

## Magazin für Amateurfunk Elektronik · Funktechnik

■ SDR-Einsteiger-Kit

■ Netzteile in Röhren-PAs modernisieren

■ 2-m/70-cm-Transverter

■ Tipps für KW-Neulinge

■ 80/40-m-Drahtantennen

■ Drehwinkelsensor ganz ohne Anschlag

In der  
Heftmitte:  
Bakenkarte  
Europa  
für 70 cm

■ Handy-TV – wie weiter?

■ Der Weltempfänger E5



4 194040 003506

09

DL1YMK: EME von der  
Blumeninsel

ANZEIGENSEITE



**Herausgeber:** Dipl.-Jur. Knut Theurich, DG0ZB  
**Internet:** [www.funkamateure.de](http://www.funkamateure.de)  
**Verlag:** Box 73 Amateurfunkservice GmbH  
 Berliner Straße 69, 13189 Berlin  
 Tel.: (030) 44 66 94-60 · Fax: -69  
**Chefredakteur:** Dr.-Ing. Werner Hegewald, DL2RD  
 (Amateurfunktechnik)  
 Redaktion@funkamateure.de  
 Tel.: (030) 44 66 94-59  
**Redaktion:** Dipl.-Ing. Ingo Meyer, DK3RED  
 (Elektronik/Computer) [Elektronik@funkamateure.de](mailto:Elektronik@funkamateure.de)  
 Tel.: (030) 44 66 94-57  
 Wolfgang Bedrich, DL1UU  
 (Amateurfunkpraxis/QTC) [QTC@funkamateure.de](mailto:QTC@funkamateure.de)  
 Tel.: (030) 44 66 94-54  
 Harald Kuhl, DL1ABJ  
 (Rundfunk/CB/Jedermannfunk) [CBJF@funkamateure.de](mailto:CBJF@funkamateure.de)  
 Tel.: (030) 44 66 94-53  
**Anschrift:** Redaktion FUNKAMATEUR,  
 Berliner Straße 69, 13189 Berlin  
**Fachberatung:** Dipl.-Ing. Bernd Petermann, DJ1TO  
[postbox@funkamateure.de](mailto:postbox@funkamateure.de)

**Ständige freie Mitarbeiter:** R. Birchel, DJ9DV, Bauelemente; Dr. M. Dornach, DL9RCF, DX-Berichte; J. Engelhardt, DL9QDH, Packet-QTC; Th. Frey, HB9SKA, Sat-QTC; F. Janda, OK1HH, Ausbreitung; P. John, DL7YS, UKW-QTC; H. Kinzel, DK8KW, VLF-/LF-QTC; H. Kuhl, DL1ABJ, Rundfunktechnik, CB-/Jedermannfunk; F. Langner, DJ9ZB, DX-Infos; B. Mischewski, DF2ZC, UKW-QTC; Th. M. Rösner, DL8AAM, IOTA-QTC; R. Rudersdorfer, OE3RAA, HF-Labor; F. Rutter, DL7UFR, Technik; Dr.-Ing. K. Sander, Elektronik; H. Schönwitz, DL2HSC, SOTA-QTC; C. Stehlik, OE6CLD, OE-QTC; M. Steyer, DK7ZB, Antennen; R. Thieme, DL7VEE, DX-QTC; A. Wellmann, DL7UAW, SWL-QTC; N. Wenzel, DL5KZA, QSL-Telegramm; H.-D. Zander, DJ2EV, EMV(U), P. Zenker, DL2FI, QRP-QTC

**Abo-Verwaltung:** Angela Burkert, Tel.: (030) 44 66 94-60  
[Abo@funkamateure.de](mailto:Abo@funkamateure.de)  
**Leserservice:** Dipl.-Ing. Peter Schmücking, DL7JSP,  
 Tel.: (030) 44 66 94-72, [shop@funkamateure.de](mailto:shop@funkamateure.de)  
**Kleinanzeigen:** Online über [www.funkamateure.de](http://www.funkamateure.de) → Inserieren bzw. mit  
 Bestellkarte oder formlos an Box 73 GmbH  
**Klubstation:** DF0FA, DF3R, DOK FA  
**Druck:** Möller Druck und Verlag GmbH, Berlin  
**Vertrieb:** ASV Vertriebs GmbH, Tel.: (040) 3 47-2 92 87

**Manuskripte:** Für unverlangt eingehende Manuskripte, Zeichnungen, Vorlagen u. A. schließen wir jede Haftung aus. Wir bitten vor der Erarbeitung umfangreicher Beiträge um Rücksprache mit der Redaktion – am besten telefonisch. Manuskriptweise auf [www.funkamateure.de](http://www.funkamateure.de) unter „Mitmachen“.

**Kein Teil dieser Publikation darf ohne ausdrückliche schriftliche Genehmigung des Verlages in irgendeiner Form reproduziert oder unter Verwendung elektronischer Systeme verarbeitet, vervielfältigt, verbreitet oder im Internet veröffentlicht werden.**

**Haftung:** Alle Beiträge, Zeichnungen, Platinen, Schaltungen sind urheberrechtlich geschützt. Außerdem können Patent- oder andere Schutzrechte vorliegen. Die gewerbliche Herstellung von in der Zeitschrift veröffentlichten Leiterplatten und das gewerbliche Programmieren von EPROMs usw. darf nur durch vom Verlag autorisierte Firmen erfolgen.

Die Redaktion haftet nicht für die Richtigkeit und Funktion der veröffentlichten Schaltungen sowie technischen Beschreibungen. Beim Herstellen, Veräußern, Erwerben und Betreiben von Funksende- und -empfangseinrichtungen sind die gesetzlichen Bestimmungen zu beachten. Bei Nichtlieferung ohne Verschulden des Verlages oder infolge von Störungen des Arbeitsfriedens bestehen keine Ansprüche gegen den Verlag.

**Erscheinungsweise:** FUNKAMATEUR erscheint monatlich jeweils am letzten Dienstag des Vormonats. Inlandsabonnenten erhalten ihr Heft vorher.

**Hefpreise beim Kauf im Zeitschriftenhandel:** Deutschland 3,50 €, Euro-Ausland 3,80 €, Schweiz 6,90 Sfr, Dänemark 22 DKK, Polen 15 PLZ

**Inland-Abonnements mit uneingeschränkter Kündigungsmöglichkeit:** 36,- für 12 Ausgaben (3,-/Heft) (als PLUS-Abo 42,-).

**Inland-Jahresabonnement für 12 Ausgaben 34,80 (2,90/Heft)** bei Lastschrift vom Girokonto (als PLUS-Abo 40,80); **Schüler/Studenten** gegen Nachweis nur 29,80 (als PLUS-Abo 35,80).

**Jahresabonnement: Ausland für 12 Ausgaben 38,90** (als PLUS-Abo 44,90); nach Übersee per Luftpost 72,- (als PLUS-Abo 78,-).

**PLUS-Abonnement:** 12 Ausgaben plus Jahrgangs-CD jeweils 6,- Aufschlag. Die CD wird Ende Dezember mit dem Heft 1 des Folgejahrgangs geliefert.

**Kündigungen** von Jahresabonnements bitte der Box 73 Amateurfunkservice GmbH 6 Wochen vor Ablauf schriftlich anzeigen.

In den Abonnementpreisen sind sämtliche Zustell- und Portokosten enthalten. Preisänderungen müssen wir uns vorbehalten.

**Bestellungen von Abonnements** bitte an die Box 73 Amateurfunkservice GmbH oder online auf unserer Homepage [www.funkamateure.de](http://www.funkamateure.de)

**Bankverbindung in Deutschland:** Box 73 Amateurfunkservice GmbH  
 Konto 659992108, Postbank Berlin, BLZ 100 100 10

**Überweisungen aus dem Euro-Ausland:** Box 73 Amateurfunkservice GmbH  
 IBAN DE18 1001 0010 0659 9921 08, BIC (SWIFT) PBNKDEFF

**Bankverbindung in der Schweiz:** Box 73 Amateurfunkservice GmbH,  
 Konto 40-767909-7, PostFinance, Währung Sfr

**Anzeigen:** Zurzeit gilt die Preisliste Nr. 16 vom 1.1.2006. Für den Inhalt der Anzeigen sind allein die Inserenten verantwortlich.

**Private Kleinanzeigen:** Abonnenten können pro Ausgabe eine bis zu 200 Zeichen lange private Kleinanzeige kostenlos veröffentlichen, wenn diese über das Internet aufgegeben wird. Pauschalpreis für private Kleinanzeigen bis zu 10 Zeilen mit je 35 Anschlägen bei Vorkasse (Scheck, Bargeld oder Übermittlung der Kontodaten zum Bankeinzug) 5 €. Jede weitere Zeile kostet 1 € zusätzlich.

**Gewerbliche Anzeigen:** Mediadaten bitte beim Verlag anfordern oder als PDF-File von [www.funkamateure.de/imp/FA\\_Media.pdf](http://www.funkamateure.de/imp/FA_Media.pdf) downloaden.

**Vertriebs-Nr. A 1591 - ISSN 0016-2833**  
**Redaktionsschluss:** 15.8.2006 **Erstverkaufstag:** 29.8.2006

**Druckauflage:** 45 200

**Der FUNKAMATEUR wird weitgehend auf Recyclingpapier gedruckt.**  
 © 2006 by Box 73 Amateurfunkservice GmbH - Alle Rechte vorbehalten



# Vorsichtig klicken!

*Nun hat es auch die Gemeinde der Nicht-Windows-Nutzer allmählich erwischt: die täglichen Updates für ihre großen und kleinen Rechner. Waren sie anfangs auf der Seite derer, die müde über die Produkte aus Bill Gates' Softwareschmiede lächelten, so gehören die kleinen Programmkorrekturen mittlerweile unverzichtbar auch zu ihrem Tagesprogramm.*

*Ständig werden neue Sicherheitslücken und Mängel in den für den Betrieb eines modernen Rechners erforderlichen Softwarepaketen entdeckt, die dieses Verfahren notwendig machen – sagen jedenfalls die Softwarehersteller und Unternehmen, die sich mit der Sicherheit im Internet befassen. Für Letztere stellt das Entdecken eines Mangels einen gewissen Werbeeffect und damit auch eine erhoffte Umsatzsteigerung dar. Und den Leuten, die an der Entwicklung der Betriebssysteme und Programme beteiligt sind, beschern solche Lücken zusätzliche Arbeit.*

*Aus gutem Grund installieren seriöse IT-Administratoren daher auf den ihnen anvertrauten Rechnern nicht sofort alle neuen Programme und Patches, sondern testen sie erst auf ihre Kompatibilität zu den schon verwendeten Hard- und Softwarekomponenten. Viele Nutzer sind mit so einer Vorgehensweise verständlicherweise überfordert und haben obendrein die Übersicht, welches Update was reparieren soll, längst verloren. Überdies wird ihre genaue Bestimmung oft genug nur nebulös oder gar nicht beschrieben.*

*Zwar lassen sich Sicherheitslecks und Fehlfunktionen bei den immer komplexeren Programmen nicht völlig vermeiden – bei weniger Zeitdruck wären aber sorgfältigere Tests vor den Veröffentlichungen möglich, sodass die Käufer nicht als Beta-Tester herhalten müssten. Denn gerade diese Tests machen ja auch die Hacker bei ihrer Suche nach Angriffspunkten! Wird eine Sicherheitslücke dann noch auf dem einen oder anderen Weg öffentlich, ruft sie weitere „Böse“ für die Entwicklung von Viren, Trojanern und anderem, auf Seite 1004 genanntem elektronischen Ungeziefer auf den Plan. Also tut der Nutzer gut daran, die Lücken, wenn auch mit dem Restrisiko eines partiell verschlimmbessernden Sicherheitspatches, schnellstmöglich mit den von den Herstellern angebotenen Mitteln zu schließen. Bei Funktionspatches mag man es anders sehen.*

*Völligen Schutz vor Angriffen bieten Patches, Firewalls und Virenschutzprogramme nicht, denn gerade Letztere können nur zeitlich verzögert dem Auftauchen neuer Schädlinge hinterhereilen. Und oft genug sitzt ja die Ursache für einen Viren- oder Trojanerbefall vor dem Bildschirm und bedient Tastatur und Maus: der Anwender selbst. Also klicken Sie nicht gleich auf jeden noch so verlockenden E-Mail-Anhang, laden sich nicht die zum Betrachten einer Webseite anscheinend erforderliche Software herunter oder verzichten auf die Installation des viel gepriesenen Super-Programms aus undurchsichtigen Quellen, das nun endlich alle anderen, ähnlich gelagerten Programme überflüssig machen soll: Dann bleibt Ihnen so manches Fiasko erspart. Überlegtes Handeln, sich nicht verleiten lassen – das allein hält schon viele Angreifer auf Distanz!*

*Ingo Meyer, DK3RED*

Dipl.-Ing. Ingo Meyer, DK3RED



## Amateurfunk

Michael, DL1YMK, funkte im vergangenen Jahr dank tatkräftiger Unterstützung seiner Frau Monika mit portabler EME-Ausrüstung von Irland – dieses Mal war die Blumeninsel Madeira ihr Expeditionsziel. Foto: DL7YS

Mondsüchtige und Kakteensucher:  
Extremfunken von Madeira **1006**

Über die Vorhersagbarkeit  
des Funkwetters (4) **1095**

Portabelfunk – einmal anders **1096**

### Für den Praktiker:

Empfängersteuerung und Bandanalyse  
mit Frequenzmanager 7.0 **1011**



Schaltnetzteile haben seit langem ins Shack des Amateurs Einzug gehalten, doch im Gegensatz zu analogen Geräten erschließt sich nach Öffnen des Gehäusedeckels nicht so einfach ihre Funktion. Dem soll diese Beitragsfolge abhelfen. Werkfoto

Schaltnetzteile in der Hand  
des Funkamateurs (1) **1031**



Nun ist es so weit: Der FA-Bausatz für ein SDR-Minimalsystem ähnlich dem Softrock ist über den Leserservice lieferbar und wird an dieser Stelle vorgestellt. Im Bild ein Prototyp. Foto: DM2CQL

IQ-SDR-Minimalsystem für 40/80 m **1040**

Aktiver Preselektor für 40 m –  
Q-Multiplier machts möglich **1042**

Antennenvarianten für 3,5 und 7 MHz  
aus 80 m Draht **1043**

Transportkarre mit Stationstisch  
für den Fieldday **1045**

Hochspannungsnetzteile  
in KW-Endstufen aufpolieren **1055**



Baubeschreibungen für derartige Umsetzer waren wegen der prinzipbedingt notwendigen Doppelumsetzung bisher selten; SMD ermöglicht nun den Aufbau auf einer 148 x 55 mm<sup>2</sup> großen Platine – hier ein Aufbau mit Mitsubishi-10-W-Modul Foto: DF5SL

2-m-/70-cm-Transverter **1060**

### Beilagen:

70-cm-Europa-Bakenkarte **1050**

FA-Typenblatt: DJ-V17E **1053**

## Aktuell

Editorial **991**

Postbox **994**

Markt **996**

Literatur **1000**

Bezugsquellenverzeichnis **1064**

Ausbreitung September 2006 **1094**

Inserentenverzeichnis **1110**

## QTCs

Arbeitskreis Amateurfunk  
& Telekommunikation in der Schule e.V. **1090**

SWL-QTC **1097**

DX-QTC **1098**

IOTA-QTC **1099**

CW-QTC **1099**

QSL-Telegramm **1100**

VLF-LF-QTC **1102**

QRP-QTC **1103**

UKW-QTC **1104**

Diplome, Sat-QTC **1106**

Packet-QTC, SOTA-QTC **1107**

Termine September 2006, DL-QTC **1108**

Amateurfunkwelt **1109**

OE-QTC **1110**



IOTA-QTC **1099**

CW-QTC **1099**

QSL-Telegramm **1100**

VLF-LF-QTC **1102**

QRP-QTC **1103**

UKW-QTC **1104**

Diplome, Sat-QTC **1106**

Packet-QTC, SOTA-QTC **1107**

Termine September 2006, DL-QTC **1108**

Amateurfunkwelt **1109**

OE-QTC **1110**

### Unser Titelbild



Auf der Blumeninsel lassen sich nicht nur unzählige Kakteen finden, sondern auch interessante Funkverbindungen tätigen. DL1YMK hat vielen OMs ein neues Land auf 70 bzw. 23 cm beschert. Sein Bericht ab Seite 1006 gewinnt auch durch die amüsante Beschreibung der vielen, mit so einer Aktion zwangsläufig verbundenen Pannen.

Foto: DL1YMK



## Funk

Fernsehen fürs Mobiltelefon  
per UMTS, DMB und DVB-H **1002**

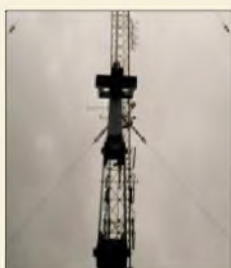
Reiseempfänger mit SSB:  
der Lextronix E5 **1014**

VHF-Funkpeilung wie bei den Profis (2) **1037**

CB- und Jedermannfunk **1091**

## Computer

WWW-Tipps: Sicherheit und mehr **1004**



## Geschichtliches

In Dobl nahe Graz steht einer von drei erhaltenen Mittelwellen-Großsendern aus der Zeit vor 1945. Der Beitrag stellt die Technik der historischen Anlage vor. Foto: OE5CWL

Mittelwellensender Dobl:  
ein technisches Denkmal **1016**

## Wissenswertes



Der Depthcube z1024 realisiert die 3D-Darstellung durch das Projizieren des Farbbilds eines Beamers auf ein Feld aus 20 hintereinander gestaffelten LCDs.

Grafik: Lightspace Technologies

3D-Monitor einmal anders **1005**



## Elektronik

Selbst einfache Operationsverstärker lassen sich zur Anpassung von LF-/VLF-Antennen nutzen.

Foto: DG9WF

OPV-Platine UAP INAw  
zur Antennenanpassung **1018**

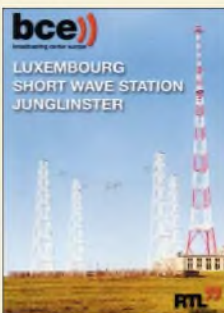
Aufnahme von Gleichspannungs-  
Messwerten über die Soundkarte **1022**

Eigenständiger Netzwerkanalysator  
mit Signalgenerator SYN 500/2 (2) **1026**

Mit Ladungspumpen  
Hilfsspannungen erzeugen **1028**

Galvanische Trennung  
in Hi-Fi-Qualität mit dem P1200 **1030**

Anschlagloser Drehwinkelsensor  
mit Fernübertragung **1034**



In dieser Ausgabe

## BC-DX

RTL baut für DRM-Sendungen auf 6095 kHz  
eine neue Antenne. **QSL: Kuhl**

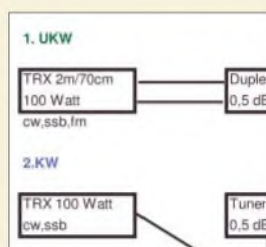
Englisch für Europa **1092**

BC-DX-Informationen **1093**

## Bauelemente

U664B/U664BS: 1,3-GHz-Vorteiler 64:1 **1047**

U813BS/U813BSE:  
1,3-GHz-Vorteiler 64/128/256:1 **1048**



## Einsteiger

Mit der Antenne steht und fällt der Einstieg in den KW-Bereich. Allerdings wird mit Strahlungsleistungen oberhalb 10 W EIRP auch eine Anzeige nach BEMFV fällig – auch darüber informiert dieser Beitrag.

Tipps für den Einstieg mit 100 W **1058**

## In der nächsten Ausgabe:

### DX auf den Lowbands

Ursprünglich im VHF-/UHF-Bereich zu Hause, hat der Autor inzwischen auch am DXen auf den niederfrequenten Amateurbändern Freude gefunden und gibt hier seine Erfahrungen weiter.

Foto: DJ8ES



### FA-NWT vorgestellt

Der FA-NWT ist ein skalar arbeitender Netzwerktester, der im Bereich von 0,1 bis 160 MHz mit vom Amateur vertretbarer Genauigkeit misst. Um den Nachbau zu erleichtern, werden die SMD-Bauteile werkseitig vorbestückt.

Foto: DF5FC

### Seriennummer 001: DJ1TO über den neuen FT-2000

Anfang September hat unser Senior-Redakteur die Gelegenheit, den neuen Yaesu-Transceiver in seinem Shack zu testen. Lesen Sie seine ersten Eindrücke.

Werkfoto



### ...und außerdem:

- 1-W-Steuersender für den 136-kHz-Bereich
- USB-Interface MicroHam Digi Keyer getestet
- Collins-Filter und mehr für KW-Einsteiger
- Bericht von der IFA 2006
- Riesen-LED-Uhr

Vorankündigungen ohne Gewähr.

Im Einzelfall behalten wir uns aus Aktualitätsgründen Änderungen vor.

Die Ausgabe 10/06 erscheint am 26. September 2006



Redaktion FUNKAMATEUR  
Postfach 73  
10122 Berlin  
postbox@funkamateur.de

## Funkamateure wenig fußballbegeistert

Die Umfrage ([www.funkportal.de](http://www.funkportal.de)) zur Fußball-WM in Deutschland wollte wissen, ob die Funkamateure ihren Funkbetrieb auf dieses Ereignis ausgerichtet haben. Wohl wegen der langen Laufzeit der vorigen Frage gaben zwar nur 221 von ihnen ihre Meinung kund, aber mit „Ich funke wie immer, weil mich das alles nicht interessiert“ war die Position der großen Mehrheit mit 69,6% klar. 17,7% funkten während der Spiele nicht, weil sie die meisten Begegnungen selbst anschauten. Vor dem Aufruf von Nachbarn wegen Störungen fürchteten sich nur 3,2%; sie funkten während der Spiele nicht. Die 9,5%, die obwohl lizenziert, nicht funken, muss man herausrechnen. Bleiben fast 77% Uninteressierte. Offenbar vertragen sich Amateurfunk und Fußballleidenschaft nicht...



Aktuell fragt das Funkportal „Sind Sie aktiv in APRS?“

## PLUS-Abo

Um unseren Abonnenten das Upgrade zu erleichtern, liegt dieser Ausgabe eine Rückantwortkarte bei, mit der sich außerdem die Zahlungsweise auf Bankeinzug umstellen lässt.

## Nanu?

Hiermit möchte ich mein Abo sofort kündigen. Ihre Zeitschrift hat zu 70% nichts mehr mit Amateurfunk zu tun. **Jürgen H.**

## Aus unserer Serie Gegensätze: fischen und hacken



## Messebericht zu kurz?

Ich bin Abonnent des FUNKAMATEUR und habe mich sehr auf einen ausführlichen, bebilderten Bericht über die Ham Radio gefreut, wurde jedoch ziemlich enttäuscht. Keine Bilder von neuen Transceivern, Empfängern, Antennen und Zubehör. Ich vermisse besonders die damalige Berichterstattung der eingestellten „funk“ und hc,fe, nächstes Jahr mehr Bilder und Informationen zu erhalten.

**Markus Wolf, DO1HBK**

Im Beitrag zur Ham Radio steht im zweiten Absatz „Die interessantesten Exponate stellen wir in dieser und den folgenden FA-Ausgaben auf den Marktseiten vor, siehe auch bereits vorige Ausgaben. In diesem Bericht soll es mehr um für den Fortbestand unseres Hobbys wichtige Dinge gehen.“ Die Seiten 872 bis 874 tragen deswegen auch den Seitentitel „Ham-Radio-Markt“. Genau dort finden Sie Bilder „von neuen Transceivern, Empfängern, Antennen und Zubehör“.

## Sie sind internetsüchtig, wenn ...

- ... Sie bei dem südöstlichsten Bundesland zuerst an eBay denken,
- ... Sie nicht mehr Ihren Geburtstag, sondern den Jahrestag Ihrer eBay-Anmeldung feiern,
- ... Sie Ihren Fernseher immer erst ein paar Sekunden vor dem Ende einer Sendung einschalten.

In dieser Ausgabe finden Sie dementsprechend weitere Berichte über Messeneuheiten inklusive vieler Bilder. Bei den im FA 7/06 und FA 6/06 vorgestellten Messeexponaten nannten wir, wo bekannt, auch die Standnummer. Alles zusammen sind das also immerhin bereits neun Seiten Messeneuheiten, allerdings in voller Absicht nicht „am Stück“. Last but not least trieben wir einen sehr hohen Aufwand, um dem Ham-Radio-Publikumsmagneten PT-8000 in der zur Ham Radio erschienenen Ausgabe einen sechseitigen Testbericht samt Titelbild zu widmen. Wir haben diese Trennung von Marktinformationen und eigentlichem Ham-Radio-Bericht in diesem Jahr bewusst vorgenommen, um die Leser auf diese Weise besser, detaillierter und zielgenauer über Messeneuheiten informieren zu können. So überlange Berichte wie in der „funk“ kommen für den FA nicht infrage. 16 von 98 Seiten, wie in der „funk“ 8/03, sind unseres Erachtens einfach überzogen. Unsere Position resultiert auch daraus, dass der FA ein „Magazin für Amateurfunk, Elektronik und Funktechnik“ und unser Leserkreis demzufolge breiter ist. Dabei drucken wir monatlich 124 Seiten, sodass die eigentlichen Funkamateure trotzdem nicht zu kurz kommen.



## Trends

Das Ergebnis der in den Niederlanden erfolgten Umfrage hätte im Ham-Radio-Bericht nicht unkommentiert stehen gelassen werden dürfen; das suggeriert Zustimmung. Dieser Erscheinung gilt es als Schlußfolgerung entgegenzuwirken, der Technik gehört im richtigen Amateurfunk höchste Priorität!

**Edmund Ramm, DK3UZ**

Wenn das Ergebnis der Umfrage so war, ist das zwar erschütternd, aber doch nicht zu ändern! Und ganz unerwartet kam es auch nicht. Ein technikfeindlicher Trend zieht sich doch durch die gesamte Gesellschaft. Zudem ist ein Messebericht nicht der Ort, so etwas zu kommentieren, eher einmal wieder im Editorial. Doch was lässt sich wirklich ändern? Das Schulsystem? Der Stellenwert eines Ingenieurs in der Gesellschaft? Die Jugend muss sich doch ihren Amateurfunk selbst gestalten, das wollte Dick damit sagen. Wir Alten können zwar Hinweise geben, doch machen müssen es die Neuen schon allein – andernfalls tun sie eben etwas ganz anderes.

## Batterien auffrischen

Sommerloch beim FUNKAMATEUR? Irgendwie reiht sich „Primärbatterien laden“ (FA 8/06, S. 902) in die Reihe früherer Veröffentlichungen zu diesem Thema ein: unnötig exakte Schaltung, ausführliche Beschreibung, subjektiv beste Ergebnisse – kaum nachprüfbarer Erfolg. Ein Tipp, um zu klareren Ergebnissen zu kommen: Man nehme eines dieser mechanischen Quarzwerke bzw. -wecker mit Zeiger und 1,5 V Betriebsspannung, führe die Batterieanschlüsse nach außen und schließe die zu prüfende Batterie sozusagen extern als Antriebsbatterie an. Nun noch einen passenden Belastungswiderstand parallel und die Laufzeit der Uhr mal Entladestrom ist die gesuchte Kapazität. Das ist selbstverständlich keine Prüfung nach DIN (u. a. erhöht sich mit niedrigeren Entladeströmen die nutzbare Kapazität), aber sehr praktikabel. Dieselbe Batterie, neu und nach jedem weiteren Auffrischvorgang unter den gleichen Bedingungen gemessen, sollte doch einigermaßen konkrete Ergebnisse liefern.

Nach meinen Erfahrungen haben übrigens neue LR-Batterien vom Discounter je 10 g Batteriemasse eine nutzbare Kapazität von etwa 1 Ah, wenn man eine





Entladerate von 10%/h (0,1 A/Ah) ansetzt. Daran müssen sich aufgefrischte Primärbatterien messen lassen.

Ulrich Schmidt

### Endstufen-Ruhestrom

Durch eine Unachtsamkeit habe ich die Transistor-Endstufe meines Yaesu-KW-Transceivers FT-301 zerstört. Der Transceiver wurde nach dem Defekt mit den Toshiba-Transistoren 2SC2879 bestückt, da die Original-Transistoren nicht mehr verfügbar waren. Der 2SC2879 kommt in vielen modernen KW-Transceivern und externen Endstufen verschiedener Hersteller zum Einsatz. Nun tut sich die Frage auf, wie hoch der Kollektorruhestrom für Linearbetrieb eingestellt werden muss.

Nachdem ich in der Fachliteratur, FUNKAMATEUR und CQ DL und auch sonst zu dem Thema keine Hinweise fand, mailte ich einige OMs an und bat um Rat. Leider brachte das keine übereinstimmenden Ergebnisse.

Bernd Luda, DC3NL

Hier die Antwort – von jemandem, der es wissen muss: Die von den Korrespondenten genannten 200 mA je Transistor sind meines Erachtens o.k., alles andere dürfte zu wenig sein. Schaut man in den FT-897, findet man  $2 \times 2SC5125$ . Im Service-Manual für den alten (ohne D) steht etwas von 300 mA Ruhestrom, d.h. 150 mA je Transistor. Im neuen D-Service-Manual findet man 100 mA, doch das scheint definitiv zu wenig; dazu gibt es auch genügend Gerüchte. Bei zu viel Ruhestrom erwärmt sich das Gerät entsprechend, aber das Signal leidet nicht darunter. Im Datenblatt steht allerdings  $I_{d1e} = 100 \text{ mA}$  für die Testschaltung, und die soll ja linear sein...

Wolfgang Schmenger, DB6WY

### Zweitontest



### PDA-Logprogramm mit CAT

In der vorigen Postbox wurde eingangs u.a. nach einem Logprogramm für PDAs gefragt. Ein Programm mit Logbuchfunktion und CAT-Steuerung für PDAs, das auch mit einer ganzen Reihe von Transceivern zusammenarbeitet, existiert. Die CAT-Steuerung kann über die serielle Schnittstelle oder über Bluetooth erfolgen. Näheres über die CTR-Programmfamilie unter [www.lynovation.com](http://www.lynovation.com).

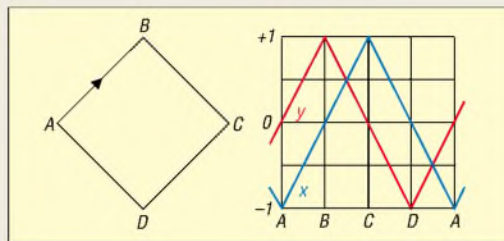
Klaus Ludwig, DL7AIR

Die Demo-Version von CTR-Remote hat zwar volle Funktionalität, ist aber in der Zahl von Einträgen und in der Laufzeit sehr stark limitiert. Auf der Website kann man sich einen guten Eindruck von der Leistungsfähigkeit des Programms machen. CTR-Remote kostet 14,95 US-\$.  
  
Herzlichen Glückwunsch!

### Symmetrisch und gleich

Wer bei der Lösung der vorigen Quadrat-Preisfrage im FA 7/06 genau hingeschaut hatte, müsste mit der in derselben Ausgabe gestellten und anders herum zu lösenden Frage eigentlich kein Problem gehabt haben: Als Oszilloskop-Schirmbild soll sich ein auf der Spitze stehendes Quadrat ergeben. Welche Spannungen muss man dazu an den X- und den Y-Eingang legen?

Eine Skizze mit den für die Wege zwischen den vier Ecken des Quadrats notwendigen Spannungsverläufen verhalf wieder zum Ergebnis: **Zwei** (in Amplitude und Frequenz) **gleiche, aber um eine viertel Periode verschobene symmetrische (!) Dreiecksspannungen**. Ob das Quadrat links oder rechts herum durchlaufen wird, hängt davon ab, ob die Y-Spannung der X-Spannung vorausleitet oder nachläuft.



Genau genommen kommen in Grenzen beliebige Spannungsverläufe infrage. Die x- und die y-Spannung müssen nur für die Bereiche A-B und C-D einen Abstand von 1 bzw. -1 haben; für B-C und D-A gegenläufig sein und dabei ihren Bereich (vertikal je zwei Kästchen, durch die auch die Dreiecksspannungen verlaufen) nicht verlassen. Sogar der zeitliche Abstand der Punkte untereinander A-B-C-D-A ist beliebig. Allerdings ergäbe sich dann keine konstante Punktgeschwindigkeit bzw. Linienhelligkeit mehr. Asymmetrische Dreiecksspannungen „funktionieren“ dagegen nicht.

Die Lösung, die außer „Dreiecksspannung“ und „viertel Periode“ auch „symmetrisch“ und „gleich“ umfasste, haben leider nur ganz wenige Einsender gefunden. Die  $3 \times 25 \text{ €}$  für die richtige Lösung erhalten:

Andreas Nagel, DJ2IB  
Fred Ventzke  
Konrad Werner, DL1LTW

### Signalstärken-Preisfrage

Eine Sende- und eine Empfangsstation nutzen jeweils Halbwellendipole als Antennen. Die Empfangsstation besitzt nach der entsprechenden IARU-Empfehlung exakt kalibrierte S-Meter. Auf 3,6 MHz erzeugt die Sendestation mit 1 W Sendeleistung beim 80-m-Empfänger genau S 7. Was zeigt das S-Meter des 2-m-Empfängers an, wenn die Sendestation auf 144 MHz mit 4 W sendet? Für die Betrachtung sei Freiraumausbreitung vorausgesetzt.

Unter den Lesern mit richtiger Antwort verlosen wir

**3 x 25 €**

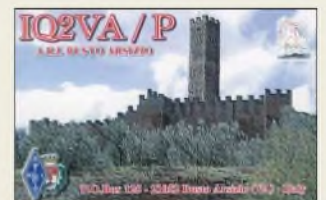
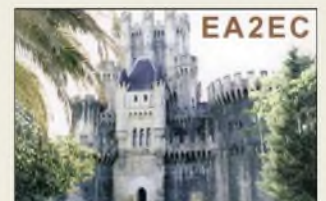
Einsendeschluss ist der 30.9.06 (Poststempel oder E-Mail-Absendedatum). Die Gewinner werden in der Redaktion unter Ausschluss des Rechtsweges ermittelt. Wenn Sie die Lösung per E-Mail übersenden (an [quiz@funkamateurl.de](mailto:quiz@funkamateurl.de)), bitte nicht vergessen, auch die „bürgerliche“ Adresse anzugeben, sonst ist Ihre Chance dahin.

Außerdem können Sie sich noch bis zum 31.8.06 an der Kombinatorik-Preisfrage vom FA 8/06 versuchen.

**Funk,  
Netzwerkabel  
und Glasfaser  
statt PLC!**

**Fortschritt statt  
vermüllter Äther!**

### Burgen und Schlösser





## Markt

Die italienische MOSFET-PA Expert 1K-FA zeichnet sich u.a. durch geringe Größe und schnelle Umschaltzeiten aus. Zwei Mikrocontroller sorgen für zuverlässiges Zusammenspiel mit dem Transceiver.



### Expert 1K-FA

#### KW- und 6-m-Endstufe

- Ausgangsleistung: 1 kW PEP SSB, 900 W PEP CW (10 m... 160 m), 700 W PEP auf 6 m, halbe Ausgangsleistung per Taste schaltbar
- Steuerleistung: 20 W (typisch)
- Intermodulation: besser -36 dB bezogen auf PEP
- Oberwellen: < -50 dBc KW, < -60 dBc 6 m
- Automattuner:  $s < 3 @ KW$ ,  $s < 2,5 @ 6 m$ , PI-L-Netzwerk
- Antenneneingänge: für 2 TRX
- Antennenausgänge: für 4 Antennen (programmierbar)
- Bandumschaltung: automatisch über CAT-Interface
- Abstimmzeit: < 10 ms
- Lüftergeräusche: 39 dBA bei max. Lüfterleistung
- Betriebsspannung: 230/115 V
- Abmessungen: 28 cm x 14 cm x 32 cm (B x H x T)
- Masse: 20 kg
- Preis: 3132,- €
- Hersteller: SPE, Italien



Die Umschalteneinrichtung RXLoopControl besteht aus einem Steuergerät und einer wetterfest untergebrachten Umschaltbox.



Der USB-Adapter kommt an die rückseitige Sub-D9-Buchse des DRB30.



### Kleine PA ganz groß

Ab September bietet die **Reimesch Kommunikationssysteme GmbH** zusätzlich zur bereits bekannten Röhrendstufe **Alpin 100** die neue Endstufe **Expert 1K-FA** für Deutschland und Österreich an. Die wohl weltweit kleinste, vollautomatische MOSFET-Endstufe in dieser Klasse erreicht 1 kW PEP in SSB und 900 W PEP in CW von 10 m bis 160 m. Ein integrierter Automattuner mit  $\pi$ -L-Netzwerk kann Antennen bis zu einem SWV von  $s = 3,0$  auf KW bzw.  $s = 2,5$  auf 6 m anpassen. Die PA lässt sich durch das CAT-Interface aller gängigen Transceiver steuern und ist voll QSK-fähig. Weiterhin verfügt sie über ein großes LC-Display, das den Benutzer über sämtliche Betriebsparameter sowie den Status der zahlreichen Schutzschaltungen informiert.

Reimesch Kommunikationssysteme GmbH, Technologiepark Bergisch Gladbach, 51429 Bergisch Gladbach, Telefon (02204) 5847-51; Fax -67; creim@reimesch.de; www.reimesch.de

### Lowband-Antennenumschalter

HFCOMM **RXLoopControl** ermöglicht die Umschaltung der Empfangsrichtung zweier Loopantennen nach dem Prinzip von K9AY. Dazu sind zwei um 90° versetzte Empfangsschleifen an die im wetterfesten Mastgehäuse befindliche **Controlbox** anzuschließen. Über das **Steuergerät** lässt sich dann eine von vier Empfangsrichtungen wählen.

Derartige Loopantennen finden vorrangig für Mittelwellenempfang sowie auf den niederfrequenten Amateurbändern Verwendung. Die Steuerung und Spannungsversorgung erfolgt direkt über das Koaxialkabel, ein zusätzliches Steuerkabel entfällt somit.

Die Umschalteneinrichtung ist ab sofort bei **Difona** erhältlich und kostet 199 €; zum Lieferumfang gehört auch ein Steckernetzteil.

Bezug: D.fona GmbH, Sprendlinger Landstr. 76, 63069 C.fenbach, Tel. (065) 84 65 84, Fax 84 64 02; ir.fo@d.fona.de, www.d.fona.de

### USB-Steuerung für DRB 30

Mit dem **DRB 30** hat **NTi** einen leistungsfähigen softwaredefinierten Kurzwellenempfänger im Programm, der standardmäßig über die Parallelschnittstelle (LPT) vom PC aus gesteuert wird. Als Option ist jetzt für 89 € ein USB-Schnittstellenadapter **DRB USB ADP** lieferbar.

NTi, Dipl.-Ing. (Th) Rudolf Ille, DG1GZ, Pos.fach 1703, 79507 Lörrach, Tel. (076 21) 147 56, Fax 1 88 40; www.nti-online.de



### Koppelt Antennen bis 1,5 kW

Der neue Antennenkoppler **AT-1500DT** von **Palstar** eignet sich sowohl zur Ankopplung von asymmetrischen als auch symmetrischen Antennenspeiseleitungen. Das hintergrundbeleuchtete, 62 mm x 42 mm große Kreuzzeiger-Anzeigeelement ist für zwei Leistungsbereiche (300 W und 3000 W) schaltbar und kann sowohl die Durchschnittsleistung als auch PEP messen, wobei die **Hold**-Funktion den PEP-Spitzenwert für 1,5 s hält.

Zur Abstimmung dient ein Differenzial-Drehkondensator, der 5 kV verträgt und einen 6:1-Übersetzungsantrieb mit einer 360°-Skala besitzt. Die über eine Handkurbel zu betätigende 26- $\mu$ H-Rollspule besteht aus einem Keramikkörper mit dickem Silberdraht und großem Rollenabgriff.

Communication Systems Rosenberg, Marienbader Str. 14, 61273 Wehrheim, Tel. (06081) 59393, Fax 980271, www.palstar.de

### Verlinken via USB

Viele neue Laptops und PCs besitzen keine oder nicht genügend COM-Schnittstellen. Mit dem **HamLinkUSB**-Controller-Stick lassen sich Empfänger bzw. Transceiver via USB mit dem PC verbinden. Das bedeutet gegenüber herkömmlichen Lösungen mittels COM-Port auch einen Geschwindigkeitsvorteil. Der Anschluss zum Gerät ist über einen vierpoligen 3,5-mm-Klinkenstecker, fertig konfektionierte Kabel sind optional lieferbar. Der Stick kostet inklusive CD 79 €.

Bezug: Garant-Funk, Kommerner Straße 119, 53 879 Euskirchen, Tel. (0 22 51) 5 57 57, Fax 5 92 14; www.garant-funk.de

### WWV2-25 und -40

Neu bei **UKW-Berichte** gibt es **Winkel-Wandhalterungen** aus rostfreiem Edelstahl; die formschönen Halterungen haben wahlweise 25 cm (WWV2-25) oder 40 cm (WWV2-40) Wandabstand. Die Grundplatte ist 20 cm x 12 cm groß, das Mittelrohr hat einen ovalen Querschnitt, was der Halterung ein elegantes Erscheinungsbild verleiht. Das senkrechte Halterrohr hat einen Durchmesser von 50 mm und eine Länge von 30 cm und ist somit für die Befestigung der meisten handelsüblichen Antennen geeignet. Die Wandhalterungen wiegen 1,7 bzw. 1,9 kg.

Die Edelstahl-Wandhalterungen WWV2-25 (-40) kosten 43 € bzw. 46 € inkl. MwSt. zusätzlich Versandkosten und sind erhältlich bei: UKWBerichte, Jahnstraße 7, 91083 Baiersdorf, Tel. (09133) 7798-0, Fax -33, ukwberichte@aol.com, www.ukw-berichte.de

Über eine Handkurbel mit Zählwerk lässt sich die Rollspule des AT-1500DT leicht und reproduzierbar abstimmen.



### AT-1500DT

#### Antennenkoppler

- Frequenzbereich: 1.8...30 MHz
- Leistung:  $\leq 1,5$  kW PEP
- Antennenanschluss: 2x SO239, zwei nylonisolierte Klemmen
- Eingangsanschluss: SO239 (PL), 1:1-Ferrit-Balun
- Erfasster Impedanzbereich: 20 bis 1500  $\Omega @ 160...10$  m bei resistiver Last
- Abmessungen (B x H x T): 320 mm x 114 mm x 308 mm
- Blechstärke: 3,0 mm
- Masse: 5,5 kg
- Preis: 539 €



Auf [www.dxzone.com/catalog/Software/Radio\\_Control](http://www.dxzone.com/catalog/Software/Radio_Control) befindet sich eine Liste von Steuerungsprogrammen, die mit dem HamLinkUSB-Stick zusammenarbeiten.



Das ovale Mittelrohr verleiht der Wandhalterung ein elegantes Erscheinungsbild.



## DJ-V 17 E

### VHF-Handfunkgerät

- Frequenzbereich: TX (Sender) 144...146 MHz
- Frequenzbereich: RX (Empfänger) 144...146 MHz
- Sendeleistung: schaltbar 0,8 W / 5 W
- Modulation: NFM
- Kanalraster: 5; 10; 12,5; 15; 20; 25; 30 kHz
- Speicherkanäle: 200 + 1 Rufkanal + 1 Repeater-Access
- Ausstattung: hintergrundbeleuchtetes Display; direkte Frequenzangabe über beleuchtete Tastatur möglich; Tonruf wählbar: 1000, 1450, 1750 oder 2100 Hz; komfortable Speicherung der Relaisablage; diverse VFO-, Speicher- und Scanmöglichkeiten; 39 CTCSS-Töne (En-/Decoder); wasserdicht nach IPX-7 Norm; robustes Polycarbonat-Gehäuse; Cloning-Möglichkeit; per PC programmierbar (benötigt optional EDS-10- und ERW-4C-Kabel); DTMF-Audiodialer
- Abmessungen: 58 mm x 110 mm x 36,4 mm (B x H x T)
- Masse: 280 g mit Akkumulator und Antenne
- Anschluss für externes Audiozubehör: benötigt Spezialadapter EDS-10
- Antennenanschluss: SMA
- Stromversorgung: 7,0 bis 15,0 V<sub>e</sub> (ext. DC-Eingang, Minus an Masse) oder Akkupack EBP-63/64/65/66
- UVP: 149 €



## ALINCO DJ-V17E

Das brandneue 2-m-Handfunkgerät **DJ-V17E** von Alinco besitzt ein sehr robustes Gehäuse, ist wasserdicht (IPX-7-Norm: 1 m/30 min) und verfügt über 200 alphanumerische Speicherkanäle, 5 W Sendeleistung sowie kräftige 500 mW Lautsprecherleistung.

*Ir.fo/Bezug: maas funk-elektronik, Inh. Peter Maas, Heppendorfer Straße 23, 50189 Elsdorf-Berndorf, Tel. (0 22 74) 93 87-0, Fax -31; www.maas-elektronik.com*



## IFA 2006 – Berlin lädt ein

Vom 1. bis 6.9.2006 präsentieren während der 46., nun erstmals jährlich stattfindenden **Internationalen Funkausstellung** in Berlin wieder täglich von 10 bis 18 Uhr rund um den Funkturm in- und ausländische Hersteller und Forschungseinrichtungen technische und technologische Neuheiten aus dem CE-Bereich.

*Informationen: www.f-a-berlin.de*

## PMR-Handys im Set

**Maas** bietet mit dem **MT-750-2-VP** von **Cobra** ein neues PMR-Funkgerät an, das sich von seinem Vorgänger durch einen erweiterten Funktions- und Lieferumfang unterscheidet. Dank CTCSS-/Kanalsuchlauf, Zweikanalüberwachung und dem aussendbaren Signalton werden keine Gespräche verpasst. Die Sprachaktivierung (VOX) lässt sich in fünf Empfindlichkeitsstufen den jeweils vorhandenen Sprach- und Geräuschbedingungen anpassen. Vier Akkumulatoren, deren Ladestände im Display angezeigt werden, versorgen das Gerät mit Energie und lassen sich per Standlader wieder aufladen.

*Bezug: maas funk-elektronik, Heppendorfer Str. 23, 50189 Elsdorf-Berndorf, Tel. (0 22 74) 93 87-0, Fax -31, www.maas-elektronik.com, ir.fo@maas-elektronik.com*



Der Standlader gehört neben acht Akkumulatoren zum Lieferumfang des PMR-Funksets.

## MT-750-2-VP

### PMR446-Funkgeräteset

- Betriebsart: FM
- Kanäle: 8
- Sendeleistung: 500 mW
- Ausstattung: CTCSS- und Kanalsuchlauf, Klingelton, Roger-Piep, VOX, Anschluss für Hör-/Sprechgarnitur der Modellreihen KEP-VM und KEP-M
- Stromversorgung: 4 Micro-Batterien oder -Akkumulatoren
- Lieferumfang: 2 Funkgeräte mit Gürtelclips, 8 NiMH-Akkumulatoren (600 mAh), Standlader
- Abmessungen (B x H x T): 6 cm x 15 cm x 2,5 cm, inklusive Antenne
- Masse: 95 g, ohne Batterien
- Preis pro Set: 59,95 € UVP



## Netzwerke am PC analysieren

Das neueste Produkt von **ELAD**, der PC-unterstützte skalare Netzwerkanalysator **SNA2550**, ist bis auf die Anschlussbuchsen eine Black Box. Die gesamte Auswertung und Anzeige erfolgt mit einem über USB 2.0 angeschlossenen PC. Das bringt außer Kostenersparnis – z.B. für die Anzeigeeinheit – eine Menge zusätzlicher Möglichkeiten wie einfaches Drucken und Speichern der gewonnenen Daten sowie Möglichkeiten des mobilen Einsatzes.



Wie ein herkömmlicher Netzwerkanalysator misst der SNA-2550 Durchgangsverstärkung und Reflexion bis 2,5 GHz, die Bedienoberfläche auf dem PC ähnelt dem Aussehen bekannter Hardware-Pendants.

*Bezug: WiMo GmbH, Am Gäxwald 14, 75863 Herxheim, Tel. (0 72 75) 9 66 80, Fax 9 66 8 11, www.wimo.com, ir.fo@wimo.com*



## 40-MHz-Netzwerkanalysator

Mit dem **Bode 100** stellt **Omicron** einen vektoriellen Netzwerkanalysator bereit, dessen beide Kanäle Messungen im Frequenzbereich von 10 Hz bis 40 MHz erlauben. Dabei lassen sich sowohl die Verstärkungsphase als auch die Impedanz aktiver und passiver Bauteile auf einem PC mit Windows-Betriebssystem und USB-Schnittstelle grafisch darstellen. Um die Auswirkung der Messkabel zu eliminieren, ist das Gerät per Software kalibrierbar.

*Hersteller: Omicron electronics GmbH, Abteilung Omicron Lab, Oberes Ried 1, 6833 Klaus, Österreich, Tel. +43-55 23 50 7-0, Fax -999, www.omicron-lab.com, ir.fo@omicron-lab.com*

Der skalare Netzwerkanalysator SNA2550 ist PC-gestützt bis 2,5 GHz.

## SNA2550

### Netzwerkanalysator

- Frequenzbereich: 400 kHz...2500 MHz in 5 Bereichen
- Ausgangspegel: -50 dBm bis 0 dBm einstellbar
- Dynamikbereich: 60 dB
- Eingangsschwächer: 0...50 dB in 10-dB-Stufen
- Speisung: 12...15 V<sub>e</sub>
- Anschlüsse: mitgeliefertes USB-Kabel
- Einführungspreis: 1655 €
- PC-Mindestanforderungen: Win2000 oder WinXP



Der neue Reichelt-Katalog kommt per Telefon (0 44 22) 95 53 33 oder via [www.reichelt.de](http://www.reichelt.de) und präsentiert auf 930 Seiten u.a. neueste optoelektronische Bauelemente.

Kompakter, PC-gesteuerter Vektor-Netzwerkanalysator von Omicron

## Bode 100

### Netzwerkanalysator

- Frequenzbereich: 10 Hz...40 MHz
- Kanäle: 2, wählbare Impedanz 50 Ω oder 1 MΩ/50 pF
- Empfänger: 10 Hz...3 kHz Bandbreite, Dynamik >100 dB bei 10 Hz Bandbreite
- Eingangssignal: ≤100 mV
- Eingangsschwächer, 0...40 dB in 10-dB-Schritten
- Spannungsversorgung: 10...24 VDC, 100...240 VAC
- Abmessungen (B x H x T): 26 cm x 5 cm x 26 cm
- Masse: <2 kg
- Preis: 3800 € UVP





### DVB-S-Set: alles inklusive

Pünktlich zum **Caravansalon** in Düsseldorf präsentiert **Kathrein** sein neues **MobiSet 4 CAP 900** für den digitalen Fernseh- und Rundfunkempfang. Das Set besteht aus einer automatischen Dreheinrichtung mit integrierter Steuereinheit, einem vormontierten Parabolreflektor und dem zur Steuerung der Anlage benötigten DVB-S-Receiver **UFS 740sw**. Zur Grundausführung gehört ein Twin-LNB, das den Anschluss eines zweiten Receivers ermöglicht.

Dank zweier Netzteile für 12 V und 230 V kann der Empfänger sowohl mobil wie auch stationär genutzt werden. In die Dreheinheit ist zusätzlich eine GPS-Antenne integriert, die permanent GPS-Daten erfasst und so durch den Vergleich zu früheren Set-Versionen eine rasche Antennenausrichtung ermöglicht.

Hersteller: **Kathrein-Werke KG, Anton-Kathrein-Str. 1-3, 83004 Rosenheim, Tel. (0 80 31) 1 84-0, Fax -3 06. www.kathrein.de**



Receiver und drehbare Antenne vereint das **MobiSet 4 CAP 900**.

### MobiSet 4 CAP 900 DVB-S-Receiver und Antenne

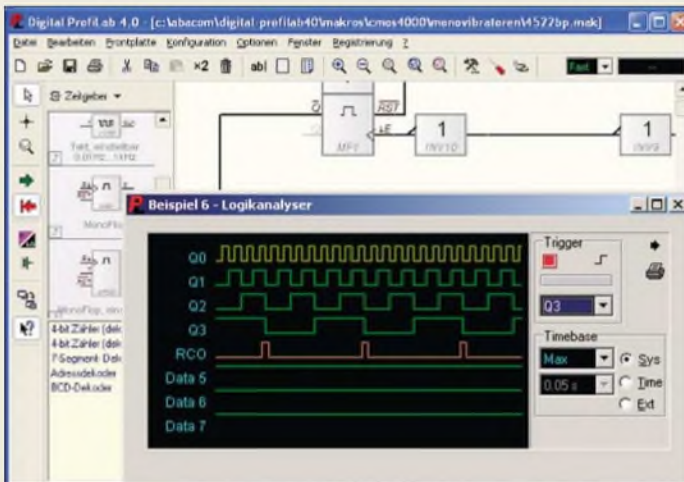
- Ausstattung: Common-Interface, EPG, optischer und elektrischer Audio-Ausgang (AC3)
- Spannungsversorgung: 12 VDC oder 230 VAC
- Lieferumfang: Receiver UFS 740sw, automatisch drehbare Parabolantenne mit Twin-LNB
- Preis pro Set: 2650 €

### ProfiLab

#### Simulationsprogramme

- Wichtige Änderungen: Gummibandfunktion, Auffinden toter Leitungen, Änderungen von Bauteileinstellungen zur Laufzeit, Vollbildarstellung der Frontplatte u.a.
- Preise:  
 DMM-ProfiLab 4.0 35,90 €  
 Digital-ProfiLab 4.0 35,90 €  
 ProfiLab-Expert 4.0 99,90 €

**Digital-ProfiLab 4.0 vereinfacht mit dem integrierten Analyser den Entwurf digitaler Schaltungen.**



### Stereoanlage für MP3-Player

Ideal für unterwegs und einfach zu bedienen ist die Docking-Station **MP-1XS** von **Teac**, die jeden MP3-Player ohne Rechner und USB-Kabel in eine kompakte Mini-Stereoanlage verwandelt. Alternativ lassen sich andere Abspielgeräte sowie PCs oder Notebooks am normalen Stereoeingang mit 3,5-mm-Klinkenbuchsen anschließen. Die Stromversorgung des mit zwei um bis zu 90° kippbaren Lautsprechern versehenen Wiedergabegeräts erfolgt wahlweise über Batterien oder ein Steckernetzteil.

Hersteller: **Teac Europe GmbH, Bahnstraße 12, 65205 Wiesbaden, Tel. (06 11) 71 58-0, Fax -171, www.teac.de**



### MP-1XS

#### Docking-Station

- Wiedergabe: MP3-Files, Stereosignale
- Anschlüsse: USB 2.1 für MP3-Player, Audio-Stereoeingang, Stromversorgung
- Gehäusefarben: schwarz, silber oder weiß
- Stromversorgung: Steckernetzteil oder 4 Micro-Batterien (AAA) (beides nicht im Lieferumfang)
- Abmessungen (B x H x T): 22,3 cm x 4,2 cm x 16,3 cm
- Masse: 150 g
- Preis: 19,90 € UVP

Einfache MP3-Wiedergabe mit der **MP-1XS**

### Traditionsreiches Turbo

Unter dem **Turbo**-Label will **Borland** einige Softwarepakete neu herausbringen. **Turbo Delphi for Win32**, **Turbo Delphi for .NET**, **Turbo C++** und **Turbo C#** sollen ab September in je zwei Versionen erhältlich sein: kostenlos als **Turbo Explorer** und für unter 500 € als **Turbo Professional**.

Informationen: [www.turboexplorer.com](http://www.turboexplorer.com)



Im seinem neuen Stromversorgungskatalog informiert **Maas** über **Linear-, Schalt- und Labornetzteile, Wechselrichter sowie Spannungswandler eigener Produktion** als auch anderer namhafter Hersteller. Der Katalog ist gegen 3 € Gebühr über [www.maas-elektronik.com](http://www.maas-elektronik.com), Tel. (02274) 93 87-0, erhältlich.

### GPS in der Innenstadt

Auf Basis der SuperSense-Technologie von **u-blox** entwickelte **Conrad** den GPS-Empfänger **CR4**, mit dem sich selbst in dicht bebauten Innenstädten und Innenräumen noch schwache Satellitensignale aufnehmen lassen. Die im Receiver integrierte Antenne empfängt gleichzeitig bis zu 16 Satelliten, deren Daten nach einer Startzeit von nur 30 s über die USB-Schnittstelle verfügbar sind. Der Pufferakkumulator vermeidet Datenverluste während kurzer Trennphasen des Empfängers vom PC.

Bezug: **Conrad Electronic GmbH, Klaus-Conrad-Str. 2, 92530 Wernberg-Köblitz, Tel. (01 86) 5 31 21-11, Fax -10, www.conrad.de**

### CR4

#### GPS-Empfänger

- Kanäle: bis zu 16 Satelliten gleichzeitig empfangbar
- Startzeit: ≈ 30 s
- Empfindlichkeit: -159 dB
- Stromversorgung/Datenabfrage: via USB 2.0-Schnittstelle
- Lieferumfang: GPS-Empfänger mit USB-Kabel, Treiber-CD-ROM, selbstklebendes Klebband, Bedienungsanleitung
- Abmessungen (B x H x T): 3,6 cm x 1,4 cm x 5,2 cm
- Preis: 59,95 €



ANZEIGENSEITE



**Nussbaum, H:**  
**HF-Messungen für den Funkamateureur Teil 3**

Ein Oszilloskop hat der eine oder andere im Messgerätepark – aber einen Spektrumanalysator? Doch manchmal bietet sich die Gelegenheit, einen auszulihen oder woanders zu nutzen. Wohl dem, der dann eine Vorstellung davon hat, wie damit umzugehen ist.

Nach der Lektüre des dritten Teils weiß man dies aber und noch vieles mehr: Wie setze ich ein Oszilloskop richtig ein, um wichtige Geräteparameter messen zu können? Wie lässt sich ohne großen Kosten- und Zeitaufwand unentbehrliches Zubehör wie Dämpfungsglieder, Richtkoppler oder Prüfgeneratoren bauen und – was genauso wichtig ist – wie setzt man sie richtig ein? Pfiifige Schaltungen und Aufbauvorschlage fehlen ebenso wenig wie Hinweise auf aktuelle Bezugsquellen. Wer glaubt, das eine oder andere schon im Teil 1 oder 2 gelesen zu haben, irrt sich nicht. Tatsachlich nimmt eine stukturierte bersicht ber die dort beschriebenen kleinen Eigenbaumessgerate und -hilfsmittel das erste Drittel des Buches ein, da erst durch sie viele Messungen mit Oszilloskop oder Spektrumanalysator moglich werden.

Praxisnah und verstandlich geschrieben sollte der noch bastelnde Funkamateureur dieses Buch unbedingt in Griffweite haben. -jsp

**Verlag fur Technik und Handwerk**  
**Baden-Baden 2006**  
**152 Seiten, 14,80 €**  
**FA-Leserservice # V-8248**



**Hegewald, W., DL2RD (Hrsg.):**  
**Software fur Funkamateureur, Band 2**

Der Herausgeber fuhrt das schon im ersten Band bewahrte Konzept fort, bei der Auswahl der vorgestellten und auf der beiliegenden CD-ROM versammelten Software auf Klasse statt auf Masse zu setzen. Die Autoren sind erfahrene Anwender der betreffenden Programme und kennen deren Funktionen und Besonderheiten aus der eigenen Praxis.

Den Anfang macht mit Ham-Log ein hierzulande beliebtes Programm zur Log- und QSL-Verwaltung, das sich flexibel konfigurieren lasst. Anhand des TS-2000 zeigt HB9MPN die Transceiversteuerung mit Excel. Als Themenschwerpunkt befasst sich ein ausfuhrlicher Beitrag von DM2CQL mit den vielseitigen Moglichkeiten, per PC und Software fruher unbezahlbare Test- und Messmoglichkeiten zu realisieren. Selbstbauer interessieren sich fur AppCAD zur Schaltungsberechnung und FILPRO zum Entwurf von Quarzfiltern. TARGET 3001! erstellt in der besprochenen und auf CD enthaltenen Version zweiseitige Platinen mit bis zu 400 Pins.

Und wer mit mehr als 10 W EIRP sendet, findet aus den Federn von DM2BLE und DL9KCE Anleitungen und EXCEL-Arbeitsblatter fur die Anzeige nach BEMFV. Am Schluss bleibt nur eine Frage offen: Wann kommt Band 3? -abj

**Box 73 Amateurfunkservice GmbH, Berlin 2006**  
**108 Seiten, 1 CD, 14,80 €**  
**FA-Leserservice # X-9346**



**Usabel, N.:**  
**Inside iPod**

Der iPod: ein Kultgerat. Er ist nicht billig und wird besonders teuer, wenn z.B. sein Akkumulator defekt ist. Der Wechsel beim Hersteller kostet Zeit und gut 80 €. Kann man so etwas nicht selbst wechseln? Na klar! Wie das bei den einzelnen Modellen geht, beschreibt dieses Buch, das sich damit im Fall des Falles bereits bezahlt gemacht hat. Auch wie man Apples MP3-Spieler resettet und sich so den Gang zum Handler spart, wenn er sich, wie jeder Computer es hin und wieder tut, aufgehangt hat, wird beschrieben.

Doch auch auf welchem Weg eigene Podcasts erstellt, Audiohorbucher auf dem Gerat ablegt, die Einstellungen verandert, Videos ins richtige Format gebracht und der iPod fur Powerpoint, Bildersammlungen, Webseiten, Cocktail-Rezepte, Kontakte und E-Mails benutzt werden konnen, erlautert das Buch. Klar, dass auch Macintosh-Software zur Sprache kommt – andernfalls waren die Apple-Fans dem Autor sehr bose. Doch auch Linux installieren, das Gerat zum Gameboy umfunktionieren und auf UKW senden bzw. empfangen ist moglich. Wer lange genug woanders sucht, findet die kompakt angeschnittenen Themen zwar auch, aber nicht so komfortabel. Und auerdem kann man eine Linkliste nicht an Apple-beschallte Freunde verschenken. -mcd

**Data Becker**  
**Dusseldorf 2006**  
**256 Seiten, 15,95 €**  
**ISBN 3-8158-2757-4**



**Angeli, S.; Kundler, W.:**  
**Der Online Shop – Handbuch fur Existenzgrunder**

Auch wer nebenberuflich einen Online-Shop betreibt und nur wenige Produkte anbietet, kommt nicht umhin, sich neben der Gestaltung seiner Website mit den geltenden gesetzlichen Bestimmungen zu befassen sowie kaufmannisches Hintergrundwissen anzueignen. Folgerichtig fuhren die Autoren im uber 200 Seiten umfassenden ersten Teil in Unternehmensgrundung und -fuhrung ein. Dazu zahlen u.a. Anmeldeformalitaten, steuerliche Aspekte, Buchfuhrung und Mahnwesen. Im zweiten Teil werden nach Klarung der Voraussetzungen verschiedene Shop-Losungen verglichen und je ein Vertreter von Kauf-, Miet- und Open-Source-Shops detailliert besprochen. Zahlungsabwicklung, Anbindung von Warenwirtschaftsprogrammen sowie Recht im Internet sind weitere Kapitel dieses Teiles. Ein abschlieender Teil widmet sich der Webseitengestaltung, Suchmaschinenoptimierung und dem Online-marketing.

Die beiliegende CD-ROM beinhaltet nutzliche Software, so u.a. verschiedene Shop-Systeme sowie diverse Internet-, Datenbank-, Sicherheits- und Business-Tools. Alles in allem ein sehr nutzlicher Ratgeber, der angesichts des Umfangs nicht zu teuer erscheint und manche Klippe zu umschiffen hilft. -rd

**Markt+Technik Verlag**  
**Munchen 2006**  
**736 Seiten, 1 CD, 39,95 €**  
**ISBN 3-8272-4048-4**



**Berndt, H. J.; Kainka, B.:**  
**Messen, Steuern und Regeln mit Word und Excel**

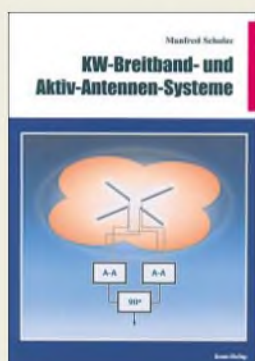
Ein PC lasst sich im Hobbybereich auch fur Mess-, Steuer- und Regelungsaufgaben einsetzen. Fur kleinere und weniger aufwandige Anwendungen haben sich Interfaces an der seriellen Schnittstelle bewahrt. Das Spektrum der Moglichkeiten reicht von der einfachen Messwertfassung mit Digitalmultimetern uber die Steuerung von Empfangern und Transceivern bis hin zu komplexen Regelungssystemen. Allerdings schrecken viele Amateure vor der notwendigen Programmierarbeit zuruck.

An dieser Stelle setzen Berndt und Kainka an, indem sie zeigen, dass sich die vertrauten Programme Word und Excel auch hierfur als universelle und leicht handhabbare Werkzeuge erweisen. Schon nach kurzer Einarbeitung ist der Leser in der Lage, mit der integrierten Makrosprache Visual Basic for Applications (VBA) umzugehen.

Fur die notwendige direkte Hardwareanbindung sorgt die Funktionsbibliothek RSAPI.DLL, die auf der mitgelieferten CD enthalten ist. Typische, im Buch besprochene Anwendungsfalle sind die Ansteuerung von Digitalmultimetern, Relaiskarten und PC-Interfaces sowie A/D-Umsetzung an der RS232-Schnittstelle. Ein Buch, das Lust auf Experimente weckt. -rd

**Franzis Verlag**  
**Poing 2005**  
**264 Seiten, 1 CD, 34,95 €**  
**FA-Leserservice # F-0946**





**Schulze, M., DF2YQ:  
KW-Breitband- und  
Aktiv-Antennen-Systeme**

Dieses Buch wendet sich an alle Kurzwellenhörer und Funkamateure, die zum Empfang eine so genannte Aktivantenne betreiben, kaufen oder bauen wollen.

Eine Kurzeinführung erläutert Grundlagen und Begriffe der HF-Technik sowie wichtige Kenngrößen für Antennen, darunter Eingangswiderstand, Polarisation, Gewinn, Bandbreite und Strahlungsdiagramm.

Der Autor skizziert elektromagnetische und magnetische Aktivantennen mit ihren Vor- und Nachteilen und vergleicht sie mit dem klassischen Halbwellendipol hinsichtlich Störeffektivität und Rauschen.

Die Ergebnisse ermutigen Funkamateure mit wenig Platz oder Antennenverbot, mit getrennten Antennen zu experimentieren: Eine unauffällige Drahtantenne zum Senden, eine hochwertige Aktivantenne zum Empfang. Für optimale Ergebnisse müssen das Großsignalverhalten der Aktivantenne und des Empfängers aufeinander abgestimmt sein.

Der Autor beschreibt fundiert den Selbstbau eines Empfangssystems von der Antenne bis zum Empfänger und zeigt mit Platinenfotos und Schaltbildern verschiedene Ansätze.

Am Schluss stehen Tipps zur Messtechnik und zum optimalen Antennenstandort.

-hku

**Beam-Verlag,  
Marburg 2006  
108 Seiten, 16,80 €  
FA-Leserservice # B-0538**



**Zisler, H., DL6RAL;  
Braun, M.:  
Elektrosmog-Report  
2006**

So genannter Elektrosmog ist ein im Wortsinn sensibles Thema und häufig genug sorgt die neue Antenne auf dem Haus bereits während des Aufbaus für Unruhe in der Nachbarschaft. Die Autoren dieses Buches wollen kein Kapital aus der meist aus Unwissenheit resultierenden diffusen Angst schlagen, sondern bemühen sich um einen auf Fakten basierenden Umgang mit der Problematik. Sie beschreiben natürliche und technische Quellen vorwiegend elektromagnetischer Strahlen und geben praktikable Tipps zur Reduzierung und Einschätzung im eigenen Umfeld.

Dazu gehört auch die Beschreibung von Dachantennen und deren vermutlicher Zweck. Die Autoren differenzieren nach Funkdiensten. So schätzen sie die kurzzeitigen Sendeleistungen von Funkamateuren und CB-Funkern als unbedenklich ein und erklären, welchem Zweck der Amateurfunkdienst und der CB-Funk dienen.

Daher ist dieses Buch mit seinen dank vieler Bilder anschaulichen Erklärungen nicht nur den besorgten Nachbarn zur Lektüre empfohlen, es dient darüber hinaus dem Funkamateur und CB-Funker als Argumentationshilfe bei Verhandlungen um Antennengenehmigungen.

-hku

**Franzis Verlag,  
Poing 2006  
114 Seiten, 9,95 €  
FA-Leserservice # F-1608**



**Riegler, T.:  
HDTV – Alles rund  
ums hochauflösende  
Fernsehen**

Hochauflösendes Fernsehen (*High Definition Television* – HDTV) soll künftig das herkömmliche Digitalfernsehen nach dem DVB-Standard (*Digital Video Broadcasting*) ergänzen. Der Autor zeigt in seinem Buch den aktuellen Entwicklungsstand in Europa und weltweit. So empfangen Zuschauer in Japan und in den USA bereits länger hochauflösende Fernsehbilder, während hierzulande ein erster Versuch der Einführung scheiterte. Im zweiten Anlauf strahlen seit 2003 eine Handvoll europäischer Sender HDTV in effizienten Verfahren zur Datenkomprimierung aus.

Nach einem Kurzporträt der HDTV-Programme widmet sich der Autor den Empfangswegen und der notwendigen Empfangstechnik. Derzeit bieten primär der Satellitenempfang sowie einige für Digitaltechnik bereits umgerüstete Kabelnetze die zur Übertragung der Datenmengen notwendigen Kapazitäten. Nur Fernseher und Receiver mit dem Logo *HD ready* können die im Vergleich zu PAL etwa vierfach höhere Bildpunktzahl darstellen.

Derzeit lohnt der Umstieg auf HDTV mangels empfangbarer Programme zwar nicht, doch wer sich schon jetzt über die Möglichkeiten informieren will, erhält hier einen etwas in die Länge gezogenen Überblick.

-joi

**vth, Baden-Baden 2006  
124 Seiten, 14,80  
ISBN 3-88180-825-6**



**Marten, M., DH5FAU:  
UKW-Sprechfunk-  
Handbuch**

Die ergänzte Neuauflage dieses Standardwerks dokumentiert das Sende geschehen oberhalb der Kurzwellen (genauer: ab 27 MHz) in Deutschland.

Zunächst erläutert der Autor den gesetzlichen Rahmen, in dem sich Funkdienste in Deutschland heute bewegen, unter welchen Bedingungen Frequenzzuweisungen erfolgen und welche Funkdienste oder Anwendungen die Gesetzgebung unterscheidet.

Anschließend präsentiert das Buch wichtige Funkdienste mit ihren zentralen technischen Parametern, darunter Mobiltelefonnetze, Bündelfunk, digitaler Bündelfunk TETRA, Betriebsfunk, Taxifunk, Behördenfunk (BOS), Seefunk, Flugfunk, Amateurfunk.

Für viele der vorgestellten Funkdienste nennt Marten die jeweils genutzten Frequenzen oder Frequenzbereiche. Die Kapitel über Behördenfunk (BOS), VHF-See- und Flugfunk gehen außerdem ausführlich auf Verfahren ein und geben darüber hinaus einen Überblick der Frequenzbelegung. Die neuen digitalen PMR446-Kanäle haben noch keine Aufnahme gefunden.

Mit umfassenden Hintergrundinformationen und einer aktuellen Frequenzzuweisungstabelle ergänzt dieses Buch bekannte Frequenzlisten.

-joi

**Siebel Verlag vth,  
Baden-Baden 2006  
384 Seiten, 16,90 €  
FA-Leserservice # S-6156**



**Gießen, S.; Nakanishi, H.;  
Scholten, U.; Voss, A.:  
Das Franzis Handbuch für  
Word, Excel & Outlook**

Zu einem vielseitigen Produkt gehört ein kompetentes Handbuch. Dies gilt jedoch im Softwarebereich längst nicht mehr, sodass externe Autoren in die Bresche springen und komplexe Bedienungsvorgänge verständlich erklären. Die behandelten Programme haben sich quasi als Standard durchgesetzt, doch die meisten Anwender nutzen nur einen Bruchteil der gebotenen Möglichkeiten.

Die Autoren zeigen reichlich mit Bildschirmfotos bebildert zunächst grundlegende Funktionen und kommen dann zu komplexen Aufgaben, wie bei *Word* das Erstellen von Serienbriefen oder Prospekten.

Das Kapitel *Outlook* zeigt, wie sich dieses Programm als Informations-Manager im Büro oder zu Hause einsetzen lässt. Dazu gehören die Einrichtung eines oder mehrerer Internet-Mail-Konten (POP3) und das wichtige Thema Sicherheit beim E-Mail-Verkehr.

Das Kapitel über *Excel* wendet sich hauptsächlich an professionelle Anwender im Geschäftsbereich. Zwei mitgelieferte CD-ROMs bieten Vorlagen für *Word* sowie *Excel* und mit *PDF goes Word* ein Programm, das aus PDF-Dateien Textdokumente generiert, wenn auch ohne verwertbare Illustrationen.

-joi

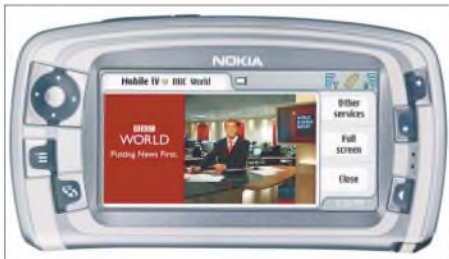
**Franzis Verlag,  
Poing 2006  
1084 Seiten, 2 CDs, 49 €  
ISBN 3-7723-7700-9**

# Fernsehen fürs Mobiltelefon per UMTS, DMB und DVB-H

HARALD KUHL – DL1ABJ

**Das Mobiltelefon wandelt sich zum universellen Taschengert für mobile Medien: Digitalkamera, UKW-Radio, MP3-Spieler und E-Mail sind schon Standard. Künftig sollen auch Fernsehbilder die Minibildschirme füllen und etwa die Wartezeit auf die U-Bahn oder den Bus verkürzen. Der Beitrag skizziert Übertragungstechnologien.**

Digitale Töne und Bilder immer und überall: Mobile elektronische Medien sind die große Hoffnung für Musik- und Filmindustrie, Telekommunikationsbranche und Gerätebauer. Sie alle suchen nach neuen Inhalten, Vertriebswegen und Anwendungen, die beim zahlungswilligen Kunden im Wortsinn ankommen. Laut einer Untersuchung [1] bleibt das Radio auf absehbare Zeit das wichtigste mobile elektronische Massenmedium. Geschätzte 250 bis 300 Mio. Radioempfänger unterhalten heute Deutschlands rund 38 Mio. Haushalte. Die Hälfte sind tragbare Geräte etwa in Küche, Arbeitszimmer oder Garten, jeweils ein Viertel empfangen im Auto oder sind Bestandteil der heimischen Hi-Fi-Anlage. Tragbare MP3-Spieler und das künftige Handy-TV gelten als Wachstumsbranchen, doch bleiben diese zunächst im Vergleich zu den klassischen Massenmedien Fernsehen und Radio in ihrer Bedeutung untergeordnete Nischenmärkte.



**Nokia setzt auf TV-Empfang per Mobiltelefon und unterstützt den DVB-H-Standard.**

Ob diese verhaltene Prognose der ARD-Forschung für TV-Empfang per Mobiltelefon eintrifft, bestimmen neben den übertragenen Inhalten die für potenzielle Nutzer anfallenden Kosten. Und in dieser Hinsicht hatten es die Mobilfunkanbieter bislang schwer: Von allen heute per Mobiltelefon möglichen Zusatzdiensten war bislang einzig die kurze Textmitteilung (Short Messaging Service SMS) ein Erfolg, und mit dem hatten die Anbieter noch nicht einmal gerechnet. Alle anderen Rechnungen der Mobilfunkindustrie, wie ortsbezogene Informationsdienste (Locations Based Services LBS), der Versand von Digitalfotos per MMS (Multi Media Messaging) oder Videotelefonie, gingen

bislang nicht auf und das Potenzial der hohen Datenraten bis 384 kb/s etwa von UMTS (Universal Mobile Telecommunications System) liegt teilweise brach. So lassen sich die Kosten für die teuren Lizenzgebühren offenbar nicht verdienen.

## ■ Außer Konkurrenz: UMTS

Fürs mobile Fernsehen per Mobiltelefon ist UMTS von untergeordneter Bedeutung und übernimmt hauptsächlich die Rolle eines Appetitanregers. Denn sobald für jede Übertragung von Nachrichten und Unterhaltung bezahlt werden muss, wird es teuer. UMTS ist primär ein Mobilfunkverfahren und somit immer eine Einzelverbindung zwischen Sender und Empfänger, die Kosten verursacht. Die konkurrierenden Übertragungssysteme DMB und DVB-H sind dagegen Rundfunk zwischen einem Sender und vielen Empfängern, wodurch die Übertragungskosten deutlich sinken. Außerdem sprechen technische Gründe gegen UMTS als Übertragungskanal für Handy-TV: Sobald gleichzeitig Tausende Nutzer etwa in einer Großstadt auf das gleiche Angebot zugreifen wollen, erreicht das UMTS-Netz die Grenze seiner Kapazität. Abhilfe könnten erst neue Verfahren mit höherer Kapazität und Datenrate schaffen, wie HSDPA (High Speed Downlink Packet Access). Dennoch schicken Mobilfunkanbieter, wie Vodafone und T-Mobile, ihren Kunden per Mobilfunknetz bewegte Bilder aufs Handy. Bei T-Mobile kann man sich so unterwegs rund um die Uhr bei *RTL aktuell* und *n-tv Live TV* über das Geschehen in Politik und Wirtschaft auf dem Laufenden halten oder über die Kanäle *DSF mobile TV* und *Cinema TV* über Aktuelles und Hintergrundiges informieren. Darüber hinaus hat T-Mobile in den vergangenen Monaten sein Videoclipangebot deutlich erweitert. Auch Vodafone hat ein umfangreiches Angebot bewegter Bilder für seine UMTS-Kunden aus den Bereichen Information und Unterhaltung, darunter sogar Kinderprogramme.

## ■ TV per Radio: DMB

DMB (Digital Multimedia Broadcasting) ist technisch eng mit DAB verwandt, dem

Digital Audio Broadcasting oder neuerdings einfach Digital Radio. DAB trat ursprünglich als digitales Ersatzsystem für den analogen UKW-Hörfunk an, doch ist der digitale Radiowechsel in Deutschland bislang alles andere als gelungen.

Das ursprünglich geplante Jahr 2015 als Abschalttermin fürs analoge UKW-Radio betrachtet heute selbst das Bundesministerium für Wirtschaft und Arbeit als realitätsfern.

DMB könnte die in den letzten Jahren für DAB aufwändig errichtete Senderinfrastruktur einer neuen Verwendung zuführen, denn beide Systeme nutzen die gleichen Frequenzbereiche im TV-Band-III



**Sport als Türöffner: Während der Fußball-WM testeten Handy-TV-Anbieter ihre Technik und deren Akzeptanz.**

und im L-Band. Digital Multimedia Broadcasting wurde ursprünglich von Bosch in Deutschland entwickelt und verwendete zunächst das datenintensive MPEG-2-Verfahren, das auch beim Digitalfernsehen per Satellit (DVB-S), Kabel (DVB-C) und Antenne (DVB-T) für gute Bild- und Tonqualität sorgt. Firmen in Korea entwickelten DMB weiter und integrierten das mit Übertragungskapazität sparsamer umgehende MPEG-4-Kompressionsverfahren. Das liefert mit weitaus weniger Daten dennoch gute Bilder und zur Darstellung auf Minidisplays von Mobiltelefonen oder DMB-Empfängern reicht schon eine geringe Bandbreite. Um die Eignung für mobilen Empfang noch zu steigern – schon DAB wurde bei der Systementwicklung für mobilen Rundfunkempfang optimiert –, erhielt der koreanische DMB-Standard einen zusätzlichen Fehlerschutz. Seit Ende 2005 läuft terrestrisches DMB in Korea im



**Auf der Internationalen Funkausstellung 2005 startete der erste DVB-H-Feldversuch in Deutschland, an dem sich auch die ARD beteiligte.**



Regelbetrieb und einige der dort entwickelten Empfänger sind auch in deutschen Pilotversuchen im Einsatz, etwa von Perstel und Albrecht [2].

Ein Vorteil von DMB ist die Möglichkeit, das bestehende Sendernetz und somit bereits koordinierte Frequenzen zu verwenden. Fernseh- und Radioprogramme lassen sich darüber gleichzeitig ausstrahlen, ergänzt durch Datendienste. Weil das deutsche DAB-Sendernetz gut ausgebaut ist,



**Küchen-TV fürs Handy?**  
Vodafone schickt Fernsehen via UMTS.

ließe sich DMB nicht nur schnell einführen, es wäre auch in weiten Teilen Deutschlands empfangbar. Allerdings hat ein DAB-Sendekanal eine Übertragungskapazität für maximal vier DMB-TV-Programme und durch die derzeit geringe Sendeleistung von bis 1 kW ist die Versorgung innerhalb von Gebäuden unsicher.

Dessen ungeachtet testen mehrere Pilotprojekte im deutschsprachigen Raum die Tauglichkeit von DMB für Handy-TV, darunter in Regensburg, München, Stuttgart, am Bodensee und in Südtirol. Die Konzentration auf den süddeutschen Raum ist kein Zufall: Das Bundesland Bayern ist seit Einführung von DAB einer der aktivsten Befürworter von Digital Radio und sieht in DMB vermutlich eine Möglichkeit, der Idee doch noch zum Durchbruch zu verhelfen. So beteiligten sich am Münchner DMB-Versuch auch mehrere Radiostationen.

### ■ DVB-T für unterwegs: DVB-H

Handybauer wie Nokia, Sanyo oder Benq und Mobilfunkanbieter wie T-Mobile und Vodafone favorisieren DVB-H als Übertragungstechnologie fürs Taschen-TV.

DVB-H steht für *Digital Video Broadcasting Handheld* und gehört zur DVB-Familie (*Digital Video Broadcasting*). DVB-H und DVB-T sind technisch enge Verwandte und das Handyfernsehen gilt als Spross des digitalen Antennen-TV.

Primäres Entwicklungsziel von DVB-H war die Standardisierung eines für mobile Endgeräte optimierten Übertragungsverfahrens für rundfunkartige Dienste, basierend auf und rückwärtskompatibel zu DVB-T. Zu den zentralen Herausforderungen gehören die Reduzierung des Stromverbrauchs im tragbaren Empfänger und

ein robustes Signal für Mobilempfang. Den sparsamen Umgang mit dem kostbaren Akkumulatorstrom erreichen die Entwickler durch das so genannte *time slicing* oder Zeitschlitzverfahren [3]. Dabei werden die in digitale Datenpakete zerlegten TV-Programme nicht permanent ausgestrahlt und empfangen, sondern als Pakete stoßweise in Impulsen. Zwischen den Übertragungsphasen schaltet der DVB-H-Empfänger jeweils ab und spart so Energie. Das geschieht in so kurzen Intervallen, dass der Handy-TV-Zuschauer von dem Verfahren nichts merkt und keine Bildruckler oder andere Störungen auftreten, obwohl der Empfänger nur rund 10 % der gesamten Zeit eingeschaltet ist. Damit sich DVB-H auch für mobilen Empfang im Auto oder Zug eignet, ergänzen die Techniker das Sendesignal mit einem Verfahren zur Vorwärtsfehlerkorrektur (*Forward Error Correction* FEC). Darauf hatte man zuvor bei der Entwicklung von DVB-T verzichtet, denn das terrestrische Digitalfernsehen war ursprünglich nicht für mobilen TV-Empfang vorgesehen.

DVB-T und DVB-H nutzen die selbe Infrastruktur und lassen sich über die gleichen Sender im UHF-TV-Bereich abstrahlen. Laut Berechnungen versorgen acht Sender eine Großstadt flächendeckend mit DVB-H. Zudem ist es möglich, DVB-H und DVB-T gemeinsam in einem so genannten Multiplex zu übertragen. Mit Ausnahme von DRM (*Digital Radio Mondiale* [4]) werden beim terrestrischen Digitalrundfunk zur optimalen Nutzung einer Sendefrequenz mehrere Programme gemeinsam im Paket gesendet, einem Multiplex. Auf einem DVB-T-Kanal mit 8 MHz Bandbreite lassen sich etwa 30 DVB-H-Programme fürs Handydisplay übertragen, die mit ei-



**In Deutschland gehört Albrecht-Alan zu den ersten Anbietern von DMB-Empfängern.**

ner Datenrate von 400 kb/s ausgestrahlt werden. Wie DMB ist DVB-H nicht auf Fernsehen festgelegt, sondern eignet sich auch für Digitalradio und mobile Datendienste.

Bei allen Argumenten für DVB-H, wie sparsamer Energieverbrauch und große Übertragungskapazität, gibt es einen gravierenden Nachteil: DVB-H wird nur dort eingeführt, wo das terrestrische Digitalfernsehen DVB-T bereits auf Sendung ist.



**In Korea startete DMB zunächst als Satellitendienst. Seit Ende 2005 sind dort DMB-Sendungen auch über terrestrische Sender zu empfangen. Fotos: Werkfotos (5), DL1ABJ (1)**

Nach ersten Planungen können mit einem „bundesweiten“ DVB-H-Sendernetz 40 % der Bevölkerung darüber mit Handy-TV versorgt werden. Dies würde erneut Großstädte und Ballungsräume bevorzugen, während alle anderen Regionen auf unabhärbare Zeit leer ausgingen.

Wie zuvor bei DVB-T übernimmt Berlin bei der Einführung von DVB-H eine Vorreiterrolle. Dort lief bereits seit Sommer 2004 ein Testbetrieb im kleinen Rahmen, und zur Internationalen Funkausstellung 2005 startete ein zunächst auf ein Jahr begrenzter Pilotversuch; auf die Präsentation der Ergebnisse zur diesjährigen IFA warten viele Beobachter mit Spannung. Weitere DVB-H-Tests laufen in Hamburg, Hannover und München.

### ■ Technologischer Schmelztigel: DXB

Mit dem Fernsehen und dem Mobiltelefon kombiniert Handy-TV zwei der erfolgreichsten Technologien der letzten Jahrzehnte, sodass – günstige Preise für Geräte und Inhalte vorausgesetzt – ein Erfolg beim Nutzer keine Überraschung wäre. Allerdings ist vorerst keine Entscheidung zu erwarten, ob DMB oder DVB-H das Rennen um die fürs mobile Überallfernsehen eingesetzte Übertragungstechnologie für sich entscheidet. In den kommenden Jahren laufen in mehreren Bundesländern Feldversuche mit beiden Verfahren. Sie könnten künftig in einem neuen Standard namens DXB (*Digital eXtended Multimedia Broadcasting* [5]) verschmelzen, den derzeit das Fraunhofer IIS [6] entwickelt.

[fa@haraldkuhl.de](mailto:fa@haraldkuhl.de)

#### Literatur

- [1] Breunig, C.: Mobile Medien im digitalen Zeitalter. Media Perspektiven (2006), H. 1, S. 2–15
- [2] Alan Electronics, Dovenkamp 11, 22952 Lütjensee; Tel. (0 41 54) 84 90; [www.albrecht-online.de](http://www.albrecht-online.de)
- [3] Nokia: Digital Video Broadcasting-Handheld (DVB-H). Firmenschrift 2006.
- [4] Kuhl, H., DL1ABJ: Modellversuche testen digitalen Lokalhörfunk auf 26 MHz. FUNKAMATEUR 55 (2006), H. 5, S. 512–513
- [5] Deutsche TV-Plattform: [www.tv-plattform.de](http://www.tv-plattform.de)
- [6] Fraunhofer-Institut für Integrierte Schaltungen (IIS): [www.iis.fraunhofer.de](http://www.iis.fraunhofer.de)

# WWW-Tipps: Sicherheit und mehr

Dr. OLIVER WELP – DL9QJ

Diese WWW-Tipps befassen sich mit dem Thema Sicherheit und zeigen für jeden nachvollziehbare Wege auf, sicher und kostengünstig durchs Internet zu surfen.

## ■ Sicherer im Internet

Die Produkte von Microsoft werden von vielen für die rasche Verbreitung von Viren, Trojanern usw. im Internet verantwortlich gemacht. Dennoch finden der Internet Explorer und Outlook Express weiterhin häufig Verwendung. Vielleicht sind ja auch einfach die Alternativen nicht bekannt?

Hier kann geholfen werden: *Mozilla Firefox*, der Open-Source-Nachfolger des Netscape Navigators, existiert inzwischen als Version 1.5, hat also den Beta-Status inzwischen weit hinter sich gelassen [1]. Gleiches gilt für das entsprechende Mailprogramm, genannt Thunderbird.

Beide Programme sind kostenlos per Download zu haben, und es lohnt sich, sie einmal auszuprobieren. Die Software ist gut ausgereift und schließt etliche der von der Konkurrenz bekannten Sicherheitslücken. Dies liegt unter anderem daran, dass sicherheitskritische Technologien wie VBScript und ActiveX nicht unterstützt werden.

Der noch damit beschäftigt ist, sich die Seite erst einmal anzusehen.

Da das Tool natürlich nicht weiß, welchen Link der Nutzer als nächstes anklicken wird, werden einfach alle auf der Seite vorhandenen Links geladen, wobei es allerdings *Pc-pups*, also sich neu öffnende Browserfenster, unterdrückt. Diese Art der Beschleunigung empfiehlt sich natürlich nur, wenn man eine Flatrate mit Hochgeschwindigkeitszugang sowie einen einigermaßen schnellen Rechner besitzt.

Alle Add-ons findet man übrigens unter [2]. Es gibt auch eine Seite für deutsche Add-ons [3], hier ist die Auswahl jedoch viel geringer. Neben den Add-ons gibt es übrigens auch so genannte Plugins, wie man sie auch von anderen Browsern kennt (Quicktime, Shockwave usw.). Plugins sind in der Regel keine eigenständigen Zusatzprogramme, sondern dienen dazu, Multimediale Dateien darzustellen, zumeist Video-Dateien.

Überhaupt zeichnet sich Firefox dadurch aus, lästige Werbefenster wie die bereits



Firefox – die in vielen Punkten bessere Alternative

Zudem kann man sich Firefox nach eigenen Wünschen gestalten, indem man die verfügbaren *Add-ons* zusätzlich installiert. Letztere sind Zusatzprogramme, die die Funktionalität des Browsers erweitern. Da gibt es beispielsweise ein Tool namens *PayPal Send Money*, welches die Zahlungsabwicklung mit dem Bezahlsystem PayPal unterstützt, oder man kann mit *Ad-block* unerwünschte Werbung unterbinden.

Ein weiteres interessantes Zusatzprogramm ist *Fastefox*, das – wie der Name bereits andeutet – den Browser beschleunigen soll. Hauptsächlich geschieht dies dadurch, dass das Programm die Links auf einer Seite bereits lädt, während der Nut-

**Pflichtlektüre für jeden Internetnutzer!**

erwähnten *Pc-pups*, die sich gern automatisch öffnen, zu unterdrücken, vgl. auch [4].

Die Verbreitung von Firefox ist beachtlich: Weit über 100 Millionen Downloads sprechen für sich – man braucht also nicht zu befürchten, auf irgendeinen unbekanntem Exoten zu setzen. Inzwischen hat Mozilla deutliche Marktanteile gewonnen: So soll der Marktanteil von Firefox weltweit

inzwischen bei 8% liegen, in Europa sogar bei über 11% und in Deutschland angeblich schon bei über 21% [5].

## ■ Gefährliche Pferde

Wo wir schon einmal beim Thema Sicherheit sind: Gute und umfassende Informationen zu diesen Themen erhält man im Falle eines Falles (oder am besten vorher) auf der „Trojaner-Info“-Seite [6].

Seit 1998 im Netz, findet sich nahezu alles Relevante zu diesem immer aktuellen Thema – und notfalls auch Ratschläge für die Bekämpfung. Diese Seite sollte eigentlich Pflichtlektüre für jeden Internet-Nutzer werden – dann wäre die Ausbreitungsgeschwindigkeit der diversen Plagegeister garantiert deutlich geringer.

Aber das Problembewusstsein muss erst einmal geweckt werden (beim geeigneten Leser ist das hoffentlich spätestens jetzt geschehen?).

Die Leichtfertigkeit vieler Surfer im Umgang mit dem Internet ist wohl als einer der Hauptgründe für die Verbreitung der diversen elektronischen Schädlinge zu nennen. Technisch möglich wäre eine effiziente Bekämpfung und Prävention sicherlich ..., bis dahin hilft nur, selbst aufzupassen [7].

Die neueste Gemeinheit, die sich die Autoren dieser Plagegeister ausgedacht haben, nennt sich *Ransom-Ware* (*Ransom*, engl., bedeutet *Lösegeld*). Diese trojanerähnlichen Programme verschlüsseln die Nutzdateien auf der eigenen Festplatte! Hauptsächlich bemächtigen sie sich Dateien, die man mit Office-Programmen (Word, Excel) erstellt hat. Diese Dateien werden quasi „gekidnappt“. Wenn man sie wieder aufrufen möchte, muss man sie zu-



vor entschlüsseln – und dies gelingt nur mit einem Programm, welches von der Internetseite der Autoren kostenpflichtig herunterzuladen wäre. Es ist also quasi ein Lösegeld zu zahlen.

Es wird allerdings davor gewarnt, tatsächlich das Entschlüsselungsprogramm zu kaufen. Zum einen weiß man vorher nicht, ob die Lösegeldzahlung auch wirklich von der Verschlüsselung befreit oder ob nicht





Ohne den roten Regenschirm sollte man nicht aus dem Haus – bzw. ins Internet – gehen. Für ab 20 € pro Jahr bietet Avira noch mehr Schutz in Form der *AntiVir PersonalEdition Premium* an.

Screenshots: DL9QJ (2), DL2RD (1)

Classic [9]. Die Software lässt sich so einstellen, dass bei bestehender Internetverbindung auch ein automatisches Update erfolgt. Dank „inkrementellem Update“ halten sich die Datenmengen, die dabei durch das Netz fließen, in erträglichen Grenzen. Achten Sie aber darauf, dass jeweils nur ein Virenschanner in Ihrem PC aktiv ist, da sich diese Programme sonst gegenseitig behindern können (zweiten Scanner komplett deinstallieren oder aus dem Systemstart entfernen über: *START* → *Ausführen* → `<msconfig>` *OK* → *Systemstart*).

dl9qj@amsat.org

noch weitere Forderungen kommen (wie bei den „richtigen“ Kidnappern). Außerdem gibt man damit nicht vertrauenswürdigen Personen die eigenen Kreditkartendaten bekannt, was wiederum einen Missbrauch nicht ausschließt, wenn nicht sogar wahrscheinlich werden lässt.

Am besten ist es also, vorher eine aktuelle Sicherheitskopie angefertigt zu haben, was gar nicht oft genug angemahnt werden kann – siehe hierzu auch [8].

Die Verschlüsselung ist übrigens kaum zu knacken – ein aktueller Durchschnittsrechner würde dazu etwa 30 Jahre benötigen! Dies liegt daran, dass besonders lan-

ge Schlüssel verwendet werden – derzeit etwa 220 bis 330 Bit, während bei üblichen sicherheitsrelevanten Anwendungen im Internet maximal 128 Bit lange Schlüssel üblich sind.

■ **Virenschutz unabdingbar**

Moderne PCs werden häufig mit einem installierten Virenschanner ausgeliefert. Updates bzw. Upgrades kosten dafür mitunter Geld. Völlig falsch wäre es, aus Gründen der Ersparnis auf zeitnah aktualisierten Virenschutz zu verzichten. Eine Alternative ist die (bisher) für private Anwendungen kostenlose Software Antivir in der *PersonalEdition*

Literatur und URLs

- [1] [www.mozilla.org](http://www.mozilla.org)
- [2] <https://addons.mozilla.org/firefox/>
- [3] <http://firefox.erweiterungen.de/liste/>
- [4] Roth, W.-D., DL2MCD: Stressfrei surfen ohne Tut und Blink. FUNKAMATEUR 53 (2004) H. 8, S. 774–775
- [5] [www.xitimonitor.com](http://www.xitimonitor.com)
- [6] [www.trcjaneer-info.de](http://www.trcjaneer-info.de)
- [7] Hegewald, W., DL2RD: Viren und Würmer per E-Mail – was tun? FUNKAMATEUR 53 (2004) H. 9, S. 886–887
- [8] Roth, W.-D., DL2MCD: Datensicherung automatisiert. FUNKAMATEUR 55 (2006) H. 4, S. 386 f.
- [9] Avira GmbH: AntiVir® PersonalEdition Classic. [www.free-av.de](http://www.free-av.de)

# 3D-Monitor einmal anders

Dipl.-Ing. WOLF-DIETER ROTH – DL2MCD

Eine auf den ersten Blick fast genial einfache Idee, ein dreidimensionales Fernseh- oder Computerbild darzustellen, hat ein amerikanisches Unternehmen entwickelt. Der Prototyp ist allerdings eher monströs.

Die Plastizität von 3D-Bildern wurde bereits vor 100 Jahren mit den ersten Fotografien entdeckt: Landschaften und Städte wurden mit Stereokameras auf zwei Fotoplatten festgehalten und in entsprechenden Betrachtern auch wieder in Stereo sichtbar. Obwohl die Fotos jener Tage nur in schwarzweiß und mit vielen Flecken und Unregelmäßigkeiten aufgenommen werden konnten, sprang so plötzlich Leben ins Bild.

Doch dann geriet die dritte Dimension wieder in Vergessenheit – Farbe war auf Dauer wichtiger, obwohl das eine das andere nicht ausschließt. Doch das Betrachten durch Gucklinsen war lästig. Ein flaches Bild an der Wand ist weniger beeindruckend, doch unkomplizierter. Echte Hologramme wiederum sind noch komplizierter zu betrachten als Stereofotos und wenig farbtauglich, andere Verfahren brauchen Polarisationsbrillen wie die IMAX-3D-Filme oder funktionieren nur an einem bestimmten Punkt vor dem Monitor. In der Gruppe entspannt im Kreis um den Bildschirm 3D schauen ging bislang nicht.

Ein amerikanisches Unternehmen [1] hat jetzt mit dem *Depthcube z1024* ein Computerdisplay entwickelt. Es sieht aus wie ein billiger Fernseher mit Bildröhre und benötigt mit 830 W noch mehr Strom als die ersten Farbfernseher. Es wiegt mit fast 100 kg auch mehr, ist 70 cm × 54 cm × 76 cm groß und kommt mit 57 dB Betriebsgeräusch nur für Filme und Bilder ohne Ton in



Dreidimensional dargestelltes Kohlenstofffußballmolekül Foto: Lightspace Technologies

Frage. Diese sind dreidimensional ohne Brillen und für alle Personen vor dem Gerät mit 1024 × 748 × 20 Pixeln Auflösung bei echten 50 Hz Bildwiederholffrequenz (100 Hz Interlaced Mode) zu sehen.

In der dicken Kiste steckt allerdings keine Bildröhre, sondern 20 Flüssigkristallanzeigen, was eine Tiefe des erzeugten Bilds von etwa 10 cm bei knapp 50 cm Bildschirmdiagonale ergibt. Die Auflösung in der dritten Dimension ist also minimal und eher für Effekte geeignet. Die LCDs sind nur schwarzweiß und werden nacheinander aktiv geschaltet, während ein Beamer, der Ursache für Lärm und Stromverbrauch des Geräts ist, farbige Bilder auf diese Anzeigeflächen projiziert. Der hohe Lichtverlust von 20 hintereinander angeordneten LCDs macht den starken Beamer erforderlich. Obwohl so 1000 Bilder/s erzeugt werden, reicht ein moderner PC mit besserer Grafikkarte zur Ansteuerung aus.

Noch gibt es den 3D-Monitor allerdings nur als Labormuster, ein Seriengerät soll stolze 50 000 US-\$ kosten. Damit Dinosaurier in Film oder Spiel nun auch noch dreidimensional durchs Wohnzimmer trampeln, ist er deshalb bis auf Weiteres keine praktikable Lösung, doch beispielsweise für 3D-Computergrafiken in Physik, Chemie, Medizin und Biologie kann der *Depthcube z1024* bereits in Kürze von Nutzen sein.

dl2mcd@gmx.net

Literatur

- [1] Lightspace Technologies: [www.lightspacetechn.com](http://www.lightspacetechn.com)



# Mondsüchtige und Kakteensucher: Extremfunken von Madeira

Dr. MICHAEL KOHLA – DL1YMK

*Nach der letztjährigen EME-DXpedition zur grünen Insel [1] sann der Autor zusammen mit seinem Logistikmanager (Frau Monika) darauf, wie man denn den Wahnsinn portabler CW-EME-Aktivitäten noch einmal potenzieren könnte – die Lösung war diesmal erst im Frühjahr 2006 gefunden: man müsste Zweiband-EME auf 23 und 70 cm, selbstverständlich in CW, von der Blumeninsel Madeira machen, denn da gibt es ja Kakteen. Kurzum: Funken mit erhöhtem Schwierigkeitsgrad, denn – wenn's einfach wäre, würde es jeder machen!*

Da es in Irland Kakteen bestenfalls in Blumentöpfen auf Fensterbänken zu sehen gab, war laut meiner DXpeditionsmanagerin Monika für die 2006er Unternehmung glasklar, dass das Reiseziel wenigstens ein paar Kakteen in freier Wildbahn zu liefern hatte. „Und so stürmisch wie Irland sollte es auch nicht unbedingt sein!“, meldete der Operator vorsichtig an, schließlich wollte er die Antennenanlage nicht gleich wieder nach dem ersten Aufmunitionieren des Kühlschranks restaurieren müssen. Mit diesen zwei absolut grundlegenden Eckpunkten begab sich meine Gattin auf

portugisische Insel nur auf 23 cm über den Mond bringen, und zwar diesmal mit richtig Knast, da die CEPT-Bestimmungen 1500 W Ausgangsleistung auf CT3 zulassen würden. Leider ließ meine berufliche Tätigkeit jedoch zu wenig Spielraum, um die schon seit einiger Zeit geplante Endstufe aus zwei MOSFET-Modulen mit 1 kW Ausgangsleistung fertig zu stellen. So kam im Frühjahr erstmals die Idee auf, statt mehr Leistung auf 23 cm zu machen, in die Aktivierung 70 cm mit einzubeziehen. Interesse an diesem Band gab es in der EME-Gemeinde durchaus, allen voran



Der portable 4,1-m-Antennenspiegel auf Madeira: Direkt am Affenbrotbaum vorbei ging es in Richtung VK3UM

die Reise ins Internet. Nach etwa vier Wochen abendlicher Surf-Orgien und dem Abgleich mit der Erstaktivierungsliste für 23 cm stand das Ziel fest: wir machen CW-EME von Madeira. Ich war nicht wirklich sofort von diesem Zielort überzeugt, dachte dann aber im Stillen darüber nach, dass man im Falle einer Havarie den Kummer zwar nicht mit irischem Whiskey, wohl aber mit vorzüglichem Madeira-Wein lindern könnte – man würde nur einfach mehr davon benötigen ...

## ■ Vorbereitungen

Also gebongt, wir funken von Madeira über unseren Trabanten. Anfang Februar war ich noch der Meinung, wir würden die

bei Jan, DL9KR, der intensiv an seinem EME-DXCC bastelt.

Erste Betrachtungen der Leistungsbilanz des Irland-erprobten 4,1-m-Parabolspiegels für 70 cm brachten folgendes Ergebnis: bei einigermaßen Ausleuchtung des Spiegels ist mit einem Gewinn von max. 21 dBd zu rechnen. Das würde reichen, um größere Stationen in CW hören zu können. Auf der Sendeseite müssten unsererseits aber mindestens 500 W im Feed zur Verfügung stehen. Und genau da lag das Problem: ich besitze zwar Röhrendstufen mit ausreichender Leistung für EME, aber zum Bewegen braucht man dazu eine Sackkarre... Doch wir wollten nach Madeira fliegen!



In solchen Fällen ist es günstig, mit dem Verleger des führenden deutschen Amateurfunk-Magazins befreundet zu sein: Auf Knut's, DG0ZB, Vermittlung und Fürsprache hin kam ein Kontakt mit Bernhard Korte (ja, genau: Beko) zu Stande. Eine erste vorsichtige telefonische Schilderung des Problems brachte Bernhard sofort auf den Punkt: „Natürlich leihe ich Euch eine Endstufe für diese verrückte EME-Geschichte! Was genau braucht Ihr und was muss da raus kommen?“ Und so begab es sich, dass diese DXpedition mit einer respektablen HLV-700 ausgestattet, auch auf 70 cm QRV werden würde. An dieser Stelle kann ich mich nur nochmals ganz herzlich bei Bernhard für seine uneingeschränkte Hilfsbereitschaft bedanken. Das ist noch real existierender Ham-Spirit!

Das Transportproblem für die immerhin auch satte 35 kg wiegende HLV-700 hatte sich zwischenzeitlich relativiert, da uns Peter, DL7YS, samt seiner Frau Ulrike (Deckname Ulli) nach CT3 begleiten würde. Schließlich sollte die von meinem Logistikmanager ausschließlich nach take-off-Gesichtspunkten ausgesuchte Quinta (altes Herrenhaus mit großem Garten) im Locator IM12MP mit drei Schlafgemächern nebst drei Bädern wohl Platz genug bieten, da Peter parallel zu unserem EME-Betrieb verschiedene KW-Bänder unsicher machen wollte. Und so kam es, dass er seiner Airline in Berlin klarmachen musste, dass HF-Leistung ohne Gewicht nun mal nicht machbar ist.

In den nächsten Wochen verbrachte ich viele Abende im Keller am Netzwerkanalysator, um auf die Schnelle eine Primärantenne für 70 cm, nebst rauscharem LNA zu zaubern. Mit dem Zaubern hakte es leider etwas, zwar war der Vorverstärker mit einem großsignalfesten ATF-54143 HEMT mit Koaxrelais für „Erwachsene“ recht fix betriebsbereit, aber der Feed war recht unwillig, sich meinen Vorstellungen von Rückflusdämpfung und Isolation der H/V-Ports anzupassen. Am Ende kam aber doch ein 1-λ-Loopfeed dabei heraus, der



sich über kurzgeschlossene Koaxleitungen an zwei Speisepunkten für horizontale und vertikale Polarisation, bei guter Isolation, umschalten ließ. Dies würde wegen Herrn Faraday bei unserem marginalen Antennengewinn notwendig sein, denn es kann auf 70 cm passieren, dass man, teils über Stunden hinweg, wegen der Polarisationsdrehung quasi Einweg-Ausbreitungsbedingungen vorfindet.

Die Reise war für den 2. bis 15.6.06 terminiert, da vorherige Betrachtungen der Mondsichtbarkeit in der nördlichen Hemisphäre einen brauchbaren Kompromiss für die Mondbahn während dieser Zeit anzeigten. Auch wurden im EME-Net auf 14,345 MHz von K1RQG viele Skeds im Vorfeld arrangiert, die so ausgelegt waren, dass wir am EME-Aktivitätswochenende (3./4.06.) ausschließlich auf 23 cm aktiv sein würden, um erst am Mittwoch der nachfolgenden Woche bis zum nächsten Wochenende auf 70 cm zu wechseln. Soweit der Plan ...

#### ■ Reiseantritt

Monika hatte der Airline im vorhinein eine schriftliche Bestätigung abgerungen, dass sie vier große Alu-Transportkisten erheblichen Gewichts sowie zwei 2 m lange Kunststoffrohre, nebst zwei kleinen Reisetaschen für uns transportieren würde. Insbesondere im Zusammenhang mit den Reisetaschen stellte sich die Frage, mit wie wenig Klamotten man zwei Wochen auskommen kann, ohne zu einem gravierenden Geruchsproblem zu werden. Denn man ahnt es schon: in den Reisetaschen befanden sich zwei Laptops, ein Interface für den Rotor usw. Übrigens sollen auch zwei Hosen und zwei T-Shirts für jeden unter dem Inhalt gesichtet worden sein, zum Auspolstern natürlich – gut, dass das Ferienhaus über eine Waschmaschine verfügen sollte ...

Am 2.6. wurde das Gewicht jeder einzelnen Kiste am Terminal in Düsseldorf peinlich genau kontrolliert. Am Ende zeigte die Waage beeindruckende 181 kg. Davon transportierte LTU dankenswerter Weise 100 kg ohne Berechnung (ein Bonus für DXpeditionen), die restlichen 81 kg schlugen mit 4 € pro kg zu Buche – pro Strecke! Nun musste die Kreditkarte ihren ersten harten Belastungstest des Urlaubs bestehen, die Freiheit gönnte ich mir.

Die Abfertigung klappte überraschend reibungslos, dank exzellenter Vorbereitung durch Monika, die sogar den aufkommenden Zweifel des Check-in-Kollegen im allerersten Keim mit dicht bedrucktem Papier erstickte.

Der Flug verlief angenehm – nun ja, der Flug. Die Landung nicht wirklich: man muss wissen, dass die Landebahn von Ma-

chico mangels Platz als Betonrampe ins Meer gebaut ist, damit ist sie genauso schmal wie kurz für einen Airbus A330. Beim Landeanflug schüttelte sich die Maschine gewaltig im auflandigen Atlantikwind, das Heck driftete spürbar zur Seite, was den Kapitän dazu veranlasste, etwa 15 m über dem Airstrip die Landung abzubrechen und den Vogel steil nach oben zu ziehen. Nicht wenigen Passagieren stand Panik im Gesicht – und im Flieger war es endlich so ruhig, wie man es sich vier Stunden lang gewünscht hätte. Der zweite Anlauf klappte (und klapperte) dann, zum Glück. Das Einsammeln der Kisten am Sperrgepäck-Schalter ergab auch Vollzähligkeit, immerhin!

Ulli und Peter waren schon eine Stunde zuvor von Berlin aus eingetroffen, sie erwarteten uns in der Flughafenhalle mit entsprechendem Hallo. Ein suchender Blick auf den Koffertrolli der beiden ergab: Hartschalenkoffer mit „heavy“-Anhänger, sehr schön, der 70-cm-„Durchlauf-erhitzer“ war also auch anwesend.

Das Verstauen des ganzen Gerödel brachte die Madeirensen Taxichauffeure hart an die Grenze ihrer Belastbarkeit, ging dann aber mit gutem Zureden doch irgendwie vorstatten. Nach 40 min auf der Via Rapida, vorbei an einem 25-m-Marconi-Cassegrain-Satellitenspiegel, der mir einen langen Seufzer entlockte, erreichten wir nach einer unmenschlich steilen Auffahrt unser Urlaubsdomizil, die Quinta.

#### ■ Ankunft

Der Verwalter des Anwesens nahm uns in Empfang und führte uns gleich in den Quinta-eigenen Weinkeller zu einem, zwei, drei? („...also Ulli, nee, Respekt, Respekt“) Begrüßungs-Madeiras. Dazu gab es traditionellen Bol de Mel (eine Art Honigkuchen, erhöht die Umdrehungen ungemain). Klasse, also Medizin zur Schmerzlinderung bei Nichtgelingen gab es genug.

Nach der Begrüßungsparty waren alle weiteren Unternehmungen, die mit lotrecht, waagrecht usw. zu tun hatten, eigentlich obsolet, dennoch baute ich das Dreibein für den Spiegel in der unterge-



Grandiose Aussicht auf die vulkanischen Berge im Hochland Madeiras



Unser Domizil auf Madeira: eine Quinta aus dem 17. Jahrhundert

henden Sonne noch auf und setzte auch den Rotorkopf in einer letzten Anstrengung auf. „Menschenskind, hoffentlich ist das Ding auch wirklich gerade, sonst gibt es einen gewaltigen Offset.“ Das Inklino-meter stimmte mir zu.

Das Abendessen nahmen wir zu viert im „O' Lagar“ ein, einem hervorragenden Fressstempel in unserem Urlaubsort Camara de Lobos, den die Madeirensen selbst gern frequentierten, um Espetadas (überdimensionale Schaschliks) und Espada (Degenfisch) zu vertilgen. Einige Biere sorgten für kontemplative Muße und anschließend vergebenden Tiefschlaf.

#### ■ Aufbau

Am nächsten Morgen dann Frühstück im Garten, mit Blick auf den offenen Atlantik, einfach genial! Eine Katze gesellte sich zu uns, die Peter flugs auf den Namen QRX taufte (zwei Tage später kam noch QRZ hinzu). Nach dem Frühstück stand Spiegelaufbau auf dem Programm, denn wir hat-



70-cm-EME – ausnahmsweise mal genau auf dem Mond

ten unser Erscheinen auf dem Mond für Freitagabend im Moon-Net angekündigt – guter Plan, Kaleu, nur klappen muss er, klappen!

Es folgte eine Einnordungsaktion mit dem Kompass, um zu entscheiden, wo der Spiegel zweckmäßig seinen Platz auf dem Rasen finden sollte. Nicht ganz einfach, schließlich brauchten wir nach Australien freies Schussfeld Richtung Osten, da Doug, VK3UM, mit uns einen Rekordversuch starten wollte. Und genau da lag das Problem, besser, stand dieser verfluchte



Affenbrotbaum, der auf keinem Prospektfoto zu sehen war. Ein wuchtiges Gewächs mit etwa 15 m Höhe. Ich fand schließlich einen Standort, der einen tolerablen Kompromiss darstellte, nur Richtung Nordwesten war alles mit Berg zugestellt, minimale Elevation geschätzte 15°. Mit W6 wirds wohl nichts, dachte ich.

Mit Monikas Hilfe war der „mighty ugly dish (MUD)“ bis 1500 UTC aufgebaut und mit den Drahtgeflecht-Segmenten belegt – bei den Stürmen in Irland bekamen wir ja Routine im Errichten des Spiegels. Es folgte der Aufbau der 23-cm-Station mit 500-W-Endstufe; erstaunlicherweise fehlte absolut nichts, dank der bewährten seitenlangen Checklisten. Die Inbetriebnahme der Station verlief dann aber mehr

1645 UTC, aber von DL0SHF kein Stück zu hören. Was geht denn hier ab? DL0SHF ist so laut, die kann man auch noch durch einen abgedampften Vorverstärker als Dämpfungsglied hören. Ich fange an, mit der Richtung des Spiegels zu spielen, und bingo, da ist er auch schon: „CT3/DL1YMK de DL0SHF“, das ist Musik in meinen Rezeptoren. Ich schaue auf die Digital-Anzeige des Rotors, hmm, tatsächlich Offset, und zwar satte 6° im Azimut, die Elevation stimmt seltsamerweise exakt. Carsten macht eine Pause, die ich nutze, ein paar „DL0SHF de CT3/DL1YMK“ in die ETM-Taste zu zittern. Ich schalte um und, jawohl, er hat mich gehört und verpasst mir ein „O“, für das ich mich mit 549 revanchiere. Um 1700 UTC ist die

schmalen analogen NF-Filters versuche ich meine Ohren zu entlasten und fische erst einmal Willy, LX1DB, aus der Marmelade. Wir tauschen 559/549, na bitte, geht doch, Landeserstverbindung, die zweite! Danach folgt HB9Q und dann Erich, OE9ERC, der lässt das Filter so richtig schön scheppern, so laut ist das Signal. Die Miene des Operators entspannt sich jedoch nur geringfügig, denn das Licht im Wandschrank wird bei jedem CW-Strich ganz schön dunkel. Ein Check mit dem Voltmeter zeigt lediglich 219 V, die bei CW-Tastung auf gerade mal 211 V abbröseln, oh, oh! Interessanterweise schafft es das Ericsson-SPS, diese Malaise weitestgehend auszuregulieren, sodass die Endstufe etwas mehr als 500 W macht.

Es geht Schlag auf Schlag an diesem Freitagabend, von Skeds spricht jetzt keiner mehr, die Jungs treten alle Random an, darunter auch unser Freund Zdenek, OK1DFC, diesmal mit vollem Saft im Spiegel – natürlich Erstverbindung CT3-OK, was sonst? Um 1915 UTC dann noch mal ein Sked mit DJ9YW, jawohl, da ist Heinrich auch schon und das QSO wird schnell komplett. Danach geht es wieder weiter in bester Random-Manier.



**Michael, CT3/DL1YMK, beim Funkbetrieb an seiner portablen EME-Station: ... war da nicht ein Signal von K2UYH?**

als spannend, da es durchaus möglich war, dass der Flughafen von Machico uns erstklassiges Radar-QRM bescherte. Aber es rauschte schön gleichmäßig im Kopfhörer, ohne Radar-Geraspel. Das blieb auch so, als ich den Spiegel mittels GM4JJJ-Tracking-Software [2] auf den Mond drehte, der mittlerweile mit 30° Elevation am Südhimmel stand.

Keine einzige Station zu hören, komisch – aber der Vorverstärker ist doch o.k., oder? Ich machte einen Echotest, die Endstufe spielte klaglos mit, jedoch kein Echo, nitschewo! Mist! Aber warum? Offset, oder was? „Monika, guck doch mal bitte draußen, ob der Spiegel auf dem Mond steht.“ „Geht nicht, zu viele Wolken.“ Na super, das fängt ja gut an!

## ■ Erster Betrieb

Noch zu Hause hatte mir Carsten, DL6LAU, das Angebot gemacht, er würde uns zum Spiegel-Einrichten mit der ferngesteuerten Ex-Radio-Nordeich-Schüssel von DL0SHF ein Bakensignal auf den Mond stellen, falls nötig. Ja, war nötig, jetzt! Also Carsten per GPRS kontaktiert und – Glück gehabt: er ist zu Hause, und ja, er stellt uns ab 1645 UTC eine CW-Schleife auf 1296,030 MHz hin. Es wird

**Opuntien, auch Feigenkakteen genannt, sind eine Gattung in der Familie der Kakteen (Cactaceae). Der deutsche Name beruht auf den essbaren, feigenförmigen Früchten.**



Erstverbindung zwischen Deutschland und Madeira auf 23 cm Geschichte. Trotzdem habe ich das Gefühl, irgendwie taub zu sein ... Man müsste mal den Spiegel auf die Sonne im Westen drehen und die Feedposition mit Sonnenrauschen optimieren, tja, wenn man nicht gerade dummerweise zwischenzeitlich „CQ de CT3/DL1YMK“ gesendet hätte, denn die Skeds beginnen ja erst um 1800 UTC.

## ■ Pile-Up über den Mond

Was beim Umschalten auf Empfang dann losbricht, nennt man auf 20 m schlicht wooling – da rufen so ungefähr 10 bis 15 Stationen auf einmal. Dummerweise können EMEer ihre Frequenz sehr exakt bestimmen, sodass die Tonlage aller CW-Signale fast gleich ist. Mit Hilfe eines

Diesmal arbeiten wir auch Peter, G3LTF, den wir im vergangenen Jahr von Irland wegen seines Urlaubs verpasst haben.

Eher zwiespältig nahm ich zwischenzeitlich die Frage „Willst Du mit uns essen?“ auf. Die ehrliche Antwort würde schlicht „Nöö“ lauten, aber auch als EMEer hat man ein gewisses Maß an Sozialisierbarkeit im Urlaub vorzutauschen ... „Ja, klar, aber in 20 min muss ich wieder funken, da ist der nächste Sked.“ Das schränkte die zum Essen verfügbare Zeit auch in den weiteren Tagen rigoros ein, was an sich schade war, da DL7YS uns manchmal hervorragend bekochte.

Um 2240 UTC stehen mit OZ6OL 15 Stationen im Log. Krönender Abschluss ist um 2315 UTC ein Sked mit K2UYH, den ich schon rufen höre, als ich die Antenne



auf den Mond fahre, diesen eigenartigen Offset per Softwarekorrektur eliminierend. Wir tauschen respektable 549/549, dann mache ich Feierabend. Am nächsten Morgen zieht mich die Besatzung beim Frühstück fortwährend mit diesem Offset auf. Ich versuche mich mit einer erneuten Kompasspeilung des Kirchturms von Funchal zu beruhigen, aber irgendwas ist hier oberfaul, das ist mal sicher.

Da der Mond am Samstagabend erst um 1830 UTC in Madeira aufgeht, bleibt am Vormittag Zeit, zusammen mit Peters Muskelkraft die Spiegelspannen etwas runder zu ziehen, in Richtung  $f/D = 0,45$ . Anschließend korrigiere ich die Position des Feeds im nun tieferen Spiegel mit Hilfe des Sonnenrauschens, und tatsächlich: zum Vortag gewinnen wir so etwa 4 dB, also waren wir tatsächlich etwas taub.

An diesem Samstag wandern dann auf 23 cm weitere zwölf Stationen ins Log, darunter VE6TA und W7UPF. Es geht also doch trotz Bergrücken so gerade an die Westküste der USA. Die Krönung aber tüte ich kurz nach Mitternacht ein: ein echt leises, aber doch lesbares CW-Signälchen zeigt KL6M aus Anchorage, Alaska, an. Zwar verlaute Mike schon vorher per E-Mail, dass der Mond bei ihm für ein CT3-QSO wohl viel zu niedrig in den Fichten hängen würde, die ihm seine 9-m-Spiegel-Schönheit zurauschen würden, trotzdem wolle er aber nach uns suchen. Und es klappt tatsächlich mit O/RO-Rapporten in einem sehr schnellen CW-QSO. Später erfahre ich, dass er uns mit 100 W in einer 3° breiten Baumücke abgegriffen hat – wenn das nicht Maßarbeit ist!

Ich falle gerädert, aber etwas entspannter ins Bett, der Erfolgsdruck, unter den man sich selber setzt, weicht etwas. Am Sonntag geht es weiter wie das Brezelbacken mit elf neuen Rufzeichen, zu denen sich an den beiden folgenden Tagen noch fünf weitere „Neue“ hinzugesellen. Die Focus-Korrektur hats voll gebracht, trotz Apogäum (etwa 419000 km) höre ich jetzt passable Echos, vorausgesetzt es gibt keinen Offset im Trackingsystem, ja, ja ...

Der Offset wird zwischendurch „manuell“ von Monika korrigiert, die immer wieder rausgeschickt wird und über den Feed Richtung Mond peilt.

### ■ 70 cm EME

Im Laufe des Mittwochs baue ich dann mit Monikas Hilfe den 70-cm-Feed in den Spiegel und schließe die vorher noch nie gesehene HLV-700 an. Sie fügt sich problemlos in die Station ein, auf dem Manometer stehen satte 600 W Druck, bis, ja bis Peter auf Kurzwelle in die Tasten greift. Plötzlich gehen buchstäblich alle Lichter aus. Hmm, da hat es wohl die Hauptsiche-



Blick auf den Atlantik

rung in der Küche geschmissen? Exakt, und das wird sich im Laufe der nächsten Tage noch etliche Male wiederholen. Ein prima Beitrag zur körperlichen Ertüchtigung, besonders nachts. „Kannst Du mal die Streichhölzer suchen und die Siche-

QSO. Damit ist diese DXpedition eine veritable Zweiband-Aktivierung geworden. Es folgen sieben weitere Stationen, darunter DK3WG, der die DL-Erstverbindung auf 70 cm mit CT3 abhakt, dicht gefolgt von Jan, DL9KR, der sein 93. Land mit einem Granaten-Signal über den Mond einfährt. Natürlich ist auch Zdenek wieder bei den Lauernden, er hat uns damit auf beiden Bändern erwischt.

Ganz zu Anfang hatte ich bei Mondaufgang für wenige Sekunden VK3UM im weißen Rauschen erahnt, aber der Spiegel schaute noch zu sehr in den Baum, bevor dann der Mond für Doug schon untergegangen war. Wie vereinbart, will ich morgen eine weiteren Versuch mit Doug in strikten 2,5-min-Perioden starten, da der Mond für uns mit jedem Tag ein Stückchen weiter südlich aufgeht – viel-



Ruhe vor dem (An)Sturm: Abendstimmung über Camara do Lobos: Offset oder nicht?

lung wieder reinfasten?“ Bald setzt jedoch der Lerneffekt ein: Funken mit Parallelbetrieb der Waschmaschine, oder gar abends gleichzeitig warm duschen ist nicht, Mädels! Es stellt sich heraus, dass 500 W plus KW-Betrieb von der Sicherung gerade so eben akzeptiert werden, na ja meistens. Die Beko-Endstufe macht den



Das Beko-Kraftei für 70 cm

plötzlichen Stromausfall jedes Mal klaglos mit, das ist solide Qualität, sie muss nicht einmal resettet werden.

Am 7.6. um 1744 UTC stellt sich heraus, dass es reicht, denn ich arbeite Peter, SM2CEW, in einem problemlosen CW-

leicht kommen wir so am Baum vorbei. Er müsste dann laut Kompass über besagtem Kirchturm aufgehen.

### ■ Australischer Weitenrekord

Am 8.6. bin ich pünktlich um 1750 UTC auf 432,030 MHz, höre nur Rauschen. *Moonsked* sagt uns ein nutzbares Fenster von etwa 12,5 min voraus, dann ist der Mond in VK3 unter 3° Elevation und der Boden rauscht Doug den Empfänger zu. Um 17:52:30 UTC sende ich beide Rufzeichen, während Monika und Peter draußen über den Feed hinweg in den Himmel peilen, um den aufgehenden Mond (über?) dem Kirchturm zu erspähen, trotz gleißendem Sonnenlicht.

Plötzlich kommt Peter ins Haus geschossen, als sei der leibhaftige JT-Geist hinter ihm her und kritzelt eilig etwas auf einen Zettel, den er mir unter die Nase hält, während ich in den Kopfhörer geradezu reinkrieche. „Du bist mit der Schüssel mindestens 6° zu weit östlich, der Mond ist schon viel weiter südlich!“ Dem doch etwas angespannten Operator entfährt ein nicht druckreifer Fluch, der aber den Be-



griff Offset beinhaltet. „Jetzt reicht!“ Ich fahre den Spiegel per Hand auf Zuruf der Außencrew nach – zum Korrigieren des Programms ist keine Zeit mehr, ich muss jetzt hören. Hochgestreckte Daumen draußen zeigen: könnte klappen!

Die Uhr des PC springt auf 17:55:00 UTC und ich lausche, aber nichts. Auf die Dopplershift schauend, drehe ich die Frequenz ein wenig tiefer. Moment mal, da war doch was! Ich spiele an der Durchlasskurve des Filters und es erscheint ein lu-



**Wechsel des Erregers für den Betrieb auf dem 70-cm-Band**

Fotos: DL1YMK

penreines CW-Signal: „CT3/DL1YMK de VK3UM VK3UM.“ Während ich lausche und mit einem Auge auf den Rechnermonitor schiele, optimiere ich noch schnell die Antennenrichtung mit dem stärker werdenden Signal. Es sind schon 6° Elevation bei uns, lange hat Doug den Mond nicht mehr. Die Uhr wechselt auf 17:57:30 und ich gebe flott, aber bloß nicht zu schnell „VK3UM de CT3/DL1YMK ur OOO OOO.“ Das geht die nächsten, erstaunlich langen 2,5 min so, bis ich wieder auf Empfang schalte. Ich glaube nicht wirklich, dass unser Signälchen in Ostaustralien ankommt. Aha, da ist er wieder, nachdem ich den Doppler mit dem VFO ausgleiche. Er gibt wieder die Rufzeichen, dann Trennung – und da ist die Bescherung: „RRO RRO RRO = ur 539 539“. Der Urschrei, den ich loslasse, lässt sogar die Spiegel-Gucker draußen zusammenfahren. Sie glauben wohl, ich hätte mir mal wieder beim Berühren von zwei Geräten gleichzeitig die Finger gegrillt, denn so etwas wie einen Erdleiter gibt es in der Hütte leider nicht. Sie kommen neugierig herein, während ich Doug schon „Rogers“ und „73“ verpasse. In der nächsten Empfangssequenz setzt sich Peter die Ohrenwärmer auf, während über 800 000 km „tnx 73 gl“ aus VK ankommen. Originalton DL7YS: Der ist ja so laut, der könnte bequem noch Hausnummer und Postleitzahl dranhängen!“ Wir haben soeben äußerst respektable 18 354 km Erddistanz überbrückt. Und

das, liebe JT-Jünger, die Bemerkung erlaube ich mir an dieser Stelle, ist in CW einfach sehr viel aufregender als in Videotext, denn hier tut der OP noch etwas ...

## ■ Entspannung

Später folgen noch Verbindungen mit HB9Q, OK1CA, und DL9KR sagt auch noch mal mit einem bestechenden 559-Signal „Guten Tag“.

Laut Zeugenaussagen sehe ich nun endlich in den nächsten Tagen entspannter,

wenngleich auch deutlich übermächtig, aus. Dieser Zustand ändert sich auch dann nicht, als wir den Feed am 10.6. wieder für 23 cm wechseln. Es ist die letzte Chance für WA6PY, Madeira zu arbeiten, bevor er auf eine Dienstreise geht. Selbstredend ist das W6-Fenster spät in der Nacht oder besser mit 0300 UTC früh am Morgen, ach ja, Ausschlafen wäre schön!

Zu und nach einem hervorragenden Abendessen, mit dem uns Küchenchef Peter verwöhnt, prüft man noch den einen oder anderen Rotwein. Alle gehen spät zu Bett, nur der Mond-OP stellt sich den Wecker: Leute, das EME-Leben kann echt hart sein! Um 0250 UTC klingelt die Höllenmaschine und ich quäle mich aus der Koje. Leise schleiche ich mich nach unten (und zwar in der Schlafgeige, sieht ja eh keiner) und schalte die Station ein. Das

Autotrackprogramm fährt den Spiegel auf den Mond – oder besser: dorthin, wo es ihn vermutet. Das kontrolliere ich mal besser augenscheinlich, denn der Mond steht hell am Westhimmel.

Die Grillen zirpen romantisch, doch ich falle im nächsten Moment über QRZ, unseren Hauskater, der es sich auf der Türschwelle bequem gemacht hat. Er faucht unwillig und ich stolpere, jetzt nicht mehr leise, fluchend hinter den Spiegel. Und das Ding steht exakt auf dem Mond, das verstehe, wer kann! Ich schlurfe wieder rein, um mich unter den Kopfhörer zu klemmen. Die Uhr zeigt 0300 UTC und Paul erscheint exakt auf 1296,030 MHz, allerdings geht seine Zwiebel 20 s nach. Na bitte, dann hat ja wenigstens einer einen Offset heute nacht ...

Das QSO geht zügig über die Bühne, wobei mir doch tatsächlich manchmal ein Punkt zuviel aus der Taste rutscht, nun ja, der Madeira. Paul wird es wohl kaum irritiert haben. Am darauf folgenden Abend klappt es mit VK3UM auf 23 cm ebenso wie mit HB9BBD, der gerade, wie er per E-Mail schrieb, aus einem Nacktbadeurlaub zurückkehrte und uns noch unbedingt arbeiten wollte, da er doch Irland schon versäumt hatte.

Leider hatten wir Klaus, DL7APV, in den Tagen zuvor zweimal auf 70 cm nicht erreichen können, wenngleich er jedes Mal prima hörbar war, aber unsere 500 W drangen einfach nicht nach Fehrbellin durch. Klaus schrieb dann gegen Ende unserer Zeit auf der Insel noch eine E-Mail, ob wir es denn nicht doch noch probieren könnten. Na sicher! Also bauten wir in der Nacht des 12.6. den Feed nach der allerletzten 23-cm-Session mit HB9BBD innerhalb von 15 min im Schein einer Taschenlampe auf 70 cm um. Klaus war diesmal rein vertikal zu hören, sodass ich meine Polarisation beim Senden entsprechend anpasste. Und um 2255 UTC war auch dieser Kontakt Geschichte. Klaus, das kostet ein Bier in Würzburg!

Noch nach dieser Verbindung haben Monika und ich trotz Dunkelheit die Netzmaschen aus dem Spiegel genommen, denn für den darauf folgenden Tag war Sturm angesagt. Nun schien wirklich Zeit für touristische Aktivitäten, die zwischendurch nur unter Zeitdruck stattfanden – denn, „wann geht heute noch mal der Mond auf?“

## ■ Sightseeing

Da Madeira quasi einen Vulkankegel darstellt, dessen Spitze aus dem Wasser schaut, ist alles steil. Die Straßen im Landesinneren quälen sich in engen Serpentina die Berge hoch, während die alten Küstenstraßen früher in die Felsen über

### Landeserstverbindungen von Madeira

| 23 cm  | 23 cm  | 70 cm  |
|--------|--------|--------|
| DL0SHF | K5JL*  | SM2CEW |
| LX1DB  | W5LUA* | OK1DFC |
| G4CCH  | VE6TA  | DK3WG  |
| HB9Q   | W7UPF* | OZ4MM  |
| OE9ERC | KL6M*  | G4RGK  |
| OK1DFC | LA8LF  | F2TU   |
| PA3CSG | ES5PC  | OE9ERC |
| ON7UN  | SM2CEW | VK3UM  |
| OZ4MM  | IK3COJ | HB9Q   |
| F2TU   | W2UHI* | K2UYH  |
| K2UYH  | K0YW*  |        |
| RW1AW  | WA6PY* |        |
| OH2DG  | VK3UM  |        |

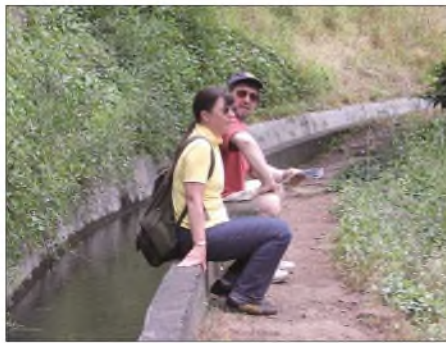
\* Erstverbindungen mit US-Staaten



dem Meer gehauen wurden und so schmal sind, dass keine zwei Autos aneinander vorbei passen. Erinnerungen an Irland wurden wach: bei Gegenverkehr muss einer rückwärts in die nächste Ausweichbucht fahren – das macht in Haarnadelkurven nicht wirklich Spaß.

Mit einem Leihwagen erkundeten wir dennoch die Insel, zumal mit EU-Mitteln kilometerlange Tunnel in die Felsen gebaut wurden, die sich zwar, was die Aussicht betraf, als Fehlanzeige herausstellten, aber eine rasche Fortbewegung ermöglichen. So kamen Ulli und Monika auch zu ihren Badevergnügen, wenngleich richtiger Sandstrand, wie wir ihn von Nord- und Ostsee kennen, fehlte.

Bei einem Madeira-Urlaub (auch wenn es mehr eine DXpedition ist) darf man eine Levada-Wanderung nicht versäumen. Levadas sind schmale, gemauerte Wasserkanäle, die von den regenreichen Bergen und der feuchteren Nordküste Wasser für Bewässerungszwecke über die ganze Insel verteilen. Auf Trampelpfaden daneben – oder notfalls auf der Levada-Mauer selber – kann man so Hunderte Kilometer wandern, vorausgesetzt, man ist halbwegs schwindelfrei, denn einige Routen führen an Steilhängen entlang, sodass es neben



Völlig „erschossen“ während der sechsstündigen Levada-Wanderung: Ulli und Peter

dem Trampelpfad mal eben 100 m steil bergab geht. Nur die Harten kommen in den Garten – also haben wir als erprobte DXpeditionäre auch das mitgemacht. Nach schlappen sechs Stunden lechzten wir nur noch nach Bier – Wasser gabs ja genug ...

■ Bilanz

Am Ende dieser Zweiband-EME-DXpedition standen insgesamt 67 QSOs im Log, davon 45 Initials auf 23 cm, mit 20 Landeserstverbindungen. Auf 70 cm wurden 13 Initials bei zehn Landeserstverbindungen verbucht. Ein Highlight ist sicherlich der australische Entfernungsrekord auf 23 cm zu VK3UM. Neun Stationen brach-

ten das Kunststück fertig, uns auf beiden Bändern abzupflücken. Interessant ist zudem, dass 57 % aller Verbindungen Random-QSOs waren. Somit hat sich das Spiegelkonzept für portables EME in „man’s mode“ eindeutig bewährt, und wir dürfen diese Zweibandaktivierung von CT3 wohl mit Recht als erfolgreich bezeichnen.

Unser Dank gilt allen Mondsüchtigen, die geduldig auf dem Mond nach uns gesucht haben, sofern wir über ihn QRV waren. Dank auch an Knut und QSL-Shop, die wie immer rasend schnell für uns eine spezielle QSL-Karte gedruckt haben. Und Bernhard Korte hat uns sogar schon kurz nach unserer Rückkehr seine Unterstützung für zukünftige EME-Aktionen zugesagt, dafür herzlichen Dank!

Nach der DXpedition ist immer vor der DXpedition, sodass mein Logistikmanager bereits erste Pläne auf Kiel gelegt hat, denn eins ist inzwischen klar: auf Madeira gibt es einfach nicht genug Kakteen!

Literatur

- [1] Kohla, M., DL1YMK: Operation Mighty Ugly Dish – Portabel-EME von der grünen Insel. FUNKAMATEUR 54 (2005), H. 12, S. 1218-1221
- [2] [www.gm4jjj.co.uk/](http://www.gm4jjj.co.uk/)

# Empfängersteuerung und Bandanalyse mit Frequenzmanager 7.0

HARALD KUHL – DL1ABJ

*Frequenzmanager steuert Empfänger aus vier integrierten Frequenzdatenbanken. Außerdem analysiert diese Software Bandbelegungen und dokumentiert Ergebnisse in Grafiken oder Audiodateien. Der Beitrag präsentiert die wichtigsten Funktionen des vielseitigen Programms.*

Frequenzmanager läuft auf Computern mit Betriebssystem Windows ab Version 98 und Pentium-II-Prozessor sowie 64 MB

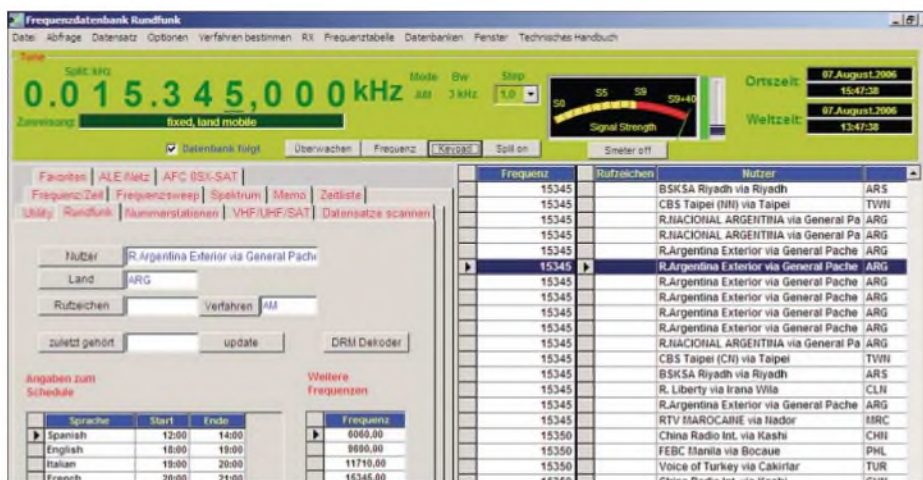
Arbeitsspeicher als Mindestanforderung; ein Pentium III mit Taktrate ab 1 GHz hat genug Reserven zur Nutzung aller Pro-

grammfunktionen ohne Wartezeiten. Auf der Festplatte belegt die Software etwa 50 MB Speicherplatz. Das Programm steuert Empfänger über die serielle Schnittstelle, sodass mindestens einen freier COM-Port verfügbar sein muss. Zur NF-Signalanalyse etwa im Wasserfalldiagramm und für Audioaufnahmen im WAV-Datenformat braucht der verwendete Computer eine Audiokarte (Soundblaster oder kompatibel). Eine Grafikkarte mit einer Auflösung ab 1024 x 768 Bildpunkten unterstützt die komfortable Darstellung von Grafiken und Tabellen. Mit einer Netzwerkkarte lässt sich Frequenzmanager auch über Computernetzwerke einsetzen.

Ein zumeist als Originalzubehör erhältliches Dateninterface dient als Bindeglied zwischen der seriellen Schnittstelle des Computers und der Fernsteuerbuchse des Empfängers oder Transceivers. Preisgünstige Alternativen von Fremdherstellern erfüllen diese Aufgabe ebenso; man bekommt sie bei den bekannten Anbietern von Funkzubehör, darunter [2]. Ohnehin für PC-Steuerung konzipierte Empfänger, wie RX-320D, IC-PCR1000 oder WinRadio, haben das Interface meist eingebaut.

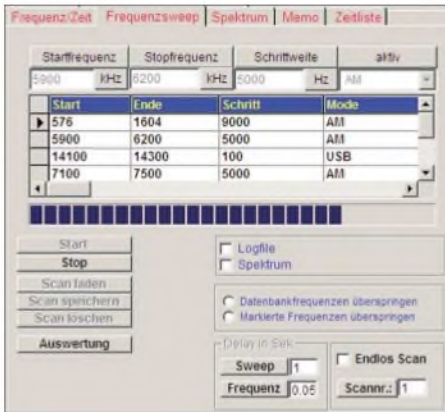
■ Installation

Das Programm kommt per Post auf CD-ROM ins Haus. Die Installation startet automatisch, sobald die Datenscheibe im Lauf-



Frequenzmanager steuert Empfänger aus Datenbanken.

werk liegt; bei älteren Windows-Versionen hilft gegebenenfalls ein Mausklick auf die Datei *setup.exe*. Nachdem man das vorgeschlagene Programmverzeichnis akzeptiert oder ein eigenes mitgeteilt hat, kopiert Frequenzmanager dorthin seine Dateien. Beim ersten Start per Mausklick im Programmordner *PCF70* (steht für *PC-Frequenz Frequenzmanager 7.0*) bestimmt man die gewünschte Menüsprache Deutsch oder Englisch, dann entpackt und kopiert die Software weitere Dateien von der CD-ROM. Audiodateien mit Hörbeispielen im WAV-Format bleiben auf dem Massenspeicher und werden bei Bedarf zur Wiedergabe von dort ins Programm geholt.



Der programmierbare Frequenzsuchlauf analysiert Bandbelegungen und zeigt Feldstärken.

Der nächste Schritt ist die Registrierung und Freischaltung des installierten Programms. In einem Bildschirmfenster steht der individuell für den jeweiligen Computer erstellte Identifizierungscode, den man nun per E-Mail oder Brief an [1] schickt. Von dort kommt postwendend der Freischaltcode zum Eintrag in die Lizenzierungsmaske. Damit ist das Programm startklar. Der Code lässt sich bei einer späteren Neuinstallation nur auf dem gleichen Computer nochmals verwenden.

Die Freischaltung über an einen bestimmten Computer gebundenen Softwarecode verhindert die unkontrollierte Weitergabe der Programm-CD und ist aus Sicht des Herstellers verständlich. Manche Anwender bevorzugen einen Softwareschutz per Hardware-Dongle etwa für die USB-Schnittstelle, um jederzeit das Computersystem ohne komplizierte Neuregistrierung wechseln zu können. Immerhin: Für jede Programm-CD lassen sich problemlos zwei Freischaltcodes anfordern, um Frequenzmanager gleichzeitig etwa auf einem Desktop- und einen Notebook-PC zu nutzen.

## ■ Konfiguration

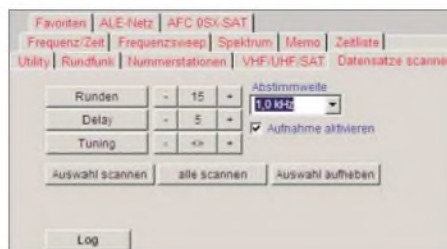
Vom Startbildschirm öffnet das Untermenü *Datei/Konfiguration* die Eingabemaske

zum Abgleich des Programms auf die bis zu drei Empfänger oder Transceiver, die Frequenzmanager künftig steuern soll. Die bislang mit Treibern unterstützten Geräte nennt die regelmäßig ergänzte Liste in der Tabelle.

Eine Karteikarte zeigt auf dem Bildschirm die Einstellungen des jeweiligen Empfängers, einschließlich der Frequenzablage, sowie Parameter der verwendeten seriellen Schnittstellen COM1 bis COM4, wie Parität, Bits und Stoppbits. Die optimalen Werte nennt das deutsche Bedienhandbuch, das als PDF-Datei (2 MB) unter [1] zum Herunterladen steht (vom Startbildschirm auf Schaltfläche *Description* klicken).

Außerdem lässt sich hier die vom Empfänger abhängige Verzögerungszeit in ms für den Datenaustausch per serieller Schnittstelle festlegen. Wählt man diese Zeit zu kurz, übernimmt der Empfänger beim Datenbanksuchlauf die vom Programm übermittelten Frequenzdaten zu langsam und überspringt Datensätze. Durch Probieren ermittelt man innerhalb weniger Minuten den optimalen Wert.

Die Karteikarte *Dateien* merkt sich Pfadangaben im Computersystem, über die sich künftig bequem vom Startbildschirm des Frequenzmanagers Software-Decoder für digitale Betriebsarten oder Originalprogramme von PC-Empfängern aufrufen lassen. Das klappte beim Test sehr gut: Frequenzmanager stellte im IC-703 auf Mausklick eine Wetterfaxfrequenz des *Deutschen Wetterdienstes* mit korrekter Modulationsart und Ablage ein, während SeaTTY die Wandlung des über die Soundkarte eingespeisten NF-Signals in eine Wetterkarte übernahm. Auf gleichem Weg lässt sich ein externer DRM-Decoder, wie das DRM-Software-radio vom Fraunhofer Institut, über eine eigene Schaltfläche einbinden.



Ausgewählte Datenbankeinträge lassen sich automatisch per Kanalsuchlauf auf Aktivitäten checken. Eine Aufnahmefunktion dokumentiert Audiosignale.

Im Konfigurationsuntermenü *Standort* steht eine Eingabemaske für die geografischen Koordinaten des eigenen Standortes. Dort lassen sich auch aktuelle Sonnenwerte für Fleckenzahl und Flux mitteilen, die Frequenzmanager zur Kalkulation von MUF und LUF benötigt. Unter *Zeit* merkt sich das Programm den Versatz zwischen UTC

## Frequenzmanager 7.0 steuert folgende Empfänger und Transceiver

| Hersteller      | Geräte  |
|-----------------|---|
| AOR             | AR3000A, AR3030, AR5000, AR8000, AR8200, AR8600   |
| Drake           | R-8A, R-8B  |
| Elecraft        | K2  |
| Icom            | IC-703, IC-706, IC-738, IC-7400, IC-910, IC-R71, IC-R72, IC-R7100, IC-R8500, IC-R9000, IC-PCR1000 |
| JRC             | NRD-345, NRD-525, NRD-535, NRD-545  |
| Kenwood         | TS-850, TS-950  |
| Lowe            | HF-150  |
| Racal           | RA-3790, RA-6790, RA-6775   |
| RFT             | EKD 500   |
| Rohde & Schwarz | EK-070  |
| Telefunken      | E1800, E1900  |
| Ten-Tec         | RX-320  |
| WinRadio        | alle Modelle  |
| Watkins-Johnson | HF-1000   |
| Yaesu           | FT-847, FT-857, FT-890, FT-920, FT-990, FT-1000, VR 5000  |

Weitere Geräte von Icom, Kenwood und Yaesu sind über universelle Treiber steuerbar; Informationen kommen auf Anfrage von [1].

und PC-Systemzeit. So lässt man den Computer weiter in Lokalzeit laufen, während Frequenzmanager mit Weltzeit kalkuliert. Die Karteikarte *Code300-32* koordiniert die Einbindung dieses Software-Decoders von Hoka über ein Netzwerk.

## ■ Frequenzdatenbanken

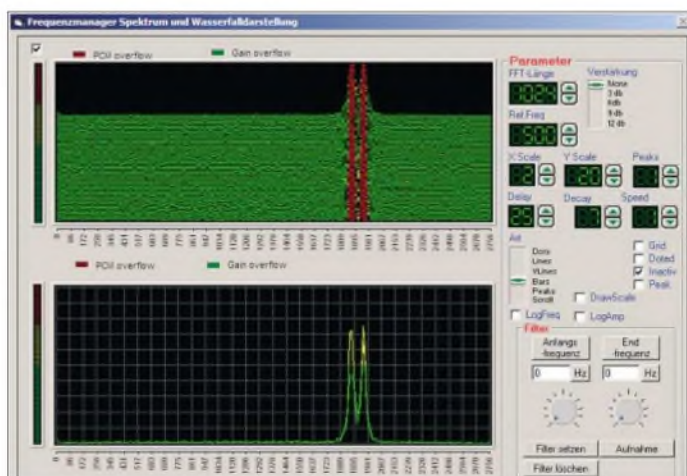
Die zentrale Funktion des Programms ist die komfortable Empfängersteuerung aus den integrierten Stationsdatenbanken, getrennt nach BC-, Funkdienst-, Agenten- und VHF/UHF-Stationen: Ein Mausklick auf den gewünschten Eintrag übermittelt die Parameter an den Empfänger und stellt dort die Frequenz, Modulationsart und gegebenenfalls Filterbandbreite ein.

Darüber hinaus lassen sich Bandbreite, Modulationsart, Abstimmschrittweite und Empfangsfrequenz per Maustaste am Bildschirm ändern, ohne dafür Hand an den Empfänger legen zu müssen. Bei Menü bedienten Geräten ohne eigene Frequenztastratur erleichtert dies den Frequenzwechsel erheblich. Das Datenbankfenster folgt automatisch der aktuellen Empfangsfrequenz, wodurch man ständig die zugehörigen Stationsdaten im Blick hat. Einen aktuellen Datenbestand vorausgesetzt, könnte dieses Konzept gedruckte Frequenzverzeichnisse ersetzen.

Die vier Frequenzdatenbanken folgen einem ähnlichen Aufbau: In der Grundeinstellung ist der Bildschirm mittig geteilt mit einer Frequenzliste auf der rechten Bildschirmseite und einer Karteikarte mit Daten einzelner Stationen links daneben. Die BC-



Liste bietet hinter jedem Frequenzeintrag Informationen über Modulationsverfahren, gegebenenfalls Rufzeichen, Stationsname, ITU-Landeskenner, Programmsprache, Sendebeginn und -ende. Ein einzelner Mausklick auf einen Frequenzeintrag holt die zugehörigen Daten zusätzlich in die rechts auf dem Bildschirm liegende Karteikarte. Dort lassen sich auf einen Blick alle Sendungen der Station auf dieser Frequenz in den verschiedenen Programmsprachen inklusive Sendezeiten ablesen. Außerdem zeigt Frequenzmanager weitere Sendefrequenzen der Station, sodass sich im Handumdrehen Parallelausstrahlungen finden lassen. Ein doppelter Mausklick auf einen Eintrag übermittelt die entsprechenden Daten zum Empfänger und befiehlt den Frequenzwechsel.



Bei entsprechender Konfiguration lässt sich zudem per Mausklick ein externer DRM-Software-Decoder über eine integrierte Schaltfläche bequem starten. Die Datenbank *Utility* zeigt die Frequenzen professioneller Funkdienste auf Kurzwellen, darunter Flug- und Seefunk oder Wetterdienste. Für einen vollständigen Blick auf die Daten lässt sich die Frequenztafel im Vollbildmodus betrachten.

Hinter jedem Frequenzeintrag stehen soweit bekannt folgende Angaben: Duplex-Frequenzen (QSX), Baudrate und Shift, Modulationsart, Rufzeichen, Stichworte zum Funkdienst, Name des Nutzers sowie ITU-Landeskenner. Die Stationskarteikarte auf der linken Bildschirmhälfte zeigt auf einen Blick alle weiteren Arbeitsfrequenzen der gewählten Station sowie Details der Frequenznutzung, einschließlich zum verwendeten Verschlüsselungsverfahren.

Ein Mausklick auf die Schaltfläche *QSX-Frequenz* lässt den Empfänger auf die Gegenfrequenz wechseln; ein weiterer Tastendruck führt zurück zur Hauptfrequenz. In der Datenbank *Nummernstationen* führt Frequenzmanager die KW-Frequenzen vermutlicher Geheimdienstsender

inklusive Sendeformat, Erkennungsmerkmale und wahrscheinlicher Betreiber. Für Frequenzen von Funkdiensten oberhalb der Kurzwellen ist schließlich die Frequenzdatenbank *VHF/UHF/SAT* zuständig. Dort stehen neben Informationen zu Frequenz, Betriebsart und Nutzer soweit bekannt Angaben über Kanalnummern, Frequenzen für Satelliten-Down- und -Uplink, Antennenpolarisation, Beamrichtung, Standort und Funkdienst.

### ■ Belegungsanalyse

Neben der Empfängersteuerung per Tastatur und Maus bietet das Programm auf der Karteikarte *Datensätze scannen* Suchlaufoptionen, um Frequenzen automatisch einzustellen und Aussendungen dabei aufzuzeichnen. In einer Datenbank werden zu-

Unbekannte Verfahren lassen sich im Spektrum und Wasserfall betrachten oder mit Audiobeispielen auf der Programm-CD vergleichen. Das Bild zeigt ein RTTY-Signal auf Langwelle.

Bis zu drei Empfänger lassen sich zur Steuerung durch Frequenzmanager konfigurieren.

nächst die interessierenden Datensätze markiert, die Frequenzmanager anschließend im Kanalsuchlauf nacheinander einstellt. Die Verweildauer auf einem Kanal lässt sich in Sekundenschritten ebenso vorab festlegen, wie die Zahl der Suchlaufzyklen.

Setzt man bei *Aufnahme aktivieren* ein Häkchen, dokumentiert Frequenzmanager das über die Soundkarte eingespeiste Audiosignal im WAV-Format und speichert in einer Logdatei die zugehörige Frequenz samt Empfangszeit. Diese Form der Frequenzüberwachung unterscheidet sich vom wesentlich schnelleren Suchlauf eines typischen Funkscanners.

Im Karteiordner *Frequenz/Zeit* speichert die Software bis zu zehn Frequenzen und beobachtet deren Empfangspegel über den

gewünschten Zeitraum. Der Start, die Dauer und das Intervall der Frequenzbeobachtung lassen sich programmieren und das Ergebnis dokumentiert eine Grafik. *Frequenzsweep* analysiert die Belegung in einem mit unterer und oberer Eckfrequenz

Über diese virtuelle Tastatur werden Frequenzen direkt eingegeben.

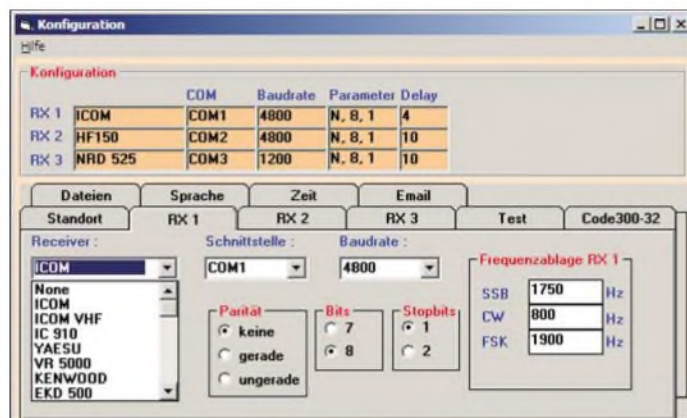
Screenshots: DL1ABJ



sowie Abstimmschritt definierbaren Frequenzbereich und notiert die relativen Feldstärken in einer Logdatei und einer Grafik. Möchte man mit diesem Frequenzsuchlauf neue aktive Frequenzen finden, lassen sich in der Datenbank markierte oder alle dort bereits aufgenommenen Frequenzen ausblenden.

### ■ Fazit

Mit den Datenbanken und Optionen zur Belegungs- und Signalanalyse wendet sich Frequenzmanager an vielseitig interessierte Kurzwellenhörer. Die Frequenz- und Stationsdatenbanken sind eine gute Hilfe zur Erkundung des HF-Spektrums, bedür-



fen aber der regelmäßigen Aktualisierung und Erweiterung. Als hier nicht näher vorgestellte Zugaben berechnet das Programm außerdem günstige Arbeitsfrequenzen und kalkuliert Empfangsfeldstärken, zeigt Satellitenbahnen und informiert über Rufzeichenzuweisungen, Landeskenner, Datenfunksysteme sowie Frequenzbereichszuweisungen und digitale Funkverfahren. Frequenzmanager ist für 79 € bei [1] zu beziehen.

fa@haraldkuhl.de

### Literatur

- [1] Ingenieurbüro für Satellitentechnik, Mühlenweg 11, 24217 Stakendorf; Tel. (04344) 6758; [www.frequencymanager.de](http://www.frequencymanager.de), E-Mail: [order@frequencymanager.de](mailto:order@frequencymanager.de)
- [2] WiMo Antennen und Elektronik, Am Gäxwald 14, 76863 Herxheim; Tel. (07276) 96680; [www.wimo.com](http://www.wimo.com), E-Mail: [info@wimo.com](mailto:info@wimo.com)

# Reiseempfänger mit SSB: der Lextronix E5

HARALD KUHL – DL1ABJ

Der Lextronix E5 ist ein mit VFO-Knopf, SSB-Empfang und 700 Speicherplätzen üppig ausgestatteter Weltempfänger im Taschenbuchformat. Im Praxis- und Vergleichstest zeigte das neue Reiseradio sein Empfangspotenzial.

Im kompakten Kunststoffgehäuse mit dem Format  $160 \times 102 \times 28 \text{ mm}^3$  (B  $\times$  H  $\times$  T; Masse: etwa 350 g) steckt ein Doppelsuper mit Empfangsbereich 150 bis 29 999 kHz in AM und SSB mit BFO sowie 76 bis 108,1 MHz in FM (Stereo über Kopfhörer). Der 91 cm lange Teleskopstab auf der Oberseite lässt sich dank seines Knick- und Drehgelenks leicht in die gewünschte Position bringen. Eine interne Ferritstabantenne fängt Stationen auf Lang- und Mittelwelle ein.

für jeweils 15 s. Bei Netzstrom leuchten Tasten und Display ständig, sofern man dies nicht deaktiviert.

Über eine Hohlstiftbuchse auf der schmalen linken Gehäusesseite lässt sich eine externe 6-V-Stromversorgung anschließen. Dort liegen in einer Reihe auch eine 3,5-mm-Stereoklinkenbuchse für einen Kopfhörer oder externe Aktivboxen, ein Schieber zur Aktivierung eines Dämpfungsglieds (LO/DX) und eine 3,5-mm-Monoklinkenbuchse zum Anschluss einer externen An-



**Bild 1:**  
Der Lextronix E5 ist ein üppig ausgestattetes Reiseradio, das auch SSB demoduliert.

**Bild 2:**  
Der E5 speichert 700 Empfangsfrequenzen, verteilt auf 100 alphanumerisch benennbaren Speicherseiten. Dank Hintergrundbeleuchtung von Display und Tasten lässt sich der E5 auch im Dunkeln bedienen.

## ■ Aufbau und Ausstattung

Eine Klappstütze auf der Geräterückseite bringt den E5 in eine angenehme Bedienposition. Auf der Frontseite liegen links der eingebaute Lautsprecher und rechts 32 Tasten sowie ein kontrastreiches LC-Display im Format  $62 \times 29 \text{ mm}^2$  (B  $\times$  H). Es zeigt ständig gleichzeitig mit großen Ziffern die Empfangsfrequenz, die minutengenaue Zeit im 24-Stunden-Format inklusive Wochentag, die relative Signalstärke als Balkendiagramm (außer UKW), das gewählte AM/SSB-Filter (schmal/breit), den Status der Stromversorgung (Netz oder Ladestand der Batterien) sowie gegebenenfalls aktivierte Zeitschaltuhren. Display und sämtliche Tasten lassen sich dank einer Hintergrundbeleuchtung auch bei Dunkelheit ablesen, was in dieser Preisklasse ein kleiner Luxus ist. Versorgen vier Mignonzellen im Batteriefach auf der Rückseite den E5 mit Energie, aktiviert ein Tastendruck die Hintergrundbeleuchtung



tenne (50 bis 75  $\Omega$ ). Die Antennenbuchse wirkt auf Kurz-, Mittel- und Langwelle, schaltet also neben der Teleskop- auch die interne Ferritstabantenne ab. Daher lassen sich auch externe Mittelwellen-Rahmenantennen ohne induktiven Umweg bequem direkt am E5 betreiben.

Auf der schmalen rechten Seite des E5 ragt ein VFO-Abstimmrad knapp aus dem Gehäuse, über das sich – wenn auch mit spitzen Fingern – Frequenzen kontinuierlich einstellen lassen. Der VFO-Knopf läuft ohne störende Rasterung, die man etwa

## Technische Daten (Herstellerangaben)

|                    |   |
|--------------------|---|
| Modellbezeichnung: | Lextronix E5  |
| Frequenzbereiche:  | 150 bis 29 999 kHz und 76 bis 108,1 MHz                           |
| Schaltungsprinzip: | Doppelsuper   |
| Modulationsarten:  | AM, SSB mit BFO   |
| Frequenzspeicher:  | 700 in 100 Gruppen  |
| Abmessungen:       | $160 \times 102 \times 28 \text{ mm}^3$ (B $\times$ H $\times$ T) |
| Masse:             | etwa 350 g  |

beim Sangean ATS 909 durch eine Modifikation nachträglich entfernen muss. Gleich daneben liegt ein Schieber zur Wahl der beiden AM/SSB-Bandbreiten; bei UKW-Empfang schaltet man darüber die Tonblende (*News/Music*). Das „schmale“ Filter selektiert mit etwa 4 kHz, das „breite“ mit rund 8 kHz. Ein Rädchen stimmt den BFO auf verständlichen SSB-Empfang. Der Line-Ausgang führt das NF-Signal mit festem Pegel über eine 3,5-mm-Stereoklinkenbuchse an einen externen Recorder. Darüber lassen sich auch Fernschreib- und Wetterfaxdecoder ansteuern.

Lextronix liefert seinen E5 inklusive einem kleinen 230-V-Steckernetzteil (250 mA), einer schwarzen Schutztasche, einem Paar Stereo-Ohrhörer sowie einer etwa 10 m langen Drahtantenne mit 3,5-mm-Klinkenbuchse und Klemmclip. Eine Trageschleife ist fest mit der linken Gehäusesseite des E5 verbunden.

## ■ Bedienung

Drei Drücker wählen zwischen den Wellenbereichen UKW, Lang-/Mittelwelle sowie Kurzwelle und rufen die dort zuletzt eingestellte Frequenz auf. Nach jedem weiteren Druck auf die Kurzwellentaste springt der E5 ins nächste KW-Hörfunkband. Die unter dem Display angeordneten Funktionstasten F1 bis F7 führen direkt in die Bänder 49 bis 16 m und erlauben so den schnellen Vergleich etwa des Empfangs der BBC in verschiedenen Kurzwellenbereichen.

Per Ziffernblock lassen sich bekannte Frequenzen bei UKW-Empfang auf 100 kHz und in den anderen Wellenbereichen auf 1 kHz direkt eingeben. Die Wellenbereichstaste bestätigt die Eingabe, nun ruft der Empfänger die gewünschte Frequenz auf. Bei manueller Abstimmung übers seitliche VFO-Rad beträgt die Frequenzauflösung zwischen 150 und 29 999 kHz wieder 1 kHz und bei UKW 25 kHz. Weitere Frequenzraster bieten zwei Pfeiltasten, die auch den Frequenzsuchlauf starten: 3 kHz auf Langwelle, wählbar 9 oder 10 kHz auf Mittelwelle, 5 kHz auf Kurzwelle. Eine Tastensperre blockiert wahlweise nur den seitlichen VFO-Knopf oder sämtliche Tasten und verhindert ungewollte Frequenzänderungen. Unterwegs verhindert die Tastensperre versehentliches Einschalten beim Transport.





Zum Empfang etwa von Amateur- und Wetterfunkstationen aktiviert die SSB-Taste den Einseitenbandempfang mit BFO, den das seitlich aus dem Gehäuse ragende Einstellrädchen auf optimale Verständlichkeit trimmt. Der E5 wählt das zur Betriebsart passende Filter nicht automatisch, sodass man bei SSB-Empfang per seitlichem Schieber die schmale Bandbreite manuell schaltet. Der Lautstärkepegel ist in 32 Schritten über zwei Drücker auf der Frontseite einstellbar.

### ■ Programmierungen

Der nicht flüchtige Speicher des E5 merkt sich 700 Frequenzen in 100 Seiten – das ist momentan in dieser Geräteklasse ein Rekord. Zur besseren Übersicht lässt sich jede Speicherseite vierstellig alphanumerisch benennen und fasst sieben Frequenzen, die im Speichermodus die direkt unter dem Display liegenden Funktionstasten F1 bis F7 abrufen. So könnte man unter *DW* oder *BBC* die Frequenzen mit der besten Empfangsqualität ablegen. Speicherinhalte lassen sich leicht löschen oder in andere Speicherseiten kopieren. Bei UKW-Empfang findet ein Frequenzsuchlauf mit Speicherautomatik alle aktiven Frequenzen und sichert sie in Speicherseiten.

Die komfortable Schaltuhrfunktion startet einen Signalton oder den Radioempfang zur gewünschten Zeit. Vier Schaltzeiten lassen sich bei Bedarf inklusive Wochentag programmieren, was selbst weitaus teurere Empfänger selten können. Außerdem merkt sich der E5 den Speicherplatz der gewünschten Empfangsfrequenz samt Spieldauer und Lautstärke. Jetzt macht die ungewöhnliche Lautstärkewahl per Tasten anstelle des sonst bei Reiseradios verbreiteten Einstellrädchens oder Schiebers Sinn, denn so lässt sich der gewünschte Pegel einfach speichern. Eine im Minutentakt programmierbare Einschlafautomatik schaltet den Empfänger nach maximal 99 min ab.

Bei Netzbetrieb lädt der E5 in seinem Batteriefach Ni-MH-Akkumulatoren und die Ladedauer lässt sich stundengenau bis 23 Stunden programmieren. Ein laufender Ladevorgang beschränkt nicht die anderen Funktionen des E5.

### ■ Empfangspraxis

Beim Praxistest enttäuschte der E5 zunächst. Zwar waren gängige AM-Stationen mit ihren kräftigen Signalen auf Kurzwelle

**Bild 3:** Da die Antennenbuchse auch den internen Ferritstab abschaltet, lassen sich darüber Außenantennen für Kurz-, Mittel- und Langwelle anschließen.

Beim Empfang stark einfallender AM-Stationen, wie *Deutsche Welle* oder *Radio France Internationale*, brachte das breite Filter ein ausgewogenes Verhältnis von Verständlichkeit und Selektion. Das schmale Filter hielt bei Bedarf Störungen vom Nachbarkanal fern. Der wie erwartet jetzt

**Bild 4:** In dieser Preisklasse ungewöhnlich: Über ein VFO-Rädchen lassen sich Frequenzen kontinuierlich einstellen. Die Klappstütze schafft eine bequeme Bedienposition.

Fotos: DL1ABJ



zu hören, doch beim Amateurfunk ging auf den hohen Bändern zunächst fast nichts. So brachten die Vergleichsempfänger Sony ICF-SW7600GR und DE1103 [2] die Stationen der lokalen Göttinger 10-m-SSB-Runde gut lesbar, während es beim E5 nur rauschte. Erst der Wechsel auf Betrieb mit internen Akkumulatoren bewirkte eine deutliche Verbesserung und entlarvte das mitgelieferte Steckernetzteil als rauschende Störquelle. Für beste Empfangsergebnisse sollte man daher auf das Netzteil verzichten oder zumindest eine externe Antenne verwenden, denn offenbar gelangen die Störungen über die Teleskopantenne in den E5. Die Empfangsloop DE31 [3] steigerte die Lesbarkeit schwacher HF-Signale erwartungsgemäß deutlich. Außerdem waren die in einigen Bändern auftretenden leisen Störungen vom Display des E5 nach Anschluss der externen Antenne nicht mehr aufnehmbar.

Ohne Netzteil brachte der E5 auch an der Teleskopantenne etliche gut lesbare SSB-Signale im gerade laufenden IOTA-Contest. In den oberen Bändern lag Sonys ICF-SW7600GR hinsichtlich Hörempfindlichkeit und Lesbarkeit schwacher SSB-Stationen weiter knapp vorne, doch war der Unterschied marginal. Dafür kamen kräftige SSB-Signale beim E5 frequenzstabiler und verzerrten kaum im Takt der Modulation. Zudem zeigte sich der Lextronix rauscharm und ausreichend frequenzstabil zum Empfang von Wetterfaxsendungen auf Kurzwelle: Der Software-Decoder SeaTTY [4] wandelte beim Test das Faxsignal vom *Deutschen Wetterdienst* problemlos in Wetterkarten. Der E5 lieferte das NF-Signal über seinen Line-Ausgang per Audiokabel zum Audioeingang der PC-Soundkarte. Die Ergebnisse konnten sich im Wortsinn sehen lassen und ein Nachstimmen des Empfängers war auch nach Stunden nicht nötig.

dumpe Klang ließ sich durch Verstimmen der Empfangsfrequenz um 1 bis 2 kHz kompensieren. Jetzt vermisste ich die Selektionswirkung des Synchrondetektors eines Sony ICF-SW7600GR, der zudem durch *Fading* verzerrte AM-Signale glättet. Dennoch gelangen auch DX-Empfänge, darunter abends *RAE Buenos Aires* auf 15 345 kHz sowie die reaktivierte *Voix du Sahel* aus dem Niger auf 9705 kHz. Oberhalb des 60-m-Bands trübten allerdings einige AM-Mischprodukte das Ergebnis. Auf Mittelwelle überraschte der E5 durch seine hohe Empfindlichkeit an der eingebauten Ferritstabantenne, die auf dem Niveau des Vergleichsempfängers von Sony lag.

### ■ Fazit

Der Lextronix E5 ist ein Reiseradio mit Potenzial für DX-Empfang. Der spielfreie VFO-Knopf unterstützt die manuelle Signalsuche, ob in den AM-Bändern oder im SSB-Bereich der Funkamateure. Der manuelle Bandbreitenwechsel über einen seitlichen Schieber ist allerdings umständlich und fällt etwas aus dem sonst komfortablen Bedienkonzept. Der kleine Lautsprecher liefert einen akzeptablen Klang und die gebotene Lautstärke reicht allemal fürs Hotelzimmer. Unter dem Strich setzt dieser kompakte Reiseempfänger in seiner Preisklasse einen neuen Maßstab. Der Lextronix E5 kostet im Funkfachhandel etwa 130 €.

fa@HaraldKuhl.de

### Literatur

- [1] Lextronix Corporation: [www.etoncorp.com](http://www.etoncorp.com)
- [2] Steyer, M., DK7ZB: Highlight aus China: Allwellenempfänger DE1103. *FUNKAMATEUR* 54 (2005), H. 12, S. 1224
- [3] Nussbaum, H., DJ1UGA: Rahmenantenne DE 31 mit Fernabstimmung für Weltempfänger. *FUNKAMATEUR* 55 (2006), H. 2, S. 154-157
- [4] Kuhl, H., DE8JOL: SeaTTY entschlüsselt Wetterfunk auf Lang-, Mittel- und Kurzwelle. *FUNKAMATEUR* 55 (2006), H. 8, S. 895-897

# Mittelwellensender Dobl: ein technisches Denkmal

Dipl.-Ing. JÜRGEN A. WEIGL – OE5CWL

*Der Sender Dobl nahe der steirischen Landeshauptstadt Graz ist neben Ismaning und Wiederau einer von drei erhaltenen Mittelwellen-Großsendern diesen Typs aus der Zeit vor 1945. Die Anlage dokumentiert die damalige Sendetechnologie und ist einen Besuch wert.*

Österreich betrieb zum Zeitpunkt des Anschlusses ans Deutsche Reich (1938) einen Großsender am Bisamberg in Wien mit 100 kW und einer Masthöhe von 130 m. In Graz-St. Peter stand eine neuere Sendeanlage mit einer Leistung von nur 15 kW. Zur Verstärkung der Propagandasendungen in Richtung Balkan und Italien beschlossen die Machthaber in Berlin zunächst den Ausbau des Senders Graz auf 100 kW. Doch stellte sich heraus, dass sich diese Anlage nur unter großem Aufwand und daher unrentabel erweitern ließ.

So entschied man nach der Auswertung von Abstrahlungsmessungen die Errichtung eines neuen Standortes in Dobl. Der Ort liegt am südlichen Rand einer über mehrere Quadratkilometer ausgedehnten Lehmformation, der so genannten Kaiserwald-Platte. Hohe Bodenfeuchtigkeit und gute Bodenleitfähigkeit begünstigen dort die Abstrahlung.

## ■ Senderbau in Rekordzeit

Der Ministerialrat Walther Schmidt vom Reichspostministerium entwarf ein Gebäude, das an einen Gutshof erinnert und gut in die Landschaft passt. Zum Bau ver-



Abspannseile sichern den 156 m hohen und 40 t schweren Antennenmast.

wendete man heimische Baustoffe, wie Naturstein, Ziegel sowie Lärchenholz, und diese Architektur ist bis heute ein wesentliches Kennzeichen der Anlage in Dobl. Der Bau hatte höchste Dringlichkeitsstufe und bereits am 9. September 1940 feierte man das Richtfest. Siemens lieferte einen Teil der elektrischen Anlagen, Lorenz den ursprünglich für den Standort Saarbrücken

vorgesehenen 120-kW-Sender. Außerdem erhielt Dobl die 156 m hohe Antenne des Senders in Graz-St. Peter.

Nach kaum neun Monaten Bauzeit wurde der neue Senderkomplex am 22. Februar 1941 offiziell eröffnet, wovon die damalige Presse kaum Notiz nahm. Offenbar waren die Machthaber bestrebt, den Standort geheim zu halten. Der Sender trug auch nicht den Namen Graz-Dobl, sondern hieß kryptisch einfach „Alpen“. Die Anlage war aus der Luft schwer erkennbar und selbst die Antenne hatte einen Tarnanstrich. Das Gelände wurde nie bombardiert, doch kam es mehrmals zu Angriffen von Tieffliegern und am Gebäude sind bis heute die Einschusslöcher erkennbar.

## ■ Blick auf die Technik

Da die Planer auf größte Betriebssicherheit Wert gelegt hatten, waren alle wesentlichen Anlagenteile doppelt vorhanden, auch das unterirdisch verlegte Speisekabel zur Antenne. Ein großer Schiffsdiesel mit 1050 PS Leistung sicherte bei Stromausfällen über einen Generator die Stromversorgung des Senders. Das unterirdische Tanklager fasste in seinen fünf Tanks je 25 000 l Treib-

Anodenspannung ein. Die Leistungsstufen im Hochfrequenzteil wurden in halboffener Bauweise errichtet und waren damit jederzeit zugänglich. Destilliertes Wasser kühlte Leistungsröhren sowie Spulen und die entstehende Wärme gelangte über Wärmetauscher in einen offenen Kühlkreis zum Kühlturm. Die Hochfrequenz wurde über Anpassglieder auf das Antennenkabel übertragen und unterirdisch zum Abstimmhaus am Fußpunkt der Antenne geleitet. Hier erfolgte die Anpassung an die Antenne.



Fußpunkt des Antennenmastes im Vergleich zu einem Einfamilienhaus, links neben der Antenne steht das tonnenförmige Abstimmhaus.

Die Antenne selbst besteht aus einem 156 m hohen und 40 t schweren Stahlgittermast, der auf einem keramischen Isolator steht. Am oberen Ende befand sich zur elektrischen Verlängerung der Antenne ein Kapazitätsring mit einem Durchmesser von 12 m. Damit arbeitete die Antenne als Halbwellenvertikal, was zur Schwundminderung (Fading) beitragen sollte. Abspannseile sichern den Antennenmast in drei Richtungen und zwei Höhen. Um eine Beeinflussung der Abstrahlung zu verhindern, unterbrechen Isolatoren die Abspannungen.

## ■ Schneller Frequenzwechsel

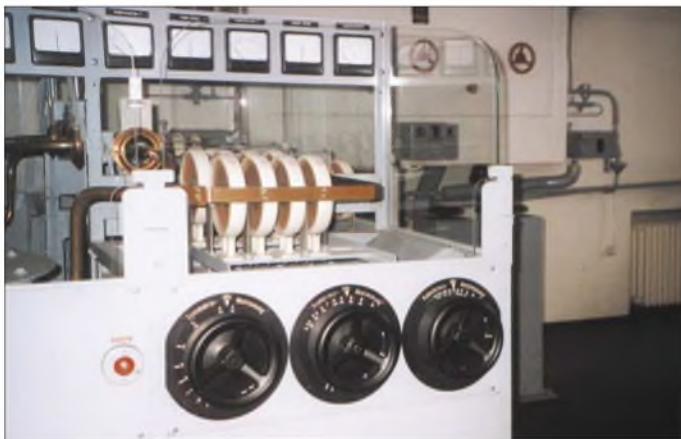
Als so genannter Umbausender ließ sich die Anlage innerhalb von etwa 20 min auf jeder gewünschten Frequenz der Mittelwelle betreiben. Mit diesem schnellen Frequenzwechsel wollte man eventuellen feindlichen Störversuchen ausweichen. Zudem ermöglichte dies einen Frequenztausch im Schaukelbetrieb mit einem anderen Senderstandort und erschwerte so Peilversuche anfliegender Bomber, die nun einen falschen Standort anpeilten.





**Kühlturm der Sendeanlage Dobl**

Der Sender war bis Kriegsende täglich von 5 Uhr früh bis 2 Uhr nachts in Betrieb. Das zu übertragende Programm kam per Kabel aus Berlin. Bei einer Störung der Kabelzuspielung wechselte man auf Ballempfang. Dabei wird das Programm von einer anderen Radiostation über Antenne empfangen und zur Übertragung dem eigenen Sender zugeführt. Störungen der Zuspielfrequenz wirken sich allerdings direkt auf die Qualität der eigenen Sendung aus. Hauptursache für gelegentliche Senderausfälle in Dobl waren technische Störungen, wie Überschläge in den Endstufen. Da der Sender als Peilhilfe für anfliegende Bomber der Alliierten dienen konnte, kam es außerdem ab etwa Ende 1943 häufig zu Abschaltungen wegen Fliegeralarm. Im letzten Kriegsjahr war dies beinahe täglich der Fall.



**Die Abstimmereinheit im Sendesaal in halboffener Bauweise**

Fotos: OE5CWL

Bei Kriegsende kam vor Abzug der Nationalsozialisten der Befehl zur Sprengung des Großsenders. Dazu war eine Sprengladung in einem Stützpfiler im Keller gewölbe vorgesehen. Bei Ausfall dieses Stützpfilers wäre die Anlage mit dem darüber befindlichen Sender in sich zusammengefallen. Angestellte verhinderten die Zerstörung.

### ■ Neuanfang nach 1945

Für den 8. Mai 1945 liest man im Betriebsgebuch des Senders Dobl den Eintrag

„20:30 Ansprache der provisorischen Landesregierung des freien Österreich“. Die Anlage blieb mit zunächst reduzierter Sendezeit in Betrieb und das auszusendende Programm kam aus Graz. Dobl war nun der einzige Großsender Österreichs, nachdem der Sender Bisamberg beim Abzug der deutschen Truppen gesprengt worden war.

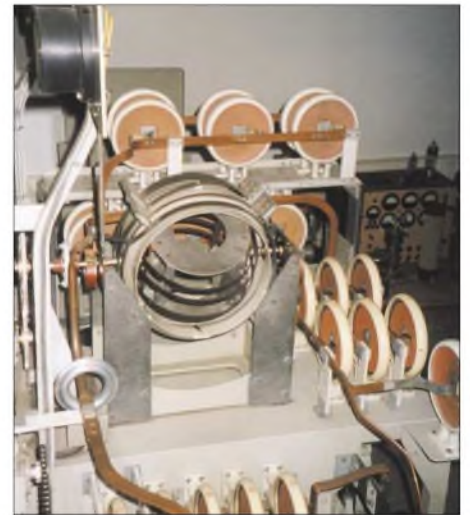
Bis Juli 1955 nutzten die Alliierten Dobl für Propagandasendungen in Richtung Südosten. Dabei wurde das abzustrahlende Programm aus Kanada auf Kurzwelle empfangen und über den eigenen Sender abgestrahlt. Die Techniker in Dobl erfuhr erst kurz vor dem Sendetermin die entsprechenden Kurzwellen, wobei jeweils drei Frequenzen zur Verfügung standen. Ein ungarischer Störsender versuchte, den Empfang der Zuspielfrequenzen zu verhindern, denn die direkte Störung der Mittelwelle war weit schwieriger. Es entwickelte sich ein richtiges Katz- und Mausspiel zwischen dem Störsender und der Mannschaft in Dobl, die bei Störungen rasch den Empfang des Programms aus Kanada auf Ausweichfrequenzen sicherte.

Nach Abzug der Alliierten übertrug die Mittelwelle Dobl ausschließlich das Programm des Österreichischen Rundfunks (ORF). Die Anlage arbeitete im so genannten Gleichwellenbetrieb auf gleicher Frequenz mit dem 100-kW-Sender in Linz. Zur Verhinderung gegenseitiger Störungen müssen bei diesem Betriebsmodus die bei-

5° neue Radials in etwa 40 cm Tiefe im Erdreich vergraben.

### ■ Sendeschluss

Am 1. März 1984 legte der ORF die Mittelwelle Dobl still, ohne dass es zu nennenswerten Beschwerden von Hörern kam. Die Gemeinde kaufte die Anlage und plante zunächst, die Antenne zu sprengen und das Grundstück als Bauland zu nutzen. Das war aber nicht möglich, da die Sendeanlage unter Denkmalschutz steht.



**Blick auf die Anpassereinheit der Antenne**

Mit der Zulassung von privatem Hörfunk in Österreich startete am 22. September 1995 *Antenne Steiermark* [4] im alten Sendergebäude als erstes Privatrado Österreichs den Betrieb. Der frühere Sendemast dient heute vier Mobilfunkbetreibern als Antennenträger und auch das Amateurfunkrelais OE6XDF sendet von dort.

Mitglieder der Ortsgruppe Dobl des ÖVSV betreuen die historischen Anlagen mit viel Hingabe und Engagement. Zudem veranstaltet der Grazer Amateurfunkclub rund um den großen Antennenmast jährlich einen gut besuchten Fieldday. Bei dieser Gelegenheit stehen Teile der technischen Anlage zur Besichtigung bereit. Ein Blick in die frühere Sendehalle ist allerdings nur nach vorheriger Anmeldung möglich. Doch ist bereits die Besichtigung der Architektur dieses Zweckbaus aus der NS-Zeit einen Abstecher wert.

[oe5cwl@energiesdetektiv.com](mailto:oe5cwl@energiesdetektiv.com)

### Literatur

- [1] Donhauser, P.: Der Mittelwellensender Dobl, Architektur – Technik – Geschichte. Marktgemeinde Dobl, Dobl 2002
- [2] Donhauser, P.: 100 kW Mittelwelle – Rundfunkgeschichte am Beispiel des steirischen Senders Dobl. Blätter für Technikgeschichte (2002), Band 64, S. 47–105
- [3] Zirbs, I.: Der versteckte Sender. Technik Report (2004), H. 3, S. 53
- [4] [www.antennekaernten.at/download/sender.pdf](http://www.antennekaernten.at/download/sender.pdf)
- [5] [http://members.aon.at/wabweb/radio\\_a/dobl.htm](http://members.aon.at/wabweb/radio_a/dobl.htm)

# OPV-Platine UAP INAw zur Antennenanpassung

WOLFGANG FRIESE – DG9WF

Sollen Antennen für den LF- oder VLF-Bereich an die Eingangsimpedanz von Empfängern angepasst werden, eignen sich dafür auch Operationsverstärker. Wir stellen eine Variante mit der schon im FA vorgestellten Leiterplatte UAP INA vor, deren Layout für diesen Anwendungsfall leicht geändert wurde, und geben Hinweise zum Einsatz.

Gerade zur Anpassung von eher unkonventionellen Antennen, wie Schleifen-, Erd- und Baumantennen, für den Empfang von Signalen im Lang- und Längstwellenbereich an Empfängern, Messgeräten und Soundkarten eignen sich nicht nur Tuner mit Spulen und Kondensatoren als Hauptbauelemente. Auch Operationsverstärker sind dafür geeignet.



**Bild 1:** UAP INAw als Antennenanpassverstärker; die beiden äußeren BNC-Buchsen dienen zum Antennenanschluss, die Cinch-Buchse in der Mitte ermöglicht durch unterschiedlich bestückte Stecker eine Anpassung des Eingangskreises.

Um nun nicht das Rad ein zweites Mal erfinden zu müssen, lässt sich die Bestückung der schon in [1] mit guten Ergebnissen als Instrumentationsverstärker verwendete Leiterplatte UAP INA so weit zur UAP INAw verändern, dass sie auch für diesen Anwendungsfall geeignet ist, wie abschließende Einsatzbeschreibungen verdeutlichen. Über die reine Anpassung hinaus sind mithilfe der Platine auch Impedanzmessungen an diesen Antennen möglich.

## UAP INAw, eine Weiterentwicklung von UAP INA

Die Erweiterungen beinhalten eine optionale Widerstandssymmetrierung des Eingangs durch Zufügung der Massebrücke Br2 zwischen den Bestückungsplätzen D1 und D2, die Möglichkeit zur kapazitiven Kopplung der Stufen untereinander sowie die Einfügung eines Bestückungsplatzes für einen Ausgangskondensator zur kapazitiven Ankopplung der Folgestufen. Zwei zusätzliche Bestückungsplätze (R20, R21) für die Widerstandssymmetrierung der bi-

polaren Versorgungsspannung ermöglichen eine unipolare Speisung, beispielsweise mit einer 9-V-Blockbatterie. Die Bauteilplätze für die hochgenaue Offset-einstellmöglichkeit wurden beibehalten, sodass sich diese Platine bei Austausch der Koppelkondensatoren gegen Drahtbrücken bzw. 0-Ω-Widerstände auch für Gleichspannungsanwendungen nutzen lässt.

## Antennenankopplung

Durch eine unterschiedliche Bestückung kann die Platine an eine Vielzahl spezieller Eigenschaften angepasst werden. So ist beispielsweise mit einer entsprechenden Auslegung der Eingangssymmetriewiderstände eine Kreisbedämpfung, die mit einer breitbandigeren Übertragungskennlinie einer angeschlossenen magnetischen Antennen einhergeht, möglich.

Die beiden Widerstände liegen jeweils mit einem Ende an einem Verstärkereingang und mit dem anderen auf dem Bezugspotenzial. Diese Anordnung erlaubt die Verwendung von Antennenwickel ohne Mittenanschluss. Um für einen gewünschten Resonanzbetrieb mit hohem Q die Bedämpfung möglichst gering zu halten, sollten die Widerstände hochohmig ausfallen – einige hundert Kiloohm sind verwendbar.

Gegenüber asymmetrisch angekoppelten Antennenspulen erfolgt der Anschluss bei der symmetrischen Variante mittels zweier Koaxialkabel. Zur Bestimmung der Resonanzfrequenz müssen die enthaltenen Ka-



**Bild 3:** Eine etwa 50 m lange Kupferlitze mit einem Querschnitt von insgesamt 2,5 mm<sup>2</sup> wurde bei diesem Versuch als Schleifenantenne auf dem Rasen ausgelegt.

belkapazitäten berücksichtigt werden – je kürzer, umso geringer die Beeinflussung.

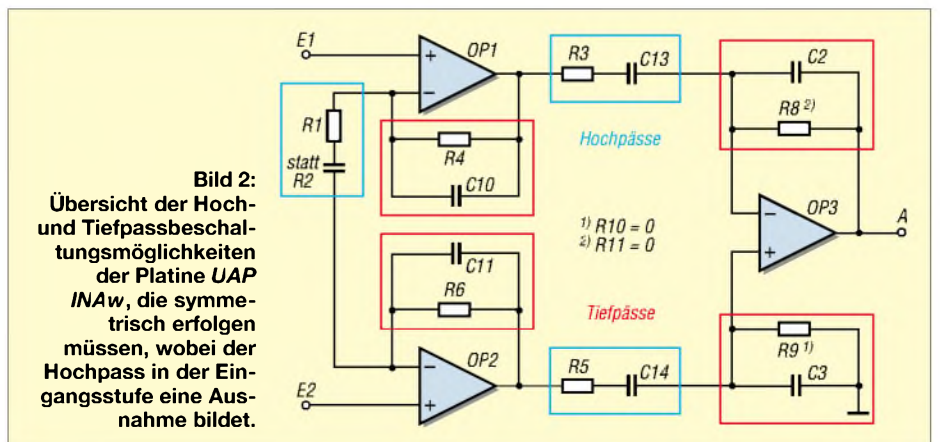
## Mögliche Filtereigenschaften

Die Leiterplatte UAP INAw bietet die Möglichkeit, zwei Hochpass- sowie zwei Tiefpassfilter zu bestücken. Das verleiht der Übertragung ein Bandpassverhalten, die sich für entsprechende Anwendungen, beispielsweise wenn nur der Empfang einer Frequenz oder eines schmalen Frequenzbereiches erwünscht ist, sehr günstig auswirkt. Selbstverständlich lässt sich durch die Beschaltung filtermäßig auch ein reines Tief- oder Hochpassverhalten erzeugen. Bei der Berechnung der frequenzbestimmenden Bauteile ist zunächst die Festlegung der Verstärkung wichtig. Durch sie ergibt sich zwangsläufig die Bestimmung der Widerstände bzw. deren Verhältnisse untereinander.

Sind die Widerstandswerte bekannt, so lassen sich die erforderlichen Kapazitäten C nach Gleichung 1 berechnen. Sie gilt sowohl für Hoch- als auch für Tiefpassfilter. Maßgebend bei der Filtereigenschaft ist die jeweilige Anordnung von Widerstand und Kondensator.

$$C = \frac{1}{2 \cdot \pi \cdot R \cdot f_{Gr}} \quad (1)$$

Obwohl die Gesamtverstärkung der Antennenanpassverstärker teilweise aus verschie-





denen Gründen eine relativ niedrige Auslegung erfahren sollte, rate ich, Kondensatoren mit einer eingegrenzten Toleranzklasse zu verwenden. Als Widerstände sollten bei diesen Schaltungen sowieso nur Metallschichttypen mit 1 % Toleranz Verwendung finden. Erst die Einengung der Bauteiltoleranzen ergeben die für die korrekte Funktion des Instrumentationsverstärkers wichtigen symmetrischen Betriebsverhältnisse.



**Bild 4: Antennenanpassverstärker mit UAP INAw kombiniert mit dem Super-Power-Ferritmodul der Firma BAZ; das 1 m lange, als Sonderfertigung mit einem Rohrdurchmesser von 7,5 cm und einem speziellen Wickelverfahren hergestellte Modul ist das bisher größte von BAZ gefertigte.**

Verzichtet man auf die Realisierung des ersten Hochpassgliedes, so lässt sich stattdessen durch den Anschluss eines externen Präzisionspotenziometers oder eines auf der Platine zu bestückenden Präzisionseinstellwiderstands die Verstärkung der Stufe festlegen.

$$v = \left( \frac{R4}{0,5 \cdot (R1 + R2)} \right) \cdot \frac{R8}{R3} \quad (2)$$

Der wirksame Verstärkungsfaktor errechnet sich aus Gleichung 2, wobei R2 den jeweilig mit dem Potenziometer eingestellten Widerstand kennzeichnet. Voraussetzung dabei sind entsprechend gleiche Werte der Widerstandspaare für R4/R6, R3/R5 sowie R8 mit der Reihenschaltung aus R9 und R10. Die errechnete Verstärkung ist selbstverständlich nur im Durchlassbereich der Schaltung gültig. Bei Betrachtung der Formel erkennt man, dass sich der Pegel nur in einem bestimmten Bereich variieren lässt – auch bei einer 0-Ω-Einstellung des Potenziometers wirkt noch eine Mindestverstärkung.

Für Erd- und Baumantennen kann das Einschleifen eines Übertragers zur bezugspotenzialfreien Ankopplung der Folgestufen vorteilhaft sein, siehe [3], [5]. Beide Antennenvarianten erfordern eine relativ niedrige Gesamtverstärkung, da die Anordnung wegen meist fehlendem Bezug sonst zu Schwingungen neigt. Beim Betrieb mit nur einer Spannungsquelle, z.B. einer 9-V-Blockbatterie, darf deren Minuspol keinesfalls auf Masse gelegt werden, sondern an

K9, den Platinenanschluss für die negative Spannung. Unterstützt durch die Symmetriewiderstände bildet sich eine bipolare Spannung aus. Das Bezugspotenzial der Platine muss zur Schirmung mit dem Metallgehäuse bzw. dem Masseanschluss der Anschlussbuchsen verbunden sein.

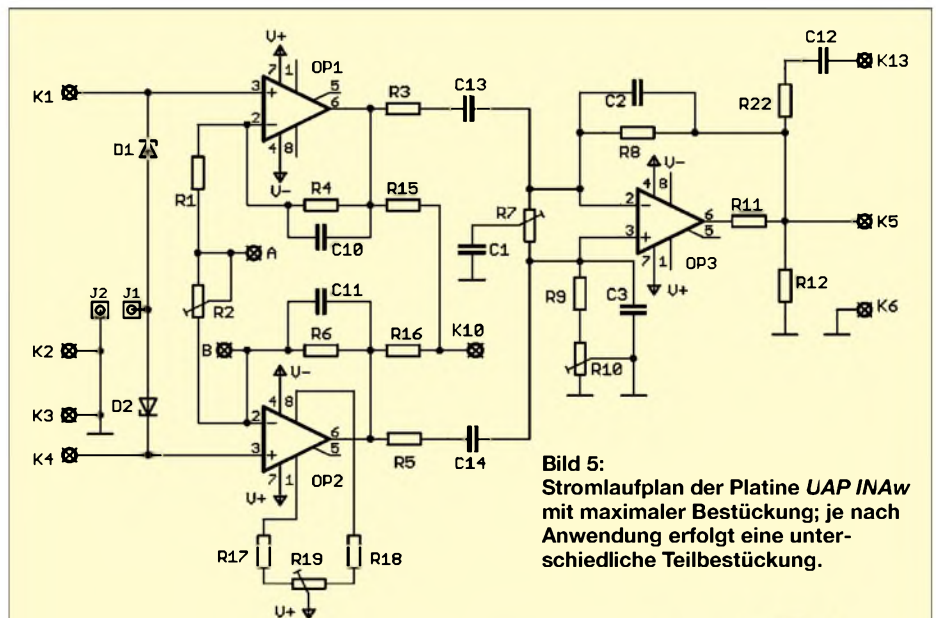
■ **Anpassung einer Großschleifenantenne**

Sehr interessant und empfehlenswert sind Versuche mit einer großen Schleifenantenne. Voraussetzung für die korrekte Funktion ist die Ankopplung mit einem entsprechenden symmetrischen Verstärker. Verbindet man die beiden Eingänge des Instrumentationsverstärkers mit den Enden eines z.B. 50 m langen, kreisförmig ausgelegten isolierten, aber nicht unbedingt abgeschirmten, Kabel, so erhält man eine breitbandige Antenne für den Längstwellenbereich, die bis hinauf zur Mittelwelle nutzbar ist. Die Antenne ist für eine reale Signalabbildung geeignet. Sie besitzt insbesondere in den unteren Bereichen eine sehr niedrige Impedanz.

Ich habe umfangreiche Versuche mit dieser Antenne durchgeführt. Erstaunlich ist ihr Verhalten in Bezug auf eine Abschirmung. Aus der Kombination der guten Eigenschaften des Instrumentationsverstärkers zur Gleichtakunterdrückung, sowie der geringen Antennenimpedanz ergibt sich ein erstaunlich niedriger Antenneneffekt.

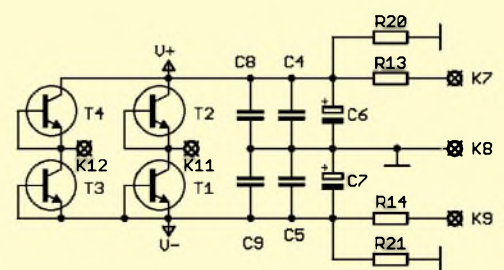
Im speziell erprobten Bereich unterhalb 30 kHz war bezüglich Störungen kein Unterschied zwischen dem Betrieb mit oder ohne Schirmung zu erkennen. Allerdings erfordert die Schaltungskonstellation Maßnahmen zur Schwingunterdrückung des Verstärkers. Diese ist durch die Gewichtung der großen Schleife ohne ein Gegengewicht zu der Verstärkermasse, bei transformatorischer Auskopplung zu den Folgeschaltungen, nicht zu erreichen. Als Gegengewicht kann zumindest im VLF-Bereich der Kabelschirm dienen. Als Alternative lässt sich das abgesetzte Verstärkergehäuse mittels eines kleinen Erdungsspießes einfach erden.

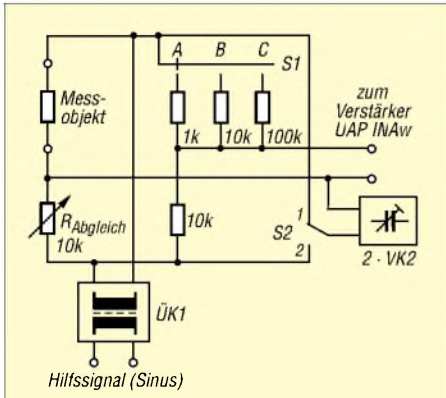
Für meine Versuche habe ich einmal geschirmtes Steuerkabel mit zwei parallelschalteten Litzen von jeweils 1,5 mm<sup>2</sup> Querschnitt sowie Koaxialkabel RG213 als auch einfach eine Litze mit 2,5 mm<sup>2</sup> benutzt. Die Kabellängen betragen jeweils 50 bis 100 m. Bei den Versuchen mit der Schirmung ist auf ein korrektes Verschalten zu achten! Selbstverständlich muss man die Schirmmantelung an einem Ende zur Vermeidung einer Masseschleife auftrennen. In Bezug zu den anderen, in diesem Beitrag aufgeführten Antennenarten, ist der Signalpegel der großen Schleifenantenne relativ gering. Vor dem Anklemmen ist die Eingangsschutzbeschaltung der Leiterplatte durch die Verbindungen von K1 nach K12 und K4 nach K11 zu aktivieren.



**Bild 5: Stromlaufplan der Platine UAP INAw mit maximaler Bestückung; je nach Anwendung erfolgt eine unterschiedliche Teilbestückung.**

**Bild 6: Wird die UAP INAw als abgesetzter Antennenanpassverstärker betrieben, so bietet sich die Speisung mit einer 9-V-Blockbatterie an. Die Plätze für R20 und R21 sollten dann mit Symmetriewiderständen von z.B. 4,7 kΩ bestückt sein, um eine sichere bipolare Spannungsbereitstellung zu ermöglichen.**





**Bild 7: Verschaltung der einfachen Messbrücke; der imaginäre Anteil muss in den Stellungen A und C des Schalters S1 umgerechnet werden, siehe Text.**

**Anpassung einer Rahmenantenne**

Insbesondere beim Betrieb von Rahmenantennen mit großem Durchmesser bzw. Umfang zeigen sich die Vorteile einer Anpassung mit symmetrischen Instrumentationsverstärkern sehr deutlich. Ist auf Grund des Antenneneffekts die erdbezogene Ankopplung insbesondere bei breitbandigen bedämpften Empfangsspulen ohne Schirmung meist nicht akzeptabel, so kann man je nach Umfeld bei der symmetrischen Anpassung durchaus darauf verzichten. Sehr gut sind die Unterschiede schon durch die oszilloskopische Signalbetrachtung beim Umfassen der Wicklung mit der Hand zu sehen. Die Betrachtung bei Betrieb mit dem Instrumentationsverstärker, einmal im Normalbetrieb und alternativ dazu mit einem auf Masse gelegten Eingang, zeigt sehr deutlich die Wirkung der Gleichtaktunterdrückung. Nach meinen Erfahrungen erreicht man durch die symmetrische Wicklungsanpassung von Rahmenantennen insbesondere bei tiefen Arbeitsfrequenzen eine erhebliche qualitative Verbesserung. Eine Aktivierung der Eingangsschutzbeschaltung der Leiterplatte UAP INAw bietet sich vor Anschluss der Rahmenantennen an.



**Bild 8: Beim Betrieb mit einer großen Schleifenantenne lassen sich durch die Erdung des Anpassverstärkers Schwingungen vermeiden. Der verwendete Einsteckerder ist hinter dem Tisch zu erkennen. Fotos: DG9WF**

**Anpassung von Ferritantennen**

Oft wird die Meinung vertreten, dass eine symmetrische Anpassung zur Vermeidung des Antenneneffektes nur bei netzbetriebenen Schaltungsapplikationen Sinn macht. Im Zusammenhang mit Untersuchungen zur Funktion von Ortungsgeräten konnte ich aber feststellen, dass zumindest in den LW- und VLF-Bereichen, auch bei batteriebetriebenen Geräten ein Antenneneffekt bei ungenügend geschirmten, bezugspotenzialgekoppelten Sensorspulen auftreten kann. Unterstützt wird die Wirkung durch die kapazitive Erdkopplung des Gerätebetreibers. Im Vergleich zur Rahmenantenne fällt der Antenneneffekt bei Ferritantennen wegen der geringeren Abmaße kleiner aus. Zahlreiche Tests mit verschiedenen Typen, u.a. mit den Powermodulen der Firma BAZ, haben gezeigt, dass eine symmetrische Ankopplung mit Instrumentationsverstärkern zumindest in LW- und tieferen Bereichen durchaus sinnvoll sein kann. Bei der abschließlichen Verwendung der Platine UAP INAw für Ferritantennen ist die Aktivierung der Eingangsschutzbeschaltungen nicht erforderlich.



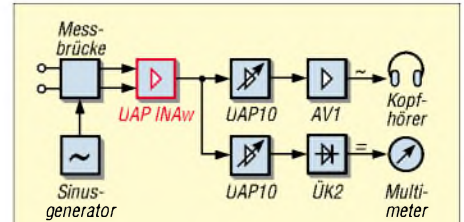
**Bild 9: Symmetrischer Antennenanpassverstärker mit UAP INAw als Fertiggerät**

**Ankopplung von Erdantennen**

Neben der für diese Antennenart so wichtigen bezugspotenzialfreien Ankopplung bietet der Instrumentationsverstärker hier die weitere Eigenschaft einer hochohmigen Kontaktierung. Die in einem gewissen Rahmen auftretenden Übergangswiderstände bei der Erdbodenkontaktierung durch die Einstechelektroden bleibt bedeutungslos. Da eine Erdantenne ein breitbandiges Übertragungsverhalten besitzt, bietet die UAP INAw durch ihre Filterbeschaltungsmöglichkeiten hier eine ideale Einengung des Empfangsbereiches. Beim Betrieb mit einer Erdantenne sollte die Eingangsschutzbeschaltung auf UAP INAw unbedingt aktiviert sein! Bei der Festlegung der Elektrodenabstände ist eine Versuchsmessung mit zunächst geringem Abstand vorteilhaft.

**Ankopplung von Baumantennen**

Hier gilt Ähnliches wie bei der Erdantenne. Die Eingangsbeschaltung der UAP INAw



**Bild 10: Prinzipschaltung der Impedanzmessung mit der UAP INAw zum bezugspotenzialfreien Brückenabgleich und der ausgangsseitigen Aufteilung in zwei Schaltungspfade zur akustischen und zur Gleichspannungsausgabe**

gestattet eine bezugspotenzialfreie Ankopplung des Baumantennenkreises. Durch die hohe Eingangsimpedanz des Verstärkers werden Übergangswiderstände der Einstich-/Einschraubelektroden in einem weiten Rahmen bedeutungslos. Der Abgriff am Baumteilwiderstand erfolgt nahezu unbelastet. Ich empfehle aber, die Eingangsschutzbeschaltung der UAP INAw zu aktivieren.

**Antennenbetriebsarten im VLF- und ELF-Bereich**

Möchte man den Antennenanpassverstärker für den Einsatz mehrerer Antennen bzw. für unterschiedliche Betriebsarten verwenden, so bietet sich folgende kosten- und platzsparende Möglichkeit: Neben den beiden Eingangsbuchsen erhält das Gerät eine zusätzliche isoliert angebrachte Cinch-Buchse, an die sich in unterschiedlichen, farblich zugeordneten Cinch-Steckergehäusen verschiedene Bauteile anstecken lassen. Denkbar ist beispielsweise bei Benutzung einer Rahmenantenne ein Stecker mit einem für den Breitbandbetrieb erforderlichen Dämpfungswiderstand und mehreren Steckern, bestückt mit Kondensatoren für zusätzlich gewünschte Resonanzfrequenzen. Selbstverständlich ist auch eine R/C-Mischbestückung für kleinere, teilbedämpfte Bereiche möglich. Die Eckfrequenzen der Filter auf der UAP INAw sollten sich bei einer solchen Gestaltung natürlich nach dem breitesten gewünschten Frequenzfenster im bedämpften Betrieb oder nach der höchsten bzw. tiefsten gewünschten Resonanzfrequenz ausrichten. Nach diesem Prinzip lassen sich unter Ver-

**Tabelle 1: Eingangsimpedanz des Instrumentationsverstärkers**

| Antennenform     | Resonanzbetrieb | Breitbandbetrieb            |
|------------------|-----------------|-----------------------------|
| Ferritantenne    | hochohmig       | angepasst<br>niederimpedant |
| Rahmenantenne    | hochohmig       | angepasst<br>niederimpedant |
| Schleifenantenne |                 | hochohmig                   |
| Erdantenne       |                 | hochohmig                   |
| Baumantenne      |                 | hochohmig                   |



wendung einer Vielzahl von Codiersteckern unterschiedliche Antennen in verschiedensten Betriebsarten betreiben, ohne dass man sich durch einen Umschalter mit entsprechender Bauteilbatterie schon beim Aufbau des Geräts festlegen muss.

Für eine Frequenzabstimmung bei Rahmen- und Ferritantennen lässt sich alternativ auch die Platine VK1 aus [4] verwenden. Wird zusätzlich eine einstellbare Kreisbedämpfung benötigt, so eignet sich die Platine VK2 aus [7]. Die Frequenzabstimmung erfolgt dabei mit schaltbaren Kapazitäten. Ein Trimmkondensator dient zum Feinabgleich. Seine Wirkung ist aber bei niedrigen Frequenzeinstellungen bedeutungslos.

Zu beachten ist, dass eine variable Kreisabstimmung bei sehr tiefen Frequenzen einen Drehkondensator mit erheblicher Kapazität erfordern würde. Die Frequenzvariation sinkt dabei mit dem Zuschalten von Festkapazitäten zur Realisierung tieferer Resonanzfrequenzen immer weiter ab, sodass eine Durchstimmung nach diesem Prinzip sehr aufwändig ist. Außerdem würde die Restkapazität des erforderlichen Drehkondensators die Resonanzabstimmung nach oben einengen.

**Impedanzen messen**

Unter Zuhilfenahme einer Zusatzschaltung nach Bild 10 lässt sich der Instrumentationsverstärker auch zur Ermittlung der Antennenimpedanz benutzen. Die Schal-

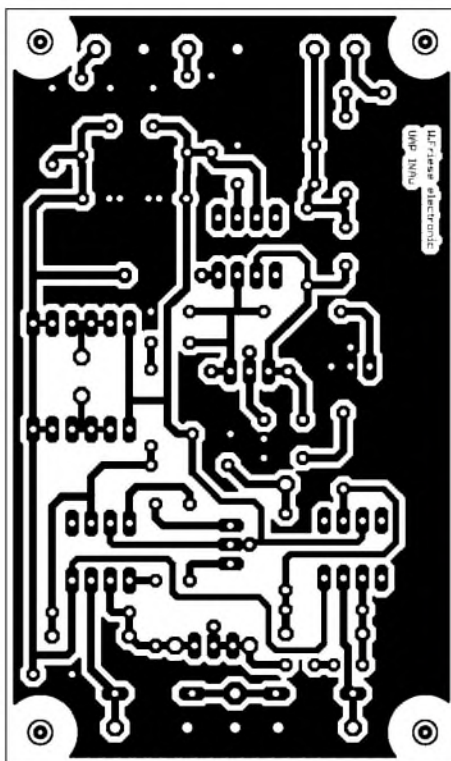


Bild 11: Layout der einseitigen Platine UAP INAw im Maßstab 1:1

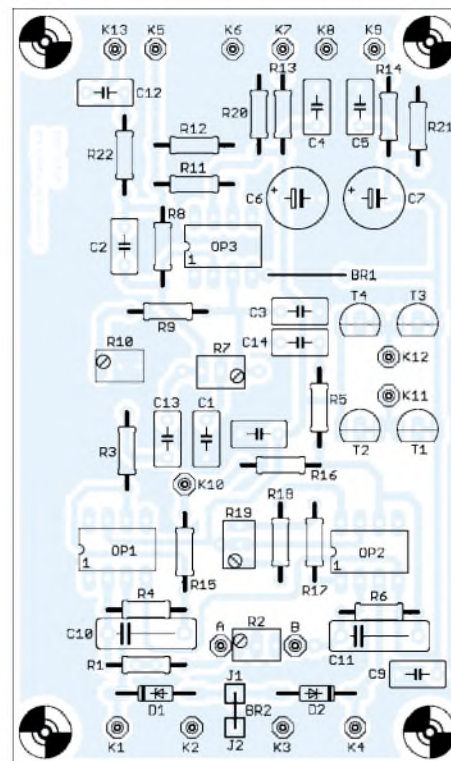


Bild 12: Bestückung der Leiterplatte UAP INAw für den Antennenanpassverstärker

tungsanordnung gleicht in etwa einer Weatstonschen Brücke, siehe Bild 12 in [5]. Die Funktion des Instrumentationsverstärkers ermöglicht eine bezugspotenzial- und belastungsfreie Messung zur Bestimmung des Brückennullabgleichs. Als Speisung kann das Sinussignal einer Fremdquelle, z.B. eines Signalgenerators, im Frequenzbereich zwischen 500 Hz und 100 kHz, dienen. Die Erkennung des Minimalpegels, der sich beim Brückenabgleich einstellt, kann im Tonfrequenzbereich akustisch erfolgen.

Bei höheren Frequenzen ist eine Signalgleichrichtung mit anschließender analoger Anzeige vorteilhaft. Das Gerät in Bild 13 in [5] ermöglicht beide Varianten. Die reelle Komponente kann nach dem Minimalabgleich direkt an der digitalen Anzeige des Einstellpotenziometers abgelesen werden. Es stehen die Bereiche *Ablesewert · 1 Ω*, *Ablesewert · 10 Ω* und *Ablesewert · 100 Ω* zur Verfügung, mit größter Genauigkeit im mittleren Bereich. Weist sich der Minimalpegel als relativ hoch aus, so enthält die Messstrecke eine größere imaginäre Komponente. Nach dem zusätzlichen Minimal-

abgleich in Schalterstellung 1 von S2 mit Hilfe zweier mit Präzisionskondensatoren bestückter VK2-Platinen, lässt sich der zum Phasenabgleich notwendige zugeschaltete Kapazitätswert ermitteln.

Zu beachten ist, dass nur im Bereich *Ablesewert · 10 Ω* eine direkte Angabe des imaginären Anteils erfolgt. Die in den anderen Bereichsstellen ermittelten Werte müssen entsprechend den Teilverhältnissen transformiert werden. Durch Umschaltung der Kapazitätsdekade parallel zur Messstrecke (S2 in Stellung 2) lässt sich ein induktiver Anteil kapazitiv kompensieren. Durch Umrechnen des ermittelten Kompensationswertes ergibt sich der induktive imaginäre Anteil.

Unbestückte bzw. bestückte geprüfte Platinen sind über [6] erhältlich.

wolfgangfrieese@t-online.de

Tabelle 2: Stückliste <sup>1)</sup>

| Bauteil             | Wert/Bezeichnung                      |
|---------------------|---------------------------------------|
| R1, R12             | 20 kΩ                                 |
| R2                  | durch Kondensator mit 100 pF ersetzen |
| R3, R5              | 10 kΩ                                 |
| R4, R6, R8, R9      | 100 kΩ                                |
| R7, C1              | nicht bestückt                        |
| R10, R11            | 0 Ω bzw. Brücke                       |
| R13, R14            | 47 Ω                                  |
| R15, R16            | 22 kΩ                                 |
| R20, R21            | 3,3 kΩ                                |
| D1, D2              | 220 kΩ                                |
| C2, C3, C10, C11    | 22 pF                                 |
| C4, C5, C8, C9, C12 | 100 nF, MKT                           |
| C6, C7              | 220 µF, Elektrolyt                    |
| C13, C14            | 220 pF                                |
| OP1...OP3           | TL071                                 |
| T1...T4             | BC550 <sup>2)</sup>                   |

<sup>1)</sup> UAP INAw als Anpassverstärker für eine 77,5-kHz-Ortungssensorspule

<sup>2)</sup> Bestückung nur bei auswechselbarer oder steckbarer Sensorspule ratsam

Tabelle 3: Platinenanschlüsse der UAP INAw

| Anschluss  | Funktion                                 |
|------------|--|
| K1, K4     | Sensorspulenanschlüsse 1 und 2           |
| K2, K3     | Masse bzw. Schirmung                     |
| K6, K13    | Ausgangssignal (Masse, Ausgang)          |
| K7, K8, K9 | Spannungsversorgung (Plus, Masse, Minus) |
| K10        | Messpunkt                                |

wenn T1/T2 bestückt sind, K11/K4 verbinden;  
wenn T3/T4 bestückt sind, K12/K1 verbinden

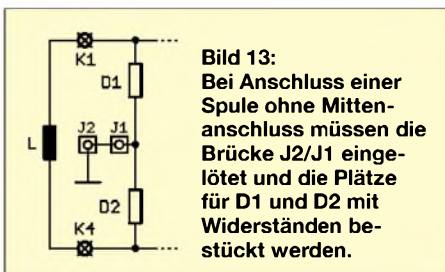


Bild 13: Bei Anschluss einer Spule ohne Mittenanschluss müssen die Brücke J2/J1 eingelötet und die Plätze für D1 und D2 mit Widerständen bestückt werden.

Literatur

[1] Frieese, W., DG9WF: Instrumentationsverstärker – Messverstärker mit OPVs. FUNKAMATEUR 54 (2005) H. 8, S. 794–795; H. 9, S. 904–905  
 [2] Frieese, W., DG9WF: VLF-Power-Ferritmodul PFM-S/01 von BAZ optimiert. FUNKAMATEUR 55 (2006) H. 6, S. 670–671  
 [3] Frieese, W., DG9WF: Antenne ohne Draht und Mast – die Erdantenne. FUNKAMATEUR 55 (2006) H. 4, S. 424–427  
 [4] Frieese, W., DG9WF: Einfache Ortungsgeräte auf VLF-/LF-Basis (1). FUNKAMATEUR 53 (2004) H. 7, S. 686–689  
 [5] Frieese, W., DG9WF: Experimente mit Bäumen als Antennen. FUNKAMATEUR 55 (2006) H. 7, S. 774–777  
 [6] Wolfgang Frieese Electronic: Homepage. www.sfericsempfang.de  
 [7] Frieese, W.: Sfericsempfang, Band 2. Wilhelm Herbst Verlag, Köln 2006, FA-Leserservice H-5751

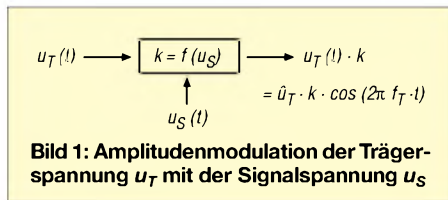
# Aufnahme von Gleichspannungsmesswerten über die Soundkarte

Dipl.-Ing. FRANZ-PETER ZANTIS

Im vorliegenden Fall soll mithilfe eines Computers ein analoges Messsignal – im Beispiel das Signal eines Temperatursensors – erfasst und sinnvoll visualisiert werden. Da sich mit Soundkarten üblicherweise nur Wechselspannungssignale erfassen lassen, kommt hier eine OTA-gestützte Amplitudenmodulation zur Anwendung, während zur Auswertung eine z. B. unter Excel programmierbare Visual-Basic-Routine dient.

Die hauptsächlichste Fragestellung ist, wie der Temperaturwert als Messsignal in den Computer gelangt. Häufig gibt ein Temperatursensor eine Gleichspannung ab, die sich proportional zur Temperatur ändert. Die Höhe der Gleichspannung repräsentiert dann die Höhe der Temperatur.

Eine kostengünstige Variante zur Lösung der Aufgabenstellung ist durch die Verwendung der Soundkarte realisierbar. Diese ist in der Regel auf jedem Computer (auch auf etwas älteren) vorhanden und sie enthält bereits einen Analog-Digital-Umsetzer. Die von der Soundkarte digitalisierten Werte müssen lediglich zyklisch abgeholt werden.



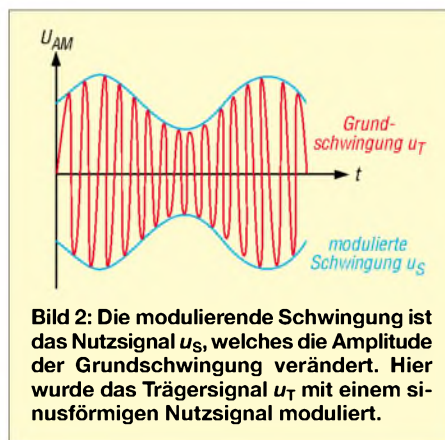
**Bild 1:** Amplitudenmodulation der Trägerspannung  $u_T$  mit der Signalspannung  $u_S$

Eine dabei zu überwindende Hürde ist die Tatsache, dass Soundkarten nicht für die Erfassung von Gleichspannungen ausgelegt sind. Lediglich für die Erfassung und Auswertung von Wechselspannungssignalen existiert eine Vielzahl, oftmals frei nutzbarer, fertiger Lösungen [1].

Dieses Manko lässt sich durch eine Amplitudenmodulation umgehen. Die Amplitudenmodulation (AM) ist auch heute immer noch aktuell. Wenn auf einfache Weise eine Modulation realisiert werden muss und Störungen nicht zu erwarten sind, stellt sie eine gute und leicht zu realisierende Modulationsvariante dar. Hier wollen wir eine sinusförmige Wechselspannung mit einer von der Soundkarte leicht zu verarbeitenden Frequenz erzeugen (der Träger). Die Höhe der Amplitude lässt sich mithilfe einer Gleichspannung steuern. Diese steuernde Gleichspannung liefert der (Temperatur-)sensor.

Anhand der Amplitude des Trägers wird nun mithilfe einer kleinen Visual-Basic-(VB-) oder VBA-Routine (Visual Basic for Applications ist die mit MS Office ausgelieferte abgerüstete Variante von VB)

die zugehörige Gleichspannung und damit die Temperatur ermittelt und visualisiert. Besonders einfach und kostengünstig ist es, die Programmierumgebung des Tabellenkalkulationsprogramms MS-Excel zu nutzen. Dann können die Werte sofort z. B. in ein Arbeitsblatt übertragen und in einem Diagramm visualisiert werden. Die Beschaffung einer speziellen Programmierumgebung ist nicht notwendig.



**Bild 2:** Die modulierte Schwingung ist das Nutzsignal  $u_S$ , welches die Amplitude der Grundschwingung verändert. Hier wurde das Trägersignal  $u_T$  mit einem sinusförmigen Nutzsignal moduliert.

Auch wenn *Visual Basic 2005 Express Edition* inzwischen gratis herunterladbar ist bzw. vielen Büchern auf CD beiliegt [2], entfällt doch der nicht zu unterschätzende Einarbeitungsaufwand.

## ■ Amplitudenmodulation

Die Amplitudenmodulation ist bereits seit langer Zeit bekannt. Ihr Vorteil ist die äußerst einfache Realisierung. Sowohl die Modulation auf der Senderseite als auch die Demodulation auf der Empfängerseite ist mit geringem Aufwand zu bewerkstelligen. Nachteilig ist die nicht vorhandene Störfestigkeit. Dieser Nachteil wirkt sich

aber erst bei langen Übertragungsstrecken (z. B. beim Rundfunk) oder in extrem gestörter Umgebung aus. Da beim hier gezeigten Anwendungsfall die Übertragungsstrecke maximal aus ein paar Metern abgeschirmter NF-Leitung besteht und unterstellt werden kann, dass die Umgebung keine übermäßigen Störer aufweist, ist dieser Nachteil ignorierbar.

Die Funktionsweise anhand der Bilder 1 und 2 ist schnell erklärt: Die Amplitude eines sinusförmigen Trägers  $u_T(t)$  (Grundschwingung im Bild 2 mit der Frequenz  $f_T$ ) wird vom Nutzsignal (modulierende Schwingung im Bild 2) verändert. Mathematisch gesehen hat die Signalspannung  $u_S(t)$  einen beliebigen Verlauf und verändert die Amplitude einer Sinus- (bzw. im Bild 1 einer Kosinusschwingung):

Die Größe  $u_S(t)$  wird vom Temperatursensor geliefert. Damit diese Spannung die Amplitude des Trägers verändern kann, benötigt man gemäß Bild 1 ein Bauteil, das den Träger vom Eingang zum Ausgang durchschleift und in Abhängigkeit von  $u_S(t)$  mit einem Faktor  $k = f(u_S)$  verstärkt bzw. abschwächt.

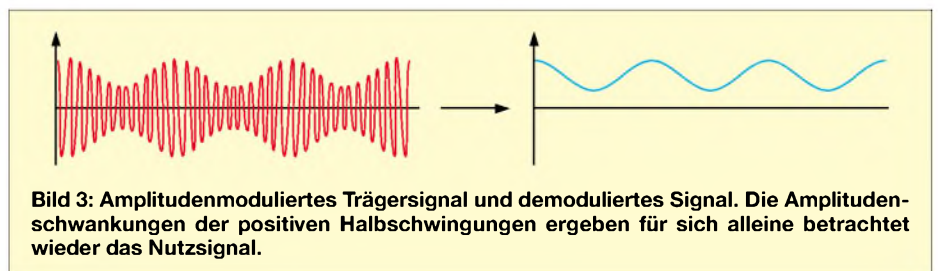
Der modulierte Träger wird dann über die Soundkarte in den Computer übernommen. Dort wird dann auch die Demodulation durchgeführt. Dazu werden die Amplitudenschwankungen vom Träger abgelöst. Für sich alleine betrachtet ergeben diese wieder das Nutzsignal (also die erfassten Temperaturänderungen, Bild 3).

Im Frequenzbereich (Spektrum) betrachtet hat ein amplitudenmoduliertes Signal, welches nur einen Sinus mit der Frequenz  $f_S$  überträgt, den Träger mit der Frequenz  $f_T$  sowie zwei Seitenschwingungen mit dem Abstand der Signalfrequenz vom Träger:  $f_T + f_S$  und  $f_T - f_S$ .

Wird Musik oder Sprache übertragen, spricht man auch von Seitenbändern. Im hier behandelten Anwendungsfall ist die Frequenz  $f_S$  des modulierten Signals extrem niedrig (Temperaturmessung), weshalb dieser Zusammenhang vernachlässigbar ist.

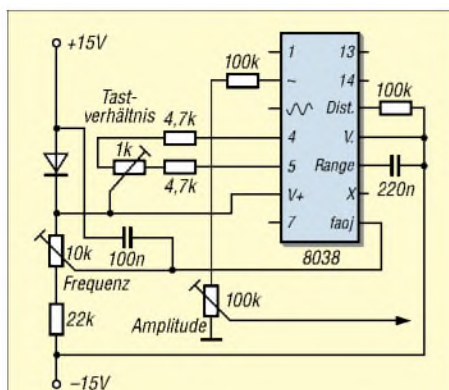
## ■ Erzeugen des Trägers

Der Träger darf von der Soundkarte nicht beeinflusst werden. Dies ist bei der Wahl der Trägerfrequenz zu beachten. Am besten geeignet ist in dieser Hinsicht der mittlere Niederfrequenzbereich zwischen 100



**Bild 3:** Amplitudenmoduliertes Trägersignal und demoduliertes Signal. Die Amplitudenschwankungen der positiven Halbschwingungen ergeben für sich alleine betrachtet wieder das Nutzsignal.





**Bild 4: Schaltungsvorschlag für die Erzeugung des Trägersignals mit dem IC 8038; Frequenz, Amplitude und Symmetrie sind einstellbar.**

Hz und 10 kHz. Es kann davon ausgegangen werden, dass in diesem Frequenzbereich auch einfache Soundkarten linear und ohne Verzerrungen übertragen.

Gemäß dem Shannon-Kriterium muss die Abtastrate mehr als doppelt so groß gewählt werden wie die höchste zu erfassende Signalfrequenz. Die Frequenz des Trägers ist konstant. Es muss also lediglich sichergestellt werden, dass die Abtastrate der Soundkarte mehr als doppelt so groß ist wie die Trägerfrequenz. Bei den einfachen Soundkarten kann die Abtastrate normalerweise auf die Werte 44 100 Hz (Standard, voreingestellt), 22 050 Hz und 11 025 Hz eingestellt werden.

Bleibt man mit der Trägerfrequenz unterhalb von 5000 Hz, bietet dies den Vorteil, dass eine Abtastrate von 11 025 Hz gewählt werden kann. Gegenüber der Standardabtastrate von 44 100 Hz reduziert sich die anfallende und zu bearbeitende Datenmenge damit auf ein Viertel.

Die Erzeugung eines sinusförmigen Signals mit konstanter Frequenz und Amplitude stellt heute kein großes Problem mehr dar. Besonders einfach ist die Verwendung eines Funktionsgenerator-ICs. Zu diesen Bausteinen gehören unter anderem der Typ MAX038 von Maxim sowie die Typen 8038 und 2206, die von verschiedenen Herstellern angeboten werden. Die genannten Typen eignen sich gleichermaßen zur Lösung der gestellten Aufgabe.

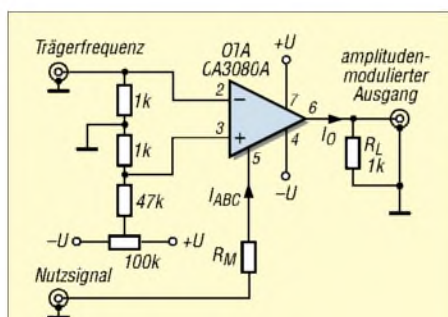
Wichtiger noch als die Frequenzstabilität ist im vorliegenden Fall die Amplitudenstabilität, da ja die Amplitude das Messsignal repräsentiert. Hat die Höhe der Betriebsspannung Einfluss auf die Amplitude des erzeugten Signals, so muss diese hochstabil sein. Ein Schaltungsvorschlag für die Erzeugung eines sinusförmigen Trägersignals ist im Bild 4 dargestellt.

### ■ AM-Modulation mit OTA

Für die Realisierung der AM-Modulation gibt es verschiedenste Ansätze. Möglich

wäre ein Spannungsteiler, wobei einer der Widerstände aus einem FET besteht. Das Trägersignal  $u_T$  liegt am Eingang des Teilers. Das Steuersignal  $u_S$  liegt am Gate des FET und verändert dessen Widerstandswert und damit das Teilverhältnis. Die Amplitude des Trägers wird somit in Abhängigkeit des Steuersignals verändert bzw. *moduliert*. Für die Sicherstellung eines linearen Verhaltens in einem weiten Bereich ist bei dieser Variante allerdings eine sehr sorgfältige Schaltungsauslegung vonnöten.

Die Verwendung eines OTA (englisch, *Operational Transconductance Amplifier*, sinngemäß etwa *Operationsverstärker mit steuerbarer Verstärkung*) ist erheblich bequemer, da die Linearität in einem weiten Bereich gewährleistet ist. Der OTA gehört zur Verstärkergruppe der Spannungs-Strom-Wandler. Da der Ausgang in seiner Wirkungsweise einer Stromquelle gleicht, wird die Wirkung von der Eingangsseite auf die Ausgangsseite am besten durch einen Leitwert (oder Transadmittanz, Vorwärtsleitwert, englisch *Transconductance*) beschrieben.



**Bild 5: OTA als Amplitudenmodulator; der Eingangsstrom darf 1 mA nicht übersteigen. Der Steuerstrom  $I_{ABC}$  darf maximal 2 mA betragen und seine Polarität nicht verändern!**

Bei einigen OTAs kann die Transadmittanz (und damit die Verstärkung) durch einen Biasstrom  $I_{ABC}$  elektronisch verändert werden. Einer der ersten OTAs war der CA3080 von RCA, der auch heute noch erhältlich ist. Er hat bei einem Steuerstrom (Biasstrom) von  $I_{ABC} = 0,5 \text{ mA}$  einen typischen Vorwärts-Übertragungsleitwert  $g_M$  von etwa 10 mS (Milli-Siemens, entspricht mA/V). Dies bedeutet:

$$g_M = \frac{I_{OUT}}{U_{IN}} = 10 \text{ mS.}$$

Ist am Stromausgang ein Widerstand angeschlossen, fällt an diesem eine Spannung ab, die sich proportional zum austretenden Strom verhält. Je größer dieser Widerstand ist, umso größer ist die Spannung und die Spannungsänderung. Also besteht ein direkter Zusammenhang zwischen Leitwert und Verstärkung, wenn an einem

Widerstand am Stromausgang die Spannung betrachtet wird. Mit einem Widerstand von 10 kΩ, ergibt sich folgende Verstärkung:

$$v = g_M \cdot R = 10 \text{ mA/V} \cdot 10 \text{ k}\Omega$$

$$v = 10 \text{ mA/V} \cdot 10 \text{ V/mA} = 100$$

Die Einheiten heben sich auf. Was bleibt ist die dimensionslose Verstärkung. Da man, wie erwähnt, mittels eines Steuerstromes (Biasstrom) die Verstärkung steuern kann, eröffnen sich vielseitige Anwendungsmöglichkeiten. Eine davon stellt der Amplitudenmodulator dar (siehe Bild 5).

Der Träger liegt am invertierenden Eingang des OTAs. Über das 100-kΩ-Potentiometer wird die Symmetrie des Ausgangssignals zur Abszissenachse eingestellt. Das aufzumodulierende Nutzsignal muss als Strom  $i = f(t)$  vorliegen. Es ist über  $R_M$  mit Pin 5 des ICs verbunden. Wichtig ist, dass dieser Strom den Wert von 2 mA nicht überschreitet und gegenüber der negativen Betriebsspannung  $U$  positives Potenzial aufweist. Warum dies so ist, können Interessenten bei einem Blick auf die Innenschaltung des OTA in [3] ersehen.

### ■ Spannungsgesteuerte Stromquelle

Die aufzumodulierende Größe muss also in Form eines Stromes vorliegen. Da die Temperatursensoren aber üblicherweise eine zur Temperatur proportionale Spannung abgeben, ist der Einsatz einer spannungsgesteuerten Stromquelle notwendig. Hier bietet sich die Howland Current Pump (Strompumpe nach Howland) aus Bild 6 an. Diese Schaltung bietet gegenüber anderen Lösungen den Vorteil eines Massebezugs am Ausgang, der im vorliegenden Fall verlangt wird.

Die *Howland Current Pump* arbeitet mit einem Negativ-Impedanzkonverter. Der Ausgangswiderstand der Schaltung ist so zu dimensionieren, dass  $R_0$  in der Parallelschaltung kompensiert wird. Mit einem Knotensatz findet man den Ausgangswiderstand  $R_0$ .

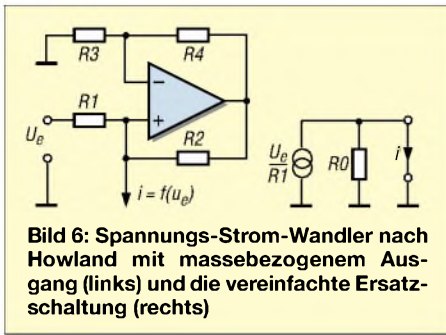
$$R_0 = \frac{R_2}{\frac{R_2}{R_1} - \frac{R_4}{R_5}}$$

Für ein ideales Stromquellenverhalten muss  $R_0 \rightarrow \infty$  streben. Daher folgt aus dem Nenner der obigen Gleichung

$$\frac{R_2}{R_1} = \frac{R_4}{R_3}$$

Unter dieser Voraussetzung wird

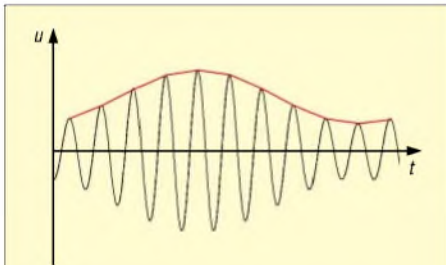
$$i = \frac{u_1}{R_1}$$



**Bild 6: Spannungs-Strom-Wandler nach Howland mit massebezogenem Ausgang (links) und die vereinfachte Ersatzschaltung (rechts)**

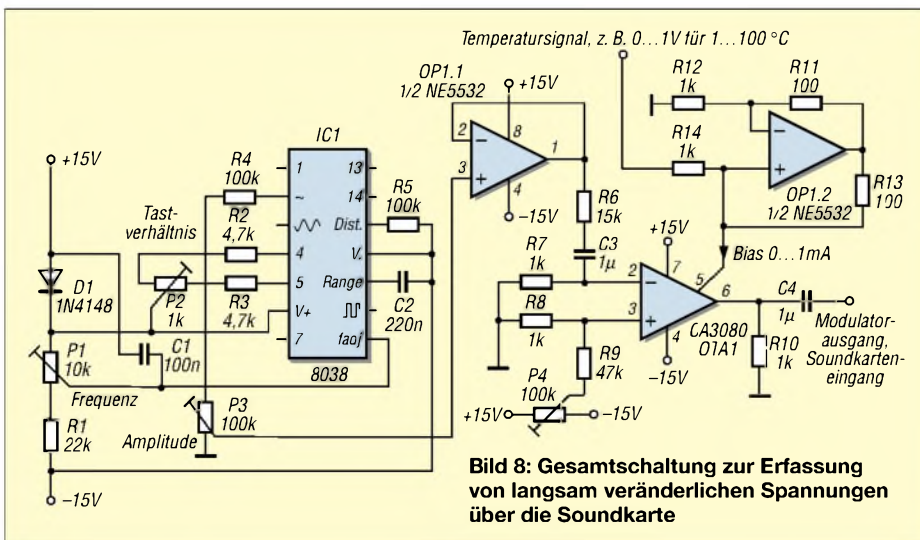
**■ Gesamtschaltung**

Damit sind alle Bausteine für die Erfassung der Temperatur (oder andere Größen die als Spannung vorliegen) über die



**Bild 7: Mithilfe der „Scheitelwertverfolgung“ kann das Nutzsignal zurückgewonnen werden. Von jeder Schwingung des Trägers wird der Maximalwert (Scheitelwert) gesucht und mit dem Maximalwert der nächsten Schwingung durch eine Gerade verbunden.**

Soundkarte besprochen. Bild 8 zeigt nunmehr die Gesamtschaltung. Zur Anpassung des hochohmigen Ausgangs beim Sinusgenerator (Trägererzeugung) an den niederohmigen Eingang des OTAs ist noch der Impedanzwandler OP1.1 eingefügt. Mit P1 ist eine Frequenz einzustellen, die von der Soundkarte ohne Verluste übertra-



gen wird. Sie könnte z. B. 200 Hz betragen. P2 dient der Optimierung der Kurvenform des Trägersignal und mit P3 wird die Amplitude des Trägers eingestellt. Zur Vermeidung von Übersteuerung bei gleichzeitig gutem Signal-Rausch-Abstand sollte die Amplitude am Modulatorausgang zwischen 0,5 V<sub>ss</sub> und 1 V<sub>ss</sub> betragen. Mit P4 lässt sich das Trägersignal symmetrisch zur Abszissenachse einstellen.

**■ Demodulation und Visualisierung**

Das modulierte Signal kann nun über die Soundkarte aufgezeichnet werden. Die Demodulation muss dann im Computer per Software erfolgen. Bei einer Abtastfrequenz von 11 025 Hz und einer Trägerfrequenz von 200 Hz wird jede Schwingung des Trägers mit 55,125 Abtastwerten (Samples) erfasst. Für eine Visualisierung des Signals ist dies ausreichend. Signaltechnisch würde es sogar ausreichen, wenn die Bedingung nach Shannon

$$f_s \geq \frac{f_T}{2} \quad (1)$$

mit  $f_s$  = Abtastfrequenz,  $f_T$  = Trägerfrequenz erfüllt ist.

Jede Schwingung muss also mit etwas mehr als zwei Abtastwerten erfasst werden. Zur sauberen Visualisierung müssten es allerdings die erwähnten zehn Abtastwerte pro Schwingung mindestens sein. Um den durch das Demodulationsverfahren bedingten Fehler möglichst klein zu halten, sind noch weitere Kriterien zu berücksichtigen – wie ich noch zeige.

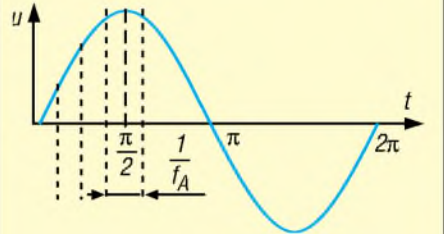
Die eigentliche Demodulation gelingt durch das Verfahren der „Scheitelwertverfolgung“, das Bild 7 verdeutlicht. Es reicht aus, von jeder Trägerschwingung den Maximalwert zu suchen und die gefundenen Werte mit Geraden zu verbinden. Bei einer Trägerfrequenz von 200 Hz fallen dann 200 Messwerte pro Sekunde an. Die damit erzielbare Auflösung ist für herkömmliche

**Fehlerabschätzung**

Der modulierte Träger wird mithilfe des erwähnten Moduls *soundprocessor.ocx* über die Soundkarte eingelesen. Da die Frequenz des Trägersignals einen Wert von  $f_T = 200$  Hz hat, würde für eine gute Visualisierung eine Abtastrate von etwas mehr als 2000 Hz ausreichen.

Bei einer Rückgewinnung des Nutzsignals durch die beschriebene Scheitelwertverfolgung ergibt sich dabei aber ein unter Umständen nicht zu vernachlässigender Fehler. Im ungünstigsten Fall tritt der Scheitelwert genau zwischen zwei Abtastwerten auf. Anhand von Bild 9 ist zu erkennen, dass der Scheitelwert einer vollen Periode der Sinusfunktion ( $2\pi$ ) bei  $\pi/2$  auftritt. Der maximale Fehler tritt auf, wenn der nächste Abtastwerte um  $1/(2f_A)$  vor oder hinter dem Scheitelwert liegt. Man kann für den relativen Fehler schreiben:

$$F_{rel} = 1 - \frac{\hat{u} \sin\left(\frac{\pi}{2} + \frac{2\pi}{T} - \frac{t_A}{2}\right)}{\hat{u} \sin\left(\frac{\pi}{2}\right)} = 1 - \sin\left(\frac{\pi}{2} + \pi \frac{f_T}{f_A}\right)$$



**Bild 9: Maximal möglicher Fehler bei Demodulation durch Scheitelwertdetektion; bei konstanter Trägerfrequenz ist die verwendete Abtastfrequenz  $f_A$  entscheidend.**

Wie zu erwarten, ist der Fehler umso kleiner, je höher die Abtastrate und/oder je kleiner die Trägerfrequenz ist. Die minimal mögliche Trägerfrequenz wird wiederum bestimmt durch das Verhalten der Soundkarte im allgemeinen oder speziellen Fall und die zu erwartende Frequenz des Nutzsignals. Die 1-%-Fehlergrenze ergibt sich aus

$$0,01 = 1 - \sin\left(\frac{\pi}{2} + \pi \frac{f_T}{f_A}\right) \quad \text{zu}$$

$$\frac{f_T}{f_A} = \frac{\arcsin(0,99) - \frac{\pi}{2}}{\pi}$$

Den Sinuswert 0,99 gibt es auch für ein Argument, das kleiner ist als  $\pi/2$  – also vor dem Funktionsmaximum. Das Ergebnis der obigen Gleichung führt deshalb zu einem negativen Frequenzverhältnis. Wegen der Symmetrie um den Punkt  $\pi/2$  kann man das aber ignorieren und kommt auf:

$$\frac{f_T}{f_A} = \frac{1}{22}$$

Die Abtastrate muss also bei einem Träger von 200 Hz wenigstens 4400 Hz betragen um den durch das Demodulationsverfahren erzeugten maximalen Fehler unter 1 % zu halten. Da übliche Soundkarten diesen Wert aber nicht unterstützen, wird eine Abtastrate von 11025 Hz verwendet. Der maximale Fehler ist also im vorliegenden Fall

$$1 - \sin\left(\frac{\pi}{2} + \pi \frac{f_T}{f_A}\right) = 0,16235 \%$$



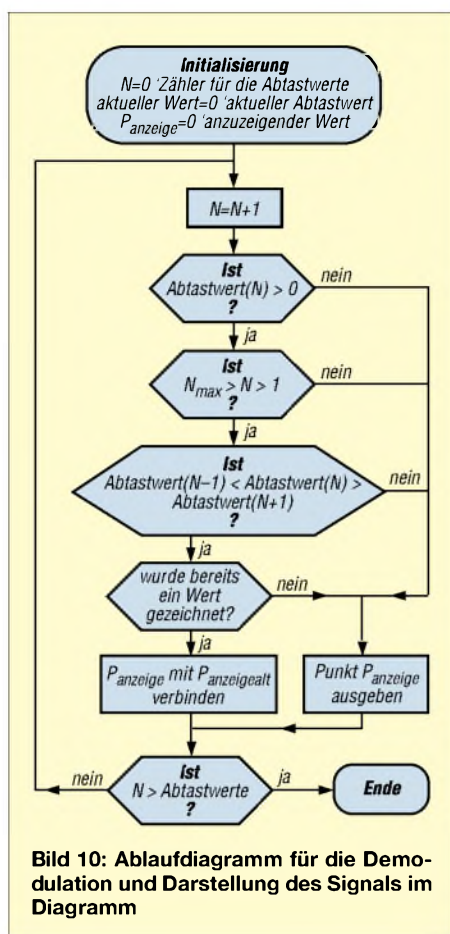


Bild 10: Ablaufdiagramm für die Demodulation und Darstellung des Signals im Diagramm

Temperaturmessungen, bei der sich der Temperaturwert nur langsam ändert, weit übertrieben.

Gemäß Fehlerabschätzung in umseitigem Kasten beläuft sich der zu erwartende maximale Fehler auf 0,16 %.

### Die Software

Zur Erstellung der Software könnte VBA (Visual Basic for Application) verwendet werden. Diese Programmiersprache steht jedem kostenlos zur Verfügung, der über ein MS-Office-Programm (z. B. Excel) ab Version 97 verfügt.

Die Daten werden von der Soundkarte paketweise zur Verfügung gestellt. Um diese Pakete abzuholen und in den Arbeitsspeicher zu laden, bedient man sich am besten einer Programmibibliothek oder einer einzelnen Funktion daraus. Diese kann dann von VBA aus genutzt werden. Zur Verfügung stehen Funktionen in der Windows-API oder auch freie Bibliotheken, die man aus dem Internet herunterladen kann. Besonders zu empfehlen ist z. B. die Datei *soundprocessor.ocx* von Klaus Langbein [4], die auch im nachfolgend erläuterten, allerdings mit Visual Basic erstellten Programmbeispiel zum Einsatz kommt.

Die Software muss die ankommenden Daten (das Trägersignal) paketweise entgegennehmen und sinnvoll grafisch darstellen. Verwendet man dafür VBA aus der

Tabellenkalkulation Excel heraus, dann ist eine Darstellung der Werte in Kurvenform mithilfe eines voreingestellten x-y-Diagramms möglich. In Visual Basic muss man sich darum selbst kümmern.

Die Auflösung wird zweckmäßigerweise auf 2 Byte eingestellt. Damit stehen für das zu verarbeitende Signal  $2^{16} = 65\,536$  Stufen zur Verfügung. Diese Auflösung wird heute von jeder modernen Soundkarte zur Verfügung gestellt.

Zur Realisierung einer Temperaturerfassung könnte man mit Blöcken zu 8192 Abtastwerten arbeiten. Bei einer Abtastrate von  $11\,025\text{ s}^{-1}$  stellt jeder Block einen Zeitbereich von  $8192/11\,025\text{ s}^{-1} = 0,743\text{ s}$  dar. Die einzelnen Blöcke werden sukzessive dargestellt, wobei der aktuelle Block jeweils am rechten Ende angehängt wird. Zur Demodulation ist es notwendig in jeder ankommenden positiven Halbschwingung das Maxima zu suchen. Die einzelnen Werte können dann einfach durch Geraden miteinander verbunden werden.

Das Ablaufdiagramm im Bild 10 zeigt eine Möglichkeit zur Demodulation und Darstellung des Signals. Das dort ersichtliche Verfahren habe ich im vorliegenden Projekt verwendet.

Ein weiterer wichtiger Punkt ist die Nullpunktsuche. Das demodulierte Signal besitzt einen positiven Offset, der später von den Signalwerten abgezogen werden muss. Um diesen Wert zu bestimmen, kann man eine Zeit lang den unmodulierten Träger messen und dann den Mittelwert der erfassten Maxima ermitteln. Dieser dient dann als in Abzug zu bringender Offset.

Bild 11 zeigt einen Vorschlag für die Programmoberfläche. Das zugehörige Listing steht auf [www.funkamateure.de](http://www.funkamateure.de) zum Download bereit. Das Programm nimmt die eingehenden Daten in Blöcken zu 8192 Abtastwerten entgegen. Jedes Paket wird

dann in einem Schritt demoduliert und angezeigt. Im oberen Diagrammfenster erscheint der gerade betrachtete Block im nicht demodulierten Zustand.

Dies erlaubt die Kontrolle der Qualität des Trägers und der Aussteuerung. Das untere Diagrammfenster gibt das demodulierte Signal aus. Die Breite des Fensters nimmt die oben links eingegebene Anzahl der Blöcke auf. Im Beispiel wurden zwölf Blöcke erfasst und dargestellt. Zum Schluss ist im oberen Fenster der letzte Block undemoduliert zu sehen. Die Fensterbreite ist in diesem Fall (bei einer Abtastrate von 11 025 Hz):

$$8192 / 11\,025 \cdot 12 = 8,196\text{ s}$$

Vor jeder Messung ist mithilfe der entsprechend gekennzeichneten Taste eine Kalibrierung vorzunehmen. Dabei darf man kein Nutzsignal eingespeisen. Das Programm summiert die eingehenden Maxima auf und teilt diese durch die Anzahl. Das Ergebnis ist der Gleichanteil, der von jedem demodulierten Wert abgezogen wird. Die Dauer der Kalibrierung wird ebenso wie die der eigentlichen Messung durch Vorgabe der zu erfassenden Blöcke vorgenommen.

[fpzantis@arcor.de](mailto:fpzantis@arcor.de)

### Literatur

- [1] Raban, K., DM2CQL: Testen und messen mit der Soundkarte. In: Hegewald, W., DL2RD (Hrsg.): Software für Funkamateure (2). Box 73 Amateurfunkservice GmbH, Berlin 2006; S. 31–66
- [2] Kolberg, M.; Kolber, E.: Visual Basic 2005 Express Edition. Franzis Verlag, Poing 2006; FA # F-5960
- [3] Intersil Corporation: CA3080, CA3080A, 2 MHz Operational Transductance Amplifier. FN475.6, August 2004. [www.intersil.com/data/fn/fn475.pdf](http://www.intersil.com/data/fn/fn475.pdf)
- [4] Langbein, K.: Programm Soundprocessor.ocx. [www.activevb.de](http://www.activevb.de)
- [5] Dietrich, K.; Zantis, F.-P.: Visual Basic ohne Stress. Elektor, Aachen 2005; FA # 1808
- [6] Zantis, F. P.: Schwingungsmodulation. Elrad (1990) H. 6, S. 84 ff.

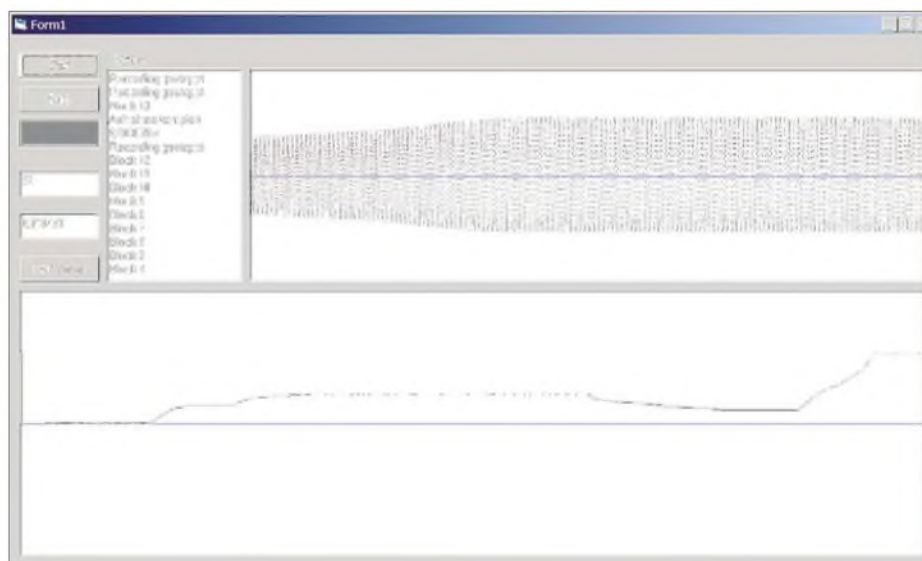


Bild 11: Vorschlag für eine Programmoberfläche

# Eigenständiger Netzwerkanalysator mit Signalgenerator SYN 500/2 (2)

BERND KAA – DG4RBF

Mit skalaren Netzwerkanalysatoren, bei denen die Amplituden der Messgrößen erfasst werden, lassen sich viele Mess- und Abgleicharbeiten wesentlich erleichtern, da das Durchlass- sowie das Reflexionsverhalten grafisch über der Frequenz darstellbar ist. Wir zeigen einige der mit dem SYN 500/2 möglichen Messungen.

Mit dem im ersten Teil beschriebenen skalaren Netzwerkanalysator können passive und aktive HF-Baugruppen auf ihr Übertragungsverhalten (S21) überprüft werden. Dabei lassen sich alle Arten von Filtern – beispielsweise Tief-, Hoch-, Bandpässe und sogar schmalbandige Quarzfilter – sowie Leitungen und Koppler vermessen. Der SYN 500/2 benutzt dafür den logarithmischen Detektor mit dem AD8307, der schon in [4] beschrieben wurde.



Je nach Filterart ist auf diesem Weg eine Dynamik von über 85 dB erreichbar, siehe Bild 28. In Verbindung mit der in [5] vorgestellten Messbrücke können auch Anpassungsmessungen (S11) an Baugruppen und Antennen durchgeführt werden, siehe Bild 29. Egal ob die interne Darstellung auf dem Grafikdisplay zum Einsatz kommt oder ein PC als Anzeigeeinheit dient, Sie erhalten die Messung immer als schnell auszuwertende Messkurve dargestellt. Zugleich werden alle wichtigen Daten im Display eingeblendet. Es ist möglich, aktive Schaltungen, wie z.B. Verstärker im Kleinsignalbetrieb, zu vermessen. Dann muss aber selbstverständlich die Eingangsleistung und die zu erwartende Verstärkung der Schaltung berücksichtigt werden.

Der SYN 500/2 ist auch ein eigenständiger Signalgenerator, der in der Lage ist, stabile Signale im Frequenzbereich von 0,5 bis 500 MHz zu erzeugen und mit einer Auflösung von 1 Hz einzustellen. Bild 30 zeigt

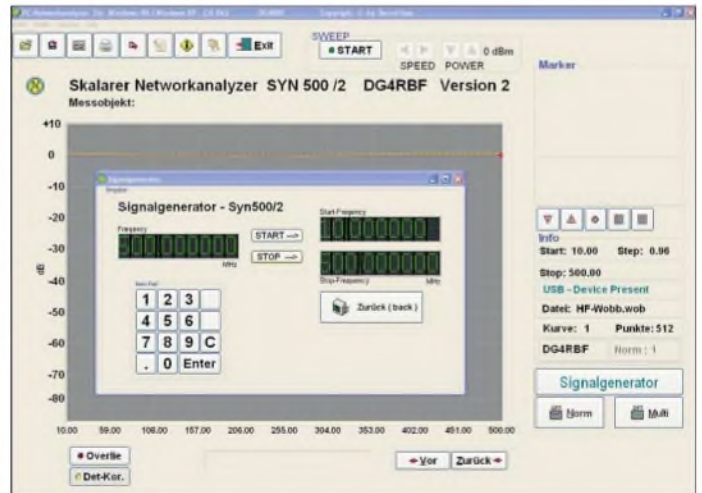
die Eingabemaske für die Synthesizerfunktion. Neben der Frequenz kann hier auch die Ausgangsleistung im Bereich von -42 dBm bis +13 dBm in 1-dB-Schritten sowie die Start- und die Stoppfrequenz für den Wobbelbetrieb festgelegt werden.

### ■ Wobbeln mit dem PC

Wichtige Funktionen des Signalgenerators können auch vom PC aus bedient werden, wie die Tastenbeschriftung in Bild 25 zeigt.

**Bild 24:** Frontplatte mit montierten Tasten und der Tastatur  
Fotos: DG4RBF

**Bild 25:** Die Hauptfunktionen des SYN 500/2 sind auch vom PC aus steuerbar.



In dem in Bild 26 zu sehenden Sweep-Panell befindet sich der Start/Stop-Knopf, um den Wobbelvorgang zu beginnen und zu beenden. Mit den Tasten Speed kann die Wobbelgeschwindigkeit angepasst werden. Über die Tasten Power wird die Ausgangsleistung eingestellt. In der Mitte des Bildes ist das Eingabefenster für die Synthesizerfrequenz sowie für die Start- und Stopp-Frequenzen zu sehen.

### ■ Wobbeln eines Helixfilters ohne PC-Unterstützung

Am unteren Rand in Bild 28 wird die eingestellte Leistung sowie die Frequenz am Marker eingeblendet. Das Kreuz (+) ist der Marker M1 bei 139,999 960 MHz und -58 dB. Am rechten Bildrand werden die

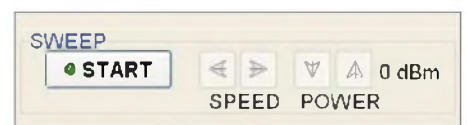
Start/Stop-Frequenz sowie der Pegelwert des Markers M1 in Dezibel angezeigt. Um den Wobbelvorgang der zu untersuchenden Schaltung anzupassen, stehen folgende Einstellmöglichkeiten per Tasten zur Verfügung:

- Up und Down: Einstellung der Ausgangsleistung,
- < und >: Mit diesen beiden Tasten kann die Wobbelgeschwindigkeit (SPEED) verändert werden. Beim Wobbeln eines Quarzfilters ist es z.B. wichtig, die Geschwindigkeit zu reduzieren.
- Next: Umschalten zur nächsten Messkurve am PC,
- Norm: Ein- und Ausschalten der Normalisierungsfunktion,
- Multi: Markierung als Multi-Kurve setzen bzw. löschen; Mit diesem Schalter können Sie eine Messkurve als Multi-Kurve deklarieren. Damit bestimmen Sie, ob nur die aktuelle Kurve als Einzelkurve angezeigt wird oder ob alle als Multi deklarierten Kurven überlagert in einem Diagramm dargestellt werden.
- Overl: Beim Wobbeln entscheidet man mit diesem Schalter, ob die Kurven alle übereinander gezeichnet werden sollen oder nicht.

- CLR: Löscht das Plotfenster am PC,
- D.KOR: Durch Anklicken dieses Schalters werden die Korrekturdaten des Detektors mit AD8307 in die Messung mit einbezogen.

### ■ Anpassungsmessung einer Antenne

Bild 29 zeigt die Anpassungsmessung einer 70-cm-Antenne, die über etwa 8 m Kabel gespeist wird. Die Anpassung beträgt



**Bild 26:** Über das Sweep-Panell ist der Wobbelvorgang auch vom PC aus steuerbar.





Bild 27: Displayanzeige während des Wobbels mit PC-Unterstützung



Bild 28: Die Funktionen beim Wobbeln ohne PC lassen sich über Softkeys aufrufen.

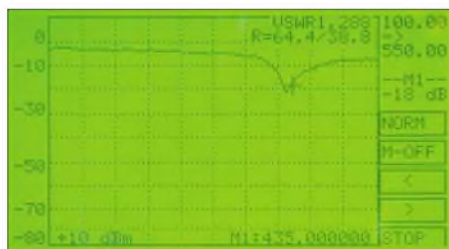


Bild 29: Auch Anpassungsmessungen, hier an einer 70-cm-Antenne mit etwa 8 m Kabel, sind möglich.

bei 435 MHz 18 dB, was einem SWV von 1,28 entspricht. Es ist deutlich zu erkennen, dass die Resonanz etwas unter dem bei 435 MHz eingeblendeten Marker liegt – das heißt, der Strahler ist zu lang.

Tabelle 2: Verbindungen zur USB-Platine

| Controller | Stecker      | Signal |
|------------|--------------|--------|
| PE 0       | K20/Pin 1    | RXF    |
| PE 2       | K20/Pin 3    | TXE    |
| PE 4       | K20/Pin 5    | WR     |
| PE 6       | K20/Pin 7    | RD     |
| PB 0...7   | K21/Pin1...8 | Data   |

Tabelle 3: Verbindungen zum LC-Display

| LCD-Pin   | Bezeichnung/Funktion         | Controller-Board    |
|-----------|------------------------------|---------------------|
| 1         | VSS (Masse)                  | K1/Pin 1            |
| 2         | VDD (+5 V)                   | K1/Pin 2            |
| 3, 17, 20 | V0, VEE, NC                  | nicht benutzt       |
| 4         | C/D                          | K1/Pin 4            |
| 5         | /RD                          | K1/Pin 6            |
| 6         | /WR                          | K1/Pin 11           |
| 7...14    | DB0...DB7                    | K26/Pin 1...8       |
| 15        | /CE                          | K1/Pin 12           |
| 16        | /RST                         | K1/Pin 13           |
| 18        | MD2                          | Masse <sup>1)</sup> |
| 19        | FS1                          | K1/Pin 14           |
| BL1, BL2  | Beleuchtung (Anode, Kathode) |                     |

<sup>1)</sup> Da das Pin 18 nicht zum Controller-Board geführt wird, muss es am Anschlussstecker oder am Display mit Masse beschaltet werden.

Das Bild zeigt auch den eingeblendeten Wert für das VSWR, das sich durch Betätigung der obersten Taste der rechten Tasterreihe anzeigen lässt. Mit einem Druck auf die direkt darunter liegende Taste werden die beiden möglichen Widerstandswerte eingeblendet, die dem ermittelten VSWR entsprechen. Diese aus der Rückflussdämpfung errechneten Werte sind allerdings mit Vorsicht zu verwenden, da sie nur die Werte angeben, die ein realer Widerstand ohne Blindanteil, also eine rein ohmsche Last, an der Messbrücke ergeben würde. Leider ist für die Beschriftung dieser Tasten kein Platz mehr im Display.

Die anderen Bedientasten beim Wobbeln sind durch die Beschriftung im Display selbsterklärend. Die *Norm*-Taste, die für die Normalisierung zuständig ist, sowie die *Memo*-Taste, die hier im Bild durch *M-C<sub>f</sub>* gerade auf die ausgeschaltete Speicherfunktion hinweist, funktionieren nach dem auch bei Autoradios angewandten Prinzip: Kurzes Drücken der Taste schaltet die Funktion aus bzw. ein. Langes Drücken bewirkt ein Setzen (*Set*) oder Speichern der Funktion wobei ein erneutes Setzen nur im *C<sub>f</sub>*-Zustand möglich ist. Mit den Pfeiltasten *<* und *>* lässt sich der Messmarker, der auf der Kurve bleibt, verschieben. Mit *Stop* wird die Messung beendet.

### ■ Synthesizer-Funktion

Neben der Feststellung des Übertragungsverhaltens eines HF-Systems lässt sich der SYN 500/2 auch als Synthesizer verwenden. Für diesen Einsatz ist der logarithmische Detektor selbstverständlich nicht erforderlich, da ja nur eine Frequenz ausgegeben und keine Messwerte aufgenommen werden müssen. Die Einstellmöglichkeiten erklären sich nach einem Blick auf die in Bild 30 zu sehende Tastenbeschriftung im Display fast von selbst. Die so genannten Softkeys ersetzen dabei die sonst unübersichtliche Anzahl von Tasten bzw. ersparen bedienfehlerträchtige Mehrfachbelegungen.

### ■ Neue Menüfunktionen

In der Menüstruktur sind gegenüber der Vorgängerversion ein paar neue Punkte zu finden: *Edit dB-Lines* und *Power-Trim*, *Norm* und *Dots*. Mit der Taste *Dots*, siehe Bild 31, kann die Anzahl der Punkte, die beim Wobbeln zum PC gesendet werden, zwischen den Werten 256 und 512 umgeschaltet werden. Über *Norm* ist einstellbar, ob sich die Normalisierung auf 0 dB, -30 dB oder den ersten Punkt der Messkurve bezieht.

In Bild 32 werden die Dezibellinien, hier 0 bis -80 dB, mit entsprechenden Zahlenwerten aufgelistet. Durch Änderung der Zahlenangaben über die Zehnertastatur



Bild 30: Der SYN 500/2 ist ohne Detektor auch als Synthesizer verwendbar.

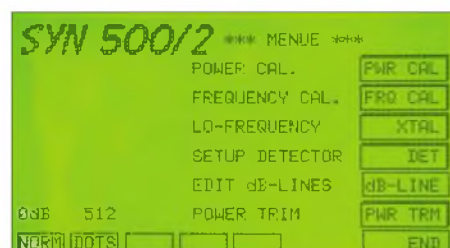


Bild 31: Die diversen Einstellmöglichkeiten des SYN 500/2 sind per Menü aufrufbar.

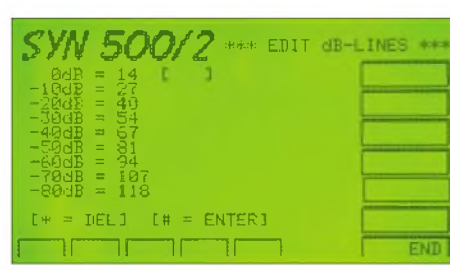


Bild 32: Im Menü *Edit dB-Lines* ist das Verschieben der Dezibellinien möglich.

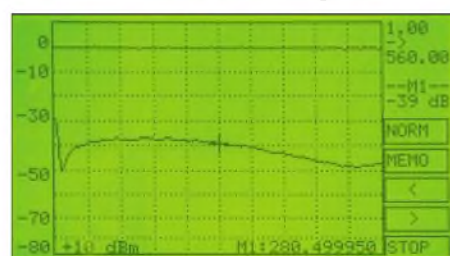


Bild 33: Richtschärfemessung einer VSWR-Messbrücke mit dem SYN 500/2

kann die Position der angezeigten Linien verändert werden. Dadurch ist eine individuelle Anpassung an die Kennlinie des verwendeten logarithmischen Detektors möglich.

Über *Power-Trim* kann die Ausgangsleistung etwas nach oben oder unten verschoben werden. Dadurch ist z.B. eine Langzeitdrift oder eine Änderung durch andere Temperaturschwankungen ausgleichbar, ohne gleich eine Neukalibrierung des Geräts durchführen zu müssen. Der Trimmwert wird im internen EEPROM gespeichert. Beachten Sie, dass dieser Wert bei einem Reset auf 0 zurückgesetzt wird. Das Drücken der Taste links unten beim Einschalten führt zum Reset.

Die anderen Funktionen sind weitgehend mit dem SYN 500 identisch und werden im Display durch entsprechende Hinweise erklärt.

info@dg4rbf.de

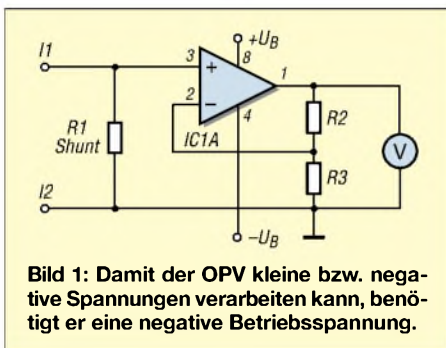
# Mit Ladungspumpen Hilfsspannungen erzeugen

MEINRAD GÖTZ – DO6GM

Oft sind in Schaltungen symmetrische Spannungsversorgungen oder zumindest geringer belastbare negative Betriebsspannungen nötig. Doch nicht immer ist es erforderlich, dafür die Netzteile aufwändig zu erweitern – in vielen Fällen reichen Ladungspumpen aus.

Viele Schaltungen mit Operationsverstärkern benötigen neben einer positiven Betriebsspannung auch eine negative. Dies ist besonders immer dann der Fall, wenn Eingangssignale bis zu 0 V verarbeitet werden sollen. Bild 1 zeigt hierzu ein Beispiel.

Am Strommesswiderstand R1 (Shunt) bildet sich ein Spannungsabfall entsprechend dem durch ihn fließenden Strom. Dieser wird mit dem Operationsverstärker verstärkt und soll auf einem Zeigerinstrument dargestellt oder mit einem nachfolgenden Analog-Digital-Umsetzer in einen proportionalen Zahlenwert gewandelt werden.



**Bild 1:** Damit der OPV kleine bzw. negative Spannungen verarbeiten kann, benötigt er eine negative Betriebsspannung.

Damit der OPV auch dann noch sicher arbeitet, wenn die Eingangsspannung 0 V beträgt oder gar negativ wird, benötigt er eine kleine negative Betriebsspannung. Diese Spannung lässt sich mit einer Ladungspumpe gewinnen.

## ■ Funktionsprinzip

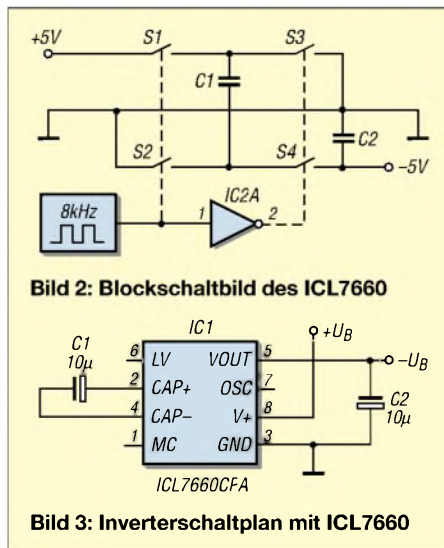
Ladungspumpen sind Schaltungen, die aus einer vorhandenen Spannung durch Umladen von Kondensatoren eine andere Spannung generieren. Dabei kann, je nach Schaltungsausführung, eine negative oder positive Spannung erzeugt werden. Zwei Schaltungsvarianten, bei denen mittels Dioden, Kondensatoren und einem Rechteckgenerator eine Spannungsverdopplung bzw. -invertierung erreichbar ist, zeigen die Bilder 5 und 4.

Die Funktion ist schnell erklärt. In der Schaltung des Bilds 4 lädt sich C1 über die Diode VD1 bei positivem Rechtecksignal auf die Betriebsspannung abzüglich der Diodenflussspannung auf:  $U_{C1} = U_B - U_F$ . Schaltet das Rechtecksignal auf 0 V, sperrt

VD1 und an Punkt A liegt wegen des geladenen Kondensators C1 eine Spannung von  $-U_{C1}$ . Durch diese negative Spannung wird VD2 leitend und lädt den Kondensator C2 negativ auf. Nach mehreren Schaltvorgängen stellt sich an C2 eine negative Spannung ein, deren Betrag der Betriebsspannung abzüglich zwei Diodenflussspannungen entspricht:  $U_{C2} = U_B - 2 \cdot U_F$ . Verschaltet man die Dioden entsprechend der Schaltung in Bild 5, so entsteht eine Spannungsverdopplung.

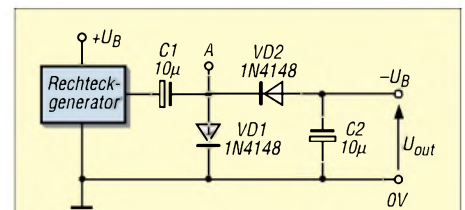
## ■ Belastbarkeit

Wie stark diese Spannungsquellen belastbar sind, hängt von der Schaltfrequenz, der Kapazität der Kondensatoren und der Stromergiebigkeit des Rechteckgenerators ab. Man kann von solch einer Ladungspumpe daher keine allzu großen Leistungen erwarten. Der Strom, den man entnehmen kann, liegt üblicherweise im Bereich weniger Milliampere bis hin zu 50 mA. Ein einfacher Rechteckgenerator lässt sich mit einem der weit verbreiteten Timerbausteine aus der 555er-Serie realisieren. Diese können bis zu 200 mA Strom treiben und sind somit bestens geeignet. Oft reicht aber auch ein zu einem Oszillator verschalteter Schmitt-Trigger eines Digitalschaltkreises zur Realisierung solch einer Ladungspumpe aus. Findet in der Schaltung ein Mikrocontroller Anwendung und steht bei diesem noch ein Port zur Verfügung, so kann

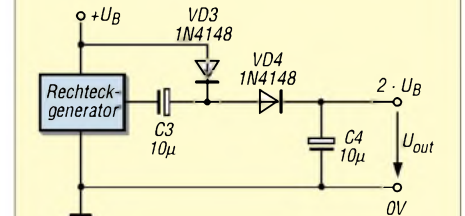


**Bild 2:** Blockschaltbild des ICL7660

**Bild 3:** Inverterschaltplan mit ICL7660



**Bild 4:** Spannungsinverter



**Bild 5:** Spannungsverdoppler

das Rechtecksignal selbstverständlich auch per Software erzeugt werden. In vielen Fällen wird der Port des Prozessors aber nicht genügend Strom liefern können, sodass wie in Bild 6 ein nachgeschaltetes Gatter als Stromlieferant notwendig wird.

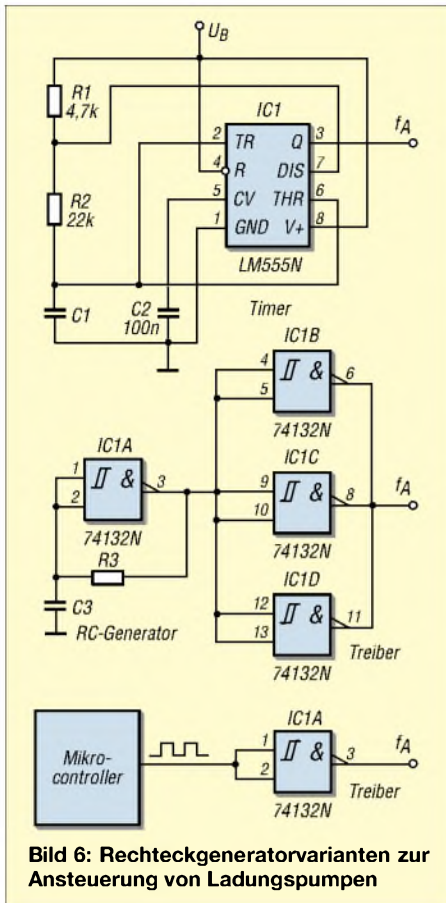
## ■ Integrierte Ladungspumpen

Nachteil der beschriebenen Ladungspumpen sind die Spannungsabfälle an den Dioden, welche sich besonders bei kleinen Betriebsspannungen stark bemerkbar machen. Hier sind integrierte Ladungspumpen besser geeignet, die Feldeffekttransistoren mit kleinen Serienwiderständen als Schalter verwenden. Der verbreitetste IC und schon ein Klassiker ist der ICL7660, siehe Bild 3 – Bild 2 zeigt sein Blockschaltbild. Neben einem Rechteckgenerator sind vier Schalter integriert, die immer paarweise angesteuert werden.

In der ersten Schaltphase sind die Schalter S1 und S2 geschlossen, sodass sich C1 auf die Betriebsspannung aufladen kann. In der zweiten Phase öffnen S1 und S2, wofür S3 und S4 geschlossen werden. Dabei gibt C1 seine Ladung an C2 ab und lädt diesen auf. Nach mehreren Schaltvorgängen ist C2 auf die Betriebsspannung aufgeladen. Da aber der Plusanschluss von C2 mit Masse verbunden ist, erhält man am Ausgang eine negative Spannung, deren Betrag so groß wie die positive Eingangsspannung ist (Inverterbetrieb).

War der ICT7660 hauptsächlich dazu ausgelegt, aus einer positiven Spannung eine negative Spannung gleichen Betrages zu generieren, sind die modernen Ladungspumpen wesentlich vielseitiger. Das Paradebeispiel dafür sind die Treiberbausteine der RS232-Schnittstellen. Die elektrischen Pegel dieser Schnittstelle verlangen  $\pm 10$  V. Dazu benötigt man neben einer Pegelanpassung zur üblicherweise 5-V-Logikversorgung auch eine externe Spannung mit  $\pm 10$  V, welche früher durch zwei Transfor-





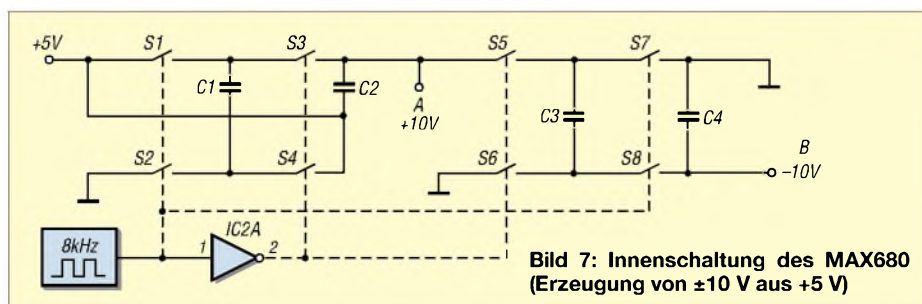
**Bild 6: Rechteckgeneratorvarianten zur Ansteuerung von Ladungspumpen**

matorwicklungen mit nachgeschalteten Gleichrichtern und Siebung gewonnen wurde. Heute sind diese Funktionen längst mittels Ladungspumpen in einem einzigen IC integriert. Der MAX232 ist dafür ein typisches Beispiel.

## ■ Fliegende Kondensatoren

Wie funktioniert nun aber so eine Ladungspumpe, die aus einer einzigen 5-V-Betriebsspannung gleich zwei andere Spannungen erzeugt, eine positive und negative? Die Schaltung unterscheidet sich von der klassischen Grundschaltung kaum, braucht aber nicht nur einen, sondern zwei fliegende, also nicht einseitig fest mit der Betriebsspannung oder der Masse verbundene Kondensatoren.

Bild 7 zeigt das Blockschaltbild des MAX 680. Dieser IC generiert aus +5 V die gewünschten  $\pm 10$  V. Der Kondensator C1 bildet mit den Schaltern S1 bis S4 einen Spannungsverdoppler, sodass an Anschluss A



**Bild 7: Innenschaltung des MAX680 (Erzeugung von  $\pm 10$  V aus +5 V)**

+10 V abgenommen werden können. C3 arbeitet mit den Schaltern S5 bis S8 als Inverter, sodass sich an Anschluss B  $-10$  V einstellen. Belasten kann man die Ausgänge mit etwa 10 mA.

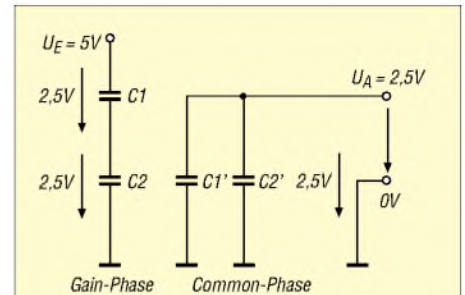
Wir sehen, dass man mit nur zwei Kondensatoren und zwei Ausgangskondensatoren eine Spannungsverdopplung oder -invertierung erreichen kann. Doch damit nicht genug. Bei der universellen Auslegung der Schalteranordnung sind auch noch andere Konstellationen möglich. Alle Varianten beruhen aber trotzdem auf nur zwei Schaltphasen. Die erste Phase, *Gain-Phase* genannt, bestimmt, wie die zwei fliegenden Kondensatoren geladen werden, also Energie von der Spannungsquelle aufnehmen. In der zweiten Phase, der *Common-Phase*, wird die aufgenommene Energie an den Ausgang weitergereicht, wobei je nach Verschaltung die Eingangsspannung invertiert, verdoppelt, halbiert oder anderweitig verarbeitet wird.

Wie eine Verdopplung und Invertierung funktioniert haben wir schon beim MAX 680 gesehen. Doch wie kann die Spannung halbiert oder auf das 1,5fache angehoben werden? Eine trickreiche Verschaltung der fliegenden Kondensatoren durch die Schalteranordnung macht es möglich. Die Bilder 8 und 9 zeigen, wie die Kondensatoren in der *Gain-Phase* und *Common-Phase* verschaltet sind, wobei auf die Darstellung der eigentlichen Schalter verzichtet wurde.

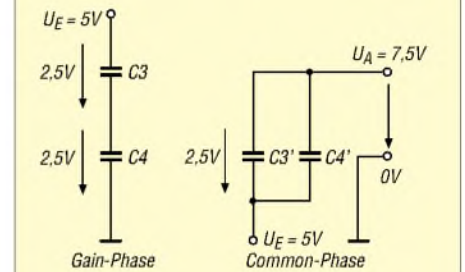
## ■ Geregelte Ausgangsspannung

Die bisherigen Schaltungen haben eine Spannung generiert, deren Betrag von der Verschaltung der Kondensatoren abhängt. Die Ausgangsspannung wird sich bei wechselnden Belastungen aber zwangsläufig ändern, sodass wir keine stabile Spannung erwarten können. Wird aber einer der Schalter durch einen steuerbaren Widerstand oder durch einen Pulsweitenmodulator ersetzt, so kann die Energie, welche in der *Gain-Phase* aufgenommen wurde, in der *Common-Phase* dosiert an den Ausgang gegeben werden. Somit ist eine Stabilisierung der Ausgangsspannung mittels einer Regelung möglich.

Bild 10 zeigt dazu ein Beispiel. In der *Gain-Phase* lädt sich der Kondensator C1 auf die Eingangsspannung auf. In der

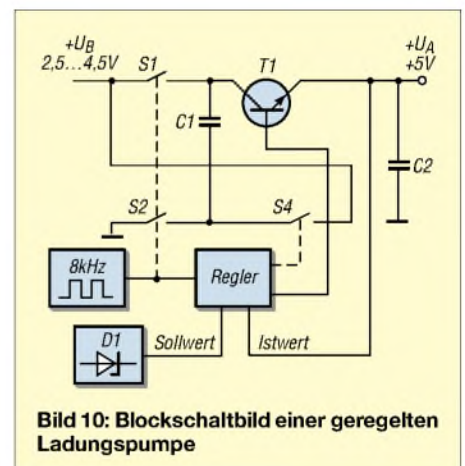


**Bild 8: Schaltphasen bei halber Ausgangsspannung**



**Bild 9: Schaltphasen bei 1,5facher Ausgangsspannung**

*Common-Phase* wird der Kondensator C1 auf die Eingangsspannung gesetzt, sodass sich maximal eine Spannungsverdopplung ergeben kann. Da jetzt aber die Ladung nicht schlagartig sondern dosiert an den Ausgang gelangt, kann die Ausgangsspannung auf einen Wert zwischen Eingangsspannung und maximal der doppelten Eingangsspannung geregelt werden. Mit solch einer Anordnung ist z.B. eine 5-V-Versor-

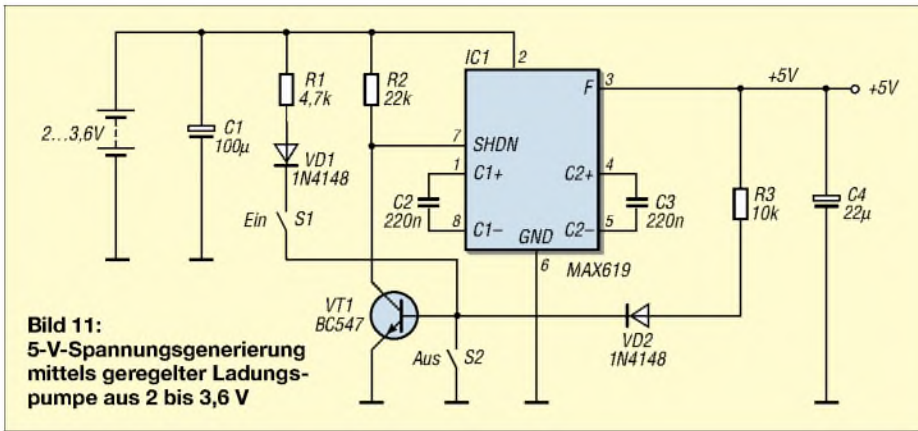


**Bild 10: Blockschaltbild einer geregelten Ladungspumpe**

gung bei einer Eingangsspannung von 2,5 V bis 4,5 V möglich, wie sie von drei 1,5-V-Batterien bereitgestellt werden könnte.

## ■ Kein Netzteilersatz

Wir haben gesehen, dass Ladungspumpen nur für kleine Ströme und Leistungen geeignet sind. Sie können somit die klassischen Netzteile, egal ob Linear- oder Schaltregler, nicht ersetzen. Für batteriebetriebene Kleingeräte stellen sie aber sehr wohl eine Alternative dar.



**Bild 11:**  
5-V-Spannungsgenerierung  
mittels geregelter Ladungs-  
pumpe aus 2 bis 3,6 V

Neben dem Klassiker ICL7660 gibt es heute eine Vielzahl an Ladungspumpen-ICs. Viele davon sind aber nur noch in SMD- oder gar Spezialgehäusen lieferbar. Von *Maxim* gibt es aber noch eine reiche Auswahl an Ladungspumpen-ICs im DIL-Gehäuse. So werden z.B. die genannten  $\pm 10$ -V-ICs MAX680, die ICT7660 oder deren Nachfolger MAX660 noch im DIL-

Gehäuse hergestellt und sind auch bei den einschlägigen Bauteillieferanten verfügbar.

Ein weiterer interessanter Baustein ist der MAX619. Er wandelt eine Eingangsspannung zwischen 2,0 V und 3,6 V in eine stabile 5-V-Ausgangsspannung um, die mit bis zu 50 mA belastet werden kann. Ferner hat der Baustein einen *Shut-down*-Pin, über

den die Ausgangsspannung abgeschaltet werden kann – die Stromaufnahme beträgt dann nur noch 1  $\mu$ A. Mit diesem Baustein lässt sich leicht ein Stromversorgungskonzept für Geräte, die durch zwei 1,5-V-Batterien versorgt werden, realisieren.

Bild 11 zeigt den Baustein, der durch zwei Taster gesteuert wird. Der Baustein MAX619 schaltet den 5-V-Ausgang aus, wenn die Spannung an *Shut down* mehr als 2 V beträgt. Dies ist immer dann der Fall, wenn der Transistor VT1 sperrt. Drückt man die Taste S1, so schaltet VT1 durch und der MAX619 beginnt zu arbeiten. Über R3 erhält der Transistor auch dann noch Basisstrom, wenn die Einschalttaste nicht mehr gedrückt wird (Selbsthaltung). Durch Betätigen der Taste S2 wird dem Transistor der Basisstrom entzogen, wodurch er sperrt. Der *Shut-down*-Pin geht dann auf Plus, wodurch der MAX619 abschaltet. Wegen des geringen Stand-by-Stroms ist kein Netzschalter notwendig.

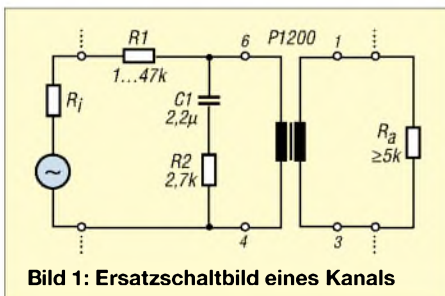
meinrad.goetz@t-online.de

## Galvanische Trennung in Hi-Fi-Qualität mit dem P1200

JÜRGEN MEYER – DL1NRM

Der eigentlich für den Telefonfrequenzbereich ausgelegte Übertrager P1200 [1] kann mit geeigneter Beschaltung Hi-Fi-Normen einhalten und so Brummschleifen bei hochwertigen Musikübertragungen verhindern.

Laut Datenblatt [1] ist der über den FA-Lesserservice erhältliche 1:1-Übertrager P1200 nur für den Frequenzbereich von 50 Hz bis 10 kHz ausgelegt, da er lediglich für die Sprachübertragung in der Telekommunikation und die langsame Datenübertragung entwickelt wurde.



**Bild 1:** Ersatzschaltbild eines Kanals

Doch mit einer geeigneten Beschaltung lässt sich sein Einsatz auf den Hi-Fi-Bereich ausdehnen und so z.B. Brummp Probleme beim Zusammenschalten von genullten Notebooks mit Computern oder Hi-Fi-Anlagen lösen.

Beim Leerlaufbetrieb oder mit einem ausgangsseitigen Abschluss  $R_A \geq 5$  k $\Omega$  reicht der lineare Amplitudenfrequenzgang über 20 kHz hinaus. In der Regel liegen die Eingangswiderstände der angeschlossenen Ge-

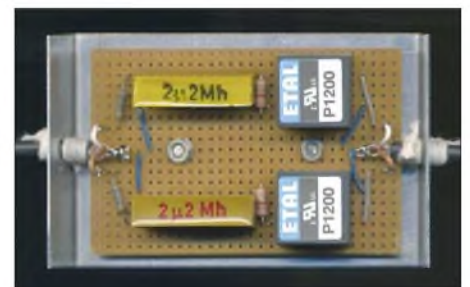
räte bei 10 k $\Omega$ , sodass der Leerlauf fall erfüllt ist. Der tiefe Frequenzbereich muss entzerrt werden. Bei 30 Hz beträgt der Verlust sonst bereits 4,1 dB. Die Tiefenentzerrung nutzt die durch R2 bedämpfte Parallelresonanz der Übertragerinduktivität zusammen mit C1, der kein Elektrolytkondensator sein sollte. Je nach R1 ergeben sich unterschiedliche Einfügedämpfungen, siehe Tabelle. Weiterhin ist zu beachten, dass der Übertrager bei 30 Hz nur bis maximal  $-7$  dB angesteuert werden darf. Darüber hinaus treten Sättigungsverluste im Kernmaterial auf.

Die Angaben der Hi-Fi-Hersteller für die Ausgangswiderstände  $R_A$  an den Cinch-Buchsen reichen von  $-8$  dB an 1 k $\Omega$  bis 2 V an 10 k $\Omega$ . Am häufigsten sind 500 mV an 1 k $\Omega$  vertreten. Der  $R_A$  ist zu R1 zu addie-

### Einfügedämpfung<sup>1)</sup>

| R1/k $\Omega$ | a/dB |
|---------------|------|
| 1             | 5,4  |
| 2,2           | 6,9  |
| 4,7           | 11,2 |
| 10            | 16,3 |
| 27            | 23,7 |
| 47            | 28,4 |

<sup>1)</sup> bei  $f = 1$  kHz,  $R_i = 0$   $\Omega$ ,  $R_A = 10$  k $\Omega$



**Bild 2:** Stereoausführung auf einer Streifenleiterplatte  
Foto: DL1NRM

ren. Dadurch wird der maximal zulässige Pegel in keinem Fall überschritten.

Es wurden vier Übertrager ausgemessen. In allen Fällen bewegte sich der Amplitudenfrequenzgang von 30 Hz bis 20 kHz in einem Toleranzbereich von  $\pm 0,5$  dB. Dabei konnten Kapazitäten bis 400 pF, das entspricht einer Leitungslänge von 4 m, am Ausgang parallelgeschaltet werden.

Bei 1 nF ergab sich bei 15 kHz eine Anhebung von 1,5 dB. Falls der Ausgangspegel zu gering ist, kann ein Verstärker nachgeschaltet werden. Da der Übertrager über keine magnetische Schirmung verfügt, muss er von streuenden Netztransformatoren ferngehalten werden. Mit größerem R1 steigt die Empfindlichkeit.

Für die Anpassung an Mikrofoneingänge ist ein Spannungsteiler am Ausgang vorzusehen. Dabei ist aber zu beachten, dass die Eingänge von Computermikrofonen nur Mono beschaltet sind.

meyer-neubrandenburg@t-online.de

### Literatur

[1] FA-Bauelementeinformation: P1200 – Niederfrequenzübertrager 1:1. FUNKAMATEUR 55 (2006) H. 2, S. 183–184



# Schaltnetzteile in der Hand des Funkamateurs (1)

Dipl.-Ing. HORST SIEGISMUND – DL1XR

Schaltnetzteile finden immer mehr Verbreitung, denn die Vorteile gegenüber herkömmlichen Netzteilen mit 50-Hz-Transformator liegen förmlich auf der Hand. Das geringe Gewicht und ein sehr großer Regelbereich überzeugen den Anwender. Funkamateure hegen den Wunsch, diese auch reparieren zu können. Dazu wird die hiermit beginnende Beitragsfolge Kenntnisse auffrischen, Prinzipien vergleichen, industriell gefertigte Geräte analysieren und dazu Fehlersuchmethoden anbieten.

Bevor es richtig zur Sache geht, sind einige Grundlagen zu behandeln. Leser, die über ausreichende Vorkenntnisse verfügen, können daher diese Folge diagonal überlesen.

## ■ Grundlagen

Zu Beginn möchte ich offensichtliche Vorteile von Schaltnetzteilen (im Folgenden SNT abgekürzt) gegenüber herkömmlichen Regelnetzteilen auflisten:



Schaltnetzteile finden in der Regel als industriell hergestellte Fertigergeräte ihren Weg ins Shack. Nach Abheben ihrer Haube steht der Amateur dann ziemlich „im Dunkeln“, wo doch bei den analogen arbeitenden Pendants alles so einfach war ...

Werkfoto

- geringere Masse und geringeres Volumen bei gleicher Leistungsentnahme;
- geringere Wärmeentwicklung;
- größerer Regelumfang; viele SNT können ohne Umschaltung zwischen 110 V und 230 V problemlos arbeiten;
- die Regelung arbeitet nach dem Prinzip: „nur so viel erzeugen, wie gerade benötigt wird“;
- Glättungskondensatoren und Siebdrosseln können kleiner sein, weil mit Schaltfrequenzen oberhalb 20 kHz gearbeitet wird.

Nachteilig erscheinen der erhöhte Bauelementeaufwand und die Unsicherheit bei der Reparatur. Nach Studium dieser Beitragsfolge sollte sich aber auch der Amateur an eine Fehlersuche heranwagen können.

## Transformator und Frequenz

Zunächst werden wir der Frage nachgehen, warum bei gleichem Leistungsdurchfluss ein Schaltnetzteil-Transformator kleiner als

ein solcher bei 50 Hz ist. Antwort: Der induktive Widerstand  $X_L = 2 \cdot \pi \cdot f \cdot L$  der Primärwicklung, der den Wechselstrom begrenzt, ist von der Induktivität  $L$  abhängig und wird zusätzlich mit der Frequenz  $f$  multipliziert. Wenn  $f$  steigt, dann muss  $L$  kleiner werden, damit im Ergebnis  $X_L$  den gleichen Wert behalten soll. Ein Beispiel dafür gab es schon in der Luftfahrt. Dort

hat man die Bordfrequenz auf 400 Hz erhöht, damit alle Transformatoren mit Eisenblechen kleiner ausfallen. Umgekehrt musste die Bahn bei der Elektrifizierung der Strecken vorgehen. Hier ist eine tiefe Frequenz erwünscht, weil Wechselstrommotoren damit ein besseres Anzugsmoment entwickeln. Mit der „Bahn“-Frequenz

$$f = \frac{50 \text{ Hz}}{3} = 16,6 \text{ Hz}$$

werden somit Transformatoren mit vergleichbarem Leistungsfluss sehr groß. Von Schaltnetzteilen wünscht man sich ferner, dass sie oberhalb hörbarer Frequenzen arbeiten, also größer als 20 kHz. In diesem Frequenzbereich müssen Ferritkerne zum Einsatz gelangen, die sich verlustärmer ummagnetisieren lassen, als siliziumhaltige Eisenbleche. Die wesentliche Neuerung bei SNT ist die Anwendung zerhackter Gleichspannung, die in der Reihenschaltung von  $R$  und  $L$  zum Strom-

sägezahn geformt oder auch „integriert“ wird. Es müssen also sinusförmige Netzanbieter zuerst gleichgerichtet werden. Für das bessere Verständnis möchte ich nun die physikalischen und wenige mathematischen Zusammenhänge von R-L- und R-C-Schaltungen wiederholen.

## Spule, Kondensator und Widerstand

Die Induktivität behindert Stromänderungen, also Stromzunahme, aber auch Stromabnahme. Die Stromzunahme wird durch innere, induzierte Gegenspannung behindert. Bei Stromzunahme wird magnetische Energie gespeichert. Eine Behinderung der Stromverkleinerung nach einer Speicherung erfolgt, weil die Induktivität zur Quelle wird und Energie zurückgibt. Zwischen Auf- und Entladen ändert sich die Polarität der Spannung an der Induktivität. Die Dimension der Induktivität

$$L = \left( \frac{Vs}{A} \right)$$

sagt uns, dass zuerst Spannung anliegt und dann eine Zeit lang beobachtet wird, wie der Strom ansteigt. So lässt sich die 90°-Phasenverschiebung zwischen voreilender Spannung und hinterher hinkendem Strom erklären. Die Spannung an der Induktivität ist abhängig von

$$u_L = L \cdot \frac{\Delta i}{\Delta t}$$

In Worten: Die induktive Spannung ist hoch, wenn  $L$  groß ist und der Strom in kurzer Zeit geändert wird. Dagegen ist  $u_L$  niedrig, wenn die Induktivität klein ist und sich der Strom langsam ändert. Mit  $\Delta$  sind Änderungen oder Differenzen gemeint.

Der Kondensator behindert Spannungsänderungen, also Spannungszunahme als auch Spannungsabnahme. Die Spannungsänderung wird durch ungehemmten Strom in die Kondensatorplatten, aber auch aus den Platten heraus, behindert. Dabei speichert das elektrische Feld Energie. Er zwingt man danach eine Spannungsverkleinerung, dann wird der Kondensator zur Quelle und behindert die Spannungsänderung. Zwischen Auf- und Entladen ändert sich die Stromrichtung im Kondensator. Die Dimension der Kapazität

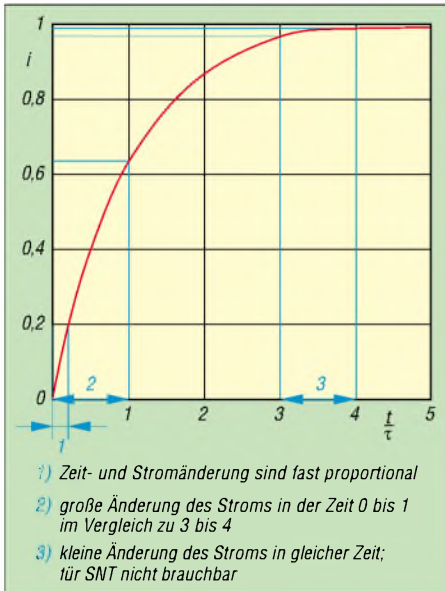
$$C = \left( \frac{As}{V} \right)$$

sagt uns, dass zuerst Strom fließt und eine Zeit lang die Spannungszunahme beobachtet wird. So erklärt sich die Phasenverschiebung von 90° des voreilenden Stromes. Der Strom in einem Kondensator ist abhängig von

$$i_C = C \cdot \frac{\Delta U}{\Delta t}$$

In Worten: Der Strom wächst, wenn der Kondensator groß ist und in kurzer Zeit eine große Spannungsänderung erzwungen wird. Umgekehrt hat man es mit einem geringen Strom zu tun, wenn der Kondensator klein ist und sich eine kleine Spannungsänderung lange hinzieht.

Der **Widerstand** wandelt unverzögert und richtungsunabhängig den fließenden Strom in Wärme um. In der Kombination von  $R$  mit  $L$  oder  $C$  wird durch den Widerstand beim Auf- und Entladen unwiderruflich ein Teil der Energie in Wärme umgewandelt, die der Speicherung verloren geht.



**Bild 1: Zunahme des Stroms in der R-L-Kombination**

Jetzt ist noch zu klären, wie sich Induktivität und Kapazität gegenüber **geschalteter Gleichspannung** verhalten. Im Moment des Schaltens findet eine sehr schnelle Änderung der Spannung statt. Dies ist mit einer momentanen, hohen Frequenz zu vergleichen. Die reine Induktivität blockiert anfänglich den Strom. Der Wechselstromwiderstand

$$X_L = 2 \cdot \pi \cdot f \cdot L$$

ist in diesem Moment sehr groß, weil die Frequenz hoch ist. Ist der Schaltvorgang beendet, dann liegt Gleichspannung mit der Frequenz  $f = 0$  Hz an. Jetzt wird  $X_L$  theoretisch  $0 \Omega$ , weil ein Faktor Null immer zu einem Produkt Null führt. Praktisch ist aber immer ein Widerstand vorhanden, und wenn es nur der Kupferwiderstand der Wicklung und der Kontaktwiderstand ist. Dieser mindert die Wirkung der Schaltspannung der Quelle an der reinen Induktivität. Somit ist ein Stromanstieg möglich, der nach längerer Zeit nur noch durch den Widerstand eine Begrenzung erfährt.

Damit sich Zeiten an  $R$ - $L$ - $C$ -Kombinationen rechnerisch abschätzen lassen, hat man den Begriff der Zeitkonstante  $\tau$  (griechisch, *tau*)

eingeführt. Für die Zeitkonstante  $\tau$  einer  $R$ - $L$ -Reihenschaltung gilt:

$$\tau = \frac{L}{R}; \text{ Maßeinheit: } \frac{\frac{Vs}{A}}{\frac{V}{A}} = s$$

Welche Wirkung hat nun die Größe von  $R$  auf  $\tau$ ? Wir wissen, dass große Werte unter dem Bruchstrich das Ergebnis, also hier  $\tau$ , verkleinern. Umgekehrt muss also eine Verkleinerung des Zahlenwertes unter dem Bruchstrich eine Vergrößerung bewirken. Im Extremfall  $R = 0 \Omega$  wird die Zeit theoretisch unendlich ( $\infty$ ) lang. Kleine Denkhilfe:

$$\frac{1}{0,1} = 10; \quad \frac{1}{0,01} = 100; \quad \frac{1}{0,001} = 1000;$$

$$\dots \frac{1}{0} = \infty$$

Diese Überlegung setzt man bereits bei Versuchen zur Kernfusion praktisch um. Als Behälter für den Fusionsort wird ein starkes Magnetfeld benötigt, weil metallische Behälter den hohen Temperaturen nicht standhalten. Die Wicklungen bestehen aus supraleitenden Werkstoffen, die tiefgekühlt werden. Die Sprungtemperatur für Supraleitfähigkeit liegt in der Nähe des absoluten Nullpunkts.

## R-L- und R-C-Kombinationen

Für den Praktiker bleibt folgende Erkenntnis zu **R-L-Kombinationen** übrig:

- ein kleiner Widerstand in einer  $R$ - $L$ -Kombination verlängert Auf- und Entladevorgänge;
- will man die Entladung einer Spule hinauszögern, muss diese niederohmig kurzgeschlossen oder belastet werden!

Die Energie einer kurzgeschlossenen Spule kann man an der Wicklung eines Relais beobachten, wenn beim Abschalten des Erregerstroms die Schutzdiode plötzlich leitfähig wird. Dieser niederohmige Kurzschluss verlängert die Haltezeit des Relais.

Welche Energie hingegen einem aufgeladenen Kondensator innewohnen kann, haben wir schon alle bei Reparaturarbeiten erlebt. Der Kondensator mit seinem kapazitiven Widerstand

$$X_C = \frac{1}{2\pi f C}$$

wird sehr niederohmig, wenn ein Spannungssprung anliegt. Er wirkt in diesem Moment wie ein Kurzschluss. Er lässt den Strom hemmungslos fließen, weil eine hohe Frequenz unterhalb des Bruchstriches den kapazitiven Widerstand sehr verkleinert. Die nachfolgende Gleichspannung mit der Frequenz  $f = 0$  Hz vergrößert  $X_C$  auf einen unendlich hohen Widerstandswert, sodass kein Strom mehr fließen kann. Der Kon-

densator isoliert nach der Umladung. Die Zeitkonstante ergibt sich hier zu

$$\tau = R \cdot C; \text{ Maßeinheit: } \frac{V}{A} \cdot \frac{As}{V} = s$$

## Erkenntnis zu R-C-Kombinationen:

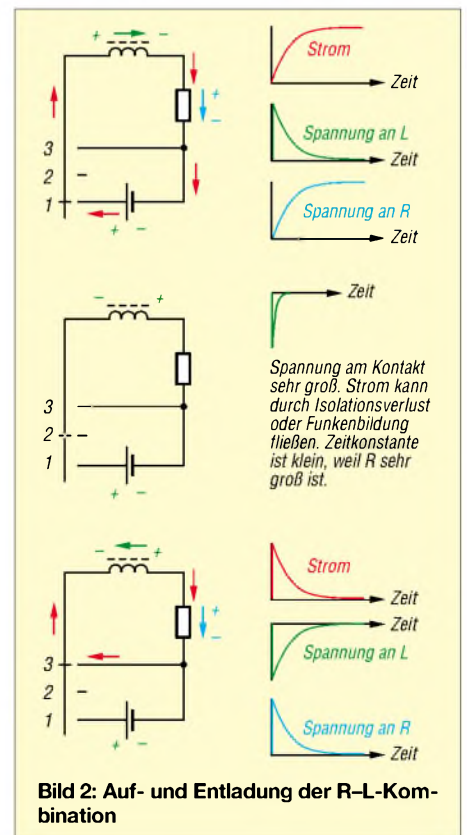
- die Zeit für Auf- und Entladung einer  $R$ - $C$ -Kombination wird groß, wenn  $R$  und  $C$  groß sind;
- will man die Zeit der Auf- und Entladung eines Kondensators hinauszögern, dann muss  $R$  hochohmig werden.

Die physikalischen Vorgänge von Auf- und Entladungen lassen sich exakt berechnen. Sie werden in der „Lebensfunktion“ berechnet, die mit der **Eulerschen Zahl**  $e = 2,718281828$  zusammenhängt. Die Zahl  $e$  sagt aus, dass Wachstum begrenzt ist, siehe Bild 1. Sie entsteht durch Addition systematisch kleiner werdender Zuwächse.

$$e = 1 + \frac{1}{1} + \frac{1}{1 \cdot 2} + \frac{1}{1 \cdot 2 \cdot 3} + \frac{1}{1 \cdot 2 \cdot 3 \cdot 4} + \dots$$

$$\frac{1}{1 \cdot 2 \cdot 3 \cdot 4 \cdot 5} + \dots = 2,718\dots$$

Das begrenzte Wachstum hat jeder schon anschaulich erlebt, wenn ein vollkommen entleerter Autoreifen aufgepumpt werden soll, und der Kompressor nur den gewünschten Enddruck liefert. Anfänglich fließt viel Luftstrom in den Reifen, denn der Gegendruck ist noch klein. Wenn der Luftdruck im Reifen steigt, also die Differenz zwischen Kompressor und Reifen kleiner wird, nimmt der Luftstrom syste-





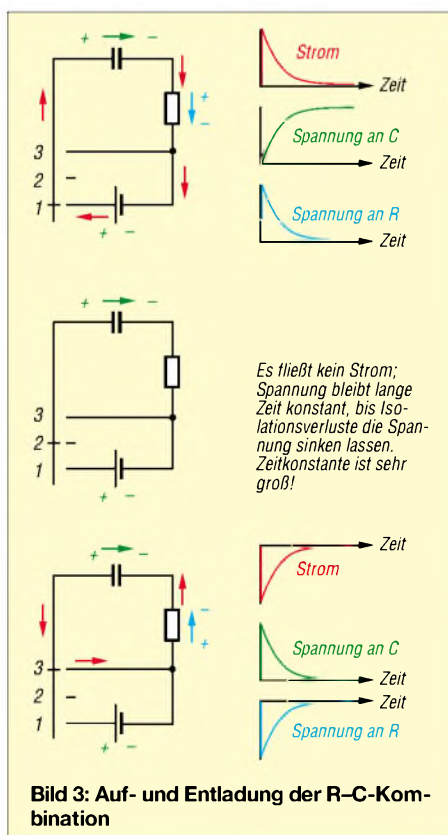
matisch ab. Man müsste sehr lange warten, bis der Druck im Kompressor gleich dem Druck im Reifen sein soll.

## Schaltvorgänge

Bild 1 zeigt die Stromzunahme einer R-L-Schaltung nach dem Einschalten einer Gleichspannung. Diese Darstellung ist entscheidend für das Verständnis von Schaltanteilen. Anfänglich steigt der Strom steil und annähernd linear an. Es kann während der Leitzeit des Schalters der Strom, also auch die Größe der magnetischen Energie, wesentlich geändert werden. Hiermit lässt sich in einem Regelkreis die Ausgangsspannung bei schwankender Last einstellen. Später erfolgt eine Begrenzung des Stroms nur noch durch den ohmschen Widerstand. Wenn die Schaltung in diesen hinteren Bereichen „hängt“, dann ist etwas nicht in Ordnung!

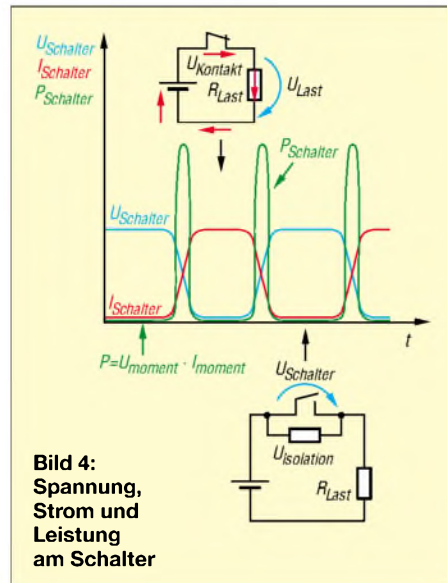
Die Nutzung dieser Bereiche einer R-L-Kombination ist nicht neu. So wurden Funkeninduktoren in den zwanziger Jahren des vorigen Jahrhunderts gebaut, so funktioniert auch die Autozündung. Die Einstellung der Zündung ist gleichbedeutend mit der mechanischen Justage des Zündwinkels, sprich der Leitzeit des Kontaktes. Ebenso läuft die magnetische Horizontalablenkung von Bildmitte zum rechten Rand der Bildröhre in Fernsehgeräten ab.

In den Bildern 2 und 3 werden der Übersicht halber Lade- und Entladevorgänge von R-L- sowie R-C-Kombinationen dargestellt, um einen Vergleich zu ermöglichen. Die



**Bild 3: Auf- und Entladung der R-C-Kombination**

Umschaltung von Kontakt 2 auf 1 bedeutet Aufladung, von 1 auf 2 Unterbrechung, und der lückenlose Übergang von 1 nach 3 soll Aufladung sofort mit einer Entladung ohne Unterbrechung koppeln. In der Praxis kann der unmittelbare Übergang von 1 nach 3 Schwierigkeiten bereiten, weil Schalter und Transistoren als Schalter nicht unendlich schnell sein können.



**Bild 4: Spannung, Strom und Leistung am Schalter**

Die mathematische Formulierung der momentanen Werte  $i(t)$  bzw.  $u(t)$  von steigenden Strömen oder Spannungen ist:

$$i(t) = i_{\text{maximal}} \left( 1 - e^{-\frac{t}{\tau}} \right) \text{ und}$$

$$u(t) = u_{\text{maximal}} \left( 1 - e^{-\frac{t}{\tau}} \right)$$

Dagegen gilt für fallende Ströme oder Spannungen, korrekt mathematisch ausgedrückt:

$$i(t) = i_{\text{maximal}} \cdot e^{-\frac{t}{\tau}} \text{ und}$$

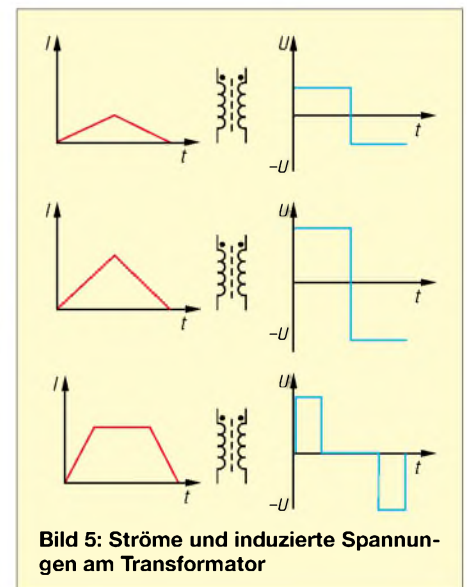
$$u(t) = u_{\text{maximal}} \cdot e^{-\frac{t}{\tau}}$$

Die Bilder 2 und 3 stellen die erwähnten Lebensfunktionen als Vorgänge über längere Zeit ( $5 \cdot \tau$ ) dar. Der Verlauf des Stroms bestimmt immer den Spannungsfall am Widerstand. Bild 4 verdeutlicht die Probleme eines Schalters, der nur Gleichspannung an einen ohmschen Widerstand schaltet. Es entsteht lediglich Leistung am Schalter, wenn dieser umgeschaltet wird. Im hochohmigen oder leitfähigen Zustand erwärmt sich der Schalter kaum.

Wir Funkamateure nutzen die geringe, impulsförmige Erwärmung von Schaltern beim C-Betrieb von Endstufen. Diese werden aus dem hochohmigen Zustand (Arbeitspunkt C) vollkommen durch ein zu großes Signal übersteuert, also leitfähig geschaltet! Hoffentlich ist der Übergang schnell genug, denn nur jetzt wird es ziem-

lich heiß. So können wir aus den Transistoren oder Röhren wesentlich mehr an Leistung herausholen, denn im Zustand leitfähig, aber auch hochohmig, ist es einfacher, für Abkühlung zu sorgen.

Genauso wird im SNT verfahren, während herkömmliche Regelnetzteile im warmen Bereich analog regeln. Analoge Netzteile erzeugen immer mehr Leistung als verbraucht wird, der Überschuss muss ständig in Wärme umgewandelt werden. Nachteilig beim Schalten sind die Oberwellen, die das SNT nicht verlassen dürfen. Der technische Fortschritt ist mittlerweile so weit gediehen, dass mit Spezialbauelementen und Abschirmungen störstrahlungsarmer Betrieb, beispielsweise an hochempfindlichen KW- oder UKW-Empfangsteilen, möglich ist.



**Bild 5: Ströme und induzierte Spannungen am Transformator**

Zum Schluss der Grundlagen sei noch geklärt, wie ein Transformator einen linearen Stromsägezahn in der Primärwicklung als Sekundärspannung erscheinen lässt. Physikalisch ist folgende Erklärung möglich:

- Ein Transformator lässt nur Wechselströme passieren.
- Ein Transformator lässt nur Änderungen des Stroms durch.
- Ein linear ansteigender Strom hat einen konstanten Anstieg.
- Ein konstanter Anstieg des Stroms induziert eine konstante Spannung.
- Je steiler der Anstieg oder Abfall, desto größer die induzierte Spannung.
- Je kleiner der Anstieg, desto kleiner die induzierte Spannung.
- Ein Gleichstrom hat keinen Anstieg, kann also keine Spannung induzieren.

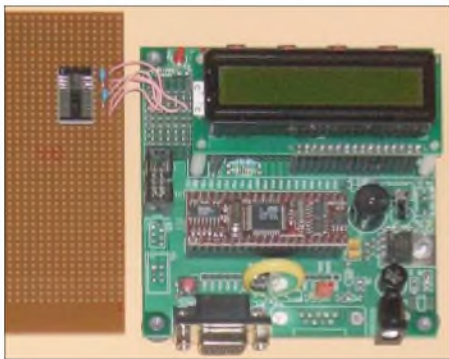
Bild 5 macht deutlich, dass bereits Gleichspannung zur Verfügung steht, aber An- und Abstieg des Stroms durch positive oder negative Spannung beantwortet wird. Mit einer Diode und einem Kondensator kann man positive oder negative Gleichspannung gewinnen. (wird fortgesetzt)

# Anschlagloser Drehwinkelsensor mit Fernübertragung

Dr.-Ing. KLAUS SANDER

Drehvorrichtungen für Antennen besitzen in der Regel eine Fernanzeige für den Drehwinkel, die aber keine allzu hohe Auflösung erlaubt. Eine präzisere Messung gestatten Drehwinkelsensoren auf Basis der MLX90316, die sich über eine RS485-Leitung und ein USB-Interface abfragen lässt.

In der vorangegangenen Ausgabe wurde eine Lösung für die Messung der Antennendrehrichtung auf Basis eines Kompassensors vorgestellt, die eine Genauigkeit von 1 bis 2° erlaubt und sicher für viele Anwendungen ausreichend ist. Allerdings gibt es einige Probleme, die den Einsatz dieser Technik nicht immer sinnvoll erscheinen lassen. Dazu gehören die begrenzte Auflösung und Schwankungen des Erdmagnetfelds. Beim Einsatz echter elektronischer Winkelmesser mit hoher Auflösung lassen sich diese Probleme beseitigen.



**Bild 1:** Zum Kennenlernen der Eigenschaften des links zu sehenden MLX90316 wurde hier ein Staver 40 genutzt. Foto: Sander

Allerdings sind damit nur Messungen in Bezug auf eine ortsfeste Achse möglich. Ist aber einmal die exakte Nordrichtung bekannt, so hat man eine sehr präzise arbeitende Messvorrichtung. Doch der Einsatz ist nicht auf Antennendrehvorrichtungen beschränkt. Auch Hobbyastronomen können ihr Teleskop damit exakt ausrichten.

## Winkelsensor im Kfz

Insbesondere in Automobilen spielt die Messung von Drehwinkeln eine bedeutende Rolle. Pedalwerte und Lenkwinkel werden zusätzlich zum mechanischen Gestänge erfasst und ausgewertet. Das Ergebnis sind eine bessere Fahrdynamik und ein angepasstes Bremsverhalten. Da in Fahrzeugen alles besonders betriebssicher ausgelegt sein muss, darf die Messwertfassung weder durch Schmutz, Hitze oder Kälte beeinflusst werden und muss verschleißfrei sein.

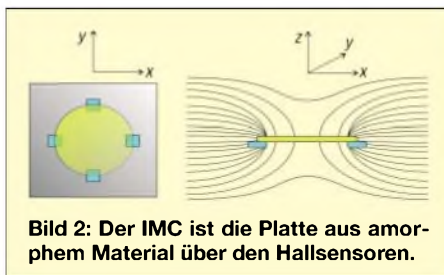
Drehwinkel können mit verschiedenen Sensorprinzipien gemessen werden. Das

bekannteste Verfahren arbeitet mit einem Potenziometer und ist im Allgemeinen auf messbare Winkel von 270° beschränkt. Besonders robust ist dieses Verfahren auch nicht und Schmutz sowie Verschleiß erfordern nach einer gewissen Zeit einen Austausch. Optische Encoder sind in der Regel teuer und verschmutzen recht schnell. Mechanische Encoder sind zwar preiswerter, haben aber ähnliche Probleme mit der Verschmutzung und dem Verschleiß. Besonders zuverlässig arbeiten dagegen magnetfeldsensitive Sensoren, die in Abhängigkeit der Position eines darüber angebrachten Magneten ein entsprechendes Ausgangssignal liefern.

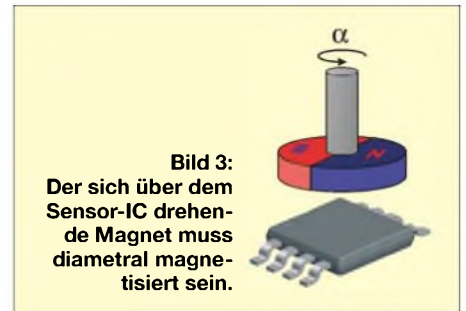
Gegenüber anderen Verfahren ist die Empfindlichkeit nicht ganz so hoch, aber dieser Nachteil lässt sich auf elektronischem Wege ausgleichen. Damit hat man eine robuste, verschleißfreie und zudem kostengünstige Lösung. Und diese Vorteile können wir auch im Hobbybereich nutzen. Mit etwas Geschick sind aber auch 360°-Potenziometer im Selbstbau herstellbar, die nur einen Bruchteil dessen kosten, was für einen optischen Encoder mit hoher Auflösung auf den Tisch gelegt werden müsste.

## Triaxis-Hall-Sensor MLX90316

Es sind verschiedene magnetoelektrische Effekte bekannt, wobei den 1879 von Edwin Hall entdeckten Halleffekt sicher viele kennen. Befindet sich ein stromdurchflossener Leiter in einem stationären Magnetfeld, so fällt senkrecht zur Strom- als auch Magnetfeldrichtung eine Spannung, die Hallspannung, ab. Sie ist abhängig von der Stromstärke, der Leiterdicke, der Hallkonstanten (einer Materialkonstanten) und der magnetischen Flussdichte. Letztere ist für den Aufbau eines Sensors entscheidend. Bei geeigneter Anordnung des Mag-



**Bild 2:** Der IMC ist die Platte aus amorphem Material über den Hallsensoren.



**Bild 3:** Der sich über dem Sensor-IC drehende Magnet muss diametral magnetisiert sein.

nets können somit mechanische Größen in eine elektrische Spannung umgesetzt werden.

Herkömmliche Hallsensoren arbeiten mit nur einer Achse und geben eine sinusförmige Ausgangsspannung ab, wenn sich ein Magnet darüber dreht. Dieses Signal ist nicht eindeutig und es kann nicht der gesamte Winkel von 360° gemessen werden. Man muss also zwei Hallplattenpaare um 90° versetzt anordnen. Der Halbleiterhersteller Melexis [1] geht nun einen Schritt weiter. Über den um 90° versetzten planaren Hallensoren wird eine als IMC (Integrated Magnetic Concentrator) bezeichnete Scheibe mit 200 µm Durchmesser aus amorphem Material angeordnet, siehe Bild 2. Der Vorteil dieser Anordnung besteht darin, dass sich durch einfache Subtraktion bzw. Addition sowohl die x- und y- als auch die z-Komponenten der Magnetflussdichte getrennt ermitteln lassen. Daraus resultiert auch die Bezeichnung Triaxis für diesen neuartigen Sensor, den MLX90316.

Für die Nutzung als Drehwinkelsensor werden nur die x- und y-Komponenten ermittelt. Es ergeben sich beim Drehen des Magnets ein Sinus- und ein Kosinussignal, siehe Bild 4. Ein einzelnes Signal wäre nicht eindeutig. Deshalb werden beide benötigt. Aus den beiden Werten lässt sich nach

$$\beta = \arctan \frac{\sin \alpha}{\cos \alpha} = \arctan \frac{U_x}{U_y}$$

der Winkel berechnen, wenn  $U_x$  der Sinus- und  $U_y$  der Kosinuskurve zugeordnet werden. Dabei ist allerdings zu beachten, dass bei  $U_y = 0$  V eine Division durch 0 erfolgt. Mathematisch ist das an dieser Stelle korrekt, ein Controller hätte bei der Berechnung allerdings ein Problem.

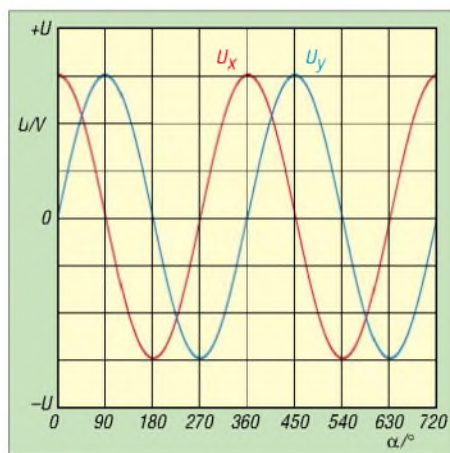
Doch darum muss man sich im Algorithmus nicht kümmern, denn im Gegensatz zu konventionellen Hallensoren hat der MLX90316 zusätzlich einen integrierten Signalprozessor, der alle notwendigen Berechnungen durchführt und das Ergebnis in Grad ausgibt. Der MLX90316 kann den Messwert als Analog- oder PWM-Signal ausgeben. Ebenso besteht die Möglichkeit der seriellen digitalen Ausgabe über einen SPI-ähnlichen Bus. Die Auswahl der Varianten erfolgt durch Programmierung des



Schaltkreises, wozu aber ein spezielles Programmiergerät erforderlich ist. Es gibt aber auch eine vorprogrammierte Standardvariante mit SPI-Interface, die wir hier einsetzen.

**Schaltung**

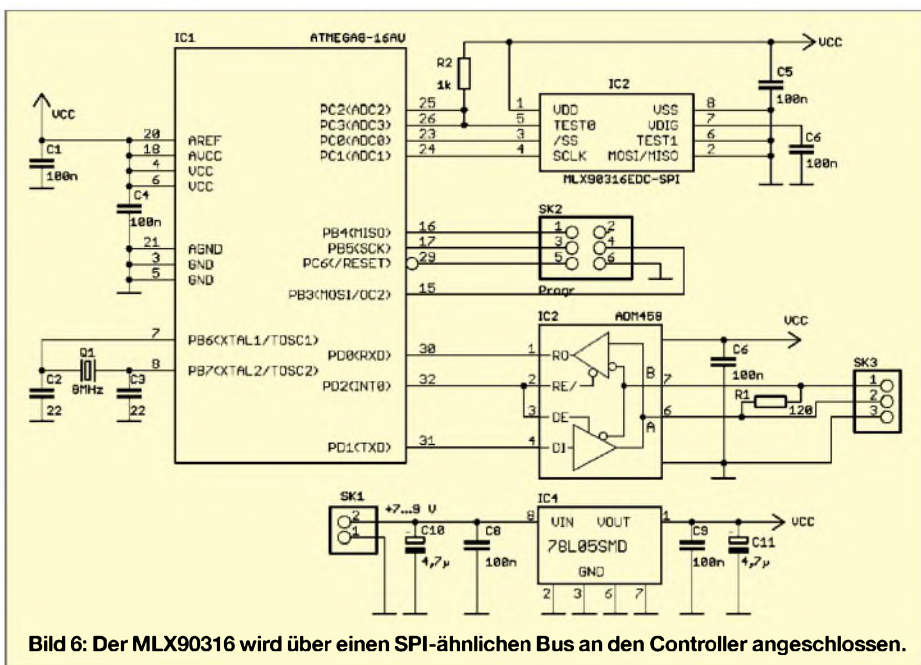
Der MLX90316 in Bild 6 hat wie bereits erwähnt ein serielles Interface. Trotz der verwendeten Signalbezeichnungen ist es kein echtes SPI-Interface. Der Grund liegt darin, dass das MOSI- und MISO-Signal auf einen Anschluss des Sensors geführt wurden. In dieser Hinsicht hat es auch eine gewisse Ähnlichkeit mit dem 1-Draht-Bus der Dallas-Schaltkreise. Aber auch hierzu gibt es keine Kompatibilität. Für den Anschluss des MLX90316 wurden zwei I/O-Leitungen des Controllers miteinander verbunden.



**Bild 4:** Zwei um 90° versetzte Hallensensoren liefern ein Sinus- und ein Kosinussignal aus denen sich exakt der Drehwinkel berechnen lässt.

Eine Leitung arbeitet als Eingang, die andere als Ausgang. Dies ist bei der Programmierung der Initialisierungsbedingungen zu berücksichtigen. Andernfalls kann es zu einem Kurzschluss der Leitungen im Einschalt Augenblick kommen. Dadurch wird zwar nicht der Controller zerstört, es kann aber zu einer Störung kommen. Extern ist ein Pull-up-Widerstand nach Spannung erforderlich. Zusätzlich werden die Takt- und die Auswahlleitung zum Sensor geführt. Extern benötigt der MLX90316 nur noch zwei Kondensatoren.

Die Controllerbeschaltung bedarf keiner weiteren Erläuterung. Ein ADM485 setzt



**Bild 6:** Der MLX90316 wird über einen SPI-ähnlichen Bus an den Controller angeschlossen.

die Pegel auf den RS485-Standard um. Damit Senden und Empfangen über nur eine Leitung möglich sind, muss zumindest die Senderichtung des ADM485 gesperrt werden können. Die Richtungsumschaltung erfolgt durch den Controller über die Pins 2 und 3 des Leitungstreiber IC3.

Da der MLX90316 mit 5 V arbeitet, ist als Controller ein Standardtyp einzusetzen. Seine maximal mögliche Taktfrequenz ist nicht erforderlich, sodass wir hier mit 8 MHz arbeiten. Zur Stromversorgung wurde eine Stabilisierung vorgesehen. Damit kann eine Betriebsspannung von 5 V auch bei längeren Leitungen garantiert werden. Voraussetzung dafür ist, dass am Eingang des Spannungsreglers  $\geq 7$  V bereitstehen. Für den Spannungsregler reicht ein 100-mA-Typ. Wir verwenden den Standardtyp 78L05.

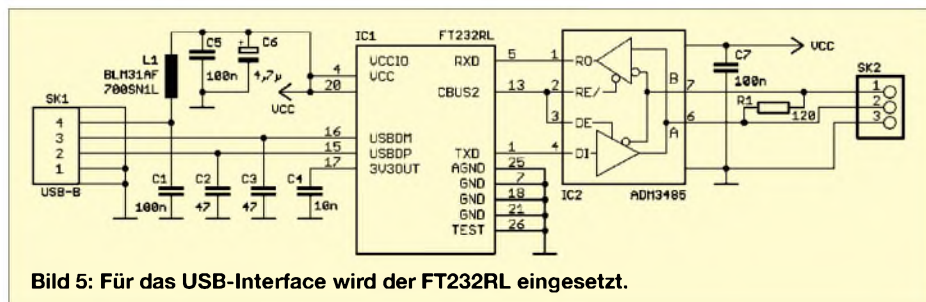
Das USB-Interface in Bild 5 erlaubt den problemlosen Anschluss der Leitung an das USB-Port des PC. Es setzt die RS485-Signale auf TTL-gerechte Pegel für den USB-Controller um. Wir verwenden hier den Typ FT232RL. Er wird auf der USB-Seite in seiner Standardbeschaltung betrieben. Die Spannungsversorgung erfolgt über das USB-Port. Auf der zweiten Seite ist der RS485-Bustreiber angeschlossen. Es wird die gleiche Schaltung wie auf der Sensor-

seite benutzt. Die Umschaltung zwischen Senden und Empfangen erfolgt durch den FT232. Diese Funktion wird über ein Bit im Steuerregister des FT232 aktiviert und standardmäßig am allgemein verwendbaren Portanschluss CBUS2 geliefert.

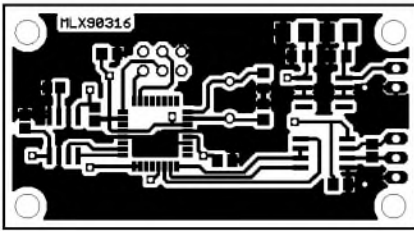
Der Bustreiber erhält seine Betriebsspannung ebenfalls über das USB-Port. Auf einen Optokoppler haben wir hier verzichtet. Deshalb ist auf eine ordnungsgemäße Leitungsführung zur Sensorbaugruppe zu achten. Die Leitung sollte also nicht direkt neben Starkstrom- oder HF-Leitungen mit hohen Leistungen liegen. Ebenso ist auf eine ordnungsgemäße Masseverbindung zwischen beiden Baugruppen zu achten. Daten- und Betriebsspannungsleitungen zur Sensorbaugruppe dürfen in einem gemeinsamen Kabel liegen. Beide sollen paarweise verdreht sein. Eine gemeinsame Schirmung ist sinnvoll.

**Nachbau**

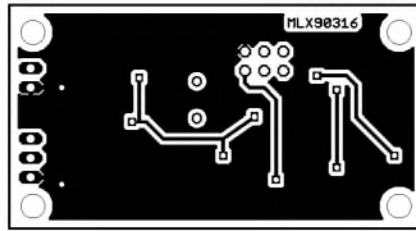
Der Nachbau ist mit den angegebenen Platinenlayouts und den Bestückungsplänen kein Problem. Für beide Baugruppen sind zweiseitige durchkontaktierte Platinen erforderlich. Mit Ausnahme der Steckverbinder und des Quarzes werden nur SMD-Bauelemente eingesetzt. Anzumerken ist, dass Widerstände und Kondensatoren die Bauform 0805 haben. Das ist ein guter Kompromiss zwischen Lötbarkeit mit einem normalen Handlötcolben und geringer Größe. Allerdings sollte es sich um einen Lötcolben mit besonders feiner, meist 0,4 bis 0,5 mm, Spitze handeln. Die Bauelemente sind heute in der Regel bleifrei. Auch wenn der Hobbyelektroniker heute oft noch bleihaltiges Lötzinn verwendet, so ist eine gute Lötverbindung manchmal doch etwas schwierig herzustellen. Deshalb sollte vor



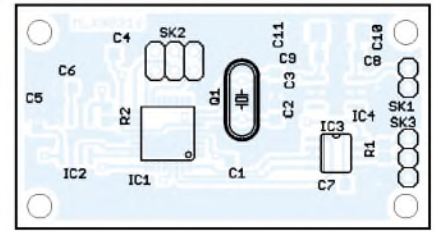
**Bild 5:** Für das USB-Interface wird der FT232RL eingesetzt.



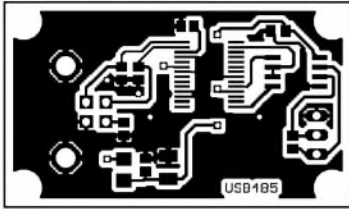
**Bild 7:** Die Bestückungsseite der Sensorplatine; Abmessung 54 mm x 29 mm



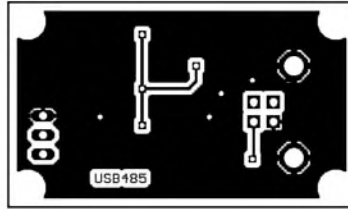
**Bild 8:** Auf der Lötseite der Sensorplatine finden wir nur wenige Leiterzüge.



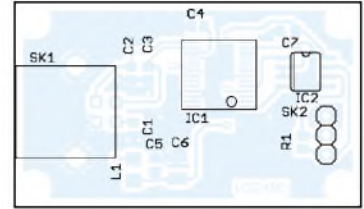
**Bild 9:** Bis auf Quarz und Steckverbinder werden nur SMD-Bauelemente eingesetzt.



**Bild 10:** Platine für das RS485-Interface; Abmessung 46 mm x 27 mm



**Bild 11:** Auch für das RS485-Interface benötigen wir eine zweiseitige Platine.



**Bild 12:** Die Steckverbinder sind die einzigen Bauelemente für Durchsteckmontage.

der ersten Inbetriebnahme mit einer guten Lupe eine optische Kontrolle auf Lötspitzer, Zinnbrücken oder vergessene bzw. schlechte Lötstellen erfolgen.

## ■ Software

Die Software besteht aus zwei Teilen: im Controller und im PC. Erstere liest die Messwerte des MLX90316 ein und sendet die Werte über die serielle Schnittstelle an den PC. Die Abfrage und Steuerung der MOSI-/MISO-Leitung musste neu programmiert



**Bild 13:** Die auf dem PC erforderliche Software wurde in Delphi geschrieben.

werden. Die anderen Teile entsprechen Standardfunktionen. Für die Kommunikation mit dem PC wurde ein einfaches Protokoll entwickelt und in der Firmware implementiert. Den vorprogrammierten Controller für den Bausatz liefert [2].

Das PC-Programm wurde in *Delphi* geschrieben. Es handelt sich im Wesentlichen um die gleiche Software, wie sie auch beim magnetischen Kompassensensor zum Einsatz kommt. Es mussten allerdings einige Teile an das neue Protokoll angepasst werden. Die Programmteile zur Übernahme und Darstellung der Messwerte konnten beibehalten werden.

## ■ Inbetriebnahme

Nach der Bestückung und optischen Prüfung der Baugruppen kann sie in Betrieb genommen werden. Dazu sind die RS485-Schnittstellen beider Baugruppen miteinander zu verbinden, wobei mit gleichen

Namen bezeichnete Leitungen zusammengehören (also Leitung A an A und B an B). Dann ist nur noch die Betriebsspannung anzuschließen. Nach dem Start der PC-Software ist über den *SET* die verwendete COM-Schnittstelle auszuwählen – eventuell vorher im Windows-Gerätemanager die Nummer ermitteln. Wird jetzt über dem Sensor ein Magnet gedreht, so sollte sich der Zeiger auf dem Monitor entsprechend drehen. Über den *SET*-Button ist vorher noch eine additive Konstante einstellbar. Dies ist erforderlich, da durch die mechanische Konstruktion an der Antenne nicht immer eine exakte Nordausrichtung der Baugruppe gewährleistet ist.

## ■ Mechanischer Aufbau und Magnete

Sinnvollerweise sollten für die Magnete kreisrunde Typen mit Mittelloch eingesetzt werden. Sie müssen so magnetisiert sein, wie es die Darstellung in Bild 3 verdeutlicht. Stab- oder Rechteckmagneten sind prinzipiell auch geeignet, lassen sich aber schlechter befestigen. Runde Magnete mit Mittelloch können dagegen leicht auf eine Achse geklebt werden.

An die Magneten werden bezüglich der Feldstärke weitere Anforderungen gestellt. Allerdings müssen wir darüber nicht weiter nachdenken, da die Mehrzahl der handelsüblichen Magnete diese Forderungen erfüllt. Zu starke Magneten können übrigens zu einer Sättigung der Sensoren führen. Allerdings führt das zu keiner bleibenden Schädigung. Die Software gibt in diesem Fall eine Fehlermeldung aus, sodass man entweder den Abstand zwischen Sensor und Magnet erhöhen kann oder andere Magnete verwendet. Auch wenn die Feldstärke des Magneten recht groß ist, sollte aus Gründen einer präzisen Messung keine magnetisierbaren Schrauben für die Befestigung der Platine benutzt werden.

Die Sensorplatine kann nur in seltenen Fällen direkt unter dem drehbaren Antennenmast angeordnet werden. Sinnvoller ist die Montage über der Antenne. Aber auch hier kann die mechanische Konstruktion durch die notwendige Befestigung und die Kabelzuführung schwierig werden. In diesen Fällen ist auch eine Positionierung neben dem Antennenmast möglich. Die Verbindung erfolgt dann entweder über Zahnräder oder qualitativ gute Reibräder mit einer Übersetzung von 1:1. Dass es auch mit einem Kettenantrieb sehr präzise geht, beweisen übrigens moderne Scanner.

## ■ Tipp zum Schluss

Ist der Winkelmesser einmal aufgebaut, so muss er nur noch auf Norden ausgerichtet werden. Dazu ist ein herkömmlicher Kompass unter Benutzung von Korrekturtabellen benutzbar. Alternativ lässt sich auch GPS zur Kalibrierung verwenden. Es gibt hochgenaue GPS-Kompassen, die jedoch sehr teuer sind. Man kann aber mit Landkarten und herkömmlichen GPS-Geräten, die auch hochaufgelöste Koordinaten anzeigen, über trigonometrische Berechnungen die Nordrichtung ermitteln. Positionsmessungen sollten zur Minimierung des GPS-bedingten Messfehlers im Abstand von einigen hundert Metern erfolgen. Zudem ist eine Messung zu verschiedenen Zeitpunkten mit anschließender Mittelwertbildung sinnvoll. Dazu sind einige Grundkenntnisse in Geodäsie und Navigation hilfreich. Insbesondere gibt es eine Reihe von preiswerten Handbüchern für Flugschüler oder angehende Hobbyseefahrer, die das Berechnungsverfahren ausführlich erläutern.

[info@sander-electronic.de](mailto:info@sander-electronic.de)

## Literatur und Bezugsquelle

- [1] Melexis: Homepage. [www.melexis.com/](http://www.melexis.com/)
- [2] Sander Electronic: Homepage. [www.sander-electronic.de](http://www.sander-electronic.de)



# VHF-Funkpeilung wie bei den Profis (2)

JOEP SOMERS – FA0SOM

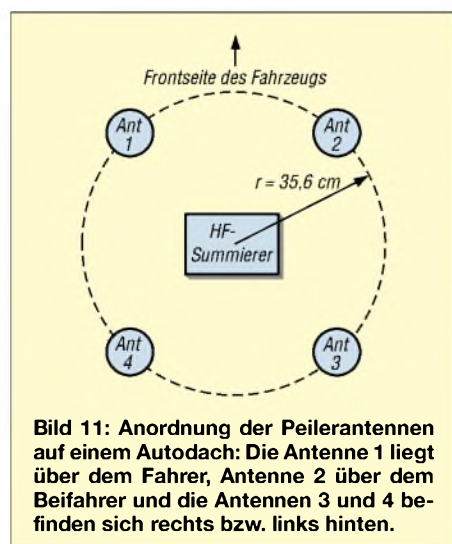
Nach dem Aufzeigen der Einsatzmöglichkeiten und dem Aufbau des Dopplerpeilers nach Tom Wheeler, N0GSG, gibt der abschließende Teil Tipps zur Programmierung der Mikroprozessoren, beschreibt den Abgleich sowie die Kalibrierung des Peilers und zeigt Platinenlayouts.

Da die Funktionsweise des von Tom Wheeler, N0GSG, entwickelten VHF-Dopplerpeilers und die in den einzelnen Baugruppen realisierten Schaltdetails schon erläutert wurden, kommen wir nun zum eigentlichen Aufbau des Geräts und der Inbetriebnahme.

## ■ Aufbau des Peilers

Der Peiler wird in einem so genannten Eurogehäuse mit einer Höhe von etwa 60 mm untergebracht. Das Display kann einen Durchmesser von rund 50 mm an einer der kurzen Seiten haben. Zum Bohren der Löcher für die LEDs habe ich eine Bohrschablone entworfen, siehe [4]. Bei einem Bohrdurchmesser von 2,8 mm lassen sich die LEDs ohne weitere Befestigung in die Löcher klemmen. Nun folgt die Verdrahtung. Die Anschlussdrähte lassen sich gut um die rechteckigen Anschlussstifte wickeln, sodass man nicht löten muss. Vier oder fünf Wicklungen reichen, die sich leicht mit einer kleinen Zange anbringen lassen. Weil die LEDs auf ihrer Rückseite etwas hervorragen, muss man die Leiterplatte der Haupteinheit etwa 5 mm kürzer machen. Um einen Kurzschluss zwischen der untersten LED und der Leiterplatte der Haupteinheit zu vermeiden, habe ich dort zur Isolation ein Plättchen aus dünnem Kunststoff von etwa 5 cm × 10 cm eingefügt.

Auf der Vorderseite liegen neben dem Display die Schalter S102 und S103. Die grüne



**Bild 11:** Anordnung der Peilerantennen auf einem Autodach: Die Antenne 1 liegt über dem Fahrer, Antenne 2 über dem Beifahrer und die Antennen 3 und 4 befinden sich rechts bzw. links hinten.

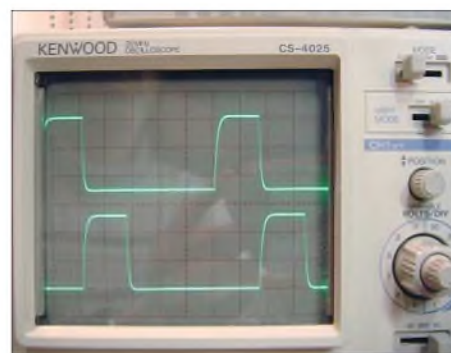
LED der 12-V-Anzeige befindet sich in der Mitte des Displays und bietet so eine gute Orientierung, wenn man den Peiler im Dunkeln verwendet: So lässt sich leicht sehen, welche der roten LEDs leuchtet und die Peilrichtung zeigt. Die Anschlüsse für Audio und 12 V liegen beim SUB-D9-Stecker auf der Gehäuserückseite.

## ■ Mikrocontroller und Platinen

Da die Mikroprozessoren des Typs AT90S1200 einen integrierten 1-MHz-Oszillator haben, kann man U101 und U103 ohne externen Quarz arbeiten lassen. Beim AT90S1200A lässt sich daher die HEX-Datei sofort in den Mikroprozessor laden. Kommt der Typ AT90S1200 zum Einsatz, muss im Oszillatorregister des Mikroprozessors zunächst das RCEN-Bit auf Null gesetzt werden, um den RC-Oszillator zu benutzen. Dies geschieht nicht gleichzeitig mit dem Laden der HEX-Datei in den Mikroprozessor, sondern erfolgt zusätzlich durch das Setzen der so genannten FUSE-Bits.

Mit dieser Aufgabe sind allerdings einfache Programmiergeräte oft überfordert und dieser Arbeitsschritt verlangt beispielsweise ein STK500 von Atmel. Zur Lösung des Problems hat N0GSG ein so genanntes FUSE-Bit-Programmiergerät [8] entwickelt. Darin steckt ein programmierter AT90S1200A, der beim AT90S1200 das FUSE-Bit setzt, sobald der Mikroprozessor in die Halterung gesteckt und die Spannung eingeschaltet wurde. Damit ist der AT90S1200 zum Gebrauch des internen RC-Oszillators programmiert.

Da Atmel die verwendeten Mikrocontroller schon vor einiger Zeit abgekündigt hat, stehen sie somit nur noch als Restposten bei Händlern zur Verfügung. Und weil außerdem das Programmieren des Controllers wie beschrieben einige Voraussetzungen erfordert, sind programmierte ICs über den FA-Leserservice erhältlich [9]. Laut Hersteller hat der Nachfolgetyp die Bezeichnung ATtiny2313. Er soll mehr Möglichkeiten bieten – Details dazu zeigt [6]. Die für den AT90S1200 vorgesehenen Originaldateien müssten daher auch auf dem ATtiny2313 funktionieren, jedoch habe ich dies noch nicht getestet.



**Bild 12:** Das Oszilloskop zeigt die Steuersignale für die Antennen 1 und 2. Jede Antenne wird 750 mal je Sekunde für 0,33 ms eingeschaltet. Die Signale für die Antennen 3 und 4 sind nochmals um 0,33 ms verschoben.

Foto: FA0SOM

Alle Platinen sind zweiseitig auszuführen. Die Layouts der Unterseiten zeigen die Bilder 13 bis 15. Die Oberseiten weisen eine durchgängige Kupferschicht als Massefläche auf – lediglich die Anschlüsse der nicht an Masse liegenden Bauteile sind freizulassen.

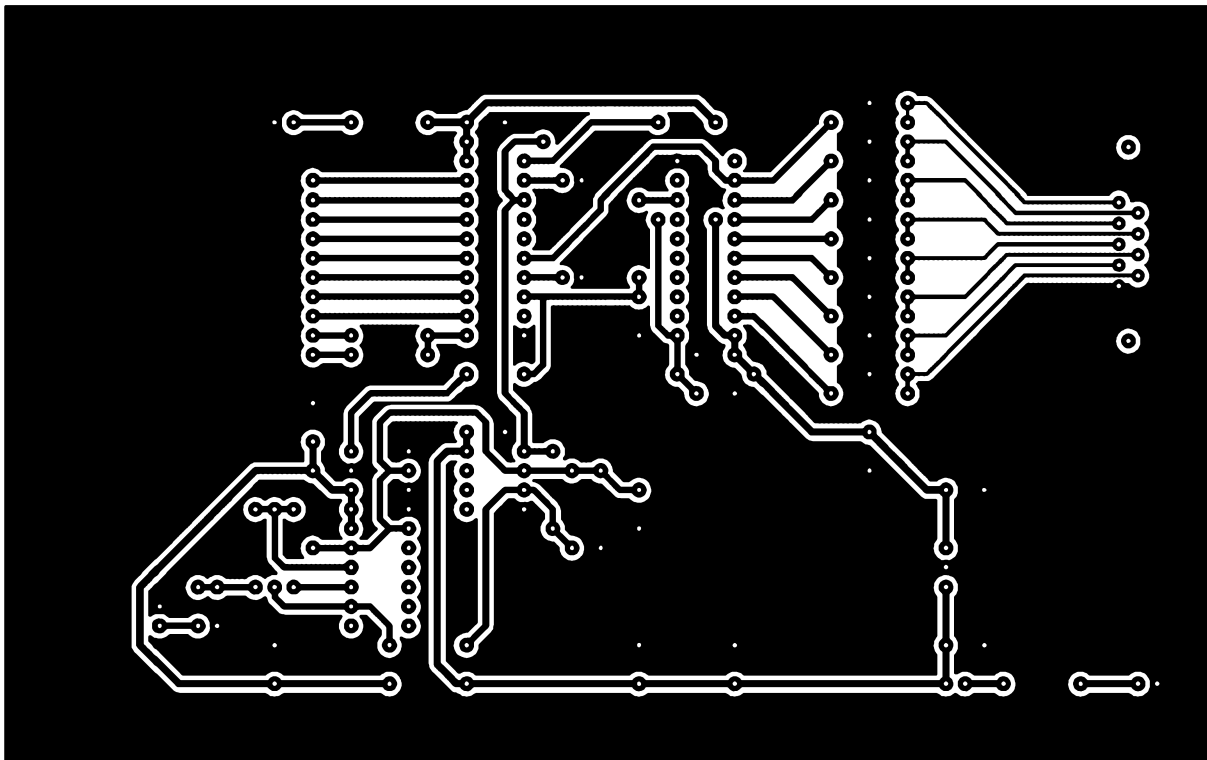
## ■ Abgleich und Test

Sobald U101 und U103 in ihren Fassungen stecken, sollten die einzeln leuchtenden LEDs des Displays nach Einschalten der Spannung einmal links- und einmal rechts herum laufen. Danach blinken alle und zeigen damit, dass bislang kein Dopplerton empfangen wurde. Stimmt dieser Ablauf, sind die Mikroprozessoren korrekt programmiert und einsatzbereit. Im nächsten Schritt kommt der U104 in seine Fassung, dessen Audioausgang man zur Simulation eines empfangenen Dopplertons nun mit einer kurzen Testleitung nacheinander mit +ANT1 bis +ANT4 verbindet.

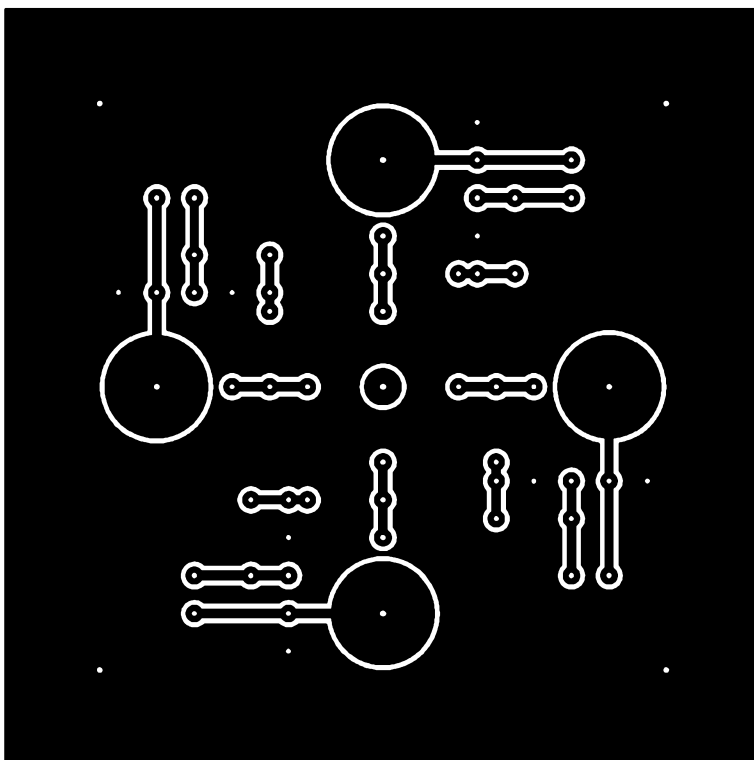
Bei jedem Wechsel und jeder Betätigung der Eichtaste S102 von mindestens 3 s Dauer springt die LED-Anzeige um 90° weiter: Bei +ANT1 zeigt das Display nach Norden, bei +ANT2 nach Osten, bei +ANT3 nach Süden, bei +ANT4 nach Westen. Die Haupteinheit arbeitet nun korrekt. Am SUB-D9-Stecker kann man mit einem Oszilloskop die Steuersignale für die Antennen betrachten, siehe Bild 12.

Bei korrekter Funktion des Dopplerpeilers schaltet er die Antennen der Reihe nach mit einer Frequenz von 750 Hz ein und aus. Um die Prüfung etwa der Eingangsempfindlichkeit der Antennen zu erleichtern, habe ich einen Testkreis entwickelt, mit dem ich die Antennen manuell aktivieren kann. Wie der Dopplerpeiler arbeitet der Testkreis mit einem Sub-D9-Stecker, von dem ein Kabel zum HF-Summierer führt. Über Verbindungsstecker (Jumper) lässt sich nun die einzuschaltende Antenne wählen.

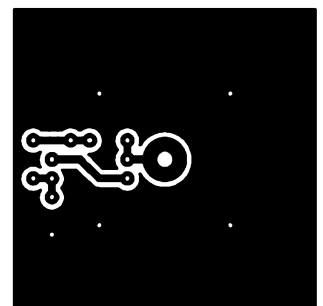
Durch die PIN-Dioden der Antenne lasse ich über einen Vorwiderstand von 680 Ω



**Bild 13:**  
Layout der  
Platineunter-  
seite der  
Haupteinheit;  
Maßstab 1:1



**Bild 15:**  
Layout der  
Leiterplatten-  
unterseite  
des HF-  
Summierers;  
Maßstab 1:1



**Bild 14:**  
Layout der  
Unterseite  
einer der vier  
Antennen-  
einheiten;  
Maßstab 1:1

und eine grüne LED ungefähr 7 mA aus einer 9-V-Batterie fließen. Die grüne LED dient als Anzeige. Die Antennen lassen sich jetzt einzeln aktivieren und auf Empfindlichkeit sowie SWV prüfen, etwa mit einem Antennenanalysator. Achtung: Um die PIN-Dioden nicht zu beschädigen, sollte man zur Messung kein Sendesignal etwa aus einem Handsprechfunkgerät verwenden. Verbindet man das vom Stecker J5 zum Empfänger führende Kabel mit dem Antennenanalysator, weicht der gemessene Wert

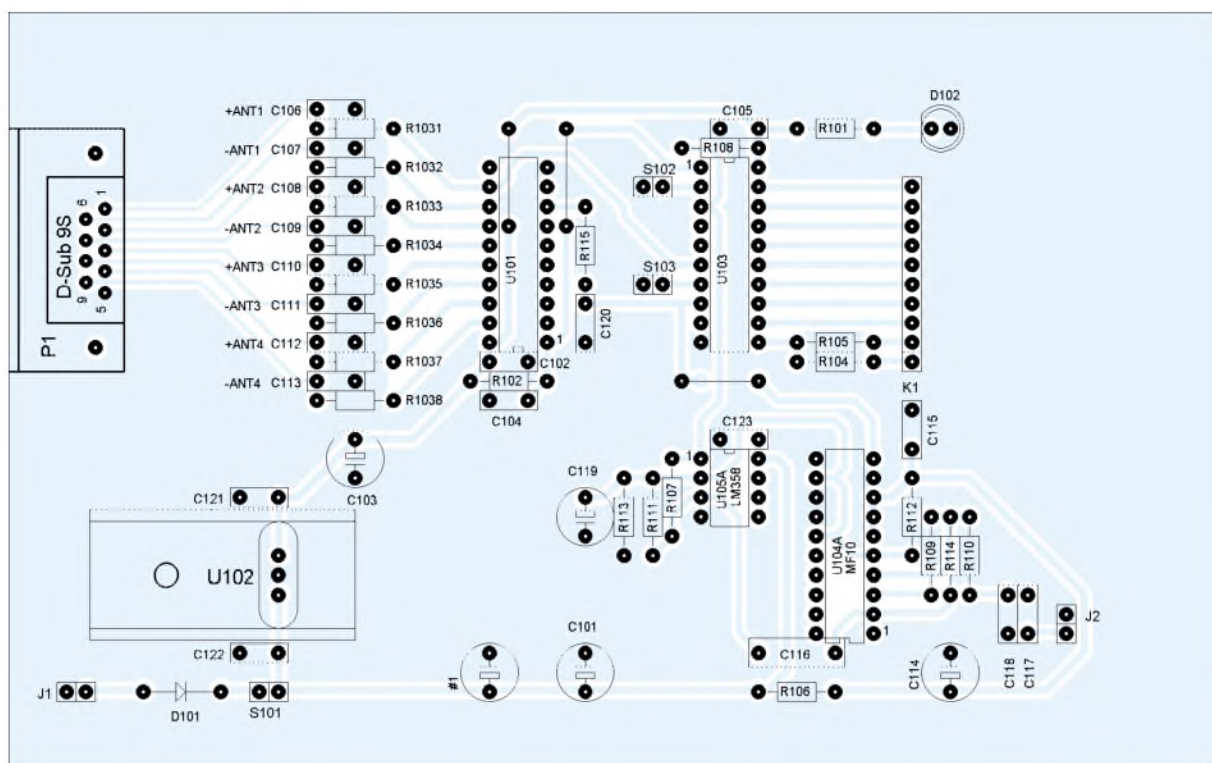
vermutlich leicht von 1:1 ab. Den Grund dafür sehe ich in den übrigen Antennenschaltkreisen, die ebenfalls mit J5 verbunden bleiben: Hat man etwa Antenne 1 zum Messen eingeschaltet, wirkt nicht nur das Breitbandnetzwerk aus R7 und L7, sondern auch die entsprechenden Netzwerke der drei anderen Antennen. Einen Weg zur Optimierung sehe ich in höheren Induktivitäten für die Spulen L1, L3, L5 und L7. N0GSG sagt zum Thema Spulen: L1 bis L8 0,47 mH. Die Selbstresonanz

dieser Bauteile muss für 2 m oberhalb 200 MHz und für 70 cm oberhalb 500 MHz liegen. Gegebenenfalls sind die Induktivität von L1 bis L8 auf 0,22 mH zu verringern.

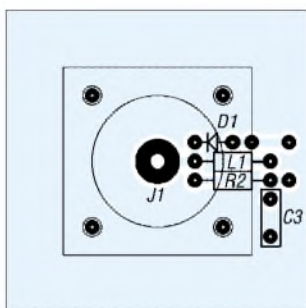
#### ■ Kalibrierung und Inbetriebnahme

Der Peiler lässt sich schnell mithilfe eines Amateurfunkrelais als Signalquelle kalibrieren. Dazu nähert man sich dem Sender bis auf einige hundert Meter, wodurch der vertikale Empfangswinkel dem Signal bei einer Ballonfuchsjagd ähnelt. Beim Empfang richtet man die Antennen des Peilers so nach der Signalquelle aus, dass beim mindestens 3 s dauernden Druck auf S102 die rechte LED für Norden leuchtet. Sie beginnt zu blinken, sobald das Signal des Amateurfunkrelais abfällt. Damit ist die Kalibrierung vollzogen und bleibt auch bei abgeschalteter Spannung erhalten. Zur Kontrolle der anderen Himmelsrichtungen kann man nun die Antennen um jeweils 90° zur Signalquelle versetzen und erneut den Umsetzer peilen. Alternativ lässt sich zur Kalibrierung ein Handsprechfunkgerät verwenden. Nach

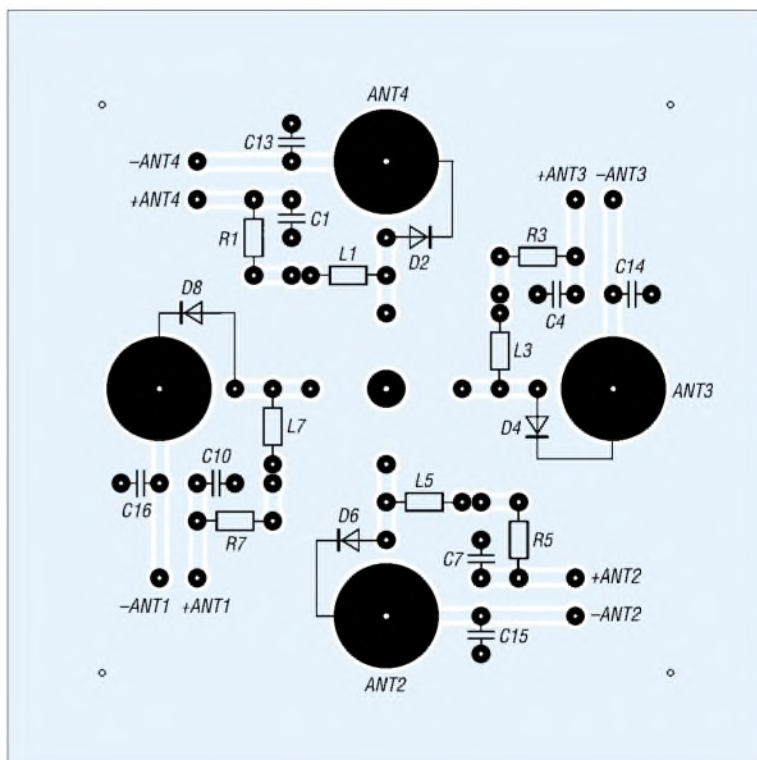




**Bild 16:**  
Bestückung der  
Leiterplatte für  
die Haupteinheit



**Bild 17:**  
Bestückung  
der Leiterplatte  
einer der vier  
bestückten  
Antennen-  
einheiten



**Bild 18:**  
Bestückung  
der Leiterplatte  
des HF-  
Summierers

N0GSG bewegt sich ein zweiter Funkamateurl in etwa 35 m Entfernung um den zuvor mittels Kompass nach Norden ausgerichteten Peiler und drückt dabei die Sendetaste des Funkgeräts.

Die LED-Anzeige des Peilers sollte dem Signal folgen und jeweils die korrekte Richtung zeigen. Damit dies klappt, muss die Antenne des Handfunkgeräts vertikal gerichtet sein, denn eine abweichende Polarisierungsebene kann zu ungenauen Peilungen führen.

Außerdem habe ich bemerkt, dass eine am Empfänger geänderte Lautstärke mitunter leichten Einfluss auf das Peilergebnis hat und sich die LED-Anzeige um einen Punkt verschiebt. Man sollte daher die bei der Kalibrierung eingestellte Lautstärke für die Peilung nicht ändern. Beim Wechsel auf einen anderen Empfänger ist auf jeden Fall eine erneute Kalibrierung des Peilers notwendig, um eine korrekte Richtungsanzeige zu erhalten.

**■ Weitere Informationen**

Gebohrte Platinensätze, die die Hauptplatine, den HF-Summierer und die vier je

VHF-Funkpeiler erforderlichen Antenneneinheiten umfassen, sind zusammen mit den beiden bereits programmierten Mikrocontrollern über den FA-Leserservice [9] erhältlich.

Dieser Beitrag ist das Produkt mehrerer Funkamateure, denen ich für die Unterstützung danke: Bill, KD6QD, schickte mir die QST-Ausgabe vom November 2002. Der Antennenanalysator von Rik, ON5GJ, half beim Messen der Peilantennen. Horst, DL6DZ, besorgte die Übersetzung dieses

Beitrags ins Deutsche. Und Tom, N0GSG, hatte nichts gegen die Verwendung und Fortführung seiner Entwicklung einzuwenden. Ich wünsche allen Nachbauern viel Erfolg!

pa0som@scarlet.be

**Literatur und Bezugsquelle**

- [8] Wheeler, T., N0GSG: Atmel AT90S1200 Fuse Bit Programmer. [http://faculty.kc.davy.edu/twheeler/projects/atmel\\_fuseprog.pdf](http://faculty.kc.davy.edu/twheeler/projects/atmel_fuseprog.pdf)
- [9] FA-Leserservice: Platinensatz und programmierte ICs für VHF-Funkpeiler. PLB-06, 36,50 €

# IQ-SDR-Minimalsystem für 40/80 m

KLAUS RABAN – DM2CQL

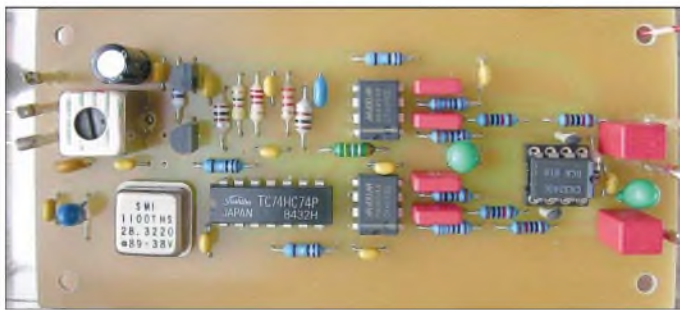
Wie in [1] angekündigt, ist es nun soweit: Die Entwicklung eines einfachen SDR-Empfängers, ähnlich dem SoftRock, ist beendet und wird im Folgenden vorgestellt. Ein preisgünstiger Bausatz ist mit Erscheinen dieser Ausgabe über den FA-Leserservice zu beziehen.

Nach der Vorankündigung eines FA-Bausatzes für eine SDR-Plattform der Einsteigerklasse [1] gab es eine Reihe von Diskussionen darüber, wie hoch der materielle Aufwand für ein solches System getrieben werden sollte. Nach Prüfung der Bauteilsituation haben wir uns unter Berücksichtigung der zumutbaren Gesamtkosten auf folgende Eckpunkte geeinigt:

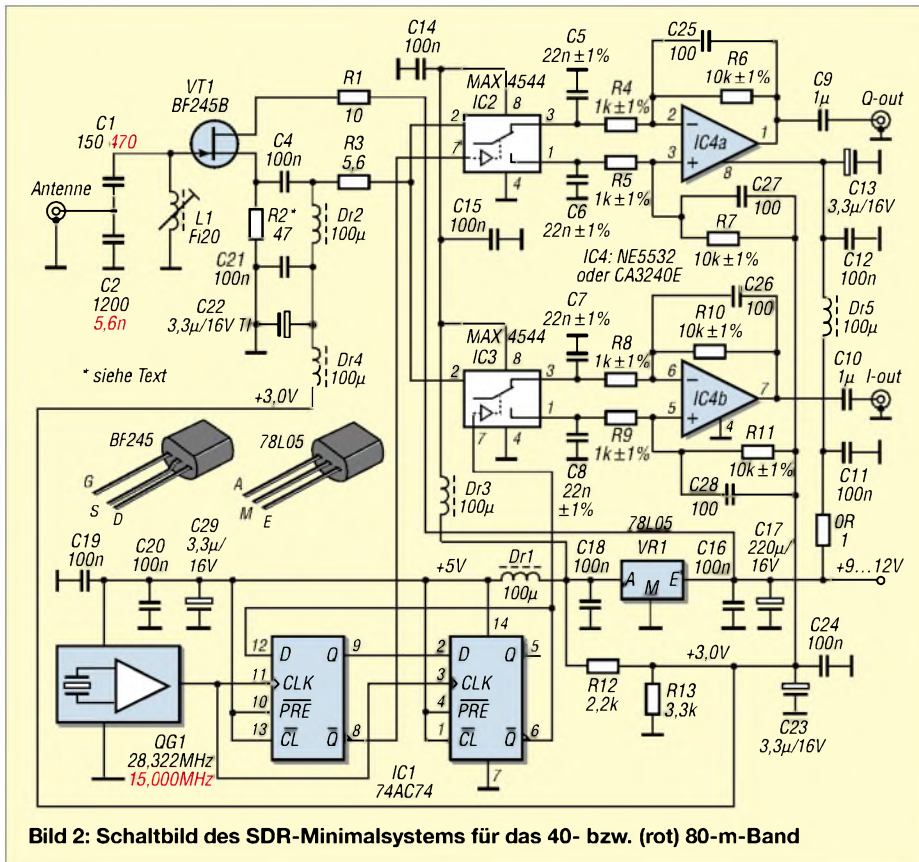
1. Akzeptable Empfangseigenschaften in ausgewählten Bereichen des 40- oder 80-m-Bandes mit einfachen Soundkarten (16 Bit/48 kHz), wie sie in preiswerten PCs, auch als On-Board-Variante, ent-

halten sind. Bei Laptops, die lediglich über einen Mono-Eingang für Mikrofone verfügen, kommt man allerdings um eine externe USB-Soundkarte nicht herum; andernfalls tritt Spiegelfrequenzempfang auf und die mögliche Abstimmbreite halbiert sich ( $f_{\text{sample}}/2$ ).

2. Hohe Nachbausicherheit ohne Verwendung von SMD-Bauteilen; die einseitige Platine passt in ein Standard-Weißblechgehäuse Nr. 7 (55 mm × 148 mm × 30 mm) der Otto Schubert GmbH, für andere Gehäuseformen sind vier Befestigungsbohrungen vorhanden.



**Bild 1:** Ansicht eines Musterexemplars; beim Einbau in ein Weißblechgehäuse der Größe 7 bleibt an den Längsseiten genügend Platz für Buchsen; ohne diese würde auch ein Gehäuse Größe 6 genügen.  
Foto: DM2CQL



**Bild 2:** Schaltbild des SDR-Minimalsystems für das 40- bzw. (rot) 80-m-Band

3. FET-Eingangsstufe mit einem Einzelschwingkreis zur Vorselektion, um in der Experimentierphase auch ohne externen Preselektor [3] arbeiten zu können.
4. Einsatz handelsüblicher Quarzoszillatoren zur Vermeidung von Anschlagproblemen, wie sie mitunter bei Einzelquarzen höherer Frequenz auftreten.
5. Nur ein Abgleichpunkt (Eingangsspule L1) im Hardwareteil; für die Inbetriebnahme sollte ein DVM genügen, zur eventuellen Fehlersuche kommt höchstens noch ein HF-Tastkopf dazu.

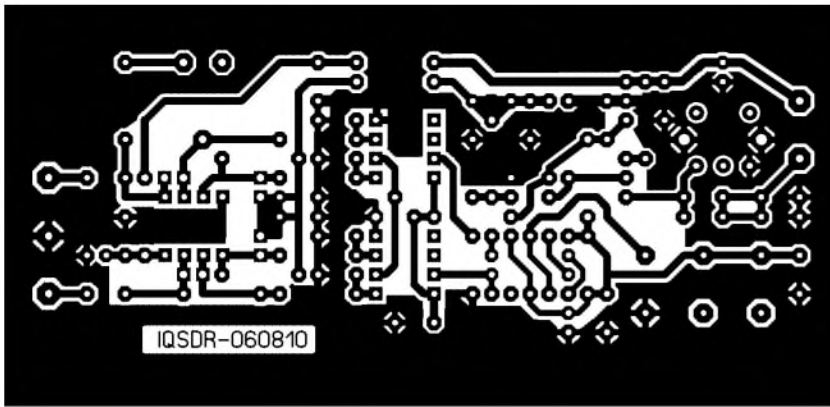
## ■ Zielgruppe

Dieses Empfängerkonzept ist speziell für Funkamateure gedacht, die sich mit geringem Aufwand in das interessante Gebiet des *softwaredefinierten Radios* einarbeiten wollen, bevor sie sich eventuell später ein anspruchsvolleres SDR-System zulegen. Beim IQSDR-Verfahren lässt sich der Hardwareaufwand für den Empfänger minimieren, weil die gesamte Demodulation der PC-Software obliegt. Der sonst bei einfachen Direktmisch-Empfängern auftretende Doppelempfang wird nach der Phasemethode kompensiert. Ein weiterer Vorteil ist darin zu sehen, dass trotz der festen Quarzfrequenz eine Abstimmung innerhalb des jeweiligen Bandes von ± 24 kHz per Mausklick möglich ist.

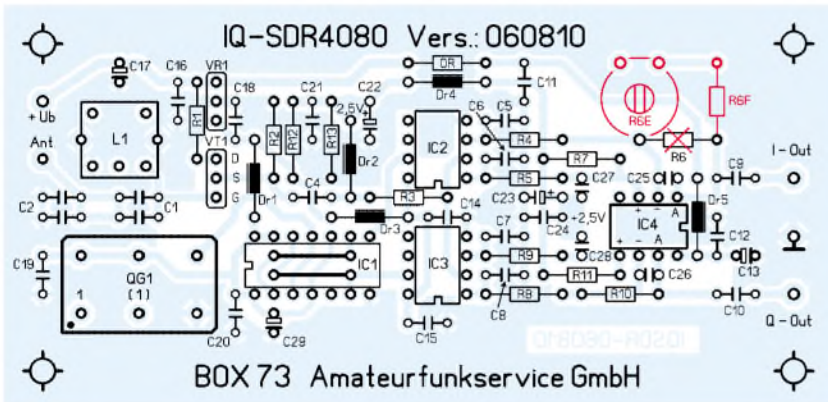
## ■ Beschreibung der Schaltung

Der Eingangskreis besteht aus der Becherspule L1, die mit dem kapazitiven Spannungsteiler aus C1 und C2 in Resonanz kommt und ohne Anzapfung den Anschluss einer 50-Ω-Antenne ermöglicht. Obwohl beim gleichen Spulentyp für 40/80 m das LC-Verhältnis nicht immer optimal ausfällt, ist der L-Abgleich im Bereich von 3,5 bis 3,8 MHz bzw. 7,0 bis 7,1 MHz ohne wesentliche Nachteile möglich. Für einen optimalen Arbeitspunkt ist der Drainstrom von VT1 über R2 auf einen Wert einzustellen, der etwa 15 bis 20% unter  $I_{DSS}$  liegt. Für den Bausatz sind bereits vorselektierte Exemplare vorgesehen. R1 verhindert parasitäre Schwingungen, die gelegentlich bei Source- und Emitterfolgern auftreten können. Für die beiden Schaltermischer IC2 und IC3 habe ich den Typ MAX 4544 gewählt, weil damit bereits sehr gute Erfahrungen vorliegen. Die beiden Steuersignale der Mischer müssen eine Phasendifferenz von 90° aufweisen, sie werden über QG1 und IC1 quarzstabil bereitgestellt. Damit ein IQ-Schaltermischer optimal arbeiten kann, bedarf der Sample-Tiefpass einer korrekten Dimensionierung. Im Gegensatz zu einem per Hardware abgestimmten Direktmischer, wo die Grenzfrequenz bei 1 kHz (CW) oder 2,7 kHz (Fonie) liegt,





**Bild 3:**  
Platine  
M 1:1



**Bild 4:**  
Bestückung  
der  
einseitigen  
Platine

muss man hier weit höher gehen. Bei einer 16 bit/48 kHz-Soundkarte liegen die Frequenzen – bezogen auf die Nullstelle – bei  $\pm 24$  kHz. Setzt man die Summe der Vorwiderstände ( $R_{\text{quell}} + R_3 + R_{\text{on}}$ ) für die Sample-Kondensatoren zu 150  $\Omega$  an, so folgt daraus für C5 bis C8 eine rechnerische Kapazität von je 22 nF (Tastverhältnis 0,5 berücksichtigt). Um eine gute Symmetrie zu gewährleisten, sollten diese Kondensatoren eine Toleranz von  $\pm 1$  % haben.

Die den Sampling-Tiefpässen folgenden OPVs arbeiten als Differenzverstärker. Die gemeinsamen Gleichstromarbeitspunkte für die Schalter- und OPV-Eingänge erzeugt ein Spannungsteiler R12 und R13 aus der stabilisierten 5-V-Schiene. Die an den Schalterausgängen anstehenden NF-Signale werden zehnfach verstärkt (20 dB).

Sollte der Audiopegel für die vorliegende Soundkarte nicht ausreichen, brauchen lediglich die Widerstände R6, R7, R10 und R11 etwas vergrößert zu werden (z. B. auf 22 k $\Omega$ ). Hohe Verstärkungswerte sind aber meistens nicht erforderlich, weil die Soundkarten genügend Verstärkungsreserven bieten. Bei der eigenen Umdimensionierung der Gegenkopplung ist das Verstärkungs-Bandbreite-Produkt des OPV-Typs zu beachten. In einigen Datenblättern findet man den Verstärkungsverlauf als Funktion der Frequenz aufgetragen und ist überrascht, wie weit die Verstärkung bei 100 kHz abfällt.

Wer die Möglichkeit hat, die Verstärkungswerte der beiden OPV-Kanäle exakt anzugleichen, kann statt R6 die Kombination von R6E (2,5 k, Piher) und R6F (9,1 k) einbauen – in Bild 4 rot eingezeichnet.

Die an den Ausgängen I und Q anliegenden NF-Signale werden der Soundkarte zugeleitet und dort mit einer geeigneten Software, siehe [1], [2], demoduliert.

Bei den Quarzgeneratoren sind wir aus Kostengründen nicht von Sonderausführungen, sondern von frei verfügbaren Frequenzen ausgegangen. Die Tabelle listet mögliche Varianten sowie die mit einer 48-kHz-Soundkarte zu empfangenden Frequenzbereiche auf. Über den FA-Leserservice sind die Varianten 1 und 2 erhältlich, Generatoren für die Varianten 2b bis 2d gibt es z. B. bei Reichelt Elektronik.

### Bandbereiche für 48-kHz-Soundkarte

| Variante | $f_{OG1}/\text{kHz}$ | $f_e/\text{kHz}$ | Bandbereich                                 |
|----------|----------------------|------------------|---|
| 1        | 28 322               | 7080,5 $\pm$ 24  | 7056,5 bis 7104,5 kHz (40 m, CW und Fonie)  |
| 2        | 15 000               | 3750,0 $\pm$ 24  | 3726,0 bis 3774,0 kHz (80 m, CW und Fonie)  |
| 2b       | 14 000               | 3500,0 $\pm$ 24  | 3476 (3,500) bis 3524,0 kHz (80 m, CW)      |
| 2c       | 14 318               | 3579,5 $\pm$ 24  | 3555,5 bis 3603,5 kHz (80 m, bedingt PSK31) |
| 2d       | 14 747               | 3686,4 $\pm$ 24  | 3662 bis 3710 kHz (80 m, CW und Fonie)      |

PSK31-Sendungen lassen sich im Normalfall nicht direkt decodieren, weil die Soundkarte mit der Verarbeitung der IQ-Signale bereits ausgelastet ist. Wer einen schnellen PC besitzt, installiert eine zweite Soundkarte (PCI-Steckplatz oder USB-Anschluss) und kann damit (plus Software) die Auswendungen in fast allen Betriebsarten mitlesen.

### Antennenanschluss

Der Eingangskreis ist für eine Antennenimpedanz von 50  $\Omega$  dimensioniert. **Hochohmige Antennen** müssen durch ein Antennen-Anpassgerät bzw. durch externe LC-Glieder wenigstens näherungsweise auf diese Impedanz gebracht werden. Wird die-

ser Punkt grob missachtet, leiden die Empfangseigenschaften des Empfängers sehr deutlich; auch bei PC-gestützten Empfangssystemen ist eine gute Antenne durch nichts zu ersetzen!

**Zimmerantennen sind ungeeignet**, weil sie die Störungen aller Haushaltgeräte einfangen, an erster Stelle liegt der Computer mit seinem Monitor, dann folgen Leuchtstofflampen, gedimmte Geräte usw.

### Platine und Gehäuse

Die Platine erhält bis auf die Buchsen und den  $U_b$ -Anschluss alle Bauteile. Da preiswerte Steckverbinder (Cinch) zu Anfang oft schwergängig sind und sich die Anschlüsse von nicht durchkontaktierten Platinen leicht lösen können, ist eine solide Befestigung im Gehäuse die bessere Lösung. Der zusätzliche Verdrahtungsaufwand ist minimal. Die einseitige Platine ist auf der Kupferseite mit Lötstopplack versehen. Die präzise gefertigten Abdeckkappen des vorgesehenen Weißblechgehäuses gewährleisten eine perfekte Abschirmung der Baugruppe und in der Bauphase eine gute Zugänglichkeit zur Löt- und Bestückungsseite.

Die Stromaufnahme der korrekt aufgebauten Schaltung sollte bei 40 bis 45 mA liegen. Den Bausätzen liegt jeweils noch eine ausführlichere Aufbau- und Inbetriebnahmeanleitung bei. Wegen der hohen Gesamtverstärkung ist generell Batteriebetrieb zu empfehlen, Steckernetzteile sind wegen ihrer zu hohen Brummspannung unbrauchbar.

Für die ersten Versuche eignen sich besonders die Softwarepakete Rocky und SDRadio, siehe Hinweise in [2]. Trotz der Einfachheit der Schaltung lassen sich an ei-

ner brauchbaren Antenne viele Amateurfunkverbindungen im 80- bzw. 40-m-Band verfolgen.

Abschließend möchte ich mich bei Dr. Werner Hegewald, DL2RD, Hermann Kulmus, DJ8UZ, Günter Richter, DL7LA, und Dr. Bodo Scholz, DJ9CS, für die Mitwirkung an diesem Projekt herzlich bedanken.

[dm2cql@primacom.net](mailto:dm2cql@primacom.net)

### Literatur

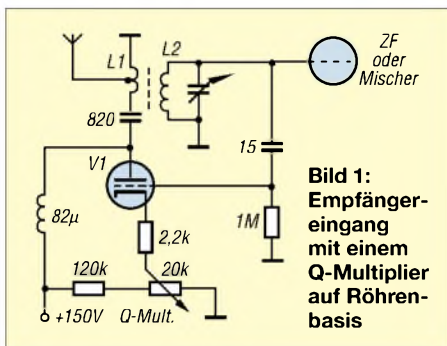
- [1] Scholz, B., DJ9CS: SoftRock-Einstiegsplattform für softwaredefiniertes Radio. FUNKAMATEUR 55 (2006) H. 6, S. 665–668; H. 7, S. 792–795
- [2] Raban, K., DM2CQL; Richter, G., DL7LA: Experimentalvarianten für SDR auf 80, 49 und 40 m. FUNKAMATEUR 55 (2006) H. 8, S. 920 ff.
- [3] Molière, T., DL7AV: Der BCC-Kurzwellen-Preselektor. FUNKAMATEUR 47 (1997) H. 1, S. 76 f.

# Aktiver Preselektor für 40 m – Q-Multiplier macht's möglich

RUDOLF WETZEL – DK2AG

Die Selektierung eines gewünschten Empfangssignals mittels passiver LC-Schaltungen ist nicht neu [1]. Wie wäre es mit der Verwendung eines Preselektors mit integriertem Q-Multiplier?

Es gibt viele Varianten von Preselektoren, jedoch setzen recht wenige auf eine Güteverbesserung durch Rückkopplung, wie sie vom Audion und vom Q-Multiplier bekannt sind. Der Grund dafür liegt darin, dass aktive Lösungen wenig praxistauglich sind, wenn sie einen größeren Frequenzbereich abdecken sollen. Daher konzentriert sich die hier beschriebene Schaltung auf das 40-m-Band.

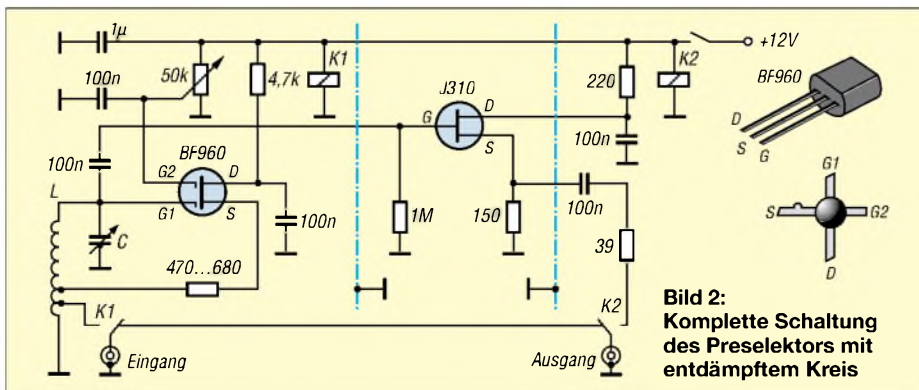


**Bild 1:** Empfänger-eingang mit einem Q-Multiplier auf Röhrenbasis

Bei einem Q-Multiplier geht es darum, die Betriebsgüte eines Schwingkreises durch elektronische Entdämpfung zu erhöhen. Das geschieht durch phasenrichtige Rückkopplung. Allerdings ist darauf zu achten, dass es gerade noch nicht zur Selbsterregung kommt. Das Bild 1 zeigt eine Röhrenvariante. Wie man sieht, gab es schon damals Vorschläge, dieses Prinzip im Eingang eines Empfängers zu verwenden [2]. Ähnliches tut der hier beschriebene Preselektor.

### Schaltung

Bild 2 zeigt den kompletten Stromlaufplan. Verwendet werden ein Dualgate-MOSFET in Verbindung mit einem 40-m-Schwingkreis zur Schwingungserzeugung



**Bild 2:** Komplette Schaltung des Preselektors mit entdämpftem Kreis

und ein FET in Drainschaltung als Impedanzwandler. Die Rückkopplung erfolgt durch die Verbindung der Spulenzapfung mit dem Source-Anschluss des BF 960. Die an der Anzapfung liegende, bereits verstärkte Spannung, ist ein Teil der Spannung am Hochpunkt (Gate 1). Das entspricht einem Hartley-Oszillator mit induktiver Kathoden-Rückkopplung [3]. Über die am Gate 2 liegende Gleichspannung lässt sich die Verstärkung und somit der Grad der elektronischen Güteerhöhung feinfühlig einstellen. Die Schaltung weist also keine Besonderheiten auf. Die mögliche direkte Verbindung von Ein- und Ausgangsbuchse im stromlosen Zustand bewährt sich schon zur Überprüfung der Wirksamkeit der Anordnung. Für die Überbrückung lassen sich zwei Kleinrelais verwenden. Der 39-Ω-Widerstand im Ausgang soll Schwingneigenheiten verhindern.

### Aufbau

Man kann die Schaltung je nach Vorliebe auf einer kleinen Lochrasterplatine mit bzw. ohne Lötaugen oder auf einer anderen Universalplatine aufbauen. Wichtig sind nur die beiden Abschirmungen: Der kurz vor dem Schwingungseinsatz zu betreibende Oszillator darf nicht mit der restlichen Schaltung koppeln. Ferner sollte der Eingang des Impedanzwandlers nicht den Ausgang sehen. Die Spule L besitzt zehn Windungen CuAg auf einem Keramikkörper mit Anzapfungen bei der ersten und der zweiten Windung. Wie es sich für hohe Leerlaufgüte gehört, sind Durchmesser und Länge etwa gleich, hier 35 mm. Als Drehkondensator C bot sich ein kostengünstig bei Oppermann

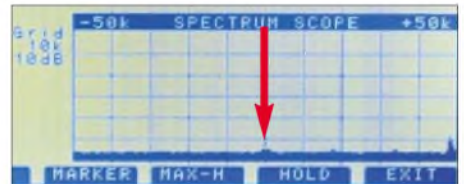


**Bild 3:** Das funktionsfähige Mustergerät

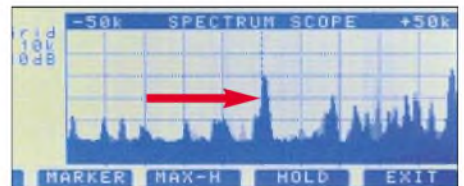
erhältlicher Dreifachtyp mit je 450 pF an, von dem aber nur ein Paket benutzt wurde. Es kommt praktisch jeder Rundfunk-Luftdrehkondensator in Frage. Die optimale Lösung wäre ein UKW-Drehkondensator mit parallelgeschaltetem Festkondensator zur feinfühlig Abstimmung über wenige Hundert Kilohertz oder nur im 40-m-Band. Bild 3 zeigt einen möglichen Aufbau.

### Wirksamkeit

In Bild 4 ist der Bildschirm des Icom IC-756 dargestellt. Eine Station arbeitet bei 7,058 kHz und ist mit S1 empfangbar. In Bild 5 sieht man dieselbe Station nach dem Einschalten des Preselektors. Sie ist nun mit S9 sauber aufzunehmen – wohl eine eindrucksvolle Demonstration der Wirksamkeit des kleinen Zusatzgeräts. Es empfiehlt sich der Einbau in ein metallisches Gehäuse.



**Bild 4:** Empfangsspektrum ohne Preselektor  
Fotos: DK2AG



**Bild 5:** Spektrum mit dem auf das Signal optimal abgestimmten Preselektor

Wer gern experimentiert und über eine Rollspule verfügt, kann versuchen, diese zu verwenden. Die Rückkopplung kann dann an den veränderbaren Spulenabgriff gelegt und feinfühlig verändert werden. Natürlich darf man diese hilfreiche Zusatzeinrichtung nur dann in der Sendeleitung belassen, wenn sie überbrückt ist und die Relais die Leistung vertragen. Stehen zwei Antennen bereit und besitzt der Transceiver einen getrennten Empfängereingang, so kann das Zusatzgerät im eingeschalteten Zustand verbleiben.

### Literatur

- [1] Molière, T., DL7AV: Der BCC-Kurzwellen-Preselektor. FUNKAMATEUR 46 (1997) H. 1, S. 76–77
- [2] ARRL: The Radio Amateur's Handbook. 47. Ausgabe, 1970s
- [3] Schultheiss, K., DL1QK: Der Kurzwellenamateur. Frankh'sche Verlagsbuchhandlung, 1960



# Antennenvarianten für 3,5 und 7 MHz aus 80 m Draht

THORSTEN MEIRICH – DL7PP

Den vorhandenen Platz vorausgesetzt, lassen sich Drahtantennen für 80 und 40 m durchaus auf unterschiedliche Weise installieren. Der Beitrag vergleicht fünf verschiedene Antennenvarianten, die vom Autor nicht nur simuliert, sondern auch praktisch erprobt wurden. Ihnen allen ist gemeinsam, dass sie auf ungefähr 80 m Draht basieren.

Wer kennt sie nicht aus der Literatur: Diagramme, auf denen flache Abstrahlkeulen eine hervorragende DX-Tauglichkeit vermitteln sollen. Eine Achsenbeschriftung fehlt bisweilen völlig, sodass ein Vergleich zu einer Referenzantenne nicht möglich ist. Zu spät erkennt man dann, dass die Hauptkeule bei 10° bis 20° Erhebungswinkel etwa -15 dBi Gewinn erzielt und somit wohl wenig DX ins Log kommen wird.



**Bild 1: Stehende Loop bei DL7PP; die Drähte wurden nachgezeichnet.**

Aufgrund dieser Tatsachen und meiner wohl nie endenden Suche nach leistungsfähigen, aber auch bezahlbaren Strahlern für die tiefen Bänder möchte ich nachfolgend Antennen untersuchen, die in der Vergangenheit schon mehrfach als gute Systeme beschrieben wurden. Dabei beziehe ich auch meine Simulationsergebnisse ein, ohne Sie mit einer Fülle von Diagrammen langweilen zu wollen.

Um die im Kasten genannten Kriterien zu erfüllen, kamen für mich folgende Antennensysteme in Betracht:

- Loop in Deltabauform, liegend;
- Loop in Deltabauform, stehend;
- Pyramide;
- Doppeldeltaloop als Schrägstrahler mit Einmastbefestigung;
- FD-5 (Windom)

## ■ Delta-Loop, waagrecht

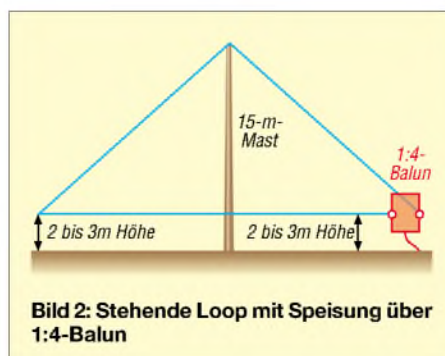
Die 80-m-Loop, auch *Skywire*, *Lazy Loop* genannt, wird in vielen Veröffentlichungen, z. B. von Karl Weiner, DJ9HO, und Karl Hille, DL1VU, als sehr gute Antenne bezeichnet, die auf Ihrer Grundfrequenz

Steilstrahlung aufweist und somit ein sehr gutes Signal in DL und EU produziert. Auf den Vielfachen der Grundwelle (40/20/10 m) flacht die Steilstrahlung ab und das Diagramm blättert mehr und mehr auf.

Dabei kommen die flachen Strahlungsanteile zum Tragen und die Antenne ist als ausgezeichnete DX-Strahler zu bezeichnen. Auf 40 m stellt sie somit einen guten Kompromiss zwischen Steil- und Flachstrahler dar. Dies bestätigt sich auch in der Praxis. Sehr oft hört man ziemlich laute 15- und 10-m-Signale aus dem sibirischen Raum, bei denen der Operator eine liegende Loop für 160 und 80 m einsetzt.

Der Selbstbau ist als relativ einfach zu bezeichnen, wobei die Antenne drei bis vier Aufhängepunkte von etwa 10 m Höhe benötigt. Der Platzbedarf ist bei dem Umfang nicht unerheblich und die Antenne ist wohl doch eher etwas für denjenigen, der auf dem Lande ein größeres Grundstück sein Eigen nennen darf. Die genaue Drahtlänge betrug in meinem Fall 84 m, die Drahtstärke 2,5 mm. Dünnere, aber reißfeste Materialien sind ebenfalls einsetzbar, so hat sich DX-Wire [1] bewährt. Die Seitenlängen der Delta-Loop betragen 25 m, 25 m und 34 m.

Die Speisung der Antenne erfolgt in einer Ecke zwischen Basis und einer Kathete. Die Bauhöhe von 10 m betrachte ich als vollkommen ausreichend, da in dieser Höhe die Reflektoreigenschaften des Bodens einen entscheidenden Gewinnvorteil erzielen. Das größte Problem stellt aber die Speisung der Antenne mit Koaxialkabel dar. Ideal für Mehrbandbetrieb wäre eine Zweidrahtspeisung mit symmetrischem



**Bild 2: Stehende Loop mit Speisung über 1:4-Balun**

## Auswahl- und Testkriterien:

- Zweibandbetrieb (80 m/40 m, weitere Bänder nicht unbedingt gefordert);
- Speisung mit Koaxialkabel (Zweidrahtscheidung aufgrund der Gegebenheiten aus);
- DX-Tauglichkeit mit guten Leistungen im EU-Verkehr;
- Preis;
- Nachbausicherheit;
- Größe

Antennenkoppler [2]. Bei Speisung mit 50-Ω-Kabel kann ein 1:4- oder 1:6-Balun zum Einsatz gelangen, um mit einer halbwegs brauchbaren Welligkeit auf 80 m und 40 m zu arbeiten.

Die Diagramme, die ich mit MMANA [3] erstellt habe, bestätigen den guten Ruf dieser Antenne. Meine Simulationsergebnisse sind in der Tabelle auf S. 1045 zusammengefasst. Trotz großem Steilstrahlungsanteil auf 80 m, liegt immer noch ein Antennengewinn bei 20° Elevation vor. Somit sind auch noch Signale aus Übersee aufzunehmen. Auf 40 m ist bei 20° ein erheblicher Gewinn zu verzeichnen, wobei auch noch genügend Steilanteile vorliegen, die zusätzlich sicheren DL/EU-Betrieb gewährleisten und einem normalen Dipol überlegen sind. Hinsichtlich des nicht mehr ganz runden Horizontaldiagramms konnte ich in der Praxis keine negativen Auswirkungen feststellen.

## ■ Delta-Loop, senkrecht

Wer schon alle DOK und europäischen Staaten gearbeitet und noch genügend Platz auf seinem Grundstück zur Verfügung hat, der ist mit der stehenden Loop gut beraten. Die Loop benötigt nur einen Mast, wobei die beiden Dreieckskatheten schon zwei Mastabspannungen darstellen. Für den Aufbau wählte ich das gleiche Seitenverhältnis, wie bei der horizontalen Loop bei paralleler Führung der Dreiecksbasis zum Boden in ungefähr 2 m Höhe. Nachteilig bei dieser Lösung ist die nicht gerade unerhebliche Masthöhe von 20 m. Eine Änderung der Basislänge auf 38 m brachte bereits eine Reduzierung auf 15 m, mit der ich gut leben konnte.

Weitere Längenveränderungen können Nachbauer experimentell durchführen. Durch die Flächenverkleinerung nimmt dann der Wirkungsgrad der Delta-Loop ab. Und wer es zu sehr übertreibt, der wird einen Faltdipol nutzen. Die Einspeisung erfolgte, wie bereits bei der horizontalen Loop, in der Ecke zwischen Basis und Kathete über einen 1:4-Balun. Diese Position ergibt eine vertikale Polarisation.

Die Antenne strahlt aus ihrer Breitseite (Fläche) heraus. Dabei überwiegt die flache Abstrahlung auf dem 80-m-Band. Somit wird QRM aus EU/DL gut gedämpft.

Freilich leidet im EU-Verkehr auch das eigene abgestrahlte Signal unter dieser Dämpfung. DX auf den unteren Bändern ist aber deutlich einfacher geworden, da man praktisch mehr aus dem QRM heraushört. Die Antenne selbst bietet trotz Nullstellen in Richtung der Katheten immer noch annähernd Rundstrahlcharakteristik.

Auf 40 m sieht die Sache schon anders aus. Das Diagramm zeigt noch schöne Steilstrahlungsanteile, die neben den Keulen in 20° Elevation gute Gewinnwerte haben und somit das Signal im Nah- und DX-Bereich anheben, was dazu führt, dass man mit einer Menge QRM aus dem näheren Umfeld zu kämpfen hat. Aber, kurz gesagt, was man hört, lässt sich arbeiten und das ist doch die Hauptsache. Die Abstrahlcharakteristik ist auch hier nahezu rund.

## ■ Drahtpyramide und schräge Doppel-Delta-Loop

Die Drahtpyramide besteht ebenfalls aus 84 m Draht [4], [5], der verschachtelt eine Pyramidenform ergibt, bei der die Seiten- und Höhenausdehnung jeweils etwa 14 m betragen (Kantenlänge  $\lambda/6$ , Litzenstärke 2,5 mm). Die unteren Eckpunkte sollten sich in etwa 2 bis 3 m Höhe befinden. Somit wäre diese Form auch auf kleineren Grundstücken unterzubringen. Bei den Messungen erkennt man, dass es sich leider um eine reine Monobandantenne handelt – in unserem Beispiel für das 80-m-Band. Eine Zwangsanpassung auf 40 m würde wieder Schwierigkeiten auf dem 80-m-Band bringen. Eine elegante Lösung beschreibt Reiner, DL2LZ, in [6]. Durch Einbau von Verlängerungsspulen ergibt sich noch eine zusätzliche 40-m-Resonanz. Letztendlich ist für den Allbandbetrieb eine Speisung mit Zweidrahtleitung zwingend notwendig (bei mir nicht möglich).

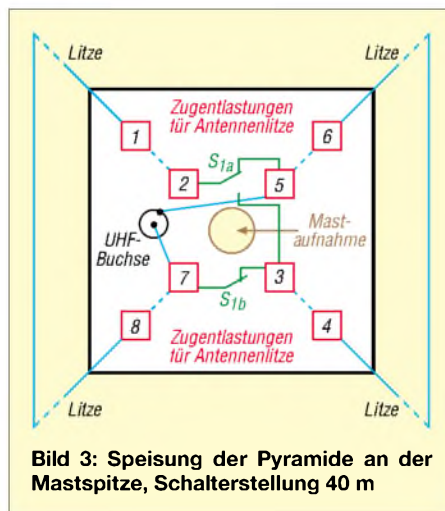
Um diesen Anpassungsproblemen aus dem Wege zu gehen, wäre eine Umschaltung der Antennenart interessant: Genauer betrachtet besteht die Pyramide aus zwei Dreiecken mit je 42 m Umfang. Theoretisch könnte man diese zwei schräg aufgehängenen Dreiecke als parallelgeschaltete Delta-Loop-Antennen für das 40-m-Band nutzen und direkt mit 50- $\Omega$ -Koaxialkabel speisen. Um zwischen 80-m-Pyramide und 40-m-Doppel-Loop umschalten zu können, sind zwei Umschaltrelais in der Nähe des Speisepunktes nötig. Diese trennen, wie aus Bild 3 hervorgeht, die Punkte 2/3 und verbinden die Punkte 2/5 sowie 3/7 miteinander.

Das Kopfstück mit Speisung kann man aus einem 20 cm  $\times$  20 cm großen Brett oder Plexiglasstück mit ausreichender Stabilität anfertigen. Die Bohrungen (3,5 mm) dienen der Litzenaufnahme und somit einer Zugentlastung. Durch die Mittel-

bohrung wird das obere Ende des Mastes geschoben. Einfache Schlauchschellen unter und über der Platte am Mast erhöhen die Stabilität.

Die Ergebnisse dieses pyramidenförmigen Gebildes sind gut, aber ich hätte mehr DX-Fähigkeit erwartet, da doch in einigen Veröffentlichungen die Pyramide als wahrer DX-Garant gepriesen wird. Die Berechnungen ergaben aber eine große Steilstrahlung, die dann doch für die DX-Arbeit etwas störend ist, vgl. a. Kasten „Was sagt EZNEC dazu“ in [5]. Die Bandbreite für den  $s < 2$ -Bereich beträgt etwa 100 kHz. Eine erhöhte Welligkeit ließ sich mit dem eingebauten Tuner ausregeln.

Nach dem Umschalten ist die Antenne als Doppel-Delta-Loop wirksam und strahlt nicht wie erhofft schräg, sondern ebenfalls sehr steil auf 40 m ab. Ich hatte mir auch hiervon mehr versprochen und frage mich somit, ob sich der nicht ganz unerhebliche mechanische Aufwand wirklich lohnt. Für DL/EU ist die Antenne sehr gut, für DX nicht das Optimum.



**Bild 3: Speisung der Pyramide an der Mastspitze, Schalterstellung 40 m**

## ■ FD5-Antenne

Die kleinen Brüder FD4 (41,5 m) bzw. FD3 (21 m) kennt fast jeder Funkamateuer. Es handelt sich um Windom-Antennen, die aus einem gestreckten Draht bestehen und bei 1/3 der jeweiligen Drahtlänge über einen 1:6-Balun eingespeist werden. Resonant sind die FD3 auf den Bändern 40/20/10 m und die FD4 auf 80/40/20/10 m. Nachteilig ist, dass diese Windom-Antennen aufgrund ihrer vielen Resonanzen auch Oberwellen abstrahlen. Ihre Leistungen sind aber in der Theorie gar nicht so schlecht [7].

Je höher das resonante Band, desto höher Gewinn und Richtwirkung in Richtung des längeren Antennendrahtes. Außerdem hört man sehr viele Amateure, die diese Antennen sehr erfolgreich einsetzen. Also, sollten diese denn alle unrecht haben? So, nun zur FD5 in der Praxis. Die Windom



**Bild 4: Einspeisung der FD5 mit 1:6-Balun  
Fotos: DL7PP**

in meinem Fall ist eine kommerzielle Version [8]. Ein vergleichbares Produkt der Firma ECO ist bei [9] erhältlich. Laut Hersteller sind die Arbeitsbänder 160/80/40/20/10 m und mit Tuner noch 30/17/12 m. Die Antennenlänge beträgt gute 78 m und der Speisepunkt ist etwa 26 m von einem Antennenende entfernt. Die FD5 eignet sich weniger für Stadtgrundstücke, da eine Aufhängung in Zick-Zack-Form die Betriebsergebnisse rapide verschlechtert. Bei mir befanden sich der Speisepunkt etwa 14 m und die Enden 12 m über Grund.

Nach Eingabe dieser Maße in EZNEC bzw. MMANA war ich positiv überrascht. Die Gewinne auf 80 und 40 m waren sehr gut und schienen negative Urteile über diese Antenne zu widerlegen. Auf 40 m weist die FD5 einen Gewinn von 9,25 dBi bei 52° Erhebung auf. Selbst bei nur 18° kommt noch ein Gewinn heraus. Auf 80 m sind es ebenfalls noch beachtliche 8,2 dBi. Die Erhebungswinkel zeigen, dass mit dieser Antenne DX gearbeitet werden kann. Sehr steil einfallende Signale sind etwas bedämpft.

In der Praxis fand ich nach dem Aufhängen der Antenne in 14 m Höhe keinen Resonanzpunkt innerhalb der Amateurfunkbänder. Die Antenne war entweder zu lang, bzw. sie hing zu tief. Das beste SWV zeigte sich bei 3,0 MHz und 6,7 MHz. Also, Kürzen war angesagt. Nach dem Umknicken (was abgeschnitten ist, lässt sich schwer wieder anstückeln!) von etwa 1 m Drahtlänge waren die besten Werte im unteren Teil der Bänder angesiedelt. Die Bandbreite ( $s < 2$ ) auf 80 m beträgt ungefähr 150 kHz. Das beste SWV lag bei 3,58 MHz.

Die FD5 in der beschriebenen *Inverted Vee*-Form hat auf 80 m fast Rundstrahlcharakteristik. Im Gegensatz dazu war die Richtwirkung auf 40 m schon sehr ausgeprägt und Europa-Signale stark bedämpft. In Sachen DX schnitt sie etwa eine S-Stufe schlechter ab als meine Cushcraft X7 mit Rotary-Dipol für 40 m [10].

## ■ Fazit:

Alle der vorgestellten Antennen zeigen, dass der Aufbau einen gravierenden Einfluss auf die Antennenleistung ausübt.



Welche Antenne nun die beste ist, mag ich nicht beurteilen, da unterschiedliche Ansprüche an die Systeme gestellt werden können. Derjenige, der ein starkes Europa-Signal bevorzugt und wenig Platz zur Verfügung hat, dem sei die Pyramide/Doppel-Delta empfohlen.

Eine gute DX-Antenne mit zwei Vorzugsrichtungen ist die stehende Delta-Loop, und die waagrechte Delta-Loop erzeugt ein unüberhörbares DL/EU-Signal auf der Grundfrequenz sowie gute DX-Signale auf

den Vielfachen. Eine andere Alternative für denjenigen mit Platz ist die FD5. Sie bringt gute Signale auf 80 m, dafür weniger laute Lokalsignale auf 40 m; beim Aufbau empfindet sich, eine Vorzugsrichtung wählen. Man sollte die simulierten Daten auch nicht überbewerten, die Realität hat ihre eigenen Regeln und die umliegende Bebauung in der Praxis sowie Ungenauigkeiten des Erdbodenmodells (besonders bei *MMAna* – d.Red.) beeinflussen die Resultate nicht unerheblich. [d17pp@htdx.de](mailto:d17pp@htdx.de)

### Simulierter maximaler Gewinn unter Angabe des Erhebungswinkels, Gewinn bei 20° Erhebungswinkel und Horizontalcharakteristik der verglichenen Antennen

| Antenne               | $G_{\max}$ /dBi bei $\Theta/^\circ$ | $G_{20^\circ}$ /dBi bei $\Theta = 20^\circ$ | Horizontalcharakteristik |
|-----------------------|-------------------------------------|---|--------------------------|
| Loop, waagrecht, 80 m | 8,67 bei 90°                        | 0,05  | rund                     |
| Loop, waagrecht, 40 m | 4,4 bei 90°                         | 4,36  | etwa oval                |
| Loop, senkrecht, 80 m | 2,3 bei 26°                         | 2,1   | oval, quer zur Fläche    |
| Loop senkrecht, 40 m  | 6,26 bei 90°                        | 5,41  | kleblattförmig           |
| Pyramide, 80 m        | 7,23 bei 90°                        | 0,18  | etwa rund                |
| Doppel-Delta, 40 m    | 5,05 bei 90°                        | -1,0  | etwa rund                |
| FD5, 80 m             | 8,27 bei 60°                        | -1,0  | etwa rund                |
| FD5, 40 m             | 9,25 bei 52°                        | 1,6   | quer zum Draht           |

### Literatur

- [1] Bogner, P., DK1RP, Antennentechnik: Tel. (092 38) 99 08 45; [www.dx-wire.de](http://www.dx-wire.de)
- [2] Steyer, M., DK7ZB: Z-Match-Antennenkoppler für hohe Leistungen. FUNKAMATEUR 54 (2005) H. 2, S. 168–171; Spule und Drehkondensatoren im FA-Leserservice erhältlich
- [3] Makoto Mori, JE3HHT; Schewelew, A., DL1PBD; Gontcharenko, I., DL2KQ: MMANA GAL (multilingual MM Antenna Analyzer). <http://mmhamsoft.amateur-radio.ca/mmana/index.htm>
- [4] Krischke, A., DJ0TR: Rothammels Antennenbuch. 12. Auflage, DARC-Verlag, Baunatal 2001
- [5] Thieme, R.; DL7VEE: Selbstbautipps zur Drahtpyramide. FUNKAMATEUR 53 (2004) H. 7, S. 708–709
- [6] Eurich, R., DL2LZ: Meine Drahtantenne (6): Die Drahtpyramide. CQ VFDB 42 (2001) H. 4, S. 25–26
- [7] Hille, K., DL1VU: Windom- und Stromsummenantennen. FUNKAMATEUR-Bibliothek Band 15, Theuberger Verlag GmbH, Berlin 2000
- [8] Hari, S., DK1RP: [www.hari-ham.com](http://www.hari-ham.com)
- [9] Schülelein Electronic: Tel.: (091 95) 99 33 86; [www.schuelelein-electronic.de](http://www.schuelelein-electronic.de)
- [10] Meirich, Th., DL7PP: Cushcraft X7. funk 27 (2003) H. 10, S. 66–67

## Transportkarre mit Stationstisch für den Fieldday

ULRICH GRAF – DK4SX

Beim Fieldday brauchen Funkamateure Improvisations- und Organisationstalent. Das beginnt schon beim Transport von Geräten, Antennen und Zubehör vom Parkplatz zum portablen Standort: Dieser Beitrag beschreibt den Selbstbau einer Transportkarre mit integriertem Stationstisch.

Nach dem letzten Fieldday war ich es leid: Bis endlich alle Bestandteile der portablen Station vom Parkplatz mühsam zum Funkstandort getragen waren, der Tisch stand und alles auf den ersten Funkkontakt wartete, standen mir die Schweißperlen auf der

Stirn. Und am Ende der Aktivität drohte wieder das gleiche Spiel. Das konnte so nicht weiter gehen, da macht der Fieldday keinen Spaß. Als Lösung plante ich eine universelle Transportmöglichkeit, die auch den unhandlichen Campingtisch ersetzt. Eine Klapptischkarre sollte nicht nur die komplette Station inklusive Stuhl, Mast und Antenne bequem befördern, sondern sich anschließend ohne komplizierten Umbau als Stationstisch verwenden lassen.

### ■ Prinzip Sackkarre

Nach einigen Entwürfen sondierte ich meinen Lagerbestand an Aluminiumblech und Messingrundlingen und bestellte bei [1] zusätzlich einige Meter Aluminium-Vierkantprofil. Die Konstruktion folgt dem „Prinzip Sackkarre“ und ist etwa 102 cm hoch. Aufgeklappt hat der Tisch eine Höhe von etwa 680 mm und der umlegbare Bügel eine Stelllänge von etwa 490 mm. Die Transport- und Tischplatte ist rund  $500 \times 440 \text{ mm}^2$  groß. Einem findigen Mechaniker geben die Zeichnungen und Bilder hinreichende Hinweise über Konstruktion und Funktion.

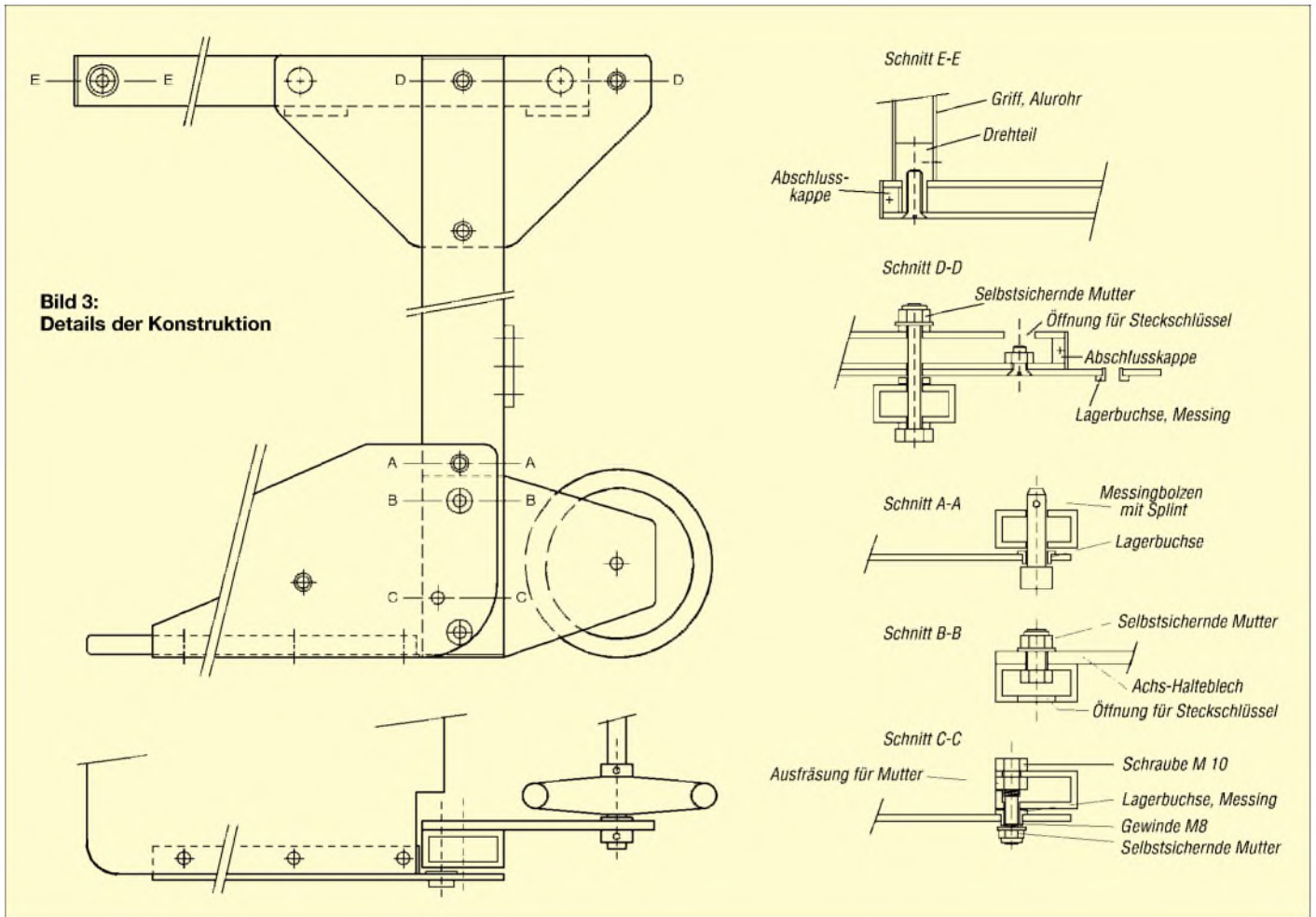


Bild 2: ... und dient anschließend als Stationstisch.

Die Tischplatte aus Multiplex-Sperrholz wurde nach Maß zugeschnitten, gebohrt, zweifach mit klarem Flüssigkunststoff aus dem Baumarkt oder von [2] imprägniert und mit den Seitenblechen verschraubt. Der abgekantete Teil dieser Bleche schützt die Platte vor dem Zerkratzen beim Abstellen, während die Seiten das Transportgut vor dem Abrutschen bewahren. Die Achse für die Platte ist außermittig im Vierkantprofil eingesetzt, denn sonst lässt sich die Platte nicht neben das Profil nach oben klappen. Letzteres ist sinnvoll, um die Karre bis zum nächsten Fieldday Platz sparend etwa in eine Kellerecke zu stellen. Die Achse aus einer M10-Schraube wird in das Profil eingesetzt und von innen mit einer Kontermutter fixiert. Das Gewinde ist hinter der Mutter auf 8 mm ab-



Bild 1: Eine komplette Station für den Fieldday: Die klappbare Transportkarre trägt zunächst Funkgerät, Zubehör und Antenne ...



gedreht, damit sich die Lagerbuchsen der Seitenbleche nicht auf dem Gewinde drehen müssen und für Verschleiß sorgen. Ein aufgeschnittenes M8-Gewinde nimmt eine



**Bild 4: Bis zum nächsten Fieldday lässt sich die Transportkarre platz sparend an eine Wand im Funkraum, in den Keller oder in die Garage stellen. Fotos: DK4SX**

selbstsichernde Mutter auf, die der Tischplatte mit leichtem Spiel Halt gibt.

Auf der Innenseite der Hauptprofile mit einem Querschnitt von  $40 \times 20 \text{ mm}^2$  und 2 mm Wandstärke sind die Haltebleche aus 3 mm dickem Aluminium für die Achse befestigt. Der Schnitt B – B zeigt, dass die Verschraubung nur auf der Innenseite des Profils erfolgt, um es nicht zu deformieren. In der Außenseite sind lediglich Bohrungen angebracht, die ein Anziehen der Mutter mit dem Steckschlüssel erlauben. Achsen, Räder und Stellringe verkauft jeder Baumarkt in großer Auswahl. Damit sich die Konstruktion nicht diagonal verbiegt, sind die beidseitigen Profile mehrfach mit zwei  $40 \times 3 \text{ mm}^2$  Aluminiumstreifen vernietet.

#### ■ In der Praxis bewährt

Das ebenfalls nach vorne neigbare Oberenteil besteht aus zwei Aluminium-Vierkant-Profilschienen im Format  $30 \times 20 \text{ mm}^2$  mit 2 mm Wandstärke, die an der jeweiligen Außenseite mit dem seitlichen Schwenkblech verschraubt werden. Auch hier ist an der Innenseite nur eine Bohrung für den Steckschlüssel angebracht (Schnitt D – D) und die beiden Profile sind zur Stabilisierung mit zwei Aluminiumschienen im Format  $40 \times 3 \text{ mm}^2$  vernietet. Das Oberenteil ist etwas schmaler als der Unter-

teil, damit es sich bequem nach unten klappen lässt. Am oberen Ende dient ein Aluminiumrohr mit 20 mm Durchmesser als Griff. Zur sicheren Befestigung wurden zwei Endstücke aus Aluminium gedreht, diese ins Vierkantprofil eingepresst und gegen Verdrehen mit dem Griffrohr verstiftet. Ein schwarzer Schrumpfschlauch auf dem Griffrohr sorgt für bessere „Griffigkeit“.

Die beiden Achsen zwischen den Profilen wurden aus Messing gedreht, ebenso die Bolzen zur Fixierung von Griff und Klappe in ihrer jeweiligen Position. Die Splinte zur Sicherung der Bolzen gegen Herausfallen habe ich aus großen Büroklammern gebogen. Damit die Lagerbohrungen beim längeren Gebrauch oder auf holperigen Wegen nicht ausschlagen, wurden in die Aluminiumbleche jeweils passende Lagerbuchsen aus Messing gesetzt und mit Zweikomponentenkleber fixiert. Zum Schluss habe ich alle Profilenden mit passend gefrästen Kunststoffkappen verschlossen und mit versenkten Blechschrauben fixiert. Die Bilder belegen, dass sich die vielseitige Transportkarre bestens bewährt.

dk4sx@darco.de

#### Bezugsquellen

- [1] Wilms Metallmarkt: [www.wilmsmetall.de](http://www.wilmsmetall.de)  
 [2] Plastik 70 von Kontaktchemie: [www.reichelt.de](http://www.reichelt.de)



## 1,3-GHz-Vorteiler 64:1

### Grenzwerte

| Parameter          | Kurzzeichen   | min. | max.  | Einheit |
|--------------------|---------------|------|-------|---------|
| Betriebsspannung   | $U_B$         |      | 6     | V       |
| Eingangsspannung   | $U_E$         | 0    | $U_B$ | V       |
| Verlustleistung    | $P_V$         |      | 400   | mW      |
| Betriebstemperatur | $\vartheta_B$ |      | 85    | °C      |

### Kennwerte ( $U_B = 5\text{ V}$ , $\vartheta_B = 25\text{ °C}$ )

| Parameter  | Kurzzeichen | min. | typ. | max. | Einheit |
|--|-------------|------|------|------|---------|
| Betriebsspannung   | $U_B$       | 4,5  | 5,0  | 5,5  | V       |
| Betriebsstrom bei $U_B = 5\text{ V}$   | $I_B$       | 40   | 50   | 60   | mA      |
| Eingangsempfindlichkeit bei $R_G = 50\ \Omega$ , $f_E = 80 \dots 900\text{ MHz}$ | $U_{Emin}$  |      | 5    | 10   | mV      |
| Übersteuerungsempfindlichkeit  | $U_{Emax}$  | 300  | 600  |      | mV      |
| minimale Eingangsfrequenz  | $f_{Emin}$  |      |      | 30   | MHz     |
| maximale Eingangsfrequenz  | $f_{Emax}$  | 1300 |      |      | MHz     |
| differenzieller Ausgangshub gemessen mit $R \geq 10\text{ k}\Omega$              | $U_{AH}$    | 1,24 | 1,5  | 1,7  | MHz     |

### Kurzcharakteristik

- Betriebsspannung 5 V
- festes Teilverhältnis 64:1
- Arbeitsfrequenz mindestens 30 MHz bis 1,3 GHz
- im DIP8- und SIL6-Gehäuse verfügbar

### Beschreibung

Die U664B und U664BS sind ICs, die die anliegende Eingangsfrequenz mit einem festen Verhältnis von 64:1 herunterteilen. Sie besitzen symmetrische Ein- und Ausgänge.

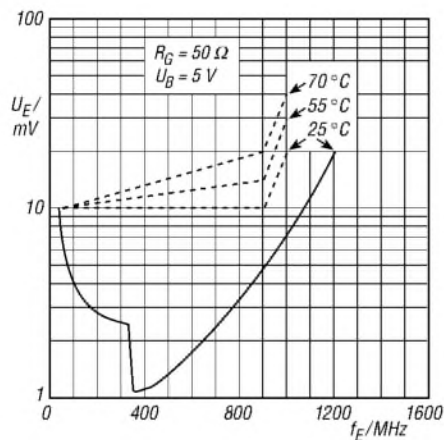
### Hersteller

Telefunken, [www.telefunken.de](http://www.telefunken.de)

### Bezugsquelle

FA-Leserservice U664B 5,90 €  
U664BS 6,90 €

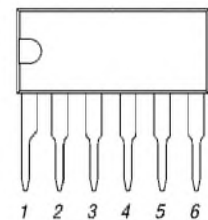
### Wichtiges Diagramm



**Bild 1:** Typische Eingangsempfindlichkeit in Abhängigkeit von der Eingangsfrequenz sowie die garantierten Eingangsempfindlichkeiten (gestrichelt dargestellt) bei unterschiedlichen Betriebstemperaturen

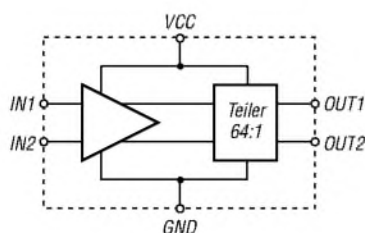
### Anschlussbelegung U664B

- Pin 1: Masse (GND)
- Pin 2, 3: symmetrische Ausgänge (OUT1, OUT2)
- Pin 4: Betriebsspannung (VCC)
- Pin 5, 6: symmetrische Eingänge (IN1, IN2)



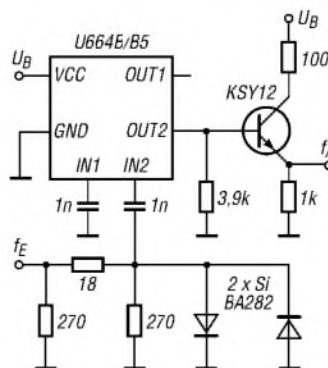
**Bild 2:** Pinbelegung (SIL6)

### Blockschaltbild



**Bild 3:** Blockschaltbild des U664B/BS

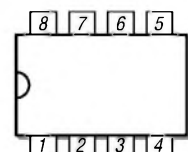
### Applikationsschaltung



**Bild 4:** Eingangsteiler mit U664B/BS

### Anschlussbelegung U664BS

- Pin 1, 5: nicht benutzt (NC)
- Pin 2, 3: symmetrische Eingänge (IN1, IN2)
- Pin 4: Masse (GND)
- Pin 6, 7: symmetrische Ausgänge (OUT1, OUT2)
- Pin 8: Betriebsspannung (VCC)



**Bild 5:** Pinbelegung (DIP8)

### Grenzwerte

| Parameter           | Kurzzeichen   | min. | max.  | Einheit |
|---------------------|---------------|------|-------|---------|
| Betriebsspannung    | $U_B$         |      | 6     | V       |
| Eingangsspannung    | $U_E$         | 0    | $U_B$ | V       |
| Verlustleistung     | $P_V$         |      | 400   | mW      |
| Betriebstemperatur  | $\vartheta_B$ | -25  | 70    | °C      |
| Übergangstemperatur | $\vartheta_U$ |      | 125   | °C      |

### Kennwerte ( $U_B = 5\text{ V}$ , $\vartheta_B = 0 \dots 70\text{ °C}$ )

| Parameter  | Kurzzeichen | min. | typ. | max. | Einheit  |
|--|-------------|------|------|------|----------|
| Betriebsspannung   | $U_B$       | 4,5  | 5,0  | 5,5  | V        |
| Betriebsstrom  |             |      |      |      |          |
| bei U813BS   | $I_B$       |      | 35   | 45   | mA       |
| bei U813BSE  | $I_B$       |      | 38   | 50   | mA       |
| Eingangsempfindlichkeit                                      |             |      |      |      |          |
| bei $R_G = 50\ \Omega$ ,<br>$f_E = 70 \dots 1000\text{ MHz}$ | $U_{Emin}$  |      |      | 10   | mV       |
| $f_E = 1000 \dots 1300\text{ MHz}$                           | $U_{Emin}$  |      |      | 15   | mV       |
| Großsignalfestigkeit   | $U_{Emax}$  | 300  |      |      | mV       |
| minimale Eingangsfrequenz                                    | $f_{Emin}$  |      |      | 70   | MHz      |
| maximale Eingangsfrequenz                                    | $f_{Emax}$  | 1300 |      |      | MHz      |
| Ausgangsimpedanz   |             |      |      |      |          |
| beim U813BS  | $Z_A$       |      | 500  |      | $\Omega$ |
| beim U813BSE   | $Z_A$       |      | 200  |      | $\Omega$ |
| Ausgangshub  |             |      |      |      |          |
| bei $Z_L = 10\text{ k}\Omega \parallel 13\text{ pF}$         |             |      |      |      |          |
| am U813BS  | $U_{AH}$    | 0,8  |      |      | V        |
| am U813BSE   | $U_{AH}$    | 1    |      |      | V        |

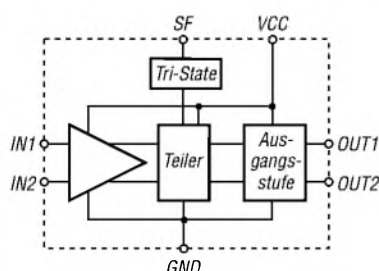
### Wichtige Funktionen

Das Teilerverhältnis der U813BS und U813BSE lässt sich über den Anschluss SF zwischen 256:1, 128:1 und 64:1 umschalten.

| Teilerverhältnis | Beschaltung SF-Pin   |
|------------------|----------------------|
| 256:1            | 0...0,5              |
| 128:1            | 0,5 V... $\bar{U}_B$ |
| 64:1             | unbeschaltet, offen  |

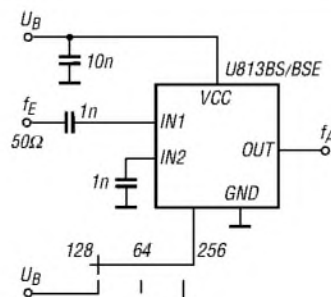
Die Ausgangsstufen der U813BS sind als ECL-Ausgänge mit  $500\ \Omega$  nach  $U_B$  aufgebaut, wohingegen die Ausgangsstufen der BSE-Typen einen Emitterfolger mit einem Serienwiderstand von  $200\ \Omega$  in der Ausgangsleitung und  $2\text{ k}\Omega$  nach Masse aufweisen.

### Blockschaltbild



**Bild 2: Blockschaltbild des U813BS bzw. U813BSE**

### Applikationsschaltung



**Bild 3: Eingangsteiler mit U813BS bzw. U813BSE**

### Kurzcharakteristik

- Betriebsspannung 5 V
- wählbares Teilerverhältnis
- Arbeitsfrequenz mindestens 70 MHz bis 1,3 GHz
- im SO8- (SMD), DIP8- und SIL6-Gehäuse verfügbar

### Beschreibung

Die U813BS/BSE sind ICs, die die anliegende Eingangsfrequenz mit einem wählbaren Verhältnis von 256:1, 128:1 oder 64:1 herunterteilen. Beide besitzen symmetrische Eingänge, wobei der U813BS ECL- und der U813BSE Emitterfolger-Ausgänge aufweist.

### Hersteller

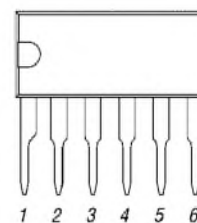
Telefunken, [www.telefunken.de](http://www.telefunken.de)

### Bezugsquelle

FA-Leserservice U813BS 2,90 €

### Anschlussbelegung SIL6

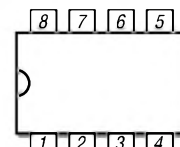
- Pin 1: Masse (GND)
- Pin 2: Teilerverhältnis (SF)
- Pin 3: Ausgang (OUT)
- Pin 4: Betriebsspannung (VCC)
- Pin 5, 6: symmetrische Eingänge (IN1, IN2)



**Bild 1: Pinbelegung (SIL6)**

### Anschlussbelegung DIP8/SO8

- Pin 1: nicht benutzt (NC)
- Pin 2, 3: symmetrische Eingänge (IN1, IN2)
- Pin 4: Masse (GND)
- Pin 5: Teilerverhältnis (SF)
- Pin 6, 7: symmetrische Ausgänge (OUT1, OUT2)
- Pin 8: Betriebsspannung (VCC)



**Bild 4: Pinbelegung (DIP8, SO8)**

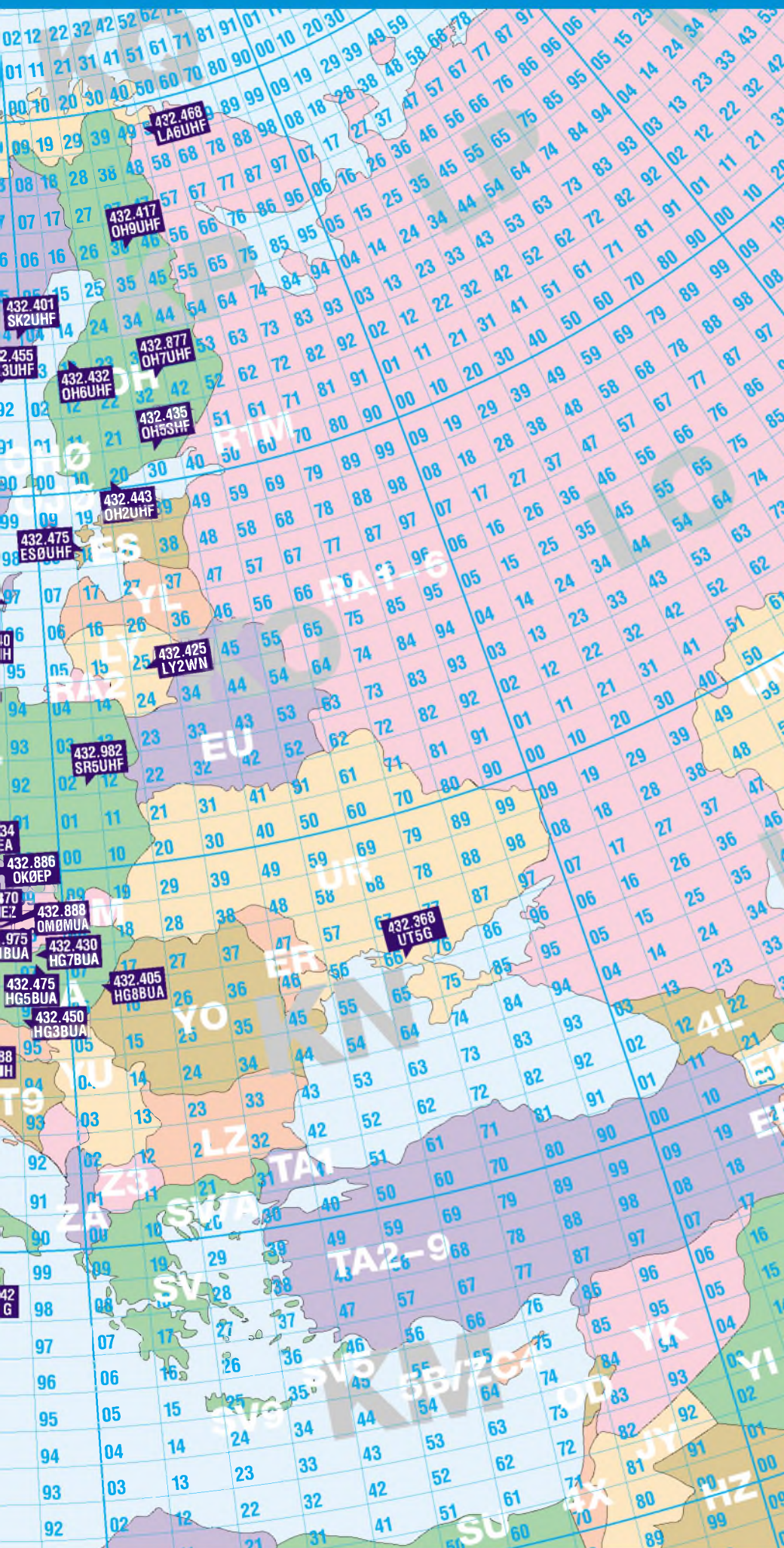


ANZEIGENSEITE









| Frequenz | Rufzeichen | Locator | ERP [W] | Antenne            |
|----------|------------|---------|---------|--------------------|
| 432.368  | UT5G       | KN66LS  | 5       | Dipol              |
| 432.400  | OE3XMB     | JN77TX  | 2       | 11-Ele.-Yagi       |
| 432.401  | SK2UHF     | JP94WG  | 300     | 2 x 20-Ele.-Yagi   |
| 432.402  | OY6BEC*    | IP62OA  | 50      | 7 dBd              |
| 432.404  | F1ZNI      | JN23MM  | 10      | Big Wheel          |
| 432.405  | SK1UHF     | JO97CJ  | 50      | Alford Slot        |
| 432.405  | HG8BUA     | KN06PW  | 30      | 5-Ele.-Yagi        |
| 432.406  | PI7QHN*    | JO22KH  | 2       | Omni               |
| 432.407  | PI7YSS     | JO32CD  | 4       | Big Wheel          |
| 432.408  | F5ZPH      | IN87KW  | 20      | 4-Ele.-Yagi        |
| 432.410  | D80ZV*     | JN69EQ  | 1       | Slot               |
| 432.412  | D80JG      | JO31GT  | 1       | Cloverleaf         |
| 432.412  | SK6UHF     | JO67EH  | 10      | Cloverleaf         |
| 432.413  | F5XAG      | JN14EB  | 40      | 2 x 10-Ele.-Yagi   |
| 432.416  | PI7CIS     | JO22DC  | 75      | Dipol              |
| 432.417  | OH9UHF     | KP36DI  | 70      | 9 dBd              |
| 432.418  | F1ZOT      | IN95OX  | 1       | Big Wheel          |
| 432.420  | F5XAS      | JN12BL  | 15      | Big Wheel          |
| 432.420  | D80VC      | JO54IF  | 10      | 4 x DQ             |
| 432.423  | PI7HVN     | JO22WW  | 0,5     | Omni               |
| 432.425  | LY2WN      | KO25GC  | 10      | Turnstil           |
| 432.425  | D80MMO     | JN49RV  | 10      | H-Loop             |
| 432.429  | H89OK*     | JN45MW  | 3,5     | Halo               |
| 432.430  | D80MFI*    | JN58VJ  | 5       | Big Wheel          |
| 432.430  | HG7BUA     | JN97KR  | 3       | Slot               |
| 432.432  | OH6UHF     | KP13GM  | 7       | 3 x Big Wheel      |
| 432.432  | H89F       | JN36XN  | 15      | Corner             |
| 432.434  | D80LBV     | JO61EH  | 0,4     | Slot               |
| 432.435  | OH55HF     | KP30HV  | 25      | 4 x Dipol          |
| 432.436  | F5XAZ      | JN06KN  | 50      | Big Wheel          |
| 432.438  | F1ZTV      | JN24WX  |         |                    |
| 432.440  | SK7MHH     | JO86GP  | 100     | Alford Yagi        |
| 432.441  | LA5UHF     | JO28JU  | 300     | 6-Ele.-Yagi        |
| 432.441  | F5XBA      | JN18KF  | 10      | 4 x H9CVC          |
| 432.442  | I8EMG      | JM89BJ  | 5       | 3-Ele.-Yagi        |
| 432.443  | OH2UHF     | KP20BB  | 60      | 2 x 10 dBd         |
| 432.444  | D80KI      | JO50WC  | 2,5     | Dipol              |
| 432.445  | D80OS      | JO40CV  | 0,3     | Slot               |
| 432.447  | D80IH      | JN39ML  | 1       | Big Wheel          |
| 432.449  | O21UHF     | JO57FJ  | 10      | Big Wheel          |
| 432.450  | DLOUB      | JO62KK  | 10      | Kreuzdipol         |
| 432.450  | HG3BUA     | JN96CC  | 2       | Slot               |
| 432.450  | I5WB6      | JN53LK  | 6       | 2 x H-Loop         |
| 432.455  | SK3UHF     | JP92FV  | 50      | 2 x Dipol          |
| 432.460  | D80LB      | JN480V  | 0,2     | Corner             |
| 432.460  | SK4BX      | JO79LH  | 50      | 4 x 10-Ele.-Yagi   |
| 432.460  | EB3UHF     | JN01SU  | 20      | Big Wheel          |
| 432.463  | LA2UHF*    | JP53EG  | 300     | 10-Ele Yagi        |
| 432.465  | DF0ANN     | JN59PL  | 1       | Big Wheel          |
| 432.468  | LA6UHF     | KP59AL  | 40      | 15-Ele.-Yagi       |
| 432.471  | O27IGY     | JO55WM  | 200/20  | 6-Ele.-Y/Big Wheel |
| 432.475  | D80SGA*    | JN69KA  | 5       | 4 x 11-Ele.-Yagi   |
| 432.475  | ES0UHF     | KO18DN  | 40      | Alford Slot        |
| 432.475  | HG5BUA     | JN97LW  | 1       | Slot               |
| 432.477  | D80ABG*    | JN59WI  | 1       |                    |
| 432.478  | LA3UHF*    | JO38RA  | 50      | 13-Ele.-Yagi       |
| 432.480  | IQ3TS      | JN65WP  | 1,5     | Collinear          |
| 432.480  | LA8UHF     | JO59FB  | 50      | 8-Ele.-Yagi        |
| 432.485  | LA4UHF*    | JO29PJ  | 15      | 3-Ele.-Yagi        |
| 432.488  | D80AD      | JO40AQ  | 1       |                    |
| 432.489  | SK7MHL     | JO65OR  | 40      | Alford Slot        |
| 432.638  | 9A0BUH     | JN85JO  | 1       | V-Dipol            |
| 432.870  | OK0EZ      | JN79VJ  | 0,5     | Kreuzdipol         |
| 432.870  | E12WRB*    | IO62IJ  | 250     | 5-Ele.-Yagi        |
| 432.877  | OH7UHF     | KP32TW  | 15      | 6 dBd              |
| 432.886  | OK0EP      | JO80OC  | 3       | 2 x 4-Ele.-Yagi    |
| 432.888  | G83SUT*    | IO92CO  | 10      | 2 x 8-Ele.-Yagi    |
| 432.888  | OM0VUA*    | JN88NE  | 1       | Dipol              |
| 432.895  | O24UHF*    | JO75KC  | 30      | Clover             |
| 432.898  | G83IOW     | IO90IP  |         |                    |
| 432.900  | D80VI      | JO42XC  | 3       | Big Wheel          |
| 432.910  | G83MLY*    | IO93EQ  | 40      | 6-Ele.-Yagi        |
| 432.918  | E46UHF*    | JM08PV  | 10      |                    |
| 432.934  | OK0EA      | JO70UJ  | 3       | 2 x 15-Ele.-Yagi   |
| 432.934  | G83SL      | IO81OJ  | 250     | 4 x 3-Ele.-Yagi    |
| 432.950  | S55ZRS*    | JN76MC  | 1       | Slot               |
| 432.965  | G83LER     | IP90JD  | 675     | 12-Ele.-Yagi       |
| 432.967  | OK0EB      | JN78DU  | 0,2     | Mini Wheel         |
| 432.970  | G83MCR*    | IO70DJ  | 12      | 4-Ele.-Yagi        |
| 432.970  | D80JW      | JO30DU  | 50      | 2 x 11-Ele.-Yagi   |
| 432.975  | HG1BUA     | JN87FI  | 3       | Big Wheel          |
| 432.980  | G83ANG     | IO86MN  | 100     | 9-Ele.-Yagi        |
| 432.980  | OK0EC*     | JO60CF  | 1       | 10-Ele.-Yagi       |
| 432.982  | O22ALS*    | JO45JB  | 40      | 4 x Dipol          |
| 432.982  | SR5UHF*    | KO02OF  | 0,3     | Turnstile          |
| 432.990  | ON4UHF*    | JO20ET  | 0,5     | Cloverleaf         |

\* keine Meldungen 2005/06  
 Quellen: Bandbeobachtungen/Clustermeldungen 2005/2006.  
 LA0BY-Bakenliste ([www.mydarc.de/la0by/](http://www.mydarc.de/la0by/));  
 European Beaconlist ([www.microwaves.pwp.blueyonder.co.uk/](http://www.microwaves.pwp.blueyonder.co.uk/));  
 Einig: 70-cm-Baken sind noch nicht auf den ihnen neu zugeteilten Frequenzen aktiv (siehe DLBW-X-Bakenliste [www.mydarc.de/dl0wx/bakenukv.htm](http://www.mydarc.de/dl0wx/bakenukv.htm)).  
 Bearbeitung/Aktualisierungen: DL1UJ ([qtcc@funkamateu.de](mailto:qtcc@funkamateu.de))

ANZEIGENSEITE



## Sender

|                      | High              | Low   |
|----------------------|-------------------|-------|
| Sendeleistung        | 5,0 W             | 0,8 W |
| Stromaufnahme        | 1,4 A             | k.A.  |
| Modulationsverfahren | variable Reaktanz |       |
| FM-Hub               | ± 5 kHz           |       |
| Nebenwellen          | ≤ 60 dBc          |       |
| Mikrofonimpedanz     | 2 kΩ              |       |

## Empfänger

|                                    |                         |
|------------------------------------|-------------------------|
| Prinzip                            | Doppelsuperhet          |
| 1. ZF                              | 21,4 MHz                |
| 2. ZF                              | 450 kHz                 |
| Empfangsfrequenzbereich            |                         |
| DJ-V17E                            | 144,000 ... 145,995 MHz |
| DJ-V17T                            | 144,000 ... 147,995 MHz |
| DJ-V17R                            | 130,000 ... 173,995 MHz |
| Empfindlichkeit                    | 0,2 µV                  |
| Selektivität (12/26 kHz)           | -6/-60 dB               |
| NF-Leistung (an 8 Ω, K = 10 %)     | 400 mW                  |
| NF-Leistung                        | max. 500 mW             |
| Empfindlichkeit für FM 12 dB SINAD |                         |

## Allgemeines

### VHF-FM-Handfunkgerät

|                                |   |
|--------------------------------|---|
| Hersteller:                    | Alinco Inc., Japan  |
| Markteinführung:               | 6/2006  |
| Preis:                         | 149,-<br>(Straßenpreis 8/2006)  |
| TX-Bereiche:                   | 144,0 ... 146,0 MHz   |
| RX-Bereich:                    | 144,0 ... 146,0 MHz   |
| TX-Betriebsart:                | FM  |
| RX-Betriebsart:                | FM  |
| Antennenanschluss:             | 50 Ω (SMA)  |
| Stromversorgung:               | NiMH-Akkumulator<br>EBP-65 (7,2 V/0,7 Ah)<br>oder 7,0 ... 16,0 V<br>ext. Gleichspannung |
| Stromaufnahme:                 |   |
| Senden (Stufe H)               | 1,4 A   |
| Empfang<br>(0,5 W NF-Leistung) | 250 mA  |
| (Stand-by)                     | 70 mA   |
| (BS ein)                       | 25 mA   |
| Frequenzstabilität:            | ±5 ppm (-10...60 °C)  |
| Betriebstemperatur:            | -10...60 °C   |
| Maße (B x H x T):              | 58 x 110 x 36,5 mm <sup>3</sup><br>(ohne Knöpfe und<br>Antenne)                         |
| Masse:                         | 280 g (mit EBP-65N)   |

## Optionales Zubehör (Auswahl)

|         |   |
|---------|---|
| EBP-63  | Li-Ionen-Akku (7,4 V/1100 mAh)  |
| EBP-64  | Li-Ionen-Akku (7,4 V/1600 mAh)  |
| EBP-66  | NiMH-Akku (7,2 V/2000 mAh)  |
| EDH-34  | Batterielegehäuse für 6 x AA  |
| EME-6*  | Ohrhörer  |
| EME-12* | Headset mit VOX   |
| EDS-11  | Cloning-Kabel   |
| EDS-10  | Mikrofon/Lautsprecher-Kabel   |
| EDC-36  | Gleichspannungskabel<br>mit Filter zum Anschluss<br>am Zigarettenanzünder |
| ESC-41  | Tragetasche   |

\* EDS-10 erforderlich

## Besonderheiten (Auswahl)

- preiswertes Einsteiger-Monoband-FM-Handfunkgerät
- wasserdicht gemäß IPX7 (30 min. in 1 m Wassertiefe)
- robustes Gehäuse
- NiMH-Akku mit 700 mAh Kapazität
- Anzeige des Ladezustandes des Akkus
- Senden in wahlweise zwei Leistungsstufen
- Setmodus mit unterschiedlichen Menüs
- 1750-Hz-Tonruf (umschaltbar auf 1000, 1450 oder 2100 Hz)
- Repeater-Ablage zwischen 0 und 99,995 MHz einstellbar
- CTCSS/-Coder/Decoder für 39 Frequenzen eingebaut
- DTS-Coder/Decoder für 104 Codes eingebaut
- DTMF-Coder mit 9 Speichern und automatischer Wahlwiederholung
- 200 normale Speicher, 1 Speicher für den Anrufkanal, 1 Repeater-Access-Speicher
- Frequenzangabe über die Tastatur möglich
- alphanumerische Bezeichnung der Kanäle
- verschiedene Suchlaufvarianten
- Skip-Funktion
- Abstimmsschritte 5/10/12,5/15/20/25/30 kHz
- APO-Funktion (30 min.)
- TOT-Funktion (max. 450 s)
- zuschaltbarer zweistufiger Eingangsabschwächer (-10 und -20 dB)
- Batteriesparfunktion für Empfang
- Sonderfunktion zur Vermeidung des Memory-Effekts des Akkus
- BLCO-Funktion
- abschaltbarer Quittungston
- Buchse für externes Audiozubehör (Mikrofon, Lautsprecher usw.)
- CPU-Takt umschaltbar
- Akku-Typ im Setmodus wählbar
- Möglichkeit zum Klonen der Einstellungen auf andere Funkgeräte desselben Typs
- PC-programmierbar
- Programmiersoftware steht auf [www.alinco.com](http://www.alinco.com) zum kostenlosen Download zur Verfügung



Foto: Maas-Funktechnik

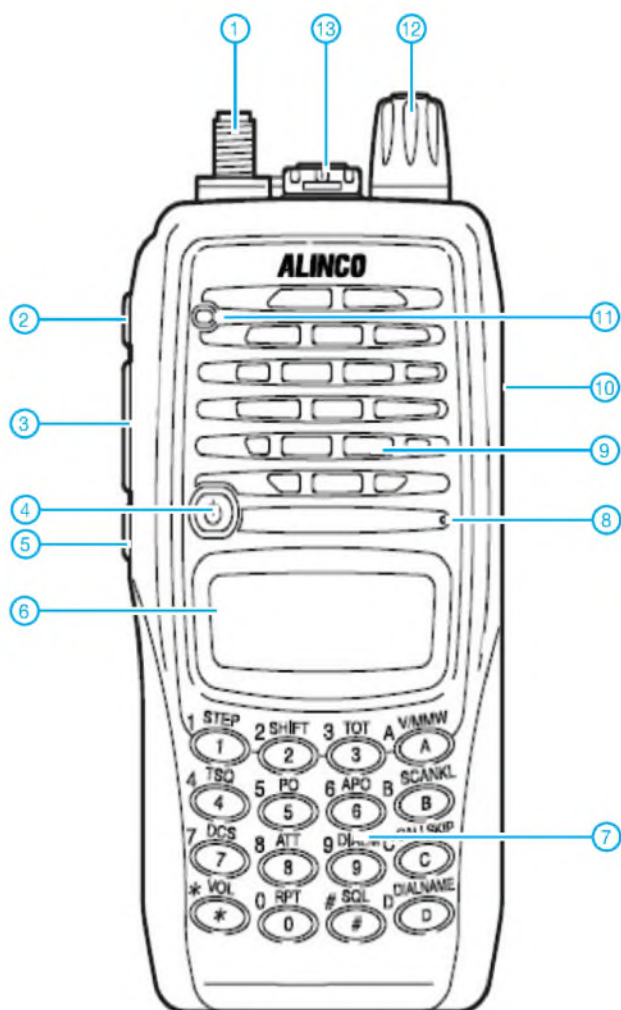
## Lieferumfang

Transceiver, Antenne, Trageschleufe, Steckerladegerät EDC-147 für 220-V-Netz, NiMH-Akkupack EBP-65 (7,2 V/700 mAh), Bedienungsanleitung, Garantiekarte

## Importeur/Großhändler

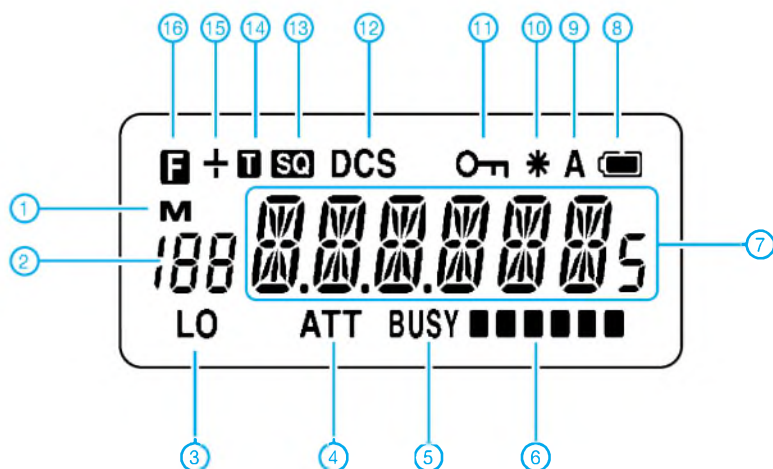
Peter Maas  
Maas-Funktechnik  
Heppendorfer Straße 23  
50189 Elsdorf-Berrendorf  
[www.alinco-funktechnik.de](http://www.alinco-funktechnik.de)

## Frontansicht



- 1 - SMA-Antennenbuchse
- 2 - FUNC-Taste
- 3 - PTT-Taste
- 4 - Ein/Aus-Taste
- 4 - Up/Down-Tasten
- 5 - Monitortaste
- 6 - Display
- 7 - Tastenfeld
- 8 - Mikrofonöffnung
- 9 - Lautsprecheröffnungen
- 10 - DC-Buchse für externe Stromversorgung
- 11 - TX/RX-Indikator-LED
- 12 - Abstimmknopf
- 13 - Buchse für externes Audiozubehör

## Display



- 1 - Speicherbetrieb
- 2 - Speichernummer
- 3 - Sendeleistungsstufe Low
- 4 - Eingangsabschwächer
- 5 - Busy-Anzeige
- 6 - Balken-S-Meter und Sendeleistungsanzeige
- 7 - Frequenzanzeige
- 8 - Ladezustand des Akkus
- 9 - APO
- 10 - Repeater-Funktion
- 11 - Verriegelungsfunktion
- 12 - DCS eingeschaltet
- 13 - CTCSS
- 14 - CTCSS-Encoder
- 15 - Richtung der Repeater-Ablage
- 16 - FUNC-Taste aktiviert

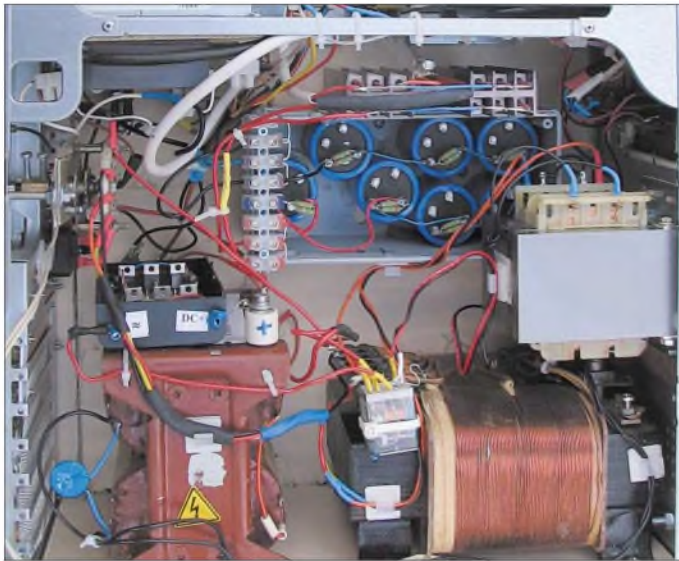


# Hochspannungsnetzteile in KW-Endstufen aufpolieren

MANFRED MADAY – DC9ZP

**Besonders Senderendstufen weisen mit zunehmender Alterung einige Schwachstellen auf, die man vor eventuellen Havarien durch einen Umbau oder Bauteilaustausch ausmerzen sollte. Außerdem sind auf diesem Weg mit einfachen Mitteln moderate Leistungssteigerungen der Hochspannungsnetzteile erreichbar.**

Gerade wer eine schon etwas ältere, leistungsstarke Senderendstufe auf dem Flohmarkt erstanden hat, sollte vor dem ersten unbekümmerten Funkbetrieb gewissenhaft einige Kontrollen und gegebenenfalls ein paar relativ einfache Umbauten vornehmen. Ansonsten könnte es vorkommen, dass ihm das Innenleben des Geräts im wahrsten Sinne des Wortes um die Ohren fliegt. Aber auch bestimmte Bauteile der ständig benutzten Endstufe sind hin und wieder zu kontrollieren, um lange Freude an ihnen zu haben.



**Bild 1:**  
Laboraufbau des Netzteils in einem PC-Gehäuse; links unten ist der Originaltransformator aus einer russischen Endstufe zu erkennen, rechts unten ein 350-V-Zusatztransformator aus der Bastelkiste, darüber ein 230-V-Trenntransformator.

Fotos: DC9ZP

Dieser Beitrag schließt an die schon in [1] dargelegten Ausführungen über Verbesserungen von älteren Senderendstufen an und weist auf Möglichkeiten hin, gebrauchte Exemplare zeitgemäß umzubauen und so sicher zu betreiben.

Als Quelle von Störungen in den Hochspannungsnetzteilen der Endstufen haben sich besonders zwei Bauelemententypen herauskristallisiert: Elektrolytkondensatoren und Transformatoren.

## ■ Möglicher Fehlerpunkt 1: Elektrolytkondensatoren

Die Elektrolytkondensatoren im Hochspannungsnetzteil einer Endstufe sind Lade- und Siebkondensatoren mit der Aufgabe, die vom Transformator gelieferte und durch Dioden gleichgerichtete Spannung

zu glätten sowie die nach der Gleichrichtung verbliebene Brummspannung auf einen geringen Restwert zu reduzieren. Die Kondensatoren laden sich nach (1) dabei bis auf den Spitze-Spitze-Wert  $U_{SS}$  der Wechselspannung auf.

$$U_{SS} = 1,41 \cdot U_{\epsilon,f} \quad (1)$$

Da genauso wie in heutigen Zeiten auch schon früher aufgrund der Größe, der Masse und nicht zuletzt des Preises meist keine speziellen Hochspannungskondensatoren zum Einsatz kommen, werden ge-

ringer belastbare Elektrolytkondensatoren so in Serie geschaltet, dass sich die Gesamtspannung anteilmäßig auf alle Kondensatoren verteilt, siehe Bild 2. Dabei ist allerdings die Gesamtkapazität kleiner als die kleinste Kapazität eines in der Kaskade enthaltenen Kondensators. Bei Kondensatoren gleicher Kapazität in einer Elektrolytkondensatorbank ergibt sich

$$C_{ges} = \frac{C}{n} \quad (2)$$

wobei  $n$  die Anzahl der Kondensatoren ist. Da Elektrolytkondensatoren leider ungleichmäßig altern und nach 20 Jahren bis zu 50% ihrer Kapazität verlieren können, bedarf die Elektrolytkondensatorbank einer gebrauchten Endstufe der kritischen Betrachtung.

Alte Elektrolytkondensatoren werden im Funkbetrieb zum Sicherheitsrisiko, denn das Problem liegt in der Spannungsverteilung. Nach dem Kirchhoffschen Gesetz ist die Spannungsverteilung in einer Serienschaltung von Kondensatoren umgekehrt proportional zur Kapazität des einzelnen Kondensators. Zur Berechnung ist die resultierende Kapazität  $C_{ges}$  zu bestimmen, aus der sich dann nach dem Kirchhoffschen Gesetz (3) die bei einem einzelnen Elektrolytkondensator anliegende Spannung  $U_{CX}$  aus

$$U_{CX} = \frac{C_{ges}}{C_{CX}} \cdot U_A \quad (3)$$

ergibt, wobei als  $U_A$  die Leerlaufspannung des Netzteils einzusetzen ist.

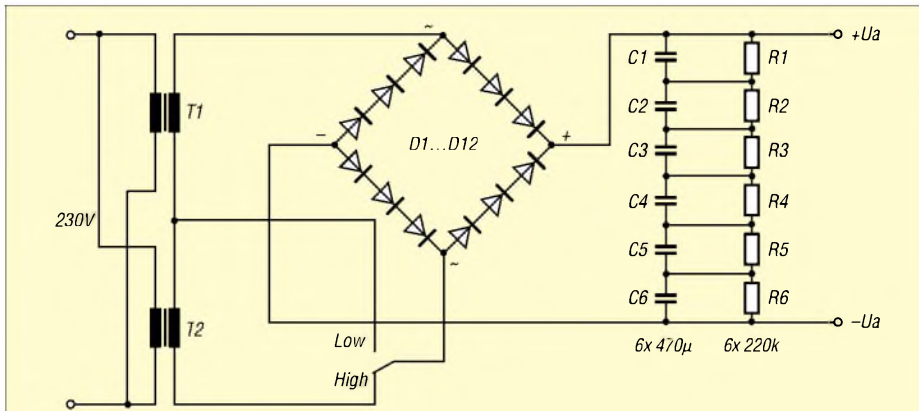
Die Auswirkungen möchte ich an einem Beispiel verdeutlichen. Gegeben sind  $U_A = 2000$  V,  $C_1 = 470$   $\mu$ F,  $C_2 = 220$   $\mu$ F,  $C_3$  bis  $C_5 = 330$   $\mu$ F, wobei die Kondensatoren alle mit 400 V belastbar sein sollen. Dann ergibt sich aus

$$C_{ges} = \frac{1}{\frac{1}{C_1} + \frac{1}{C_2} + \frac{1}{C_3} + \frac{1}{C_4} + \frac{1}{C_5}} \quad (4)$$

eine Gesamtkapazität  $C_{ges}$  von 63,5  $\mu$ F, wodurch sich nach (3) an den Kondensator Spannungen von  $U_{C1} = 270$  V,  $U_{C2} = 577$  V und  $U_{C3}$  bis  $U_{C5} = 384$  V ergeben. Daraus folgt, dass Elektrolytkondensatoren mit erheblich unterschiedlichen Kapazitäten nicht in Serie zu schalten sind, da es sonst zur Überschreitung der Spezifikation einzelner Kondensatoren, wie hier bei  $C_2$  deutlich festzustellen, kommen kann.

Die gleiche Situation stellt sich auch ein, wenn Elektrolytkondensatoren in einer Serienschaltung unterschiedlich altern. Dann werden die Kondensatoren mit den geringsten verbleibenden Kapazitätswerten überlastet und gehen im wahrsten Sinne des Wortes hoch. Da die unterschiedliche Alterung der Normalfall ist, muss man sich aus Sicherheitsgründen rechtzeitig von diesen alten Schätzchen trennen und frische Elektrolytkondensatoren verwenden. Bezugsquellen finden sich z.B. preiswert bei eBay [2] oder etwas teurer, dafür aber mit Garantie im Fachhandel, wie z.B. bei [3].

Die modernen Elektrolytkondensatoren sind wesentlich kleiner als die vor 20 Jahren herstellbaren, zudem schaltfest und widerstehen mittlerweile Umgebungstemperaturen von 85 bis 105 °C. Kondensatorbänke mit deutlich höherer Kapazität als in den Originalnetzteilen sind nach Entfernung der alten Elektrolytkondensatoren dadurch in der Senderendstufe leicht unterzubringen. Durch die höhere Kapazität sinkt der Innenwiderstand des Netzteils, die Spannung sackt bei Vollaussteuerung



**Bild 2: Zusammenschaltung von zwei Transformatoren, die Primärwicklungen werden parallel, die Sekundärwicklungen in Serie geschaltet. Aus Sicherheitsgründen sollte man die Umschaltung der Spannung (High, Low) mit einem Relais realisieren.**

nicht so stark ab und die mittlere Ausgangsleistung steigt an.

Den Leckstromausgleich der einzelnen Siebkondensatoren erreicht man heute mit Metalloxidwiderständen [3], die bei kleiner Bauform eine Belastbarkeit von mindestens 2 W haben. Dabei sind aus Sicherheitsgründen zwei Exemplare von jeweils 220 kΩ parallelzuschalten, sodass bei Ausfall eines Widerstandes die Entladung der Kondensatoren weiter sichergestellt ist. Bauanleitungen, in denen immer noch Ausgleichwiderstände von weit unter 100 kΩ aufgeführt sind, kann man mit den modernen Elektrolytkondensatoren vergessen. Solche Widerstände heizen nur die Umgebung auf und verschlechtern die Energiebilanz des Netzteils. Man entfernt also neben den alten Elektrolytkondensatoren auch alle Widerstände und ersetzt sie durch die genannten Exemplare.

Die Entladezeit  $t_E$  von Kondensatorbänken in Sekunden lässt sich mit der Faustformel

$$\frac{t_E}{s} = 5 \cdot \frac{R_{ges}}{M\Omega} \cdot \frac{C_{ges}}{\mu F} \quad (5)$$

nach [7] schnell mit ausrechnen, wobei  $R_{ges}$  der Gesamtwert der in der Serienschaltung enthaltenen Widerstände und  $C_{ges}$  die schon genannte Gesamtkapazität  $C_{ges}$  der Kondensatorbank sind. Bei der in Bild 2 dargestellten Serienschaltung von sechs Kondensatoren mit je 470  $\mu F$ , also mit  $C_{ges} = 78 \mu F$ , und einem Gesamtwiderstand  $R_{ges} = 660 k\Omega$  ergibt sich somit eine Entladezeit  $t_E$  von etwa 257 s. In dieser Zeit ist aus Gründen der eigenen Sicherheit tunlichst an der abgeschalteten Endstufe nicht herumzubasteln und stattdessen lieber z.B. ein Tasse Kaffee zu trinken.

## ■ Möglicher Fehlerpunkt 2: Hochspannungstransformator

Transformatoren halten relativ lange, aber nur, wenn sie thermisch nicht überlastet werden. Hat man eine alte Endstufe erworben, so ist die Leerlaufwechselspannung  $U_A$  des Hochspannungstransformators nachzumessen und mit den Angaben in den Originalunterlagen zu vergleichen.

Ist diese Spannung nicht angegeben, sondern nur die Leerlaufanodenspannung, dann lässt sie sich mit

$$U_{\epsilon, f} = 0,71 \cdot U_A \quad (6)$$

zurückrechnen und die tatsächliche Spannung  $U_A$  und  $U_{\epsilon, f}$  mit den propagierten Daten zu vergleichen. Ergeben sich hier große Unterschiede nach unten, dann ist der Transformator durch Alterung und/oder Wicklungsschlüsse etc. in seiner Leistung beeinträchtigt.

Bevor jemand auf die Idee kommt, einen neuen Hochspannungstransformator zu erstellen, den es speziell für Funkamateure, z.B. bei [6] gibt, sollte man grundsätzliche Überlegungen anstellen. Die erforderliche Erhöhung der Anodenspannung lässt sich auch durch Zuschaltung eines zweiten Transformators bewerkstelligen. Dazu ist die Sekundärwicklung des Zweittransformators mit der Sekundärwicklung des Hochspannungstransformators in Reihe zu schalten, siehe Bild 2.

Dies muss selbstverständlich phasenrichtig geschehen, d.h., dass das Ende der Wicklung von T1 mit dem Anfang der Wicklung von T2 zu verbinden ist. Wer es falsch macht bemerkt dann, dass die resultierende Spannung kleiner wird als die von T1. Ist dies der Fall polt man dann die Anschlüsse der Sekundärwicklung eines Transformators um.

Bei richtiger Verdrahtung addieren sich die Spannungen der beiden Wicklungen und es entsteht eine Wechselstrom-Leerlaufspannung, die sich am Sieb-/Ladekondensator mit dem Faktor

$$U_A = 1,41 \cdot U_{\epsilon, f} \quad (7)$$

auswirkt. Diese Lösung hat u.a. den Vorteil, dass sich jetzt mit einem Relais zwischen zwei Spannungen umschalten lässt. Das Relais muss dem maximal fließendem

Ausgangsstrom  $I_A$  gewachsen sein. Auch der Zusatztransformator muss lediglich in der Lage sein,  $I_A$  zu liefern, ohne dass seine Spannung zusammenbricht.

## ■ Netzteil intern erweitern oder extern aufbauen?

In den meisten Endstufen kann man aber einen zweiten Transformator nicht unterbringen. Es ist daher sinnvoll, sich in diesem Fall für eine zukunftsträchtige Lösung zu entscheiden und Hochspannungstransformator und Elektrolytkondensatorbank aus der Endstufe zu entfernen und sie mit einem Zweit- und gegebenenfalls Dritttransformator in ein separates Netzteilgehäuse einzubringen. Abgesehen davon, dass sich der in der Endstufe auf diesem Weg gewonnene Platz für weitere Umbauten und Erweiterungen genutzt werden kann, ist man damit auch für die Folgegeneration von Endstufen gut gerüstet.

19-Zoll-Gehäuse für Netzteile sind teuer und nicht zwingend notwendig. Ich habe gute Erfahrungen mit Hochspannungsnetzteilen in PC-Towergehäusen von Siemens gemacht, siehe Bild 3. Diese Industriegehäuse, die in [8] schon einmal vorgestellt wurden, sind robust und verwindungssteif, bieten viel Platz und sind einschließlich ATX-Netzteil über eBay [9] für etwa 8 € zu erstehen. Sie eignen sich natürlich auch für den Selbstbau einer Endstufe. Außerdem fallen sie im ohnehin computerisierten Shack nicht weiter auf: Meine Ehefrau ist immer noch der Meinung, dass ich zu viele PCs dort habe – lediglich ein Hochspannungsaufkleber hat sie etwas stutzig gemacht.



**Bild 3: PC-Gehäuse Scenic Tower von Siemens als Hochspannungsnetzteil verwendet; die unten teilweise erkennbare grüne Schutzklappe lässt sich zum Verdecken des Einschalters und der Anzeigeelemente hochschieben und das Netzteil mit dem oben links zu sehenden Schlüssel gegen unbefugte Benutzung sichern.**



Das ATX-Netzteil lässt sich für die Belüftung und für die Stromversorgung der notwendigen Sicherheitselektronik [10] weiterverwenden. Bild 1 zeigt einen Laboraufbau im PC-Tower mit einem Hochspannungstransformator für 1100 V aus einer russischen Endstufe, kombiniert mit einem Zweittransformator mit 350 V Ausgangsspannung und einem Trenntransformator von [5] mit 230 V. Die resultierende Spannung beträgt nach dem Zusammenschalten der drei Transformatoren 1680 V und am Ladekondensator liegen damit 2368 V an. Das Netzteil versorgt eine Endstufe mit einer GU74B-Röhre und ist mit allen in [10] empfohlenen Sicherheitsfeatures ausgerüstet.

Die übrige Elektronik des in Bild 1 zu sehenden Netzteils besteht aus dem Einschaltstrombegrenzer oben links und dem Sicherheitswiderstand (Glitch-Resistor) auf Kühlkörper oberhalb der Kondensatorbank.



**Bild 4:**  
Bank mit acht Elektrolytkondensatoren à 330 µF/450 V und den jeweils paarweise parallelgeschalteten, für den Leckstromausgleich verantwortlichen Metalloxidwiderständen von 220 kΩ

Auf dem Transformator T1 ist der Brückengleichrichter zu sehen – das blaue, quer über die Primärwicklung von T1 gelötete Bauteil ist ein Varistor für 275 V, der Spannungsspitzen aus dem Netz eliminiert, da er oberhalb seiner Nennspannung niederohmig wird.

## ■ Gleichrichterdioden auswechseln

In älteren Netzteilen wurden Siliziumdioden in Serie geschaltet, um die erforderliche Spannungsfestigkeit zu erreichen. Jede Diode wurde zusätzlich mit einem Widerstand und dann noch mit einem Kondensator überbrückt. In vielen Bauanleitungen findet man diese Version immer noch, obwohl sie bei den modernen Siliziumdioden der heutigen Produktion nicht mehr angezeigt ist [4]. Die Fertigungstoleranzen sind mittlerweile so gering, dass es nichts auszugleichen gibt – die mit höheren Toleranzen behafteten Widerstände und Kondensatoren würden nur das Gegenteil erreichen. Entsprechende Bauanleitungen sind zu ignorieren und die Dioden einfach in Reihe zuschalten – fertig.

Wer noch alte Diodenkaskaden mit Widerständen in seiner Endstufe findet, sollte sie entfernen und durch fabrikfrische Siliziumdioden ersetzen. Gut geeignet für Amateurfunkzwecke ist die Standarddiode 1N5408, die 1000 V verträgt, mit 3 A belastbar ist und bei [3] rund 0,09 € kostet. Man schaltet für die Brückengleichrichtung in jedem der vier Zweige je drei Exemplare hintereinander und braucht dann zwölf Dioden. Dadurch ergeben sich maximale Sperrspannungen von 3000 V. Für höhere Stromstärken empfehlen sich Dioden im TO220-Gehäuse [3], wie z.B. die Dioden BY329 für 8 A bei 1200 V oder die BY359 für 6,5 A bei 1500 V.

Bild 5 zeigt die Anordnung einer solchen Brückenschaltung für 3600 V. Eine Kühlung ist bei diesen Dioden nur dann notwendig, wenn die Endstufe mehr als 4 A zieht – aber wer hat schon einen Rundfunksender zu Hause?



**Bild 5:** Brückengleichrichter mit zwölf Dioden des Typs BY329, die für Ströme bis 8 A und Sperrspannungen bis 3600 V geeignet sind

im erwärmten Zustand immer größer 0 Ω bleibt, einen Spannungsabfall an einer Stelle, wo er sich mit dem Faktor  $x$  von

$$x = \frac{U_A}{230 \text{ V}} \quad (8)$$

bei der Anodenspannung negativ auswirkt und den Innenwiderstand des Netzteils unnötig erhöht. Außerdem muss man nach dem Abschalten des Netzteils etwa 3 bis 5 min warten, bevor es wieder eingeschaltet werden kann – ansonsten löst die Sicherung dennoch aus, da der Heißeleiter sich noch nicht abgekühlt hat und somit niederohmig ist.

## ■ Tipp zum Schluss

Beim Umbau von Endstufen gilt die Devise, lieber erst die schlechten Erfahrungen anderer Funkamateure auswerten, als selbst hereinzufallen. Daher sind für spezielle Endstufen auf der US-amerikanischen Webseite *eHam.net* [11] Erfahrungen anderer Funkamateure zu suchen. Zusätzlich empfehle ich, sich auf der bekannten Webseite für Modifikationen aller möglichen Amateurfunkgeräte *Mods.dk* [12] die gut gemachten Anleitungen anzusehen. **dc9zp@dark.de**

## Literatur und Bezugsquellen

- [1] Maday, M., DC9ZP: KW-Röhrenendstufen aufpoliert. FUNKAMATEUR 55 (2006) H. 1, S. 67–69
- [2] eBay International AG: [www.ebay.de](http://www.ebay.de), Suchbegriffe: Elko oder Elektrolytkondensator
- [3] Reichelt Elektronik e. Kfr., Elektronikring 1, 26452 Sande, Tel. (0 44 22) 95 5-3 33, Fax -1 11, [www.reichelt.de](http://www.reichelt.de)
- [4] ARRL: Capacitors in series and parallel. ARRL Handbook 2005, S. 4.21–4.22
- [5] Conrad Electronic GmbH: Trenntransformator 240 VA oder 500 VA, Artikel-Nr.: 514845 - LN, [www.conrad.de](http://www.conrad.de)
- [6] Trafo Baule: Eickeler Bruch 8, 44651 Herne, Tel. (0 23 25) 6 26 24, [trafobaule@arcor.de](http://trafobaule.com), <http://trafobaule.com>
- [7] ARRL: RC time constant. ARRL Handbook 2005 S. 4.22–4.23
- [8] Maday, M., DC9ZP: Störungen beim Funkverkehr durch PC und Peripheriegeräte. FUNKAMATEUR 53 (2004) H. 6, S. 566–567
- [9] eBay International AG: [www.ebay.de](http://www.ebay.de), Rubrik Computer → Suchbegriff: Siemens Scenic Gehäuse
- [10] ARRL: RF power amplifiers. ARRL Handbook 2005, S. 18.1–18.47
- [11] eHam.net: Reviews Summary for Heathkit SB-200. [www.eham.net/reviews/detail/1162](http://www.eham.net/reviews/detail/1162)
- [12] Mods.dk: Heathkit SB200 Modifications/SB-200 Mods: [www.mods.dk/view.php?ArticleId=3237](http://www.mods.dk/view.php?ArticleId=3237)

Wer z.B. eine Endstufe wie die *Heathkit SB-200* besitzt, die mit Spannungsverdopplung arbeitet, kann selbstverständlich keine Brückenschaltung gebrauchen – hier sind nur die vorhandenen Dioden durch neue Exemplare zu ersetzen.

## ■ Einschaltstrom begrenzen

Aus der Sicht der Dioden wirkt beim Einschalten des Netzteils ein leerer Kondensator für einige Millisekunden wie ein Kurzschluss. Die stärkeren BY-Dioden haben den Vorteil, dass sie weitgehend unempfindlich sind gegen diese hohen Stromstöße. Trotzdem ist es sinnvoll, den Einschaltstromstoß durch das Einschleifen eines Hochlastwiderstands von 10 bis 20 Ω vor der Primärwicklung der Transformatoren zu begrenzen und diesen dann durch eine Zeitautomatik nach 2 bis 3 s zu überbrücken. Man schont dadurch neben den Transformatoren auch die Geräte- und Haussicherung. Die weithin propagierte Methode, einen Heißeleiterwiderstand in die Netzzuleitung einzufügen, kann ich nicht empfehlen. Der Grund dafür ist einfach: Sie heizen sich bis über 100 °C auf und verursachen, weil der Widerstand auch

# Tipps für den Einstieg mit 100 W

Dr.-Ing. WERNER HEGEWALD – DL2RD

**Demnächst ist es amtlich: Auch die Inhaber der Zeugnis­klasse 3 dürfen dann auf Kurzwelle funken sowie mit höherer Leistung auf UKW. Doch vor den Erfolg haben die Götter den Schweiß gesetzt: Neben dem Erlernen der Betriebstechnik und der Auswahl und Installation geeigneter Antennen ist da auch noch die Anzeige nach BEMFV zu erstellen.**

Vorweg noch einige Bemerkungen zur Betriebstechnik. Auf den KW-Bändern geht es in vielerlei Hinsicht anders zu als auf 2 m und 70 cm. Um sich damit vertraut zu machen, hilft nur eines: Hören, Hören und nochmals Hören! Eine umfassende Einführung in die spezifischen Besonderheiten hat Michael Höding, DL6MHW, in [1] gegeben. Diese Beitragsfolge steht als zusammenhängendes PDF-File zum kostenlosen Download bereit.

Sie werden beim Hören bald feststellen, dass es auch negative Beispiele gibt. Insbesondere bei seltenen Stationen, die von vielen Partnern angerufen werden (Pile-Up), kann man sich sehr schnell blamieren – was leider auch deutsche Funkamateure täglich vorführen.

Und wer bisher nur in FM QRV war und sich nun mit mehr Leistung auf den SSB-Teil des 2-m- oder 70-cm-Bandes wagen möchte, wird schnell merken, dass es unter normalen Bedingungen zwecklos ist,

Mittwochvormittag CQ zu rufen: Die Hauptaktivitätszeiten liegen hier zu den großen Constesten (die nächsten sind am 2./3. September, 2 m, und 7./8. Oktober, 70 cm) sowie an den Wochenenden. Weitere Hinweise zum UKW-Funkbetrieb finden Sie in [2], [3].

Bei dieser Gelegenheit noch der Hinweis: Funkverkehr in FM auf dem 2-m- und 70-cm-Band spielt sich in vertikaler Polarisation ab, der in SSB und CW in horizontaler. Hat Ihre Antennen die falsche Polarisation, bedeutet das 3...4 S-Stufen Verlust.

## ■ Anzeige nach BEMFV

Der Betreiber einer ortsfesten Amateurfunkanlage mit einer äquivalenten isotropen Strahlungsleistung (EIRP) von 10 W und mehr hat diese vor Inbetriebnahme der Bundesnetzagentur für Elektrizität, Gas, Telekommunikation, Post und Eisenbahnen (BNetzA) anzuzeigen. Das gilt also für alle, die diese Grenze mit der er-



**Bild 2: Quad-Loop für 15 m, aufgebaut mit einem Glasfitermast und Elektroinstallationsrohr aus Kunststoff als Querträger**

warteten Änderung der Amateurfunkverordnung überschreiten wollen, egal ob auf KW oder VHF/UHF. Dabei trägt der Gesetzgeber dem experimentellen Charakter des Amateurfunks Rechnung und zollt uns Funkamateuren hohes Vertrauen bezüglich unserer Fachkundigkeit. Im Gegensatz zu anderen Funkdiensten brauchen wir nämlich keine kostenpflichtige Standortbeschreibung, sondern haben nur o.g. Anzeige zu erstellen.

Gleich dieser Schritt in der Anfangsphase eher einem Kanossagang, so gibt es inzwischen *Watt32* und andere Software, in die das Know-how vieler Erfahrungsträger eingeflossen ist. Diese ist für DARC-Mitglieder kostenlos und für andere zu einem geringen Entgelt zu beziehen – der Umgang damit erfordert auch etwas Hintergrundwissen. Eine umfassende, aktuelle Beschreibung der abzuarbeitenden Schritte gibt Fritz Markert, DM2BLE, in [4], wo auch Excel-Dateien zur Unterstützung auf der beiliegenden CD enthalten sind. Weitere Hilfe bietet Fritz auf seiner Website [5] an. Was er Ihnen aber nicht abnehmen kann, ist die Zusammenstellung Ihrer stationsbezogenen Daten – das sieht dann etwa so wie in Bild 1 gezeigt aus.

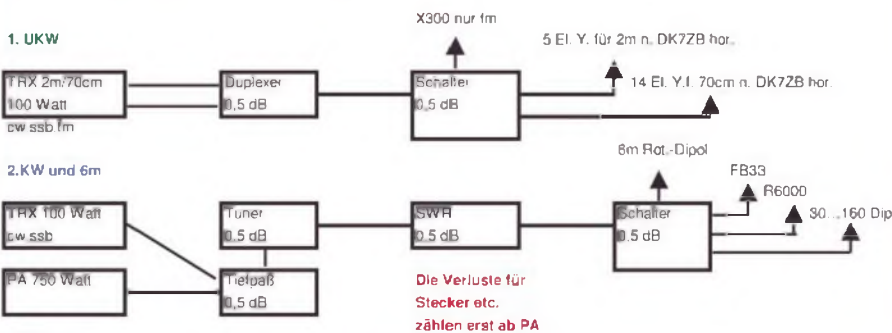
Seien Sie sich also der übertragenen Verantwortung bewusst und geben rechtzeitig vor Funkbeginn die Anzeige ab. Dabei ist Weitsicht angeraten, d.h., berechnen Sie eine mögliche Maximalkonfiguration, auch wenn diese nicht sofort realisierbar ist.

Zwar gilt die Unterlassung der Anzeige aktuell [6] nicht mehr als Ordnungswidrigkeit, die BNetzA führt jedoch Kontrollen durch und ist befugt, durchgeführte Messungen in Rechnung zu stellen. Auch kann es passieren, dass Sie ein Nachbar wegen etwaiger Störungen beim Rundfunk- bzw. Fernsehempfang (TVI/BCI) anzeigt.

OM Mustermann  
Antennenstraße 73  
05588 Funkestadt

**Bild 1: Blockschaltbild in Excel mit eingebauten Formeln [4], hier für eine Station der Zeugnis­klasse 1**

## Blockschaltbild - DL1XYZ



**3. Verluste**

| In dB        | X300       | 2m Yagi    | 70cm Yagi  | FB33;6m Dip | R6000    | 160/80 Dip |
|--------------|------------|------------|------------|-------------|----------|------------|
| Verbinders   | 0,6        | 0,6        | 0,6        | 1           | 1        | 1          |
| Geräte       | 1          | 1          | 1          | 2           | 2        | 2          |
| <b>Summe</b> | <b>1,6</b> | <b>1,6</b> | <b>1,6</b> | <b>3</b>    | <b>3</b> | <b>3</b>   |
| Aircell 7    | 12m        | 30m        | 14m        | 28m         | 24m      | 26m        |

**4. Antennenstandorte**

| Antenne            | Höhe über Grund | nutzbare Höhe | Abstand zur Grenze | Hypoten.-krit. Weg | Abstand Nachbarh. |
|--------------------|-----------------|---------------|--------------------|--------------------|-------------------|
|                    | 2               | 3             | 4                  | 5                  | 6                 |
| X300               | 12              | 3             | 7                  | 7,62               | 11m               |
| 70cm Yagi          | 12              | 3             | 6                  | 6,71               | 10m               |
| 2m Yagi            | 13              | 10            | 5,5                | 11,41              | 14,5m             |
| FB33               | 11              | 8             | 5                  | 9,43               | 14m               |
| 6m Rot. Dipol      | 10,5            | 7,5           | 7                  | 10,26              |                   |
| R6000              | 2               | 0             | 6,2                | 6,20               |                   |
| Trapidip. Spgkt.   | 10              | 7             | 7                  | 9,90               |                   |
| Trapidip. (Pkt. 1) | 10              | 7             | 1                  | 7,07               |                   |
| Trapidip. (Pkt. 2) | 10              | 7             | 0                  | 7,00               |                   |



## ■ Stationszubehör

Neben dem Transceiver [7] und der Antenne geht es nicht ganz ohne weiteres Zubehör. Die meisten Transceiver verfügen über kein integriertes Netzteil. Für den Anfang tut es auch mal eine Autobatterie, eine Lösung für soliden Betrieb ist dies aber nicht. Achten Sie beim Kauf auf Qualität, sprich Dauerlastfestigkeit und HF-Einstrahlungsfestigkeit. Analoge Netzteile mit 22 A Spitzenbelastbarkeit bringen nicht immer die erforderlichen 20 A Dauerlast auf.

Ganz wichtig ist eine Möglichkeit, vor- und rücklaufende Leistung sowie das Stehwellenverhältnis (SWV) überwachen zu können. Verfügt der Transceiver nicht selbst über entsprechende Möglichkeiten, sind Zusatzgeräte vonnöten, siehe Bild 3. Wir merken uns gleich einmal, dass ein SWV  $s < 2,0$  als völlig akzeptabel anzusehen ist, ein besserer Wert führt nicht zu merkbar höherer Signalstärke bei der Gegenstation. Obwohl dies theoretisch auch noch für  $s < 3,0$  gilt (etwa 1 dB Verlust, 1 S-Stufe = 6 dB!), regelt die Schutzschaltung im Transceiver hier bereits wirksam die Leistung herunter. Letzteres kann auch als Indiz für eine schlechte Anpassung herangezogen werden, wenn mal kein Stehwellenmessgerät greifbar ist.



**Bild 3:** Stationsaufbau für KW und UKW; das Wattmeter in der Mitte überwacht die Aussendungen auf UKW, das rechte die auf der Kurzwelle.

Fotos: DL2RD  
Screenshot: DM2BLE

Ob Sie ein komfortables Kreuzzeigerinstrument bevorzugen oder mit einem einfachen, zwischen Vor- und Rücklauf umzuschaltenden Gerät Vorlieb nehmen wollen, ist eine Frage des Geschmacks und des Geldbeutels. Doch auch hier gilt: Wer zu billig kauft, kauft zweimal. SWV-Messgeräte aus dem CB-Bereich vertragen meist die 100 W Sendeleistung nicht und messen lediglich im Bereich um 27 MHz hinreichend genau.

Auch Ihre ggf. vorhandene Matchbox von der CB-Funkanlage wird 100 W Sendeleistung übelnehmen. Im Amateurfunk spricht man übrigens eher von Antennentunern und -kopplern. Erstere sind in moderne Geräte meist integriert, verkraften aber in der Regel nur ein SWV  $s < 3,0$ . Das ist nicht viel und genügt eigentlich nur, um beispielsweise eine resonante Halbwellenantenne an den Bandenden anzupassen.

Dementsprechend leistungsfähiger, aber teurer sind separate Antennenkoppler (manchmal auch -tuner genannt). Ein preiswertes Modell ist der bei vielen Fachhändlern erhältliche *MFJ-902*. Er erfordert allerdings ein zusätzliches oder im Transceiver eingebautes Stehwellenmessgerät. Selbstbau ist ebenso möglich.

Ein Handmikrofon gehört normalerweise zum Lieferumfang eines Transceivers; für intensiven Funkverkehr wie bei Contesten bewährt sich ein Headset. Ein Tischmikrofon ist hingegen bei Klönrunden recht praktisch – hier aber nach dem Senden die PTT-Taste auch wirklich lösen! Echomikes sind im Amateurfunk absolut verpönt.

## ■ Antennenfragen

Zu komplex ist das Thema Antennen, als dass man hier eine auch nur einigermaßen umfassende Einführung geben könnte. Ich will daher lieber Hinweise zu einzelnen Aspekten geben und verweise ansonsten auf das Standardwerk *Rothammel* [8], das in seiner geballten Form auch durch kein Internet ersetzbar ist.

Leider sind die aus derzeitiger Sicht für Zeugnisklasse 3 vorgesehenen KW-Bänder für Antennenexperimente nicht gerade optimal. Das 80-m- und besonders das

160-m-Band erfordern sehr lange Antennen, und auf dem 10-m- und 15-m-Band tut sich in der gegenwärtigen Minimumphase der Sonnenaktivität nicht viel.

Beliebt sind hier verkürzte und Mehrband-Dipole von [9]. Für Dachmontage gibt es auch Groundplane- und andere Vertikalantennen von verschiedenen Herstellern, die Multibandbetrieb erlauben, aber dafür ihren Preis haben. Eine einfache Variante einer Quad-Loop für eines der beiden oberen Bänder zeigt Bild 2. Sie wird am unteren Eck über einen 2:1-Balun gespeist. Ein Balun schafft den Übergang von einer symmetrischen Antenne (Dipol, Quad- oder Delta-Loop) zur unsymmetrischen, koaxialen Speiseleitung.

Mitunter geht das zwar auch ohne Balun, die dann zwangsläufig entstehenden Mantelwellen können aber zu starkem TVI und BCI führen.

Bei 100 W Sendeleistung ist nicht mehr zu spaßen, da „grunzt“ es plötzlich aus Aktivboxen, das UKW-Radio zischt im Modulationstakt oder das Fernsehbild klappt gerade beim Fußballspiel zusammen (was übrigens auch bei Kabel- oder Satellitenfernsehen passieren kann). Seien Sie sich Ihrer Verantwortung bewusst und gehen hier von vornherein mit Bedacht vor. Im Störungsfalle sollte man immer den Dialog mit betroffenen Nachbarn suchen.

Für Koaxialkabel empfehle ich grundsätzlich 50- $\Omega$ -Typen, das entspricht der Antennenimpedanz aller modernen Transceiver, und auch Antennenhersteller richten sich danach. Zudem passt zeitgenössisches 75- $\Omega$ -TV-Kabel nicht an funkübliche Stecker. Für dauerhafte Installation sollte zu teureren Sorten gegriffen werden. Das bekannte RG58 eignet sich bedingt noch für 80 und 160 m. Besser ist es, RG213 oder das neue Aircell 5 (ähnliche Dämpfungswerte wie RG213, Durchmesser wie RG58) zu verwenden.

Im VHF-/UHF-Bereich kann ein Kabel gar nicht dämpfungsarm genug sein. Besonders auf 2 m gilt, lieber hier mehr zu investieren als einen teuren Vorverstärker einzusetzen. H2000 Flex, Aircom Plus und Ecoflex 10, für lange Strecken auch Ecoflex 15, sind infrage kommende Sorten.

Last but not least ist der vorschriftsmäßigen Erdung und dem Blitzschutz, insbesondere bei an Masten installierten Antennen, Beachtung zu schenken. Bei grober Missachtung der Bestimmungen zahlt die Versicherung im Schadensfall nichts!

Eine einfache Lösung für frei hängende Dipol- und ähnliche Antennen besteht darin, das Koaxialkabel noch im Freien aufzutrennen und diese Verbindung nach Funkbetrieb zu lösen.

redaktion@funkamateu.de

## Literatur

- [1] Höding, M., DL6MHW: Welcome to the world – Der Einstieg auf Kurzwelle. FUNKAMATEUR 52 (2003) H. 9, S. 920–923; H. 10, S. 1028–1029; H. 11, S. 1136–1137; H. 12, S. 1248–1249; PDF im Downloadbereich [www.funkamateu.de](http://www.funkamateu.de), FA 7/06
- [2] Hegewald, W., DL2RD: 2-m-DX im Grünen. FUNKAMATEUR 49 (2000) H. 6, S. 692–693
- [3] Hegewald, W., DL2RD: 2-m-DX: Wie geht es weiter? FUNKAMATEUR 49 (2000) H. 7, S. 808–809
- [4] Markert, F., DM2BLE: Ablauf der Erstellung einer Anzeige gemäß § 9 BEMFV. In: Hegewald, W., DL2RD (Hrsg.): Software für Funkamateure (2). Box 73 Amateurfunkservice, Berlin 2006
- [5] Markert, F., DM2BLE: Homepage. [www.swschwedt.de/kunden/dm2ble](http://www.swschwedt.de/kunden/dm2ble)
- [6] Kootz, T., DL9KCE: BNetzA kontrolliert BEMFV-Anzeigen. CQ DL 77 (2006) H. 8, S. 536
- [7] Theurich, K., DG0ZB: Preiswert auf KW QRV werden: gebrauchte Transceiver. FUNKAMATEUR 55 (2006) H. 7, S. 932–933
- [8] Kruschke, A., DJ0TR: Rothammels Antennenbuch. 12. Auflage, DARC-Verlag, Baunatal 2001
- [9] Gustav Kelemen Elektronik und Antennen, Tel. (0 73 51) 37 13 61; [www.kelemenantennen.de](http://www.kelemenantennen.de)

# 2-m-/70-cm-Transverter

RICHARD WEBER - DF5SL

Baubeschreibungen für Sende-Empfangs-Umsetzer vom 2-m- ins 70-cm-Band sind in der Amateurfunkliteratur relativ selten zu finden. Der Grund ist der hohe, beim Sende-Umsetzer zu betreibende Aufwand. Im Gegensatz zu Transvertern für andere Bänder muss hier eine Doppelmischung erfolgen, da sonst die dritte Harmonische vom 2-m-Band, die ins 70-cm-Band fällt, nicht ausreichend unterdrückt werden kann. Der nachfolgend vorgestellte Transverter lässt sich durch Verwendung von SMD-Bauelementen auf einer einzigen Platine unterbringen.

Bernd Bartkowiak, DK1VA, hat in [1] einen Transverter mit Doppelmischung im Sendeteil beschrieben. Darauf beruht der hier vorgestellte Umsetzer. Auf der neu entworfenen Leiterplatte findet nun auch die gesamte Sende-Empfangs-Umschaltung Platz. Die Platine passt in ein Weißblechgehäuse mit der Grundfläche 148 mm x 55,5 mm. Die Ausgangsleistung habe ich so gewählt, dass sich ein übliches 70-cm-Leistungsmodul angesteuert lässt. Dabei finden möglichst überall platzsparende und den Nachbau sichernde SMD-Bauteile Ver-

wendung. Als Selektionsmittel werden vorwiegend Helixfilter eingesetzt, sodass lästiges Spulenwickeln entfällt. Allerdings ist der Nachbau nur versierten Selbstbauern zu empfehlen. Erfahrungen mit SMD-Bauelementen sind unabdingbar. Nun zur Funktionsbeschreibung der drei Hauptbestandteile Frequenzaufbereitung, Empfangs- und Sendeumsetzer.

### ■ Frequenzaufbereitung

Kern der Aufbereitung ist ein 96-MHz-Oszillator, von dem alle benötigten Frequen-

### Eckdaten des Transverters

|                       |                               |
|-----------------------|-------------------------------|
| Frequenzbereich       | 432...434 MHz                 |
| ZF                    | 144...146 MHz                 |
| mech. Abmessungen     | 148 x 30 x 55 mm <sup>3</sup> |
| Betriebsspannung      | 12...13,8 V                   |
| Stromaufnahme RX/TX   | 82 mA / 160 mA                |
| Empfänger             |                               |
| Durchgangsverstärkung | 22 dB                         |
| Rauschmaß             | = 2 dB                        |
| Sender                |                               |
| Ansteuerleistung      | 10...200 mW                   |
| Ausgangsleistung      | 50 mW (+17 dBm)               |

zen abgeleitet werden. Er besteht aus einer in vielen SHF-Transvertern bewährten Schaltung mit dem FET SST310. Eine nachgeschaltete Pufferstufe mit dem gleichen FET verhindert Rückwirkungen. Drei Koppelkondensatoren verteilen das Oszillatorsignal auf die nachfolgenden Stufen. Das im ersten Sendemischer erforderliche 96-MHz-Signal wird über ein zweikreisiges Filter ausgekoppelt. Ein Verdoppler auf 192 MHz mit einem BFR92A und ein zweikreisiges 192-MHz-Filter liefern das Signal für den zweiten Sendemischer. Das für den Mischer im Empfangsteil erforderliche 288-MHz-Signal wird durch einen Verdreifacher, ebenfalls mit einem BFR92A, erzeugt und durch zwei 288-MHz-Kreise ausgefiltert. Ein MMIC MSA0386 verstärkt

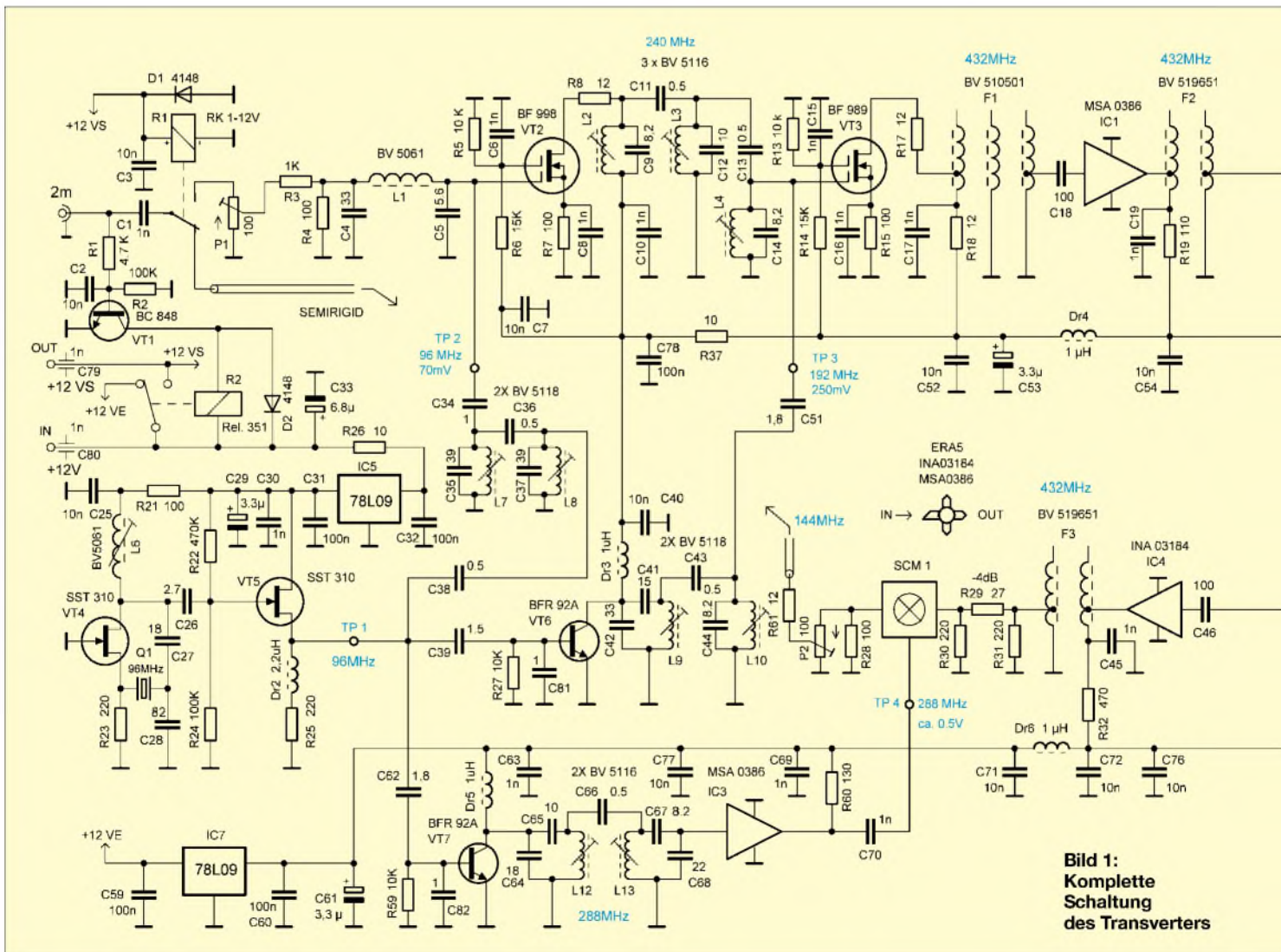


Bild 1: **Komplette Schaltung des Transverters**



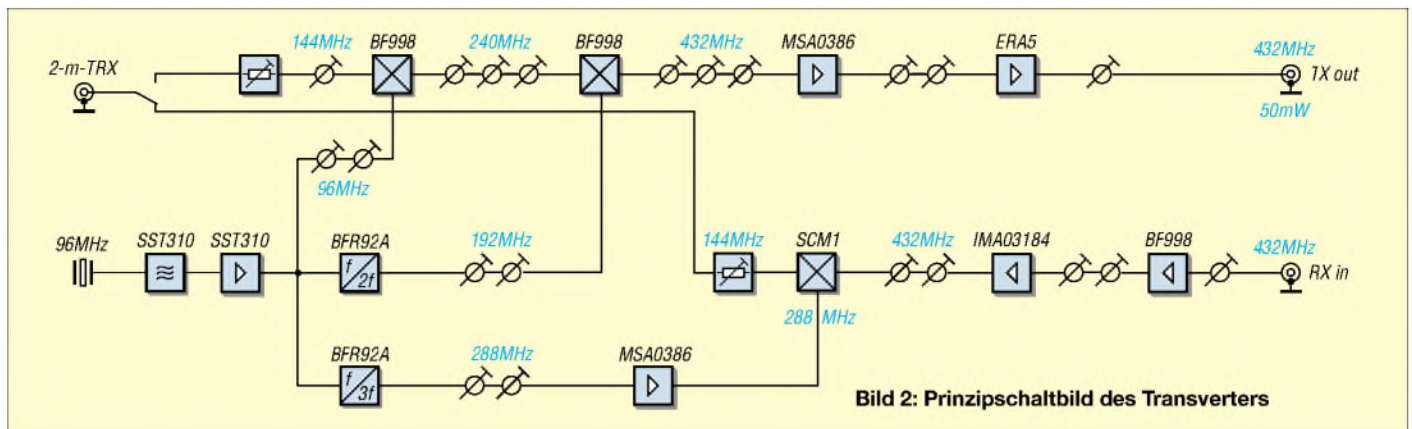


Bild 2: Prinzipschaltbild des Transverters

auf den für den Ringmischer SCM1 erforderlichen Pegel von 7 dBm (5 mW).

**Empfangsumsetzer**

Ein Dual-Gate-MOSFET BF998 am Eingang sorgt für ein niedriges Rauschmaß und gute Großsignalfestigkeit. Zwei Helixfilter mit je zwei Kreisen bewirken die notwendige Selektion. Ein MMIC INA 03184 zwischen den beiden Filtern liefert die Hauptverstärkung. Der SMD-Schottkydioden-Ringmischer SCM1 setzt das Ein-

gangssignal ins 2-m-Band um (432 MHz – 288 MHz = 144 MHz). Ein  $\pi$ -Dämpfungsglied sorgt für gute Anpassung des Mixers und reduziert die etwas zu hohe Verstärkung. Die Dimensionierung sollten Sie je nach Wunsch und Empfindlichkeit des 2-m-Nachsetzers zwischen –6 dB bis –2 dB wählen. R28 und das parallelgeschaltete P2 bilden den Abschluss des Mixers. P2 wird so eingestellt, dass das S-Meter des 2-m-Geräts ohne 70-cm-Eingangssignal gerade auszuschlagen beginnt. (Bei modernen

cm-Signal um etwa 12 dB. Ein Zweikreis-helixfilter an seinem Ausgang sorgt für weitere Selektion. In der letzten Stufe verstärkt ein MMIC ERA5 auf etwa 50 mW. Ein C-L-C-Tiefpass dämpft die durch Unlinearitäten entstandenen Oberwellen. Die Sende-Empfangsumschaltung erfolgt in üblicher Weise über einen Schaltstrom, der beim Senden vom 2-m-Transceiver über das ZF-Steuerkabel zugeführt wird. Der Transistor BC848 aktiviert im Sendefall ein Relais, das die Betriebsspannung

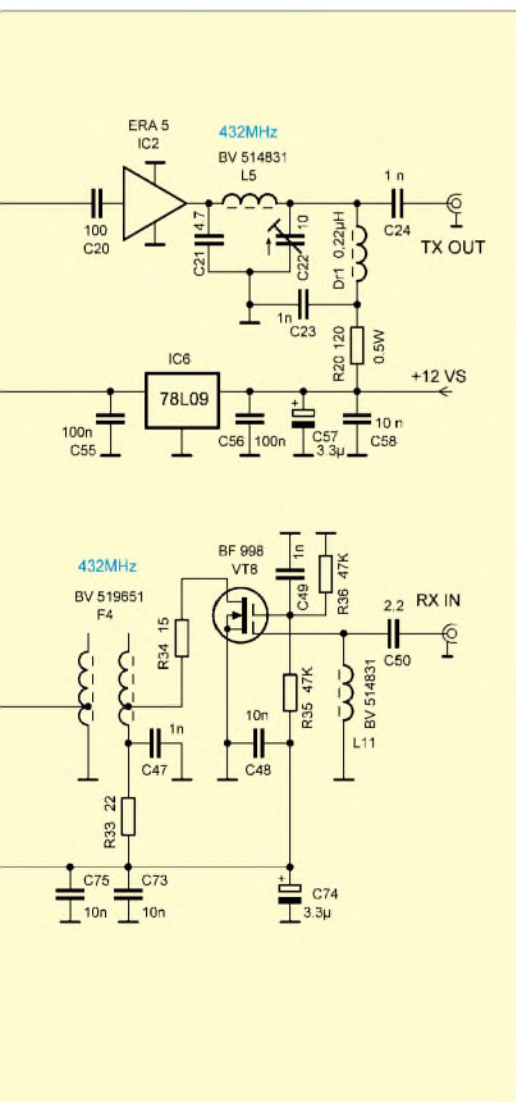


Bild 3: Ansicht der fertig bestückten Oberseite

Geräten mit spät ansprechendem S-Meter – siehe Testberichte in der Literatur – empfiehlt sich das jedoch nicht, ein deutlicher Rauschanstieg beim Einschalten des Transverters genügt – d. Red.)

auf den Sendeteil schaltet und gleichzeitig das HF-Relais ansteuert.

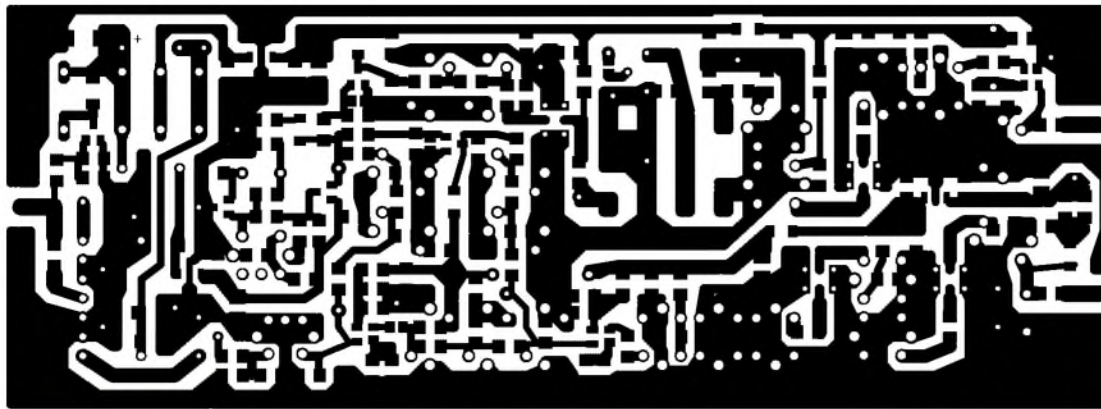
**Der Sendumsetzer**

Mit einem  $\pi$ -Dämpfungsglied aus einem Trimpotenzio meter und zwei Widerständen wird die Steuerleistung eingestellt und über ein Anpassglied dem ersten Sendemischer zugeführt. Als Mischer gelangt auch hier ein Dual-Gate-MOSFET BF998 zum Einsatz. Beide Mischsignale werden am Gate 1. Am Drain filtern drei lose gekoppelte Kreise die Summenfrequenz (144 MHz + 96 MHz = 240 MHz) heraus. Der zweite Sendemischer ist ein BF998. Die am Gate 1 zugeführten Signale sind jetzt die mit  $f = 240$  MHz vom ersten Mischer sowie  $f = 192$  MHz von der Frequenzaufbereitung. Das am Drain angeschlossene Dreikreis-Helixfilter selektiert nun das Summensignal bei 432 MHz (240 MHz + 192 MHz = 432 MHz) aus. Der folgende MMIC MSA0386 verstärkt das 70-

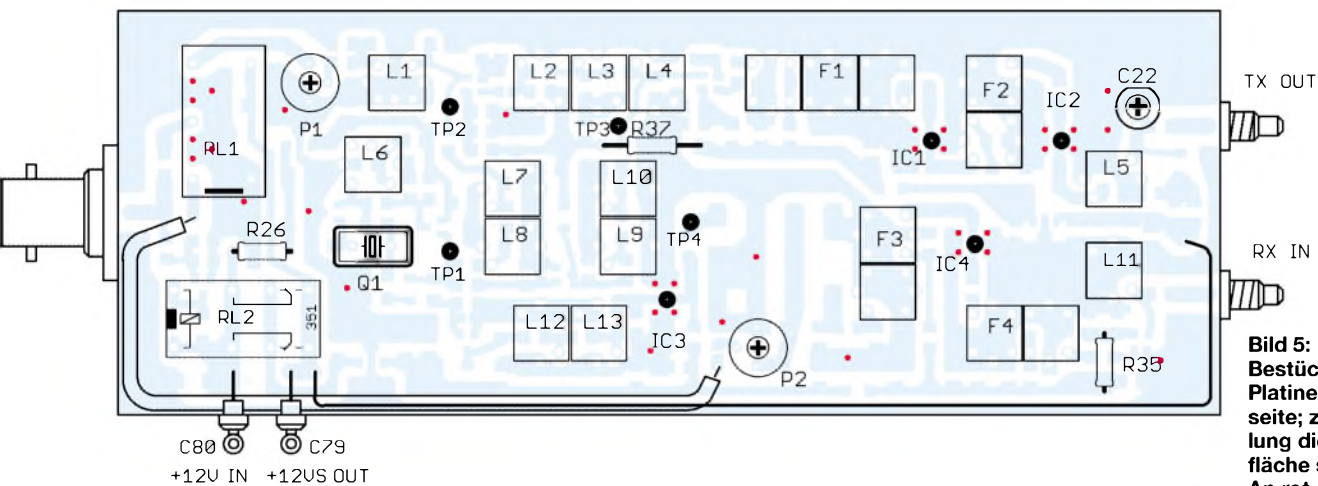
**Aufbau und erster Abgleich**

Die 146 mm x 53,5 mm große Leiterplatte hat auf der Oberseite eine durchgehende Massefläche, die an allen Bohrungen der nicht masseführenden Lötäugen mit einem 3-mm-Bohrer freigesenkt werden muss. Die drei MMIC kommen in passend gebohrte Löcher, sodass die entsprechend gekürzten Anschlussbeinchen auf den Leiterbahnen aufliegen.

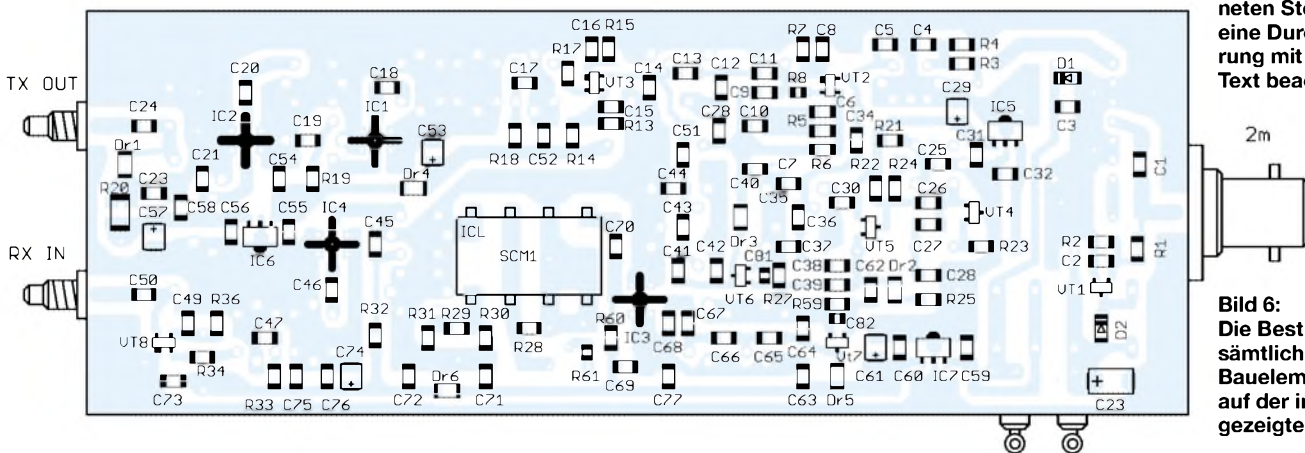
An 34 Stellen (quadratische Lötäugen, in Bild 5 mit einem roten Punkt gekennzeichnet) ist die Leiterplatte mit kleinen Kupferhohl nieten durchzukontaktieren, um möglichst kurze Masseverbindungen zu erhalten. Aus demselben Grund dürfen auch die Hohl nieten nicht mit Löt zinn volllaufen, siehe Bild 7. Die Durchkontaktierungen am HF-Relais R1 müssen vor dem Einsetzen des Relais mit der Massefläche verlötet werden. Sollte dabei Löt zinn in die Hohl nieten fließen, müssen diese mit einem 0,7-mm-Bohrer freigebohrt werden, damit die Beinchen des Relais hindurch passen.



**Bild 4:** Leiterseite der doppelseitigen Platine im Maßstab 1:1; die Oberseite ist eine durchgehende Massefläche, siehe Text.



**Bild 5:** Bestückung der Platine auf der Oberseite; zur Vorbehandlung dieser Massefläche siehe Text. An rot gekennzeichneten Stellen erfolgt eine Durchkontaktierung mit Hohlkneten - Text beachten!



**Bild 6:** Die Bestückung sämtlicher SMD-Bauelemente erfolgt auf der in Bild 4 gezeigten Unterseite.

Die meisten Beinchen der Filterabschirmbecher dienen auch zum Durchkontaktieren, sie sind jeweils auf der Bestückungs- und der Leiterbahnseite zu verlöten. Vier Testpunkte TP1 bis TP4 müssen ebenfalls mit Kupfer-Hohlkneten von der Leiterbahnseite zur Bestückungsseite nach oben geführt werden (um beim Messen und Abgleichen mit einem kapazitätsarmen Tastkopf bequem von oben messen zu können).

Dazu ist die Massefläche auf der Platinenoberseite um den Kopf der Hohlknete so weit zu entfernen, dass keine Berührungsfahr besteht. Das geht am einfachsten mit einem M1,4-Zapfensenker, aber man kann sich auch mit einem stumpfwinkelig

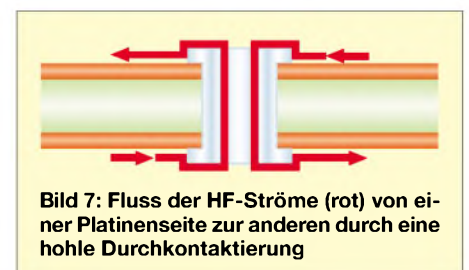
geschliffenen 3-mm-Bohrer behelfen. Als Verbindung vom HF-Relais zum P2 neben dem Empfängermischer findet ein Semi-rigidkabel mit 2,2 mm Durchmesser Verwendung, das passend gebogen wird (möglichst vor dem Einlöten der Relais einpassen).

Vom Lötauge +12 V beim Senden neben dem Relais R2 führt ein Schaltdraht an der Innenwand des Weißblechgehäuses entlang zum Lötauge +12 VS zwischen den beiden SMC-Buchsen hindurch.

Es hat sich bewährt, die Leiterplatte erst in den Weißblechrahmen einzulöten und dann zu bestücken. Vor dem Einlöten alle Bohrungen für die Buchsen und Durchführungskondensatoren anbringen.

Es empfiehlt sich beim Bestücken und Prüfen wie folgt vorzugehen:

1. Die beiden Relais und alles was zur Sende-Empfangs-Umschaltung gehört einlöten (einschließlich der BNC-Buchse und die beiden Durchführungskondensatoren am Gehäuse). 12 V Betriebsspannung an-



**Bild 7:** Fluss der HF-Ströme (rot) von einer Platinenseite zur anderen durch eine hohle Durchkontaktierung



## Stückliste

| Bauteil                      | Beschreibung  |
|------------------------------|---|
| RL1                          | HF-Relais Matsushita RK 1-12V                                     |
| RL2                          | Umschaltrelais, z.B. Conrad # 505170                              |
| L1, L6                       | Neosid BV 5061, FA-Leserservice                                   |
| L2, L3, L4, L12, L13         | Neosid BV 5116, FA-Leserservice                                   |
| L7, L8, L9, L10              | Neosid BV5118, FA-Leserservice                                    |
| L5, L11                      | BV 514831, FA-Leserservice  |
| F2, F3, F4                   | Neosid BV519651, FA-Leserservice                                  |
| F1                           | Neosid BV 510501, FA-Leserservice                                 |
| Dr1                          | 0,22 $\mu$ H, SMD-Bauform 1206                                    |
| Dr2                          | 2,2 $\mu$ H, SMD-Bauform 1206                                     |
| Dr3, Dr4, Dr5, Dr6           | 1 $\mu$ H, SMD-Bauform 1206                                       |
| VT1                          | BC848   |
| VT2, VT8                     | BF998   |
| VT3                          | BF989   |
| VT6, VT7                     | BFR92A  |
| IC1, IC3                     | MMIC MSA0386, evtl. ERA-6, FA-Leserservice                        |
| IC2                          | MMIC ERA5, FA-Leserservice  |
| IC4                          | MMIC INA03184, evtl. MAR-8, FA-Leserservice                       |
| IC5, IC6, IC7                | Spannungsregler TA78L09F (Conrad # 505170)                        |
| D1, D2                       | LL4448  |
| Mischer                      | SCM1, FA-Leserservice   |
| Quarz                        | 96 MHz, HC18/U, FA-Leserservice                                   |
| C29, C33, C53, C57, C61, C74 | SMD-Tantalkondensatoren 16 V                                      |
| R26, R35, R37                | Kohleschichtwiderstände 0,25 W                                    |
| P1, P2                       | Trimpotenzimeter 100 $\Omega$ (Conrad # 424366)                   |
| C22                          | Folientrimmer 10 pF, 5mm $\varnothing$ , schwarz                  |
| C79, C80                     | Durchführungskondensatoren 1nF, 3,2 mm $\varnothing$              |
| R20                          | 2 SMD-Widerstände 240 $\Omega$ parallel oder 120 $\Omega$ / 0,5 W |
| sonstige R                   | SMD-Widerstände Bauform 1206                                      |
| sonstige C                   | SMD-Kondensatoren Bauform 1206 oder 0805                          |
| Hohlkneten                   | 0,8 mm Innendurchmesser (Reichelt Elektronik)                     |
| BNC-Buchse                   | 1 Stück   |
| SMC-Buchsen                  | 2 Stück   |
| Weißblechgehäuse             | 148 mm $\times$ 55,5 mm $\times$ 30 mm (Otto Schubert GmbH)       |
| Semirigid-Kabel              | 2,2 mm $\varnothing$ , etwa 125 mm lang                           |

legen und über einen 4,7-k $\Omega$ -Widerstand +12 V in den Mittelpin der BNC-Buchse einspeisen. Jetzt müssen beide Relais anziehen und die Betriebsspannungen von Empfang auf Senden umschalten.

- Die drei Spannungsregler TA78L09F (IC5, IC6, IC7) und die dazugehörigen Abblockkondensatoren C29, C31, C32, C33, C55, C56, C57, C59, C60, C61, die beiden 1- $\mu$ H-Drosseln (Dr4 und Dr6) und die 10- $\Omega$ -Widerstände (R26, R37) auf den Leiterbahnen der Spannungszuführungen einlöten. Die Spannungen in Stellung Senden und Empfang nachmessen.
- Alles, was zum 96-MHz-Oszillator und der Pufferstufe gehört, bis zum TP1 einlöten. Den Kern der Oszillatorspule BV 5061 (L6) so weit eindrehen, bis der Oszillator anschwingt. Mit einem Tastkopf am Testpunkt TP1 kontrollieren. Dann mit einem Frequenzzähler messen und mit dem Oszillatorspulen Kern möglichst

genau auf 96 MHz einstellen. Mit Oszillograf oder HF-Voltmeter messen, es sollten etwa 7 V<sub>SS</sub> bzw. 2,5 V<sub>eff</sub> messbar sein. Kontrollieren, ob der Oszillator beim Aus- und Einschalten immer anschwingt.

- Beginnend mit den beiden 96-MHz-Spulen BV 5118 (L7 und L8) alle Bauteile der Frequenzaufbereitung und den Empfangsmischer SCM1 einlöten. Nacheinander mit dem Tastkopf an den Testpunkten TP2 bis TP4 messen und die dazugehörigen Filter jeweils auf Maximum abgleichen. Die im Schaltbild angegebenen Werte erreicht oder leicht überschritten werden. (Die 192-MHz-Kreise lassen sich nur abgleichen, wenn vorher auf Senden geschaltet wurde). Im Extremfall kann es möglich sein, dass der Wert eines Schwingkreiskondensators, bedingt durch Bauteiltoleranzen, einer Korrektur nach oben oder unten bedarf. Wird ein Tastkopf mit einer Kapa-

zität größer als 1 pF verwendet, so ist beim Messen die kapazitive Spannungsteilung zu beachten. Die Filter mit Messingkernen haben nur einen kleinen Abstimmbereich, d.h. der Wert verändert sich beim Drehen nur geringfügig.

- Alles, was zum Empfangsumsetzer gehört, bestücken; 2-m-Transceiver mit BNC-Eingangsbuchse verbinden, Messsender an die Empfangseingangsbuchse anschließen. Ein etwa 10  $\mu$ V starkes 432,5-MHz-Signal einspeisen. Nacheinander die beiden Zweikreisfilter (F3 und F4) auf maximalen S-Meterausschlag am 2-m-Gerät abgleichen. Messersignal schrittweise verringern und Abgleich wiederholen.
- Sendeteil komplett bestücken. 2-m-Transceiver sowie über ein Dämpfungsglied (am Anfang 30 dB) einen 70-cm-Empfänger oder einen Analysator an die Senderausgangsbuchse anschließen, P1 am Eingang des Sendeteils auf Mittelstellung bringen, maximal 300 mW 2-m-Sendeleistung eingeben. Beide Dreikreisfilter (L2, L3, L4 und F1), das Zweikreis-Filter (F2) und den 10-pF-Trimmer C22 schrittweise auf maximalen S-Meter-Ausschlag des 70-cm-Empfängers abgleichen. Ist ein großer S-Meter-Ausschlag erreicht, ein Dämpfungsglied mit mehr Dämpfung einschleifen. Nach erfolgtem Abgleich 70-cm-Empfänger und Dämpfungsglied entfernen.
- An den Sendeausgang ein Milliwattmeter anschließen und Sendeteil-Abgleich wiederholen. Es sollten 50 mW Ausgangsleistung herauskommen, evtl. P1 am Eingang des Sendeteils nachstellen.

Durch dieses schrittweise Vorgehen bemerkt man eventuelle Fehler sofort.

Der Ausgang 12 VS (+12 V beim Senden) dient zur Steuerung einer PA oder eines Leistungsmoduls. Es kann maximal 1 A entnommen werden (Relaiskontakte!).

Das Bild auf S. 992 zeigt als Beispiel eine ältere Transverterausführung mit einem nachgeschaltetem Mitsubishi-10-W-Modul M 57716, das leider nicht mehr hergestellt wird.

riwes@gmx.de

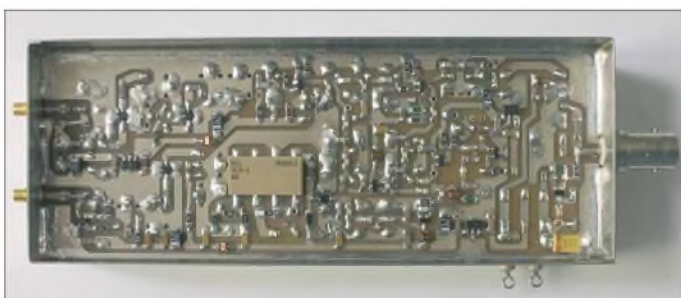
## Literatur

- [1] Bartkowiak, B., DK1VA: Kompakter 70-cm-Transverter für 2-m-Geräte. UKW-Berichte 22 (1982) H. 3, S. 154-162

## Nachlese

### ■ ZF-Wahl bei Superhetempfängern FA 8/06, S. 913-915

Im Teil „Schlussfolgerungen“, S. 914, mittlere Spalte, muss es richtig heißen:  
Zur Verbesserung der Spiegelwellendämpfung kann ein 10,1-MHz-Quarz in Reihe mit dem Empfängereingang helfen.



**Bild 8:**  
Ansicht der bestückten Platine von unten

Fotos: DK3RED

ANZEIGENSEITE



ANZEIGENSEITE

ANZEIGENSEITE



ANZEIGENSEITE

ANZEIGENSEITE



ANZEIGENSEITE

ANZEIGENSEITE



ANZEIGENSEITE

ANZEIGENSEITE



ANZEIGENSEITE

ANZEIGENSEITE



ANZEIGENSEITE

ANZEIGENSEITE



ANZEIGENSEITE

ANZEIGENSEITE



ANZEIGENSEITE

ANZEIGENSEITE



ANZEIGENSEITE

ANZEIGENSEITE



ANZEIGENSEITE

ANZEIGENSEITE



ANZEIGENSEITE

ANZEIGENSEITE

ANZEIGENSEITE



ANZEIGENSEITE

ANZEIGENSEITE

## Arbeitskreis Amateurfunk & Telekommunikation in der Schule e.V.

Bearbeiter:

Wolfgang Lipps, DL4OAD  
Sedanstr. 24, 31177 Harsum  
E-Mail: wolfgang.lipps@aatis.de  
Packet-Radio: DL4OAD@DB0KG

### ■ Aktivitäten bei der UKW-Tagung

Bei der diesjährigen UKW-Tagung am 23.9.06 in Bensheim ist der AATiS erneut mit großer Präsentationsfläche vertreten. Neben Platinen und Bausätzen, den Praxisheften und der Sammel-CD wird es einen Schwerpunkt Funkruf geben. So bieten wir den Pager QUIX ULTRA umgebaut und einschaltfertig an, ebenso eine Funkrufkarte. Darüber hinaus bietet der AATiS eine Auswahl an Elektronikbauteilen zum Spottpreis an, darunter diverse Laserdioden.

An Vorträgen sind vorgesehen:

**Helmut Berka, DL2MAJ (13 Uhr, Hörsaal 2):**

„Unterstützung der Nachwuchsarbeit durch den AATiS e.V.“ Im Vortrag werden Anfängerschaltungen zur Einführung in den Umgang mit elektronischen Bauelementen aus dem Medienprogramm des AATiS vorgestellt. Aber auch Applikationen für Fortgeschrittene zur Erforschung unserer Umwelt und nützliche Hilfsmittel für den Funkamateur kommen zur Sprache. Daneben gibt es Informationen für die Nachwuchsarbeit sowie Anregungen für die Aktivierung von OV-Aktivitäten.

**Oliver Amend, DG6BCE (ab 14 Uhr, Hörsaal 1):**

„Amateur Radio on ISS – Vorbereitungen für Video-QSOs mit der ISS“. Seit mehreren Jahren initiiert ARISS weltweit Funkkontakte zwischen Schulen und Astronauten auf der Internationalen Raumstation (ISS). Im Vortrag wird die Struktur und Arbeit von ARISS vorgestellt und ergänzt durch aktuelle Informationen zu den im Herbst 2006 geplanten Schulkontakten (siehe FA 8, S. 966) mit dem deutschen Astronauten Thomas Reiter, DF4TR. Die Vorstellung der Entwicklungen zur Ausstattung des COLUMBUS-Moduls mit digitaler ATV-Technik und Antennen soll einen Eindruck der Betriebsmöglichkeiten mit der ISS vermitteln.

### ■ AS306: LED-Taschenlampe

Die folgende Bauanleitung basiert auf einer Veröffentlichung im Praxisheft 16 [1]. Das Bestechendste an dieser Schaltung [2] ist ihre geringe Betriebsspannung: sie liegt im Bereich zwischen lediglich 1 und 1,5 V. Neben einer 1,5-V-Mignonzelle kann somit auch ein NiCd- oder NiMH-Akku als Stromversorgung dienen. Die Schaltung erlaubt die Verwendung aller



Arten von LEDs, also sowohl Infrarot-LEDs mit einer relativ kleinen erforderlichen Betriebsspannung von 2,2 V, als auch blaue oder weiße Leuchtdioden, die etwa 3,4 V benötigen. Für eine Taschenlampe sollten weiße LEDs mit mindestens 3000 mcd eingesetzt werden.



### Funktion der Schaltung

Wenn die Transistoren T2 bzw. T3 durchgeschaltet sind, fließt Strom durch die Spulen L1 bzw. L2. Je Spule baut sich ein Magnetfeld auf, das beim Sperren des jeweiligen Transistors zusammenbricht, wodurch ein hoher Spannungsimpuls entsteht. Dieser ist in der Polarität entgegengesetzt zur vorher an der Spule anliegenden Spannung. T1 als invertierender Verstärker treibt T2 als invertierenden Schalter.

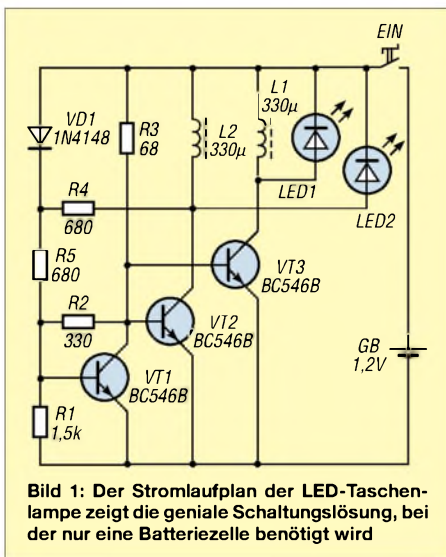


Bild 1: Der Stromlaufplan der LED-Taschenlampe zeigt die geniale Schaltungslösung, bei der nur eine Batteriezelle benötigt wird

R4, R5 und R2 sorgen für die Rückkopplung in der Schaltung. Eine doppelte Invertierung in einer Schleife hebt sich auf, also besteht eine positive Rückkopplung. Die Schaltung ist instabil, d.h., sie oszilliert. Die Einschaltzeit von T2 (T3) ist eine Funktion der Zeit, die der Strom durch L1 (L2) benötigt bis zu dem Punkt, an dem T2 (T3) nicht mehr in der Sättigung verbleiben kann. Wenn dieser Zeitpunkt erreicht ist, stoppt der Stromfluss durch L1 (L2) – das in den Spulen aufgebaute Magnetfeld bricht zusammen und die gespeicherte Energie gelangt in die LED. Da Spulen den Stromfluss aufrechterhalten, sind sie Stromquellen, so lange die gespeicherte Energie reicht. Die beiden LEDs in Bild 1 erhalten Impulse in schneller Folge.

Bild 2: Aufbaumuster; was wie Leistungswiderstände aussieht, sind Induktivitäten.

Foto: AATiS

Der Wert der Spule ist unkritisch, da er lediglich die Schwingfrequenz beeinflusst. Ist die Induktivität zu groß, flackert die LED durch eine zu geringe Schwingfrequenz. Bei zu geringer Induktivität überwiegen die Verluste, der Wirkungsgrad leidet. Die Werte in Bild 1

führen zu einer Frequenz von etwa 50 kHz und stellen damit einen sinnvollen Kompromiss dar. D1 sorgt für einen Ausgleich bei unterschiedlichen Batteriespannungen.

### Aufbau

Für den Aufbau der LED-Taschenlampe steht ein AATiS-Bausatz unter der Bezeichnung AS306 (ohne Gehäuse) zur Verfügung. Auf der 140 mm × 18 mm großen Platine finden alle Bauelemente Platz, einschließlich Betriebsspannungsschalter und Batterie.

Zwei Besonderheiten sind zu beachten. Erstens werden die LEDs stirnseitig montiert. Dabei steckt man die Anode von oben durch die Bohrung, während die Kathode direkt auf der Unterseite angelötet wird. Mit etwas Verbiegen der Anschlusspins gelingt diese Operation.

Zweitens wird der Taster, der als Betriebsspannungsschalter fungiert, auf der Lötseite platziert. Damit passt er dann perfekt in das vorgezeichnete „Gehäuse“. Das „Gehäuse“ besteht aus einem etwa 155 mm langen Elektroinstallationsrohr (Baumarkt) mit einem Durchmesser von 23 mm. Lediglich eine 7-mm-Bohrung ist 63 mm vom Ende anzubringen. Die mechanischen Arbeiten halten sich somit in einem erfreulich geringen Rahmen. Die fertig bestückte und mit Batterie versehene Platine wird in das Rohr eingeschoben, sodass der Taster unter der Bohrung liegt. Die Batteriehalter fixieren dabei die Leiterplatte ohne weitere mechanische Befestigung sicher im Rohr. Die LEDs sowie der Taster sind versenkt angebracht. Ein unbeabsichtigtes Abbrechen der LEDs bzw. versehentliches Dauereinschalten ist bei dieser Montageart nicht möglich.

Durch den unkomplizierten Aufbau der LED-Taschenlampe und die einfache mechanische Konstruktion eignet sich diese hervorragend für Ferienpassaktionen, Lötobjekte für Veranstaltungen o.Ä. Wie die Erfahrung aus dem Ferienprogrammtag des DARC-Ortsverbandes Fürstentfeldbruck zeigte, dauert der Aufbau für 10- bis 14-jährige Jugendliche etwa 1,5 h.

### Bezugsquelle

Der Komplettbausatz für die AATiS-Taschenlampe AS306 mit hellen, weißen LEDs kostet 6 € inkl. Gehäuse (Rohr) und Batterie; er kann bei Gerhard Schmid, DH3NAW, per E-Mail bestellt werden: [dh3naw@aatis.de](mailto:dh3naw@aatis.de). Dort ist auch das Praxisheft 16 mit einer kompletten Bauanleitung erhältlich.

Wolfgang Lipps, DL4OAD

### Literatur

- [1] Förtsch, W., DK4MZ; Berka, H., DL2MAJ: Eine ganz besondere LED-Taschenlampe. Praxisheft 16 für Amateurfunk und Elektronik in Schule und Freizeit, Harsum 2006
- [2] Dutcher, Al.: Single Cell lights any LED. Al Labs, West Deptford, NJ – Magazin EDN, 7/5/01, Edited by Bill Travis and Anne Watson Swager

### Medienservice eingeschränkt

Der AATiS-Medienervice ist von Anfang September bis etwa Mitte Oktober nur eingeschränkt tätig. Material für eventuelle Aktionen sind bitte bis spätestens 4.9.06 per E-Mail bei Gerhard Schmid, DH3NAW, zu bestellen ([dh3naw@aatis.de](mailto:dh3naw@aatis.de)). Anfragen nach diesem Termin gehen dann ausschließlich an Carsten Böker, DG6OU ([dg6ou@aatis.de](mailto:dg6ou@aatis.de)).



# CB- und Jedermannfunk

Bearbeiter:

Harald Kuhl, DL1ABJ

Postfach 25 43, 37015 Göttingen

E-Mail: cbjf@funkamateure.de

## LPD-Funk bis 2013

Die Bundesnetzagentur für Elektrizität, Gas, Telekommunikation, Post und Eisenbahnen (BNetzA [1]) hat in ihrer Verfügung 30/2006 die neue Fassung der *Allgemeinzuteilung von Frequenzen für nichtöffentliche Funkanwendungen geringer Reichweite (Non-specific Short Range Devices, SRD)* veröffentlicht. So genannte SRD/LPD-Funkgeräte, drahtlose Babywächter, Kopfhörer und andere Funkanwendungen, dürfen demnach noch bis 31. Dezember 2013 mit 10 mW im 70-cm-Amateurfunkband zwischen 433,05 und 434,79 MHz auf Sendung gehen. Im 11-m-CB-Funkband ist der Bereich zwischen 26,957 und 27,283 MHz bis 31. Dezember 2016 für Kurzstreckenfunk bis 10 mW freigegeben. Eine Einschränkung der maximal zulässigen Kanalbandbreite sowie der relativen Frequenzbelegungsdauer besteht jeweils nicht. Theoretisch wären also Dauersendungen möglich, die lokal die beiden genannten Frequenzbereiche dauerhaft komplett blockieren oder zumindest für Interferenzen sorgen.

## 11-m-Dipol von Dierking

Die Firma Eurofrequency Dierking [2] entwickelt und baut nützliches Zubehör für Kurzwellen- und VHF/UHF-Funker. Zum Angebot gehören auch so genannte Urlaubsantennen, darunter ein 49 € kostender Halbwellendipol für das 11-m-Band. Dies ist eine einfach aufgebaute Antenne und besteht aus zwei gleich langen Strahlern mit je einer Viertelwellenlänge. Beim symmetrischen Aufbau liegen das Spannungsminimum und das Strommaximum in der Antennenmitte im Einspeisepunkt, von wo das Koaxialkabel zum Antenneneingang des Funkgeräts führt. Beim waagerechten oder horizontalen gestreckten Aufbau liegen zwei Signalmaxima im 90°-Winkel zur Aufbaurichtung der beiden Strahler, die eine moderate Richtwirkung bedeuten. Der Halbwellendipol ist das Grundelement vieler Antennenformen und gilt daher als Bezugspunkt für die Angabe des Antennengewinns [3].

Der 11-m-Dipol von Dierking hat knapp 5 m Spannweite. Die beiden etwa 250 cm langen



Die beiden Dipolhälften sind direkt mit dem Koaxialkabel verlötet. Ein Schrumpfschlauch schützt vor Feuchtigkeit.



Wetterfest und unauffällig: Dierkings Dipol ist komplett montiert inklusive Antennenkabel und Stecker.

Dipolhälften bestehen aus 1 mm Kupferlitze mit blauem PVC-Mantel und tragen an ihrem Ende jeweils einen Isolator aus robustem Kunststoff, an dem rund 285 cm lange Abspannseile aus reiß- und wetterfester Polyesterseil sind. Am Einspeisepunkt im Zentrum des Dipols ist ein 14 m langes Koaxialkabel vom Typ RG58 direkt mit den beiden Dipolstrahlern verlötet. Ein weiterer Isolator dient dort zur Stabilisierung und ein Schrumpfschlauch schützt den Übergang von der Antenne auf das Antennenkabel vor Wettereinflüssen. Auf einen bei vielen Dipolen üblichen 1:1-Balun hat der Konstrukteur verzichtet, was unerwünschte Mantelströme auf dem Außenleiter (Abschirmgeflecht) des Antennenkabels und somit störende HF-Einstrahlungen bewirken kann [4]. Laut [5] geht es in der Antennenpraxis aber oft auch gut ohne Balun, was sich beim Test bestätigte. Am Ende des Koaxialkabels sitzt ein PL-Antennenstecker. Damit ist die Antenne komplett anschlussfertig und braucht nach dem Auspacken nur noch zwei geeignete Aufhängepunkte.

Für eine gute Abstrahlung sollte ein Dipol eine halbe Wellenlänge oder mehr über dem Boden hängen, in diesem Fall also in etwa 5,5 m Höhe, und einen Mindestabstand von 50 cm zu Gebäuden oder Bäumen einhalten. Beim Test hing die Antenne straff gespannt auf halbem Weg zwischen einem Hausdach und einer Tanne etwa 7 m über Grund. Wegen des großen Abstands zwischen den beiden Aufhängepunkten musste ich zuvor die Abspannseile etwas verlängern. Soll die Antenne nicht nur vorübergehend, sondern dauerhaft an ihrem Platz bleiben, müssen die Abspannungen wetterfest sein und ihre Länge auch unter Zug behalten. Ich überlasse beim Thema Sicherheit nichts dem Zufall und verwende daher die Dyneema-Leine von DK1RP [6]. Beim Test hing die Antenne gestreckt parallel zum Erdboden. Diese reine Lehre lässt sich nicht an jedem Standort umsetzen, ist aber kein unlösbares Problem: Mittels Angelrute oder Teleskopmast [6] lässt sich ein Dipol etwa in Form eines umgedrehten V (*inverted V*) aufbauen, wodurch sich das Diagramm der Antenne einem Rundstrahler nähert. Lassen es die Umstände nicht anders zu, funkt ein Dipol auch, wenn er schräg und eigentlich zu nah an einer Hauswand hängt. Allerdings verschlechtern sich dann die Abstrahlung und das Stehwellenverhältnis (SWV). Dem hilft man durch Anpassen der Strahlerlängen oder mittels Antennenanpassgerät ab. Am Teststandort passte es auch so: Korrekt aufgehängt, lag das SWV des Dierking-Dipols im 11-m-Band auf Anhub unter 1,5. Angesichts der im CB-Funk erlaubten 4 W Sendeleistung ist ein optimaler Antennenstandort für SSB-Weitverbindungen sehr hilfreich.

Das bestätigten während des Tests auch SSB-Verbindungen mit 5 W aus einem IC-703 unter DL1ABJ im benachbarten 10-m-Amateurfunkband, in dem bald auch Inhaber der Genehmigungsklasse E mit bis 100 W funken dürfen. Der Dierking-Dipol „spielte“ auch dort ohne zusätzliche Anpassung oder Änderung der beiden Strahler und das SWV lag knapp unter 2. Das ist noch akzeptabel und viele moderne Transceiver regeln jetzt die Leistung noch nicht zurück. Um  $SWV = 1$  zu erhalten, kann man die beiden Drahtenden symmetrisch kürzen oder mit einem Antennenanpassgerät nachhelfen. Doch ist eine im jeweiligen Band resonante Antenne immer die beste Lösung, denn so geht die Sendeleistung auf die Antenne und bleibt nicht in der Anpassung.



Der Dierking-Dipol ist eine komplette 11-m-Antenne fürs Reisegepäck. Fotos: DL1ABJ

Fazit: Dies ist eine unauffällige und robuste Antenne für unterwegs und zuhause. Inhaber eines Amateurfunkzeugnisses der Klasse E dient der Dipol demnächst für Funkbetrieb im 10-m-Band. Durch Verlängern der Strahler lässt er sich leicht auf die unteren Amateurfunkbänder abstimmen.

## Literatur und Bezugsquellen

- [1] Bundesnetzagentur für Elektrizität, Gas, Telekommunikation, Post und Eisenbahnen: [www.bnetza.de](http://www.bnetza.de)
- [2] Eurofrequency Dierking NF/HF-Technik, Am Kreuzbacher Weg 1, 55576 Pleitersheim; Tel. (0 67 01) 2009 20, [www.eurofrequency.de](http://www.eurofrequency.de), [info@eurofrequency.de](mailto:info@eurofrequency.de)
- [3] Krischke, A., DJ0TR: Rothammels Antennenbuch, 12. Auflage. DARC Verlag, Baunatal 2004
- [4] Janzen, G., DF6SJ: Speisung eines Dipols ohne Balun? FUNKAMATEUR 55 (2006), H. 8, S. 934-937
- [5] Klüß, A., DF2BC: Kurzwellen-Drahtantennen für Funkamateure. vth, Baden-Baden 1998
- [6] DX-Wire, Peter Bogner, Technischer Handel – Antennentechnik, Waldbrandsiedlung 4a, 95195 Röslau; Tel. (09238) 990845, [www.dx-wire.de](http://www.dx-wire.de), [p.bogner@gmx.de](mailto:p.bogner@gmx.de)
- [7] Bürgers, N., DL5ED: Antennenbau für den Praktiker. vth, Baden-Baden 1999

# Englisch für Europa

## Liste der englischsprachigen Sendungen auf Kurzwelle

| UTC       | Station – Frequenzen (kHz)   |
|-----------|--|
| 0000-0200 | BBC London – 9410  |
| 0000-0030 | Radio Thailand – 9570  |
| 0000-0100 | Radio Ukraine International – 7440   |
| 0000-0200 | Radio Australia – 17775  |
| 0000-0500 | WEWN – 5035  |
| 0000-1400 | KALJ – 5755  |
| 0000-1500 | KTBN – 7505  |
| 0030-0100 | Radio Vilnius – 7325, 9735   |
| 0100-0130 | Universal Life/Radio Santeec – 9480 (So, via Jülich)                             |
| 0100-0200 | Voice of Russia – 7250, 9665   |
| 0100-0300 | WHRI – 7490  |
| 0100-0500 | WHRA – 5850  |
| 0100-1200 | WWCR – 5935  |
| 0200-0300 | BBC London – 9640, 11760   |
| 0200-0230 | Radio Minsk – 5970, 6170, 7210 (nicht Di, Do)                                    |
| 0215-0225 | Radio Nepal – 5005   |
| 0215-0230 | Voice of Croatia – 1134, 7285 (via Jülich)                                       |
| 0230-0300 | Radio Minsk – 5970, 6170, 7210 (So)  |
| 0300-0400 | BBC London – 6195, 9410  |
| 0300-0400 | Channel Africa – 5960  |
| 0300-0400 | Radio Oman – 15 355  |
| 0300-0400 | Radio Ukraine International – 7440   |
| 0300-0400 | Voice of Turkey – 5975, 7270   |
| 0300-0500 | WHRI – 7520  |
| 0300-1200 | WWCR – 5765  |
| 0330-0345 | Kol Israel – 7530, 9345, 17 600  |
| 0345-0400 | Radio Dushanbe – 7245  |
| 0400-0500 | BBC London – 6195, 9815  |
| 0400-0500 | WYFR Family Radio – 7780   |
| 0400-0600 | Voice of Russia – 603 (Berlin), 630, 1431  |
| 0400-0900 | WMLK – 9265 (nicht Sa)   |
| 0445-0500 | RAI Roma – 6110, 6145, 7235  |
| 0500-0600 | BBC London – 6195, 9410, 9875  |
| 0500-0520 | Radio Vatican – 1530, 4005, 5885, 7250   |
| 0500-0600 | Channel Africa – 9685  |
| 0500-0600 | Radio Japan – 5975, 7230 (via UK)  |
| 0500-0600 | Voice of America – 6180  |
| 0500-0600 | WHRA – 6145  |
| 0500-0600 | WYFR Family Radio – 9355   |
| 0500-0700 | Radio Habana Cuba – 6060, 9550, 11 760   |
| 0500-0700 | Voice of Nigeria – 15 120  |
| 0500-0705 | Radio New Zealand Int. – 9615  |
| 0500-0800 | Radio Australia – 15 415   |
| 0500-0825 | Voice of Malaysia – 15 295   |
| 0500-0900 | WHRI – 7465  |
| 0600-0700 | BBC London – 6195, 9410, 9530  |
| 0600-0603 | Hrvatski Radio – 6165, 9830, 13 830  |
| 0600-0700 | Channel Africa – 15 255  |
| 0600-0700 | Radio Japan – 7230 (via UK)  |
| 0600-0700 | Radio Sana'a – 9780  |
| 0600-0700 | Voice of America – 6180  |
| 0600-0745 | WYFR Family Radio – 7780; -0700: 11 580  |
| 0600-1000 | Deutsche Welle – 6140  |
| 0600-1000 | Voice of Russia – 603, 630, 1323, 1431 (D)                                       |
| 0609-0612 | Radio O1 International – 6155, 13730 (Sa, So 0607-0669)                          |
| 0630-0645 | Radio Vatican – 1530, 4005, 5885, 6185, 7250, 9645, 11 740, 15 595 (Mo-Fr)       |
| 0630-0700 | Radio Bulgaria – 9500, 11 500  |
| 0630-0700 | Radio Romania International – 9655, 11830  |
| 0655-0820 | Trans World Radio – 9800 (Monte Carlo), 11 865 (ALB; Sa 0645-0835, So 0645-0820) |
| 0700-0800 | BBC London – 15 485, 15 575, 17 640, 17 830                                      |
| 0700-0727 | Radio Praha – 9880, 11 600   |
| 0700-0900 | China Radio International – 11 785 (ALB), 13 710, 17 490                         |
| 0700-0900 | HCJB Australia – 11 750  |
| 0700-1200 | IRRS Milano – 9310 (E+andere, Sa/So)   |
| 0705-1059 | Radio New Zealand Internat. – 9885   |
| 0715-0800 | Bible Voice BC – 5945 (Fr)   |
| 0730-0830 | Radio Pakistan – 15 100, 17 835  |
| 0800-1300 | BBC London – 15 485, 15 575, 17 640  |
| 0800-0900 | KNLS Anchor Point – 11 870   |
| 0800-0900 | Radio Australia – 15 240, 15 415, 17 750   |
| 0800-0900 | Radio Korea International – 9570, 9640   |
| 0830-0900 | Radio Vilnius – 9710   |
| 0900-1000 | WWCR – 9985  |
| 0900-1100 | Brother Stair – 6110   |
| 0900-1100 | China Radio International – 17 490   |
| 0900-1100 | Radio Australia – 11 880, 15 240, 15 415   |
| 0900-1200 | WHRI – 7520  |
| 0930-0945 | Kol Israel – 13 680, 15 760  |
| 0930-0945 | Radio Vatican – 5885 (Mo-Sa)   |
| 1000-1003 | Hrvatski Radio – 6165, 9830, 13830   |
| 1000-1030 | Voice of Mongolia – 12 085   |
| 1000-1100 | AIR Delhi – 13 695, 15 020, 15 260, 15 410, 17 510, 17 800, 17 895               |

| UTC       | Station – Frequenzen (kHz)  |
|-----------|---|
| 1000-1100 | Radio Japan – 17 585 (via UAE)  |
| 1000-1500 | Voice of Nigeria – 15 120   |
| 1000-2200 | WWCR – 15825  |
| 1030-1057 | Radio Praha – 9880, 11 665  |
| 1030-1130 | IRIB Tehran – 15 600, 17 660  |
| 1100-1200 | Brother Stair – 6110 (Sa)   |
| 1100-1200 | Radio Ukraine International – 15675                                   |
| 1100-1300 | China Radio International – 13 650, 13 665 (ALB), 17 490              |
| 1100-1300 | Radio Australia – 9475, 11 880  |
| 1100-1305 | Radio New Zealand Internat. – 9870                                    |
| 1130-1200 | HCJB Australia – 15 425   |
| 1130-1200 | Radio Bulgaria – 11 700, 15 700                                       |
| 1130-1200 | Radio Vatican – 15 595, 17 515 (Fr)                                   |
| 1200-1230 | Radio France Internationale – 17 815 (ASC), 21 620                    |
| 1200-1255 | Radio Polonia – 9525, 11 850  |
| 1200-1300 | IRRS Milano – 9310 (So)   |
| 1200-1300 | KNLS Anchor Point – 9650, 9780  |
| 1200-1400 | Brother Stair – 6110  |
| 1200-1400 | China Radio International – 13 790                                    |
| 1200-1400 | WWCR – 9985   |
| 1200-1500 | Christian Voice – 13 830 (D)  |
| 1200-1600 | WHRA – 15 665   |
| 1200-1700 | WHRI – 9840   |
| 1200-2200 | WINB – 13 570   |
| 1200-2300 | WBCQ – 18 910   |
| 1200-0100 | WWCR – 13 845   |
| 1205-1230 | Radio O 1 International – 6155, 13730 (Sa, So)                        |
| 1230-1300 | Radio Azerbaijan Int. – 6111  |
| 1230-1300 | Radio Sweden – 13 580, 15 240, 15 735                                 |
| 1230-1330 | Voice of Turkey – 15 450, 15 535                                      |
| 1235-1300 | Radio O 1 International – 6155, 13 730 (Sa, So)                       |
| 1245-1300 | Radio O 1 International – 6155, 13 730 (Mo-Fr)                        |
| 1300-1400 | BBC London – 12 095, 15 485, 15 565, 15 575, 17 640                   |
| 1300-1327 | Radio Praha – 13 580, 21 745  |
| 1300-1355 | Voice of Korea – 13 760, 15 245                                       |
| 1300-1357 | Radio Romania International – 11 845, 15 105                          |
| 1300-1600 | Deutsche Welle – 6140   |
| 1300-1630 | Radio Jordan – 11 690   |
| 1330-1400 | Radio Sweden – 15 735   |
| 1330-1500 | AIR Delhi – 9690, 11 620, 13 710                                      |
| 1400-1500 | BBC London – 12 095, 15 485, 15 575, 21 660                           |
| 1400-1500 | HCJB Australia – 15 390   |
| 1400-1500 | Radio France Internationale – 15 700                                  |
| 1400-1500 | Radio Oman – 15 140   |
| 1400-1500 | Voice of Russia – 7370  |
| 1400-1600 | Voice of Africa – 17 725, 17 850, 21 695                              |
| 1400-1600 | WHRA – 17 650   |
| 1400-1900 | Radio Australia – 9475  |
| 1400-2200 | WWCR – 12 160   |
| 1430-1445 | Pan American BC – 15 205, 15 650 Sa, So; Sa 13 820 – 1500)            |
| 1500-1600 | BBC London – 12 095, 15 485, 15 565, 17 640, 21 660                   |
| 1500-1528 | Radio Budapest – 6025, 9690 (So)                                      |
| 1500-1530 | Voice of Mongolia – 12 015  |
| 1500-1555 | Voice of Korea – 13 760, 15 245                                       |
| 1500-1600 | Channel Africa – 17 770   |
| 1500-1600 | Voice of America – 15 195, 15 445                                     |
| 1500-1600 | Voice of Russia – 12 040, 15 455                                      |
| 1500-1700 | Christian Voice – 13 800 (D)  |
| 1530-1545 | All India Radio – 7255, 9820, 9910, 11 740                            |
| 1530-1600 | Adventist World Radio – 15 225 (UAE)                                  |
| 1530-1630 | IRIB Tehran – 7370, 9635  |
| 1600-1700 | BBC London – 9410, 15 105, 15 485, 17 790, 17885                      |
| 1600-1615 | Radio Pakistan – 9380, 11 570, 12 105, 15 725                         |
| 1600-1621 | Radio Pridnestrovye – 5960 (Mo-Fr, Fr – 1642)                         |
| 1600-1627 | Radio Praha – 5930, 17 485  |
| 1600-1630 | Hrvatski Radio – 6165, 9830, 13 830                                   |
| 1600-1630 | Voice of Vietnam – 7280, 9550, 9730, 13 860                           |
| 1600-1630 | Voice of Vietnam – 7280, 9730   |
| 1600-1655 | Voice of Korea – 9990, 11 545   |
| 1600-1700 | Radio France Internationale – 11 615, 15 160 (AFS), 15 605, 17 605    |
| 1600-1700 | Voice of Ethiopia – 7165, 9560  |
| 1600-1700 | Voice of Russia – 7370  |
| 1600-1800 | China Radio International – 11 940, 11 965, 13 760                    |
| 1600-1800 | IRRS Milano – 9310 (Fr/So)  |
| 1600-1800 | WYFR Family Radio – 21 455  |
| 1600-1900 | World Harvest Radio (WHRA) – 17 640                                   |
| 1600-1900 | World Harvest Radio (WHRI) – 15 105                                   |
| 1600-2200 | WMLK – 9265 (nicht Sa)  |
| 1600-2200 | WYFR Family Radio – 18 980  |
| 1615-1630 | Radio Vatican – 1530, 4005, 5890, 7250, 9645                          |
| 1645-1700 | Radio Dushanbe – 7245   |
| 1650-1850 | R. New Zealand International – 7145                                   |
| 1700-1800 | BBC London – 6050, 6195, 9410, 11 920, 13 650, 15 105, 15 485, 17 885 |
| 1700-1727 | Radio Praha – 5930, 17 485  |
| 1700-1730 | Radio France Internationale – 15 605, 17 605                          |
| 1700-1730 | Voice of Vietnam – 9725 (via AUT)                                     |
| 1700-1755 | Radio Polonia – 7220, 7265  |
| 1700-1800 | Channel Africa – 15 235   |
| 1700-1800 | Radio Japan – 11 970, 15 355 (GAB)                                    |
| 1700-1800 | Voice of Russia – 9820, 9890  |
| 1700-1800 | WYFR – 3955 (G)   |
| 1700-1900 | Voice of America – 15 410   |

| UTC       | Station – Frequenzen (kHz)   |
|-----------|--|
| 1700-1900 | Voice of Nigeria – 15 120  |
| 1700-2000 | WEWN – 15 220  |
| 1700-2400 | WWRB – 15 250  |
| 1730-1745 | Kol Israel – 9435, 11 590, 13 675  |
| 1730-1800 | Radio Bulgaria – 9500, 11 500  |
| 1730-1800 | Radio Sweden – 1179, 6065  |
| 1745-1900 | Radio Bangladesh – 7185  |
| 1745-1945 | AIR Delhi – 7410, 9445, 9950, 11 620, 11 935, 13 605, 15 075, 15 155, 17 670 |
| 1800-1900 | BBC London – 648, 5875, 6195, 9410, 12 095, 15 105, 17820                    |
| 1800-1803 | Hrvatski Radio – 6165, 13 830  |
| 1800-1850 | Voice of Korea – 13 760, 15 245  |
| 1800-1856 | Radio Romania International – 9635, 11 730                                   |
| 1800-1900 | China Radio Internat. – 9600, 11 940, 13 760                                 |
| 1800-1900 | Radio Omdurman – 7200  |
| 1800-1900 | Radio Sana'a – 9780  |
| 1800-1900 | Radio Taiwan Internat. – 3965 (F)  |
| 1800-1900 | RAE Buenos Aires – 9690, 15 345 (Mo-Fr)                                      |
| 1800-1900 | Voice of Russia – 7370, 9820, 9890, 11630                                    |
| 1800-1900 | WYFR – 7435 (RUS)  |
| 1800-2100 | Radio Nederland – 11 655   |
| 1800-1900 | IRRS Milano – 9310   |
| 1830-1900 | Radio Serbia – 6100  |
| 1830-1930 | Voice of Turkey – 9785   |
| 1845-1900 | Radio Tirana – 7465, 9920  |
| 1900-2000 | BBC London – 6195, 9410, 17 795  |
| 1900-1925 | Kol Israel – 9400, 11 590, 15 640  |
| 1900-1930 | Bible Voice BC – 6015 So; (D)  |
| 1900-1930 | Radio Budapest – 3975, 6025  |
| 1900-1930 | Universal Life/Radio Santeec – 11 880 (So, via Jülich)                       |
| 1900-1930 | Voice of Vietnam – 7280, 9730  |
| 1900-2000 | China Radio Internat. – 13 760   |
| 1900-2000 | Radio Korea – 7275   |
| 1900-2000 | Radio Thailand – 7155  |
| 1900-2000 | Voice of America – 6040, 15 410  |
| 1900-2000 | Voice of Russia – 7310, 9890, 12070  |
| 1900-2030 | IRRS Milano – 5775   |
| 1900-2100 | Brother Stair – 13 810 (D)   |
| 1900-2200 | Radio Australia – 9500   |
| 1910-1930 | Voice of Armenia – 4810, 9960  |
| 1930-2000 | Radio Minsk – 1170, 7105, 7280, 7290 (Mo, Di, Do, Fr)                        |
| 1930-2000 | Radio Sweden – 6065  |
| 1930-2030 | IRIB Tehran – 6010, 6200, 7205, 9800; 7540 (via LTU)                         |
| 1935-1955 | RAI Roma – 5960, 9845  |
| 1950-2010 | Radio Vatican – 1530, 4005, 5885, 7250                                       |
| 2000-2100 | BBC London – 6195, 9410  |
| 2000-2027 | Radio Praha – 5930, 11 600   |
| 2000-2030 | Radio Tirana – 7465 (Mo-Sa)  |
| 2000-2030 | Voice of Mongolia – 12015  |
| 2000-2059 | Radio Canada International – 5850 (SWE), 11 765, 15 325                      |
| 2000-2100 | China Radio Internat. – 1440 (LUX)   |
| 2000-2100 | REE Madrid – 9595, 15 290 (Mo-Fr)  |
| 2000-2100 | Voice of Indonesia – 9525, 15 150 (alt. 11785)                               |
| 2000-2100 | Voice of Russia – 9890, 12 070, 15 455                                       |
| 2000-2200 | China Radio Int. – 5960, 7285 (ALB); 7190, 9440, 9600                        |
| 2000-2200 | Voice of America – 15 410  |
| 2000-2200 | WYFR Family Radio – 7360 (RUS)   |
| 2005-2105 | Radio Damascus – 9330, 12 085  |
| 2030-2034 | Radio Slovenija – 918  |
| 2030-2045 | Radio Thailand – 9680  |
| 2030-2100 | Voice of Vietnam – 7280, 9730  |
| 2030-2200 | IRRS Milano – 5775 (Fr-So)   |
| 2045-2230 | AIR Delhi – 7410, 9445, 9575, 9910, 9950, 11 620, 11 715                     |
| 2050-0400 | Radio New Zealand Internat. – 15 720   |
| 2100-2200 | BBC London – 11 720, 12 095  |
| 2100-2130 | Radio Budapest – 6025, 9525  |
| 2100-2130 | Radio Korea – 3955 (G)   |
| 2100-2130 | Radio Minsk – 1170, 7105, 7280, 7290 (So)                                    |
| 2100-2155 | Voice of Korea – 13760, 15245  |
| 2100-2200 | Radio Bulgaria – 5800, 7500  |
| 2100-2200 | Radio Japan – 6055, 6180 (via UK); 11855 (ASC)                               |
| 2100-2200 | Radio Ukraine International – 7490   |
| 2100-2200 | REE Madrid – 9595, 9840 (Sa, So)   |
| 2110-2210 | Radio Damascus – 9330, 12085   |
| 2115-2245 | Radio Cairo – 9990   |
| 2130-2130 | Radio Romania International – 7210, 9535                                     |
| 2130-2200 | Radio Sweden – 6065  |
| 2200-2300 | BBC London – 12 095  |
| 2200-0300 | WWCR – 7465  |
| 2200-1000 | WJIE – 13 595  |
| 2200-1200 | WWCR – 5070  |
| 2200-2215 | TWR Monte Carlo – 1467 (Mo, So -2245)  |
| 2200-2230 | Universal Life/Radio Santeec – 1323 (Di)                                     |
| 2200-2300 | China Radio International – 7175 (via Moskva)                                |
| 2200-2300 | Radio Taiwan International – 15 600 (via WYFR)                               |
| 2200-2300 | Voice of Turkey – 9830   |
| 2200-2345 | WYFR Family Radio – 11 740   |
| 2200-2400 | Radio Australia – 12 010   |
| 2245-0045 | AIR Delhi – 9705, 9950, 11 620, 11 645, 13 605                               |
| 2300-0100 | WHRA – 7520  |
| 2300-0500 | WWRB – 6890  |
| 2300-2356 | Radio Romania International – 6140, 7105, 7265                               |
| 2303-0306 | RAI Roma – 900, 1332, 6060 (je xx03-xx06)                                    |



**Sendungen im DRM-Modus („Kurzwelle digital“)**

| UTC       | Station - Frequenzen (kHz)                                  |
|-----------|---|
| 0100-0200 | Deutsche Welle - 3995                                       |
| 0400-2200 | BBC London - 1296   |
| 0700-0730 | Deutsche Welle - 3995, 6130, 7265                           |
| 0700-0900 | BBC London - 5875 (NOR)                                     |
| 0700-1500 | BBC London - 7320   |
| 0800-0900 | Voice of Russia - 12060, 15780                              |
| 0900-1000 | Deutsche Welle - 3995, 6130, 7265; 15 440, 17700 (POR)      |
| 0900-1430 | BBC London - 9470 (NOR)                                     |
| 0900-1545 | RTL Luxembourg - 7295 (D)                                   |
| 1000-1100 | Christian Voice - 9760 (AUT)                                |
| 1000-1200 | Deutsche Welle - außer Sa: 6140, 7265; 15 440, 17 700 (POR) |
| 1100-1200 | Radio Nederland - 7240                                      |
| 1100-1300 | Radio Nederland - 21780 (via Bonaire)                       |
| 1200-1300 | Deutsche Welle - außer Sa: 6140, 9655; 15 440 (POR)         |
| 1300-1400 | Deutsche Welle - 9655; 15 440 (POR)                         |
| 1400-1430 | Radio France Internationale - 9770 (Fr via UK)              |
| 1400-1430 | Radio New Zealand - 9770 (Sa via UK)                        |
| 1400-1430 | Radio Nederland - 7240                                      |
| 1400-1500 | Voice of Russia - 9450                                      |
| 1400-1800 | World Radio Network - 11 540 (Sa/So via BUL)                |
| 1430-1500 | Radio Korea International - 9770 (Fr via UK)                |
| 1430-1500 | Radio Australia - 9770 (Sa via UK)                          |
| 1430-1500 | Radio Canada International - 7240 (HOL)                     |
| 1500-1600 | Deutsche Welle - 6130; 17 800 (POR)                         |
| 1500-1600 | Radio Taiwan International - 9770 (Fr via UK)               |
| 1500-1900 | BBC London - 5875; 7465 (NOR)                               |
| 1545-1800 | RTL Luxembourg - 7145 (D)                                   |
| 1600-1700 | Radio Japan - 9770 (Fr via UK)                              |
| 1700-1730 | Deutsche Welle - 3995, 6140; 12 080 (POR)                   |
| 1700-1730 | Radio Sweden - 5955 (via HOL)                               |
| 1900-1930 | Deutsche Welle - 3995; 5810 (RUS)                           |
| 2115-2400 | BBC London - 1296   |
| 2200-2230 | Deutsche Welle - 3995; 5810 (RUS)                           |

**Hinweis:** Diese Liste enthält Sendungen in englischer Sprache, die für Europa oder angrenzende Zielgebiete bestimmt sind. Soweit eine Station keine Programme nach Europa ausstrahlt, wurden auch Sendungen für andere Gebiete aufgenommen, sofern sie bei uns empfangen werden können.

Hans Weber

**BC-DX-Informationen**

**■ BBC beliebt auf Kurzwelle**

Im Juli veröffentlichte der *BBC World Service* die jüngsten Hörerzahlen. Demnach empfangen wöchentlich weltweit 163 Millionen Radiohörer die Programme des britischen Auslandssenders, davon 103 Millionen auf Kurzwelle. Das ist eine Steigerung gegenüber 2005 um vier Millionen Kurzwellenhörer. Die Kurzwelle ist weiterhin besonders in ländlichen Regionen beliebt, während sich die BBC und andere Auslandssender in urbanen Zentren um eigene UKW-Frequenzen bemühen. So ist *China Radio International* zu Jahresbeginn in der kenianischen Metropole Nairobi auf seiner ersten eigenen UKW-Frequenz außerhalb Chinas auf Sendung gegangen (91,9 MHz). Etwa 45 % der BBC-Hörer wohnen in afrikanischen Ländern, wo die Sprachdienste Swahili und Haussa die Hörerstatistik dominieren. Englischsprachige Hörer leben vorwiegend in den USA, Nigeria sowie Australien und haben einen Anteil von 26% an der Gesamthörerschaft.

HKu

**■ Niger zurück auf Kurzwelle**

Nach mehreren Jahren Sendepause hat *Voix du Sahel*, der staatliche Inlandssender des Niger, seine Kurzwelle 9705 kHz (100 kW) reaktiviert. Die Station ist ab kurz vor 1700 UTC bis zum Sendeschluss um 2300 UTC mit kräftigem Signal in Europa aufnehmbar. Zeitweise beeinträchtigen Gleichkanalstörungen den Empfang, darunter von *Radio Ethiopia* (9704,2 kHz um 1700 UTC), *Voice of America* (ab 1930 UTC)



**Der Missionssender ETLF Radio Voice of the Gospel verbreitete Mitte der 70er-Jahre aus Äthiopien seine Botschaft über zwei 100-kW-Sender auf zahlreichen Kurzwellen. Nach der Revolution übernahm der Staatsrundfunk die Anlagen.** QSLs: Bü

und *WYFR Family Radio* (ab 2000 UTC). Um 1900 UTC bringt *Voix du Sahel* Nachrichten in Französisch, um 2300 UTC (sonntags: 2200 UTC) endet die Sendung des Tages mit der Nationalhymne. Außerdem ist die Station morgens ab 0500 UTC mit Musik und Informationen aufnehmbar. Anschrift für Empfangsberichte: La Voix du Sahel - Office de Radiodiffusion du Niger (ORTN), Maison de la Radio, B.P. 309, Niamey, Niger.

HKu

**■ Neue Sender für Nigeria**

Von etwa 0500 bis 0700 UTC erreicht derzeit morgens das englische Auslandsprogramm der *Voice of Nigeria* auf 15 120 kHz (250 kW) Europa mit kräftigem Signal. Laut offiziellem Sendeplan sollte die Station zu dieser Zeit auf der sogar angesagten Frequenz 7255 kHz ausstrahlen, doch sind unvorhersehbare Änderungen seit Jahren ebenso typisch für den nigerianischen Auslandssender, wie eine verbrumnte Modulation bei Livesendungen. Wer Glück hat und die Station empfängt, hört ein interessantes Informationsprogramm über Land und Leute. Ab 0700 UTC folgt eine Nachrichtensendung auf Französisch. Von der lange angekündigten Wiedereinführung einer deutschsprachigen Sendung war zwar lange keine Rede mehr, doch sollte man in einem Empfangsbericht danach fragen: Voice of Nigeria, Broadcasting House, Ikoyi, P.M.B.



**Radio Ceylon** sendete Mitte der 50er-Jahre aus dem heutigen Sri Lanka mit 35 kW auf mehreren Kurzwellen für Asien und Afrika, darunter 11 770 kHz. Nachts war die Station auch in Europa aufnehmbar.

40003, Falomo, Lagos, Nigeria. Für die Zukunft hat man große Pläne: Kürzlich hat der nigerianische Auslandssender bei Thomson einen 250-kW-Sender bestellt, der sich auch im DRM-Modus betreiben lässt. Zur künftigen neuen Kurzwellenstation nahe der Hauptstadt Abuja gehören außerdem Vorhang- und Drehstandantennen sowie zwei weitere Sender.

HKu

**■ Neue Antenne für RTL**

*Radio Luxemburg* hat als einer der ersten privaten Radiosender seit 1933 europäische Hörfunkgeschichte geschrieben und viele Stationen beeinflusst. Seit 1957 sendet man auch auf Deutsch, und etliche Transistorradios aus westdeutscher Produktion hatten eine *Radio-Luxemburg-Taste* zum Empfang der Station auf 6090 kHz. Die Geschichte könnte sich bald wiederholen: RTL will Hörer in Deutschland künftig auf 6095 kHz in DRM erreichen und hat am Senderstandort Junglinster eine neue Dipolantenne errichten lassen. Zunächst dachten die Techniker an eine Vorhangantenne, sie mussten aber wegen Platzmangels eine andere Lösung suchen. Der 20 m lange Dipol wurde in 23 m Höhe errichtet und bietet eine für das Zielgebiet optimierte Richtcharakteristik. Unterdessen warten Sender und Hörer weiter auf die schon vor einem Jahr versprochenen preisgünstigen DRM-Empfänger.

HKu



**Die Madrider Schulstation Radio SEU, Rufzeichen EDV10, sendete 1951 mit 1 kW auf der Kurzwelle 7170 kHz und beantwortete Empfangsberichte mit dieser QSL-Karte in den spanischen Nationalfarben.**

**■ Marokko stark auf 19 m**

Der marokkanische Inlandsdienst von *RTV Marocaine* (RTM) sendet von 0900 bis 2200 UTC auf 15 345 kHz sein arabisches Programm und erschwert damit bei ungünstigen Ausbreitungsbedingungen den Empfang der deutschen Sendung von *RAE Buenos Aires* um 2100 bis 2200 UTC (wochentags). An Wochenenden überträgt Buenos Aires das spanische Programm von *Radio Nacional* auf Kurzwelle. Anschriften: RTM, B.P. 1042, 10000 Rabat, Marokko. RAE, Deutsches Programm, Casilla 555, 1000 Buenos Aires, Argentinien.

Bü

**■ Vereinte Nationen aus Südafrika**

*United Nations Radio* überträgt sein kurzes englisches Informationsprogramm jetzt wochentags um 1730 bis 1745 UTC auf 7150 und 17810 kHz über den Sender Meyerton in Südafrika sowie über Skelton in Großbritannien auf 15 495 kHz. Der Empfang in Europa ist auf der zuletzt genannten Frequenz am besten. Der Hörfunkdienst der Vereinten Nationen bestätigt Empfangsberichte mit einer QSL-Karte: UN Secretary Building, United Nations Radio, Room S-850A, New York, NY 10017, USA. Tipp: Die Standard-QSL-Karte kommt ohne Details. Sollen Frequenz und Senderstandort auf der QSL vermerkt sein, sollte man ausdrücklich darum bitten.

Bü

Die Berichte und Illustrationen stammen von Friedrich Büttner (Bü) und Harald Kuhl (HKu).



# Ausbreitung September 2006

Bearbeiter:

Dipl.-Ing. František Janda, OK1HH

CZ-251 65 Ondřejov 266, Tschechische Rep.

Betrachtet man das Maundersche Schmetterlingsdiagramm unter <ftp://ftpserver.oma.be/dist/astro/sidcdata/papi22c.png>, so entdeckt man einen klaren Unterschied zwischen dem gerade endenden 23. Elftjahreszyklus und seinen beiden Vorgängern. Aufgetragen werden in diesem Diagramm alle Flecken vom zaghaften Beginn eines Elftjahreszyklus – noch auf hohen heliografischen Breiten – dann im weiteren Verlauf in Richtung auf den Äquator wandernd, bis zum Minimum und Ende, das gleichzeitig der Beginn des neuen Zyklus ist; hier kommt es zu Überlappungen von Regionen beider Zyklen. Da ist eine wesentlich größere Breitenstreuung der Sonnenflecken, nun in der Spätphase, zu erkennen!

Ist das etwa schon ein Beweis für die Richtigkeit der an dieser Stelle zweifach erwähnten möglichen Retardation des Zyklusminimums auf das Jahr 2008? Die renommierten Institu-

tionen halten sich jedoch an die klassischen Vorhersagemethoden und erwarten das Minimum in der ersten Jahreshälfte 2007: <ftp://ftpserver.oma.be/dist/astro/sidcdata/woljmmms.png> bzw. [ftp://ftpserver.oma.be/dist/astro/sidcdata/monthly\\_sunspot\\_index\\_bulletin.txt](ftp://ftpserver.oma.be/dist/astro/sidcdata/monthly_sunspot_index_bulletin.txt), <ftp://ftp.sec.noaa.gov/pub/weekly/Predict.txt> und auch [www.ips.oz.au/Solar/1/6](http://www.ips.oz.au/Solar/1/6).

Für Ihre Computervorhersagen verwenden Sie in diesem Monat bitte R 12, das entspricht etwa einem Solarflux von 73 Einheiten.

Nun liegt der ionosphärische Sommer praktisch hinter uns. Die Tagesdynamik der Ionosphäre wächst. Unter einer Vielzahl von Parametern interessiert uns Funkamateure vor allem die höchste Betriebsfrequenz, MUF, der F2-Schicht.

Zwar klettert sie im gegenwärtigen Zustand der Sonnenaktivität nicht bis hinauf ins 12- und 10-m-Band, aber an den besseren Tagen im ständigen Auf und Ab des Ionosphärenwetters ist das 15-m-Band auf Südlinien bei Tageslicht nicht ohne Chancen.

Als gutes DX-Band zeigt sich nun auch das 17-m-Band. Am verlässlichsten ist das 20-m-Band. Vorhersagediagramme für die fünfzehn wichtigsten Weltlinien finden Sie unter <http://ok1hh.sweb.cz/Sep06/>.

Im vorigen Beitrag widmeten wir uns der extremen Aktivität der sporadischen E-Schicht, Es, im Sommer 2006. Alte Regel: Je geringer die Sonnenaktivität, desto stärker das Es. Inzwischen klingt die Saison allmählich aus. Von hohem praktischen Wert für VHF/UHF-DXer ist die folgende Adresse: [www.vhfdx.net/spots/map.php](http://www.vhfdx.net/spots/map.php).

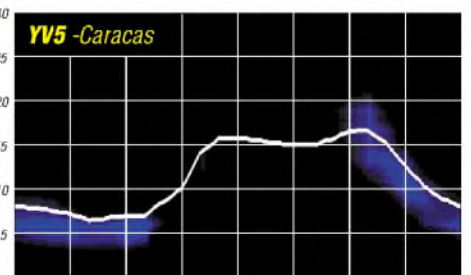
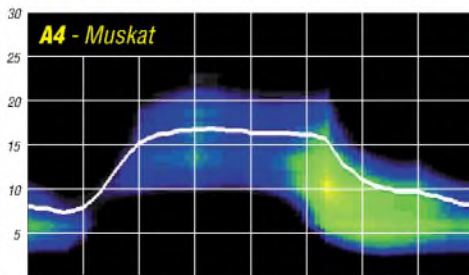
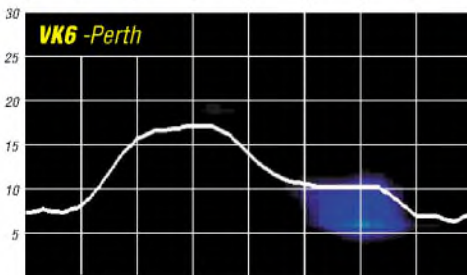
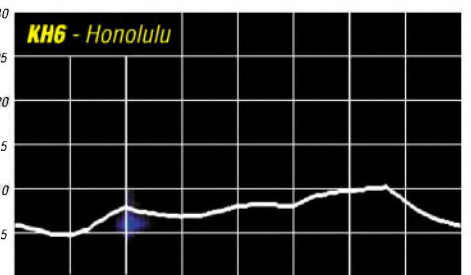
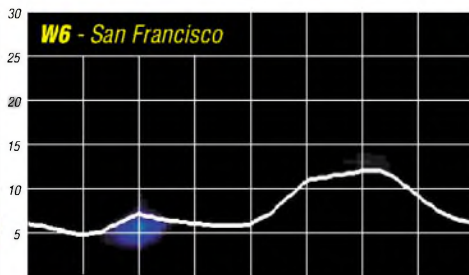
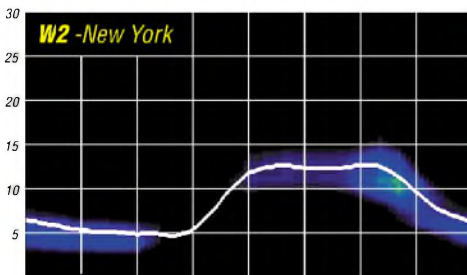
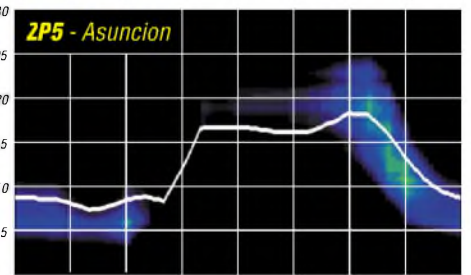
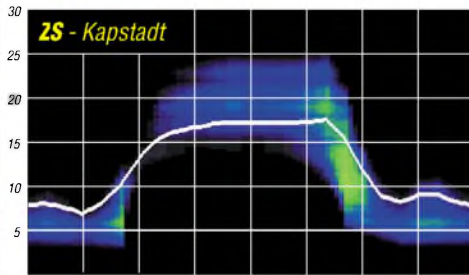
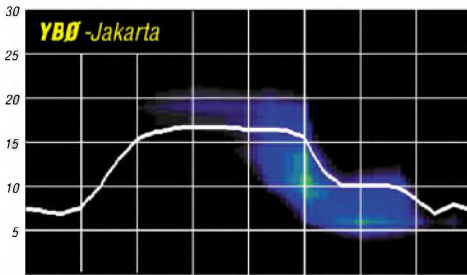
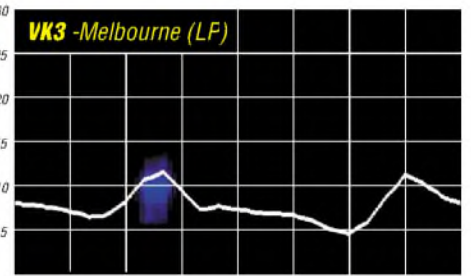
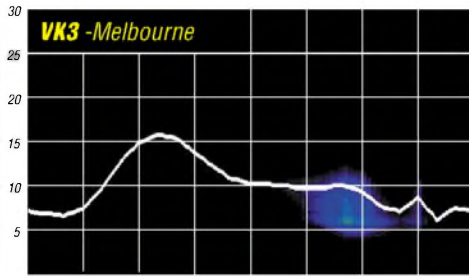
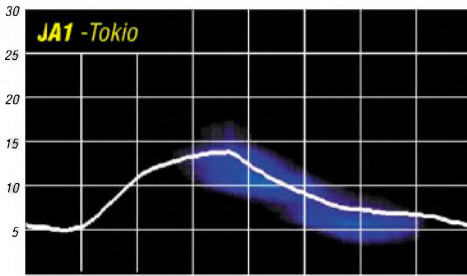
Hier findet man Europa- und Weltkarten jeweils für die Bänder 70 cm bis 6 m mit dem aktuellen Stand der QSOs, inklusive Rufzeichen und Ausbreitungspfaden.

Das vorläufige Brüssler Internationale Monatsmittel der Sonnenfleckenzahl,  $R_i$ , für Juli 2006 beträgt 12,2; das Fluxmittel 75,8 Einheiten und das Mittel des  $A_k$ -Wertes für die geomagnetischen Fluktuationen 8,4.

Als Berechnungsgrundlage dienen:

Sendeleistung: 100 W  
 TX- und RX-Antennen: Dipol, horizontal  
 Empfangsumgebung: ländlich  
 Bandbreite: 300 Hz  
 Parameter: Störabstand

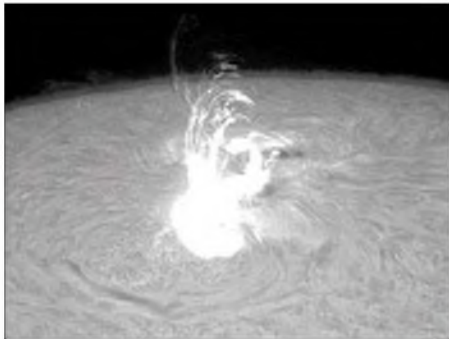
Legende:  
 weiße Linie: MUF  
 ≤ -9   -6   -3   0   3   6   9   12   15   18 dB



# Über die Vorhersagbarkeit des Funkwetters (4)

„Was die Treffsicherheit unserer Vorhersagen betrifft“, so sagte jüngst der bekannte Sonnenforscher David H. Hathaway, „befinden wir uns auf dem Stand der Meteorologie in den 50er-Jahren des vorigen Jahrhunderts.“ Hinter der Problematik bei der Vorhersage von Flares steht die Vorhersage des Sturmereignisses nach Flares und flareartigen Ereignissen an zweiter Stelle. Und die brennt uns Funkamateure auf den Nägeln. Dieser Beitrag beschreibt u.a. eine über viele Jahre erprobte praktische Methode des Autors zur Bestimmung der Teilchenlaufzeit mit hoher Genauigkeit.

Ein Flare emittiert und verwandelt eine Vielzahl unterschiedlicher Strahlungsarten, die wir in den vorangegangenen Beiträgen erwähnten. Werfen wir einen Blick auf die so genannten „langsamen Teilchen“, besonders auf die Wasserstoffreste, Protonen und Elektronen, die vor allem in Sonnennähe unterschiedlich beschleunigt werden! Ein Teil der etwa 20 Milliarden ausgeworfenen Tonnen elektrischen Gases erreicht die Erde, stülpt das Magnetfeld über und dringt in hohen Breiten über das Polarlichtoval in die hohe Atmosphäre ein. Je stärker der Teilchenbefall (koronaler Massenauswurf, CME), desto weiter äquatorwärts dehnt sich das Polarlichtoval aus; es gibt Aurora und schlechte Condx im tobenden Magnet- und Ionosphärensturm.



**Bild 1:** Diese Eruption (Flare) aus Region 808 erinnert fraktal an eine platzende Puddingblase im Kochtopf. Quelle: Birgit Kramer, Marbella, Spanien

## Die Puddingblase

Kocht der Pudding, entstehen dicke Blasen. Sie platzen, wenn der innere Druck zu hoch wird. Dampf entweicht in Form von winzigen Wasserpartikeln mit hoher Geschwindigkeit. Eine fraktale Ähnlichkeit zur Sonne. Dort sind die Flares mit ihren Wasserstoffresten die platzenden Blasen, Bild 1. Seit der Erkenntnis in den 30er-Jahren des vorigen Jahrhunderts, dass solare Eruptionen den Funkern oft das Leben schwer machen, gilt die Herausforderung an die Wissenschaftler, den Sturmereignis nach einer Eruption zu berechnen, die sich oft in der „Toten Viertelstunde“, im Mögel-Dellinger- $E_s$ -fekt (MDE), offenbart. Diese Zeitspanne schwankt zwischen etwa 20 und 80 h. Erste Daumenregel: Je intensiver das Flare, desto schneller die Teilchen; vorausgesetzt, dass sich die flare-generierende Region nicht allzu nahe am Rand

der Scheibe befindet. CMEs aus Regionen zwischen Ostrand und 20° Ost haben es schwer, sich bemerkbar zu machen. Dauert der MDE länger als 15 min, kann man mit einer Wartezeit von weniger als 40 h rechnen.

Das sind leider eher qualitative Aussagen. Ein wenig mehr Licht brachte die jüngere Wissenschaft mit revolutionierenden Messmethoden vor allem mit Satelliten. Ein kleines Beispiel sei angefügt: Meldet das ACE-Rauminstrument aus einer Entfernung von 1,5 Mio. km einen Schock z.B. mit einer hochschnellenden Teilchengeschwindigkeit, dann setzt der Sturm in den nächsten 32 bis 40 min ein. Eine knappe Vorwarnung. Für viele Systeme gerade noch rechtzeitig: z.B. GPS, Flüge auf Polarwegen, Überlandstromnetze auf höheren Breiten, Langwellennavigation und natürlich für uns Funkamateure (inkl. die Aurorafreake – „wat dem einen sin UI, is dem annern sin Nachtigall“).

## Die künstliche Sofi – ein Segen für den Forecaster

Man nennt sie Koronagraph (manche sagen dazu: Koronograph), Bild 2. Auf dem Satelliten deckt ein Scheibchen die Sonne ab – genau wie der Mond – und nimmt ihr das blendende Licht. Nun kann man die Korona und einige ihrer Prozesse sehen, z.B. ein CME. Wichtig, wenn auch manchmal schwierig, ist die Lokalisation seines Ursprungs, denn CME können auch von der Rückseite kommen. Gewöhnlich, besonders in der weniger hitzigen Zeit des Elftageszyklus, kann man die Quelle, eine aktive Region, mit großer Sicherheit bestimmen. Es ist nicht immer leicht, aus dem zweidimensionalen Koronagraphenbild den dreidimensionalen Weg eines CME abzuleiten.

Hier hilft dem Forecaster ein wenig die Routine der Jahre. Es gibt Teilhalo-CME und volle CME, rund um die Scheibe (bzw. Kugel). Teilhalo-CME besitzen mehr oder weniger gut



**Bild 2:** Koronagraph LASCO C3: kleiner Ring Mitte: Sonnengröße; kleine Kreisfläche: Abdeckscheibe; dunkler Streifen nach links unten: Halterung für Abdeckscheibe; helle Blase horizontal nach links: zu messendes CME, das inzwischen eine Entfernung von 6,4 Millionen km erreicht hat; ringsum Sterne. Quelle: SOHO, SEC Boulder

definierte Öffnungswinkel, die man mit dem meist kleineren horizontalen Strahlungswinkel einer Antenne vergleichen kann: z.B. 160°. Unter diesen Umständen ist die Wahrscheinlichkeit für einen Treffer auf der Erde stark eingeschränkt. Man beobachtet trotzdem immer wieder, dass trotz eines nicht auf die Erde gerichteten Teilhalo-CME irgendwelche Teilchen früher oder später ihren Weg zur Erde finden, ohne jedoch geoaktiv zu werden. Bei Vollhalo-CME hingegen darf man mit dem Gedanken an einen nahenden Magnetsturm kokettieren.

Der Koronagraph gestattet zudem eine angenäherte Berechnung der Schockgeschwindigkeit in Sonnennähe. Und das bringt uns über das Weg-Zeit-Gesetz ( $t = s/v$ ) zu einer einfachen Sturmvorhersage: Bei einem anfänglichen Schockspeed von 750 km/s und einem Weg von 150 Mio. km ergeben sich etwa 56 h bzw. 2,3 Tage. Auf dem Weg zur Erde wird das CME ein wenig abgebremst, die Geschwindigkeit sinkt auf durchschnittlich 80%; die Reisezeit beträgt somit knapp drei Tage. Diese Methode bringt oft gute Treffer, ist aber zu statisch. Sie ignoriert dynamische Prozesse in Sonnennähe.

## Ein Schiff wird kommen

Das CME ist wie ein Flussschiff, dessen Steuerung gleich bei der Abfahrt ausfällt. Bald vermag auch der Motor. Nun treibt es mit einer Geschwindigkeit abwärts, die (in unserem Fall) größer ist als die Geschwindigkeit des Wassers, und erreicht somit eine Landmarke eher als jeder Wassertropfen. Wie, so fragte ich mich, kann man die anfängliche Dynamik in die Vorhersage einbeziehen? Der Koronagraph ist die Lösung! Man verfolgt im Film die sich ausbreitende CME-Blase in Erdrichtung bis zum Rand des blauen SOHO-LASCO-C3-Bildes und stoppt die links am unteren Bildrand angegebene Zeit. Bis zu dieser Entfernung habe ich nun die CME-Dynamik eingefangen – die unterschiedlichen Zeiten im Laufe der Jahre beweisen das. Gerechnet ist das schnell: 150 Mio. km/20,4 Mio. km, multipliziert mit der LASCO-C3-Laufzeit (in Stunden) ergibt die Reisezeit der „langsamen Teilchen“ bis zum Sturmereignis. Die Treffsicherheit dieser Methode stellte sich schon bei den ersten Versuchen als unglaublich hoch heraus.

CME-Filme findet man bei SOHO „The very latest SOHO images“: <http://soho.nascom.nasa.gov/data/realtime-images.html> unter „animated GIFs“, LASCO/C3 – sehr langsam – mit Klick auf 1/4 Resolution – schneller – oder MPEG (zur Wiederholung auf „Spieltaste“ klicken). Hier findet man übrigens auch die neuesten Sonnenbilder im extremen UV: blau: 17,1 nm: sehr gut geeignet zur Analyse von Schleifen, Bändern und Strahlen in der Korona am Ostrand (sie kündigen von der Rückseite heranrollende Regionen an), am Westrand die Scheibe verlassender Regionen, natürlich auch der Magnetbindungen und Regionen auf der Scheibe; grün: 19,5 nm: zur Unterstützung dieser Analysen, auch zum Ermitteln der Kernstrukturen koronaler Löcher sowie gold: 28,4 nm: zur Analyse koronaler Löcher.

Die „Apfelsine“ rechts bei 30,4 nm bringt wundervolle Bilder von Protuberanzen.

Wolfram Heß, DL1RXA/DK0DX  
dl1rx@dark.de



## Portabelfunk – einmal anders

Das Thema Portabelfunkbetrieb weckt jederzeit Interesse, und schon vielfach sind dazu mehr oder weniger hilfreiche Beiträge erschienen. Seit 1991 funke ich mit dem FT-747GXII, der mir gerade aufgrund seiner Einfachheit gute Dienste leistete. Ende 1998 kam ein zweiter hinzu. Der war eigentlich als Ersatzteilspender gedacht, doch dafür schien er viel zu schade. Nach entsprechenden Reparaturen und Modifikationen war er erneut betriebsbereit.



Der Funkkoffer mit sämtlichem Portabel-equipment (u.a. dem FT-747GXII) in seiner ganzen Pracht – einsatzbereit!

Fotos: DK7CL

Dieser Transceiver sollte zukünftig als Portabelgerät fungieren. Durch entsprechende Einbauten im Auto konnte ich ihn schnell anschließen, Antenne aufstecken und es konnte losgehen. Was aber, wenn das Auto nicht verfügbar ist und trotzdem Amateurfunkbetrieb gemacht werden soll?

Ein Beitrag über die Einsatzmöglichkeiten des FT-817 samt des dazu angebotenen Zubehörs warf bei mir die Frage auf, ob mit einem FT-747 Ähnliches möglich sei. Zugegeben, das zu erwartende Gewicht schien problematisch, doch einen Versuch war es wert. 12-V-Betrieb, regelbare Ausgangsleistung, kleines Anpassgerät und eine kurze Antenne galten als Ausgangsbedingungen. Das alles und noch etwas Zubehör in einen Koffer, mit möglichst geringem Gewicht, sollte es sein. Die Mitnahme von weiterem Zubehör musste möglichst vermieden werden. Der Koffer fand sich schnell, er wird oftmals im Baumarkt in einer Größe von 460 mm × 340 mm × 140 mm als multifunktionaler Werkzeugkoffer angeboten.

Der Koffer wurde nun erst einmal umgebaut, um seiner künftigen Aufgabe gerecht zu werden. Der Deckel bekam andere Halterungen, um ihn abnehmbar zu gestalten. Die Frontplatte mit dem Tragegriff wurde ebenfalls abnehmbar gestaltet. Als Verschlüsse kamen Kistenverschlüsse (mit Blindnieten befestigt) zum Einsatz. Wenn Deckel und Frontseite eingesetzt und alle Verschlüsse geschlossen sind, ergibt sich eine ausreichende Festigkeit des Koffers zum Tragen am Griff.

Die Stromversorgung übernehmen zwei Bleigelakkus (6 V/12 Ah) in Reihe geschaltet. Sie stellen einen Kompromiss zwischen Größe und Kapazität dar. Zusätzlich ist noch ein An-

schluss für eine externe Stromversorgung mit 12 V vorgesehen. Beim Anschluss dieser wird der Akku mittels eines Relais abgeschaltet. Zum Nachladen der Akkus sind auf der linken Seite, wo sich auch die Akkus befinden, in der Seitenwand zwei Buchsen isoliert eingebaut. Bei der Enge des Koffers und durch die Einbauten muss man unbedingt auf gute Isolation der Stromversorgung achten. Ein Kurzschluss hätte verheerende Folgen.



Trotz des zu erwartenden Spannungsabfalls an einer Sicherung habe ich nicht auf diese verzichtet. Zur Sicherheit für den Akku ist noch eine Spannungsüberwachung vorhanden, die ihn bei Erreichen der Entladeschlussspannung abschaltet und eine Tiefentladung verhindert. Mit dieser Stromversorgung ist es möglich, mit etwa 5 bis 10 W Sendeleistung in CW einen ganzen Portabeltag zu verbringen. Mit einem Netzteil gibt das Anpassgerät von seiner Belastung die Leistungsgrenze vor.

Für das Aufladen während der Autofahrt ist eine entsprechende Anschlussmöglichkeit vorhanden. Da die Betriebslage der Akkus beliebig ist, wurden sie auf der großen Gehäusfläche liegend eingebaut. Das schaffte Platz für ein handbedientes Anpassgerät, das über den Akkumulatoren montiert ist. Die Schaltung des Anpassgerätes für kurze Vertikalstrahler ist in [1] beschrieben. Die Antenne selbst wird an einer PL-Buchse oben auf dem Anpassgerät angeschlossen.



Rechts unten die Überwachungsschaltung, oben Mitte die beiden Akkus und darüber das Anpassgerät, links das SWR-Meter



Ansicht von oben: links das Antennenanpassgerät, rechts der FT-747

Die Antenne besitzt eine Fußpunktverlängerungsspule, der sich zwei 42 cm lange Aluminiumrohre und ein 1,60 m langer Teleskopstab anschließen. Alles zusammen wird jeweils mit PL-Steckern und Buchsen verbunden. Damit erreicht man eine Antennenlänge von etwa 2,50 m. Auf den Bändern ab 40 m sind brauchbare Anpasswerte möglich und mindestens europaweit Verbindungen herzustellen.

Zusätzlich ist noch ein „Langdraht“ von etwa 5 m vorhanden, der von der Antennenbuchse schräg in einen Baum gespannt wird. Über eine kleine Umschaltbox lassen sich über Koaxialkabel auch externe Antennen anschließen. Dabei ist das Anpassgerät außer Funktion. Das Anpassgerät, der FT-747 und das Blechgehäuse des Koffers sind gemeinsam auf



Weiteres im Koffer untergebrachtes Zubehör

Massepotenzial, alles zusammen lässt sich über eine etwa 2 m lange Erdleitung sowie einen 20 cm langen Erdstecker erden. Bei guten Bodenverhältnissen kann man auf die Erdung verzichten, als Gegengewicht und zur Ableitung der HF vom Gehäuse und eben zur besseren Anpassung ist diese Leitung allerdings zu empfehlen. An der Stirnseite des Anpassgerätes wird über eine kleine SWR-Messeinrichtung die HF eingespeist. In der Messeinrichtung ist noch ein kleines Anzeigeelement eingebaut, um die Akkuspannung ablesen zu können. So kann man rechtzeitig erkennen, wieviel Zeit für das QSO noch bleibt, bevor die Schutzschaltung abschaltet.

Der FT-747 besitzt ein Mobilgehäuse aus Blech und nimmt rechts neben den Akkus den meisten Platz ein. Unter dem SWR-Meter sind eine kleine Handtaste, ein Mikrofon sowie die elektronische Taste untergebracht.

In den noch vorhandenen Zwischenräumen stecken die Kopfhörer und ein Ladegerät mit Ladeschlusskontrolle. Letzteres ist ein Mainy-



Schaltnetzteil [2], die Festspannung beträgt 15 V und der max. Strom 800 mA – dadurch kann der Akku nicht überladen werden. Die Antennenteile, Leinen, Logbuch, Uhr u.a. sind im Deckel mit breitem Gummiband befestigt. Der Deckel und die Frontseite des Koffers sind abnehmbar und der Koffer lässt sich mit einem Ausstellbügel zur besseren Handhabung schräg aufstellen. Damit die Stabantenne dabei gerade stehen kann, ist noch ein feststellbares Gelenk vorhanden.

An den Außenseiten des Koffers befinden sich Ösen für einen Tragegurt. Damit lassen sich die etwa 14 kg Gesamtgewicht, über die Schulter gehängt, transportieren. Das ist nicht gerade wenig, trotzdem ist es für mich eine Alternative, um eben doch portabel am Amateurfunkgeschehen teilzunehmen.

Es ist erstaunlich, was man mit diesen, gemessen an einer Feststation bescheidenen Mitteln, erreichen kann. Auch ist der FT-747 in seinem Blechgehäuse mechanisch gut geschützt, die ganze Anordnung scheint recht robust und verträgt schon mal einen Stoß.

Ergänzend dazu sei noch angemerkt, dass das externe Netzteil ein umgebautes Rechnernetzteil mit etwa 12 A Ausgangsstrom ist. Das ist als Portabel-Netzteil eine brauchbare Lösung, zumal man vom Portabelstandort nicht unbedingt die volle Leistung haben muss. Der Einsatz dieses Netzteiles unmittelbar neben dem Empfänger hat den Störpegel nur unwesentlich erhöht.

Die Kosten für diese Variante des Portabelbetriebes halten sich in Grenzen und liegen bei etwa 100 bis 120 €, hauptsächlich Materialwert.



Weiteres notwendiges Zubehör für den erfolgreichen Portabelbetrieb, im Deckel untergebracht



Links oben das Gelenk zur Senkrechtstellung der Stabantenne

Viele Montageteile hat ein Stabilbaukasten aus Kindertagen hergegeben. Die Entladeschutzschaltung ist als Bausatz bei Conrad [3] erhältlich.

Mit dem vorhandenen Gerätesatz habe ich bei meinen Portabeleinsätzen problemlos Funkbetrieb durchführen können. Der Koffer ist bisher nicht verändert worden, wenn man einmal von

Zubehörkleinigkeiten absieht. Wenn man „schonenden Amateurfunkbetrieb“ hauptsächlich in CW betreibt, ist das Ganze sicher eine brauchbare Lösung. Ein weiterer Vorteil der Anordnung liegt bei den Antennenmöglichkeiten. Bestenfalls wird ein einziger Haltepunkt für die Drahtantenne benötigt. Auch von einem Balkon aus ist Betrieb möglich. Also Zeit zum Nachbau und Probieren – oder um eine ganz andere Lösung zu verifizieren. Mir stand damit jedenfalls eine sicher nicht leichte, doch standfeste und gut funktionierende Anlage, zur Verfügung.

Der nach erfolgter Reparatur Verwendung findende Atlas-210X mit einem Bleigel-Akku (12 V/7 Ah) ermöglichte inzwischen den Einsatz eines leichteren Koffers. Mit magerem Antennenzubehör (angepasste Antenne mit 1,6 m Länge) gelangen immerhin europaweite Verbindungen.

Für eine nochmalige Gewichtsverringerung sorgte der Einsatz von NiMH-Akkus. Die Verwendung eines FT-100D brachte ebenfalls eine weitere Gewichtserparnis mit sich. Insgesamt bleibe ich nun unter 10 kg. Die kommende Zeit dürfte noch interessante Experimente möglich machen. Amateurfunkbetrieb muss halt nicht immer teuer sein.

Siegmar Lenz, DK7CL

#### Literatur

- [1] Hermsdorf, J., DM2CJN: Anpassgerät für kurze Vertikalstrahler. FUNKAMATEUR 27 (1978) H. 9, S. 449
- [2] Conrad Elektronik GmbH: Mainy-Netzteil 15 V, 800 mAh, Klaus-Conrad-Str. 1, 92240 Hirschau, Tel. (01 80) 5 31 21-11, [www.conrad.de](http://www.conrad.de)
- [3] Conrad Elektronik GmbH: Bausatz Akkuwächter, Best.-Nr. 197300-12, Klaus-Conrad-Str. 1, 92240 Hirschau, Tel. (01 80) 5 31 21-11, [www.conrad.de](http://www.conrad.de)

## SWL-QTC

### Bearbeiter:

**Andreas Wellmann, DL7UAW**  
**Angerburger Allee 55, 14055 Berlin**  
**E-Mail: andreas.wellmann@t-online.de**  
**Packet-Radio: DL7UAW@DBOGR**

### ■ 100 Jahre Funkstadt Nauen

Auf einem sumpfigen Gelände, etwa 30 km westlich von Berlin, wurden unter großen Anstrengungen die Sendeanlagen von Nauen errichtet. Im Jahr 1906 war es dann soweit. Die Funkstelle Nauen begann mit ihrem offiziellen Betrieb. Innerhalb nur weniger Jahre entwickelte sich der Standort Nauen zu einem Zentrum weltweiter Kommunikation.

Das 100-jährige Jubiläum wird in der Funkstadt Nauen in diesem Jahr gebührend gefeiert. Eine Sonderausstellung unter dem Titel „100 Jahre Funkstadt Nauen“ bringt den technisch interessierten Besuchern der Stadt 100 Jahre Entwicklung der Funktechnik im allgemeinen und fokussiert auf den Standort Nauen im besonderen nahe. Viele TV- oder Handynutzer von heute sind sich vielleicht nicht bewusst, dass einer der Grundsteine für die heutigen Kommunikationsmittel und Informationsmöglichkeiten auch in der Funkstadt Nauen liegen. Die Sonderausstellung entstand in enger Zusammenarbeit mit der Rundfunksendestelle, der Stadtverwaltung und ehemaligen Mitarbeitern des

Funkamtes Nauen. Die Ausstellung befindet sich in den Räumen des Kulturzentrums (Blau- es Haus), Gartenstr. 31. Sie ist noch bis zum 10.9.06, jeweils Mittwoch bis Freitag in der Zeit von 15 bis 18 Uhr, geöffnet. Zusätzliche Informationen zu Terminen und Führungen können beim Ausstellungsleiter Klaus Krämer unter Tel. (0 33 21) 40 82 02 erfragt werden.

Am 10.9.06 ist in der Zeit von 10 bis 16 Uhr, anlässlich des „Tag des offenen Denkmal“ zusätzlich die noch aktive Rundfunksendestelle zu besichtigen. Besonders erwähnenswert ist der im Jahr 1981 unter Denkmalschutz gestellte Industriebau von Hermann Muthesius. Der auch heute noch beeindruckende Klinkerbau wurde im Jahr 1916 begonnen und nach vier Jahren Bautätigkeit, teilweise während des laufenden Funkbetriebes, im September 1920 vollendet. Das Muthesius-Haus und die Antennen der Rundfunksendestelle befinden sich etwas außerhalb von Nauen, in unmittelbarer



Muthesius-Haus

Fotos: DL7UAW



Drehstandantenne am Dechtower Damm

Nähe zur Bundesstr. 273. Wer in seinem Navigationssystem die Adresse Graf-Arco-Str. 154, 14641 Nauen OT Weinberg eingibt, sollte sicher problemlos zum Ziel finden.

Für eine Einweisung via Funk steht auch das Relais DB0NAU mit der Ausgabefrequenz 439,400 MHz zur Verfügung. Die weithin sichtbaren Antennenanlagen bieten zudem eine gute Orientierungsmöglichkeit. Somit haben auch Besucher mit klassischen Navigationsmitteln eine Chance.

## DX-QTC

### Bearbeiter:

Dipl.-Ing. Rolf Thieme, DL7VEE  
 Boschpöler Str. 25, 12683 Berlin  
 E-Mail: rthieme@onlinehome.de  
 URL: www.dl7vee.de

Alle Frequenzen in kHz, alle Zeiten in UTC  
 Berichtszeitraum: 5.7. bis 3.8.06

### ■ Conds

Die Ausbreitungsbedingungen waren nur teilweise brauchbar für DX-Verbindungen, was jedoch nur bis 17 m galt. Auf 12 und 10 m konnte man bei Short-Skip-Bedingungen zumindest europäische Raritäten arbeiten.

### ■ DXpeditionen

Für deutsche Funkamateure dürfte es kein großes Problem gewesen sein, die zahlreichen Aktivitäten aus dem 336. DXCC-Gebiet Montenegro zu arbeiten. Mit **4O3T**, **YU6AO** und **YU6DZ** waren zudem erfahrene Multi-OP-Teams am Werk. Allein in der ersten Woche kam **4O3T** auf mehr als 50 000 QSOs. Weitere DXpeditionen sind schon angekündigt.

Auch das dank der DXCC-Regeländerung seit dem 22.7.06 bestehende neue DXCC Nr. 337 – Swains Island (gelegen neben American Samoa) – war vom 29.7. bis 3.8.06 als **KH8SI** in der Luft. Sechs OPs funkten mit bis zu drei Stationen rund um die Uhr. Besonders am 30.7. herrschten gute Ausbreitungsbedingungen nach Europa, allein es kamen zu wenig Europäer ins Log. Initiator und QSL-Manager ist **JA1BK**.

**9N7JO** ist nach wie vor noch QRV, jetzt im Sommer meist auf 20 m. – Die Mosambik-DXpedition (**C9**) US-amerikanischer OPs erbrachte zwar viele QSOs auf den mittleren Bändern, die erwartete Aktivität auf 160 und 80 m enttäuschte jedoch. – **FW8AA** (JA8BMK) machte eine Woche regen Betrieb, doch das Signal war recht leise in Europa. – Ähnliche Probleme gab es bis Mitte Juli mit **YJ0IR** (VK2IR), von dem es im Cluster kaum europäische Meldungen gab. – **TX1A** funkte anlässlich des 140-jährigen Bestehens des Amedee-Leuchtturms



Antennenanlage von Alex, 5Z4DZ



aus Neukaledonien. QSLs gehen an LZ1JZ. – Große Aktivitäten konnte man von Samoa (**5W0**) registrieren, als mehrere Japaner und Amerikaner mit individuellen Rufzeichen QRV waren. Auf 17 m ließen sie sich von DL aus gut erreichen; einige UA4-Stationen kamen sogar in den Genuss eines 80-m-QSOs. – **V7/N4XP** ist in den nächsten Wochen von der Klubstation auf den Marshall-Inseln in seiner Freizeit aktiv. – Rene, DL2JRM, funkte mit 100 W und Drahtantennen als **VU3RYO** und war auch auf



80, 40 und 30 m zu erreichen. – **PA5M**, der wegen der Unruhen in Osttimor seinen Aufenthalt am 27.5.06 vorzeitig abbrach, ließ sich ab 15.7.06 erneut als **4W6AAB** aus Osttimor vernehmen. QSLs via PA7FM. – **FO/K9MD** tauchte in CW von OC-114 auf.

Hinter **V51VV** verbirgt sich UA4WHX. – Jacky, ZL3CW (F2CW), der als **ZM8CW** Anfang Juli einige Tage dienstlich auf Kermadec weilte, klagte über schlechte Ausbreitungsbedingungen. So kamen bei seinem fünftägigen Aufenthalt nur knapp 2000 QSOs zusammen. **SP8HKT** ist mit seinem zweiten Einsatz im Irak QRV geworden und wird bis Januar 2007 erneut als **YI9KT** funken. – Die im August geplante DXpedition der Franzosen nach Rotuma und Fiji (**3D2**) mußte wegen Transportproblemen abgesagt werden.

### ■ Kurzinformationen

**9G500** (DL7BO) beendet Ende September seine dortigen Aktivitäten. – Der DXer und Astronaut Dr. „Chuck“ Brady, N4BQW, der von vielen seltenen Gebieten mit großem Erfolg aktiv war (u.a. KH7, KH9, 3Y0C), ist im Alter von 54 Jahren verstorben. – Larry,

**VQ9LA**, bleibt noch ein weiteres Jahr auf Chagos. Das eröffnet gute Möglichkeiten für die Lowband-DXer im kommenden Winter.

### ■ Vorschau

Vom 31.8. bis 11.9.06 werden Jan, DJ8NK, und Tom, DL2RUM, als **TX5NK** sowie **TX5T** von Mayotte (**FH**) QRV. Es ist CW-, SSB- und RTTY-Betrieb von 160 bis 6 m geplant. QSLs gehen an die jeweiligen Heimatrufzeichen.

Wie schon im vergangenen Jahr aktivieren Eki, DF4OR, Tilman, DJ5BX, Peter, DL1FX, und Rainer, DL1ZBO, das Fürstentum Liechtenstein (**HB0**). Die Stationen (Heimatrufzeichen mit vorgestelltem HB0) werden vom 20. bis 25.9.06 in CW, RTTY und SSB von 80 bis 10 m zu hören sein. Am 23./24.9.06 wird die Crew unter **HB0/DL1ZBO** am CQWW RTTY-DX-Contest teilnehmen. QSL via Büro.

Auch **EY8MM** und **HC8N** haben ihre Teilnahmeabsicht am **RTTY-WWDX** bekundet. – **SP2JMB** plant im August eine Rundreise durch Südeuropa, in deren Verlauf er von **HB0, 3A, EA, ZB** und **EA9** Funkbetrieb tätigen möchte. – **DL2RMC** und **DO3MSH** sind bis zum 6.9.06 aus **TF** in der Luft. Es wird in CW, SSB und Digitalmode gefunkt; eine kleine Endstufe befindet sich im Gepäck. – Eine Gruppe belgischer OPs aktiviert **LX** vom 8. bis 10.9.06. – Nochmals ein Hinweis auf die Market-Riff-DXpedition norwegischer OPs als **OJ0LA** vom 8. bis 14.9.06 (alle Bänder und Betriebsarten). – Vormerken sollte man sich eine groß angekündigte DXpedition nach Libyen (**5A7A**) mit **DJ7IK** sowie weiteren 20 Teilnehmern in der zweiten Novemberhälfte.

Ab der zweiten Januarhälfte 2007 kommt es unter günstigen Umständen mit Hilfe der **NIAR** zu einer großen Aktivität von den **Lakkadiven (VU7)**. Diese Aktion soll jedoch nicht als Hamfest wie bei der Andaman-Aktivierung (**VU4**) ablaufen, sondern als DXpedition organisiert werden. Teilnahmeberechtigt sind nur Mitstreiter des vergangenen Andaman-Hamfestes mit einer **VU3**-Lizenz. Mehr Informationen im FA 10/06.

**DH3WO**, **DJ2HD** und **DL7JAN** wollen vom 3. bis 12.9.06 von Lesotho aus von 80 bis 10 m in CW, SSB und RTTY QRV sein. Die voraussichtlichen Rufzeichen sind **7P8JF** (**DL7JAN**), **7P8DJ** (**DJ2HD**) und **7P8WO** (**DH3WO**). QSL an **DL7JAN** direkt oder via Büro. – **G5XW** plant Ende August für einige Tage Funkbetrieb unter **GJ5XW/p** von Jersey. Er will hauptsächlich in SSB arbeiten.

### Bandmeldungen im Berichtszeitraum

|             |       |      |             |       |      |
|-------------|-------|------|-------------|-------|------|
| <b>80 m</b> |       |      | 7Z1UG       | 14190 | 0400 |
| 9J2VB       | 3501  | 2200 | 9G1UW       | 14088 | 1855 |
| CP1/SP7VC   | 3800  | 0345 | 9N7JO       | 14190 | 1745 |
| CU7X        | 3795  | 0200 | OX/DF2BR    | 14082 | 0945 |
| <b>40 m</b> |       |      | ST2M        | 14210 | 0500 |
| 9Z4FZ       | 7043  | 0350 | T88PL       | 14006 | 1610 |
| FG/JJ2RCJ   | 7007  | 0500 | V7/N4XP     | 14023 | 0900 |
| KC2NMZ/C6A  | 7012  | 0500 | <b>17 m</b> |       |      |
| V47/DL2AAZ  | 7064  | 0130 | 4W6AAB      | 18079 | 0700 |
| <b>30 m</b> |       |      | 5H3RK       | 18070 | 1920 |
| FO/K9MD     | 10136 | 0545 | 5W0KI       | 18126 | 0800 |
| HP1IBR      | 10108 | 2310 | FP/K9OT     | 18070 | 1250 |
| K9AJVY0     | 10104 | 0530 | V51VV       | 18072 | 1600 |
| T66T        | 10120 | 1945 | VU3RYO      | 18075 | 1530 |
| <b>20 m</b> |       |      | <b>15 m</b> |       |      |
| 3XY9B       | 14180 | 1600 | C5DXC       | 21266 | 1720 |
| 5W0DP       | 14087 | 0830 | CP1/SP7VC   | 21273 | 2010 |



## IOTA-QTC

### Bearbeiter:

Thomas M. Rösner, DL8AAM

Wörthstr. 17, 37085 Göttingen

Packet-Radio: DL8AAM@DB0EAM

E-Mail: dl8aam@darc.de

URL: <http://people.freenet.de/troesne/index.html>

### ■ Insel-Aktivitäten

**Europa:** Peter, GM3OFT, befindet sich derzeit erneut auf einer Inseltour. Diesmal führt ihn die Reise auf verschiedene Inseln innerhalb der Orkney-Gruppe, **EU-009**. Angekündigt sind bis jetzt folgende Stopps: 26. bis 27.8. Westray, 27. bis 28.8. Papa Westray, 29.8. Fara, 30.8. Eday sowie am 31.8.06 Calf of Eday.

Emir, 9A6AA, macht noch bis zum 1.9.06 von der Insel Loöinj, **EU-016**, auf allen KW-Bändern, inklusive 6 m, Betrieb. Informationen unter [www.inet.hr/9a6aa](http://www.inet.hr/9a6aa). – Von Elba, **EU-028**, ist Fabio, IW1DFU, bis zum 1.9.06 als IA5/IW1DFU auf 40, 30, 20 und 15 m hauptsächlich in CW aktiv. Die QSL geht an sein Heimatrufzeichen.

Nicos, SV2AYT, Bill, SV2AOB, Alex, SV0EG, Bill, SV2BET, sowie Kostas, SW2IPK, sind noch bis zum 30.8.06 von verschiedenen Inseln in **EU-049** unter SX8AYT von 80 bis 2 m hauptsächlich in SSB aktiv. Angekündigt sind Lemnos, Agios Efstratios, Sergitsi und der Felsen Kompi. QSL via SV2AYT; Informationen unter [www.sx8ayt.com](http://www.sx8ayt.com).

Klaus, DJ4JI, aktiviert vom 3. bis 13.9.06 unter OZ/DJ4JI Bornholm, **EU-030**, auf 80, 40 und 20 m ausschließlich in SSB. QSL via Heimatrufzeichen. – Ansel, PH7AT, ist vom 4. bis 8.9.06 von der Insel Texel, **EU-038**, QRV. Funkbetrieb findet dabei neben etwas Kurzwelle hauptsächlich über die Satelliten AO-27, SO-50, AO-51, AO-7, FO-29 sowie VO-52 statt. – Jürgen, DB5YB, will sich in der Zeit vom 1. bis 11.9.06 mit vorangestelltem LA/von Halsnoy, **EU-055**, vorwiegend auf 20 m in SSB produzieren.

Vom 2. bis 9.9.06 ist Neno, 9A5AN, zusammen mit den Gast-OPs Tami, OM5MF, Lubo, OM5ZW, und Rudy, OM3PC von Palagruza, **EU-090**, aus aktiv. Jeder OP arbeitet unter seinem eigenen Rufzeichen, die slowakischen OPs mit vorangestelltem 9A/. Weitere Informationen gibt es auf [www.palagruza.net](http://www.palagruza.net).

Michael, DK5NA, funkt vom 3. bis 23.9.06 als OZ/DK5NA von Rømø, **EU-125**, hauptsächlich von 160 bis 30 m in CW. – Mike, SM2OAN, aktiviert an mehreren Wochenenden im September und Oktober unter 7S2S Seskarön, **EU-139**. QSL via Heimatrufzeichen; Online-Log unter [www.7s2s.com](http://www.7s2s.com).

**Asien:** Kang, DS4DRE, im Augenblick QRV von Hong, **AS-093**, bleibt noch bis zum Ende des Jahres auf dieser Insel. Aktiv ist Kang unter DS4DRE/4 von 80 bis 10 m in CW und SSB. QSL-Karten gehen über sein Heimatrufzeichen.

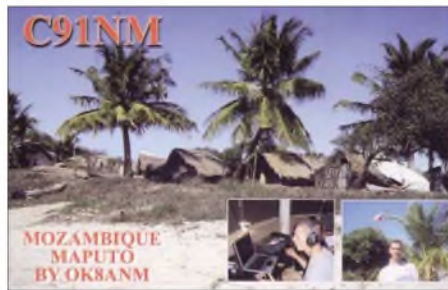
**Nordamerika:** Von Martha's Vineyard Island, **NA-046**, sind derzeit W2JU noch bis zum 2.9. unter W2JU/1 hauptsächlich in CW sowie bis 30.8.09 K1VSJ/p QRV. Die QSLs gehen jeweils an die Heimatrufzeichen.

Die Tennessee Valley DX Association plant mit 13 OPs vom 27.9. bis 7.10.06 eine DXpedition unter W4PL nach Emerald Isle, **NA-112**. Vorgesehen ist Funkbetrieb auf 80 bis 10 m in CW, SSB sowie RTTY. QSL via K4KWK.

**Südamerika:** Die 4M5DX Group aktiviert mit 15 OPs vom 24. bis 30.9.06 unter YX5IOTA die Insel La Tortuga, **SA-044**. Aktuelle Informationen hierzu unter <http://lyx5iota.4m5dx.org>. QSL via IT9DAA.

### ■ Informationen

Zwischenzeitlich sind diese IOTA-Aktivitäten anerkannt worden: AF-078 (6W/F6ELE), AS-046 (9M2/HA5TAA), AS-160 (BG1DRJ/4), AS-169 (AT0EI sowie auch AT0AI), EU-106 (GW3KHZ/p), NA-156 und NA-195 (K9AJ/VY0, KD6WW/VY0), OC-008, OC-069, OC-101, OC-102 und OC-135 (P29VMS), OC-069/101/102 (P29YDX, P29WXZ), OC-161



(YE6N), OC-181 (P29VV), OC-215 (YE5M), OC-270 (YE6P, YB6PLG/p, YC6LAY/p, YB6LYS/p, YC6JKV/p und YB1BOD/6) sowie OC-295 (9M4SEB).

Aktivitäten, von denen bisher keine Dokumente vorgelegt wurden und somit aktuell (Stichtag 31.7.) noch nicht für das IOTA gültig sind: NA-241 (K7A), NA-246 (XE2K/XF2, XE2WWW/ XF2) und OC-062 (FO5RH).

### ■ IOTA-Treffen

Das diesjährige „deutschsprachige“ IOTA-Treffen findet vom 29.9. bis 1.10.06 im Hotel Niemerich ([www.hotel-niemerich.com](http://www.hotel-niemerich.com)) in Pulversheim im Elsass statt. Neben Diavorträgen



von verschiedenen IOTA-DXpeditionen sowie Ausflügen in die nähere Umgebung (Route du vin, Colmar und dem Grand-Ballon in den Vogesen) dürfte auch dieses Jahr der gemütliche Teil nicht zu kurz kommen.

Interessenten sollten sich zwecks ausführlicher Informationen (Tagesprogramm sowie Anmeldung) mit Organisator Joel, F5PAC, E-Mail [f5pac@wanadoo.fr](mailto:f5pac@wanadoo.fr), Mobiltel. (00 33) 6 10 49 75 36 bzw. Festnetz (00 33) 3 89 55 48 61 in Verbindung setzen. Da sich Joel vom 1. bis 24.9.06 in Kanada aufhält, ist eine schnelle Entscheidung vonnöten.

## CW-QTC

### ■ AGCW-Neuigkeiten

**Schlackertasten-Meetings:** Jeweils am 10., 20. und 30. eines Monats findet ein „bug meeting“ unter dem Motto „Schlacker mal wieder“ auf 3,547 oder 7,017 MHz um 20 Uhr ME(S)Z statt. Das entsprechende Band ist abhängig von der Jahreszeit – von Oktober bis März sind wir auf 80, von April bis September auf 40 m QRV. Einfach reinhören und mitmachen.

**Handtasten-Party:** Zur Handtasten-Party am 2.9.06 laden wir herzlich ein. Zeit: 1300 bis 1600 UTC auf 7,010 bis 7,040 MHz. Es gelten vier Kategorien: A – max. 5 W Output oder max. 10 W Input; B – max. 50 W Output oder max. 100 W Input; C – max. 150 W Output oder max. 300 W Input; D – SWLs. Ausgetauscht werden RST + QSO-Nr./Kategorie/Name/Alter (YL = xx). Ausführliche Ausschreibungsbedingungen finden Sie unter [www.agcw.de](http://www.agcw.de).

Bitte senden sie Ihre Logs bis 30.9.06 an Friedrich W. Fabri, DF1OY, Moselstr. 17b, 63322 Rödermark-Urberach. Elektronische Logs bitte via E-Mail an [htp@agcw.de](mailto:htp@agcw.de).

**VHF-/UHF-Contest:** In der 2. Septemberhälfte laden wir zum VHF/UHF-Contest am 23.9.06 ein. Zeiten und Frequenzen: 1600 bis 1900 UTC (144,025 bis 144,150 MHz); 1900 bis 2100 UTC (432,025 bis 432,150 MHz). Anruf: CQ AGCW TEST. Klassen: A – bis 5 W; B – 5 bis 50 W; C > 50 W (jeweils Ausgangs-



leistung). Während eines Contestabschnittes dürfen weder Klasse noch Standort gewechselt werden. Austausch: RST + lfd. Nr./Klasse/WW-Locator.

Die ausführliche Ausschreibung sowie Hinweise für den Aufbau Ihrer Logs finden Sie unter [www.agcw.de](http://www.agcw.de). Ihre Logs müssen spätestens am 3. Montag nach Contest-Wochenende eingegangen sein. Es gilt das Datum des Poststempels. Bitte senden Sie Ihre Logs an Manfred Busch, DK7ZH, Ebachstr. 13, 35716 Dietzhöltal-Mandeln. Logs via E-Mail an [vhf-uhf@agcw.de](mailto:vhf-uhf@agcw.de) sind erwünscht.

**Sonstiges:** Es sind zwar nur noch vier Monate bis Jahresende, doch ist es nicht zu spät, das neue Diplom zum 35. Jahrestag der AGCW zu arbeiten. Die Ausschreibung dazu finden Sie im FA 4/06 sowie unter [www.agcw.de](http://www.agcw.de).

Zum Schluss eine Bitte in eigener Sache: Wir suchen für den AGCW-Wohnwagen im Raum Erbenhausen (westliches Thüringen) eine Unterstellmöglichkeit. Der Wohnwagen dient uns während der CW-Treffen in Erbenhausen als Shack. Wir bitten alle, die eine solche Möglichkeit haben oder sehen, um eine E-Mail an [agcw@agcw.de](mailto:agcw@agcw.de).

Dr. Detlef Petrusch, DL7NDF



## QSL-Telegramm

THE QSL ROUTES MONTHLY SHEET 9-06

DL9WVM-DL5KZA-SM5CAK-SM5DQC © QSL-ROUTES BERLIN

| DX-Call        | Manager | DX-Call     | Manager |
|----------------|---------|-------------|---------|
| 3A/IWIRBI      | IWIRBI  | 9A7B (2)    | 9A4W    |
| 3D2ZW (7/06)   | JA8UWT  | 9G1UW       | DL8UP   |
| 3Z0BLY         | SP2PMW  | 9G5A/p      | UY5ZZ   |
| 4H1Q           | DUIEV   | 9G5UR       | UY5ZZ   |
| 4L0HQ          | K3PD    | 9H30X       | GM4MOX  |
| 4L1FP          | LJ1OT   | 9I2VB       | UA4WHX  |
| 4L8A (>1/06)   | DJ1CW   | 9K9HQ (1)   | 9K2CQ   |
| 4N150AE        | YU7AE   | 9M2CNC      | G4ZFE   |
| 4N150FN        | YU7FN   | 9M2IDJ      | JA6DJ   |
| 4N150RR        | 4N1RR   | 9M2JKL      | JH3GCN  |
| 4N500CC        | 4N7CC   | 9M4SEB      | M5AAV   |
| 402NT          | ZY1AA   | 9M6/JA3DFM  | JA3DFM  |
| 403T           | YT6A    | 9M6/JA3EGZ  | JA3EGZ  |
| 405A           | YU7AV   | 9N7JO       | LA7JO   |
| 405MOBA        | YZ1DO   | 9Q/ON7KEC   | ON7KEC  |
| 407WVYC        | YT7AW   | 9V9HQ (1)   | NS1D    |
| 4080           | YTIHA   | A61C        | W4JS    |
| 4W6AAB         | EA7FM   | A61M        | A61AV*  |
| 4X4BL          | WA2KNC  | A61R        | EA7FTF  |
| 4Z5KJ          | W0MM    | A7/G3SEM    | G3SEM   |
| 5B4/WB2REM     | WB2REM  | A71EM       | EA7FTF  |
| 5C8A (1)       | EA5XX   | B1HQ (1)    | BA4EG   |
| 5C8M (1)       | CN8NK   | B3HQ (1)    | BA4EG   |
| 5D5A           | IK2SGC  | B4HO (1)    | BA4EG   |
| 5F50IG         | EA7FTR  | B7HQ (1)    | BA4EG   |
| 5F50KA         | EA7FTR  | B07KLO/7    | B07KLO  |
| 5F50KD         | EA7FTR  | BP09NJ      | BX4AN   |
| 5F50MC         | EA7FTR  | BP100S      | BX4AN   |
| 5F50NK         | EA7FTR  | BV00 (2)    | BV2KI   |
| 5F50FA         | EA7FTR  | BW3/JD1BKQ  | JR3PZW  |
| 5F50PG         | EA7FTR  | C4EU/p (2)  | 5B4AGC  |
| 5F50SG         | EA7FTR  | C6A/KC2NMZ  | KC2NMZ  |
| 5F50YR         | EA7FTR  | C6A/W2VQ    | KC2NMZ  |
| 5F50YZ         | EA7FTR  | C6AKQ       | N4BP*   |
| 5F50ZG         | EA7FTR  | C6APR       | K3IXD   |
| 5H4BL          | IV3RTL  | C91HQ (1)   | K5LBU   |
| 5R8ZG          | G3SWH   | CE5S        | HA1AG   |
| 5T5SN          | IZ1BVZ  | CE7ORG      | IZ8CLM  |
| 5W0DW          | KT8X    | CO2JD       | AD4Z    |
| 5W0JB          | KT8X    | CO2NB       | EA5KB   |
| 5W0KJ          | JF3MYU  | CO3VK       | IZ8EBI  |
| 5W0TR          | KT8X    | CP1/PY5ZHP  | DL4DBR  |
| 5X1GS          | WB2YQH  | CP1/SP7VC   | SP7VC   |
| 5Z1A           | FA1AW   | C52SM       | CT1EHX  |
| 5Z4DZ          | FA1AW   | CS6IL       | CT1ARR  |
| 6W1EA          | EA4ATI  | CT/F8BUI    | F8BUI   |
| 6W8CK          | DH7WW   | CT3/DL2VFK  | DL2VFK  |
| 7Q7BJ          | G4AHK   | CT3/DL3DRN  | DL3DRN  |
| 7S2AT          | SK2AT   | CT6B (2)    | CS1GDX  |
| 7S2S (7/06)    | SM2OAN  | CU1AAD      | EA5KB   |
| 7S5A           | SM4DD5  | CU2/CT1BO   | CT1BOL  |
| 7S6EM          | SM6YOU  | CUSX        | EA3GHZ  |
| 7Z1UG          | DG1XG   | CU6NS       | EA5KB   |
| 8Q7V/mm        | UR9IDX  | CU6X        | EA3GHZ  |
| 8S2006EAC      | SK6GO   | CU7X        | EA3GHZ  |
| 8S30IC         | SK7JC   | CU8T (2)    | CT1GFK  |
| 8S6EM          | SM6YOU  | CU2AQ       | EA5KB   |
| 8S7EM (7-8/06) | SM6YOU  | D2DX        | OH2BAD  |
| 9A/AD6IW       | AD6IW   | D7C         | HL2IFR  |
| 9A/HA3FIN      | HA3FIN  | D80HQ/2     | HL1OYF  |
| 9A/HA3HP       | HA3HP   | DP700VBG    | H77AA   |
| 9A/HA5AZZ      | HA5AZZ  | DQ35AGCW    | DL1IAH  |
| 9A/HA51AA      | HA51AA  | DR6IO1A (2) | DM5DX   |
| 9A/HA9M2P      | HA9M2P  | DT0HF       | HL2FDW  |
| 9A/HG3X (2)    | HA3FIN  | DU3/G4CWA   | G4OHX*  |
| 9A/HG9MET      | HG9MET  | DU9/DK2PR   | DK2PR   |
| 9A/OM2VL       | OM2VL   | ES1USA      | ES1CG   |
| 9A/PH2VC       | PH2CV   | EA3/ON4PS   | ON4PS   |
| 9A/SS2BT       | SS2BT   | EA5HO (1)   | EA4URE  |
| 9A/SS2DK       | SS2DK   | EA61IRSA    | IRRSA   |
| 9A/SS40        | SS40    | EA6/MODLL   | MODLL   |
| 9A/SS6C        | SS6C    | EA8/DJ2CK   | DJ2CK   |
| 9A/SS8L        | SS8L    | EA8/DL6FAW  | DL6FAW  |
| 9A/SM7BHM      | SM7BHM  | EA8/OH4NL   | OH2BY'S |
| 9A650C         | 9A7K    | EA8/OH6CS   | OH6CS   |

| DX-Call       | Manager     | DX-Call        | Manager |
|---------------|-------------|----------------|---------|
| ED1CA (2)     | EA1CA       | IC8S (2)       | IK8WEJ  |
| ED1CI         | EA1BP       | IK9/K1WEH      | IK1WEG  |
| ED1SDF        | EA1FEJ      | IG9/I27FLQ     | I27FLQ  |
| ED6UR         | EA6ZX       | IISRW          | IG3JJ   |
| ED7SP1 (7/06) | EA7EJ       | IM0/10PNM      | 10PNM   |
| ED8URL (7/06) | EA8URL      | IM0/IMOGNF     | IMOGNF  |
| EG5KB         | EA5KB       | IM0/IS0JMA     | IS0JMA  |
| EG5VPV        | EA5URV      | IM0/I27FMQ     | I27FMQ  |
| EI/OK1TN      | OK1TN       | IM0/OE5JKL     | OE5JKL  |
| EI/W5GN       | W5GN        | IQ2XX          | I2SJB   |
| EJ/GORTN      | GORTN       | IQ3DD          | I23BSU  |
| EJ/G3LZQ      | G3LZQ       | IQ8CT          | IK8WEJ  |
| EJOGI         | EI2SDR      | IQ8Y           | IZ8CLM  |
| EJ2MT (2)     | EI6HB       | IR8DX          | IK8VRH  |
| EJ3JB/p       | G0PCU       | IS0/IW5EDI     | IW5EDI  |
| EJ3GK/p       | G18SKN      | IS0/OK2FAE     | OK2FAE  |
| EJ3IO         | EI3IO       | IS0/OK2SG      | OK2SG   |
| EJ4GRC        | EI4GRC      | IS0/OK4MM      | OK4MM   |
| EJ8HT         | EI8HT       | IY6GM          | IG6FX*  |
| EK3AA (>3/06) | IK2QPR      | J48IM (2)      | HA0IM   |
| EK3GM         | IK2QPR      | J48JJ (2)      | HA7JJS  |
| EK6LP         | IK2DUW      | J48NAR (2)     | HAONAR  |
| EK6IA         | DJ0MCC      | J48NL (2)      | HA6NL   |
| EK8SK         | SP9ERV      | J48PL (2)      | HA7PL   |
| EM5F (2)      | UY0FF       | J48PS          | HA6PS   |
| ES/DK2ZF      | DK2ZF       | JDI/I7E1ZM     | JE1TZM  |
| EA/G3SEM      | ES0FTZ      | JJ8NNR/8       | JJ8NNR  |
| EA7FTR        | ES9HQ (1)   | JJ8NNR         | JJ8NNR  |
| EA7FTR        | EY8MM       | JTIT           | JTIT    |
| EA7FTR        | EY8MM       | JW/NW7DX       | NW7DX   |
| EA7FTR        | EY9YBO      | JW/SM3TLG      | SM3TLG  |
| EA7FTR        | EY9YBO      | JW/SV2KBS      | SV2KBS  |
| EA7FTR        | EZ1BO       | JW9TKA         | LA9TKA  |
| EA7FTR        | EZ21BO      | K7A (7/06)     | K6HFA   |
| EA7FTR        | EZ60BO      | KH0/NA80       | JK1FNL  |
| EA7FTR        | BP09NJ      | KH8/K8YSE      | K8YSE   |
| EA7FTR        | BP100S      | KN8S1 (7-8/06) | JA1BK   |
| EA7FTR        | BV00 (2)    | ON4IG          | AA1BU   |
| EA7FTR        | BW3/JD1BKQ  | F/ON4IG        | AA1BU   |
| EA7FTR        | C4EU/p (2)  | F/ON5HC        | ON5HC   |
| EA7FTR        | C6A/KC2NMZ  | F/ON5MF        | ON5MF   |
| EA7FTR        | C6A/W2VQ    | F/ON5SY        | ON5SY   |
| EA7FTR        | C6AKQ       | F/ON5SY        | ON5SY   |
| EA7FTR        | C6APR       | FG/ON5NT       | ON5NT   |
| EA7FTR        | C91HQ (1)   | FM/OK1DX       | OK1DX   |
| EA7FTR        | CE5S        | FO/KM9D        | OM2SA   |
| EA7FTR        | CE7ORG      | FP/K90T        | K90T    |
| EA7FTR        | CO2JD       | FP/KB9LIE      | KB9LIE  |
| EA7FTR        | CO2NB       | FR51ZE         | FR51Z   |
| EA7FTR        | CO3VK       | FS5KA (>3/06)  | W3HKN   |
| EA7FTR        | CP1/PY5ZHP  | FW8AA          | JA8UWT  |
| EA7FTR        | CP1/SP7VC   | G3RCV/p        | G4DFI   |
| EA7FTR        | CS2SM       | M3U2L          | M3U2L   |
| EA7FTR        | CS6IL       | CT1EHX         | CT1EHX  |
| EA7FTR        | CT/F8BUI    | CT1ARR         | CT1ARR  |
| EA7FTR        | CT3/DL2VFK  | F8BUI          | F8BUI   |
| EA7FTR        | CT3/DL3DRN  | G8D (2)        | G3LZQ   |
| EA7FTR        | CT6B (2)    | GB0YAA         | M7M     |
| EA7FTR        | CU1AAD      | GB2CS          | G1GYJ   |
| EA7FTR        | CU2/CT1BO   | GB4CI (2)      | EA5KB   |
| EA7FTR        | CUSX        | GB5FI          | GW0ANA  |
| EA7FTR        | CU6NS       | GB5HQ (1)      | MI6X    |
| EA7FTR        | CU6X        | GB9SOM         | MI6X    |
| EA7FTR        | CU7X        | GI/ON4QJ       | ON4QJ   |
| EA7FTR        | CU8T (2)    | GJ2A (2)       | GJ3DCV  |
| EA7FTR        | CU2AQ       | GM0B (2)       | GMOEG1  |
| EA7FTR        | D2DX        | GM2T (2)       | GM4UYZ  |
| EA7FTR        | D7C         | GM2Z (2)       | MM/DFV* |
| EA7FTR        | D80HQ/2     | GM3TTC/p       | G3TTC   |
| EA7FTR        | DP700VBG    | GM3W0J/p       | N3SL    |
| EA7FTR        | DQ35AGCW    | GM4A (2)       | MM0DF*  |
| EA7FTR        | DR6IO1A (2) | GM4V           | MM0ANT  |
| EA7FTR        | DT0HF       | GM7V (2)       | MM0CK   |
| EA7FTR        | DU3/G4CWA   | GN0ADX/p       | GM0ADX  |
| EA7FTR        | DU9/DK2PR   | G2UG           | G0PFH   |
| EA7FTR        | ES1USA      | GWSX (2)       | M3ZYZ   |
| EA7FTR        | EA3/ON4PS   | GW8K (2)       | GW0ANA  |
| EA7FTR        | EA5HO (1)   | HB0/DJ2IA      | DJ2IA   |
| EA7FTR        | EA61IRSA    | HB0/DL2JRM     | DL2JRM  |
| EA7FTR        | EA6/MODLL   | HB0/DL7AFS     | DL7AFS  |
| EA7FTR        | EA8/DJ2CK   | HB0/HB90Q      | HB90Q   |
| EA7FTR        | EA8/DL6FAW  | HB0/FA3FGA     | FA3FGA  |
| EA7FTR        | EA8/OH4NL   | HB0/FA5A       | FA5A    |
| EA7FTR        | EA8/OH6CS   | HB0/FA5MW      | FA5MW   |
| EA7FTR        | EA8/OH6CS   | HB0/PC5A       | PC5A    |
| EA7FTR        | EA8/OH6CS   | HC8N (1)       | WSUE    |
| EA7FTR        | EA8/OH6CS   | HF40BRP        | SP9BRP  |
| EA7FTR        | EA8/OH6CS   | HF62PW         | SP5KCR  |
| EA7FTR        | EA8/OH6CS   | HG2006S        | HA1CW   |
| EA7FTR        | EA8/OH6CS   | HG31FA         | HA3JB   |
| EA7FTR        | EA8/OH6CS   | HG9R           | HA9RU   |
| EA7FTR        | EA8/OH6CS   | HH/PS7EB       | PS7EB   |
| EA7FTR        | EA8/OH6CS   | HI/AA2AP       | AA2AP   |
| EA7FTR        | EA8/OH6CS   | HI3/KB2MS      | KB2MS   |
| EA7FTR        | EA8/OH6CS   | HK4QMH         | EA5KB   |
| EA7FTR        | EA8/OH6CS   | HL0C/2         | HLOK/2  |
| EA7FTR        | EA8/OH6CS   | HR1AAB         | EA7FTR  |
| EA7FTR        | EA8/OH6CS   | HR6K4EQ        | K4EQ    |
| EA7FTR        | EA8/OH6CS   | HS0ZCW         | K4VUD   |
| EA7FTR        | EA8/OH6CS   | HSO2EA         | OE2REL  |
| EA7FTR        | EA8/OH6CS   | HZ1IK          | DK7YV   |
| EA7FTR        | EA8/OH6CS   | IA5/DL2RMM     | DL2RMM  |
| EA7FTR        | EA8/OH6CS   | IA5/HB9AOE     | HB9AOE  |
| EA7FTR        | EA8/OH6CS   | IA5/HB9OAE     | HB9OAE  |
| EA7FTR        | EA8/OH6CS   | IA5/IK4DCT     | IK4DCT  |
| EA7FTR        | EA8/OH6CS   | IA5/IK5MEQ     | IK5MEQ  |
| EA7FTR        | EA8/OH6CS   | IB0/I20CKJ     | I20CKJ  |
| EA7FTR        | EA8/OH6CS   | IB0/OM0C       | OM2FY   |
| EA7FTR        | EA8/OH6CS   | IB0/OM1KW      | OM2FY   |
| EA7FTR        | EA8/OH6CS   | IB0/OM2FY      | OM2FY   |
| EA7FTR        | EA8/OH6CS   | IB0/OM2RA      | OM2FY   |
| EA7FTR        | EA8/OH6CS   | IB0/OM2TW      | OM2FY   |
| EA7FTR        | EA8/OH6CS   | IB0/OM4DW      | OM2FY   |
| EA7FTR        | EA8/OH6CS   | IB0/OM9AAI     | OM2FY   |

| DX-Call        | Manager | DX-Call        | Manager |
|----------------|---------|----------------|---------|
| IC8S (2)       | IK8WEJ  | IC8S (2)       | IK8WEJ  |
| IK9/K1WEH      | IK1WEG  | IG9/I27FLQ     | I27FLQ  |
| IISRW          | IG3JJ   | IM0/10PNM      | 10PNM   |
| IM0/IMOGNF     | IMOGNF  | IM0/IS0JMA     | IS0JMA  |
| IM0/I27FMQ     | I27FMQ  | IM0/OE5JKL     | OE5JKL  |
| IM0/OE5JKL     | OE5JKL  | IQ2XX          | I2SJB   |
| IQ3DD          | I23BSU  | IQ8CT          | IK8WEJ  |
| IQ8Y           | IZ8CLM  | IR8DX          | IK8VRH  |
| IS0/IW5EDI     | IW5EDI  | IS0/OK2FAE     | OK2FAE  |
| IS0/OK2SG      | OK2SG   | IS0/OK4MM      | OK4MM   |
| IS0/OK4MM      | OK4MM   | IY6GM          | IG6FX*  |
| J48IM (2)      | HA0IM   | J48JJ (2)      | HA7JJS  |
| J48NAR (2)     | HAONAR  | J48NL (2)      | HA6NL   |
| J48PL (2)      | HA7PL   | J48PS          | HA6PS   |
| JDI/I7E1ZM     | JE1TZM  | JJ8NNR/8       | JJ8NNR  |
| JJ8NNR         | JJ8NNR  | JTIT           | JTIT    |
| JW/NW7DX       | NW7DX   | JW/SM3TLG      | SM3TLG  |
| JW/SV2KBS      | SV2KBS  | JW9TKA         | LA9TKA  |
| K7A (7/06)     | K6HFA   | KH0/NA80       | JK1FNL  |
| KH8/K8YSE      | K8YSE   | KN8S1 (7-8/06) | JA1BK   |
| KN8S1 (7-8/06) | JA1BK   | ON4IG          | AA1BU   |
| ON4IG          | AA1BU   | ON4IG          | AA1BU   |
| ON5HC          | ON5HC   | ON5MF          | ON5MF   |
| ON5MF          | ON5MF   | ON5SY          | ON5SY   |
| ON5SY          | ON5SY   | ON5NT          | ON5NT   |
| ON5NT          | ON5NT   | FM/OK1DX       | OK1DX   |
| OM2SA          | OM2SA   | FO/KM9D        | OM2SA   |
| K90T           | K90T    | FP/KB9LIE      | KB9LIE  |
| KB9LIE         | KB9LIE  | FR51ZE         | FR51Z   |
| W3HKN          | W3HKN   | FS5KA (>3/06)  | W3HKN   |
| JA8UWT         | JA8UWT  | FW8AA          | JA8UWT  |
| G4DFI          | G4DFI   | G3RCV/p        | G4DFI   |
| M3U2L          | M3U2L   | M3U2L          | M3U2L   |
| CT1EHX         | CT1EHX  | CT1ARR         | CT1ARR  |
| CT1ARR         | CT1ARR  | F8BUI          | F8BUI   |
| F8BUI          | F8BUI   | G8D (2)        | G3LZQ   |
| G3LZQ          | G3LZQ   | GB0YAA         | M7M     |
| M7M            | M7M     | GB2CS          | G1GYJ   |
| G1GYJ          | G1GYJ   | GB4CI (2)      | EA5KB   |
| EA5KB          | EA5KB   | GB5FI          | GW0ANA  |
| GW0ANA         | GW0ANA  | GB5HQ (1)      | MI6X    |
| MI6X           | MI6X    | GB9SOM         | MI6X    |
| MI6X           | MI6X    | GI/ON4QJ       | ON4QJ   |
| ON4QJ          | ON4QJ   | GJ2A (2)       | GJ3DCV  |
| GJ3DCV         | GJ3DCV  | GM0B (2)       | GMOEG1  |
| GMOEG1         | GMOEG1  | GM2T (2)       | GM4UYZ  |
| GM4UYZ         | GM4UYZ  | GM2Z (2)       | MM/DFV* |
| MM/DFV*        | MM/DFV* | GM3TTC/p       | G3TTC   |
| G3TTC          | G3TTC   | GM3W0J/p       | N3SL    |
| N3SL           | N3SL    | GM4A (2)       | MM0DF*  |
| MM0DF*         | MM0DF*  | GM4V           | MM0ANT  |
| MM0ANT         | MM0ANT  | GM7V (2)       | MM0CK   |
| MM0CK          | MM0CK   | GN0ADX/p       | GM0ADX  |
| GM0ADX         | GM0ADX  | G2UG           | G0PFH   |
| G0PFH          | G0PFH   | GWSX (2)       | M3ZYZ   |
| M3ZYZ          | M3ZYZ   | GW8K (2)       | GW0ANA  |
| GW0ANA         | GW0ANA  | HB0/DJ2IA      | DJ2IA   |
| DJ2IA          | DJ2IA   | HB0/DL2JRM     | DL2JRM  |
| DL2JRM         | DL2JRM  | HB0/DL7AFS     | DL7AFS  |
| DL7AFS         | DL7AFS  | HB0/HB90Q      | HB90Q   |
| HB90Q          | HB90Q   | HB0/FA3FGA     | FA3FGA  |
| FA3FGA         | FA3FGA  | HB0/FA5A       | FA5A    |
| FA5A           | FA5A    | HB0/FA5MW      | FA5MW   |
| FA5MW          | FA5MW   | HB0/PC5A       | PC5A    |
| PC5A           | PC5A    | HC8N (1)       | WSUE    |
| WSUE           | WSUE    | HF40BRP        | SP9BRP  |
| SP9BRP         | SP9BRP  | HF62PW         | SP5KCR  |
| SP5KCR         | SP5KCR  | HG2006S        | HA1CW   |
| HA1CW          | HA1CW   | HG31FA         | HA3JB   |
| HA3JB          | HA3JB   | HG9R           | HA9RU   |
| HA9RU          | HA9RU   | HH/PS7EB       | PS7EB   |
| PS7EB          | PS7EB   | HI/AA2AP       | AA2AP   |
| AA2AP          | AA2AP   | HI3/KB2MS      | KB2MS   |
| KB2MS          | KB2MS   | HK4QMH         | EA5KB   |
| EA5KB          | EA5KB   | HL0C/2         | HLOK/2  |
| HLOK/2         | HLOK/2  | HR1AAB         | EA7FTR  |
| EA7FTR         | EA7FTR  | HR6K4EQ        | K4EQ    |
| K4EQ           | K4EQ    | HS0ZCW         | K4VUD   |
| K4VUD          | K4VUD   | HSO2EA         | OE2REL  |
| OE2REL         | OE2REL  | HZ1IK          | DK7YV   |
| DK7YV          | DK7YV   | IA5/DL2RMM     | DL2RMM  |
| DL2RMM         | DL2RMM  | IA5/HB9AOE     | HB9AOE  |
| HB9AOE         | HB9AOE  | IA5/HB9OAE     | HB9OAE  |
| HB9OAE         | HB9OAE  | IA5/IK4DCT     | IK4DCT  |
| IK4DCT         | IK4DCT  | IA5/IK5MEQ     | IK5MEQ  |
| IK5MEQ         | IK5MEQ  | IB0/I20CKJ     | I20CKJ  |
| I20CKJ         | I20CKJ  | IB0/OM0C       | OM2FY   |
| OM2FY          | OM2FY   | IB0/OM1KW      | OM2FY   |
| OM2FY          | OM2FY   | IB0/OM2FY      | OM2FY   |
| OM2FY          | OM2FY   | IB0/OM2RA      | OM2FY   |
| OM2FY          | OM2FY   | IB0/OM2TW      | OM2FY   |
| OM2FY          | OM2FY   | IB0/OM4DW      | OM2FY   |
| OM2FY          | OM2FY   | IB0/OM9AAI     | OM2FY   |

| DX-Call | Manager | DX-Call    | Manager |
|---------|---------|------------|---------|
| KB2MS   | KB2MS   | IC8S (2)   | IK8WEJ  |
| IK8WEJ  | IK8WEJ  | IG9/I27FLQ | I27FLQ  |



# QSL-Splitter

Im Berichtszeitraum gab es u.a. folgende direkte QSL-Eingänge: HQ9F (GDXF); sowie übers Büro (meist via Manager): 3DA0FOC, 4K7Z, 8S9M (OJ0), BY4BZB, C6AMM, CS7T, CU2M, EX2A, FM/JJ2RCJ, FS/N3KS, GW3JXN, HB0/ON6UQ, MW0CPZ, P40A, PJ4/DL5NAM, TK/DF7TH sowie YI9GT.

Seit dem 1.7.06 gelten für 3B8FQ folgende QSL-Routen: Direkt an Rachid Cadarsa, 55 Rue de la Faye, Belle Rose, Quatre Bornes, Mauritius Island bzw. via K5XK (nicht mehr über RW6HS).

Die QSL-Karten von Jose, ON4LAC (Mauritius – 3B8/ON4LAC und Rodriguez – 3B9/ON4LAC), kommen Ende August aus der Druckerei. Er bittet um Geduld und keine doppelten Anfragen.

Nick, UX0FF, weist darauf hin, dass er sämtliche QSL-Anfragen (direkt bzw. Büro) für EM5F (EU-182) im Jahr 2005 bestätigt hat. Wer seine QSL-Karte noch vermissen sollte, kontaktiere bitte Nikolay Lavreka, P.O. Box 320, Izmail, 68609, Ukraine, oder (bei Büro-QSLs) auch ux0ff1@izmail.uptel.net.

Emanuela, IZ2ELV, erhielt QSL-Karten für ST/IZ2ELV und TT1ENI – beides sind jedoch Piraten. Sparen Sie Zeit und Geld, denn Emanuela ist ausschließlich für ihre eigene Aktivität als 8Q7LY (2002) zuständig.

Antonio, IZ8CCW, hat inzwischen sämtliche an YE5M (OC-215), TO7IR und PZ5CY gestellte Direktanfragen beantwortet; alle anderen QSL-Wünsche werden über das QSL-Büro beantwortet.

SP9FIH informiert unter [www.dxpedititions.org](http://www.dxpedititions.org) mit Fotos und Fakten über seine DXpeditionen.

Wie Stefano, IK5PWQ, berichtet, sind die QSL-Karten für SV9/IK5PWQ (EU-015) und SV9/IK5PWQ/P (EU-187) momentan im Druck. Alle QSOs werden dann automatisch bis Ende September übers Büro beantwortet. Onlinelogs kann man unter [www.qsl.net/ik5pwq/logs/logs.html](http://www.qsl.net/ik5pwq/logs/logs.html) einsehen.



Einer von zwei Standorten von YU6AO in Podgorica (Republik Montenegro): Hier wird u.a. mit einer Fünfelement-Yagi für 6 m sowie einer 13-Element-Antenne auf 2 m gefunkt. Weitere Informationen unter [www.yu6ao.info](http://www.yu6ao.info). QSLs gehen über die Adresse in der rechten Spalte (unten).



Direkt-QSLs an VQ9LA gehen üblicher Weise an Larry Arneson, DG-21 Anx 30, PSC 466 Box 24, FPO AP 96595-0024, USA. Weder N0QM noch WD0HSP (ersteres ist Larrys URufzeichen) fungieren als QSL-Manager: Wer an N0QM sendet, bekommt zwar eine QSL, muss jedoch mit einer wesentlich längeren Laufzeit Vorlieb nehmen.

Joe, AA4NN (Manager für die eingehenden QSL-Karten beim W4-QSL-Büro; nur Präfixe mit einem Buchstaben) erwähnte, dass W4AO nicht der Manager von OD5NH ist und N4QB keinesfalls für A61AJ zuständig ist. Zudem sollte man sich Karten an N4BP sparen, der OM benötigt keine QSLs.

Tnx für die QSL-Karten via DG0ZB, DJ1TO, DC9ZP und DL7VEE.



| Rufzeichen | Adresse  |
|------------|--|
| 2U0GSY     | Lionel Rothmeir, La Rance, Kimberley Ave., St. Sampsons GY2 4EW, Guernsey                                |
| 4L4TL      | Tamaz Leluashvili, 54 Gvazauri Str., 0192 Tblisi   |
| 5B8BG      | Kostas Tziros, Skoufa 164, Petroupoli, GR-13231 Athen P.C.   |
| 8P6JB      | Ronald Wilkinson, Apt. 1B, Montrose, Christ Church   |
| 9Y4LDK     | Darryl Lai, 86 Piarco Village, Piarco  |
| A22/JA4ATV | Take Maga, Private Bag 00369, Gaborone, Botswana   |
| A61YL      | Hamda Al Badawi, Box 33229, Dubai  |
| A71BZ      | Ali Al Ahmad, Box 2849, Doha   |
| BA4EG      | Zheng Feng, 552-39-502 Zhao Zhuang Road, Shanghai, 200136  |
| BD7KLO     | Wenjun Yang, Huaqiao gongyu, No.19 Daling Road, Shang Pai, Huizhou City, Guang Dong Prov, 516001         |
| E51CG      | Victor Rivera, Box 618, Rarotonga  |
| E51JD      | Jim Ditchburn, Box 491, Rarotonga  |
| EA5KB      | Jose F. Ardid Arlandis, Box 5013, E-46080 Valencia   |
| EA7FR      | Francisco Lianez Suero, Asturias 23, E-21110 Aljaraque, Huelva   |
| F6EXV      | Paul Granger, 51 Rue Marcel Sembat, F-33130 Begles   |
| FR5AB      | Roland Nativel, 8 Chemin Brassens, La Bretagne, F-97490 Sainte Clothilde                                 |
| FR5IZ      | Luc Clermin, 6 Residence Gallieni – Appt 631, F-97490 Sainte Clothilde                                   |
| F55HL      | Julien Yannick, 635 Terres Basses, F-97150 Saint Martin  |
| G4OHX      | Sam Kennard, 16 Conifer Close, Ormesby St. Margaret, Norfolk, NR29 3RU                                   |
| HL1OYF     | Deok Nam Kim, Box 54, Dongjak, Seoul 156-600   |
| HL2IFR     | Eun-Soo Ryu, P. O. Box 78, Incheon 406-600   |
| HP3XUG     | Louis H. Anicaux, PSC 2 Box R 3197, APO AA 34002, USA  |
| HS0/IK4MRH | Nerio Baratta, Box 49, Phuket Island, 83000, Thailand  |
| HS0ZEE     | Sheridon K. Street, P.O. Box 107, Chiang Mai Post Office, Chiang Mai, 50000                              |
| HV5PVL     | Luca Della Giovampaola, Piazza S. Giovanni in Laterano 4, I-00120 Citta' del Vaticano                    |
| IZ8CCW     | Antonio Cannataro, Box 360, I-87100 Cosenza – CS   |
| JA1BK      | Kan Mizoguchi, 5-3 Sakuragaoka 4 chome, Tama-City, Tokyo 206   |
| JA3EGZ     | Yoshikazu Mega, Box 6, Himeji, 670-8691  |
| JF3MYU     | Kirk Itaya, 5-1-35, Daikaidori, Hyogo-Ku, Kobe, 652-0803   |
| JG3DOR     | Riyouji Kawabata, c/o Ted Kuroiwa, Box 56, Toyonaka, Osaka 560-8691                                      |
| JH1NBN     | Yosuke Uchiyama, 924-4 Yokokawa-Cho, Hachioji, Tokyo 193-0823  |
| JK1FNL     | Naoyuki Kobayashi, Southhill 2-703, 11 Nounkendi Higashi, Kanazawa-Ku, Yokahama-City, Kanagawa, 236-0058 |
| JK1OPL     | Akihiko Ono, 6-15-38, Ohzenji-Higashi, Asao, Kawasaki, Kanagawa, 215-0018                                |
| JK1QLR     | Keisuke Nagase, 480-60 Totsuka-Cho Totsuka-Ku, Yokohama 244-0003   |
| JO2DJJ     | Tsuneo Takagi, 7-102-15, Hime-Town, Tajimi-City, Gifu 507-0061   |
| JR3PZW     | Tatsuhiko Kimura, 79-142, Nara-Cho, Kitaku, Saitama-City, Saitama, 331-0822                              |
| K8YSE      | John S. Papay, 4910 Royalton Rd., North Royalton, OH 44133   |
| K9AJ       | Michael J. McGirr, 3441 Oak Hill Dr., Crete, IL 60417  |
| KD6WW      | Bruce D. Lee, 17520 Kennison Ln. Lodi, CA 95240  |
| KT8X       | Dennis P. Ward, 3100 Platt Place N., Ypsilanti, MI 48197   |
| LZ1JZ      | Tony Stefanov, P.O. Box 43, Harnanli 6450,   |
| M5AAV      | Graham Ridgeway, 6 Pilgrim Street, Nelson, Lancashire, BB9 0JQ   |
| MM0DFV     | Jurij Phunkner, Box 7469, Glasgow G42 0YD  |
| N0VD       | Kelly D. Jones, 231 Summit Road, Woodland Park, CO 80863   |
| N4XP       | Samuel T. Harrell, 2737 Shoal Creek Road, Monroe, GA 30656   |
| N6JW       | John W. Webster, 11780 Valiant St., Riverside, CA 92505  |
| N7RO       | Richard J. Moen, 2935 Plymouth Drive, Bellingham, WA 98225   |
| N8S        | USS Silversides, 1235 Morgan NW., Grand Rapids, MI 49504   |
| OM2SA      | George Sipos, Box 550, 93013 Trhova-Hradská  |
| PA7FM      | Dennis Robbmond, Loggerhof 11, NL-3181 – NS Rozenburg  |
| PP5VB      | Vantuil Barbosa Diaz, P.O. Box 13, Imbituba, Santa Catarina, 88780-000                                   |
| RA1QY      | Alexey M. Morozov, P.O. Box 24, Cherepovets 162611   |
| ST2M       | Magdi Osman Ahmed Abdelrahim, Box 2, Khartoum Airport, 11112 Khartoum                                    |
| SY2POL     | Box 46895, GR-59033 Machrohor-Veria  |
| UA4WHX     | Vladimir Bykov, P.O.Box 2040, Izhevsk, 426000  |
| UY5ZZ      | Vladimir F. Latyshenko, Box 4850, Zaporoshye 69118   |
| V73KN      | Keisuke Nagase, c/o #203 371-1 Bishamonokocho, Kamigyo-Ku, Kyoto, 6020817, Japan                         |
| V85GD      | Greg Donovan, Box 191, MPC BB 3577, Bandar Seri Begawan  |
| VA2ZO      | Martin Benoit, 936 Boul, Ste Anne, Beauport, QC, G1E 3M3   |
| VP2VQ      | George Collingston, Josiah's Way, Tortola 43452  |
| VP2VW      | Worrell Bertrand, Box B, Road Town, Tortola, 44405   |
| W6OO       | Akihiko Ikeura, Box 2180, Champlain, NY 12919-2180   |
| XV2T       | Dang Tat Thanh, 366 Nguyen Tri Phuong, District 10, Ho Chi Minh City                                     |
| YT6A       | Ranko Boca, Nikole Ljubibratica 78, Herceg Novi 85340  |
| YT6T       | D. Maletin, Zgrada PKB, Zelemka 85346, Herceg Novi   |
| YU6AO      | GojkoMitrovic, Crnojevicva 4, 81000 Podgorica  |



## VLF-/LF-QTC

**Bearbeiter:**

**Holger Kinzel, DK8KW**

**Bürgerhausstr. 7, 31226 Peine**

**E-Mail: holger@dk8kw.de**

### ■ Stichwort NDB

Ein NDB (Non Directional Beacon – ein ungerichteter Funkfeuer) ist ein Sender, der zu Navigationszwecken im Flugfunk ein ungerichtetes Signal im Frequenzbereich zwischen 190 und 1750 kHz aussendet. In Europa wird wegen der Rundfunkbereiche nur der Abschnitt von 200 bis 527 kHz genutzt. Die Sendeleistung bewegt sich im Allgemeinen zwischen 10 und 200 W, die Antennenhöhen der Sendemasten liegen normalerweise nur bei 10 bis 15 m. Es gibt so genannte Streckenfunkfeuer mit einer Reichweite von etwa 180 km und Anflugfeuer geringerer Leistung mit einer Reichweite von knapp 50 km. Die Kennung einer NDB wird im Morsecode entweder in A2A oder A1A ausgestrahlt. Das Rufzeichen eines Streckenfunkfeuers besteht aus drei, die der Anflugfeuer aus zwei Buchstaben. An Bord eines Flugzeuges befindet sich ein NDB-Empfänger, der mit einer Anzeigeeinrichtung ausgerüstet ist. Damit lässt sich die Richtung der Flugzeugachse in Bezug zur Richtung zur Bake ablesen. Obwohl die meisten Flugzeuge, auch Sportflugzeuge, sich mittlerweile mittels Satellitennavigation orientieren, spielen die NDB immer noch eine wichtige Rolle. Die Leistung von DI2BO mit 1 W ERP liegt zwischen der eines Streckenfunkfeuers und der eines Anflugfeuers.

### ■ Historische Seefunkstationen kehrten zurück

Die mittlerweile siebente „Nacht der Nächte“ ließ in den USA für ein paar Stunden am 13.7.06 längst stillgelegt geglaubte Küstenfunkstellen wieder aufleben. Mit historischen Seefunkgeräten und geschichtsträchtigen Funkern an den Morsetasten waren Stationen in ganz USA unter alten Küstenfunkrufzeichen wie KPH, KSM, WLO, KLB und NMC auf Mittel- und Kurzwelle QRV. Unter anderem wurden die Frequenzen 426, 438, 448, 488 und die historische Seefunk-Not- und Anrufrequenz 500 kHz mit einseitigem Funkverkehr belegt – old stations never die...

### ■ Vergleich von DI2BO mit NDBs

Roelof, PA0RDT, verglich im Mai dieses Jahres die Signalstärke verschiedener NDBs in der Umgebung von Peine mit dem Signal von DI2BO und kam zu interessanten Messergebnissen (Tabelle 1).

**Tabelle 1: NDB-Signalstärken**

|   |
|---|
| Braunschweig (BRU) 427 kHz: kein Empfang          |
| Celle (CEL) 311 kHz: kein Empfang möglich         |
| Hannover (HA) 320 kHz: 10 dB stärker als DI2BO    |
| Wunstorf (WUN) 419 kHz: 10 dB schwächer als DI2BO |
| Hannover (HW) 358 kHz: kein Empfang möglich       |
| Hannover (HAE) 332 kHz: 2 dB schwächer als DI2BO  |
| Bückeburg (BYC) 368 kHz: 4 dB stärker als DI2BO   |

### ■ LF-DXpedition nach Luxemburg

Auf der Liste der „Most Wanted Countries“ für Langwellen-Funkamateure in Europa steht sicherlich Luxemburg. Jules, LX1PD, war um 1998/99 herum sporadisch für einige QSOs auf



**Dick, PA4VHF/p, während einer Verbindung mit Mal, G3KEV, auf 136 kHz**



**Die kapazitive Dachlast der Langwellenantenne von PA4VHF/p**



**Blick in den Langwellensender von PA4VHF**

136 kHz QRV, hatte jedoch schon damals wenig Zeit für ausgedehnte Aktivitäten. Seitdem war Luxemburg nicht mehr QRV. Das Team von PA6Z um Dick, PA4VHF (was für ein passendes Rufzeichen für einen Langwellen-Enthusiasten) plant zwischen dem 30.9. und dem 7.10.06 eine Langwellenaktivierung dieses Großherzogtums. Unter dem Rufzeichen LX/PA6Z war das Team bereits 2001, 2002 und 2004 im luxemburgischen Wiltz QRV, allerdings nicht auf Langwelle. Dick, PA4VHF, ist zurzeit mit seinen Freunden dabei, eine tragbare Langwellenstation aufzubauen, die dem rauen Betrieb einer DXpedition standhalten kann.

Im Juni 2006 wurde die Stationsausrüstung im QTH-Locator JO32EE unter PA4VHF/p getestet, wobei allerdings nur ein einziges QSO mit Mal, G3KEV, zu Stande kam. Dick vermutet, dass das schöne Wetter an der mangelnden LF-Aktivität Schuld war. Es gab allerdings auch einige technische Probleme, sodass diese Generalprobe für Luxemburg auf jeden Fall wichtig war. Aktuelle Informationen über den Stand der Planungen gibt es im Internet unter [www.pa6z.nl/](http://www.pa6z.nl/).

### ■ Empfangsbericht von Luftfunkstelle

Die Versuchsfunkstelle DI2BO erhielt am 10.7.06 einen ungewöhnlichen Empfangsbericht. Der Flugzeugmechaniker Rolf verwendete das 440-kHz-Signal von DI2BO, um das NDB-Gerät an Bord einer Boing-737 auf dem Vorfeld des Flughafens Hannover zu überprüfen. Wie Rolf berichtete, kam die Bake laut und klar an. Jetzt fehlt nur noch ein Empfangsbericht aus einem fliegenden Luftfahrzeug...

## Ferien mit Amateurfunk

Sie, die 18 Kinder im Alter von 9 bis 13 Jahren aus den Kreisen Riesa, Großhain, Oberspreewald-Lausitz sowie Elbe-Elster, wollten aus ihrem Feriensommer – dank der Zustimmung der Eltern und des Engagements des „Landhauses Gröden“, etwas Besonderes machen. Sie meldeten sich für eine Ferienwoche mit Freizeit, Erlebnis und Amateurfunk an. Funkamateure aus dem OV Senftenberg, Elbe-Elster und dem Distriktvorstand weckten bei diesen Mädchen und Jungen die Neugier für den Amateurfunk. Und sie verbuchten einen vollen Erfolg. Mit großer Wissbegierde und persönlichen Einsatz drangen die Kinder in die Geheimnisse der Fuchsjagd, des Buchstabieralphabets, der Morsezeichen, des Amateurfunkbetriebsdienstes und in einfache Schaltungen vom TJFBV ein. Egal, ob beim Löten oder beim Abwickeln der ersten Ausbildungs-OSOs, bewiesen die Kinder große Ausdauer und sie erkundigten sich, wo und wie man diese Sachen weiter machen kann.

Das erste Interesse am Amateurfunk war damit geweckt. Die OMs aus dem Süden des Distriktes Brandenburg versprachen weitere Unterstützung. Über weiterführende Ideen der Erprobung eines Spezialprojektes wird nachgedacht. Dem AJW-Referenten des DARC wird für die Unterstützung des Projektes ausdrücklich bedankt.

**Bernd Klinke, DL1TC**



**Erfolgreich: Ferien im Distrikt Brandenburg mit Amateurfunk, Fuchsjagd und Bastelaktivitäten**



# QRP-QTC

**Bearbeiter:**

**Peter Zenker, DL2FI**

**Saarstr. 13, 12161 Berlin**

**E-Mail: dl2fi@dl-qrp-ag.de**

**Packet-Radio: DL2FI@DB0GR**

■ **Neuigkeiten aus der QRP-Welt**

Viel Neues ist mir nicht zu Ohren gekommen, was jedoch in Anbetracht der Sommerzeit kein Wunder ist. Welcher Entwickler setzt sich schon bei schönstem Badewetter an den Zeichentisch. Erwähnenswert ist auf jeden Fall ein neues Messgerät von Michel (ohne Rufzeichen), der uns schon den prima Halbleiteranalyzer beschert hat. Sein neuestes Werk ist eine Kombination aus einem hochgenauen Frequenzzähler mit einem Leistungsmesser, der zwischen -80 und +15 dBm bei maximal 0,5-dB-Fehler messen kann. Dank Mikroprozessor erfolgt die Anzeige dabei wählbar entweder in dBm oder in mW. Details zu diesem Projekt können Sie auf der QRPproject-Homepage finden, sobald ich mit der Übersetzung der Unterlagen fertig bin.

Der unermüdete DK1HE arbeitet zurzeit an einem Projekt, das für die DL-QRP-AG nicht ganz so typisch ist. Peter konzipiert für seine Transceiver Speaky, Tramp und BCR einen Zusatz, der auch bei Besitzern kommerzieller QRP-Geräte wie FT-817, IC-703 usw. auf großes Interesse stößt: Einen mit 13 V betriebenen Halbleiter-Linearverstärker mit 100 W Ausgangsleistung. Als Steuerleistung genügen 5 W, die Anpassung an das Steuergerät ist besser als 1,4, die Oberwellenunterdrückung soll Dank aufwändiger Ausgangsfilter weit über den geforderten Werten liegen.

Warum eine Endstufe von der DL-QRP-AG? Ganz einfach, Arbeitsgemeinschaft für QRP und Selbstbau nennen wir uns, weil viele QRPer uns darum gebeten haben. Die meisten sind im Normalfall völlig zufrieden mit 5 W in CW oder 10 W in SSB, die ihnen Tramp, BCR oder Speaky bieten. Immer öfter werden diese Transceiver jedoch wegen ihrer überragend guten Empfangseigenschaften auch als Heimstation eingesetzt, und da wünscht sich in mancher Situation sogar der harte QRPer manchmal ein paar dB mehr, um ein QSO zu Ende zu bringen – selbst wenn er sonst 90 % mit QRP erledigt. Eine wesentliche Motivation dieses Projekt anzugehen, ist für uns auch die neue Abstufung der Amateurfunkgenehmigungen. Ein Hauptziel der DL-QRP-AG ist ja neben der Förderung des Funkbetriebes mit kleiner Leistung die des Selbstbaus im Amateurfunk.

Was liegt also näher, als den Inhabern der neuen Einsteigerklasse die Möglichkeit zu bieten, sich ihr Funkgerät komplett selbst zu bauen. Haben wir sie erst einmal zum Selbstbau gebracht, dann werden wir sie vielleicht auch dazu bringen, die Sendeleistung auf das in einem QSO wirklich benötigte Maß zu reduzieren. Wenn nicht – auch nicht tragisch, immerhin haben sie ihr Gerät dann selbst gebaut und sind damit in unserem Sinne Funkamateure in bester Tradition.

■ **Aktivitäten in der Natur**

In den vergangenen Jahren habe ich mich an dieser Stelle oft mit der Verbindung Amateur-

funk und Naturerlebnis beschäftigt sowie versucht, den Leser zu animieren, es auch einmal mit dem Funkbetrieb außerhalb des häuslichen Shacks zu versuchen. Ich erinnere mich, dass ich schon vor Jahren in einem QTC auf die Gefährlichkeit der „Hockeritis“ hingewiesen habe, jener üblen Krankheit, die Funkamateure durch stundenlanges Sitzen an der Station ereilen kann. Als Gegenmaßnahme hatte ich stets empfohlen, zusätzlich zu Morsefinger oder PTT-Daumen auch andere Körperteile zu bewegen.

Soweit die Theorie, in der Praxis habe ich offensichtlich meine eigenen Ratschläge nicht gut genug befolgt, sonst würde ich dieses QTC nicht zwischen einer Moorpäckung und einer Gymnastikstunde in der Reha-Klinik Bad Freienwalde (Oder) schreiben müssen, wohin mich meine untrainierten Bandscheiben inzwischen getrieben haben. Aber in zwei Wochen bin ich wieder draußen, und für Besserung ist es ja bekanntlich nie zu spät, die guten Vorsätze sind da – und ein aktueller Trend im Amateurfunk kommt mir auch entgegen. Als eifriger Beobachter und Beteiligter der QRP-Szene sehe ich, dass immer mehr Funkamateure und Amateurfunkgruppen den Gedanken aufgreifen, Amateurfunk und Naturerlebnis miteinander zu verbinden. Logisch, dass unsere QRP-Freunde in diesem Bereich Vorreiter sind, da sie doch in der Regel über tragbare Geräte mit geringer Stromaufnahme verfügen, während kaum jemand auf die Idee käme, einen ausgewachsenen FT-1000 samt Stromversorgung im Rucksack mitnehmen zu wollen.

Besonders aktiv waren in diesem, aber auch schon im vergangenen Jahr die SOTA-Freunde. SOTA stammt aus England, bedeutet „Summits on the Air“, also „Hügel in der Luft“ und ist kein Verein, sondern ein Programm, das mit einer gewissen Organisiertheit Funkamateure animiert, ihre Geräte auf einen Berg zu transportieren und dort auch zu benutzen. Als Anreiz gibt es Listen, in denen vom thüringischen Hügel bis zum Berggipfel in den Alpen jede Erhebung, die mehr als 100 m über die Umgebung ragt, registriert ist und sowohl den funkenden Wanderern als auch den zu Hause gebliebenen die Möglichkeit bietet, mit jedem erreichten Gipfel Punkte für einen friedlichen Wettstreit zu erreichen.

Das SOTA-Programm hat durchaus sportlichen Charakter und verlangt zumindest den Wanderern einiges an körperlicher Anstrengung ab. Gefördert werden diese Aktivitäten durch ein Alarmsystem, das ähnlich einem DX-Cluster meldet, wer wann gerade auf welchem Hügel aktiv ist. Wer sich für SOTA interessiert, ob als Bergwanderer oder als daheim gebliebener Gipfeljäger, erfährt mehr darüber auf der SOTA-Homepage im Internet oder auch im SOTA-QTC (siehe auch S. 1107), dass seit geraumer Zeit regelmäßig im FUNKAMATEUR erscheint.

Ähnlich, aber etwas moderater, gestaltet sich eine neue Aktivität der DL-QRP-AG, die ebenfalls den portablen Funkbetrieb fördern möchte. Anders als SOTA orientieren wir uns dabei an den Ideen der Adventure Radio Society, die mehr das Erlebnis in den Vordergrund stellt – und das ganz ohne Wettbewerb und Punkte. Jeden ersten Sonntag im Monat um 9 Uhr ME(S)Z treffen sich Funkamateure zur „Outdoor-QSO-Party.“ Jeder schöne, aus eigener Kraft erreichte Standort ist recht, ob es ein Berg oder ein Tal, ein Stadtpark oder die Wildnis ist, spielt dabei keine

Rolle, sogar der eigene Garten ist genehm, falls die Umstände eine größere Wanderung nicht erlauben.

Jeder soll nach seinen Fähigkeiten und Möglichkeiten teilnehmen können. Damit es zu richtigen QSOs, also zur Kommunikation kommt, gibt es keine Punkte für die Menge der QSOs (Anzahl erreichter Stationen). Das Ziel ist erreicht, wenn man, egal in welcher Betriebsart, während eines Aufenthaltes im Freien mit anderen Funkamateuren eine angenehme Unterhaltung zu Stande gebracht hat.

Der einzige Anreiz, den wir bieten können, ist die Versicherung, dass diese Art von Funkbetrieb für jeden, ob jung oder alt, ob gesund oder krank, viel Spaß bringt sowie auch eine Teilnehmerurkunde, die wir an alle Mitmacher verschicken, die sich bei uns melden.



**Stilleben: Pause muss sein – das Wald- und Wiesenequipment eines Natur-Funkers Foto: DF2GN**

Ich habe die erste Outdoor-QSO-Party jedenfalls sehr genossen, obwohl der Waldweg auf den Berg hinter der Moorklinik wegen der 225 eingebauten Stufen für mich recht anstrengend verlief. Mit einem 2 x 7,5-m-Dipol und 4 W in CW gelangen mir einige interessante Verbindungen. Auf der Homepage der DL-QRP-AG ([www.dl-qrp-ag.de](http://www.dl-qrp-ag.de)) wollen wir möglichst viele Berichte von Euren Naturfunkaktivitäten veröffentlichen. Wer etwas dazu beitragen kann, schickt mir bitte Fotos sowie Begleittext per E-Mail ([dl2fi@qrpproject.de](mailto:dl2fi@qrpproject.de)) oder auch im Brief. Abschließend möchte ich noch darauf hinweisen, dass eine solche QSO-Party im Wald sehr familienfreundlich sein kann. Warum nicht YL, Tochter, Sohn oder die Enkel an der Tour mit der Chance teilnehmen, vielleicht mit dieser Art des Amateurfunks mehr Interesse für unser Hobby zu erwirken, als wir es mit Conteststress oder Länderjagd bisher vermochten.

■ **Viadrina Ham Radio Meeting**

Nicht vergessen: Am 16.9.06 treffen wir uns in Frankfurt (Oder) zum ersten Osteuropa-Treffen der Funkamateure. Helft mit, diesen Versuch gelingen zu lassen. Frankfurt (Oder) ist sowohl mit der Bahn als auch mit dem Auto gut zu erreichen. Der Messeparkplatz steht uns kostenlos zur Verfügung.

Als besonderen Anreiz neben einigen Vorträgen und der Gelegenheit sich mal wieder zu treffen, bieten wir erstmalig einen „Flohmarkt-Service“ an. Alle diejenigen, die nur Einzelstücke anbieten wollen, brauchen sich nicht selbst an den Stand zu stellen, unser Service-Team übernimmt das für alle. Wir hoffen, dass dadurch das Angebot für die Käufer endlich um die Stücke erweitert wird, die sonst in den Shacks liegen bleiben würden.

# UKW-QTC

**Magic Band, Topliste, Conteste:**  
**Dipl.-Ing. Peter John, DL7YS**  
**Am Fort 6, 13591 Berlin**  
**Packet-Radio: DL7YS@DB0BLO**

**Aktuelles, Aurora, MS, EME:**  
**Dipl.-Ing. Bernd J. Mischlewski, DF2ZC**  
**Auf dem Scheid 36, 53547 Breitscheid**  
**E-Mail: df2zc@web.de**

■ **Weitere intensive E<sub>s</sub>-Öffnungen auf 144 MHz**

Neben vielen kürzeren Bandöffnungen stellten sich am 16. und am 26.7.06 besonders intensive Sporadic-E-Ereignisse auf 144 MHz ein: Wie schon so häufig in diesem Jahr entwickelten sich auch am 16.7.06 wieder an mehreren Orten in Europa hohe Ionisationsgrade in der



Am 16.7.06 tauchten während einer Sporadic-E-Öffnung nach Südspanien vereinzelt auch Stationen von den Kanarischen Inseln auf, bei Distanzen von mehr als 3000 km.



Am 26.7.06 bildeten sich zeitgleich mehrere Reflexionsgebiete aus, über die mehr als fünf Stunden lang via Sporadic-E DX-QSOs möglich waren.

Grafiken: G7RAU

E-Schicht. So funkten spanische OMs zwischen etwa 1530 und 1800 UTC sowohl Richtung Türkei als auch nach Mitteleuropa. Im Westen DLs konnte man an diesem Tag praktisch jedes Feld in der Mitte und im Süden von CT und EA erreichen. Das Highlight an diesem Tag setzten aber zum wiederholten Male die Stationen aus Gran Canaria und Teneriffa: Vor allem in den Niederlanden, aber auch in Deutschland wurden diese über Entfernungen von 3100 bis 3400 km gearbeitet.

Ralf, DJ6OL, hatte wieder einmal das Glück, während eines Spanienurlaubs eine E<sub>s</sub>-Öffnung zu erwischen. Nachdem er am 26.7.06 seine Funkstation in JN110X aufgebaut hatte, hörte er gleich nach dem Einschalten einige Stationen mit „CQ Sporadic“. Mit den 50 W des FT-897 und einer Neunelement-Tonna erreichte Ralf zwischen 1254 und 1326 UTC in England und Schottland die Felder IO84, IO85, IO86, IO83 und IO89. Die weiteste Verbindung gelang über immerhin 1954 km mit GM0HTT in IO89JC.

Auch aus Deutschland konnte an diesem Tag via E<sub>s</sub> gearbeitet werden, denn stundenlang stellten sich Verhältnisse wie auf Kurzwelle ein. Abermals waren Spanien und Portugal „offen“ – und das insgesamt 5,5 h, von 0800 bis 1330 UTC. Sogar EA8-Stationen kamen erneut zum Zuge. Mit Ablauf des Tages war es dann im 2-m-Band jedoch erst einmal zu Ende mit diesen Bandöffnungen. Während der folgenden zwei Wochen wurde kein nennenswertes Es-Ereignis mehr berichtet. Gleichwohl ist damit die Saison noch nicht beendet. Den ganzen August und auch im September kann noch Sporadic-E auftreten.

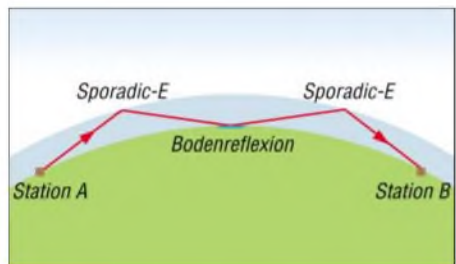
■ **E<sub>s</sub> über 3000 km – wie geht das?**

Nachdem über Funkverbindungen zwischen Deutschland und den Kanarischen Inseln auf 144 MHz in den vergangenen Jahren nur ab und zu berichtet wurde, gab es alleine während der laufenden E<sub>s</sub>-Saison bereits mehrere Öffnungen, bei denen die mehr als 3000 km überbrückt wurden. Doch wie kommen diese QSOs zu Stande?

Ein einziger Sporadic-E-Sprung reicht je nach Annahme der Reflexionsschichthöhe bis maximal 2500 km. Das sind deutlich weniger als die 3100 bis 3300 km zwischen DL und EA8. Ein „Einfach-Hopp“ scheidet also aus. Könnte es stattdessen ein „Doppel-Hopp“, also zwei Sprünge, gewesen sein? Das würde bedingen, dass sich zeitgleich an exakt den geometrisch richtigen Punkten unabhängig voneinander zwei E<sub>s</sub>-Wolken aufbauen, noch dazu mit passender Reflexionsfähigkeit.

Selbst bei einer an 144-MHz-Öffnungen zahlreichen E<sub>s</sub>-Saison wie in diesem Jahr ist jedoch die Wahrscheinlichkeit, dass sich eine solche Konstellation ausbildet, eher gering. Auf jeden Fall ist sie wohl viel zu gering, um damit das häufige Auftreten der EA8-Stationen zu erklären.

Nun stellen sich jedoch während der Sommermonate auf der Funkstrecke Südspanien – Kanaren, die ausnahmslos übers Meer verläuft, fast täglich intensive troposphärische Überreichweiten ein, bei denen die Feldstärken so gut wie immer weit jenseits der S9 liegen. Sind also diese E<sub>s</sub>-QSOs von DL nach EA8 eigentlich QSOs in den Süden der Iberischen Halbinsel, die per Tropo nach EA8 verlängert wer-



Bei einer Doppel-Hopp-Ausbreitung wird der Funkkanal durch eine Bodenreflexion und anschließende erneute Reflexion in der E-Schicht verlängert.

Grafik: DF5AI



Diese Bodenreflexionspunkte im Süden der Iberischen Halbinsel hat DF5AI für eine E<sub>s</sub> nach EA8 vom 29.5.05 berechnet: fast immer in der Nähe von Gewässern. Zufall? Karte: DF5AI

den? Dies würde zumindest die Häufigkeit dieses Phänomens erklären. Das Ganze ließe sich in der Praxis durch einen Meteorscatter-Test überprüfen: Die Abfolge Tropokanal und Reflexion in der E-Schicht sollte bei E<sub>s</sub> und MS ja gleichermaßen funktionieren.

Ein MS-Test zwischen zwei gut ausgestatteten Stationen in EA8 und DL könnte dies im nächsten Jahr vielleicht belegen, sofern zum Skedzeitpunkt eine entsprechende Tropo-Öffnung zwischen Südspanien und den Kanaren besteht. Warum allerdings sehr viel öfter aus den Niederlanden nach EA8 gearbeitet werden kann, ist wieder eher ein Indiz gegen eine solche Tropo-Verlängerung.

Dr. Volker Grassmann, DF5AI, hat in diesem Jahr ein besonderes Untersuchungsprojekt zu E<sub>s</sub>-QSOs auf 144 MHz, bei denen mehr als 3000 km überbrückt wurden, begonnen. Volker bittet alle Stationen, ihre entsprechenden Verbindungen zu melden.

Erste Untersuchungen aus diesem Jahr sowie aus den Jahren 2003 bis 2005 zeigen – unter Annahme eines „Double-Hops“ – bereits auffällige Übereinstimmungen. So liegen in zwei von drei Fällen die Mittelpunkte der Funkstrecke (und damit die Bodenberührung des Doppel-Hopps) in der Nähe von Gewässern. Volker meint, das könne doch kein Zufall sein. Er geht davon aus, dass die eigentliche Bodenreflexion auch nicht direkt an der Gewässeroberfläche erfolgt, sondern eher an der Oberseite lokaler Inversionen über diesen Stellen, also einige 100 m über dem Erdboden.

Auf seiner Website [www.df5ai.net](http://www.df5ai.net) berichtet Volker detailliert über diese Untersuchungen. Hier ist auch eine Eingabemaske für solche QSOs eingerichtet. Darüber hinaus findet man dort eine Vielzahl höchst interessanter Ausarbeitungen zu verschiedensten Ausbreitungsphänomenen im VHF/UHF-Bereich.

■ **Neue WSJT-Version 5.9.5**

Am 3.8.06 hat Joe, K1JT, erneut eine verbesserte Version (5.9.5, Release 236) seiner bekannten WSJT-Software zum Download bereitgestellt.

Die wesentlichen Änderungen betreffen hierbei das für Erde-Mond-Erde- sowie Troposcatter-QSOs gebräuchliche JT65-Modul. Mit dessen Hilfe lassen sich EME-Verbindungen auf 144 MHz bereits mit einer Elfelement-Yagi und nur



300 W Ausgangsleistung regelmäßig durchführen. Im neuen Release hat Joe die durchschnittliche Empfindlichkeit des JT65-Decoders noch einmal ein klein wenig gesteigert. Als in der Praxis noch wichtiger dürfte sich jedoch erweisen, dass es gelungen ist, die Häufigkeit falscher Decodes merklich zu verringern. Beim Vorliegen von Empfangsstörungen – etwa durch „Birdies“ – kann es nämlich durchaus vorkommen, dass das Programm dadurch irritiert wird und völlig unlogische Rufzeichen decodiert.

Anhand der Signalparameter wie Zeitversatz, Frequenzablage und Feldstärke kann der erfahrene Nutzer diese falschen Decodes problemlos als solche erkennen und verwerfen. Anfänger werden jedoch dadurch mitunter irritiert oder interpretieren diese Decodes sogar als vertrauenswürdig. Dem sollte nun abgeholfen sein. Gleichzeitig ist der eigentliche Decodiervorgang optimiert worden; er verläuft nun gut dreimal so schnell wie bisher.

Damit der JT65-Decoder Signale, deren Frequenzen nicht ganz stabil sind, noch besser als bisher decodieren kann, hat K1JT die AFC-Funktion des Programms noch einmal intensiv überarbeitet. Und in den Parametern des JT65-Decoders hat man nun sogar die Möglichkeit, „mit angezogener Handbremse zu fahren“: Der Deep-Search-Decoder – ein auf dem mathematischen Verfahren der Signalkorrelation beruhender Algorithmus, der noch einmal etwa 4 dB Empfindlichkeitsgewinn bringt – kann nun auch abgeschaltet werden.

Ein weiterer Modifikationsschwerpunkt der neuen WSJT-Version betrifft den JT65C-Submode. Dieser wird vor allem bei 1296 MHz EME benutzt und decodiert nun wesentlich besser und empfindlicher.

WSJT kann kostenlos auf der Website <http://pulsar.princeton.edu/~joe/K1JT/> heruntergeladen werden. Zum Betrieb benötigt man einen handelsüblichen PC mit Soundkarte sowie eine entsprechende Anschaltvorrichtung an den Transceiver.

## ■ Magic-Band wie in besten F<sub>2</sub>-Zeiten

Es fällt schwer, alle Geschehnisse auf dem 6-m-Band im Berichtszeitraum zu dokumentieren. Der FA berichtet über die Highlights, die auf Informationen von DL8PM, DL7ANR, DL7YS sowie weiteren aktiven 6-m-DXern basieren. Bereits am 9.7.06 erfreute HI3TEJ die westeuropäischen Stationen mit gutem Signal und gutem Gehör. OH9MRW verteilte zeitgleich via E<sub>s</sub> KP46 an europäische Locator-sammler und HB0/PA5MW erleuchtete Liechtenstein mit 50-MHz-Signalen. Am späten Abend meldete sich FM5JC (FK94) mit guten Signalen in Mitteleuropa. All dies via E<sub>s</sub> im Modus Doppel- oder Dreifach-Hopp!

Aber es gibt immer noch eine Steigerung. Am 11.7. wurde es richtig laut. FG5FR (FK96) lag mit über S9 in Nordostdeutschland an und 5F50YR machte ganz Europa glücklich. Doch es kam noch besser: FM5JC und HI3TEJ sind ab 1800 UTC mit lauten Signalen zu hören und zu arbeiten. Die 6-m-Spezialisten arbeiteten noch N4AA, N4IS, N3DB, CO8FN (EL82), die bis in den hohen Norden Europas (OH1XT) erreicht werden. Als Zugabe gab es noch CU3EQ (HM68), 5T5SN sowie CO2FN

(EL82). An diesem Tag waren von Europa aus 45 DXCC-Gebiete zu arbeiten.

Richtig rund ging es zwei Tage später. KP4SQ (FK78), EI8FC (IO52), HI3TEJ, CU2AF, V44KAI, FG5FR (FK96), CO8DM, WP4NIX, VO1HE (GN37), WP4NEG, FM5AA, CO8LY und WP4NQR ließen das Band richtig brodeln. Am 15.7. war es zwar ruhiger, aber es gab



Enrico, HI3TEJ, verhalf vielen europäischen 6-m-DXern zu einem neuen DXCC-Gebiet. Foto: TEJ

trotzdem Überraschungen. Am Morgen verteilte UT7UC ganz allein KN78, und dann erschien am Abend AC4TO (EM70) und telefonierte ganz Europa ab. Am 16.7. aktivierte CQ3A aus IM12 (Pico Rivo) Madeira und es tauchten noch weitere Raritäten auf. HI3TEJ war erneut mit von der Partie, TA2RC/p brachte KN50 in die Luft, von EH8ACW/p bekommt man IL28 und EJ3GKB/p verteilte das rare IO42. Am selben Tag aktivierte EH1EJ das seltene Feld IN62 und TA1CM ist aus KN30 zu arbeiten. Am Abend des 16.7. berichtete SM5CNQ im DX-Cluster über ein QSO mit BV4CT. Doch das war schlicht eine Ente...

In verschiedenen Medien wurde berichtet, dass die diesjährige E<sub>s</sub>-Saison besser war, als vorausgegangene F<sub>2</sub>-Öffnungen zum Sonnenfleckenmaximum 2000. Das erscheint im Nachhinein betrachtet nur teilweise richtig. Eine Doppel-Hop-Verbindung unterliegt einer höheren Streckendämpfung, die Signale sind im Vergleich zu echten F<sub>2</sub>-Signalen spürbar leiser oder erfordern zum kompletten QSO höhere Strahlungsleistungen. Insofern mag diese Saison für unsere High-Power-Nachbarn in PA, OZ, G oder anderen Ländern gut, für die DLs mit der 25-W-Grenze doch eher mühsam gewesen zu sein.

## ■ Terahertz am Bodensee 2006

Zum 3. Mal fand während der Ham Radio „Terahertz am Bodensee“, Fachvortrag mit Praxistest, statt. Als Ergebnis der vor einem

### FA-Topliste 2/06

Der Redaktionsschluss für die nächste Topliste ist der 31.8.06. Bitte schicken Sie Ihre Meldungen der auf den Bändern oberhalb 30 MHz gearbeiteten Locator-Mittelfelder (ohne EME), nebst der Anzahl der gearbeiteten DXCC-Gebiete und des jeweiligen ODX an die im Kopf des QTC angegebene Adresse des Bearbeiters (DL7YS).

Dazu bitte die Information, ob die Felder in den klassischen Betriebsarten SSB bzw. CW oder aber mit Hilfe digitaler Betriebsarten gearbeitet wurden.

Ohne einen entsprechenden Hinweis gehe ich davon aus, dass das Ergebnis mit digitalen Betriebsarten erzielt wurde.

Jahr stattgefundenen Veranstaltung wurden neue Eigenbaugeräte, Terahertztransceiver, vorgestellt. Gegen alle Vernunft wählte man eine unbekannte Strecke über 37 km, für die keine Erfahrungen vorlagen, vom Gehrenberg bei Markdorf zur Wirtschaft Frietsch, etwa 300 m unterhalb des Gipfels des Pfänders. Zum Einsatz kamen sieben Terahertz-Transceiver. Nach üblichen Schwierigkeiten sich zu finden, kamen die Verbindungen zu Stande. Die zur Orientierung verwendeten Blitzgeräte waren nicht zu sehen, jedoch im Empfänger zu hören. Die vor über 20 Jahren von Carl Zeiss Jena gefertigten JO-4.02, 1 mW IRED (Infrarotemitterdioden) 3 mrad, für 5 km Reichweite konzipiert, gerieten an ihre Grenzen. Die klare Sprachwiedergabe war im Rauschen mit Mühe hörbar. Die Eigenbau-Lasertransceiver mit höherer Leistung von einigen mW bei etwa 1 mrad ermöglichten eine in der Lautstärke höhere, aber verzerrte Verständigung.

„Terahertz am Bodensee“ findet erneut zur Ham Radio 2007, Samstag ab 16 Uhr, statt. Je nach vorhandener, mitgebrachter Technik, wird die Strecke ausgewählt. Es besteht ebenfalls die Möglichkeit, Leistungen im Bereich zwischen 200 THz und 1 PHz zu messen.

Peter Greil, DL7UHU

## ■ UKW-Tagung Weinheim

Die 51. UKW-Tagung Weinheim findet am Samstag, dem 23.9.06, in der Karl-Kübel-Schule, 64625 Bensheim (Südhessen), statt und Sonntag, dem 24.9.06, auf dem Klubgelände von DL0WH in Weinheim. Die Ausstellung öffnet von 8.30 bis 17 Uhr, der Flohmarkt von 6 bis 17 Uhr und die Referate, u.a. mit einer Podiumsdiskussion zum Thema Relaisfunkstellen, gibt es von 9 bis 17 Uhr (sie-



DL0WH: Treffpunkt der UKW-Fans Foto: DF3JET

he auch S. 1090). Das ausführliche Vortragsprogramm steht auf <http://ukw-tagung.com/referate.phtml>.

Schon am 22.9. ist Camping am Klubheim von DL0WH möglich; dort startet um 18 Uhr ein Open-end-Grillfest bzw. am 23.9. ein Hamfest. Mehr Informationen unter <http://ukw-tagung.com> bzw. bei Peter Pfliegensdörfer, DL8IJ, Tel. (01 72) 890 96 50, E-Mail [dl8ij@gmx.de](mailto:dl8ij@gmx.de).

## ■ Perseiden

Der diesjährige Perseidenschauer ließ erwartungsgemäß die MS-Aktivitäten, vor allem auf 2 m, sprunghaft ansteigen. Am 13.8. kam es, nich ganz unerwartet, sogar zur Ausbildung diverser E<sub>s</sub>-Wolken, die europaweiten Funkverkehr auf 144 MHz zuließen. Eine ausführliche Betrachtung des Geschehens folgt im nächsten QTC.

## Diplome

### ■ Jubiläumsdiplom 1200 Jahre Stadt Halle

Der DARC e.V., die Ortsverbände Halle (DOK W 19), Halle-Neustadt (DOK W 24) und MLU Halle (DOK W 35), geben anlässlich des 1200-jährigen Bestehens der Stadt Halle (Saale) dieses Diplom heraus, das von Funkamateuren und entsprechend von SWLs für Verbindungen im Zeitraum vom 1.1.06 bis 31.12.07 beantragt werden kann.

Der Antragsteller muss folgende Bedingungen erfüllen: Es sind Verbindungen mit Stationen aus dem Raum Halle (Saale) nachzuweisen, das sind Stationen mit den DOK W 19, W 24 oder W 35. Aus jeweils einer Ziffer oder einem Buchstaben der Rufzeichen dieser Stationen muss der Diplomaname „1200 Jahre Stadt Halle“ zusammengesetzt werden.

Da der Diplomaname 19 Zeichen umfasst, sind 19 Verbindungen erforderlich. Die Klubstationen DL0HAL und DL0MLU können als Joker für fehlende Ziffern oder Buchstaben eingesetzt werden.

Alle Bänder und Betriebsarten außer Packet-Radio und Echo-Link sind zugelassen. Jede Station zählt einmal pro Band, unabhängig von der Betriebsart, das gilt auch für die Klubstationen.

Das Diplom wird gebührenfrei ausgegeben. Der Diplomantrag ist mit Logbuchauszug und SAL an folgende Anschrift zu senden: Dr. Ro-



Das Jubiläumsdiplom „1200 Jahre Stadt Halle“ ist 210 mm x 297 mm groß, es ist mehrfarbig auf etwa 120 g/m<sup>2</sup> schwerem, holzfreiem, mattem Papier gedruckt und wurde auf der DARC-Mitgliederversammlung im September 2005 anerkannt.

land Unger, DK2RM, Victor-Klemperer-Str. 18, 06118 Halle.

Stand September 2005, tnx DL3HWD

### ■ DARC-DL-YL-Diplom Classic

Das Diplom ist ein offizielles Diplom des Deutschen Amateur-Radio-Clubs e.V. (DARC und kann von Funkamateuren und entsprechend von SWLs für Verbindungen nach dem 1.1.2000 in folgenden zehn Klassen beantragt werden: DL-YL 100 Classic, DL-YL 200 Classic, DL-YL 300 Classic, DL-YL 400 Classic, DL-YL 500 Classic, DL-YL 600 Classic, DL-YL 700 Classic, DL-YL 800 Classic, DL-YL 900 Classic und DL-Y 1000 Classic.

Es gelten alle QSL-Karten von YLs, die im Besitz einer Amateurfunkgenehmigung in der Bundesrepublik Deutschland sind. Es zählen



Das DARC-DL-YL-Diplom Classic

auch alle QSL-Karten von YLs, die in Deutschland zu Besuch sind und entweder von der CEPT-Lizenz Gebrauch machen oder eine deutsche Gastlizenz nutzen. Es zählen ebenso alle QSL-Karten von DL-YLs, egal welcher Genehmigungs-kategorie, sowie QSL-Karten von DL-YL-Empfangsstationen.

Classic bedeutet, dass nur QSL-Karten von YLs gezählt werden. Klubstationen, bei denen der OP eine YL war, zählen nicht. Jede DL-YL kann man als SWL sowie mit ihrer jeweiligen

Genehmigungs-kategorie, also bis zu dreimal, werten. Alle Bänder und Betriebsarten, außer Packet-Radio, können benutzt werden. SWLs benötigen nur einen bestätigten Hörbericht einer DL-YL-Station.

Für DL-Antragsteller zählt jede YL-QSL-Karte 1 Punkt, für EU-Stationen 2 Punkte und für DX-Stationen 4 Punkte. Entsprechend den Diplomklassen müssen 100 bis 1000 Punkte von DL-YL-Stationen vorgelegt werden.

Die für einen Diplomantrag notwendigen Unterlagen fordern Sie bitte unter folgender Anschrift an: Deutscher Amateur-Radio-Club e.V., DL-YL-Diplom Classic, Lindenallee 4, 34225 Baunatal.

Die Diplomgebühr beträgt 10 € sowie 13 € mit Ehrennadel, einschließlich Rücksendung der QSL-Karten.

## Sat-QTC

### Bearbeiter:

Thomas Frey, HB9SKA

Holzgasse 2, 5242 Birr

E-Mail: hb9ska@amsat.org

Packet-Radio: HB9SKA@HB9PD.CHE.EU

### ■ SSTV-Tests auf der ISS

ESA-Astronaut Thomas Reiter, DF4TR, gehört nun zur 13. Crew der ISS. Das ARISS-Equipment wurde nach der STS-121-Mission wieder eingeschaltete und auch die Packet-Radio-Station RS0ISS ist erneut aktiv.

Die ARRL berichtete am 26.7.06, dass das ARISS-SSTV-System über Russland Ende Juli getestet werden sollte. Pavel Vinogradov, RV3BS, wollte nach einem Systemtest auf der provisorischen Frequenz 144,490 MHz einige Testbilder senden.

Es ist noch nicht bekannt, wann das Projekt offiziell für den weltweiten Betrieb freigegeben wird. Die Uplink-Frequenz will man erst bekanntgeben, wenn weitere Tests abgeschlossen sind. Falls es die Zeit der ISS-Crew erlaubt, läuft auf 144,490 MHz ein SSTV-Test und wenn nicht, auf 145,800 MHz Packet-Radio.

### ■ Massenstart von CUBESats misslang

Der Dnepr-Start am 26.7.06 mit 15 Cube- sowie drei Micro-Sats dauerte gerade einmal 86 s. Dann schaltete das Haupttriebwerk ab, weil sich die erste Stufe nicht abtrennte, und die Rakete ging mit sämtlichen Satelliten 150 km südlich des Startplatzes zu Bruch.

### ■ Pixelaktion für P3E-Satelliten

Für den im Bau befindlichen Nachfolger von AO-10, AO-13 und AO-40 hat die AMSAT-DL eine Möglichkeit der individuellen Beteiligung und Förderung geschaffen. Unter [www.p3e-satellite.org](http://www.p3e-satellite.org) ist man eingeladen, mit der Belegung von Pixelfeldern diese technische Herausforderung zu unterstützen und Teil des ambitionierten Amateurfunkprojektes zu werden. Optischer Hintergrund der Aktion ist ein Einblick in den Satelliten mit seinen 17 Elektronikmodulen. Als besonderes Dankeschön winken exklusive Reisegewinne in das Satellitenlabor. Derjenige, der die meisten Pixel belegt, erhält eine Reise zum Start von P3E.

Frank Sperber, DL6DBN



P3E-Internetseite

Screenshot: DL6DBN



## Packet-QTC

### Bearbeiter:

Jürgen Engelhardt, DL9HQH  
Azaleenstr. 31, 06122 Halle  
Packet-Radio: DL9HQH@DB0ZWI  
E-Mail: dl9hqh@gmx.de

### ■ Digipeater

#### DB0FBB (Dortmuna)

Nach einem Ausfall der Stromversorgung war der Link-PC nicht mehr zu erreichen. Glücklicherweise konnte DG8DBQ schon am 18.7.06 vor Ort einen Kaltstart des Rechners durchführen und somit den PC wieder starten.

#### DB0LHR (Lahr)

Nach erfolgreicher Testphase des (X)Net-Systems läuft zurzeit der Ping-Pong-Converters, Crontab (zeitgesteuerte Prozesse), die grafische Portstatistik, der TCP/IP-Router sowie die DCF77-synchronisierte TNC4-Systemzeit.

### ■ Linkstrecken

#### DB0FOR (Forchheim)

Ende Juli glich man den Link zu DF0ANN (Nürnberg) neu ab. Auch der Link zu DB0VOX (Nürnberg) sollte funktionieren, nachdem man DB0VOX eine neue IP-Adresse verpasste.

#### DB0GAP (Garmisch-Partenkirchen)

Die Fertigstellung des Links zu OE7XZR (Zugspitze) verzögert sich. Die Linktransceiver an beiden Standorten sowie die Kanalrechnerkarte bei DB0GAP nahmen durch Gewittereinwirkung Schaden.

#### DB0ILM (Elgersburg-Ilmenau)

Nach zweijähriger Pause ist der Digipeater DB0ILM seit dem 26.7.06 wieder im Netz. Neuer Sysop ist Gilbert, DG0PF.

### ■ Selbstbauaktion PR-Modem

Interessierte am Bau eines AS296, die aus der Umgebung von Mastholte (JO4IES) kommen, haben vermutlich letztmalig die Möglichkeit zu solch einer Bastelaktion. Die Unkosten betragen 40 €, als Termin sind die Herbstferien angedacht. Das genaue Datum steht noch nicht fest. Ort der Aktion ist das OV-Heim von N 47 in Mastholte. Interessenten werden gebeten, sich bei Dirk Juchmann, DO1YDJ, E-Mail [do1yqj@dar.c.de](mailto:do1yqj@dar.c.de), zu melden. Dort kann man sich auch einige Links mit weiteren Informationen und Bildern vorangegangener Bastelaktionen zusenden lassen.

### ■ PR-Sysop-Treffen

Die Packet-Radio-Interessen-Gruppe Ost-Holstein e.V. (PRIG-OH) veranstaltet am 9.9.06 in den Räumen des Arbeiter-Samariter-Bundes (ASB), Turmstr. 8-12, 23843 Bad Oldesloe, ein Sysop-Treffen und lädt dazu alle Interessierten herzlich ein.

Die Veranstaltung beginnt um 10 Uhr. Für Verpflegung und Getränke wird ein Selbstkostenbeitrag erhoben. Anmeldungen, möglichst per E-Mail, bitte an [hans-j.zacharias@gmx.de](mailto:hans-j.zacharias@gmx.de).

Hans-J. Zacharias

## SOTA-QTC

### Bearbeiter:

Dipl.-Ing. Harald Schönwitz, DL2HSC  
Försterweg 8, 09437 Börnichen  
E-Mail: [dl2hsc@dar.c.de](mailto:dl2hsc@dar.c.de)



### ■ Juni-Aktivitätstag

Die große Beteiligung am 10.6.06 lässt auf wachsendes Interesse schließen. Viele bekannte Aktivierer-Rufzeichen, aber auch viele Neue haben abgerechnet. Alle OMs bestätigten den Spaß beim Wandern und Funken. Hier nun die Ergebnisse: In der Kategorie Aktivierer haben 16 OMs abgerechnet, in der Kategorie Jäger 8. Allen Teilnehmern herzlichen Glückwunsch. Die Bestätigungsurkunden für alle sind noch in Arbeit und werden nach Fertigstellung ausgehändigt.

**Aktivierer:** 1. DF2GN 156, 2. DH3ZK 109, 3. DJ3AX 106, 4. DH8DX 96, 5. DJ2AY 86, 6. DO1DJ 64, 7. DM2KL 62, 8. DO1UXL 59, 8. DN2KL 59, 10. DH1JH 52, 11. DH0DK 51, 12. DC1SK 44, 13. DO1UZ 39, 14. DO1PK 31, 15. DL2LTO 21, 16. DL2LUX 9.

**Jäger:** 1. DH1JH 119, 2. DL4ALI 117, 3. DO1UXL 87, 4. DH0DK 75, 5. DC1SK 65, 6. DL2LTO 51, 7. DL2LUX 34, 8. HB9CSA 11.

### ■ Anmerkung vom UK-Management

Die Online-Datenbank ([www.sota.org.uk/activato.htm](http://www.sota.org.uk/activato.htm)) erlaubt zwar den Punktevergleich unterschiedlicher Regionen, das bedeutet jedoch nicht, dass die Punktwertungen verschiedener Regionen als gleichwertig anzusehen sind. 1000 Punkte in der einen Region können auf Grund unterschiedlicher Topografie und damit unterschiedlicher Höhen-/Punkte-Relationen bedeutend schwieriger zu erarbeiten sein als in einer anderen Region. Deshalb erwog das Management-Team zwischenzeitlich, den Auswertungspunkt „alle Assoziationen“ zu entfernen.

Belassen wurde er, um den Teilnehmern zu ermöglichen, verschiedene spezifische Auswertungen durchzuführen. Damit dürfte auch eine Klarstellung zu den in den vergangenen Wochen im Internet-Forum gestellten Fragen zur Punktwertung und Ranglistenthematik erfolgt sein.

### ■ SOTA-Aktivität

Andreas, DJ3EI, berichtet von seiner ersten SOTA-Aktivität: „Meine frisch lizenzierte Tochter Simone, DO1AHA (12 Jahre), und ich wollten es einmal mit Portabelfunk versuchen. Also packten wir Funkzeug auf die Fahrräder und diese in den Zug, und los ging es Richtung Thüringer Wald.“

Von einer Jugendherberge aus kurbelten wir uns jeweils vormittags bis zum zentralen Höhenweg, dem Rennsteig, hoch und suchten uns oben einen passenden Gipfel. Auf diese Weise aktivierten wir am 20.7. den Todemann (DL/TH-381, 580 m) und am 21.7. den Dreiherrenstein (DL/TH-197, 747 m). Die Aktivierung der Hohen Leite (DL/TH-178, 761 m), mussten wir am 23.7. ohne QSO abbrechen, als starker Regen einsetzte. Höhepunkt der Tour in

mehrfacher Hinsicht war der Große Inselsberg, (DL/TH-004, 916 m), von dessen Gipfel wir am 21. und 22.7.06 Betrieb machten.

Der Aufstieg mit den Fahrrädern forderte uns einiges ab, aber zur Belohnung gab es einen herrlichen Ausblick weit ins Land hinein, einen Pausentag in der urigen Jugendherberge direkt oben auf dem Gipfel sowie viele 2-m-SSB-QSOs. Mit gestocktem Doppeldipol, IC-202 und DO-kompatiblen 10 W EIRP erreichten wir trotz eher mäßiger Bedingungen ein ODX von 350 km. Nebenbei konnten wir etlichen neugierigen Jugendlichen Amateurfunk „life“ demonstrieren und erklären. Abgesehen vom Inselsberg fanden wir es erstaunlich mühsam, vier Direkt-QSOs pro Berg zu machen. Unsere CQ-Rufe auf 2 m blieben oft unbeantwortet. Trotz Ankündigungen auf [www.sota.org.uk](http://www.sota.org.uk) kamen keinerlei Kontakte zu Stande.

Erfolg stellte sich erst ein, als wir die Antenne vertikal polarisiert einsetzten und anschließend mit dem Handfunkgerät über die Relais tingelten. Relaisverbindungen selbst zählen zwar nicht, aber es fanden sich freundliche OMs, die zunächst auf der Eingabe zu hören waren und uns dann nach Frequenzwechsel sowie Direkt-



DJ3EI auf dem Großen Inselsberg Foto: DO1AHA

QSOs halfen, unsere SOTA-Aktivierungen zu komplettieren. Beim nächsten Mal haben wir hoffentlich auch etwas passendes Portables für Kurzweile im Gepäck.“

### ■ SOTA-Abend München

Am 20.7.06, fand zum zweiten Mal der Stammtisch der SOTA-Interessierten im Raum München statt. Dabei berichtete DL2DVE von einer Alpentour am Spitzingsee (mit DJ5GM), auf den Stolzenberg (DL/MF-039) und dem Rotkopf (DL/MF-038), DJ5KZ von den Aktivierungen in den Chiemgauer Alpen sowie in Griechenland. Bezüglich der SOTA-Technik wurden der FT-857 und „Miss Mosquita“ sowie ein 2 x 7 m Dipol vorgestellt.

Das Treffen findet regelmäßig jeden dritten Donnerstag im ungeraden Monat um 19 Uhr statt, nächster Termin ist der 21.9.06. Bei Interesse bitte E-Mail an [dl2vde@dar.c.de](mailto:dl2vde@dar.c.de).

Informationen kamen von DJ3EI, DL2LTO, DL2DVE und G3CWI. Tnx!

## Termine – September 2006

### 1.-3.9.

Amateurfunktage Alltengbach. Infos siehe S. 110.

### 1.-6.9.



**IFA – Internationale Funkausstellung in Berlin.** Weitere Informationen über

[www.messe-berlin.de](http://www.messe-berlin.de).

### 2.9.

**Afu-Treffen zur IFA 2006** ab 14 Uhr in Berlin, Rungestr. 20. Ausführliche Informationen auf S. 1108.

0000/2400 UTC **Russian WW Contest** (RTTY)

0400/0600 UTC **Wake-Up! QRP Sprint** (CW)

1300/1600 UTC **AGCW Handtasten-Party** (CW)

### 2.-3.9.

**Fieldday des OV Biberach** (P 21) Biberach (zwischen Biberach und Mittelbiberach ausgeschildert). Einweisung auf DB0RZ (438,725 MHz).

0000/2400 UTC **All Asian DX Contest** (SSB)

1300/1259 UTC **IARU Region 1 Fieldday** (SSB)

1400/1400 UTC **Reg.-1-V-U-SHF-Contest** (CW/SSB/FM)

### 3.9.

**Hochstentreffen** des ADL 708 (ab 10 Uhr). Weitere Infos auf S. 1110.

1100/1700 UTC **DARC 10 m Digital Cont. Corona** (DIGI)

### 3.-9.9.

0001/2359 UTC **FISTS Straight Key Week** (CW)

### 4.-5.9.

2300/0300 UTC **MI-QRP Club Labor Day Sprint** (CW)

### 5.9.

1700/2100 UTC **NAC/LYAC 144 MHz** (CW/SSB/FM)

0100/0300 UTC **ARS Spartan Sprint** (CW)

### 7.9.

1700/2100 UTC **NAC 10 m** (CW/SSB/FM/Digi)

### 9.9.

1300/1900 UTC **Swiss HTC QRP Sprint** (CW)

1800/2400 UTC **SOC Marathon Sprint** (CW)

### 9.-10.9.

0000/2359 UTC **Worked All European DX-Contest** (SSB)

### 10.9.

0000/0400 UTC **North American Sprint Contest** (CW)

1300/1800 UTC **DARC VHF/UHF-Contest** (RTTY)

### 10.-11.9.

1800/0100 UTC **Tennessee QSO Party** (All)

2000/0000 UTC **ARCI End of Summer Sprint** (PSK31)

### 12.9.

1700/2100 UTC **NAC/LYAC 432 MHz** (CW/SSB/FM)

### 13.9.

1800/2000 UTC **Rheinland-Pfalz-Akt. 80 m** (CW/SSB)

### 13.-15.9.

1400/0200 UTC **YLRL Howdy Days** (All)

### 14.9.

1700/2100 UTC **NAC/LYAC 50 MHz** (CW/SSB)

### 14.-17.9.

**Futura** – Fachmesse für Unterhaltungselektronik, Computer-, Foto- und Satellitentechnik in Salzburg. Infos unter [www.reedexpo.at](http://www.reedexpo.at).

### 15.9.

2100/2400 UTC **AGB NEMIGA Contest** (CW/SSB/Digi)

### 15.-17.9.

**XX. Internationaler Herbstfielday** in Gosau/Dachstein. Mehr Infos über OE2IKN.

### 16.9.



**1. Osteuropa-Treffen der Funkamateure – Viadrina Ham Radio Meeting** in Frankfurt (Oder) in der Messehalle von 9 bis 16 Uhr mit Amateurfunkflohmarkt, Fachvorträgen, Ausstellung von Selbstbaugeräten sowie Fachhändlern. Weitere Infos in FA 8/06, S. 979 bzw. auf [www.ham-radio-viadrina.org/](http://www.ham-radio-viadrina.org/).

**1. Uhrenjockele Funk- und Elektronik-Flohmarkt** in Schonwald ab 9 Uhr. Infos unter [darc.de/a18](http://darc.de/a18).

**25-Jahrfeier des OV F 66** Weiterstadt mit Flohmarkt, Fuchsjagd usw. Infos unter [darc.de/f66](http://darc.de/f66).

0600/1600 UTC **Thüringen-Contest** (CW/SSB/FM)

### 16.-17.9.

**Fieldday des OV Pfullendorf** (A 48) Raum Illmensee/Kreis Sigmaringen. Einweisung über DB0WV (145,625 MHz). Genaue Standort unter [www.darc.de/a48](http://www.darc.de/a48).

**5. Pöttschinger Amateurfunktage** – Welt ohne Grenzen. Infos über OE4RGC.

1200/1200 UTC **Scandinavian Activity Contest** (CW)

1600/0700 UTC **Washington Salmon Run (1)** (CW/SSB)

1800/1800 UTC **QCWA QSO Party** (All)

### 17.9.

0000/0400 UTC **North American Sprint Contest** (SSB)

0800/1100 UTC **OK/OM-V/U-SHF-Contest** (CW/SSB)

0800/1100 UTC **Davus Quarterly VHF Contest** (CW/SSB)

1600/2400 UTC **Washington Salmon Run (2)** (CW/SSB)

### 19.9.

1700/2100 UTC **NAC/LYAC 1,3 GHz** (CW/SSB/FM)

### 23.9.

**4. Treffen für QRP und Selbstbau** – „QRP an der See“ ab 10 Uhr in Todendorf bei Hamburg. Infos unter [www.e09.de](http://www.e09.de) oder bei Hans-Martin Strycker, E-Mail [d9hco@darc.de](mailto:d9hco@darc.de), Tel. (0 41 07) 95 30.

1600/1900 UTC **AGCW VHF/UHF-Contest** (144 MHz)

1800/2400 UTC **Alabama QSO Party** (CW/Fonie)

1900/2100 UTC **AGCW VHF/UHF-Contest** (432 MHz)

### 23.-24.9.



**51. Internationale UKW-Tagung** ab 9 Uhr in der Karl-Kubel-Schule, 64625 Bensheim (Südhessen) sowie auf dem Klubgelände von DL0WH in Weinheim. Weitere Infos unter [www.ukw-tagung.de](http://www.ukw-tagung.de) bzw. bei Peter, DL8IJ, Tel. (01 72) 8 90 96 50, E-Mail [d18j@gmx.de](mailto:d18j@gmx.de).

0000/2400 UTC **CQ WW RTTY DX Contest** (RTTY)

1200/1200 UTC **Scandinavian Activity Contest** (SSB)

1400/0200 UTC **Texas QSO Party** (1) (All)

### 24.9.

0600/1000 UTC **ON-Contest 80 m** (CW)

0700/1100 UTC **Kurzcontest Distr. Ruhrgebiet** (CW/SSB)

1400/2000 UTC **Texas QSO Party** (2) (All)

### 26.9.

1700/2100 UTC **NAC 2320+ MHz** (CW/SSB)

1900/2130 UTC **RSGB Activity 50 MHz** (CW/SSB)

### 28.9.

1800/1900 UTC **LZCWC Contest** (CW)

### 30.9.

**16. Inseltreffen** des Distrikts Mecklenburg-Vorpommern in Göhren (Rügen). Mehr Infos unter [www.ov-rueden.de](http://www.ov-rueden.de).

**Prüfung für US-Lizenz** im Rathaus Baumholder (12 Uhr, Gebühr US-\$ 14). Anmeldung bei Jo Heyse, N7TXO, Tel. (+352) 4 51 02 24 75, E-Mail [joachim.w.heyse@exxonmobil.com](mailto:joachim.w.heyse@exxonmobil.com). Weitere Infos [www.qsl.net/d14vcw/vec.htm](http://www.qsl.net/d14vcw/vec.htm).

**Flohmarkt** des OV (O 52) von 9 bis 14 Uhr in Dortmund-Lutgendortmund. Infos unter [www.o-52.de](http://www.o-52.de).

0800/1400 UTC **YHOTA** (CW/SSB)

**Quellen:** ARRL Contest Branch, BCC-Contest-Kalender, DARC-Contest-Kalender, DL-Contest-Journal, SM3CER Contest-Service, UKSMG 50 MHz Diary und WA7BNM Contest Calendar.

Für die Richtigkeit bzw. Vollständigkeit der Angaben übernimmt FUNKAMATEUR keine Gewähr.

## DL-QTC

### ■ Amateurfunktreffen zur IFA 2006

Anfang September findet in Berlin die Internationale Funkausstellung statt. Der Distrikt Berlin lädt daher zu einem Amateurfunktreffen am Samstag, den 2.9.06, ab 14 Uhr ein. Nachmittags wird in kurzen Vorträgen über aktuelle Amateurfunkthemen berichtet. Funkbetrieb ist ebenfalls möglich, abends wird der Grill angeworfen. Der Veranstaltungsort befindet sich Nähe S-Bahnhof Jannowitzbrücke in der Rungestr. 20.

Es wäre schön, wenn sich noch Helfer finden würden. Gesucht sind auch noch Funkamateure, die sich mit einem kurzen Beitrag u.a. zu Themen wie Klasse E auf Kurzwelle; Antennentipps für Einsteiger; Was macht das 6-m-Band interessant?; oder Umbauanleitungen für Funkgeräte beteiligen. Vor Ort sind Beamer, Laptop und Internetanschluss vorhanden. Bei Interesse bitte bei Michael, DL1BFF, Tel. (030) 23 88 71 15, E-Mail [d11bff@darc.de](mailto:d11bff@darc.de) melden.

**Michael Dirska, DL1BFF**

### ■ Goldene Ehrennadel für DL2RSX

In Anerkennung und Würdigung überragender, beispielhafter und langjähriger Verdienste um den deutschen Amateurfunk überreichte der Vorsitzende des Distrikts Brandenburg, Wolfgang Möbius, DL8UAA, am 15.7.06 im Rahmen einer Festveranstaltung des OV Y 07 Olaf Oberrender, DL2RSX, die „Goldene Ehrennadel des DARC“. Anwesend waren u.a. Mitarbeiter des Büros des MdB Dr. Dankert, Herr Wenzel, sowie ein Reporter der „Märkischen Allgemeinen Zeitung“.

In der Laudatio hob der DV Brandenburgs insbesondere Olafs Verdienste um die Entwicklung nachbausicherer UKW-Antennen (z.B. der seinerzeit vielfach nachgebauten „CRD6“;



**Vi.n.r. OV Rolf Dieter Olm, DG1RVO, DV Wolfgang Möbius, DL8UAA, und Olaf Oberrender, DL2RSX**  
Foto: DL2VFR

siehe FA 4/1982) hervor und würdigte seine zahlreichen Fachbeiträge, wie zum Beispiel über EME-Funkverbindungen (FA 9–11/2001) im FUNKAMATEUR, in der CQ DL sowie im „Elektronischen Jahrbuch“.

In seiner Erwidung unterstrich Olaf, dass sein Wirken immer auf den experimentellen Amateurfunk und auf die Weitergabe seiner Erfahrungen an die Gemeinschaft der Funkamateure ausgerichtet war.



Die Anwesenden wünschten Olaf, der inzwischen 80 Jahre alt ist, beste Gesundheit und weitere Schaffenskraft.

Wolfgang Möbius, DL8UAA

**■ Funkertreffen Kossa**

Das Militärmuseum Kossa und der OV S 65 laden zum diesjährigen 3. Funkertreffen am 7. und 8.10.06 in die Bunkerwelt der Dübener Heide in JO61IP (15 km von Leipzig) ein. Wie auch in den vergangenen Jahren werden Führungen durch eine ehemalige, noch funktionsstüchtige, geschützte Führungsstelle einer Armee des damaligen Ostblocks geboten. Amateurfunk aus dieser Einrichtung mit vergrabener Antenne, deftiges aus der Feldküche sowie Möglichkeiten für einen Flohmarkt runden das Treffen ab. Weitere Informationen findet man unter [www.bunker-kossa.de](http://www.bunker-kossa.de).

Anmeldungen bitte bis 30.9.06 an DL7UMG via PR; [www.dk0zn.de](http://www.dk0zn.de) oder direkt an [www.bunker-kossa.de](http://www.bunker-kossa.de). Gerd Balg, DL7UMG

**■ „Young Helpers on the Air“**

Das 2. YHOTA findet am 30.9.06, von 0800 bis 1400 UTC, statt. Dabei präsentieren sich



Jugendgruppen von Hilfsorganisationen und Schulsanitätsdiensten. Anrufrequenzen sind u.a. 14,270 bis 14,300, 7,070 und 3,700 MHz sowie die 2 m- und 70-cm-Relaisfrequenzen.

Ausführliche Informationen finden Sie unter [www.young-helpers-on-the-air.de](http://www.young-helpers-on-the-air.de).

Marcus Heger, DL1MH (DN3MH)

**■ Papst besucht Deutschland – DR06PAPST im September QRV**

Anlässlich des Besuches von Papst Benedikt XVI. am 12.9.06 in Bayern ist der OV Regensburg (U 13) vom 1. bis 30.9.06 mit dem Sonderrufzeichen DR06PAPST und dem Sonder-DOK PB2006 aktiv. Die Station wird weitgehend auf allen Kurwellenbändern sowie auf den VHF-/UHF-Bändern vertreten sein. Die



exakten Betriebszeiten sind Ende August auf der Homepage des OV Regensburg (<http://afur.de.vu>) ersichtlich. Sämtliche QSOs werden mit einer attraktiven QSL-Karte beantwortet.

Helmut Ulrich, DH5RQ

**■ DA0HQ mit 26 000 QSOs**

Dem Team von DA0HQ gelangen während der IARU-HF-Weltmeisterschaft von neun Standorten aus etwa 26 000 Verbindungen – neuer Rekord! Der spezielle Dank gilt allen DL-Anrufern, die zu diesem hervorragenden Ergebnis beitragen.

Die Teilnahmemeldungen zum HQ-Sprintwettbewerb und QSL-Anfragen via E-Mail stiegen gegenüber den Vorjahren deutlich an. Einsendungen dafür gehen an [da0hq@darf.de](mailto:da0hq@darf.de). In etwa sechs Monaten steht fest, ob DA0HQ den Weltmeistertitel verteidigen konnte.

**■ Erneute Frequenzuteilung für SRD-(LPD-)Funkgeräte**

Im Amtsblatt 13/2006 hat die Bundesnetzagentur eine neue Allgemeine Frequenzuteilung für Short Range Devices, abgekürzt SRD bzw. frühere Bezeichnung LPD, veröffentlicht. Zu den Kurzstreckenfunkgeräten zählen auch die LPD-Funkgeräte mit 10 mW Sendeleistung im 70-cm-Bereich. In der Neuzuteilung sind keine Änderungen enthalten.

Die Frequenzuteilung ist auf weitere zehn Jahre gültig. Eine Ausnahme bildet u.a. der Frequenzbereich 433,050 bis 434,790 MHz, der bis 31.12.2013 befristet ist. Mehr Informationen auf [www.bundesnetzagentur.de/media/archive/6709.pdf](http://www.bundesnetzagentur.de/media/archive/6709.pdf). (FM-Funkmagazin)

Amateurfunkwelt

**■ TP20CE – Geburtstags-QSO-Party**

Der Radioklub des Europarates (CERAC – Council of Europe Radio Club) mit der Klubstation TP20CE, feierte sein 20jähriges Bestehen. Aus diesem Grunde veranstaltete der Verein am Wochenende vom 16. bis 18.6.06 eine weltweite QSO-Party. Das Rufzeichen für die Sonderstation lautete TP20CE (CE für Council Europe). Für den Betrieb standen folgende Geräte bzw. Antennen zu Verfügung: Kenwood TS-850 und TS-870, Henry-2-KD-Classic-PA, Mehrelementantennen für 40 bis 10 m sowie Loops für 160 und 40 m. Als Operatoren fungierten F6FQK, F5LGF, F6PAC, F0EQE, ON7RN, ON6DP und DL3MBE.

Insgesamt wurden 4491 Verbindungen getätigt. Davon 1056 in CW, 3213 in SSB, 124 in RTTY und 98 in PSK. Alle QSOs mit der Sonderstation und den Stationen aus den Mitgliedsländern des Europarates zählen für einen ausgeschriebenen Wettbewerb. Die Liste der Kontakte ist



Christian, F5LGF, dahinter Hans, DL3MBE, beim Funkbetrieb unter TP20CE Foto: DL3MBE

bis 15.9.06 per E-Mail an [f6fqk@frei.fr](mailto:f6fqk@frei.fr) zu senden. Näheres unter [www.ewwa.fr](http://www.ewwa.fr) und [www.coe.int/tp20ce](http://www.coe.int/tp20ce). Die QSL für die Sonderstation geht übers Büro oder F5LGE.

Hans J. Scharfen, DL3MBE

**■ 5-MHz-Experimentallizenzen in Großbritannien verlängerbar**

Die britische Fernmeldebehörde OFCOM und das britische Verteidigungsministerium haben die Möglichkeit zur Verlängerung der Experimentallizenzen für britische Funkamateure auf 5 MHz gegeben. Bereits seit Anfang Juli 2002 können britische Funkamateure auf Experimentalbasis eine 5-MHz-Lizenz beantragen. Die ausgestellten Genehmigungen können nun bis zum 30.6.2010 verlängert werden. (RSGB)

**■ Neuweisung des 24-Gigahertz-Bandes in Australien**

Australische Funkamateure verlieren möglicherweise das 24-Gigahertz-Band. Die dortige Regulierungsbehörde beabsichtigt, den Frequenzbereich 22 bis 26,5 GHz für Ultra-Breitband-Fahrzeugradar zu vergeben. Bei In-Kraft-Treten würde die Primärzuweisung für 24 bis 24,05 GHz entfallen, und den Funkamateuren würde nur noch das auf sekundärer Basis zugewiesene Segment von 24,05 bis 24,25 GHz zur Verfügung stehen. Quelle: RSGB

**Richtungsweisende Entscheidung über PLC: Österreichischer Verwaltungsgerichtshof (VwGH) bekräftigt Schutzwürdigkeit des Funkfrequenzspektrums**

Unter der Überschrift „Störsignale durch Internet aus der Steckdose verstoßen gegen nationale und europäische Vorschriften“ informiert die österreichische Oberste Post- und Fernmeldebehörde (BMVIT) mit einer Pressemeldung [1] zur Entscheidung des Verwaltungsgerichtshofes betreffend Powerlinecommunication. Vorausgegangen war eine VwGH-Teilentscheidung [2]. Der VwGH bestätigte ausdrücklich die von der PLC-Betreiberin heftig bekämpfte Ansicht der Behörde (BMVIT), der Schutz des Funkfrequenzspektrums müsse unbedingt und unabhängig von nachgewiesenen Störungen konkreter Anlagen gewährleistet sein. Die Entscheidung sei auch mit dem europäischen Recht vereinbar. Es kann damit nicht argumentiert werden, der Betrieb von PLC sei nun endgültig ohne Einschränkungen möglich und das BMVIT hätte eine falsche Entscheidung getroffen. Durch die Ausführungen des VwGH wird klargestellt, dass die vom BMVIT grundsätzlich ange-

stellten Überlegungen [3] richtig sind und PLC nur so betrieben werden darf, dass Störungen nicht möglich sind, selbst dann, wenn keine konkreten Störungen gemeldet wurden sondern die Behörde ein bestimmtes Störpotenzial feststellt. Damit ist der Weg für das BMVIT offen, mit einer neuen Entscheidung, die den Konkretisierungsanforderungen des VwGH entspricht, ein dauerhaftes Instrument zu schaffen, mit dem Kurzwellenstörungen, die von PLC verursacht werden, effektiv beseitigt werden können. Die vollständigen Informationen finden Sie unter [4].

Dipl.-Ing. H.-D. Zander, DJ2EV

**Literatur und URL**

- [1] [www.bmvit.gv.at/telekommunikation/plt/vwgh\\_entscheidung.html](http://www.bmvit.gv.at/telekommunikation/plt/vwgh_entscheidung.html)
- [2] FA-News 11.4.06: PLC – Wiener VwGH entscheidet für ungestörten Funkverkehr, [www.funkamateure.de/cgi-bin/fanews.cgi?anid=297](http://www.funkamateure.de/cgi-bin/fanews.cgi?anid=297)
- [3] [www.bmvit.gv.at/telekommunikation/plt/download/plcberufung.pdf](http://www.bmvit.gv.at/telekommunikation/plt/download/plcberufung.pdf)
- [4] [www.bmvit.gv.at/telekommunikation/plt/index.html](http://www.bmvit.gv.at/telekommunikation/plt/index.html)



**Bearbeiter:**

**Ing. Claus Stehlik, OE6CLD**

**Murfeldsiedlung 39, 8111 Judendorf**

**E-Mail: oe6cl@oevsv.at**

## ■ Hochsteintreffen

Die ADL 708 Lienz richtet am 3.9.06 ab 10 Uhr auf der Hochsteinhütte in den Villgratener Bergen ihr traditionelles Hochsteintreffen aus.



**Funkbetrieb in mehr als 2000 m ü. NN beim Hochsteintreffen**  
Foto: ADL 708

Die Hütte befindet sich in 2023 m ü. NN und bietet neben einer exzellenten Funklage auch zahlreiche Wandermöglichkeiten. Wer nicht eine gute Stunde von der Bergstation der Leisacher Alm zur Hütte wandern möchte, kann die Mautstraße benutzen, die bis knapp unter die Hütte führt. Die Ortsstelle Lienz würde sich über zahlreiche Besucher freuen.

## ■ Gössl 2006

Das Amateurfunkertreffen für Alt und Jung in Gössl findet wie immer am 2. Wochenende im Oktober statt, dies ist heuer der 6. bis 8.10.06. Zimmerbestellungen sind beim Tourismusbüro Grundsee (0 36 22) 86 66) oder beim Gasthaus „Hofmann“ (0 36 22) 82 15) möglich.

Bei schönem Wetter sind eine kurze Fahrt sowie eine zweistündige Wanderung am Samstagvormittag vorgesehen. Die Abfahrt in Gössl erfolgt um 8.30 Uhr, die Rückkehr zum Mittagessen etwa 13 Uhr.

## ■ Amateurfunktage 2006 Aittlengbach

Da man im vergangenen Jahr mit dem Termin am letzten Ferienwochenende Glück hatte, versucht man es in diesem Jahr erneut. Die Veranstaltung beginnt daher am Freitag, dem 1.9., mit dem Aufbau und endet am Sonntag, dem 3.9.06, etwa um 15 Uhr. Für alle Aktivisten besteht vorab die Möglichkeit, sich am 27.8.06



**Ordentlich Betrieb herrschte bei den letztjährigen Aittlengbacher Amateurfunktagen**

gegen 16 Uhr vor Ort bei Kaffee und Kuchen auszutauschen.

Auch in diesem Jahr findet eine Tombola statt. Lose kosten jeweils 2 € und können als Zahlungsmittel bei der Schulzhütte eingelöst werden. Am Samstag, gegen 17 Uhr, werden die Lose gezogen und die Preise verteilt. Am Samstag findet auch ein Funkflohmarkt statt, Tische sind frei verfügbar.

Es gibt wie immer kein fixes Programm, folgende Aktivitäten sind in Planung bzw. wurden bereits zugesagt:

- OE1RLS und OE3DWS sind im Auftrag des BMVIT mit dem Funkpeilbus und dem Funkmessplatz am Samstag und Sonntag anwesend sein. Sie stehen ebenfalls für rechtliche und technische Auskünfte im Bereich Amateurfunk bereit.
- Die adxboe will ihren Informationsstand präsentieren.
- OE1GNU versucht, portablen Satellitenfunk zu betreiben.
- OE1MMU stellt (vermutlich nur am Samstag) eine Abordnung des Bundesheeres vor. Sie ist mit einem Funkbus mit KW- und UKW-Bundesheerfunk vertreten.
- Der erste OE-Rundspruch nach der Sommerpause wird am Sonntag um 9 Uhr direkt vom Veranstaltungsort von OE1WBS übertragen.
- Am 3.9.06 findet ein 80-m-ARDF-Bewerb statt. Die Einweisung erfolgt um 10.30 Uhr, der Wettbewerb beginnt um 11 Uhr.
- Pfadfinder unter Leitung von OE1EOA werden Samstag und Sonntag mit ihrer Klubstation am Veranstaltungsgelände präsent sein.
- Der ADL 305 Tulln will mit seiner Klubstation OE3XAS aktiv sein. Geplant sind digitale Betriebsarten (PSK31) aus dem Fahrzeug auf KW durch OE3GSU.
- Das Notfunkreferat des ÖVSV (OE1MMU) präsentiert sich mit einer mobilen Leitfunkstelle.
- OE3TL und OE3ZK werden QRP- und CW-Betrieb durchführen.

Nach der Preisverleihung des ARDF-Bewerbes am Sonntag wird dann langsam abgebaut. Einen Wetterbericht kann man unter [www.wetter.at/oesterreich/niederoesterreich/aittlengbach](http://www.wetter.at/oesterreich/niederoesterreich/aittlengbach) abrufen.

## ■ Tiroler Landesfieldday

Am 10.9.06 findet ab 10 Uhr der Tiroler Landesfieldday 2006 im Gasthof „Adelshof“, hoch über der Sonnenterrasse Axams auf 1316 m ü. NN, statt. Der Gasthof befindet sich etwa 15 km südwestlich von Innsbruck und ist problemlos per Auto oder mittels Bus (vom Innsbrucker Busbahnhof) zu erreichen. Der Landesverband Tirol freut sich auf zahlreiche Besucher.

## ■ 2-m-ARDF-Bewerb

Im Rahmen des Amateurfunktreffens in Bad Loipersdorf (Therme) ab 9 Uhr findet auch ein 2-m-ARDF-Bewerb statt, den OE6HCD ausrichtet. Das Briefing findet um 10.30 Uhr statt, der Bewerb startet um 11 Uhr. Die Veranstalter würden sich freuen, wenn zahlreiche Läufer und auch Besucher zum Amateurfunktreffen kommen.

## Inserentenverzeichnis

|   |                |
|---|----------------|
| Al-Towers Hummel.....                             | 1069           |
| Andy Fleischer; Bremen .....                      | 1069/1071      |
| BEKO-Elektronik; Dachau .....                     | 1073           |
| Bogerfunk Funkanlagen GmbH.....                   | 1072           |
| Communication Systems Rosenberg .....             | 1072           |
| DK7CX-Antennas Spranger; Oelsnitz.....            | 1068           |
| Elektronik-Service; R. Dathe.....                 | 1070           |
| Fernschule Weber .....                            | 1068           |
| FlexaYagi.....                                    | 1068           |
| Funktechnik Grenz.....                            | 1071           |
| Funktechnik Seipelt .....                         | 1069           |
| Güttner; Ing.-Büro für Datenfunk .....            | 1071           |
| Haro electronic; Burgau .....                     | 1071           |
| Hau; Ing.-Büro f. Elektronik.....                 | 1073           |
| ICOM (Europe) GmbH .....                          | 4 US           |
| KCT Weißenfels; D. Lindner .....                  | 1077           |
| Kelemen Elektronik .....                          | 1069           |
| Kenwood Electronics Deutschland GmbH .....        | 3 US           |
| Dieter Knauer; Funkelektronik .....               | 1068           |
| KN-Electronic; K. Nathan .....                    | 1074           |
| K & S Elektronik Chemnitz .....                   | 1067           |
| Kusch; Dortmund.....                              | 1069           |
| LANDOLT; Maintal .....                            | 1071           |
| Lextronix Germany; Berlin.....                    | 999            |
| maas funk-elektronik Importeur.....               | 1074/1076      |
| Oppermann GbR; Elektr. Bauelemente .....          | 1081           |
| Pepperl+Fuchs GmbH; Mannheim.....                 | 1080           |
| Peter Bogner; Röslau .....                        | 1066           |
| QRP project.....                                  | 1069           |
| QSL collection; Wien.....                         | 1068           |
| Radau Funktechnik Wittlingen.....                 | 1068           |
| Reimesch GmbH; Bergisch Gladbach.....             | 1076           |
| Roleiware .....                                   | 1073           |
| Rudolf Ille Nachrichtentechnik; Lörrach .....     | 1069           |
| Sander electroniC; Berlin .....                   | 1074           |
| Schönherr electronic; Chemnitz .....              | 1068           |
| Segor electronics; Berlin .....                   | 1074           |
| SSB Electronic GmbH; Iserlohn .....               | 1076           |
| UKW Berichte Telecommunications .....             | 1066           |
| UKW-Tagung; Weinheim .....                        | 1067           |
| von der Ley; Kunststoff-Technik.....              | 1076           |
| VTH; Baden-Baden .....                            | 1078           |
| WiMo Antennen und Elektronik GmbH; Herxheim ..... | 1067/1075/1077 |
| Winradio.de.....                                  | 1074           |
| YAESU EUROPE B.V. ....                            | 2 US           |

# High End QSLs

Vormerken

# @ Low Prices

Auch 2006 die Super-Preis-Aktion für Vielfunker:

## 5000 Hochglanz-QSLs 220,-\*

Der Aktionspreis gilt für Bestellungen bis 30.11.2006. Versand der gedruckten QSL-Karten vor Weihnachten!  
**Natürlich kann man bei uns immer QSL-Karten bestellen. Immer erstklassige Qualität und immer günstige Preise.** Bitte kostenlosen Katalog anfordern.

\* 10% Rabatt für FUNKAMATEUR-Abonnenten = 198,-

QSL SHOP • POSTFACH 73 • 10122 BERLIN  
[www.qsl-shop.com](http://www.qsl-shop.com) • FreeCall 0800-QSLSHOP

Der QSL SHOP ist eine Abteilung der Box 73 Amateurfunkservice GmbH



ANZEIGENSEITE

ANZEIGENSEITE