

Magazin für Amateurfunk Elektronik · Funktechnik

■ Bericht von der IFA

■ AADE-Software für den Entwurf von Filtern

■ IC-R2500 getestet

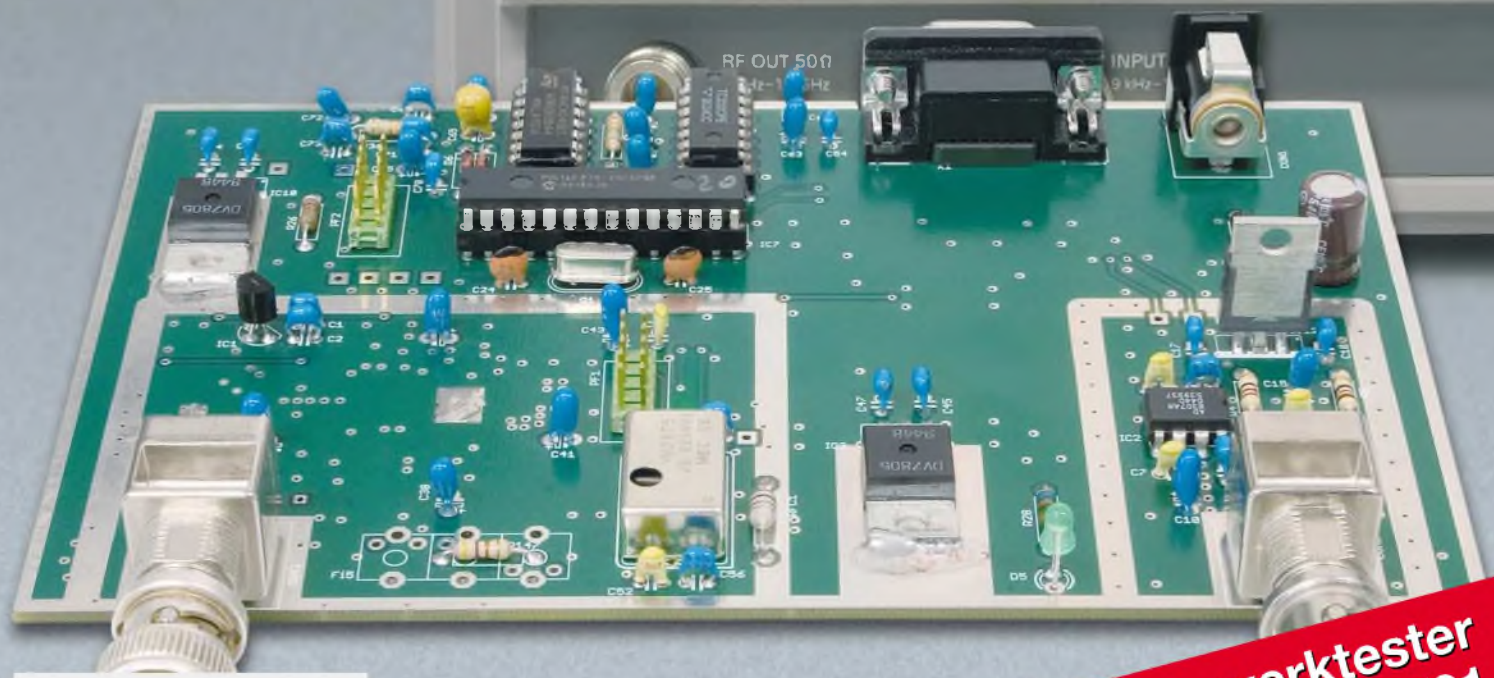
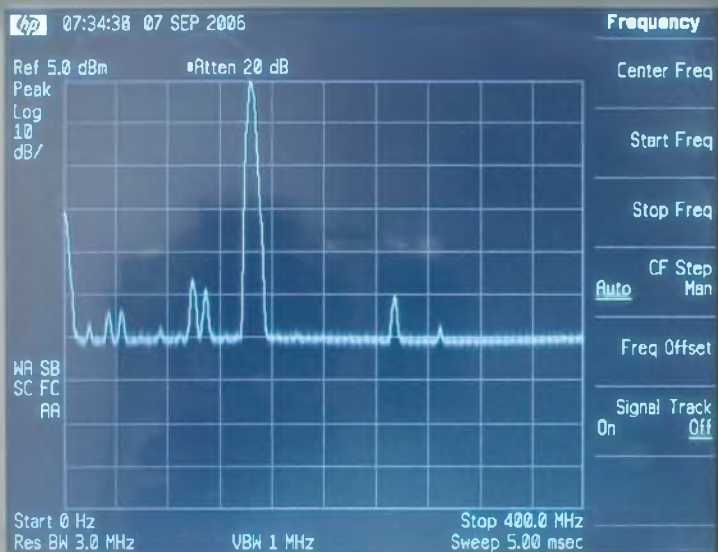
■ 5W0DF auf Westsamoa

■ Einstieg auf Lowbands

■ Bipolaren Transistoren auf den Zahn gefühlt

■ 136-kHz-Steuersender

HEWLETT
PACKARD ESA-L1500A 9 kHz - 1.5 GHz
SPECTRUM ANALYZER



Der Netzwerktester
FA-NWT01

ANZEIGENSEITE

Herausgeber: Dipl.-Jur. Knut Theurich, DG0ZB
Internet: www.funkamateure.de
Verlag: Box 73 Amateurfunkservice GmbH
 Berliner Straße 69, 13189 Berlin
 Tel.: (030) 44 66 94-60 · Fax: -69

Chefredakteur: Dr.-Ing. Werner Hegewald, DL2RD
 (Amateurfunktechnik)
 Redaktion@funkamateure.de
 Tel.: (030) 44 66 94-59

Redaktion: Dipl.-Ing. Ingo Meyer, DK3RED
 (Elektronik/Computer) Elektronik@funkamateure.de
 Tel.: (030) 44 66 94-57
 Wolfgang Bedrich, DL1UU
 (Amateurfunkpraxis/QTC) QTC@funkamateure.de
 Tel.: (030) 44 66 94-54
 Harald Kuhl, DL1ABJ
 (Rundfunk/CB/Jedermannfunk) CBJF@funkamateure.de
 Tel.: (030) 44 66 94-53

Anschrift: Redaktion FUNKAMATEUR,
 Berliner Straße 69, 13189 Berlin

Fachberatung: Dipl.-Ing. Bernd Petermann, DJ1TO
 postbox@funkamateure.de

Ständige freie Mitarbeiter: R. Birchel, DJ9DV, Bauelemente; Dr. M. Dornach, DL9RCF, DX-Berichte; J. Engelhardt, DL9QDH, Packet-QTC; Th. Frey, HB9SKA, Sat-QTC; F. Janda, OK1HH, Ausbreitung; P. John, DL7YS, UKW-QTC; H. Kinzel, DK8KW, VLF-/LF-QTC; H. Kuhl, DL1ABJ, Rundfunktechnik, CB-/Jedermannfunk; F. Langner, DJ9ZB, DX-Infos; B. Mischewski, DF2ZC, UKW-QTC; Th. M. Rösner, DL8AAM, IOTA-QTC; R. Rudersdorfer, OE3RAA, HF-Labor; F. Rutter, DL7UFR, Technik; Dr.-Ing. K. Sander, Elektronik; H. Schönwitz, DL2HSC, SOTA-QTC; C. Stehlik, OE6CLD, OE-QTC; M. Steyer, DK7ZB, Antennen; R. Thieme, DL7VEE, DX-QTC; A. Wellmann, DL7UAW, SWL-QTC; N. Wenzel, DL5KZA, QSL-Telegramm; H.-D. Zander, DJ2EV, EMV(U), P. Zenker, DL2FI, QRP-QTC

Abo-Verwaltung: Angela Burkert, Tel.: (030) 44 66 94-60
 Abo@funkamateure.de

Leserservice: Dipl.-Ing. Peter Schmücking, DL7JSP,
 Tel.: (030) 44 66 94-72, shop@funkamateure.de

Kleinanzeigen: Online über www.funkamateure.de → Inserieren bzw. mit Bestellkarte oder formlos an Box 73 GmbH

Klubstation: DF0FA, DF3R, DOK FA

Druck: Möller Druck und Verlag GmbH, Berlin

Vertrieb: ASV Vertriebs GmbH, Tel.: (040) 3 47-2 92 87

Manuskripte: Für unverlangt eingehende Manuskripte, Zeichnungen, Vorlagen u. A. schließen wir jede Haftung aus. Wir bitten vor der Erarbeitung umfangreicher Beiträge um Rücksprache mit der Redaktion – am besten telefonisch. Manuskriptweise auf www.funkamateure.de unter „Mitmachen“.

Kein Teil dieser Publikation darf ohne ausdrückliche schriftliche Genehmigung des Verlages in irgendeiner Form reproduziert oder unter Verwendung elektronischer Systeme verarbeitet, vervielfältigt, verbreitet oder im Internet veröffentlicht werden.

Haftung: Alle Beiträge, Zeichnungen, Platinen, Schaltungen sind urheberrechtlich geschützt. Außerdem können Patent- oder andere Schutzrechte vorliegen. Die gewerbliche Herstellung von in der Zeitschrift veröffentlichten Leiterplatten und das gewerbliche Programmieren von EPROMs usw. darf nur durch vom Verlag autorisierte Firmen erfolgen. Die Redaktion haftet nicht für die Richtigkeit und Funktion der veröffentlichten Schaltungen sowie technischen Beschreibungen. Beim Herstellen, Veräußern, Erwerben und Betreiben von Funksende- und -empfangseinrichtungen sind die gesetzlichen Bestimmungen zu beachten. Bei Nichtlieferung ohne Verschulden des Verlages oder infolge von Störungen des Arbeitsfriedens bestehen keine Ansprüche gegen den Verlag.

Erscheinungsweise: FUNKAMATEUR erscheint monatlich jeweils am letzten Dienstag des Vormonats. Inlandsabonnenten erhalten ihr Heft vorher.

Heftpreise beim Kauf im Zeitschriftenhandel: Deutschland 3,50 €, Euro-Ausland 3,80 €, Schweiz 6,90 Sfr, Dänemark 22 DKK, Polen 15 PLZ

Inland-Abonnements mit uneingeschränkter Kündigungsmöglichkeit: 36,- für 12 Ausgaben (3,-/Heft) (als PLUS-Abo 42,-).

Inland-Jahresabonnement für 12 Ausgaben 34,80 (2,90/Heft) bei Lastschrift vom Girokonto (als PLUS-Abo 40,80); **Schüler/Studenten** gegen Nachweis nur 29,80 (als PLUS-Abo 35,80).

Jahresabonnement: Ausland für 12 Ausgaben 38,90 (als PLUS-Abo 44,90); nach Übersee per Luftpost 72,- (als PLUS-Abo 78,-).

PLUS-Abonnement: 12 Ausgaben plus Jahrgangs-CD jeweils 6,- Aufschlag. Die CD wird Ende Dezember mit dem Heft 1 des Folgejahrgangs geliefert.

Kündigungen von Jahresabonnements bitte der Box 73 Amateurfunkservice GmbH 6 Wochen vor Ablauf schriftlich anzeigen.

In den Abonnementpreisen sind sämtliche Zustell- und Portokosten enthalten. Preisänderungen müssen wir uns vorbehalten.

Bestellungen von Abonnements bitte an die Box 73 Amateurfunkservice GmbH oder online auf unserer Homepage www.funkamateure.de

Bankverbindung in Deutschland: Box 73 Amateurfunkservice GmbH
 Konto 659992108, Postbank Berlin, BLZ 100 100 10

Überweisungen aus dem Euro-Ausland: Box 73 Amateurfunkservice GmbH
 IBAN DE18 1001 0010 0659 9921 08, BIC (SWIFT) PBNKDEFF

Bankverbindung in der Schweiz: Box 73 Amateurfunkservice GmbH,
 Konto 40-767909-7, PostFinance, Währung Sfr

Anzeigen: Zurzeit gilt die Preisliste Nr. 16 vom 1.1.2006. Für den Inhalt der Anzeigen sind allein die Inserenten verantwortlich.

Private Kleinanzeigen: Abonnenten können pro Ausgabe eine bis zu 200 Zeichen lange private Kleinanzeige kostenlos veröffentlichen, wenn diese über www.funkamateure.de → Abo-Service aufgegeben wird. Pauschalpreis für private Kleinanzeigen bis zu 10 Zeilen mit je 35 Anschlägen bei Vorkasse (Scheck, Bargeld oder Übermittlung der Kontodaten zum Bankeinzug) 5 €. Jede weitere Zeile kostet 1 € zusätzlich.

Gewerbliche Anzeigen: Mediadata bitte beim Verlag anfordern oder als PDF-File von www.funkamateure.de/imp/FA_Media.pdf downloaden.

Vertriebs-Nr. A 1591 - ISSN 0016-2833

Redaktionsschluss: 12.9.2006 **Erstverkaufstag:** 26.9.2006

Druckauflage: 45 200

Der FUNKAMATEUR wird weitgehend auf Recyclingpapier gedruckt.

© 2006 by Box 73 Amateurfunkservice GmbH - Alle Rechte vorbehalten

Amateurfunk – elitär oder „echt easy“?

Eine niederländische Befragung unter Jugendlichen darüber, was ihnen denn am Amateurfunk besonders läge, brachte als Ergebnis folgende Reihung der Interessen: Conteste, Diplome, QRP, Funkgerät und PC, Amateurfunk in Gruppen, Notfunk, Naturscheinungen, Funk und Astronomie. Keine Technik (siehe Bericht über die Ham Radio im FA 8/06).

Eine Leserschrift dazu: „So etwas darf man nicht unkommentiert stehen lassen. Der Technik gehört im richtigen Amateurfunk höchste Priorität! Seiner Qualität wäre es zuträglich, wenn es keine kommerziellen Anbieter mehr gäbe und Funkamateure ihre Stationen wieder selbst bauen müssten.“ Doch die Zeiten haben sich geändert. Die Technik ist sehr viel diffiziler und nicht zuletzt miniaturisiert geworden, sodass Selbstbau praktisch nur noch für QRP-Geräte und Peripherie infrage kommt und man in der Regel auf den Kauf ausweicht. Da darf dann zum Technik-Verständnis wohl schon die gekonnte Bedienung eines solch verzwickten Geräts zählen.

Ein anderer Vorwurf: „Die Jungen wollen sich nichts mehr erarbeiten“ ist sicher nicht zu verallgemeinern. Und was dran ist, werden wir Funkamateure bestenfalls zu einem geringen Teil kompensieren können.

Verbreitete Technikfeindlichkeit, gepaart mit der immer weiter fortschreitenden Kompliziertheit der Technik, machen es einem Anfänger schwer. Sich zunehmend verbilligende Kommunikationsmöglichkeiten, das Internet und immer mehr Freizeitangebote stehen in Konkurrenz zum Amateurfunk. Wer wird sich also abplagen, hohe Hürden für ein zunehmend weniger attraktives Hobby zu nehmen? Ungeachtet der Bemühungen zur Nachwuchsgewinnung an vielen DARC-Ortsverbänden und Schulen überaltert darum der Amateurfunk.

Hohe Ansprüche zu stellen, bedeutet unter diesen Bedingungen leider, kaum Nachwuchs zu gewinnen – wodurch sich die Zahl der Funkamateure auf natürliche Weise reduziert. Kaum zu erwarten, dass der Gesetzgeber solch einem schwindenden Häufchen weiter umfangreiche Privilegien einräumt.

Anderer Weg: leichter Zugang mit einem damit verbundenen gewissen Niveauverlust. Eingeschränkte Betriebsmöglichkeiten für die Einsteiger. Auch die von den Angelsachsen praktizierte Möglichkeit, kaum Technikprüfung, dafür aber nur noch Betrieb mit zertifizierten Geräten, scheint nicht so völlig abwegig. Daneben selbstverständlich die herkömmliche Vollversion inklusive kompletter Rechte.

Ob es uns passt oder nicht: Wir müssen den Gegebenheiten ins Auge sehen. Dass „Klasse statt Masse“ auf Dauer wirklich etwas bringt, bleibt zu bezweifeln. Denn für einige wenige Klassefunker gäbe es beim Frequenzhunger diverser Funkdienste vermutlich bald keinen Platz mehr. Zur Beruhigung: Die Freigabe der Kurzwelle für Nichttelegrafisten hat ja auch nicht zum Zusammenbruch des KW-Funkbetriebs geführt.

Einzige Alternative: Selbst Jugendarbeit betreiben, auf die Interessen der Jugendlichen (s. o.) eingehen und dabei dennoch versuchen, die Liebe zur Technik zu wecken. Dann könnte es mit „Klasse und Masse“ etwas werden.

Bernd Petermann, DJ1TO

Bernd Petermann, DJ1TO



Amateurfunk

Das Funkgepäck von David, AH6HY, auf Westsamoa – mehr Equipment ist nicht nötig. Foto: AH6HY

Funkbetrieb aus dem Pazifik:
aktiv als 5W0DF von Westsamoa **1132**

Hat der neue Sonnenzyklus angeklopft? **1219**

Pile-Up – wie man es knackt! **1220**

Für den Praktiker:



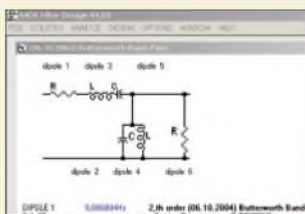
Mit dem IC-R2500 erweitert Icom sein Angebot im Bereich Breitbandempfänger um ein Gerät mit etlichen Extras, darunter ein Zweitempfänger für 50 bis 1300 MHz, Diversity-Empfang und Stereo-Recorder. Foto: DL1ABJ

Icom IC-R2500: Doppelpfänger ermöglicht Antennen-Diversity **1136**



Dieses Interface unterstützt die Kommunikation zwischen Transceiver und Computer über dessen USB-Schnittstelle. Dank einer integrierten hochwertigen Soundkarte bleibt die des Computers für andere Anwendungen frei. Foto: DL1ABJ

MicroHam Digi Keyer: ein USB-Interface mit Soundkarte **1140**



Die Freeware AADE Filter Design 4.2.1 erlaubt sehr effizient Entwurf und Simulation der bekannten Filtertypen Bessel, Butterworth, Cauer, Gauss und Tschebyscheff sowie von Quarz-Abzweigfiltern. Der Beitrag beschreibt detailliert den Umgang mit der Software. Screenshot: DH7UAF

AADE Filter Design 4.2.1 – Freeware für den Entwurf passiver Filter **1158**

Schaltnetzteile in der Hand des Funkamateurs (2) **1162**



Während schwacher Sonnenaktivität und speziell in den Wintermonaten spielt sich der DX-Funkverkehr vorwiegend auf 40, 80 und 160 m ab. Der Beitrag gibt Hinweise zum Antennenbau und dürfte auch Inhabern der aufgewerteten Zeugnisklasse E zugute kommen. Foto: DJ8ES

Der Einstieg auf den Lowbands – Erfahrungen eines KW-Newcomers **1168**

LF-Exciter – ein Steuersender für das 136-kHz-Band (1) **1182**

Beilage:

FA-Typenblatt: IC-R2500 **1175**

Aktuell

Editorial **1115**

Postbox **1118**

Markt **1120**

Literatur **1123**

IFA 2006: flach, digital und hochauflösend **1124**

Bezugsquellenverzeichnis **1186**

Ausbreitung Oktober 2006 **1218**

Inserentenverzeichnis **1234**

QTCs

Arbeitskreis Amateurfunk & Telekommunikation in der Schule e.V. **1214**

DX-QTC **1222**

IOTA-QTC **1223**

QSL-Telegramm **1224**

QSL-Splitter **1225**

Sat-QTC, VLF-/LF-QTC **1226**

QRP-QTC **1227**

UKW-QTC **1228**

SWL-QTC, CW-QTC **1230**

Packet-QTC, SOTA-QTC **1231**

Termine Oktober 2006, DL-QTC **1232**

Amateurfunkwelt **1233**

OE-QTC **1234**

Unser Titelbild

Lange hat es gedauert, bis wir ihn präsentieren konnten: den FA-Netzwerktester. Die Platine wird industriell SMD-bestückt, sodass vom Nutzer nur noch die hier sichtbaren Bauelemente zu verlöten sind. Die spektrale Reinheit, hier das Spektrum eines 145-MHz-Signals im Bereich von 0 bis 400 MHz, ist für Amateurbedarf allemal ausreichend. Foto: DK3RED

Funk

Längstwellen-Empfang
mit dem WWLL-Netzwerk

1142



Funkamateure übermitteln per APRS ihre Positionsdaten bislang auf VHF. Der Beitrag beschreibt die Soft- und Hardware und gibt Tipps zur Betriebstechnik, wie sich das Verfahren für Kurzwelle erweitern lässt.

Screenshot: DL1ABJ

APRS auf Kurzwelle

1179

CB- und Jedermannfunk

1215

Computer

1&1 Pocket Web – Mail für unterwegs

1127



Wissenswertes

Das US-Militär will sich mit modifizierten Insekten, wie z. B. Heuschrecken, auf künftige Kriegseinsätze vorbereiten.

Foto: Pixelnet.de

Insekten – Soldaten der Zukunft?

1130

WUSB – USB wird kabellos

1130

Bauelemente

AD8000:
Rauscharmer 1,5-GHz-Operationsverstärker

1171

LAVI-2VH+:
1,1-GHz-Frequenzmischer

1177



Elektronik

Zur schnellen und flexiblen Programmentwicklung für PICs eignet sich besonders dieses beliebig erweiterbare Entwicklungssystem.

Foto: Arnold, Bött

Modulares Entwicklungssystem
für PIC12F675 und PIC12F629

1148

Große LED-Digitaluhr

1152

Bausatz Netzwerktester FA-NWT (1):
Aufbau und Inbetriebnahme

1154

Propeller bringt Bewegung
in die Controllerfamilie (1)

1165

BC-DX



Radio Prag feierte am 31. August seinen 70. Stationsgeburtstag mit einem Wettbewerb, bei dem Hörer historische QSL-Karten einsenden sollten.

QSL: Lindner

Kurzwelle in Deutsch

1216

BC-DX-Informationen

1217

Einsteiger



Der als Bausatz erhältliche Semiconductor Analyser AS4002 stellt ein sehr komfortables Transistorprüfgerät dar. Der Beitrag zeigt auch, wie man Bipolartransistoren sonst noch auf den Zahn fühlen kann.

Foto: DL7VFS

Semiconductor Analyser & Co.:
Transistoren auf den Zahn fühlen

1145



Mit ein paar kleinen Zusätzen lässt sich der Nutzungsbereich vorhandener Antennentuner ausdehnen und ihre Bedienung vereinfachen.

Foto: DL8OL

Antennenanpassgeräte universell erweitern

1180

In der nächsten Ausgabe:

Funkabenteuer in Afrika: C93DY

Einem mehrköpfigen ukrainischen Team gelang die Erstaktivierung der Insel Chiloane vor der Küste Mosambiks (IOTA AF-098). Die abenteuerliche An- und Abreise stellten die Teilnehmer vor organisatorische Probleme.

Foto: UT5UY



E/H-Antennen auf dem Prüfstand

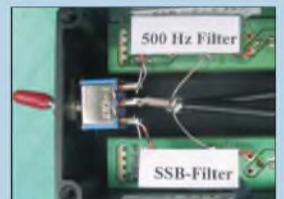
Seit ihrem Erscheinen vor einigen Jahren werden Prinzip und Wirksamkeit dieser Antennenform (links eine 20-m-Version, rechts Innenaufbau) kontrovers diskutiert. Dies war Anlass zu einem ausgiebigen Test in der Praxis.

Fotos: DK7ZB, DL2RD

Zusatzfilter für Transceiver

Am Beispiel des Yaesu FT-847 beschreibt der Beitrag verschiedene Möglichkeiten, an kommerziellen Transceivern mehr ZF-Filter nachzurüsten, als herstellereitig vorgesehen.

Foto: DC9ZP



...und außerdem:

- Langzeit-Ionosphärenmessungen
- Die Welt der Geldkarten
- Verkürzte Antennen für KW und 6 m
- HF-Technik des FA-Netzwerktesters
- Direktanzeigender Stehwellenmesser mit LED

Vorankündigungen ohne Gewähr.

Im Einzelfall behalten wir uns aus Aktualitätsgründen Änderungen vor.

Die Ausgabe 11/06 erscheint am 31. Oktober 2006

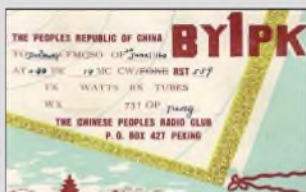


Redaktion FUNKAMATEUR
Postfach 73, 10122 Berlin
postbox@funkamateu.de

BY1PK

Im FA 8/06 heißt es auf S. 881: „Gab es vor 1995 in China weder ein Amateurfunkgesetz noch einen Funkamateu...“ Das stimmt so nicht ganz. Anbei der Beweis in Form einer QSL-Karte von BY1PK aus dem Jahre 1964.

Rüdiger Helm, DJ3XG



Ja, die Aussage hätte man abschwächen müssen. Diese eine Station war ein paar Jahre QRV, danach herrschte in der VR China jedoch lange Zeit tatsächlich „Afu-Funkstille“.

Da sind sie



s. Postbox 8/06

RX-320D woher?

Ich bitte um Bekanntgabe von Lieferanten für den Ten-Tec RX-320D. **Folker Krenn, OE6KVG**

Haro electronic in 89331 Burgau (www.haro-electronic.de) und die appello GmbH in 21376 Salzhäusen (www.appello.de) haben dem Empfänger im Angebot.

CD im PLUS-Abo

Bitte teilen Sie der Abo-Verwaltung möglichst bald mit, wenn Sie die Jahrgangs-CD für 6 € Zuschlag mit abonnieren möchten.

Aus unserer Serie Gegensätze: KW und UKW



Keine Teile für den SYN500/2?

Ich freue mich, dass es Autoren wie Bernd Kaa, DG4RBF (FA 8/06 und 9/06, S. 906 und 1026, Eigenständiger Netzwerkanalysator mit Signalgenerator SYN500/2) gibt und schätze sie sehr. Ebenso, dass man durch Ihre Zeitschrift die Möglichkeit erhält, derartige Projekte zu realisieren. Allerdings kommt es bei der Beschaffung diverser Bauteile zu Schwierigkeiten. Ehe man solch ein Projekt veröffentlicht, sollte man den Autor darauf aufmerksam machen, einen sicheren Bezugsquellennachweis für spezielle Bauteile mit anzuführen.

Hans Wirnsberger, OE8HWK

Alle Spezialbauteile sind bei mir oder AME, www.ame-engineering.de, erhältlich. Mein Hinweis „nur solange Vorrat oder nur wenige Stücke“ bedeutet nicht, dass es die Teile danach nicht mehr gibt. Sie müssen nur evtl. zu einem höheren Preis über den Distributor bezogen werden. Wenn es Probleme bei der Beschaffung von wichtigen Bauteilen gibt, kümmere ich mich um Abhilfe. Doppellockkerne, die Conrad aus dem Programm nahm, habe ich z. B. in angemessener Stückzahl eingekauft.

Bei Beschaffungsproblemen richten Sie am besten eine Anfrage an meine E-Mail-Adresse Info@DG4RBF.de. Ich teile dann auch mit, welche Teile bei AME zu bekommen sind. Weitere Bezugsquellen sind Segor, www.segor.de, und Elpro, www.elpro.org.

Bernd Kaa, DG4RBF



„Auch ein Funkamateu braucht mal 'ne Pause!“
Zeichnung: Achim Purvin

Spannungsfestigkeit beachten!

Die im Beitrag „Hochspannungsnetzteile in KW-Endstufen aufspolieren“ im FA 9/06, S. 1055, angeführten Hinweise werden gewiss vielen Funkamateuren helfen. Zum Abschnitt „Hochspannungstransformator“ ist allerdings ein Hinweis angebracht: Bei der Reihenschaltung von Sekundärwicklungen zweier Transformatoren ist zu beachten, dass das Isolationsvermögen des Zusatztransformatoren, vermutlich eines normalen Netztransformatoren, keine falls überschritten wird. Das lässt sich nur erreichen, wenn die Wicklung an der Seite des Gleichrichters zu liegen kommt, die dem Massepotenzial am nächsten liegt. Anders falls liegt diese Wicklung auf dem Potenzial der Anodenspannung, und die für ist solch ein Transformator nicht ausgelegt. Isolierte Montage des Transformators hilft hier nicht, weil die Potentialdifferenz zur Primärwicklung trotzdem zu groß bleibt. Ein Versagen der Isolation mit schwerwiegenden Folgen wäre im Langzeitbetrieb wahrscheinlich, denn die vorgeschriebene Kurzzeit-Prüfspannung derartiger Transformatoren beträgt nur 2500 V.

Dieser Hinweis ist auch für eine Spannungsumschaltung mittels Relais gültig. Dessen Isolation und Kriechwege zwischen den Kontakten, aber auch zu Masse und der Erregerwicklung müssen der Spannung angemessen sein. Die Kontakte müssen zudem den beim Einschalten des Netzteils fließenden Ladestrom der Siebkette vertragen.

Helmut Stadelmeyer, OE5GPL

Um Schwachpunkte bei der Isolation der Transformatoren zu vermeiden, sind Mehrkammertypen sehr vorteilhaft. Aufgefallen sind mir weiter die Dioden auf einer Pertinax-Lochrasterplatte; bei solchen Spannungen verwendet man normalerweise Epoxidplatten oder Ähnliches.

Im Sekundärbereich ist allgemein auf ausreichende Abstände und Kriechwege Spannungführender Teile (Klemmen, Stützpunkte usw.) zu achten. Bei höheren Spannungen kommt es durch elektrostatische Aufladung zu einer starken Staubablagerung auf Spannungführenden Teilen; es besteht dann die Gefahr von Spannungsüberschlägen. Auch die Verdrahtung soll in ihrer Isolation den hohen Spannungen angepasst sein, von der Verwendung von nicht ausreichend isolierten Leitungen aus der Niederspannungstechnik und Blockklemmen für 250 V vom Baumarkt ist abzuraten.

Eckart Bernert, OE5EBL

Es handelte sich hier nicht um eine Bauanleitung, sondern um eine Ideensammlung zum Modernisieren von Hochspannungsnetzteilen betagter PA-Schätzchen auf einen zeitgemäßen Stand. Bild 1 deklariert die Anordnung auch als „Labormuster“. So etwas ist

Sie sind eBay-süchtig, wenn ...

- ... Sie sich aufs Keller entrümpeln freuen,
- ... Rote-Kreuz-Säcke plündern, um den Inhalt zu verkaufen,
- ... und eine Zeitung nur abonniert haben, um Stopfmateriale zu bekommen.

Kostenlos inserieren

Im Impressum des FA 9/06 steht unter „Private Kleinanzeigen“: „Abonnenten können pro Ausgabe eine bis 200 Zeichen lange private Kleinanzeige kostenlos veröffentlichen, wenn diese über das Internet aufgegeben wird.“ Unter dem Link „Inserieren“ wird aber von 5 € gesprochen und die Angabe der Bankverbindung verlangt. Was ist nun richtig und wie muss ich vorgehen, um als Abonnent eine Anzeige aufzugeben?

Norbert Engelke

Klicken Sie bitte auf den Button „Abo-Service“ und nicht auf „Inserieren“. Dieser Hinweis gehört natürlich mit ins Impressum; wir werden das korrigieren! Trotzdem noch der Tipp: Als Abonnent haben Sie kostenlosen Zugang zur Funkbörse (www.funkboerse.de). Dort können Sie viel komfortabler und vor allem aktueller inserieren (z. B. mit Bild) und ggf. angeben, dass Ihre Anzeige auch im FA erscheinen soll (ebenfalls kostenlos).





nicht vollständig und soll nur als Anhalt für individuelle Lösungen dienen.

Im Muster befinden sich Mehrkammer-Transformatoren mit Prüfspannungen über 5 kV, die überdies isoliert montiert sind. Transformatoren, bei denen die Sekundärwicklung, durch eine Isolierung getrennt, unmittelbar über der Primärwicklung liegt, eignen sich aus Sicherheitsgründen weniger für die Reihenschaltung in Hochspannungsumgebung. Die Sicherheitsfeatures nach dem ARRL-Handbuch, Strombegrenzungswiderstand, um den Strom bei Überschlägen auf etwa 40 A zu begrenzen und ein Relais (Zeitrelais Finder 87.11, das nach 6 s einen 20-Ω-Widerstand überbrückt) zur Einschaltverzögerung wurden auch erwähnt.

Allerdings habe ich darauf verzichtet, schulmeisterlich auf die Gefahren und Risiken der Hochspannung hinzuweisen, da sich der Beitrag schließlich an in Technik geprüfte Funkamateure wendet. Dass die Folgen von Leichtfertigkeit, Unachtsamkeit, unzureichenden Kenntnissen und mangelnder Sorgfalt bei solchen Hochspannungs-/Hochleistungs-Netzgeräten besonders fatal sein können, sollte insofern eigentlich klar sein, sei aber angesichts der Zuschriften doch nachgeschoben.

Manfred Maday, DC9ZP

Fliegender Telegrafist



Nur bei genauerem Hinsehen zu bemerken: Auf der Tasthebelmulde liegen Körner!

Unlösbare Preisfragen?

Der FUNKAMATEUR enthält monatlich Preisfragen. Leider kann diese Preisfragen nur ein bestimmter Personenkreis beantworten. Für mich sind es böhmische Dörfner. Ich wäre dankbar, dass Sie, wenn Sie schon Preisfragen machen, solche drucken, die auch jeder lösen kann. Ich möchte nämlich auch gern etwas gewinnen. Aber ich kann nicht mitmachen, da ich nicht weiß, wie ich zu der Lösung komme.

Hans-Joachim Göhre

Mein Kompliment für die immer sehr geistreichen Quizfragen. Sie machen süchtig, genau wie das Sudoku in der Morgenzeitung!

Markus Lenggenhager, HB9BRJ

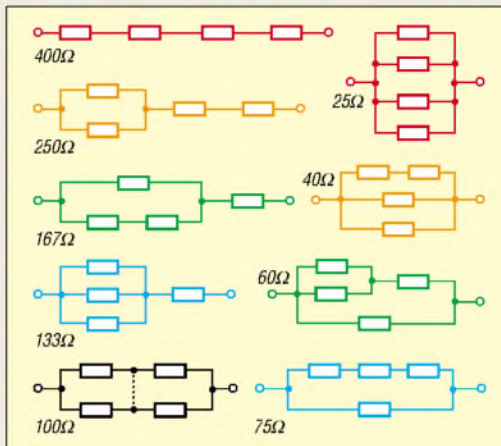
Unsere Preisfragen wollen tatsächlich nicht dem Privat-TV-Standard (Welches ist die deutsche Hauptstadt – Timbuktu oder Berlin?) entsprechen und folglich durchaus einen Moment Nachdenken erfordern. Dafür brauchen die Leser aber auch keine 49 Cent abzudrücken, sondern sind in der Regel mit einer kostenlosen E-Mail dabei. Postkarten gehen auch, aber daran verdient ja nur die Deutsche Post.

Nicht alle Preisfragen können freilich für jede Leserguppe passen, und manche sind auch ein wenig (!) verzwick, denn das macht den Reiz aus. Wer den FA liest, bringt ja bestimmte Vorkenntnisse mit und sollte

damit schon die eine oder andere Preisfrage beantworten können. Und nicht zu vergessen: Wir veröffentlichen auch eine kommentierte Lösung. Daraus lässt sich vielleicht noch etwas lernen, oder man hat sein Aha-Erlebnis.

Komplementär und kehrwertig

Wie viele Widerstandswerte sich mit vier 100-Ω-Widerständen realisieren lassen, wenn man immer alle Bauteile sinnvoll verwendet, war Inhalt unserer Kombinatorik-Preisfrage vom FA 8/06.



„Eigentlich“ ganz einfach. Man musste nur ein wenig skizzieren und hätte fix die richtige Lösung – 9 – gefunden haben können. Die zugehörigen (aber nicht gefragten) Widerstandswerte sind 25 Ω, 40 Ω, 60 Ω, 75 Ω, 100 Ω, 133,33 Ω, 166,66 Ω, 250 Ω und 400 Ω. Bei der Suche war der Gedanke an „komplementäre“ Varianten zwischen Reihen- und Parallelschaltung hilfreich. In der Skizze sind sie durch gleiche Farben gekennzeichnet. Diese Lösungseigenart ist auch bei anderer Schreibweise der Ergebnisse (als Vielfache von 100 Ω) augenfällig: 1/4, 2/5, 3/5, 3/4, 1, 4/3, 5/3, 5/2, 4.

Die 3 x 25 € für die richtige Lösung erhalten:

**Gerard F. Drijver, PG2D
Andrea Schindler
Reiner Ziebarth**

Herzlichen Glückwunsch!

Luftspalt-Preisfrage

Auf einen Ferritringkern von 30 mm mittlerem Durchmesser, einer Permeabilität μ_r von 1000 und einem A_L -Wert von 100 nH (für den geschlossenen Kern) seien 10 Windungen aufgebracht. Zum Abgleich wurde der Kern mittig geteilt. Mittels Luftspalten soll die Induktivität auf 5 μ H gebracht werden. Wie groß müssen diese dazu sein?

Unter den Lesern mit richtiger Antwort verlosen wir

3 x 25 €

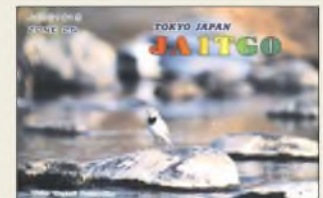
Einsendeschluss ist der 31.10.06 (Poststempel oder E-Mail-Absendedatum). Die Gewinner werden in der Redaktion unter Ausschluss des Rechtsweges ermittelt. Wenn Sie die Lösung per E-Mail übersenden (an quiz@funkamateure.de), bitte nicht vergessen, auch die „bürgerliche“ Adresse anzugeben, sonst ist Ihre Chance dahin.

Außerdem können Sie sich noch bis zum 30.9.06 an der Signalstärken-Preisfrage vom FA 9/06 versuchen.

**Funk,
Netzwerkkabel
und Glasfaser
statt PLC!**

**Fortschritt statt
vermüllter Äther!**

Eher keine Zugvögel





Der Allband-Allmode-Transceiver TS-2000 (Testberichte FA 1 und 7/01 sowie funk 5/01, Typenblatt FA 12/00) kommt anlässlich des Firmenjubiläums im exklusiven Gehäuse daher.

Kenwood wird 60

Kenwood begeht in diesem Jahr seinen 60. Geburtstag und hat sich aus diesem Anlass etwas Besonderes einfallen lassen: Der Hersteller bedankt sich bei den Funkamateuren mit einem limitierten Sondermodell des Bestsellers **TS-2000**.

Die **Black Version** bietet sämtliche Features des weltweit geschätzten Originals, steckt aber in einem besonderen Gehäuse mit schwarzer Frontplatte, schwarzem Abstimmknopf und schwarzem Tragegriff. Nur 570 Exemplare des Sondermodells werden gebaut, 210 Stück sind für Europa bestimmt.

Info: www.kenwood.de; Bezug: Fachhändler, s. S. 1186f.



Das Zeitzeichen-Empfangsmodul gibt es für 159,40 € zum Anschluss an den Grundverstärker VM/DX-B sowie als passives Modul mit N-Buchse für 194,60 €.



Das Batteriepack zum BAZ-Empfangssystem ist für 17,60 € zu haben.



Der Unun GB 100 verträgt von 1,8 bis 50 MHz 100 W PEP und ist für 39 € erhältlich, der für 500 W PEP geeignete GB 500 kostet 49 €.

Stationär und mobil peilen

Für den Empfang von europäischen Langwellen-Zeitzeichensendern **DCF 77** (Mainfingend), **HBG 75** (Schweiz) und **MSF 60** (GB) bietet **BAZ Spezialantennen** ein spezielles Ferrit-Empfangsmodul **LFM** an. Mehr als 20 gebündelte Einzelferritstäbe sowie eine spezielle Wickeltechnik sorgen für relativ hohe Spannungsinduktion. Der Verguss der Ferrite mit Epoxidharz sowie Einbettung in PUR-Schaum gewährleisten eine hohe mechanische Stabilität des peilfähigen Moduls. Als Ergänzung zum **BAZ**-Empfangssystem **VM/DX-B** gibt es jetzt ein **Batteriepack** für den mobilen Einsatz. Es nimmt drei AA-Zellen auf, hat eine flexible Anschlussverbindung mit 2,5-mm-Hohlstecker sowie ein schlagfestes PE-Gehäuse.

BAZ Spezialantennen, Lessingstraße 21 d, 76887 Bad Bergzabern; Tel. (0 63 45) 61 07 73, Fax (0 72 11) 51 58 79 10; www.spezialantennen.com; ir.fo@spezialantennen.de

Mit Langdraht schnell QRV

Ein von **Funktechnik Grundmann** erhältlicher **1:9-Unun** erlaubt es, endgespeiste Drahtantennen über einen einfachen Tuner (15 bis 150 Ω) anzupassen. Oberhalb 7,0 MHz reichen dazu bereits 10 m Draht. Zwei Ösen dienen zur Befestigung von Draht bzw. Abspannung; Koaxial-Anschluss über SO239 (PL). **Funktechnik Grundmann**, DG10GW, Niedermarkt 13, 04736 Waldheim, Tel. (03 43 27) 9 24 67, Fax 6 87 20; www.dg10gw.de; funktechnik-grundmann@t-online.de



SD-Radio mit Soundkarte

CIAO-Radio H101 ist ein kompakter, softwaredefinierter Kurzwellenempfänger für AM, FM, CW, SSB und DRM. Das Gerät besitzt eine eingebaute Soundkarte und benötigt deshalb nur eine USB-Verbindung zum PC, über die auch die Stromversorgung erfolgt. Dadurch ist das Gerät besonders zum Betrieb mit einem Notebook geeignet.

Die Empfangsbandbreite kann frei gewählt werden, mehrere Notchfilter lassen sich aktivieren. Als Besonderheit verfügt die Software über einen immer aktiven Panorama-Empfänger mit 50 kHz Bandbreite, der einen Frequenzwechsel per Mausclick ermöglicht. Weiterhin ist in Verbindung mit einem von **WiMo** modifizierten **IC-PCR1500** der Frequenzbereich bis 3300 MHz erweiterbar.

Bezug: **WiMo GmbH**, Am Gäxwald 14, 76863 Herxheim, Tel. (07276) 96680, Fax 966811, www.wimo.com, ir.fo@wimo.com

Wandhalter für jeden Fall

Die beiden leichten Aluminium-Wandhalterungen **WAL 20** und **WAL 27** für kleine Antennen haben eine Bohrung von 17 mm Durchmesser zur direkten Aufnahme einer N-Buchse, eines Mobil-Antennenfußes oder einer **PROCOM**-Antenne vom Typ **CXL...** Der Wandabstand beträgt 20 cm bzw. 27 cm beim Ausleger mit Stütze. Die Befestigung an der Wand erfolgt mittels zweier Schrauben.

UKW-Berichte, Jahnstraße 7, 91083 Baiersdorf, Tel. (09133) 7798-0, Fax -33, ukwberichte@aol.com, www.ukw-berichte.de



Der „DO-Dipol“

Für KW-Einsteiger hat **WiMo** zwei spezielle Multiband-Dipole entwickelt, die den Funkbetrieb auf den neuerdings auch für Zeugnisklasse E auf KW zugelassenen Bändern erlauben. Die Antennen besitzen leichte Sperrkreise und ähneln in Ihrer Bauform einer **W3DZZ**. Der Antennendraht besteht aus zugfester, hochflexibler Stahllitze und ist mit PVC ummantelt. Bezug: **WiMo GmbH**, Am Gäxwald 14, 76863 Herxheim, Tel. (07276) 96680, Fax 966811, www.wimo.com, ir.fo@wimo.com

Ein Mausclick ins Spektrum führt in dieser Panoramaansicht zum Frequenzwechsel. Der Empfänger selbst ist mit 110 x 130 x 35 mm³ recht klein.



CIAO-Radio SD-KW-Empfänger

- Frequenzbereich: 0,1 bis 30 MHz
- Betriebsarten: AM, CW, FM, SSB, DRM (je nach Software)
- Empfangsbandbreite frei wählbar, Notchfilter einschaltbar
- Interface: USB
- 2 Antenneneingänge; mit externem, vom PC über RS232 gesteuerten Relais (einfaches Interface benötigt) relativer Antennengewinn messbar
- PC-Anforderungen: Windows 9x/2000/XP
- Nutzbare Software: Digipan, DRM, DREAM, MMSSTV, MM-TTY, Spectrum Lab, WinPSK u. a.
- Abmessungen: 110 mm x 130 mm x 35 mm (B x H x T)
- Preis: 399 €



Die Wandhalterungen bestehen aus Flachmaterial 50 mm x 4 mm und kosten 9,80 € (WAL 20) bzw. 13,80 € (WAL 27).

Diese Sperrkreis-Drahtantenne erschließt die Bänder 80 m, 15 m sowie 10 m und verfügt über einen Balun.

„DO-Dipol“ Multiband-Drahtantennen

- Dreibandausführung
- Frequenzbereiche: 80 m, 15 m, 10 m
 - Länge: 35 m
 - Preis: 118 €
- Vierbandausführung
- Frequenzbereiche: 150 m, 80 m, 15 m, 10 m
 - Länge: 40 m
 - Preis: 160 €
- Gemeinsame Daten
- Belastbarkeit: 200 W PEP, CW
 - Anschluss: koaxial über SO239 (PL), Balun integriert



PT558: kein Display, dafür Kanalansage in Englisch

PT558

Robustes PMR-Handy

- Frequenzbereich: 446 MHz, 16 Kanäle, 8 ab Werk
- Sendeleistung: 500 mW
- Betriebsart: FM
- 38 CTCSS- und 166 DCS-Töne, per Software zuzuordnen
- Kanalsuchlauf programmierbar, mit Verzögerung, Vorzugskanal
- TOT-Sendezeitbegrenzung 30 bis 300 s einstellbar
- Anschlussbuchse Hör-Sprech-Garnitur: 2,5 / 3,5 mm Klinke
- weitere Ausstattung: Kanalansage, Notrufton, Abschaltautomatik, Stromsparschaltung, Monitortaste
- Akkumulator: KB-58A Li-Poly, 7,4 V, 1200 mAh
- Abmessungen (B x H x T) 56 mm x 115 mm x 29 mm
- Masse inkl. Akkupack: 220 g
- Preis: 149 €

Jedermannfunk robust

Das **Maas PT558** ist ein neues Hand-sprechfunkgerät für die acht analogen PMR446-Kanäle. Der robuste Transceiver entspricht MIL STD-810 C/D/E und übersteht laut Hersteller auch den rauen Einsatz auf Wanderungen oder bei Sicherheitsaufgaben. Die Bedienung ist einfach und selbst bei Dunkelheit problemlos. Das Gerät verzichtet auf eine digitale Kanalansage und teilt den eingestellten Funkkanal auf Tastendruck oder während der Kanalwahl per englischer Sprachansage mit.

Zur Sonderausstattung gehören ein lauter Signalton, den alle am Funkkreis Beteiligten auf Tastendruck empfangen, und eine programmierbare Sendezeitbegrenzung. Eine weitere Besonderheit sind mit CTCSS/DSC-Tönen vorprogrammierte Kanäle, die sich über den Kanalwahlschalter direkt aufrufen lassen. Rechnerisch verdoppelt sich damit die Zahl der verfügbaren Funkkanäle, sofern alle beteiligten PMR446-Jedermannfunker ein **PT558** mit gleicher Programmierung nutzen.

maas funk-elektronik, Inh. Peter Maas, Heppendorfer Straße 23, 50189 Elsdorf-Berrendorf, Tel. (0 22 74) 93 87-0, Fax -31; www.maas-elektronik.com



Scannen von VHF bis UHF

com-com, ein Anbieter von Speziallösungen im Kommunikationsbereich, bietet seit zehn Jahren die logarithmisch-periodischen Antennen **Log 1** bis **Log 3** an. Die vierte Generation der breitbandigen Richtantenne gibt es auch mit eingebautem Vorverstärker. Die **Log 4** wurde kompakter als die bisherigen Modelle aufgebaut und besitzt jetzt serienmäßig eine Koaxialbuchse sowie Montagewinkel für horizontale und vertikale Vormastmontage. Die Antenne eignet sich für Empfangszwecke im VHF- und UHF-Bereich, **Log 4 Classic** auch für Sendezwecke im 2-m- und 70-cm-Band.

com-com, Pos.fach 1146, 83065 Stephanskirchen, Tel. (0 80 31) 27 85-0, Fax -1; info@com-com.de; www.com-com.de

Die logarithmisch-periodische Antenne gibt es jetzt auch als **Log 4 VV** mit Vorverstärker.

Log 4

Log.-periodische Antenne

- Frequenzbereich: 100 MHz ... 2,4 GHz
- Gewinn: 8,5 dBd im mittleren Bereich
- Boomlänge: 1200 mm
- Anschluss: 50 Ω, N-Buchse
- Preise: Log 4 Classic: 69 €
Log 4 VV inkl. Fernspeiseweiche und Steckernteil: 99 €



Der neue PMR-Katalog von Maas kommt für 3 € Schutzgebühr ins Haus. www.maas-elektronik.com Tel. (0 22 74) 93 87-0

DR 500

DAB-Adapter

- Empfangsbereiche: Band III 174...240 MHz (digital), L-Band 1452...1492 MHz, (digital), UKW 87,5...108 MHz (analog) mit RDS
- Speicher: 10 für DAB, 10 für UKW
- Display: 2 Zeilen à 16 Zeichen, Hintergrundbeleuchtung
- Anschlüsse: NF-Ausgang, Antenne, Spannungsversorgung
- Empfindlichkeit: -97 dBm im Band III, -96 dBm im L-Band
- Spannungsversorgung: 7 VDC/400 mA über 230-V-Netzgerät
- Lieferumfang: DAB-Adapter, 24-Tasten-IR-Fernbedienung, Antenne für beide digitalen Bänder
- Features: Weck- und Sleepfunktion, Datums-/Uhrzeitanzeige, automatischer Sendersuchlauf, Kontrollleuchten
- Abmessungen (B x H x T): 16,2 cm x 4,5 cm x 8 cm
- Preis: 115 € UVP



Zeitgemäß Radio hören

Der DAB-Adapter **DR 500** von **Alan/Albrecht** kann Hi-Fi-Anlagen und DVD-Heimkinos über die in den Anlagen standardmäßig vorhandenen Line-In-Buchsen schnell in einen DAB-Empfänger verwandeln. Die per Suchlauf gefundenen Sender lassen sich in insgesamt 20 Plätzen speichern.

Information: Alan Electronics GmbH, Dovenkamp 11, 22952 Lüneburg, Tel. (0 41 54) 84 9-0, Fax -148, www.albrecht-online.de, ir.fo@albrecht-online.de

Bis zu 2 GB fassende Compact-Flash-Karten lassen sich im Datenlogger verwenden.

CF-Datenlogger A

Datenlogger

- Speicher: CF-Karten mit ≤2 GB einsetzbar
- Schnittstelle: umschaltbar zwischen RS232 und TTL
- Übertragungsgeschwindigkeit: 300...57 600 Bd, Format 8N1
- Spannungsversorgung: 5 VDC
- Status: via LED und TTL-Ausgang
- Varianten: mit Gehäuse, mit Akkumulator oder mit internem GPS-Empfänger lieferbar
- Abmessungen (B x H x T): 6 cm x 1,5 cm x 6,5 cm
- Preis: 113,68 €



Daten auf CF-Karte loggen

Der von **Bergmann** angebotene **CF-Datenlogger A** auf Basis eines AVR ist zum Speichern seriell eintreffender Daten besonders für Langzeitmessungen geeignet. Die Daten können als Text- oder Excel-Datei vom PC abgefragt und verarbeitet werden.

Bezug: Bergmann-Electronics, Dorfstr. 47, 14959 Schönhagen, Tel. (03 37 31) 32 80-8, Fax -9, www.bergmann-electronics.com, ir.fo@bergmann-electronics.com

XV-221000

Projektor

- Auflösung: 1920 Pixel x 1080 Pixel
- HDTV-Kompatibilität: 1080p, 1080i, 720p, 576p, 575i, 540p, 480p, 480i
- Videosysteme: NTSC 3,58; NTSC 4,43; PAL; FAL 860 Hz; FAL-M; FAL-N; SECAM
- Computersysteme: SXGA+, SXGA, XGA, SVGA, VGA, Mac 21", 19", 16", 13"
- Objektiv: 1:1,35 manueller Zoom und Fokus, F 2,5...8, f = 38,9...52,4 mm
- Projektionsdiagonale: 1,02...7,62 m
- Projektionsabstand: 4,1...5,5 m bei 16:9-Format und 2,54 m Bildschirmdiagonale
- Eingänge: 2 x HDMI, DVI-I, 2 x 5RCA, RCA Video, S-Video
- Kontrast: 12 000:1
- Spannungsversorgung: 230 VAC, 50/60 Hz, 320 W
- Abmessungen (B x H x T): 47,5 cm x 18,8 cm x 41 cm
- Masse: 9,4 kg
- Preis: 9999 € UVP



HD-Projektor

Mit dem **XV-221000** will **Sharp** ab Oktober einen High-End-Projektor anbieten, der voll für den HD-Betrieb geeignet ist und mit hohem Kontrast aufwartet.

Hersteller: Sharp Electronics GmbH, Sonninstr. 3, 20097 Hamburg, Tel. (040) 2376-0, Fax -26 60, www.sharp.de

Einfach kommunizieren

Das vom **stabo** angebotene PMR-Funkgeräteset **freecom 450** gestattet mit der zehnstufigen VOX eine auf die Umgebung zugeschnittene Kurzstreckenkommunikation im lizenzfreien PMR-Band. Kanalsuchlauf, duale Kanalüberwachung und eine extern anschließbare Mikrofon/Lautsprecherkombination gestalten die ohnehin schon durch Quitzungstöne, beleuchtetes LC-Display und Ruf-taste mit zehn verschiedenen Ruftönen schnell zu erlernende Bedienung noch einfacher.

Bezug: stabo Elektronik GmbH, Münchewiese 14-16, 31137 Hildesheim, Tel. (0 51 21) 76 20-0, Fax 51 68 47, www.stabo.de, ir.fo@stabo.de



freecom 450

PMR-Funkgeräteset

- Sendeleistung: 500 mW
- Kanäle: 8
- Features: APO, CTCSS, VOX
- Spannungsversorgung: NiMH-Akkumulatorpacks 550 mAh
- Abmessungen (B x H x T): 5,1 cm x 13,6 cm x 3 cm
- Masse: 116 g je Gerät
- Preis pro Set: 54,99 € UVP

Bild und Ton mobil genießen

Der **MP-360** von **Teac** im Aluminiumgehäuse mit 1,8"-TFT-Display unterstützt MP3, WMA, DRM9 und SMV-Movies sowie SD/MMC-Karten. Er speichert auch Fotos, die dank Browserfunktion zu einer Diashow zusammenstellbar sind. Mit Mikrofon und FM-Radio ausgestattete Geräte sind für 89,90 € (512 MB) und 109,90 € (1 GB) erhältlich.

Hersteller: Teac Europe GmbH, Bahnstr. 12, 65205 Wiesbaden, Tel. (05 11) 71 58-0, Fax -171, www.teac.de



Kabel und Zubehör bietet Conrad Electronic in seinem neuen Nachschlagewerk „Kabelwelt 2007“ an, der über www.conrad.biz oder die Business-Bestellhotline (0 96 04) 40 89 88 kostenlos angefordert werden kann.

Mit K-Meleon ins Internet

K-Meleon ist ein naher Verwandter des bekannten Webbrowsers **Firefox**. Wie der Name andeutet, kann er den persönlichen Vorlieben angepasst werden. So lässt sich praktisch jedes Element verschieben. Er ist jedoch auf Windows optimiert und benutzt Komponenten des Betriebssystems, was den Browser gerade auf langsameren Rechnern flinker macht. Information und Download: [Sourceforge.net](http://sourceforge.net), <http://kmeleon.sourceforge.net>

K-Meleon

Software/Browser

- Betriebssystem: Windows 2000, XP, 2003 Server voll unterstützt; Windows 95, 98, 98SE, ME, NT 4.0 mit aktualisierter Microsoft-Bibliothek i. A. unterstützt
- Systemanforderung: 32 MB RAM, 15 MB Festplatte
- Preis: kostenlos

Frei konfigurierbar und flink: das K-Meleon





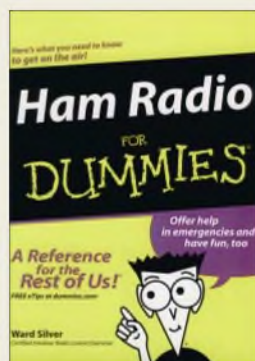
**Pinkau, R.;
Thiermann, S.:**
Freie Radiostationen

Dieses Buch beschäftigt sich nicht mit den klassischen Musikpiratensendern, sondern den politischen Piraten, offenen Kanälen und sonstigen Bürgerwellen und Lokalradios mit Schwerpunkt auf Textinhalte und alternativer Ausrichtung.

Leider lässt das Werk eine klare Struktur vermissen: Die erste Hälfte füllen unkommentierte, teils aktuelle, teils historische Pressemeldungen über Stationen, die verwirren und viele Fragen offen lassen. Dann folgen Beschreibungen einiger Stationen, unvermittelt gefolgt von einer nochmals von vorne beginnenden Übersicht teils derselben Stationen, diesmal geografisch aufgeteilt. Auch andere Inhalte wie Kirchenradios, Musiksender, Internetradios wiederholen sich. Dafür findet sich über die heute auch noch existierenden Musik-Piratensender nichts.

Positiv fällt hingegen auf, dass einige Piraten aus der DDR sowie Berliner Projektstudios erwähnt sind. Doch der gestellte Anspruch, eine aktuelle Übersicht derartiger Stationen zu bringen, wurde nicht ganz erreicht. Als Lesebuch oder zur Inspiration für Radiointeressenten ist es nicht, als Nachschlagewerk bedingt, geeignet. Die Unterschiede zwischen „freien Radios“ und den öffentlich-rechtlichen bzw. privat-kommerziellen sind jedoch gut erläutert. -mcd

**Siebel-Verlag
Baden-Baden 2005
200 Seiten, 17,80 €
FA-Leserservice # S-6490**



Silver, W., N0AX:
**Ham Radio
for Dummies**

Dieses Buch will Einsteiger für den Amateurfunk begeistern. N0AX ist erfahrener Contester, Antennenbauer sowie QRP-Aktivist, schreibt regelmäßig für QST und wurde für seine technischen Beiträge ausgezeichnet. Mit diesem Buch beweist er Mut und Talent, komplexe Themen in einem lockeren Stil allgemein verständlich zu erklären.

Dabei kommt der Autor, ohne sich in Detailfragen zu verlieren, schnell auf den Punkt mit vielen auch für Leser diesseits des Atlantiks interessanten Tipps etwa zur Betriebstechnik, zum Aufbau der Station und zur Wahl geeigneter Antennen mit wenig Aufwand.

Zudem erfährt man einiges über die Amateurfunkgemeinschaft und das Lizenzsystem in den USA sowie zum selbstbewussten Ego der dortigen Funkamateure.

So befasst sich ein Kapitel mit der Einbindung von Funkamateuren in die Notfallkommunikation der Hilfsdienste und gibt konkrete Hinweise, wie sich der Amateurfunkdienst im Wortsinn als Dienst an der Gesellschaft präsentieren kann. Nicht alles lässt sich einfach auf hiesige Verhältnisse übertragen, doch interessante Anregungen bringt N0AX allemal. Er verliert dabei nie sein Motto aus den Augen: Relax, it's a Hobby! -hku

**Wiley Publishing
Hoboken 2004
360 Seiten Englisch,
17,80 €
FA-Leserservice # S-5877**



Riegler, T.:
**Digitale Festplatten-
Rekorder**

Rund um die Festplatte in der Unterhaltungselektronik geht es in diesem Buch: Es wird der Unterschied zwischen digitalen Satelliten-Recordern mit eingebauter Festplatte und analogen DVD-Recordern mit eingebauter Festplatte sowie die Vor- und Nachteile des jeweiligen Konzepts (beste Bildqualität bei ersterem vs. klar abschätzbarer Speicherbedarf pro Aufnahmeminute bei zweiterem) erläutert.

Auch wenn nur eine Handvoll Geräte praktisch untersucht wurde, enthält das Buch interessante Infos und nur wenige Fehler wie den alten Irrtum, dass die HDMI-Buchse auch zur Aufnahme und nicht nur zur Wiedergabe geeignet sei (auch ohne Kopierschutz ist dies nicht der Fall) und dass nichts Unangenehmes passieren kann, wenn man andere, größere Festplatten in ein solches Gerät probenhalber einbaut. Oft müssen es CE-Festplatten sein, um das Netzteil nicht zu überlasten und Fehlannahmen zu verursachen; in von Premiere zertifizierten Recordern wird ferner auf die Festplatte ein Passwort gesetzt, sodass sie später außerhalb des Gerätes nicht mehr zu gebrauchen ist. Kurz werden auch noch Fernsehgeräte, Camcorder und MP3-Spieler mit integrierter Festplatte erwähnt – bei Camcordern löst sich das Kapazitätsproblem (<1 h Laufzeit) von Mini-DVD-Laufwerken. -mcd

**vth, Baden-Baden 2005
112 Seiten, 14,80 €
ISBN 3-88180-827-2**



Lochmann, D.:
**Digitale
Nachrichtentechnik**

Dieses Lehrbuch wendet sich insbesondere an Studenten nachrichtentechnischer Fachrichtungen. Gleichwohl erscheint es auch für Funkamateure und Hobbyelektroniker geeignet, die sich detaillierter für digitale Modulationsarten, Signalcodierung, Fehlerkorrekturverfahren und Datenkompression interessieren sowie hinter die Kulissen von beispielsweise ISDN und Datenübertragung via Internet bis hin zu ADSL und xDSL schauen möchten.

Im Vordergrund steht die Vermittlung von fundierten Kenntnissen über die Gesetzmäßigkeiten, Verfahren und Prinzipien, die den Geräten der modernen digitalen Nachrichtentechnik zugrunde liegen. Zur Festigung des Gelernten stehen zahlreiche ausführliche Beispiele, über 200 Übungsaufgaben mit Lösungen sowie auf der CD mehr als 70 Simulationsprogramme unter Power-Basic und C zur Verfügung. Gerade diese Software erlaubt es, Vorgänge zu simulieren, die auf rein mathematischer Basis nur schwer vorstellbar sind.

Das 439 Abbildungen und 118 Tafeln umfassende Werk fällt insbesondere durch die Gewissenhaftigkeit der Zusammenstellung auf, der man anmerkt, dass Lochmann selbst über 20 Jahre als Dozent tätig war. -rd

**3. aktualisierte und
stark erweiterte Auflage
Verlag Technik
Berlin 2006
716 Seiten, 1 CD, 70
ISBN 3-341-01321-0**



**Moltrecht, E. K. W.,
DJ4UF:**
**Amateurfunk-Lehrgang
Technik für das Ama-
teurfunkzeugnis Klasse E**

Noch bis Ende Januar 2007 bleibt trotz Änderung der Amateurfunkverordnung zum 1.9.2006 der Fragenkatalog für die Prüfung zur Lizenzklasse E gültig. Der Zugang zum weltumspannenden Kurzwellen-Amateurfunk war daher noch nie so einfach wie jetzt!

Dieser Lehrgang basiert auf dem Prüfungsfragenkatalog der Bundesnetzagentur für das Amateurfunkzeugnis Klasse E. Alle darin vorkommenden Themen aus den Bereichen Grundlagen der Elektrotechnik und Elektronik sowie der Sender- und Empfängertechnik, Antennen- und Messtechnik einschließlich der Berechnungen für die elektromagnetische Verträglichkeit erläutert der Autor so ausführlich, dass der Prüfling in die Lage versetzt wird, jede Frage aus dem Fragenkatalog nach der Lektüre dieses Buches richtig zu beantworten.

Aus der Erfahrung von praktischen Lehrgängen wurde die Reihenfolge des Unterrichtsstoffs so gewählt, dass schon zu Anfang einige interessante Kapitel aus der Funktechnik dargelegt werden, wobei man jedoch trotzdem keinerlei Vorkenntnisse aus der Elektrotechnik voraussetzt und auf dem normalen Grundschulwissen aufbaut. -red

**5. völlig neu bearbeitete
Auflage
vth, Baden-Baden 2005
240 Seiten, 14,80 €
FA-Leserservice V-3645**

IFA 2006: flach, digital und hochauflösend

STEFAN HAGEDORN

Bei der erstmals jährlich stattfindenden Internationalen Funkausstellung war die FUNKAMATEUR-Redaktion vor Ort und hat sich für Sie über die aktuellen Messtrends informiert.

Von Flachbildschirmen und mobilen Navigationssystemen über marktreife DRM-Empfänger bis hin zu MP3-Playern, speziell für weibliche Nutzer, gab es auf dieser IFA einiges zu begutachten. Lesen Sie nachfolgend unsere Eindrücke vom Streifzug unter dem Funkturm.

„Viel gewollt, schlecht umgesetzt“ könnte als Untertitel für die diesjährige Funkausstellung stehen. Bis zur allerletzten Sekunde wurde gewerkelt, gebohrt und geschraubt. Noch zwölf Stunden vor dem offiziellen Startschuss war auch für die anwesenden Pressevertreter schwer vorstellbar, dass alles nach Plan fertig werden sollte.



Die Internationale Funkausstellung 2006 zog mehr Fachbesucher und Journalisten, aber weniger Privatbesucher an.

Bei vielen Ausstellern war zu erkennen, dass die Umstellung des traditionsreichen Zwei-Jahres-Rhythmus auf eine nun jährliche IFA die Budgets deutlich belastet. So mancher Stand fand sich in einer deutlich abgespeckteren Form wieder als aus der Vergangenheit gewohnt, diverse Pannen bei der Organisation des gesamten Messebetriebs rundeten das leicht chaotische Bild ab.

Insgesamt trafen sich zur erstmalig jährlich stattfindenden Internationalen Funkausstellung Anfang September 1049 Aussteller aus 32 Ländern auf dem Berliner Messegelände. Während sich im Jahr zuvor noch 1202 Unternehmen vorstellten, sank auch die Zahl der Besucher von knapp 250 000 auf rund 225 000. Dafür kamen deutlich mehr Fachbesucher und mehr als 6900 Pressevertreter zur nunmehr 46. IFA.

Die wahren technischen Innovationen konnte der geneigte IFA-Besucher in den gesamten sechs Tagen nicht ausmachen. Selbst das noch im letzten Jahr als „suboptimal“ bezeichnete Unterhaltungsprogramm konnte ebenfalls nicht an die Publikums-

erfolge früherer Zeiten anknüpfen. Das Eröffnungskonzert der norwegischen Band a-ha zog nur enttäuschende 3000 Besucher in den Sommergarten. Neben Plasma- und Flachbildschirmen waren mobile Navigationssysteme, das hochauflösende Fernsehen HDTV sowie die Neuentwicklungen Blu-ray Disc und HD DVD die Schwerpunkte der diesjährigen IFA.

■ entavio – Pay-TV für alle?

So stellte der Satellitenbetreiber Astra unmittelbar vor IFA-Beginn seine Pläne für die neue Digitalplattform *entavio* [1] vor. Bereits im September 2006 waren erste Versuchssendungen des ehemals unter dem Namen *Dolphin* bekannt gewordenen Projektes zu beobachten.

Wolfgang Keuntje, ehemaliger Vorstandsvorsitzender der T-Online AG, hat die Geschäftsführung der Astra-Tochtergesellschaft übernommen. Bei einer Zustimmung des Bundeskartellamtes sollen voraussichtlich ab 2007 zahlreiche deutschsprachige Privatsender, darunter alle Programme der RTL-Gruppe, des Viacom-Konzerns sowie der Spielfilmkanal Das Vierte in Nagravisision 2/Aladin über Astra verschlüsselt werden. Gespräche mit Premiere und arena, aber auch anderen kommerziellen TV-Sendern werden momentan geführt.

Die „Adressierbarkeit“ des Zuschauers dürfte sich vor allem bei der Vermarktung von zusätzlichen Pay-TV-Angeboten auszahlen. So sollen innerhalb der kommenden Monate die Spartenkanäle der ProSiebenSAT1 Media AG, aber auch die drei neuen Sender aus dem Hause RTL über Astra vermarktet werden.

Berichten über den „gläsernen Zuschauer“, der in Zukunft ganz auf sein Sehverhalten zugeschnittene Werbespots vorgesetzt bekommt, wurde eine deutliche Absage erteilt. Die „digitale Infrastrukturgebühr“ in Höhe von etwa 3,50 € monatlich begründet Astra mit Zusatzdiensten wie einem eigenen elektronischen Programmführer (EPG), einem persönlichen Videorecorder und die Vernetzung mit Pay-per-View (PPV) und Video On Demand-Angeboten.



In den kommenden Monaten dürfte diese Thematik weiterhin für hitzige Diskussionen sorgen. Bereits seit Bekanntwerden der Pläne regt sich aus allen gesellschaftlichen Schichten Widerstand gegen die umstrittene Abgabe. Bleibt doch die Frage offen, ob ein schon lange vorhandener EPG oder die Möglichkeit, zusätzliche Spielfilme und Events im Pay-per-View Modus zu bestellen, die Erhebung einer monatlichen Gebühr rechtfertigt.

Aus dem *Dolphin* wurde *entavio*: Die neue Astra-Plattform testet bereits.



Die Einnahmen werden nach Astra-Angaben ausschließlich für den Betrieb der Plattform, jedoch nicht aber für den Einkauf von Senderechten eingesetzt. Für Haushalte mit mehreren Set-Top-Boxen soll es ein nicht näher vorgestelltes Rabattsystem geben. Das bislang in Österreich praktizierte Modell, Smartcards gegen eine einmalige Aktivierungsgebühr auszugeben, steht ebenfalls auf dem Prüfstand. Astra möchte auch hier eine monatlich fällige Gebühr durchsetzen und ferner von der derzeit genutzten Cryptoworks-Verschlüsselung auf Nagravisision 2/Aladin umstellen. Damit wäre nahezu der gesamte von Astra abgedeckte deutschsprachige Markt mit einem Verschlüsselungssystem ausgestattet.



Hoffnung für das Weihnachtsgeschäft: Flachbildschirme

Während einer befristeten Simulcastphase sollen die betroffenen Programme noch frei empfangbar sein. Wann dieser Parallelbetrieb endet, entscheidet nach Angaben von Astra der jeweilige Programmveranstalter in eigener Regie. Die analogen Signale werden bis zu ihrer planmäßigen Abschaltung, die für den Zeitraum 2008 bis 2010 im Gespräch ist, frei empfangbar erhalten bleiben. Einen wieder steigenden Abverkauf von analogen Sat-Receivern wollte Astra jedoch nicht bestätigen. Die über die digitalen Kabelnetze bereits vollzogene Codierung soll sogar über DVB-T Einzug halten, einen konkreten Termin gibt es jedoch noch nicht. Bislang

haben lediglich ARD und ZDF bekräftigt, ihre Programme dauerhaft unverschlüsselt über Astra anzubieten. Eine Codierung kommt nach übereinstimmenden Aussagen für die öffentlich-rechtlichen Anbieter nicht infrage.

Auf einen Dialog mit den Zuschauern verzichtete Astra jedoch bei dieser Ausstellung. Zusammen mit zahlreichen anderen namhaften Unternehmen der Satelliten-Branche hatte man sich für 2006 gegen einen publikumswirksamen Auftritt entschieden. Dieser wäre jedoch eine Chance gewesen, die umstrittenen Pläne für die entavio-Plattform einer breiten Masse näher zu bringen.



Beeindruckend scharfe Bilder bietet das neue hochauflösende Fernsehen HDTV.

Sollten die Kartellbehörden eine Verschlüsselung untersagen, werde *entavio* dennoch erhalten bleiben: als übergeordnete Plattform bestehender Pay-TV-Anbieter wie Premiere, arena und eventuell auch easy.TV, das TechniRadio-Paket sowie MTV unlimited. arena und easy.TV senden über Astra bislang in Cryptoworks, TechniRadio sowie das Viacom-Musikbouquet werden in Conax verschlüsselt.

■ Plasma, LCD und HDTV

Zurück zum Messegeschehen: Das in Deutschland noch in den Kinderschuhen steckende hochauflösende Fernsehen HDTV wurde den Besuchern anschaulich präsentiert und somit Lust auf gestochen scharfe Bilder gemacht. Zahlreiche europäische und asiatische Unternehmen stellten entsprechende Plasma- und Flachbildschirme vor.

Die Produktion der neuen Bildschirme erfolgt in nahezu allen erdenklichen Größen, Formen und Ausführungen. In Asien gehört HDTV bereits seit geraumer Zeit zum Alltag und hat sich erfolgreich durchgesetzt. Auch nach dem Boom der vergangenen Fußball-Weltmeisterschaft hoffen Industrie und Handel mit Blick auf die zum 1. Januar 2007 bevorstehende Mehrwertsteuer-Erhöhung auf ein steigendes Kaufinteresse für die „Flats“ zum Weihnachtsgeschäft.

Mit 3480 × 2160 Bildpunkten und einer Bildschirmdiagonale von 56" legte das

Unternehmen Verstel mit dem „QuadHD“ die Messlatte für LCD-Fernseher auf ein bislang nicht gekanntes Niveau. Ein 71" großer Plasma-Fernseher des Herstellers glänzte mit einer Auflösung von 1920 × 1080 Bildpunkten.

■ Fraunhofer präsentiert neuen DRM-Chip

Im Technisch-Wissenschaftlichen Forum (TWF), traditionell in Halle 5.3, wurde von der Fraunhofer Gesellschaft [2] eine neue Generation von DRM-Chips vorgestellt, die zukünftig in deutlich kleiner dimensionierte Empfangsgeräte passen sollen. Bislang erinnern die wenigen für Digital Radio Mondiale (DRM) verfügbaren Empfänger an die guten alten Kofferradios der 70er- und 80er-Jahre.

trinloc-Direktor Udo Bister erläuterte im Gespräch mit FUNKAMATEUR, dass es schon zur CeBIT 2007 im kommenden Frühjahr so genannte Multinormgeräte für DAB und DRM geben soll. Auch an der Entwicklung von DRM-Empfängern werde intensiv gearbeitet. Eine Markteinführung im Laufe des kommenden Jahres, voraussichtlich im zweiten Halbjahr 2007, dürfte als realistischer Zeitrahmen angesehen werden. Preise und weitere Details zur Ausstattung der Geräte werden voraussichtlich zur CeBIT bekannt geben. Momentan sind vorwiegend zahlreiche für den DAB-Hörgenuss ausgelegte Radios im Angebot.

Das Modell Sangean DRM-40 verfügt auch über einen DAB-Empfänger für das Band III, unterstützt den analogen Radioempfang sowie RDS und kann auch MP3-Dateien abspielen. Er soll nun ab Ende Oktober für 299 € unter anderem über [3] zu haben sein.

Das britische Unternehmen Morpy Richards stellte sein neues Gerät mit dem schlichten Namen *DRM-Radio* in Berlin vor. Neben UKW kann das Multinormgerät auch DAB (Band III und L-Band) empfangen und ist mit einem SD-Kartenschacht ausgestattet. Ab Ende Oktober 2006 soll der DRM-Empfänger für günstige 199,90 € auch in Deutschland zu haben sein, über das oben genannte Portal sind Bestellungen dann möglich. Bleibt die Hoffnung, dass zu diesem Weihnachtsfest nun wirklich erschwingliche DRM-Empfänger auf den Gabentischen ihren Platz finden.

Ferner war in Halle 5.2 der Prototyp des legendären Maya-DRM-Gerätes zu entdecken. Einzelheiten über die Markteinführung und den zu erwartenden Endpreis liegen bislang nicht vor. Allen derzeitigen Digitalempfängern für DAB und DRM ist die Problematik des erheblichen Stromverbrauchs gemeinsam. Neue Entwicklungen sollen dieses Manko abstellen. Die Deutsche Telekom steht nach eigenen Worten kurz vor dem Start ihres oft kritisierten DVB-H-Sendernetzes. Wann dieser nun tatsächlich vollzogen werden soll, konnte ein Sprecher der T-Com nicht sagen.

trinloc stellte zahlreiche digitale Hörfunkempfänger aus.



Daher spielte DRM bei dieser Messe eine eher untergeordnete Rolle, die Stände waren zudem weniger besucht. Neben einer Vielzahl von DAB-Radios waren Exponate für DMB (Digital Multimedia Broadcasting, digitales Daten- und TV-Übertragungssystem für Mobilgeräte), DVB-H und DRM Mangelware. Am DRM-Stand konnte man jetzt zwei Geräte bewundern, die das DRM-Konsortium noch zum Weihnachtsgeschäft 2005 wegen Software-Mängeln kurzerhand zurückgezogen hatte. Alle seinerzeit ausgemachten Mängel wurden zwischenzeitlich abgestellt.

Zu wenig verfügbare Frequenzen, in einigen Regionen sogar gar keine, sowie deutliche Störeinflüsse bei hohen Geschwindigkeiten, die beispielsweise beim Mobil-Empfang im Auto entstehen, machen DVB-H das Leben schwer. Bei den auf dem DAB-Frequenzraster aufsetzenden DMB-Anwendungen gibt es weniger Probleme sowie nahezu bundesweit ausreichende Kapazitäten.

Über DVB-H sollen neben Fernseh- und Hörfunksendern auch Datendienste und weitere Angebote für den mobilen Empfang angeboten werden. Der erfolgreich



Das Kopfhörerset Call 4 U 55 war eine Innovation bei dnt.

mit seiner DMB-Plattform gestartete Anbieter Mobiles Fernsehen Deutschland (MFD) – mit Beginn der IFA in fünf weiteren Städten vertreten – hatte zuvor angekündigt, sich auch bei der Vergabe von DVB-H Frequenzen zu bewerben. Radiofreunde, die neben DAB (Band III und L-Band) auch die neuen, über DMB ausgestrahlten Programme am PC empfangen möchten, sollten sich den Albrecht DMR 402 für 199 € näher ansehen. Dieser wird über eine USB-Verbindung am PC oder Notebook angeschlossen. Dadurch ist eine Aufzeichnung von ausgewählten Sendungen problemlos möglich.



Eine IFA-Neuheit von dnt: der neue Fashion MP3-Player

■ Messerungang

In erster Linie auf Autoradios konzentrierte sich Kenwood auf der IFA in Halle 17 und stellte zahlreiche Modelle vor. Für den funkinteressierten Besucher gab es diesmal jedoch keine Exponate zu bestaunen.

Dafür zeigte dnt – Drahtlose Nachrichtentechnik – gleich zahlreiche IFA-Neuheiten. Ob Videoübertragungen und Internettelefonie über das Kopfhörerset Call 4U 55 Profi, farbenfrohe Fashion-MP3-Player für Frauen oder den DA3 Hybrid, der das Digitalisieren von analogen Videos über den S-Video-Eingang ermöglicht – das Unternehmen aus Dietzenbach hatte vieles anzubieten.

In Halle 1.2 setzte das 1969 gegründete Unternehmen AMD auf publikumswirksame Präsentationen. *AMD Live!* soll eine

Synchronisation zwischen PC, Fernsehen und mobilen Endgeräten gewährleisten. So soll man Fotos nicht nur am PC, sondern auch auf dem heimischen Fernsehgerät betrachten können. Im Gegenzug lassen sich aber auch die daheim gespeicherten MP3-Tracks unterwegs anhören. Seit Mitte des Jahres werden die *AMD Live!*-PCs in mehreren Erdteilen gebaut.

In Halle 4.2 war Stabo Elektronik mit Informationen für Hobbyfunker, Funkamateure und solche, die es werden wollen, vertreten. Auch für den digitalen Empfang via Satellit und Hausantenne hatte das Hildesheimer Unternehmen Produktneuheiten im Gepäck.

Erstmals mit anderen Ausstellern geteilt wurde die ehemals von ARD und RBB allein angemietete Halle 2.2. So war unter anderem die Firma Trivox Raumklang aus Mainhardt vertreten. Neuentwickelte Crossover-Lautsprecher namens trivox SX wurden in Zusammenarbeit mit Lehmann Audio erstmals der Öffentlichkeit gezeigt. Dabei handelt es sich um einen der kleinsten Lautsprecher der Welt.

Festplattenreceiver erfreuen sich zunehmender Beliebtheit in den deutschen Haushalten. Zahlreiche Hersteller präsentierten ihre neuen Modelle auf der IFA, die beispielsweise auch Unterbrecherwerbung der Privatsender bei den aufgezeichneten Sendungen automatisch ausblenden. Wird kein allzu hoher Qualitätsanspruch gestellt, sind inzwischen schon mehr als 400 Stunden Programm auf einer Festplatte speicherbar.

■ Zukunftsmarkt Triple Play

Der Deutsche Kabelverband [4] nutzte die IFA, um an die Worte des früheren Bundeswirtschaftsministers Clement zu erinnern. Er hatte vor einem Jahr erhebliche Investitionen in die Breitbandnetze eingefordert. Bis Ende 2008 sollen rund eine Milliarde Euro in die Schaffung von unabhängigen Netzen als Gegenpol zum ehemaligen Telekom-Netz gesteckt werden, sagte der Präsident des Deutschen Kabelverbandes, Rüttger Keienburg.

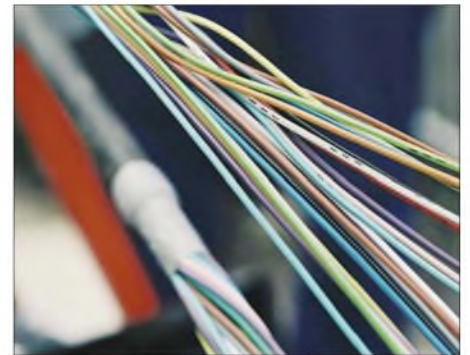
Er sieht in den so genannten Triple Play-Angeboten, die TV- und Hörfunkempfang mit Internetzugang und Telefonie vereinen, die Zukunft. Die notwendigen Voraussetzungen für faire Marktbedingungen obliegen laut Keienburg der Politik. Eine Konsolidierung der Netzebenen 3 und 4 solle möglichst vielen Kunden die neuen Dienste zugänglich machen und einen unfairen Preiswettbewerb zu Gunsten der Telekom verhindern.

Auch bei den Must-Carry-Regeln, die die Handlungsspielräume der Kabelnetzanbieter einschränkt, mahnte Keienburg eine Deregulierung an. Ebenso müsse die von

einigen Bundesländern ins Auge gefasste Förderung des Überallfernsehens DVB-T gestoppt werden. Das „Multimediakabel“ spielt bislang in Deutschland noch ein Schattendasein. In den kommenden Jahren wird die Zukunft immer mehr im Kabel liegen. Ob IPTV, digitaler TV- und Hörfunkgenuss, Abruf von Zusatzdiensten gegen Gebühr, Surfen im Internet oder IP-Telefonie – mit individuell geschnürten Bundle-Angeboten zu günstigen Preisen ist für jeden Nutzer das Richtige dabei.

■ Innovation Blu-ray Disc

Die CD-große „Blaustrahl-Scheibe“ (BD, mit blauem Laserstrahl abgetastet) fasst bei Einsatz beider Lagen maximal 52 GB Datenmaterial, auf einer Lage sind es rund 26 GB. Nach neusten Entwicklungen des Herstellers TDK sollen sich auf insgesamt sechs Lagen bis zu 200 GB unterbringen lassen, pro Lage wären dies mehr als 33 GB. Bisher galt eine vierlagige Disc als das Maximum. Die neue Phase-Chance-Technik erlaubt mit 9 Mbit/s eine doppelt so hohe Datentransferrate als bislang.



Das Kabelnetz gewinnt zunehmend an Bedeutung als Multimedia-Kabel.

Fotos: Hagedorn (1), Messe Berlin GmbH (3), Werkfotos (3)

Eine im Vergleich zu den bisherigen Systemen PAL und NTSC deutlich verbesserte Auflösung macht die Blu-ray Disc auch ideal für HDTV-Aufnahmen. Insgesamt 135 min Videomaterial (25 GB) in MPEG2 HD-Qualität kann eine Blu-ray Disc Rewriteable aufnehmen.

■ Ausblick

Bereits unmittelbar nach Schließung der Tore zogen die Aussteller eine deutlich positive Bilanz und meldeten volle Auftragsbücher. Insgesamt habe das Ordervolumen das erfolgreiche IFA-Jahr 2005 noch übertroffen. Die IFA 2007 findet vom 31. August bis 6. September statt.

Literatur und URLs

- [1] entavio GmbH: www.entavio.de
- [2] Fraunhofer Gesellschaft: www.fraunhofer.de
- [3] Digitalradiportal: www.digitalradiportal.de
- [4] Deutscher Kabelverband e.V.: www.deutscherkabelverband.de

1&1 Pocket Web – Mail für unterwegs

Dipl.-Ing. WOLF-DIETER ROTH – DL2MCD

„Blackberry für Arme“ wurde über die kleine E-Mail-Schachtel des Providers 1&1 bereits gelästert. Doch das kleine Gerät ist durchaus gut geeignet, auf Reisen oder im Biergarten wichtige E-Mails nicht zu verpassen.

Zugegeben, man kann es übertreiben, so wie manche Funkamateure selbst im Biergarten noch Notebook und Funkgerät aufbauen, so hängt mancher Manager an seinem „Blackberry“, deshalb auch „Crackberry“ genannt. Doch ebenso wie Handys hat das Pocket Web bei Bedarf einen Ausschaltknopf. Aus Energiespargründen ist er allerdings nicht notwendig: Das Gerät kann fünf Tage nonstop auf Empfang bleiben! Bei den PDAs (Personal Digital Assistants), den Pocket-Organizern, ist ein Internetzugang über GSM, UMTS oder WLAN inzwischen kein Luxus mehr, sondern wird erwartet. Die Zeiten, wo man sich Nachrichten zu Hause auf den PDA lud, um sie dann unterwegs zu lesen, sind vorbei: Jetzt



T-Mobil MDA pro

geht man mit dem PDA direkt online und holt sich die Schlagzeilen von speziellen Portalen für Mobilgeräte, die die Datenflut heutiger Webseiten etwas eindämmen und die Darstellung auf den kleinen Bildschirm der Handys und PDAs verbessern. Damit sind sie zwar zugegeben nicht so bequem zu lesen wie im Büro oder zu Hause am normalen Computer, doch immerhin: Es geht!

Was einem Reisenden jedoch meist noch weit wichtiger ist als die neuesten Schlagzeilen, die ja auch fast überall auf mobilen Read-only-Papierdatenträgern erhältlich sind, sind die privaten oder geschäftlichen E-Mails: Zwar ist es eigentlich ganz angenehm, mal ein paar Tage Urlaub vom Netz zu haben, doch wissen die, die einem schreiben, mitunter ja nicht davon, dass

man unterwegs ist. Und zumindest mal kurz nachschauen zu können, um zu sehen, dass man nichts Wichtiges versäumt, ist auch hin und wieder beruhigend. Ebenso wie bei privaten Verabredungen, für die man so keine Büro-E-Mail verwenden oder gar störenderweise telefonieren muss, um tagsüber Terminverschiebungen mitzubekommen. Amateurfunk-Packet-Radio-Gateways wird auch der Hardcore-Amateur auf keinen Fall nutzen wollen, da Inhalte abseits den Amateurfunks dort nichts verloren haben und auch ziemlich peinlich werden könnten.

■ Nicht ohne meine E-Mail

Genau hierauf beruht der Erfolg des Mini-Organizers, der Kontakte, Terminkalender und E-Mails aus dem Büro nicht etwa offline, wie PDAs ohne Funkanbindung, sondern in Echtzeit online synchronisiert: Jede im Büro eingehende E-Mail wird auch unterwegs angezeigt.

Der Blackberry hat jedoch zwei Nachteile. Der eine ist der Preis, der andere die Notwendigkeit, einen E-Mail-Firmenserver oder aber spezielle E-Mail-Accounts zu benötigen, die die Übertragung der E-Mails auf den PDA auslösen. Den richtigen Nutzen hat er daher nur in Firmennetzwerken, die alles vom Telefonverzeichnis über den Terminkalender bis eben zur E-Mail komplett bereitstellen. Für den Privatgebrauch war er lange gar nicht erhältlich und kann auch jetzt gerade mal die E-Mail-Funktionalität bieten, für die dann meist noch ein extra E-Mail-Account eingerichtet werden muss, auf den entweder wichtige E-Mails weitergeleitet werden oder der nur für die Verwendung unterwegs bestimmt ist.

Ein ziemlich geschickter Schachzug des Internetproviders 1&1 ist es deshalb, nun eine preiswertere eigene Alternative anzubieten, die speziell mit allen E-Mail-Accounts der 1&1-Gruppe zusammenarbeitet. Es ist also kein spezieller E-Mail-Account notwendig; es reicht, wenn man bei Schlund & Partner, 1&1 oder einem anderen Mitglied der United-Internet-Gruppe Webspace hat oder aber einen E-Mail-Account von Web.de oder GMX benutzt. Dies muss übrigens kein kostenpflichtiger Account sein, die kostenlosen Ausführungen reichen völlig.



Nur 240 x 160 Pixel, nicht mehr als bei manchem Handy, aber eine größere Fläche und eine QWERTZ-Tastatur: 1&1 Pocketweb

Dazu wurden alle E-Mail-Accounts von 1&1 um die hierzu nötige Funktionalität aufgerüstet. Da diese auch E-Mails von anderen POP3-Accounts abrufen können, stellt es kein Problem dar, wenn der bislang genutzte E-Mail-Account nicht von 1&1 ist. Bestenfalls entsteht eine leichte zeitliche Verzögerung. Auf direktem Weg kann man andere POP3- oder IMAP4-E-Mail-Accounts in der 1&1-Ausführung nicht abfragen.

■ Begrenzter Einblick

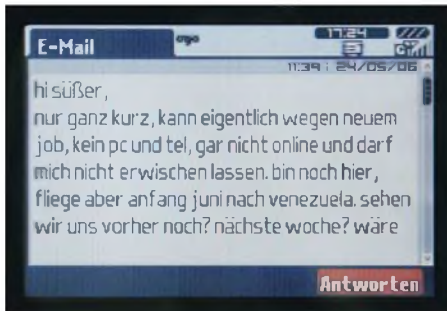
Allerdings können – wie bei allen mobilen Geräten – nur die E-Mails im Hauptverzeichnis angezeigt werden und jene nicht, die durch Filterregeln automatisch in einem Unterverzeichnis landen oder manuell in solche geschoben wurden. Und auch der Spamordner ist mobil nicht erreichbar, was zugegeben selten vermisst werden dürfte – im Gegenteil, ohne einen guten Spamfilter ist der mobile E-Mail-Zugang eine Plage: Obwohl sich die Lautstärke der Benachrichtigung bei neuen E-Mails reduzieren lässt, müsste man sich dann immer noch durch Hunderte von Werbemails wühlen. Lästig ist dies nur, wenn bislang unbekannte Kontakte auf diese Art im Spamordner liegen und erst nach der Rückkehr von der Reise eine Antwort erhalten können.



PDA-Portal von 1&1

1&1 hat dieses seit September 2004 bekannte Produkt namens Ogo [1] sehr kurzfristig zur CeBIT auf die eigenen Bedürf-

nisse angepasst und kann seitdem kaum die Nachfrage befriedigen: Gerade die „Generation SMS“ kann so kostengünstig unterwegs auch auf E-Mails zugreifen und so billiger, flexibler und komfortabler kommunizieren als per SMS. Der Grund ist ein spezieller Tarif von Vodafone für das Pocket Web, der mit knapp 10 € im Monat als Flatrate bereits alles außer SMS und Telefongesprächen abdeckt, also beliebig viele E-Mail- oder Web-Zugriffe.



„Mit Pocketweb wäre das nicht passiert...“

Damit dies für den Provider nicht zu einem Verlustgeschäft wird, darf die zugehörige Telefonkarte allerdings wirklich nur im 1&1-Pocket Web verwendet werden, das keinerlei funktionierende Schnittstellen hat, sodass keine Daten heruntergeladen und extern abgespeichert werden können, von gewissen Hackertricks über Bluetooth einmal abgesehen. Man kann nur in einem einzelnen Fenster Webseiten ansehen oder eben E-Mails. Die Karte funktioniert zwar technisch auch in anderen Geräten, doch wird Vodafone sie dann kostenpflichtig abschalten und bei Wiederholung den Vertrag kündigen.

■ Flatrate mit Einschränkungen

Zum Telefonieren ist ein zusätzliches Bluetooth-Headset erforderlich, das für 30 € zugekauft werden kann, wenn man nicht schon ohnehin eins hat. Mit dem Gerät selbst kann nicht direkt telefoniert werden, obwohl es einen Lautsprecher enthält: Es fehlt ein Mikrofon! Mit 0,29 € pro Minute ist das Telefonieren im Vodafone Pocket Web-Tarif teurer als mit den inzwischen verfügbaren Discounter-Karten und im Ausland werden sowohl Telefonieren als auch Datenübertragung teuer: Die Flatrate gilt nur innerhalb Deutschlands und die Roaming-Gebühren sind im Pocket Web-Tarif relativ hoch.

Von Vorteil wird beim Telefonieren lediglich die komfortablere Adressverwaltung sein. Auch ein einfacher Terminkalender ist im Gerät enthalten, das so frühere Einfach-Organizer ohne Telefonfunktion durchaus ersetzt. Eine Notizfunktion fehlt dagegen, man kann sich nur selbst eine E-Mail schicken, die aber nicht mehr als 4000 Zeichen enthalten kann.

Zum Romane schreiben ist das Gerät also nicht geeignet, zumal es zwar eine deutsche Tastatur – wenn auch ohne Umlaute – hat, die sogar im Dunkeln beleuchtet wird, doch ziemlich schwergängig ist.

Das mitgelieferte Tetris-Spiel ist ganz nett, aber nicht unbedingt die Sensation, und das nur mit 240 × 160 Bildpunkten auflösende Display spiegelt stark und kann im Gegensatz zu typischen PDAs nicht mit Berührung, sondern nur – zunächst ungewohnt – über ein doppeltes Cursorkreuz bedient werden. Das erspart aber immerhin Fingerabdrücke oder verlegte Bedientaste. Selbst mit der PDA-Ansicht der Webseiten ist ihre Darstellung unübersichtlich. Auch die Ladezeiten des Geräts sind unangenehm lang, außer man schaltet auf eine reine Textansicht um, die dann aber nicht mal mehr Überschriften, fette oder kursive Schriftdarstellung kennt, geschweige denn farbige Schriften.

■ Browser weniger brauchbar

Auch in seiner sonstigen Funktionalität ist der Browser zurzeit extrem eingeschränkt: in der so genannten „bildschirmoptimierten Darstellung“ kann er zwar Seiten mit Eingabebutten korrekt anzeigen, jedoch diese nicht bedienen. Wenn eine Webseite also irgendeine Art von Bestätigung verlangt – z. B. einen Knopf, der zu drücken ist –, so kommt man mit dem Gerät nicht mehr weiter. Online-Shopping ist mit dem Gerät also definitiv nicht drin. Ebenso sind andere Funktionen wie Javascript oder Frames nicht geboten. Nur Bilder und GIF-Werbeposter werden angezeigt.



Hauptmenü des Pocketweb

Beim Testgerät, das noch ein Prototyp war, führten komplexere Webseiten schon mal zum Absturz, der ein Entnehmen der Batterie erforderlich machte. Dafür ist man auf dem Pocket Web vor Viren ziemlich sicher. Und während man am Anfang eine ganze Weile braucht, um die Funktion der doppelten Cursortasten, der Optionstaste und der beiden Löschtasten sowie der OGO-Taste richtig einzuordnen und der Prozessor des Geräts mitunter durch Langsamkeit nervt, lernt man die angenehm hohe Stand-by-Zeit sehr zu schätzen: Ohne sich abzuschalten, kann das Pocket Web



Unser Testgerät war noch als Entwicklungsmuster deklariert

mit einer Ladung fünf Tage kontinuierlich empfangsbereit bleiben und eintreffende E-Mails akustisch signalisieren – auch im zugeklappten Zustand. Mit eingeschalteter Display-Beleuchtung, also beim aktiven Lesen oder Schreiben von E-Mails, sinkt die Betriebsdauer auf zweieinhalb Tage – immer noch länger als jedes Handy. Nur beim Telefonieren schnurrt sie auf zweieinhalb Stunden zusammen.

Auf kürzere Reisen muss man also nicht einmal das Ladegerät mitnehmen, das über Mini-USB angeschlossen wird. Neben dem mitgelieferten Ladegerät ist somit auch beispielsweise das eines Motorola Razor-Handys verwendbar und mit entsprechenden Adaptern und Verbindungskabeln von Drittherstellern kann das Gerät auch im Auto aufgeladen werden.

■ Kein Chat

Einen 1&1-E-Mail-Account abzufragen, ist ausgesprochen einfach: Man muss lediglich die E-Mail-Adresse und das Passwort eintragen, nicht die insbesondere beim 1&1-WebSpace teils recht komplizierten bis zu zwölfstelligen Benutzernamen. Allerdings kann leider immer nur ein Account gleichzeitig überwacht werden; will man auf einen anderen E-Mail-Server zugreifen, so muss man den zuvor benutzten Account erst im Setup löschen. Auf dem Server gehen dabei zwar keine Daten verloren, wohl aber die gesendeten E-Mails im Gerät. Und je nach Belegung des abgefragten E-Mail-Accounts kann es schon einmal fünf Minuten dauern, bis etwas angezeigt wird.

Mehr als 500 E-Mails werden dabei prinzipiell nicht abgerufen, was in der Praxis aber reicht, schließlich will man mit dem Kleinen eigentlich nicht in der Vergangenheit schwelgen, selbst wenn man so einen unaufgeräumten Eingangsordner haben sollte, sondern sehen, ob neue, dringende E-Mails angekommen sind.

Die Möglichkeit, mehrere Accounts ohne Löschen und Neuanlegen abzufragen, soll noch dieses Jahr kommen, nicht dagegen

leider die bei *Web.de* in der Bezahlversion gebotene Möglichkeit, auch mit einer anderen E-Mail-Adresse als der *Web.de*-Kennung selbst zu senden. Die Synchronisation von Terminen und Adresskontakten ist in einem Update geplant, ebenso die Anzeige der Textformate Word (.doc), Klartext (.txt) und PDF. Der Browser soll ebenfalls verbessert werden, was auch dringend nötig ist.

Das Bearbeiten von Text ebenso wie die Anzeige komplizierterer Büroformate wie Powerpoint- oder Excel-Dateien ist dagegen nicht geplant. Und auch die im Original-OGO vorgesehene Chat- bzw. Instant-Messaging-Funktion gibt es in der 1&1-Version nicht.

■ Oder ein „richtiger“ PDA?

Für 50 € plus 30 € Anschlussgebühr kommt das Pocket Web auch für den privaten Gebrauch durchaus in Frage, wobei hier wie beim Handy der Provider das Gerät bezu-



„Bildschirmoptimierte“ Darstellung einer normalen (Nicht-PDA) Webseite

schusst: Ohne den Vertrag von Vodafone kostet das Gerät 200 €. Doch könnte dies wenig sinnvoll sein, da jeder andere Mobilfunkvertrag im Monat mehr als 10 € kosten dürfte, wenn man das Gerät tatsächlich regelmäßig benutzt. Umgekehrt gibt es das Gerät fast geschenkt, wenn man noch ein SMS-Paket dazunimmt, was aber nur bei mehr als 50 SMS im Monat rentabel ist. Zudem hätte man durch die E-Mail-Möglichkeit nur noch selten das Bedürfnis, SMS zu verschicken. Das Gerät kann online bestellt werden [2], momentan gibt es allerdings noch Wartezeiten bei der Auslieferung.

Wird der Browser noch verbessert, ist das Pocket Web sicher ein interessanter Einstieg in die Welt der PDAs mit Telefonfunktion; mit einem echten Blackberry oder PDA wird er allerdings nicht gleichziehen können. Im Vergleich haben wir uns deshalb den „MDA pro“ von T-Mobile vorgeknöpft, der nun schon eine Weile am Markt ist und auf den ersten Blick fast genauso aussieht mit Display im Querformat und schreibmaschinenähnlicher Tastatur. Hier liegt der Preis jedoch höher: bei 720 € für den MDA pro einzeln oder 250 bis

350 € (ab 229 € über [2]) in Kombination mit einem T-Mobile-Vertrag.

Dafür erhält man allerdings einen richtigen Windows-CE-Minicomputer mit Foto- und Videokamera, die auch über UMTS Videotelefonie ermöglicht und zwei Objektiv hat. Damit kann man sowohl beim Fotografieren als auch beim Videotelefonieren auf den Bildschirm schauen, der übrigens kein Stück weniger spiegelt als beim preiswerteren Pocket Web.

Doch schon mit einem normalen GPRS-Zugang läuft dieses Gerät wesentlich schneller als das Pocket Web und zeigt auch Webseiten deutlich besser an. Perfekt ist das auch hier nicht, so zeigt der Internet Explorer von Windows CE zwar Webseiten mit Frames an, doch nur nebeneinander in identischer Größe und nicht so, wie sie eigentlich gedacht waren.

■ PDA: schwerer, teurer, stromhungriger

Bei der E-Mail wird hier nur normaler POP3- und IMAP4-Zugang geboten, wobei im Gegensatz zum Pocket Web keine Mails auf dem Server gelöscht werden können und eintreffende E-Mails nicht automatisch gemeldet werden. Andererseits kann dies natürlich Fehlbedienungen verhindern, durch die man eine E-Mail endgültig löscht, die man eigentlich später nach der Rückkehr von der Reise doch noch genauer anschauen wollte. Pocket-Word, -Excel und -Powerpoint sind vorhanden, ebenso können MP3s angehört oder Videos angesehen werden und mit einem drehbaren Display sowie einer im Vergleich zum Pocket Web um Größenordnungen besseren Tastatur kann das Gerät deutlich mehr bieten.

Allerdings kann die Benutzung kostspieliger werden, wenn man nicht über WLAN online geht, sondern über das Mobilfunknetz: Mit einer Klarmobil-Karte, bei der 10 KB 0,09 € kosten, waren nach dem kurzen Test bereits 15 € für den Internetzugang fällig; mit manchen Prepaid-Karten kommt es noch teurer. Mit einem Telefonatarif mit 30 MB Inklusiv-Daten im Monat und nicht ganz den doppelten Kosten wie beim Pocket Web-Tarif sollte man jedoch



Verschlüsselte Übertragung und Frames werden auf dem MDA pro zwar angezeigt, doch das Ergebnis irritiert



POP3-Zugang auf einen GMX-Account mit dem T-Mobile MDA pro Fotos: DL2MCD

bei normaler Benutzung gut auskommen. Problematischer ist schon der Stromverbrauch: Richtig abschalten kann man das Gerät nicht und es entlädt sich innerhalb einer Woche von selbst, eingeschaltet schafft es sogar nur wenige Stunden.

Der MDA pro ist nur unwesentlich größer als das Pocket Web, doch mit 280 statt 160 g deutlich schwerer. Und er hat eben andere Stärken: Ein berührungsempfindlicher Bildschirm mit höherer Auflösung, die Möglichkeit, Daten abzuspeichern und zu bearbeiten und den besseren Web-Zugriff, doch etwas weniger Komfort, wenn es um die Benachrichtigung bei E-Mails geht.

■ Netz-SIM-Lock

Was die SIM-Karte betrifft, verhält es sich beim T-Mobile MDA pro übrigens genau umgekehrt wie beim Pocket Web: Nicht nur, dass er mit D1 statt D2 ausgeliefert wird, was beim Anbieter T-Mobile nur logisch ist. Doch auch hier ist die Karte mit dem Gerät verkoppelt, wobei man allerdings die SIM-Karte auch in andere Geräte stecken darf, jedoch keine andere SIM-Karte als solche für das D1-Netz in den MDA pro, wenn man ihn für den günstigeren Preis mit D1-Vertrag gekauft hat und noch keine zwei Jahre abgelaufen sind; ein sogenannter Netz-SIM-Lock, bei dem das Gerät zwar nicht auf eine bestimmte SIM-Karte, doch auf ein bestimmtes Netz festgelegt ist. Normalerweise ist dies kein Problem; wer allerdings in einem Funkloch auf die Idee kommt, mal eben eine D2-Karte einzulegen oder im Ausland günstigere lokale Provider benutzen will, hat Pech gehabt: Das geht nicht!

Auch der MDA pro wird über einen Mini-USB-Anschluss geladen, entgegen der USB-Norm jedoch nicht mit einem halben, sondern mit einem ganzen Ampere, was nur das Originalnetzteil bieten kann. Mit Fremdladegeräten ist hier nichts zu machen: das Gerät lädt dann nicht etwa langsamer, sondern gar nicht. Per USB-Kabel mit einem Computer verbunden wird dagegen wie beim iPod geladen, jedoch verlangsamt. *dl2mcd@gmx.net*

Bezugsquellen

- [1] Ogo Homepage: www.ogo.com/
[2] 1&1 Webshop: wdroth.profiliseller.de

Insekten – Soldaten der Zukunft?

Was sich bisher noch nach Science-Fiction anhört, könnte nach dem Willen des Militärs bald Realität sein: Modifizierte Insekten, die auf Patrouilleflügen und zur Aufklärung eingesetzt werden. Einsätze von Maschinen und Robotern auf gefährlichen Missionen, wie etwa beim Entschärfen von Minen oder bei Arbeiten im Innersten von Kernkraftwerken, sind heutzutage nicht weiter ungewöhnlich. Ebenso zählen unbemannte Aufklärungsflüge mit Drohnen längst zum Standard-Repertoire der modernen Militärmaschinerie.

Und so dürfte es nun nicht mehr verwunderlich sein, dass die Zeit gekommen ist, über neue leistungsfähige und zudem kleinere Werkzeuge nachzudenken, denen bei künftigen Kriegseinsätzen eine hohe Bedeutung zukommen soll. Der allgemeine Trend zur Miniaturisierung kommt den Planern gerade recht, denn das US-amerikanische Verteidigungsministerium [1] treibt nach eigenen Angaben die Entwick-

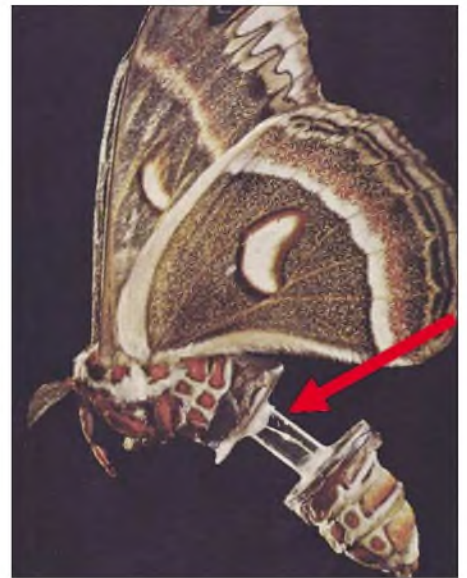


Das US-Militär plant, sich mit in Insektenpuppen implantierten Chips auf künftige Kriegseinsätze vorzubereiten.

lung militärisch nutzbarer Insekten voran, so genannter *Hybrid Insect Micro-Electro-Mechanical Systems* – kurz *HI-MEMS*. Dazu sollen Insekten nicht gleich zu Kampfmaschinen umgerüstet, aber durchaus mit Implantaten versehen werden, die sie in die Lage versetzen, den Feind abzuhören, Daten zu übermitteln und sogar Sprengstoffe aufzuspüren.

Mit dem Forschungsauftrag und der Entwicklung der neuen militärischen Waffengattung wurde die Pentagon-Agentur DARPA (*Defense Advanced Research Projects Agency*) beauftragt. Laut Bericht 541 710 [2] wollen die Forscher versuchen, sich die metamorphischen Stadien der Tiere für die Cyborg-Umrüstung zu Nutze zu machen. Ihrer Auffassung nach werden sich die bio-elektromechanischen Bestandteile so leichter in den Körper der Insekten einfügen lassen und zu diesem Zeitpunkt sogar mit ihm verwachsen können. Während der Metamorphose soll dazu eine Basis-Plattform integriert werden, die zu einem späteren Zeitpunkt mit der jeweils gewünschten Funktion ausgerüstet werden kann.

An der Entwicklung arbeiten Ingenieure, Physiker und Biologen zusammen. Der Ausbau des Programms *HI-MEMS* wird in mehreren Stufen erfolgen, wobei am Ende der Prototyp eines leistungsfähigen Insekts stehen soll. Das Ziel der Entwicklungsarbeiten wird bereits sehr genau vorgegeben: Insekten sollen bis auf 5 m an ein spezielles Ziel über mehrere Hundert Meter Entfer-



Größere Insekten könnten bald, wie hier mit einem eingewachsenen Glaszylinder demonstriert, zu Trägern von Videokameras oder Mikrofonen werden. Fotos: DARPA

nung herangeführt werden, wobei sie ihr Ziel elektronisch ferngesteuert oder via Satellitennavigation GPS erreichen sollen. Dabei müssen die Cyborg-Insekten Sensoren mit sich führen, die Informationen über die lokalen Gegebenheiten übermitteln können, beispielsweise Gassensoren.

Darüber hinaus ist auch an den Einsatz von Mikrofonen und Videokameras zur Feindbespitzelung gedacht. **Niels Gründel**

Literatur

- [1] U.S. Department of Defense: www.defenselink.mil
- [2] DARPA: Research and Development in the Physical, Engineering and Life Sciences. www.darpa.mil/baa/baa06-22.html

WUSB – USB wird kabellos

Ab Herbst dieses Jahres soll eine neue Variante des USB-Standards, das so genannte *Wireless USB*, in den Markt eingeführt werden. Unternehmen wie *Philips*, *Microsoft* oder *Intel* wollen den Auftakt mit externen Festplatten, Kameras und Druckern begin-

nen. Wireless-USB erlaubt eine maximale Übertragungsgeschwindigkeit von 480 Mbit/s. Die Firmenvereinigung *USB Implementers Forum* [1] hat angekündigt, mit Produkten für das kabellose USB ab dem dritten Quartal auf den Markt zu kommen.

Wireless-USB ist abwärtskompatibel mit kabelgebundenem *Hi-Speed-USB* und ermöglicht die Verbindung von bis zu 127 Geräten bei einer Bandbreite von 480 Mbit/s bei einer gleichzeitigen Reichweite von bis zu 3 m oder 110 Mbit/s bei einer Reichweite von bis zu 10 m. Geplant ist, die Übertragungsgeschwindigkeit weiter anzuheben. Dabei soll sie im Zuge der Entwicklung bis auf über 1 Gbit/s anwachsen. Das Wireless-USB (WUSB) basiert auf der Ultra-Breitband-Technologie UWB (IEEE 802.15.3a), die im lizenzfreien 3,1- bis 10,6-GHz-Frequenzband arbeitet.

Zu weiteren Vorreitern des neuen Standards gehören außerdem Firmen wie beispielsweise *Hewlett Packard*, *NEC* und *Samsung*, die neben den schon genannten Produkten auch mit MP3-Playern oder anderen Geräten aus dem Audibereich starten möchten. Denkbar ist auch die Übertragung von Filmen über kurze Distanzen.

Die Bedienung soll dabei ebenso leicht sein, wie es die Nutzer auch schon heute von kabelgebundenen USB-Schnittstellen gewohnt sind. Insbesondere wenn es um die Anbindung von Geräten über kurze Distanzen geht, soll sich das kabellose USB gegen die Wireless-LAN-Technologie durchsetzen. Ein weiterer Pluspunkt gegenüber WLAN ist der geringere Stromverbrauch. Um die ersten Geräte per WUSB am heimischen PC anschließen zu können, wird man bis auf Weiteres allerdings auf eine Zusatzkarte angewiesen sein.

Niels Gründel

Literatur

- [1] USB Implementers Forum. www.usb.org

Spezifikation einiger Schnittstellen

| Standard | Datenrate v/Mbit/s | Frequenz f/GHz |
|------------------|-----------------------|-------------------|
| USB 1.0/1.1 | ≤12 | drahtgebunden |
| USB 2.0 | ≤480 | drahtgebunden |
| Wireless USB | ≤480 | 3,1...10,6 |
| Bluetooth | | |
| 1.0 bis 1.3 | ≤0,7 | 2,402...2,48 |
| Bluetooth 2.0 | ≤2,1 | 2,402...2,48 |
| FireWire 400 | ≤400 | drahtgebunden |
| FireWire 800 | ≤800 | drahtgebunden |
| AirPort | ≤11 | 2,4...2,485 |
| AirPort Express, | | |
| AirPort Extreme | ≤54 | 2,4...2,485 |

ANZEIGENSEITE

Funkbetrieb aus dem Pazifik: aktiv als 5W0DF von Westsamoa

DAVID FLACK – AH6HY (5W0DF)

Der auf Oahu, Hawaii, lebende David, AH6HY, ist in der DX-Szene kein Unbekannter. In den vergangenen Jahren meldete er sich immer wieder von seltenen Pazifikinseln und verschaffte vielen europäischen Funkamateuren ein neues DXCC-Gebiet oder wenigstens eine seltene IOTA-Insel. Ziel des vergangenen Funkabenteuers von AH6HY war der unabhängige Pazifikstaat Samoa. Lesen Sie Davids Erlebnisse über seine für Nachahmer wertvollen Erfahrungen im Zentralpazifik.

Der folgende Reisebericht erzählt von einem einwöchigen Aufenthalt in der hübschen Stadt Apia auf der Insel Upolu, Westsamoa. Von dort funkte ich vom 28. 4. bis zum 4. 5. 2006 unter dem Rufzeichen 5W0DF.

Während meines Aufenthalts auf Upolu habe ich abends jeweils etwa fünf Stunden Betrieb im Stil eines Ferien-Funkbetriebs gemacht und insgesamt 2295 Verbindungen getätigt. Die Arbeitsbedingungen waren recht spartanisch. Ich hoffe, dass diese Zeilen mehr Funkamateure dazu ermutigen, auf ihren Urlaubsreisen eine Funkausrüstung mitzunehmen. Es wäre einfach schön, wenn wir aus den abgelegenen, exotischen Ecken unserer Welt mehr Amateurfunkbetrieb vernehmen könnten.



Diese Fales am Lalomanu-Strand kann man mieten: Doch Vorsicht ist geboten – es gibt dort leider keinen Strom.

Um aus dem Ausland Funkbetrieb zu machen, braucht es nicht viel an Ausrüstung. Wenn ich ehrlich bin, dann passen die von mir benutzten Gerätschaften ohne Schwierigkeiten in das von den Fluggesellschaften erlaubte Handgepäck.

■ Die Funkbedingungen

Eines ist sicher: Trotz aller Ausbreitungsvorhersagen weiß man nie ganz genau, wie gut oder schlecht die Funkbedingungen ausfallen, wenn man mit seinem Transceiver in andere Länder reist. In Anbetracht der Tatsache, dass wir uns Anfang des Jahres 2006 nahezu im absoluten

Sonnenfleckenminimum befanden, blieben meine Erwartungen an die Fernausbreitungsbedingungen ziemlich gedämpft. Doch vielleicht entpuppte sich diese nur geringe Erwartungshaltung als mein größter Vorteil, denn die vorherrschenden Funkbedingungen überraschten äußerst positiv. Aufgrund einer Laune der Natur präsentierten sich die Ausbreitungsbedingungen während meines Aufenthalts in Westsamoa einfach phantastisch und ich genoss wirklich jede Sekunde der nächtlichen Bandöffnungen in Richtung Europa. Diese hielten erfreulicherweise meist für mehrere Stunden an.

Bereits vor meiner Abreise hatte ich mich dazu entschlossen, die meiste Zeit auf nur einem Band aktiv zu sein. Wenn ich reise,

konzentriere ich mich dabei meist auf das 20-m-Band, das meiner Meinung nach das verlässlichste DX-Band ist. Da mir nur eine beschränkte Zeit für die Funkerei zur Verfügung stand, befürchtete ich, nur die „Big Guns“, also die stärksten Stationen zu arbeiten, wenn ich nur kurz auf den Bändern erscheinen würde. Immer wenn ich von seltenen Inseln QRV bin, auf denen es entweder überhaupt keine oder nur wenige aktive Funkamateure gibt, ist es mein Ziel, möglichst viele verschiedene Rufzeichen in das Log zu bekommen. Ich habe die Erfahrung gemacht, dass es ungemein hilft, wenn man sich dabei auf ein



Band und möglichst noch auf eine einzige Betriebsart konzentriert. Auf diese Weise werden Doppelkontakte, so genannte „Dupes“, meist vermieden.

Natürlich hat die Natur ihren eigenen Kopf und es ist immer gut, wenn man die aktuellen Ausbreitungsbedingungen genauestens im Auge behält. Während der ersten Tage meines Aufenthalts in Apia stieg der solare Flux unerwartet auf über 100 und die A- und K-Werte blieben ganz unten bei 0. Ich war total erfreut, dass sogar das 15-m-Band bis in die späten Abendstunden hinein in die ganze Welt offen war. Aus diesem Grund änderte ich auch meine Strategie. Um diese seltenen Bandöffnungen möglichst gut zu nutzen, blieb ich während der frühen Morgenstunden exklusiv auf 15 m. Das zahlte sich aus. Viele DXer bedankten sich bei mir mit einem „vielen Dank für ein neues Land“ und diese netten Worte gaben mir immer wieder neue Energie und genügend Ansporn, um wach zu bleiben. Als die Bedingungen gegen Ende der Woche wieder „normal“ wurden, kehrte ich auf 20 m zurück und funkte den Rest meines Aufenthalts auf diesem Band. Die Erfahrung mit den unerwarteten Bandöffnungen auf 15 m bestätigte einen Umstand, der oft übersehen wird: die Funkbedingungen sind letztlich unberechenbar. Man muss auf das Beste hoffen, leider aber auch mit dem Schlimmsten rechnen. Bleibt man jedoch lange genug an einem entfernten DX-Standort, dann ist auf mindestens einem Amateurfunkband mit wenigstens einer, in der Regel aber sogar mit mehreren guten Bandöffnungen zu rechnen.



Eine Maschine der Polynesian Airlines auf dem Faleolo-Flughafen in Apia

Obwohl ich zu diesem Zeitpunkt des Sonnenfleckenzyklus eigentlich nur Bandöffnungen auf 20 m erwartete, hatte ich mich vorsichtshalber auch mit Antennen für weitere Amateurfunkbänder gerüstet, um auf alle Eventualitäten eingestellt zu sein. Und ich war total froh darüber. Es ist immer besser, zu viel Ausrüstung mitzuschleppen, als inmitten guter Bandöffnungen realisieren zu müssen, dass der größte Teil der Funkausrüstung nutzlos zu Hause in Honolulu liegt.

Da mein Funkbetrieb mehr „Ferien-Funk“ als reine DXpedition war, verbrachte ich den größten Teil meines Aufenthalts mit Schnorcheln, Tauchen und dem Erkunden der Insel. Meine Zeit am Funkgerät legte ich absichtlich auf den späten Nachmittag und die Abend- bzw. frühen Morgenstunden, da ich wusste, dass zu dieser Zeit die Funksignale am stärksten wären. Die Solar-Absorption in den Tropen ist legendär, und wenn die Sonne hoch am Himmel steht, dann ist es oft auf keinem einzigen Band möglich, ein QSO zu fahren. Ob man will oder nicht, in der Regel konzentriert sich jeder Expeditionär im Pazifik auf die frühen Morgen- und die späten Abendstunden, wenn der Einfluss der Sonne auf die Ionosphäre am geringsten ist und wenn es viel einfacher ist, zu hören und gehört zu werden. Übrigens ist dieser Effekt für Urlauber geradezu ideal. Man kann deshalb nämlich den ganzen Tag mit Urlaubsaktivitäten verbringen, ohne ein schlechtes „Funk-Gewissen“ haben zu müssen.

■ Die Ausrüstung

Meine Funkausrüstung bestand aus einem TS-440S und einem Schaltnetzteil. Der Kenwood-Transceiver ist ein äußerst verlässliches, nicht zu schweres Funkgerät, das mich auf meinen Unternehmungen bisher nie im Stich gelassen hat. Das SEC-1223-Schaltnetzteil bevorzuge ich auf Reisen, da es ein geringes Gewicht aufweist und sich durch einfaches Umstecken eines Jumpers an diverse Netzspannungen anpassen lässt.

Die Netzspannung in Westsamoa beträgt übrigens 220 V (50 Hz) und die Steckdosen ähneln denen, die in Australien und Neuseeland verwendet werden. Aufgrund der bestehenden Gewichts- und Größenbeschränkungen des Reisegepäcks wählte ich als Antennen einfache Monobanddipole. Normalerweise benutze ich eine Steinschleuder, um den Aufhängepunkt dieser Drahtantennen zu fixieren. Das funktioniert jedoch nur, wenn am jeweiligen Standort genügend hohe Bäume bzw. Palmen zur Verfügung stehen.

Falls das einmal nicht der Fall ist, nehme ich sicherheitshalber immer noch einen

David Flack, AH6HY, während seiner Funkaktivitäten als 5W0DF von Apia, Westsamoa



Wenig Handgepäck-Platz benötigte die gut gewählte Ausrüstung für 5 W.



kleinen Mast mit, um die Dipole daran befestigen zu können.

Was ich an meiner Minimal-Ferienausrüstung am meisten schätze, ist der Umstand, dass sie vollständig in das von den Fluggesellschaften erlaubte Handgepäck passt. Man muss sich keine Gedanken um fehlgeleitetes Gepäck machen, da das Handgepäck eben stets mit ankommt.



Das attraktive QSL-Kartenmotiv von 5W0DF

Selbstverständlich befindet sich ein Teil der Funkausrüstung auch im aufgegebenen Gepäck: der Mast samt Dreibein-Standfuß, zusätzliches Koaxialkabel, Ersatzantennen, weiterer Draht sowie Abspannseile. Aber ich habe mir angewöhnt, dass immer eine voll funktionsfähige Funkstation im Handgepäck mitreist, falls das aufgegebenen Gepäck aus irgendeinem Grund nicht oder nicht rechtzeitig eintrifft.

Gerade wenn man im Südpazifik von Insel zu Insel „hüpft“, muss man auf Fälle dieser Art gefasst sein. Dort werden für den Flugverkehr zwischen den einzelnen Eilanden nämlich oft kleine Propellerma-

schinen eingesetzt. Wenn man sieht, wie kleine Fluggesellschaften die Passagiere samt Handgepäck auf eine Waage steigen lassen, wird einem schnell klar, dass man sehr genau auf das zulässige Gesamtgewicht der Maschine achtet.

Meist wird der Beförderung von Personen der Vorzug gegeben und zu schweres Gepäck einfach für einen späteren Flug zurückgelassen. Dieser kann sogar mehrere Tage später stattfinden. Mit einer durchdachten Planung lassen sich solche Stresssituationen ganz verhindern oder jedenfalls die negativen Begleiterscheinungen derartiger Geschehnisse weitgehend vermindern.

■ Auf Westsamoa (5W)

Der unabhängige Staat Samoa oder Westsamoa ist mit dem Flugzeug entweder über die amerikanische Westküste, Hawaii oder aber über Australien/Neuseeland zu erreichen. In meinem Fall erfolgte die Anreise über Hawaii.

Ich flog von meinem Wohnort Honolulu mit Hawaiian Airlines (meinem Arbeitgeber) zunächst nach Amerikanisch-Samoa, KH8. In der dortigen Hauptstadt Pago Pago (gesprochen Pangopango) wechselte ich für den kurzen Flug nach Apia, der Hauptstadt von Westsamoa, in eine Turbopropmaschine der Fluggesellschaft Polynesian Airlines. Außer meinen Reisebegleitern befanden sich bei dem Miternachtsflug nur zwei weitere Passagiere an Bord.

Ich muss zugeben, es war ein seltener Genuss, dass die Zoll- und Einreiseformalitäten eines internationalen Fluges auf diese Weise nur wenige Minuten in Anspruch nahmen. Und weil aufgrund der geringen Zahl der mitreisenden Passagiere das zulässige Gesamtgewicht des Flugzeugs problemlos unterschritten wurde, gab es auch keine Probleme mit dem eingesteckten Gepäck.

Die Kontrolle durch den samoanischen Zoll war eine reine Formsache. Das ge-

samte Gepäck wurde einfach durch ein riesiges Röntgengerät geschleust. Es gab auch keinerlei Fragen oder lästige Diskussionen wegen der mitgeführten elektronischen Geräte. Alles in allem war es ein sehr erfreulicher Empfang in Westsamoa.

■ Der Funkstandort

Heimat meines einwöchigen Aufenthalts waren die „Vaiala Beach Cottages“ am östlichen Stadtrand von Apia. Dieser Besitz befindet sich am Ende der Küstenstraße. Es gab somit wenig Verkehrslärm und trotz etlicher über Grund verlaufender Stromleitungen auch erstaunlich wenig QRN.

Der Grund, weshalb ich ausgerechnet die „Vaiala-Strandhäuschen“ als Funkstandort wählte, war schlicht und einfach deren gute Lage an der Nordküste der Insel. Der Abstrahlwinkel in Richtung Norden (Europa) war äußerst gut (die meisten größeren Unterkünfte für Urlauber liegen übrigens an der Südküste) und außerdem befand sich meine Unterkunft direkt am Meer. Ein zusätzliches Plus, da wir alle wissen, wie ein Funksignal in unmittelbarer Nähe von Salzwasser „verstärkt“ werden kann.



Simplel, jedoch recht effektiv: die eingesetzten Monoband-Dipole

Für Amateurfunkzwecke ist die Anordnung der Ferienanlage geradezu ideal: Rund um einen großen Rasen- und Gartenbereich sind sechs kleine Strandhäuschen angeordnet – in der Mitte findet man genügend Platz, um Funkantennen aufzustellen. Die Häuser 3 und 6 sind als Shack am besten geeignet, da in unmittelbarer Nähe zum Meer gelegen. Der Pazifik befindet sich gleich hinter einem das Gelände umgebenden Zaun und einer schmalen, unbefestigten Straße; nahe genug, um die heranrollenden Wellen zu hören.

Es war nach 1 Uhr morgens, als ich in das gemietete Strandhaus einzog. Draußen am Pazifikhimmel funkelten die Sterne. Es dauerte nicht lange, und ich schlief

beim angenehmen Rauschen der Wellen ein.

■ Erhalt einer 5W-Funklizenz

Gleich am frühen Morgen rief ich das zuständige Ministerium für Kommunikations- und Informationstechnologie an, um meine Funkgenehmigung abzuholen. Der Erhalt einer Amateurfunklizenz in Westsamoa ist eigentlich ganz einfach, wenn man im Vorfeld gewisse Vorbereitungen



Dave neben dem Staatswappen des unabhängigen Staates Samoa

getroffen hat. Der örtliche Kontaktmann heißt Mr. Fa'afetai Karanita Ah Kuoi. Ihn kann man über die E-Mail-Adresse fak@mcit.gov.ws erreichen. „Fa'afetai“ bedeutet in der samoanischen Sprache Danke-

2. Eine beglaubigte Kopie des eigenen Reisepasses;
3. Details und Spezifikationen der verwendeten Funkausrüstung;
4. Standort der beabsichtigten Aktivität in Westsamoa;
5. Die Lizenzgebühr von 65 Tala (zu zahlen bei Abholung der Lizenz)

Diese Dokumente gehen dann an folgende Adresse: Ministry of Communications and Information Technology (MCIT), Private Mail Bag, Samoa Tel, Apia, Samoa (zu Händen von Mr. Fa'afetai Karanita Ah Kuoi, Monitoring and Spectrum Management Division).

Mr. Fa'afetai hielt während des gesamten Antragsprozesses mittels E-Mail Kontakt mit mir. Er informierte mich über das Eintreffen meiner Antragsunterlagen und gab mir die Adresse seines Büros, damit ich mir die Lizenz nach meiner Ankunft in Apia abholen konnte.

Seine Büroadresse lautet: Ministry of Communications and Information Technology (MCIT), erster Stock, CA & CT Plaza, Savalalo (Tel. (685) 26117). Das Büro ist montags bis freitags von 8 bis 16.35 Uhr geöffnet. Das handgemalte Schild mit der Aufschrift „MCIT“ lässt sich auf der Frontseite des Gebäudes noch gut erkennen, ist jedoch langsam am verblassen. Das Haus selbst ist recht klein und es befinden sich noch zahlreiche andere Geschäfte und Agenturen darin, sodass es von außen eigentlich gar nicht wie ein offizielles Regierungsgebäude wirkt. Für mich war auch die Angabe erster Stock etwas verwirrend, weil wir Amerikaner das Erdgeschoß als erstes Geschoss mitzählen, sodass sich das Büro nach unserer Zählweise eigentlich im zweiten Stock befindet.

Zu meiner großen Enttäuschung war beim Eintreffen im Büro meine 5W-Funklizenz noch nicht fertig ausgestellt. Mr. Fa'afetai teilte mir jedoch mündlich mein Rufzei-



Der Bus: ein beliebtes Fortbewegungsmittel in Westsamoa

chen 5W0DF mit und übergab noch am selben Tag in meiner Unterkunft die schriftliche Ausfertigung der dortigen Amateurfunkgenehmigung. Das nenne ich einen ganz ausgezeichneten Service!

Es bereitete großes Vergnügen, mit Mr. Fa'afetai zusammenzuarbeiten.

■ Die Vaiala Beach Cottages

Die Vaiala-Strandhäuschen befinden sich im Besitz von Nigel Burr. Nigel ist ein ausgewandeter Neuseeländer, der bereits seit mehr als 40 Jahren auf Samoa lebt. Natürlich muss man nicht besonders betonen, dass er eine ausgezeichnete Informationsquelle war, was auf der Insel alles zu sehen und zu tun ist. Noch wichtiger für meinen Aufenthalt war jedoch der Umstand, dass sich Nigel sehr amateurfunkfreundlich verhielt. Die zahlreichen Drähte und Seile, die quer über sein Grundstück verliefen, störten ihn nicht. Seine Internetseite ist unter www.samoana.org/vaiala/ zu finden.

Ich hatte meine Unterkunft jedoch über eine Gesellschaft namens „Green Turtles Tours“ (www.greenturtlesamoa.com/) gebucht, weil diese mit einer kostenlosen siebenten Nacht geworben hatte. Man stelle sich Nigels Überraschung vor, als er von mir von diesem Umstand erfuhr. Anscheinend hatte es niemand von „Green Turtles Tours“ für nötig befunden, den Betreiber der Anlage darüber zu informieren. Glücklicherweise nahm Nigel das Durcheinander gutmütig hin und am Ende konnten, nach ein paar Telefonaten, die Probleme einvernehmlich gelöst werden.

Dadurch bekam ich einen guten Einblick in den Mikrokosmos des Lebens auf Samoa. Es ist ein Ort, wo die Dinge selten rechtzeitig oder so wie geplant geschehen, wo jedoch am Ende stets eine Lösung gefunden wird. Nigel lässt seine Gäste für günstige 5 samoanische Tala pro Stunde auch im Internet surfen. Ein guter Preis, falls man die langsame Geschwindigkeit der Internetverbindung erträgt. Ich fand es interessant, die Pile-Ups bis zur Ermüdung abzuarbeiten, um danach ein paar Schritte hinüber zum Computer zu gehen und aus dem DX-Cluster zu erfahren, wie stark mein Signal in Europa war und wie man meine Betriebstechnik bewertet hatte.

■ Apia und Upolu

Obwohl sich meine Unterkunft am östlichen Ende der Hauptstadt befand, konnte man alles, was in Apia sehenswert ist, wie Restaurants, Geschäfte und ein Flohmarkt, leicht zu Fuß erreichen. Noch näher als die Innenstadt liegt einer der besten Plätze zum Schnorcheln, den die Insel zu bieten hat. Das „Palolo Deep“-Naturschutzgebiet befindet sich weniger als zehn Gehminuten westlich der „Vaiala Beach“-Anlage.

Samoa liegt weit des Äquators, und der Pazifik ist hier so warm wie Badewasser. Was könnte besser sein, als am späten

Nachmittag inmitten farbenprächtiger Korallen und Tropenfische zu Schnorcheln und danach zurück zur Ferienanlage zu schlendern, um „CQ DX“ von einem fast paradiesisch anmutenden Ort zu rufen, während die Sonne langsam im Meer versinkt? Das ist eine Art, den Tag zu verbringen, an die man sich ohne größere Mühe recht schnell gewöhnen kann. Das darf ich Ihnen glaubhaft versichern!

Die kulinarischen Genüsse in Westsamoa bestehen aus einer köstlichen Mischung von Meeresfrüchten, einheimischer Küche und Fastfood. Obwohl vieles aus anderen Ländern importiert werden muss, sind die Preise nicht allzu hoch.

Diejenigen, die das Wochenende in Apia verbringen können, haben die Möglichkeit, im Restaurant „Pasefika Inn“ ein typisch samoanisches Menü zu genießen, einschließlich Spanferkelbraten und Meeresfrüchten, die im traditionellen Umu-Steinofen zubereitet werden. Das Lokal befindet sich ganz in der Nähe von „Vaiala Beach“ und man kann am Buffet soviel essen wie man will.

Eine weitere Möglichkeit, die einheimische Küche kennenzulernen, ist die Teilnahme an einer Inselrundfahrt von „Green Turtle Tours“. In einem der Dörfer wird das Mittagessen serviert; mit Tellern, die nur aus Blättern bestehen, und mit Tassen aus Kokosnuss bzw. Bambus. Die Taro-Knollen, die gedämpften Taro-Blätter mit Kokosnusssoße, die Shrimps und Früchte waren absolut köstlich – die Speisen nimmt man mit der Hand ein.

Upolu ist eine recht große Insel, die man am besten dadurch erkundet, dass man ein Auto mietet oder an einer geführten Tour teilnimmt. Die außerhalb des Ortes gelegenen Wasserfälle sowie die atemberaubende Natur sind Dinge, die man in jedem Reiseführer von Samoa abgebildet findet. Samoa hat etwa 180 000 Einwohner, die in



Kirchenarchitektur in Westsamoa

Hunderten kleiner Dörfer leben. Dennoch ist die Gesamtbevölkerung recht gut verteilt und man hat nie den Eindruck, dass ein Ort „übevölkert“ wäre.

Es existiert eine geteerte Küstenstraße, die rund um die gesamte Insel führt: Außer-



Ein köstliches samoanisches Mahl, bestehend aus Taro-Knollen, Kokosnuss, Shrimps, Papaya und gedämpften Taro-Blättern

halb von Apia herrscht jedoch kaum Verkehr.

Der schönste Aussichtspunkt ist ohne Zweifel die südöstliche Spitze von Upolu mit dem Lalomanu-Strand und der nur unweit des Strands gelegenen Insel Nuutele. Dort kann man für nur wenige samoanische Tala die Nacht in traditionell gebau-



Herrlicher Sonnenaufgang in Apia auf Westsamoa
Fotos: AH6HY (5W0DF)

ten, offenen Häuschen, sogenannten Fales, verbringen. Jedoch verfügen die meisten über keinerlei Elektrizität, sodass es eher ein Ort zum Schwimmen, Herumwandern oder Fotografieren ist, als ein Platz, um ein vorübergehendes Funk-Shack aufzubauen.

Leider verging die Zeit auf Samoa nur allzu schnell. Ich wachte gerade rechtzeitig auf, um einen herrlichen Sonnenaufgang zu bestaunen sowie im Ozean zu baden und mich von den farbenprächtigen Tropenfischen zu verabschieden. Danach kehrte ich rasch zurück, baute die Antennen ab, packte und bestellte ein Taxi. Anschließend ging es entlang der Nordküste zurück zum Flughafen. Das war mein erster Ausflug nach Westsamoa, aber irgendetwas sagt mir, dass es nicht mein letzter gewesen ist.

Wer Fragen hat, kann sich gerne unter der E-Mail-Adresse ah6hy@yahoo.com mit mir in Verbindung setzen. Meine Homepage finden Sie zudem unter <http://ah6hy.htohanenet.com/>.

Übersetzung und Bearbeitung:
Dr. Markus Dornach, DL9RCF

Icom IC-R2500: Doppellempfänger ermöglicht Antennen-Diversity

HARALD KUHL – DL1ABJ

Icom verstärkt sein Engagement im Empfängerbereich und ergänzt das Angebot mit einem weiteren Receiver. Neben dem umfassenden Empfangsbereich zählen ein eingebauter Zweitempfänger und eine Schaltung für Antennen-Diversity zu dessen Besonderheiten. Im Praxistest zeigte der Empfänger seine Qualitäten.

Auf den ersten Blick unterscheidet sich der Icom IC-R2500 kaum vom IC-R1500 [1]: Beide Empfänger stecken in robusten schwarzen Black-Box-Metallgehäusen und werden konventionell über eine im Lieferumfang enthaltene abgesetzte Bedieneinheit oder bei Anschluss eines Computers per USB-Datenschnittstelle mit Tastatur und Maus gesteuert. Die baugleichen Varianten IC-PCR2500 und IC-PCR1500 verzichten auf das externe Bedienteil und sind allein für die Bedienung per PC konzipiert.



Der IC-R2500 ist ein Breitbandempfänger, der sich dank abgesetztem Bedienteil auch in Fahrzeugen gut betreiben lässt. Beide Empfangszüge sind über eigene Bedienelemente bequem steuerbar.

Der Dreifachsuper (FM-breit: Doppelsuper) empfängt und demoduliert zwischen 10 kHz und 3,3 GHz Signale in AM, FM-schmal und FM-breit sowie bis 1300 MHz auch in USB, LSB und CW. Technische Daten zeigt Tabelle 1 und die in den Betriebsarten schaltbaren Filterbandbreiten nennt Tabelle 2. Als Hauptunterschied zum IC-R1500 hat der IC-R2500 einen Zweitempfänger für den Frequenzbereich 50 MHz bis 1,3 GHz, der dort FM-schmal-, FM-breit- und AM-Signale demodulieren kann. Damit sind auch einige Änderungen bei der Bedienung verbunden.

Die Anschlussmöglichkeiten des IC-R2500 hat Icom entsprechend ergänzt: Auf der schmalen Rückseite liegen jeweils zwei BNC-Antennenbuchsen (*ANT 1/ANT 2*) und Datenausgänge (*Packet 1/ Packet 2*) zur externen Decodierung schneller Datenfunkdienste wie Packet-Radio mit 9k6. Die Buchse *Data* bezeichnet eine serielle Schnittstelle (RS232C) zur Datenkommunikation im DV-Modus, der zur Decodierung digitaler Sprachmodulation vorgesehen ist; dies hat für Europa vorerst keine Bedeutung. Die Hohlstiftbuchse *DC IN* zum

Anschluss einer externen 12-V-Gleichspannungsquelle, eine RJ45-Buchse *Controller* für die Verbindung zur externen Bedieneinheit, die 3,5-mm-Monoklinkenbuchse *EXT SP* für den externen Lautsprecher (8 Ω) oder Kopfhörer, eine USB-Buchse zur Datenkommunikation mit dem Steuerprogramm auf dem Computer sowie die Klemmschraube *GND* für die Masseverbindung kennen wir bereits vom IC-R1500. Auf der Liste unerfüllter Wünsche stehen ein Line- und ein ZF-Ausgang sowie ein separater NF-Ausgang mit dem Signal

des Zweitempfängers. Letzteres lässt sich immerhin per Umweg über die Steuersoftware korrigieren – dazu später mehr. Auf der schmalen Frontseite liegt der Ein-/Ausschalter mit integrierter grüner LED,

Das Anschlussfeld bietet je zwei Antennenein- und Datenausgänge. Die Audiosignale beider RX liegen an einer gemeinsamen LP- bzw. KH-Buchse.



die Empfangsbereitschaft signalisiert. Der eingebaute Monitorlautsprecher ist für die Wiedergabe von Sprache optimiert und liegt auf der Oberseite des Gehäuses, dessen Maße (145 mm × 41 mm × 205 mm, B × H × T; ohne Buchsen und Schalter) denen des IC-R1500 entsprechen.

Im Lieferumfang sind enthalten: Das externe Bedienteil inklusive einem langen Verbindungskabel, ein externes Stecker-Netzteil, eine Teleskopantenne (maximale Länge: 63 cm) mit Anschlusskabel und ein deutsches Handbuch. Das erklärt auf fast

230 Seiten ausführlich und reichlich illustriert die Bedienung, wobei sich ein großes Kapitel mit der Software befasst. Wer sich vorab ein ausführliches Bild vom Bedienkonzept machen will, findet im Internet unter [3] eine englische PDF-Version zur Einsicht.

Zur Computersteuerung liegen außerdem ein USB-Schnittstellenkabel (Länge: 1 m) sowie eine CD-ROM mit Software bei. Eine nützliche Halterung für die abgesetzte Frontplatte verkauft Icom als Zubehör. Mit Ausnahme der externen Bedieneinheit ist der Lieferumfang des IC-PCR2500 identisch dem IC-R2500.

■ Frontplattenbedienung

Icom ist bislang der einzige Hersteller von *Black-Box-Receiver*, der alternativ zur erzwungenen Steuerung per Computer den Anschluss einer externen Bedieneinheit mit konventionellen Tasten und Stellern sowie einem Display vorsieht. Dies trägt nicht nur der Abneigung vieler Hobbyhörer gegenüber einer reinen Computersteuerung Rechnung, sondern erweitert auch die Einsatzmöglichkeiten des Empfängers: So muss man zum Kurzwellenempfang etwa in kompakten Fahrzeugen jetzt nicht mehr auf Mobilfunktransceiver mit abgesetzter Bedienfront ausweichen, wie IC-703 oder TS-480. Außerdem lässt sich ein IC-R2500 ohne Computer im Schlepptau auch im Garten oder auf Reisen einsetzen, was den Nutzwert dieses Empfängers erheblich steigert.

Die Bedienfront des IC-R2500 hat mit 140 × 50 mm² (B × H) eine unwesentlich größere Grundfläche als die des IC-R1500 und lässt sich ebenso bequem per Klebestreifen oder Originalhalterung in optimaler Bedienreichweite etwa im Armaturenbereich eines Fahrzeugs anbringen. Für diesen

Einsatzzweck optimiert, bietet das kontrastreiche und hintergrundbeleuchtete LC-Display (Format: 80 × 19 mm², B × H) die beste Abbildungsleistung, sobald man von leicht schräg oben darauf blickt. Es zeigt mit großen Ziffern neben Empfangsfrequenzen weitere zentrale Parameter, wie Modulationsart oder Speicherplatz. Rund ums Display liegen elf Tasten sowie getrennt für beide Empfänger jeweils ein Steller für Lautstärke, Rauschsperrung und manuelle Frequenz- oder Speicherkanalwahl. Die am häufigsten veränderten Einstellun-

gen eines per Frontplatte bedienten Empfängers sind damit über eigene Knöpfe direkt zugänglich, was die Bedienung nicht nur beim mobilen Einsatz sehr erleichtert. Die Rastung der beiden *DIAL*-Steller begleitet im Vergleich zum IC-R1500 ein weniger aufdringliches Klickgeräusch.

Die Taste *MHz/TS* aktiviert im VFO-Empfangsmodus das Menü zur Anpassung der Abstimmsschritte (Tabelle 1) per *DIAL*-Steller, um trotz fehlender Zifferntastatur für eine direkte Frequenzeingabe schnell zur gewünschten Station zu gelangen. Startfrequenz und Abstimmraster sind beliebig kombinierbar, sodass sich etwa das 10-kHz-Raster der CB-Funker exakt erfassen lässt. Ein Druck auf die zentral unter dem Display liegende Taste *MODE* führt ins Menü der Modulationsarten.

■ Zusatzfunktionen

Ein 20-dB-Eingangsschwächer mindert Übersteuerungen etwa durch nahe Sendeanlagen auf Frequenzen bis 1300 MHz. Im umgekehrten Fall öffnet eine Monitortaste auf Tastendruck die Rauschsperrung und macht so unterhalb der Ansprechschwelle liegende Signale hörbar.

Eine automatische Frequenzkontrolle (*AFC*, *Automatic Frequency Control*) zieht den Empfänger auf den korrekten Kanal, sollte die eingestellte von der tatsächlichen Sendefrequenz abweichen. Dies funktioniert beim IC-R2500 allerdings ausschließlich in FM-schmal bei Filterbandbreite 6 oder 15 kHz und nicht im UKW-Hörfunkband bei FM-breit.

Beim Empfang in den Modulationsarten SSB, CW und AM unterdrückt ein aktivierbarer Störaustaster (*Noise Blanker*) elektrische Störsignale, die vor allem beim Empfang in Fahrzeugen speziell in den unteren Frequenzbereichen regelmäßig auftreten. In den gleichen Modulationsarten ist zudem die Regelzeitkonstante der AGC zwischen „langsam“ und „schnell“



IC-R- und PCR-2500 empfangen gleichzeitig zwei Stationen in verschiedenen Bändern und mit unterschiedlichen Modulationsarten, wie RTTY vom Deutschen Wetterdienst auf LW und Deutschlandfunk auf UKW.

Von dieser Button-Leiste ruft man die gewünschte Bedienoberfläche sowie die Sonderfunktionen auf.

umschaltbar, wodurch sich die Lesbarkeit schwacher Signale in dicht belegten Bändern häufig steigern lässt.

Als zusätzliches Mittel gegen Störsignale hat Icom seinem IC-R2500 ein *ZF-Shift* spendiert, das die Mittenfrequenz der ZF in 50-Hz-Schritten um bis zu ± 1250 Hz verschiebt und so Störungen ober- oder unterhalb des Nutzsignals unterdrückt. Allerdings ist das hierfür zuständige Einstellmenü etwas mühsam erst nach mehreren Bedienschritten zugänglich. Mit der bekannten DSP-Einheit UT-106 lässt sich ein automatisches Kerb- und Rauschfilter nachrüsten.

■ Zweibandempfang

Der IC-R2500 ist der erste Breitbandempfänger für Hobbyhörer, der gleichzeitig zwei Frequenzen in verschiedenen Bändern und mit unterschiedlichen Modulationsarten empfängt. So kann man etwa im 40-m-Band nach SSB-Signalen suchen oder die Nachrichten der Deutschen Welle auf 6075 kHz in AM hören, während der Zweitempfänger das örtliche 70-cm-Amateurfunkrelais in FM-schmal beobachtet

oder per Suchlauf Speicherfrequenzen auf Aktivitäten prüft. Beide Empfangszüge sind komplett separat steuerbar und unterscheiden sich durch den auf 50 MHz bis 1,3 GHz in FM-schmal, FM-breit und AM beschränkten Empfangsbereich des Zweitempfängers. Auch der Abschwächer lässt sich für beide Empfänger getrennt aktivieren. Tipp: Ist der Aufbau von zwei separaten Empfangsantennen nicht möglich, versorgt ein externer Antennenverteiler, etwa von RF Systems, beide BNC-Antenneneingänge des Geräts mit einem Empfangssignal.

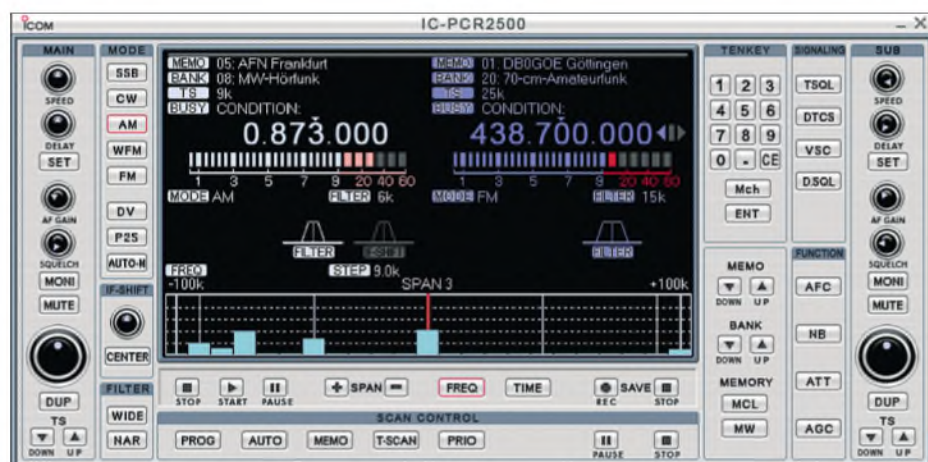
Bei Bedarf lässt sich der Zweitempfänger übers Einstellmenü deaktivieren. Jetzt bietet der IC-R2500 als weitere Besonderheit mit dem so genannten Antennen-*Diversity* eine im Profibereich verbreitete Funktion zur Optimierung eines Empfangssignals.

Hierfür sind beide Antenneneingänge für den Hauptempfänger aktiviert, der die Antennensignale ständig vergleicht und das jeweils stärkere zum Empfang nutzt. Das Display zeigt die gerade aktive Antenne. Diese Technik eignet sich zur Minderung von Signalschwankungen, wenn der Empfänger in einem sich bewegenden Fahrzeug betrieben wird oder sich die zu empfangende Funkstation selbst bewegt. Auch ist die Verwendung unterschiedlich polarisierter Empfangsantennen denkbar. Der Icom unterstützt *Antennen-Diversity* im Frequenzbereich 50 MHz bis 1,3 GHz in der Modulationsart FM-schmal. In FM-breit ist dieser Modus nicht aktivierbar, was Freunde des UKW-Fernempfangs bedauern werden.

■ Speichern und suchen

Die Speicherfunktionen des IC-R2500 entsprechen denen des IC-R1500. Auch hier lassen sich 1000 Frequenzspeicher auf 21 Speichergruppen (Bänke) verteilen und mit einer bis zu sechsstelligen Kennung versehen, die auf Wunsch anstelle der Frequenz im Display steht.

Für den Frequenzsuchlauf merkt sich der Icom zudem 50 Frequenzpaare für die untere und obere Eckfrequenz in separaten Speicherplätzen. Zu den gebotenen Suchlaufoptionen gehören neben dem erwähnten Frequenz- der Speicherplatzsuchlauf, wobei unerwünschte Speicher oder Frequenzen mittels *Skip*-Funktion übersprungen werden. Für den Suchlauf lassen sich mehrere Speicherguppen verketteten, die



Diese Bedienoberfläche ermöglicht den direkten Zugriff auf alle Empfangsparameter per Tastatur und Maus. Unter der doppelten Frequenzanzeige liegt die für den Hauptempfänger aktivierbare Spektrumsanzeige.

der Empfänger nun direkt hintereinander nach aktiven Frequenzen durchforstet; mehrere Frequenzsuchlaufbereiche sind dagegen nicht kombinierbar.

Der Suchlauf hält auf einer aktiven Frequenz, bis die Rauschsperr wieder schließt und läuft dann mit einer Verzögerung von 2 s weiter. Alternativ lässt sich im Einstellmenü eine Suchlaufpause von 5, 10 oder 15 s programmieren, nach der die Suche auch bei noch aktiver Frequenz fortgesetzt wird.

Die *Voice Squelch Control* (VSC) erkennt unmodulierte Träger und öffnet die Rauschsperr nur, wenn sie ein Sprechfunktionsignal erkennt. Beide Empfänger lassen sich unabhängig für den Suchlauf programmieren, um etwa das 2-m- und 70-cm-Band gleichzeitig nach Aktivitäten abzusuchen oder um mit dem einen Empfänger eine Frequenz ständig zu beobachten und den anderen für einen Speicherplatzsuchlauf zu nutzen.

Mit der so genannten Prioritätsüberwachung schaltet der gewählte Empfänger alle 5 s auf einen oder nacheinander mehrere Speicherplätze, während er auf einer VFO-Frequenz empfängt. Ein weiterer Suchlauf analysiert CTCSS- und D(T)CS-Codes. Umgekehrt lässt sich der Icom so programmieren, dass sich dessen Rauschsperr nur beim Empfang einer bestimmten Tonrufolge öffnet und alle anderen Signale ignoriert.

■ IC-PCR2500

Sobald ein Computer die Empfängersteuerung übernimmt, deaktiviert der IC-R2500 sein externes Bedienteil und gleicht nun dem IC-PCR2500. Die mitgelieferte CD enthält Icoms Software zur Steuerung von IC-R1500/2500 sowie IC-PCR1500/2500 in der Version 2.0, die sich beim Test problemlos installieren ließ. Die Radiosoftware belegt nach der Installation etwa 50 MB Festplattenspeicher und läuft auf PCs



Die vier Module dieser Bedienoberfläche sind einzeln aktivierbar.

Tabelle 1: Technische Daten (Herstellangaben)

| | |
|-----------------------------------|--|
| Hersteller und Typ: | Icom IC-R2500 (IC-PCR2500) |
| Empfangsbereich: | 0,01 bis 3300 MHz |
| Betriebsarten: | USB, LSB, CW, AM, FM-schmal, FM-breit |
| Zweitempfänger: | 50 bis 1300 MHz in FM-schmal, FM-breit, AM |
| Empfängerprinzip: | Dreifachsuper (1. ZF 266,7 MHz; 2. ZF 10,7 MHz; 3. ZF 450 kHz; FM-breit: Doppelsuper) |
| Selektivität (bei typisch -6 dB): | über 2,8 kHz für SSB/CW/AM; über 6,0 kHz für SSB/CW/AM/FM-schmal; über 15 kHz für AM/FM-schmal; über 50 kHz für AM/FM-schmal/FM-breit; über 230 kHz für FM-breit |
| Speicherplätze: | 1100 (IC-PCR2500: 2600) |
| Abstimmsschritte: | 10 Hz, 20 Hz, 50 Hz, 100 Hz, 500 Hz, 1 kHz, 2,5 kHz, 5 kHz, 6,25 kHz, 8,33 kHz, 9 kHz, 10 kHz, 12,5 kHz, 15 kHz, 20 kHz, 25 kHz, 30 kHz, 50 kHz, 100 kHz, 125 kHz, 150 kHz, 200 kHz, 500 kHz, 1 MHz (IC-PCR2500 zusätzlich: 1 Hz, 10 MHz sowie frei programmierbar) |
| Frequenzstabilität: | ±3 ppm (0 bis 60 °C) |
| NF-Ausgangsleistung: | über 500 mW |
| Stromversorgung: | extern 12 V DC ±15 %, bis 1,5 A (Doppelbandempfang mit maximaler Lautstärke) |
| Anschlussmöglichkeiten: | 2 × BNC-Antennenbuchse (50 Ohm), externe Stromversorgung (Hohlstiftbuchse), 2 × Packet 9k6 (3,5-mm-Monoklinke), externer Lautsprecher/Kopfhörer (3,5-mm-Monoklinke), USB-Schnittstelle, RS232C-Schnittstelle (2,5-mm-Stereoklinke), externes Bedienteil (RJ45). |
| Abmessungen: | 145 mm × 41 mm × 205 mm (B × H × T; ohne Buchsen und Schalter) |
| Masse: | etwa 1,35 kg (Bedienteil IC-R2500: etwa 250 g) |
| Lieferumfang: | Empfänger in Metallgehäuse, externes Bedienteil inklusive abnehmbares Verbindungskabel (Länge: 339 cm), externe Stromversorgung, USB-Schnittstellenkabel (Länge: 100 cm), Steuersoftware auf CD-ROM, Teleskopantenne (Länge: 63 cm), vier GummifüÙe, Kabelhaken, deutschsprachige Bedienungsanleitung (IC-PCR2500: identisch außer externes Bedienteil). |
| Zubehör: | DSP-Einheit UT-106, DTMF-Decoder-Einheit UT-108, Digitaleinheit UT-118, Zigarettanzünderkabel CP-12L, Stromversorgungskabel OPC-254L, externer Lautsprecher SP-10, Verlängerungskabel für das externe Bedienteil OPC-1156 (Länge: 3,5 m), Bedienteilhalterung MB-84, Montagefuß für Bedienteilhalterung MB-65 |

Weitere Details siehe FA-Typenblatt [7].

mit Betriebssystem Windows ab Version 98SE, Pentium-III-Prozessor mit Taktrate 450 MHz und 128 MB Arbeitsspeicher. Sollte eine USB-Schnittstelle nicht bereits zur PC-Ausstattung gehören, lässt sich diese preiswert per PCI-Steckkarte nachrüsten. Ältere Notebooks ergänzt eine Steckkarte für die PCMCIA-Schnittstelle. Funktionen und Grundzüge der Bedienung des IC-PCR2500 per PC ähneln denen des IC-PCR1500, nur dass die drei zur Wahl stehenden Bedienoberflächen nun jeweils einen Doppelpfänger zeigen. Alle beim IC-R2500 beschriebenen Funktionen sind nun für die komfortable Steuerung per Tastatur und Mauszeiger verfügbar. Frequenzen lassen sich über Zifferntasten direkt eingeben und virtuelle Steller für Lautstärke, Rauschsperr, ZF-Shift, Suchlaufgeschwindigkeit und -Verzögerung werden bequem per Mauseil bedient, sobald der Mauszeiger darauf ruht. Pro Speicherdatei merkt sich die Software 2600 Frequenzen und ein zusätzlicher Suchlaufmodus schreibt als aktiv gefundene Frequenzen zur späteren Analyse automatisch in eine Speicherbank.

Die in [1] bemängelte Vergesslichkeit programmierter Speicher trat beim Test der neuen Softwareversion nicht mehr auf. Audiosignale lassen sich über den eingebauten Lautsprecher und/oder über die Soundkarte des Computers wiedergeben – auch getrennt für beide Empfänger. Das ist ein Vorteil gegenüber dem Empfangsbetrieb mit der externen Bedieneinheit, wenn sich

die NF-Signale beider Empfänger eine Audiobuchse teilen müssen.

■ Audiorecorder

Auch beim IC-PCR2500 überzeugt die integrierte Aufnahmefunktion, die Audiosignale automatisch oder per Mausklick im WAV-Format auf Festplatte speichert. Der Icom digitalisiert das NF-Signal und schickt es übers USB-Schnittstellenkabel zum Computer, sodass die sonst übliche externe NF-Verbindung vom Kopfhörerausgang des Empfängers zum Audioeingang der PC-Soundkarte entfällt. Zudem haben beide Empfangszüge des IC-PCR2500 einen eigenen Digitalrecorder. Die gewünschte Audioqualität ist für beide über die Sampling-Rate individuell



Diversity-Empfang ist in dieser Geräteklasse eine Neuheit. Die Symbole links neben der Anzeige der relativen Signalstärke kennzeichnen die gerade aktive Antenne.

wählbar und auch die bei geöffneter Rauschsperr anlaufende Startautomatik lässt sich getrennt aktivieren. So könnte man das Programm eines FM- oder AM-Hörfunktensenders hören und per Mausklick einen interessanten Beitrag aufzeichnen, während der stumm geschaltete (Schaltfläche *Mute*) Zweitempfänger im Hinter-

Tabelle 2: Nutzbare ZF-Filter

| Bandbreite [kHz] | 2,8 | 6 | 15 | 50 | 230 |
|------------------|-----|---|----|----|-----|
| SSB/CW | x | x | - | - | - |
| AM | x | x | x | x | - |
| FM-schmal | - | x | x | x | - |
| FM-breit | - | - | - | x | x |

grund Signale vom örtlichen Amateurfunkrelais automatisch mitschneidet und in einer Datei speichert.

Über die USB-Schnittstelle des IC-PCR2500 lassen sich auch Software-Decoder per virtueller Soundkarte direkt mit einem Signal versorgen, was hervorragend klapperte: Während der Hauptempfänger das LW-Signal des Deutschen Wetterdienstes zur Decodierung mit SeaTTY [4] übers USB-Schnittstellenkabel zum PC schickte, hörte ich mit dem Zweit-RX über den eingebauten Lautsprecher UKW-Rundfunk.

Als weiteres Bonbon zeichnet der Digitalrecorder des IC-PCR2500 Stereosignale auf, sobald beide Receiver die gleiche Frequenz empfangen und im Recordermenü die Stereofunktion aktiviert ist. Zum Test wurde die Sampling-Rate des Recorders auf 44,1 kHz, beide Empfänger auf die Frequenz eines örtlichen Popsenders gesetzt und die vom Digitalrecorder gespeicherte WAV-Datei auf eine CD kopiert. Mit einem Hi-Fi-Recorder konnte das Ergebnis klanglich zwar nicht konkurrieren, doch eine interessante Zugabe ist diese Möglichkeit allemal.

Schade: Eine Funktion, die Sendungen zur gewünschten Zeit automatisch aufzeichnet, hat die Icom-Software nicht.

Eine Spezialanwendung ist sicherlich die Fernsteuerungsmöglichkeit per DTMF, für die eine optionale DTMF-Einheit UT-108 erforderlich ist. Sobald eine programmierte und bis zu 24 Zeichen lange DTMF-Tonfolge empfangen wird, kann der PC eine Meldung anzeigen, ein Programm starten oder ein Sound-File abspielen.

■ Softwarealternative

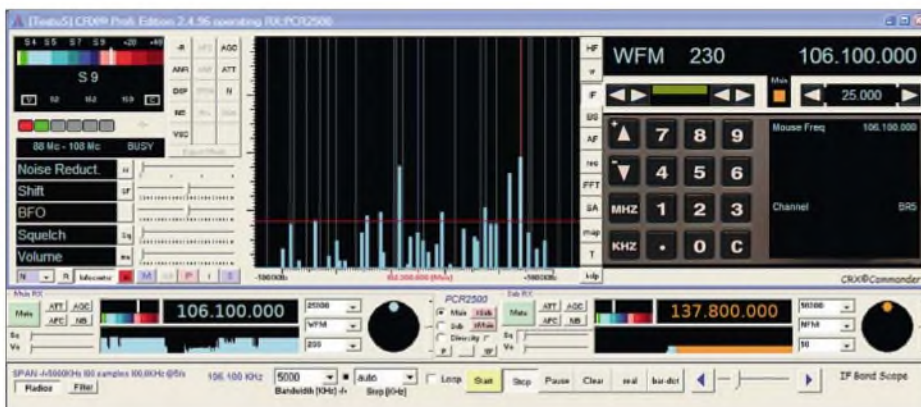
Mit dem CRX Commander von Elmar Rohé ist bereits eine alternative Bedienober-



Der Digitalrecorder des IC-PCR2500 lässt sich getrennt für beide Empfänger aktivieren. Zur Wiedergabe der WAV-Audiodateien dient ein beliebiger Software-Player.

fläche mit deutschsprachigen Erklärungen für den IC-PCR2500 verfügbar, deren Beta-version rechtzeitig für einen ersten Eindruck eintraf.

Diese Steuerungssoftware bringt alle Funktionen den IC-PCR2500 übersichtlich auf den Bildschirm und ergänzt sie um weitere Optionen. Dazu gehört neben der Möglichkeit der Fernsteuerung per Netzwerk oder Internet ein großes ZF-Panoramadisplay, das auf einen Blick das aktuelle Sendegeschehen unter- und oberhalb der Mittenfrequenz zeigt. Außerdem lassen sich Signale unter anderem im Wasserfalldiagramm betrachten und analysieren.



Der CRX Commander ist ein funktionsreiches Steuerprogramm für Empfänger und bietet unter anderem die programmierte Aufzeichnung von Sendungen. Fotos und Screenshots: DL1ABJ

Zur Beurteilung der Feldstärke von Empfangssignalen ist die Signalanzeige zwischen S-Werten und Anzeige in μV umschaltbar, was etwa bei der Beurteilung von Empfangsantennen hilft.

Außerdem bietet CRX Commander die bei der Originalsoftware vermisste Möglichkeit, Aufnahmen von Sendungen zeitlich zu programmieren: Der Scheduler merkt sich alle relevanten Daten für acht Aufnahmeereignisse, einschließlich des Datums.

Eine Übersicht sämtlicher Funktionen sowie eine Demoversion stehen unter [5] zum Herunterladen.

■ Fazit

Der IC-R2500/IC-PCR2500 bestätigt den guten Eindruck, den schon die kleinen Geschwister IC-R1500/IC-PCR1500 beim Test [1] hinterließen. Für vielseitig interessierte Funkhörer ist der zweite Empfänger inklusive Antennen-Diversity und eigener Aufnahmefunktion eine nützliche Bereicherung, die den Aufpreis allemal wert ist. Hard- und Software liefern beim mehrwöchigen Test ohne Aussetzer, was für deren solide Konstruktion und Programmierung spricht und somit beste Icom-Tradition bestätigt.

Einen IC-R8500 oder gar einen vielfach teureren AOR AR5000 mit ähnlichem Frequenzbereich will und kann dieser Breit-

bandempfänger nicht ersetzen, doch ist die Empfangsleistung erfreulich gut. Auf KW kann man mit einem IC-R2500 auf die Jagd nach schwachen und/oder interessanten DX-Signalen gehen, 80-m-Runnen verfolgen oder stundenlang Wetterdienste empfangen.

Nach Einbruch der Dunkelheit sollte man allerdings einen Preselektor vorschalten, sofern nicht ohnehin eine selektive Antenne als Wellenfänger dient. Zum Empfang von internationalen Auslandsdiensten, wie Radio Japan oder Radio Argentinien, mit ihren kräftigen AM-Kurzwellensignalen reichte beim Test bereits eine Discone-An-

tenne, die sonst für Frequenzen oberhalb 30 MHz reserviert ist. Speicher- und Suchlaufmöglichkeiten unterstützen die Beobachtung der klassischen Frequenzbereiche von Funkscannern.

Durch die kompakte Bauweise und die Möglichkeit der Steuerung über eine abgesetzte Bedieneinheit lässt sich der Empfänger zudem in Fahrzeugen betreiben, wo Antennen-Diversity den mobilen Empfang von FM-Signalen unterstützt.

Der IC-R2500 kostet im Fachhandel rund 890 €, die Variante IC-PCR2500 ohne externes Bedienteil ist für etwa 750 € zu haben.

Wer auf den Zweitempfänger verzichten kann, liegt weiter bei IC-R1500 und IC-PCR1500 richtig.

fa@HaraldKuhl.de

Literatur und Bezugsquellen

- [1] Kuhl, H., DL1ABJ: Icom IC-R1500 und IC-PCR1500 – vielseitige Breitbandempfänger. FUNK-AMATEUR 55 (2006) H. 4, S. 402–405.
- [2] IC-R1500 Breitbandempfänger. FUNKAMATEUR 55 (2006) H. 4, Datenblatt.
- [3] Icom America: www.icomamerica.com
- [4] Kuhl, H., DE8JOI: SeaTTY entschlüsselt Wetterfunk auf Lang-, Mittel- und Kurzwelle. FUNK-AMATEUR 55 (2006) H. 8, S. 895–897.
- [5] CRX Commander: www.roleiware.de
- [6] Icom Europe, Himmelgeister Str. 100, 40225 Düsseldorf, Tel. (02 11) 34 60 47, info@icom-europe.com; www.icom-europe.com
- [7] FA-Typenblatt IC-R2500; Dual-Breitbandempfänger, FUNKAMATEUR 55 (2006) H. 10, S. 1175 ff.

MicroHam Digi Keyer: ein USB-Interface mit Soundkarte

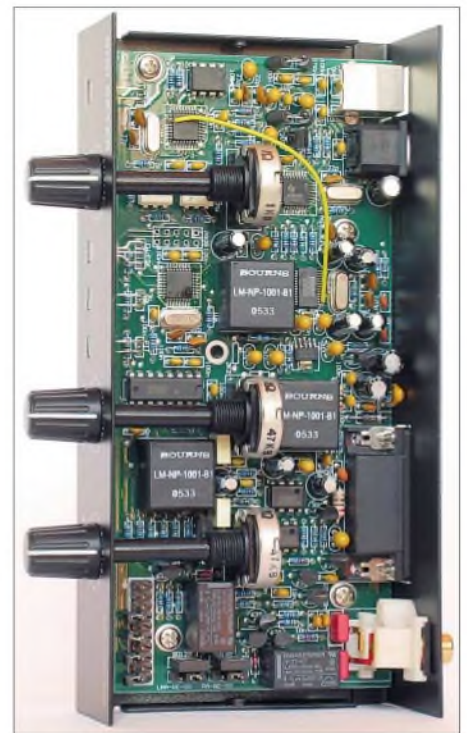
HARALD KUHL – DL1ABJ

Der Digi Keyer aus der Zubehörschmiede MicroHam unterstützt den Amateurfunkbetrieb mit digitalen Betriebsarten und optimiert dank eingebauter Soundkarte die Kommunikation zwischen Transceiver und Computer.

Die Rechenleistung vieler älterer Computer reicht allemal für übliche Anwendungen im Amateurfunkdienst, wie elektronische Logbuchführung, QSL-Verwaltung oder die Beobachtung des Internet-DX-Clusters *DX Summit*. Soll der Rechenknecht auch zum Funkbetrieb in digitalen Betriebsarten dienen, steigen die Anforderungen an die Hardware. Ein Interface zwischen den NF-Ein- und Ausgängen des Transceivers und denen der Soundkarte im Computer optimiert die Übertragung der empfangenen und zur Sendung erzeugten NF-Signale. Zumeist bleibt die Qualität der Soundkarte dabei allerdings unberücksichtigt, die vor allem bei billigen Desktop-Computern mit *Sound on Board* und bei vielen Notebooks zu wünschen übrig lässt und etwa durch Eigenrauschen den Datendurchsatz bremst. Beim Bürorechner lässt sich das Problem preisgünstig durch den nachträglichen Einbau besserer Audiohardware (Steckkarte) beheben, während der Zubehörhandel für Notebooks externe

losen NF-Pegelanpassung für ein Sendesignal und zwei getrennte Empfangssignale. Im Vergleich zum bewährten Micro Keyer [2] aus gleichem Haus, ist die Rückseite des Digi Keyer mit Anschlussmöglichkeiten dünn besetzt: Zwei Cinch-Buchsen mit dem PTT-Ausgang zur Endstufe und einem Steuersignal für einen externen Empfangsvorverstärker, eine Mini-DIN-Buchse zum Anschluss einer PS/2-PC-Tastatur und eine USB-Schnittstellenbuchse fürs Datenkabel zum Computer ergänzen eine Sub-D15-Buchse zum Anschluss des Funkgeräts. Außen wie innen glänzt der Digi Keyer durch einen robusten und professionellen Aufbau.

Zum Lieferumfang gehören eine CD mit Treibern, Software und Anleitungen sowie ein USB-Schnittstellenkabel (Länge: 1,8 m) mit montiertem Klappferrit, das aus dem Computer kommende Störungen blockt. Das ausführliche und gelungene deutsche Handbuch steht als PDF-Datei unter [3] zum Herunterladen. Es dokumentiert auch



Nach Entfernen des Gehäusedeckels lässt sich der Digi Keyer über Steckbrücken (im Bild unten links) für den Schnittstellentyp des Transceivers konfigurieren.

Arbeitspeicher, einen freien USB-1.1-Port und das Betriebssystem Windows ab Version 98SE. Der Hersteller empfiehlt einen 1,6-GHz-PC mit 256 RAM, USB-2.0 und Windows XP Home. Außerdem arbeitet der Digi Keyer mit Apple Macintosh ab G3-350 und OS 10.0 sowie Linux.

Nach dem Auspacken gilt der erste Griff einem Schraubendreher, um das Gehäuse zu öffnen und das Interface mittels Steckbrücken für die Kommunikation mit der Schnittstelle des Transceivers (CI-V, FIF-232, IF-232, RS-232) zu konfigurieren. Der zweite Schritt führt ins Internet, wo sich unter [1] (bei *Downloads*) die neueste Ver-



Soundkarten für die USB-Schnittstelle verkauft. Ein weiteres Problem ist die vor allem bei Notebooks häufig fehlende serielle Schnittstelle, die fast alle Transceiver zur Fernsteuerung benötigen.

Der Digi Keyer von MicroHam [1] umgeht diese Hardware-Schwachstellen und kombiniert ein USB-Interface mit einer hochwertigen Soundkarte, die einen Dynamikumfang von typisch 82 dB besitzt.

Das eigens für den Amateurfunkbetrieb konzipierte Gerät steckt in einem robusten Aluminiumgehäuse mit dem Format 173 × 41 × 86 mm³ (B × H × T; ohne überstehende Buchsen und Steller; Masse: etwa 550 g). Zur Vermeidung gegenseitiger Störungen und Brummschleifen sind Funkgerät und Computer per Optokoppler galvanisch voneinander getrennt. Auf der Frontseite zeigen vier farbige LEDs Betriebszustände, ergänzt durch drei Potenziometer zur stufen-

Der Digi Keyer von MicroHam vereint ein USB-Interface und eine hochwertige Soundkarte für Funkbetrieb in digitalen Betriebsarten.

Blick aufs rückwärtige Anschlussfeld



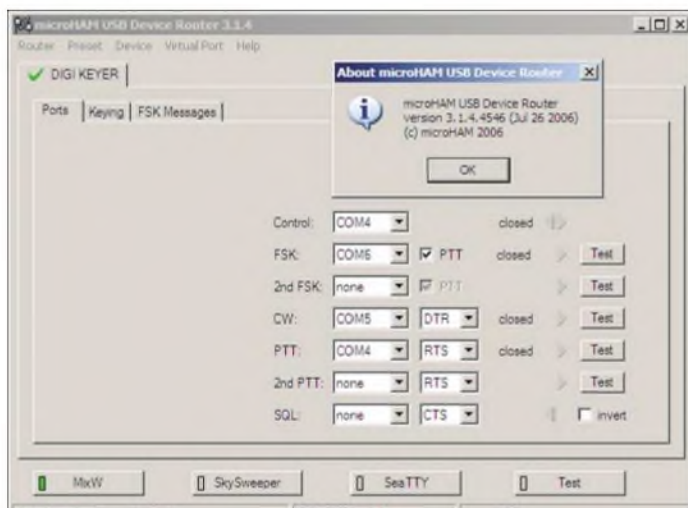
die Pin-Belegung fürs Radiokabel, die es mit den Angaben im Handbuch des Transceivers abzugleichen gilt. Wer selbst nicht zum Lötcolben greifen will, bekommt bei [3] gegen Aufpreis ein für den jeweiligen Transceivertyp mit allen Steckern konfiguriertes Kabel inklusive Klappferrit.

■ Installation und Konfiguration

Das Interface lässt sich mit allen aktuellen Amateurfunktransceivern und populären älteren Geräten betreiben, darunter Yaesu FT-757GXII. Die Mindestanforderungen an den verwendeten Computer umfassen einen Prozessor mit 800 MHz Taktrate, 48 MB

sion der Installationssoftware laden lässt; alternativ verwendet man die auf CD mitgelieferte und aktualisiert bei Gelegenheit. Nach Herstellen aller Steckverbindungen zwischen Transceiver, Digi Keyer und Computer folgt die Installation von Software und Treibern. Eine externe Stromversorgung entfällt, da die USB-Schnittstelle und der Transceiver die benötigte Spannung liefern.

Über die Router-Software wird zunächst das Interface für die Kommunikation mit dem Computer konfiguriert. Dazu gehören die vom Digi Keyer erzeugten virtuellen Ports zur Ansteuerung der Software-An-



Hier lassen sich die virtuellen Schnittstellen testen und konfigurieren sowie Einstellungen für verschiedene Anwendungen speichern.

Fotos und Screenshots: DL1ABJ

wendungen, Audio- und PTT-Einstellungen, getastete FSK sowie gespeicherte Nachrichten. Für einen schnellen Start hat der Hersteller für verbreitete Anwender-Software gültige Standardeinstellungen programmiert, die sich übers Menü aktivieren und nach Bedarf anpassen lassen. Zwölf



Die Verbindung zum Transceiver läuft über ein solches Kabel. Man erhält es als fertiges Zubehör oder kann es sich anhand der Angaben im Handbuch für den jeweiligen Transceiver selbst konfigurieren.

Speicher merken sich zudem die Parameter für verschiedene Anwendungen, die fortan per Mausclick verfügbar sind. So kann man schnell zwischen MixW und TRX Manager wechseln. Über per Mausclick aktivierbare Felder lässt sich mit Testsignalen prüfen, ob die Kommunikation zwischen Router-Software, Digi Keyer und Transceiver klappt.

Unterstützte Software

MicroHam erweitert regelmäßig die Liste der vom Digi Keyer unterstützten Programme. Hier der Stand bei Redaktionsschluss:

ACLog 2.5; CTWin 9.92; CwType 1.30; DigiPan 2.0; DXBase 2005; DXLab; DX4WIN 6.02; Ham Radio Deluxe 3.3; HamScope 1.54; Logger32 v2.4.0; LOGIC 7; MixW 2.14; MMSSTV 1.11; MMTTY 1.65; N1MM 5.0.128; N3FJP (alle Programme); RCKlog 1.41; RCKRtty 3.06; SD 11.06; TrueTTY 2.33; TRX-Manager 3.7.5; Win-EQF 1.81; Win-Test 3.0.7; WinWarbler 4.3.8; WriteLog 10.55D; WSJT4; XMLog 4.79; Yplog 4.48.

Sollte der eigene Softwarefavorit nicht darunter sein, kann man seinen Wunsch an [1] schicken.

Beim ersten Start der Router-Software checkt diese zudem die Firmware des Digi Keyer. Falls die von [1] geladene Software auch eine neuere Version der Firmware zur Verfügung stellt, gelangt diese nach Bestätigung per Mausclick in die Hardware und das Gerät ist auf dem neuesten Stand.

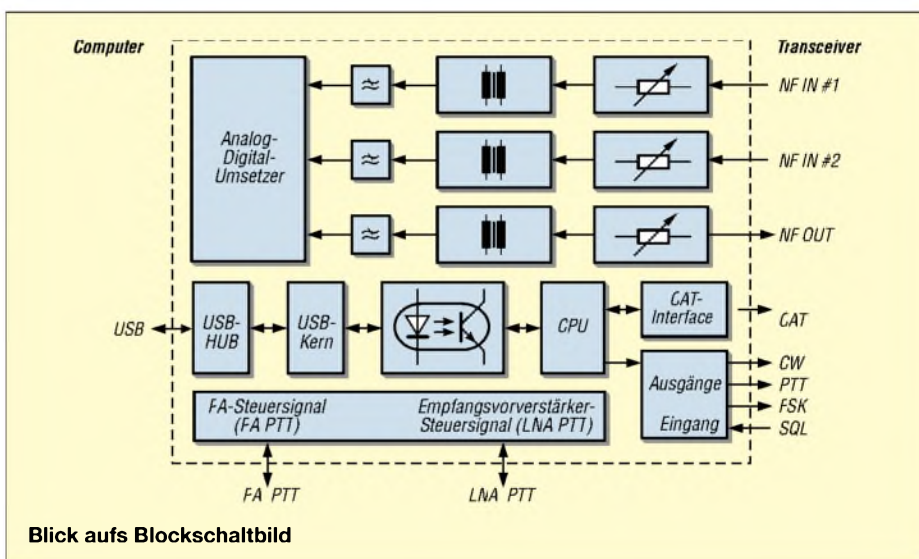
Zur Praxis

Beim Test mit einem IC-703 klappte die Kommunikation über den Digi Keyer etwa mit MixW oder SeaTTY nach einem gründ-

Sind alle Werte einmal korrekt eingestellt und gespeichert, kann man sich künftig ganz auf den Funkbetrieb konzentrieren. Als interessante Option beobachtet Digi Keyer auch die Rauschsperrung eines angeschlossenen Transceivers oder Empfängers. Allerdings unterstützen aktuelle Steuerprogramme das Auslesen der Squelch-Informationen bislang nur selten, etwa um bei geöffneter Rauschsperrung FM-Signale automatisch aufzunehmen. Zu den Ausnahmen gehört der IC-PCR1500/2500, der jedoch ohnehin per USB-Kabel am Computer hängt und einen Digi Keyer nicht benötigt.

Fazit

Der Digi Keyer bestätigte in der Praxis die guten Erfahrungen, die ich in den letzten Jahren mit dem Micro Keyer vom gleichen Hersteller gesammelt habe. Dank der eingebauten Soundkarte und komfortabler Einstelloptionen überlässt dieses USB-Interface die Signalqualität beim Funkbetrieb in digitalen Betriebsarten nicht mehr dem Zufall der Hardwareausstattung des Computers, was nicht nur QRP-Anhänger



Blick aufs Blockschaltbild

lichen Studium der Anleitung und einigen Variationen bei den Einstellungen wie erwartet reibungslos. Zeigt die verwendete Software zunächst kein eingehendes Signal, sollte man in dessen Einstellmenü den gewählten NF-Eingang (Soundkarte) prüfen und gegebenenfalls auf USB Audio Codec ändern. Zum Senden in digitalen Betriebsarten gilt dies entsprechend auch für den NF-Ausgang.

Die zum Betrieb mit der Soundkarte des Digi Keyer optimalen NF-Pegel lassen sich über die Potenziometer auf der Frontseite bequem einstellen und mithilfe von Pegelanzeigen in der Router-Software (Karteikarte *Keying*) prüfen. Dort wählt man auch die benötigte Abtastrate, die sich nach der verwendeten Software richtet.

schätzen. Als willkommene Zugabe lassen sich auch einige reine Decoderprogramme ansteuern, wie SeaTTY, während die eingebaute PC-Soundkarte für andere Anwendungen verfügbar ist. Meinen bewährten Micro Keyer gebe ich allerdings nicht zuletzt wegen des dort eingebauten WinKey-Chips trotzdem nicht her.

Den Deutschlandvertrieb übernimmt [3], wo der Digi Keyer für 240 € zu haben ist.

fa@HaraldKuhl.de

Literatur und Bezugsquellen

- [1] microHAM: www.microham.com
- [2] Höding, M., DL6MHW: USB Micro Keyer: USB-Problem gelöst und einiges mehr. FUNKAMATEUR 53 (2004) H. 10, S. 998-999.
- [3] WiMo Antennen und Elektronik GmbH, Am Gäxwald 14, 76863 Herxheim; Tel. (07276) 96680; E-Mail: info@wimo.com; www.wimo.com

Längstwellen-Empfang mit dem WWLL-Netzwerk

MANFRED F. KERCKHOFF

Der historische Längstwellensender Grimeton, Rufzeichen SAQ, schickt alle paar Monate auf 17,2 kHz CW-Testsendungen in den Äther. Dieser Beitrag zeigt, wie sich diese und andere Signale mit per Internet zugänglichen VLF-Empfängern eines weltweiten wissenschaftlichen Netzwerks beobachten lassen.

Mit seinem Alexanderson-Generator und einer imposanten Antennenanlage gehört dieser letzte aktive Maschinensender zum Weltkulturerbe [1]. Offiziell ging die Anlage 1925 für Funkverbindungen mit Nordamerika in Betrieb.

gestimmte Loopantenne bringen ein lesbares Signal. Hörer auf anderen Kontinenten müssen einen weitaus größeren Empfänger- und Antennenaufwand treiben, um ein Signal von SAQ aufnehmen zu können. Besonders in den USA und speziell im

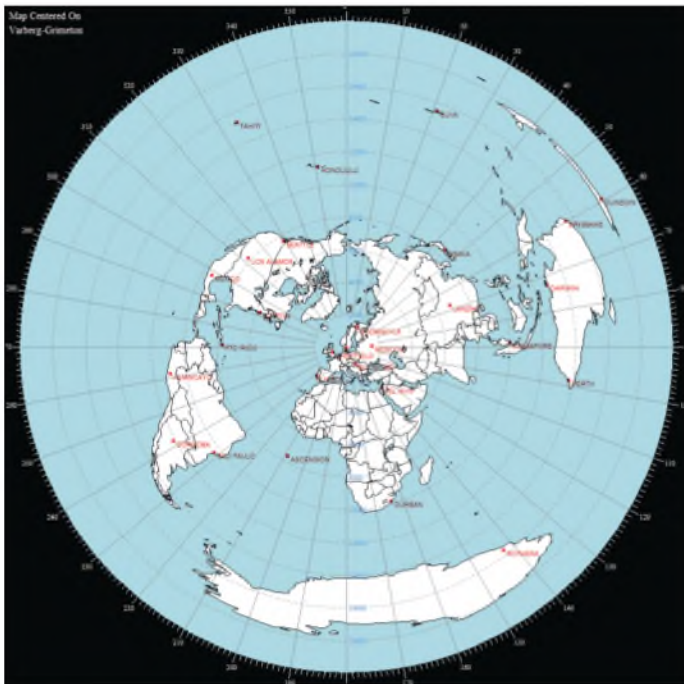


Bild 1:
Die WWLLN-Stationen in Bezug auf SAQ

Während des Sendebetriebs von SAQ läuft der Generator (200 kW) konstant durch, getastet wird durch Schalten „magnetischer Verstärker“ zwischen Generator und Antenne. Dadurch wird selbst in den Tastpausen ein Träger von einigen Kilowatt abgestrahlt.

Im Vergleich mit den Ausmaßen der Anlage und zu den Signalen benachbarten VLF-Stationen ist die abgestrahlte Leistung von etwa 80 kW eher gering. Wer die Signalstärken der europäischen VLF-Stationen gewöhnt ist und zum Empfang der angekündigten Testsendung 17,2 kHz erstmals einstellt, erlebt eine Überraschung: Das Signal ist nicht oder kaum aufzunehmen. Ist SAQ überhaupt aktiv?

Selbst bei Verwendung eines kommerziellen Empfängers bringen die üblichen Kurzdrähte, die für VLF in Europa sonst ausreichen, einen zu geringen Empfangspegel. Erst eine Langdraht- oder eine ab-

nische Möglichkeiten. Deshalb kann man nur bewundern, mit welchen einfachen Mitteln damals eine kommerzielle Transatlantik-Verbindung zu Stande kam.

Reichweite

Wie weit reichen die Signale von SAQ? Operator Lars Kalland von der SAQ Group stellt nach jeder Testsendung alle eingegangenen Empfangsberichte auf einer Internetseite zusammen [1]. Frühe Berichte in den Langwellenforen reichten von „kein Signal“ in Norddeutschland und England bis „ausgezeichneter Empfang“ in Bordeaux (F4EOB). Wie gesagt: Ohne gute Antenne läuft nichts. Ein exakt abgestimmter LC-Kreis (massive Ferritantenne/Luftdrehko) brachte in Bremen immerhin $60 \mu V_{\text{eff}}$ an $1 M\Omega$.

Aber wäre es nicht schön, einen Überblick über die Empfangssituation weltweit zu bekommen? Am besten mit einem weltumspannenden Netz von Stationen und vielleicht auch noch mit standardisierten Empfängern? Ein solches Netzwerk existiert und es nennt sich *World Wide Lightning Location Network* (WWLLN). Standardisierte Empfänger an derzeit 25 Orten (Bild 1) rund um den Globus kommen in diesem Netzwerk zum Einsatz. Deren Empfangsspektrum wird als f/t-Spektrogramm rund um die Uhr über das Internet verbreitet [2].

Hintergrund

WWLLN ist ein Netzwerk zur weltweiten Blitzortung. Es ist ein noch junges Projekt, das 2001 mit drei Stationen von der University of Otago, Dunedin, Neuseeland

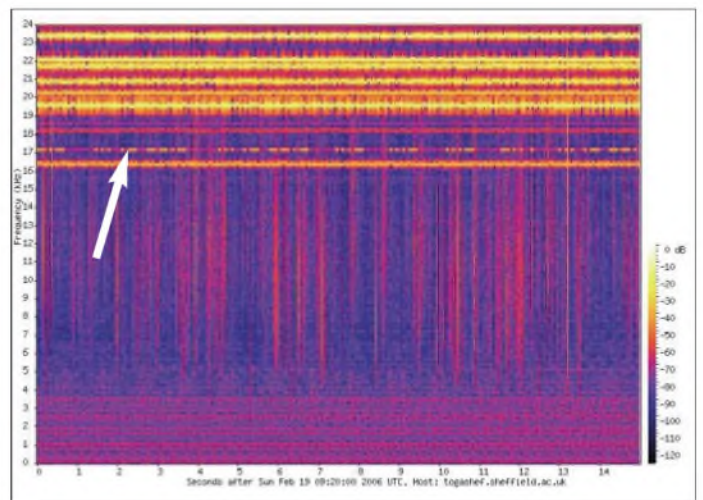


Bild 2:
In Sheffield um 0920 UTC

Sommer ist die Empfangssituation schwierig. Daher kam die Initiative zur Testsendung am 19. Februar 2006 von 0900 bis 1300 UTC in der statikarmen Jahreszeit auch von dort. Doch bei allen heutigen Schwierigkeiten: Wie schwer muss es erst vor 80 Jahren gewesen sein? Im Vergleich zu 1925 haben wir doch unglaubliche tech-

(Prof. Craig Rodger) und der University of Washington, Seattle, USA gestartet wurde. Prof. Holzworth in Seattle betreut das Projekt heute organisatorisch. Das dort verwendete Verfahren ist das derzeit wohl modernste. Es heißt TOGA, was für *Time Cf Group Arrival* steht. Dessen Arbeitsweise lässt sich anhand eines Vergleichs

mit anderen Methoden der Blitzortung zeigen. Das älteste Verfahren wertet die magnetische Komponente der blitzbegleitenden VLF-Impulse (*Sferics*) aus. Viele möglichst nahe stehende VLF-Empfänger, ausgestattet mit je zwei orthogonal angeordneten Loops, erfassen die Richtung, aus der ein Impuls kommt. Zur Ortsbestimmung des Blitzes werden die Einfallswinkel bestimmt und per Triangulation miteinander verrechnet. Modernere Verfah-

deren Aufgabenstellung genau umgekehrt ist: Ein System zur Standortbestimmung soll mit möglichst wenigen Sendern auskommen. Bei der Blitzortung geht es darum, mit möglichst wenigen Empfängern jeweils einen „Sender“ – den Blitz – präzise zu lokalisieren. Man spricht auch von einem „inversen OMEGA“. Zwei Wege der Problemlösung wurden von den Entwicklern der terrestrischen Ortungssysteme verfolgt. LORAN und

dings verlangt die TOA-Methode, die Anstiegsflanke eines Blitzimpulses präzise zu bestimmen. Wieder stehen zwei Lösungen zur Wahl: Bei der ersten werden jeweils an Paaren von Empfangsstationen komplette Impulsformen miteinander verglichen. Hat man zusammengehörende Signaturen gefunden, lassen sie sich auch zeitlich einordnen. Das ist allerdings ein aufwändiges Verfahren. Beim zweiten Weg kommt das „G“ für *Group* ins Spiel: TOGA ermittelt die Phasenwinkel einer Gruppe von Impulsen. Bei einem noch nicht dispergierten Impuls beträgt die Phasendifferenz der einzelnen Frequenzkomponenten zum Startzeitpunkt Null. Bei dispergierten Impulsen dagegen nehmen die Differenzen der einzelnen Phasen mit zunehmender Entfernung und in Abhängigkeit von der Frequenz zu. Mindestens fünf Stationen bestimmen nun

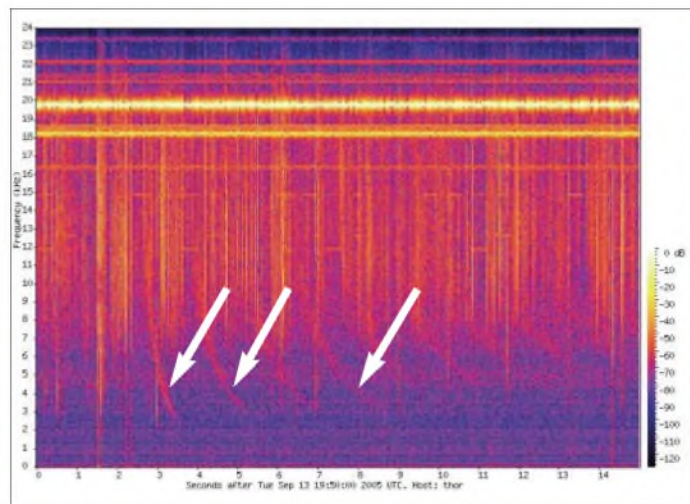
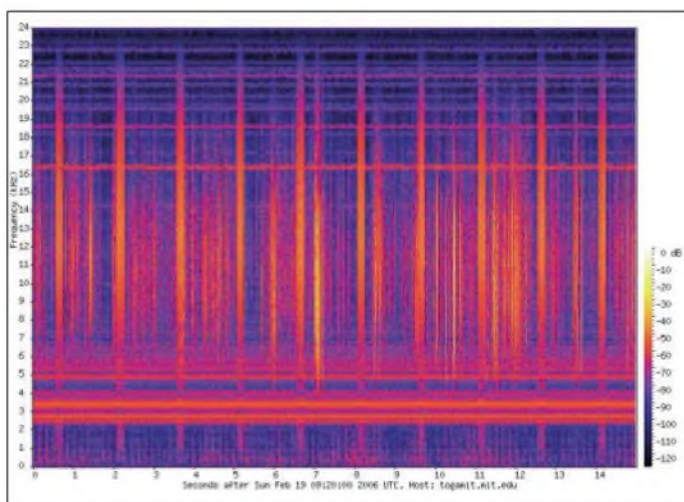


Bild 3:
Whistler in Perth, Australien

ren verzichten auf die Bestimmung von Einfallswinkeln und damit auf die Loops. Der Sensor besteht einfach aus einer Stabantenne, die die elektrische Komponente der Entladung omnidirektional aufnimmt. Kriterium ist dabei die zeitliche Verteilung eines Ereignisses.

So wird bei der TOA-Methode (*Time of Arrival*) möglichst genau der Zeitpunkt bestimmt, an dem die Anstiegsflanke eines *Sferics* bei den verschiedenen Stationen eintrifft. Aus den unterschiedlichen Laufzeiten lässt sich auf den zeitlichen und damit örtlichen Ursprung der Entladung schließen. Voraussetzung ist hierbei eine hochgenaue Zeitreferenz, die den Stationen von GPS-Empfängern geliefert wird. Umfasst die Bandbreite der Anlage einige Megahertz, lassen sich zeitliche Auflösungen von unter 1 ms erreichen. Damit werden Entladungen Richtung Erdboden bis auf wenige Hundert Meter genau lokalisiert. Um den Empfang der Raumwelle zu vermeiden, darf der Sensorabstand allerdings höchstens einige Hundert Kilometer betragen. Tausende von Stationen sind dafür erforderlich.

Bild 4:
Um 0920 UTC in Boston, USA; auch hier sind Spuren von SAQ zu sehen.



CHAYKA eliminieren den Raumwelleneffekt durch Aussenden einer definierten Impulsform, die von den Empfängern erkannt werden muss. Solche Impulse generiert ein Blitz allerdings nicht. Die Ortungsverfahren OMEGA und ALPHA minderten den Raumwelleneffekt durch Ausweichen in den unteren VLF-Bereich. Zudem verringerte sich der materielle Aufwand: Auf niedrigen Frequenzen erreicht man mit wenigen Sendern zuverlässig eine große Bedeckung. Auch für ein System der Blitzortung verringern sich hier die Kosten. Doch gibt es auch Nachteile: Im VLF-Bereich und bei großen Entfernungen unterliegen Impulse starker Dispersion, die Flanken sind verwaschen. Aller-

dings verlangt die TOA-Methode, die Anstiegsflanke eines Blitzimpulses präzise zu bestimmen. Wieder stehen zwei Lösungen zur Wahl: Bei der ersten werden jeweils an Paaren von Empfangsstationen komplette Impulsformen miteinander verglichen. Hat man zusammengehörende Signaturen gefunden, lassen sie sich auch zeitlich einordnen. Das ist allerdings ein aufwändiges Verfahren. Beim zweiten Weg kommt das „G“ für *Group* ins Spiel: TOGA ermittelt die Phasenwinkel einer Gruppe von Impulsen. Bei einem noch nicht dispergierten Impuls beträgt die Phasendifferenz der einzelnen Frequenzkomponenten zum Startzeitpunkt Null. Bei dispergierten Impulsen dagegen nehmen die Differenzen der einzelnen Phasen mit zunehmender Entfernung und in Abhängigkeit von der Frequenz zu. Mindestens fünf Stationen bestimmen nun

■ **Messergebnisse per Internet**

Die Resultate der Messungen werden in Seattle dokumentiert und den Interessenten kostenpflichtig zum Abonnement angeboten. Man bekommt dann nicht etwa eine Kollektion der schönen Plots, sondern Datensätze wie diesen, der sich auf einen einzelnen Blitz bezieht:

2005/05/12,14:40:06.866488, -5.1542, 145.2041,0.000008,5

Darin finden wir durch Kommata getrennt: Datum, Uhrzeit (s bis auf sechs Nachkommastellen), Längengrad, Breitengrad, Zeitfehler in s und Anzahl der beteiligten Stationen. Der Zeitfehler ist typisch < 30 ms, entsprechend 10 km.

Kostenlos zugänglich sind Filme der weltweiten momentanen Blitzaktivitäten mit

■ **TOGA**

Die Frage der WLLN-Forschungsgruppe war: Kann man auch mit weniger Stationen gute Ergebnisse erzielen? Man kann, sobald das Problem der störenden Raumwellen gelöst ist. Vor dem gleichen Problem standen die terrestrischen Systeme zur Standortbestimmung, auch wenn

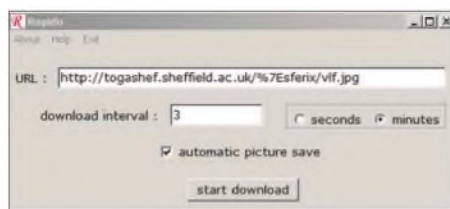


Bild 5: Einstellen des Programms Rapido

unterlegten Satellitenbildern, mit denen die WWLLN-Hauptseite seit kurzem startet. Dies zur Kurzbeschreibung des Verfahrens, weitere Informationen und Links zu Forschungsberichten stehen unter [2].

■ Aufbau der Empfangsstationen

Als VLF-Empfänger dienen breitbandige NF-Verstärker (0 bis 24 kHz) an einer 1,5 m langen Stabantenne, die nicht sehr empfindlich sind. An jedem Standort kommen noch ein GPS-Empfänger sowie ein Prozessrechner hinzu. Mehr dazu in einem weiteren Beitrag. Die Geräte stehen dort, wo sie Längswellenfreunde ungern betreiben: In dicht besiedelten Regionen mit der Antenne auf dem Dach von Institutsgebäuden. Da aber nur Impulse ab einer höheren Triggerschwelle verarbeitet werden, ist das im Allgemeinen kein Problem. Das System befindet sich in permanenter Entwicklung, deshalb ist ständig mit Veränderungen zu rechnen. So wurden Stationen geschlossen, andere kamen hinzu, darunter Antarktis und China. Einige Stationen haben allerdings die obere Grenzfrequenz gesenkt und scheideten damit für die SAQ-Beobachtung aus.

■ Blick aufs Spektrogramm

Während die Registrierung und Verarbeitung der Messwerte permanent erfolgt, wird das Breitbandspektrum jeder einzelnen Station periodisch ins Netz gestellt.

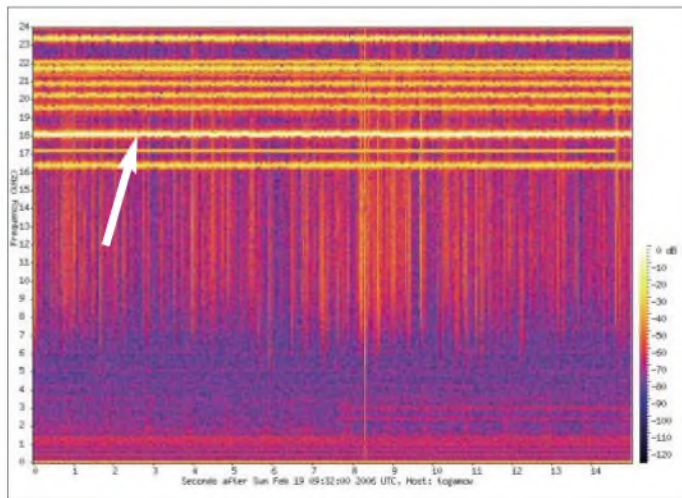


Bild 6:
Um 0932 UTC
in Moskau: RDL in
MFSK-CW

Screenshots:
M. F. Kerckhoff

Abhängig von der Station wird der farb-kodierte Plot jede Minute oder alle 10 min aktualisiert und mit einem Zeitstempel versehen. Bild 2 zeigt einen Plot der Station Sheffield. Die senkrechten *Σferics* sind für die Blitzortung interessant, während die waagerechten Linien unsere Aufmerksamkeit erregen. SAQ ist mit seinem Rufzeichen gut zu erkennen und auch die anderen VLF-Sender zeigen sich. Selbst der eingangs erwähnte Restträger in den Tastpausen von SAQ ist gut zu sehen. Angaben zu den kommerziellen VLF-Stationen stehen auf meiner Website [3].

Beobachtet man die Stationen über einen längeren Zeitraum, taucht die Frage auf, warum in der Senkrechten nur *Σferics* auftreten und nicht auch die so genannten *Whistler*. Dies sind dispergierende *Σferics*, die ihre Frequenz permanent ändern; ihre „Tonhöhe“ sinkt meistens.

Im Spektrogramm erscheint dann statt einer Senkrechten eine Kurve. Allerdings sind *Whistler* extrem selten. Die Wahrscheinlichkeit, dass in dem gezeigten Zeitfenster von 15 s ein *Whistler* erfasst wird, ist sehr gering. Wartet man aber lange genug, wird man irgendwann mit einem ungewöhnlichen Anblick belohnt (Bild 3). Man kann die Wartezeit erheblich verkürzen, wenn man alle im Archiv gespeicherten Plots nach solchen Kurven durchforstet.

■ Beobachtung mit Rapido

Zur Untersuchung des VLF-Geschehens rund um den Globus kann man alle Plots speichern und etwa mit dem Freeware-Programm *Rapido* von ON7YD [4] analysieren. Diese Software beansprucht wenig Speicherplatz und lässt sich einfach bedienen. Man gibt die URL einer jpg-Datei ein und dann wird diese dargestellt. Danach checkt das Programm periodisch, ob sich die Datei verändert hat. Gegebenenfalls wird die neue Datei angezeigt und bei Bedarf automatisch gespeichert. Allerdings akzeptiert *Rapido* nur jpg-Dateien

und keine png-Dateien, wie die auf der WWLLN-Hauptseite. Zum Glück stellen aber fast alle WWLLN-Stationen ihre Plots zusätzlich im jpg-Format zur Verfügung. Man muss beim Konfigurieren von *Rapido* nur die Dateiendung der URL von png auf jpg ändern (Bild 5). Will man die Daten von 20 WWLLN-Stationen beobachten, lässt man die entsprechende Zahl *Rapido*-Programme gleichzeitig laufen.

■ Ergebnisse vom Februar 2006

16 WWLLN-Stationen waren am 19. Februar diesen Jahres abrufbar oder kamen

wegen ihrer Bandbreite für die Beobachtung von SAQ infrage. Diese empfangen SAQ in der Reihenfolge von „sehr gut“ bis „gerade noch lesbar“: Sodankylä, Moskau, Lissabon, Tel Aviv, Boston. Budapest wäre sicher auch dabei gewesen, nur war der Empfänger an diesem Tag defekt. Bei Dunedin in Neuseeland waren noch Spuren von SAQ nachzuweisen. Diese Station hat zwar die größte Entfernung zu Grimeton, was aber zugleich ein Vorteil ist: Sie liegt in der antipodischen Zone, hier laufen also die Wellen von Grimeton wieder zusammen. Insgesamt sind die Ergebnisse also nicht überraschend.

Die Stationen des WWLLN

| Station | Breite | Länge |
|----------------------|--------|---------|
| Dunedin, New Zealand | S 45.9 | E 170.5 |
| Darwin, Australia | S 12.4 | E 130.8 |
| Perth, Australia | S 32.1 | E 115.8 |
| Singapore, Indonesia | N 1.3 | E 103.8 |
| Suva, Fidji | S 18.1 | E 178.4 |
| Tahiti, Polynesia | S 17.6 | W 149.6 |
| Brisbane, Australia | S 27.5 | E 153.1 |
| Los Alamos, USA | N 35.9 | W 106.3 |
| Osaka, Japan | N 34.8 | E 135.5 |
| Sheffield, England | N 53.4 | W 1.5 |
| Budapest, Hungary | N 47.5 | E 19.1 |
| Moscow, Russia | N 55.5 | E 37.3 |
| Sodankylä, Finland | N 67.4 | E 26.4 |
| Tel Aviv, Israel | N 32.1 | E 34.8 |
| Lisbon, Portugal | N 38.8 | W 09.1 |
| Seattle, USA | N 47.7 | W 122.3 |
| Boston, USA | N 42.4 | W 71.1 |
| Durban, South Africa | S 29.9 | E 31.0 |
| Sao Paulo, Brasil | S 23.2 | W 45.9 |
| Mexico, Mexico | N 19.3 | W 99.2 |
| Puerto Rico, P. Rico | N 18.2 | W 67.1 |
| Huancayo, Peru | S 12.1 | W 75.3 |
| Ascension | S 8.0 | W 14.4 |
| Cordoba, Argentina | S 31.4 | W 64.2 |
| Rothera, Antarctica | S 67.6 | W 68.1 |
| Lanzhou, China | N 36.0 | E 103.9 |
| Honolulu, Hawaii | N 21.3 | W 157.8 |

Zum Vergleich wurden die Spektren aller Stationen zum gleichen Zeitpunkt um 0920 UTC betrachtet. Eine interessante Zugabe sehen wir um 0932 UTC auf Bild 6 aus Moskau: Während SAQ sich schon mit einem Dauerträger verabschiedet, sendet eine andere Station auf 18,1 kHz „xxx xxx“. Das hatte nichts mit dem Alexander-Tag zu tun, hier werden einfach zwei Nachrichten voneinander getrennt.

ews2@uni-bremen.de

Literatur

[1] Alexander – Grimeton Veteranradios Vänner Radiostationen Grimeton 72, www.alexander.n.se
 [2] <http://webflash.ess.washington.edu>
 [3] www.uni-bremen.de/~ews2/RDF_prjject.html
 [4] www.qsl.net/on7yd/rapido/rapido.htm
 [5] Roleder, G., DL6AKC: Längswellenstation SAQ – ein Museum. FUNKAMATEUR 48 (1999) H. 7, S. 754
 [6] Friese, W., DG9WF: Maschinensender gestern und heute. FUNKAMATEUR 52 (2003), H. 6, S. 566
 [7] Friese, W., DG9WF: Empfangsschaltung für SAQ auf 17,2 kHz. FUNKAMATEUR 54 (2005) H. 8, S. 854

Semiconductor Analyser & Co.: Transistoren auf den Zahn fühlen

FRANK SICHLA – DL7VFS; KLAUS BETHGE – DL80L

Integrierte Schaltkreise sind eine feine Sache, sie lassen ein modernes Funkgerät fast auf Zigarettenschachtelgröße schrumpfen. Transistoren als separate Bauelemente haben jedoch, nicht nur in HF-Anwendungen, nach wie vor ihre Daseinsberechtigung. Der Beitrag gibt zunächst Praktikertipps zur Fehlersuche und befasst sich abschließend mit einem modernen Transistorprüfgerät.

Wie schön, wenn eine einfache Schaltung statt mit einem IC mit mehreren Transistoren arbeitet – hier kann man tatsächlich noch mit normalen Messmitteln „eintauchen“ und die Funktion von Grund auf verfolgen. Mit dem wenigen Wissen „was passiert, wenn ...“ sind Fehlersuche oder Optimierung gar keine unlösbare Aufgabe.

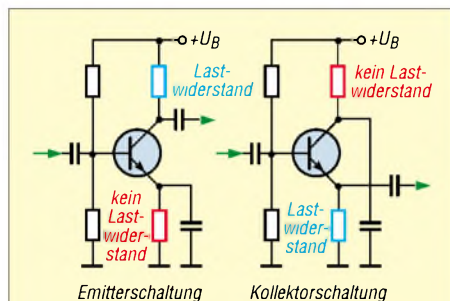


Bild 1: Lastwiderstand bei Emitterschaltung bzw. Kollektorschaltung

Zumal noch, wenn ein gegen Berührung oder Kontakt mit statischer Elektrizität (Kleidung) unempfindlicher bipolarer Transistor benutzt wird. Mit einem Feldeffekttransistor muss weitaus vorsichtiger umgegangen werden, während einen Bipolartransistor („Bipo“) sämtliche Umwelteinflüsse kalt lassen.

■ Test in der Schaltung

Sicher nicht optimal ist es, alle Transistoren einzeln aus der Schaltung auszulöten, um sie extern zu testen. Man kann nämlich schon durch Messung von Spannungen in der Schaltung auf den „Gesundheitszustand“ des Bipos schließen. Jeder Transistor muss eine Betriebsspannung haben – und das testen wir zuerst.

Binsenweisheit? Leute, unterschätzt nicht Murphy, der in Gestalt eines kleinen Elektronikteufels gern dafür sorgt, dass genau der Fehler auftritt, mit dem man am wenigsten rechnet! Und denkt daran, Murphy ist auch mechanisch begabt: Denn die Gefahr, mit einer abrutschenden Messspitze einen bis dato noch heilen Transistor den Rest zu geben, ist nicht klein ...

Kurz die Spannung über einem Lastwiderstand messen – der kann sowohl im Kol-

lektor- als auch im Emitterzweig sitzen und ist daran zu erkennen, dass an ihm das Signal ausgekoppelt wird, vgl. Bild 1. Auch da? Hurra, das zweite Erfolgserlebnis!

Jetzt einfach mit dem feuchten Finger oder einem Widerstand von 10 bis 100 k Ω zwischen Betriebsspannung und Basis tippen (Schnüre mit Krokodilklemmen hängen doch irgendwo herum, oder?) – und jetzt muss bei heilem Transistor eine Spannungsänderung am Lastwiderstand auftreten! Wenn nicht, ruht die Seele des guten Bipos höchstwahrscheinlich doch schon im Halbleiterhimmel.

■ NPN oder PNP

Frage: Was für einen Transistor habe ich da in meiner Kiste, PNP oder NPN? Wir wissen, dass hiermit die beiden möglichen Aufbauprinzipien gekennzeichnet werden. Wir wissen wahrscheinlich auch, dass PNP-Typen weit seltener als NPN-Typen zum Einsatz kommen und nach einer gegen Masse (Emitter) negativen Betriebsspannung verlangen, siehe Bild 2. Aber können wir auch auf Anhieb sagen, um was für Typen es sich bei den eben aus der Kiste zu Tage geförderten Typen BC108, BC179, BC547 und BC557 handelt?

Das ist schon schwieriger, da es hierfür keinen so richtig logischen Schlüssel gibt. Und so müssen wir im Zweifelsfall eine Transistortabelle bemühen, um herauszufinden, dass die ersten drei Typen die Zonenfolge NPN aufweisen und nur der letzte Vertreter von der PNP-Fraktion kommt. In www.google.de Typ und das

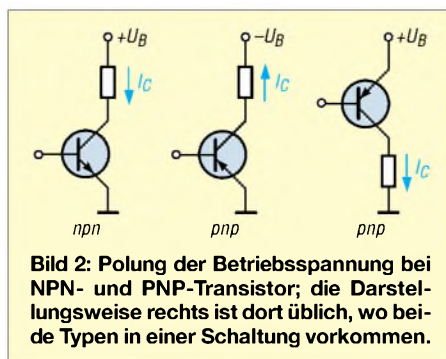


Bild 2: Polung der Betriebsspannung bei NPN- und PNP-Transistor; die Darstellungsweise rechts ist dort üblich, wo beide Typen in einer Schaltung vorkommen.

Wort PDF einzutippen hilft mitunter auch und bringt ein Datenblatt als PDF zum Vorschein.

Aber es geht auch anders. Einen Vielfachmesser hat sicher jeder im Shack, und dieser sollte auch über die Möglichkeit zur Durchgangsprüfung verfügen. Mitunter gibt es sogar die Möglichkeit zum Diodentest. Wir nutzen nun gemäß Bild 3 den Umstand, dass ein Bipo stets über zwei Diodenstrecken verfügt, Basis-Emitter und Basis-Kollektor. Der Strom fließt jeweils in Pfeilrichtung. Wenn wir nun noch wissen, welche Messleitung positives und welche negatives Potenzial führt, lässt sich gemäß Tabelle 1 ganz leicht herausbekommen, was für einen Kandidaten wir vor uns haben. Beim Diodentester erscheint bei Stromfluss die Flussspannung der NP- bzw. PN-Strecke im Display. Auf diese Art lässt sich übrigens auch schon mal ermitteln, welches der Basis-Anschluss ist.

Tabelle 1: Messungen mit Durchgangsprüfer

| Plus | Minus | NPN | PNP |
|------|-------|------------------|------------------|
| B | E | Stromfluss | kein Stromfluss |
| B | C | Stromfluss | kein Stromfluss |
| E | B | kein Stromfluss | Stromfluss |
| C | B | kein Stromfluss | Stromfluss |
| C | E | kein Stromfluss* | kein Stromfluss* |
| E | C | kein Stromfluss* | kein Stromfluss* |

* bei Leistungstransistoren geringer Stromfluss möglich
B Basis, C Kollektor, E Emitter

■ Stromverstärkung

Transistoren sind bekanntlich im Grunde Stromverstärker. Ihre Verstärkerwirkung beruht darauf, dass mit einem geringen Basisstrom ein hoher Kollektorstrom gesteuert wird. Das Verhältnis von Kollektor- zu Basisstrom heißt Stromverstärkung (oder Stromverstärkungsfaktor).

Es ist nicht möglich, Transistoren mit einer (beispielsweise auf 10%) genau definierten Stromverstärkung wirtschaftlich sinnvoll zu fertigen. Die Stromverstärkung eines Transistors streut relativ stark.

Ist das ein Problem? Nein, denn die Schaltungsentwickler kennen einen guten Trick, um dieser Unsicherheit Herr zu werden:

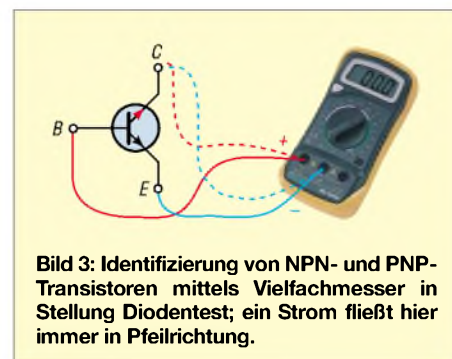


Bild 3: Identifizierung von NPN- und PNP-Transistoren mittels Vielfachmesser in Stellung Diodentest; ein Strom fließt hier immer in Pfeilrichtung.

Sie bauen ihre Schaltungen so, dass die tatsächliche Verstärkung der gesamten Transistorstufe deutlich niedriger als die bei voller Nutzung des Stromverstärkungsfaktors mögliche Verstärkung ist. (Dieser Trick heißt Gegenkopplung.) Stromverstärkungsfaktoren sind in aller Regel ausreichend hoch.

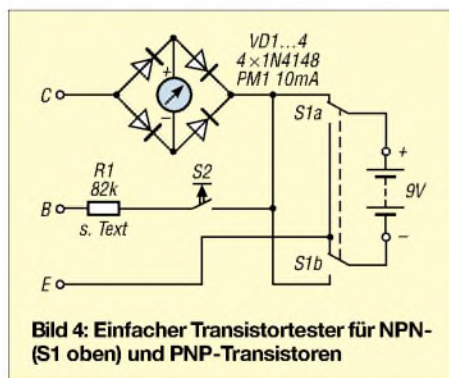
Tabelle 2: Stromverstärkungsgruppen

| Kennzeichen | Wertebereich |
|-------------|--------------|
| A | maximal 220 |
| B | maximal 460 |
| C | maximal 800 |
| 16 | maximal 250 |
| 25 | maximal 400 |
| 40 | maximal 630 |

Na ja, und wie hoch denn nun? Das wollen sicherlich einige gewissenhafte Leser zu Recht wissen. Nun, gewissermaßen als Anhängsel der Transistorbezeichnung finden wir oft die Buchstaben A, B und C oder die Zahlen 16, 25 bzw. 40. Sie informieren über den Höchstwert der Stromverstärkung – mehr als in der Tabelle gezeigt wird ist also nicht drin. Das bedeutet: Wer den genauen Wert wissen will, der muss ihn selbst messen!

■ Stromverstärkung messen

Man sollte die Bedeutung der Stromverstärkung nicht überschätzen. Falsch ist ganz sicher die Annahme, dass immer die höchste Stromverstärkung auch am besten ist. Richtig ist vielmehr, dass es eine optimale Stromverstärkung für jede Schaltung gibt. Ist die Stromverstärkung nämlich zu hoch, dann kann eine Transistor-Schaltstufe (Digitaltechnik, Steuern und Regeln) an Reaktionsgeschwindigkeit einbüßen und eine analoge Transistor-Verstärkerstufe ins wilde Schwingen geraten.



Wie viel verstärkt also nun konkret der Bengel? Das finden wir recht praktisch heraus, indem wir in den Transistor einen bekannten Basisstrom hineinfließen lassen und den Kollektorstrom messen. Je größer dieser dann, umso größer die Stromverstärkung. Am einfachsten geht das mit einem Digitalmultimeter, welches eine Stromverstär-

kungsmessung erlaubt. Selbst viele einfache Ausführungen verfügen heute bereits über eine solche Funktion.

Die zweite Möglichkeit wäre ein „fliegender“ Aufbau einer einfachen Messschaltung. Also mit Messleitungen einen Strommesser in die Kollektorleitung legen und bei beispielsweise 9 V Betriebsspannung mit einem Widerstand von 82 k Ω für recht genau 10 μ A Basisstrom sorgen. Zeigt der Strommesser dann beispielsweise 3,3 mA an, so beträgt die Stromverstärkung 330, nämlich 3300 μ A / 10 μ A.

Die dritte Möglichkeit – für Bastlernaturen – ist der Selbstbau eines kleinen Mess- und Prüfgeräts nach Bild 4.

■ Einfaches Transistorprüfgerät

Funktioniert er überhaupt? Auch diese Frage schnell zu beantworten, erlaubt das kleine Prüf- und Messgerät – und wenn man sich die Schaltung genau ansieht, dann macht es nichts anderes, als die oben beschriebene Methode nachzuvollziehen! Ich lege einen Transistor an eine Spannungsquelle, messe einen Kollektorstrom (muss jetzt noch bei richtiger Polung und Leerlauf Null sein, da noch kein Basisstrom fließt), speise durch Druck auf die Taste Basisstrom ein – und voilà!, ein Kollektorstrom muss fließen, so der Dreibeiner richtig gepolt angeschlossen ist. Und hier zeigt sich ein weiterer Vorteil dieses Tests: Überprüfung der Anschlüsse. Genau hier hat schon mancher Praktiker geirrt.

Richtig gepolt heißt natürlich einmal, dass der Kollektor an C, die Basis an B und der Emitter an E liegen – aber auch, dass die Betriebsspannung dem Typ NPN oder PNP entspricht. Sie lässt sich daher mit einem Zweifach-Umschalter umpolen.

Wer nicht besonders einfallsreich ist, der würde jetzt die ebenfalls erforderliche Umschaltung des Messgeräts als Problem ansehen und einen Vierfach-Umschalter suchen. Unsere Schaltung spart diesen Aufwand und schickt den Strom für das Instrument durch eine Graetz-Brücke, so dass seine Polarität immer stimmt. Je zwei gegenüberliegende Dioden führen je nach Schalterstellung Strom zum und vom Instrument. Dieses schlägt daher stets nach rechts aus.

Bleibe noch der Widerstand R1. Sein Wert richtet sich im Prinzip nach Instrumenten-Endausschlag und gewünschtem maximal messbarem Stromverstärkungsfaktor. Hier gibt es eigentlich nur eine optimale Lösung: Instrumenten-Endausschlag 10 mA, Widerstandswert 82 k Ω . Damit können die praktisch zu erwartenden Stromverstärkungsfaktoren im Bereich 100 (entsprechend 1 mA) und 800 (entsprechend 8 mA) günstig erfasst werden.

Aber natürlich kann man auch einen Umschalter mit drei oder vier Widerständen wählen – oder man nimmt ein Potenziometer von 470 k Ω mit Vorwiderstand, macht sich eine kleine Skala und kann so jeden Typ bei einem vorgegebenen Kollektorstrom abschätzen. Die Stromverstärkung ist nämlich nicht ganz unabhängig von Basis- bzw. Kollektorstrom. (Bei hohem Kollektorstrom nimmt sie in der Regel ab.)

Als Instrument PM1 sind viele preiswerte Typen geeignet. Wichtig ist eine grobe Zehnerteilung, nicht aber der Endausschlag bei 10 mA. Denn ein Instrument mit 1 mA oder sogar 100 μ A Endausschlag kann durch einen niederohmigen Parallelwiderstand auf die gewünschten 10 mA gebracht werden.

Versuch macht hier klug – aber Vorsicht, bitte nicht überlasten!

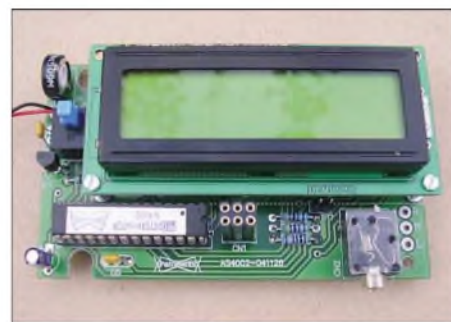


Bild 5: Komfortabler Halbleiter-Analysator [1], hier bereits fertig aufgebaut

Bemerkenswert sind noch die Buchsen. Zu empfehlen ist auf jeden Fall eine kleine Buchsenleiste, in die Kleinleistungstransistoren eingesteckt werden können. Der Anschluss von Leistungstransistoren ist dann aber etwas problematisch. Daher ist zu empfehlen, auch drei Telefonbuchsen vorzusehen. Damit gelingt über Laborstrippen der Anschluss jedes größeren Transistors – ein Plus gegenüber dem Test per Multimeter.

Ein geeignetes Gehäuse ist sicherlich schnell gefunden. Es sollte sich leicht öffnen lassen, denn die Batterie wird man vielleicht nur zum Messen einsetzen. Natürlich kann auch die Versorgung von einem Gleichspannungsnetzteil aus ange-dacht werden.

Ist die kleine Kiste fertig, sollten probehalber mal einige Transistoren ausgemessen werden. Jeder Test bringt schnell Klarheit! Ein 2N3055 wird vielleicht einen ganz anderen Strom anzeigen als ein kleiner HF-Transistor BF199.

Aber Hände weg von HF-Transistoren, die für den Gigahertzbereich konstruiert sind (meist im Stripline-Gehäuse). Hier haben herkömmliche Messleitungen und Krokodilklemmen nichts zu suchen! So ein Transistor kann durch die parasitären Indukti-

vitäten und Kapazitäten ins Schwingen geraten und binnen Sekundenbruchteilen durch Überlastung einen Hitzetod erleiden. Er lässt sich nur auf einer entsprechend HF-gerecht gestalteten Platine betreiben (und messen).

Semiconductor Analyser AS4002

Wer den kompletten Eigenbau scheut oder aber etwas mehr Komfort haben möchte, sei auf ein interessantes Produkt hingewiesen, das als Bausatz zu haben ist. Seit es Transistoren gibt, existieren auch Transistorprüfgeräte, und die haben sich im Laufe von Jahrzehnten kaum verändert. Liest man jedoch, was der im Jahr 2005 fertig entwickelte *Semiconductor Analyser* oder auch *Halbleiter-Analysator* von QRProject [1] kann und wie er das macht, scheint eine neue Epoche angebrochen:

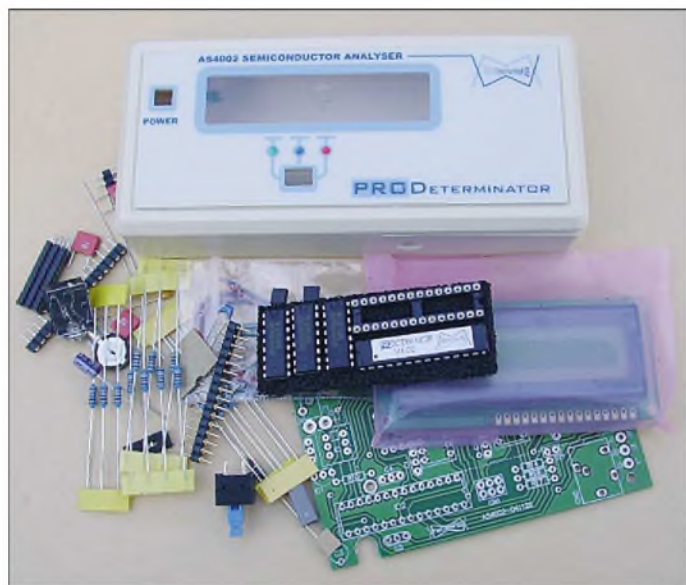


Bild 6:
Deutlich mehr
Komfort bietet
der als Bausatz
erhältliche Transistor-
Analysator [1],
der sich in etwa 1 h
zusammenbauen
lässt.

Fotos: DL7VFS

Auf Basis eines Mikrocontrollers und mit zweizeiliger LCD-Anzeige verspricht er die automatische Identifizierung folgender Bauelemente:

- bipolare Transistoren, auch mit Schutzdiode oder als Darlington-Paar;
- Verarmungs- und Anreicherungs-MOS-FETs;
- SFETs und UJT;
- Dioden, kleine Thyristoren und Triacs.

Dass fehlerhafte Bauelemente als solche erkannt werden, ist irgendwie selbstverständlich. Aber dass auch die Anschlusslage automatisch festgestellt wird, ist hingegen ein komfortabler Service, den man nicht unbedingt erwartet. Auch die Messmöglichkeiten gehen über den Horizont angemessener Erwartungen eher hinaus. So wird etwa bei Bipos auch der Kollektor-Sperrstrom erfasst, bei MOSFETs die Gate-Abschnürspannung und bei SFETs der Source-Drain-Widerstand.

Ausgegeben werden also recht viele Informationen mit knappen Rahmenbedingungen, was dem Nutzer keineswegs ein technisches Grundverständnis zwecks richtiger Interpretation der Werte erspart. Ein wenig Ahnung von der Materie braucht er auch, will er den einen oder anderen zusätzlichen Wert, wie vielleicht die Steilheit eines FETs, mit einer eigenen Messschaltung ermitteln.

Neben allen Bauelementen und einem beschrifteten und vorgebohrten Gehäuse umfasst der Bausatz eine detaillierte Bauanleitung und eine ausführliche Bedienungsanleitung. Der Aufbau gelingt problemlos im Laufe einer Stunde, winzige Irritationen, wie der Beginn der Widerstandszählung mit R4, die abweichende Wertebzeichnung bei C1, 6 und 7, drei Löcher pro Kondensator und die fehlende Höhenangabe für die Displayplatine können weder

3 mA, Reststrom 0 sowie 650 mV Basis-Emitter-Flussspannung bei 10 μ A Basisstrom. Bei einem kräftigeren Transistor vom Typ KT829B sind neben NPN und Si die Stromverstärkung bei 10 mA, der Reststrom sowie die BE-Spannung bei 180 μ A Basisstrom abzulesen.

Die Parameter wurden also hier der „Transistorstärke“ angepasst. Damit hat sich der Analysator restlos als Messgerät qualifiziert. Weitere Messungen von SFETs und kleinen Power-MOSFETs sowie Thyristoren festigen diesen Ruf. Nur ein Spannungsstabilisator-IC LM317T führte den Automatik-Künstler hinter das Licht, den hält er für einen PNP-Transistor, wobei die angezeigten Werte den Benutzer aber sofort skeptisch stimmen – wie schön, dass auch hier menschliche Intuition noch ein wenig gebraucht wird ...

Das Kapitel zum Semiconductor Analyser stammt von Frank Sichla allein.

Literatur und Bezugsquelle

[1] QRProject: Motzener Str. 36–38, 12277 Berlin, Tel. (0 30) 85 96 13 23; www.qrproject.de

Nachlese

■ VHF-/UHF-Empfangsvorverstärker FA 5/06, S. 562–566

Ich erhielt einige Mails, in denen es um den Abgleich ging. Hier nochmals eine kleine Anleitung; ausführlicher und bebildert siehe Downloadbereich auf der FA-Website!

Abgleich nur bei PTT- Stellung *Empfang!*

1. Anschluss einer Signalquelle an den Antenneneingang des Schalters;
2. Anschluss eines Empfängers an den TX-Eingang des Schalters;
3. Abgleich des Trimmers C8 an der TX-Seite auf Minimum; die Tiefe des Dips ist nicht so entscheidend, solange die Absenkung auf der Nutzfrequenz mehr als 20 dB ist. Bitte möglichst genau auf die Arbeitsfrequenz ziehen.
4. Anschluss des Empfängers an der RX-Buchse; mit dem Trimmer C7 an der RX-Seite und dem Eingangstrimmer C9 des Vorverstärkers auf Maximum ziehen.

Der Kreis an der TX-Seite hat die Aufgabe, Einflüsse des Senders auf die Übertragung des Empfangssignals zu minimieren. Mit einem Wobbler sieht man sehr schön, dass sich ein Kurzschluss an der TX-Buchse auf die Übertragung der Nutzfrequenz nicht auswirkt. Außerhalb des Bandes hat diese Manipulation sehr wohl Auswirkungen, da der Resonanzkreis durch die hohe Induktivität eine recht hohe Güte aufweist, um die Unterdrückung des (zwar bei RX nicht benutzten, aber als Rauschquelle wirkenden) TX-Ausgangs zu maximieren.

Der Kreis an der RX-Seite hat die Aufgabe, das durch die 100- Ω -Leitung transformierte Signal mit 50 Ω selektiv auszukoppeln. Der Kreis ist breitbandiger, auch dies ist Absicht.

Frank Bosse, DH7FB
dh7fb@web.de

Modulares Entwicklungssystem für PIC12F675 und PIC12F629

ANDREAS ARNOLD, MANUEL BOTT

Mikrocontroller sind im heutigen Zeitalter aus vielen technischen Geräten nicht mehr wegzudenken. Gerade PICs mit ihrer geringen Anzahl von notwendigen Befehlen erlauben dabei eine schnelle Programmentwicklung.

Mikrocontroller sind programmierbare ICs, deren Ein- und Ausgangsfunktionen sich frei wählen lassen und die Arbeitsgeschwindigkeiten im Megahertzbereich besitzen. Sie ermöglichen die Realisierung von Schaltungen, die bisher viele ICs erforderten.



Bild 1: Bestückte Hauptplatine des Entwicklungssystems Fotos: Arnold, Bott

Das hier vorgestellte PIC-Entwicklungssystem beinhaltet alle zum Betrieb und zur Programmierung nötigen Bauteile. Die Palette an Mikrocontrollern ist sehr groß. Die Unterscheidung liegt in der Anzahl der Anschlusspins, der Funktionen und in der Leistungsfähigkeit, wie z. B. des internen Speichers. Die Wahl fiel auf die genannten PICs, da sich mit ihnen digitale

sowie analoge Signale verarbeiten lassen, was das Spektrum der Anwendungsgebiete nochmal um einiges vergrößert. Ein weiterer Vorteil der PICs ist, dass es sich um RISC-Prozessoren handelt: Wo andere Systeme 250 und mehr Assemblerbefehle zur Auswahl haben, kommen sie mit 35 aus. Dadurch ist der Einstieg in die Programmierung erheblich erleichtert. Wir wählten die PIC12F675 und PIC12F629 von Microchip. Beide ICs sind baugleich, wobei der PIC12F675 zusätzlich die Funktion eines 10-Bit-A/D-Umsetzers bietet. Der Speicher der PICs ist ein Flash-Speicher und somit elektronisch löschar.

■ Hauptplatine

Herz des Entwicklungssystems ist der PIC12F6xx auf der Hauptplatine. Der PIC bleibt während der Entwicklungs- und Testphase auf der Platine. Per Standard-RS232-Schnittstelle (kein Nullmodemkabel) ist die Hauptplatine über eine Sub-D9-Buchse mit einem PC verbunden, um Programmänderungen direkt auf den PIC überspielen zu können. Die Erweiterungen sind am 16-poligen Busstecker mit der Hauptplatine verbunden, wo sie sofort getestet werden können. Dieser Busstecker ermöglicht den Zugriff auf alle Ein- und Ausgänge des Mikrocontrollers, die Span-



Bild 3: Erweiterung für die Melodieausgabe

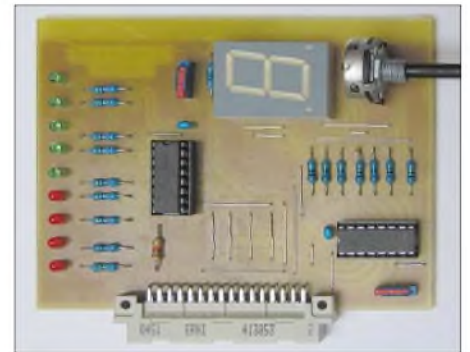


Bild 4: Platine zur Darstellung analoger Werte

nungsversorgung sowie noch einige andere Signale des PICs.

Die der Leiterplatte zugeführte Eingangsgleichspannung kann von 7 bis 12 V variieren. Sie wird durch den Spannungsregler 7805 auf +5 V stabilisiert. Mit der Diode D1 wurde ein einfacher, aber wirkungsvoller Verpolungsschutz realisiert – die LED1 leuchtet bei anliegender Versorgungsspannung.

Durch das Anlegen einer Gleichspannung von etwa +12,5 V am MCLR-Eingang des PICs wird dieser in den Programmiermodus geschaltet. Diese 12,5 V werden durch den Step-Up-Wandler MC34063 aus der

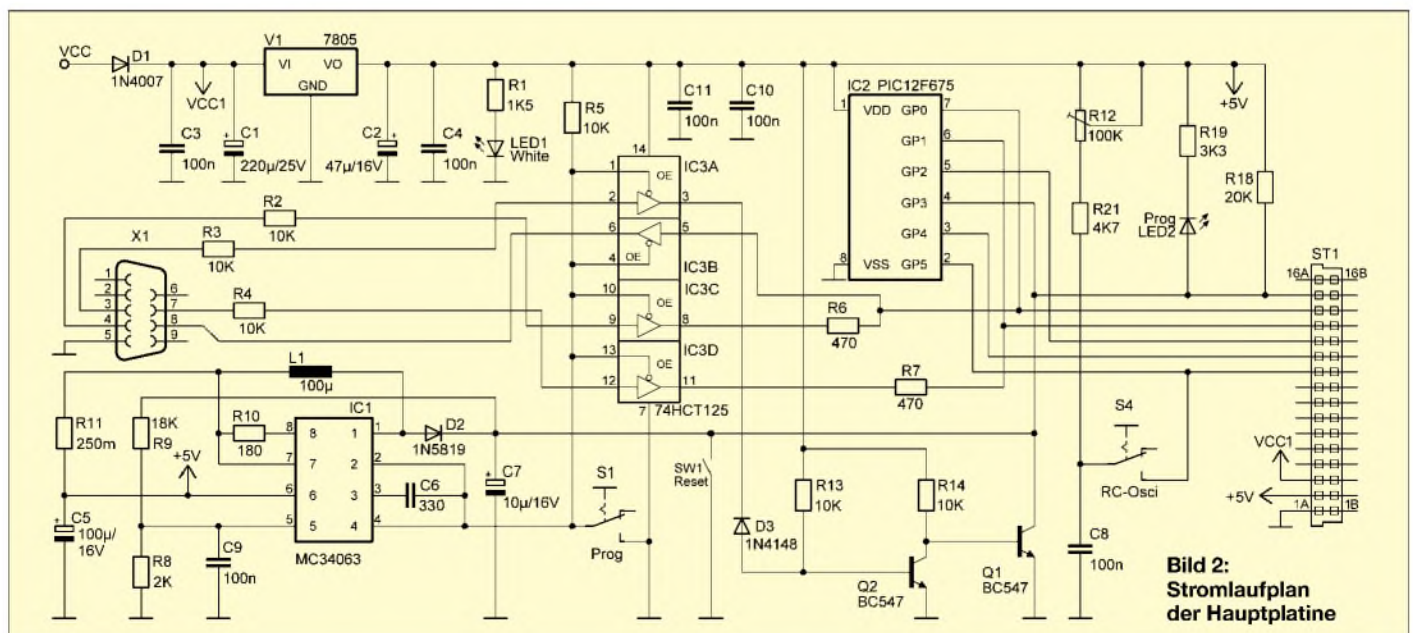


Bild 2: Stromlaufplan der Hauptplatine

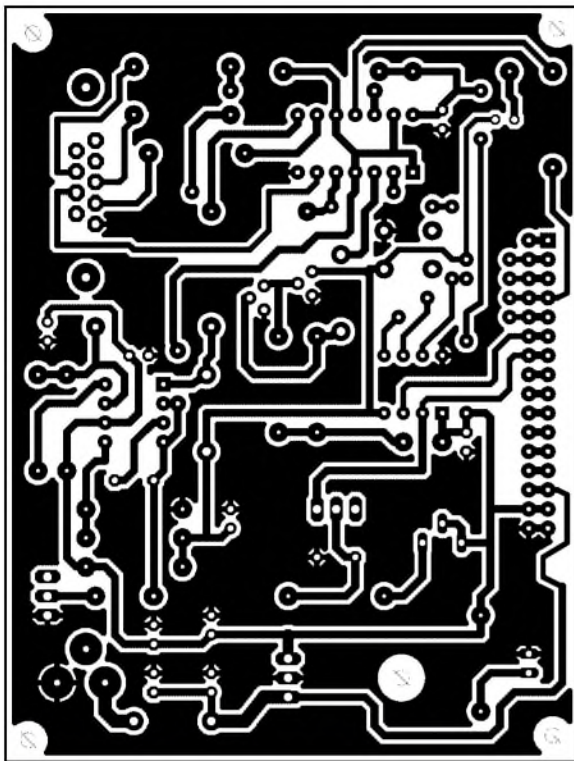


Bild 5:
Layout
der Hauptplatte

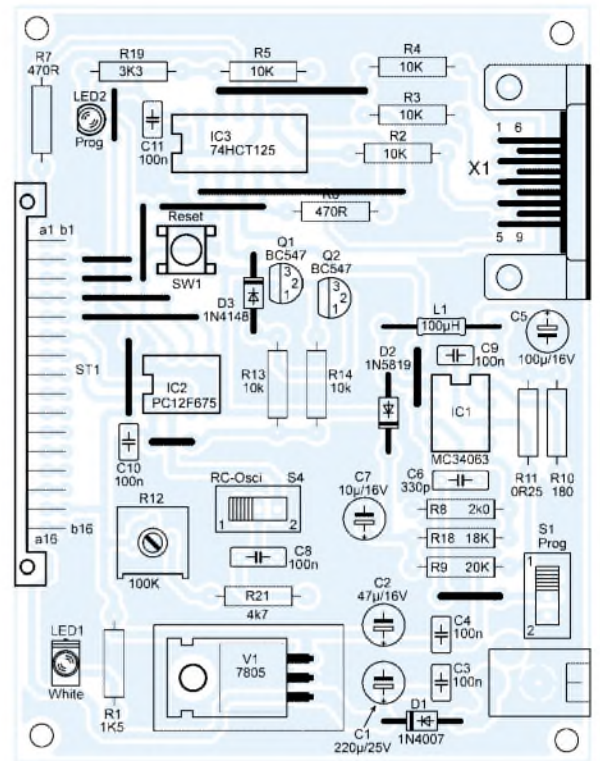


Bild 6:
Bestückung
der Hauptplatte

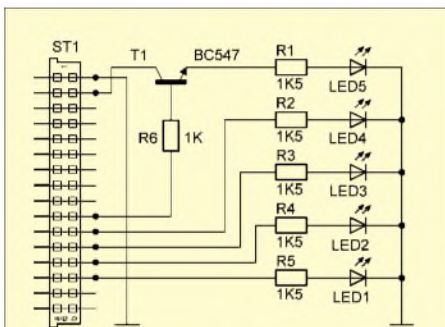


Bild 7: Erweiterung 1 – Digital

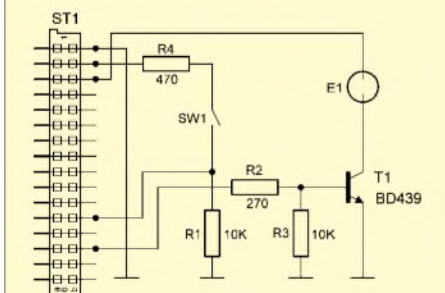


Bild 8: Erweiterung 3 – PWM

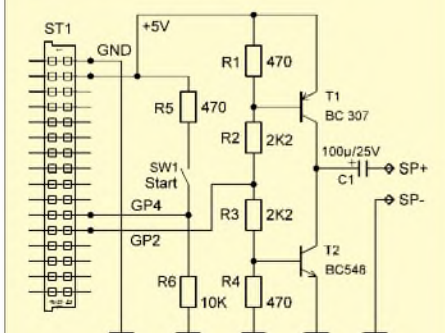


Bild 9: Erweiterung 4 – Musik

stabilisierten 5-V-Spannung gewonnen – die blaue LED2 zeigt dies an. Durch den Schalter SW1 werden der Step-Up-Wandler und gleichzeitig der zum Programmieren des Controllers benötigte Puffer 74HCT125 aktiviert. Der 74HCT125 steuert weiterhin die aus Q1 und Q2 bestehende Transistorschaltung an, welche einen Reset des Controllers beim Zuschalten der Versorgungsspannung auslöst und damit die Datenübertragung zwischen der seriellen Schnittstelle eines PCs und dem PIC initialisiert.

Nach erfolgter Programmierung wird der Controller durch Absenken der Spannung am MCLR-Eingang auf +5 V in den RUN-Modus versetzt. In ihm arbeitet der Mikrocontroller das aufgespielte Programm zyklisch ab. Der zum Betrieb benötigte Prozessortakt kann intern oder über einen externen RC-Oszillator erfolgen. Letzterer

besteht aus den Bauteilen R12, R21 und C8. Mit dem Potenziometer R12 ist die Taktfrequenz stufenlos von rund 100 Hz bis 1,5 kHz verstellbar. Die interne Taktfrequenz beträgt etwa 4 MHz. Sie kann per Software im OSCCAL-Register des PICs durch einen 8-Bit-Wert in gewissen Grenzen feinjustiert werden. Während des Betriebs ist mit dem Taster SW1 zu jeder Zeit ein Reset des Controllers möglich, wodurch der interne Programmzähler PCL auf die Adresse 00h gesetzt wird.

Um eine Vorstellung zu vermitteln, in welche Richtungen eigene Schaltungen und Entwicklungen gehen können, wurden noch vier Beispielschaltungen, so genannte Erweiterungen, entwickelt. Mit ihnen lassen sich selbst geschriebene Programme testen. Sie sind so sehr gut geeignet, in die PIC-Programmierung einzusteigen.

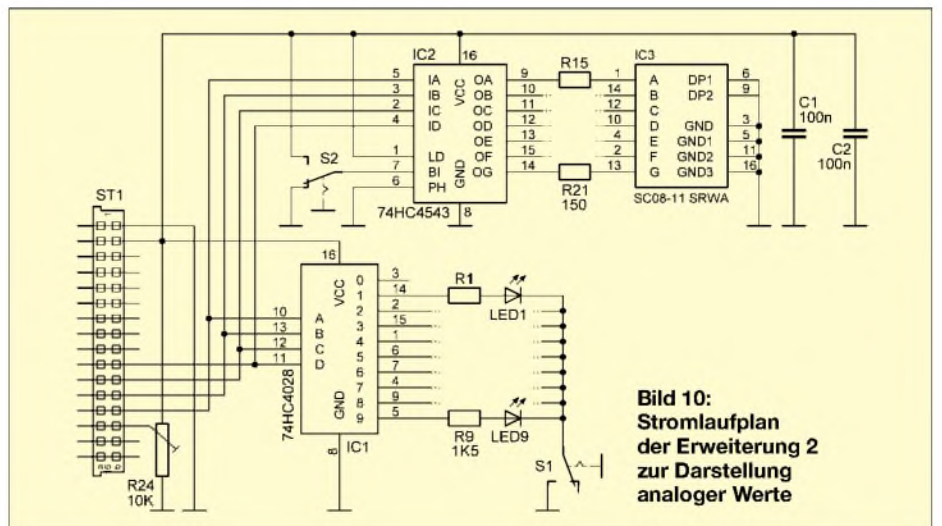


Bild 10:
Stromlaufplan
der Erweiterung 2
zur Darstellung
analoger Werte

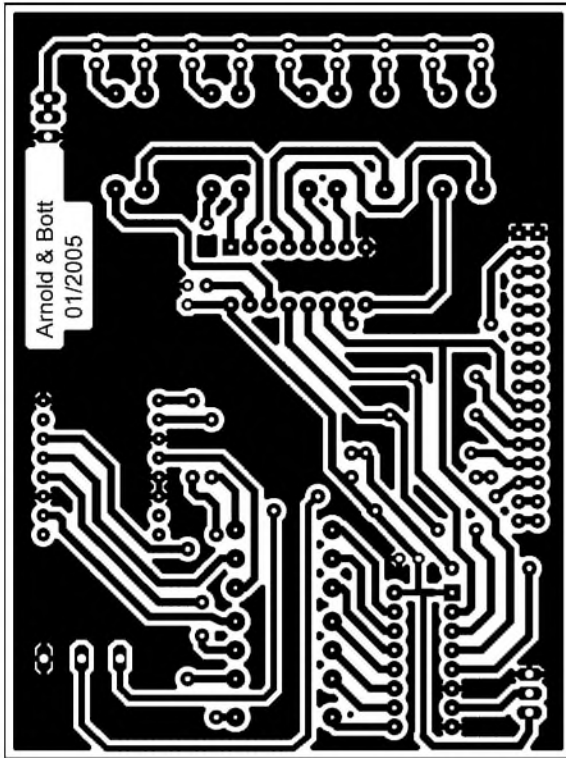


Bild 11:
Layout
der Erweiterungs-
platine 2 – Analog

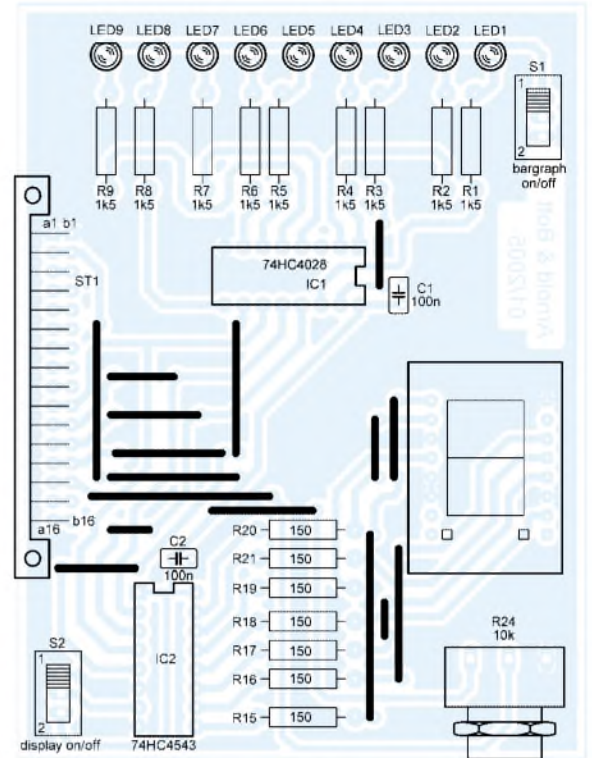


Bild 12:
Bestückung
der Erweiterungs-
platine 2 – Analog

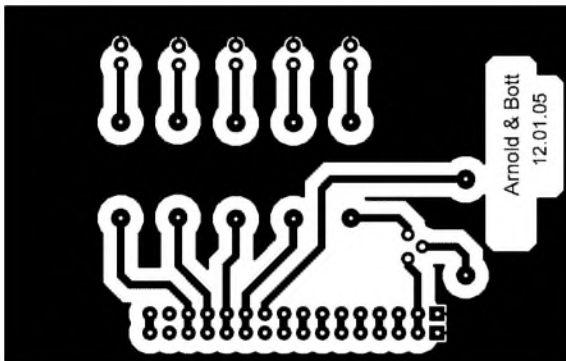


Bild 13:
Layout
der Erweiterungs-
platine 1 – Digital

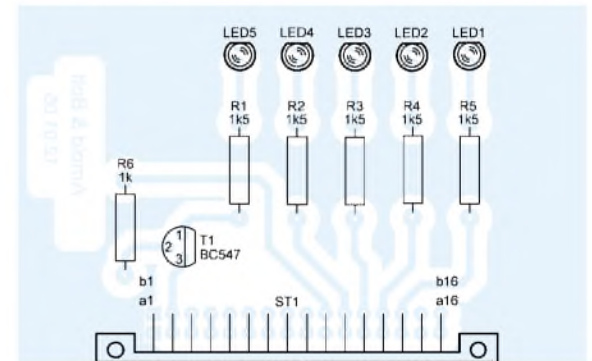


Bild 14:
Bestückung
der Erweiterungs-
platine 1 – Digital

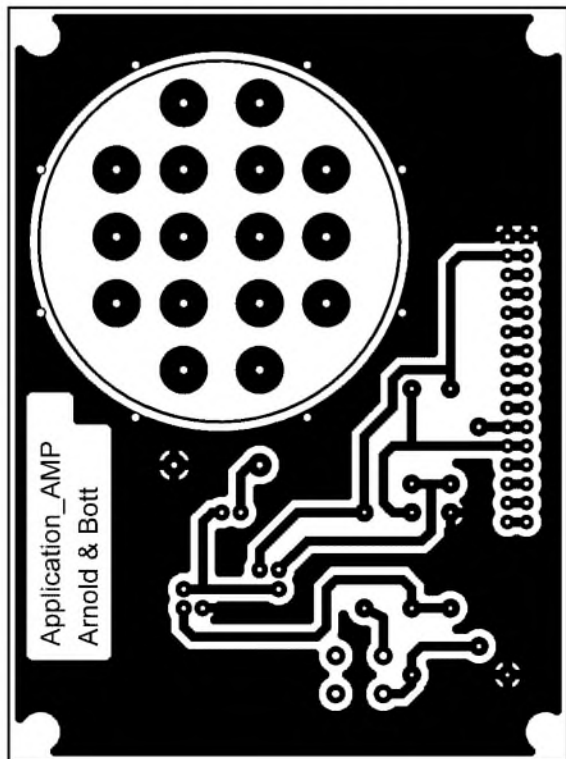


Bild 15:
Layout
der Erweiterungs-
leiterplatte 4 – Musik

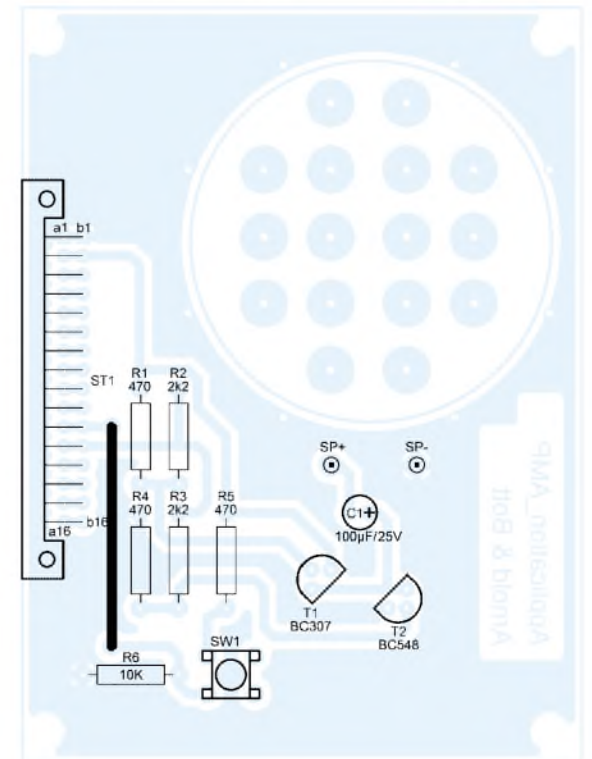


Bild 16:
Bestückung
der Erweiterungs-
leiterplatte 4 – Musik

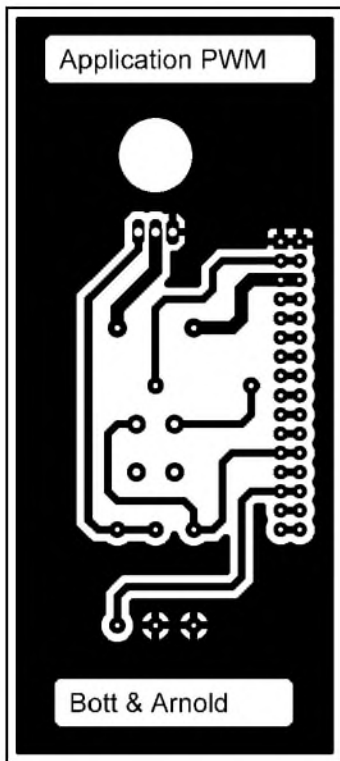


Bild 17:
Layout
der Erweiterungs-
leiterplatte 3 – PWM

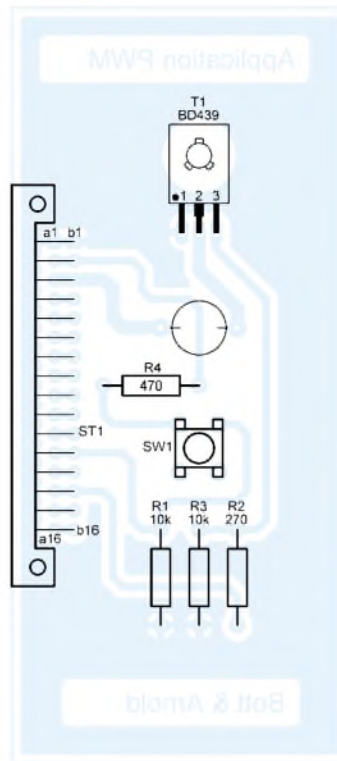


Bild 18:
Bestückung
der Erweiterungs-
leiterplatte 3 – PWM

■ Erweiterung 1: Digital

Auf dieser Platine werden alle Port-Zustände des Controllers mit LEDs digital visualisiert. Programme wie Blinker, Lauflichter, Balkenanzeigen usw. lassen sich damit realisieren.

Die Low-Current-LEDs benötigen nur 2 mA, sodass sie sich über Vorwiderstände ohne Treiberstufen direkt vom PIC ansteuern lassen.

Der Transistor T1 entkoppelt durch die hochohmige Basis-Emitter-Strecke den eventuell benutzten RC-Oszillator von der LED. Zu beachten ist, dass bei seiner Verwendung das Pin GP5 des PICs nicht mehr als Aus- oder Eingang zur Verfügung steht.

■ Erweiterung 2: Analog

Zum Testen des internen A/D-Umsetzers wurde eine Schaltung entwickelt, mit der sich die Verarbeitung von analogen Werten erlernen lässt. Über das Potenziometer R24 lässt sich stufenlos eine Spannung zwischen 0 und +5V einstellen. Dies könnte in der Praxis z. B. die Spannung eines Temperatursensors oder eines lichtempfindlichen Widerstands sein.



Bild 19: Erweiterungsplatine 1 – Digital

Der Messwert wird vom Controller digitalisiert und als 4-Bit-Dualcode an einen BCD-zu-7-Segment-Decoder übergeben. Sein Ausgang stellt den Wert dezimal auf einer 7-Segment-LED-Anzeige dar. Parallel hierzu wird der Messwert mithilfe eines BCD-zu-Dezimal-Decoders und neun LEDs als Bargrafanzeige ausgegeben. Mit dieser Schaltung und einem entsprechenden Programm ließe sich z. B. ein einfaches Thermometer realisieren.

■ Erweiterung 3: PWM

Als weitere Anwendung wurde eine Dimmerschaltung für Gleichstromverbraucher, mithilfe einer Pulsweitenmodulation (PWM) entwickelt, deren Puls-Pausenverhältnis von 0 bis 100% stufenlos einstellbar ist. Mit einer intelligenten Eintasterbedienung lässt sich der Verbraucher ein- und ausschalten, sowie dimmen: Durch kurze Betätigung des Tasters schaltet sich der Verbraucher ein- bzw. aus. Bei längerem Drücken dimmt die Lampe stufenlos abwärts bis 0%, um dann wieder heller zu werden. Sobald die gewünschte Helligkeit erreicht ist, bleibt diese nach dem Loslassen des Tasters erhalten.

Diese Schaltung kann als Vorstufe einer Phasenanschnittsteuerung dienen, die wahrscheinlich jeder im Wohnzimmer als Dimmer eingebaut hat. Hier liegt die Schwierigkeit weniger in der Hardware, sondern viel mehr in der Software des Mikrocontrollers. Sie muss erkennen, ob der Taster lang oder kurz betätigt und wann er losgelassen wurde.

■ Erweiterung 4: Musik

Um die Anwendungsmöglichkeiten eines Mikrocontrollers aufzuzeigen, an die man

nicht als Erstes denkt, wurde diese Platine entworfen: Eine selbstprogrammierte Haustürklingelmelodie oder Einschlafmusik für die Kleinen – alles ist möglich und liegt nur in der Fantasie des Programmierers.

Bei der Hardware handelt es sich hier um einen einfachen Verstärker, der die vom PIC abgegebenen Signale über einen kleinen Lautsprecher hörbar macht. Im Assemblerprogramm lassen sich durch unterschiedlich schnelles, dauerndes Umschalten eines Ausgangs Töne erzeugen. Dabei wurde je Unterprogramm eine Tonhöhe festgelegt, sodass sich durch wahlweisen Aufruf der Subroutinen Lieder programmieren lassen. Weiterhin wurde ein Taster integriert, um z. B. Lieder weiterschalten zu können.

■ Beispielprogramme

Zu den Erweiterungsplatinen wurden passende Assemblerprogramme [1] geschrieben. Der Vielfalt von weiteren Applikationen für die verschiedensten Einsatzgebiete sind jedoch keine Grenzen gesetzt.

Alle Assembler-Programme wurden mit *Mplap* [2] erstellt und mit *ICProg* [3] übertragen. Beide Programme laufen unter Windows 98 und XP. Andere Betriebssysteme wurden nicht getestet, dürften aber keine Probleme bereiten.



Bild 20: Erweiterungsplatine 3 – PWM

Der Quellcode besitzt die Endung *asm*. *Mplap* übersetzt diesen dann in eine *hex*-Datei, die sich mit *ICProg* in den Flash-Speicher des PICs übertragen lässt.

Natürlich gibt es viele kommerzielle Entwicklungssysteme auf dem Markt – wahrscheinlich auch viele private Eigenbauten. Dieser Beitrag soll diejenigen animieren, die sich bis jetzt noch nicht mit einem Mikrocontroller anfreunden konnten oder die ein einfaches System gesucht haben. Das Kribbeln in den Fingern und die Ideen die sprudeln und einen nicht mehr loslassen, wenn man merkt was diese Bauteile können, sei jedem gönnt.

arnold.andreas@vr-web.de
manuel.bott@onlinehome.de

Literatur

- [1] FUNKAMATEUR: Software und Ergänzung zu Beträgen. www.funkamateurl.de → Download
- [2] MicroLab: MPLAB IDE. ww1.microchip.com/downloads/en/DeviceDoc/MP741.zip
- [3] Bonny Gijzen: IC-Prog. www.ic-prog.com

Große LED-Digitaluhr

LUTZ BORRMANN

Gerade in Räumen, in denen sich viele Menschen aufhalten, ist eine gut sichtbare Uhr von Vorteil. Eine übergroße LED-Digitaluhr im Design eines flachen Wandbildes, die nur auf einfacher Schaltungstechnik basiert, macht dies möglich.

Wer in den Anfangszeiten der digitalen Schaltkreise versucht hat, eine Uhr mit LED-Anzeige aufzubauen, kennt den zu erwartenden hohen technischen Aufwand. Auf der Suche nach der Einfachheit habe ich bei einem der allseits wohlbekannten LED-Radiowecker Station gemacht. Nach intensiver Inspektion des Inneren war ich über den minimalen Bauteilbedarf für das Uhrensegment verblüfft. Einzig und allein ein Schaltkreis LM8560 übernimmt hier alle Aufgaben. Dies war der Ausgangspunkt für eigene Überlegungen.

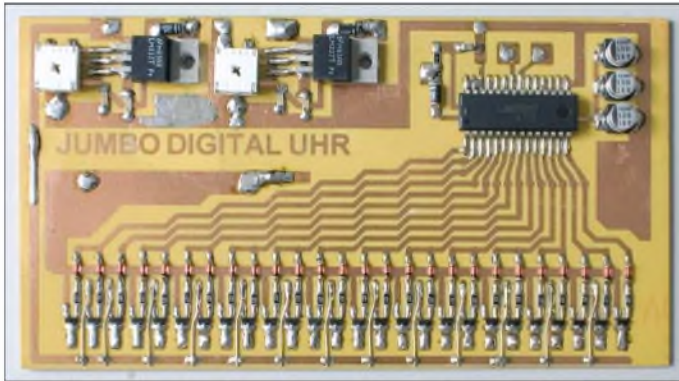


Bild 1: Die Anschlüsse des Zähler-ICs im 1,78-mm-Raster werden seitlich umgebogen und so wie die SMD-Bauteile flach auf der Platine verlötet.

Foto: DK3RED

Doch schon [1] bremste meine Euphorie erheblich. Es heißt dort sinngemäß, dass der LM8560 einzig für den Einsatz in Radioweckern zu verwenden ist. Diese Aussage beruht sicher auf der verwirrenden Ansteuerung der LED-Anzeige. Doch gerade diese Einschränkung war eine Herausforderung, das Gegenteil zu beweisen. Nach längerem Suchen zeigte sich dann auch das berühmte

Licht am Ende des Tunnels. [2] gab mir die Geheimnisse des kleinen Wunderwerks preis. In Bild 2 ist nun der modifizierte Schaltplan, wie er auch im Muster erfolgreich umgesetzt wurde, zu sehen.

■ Schaltung

Die Außenbeschaltung des ICs ist sehr einfach. Die Taktfrequenz wird aus der 50-Hz-Wechselspannung gewonnen. Wenn die Genauigkeit der Netzfrequenz nicht ausreicht, könnte an Pin 25 auch eine quartzgenaue Frequenz einspeisen. Mit der Taste S1 wer-

den nach dem Einschalten der Uhr die Stunden und mit S2 die Minuten eingestellt. VD1 und C2 bilden eine Gleichrichterschaltung zur Speisung des ICs, während über R1 und C1 das Taktsignal zugeführt wird. Das Verwirrende der Schaltung stellt die Stromversorgung und die Ansteuerung der LEDs dar. Eine Halbwelle der Wechselspannung wird durch VD2 gleichgerichtet

| Tabelle 1: Treiber/LED-Segmentzuordnung | | |
|--|---------------------|--------|
| Pin am LM8560 | Versorgungsspannung | |
| | K1 | K2 |
| 1 | a1, d1 | e1, g1 |
| 2 | | b1 |
| 3 | e2 | c1 |
| 4 | g2 | b2 |
| 5 | d2 | c2 |
| 6 | f2 | a2 |
| 7 | a3 | f3 |
| 8 | b3 | g3 |
| 9 | c3 | d3 |
| 10 | e4 | e3 |
| 11 | g4 | b4 |
| 12 | d4 | c4 |
| 13 | f4 | a4 |
| 14 | dp | |

| Stückliste | |
|----------------|---|
| Bauteil | Wert/Beschreibung |
| T1 | Netztrafo, Primär 230 V, Sekundär 2 × 6 V / 1 A |
| IC3 | LM8560 ¹⁾ |
| IC1, IC2 | LM337-220 |
| VD1, VD2, VD3 | 1N4001, SMD |
| VD4...VD29 | 1N4148, SMD |
| VT1...VT26 | BC547C o. Ä., SMD |
| LED | Super-Flux-LED, L-7676 CSURC, 29 Stück |
| R1 | 100 kΩ, 0,25 W, SMD |
| R2, R3 | 240 Ω, 0,25 W, SMD |
| R4...R29 | 2,2 kΩ, 0,25 W, SMD |
| RP1, RP2 | 2,2 kΩ, liegend |
| C1 | 1 nF, Keramik, SMD |
| C2 | 330 oder 500 µF/16 V, SMD |
| C3, C4, C5, C6 | 100 nF, Keramik, SMD |
| S1, S2 | Drucktaster, 250 VAC / 0,5 A |

¹⁾ Bezug: z. B. Reichelt Elektronik

und mit dem Regler IC1 stabilisiert. Die Höhe der negativen Ausgangsspannung an K1 ist mit dem Einstellwiderstand RP1 je nach Flussspannung der eingesetzten LEDs variierbar. Äquivalent wird die zweite Halbwelle durch VD3 gleichgerichtet und mit IC2 stabilisiert – RP2 gestattet das Verändern der Ausgangsspannung an K2. Sehr wichtig ist, dass die Transformatorwicklung, aus der die Spannung an K2 gewonnen wird, auch über R1 an Pin 25 des ICs angeschlossen ist. Wenn K1 und K2 vertauscht werden, funktioniert die komplette Anzeige nicht mehr! Sollen leistungstärkere LEDs zum Einsatz kommen, sind IC1 und IC2 auf Kühlkörper zu montieren.

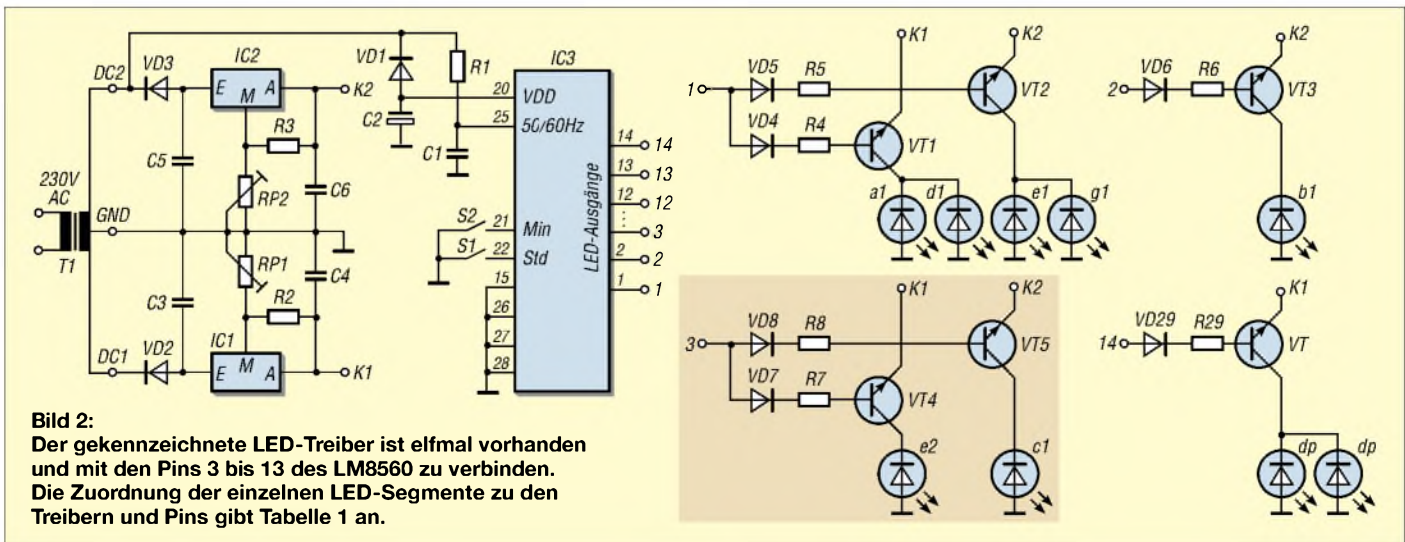


Bild 2: Der gekennzeichnete LED-Treiber ist elfmal vorhanden und mit den Pins 3 bis 13 des LM8560 zu verbinden. Die Zuordnung der einzelnen LED-Segmente zu den Treibern und Pins gibt Tabelle 1 an.

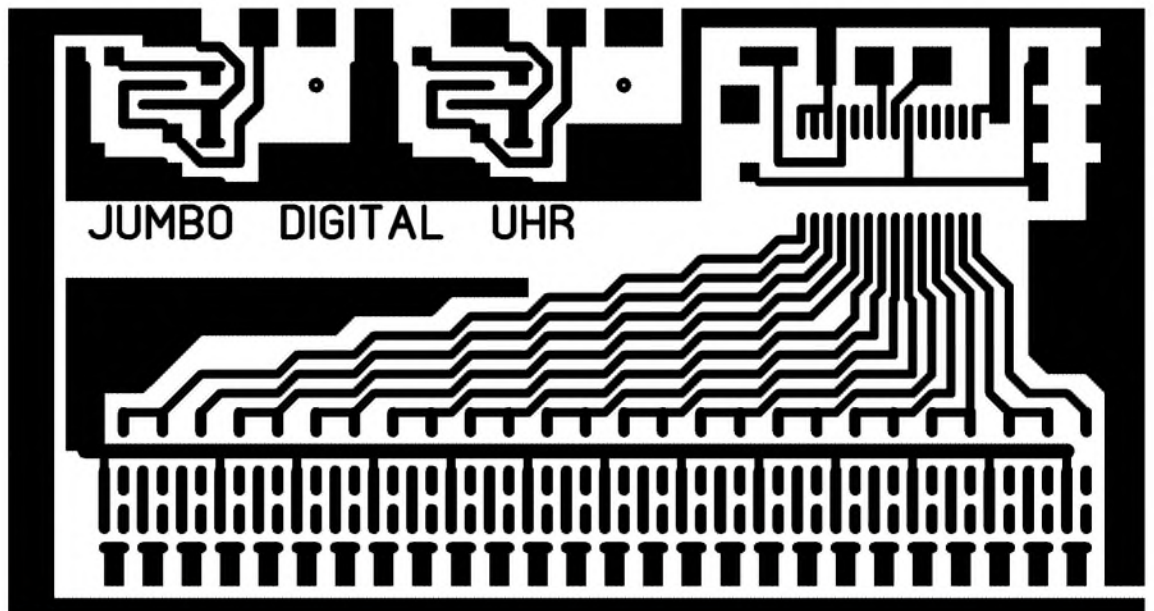


Bild 3:
Layout der Zähler- und
Treiberplatine

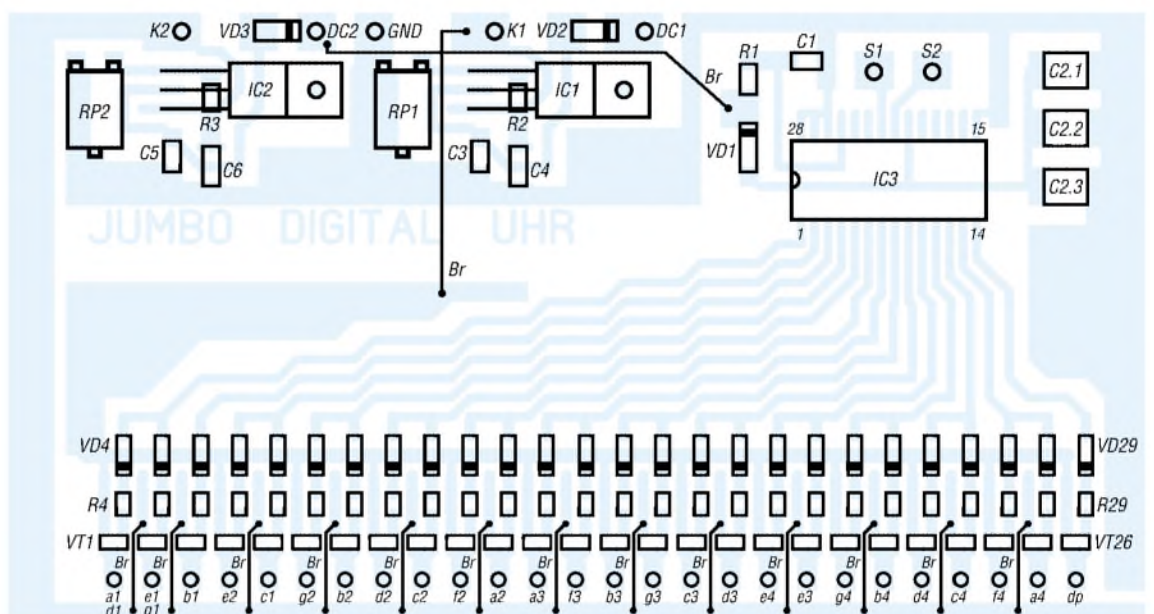


Bild 4:
Bestückung der Zähler-
und Treiberplatine

■ Anzeige

Jede Ziffer der vierstelligen Uhrenanzeige besteht aus sieben Segmenten. Die Anordnung und Kennzeichnung der Segmente ist Standard und in allen LED-Anzeigen gleich, siehe Bild 5.

Jedes Segment stellt einen Lichtschacht dar, der jeweils durch eine LED ausgeleuchtet wird.

Um den Uhrenschaltkreis strommäßig zu entlasten und eine Entkopplung der Ausgänge zu erreichen, werden die LEDs einzeln über Transistoren angesteuert.

An den Ausgängen 1 bis 14 des LM8560 ist je ein Treiber anzuschließen. Beachtet werden muss die korrekte Zuordnung der Versorgungsspannungen und der LED-Segmente zu den Treibern, siehe Tabelle 1.

■ Aufbau

Um Raum für eigene Kreationen zu lassen, verzichte ich weitgehend auf eine 1-zu-1-Nachbauanleitung und gebe nur entsprechende Anregungen. Bis auf den Transformator und die LEDs werden alle Bauteile auf der Leiterplatte untergebracht.

Die Wandbild-Uhr besteht bei mir aus einer 100 cm x 50 cm großen Plexiglasscheibe (Milchglas) sowie einer dahinter liegenden, genauso großen Möbelspanplatte mit den ausgearbeiteten Lichtschachtsegmenten und einem Ausschnitt für die Aufnahme der Leiterplatte. Eine weitere, dahinter befestigte Grundplatte bildet die Rückwand. Alles umrahmt ein L-Profil aus eloxiertem Aluminium.

Der Transformator kommt in ein Stecker-netzteilegehäuse und wird durch ein dreiadriges Kabel mit der Schaltung verbunden. Seine Größe richtet sich hauptsächlich nach dem Strombedarf der LEDs. Der Bauteilbedarf ist völlig unspektakulär und in gängigen Elektronik-Fachmärkten oder per Versand zu bekommen. LBormann@gmx.de

Literatur

- [1] Scharenberg, W.: Digitaluhr mit LED-Anzeige und Uhren-IC LM8560. www.ferromel.de/tronic_305.htm
- [2] Unisonic Technologies: Datenblatt LM8560. www.utc-ic.com/spec/LM8560.pdf

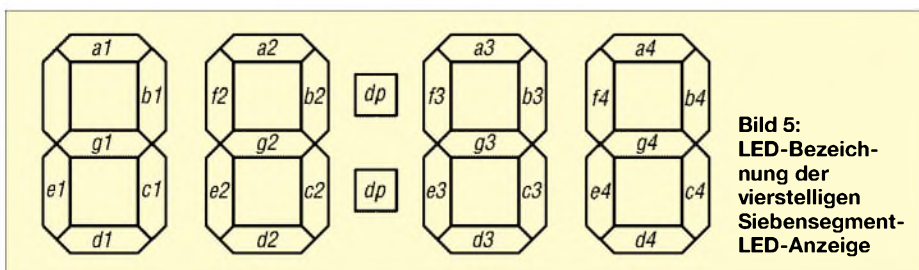


Bild 5:
LED-Bezeichnung der
vierstelligen
Siebensegment-
LED-Anzeige

Bausatz Netzwerktester FA-NWT (1): Aufbau und Inbetriebnahme

NORBERT GRAUBNER – DL1SNG; GÜNTHER BORCHERT – DF5FC

Welcher Funkamateurliebt es nicht – eine einfach aufzubauende Platine, mit der man Durchlasskurven von Filtern und Verstärkern prüfen, ein sauberes Signal erzeugen bzw. mit einer externen Messbrücke sogar Reflexionen messen kann. Mit dem hier vorgestellten Gerät lassen sich bei 1 Hz Auflösung Sinussignale oder ein beliebiger Wobbelbereich von 100 kHz bis 160 MHz einstellen, wobei die Amplitude des erzeugten Trägers auf 1 dB konstant bleibt. Spektrale Reinheit und Nebenwellenabstand des erzeugten HF-Signals können sich sehen lassen.

Das im Folgenden beschriebene Projekt entstammt einer Idee zu einem kleinen Wobbelmessplatz, die Bernd Kernbaum, DK3WX, seit 1998 konsequent verfolgt hat [1], [2]. Er entwickelte 2005 eine neue Platine mit dem inzwischen verfügbaren, modernen DDS-IC AD9951 [3] und schrieb auch die für den Betrieb erforderlichen Programme. Die Platine funktionierte grundsätzlich, doch stellten sich in einem Beta-Test Ende 2005 Schwächen heraus, die ein grundlegendes Re-Design der Platine erforderlich machten.

(Schaltplan und Layout bilden bei modernen CAD-Systemen eine untrennbare Einheit) und übernahm das komplette Neulayout der Platine.

Das ungewöhnliche Konzept mit Breitband-Operationsverstärker AD8000 anstelle eines Baluns stammt von Norbert Graubner, DL1SNG, ebenso die Dimensionierung der Filter. Alle neuen Schaltungsdetails hatte DL1SNG jeweils mithilfe von Versuchsschaltungen erprobt, bevor sie DF5FC übernahm. Die Platine ist nunmehr über den FA-Leserservice verfügbar, siehe Kasten.

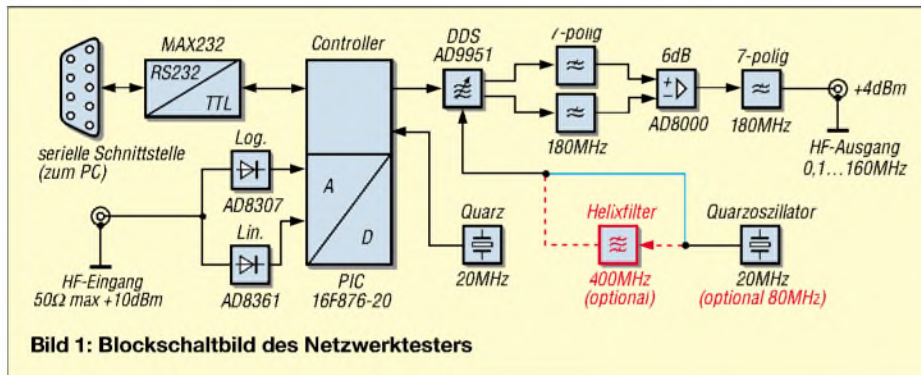


Bild 1: Blockschaltbild des Netzwerktesters

Diese Aufgabe übernahmen drei Teilnehmer aus dem Kreis der Beta-Tester. Das Team bestand aus Schaltungsentwicklern mit Industrieerfahrung. Jeder hatte einen anderen Sichtwinkel und brachte dadurch gute und neuartige Ideen ein, deren Zusammenspiel für das Projekt außerordentlich fruchtbar war. Gemeinsam gelang es, das gesetzte Ziel, einen skalaren Netzwerktester mit für Amateure akzeptabler Genauigkeit zu entwickeln, ohne nennenswerte Kostensteigerungen zu erreichen.

Henning Christof Weddig, DK5LV, steuerte grundlegende Überlegungen bezüglich Phasenrauschen und Frequenzgang des DDS-ICs bei und führte an einem hochwertigen Spektralanalysator etliche Messungen durch.

Günther Borchert, DF5FC, der beruflich über umfangreiche Erfahrungen mit DDS-ICs verfügt, zeichnete mit dem CAD-Programm EAGLE die Schaltpläne neu

■ Funktionsweise

Kernstück der Platine (Bild 1) ist ein Mikrocontroller vom Typ PIC16F876-20. PICs zeichnen sich vor allem dadurch aus, dass fast alle Anweisungen in einem einzigen Taktzyklus verarbeitet werden. Zusammen mit der recht hohen Taktfrequenz von 20 MHz ergibt das eine gute Rechenleistung. Über die serielle Schnittstelle kommuniziert der Mikrocontroller mit einer Baudrate von 57 600 Bd mit dem PC. Mithilfe des dort laufenden Programms empfängt er die gewünschten Parameter. Diese Daten, im Wesentlichen ein Steuerwort für die Frequenz des Ausgangssignals, gibt er in passendem Format seriell an den DDS-Generator weiter. Hierbei handelt es sich um den AD9951 von Analog Devices [4]. Anschließend unterzieht der PIC die vom linearen bzw. logarithmischen Detektor ermittelten Messwerte einer A/D-Umsetzung und meldet das entsprechende

Datenwort an den PC zurück. Ein neuer Messzyklus kann beginnen. Schauen wir uns diese Vorgänge etwas genauer an:

Takterzeugung

In der Standardversion des Bausatzes liefert ein Quarzoszillator eine Taktfrequenz von 20 MHz an den DDS-IC. Mithilfe einer PLL-Schaltung, die im AD9951 enthalten ist, wird dieses Signal auf die interne Taktfrequenz von $f_{clk} = 400$ MHz vervielfacht. Der Teilungsfaktor von 20 wird dem DDS-IC über den Controller mitgeteilt.

Puristen wird diese Betriebsart nicht gefallen, denn die PLL verursacht ein gewisses Phasenrauschen. Nach [4] beträgt dieses bei 1 kHz Abstand etwa -105 dBc/Hz. Wer über den messtechnischen Anwendungsfall hinaus rauschärmere Signale benötigt, z. B. beim Betrieb als präziser VFO, kann an Stelle des 20-MHz-Quarzensgenerators einen 80-MHz-Typ verwenden. In diesem Fall sibt ein dreikreisiges Helixfilter aus dem symmetrischen Rechtecksignal die 5. Harmonische (400 MHz) aus und speist diese direkt in den DDS-IC ein. Eine leicht modifizierte Firmware für den PIC konfiguriert den DDS dabei mit abgeschalteter PLL. Laut Datenblatt lässt sich das Phasenrauschen durch diese Maßnahmen um 30 dB verbessern (-135 dBc/Hz). Messungen, die DK5LV mittels eines Signal Source Analyzers (E5052 von Agilent) durchführte, bestätigten diese Tendenz.

Verstärkung des Nutzsignals

Der DDS-IC enthält einen 14-Bit-D/A-Umsetzer mit stromeingepägtem Gegentaktausgang. Da hier unerwünschte Gleichtaktanteile enthalten sind ($f_{clk}/4 = 100$ MHz), ist eine aufwändige Gegentaktbewertung unerlässlich. Dazu dient der Breitband-Differenzverstärker AD8000. Eine angefügte Korrekturschaltung kompensiert gleichzeitig den natürlichen Frequenzgang des DDS-ICs, der gemäß einer $\sin(x)/x$ -Funktion [5] bei 160 MHz bereits einen Abfall von 2,4 dB ausmacht. Dank dieser Kompensation beträgt die Signalamplitude innerhalb des Nutzbereichs (70 kHz bis 150 MHz) konstant $+4 \pm 0,5$ dBm. Der Frequenzgang lässt sich mit dem linearen Detektor leicht nachmessen.

Die beiden Filter vor dem Differenzverstärker verhindern unerwünschte Mischprodukte, denn außer der Nutzfrequenz f_s gibt der DDS-IC auch noch Signale weit oberhalb der Nutzfrequenz ab, insbesondere die Spiegel- oder Aliasfrequenz $f_{Alias} = f_{clk} - f_s$. Das Ausgangsfilter dämpft eventuelle Oberwellen des AD8000. Alle Filter haben eine Grenzfrequenz von 180 MHz. Bei 150 MHz ergibt sich noch keine

Eckdaten des FA-NWT01

| | |
|-------------------------------|---|
| Anwendungsbereich | Signalgenerator, Wobbelgenerator, Reflexionsmesser (mit externer Messbrücke) |
| einstellbarer Frequenzbereich | 0...199 MHz |
| nutzbarer Frequenzbereich | 70 kHz...150 MHz @ 0,5 dB, 40 kHz...160 MHz @ ± 3 dB |
| Frequenzauflösung | 1 Hz |
| Frequenzgenauigkeit | ±50 ppm |
| Ausgangspegel | +4 dBm an 50 Ω |
| Phasenrauschen | -105 dBc/Hz @1 kHz Trägerabstand (20-MHz-XO, standardmäßig) |
| Phasenrauschen | -135 dBc/Hz @1 kHz Trägerabstand (Option 80-MHz-XO/Helixfi.) |
| Nebenwellen | -48 dBc ($f_s = 0$ bis 30 MHz) |
| Nebenwellen | -46 dBc ($f_s = 30$ bis 100 MHz) |
| Nebenwellen | -40 dBc ($f_s = 100$ bis 160 MHz) |
| Oberwellen | -65 dBc ($f_s = 10$ MHz) |
| Oberwellen | -52 dBc ($f_s = 30$ MHz) |
| Oberwellen | -48 dBc ($f_s = 72$ MHz) |
| Oberwellen | -56 dBc ($f_s = 145$ MHz) |
| Auflösung Wobbler | 280 Punkte horizontal, 10 Bit vertikal |
| Anzeigeart | linear oder logarithmisch |
| Anzeigebereich | 80 dB |
| maximaler Eingangspegel | +9,4 dBm (lineare Darstellung) |
| maximaler Eingangspegel | +16 dBm (logarithmische Darstellung) |
| Messfrequenz | 1,6 Bilder pro Sekunde |
| Kalibrierfunktion | Mittelwert über aktuellem Anzeigebereich |
| Platine | 100 mm × 160 mm, doppelseitig, durchkontaktiert, mit Lötstoppsmasken und einseitigem Bestückungsaufdruck; alle SMD-Bauteile industriell fertig bestückt |

Anmerkung: Durch Entfernen eines Kondensators (siehe folgende Ausgabe) können Oberwellen- und Nebenwellenabstand um 10 bis 15 dB verbessert werden. Dabei verschlechtert sich jedoch der Frequenzgang um etwa 3 dB.

messbare Amplitudenabsenkung. Über eine Print-BNC-Buchse mit solidem Metallgehäuse steht das erzeugte HF-Signal zur Nutzung bereit.

Eingangssignalverarbeitung

Im Wobbelbetrieb durchläuft das HF-Signal das angeschlossene Messobjekt und gelangt anschließend in mehr oder weniger abgeschwächter Form an die Eingangsbuchse. Hier wird das Signal zwei breitbandig arbeitenden HF-Detektoren zugeführt. Während der AD8361 eine Gleichspannung abgibt, die zum Effektivwert der eingespeisten Hochfrequenz proportional ist, arbeitet der AD8307 über einen Bereich von mehr als 80 dB logarithmisch. Hiermit lässt sich der Pegel direkt in Dezibel darstellen.

Der linear arbeitende AD8361 tut gute Dienste, wenn es um die Anzeige besonders geringfügiger Differenzen geht, z. B. im Durchlassbereich von Filtern, bei denen schon Welligkeiten von 0,5 dB sicher erkannt werden müssen. Eine Pegeländerung um -0,5 dB entspricht einem Rückgang auf das 0,94-fache. In linearer Darstellung wird das bequem angezeigt; in logarithmischer Darstellung wäre praktisch nichts erkennbar. Darüber hinaus hat der AD8361 einen besseren Frequenzgang; laut Datenblatt arbeitet er bis 2,5 GHz (SMD-Gehäuse!), der AD8307 nur bis 500 MHz. Die 3-dB-Grenzen eines Netzwerkes (Faktor 0,7) sollten Interessenten daher stets mit dem linearen Detektor messen.

Beide Gleichspannungen werden zum Mikrocontroller geleitet und dort mit einer Auflösung von 10 Bit digitalisiert. Je nach Voreinstellung im PC-Programm wird eines der beiden Signale ausgewählt und

über die serielle Schnittstelle zurück zum PC gesendet.

Der Wobbel-Frequenzbereich ist softwaremäßig in 280 Einzelschritte aufgeteilt. Bei jedem Schritt misst der Controller die HF-Amplitude und gibt sie über die serielle Schnittstelle an den PC weiter. Auf dem Bildschirm erscheinen die einzelnen Punkte in Form einer zusammenhängenden Durchlasskurve.



Bild 2: Detailansicht der werkseitig bestückten Platinenunterseite, etwa in der Mitte der 48-polige DDS-IC, rechts daneben die Aliasfilter, ganz rechts Endverstärker-IC, darunter Ausgangstiefpass

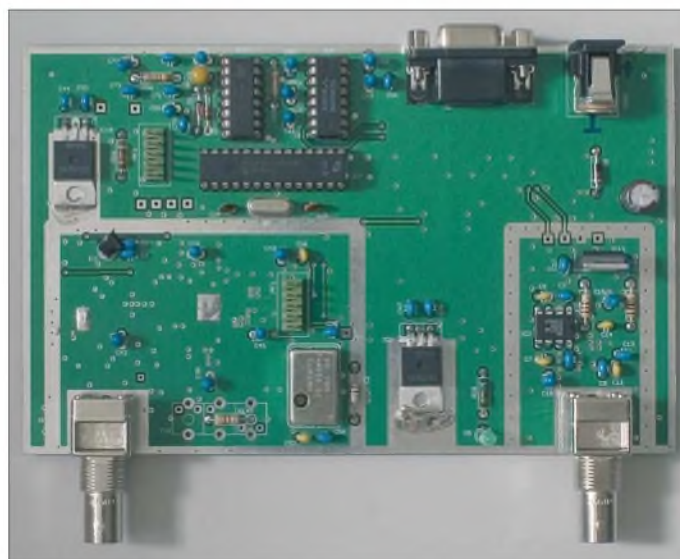


Bild 3: Bestückungsseite des Prototyps der Serienfertigung

Bestückung

An einer der ersten Testplatinen konnten wir beobachten, dass ein bedrahteter Keramik-kondensator mit 2,5 mm Rastermaß, der bis zum Hals in der Platine steckt, gegenüber einem SMD-Kondensator mit gleicher Kapazität Resonanzen zeigt und dadurch die Durchlasskurve im UKW-Bereich verfälscht. Dies ist nur ein Beispiel dafür, dass sich die notwendigen Abblockmaßnahmen des intern mit 400 MHz (!) arbeitenden DDS-ICs mit bedrahteten Bauelementen nur unzureichend erfüllen lassen.

Aus diesem Grund haben wir uns entschieden, alle HF-führenden Bauteile in SMD auszuführen. Dies ermöglicht es auch, komplexe Filterstrukturen vor und nach dem AD8000 unterzubringen. Das Platinenlayout ist doppelseitig und die Bohrungen durchkontaktiert. Auch die Bestückung erfolgt doppelseitig, wobei alle SMD-Bauteile auf einer Seite liegen und die bedrahteten Bauteile auf der anderen, siehe Bilder 2 und 3. Sämtliche SMD-Bauteile werden im Zuge der industriellen Fertigung bereits bestückt, sodass der Anwender lediglich die bedrahteten Bauelemente gemäß Bild 3 verlöten muss. Detaillierte Hinweise hierzu gibt die zum Bausatz gehörende Baumappe.

Um eventuelle Softwareupdates zu vereinfachen, sitzt der Mikrocontroller in einer Präzisionssteckfassung. Zwecks optimaler Kühlung und größerer Stabilität werden die Spannungsregler im TO220-Gehäuse, soweit möglich, fest auf die blanke Massefläche aufgelötet.

Rings um die beiden Hauptbaugruppen (DDS-Generator, Detektor-Teil) sind in der Lötstoppsmaske beidseitig blanke Flächen freigehalten. Bei Bedarf nach Abschirmung, z. B. bei Betrieb unmittelbar neben einer Senderbaugruppe, können hier Weißblechgehäuse (55 mm × 74 mm, 37 mm × 55 mm)

aufgelötet werden. Der FA-Leserservice bietet dazu auch spezielle Gehäuse mit nur 20 mm Höhe an, siehe Kasten.

Vor dem Auflöten der Seitenbleche müssen entweder die Blechkannte oberhalb der hineinführenden Verbindungen mit einer Schlüsselfeile ausgespart werden oder die Verbindungen sind aufzutrennen und über Durchführungskondensatoren, die in Bohrungen in der Blechwand einzulöten sind, von Hand neu zu verdrahten. Auf der SMD-Seite werden die Gehäusedeckel, mit den Kanten nach unten, direkt aufgelötet.

Alternativ hierzu kann die Platine auch komplett in eine Weißblechbox mit den Abmessungen 102 × 162 × 30 mm³ eingelötet werden. Sofern danach noch Kopplungen zwischen Generator und Detektor zu beobachten sind, sollte auf der SMD-Seite zusätzlich eine Trennwand eingezogen werden.

Auch der Einbau in ein anderes beliebiges Metallgehäuse ist möglich – jedoch empfehlen wir dann unbedingt die erwähnten Abschirmgehäuse um DDS und Detektor. Hierzu hat die Platine vier Befestigungsbohrungen. Die beiden BNC-Buchsen bedürfen einer metallisch leitenden Verschraubung mit der Frontplatte bzw. dem Abschirmgehäuse.

■ Software und Bedienung

Die Software von DK3WX wurde unverändert übernommen; sie stellt eine Weiterentwicklung der in [2] beschriebenen Version NWT7 dar. Zum Bezug siehe Kasten. Es existieren folgende Programmdateien:

NWT9.EXE, NWT9.HLP, NWT9.CFG, FREQUENZ.CFG, LANG.INI, HFM91.HEX (normale Firmware mit Bootloader), HFM91-400.HEX (400-MHz-Version mit Bootloader).

Diese sind auf dem PC in ein eigenes Verzeichnis zu laden, z. B. C:\Programme\FA-NWT01\N. Der dem FA-Bausatz beiliegende PIC ist bereits mit der normalen Firmware HFM91 programmiert und braucht nur noch, wie oben erwähnt, aufgesteckt zu werden.

Mithilfe eines ungekreuzten RS232-Kabels wird die Sub-D9-Buchse an der Hinterkante der Platine mit einem freien COM-Port des PCs verbunden. Bei der Selbsterstellung eines solchen Kabels ist zu beachten, dass auch die Handshake-Signale verdrahtet sein müssen – also nicht nur die Pins 2, 3 und 5 verbinden! Nun die Platine einschalten (grüne LED leuchtet).

Dann das Programm NWT9.EXE im PC starten. Hierbei kann es noch zu der Fehlermeldung „Datenübertragungsfehler“ kommen. Dazu den Programm-Menüpunkt *Einstellungen* → *Optionen* aufrufen und folgende Parameter setzen:

COM: verwendete COM-Schnittstelle eintragen (bei Verwendung eines USB/RS232-Konverters in der → *Systemsteuerung/ System* → *Register Hardware* → *Hardware-Manager* → *Anschlüsse* die Nummer des virtuellen COM-Ports ermitteln)

Baud: 57600

Taktfrequenz: in Hertz, also 400 000 000 (400 MHz);

Hardwareversion: NWT9

Genauigkeit: 10 Bit

Sprache: DL

Das Fenster mit OK schließen. Kommt es erneut zur Fehlermeldung „Datenübertragungsfehler“, die Verbindung vom PC zur Platine prüfen. Die Einstellungen mittels *Datei* → *Speichern Einstellungen* in die Datei NWT9.CFG speichern. Diese wird beim erneuten Start wieder aufgerufen.

Falls unter einem älteren Betriebssystem nach Start des Programms nur eine schwarze Fläche zu sehen ist, ändern Sie in der Datei NWT9.CFG mithilfe eines Text-Editors, wie z. B. *Notepad* aus dem Windows-Zubehör, die Einstellungen für die Diagrammfarben wie folgt:

- Hintergrundfarbe = 19
- Diagrammfarbe = 0
- Kurvenfarbe = 16
- Frequ. Markerfarbe = 13
- Cursor = 13

Je nach Betriebssystem und Grafikeinstellung können sich die Farben unterscheiden. Bei Problemen mit der Darstellung sollte man hier ein bisschen experimentieren. Bei DL15NG bewährten sich unter Windows XP folgende Werte:

- Hintergrundfarbe = 255
- Diagrammfarbe = 0
- Kurvenfarbe = 230
- Frequ. Markerfarbe = 150
- Cursor = 24

Ohne Kommunikation mit dem PC erzeugt die Platine nach dem Einschalten eine konstante Frequenz von 4 MHz. Bei vorhandener Kommunikation wird diejenige Einstellung verwendet, die zuletzt

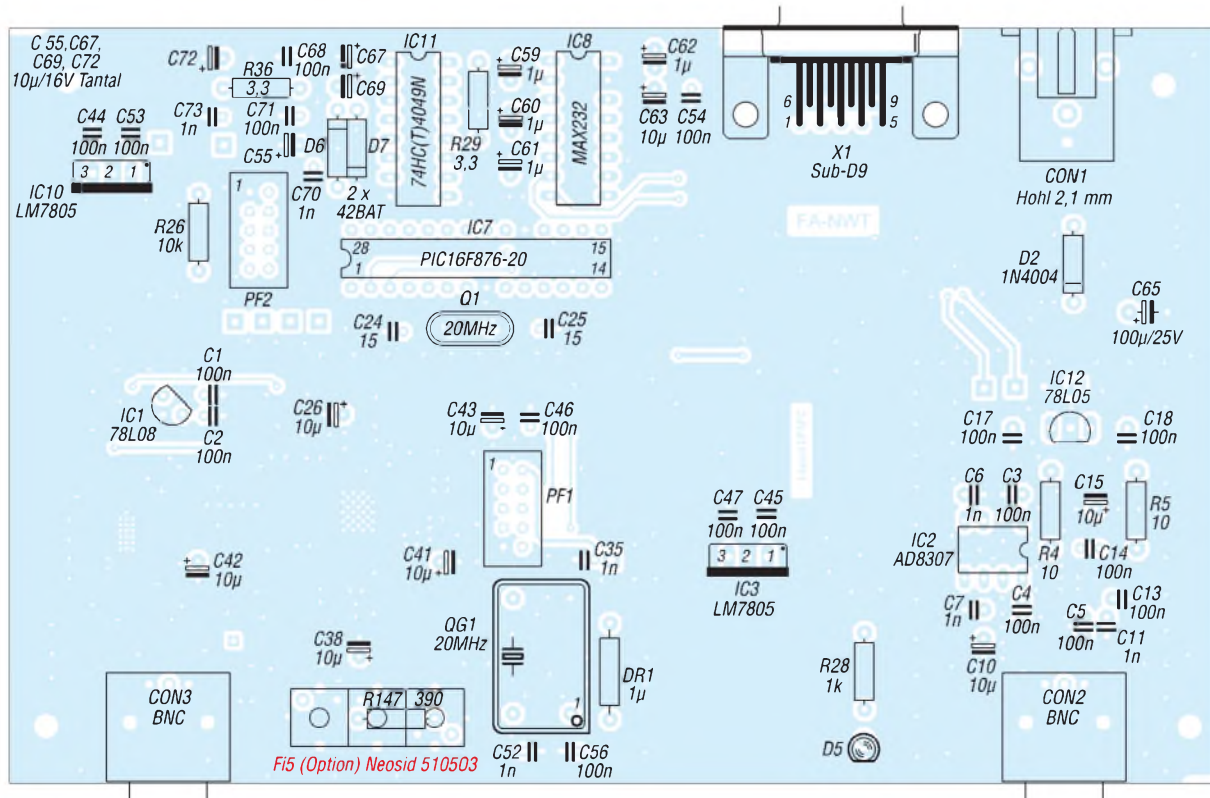


Bild 4: Bestückungsplan der doppel-seitigen Platine FA-NWT01, M 1:1; sämtliche SMD-Bauteile auf der hier nicht erkennbaren Unterseite sind bereits industriell bestückt.

Anmerkung: Auf den Abdruck der Platine-layouts wird hier verzichtet, weil die Platine wegen der feinen Strukturen und der HF-seitig notwendigen hohlen Durchkontaktierungen ohnehin nur industriell herstellbar ist.

manuell in der Datei *NWT9.CFG* gespeichert wurde. Über den Button *Frequenz* oder die Taste <F> können andere Frequenzen eingegeben werden, die dann am Pin 20 oder 21 des AD9951 oder an der BNC-Buchse CON3 gemessen oder abgehört werden können. Bei einer Last von 50 Ω sollte an der BNC-Buchse eine HF-Spannung von 1 V_{ss} anstehen (+4 dBm). Bei Eingabe von Frequenzen über 199 MHz oder bei Wobbelhüben, die diesen Grenzwert überschreiten, stürzt die Kommunikation ab und kann nur durch Neustart von Platine und Programm wieder aufgenommen werden. Das Programm enthält keine Sperre gegen diese Art Fehlbedienung.

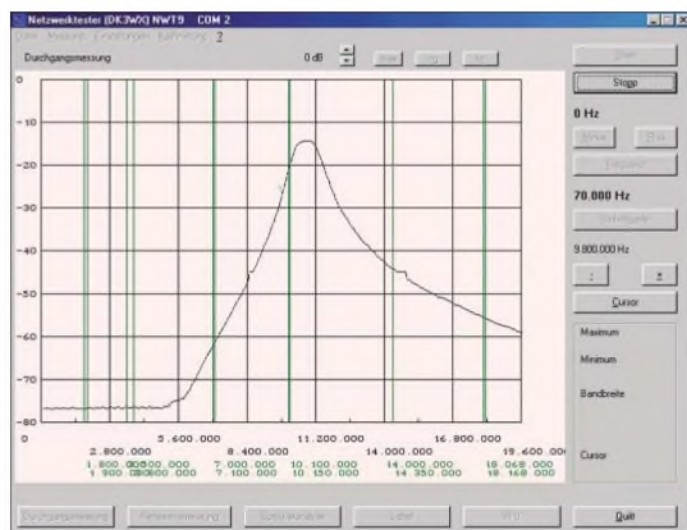


Bild 5: Die mit dem FA-Netzwerktester und der Software NWT9 gemessene Durchlasskurve eines zweikreisigen 10,7-MHz-LC-Filters

Fotos: DK3RED; Screenshot: DL1SNG

Zum Wobbeln gibt man Startfrequenz und Schrittweite ein. Letztere ergibt sich, indem man den gewünschten Wobbelbereich (*Endfrequenz* minus *Startfrequenz*) durch die Anzahl der Messpunkte (280) teilt. Eine direkte Eingabe der Endfrequenz ist hier nicht vorgesehen.

Über zwei Buttons kann zwischen linearer und logarithmischer Darstellung umgeschaltet werden. Nach Betätigen des *Start*-Buttons beginnt das Wobbeln. Die Eingabe neuer Frequenzgrenzen ist nur bei abgeschalteter Wobbelfunktion möglich. Die senkrechten Hilfslinien im Diagramm stellen die Grenzen der Amateurfunkbänder dar. Bei fehlender Kommunikation mit dem PC wird im Wobbelbetrieb eine Sinuslinie angezeigt.

Die Software verfügt über eine Kalibrierfunktion. Es genügt, die Kalibrierung einmalig nach dem Einschalten vorzunehmen und dann zu speichern (Datei → *Speichern Einstellungen* → *NWT9.CFG*). Dazu sollte man den beabsichtigten Wobbelbereich einstellen (maximal 160 MHz). Im ersten Schritt (*Kalibrieren Durchgangsmessung* → *Eingang* -80 dB (*c_ffen*)) ermittelt die Software die -80-dB-(Rausch-)Grenze. Dabei darf im Arbeits-

raum keine HF-Quelle (z. B. DECT-Telefon) aktiv sein und beide BNC-Buchsen auf der Platine müssen mit je einem 50-Ω-BNC-Abschlusswiderstand versehen sein (evtl. Detektorteil auf der Platine komplett abschirmen). Überhaupt sollten bei sämtlichen Messungen nur hochwertige BNC-Kabel mit doppelter Schirmung zum Einsatz gelangen, keinesfalls „preisgünstige“ RG58-Kabel aus dem A/V-Bereich.

Nach Klick auf den *OK*-Button sind die beiden Buchsen mit einem kurzen 50-Ω-BNC-Kabel direkt zu verbinden. Nach dem zweiten *OK* verschiebt sich der Mittelwert der Durchlasskurve genau auf die 0-dB-Linie. Damit ist der Kalibriervorgang beendet und die Messung am Objekt kann

durchgeführt werden. Wenn es interessiert, der kann nun auch die Gesamtdurchlasskurve der internen Filter nachmessen. Hierzu lässt man die direkte Verbindung noch bestehen, gibt als Startfrequenz 200 kHz und als Schrittweite 710 kHz ein. Damit reicht der Wobbelbereich bis hinauf zur höchstmöglichen Signalfrequenz, die der DDS-IC gerade noch liefern kann, nämlich 199 MHz. Die Durchlasskurve der Filter ist dann gut zu sehen. Dazu nach Möglichkeit den linearen Detektor verwenden; der logarithmische ist hierfür nicht genau genug.

Bei Messungen an Verstärkern sind gegebenenfalls Dämpfungsglieder in den Signalweg, zweckmäßigerweise am Ausgang des NWT, einzuschleifen.

■ **Nachbemerkungen**

Glücklicherweise lässt sich der PIC 16F876 nicht nur mit einem Programmiergerät, sondern auch im eingebauten Zustand, d. h. „In-Circuit“, programmieren [6]. Dazu verfügt der ausgelieferte PIC bereits über einen so genannten Bootloader (Start-Lader), der zuvor als Bestandteil des ursprünglichen Betriebsprogramms programmiert wurde. PICs, die noch keinen Bootloader

Bezug des Bausatzes FA-NWT01

Es bestehen folgende Bezugsmöglichkeiten über den FA-Leserservice (Telefon 08 00-73 73 800, Ausland ++49-30-44 66 94-72, Fax -69, E-Mail shop@funkamateurl.de bzw. Onlineshop auf www.funkamateurl.de):

- 1.) Unbestückte Platine (nur auf Anfrage für sehr versierte Bastler, kleinste SMD-Größe ist 0603, kleinster Pin-Abstand 0,5 mm bei 0,22 mm Pin-Breite);
- 2.) Platine, mit allen SMD-Bauelementen bestückt;
- 3.) Komplettbausatz inklusive Weißblechgehäuse 162 mm × 102 mm × 30 mm;
- 4.) optionale Weißblechgehäuse für Detektor und DDS, 20 mm hoch;
- 5.) Option 80-MHz-XO und 400-MHz-Helixfilter.

Bei den Positionen 1 bis 3 gibt es jeweils eine CD mit Baumappte und Betriebssoftware dazu. Die Baumappte kann ab KW40 als *.ZIP-Datei vorab per E-Mail unter der u.g. Adresse angefordert werden. Die Positionen 2 bis 5 sind ab der 41. Kalenderwoche lieferbar, Position 1 sofort. Die Preise finden Sie im Anzeigenteil auf S. 1196 sowie in unserem Onlineshop. Red. FA

im Programm haben (z. B. fabrikneue ICs) lassen sich nur mit einem speziellen Programmiergerät beschreiben. Die exakte Beschreibung der nur im Falle späterer Erweiterungen notwendigen Programmierprozedur erfolgt in der Baumappte.

Bernd Kernbaum, DK3WX, sei an dieser Stelle noch einmal ausdrücklich für die Entwicklung dieses richtungsweisen Konzepts und für die freundliche Bereitstellung der Betriebssoftware von PC (*NWT9.EXE*) und PIC (*HFM91.HEX*) gedankt.

In der folgenden Ausgabe werden wir uns näher mit der Schaltung und einigen technischen Details des FA-Netzwerktesters befassen. Für die externe Reflexionsmessbrücke ist ein weiterer Beitrag vorgesehen.

(wird fortgesetzt)

nwt@funkamateurl.de

Literatur

- [1] Kernbaum, B., DK3WX: Netzwerktester für den HF-Bereich mit DDS-Generator und AD8307. FUNKAMATEUR 48 (1999) H. 10, S. 1178–1181; H. 11, S. 1267–1269
- [2] Kernbaum, B., DK3WX: Neues vom Netzwerktester. FUNKAMATEUR 51 (2002) H. 11, S. 1136–1139; H. 12, S. 1242–1245
- [3] Redaktion FUNKAMATEUR: Neues vom Netzwerktester. FUNKAMATEUR 54 (2005) H. 9, S. 935
- [4] Analog Devices Inc.: 400MSPS 14 Bit, 1.8V CMOS Direct Digital Synthesizer AD9951. Data-sheet. www.analog.com/UploadedFiles/Data_Sheets/3807959881561AD9951_0.pdf
- [5] Buchanan, B.: Choosing DACs for Direct Digital Synthesis. Application Note AN-237. Analog Devices Inc.; www.analog.com/UploadedFiles/Application_Notes/342944199941808540227AN237.pdf
- [6] Garbutt, M.: Implementing a Bootloader for the PIC 16F87X. Application Note AN732, Microchip Technology Inc., USA 2000; www.microchip.com

AADE Filter Design 4.2.1 – Freeware für den Entwurf passiver Filter

VOLKER LANGE-JANSON – DH7UAF

Das einst kostenpflichtige Programm AADE Filter Design von Neil Heckt ist nun seit geraumer Zeit Freeware und gibt dem Anwender ein vielfältiges Werkzeug für die Synthese und Analyse passiver Filter in die Hand. Es eignet sich besonders für Eigenentwicklungen im Kurzwellenbereich.

Neil Heckt, der Autor dieses Programms, der mehr durch seinen digitalen Induktivitätsmesser seiner Firma AADE (siehe auch FA-Leserservice) einen hohen Bekanntheitsgrad genießt, schreibt über sich selbst, dass er bereits schon seit mehr als 25 Jahren dieses Programm als sein Steckenpferd pflegt. Um nun weitere Interessenten für seine Hardware-Produkte zu gewinnen und um nicht zuletzt auf seinen Internetauftritt aufmerksam zu machen,

gleich dazu ist die Arbeit mit einem Programm wie dem AADE Filter Design, welches die Rechenergebnisse als fertig dimensionierte Stromlaufpläne und Diagrammen präsentiert.

Selbstverständlich hat man für die jeweiligen Filtertypen auch noch die Wahl zwischen Hochpass, Tiefpass, Bandpass und Bandsperre. Bei einigen Filtern ist zudem noch die Entscheidung für die T- oder π -Anordnung zu treffen.

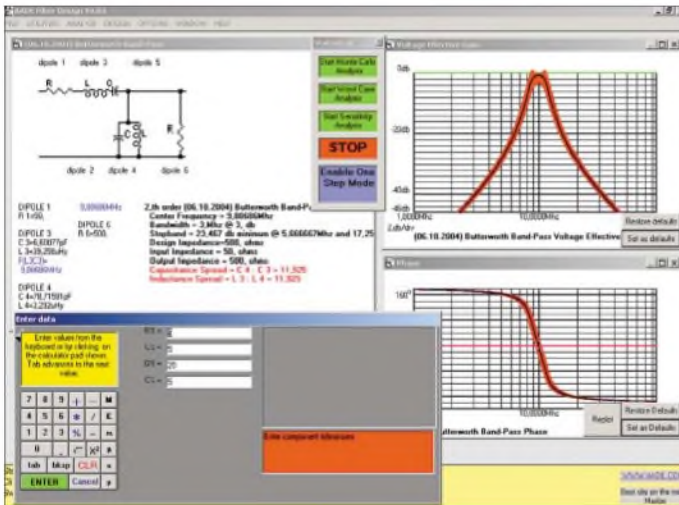


Bild 1: Screenshot von AADE Filter Design nach der statistischen Analyse des Frequenz- und Phasengangs eines Butterworth-Bandpasses

bietet er sein Programm jetzt kostenlos unter [1] an. Die 12 MByte umfassende ab Windows 98 lauffähige Software bietet, abgesehen von einer dezent gehaltenen Werbeeinblendung, fast alles rund um die Filterberechnung an.

Leistungsumfang der Filter-Synthese im Überblick

Dem Programm merkt man seine historisch gewachsene Struktur etwas an. In seinem Kern besteht es aus zahlreichen Berechnungsroutinen der klassischen Filtertypen wie Bessel, Butterworth, Tschebyscheff, Cauer, um nur einige zu nennen (siehe Tabelle). Sie sind meistens nach deren geistigen Vätern benannt, welche die dazugehörigen Rechenverfahren bereits in der ersten Hälfte des letzten Jahrhunderts entwickelt hatten. Der mathematische Hintergrund ist allerdings schwer verdauliche Kost. Vor der Verbreitung des PCs nahmen Tabellenbücher einem wenigstens einen Teil der Rechenarbeit ab. Kein Ver-

Daneben kann die Software auch aus mehreren Quarzen aufgebaute, steilflankige Ladder-Filter für den CW- oder SSB-Betrieb berechnen. Wie es gelingt, die Quarze dazu mit Amateurmitteln auszumessen, ist gleich in der meist mitlaufenden Hilfe aufgezeigt, die Neil Heckt übrigens sehr ausführlich gestaltet und mit zahlreichen Bildern ergänzt hat. Das Programm verhält sich überwiegend selbsterklärend und intuitiv bedienbar.

Da sich in der Praxis der Schaltungsentwickler mit den Exemplarstreunungen der Bauteile auseinandersetzen muss, bietet dieses Programm eine statistische Analyse an. Diese soll helfen, die Frage zu beantworten, ob abgleichtbare Spulen und Trimmer notwendig sind oder nicht. Und ganz zum Schluss der Entwurfsphase – sozusagen als Sahnehäubchen – lässt sich noch ein Spulenberechnungsprogramm für Spulen mit Ringkernen und kernlose Spulen aufrufen. AADE Filter Design berechnet nicht nur das Bode-Diagramm, worunter man die

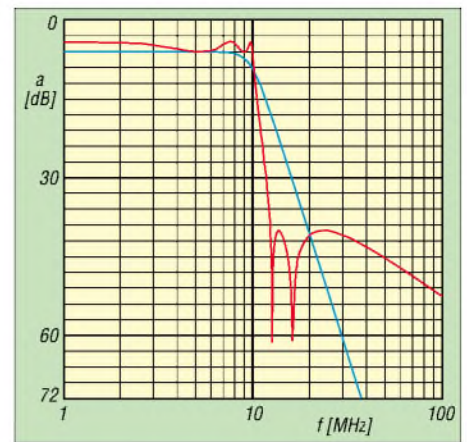


Bild 2: Frequenzgänge eines Butterworth-Tiefpasses (blau) – Durchlassbereich ohne Welligkeit – und eines Cauer-Tiefpasses (rot) – Welligkeit im Durchlassbereich, steil abfallende Flanke und Dämpfungseinbrüche im Sperrbereich

Abbildung des Frequenz- und Phasengangs versteht. Ein- und Ausgangsimpedanz, Rücklaufdämpfung, Gruppenlaufzeit und eine Reihe weiterer Aspekte lassen sich ebenso in Abhängigkeit von der Frequenz beurteilen. Um die Sprungantwort und die Reaktion des Filters auf unterschiedliche Impulse oder gepulste Sinusquellen erfahren zu können, nimmt das Programm auch Untersuchungen im Zeitbereich vor. Mit Letzterem lässt sich zum Beispiel das Klingeln eines sehr schmalbandigen CW-Filters abschätzen.

Wer sich näher für die unterschiedlichen Filtertypen und Untersuchungsmethoden interessiert, erhält in der mitgelieferten Hilfe unter *Tutorials* ausführliche Informationen. Allerdings arbeitet AADE Filter Design weder mit Streuparametern (S-Parametern) noch mit einer Darstellung nach dem Smith-Diagramm. In dieser Hinsicht ist das ebenfalls kostenlose *RFsim99* [2] komfortabler.

Schließlich sollen ein paar praktische Tools des AADE Filter Design nicht unerwähnt bleiben: Zum einen ist es ein wissenschaftlicher Taschenrechner, der eine sehr nützliche Kontrolle darüber bietet, ob man sich vertippt hat, denn er zeichnet alles Einge Tipperte auf. Zum anderen sind es Berechnungsprogramme für Dämpfungsglieder in der π - und T-Konfiguration.

Der Filterentwurf in der Praxis

Jetzt heißt es also nur noch, die Eckwerte seines gewünschten Filters einzugeben, und schon präsentiert AADE Filter Design den Stromlaufplan des Filters nebst den dazugehörigen Diagrammen. Doch ganz so einfach ist es in der Praxis leider nicht. Am Anfang hat man die Qual der Wahl zwischen den verschiedenen Filtertypen. Da im Amateurfunk mit Ausnahme von ATV (Fernsehen) nur relativ schmalbandige Betriebsarten vorkommen, braucht man deshalb in der Regel keine Rücksicht auf die Impulsantwort und die Gruppenlaufzeit zu

Filterfunktionen im Überblick

| Filtertyp | Frequenzverhalten | Zeitverhalten |
|-----------------------------|---|--|
| Butterworth (Potenzfilter) | Flacher Durchlassbereich ohne Welligkeit, steiler Übergang in den Sperrbereich, nichtlinearer Phasengang | Impulsverzerrung und ausgeprägtes Überschwingen |
| Tschebyscheff | Gleichmäßige Welligkeit (Ripple) im Durchlassbereich, steilerer Übergang in den Sperrbereich als bei Butterworth, nichtlinearer Phasengang | Impulsverzerrungen und Überschwingen stärker als bei Butterworth |
| Cauer (Elliptisches Filter) | Welligkeit im Durchlassbereich, sehr steiler Übergang in den Sperrbereich mit Dämpfungseinbrüchen im Sperrbereich, nichtlinearer Phasengang | Extrem starkes Überschwingen und extrem starke Impulsverzerrung |
| Bessel (Thomson-Filter) | Phasengang fast linear, geringe Filtersteilheit, flacher Amplitudenverlauf | Geringes Überschwingen, keine Impulsverzerrung aufgrund konstanter Gruppenlaufzeit |
| Gauss | Sehr geringe Filtersteilheit und sehr flacher Amplitudenverlauf | Kein Überschwingen |

nehmen. Deshalb reicht es eigentlich, sich auf die Filtertypen Butterworth und Cauer zu konzentrieren. Die Filterfunktion von Butterworth besitzt einen ebenen Durchlassbereich mit einem steilen Übergang zum Sperrbereich. Das Cauer-Filter weist einen noch steileren Übergang in den Sperrbereich auf. Dafür ist eine geringe Welligkeit im Durchlassbereich hinzunehmen. Außerdem treten Dämpfungseinbrüche im Sperrbereich auf. Beide Filter, besonders letzteres, erzeugen ein Überschwingen und liefern Impulsverzerrungen.

An dieser Stelle sei noch ein kleiner aber wichtiger Tipp verraten, wie Sie einen gewünschten Ausschnitt eines Diagramms vergrößert betrachten: Bestimmen Sie mit einem linken Mausklick die linke Begrenzung und anschließend mit der rechten Maustaste die rechte Begrenzung.

unterhalb der Arbeitsfrequenz liegen würden. Außerdem ist laut Autor des Programms darauf zu achten, dass das Verhältnis zwischen den größten und kleinsten Kapazitäten bzw. Induktivitäten eines Filters nicht den Wert 20 überschreitet. Eine Ausnahme bilden hierbei die gekoppelten Resonanzkreise, deren Koppelkondensatoren sehr klein ausfallen dürfen. Das Kapazitäts- und Induktivitäts-Verhältnis erscheint im Stromlaufplan in roter Schrift als *Capacitance Spread* und *Inductance Spread*.

Filtertransformation

Dem Programmentwickler ist die Problematik der ungeeigneten Bauteildimensionierung nicht entgangen. Deshalb bietet er die Möglichkeit an, durch Transformation einzelne Zweipole (Dipole), aus denen

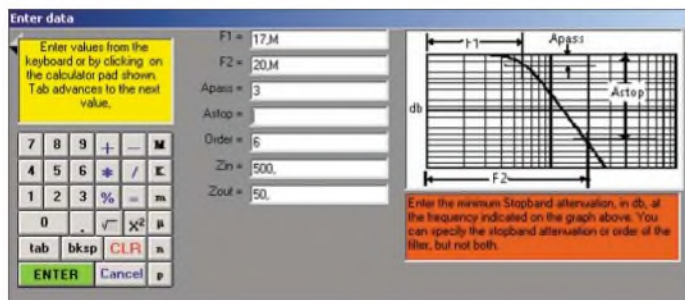


Bild 3: Eingabemaske für einen Butterworth-Tiefpass 6. Ordnung mit einer Eingangsimpedanz von 500 Ω und einer Ausgangsimpedanz von 50 Ω. Im roten Kasten unterhalb der Skizze erscheint eine mitlaufende Hilfe.

Bei der Synthese von Hoch- und Tiefpässen verwendet das Programm fast immer Bauteilwerte, die auch in der Praxis einen Sinn machen. Etwas anders sieht es bei dem Versuch aus, Bandpässe und Bandsperrern entwickeln zu lassen.

Zum Beispiel leuchtet es ein, dass man im KW-Bereich keine Kapazitäten im Bereich von mehreren Mikrofarad verwenden kann. Die Eigeninduktivitäten solcher Bauteile wäre viel zu hoch. Auch macht es kaum Sinn, Induktivitäten von wenigen Nanohenry verwenden zu wollen, da bereits schon die Anschlussdrähte der Kondensatoren solche Werte besitzen.

Besonders große Induktivitäten im Bereich von mehreren hundert Mikrohenry sind in der praktischen Verwendung selbstverständlich auch nicht anwendbar, da deren Eigenresonanzen schon weit

sich die Filter zusammensetzen, auszutauschen, um so zu praxisgerechten Werten zu gelangen.

Die Programmbedienung ist dazu recht einfach. Man klickt dazu auf ein Dipol und wählt dann in einem Pop-Up-Fenster, welches sich daraufhin geöffnet hat, die Auswahl *Replace Dipole* an. Es erscheint dann auf der linken Seite ein Fenster mit einer Auswahl vieler kleiner Symbole, die sich gegen den angeklickten Dipol austauschen lassen. Welche Regeln dabei zum Erfolg führen können, hat Neil ausführlich in seinem beigefügten *Transformers Tutorial* beschrieben. Im Gegensatz zur Bedienung ist dies allerdings alles andere als einfach.

Nach meinen Erfahrungen stellen sich praktisch verwertbare Ergebnisse ein, wenn Sie den Bandfiltern genügend Bandbreite vergeben und ihnen eine nicht zu

hohe Flankensteilheit abverlangen. Ein weiterer Trick besteht darin, als Eckwerte verschiedene Ein- und Ausgangsimpedanzen vorzuschreiben. Die ursprünglich gewünschten Impedanzen lassen sich dann nachträglich durch Übertrager oder Spulenanzapfungen erzielen.

Aus der Kombination eines Tief- und Hochpasses entsteht ebenfalls ein Bandfilter. Es können dann allerdings merkwürdige Effekte auftreten, wenn man die Ein- und Ausgangsimpedanzen über die Frequenz betrachtet. Das Zusammenschalten bereits vorhandener Filter geschieht mit den Befehlen *Append Filter* und *Insert Filter* (Menüleiste unter *Utilities*).

Filteranalyse

Nach dem Prinzip des Austauschens einzelner Dipole lassen sich mit AADE Filter Design auch Filter aus der Literatur abzeichnen. Gehen Sie dazu in der Menüleiste auf *Utilities* und dann auf *Enter Design*, um einen neues Projekt einzurichten. Die Untersuchung solcher Filter erfolgt dann nach den bereits beschriebenen Methoden.

Echte Schaltungssimulatoren wie z.B. Spice oder PSpice erweisen sich hier aber als wesentlich flexibler. Fast alle Analyse- und Simulationsprogramme unterliegen aber einer wesentlichen Einschränkung: Die Simulation über die Frequenz linearisiert den Arbeitspunkt. Darunter ist zu verstehen, dass der Simulator für die Analyse des Frequenzgangs unabhängig von der Amplitude des anliegenden Signals immer einen vorher festgelegten Arbeitspunkt annimmt.

Wäre eine Kapazitätsdiode Bestandteil eines Filters, hätte diese demnach immer die gleiche Sperrschichtkapazität. Sättigungseffekte der Kernmaterialien lassen

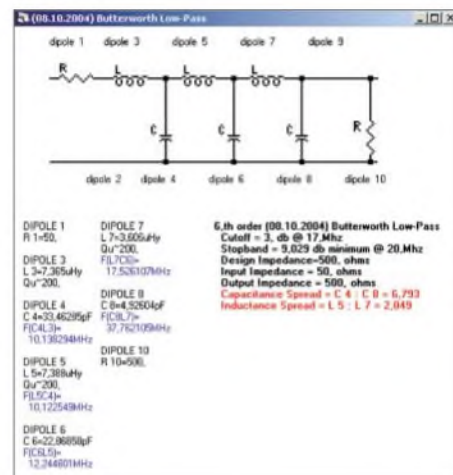
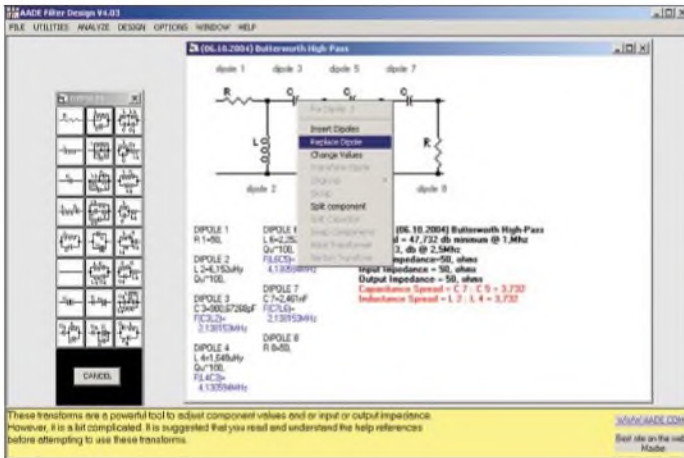


Bild 4: Der errechnete Stromlaufplan eines Tiefpasses 6. Ordnung. Es setzt sich aus zehn Dipolen zusammen, deren Dimensionierungen unterhalb des Filters erscheint. Das maximale Kapazitäts- und Induktivitätsverhältnis erscheint in roter Schrift.



sich somit im Zuge einer Frequenzganganalyse ebenso wenig beobachten wie das einen an den Rand der Verzweiflung bringende Verhalten von Ferriten in frequenzbestimmenden Schaltungsteilen.

■ Berücksichtigung der Exemplarstreuungen

Die Werte von Bauteilen sind leider mit Toleranzen behaftet. Selbst wer sich die Mühe macht, seine Spulen und Kondensatoren durchzumessen, kennt das Problem der Messungenauigkeiten. In der Praxis unterliegt auch der Innenwiderstand der Eingangsquelle einer Streuung. Das Entsprechende gilt ebenfalls für die Last am Ausgang eines Filters. Es ist nämlich Wunschdenken zu glauben, die Impedanz eines industriell gefertigten Transceivers wäre immer exakt 50 Ω. Bedingt durch diese Unwägbarkeiten und Exemplarstreuungen hängt das Verhalten des tatsächlich aufgebauten Filters in gewissen Grenzen vom Zufall ab.

AADE Filter Design liefert deshalb verschiedene Instrumente im Rahmen einer statistischen Untersuchung. Allen Methoden ist gemeinsam, dass Sie den Bauteilen zuvor Toleranzen vergeben müssen. Dann kann das Programm mehrmals hintereinander vollständige Simulationen abarbeiten. Für jede einzelne Simulation liefert das Programm neue, per Zufall ausge-

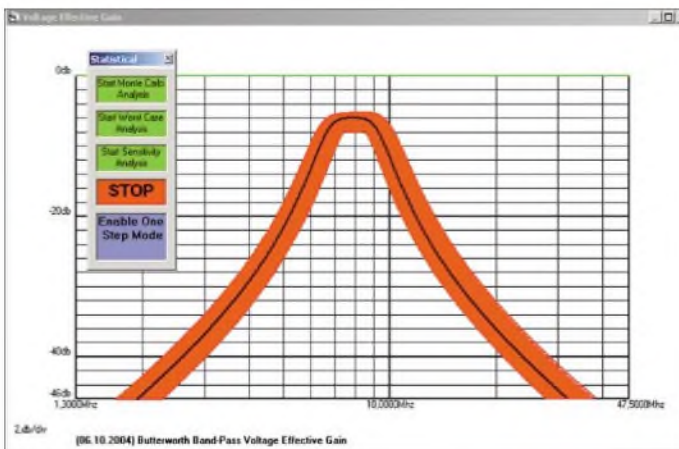


Bild 5: Für eine nachträgliche Anpassung lassen sich per Mausclick einzelne Dipole durch kleine Schaltbilder ersetzen, die links zur Auswahl stehen.

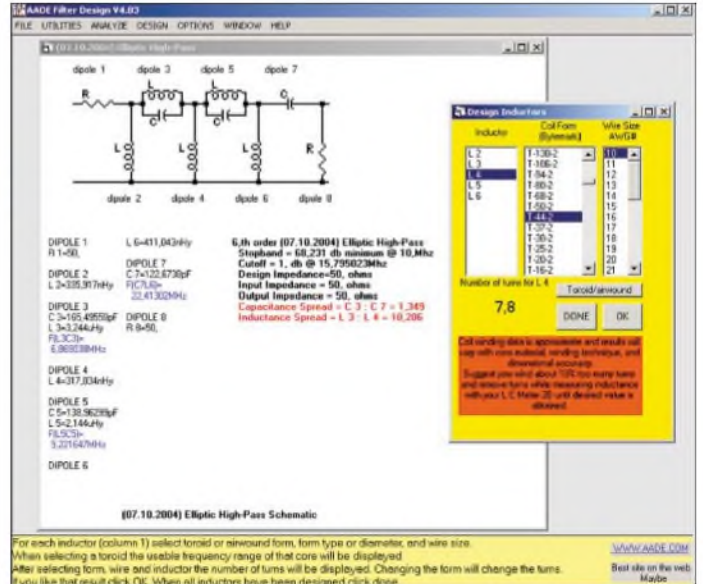


Bild 6: Im Spulenberechnungsprogramm sind die Induktivitäten des Stromlaufplans bereits aufgelistet. Es eignet sich für kernlose Spulen und für solche mit Ringkernen.

wählte Werte für die mit Toleranzen versehenen Bauteile. Erst wenn Sie die Stopp-Taste anklicken, hört das Programm auf, immer wieder neue Simulationen zu errechnen und eine Unmenge von Kurven zu zeichnen, die schließlich zu einem roten *Toleranzband* verschmelzen. Damit erhalten Sie einen sehr hilfreichen Anhaltspunkt, in welchem Bereich sich das Filterverhalten bewegen könnte.

Ganz der Wirklichkeit entspricht dieses Ergebnis leider nicht, denn wenn Sie sich z. B. für die Monte-Carlo-Analyse entscheiden, arbeitet das Programm für alle Bauteile mit der glockenförmigen Verteilungskurve nach Gauss. Es könnte aber in Wirklichkeit sein, dass jedes Bauteil eine andere statistische Verteilungskurve besitzt.

Einen etwas anderen Weg schlägt die Methode *Worst Case Analysis* ein. Sie verwenden

den nur den kleinsten und größten Wert, der durch die Exemplarstreuung auftreten kann.

Die Auswahl der beiden Werte erfolgt wieder durch Zufall. Da die Zwischenwerte nicht mehr auftreten, kann diese Untersuchungsmethode ungewollte Resonanzeffekte eventuell nicht entdecken.

Schließlich steht Ihnen noch die Methode *Sensitivity Analysis* zur Verfügung. Mit ihr können Sie bei jedem einzelnen Bauteil des Filters selbst bestimmen, ob es eine Toleranz erhalten soll. Ein Anwendungsfall wäre zu untersuchen, wie das Filter auf verschiedene Lasten reagiert. Dazu vergeben Sie ausschließlich der Ausgangsimpedanz eine Toleranz.

■ Integriertes Spulenberechnungsprogramm

Im AADE Filter Design ist ein Spulenberechnungsprogramm enthalten, welches sowohl mit kernlosen Spulen als auch einer Vielzahl von Ringkernen unterschiedlicher Hersteller umgehen kann. Mehr dazu steht im *Inductor Design Tutorial*, das in der mitgelieferten Programmhilfe untergebracht ist. Da die Filterberechnung auch die Spulen-Güten berücksichtigt, liefert dieses Tutorial obendrein gleich Tabellen und Grafiken zu diesem Thema. Für eine erste Abschätzung eignet sich eine Spulengüte von 200 als grober Richtwert.

Das Spulenberechnungsprogramm *Design Inductors* rufen Sie über die Menüleiste unter *Utilities* auf. Damit der Aufruf gelingt, muss der Stromlaufplan eines Filters bereits in einem Fenster vorliegen. Dafür sparen Sie sich das Eintippen der Induktivitätswerte, denn diese Werte übernimmt das Spulenberechnungsprogramm direkt aus dem Stromlaufplan. Dazu müssen Sie die Induktivität nur aus der linken Spalte des Programms auswählen. In der middle-

Bild 7: Nach einer statistischen Zufallsbetrachtung kennzeichnet ein rotes Band den Bereich, innerhalb dessen sich der Frequenzgang auf Grund der Bauteiletoleranzen bewegen könnte.

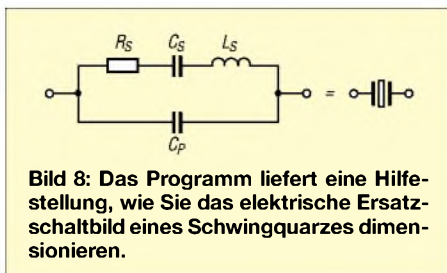


Bild 8: Das Programm liefert eine Hilfe-stellung, wie Sie das elektrische Ersatzschaltbild eines Schwingquarzes dimensionieren.

ren Spalte stehen die Ringkerne zur Auswahl, vorausgesetzt Sie haben sich mit Hilfe des Knopfs *Toroid/airwound* für magnetische Kerne entschieden.

Die Berechnung gelingt nur dann, wenn Sie in der rechten Spalte auch eine Drahtstärke ausgewählt haben. Dies ist notwendig, obwohl es keinen Einfluss auf das Rechenergebnis hat. Das Programm gibt einen Warnhinweis aus, falls der Ringkern zu wenige Windungen erhalten würde, und schlägt gleich vor, sich für kernlose Spulen zu entscheiden. Allerdings sind bei dieser Spulenform die Angaben des Durchmessers und der Drahtstärke in Inches gehalten.

Wer viel mit Ringkernen und Spulen arbeitet, sollte zusätzlich den von DL5SWB entwickelten Ringkernrechner [3] einsetzen, der kernlose Spulen nach dem metrischen System berechnet.

AADE Filter Design ist offenbar ganz auf die Bedürfnisse des engagiert entwickelnden und fleißig spulendickenden Funkamateurs abgestimmt, denn die Industrie vermeidet aufwändige Filterkonstruktionen mit vielen Ringkernen oder einhergehenden zeitintensiven Abgleicharbeiten.

■ Konstruktion von Ladder-Filtern

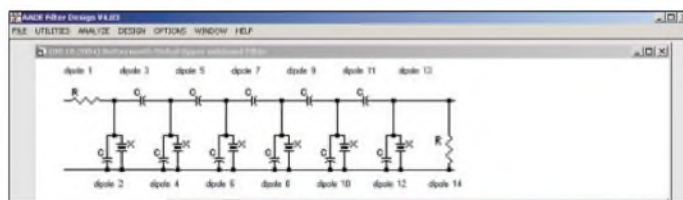
Ladder-Filter stellen eine alternative Lösung dar, steilflankige und schmalbandige Filter zu konstruieren, wie sie für CW-Empfang und in der SSB-Aufbereitung zum Einsatz kommen. Sie setzen sich aus mehreren gleichartigen Standard-Quarzen zusammen und sind insgesamt wesentlich kostengünstiger als handelsübliche Quarzfilter.

Mit AADE Filter Design lassen sich diese Ladder-Filter auf den ersten Blick recht einfach konstruieren. Geben Sie unter *Order* einfach die Anzahl der Quarze, die

Bandbreite und die Eingangs- und Ausgangsimpedanz ein. Voraussetzung ist jedoch, dass Sie das elektrische Ersatzschaltbild des Quarzes kennen. Amateurmäßige Messmittel reichen dafür zum Glück aus, vgl.a. [4].

Das Verhalten eines Quarzes lässt sich bekanntlich durch einen gedämpften Serienresonanzkreis, dem noch ein Kondensator parallel geschaltet ist, beschreiben (siehe Bild 8). Mit einem digitalen LC-Meter – z. B. dem von Neil Heckt aus dem FA-Lesserservice – kann der Parallelkondensator C_p gemessen werden. Die Kapazität C_s und die Induktivität L_s des Serienresonanzkreises ermittelt man mit einer einfachen Oszillatorschaltung nach G3UUR, die in der Hilfe unter *Crystal Filter Tuto-*

Bild 10: Stromlaufplan eines Dishal-Filters für das obere Seitenband; auffällig sind die Kondensatoren parallel zu den Quarzen.



rial aufgeführt ist. Für die Messung ist allerdings noch ein digitaler Frequenzzähler notwendig.

Nun fehlt noch der Serienwiderstand R_s , der für die Dämpfung oder Güte verantwortlich ist. Ihn zu bestimmen ist schwierig. Wenn Sie den Wert von R_s nicht kennen, reicht es aus, einfach eine „0“ einzugeben. Das Programm greift dann statt der Null automatisch auf eine Tabelle mit typischen Werten zu, die R_s in Abhängigkeit von der Frequenz beschreibt. Diese Tabelle befindet sich zusätzlich im *Crystal Filter Tutorial*, welches eine Fülle von Informationen über Ladder-Filter enthält.

Interessanterweise stellt dieses Programm so ganz nebenbei auch ein Tool dar, um Quarzmodelle für die auf Spice und PSpice basierenden Schaltungssimulatoren zu generieren. Es errechnet nämlich die Werte für das Ersatzschaltbild auch dann, wenn nur das Serienresonanzfrequenz, die Parallelre-

sonanzfrequenz, C_p und R_s bekannt sind. In anderen Eingabe-Kombinationen können Sie z. B. an Stelle von R_s die Güte oder die Bandbreite für die Berechnung heranziehen.

Auf jeden Fall finden Sie die Werte des Ersatzschaltbildes, welche Sie für das Modell benötigen, immer unterhalb der Filter-Schaltung eingeblendet, wenn Sie in der Menüleiste unter *Options* die Position *Show XTAL parameters* aktiviert haben. Neil Heckt weist in seiner Hilfe ausdrücklich darauf hin, dass die errechneten Ladder-Filter oft zu schmalbandig ausfallen. Als Grund dafür nennt er die unerwünschte Parallelkapazität C_p . Er empfiehlt, größere Bandbreiten vorzugeben und durch Versuch und Irrtum auf den gewünschten Wert zu gelangen.

Diesen Nachteil vermeidet die Berechnungsmethode nach *Dishal*, mit der AADE Filter Design Seitenbandfilter für USB und LSB exakt berechnet. Die *Dishal*-Filter fallen durch Kondensatoren auf, die parallel zu den Quarzen liegen. Die Dimensionierung dieser Kondensatoren berücksichtigt bereits die interne Parallelkapazität C_p des Quarzes.

■ Schlussbemerkungen

Wer sich bisher nicht zutraute, eigene Schaltungen mit Filtern, Ringkernen und Quarzen im Kurzwellenbereich zu entwickeln oder vorhandene umzudimensionieren, überwindet seine Hemmschwelle sicherlich mit diesem Programm, das zudem Rücksicht auf die beschränkten Messmittel des Amateurs nimmt und eine umfangreiche Hilfe mit vielen praktischen Hinweisen enthält, die zum Schmökern einlädt.

volker.lange-janson@janson-soft.de

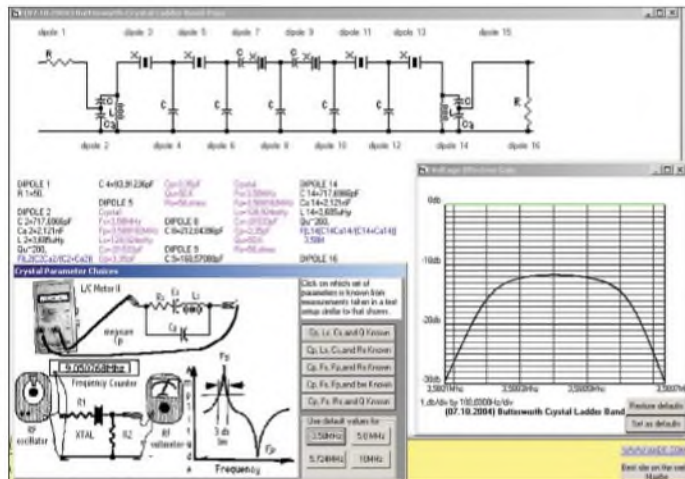


Bild 9: Stromlaufplan eines dimensionierten Ladder-Filters mit sechs Quarzen; an seinem Ein- und Ausgang befinden sich Anpassglieder für die Impedanz. Rechts ist sein Frequenzgang abgebildet.

Screenshots: DH7UAF

Literatur und URL

- [1] Heckt, N.: AADE Filter Design, Download. www.aade.com/filter32/download.htm; auch auf der CD-ROM zu [5]
- [2] Bolch, P.: RFSim 99 – ein Freewareprogramm zur HF-Schaltungssimulation. FUNKAMATEUR 50 (2001) H. 1, S. 33–35, H. 2, S. 159–161; Software auf FA-Jahrgangs-CD 2001 und auf der CD zu [5]
- [3] Burmeister, W., DL5SWB: „mini Ringkern-Rechner“ V1.0. FUNKAMATEUR 49 (2000) H. 11, S. 1210–1211; www.dl5swb.de
- [4] Wippermann, W., DG0SA: Quarzdaten erfassen mit einem Netzwerktester. FUNKAMATEUR 55 (2006) H. 2, S. 171–173
- [5] Hegewald, W., DL2RD (Hrsg.): Software für Funkamateure (2). Box 73 Amateurfunkservice GmbH, Berlin 2006
- [6] Lange-Janson, V., DH7UAF: Filtersimulation mit Spice/PSpice. www.janson-soft.de/seminare/filter.htm

Schaltnetzteile in der Hand des Funkamateurs (2)

Dipl.-Ing. HORST SIEGISMUND – DL1XR

Nach Behandlung der Grundlagen in der vorigen Ausgabe wenden wir uns nun den Schaltnetzteilen im Detail zu. Dabei kommen die drei Grundtypen zur Sprache; darauf aufbauend wird als erstes konkretes Beispiel ein ohne IC auskommendes Sperrschwinger-Netzteil behandelt.

■ Tiefsetzer, Hochsetzer, Sperrwandler

Vom Prinzip her kann man Schaltnetzteile (SNT) in diese drei Typen gruppieren. Gemeinsames Merkmal ist die zerhackte Gleichspannung, also linear ansteigender Strom in einer Induktivität und Steuerung der Ausgangsspannung über die Leitzeit eines Schalters. Hoch- und Tiefsetzer werden in komplexen Schaltungen eingesetzt, um von einer Standardgleichspannung baugruppentypische Versorgung abzuwandeln. Ein Tiefsetzer ist in [1] vorgestellt. Der LM2674 regelt mit Schaltfrequenzen größer 200 kHz und benötigt daher nur kleine

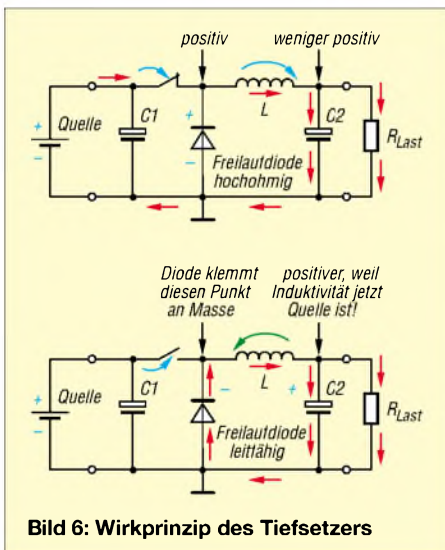


Bild 6: Wirkprinzip des Tiefsetzers

Induktivitäten. Der Sperrwandler kann hoch- und tiefsetzen, erlaubt über einen Transformator eine Netztrennung und ist kurzschlussfest. Mit diesen Eigenschaften ist der Sperrwandler die ideale Stromversorgung für viele elektronische Geräte. Die folgenden Kurzbeschreibungen gehen davon aus, dass die SNT schon längere Zeit eingeschaltet sind. Einschaltvorgänge sind wesentlich komplizierter und zudem für alle Baugruppen gefährlicher, weil alle Kondensatoren noch leer sind. Zunächst wird das Wirkprinzip des Tiefsetzers in Bild 6 stichpunktartig erläutert.

Funktion des Tiefsetzers

– Schalter schließt jetzt, also C1 ist positiver als C2.

- Strom fließt gemäß Bild 1 in der vorigen Ausgabe linear steigend durch L, dadurch magnetische Aufladung.
- C2 kann aufgeladen werden und R_{Last} kann schon Strom ziehen.
- Diode ist noch hochohmig.
- Danach öffnet der Schalter.
- L wird zur Quelle, dreht also die Spannung (Bild 2 in voriger Ausgabe unten).
- Damit keine Hochspannung an L entsteht (Bild 2 in der Mitte), muss die Diode mit kleiner Schwellspannung ganz schnell leitfähig werden (Schottky-Diode).
- Der Strom fließt in gleicher Richtung durch den R_{Last} , jedoch von der Induktivität als Quelle mit gedrehter Spannung.
- Die Ausgangsspannung wird durch das Verhältnis von Leitphase zur Sperrphase des Schalters bestimmt. Hat der Schalter dauerhaft Schluss („Leitphase“ im wörtlichen Sinn), erscheint am Ausgang die Spannung von C1.
- Ein Kurzschluss am Ausgang wirkt auf die Quelle.

Für den Begriff Tiefsetzer kursieren weitere Bezeichnungen wie Step-Down-Umrichter und Buck-Regler. Der Wirkungsgrad liegt zwischen 70 % und 85 %.

Funktion des Hochsetzers

- Schalter schließt jetzt die rechte Seite von L nach Masse, also zur Quelle, an.
 - In L steigt der Strom (Bild 1 voriger Ausgabe) linear an, also Energiespeicherung.
 - Diode ist noch hochohmig und R_{Last} wird von C2 versorgt.
 - Jetzt öffnet der Schalter und L wird zur Quelle, dreht die Spannung.
 - Quellspannung und Spannung an L addieren sich.
 - Diode wird hoffentlich ganz schnell mit kleiner Schwellspannung leitfähig (Schottky-Diode).
 - Hochgesetzte Spannung lädt C2 nach und versorgt R_{Last} , C2 wird nachgeladen
 - Die Ausgangsspannung wird durch das Verhältnis von Leitphase zur Sperrphase des Schalters bestimmt.
 - Ein Kurzschluss am Ausgang wirkt in der Leitphase der Diode auf die Quelle.
- Für den Begriff Hochsetzer kursieren noch andere Begriffe wie Step-up-Umrichter und Boost-Regler.

Mit dem Sperrwandler wird eine Netztrennung möglich, weil ein Transformator mit Ferritkern den Berührungsschutz übernimmt. Bei Reparaturarbeiten muss die Primärseite vom 50-Hz-Netz durch einen Trenntransformator getrennt werden – Be-

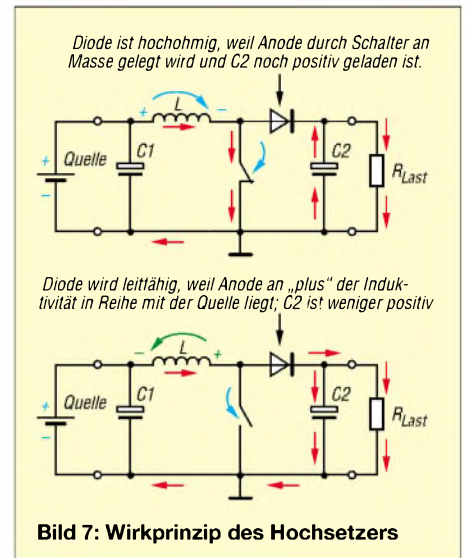


Bild 7: Wirkprinzip des Hochsetzers

rührungsschutz! Heute im Handel befindliche Heimelektronik ist mit Sperrwandler-Netzteilen ausgestattet. Die Bezeichnung „Sperr“-Wandler soll deutlich machen, dass in der Sperrphase des Schalters die Last versorgt wird. In der Leitphase des Schalters muss C2 puffern. Mit Bild 8 wird die Kurzbeschreibung des Sperrwandlers in einfachster Form vorgenommen.

Funktion des Sperrwandlers

– Schalter wird jetzt geschlossen und Strom steigt linear an; C1 puffert die Quelle.

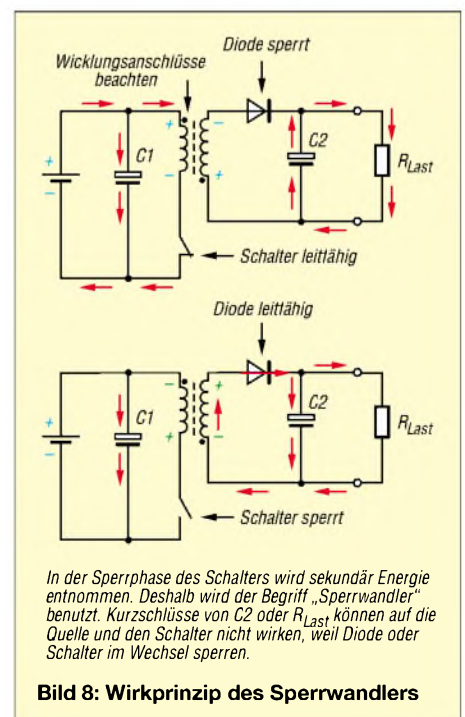


Bild 8: Wirkprinzip des Sperrwandlers

- Sekundär wird Gleichspannung induziert, aber die Diode bleibt in Sperrrichtung, weil die Wicklung so gepolt wurde.
- Last muss von C2 gepuffert werden.
- Jetzt öffnen der Schalter und die Primärwicklung, also wird auch die Sekundärwicklung zur Quelle.
- Die Spannung an der Primär- und der Sekundärwicklung dreht sich.
- Die Diode muss schnell leitfähig werden, damit keine Hochspannung an der Primärwicklung entsteht, die den Schalter zerstören kann.
- Die leitfähige Diode lässt den linear abfallenden Strom fließen und die induzierte Spannung ist jetzt eine positive Gleichspannung (Bild 5 in der vorigen Ausgabe), die auf C2 gepuffert wird.
- Negative Ausgangsspannung kann durch Drehen der Wicklungsanschlüsse und der Diode gewonnen werden.
- Ein Kurzschluss der Last wirkt nicht auf die Quelle, weil der Schalter und die Diode im Wechsel hochohmig, aber auch leitfähig sind.

Im praktischen Einsatz müssen alle drei SNT-Typen die Ausgangsspannungen stabil halten. Dazu gehören immer ein Soll-Ist-Vergleich und ein Stellglied.

Treten Fehler im Regelkreis auf, muss man mit Sachkenntnis die systematische Fehlersuche beginnen.

Regelkreise werden durch Defekte in die „Ecke“ gefahren. Ist eine Handsteuerung möglich, können Diagnosen erstellt werden. Die folgende detaillierte Beschrei-

bung eines SNT vom Typ „Sperrwandler“ hilft dabei.

■ Sperrschwinger-SNT ohne IC

Dieses SNT wurde seinerzeit in großen Stückzahlen in Fernsehgeräten aus Staßfurt eingesetzt. Aufgrund der konventionellen Bauweise kann eine detaillierte Funktionsbeschreibung erfolgen, die sich mit IC-SNT vergleichen lässt. In Bild 9 sind mehrere Funktionsgruppen gekennzeichnet, die wesentliche Aufgaben erfüllen. Als Verbraucher wurden nur zwei Potenziometer eingezeichnet, die symbolisch schwankende Lasten darstellen.

Zunächst gebe ich eine grobe Beschreibung der Funktionsgruppen:

- T5 mit der Sperrschwingerwicklung 3-4 und der Primärwicklung 1-2 oszilliert auf tiefster Frequenz, wenn C7 ausgelötet wird. Die Rückkoppelung ist so stark, dass Schaltspannungen entstehen, aber keine Sinusschwingung.
- Die Starthilfe stößt nach dem Einschalten des Gerätes die Sperrschwingerschaltung zum Schwingen an. Ohne diesen Anstoß würde T5 hochohmig bleiben.
- Die SOAR-Schaltung entlastet thermisch T5 beim Übergang „leitfähig – hochohmig“. SOAR (engl., safe operating area) bedeutet in einem sicheren Arbeitsfeld arbeiten.
- Die Basisstromspeisung passt die Ansteuerung von T5 an den linear ansteigenden Strom in der Primärwicklung 1-2 an

und mindert die Übersteuerung von T5 in der Leitphase. Damit sind höhere Schaltfrequenzen möglich, die bei geringster Leistungsentnahme entstehen.

- Der Thyristorsatz beendet rhythmisch durch Kurzschluss früher oder später die Leitphase von T5. Dies ist mit einer Frequenzänderung gleichzusetzen. Die magnetische Aufladung des Transformators wird dem Bedarf angepasst.
- Die Kontrollwicklung 5-6 meldet Überfluss, Mangel und Ausgleich zurück.
- Der Soll-Ist-Vergleich mit Regelverstärker wertet die Rückmeldung aus und stellt über den Thyristorsatz die Leitphase von T5 ein.

■ Beschreibung im Detail

Warum entwirft man einen Sperrschwinger, der mit Impulsen gestartet werden muss, wenn es Schwinger gibt, die sofort mit Anlegen der Betriebsspannung anschwingen? Antwort: Ein sekundärer Kurzschluss einer wesentlichen Last soll jede Eigenschwingung beenden und T5 muss zum Selbstschutz hochohmig gehalten werden. Die niederohmige Basis-Emitter-Verbindung von T5 mit R14 (330 Ω) und dem Kupferwiderstand von Wicklung 3-4 garantieren dies.

Sollte der Schwinger allein anschwingen, müsste R14 an die Betriebsspannung gelegt werden. Leider versuchen die Startimpulse aus der Starthilfe trotz sekundärem Kurzschluss einen erneuten Start. Sie „wissen“ nicht, dass ein Kurzschluss vorliegt. Der

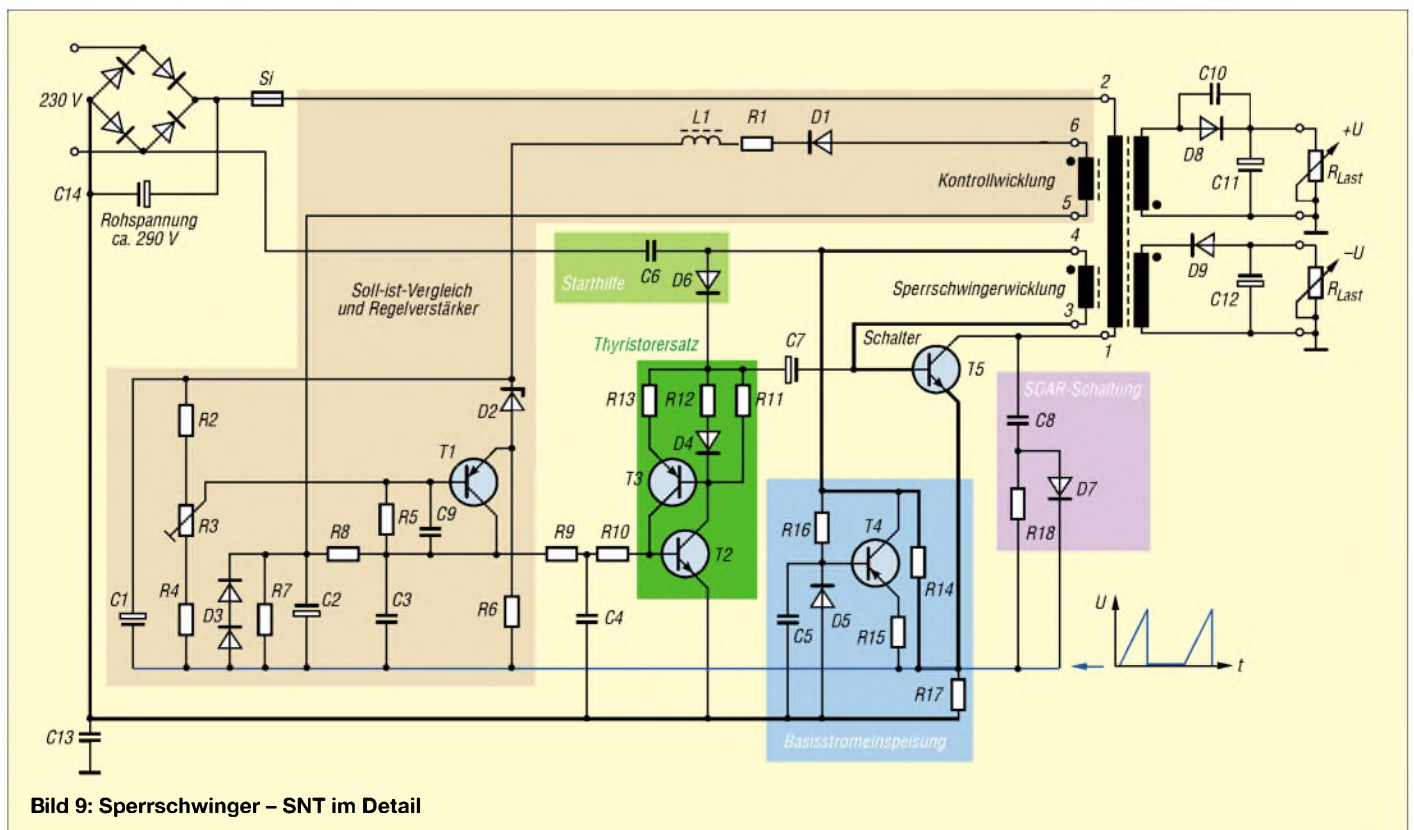


Bild 9: Sperrschwinger – SNT im Detail

Startversuch wird aber sofort gestoppt und erzeugt ein hörbares Geräusch, weil die Startimpulse aus dem 50-Hz-Netz abgeleitet werden. Für die Fehlersuche ist dieses Geräusch angenehm, denn es signalisiert einen einfachen Fehler.

Die Sicherung ist in diesem Fall nicht geschmolzen und der Fehler kann durch wechselndes Abklemmen der Lasten eingekreist werden. Eine Grundlast muss erhalten bleiben, damit kein „Leerlauf“ entsteht. Als Ersatzlast kann eine angemessene Glühlampe dienen. Glühlampen haben den Nachteil, im kalten Zustand nur ein Zehntel des Widerstandes zu haben, der sich im glühenden Zustand einstellt. Von Vorteil jedoch ist die Signalisierung mit Licht.

Außerdem ist im praktischen Fall die Niederohmigkeit der Glühlampe im kalten Zustand zu vernachlässigen, denn nachfolgende Kondensatoren wirken nach dem Einschalten auch wie niederohmige Lasten, bis sie aufgeladen sind.

Die SOAR-Schaltung mit C8 (2,2 nF), R18 (220 Ω) und D7, einer schnellen Diode, übernimmt Strom, wenn T5 hochohmig geschaltet wird. Der positive Spannungssprung gelangt über C8 und steuert D7 leitfähig (vorige Ausgabe, Bild 3 [2]). Damit wird T5 thermisch entlastet.

Beim Rückschalten in die Leitfähigkeit würde der aufgeladene C8 den Strom ungehemmt an T5 zurückfließen lassen und ihn durch Strom überlasten. Jetzt wird aber D7 hochohmig und der parallel liegende R18 begrenzt den Strom auf ein erträgliches Maß.

Ohne SOAR-Schaltung würde das SNT weiterarbeiten, jedoch T5 im Mittel wärmer sein. Bild 10 veranschaulicht die Wirkung der SOAR-Schaltung auf die Schaltleistung von T5. Ein Vergleich mit Bild 4 in der vorigen Ausgabe der Grundlagen ist hier angebracht.

Der Schalttransistor T5 kann durch drei Überlastungen zerstört werden:

- Leistungsüberschreitung
- Stromüberschreitung
- Spannungsüberschreitung

Die SOAR-Schaltung entlastet den T5 thermisch. Eine ausreichende Kühlung und Einhalten der maximal zulässigen Umgebungstemperatur sind Voraussetzung für eine sichere Funktion. Stromüberschreitungen können durch Kurzschlüsse auftreten. Dies können Windungsschlüsse im Transformator sein oder Kurzschluss von C10, D6, D7. Jetzt wird das Sperrwandlerprinzip verletzt, denn in der Leitphase von T5 wird die Bremswirkung der Induktivität durch den parallel wirkenden Kurzschluss gemindert. Der Strom steigt dadurch zu schnell auf unzulässige Werte an, weil die Zeitkonstante zu klein geworden ist.

Die Sicherung schmilzt, doch meistens zu spät. T5 wird in der Kollektor-Emitter-Strecke niederohmig und zerstört noch T4, eventuell auch noch T2 und T3. Auf jeden Fall ist eine Kontrolle dieser Transistoren

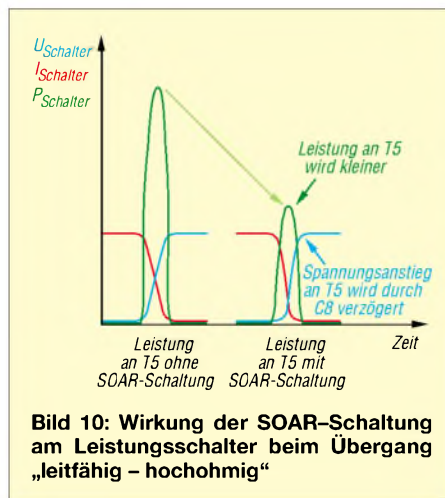


Bild 10: Wirkung der SOAR-Schaltung am Leistungsschalter beim Übergang „leitfähig – hochohmig“

sinnvoll. Will man nach der Fehlerbeseitigung auf Nummer sicher gehen, kann die Sicherung durch einen strombegrenzenden Widerstand ersetzt werden.

Der Widerstand muss so groß sein, dass mit der Rohspannung von 290 V der maximal zulässige Strom durch T5 nicht überschritten werden kann. In diesem SNT kann eine 60-W-/230-V-Lampe eingesetzt werden. Wurde der Fehler behoben, simuliert der Schutzwiderstand mit seinem Spannungsabfall nur eine Netzspannungsverkleinerung. T5 arbeitet dann auf einer tieferen Schaltfrequenz, um den Ausgleich herzustellen.

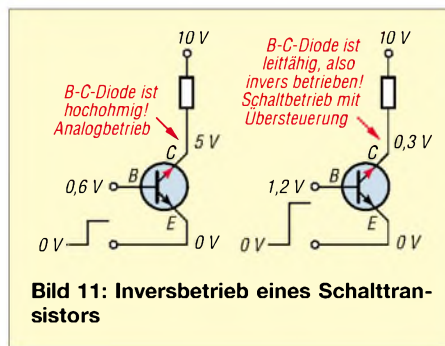


Bild 11: Inversbetrieb eines Schalttransistors

Eine Spannungsüberschreitung kann oft an der Sicherung erkannt werden. Der Glaszylinder ist von innen metallisiert worden, denn nach der Unterbrechung folgt meistens noch ein Lichtbogen. Dies passiert, wenn alle Dioden und C10 an der Sekundärseite des Transformators abgelötet wurden.

In den Grundlagen in der Mitte des Bildes 2 in der vorigen Ausgabe sieht man die Spannungsspitze, die den hochohmig gesteuerten T5 und die Sicherung belastet. Jetzt kann man auch die Aufgabe von C10 (330 pF) verstehen: Wenn T5 hochohmig

gesteuert wird, soll auf keinen Fall Hochspannung entstehen. D6 und D7 müssen ganz schnell leitfähig werden. C10 steht dann hilfreich zur Seite, weil er von Natur aus schnelle Spannungsänderungen durchlässt und die Last sofort anschließt. Außerdem unterdrückt er Störstrahlung. Merke: Alle Sekundärdioden müssen schnelle Dioden sein.

Die Basisstromspeisung mit T4 hat die Aufgabe, den Schalter T5 nicht unmäßig zu übersteuern und höhere Schaltfrequenzen zu erreichen. Aus den Grundlagen heraus wissen wir, dass der Stromanstieg in der Primärwicklung 1–2 von der Induktivität in Reihe mit dem Kollektor-Emitter-Widerstand des T5 im leitfähigen Zustand und R17 (0,82 Ω) allein von

$$\tau = \frac{L}{R_{\text{gesamt}}}$$

abhängt. Wirkt die Sperrschwingerwicklung 3–4 direkt zwischen Basis und Emitter, würde die Basis bereits zu Beginn der Leitphase sehr leitfähig gesteuert werden. Diese Übersteuerung führt zum „Inversbetrieb“ der Basis-Kollektor-Diode, der wiederum die Ausräumzeiten beim „Hochohmig-Steuern“ verlängert.

Kurzum: Die obere Schaltfrequenz würde durch Übersteuerung abgesenkt werden. Bild 11 erklärt den Inversbetrieb am bipolaren Transistor, der bei langsamen Schalteraufgaben mit Transistoren praktiziert wird; im SNT möglichst nicht! Im analogen Betrieb bleibt die Basis-Kollektor-Diode immer hochohmig und lässt trotzdem den Strom durch (Transistorprinzip).

Wenn also anfänglich die Übersteuerung nicht gebraucht wird, muss T4 hochohmig sein und mit R14 (330 Ω) den Strom in die Basis mindern. Mit steigendem Strom durch T5 muss T4 leitfähiger werden. Dies wird über R17 möglich, dem „Strom-Spannungswandler“. Der positive Spannungsanstieg steuert über R15 den pnp-Transistor T4 am Emitter an, der dadurch leitfähig wird, weil seine Basis mit D5 spannungsmäßig festgeklemmt wird.

Diesen Aufwand treibt man beim SNT mit integriertem Schaltkreis nicht. Hier wird einfach durch ein R-C-Glied der Sägezahn nachgebildet. Auf Widerstände mit der Aufgabe von R17 kann man dann verzichten. (wird fortgesetzt)

Literatur

- [1] FA-Bauelementeinformation: LM2674, 500-mA-Abwärtsschaltregler. FUNKAMATEUR 54 (2005) H. 12, S. 1251–1252

Nachtrag

Im ersten Teil dieser Beitragsfolge gehört in die vier Formeln auf S. 1033 unter Bild 4 jeweils ein Minus in den Exponent: $-t/\tau$

Propeller bringt Bewegung in die Controllerfamilie (1)

Dr.-Ing. KLAUS SANDER

Echte Innovationen auf dem Controllermarkt sind eher selten. Seit kurzem gibt es jedoch den Propeller-Chip von Parallax, der acht 32-Bit-Controller in einem Gehäuse vereint, echte Parallelverarbeitung bei einer hohen Verarbeitungsleistung von bis zu 160 MIPS und die direkte Bild Darstellung auf VGA-Monitoren oder TV-Geräten ermöglicht.

Beim Verlassen des Inquisitionsgerichts-saals soll Galilei „Eppur si muove!“ (Und sie bewegt sich doch!) ausgerufen haben. Es kann auch sein, dass er nicht die italienische Sprache verwendete, sondern Latein den Vorzug gab. Dann hieße er „Tamensi movetur!“. Doch welche Sprache er auch immer nutzte, es bleibt nur eine Legende.

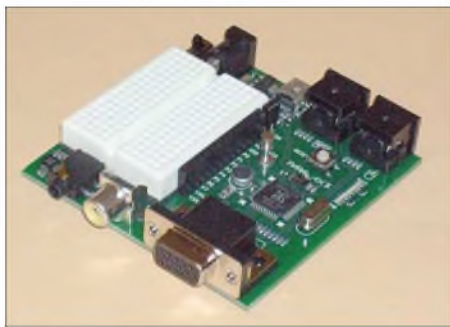


Bild 1: Das Development-Kit ist fertig aufgebaut und erlaubt den Anschluss von Tastatur, Maus und VGA-Monitor oder TV-Gerät.

Erstens hat er den Satz nicht ausgerufen, sondern nur gemurmelt. Und zweitens gehen andere Quellen [1] davon aus, dass es die letzten Worte Giordano Brunos gewesen seien. Aber egal, wer von beiden der Menschheit diesen Satz hinterlassen hat: Würde er noch leben, hätte er Grund, diesen Satz in einem positiveren Zusammenhang zu verwenden und damit seine Begeisterung für den *Propeller*-Chip ausdrücken können, die ihren Grund in der für Controller neuartigen und innovativen Architektur hat.

Architektur

Die kalifornische Firma *Parallax* ist vielen Anwendern als Entwickler und Hersteller der *BASIC Stamp* bekannt. Ursprünglich wurden dabei PICs von *Microchip*, später die schnelleren SX-Controller von *SCE-NIX* eingesetzt. Im Mai 2006 stellte *Parallax* der Öffentlichkeit den ersten eigenen Controller vor, den *Propeller* [2].

Bei vielen Anwendungen ähneln sich die Aufgaben: Tastatur oder Messwerte abfragen, etwas umrechnen, im Display darstellen oder Aktoren ansprechen. Im Gegensatz zum PC-Bereich steht die Echtzeitfähigkeit an erster Stelle, die immer dann garantiert ist, wenn die Reaktionszeit des

Controllers kürzer ist als der zu steuernde Prozess. Bei einer einfachen Tastaturabfrage und Displaydarstellung bestimmt der langsame Mensch die Prozesszeit – für einen Controller kein Problem. Ebenso ist z. B. die Temperaturregelung in einem Aquarium nicht zeitkritisch. Diese Prozesse sind so langsam, dass der Controller die Aufgaben nacheinander oder quasi-parallel abarbeiten kann. Was aber, wenn es um die Verarbeitung oder Erzeugung von Signalen geht? Ebenso ist die Erzeugung von Monitorbildern eine zeitkritische Anwendung. Das zusätzliche Einlesen und Verarbeiten von Messwerten kann den Controller dann schon zeitlich überfordern.

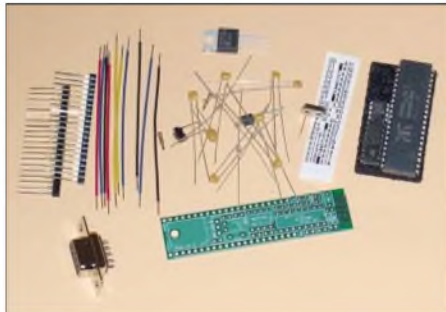


Bild 2: Der *Propeller*-Stick als Minimal-Kit muss selbst zusammengelötet werden.

Doch egal was er tut, die Abarbeitung erfolgt immer sequentiell, auch bei der quasiparallelen Arbeitsweise in Echtzeitbetriebssystemen. Und hier setzt der *Propeller* an: Acht einzelne CPUs wurden in einem Controller untergebracht. Sie besitzen jeweils einen eigenen Speicher, können aber zum Datenaustausch auch auf einen gemeinsamen Bereich zugreifen, siehe Bild 6. Und damit die Anordnung besonders leistungsfähig ist, wird der Controller mit bis zu 80 MHz getaktet. Leistungssteigernd wirkt sich auch die Verarbeitungsbreite von 32 Bit aus.

Da alle acht CPUs gleichberechtigt sind, kann man sie sich symmetrisch in einem Kreis angeordnet vorstellen, siehe Bild 8. Damit drängt sich förmlich die Ähnlichkeit mit einem Zahnrad auf. Die acht CPUs werden als Cogs bezeichnet. Ein Cog ist keine Abkürzung, sondern in deutscher Übersetzung der Zahn eines Zahn-



Bild 3: Den *Propeller*-Chip gibt es im 40-poligen DIP-Gehäuse und als jeweils 44-polige LQFP- bzw. QFN-Version.

rads. Der Namensgeber ist offensichtlich ein humorvoller Mensch und so stand die kreisförmige Anordnung, verbunden mit der hohen Verarbeitungsgeschwindigkeit, Pate bei der Namenswahl: *Propeller*. Und das war auch die Inspiration für die einleitenden Sätze, auch wenn sich hier höchstens virtuell etwas dreht.

Je Cog stehen 2 KB RAM zur Verfügung. Jeder Cog besteht neben dem Prozessor und dem RAM aus zwei so genannten digitalen I/O-Assistenten, einem Satz I/O- und Steuerregister und einem Videogenerator. Die I/O-Assistenten bestehen aus Zähler und PLL, die zur Erzeugung komplexer Timings dienen. Sie können zur Herstellung von PWM-Signalen oder zur Sigma-Delta-Modulation verwendet werden. Es lassen sich damit auch D/A- und A/D-Umsetzer per Software realisieren.

Die Cogs arbeiten unabhängig voneinander und können über einen gemeinsamen RAM kommunizieren. Dieser Speicherbereich ist 32 KB groß. Der Zugriff auf diesen Speicher erfolgt linear. Zu den allen Cogs gemeinsam zur Verfügung stehenden Speicherressourcen gehört auch ein 32 KB umfassender ROM. In ihm sind Bootlader, Zeichensatz, Spin-Interpreter und Tabellen für einige wichtige mathematische Funktionen (Sinus, Logarithmus) untergebracht. Alle gemeinsamen Ressourcen zur Synchronisation der Cogs und zum Datenaustausch sind im so genannten Hub untergebracht. Dazu gehören neben den bereits

Tabelle 1: Technische Daten

| | |
|------------------|--|
| CPUs | 8 Cogs |
| Rechenleistung | 20 MIPS/Cog |
| Verarbeitung | 32 Bit |
| RAM | 2 KB/Cog sowie 32 KB |
| ROM | 32 KB (Firmware) |
| I/O-Pins | 32, mit ≤30 mA belastbar |
| Betriebsspannung | 3,3 V |
| Strombedarf | 500 µA/MIPS, ≈10 µA bei Stand-by |
| Taktoptionen | extern bis 80 MHz, interner PLL-Oszillator bis 80 MHz mit externem Quarz, interner RC-Oszillator mit 12 MHz oder 20 kHz (Stand-by) |
| typ. Beschaltung | Quarz, serieller EEPROM, RS232-/USB-Interface |
| Gehäuse | DIP40, LQFP44, QFN44 |
| Lieferzubehör | Computertastatur mit 85 Tasten, 6,35-cm-TFT-Display, Maus |

genannten Speicherbereichen auch die Konfigurationsregister und der Bussequenzer. Zur Taktversorgung ist ein Oszillator implementiert, der einen externen Quarz benötigt. Eine einstellbare PLL vervielfacht die Quarzfrequenz. Ein einfacher RC-Oszillator erlaubt auch geringere Taktfrequenzen, wodurch die Leistungsaufnahme reduziert werden kann. Die Umschaltung der Taktquellen erfolgt über den Clockselektor. Für Controller besonders ungewöhnlich dürfte der zu jedem Cog gehörende Videogenerator sein. Damit lassen sich neben Text auch Grafikobjekte erzeugen. Interessant ist diese Funktion für kleine Computerspiele, aber auch ernsthafte Anwendungen zur Visualisierung von Messdaten sind machbar. Dabei ist es dem *Propeller* egal, auf welchem Gerät die Darstellung erfolgt. Es können sowohl Signale für PC-TFT-Monitore als auch NTSC-FBAS-Signale für TV-Geräte generiert werden.

■ **Leistungsaufnahme**

Der *Propeller*-Chip wurde in einem vollstatischen Design realisiert. Dies konnte insbesondere dadurch erreicht werden, dass der Chip handgeroutet wurde. Dadurch konnten Optimierungsregeln angewandt werden, die ein halb- oder vollautomatisierter Entwurf nicht oder nur sehr schwer ermöglicht. Insbesondere konnten die Leckströme extrem reduziert werden. Der Stromverbrauch ist deshalb im Wesentlichen nur taktfrequenzabhängig. Er beträgt bei einer Versorgungsspannung von 3,3 V nur 500 µA je MIPS. Im Stand-by-Betrieb werden nur 10 µA benötigt. Dem niedrigen Leistungsverbrauch kommt das Taktmanagement entgegen. Durch Umschalten von der maximalen Taktfrequenz von 80 MHz

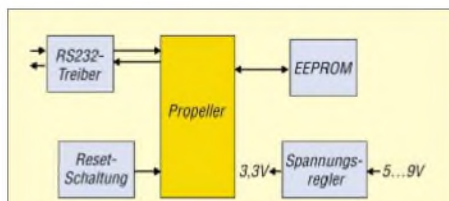


Bild 4: Blockschaltbild des Propeller-Sticks

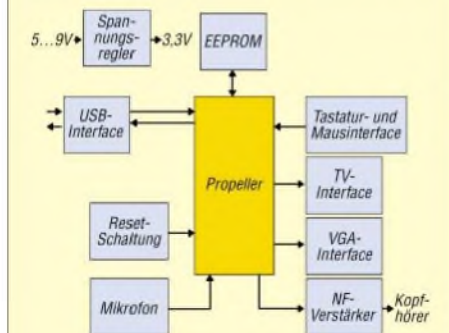


Bild 5: Blockschaltbild des Development-Kits des Propellers

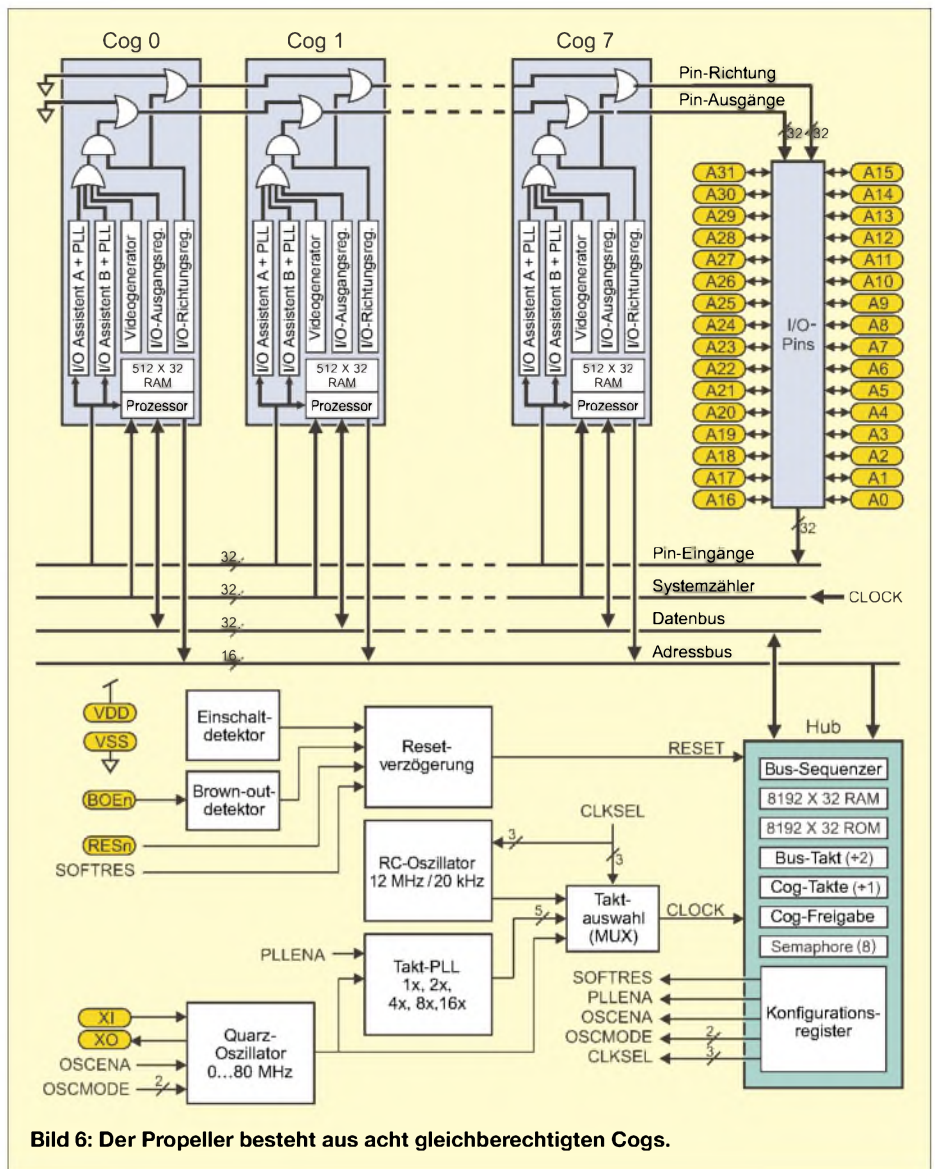


Bild 6: Der Propeller besteht aus acht gleichberechtigten Cogs.

auf den internen RC-Oszillator mit 20 kHz kommt der *Propeller* quasi in einen Stand-by-Betrieb. Die Verarbeitungsgeschwindigkeit reicht dann noch immer, um auf externe Einschaltereignisse, wie z. B. einen Tastendruck, zu reagieren. Den *Propeller* gibt es im 40-poligen DIP-Gehäuse. Er ist aber auch in der 44-poligen LQFP- bzw. noch kleineren QFN-Version lieferbar, siehe Bild 3.

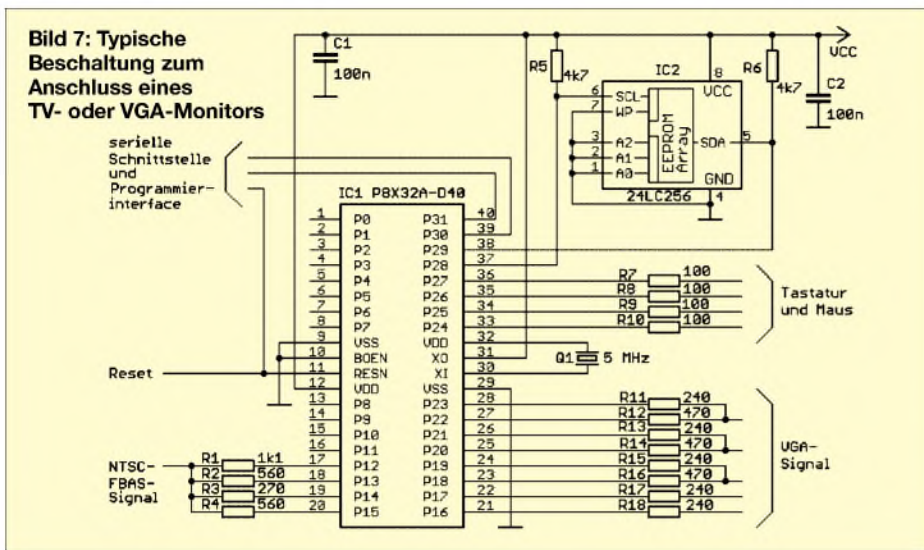
■ **Spin**

Selbstverständlich braucht ein Controller auch Software. Die einfachste Möglichkeit, ein Programm für den *Propeller* zu schreiben, ist die maschinennahe Assemblersprache. Allerdings ist dabei der Programmieraufwand gegenüber Hochsprachen größer. Im Controllerbereich sind C und BASIC die Sprachen mit dem höchsten Verbreitungsgrad. Für einen Compilerexperten wäre es nun sicher nicht übermäßig schwierig, einen speziellen C-Compiler für den *Propeller* zu entwickeln. *Parallax* als Entwickler des *Propellers* hat

aber eine neue Sprache entwickelt, die der Architektur des *Propellers* besser Rechnung trägt: Spin. Diese Sprache enthält Elemente von C und Java, zudem arbeitet sie objektorientiert. Spin lässt sich auch für besonders zeitkritische Verarbeitungsaufgaben mit Assembler mischen. Zur Softwareentwicklung stellt *Parallax* kostenlos eine anspruchsvolle Entwicklungsumgebung bereit, siehe Bild 9.

■ **Kits**

Schneller Erfolg hat heute nicht nur im Berufsleben eine hohe Priorität. Auch bei der Entwicklung von Controllerlösungen ist man an einem schnellen Erfolg interessiert. Deshalb gibt es bisher zwei Entwicklungskits und ein ausführliches Handbuch – allerdings in englischer Sprache. Das erste Kit kommt minimalistisch daher. Es ist für Anwender gedacht, die den vollen Zugriff auf alle Portpins benötigen und selbst löten wollen. Es ist der *Propeller*-Stick. Bild 4 zeigt sein Blockschaltbild. Der *Propeller*-Chip wird auf einer schma-



len Platine bestückt, wobei die Pins über Stiftleisten nach unten geführt werden. Damit kann das Modul später auf eine Laborplatine gesteckt werden. Ergänzt ist das Ganze durch einen RS232-Treiber, einen Quarz, einen EEPROM zum Speichern des Programms und einen 3,3-V-Spannungsregler. Über den direkt auf die Platine gelöteten Sub-D9-Steckverbinder kann der Anschluss an den PC erfolgen.

Ein Programmiergerät ist nicht erforderlich. Das Laden des Programms erfolgt über die RS232-Verbindung zum PC. Werden externe Schaltungsteile an die Baugruppe angeschlossen, so ist zu berücksichtigen, dass an den I/O-Pins nur 3,3-V-Pegel verarbeitet werden können. Während in der Regel problemlos noch CMOS-Schaltkreise der HCT-Serie ansteuerbar sind, so dürfen externe Baugruppen selbstverständlich nur maximal 3,3 V liefern. Bei höheren Spannungen kann der *Prpeller*-IC zerstört werden. Sollte es notwendig sein, können zur Pegelanpassung Logik-Schaltkreise der LVX-Serie Verwendung finden. Sie werden mit 3,3 V betrieben und sind an den Eingängen 5-V-tolerant.

Das Development-Kit ist umfangreicher ausgestattet. Es sind bereits Anschlüsse für die Verbindung zu einem VGA-Monitor oder TV-Gerät vorgesehen. Über einige Controllerpins können eine herkömmliche

PS/2-Tastatur und eine Maus angeschlossen werden. Freie Pins sind zur Erprobung applikationsspezifischer Schaltungsteile auf ein Steckrasterfeld geführt. Ein Mikrofon erlaubt die Aufnahme von akustischen Signalen und über einen auf der Platine bereits bestückten Verstärker können Sounds ausgegeben werden. Allerdings ist noch ein externer Lautsprecher über die entsprechende Klinkenbuchse anzuschließen.

gerät eingesetzt werden, welches NTSC-Signale akzeptiert – zur Erinnerung: in Deutschland arbeiten wir nach der PAL-Norm. Die meisten Fernsehgeräte verarbeiten auch problemlos NTSC-Signale, da sie auch in andere Länder exportiert werden. Die Umschaltung erfolgt dann automatisch. Der lieferbare TV-Monitor akzeptiert beide Standards und hat deshalb keine Probleme bei der korrekten Farbdarstellung.

In normale Fernsehgeräte kann das Signal über die SCART-Buchse eingespeist werden. Die einfachste Möglichkeit ist es, ein SCART-Kabel zu verwenden, welches am zweiten Ende Cinchbuchsen hat. Es muss ein Kabel für den SCART-Eingang sein. Es gibt auch Kabel, die nur als Ausgang arbeiten können und solche die umschaltbar sind. Sollte es also einmal nicht funktionieren, war es vielleicht das falsche Kabel – oder der Schalter stand in der falschen Richtung. Einfacher ist es manchmal, wenn man den Umweg über einen Videorecorder wählt. Moderne Videorecorder – auch der unteren Preisklasse – haben oft an der Gerätefrontseite eine Cinchbuchse für ein zusätzliches Videosignal von Kameras oder Ähnlichem, die üblicherweise gelb gekennzeichnet ist.

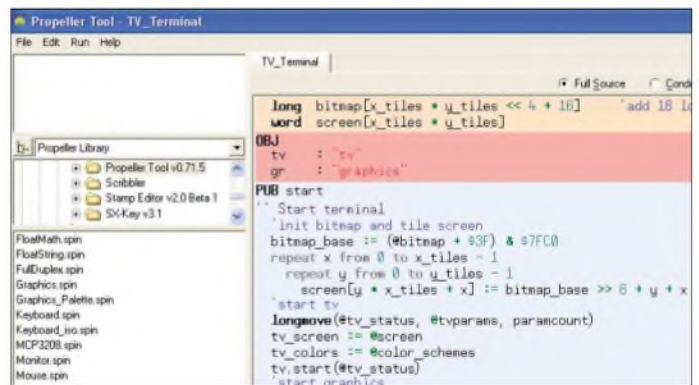


Bild 9: Parallax stellt eine kostenlose Entwicklungsumgebung für PCs zur Verfügung. Fotos, Screenshot: Sander

Eine RS232-Schnittstelle ist nicht vorgesehen. Dafür besitzt die Platine ein USB-Interface mit dem FT232 zur PC-Verbindung, um die Software in den Controller zu brennen.

■ Display-Anschluss

Wir wollen an dieser Stelle auf einige Besonderheiten des *Prpellers* eingehen. Dies ist in erster Linie die Bildsignalerzeugung für TV- und VGA-Monitore. Die Hardware des Controllers unterstützt die Bild- und Synchronsignalerzeugung weitestgehend automatisch. Den Rest erledigt die Software. Externe Schaltungsteile zur Bilderzeugung sind nur noch minimal. Sie beschränken sich auf einige Widerstände. Bild 7 zeigt den Schaltungsausschnitt zum Anschluss von TV-Monitoren. Es sind nur wenige Widerstände notwendig. Sie sollten aber eine Toleranz von höchstens 1% haben. Als TV-Monitor kann jedes Fernseh-

Einfacher ist der Anschluss eines VGA-Monitors. Der auf dem Developmentboard vorhandene SUB-D15-Steckverbinder entspricht der Norm, wodurch jeder beliebige PC-Monitor direkt angeschlossen werden kann.

In der kommenden Ausgabe werden wir ein Board vorstellen, welches etwas universeller bei der Realisierung eigener Applikationen ist und alle Pins für eigene Schaltungen zur Verfügung stellt. Ein kleines Softwarebeispiel zur Einführung beschließt den Beitrag. (wird fortgesetzt)

info@sander-electronic.de

Literatur und Bezugsquellen

- [1] Wikipedia: Giordano Bruno. http://de.wikiquote.org/wiki/Giordano_Bruno
- [2] Parallax: Propeller – 8fach RISC. FUNKAMATEUR 55 (2006) H. 5, S. 506
- [3] Parallax: www.parallax.com
- [4] Elektronikladen: www.elektronikladen.de
- [5] Sander Electronic: www.sander-electronic.de

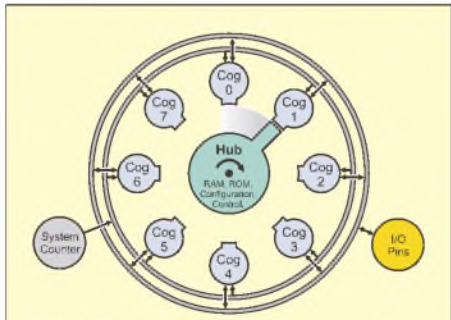


Bild 8: Zusammenarbeit zwischen Cogs und Hub

Der Einstieg auf den Lowbands – Erfahrungen eines KW-Newcomers

WOLFGANG SCHNEIDER – DJ8ES

Während auf den oberen Kurzwellenbändern schon relativ kurze Antennen weltweiten DX-Funkverkehr ermöglichen, muss man dafür auf den unteren Bändern deutlich mehr Aufwand treiben. Der Beitrag beschreibt einfache Antennen für DX auf 40, 80 und 160 m.

Nachdem mein Hauptaugenmerk viele Jahre dem UKW-Amateurfunk galt, wurde ich nach dem Kauf eines gebrauchten Dreielement-Beams auch auf Kurzwelle aktiv. Die unteren Bänder deckte eine W3DZZ ab, die allerdings mit etwa 8,5 m für DX zu niedrig hing und daher primär Europa ins Log beförderte. Eine liegende Loop für das 40-m-Band brachte für den Europaverkehr eine weitere Verbesserung. Doch DX-Verbindungen auf den unteren Bändern 40, 80 und 160 m waren damit weiter schwierig. Also musste eine bessere Antennenlösung her.



Bild 1: Der Mastfuß mit aufgesteckten 16 Radials für das Erdnetz

■ Erste DX-Versuche auf den Lowbands

Meine liegende Loop für 40 m ist für DX denkbar ungeeignet (vgl. a. [4] – d. Red.). Aufgrund der Einspeisung und der niedrigen Aufhängung etwa 8 m über Grund, handelt es sich hier um einen typischen Steilstrahler. Zwar sind DX-Stationen damit hörbar, aber es gibt keine wirkliche Chance, diese auf den Lowbands auch zu arbeiten.

Als Alternative fürs 40-m-Band holte ich einen ausschiebbaren Aluminiummast aus der Garage, der mir schon bei Funkaktivitäten während des Urlaubs gute Dienste geleistet hatte. Den aus Militärbeständen stammenden Mast hatte ich vor längerer Zeit günstig auf dem Flohmarkt in Weinheim erstanden. Ebenso geeignet sind Aluminium-Schiebemasten, die in verschiedenen Preisklassen handelsüblich sind [5]. Hier aber aufpassen beim Hochschieben –

die einzelnen Rohre sind meist nicht gegen Herausrutschen gesichert. Vorher deutlich sichtbare Markierungen für die maximal herauschiebbare Länge anzubringen ist dann unabdingbar – d. Red.)

Mit einer Länge von etwa 10 m, auf 7 MHz also entsprechend $\lambda/4$, sollte sich dieser Mast gut als Strahler fürs 40-m-Band eignen und mit Anpassnetzwerk oder Antennentuner auch auf darunter liegenden Frequenzbereichen einsetzen lassen.

Der Mast, montiert auf einem isolierten Fuß gemäß Bild 1 und mit einem Gegengewicht aus vier Radials zu je 10 m Länge versehen, sollte auf dem 40-m-Band sofort funktionieren. Die Resultate blieben allerdings hinter den Erwartungen zurück. In meiner damaligen Vorstellungswelt sollte diese Vertikalantenne auch auf dem 80-m-Band funktionieren, also ergänzte ich sie um weitere vier Radials mit jeweils 20 m Länge ($\lambda/4$ für 3,6 MHz). Solche für 160 m kann ich auf meinem Grundstück mangels Platz nicht auslegen. Eine Matchbox sollte dafür sorgen, dass die Leistung aus dem Transceiver möglichst komplett zur Antenne gelangt.

Tests dieser in Bild 2 dargestellten Antenne auf dem 40-m-Band verliefen recht positiv. Auf dem 80-m-Band stellte sich allerdings schnell Ernüchterung ein: Meine CQ-Rufe blieben zunächst ohne Antwort. Mit etwas Mühe gelangen dann aber doch einige Verbindungen, allerdings allesamt innerhalb Europas. Und während die Gegenstationen durchweg mit guten Signalen ankamen, fielen die eigenen Rapporte eher bescheiden aus. Ich fragte mich: Haben die alle dicke Endstufen? Im 160-m-Band war die Situation noch extremer: Für ein erfolgreiches QSO musste die Gegenstation bei mir mindestens S9 erreichen, bei S6 bis S7 kam bestenfalls ein QRZ? zurück.

Der Grund liegt auf der Hand: Das Gesamtsystem mit einem 10 m langen Vertikalstrahler, acht Radials (je vier 10 m und vier 20 m lang), 30 m Koaxialkabel und Matchbox bewirkt rechnerisch auf dem 160-m-Band einen Verlust von mehr als 27 dB gegenüber einer optimalen $\lambda/4$ -Vertikalantenne. Das heißt: Von den 100 W



Bild 2: $\lambda/4$ -Vertikal für 40 m mit NVA-Mast

aus dem Transceiver strahlt die Antenne weniger als 200 mW ab!

■ Auswahl an für DX geeigneten Antennen

Der Einsteiger steht zunächst vor einer Vielzahl von Antennenformen und die Industrie bietet mitunter Antennen mit traumhaft erscheinenden Eigenschaften an. Allerdings können wohl klingende Namen und farbenfrohe Hochglanzbroschüren die Grundlagen der Physik nicht aushebeln. Ein guter Weg zur richtigen Antenne ist die Befragung anderer Funkamateure nach ihren Erfahrungen auf diesem Gebiet. Doch Vorsicht: Nicht jede Antenne bringt an jedem Ort die gewünschten Resultate. Vielfach bezeichnet der Befragte genau den Draht, den er gerade selbst verwendet, als die mit Abstand beste Antenne. Doch als Anregung sind Tipps von Hobbyfreunden in jedem Fall hilfreich und wichtig.



Bild 3: Mit Weidezaunisolatoren aus der Landwirtschaft kann der Mast abgespannt werden.

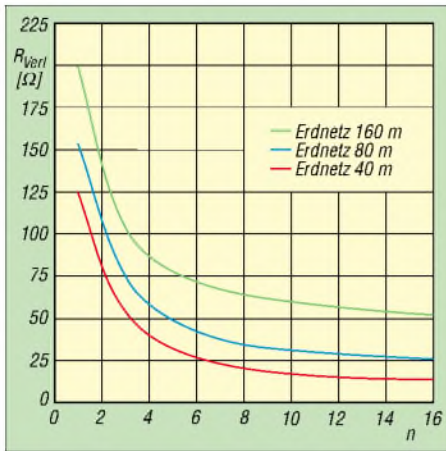


Bild 4: Verluste im Erdnetz, abhängig von der Frequenz und Anzahl n der Radials (je 10 m lang) nach eigenen Messungen

Nach meinen Erfahrungen kommen für den Einsteiger in den Lowbands zwei Antennenformen in Betracht: der klassische Dipol und der Vertikalstrahler. Dazu gehören auch Varianten, wie verkürzte Dipole (W3DZZ). Letztlich bestimmen der zum Aufbau verfügbare Platz und das Hobbybudget, welche Antenne sich realisieren lässt.

Ein horizontaler Dipol hängt bezogen auf die Wellenlänge in den Lowbands (40, 80 und 160 m) meist ziemlich tief. Übliche Montagehöhen zwischen 8 bis 12 m entsprechen nur $\lambda/4$ auf dem 40-m-Band oder wesentlich weniger auf 80 oder gar 160 m. Damit wird diese Antenne zum Steilstrahler. Auch in [1] wird das Thema Abstrahlwinkel bei niedrig hängenden Dipolen ausführlich diskutiert. Für DX geeignete Dipole sollten nun einmal mindestens $\lambda/2$, besser noch wesentlich höher, über Grund hängen. Dies können Funkamateure leider nur selten realisieren. Somit erscheint der Vertikalstrahler als DX-Antenne für die niedrigen Bänder lukrativer. Diese Antennenform hat einen flachen und damit für DX-Verbindungen günstigen Abstrahlwinkel. Allerdings: Mal eben einen Draht vertikal aufspannen und einen 1 m langen Kreuzer der einschlagen – ganz so einfach ist es nicht, denn gerade vertikale Erder bringen so gut wie nichts.

■ $\lambda/4$ -Vertikalstrahler mit Erdnetz

Eine $\lambda/4$ -Vertikalantenne benötigt zwingend ein für die Hochfrequenz geeignetes Erdnetz. Dies besteht in der Regel aus möglichst vielen sternförmig ausgelegten Radials (Bild 1).

Radial-Varianten

Die Radials können aber auch, wie von der 2-m-Groundplane gewohnt, horizontal gerade oder abgewinkelt ausgebracht werden. Diese *Elevated Radials*, also erhöht errichteten Radials – sinnvoll in 2 bis 3 m Höhe –,

gehen voll in die Resonanz ein und bedürfen eines genauen Abgleichs. Demgegenüber sind auf dem Erdboden ausgelegte, vom Rasen überwachsene oder gar ein wenig ins Erdreich eingegrabene Radials stark bedämpft und wirken daher nicht-resonant, d.h. *aperiodisch*. Horst Zander, DJ2EV, beschreibt in [3] ausführlich die Anforderungen an ein solches Erdnetz und bringt konkrete Vorschläge für dessen Realisierung. Demnach sind bei beengten Platzverhältnissen viele kurze Radials allemal besser als wenige lange; erst ab etwa 24 Radials machen Drahtlängen von $\lambda/4$ überhaupt Sinn.

Meine in Bild 4 vorgestellten eigenen Messungen haben die dort veröffentlichten Ausführungen voll bestätigt.

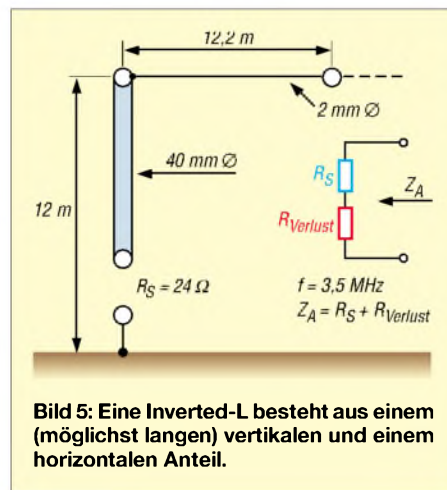


Bild 5: Eine Inverted-L besteht aus einem (möglichst langen) vertikalen und einem horizontalen Anteil.

Hinweise zum Strahler

Der Strahler besteht aus einem vertikalen Rohr, Mast oder entsprechend gespannten Draht und ist gegenüber der Erde isoliert montiert (Bild 2). Die Länge sollte im Idealfall $\lambda/4$ betragen, also auf 7 MHz etwa 10 m, auf 3,6 MHz schon 21 m und auf 1,8 MHz immerhin 42 m. Auf dem 40-m-Band lässt sich dies noch gut machen, aber die Realisierung noch längerer Vertikalstrahler ist eine anspruchsvolle Aufgabe. Es gibt Beispiele für kompromisslose Lösungen, wie etwa [1] zeigt, aber für den Funkamateure mit den üblichen Möglichkeiten wird das ein Traum bleiben. Es müssen also Alternativen her.

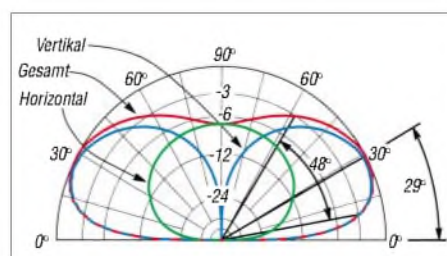


Bild 6: Vertikales Strahlungsdiagramm einer Inverted-L Antenne, entnommen aus [1]; für eine Gesamteinschätzung ist die rote Kurve ausschlaggebend.

Eine viel genutzte Möglichkeit ist ein Anpassgerät am Antennenfußpunkt. Damit wird die Antenne elektrisch verlängert und auf das gewünschte Frequenzband gezwungen. Allerdings bewirkt diese Methode naturgemäß Verluste im Anpassgerät und mindert dadurch die Effektivität des Gesamtsystems.

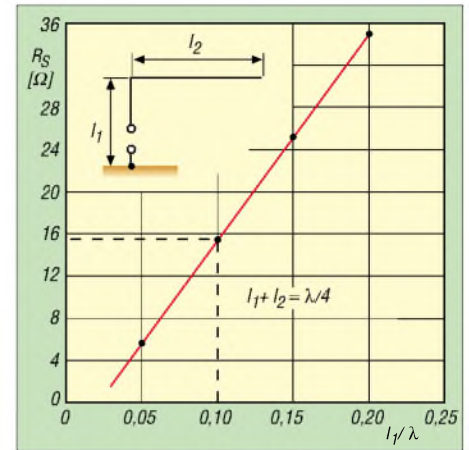


Bild 7: Der Strahlungswiderstand einer Inverted-L ist im Wesentlichen vom vertikalen Teil abhängig [1].

Gerd Janzen, DF6SJ, widmet sich in seinem Buch [2] den kurzen Antennen und diskutiert ausführlich deren Vor- und Nachteile. Dabei stellt er ferner interessante Alternativen vor und gibt Hinweise zur Berechnung sowie zum Aufbau von Anpassgliedern.

■ Inverted-L

Eine sehr populäre Antenne für die unteren Frequenzbereiche ist die so genannte Inverted-L. Mit einem möglichst langen Vertikalteil wird der für $\lambda/4$ benötigte Rest aus einem zusätzlichen Drahtstück realisiert. Dieses wird an der Mastspitze befestigt und horizontal gespannt. Bild 5 zeigt den prinzipiellen Aufbau einer solchen Inverted-L und Bild 6 das vertikale Strahlungsdiagramm.

Je länger bei dieser Antennenform der vertikale Anteil ist, desto höher liegen der Strahlungswiderstand gemäß Bild 7 sowie der Wirkungsgrad des Gesamtsystems. Durch die unvermeidlichen Verlustwiderstände kommt die am Fußpunkt der Antenne wirksame Impedanz bereits in die Größenordnung von 50 Ohm, vgl. rechter Teil von Bild 5, was gut für die Anpassung und schlecht für den Wirkungsgrad ist.

Mit steigendem vertikalen Anteil wird der Abstrahlwinkel flacher. Bei dem in Bild 5 gezeigten Aufbau beträgt dieser gemäß Bild 6 über gutem Grund etwa 29°, was für DX-Funkbetrieb auf 80 m schon ganz brauchbar ist. Die bedingt durch den horizontalen Anteil zwingend vorhandene Steilstrahlung erlaubt zudem Europaverkehr über kurze Entfernungen.

Eine Inverted-L ist obendrein eine interessante Alternative zur Ergänzung eines schon vorhandenen Vertikalstrahlers für das 40-m-Band, den ich eingangs beschrieben habe. Der zusätzlich notwendige horizontal abgespannte Draht wird einfach mit einer Schlauchschelle am oberen Mastende befestigt. Das für 40-m vorhandene Erdnetz wird auch für das 80-m-Band genutzt. Die zusätzlichen Verluste betragen laut der Grafik in Bild 4 zirka 10 Ω , halten sich somit noch im Rahmen. Mit einem Trap am oberen Mastende lässt sich so einfach eine Zweibandantenne realisieren.

■ Aki-Spezial für 160 m

Die Antenne *Aki Spezial* wurde von Aki Najo, JA5DQH, entworfen und während verschiedener DXpeditionen auf 160 m erstmalig eingesetzt. In Anlehnung an eine Inverted-L wird der obere Teil des senkrechten Mastes durch eine Glasfiberrute ersetzt. Den unteren Teil, im Original (Bild 8) war dies ein Aluminiumrohr von 12 m Länge, habe ich mit dem gut 10 m langen NVA-Mast realisiert.



Bild 8: Der prinzipielle Aufbau einer Aki Spezial

Am oberen Ende des Mastes wird die zur Verlängerung (Gesamtlänge $\lambda/4$) notwendige Kupferlitze angeklemt und innen durch die Glasfiberrute geführt. Die überzählige Länge von etwa 20 m ist in Richtung eines möglichst hohen Punktes abgespannt, in meinem Beispiel der Gittermast für den Dreielement-KW-Beam und die 6-m-Yagi. Hieraus resultiert die für diese Antenne typische gebogene Bauform. Die *Aki Spezial* ist aus meiner Sicht besonders für einen temporären Aufbau geeignet, etwa ein Contestwochenende. Auch diese Antenne verlangt als Gegengewicht ein Erdnetz. Das vertikale Strahlungsdiagramm der Antenne gleicht qualitativ dem in Bild 6 gezeigten. Der Strahlungswiderstand der Konstruktion gemäß Bild 7 errechnet sich zu etwa 14 Ω . Zusammen mit den Verlust-

ten aus dem Erdnetz (Bild 4) ergibt sich so ein Fußpunktwiderstand von 60 bis 70 Ω . Die Antenne kann also direkt mit einem üblichen Koaxialkabel betrieben werden. In diesem Zusammenhang soll aber auch erwähnt werden, dass die in dem beispielhaften Erdnetz verwendeten Radials von jeweils 10 m Länge für das 160-m-Band

verlustreichem Erdnetz (ungefähr 50 Ω Erdverluste!) und einen Kenwood TS-2000 als Transceiver. Mit einer selbst gebauten PA mit IRFP460 als Power-FET standen im CW-Wettbewerb Ende Januar immerhin 400 W Sendeleistung zur Verfügung, was im Ergebnis einen spürbaren Unterschied brachte.

Bild 9:
„Antennenfarm“
bei DJ8ES im Winter
2005/2006 mit der
Aki Spezial im
Vordergrund
Fotos: DJ8ES



eigentlich zu kurz sind. Besser sind hier Radials zu je 20 m oder sogar 40 m Länge. Dies reduziert die Verluste schnell um 3 dB und mehr.

Rechnerisch ergibt sich für die *Aki Spezial* in Verbindung mit dem, wie beschrieben, stark verlustbehafteten Erdnetz ein Abfall von 6 bis 7 dB gegenüber einer optimal dimensionierten und errichteten $\lambda/4$ -Vertikalantenne.

■ Praktischer Funkbetrieb

Eine gute Gelegenheit zum Erreichen neuer DXCC-Gebiete sind Kurzwellencontests. Das gilt nicht nur während des laufenden Contests, sondern auch für die Zeit davor. Bereits mehrere Tage vor einer solchen Veranstaltung sind eine Vielzahl gut ausgerüsteter Stationen in der Luft, um ihre Anlagen zu testen.

Ich ziehe mit dem 160-m-Band, auch als Topband bekannt, das schwierigste Amateurfunkband als Messlatte heran: Die *Stew Perry Topband Distance Challenge* (16./17. Dezember 2005) brachte für mich 36 DX-Gebiete ins Log, der *CQ 160-m-Contest* (28./29. Januar 2006) sogar 39 DXCC-Gebiete. Die gesamte DX-Wintersaison 2005/2006 lag mit insgesamt 47 gearbeiteten DXCC auf dem Topband nicht wesentlich höher. Darunter war auch „echtes“ DX, wie USA und Kanada. Zwar sind formal auch Zypern in Asien und Tunesien in Afrika gelegen, solches möchte ich allerdings aufgrund der gegebenen räumlichen Nähe zu Europa diesbezüglich nicht als DX zählen.

Meine Ausrüstung fürs 160-m-Band umfasste die beschriebene *Aki Spezial* mit

Speziell auf dem Topband bewährte sich eine alte Funkerregel: Wenn ich eine Gegenstation kaum lesbar höre, kann ich diese auch mit einer noch leistungsfähigeren PA nicht erreichen.

Eine gute Antenne ist und bleibt nun einmal der beste Hochfrequenzverstärker.

oj8es@gmx.de

Literatur

- [1] Devoldere, J., ON4UN: Low-Band-DXing, Fourth Edition, ARRL, Newington 2005
- [2] Janzen, G., DF6SJ: Kurze Antennen. Franckh-Verlag, Stuttgart 1986; Bezug nur noch über Autor oder FA-Leserservice # 1312, neu J-4691
- [3] Zander, H.-D., DJ2EV: HF-Erde für kleine Vertikalantennen. FUNKAMATEUR 47 (1998) H. 7, S. 848–849
- [4] Meirich, Th., DL7PP: Antennenvarianten für 3,5 und 7 MHz aus 80 m Draht. FUNKAMATEUR 55 (2006) H. 7, S. 808–809
- [5] Hegewald, W., DL2RD: Drehbarer Teleskopmast für Portabelbetrieb. FUNKAMATEUR 53 (2004) H. 7, S. 711

Weiterführende Literatur

- [6] Schneider, W., DJ8ES: Aktive Stehwellenmessbrücke für den Kurzwellenbereich. FUNKAMATEUR 55 (2006) H. 7, S. 808–809
- [7] Janzen, G., DF6SJ: HF-Messungen mit einem aktiven Stehwellen-Meßgerät. Janzen, Kempten 1996; Bezug nur noch über Autor oder FA-Leserservice # 1311, neu J-170X
- [8] Barthels, E., DM3ML: DX auf 80 m wie geht das? FUNKAMATEUR 51 (2002) H. 1, S. 24–25
- [9] Haffa, H.-A., DK8ND: Kurze Vertikalantenne für das 160-m-Band. FUNKAMATEUR 51 (2002) H. 3, S. 276–278
- [10] Böttcher, K., DJ3RW: Verschiedene 80-m-Antennen, auch für 160 m genutzt. FUNKAMATEUR 48 (1999) H. 1, S. 72–73
- [11] Dahl, F., DJ3GE: Einstieg auf 160 m mit einfachen Mitteln: Es lohnt sich! FUNKAMATEUR 54 (2005) H. 1, S. 44–45

Rauscharmer 1,5-GHz-Operationsverstärker

Grenzwerte

| Parameter | Kurzzeichen | min. | max. | Einheit |
|--|-------------------|------|-----------|---------|
| Betriebsspannung | U_B | | 12,6 | V |
| differenzielle Eingangsspannung | U_E | | $\pm U_B$ | V |
| Spannung an der rückseitigen Massefläche | U_M | | $-U_B$ | V |
| maximale Verlustleistung bei $\vartheta_B = 20\text{ °C}$, SOIC-Gehäuse | P_{Vmax} | | 1,63 | W |
| bei $\vartheta_B = 20\text{ °C}$, LFCSP-Gehäuse | P_{Vmax} | | 1,44 | W |
| Löttemperatur für 10 s | $\vartheta_{Löt}$ | | 300 | °C |
| Betriebstemperatur | ϑ_B | -40 | 125 | °C |

Kennwerte ($U_B = \pm 5\text{ V}$, rückseitige Metallfläche an Masse, $\vartheta_B = 25\text{ °C}$, $V = 2$, $R_L = 150\ \Omega$, $R_F = R_G = 432\ \Omega$, SOIC/EP-Gehäuse)

| Parameter | Kurzzeichen | min. | typ. | max. | Einheit |
|---|--------------|-----------|-----------|------|------------------------|
| Betriebsspannung | U_B | 4,5 | | 12 | V |
| Ruhestrom | I_{B0} | 12,7 | 13,5 | 14,3 | mA |
| Ruhestrom bei Leistungsabsenkung | I_{BOA} | 1,1 | 1,3 | 1,65 | mA |
| -3-dB-Bandbreite bei $V = 1$, $U_A = 0,2\ V_{SS}$ | B_{3dB} | | 1580 | | MHz |
| bei $V = 2$, $U_A = 2\ V_{SS}$ | B_{3dB} | | 650 | | MHz |
| Anstiegsgeschwindigkeit | v | | 4100 | | V/ μ s |
| Eingangsspannungsrauschen bei $f = 100\text{ kHz}$ | U_R | | 1,6 | | nV/ $\sqrt{\text{Hz}}$ |
| Eingangsstromrauschen bei $f = 100\text{ kHz}$ an Pin -IN | I_R | | 26 | | pA/ $\sqrt{\text{Hz}}$ |
| bei $f = 100\text{ kHz}$ an Pin +IN | I_R | | 3,4 | | pA/ $\sqrt{\text{Hz}}$ |
| Eingangsoffset | U_{Eoff} | | 1 | 10 | mV |
| Eingangsoffsetdrift | U_{Eoffdr} | | 11 | | μ V/°C |
| Transimpedanz | Z_I | 570 | 890 | 1600 | k Ω |
| Eingangsarbeitsstrom nach $+U_B$ | I_{EB} | | -5 | 4 | μ A |
| nach $-U_B$ | I_{EB} | | -3 | 45 | μ A |
| maximale Ausgangsspannung bei $R_L = 100\ \Omega$ | U_{Amax} | $\pm 3,7$ | $\pm 3,9$ | | V |
| bei $R_L = 1\text{ k}\Omega$ | U_{Amax} | $\pm 3,9$ | $\pm 4,1$ | | V |

Kurzcharakteristik

- Betriebsspannung 4,5...12 V
- Betriebsstrom 13,5 mA
- Leistungsreduzierung aktivierbar
- -3-dB-Bandbreite 1,5 GHz
- Hochstromausgang 100 mA
- geringe Verzerrungen 75 dBc bei 20 MHz, 62 dBc bei 50 MHz
- Anstiegsgeschwindigkeit 4100 V/ μ s
- im LFCSP- und SOIC/EP-Gehäuse verfügbar (beide SMD)

Beschreibung

Der AD8000 ist ein sehr schneller, stromgegekoppelter Operationsverstärker mit einer Kleinsignalbandbreite von 1,5 GHz. Sein Ausgang kann mit über 100 mA bei minimalen Verzerrungen belastet werden.

Wird die Leistungsreduzierung aktiviert, reduziert sich der Betriebsstrom auf von typisch 13,5 mA auf 1,3 mA. Mit einer differentiellen Verstärkung von 0,02 %, differentieller Phase von 0,01 % und einer Ebenheit von 0,1 dB bis 170 MHz ist der AD8000 ein gut für Videoanwendungen verwendbares Bauteil.

Aufgrund der besonderen Eigenschaften des stromgegekoppelten Verstärkers ist die Größe der Gegenkopplung nicht beliebig wählbar; Abweichungen verschlechtern den Frequenzgang. Kapazitive Gegenkopplungen führen zu parasitären Schwingungen des ICs.

Hersteller

Analog Devices, One Technology Way, P.O. Box 9106, Norwood, MA 02062-9106, USA, www.analog.com

Blockschaltbild

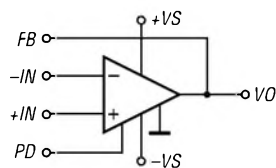


Bild 1: Blockschaltbild des AD8000

Anschlussbelegung LFCSP

- Pin 1: Leistungsreduzierung (PD)
- Pin 2: Rückkopplung (FB)
- Pin 3, 4: negierter bzw. nicht negierter Eingang (-IN, +IN)
- Pin 5, 8: negative bzw. positive Betriebsspannung (-VS, +VS)
- Pin 6: nicht benutzt
- Pin 7: Ausgang (VO)

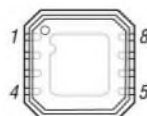


Bild 2: Pinbelegung LFCSP

Anschlussbelegung SOIC/EP

- Pin 1: Rückkopplung (FB)
- Pin 2, 3: negierter bzw. nicht negierter Eingang (-IN, +IN)
- Pin 4, 7: negative bzw. positive Betriebsspannung (-VS, +VS)
- Pin 5: nicht benutzt
- Pin 6: Ausgang (VO)
- Pin 8: Leistungsreduzierung (PD)

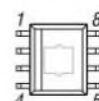


Bild 3: Pinbelegung SOIC/EP

Wichtige Diagramme

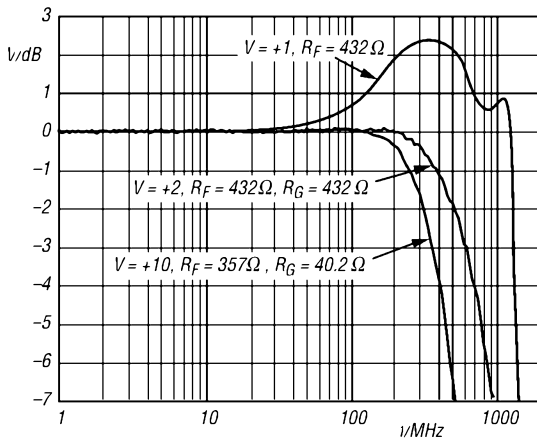


Bild 4: Normierte Kleinsignalverstärkung in Abhängigkeit von der Frequenz bei unterschiedlichen Verstärkungen; $U_B = \pm 5\text{ V}$, $R_L = 150\ \Omega$, $U_A = 200\text{ mV}_{SS}$

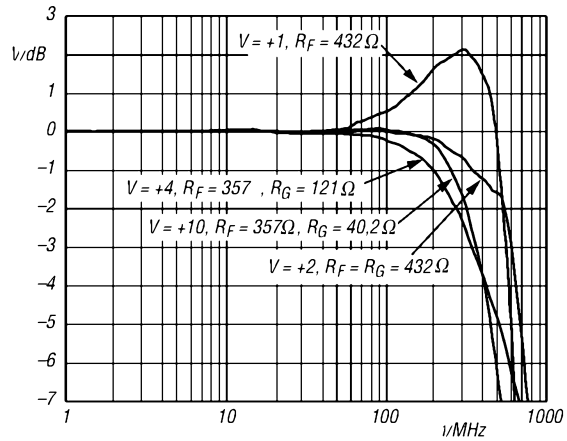


Bild 5: Normierte Großsignalverstärkung in Abhängigkeit von der Frequenz bei unterschiedlichen Verstärkungen; $U_B = \pm 5\text{ V}$, $R_L = 150\ \Omega$, $U_A = 2\text{ V}_{SS}$

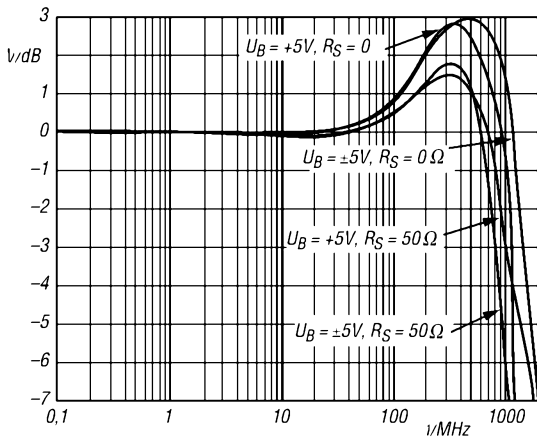


Bild 6: Kleinsignalverstärkung in Abhängigkeit von der Frequenz bei unterschiedlichen Betriebsspannungen; $R_L = 1\text{ k}\Omega$, $V = 1$, $R_F = 432\ \Omega$, $U_A = 200\text{ mV}_{SS}$

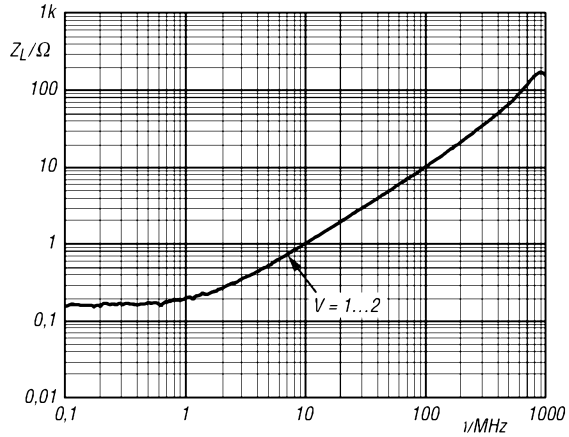


Bild 7: Ausgangsimpedanz in Abhängigkeit von der Frequenz bei einer Verstärkung zwischen 1 und 2; $U_B = \pm 5\text{ V}$, $U_E = 0,2\text{ V}_{SS}$, $R_F = 432\ \Omega$

Dimensionierungshinweise

| V | R_F [Ω] | R_G [Ω] | B_{3dB} [MHz] ¹⁾ | | B_{3dB} [MHz] ²⁾ | | v [V/ μ s] | U_R ³⁾ [nV/ $\sqrt{\text{Hz}}$] | U_R ⁴⁾ [nV/ $\sqrt{\text{Hz}}$] |
|--------|-----------------------|-----------------------|-------------------------------|------|-------------------------------|------|-------------------|--|--|
| | | | LFCSP | SOIC | LFCSP | SOIC | | | |
| 1 (-) | 432 | - | 1380 | 1580 | 550 | 600 | 2200 | 10,9 | 11,2 |
| 2 (1) | 432 | 432 | 600 | 650 | 610 | 650 | 3700 | 11,3 | 11,9 |
| 4 (3) | 357 | 120 | 550 | 550 | 350 | 350 | 3800 | 10 | 12 |
| 10 (9) | 357 | 40 | 350 | 365 | 370 | 370 | 3200 | 18,4 | 19,9 |

¹⁾ Kleinsignalbetrieb; ²⁾ Großsignalbetrieb; ³⁾ am Ausgang; ⁴⁾ am Ausgang inklusive Widerstand
Werte in Klammern gelten für den invertierenden Betrieb.

Applikationsschaltungen

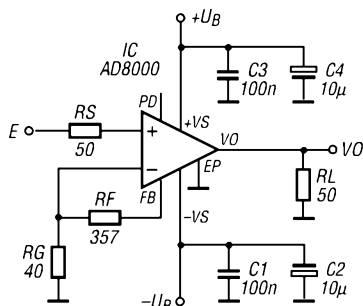


Bild 8: Nichtinvertierender Betrieb des AD8000 mit $V = 10$

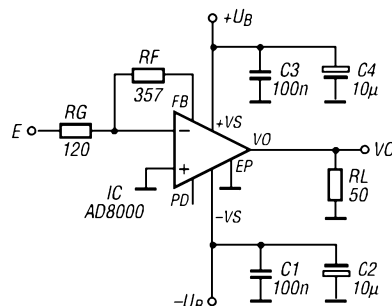


Bild 9: Invertierender Betrieb des AD8000 mit $V = 3$

ANZEIGENSEITE

ANZEIGENSEITE



Empfänger

Prinzip Dreifachsuperhet (bei WFM Doppelsuperhet) mit Down-Konverter
 Zwischenfrequenzen
 1. ZF: 266,70 MHz
 2. ZF: 10,7 MHz
 3. ZF: 450 kHz (außer WFM)

| Empfindlichkeit | CW/SSB* | AM | FM | WFM |
|---------------------|---------|--------|-----------|--------|
| 0,01 ... 0,495 | - | - | - | - |
| 0,495 ... 1,799 MHz | 5 µV | 25 µV | - | - |
| 1,8... 49,999 MHz | 0,5 µV | 2,5 µV | 0,63 µV** | - |
| 50...699,999 MHz | 0,4 µV | 2 µV | 0,5 µV | 1,4 µV |
| 700...1300 MHz | 0,5 µV | 2,5 µV | 0,63 µV | 1,8 µV |
| 1300...2299,9 MHz | - | - | 5,6 µV | 18 µV |
| 2300...3000 MHz | - | - | 18 µV | 56 µV |
| 3000...3300 MHz | - | - | - | - |

| Squelch-Empfindlichkeit | CW/SSB* | AM | FM | WFM |
|-------------------------|---------|---------|-----------|--------|
| 0,495 ... 1,799 MHz | 71 µV | 18 µV | - | - |
| 1,8... 49,999 MHz | 7,1 µV | 0,89 µV | 0,63 µV** | - |
| 50...699,999 MHz | 5,6 µV | 0,71 µV | 0,5 µV | 1,4 µV |
| 700...1300 MHz | 7,1 µV | 2,5 µV | 0,63 µV | 1,8 µV |
| 1300...2299,9 MHz | - | - | 5,6 µV | 18 µV |
| 2300...3000 MHz | - | - | 18 µV | 56 µV |

| wählbare Bandbreiten | CW/SSB* | AM | FM | WFM |
|----------------------|---------|----|----|-----|
| 3 kHz | x | x | | |
| 6 kHz | x | | x | |
| 15 kHz | | x | x | |
| 50 kHz | | | x | x |
| 230 kHz | | | | x |

NF-Ausgangsleistung >0,5 W an 8 Ω (k=10 %)

Abstimmbereich der ZF-Shift ±1,25 kHz

) nur im Hauptband; **) im Teilbereich 28...49,999 MHz; „-“ = nicht spezifiziert

Besonderheiten

- extrem großer Empfangsfrequenzbereich
- Allmode-Empfang im Hauptband
- Doppel- oder Diversity-Empfang möglich
- 24 verschiedene Abstimmschrittweiten zwischen 10 Hz bis 1 MHz nutzbar
- separates Bedienteil mit getrennten Bedienelementen für die beiden Bänder
- hohe Suchlaufgeschwindigkeit
- DSP-Einheit (automatisches Notchfilter und Rauschminderung) nachrüstbar
- 1000 Speicher, die sich 21 Bänken zuordnen und alphanumerisch bezeichnen lassen
- CTCSS, DTCS und Pocket-Piep-Funktion
- VSC-Funktion
- ZF-Bandbreiten umschaltbar
- ZF-Shift-Funktion
- zuschaltbarer Eingangsabschwächer
- Störaustaster
- AFC-Funktion für FM
- Duplex-Betrieb
- Abschalt-Timer
- AGC-Zeitkonstante umschaltbar
- Squelch-Verzögerung umschaltbar
- Cloning-Funktion
- Anschlüsse für externen Lautsprecher und 2 Buchsen für Packet-Radio-TNC
- Software zur Steuerung per PC mitgeliefert
- Funktionen des IC-PCR2500 nutzbar, wenn der Empfänger mit einem Windows-PC gesteuert wird

Allgemeines

Dual-Breitband-Kommunikationsempfänger, per Bedienteil oder mit Windows-PC steuerbar

Hersteller: Icom Inc., Japan
 Markteinführung: 07/2006 (Europa)
 Preis: 890 Euro (UVPE 9/2006)
 Hauptbandbereich: 0,01... 3299,999 MHz (0,495...3000 MHz)*
 Subbandbereich: 50...1300 MHz
 Betriebsarten: USB**, LSB**, CW**, AM, FM, WFM, (DV mit UT-118)
 Antennenanschluss: 2 x 50 Ω (BNC)
 Betriebsspannung: 12 V ±15 %
 Stromaufnahme***: max. Lautstärke 1,5 A Stand-by 0,85 A
 Temperaturbereich: -10 °C ... 60 °C
 Frequenzauflösung: 10 Hz
 Frequenzstabilität: ±3 ppm
 Speicher: 1000 normale und 100 für Scan-Eckfrequenzen

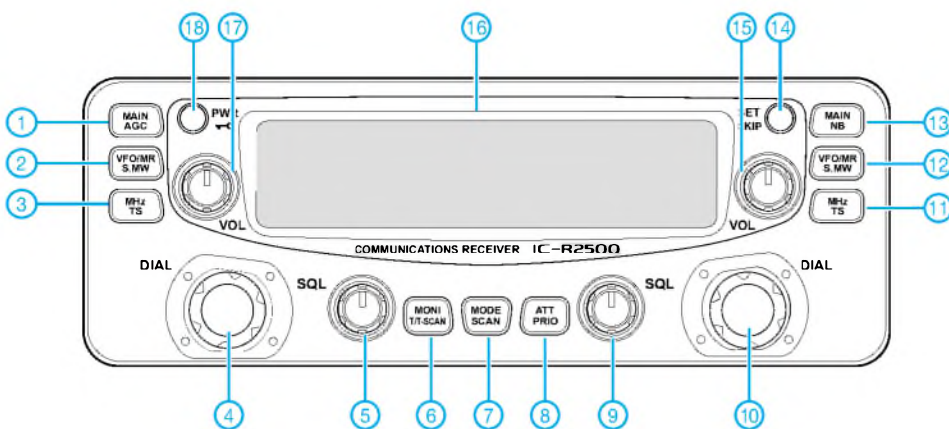
Maße (B x H x T):
 Haupteinheit: 146 x 41 x 206 mm³
 Bedienteil: 140 x 50 x 26,5 mm³
 Masse:
 Haupteinheit: 1,35 kg
 Bedienteil: 0,25 kg (inkl. Kabel)
 Lieferumfang: Netzadapter AD-113E, Antenne mit Anschlusskabel, USB-Kabel, Software auf CD, Handbücher (engl. u. dt.)

*) Daten garantiert; **) nur im Hauptband bis 1,3 GHz; ***) bei Doppelpfang

Zubehör, optional

CP-12L, Zigarettenanzünderkabel
 OPC-254L, Stromversorgungskabel
 OPC-441, Lautsprecherverlängerungskabel
 OPC-1156, Verlängerungskabel für Bedienteil
 SP-10, externer Lautsprecher
 UT-106, DSP-Einheit
 UT-108, DTMF-Einheit
 UT-118, Digitaleinheit für DV-Modus

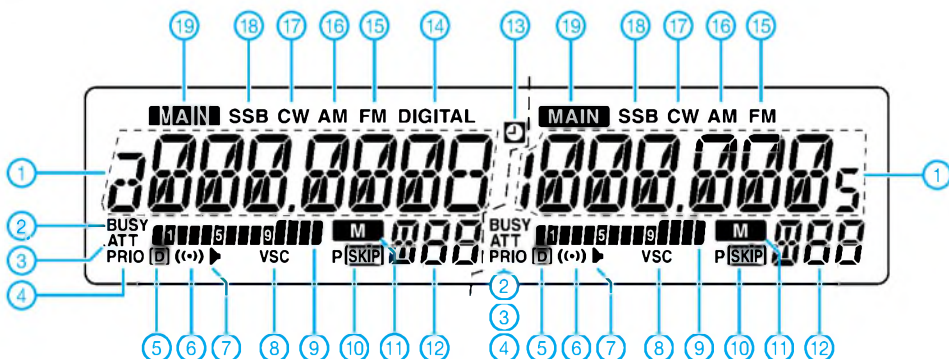
Frontseite des Bedienteils



- 1 - Hauptbandtaste »linkes« Band AGC-Taste
- 2 - VFO-/Speichermodus/ Speicherschreibtaste
- 3 - MHz-Abstimmung/ Abstimmschrittweite
- 4 - Abstimmknopf »linkes« Band
- 5 - Squelch-Regler »linkes« Band
- 6 - Monitor-Funktion/ Tone-Squelch/Tone-Suchlauf*
- 7 - Betriebsart/Suchlaufstart*
- 8 - Sendeleistungstaste*
- 9 - Squelch-Regler »rechtes« Band
- 10 - Abstimmknopf »rechtes« Band
- 11 - MHz-Abstimmung/ Abstimmschrittweite
- 12 - VFO-/Speichermodus/ Speicherschreibtaste
- 13 - Hauptbandtaste »rechtes« Band* Störaustaster-Taste
- 14 - Set-Modus/Übersprung-Taste*
- 15 - Lautstärkereger »rechtes« Band
- 16 - Display
- 17 - Lautstärkereger »linkes« Band
- 18 - Ein/Aus-Taste/Verriegelungstaste

* Tasten wirken nur für das Hauptband

Display

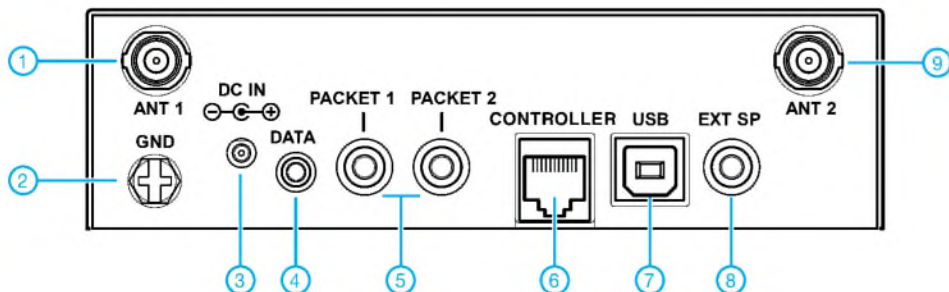


- 1 - Frequenzanzeige
- 2 - Squelch geöffnet
- 3 - Eingangsabschwächer eingeschaltet
- 4 - Prioritätsüberwachung
- 5 - DTCS-Anzeige Digitalcode-Squelch*
- 6 - Pocket-Piep
- 7 - CTCSS-Anzeige Rufzeichen-Squelch*
- 8 - VSC-Anzeige
- 9 - S-Meter-Balkeninstrument
- 10 - Anzeige für Übersprungkanäle
- 11 - Anzeige für Speichermodus
- 12 - Nummer des Speichers
- 13 - APO-Anzeige
- 14 - Anzeige für Digitalempfang*
- 15 - FM-Empfang (WFM-Empfang)
- 16 - AM-Empfang
- 17 - CW-Empfang
- 18 - SSB-Empfang (LSB/USB)
- 19 - Hauptbandanzeige

* beim Digitalempfang (DV-Modus)

Alle Anzeigen sind jeweils für das linke und rechte Band vorhanden

Rückseite der Haupteinheit



- 1 - Antennenbuchse (BNC) »linkes« Band
- 2 - Erdschraube
- 3 - Stromversorgungsbuchse
- 4 - Datenbuchse (DATA)
- 5 - Datenbuchsen (Packet)
- 6 - Buchse für Bedienteil
- 7 - USB-Buchse
- 8 - Buchse für externen Lautsprecher
- 9 - Antennenbuchse (BNC) »rechtes« Band

1,1-GHz-Frequenzmischer

Grenzwerte

| Parameter | Kurzzeichen | min. | max. | Einheit |
|------------------------|-------------------|------|------|---------|
| Leistung LO-Eingang | P_{LO} | | 25 | dBm |
| Leistung am HF-Eingang | P_{RF} | | 24 | dBm |
| Betriebstemperatur | ϑ_B | -45 | 85 | °C |
| Lagertemperatur | ϑ_{Lag} | -55 | 100 | °C |

Kennwerte ($\vartheta_B = 25\text{ °C}$)

| Parameter | Kurzzeichen | min. | typ. | max. | Einheit |
|--|-------------|------|------|------|---------|
| HF-Eingangsfrequenz | f_{RF} | 2 | | 1100 | MHz |
| ZF-Frequenz | f_{IF} | 2 | | 1000 | MHz |
| LO-Frequenz | f_{LO} | 2 | | 1100 | MHz |
| Mischdämpfung | a_M | 7,5 | | 9,5 | dB |
| HF-Eingangsleistung bei 1 dB Kompression | P_{1dB} | | 23 | | dBm |
| IP3 | P_{IP3} | | 34 | | dBm |
| Entkopplung zwischen LO- und HF-Eingang | a_{LORF} | 37 | 48 | | dB |
| Entkopplung zwischen LO-Eingang und ZF-Ausgang | a_{LOIF} | 36 | 47 | | dB |

Kurzcharakteristik

- hoher IP3 von typisch 34 dB
- großer Eingangsfrequenzbereich von 2...1100 MHz
- gute Entkopplung zwischen Oszillator- und HF-Eingang in Höhe von typisch 48 dB
- Entkopplung zwischen Oszillatoreingang und ZF-Ausgang typisch 47 dB
- 1-dB-Kompressionspunkt bei typisch 23 dBm
- abschirmendes SMD-Metallgehäuse; Abmessungen (B × H × T): 12,7 mm × 4,57 mm × 12,7 mm

Hersteller

Mini-Circuits, P.O.Box 350166, Brooklyn, New York 11235-0003, USA, www.minicircuits.com

Beschreibung

Der LAVI-2VH+ ist ein so genannter Dual-Doppel-Balance-Mischer in SMD-Technik. Allerdings bedeutet Dual in diesem Fall nicht zwei getrennte, unabhängige Mischer in einem Gehäuse, sondern eine neue Mischerstruktur. In der verwendeten Schaltung sind die Ein- und Ausgänge von zwei identischen FET-Quad-Ringen über Ein- und Ausgangsübertrager (Baluns) miteinander verbunden. Die HF-Eingangssignale werden den beiden Quad-FETs jeweils gleichphasig parallel zugeführt, desgleichen werden die ZF-Ausgangssignale über einen weiteren Übertrager parallel zusammengeführt.

Die Baluns am Ein- und Ausgang übernehmen dabei die Signalumsetzung von unsymmetrisch auf symmetrisch bzw. symmetrisch auf unsymmetrisch. Das Oszillatorsignal wird den beiden FET-Quartetten im Gegentakt zugeführt, wobei auch der LO-Eingang, wie alle anderen Signalanschlüsse, unsymmetrisch massebezogen ausgeführt ist. Als aktive Elemente dienen in den beiden Mixern Vierfach-FETs, die als schnelle, rauscharme Schalter arbeiten.

Im Gegensatz zu Mixern mit Schottky-Barrier-Dioden sind normale Doppel-Balance-FET-Mischer problemloser herzustellen und arbeiten mit einer sehr

hohen Linearität bei etwa gleichwertigem IP3. Jedoch weisen sie eine höhere Mischdämpfung entsprechend der Rauschzahl auf und benötigen in der Regel eine Gleichvorspannung. Die höhere Rauschzahl führt zu einer Verschlechterung der Empfindlichkeit. Außerdem macht die Erzeugung der extrem rauscharmen Vorspannung die notwendige Außenbeschaltung aufwändiger.

Diese Nachteile von einfachen FET-Quad-Mixern vermeidet der LAVI-2VH+ durch seine Dual-Doppel-Balance-Mischer, sodass er mit einer geringen Rauschzahl aufwarten kann und keine Vorspannung benötigt.

Blockschaltbild

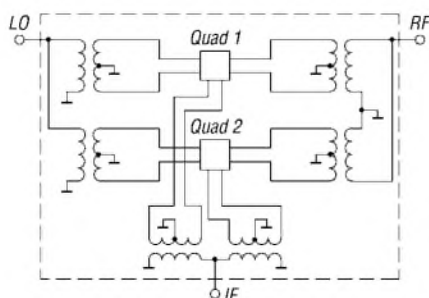


Bild 1: Blockschaltbild des LAVI-2VH+

Anschlussbelegung

- Pin 1, 3...9, 11...13, 15,16: Masse
 Pin 2: HF-Eingang (RF)
 Pin 10: LO-Eingang (LO)
 Pin 14: ZF-Ausgang (IF)

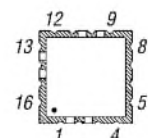


Bild 2: Pinbelegung

Wichtige Diagramme

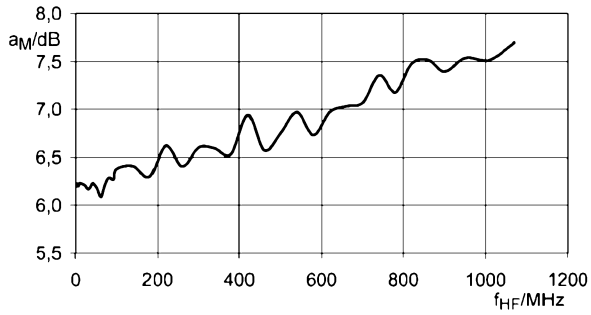


Bild 3: Mischdämpfung in Abhängigkeit von der HF-Frequenz bei $f_{IF} = 30$ MHz

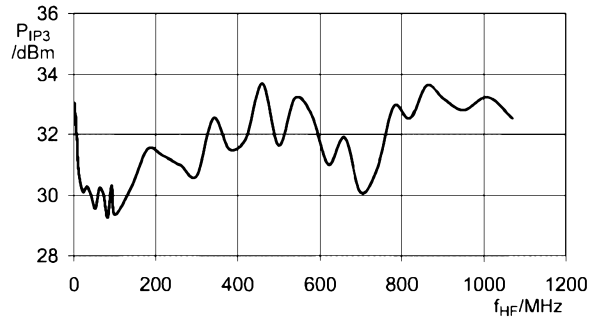


Bild 4: IP3 in Abhängigkeit von der HF-Frequenz bei $f_{IF} = 30$ MHz

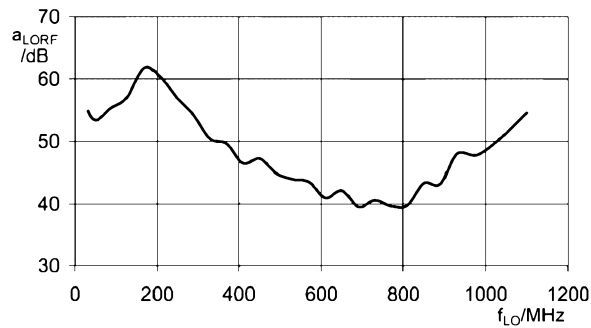


Bild 5: Entkopplung zwischen LO- und HF-Eingang in Abhängigkeit von der LO-Frequenz

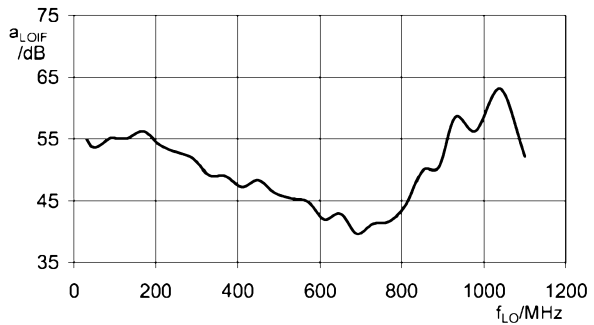


Bild 6: Entkopplung zwischen LO-Eingang und ZF-Ausgang in Abhängigkeit von der LO-Frequenz

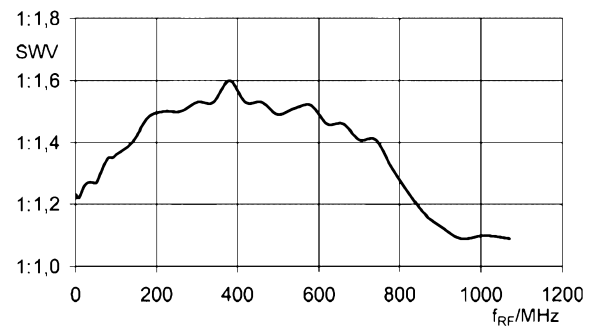


Bild 7: Stehwellenverhältnis am HF-Eingang in Abhängigkeit von der HF-Frequenz beim Abschluss mit 50Ω

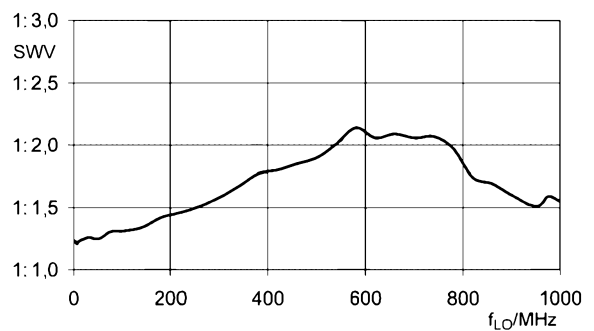


Bild 8: Stehwellenverhältnis am ZF-Ausgang in Abhängigkeit von der ZF-Frequenz beim Abschluss mit 50Ω

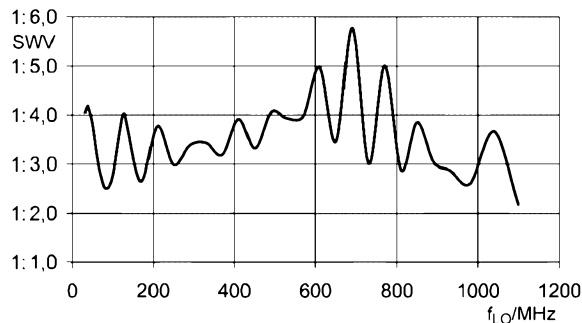


Bild 9: Stehwellenverhältnis am LO-Eingang in Abhängigkeit von der LO-Frequenz beim Abschluss mit 50Ω

APRS auf Kurzwelle



MICHAEL ZWINGL – OE3MZC

Ein Mobiltransceiver und ein Funkmodem reichen, um auf Kurzwelle weltweit per APRS GPS-Positionsmeldungen abzusetzen und das lückenhafte VHF-APRS-Netz zu ergänzen. Der Beitrag beschreibt Grundlagen zur Hardware und Betriebstechnik.

Die Entwicklung von Packet-Radio (AX25) zum APRS-Ui-Protokoll im 2-m-Band auf 144,800 MHz ist bei Funkamateuren weltweit bekannt. Mit 1200 Bd werden GPS-Koordinaten in das APRS-Netzwerk und über Gateways ins Internet übertragen. Dies ermöglicht es, die Bewegungen von Amateurfunkstationen auf Karten zu visualisieren und die Route von Fahrzeugen auch im Internet zu verfolgen. APRS-Knoten (Digipeater) leiten die Positionsmeldungen weiter. Dieses System hat

oder MixW als virtuelles TNC leistet gute Dienste. Als Transceiver eignen sich kleine HF-Mobilgeräte mit mehr als 25 W Sendeleistung. Wichtig dabei ist, den gesendeten Text so kurz wie möglich zu halten und die Positionsmeldung in komprimierter Form (Mic-e) zu senden. Das Sendeintervall sollte wesentlich größer sein als auf UKW, da 300 Bd Packet langsam ist und der HF-Kanal von vielen Stationen genutzt wird, die sich wegen der toten Zone oft gegenseitig nicht hören.



Der Verein Intermar betreibt ein Netz von Empfängern und APRS-Servern, die es ermöglichen, per Internet jederzeit jede entsprechend ausgerüstete Yacht auf der Welt zu lokalisieren. Viele Segler legen eine Amateurfunkprüfung ab, um in dieser Betriebsart legal QRV zu sein.

Bild: www.intermar-ev.de

allerdings auf UKW eine begrenzte Reichweite und verlangt eine aufwändige Infrastruktur. Mit dem Segelschiff, 4WD-Jeep oder Campingmobil verlässt man aber oft die für APRS ausgebauten Bereiche und man muss nicht erst Australien oder den Atlantik durchqueren, um auf UKW keine Verbindung zu bekommen.

Reichweitenkönig Kurzwelle

Selbst auf der Strecke von Bruck/Mur nach Schladming in Österreich gehen die Pakete auf 144,800 MHz ins Leere. Abhilfe schafft die Aussendung der Positionsmeldungen auf Kurzwelle mit 300 Bd in Packet-Radio. Auf bestimmten Kurzwellen (Tabelle 1) sind APRS-Gatewaystationen empfangsbereit, die Positionsdaten empfangen und weiterleiten. Die Frequenzwahl richtet sich nach Tageszeit, Funkwetter und Antennenmöglichkeiten. Ich verwendete tagsüber das 20-m- oder 30-m-Band und bei Dunkelheit das 40-m-Band. Als Hardware kann man ein *Tiny Trak* 3-Modem, ein zwischen 1200 und 300 Bd umschaltbares Multimode-TNC oder den neuen *APRS-Trakker* von SCS verwenden, der auch die Betriebsart Robust-Packet unterstützt. Auch ein Laptop mit Soundkarte und AGW-PacketEngine

Die Wahrscheinlichkeit, dass Positionsreporte durch Störungen verloren gehen, ist zwar hoch, aber häufig genügen wenige Meldungen pro Tag von einem Schiff, um dessen Kurs und Position zu kennen, wo es im Notfall zu suchen wäre.

Tipps für die Praxis

Zu Problemen kann die Wahl der genauen Sendefrequenz führen: Je nach verwendeter Hardware variiert die Tonhöhe des Tonfre-

Tabelle 1: APRS-Frequenzen

| Band | ORG | Baud | Mode | Region |
|-------|----------|------|------|----------|
| 70 cm | 430.825 | 9600 | FM | Europa |
| 2 m | 144.800 | 1200 | PKT | Europa |
| 10 m | 29.250 | 1200 | FM | weltweit |
| 15 m | 21.117 | 300 | LSB | weltweit |
| 17 m | 18.102 | 300 | LSB | weltweit |
| 20 m | 14.103 * | 300 | LSB | weltweit |
| 30 m | 10.151 | 300 | LSB | weltweit |
| 40 m | 7.035 | 300 | LSB | weltweit |

* INTERMAR APRS-Prioritätskanal
Angaben ohne Gewähr

quenzpaares und muss durch den Transceiver korrigiert werden (Tabelle 2). Ich habe für meine Versuche ein *Tiny Trak* und einen *Yaesu FT-100* mit *Atas 120A*-Mobilantenne am Auto verwendet und mit 50 W Sendeleistung auf Kurzwelle eine hervorragende Verfolgbarkeit meiner Position auf Europas Straßen erreicht.

Aufmerksamkeit sollte man dem Schutz vor HF-Einstrahlungen ins APRS-Modem und in den AFSK-Eingang des Transceivers widmen, denn sonst sind die Pakete nicht lesbar. Viele Sendeempfänger haben einen Ausgang für einen automatischen Antennentuner, der das gewählte Band rückmeldet und so die Umschaltung zwischen VHF (1200 Bd) und HF (300 Bd) automatisch vornimmt. Versuchen Sie selbst einmal, den Empfänger auf 10 151 kHz LSB zu stellen und mittels Soundkartensoftware *MixW32* die Positionsreporte aus aller Welt mitzuschreiben. Sie werden überrascht sein über die Datenfülle auf einem 500 Hz schmalen HF-Kanal.

Wenn Sie das Datennetz ergänzen wollen, dann verwenden Sie das Programm *Ui-View*, um die APRS-Daten zu decodieren und auf VHF oder ins Internet (APRS-Server) weiterzuleiten. Viele Segler oder Camper werden es ihnen danken.

Abschließend eine wichtige Bitte: Ortsfeste Amateurfunkstellen sollten auf den genannten Kurzwellen nicht in APRS senden, sondern aus Kanalkapazitätsgründen nur hören!
oe3mzc@oevsv.at

Tabelle 2: APRS-Tonpaarungen und -Frequenzablagen*

| Gerät | Einzustellende Frequenz [kHz] | Modulationsfrequenzen [Hz] | Bemerkung |
|-------------------------|-------------------------------|----------------------------|--|
| „Standard 1600/1800 Hz“ | 14 103,000 | 1600/1800 | Angenommener Modulationsstandard für 300 Bd |
| Tiny Trak | 14 103,000 | 1600/1800 | Modulator auf Hardwarebasis |
| Kantronics KAM | 14 103,000 | 1600/1800 | Modulator auf Hardwarebasis |
| Tiger Trak | 14 102,500 | 1100/1300 | Modulator auf Hardwarebasis |
| AEA/Timewave PK-232 | 14 103,540 | 2130/2330 | |
| AGW PacketEngine | 14 103,510 | 2110/2310 | Softmodem für die Dekodierung per Soundkarte |

Das Spektrum der Aussendung hat bei den beiden Frequenzen 14 103,200 kHz und 14 103,400 kHz die Maxima. Diese ergeben sich aus der Differenz der eingestellten Sendefrequenz und der Modulationsfrequenzen der eingesetzten Geräte. (Beispiel für den Tiger Trak: 14 104,500 kHz – 1100/1300 Hz = 14 103,400/14 103,200 kHz).

* Bei Verwendung verschiedener APRS-TNCs ist eine Anpassung der Sendefrequenz notwendig. Wird als „Standard“ die Modulation mit den beiden Tönen 1600/1800 Hz angenommen, so ergeben sich bei einer Frequenz (des unterdrückten Trägers) von 14103,000 kHz die in der Tabelle genannten Einstellungen für die angegebenen Geräte.

Antennenanpassgeräte universell erweitern

KLAUS BETHGE – DL8OL

Hochwertige Antennenanpassgeräte stehen mittlerweile immer mehr Funkamateuren zur Verfügung. Teilweise lassen sie sich aber nicht vielseitig genug einsetzen. Wir zeigen einige Schaltungsdetails, die den Nutzungsbereich erweitern.

In den Anfangstagen des Amateurfunks mit seinen Röhrensendern wurde die Anpassung der Impedanz der Endstufe an die der Antenne oft mit einem meistens schon in den Sender integrierten Tiefpassfilters vorgenommen, dem so genannten Collins-Filter. Arthur A. Collins, W0CXX, entwickelte diese Baugruppe für die 1933 von ihm gegründete Firma *Collins Radio Company*, die heute Teil des Unternehmens *Rockwell-Collins* [1] ist und sich unter anderem der Herstellung von mechanischen Filtern widmet.

nen, dass es sich um die Kombination zweier L-Tiefpassglieder handelt, wobei die in Reihe liegenden Spulen zusammengefasst sind, siehe Bild 3. Um die Funktion des Collins-Filter besser zu verstehen und auch gut berechnen zu können, sollte man sich immer die Entstehung aus zwei separaten Tiefpässen vor Augen führen: Es transformiert Impedanzen also gewissermaßen über einen internen Widerstand, der an einer fiktiven Anzapfung der Spule gegen Masse liegt. Die einfache Ermittlung der für ein bestimmtes Impedanzver-

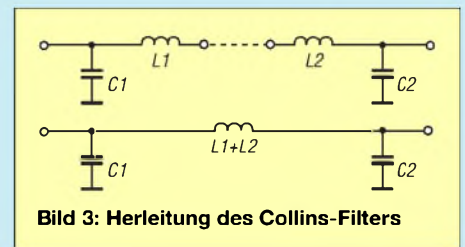


Bild 3: Herleitung des Collins-Filters

einzustellen und dann der antennenseitige Kondensator (Load) auf Ausgangsleistungsmaximum nachzuziehen. Bei Transistorsendern muss dieser Vorgang oft wechselseitig wiederholt werden. Zwar scheint der Abstimmvorgang durch die drei veränderbaren Bauelemente etwas kompliziert, doch die Idee dieses Filters ist so gut, dass sie seither nicht mehr in Vergessenheit geraten ist.

In vielen Shacks sind solche Antennenanpassgeräte schon vorhanden oder können mit relativ geringen Mitteln aufgebaut werden. Neu beim hier gezeigten Aufbau sind einige kleine Zusatzeinrichtungen und Schaltungsänderungen, die den Einsatzbereich erweitern.

■ Nicht nur ein π -Glied

Gerade wegen der in solchen Filtern eingesetzten, nicht gerade billigen oder einfach herzustellenden Rollspulen und Drehkondensatoren macht man sich früher oder später Gedanken darüber, sie auch in anderen Zusammenschaltungen einzusetzen.



Bild 1: Die Zusatzbauelemente lassen sich gut im Gehäuse als auch auf der Frontplatte unterbringen.

■ Funktionsprinzip

Uns interessieren jedoch die Filter, die einst an den Parallelresonanzkreis der Endstufe angekoppelt wurden. In Röhrendstufen arbeitet das π -Filter heute direkt als Anodenschwingkreis – für Transistorsender werden in der Regel extra Antennenanpassgeräte mit ihnen hergestellt.

Doch egal welche Ausführung zum Einsatz kommt, sie hat neben der Impedanzanpassung noch die wichtige Eigenschaft eines Tiefpasses zu realisieren, um Oberwellen der Sendefrequenz wirksam zu unterdrücken.

Collins-Filter bestehen aus zwei Kondensatoren mit veränderlicher Kapazität und einer Spule mit einstellbarer Induktivität, die in Form des griechischen Buchstabens π angeordnet sind, woher auch die Bezeichnung π -Filter, π -Glied herrührt. Betrachtet man es genauer, so ist zu erken-

Bild 2: Blick in das Z-Match mit dem SWV-Meter aus einem konventionellen Richtkoppler
Fotos: DL8OL



hältnis erforderlichen Bauteile mithilfe des Smith-Diagramms hat schon Ingo Rackow, DF1OG, in [2] aufgezeigt, sodass ich interessierte Leser auf diese Beitragsreihe verweisen möchte.

Collins-Filter ermöglichen, die Antenne an die Endstufe anzupassen, soweit es die Variation der Filterbauelemente zulässt. Im Allgemeinen werden sie so ausgelegt, dass Impedanzen zwischen 30 und 150 Ω möglich sind. Zur Abstimmung einer Röhrendstufe ist bei einer gewählten Induktivität der anodenseitige Kondensator (Tune) zunächst auf Anodenstromminimum

Durch einen zusätzlichen Drehschalter mit drei Ebenen ist es möglich, neben dem π -Filter noch weitere vier Schaltungsvarianten herzustellen, siehe Bild 5: Serienschwingkreis, abwärts bzw. aufwärts transformierender Tiefpass sowie ein Hochpass.

■ Symmetrierung

Um den in der Regel für die Anpassung koaxialgespeister Antennen vorgesehenen Antennentuner auch ohne die Verformung des Abstrahldiagramms und die Entstehung von Mantelwellen auf der Speiseleitung für symmetrische gespeiste Antennen

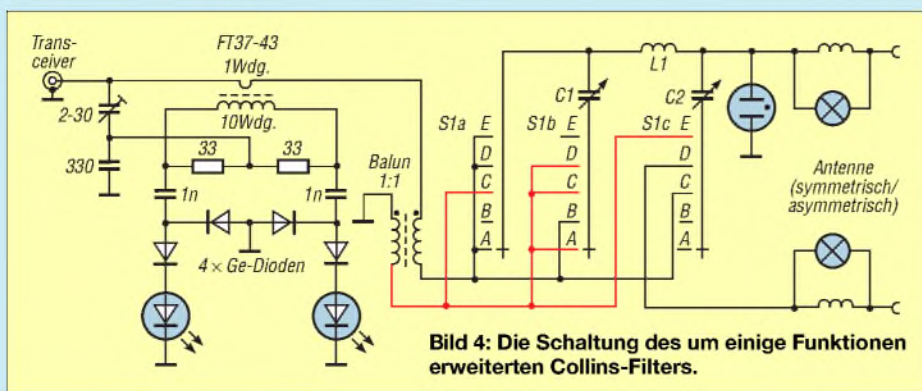


Bild 4: Die Schaltung des um einige Funktionen erweiterten Collins-Filters.

(über „Hühnerleiter“) verwenden zu können, ist eine Symmetrierung erforderlich. Im einfachsten Fall ist dafür ein Strombalun auf einem Ringkern mit einem Windungsverhältnis von 1:1 [3] notwendig, der direkt vor das Collins-Filter zu schalten ist.

Damit die erzeugte Symmetrierung auch am Fußpunkt der Antenne wirksam bleibt, sind alle Bauteile zwischen dem Balun und den Antennenbuchsen nicht mit Masse zu verbinden. Bewährt hat sich die Montage der beiden Drehkondensatoren und der Spule innerhalb des meist aus Stahl oder Aluminium hergestellten Gehäuses auf einer isoliert angebrachten Zwischenebene.

Selbstverständlich kann ein so modifizierter Antennentuner auch weiterhin zur Anpassung von koaxialkabelgespeisten Antennen verwendet werden, desgleichen für Langdrähte und kurze Antennen. Dabei konnte ich die Erfahrung machen, dass es beim Betrieb mit symmetrischen Antennen, wie z. B. Stromsummenantennen, Schleifenantennen und über Hühnerleiter gespeiste Beams, keinen Unterschied zu einem echten symmetrischen Z-Match gibt.

■ Antennenstrommessung

Strommessungen werden im Amateurfunk relativ selten durchgeführt. Zum einen liegt es an den fehlenden geeigneten Strommessgeräten in Form von Thermoumformern, Hitzdrahtinstrumenten oder Bolometern und zum anderen an der Tatsache, dass ja der Stromkreis zum Einschleifen eines Messgeräts aufgetrennt werden muss. Gerade Letzteres kann durch zusätzliche Kapazitäten oder Induktivitäten zu Veränderungen am Messobjekt führen.

Doch den Funkamateure interessiert, besonders bei Untersuchungen an Antennen, nicht die absolute Größe des Stroms, sondern eher, ob ein Maximum erreicht wurde. Und dafür ist ein so genannter Glühlampenindikator völlig ausreichend. Er ist zwischen das Collins-Filter und die Antenne zu schalten.

Im einfachsten Fall, wie in Bild 4 dargestellt, lassen sich zwei Parklichtlämpchen aus dem Kfz-Zubehör zur Anzeige des Stroms auf der Feeder-Leitung einsetzen. Als Shunt-Widerstände dienen jeweils kleine Luftspulen mit sechs Windungen.

Ihre Induktivität ist relativ unkritisch, da sie ja durch eine geringfügig andere Einstellung des Collins-Filter quasi wieder eliminiert werden können. Spendiert man parallel zu den beiden Lampe/Spule-Kombinationen noch jeweils eine Ebene eines Schließers, so lassen sich die Spulen samt Lämpchen sogar überbrücken.

Die hier als Spulen ausgeführten niederohmigen Shunt-Widerstände verhindern in bestimmten Grenzen das Durchbrennen der Lampen. So eine Lampenanordnung lässt zusätzlich zum Erkennen des Strommaximums noch Rückschlüsse auf die Symmetrie einer über eine Zweidrahtleitung angeschlossenen Antennenkonstruktion erkennen: Leuchten beide Lämpchen etwa gleich hell, ist davon auszugehen, dass auch beide Antennenzweige gleich stark erregt sind.

■ SWV-Anzeige

Neben dem Collins-Filter als Möglichkeit der Anpassung zwischen Transceiver und Antenne existieren selbstverständlich weitere Arten. Eine interessante davon ist das Z-Match, dass z. B. in [4] und [5] aus der Versenkung geholt und ausführlich beschrieben wurde. Zu Recht, denn eines seiner vielen Vorteile ist es, dass man es so herrlich klein aufbauen kann – der ideale Tuner für den Portabelbetrieb! Was jedoch stört, ist das separat mitzuführende SWV-Meter. Es besitzt bekanntlich ein oder zwei Messgeräte, die es zum einen voluminös und zum anderen mechanisch empfindlich

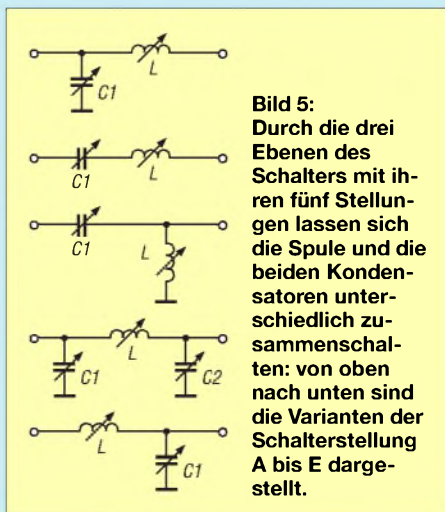


Bild 5: Durch die drei Ebenen des Schalters mit ihren fünf Stellungen lassen sich die Spule und die beiden Kondensatoren unterschiedlich zusammenschalten: von oben nach unten sind die Varianten der Schalterstellung A bis E dargestellt.

machen. Einfach auf Verdacht baute ich in ein Z-Match einen Richtkoppler ein, der statt der Messgeräte lediglich zwei LEDs ansteuert. Und es klappte!

Verwendet wurde ein vorhandener Messkopf, bei dem auf möglichst gleiche Diodenparameter und engtolerierete Widerstände zu achten ist. Fast allen Problemen geht man mit der Verwendung kleiner Schottky-Dioden aus dem Weg. Ein Potenziometer zum Einstellen der Pegel fehlt und ist auch nicht nötig. Es kann aber alternativ eingebaut werden, um bei höherer Leistung eine bessere Anzeige zu bekommen, siehe Bild 6.

Die vom Sender kommende, nicht abgeschirmte Leitung ist durch einen kleinen Ringkern zu ziehen, auf den als Sekundärwicklung zehn Windungen dünnen Kupferlackdrahts aufzubringen sind. Als Primärwicklung mit einer Windung fungiert die durchgefädelt Leitung.

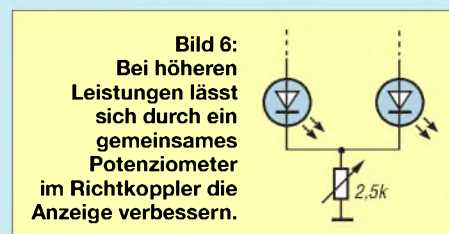


Bild 6: Bei höheren Leistungen lässt sich durch ein gemeinsames Potenziometer im Richtkoppler die Anzeige verbessern.

Zwar ist mit so einer einfachen Messeinrichtung nicht feststellbar, ob ein SWV von 1,0 erreicht wurde, jedoch ist dies in unserem Fall nicht so wichtig. Leuchten beide Dioden, dann ist die Antenne außer Resonanz. Verlischt die LED im Rücklaufzweig, kann man davon ausgehen, dass auch das SWV in einem für den Sender tragbaren Bereich liegt. Spaß halber habe ich die Funktion einmal mit einem davor geschalteten SWV-Meter herkömmlicher Bauart kontrolliert: Es ist eine hinreichend genaue Anzeige gewährleistet.

Die Schaltung selbst wurde auf eine kleine Lochrasterplatine aufgebaut und, wie in Bild 2 zu sehen, stehend zwischen den beiden Drehkondensatoren eingebaut. Auch bei einer bis auf 10 W abgesenkten HF-Leistung leuchteten die LEDs sicher. Zur Empfindlichkeitssteigerung lohnt aber auch ein Versuch mit Low-Current-LEDs.

klaus.bethge@t-online.de

Literatur

- [1] Rockwell Collins: www.rockwellcollins.com
- [2] Rackow, I., DF1OG: Antennenanpassung in der Praxis. FUNKAMATEUR 54 (2005) H. 3, S. 276–277; H. 4, S. 382–383; H. 5, S. 488–489
- [3] Krnischke, A., DJ0TR: Breitbandübertrager. In Rothammels Antennenbuch, DARC Verlag, Baunatal 2001, 12. Auflage, S. 147–148
- [4] Sichla, F., DL7VFS; Bethge, K., DL8OL: Aktenzeichen Z. funk 27 (2003) H. 8, S. 24–25
- [5] Steyer, M., DK7ZB: Z-Match-Antennenkoppler für hohe Leistungen. FUNKAMATEUR 54 (2005) H. 2, S. 168–171

LF-Exciter – ein Steuersender für das 136-kHz-Band (1)

UWE WENSAUER – DK1KQ

Murray Greenman, ZL1BPU, entwickelte einen unter anderem als Steuersender für den LF-Bereich verwendbaren Exciter, der die Stabilität eines Quarzes mit dem weiten Abstimmbereich eines VFOs vereint. Wir zeigen im ersten Teil die Funktion und seinen Aufbau.

Funkamateure haben seit einiger Zeit das Privileg, im 136-kHz-Band Verbindungen herstellen zu können. Da es hierfür keine kommerziell gefertigten Geräte gibt, sind bisher nur wenige Interessierte dort anzutreffen. Außerdem bedarf es viel Eigeninitiative, um passende Antennen für dieses Band aufbauen zu können. Obendrein gibt es leider kaum deutschsprachige Literatur zu diesem Themenbereich. Doch basierend auf der in [1] und [2] dargestellten Bauanleitung von Murray Greenman, ZL1BPU, will ich Sie zumindestens zum Aufbau eines eigenen Senders ermutigen.

haben, wächst der Wunsch nach einer Signalquelle, die hier als LF-Exciter bezeichnet wird – Exciter bedeutet Erreger. Bei den bisher veröffentlichten Beschreibungen handelte es sich meistens um Konstruktionen, die nicht mehr dem Stand der Technik entsprechen, unflexibel oder nicht stabil genug sind, um für heutige schmalbandige Betriebsarten brauchbar zu sein. Der hier beschriebene Exciter trägt dem Rechnung und eröffnet völlig neue Möglichkeiten, die aufgrund ihres großen Umfangs jedoch nur kurz aufgeführt werden können. Im Folgenden soll ein sehr stabiler, frequenzgenauer LF-Exciter mit einer Ausgangsleistung von 1 W beschrieben werden. Die implementierten Betriebsarten umfassen neben der herkömmlichen Morsetelegrafie (CW) auch die langsameren Betriebsarten wie ASK, FSK, DFSK [3], IFK sowie MFSK und den Jason-Mode [4]. Ohne den für die Steuerung des Exciters erforderlichen PC ist es sogar

möglich, ihn als Bake zu betreiben. Dies hört sich recht komplex an, wird aber mit nur vier Schaltkreisen und einigen zusätzlichen Bauteilen erreicht. Außerdem ist der Nachbau auch für den wenig Erfahrenen möglich, zumal die Baugruppe schon mehrfach nachgebaut wurde.

Der Exciter besteht aus einem sehr stabilen DDS-VFO (Direct Digital Synthesis) mit einer Auflösung von 0,08 Hz, der einen Frequenzbereich knapp über 0 Hz bis etwa 400 kHz überstreichen kann. Um den Exciter möglichst variabel einsetzen zu können, sind zwei Ausgänge vorhanden: ein Breitbandausgang mit einer Impedanz von 1000 Ω und einem Ausgangspegel von -3 dBm sowie einer mit einer um 60 dB variablen Ausgangsleistung von bis 1 W. Somit kann er auch als Testgerät zur Analyse von LF-Antennen, Bauteilen und Baugruppen verwendet werden. Außerdem steht durch ihn auch ein NF-Generator zur Verfügung, der für den Audibereich gut zu gebrauchen ist.

Die Bauteile wurden auf der Leiterplatte nicht allzu dicht aufgesetzt. Trotzdem passt der fertige Exciter auf eine Platine von 10 cm × 16 cm und somit in ein handelsübliches Euro-Gehäuse.

■ Frequenzstabilität erforderlich

Eine möglichst große Frequenzstabilität ist beim Betrieb auf Langwelle deshalb sehr wichtig, weil Betriebsarten mit äußerster Schmalbandigkeit zur Anwendung kommen. Der hier beschriebene Exciter arbeitet mit einem temperaturgeregelten Quarzoszillator (TCXO) von 12,8 MHz und schafft so auch die Voraussetzungen für den Jason-Modus. Quarze mit 12,8 MHz sind ebenfalls brauchbar, soweit diese überhaupt preiswert zu erhalten sind. 12,8-MHz-TCXOs können über den FA-Leserservice oder in Restbeständen von mir bezogen werden.

Ein Vorteil der DDS-Technik ist, dass ein sauberes Sinussignal erzeugt werden kann. Denn gerade für die schmalbandigen Betriebsarten ist es wichtig, dass der Träger

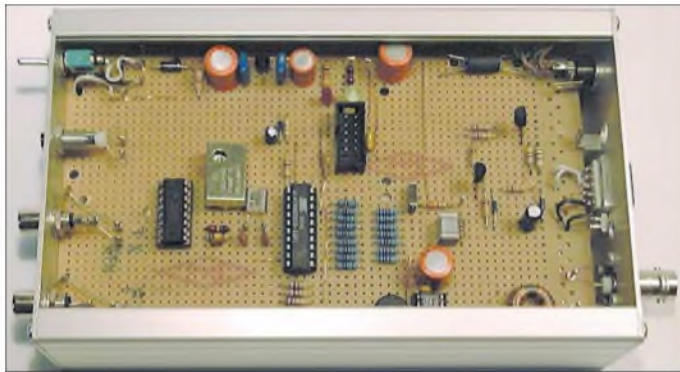


Bild 1: Neben dem TCXO des auf einer Lochrasterplatte aufgebauten LF-Exciters im Euro-Gehäuse ist noch der zuerst verwendete 12,8-MHz-Quarz zu sehen.

In diesem Beitrag soll ein Exciter für den Bereich bis 400 kHz beschrieben werden, der dem Stand der Technik entspricht und zudem mit geringem Aufwand realisierbar ist. Der in erster Linie als Steuersender entworfene Exciter kann auch als Signalgenerator, Bake, Wobbelgenerator zum Optimieren von Filtern oder in Verbindung mit einer Impedanzmessbrücke zum Ausmessen von Antennen genutzt werden. Außerdem ist er eine große Hilfe, um Einsteigern die besonderen Betriebsarten, die auf Langwelle genutzt werden können, vorzuführen, ohne dass ein spezieller Empfänger dafür nötig ist.

■ Konzept

Das 136-kHz-Band ist ein ideales Betätigungsfeld für den Eigenbau von Geräten und Zubehör. Der Trend bei Langwelle geht hin zu den schmalbandigen Betriebsarten, die wiederum eine hohe Frequenzgenauigkeit und Stabilität erfordern. Neben dem Wunsch, einen Empfänger mit entsprechender Antenne zur Verfügung zu

ler, frequenzgenauer LF-Exciter mit einer Ausgangsleistung von 1 W beschrieben werden. Die implementierten Betriebsarten umfassen neben der herkömmlichen Morsetelegrafie (CW) auch die langsameren Betriebsarten wie ASK, FSK, DFSK [3], IFK sowie MFSK und den Jason-Mode [4]. Ohne den für die Steuerung des Exciters erforderlichen PC ist es sogar

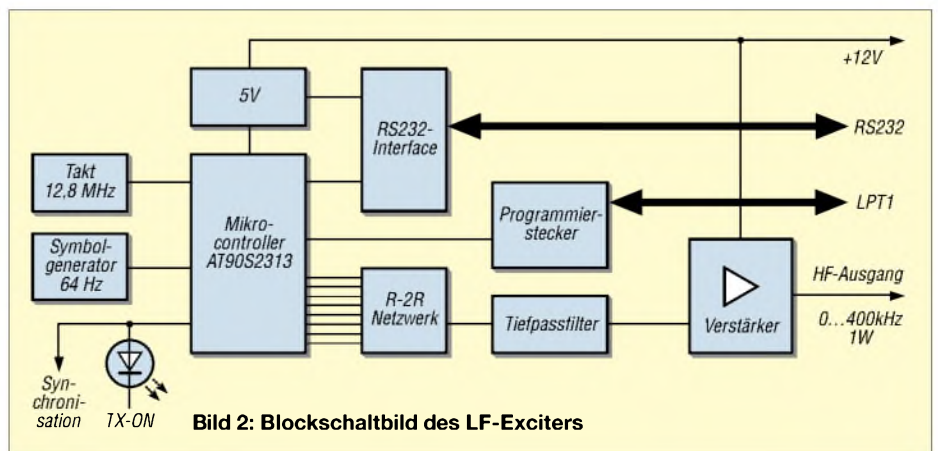


Bild 2: Blockschaltbild des LF-Exciters

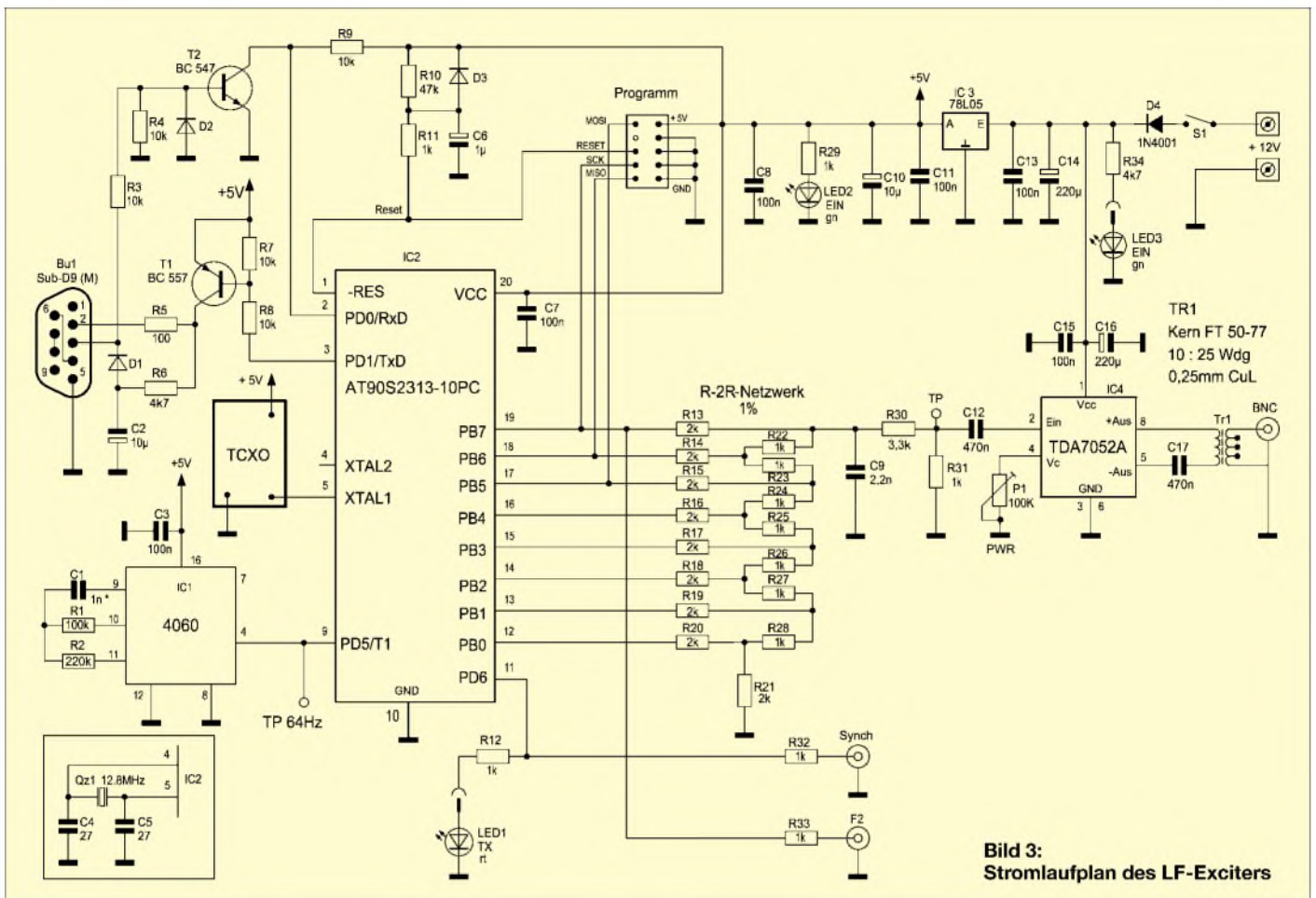


Bild 3: Stromlaufplan des LF-Exciters

ein Minimum an Rauschen und Nebenwellen aufweist und keine Chirps bei der Tastung erzeugt werden. Zwar gibt es naturgemäß durch das DDS-Prinzip bedingt einige Nebenwellen, die sich aber mithilfe eines Tiefpassfilters und der ehemals schmalbandigen Antennen wirksam unterdrücken lassen.

■ Schaltungsbeschreibung

Das Herz des Exciters ist ein schneller, preiswerter Mikrocontroller AT90S2313 von Atmel, der beinahe 10 MIPS (Million Instructions Per Second, Millionen Befehle

pro Sekunde) abarbeiten kann und der damit gut für die digitale Erzeugung einer Sinusschwingung geeignet ist. Dabei wird die Sinusfunktion jedoch nicht für jeden auszugehenden Wert neu berechnet, sondern einer Sinustabelle entnommen. So sind mit geringer Rechenleistung die Ausgangssignale mit einer Samplingrate von 1,4 MHz generierbar. Die an den Ausgängen PB0 bis PB7 des Controllers anliegenden Binärinformationen jedes ausgegebenen Sinuswerts werden mit einem R-2R-Netzwerk in ein analoges Signal umgewandelt – dies ist eine einfache, aber unvergleichlich schnellere Lö-

sung, als sie so mancher Spezialschaltkreis bietet. Ein nachfolgendes Tiefpassfilter unterdrückt die Reste der Taktfrequenz und glättet das Ausgangssignal. Leider ist der AT90S2313 nur noch in Restbeständen erhältlich, da seine Produktion eingestellt wurde. Jedoch ist als kompatibler Ersatz der ATTiny2313 verwendbar. Der TDA7052A, der in der Verstärkung regelbar ist, hebt das Signal auf einen Leistungspegel von 1 W an. Er ist eigentlich ein NF-Verstärker, arbeitet laut Datenblatt [5] aber auch bei höheren Frequenzen hervorragend. Der dritte Schaltkreis, ein CMOS-

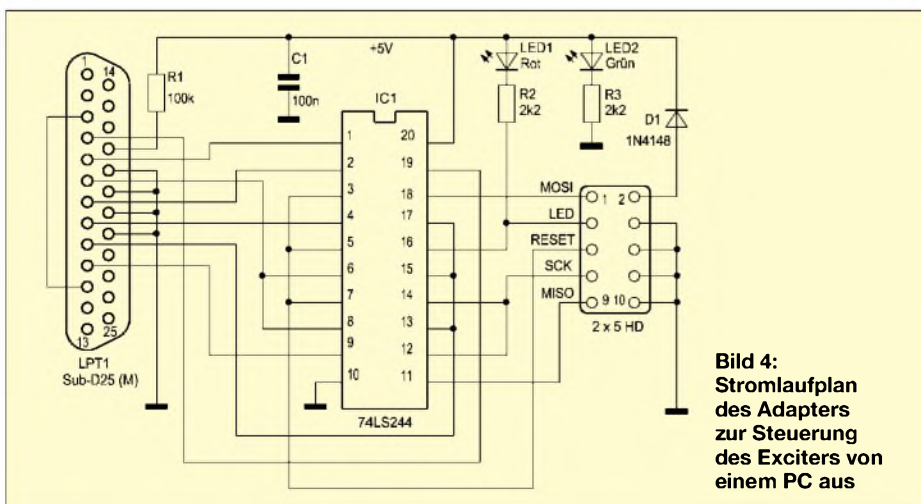


Bild 4: Stromlaufplan des Adapters zur Steuerung des Exciters von einem PC aus

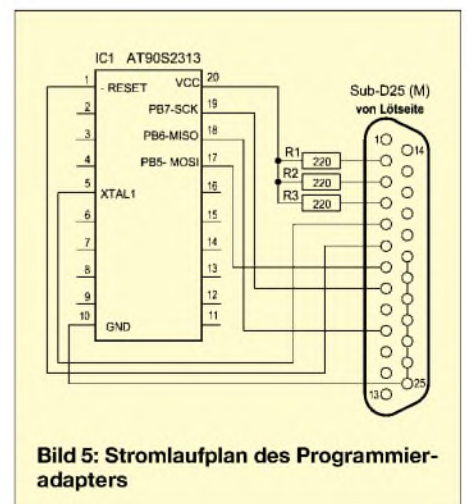


Bild 5: Stromlaufplan des Programmieradapters

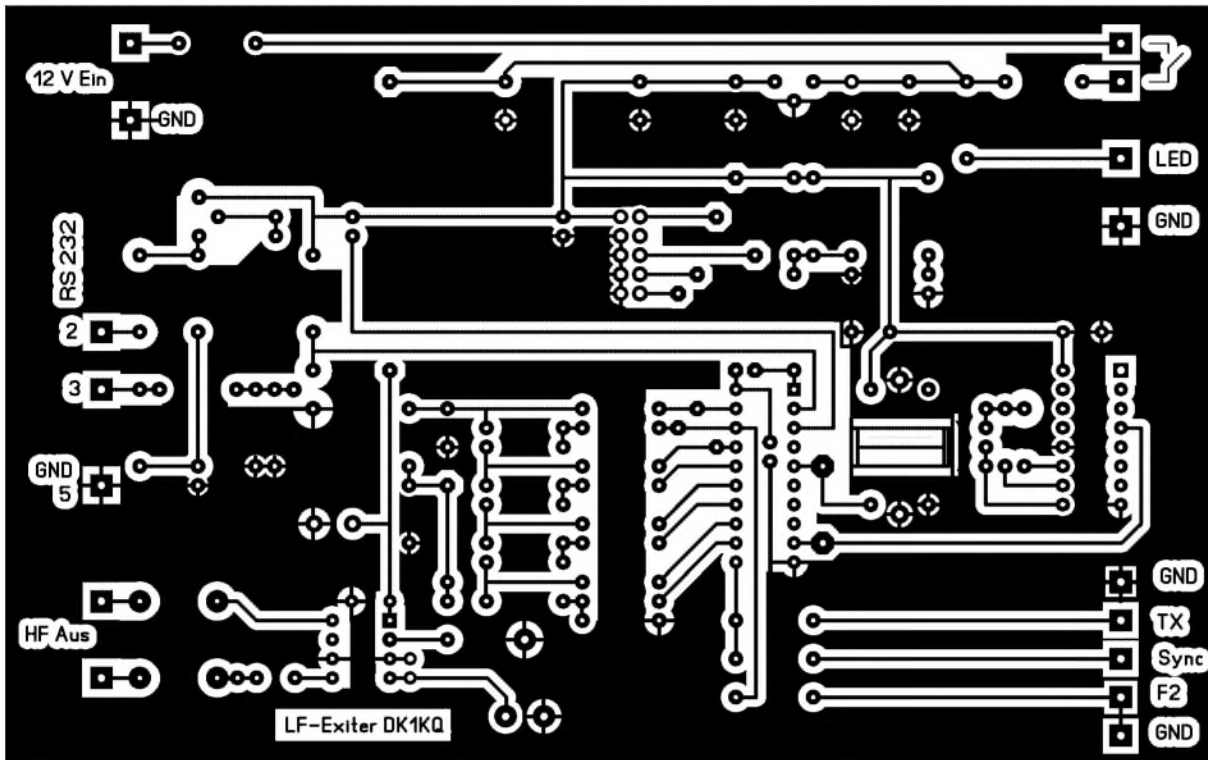


Bild 6: Layout der Platinenunterseite des Exciters; die Oberseite besteht aus einer durchgehenden Massefläche mit freigegebenen Bohrlöchern.

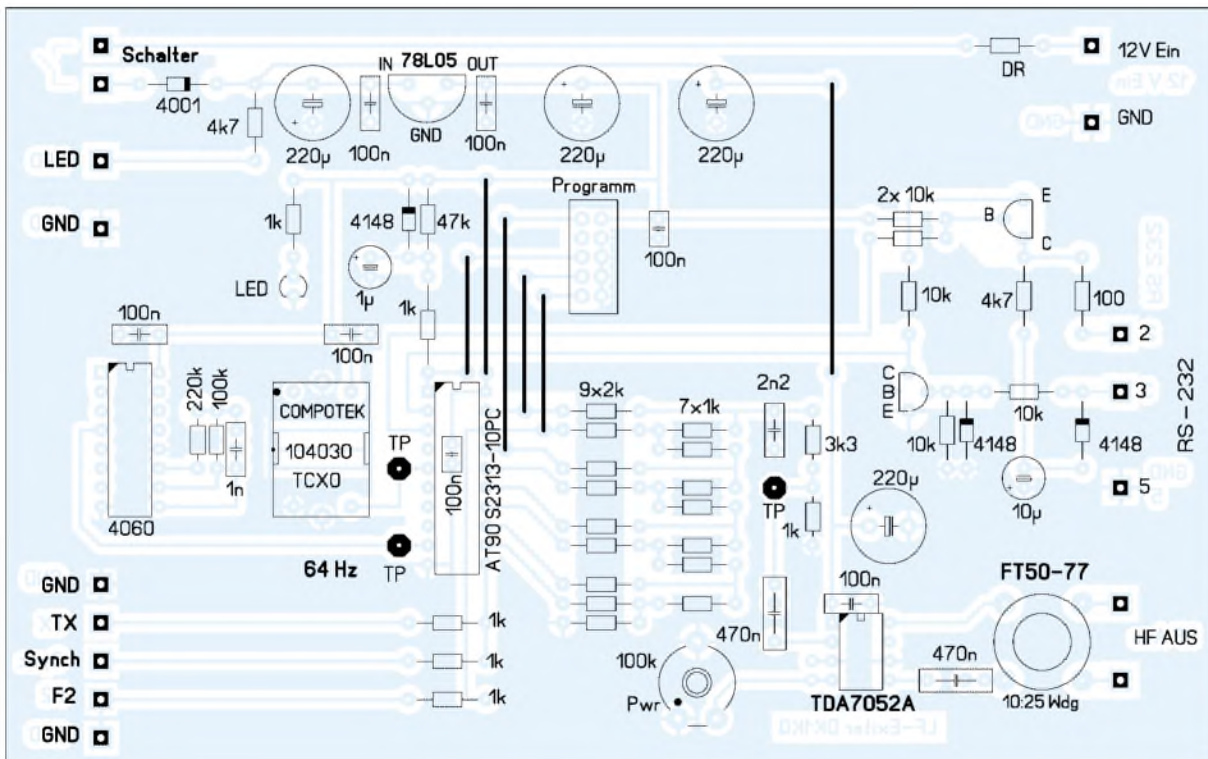


Bild 7: Bestückung der Leiterplatte des LF-Exciters

IC 4060, wird hier als Punkt- oder Symbolgenerator bezeichnet und arbeitet als RC-Oszillator. Der vierte IC auf der Platine ist ein 5-V-Spannungsregler. Zwei weitere Transistoren bilden ein preiswertes RS232-Interface, mit dem man den Mikrocontroller programmieren und steuern kann.

Über den optionalen Wannenstecker ist die Programmierung des Mikrocontrollers mit der Firmware auch direkt auf der Platine vornehmbar, sodass kein Programmiergerät, jedoch ein einfach anzufertigender Pro-

grammieradapter erforderlich ist. Im elektrisch löschbaren Speicher (EEPROM) des AT90S2313 werden sowohl die Firmware mit den Parametern als auch vorgefertigte Texte abgespeichert. Nach dem Einschalten ist automatisch der Baken-Modus aktiviert.

■ Aufbau und Funktionskontrolle

Die wenigen Bauteile kann man leicht auf einer Lochraster-Europa-Karte unterbringen oder man fertigt sich eine Platine entsprechend Bild 6 an. Das Platinenlayout

liegt neben der Firmware im Download-Bereich der FA-Webseite [6] und auch auf meiner Webseite [7] bereit. Die Leiterplatte passt in ein Euro-Flachgehäuse von 165 mm × 114 mm × 31 mm.

Wichtig ist, im R-2R-Netzwerk Widerstände mit einer Toleranz von höchstens 1% und im Symbolgenerator als Kondensator C1 einen Folienkondensator zu verwenden. Alle anderen Bauteile sind eher unkritisch – SMD-Bauelemente kommen nicht zum Einsatz.

Die Funktionskontrolle besteht darin, die Betriebsspannungen zu messen und sich zu vergewissern, dass der 12,8-MHz-TCXO sowie der Symbolgenerator (64 Hz) arbeiten. Weitere Tests sind erst nach der Programmierung bzw. dem Einsetzen eines programmierten Controllers möglich, denn ohne Software passiert zunächst nichts.

■ Software

Wie bei allen Mikrocontroller-Projekten liegt die Komplexität in der Software. Eine völlige Beschreibung kann schon aus Platzgründen an dieser Stelle nicht erfolgen. Der hier verwendete DDS-Algorithmus von Jesper Hansen [8] arbeitet auf die gleiche Art und Weise wie ein teurer DDS-Synthesizer-

Bild 8:
Programmieradapter im Sub-D25-Steckergehäuse

Fotos:
DK1KQ



Schaltkreis, nur hier mit entsprechender Software. In nur sechs Taktzyklen (neun Takte), arbeitet der Algorithmus 24 Additionen ab, holt aus der Sinustabelle einen Wert und gibt ihn am PB-Port des Controllers aus. Und dies alles in einer Zeit von 1 μ s.

Es ist nicht möglich, innerhalb dieser Schleife etwas hinzuzufügen, ohne das Leistungsverhalten und besonders die erzeugte Frequenz nachteilig zu beeinflussen. Der einzige Weg, um die Frequenzerzeugung zu unterbrechen, ist der Aufruf eines Interrupts. Über ihn lassen sich Parameteränderungen vornehmen. Daraus ergibt sich ein Stopp bei der Frequenzerzeugung, wenn ein Befehl vom PC aus eingegeben wird. Werden dagegen die Kommandos, wie z. B. beim Bakenbetrieb, intern erzeugt, so sind die Unterbrechungen so kurz, dass sie nicht bemerkt werden.

Die obere Frequenzgrenze dieser Signalgeneratorentechnik liegt bei ungefähr 400 kHz. Über diese Grenze können nicht mehr genügend Proben pro Sekunde erzeugt werden, um eine saubere Sinuswelle zu erhalten. Der Hintergrund dafür ist folgender: Nyquist lehrt uns, dass als Ausgabefrequenz maximal nur die Hälfte der Samplingfrequenz, beim LF-Exciter 1,4 MHz, möglich ist. Hier aber, mit der angewandten Technik, werden die Verzerrungen bereits bei etwa einem Drittel der Taktfrequenz unakzeptabel hoch. Sehen Sie sich einmal die Ausgangsfrequenz mit einem Oszilloskop bei höheren Frequenzen an – das ist weit entfernt von einem reinen Sinussignal. Trotzdem lassen sich mit dem Exciter z. B. die 440,044 kHz für den Empfang von DI2AG noch gut erzeugen.

■ Programmierung

Wie schon zuvor angemerkt, ist die Hardware ohne die dazugehörige Software funktionslos. Fertig mit dem Rufzeichen vorprogrammierte Mikrocontroller sind bei mir erhältlich [9]. Wer selbst programmieren möchte, kann die mit einem Rufzeichen personalisierten Firmware-Dateien *exc_d5b.hex* und *eprom.hex* auch von mir abfordern.

Soll die Firmware in den Controller ohne ein spezielles Programmiergerät geladen werden, ist lediglich der Programmieradapter entsprechend Bild 5 anzufertigen. Die für ihn erforderlichen Bauteile passen in freier Verdrahtung in das Gehäuse des Sub-D25-Steckers. Sein Anschluss erfolgt am LPT-

Port (parallele Schnittstelle) des PCs und der Wannbuchse auf der Exciterplatine.

■ Betriebsarten

Es sind sechs Bakenbetriebsarten nutzbar, mit denen die einzelnen Modulatoren an- und ausgeschaltet werden können. Im Falle von ASK erzeugen *Murphy-Daten* mit einem Byte pro Buchstaben die einzelnen Punkt- und Strichelemente. Ähnlich verfährt der FSK-Mode, wobei hier der Zwischenraum in einer anderen Frequenz gesendet wird. Bei DFCW werden dagegen die Punkte und Striche mit einer unterschiedlichen Frequenz ohne Zwischenräume ausgegeben – die Längen der Punkte und Striche sind dabei identisch. Die Übertragung ist jedoch viel schneller und trotzdem gut lesbar.

MFSK kommt meistens zur Übertragung von Zeichen oder Symbolen zum Einsatz. Jedes Datenwort besteht aus 7 Bits, die wiederum mit verschiedenen Frequenzen nacheinander gesendet werden. Ist das Bit eine logische Eins, so wird ein Punkt gesendet – ist es eine Null, wird für den Zeitraum eines Bits nichts ausgegeben. Dies trifft auch bei ASK im *Hellschreiber-Modus* zu, wobei die Frequenz an- und ausgeschaltet wird. Die Programmierung ist recht zeitaufwändig. Jedoch lässt sich auf diese Art und Weise jedes beliebige Symbol erzeugen. Auch die Darstellung z. B. kyrillischer oder griechischer Buchstaben ist auf diesem Weg möglich.

Im EEPROM ist bei den schon programmierten Controllern das Rufzeichen abgelegt, sodass man nach dem Aufbau bereits ein betriebsbereites Gerät erhält.

Im abschließenden Teil werden wir für all diejenigen, die sich etwas näher mit der Materie vertraut gemacht haben, Möglichkeiten zeigen, Parameter und Texte zu ändern, um die eingangs schon kurz genannten Betriebsarten Gewinn bringend einsetzen zu können. (wird fortgesetzt)
dk1kq@dark.de

Literatur und Bezugsquelle

- [1] Greenman, M., ZL1BPU: Microcontroller Projects – Project 16: An LF Exciter. New Zealand Association of Radio Transmitters, Break-In 78 (2005) H. 5/6, S. 10–12; H. 7/8, S. 7–9
- [2] Greenman, M., ZL1BPU: Building a Simple LF Exciter. www.qsl.net/zl1bpu/MICRO/EXCITER
- [3] di Bene, A., I2PHD: Argo, a QRSS/DFCW viewer. www.weaksignals.com → Argo
- [4] di Bene, A., I2PHD: Jason. www.weaksignals.com → Jason
- [5] FA-Bauelementeninformation: TDA7052A/AT, TDA7052B/BT – NF-Verstärker mit integrierter Lautstärkesteuerung. FUNKAMATEUR 54 (2005) H. 9, S. 919–920
- [6] FUNKAMATEUR: Software und Ergänzung zu Beiträgen. www.funkamateure.de → Download
- [7] Wensauer, U., DK1KQ, Ein Exciter für das 136-kHz-Band. www.mydark.de/dk1kq/LF-Exiter.htm
- [8] Hansen, J.: Mini DDS. www.myplace.nu/avr/minidds
- [9] Wensauer, U., DK1KQ: Oderstraße 55; 27474 Cuxhaven

Stücklisten

Exciter

| | |
|-------------------------------------|--|
| C1 | 1 nF, Folie |
| C2, C10 | 10 μ F |
| C3, C7, C8, | |
| C11, C13, C15, | 100 nF |
| C4 ¹⁾ , C5 ¹⁾ | 27 pF |
| C6 | 1 μ F |
| C9 | 2,2 nF |
| C12, C17 | 470 nF |
| C14, C16 | 220 μ F |
| D1...D3 | 1N4148 |
| D4 | 1N4001 |
| IC 1 | 4060 |
| IC 2 | AT90S2313-10P oder ATTiny2313, vom Autor programmierte ICs |
| IC 3 | 78L05 |
| IC 4 | TDA7052A |
| LED1 | rot (TX) |
| LED2, LED3 | grün (Ein) |
| P1 | 100 k Ω |
| Qz1 ¹⁾ | 12,8 MHz |
| TXCO ¹⁾ | 12,8 MHz, Kalibriermöglich- lichkeit, U _B = 5 V, Pinbeleg- ung wie TTL-Oszillator, Hersteller Compotek |
| R1 | 100 k Ω |
| R2 | 220 k Ω |
| R3, R4, R7...R9 | 10 k Ω |
| R5 | 100 Ω |
| R6, R34 | 4,7 k Ω |
| R10 | 47 k Ω |
| R11, R12, R29, | |
| R31...R33 | 1 k Ω |
| R13...R21 | 2 k Ω , 1 % |
| R22...R28 | 1 k Ω , 1 % |
| R30 | 3,3 k Ω |
| T1 | BC 557 |
| T2 | BC 547 |
| Tr1 | FT50-77, 0,25-mm-CuL, Primär 10 Windungen, Sekundär 25 Windungen |

¹⁾ Beim Einsatz des TXCOs sind Qz1, C4 und C5 nicht zu bestücken.

Programmieradapter

| | |
|------------|-----------------------|
| R1, R2, R3 | 220 Ω , 0,25 W |
|------------|-----------------------|

Steuerungskabel

| | |
|--------|-------------------------|
| IC1 | 74LS244 |
| R1 | 100 k Ω , 0,25 W |
| R2, R3 | 2,2 k Ω , 0,25 W |
| C1 | 100 nF, Vielschicht |
| D1 | 1N4148 |
| LED1 | rot, 3 mm |
| LED2 | grün, 3 mm |

ANZEIGENSEITE

ANZEIGENSEITE

ANZEIGENSEITE

ANZEIGENSEITE

ANZEIGENSEITE

ANZEIGENSEITE

ANZEIGENSEITE

ANZEIGENSEITE

ANZEIGENSEITE

ANZEIGENSEITE

ANZEIGENSEITE

ANZEIGENSEITE

ANZEIGENSEITE

ANZEIGENSEITE

ANZEIGENSEITE

ANZEIGENSEITE

ANZEIGENSEITE

ANZEIGENSEITE

ANZEIGENSEITE

ANZEIGENSEITE

ANZEIGENSEITE

ANZEIGENSEITE

ANZEIGENSEITE

ANZEIGENSEITE

ANZEIGENSEITE

ANZEIGENSEITE

ANZEIGENSEITE

ANZEIGENSEITE

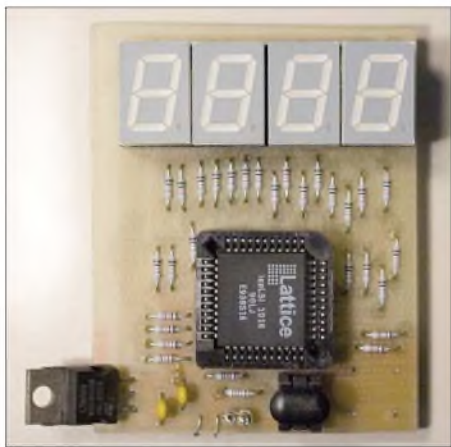
Arbeitskreis Amateurfunk & Telekommunikation in der Schule e.V.

Bearbeiter:

Wolfgang Lipps, DL4OAD
Sedanstr. 24, 31177 Harsum
E-Mail: wolfgang.lipps@aatis.de
Packet-Radio: DL4OAD@DB0KG

■ Messtechnik-Bausätze

Der AATiS fördert den Selbstbau elektronischer Schaltungen durch die Bereitstellung von Platinen und Bausätzen. Durch seine Präsenz auf Messen und Ausstellungen (z. B. Ham Radio, UKW-Tagung, INTERRADIO) haben die interessierten Funkamateure und Elektronik-



Durch den Einsatz einer CPLD ist der Bauteile- und somit der Bestückungsaufwand für diesen Ereigniszähler bescheiden, ebenso der Bausatzpreis mit nur 17 € inkl. Platine und allen Bauteilen. Die Bauanleitung befindet sich im Praxisheft 16 und liegt nicht dem Bausatz bei. Foto: AATiS

freaks die Möglichkeit, sich die fertig aufgebauten Schaltungen anzusehen, mit den Autoren zu fachsimpeln sowie die Eignung der Schaltungen für eigene Projekte zu bewerten. Die ausführlichen Beschreibungen der erprobten und nachbausicheren Schaltungen befinden sich ausschließlich in den AATiS-Praxisheften und liegen nicht den Bausätzen oder Platinen bei. Ein Bestückungsdruck auf den bereits gebohrten und gefrästen Leiterplatten erleichtert den Nachbau wesentlich.

Während kleinere Schaltungen für Elektronik-einsteiger in das Programm aufgenommen wurden, sind komplexere für den erfahrenen Anwender bestimmt. In diesem Beitrag sollen messtechnische Lösungen aus dem AATiS-Medienprogramm vorgestellt werden.

Der Ereigniszähler AS606 (beschrieben im Praxisheft 16) ist zur Erfassung von Einzelimpulsen bis maximal 60 MHz gedacht. Die Eingangssignale müssen eine Impulsbreite von mindestens 10 ns und TTL- oder CMOS-Pegel aufweisen. Die Darstellung des Ergebnisses erfolgt mit einer vierstelligen LED-Anzeige.

Unter der Bezeichnung AS136 wird ein Reaktionszeitmesser im Praxisheft 16 beschrieben, der ebenfalls mit vier Siebensegment-LED-Anzeigen ausgestattet ist, wobei die zeitliche Auflösung 1 ms beträgt. Die Schaltung ist auch als Stoppuhr mit maximal 9,999 s verwendbar.



Eine Kombination mit der universellen Reflexlichtschranke AS304 aus dem Praxisheft 13 bietet sich an.

Mit einem Direct Digital Synthesizer (DDS) ist dem AATiS ein großer Wurf gelungen, denn dieser digitale Signalgenerator liefert einstellbare Frequenzen bis 20 MHz bei einer Auflösung von 1 Hz. Neben messtechnischen Anwendungen eignet sich diese Schaltung insbesondere zur Ansteuerung von Empfängern (z. B. den einfacheren DRM-Empfängern, wie dem AS705 des AATiS). Die Frequenz ist einstellbar über einen PC oder – falls man eine eigenständige Einheit wünscht – mit dem DDS-Controlboard AS626.

Das LED-Großanzeigemodul AS016LED mit der Platinengröße 100 mm x 50 mm ist unter

der Bezeichnung AS016LED (Praxisheft 10, vergriffen und deshalb auf der „weißen CD“ zu finden) in der Medienliste geführt. Das Modul ist anreihbar und eignet sich insbesondere für Demonstrationszwecke. Die superhellen LEDs sind auch bei Sonnenlicht noch gut ablesbar. Zur Anzeigensteuerung von bis zu zehn AS016LED wird eine Platine und die Schaltung AS016PIC benötigt, die sich wiederum über die serielle Schnittstelle eines PCs ansteuern lässt. Das LED-Voltmeter AS011 (siehe Praxisheft 12) ist mittlerweile auch in der Version AS011a erhältlich (beschrieben im Praxisheft 16). Seine Messbereiche sind umschaltbar und für Spannungen bis 15 V dimensioniert. Somit lassen sich Autoakkus beim Contest oder einzelne Batterie- und Akkuzellen ebenso überwachen wie sich der Einbau in ein Eigenbaunetzteil anbietet.

Der I²C-Bus-Tester AS221 mit 67 LEDs aus dem Praxisheft 12 kann den Datenverkehr von und zu einem I²C-Bus-Bauelement anzeigen und überwachen. Eine manuelle Bussteuerung ist ebenso möglich wie die Kontrolle über einen PC mit serieller Schnittstelle.

Leider musste der beliebte AATiS-Wobbler AS603 aus dem Programm genommen werden, weil ein Bauteil nicht mehr erhältlich ist.

W. Lipps, DL4OAD

25 Jahre „Amateurfunk in der Schule“ bei der INTERRADIO

Bei der diesjährigen INTERRADIO am 28. 10. 06 wird der AATiS wiederum mit großer Präsentationsfläche vertreten sein. Wolfgang Lipps, DL4OAD, feiert dort ein besonderes Jubiläum: Er vertritt seit 25 Jahren den Bereich „Amateurfunk in der Schule“ bei der INTERRADIO, d. h., er war von der ersten Stunde an aktiv dabei! Die ersten Jahre arbeitete er als Sachgebietsleiter „Amateurfunk in der Schule“ im AJW-Referat des DARC als Ansprechpartner für diesen Bereich, seit 1994 als Vorsitzender des AATiS.

Neben den Platinen und Bausätzen, den Praxisheften und der Sammel-CD sollen Anregungen für die Nachwuchsarbeit in den Ortsverbänden und der Förderung des Selbstbaus durch das AATiS-Team aufgezeigt werden. Die Auswahl an kleinen Elektronikschaltungen und Projektideen dürfte die Suche nach jungen Menschen für unser Hobby erleichtern – dem werden auch die Vorträge von Oliver Amend, DG6BCE, und Helmut Berka, DL2MAJ, gerecht. Ein besonderes Highlight ist ein in BASIC programmierbarer Roboter, zu dem auch ein Bausatz erhältlich ist, den Wolfram Harth, DF2OAG, vorstellt. Die Medienliste und das aktuelle Rundschreiben können kostenlos am AATiS-Stand abgeholt werden. Das AATiS-Team freut sich wiederum auf zahlreiche neue und aufzufrischende Kontakte.

Darüber hinaus bietet der AATiS eine Auswahl an Elektronikbauteilen zum Spottpreis an, darunter Laserdioden für Kommunikationsexperimente.

Helmut Berka, DL2MAJ, wird seinen Vortrag zum Thema „Unterstützung des Selbstbaus im Amateurfunk“ halten. Im Vortrag werden Anfängerschaltungen zur Einführung in den Umgang mit elektronischen Bauelementen aus dem Medienprogramm des AATiS vorgestellt. Aber auch Applikationen für Fortge-

schriftene zur Erforschung unserer Umwelt und nützliche Hilfsmittel für den Funkamateure werden präsentiert. Außerdem gibt es Informationen bezüglich der Nachwuchsarbeit sowie Anregungen für die Aktivierung von OV-Aktivitäten.

Oliver Amend, DG6BCE, wird in seinem Vortrag „Amateur Radio on ISS“ insbesondere auf ARISS (Amateur Radio On ISS), das Schulstationen vorbehalten bleibt, aber auch auf die zukünftige Möglichkeit von Video-QSOs mit der ISS eingehen. Seit mehreren Jahren initiiert ARISS weltweit Funkkontakte zwischen Schulen und Astronauten auf der Internationalen Raumstation (ISS).

Im Vortrag wird die Struktur und Arbeit von ARISS vorgestellt und durch aktuelle Informationen zu den im Herbst 2006 geplanten Schulkontakten mit dem deutschen Astronauten Thomas Reiter, DF4TR, ergänzt. Die Vorstellung der Entwicklungen zur Ausstattung des COLUMBUS-Moduls mit digitaler ATV-Technik und Antennen soll einen Eindruck der zukünftigen Betriebsmöglichkeiten mit der ISS vermitteln.

Die INTERRADIO findet am 28. 10. 06 von 7 bis 17 Uhr in Halle 20 (Nordseite) auf dem Messegelände Hannover (Laatzen) statt. Informationen und Anfahrtspläne finden sich im Internet unter www.interradio.info.

Wer sich am Flohmarkt – wie immer mit attraktiven Angeboten – beteiligen möchte, muss sich bis Mitte Oktober per E-Mail bei info@interradio.info anmelden. AATiS-Bausätze zur Abholung können bei Carsten Böker, DG6OU, unter dg6ou@aatis.de bis Mitte Oktober vorbestellt werden.

Oliver Amend, DG6BCE



CB- und Jedermannfunk

Bearbeiter:

Harald Kuhl, DL1ABJ

Postfach 25 43, 37015 Göttingen

E-Mail: cbjf@funkamateure.de

■ Klasse E (Eintrittskarte)

Mit der Veröffentlichung der geänderten Amateurfunkverordnung im Bundesgesetzblatt [1] am 31. August ist es amtlich: Seit dem 1. September 2006 haben Inhaber der Amateurfunk-Lizenzklasse E („Einsteigerlizenz“; Rufzeichen beginnt mit „DO“) zusätzlich die Lizenz zum Senden auf Kurzwelle mit bis zu 100 W Ausgangsleistung. Zuvor waren Inhaber dieser Lizenzklasse auf den UKW-Amateurfunkbändern 2 m und 70 cm aktiv.

Diese beachtliche Änderung wertet einerseits die Amateurfunkklasse E gegenüber dem CB-Funk deutlich auf, andererseits bietet sich allen Interessenten eine Chance für den schnellen Kurzwellen-Einstieg.

Da der bisherige Fragenkatalog [2] für die Prüfung zur Lizenzklasse E (vormals Klasse 3) bis einschließlich 31. Januar 2007 gültig bleibt, war der Zugang zum weltumspannenden Kurzwellen-Amateurfunk nie einfacher. Auch für technisch interessierte 11-m-Funker bietet diese Übergangszeit eine gute Gelegenheit, den Schritt zum Amateurfunkdienst zu wagen und die Prüfung abzulegen. Mit dem künftigen neuen Fragenkatalog ist der Lernaufwand im kommenden Jahr vermutlich deutlich höher.



Bild 1: Jetzt aber Beeilung: Seit September steht die Kurzwelle auch Inhabern der Lizenzklasse E offen. Der aktuelle Fragenkatalog gilt weiter bis einschließlich Januar 2007. Foto: DL1ABJ

Folgende Frequenzbereiche stehen den neuen Kurzwellenfunkeuren mit DO-Rufzeichen ab sofort offen: 28 000 bis 29 700 kHz (10-m-Band), 21 000 bis 21 450 kHz (15-m-Band) und 3500 bis 3800 kHz (80-m-Band) mit jeweils maximal 100 W Ausgangsleistung. Im 160-m-Band gilt 10 W Sendeleistung für den Bandabschnitt 1890 bis 2000 kHz, 75 W für 1850 bis 1890 kHz und 100 W für 1810 bis 1850 kHz. Das 10-m-Band hat hinsichtlich Wellenausbreitung und zugelassener Modulationsarten einige Ähnlichkeiten mit dem darunter liegenden 11-m-Band. So darf die belegte Bandbreite einer Aussendung hier bis zu 7 kHz betragen, wodurch auch Funkkontakte in den beim CB-Funk vorherrschenden Modulationsarten AM und FM möglich sind. Prinzipiell können Funkamateure ihre Sendefrequenz innerhalb

der genannten Bandgrenzen frei wählen und die etwa beim 11-m-Funk üblichen festen Kanäle gibt es nicht. Zur Vermeidung gegenseitiger Störungen wurden so genannte Bandpläne [3], [4] erstellt, die Funkbetrieb in bestimmten Modulationsverfahren auf Teilbereiche eines Amateurfunkbands beschränken. So findet man FM-Sprechfunk im 10-m-Band vorwiegend zwischen 29 200 und 29 700 kHz, wo auch FM-Amateurfunkumsetzer (Relais) aktiv sind. Bei Bandöffnungen hört man dort FM-Stationen aus den USA, was nahe des derzeitigen Sonnenflecken-Minimums aber eher selten ist.

Dennoch bietet das 10-m-Band auch jetzt immer wieder Überraschungen, darunter Bandöffnungen in Richtung Südamerika am späten Nachmittag. Das 15-m-Band war viele Jahre mein bevorzugtes DX-Band: Dort sind Bandöffnungen häufiger und man erreicht auch mit Behelfsantennen viele DX-Stationen. Von der genannten Ausnahme abgesehen, ist SSB die weltweit in den Kurzwellenbändern der Funkamateure vorherrschende Modulationsart für Sprechfunk: USB (oberes Seitenband) auf Frequenzen oberhalb 10 MHz, LSB (unteres Seitenband) auf den darunter liegenden Bändern. Sprechfunk in AM und FM ist für deutsche Funkamateure unterhalb des 10-m-Bands nicht mehr möglich, weil die gültige Amateurfunkverordnung dort eine maximal zulässige belegte Bandbreite einer Aussendung von 2,7 kHz vorschreibt. Das ist für AM und FM zu schmal.

Wer auf Kurzwelle dennoch eine FM-ähnliche Sprachqualität erreichen will, nutzt neue digitale OFDM-Sprechfunkverfahren, die im Spektrum nicht mehr als eine konventionelle SSB-Übertragung belegen. AOR [5] hat digitale Sprachmodems entwickelt, die sich ohne Eingriff ins Gerät einfach über die Mikrofonbuchse anschließen lassen. Darüber hinaus findet man in den Amateurfunkbändern viele weitere digitale Betriebsarten, inklusive SSTV-Bildfunk. Mit einem Weltempfänger [6], [7], einem Computer und einem Software-Decoder [8] kann man sich davon im Wortsinn selbst ein Bild machen.

Also, liebe Freunde des CB- und Jedermannfunks mit Interesse an Technik: Erkennt und nutzt diese Chance und werdet Funkamateure! Das Prüfungswissen vermittelt Lehrbücher [9] oder Lehrgänge im Internet [10], [11]. Informationen über Geräte und Antennen veröffentlichen wir in jeder Ausgabe des FUNKAMATEUR. Die Lizenzklasse E ist eine Eintrittskarte in die faszinierende Welt des Amateurfunks und der erste Schritt zur Lizenzklasse A, die auf allen Amateurfunkbändern Sendebetrieb zulässt.

■ Gute Idee aus Korea

Ob Pkw, Wohnmobil oder Lkw: Moderne Fahrzeuge mit ihren durchgehend geschlossenen Frontbereichen bieten wenig Gelegenheit zum Einbau von Funkgeräten. Hersteller von Profi- und Amateurfunkgeräten haben längst reagiert und konzipieren ihre Mobilfunkgeräte mit abnehmbarer Bedienfrontplatte. Diese lässt sich leicht etwa ans Armaturenbrett montieren, während das eigentliche Funkgerät abgesetzt im Kofferraum oder unter dem Fahrersitz liegt. Das bewährte Konzept hat beim CB-Funk bis-

lang keinen Einzug gehalten – jedenfalls nicht hierzulande. Anders in Korea: Der Funkspezialist Iham [12] hat mit dem Modell Wide Neo ein CB-Mobilfunkgerät im Angebot, das auch im kompaktesten Kleinwagen noch einen Platz findet. Es funkt auf 40 FM-Kanälen zwischen 26,965 und 27,405 MHz und besteht aus einer kompakten Box im Format 140 × 52 × 143 mm³ (B × H × T; Masse: 1,4 kg) mit Anschlüssen für die externe 12-V-Stromversorgung, das mitgelieferte Handmikrofon und die externe Bedieneinheit. Darauf zeigt ein großes LC-Display die Kanalnummer und weitere Betriebsparameter, wie Speicherkanal und Stellung der Rauschsperr.



Bild 2: Ein solches Gerät wünschen sich auch deutsche CB-Funker fürs Auto: Der Iham Wide Neo hat eine abgesetzte Bedieneinheit. Foto: Werkfoto

Rund ums Display angeordnete Drücker und Dreher sichern die komfortable Bedienung. Die Bedieneinheit lässt sich mittels Halter leicht in eine optimale Position zum fahrenden CB-Funker montieren. In Deutschland ist derzeit nichts Vergleichbares auf dem Markt, doch vielleicht greift einer der bekannten Hersteller oder Importeure diese gute Idee auf.

Literatur und Bezugsquellen

- [1] www.bgblportal.de/BGBl/bgbl11/bgbl106s2070.pdf
- [2] www.bundesnetzagentur.de/media/archive/1831.pdf
- [3] www.darc.de/bandplan
- [4] Schwarz, H., DK5JI: Jahrbuch für den Funkamateure 2006. DARC Verlag, Baunatal 2005.
- [5] www.boger.de/xweb/CMS/ProductManager/Product_files/Datasheets/ard9000sl.pdf
- [6] Kuhl, H., DL1ABJ: Reiseempfänger mit SSB: der Lextronix E5. FUNKAMATEUR 55 (2006), H. 9, S. 1014–1015.
- [7] Kuhl, H., DE8JOI: Lextronix E1: Weltempfänger mit Komplettausstattung. FUNKAMATEUR 55 (2006), H. 8, S. 888–891.
- [8] www.mixw.de
- [9] Moltrecht, E., DJ4UF: Amateurfunk-Lehrgang Technik für das Amateurfunkzeugnis Klasse E. vth, Baden-Baden 2006.
- [10] www.qj4uf.de/lehrg/main.htm
- [11] www.bippes.de/afup
- [12] www.iham.co.kr

Kurzwele in Deutsch

Liste analoger deutschsprachiger Sendungen auf Lang-, Mittel- und Kurzwele

| UTC | Station - Frequenzen (kHz) |
|-----------|---|
| 0000-0200 | Deutsche Welle - 6075, 6100, 9430, 9505, 9545, 9640, 12040, 12095 |
| 0000-0015 | Radio O1 International - 9870 (So, Mo -0005) |
| 0000-2400 | Deutschlandradio Kultur - 990, 6005 |
| 0000-2400 | DLF Köln - 153, 207, 549, 756, 1269, 1422, 6190 |
| 0009-0012 | RAI Rom - 657, 900, 1332, 6060 |
| 0030-0045 | Radio O1 International - 9870 (So, Mo -0035) |
| 0109-0112 | RAI Rom - 657, 900, 1332, 6060 |
| 0200-0400 | Deutsche Welle - 6075, 6100, 9825, 9830, 15640 |
| 0209-0212 | RAI Rom - 657, 900, 1332, 6060 |
| 0230-0300 | HCJB Quito - 9780 (für Amerika) |
| 0300-0315 | RTL Radio - 1440 (Mo-Sa) |
| 0300-0330 | HCJB Quito - 9780 (Platdeutsch, für Amerika) |
| 0300-2210 | DRS Musigwalle - 531 |
| 0309-0312 | RAI Rom - 657, 900, 1332, 6060 |
| 0315-0330 | Missionswerk W. Heukelbach - 1440 (Mo-Fr, via RTL) |
| 0315-0330 | Stimme des Trostes - 1440 (Sa, via RTL) |
| 0330-0345 | Missionswerk Freundes-Dienst - 1440 (Mo-Fr, via RTL) |
| 0345-0400 | ERF Radio Wetzlar - 1467 (via Monte Carlo) |
| 0345-0400 | Missionswerk W. Heukelbach - 1440 (Sa, via RTL) |
| 0345-0400 | RTL Radio - 1440 (Mo-Do) |
| 0345-0400 | Rundfunkmission - 1440 (Fr, via RTL) |
| 0400-0600 | Deutsche Welle - 6075, 9620, 12025, 15 575 |
| 0400-0500 | Radio O1 International - 6155, 13 730 |
| 0400-0415 | ERF Radio Wetzlar - 1467 (via Monte Carlo), 1539 |
| 0400-0430 | RTL Radio - 1440 (So) |
| 0400-0430 | TWR Manzini - 3200, 4775 |
| 0400-0500 | WYFR Family Radio - 3955 (via UK), 9985 |
| 0415-0830 | ERF Radio Wetzlar - 1539 |
| 0420-0440 | Radio Vatikan - 1530, 4005, 5885, 7250 |
| 0430-0445 | Missionswerk Freundes-Dienst - 1440 (So, via RTL) |
| 0430-0500 | RTL Radio - 1440 (Mo-Sa) |
| 0430-0500 | TWR Manzini - 3200, 4775 (Sa, So) |
| 0445-0500 | Der Weg zur Freude - 1440 (So, via RTL) |
| 0445-0500 | Radio Santeec (Univ. Leben) - 1323 |
| 0500-0600 | Radio O1 International - 6155, 13730; Mo-Fr: 17 870 |
| 0500-0505 | Radio O1 International - 17 870 (Sa, So) |
| 0500-0530 | Radio Bulgarien - 9500, 11 500 |
| 0500-0600 | WYFR Family Radio - 7780 |
| 0500-0657 | China Radio International - 15 245, 17 720 |
| 0500-0700 | RTL Radio - 1440 |
| 0500-1100 | Radio France Bleu Elsass - 1278 (Mo-Fr) |
| 0515-0530 | Missionswerk W. Heukelbach - 1440 (So, via RTL) |
| 0530-0535 | Radio O1 International - 17 870 (Sa, So) |
| 0600-0800 | Deutsche Welle - 6075, 9480, 9545, 13 780, 15 325, 15 545 |
| 0600-0609 | Radio O1 International - 6155, 13 730 (So -0607) |
| 0600-0630 | Radio Japan - 11 970 (via Moyabi) |
| 0600-0630 | HCJB Quito - 9740 |
| 0600-0700 | Radio Taiwan International - 7520 (via WYFR) |
| 0615-0700 | Radio O1 International - 6155, 13 730 (So 0611-) |
| 0630-0700 | HCJB Quito - 9740 (Platdeutsch) |
| 0630-0700 | Radio Prag - 5930, 7345 |
| 0700-0800 | Radio O1 International - 6155, 13 730 |
| 0700-0725 | Radio Rumänien International - 7225, 9790 |
| 0700-0800 | KBS World Radio - 15 210 |
| 0730-0830 | IRIB Teheran - 15 085, 15 430 |
| 0800-1000 | Deutsche Welle - 6075, 9480, 9545, 9855, 13 780, 15 325, 15 680 |
| 0800-1000 | Radio O1 International - 6155, 13 730 |
| 0803-0900 | RTT Tunis - 963 |
| 0830-0845 | ERF Radio Wetzlar - 1539; 6230, 7160 (via Monte Carlo; Mo-Sa) |
| 0830-0915 | ERF Radio Wetzlar - 1539; 6230, 7160 (via Monte Carlo; So) |
| 0830-0930 | International Public Access Radio - 9310 (Sa, via IRRS Milano; div. Sprachen) |
| 0845-0915 | ERF Radio Wetzlar - 1539 (Mo-Sa) |
| 0900-1000 | Christliche Wissenschaft - 6055 (So, via Jülich) |
| 0900-1000 | Radio Joystick - 9290 (1. Sa im Monat/via Ulbroka/LAT) |
| 0900-1000 | Stimme Russlands - 603 (Berlin), 630 (Braunschweig), 1323, 1431 (Dresden), 7330, 15 455 |
| 0915-1300 | ERF Radio Wetzlar - 1539 |
| 1000-1200 | Deutsche Welle - 5905, 6075, 7350, 9545, 9900, 13 780, 15 595, 17 635, 17 770, 17 845, 21 840 |
| 1000-1200 | Radio O1 International - 6155, 13 730 |
| 1000-1030 | Radio Prag - 6055, 9880 |
| 1000-1100 | Radio Timisoara - 630 |
| 1000-1200 | Stimme Russlands - 603 (Berlin), 630 (Braunschweig), 1323, 1431 (Dresden) |
| 1030-1100 | Ev. Missions-Gemeinden - 6055 (Sa, So, via Wertachtal) |
| 1030-1100 | Radio Bulgarien - 11 700, 15 700 |
| 1100-1115 | Die Arche - 5945 (So, via Wertachtal) |
| 1100-1129 | Freie Volksmission - 5945 (Sa, via Wertachtal) |
| 1100-1130 | Radio Japan - 9660, 11 710 (via GB) |
| 1100-1130 | Radio Santeec (Univ. Leben) - 6055 (So, via Jülich) |
| 1100-1200 | Bukarester Rundfunk - 909 |
| 1130-1155 | Radio Polonia - 5965, 9525 |
| 1130-1200 | Radio Santeec (Univ. Leben) - 6055 (Sa, So, via Jülich) |

| UTC | Station - Frequenzen (kHz) |
|-----------|---|
| 1130-1225 | Stimme der Türkei - 13 760 |
| 1200-1400 | Deutsche Welle - 6075, 9545, 9565, 11 900, 13 780, 15 620, 17 845 |
| 1200-1205 | Radio O1 International - 6155, 13 730, 17 715 |
| 1200-1230 | Radio Prag - 6055, 7345 |
| 1200-1230 | Radio Azerbaijan Int. - 6111 |
| 1200-1255 | Radio Rumänien International - 9515, 11 775 |
| 1200-1300 | MV Baltic Radio - 6045 (1. Sonntag im Monat; via Jülich) |
| 1200-1300 | Radio Budapest - 6025, 7220 (So) |
| 1205-1215 | Radio O1 International - 17 715 (Mo-Fr) |
| 1205-1220 | Radio O1 International - 6155, 13 730 (Mo) |
| 1205-1245 | Radio O1 International - 6155, 13 730 (Di-Fr) |
| 1230-1235 | Radio O1 International - 6155, 13 730, 17 715 |
| 1235-1245 | Radio O1 International - 17 715 (Mo-Fr) |
| 1235-1300 | Radio O1 International - 6155, 13 730 (Mo) |
| 1300-1400 | Radio O1 International - 6155, 13 730 |
| 1300-1330 | ERF Radio Wetzlar - 1539 (Mo-Sa) |
| 1300-1330 | ERF Radio Wetzlar - 1539; 6230, 7160 (So, via Monte Carlo) |
| 1300-1430 | Radio Traumland - 5945 (So, via Jülich) |
| 1330-1400 | ERF Radio Wetzlar - 1539; 6230, 7160 (via Monte Carlo) |
| 1400-1600 | Deutsche Welle - 6075, 9545, 9655, 13 780, 15 275, 15 445 |
| 1400-1600 | Radio O1 International - 6155, 13 730 |
| 1400-1415 | Radio Vatikan - 5885, 7250, 9645 |
| 1400-1500 | Radio Budapest - 6025, 7160 (So) |
| 1400-1930 | ERF Radio Wetzlar - 1539 |
| 1415-1435 | RAI Rom - 9570 (Mo-Sa) |
| 1500-1510 | Radio O1 International - 13 775 (via Sackville/CAN; Sa, So -1505) |
| 1500-1510 | HCJB Quito - 21 455 (USB) |
| 1500-1530 | Radio Prag - 5930 |
| 1500-1530 | Stimme der Hoffnung (AWR) - 6055 (via Moosbrunn/AUT) |
| 1500-1552 | Stimme Russlands - 603 (Berlin), 630 (Braunschweig), 1215, 1323, 1431, 7330, 9795, 12 010 |
| 1510-1515 | Radio Bayrak International - 6150 (unregelmäßig Mo-Fr) |
| 1525-1540 | Radio O1 International - 13 775 (via Sackville/CAN; Sa, So 1630-1635) |
| 1530-1555 | Radio Polonia - 7270 |
| 1530-1600 | HCJB Quito - 21 455 (Platdeutsch; USB) |
| 1530-1600 | Voice of Vietnam - 7280, 9730 |
| 1552-1557 | Radio Santeec (Univ. Leben) - 603 (Berlin), 630 (Braunschweig), 1215, 1323, 1431, 7330, 9795, 12 010 (via Stimme Russlands) |
| 1555-1600 | Radio O1 International - 13 775 (via Sackville/CAN; Mo-Fr) |
| 1600-1800 | Deutsche Welle - 6075, 6150, 9545, 13 780, 15 275, 15 680 |
| 1600-1730 | Radio O1 International - 6155, 13 730 |
| 1600-1655 | Stimme Koreas - 9325, 12 015 |
| 1600-1700 | Stimme Russlands - 603 (Berlin), 630 (Braunschweig), 1215, 1323, 7330, 9795, 12 010 |
| 1600-1730 | RTL Radio - 1440 (Di -1715) |
| 1600-1757 | Radio China International - 5970, 7155 (via ALB) |
| 1600-2208 | „RADIO1476“ (ORF) - 1476 (zeitweise rel. RO1 Int. und fremdsprachige Sendungen) |
| 1621-1641 | Radio Pridnestrovye - 5965 (Mo, Mi) |
| 1630-1700 | Radio Bulgarien - 9500, 11 500 |
| 1630-1700 | Radio Prag - 11 825 (via Krasnodar/RUS) |
| 1630-1700 | Radio Schweden - 11 79 |
| 1700-1730 | Radio Schweden - 6065 (Mo-Sa) |
| 1700-1730 | HCJB Quito - 6015 (Platdeutsch; via Wertachtal) |
| 1700-1800 | Radio Budapest - 3975; 6025 (So) |
| 1700-1800 | Radio Santeec (Univ. Leben) - 1215, 1323, 1386, 7330, 12 010 (So, via Stimme Russlands) |
| 1700-1800 | Radio Ukraine International - 5830 |
| 1700-1800 | Stimme Russlands - 1215, 1323, 1386, 7330, 12 010 (außer So, Mi -1743, Di+Sa - 1730) |
| 1700-1800 | WYFR Family Radio - 3955 (via Jülich), 17 750 |
| 1715-1730 | Ev. Missions-Gemeinden - 1440 (Di, via RTL) |
| 1730-1745 | Missionswerk Freundes-Dienst - 1440 (via RTL) |
| 1730-1750 | Slowakischer Rundfunk (Radio Regina) - 1098 (Do) |
| 1730-1800 | Radio Budapest - 3975, 6025 (Mo-Sa) |
| 1730-1800 | HCJB Quito - 6015 (via Wertachtal) |
| 1730-1800 | Radio Fünfkirchen (Pécs) - 1116, 1251, 1350 |
| 1730-1800 | Radio O1 International - 5 945, 6155 |
| 1730-1800 | Radio Santeec (Univ. Leben) - 1215, 1323, 1386, 7330, 12 010 (Di+Sa, via Stimme Russlands) |
| 1730-1825 | IRIB Teheran - 7540 (LTU), 11 855, 15 085 |
| 1730-1825 | Stimme der Türkei - 13 640 |
| 1743-1758 | Die Lutherische Stunde - 1215, 1323, 1386, 7330, 12 010 (via Stimme Russlands, Mi) |
| 1745-1800 | Missionswerk W. Heukelbach - 1440 (via RTL) |
| 1800-2000 | Deutsche Welle - 6075, 6150, 9545, 9735, 11 795, 15 275 |
| 1800-2000 | Radio O1 International - 5945, 6155 |
| 1800-1830 | Radio Tirana - 1458 (Mo-Sa) |
| 1800-1830 | Voice of Vietnam - 7280, 9730 |
| 1800-1843 | Stimme Russlands - 603 (Berlin), 630 (Braunschweig), 1215, 1323, 1431, 7310, 7330 (So + Di -1825; Mi -1830) |
| 1800-1855 | Stimme Koreas - 9325, 12 015 |
| 1800-1900 | Radioiastion Belarus - 7105, 7390, 7440 |
| 1800-1900 | Radio Neumarkt (Tirgu Mures) - 1197, 1323, 1593 |
| 1800-1900 | Stimme Indonesiens - 9525, 15 150 (alt 11 785) |
| 1800-1900 | WYFR Family Radio - 21 455 |
| 1800-1957 | Radio China International - 1 440 (via LUX), 7170, 11 650, 11 775 |
| 1805-1825 | RAI Rom - 6040, 9845 |
| 1805-1905 | Radio Damaskus - 9330, 12 085 |
| 1820-1840 | Radio Vatikan - 1467 (via Roumoules/F), 1530, 4005, 5885, 7250, 9645 |
| 1825-1840 | Missionswerk Freundes-Dienst - 603 (Berlin), |

| UTC | Station - Frequenzen (kHz) |
|--|--|
| 630 (Braunschweig), 1215, 1323, 1431, 7310, 7330 (So + Di; via Stimme Russlands) | |
| 1830-1900 | Radio Santeec (Univ. Leben) - 603 (Berlin), 630 (Braunschweig), 1215, 1323, 1431, 7310, 7330 (Mi; via Stimme Russlands) |
| 1830-1900 | Radio Schweden - 1179, 6065 (So -2030) |
| 1843-1858 | Missionswerk W. Heukelbach - 603 (Berlin), 630 (Braunschweig), 1215, 1323, 1431, 7310, 7330 (via Stimme Russlands, außer Mi) |
| 1850-1910 | Radio Armenien - 4810, 9960 |
| 1900-1955 | Radio Rumänien International - 6140, 7165, 7215, 9590, 9770 |
| 1900-1955 | Stimme Koreas - 9325, 12 015 |
| 1900-2000 | Radio Bulgarien - 5800, 7500 |
| 1900-2000 | Radio Kairo - 9990 |
| 1900-2000 | Radio Taiwan International - 6185 (via UK) |
| 1900-2000 | WYFR Family Radio - 7340 (via RUS) |
| 1930-1955 | Radio Polonia - 6110, 7240 |
| 1930-2000 | Radio Tirana - 7465 (Mo-Sa) |
| 1930-2000 | ERF Radio Wetzlar - 1467 (via Monte Carlo), 1539 |
| 1930-2000 | Radio Budapest - 3975, 6025 (Mo-Sa) |
| 2000-2200 | Deutsche Welle - 6075, 7330, 9545, 9875 |
| 2000-2200 | Radio O1 International - 5945, 6155 |
| 2000-2015 | Radio Thailand - 9680 |
| 2000-2030 | Radio Serbien - 6100 (außer Sa) |
| 2000-2100 | KBS World Radio - 3955 (via GB) |
| 2000-2100 | Radio Taiwan International - 15 695 (via WYFR) |
| 2000-2100 | Radio Ukraine International - 5840 |
| 2000-2100 | WYFR Family Radio - 15 600 |
| 2000-2100 | Hamburger Lokalradio - 945 (So, via LAT) |
| 2000-2200 | ERF Radio Wetzlar - 1539 |
| 2005-2059 | Radio Studio X - 1584 (Sa) |
| 2034-2038 | Radio Slovenija - 918 |
| 2100-2145 | WYFR Family Radio - 15 695 |
| 2100-2155 | RAE Buenos Aires - 9690, 15 345 (Mo-Fr) |
| 2100-2200 | Radio Taiwan International - 3965 (via F) |
| 2130-2200 | Voice of Vietnam - 7280, 9730 |
| 2200-2400 | Deutsche Welle - 6075, 7420, 9545, 9775, 11 865, 11 935, 11 965, 15 640 |
| 2200-2208 | Radio O1 International - 5945, 6155 (So -2205) |
| 2230-2300 | HCJB Quito - 12 040 (Platdeutsch, für Amerika) |
| 2300-2400 | HCJB Quito - 12 040 (für Amerika) |
| 2300-2400 | Radio Ukraine International - 5840 |
| 2305-2359 | Radio Studio X - 1584 (Di) |
| 2309-2312 | RAI Rom - 657, 900, 1332, 6060 |
| 2330-2345 | Radio O1 International - 9870 (Sa, So -2335) |

Die am besten hörbaren Frequenzen sind in **Fettdruck** wiedergegeben.
Hans Weber

Sendungen im DRM-Modus („Kurzwele digital“)

| UTC | Station - Frequenzen (kHz) |
|-----------|---|
| 0000-2400 | DLF - 855 (Berlin) |
| 0000-2400 | RTL DRM - 6095 |
| 0000-0100 | Deutsche Welle - 3995 |
| 0000-0300 | Deutschlandradio Kultur - 177 |
| 0200-0400 | DW-Radio M (D+E) - 3995 |
| 0400-0430 | Deutsche Welle - 3995 |
| 0400-2200 | BR 5 aktuell München - 6085 |
| 0430-0500 | DW-Radio M (D+E) - 3995 |
| 0600-0700 | Deutsche Welle - 3995, 6130, 7265 |
| 0700-1600 | RTL DRM - 1440 |
| 0730-0800 | Deutsche Welle - 6130, 7265 |
| 0800-0830 | Deutsche Welle - 7265; 13 810 |
| 0830-0900 | DW-Radio M (D+E) - 7265, 13 810 |
| 0900-1000 | Deutsche Welle - 7265, 13 810, 15 440 (Sa) |
| 0900-1000 | Stimme Russlands - 693 (Berlin - Simulcast), 12 060, 15 780 |
| 1000-1200 | Deutsche Welle - 7265, 13 810, 15 440 (Sa) |
| 1000-1200 | Stimme Russlands - 693 (Berlin - Simulcast), 15 780 |
| 1200-1300 | Deutsche Welle - 6130, 13 810, 15 440 |
| 1330-1400 | DW-Radio M (D+E) - 6130, 13 810, 15 440 (ausser Sa; So 1300-) |
| 1400-1500 | Deutsche Welle - 6130, 15 440, 15 725 |
| 1400-1415 | Radio Vatikan - 7240 (via Flevo/HOL) |
| 1500-1530 | DW-Radio M (D+E) - 6130, 13 790, 15 725 (ausser Sa, So -1600) |
| 1500-1600 | Deutsche Welle - 6130, 13 790, 15 725 (Sa) |
| 1500-1600 | Stimme Russlands - 9450 |
| 1600-1700 | Deutsche Welle - 3995, 13 790 |
| 1600-1700 | Stimme Russlands - 9740 |
| 1700-1730 | DW-Radio M (D+E) - 3995, 6140, 13 790 (Sa, So) |
| 1730-1800 | Deutsche Welle - 3995, 6140, 13 790 |
| 1730-1800 | Radio Schweden - 5955 (via Flevo/HOL) |
| 1800-1900 | Deutsche Welle - 3995, 11 640 |
| 1900-1930 | DW-Radio M (D+E) - 3995, 7515, 11 640 (So) |
| 1930-2000 | Deutsche Welle - 3995, 7515, 11 640 (ausser Sa) |
| 2000-2100 | DW-Radio M (D+E) - 3995, 7515 |
| 2100-2200 | DW-Radio M (D+E) - 3995, 5980 |
| 2210-2230 | Radio Vatikan - 1530 |
| 2230-2330 | Deutsche Welle - Mo, Mi, Fr: 3995; So (ab 2200), Di, Do, Sa: 5925 |
| 2300-0300 | RTL DRM - 1440 (So -0330) |

BC-DX- Informationen

■ Deutsche Welle setzt Schwerpunkte

Für Auslandssender wie die *Deutsche Welle* (DW) ist die bei sinkenden Etats gleichzeitig wachsende Vielfalt der Empfangswege problematisch. „In der aktuellen Aufgabenplanung 2007 haben wir drei Schwerpunktregionen festgelegt: Osteuropa, arabischsprachige Länder und Iran sowie China, Indien und Indonesien in Asien,“ erklärt Guido Baumhauer, Direktor Distribution bei der DW. „Im Umkehrschluss ist damit auch klar, welche Regionen wir nicht schwerpunktmäßig, sondern lediglich mit einer Grundversorgung bedienen können.“ Außerdem ist der optimale Weg vom Sender zum Empfänger jeweils individuell zu entscheiden. „Das Zauberwort dafür heißt Multi-Plattform,“ erklärt Baumhauer. „Wir bieten unsere Inhalte möglichst überall dort an, wo Hörer, Zuschauer und Nutzer sie finden können: im Radio analog und/oder digital über Kurzwelle, Mittelwelle oder UKW, im Fernsehen über Satellit, Kabel, terrestrisch oder Internet-TV, außerdem im In-



Der *Swiss Shortwave Service* sendete in den 50er-Jahren mit 25 bis 100 kW auf mehreren Kurzwellen, darunter für Übersee auf 15 305 kHz unter dem Rufzeichen HER6. Das spätere *Schweizer Radio International* hat die Kurzwelle abgeschaltet. QSL: Bü

ternet und als mobile Dienste fürs Mobiltelefon.“ Dabei entscheiden die im Zielgebiet vorhandene Infrastruktur und die dortigen Gewohnheiten der Mediennutzung, über welche Wege die DW ihre Programme anbietet. Eine wichtige Säule ist dabei die Nutzung lokaler UKW-Frequenzen, auf denen die Hörer die DW in bester Qualität empfangen. „Auf dem Balkan werden wir daher die Ausstrahlung auf der analogen Kurzwelle Anfang kommenden Jahres einstellen.“ Dort ist die DW in Belgrad, Sofia, Tirana, Bukarest sowie demnächst auch in Skopje rund um die Uhr auf einer eigenen UKW-Frequenz empfangbar. Das deutschsprachige Radioprogramm der DW ist vorerst weiter weltweit analog auf Kurzwelle zu hören. HKu

■ St. Helena auf Kurzwelle

Radio St. Helena reaktiviert in diesem Jahr den *Radio St. Helena Day* (RSD) und sendet am 4. November auf 11 092,5 kHz USB über eine Richtantenne ein mehrstündiges Programm auf Englisch. Hier der Sendeplan: 1800 bis 1930 UTC in Richtung Neuseeland, 2000 bis 2130 UTC für Japan, 2200 bis 2330 UTC für Europa, 2330 bis 0100 Uhr in Richtung Nordamerika. An die Stationsanschrift (c/o Ms. Laura Lawrence,



Ende der 50er Jahre nutzten in Angola mehrere Hörfunkstationen die Kurzwelle. *Radio Clube do Huambo* aus dem damaligen Nova Lisboa übertrug mit 1 kW auf 4851 kHz (Rufzeichen: CR6RQ) und bestätigte Empfangsberichte mit dieser Ansichtskarte. QSL: Bü

Station Manager) geschickte Empfangsberichte bestätigt sie mit einer neuen QSL-Karte, wobei wie gehabt mit mehreren Monaten Laufzeit zu rechnen ist. Empfangsmeldungen per E-Mail sind willkommen, werden aber nicht bestätigt. Als finanzielle Beteiligung an der aus Spenden von Kurzwellenhörern und Hörerklubs finanzierten Aktion verlangen die Initiatoren für Rückporto mindestens drei Internationale Antwortscheine (IRC) oder 3 USD; ein großzügiges Aufrufen ist willkommen. QSL-Jägern bietet der RSD eine weitere Gelegenheit, ihre Sammlung um ein ungewöhnliches Exemplar zu erweitern: Im Zusammenhang mit dem 50. Jubiläum des *Danish Shortwave Club International* (DSWCI) bestätigt dieser internationale Hörerklub korrekte Empfangsberichte über die Kurzwellensendung von *Radio St. Helena* mit einer DSWCI-Sonder-QSL-Karte. Empfangsberichte mit Rückporto (ein IRC, Euro oder USD) bitte an die folgende Anschrift schicken: DSWCI, Tavleager 31, 2670 Greve, Dänemark. HKu

■ Äthiopien auf neuen Frequenzen

Der äthiopische Regionalsender *Radio Fana* hat beide Kurzwellen verlegt und sendet jetzt im 49-m-Band auf 6110 kHz (ex-6210) sowie im 41-m-Band auf 7210 kHz (ex-6940). Auf den beiden früheren Außerbandfrequenzen war *Radio Fana* bei guten Ausbreitungsbedingungen morgens und abends leicht zu empfangen. Bei Redaktionsschluss sendete *Radio Fana* auf den neuen Frequenzen im Parallelbetrieb. HKu

■ Simbabwe am Abend

Die *Zimbabwe Broadcasting Corporation* (ZBC) sendet derzeit auch abends und nachts auf 6045 kHz und ist nach 2200 UTC mit der Stations-



Die *Tanganyika Broadcasting Corporation* sendete Mitte der 50er-Jahre aus Dar-es-Salaam mit 20 kW den Inlandsdienst auf 5050 kHz, der heutigen Frequenz von *Radio Tanzania*. QSL: Bü

ansage „*Radio Zimbabwe*“ und einem Musikprogramm bei mittlerer Empfangsqualität im deutschsprachigen Raum zu hören. Die 90-m-Tropenbandfrequenz 3306 kHz sowie deren Harmonische 6612 kHz sind aktuell nicht zu hören. Der simbabwische Oppositionssender *SW Radio Africa* sendet nun über den Standort Meyerton in Südafrika von 1700 bis 1900 UTC auf der im Programm auch angesagten Kurzwelle 4880 kHz im 60-m-Tropenband. Das Programm in Englisch und Landessprachen bringt Popmusik sowie Interviews zur politischen Lage im Land. HKu

■ Abchasien auf 9 MHz

Radio Abchasien ist gegen 1400 UTC mit Nachrichten gut auf 9494,7 kHz in Russisch zu hören. Ab etwa 1410 UTC kommt ein Magazinprogramm mit Berichten und Musik. Eine Parallelausstrahlung auf 9535 kHz wurde zu dieser Zeit nicht beobachtet. Weitere Empfangsmöglichkeiten bestehen vormittags. HKu



Radio Australia schickte sein Auslandsprogramm in den 50er-Jahren per Kurzwelle auch in Richtung Europa und erreichte damit das australische Militärkontingent der Alliierten. Diese QSL-Karte bestätigte die Frequenz 11 760 kHz (100 kW, Rufzeichen VLA8). QSL: Bü

■ Für Nordkorea aus Taiwan

Radio Sea Breeze (Shiokaze) sendet jetzt nach folgendem Plan über Anlagen in Taiwan in Richtung Nordkorea: 1300 bis 1330 UTC auf 9485 kHz in Koreanisch (sonntags und mittwochs), Englisch (montags und donnerstags), Japanisch (dienstags und freitags) und Chinesisch (samstags); 1900 bis 1930 UTC auf 9780 kHz in Japanisch; 2030 bis 2130 UTC auf 9785 kHz in Japanisch. Kurz vor Sendeschluss kommt auch im japanischen Programm eine englische Ansage. Bei guten Ausbreitungsbedingungen ist die Sendung bis 1330 UTC in Europa empfangbar. Die Station bestätigt Empfangsberichte mit einer QSL-Karte. Anschrift: Shiokaze, 3-8-401 Koraku 2-chome, Bunkyo-ku, Tokyo 112-0004, Japan (E-Mail: chosakai@circus.ocn.ne.jp). HKu

■ Karibik am Mittag

Radio Habana Cuba überträgt sein spanisches Programm von 1100 bis 1500 UTC in Richtung Nordamerika auf 12 000 kHz über Anlagen in Bauta. Das Informationsprogramm erreicht auch Hörer in Europa in guter Qualität. Für Empfangsberichte schickt der kubanische Auslandssender eine QSL-Karte. Anschrift: Radio Habana Cuba, Apartado 6240, La Habana, Kuba. Bü

Die Berichte und Illustrationen stammen von Friedrich Büttner (Bü) und Harald Kuhl (HKu).

Ausbreitung Oktober 2006

Bearbeiter:

Dipl.-Ing. František Janda, OK1HH

CZ-251 65 Ondřejov 266, Tschechische Rep.

In der Nacht vom 30. auf den 31.7.2006 erschien für ein paar Stunden auf S09 W60° der erste Fleck des neuen ElJahreszyklus. Seine Zugehörigkeit zum 24. Zyklus konnte man an der entgegengesetzten magnetischen Polarität erkennen, befand sich doch der magnetische Norden im westlichen Teil des Flecks (siehe http://science.nasa.gov/headlines/y2006/15aug_backwards.htm).

Das heißt jedoch nicht, dass wir schon im neuen Zyklus stehen, denn erst muss die Kurve der geglätteten Sonnenfleckenzahl das Minimum durchlaufen, und das dürfte frühestens in einem halben Jahr geschehen. Vielleicht müssen wir uns damit sogar bis ins Jahr 2008 gedulden (siehe www.space.com/scienceastronomy/060306_solar_cycle.html).

Vorläufig nimmt die Sonnenaktivität weiter ab; deshalb verwenden wir für die Frequenzberatungen Oktober 2006 die Sonnenfleckenzahl

R 12, bzw. einen 10,7-cm-Radioflux, SF, von 72 s.f.u.

Unabhängig vom Sonnenzyklus, also auch im Minimum, gehört der Oktober ausbreitungsmäßig zu den besten Monaten des Jahres. Ähnlich verhalten sich auch die höchsten benutzbaren Frequenzen rund um den Erdball. Natürlich klettern die Höchsten Betriebsfrequenzen, MUF, nicht bis hinauf ins 10-m-Band. An besseren Tagen lebt jedoch das 15-m-Band auf. Recht verlässlich in Sachen DX ist schon das 17-m-Band, noch verkehrssicherer, fast täglich, das 20-m-Band.

Mit dem wachsenden Übergewicht der Nacht auf der Nordhalbkugel werden sich, dank der niedrigen Dämpfung durch die tieferen Schichten der Ionosphäre, die Condx global auf allen längeren Bändern weiter verbessern. Vorhersagediagramme für 15 wichtige Weltlinien findet man unter <http://ok1hh.sweb.cz/Oct06/>.

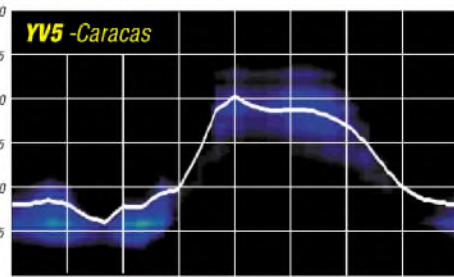
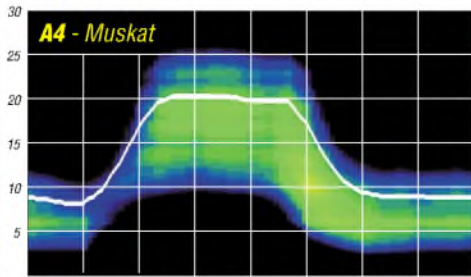
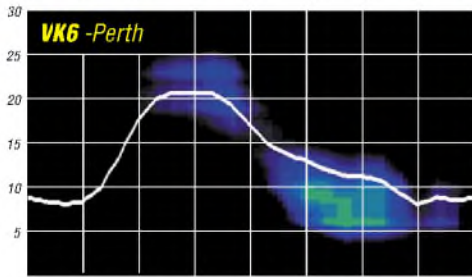
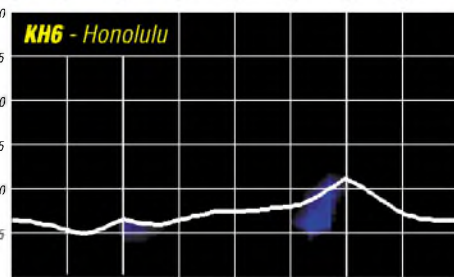
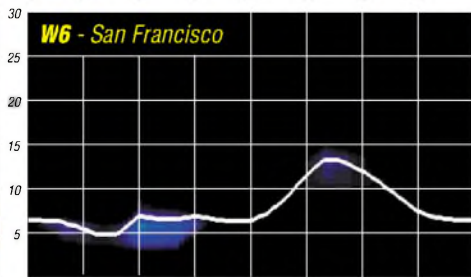
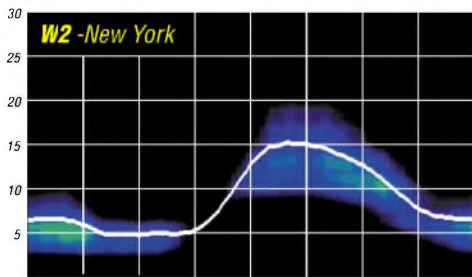
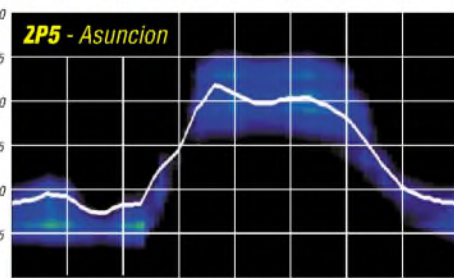
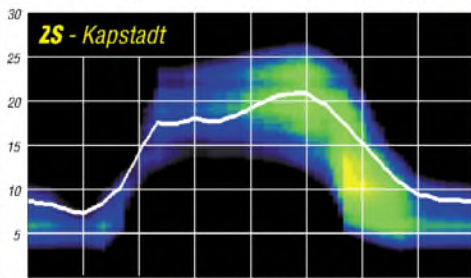
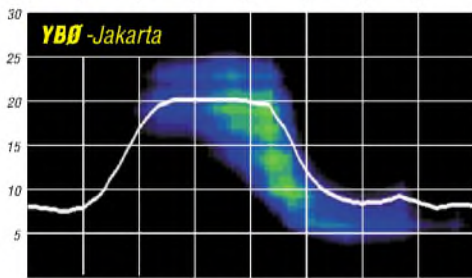
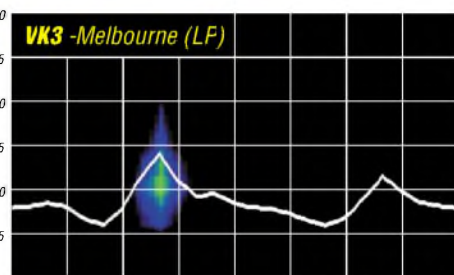
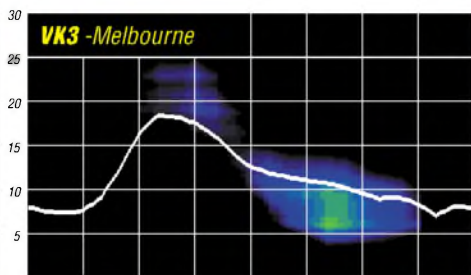
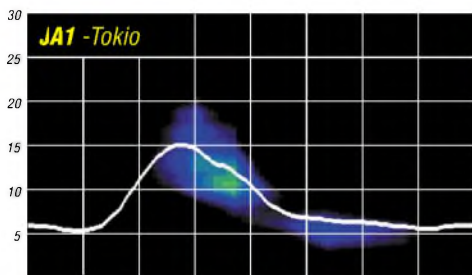
Den vergangenen Sommer prägte ein verhältnismäßig häufiges Auftreten von hochionisierten Es-Wolken. Die Sonnenaktivität war niedrig. Dass etwas geschehen wird, konnte man seit dem 9.8. sehen, als sich eine große Fleckengruppe entwickelte, die an den folgenden Tagen sogar mit bloßem Auge sichtbar war. Die Entwicklung kulminierte mit einer lang an-

dauernden Eruption auf S12 W15° am 16.8. mit dem Höhepunkt 1617 UTC auf einer so genannten geoaktiven Position. Sie wurde um 1630 UTC vom Auswurf einer Plasmawolke begleitet. Die Reisegeschwindigkeit der Teilchen betrug 800 km/s. Die Wolke erreichte die Umgebung der Erde am 19./20.8. und verursachte Magnetsturm.

Die Indizes der Sonnenaktivität und des Magnetfeldes der Erde illustrieren die Entwicklung im Monat August. Der durchschnittliche Solarflux war 79 s.f.u., der Geomagnetindex A_k aus Wingst nur 11,2, das vorläufige Brüssler Internationale Monatsmittel der Sonnenfleckenrelativzahl, Ri, war 12,2; das geglättete Mittel R12 für den Monat Februar 18,7.

Als Berechnungsgrundlage dienen:

Sendeleistung: 100 W
TX- und RX-Antennen: Dipol, horizontal
Empfangsumgebung: ländlich
Bandbreite: 300 Hz
Parameter: Störabstand

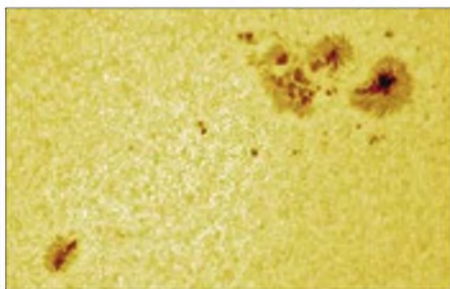


Hat der neue Sonnenzyklus angeklopft?

Mehr als ein Jahr vor dem Beginn des 22. Elfhjahreszyklus lief eine Sensationsmeldung durch die Presse: Sonnenfleck mit umgekehrter Polarität beobachtet! Dem neuen Zyklus sind Tür und Tor geöffnet! Es war eine Ente, denn der 22. Zyklus ließ auf sich warten. Dieser Beitrag widmet sich sowohl jüngsten Beobachtungen als auch der Zyklentheorie der Sonne.

■ Zwei magnetische Anomalien

Im August 2006 erreichten uns zwei Meldungen aus den USA, hinter denen der Sonnen-„Guru“ David Hathaway stand. Die erste berichtete von einem Minifleck, der am 31. Juli 2006 auf S13° W65° entstanden war und nach wenigen Stunden schon verschwand.



Sein herausragendes Merkmal: umgekehrte Polarität. Nun sagt die Statistik, dass 7% aller Flecken diese Anomalie entwickeln. Stutzig machte die zweite Meldung: Riesenregion 905 erschien am 21.8. über dem Ostrand der Sonne (Bild 1). Auch sie überraschte mit umgekehrter Polarität. Und das nur drei Wochen nach jener „Eintagsfliege“, die vom SEC Boulder gar nicht erst ins Register eingetragen wurde. Das ist wie ein Sechser im Lotto: gleich zwei magnetische Anomalien. Fazit: Man ist geneigt, beide Regionen als Herolde des neuen 24. Elfhjahreszyklus zu betrachten. Zeit dafür wirds ja!

■ Die Regel von den hohen Breiten

Mit Recht verwarf ich damals jene Sensationsmeldung, denn die magnetische Umkehr ist notwendig, aber nicht hinreichend. Erst wenn die Region mit ihrer „falschen“ Polarität in relativ hohen heliografischen Breiten zwischen 25° und 40° Nord oder Süd erscheint, darf man sie als Vorhut des neuen Zyklus bezeichnen. Noch nachdenklicher macht die relativ hohe Breite der beiden: S13° und S9°. Im Zyklusmaximum liegen die Regionen bei 15° oberhalb bzw. unterhalb des Äquators, im Minimum nahe oder auf dem Äquator – solche Regionen hat es 2006 schon gegeben. Der auslaufende 23. Zyklus scheint wie angestemmt, denken wir nur an den Aktivitätsschub im August 2006, für den zwei Gigantinnen verantwortlich waren: Region 904 und 905! Oder an die bisher letzten beiden X-Flare im Juli 2005, darunter das zweite Bastille-Flare der Sonne vom 14. Juli, ein Langzeit-X1,2, das entspricht $1,2 \cdot 10^4 \text{ W/m}^2$! Das erste, ein X5,7, ereignete sich im Maximum 2000 und ließ am Folgetag

Nordlichter über Berlin erglühen, wie ich sie vom europäischen Nordmeer kenne. Die Sonne scheint die Französische Revolution zu lieben!

■ Das Dikpati-Modell 2006

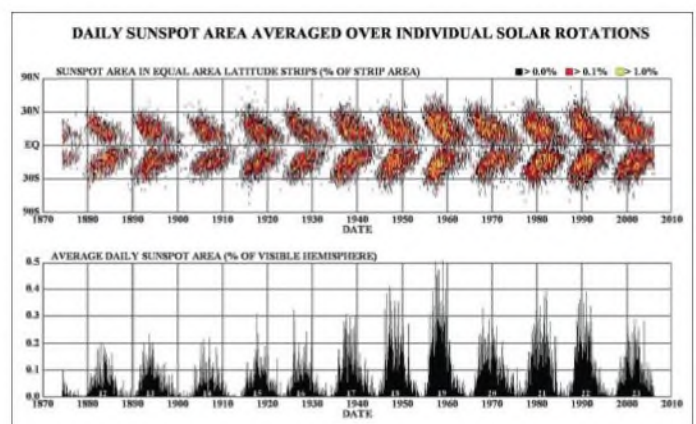
Es behauptet, der 24. Zyklus werde erst etwa ein Jahr später beginnen, als von den konventionellen Forecastern angenommen. David Hathaway vertritt übrigens eine ähnliche Ansicht, die auf helioseismologischen Beobachtungen basiert: Ein superfaziales Förderband läuft vom Äquator je zum Nord- und Südpol, sinkt dort in die Tiefe zum Sockel der Konvektionszone auf 200 000 km, um rücklaufend wieder am Äquator aufzutauchen. Es trägt nun die Skelette der alten Regionen als Entstehungsprogramm für die neuen Regionen 34 bis 40 Jahre später.

Bild 1:
Region 905 am 27.8.2006 auf S08° O05° mit I-Cluster rechts oben und t-Fleck links unten

Quelle:
Philippe Vercouter,
Spaceweather.com

Bild 2:
Schmetterlingsdiagramm oben, u. a. zum Vergleich mit der täglichen Gesamtfläche der Flecken unten

Quelle: NASA,
David Hathaway



Dann folgt quasi eine Wiederkehr der Sonnenaktivität! Nun heißt es, dieses Förderband laufe neuerdings langsamer.

■ Wie entsteht der Elfhjahreszyklus?

Die Sonne besitzt im Gegensatz zur Erde kein echtes Dipolfeld. Auf der Kugel herrscht ein heilloses Durcheinander von Magnetflüssen. Nur an den Polen setzt sich eine schwache Polarität von 5 bis 6 G im Minimum durch; das entspricht 5 bis $6 \cdot 10^4$ Tesla. Zur Zeit ist sie Nord am Nordpol (auf den SOHO-Sonnenbildern oben) und Süd am Südpol. Die Polaritäten verkehren sich etwa ein Jahr nach dem Maximum. Das muss übrigens nicht gleichzeitig stattfinden. Bis zu eineinhalb Jahre können gleiche Pole auftreten. Die wohl plausibelste Erklärung ist die folgende: Ausgangspunkt ist eine meridionale, vom Nord- zum Südpol verlaufende Magnetlinie. Nun besitzt die Sonne eine merkwürdige Eigenschaft: Auf dem Äquator rotiert ein Punkt, von der Erde aus beobachtet, mit einer Umlaufzeit von etwa 27 Tagen am schnellsten. Je höher seine heliografische Breite, desto langsamer wird er und benötigt bei 30° N bzw. S schon etwa 29 Tage. Das ist die differentielle Rotation. Sie verformt die Magnetlinie und stülpt sie am Äquator zu einer Zunge aus, und die läuft in westlicher Richtung davon. Im weiteren Verlauf wird die Zunge immer länger und wickelt sich allmählich zu einer dichten symmetrischen, nahezu äquatorparalle-

len „Garnrolle“ auf. Irgendwo entsteht auf einem Teilstück ein bipolarer Sonnenfleck, eine Region; diese wandert wie alle fast horizontal ausgerichtete Stabmagneten von Ost nach West – aber nur fast horizontal. Und sie trägt im Allgemeinen das gleiche Polaritätsmuster: Ist der heliografisch nördliche Sonnenpol Nord, dann ist der vorauslaufende Pol des Flecks auf der nördlichen Hemisphäre auch Nord, der Nachfolger Süd. Auf der Südhalbkugel ist es umgekehrt. Und jetzt kommt der Knackpunkt! Denn der vorauslaufende Pol (Leader bzw. l-Fleck) liegt wegen der differentiellen Rotation ein wenig äquatornäher als der nachfolgende Trailer bzw. t-Fleck. Im Verlaufe des Zyklus wird die „Garnrolle“ immer dichter, die Aktivität der Sonne steigt zum Maximum. Durch den starken Magnetfluss trägt der polnähere t-Fleck seine Polarität zur Polkappe, was zur Folge hat, dass die Polarität des Pols etwa ein Jahr nach dem Maximum umkippt, was auch für die Neigung der Feldlinien gilt. Nun wickelt die differentielle Rotation den Knäuel nicht mehr auf

sondern ab. Die Sonne wird ruhiger; es folgt das Minimum – bis zu dem Punkt, wo die Linie wieder meridional von Süd nach Nord läuft. Das alles dauert etwa elf Jahre. Das Aufwickeln beginnt von Neuem mit umgekehrter Polarität von Fleck und Pol bis zur nächsten Umkehr. Aus dem Gesagten sieht man leicht ein, dass der Zyklus der Sonne nicht elf sondern 22 Jahre dauert.

■ Das Schmetterlingsdiagramm

Nun haben wir, Gott sei Dank, das Schmetterlingsdiagramm der Sonne, das ist die obige Theorie zum Anfassen (Bild 2). Lord Carrington entdeckte die Äquatordrift der Flecken im Jahre 1858. Verdienste um dieses Phänomen hat sich auch Friedrich Wilhelm Gustav Spörer gemacht. Nicht ganz glücklich heißt es auch Spörers Gesetz. Zyklus 19 mit dem Maximum im November 1957 sowie Februar/März 1958 mit maximalen Monatsmitteln der Relativzahl von 201 läßt die Prozesse am klarsten erkennen (Bild 2). Flecken des alten Zyklus 18 auf tiefen Breiten überlappen sich mit Flecken des neuen Zyklus bei etwa 30° N/S. Das ist das Minimum und Ende des alten und der Beginn des neuen Zyklus. Bald klettern Flecken auf über 40°. Wunderschön korreliert ist die Grafik darunter mit der prozentualen Fläche der Flecken in bezug auf die Scheibengröße.

Wolfram Heß, DL1RXA/DK0DX
dl1rx@dark.de

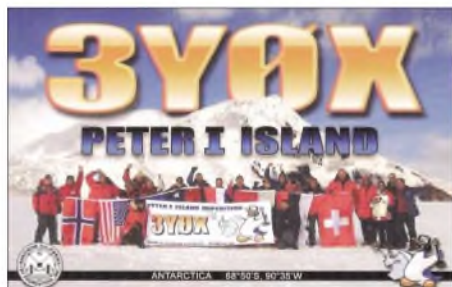
Pile-Up – wie man es knackt!

Immer wieder verwenden DX-Begeisterte viel Zeit und Mühe darauf, ins Log einer DXpedition zu kommen. Groß die Enttäuschung, wenn das nicht gelingt. Wie knacke ich das Pile-Up, auch wenn die halbe Welt auf einmal ruft?

■ Jagd nach den Most Wanted

Manch DXCC-Entity oder IOTA-Zähler dieser Welt bezeichnet der Funkamateur als besonders selten. Aufgrund seiner Lage oder der Möglichkeit, von dort Amateurfunk zu betreiben, braucht es mitunter Jahre, bis Signale aus diesem Most Wanted im Äther auftauchen. Eine Unternehmung in so ein Gebiet wird dann vom ambitionierten DXer lang herbeigesehnt. Oft sind diese Aktivitäten auch nur von kurzer Dauer und das seltene Funkobjekt verfällt alsbald wieder in einen langen Schlaf.

Vorausgesetzt, die Ausbreitungsbedingungen spielen mit und die DXpeditionäre am anderen Ende der Welt verstehen ihr Handwerk, dann liegt alles andere zum großen Teil an mir selbst. Die Wege zum Erfolg kann man vereinfacht in vier Kategorien unterteilen: funktechnische Basis, Betriebsdienst, Informationen und Glück.



DXCC-Gebiet Peter I. – ein Most Wanted, das bisher nur dreimal aktiviert wurde

■ Die technische Seite

Um erfolgreich DXen zu können, sind auf heimlicher Seite ein guter Empfänger und ein ordentliches Signal notwendig. Beides ist ohne eine gut angepasste und effektive Antenne, möglichst mit Richtwirkung und Gewinn, nicht zu realisieren. Sicher schafft man es auch mit 100 W und selbst QRP-Stationen gelangen mittels guter Antenne ins Log von DXpeditionen. Geht es aber um eine besonders seltene Aktivität, dann ist die Leistungsendstufe meist ein Garant dafür, die berühmte S-Stufe lauter zu sein. Ist ihr Heimat-QTH nicht entsprechend ausgerüstet, finden Sie vielleicht auch eine Gelegenheit, die Technik einer Klub- oder Conteststation zu nutzen.

Um die Ausschöpfung oder Verbesserung technischer Möglichkeiten soll es hier auch gar nicht gehen. Nicht zuletzt ist es nicht jedem möglich, den Antennenpark seiner Träume zu realisieren. Das verhindern je nach den Umständen die Nachbarn, die Baugesetzgebungen, der Geldbeutel oder gar die XYL. Mit der übrigen Stationsausrüstung sieht es ähnlich aus. Doch auch wer hier aus dem Vollen schöpfen kann, ist nicht automatisch in jedem Pile-Up erfolgreich.

■ Die menschliche Seite

Funkgeräte wollen nicht nur richtig bedient sein, sondern der Schlüssel zum Erfolg ist die richti-

ge Betriebstechnik. Selbst der altgediente Funkamateur wird feststellen, dass sich die Feinheiten der Betriebsabwicklung mit den Jahren verändern können. Es gibt immer wieder etwas zu lernen. Nicht nur die Technik verändert sich, sondern auch die Menschen verändern zuweilen ihre Techniken.

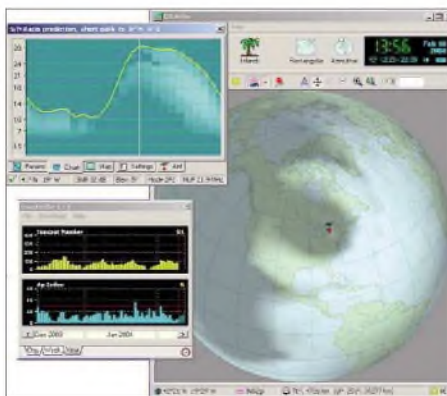
Über die Beschäftigung mit den Ausbreitungsbedingungen muss ich zunächst feststellen, zu welchem Zeitpunkt ich mein Glück versuchen kann. Ausbreitungsprogramme helfen dabei ebenso wie die Informationen der DXpedition, wann und wo gearbeitet wird. Neue Erkenntnisse über die Propagation gewinnt man selbst nach Jahren noch. Leider entziehen sich die Ausbreitungsbedingungen unserer aktiven Einflussnahme. Deshalb besteht unsere Chance nur darin, die Vorgänge in der Ionosphäre zu verstehen und mit Hilfe von Erfahrungswerten richtig zu nutzen.

Höre ich die Expedition endlich, werde ich mit einer Erscheinung konfrontiert, die man Pile-Up nennt. Gleich mir haben einige Dutzend bis Hundert DXer dasselbe Ziel und rufen gleichzeitig. Wer schon mal ein Pile-Up abarbeiten durfte weiß, dass es im Prinzip fast egal ist, ob fünf oder mehr als fünfzig Stationen anrufen. Das menschliche Gehör kann dieses Gebrodel nicht mehr auf einer Frequenz auflösen.

■ Splitbetrieb und Pile-Up

Fast ausnahmslos arbeiten DXpeditionen heute im Splitbetrieb. So bleibt die Arbeitsfrequenz (theoretisch) frei; die Anrufer verteilen sich auf das Frequenzspektrum meist 1 kHz darüber oder je nachdem, wie es die DX-Station vorgibt. Soweit die Theorie.

Nun stellen wir uns das Pile-Up aus der Sicht der DX-Station vor. Es ist ungefähr so, als ob wir uns in einem Klassenzimmer befinden und alle sagen, besser schreien, ihren Namen gleichzeitig. Der Lehrer muss alle Namen richtig aufschreiben. Leider haben einige ganz vorn ein Megafon oder eine Flüstertüte und übertönen die, die dahinter stehen. Schlecht für die, dicht neben so einer Flüstertüte mitzurufen. Zu allem Übel wollen immer noch mehr in das bereits überfüllte Zimmer und auch ihren Namen loswerden. Einige können nicht mal den Mund halten, wenn der Lehrer kurz um Ruhe bittet, weil er gerade nach Namen fragt, die zum Beispiel



Programme zur Ausbreitungsvorhersage sind eine unverzichtbare Hilfe – hier ein Screenshot von Ham CAP (Freeware)



Eine gute Antenne ist der beste Hochfrequenzverstärker.

mit einem „A“ anfangen. Sie glauben, dass Namen die mit „U“ beginnen doch etwas ganz Ähnliches sind und der Lehrer vielleicht „U“ meint, wenn er „A“ sagt.

Der verfügt jedoch glücklicherweise über ein trainiertes Gehör und es gelingt ihm, Namen für Namen aus dem Stimmengewirr herauszufischen. Dank dieser Fähigkeit verlassen immer mehr den Raum und es wird mit der Zeit übersichtlicher. Aber irgendwann ist auch Schulschluss und viele haben Angst, dass der Lehrer ihren Namen dann noch nicht aufgeschrieben hat. Ganz besonders schlimm wäre es, wenn plötzlich die Ferien beginnen. Dann schreibt der Lehrer gar keine Namen mehr auf und man muss bis zum nächsten Schuljahr warten.

Wie stelle ich es also an, dass ich meinen Namen (Rufzeichen) in das Klassenbuch (Log) bekomme? Ich beobachte genau, wie der Lehrer vorgeht, wenn er Namen aus dem Stimmengewirr herausfindet. Er schaut nämlich in Richtung der Anrufer und kann ein wenig von ihren Lippen lesen. Das heißt für uns: Höre dann, wenn die DX-Station sendet genau hin und versuche zu erkennen, nach welchem Muster der Operator Anrufer aufnimmt.

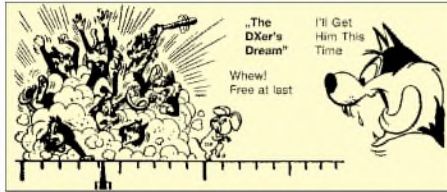
Auf welcher Frequenz hört die Station gerade? Nach welchem Muster geht sie dabei vor? Bewegt sie sich dabei nach oben oder unten? Wie viel Hertz beträgt die Schrittweite? Oder pickt der OP auf der anderen Seite erst einmal die besonders starken Anrufer heraus, um das Pile-Up aufzulockern? Wie lange braucht er für die Aufnahme eines Rufzeichens? Erfolgreich DXen heißt gut zuhören. Dazu zählt auch, dass man das Signal der DX-Station im Pile-Up ausreichend laut aufnehmen kann, um mitzubekommen, ob und was sie gerade sendet. Nehmen sie den Rhythmus des Operators auf der anderen Seite auf und versetzen sie sich in seine Arbeitsweise.

Schon in der Schule hieß es: „Rede nur, wenn du gefragt wirst.“ Schließlich macht es keinen Sinn, dann zu rufen, wenn auch die DX-Station gerade auf Sendung ist. Und sofern es die begehrte Station nicht ausdrücklich anders möchte, sendet man sein vollständiges Rufzeichen.

■ DX-Cluster und Zuhören

Hinweise, wo die Station gerade hört, erhalten wir auf zweierlei Art. Zum einen wird gelegentlich im Cluster mitgeteilt, wo das DX jemanden gerade gearbeitet hat.

Dazu ein Beispiel: *DX de G3XYZ 3Y0X 14022.2 QSO/wkd 14029.3*. Hier kann man zumindest ablesen, wo die seltene Station gerade eben oder vor ein paar Minuten empfing. Ein weiterer Clusterspot lässt uns eventuell sogar erkennen, ob sich das DX hörender weise nach oben oder unten bewegt. Aber Vorsicht! Es kann vorkommen, dass hier bewusst falsche Fahrten gelegt werden.



So karikierte man schon vor etlichen Jahrzehnten ein Pile-Up.

Effektiver ist es hingegen zu verfolgen, wen die DX-Station gerade arbeitet. Ich höre dann selbst ins Pile-Up hinein und kann mit ein wenig Geduld und Fingerspitzengefühl feststellen, wo dem Objekt der Begierde geantwortet wird. Darüber, ob die Verwendung des DX-Clusters, so wie wir es heute bei DXpeditionen erleben, immer von Nutzen ist, kann man sicher streiten. Mancher Spot zieht eher Störer an, als dass er wirklich mit neuen Informationen aufwartet. Andererseits muss ich berücksichtigen, dass eine seltene Station, die zum Beispiel von einer italienischen Station gespottet wird, in Norddeutschland gar nicht so gut zu hören ist.

Nun sind leider einige Benimmeregeln ein wenig aus der Mode gekommen und das Ergebnis hören wir dann mitunter in so einem Pile-Up. Es macht leider keinen Sinn, die Unvernünftigen belehren zu wollen. Denn einige wollen eigentlich nur verhindern, dass der Lehrer überhaupt Namen aufschreiben kann.

Ein guter Lehrer wird übrigens so lange nachfragen, bis er einen unvollständigen Namen richtig aufgezeichnet hat. Das bringt Ruhe in die Schulstunde und die Zuhörer werden vertrauensvoll und ein wenig disziplinierter sein.

■ Der Zeitfaktor

Eine Schulstunde kann lang sein. Im Pile-Up dauert sie mitunter ein Vielfaches von 45 min. Denn wer ins Log der DXpedition kommen will, muss Zeit mitbringen.

Wenn sie einen erfolgreichen DXer fragen, wie lange er gebraucht hat, um ins Log von K7C oder 3Y0X zu kommen, dann wird die Antwort ähnlich ausfallen wie bei der Umfrage: „Wie lange brauchst Du von Frankfurt bis Hamburg auf der A7?“

Schuhmacher lässt grüßen! Erfahrungsgemäß werden eher rekordverdächtige Zeiten genannt. Das liegt nicht daran, dass man ein wenig beeindruckt werden will, sondern dass wir dazu neigen, eine Anstrengung im Nachhinein als weniger mühevoll einzuschätzen. Ich selbst habe mir daher irgendwann angewöhnt, genau aufzuschreiben, wie lange ich im Pile-Up bis zum Erfolg mitrief. Die Ergebnisse waren erstaunlich. Abgesehen davon, dass meine XYL das Ergebnis längst kannte, schätzte ich die verstrichene Zahl der Stunden viel zu gering ein.

Der Faktor Zeit spielt auch in anderer Hinsicht eine Rolle. Eine DXpedition lässt sich zu folgenden Zeitpunkten ein wenig einfacher arbei-

ten: unmittelbar zu Beginn. Trotz Internet und Ankündigung in der DX-Presse beweisen Kommentare im DX-Cluster immer wieder, dass ein nicht gering zu nennender Anteil der DXer daheim anfangs gar keine Ahnung hat, wer da auf Expedition gegangen ist. Doch bereits nach wenigen Stunden dürfte dieser Informationsvorsprung aufgebraucht sein. Dann schlägt erst einmal die Stunde der Big Guns.

Zum anderen gelangt man leichter ins Log, wenn gegen Ende einer DXpedition ein gewisser Sättigungseffekt eintritt. Handelt es sich um eine sehr seltene DX-Station, dann liegt die „Sättigung“ jenseits der 50000 Verbindungen. Dieser Erfahrungswert ist in aller Regel dann erreicht, wenn die Big Guns ihre QSOs gemacht haben und alle neun Kurzwellenbänder plus drei Betriebsarten abgehakt sind. Auch diejenigen, die nur mit ein oder zwei Kontakten zufrieden sind, haben jetzt abgeschaltet und sind zur Tagesordnung übergegangen.

■ Die Lage

Nicht ganz unwesentlich ist die geografische Lage des seltenen DX. Dabei kommt es nicht nur auf die Ausbreitungsbedingungen an. Liegt es vor der amerikanischen Haustür, dann müssen YV0 oder KP1 natürlich erst mal die Logbücher der US-Amateure gefüllt haben. Erst dann können wir die Wand der dortigen Anrufer durchdringen. Für pazifische DX-Spots mit Seltenheitswert nahe Japan gilt natürlich eine ähnliche Regel.

Aber sowohl Japaner als auch Amerikaner haben mit den DXCC-Gebieten Mt. Athos oder Westsahara ein ähnliches Problem. Dann sind wir die Wand.

■ DX und Glück

Manchmal scheint die Einhaltung aller Regeln und die realistische Abschätzung unserer Chancen jedoch nicht zu helfen. Vielleicht bin ich ein wenig heiser oder der Lehrer ist auf einem Ohr taub. Dann muss ich wohl oder übel auf die nächste Stunde warten. Wie überall im Leben gibt es auch beim DXen den Faktor Glück oder Zufall. Am anschaulichsten wird es anhand zweier Beispiele: Frühjahr 2002, die Baker & Howland-Crew war schon seit Tagen in der Luft, das DX-Cluster lief im Dauerbetrieb. Nahezu jede Öffnung Richtung Pazifik wurde dazu genutzt, um ins Log zu kommen – aber vergeblich. Schon fast ein wenig resignierend drehte ich übers 15-m-Band. Plötzlich blieb ich an einem CQ-Ruf hängen. Leise aber vernehmlich startete K1B gerade an dieser Stelle. Noch Simplex war ich der Zweite, und anschließend brach erneut die Hölle los.

Dezember 2004, nach jahrelanger Amateurfunkabstinenz wurden die Andamanen durch die indische NIAR aktiviert. Der Andrang war so groß, dass die Operatoren oft einfach überfordert waren. Kurz vor Heiligabend hatte ich mich bereits mit der Tatsache abgefunden, dass es sicher irgendwann eine weitere Aktivierung geben würde. Eigentlich wollte ich schon ins Bett gehen, schaltete jedoch nochmals den Transceiver ein und drehte übers 80-m-Band. Wer rief da CQ? Ganz leise, aber eindeutig: VU4! 30 s später war ich im Log und nach ein paar Wochen landete auch die QSL im heimischen Shack.

Weder das Eine noch das Andere war so geplant oder vorherzusehen. Was lehrt uns das? DXen hat auch mit etwas Irrationalem wie Glück zu tun. Und das notwendige Quäntchen davon kommt immer dann, wenn man es nicht erwartet. Verlassen Sie sich darauf!

■ Vorsprung durch Information

Einen weiteren kleinen Vorteil verschaffe ich mir, indem ich mich mit möglichst vielen Informationen über DXpeditionen versorge. Aktivitätszeiträume, QSL-Informationen oder Hinweise, wann und wo man das begehrte DX arbeiten kann, finde ich in Zeitschriften und im Internet. DX-Bulletins und Mailinglisten geben darüber ebenso Auskunft wie die Webseiten der DXpeditionen.

Für große DXpeditionen ist der eigene Internetauftritt heute schon Standard. Meist kommt er im Verbund mit einem Online-Log, welches im Idealfall zeitnah einen Anhaltspunkt liefert, ob ich im Log bin. Regelrechte Fahrpläne weisen darauf hin, auf welcher Frequenz die Station beispielsweise auf europäische DXer hört. Nicht selten arbeiten DXpeditionäre auch mit so ge-



Zeitfaktor: 3B9C macht planmäßig QRT nach 153 109 Verbindungen in 23 Tagen



Zeitfaktor: SU8GFTN macht innerhalb weniger Stunden unerwartet QRT nach nur 500 QSOs

nannten Pilot-Stationen. Diese fungieren dann als Bindeglied für Informationsaustausch und Rückmeldungen zwischen DX und den daheim Gebliebenen.

■ Fazit

Die Mischung aus guter Betriebstechnik, solider technischer Basis und aktueller Information vereint Dinge, die man aktiv beeinflussen kann. Das kann mich dem Aktiv ein Stück näher bringen. Dazu kommen Zeit und Geduld und die berühmte Prise Glück. Dass auch Ihnen das Glück bei der nächsten großen DXpedition im Pile-Up hold ist, wünscht der Autor dieser Zeilen.

Enrico Stumpf-Siering, DL2VFR

Literatur und URL

- [1] Ham CAP, VE3NEA; www.dxatlas.com
- [2] Stumpf-Siering, Enrico, DL2VFR: Kurzwellen-DX-Handbuch, 2. Auflage, DARC-Verlag, Baunatal 2004

DX-QTC

Bearbeiter:

Dipl.-Ing. Rolf Thieme, DL7VEE
 Boschpöler Str. 25, 12683 Berlin
 E-Mail: rthieme@onlinehome.de
 URL: www.dl7vee.de

Alle Frequenzen in kHz, alle Zeiten in UTC
 Berichtszeitraum: 4.8. bis 5.9.06

■ Conds

Der Herbst hat begonnen. Das heißt für uns, die Kurzwellenbedingungen werden besser. 20 m ist nicht mehr durchgängig geöffnet, doch die Tagesdämpfung geht zurück. Auch die beliebten Pazifikbedingungen sind jetzt zur Tages- und Nachtgleiche am besten. So bot 20 m regelmäßig gute Conds morgens nach Hawaii auf dem kurzen Weg.

■ DXpeditionen

403T fuhr etwa 120000 QSOs aus Montenegro. Auch YU6AO knackte die 100000-QSO-Grenze. Andere zahlreiche Aktivitäten wie 406DX (via K8LEE) oder 403ES (DK4ES) konnte man ebenso arbeiten. Durch sporadische Shortskip-Bedingungen war es für DL-Stationen relativ leicht, Montenegro von 160 bis 6 m zu erreichen. Ein offizieller Präfix für Montenegro wurde noch nicht vergeben.

Das endgültige Ergebnis der KH8SI-DXpedition (Swains Island – das 337. DXCC-Gebiet) vom 29.7. bis 2.8.06: Reichlich 16300 QSOs, davon gut 1600 mit Europa. 124 DLs können sich über ein neues DXCC-Gebiet freuen. Nur 3750 QSOs liefen in CW, 25 in RTTY, der Rest in SSB. Eine größere DXpedition wird (hoffentlich) nicht lange auf sich warten lassen, da Amerikanisch-Samoa und damit Swains Island gut von den USA aus erreichbar sind.

C94KF (mit DL6DQW und G3OCA) funkte von einer neuen IOTA. – V51VV (UA4WHX) war diesmal mit gutem Signal auch regelmäßig zum europäischen Sonnenaufgang auf 80 m zu arbeiten. Danach arbeitete Vlad als A25VB. DF3GY, DJ4LK u.A. bauten für V550 Antennen für 80 und 40 m und erschienen dort zu später Stunde in SSB. – 4W6AAB (PA5M) ging am 12.8.06 QRT. Da er für eine Hilfsorganisation unterwegs ist, besteht für das Jahresende nochmals die Möglichkeit einer Aktivierung. QSL via PA7FM.

JM1LJS erfreute die DX-Gemeinde Mitte August als XX9TJS. – JJ2RCJ funkte erneut aus der Karibik als V47/AB2RF und FG/JJ2RCJ. – Hinter 4L9VB verbarg sich DJ8QP, der meist von 30 bis 17 m in den Abendstunden im CW-Bereich zu finden war. Davor und danach funkte Gus aus der Türkei unter verschiedenen TA-Präfixen. – T68G machte viel Betrieb auf Kurzwelle. Inzwischen arbeitet er (LA4YW) QRL-bedingt für die nächsten Jahre in New York. Vielleicht hören wir da wieder mehr von 4U1UN? – Stefan, 5Z4DX (DL1DWG), ist bis 6.9.06 sporadisch QRV. QSLs werden über seine QRZ.com-Anschrift in Reykjavik beantwortet. – DJ8NK und DL2RUM sorgten als TX5NK und TX5T von Mayotte für gute Signale und kräftige Pile-Ups. – Auch die deutschen OMs in Lesotho (7P8JF, 7P8DJ und

7P8WO) nahmen planmäßig ihren Betrieb auf und bekamen danach recht viel zu tun.

■ Kurzinformationen

Ab 1.9.06 dürfen DO-Stationen in Deutschland auch auf Kurzwelle (160, 80, 15, 10 m) bis 100 W PEP funken. Das 40-m-Band ist auf se-



JA1BK, Operator auf Swains, beim Funkbetrieb

kundärer Basis bis 7,2 MHz bei maximal zulässigen 250 W erweitert. Klasse-1-Lizenzler können ab sofort einen Antrag auf 6-m-Betrieb stellen (weitere Hinweise S. 1233). – Tom, 9G500 (DL7BO), bleibt nach letzten Informationen doch noch bis Jahresende in Accra. 1B ist ein inoffizieller Präfix für den nördlichen Teil von Zypern (unter türkischer Verwaltung). Die AROS (Amateur Radio Observation Service) weist aus gegebenem Anlass (1B/Heimatrufzeichen) darauf hin, dass die absichtliche Nutzung dieses Präfixes nicht im Einklang mit den ITU-Regeln steht und u. U. zum Verlust



der Amateurfunkgenehmigung führen kann. – Das „Daily DX“ meldet, dass 8S9M ein Rufzeichen für den schwedischen Teil von Market-Riff ist, das jedoch nicht für OJ0, sondern zu SM zählt. – Narbin, 9NIAC, ist eine neue Station in Nepal und wird in Kürze auf 15 m in CW erwartet. QSL-Manager ist N3ME.

EX15ID steht für 15 Jahre Unabhängigkeit der Kirgisischen Republik. – V73RY informierte, dass die Klubstation auf den Marshall-Inseln bis etwa Anfang Oktober eine neue Antennenanlage erhält. Dazu gehören ein TH11, ein Zweielement-40-m-Beam sowie Loops für 80 und 160 m.

SP9FIH berichtet unter www.dxpeditons.org mit Fotos und Fakten über seine bisherigen Pazifik-DXpeditionen. – Die Fußball-WM war auch funkerisch ein voller Erfolg für Deutschland. Alle 36 DQ/DR-Sonderstationen schafften zusammen mehr als 920000 Verbindungen, eine knappe Million! QSL-Karten werden automatisch über das Büro verschickt, es sind keine eigenen QSLs erforderlich! – Taiwan unterhält seit 20 Jahren den deutschsprachigen Auslandsdienst „Radio Taiwan International“. Vom 9. bis 10.10.06 wird anlässlich des 20. Ju-

biläums die Sonderstation BV0RTI in SSB und CW auf 14, 7 und 3,5 MHz in der Luft sein. Man ist sehr daran interessiert, möglichst viele deutschsprachige Stationen zu arbeiten (tnx DL3JAB).

■ Vorschau

Karl, N1DL (als J79DL), und George, W4LFK (J79MD), werden vom 21. bis 27.9.06 aus Dominica funken. Im WWDX-RTTY benutzen sie J7R. – Eine CW-DXpedition kündigt SV5/GM3YOR vom 21.9. bis 4.10.06 an. – Mitglieder des PA6Z-Teams aktivieren Luxemburg (LX) vom 30.9. bis 7.10.06 in CW, SSB und PSK. – Noch bis 29.9.06 ist TK/DF6ZY in SSB und digitalen Modes von Korsika zu arbeiten. QSL direkt oder via DARC-Büro. – Vom 18.9. bis 6.10.06 ist IN3VZE wieder als 7Q7CE in der Luft. – G3KHZ, SM6CVX und G0LMX führen eine IOTA-DXpedition nach Papua-Neuguinea durch. Zwischen dem 2. und 14.10.06 will man von zwei verschiedenen Inseln in CW und SSB funken. – AI5P funkt ab 25.9. als E51APX (Südcook) und vom 6. bis 20.10.06 als ZK2PX von Niue.

Ein Höhepunkt dürfte die XF4DL-Aktivität vom raren Revillo Gigedo mit deutschen und mexikanischen Teilnehmern ab dem 17.10.06 sein. In jeder Betriebsart steht XF4 in Deutschland unter den 20 meistgesuchten DXCC-Gebieten. Bei XF4DL gibt es jedoch keine Chance auf ein neues DXCC. Mit dabei sind DF7TH, DJ5IW, DK2WV, DL3DXX, DL8LE sowie etwa zehn Mexikaner um XE2K. Es sollen bis zu fünf Stationen mit Endstufen und guten Antennen auf allen Bändern und Betriebsarten zum Einsatz kommen. Als Endtermin wird der 3.11.06 angegeben. QSL via DL9NDS; Infos auf www.xf4dl.xedx.org.

Sam, F6AML, will mit dem Sonderrufzeichen TX6A von Mayotte Island (AF-027) vom 5. bis 17.10.06 funken. Er wird von 10 bis 80 m in CW und SSB QRV sein und speziell auf Stationen aus Nordamerika und Japan hören. – JM1LJS plant eine kurze Aktivität unter T80W oder T88LJ vom 6. bis 10.10.06 von Belau. – UA6JR (3XM6JR) sowie RW3AZ (3XD2Z) halten sich ab Ende August für die nächsten Jahre wieder in Guinea auf. Es soll viel gefunkt werden; von 160 bis 6 m in CW, SSB, RTTY und PSK. Sämtliche QSL-Karten gehen über UA6JR.

Bandmeldungen im Berichtszeitraum

| | | | |
|-----------|------------|-----------|------------|
| 160 m | | C96KF | 14250 1620 |
| V51W | 1826 0310 | D2DX | 14002 0615 |
| 80 m | | E51JD | 14222 0630 |
| A92GE | 3505 1850 | TR8JCV | 14116 0630 |
| OY/DL2RMC | 3786 2115 | TX5NK | 14088 2000 |
| V51W | 3505 0345 | XU7TZG | 14213 1530 |
| V550 | 3780 2200 | Y19RKB | 14006 1615 |
| | | ZS/DL9GMM | 14012 1630 |
| 40 m | | 17 m | |
| A25VB | 7001 2040 | 5R8GZ | 18075 1400 |
| V47/AB2RF | 7003 0430 | C94KF | 18072 1720 |
| V5/DF3GY | 7075 2245 | KH6ZM | 18080 0700 |
| 30 m | | V51W | 18071 1140 |
| 7P8JF | 10109 1800 | Y19RKB | 18072 0730 |
| 9J2BO | 10106 0445 | ZDBI | 18140 1800 |
| A71EM | 10110 1830 | 15 m | |
| FP/WV2B | 10104 0300 | 4L0ABC | 21225 0815 |
| TF/DL2RMC | 10108 1940 | A25VB | 21250 1530 |
| XX9TJS | 10108 2220 | V5/DF3GY | 21295 1025 |
| YB1AOB | 10103 1715 | 12 m | |
| ZS/DL9GMM | 10116 1830 | S9SS | 24917 1530 |
| 20 m | | TX5T | 24893 0920 |
| 7P8DJ | 14089 1700 | XX9TJS | 24895 0710 |

YT1CS ist im Oktober auf Afrika-Tour. Aktivitäten sind aus **5H, 5Z, 9U, D6, ET** und **FH** vorgesehen. – Ab Mitte Oktober wird G0JMU als **7Q7HB** erwartet. Geplant sind vorerst die fünf Hauptbänder in CW und SSB.

■ **DXCC-Neuigkeiten**

Die ARRL hat ihre DXCC-Regeln aus der Feder von Wayne Mills, N7NG, ergänzt (dankenswerterweise übersetzt von Markus, DL9RCF): „In den vergangenen Jahren ist es zur allgemein akzeptierten Praxis geworden, Informationen über QSOs einer DXpedition im Internet zu veröffentlichen. Obwohl sich diese Informationen generell auf Rufzeichen, Band und Betriebsart beschränkten, waren sie hilfreich, um die Anzahl von Doppel-Kontakten im Logbuch der DXpedition zu vermindern. Auf der anderen Seite gefährdet die Veröffentlichung der gesamten QSO-Daten (oder von Informationen, aus denen sich komplette QSO-



Daten nachvollziehen lassen) die Integrität der QSL-Prozesse und ist inakzeptabel. Es müssen noch Informationen von der Station, die das QSO für sich in Anspruch nimmt, geliefert werden können, die sicherstellen, dass diese Station auch tatsächlich den Kontakt gemacht hat. Wenn jedoch sämtliche QSO-Daten aus einem Internet-Log abgeleitet werden können, dann wird die Aufgabe des QSL-Managers deutlich komplizierter, insbesondere wenn es um unvollständig aufgenommene Rufzeichen geht. Um mögliche Schwierigkeiten möglichst gering zu halten, ist – mit Billigung des zuständigen Komitees – folgende Beschränkung zu Sektion III der Kriterien für die DXCC-Anerkennung einer Funkoperation hinzugefügt worden: „Die Veröffentlichung von Logbüchern (oder ähnlichem) unter Angabe von Details der Aktivität oder von anderen Informationen, aus denen alle notwendigen QSO-Daten (Uhrzeit, Datum, Band, Betriebsart und Rufzeichen) für einzelne Kontakte abgeleitet werden können, wirft die Frage der Integrität von Funkkontakten auf, die während des vom Logbuch umfassten Zeitraums gemacht wurden. Die Präsentation derartiger Informationen an öffentlich zugänglichen Stellen durch den oder die Operatoren oder andere, mit der Aktivität verbundene Personen ist nicht erlaubt und kann als ausreichender Grund angesehen werden, um die Anerkennung von Funkkontakten für Diplome der ARRL mit solchen Stationen zu versagen, für die entsprechende Veröffentlichungen gemacht wurden. Eine fortwirkende Verletzung dieser Bestimmung kann zum Ausschluss aus dem DXCC-Programm führen.“

Das heißt mit anderen Worten, Internet-Suchlogs dürfen nicht mehr als Rufzeichen, Band und Mode darbieten.

IOTA-QTC

Bearbeiter:

Thomas M. Rösner, DL8AAM
Wörthstr. 17, 37085 Göttingen
Packet-Radio: DL8AAM@DB0EAM
E-Mail: dl8aam@darf.de
URL: <http://people.freenet.de/troesne/index.html>

■ **Insel-Aktivitäten**

Europa: Die Sands Contest Group ist vom 24. bis 29.9.06 von der Isle of Mull in den Inneren Hebriden, **EU-008**, unter MS0SCG auf allen KW-Bändern aktiv. – Korsika, **EU-014**, wird vom 17. bis 29.9.06 durch Heinz unter TK/DF6ZY in RTTY, PSK31, SSTV sowie SSB auf allen WARC-Bändern aktiviert. QSL geht ans Heimatrufzeichen. – Tom, DL1DVE, und Mike, DL3VTA, wollen vom 10. bis 17.10.06 von **EU-055** in CW, SSB, RTTY und PSK31 QRV sein. – Vom 23.10. bis 2.11.06 funkt Jo, DL5AUA, als 9H3JC von Gozo, **EU-023**, in CW und SSB. QSL via DL5AUA. – Holger, DH1AD, aktiviert vom 9. bis 19.10.06 mit vorangestelltem PA/ Texel, **EU-038**. QSL via Heimatrufzeichen. – Nick, SV1VS, ist noch bis zum 29.9.06 von 80 bis 6 m unter SV1VS/SV3 QRV. Dabei sind während seines Aufenthalts auch verschiedene Aktivitäten aus der Gruppe **EU-158** vorgesehen. Die QSL geht über sein Heimatrufzeichen.

Afrika: Miki, YT1CS, der bereits vor einiger Zeit unter dem etwas ungewöhnlichen Rufzeichen 5Z4YT1CW/m erfolgreich IOTA-Betrieb durchführte, ist im Oktober erneut im Afrika unterwegs. Neben Aktivitäten aus D6, ET, 5H, 5Z, 9U versucht er wieder einige interessante IOTA-Gruppen zu besuchen. Genannt sind bisher Stopps auf Lamu, **AF-040**, und Wasini, **AF-067**, in Kenia, sowie Sansibar, **AF-032**, und Pemba, **AF-063**, in Tansania. Die E-Mail für Infos lautet yt1cs@ptt.yu.

Nordamerika: Die Tennessee Valley DX Association (TVDXA) ist auch dieses Jahr wieder unterwegs. Angekündigt ist Betrieb vom 27.9. bis 7.10.06 unter W4PL auf 80 bis 6 m in CW, SSB, RTTY sowie PSK31 von Emerald Isle, **NA-112**. QSL via K4KWK (www.tvdxa.com/W4PL%20Emerald%20Isle.htm).

Dennis, WA2USA, aktiviert als WA2USA/5 vom 19. bis 30.10.06 Grand Isle, **NA-168**, in



der Caminada Bay vor Louisiana in CW, hauptsächlich auf 30 m. Zusätzlich plant er seine Teilnahme am CQWW SSB am 28./29.10.06. QSLs gehen ans Heimatrufzeichen.

Zur Erinnerung: Die U.S. Island W/VE QSO Party findet dieses Jahr vom 21. bis 22.10.06 (1600/2359 UTC) statt. In Kürze: Alle Statio-

nen außerhalb W/VE können nur in der Klasse B (Non-Island) starten, es dürfen nur Stationen von US-amerikanischen und kanadischen In-



seln gearbeitet werden. *Modes:* SSB und CW, kein Mixed, wobei man aber separat in beiden Modi teilnehmen kann. W/VE-Inselstationen geben RST/Inselnummer sowie -name; alle anderen senden RST + DXCC, z. B. „599 DL“. Pro *Insel-QSO* fünf (5) Punkte, sowie einen (1) Multi pro *US-Staat/kanadische Provinz* bzw. *Territorium*. Logs bis 30.11.06 an WA4JA (cm@usislands.org).

Die ausführliche Ausschreibung sowie eine Liste angekündigter Inselaktivitäten finden Sie unter www.usislands.org.

Südamerika: Die geplante DXpedition des 4M5DX-Teams sowie des Mediterran-DX-Clubs (MDXC) unter YX5IOTA zur Insel La Tortuga, **SA-044**, ist kurzfristig auf den 26.9. bis 1.10.06 verschoben. Aktuelle Informationen auf <http://yx5iota.4m5dx.org>. Es ist geplant, den DXpeditionsbetrieb per Webcam unter <http://yx5iota.wv.com> online ins Netz zu stellen. QSL via IT9DAA.



Die OPs von W4D auf NA-213

Foto: TVDXA

Ozeanien: Derek, G3KHZ, Hans, SM6CVX, sowie Vincent, G0LMX, aktivieren vom 2. bis 10.10.06 die Trobriand Islands, **OC-115**, und anschließend vom 11. bis 14.10.06 Daru Island, **OC-153**, in Papua-Neuguinea. QSL für OC-115 via G3KHZ, für OC-153 via SM6CVX.

■ **IOTA-Informationen**

Folgende bisherigen provisorischen IOTA-Referenznummern wurden nach einer anerkannten Aktivierung vollständig gültig: AF-103 – C9 – Mozambique's Zambezia District Group. NA-237 – KL – Southern Alaska Peninsula East Group. NA-238 – KL Southern Alaska Peninsula Centre Group.

Zwischenzeitlich anerkannt sind diese IOTA-Aktivitäten: AF-103 (C94KF), EU-183 (YPIW – Juli/August 2006), NA-237 (W5BOS/NL0), NA-238 (W5BOS/AL0) sowie OC-245 (YE5R). Für einige IOTA-Stationen fehlen die Unterlagen, d.h., QSL-Karten dieser Stationen sind derzeit noch nicht für das IOTA gültig: AF-070 (V51VV/p), NA-197 (K7A), NA-241P (K7A) und OC-062 (FO5RH).

QSL-Telegramm

THE QSL ROUTES MONTHLY SHEET 10-06
DL9WVM-DL5KZA-SM5CAK-SM5DQC © QSL-ROUTES BERLIN

| DX-Call | Manager | DX-Call | Manager |
|-------------------|---------|---------------|---------|
| 1B/G7FAF | G7FAF | 9A/HA5BWW | HA5BWW |
| 2D0EDQ | MD3EDQ | 9A/HA7PC | HA7PC |
| 3A/F5RBB | F5RBB | 9A/HA9MET | HA9MET |
| 3B8FQ (>1/7/06) | K5XK | 9A/IV3IIM | IV3IIM |
| 3B8FQ (NO LONGER) | RW6HS* | 9A/OK1DSM | OK1DSM |
| 3V8SM | F8DVD | 9A/OK1FZM | OK1FZM |
| 3W2TXR | JA2TXR | 9A/OK2STM | OK2STM |
| 3W9JR | OK1JN | 9A/OM3PC | OM3PC |
| 3XD2Z | UA6JR | 9A/OM5MF | OM5MF |
| 3XM6R | UA6JR | 9A/OM5ZV | OM5ZV |
| 3XY9B | EA4ATJ* | 9A/S5ZW | S5ZW |
| 3Z0BW (06) | SP5PPK | 9A/SQ6MS | SQ6MS |
| 3Z0RS | SP9PZU | 9A/1A3J | PIRATE |
| 4A7L | WA3HUP | 9A150NT | 9A6AA |
| 4K5D | K2PF | 9A5DJ/p | OK3AA |
| 4K9W | DL6KVA | 9A5JR | OE3REB |
| 4L/UX3MR | UX3MR | 9A5LO | OK1LO |
| 4L0ABC | K3PD | 9A8TOF | HB9TOF |
| 4L4BBC | K3PD | 9G1YK | FA3ERA |
| 4L4CC | RV1CC | 9H3FV | OK9FVC |
| 4L4MM | F5VHH | 9H3JT | G3PJT |
| 4L9MR | UX3MR | 9I2BO | G3TEV |
| 4L9VB | DJ8QP | 9I2SZ | SP8DIP |
| 4N150AA | YT1AA | 9M2JH3GCN | JH3GCN |
| 4N150GM | 4N1GM* | A25VB | UA4WHX |
| 4N150JA | 4N1JA | A7/G0MKT | NM7H |
| 4N150NT | YU1SRS | B7P/7 | B67KUB |
| 4N1856T | YU1BM | B07KLO/5 | B07KLO |
| 4N3A (06) | KP2A | C91H | Z56R |
| 4O3AB | YU1AB | C94KF | G3OCA |
| 4O3ES | DK4ES | C96KF | G3OCA |
| 4O5A (1) | YU7AV | C98FR | DL6DQW |
| 4O5W | YU1EXY | CE1K/7CA | NM7D |
| 4O6DX | K8LEE | CE2F | CE3HDI |
| 4U1WB | KK4HD | CE2P (2) | EA5KB |
| 4X4IRS | 4X6ZK | CE4CT | EA5KB |
| 4Z/OK1XV | OK1XV | CE6N (2) | CE6AMN |
| 5B/DL5XX | DL5XX | CI1ZZZ | KA3QLF |
| 5B/G3VCQ | G3VCQ | CN2CP | OM3CPH |
| 5H3AA | KG6ID | CN2ZW | OK2ZW |
| 5H3RK | VK4VB* | CN8JG | EA7FTR |
| 5N6EAM | IK2IQD | CN8KD | EA5XX |
| 5R8UO | DF8UO | CN8LI | ON4ANT |
| 5V7BR (>1/6/06) | F2VX | CN8NK | EA5XX |
| 5V7BR (NO LONGER) | FR5RQ | CN8SG | EA7FTR |
| 5W0DP | KX8R | CN8YR | K4KU |
| 5W0TT | JK3MYU | CN8YZ | EA7FTR |
| 5Z4/DK8YY | DK8YY | CO6DW | EA5KB |
| 5Z4ES | IV3SBE | CO6LPB | EA7FTR |
| 5Z4XJ | N6JV | CO7NO | EM15FL |
| 6W1SA | F4BIT | CO8LY | EA7ADH |
| 6W1SE | JR2KDN | CP6XE | IK6SNR |
| 6W4RK | F5NPS | CS7T (IOTA06) | CT1HLL |
| 6Y1V | OH3RB | CT/DJ9RP | DJ9RP |
| 6Y5WJ | G0NAN | CT/DK4AN | DK4AN |
| 7P8DJ | DL7JAN | CT/DL4AL | DL4AL |
| 7P8J | DL7JAN | CT/EC2ACC | EC2ACC |
| 7P8WO | DL7JAN | CT/HB9TRY | HB9TRY |
| 7Q7BP | G3MRC | CT/UA4WEC | UA4WEC |
| 7Q7CE | IN3VZE* | CT/3A7K | 9A7K |
| 756LAN | SM6YOU | CT/3LB4VE | LB4VE |
| 756LGT | SK6NL | CT/3FA0RRS | FA0RRS |
| 756LH | SK6QW | CU2/DL3FF | DL3FF |
| 757S | DK8KW | CU2DX | CU2AA |
| 7X0RY | OK1DYW | CU5AOA | EA5KB |
| 8P6SH | KU9C | CU8/F8AYU | F8AYU |
| 8Q7HY | JK1FNN | CU8F | CT1GFK |
| 8Q7YR | UR9IDX | CV8T (2) | CX1TA |
| 856TYL | SM6FA | CX1JJ | EA5KB |
| 856VAN | SM6JSM | CX3CCC | CX2ABC |
| 859M | SMONJO | CX7TT | K5WW |
| 9A/DL2AMT | DL2AMT | D2/CT1EEX | CT1EEX |
| 9A/DL2JFN | DL2JFN | DA0QS | DL5KUA |
| 9A/DL6ZFG | DL6ZFG | DA2006LH (2) | DG0UFA |
| 9A/DL9AH | DL9AH | DF0ELM (2) | DF1AG |

| DX-Call | Manager | DX-Call | Manager |
|-------------|----------|-------------|----------|
| DF0HC (2) | DJ5KP* | GB5BIG | G12BX |
| DF0MF | DL1WH | GB6SNAC | M0THM |
| DF2006WM | DJ6SI | GB88L (2) | G4LKW |
| DK2006TZ | DL1SFB | G0GRC/p | G0RC1 |
| DL/ON6JUN | ON5SD | G07GRC/p | G0RC1 |
| DL0FFF (2) | DL2RPS | GC5XW/p | G5XW |
| DL4R | DL4RCK | GM0SHN | F6AJA |
| DM1A | DL1IAO | G14IOM | GD4WBY |
| DM4G | DL8MTG | HA100RADJO | HASKHC |
| DM5D | DL6UFN | HB0/DG7NBU | DG7NBU |
| DR06XVI | DM6HK | HB0/DJ5KK | DJ5KK |
| DR35AGCW | DL1AH | HB0/DJ9CB | DJ9CB |
| DT8A | HL2FDW | HB0/LX9EG | LX1NO |
| DU7JA70VK | JA70VK | HB0/ON4LM | ON4LM |
| DU9G4UNL | G4UNL | HC2SL | EA5KB |
| DU9/N0NM | W4DR | HG8SDS | HA8PH |
| DX1F | JA1HG | H1STJE | ON4IQ |
| DZ50HBC | DU1HBC | H19NY | DL4NLY |
| E51KH | ZL4HU* | HK1BYM | EA5KB |
| EAS/G8BQX | G4BQX | HK40HD | EA5KB |
| EA1/LW6DX | EA1FW | HO1H (2) | HPI1BF |
| EA5/IZIGDB | IZIGDB | HP1WV | EA4BQ* |
| EA5/JR | OE3REB | HP1XX | MM0MWW/p |
| EA5/LO | OK1LO | HR9/4EQ | K4EQ |
| EA8/DH5JG | HB9TOF | HS4BPQ/8 | E21EIC |
| EA8/DK3ZR | FA3ERA | HZ1AN | DJ9ZB |
| EA8/F5TGR | OK9FVC | IZ8ISK | IZ8CLM |
| EA8/G4RKG | G3PJT | IAS5/DLSSAX | DLSSAX |
| EA8/IZ2KWS | G3TEV | IAS5/IK0GDG | IK0GDG |
| EA8/OE2LCM | SP8DIP | IAS5/K5FCK | K5FCK |
| EB5KB | JH3GCN | IAS5/W1DFU | W1DFU |
| EC5KB | UA4WHX | IAS5/IZ5BTC | IZ5BTC |
| ED1KEH | NM7H | IAS5/IZ5DFE | IZ5DFE |
| ED1LHA | B67KUB | IB0/IK0BBH | IK0BBH |
| ED1LSI | B07KLO | IB0/1Z0CBB | 1Z0CBB |
| ED2FA | Z56R | IB0/OM3H2 | OM3H2 |
| ED4MAD/1 | EA4RCU | IB0/OM5AW | OM5AW |
| ED4MDM | G3OCA | IC8/NSKME | N5KME |
| ED5REA | EA5FHK | ID8/1Z2HXV | 1Z2HXV |
| ED6FMS (06) | EC6VJ | ID9/IK4HLQ | IK4HLQ |
| ED6TBV | CE3HDI | IZ3ALU | 1Z3ALU |
| ED6TSR | EA5KB | IF9/IK2WRO | IK2WRO |
| ED7CDC | EA5KB | I0P | 1Z1EPM* |
| ED8GCF (2) | CE6AMN | I4G0R (2) | IK3MZS |
| ED8SRT (06) | KA3QLF | IM0/1K2QE | 1K2QE |
| EJ1RA | OM3CPH | IM0/IK4RUX | IK4RUX |
| EJ7AEY | OK2ZW | IM0/IS0MA | IS0MA |
| EK8JG | EA7FTR | IM0/IV3JVJ | IV3JVJ |
| EK5KB | EA5KB | I00SRT | IZ0BTV |
| EK8RG | ON4ANT | IZ8EDJ | IZ8EDJ |
| EK1KAR | EJ9FB | I01SRT | IZ1GJK |
| EJ3HA/p | EJ3HA | I02SRT | IZ1JR |
| EK6LV | IK2DUW | I03P | IV3TMV |
| EK8WA | K4KU | I03SRT | IV3ZXP |
| EL2AR | EA7FTR | I05SRT | IZ5BTC |
| EM15FA | EA5KB | I06SRT | IZ6FS |
| EM15FL | EA7FTR | I07SRT | IZ7FLT |
| EM15II | EM15FL | I08SRT | IK8WEJ |
| EM50C | UT21 | I08SRT | IK8WEJ |
| EM90BL | UT7CWV | I09SRT | IK5BA |
| EN15EU | UY5BO | I09SRT | IK5BA |
| EN15F | UT4TK | I09SRT | IK5BA |
| EN15G | UR5FEO | I09SRT | IK5BA |
| EN15P | UR4PWL | I09SRT | IK5BA |
| EN50EV | UR5TECZ | I09SRT | IK5BA |
| E015FF | UX0FF | I09SRT | IK5BA |
| E015FT | UT0FT | I09SRT | IK5BA |
| E015FW | UT3FW | I09SRT | IK5BA |
| E015FY | UX0FY | I09SRT | IK5BA |
| E015ID | UX0FY | I09SRT | IK5BA |
| ER/UR3AH | RU3AH | I09SRT | IK5BA |
| ER/UT5UDX | DL3FF | I09SRT | IK5BA |
| ER15MD | ER1DA | I09SRT | IK5BA |
| ES15L | ES6PZ | I09SRT | IK5BA |
| EX15ID | EX8AB | I09SRT | IK5BA |
| EX2M | W3HNK* | I09SRT | IK5BA |
| F/DF3FS | DF3FS | I09SRT | IK5BA |
| F/DL6BBT | F/DL6BBT | I09SRT | IK5BA |
| F/IN1AI | IN1AI | I09SRT | IK5BA |
| F/ON4LN | F/ON4LN | I09SRT | IK5BA |
| F/ONSVP | ONSVP | I09SRT | IK5BA |
| F/ON7RN | ON7RN | I09SRT | IK5BA |
| F/O05S | ON4ON | I09SRT | IK5BA |
| F/TU5KG | F4FEI | I09SRT | IK5BA |
| F6KOP/p | F6AML | I09SRT | IK5BA |
| FMSWE | K3PD | I09SRT | IK5BA |
| F0/M0RAA | JH6VLF | I09SRT | IK5BA |
| FP/VE1AAO | VE1AAO* | I09SRT | IK5BA |
| FP/WV2B | KA3QLF | I09SRT | IK5BA |
| FT5WL | F4EF1 | I09SRT | IK5BA |
| FT5XP | F4EF1 | I09SRT | IK5BA |
| FY5PO | F5TPO | I09SRT | IK5BA |
| GBOGA/p | M0JHW | I09SRT | IK5BA |
| GB0HL (2) | G4ARN | I09SRT | IK5BA |
| GB0NHL | MMSAJW | I09SRT | IK5BA |
| GB1CPB | G5XW* | I09SRT | IK5BA |
| GB1H | MM3LOK | I09SRT | IK5BA |
| GB1SCLA (2) | G000O | I09SRT | IK5BA |
| GB2BML (2) | M0CNP | I09SRT | IK5BA |
| GB2ELH (2) | MMSPSL | I09SRT | IK5BA |
| GB2FCL (2) | G4NOK | I09SRT | IK5BA |
| GB2FL (2) | G4NOK | I09SRT | IK5BA |
| GB2JBM (2) | G4USW* | I09SRT | IK5BA |
| GB2LBN (2) | GM4UYZ | I09SRT | IK5BA |
| GB2LT (2) | GM0JHF | I09SRT | IK5BA |
| GB2PF | G7GSX | I09SRT | IK5BA |
| GB2PSL (2) | G3KUE | I09SRT | IK5BA |
| GB2SLH (2) | G0GFL | I09SRT | IK5BA |
| GB4BL (2) | G0SBN | I09SRT | IK5BA |
| GB4HCL | M1EZF | I09SRT | IK5BA |
| GB4HLL (2) | G0RGH | I09SRT | IK5BA |
| GB4LL (2) | G4WUA | I09SRT | IK5BA |
| GB4SSE | G000O | I09SRT | IK5BA |

| DX-Call | Manager | DX-Call | Manager |
|------------------|----------|-------------------|---------|
| LO7E/D (2) | LU7EO | RIANF/p | RK1PWA |
| LR2F (1) | LU2FA | R3751 | RK9CYA |
| LR3DX (2) | LU7DSY | R3K | RN3DK |
| LR7E | LU4DQ | R60 | UA2FEK |
| LS1A (2) | LU1CSP | R6B | RZ6AFP |
| LU2EE/D (2) | LU2EE | RI1AA | RX3FS |
| LU4W (2) | EA5KB | R1INU | RN1NU |
| LU5DIT/D (2) | LU2EE* | RK0LXD/p | IK2DUW |
| LU5DRV/D (2) | LU7DSY | RK3DXZ/1 | RX3FS |
| LU5EAO/D (2) | LU7DSY | RV7AA | NT2X |
| LU5FF | EA7JX | S79RC | IK0PRP |
| LU7HF | EA7FTR | S9SS | N4JR |
| LU7YZ | EA7FTR | S9AM | SM3CVM |
| LU8EHQ/D (2) | LU7DSY | S14C | SM4BZH |
| 1W7DAF/D (2) | LU2EE | S39WL (>20/8/06) | LA4EKA |
| LX/FA1TK | FA1TK | S39WL (NO LONGER) | SM5DJZ |
| LX/FA3GV1 | FA3GV1 | SK7DX | SM7PKK |
| LX/FA5WT | FA5WT | SN2NP (2) | SP2BKB |
| LZ190K | LZ1BJ | ST2SS | ST2M* |
| LZ60RP | LZ2VP | SV0XA1/9 | LA4XFA |
| MDOECG | DL1ECG | SV81V3CGJ | IV3CGJ |
| MDOLON | DF1LON | SV8LY1F | LY1DF |
| MM0MWW/p | GMO1FM | SX8AYT | SV2AYT |
| MW0DOL/p | M0DOL | SX8B | SV8CYV |
| N6VR/p | N6AWD | T68G | LA4YW |
| N7C | N7HG | T88TX | J2TXU |
| OD5NF | HB9CRV | T9QV | T9YJ |
| OD5OT | Y03FRJ | UA4ZT | DK1AR |
| OD5TE | TC125ATA | UA4ZT | IA1CM |
| OH0/EC3ADC | EB2AVV | UF/DL2RMC | DL2RMC |
| OH0/IZ0FKE | IZ0FMA | UF/DL2RMC | DL2RMC |
| OH0JF | OH0JF | UF/IZ6BRN | IZ6BRN |
| OH0CW | OH2CW | UF/7N3KS | N3KS |
| OH1AA | IZ0EHO | UF/3F5MCC | F3F5 |
| OH1F/p (2) | OH1NOA | TK/KJ5PWQ | IK5PWQ* |
| OH3A (2) | OH3AA | TK/IZ1DST | IZ1DST |
| OH6AC (2) | OH6MYZ | TM2P | F5IRC |
| OLEU | OK3AA | TM5F | FIKA |
| OL80RBS | SP6ZP | TM5UJY | F5FAB |
| ON10BOBIC | ON4CRD | TM5VN | F9KH |
| ON4OSLN (2) | ON5RKN | TM8CDX | F5CQ* |
| ON4USA | ON4GVD | TT8FC | EA4AHK |
| OP4P | ON6DP | TSXNK | DJ8NK |
| OR1V (2) | ON4GJ | TXST | DL2RUM |
| OY/DL2RMC | DL2RMC | TY5ZR | IK2IQD |
| OY/DO3MSH | DL2RMC | UA0AV | W3HNK* |
| OZ/DF8HS | DF8JZ | UE0ARD/0 | RX0AT |
| OZ/DF9TM | DF9TM | UE0YAC/p | RA0WA |
| OZ/DH8IAT | DH8IAT | UE0YAD/p | RA0WA |
| OZ/DJ4J | DJ4J | UE1RLH/p | RA1QY |
| OZ/DK5NA | DK5NA | UE3DGA | RK3FWC |
| OZ/DL2SWW | DL2SWW | UE3JMR | RK3MXH |
| OZ/DL8WOW | DL8WOW | UE3YAR/p | RV3YR |
| OZ/NX1S | DL4OK | UE91JY | RV9JD |
| OZ/OP1A | ON6UQ | UE15UZ | KK2AR |
| OZ/OP4A | ON6LY | UP1AF | UN7AL |
| OZ/OPF | DH1LAO | UV1VV | UA4WHX |
| OZ8MWP/p | OZ8MW | V55SRT | IZ8EJZ |
| P29VR | W7LFA | VA1ZZZ | KA3QLF |
| P29ZAD | N5FTR | VE10TA/9 | VE10CV |
| P3B (IOTA06) | RX3CR | VE3RMI (2) | VA3JK |
| PP5B (2) | PP5VB | VE6QCAW | VE6AFO |
| PP5TO | A14U* | V13LH (2) | VK3ER |
| PP5WRTC (WRTC06) | PP5VB | V15CJ (2) | VK5ZAI |
| PP5A (WRTC06) | PP5VB | VK4GHL (2) | VK4MIK |
| PP5B (WRTC06) | PP5VB | VK4ZHU | J2TXU |
| PP5C (WRTC06) | PP5VB | VK7AAH | AA8LL |
| PP5D (WRTC06) | PP5VB | VK7ADF | K8LZ |
| PP5E (WRTC06) | PP5VB | VO1MCE (2) | VO1VCE |
| PP5F (WRTC06) | PP5VB | VP2E | N5AU* |
| PP5G (WRTC06) | PP5VB | VP8DJZ | G7KMZ |
| PP5H (WRTC06) | PP5VB | VP8DJZ | F5PFP |
| PP5I (WRTC06) | PP5VB | VP8LGT | VP8ON |
| PP5J (WRTC06) | PP5VB | VP9JC | ND9M |
| PP5K (WRTC06) | PP5VB | VY131ARU | VY2POU |
| PP5L (WRTC06) | PP5VB | VY0WDOAVV | WDOAVV |
| PP5M (WRTC06) | PP5VB | VY23KGV | K3GV |
| PP5N (WRTC06) | PP5VB | W2/NP3D | W3HNK* |
| PP5P (WRTC06) | PP5VB | W5BOS/NL0 | N6AWD |
| PP5Q (WRTC06) | PP5VB | WH0D | JA3QJ |
| PP5R (WRTC06) | PP5VB | XE1/EA1CNF | EA1CNF |
| PP5S (WRTC06) | PP5VB | XF2/XE2K | N6AWD |
| PP5T (WRTC06) | PP5VB | XF2/XE2WWW | N6AWD |
| PP5U (WRTC06) | PP5VB | XF3/XE1KK | XE1KK |
| PP5V (WRTC06) | PP5VB | XF4/G4TOL | PIRAT |
| PP5W (WRTC06) | PP5VB | XM2CBF | VE2CKZ |
| PP5X (WRTC06) | PP5VB | XV3DHY | JA1DHY |
| PP5Y (WRTC06) | PP5VB | XV3EKK | JA1EKK |
| PP5Z (WRTC06) | PP5VB | XX9TJS | JM1JS |
| PW5A (WRTC06) | PP5VB | YB1AQB | DJ3KR |
| PW5B (WRTC06) | PP5VB | YCOEM/7 | IZ8CCW |
| PW5C (WRTC06) | PP5VB | YB1AQB | YB1AQB |
| PW5D (WRTC06) | PP5VB | YB1AQB | YB1AQB |
| PW5E (WRTC06) | PP5VB | YB1AQB | YB1AQB |
| PW5F (WRTC06) | PP5VB | YB1AQB | YB1AQB |
| PW5G (WRTC06) | PP5VB | YB1AQB | YB1AQB |
| PW5H (WRTC06) | PP5VB | YB1AQB | YB1AQB |
| PW5I (WRTC06) | PP5VB | YB1AQB | YB1AQB |
| PW5J (WRTC06) | PP5VB | YB1AQB | YB1AQB |

QSL-Splitter

Im Berichtszeitraum gab es u.a. folgende direkte QSL-Eingänge: EL2PM, S01R und YE6N (GDXF); sowie via Büro (meist über einen Manager): 5H1HS/1, 5H1JCH, 5W0HR, 7X0RY, 9V1VV, A52CDX, C21DL, C37JPE, C37URA, ET3TK, EY8MM, FH/G3TXF, FM/DL2VWR, HB0/DL1FX, HF0POL, J49XB, JW/EI6FR, JY4NE, KH7R, OD5/SP5LKN, OJ0/KX7M, PJ7/AA4V, S9SS, ST2YJ, SV5/SV1GYG, SV9/OK2BOB, TA3AX, TT8M, TT8AMO, YI9VCQ, ZB2/DH8WR, ZB2/G3TXF, ZB2/ON6NP, ZK1APX und ZL7/A15P.

Bob Schenck, N200, bietet IRCs (gültig bis Ende Dezember 2006) zu einem reduzierten Preis zum Verkauf an (die Einnahmen kommen dem 3Y0X-Team zu Gute). Weitere Informationen unter www.peterone.com/ircs.htm.

Gerard, F2VX, ist seit dem 1.6.06 als QSL-Manager (direkt und Büro) für Robert, 5V7BR, tätig.

Nigel, G3TXF, bietet für alle seine DXpeditionen die Meldung der QSO-Daten via E-Mail an und schickt dann sofort QSLs über das Büro ab. So konnte DL7VEE in der DARC-QSL-Lieferung vom August bereits die Karten von FH/G3TXF vom Februar dieses Jahres in Empfang nehmen. Nigel bittet jedoch, trotz dieser Beschleunigung ihm ebenfalls via Büro QSL-Karten zukommen zu lassen.

Phil, G3SWH, hat kürzlich Papierlogs sowie QSLs der G3XAQ/6Y5-Aktivität vom Dezember 1992, November/Dezember 1995, Dezember 1996 und November/Dezember 1999 akquiriert. Phils QSL-Philosophie bevorzugt Direkt-QSLs, Anfragen übers Büro oder auch per E-Mail sind jedoch auch o.k.

Steve, G4EDG, hat inzwischen alle QSL-Anfragen für die GW3KHZ/p-Aktivität von St. Tudwal's Island (EU-106) im Mai dieses Jahres beantwortet.

Sämtliche II7ANT-Direktanfragen sind verschickt, wie IZ7AUH berichtet. Büro-Karten



Nigel, G3TXF, beim Abarbeiten einer wahren QSL-Flut, denn wer viel funkt ...

für die 2005- und 2006-Aktivitäten folgen. Wer noch QSLs für 2004 und/oder 2005 vermisst, wendet sich bitte an Frank unter www.iz7auh.com/contact-me.asp.

Francesco, IK8OZP, bietet seine Dienste als QSL-Manager an – Anfragen dazu sind über ik8ozp@yahoo.it erwünscht.

Colin, MM0NDX, bietet ebenfalls seine Dienste als QSL-Bearbeiter an. Anfragen nimmt er unter mm0ndx@blueyonder.co.uk an.

John, SM5DJZ (ex SM0DJZ) ist seit 1995 QSL-Manager für SJ9WL und LG5LG, der zwischen Norwegen und Schweden befindlichen Klubstation, tätig. Ab 20.8.06 hat jedoch Svenn-Erik Spigseth, LA4EKA (direkt oder übers norwegische QSL-Büro), dessen Aufgaben übernommen. SM5DJZ leitet noch bei ihm vorliegende QSL-Anfragen an den neuen Bearbeiter weiter. Ausführliche Informationen zum Status von Morokulien finden Sie u.a. auf www.east.no/priv/la7tia/arim/engarim.htm.

T93Y ist neuer QSL-Manager (direkt bzw. Büro) von T96Q. Direktanfragen bitte an Boris Knezovic, P.O. Box 59, Sarajevo BA-71000, Bosnia and Herzegovina, mit einem IRC oder US-\$ 2.

Den Status der ein- bzw. ausgegangenen QSL-Karten (direkt oder auch via Büro), bearbeitet von Nilay, TA3YJ, kann man nun unter www.geocities.com/qslservice/ta3yj einsehen.

Tnx für die QSL-Karten via DG0ZB, DJ1TO und DL7VEE.

| Rufzeichen | Adresse |
|------------|--|
| 3B8FQ | (>1/7/06) Abdoal Rashid Caderra, 55 de la Faye Ave., Belle Rose, Quatre Bornes |
| 3DA0TM | Andy Cory, Box 1033, Mbabane |
| 4J3DJ | Alex Frolov, Box 1, AZ-4500 Mingechevir |
| 5H3WJ | Joseph Wambura, Box 22628, Dar-es-Salaam |
| 7Z1UG | Manfred Kohl, Box 300 113, Riyadh 11372 |
| 9L1MS | Massimo Stella, Box 15312, I-00143 Rom |
| 9Y4NZ | Christopher Ellis, 388a Charles Crescent Block 3, Palmiste, San Fernando |
| 9Z4FZ | Julien Mervin Dedier, 34 Columbus St., Arima |
| 9Z4GB | Michael Brown, 52 Arima Old Road, Dabadie |
| C31BO | Archie Layno Gutierrez, Box 2044, Andorra |
| CT1EEX | Antonio Manuel Azevedo Pires, Rua F, Lote 46-3, DRT-Casal Gouveia, Massama, Queluz 2745 |
| DJ8NK | Jan Harders, Kalkreuthweg 17, D-22607 Hamburg |
| DL6DQW | Reinhard Fendler, Waldteichstr. 34, D-01468 Boxdorf |
| DL7JAN | Jan Förderer, Alte Poststr. 34, D-69254 Malsch |
| E21EIC | Champ Chalermphol Muangamphun, Box 1090, Kasetsart, Bangkok 10903 |
| EA4AHK | Hernando Francisco M., Box 10, E-28400 Villalba, Madrid |
| EA4ATI | Dani Bolanos, Santa Cecilia 15-2A, E-45200 Illescas |
| ER1DA | Valery N. Metaxa, P.O. Box 3000, Chisinau, MD-2071 |
| F2VX | Gerard Dehelle, No 4 Le Haut d'Yvrac, Yvrac, F-33370 Tresses |
| F4EFI | Gwenael Lanhartec, Kervoazou, 2 Rue Ker Eol, F-29640 Plougonven |
| F5PFP | Mehdi Escoffier, 23 rue du Colombier, F-38540 Heyrieux |
| F5RUQ | Thierry Lesnier, 31 Rue des Bleuets, POB 424, F-22194 Plérin |
| F8DVD | Francois Bergez, 6, rue de la Liberté, F-71000 Macon |
| FG5GP | Robert Alain, 14 Lot les Colibris Convenance, F-97122 Baie Mahault |
| FK8GX | Michel Mahault, Box 806, F-98870 Bourail |
| FM1HM | Eric Martail, BP 6094, F-97255 Fort de France |
| FMSAA | Frantz E. Louis, Villa Verma, Croisee Palmiste, F-97232 Le Lamentin |
| FO/N6JA | Brad A. Fisher, BP 12570, Papara |
| FR5BT | Lucay Dambreville, 4 rue Leconte de Lisle, Les Camelias, F-97400 St. Denis |
| FR5HA | Joseph Lallemand, 173 Rue Evariste de Parny, F-97421 La Riviere Saint Louis |
| G3OCA | Ken Frankcom, 1 Chesterton Road, Spondon, Derby DE21 7EN |
| G7KMZ | Richard Paul, 1 Celestine Rd., Yate, S. Glous., Bristol BS37 5DZ |
| GB2HLH | (LLW06) Andy Jackson, Box 12, Kings Lynn, Norfolk PE30 5JJ |
| HP11BF | Enrique Preciado F., P.O. Box 1137, Zona 9A, Panama |
| IF9ZWA | Michele Rotolo, Via Cavasino, I-91010 Isola di Marettimo - TP |
| IK0PRP | Vittorio Giannetti, Via Cicerone 39, I-00040 Ariccia - RM |
| IU1L | ARI Genova, Box 1117, I-16121 Genova |
| IV3SBE | Enrico Liperni, Via Roma 18, I-34075 Pieris - GO |
| IZ8EDJ | Oreste D'Anzillo, P.O. Box 49, I-84091, Battipaglia - SA |
| J49LH | Box 1390, Iraklion GR-71110 Crete |
| JA1DHY | Hiroshi Higashi, 760, Yabata, Chigasaki, Kanagawa, 253-0085 |
| JA1EKK | Eiji Oshima, I-55, Motojyuku, Kitamoto, Saitama, 364-0005 |
| JH6VLF | Masanori Matsuyama, 497-2, Ohki, Moriya, Ibaraki, 302-0107 |
| JJ2TXU | Hidenori Mikuchi, 1446-3, Magari-cho, Matsusaka-shi, Mie 515-0841 |
| JM1LJS | Hideyuki Kai, 4-22-15, Takata-Higashi, Kohoku-ku, Yokohama-City 223-0065 |
| K4EQ | Dale Holloway, 2860 McGowan Blvd., Marion, IA 52302 |
| K8LEE | Wayne M. Mc Kenzie, 24815 Joy Lynn Road, Lawrenceburg, IN 47025 |
| KA3QLF | Scott W. Petty, 2063 N. Turnpike Rd., Dalton, PA 18414 |
| LA4EKA | Svenn-Erik Spigseth, Ullern, N-2100 Skanes |
| LA4YW | Liv Johansen, Kolstadunet 4c, N-7098 Saupstad |
| NS5TR | William M. Loeschman, 717 Milton, Angleton, TX 77515 |
| N6AWD | Fred K. Stenger, 6000 Hesketh Dr., Bakersfield, CA 93309-1429 |
| OK1JN | Ivan Matejcek, Lipova 4, 46601 Jablonec nad Nisou |
| P29NB | Norman Beasley, SIL Box 437, Ukarumpa, EHP 444 |
| RW3AH | Andrej Fyodorov, Attemsgasse 7, D-03, A-1220 Wien |
| S21AS | Ahmad Sharif, 6A/6, Arambagh, P.O. Box 622, Dhaka 1000 |
| SP5PB | Piotr Brydak, Okolnik 9A m 16, PL-00-368 Warschau |
| SP8HKT | Ryszard Nowakowski, ul. Pankiewicza 27m6, PL-20-133 Lublin |
| TA1CM | Mehmet Cevik, Box 26, Tekirdag 59000 |
| UT4EK | Olexander M. Senchurov, Box 1669, Kryvy Rig, 50038 |
| V85SS | Ambran H.M. Noor Aston, Box 138 MPC, Bandar Seri Begawan, BB 3577 |
| VE1AAO | William Budge, Ingonish Beach, Ingonish, NS B0C 1L0 |
| VP8ON | Donald Betts, Box 809, Stanley, Falkland Islands, FIQQ-1ZZ, |
| VU2POP | A.R. Prathap Kumar, 18 Binny Layout II Stage, 9th Main, 4th Cross, Vijayanagar, Bangalore 560040 |
| XE1KK | Ramon Santoyo, V.Ap.Postal 19-564, 03901 Mexico DF |
| ZL4HU | Ken Holdom, P.O. Box 7, Clyde, Central Otago |



Sat-QTC

Bearbeiter:

Thomas Frey, HB9SKA

Holzgasse 2, 5242 Birr

E-Mail: hb9ska@amsat.org

Packet-Radio: HB9SKA@HB9PD.CHE.EU

■ OH0/DL3SEM auf Aland

Vom 6. bis 24.7.06 funkte ich über verschiedene Satelliten von Aland aus. Meine Ausrüstung bestand empfangsseitig aus einer 18-Ele.-X-Quad mit 20° fester Elevation, einem 80-dB-Homemade-Mode-J-Desense-Filter, einem 20-dB-Vorverstärker sowie MKU-432A (DB6NT) und 9 m Ecoflex-10-Koaxialkabel. Sendeseitig kamen u.a. ein FT-847, *SatPC32 V12.4* und 5 m Ecoflex-10-Koaxialkabel an einer 12-Element-X-Quad zum Einsatz.

FO-29: Von zwölf brauchbaren Satellitendurchgängen pro Tag wurden nur maximal vier tatsächlich genutzt. Es reichte trotzdem für 137 QSOs mit 68 Stationen aus 27 Ländern.

Schon nach einer Woche fiel es nicht leicht, neue Stationen zu finden. Es kam zu Mehrfach-QSOs mit der gleichen Station. Absoluter Spitzenreiter dabei war Vinicio, IK3VZS, mit acht Verbindungen. Ich habe sieben W/VE-Stationen wiederholt gehört. Die waren aber gleich nach dem Satellitenaufgang stets damit beschäftigt, ihre Anlage auf den Satelliten abzutrimmen und konnten nicht gearbeitet werden. Der Einzige, der beim Satellitenaufgang sofort QRV wurde, war Fred, W1FC. Den konnte ich in den verfügbaren Fenstern von je etwa 90 s dreimal mit gutem Signal arbeiten. Die fixe Elevation der beiden Antennen von 20° erwies sich keinesfalls als Nachteil und hat problemlos flache DX- (UA9, W), wie auch direkte Überkopf-Durchgänge abgedeckt.

AO-51 und SO-50: Trotz wiederholter Bemühungen gelang es nicht, das eigene Signal zurückzuhören.

Dank an Walt, ON5NY, der mich wiederholt in den DX-Cluster gestellt und mir damit zu spürbar mehr Verbindungen verholfen hat.

Stefan Meszaros, DL3SEM



Satellitenfunkstation auf OH0

Foto: DL3SEM

VLF-/LF-QTC

Bearbeiter:

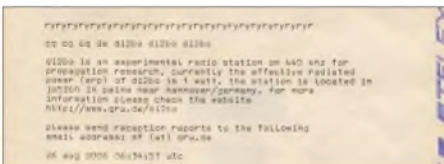
Holger Kinzel, DK8KW

Bürgerhausstr. 7, 31226 Peine

E-Mail: holger@dk8kw.de

■ DI2BO in RTTY

Anlässlich des Fielddays des OV Peine (H 20) war die Versuchsfunkstelle DI2BO an zwei Wochenenden im August in RTTY QRV. Die Betriebsparameter der Aussendungen entsprachen mit 50 Bd und 85 Hz Shift denen der Wetterfunkstelle des Deutschen Wetterdienstes



Stilgerecht auf original TELEX-Papier: eine Mitschrift der RTTY-Aussendung von DI2BO auf 440 kHz



Ko, NL9222, konnte DI2BO trotz heftiger Gewitter über eine Entfernung von 357 km aufnehmen.

DDH47 in Pinneberg auf 147,3 kHz. Olaf, DL8OBH, und Till, DO1OTB, hatten im Field-day-Zelt bei DL0PPP/p auf dem Luhberg nordwestlich von Peine einen richtigen klappernden Fernschreiber sowie einen alten Streifen-schreiber aufgebaut und konnten die Aussendungen auf 440 kHz fehlerfrei mitschreiben.

Im Verlauf der Aussendungen kamen weitere Empfangsberichte dazu, unter anderem von Tom, DL8AAM, Ko, NL9222, und Mathias aus Dresden. Für die RTTY-Aussendungen wurde der Sender von DI2BO ergänzt um einen Hagenuk EX-1001, der ein 400-mW-SSB-Signal zwischen 0,1 und 30 MHz erzeugen kann. Da der Bakensender DEBEG 7121, der bei DI2BO als Endstufe verwendet wird, im Seefunkdienst sowohl für normale Telegrafie als auch für so genannte tönende Telegrafie (A2) zum Einsatz kam, ist das Ausgangssignal der PA hinreichend linear und überträgt die computergenerierten RTTY-Signale ohne Verzerrungen. Mit diesem Stationsaufbau sollen im Verlauf der Versuchssendungen weitere Betriebsarten auf Mittelwelle getestet werden.

■ Leuchtturm auf Langwelle

Am 19. und 20.8.06 fand das diesjährige International Lighthouse Weekend statt, an dem Amateurfunk von Leuchttürmen aus gemacht wird. Anlässlich dieses Aktivitätstages waren Mitglieder des Radio Clubs Voorne Putten vom Leuchtturm Westhoofd, etwa 40 km südwestlich von Rotterdam, auch auf Langwelle QRV.

Unter dem Rufzeichen PI4VPO/LT wurde von Dan, PA0AKN, und Hans, PA3GXB, in CW Betrieb gemacht. Der Sender, ein quartzgesteuerter Ropex, schickte auf 136,540 kHz etwa 120 W in eine 50 m lange Vertikalantenne mit Top-Load, dementsprechend gut war das Signal in Europa aufzunehmen.

■ YLs auf Langwelle

Wie Dick, PA0SE, im RSGB-E-Mail-Reflektor berichtet, ist Sabine, DL1DBC, aus JO31OJ jetzt auf Langwelle QRV. Sie ist dabei, ihre Station zu testen und sandte Dick einen Empfangsbericht per E-Mail.

Die Präsenz von YLs ist im Vergleich zu anderen Bändern auf Langwelle deutlich geringer. Einzige bisher bekannte Langwellenaktivität einer YL war ein Slow-CW-QSO zwischen Andrea, DL3ABC (der XYL von DK8KW), und Peter, DJ8WL, im Jahre 1999.

■ Ungarn: Fernsteuersender QRV

Was im FA 4/04 bereits als „Information aus gut unterrichteten Kreisen“ gemeldet wurde, hat sich jetzt als zutreffend herausgestellt. Die Europäische Funkrundsteuerung EFR (www.efr.de), die nach eigenen Angaben „Lastmanagement per Funk“ für Energieversorgungsunternehmen anbietet und mittlerweile mehr als 500000 Fernsteuerempfänger versorgt, hat jetzt in Ungarn einen Sender knapp unterhalb des Amateurfunkbandes auf 135,6 kHz in Betrieb genommen.

Laut einer Auskunft von Molnár, HA6PX, selbst recht aktiv auf Langwelle, arbeitet der Sender in der Nähe von Budapest unter den gleichen Betriebsparametern wie die Sender Burg (DCF39 auf 138,830 kHz) und Mainflingen (DCF49 auf 129,1 kHz) mit einer Senderausgangsleistung von 100 kW und einem 280 m hohen Antennenmast.

Ob es zu Behinderungen des Amateurfunkverkehrs im Langwellenband, das genau zwischen diesen beiden Sendefrequenzen liegt, kommt, muss man noch abwarten. Zurzeit dient DCF39 jedenfalls den Langwellen-Funkamateuren rund um den Globus als Ausbreitungsbake.

■ Luxemburg QRV

Wie im vergangenen QTC berichtet, plant eine Gruppe holländischer DXer Anfang Oktober die Aktivierung von Luxemburg unter dem



Der 1-kW-Röhrensender, mit dem Jules, LX1PD, 1998 und 1999 Betrieb machte

Foto: G3YXM-Webseite

Rufzeichen LX/PA6Z. Da die Hauptaktivität der DXpedition auf den Kurzwellenbändern stattfindet, plant Dick, PA4VHF, den Langwellenbetrieb zu besonders abgesprochenen Zeiten durchzuführen. Im RSGB-E-Mail-Reflektor bittet er interessierte Gegenstationen um Angaben zu Skeds, bevorzugten Betriebszeiten und möglichen Betriebsarten. Das Interesse ist groß, da seit 1999 niemand mehr von LX aus auf Langwelle QRV war.

QRP-QTC

Bearbeiter:

Peter Zenker, DL2FI

Saarstr. 13, 12161 Berlin

E-Mail: dl2fi@dl-qrp-ag.de

Packet-Radio: DL2FI@DB0GR

■ Outdoor-Party

Das Outdoor-Party-Projekt der DL-QRP-AG hat einen guten Start gehabt. Zur zweiten Party, am 3.9.06 waren bereits um 9 Uhr die ersten Stationen in der Luft. Ich selbst war auf 40 und 30 m mit einem NiMH- und 10-W-Solarpanel gespeisten BCR vom „Insulaner“, unserer knapp 80 m hohen Trümmerberg aus QRV. Als Antenne habe ich einen mit Hühnerleiter versehenen 2 x 7,5-m-Dipol an einem Spieth-Mast verwendet.

Der Partystil der QSOs wurde noch dadurch unterstrichen, dass ich immer wieder Pausen einlegen musste, um den Spaziergängern zu erklären, was ich da treibe. In Zukunft versuche ich, die Outdoor-Party mit Partner durchzuführen, da dann einer die Erklärungen übernehmen kann, während der andere den Funkbetrieb durchführt. Außerdem gehe ich davon aus, dass es einfach noch mehr Spaß macht, an solchen Aktivitäten im Team teilzunehmen. Bei schlechten Bedingungen hat man dann Zeit, sich einmal wieder in Ruhe zu unterhalten.

■ Bastelwochenende

In meinem Ortsverband Prenzlauer Berg, D 15, haben Bastelwochenenden inzwischen eine lange Tradition. Zweimal im Jahr fahren wir in eine Jugendherberge, um dort gemeinsam zu basteln und zu funkeln. Es hat sich immer wieder gezeigt, dass diese Wochenenden dem OV-Leben richtig gut tun. Der Aufwand ist nicht hoch, das Ergebnis jedoch umso größer. Neben einigen Gästen nehmen immer etwa 30 % der Mitglieder daran teil. Besonders gut finde ich, dass auch Anfänger bei diesen Treffen eine Chance bekommen. Funkamateure, die Interesse am Afu-Basteln haben, empfehle ich, im eigenen und den Nachbar-Ortsverbänden für ein solches gemeinsames Bastelwochenende zu werben. Es macht reichlich Spaß, und gerade wenn man noch unsicher ist, kann man oft viel von der Erfahrung anderer lernen.

Unser diesjähriges Herbsttreffen findet vom 27. bis 29.10.06 (mittags) in Jessern am Schwiolchsee in der Herberge „Alte Schule“ statt. Wer Lust hat, kommt uns dort besuchen. Gäste sind immer willkommen, denn es ist eine gute Gelegenheit zu sehen, wie so etwas abläuft. Ich werde leider nicht dort sein können, da das QRP-Projekt wieder mit einem Stand auf der am gleichen Wochenende stattfindenden Interradio in Hannover vertreten sein wird. Das versprochene Bierfass werde ich am Samstagabend der Gemeinschaft trotz meiner Abwesenheit spendieren.

■ HF-Verstärker

Mit meinem Bericht im vergangenen QRP-QTC über unseren Plan, eine 100-W-Endstufe zu entwickeln, habe ich wohl einen Sturm im Wasserglas ausgelöst. Die Reaktionen reichen von echter Empörung bis zur Begeisterung. Die Beiträge erinnern mich teilweise an frühere Diskussionen um das Internet. Befürchteten doch einige

Funkamateure, jegliche Nutzung des Internets trüge zum Tod des Amateurfunks bei. Nun befürchten einige, dass unsere 100-W-Endstufe das Ende der QRP-Bewegung einläuten würde. Falsch, sage ich, grundfalsch wie jeder fundamentalistische Ansatz.

Ich habe QRP von Anfang an völlig pragmatisch gesehen und ich glaube, der Erfolg der DL-QRP-AG gibt mir recht. Das nun folgende Zitat ist genau elf Jahre alt. Es ist einem meiner ersten QRP-QTCs im FUNKAMATEUR entnommen und war mit für den rasanten Start der DL-QRP-AG verantwortlich.

„Was ist eigentlich QRP? Viele halten QRP für eine Ideologie, einen Religionsersatz, manche für eine Kriegserklärung gegen den Amateurfunk im Sinne von vorausweisendem Gehorsam

Menschen, das ist in der Regel ein Gegensatz. Der hohe Einstiegspreis macht den Amateurfunk für die meisten Jugendlichen bzw. deren Eltern zu einem nicht unbedingt erstrebenswerten Hobby. Dieses Urteil (Vorurteil?) wird sicher noch durch den Anzeigenteil unserer Amateurfunkmagazine verstärkt und zurzeit durch den redaktionellen Teil selten gemildert.

Genau hier aber liegt mein Ansatz für QRP Arbeit. Das charakteristische an QRP-Geräten ist interessanterweise nicht ausschließlich die kleine Senderleistung, sondern in aller Regel auch der Verzicht auf alle Optionen, die nicht unbedingt für den unmittelbaren Send-/Empfangsbetrieb nötig sind. Es gibt kommerziell wie selbstgebaute meist keine Prozessoren, keine Speicher, keine Menüs und was sonst alles die

**Outdoor-Ausrüstung
mit einer 30-m-
QRP-Station
von Uwe, DL7UWE
Foto: DL7UWE**



gegenüber dem Gesetzgeber, einige denken bei QRP auch gleich an eine besondere Form des Masochismus. All das ist falsch. QRP ist nicht mehr und nicht weniger als eine der wenigen übrig gebliebenen Rettungsinselfür den Amateurfunk im Allgemeinen und für viele praktizierende Funkamateure im Besonderen zum Ende des 20. Jahrhunderts.

Das möchte ich erklären. Zu Beginn des Amateurfunks waren Funkamateure meist begeisterte junge Leute. Die ganz frisch gewonnenen Erkenntnisse der Hochfrequenztechnik waren mit normaler, guter Schulbildung verarbeitbar und Geräte, die dem Stand der Technik entsprachen, waren nach Selbststudium, etwas Experimentiertätigkeit und Unterstützung durch erfahrene Mitglieder der Radiovereine wie dem *Arbeiter Radio Bund* im Eigenbauverfahren herstellbar. Die Kosten des Amateurfunks für den Einzelnen blieben im Rahmen, die Erfolgserlebnisse waren dem Preis mehr als angemessen. Das erklärt vereinfacht, aber im Ansatz, die Wirksamkeit des Amateurfunks in den Anfangsjahren.

Heute ist das Schlagwort vom experimentellen Funkdienst nahezu zur Farce verkommenen. Geräte oberhalb des Standes der Technik – da fängt das Experimentieren ja erst an – sind nur noch in Nischenbereichen wie z.B. UKW und Sonderbetriebsarten selbst zu bauen (wer kann denn schon 5-Layer-Platinen für Mikroprozessoren mit 50 MHz Taktrate selbst herstellen).

Für die Masse der Funkamateure haben sich die Erfolgserlebnisse auf Grund der hohen Anforderungen, die im Selbststudium im Regelfall kaum noch zu erarbeiten sind, auf das reine Kommunikationsfeld verlagert. Die Kommunikation, mit kommerziellen Geräten betrieben, kommt teuer. Und genau an dieser Stelle beißt sich die Katze in den Schwanz: Teuer und junge

Konstruktion noch kompliziert macht. Das macht QRP-Geräte einfach, durchschaubar – zum Selbstbau geeignet. Damit ich nicht missverstanden werde: Viele QRP-Geräte sind auf der HF-Seite geradezu kompromisslos, vermeiden aber trotzdem jeden überflüssigen Komfort. Durch die Art der Konstruktion werden diese Geräte also nachbaubar und vor allem – erschwinglich. Bausätze für HF-technisch hochwertige Geräte werden in der Größenordnung zwischen 100 und 400 DM gehandelt! Das ist ein finanzieller Rahmen, in dem es auch für funkinteressierte Jugendliche interessant wird, Amateurfunk zu betreiben und nicht auf die CB-Variante auszuweichen. Es geht mir um den Teil der Jugendlichen, die am kommunikativen Teil der Elektronik interessiert sind.

Uns etablierten Funkamateuren bietet die Beschäftigung mit Jugendlichen und QRP darüber hinaus eine Möglichkeit, unser Bedürfnis nach Ham Spirit ausleben zu können, indem wir Newcomern helfen, mit selbst gebauten und doch guten, funktionellen Geräten QRV zu werden. Hier schließt sich dann der Kreis zu den experimentellen Anfängen des Amateurfunks und dem Anspruch, ein experimenteller Funkdienst zu sein. An und mit diesen für Jugendliche erschwinglichen Geräten lässt sich noch unendlich viel experimentieren. Nicht mehr im Bereich Weiterentwicklung von Techniken, sondern im Bereich Weiterentwicklung des technischen Interesses und der Fähigkeiten junger Menschen. Ein lohnendes Ziel, wie ich meine.“ Dem habe ich nichts hinzuzufügen, außer dass ich in diesem Sinne die Entwicklung einer 100-W-PA, die den Selbstbau im Amateurfunk auch für den (noch) nicht telegrafiefähigen Inhaber der Einsteigerlizenz oder den Käufer eines FT-817 bzw. IC-703 interessant macht.

UKW-QTC

Magic Band, Topliste, Conteste:
Dipl.-Ing. Peter John, DL7YS
Am Fort 6, 13591 Berlin
Packet-Radio: DL7YS@DB0BLO

Aktuelles, Aurora, MS, EME:
Dipl.-Ing. Bernd J. Mischlewski, DF2ZC
Auf dem Scheid 36, 53547 Breitscheid
E-Mail: df2zc@web.de

■ Sporadic-E am 13.8.06

Fast gebetsmühenhaft wird immer darauf hingewiesen, dass sich aufgrund der durch die Perseiden-Meteoriten erhöhten Ionisation der E-Schicht gerade in zeitlicher Nähe zum Schauermaximum auch Sporadic-E-Ausbreitung einstellen kann. Manch ein OM hatte im August jetzt tatsächlich Gelegenheit, die E-Schicht gleich zweimal zu nutzen, via MS und E_s. Vereinzelt war es nicht einmal mehr zu unterscheiden, ob die DX-Station mittels eines langen Bursts oder einer kurzen E_s mit S9 durchkam: im Ergebnis ja auch recht unerheblich. 144 MHz ging in Deutschland gegen 1000 UTC für gut zwei Stunden Richtung Südosteuropa auf. Aus JO30 konnte der ganze Süden Rumäniens, Bulgariens und Griechenlands gearbeitet werden. Auch die Ukraine gesellte sich im Verlaufe der Öffnung hinzu. Ein Highlight auch für OMs, die nicht via MS arbeiten, war eine MS-DXpedition ins griechische Feld KN20. J48YA und J48XG schafften etwa 100 QSOs über Sporadic-E, sodass KN20 in der Most-Wanted-Square-Liste auf einen der hinteren Plätze rutschen dürfte.

■ Neues DXCC-Gebiet Montenegro

OK1CDJ, OK2VZE und OK2ZAW waren während des Perseiden-Schauers aus Montenegro (YU6) QRV. Mit IC-746, BEKO HLV-600 und Siebenelement-Yagi scatterte das Team vom 10. bis 14.8.06 aus dem seltenen Mittelfeld JN93 – so gab es für viele OMs gleich



Trotz des nicht idealen Take-Offs in YU6 ging es nach Zentraleuropa hervorragend. Foto: OK1CDJ

zwei neue Funkerfolge abzuhaken. Das YU6/OK-Team schaffte während der drei Tage immerhin 97 Verbindungen.

■ UKW-DXpeditionen

Auch nach den Perseiden ist es mit den UKW-DXpeditionen längst nicht vorbei. So sind eine ganze Reihe geplanter Aktivitäten bereits bekannt, und gerüchteweise ist vor allem fürs kommende Jahr noch einiges an Überraschungen zu erwarten. Bestätigt ist auf jeden Fall die



für den November vorgesehene Aktivierung von Libyen (5A). Eine Gruppe von Funkamateuren will in der Zeit vom 15. bis 27.11.06 eines der wohl seltensten DXCCs in den Äther bringen. Und das nicht nur auf Kurzwelle. Mit Frank, DL8YHR, und Andy, DL9USA, sind zwei erfahrene UKW-DXer mit im Team, sodass 5A7A im Locator JM62OX auch per Meteorscatter und EME auf 2 m auftauchen wird. Zwei 10-Element-DK7ZBs und 1 kW werdens schon richten.

Fast zeitgleich – dem CQWW DX CW Contest sei gedankt – wird durch eine Gruppe US-amerikanischer Funkamateure das zentralafrikanische Land Mali aktiviert. Identische Struktu-



Die Antennen-/Elevationskonstruktion funktioniert. Ned hat damit von daheim in Arizona bereits Test-QSOs via Mond gefahren. Foto: AA7A

ren: Auch hier sind mit Ned, AA7A, und Mike, KC7V, zwei UKW-DXer mit dabei. Für Meteorscatter ist es bis Europa zwar zu weit, aber via Mond dürfte auch TZ5A im Locator IK62 ein gutes Signal liefern. Im Gegensatz zu 5A7A verwendet man zwar ebenfalls 1 kW, aber nur an einer einzelnen 5-λ-Yagi.

Einen Monat vorher zieht es Ronny, DL1RNW, wieder ins Warme, nach Sardinien. Diesmal hat er seinen Ferienstandort in den südlichsten Zipfel der Insel gelegt, auf die Isola di Sant Antioco in JM48FX. Zwischen dem 1. und 12.10.06 gibt es reichlich Gelegenheit, das Fast-Wasserfeld abzuhaken. IS0/DL1RNW arbeitet auf 144,370 bzw. 144,377 MHz. Der Output beträgt 180 W an einer 11-Element-Yagi.

■ Via MS und E_s in die E-Schicht

Der Meteoritenschauer der Perseiden stellt mit seinem Maximum um den 12.8. immer den jährlichen Höhepunkt des UKW-DXers dar – zumindest, wenn es um planbare Überreichweiten geht. Zwar werden übers Jahr verteilt mit den Quatrantiden im Januar, den verschiedenen Juni- und Juli-Schauern oder den Gemiden im Dezember weitere aktive Meteoritenschauer verzeichnet, aber keiner davon ist ähnlich verlässlich wie die Perseiden.

Mitunter minutenlange Bursts werden auf 144 MHz gemeldet. Dazu kommen eine recht hohe Zahl von Reflexionen pro Stunde und nicht zuletzt ein recht breites Maximum: Der Schauer

kulminiert nicht nur wenige Stunden lang wie die Quatrantiden, sein Maximum dauert zwei bis drei Tage. Das alles sind neben der Tatsache, dass das Maximum Mitte August auf der Nordhalbkugel der Erde in den Sommer fällt, ideale Bedingungen, portabler Weise seltene Länder und Mittelfelder zu aktivieren.

Das sehr rege Team von OH8K aus dem finnischen Sotkamo hatte es auch in diesem Jahr wieder ins nördliche Lappland verschlagen. In der Zeit vom 5. bis 13.8. funkten Aulis, OH6JW, und Jukka, OH8MSM, unter den Klubrufzeichen OH8K bzw. OH90 aus KP16UH, KP37BA, KP38JE, KP39TC, KP48DA und KP49AG. Die Stationsausrüstung bestand aus einem FT-847, einer 16-Element-Yagi und einem guten Kilowatt Ausgangsleistung.

Am 10.8. griff zusätzlich Jussi, OH6ZZ, mit ins DX-Geschehen ein. Mit einem TS-790, zwei 11-Element-Yagis und ebenfalls etwa 1 kW hatte er sich als „Single-OP“ auf den Weg in den äußersten Norden Europas gemacht. So aktivierte LA/OH6ZZ das Feld KQ30WB, wobei aufgrund der großen Distanz Richtung Mitteleuropa nach Mondaufgang auch EME im WSJT-Mode JT65 zum Einsatz kam.

Nach einer Müte Schlaf ging es am 11.8. weiter nach KQ40AF, wo zehn MS-QSOs (ODX 2162 km zu PA3CEE) sowie zwei EME-QSOs mit DL8EBW und HB9Q geloggt wurden. Von KQ41BB funkte Jussi am 12. und 13.8., wobei 83 MS- und 19 EME-Verbindungen glückten. Zur letzten Etappe ging es dann am 14.8. weiter nach KQ31WA. Hier war das einzige in Frage kommende QTH eher suboptimal: Der Standort befand sich zwar auf einem kleinen Hügel, jedoch innerhalb eines von hohen Bergen eingeschlossenen Tals, weshalb via MS nicht mehr als 1800 km funktionierte. Über den Mond sah das Ganze natürlich anders aus: es glückten 21 QSOs.

Insgesamt gelangen den drei Profis von OH8K in diesem Jahr 429 QSOs: 381 MS- und 48 EME-Verbindungen. Deutlich wird hierbei, dass EME nun wirklich die Aura des Außergewöhnlichen verloren haben dürfte – zumin-



Sonnenaufgang in KQ41BB

Foto: OH6ZZ

dest dahingehend, dass man seit Einführung des WSJT-Programmpakets nicht mehr vier lange Yagis braucht, um erfolgreich zu sein. Ein oder zwei Antennen und 500 W reichen mittlerweile völlig aus.

■ QTC als Diskussionsforum

Olli, DL1EJA, wendet sich mit einer Frage an die Leser. Er hat eine Zweitanforderung für eine QSL bekommen, weil eine seiner QSL-Karten beim UKW-DLD-Auswerter zurückge-

wiesen wurde, da diese für ein Aurora-QSO war und Olli als Rapport 57A eingetragen hatte. Nach Rückfrage bei Eberhard Warnecke, DJ8OT, erhielt er die Information, dass „A“ kein Rapport für die Bewertung des Tones bei einem CW-QSO sein kann. Der (gute, 7YS) Ton für ein CW-QSO wird mit einer Ziffer von 1 bis 9 bewertet... Olli fragt: „Habe ich jahrelang etwas falsch gemacht, als ich meine QSLs ausgefüllt habe – Hw?“

■ Topliste 2/2006

Recht herzlichen Dank an die zahlreichen Einsender, die mit ihren Updates die Listen doch etwas „durchgeschüttelt“ haben. Da nun die Restriktionen für den Betrieb auf 6 m gefallen sind, können wir für die FA-Topliste auch mit mehr Meldungen rechnen. Derzeit sind 82 Teilnehmer in der 6-m-Liste erfasst. Der FA stiftet dem 100. Teilnehmer (es zählt die Reihenfolge der Meldungen) an der 6-m-Topliste 1000 QSL-Karten aus dem QSL-Shop. Zählen, mitmachen, melden heißt die Devise.

Mario, DL5ME, regt an, nur noch die bestätigten Felder in der Topliste anzuerkennen. Er vermutet, dass viele OPs in Verlegenheit kämen, wenn sie die „Hosen runterlassen müssten“.

6 m: DL1BRD (J072) überschreitet die 300er-Marke. – Highlight bei Tom, DG2TOM, ist HV0A als neues DXCC-Gebiet. – DG0YFL bucht HI und HV als Neue. – Aus J054 meldet Chris, DF9CY, 605 Locatoren. – DL7UCW knackt die 500er-Grenze. – DM2AYO kommt mit einer Schnapszahl daher. – DG0DRF steigt mit 166 Feldern ein. – Sechs neue DXCCs verzeichnet Robert, DL5GAC. – Peter, DL7HG, ist jetzt auch für 6 m/4 m-Crossband QRV. – Peter, DC7TS, schreibt: „...endlich auf 6 m QRV, eine nette Abwechslung zu den anderen Rauschbändern.“ – Steffen, DL6UCW, funkt jetzt als DM3CW und meldet acht neue DXCC-Gebiete und 29 neue Felder. Das DXCC-Diplom ist schon beantragt. – DL8PM erwirbt A71EM als neues Land; er hat 2006 bislang 96 Gebiete gearbeitet. – Bei DJ8ES geht es schnell vorwärts. – 200 Felder, willkommen OE3SJA. – Lutz, DL3WJ, meint: „Das war die beste E_s-Saison, die ich je erlebt habe.“

2 m: Mit RA6AS (via FSK-MS) verzeichnet DG2TOM ein neues ODX, OH8K sorgt für neue Felder. 4O3T und EA6VQ sind neue DXCCs. – Thomas, DG9FCV, freut sich über GM, 9H und EA. – Guido, DL8EBW, bongt trotz 50 E_s-QSOs kein neues Feld. Jetzt hilft nur noch EME... – Sebastian, DG5CST, ist bei 385 Feldern angelangt. – Neu bei OE1SOW sind 3V, 7X, 5B und TA. – Mario, DL5ME, schreibt: „Die letzten 50 Felder fielen ohne FSK ganz schwer.“

70 cm: DK2YCT freut sich über zwei weitere Locatoren. – Neue Felder und neues DXCC-Gebiet bei DL5DWF. – Die Crew vom Hagelberg (DF0YY) marschiert...

23 cm: Werner, DL5DWF, legt mächtig zu. – OE3SJA (JN88) steigt kräftig ein.

13 cm und höher: Jens, DL7VTX, meldet ein neues Feld auf 6 cm. – Der Juli-Contest ist ergebnislos für DL0SP/p. – DJ8ES macht nicht nur auf 6 cm Druck und neue Felder. – Nach einigem Überlegen haben wir uns entschlossen, nun auch das 47-GHz-Band zu erfassen. Publizität erhöht die Aktivität.

FA-Topliste 2/06: Rufzeichen, Standort, gearb. Mittelfelder, DXCC, ODX

50 MHz

| | | | | | | | | | |
|--------|------|------|-----|-------|--------|------|-----|----|-------|
| DL7OY | JN59 | 1055 | 207 | 16348 | DL2DR | J031 | 385 | 73 | 12047 |
| DL9USA | J071 | 943 | 192 | 16055 | DL8GAP | JN48 | 365 | 73 | 13801 |
| DL7AV | JN58 | 937 | 205 | 16313 | DG0UHF | J071 | 358 | 81 | 9445 |
| DL8PM | J030 | 899 | 191 | 16249 | DL1SUZ | J053 | 345 | 72 | 11859 |
| DL6AMI | J050 | 858 | 180 | 16061 | DG9FCV | J041 | 338 | 71 | 11629 |
| DL3AMA | J051 | 802 | 166 | 14810 | DL1BRD | J072 | 335 | 62 | 7314 |
| DL6BF | J032 | 772 | 164 | 13252 | DG1CMZ | J060 | 316 | 67 | 10040 |
| DL1EJA | J031 | 741 | 163 | 14027 | DL3YEE | J042 | 313 | 74 | 14920 |
| DL7ARM | J062 | 713 | 149 | 15817 | DM2BPG | J051 | 291 | 58 | 10041 |
| DL3AT | J050 | 673 | 140 | 15988 | DJ4MH | J054 | 279 | 73 | 14305 |
| DL7FF | J062 | 661 | 131 | 12373 | DG2TOM | J062 | 274 | 78 | 10479 |
| DL7CM | J062 | 656 | 140 | 15500 | DL5MG | J051 | 273 | 61 | 8687 |
| DJ3TF | JN59 | 655 | 168 | 16056 | DD9DU | J031 | 260 | 57 | 11511 |
| DG5VIL | J032 | 632 | 143 | 15021 | DL9AN | J062 | 245 | 70 | 10568 |
| DL7HG | J062 | 631 | 128 | 12800 | DG9YIH | J041 | 243 | 87 | 10842 |
| DL3DXX | J060 | 628 | 124 | 16093 | DL300 | J030 | 236 | 50 | 8274 |
| DL2DXA | J061 | 612 | 142 | 14602 | DK7YY | J062 | 232 | 68 | 12352 |
| DF9CY | J054 | 605 | 125 | | DH8BQA | J073 | 228 | 50 | 12444 |
| DJ6XV | J031 | 601 | 122 | 11502 | DL5MEL | JN58 | 212 | 61 | 11488 |
| DL7ANR | J062 | 594 | 116 | 12326 | DK3HV | J062 | 212 | 46 | 9021 |
| DL4WK | J063 | 569 | 111 | 14105 | DL3BBY | J053 | 210 | 55 | 7817 |
| DM2AYO | J062 | 555 | 121 | 14095 | OE3SJA | JN88 | 200 | 56 | 4256 |
| DJ5JK | JN48 | 543 | 154 | 15101 | DC0KO | J031 | 196 | 46 | 3261 |
| DL9NDC | JN59 | 535 | 117 | 16180 | DL8EBW | J031 | 189 | 50 | 13300 |
| DK7ZB | J051 | 533 | 130 | 14395 | DJ5VW | J031 | 185 | 60 | 8065 |
| DC9CY | J031 | 519 | 112 | 15043 | DG8JZ | J062 | 180 | 40 | 8542 |
| DL7UCW | J062 | 518 | 129 | 15190 | DL1EK | J031 | 178 | 48 | 7535 |
| DL1UU | J062 | 515 | 117 | 14029 | DG5AAG | J053 | 174 | 48 | 10345 |
| DJ4TC | J063 | 511 | 112 | 15014 | DJ8ES | J041 | 171 | 45 | 7429 |
| DM3CW | J071 | 482 | 126 | 15190 | DL7ATE | JN68 | 169 | 46 | 10233 |
| DJ9ON | | 474 | 121 | 14662 | DG0DRF | J071 | 166 | 37 | 3620 |
| DL9UDS | J061 | 464 | 99 | 12384 | DG0KW | J064 | 175 | 37 | 3730 |
| DK2JP | J073 | 458 | 106 | 10034 | DK2YCT | J041 | 159 | 42 | 3100 |
| DL4MP | JN48 | 452 | 86 | 10082 | DC7TS | J062 | 137 | 36 | 2113 |
| DG1VL | J061 | 447 | 87 | 14635 | DC2RBG | JN68 | 129 | 37 | 3397 |
| DL3WJ | J060 | 445 | 109 | 14744 | DG1LZG | J051 | 127 | 48 | 10436 |
| OE1SOW | JN88 | 441 | 101 | 14572 | DF0BT | J062 | 121 | 42 | 3483 |
| DL5GAC | JN47 | 434 | 80 | 11891 | DG9YIF | J041 | 116 | 36 | 10300 |
| DF9CY | J054 | 425 | 96 | 16000 | DL7ARV | J062 | 114 | 40 | 2825 |
| DL7YS | J062 | 415 | 88 | 8767 | DL1BKK | J043 | 113 | 43 | 5921 |
| DG0YFL | J061 | 409 | 90 | 14669 | OE1WEU | JN88 | 71 | 39 | |
| DL9GU | JN49 | 408 | 107 | 15634 | DF5MX | J061 | 25 | 11 | 2116 |

144 MHz

| | | | | | | | | | |
|---------|------|-----|-----|------|----------|------|-----|----|------|
| DK3WG* | J072 | 682 | 70 | 2782 | DJ6XV | J031 | 181 | 38 | 2007 |
| DL8EBW | J031 | 668 | 67 | 2305 | DF5MX | J061 | 180 | 42 | 2309 |
| DL9AN | J062 | 631 | 66 | 3624 | DL1BKK | J043 | 178 | 41 | 2715 |
| DL7FF | J062 | 623 | 66 | 2338 | DF0TEC/p | J073 | 178 | 35 | 2339 |
| DJ7OF | J051 | 563 | 70 | 2501 | DH8IAT | JN49 | 175 | 42 | 2171 |
| DD0VF* | J061 | 548 | 64 | 2617 | DL6UAL | J061 | 173 | 34 | 2200 |
| DL1EJA* | J031 | 547 | 62 | 2724 | DG2TOM | J062 | 171 | 39 | 2266 |
| DJ9MG | | 533 | 60 | 3489 | DG0DRF* | J071 | 166 | 38 | 2372 |
| DH3YAK | J031 | 507 | 62 | 2650 | DO3VG* | JN39 | 165 | 33 | 2233 |
| DL5ME* | J052 | 500 | 62 | 2523 | DC7TS* | J062 | 164 | 35 | 2335 |
| DL6BF | J032 | 491 | 62 | 2644 | DL5DWF* | J060 | 156 | 37 | 2312 |
| DL3AMA* | J051 | 488 | 68 | 2403 | DL0STO* | J060 | 152 | 34 | 1827 |
| DL5GAC | JN47 | 483 | 64 | 3089 | DG1RMZ | J062 | 146 | 31 | 2430 |
| DL5DTA | J061 | 474 | 58 | 2057 | DL2VNL* | J061 | 144 | 38 | 2328 |
| DL1RNW | J062 | 469 | 60 | 2252 | DF0BT | J062 | 142 | 32 | 1856 |
| DG0KW | J064 | 466 | 54 | 2519 | DL1HDCN | J061 | 141 | 29 | 1989 |
| DL4WK | J063 | 466 | 52 | 2250 | DK2JP* | J073 | 139 | 31 | 1993 |
| DL1UU | J062 | 458 | 59 | 2444 | DH0AAI | J051 | 136 | 34 | 2125 |
| DD3SP | J072 | 430 | 55 | 2737 | DH2DAM | J031 | 134 | 30 | 2010 |
| DK8EL | J031 | 423 | 53 | 2212 | DL0SP/p* | J062 | 134 | 26 | 1720 |
| DJ9FG | J052 | 403 | 54 | | DG5AAG | J051 | 133 | 37 | |
| DJ2JS | J031 | 402 | 52 | 2225 | DH6GI | J062 | 131 | 34 | 2039 |
| DG5CST | J060 | 395 | 48 | 2106 | DL9UDS | J071 | 130 | 39 | 2362 |
| DJ4TC | J063 | 373 | 50 | 3081 | DL7VTX* | J062 | 130 | 33 | 2020 |
| DL7YS* | J062 | 370 | 53 | 2136 | DL1EYL* | J031 | 130 | 30 | 1797 |
| DL9USA | J071 | 358 | 54 | 2337 | HB9WNA | JN37 | 122 | 29 | 1980 |
| DJ8ES | J043 | 356 | 46 | 2318 | DL1RDCN | J062 | 121 | 28 | 2119 |
| DL7ARM* | J062 | 349 | 50 | 2352 | DG1BH | J033 | 121 | 25 | 1866 |
| DL1SUZ | J053 | 334 | 49 | 2309 | DH6DAA | J041 | 115 | 26 | 1932 |
| DJ1LP | J064 | 331 | 46 | 2301 | DG7FEQ | J040 | 108 | 25 | 2020 |
| DG1VL | J061 | 326 | 49 | 2325 | DL1EJD | J041 | 105 | 24 | 1845 |
| DL1DUR | J070 | 325 | 50 | 2160 | DL3ZBA | J031 | 104 | 41 | 9270 |
| DG3GAG | JN48 | 317 | 52 | 2248 | DL7ALP | J062 | 101 | 21 | 1526 |
| DH8BQA | J073 | 317 | 51 | 2339 | DL3SMEI | JN58 | 98 | 33 | 1700 |
| DL0UL/p | JN48 | 302 | 52 | 3188 | DG3NDN | JN59 | 97 | 21 | 1314 |
| DC9YC | J031 | 301 | 47 | 2155 | DH0GHN | JN47 | 94 | 23 | 1813 |
| DH0GHN | JN38 | 293 | 51 | 2067 | DM2BPG* | J051 | 92 | 21 | 1935 |
| DK2BJ | J030 | 287 | 49 | 3231 | DG9YIF | J041 | 88 | 26 | 1600 |
| DL2DXA | J061 | 282 | 53 | 2331 | DG0UHF | J071 | 88 | 22 | 1791 |
| DH8VG | J063 | 273 | 42 | 2450 | DK0HC/p | JN49 | 87 | 18 | 1299 |
| DG0RG | J062 | 266 | 47 | 2312 | DM3CW | J047 | 86 | 24 | 2021 |
| DG5YIL* | J032 | 257 | 48 | 2369 | DG9FCV | J041 | 86 | 21 | 2048 |
| DL7ANR* | J062 | 257 | 46 | 3604 | OE3SJA | JN88 | 85 | 27 | 2198 |
| DL1RTL | J062 | 255 | 45 | 2123 | DM2PG | J051 | 84 | 22 | 1731 |
| OE1SOW | JN88 | 244 | 46 | 2251 | DG6HZ | J062 | 84 | 17 | 2081 |
| DG3XA | J043 | 237 | 42 | 2333 | DG0VOG | J060 | 82 | 22 | 1998 |
| DG9YIH | J041 | 230 | 47 | 2468 | DH5NBE | JN59 | 81 | 21 | 1640 |
| DF9CY | J054 | 215 | 36 | 2120 | FA0MIR | J032 | 80 | 16 | 1102 |
| DJ1TO | J062 | 207 | 40 | 2215 | DG0SY | J050 | 78 | 17 | 2035 |
| DL2DR | J031 | 207 | 40 | 2057 | DK2RMP | J062 | 73 | 19 | 2179 |
| DL3YEE | J042 | 204 | 204 | 2109 | DL0LEN/p | J041 | 71 | 14 | 861 |
| PD1ANQ* | J031 | 198 | 42 | 2210 | DFSGO | JN47 | 70 | 16 | 1380 |
| DL8AAV | J052 | 192 | 40 | 2144 | DCXSE | J053 | 68 | 15 | 1670 |
| DL5YET | J041 | 189 | 39 | 2201 | DG1YBO | J032 | 61 | 17 | 2030 |
| DF0YY* | J062 | 188 | 35 | 2420 | DG1LZG | J051 | 61 | 16 | 1544 |
| DK2YCT | J041 | 187 | 42 | 2031 | DL0LUG | J061 | 60 | 17 | 1778 |
| DL8CMM | J052 | 185 | 35 | 1874 | DF4IAE | JN49 | 55 | 12 | 1800 |
| DL2RTC | J062 | 182 | 40 | 2219 | DL1BRD | J072 | 32 | 5 | 758 |
| DL5EBS | J031 | 181 | 43 | 2126 | | | | | |

* ohne Digitalmodes

432 MHz

| | | | | | | | | | |
|----------|------|-----|----|------|---------|------|----|----|------|
| DK3WG | J072 | 218 | 43 | 1547 | DD3SP | J072 | 68 | 15 | 1581 |
| DL3YEE | J042 | 210 | 35 | 1728 | DL5DWF | J060 | 67 | 17 | 1285 |
| DL8QS | J043 | 187 | 34 | 1513 | DD0VF | J061 | 66 | 18 | 1106 |
| DJ4TC | J063 | 154 | 27 | 1385 | DL6ZZW | J071 | 65 | 14 | 1139 |
| DL7FF | J062 | 139 | 31 | 1558 | DL8AAV | J052 | 62 | 17 | 938 |
| DG0RG | J062 | 134 | 29 | 1560 | DK2BJ | J030 | 59 | 16 | 1203 |
| DG0KW | J064 | 133 | 20 | 1242 | DC7TS | J062 | 57 | 13 | 1017 |
| DL1BKK | J043 | 128 | 28 | 1513 | DH0GHN | JN38 | 56 | 11 | 852 |
| DJ6XV | J031 | 119 | 19 | 1128 | DL0STO | J071 | 55 | 18 | 984 |
| DL1SUZ | J053 | 118 | 26 | 1730 | DL3ZBA | J041 | 51 | 13 | 921 |
| DL3AMA | J051 | 116 | 22 | 1460 | DM2BPG | J051 | 51 | 11 | 678 |
| DL0UL/p | JN48 | 116 | 22 | 1368 | PD1ANQ* | J031 | 50 | 16 | 1300 |
| DL2DR | J031 | 109 | 21 | 1158 | DL5YET | J041 | 47 | 12 | 1011 |
| DJ8ES | J043 | 104 | 16 | 1160 | OE1SOW | JN88 | 46 | 13 | 961 |
| DF9CY | J054 | 101 | 21 | 2150 | DD6HZ | J062 | 44 | 9 | 1037 |
| DG3XA | J043 | 101 | 16 | 1131 | OE3SJA | JN88 | 41 | 11 | 615 |
| DF0YY | J062 | 98 | 23 | 1138 | DH5NBE | JN59 | 39 | 10 | 630 |
| DL4WK | J063 | 98 | 21 | 1636 | DL7ALP | J062 | 38 | 9 | 1115 |
| DH8VG | J033 | 95 | 19 | 1259 | DG9FCV | J041 | 38 | 8 | 626 |
| DH8BQA/p | J073 | 91 | 20 | 1575 | DK2JP | J073 | 36 | 11 | 885 |
| DJ1LP | J064 | 118 | 14 | 1414 | DF0RU | J062 | 35 | 6 | 682 |
| DG1VL | J061 | 86 | 16 | 1245 | DG7FEQ | J040 | 34 | 6 | 809 |
| DF0TEC/p | J073 | 86 | 12 | 1146 | DK2YCT | J040 | 30 | 8 | 1377 |
| | | | | | | | | | |

SWL-QTC

Bearbeiter:

Andreas Wellmann, DL7UAW

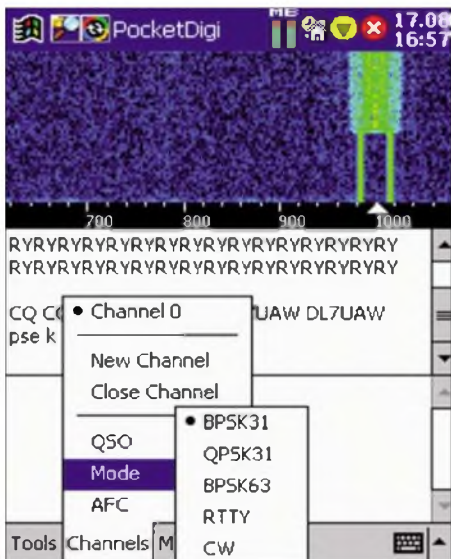
Angerburger Allee 55, 14055 Berlin

E-Mail: andreas.wellmann@t-online.de

Packet-Radio: DL7UAW@DBOGR

■ PocketDigi – digitale Betriebsarten per PDA dekodieren

Vor längerer Zeit hatte ich mir als Ergänzung zur QRP-Ausrüstung auch einen PDA zugelegt. Das Mitschleppen diverser Bücher, Listen und Zettel hat sich bei Portabelaktivitäten Dank dieses Gerätes beträchtlich reduziert.



Teil des PocketDigi-Menüs Screenshot: DL7UAW

Mein PDA, ein etwas betagter „Loox 600“ mit dem Betriebssystem PPC2002 konnte seine Leistungsfähigkeit in Bezug auf Amateurfunksoftware jedoch nie so richtig ausspielen. Es gibt diverse Programme, mit denen man z.B. APRS-Signale auf dem PDA darstellen kann. Auch die bequemere Fernsteuerung des FT-817 ist bereits realisiert.

Für die digitalen Betriebsarten schien ein PDA jedoch nicht so recht tauglich. Gerade die digitalen Betriebsarten, wie z. B. PSK31, bieten auch Stationen mit kleiner Sendeleistung interessante QSO-Möglichkeiten. Der Laptop mit Soundkarte war für diesen Einsatzfall bisher die Standardlösung. Bei einem spontanen Outdoor-Einsatz, bei dem der QRP-Transceiver im

Rucksack stets einen Platz findet, ist ein Laptop allerdings lästig wie ein Mühlstein.

Seit einigen Wochen gibt es eine Lösung für dieses Problem. Basierend auf der Linux gMFSK-Software von OH2BNS hat Vojtech, OK1IAK, ein Programm für Soundkarten-Betriebsarten für Pocket-PCs geschrieben. PocketDigi liegt nun aktuell in der Version 1.0.5 vor und kann PSK31, QPSK31, PSK63, RTTY und CW verarbeiten. Das eigentliche Programm besteht nur aus der Datei PocketDigi.exe, die auf dem PDA 128 kB belegt. Das Programm erfordert keine spezielle Installation auf dem PDA. Es wird einfach in ein beliebiges Verzeichnis oder auf eine Speicherkarte kopiert. Vom jeweiligen Speicherort lässt sich PocketDigi.exe direkt starten.

Nach dem Start erscheint das Anzeigefenster im PDA in drei Sparten unterteilt. Im oberen Bereich ist das von anderen PSK-Programmen bekannte Wasserfalldiagramm zu sehen; im mittleren Bereich, der als Empfangsfenster zur Verfügung steht, werden die ersten Zeichenkombinationen sichtbar.

In der vorliegenden Version gibt es leider noch keine Squelch, die erst ab einem definierten Signalpegel die Signaldekodierung startet und deren Ergebnis zur Anzeige bringt. Der untere Anzeigebereich steht als Fenster für den zu sendenden Text zur Verfügung. In der Fußzeile werden drei Auswahlmöglichkeiten angeboten, von denen man weitere selbsterklärende Untermenüs erreichen kann.

Wie kommt das Empfangssignal nun in den PDA? Die meisten PDAs verfügen zwar über ein eingebautes Mikrofon, aber nur in den wenigsten Fällen über einen zusätzlichen Anschluss für ein externes Mikrofon. Der Lösungsansatz, falls man das Öffnen des PDA und den Einbau einer zusätzlichen Buchse scheut, ist denkbar einfach. Wie in längst vergangenen Zeiten, als für Datenübertragungszwecke die Akustikkoppler die Verbindung zwischen Rechner und Telefon herstellten, erfolgt auch am PDA die Zuführung des Empfängersignals.

Für einen ersten Test habe ich an meinem „Loox 600“ einen Ohrhörer am rechten unteren Ende des PDA – dort befindet sich hinter einer kleinen Öffnung das Mikrofon – mit einem Klebepad fixiert. Klebepads sind wieder ablösbar und hinterlassen keine Spuren. Der Ohrhörer wird mit dem Empfängerausgang verbunden. Ist im Empfänger z. B. ein PSK31-Signal hörbar, dann muss das PSK-Signal im obe-



Das „Loox 600“ mit dem Betriebssystem PPC2002 Foto: DL7UAW

ren Bereich des PDA, in dem das Wasserfalldiagramm dargestellt ist, sichtbar sein. Ein Klick mit dem Stift auf die Signallinie des Wasserfalldiagramms – und es erscheint unterhalb der Linie ein Dreieck. Danach ist der QSO-Text im Empfangsfenster lesbar. Sind mehrere PSK-Signale sichtbar, dann ist – ähnlich wie bei „ausgewachsenen“ PSK-Programmen – die Aktivierung weiterer Empfangskanäle möglich. Der aktive Kanal wird immer im Empfangsfenster dargestellt. Zusätzliche Kanäle erscheinen mit einer vorangestellten Kanalnummer als „Ticker“-Zeilen zwischen Wasserfalldiagramm und Empfangsfenster. Schaltet man über die Menüpunkte *Tools* oder *Macros* auf Senden, dann wird der im Senderfenster vorhandene Text oder ein ausgewähltes Textfile in der jeweiligen Betriebsart über den Lautsprecher des PDA hörbar.

So ist ein Einsatz des PDA auch als portables Morseübungsgerät denkbar. Soll das PDA-Signal einem Transceiver zugeführt werden, dann ist dafür der Kopfhörerausgang des PDA nutzbar. Wird zwischen PDA und Transceiver z. B. ein „SignalLink SL-1“ von Tigertronics geschaltet, ist damit auch eine komfortable PTT-Steuerung des Transceivers realisiert.

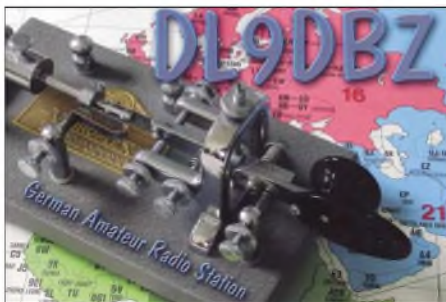
Wie es aussieht, ist das Ende der Fahnenstange für PDA-Amateurfunkanwendungen noch lange nicht erreicht. Das von OK1IAK begonnene Projekt dürfte sicher noch die eine oder andere Überraschung bieten. Hinweise zum Projekt und zur frei verfügbaren Software finden Sie unter http://sourceforge.net/project/showfiles.php?group_id=164956. Tipps zur Kopplung zwischen PDA und Transceiver sowie zu kommerziellen PDA-Programmen gibt es unter www.n0hr.com.

CW-QTC

■ Hilfe beim CW-Einstieg

Die CW-Vereinigung FISTS betreibt schon seit 1987 mit großem Erfolg das sogenannte „Code Buddy Program“, das den Kontakt zwischen interessierten CW-Anfängern und Wiedereinsteigern mit erfahrenen CW-Operatoren herstellt. Die AGCW ist seit langem nicht minder erfolgreich mit ihrem Morsefreund-Programm. Damit bietet sie allen CW-Interessierten an, die ersten Gehversuche (oder auch die ersten Schritte nach langer Zeit) mit einem erfahrenen

CW-OP zu machen und die Fähigkeiten durch individuelle Betreuung zu erweitern, bis die nötige Sicherheit erreicht ist, um sich selbst-



ständig und mit Freude auf den Bändern bewegen zu können. Unsere Hilfe steht jedem CW-Freund offen.

Zur Kontaktaufnahme wenden Sie sich bitte an unseren Morsefreund-Koordinator: Rolf R. Grunwald, DL1ARG, Postfach 2216 in 99403 Weimar, E-Mail elmer@agcw.de.

Sind Sie praktizierender Telegrafist und erklären ausdrücklich Ihre Bereitschaft, anderen beim Neu- oder Wiedereinstieg im Sinne dieses Programms behilflich zu sein, dann würden wir uns sehr freuen, wenn Sie mit uns Kontakt aufnehmen. Weitere Informationen finden Sie unter www.agcw.org.

Dr. Detlef Petrusch, DL7NDF

Packet-QTC

Bearbeiter:

Jürgen Engelhardt, DL9HQH
Azaleenstr. 31, 06122 Halle
Packet-Radio: DL9HQH@DB0ZWI
E-Mail: dl9hqh@gmx.de

■ Digipeater

DB0HOT (Hohenstein-Ernsttha)

Bedingt durch die Abschaltung von DB0ABL (Altenburger Land) fällt für die jeweiligen Nutzer auch der 1k2-Zugang weg. Um diesen Usern wieder die Möglichkeit zu bieten, mit 1k2 PR-Betrieb machen zu können, hat bei DB0HOT am 7.9.06 ein 1k2-Zugang seinen Testbetrieb aufgenommen. Er ist auf 144,9625 MHz zu erreichen und führt DAMA-Betrieb durch. Die Betreiber von DB0HOT würden sich über eine rege Nutzung und viele Rapporte freuen.

DB0MW (Bad Hersfeld)

Am 11.8.06 konnte der 76k8-Zugang repariert werden. Der Grund des Ausfalls war fehlende Sendeleistung des Transceivers. Übertragungsraten bis 40 kbit/s sind nun wieder möglich. Bei dieser Gelegenheit hat auch der Funkrufsender DB0MW-5 (439,9875 MHz) seinen Betrieb aufgenommen.

DB0SAO (Gärtringen)

Nachdem DB0SAO etwa eine Woche außer Betrieb war, läuft nun der Digipeater wieder. Während dieser Auszeit hat man das Netzteil überprüft und einen Fehler in der seriellen Verbindung der TNC3s behoben. Falls es die finanzielle Situation erlaubt, soll auch der 1k2-APRS-2-m-Transceiver, der einen Defekt aufweist, ausgetauscht werden.

■ Linkstrecken

DB0LHR (Lahr)

In den vergangenen Monaten konnten zwei Linkstrecken erneut in Betrieb genommen werden. Dabei handelt es sich um den Link zu F6KDL (Petit Ballon) und zu DB0NKS (Forchheim).

DB0LPZ (Leipzig)

Nach dem Wegfall des Digipeaters DB0BRO (Brocken) ist die nunmehr einzige Verbindung zur „Außenwelt“ der Link zu DB0HOT (Hohenstein-Ernstthal). Da es auf dieser Strecke immer mal wieder zu Aussetzern kommt, wurden am 20.8.06 bei DB0LPZ Untersuchungen durchgeführt, um diese Situation zu verbessern. Um eine endgültige Aussage über eventuelle Fehler zu treffen, sind allerdings noch einige Messungen an den Filtern bzw. Transceivern notwendig.

DB0SEL (Pforzheim)

Nachdem Ende Juli der Link zu DB0AAI (Kalmit) ausfiel, wurde Anfang August ein Wartungstag auf der Kalmit durchgeführt. Als Fehlerquelle ließ sich ein defektes Netzteil, das nur noch 200 mV Ausgangsspannung lieferte, lokalisieren.

SOTA-QTC

Bearbeiter:

Dipl.-Ing. Harald Schönwitz, DL2HSC
Försterweg 8, 09437 Börnichen
E-Mail: dl2hsc@darc.de



■ DH8DX – seine Tausender-Tour

Aus Thüringen erreichte mich ein Bericht von Roberto, DJ2AY, über eine gemeinsame Bergtour mit Daniel, DH8DX. „Nach seiner intensiven Alpentour in diesem Sommer (insgesamt aktivierte er acht alpine Gipfel) stand Daniels SOTA-Konto am 5.8.06 bei 996 Punkten. Gern nahm ich das Angebot an, Daniel auf seiner 1000er Tour zu begleiten.

Wir starteten gegen 9 Uhr bei bestem Wetter vom Grenzdler oberhalb von Oberhof. Unser Ziel war der Jägerhausberg (DL/TH-620). Zwar gab es auf den letzten Metern des Aufstiegs keinen richtigen Weg mehr, dafür belohnte uns später der Jägerhausberg mit einem herrlichen Ausblick auf den Hohen Stein, den Gebrannten Stein und den Ruppberg.

Daniel begann mit seiner Aktivierung auf 2 m in FM. Herbert, DH1AN, führte mit Daniel das entscheidende vierte QSO. Damit gibt es eine weitere Mountain Goat (Bergziege) in DL! Zusätzlich funkte Daniel ebenfalls auf 40 m in CW. Dank auch den treuen Jägern auf der Kurzwelle. Im Log von DH8DX standen am Ende der Aktivierung zwölf QSOs auf 2 m und elf Verbindungen auf 40 m in CW.

Bemerkenswert ist die Tatsache, dass DH8DX am 5.2.06 mit seiner ersten Aktivierung in Thüringen startete und inzwischen von 132 Bergen in sechs Regionen funkte.“

■ Treffen Amateurfunk Erzgebirge

Am 14.10.06 findet in Börnichen das jährliche „Treffen Amateurfunk Erzgebirge“ statt. Wie im vergangenen Jahr stehen auch dieses Mal wieder interessante Vorträge auf dem Programm.

Zu Gast sind unter anderem Andreas, DL5CN, Peter, DL2FI, sowie Dr. Jens-Wolfram Erben, der über seine Weltreisen durch Wüsten und auf Achttausender unter dem Titel „Reichweiten und Weitsichten“ berichtet wird. Weitere Programm- und Anmeldeinformationen gibt es auf www.wildenstein.de/amateurfunk.

■ HB9CSA/p-Aktivitäten in der Schweiz

Neben etlichen weiteren Funkamateuren war Fritz, HB9CSA (auch DL4FDM) Ende Juli in den Schweizer Bergen unterwegs. Er sandte folgenden Bericht: „QRV war ich in der Zeit vom 17.7. bis zum 27.7.06 unter meinem Heimatrufzeichen HB9CSA/p von folgenden SOTA-Referenzen: HB/VD-004 (Sex Rouge, 2971 m), HB/VD-020 (Le Chamossaire, 2113 m), HB/VD-022 (La Berneuse, 2048 m), HB/VD-023 (Rochers de Naye, 2042 m) und HB/VD-024 (Chaux Ronde, 2027 m). Als Station diente ein FT-817 mit einer 7-Ah-Batterie, als Antenne kam ein 2 x 10-m-Dipol am Fiberglasmast zum Einsatz.“

Im SOTA-Forum wird viel über kleine, handliche Antennen diskutiert. Ein wenig Abstand zum Boden (wenigstens 4 m) scheint mir wichtig für Kurzwelle.

Das Befestigen der Fiberglasstange stellt auf den meisten Bergen übrigens kein großes Problem dar. Oft findet sich ein Gipfelkreuz, eine Metallstange oder Ähnliches. Mit einigen Kabelbindern ist die Antenne dann im Handumdrehen bereit.

Falls gar nichts vorhanden ist, benutze ich eine spitze Eisenstange, die ich dann in den Boden schlage oder zwischen Felsen klemmen kann. Die Eisenstange dient, an den Mast gebunden, wunderbar als Wanderstock, Eispickel oder einfach nur zur Beruhigung, wenn man allein unterwegs diverse Tierlaute hört...

Gearbeitet wurde aus Zeitgründen nur auf 40 m CW. Insgesamt kamen dabei 111 Stationen aus ganz Europa ins Log. Natürlich kann man die QSO-Ausbeute nicht mit „richtigen“ DXpeditionen vergleichen. Wichtige Aspekte sind jedoch das Genießen der Natur sowie die netten Gespräche mit anderen Wanderern.



HB9CSA/p auf dem Le Chamossaire Foto: HB9CSA

In der französischen Schweiz fiel mir auf, dass die meisten Leute mit dem Begriff Amateurfunk mehr anfangen können als in DL! Woran das wohl liegt?“

■ SOTA-Regelwerk

Erfreulicherweise ist aus dem SOTA-Schneeball inzwischen schon eine kleine SOTA-Lawine geworden. Immer mehr XYs, YLs und OMs entdecken den Reiz des Bergfunkens. So kommt es auf den Bändern oft zu Fragen, welche Regeln beim SOTA-Betrieb einzuhalten sind.

Ein Beispiel: Für Jäger (im Tal), die eine Bergstation arbeiten, kann diese nur gewertet werden, wenn die Aktivierung nach SOTA-Regeln erfolgte – also der Berg per Pedes erklommen wurde und eine entsprechende Stromversorgung zum Einsatz kam.

Zu empfehlen ist ein Nachlesen der Regeln im SOTA-Handbuch vor der Abrechnung eines Berges (siehe www.sota-dl.de).

Danke für die Informationen an DL4FDM und DJ2AY.

Termine – Oktober 2006

1. 10.

4. APRS-Gipfeltreffen Baden-Württemberg um 10 Uhr (JN48CN, Darmstädter Hutte). Infos via www.db0hor.de.
0600/1000 UTC **ON Contest 80 m** (SSB)
0600/1000 UTC **ON Contest 6 m** (CW/Fonie)
0700/1900 UTC **RSGB 21-/28-MHz-Contest** (CW/SSB)

1. – 7. 10.

0000/2400 UTC **DTC-Aktivitätswoche** (CW)

3. 10.

0100/0300 UTC **ARS Spartan Sprint** (CW)
0700/0959 UTC **Deutscher Telegrafie Contest** (CW)
0800/1130 UTC **KW-Aktivitätstag Nordsee** (SSB/CW)
1700/2100 UTC **NAC/LYAC 144 MHz** (CW/SSB/FM)

3. – 5. 10.

1400/0200 UTC **YL Anniversary Party (YL-AP)** (CW)

5. 10.

1700/2100 UTC **NAC 10 m** (CW/SSB/FM/Digi)
1700/2000 UTC **SARL 80 m QSO Party** (SSB)

6. – 8. 10.

Amateurfunkertreffen in Gossli. Weitere Infos in FA 9/06, S. 1110.

7. 10.

Flohmarkt des OV F 43 (Eschborn) von 8 bis 14 Uhr. Infos www.fox43.de.

Funk- und Elektronikflohmarkt (Bayern-Ost) von 8 bis 16 Uhr in Eggenfelden. Eine Einweisung findet auf 145,550 MHz statt. Infos über ah4rn@darf.de.

0000/2400 UTC **The PSK31 Rumble** (PSK)
1400/1600 UTC **DARC HF-HELL Contest** (80 m)
1600/1959 UTC **European Sprint Contest** (SSB)

7. – 8. 10.

3. Funkertreffen Kossa. Weitere Informationen gibt es unter www.bunker-kossa.de. Anmeldungen bitte bis 30.9.06 an DL7UMG via Packet-Radio, www.dk0zn.de oder direkt an www.bunker-kossa.de.

0800/0800 UTC **Oceania DX Contest** (SSB)
1400/1400 UTC **IARU Region 1-UHF/SHF-Wettbewerb** (All)
1600/2200 UTC **California QSO Party** (CW/Fonie)

8. 10.

Flohmarkt ab 9 Uhr im „Holsteinischen Haus“, 24589 Nortorf, Große Mühlenstr. Einweisung auf 145,500 MHz. Infos auf www.darc.de/distrib/m/09.

0600/1000 UTC **ON Contest 80 m** (CW)
0900/1100 UTC **DARC HF-HELL Contest** (40 m)
1600/1700 UTC **80 m Waterkant Kurzcontest** (CW/SSB)

10. 10.

0001/2359 UTC **10-10 International Day Sprint** (All)
1700/2100 UTC **NAC/LYAC 432 MHz** (CW/SSB/FM)

11. 10.

0030/0230 UTC **NAQCC Straight Key/Bug Sprint** (CW)

10. – 12. 10.

1400/0200 UTC **YL Anniversary Party (YL-AP)** (SSB)

12. 10.

1700/2100 UTC **NAC/LYAC 50 MHz** (CW/SSB)
1800/2000 UTC **DARC VHF-/UHF-HELL Contest**

14. 10.

50 Jahre TU/TH Dresden – Festveranstaltung von 14 bis 17 Uhr im Barkhausenbau der TU Dresden, Mommsen-/Ecke Helmholtzstr., mit interessanten Vorträgen. Mehr Infos auf S. 1233.

Treffen Amateurfunk Erzgebirge ab 10 Uhr im Waldhof in 09437 Börnichen mit Vortragsprogramm. Weitere Infos unter www.wildenstein.de/amateurfunk.

0000/0759 UTC **The Makrothen Contest (1)** (RTTY)
1200/1600 UTC **VFDB Contest (Teil 5 und 6)** (CW)
1600/1959 UTC **European Sprint Contest** (CW)
1700/2100 UTC **FISTS Sprint Contest** (CW)
1600/2359 UTC **The Makrothen Contest (2)** (RTTY)

14. – 15. 10.

52. Treffen Bayerischer Bergtag in Markbuchen (Sankt Englmar, Bayr. Wald, im Bergasthof „Kraus“) mit Preisverleihung. Nähere Informationen über den BBT-Auswerter Gerd Thannemann, DF8GN, 86956 Schongau, Koellispitzstr. 2, Tel. (0 88 61) 98 35, Fax (0 88 61) 20 02 19 sowie per E-Mail gthannemann@t-online.de.

0800/0800 UTC **Oceania DX Contest** (CW)
1600/0500 UTC **Pennsylvania QSO Party (1)** (CW/SSB)

15. 10.

0000/0200 UTC **Asia Pacific Sprint Contest** (CW)
0000/0400 UTC **North American Sprint** (RTTY)
0800/1559 UTC **The Makrothen Contest (3)** (RTTY)
0700/1900 UTC **RSGB 21-/28-MHz-Contest** (CW)
0800/1100 UTC **OK/OM-V/U/SHF-Contest** (CW/SSB)
1300/2200 UTC **Pennsylvania QSO Party (2)** (CW/SSB)
1500/1900 UTC **IBFD-Aktivitätstag** (SSB/CW/FM)

15. – 16. 10.

1700/0100 UTC **Illinois QSO Party** (CW/SSB)

17. 10.

1700/2100 UTC **NAC/LYAC 1,3 GHz** (CW/SSB/FM)

19. 10.

Mythos Enigma – Vortrag beim OV Siebengebirge (G 25) um 20 Uhr im Vereinsheim in Königswinter-Sandscheid, An der Dohlenhecke 1. Referent ist DH4JG. Gäste herzlich willkommen. Infos über Peter Roselieb, Tel. (022 41) 33 34 35.

20. – 22. 10.

Bayern/Ost-Aktivitätscontest. Dieser Wettbewerb wird auf 80, 40, 2 m und 70 cm zeitversetzt durchgeführt. Für den 1. Platz jeder Kategorie gibt es einen Pokal; Urkunden für die ersten zehn Plätze je Klasse. Weitere Informationen unter www.darc.de/ulboc.

21. 10.

Rheintal-Electronica in Durmersheim. Infos unter www.rheintal-electronica.de/ bzw. auf S. 1233.

Funk-/Computerflohmarkt der OVs Biberach, Sigmaringen, Donau-Bussen, Erlingen, und Pfullendorf (Nachfolger für Aulendorf) ab 9 Uhr in Biberach/Riss, Giegelberghalle. Infos auf www.amateurfunk-oberschwaben.de.

1000/2200 UTC **CIS DX Contest** (CW/SSB/RTTY)

21. – 22. 10.

49. Jamboree-On-The-Air (JOTA). Ausführlich unter www.scoutnet.de/funk.

0000/2400 UTC **JARTS WW Contest** (RTTY)
1200/2400 UTC **QRP ARCI Fall QSO Party** (CW)
1500/1459 UTC **Worked All Germany (WAG)** (SSB/CW)
1600/2359 UTC **U.S. Island W/VE QSO Party** (CW/SSB)

22. 10.

ATV-Treffen des VFDB-Ortsverbandes Ulm (Z 68), mit Gelegenheiten zum Erfahrungsaustausch und für Kurzvorträge, ab 10 Uhr im Hotel „Krone“ in Dornstadt (bei Ulm), Bodelschwingweg 1.

24. 10.

1700/2100 UTC **NAC 2320+ MHz** (CW/SSB)

28. 10.

25. INTERRADIO in Hannover von 9 bis 17 Uhr im Messegelände Hannover, Halle 20. Infos über www.interradio.info sowie auf S. 1232.

28. – 29. 10.

0000/2400 UTC **CQ WW DX Contest** (SSB)
0000/2400 UTC **CQ WW SWL Challenge** (SSB)

29. 10.

0000/2400 UTC **Coast-coast FISTS Clubs Party** (CW)

Quellen: ARRL Contest Branch, BCC-Contest-Kalender, DARC-Contest-Kalender, DL-Contest-Journal, SM3CER Contest-Service, UKSMG 50 MHz Diary und WA7BNM Contest Calendar. Für die Richtigkeit bzw. Vollständigkeit der Angaben übernimmt FUNKAMATEUR keine Gewähr.



DL-QTC

■ 25. INTERRADIO in Hannover

In diesem Jahr findet die INTERRADIO am Sonnabend, den 28. 10. 2006, auf dem Messegelände in Hannover statt. Der Veranstaltungsort, die Halle 20, liegt auf der Nordseite des Messegeländes. Zum Parken stehen die Nordparkplätze bereit. Aktuelle Anfahrtshinweise finden Sie im Internet.



Die Organisation der INTERRADIO wird wie im vergangenen Jahr durch den Verein „Amateurfunk-Treffen Niedersachsen e. V.“ unter der

Leitung von Oliver Häusler, DH8OH, und Erich Prager, DJ3JW, mit ihrem Team durchgeführt. Die Klubstation DF0IR mit dem DOK IR2006 ist seit Beginn des Jahres auf allen Bändern aktiv und wird ortsunkundige Funkamateure am Veranstaltungstag einweisen.

Die Veranstaltung öffnet für Besucher um 9 Uhr und endet um 17 Uhr. Eintrittskarten, die automatisch an der beliebigen Tombola teilnehmen, kosten 7 €. Ein Höhepunkt der INTERRADIO dürfte die Tombola mit vielen Sachpreisen wie Antennen, UKW-Handfunkgeräten und einem Hauptgewinn sein.

Mit von der Partie ist auch ein Messplatz, auf dem Messungen bis 12 GHz durchgeführt werden können. Schwerpunkt ist die Überprüfung von auf dem Flohmarkt erworbenen Geräten. Dieser Service ist kostenlos. Auch dieses Jahr werden verschiedene Fachvorträge angeboten. Geplant sind z. B. Themen wie DATV, EMV, BEMFV-Selbsterklärung, Ausbildung, Mobilfuchsjagden, TNN und RMNC-Flexnet.

Flohmarktanbieter werden gebeten, die Anmeldungen für Tische bis 21.10.06 nur schriftlich zu richten an: ATN, Kapellenberg 26, 37191 Katlenburg, Fax (0 55 52) 9 12 69, E-Mail info@interradio.info. Aktuelle Informationen im Internet auf www.interradio.info.

■ 38. Goldene Antenne ehrt ARRL für Hurrican-Hilfe

Die Goldene Antenne wird alljährlich von der Stadt Bad Bentheim für humanitäre Leistungen mit Hilfe des Amateurfunks im Rahmen der Deutsch-Niederländischen Amateurfunker-Tage (DNAT) verliehen. Dieses Jahr ging die Auszeichnung an den US-amerikanischen Amateurfunkverband ARRL für sein Engagement bei der Hurrican-Katastrophe Katrina. In den USA ist der Amateurfunkdienst in die Katastrophenhilfe eingebunden. Die Leiterin dieses ARRL-Bereichs, Mary Hobart, nahm stellvertretend für die vielen engagierten Funkamateure dieses Verbandes die Auszeichnung entgegen.

In den betroffenen Gebieten der USA war durch Katrina die Infrastruktur hinweggeweht worden, so dass Telefon, Handy und ähnliches nicht mehr funktionierten. So stellten die Funkamateure eine Brücke zwischen der Not leidenden Bevölkerung und den Gesundheitsbehörden her. Sie vermittelten Informationen über Orte und die Art der benötigten Hilfe der eingeschlossenen Menschen. Mary Hobart, K1MMH, dankte für die Auszeichnung und



Mary Hobart, K1MMH, bedankt sich für die Auszeichnung mit der Goldenen Antenne. Foto: DNAT

versprach, dass die Goldene Antenne einen Ehrenplatz in ihrem Vereinshaus erhalten werde. Zu den DNAT kamen mehr als 2000 Besucher, vor allem auch, um sich auf dem Funkflohmarkt und der zugehörigen Verkaufsausstellung zu informieren und ihr Equipment zu vervollständigen.

Wie jedes Jahr gab es Vorträge, YL-Treffen, Mobilwettbewerbe, viel gemütliches Beisammensein und eine spaßige 2-m-Nachtfuchsjagd der niederländischen funkenden Pfadfinder.

Viele Teilnehmer genossen die Amateurfunkertage und planen nächstes Jahr wieder den Besuch der DNAT ein. Darauf freut sich auch die Crew rund um den Vorsitzenden Siegfried Prill, DC9XU.

Karin Frey, DL2OBL, Presse DNAT

■ 15. Rheintal Electronica

Die Rheintal Electronica öffnet am 21.10.06 von 9 bis 17 Uhr in Durmersheim ihre Pforten. Auf 2500 m² Ausstellungsfläche präsentieren sich etwa 100 private und gewerbliche Anbieter aus dem In- und Ausland. Angeboten werden Amateurfunkgeräte, CB-Funkgeräte, Antennen, Radios, Empfänger, Computer, sowie deren Peripherie, Software, Bauteile, Literatur, Zusatzgeräte und Zubehör. Vortragsreihen und Workshops für Anfänger und Fortgeschrittene finden in der benachbarten Schule statt.

Ein Rahmenprogramm rundet das Angebot ab. Gegen 16 Uhr findet eine Diskussionsrunde statt, bei der es wertvolle Sachpreise zu gewinnen gibt. Informationen über Michael Büge, Tel. (0 72 45) 93 75 97, E-Mail dh8iau@darf.de bzw. auf www.rheintal-electronica.de/.

■ 50 Jahre TU/TH Dresden

Der DARC-Ortsverband Technische Universität Dresden, S 07, feiert am Sonnabend, dem 14.10.06, das 50-jährige Jubiläum des ersten Amateurfunk-QSOs an der Technischen Hochschule Dresden im Oktober 1956 unter dem Rufzeichen DM3KML mit einer Festveranstaltung im Barkhausbau der TU Dresden, Mommsen-/Ecke Helmholtzstr. unter der Antennenanlage von DL0TUD. Die Veranstaltung beginnt um 14 Uhr und endet offiziell gegen 17 Uhr. Vorgesehen sind Vorträge der Contestmannschaft DM7A, zur UHF/SHF/EHF-Technik bei DL0TUD, zu den von S 07 betreuten Relais, Baken und Digipeater und nicht zuletzt zur Geschichte des Amateurfunks an der TH/TU Dresden mit den vier ex-Klubstationen DM3ML, DM3VL, DM3XL und DM4SL. Eingeladen sind alle interessierten YLs und OMs. Wir freuen uns auf die Besucher.

Eike Barthels, DM3ML

■ Klasse-E-Kurs in Darmstadt

Die Ortsverbände F 39, F 42 und F 66 bieten auch in diesem Jahr ihren bewährten Klasse-E-Kurs an. Er beginnt mit einem Info-Abend am Mittwoch, dem 4.10., um 19 Uhr im Hans-Busch-Institut der TU-Darmstadt und schließt pünktlich vor Weihnachten mit der Prüfung vor der Bundesnetzagentur. Als Bonbon hat der FUNKAMATEUR wieder kostenlose Jahresabos für die KursteilnehmerInnen zugesagt. Weitere Informationen gibt es bei Edeltraud, DL9ABD, Tel. (0 62 51) 66 98 26, E-Mail dl9abd@darf.de, sowie auf den Webseiten der beteiligten Ortsverbände (www.f42.info, www.darf.de/f39, www.darf.de/f66).

Dipl.-Ing. Uwe Schindler, DL5ZBI

Amateurfunkverordnung: Erweiterungen ab 1.9.06 in Kraft

Am 1.9.06 trat die erste Änderungsverordnung zur Amateurfunkverordnung in Kraft. Sie wurde am 31.8.06 im Bundesgesetzblatt I, Nr. 41, verkündet. Wichtige Änderungen, die Inhaber der Zeugnisklassen A und E in Bezug auf die nutzbaren Frequenzbereiche und Ausgangsleistungen betreffen, sind nachfolgend aufgeführt.

Zeugnisklasse A:

- Erweiterung des 40-m-Bandes von 7100 auf 7200 kHz auf sekundärer Basis mit maximal 250 W PEP;
- Freigabe des Bereiches von 50,08 bis 51 MHz auf sekundärer Basis unter den Bedingungen, die bisher für die Sonderzuteilungen galten (u. a. Meldung der festen Standorte) mit maximal 25 W ERP.

Zeugnisklasse E:

- Erhöhung der maximalen Ausgangsleistung im 2-m- und 70-cm-Band auf 75 W PEP sowie auf 5 W PEP im 10-GHz-Band;
- Beschränkter Kurzwellenzugang im 160-, 80-, 15- und 10-m-Band mit maximal 100 W PEP auf den primär sowie maximal 75 W PEP auf den sekundär zugewiesenen Kurzwellenbändern.

Der genaue Wortlaut der AFuV-Änderungsverordnung ist auf www.bglportal.de/BGGL/bgl11/

[bgl1106s2070.pdf](#) einsehbar. Unter www.darf.de

→ Funkbetrieb → Gesetze & Verordnungen →

1. Verordnung zur Änderung der Amateurfunkverordnung vom 25. August 2006 (53 kB) gelangt man zu einer druckbaren PDF-Version des Gesetzblattes.

Funkamateure, die von den neuen Möglichkeiten Gebrauch machen möchten, müssen vor Aufnahme des Sendebetriebs mit mehr als 10 W EIRP, egal auf welchem Band, eine Anzeige gemäß § 9 BEMFV bei der BNetzA einreichen! Siehe hierzu Hinweise in FA 9/06 auf S. 1058 f.

Hinweis: Feldstärke-Messgeräte sollten kalibriert sein. Üblich ist ein zweijähriger Turnus, der u. U. der Behörde gegenüber nachgewiesen werden muss. Die Fa. Sat-Schneider (www.sat-schneider.de/) bietet für die kompletten Messkoffer 1 und 2 eine dokumentierte (Neu-)Kalibrierung an.

Eine offizielle BEMFV-Anleitung der BNetzA finden Sie auf www.bundesnetzagentur.de/medial/archive/1417.pdf.

Anmerkung: Inhaber der Zeugnisklasse A, die bereits eine Anzeige für das 40-m-Band abgegeben haben, können ohne Weiteres auch von 7,1 bis 7,2 MHz arbeiten.

Mehr zu dieser Thematik finden Sie auf S. 1215.

Redaktion FA

Amateurfunkwelt

■ Sri Lanka ändert Normalzeit

Sri Lanka hat seine Normalzeit – sie entspricht UTC + 5,5 h – wieder auf den Stand von vor 1996 zurückgesetzt. Damals wurde sie zuerst um eine Stunde vorgestellt, unserer Sommerzeit entsprechend und später um eine halbe Stunde zurück und damit auf sechs Stunden vor UTC. Jetzt wurde nochmals eine halbe Stunde zurückgestellt, um auf den Stand von 1996 zu kommen.

Der von den Tamilen kontrollierte Norden der Insel folgte keiner dieser Zeitumstellungen und damit hatte Sri Lanka für fast 10 Jahre zwei verschiedene Zeitzonen. Hans Ehlers, DF5UG, DARC-Auslandsreferat

■ Contest-Tipp

Schon seit längerer Zeit (nicht nur im jüngsten WAE-SSB) fällt auf, dass gerade auch deutsche Stationen unterhalb von 14,225 MHz „CQ Contest“ rufen, wobei ihnen wohl unbekannt ist, dass die Bandgrenzen für General Class-Inhaber, und das sind nun mal die meisten US-Funkamateure, für Fonia 14,225 bis 14,350 betragen. Dadurch haben sie unbewusst ihre



Chancen auf eine Antwort aus den USA limitiert. Entsprechend trifft das nicht für Kanada zu. Wer also gezielt nach VE funken will, für den ist es die richtige Taktik.

Auf der ARRL- (www.arrl.org/) bzw. FCC-Webseite (www.fcc.gov/) sind weitere Details für die anderen Bänder nachzulesen.

Dipl.-Ing. Peter K. Fuchs, N3NCD

■ Holland mit erweitertem 40-m-Band

Seit dem 10.6.06. ist es niederländischen Stationen erlaubt, den Frequenzbereich von 7100 bis 7200 kHz auf Sekundärbasis mit 250 W zu nutzen. Quelle: 425 DX News #789

■ ON3-Rufzeichen auch auf 10 m

Mit Beschluss vom 2.8.06 hat die belgische Fernmeldebehörde BIPT den ON3-Genehmigungsinhabern (so genannte Basisvergunning – Basislizenz) auch den Funkverkehr im 10-m-Band genehmigt. Die Ausgangsleistung darf allerdings 10 W nicht überschreiten; es sind jedoch alle Betriebsarten zugelassen.

Belgien hat die ECC-Empfehlung (05) 06 bezüglich der CEPT Novice Licence noch nicht implementiert. Daher ist in Belgien der Amateurfunkbetrieb mit einer deutschen Klasse-E-Genehmigungen nicht erlaubt.

Nähere Informationen im Internet unter www.uba.be/actual/pd1/BIPT-28MHz-ON3-nl.pdf.

DL-Rundspruch des DARC 34/06



Bearbeiter:

Ing. Claus Stehlik, OE6CLD

Murfeldsiedlung 39, 8111 Judendorf

E-Mail: oe6clcd@oevsv.at

■ Neues aus dem Dachverband



Neuer UKW-Contest-Referent im ÖVSV

Franz Koci, OE3FKS, hat von Erwin Panwinkler, OE5UXXL, die Position des UKW-Contest-Referenten übernommen. Erwin ist beruflich viel im Ausland unterwegs und hat deshalb gebeten, nach einen Nachfolger zu suchen. Franz ist als aktiver Contester die optimale Besetzung für diese Aufgabe.

Sämtliche UKW-Contestabrechnungen sind ab sofort entweder per E-Mail an ukw@oevsv.at oder auch per Post an Franz Koci, Hauptstr. 133, 2391 Kaltenleutgeben, zu senden. Bitte keine Contestlogs an den Dachverband des ÖVSV schicken, da dies die Auswertung beträchtlich verzögern würde.

Folgende Termine zur ÖVSV-UKW-Meisterschaft gibt es noch in diesem Jahr: Am 7./8. 10. den IARU Region 1-Contest (ab 70 cm) und vom 4. bis 5. 11. 06 den Marconi Memorial (2 m; nur CW). Beide Bewerbe dauern von Samstag, 1400, bis Sonntag, 1400 UTC. Die Auswertungen findet man zukünftig auch unter www.oevsv.at (ÖVSV → Referate → UKW-Contest).

■ Letzter Funkbetrieb auf BH-Patrouillenbooten



Aufgrund des geschichtlich einmaligen Anlasses, dem Ende der militärischen Schifffahrt in Österreich, wurde am 20. 7. 06 – dem Österreichischen Marinegedenktag – von 0700 bis 1200 UTC an Bord der Patrouillenboote „Niederösterreich“ und „Oberst Brecht“ zum letzten Mal das MFCA-Rufzeichen OE6XMF/1 aktiviert. Die beiden Patrouillenboote wurden am 1. 8. 06 feierlich außer Dienst gestellt und danach an das Heeresgeschichtliche Museum übergeben. Der Österreichische Marineverband will sie als Museumsschiffe weiter auf der Donau betreiben.

Damit endet auch die 624-jährige Marinegeschichte Österreichs (1382 bis 2006). Bis 1918 verfügte Österreich noch über die achtgrößte Flotte weltweit. Seit dem Verlust der



Fluss-Patrouillenboot auf der Donau – nunmehr Ende der militärischen Schifffahrt in Österreich

Küste vor 88 Jahren versahen nur noch einige Fluss-Patrouillenboote auf der Donau ihren Dienst. Jetzt wurde auch diese bescheidene Flotte stillgelegt. Was bleibt, sind die Binnenschifffahrt auf den Flüssen und Seen sowie fünfzig Hochseeschiffe auf den Weltmeeren. Der abschließende Funkbetrieb auf den beiden Patrouillenbooten wurde von der Schiffsbesatzung der „Niederösterreich“ und der „Oberst Brecht“ mit Wehmut beobachtet, war doch die Funkcrew seit sieben Jahren, jeweils zum Marinegedenktag, Stammgast an Bord. Es bleibt zu hoffen, dass die Boote auch als Museumschiffe am „Marinegedenktag“ bzw. „International Museum Ships Event“ den maritimen Funkamateuren weiter zur Verfügung stehen. Als am 1. 8. 06 um Punkt 10.20 Uhr mit vier Doppelschlägen der Schiffsglocke gleichzeitig auch die rot-weiß-rote Flagge nach 50-jähriger Dienstzeit feierlich eingeholt wurde, durften OE8NIK und OE6NFK als Freunde der Besatzung an dieser Zeremonie teilhaben.

■ Herbstflohmarkt in Koblach

Der beliebte Herbstflohmarkt in Koblach findet heuer am 30. 9. 06 von 9 bis etwa 16 Uhr im Schützenheim statt (bei Schönwetter vor dem Schützenheim, bei Regen in Saal).



Koblach erreicht man über die A 14, Ausfahrt Altach-Götzis oder Koblach. Danach fährt man in Richtung Grenzübergang Schweiz (Montlingen). Kurz davor befinden sich der Fußballplatz und auch das Schützenheim. Die Einweisung erfolgt auf R2 (145,650) und R77 (438,825 MHz). Wer etwas zu veräußern hat, bringt seine Sachen mit. Tische sind zur Genüge vorhanden, für das leibliche Wohl ist gesorgt. Die Ortsstelle Feldkirch freut sich auf zahlreiche Gäste.

■ ADL 302 Wiener Neustadt – neues Klublokal

Nachdem der langjährige Bezirksleiter Hans, OE3JO, sein Amt an Martin, OE4MDA, übertragen hat, gab es einige Neuerungen und Änderungen. So hat man kürzlich beschlossen, die wöchentlichen, jeweils am Donnerstag stattfindenden Zusammenkünfte, bei Martin aufzulassen und in ein neues Lokal zu übersiedeln.

Ab 5. 10. 06 trifft man sich jeden ersten und dritten Donnerstag im Monat ab 17 Uhr im Restaurant „Zur Schützenrosi“ am Schießplatz Wiener Neustadt (am Luckerweg). Über R5 (OE3XHW) kann auch über Funk eine Anfahrtsilfe angeboten werden. Es wäre nett, wenn sich schon beim ersten Treffen eine größere Anzahl an XYs, YLs, OMs, Angehörigen oder Freunden unseres Hobbys dort einfinden würden.

Inserentenverzeichnis

| | |
|---|-------------------------------|
| Al-Towers Hummel..... | 1191 |
| Andy Fleischer; Bremen | 1191/1193 |
| BEKO-Elektronik; Dachau | 1202 |
| Bogerfunk Funkanlagen GmbH..... | 1195 |
| Communication Systems Rosenberg | 1194 |
| Dieter Knauer; Funkelektronik | 1190 |
| DK7CX-Antennas Spranger; Oelsnitz..... | 1190 |
| Dortmunder Amateurfunkmarkt | 1190 |
| _dug telecom ag | 1189 |
| Elektronik-Service; R. Dathe..... | 3.US |
| Fernschule Weber | 1190 |
| FlexaYagi..... | 1190 |
| Funktechnik Grenz..... | 1193 |
| Funktechnik Seipelt..... | 1191 |
| Haro electronic; Burgau | 1193 |
| Hau; Ing.-Büro f. Elektronik..... | 1195 |
| Heinz Bolli AG; Niederteufen | 1192 |
| ICOM (Europe) GmbH | 4.US |
| Interradio Hannover | 1195 |
| KCT Weifenfels; D. Lindner | 1202 |
| Kelemen Elektronik | 1191 |
| KN-Electronic; K. Nathan..... | 1196 |
| K & S Elektronik; Chemnitz | 1189 |
| Kusch; Dortmund..... | 1191 |
| Lextronix Germany; Berlin..... | 1131 |
| maas funk-elektronik Importeur..... | 1198 |
| MESSE DRESDEN GmbH | 1193 |
| OMICRON Lab; Klaus | 1121 |
| Peter Bogner; Röslau | 1188 |
| QRP project..... | 1191 |
| QSL collection; Wien..... | 1190 |
| Reimesch GmbH; Bergisch Gladbach..... | 1198 |
| Roleiware | 1195 |
| Rudolf Ille Nachrichtentechnik; Lörrach | 1191 |
| Sander electronic; Berlin | 1196 |
| Schaeffer AG; Berlin | 1194 |
| Schönherr electronic; Chemnitz | 1190 |
| Segor electronics; Berlin | 1196 |
| SSB Electronic GmbH; Iserlohn | 1197/1198 |
| Thomas Gollmer; Benndorf | 1190 |
| UKW Berichte Telecommunications | 1188/1194 |
| von der Ley; Kunststoff-Technik..... | 1198 |
| VTH; Baden-Baden | 1200 |
| WiMo Antennen und Elektronik GmbH; | |
| Herxheim | 1189/1192/1197/1199/1202/1203 |
| Winradio.de..... | 1199 |
| YAESU EUROPE B.V. | 2.US |

„CQ 80 von D07...“
...und noch keine
QSL-Karten? Bis 31.12.06
500 Für KW-Neulinge: **Hochglanz-**
QSL-Karten nur 49,-
 Natürlich kann jeder bei uns jederzeit QSL-Karten bestellen. Immer erstklassige Qualität und immer günstigste Preise. Bitte kostenlosen Katalog anfordern.
FUNK AMATEUR QSL SHOP • Box 73 • 10122 BERLIN
 order@qslshop.com • 0800-QSLSHOP
 Eine Abteilung der Box 73 Amateurfunkservice GmbH

ANZEIGENSEITE

ANZEIGENSEITE