

## Magazin für Amateurfunk Elektronik · Funktechnik

**248** Die ZL8R-DXpedition  
nach Kermadec

**252** DSP-Modul ANEM von BHI

**260** Thieking & Koch DE1121:  
Reiseempfänger mit MP3

**264** Wie funkt es eigentlich?

**282** Antennenanalysator  
mit Grafikdisplay als Kit

**293** Lowband-Antennen

**298** Rüsten für das 4-m-Band

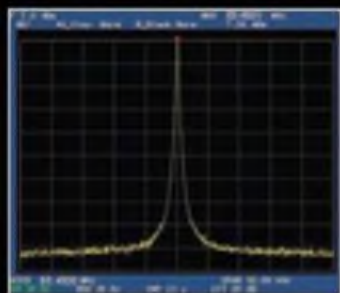
**338** Most Wanted DXCC-Gebiete



# In jeder Hinsicht exzellent: FT-2000 & FT-2000D

Yaesu kennt die Wünsche seiner Kunden und präsentiert mit der FT-2000-Serie gleich zwei neue KW/6-m-Transceiver, die Funkamateure in aller Welt begeistern. Analoge und digitale Spitzentechnologie, modernste Features und die Performance eines High-End-Transceivers zu einem akzeptablen Preis.

Vieles von dem, was den FTdx9000 auszeichnet, findet sich serienmäßig im FT-2000 oder kann optional nachgerüstet werden. Egal, ob Sie sich für das Standardmodell FT-2000 entscheiden oder die 200-W-Ausführung FT-2000D wählen, Sie werden die einzigartige Faszination des DXens erleben wie nie zuvor.



High-Speed-DDS mit 200-MHz-Digital-PLL: nebenwellenarmes LO-Signal



PA des FT-2000: modernste MOSFETs



1. ZF: Drei Roofing-Filter bei 69,45 MHz



Im Display: Die aktuelle Konfiguration des Empfängers ist mit einem Blick erfassbar

#### Weitere Besonderheiten:

- digitale Sende- und Empfangs-speicher
- Fernbedienung FH-2 im Lieferumfang
- Data Management Unit DMU-2000 als Zubehör erhältlich
- mit bis zu drei optionalen  $\mu$ Tune-Filtern erweiterbar
- und vieles mehr ...

Bitte informieren Sie sich bei Ihrem Yaesu-Händler.



DSP in der ZF: Bandbreite und Shift einstellbar

Aktuelle Informationen zu YAESU-Produkten finden Sie im Internet unter [www.yaesu.com](http://www.yaesu.com)

© 2007 YAESU EUROPE B.V.  
Cessnalaan 24 P.O. Box 75525  
1118 ZN Schiphol Niederlande  
Fax ++31-20-500-5278 E-Mail [yaesu@xs4all.nl](mailto:yaesu@xs4all.nl)

**YAESU**<sup>®</sup>  
... die Wahl der Top-DXer

**Herausgeber:** Dipl.-Jur. Knut Theurich, DG0ZB  
**Internet:** [www.funkamateure.de](http://www.funkamateure.de)  
**Verlag:** Box 73 Amateurfunkservice GmbH  
 Berliner Straße 69, 13189 Berlin  
 Tel.: (030) 44 66 94-60 · Fax: -69  
**Abo-Verwaltung:** Angela Burkert, Tel.: (030) 44 66 94-60  
 Abo@funkamateure.de  
**Leserservice:** Dipl.-Ing. Peter Schmücking, DL7JSP,  
 Tel.: (030) 44 66 94-72, [shop@funkamateure.de](mailto:shop@funkamateure.de)  
**Chefredakteur:** Dr.-Ing. Werner Hegewald, DL2RD  
 (Amateurfunktechnik)  
 Redaktion@funkamateure.de  
 Tel.: (030) 44 66 94-59  
**Redakteure:** Dipl.-Ing. Ingo Meyer, DK3RED  
 (Elektronik/Computer) [Elektronik@funkamateure.de](mailto:Elektronik@funkamateure.de)  
 Tel.: (030) 44 66 94-57  
 Wolfgang Bedrich, DL1UU  
 (Amateurfunkpraxis/QTC) [QTC@funkamateure.de](mailto:QTC@funkamateure.de)  
 Tel.: (030) 44 66 94-54  
 Harald Kuhl, DL1ABJ  
 (Rundfunk/CB/Jedermannfunk) [CBJF@funkamateure.de](mailto:CBJF@funkamateure.de)  
 Tel.: (030) 44 66 94-53  
**Anschrift:** Redaktion FUNKAMATEUR,  
 Berliner Straße 69, 13189 Berlin  
**Fachberatung:** Dipl.-Ing. Bernd Petermann, DJ1TO  
[postbox@funkamateure.de](mailto:postbox@funkamateure.de)

**Ständige freie Mitarbeiter:** Dr. M. Dornach, DL9RCF, DX-Berichte; J. Engelhardt, DL9HQH, Packet-QTC; Th. Frey, HB9SKA, Sat-QTC; F. Janda, OK1HH, Ausbreitung; P. John, DL7YS, UKW-QTC; H. Kinzel, DK8KW, VLF/LF-QTC; H. Kuhl, DL1ABJ, Rundfunktechnik, CB-/Jedermannfunk; F. Langner, DJ9ZB, DX-Infos; B. Mischlewski, DF2ZC, UKW-QTC; P. Monioudis, HB9IOB, HB9-QTC; Th. M. Rösner, DL8AAM, IOTA-QTC; F. Rutter, DL7UFR, Technik; Dr.-Ing. K. Sander, Elektronik; H. Schönwitz, DL2HSC, SOTA-QTC; C. Stehlik, OE6GLD, OE-QTC; M. Steyer, DK7ZB, Antennen; R. Thieme, DL7VEE, DX-QTC; A. Wellmann, DL7UAW, SWL-QTC; N. Wenzel, DL5KZA, QSL-Telegramm; H.-D. Zander, DJ2EV, EMV(U); P. Zenker, DL2FI, QRP-QTC

**Kleinanzeigen:** Kostenlose Kleinanzeigen für Abonnenten über [www.funkamateure.de](http://www.funkamateure.de) → Abo-Service  
 Kostenpflichtige Kleinanzeigen über [www.funkamateure.de](http://www.funkamateure.de) → Inserieren  
 bzw. mit Bestellkarte oder formlos an die Box 73 GmbH

**Klubstation:** DF0FA, DF3R, DOK FA

**Druck:** Möller Druck und Verlag GmbH, Berlin

**Vertrieb:** ASV Vertriebs GmbH, Tel.: (040) 3 47-2 92 87

**Manuskripte:** Für unverlangt eingehende Manuskripte, Zeichnungen, Vorlagen u. Ä. schließen wir jede Haftung aus. Wir bitten vor der Erarbeitung umfangreicher Beiträge um Rücksprache mit der Redaktion – am besten telefonisch. Manuskripthinweise auf [www.funkamateure.de](http://www.funkamateure.de) unter „Mitmachen“.

**Kein Teil dieser Publikation darf ohne ausdrückliche schriftliche Genehmigung des Verlages in irgendeiner Form reproduziert oder unter Verwendung elektronischer Systeme verarbeitet, vervielfältigt, verbreitet oder im Internet veröffentlicht werden.**

**Haftung:** Alle Beiträge, Zeichnungen, Platinen, Schaltungen sind urheberrechtlich geschützt. Außerdem können Patent- oder andere Schutzrechte vorliegen. Die gewerbliche Herstellung von in der Zeitschrift veröffentlichten Leiterplatten und das gewerbliche Programmieren von EPROMs usw. darf nur durch vom Verlag autorisierte Firmen erfolgen. Die Redaktion haftet nicht für die Richtigkeit und Funktion der veröffentlichten Schaltungen sowie technischen Beschreibungen. Beim Herstellen, Veräußern, Erwerben und Betreiben von Funksende- und -empfangsrichtungen sind die gesetzlichen Bestimmungen zu beachten. Bei Nichtlieferung ohne Verschulden des Verlages oder infolge von Störungen des Arbeitsfriedens bestehen keine Ansprüche gegen den Verlag.

**Erscheinungsweise:** FUNKAMATEUR erscheint monatlich jeweils am letzten Dienstag des Vormonats. Inlandsabonnenten erhalten ihr Heft vorher.

**Hefepreise beim Kauf im Zeitschriftenhandel:** Deutschland 3,50 €, Euro-Ausland 3,80 €, Schweiz 6,90 Sfr, Danemark 22 DKK, Polen 15 PLZ

**Inland-Abonnements mit uneingeschränkter Kündigungsmöglichkeit:** 36,- für 12 Ausgaben (3,-/Heft) (als PLUS-Abo 42,-).

**Inland-Jahresabonnement für 12 Ausgaben für 34,80 (2,90/Heft)** bei Lastschrift vom Girokonto (als PLUS-Abo 40,80); **Schüler/Studenten** gegen Nachweis nur 29,80 (als PLUS-Abo 35,80).

**Jahresabonnement: Ausland für 12 Ausgaben 39,90** (als PLUS-Abo 45,90); nach Übersee per Luftpost 72,- (als PLUS-Abo 78,-).

**PLUS-Abonnement:** 12 Ausgaben plus Jahrgangs-CD jeweils 6,- Aufschlag. Die CD wird Ende Dezember mit dem Heft 1 des Folgejahrgangs geliefert.

**Kündigungen** von Jahresabonnements bitte der Box 73 Amateurfunkservice GmbH 6 Wochen vor Ablauf schriftlich anzeigen.

In den Abonnementpreisen sind sämtliche Zustell- und Portokosten enthalten. Preisänderungen müssen wir uns vorbehalten.

**Bestellungen von Abonnements** bitte an die Box 73 Amateurfunkservice GmbH oder online auf unserer Homepage [www.funkamateure.de](http://www.funkamateure.de)

**Bankverbindung in Deutschland:** Box 73 Amateurfunkservice GmbH  
 Konto 659992108, Postbank Berlin, BLZ 100 100 10

**Überweisungen aus dem Euro-Ausland:** Box 73 Amateurfunkservice GmbH  
 IBAN DE18 1001 0010 0659 9921 08, BIC (SWIFT) PBNKDEFF

**Bankverbindung in der Schweiz:** Box 73 Amateurfunkservice GmbH,  
 Konto 40-767909-7, PostFinance, Währung Sfr

**Anzeigen:** Zurzeit gilt die Preisliste Nr. 17 vom 1.1.2007. Für den Inhalt der Anzeigen sind allein die Inserenten verantwortlich.

**Private Kleinanzeigen:** Abonnenten können pro Ausgabe eine bis zu 200 Zeichen lange private Kleinanzeige kostenlos veröffentlichen. Pauschale für private Kleinanzeigen bis zu 10 Zeilen mit je 35 Anschlägen bei Vorkasse (Bargeld oder Konto-daten zum Bankeinzug) 5 €. Jede weitere Zeile kostet 1 € zusätzlich.

**Gewerbliche Anzeigen:** Mediadaten bitte beim Verlag anfordern oder als PDF-File von [www.funkamateure.de/imp/FA\\_Media.pdf](http://www.funkamateure.de/imp/FA_Media.pdf) downloaden.

**Vertriebs-Nr. A 1591 - ISSN 0016-2833**

**Redaktionsschluss:** 13.2.2007 **Erstverkaufstag:** 27.2.2007

**Druckauflage:** 44 100

Der FUNKAMATEUR wird weitgehend auf Recyclingpapier gedruckt.

© 2007 by Box 73 Amateurfunkservice GmbH - Alle Rechte vorbehalten



# Die DOs kommen auf die Kurzwelle

Die jährliche QSO-Party im Februar ist gelaufen. Es war wieder ein Funkaktivitätstag für den „kleinen Mann“ – abseits vom Contest-Leistungssport, ohne eine Platzwertung. Sieger sollte hier jeder mit seinen QSO-Erlebnissen und vielleicht eigenen Zielsetzungen sein. Dafür bot die Party eine gute Grundlage. Die Begeisterung war entsprechend groß.

Diesmal kamen der Party zwei Dinge besonders entgegen: Das 80-m-Band bot ganztägig beste Chancen auf Verbindungen und auf diesem Kurzwellenband waren nun auch die Funkfreunde mit Einsteigergenehmigung dabei. In den eingereichten Logs fanden sich insgesamt 1880 deutsche Rufzeichen, darunter immerhin 350 DOs, von denen wiederum 45 % auch auf Kurzwelle funkten. Zwei DO-Stationen bevorzugten sogar Telegrafie-Betrieb.

In zwei 80-m-Logs mit 370 bzw. 332 QSOs tauchten sogar 17 bzw. 15 % dieser von manchem Artgenossen voller Skepsis gesehene Einsteiger-Rufzeichen auf. Unter den Party-Log-Einsendern mit mehr als 100 QSOs befinden sich übrigens sechs DO-OMs und eine DO-YL. Das erinnert an das Debüt der ehemaligen Klasse-2-Inhaber auf Kurzwelle. Zurückhaltung bis Ablehnung sind inzwischen weitestgehend gewichen und DCs & Co. auf den KW-Bändern eine nicht mehr wegzudenkende Selbstverständlichkeit.

Ein anderer Fakt ist nicht minder interessant: Bei der Party werden Rapport und Alter als Kontrollzahlen ausgetauscht. Diese Offenlegung persönlicher Daten macht die Kontakte häufig individueller; ältere Funkamateure erfahren so vielfach besondere Anerkennung und Würdigung, wie ja mancher von ihnen stolz auf seine funkerischen Leistungen im hohen Alter ist. Auch junge Leute spüren hier mehr Entgegenkommen als bei anderen QSO-Gelegenheiten.

Das Durchschnittsalter der Teilnehmer lag bei 53,5 Jahren; die DOs waren im Durchschnitt 10 Jahre jünger. Auch die Funkamateure mit DB- bis DG-Rufzeichen haben die KW-Funkgemeinde verjüngt. Lediglich für Ausbildungszwecke und die damit verbundene Auffrischung des Teilnehmerfeldes wird die Party wenig genutzt. Knapp 20 Stationen traten diesmal an, und nur etwa ein Drittel der Ausbilder veranlassten ihre Schützlinge zum Anfertigen eines Logs, sodass die verbleibenden auf ihre Party-QSL verzichten müssen. Sollte dies womöglich der wahre Spiegel der Amateurfunk-Ausbildungstätigkeit in Deutschland sein?

Zurück zu den Funkaktivitäten. Fünf Monate nach der Zulassung der Einsteiger auf der Kurzwelle sind sie unüberhörbar präsent. Wer die technischen Voraussetzungen hat, kann sich auch ein Bild der Aktivität der DO-Station in den digitalen Betriebsarten machen. Der Amateurfunk ist für sie eine Computeranwendung, welt offen und nicht anonym, eine Herausforderung in jeder Hinsicht. Von dieser Gruppe dürfen wir neue Impulse und vielleicht auch neue, zeitgemäße Inhalte für den traditionsreichen Amateurfunk erwarten.

Zusammengefasst: Die DOs kommen nicht erst auf die Kurzwelle – sie sind schon längst da!

Hardy Zenker DL3KWF

Hardy Zenker, DL3KWF

## Amateurfunk

Die spinnen doch – die „Pinguine“: ZL8R-DXpedition nach Kermadec 248

Der Amateur und seine „Hausnorm“



Wo sich Funkamateure, aber auch andere Hobbybastler wie Modellbauer u. a., in Gruppen zusammenfinden, um ihre Technik gemeinsam zu nutzen, kommt es darauf an, einheitliche Schnittstellen festzulegen. Der Beitrag unterbreitet dazu Vorschläge wie den abgebildeten Steckverbinder.

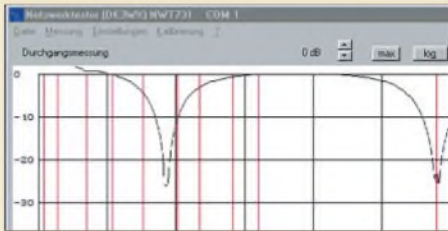
Foto: DL3VL 254

Antennenvergleiche mit einem softwaredefinierten Empfänger 256

DGPS-Bakenbeobachtung mit DSCdecoder 258

Schleifenkoppler: Verbesserung des Empfangs mit Ferritantennen 268

Kabel messen mit dem FA-NWT



Der Beitrag verdeutlicht HF-technische Zusammenhänge und zeigt, wie sich mithilfe des FA-Netzwerktesters Daten unbekannter Koaxialkabel auf elegante Weise bestimmen lassen.

Screenshot: DG0SA 276

Vektorieller Antennenanalysator als Handgerät im Selbstbau (1)



Der vorgestellte Antennenanalysator, für den sich ein Bausatz in Vorbereitung befindet, zeichnet sich durch eine hohe Messgenauigkeit – auch beim Phasenwinkel – aus, wozu u. a. das angewandte selektive Messverfahren beiträgt. Dank eigenen Grafikdisplays arbeitet das Gerät völlig unabhängig von einem PC.

Foto: DL1SNG 282

4NEC2 – ein neues Antennensimulationsprogramm (2) 286

Erfahrungen mit Groundplane-Antennen für 40, 80 und 160 m



In den jetzigen Zeiten schwacher Sonnenaktivität konzentrieren sich die DX-Aktivitäten auf die unteren Bänder. Bei den dabei meist eingesetzten Groundplane-Antennen kommt es auf eine sinnvolle Dimensionierung der Radials an, wobei nicht immer „viel“ auch viel hilft.

Foto: DL7CM 293

Rüsten für das 4-m-Band 298

Ein Dit reist um die Welt (3) 331

HK0GU – die Vierte: nicht nur Pleiten, Pech und Pannen 332

Most Wanted DXCC 338

## Aktuell

Editorial 235

Postbox 238

Markt 242

Literatur 245

Bezugsquellenverzeichnis 300

Ausbreitung März 2007 330

Inserentenverzeichnis 346

Vorschau FA 4/07 346

## QTCs

AATiS e.V. 326

SOTA-QTC 333

DX-QTC 334



IOTA-QTC 335

Packet-QTC 335

QSL-Telegramm 336

QSL-Splitter 337

QRP-QTC 339

Sat-QTC, SWL-QTC 340

Diplome, CW-QTC 341

UKW-QTC 342

DL-QTC, Amateurfunkwelt 344

OE-QTC, HB9-QTC 345

Termine März 2007 346

## Typenblatt

IC-R9500 291

## Unser Titelbild



Diese acht Mitglieder der „Microlite Penguins“-DXpedition von Raoul Island konnten vollkommen unerwartet im Oktober 2006 als ZL8R das rare DXCC-Gebiet aktivieren. Die ausführliche Story lesen Sie ab S. 248.  
Foto: HB9ASZ

## BC-DX

Kurzweile in Deutsch 328

BC-DX-Informationen 329



The Mighty KBC sendet samstags auf 1386 und 6255 kHz und bestätigt Empfangsberichte mit dieser QSL-Karte.  
QSL: HKu

## Geschichtliches

Farnsworth – vom Jungen, der das elektronische Fernsehen erfand 266



Philo T. Farnsworth mit seiner Frau Pem 1926 nach ihrer Hochzeit auf dem Weg nach Hollywood in die Flitterwochen  
Foto: Farnovision.com

## Computer

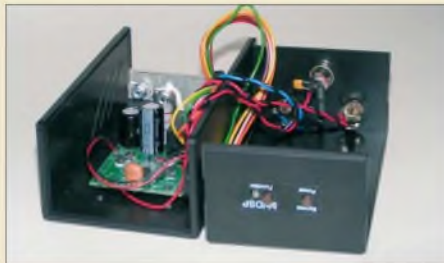
Geräuschminimierung im PC – Auswechseln oder Putzen? 270

## Bauelemente

AD9958: Zweikanal-DDS – direkte digitale Signalerzeugung (1) 289

## Funk

DSP-Modul ANEM von BHI – und das Rauschen ist fast weg



Transceiver und Empfänger ohne eigene DSP lassen sich mit diesem Modul von BHI extern um eine Rauschminderung erweitern. Wir zeigen, wie sich das Gerät im Praxistest bewährt.

Foto: DO3MT 252

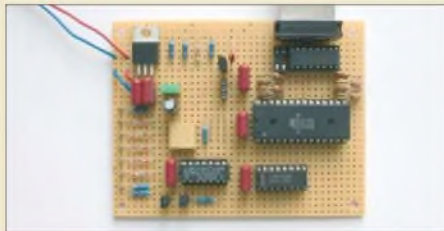
Thieking & Koch DE1121: Reiseempfänger mit MP3-Recorder 260

Neue Satellitenradiosysteme für Europas Autofahrer 262

CB- und Jedermannfunk 327

## Elektronik

De-luxe-Schaltuhr – neue Aufgaben für alte EEPROMs



Wir stellen eine Schaltuhr auf Basis ausgemusterter EEPROMs vor, bei der sich nicht nur die Zeitintervalle einstellen lassen, sondern die auch noch auf von außen kommende Signale reagiert.

Foto: DK3RED 272

Kontaktierung von Testaufbauten 275

Elektronisches Fahrtenbuch mit GPS-Anbindung (3) 279

## Wissenswertes

Freihändig telefonieren mit DECT-Hör-/Sprechgarnituren 246

Analoge Skalen selbst beschriften 253

Wieso funkts?



Ist es nicht faszinierend, dass selbst QRP-Signale aus noch so fernen Gegenden an unsere Antenne dringen und im Lautsprecher hörbar werden? Der Beitrag versucht, das Phänomen der Ausbreitung elektromagnetischer Wellen gänzlich ohne Mathematik zu erklären.

Foto: DK7MCX 264

## Einsteiger

Analoges Multimeter mit linearer Skala 278

Koaxiale Steckverbinder – Auswahl und Montage (2) 296



Redaktion FUNKAMATEUR  
Postfach 73, 10122 Berlin  
postbox@funkamateurl.de

## Türgong-PIC programmiert erhältlich

Mehrere Leser fragten an, ob es denn nicht einen fertig programmierten PIC zur „Haustürklingel mit 32 Melodien“, siehe FA 2/07, S. 160 ff., gäbe. Gibt es: BX-007 im FA-Leser-service; [www.funkamateurl.de](http://www.funkamateurl.de) → Online-Shop oder Tel. freecall 0800-73 73 800

## Unter funkamateurl.de

Auf der Website von [www.funkamateurl.de](http://www.funkamateurl.de) finden Sie unter **Download** → **Sonstiges, allgemein**, jeweils als PDF-File einen wichtigen Installationshinweis zu dem im funk-Sonderheft „Amateurfunk 2005“ enthaltenen Programm **Zorns Lemma** sowie den Inhalt des „Morselehrgangs in Kassettenteknik“, der auf den gelben Sonderseiten des FA 11/74 und 12/74 veröffentlicht wurde. Ebenfalls unter **Download** findet sich bei **Software und Ergänzungen zu Beiträgen** außerdem z. B. das auf 1 Hz bis 22 kHz erweiterte Programm des Sinusgenerators mit Soundkarte aus FA 2/07, S. 159.

## FA-Historie

Ich habe irgendwo die Historie des FA mit allen Windungen mit und um die GST gelesen und finde diese Arbeit nicht mehr wieder. Ich bitte um einen Tipp, wo das stand.

**Karl-Otto Müller, DG1MFT**

Dieser Beitrag stand zu unserem 50. Jubiläum im FA 10/02. Bequemer lässt er sich auf unserer Website aufspüren, und zwar bei „über uns“; dort ist er allerdings etwas unauffällig platziert. Besser führt Sie der direkte Link [www.funkamateurl.de/ueber/50\\_Jahre\\_FA.pdf](http://www.funkamateurl.de/ueber/50_Jahre_FA.pdf).

## ... rein ins Boot

Dem Editorial von Peter, DL2FI, möchte ich voll und ganz zustimmen, sowohl inhaltlich als auch von seiner Aussagekraft! Er hat den Nagel auf den Kopf getroffen. In anderen Ländern wird zwar auch um Nachwuchs und dessen Erhalt gekämpft, aber weitaus anders, als hier in Deutschland

**Helmut Heinz, DO5PZ, HB9TOE, KC7TKQ**

Das Februar-Editorial war mir aus der Seele gesprochen; nur leider bestehen diese Zustände schon lange. Es ist nicht nur bei den Funkamateuren so: Sobald einige Aktive einen Verein gründen, entwickelt sich daraus ein Eigenleben, das auch negative Facetten einschließt.

Auf die Gefahr hin, gesteinigt zu werden: Ich halte (aus leidiger eigener Erfahrung) wenig von Jugendarbeit. Kinder und Jugendliche erreicht man am besten, wenn man sich um die Rentner-Generation kümmert. Die hat viel Zeit, cft ein eigenes Haus (Antennen-Probleme) und mehr Einfluss auf die Enkel.

**Bernd Namendorf, DB3QN**

## Neue Freenet-Frequenzen

In der Februar-Postbox habe ich eine Information über die neuen FreeNet-Frequenzen bei 149 MHz vermisst. Da sich ja besorgte OMs über eventuellen Schwarzfunk in diesem Bereich Sorgen machten, wäre es nicht schlecht gewesen, auf Neuerungen in diesem Bereich hinzuweisen. Seit dem 10. Januar gibt es dort tatsächlich drei neue Kanäle, und die hätten sicher noch Platz in der Februarausgabe gefunden.

**Gerd Wolf, DO4WG**

## Sie sind eBay-süchtig, wenn ...

- ... an Ihrem Briefkasten vier verschiedene Namen stehen,
- ... sich der Paketzusteller stets mit „bis morgen“ von Ihnen verabschiedet,
- ... Sie alle Beförderungsgebühren besser kennen als die Postangestellten.

Die ersten Abonnenten hatten ihren FA bereits am 25. Januar im Briefkasten. Druck und Vertrieb brauchen ihre Zeit, und wenn auch im Impressum als Redaktionsschluss 16. Januar steht, bezieht sich dies in erster Linie auf Inserate, die keiner weiteren redaktionellen Behandlung bedürfen, heißt also nicht, dass bis zu diesem Tag am redaktionellen Teil noch viel zu ändern ist; darin waren am 10. Januar bereits alle Messen gesungen. Zudem bedeutet das Gültigkeitsdatum der Verordnung vom 10.1. noch lange nicht, dass sie am selben Tag auch schon publik war! Näheres zu den neuen Freenet-Kanälen auf S. 327 dieser Ausgabe und unter [www.bundesnetzagentur.de/media/archive/916.pdf](http://www.bundesnetzagentur.de/media/archive/916.pdf). Wir bedauern die so letztlich entstandene Fehlinformation. Vielleicht hatten die Free-



netfunker bei Wittenberg, zumindest was 149,100 MHz betrifft, ja frühzeitiger Wind von der neuen Regelung bekommen und einen Frühstart hingelegt. Die Nutzung der beiden anderen Frequenzen ist jedoch nach wie vor illegal.

## Reflexionsmesskopf für den FA-NWT

Mein Kollege LX1KJ hat mir den Reflexionsmesskopf aus dem Beitrag „Messung der Reflexionsdämpfung mit dem FA-Netzwerktester“ im FA 12/06, S. 1398, zum Messen mitgebracht. Dabei fiel mir auf, dass die Durchgangsdämpfung von 0 bis 1000 MHz bereits 10 dB beträgt. Laut Bauelementeinformation im selben FA-Heft düfften es aber nur etwa 1 dB sein. Gemessen wurde mit HP8554B/8444A nach Kalibrierung. Kann da ein Fehler im Koppler vorliegen?

**Armand Erpelding, LX1MA**

Nein. Der Reflexionsmesskopf ist im FA-Bausatz BX-066 anders beschaltet als bei der Standardbeschaltung laut Bauelementeinformation. Dies diente der kürzeren Leitungsführung und der höheren Messgenauigkeit. Wir haben darauf im FA 2/07 auf S. 149 noch einmal hingewiesen. Bitte laden Sie sich in unserem Online-Shop ([www.funkamateurl.de](http://www.funkamateurl.de) → Online-Shop → Bausätze → FUNKAMATEUR → Netzwerktester/Richtkoppler-Bausatz) das aktuelle PDF-File herunter. Dort ist das noch einmal ausführlich erklärt und mit Messwerten belegt. Das Modul hätte von vornherein besser Reflexionsmesskopf und nicht Richtkoppler heißen sollen, denn wie aus dem PDF zu entnehmen, ist die Beschaltung vorrangig für den Betrieb mit dem FA-Netzwerktester gedacht. In unserem Online-Shop haben wir den Begriff inzwischen geändert.

## Noch einmal TY900

Wir haben den TY900-Beitrag in unserem DARC-Ortsverband N41 auch nur als Anregung zum Selbstbau verstanden. Es wurden fünf Endstufenprojekte begonnen – jede ist anders, jede ein Unikat. Der eine hat die Röhre im Kasten stehend montiert, andere an der Rückwand, ein anderer realisiert den Bandwechsel mit einer Rollspule, der dritte schaltbar, die Drehkondensatoren im Pi-Filter sind Vakuum- oder

## Aus unserer Serie Gegensätze: breit und schmal





Platenausführungen. Auch die Gitterspannungserzeugung wurde abgewandelt. Es gab selbstverständlich Rückschläge und Frust, doch man sollte sich nicht entmutigen lassen, denn eines ist gewiss: Man wird bei solch einer Bastelei nicht dümmer und kennt sein Baby dann in- und auswendig.

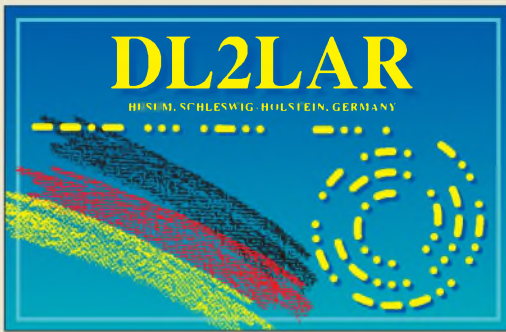
Die Beschaffung der Teile gelang vielfach über Flohmärkte, eBay und funkboerse.de. Kamin doch besser selbst bauen, Drehkondensatoren auch von WiMo, antennenseitig genügt ein  $2 \times 500\text{-pF}$ -Runcfunkdrehkondensator. Die Transformatoren haben wir mit Abgrufen für 850 V, 950 V und 1000 V wickeln lassen. Und Willi, DL1RYD, hat uns sehr geholfen. Schade, dass es im Internet kein Forum für diese schöne Selbstbau-FA gibt.

**Herbert Berloch, DF8XR**

Wir haben uns Gedanken gemacht, wie wir einzelne Baugruppen für ein Selbstbauprojekt „KW-FA TY900“ in guter Fertigungsqualität bereitstellen vermögen. HV-Platine und Steuerplatine können wir komplett bestückt und gepriift liefern, Platine Gitter 1 und 2 in verbesserter Schaltung mit zwei stabilen Spannungen, außerdem HV-Drehkondensator 3 kV für Anodenkreis, Anoden-Drossel und VDE-gerechten Netztransformator mit allen benötigten Spannungen. Interessenten wenden sich bitte an [Eckpowerlinear@aol.com](mailto:Eckpowerlinear@aol.com).

**Thomas Scobel, DH1TST; Willy Eckert, DL1RYD**

### Funkbetrieb wird „abgewickelt“



### Endlich mit Seitenzahlen

Die kleinen Verbesserungen am Layout des FA seit 1/07 finde ich prima. Vor allem die Nennung der Seitenzahlen zu den Titelstors auf der Tüelseite selbst habe ich lange vermisst.

**Udo Deutscher, DL3GN**

### Tricks zu Morphy Richards Digital Radio

Zum Beitrag „Softwaredefiniertes KcFerradio: Morphy Richards Digital Radio“ im FA 1/07, S. 26, habe ich zwei ergänzende Anmerkungen.

Bei den Stationslisten erhält der Radiohörer erst einmal keinen Hinweis, in welchem Frequenzbereich die Station gerade empfangen wird. Man muss erst das Hauptmenü (Bild 4) aufrufen, dann „Stations“ und dann „Manual tune“ wählen, damit das Gerät Frequenz und Betriebsart anzeigt. Das sind drei Tastendrucke und eine Knopf-drehung. Nicht in der Bedienungsanleitung steht, dass es auch einfacher geht: Den Select-Knopf mindestens 2 s drücken, und man ist auch im manuellen Abstimmmodus.

Ähnlich verhält es sich mit den technischen Details der Übertragung, wie Datenrate, DRM-Modus oder Signal-Rausch-Verhältnis (SNR). Auch hier gibt es einen „Geheimknopf“: Im Hauptmenü „Settings“ anwählen und den Select-Knopf mindestens 2 s drücken,

um in ein „Engineering Menu“ zu gelangen. Neben einigen Menüpunkten, von denen man besser die Finger lässt (z.B. „Boot from file“), gibt es dort unter „Stack Status“ vier Displayseiten mit Details zum DRM-Empfang. Die Angaben werden zwei- bis dreimal je Sekunde aktualisiert. Auch bei DAB-Empfang lassen sich hier einige Zusatzinformationen abrufen.

**Klaus Betke, DL4BBL**

Bitte beachten Sie auch die von Ulf Schneider, DL3KS, bereitgestellten Modifikationshinweise auf [www.funkamateurl.de](http://www.funkamateurl.de) → Download → Software und Ergänzungen zu Beiträgen.

### Gegensinnig geht auch

Ein (idealer) Übertrager mit 100 und 25 Windungen sollte laut Transformations-Preisfrage vom FA 1/07 einen (Wirk-)Widerstand von  $100\ \Omega$  auf andere Werte transformieren. Wie viele möglich sind, wollten wir dabei wissen.

Zum einen kann der Übertrager auf- und abwärts transformieren. Das ergibt ein Spannungsübersetzungsverhältnis von 1:4 bzw. 4:1. Außerdem lässt sich der Übertrager noch als „normaler“ Auto- oder Spartransformator schalten, also mit den Wicklungen im gleichen Wickelsinn in Reihe. Daraus folgen für die Spannung zusätzlich 1:5, 4:5, 5:4 und 5:1. Aber man kann die Wicklungen auch gegensinnig zusammenschalten! Das liefert zusätzlich 1:3, 3:4, 4:3 sowie 3:1. Diese gegenseitige Reihenschaltung wirkt so, als hätte die Wicklung mit den 100 Windungen eine Anzapfung bei 75 Windungen.

Die Übersetzungsverhältnisse für den Widerstand sind die Quadrate davon, also 1:25, 1:16, 1:9, 9:16, 16:25, 25:16, 16:9, 9:1, 16:1 und 25:1 (bzw. 0,04; 0,0625; 0,1111; 0,5625; 0,64; 1,5625; 1,7778; 9; 16 und 25). Der  $100\text{-}\Omega$ -Widerstand erscheint so (gerundet) als  $4\ \Omega$ ,  $6,25\ \Omega$ ,  $11,1\ \Omega$ ,  $56,3\ \Omega$ ,  $64\ \Omega$ ,  $156\ \Omega$ ,  $178\ \Omega$ ,  $900\ \Omega$ ,  $1,6\ \text{k}\Omega$  oder  $2,5\ \text{k}\Omega$ .

Der zu transformierende Widerstandswert war für die Antwort jedoch ebenso wie die Erweiterung vom Spannungsübersetzungsverhältnis zum transformierten Widerstand eigentlich gleichgültig. Die Anzahl der verschiedenen Werte ist schlicht 10. Der Anteil der richtigen Antworten betrug übrigens nur etwa ein Drittel.

$3 \times 25\ \text{€}$  für die richtige Lösung erhalten:

**Michael Fritsch  
Günter Lanz, DD4WU  
Gerd Schmidt**

Herzlichen Glückwunsch!

### Tempo-Preisfrage

Warum kann man bei dem unverändert fortlaufend gesendeten Telegrafietext „2007“ einmal auf 40 ZpM, aber auch auf 82 ZpM kommen?

Unter den Lesern mit richtiger Antwort verlosen wir

**$3 \times 25\ \text{€}$**

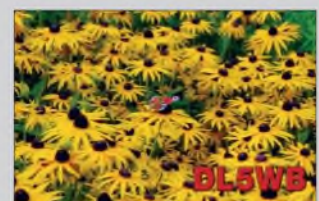
Einsendeschluss ist der 31.3.07 (Poststempel oder E-Mail-Absendedatum). Die Gewinner werden in der Redaktion unter Ausschluss des Rechtsweges ermittelt. Wenn Sie die Lösung per E-Mail übersenden (an [quiz@funkamateurl.de](mailto:quiz@funkamateurl.de)), bitte nicht vergessen, auch die „bürgerliche“ Adresse anzugeben, sonst ist Ihre Chance dahin.

Auch an der Abregel-Preisfrage vom FA 2/07 können Sie sich noch bis zum 28.2.07 versuchen.

**Funk,  
Netzwerkkabel  
und Glasfaser  
statt PLC!**

**Fortschritt statt  
vermüllter Äther!**

### Bringt Sonne ins Herz



## Microcontroller

### ARM7TDMI

#### LPC 21xx/22xx 16-/32-bit-Flash-Controller

- CPU-Versorgung: 1,65 - 1,95 V / 3,0 - 3,6 V
- ISP Flash-In-System-Programmierung
- IAP In-Application-Programmierung
- I/O-Versorgung: 3,0 - 3,6 V
- Fast I/O / 2 UARTs / 2 SPIs / PWM
- 4 32-bit-Timer inkl. RTC & Watchdog



**PHILIPS**  
**3.05**

	Gehäuse	Flash	RAM	TQFP/SSOP	Preis
LPC 2101 FBD48	LQFP48	8k	2	8Ch	4.20
LPC 2103 FBD48	LQFP48	16k	4	8Ch	11.25
LPC 2129 FBD64	LQFP64	256k	16	4Ch	12.55
LPC 2138 FBD64	LQFP64	512k	32	2x8Ch	13.85
LPC 2214 FBD144	LQFP144	256k	16	8Ch	13.85

### PHILIPS PC-Bus MCU & Peripherie

**1.75**

PCF 8574 AP	DIL-16	I/O-Port-Erweiterung	1.75
PCF 8574 AT	SOL-14	I/O-Port-Erweiterung	1.85
PCF 8574 P	DIL-16	I/O-Port-Erweiterung	1.65
PCF 8574 T	SOL-16	I/O-Port-Erweiterung	1.95
PCF 8575 T	SSOP-24	General Purpose I/O	1.45
PCA 9531 D	SO-16	PC-LED-Dimmer	1.85
PCA 9532 D	SO-24	PC-LED-Dimmer	1.25
PCA 9533 D	SO-8	PC-LED-Driver	1.65
PCA 9551 D	SO-16	PC-8bit-LED-Driver	2.35
PCA 9552 D	SO-24	PC-16bit-LED-Driver	1.35
PCA 9554 D	SO-16	PC-General Purpose I/O	...

...viele weitere Typen finden Sie in unserem Online-Shop!

## AVR-Programming-Starter-Kit STK500

- Programmier- und Entwicklungssystem für alle 8-, 20-, 40-poligen AVR-Flash-Microcontroller im DIL-Gehäuse von ATMEL
- 8 Knöpfe, 8 LEDs, alle I/O-Ports auf Stiftkontaktleisten
- serielle und parallele High-Voltage-Programmierung
- serielle In-System-Programmierung (ISP)
- AVR-Studio zur Codeerstellung (Assembler), Simulation, Emulation (ext. In-Circuit-Emulator) und Programmierung der Flash-Controller



**AVR STK 500** **79.85**

## Aufsatzboards für das STK500, Sockel TQFP-64

- ermöglicht die Nutzung weiterer Ports und Schnittstellen auf dem STK 500
- unterstützt den In-System-Programming-Mode und den High-Voltage-Programmierungsmodus, benötigt Atmel AVR Studio 4.xx (Freeware)

- für: ATmega 103, 128, 64
- inkl. Muster ATmega 128 (64-pin TQFP)



**AVR STK 501** **79.85**

- für ATmega 64, 128, 169 mit LCD-Thermistor und LCD-Display für den ATmega 169 Treiber
- inkl. Muster ATmega 169 (64-pin TQFP)



**AVR STK 502** **109.75**

## USB-Controller

### FTDI Chip

FT 232 BL	LQFP-32	5.95
FT 232 BQ	DFN-32	5.35
FT 232 RL	SSOP-28	5.80
FT 232 RQ	DFN-32	4.45
FT 245 BL	LQFP-43	5.75
FT 245 BQ	DFN-32	5.05
FT 245 RL	SSOP-28	4.45
FT 2232 C	LQFP-48	9.05
FT 2232 L	LQFP-48	8.65



## CAN-Bus-Controller

AT 90CAN128	TQFP-64	13.50	
MCP 2515-I/P	DIL-18	2.55	
MCP 2515-I/SO	SO-18	2.55	
PCA 82C250	DIP-8	Bustreiber/Empfänger 1Mbit/s	1.20
PCA 82C250 T	SO-8	Bustreiber/Empfänger 1Mbit/s	1.20
PCA 82C251 T	SO-8	Bustreiber/Empfänger 1Mbit/s	0.98
SJA 1000	DIL-28	PeiCAN 2.0B 1 Mbit/s, 24 MHz	4.30
SJA 1000 T	SO-28	PeiCAN 2.0B 1 Mbit/s, 24 MHz	4.30
SN 65HVD230D	SO-8	CAN-Transceiver 1 Mbit/s, 3.3V	2.40
SN 65HVD231D	SO-8	CAN-Transceiver 1 Mbit/s, 3.3V	2.55
SN 65HVD251D	SO-8	CAN-Transceiver 1 Mbit/s, 5V	1.15



...viele weitere Typen finden Sie in unserem Online-Shop!

## AVR-RISC-Controller

		MHz	I/O	Preis
Flash-Memory: 8 kB, EEPROM: 512 Byte, RAM: 1 kB				
ATMEGA 8-16 DIP	DIL-28	16	23	1.70
ATMEGA 8-16 TQ	TQFP-32	16	23	1.70
ATMEGA 8LB DIP	DIL-28	8	23	1.85
ATMEGA 8LB TQ	TQFP-32	8	23	1.90

		MHz	I/O	Preis
Flash-Memory: 16 kB, EEPROM: 512 Byte, RAM: 1 kB				
ATMEGA 16-16 DIP	DIL-40	18	32	2.75
ATMEGA 16-16 TQ	TQFP-44	18	32	2.60
ATMEGA 16LB DIP	DIL-40	8	32	2.85

## AVR-RISC-Controller

		MHz	I/O	Preis
Flash-Memory: 32 kB, EEPROM: 1 kByte, RAM: 2 kB				
ATMEGA 32-16 DIP	DIL-40	16	32	3.60
ATMEGA 32-16 TQ	TQFP-44	16	32	4.60
ATMEGA 32LB DIP	DIL-40	8	32	3.95

		MHz	I/O	Preis
Flash-Memory: 4 kB, EEPROM: 256 Byte, RAM: 512 Byte				
ATMEGA 48-20 DIP	DIL-28	20	23	1.55

		MHz	I/O	Preis
Flash-Memory: 64 kB, EEPROM: 2 kByte, RAM: 4 kByte				
ATMEGA 64-16 TQ	TQFP-44	16	53	6.40

## Steckverbinder - Bauform C

### Nach DIN 41612 / IEC 603-2

Grundraster 2,54 mm, Kontaktbereich vergoldet, Anschlussbereich verzinkt, Anforderungsstufe 2

Messerteile, gewinkelte Ausführung	Preis
ML-C 32W 32-pol., A - C gewinkelt	0.79
ML-C 64W 64-pol., A - C gewinkelt	0.79
ML-C 96W 96-pol., A - B - C gewinkelt	1.05

Federleisten, Printstifte 4 oder 13 mm lang	Preis
FL-C 32G4 32-pol., A - C gerade	1.15
FL-C 32G13 32-pol., A - C gerade	1.85
FL-C 64G4 64-pol., A - C gerade	1.05
FL-C 64G13 64-pol., A - C gerade	1.35
FL-C 96G4 96-pol., A - B - C gerade	2.85
FL-C 96G13 96-pol., A - B - C gerade	3.65

## Steckverbinder - Bauform R

### R = Invertierte Ausführung zur Bauform C

ERNI Grundraster 2,54 mm, Kontaktbereich vergoldet, Anschlussbereich verzinkt, Anforderungsstufe 2

Messerteile, codierbar, 4 oder 13 mm	Preis
ML-R 64G4 64-pol., A - C gerade	1.35
ML-R 64G13 64-pol., A - C gerade	1.65
ML-R 96G4 96-pol., A - B - C gerade	1.65
ML-R 96G13 96-pol., A - B - C gerade	1.65

Federleisten, gewinkelt	Preis
FL-R 64W 64-pol., A - C gewinkelt	1.95
FL-R 96W 96-pol., A - B - C gewinkelt	2.35





☎ 04422-955 288

☎ 04422-955 361

## Der Technik-Sortimenter



### FRITZ!Box Fon 7170

- WLAN-Router mit 4 LAN-Ports, integr. DSL-Modem
- Telefonanlage für Festnetz- und Internet-Telefonie
- 3 Nebenstellen für analoge Telefone
- ISDN-S0-Bus für ISDN-Telefone und / -Telefonanlagen
- WLAN nach IEEE 802.11 g/g+/-/b (bis zu 125 Mbit/s)
- WLAN-Verschlüsselung mit WPA2, WPA, WEP

AVM FB FON W7170

## 166.95

### WLAN-Stick / ISDN-Karten

#### AVM FRITZ!WLAN USB Stick V1.1

- verbindet Ihren Computer schnell, sicher und komfortabel mit einem kabellosen Netzwerk
- integrierte Antenne
- Unterstützung des WLAN-Modus 802.11g+/- (125 Mbit/s)
- Verschlüsselung nach WPA2, WPA, WEP-128 und WEP-64
- 2 LEDs zur Anzeige von Verbindung und Aktivität



AVM FRC WLAN USB



## 33.90

#### AVM ISDN-Adapter

- Die Fritz-!SND-Controller sind mit einem CAPI 2.0-Treiber ausgestattet. Sie lassen sich einfach und schnell installieren.
- Inkl. Software mit Modulen für Internet, Dateitransfer, Fax, Telefonie & Anrufbeantworter



AVM FRC PCI

AVM FRC PCMCIA

AVM FRC USB V2



PC  
PCMCIA  
USB

## 55.35

155.95

54.90

### ISDN-Dosen, 2-fach

- Schraubanschlüsse mit ISDN-Belegungskennzeichnung
- Ausgang: 2x 8-polige Modular-Buchsen
- Steckertyp: RJ45
- Belegt: 4-polig



ISDN 2X8-4AP

Doppeldose, Aufputz

## 3.30

ISDN 2X8-4UP

Doppeldose, Unterputz

4.05

mit schaltbarem Abschlusswiderstand

ISDN 2X8-4RSA

Doppeldose, Unterputz

4.60

ISDN 2X8-4RSU

Doppeldose, Unterputz

4.90

### ADSL- / NTBA-Anschlusskabel

#### TAE-F-Stecker auf Modularstecker 6p2c

- Rundkabel mit Spezial-Stecker für:
- ADSL-Splitter an 1. Telekom-Dose
- ISDN-NTBA an 1. Telekom-Dose
- ISDN-NTBA an Telekom-Splitter



TAE 6P2C SW 3M

schwarz

## 1.80

#### Modularstecker 6p4c auf Mod.-Stecker 8p4c

- UAE-Analog-Verbindungskabel zwischen Splitter und vielen DSL-Modems.



MK 6P4C SW 3M

schwarz

## 1.95

MK 6P4C SW 6M

schwarz

2.15

# www.reichelt.de

...über 30.000 Artikel aus PC-Technik & Elektronik!

### Steckdosenleiste / Blitzschutz

- 5-fach-Profii-Steckdosenleiste
- beleuchteter Netzschalter
- eine elektronische Schaltung schützt Ihre elektrischen Geräte in der Leiste vor schädlicher Überspannung
- selbstheilende Varistoren & Gasentladungsableiter leiten Spannungsspitzen auf den Schutzleiter ab



MD 1005-13

Schutz von Netz & analogem Telefon

## 19.45

MD 1005-14

Schutz von Netz & Antenne (Sat / Kabel)

25.50

### ISDN-Terminal-Adapter

- Macht analoge Endgeräte ISDN-tauglich. Die ISDN-Leistungsmerkmale sind mit analogen Telefonen nutzbar, Clip-Funktion
- Schaltung zwischen Analoggeräten und ISDN-S0-Dose
- 2 Universal-TAE-Buchsen
- Anschluss von 2 analogen Endgeräten gleichzeitig möglich
- inkl. Netzteil und Modularanschlusskabel



DETEWE TA33 CLIP



## 51.90

### ISDN-Telefonanlage

- 1 ext., 1 int. S0-Port, 6 analoge Ports
- für den anspruchsvollen Privat- / Home Office-User
- integr. Least-Cost-Router mit Auto-Update-Funktion
- USB-Port, Unterstützung von SMS im Festnetz
- Tür- und Schallfunktionen (mit optionalem Steckmodul)
- 1 Audio-Ein-/Ausgang für externe Wartemusik und Durchsagefunktion



AUERSWALD 2206U

## 249.00

### Handy ohne Vertrag & Sperre

- Dualband für GSM 900/1800
- Telefonbuch mit grafischen Menüsymbolen und vereinfachter Menünavigation
- Polyphone Klingeltöne und Klingeltöne in mp3-Qualität
- Uhr und Erinnerungsfunktion + Sprachausgabe



NOKIA 1112 DBL  
NOKIA 1112 LBL  
NOKIA 1112 ROT

NOKIA  
Connecting People

dunkelblau  
hellblau  
rot

je 

## 49.95

### Schnurlos-Maus „Lynx P1“

- Tasten: 5 + Scrollrad
- ergonomisches Design
- Abtastung: optisch
- Übertragung: schnurlos / per Funk
- inkl. Ladestation
- Anschluss: USB
- für Windows 98 / 2000 / ME / XP



MOUSE OPT WL

## 6.90

### NEU! Der Reichelt-Blätterkatalog

## Katalog? Einfach online blättern!



Stöbern Sie in unserem aktuellen 940-seitigen Hauptkatalog 01/2007! Bequem. Online. - [www.reichelt.de](http://www.reichelt.de)

### Katalog 01/2007 kostenlos!

- Prall gefüllt mit tollen Angeboten: über 940 Seiten stark!
- über 30.000 Artikel aus Elektronik & PC

KATALOG

## 0.00





Der neue KW-Transceiver OMNI-VII von Ten-Tec lässt sich erstmalig komplett über das Internet fernsteuern.

**OMNI-VII**

**KW- und 6-m-Transceiver**

- Frequenzbereich TX: Amateurbänder 1.8...54 MHz, RX: 500 kHz...30 MHz, 48...54 MHz
- Betriebsarten: AM, CW, FM, SSB, Digimodes
- Sendeleistung: 100 W PEP, auch auf 6 m (DL: 25 W EIRP!)
- Antennenkoppler (nur Modell 588AT): 100 W PEP  $s \leq 10$  ( $s \leq 3$  auf 6 m)
- Antennenanschlüsse 2 x SO239 (TRX) 1 x SO239 (RX separat)
- PC-Anschlüsse 1 x RJ45 (Netzwerk) 1 x Sub-D9 (PC)
- Stromversorgung: 13,8 V/25 A
- Roofing-Filter: 20 kHz, 6 kHz, 2,5 kHz; optional 500 Hz, 300 Hz
- DSP-Einheit: B = 200 Hz...9 kHz in 37 Stufen Rauschunterdrückung, Notch
- Farbdisplay: LCD, 320 x 240 Pixel
- Spektrumdisplay
- Abmessungen (B x H x T): 305 mm x 130 mm x 380 mm
- Masse: 7 kg
- Preise (voraussichtlich, UVP): 2550 € (Modell 588) 2850 € (Modell 588AT)

**FA-NWT**

**Netzwerkanalysator**

- Frequenzbereich: 40 kHz...160 MHz
- Ausgangspegel: +4 dBm bis 0,5 dBm an 50  $\Omega$  externe Dämpfungsglieder 0...50 dB per Software schaltbar
- Anzeigebereich: 80 dB
- SWR-Anzeige: mit Reflexionsmesskopf BX-066; Richtschärfe: > 40 dB
- Nebenwellen:  $\leq -48$  dBc (0...30 MHz)  $\leq -40$  dBc (30...160 MHz)
- Frequenzgenauigkeit:  $\pm 50$  ppm, per Software kalibrierbar mit Option TGX0  $\leq \pm 5$  ppm
- Phasenrauschen: -105 dBc @ 1 kHz Abstand; mit Option 400 MHz (BX-062) -135 dBc @ 1 kHz Abstand
- Speisung: 12...15 V
- Gehäuse: Weißblech; zusätzliche Innenabschirmungen (Option BX-061)
- PC-Mindestanforderungen: Windows ab 98, Linux oder MAC-OS mit Virtual PC; RS232 oder USB via BX-067
- Bausatzpreise: BX-60 165 € Retl.-Messkopf BX-66 29,80 €

**Funken via Internet**

Das Besondere am neuen OMNI-VII von Ten-Tec ist ein Ethernet-Anschluss, der eine komplette Fernsteuerung des KW- und 6-m-Transceivers über ein Datennetz oder das Internet erlaubt. Dazu ist am Standort des Transceivers kein Computer, sondern lediglich ein Breitband-Internet-Anschluss, wie etwa ein DSL-Router, erforderlich. Am entfernten Standort erfolgt die Steuerung an einem ebenfalls mit dem Internet verbundenen PC unter Nutzung einer speziellen grafischen Bedienoberfläche GUI.

Eine für diese Preisklasse bemerkenswert hohe Großsignalfestigkeit erreicht der US-Hersteller durch eine neuartige Architektur **verteilter Roofing-Filter**, die in der 1. und 2. ZF zum Einsatz gelangen und mit einem DSP zusammenarbeiten. Das Gerät wird vermutlich ab Ende April in Deutschland in zwei Versionen, nämlich als Modell 588 sowie als Modell 588AT, erhältlich sein. Letzteres beinhaltet einen automatischen Antennenkoppler, der Antennen mit einem SWV bis zu  $s = 10$  ( $6\text{ m: } s = 3$ ) anzupassen vermag und 100 Speicherplätze besitzt.

Bezug: appello GmbH, Kreuzweg 22, 21376 Salzhäusen, Tel. (0 41 72) 97 91-61, Fax -62; [www.appello-funk.de](http://www.appello-funk.de); E-Mail: [ir.fo@appello.de](mailto:ir.fo@appello.de)

**FA-NWT aufgebaut zu haben**

Der FA-Leserservice hat eine weitere Serie **FA-Netzwerktester**-Bausätze **BX-060** aufgelegt, die ab KW 10/11 zur Auslieferung kommt.

Unter der Artikelnummer **BX-065** sind inzwischen auch unbestückte Platinen für versierte Bastler zum Preis von 18,50 € erhältlich. Einzelne Bauelemente sind jedoch nur in dem Umfang lieferbar, wie sie sich ohnehin im Angebot des Leserservice befinden.

Ferner können Interessenten ab Mitte März **FA-NWT**-Bausätze mit betriebsfertig aufgebauter Platine und Reflexionsmesskopf erwerben (**BX-069**, 219 €).

Die Baumappen für NWT und Reflexionsmesskopf werden laufend ergänzt und um Anwendungsbeispiele erweitert; sie stehen im Online-Shop als PDF zum Download bereit. Bezug: FUNKAMATEUR-Leserservice, free-call 08 00-73 73 800, Tel. +49 (0) 30 44 66 94-72, Fax -69; E-Mail: [Shop@funkamateure.de](mailto:Shop@funkamateure.de); Online-Shop: [www.funkamateure.de](http://www.funkamateure.de)

**Neue Antennen bei WiMo**

Mit dem **TA-63M** von Mosley ist ein für alle Amateurbänder von 6 bis 20 m geeigneter Vier- bzw. Sechselement-Beam lieferbar, der praktisch einen um das 6-m-Band erweiterten **TA-53M** darstellt. Auch mit dieser Erweiterung erfolgt die Speisung der zum Einführungspreis von 1199 € lieferbaren Antenne lediglich über ein Koaxialkabel. Ferner lässt sich beim **TA-63M** analog zum **TA-53M** der Erweiterungssatz **TA-40KR** (354 €) für das 40-m-Band nachrüsten.

Für den **TA-53M** gibt es ein Erweiterungs-kit, mit dem sich dieser Beam zu einer auf 6 m als Dreielementbeam wirkenden Antenne erweitern lässt und dann dem **TA-63M** entspricht. Der Gewinn auf 6 m beläuft sich dabei auf 6,9 dBd. Preis dieser Neuheit: 229 €.



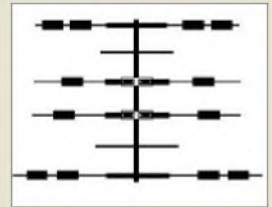
Die aktive schleifenförmige Breitbandantenne **L-101** ist für den Einsatz zwischen 0,1 und 30 MHz vorgesehen. Ihre Schleife weist einen Durchmesser von 60 cm auf; diese kann zum Transport einfach zu einem nur noch 25 cm messenden Ring aufgerollt werden. Die Antenne bedarf keiner Abstimmung und besitzt zwei entkoppelte BNC-Ausgänge, an die zwei Empfänger ohne gegenseitige Beeinflussung anschließbar sind.

Die praktisch für jeden Kurzwellenempfänger geeignete, zu einem Preis von 178 € erhältliche Antenne besitzt dieselben Abmessungen wie **CIAO Radio** und lässt sich daher einfach auf dieses stellen und mit kurzen Kabeln verbinden.

Für Rundkabel, d.h. alle Arten von Datenkabeln, sonstige PC-Kabel, Koaxialkabel, Rotorsteuerkabel etc. gibt es ein Sortiment an **Ferrit-Klappkernen**. Für Kabeldurchmesser von 3,8 bis 13 mm belaufen sich die Preise auf 3 bis 7 € pro Stück. Je nach Störfall (PC im KW-Empfänger hörbar, Fehleingaben der PC-Tastatur beim Senden mit großer Leistung usw.) sind die Kerne am entsprechenden Ende auf die Kabel aufzurasten.

Eine Handvoll derartiger Kerne verschiedener Abmessungen empfiehlt sich für das Fieldday- oder DXpeditions-Gepäck. Mit mehreren Klappkernen kann auch versucht werden, Mantelwellen auf Koaxkabeln zu beiseitigen.

Bezug: WiMo GmbH, Am Gäxwald 14, 76863 Herxheim, Tel. (0 72 76) 96680, Fax 9658 11; [www.wimo.com](http://www.wimo.com); E-Mail: [ir.fo@wimo.com](mailto:ir.fo@wimo.com)



Schematische Darstellung des Mosley-Beams TA-63M

**L-101**

**Aktive Breitbandantenne**

- Frequenzgang:  $\pm 3$  dB von 100 kHz bis 30 MHz
- IP3: +42 dBm bei 10 MHz
- Abschwächung des Rundfunkbereichs 87,5...108 MHz: > 40 dB
- Stromversorgung: 12 V bei < 50 mA; über USB möglich
- Abmessungen des Verstärkers: 120 mm x 120 mm x 35 mm, passend zum CIAO Radio
- Schleife:  $\varnothing$  600 mm
- Masse: 250 g
- Preis: 178 €

**Markt-Infos**

Die Marktseiten sollen über neue bzw. für die Leserschaft interessante Produkte informieren und beruhen auf von der Redaktion nicht immer nachprüfbareren Angaben von Herstellern bzw. Händlern. Die angegebenen Bezugsquellen bedeuten keine Exklusivität, d. h., vorgestellte Produkte können auch bei anderen Händlern und/oder zu anderen Preisen erhältlich sein. Red. FA



Klappkerne verschiedener Abmessungen versprechen schnelle Abhilfe bei HF-Einstreuungen.

Die Mastmontage der Doppelquad-Richtantenne in horizontaler Polarisation erfolgt über einen doppelten Unterzug.



### 023/HDQ56

#### 1,2-GHz-Doppelquadstrahler

- Frequenzbereich: 1240 bis 1300 MHz
- Vor-Rück-Verhältnis: 23,5 dB
- Gewinn: 19,0 dBi
- Anschluss: 50 Ω, N
- Mastschellen: 2 Stück, Spannbereich 35...64 mm
- Abmessungen: Länge 2360 mm, Breite 350 mm, Höhe 300 mm, bezogen auf horiz. Polarisation
- Preis kpl. mit Mastbefestigung: 238 €

### Yagi zum Quadrat für 23 cm

Unter der Produktbezeichnung **023/HDQ56** fertigt **BAZ** Spezialantennen eine neue Hybrid-Doppelquad-Richtantenne für das 23-cm-Amateurfunkband. Sie verbindet die positiven Eigenschaften des Doppelquad-Elements mit denen eines doppelt gestockten Langyagi-Wellenleitsystems.

Die Breitbandigkeit des Doppelquad-Elements wirkt sich auf dem relativ breiten 23-cm-Frequenzband, das mit einem normalen Yagi-Dipol nicht vollständig bei akzeptablem Stehwellenverhältnis zu überdecken ist, positiv aus.

Auf Wunsch vieler DX-Amateure wurde die bewährte 26-Element-Variante **023/HDQ26** um weitere 30 Direktor-Elemente erweitert. Die Stockung bewirkt auch einen Fadingausgleich, wie er besonders bei DX-Betrieb von Vorteil ist.

BAZ Spezialantennen, Lessingstraße 21 d, 76887 Bad Bergzabern, Tel. (063 43) 61 0773, Fax (0 72 11) 51 58 79 10; [www.spezialantennen.com](http://www.spezialantennen.com); E-Mail: [info@spezialantennen.de](mailto:info@spezialantennen.de)

### Kleiner Receiver mit Extras

Digitale Programmvielfalt über die Haus- oder Zimmerantenne verspricht der DVB-T-Receiver **Skymaster DT 150** von **SM Electronic**. 400 Programmspeicher für frei empfangbare TV-Programme, elektronischer Programmführer (EPG), Teletextunterstützung mit Speicher für 300 Seiten und Timerfunktion sollten keine Wünsche bei diesem schlanken Empfänger übrig lassen.

Bezug: **SM Electronic GmbH**, Waldweg 2, 22145 Stapelfeld, Tel. (0 40) 67 50 9-0, E-Mail: [info@sm-electronic.de](mailto:info@sm-electronic.de), [www.sm-electronic.de](http://www.sm-electronic.de)

### Fingerabdruck gegen Spam

Der deutsche Provider **Strato** entwickelt zusammen mit der Berliner **Humboldt-Universität** einen Spam-Filter, der nicht mehr textorientiert arbeitet und so die Werbeflut in Form von Bilddateien unterbinden soll. Entsprechende Fingerprints lassen sich z. B. aus der Farbverteilung erzeugen.

Informationen: **Strato AG**, [www.strato.de](http://www.strato.de); **Humboldt-Universität**, [www.informatik.hu-berlin.de/Forschung\\_Lehre/wm](http://www.informatik.hu-berlin.de/Forschung_Lehre/wm)

### Hören und Sprechen mit Komfort

Neu im Angebot von **Kenwood** ist die leichte Mikrofon-Ohrhörer-Kombination **EMC-6**. Bei diesem für 54 € (UVP) erhältlichen Produkt befindet sich die PTT-Taste am Mikrofon. Die Kombination passt an alle Handfunkgeräte von **Kenwood** aus dem Amateurfunk-, PMR446- und Betriebsfunkbereich, die über eine 2,5-/3,5-mm-Buchse verfügen.

Für dasselbe Gerätespektrum eignet sich auch die Mikrofon-Ohrhörer-Kombination **KHS-28F**, deren Schwanenhalsmikrofon am Ohrbügel des Ohrhörers angebracht ist. Dadurch entfällt hier der sonst übliche Kopf- oder Nackenbügel. UVP: 42 €.

**Kenwood Electronics Deutschland GmbH**, Rembrücker Str. 15, 63150 Heusenstamm; Tel. (0 51 04) 69 01-0; [www.kenwood.de](http://www.kenwood.de)  
Bezug: Fachhandel



Bei der Mikrofon-Ohrhörer-Kombination **EMC-6** befindet sich die PTT-Taste am Mikrofon.



Die Mikrofon-Ohrhörer-Kombination **KHS-28F** verfügt über eine separate PTT-Taste.



### Global messen und schalten

Mit dem GSM-Fernschaltssystem **GX105** von **Conrad Electronic** sollen sich mit Hilfe jedes Mobiltelefons von fast überall auf der Welt Systeme und Anlagen aus der Ferne schalten und überwachen lassen. Über drei analoge Eingänge für Messfühler und zwei digitale sind Mess- und Zustandsdaten einles- und auswertbar. Zwei Relaisausgänge gestatten darüber hinaus z. B. das Schalten der Heizung oder der Alarmanlage.

Bezug: **Conrad Electronic GmbH**, Klaus-Conrad-Str. 2, 92530 Wernberg-Köblitz, Tel. (0 1 80) 5 31 21-11, Fax -10, [www.conrad.de](http://www.conrad.de)

### James Bond lässt grüßen

Das israelische Unternehmen **Lumus** will eine transparente und lediglich 45 g schwere Brille vorstellen, in die auf der Innenseite ein unsichtbares Display integriert sein soll. Dadurch wird die Auflösung, mit der Bilder und Videos dargestellt werden können, mit einem 60-Zoll-Breitbild-TV-Gerät vergleichbar sein. Die Brillen der **PD**-Familie sind entsprechend der Anwendung in unterschiedlichen Auflösungen verfügbar – die bisher größte soll bei einer HDTV-Auflösung von 1366 Pixel x 768 Pixel liegen.

Informationen: **Lumus Ltd.**, 2 Bergman St., Rabin Science Park, Rehovot 76705, Israel, [www.lumus-optical.com](http://www.lumus-optical.com)

Das Gehäuse des **GX105** erreicht die Schutzklasse **IP54** – für **IP66** sind entsprechende Verschraubungen erforderlich.

### GX105

#### GSM-Fernschaltssystem

- Frequenzbereich: GSM-Dual-Band 900/1800 MHz, kompatibel „ETSI-GSM Phase 2+“
- Betriebsspannung: 5...30 VDC
- Stromaufnahme: ≤550 mA, 20 mA Ruhestrom
- Schaltleistung: je Relais 8 A/250 VAC oder 8 A/24 VDC
- Eingänge: digital, analog
- Betriebstemperatur: -20...+75 °C
- Lieferumfang: Baustein mit Gehäuse und Verschlussstopfen, USB-A-Verbindungskabel, CD-ROM mit Parametriersoftware, GSM-Antenne mit 3 m Kabel
- Abmessungen (B x H x T): 12 cm x 1,7 cm x 7,2 cm (Platine), 13 cm x 9,4 cm x 5,7 cm (Gehäuse)
- Preis: 204,15 €



Informationen lassen sich über das in die Brillengläser integrierte Display einblenden.



Ausgabe 19 des eMagazins **funkempfang.de** stellt u. a. den neuen „Formel-1-Scanner“ **AE 230H** von Albrecht und das von Tchibo vertriebene Nostalgieradio vor. Außerdem im Test: das **InternetRadio 1** von TechniSat und eine **LPD-Antenne** von ANjo. Bestellung (Abo 10 € pro Jahr, Einzelausgabe 1,25 €): [www.funkempfang.de](http://www.funkempfang.de) oder bei **D. Hurcks**, Bürgerweg 5, 31303 Burgdorf, Tel. (051 36) 89 64 60

### Skymaster DT 150

#### DVB-T-Receiver

- Frequenz: VHF 174...240 MHz, UHF 470...862 MHz
- 400 Programmspeicher für frei empfangbare TV-Programme
- Anschlüsse: 2 x Scart, digitaler Audioausgang neben Stereo-Ausgang
- Betriebsspannung: 230 VAC, 50 Hz
- Abmessungen (B x H x T): 26,5 cm x 3,8 cm x 16,7 cm

DT 150 im Slim Line-Gehäuse



## Markt

### Fritz!Box mit Telefon

Nach der bekannten **Fritz!Box** wartet **AVM** nun mit dem **Fritz!Fon 7150** auf, das zusätzlich zu den bereits vom DSL-Modem/WLAN-Router bekannten Fähigkeiten auch die Sprachkommunikation beherrscht. So entfällt die für die Internettelefonie sonst zusätzlich anzuschließende Hardware. Dabei kann bei VoIP-Gesprächen der PC ausgeschaltet bleiben – lediglich für die Datenkommunikation und einige Bereiche der Konfigurierung ist er erforderlich.

Hersteller: **AVM Computersysteme Vertriebs GmbH, Alt-Moabit 95, 10559 Berlin, Tel. (030) 399 76-0, Fax -299; E-Mail: irfo@avm.de, www.avm.de**



Das Handgerät des Fritz!Fon 7150 ist gleichzeitig ein DECT/VoIP-Telefon.

### Fritz!Fon 7150

#### Daten-/Sprachübertragung

- Funktionen: DSL-Modem, DECT-Telefon, VoIP-Telefonanlage, WLAN-Router, Anrufbeantworter
- an die Basisstation lassen sich bis zu fünf weitere Handgeräte anmelden
- Preis: 249 €

Die Tropfen sind nicht nur in Schwarz und Weiß erhältlich.



### Edle Tropfen für die Ohren

Mit **The Drop** stellt **Scandyna** einen Design-Lautsprecher vor, der sich dank des guten Klangs gleichermaßen zum Anschluss an Hi-Fi-Stereoanlagen und Audio-Video-Equipment sowie für 5.1-Mehrkanalton- und Multimedia-Anwendungen eignet.

Informationen: **Scandyna Deutschland, Dresdener Str. 29, 40670 Meerbusch, Tel. (0 21 59) 92 34 70, Fax 91 19 70; E-Mail: irfo@minipod.de, www.scandyna.de**



Die Fa. silentmaxx bietet neben leisen und lautlosen Netzteilen auch weitere Baugruppen an, um den PC zur Ruhe zu bringen.

### Fanless 400W

#### PC-Netzteil

- Ausgangsspannungen: u. a. 3,3 V/30 A, 5 V/28 A, 12 V/29 A
- Ausgangsleistung: insgesamt 400 W, Spitzenleistung 460 W
- Eingangsspannung: 230 V oder 115 V
- Betriebstemperatur: -30...+75 °C
- Preis: 154,90 € UVP

### Lautlos kühlen

Ruhe im PC verspricht das lüfterlose Netzteil **Fanless 400W** von **silentmaxx**. Mit einer Ausgangsleistung von 400 W (460 W Spitze) dürfte es auch stromhungrigen Baugruppen genügen.

Hersteller: **silentmaxx, Heerstr. benenden 4, 53359 Rheinbach, Tel. (0 22 26) 80 84-0, Fax -70; irfo@silentmaxx.de, www.silentmaxx.de**



### Computer als Fernseher

An den USB-Port angeschlossen bietet der DVB-T-Empfänger **DVB-T100** von **Teac** mithilfe der zusätzlichen Miniantenne und passender Software digitalen Fernsehgenuss auf jedem Rechner.

Hersteller: **Teac Europe GmbH, Bahnstr. 12, 65205 Wiesbaden, Tel. (06 11) 71 58-0, Fax -1 71, www.teac.de**



### Sehr flache Maus

Speziell für den mobilen Einsatz entwarf **Newton Peripherals** die **MoGo Mouse BT**, die in Deutschland z. B. bei **Hantz + Partner** erhältlich ist. Sie soll sich im PCMCIA-Slot aufbewahren und aufladen lassen, wobei alternativ zu einer bereits vorhandenen Bluetooth-Schnittstelle ein USB-Bluetooth-Adapter während des Betriebs die Anbindung realisiert. Der einklappbare Ständer bringt die Maus in eine für die Bedienung günstige Lage.

Hersteller: **Newton Peripherals, 11 Mercer Rd., Natick, MA 01760, USA, Tel. +1-617-5 57 43 15; E-Mail: emeai@newtonperipherals.com, www.newtonperipherals.com**

Bezug (z. B.): **Hantz + Partner, EDV-Distribution & Co. KG, Gewerbestr. 37, 79194 Gunde fingen i. Br., Tel. (07 61) 59 21 00, Fax 58 52 28, E-Mail: irfo@hantz.de, www.hantz.com**

### Animationen mitschneiden

Wer beim Besuch von Internetseiten auf interessante Flashvideos stößt, wird sich so manchmal den **MyTube Recorder** von **S.A.D.** gewünscht haben. Mit ihm sollen sich die ansonsten nur online abspielbaren Dateien speichern und somit beliebig oft abspielen lassen. Die mitgeschnittenen Clips werden dabei als WMV-Dateien abgespeichert und lassen sich mit jedem Mediaplayer wiedergeben.

Bezug: **S.A.D. GmbH, Rötelsbachstr. 91, 89079 Ulm, Tel. (0 73 05) 96 29-22, www.s-a-d.de**

Der DVB-T100 passt an jeden Computer mit USB-Port.

### DVB-T100

#### DVB-T TV Receiver

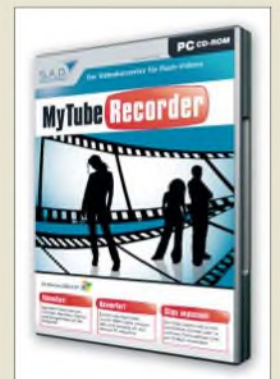
- Video- und Audiodruckkomprimierung mit MPEG2-DVD-Qualität
- voll kompatibel zu DVB-T und Nordi g II
- Echtzeit- und zeitversetzter Empfang möglich
- Kanalschweif in 6-, 7- oder 8-MHz-Schritten
- automatische Bandbreitenumschaltung 6, 7 oder 8 MHz
- Schnittstelle: USB 2.0
- Stromversorgung: über USB-Port
- Lieferumfang: Empfänger, Mobilantenne, Software-CD-ROM mit Programm TV Jukebox, USB-Verlängerungskabel, Fernbedienung
- Preis: 39,90 €

Die MoGo Mouse BT findet auf jedem Tisch Platz.

### MoGo Mouse BT

#### Bluetooth-Maus

- Auflösung: 500 dpi
- Reichweite: ≤ 10 m
- Stromversorgung: 165-mAh-Akkumulator
- Stromverbrauch: 32 mA im Stand-by, 0,4 mA im Schlafmodus
- Abmessungen (B x H x T): 5 cm x 0,5 cm x 8,6 cm
- Masse: 41 g
- Preis: 69,90 € UVP

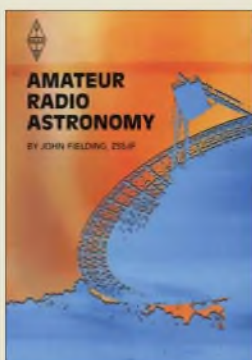


Flashvideos mitschneiden leicht gemacht

### MyTube Recorder

#### Video-Konverter

- Speichert Videoclips von Online-Portalen wie YouTube, MyVideo und GoogleVideo als WMV-Dateien
- Preis: 9,99 €



**Fielding, J.; ZS5JF:  
Amateur Radio  
Astronomy**

Es gibt auf dem Gebiet der Amateur-Radioastronomie nur sehr wenige Veröffentlichungen – ein Buch gab es zu diesem Teilgebiet der Amateurastronomie noch nicht. John, ZS5JF, ex G8FPH, fühlte sich dadurch angetrieben und legt ein erstes Werk zu diesem Thema vor.

Man kann mit diesem Buch die Beiträge der Amateurfunkastronomie zur ernsthaften Wissenschaft entdecken: Seit Karl G. Jansky, ein Ingenieur, der für die Firma Bell arbeitete, die ersten extraterrestrischen Signale entdeckte, haben sich auch Funkamateure von Grote Reber, W9GFZ, bis zu John D. Kraus, W8JD, diesem Spezialgebiet zugewandt.

Das Buch zeigt, wie sich der Durchschnittsfunkamateure eine Station zur Beobachtung von Signalen aus dem Weltraum aufbauen kann. Die erforderlichen Antennen werden mit den für diese Aufgabe wichtigen Parametern eräutert. Fielding beschreibt rauscharme Vorverstärker, ein Meteor-Radarsystem für das 6-m-Band sowie praktisches Zubehör für die Beobachtungsstation.

Krönendes Abschluss bildet ein Empfangssystem für die Wasserstofflinie bei 1420 MHz.

Das Buch ist nicht nur ein Leseerlebnis, sondern auch ein technisches Nachschlagewerk über dieses faszinierende Thema. -lux

**RSGB  
Potters Bar 2006  
318 Seiten, 22 €, engl.  
FA-Leserservice R-6164**



**Pötschke, I.:  
Die Geschichte der  
Fonoindustrie der DDR**

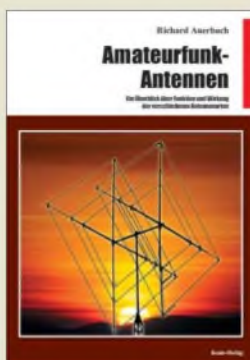
In den ersten drei Bänden dieser Buchreihe wurde die Geschichte der klassischen Rundfunkempfänger von 1945 bis 1990 sowie die Entwicklung der Kofferempfänger in der DDR dargestellt. Der nun herausgegebene Band 4 befasst sich mit den in der DDR entwickelten und gefertigten Plattenspielern, Spulentonbandgeräten und Kassettengeräten, wobei Pötschke jeweils detailliert auf geschichtliche Entwicklungen, technische Prinzipien und Hersteller eingeht.

Unter „Verschiedenes“ setzt sich der Autor mit Musiktruhen, Radios mit integrierten Kassettenspieler- oder Tonbandgeräten, Spielzeug (z. B. Sprechpuppen) sowie Anrufbeantwortern auseinander. Ein besonderes Kapitel widmet sich den Zubehören: Löschdrosseln, Mikrofonen, Mischpulten und Equalizern, Magnetbändern und Tonbandkassetten sowie Aufspielverstärkern.

Eine übersichtliche gut 40-seitige Liste ermöglicht das schnelle Auffinden und Zuordnen aller Geräte zu den mannigfachen ehemaligen Werken der DDR.

Sehr hilfreich ist eine dem Buch beiliegende CD-ROM, auf der weitere Geräteabbildungen und Baugruppen sowie 33 ergänzende Beiträge aus der Zeitschrift „Radio und Fernsehen“ bzw. der „rfe“ abgespeichert sind. -gk

**Funk Verlag  
Bernhard Hein  
Dessau 2006  
288 Seiten, 1 CD, 29,80 €  
ISBN 978-3-936124-19-4**



**Auerbach, R.:  
Amateurfunk-Antennen**

Antennen sind in Funkamateurräumen ein Dauerthema. Daher verwundert es nicht, dass dieses Büchlein aus dem Franzis-Verlag aktualisiert und in einem anderen Verlag wieder publiziert wird.

Man merkt dem Buch an, dass ein erfahrener Praktiker all das zusammengetragen hat, was ein gutes Buch über Antennen ausmachen sollte: Von Richtstrahlern und Langdrahtantennen über Yagis und Quads bis hin zu Kabel- bzw. Speisungsarten wird der Leser umfassend informiert. Er erhält so einen guten Überblick über die Funktion und Wirkung der verschiedenen Bauformen und kann in Zusammenhänge schneller eindringen oder Anpassungen an die bei ihm vorhandenen baulichen Gegebenheiten vornehmen.

Da sich seit Erscheinen der ersten Ausgabe an den Grundlagen der Antennentheorie und der im Amateurfunk üblichen Technik im Prinzip nicht viel verändert hat, wurden dem Original lediglich Verbesserungen und Fortschritte im Bereich der industriell gefertigten Amateurfunkantennen, Anpass- und Messtechnik hinzugefügt. Obwohl ein Teil der enthaltenen Bilder schon aus anderen Werken, wie z. B. *Rothammels Antennenbuch*, bekannt sein dürfte, kann das Buch als Wegweiser durch den sprichwörtlichen Antennenschungel dienen. -red

**beam-Verlag  
Marburg 2007  
178 Seiten, 21 €  
FA-Leserservice B-0555**

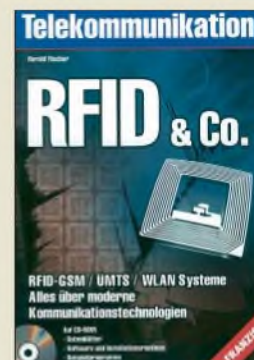


**v. Nilsson, B.:  
Ernst Fredrik Werner  
Alexanderson**

Die Biografie über den Wissenschaftler Ernst Fredrik Werner Alexanderson (1878 – 1975) erschien in der schwedischen Fassung bereits 1987. Zu jener Zeit war der Autor Kurator des Wissenschaftsmuseums in Stockholm. Um diesen Text-Bildband einem größeren Leserkreis zugänglich zu machen, haben drei Funkenthusiasten eine gemeinschaftliche englische Übersetzung veröffentlicht: Bengt Svensson, SM0UGV, Sammler historischer Rundfunkempfänger aus Stockholm, Dr. Thomas C. Going, in London lebender Hobby-Funkhistoriker, und Dr. John M. Anderson, ehemaliger Mitarbeiter des GE-Museums in Schenectady/USA.

Alexanderson ist allgemein bekannt als der Konstrukteur des Längstwellensenden Grimeton. Das Buch beschreibt und illustriert viele weitere Erfindungen des in Schweden geborenen Amerikaners, der nach seinem Studium in Stockholm und Berlin im Jahr 1901 in die USA auswanderte und bis zu seiner Pensionierung Angestellter von General Electric blieb. Dabei finden seine Versuche zur KW-Ausbreitung in den zwanziger Jahren ebenso Erwähnung wie seine Beteiligung an der Entwicklung des Farbfernsehens. -gr

**Jarl & Co Reklambyrå  
Enköping 2006  
72 S., 20 € einschl. Porto  
über GFGF e.V.,  
Dr. Rüdiger Walz, Alte  
Poststr. 12, 65510 Idstein  
ISBN 91-976294-0-5**



**Fischer, H.:  
RFID & Co.**

Funktechnik übernimmt heute in vielen Lebensbereichen eine wichtige Rolle, ob beim Einkauf im Supermarkt, zur Organisation von Produktionsabläufen oder im Wirkungskreis von Sicherheitsdiensten. Vieles ist beim flüchtigen Blick nicht erkennbar, mit seinem Buch will der Autor technisch interessierten Lesern einen Überblick verschaffen und dabei die Vor- sowie Nachteile dieser Technologien beleuchten.

Der Experte für Kommunikations- und Systemtechnik beginnt mit einem Blick auf digitale Modulationsverfahren, gefolgt von einer ausführlichen Betrachtung der Wellenausbreitung von GSM- und WLAN-Signalen. Das Kapitel über RFID (Radio Frequency Identification) unterscheidet magnetisch gekoppelte und HF-Systeme mit Datenreichweiten zwischen unter 1 und maximal 25 m. Es skizziert anhand von praktischen Beispielen sowie Grafiken das Arbeitsprinzip von RFID-Sendern sowie -Empfängern und nennt Einsatzmöglichkeiten.

Überblicksbeiträge beleuchten zudem die Funktionsweise von Mobiltelefonen sowie die Datensicherheit in Funknetzen und im Internet. Bauanleitungen im Anhang und auf der CD dokumentieren die Einsatzmöglichkeit von FM-Sendern sowie Mobiltelefonen zur Überwachung. -joi

**Franzis Verlag GmbH  
Poing 2004  
191 S., 29,95 €, mit CD  
ISBN 3-7723-5120-4**

# Freihändig telefonieren mit DECT-Hör-/Sprechgarnituren

Dipl. Ing. WOLF-DIETER ROTH – DL2MCD

Wer beim Telefonieren gerne die Hände frei hat, der sieht sich schnell nach passenden Hör-/Sprechgarnituren um. Wir stellen Geräte vor, die sich auch in die heimische DECT-Anlage integrieren lassen.

Garnituren, die aus Mikrofon und Kopfhörer bestehen, lassen sich in der Regel an Schnurlostelefone anstecken, doch dann sind sie nicht mehr schnurlos. Solche, auch als Headsets bezeichneten Kombigeräte auf Bluetooth-Basis für ein DECT-Schnurlostelefon wären auch möglich, sind aber technisch zu aufwändig. Wie wäre es mit einem DECT-Headset, das sich direkt in die Telefonanlage einklinkt?



Die Bluetooth-Headsets HS 890 von Anycom sind in Schwarz, Weiß und Babyrosa erhältlich.

Was einer Garnitur gegenüber einem normalen Telefon fehlt, ist die Tastatur zum Wählen. So sind ausschließlich eingehende Gespräche annehmbar. Alternativ lässt sich die Verbindung mit einem normalen Telefon aufbauen und dann innerhalb einer Telefonanlage vermitteln. Dies ist umständlich.

## ■ Bluetooth ist nicht immer gleich

Bluetooth scheint zunächst die naheliegendste Lösung für schnurlose Headsets zu sein. Doch wenn bereits eine ebenfalls schnurlose DECT-Telefonanlage existiert, ist dies unsinnig. Während Bluetooth ebenso wie WLAN, Mikrowellenherde und Anderes bei 2,4 GHz im ISM-Band sendet, nutzt DECT in Europa exklusive Frequenzen zwischen 1,88 und 1,9 GHz. Damit ist die Übertragung prinzipiell stabiler und außerdem von der Konstruktion her auf Telefonie und Sprachübertragung ausgelegt. Bei Bluetooth gibt es dagegen verschiedene so genannte Profile: z. B. zum Drucken, für schnurlose Kopfhörer und für den Modemanschluss. Aber auch eines zum Telefonieren, das dementsprechend allerdings nur Telefonbandbreite anbietet. Mit den kleinen, teilweise extrem kompakten Headsets, die nur auf einem Ohr hängen, sind diese Systeme zur Ankopplung an Handys gedacht, die man dann in der Jackentasche lassen kann.

Einen Computer mit einem Bluetooth-Port und geeigneter Software können diese Headsets auch ankoppeln, um beispielsweise Internettelefonie zu betreiben oder MP3-Dateien anzuhören. Letzteres ist akustisch allerdings definitiv kein Genuss, denn hier ist die Musik nur in Mittelwellenqualität hörbar. Die Reichweite dieses primitiven Drahtloskopfhörers ist zudem gering – die Verbindung reißt meistens bereits ab, wenn der Benutzer in den nächsten Raum geht. Außerdem ist es lästig, die Musik nur auf einem Ohr zu hören.

Es gibt auch Bluetooth-Headsets, die einen Stereokopfhörer enthalten, der dann zusätzlich mit einem anderen Profil für Kopfhörer in besserer Qualität in Stereo ansprechbar ist. Echte Hi-Fi-Qualität erreicht Bluetooth mangels Bandbreite allerdings dennoch nicht und außerdem bezieht sich dieses Stereo-Audio-Profil dann nur auf den Kopfhörerteil. Beim Mikrofon bleibt es auch hier bei Telefonqualität, was beispielsweise Spracherkennung mit Diktierprogrammen [1] unmöglich macht.

## ■ DECT mit besserem Mikrofonton

DECT, obwohl prinzipiell nur für Telefonqualität geeignet, jedoch für die etwas bessere ISDN-Übertragung mit höherer Bandbreite ausgelegt, kann hier weiterhelfen. Vom Headset-Spezialisten Plantronics gibt es schon seit geraumer Zeit ein Gerät, das mit DECT arbeitet und sich über den GAP-Standard in gängige DECT-Telefonanlagen einklinkt. Dabei ist es egal, ob diese nun analog oder an ISDN angeschlossen sind. Während das Modell CS60 mit einer eige-



DECT-Headset Freetec 108 mit Ladegerät

nen DECT-Basisstation knapp 300 € zuzüglich Mehrwertsteuer kostet, ist das C65 zum halben Preis zum Anschluss an GAP-kompatible Basisstationen solo zu haben.

Bei [2] gibt es dagegen ein Headset der Marke Freetec, das Ähnliches für weniger als 40 € bieten soll. Es hat nur drei Bedienelemente: Durch kurzes Drücken des großen Druckknopf lassen sich Gespräche annehmen oder beenden, während durch längeres Drücken das Gerät ein- oder ausgeschaltet wird. Über den kleinen, versenkten Knopf, den man mit einem Kugelschreiber drückt, kann man das Gerät an der Basisstation anmelden. Mangels Tastatur für die PIN muss diese zuvor kurzfristig auf 0000 eingestellt werden. Außerdem bietet es noch einen Lautstärkeregler. Letzterer ist bereits einer der Schwachpunkte: Wenn man ihn hin- und herbewegt, wird die Wiedergabe zwar tatsächlich lauter und leiser, doch nicht bei jeder Tastenbewegung.



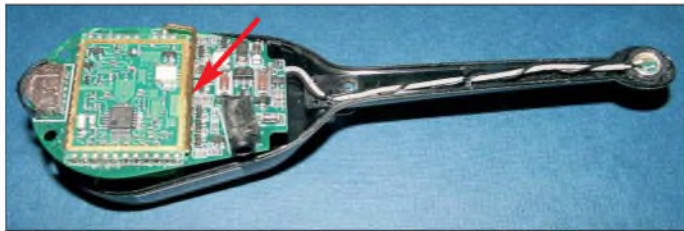
Bluetooth-Stereokopfhörer/Telefonier-Headset-Kombi BSH-100 von Anycom mit Audio-Gateway zur Musikübertragung von der Stereoanlage

## ■ Ärgerliche Quittungstöne

Es gibt nur drei Lautstärkestufen, und nachdem die Betätigung jeweils durch ein lautes Piepen bestätigt wird, kann die Lautstärke nicht reguliert werden, während der Hörer auf dem Ohr sitzt: Durch den dann zu lauten Piepton hört man zunächst einige Sekunden nichts mehr und kann so kaum feststellen, ob es nun wirklich lauter oder leiser geworden ist. Aus dem gleichen Grund kann das Headset trotz geringen Gewichts nicht einfach zwischen Gesprächen auf dem Ohr sitzen bleiben: Die Klingellautstärke lässt sich nämlich auch nicht einstellen. Sie ist zwar als Kompromiss zwischen guter Hörbarkeit, wenn das Telefon auf dem Tisch liegt, und dem Vermeiden eines Ohrenschadens, wenn es auf dem Ohr sitzt, relativ gering – doch immer noch zu hoch, wenn das Headset wirklich auf dem Ohr sitzt.

Man muss es also in die Tasche stecken oder auf den Tisch legen, beim Klingeln zu-

nächst den Anruf annehmen, was einen weiteren zu lauten Bestätigungston auslöst und erst dann aufs Ohr setzen. Hier wäre es wünschenswert, den Klingelton ebenso wie den Bestätigungston beim Tastendrücken komplett abschalten zu können – schließlich reicht es ja, wenn ein anderes Telefon innerhalb der Hörweite klingelt, was im Haus gegeben sein dürfte.



**Blick ins Freetec-DECT-Headset: rechts die Mikrofonkapsel. Der goldbraune Draht (Pfeil) ist die Antenne.**

Die Reichweite erreicht fast die Werte normaler DECT-Telefone: Es kommt schon einmal zu kurzen Aussetzern, wenn der Benutzer in den hintersten Kellerecken mit dem Gerät herumläuft. Für den, der es auf dem Ohr hat, ist dies allerdings akustisch nicht unangenehm, da es keine lauten Geräusche bei Empfangsaussetzern gibt. Es kann allerdings für die Gegenseite irritierend sein und bei längeren Aussetzern zum Gesprächsverlust führen. Zugegeben kommt es mit dem Headset leichter zu dieser Situation, weil man im Gespräch mehr herumläuft, als man es mit einem normalen schnurlosen Telefon tun würde.

#### ■ Akkumulatorwechsel

Das Gerät kann ungefähr zwei Tage in Stand-by bleiben, bevor es wieder aufgeladen werden muss. Sprechen geht mit einer Akkumulatorladung laut Herstellerangabe 4 h: für Berufsquatscher also zu wenig, aber für den, der nur gelegentlich von Anrufen heimgesucht wird, akzeptabel. Über Nacht kann dann wieder geladen werden. Ein Ladegerät wird mitgeliefert. Wie lange der eingebaute Lithium-Ionen-Akkumulator ohne



**Bei Plantronics gibt es neben der Ladestation auch noch Ohrbügel in unterschiedlichen Größen und Arten, sowie verschiedene Polster. Fotos: Anycom (2), DL2MCD (4)**

Einbußen funktionsfähig bleibt, ist jedoch nicht bekannt. Austauschen lässt er sich leider nicht, zumal es keine gängige Größe oder Bauform ist. Zudem ist das ganze Gerät so miniaturisiert, dass auch Funkamateure und Elektronikbastler besser nicht über Lötarbeiten nachdenken sollten. Die akustische Qualität ist dagegen gut, wo zu auch der lange Mikrofonarm beiträgt, bei

**Problemloser Akkumulatorwechsel bei Plantronics; ausschaltbar ist das Headset nur durch Abziehen des Akkumulators.**



dem es sich nicht nur um einen Stummel handelt wie bei vielen Bluetooth-Headsets. Irritierend ist allerdings die Anleitung, die von grünem Licht nach ausreichendem Laden spricht, doch verschweigt, dass hierzu das Telefon bereits bei der DECT-Basisstation eingebucht sein muss. Das soll man aber erst nach dem ersten Aufladen machen. So, wie der schnurlose Hörer aus der Verpackung kommt, lässt er sich dagegen monatelang laden, ohne dass irgendetwas grün wird. Perfekt ist das Gerät also nicht, aber wer beim Telefonieren die Hände frei haben muss, findet in dem DECT-Headset jedenfalls einen nützlichen Zubehörartikel, den er an eine vorhandene Basisstation nach GAP-Standard anschließen kann. Das Plantronics-Headset vermeidet all die Schwachpunkte des Freetec: Die Lautstärke lässt sich einwandfrei und in einem großen Bereich verstellen, es gibt keine störenden Quittungspiepser und Klingeltöne, sodass das Headset einfach für den nächsten Anruf auf dem Kopf verbleiben kann – die Akkumulatorkapazität reicht auch bei Dauerquasslern für einen kompletten Arbeitstag. Außerdem kann der Akkumulator einfach gewechselt werden, wenn er defekt ist.

#### ■ Mehr Tragekomfort mit Bügelwechsel

Auch sonst sind die Plantronics-Headsets wesentlich flexibler: Sie lassen sich wahlweise mit verschiedenen großen Ohrbügeln, einem regulären Kopfhörerbügel oder einem Hinterkopfbügel bestücken. Die Ohrpolster sind ebenfalls in verschiedenen Ausführungen verfügbar. Die Tonqualität ist sehr angenehm, bei Verwendung der richtigen Ohrpolster werden Umgebungsgerä-

sche etwas abgeschirmt und statt quäken-dem Billigsound kommt ein für eine Telefonübertragung erstaunlich voller Klang zu Stande.

Die Basisstation des Modells CS60 wird über USB an einen Computer angeschlossen. Das zugehörige Headset kann leider nicht in DECT-Telefonanlagen eingeloggt werden. Will man es nicht für Internet-Telefonie verwenden, sondern zum Diktieren oder Musik hören, so ist der Stand-by-Modus zu deaktivieren. Der Nachteil: Das Gerät zieht dann ständig maximalen Strom und ist auch bei Nichtbenutzung nach einem Arbeitstag von 8 h entladen.

Selbiges gilt leider auch für die Nacht: Da das Gerät keinen Ausschalter hat und nicht darauf reagiert, ob es in der Station steht und über diese mit Strom versorgt wird, entlädt es sich über Nacht, wenn man den Computer ausschaltet und somit das Headset nicht mehr über USB mit Ladestrom versorgt wird. Stattdessen ist ein zusätzliches Steckernetzteil anzuschließen, das dann permanent unter Strom stehen muss.

#### ■ Problem: kein Ausschalter

Die Übertragung selbst funktioniert allerdings einwandfrei und ein Computerdiktat mit der Spreacherkennung *Dragon Naturally Speaking* [1] lief nach einem Pegelabgleich einwandfrei. Das CS 60 ist ja in der *Preferred Wireless*-Version des Programms enthalten. Übrigens insgesamt zum selben Preis, den das Headset alleine kostet – die Spracherkennung gibt es sozusagen gratis mit dazu.

Bleibt als einziges Manko, dass man mit diesen Headsets nicht wählen kann. Bei Internet-Telefonie lässt sich dies vielleicht mit Spracherkennung, sicher aber mit den entsprechenden Telefonprogrammen umgehen. An der DECT-Telefonanlage hängt es dagegen davon ab, wie gut sich aufgebaute Gespräche intern weitervermitteln lassen. An einer *Siemens Gigaset 4175 isdn* existiert eine solche Funktion beispielsweise nicht. [dl2mcd@gmx.net](mailto:dl2mcd@gmx.net)

#### Literatur und Bezugsquelle

- [1] Roth, W.-D., DL2MCD: *Dragon Naturally Speaking: Spracherkennung mit dem PC. FUNKAMATEUR 55* (2006) H. 1, S. 23–24
- [2] Pearl Agency, Allgemeine Vermittlungsgesellschaft mbH, Pearl-Str. 1–3, 79426 Buggingen, Tel. (0 76 31) 36 02 00, [www.pearl.de](http://www.pearl.de)

# Die spinnen doch – die „Pinguine“: ZL8R-DXpedition nach Kermadec

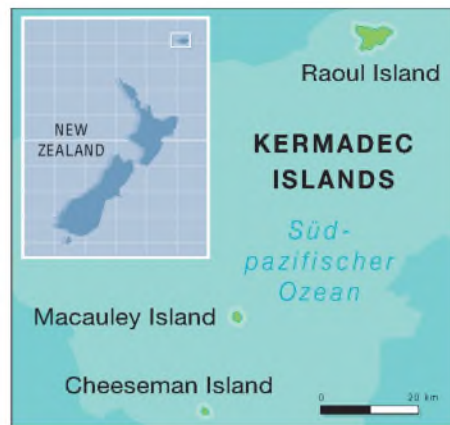
BERNHARD PFANDER – HB9ASZ

Zur großen Überraschung der weltweiten DX-Gemeinde meldete sich ein Team der „Microlite Penguins“ Anfang Oktober des vergangenen Jahres unangekündigt unter dem Rufzeichen ZL8R von Raoul Island, das zum raren DXCC-Gebiet der Kermadec-Gruppe, nordöstlich Neuseelands gelegen, gehört. Wie es dazu kam und was auf der unter Naturschutz stehenden Insel geschah, erfahren Sie auf den nächsten Seiten.

Am 17.3.06 ereignete sich am Vulkan auf Raoul Island ein heftiger hydrothermischer Ausbruch, der ein junges Mitglied der örtlichen Forschungsstation bei seinen täglichen Messarbeiten am Kratersee das Leben kostete.

An den unverzüglich eingeleiteten Such- und Rettungsarbeiten beteiligte sich das von früheren DXpeditionen (ZL9CI, VP8THU, VP8GEO und FT5XO) bekann-

ter, die nach einem 24-Stunden-Flug und einer dreistündigen Taxifahrt sehnsüchtig auf der „Braveheart“ im Hafen von Tauranga (Neuseeland) erwartet werden. Da inzwischen der Auslauftermin unerwartet um einen Tag vorverlegt worden ist und uns das eigentlich „exklusiv“ geharterte Taxi mit außerplanmäßig aufgenommenen Passagieren auf entlegene Schaffarmen entführt hat, sind wir arg in Verzug. Für ei-



Angekommen: Raoul Island bei Sonnenaufgang

Gruppenbild am Flaggenmast: Bernie, HB9ASZ, Charlie, N0TT, Mirek, VK6DXI, (erhöht), Mike, N6MZ, Ralph, K9ZO, James, 9V1YC (hinten), Lew, W7EW, und Declan, EI6FR (v. l. n. r.)

te Expeditionsschiff „Braveheart“. Nach diesem tragischen Ereignis machten sich weitere Versorgungsfahrten erforderlich. Dank der guten Beziehungen des Schiffseigners zum neuseeländischen Department of Conservation (DoC) erhielt das „Microlite Penguins“-DXpeditions-Team nach einer Entwarnung der Vulkanexperten Mitte September 2006 kurzfristig eine Landbewilligung für Raoul Island.

## Der Duft der großen weiten Welt

7. 10. 06 – 17 Uhr Ortszeit: Zwei schwer beladene und ausgelaugte DXer (Declan, EI6FR, und ich) torkeln zwischen stinkenden Fischkisten und rostigen Kuttern über die Pier. Wir sind die letzten Teammitglie-

ne ordentliche Begrüßung bleibt kaum Zeit, denn die „Braveheart“, deren Kapitän, ein mitreisendes Vulkan-Experten-



Unser so genanntes „Hostel“, in dem wir die notwendige Mütze Schlaf nahmen.

team und die „Microlite Penguins“ stehen schon buchstäblich unter Dampf – doch bevor wir das Boot betreten dürfen, werden wir von einer freundlichen, jedoch energischen Beamtin der Zollbehörde akribisch von den Schuhen bis unter die Halskrause auf unerwünschte europäische Bio-Mitbringsel überprüft. Zum Glück muss ich meinen Pfeifentabak nicht gleich ins brackige Hafenwasser entsorgen!

Eine weitere Überraschung erwartet uns im Inneren der „Braveheart“. Drei Tage vor dem Auslaufen verursachte ein Dieselleck auf Deck eine Überschwemmung in der Passagierunterkunft des Bootes. Trotz intensiver Reinigung ist der Dieseligestank atemberaubend, die Kleiderschränke und sonstigen Behältnisse sind unbrauchbar, und so dämmern, dösen und würgen wir – eingekleimt zwischen unseren Habseligkeiten – in der eh’ schon engen Koje unserem Ziel entgegen.

## Der Kermadec Archipel: 29 °S, 178 °W

Die subtropische Kermadec-Inselgruppe, von der Raoul Island mit knapp 30 km<sup>2</sup> bei weitem die größte Insel ist, liegt etwa 1100 km nordöstlich von Neuseeland im erdbebenreichen Kermadec-Graben.

Man vermutet, dass sie schon im 14. Jahrhundert von Polynesiern bewohnt wurde. Als der Franzose Jean-Michel Huon de Kermadec die Inseln 1790 entdeckte, fand er jedoch keine menschlichen Spuren mehr vor. Im Jahr 1887 annektierte Neu-



Geräte der Raoul Island Funkstation des DoC



seeland das ganze Gebiet. Nach missglückten Schafzucht- und Waljagd-Versuchen wurden die Inseln 1934 zum Naturschutzgebiet erklärt. So genannte „landing permits“ werden vom zuständigen Department of Conservation (DoC) generell nur für wissenschaftliche Arbeiten erteilt.

Die aktive Vulkaninsel Raoul ist zum größten Teil von tropischem Regenwald überwuchert und wirkt mit ihren hohen Steilklippen von See aus wenig einladend. Das Klima ist mild, die Temperaturen schwanken durchschnittlich zwischen 16 °C im Winter und 24 °C im Hochsommer, mit relativ geringen Tages- und Nachtunterschieden.

Die umliegende See weist einen erstaunlichen und vielfältigen Fischreichtum auf, ist aber mit nur 18 °C Wassertemperatur für Korallen zu kalt. Außer einigen Vogelarten leben auf Raoul Island keine Tiere sowie kaum Insekten. Dafür hat eine radikale Ausmerzaktion von nicht-endemischen Tierarten des DoC gesorgt.



Auf Raoul steht eine Wetterbeobachtungs- und Rangerstation, die durchgehend von fünf Personen besetzt ist. Alle bisherigen Funkaktivitäten (z. B. ZL8HV, ZL8RI oder kürzlich ZM8CW) wurden bislang von hier aus getätigt. Leider sind keine Funkamateure mehr unter der Inselbesatzung. Die Wetterfunkstation wurde durch Satellit und HF-Pactor abgelöst und der Funker dadurch überflüssig.

Die weiteren Inseln des Archipels wie Mcauley, Curtis, Cheeseman, L'Esperance Rock oder Meyer sind in der Mehrzahl isolierte und schroffe Felsen, die für Funkaktivitäten völlig ungeeignet sind.

### ■ Die DX-Gemeinschaft war überrascht

**10.10.06 – 6 Uhr Ortszeit:** Nach einer ereignislos verlaufenen Überfahrt dümpeln wir im Morgengrauen auf Reede vor Raouls Nordküste. Teamleader James, 9V1YC, verschickt eben via *Winlink* eine



**Materialtransport per Seilbahn („flying fox“)**

erste kurze Mitteilung über die bevorstehende DXpedition an die DX-Presse, was sich dann z. B. im OPDX-Bulletin Nr. 780 sinngemäß etwa wie folgt liest: „Mit Erstaunen hat die DX-Gemeinschaft zur Kenntnis genommen, dass das „Microlite Penguins DXpedition Team“ ohne Vorankündigung und weitere Angaben unter dem Rufzeichen ZL8R für acht bis neun Tage von der Insel Raoul in der Kermadec-Gruppe QRV geworden ist. Dem

„Generatorenstadt“ im typischen „Microlite Penguins“-Improvisationsstil unter Zuhilfenahme von örtlichen antiken Ressourcen.

**Raoul Island (ZL8): Der Lavastrand am „Fleetwood Bluff“**



Team gehören EI6FR, HB9ASZ, K9ZO, N6MZ, N0TT, VK6DXI, W7EW sowie 9V1YC an. Zum Einsatz kommen sechs brandneue, von Icom America gesponserte IC-7000.“

Dieses reichlich unkonventionelle Vorgehen ist bekanntlich Teil der „Microlite-Philosophie“, hat jedoch dieses Mal auch handfeste „politische“ Hintergründe, auf die ich an dieser Stelle nicht näher einge-

hen möchte. Zudem warteten die „Microlite Penguins“ noch mit einer weiteren Überraschung auf, die im Vorfeld mit Sicherheit für Aufruhr gesorgt hätte, doch lesen Sie vorerst weiter ...

Auf dem Achterdeck der „Braveheart“ ist inzwischen Ramba zamba im Kettenkasten angesagt. Kabelrollen, Generatoren, Bierkartons und ähnliches überlebenswichtiges DX-Outfit werden aus dem Bauch des Bootes gehievt. Sämtliches Material muss per Schlauchboot an die einzige Landestelle am „Fishing Rock“ geschippert werden, wo es dann im Schnecken tempo per Seilbahn („flying fox“) zum anschließenden Weitertransport mit Traktoren auf ein Hochplateau gezogen wird.

### ■ Imaginäre Mäuse und Kraxlhubers Albtraum

**10.10.06 – 22 Uhr Ortszeit:** Der aufregendste Augenblick einer jeden DXpedition ist da. Das Diesellaggregat wummert – wenigstens vorläufig – kraftvoll vor sich hin, und die Nachtschicht setzt sich erwartungsvoll vor die Stationen. Die ZL8R-Ampel schaltet endlich auf Grün!

Dem vorangegangen sind zahlreiche hilfreiche Traktorfahrten durch den tropischen Regenwald zum kleinen Cottage auf „Bell's Flat“, das uns das DoC freundlicherweise zur Verfügung stellte, unterbrochen durch einen Zwischenstopp beim idyllisch gelegenen DoC-Hauptsitz am „Fleetwood Bluff“, wo das gesamte Material und die Neuankömmlinge noch einmal in einem geschlossenen Raum einer

eingehenden Prüfung auf Pflanzensamen sowie unabsichtlich eingeführte Mäuse unterzogen werden. Doch unsere echten „Mäuse“ sind schon längst in den Taschen der Reederei, des DoC sowie der Fluggesellschaften verschwunden – das komplette Unternehmen ist nämlich von den acht Teilnehmern eigenfinanziert.

Danach geht es endlich an den Antennenbau. Maste, Beams ... Fehlzanzeige! Sim-

ple handgestrickte Dipole sollen es dieses Mal richten und das im Sonnenfleckenminimum aus dem Pazifik, die spinnen doch, die Pinguine! Immerhin, die Befestigungspunkte stehen schon; zehn uralte hohe Norfolk-Tannen mit freier Sicht auf den Pazifik. Die zahlreichen Kletterpartien übernimmt zum Glück Broughton, der klettergewandte Matrose der „Braveheart“ – wir DXer wollen ja das Tastgefühl in unseren Händen nicht verlieren. Bis zum Einbruch der Dämmerung hängen acht Dipolantennen für 12 bis 160 m in Schwindel erregender Höhe in der aufkommenden Brise. An 10 m denkt zu dieser Zeit keiner, wen wundert's?

### ■ Tinnitus sowie andere Pfeif- und Misstöne

Schon nach einigen CQ-Rufen ist buchstäblich die Hölle los. Über das mit Urgewalt hereinbrechende Pile-Up ärgert sich eigentlich nur mein Tinnitus auf dem rechten Ohr, er verschwindet nämlich völlig im Gezirpe. Er meldet sich jedoch nach acht Stunden knochenharter Nacharbeit während des Spaziergangs zur Unterkunft verstärkt zurück und macht dem Papageiengekrächze Konkurrenz.



**Mirek, VK6DXI, beim Funkbetrieb (wie meist ohne Einsatz eines Linearverstärkers)**

Die Ausbreitungsbedingungen halten wesentlich mehr, als sie auf dem Papier versprochen. Generell sind die Dämmerungs- sowie die ersten Nachtstunden im Pazifik die ergiebigsten. Das 20-m-Band steht meist bis 3 Uhr, 30 m kollabiert erst gegen 4.30 Uhr. Störend wirken insbesondere im 30-m-Band starke asiatische Sprechfunknetze, die sich auch vom stärksten Pile-Up nicht beeindrucken lassen. Das 40-m-Band wird ebenfalls regelmäßig über längere Zeit breitbandig von einem fernöstlichen OHT-Radar mit S9++ „zugebuttert“ und ist daher völlig unbrauchbar.

Frühmorgens entsteht dann eine allgemeine Durststrecke, die jedoch durch Aktivitäten auf dem Top Band und 80 m etwas aufgefangen wird, bevor dann der Rummel auf den höheren Bändern losgeht.



**Hinweise des Department of Conservation**

Schon am zweiten Tag unserer Operation entwickeln sich eher unerwartet auf 10 und 12 m starke Bandöffnungen nach Japan und in die USA sowie später auch nach Europa. In aller Eile wird der fehlende 10-m-Dipol nachinstalliert!

Häufig sind die drei Regionen gleichzeitig offen, sodass wir des Öfteren gezwungen sind, die naturgemäß schwächeren Europäer mit „EU only“ aus dem Äther zu fischen. Das ist durchaus vertretbar angesichts dessen, dass Japan und die USA praktisch 24 Stunden auf vielen Bändern leicht erreichbar sind. Anhand der Logbucheinträge lassen sich die nächtlichen Bandöffnungen nach Europa wunderbar

verfolgen. Vom omnipräsenten Japan öffnet sich das Band jeweils über Sibirien, Zentralrussland, Ukraine, Skandinavien bis in die baltischen Staaten und Polen hin; später erscheinen plötzlich der Balkan und



**Erstaunlich, was da so alles zusammenkommt: diverse Koaxialkabel auf einen Blick.**

Italien und erst danach mit schwächeren Signalen Mitteleuropa. Von den britischen Inseln ist leider selten etwas zu hören. Unvergesslich bleiben mir die vielen Anrufe seltener pazifischer Rufzeichen, die ich mir als 08/15-Amateur zu Hause mit viel Zeitaufwand mühsam hätte zusammenklauben müssen.

Plötzlich verstummen auch wir in der zweiten Nacht. Ich stehe fröstelnd für eine kurze Verschnaufpause vor dem Cottage. Wie oft fällt nachts ein kühler Regen. W7EWs eintöniges 6-m-Gedudel vermischt sich mit der donnernden Brandung



**Blick vom Mounoukai auf den Kratersee**

an der nahen Küste. Da fängt der Diesel jäh zu stottern an und gibt auch gleich den Geist auf. Fieldday-Stimmung im Pazifik! Mit Taschenlampen bewaffnet versuchen wir eine schnelle Reanimation des dem Vernehen nach vor der Reise grundüberholten Patienten, doch vergeblich. Der unverzüglich in Dienst gestellte Reservegenerator versieht bis zum Ende der DXpedition klaglos seinen Dienst, von weiteren Pannen bleiben wir somit verschont. Die acht Operateure – ein neunter schied aus beruflichen Gründen kurzfristig aus – bemühen sich redlich, die nie nachlassenden Pile-Ups abzuarbeiten. Ein ziemlich hoffnungsloses Unterfangen. Die Nachfrage in allen Betriebsarten scheint grenzenlos, wir sind angesichts der kurzen Zeitspanne und der beschränkten Operator-Anzahl schlicht gezwungen, Prioritäten zu setzen.

Die Mehrheit der „Microlite Penguins“ sind erklärte CW-Freaks, was sich auch jedes Mal in der Schlussabrechnung niederschlägt. Wir achten jedoch auch darauf, dass der Griff zum Mikrofon nicht zu kurz kommt, und RTTY genießt traditionell in den letzten Tagen eine Vorzugsbehandlung. Es ist verständlich, dass auf Spezialwünsche wie „SSTV now“ nicht eingegangen wird.

### ■ Coastwatcher und Buckelwale

Trotz der biblischen Empfehlung, wonach man am siebenten Tage ruhen soll, wird uns das erst am neunten Tag an Bord der „Braveheart“ richtig vergönnt sein. Doch

auch der hartleibigste DXpeditionär benötigt nebst Kurzschlaf zuweilen noch etwas Muße. Für die knapp fünf Stunden täglichen Schlafs hat uns das DoC nette Zweierzimmer mit komfortablen Sanitär-einrichtungen im so genannten „Hostel“ zur Verfügung gestellt, das sonst nur von wissenschaftlichen Besuchern genutzt wird. Echte Freizeit ist klein geschrieben. Wir von der Nachtschicht sitzen schon nachmittags und abends wieder vor der Kiste, und die Tagescrew bleibt meist auch bis kurz vor Mitternacht. Das abendliche Barbecue wird schichtweise genossen. Auf der Insel herrscht aus Sicherheitsgründen ein ganz striktes „Ausgehverbot“.



**Declan, EI6FR, beim fleißigen Abarbeiten der vielen anrufenden Stationen**

**Cottage am „Bell's Flat“, in der das Team von ZL8R Unterschlupf fand – hier mit Lews 6-m-Langyagi für EME-Betrieb**

**Fotos: HB9ASZ; VK6DXI**

Trotzdem dürfen wir eines Morgens direkt nach einer ermüdenden Nachtschicht in Begleitung einer DoC-Rangerin zur höchsten Erhebung Raouls, dem nebelverhangenen Moumoukai, hinaufsteigen, wo auch das VHF-Funkrelais des DoC steht. Im zweiten Weltkrieg war dort oben ein so genannter „coastwatcher“ stationiert, der über Funk Schiffs- und Flugbewegungen der Japaner nach Neuseeland meldete. Das schwere Funkgerät musste damals von mehreren Trägern mühsam durch den steilen, schwer begehbaren Dschungel auf den Berg geschleppt werden, wahrlich eine DXpedition der besonderen Art.

Von einigen Stellen aus bietet sich eine beeindruckende Aussicht auf die beiden Kraterseen des Vulkans; deutlich sind die Spuren des Ausbruchs im März zu sehen. Eine geplante Wanderung durch den Regenwald zum Wrack des 1984 gestrandeten japanischen Fischtrawlers „Kinsei Maru“ an der Westküste muss leider aus Zeitgründen entfallen. Dafür kommen wir unverhofft zu einer unvergesslichen Partie „Whale watching“ an Bord des „Braveheart“-Schlauchbootes.

Das Seegebiet rund um die Kermadec-Inseln ist ein Tummelgebiet der Buckelwale. Die Wale tauchen unbefangen nahe dem Schlauchboot auf oder stoßen vertikal aus dem Wasser und lassen sich krachend seitlich dahin zurückfallen. Mit der Zeit ent-

wickelt der aufmerksame Beobachter ein Gefühl, wo der nächste Wal auftaucht, die Wasseroberfläche wird kurz zuvor merkwürdig flach oder man achtet auf blasende Tiere. Auch der mangelnde Schlaf ist wie weggeblasen, er wird sich dann in der

QSO mit unserem daheim gebliebenen Teammitglied John, VE3EJ, den Stecker. ZL8R ist Geschichte. Übrig bleibt nur noch ein Blick in die Statistiken.

Um 19.30 Uhr des gleichen Tages ist alles fein säuberlich an Bord der „Braveheart“

versteuert, und die geschlauchten DXpeditionäre stürzen sich heißhungrig auf ihr wohlverdientes Abendbrot. Ein letztes herzliches Dankeschön an die großartige Inselbesatzung auf Kanal 16 (VHF), und die „Braveheart“ lichtet die Anker.

Ich möchte diesen Bericht nicht schließen, ohne dem Eigner der „Braveheart“, Nigel Jolly sowie deren Besatzung Matthew, Broughton, Chris und Keith meinen herzlichsten Dank auszusprechen. Ohne sie

nächsten Nacht zurückmelden, wenn die Wale schon längst in den Tiefen schlummern.

### ■ Ergreifendes Finale und die unausweichliche Frage

Wenn man morgens beim Heimwandern im Papageiengeschrei CW-Zeichen zu hören vermeint und die Brandung an der Klippe nach RTTY-Pile-Up tönt, ja – dann wird es Zeit, aufzuhören.

**17.10.06 bis 11 Uhr Ortszeit:** Mike, N6MZ, zieht nach einem letzten SSB-



**Steiler Küstenabschnitt von Raoul Island**

#### ZL8R-QSO-Bilanz

Kontinent	Anteil			
Nordamerika	39			
Asien	30			
Europa	26			
Ozeanien	3			
Südamerika	1			
Afrika	1			
Band	CW	SSB	RTTY	total
1,8	643			643
3,5	2488	551		3039
7	4702	1450		6152
10	4707		454	5161
14	4571	4222		8793
18	3531	1541	353	5425
21	3659	3659	571	7889
24	1148	1012		2160
28	604	564		1168
EME				5
<b>Total</b>	<b>26 053</b>	<b>12 999</b>	<b>1378</b>	<b>40 435</b>

wären unsere DXpeditionen, insbesondere aber ZL8R, ein Wunschtraum geblieben! Die Beantwortung der obligaten Frage „where do you go next?“ hängt für mich persönlich von einem ordentlichen Lottegewinn ab, die Euromillionen lassen grüßen. Schenkt man jedoch den Worten von James, 9V1YC, Glauben, dann gehen ihm sowieso langsam die Inseln aus. Bloß, das sagt er jedes Mal ...

Merkwürdig ist allerdings, dass alle Koaxialkabel und einige Kisten mit so genanntem „DX-Junk“ in einem Reederei-Container in Tauranga verblieben, und an der Pinwand in der Messe der „Braveheart“ gibt es neben den QSL-Karten von ZL9CI, VP8THU, VP8GEO, FT5XO und ZL8R noch genügend Freiraum – also, stay tuned, friends!

# DSP-Modul ANEM von BHI – und das Rauschen ist fast weg

THOMAS KIMPFBECK – DO3MT

Viele der neueren Transceiver warten mit einer hochwertigen digitalen Signalverarbeitung im NF-Zweig auf. Durch eine einfache, extern anzuschließende Variante lassen sich nun auch Geräte ohne DSP um eine Rauschminderung erweitern.

Jeder Funkamateurliebhaber und CB-Funker kennt sicher die einfachen Noise-Blanker, die sich gut zur Austastung von Impulsstörungen von kurzer Dauer, hoher Amplitude und geringer Wiederholrate eignen. Verschwindet das Nutzsignal jedoch in einem breiten Rauschen, so sind sie fast wirkungslos. Doch es naht Abhilfe.

Die DSP-Module, die von der britischen Firma BHI unter dem Namen ANEM (Amplified Noise Eliminating Modul) [1] hergestellt werden, können recht gut Sprache von weißem Gauß-verteilt Rauschen unterscheiden und unterdrücken die störenden Anteile in wählbaren Stufen um bis zu 35 dB. Ein mitintegrierter NF-Verstärker hebt das Nutzsignal nach der Bearbeitung wieder an und versorgt einen angeschlossenen Lautsprecher mit 2,5 W – wahlweise ist auch ein Kopfhörer anschließbar.



Bild 1: Das DSP-Modul ANEM von BHI peppt NF-Signale digital auf.

Der Hersteller legt besonderen Wert auf Plug-and-Play-Eigenschaft und unterstreicht die Einfachheit seines Geräts mit einer simplen Drei-Punkte-Installation: ans Funkgerät anstecken, Lautsprecher einstecken, 12 V zuführen – fertig. Und tatsächlich besitzt das Gerät nur noch zwei Taster und eine dreifarbige Status-LED, um die Voreinstellungen zu ändern und den Betriebsmodus erkennen zu können.

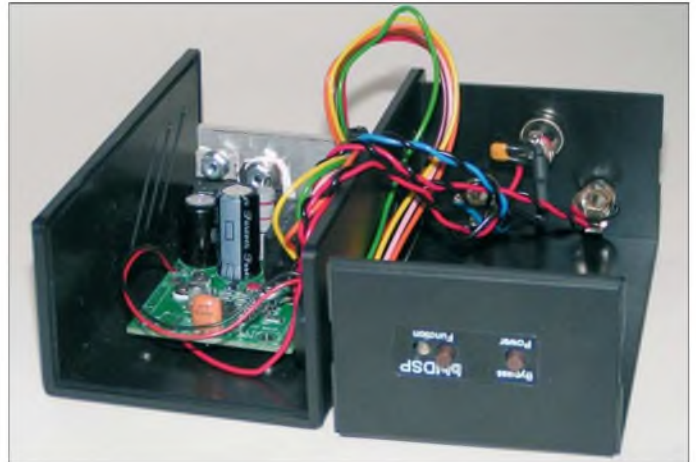
## ■ Inbetriebnahme

Als Betriebsgleichspannung sind 12 bis 18 V verwendbar, wobei die Stromaufnahme bei etwa 300 mA liegt. Ein passendes Anschlusskabel mit Sicherung ist im Liefer-

umfang enthalten. Zum Anschalten an den Transceiver wird ein Kabel mit 3,5-mm-Klinkenstecker mitgeliefert, sodass nur noch der Kopfhörer an die Buchse *Audio Out* zu stecken ist. Das Kunststoffgehäuse ist sehr stabil, leicht und misst nur 100 mm × 60 mm × 40 mm. Erfreulicherweise sind im Lieferumfang außerdem vier Gummifüße und ein Klettband enthalten, um das Gerät überall schnell, rutschsicher hinstellen und/oder einfach anbringen zu können.

Bild 2: Im Innern des Moduls verbirgt sich eine zweiseitig, vorrangig mit DSP und Mikrocontroller auf der Unterseite bestückte Platine.

Fotos, Screenshot: DO3MT



Die detaillierte Bedienungsanleitung umfasst 27 Seiten und ist im Original in Englisch verfasst. Sie liefert sowohl Bedienungshinweise und Tipps zu möglichen Hardwareanpassungen für Ein- und Ausgangseländerungen sowie Impedanzanpassungen für Kleinsignalquellen als auch Mess- bzw. technische Daten. Eine deutschsprachige Version ist im Lieferumfang von [2] enthalten.

## ■ Ein- und Umschalten

Zur Aktivierung des DSP-Moduls drückt man 1 s lang den Taster *Function* – danach sollte der Rauschpegel merklich zurückgehen. Zur optischen Signalisierung leuchtet die LED nun grün. Für Vergleichszwecke lässt sich mit dem Taster *Bypass/Power* das Modul komplett abschalten, sodass man danach wieder das originale, vom Transceiver abgegebene, NF-Spektrum hört. Nach dem nochmaligen Drücken wird das Modul wieder eingeschaltet. Nun ist nur der interne Audioverstärker aktiv, die DSP-Funktion jedoch

noch nicht. Dieser Zustand wird durch die rot leuchtende Status-LED angezeigt. Die Qualität des Nutzsignals nimmt durch die digitale Rauschunterdrückung nicht hörbar ab, wie es bei analogen Filtern der Fall wäre. Die Verzerrungen sind laut BHI kleiner als 0,8 %. Der Hersteller empfiehlt sein DSP-Modul vor allem für den SSB-, FM- und AM-Betrieb, wobei sich Rundfunkstationen durch die 4,3-kHz-Tiefpasscharakteristik eher etwas blechern anhören.

## ■ Weitere Funktionen

Das Gehör jedes Menschen liefert nur subjektive Höreindrücke. Was der eine als noch verständlich empfindet, ist für den anderen schon nicht mehr aufnehmbar. Um den individuellen Wünschen gerecht zu werden, wird das DSP-Modul von einem Mikrocontroller gesteuert, der ein Funktionsmenü für verschiedene Dämpfungsstufen anbietet. Man kann vorab bestimmen, ob die Rauschunterdrückung in einem

vierstufigen oder achtstufigen Raster erfolgen soll, und danach die gewünschte Stufe wählen. Hält man den Taster *Function* länger als 1 s gedrückt, schaltet das Gerät nacheinander die Dämpfungsstufen durch. Zur Auswahl des bevorzugten Levels lässt man einfach den Taster wieder los. Ein kleiner Piezosignalgeber informiert durch eine bestimmte Anzahl Piepstöne über die gerade gewählte Stufe.

Wer ein digitales Oszilloskop besitzt, kann zu Messzwecken die Rauschunterdrückung sogar in zwei verschiedenen Demomodes nachvollziehen. Dabei schaltet der

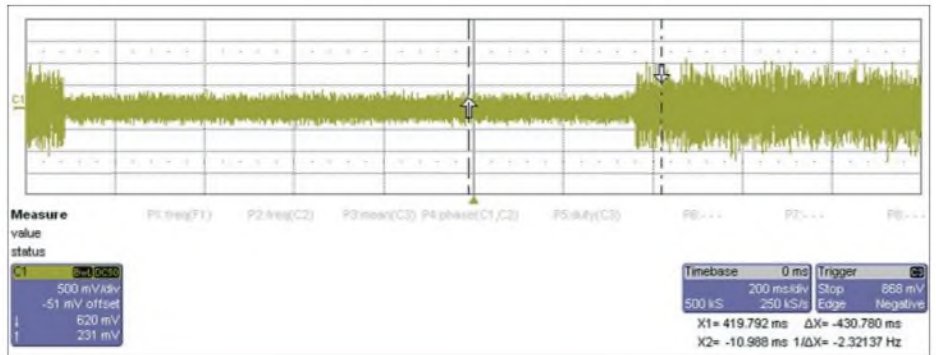
Dämpfungen			
Stufenzahl	8	Signal- dämpfung /dB	Rausch- reduktion /dB
–	1	4	9
1	2	5	11
–	3	6	13
2	4	8	15
–	5	16	17
3	6	21	20
–	7	25	24
4	8	65	35

Mikrocontroller automatisch alle 1,5 bzw. 3 s ein und aus, sowie von einer Dämpfungsstufe in die nächste. Ich habe dies einmal mit einem digitalen Oszilloskop durchgeführt und so den subjektiven Eindruck messtechnisch unterstützt, siehe Bild 3.

### ■ Höreindrücke

Dreht man über die Frequenzbänder und kommt an Pfeifstellen oder starke Interferenzen, dann benötigt das Modul einige Millisekunden bis sich das Filter adaptiert und die Störung dämpft. Sehr schwache Signale im Rauschen verlassen das DSP-Modul deutlich hörbarer. Der Eingangspegel für die Baugruppe sollte so groß wie möglich gewählt werden. Die Pegelregelung am Eingang des Moduls verkraftet Signale zwischen 0,7 mW bis 3 W – dieser Bereich dürfte die meisten Signalquellen abdecken.

Im Empfangsbetrieb waren nicht nur schwache SSB-Signale deutlich über einen angeschlossenen Lautsprecher hörbar, sondern auch CW- und PSK31-Signale bekamen einen klareren Klang. Doch ich bin mit meinem positiven Eindruck von diesem kleinen Gerät nicht allein. Mike Schatzberg, W2AJI, behauptet in seinem Bericht [3], dass sogar sein FT-1000 MP Mark V vom ANEM profitiert hätte.



**Bild 3:** Das von mir verwendete digitale Speicheroszilloskop Wavepro 7000 von LeCroy zeigt deutlich die erzielbare Rauschreduktion des DSP-Moduls ANEM von BHI.

Leider wurde die Typenbezeichnung des auf der Platinenunterseite eingebauten DSP-ICs entfernt, sodass keine Rückschlüsse auf weitere technische Möglichkeiten vorliegen. Die Verarbeitung und die verwendeten Einzelteile sind jedoch von guter Qualität.

### ■ Bezugsquelle

Die kleine Box rentiert sich als Zusatz für einfache Transceiver oder Empfänger. Entscheidender Vorteil ist, dass keine Eingriffe in die Geräte notwendig sind. Das ANEM gibt es in der hier vorgestellten Blackbox-Ausführung sowie in zahlreichen weiteren Varianten. Einige, wie die Einbauplatine separat oder integriert in einem Lautsprecher, sind bei WiMo [2] erhältlich.

Das vorgestellte Modul kostet 198,50 €, die sich hauptsächlich auf DSP, Mikrocontroller und Bypass-Relais aufteilen und deshalb gerechtfertigt erscheinen.

do3mt@dar.de

### Literatur und Bezugsquelle

- [1] BHI Ltd.: ANEM. [www.bhinstrumentation.co.uk/html/anem.html](http://www.bhinstrumentation.co.uk/html/anem.html)
- [2] WiMo Antennen und Elektronik GmbH, Am Gäswald 14, 76863 Herzheim, Tel. (0 72 76) 96 68-0, Fax -11; E-Mail [info@wimo.com](mailto:info@wimo.com), [www.wimo.com](http://www.wimo.com); bhi DSP Lautsprecher → [www.wimo.com/cgi-bin/verteiler.pl?url=loudsp\\_d.htm](http://www.wimo.com/cgi-bin/verteiler.pl?url=loudsp_d.htm)
- [3] Schatzberg, M. W2AJI: A review of the BHI amplified noise eliminating module utilizing DSP with the Yaesu FT 1000 MP Mark V Modified with the Inrad roofing filter. [www.gapantenna.com/Files/anemreview.pdf](http://www.gapantenna.com/Files/anemreview.pdf)

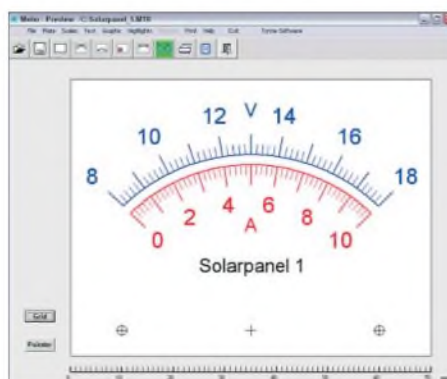
## Analoge Skalen selbst beschriften

Wer selbst analog anzeigende Messgeräte aufbaut, steht am Ende vor dem Problem, aus den zur Verfügung stehenden Zeigermessinstrumenten das gewünschte auswählen zu müssen. Wurde endlich eines mit den passenden elektrischen Werten gefunden, bleibt häufig als unschönes Manko die Skala. Nur in seltenen Fällen entspricht sie den eigenen ästhetischen Ansprüchen, von den Erfordernissen bei der Anzeige der Messwerte einmal ganz zu schweigen.

Doch dafür gibt es seit einigen Jahren Hilfe von Tonne Software [1], die ein Windows-Programm namens Meter anbietet. Es ermöglicht die Erstellung von bis zu vier eigenen Skalen beliebiger Größe auf einem Blatt. Diese können, müssen aber nicht, bei Null beginnen, dürfen linear oder exponentiell geteilt und farbig oder schwarz-weiß ausgeführt sein.

Darüber hinaus ist es möglich, den alten Stil mit einem Kreisbogen als Skala zu nutzen oder auf die flachere, gerade bei neueren Messinstrumenten anzutreffende Version auszuweichen, bei der die Teilstriche an den Enden nicht mehr senkrecht auf dem Skalenbogen stehen.

Und wenn man schon dabei ist, lassen sich auch noch gleich die Einheiten für die später anzuzeigenden Größen einfügen, die Skalen mit zusätzlichen Texten versehen, bestimmte Bereiche farblich kennzeichnen und sogar Logos einbinden – der eigenen Phantasie sind keine Grenzen gesetzt. Nur überfrachten sollte man die meist recht kleine Fläche nicht – ansonsten leidet die Übersichtlichkeit und die Sucherei nach der eigentlichen Skala beginnt.



Nur die Übersichtlichkeit setzt beim Entwurf von Skalen mithilfe des Programms Meter Grenzen, da ansonsten fast alles realisierbar ist. Screenshot: DK3RED

Zwar ist die Bedienoberfläche des Programms durchweg in Englisch gehalten, doch die auf den einzelnen Karteikarten platzierten Hilfspunkte in Form kleiner, mit Hs versehener Buttons helfen über Stolperstellen hinweg, da die jeweiligen Einstellungen grafisch erklärt werden. Die Software mit 3,7 MB Umfang liegt derzeit in der Version 2.21 vor, wird aber ständig weiterentwickelt und verfeinert. Das Programm ist in der Grundvariante eine Trialversion, also eine Probiervariante. Nach zehnmalem Start des Programms können zwar immer noch Skalen entworfen, jedoch nicht mehr gedruckt und gespeichert werden. Nach der Überweisung von 24,95 US-\$ per Paypal erhält man einen Textschlüssel, der sich in das dafür vorgesehene Feld der Software eingeben lässt – danach kennzeichnet der eigene Name im Fenster die Vollversion. Unter How-to-do-it-appnote finden sich auf der Website als willkommener Zusatz Hinweise zum Auswechseln der alten gegen die neu erstellten Skalenblätter.

Dipl.-Ing. Ingo Meyer, DK3RED  
elektronik@funkamateu.de

### Literatur

- [1] Tonne Software: The Windows program for drawing analog meter scales. [www.tonnesoftware.com/meter.html](http://www.tonnesoftware.com/meter.html)

# Der Amateur und seine „Hausnorm“

Dipl.-Ing. JOACHIM SCHÖNBERG – DL3VL

Zur Vermeidung von Geräteausfällen, Zeitverlust oder Frust wegen ver-gessener Spezialkabel beim Portabeleinsatz ist es auch für den Amateur sinnvoll, sich Gedanken über einen Standard bei der Verkabelung seiner Geräte zu machen. Dieser Beitrag soll dazu Anregungen geben.

Bereits im Jahre 1968 erschien das Buch *Amateurtechnologie* [1], das dem Leser nahe brachte, wie man in universellen Baugruppen „denkt“ und sich auch als Hobbyelektroniker die Arbeit durch eigene Standards erleichtert.



Bild 1: Handelsüblicher Adaptersatz für Steckernetzteile, Akkumulatorpacks usw.

Gegen Ende der 70er-Jahre kam eine Gruppe aktiver OMs an meiner damaligen Klubstation zusammen, die genau diesen Gedanken wieder aufgriff und sich auf Schnittstellen für ihre Klub- und Individualprojekte verständigte. So wurde erreicht, dass sich auch jenseits der Bananenstecker-Ära die einzelnen Geräte bei gemeinschaftlichen Funkaktivitäten weitgehend problemlos austauschen und zusammenschalten ließen, ohne dass es z. B. wegen Verpolung der Spannungsversorgung „funkte“.

Auch heute sind derart verbindliche Absprachen, z. B. innerhalb eines Ortsverbandes der Funkamateure, aber auch unter Flugmodellbauern, Modelleisenbahnern usw. sinnvoll und gerade bei Contestteams, Fielddays oder DXpeditionen unabdingbar.

## ■ Antennenanschluss

Für die HF-Seite ist die Palette möglicher HF-Steckverbinder groß. Je nach Frequenzbereich und Vorlieben wird man PL, BNC, N, SMA einsetzen. PL (SO239, PL259) wird aus Kostengründen gern bei käuflichen Transceivern eingesetzt, ist aber wegen des nicht definierten Wellenwiderstandes als Antennenanschluss nur bis maximal 145 MHz einsetzbar. Der oft benutzte Name UHF ist irreführend, die landläufige Verballhornung *Unbrauchbar für Hochfrequenz* allerdings auch nicht generell zutreffend.

An der KW-Station sind oft mehrere Verbindungskabel im harten Einsatz: vom Transceiver zum Antennentuner, vom Tuner zum Antennenumschalter oder zum Wattmeter usw. Da es für den Funkamateurer immer um die Übertragung von Leistung und dabei besonders um den Schutz der Endstufe geht, ist die billigste Ausführung der PL-Stecker keine gute Wahl. Ohne Zugentlastung und solide Verschraubung kommt es nach endlicher Zeit leicht zu Kurzschlüssen oder Unterbrechungen.

Oft nicht bekannt, aber verfügbar, ist eine hochwertige Ausführung der PL-Stecker, die der Qualität von BNC- oder N-Ste-



Bild 2: Stecker, Kupplung und Adapter Stecker/Stecker des alten Lautsprecherstecksystems; links oben Y-Verteiler

ckern in nichts nachsteht. Diese Stecker sind für verschiedene Kabeltypen z. B. bei [2] unter dem Namen *UHF-Spezial* erhältlich und wurden in [3] ausführlich beschrieben.

Der Preis ist zwar dreimal so hoch wie bei den Billigteilen, aber dafür hat man wesentlich länger Freude daran.

## ■ Spannungsversorgung: Geräte mit kleinem Stromverbrauch

Für die Stromversorgung finden bei kleineren Leistungen oft Hohlklinkenstecker Verwendung. Diese gibt es in einer großen Vielfalt, sodass immer ein Arsenal von Adaptern oder für jedes Gerät ein spezielles Kabel benötigt wird. Der Einzelhandel bietet dazu Adaptersätze an, die sogar eine Polaritätsumkehr ermöglichen, leider aber oft von minderer Qualität sind (Bild 1). Kon-

taktprobleme und ungewollte Verpolungen sind da vorprogrammiert.

Ich verwende für Eigenbauten seit persönlicher Einführung der oben angesprochenen „Normung“ für kleinere Ströme Lautsprecher-Verbinder, wie sie früher im Bereich der Heimelektronik zum Einsatz kamen (Bild 2). Heute werden Lautsprecher durchweg anders angeschlossen, sodass praktisch keine Verwechslungsgefahr mehr besteht. Handelsüblich sind Stecker, Kupplungen und Buchsen, für spezielle Verbindungen auch ein Adapter [4] Stecker/Stecker (Bild 2 rechts unten).

Für die gesamte Verkabelung gilt bei mir im Normalfall: Der breite, flache Stift ist der Minuspol, der runde Stift der Pluspol. Wie in der Hausinstallation ist festgelegt: Auf der spannungszuführenden Seite (Steckdose) verwende ich Kupplungen oder Einbaubuchsen, um Kurzschlüsse durch offenliegende Steckerenden zu vermeiden. Ein Gerät bekommt eine Einbaubuchse oder ein fest angeschlossenes Kabel mit einem Stecker.

Je nach Anbieter des Stecksystems findet sich der Aufdruck 34 V/2 A oder 34 V/4 A, sodass eine breite Palette von Anwendungsgebieten bei sicherer Kontaktgabe möglich ist. Die Zugentlastung der Stecker eignet sich mindestens für Zwillingsleitung bis 0,75 mm<sup>2</sup>, damit können die Ströme verlustarm transportiert werden, die auch der Stecker erlaubt.

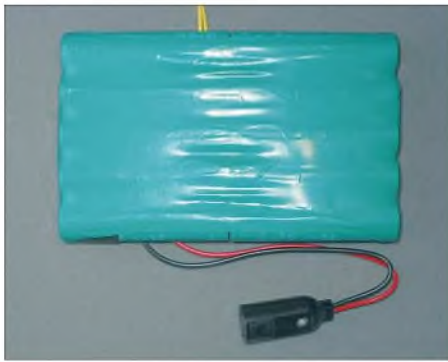


Bild 3: Innenleben eines minderwertigen Lautsprechersteckers – der Lötvorgang hat den Stift gelockert.

Es gibt in meinem System Verlängerungen und Y-Verteiler (Bild 2), konsequenterweise haben auch Akkumulatorpacks (Bild 5) und meine Ladegeräte sowie zugehörige Ladeadapter entsprechende Anschlüsse. Für Fertigergeräte mit Hohlklinkenstecker habe ich einen Satz Adapter auf Lautsprecherstecker erstellt. Geräte,



Bild 4: Beschriftung mittels Labelprinter für gerätespezifische Kabel



**Bild 5: Akkumulatorpack mit systemkonformem Anschluss**

die sich vorwiegend im stationären Einsatz befinden, bekamen entsprechende Anschlusskabel. Eine z. B. mit einem Labelprinter erstellte Beschriftung (Bild 4) hilft gegen Vergesslichkeit, da es bei den Hohlklinken eben nicht gewährleistet ist, dass Plus immer der Innenleiter ist! Für maximale Flexibilität bei Zusammenarbeit mit anderen OMs kann man sich aus Lautsprecherstecker und -kupplung einen Polwender anfertigen, der aber tunlichst eine auffällige Markierung tragen sollte ...



**Bild 6: Geöffnete Steckverbinder des Wieland-Systems**

Man achte bei der Beschaffung auf eine ordentliche Qualität. Lötflammen, die beim nächsten Windstoß abbrechen, sind zu vermeiden. Manchmal besteht der Träger aus thermoplastischem Kunststoff, beim Lötten wird dieser zwangsläufig weich und durch mangelnde Formschlüssigkeit der Anschlussstifte halten diese schlecht. Nach dem n-ten Stecken bekommt das Gerät plötzlich keine Spannung mehr, weil der Stift im Steckergehäuse verschwunden ist.

## ■ Spannungsversorgung: Transceiver bis 100 W

Jedes Jahr zum Fieldday des Ortsverbandes und vor dem Funkurlaub der gleiche Ablauf: Transceiver und Netzteile werden im heimischen Shack abgebaut, die sauber verlegten 13,8-V-Anschlusskabel abgeschraubt und herausgezerrt. Wenige Tage später ist alles wieder neu zu installieren, was wenig erquicklich ist. Es wäre doch schön, wenn man weitere Kabelsätze für Portabelaktivitäten sowie ein solides Verbindungssystem hätte.

Für einen durchschnittlichen Transceiver der 100-W-Klasse ist mit Spitzenströmen

von 18 bis 22 A im Sendefall zu rechnen. Hier sind also gute Kontaktgabe und geringe Übergangswiderstände umso wichtiger. Von Peter Berg, DM3VL, stammt folgende Anregung: Im Baumarkt waren vor einigen Jahren Einzelteile eines Stecksystems zum Versorgen von Labortischen und Leuchten erhältlich, die an den Unterseiten von Küchenhängern befestigt werden. Daraus fertigte er seine Adapter zum Verbinden von Transceiver und Netzteil. Leuchten, Verbindungs- und Anschlusskabel dieses Systems sind noch heute in Baumärkten und Möbelhäusern erhältlich, Einzelteile konnte ich dort jedoch nicht mehr entdecken.

Bei [5] fand ich schließlich die gewünschten Steckverbinder von *Wieland Electric* neben weiteren ähnlichen. Ich entschied mich nach Katalogstudium für die in Bild 7 dargestellte Lösung, die in der von mir gewählten Variante die im Kasten aufgeführten Merkmale aufweist. Bild 6 zeigt die geöffneten Steckverbinder. Der Doppelanschluss für die Kabel (Bild 8) ermöglicht es, auch Y-Verteiler bei gleichzeitiger hoher Zuverlässigkeit zu bauen (zwei Kabel pro Schraubanschluss sind bei diesen Stromstärken problematisch). Von den drei Anschlüssen werden nur die beiden äußeren verwendet (Einigung zur Polung nicht vergessen!). Der Mittelkontakt kann bei Bedarf noch zum Durchschleifen der Netzteilmasse dienen. Allerdings sind dabei evtl. störende Erdschleifen zu beachten.



**Bild 7: Steckverbindung des Wieland-Systems mit 16 A Nennstrom, Seitenansicht**

Der Preis liegt bei etwa 5 € pro Pärchen, was ich angesichts der Qualität und übertragbaren Stromstärke als annehmbar ansehe. Die Lieferung erfolgt bei *RS* jeweils in Fünferpacks.

## ■ Welche Kabel für die Spannungsversorgung?

Klar ist zunächst, dass die zur Zuführung der Versorgungsspannung verwendeten Kabeldurchmesser an den Strombedarf des jeweiligen Gerätes anzupassen sind. Je länger die Zuleitung ist, desto eher werden sich Spannungsabfälle auf die maximale Ausgangsleistung, aber auch auf die zuverlässige Funktion des Gerätes auswirken. Schwankender Stromverbrauch führt bei zu geringem Querschnitt zu schwankender Betriebsspannung!

Im Shack des Funkamateurs ist immer Hochfrequenz im Spiel, die auch gern ein-

## Eckdaten des Systems ST18/3

- Leiterquerschnitt bis 2,5 mm<sup>2</sup>
- Kontakte: Messing, verzinkt
- Nennstrom: 16 A
- Spannung: 380 V
- Zugentlastung
- Verriegelung zwischen Buchse und Stecker
- verpolssichere Ausführung
- Doppelanschluss
- Schutzart: IP20
- Einsatz bis 100 °C

mal vagabundiert und in die Versorgungsleitungen anderer Geräte einstreut. Sorgfältig gegen HF verblockte Eingänge sollten eine Selbstverständlichkeit sein. Zusätzlich schützen geschirmte Leitungen für die Versorgungsspannung vor Problemen. Bei geringeren Strömen tut es preis-

**Bild 8: Die Draufsicht zeigt den Doppelanschluss. Fotos: DL3VL**



werte geschirmte NF-Leitung aus der Bastelkiste – siehe Bild 4 – oder RG174-Kabel. PTFE- bzw. FEP-ummantelte Koaxialkabel wie RG178, RG188, RG316 vertragen auch eine gelegentliche Berührung mit dem LötKolben.

Gerade bei der Stromversorgung von Transceivern und Endstufen wird die Suche nach geeigneten Koaxialkabeln allerdings zum Problem. Wegen meist fehlender Angaben zu Stromstärken lässt sich nur von den Angaben zum Kabelaufbau auf die Strombelastbarkeit schließen [6].

## ■ Schlussbemerkungen

Die vorgestellten Stecksysteme sind als Anregung gedacht. Je nach Vorrat in der Bastelkiste, Vorlieben, Geldbörse und Absprachen im OV sind auch ganz andere Lösungen denkbar. Wichtig ist, Überschneidungen mit sonst häufig genutzten Anschlüssen zu vermeiden. Nicht jedes Gerät verträgt z. B. 24 V/2 A am Antenneneingang. Auch ist es nicht verkehrt, an eine längerfristige Verfügbarkeit seiner Lösung zu denken oder sich ausreichende Vorräte anzulegen. [dl3vl@dark.de](mailto:dl3vl@dark.de)

## Literatur

- [1] Schlenzig, K.: Amateurtechnologie – Von der Schaltung zum Gerät. DMV, Berlin 1968
- [2] Kabel-Kusch: [www.kabel-kusch.de](http://www.kabel-kusch.de)
- [3] Meier, A., DG6RBP; Meyer, I., DK3RED: Koaxiale Steckverbinder – Auswahl und Montage (1). FUNKAMATEUR 56 (2007) H. 2, S. 178 f.; H. 3, S. 296 f.
- [4] Conrad Elektronik: [www.conrad.de](http://www.conrad.de)
- [5] RS Components: [www.rsonline.de](http://www.rsonline.de)
- [6] FUNKAMATEUR-Bauelementeinformation: Koaxialkabel, Daten marktüblicher 50-Ω-Koaxialkabel. FUNKAMATEUR 56 (2007) H. 1, S. 57 f.

# Antennenvergleiche mit einem softwaredefinierten Empfänger

CLEMENS SEIDENBERG

*Der exakte Vergleich der Empfangsleistungen von Antennen ist bislang durchaus aufwändig. Der softwaredefinierte Empfänger CIAO Radio bietet mit hervorragender Dynamik und ergänzenden Auswertungsprogrammen einen neuen Lösungsansatz.*

Der relative Vergleich zweier (Empfangs-) Antennen ist sicher eine häufige, wichtige und prinzipiell keine komplizierte Aufgabe. Unter definierten Bedingungen wird die von der zu testenden Antenne gelie-

fallenden Feld). Ein auf diese Standards bezogener Antennengewinn  $g_i$  (Kugelstrahler) oder  $g_d$  (Halbwellendipol) dient quasi als „Metermaß“ und Basis aller relativen Messungen.



**Bild 1:** CIAO Radio mit Programmoberfläche

ferte Leistung am Empfängereingang gemessen. Ins Verhältnis gesetzt zu dem Leistungswert einer Vergleichsantenne und im logarithmischen – dimensionslosen – Maß Dezibel ausgedrückt spricht man vom so genannten Antennengewinn in Bezug auf die Vergleichsantenne.

Vergleichen kann man so prinzipiell beliebige Antennen untereinander, doch ist der Vergleich zu einem allgemeingültigen Standard besonders sinnvoll. So ist auch eine Größenangabe in der Maßeinheit *Meter* aussagekräftiger als die Angabe „so groß wie mein Hund“. Häufige, in der Antennenwelt verwendete Vergleichsnormale sind beispielsweise ein idealisierter isotroper Kugelstrahler oder der Halbwellendipol (in optimierter Ausrichtung zum ein-

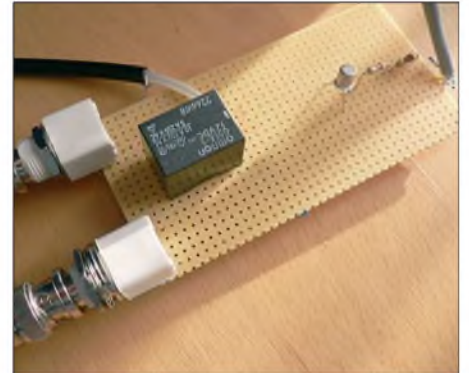
Für den Einzelnen kann jedoch die praktische Frage, ob in einer bestimmten Empfangssituation die Antenne A oder B die bessere Wahl ist, genauso interessant sein. Die Tücken der Vergleichsmessung stecken in den variablen Rahmenbedingungen – beide Antennen sollten ja die gleichen Startvoraussetzungen haben – und der Konzeption des Messinstrumentariums.

Verfügt man nicht über einen eigenen Sender in angemessener Distanz zu den Messkandidaten, muss auf eine vorhandene Quelle von Radiosignalen – sprich einen Rundfunk- oder Baken-Sender – zurückgegriffen werden. Allerdings sorgt dann die wechselnde Qualität des Naturproduktes Ionosphäre meist für instabile Ausbrei-

tungsbedingungen, die das Messergebnis verfälschen. Kurz gesagt: Der lästige Schwund, der im KW-Bereich durchaus Größenordnungen von mehreren S-Stufen innerhalb weniger Sekunden erreichen kann, beeinträchtigt das gewünschte stabile Empfangssignal.

Beide Antennen sollten sich zudem zur Erlangung präziser Ergebnisse in derselben Position befinden, was insbesondere bei größeren Ausmaßen nicht ohne gegenseitige Beeinflussung möglich ist. Die Aufzählung der möglichst für alle Kandidaten konstant zu haltenden Rahmenbedingungen ist damit keineswegs vollständig.

Bei fehlendem Zugang zu spezieller Ausrüstung kommt als „Messgerät“ nur der vorhandene Empfänger infrage. Dessen automatische Verstärkungskontrolle, meist AGC genannt, kann wiederum in schwer kalkulierbarer Form den Messvorgang beeinflussen. Abschalten, wenn es denn überhaupt geht, ist auch keine Lösung, da



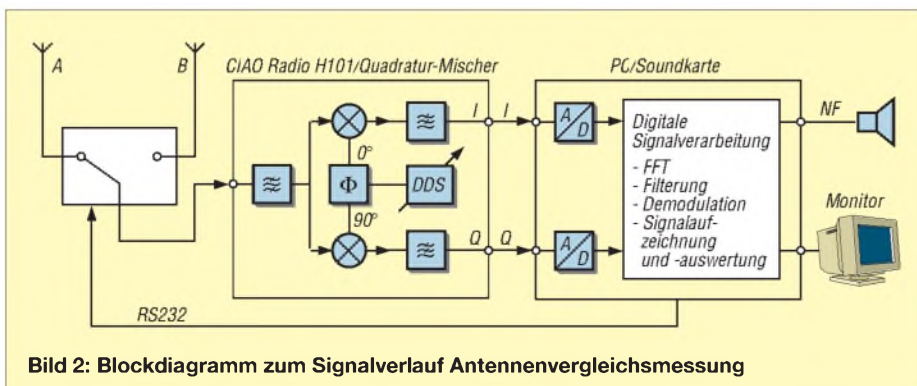
**Bild 3:** Antennenumschalter, angesteuert über die serielle Schnittstelle, im quick-and-dirty-Design

stark schwankende Signale und mögliche deutliche Unterschiede zwischen den Antennen den gebotenen Dynamikumfang des Empfängers überfordern könnten. Die unbedingt erforderliche Linearität zwischen Antennenleistung am Empfängereingang und Messwert ginge verloren.

## ■ Statistik lügt nicht

Die zwei italienischen Amateure Claudio Re und Oscar Steila zeigten bereits 2003, wie sich mit dem Einsatz eines softwaredefinierten Empfängers (SDR) die o. g. Hauptschwierigkeiten umgehen lassen [1]. Diese Strategie haben sie mit dem mittlerweile kommerziell vertriebenen CIAO Radio [2], [3], [4] und zugehörigen Software weiter ausgebaut.

Die Grundkonzeption besteht aus einem Direktmischempfänger, der die HF direkt in das so genannte Basisband mit einem Spektrum im Audiobereich umsetzt. Hinzu kommt Software, die die Weiterverarbeitung im PC bewerkstelligt. Im CIAO Radio ist das hardwareseitig durch einen Quadra-



**Bild 2:** Blockdiagramm zum Signalverlauf Antennenvergleichsmessung



tur-Mischer realisiert. Die entstehenden komplexwertigen I- und Q-Signale erfahren in der stereotüchtigen zweikanaligen Soundkarte eine Digitalisierung und können dann mittels digitaler Signalverarbeitung

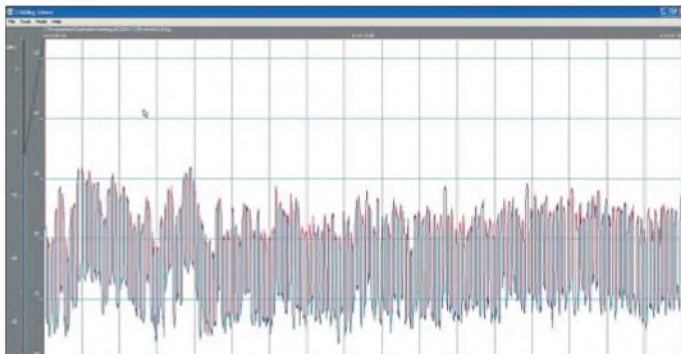


**Bild 4:** Trotz QSB mit unregelmäßigen Schwankungen ist es durch häufiges Umschalten möglich, den Antennengewinn zu evaluieren.

gefiltert, demoduliert und in der Spektrumdarstellung visualisiert werden. Die ständige Auswertung und Aufzeichnung der Signalstärke ist damit eine leichte Übung. Probleme mit der AGC entfallen, da das System einen Dynamikumfang liefert, der den einer 16-Bit-Soundkarte mit 96 dB erreicht; so kann man auf den Einsatz der AGC komplett verzichten. Der Einfluss variierender und damit verfälschender

Das Programm *CIAOLog* gestattet eine bequeme Auswertung der gespeicherten Daten. Einmal lässt sich das Verhalten der beiden Antennen isoliert oder im Vergleich über den Zeitverlauf studieren – beide

Achsen sind frei skalierbar, oder es ist eine statistische Auswertung möglich. Hierbei werden die gewonnenen Messwerte in Form eines Histogramms in ihrer Häufigkeitsverteilung aufgetragen und die wichtigsten Parameter gleich berechnet. Insbesondere natürlich die Differenz der Mittelwerte für beide Antennen in Dezibel, also der gesuchte relative Antennengewinn für den abgelaufenen Messzyklus.



**Bild 5:** Grafische Analyse einer Log-Datei im zeitlichen Verlauf (Radio Kuwait 13 620 kHz)

Rahmenbedingungen, insbesondere des schwundbehafteten Sendesignals, lässt sich durch eine ausreichende Anzahl der Stichproben und statistische Methodik nivellieren. Erforderlich ist hierzu ein regelmäßiges Umschalten zwischen den beiden Antennen.

Entsprechende Werkzeuge bringt das CIAO-Radio-System schon mit. Über die serielle Schnittstelle liefert die Software einen zwischen 0,13 und 10 s einstellbaren Taktimpuls, der über eine kleine Zusatzschaltung mittels Relais den Antenneneingang umschaltet.

Im Signalverlauf-Fenster (*Signal Level Trace*) wird der kurzfristige zeitliche Verlauf des Signalpegels frei zwischen 5 s und 1 min skalierbar dargestellt. Nach einem Mausklick kann der Anwender die Werte dauerhaft in einer Logdatei speichern. Beim automatisierten Umschalten werden die jeweiligen Messwerte selbsttätig der gerade aufgeschalteten Antenne zugeordnet.

**Bild 6:** Statistische Auswertung mit berechnetem Gewinn von -14,61 dB  
Fotos und Screenshots: Autor

### ■ Fazit

Das Konzept eines Direktmischempfängers mit nachgeschalteter, softwaredefinierter digitaler Signalverarbeitung bietet durch seine sehr gute Linearität und die schon systemimmanenten Möglichkeiten zur Aufzeichnung und statistischen Analyse einen alternativen Weg zur Bestimmung des relativen Antennengewinns.

Das CIAO Radio-Projekt, welches seine Entstehung ursprünglich sogar dieser Idee verdankt, setzt diese Konzeption mit einem leistungsfähigen Empfänger als Messaufnehmer sowie praktischer Auswertungssoftware alltagstauglich um. Nach diesem Konzept erscheint es ferner sinnvoll, Expe-

## Antennengewinn exakt

Ist das Reziprozitäts-Gesetz anwendbar, gilt das Folgende für Sende- und Empfangsantennen:

Der Gewinn  $G$  einer Empfangsantenne ist das dimensionslose Verhältnis der empfangenen Leistung  $P$  zur Empfangsleistung  $P_0$  einer Vergleichsantenne:

$$G = \frac{P}{P_0}; \text{ in der logarithmischen Notierung}$$

Dezibel (dB):

$$g / dB = 10 \log \left( \frac{P}{P_0} \right).$$

Bei der Linearität von  $P$  zu  $U^2$  gilt auch:

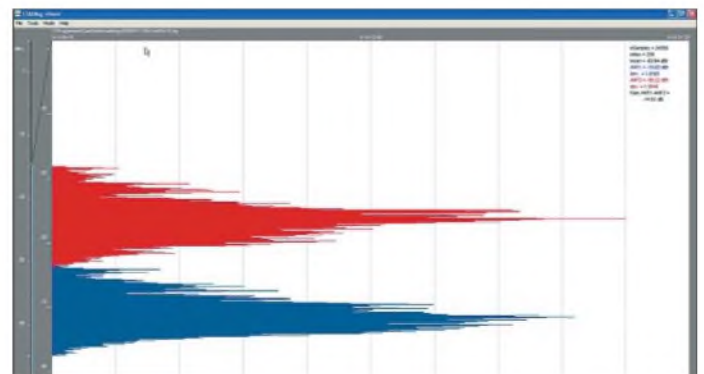
$$G = \left( \frac{U}{U_0} \right)^2; \text{ oder: } g / dB = 20 \log \left( \frac{U}{U_0} \right).$$

Bei  $g > 0$  dB liefert die Antenne mehr, sonst weniger Empfangsleistung an den Empfangereingang als die Vergleichsantenne.

Bezieht sich der Gewinn auf eine Referenzantenne, wie etwa einen theoretisch denkbaren isotropen Kugelstrahler, ist eine Indizierung wie  $g_i$  oder  $dB_i$  gebräuchlich (beim Halbwellendipol  $g_d$  bzw.  $dB_d$ ).

Richtfaktor  $D$  und Gewinn  $G$  einer Antenne stehen über den Antennenwirkungsgrad  $\eta$  in Beziehung:  $G = \eta \cdot D$ . Bei gleichem Antennenwirkungsgrad ist der Gewinn dem Richtfaktor einer Antenne proportional. Nur ohne Antennenverluste ( $\eta = 1$ ) sind Gewinn und Richtfaktor einer Antenne gleich.

perimente mit anderen softwaredefinierten Empfängern, wie z.B. [5], und vielleicht einer multivibratorgesteuerten Umschaltung zweier Antennen durchzuführen. Die anschließende Analyse mit geeigneten Programmen, die eine Signalaufzeichnung im



Zeitbereich erlauben, ist sicher aufschlussreich, entbehrt allerdings der mit CIAO Radio gegebenen statistischen Auswertung.

*cusei@gmx.net*

### Literatur und URL

- [1] Re, C., IIRFQ und Steila, O., IK1XPV: The „CiaoRadio“ Project. AntenneX Online Issue No. 80 12/03, [www.antenneX.com](http://www.antenneX.com)
- [2] Re, C., IIRFQ; Steila, O., IK1XPV: CIAO Radio H101: [www.comsistel.com/Ciao\\_Radio.htm](http://www.comsistel.com/Ciao_Radio.htm)
- [3] Seidenberg, C.: CIAO Radio H101. FUNKAMATEUR 55 (2006) H. 11, S. 1266 f.
- [4] WiMo GmbH: 76863 Herxheim, Tel. (0 72 76) 91 90 61; [www.wimo.de](http://www.wimo.de)
- [5] Raban, C., DM2CQL: I/Q-Minimalsystem für 80/40 m. FUNKAMATEUR 55 (2006) H. 9, S. 1040–1041; FA-Leserservice BX-050, BX-051
- [6] Kruse, G.: Antennengewinn richtig messen. FUNKSCHAU 83 (2000) H.13, S. 55 f.

# DGPS-Bakenbeobachtung mit DSCdecoder

HARALD KUHL – DE8JOI

Lange von europäischen Funk- und Empfangsamateuren wenig beachtet, rücken seit einigen Jahren Frequenzen unterhalb des Mittelwellen-Hörfunkbands vermehrt ins Blickfeld. Dies ist durchaus im Wortsinn zu verstehen, denn clevere Analysesoftware unterstützt heute mit Bildschirmdarstellungen das spitze Ohr des Signajägers. Der DSCdecoder entschlüsselt Datentelegramme von DGPS-Stationen bei 300 kHz.

Das Programm stammt aus der für ihre Signaldecoder bereits bekannten Software-schmiede COAA [1]. Die aktuelle und hier vorgestellte Version 3.8c belegt nach dem Entpacken 2,2 MB Speicherplatz auf der Festplatte und läuft als kostenlose Demoversion 21 Tage mit vollem Funktionsumfang. Dies bietet ausreichend Gelegenheit



**Bild 1:** DGPS-Stationen senden GPS-Korrekturdaten auf Frequenzen um 300 kHz. Das Bild zeigt die Sendeantenne der Station Helgoland für 298,5 kHz.

für einen ausführlichen Test, bevor man bei Gefallen per Internet [1] für etwa 30 € einen Schlüssel zur zeitlich unbegrenzten Freischaltung erwirbt. Zur Mindestausstattung gehören ein Pentium-PC mit dem Betriebssystem Windows 95 und einer Soundkarte zur Einspeisung des vom SSB-Empfänger kommenden NF-Signals.

DSCdecoder entschlüsselt die Datenfunksignale und konzentriert sich dabei auf die im Seefunk verbreiteten Kommunikationssysteme. Dazu gehören die Datenpakete des internationalen Seefunk-Notrufverfahrens *Digital Selective Calling* (DSC; Digitaler Selektivruf), des auf einigen Binnenwasserstraßen verwendeten Schiffsidentifizierungssystems ATIS (*Automatic Transmitter Identification System*), des weltweiten Navtex-Warnfunks sowie neuerdings der DGPS-Baken auf Lang- und Mittelwelle. Letzteres können sonst nur weitaus teurere Software-Decoder und das ist Grund genug,

den Fokus dieses Beitrags auf diese Option zu legen.

## ■ Hintergrund

Seit 1995 betreibt das Verteidigungsministerium der USA das satellitengestützte Navigationssystem NAVSTAR-GPS (*Navigational Satellite Timing and Ranging – Global Positioning System*), allgemein bekannt als GPS. Es erfreut sich auch bei Privatanwendern steigender Beliebtheit, etwa zur bequemen Wegfindung im Auto oder auf Wanderungen.

Ständig umkreisen mindestens 24 Satelliten täglich zweimal die Erde in etwa 20 200 km Höhe und senden dabei auf den Frequenzen 1575,42 MHz (Kanal L1) sowie 1227,6 MHz (Kanal L2) Datensignale mit einer Datenrate von 50 bit/s. Diese sind nach ziviler und militärischer Nutzung getrennt und enthalten Informationen über den jeweiligen NAVSTAR-Satelliten, wie dessen Kennung und Bahndaten sowie die aktuelle Position samt genauer Uhrzeit. Aus den Daten von vier gleichzeitig empfangenen Satelliten bestimmen GPS-Empfänger ihre Position am Boden. Darüber hinaus lässt sich bei Bedarf durch eine Messung des Dopplereffekts die eigene Geschwindigkeit und Richtung berechnen.

In den ersten Betriebsjahren des Systems begrenzte ein den GPS-Datensignalen beigefügter Fehler die mögliche Genauigkeit der Ortsbestimmung für zivile Nutzer auf etwa 100 m. Das amerikanische Militär wollte so verhindern, dass im Konfliktfall auch potenzielle Gegner von GPS profitieren. Heute belegen bei Bedarf regional begrenzt Störsender das zivile GPS-Segment

(Signalbandbreite: bis 2 MHz), ohne dass dies die militärische Satellitennavigation (Signalbandbreite: etwa 20 MHz) nennenswert beeinträchtigt. Am 1. Mai 2000 haben die Satellitenbetreiber daher den künstlichen Fehler abgeschaltet und zivile GPS-Nutzer bestimmen ihre Position seitdem auf etwa 10 m genau.

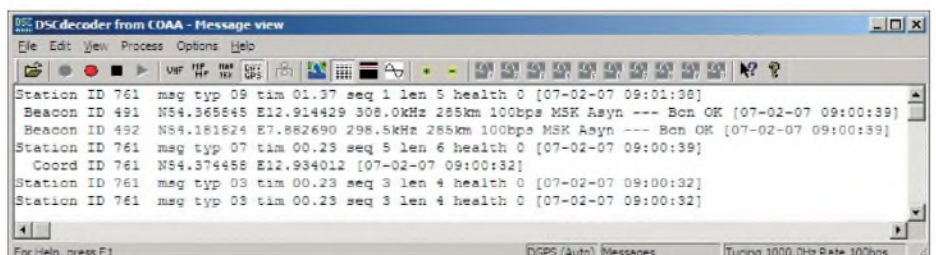
## ■ Genauer dank DGPS

Mit Hilfe terrestrischer Referenzsender und Differenzialtechniken lässt sich die Genauigkeit einer GPS-Positionsbestimmung nochmals etwa um den Faktor zehn steigern: Der Standort einer solchen ortsfesten Differenzial-GPS-Referenzstation (DGPS-Station) ist mit hoher Genauigkeit bekannt und dient als Bezugspunkt, aus dem ein Rechner aktuelle Abweichungen in den von den Navigationssatelliten kommenden Positionsdaten ermittelt. Die errechneten Korrekturdaten sendet die DGPS-Station permanent auf einer Frequenz im so genannten Seefunkfeuerband zwischen 283,5 und 325 kHz. DGPS-Empfänger decodieren die Navigationssignale vom Satelliten sowie die Korrekturdaten von der nächsten DGPS-Station und errechnen daraus ihre geografische Position mit einer Genauigkeit zwischen 30 cm und 2,5 m.

### DGPS-Stationen in Deutschland

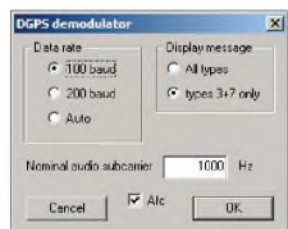
kHz	Standort	Kennung
293,5	Iffezheim	764
298,5	Helgoland	762
302,5	Koblenz	493
303,5	Zeven	763
308,0	Groß Mohrdorf	761
313,5	Mauken	766
314,5	Bad Abach	765

In Deutschland betreibt die Wasser- und Schifffahrtsverwaltung des Bundes (WSV [2]) ein Netz von sieben DGPS-Stationen (siehe Tabelle), die neben der deutschen Nord- und Ostseeküste sämtliche Wasserstraßen im Binnenland abdecken. Jede Referenzstation besteht aus einem Geräte-raum mit Auswerte-, Empfangs- und Sendetechnik und einer bis zu 250 m abgesetzten Mittelwellen-Sendeantenne. Letztere hat eine Gesamthöhe von etwa 25 m und strahlt eine Sendeleistung von weniger als 10 W ab [3].



**Bild 2:** Am Anfang jedes Datentelegramms stehen die Stationskennung (ID) sowie die Art der folgenden Meldung. Die Kennziffer 761 gehört zur Station Groß Mohrdorf auf 308 kHz, die in regelmäßigen Abständen auch ihre Koordinaten sendet.

Der Aufbau der Station und das Format der Aussendungen folgen einem vom Internationalen Verband der Seezeichenverwaltungen (*International Association of Marine Aids to Navigation and Lighthouse Authorities* – IALA) erarbeiteten internationalen Standard. Dieser gestattet den Betreibern leichte Variationen etwa bei der Wahl der Bitrate, die Einfluss auf die typische Signalreichweite sowie die Genauigkeit der Kor-



**Bild 3:** Hier lassen sich zentrale Parameter wählen. Eine AFC korrigiert die Versatzfrequenz.

rekturdaten hat. Die deutschen DGPS-Stationen senden mit einer Datenrate von 100 Baud und haben eine offizielle Reichweite von etwa 285 km (Binnenland: 225 km). Die IALA hat auch etwa 70 Frequenzen mit einem Kanalabstand von 500 Hz für die derzeit weltweit rund 350 DGPS-Stationen [4] koordiniert; etwa 100 davon stehen in Europa. Das verwendete Datenfunkverfahren heißt MSK (*Minimum Shift Keying* [5]).

### ■ Einrichtung der Software

Die Beobachtung von DGPS-Stationen ist zur Analyse von Ausbreitungsvorgängen auf Lang- und Mittelwelle interessant, denn abhängig von Tageszeit und Zustand der Ionosphäre liegt die tatsächliche Reichweite der schwachen Signale mitunter deutlich über dem offiziellen Planungssoll. Jede Re-

und der aus dem Line-Ausgang des JRC NRD-525 zur Ansteuerung beim Test nicht reichte, kam das NF-Signal in der zur Decodierung benötigten Stärke aus dessen Kopfhörerausgang.

Auf der übersichtlichen Bedienoberfläche wechselt ein Mausklick auf die Schaltfläche *D,jfGPS* zur DGPS-Decodierung und zeigt ein kleines Fenster mit Einstelloptionen. Dort lässt sich die Datenrate (*100/200/Auto*), die Meldungsart und der Versatz zur Trägerfrequenz wählen. Übernimmt man die Voreinstellung von 1700 Hz, ist von der gelisteten Frequenz bei Empfang in USB 1,7 kHz abzuziehen beziehungsweise bei LSB-Empfang 1,7 kHz zu addieren. In der Praxis hat sich ein Wechsel in den Einstellungen auf 1000 Hz Frequenzversatz bewährt.

Bei USB-Empfang aktiviert man zudem im Untermenü *Options/HF* per Mausklick die Option *Inverted tones*. Ein Mausklick auf den grünen Punkt startet jetzt den Decoder. Wählbare Darstellungen des Signalverlaufs sowie des NF-Spektrums helfen zusätzlich bei der korrekten Frequenzabstimmung, die für optimale Decodierungsergebnisse nicht mehr als 10 Hz von der tatsächlichen Frequenz abweichen sollte. Tipp: Bei älteren Empfängern mit 100-Hz-Anzeige hilft eine Anpassung der im DSCdecoder gewählten Versatzfrequenz.

### ■ Praxis

Der NRD-525 und ein am 10-m-Teleskopmast geführter Vertikaldraht zeigten sich beim Test als gutes Gespann, um den Software-Decoder mit verwertbaren DGPS-

häufigsten sind *Typ 1* und *Typ 9* mit GPS-Korrekturdaten, die rasch den Bildschirm füllen.

Interessanter für die Signaljagd sind Botschaften vom *Typ 3*, die alle 5, 15 oder 30 min die exakten geografischen Koordina-



**Bild 5:** Auf Mausklick zeigt DSCdecoder den Ursprung eines decodierten DGPS-Signals auf einer Landkarte.

Foto: WSV, Screenshots: DE8JOL

ten der aussendenden Station nennen, sowie vom *Typ 7* mit Daten (Kennung, Koordinaten, Frequenzen) über andere DGPS-Stationen in Reichweite. Am Ende jeder Zeile ergänzt DSCdecoder eine Datum-Zeit-Gruppe mit dem sekundengenauen Decodierzeitpunkt. Außerdem lässt sich der Stationsstandort per Mausklick (*Chart*) auf einer Weltkarte zeigen.

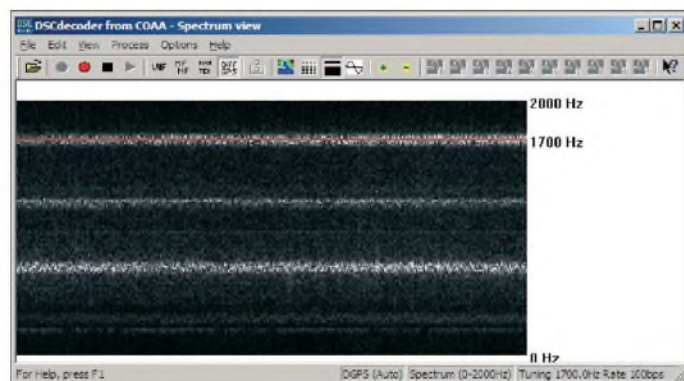
Neben DGPS-Signalen aus Deutschland gingen während des Tests abends Stationen aus Finnland, Schweden, England, Schottland, den Shetland Inseln und den Niederlanden ins Netz. Das Spektrum zeigte weitere Signale, doch die waren für eine Decodierung zu schwach; eine aktive Rahmenantenne hätte diese Stationen vermutlich ins Log gebracht.

### ■ Fazit

DSCdecoder ist ein ausgereiftes Programm zur Decodierung der Funktelegramme von Differenzial-GPS-Referenzstationen und öffnet vielseitig interessierten Radiohörern ein neues Betätigungsfeld. Die Software überzeugt mit cleveren Funktionen, einer einfachen Bedienung und einem stabilen Betrieb. Die integrierte NF-Spektrumsanzeige lässt sich auch zur Darstellung der Striche und Punkte von CW-Kennungen ungerichteter Funkbaken nutzen. *fa@HaraldKuhl.de*

### Literatur und Bezugsquellen

- [1] DSCdecoder: [www.coaa.co.uk/dscdecoder.htm](http://www.coaa.co.uk/dscdecoder.htm)
- [2] Bundesanstalt für Wasserbau, Fachstelle der Wasser- und Schifffahrtsverwaltung für Verkehrstechniken, Koblenz: [www.wsv.de/fvt/funknavi.html](http://www.wsv.de/fvt/funknavi.html)
- [3] Hoppe, M.: Differenzial-GPS-Referenzstationen nach IALA Standard im Binnenbereich. WSV, Koblenz 2007
- [4] Gale, A., G4TMV: [www.beaconworld.org.uk/dgps.htm](http://www.beaconworld.org.uk/dgps.htm)
- [5] Klingenfuss, J.: Radio Data Code Manual. Klingenfuss Verlag, Tübingen 2003
- [6] Medium Wave Circle: [www.mwcircle.org](http://www.mwcircle.org)



**Bild 4:** So sieht das DGPS-Signal der Station Helgoland (oben) im Spektrum aus.

ferenzstation sendet ständig eine Kennung aus drei Ziffern und ist so anhand der bei [4] veröffentlichten Referenzlisten leicht identifizierbar. Außerdem übermitteln sie regelmäßig ihre geografischen Koordinaten. Bevor DSCdecoder diese Informationen auf dem Bildschirm zeigt, muss man SSB-Empfänger und Software zusammenbringen. Dies geschieht über ein Audiokabel zwischen dem Line-Eingang der PC-Audiokarte und einem NF-Ausgang des Receivers. Da diese Software offenbar eines höheren NF-Pegels als andere Decoder bedarf

Signalen zu versorgen. Damit waren die deutschen Stationen (Tabelle) am Empfangsstandort im südlichen Niedersachsen rund um die Uhr aufnehmbar.

Ruht der Empfänger auf der Frequenz einer DGPS-Station mit ausreichender Signalstärke, zeigt der DSCdecoder im Fenster *Messages* Zeile für Zeile die zuletzt decodierten DGPS-Datentelegramme. Am Beginn steht jeweils die aus drei Ziffern bestehende Stationskennung, gefolgt vom so genannten *message type*, der die Art der übermittelten Information benennt. Am

# Thieking & Koch DE1121: Reiseempfänger mit MP3-Recorder

HARALD KUHL – DL1ABJ

*Der DE1121 ist der erste Weltempfänger mit eingebautem Digitalrecorder und er zeigt auch sonst nicht mit Funktionen. Der Beitrag stellt die wichtigsten vor und untersucht das Empfangsverhalten.*

Der kleine Doppelsuper hat einen umfassenden Empfangsbereich von 50 kHz bis 30 MHz in AM und SSB sowie von 70 bis 108 MHz in FM-breit. Damit empfängt das kompakte Reiseradio auf Langwelle auch den Zeitzeichensender DCF77 Mainflingen

bleibt, informieren gleich zwei Displays über aktuelle Betriebszustände: Ein LC-Mini-Display (Format: 13 × 9 mm<sup>2</sup>) zeigt die Empfangsfrequenz und den Ladezustand der Akkumulatoren oder Batterien. Bei eingestecktem Recorder sind auf dessen



**Bild 1:** Der Thieking & Koch DE1121 ist das erste Reiseradio mit integriertem Digitalrecorder und Speicherverwaltung per Computer.

auf 77,5 kHz und die Fernschreibsendungen des Deutschen Wetterdienstes auf 147,3 kHz von DDH47 Pinneberg. Der erweiterte UKW-Empfangsbereich erfasst den oberen Teil des osteuropäischen OIRT-Hörfunkbands mit interessanten Empfangsmöglichkeiten bei Überreichweiten.

## ■ Aufbau und Ausstattung

Auf der Frontseite des anthrazitfarbenen DE1121 liegen rechts neben dem eingebauten Lautsprecher 23 farblich abgesetzte Einzeldrucker und eine Wipptaste zur Steuerung des Empfängers sowie des integrierten Digitalrecorders, der sich entnehmen und auch separat als MP3-Player nutzen lässt. Damit das Reiseradio auch bei abgekoppelter Recordereinheit bedienbar



**Bild 2:** Das zweite LC-Display auf der Recordereinheit zeigt ständig Frequenz, Band, Uhrzeit und programmierte Stationsnamen.

Display weitere Informationen ablesbar, darunter das Frequenzband, die gewählte AM-Filterbandbreite, gegebenenfalls gespeicherte Frequenzen samt Stationsnamen sowie ständig die Uhrzeit.

Die schmale rechte Gehäuseseite bietet Platz für ein VFO-Rädchen zur Handabstimmung. Über die daneben liegende Taste lässt sich die Abstimmschrittweite je nach Wellenbereich wechseln: 5 und 1 kHz auf Kurzwelle, 9/10 und 1 kHz auf Mittelwelle, 100 und 50 kHz auf UKW. Der zweite Drucker wechselt in AM und SSB zwischen einem schmalen (4 kHz) und einem breiten (6 kHz) Bandbreitenfilter sowie bei UKW-Empfang von Stereo auf Mono. Ein Rädchen zur Feinabstimmung trimmt den Empfänger bei SSB-Empfang auf optimale Verständlichkeit.

Externe Audioquellen lassen sich über einen Line-Eingang (3,5-mm-Stereo-Klinke) einspeisen und über den Lautsprecher des DE1121 wiedergeben und/oder mit dem Digitalrecorder aufzeichnen. Eine 3,5-mm-Stereo-Klinkenbuchse dient zum Anschluss eines Kopfhörers oder zur Ansteuerung eines externen (Software-)Decoders. Die Recordereinheit hat einen eigenen Kopfhöreranschluss (3,5-mm-Stereo-Klinke), sodass der fehlende Line-Ausgang verschmerzbar ist, zumal nur die Kopfhörer-

buchse direkt am DE1121 den eingebauten Lautsprecher abschaltet. Eingänge zum Anschluss einer 6-V-Stromquelle (Hohlstiftbuchse) und einer externen Antenne für Kurzwelle (3,5-mm-Mono-Klinke) liegen beiderseits des dreistufig auf Kurzwelle und UKW schaltbaren Eingangsabschwächers auf der linken Gehäuseseite. Die auf der Oberseite stufenlos schwenkbare Teleskopantenne (Länge: 91 cm) empfängt UKW und Kurzwelle, während die eingebaute Ferritstabantenne für Mittel-, Lang- und Längstwelle zuständig ist und sich nicht zu Gunsten eines externen Wellenfängers abschalten lässt. Bei Bedarf hilft ein induktiver Antennenkoppler.

Eine Klappstütze auf der Rückseite bringt den DE1121 in eine angenehme Bedienposition. Hinter einer fest mit dem Gerät verbundenen Klappe ist dort das Batteriefach für drei Mignonzellen zugänglich. Zum üppigen Lieferumfang gehören drei Ni-MH-Mignon-Akkumulatoren mit 1300 mAh, ein 230-V-Steckernetzteil/Ladegerät, ein Stereo-Ohrhörer, eine Schutztasche, ein Audiokabel mit beiderseits 3,5-mm-Stereo-Klinkensteckern, eine Drahtantenne mit 3,5-mm-Mono-Klinkenstecker, ein USB-Kabel, eine CD mit Treibern und Software (SeaTTY [3]) und eine deutschsprachige Bedienungsanleitung.

## ■ Bedienung

Über das Ziffernfeld auf der Frontseite lassen sich Empfangsfrequenzen direkt eingeben, nachdem man zuvor die zuständige Wellenbereichstaste (FM, MW/LW, SW) sowie die unter der Ziffer 9 liegende Eingabetaste gedrückt hat. Nach der letzten Ziffer springt der Empfänger zur gewünschten Frequenz.

Meistens jedenfalls, denn der DE1121 will die direkte Frequenzeingabe durch eine nicht immer hilfreiche Automatik unterstützen: Möchte man über das Tastenfeld



**Bild 3:** Über ein VFO-Rad auf der rechten Gehäuseseite lassen sich Frequenzen bequem manuell einstellen. Dort liegt auch die SSB-Feinabstimmung.

etwa eine Frequenz im 160-m-Amateurfunkband einstellen, so interpretiert der Empfänger die Eingabe der Ziffern 18 als MHz-Wert und man landet unabwendbar im 17-m-Band. Die Ursache ist die noch



**Bild 4: Ein dreifach schaltbarer Eingangsschwächer mindert Übersteuerungen beim Empfang mit Außenantennen.**

nicht vollends an den erweiterten Frequenzbereich der deutschen Empfängerversion angepasste Bediensoftware. Der deutsche Vertrieb will dies bald durch eine Firmware-Aktualisierung korrigieren, die jeder Besitzer eines DE1121 per PC selbst installieren kann.

Die manuelle Frequenzabstimmung mit dem seitlichen VFO-Rad führt in sämtliche mit dem DE1121 empfangbare Frequenzbereiche, sobald der jeweils kleinere Abstimmschritt gewählt wurde. Um also zur 153 kHz des *Deutschlandfunks* zu gelangen, wechselt man zuvor auf Mittelwelle zur 1-kHz-Abstimmung und dreht beherzt am Abstimmrad in Richtung Langwelle. Beim Wechsel auf den größeren Abstimmschritt (Kurzwellen: 5 kHz) bleibt der Empfänger automatisch in den Hörfunkbändern und springt etwa am Ende des 22-m-Rundfunkbands direkt zum Anfang des 19-m-Bands, was BC-DXer bei der Suche nach Stationen in den verschiedenen Hörfunkbereichen der Kurzwellen unterstützt. Bei Netzbetrieb lassen sich die Akkumulatoren über eine aktivierbare Schaltung im DE1121 laden – auch bei laufendem Empfang. Der Ladevorgang muss manuell gestartet werden und endet automatisch, sobald die Ladeelektronik volle Akkumulatoren erkennt.

### ■ Speicherverwaltung

In 100 alphanumerisch mit acht Zeichen benennbaren Speichergruppen merkt sich der Empfänger jeweils vier Frequenzen etwa einer BC-Station oder eines Funkdienstes. Endet ein programmierter Stationsname mit den Buchstaben *SB*, wechselt der Empfänger beim Aufruf dieser Speichergruppe automatisch zur Modulationsart SSB.

Ein Teil der Daten wird im Speicher des Digitalrecorders abgelegt und lässt sich nach Herstellen einer Verbindung über die USB-Schnittstelle per Computer editieren und dort sichern.

### ■ MP3-Audiorecorder

Den abnehmbaren Digitalrecorder bietet bislang nur der DE1121. Er zeichnet gerade empfangene oder per Schaltuhrfunktion bis zu drei vorprogrammierte Radiosendungen im MP3-Format auf, wobei drei Qualitätsstufen (32, 80, 128 kbit/s) zur Wahl stehen.

Bei höchster Datenrate fasst der Speicher etwa 4,5 h Mitschnitte, bei mittlerer etwa 7 h und bei kleinster über 18 h.

Jeder Mitschnitt erhält eine laufende Nummer und wird in einem Verzeichnis gespeichert. Die USB-Schnittstelle ermöglicht den bequemen Datenaustausch mit einem Computer. Dort lassen sich Aufnahmen auch mit Textinformationen versehen, die künftig beim Abspielen übers Display des MP3-Recorders laufen.

### ■ Erfahrungen

Auf Kurzwellen brachte der DE1121 beim Praxistest die Signale der gängigen internationalen Sender in guter Qualität und im 60-m-Tropenband waren am frühen Morgen Standardstationen bereits mit der eingebauten Teleskopantenne verständlich zu hören, darunter auf 5025 kHz aus Kuba *Radio Rebelde* sowie die Relaisstation der *Voice of America* aus São Tomé und Príncipe auf 4960 kHz. Überraschend stark kam ab 0500 UTC auch *RTG Libreville* aus Gabun auf 4777 kHz. Nach Anschluss einer externen Drahtantenne stiegen die Signalpegel wie erwartet deutlich und auch schwächere Stationen waren jetzt lesbar. Die beiden AM-Filterbandbreiten trennen das Frequenzraster in den Hörfunkbändern der Kurzwellen gut: Bei Störungen vom Nachbarband verbesserte oft der Wechsel auf die schmale 4-kHz-Bandbreite deutlich die Lesbarkeit. Das ist für SSB-Sprechfunk in den oft dicht belegten Amateurfunkbändern zwar immer noch deutlich zu breit, doch zum Empfang stark einfallender Stationen reicht diese Lösung.



**Bild 5: Der MP3-Recorder ist abnehmbar und lässt sich auch getrennt verwenden. Der Empfänger bleibt weiter nutzbar.**

Fotos: DE8JOI

Beim Empfang von Funkdiensten ist der DE1121 zudem erfreulich frequenzstabil: Der Wetterfunkdecoder SeaTTY [3] decodierte stundenlang die RTTY-Sendungen des *Deutschen Wetterdienstes* auf Langwelle, ohne dass ein Nachstimmen der Frequenz nötig war. Das sensible Abstimmkreuz von Bonitos MeteoCom 6.1 bestätigte diesen Eindruck: Einmal mit dem seitlichen Rädchen auf die optimale Einstellung gebracht, blieb der Empfänger auf der Frequenz.

### Technische Daten (Herstellerangaben)

Modellbezeichnung:	Thieking & Koch DE1121
Frequenzbereiche:	50 bis 29999 kHz und 70 bis 108 MHz
Schaltungsprinzip:	Doppelsuper (10,7 MHz/450 kHz; UKW: Einfachsuper)
Modulationsarten:	AM, SSB mit BFO; UKW: FM
Abschwächer:	Kurzwellen: 0/-3/-25 dB; UKW: 0/-15/-30 dB
Frequenzspeicher:	400 (in 100 Gruppen)
Abmessungen:	161 × 97 × 30 mm <sup>3</sup> (Breite × Höhe × Tiefe)
Masse:	etwa 400 g (mit Batterien)
MP3-Speicher:	256 MB

Der integrierte Digitalrecorder zeigte sich als sehr nützlich: Sendungen lassen sich bequem aufzeichnen und später zum Erstellen eines Empfangsberichtes auswerten. Wählt man zur Aufnahme die höchste Datenrate (128 kbit/s), stören sonst auftretende Kompressionsartefakte kaum den Hörgenuss, was besonders bei schwachen Empfangssignalen wichtig ist. Auch Freunde des UKW-Fernempfangs werden diese bequeme Aufnahmemöglichkeit schätzen, um interessante DX-Signale jederzeit zu dokumentieren. Schade nur, dass der DE1121 auf einen RDS-Decoder verzichtet.

Vom Originalnetzteil kam in einigen Frequenzbereichen ein störendes Brummen. Diese Störung ist durch eine Beschränkung auf Betrieb mit Akkumulatoren oder Batterien vermeidbar.

### ■ Fazit

Der DE1121 ist ein empfehlenswertes Reiserradio für Hörer internationaler Sender und zur gelegentlichen Jagd nach DX-Signalen. Dank des großen Frequenzbereichs und guter Frequenzstabilität eignet sich der Empfänger zudem zur Ansteuerung eines Software-Decoders für Wetterfunk. Der eingebaute Digitalrecorder rechtfertigt den Preisunterschied zu vergleichbaren Reiserradios, wie den DE1103 oder den Lextronix E5 [4].

Bei [1] und [2] ist der Thieking & Koch DE1121 für etwa 220 € zu haben. Die *Siebel Edition* kostet inklusive des aktuellen Frequenzjahrbuchs *Sender & Frequenzen* 233,50 €. fa@HaraldKuhl.de

### Bezugsquellen und Literatur

- [1] Thiecom, Herbert Thieking, Schwaneweder Straße 214, 28779 Bremen; Tel. (04 21) 6 09 85 00; Fax (04 21) 6 00 75 66; [www.thiecom.de](http://www.thiecom.de); E-Mail: [thiecom@thiecom.de](mailto:thiecom@thiecom.de)
- [2] MicroConsult, Eckhard Koch, Wittfeld 61, 26127 Oldenburg; Tel. (04 41) 40 88 94 95; E-Mail: [MicroConsult@gmx.de](mailto:MicroConsult@gmx.de)
- [3] Kuhl, H., DE8JOI: SeaTTY entschlüsselt Wetterfunk auf Lang-, Mittel- und Kurzwellen. *FUNK-AMATEUR* 55 (2006), H. 2, S. 154–157
- [4] Kuhl, H., DL1ABJ: Reiseempfänger mit SSB: der Lextronix E5. *FUNKAMATEUR* 55 (2006), H. 9, S. 1014–1015

# Neue Satellitenradiosysteme für Europas Autofahrer

HARALD KUHL – DE8JOI

**Satelliten sollen künftig digitale Hörfunkprogramme, Telematik- und Navigationsdienste an mobile Empfänger auf Europas Straßen senden. Ein wichtiger Wunschpartner der Betreiber ist die Automobilindustrie, die so ihre Kunden direkt erreichen und etwa Fahrzeugcomputer jederzeit mit aktuellen Daten versorgen könnte. Der Beitrag stellt zwei Projekte vor.**

Rundfunkempfang per Satellit steht bei den meisten Nutzern bislang allein für Fernsehvielfalt, während Radioangebote kaum Beachtung finden. Daran scheiterten bereits Satellitenradioprojekte mit eigenen Übertragungsverfahren und speziellen Empfängern, wie *Digitales Satellitenradio* (DSR) oder *Astra Digital Radio* (ADR). DSR verzichtete auf eine Datenkompression und die 16 gesendeten Radiokanäle erreichten eine CD-ähnliche Audioqualität, was bis zur Abschaltung vor allem Freunde klassischer Musik schätzten. ADR überträgt den digitalen Audiodatenstrom der Radiokanäle in den analogen Tonunterträgern des Astra-Satellitensystems [1] und hat damit eine ungewisse Zukunft: Sobald Astra ausschließlich Digitalfernsehen ausstrahlt und die analogen Transponder abschaltet, ist die ADR-Technik am Ende. Satellitenradiofans brauchen sich darum nicht zu sorgen, denn heute reisen digitale Hörfunkprogramme gemeinsam mit TV-

Durchmesser. Das ist umständlich und passt so gar nicht zum sonst mobilen Medium Radio, das ein Großteil der Hörer am häufigsten mit tragbaren Geräten oder im Auto empfängt.

## ■ WorldSpace

Neue digitale Satellitensysteme wollen das nun ändern, dabei ist die Idee nicht neu: Über zwei Radiosatelliten auf geostationären Positionen über Afrika (*AfriStar*) und Asien (*AsiaStar*) sendet der amerikanische Satellitenbetreiber *WorldSpace* [3] seit 1999 Hörfunkprogramme und Datendienste hauptsächlich für Länder des Südens. Jeder Satellit bedeckt mit jeweils drei Richtstrahlern (*Beams*) die Regionen des Zielgebiets. Zum Empfang der mit einer Datenrate von 128 kbit/s übertragenen Programme reicht ein batteriebetriebenes *WorldSpace*-Kofferradio mit einer etwa  $10 \times 10 \text{ cm}^2$  kleinen Flachantenne, die man grob in Richtung Satellit ausrichtet.



**Bild 1:** In der USA schon erfolgreich eingeführt, sollen digitale Satellitenradios künftig auch europäische Autofahrer unterhalten und informieren.

Programmen im MPEG-Datenstrom zum DVB-S-Empfänger (*Digital Video Broadcasting Satellite*), der im Elektronikhandel ab 50 € kostet. So sind seit September 2005 über den ARD-Hörfunktransponder sämtliche öffentlich-rechtlichen Radioprogramme Deutschlands europaweit per Astra-Satellit auf der Position 19,2° Ost digital empfangbar [2].

Abgesehen von teuren Luxuslösungen mit nachführenden Antennen für Reisebusse oder Kreuzfahrtschiffe ist Radioempfang per Satellit bislang allerdings eine Lösung fürs Wohnzimmer mit einem starr ausgerichteten Satelliten-Spiegel ab 40 cm

Obwohl ursprünglich nicht für Europa gedacht, ist ein Teil der über *AfriStar* ausgestrahlten Programme bis nach Südkandinavien zu empfangen. Freunde exotischer Radioklänge entdeckten direkt nach Sendestart diese unerhoffte Empfangsmöglichkeit und lenkten die Aufmerksamkeit des Betreibers nach Europa. Tatsächlich gelang es *WorldSpace*, Übertragungskapazitäten an einige Radiosender etwa in Großbritannien und Frankreich zu vergeben.

Zum Stationsangebot gehören heute ein Nachfolger des legendären Seepiratensenders *Radio Caroline*, die britischen Privatsender *Virgin Radio*, *TalkSport* und *Sunrise*,

die Nachrichtensender *BBC World Service*, *National Public Radio*, *CNN Radio*, *Bloomberg Radio* und *Fox News*, sowie einige afrikanische und arabische Regionalstationen. Allerdings sind die ursprünglich frei empfangbaren Programme heute alle verschlüsselt und waren zuletzt nur gegen Zahlung einer Abonnementsgebühr von monatlich 10 US\$ zu hören.

Seit Jahresbeginn hat *WorldSpace* die Annahme neuer Abonnements für den in Europa empfangbaren Nord-West-Beam des



**Bild 2:** Satellitenradio-Empfänger fürs Auto unterscheiden sich äußerlich nicht von herkömmlichen Autoradios. Auf dem Autodach fängt eine kleine Flachantenne den Audiodatenstrom aus dem Orbit ein.

*AfriStar*-Satelliten gestoppt. Registrierte Kunden erhalten für eine Übergangsfrist freien Zugang zu den dort noch vertretenen Programmen, bis deren Ausstrahlung am 30. November 2007 endet.

## ■ Viatis

Der Grund dieser Entwicklung ist der Aufbau eines neuen digitalen Satellitenradiosystems für europäische Autofahrer durch *Worldspace Europe* [4], dem Satellitenbauer Alcatel und weiteren europäischen Partnern. Ab 2008 soll das zunächst *Viatis Satellite Radio* genannte Projekt über zwei geostationäre Satelliten kostenpflichtige Musik- und Wortprogramme sowie Datendienste im oberen Bereich des L-Bands (1479,5 bis 1492 MHz) ausstrahlen. Außerhalb der Reichweite der Satelliten, etwa in Straßenschluchten oder in tiefen Tälern, sorgen terrestrische Füllsender für den unterbrechungsfreien Empfang. Starten will *Viatis* mit einem 50 Kanäle umfassenden Programmpaket für Italien, wo zu Jahresbeginn ein Vertrag mit *Telecom Italia* über den Aufbau des terrestrischen Sendernetzes unterzeichnet wurde. Vergleichbare Angebote folgen später für Frankreich, Großbritannien, Spanien und Deutschland – so die aktuelle Planung.

Der relativ frühe Sendestart ist realisierbar, da *WorldSpace* den in Europa empfangbaren Richtstrahler des *AfriStar* für das neue Satellitenradio umwidmet. Testsendungen im vergangenen Jahr hatten gezeigt, dass

sich darüber auch aktuelle Verkehrsdaten ins Navigationssystem eines auf Europas Straßen fahrenden Autos sicher übertragen lassen. Ein zweiter Satellit ist bereits fertig und hat Starterlaubnis.

Weitaus problematischer ist der Aufbau der umfangreichen terrestrischen Füllsendernetze in den Zielgebieten. *WorldSpace* braucht zur lückenlosen Versorgung etwa von Frankreichs Straßen laut eigener Angabe 124 terrestrische Füllsender, die das Satellitensignal außerhalb dessen Reichweite ergänzen. In den vier anderen Ländern kommen zusammen weitere 485 hinzu. Neben deren Finanzierung muss *Viatis* das Kunststück vollbringen, von den nationalen Zuteilungsbehörden rechtzeitig die benötigten Sendefrequenzen zu bekommen. Immerhin: In Italien ist dieser erste Schritt zur Umsetzung nun gelungen.

### ■ Vorbilder in den USA

Inspirieren ließ sich *Viatis* durch das amerikanische Satellitenradiosystem *XM* [5], das seit November 2001 über die beiden geostationären Satelliten *Rock* und *Roll* landesweit Autofahrer und Haushalte mit etwa 130 überwiegend werbefreien Musik-, Nachrichten-, Sport- und Wetterkanälen versorgt. *XM*-Hörer zahlen für das gesamte Programmpaket im Abonnement derzeit monatlich 8 US\$ Gebühr. Fast 1000 terrestrische Füllsender ergänzen die Satellitensignale überall dort, wo in den USA etwa Berge oder hohe Häuser den Weg zum Hörer blockieren. Das kostete *XM Radio* bislang rund 260 Millionen Dollar extra.



**Bild 3:** *Ondas Media* will künftig auch portable Satellitenempfänger mit Programmen versorgen. Das Bild zeigt einen neuen *XM*-Empfänger, den *Delphi* jetzt auf der CES 2007 präsentierte.

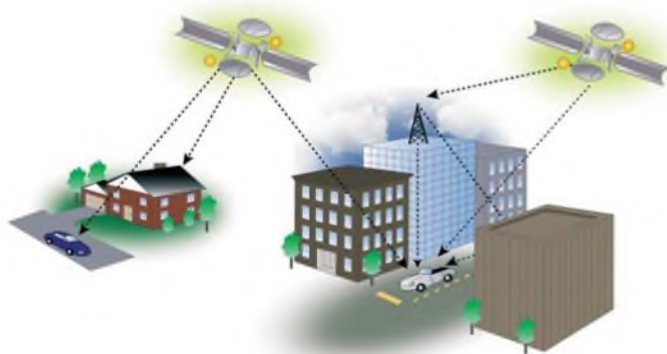
Mit *Sirius* [6] startete im Februar 2002 ein zweites digitales Satellitenradio den Sendebetrieb für Nordamerika. Zur Ausstrahlung der ebenfalls etwa 130 werbefreien Musik- und Infokanäle setzt der Bezahlsender auf drei umlaufende Satelliten in elliptischen Flugbahnen (*HEO* – *Highly Elliptical Orbit*). Nach einem zunächst schleppenden Start haben es *XM Radio* und *Sirius* mit zusammen rund 13 Millionen Abonnenten überraschend weit gebracht, denn die Konkurrenz auf Mittelwelle und UKW ist stark. Als Grundlage für diesen Erfolg gilt neben dem vielfältigen Programmangebot auch die enge Kooperation mit der Auto-

industrie, die Neufahrzeuge gegen Aufpreis oder serienmäßig mit einem Satellitenradio ausstattet. Preiswerte Empfänger fürs Auto kosten dank großer Stückzahlen ab 60 US\$ und der Durchschnittspreis für ein komfortabel ausgestattetes Exemplar liegt bei 200 US\$.

### ■ Ondas Media

Skeptiker zweifeln, dass sich dieser Erfolg in einem durch die Sprachvielfalt heterogenen europäischen Markt wiederholen lässt. Das spanische Medienunternehmen

ischen Automobilindustrie, die Satelliten-Autoradios künftig als Erstausrüstung ins Zubehörangebot nehmen soll. Dafür hat *Ondas* mit der Firma *Delphi* einen starken und erfahrenen Partner an Bord, der bereits Empfänger für Satellitenradios in den USA, Kanada sowie Asien baut und in Nordamerika einen Marktanteil von 80% hat. *Delphis* deutsche Tochterfirma, *Delphi Fuba Reception Systems* [8], wird zum europäischen Kompetenzzentrum für Satellitenradio erweitert und entwickelt die Empfangstechnik.



**Bild 4:** Terrestrische Füllsender ergänzen das Satellitensignal und erreichen mobile Radiohörer auch in Straßenschluchten.

Fotos: Werkfotos

*Ondas Media* (Deutsch: „Wellen“) [7] will es dennoch versuchen. Laut aktueller Planung verbreiten ab Ende 2009 drei in hochelliptischen Umlaufbahnen kreisende Satelliten rund 150 digitale Hörfunk- und Datenkanäle für Europa. Eine flache Autoantenne von der Größe eines 2-€-Stücks reicht zum Empfang mit neuen Autoradios.

*Ondas* favorisiert wie das nordamerikanische *Sirius* umlaufende Satelliten, weil diese wegen ihrer höheren Position am Horizont die Empfänger auch in bergigen oder in dicht bebauten Regionen besser erreichen. Die Spanier erwarten daher um einige hundert Millionen Euro geringere Kosten zum Aufbau und Betrieb der unvermeidbaren terrestrischen Infrastruktur und sehen sich im Vorteil gegenüber *Viatis* mit geostationären Satelliten.

Die Frage nach der europäischen Vielfalt von Sprachen und Kulturen beantworten die Spanier mit regionalen Programmangeboten: Ein globaler Richtstrahler erreicht Hörer in ganz Europa vom Nordkap bis zum Mittelmeer. Hinzu kommen sieben so genannte regionale *Beams* mit auf Länder zugeschnittenen Programmpaketen. Die Übertragungsbandbreite und damit die Audioqualität jedes Kanals lässt sich von der Bodenstation nach Bedarf anpassen und künftig sind auch Videodienste denkbar. Technische Details etwa zu den derzeit entwickelten Übertragungsverfahren wollen die Betreiber vorerst nicht veröffentlichen.

### ■ Schlüssel zum Erfolg

Firmenchef Celso Azevedo bemüht sich derzeit um Kooperationen mit der europä-

Ab 4,3 Millionen Abonnenten, so die Rechnung, schreibt *Ondas* schwarze Zahlen. Marktstudien hätten gezeigt, dass Europas Autofahrer gerne 15 € monatlich für ein Programmpaket mit überwiegend werbefreien Unterhaltungs- und Informationsprogrammen sowie Telematik- und anderen Datendiensten zahlen.

### ■ Ausblick

Digitales Satellitenradio für Mobilempfang erreicht Europa und es kommt scheinbar unvermeidlich als Bezahlradio. Angesichts der schon heute vielfältigen europäischen Radiolandschaft mit öffentlich-rechtlichen Stationen, Privatsendern und nichtkommerziellen Bürgerradios brauchen *Viatis*, *Ondas* und mögliche weitere Anbieter einen langen Atem, bevor sie dank ausreichender Abonnentenzahlen schwarze Zahlen schreiben. Die Betreiber künftiger Satellitenradios müssen einen deutlichen Mehrwert bieten, um Europas Autofahrer zum Umstieg zu bewegen. Dem terrestrischen DAB (*Digital Audio Broadcasting*) ist dies bis heute nicht gelungen.

fa@HaraldKuhl.de

### Literatur

- [1] Astra Deutschland, München: [www.ses-astra.de](http://www.ses-astra.de)
- [2] ARD DVB-S-Hörfunktransponder: [www.ard.de/radio](http://www.ard.de/radio) (suchen nach DVB-S Radio)
- [3] WorldSpace, Silver Spring: [www.worldspace.com](http://www.worldspace.com)
- [4] WorldSpace Europe, Paris: [www.worldspace-europe.eu](http://www.worldspace-europe.eu)
- [5] XM Radio, Washington D.C.: [www.xmradio.com](http://www.xmradio.com)
- [6] Sirius Radio, New York: [www.sirius.com](http://www.sirius.com)
- [7] Ondas Media, Madrid: [www.ondasmedia.com](http://www.ondasmedia.com)
- [8] Delphi Fuba Reception Systems, Bad Salzdetfurth: [www.delphigrundig.com](http://www.delphigrundig.com)

# Wieso funkts?

Dr. MARKUS HUFSCHMID – HB9BTL

Am 22. Februar jährte sich zum 150. Mal der Geburtstag des deutschen Physikers Heinrich Hertz. Dieser hatte 1884 die zuvor von Maxwell theoretisch vorausgesagten elektromagnetischen Wellen als Erster experimentell nachgewiesen. Der Beitrag versucht, die zugrunde liegenden mathematisch-physikalischen Vorgänge allgemein verständlich zu beschreiben.

Obwohl ich mich schon seit Jahrzehnten damit beschäftige, staune ich immer wieder über das Phänomen der drahtlosen Übertragung. Es ist doch wahrlich verblüffend, dass Bilder vom Saturn auf die Erde übertragen werden können oder dass das Signal eines kleinen QRP-Senders am anderen Ende der Welt zu hören ist.

Nun ist allgemein bekannt, dass die drahtlose Übertragung etwas mit elektromagnetischen Feldern zu tun hat. Aber was sind elektromagnetische Felder und wie können sie sich vom Leiter lösen und im freien Raum ausbreiten? Der vorliegende Beitrag stellt den Versuch dar, diese Fragen möglichst anschaulich und ohne Mathematik zu erläutern. Wer Formeln mag, findet die vier Maxwell-Gleichungen in einem gesonderten Kasten. Für das Verständnis des Artikels ist es aber keineswegs erforderlich, die mathematischen Feinheiten der Gleichungen zu begreifen.

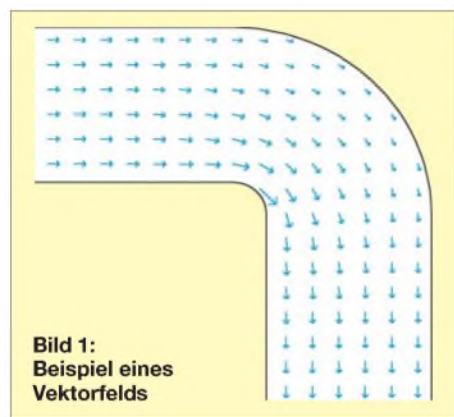


Bild 1:  
Beispiel eines  
Vektorfeldes

Im Jahr 1864 veröffentlichte der schottische Physiker James Clark Maxwell unter dem Titel *A Dynamical Theory of the Electromagnetic Field* einen Artikel, in dem er das Verhalten von elektromagnetischen Feldern beschrieb. Er gab dazu ein System von zwanzig Gleichungen an, die wir heute, dank verbesserter Notation, auf vier reduzieren können. Seine Erkenntnisse sind jedoch auch heute noch uneingeschränkt gültig. Aufgrund von theoretischen Überlegungen sagte Maxwell schon damals die Existenz von elektromagnetischen Wellen voraus, die sich mit Lichtgeschwindigkeit ausbreiten.

Einige Jahre später gelang es Heinrich Hertz, die vorhergesagten Wellen experi-

mentell nachzuweisen. Er schuf so die Grundlage für die drahtlose Kommunikation, die vor allem durch Guglielmo Marconi bis zur kommerziellen Anwendung weiterentwickelt wurde.

## ■ Was ist überhaupt ein Feld?

Um den Feldbegriff einzuführen, sehen wir uns im Zimmer ein wenig um. Mit einem genügend genauen Thermometer könnten wir im Prinzip an jeder Stelle des Zimmers die Temperatur messen. Wir könnten also jedem Punkt des Raums eine messbare physikalische Eigenschaft zuordnen und dies ist genau das, was der Physiker unter einem Feld versteht. In unserem Beispiel genügt zur Angabe der physikalischen Größe eine Zahl, nämlich die Temperatur in °C bzw. in K (Kelvin) oder irgendeiner anderen Einheit.

Bei anderen physikalischen Größen spielt zusätzlich zum Betrag auch die Richtung eine wesentliche Rolle. Denken Sie beispielsweise an eine mit Wasser gefüllte Röhre, bei der wir in jedem Punkt nicht nur an der Strömungsgeschwindigkeit, sondern auch an der Strömungsrichtung interessiert sind. Solche Größen nennt man vektoriell und stellt sie mithilfe von kleinen Pfeilen, so genannten Vektoren, dar. Die Richtung des Pfeils gibt uns dabei die Strömungsrichtung des Wassers an und die Länge des Pfeils entspricht bei der zeichnerischen Darstellung der Strömungsgeschwindigkeit. Wiederum können wir jedem Punkt in der Röhre einen solchen Pfeil zuordnen und erhalten so ein *Vektorfeld*.

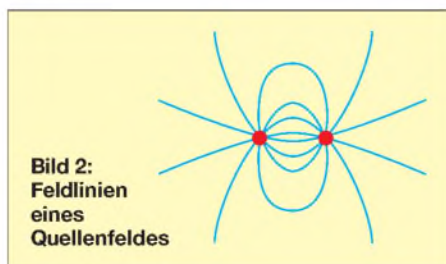


Bild 2:  
Feldlinien  
eines  
Quellenfeldes

Starten wir an einem beliebigen Punkt des Vektorfeldes und deuten wir die Pfeile als Wegweiser, so durchlaufen wir einen Weg, den man als Feldlinie bezeichnet. Diese Feldlinien eignen sich sehr gut zur Darstellung von Feldern. In unserem Beispiel

mit der Wasserröhre zeigen die Feldlinien den Weg an, entlang den sich ein Wasserteilchen fortbewegen würde.

Bei genauerer Betrachtung stellt sich heraus, dass es zwei grundsätzlich verschiedene Typen von Vektorfeldern gibt:

- Vektorfelder, deren Feldlinien irgendwo anfangen und irgendwo aufhören, werden als konservative Felder, Potenzialfelder oder *Quellenfelder* bezeichnet. Die Feldlinien dieser Felder sind also nie geschlossen. Solche Felder enthalten so genannte Quellen, welche die Start- und Endpunkte der Feldlinien bilden.

- Im Gegensatz dazu bezeichnen wir ein Vektorfeld, dessen Feldlinien ausnahmslos geschlossen sind, als *Wirbelfeld*. Die Feldlinien haben keinen Anfang und kein Ende, weshalb man solche Felder auch als quellenfrei bezeichnet.

Ein allgemeines Vektorfeld kann immer in ein Potenzialfeld und in ein Wirbelfeld zerlegt werden.

## ■ Die vier Maxwell-Gleichungen

Wie der Begriff schon andeutet, besitzen elektromagnetische Felder eine elektrische und eine magnetische Komponente, und dementsprechend werden auch zwei unterschiedliche physikalische Größen zu deren Beschreibung verwendet:

*E* – Elektrische Feldstärke

*B* – Magnetische Flussdichte

Im Allgemeinen kann jedem Punkt des Raumes sowohl ein *E*-Vektor als auch ein *B*-Vektor zugeordnet werden. Das elektromagnetische Feld wird also durch zwei (miteinander verknüpfte) Vektorfelder beschrieben.

Das Verhalten von elektromagnetischen Feldern wird durch die folgenden vier Maxwell-Beziehungen vollständig und korrekt wiedergegeben.

(1) Die elektrischen Ladungen sind die Ursachen (Quellen) eines elektrischen Potenzialfeldes. Sobald sich irgendwo im Raum eine elektrische Ladung befindet, resultiert daraus ein elektrisches Potenzialfeld. Die Feldlinien beginnen immer bei den negativen Ladungen (oder im Unendlichen) und enden bei den positiven Ladungen (oder im Unendlichen).

(2) Es existieren keine magnetischen Potenzialfelder. Es gibt also keine magnetischen Quellen oder, anders gesagt, Nord- und Südpole kommen immer als Paar (Dipol) vor. Magnetische Felder sind also immer reine Wirbelfelder, deren Feldlinien stets geschlossen (oder unendlich lang) sind.

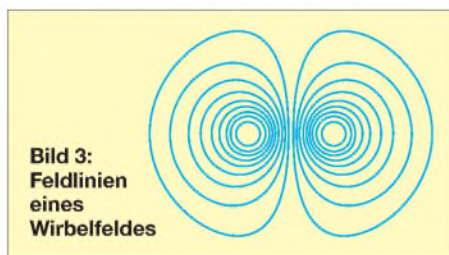
(3) Jede Variation des Magnetfeldes erzeugt ein elektrisches Wirbelfeld. Sobald sich das magnetische Feld verändert, entsteht dadurch ein elektrisches Feld. Dies wird gemeinhin als *Induktionsgesetz* bezeichnet und ist der Grund dafür, dass der



Fahrraddynamo „Strom produziert“. Die Änderung des Magnetfelds wird dort durch einen sich drehenden Permanentmagneten hervorgerufen und induziert in den Windungen des Dynamos eine elektrische Spannung. Ein anderer Effekt, der sich mit dieser Beziehung erklären lässt, sind die durch Magnetfeldänderungen verursachten Wirbelströme in einem Leiter.

(4) Sowohl Ströme als auch zeitliche Änderungen des elektrischen Feldes verursachen magnetische Wirbelfelder (*Durchflutungsgesetz*). Dass Ströme magnetische Felder erzeugen, wird im Elektromagnet, im Drehspulinstrument oder auch im Elektromotor praktisch ausgenutzt.

Eine wesentliche Leistung von Maxwell bestand darin, zu erkennen, dass magnetische Felder auch durch Änderungen des elektrischen Feldes verursacht werden. Damit erklärt sich beispielsweise, dass durch den Kondensator ein Wechselstrom fließt. Die elektromagnetische Strahlung wird erst durch diese Erkenntnis plausibel.



**Bild 3:**  
Feldlinien  
eines  
Wirbelfeldes

### ■ Elektromagnetische Strahlung

Wir betrachten einen an sich elektrisch neutralen Leiter, in dem ein Strom eingeschaltet wird. Aufgrund der Maxwell-Beziehung (4) hat dieses Einschalten des Stroms eine Änderung des Magnetfelds zur Folge, welche jedoch im ersten Augenblick nur in unmittelbarer Nachbarschaft des Leiters wirksam wird. Eine augenblickliche Änderung des Magnetfelds im gesamten Raum würde nämlich – entsprechend der Beziehung (3) – ein unendlich hohes elektrisches Feld bedingen.

Die Änderung des magnetischen Feldes kann sich also nicht beliebig schnell im Raum ausbreiten und findet deshalb vorläufig nur in unmittelbarer Nähe des Leiters statt. Sie bewirkt jedoch – entsprechend der Beziehung (3) –, dass sich das elektrische Feld in der Nähe des Leiters verändert. Diese Änderung des elektrischen Feldes hat ihrerseits wiederum einen Einfluss auf das Magnetfeld, was dann abermals zu einer Änderung des elektrischen Feldes führt, usw.

Die beschriebene Wechselwirkung zwischen elektrischem und magnetischem Feld ist nicht vom Strom und damit vom Vorhandensein von Ladungen (oder überhaupt von Materie) abhängig. Auch für den Fall, dass kein Strom fließt, gilt:

– Jede zeitliche Änderung des magnetischen Feldes erzeugt ein elektrisches Feld.

– Jede zeitliche Änderung des elektrischen Feldes erzeugt ein magnetisches Feld.

Aus diesem Grund können sich die ursprünglich durch die Stromänderung verursachten Felder allmählich in der (ladungsfreien) Umgebung des Leiters ausbreiten, wobei sich deren Stirnseite mit einer bestimmten Geschwindigkeit  $v$  vom Leiter fortbewegt. Es lässt sich zeigen, dass diese Ausbreitungsgeschwindigkeit von den beiden materialabhängigen Größen  $\epsilon$  (*Permittivität*) und  $\mu$  (*Permeabilität*) abhängt:

$$v = \frac{1}{\sqrt{\epsilon \cdot \mu}} \quad (5)$$

Im Falle von Vakuum (und näherungsweise in der Luft) gilt

$$v = \frac{1}{\sqrt{\epsilon_0 \cdot \mu_0}} \approx 3 \cdot 10^8 \frac{\text{m}}{\text{s}} = 300\,000 \frac{\text{km}}{\text{s}}$$

Hierin sind  $\epsilon_0$  die elektrische Feldkonstante (Dielektrizitätskonstante) und  $\mu_0$  die magnetische Feldkonstante (Permeabilitätskonstante). Schon Maxwell fiel auf, dass dies gleich der Ausbreitungsgeschwindigkeit des Lichts im Vakuum ist, woraus er den (richtigen) Schluss zog, dass „Licht aus transversalen Wellenbewegungen desselben Mediums besteht, das die Ursache elektrischer und magnetischer Phänomene ist“<sup>1</sup>.

Im Übrigen hat diese, nicht vom Beobachter abhängige Konstante den traditionellen Physikern einiges an Kopfzerbrechen bereitet, welches erst durch die Relativitätstheorie wieder beseitigt wurde. Tatsächlich entsprang die Relativitätstheorie dem Versuch Einsteins, den Widerspruch zwischen dem Relativitätsprinzip der klassischen Mechanik und den Erkenntnissen von Maxwell zu beseitigen.

Wir wollen nun untersuchen, was passiert, wenn der Strom im Leiter wieder ausgeschaltet wird. Insbesondere interessiert die Frage, ob dadurch diese Felder wieder verschwinden. Das Ausschalten des Stroms denken wir uns so entstanden, dass wir eine gewisse Zeit  $T$  nach dem Einschalten des ersten Stroms einen zweiten Strom mit umgekehrten Vorzeichen dazuschalten. Die beiden Ströme kompensieren sich und haben deshalb den gleichen Effekt wie ein Ausschalten des Stroms.

Es gilt das Überlagerungsprinzip, d. h. die Wirkungen der beiden Ströme können getrennt berechnet und anschließend sum-

<sup>1</sup> Zitat: „This velocity is so nearly that of light, that it seems we have strong reason to conclude that light itself (including radiant heat, and other radiations if any) is an electromagnetic disturbance in the form of waves propagated through the electromagnetic field according to electromagnetic laws.“

### Mathematisches

Um die Quellendichte eines Potenzialfeldes zu bestimmen, berechnet der Physiker die Divergenz

$$\text{div } \vec{F}$$

des Feldvektors  $\vec{F}$ . Ist diese positiv, so befindet sich an diesem Ort eine Quelle, aus der die Feldlinien gewissermaßen „sprudeln“ (man verzeihe mir diese ungenaue Formulierung). Umgekehrt „versickern“ die Feldlinien an den Stellen mit negativer Divergenz in den Senken des Feldes. Ist aber die Divergenz an allen Stellen eines Feldes gleich Null, so nennt man dieses Feld quellenfrei.

Sinngemäß werden die Ursachen eines Wirbelfeldes durch die Rotation

$$\text{rot } \vec{F}$$

des Feldvektors  $\vec{F}$  beschrieben. Die Rotation eines Vektors ist selber wieder ein Vektor, der die Größe und die Richtung der „Verwirbelung“ widerspiegelt.

Mit Hilfe von Divergenz und Rotation lassen sich die Maxwell-Gleichungen mathematisch formulieren:

1. Elektrische Ladungen (respektive die Ladungsdichte  $\rho$ ) sind Quellen von elektrischen Potenzialfeldern.

$$\text{div } \vec{E} = \frac{\rho}{\epsilon}$$

2. Es gibt keine magnetischen Quellen.

$$\text{div } \vec{B} = 0$$

3. Jede zeitliche Änderung des Magnetfeldes erzeugt ein elektrisches Wirbelfeld.

$$\text{rot } \vec{E} = - \frac{\partial \vec{B}}{\partial t}$$

4. Sowohl Ströme (respektive die Stromdichte  $J$ ) als auch zeitliche Änderungen des elektrischen Feldes verursachen magnetische Wirbelfelder.

$$\text{rot } \vec{B} = \mu \cdot \vec{J} + \mu \cdot \epsilon \cdot \frac{\partial \vec{H}}{\partial t}$$

Die (elektrische) Permittivität  $\epsilon = \epsilon_0 \cdot \epsilon_r$  und die (magnetische) Permeabilität  $\mu = \mu_0 \cdot \mu_r$  sind materialabhängige Parameter.

Aus der Kombination der Gleichungen (3) und (4) resultiert eine Wellengleichung, deren Lösungen die elektromagnetischen Wellen sind, die sich mit der Geschwindigkeit

$$v = \sqrt{\frac{1}{\epsilon \cdot \mu}} \quad (5)$$

im Raum ausbreiten.

miert werden. Der zweite, negative Strom hat, bis auf das Vorzeichen, die gleiche Wirkung wie der erste Strom. Es werden also auch wieder ein elektrisches und ein magnetisches Feld erzeugt, die sich mit der Geschwindigkeit  $v$  ausbreiten. Wir müssen lediglich beachten, dass dies um die Zeitdauer  $T$  später und mit umgekehrtem Vorzeichen passiert.

Zu einem bestimmten Zeitpunkt  $t > T$  ergibt sich die in Bild 4 dargestellte Situation. (Mit zunehmendem Abstand vom Leiter nimmt die Feldstärke ab. Dies deshalb, weil

die Fläche, die vom Feld durchströmt wird, mit zunehmendem Abstand größer wird.) Das Ausschalten des Stroms hat also nicht zur Folge, dass die Felder verschwinden. Vielmehr bewegt sich nun ein kleiner „Feldblock“ der Breite  $v \cdot T$  mit der Geschwindigkeit  $v$  selbstständig durch den Raum. Das Feld hat sich vom Leiter gelöst und befördert dadurch Energie, was man als elektromagnetische Strahlung bezeichnet.

In der Regel werden die Ströme nicht schlagartig ein- und ausgeschaltet, sondern sie ändern sich annähernd sinusförmig. Aus diesem Grund sind die zeitlichen Änderungen der Feldgrößen für gewöhnlich sinusförmig. Die Tatsache, dass sich eine elektromagnetische Welle vom Leiter löst und im freien Raum ausbreitet, bleibt gleichwohl bestehen.

Dass sich eine solche Kombination von elektrischem und magnetischem Feld quasi selbst am Leben erhalten kann, liegt in den beiden o. g. Beziehungen begründet:

- Jede zeitliche Änderung des magnetischen Feldes erzeugt ein elektrisches Feld.
- Jede zeitliche Änderung des elektrischen Feldes erzeugt ein magnetisches Feld.

Nehmen wir an, wir möchten das magnetische Feld auf Null reduzieren. Die Folge eines solchen Abbaus wäre, entsprechend der ersten Beziehung, ein elektrisches Feld. Umgekehrt führt jeder Versuch, das elektrische Feld abzubauen, zur Bildung eines magnetischen Feldes. Es gelingt uns also nicht, beide Felder gleichzeitig zum Verschwinden zu bringen. Durch diese Wechselwirkung erzeugen sie sich immer wieder gegenseitig und pflanzen sich so durch den Raum fort.

Dieses Spiel wiederholt sich so lange, bis die elektromagnetische Welle auf ein Gebiet mit frei beweglichen Ladungen trifft,

wobei die Stromdichte nicht mehr zwingend Null ist und deshalb die zweite Beziehung wie folgt angepasst werden muss:

- Jede zeitliche Änderung des elektrischen Feldes oder ein elektrischer Strom erzeugen ein magnetisches Feld.

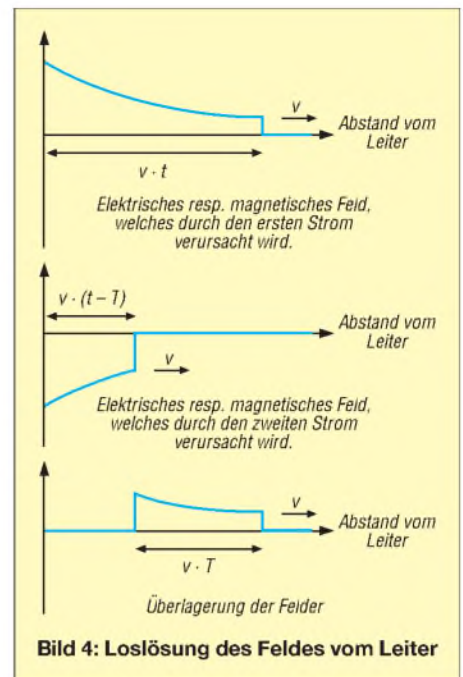
Erst diese Ergänzung ermöglicht es, dass die Felder absorbiert (oder empfangen) werden können. Genau das passiert beispielsweise in einer Empfangsantenne, die dem elektromagnetischen Feld ein bisschen Leistung entzieht und dem Empfänger an den Klemmen zur Verfügung stellt.

Die maximale Leistung, die dem Feld entzogen werden kann, ist proportional zur Leistungsdichte am Empfangsort, wobei der Proportionalitätsfaktor im Wesentlichen vom Richtfaktor der Antenne abhängt und die Dimension einer Fläche hat. Er beschreibt gewissermaßen die Fähigkeit einer Antenne, einem elektromagnetischen Feld Leistung zu entziehen und wird als wirksame Fläche oder effektive Fläche bezeichnet.

### ■ Fazit

Aus dem oben Gesagten folgt, dass jede Stromänderung, d. h. jede Beschleunigung einer Ladung, ein elektromagnetisches Feld bewirkt. Diese Felder breiten sich mit einer Geschwindigkeit aus, die vom Ausbreitungsmedium abhängt. Im Vakuum ist sie mit 300 000 km/s am größten. In einem Koaxialkabel mit Polyethylen-Dielektrikum ( $\epsilon_r = 2,25$ ) beträgt sie dagegen nur 200 000 km/s.

Die elektromagnetischen Wellen transportieren Energie durch den leeren Raum und können deshalb zur Übertragung von Informationen genutzt werden, was die Grundlage der drahtlosen Kommunikation (und damit auch des Amateurfunks) darstellt.



Ohne dieses Phänomen gäbe es keine Funkgeräte, keine Handys, keine Rundfunkstationen und keine Wireless-LAN-Karten.

Noch bemerkenswerter ist allerdings, dass unser Auge die von den Sternen ausgesandten elektromagnetischen Wellen in einer klaren Nacht problemlos detektieren kann, obwohl diese Tausende (oder bei Galaxien sogar Millionen) von Jahren unterwegs waren.

[hb9bt@uska.ch](mailto:hb9bt@uska.ch)

### Literatur

- [1] Feynman, R. P.: Vorlesungen über Physik, Band II: Elektromagnetismus und Struktur der Materie. Oldenbourg, München Wien 2001.
- [2] Marinescu, M.: Elektrische und magnetische Felder. Springer, Berlin Heidelberg New York 1996
- [3] Kark, K. W.: Antennen und Strahlungsfelder; Elektromagnetische Wellen auf Leitungen, im Freiraum und ihre Abstrahlung. Vieweg, Wiesbaden 2004

## Farnsworth – vom Jungen, der das elektronische Fernsehen erfand

Dipl.-Ing. WOLF-DIETER ROTH – DL2MCD

*Die Zeit der großen Einzelertinder ging Mitte des letzten Jahrhunderts zu Ende. Einer der letzten war der Amerikaner Philo Taylor Farnsworth – doch reich wurde er nicht.*

Wie der ebenfalls in Amerika aufgewachsene Edward Howard Armstrong [1] war Philo T. Farnsworth ein entschlossenes Genie, das auf unkonventionelle Weise und mit hohem persönlichen Einsatz etliche Erfindungen machte und insgesamt 165 Geräte und Baugruppen entwickelte: Zum Teil war es klassische Funktechnik, die sowohl in der Fernsehtechnik als auch im militärischen Bereich in der Radartechnik,

dem amerikanischen Raketenfrühwarnsystem und in U-Boot-Detektoren verwendet werden konnte. Aber auch ein Elektronenmikroskop, einen Brutkasten für Babys und ein Gastroskop entwarf er. Die wichtigste Erfindung von Farnsworth ist jedoch das elektronische Fernsehen, das keine mechanischen Komponenten mehr verwendete und so höher auflösende und weniger flimmernde Bilder ermöglichte.

Ob das Fernsehen nun im Zeitalter von Seifenopern und Talkshows wirklich noch so eine gute Erfindung ist, darüber streiten sich die Geister. Farnsworth hielt später von seiner eigenen Erfindung auch nicht mehr viel, als er sah, was daraus wurde und duldet kein Fernsehgerät in seinem Haushalt. Allerdings kam bei seiner Verbitterung hinzu, dass er kaum die Früchte seiner Arbeit genießen konnte und stattdessen wie Armstrong jahrelange Rechtsstreitigkeiten um seine Patente mit der RCA ausfechten musste. Selbstmord beging Farnsworth allerdings nicht, zumindest nicht direkt, auch wenn übermäßiger Alkoholkonsum durchaus zu seinem Ende beitrug.

### ■ Schwieriger Anfang: kein Strom

Er wurde am 12. August 1906 in einer Blockhütte in Indiana Springs, Utah, geboren. Auf reiche Eltern und die Möglichkeit

eines eigenen Labors zum Experimentieren konnte er nicht zählen, da er als Kind einer Mormonen-Familie sogar zunächst ganz ohne Elektrizität aufwuchs. Erst als er 12 Jahre war, zog die Familie auf eine Ranch in Idaho um. Diese war vier Meilen von der nächsten Schule entfernt – Philo musste also in die Schule reiten. Doch hatten die Farnsworths nun zum ersten Male Elektrizität im Haus. Zudem fand Philo auf dem Dachboden der neuen Wohnung einen Stapel populärwissenschaftlicher Zeitschriften und begann sich so, für die ihm bis dato völlig unbekannte Welt der Elektrotechnik und Elektronik zu interessieren.

Er überzeugte seinen Chemielehrer Justin Tolman, ihm Spezialunterricht zu geben und einen Kurs für ältere Schüler besuchen zu dürfen. Dafür war er seinem Lehrer später sehr dankbar und lobte ihn auch öffentlich. Tolman revanchierte sich später noch, indem er Farnsworth in einem Patentprozess gegen die RCA unterstützte.

Der Junge sollte im Haushalt mithelfen und die Wäsche waschen, was ihn aber langweilte und von seinen Erfindungen abhielt. So konstruierte er mal soeben einen Elektromotor, den er an die mechanische Waschmaschine montierte. Eine auch für ältere Ingenieure beachtliche Leistung, für einen zwölfjährigen Jungen jedoch wirklich sehr erstaunlich.



Farnsworth mit 22 Jahren an einem der ersten von ihm entwickelten Fernsehempfänger

### ■ Vom Acker auf den Bildschirm

Mit 14 Jahren hatte Philo T. Farnsworth die Vision, wie eine elektronische Bildübertragung wohl zu realisieren sei, als er gerade in einem Kartoffelfeld eine Furche neben der anderen umpflügte und so auf den Gedanken kam, ein Bild ebenso Zeile für Zeile mit einem Elektronenstrahl in Kamera und Bildröhre zu übertragen. Er konnte sich nach nur zwei Jahren High-School bereits auf der Brigham Young University [2] einschreiben. Nach zwei Jahren Studium war er allerdings gezwungen, die Universität wieder zu verlassen, weil sein Vater gestorben war und er nun die Familie ernähren musste.

Es dauerte noch weitere sieben Jahre, bis Farnsworth wirklich bauen konnte, was er vorhatte. Mit 21 Jahren hatte er geheiratet und Investoren sowie Assistenten gefunden, um seine erste elektronische Kamera zu bauen. Doch wegen einer Überspannung flog diese beim ersten Test in die Luft und wurde vollständig zerstört. Er musste neue Investoren finden und von vorne anfangen.

Sein erstes echtes Fernsehbild übertrug er am 7. September 1927: ein geschwärztes Glas mit einer freige kratzten Linie in der Mitte, das er vor der Kamera drehte. Einer der Investoren, George Everson, saß zusammen mit ihm und seiner Frau vor dem Bildschirm und sah die sich drehende Linie. Farnsworth sprach nur trocken: „Bitte sehr: Elektronisches Fernsehen“. George Everson schickte dagegen ein deutlich emotionaleres Telegramm an einen anderen Investor: „Das verdammte Ding funktioniert!“

### ■ Patentstreit mit der RCA

Leider war es Farnsworth nicht vergönnt, die Früchte seiner Erfindung zu ernten: Sein Konkurrent Vladimir Zworykin hatte bereits 1923 eine Patentschrift für elektronisches Fernsehen eingereicht, obwohl er erst 1933 die erste funktionierende Kameraröhre, Iconoscope genannt, im Dienste der RCA (Radio Corporation of America) aufgrund eines weiterentwickelten Nachbaus von Farnsworths Konstruktion entworfen hatte. Der RCA-Chef David Sarnoff war daran interessiert, den Fernsehmarkt ebenso wie zuvor bei Armstrong den Radiomarkt zu monopolisieren, indem er alle verfügbaren Patente aufkaufte. Später hätte jeder, der Fernseher herstellen wollte, dafür Lizenzen bezahlen müssen. Doch Farnsworth wollte seine Patente nicht verkaufen, sondern selbst davon leben, weshalb RCA Zworykins Patente erwarb.

Trotz vieler Anwälte konnte Farnsworth den Patentprozess gegen RCA gewinnen, weil sein ehemaliger Chemielehrer Justin Tolman die Konstruktion wiedergeben konnte, die er schon mit 15 Jahren zu High-School-Zeiten im Kopf gehabt und ihm damals aufgezeichnet hatte. Allerdings gingen diese Streitigkeiten über mehrere Instanzen und viele Jahre. Als die RCA sich endlich bereit erklärte, Lizenzgebühren zu zahlen, kam der Zweite Weltkrieg und der Bau von Fernsehgeräten für die heimische Unterhaltung war auch in den USA kein Thema mehr.

Da sein Patent nur sieben Jahre gültig war, schaffte er es nicht, auf diese Art reich zu werden: Als der Krieg endlich vorbei war und wieder Fernseher gebaut wurden, war das Patent abgelaufen. Farnsworth zog sich

deprimiert in ein Haus in Maine zurück und verfiel dem Alkohol. Er bekam einen Nervenzusammenbruch, wurde ins Krankenhaus eingeliefert und sogar der Elektroschocktherapie ausgesetzt.

### ■ Ab- und ausgebrannt

1947 brannte dann auch noch sein Haus samt Labor ab – er durfte wieder einmal komplett von vorne anfangen. Er hatte aber nach all diesen Jahren teils extremen Arbeitseinsatzes keine Energie und kein Interesse am Fernsehen mehr. Bis zu seinem Lebensende widmete er sich stattdessen hauptsächlich der Kernfusion und entwarf statt den heute gängigen Magnet-einschluss-Plasmakonstruktionen eine Art heiße Ionenkanone, den Farnsworth-Hirsch-Fusor [3], die auch tatsächlich im Stande war, Kernfusion in mikroskopischem Maßstab auszulösen.



Philo T. Farnsworth mit seiner Frau 1970

Fotos: Farnovision.com

Philo T. Farnsworth hatte neben dem technischen Interesse am Fernsehen auch gehofft, dass das neue Medium ein einzigartiges Lehrmittel sein würde, das den Analphabetismus ausrotten könnte. Von der Realität wurde er jedoch bald desillusioniert. In seiner eigenen Familie wurde kein Fernseher angeschafft und er sagte zu seinem Sohn: „Es gibt dort nichts zu sehen, was es wert wäre. Wir werden es in diesem Haushalt nicht anschauen und ich möchte es nicht auf Deinem intellektuellen Speiseplan sehen!“

Farnsworth starb verarmt am 11. März 1971 und ist heute selbst in den USA fast vergessen. Noch zu seinen Lebzeiten kamen andere, die auf Basis ähnlicher Techniken das Fernsehen revolutionierten – doch er war der Erste, der ein durchgehend elektronisches System erdachte und realisierte.

dl2mcd@gmx.net

### Literatur

- [1] Roth, W.-D., DL2MCD: Edwin Howard Armstrong – Als die Ultrakurzwellen laufen lernte. FUNK-AMATEUR 54 (2005) H. 4, S. 336–337
- [2] Brigham Young University: [www.byu.edu](http://www.byu.edu)
- [3] Wikipedia: Farnsworth-Hirsch-Fusor. <http://de.wikipedia.org> → Suche: Farnsworth-Hirsch-Fusor

# Schleifenkoppler: Verbesserung des Empfangs mit Ferritantennen

WOLFGANG FRIESE – DG9WF

**Große geschlossene unabgestimmte Drahtschleifen lassen sich mithilfe eines Schleifenkopplers zur Empfangsverbesserung von Geräten mit Ferritantennen verwenden. Neben der Signalerhöhung ergibt sich dabei eine Verringerung der Beeinflussung durch Nahfeldstörungen.**

Viele Benutzer von Empfangs- oder externen Vorsatzgeräten mit einer Ferritantenne wünschen sich hin und wieder eine Verbesserung der Empfangsleistung und -qualität. Der Einsatz eines Schleifenkopplers erlaubt dazu eine interessante und preisgünstige Möglichkeit durch die Kombination aus Schleifen- und Ferritantenne. Eine Modifikation an den bestehenden Gerätschaften ist auf Grund der induktiven Kopplung der beiden Antennenkreise nicht notwendig.



**Bild 1:** Der kleine Schleifenkoppler lässt sich durch Verschieben optimal an die Antenne, hier ein System von BAZ, anpassen.

## ■ Ferrit- oder Schleifenantennen?

Ferritstabantennen [1] sind im Prinzip kleine Rahmenantennen, deren hochpermeable Kerne die magnetischen Feldlinien bündeln. Sie ziehen quasi die Feldlinien, die ohne diese Beeinflussung außerhalb des Stabs verlaufen würden, in ihn hinein. Durch diese Feldlinienverdichtung erhöht sich die induzierte Quellenspannung in der auf den Kern gewickelten Antennenspule. Der Ferritantennenkreis lässt sich in der Regel durch einen Drehkondensator frequenzselektiv verstimmen. So kann eine Abstimmung für die jeweils gewünschte Empfangsfrequenz mit hoher Schwingkreisgüte erfolgen. Doch sie besitzen einen gravierenden Nachteil: Ferritantennen sind gegenüber Rahmen- und Schleifenantennen relativ klein. Ihre Leistungsfähigkeit ist daher auch beim Einsatz hochwertiger Werkstoffe begrenzt. Und Ferritstäbe mit großen Abmessungen sind im Allgemeinen sehr teuer.

Schleifenantennen [2] sind hingegen sehr preiswert, da man ja nur eine entsprechend

lange Litze und Bauteile für ihre Befestigung benötigt. Außerdem lassen sie sich in beliebigen Größen ausführen. Bei senkrechter Positionierung eignen sie sich für den bidirektionalen Empfang. Ihre Leistungsfähigkeit ist sehr hoch, wobei sich allerdings die nicht einfache Anpassung und Abstimmung der Antenne nachteilig auswirkt. Die in [2] aufgezeigten Beispiele behandeln die einfachere Einsatzvariante des Breitbandbetriebs.

## ■ Gekoppelter Betrieb

Ideal wäre es, die Vorteile beider Antennen miteinander zu verbinden. Dazu ein anschauliches Experiment: Führt man ein kleines LW-/ MW-Taschenradio, das auf einen nicht zu stark einfallenden Sender abgestimmt ist, unmittelbar an eine kurzgeschlossene längere Drahtschleife heran, so ist eine mehr oder weniger starke Sendersignalverstärkung festzustellen. Der Kreisstrom in der Drahtschleife erzeugt ein Sekundärfeld, welches von der im Empfänger befindlichen Ferritantenne aufgenommen und verstärkt wird.

Leider ist das eingekoppelte Feld nicht sehr stark. Es lässt sich aber sehr leicht vergrößern, indem man das Taschenradio mit wenigen Windungen des Schleifendrahtes umwickelt. Voraussetzung dabei ist die richtige Ausrichtung der Koppelwicklungen zum Ferritstab im Innern des Empfängers. Diese sollte 90° betragen, Bild 4.

Interessant ist die Tatsache, dass man nun mehrere Empfänger, die sowohl auf gleiche als auch auf unterschiedliche Frequenzen abgestimmt sind, einschleifen kann, Bild 4. Alle Geräte erfahren einen kräftigen Pegelgewinn beim Kurzschließen der Schleife.

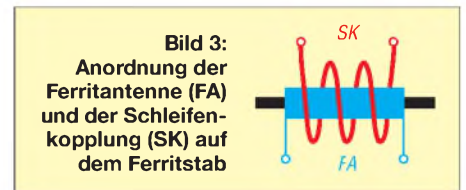


**Bild 2:** Die deutlich zu erkennende lose Koppelwicklung ermöglicht die Einkopplung des Signals einer Schleifenantenne in die direkt auf dem Ferritstab aufgebraute Wicklung.

Allerdings darf die Anzahl der Koppelwindungen um die Empfänger nicht beliebig vergrößert werden. Bei zu hohen Empfangsfeldstärken kann das ihre korrekte Funktionsfähigkeit, insbesondere bei einfacheren Geräten, beeinträchtigen.

## ■ Schleifenkoppler

Schleifenantennen lassen sich induktiv an Rahmen- und Ferritantennen ankoppeln. Praktisch bietet sich diese Kopplung beispielsweise für tragbare Weltempfänger und Taschenradios an. Da hier meist für den Kurzwellenempfang eine Teleskopantenne zum Einsatz kommt, reduziert sich der Schleifenkopplerbetrieb auf die Mittel- und Langwellenbereiche.



**Bild 3:** Anordnung der Ferritantenne (FA) und der Schleifenkopplung (SK) auf dem Ferritstab

Für den praktischen Aufbau des Kopplers lässt sich Kupferlackdraht verwenden. Sein Querschnitt sollte nicht zu klein gewählt werden – 1,5 mm Drahtdurchmesser wurde für das Exemplar in Bild 2 verwendet. Die Ankopplung der Schleife erfolgt über Bananenbuchsen. Bei Verwendung einer externen Ferritantenne mit abstimmbaren Anpassverstärker ist die Schleifenkopplung auch für den Kurzwellenbereich möglich. Für eine optimale Ausführung muss die Schleifenkopplerwicklung aufbautechnisch an die Ferritantenne angepasst werden. Die Kunst dabei ist, die Ankopplung so lose wie nötig, aber so fest wie möglich auszuführen. Ist die Kopplung zu fest, so erfolgt eine Beeinflussung des Ferritantennenkreises mit Verstimmung und Reduzierung der Schwingkreisgüte – ist sie zu lose, so reduziert sich die mögliche Energieübertragung vom Schleifenkreis auf den Ferritantennenkreis.

Meist wird man die Abstimmung so vornehmen, dass eine minimale Kreisverstimmung in Kauf genommen wird. Bei einem optimal abgestimmten Schleifenkoppler ändert sich die Frequenzabstimmung auch beim Anstecken unterschiedlicher Schleifenlängen kaum. Bei der Ausführung in Bild 1 und der Verwendung in Verbindung mit einem Antennenmodul von BAZ [5], lässt sich der Koppelfaktor durch einfaches Verschieben variieren. Denkbar ist auch, bei einer direkten Zuordnung jeweils eines Kopplers – gegebenenfalls mit Anzapfung – zu einem entsprechenden Antennensteckmodul, eine feste Justierung vorzunehmen. Das Festlegen der Koppler kann dann z. B. durch Kabelbinder und spezielle Halterungen erfolgen. Eine gute



**Bild 4:** Während eines Versuches wurden mehrere Empfänger gleichzeitig über Kopplerwicklungen in eine große Schleifenantenne eingebunden. Die Empfangssignalerhöhung war beträchtlich.

Funktion ist bei dem von mir verwendeten BAZ-Antennensystem von der Lang- bis zur Kurzwellen gegeben.

## ■ Praktische Anwendung

In der Zwischenzeit habe ich einige Schleifenantennen in Verbindung mit Kopplern und unterschiedlichen Drahtlängen getestet. Beim praktischen Einsatz für Lang-, Mittel- und Kurzwellen sind im Allgemeinen kleine Schleifen erwünscht. Eine Vergrößerung der Kopplerimpedanz verringert die obere Empfangsgrenzfrequenz. Der gezeigte Koppler wurde für den gerichteten Empfang der horizontalen magnetischen Komponente mit einer senkrechten Rechteckschleife von etwa  $2,40 \times 2,20 \text{ m}^2$  gespeist, die einen Litzenquerschnitt von  $1,5 \text{ mm}^2$  aufweist. Die Aufhängung der Schleifen erfolgte in unmittelbarer Nähe der Empfangsgeräte.

Die beim Umgang mit den Antennenkopplern gesammelten Erfahrungen veranlassen mich zu folgenden Aussagen: Schleifen- und Ferritantennenausrichtung müssen identisch sein. Gegebenenfalls sollte man den Wicksinn des Kopplers durch Umstecken der Schleife wechseln.

Der Empfang verbessert sich gegenüber der Nutzung ohne Koppler teilweise erheblich. In Verbindung mit dem BAZ-Modul verzeichnete ich im MW-Bereich bei Verwendung der Rechteckschleife beispielsweise Verbesserungen bis über 20 dB, wobei Schleifen- und Ferritantenne in Senderrichtung ausgerichtet waren.

Die Leistungsverbesserung durch die Zuschaltung der Schleife steigt im Verhältnis der umschlossenen Schleifenfläche zur Ferritstabgröße an – eine sehr kleine Schleife bringt also bei Ankopplung an eine sehr große Ferritstabantenne keinen Pegelgewinn.

Beim Schleifenbetrieb zeigt sich nicht nur die Wirkung einer Empfangssignalerhöhung, sondern auch eine Verringerung des Antenneneffekts der Ferritantenne, der sich z. B. auch durch die Aufnahme elektrischer Nahfeldstörungen auszeichnet. Die Ursa-

che dieses Effekts liegt sicherlich zum großen Teil an der sehr geringen Schleifenimpedanz und der erdfreien Ankopplung. Es empfiehlt sich, zwei Schleifen im Winkel von  $90^\circ$  zueinander zu betreiben und entsprechend der Senderrichtung umzuschalten. Würden Schleifen- und Ferritantenne gegensinniger ausgerichtet oder eine falsche Schleifenanpassung gewählt, verschlechtert sich der Signalpegel beim Umschalten der Schleife.

Besonders für den Betrieb mit größeren Schleifen ist es wichtig, sowohl den Schleifendraht als auch die Kopplerwicklung mit einem ausreichenden Querschnitt auszuführen – ich empfehle für die Schleife Litze mit 1 bis  $2,5 \text{ mm}^2$ . Die Kopplerwicklung sollte aus Kupferlackdraht oder isoliertem Kupferdraht mit einem Durchmesser von mindestens 1,5 mm bestehen. Günstig ist eine Ankopplung der Schleife mit einem Bananenstecksystem. Bei festem Einbau erlauben Polklemmen wahlweise eine Kabelschuhverbindung oder die Kontaktierung mit Bananensteckern.

Für große senkrechte Schleifen stellt sich auch bei ungünstigen Höhen-Längenverhältnissen bei Zunahme der von der Schleife umgebenen Fläche eine Pegelerhöhung ein. Sinnvoll beim portablen Einsatz ist außerdem eine Aufteilung der Schleifenlitze in zusammensteckbare Teilschnitte.

## ■ Schleifenkoppler und Erdantennen

Für den Betrieb im Freien bietet sich auch die Nutzung einer Erdantenne [3] am Schleifenkoppler an. Vorteilhaft dabei ist die sehr einfache Ausrichtung auf den Sender. Zunächst richtet man die Ferritantenne optimal aus und schließt dann die Erdantenne an. Die virtuelle Verbindungslinie zwischen den beiden Erdspießen steht bei guter Peilung auf den Sender genau senkrecht zum Ferritstab, Bild 6.

Beim Einsatz des Kopplers entfallen alle in [3] genannten Anpassprobleme und der Auskoppelkreis lässt sich frequenzmäßig abstimmen. Allerdings gelten auch beim Betrieb mit einem Schleifenkoppler die in [3] und [4] genannten Fakten bezüglich der aus dem Stromversorgungsnetz stammenden Störungen. Weiter sei darauf hingewiesen, dass durch die ungünstigen Impedanzverhältnisse der Betrieb des Kopplers in direkter Verbindung mit Erdantennen einen wesentlich geringeren Wirkungsgrad als mit Schleifen aufweist. Ein zusätzlicher Übertrager ermöglicht auch hier eine optimale Anpassung. Trotzdem lohnt sich ein Versuch besonders dann, wenn der Empfänger oder die externe Ferritantenne relativ kleine Abmessungen haben und der Standort durch keine größeren netzseitigen Störungen beeinträchtigt ist.

den Störungen. Weiter sei darauf hingewiesen, dass durch die ungünstigen Impedanzverhältnisse der Betrieb des Kopplers in direkter Verbindung mit Erdantennen einen wesentlich geringeren Wirkungsgrad als mit Schleifen aufweist. Ein zusätzlicher Übertrager ermöglicht auch hier eine optimale Anpassung. Trotzdem lohnt sich ein Versuch besonders dann, wenn der Empfänger oder die externe Ferritantenne relativ kleine Abmessungen haben und der Standort durch keine größeren netzseitigen Störungen beeinträchtigt ist.



**Bild 7:** Legt man ein paar Windungen um einen Weltempfänger mit seiner Ferritantenne im Innern, lassen sich beliebige Schleifen- und Erdantennen ankopplern.

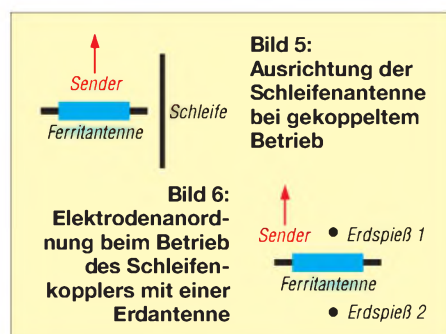
## ■ Fazit

Betrachtet man den minimalen Materialeinsatz, so überraschen die erzielbaren Empfangsergebnisse insbesondere beim Schleifenbetrieb! Da sich zumindest die Vorversuche sehr einfach durchführen lassen, empfehle ich jedem Interessierten einmal ein paar Empfangstests durchzuführen. Aufgrund der guten Ergebnisse übernimmt [5] die industrielle Fertigung der Schleifenkoppler. Diese sind integriert in verschiedenen Leistungsferrit-Empfangsmodulen und optimal auf die entsprechenden Empfangsfrequenzbereiche abgestimmt.

Ein folgender FA-Beitrag wird zeigen, wie sich mit einem speziellen Anpassübertrager in Verbindung mit dem Schleifenkoppler verschiedene Antennen optimal betreiben lassen, wobei sich gleichzeitig eine sehr störarme alternative Zuleitungsform ergibt. *wolfgangfriese@t-online.de*

## Literatur

- [1] Friese, W., DG9WF: Ferritstabantennen, FUNKAMATEUR 53 (2004) H.12, S. 1221–1223; 54 (2005) H. 1, S. 48–50
- [2] Friese, W., DG9WF: OPV-Platine UAP INAw zur Antennenanpassung. FUNKAMATEUR 55 (2006) H. 9, S. 1018–1021
- [3] Friese, W., DG9WF: Antenne ohne Draht und Mast – die Erdantenne. FUNKAMATEUR 55 (2006) H. 4, S. 424–427
- [4] Friese, W., DG9WF: Experimente mit Bäumen als Antennen. FUNKAMATEUR 55 (2006) H. 7, S. 774–777
- [5] BAZ Spezialantennen: Ferritantennen, Ferritmodule, Empfangsantennen für ULF, VLF, LF. [www.spezialantennen.info](http://www.spezialantennen.info)
- [6] Friese, W., DG9WF: [www.sfericsempfang.de](http://www.sfericsempfang.de)



# Geräuschminimierung im PC – Auswechseln oder Putzen?

Dipl. Ing. WOLF-DIETER ROTH, DL2MCD

**Nach einigen Jahren Betrieb steigt der Geräuschpegel von PCs oft an. Wir zeigen, woran es liegt und ob eine Säuberung des Innenraums reicht oder ein Austausch von Baugruppen mehr bringt.**

Für den normalen Betrieb sind einige Bauteile im heimischen Computer mit Kühlkörper bestückt – und bei Prozessor, Grafikkarte und Netzteil dann noch mit einem Lüfter ausgerüstet. Gerade Letztere haben jedoch einen Nachteil: Lüfterlager können ausschlagen und dadurch Krach verursachen oder Lüfter bleiben gänzlich stehen. Irgendwann röhrt es im Computer fürchterlich beim Einschalten und erst nach ein paar Minuten lässt der Krach nach, weil der Lüfter dann endlich wieder rund läuft. Ein paar Wochen später ist der Computer dann vielleicht beim Einschalten zwar schön ruhig, doch das Theater beginnt einige Minuten später. Im schlimmsten Fall ist er völlig ruhig und Grafikkarte oder Prozessor sind kaputt, wie bei AMD-CPU's, oder auf einmal sehr langsam, wie bei Intel-CPU's.



**Konventionelle Druckluftdose, links, und nur doppelt so teures, dafür aber mehrmals verwendbares PC-Staubsauger-adapterset, rechts**

## ■ Computer mit Staublung

Neben dem Ausleiern der Lager ist jedoch auch Staub Ursache festsitzender Lager: Er wickelt sich um die geölten Lüfterachsen und macht sie schwergängig. Und er wird mit den Jahren immer mehr in den Rechner gesaugt. Zunächst bewirkt er auf den Platinen nichts, aber auf Dauer kann er sich mit Feuchtigkeit auch zu einer störenden und Fehlfunktionen auslösenden Schicht vereinen.

Dem Rechner mit einem normalen Staubsauger zu Leibe zu rücken, wird nicht empfohlen, da schon einmal ein kleiner Lüfter, Tasten, Jumper oder andere lose Teile abhanden kommen können. Oder der meist ziemlich wacklige Stecker für den Prozes-

sorlüfter wird unbemerkt abgezogen/abgesogen, was dann wieder zu genau dem führt, das gerade vermieden werden sollte.

## ■ Scheidungsgrund: Druckluftentstaubung im Zimmer!

Wer seinen Rechner liebt, bläst stattdessen mit Druckluft ins Gehäuse und auf die Lüfter. Aber bitte auf dem Balkon oder im Garten. Die entstehende Staubwolke kann nämlich mit so manchem Chemieexperiment mithalten. Zum Tastaturreinigen werden seit einiger Zeit USB-Staubsauger angeboten. Diese sind jedoch mehr als Spielzeug zu betrachten, denn mit maximal 2,5 W (5 V/ 0,5 A) aus dem USB-Port entnehmbarer Leistung saugt ein Strohalm besser. Und außerdem muss für ihre Benutzung der Rechner laufen, was nun wirklich nicht anzuraten ist. Vor dem Reinigen sollte im Gegenteil sogar das Netzkabel entfernt werden, damit nicht irgendwas Dummes passiert. Außerdem ist so die Gefahr eines Stromschlags gebannt, wenn doch einmal die 230-V-Leitungen nicht ordentlich hinter Isolierungen bzw. im Netzteil versteckt sind.

Oder es geht Ihnen wie einem Kollegen von mir. Ihm rutschte beim Putzen ein Netzteilkabel vom Mainboard. Und als er das wieder aufstecken wollte, versuchte er es zunächst einmal verkehrt herum, wobei das bei modernen PCs immer in Bereitschaft lauernde Netzteil anief und prompt das nun falsch angeschlossene Mainboard zerstörte.

Bei [1] gibt es auch Vorsatzdüsen für normale Staubsauger, um diese zum PC-Staubsauger umzufunktionieren. Sie schauen wie Spielzeug aus, doch sobald man herausgefunden hat, welcher Schlauch wo an welchen Adapter gehört, funktioniert das Ganze aber – bestimmungsgemäß eingesetzt – einwandfrei. Am besten lässt sich die Gerätschaft an einem eher kleinen Staubsauger mit Regelung direkt am Schlauch benutzen. Dabei ist zu berücksichtigen, dass die Adapter den Luftstrom stark einschränken und der Staubsauger somit so sehr belastet wird wie mit einer übervollen Tüte. Andererseits dauert die Saugerei auch in stark verschmutzten Computern nur 1 bis 2 min, die der Staubsauger schon durchstehen wird.

## ■ Nie ohne Gehäuse einschalten!

Wichtig ist es nur, nach dem Saugen den Computer auch wieder ordentlich zuzumachen. Etliche Computerbesitzer lassen gerade im Sommer die Rechner gerne zur Kühlung offen, was nicht nur gefährlich ist, weil sich plötzlich neben noch mehr Staub auch Haustiere oder heruntergefallene Gegenstände ins Rechnerinnere verirren, sondern auch die Lärmentwicklung und die Störabstrahlung steigert. Außerdem verschlechtert es die Kühlung, weil nun die vom Netzteil angesaugte Luft nur diese Baugruppe kühlt und nicht mehr die sonst vom Luftzug mit überstrichenen Festplatten und Platinen.



**Erweiterung des normalen Haushaltstaubsaugers zu einem vollwertigen PC-Staubsauger – besser als jedes Exemplar für den USB-Port**

Manchmal hilft jedoch auch die Säuberung nichts: das Gerät röhrt nervtötend weiter. Hilft es, dem PC ein neues Netzteil zu spendieren? Der Fachhandel bietet Modelle an, die energiesparend und mit höherem Wirkungsgrad arbeiten als die Billigware in den normalen Computern. Die Standardware weist nämlich teilweise nur Wirkungsgrade von 70% auf, was bedeutet, dass ein Drittel der Eingangsleistung vom Netzteil gleich nutzlos in Wärme umgewandelt wird. Dies erhöht nicht nur die Stromrechnung, sondern führt auch zu viel Wärme auf sehr wenig Platz. Und Letztere muss von einem starken, lauten Lüfter eiligst aus dem Netzteil befördert werden, weil es andernfalls überhitzt und durchbrennt.

Netzteile mit höherem Wirkungsgrad werden teils mit leiseren, regelbaren Lüftern, teilweise sogar ganz ohne Lüfter, ausgeliefert. Damit entfällt auf den ersten Blick ein dem Benutzer eigentlich nur nervendes Bauteil eines heutigen Desktops-PCs – ein Laptop wäre eine überlegenswerte Alternative, doch dieser ist teurer und auch nicht immer ganz geräuschlos.

## ■ Ganz ohne Lüfter geht es nicht

Aber die heutigen Computer sind auf das Gebläse des Netzteils angewiesen. Ohne den erzwungenen Luftzug über die Inne-



**Höherwertige PC-Netzteile, wie dieses von SSM, besitzen einen leicht mit einem Lautstärkeregler zu verwechselnden Knopf für die Lüfterleistung.** Fotos: DL2MCD

reien des PCs überhitzen sich Festplatten, Motherboard und Steckkarten; da helfen auch CPU- und Grafikkarten-Lüfter nicht weiter, da diese eben nur sehr punktuell einzelne Chips kühlen. Wer also einfach ein geräuschloses Netzteil ohne Lüfter einbaut, riskiert den Tod anderer Computerkomponenten. Derartige, etwas teurere Netzteile, sind also nur für darauf eingerichtete Computer mit sparsamen Komponenten, beispielsweise für Wohnzimmeranwendungen, geeignet. Für Computer mit weniger hochwertiger, mehr Strom fressender Elektronik, ist dagegen der Lüfter unverzichtbar.

Allerdings lässt sich seine Geräuscherzeugung deutlich verringern, indem größere Modelle mit bis zu 12 cm Durchmesser eingebaut werden, die dann dieselbe Luftmenge mit weniger Lärm bewegen können. Zusätzlich wird die Steuerung entweder manuell mit einem Drehknopf vorgenommen oder durch Temperatursensoren automatisch geregelt. Letzteres ist vernünftig, wenn die Temperatursensoren an geeigneten Messpunkten angebracht sind – üblicherweise werden dazu Messwerte des Motherboards ausgewertet. Regelungen können jedoch auch nerven, wenn der Lüfter wie in Notebooks plötzlich hochjault, weil ein Flash-Banner mehr CPU-Leistung anfordert.

Wird manuell geregelt, so kann man an warmen Tagen vorbeugend den Lüfter höher einstellen, um eine Überhitzung des Rechners zu verhindern, und an kühlen Tagen niedriger. Das Netzteil selbst ist bei diesen Modellen üblicherweise auch bei falscher



**Temperatur und somit Drehzahl lassen sich bei diesem SSM-Netzteil auf der Rückseite regeln.**

Einstellung des Lüfters vor einer Zerstörung geschützt, bei Festplatten und Motherboards ist dies nicht automatisch gegeben.

### ■ Neues Netzteil?

Wenn der Lüfter im bereits etwas in die Jahre gekommenen Computer nervig laut vor sich hin röhrt, weil die Lager ausgeleiert sind, liegt eine Überlegung nahe: Warum soll man statt des Lüfters, der als Ersatzteil schwer zu bekommen und noch schwieriger einzubauen ist, nicht gleich das ganze Netzteil gegen ein moderneres, energiesparendes Modell austauschen? Das Öffnen des Netzteils mit den auch nach dem Abstecken des Netzsteckers verbleibenden Restladungen in den eingebauten Kondensatoren wäre sowieso nicht unkritisch.

Die besseren Modelle schauen verlockend aus: Hochglanzverchromung oder mattschwarze Anstriche beeindruckend, und statt des Kabelsalats sind die Strippen ordentlich zusammengebunden. Der Austausch ist meist auch kein Problem. Die Gefahren liegen woanders: Ein vergessener oder gar verpolter Stecker kann einen großen Schaden anrichten.

**Revoltac Chromus klingt eher nach Randalen, als Ruhe im Rechner. Doch der große Lüfter sorgt für geringe Lärmentwicklung dieses ansonsten mit Standardtechnik aufgebauten und von daher auch nicht besonders sparsamen Netzteils. Ärgerlicherweise schaltet der Netzteil-Lüfter beim Stand-by des PCs nicht ab und stört dann erheblich.**



Vor allem stellt sich aber gerade in älteren Rechnern der gewünschte Effekt meist nicht ein. Der eine Grund hierfür ist, dass der penetrant durchs ganze Haus röhrende Störenfried meist gar nicht der Lüfter im Netzteil ist, sondern das kleinere und überlastete Exemplar auf Grafikkarte oder CPU. Nur neuere Rechner haben hier große, weniger störende Ausführungen. Der Austausch des Netzteils bringt also wider Erwarten meist nicht den erhofften Gewinn in Sachen Geräuschminimierung.

### ■ Viel Strom hilft nicht viel

Aber immerhin, kann das neue Netzteil Energie sparen? Nein, auch dieses Ansinnen schlägt bei älteren Rechnern fehl: Die neuen, energiesparenden Edelmetalle sind nämlich auch für die neueste Computergenera-

tion mit 300, 400, 500 oder gar 600 W Leistung ausgelegt. Einen solchen Boliden in einen älteren Rechner zu montieren, der bisher nur ein 200-W-Netzteil hatte, führt deshalb nicht zu weniger, sondern sogar zu mehr Stromverbrauch.

Der Grund liegt in der höheren Leerlaufleistung größerer Netzteile, die auch dann über der kleineren Netzteile liegt, wenn sie angeblich einen höheren Wirkungsgrad haben – der wird nämlich bei Volllast gemessen! Die Leistung von Computernetzteilen im Leerlauf wird schon deshalb üblicherweise nicht gemessen, weil die meisten überhaupt nicht leerlauffest sind: Nimmt man sie ohne angeschlossenes Motherboard in Betrieb, so läuft ihre Ausgangsspannung schnell weit über den Grenzwert hinaus, dann gibt es einen großen Knall – und das Netzteil ist ein Netzteil gewesen.

Ist der angeschlossene Computer zu schwach, kann dies ebenso dazu führen, dass das neue Netzteil abraucht – in diesem Fall dummerweise unter Mitnahme der restlichen Hardware. Man sollte also nicht davon ausgehen, dass ein möglichst starkes Netzteil immer die sichere Option ist. Das ganz

billige Modell für 5 € vom Flohmarkt sollte es allerdings auch nicht sein – hier ist die Qualität tatsächlich oft nicht besonders gut und der Stromverbrauch unnötig hoch. Manchmal bleibt einem allerdings nichts anderes übrig, wenn ein alter Rechner mit 120-W-Netzteil nach einer Überspannung im Netz – beispielsweise durch einen Blitzeinschlag in der Nachbarschaft – mit einem neuen Netzteil versehen werden muss. In diesem Fall ist man mit einem Billigmodell mit 150, 200 oder 250 W, vielleicht aus einem anderen älteren PC, tatsächlich besser bedient als mit dem nagelneuen Edelprodukt mit 400 W oder mehr. [dl2mcd@gmx.net](mailto:dl2mcd@gmx.net)

### Bezugsquelle

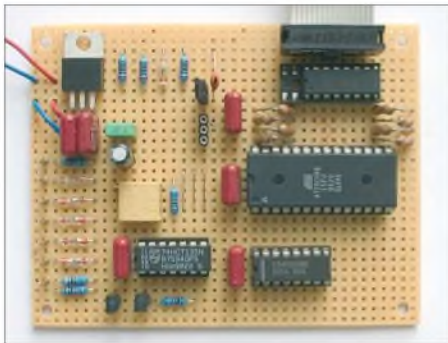
[1] Pearl Agency, Allgemeine Vermittlungsgesellschaft mbH, Pearl-Str. 1-3, 79426 Buggingen, Tel. (0 76 31) 36 02 00, [www.pearl.de](http://www.pearl.de)

# De-luxe-Schaltuhr – neue Aufgaben für alte EEPROMs

MEINRAD GÖTZ – DO6GM

*Schaltuhren eignen sich in der Regel nur, um einen Verbraucher in festgelegten Zeiträumen ein- und auszuschalten. Soll ein zweites Gerät geschaltet werden, ist eine weitere Steuerung erforderlich. An die hier beschriebene De-luxe-Ausführung lassen sich bis zu acht Lasten anschließen, und sie berücksichtigt außerdem noch von außen kommende Signale.*

Wer sich mit PCs oder Mikrocontrollern beschäftigt, wird auch automatisch mit den unterschiedlichsten Speichertypen konfrontiert. Bei den PROMs, also den programmierbaren Nur-Lese-Speichern (engl.: Programmable Read Only Memory) besteht keine Möglichkeit, ihren Inhalt nachträglich zu ändern. Sie werden heute oft als OTP (engl.: One Time Programmable) bezeichnet und kommen z. B. in BIOS-ROMs von PCs zum Einsatz.



**Bild 1:** Die gesamte Schaltuhr lässt sich bequem auf einer Universalplatine aufbauen.

Etwas komfortabler sind schon EPROMs, also lösch- und wiederbeschreibbare Nur-Lese-Speicher (engl.: Erasable Programmable Read Only Memory). Sie wurden viele Jahre als Programmspeicher für Mikrocontroller eingesetzt. So ein EPROM besitzt als Besonderheit ein Gehäuse mit einem Quarzglasfenster, durch das mit UV-Licht der Speicherinhalt gelöscht werden kann. Diese Löschmöglichkeit war bei der Entwicklung des EPROMs sein großer Vorteil, da auf diesem Weg der Baustein immer wieder neu programmiert werden konnte.

Ist auf der einen Seite diese mehrmalige Programmierbarkeit der EPROMs ein großer Fortschritt, so bleibt die Art des Löschsens doch recht zeitaufwändig und umständlich. Hierzu muss der Baustein aus der Schaltung genommen und unter eine UV-Lampe gelegt werden, um ihn dann in einem Programmiergerät neu programmieren zu können.

Wesentlich komfortabler geht es mit EEPROMs (engl.: Elektrical Erasable Read Only Memory), bei denen der Löschkvor-

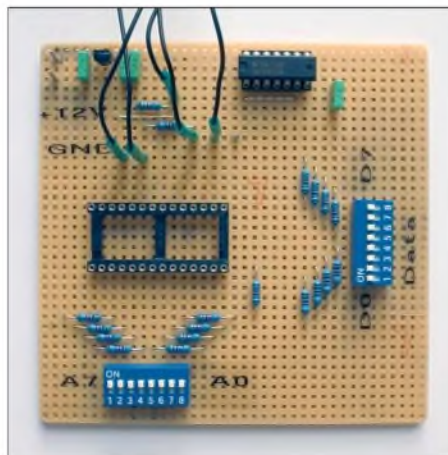
gang elektrisch erfolgt. So verwundert es nicht, dass heutzutage die EPROMs in vielen Anwendungsfällen durch EEPROMs bzw. Flashspeicher ersetzt worden sind. Gerade letztere sind heute üblicherweise gleich in den Mikrocontrollern integriert und müssen nicht mehr als separates Bauteil aufgelötet werden.

Was liegt also näher, als die überflüssigen EPROMs bzw. EEPROMs einer neuen Aufgabe zuzuführen. Wer die für EPROMs notwendige Programmierumgebung hat, kann dies leicht durchführen. Wo diese Programmierumgebung fehlt, nehmen wir statt einem EPROM einfach ein EEPROM, welches wir für die nachfolgenden Anwendungen leicht selbst programmieren können. Doch dazu später mehr. Zunächst wollen wir uns eine neue Aufgabe für EEPROMs anschauen.

## ■ Schrittschaltwerk als universelle Steuerung

Schrittschaltwerke sind Schaltungen, bei denen Verbraucher nach einem festen Muster geschaltet werden. Früher verwendete man dafür Kurvenscheiben, die von einem kleinen Motor angetrieben wurden und je nach Ausführung der Kurvenscheibe über Mikroschalter Verbraucher ein- oder ausschalteten.

Statt der einstigen Kurvenscheiben verwenden wir ein EEPROM, bei dem für je-



**Bild 2:** Ein passendes Programmiergerät für die Speicher ist mit wenigen Bauteilen schnell selbst aufgebaut. Fotos: DK3RED

den Schritt das gewünschte Schaltmuster in einer Speicherzelle hinterlegt ist. Da wir ein 8-Bit-Speicher verwenden, stehen uns bis zu acht Ausgänge zur Verfügung. Jeder Ausgang des Speichers steuert jeweils einen Darlingtontistor im IC3 an, der wiederum Gleichspannungsverbraucher wie LEDs, Lampen oder Relais schalten kann. Die Ausgänge sind für 30 V/0,5 A ausgelegt. In der Summe dürfen aber nur etwa 1 A fließen, da sonst der Baustein thermisch überlastet werden kann.

Adressiert wird der Speicher über den aus IC1A und IC1B bestehenden 8-Bit-Zähler, sodass bis zu 256 Schritte möglich sind. Wie lange die Schaltuhr in einer Position, dem so genannten Schritt, verharrt, wird durch den mit dem NAND-Schmitt-Trigger IC2D realisierten Taktgeber bestimmt. Doch wir wollen ja nicht immer alle 256 Schritte nutzen und vielleicht das Schaltverhalten auch auf Signale von außen reagieren lassen.

Daher muss es möglich sein, das Weiterzählen zu unterbrechen und die Schrittzahl

**Tabelle 1: Programmbeispiel**

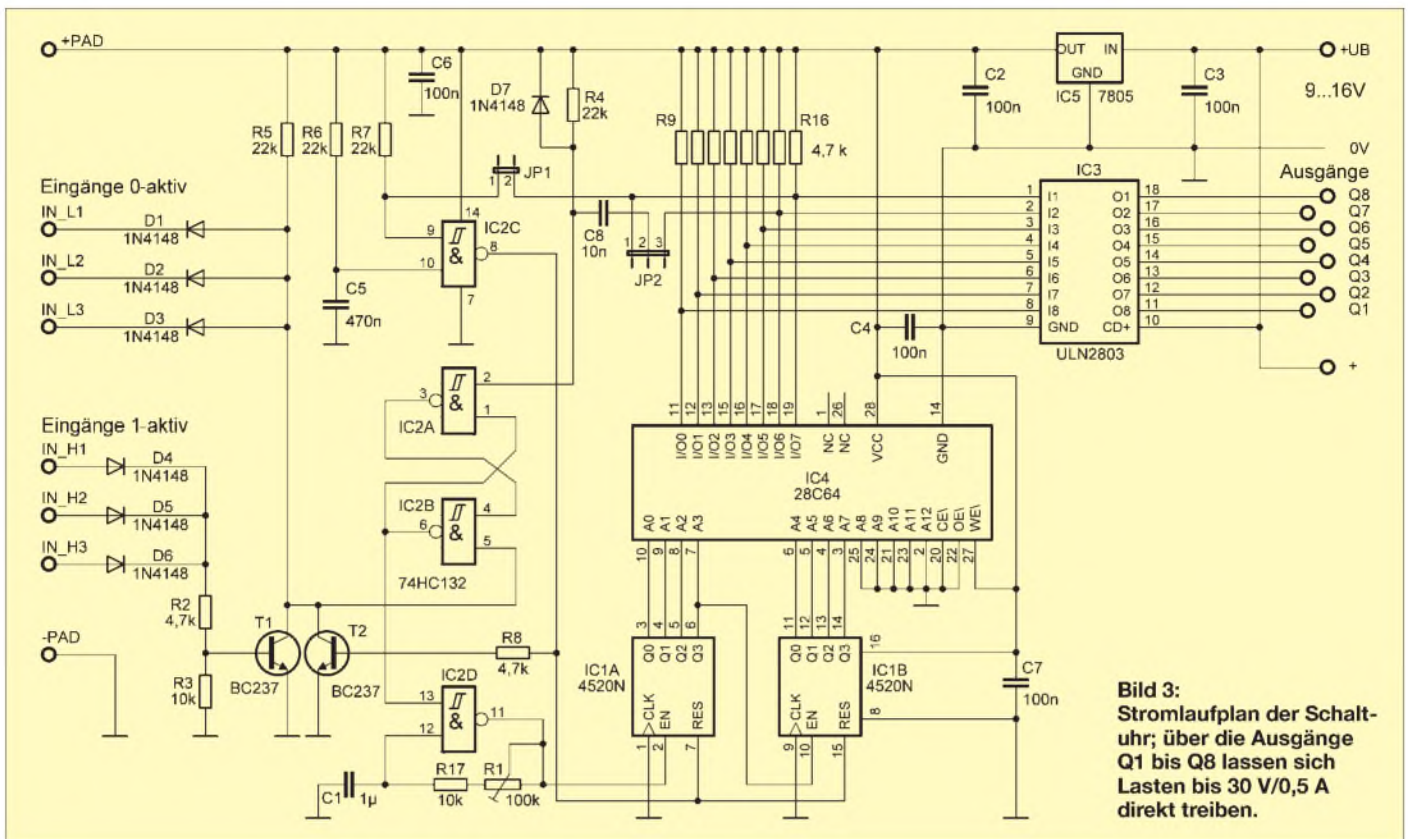
Schritt	Daten	Kommentar
0	11000000	Startposition, alle Ausgänge aus
1	11000001	Ausgang 1 ein
2	11000011	Ausgang 2 ein
3	11000111	Ausgang 3 ein
4	11001111	Ausgang 4 ein
5	11011111	Ausgang 5 ein
6	10011111	RS-Flipflop setzen
7	11000000	Start Blinkvorgang
8	11011111	alle Ausgänge ein
9	11000000	alle Ausgänge aus
10	11011111	alle Ausgänge ein
11	01000000	Sprung zum Anfang

auch auf unter 256 zu begrenzen. Dies ist mit der Resetschaltung rund um das NAND-Gatter IC2C und das mit den zwei NANDs IC2A und IC2B realisierte RS-Flipflop möglich.

Am deutlichsten wird die weitere Funktion, wenn wir uns einen Programmablauf an einem Anwendungsbeispiel etwas genauer anschauen: Angenommen an den Ausgängen Q1 bis Q5 seien fünf Lampen angeschlossen, die zeitlich nacheinander eingeschaltet werden sollen. Wenn alle Lampen leuchten, soll die Anlage bis zum Eintreffen eines externen Signals in diesem Zustand verharren. Mit dem Eintreffen des externen Signals sollen alle Lampen zweimal blinken und sich dann der ganze Vorgang wiederholen. Die Tabelle 1 gibt dazu den Inhalt des Speichers wieder, an dem wir uns die Funktion Schritt für Schritt ansehen wollen.

Nach dem Einschalten der Versorgungsspannung wird über R6, C5 und NAND-Gatter IC2C sowohl für das RS-Flipflop als auch für den 8-Bit-Zähler ein Reset-signal erzeugt. Alle Zählerausgänge liegen





**Bild 3:** Stromlaufplan der Schaltuhr; über die Ausgänge Q1 bis Q8 lassen sich Lasten bis 30 V/0,5 A direkt treiben.

danach auf Low, sodass die Speicherzelle mit der Adresse 0 angesprochen wird. Da bei der Programmierung nur die beiden oberen Bits auf High gesetzt wurden, liegen alle anderen Ausgänge auf Low, wodurch die an Q1 bis Q5 angeschlossenen Lampen nicht leuchten.

Da mit dem Resetsignal auch das RS-Flipflop zurückgesetzt wurde, beginnt nun der Taktgenerator zu arbeiten und schaltet den Adresszähler Stufe für Stufe weiter, sodass in den Schritten 1 bis 5 nacheinander die Lampen eingeschaltet werden. In Schritt 6 schaltet der Ausgang Q7 auf Low, wodurch das RS-Flipflop über die auf JP2 an der Position 2-3 gesteckte Brücke gesetzt wird. Der Taktgeber hält dadurch an und die Schaltung verharrt in diesem Zustand so lange, bis man das RS-Flipflop wieder zurücksetzt. Dies kann entweder mit einem Low-Signal (0 V) an den Eingängen *IN\_L1* bis *IN\_L3* oder mit einem High-Signal (+UB) an den Eingängen *IN\_H1* bis *IN\_H3* erfolgen.

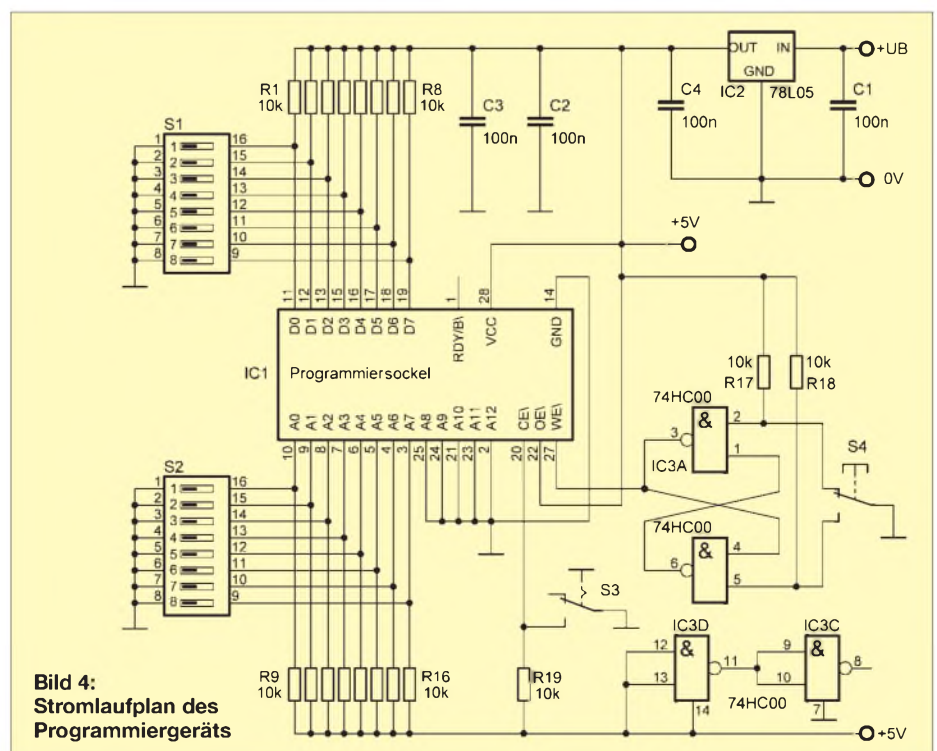
Ist das Flipflop zurückgesetzt, schaltet sich der Taktgeber wieder ein und die Programmschritte 7 bis 10 werden abgearbeitet. Mit dem Programmschritt 11 schaltet der Ausgang Q8 auf Low, wodurch über den Jumper JP1 ein Resetsignal ausgelöst und der Adresszähler IC1A/IC1B zurückgesetzt wird. Danach beginnt die Programmfolge von Neuem.

Dadurch, dass über den Ausgang I/O7 des IC4 die Programmfolge abgebrochen und über I/O6 des IC4 unterbrochen werden

kann, stehen als Schaltausgänge nur sechs Ausgänge zur Verfügung. Wird keine Wartefunktion auf ein externes Signal benötigt, so kann der Ausgang Q7 als normaler Schaltausgang genutzt werden. Ist außerdem kein Resetsignal nötig, so werden alle 256 möglichen Programmschritte abgearbeitet – die Wartefunktion lässt sich dann trotzdem noch über den Jumper JP2 durch den Ausgang I/O7 auslösen.

Zur Spannungsversorgung der Schaltuhr dient ein einfacher 5-V-Festspannungsregler. Die Eingangsgleichspannung ist gleichzeitig die Betriebsspannung der an den Ausgängen angeschlossenen Verbraucher – sie darf maximal 30 V betragen.

Wie schon erwähnt, können die verschiedensten Gleichstromverbraucher angeschlossen werden. Wenn Relais angeschlossen werden, so sind diese entspre-



**Bild 4:** Stromlaufplan des Programmiergeräts

chend der Betriebsspannung zu wählen. Eine Freilaufdiode parallel zur Relais-spule ist in diesem Fall nicht notwendig, da solch eine Diode an jedem Ausgang des Bausteins ULN2803 bereits integriert ist.

## ■ EPROM oder EEPROM

Für die Schaltuhr können sowohl EPROMs als auch EEPROMs verwendet werden. Im Stromlaufplan ist ein EEPROM eingezeichnet. Tabelle 2 zeigt die Belegung der Pins 1, 26 und 27 bei den unterschiedlichen Speicherbausteinen. Das Layout ist so ausgelegt, dass mittels der Drahtbrücken A bis F die Potenziale passend zu den jeweils verwendeten Bausteinen einstellbar sind.

Jetzt stellt sich noch die Frage, wie man die Schritte im EPROM bzw. EEPROM speichert. Dazu gibt es zwei Möglichkeiten. Die erste handel ich hier bewusst etwas salopp ab: Man erstellt auf dem PC eine Datei mit den einzelnen Schaltschritten, wandelt diese mit einem geeigneten Übersetzungsprogramm in eine Bin- oder Hex-Datei um und programmiert mithilfe eines der auch kommerziell erhältlichen Programmiergeräte das EPROM bzw. EEPROM.

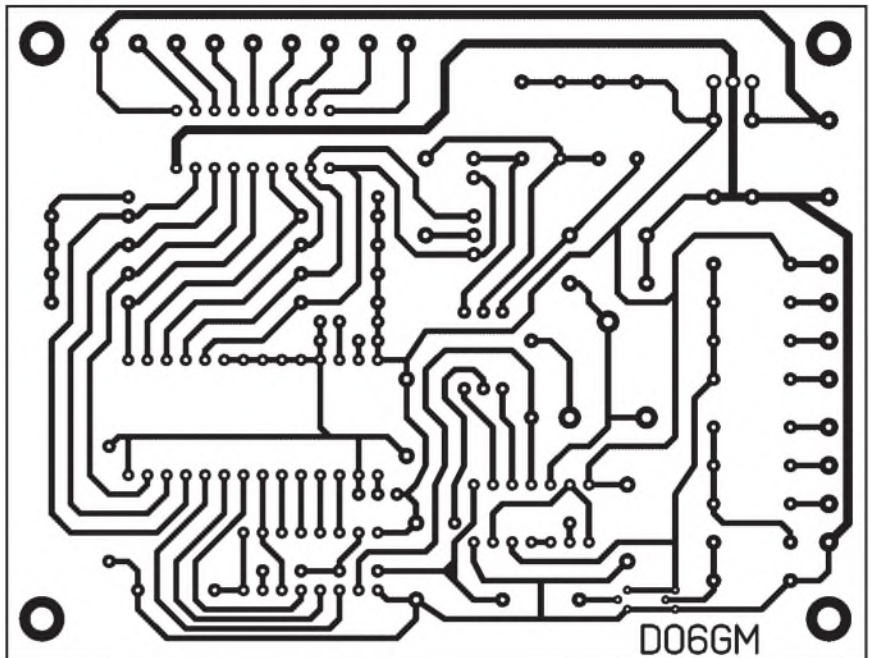
Soll ein EPROM gelöscht werden, ist es für etwa 30 min unter eine UV-Lampe zu legen, welche ultraviolett Licht mit einer Wellenlänge von 254 nm erzeugt. Wenn Sie ein entsprechendes Programmiergerät und Belichtungsgerät haben bzw. darauf zurückgreifen können, ist dies die sinnvollste Lösung ein EPROM zu programmieren. So lassen sich die Bytes ohne großen Aufwand in den Speicher laden.

Sollte aber kein Zugriff auf so ein Programmiergerät bestehen, nutzen wir die zweite Möglichkeit. Bei dieser Lösung verwenden wir kein EPROM, sondern ein fast kompatibles EEPROM. Da zu seiner Löschung kein UV-Licht erforderlich ist, kommen wir schon mal um eine entsprechende Lampe herum. Und außerdem bauen wir uns kurzerhand das Programmiergerät selbst. Als positiver Nebeneffekt ist auch kein PC erforderlich, um die Datei mit den Schaltschritten zu erstellen. Stattdessen schreiben wir Byte für Byte

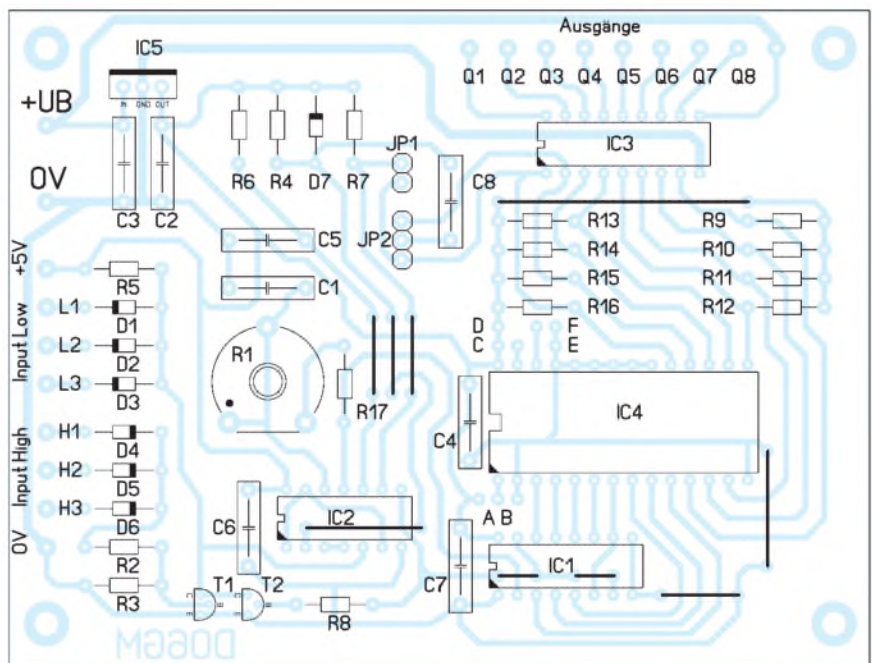
**Tabelle 2: Steuer- und Programmierspannungen**

Speicher	Pin 1, Brücke	Pin 26, Brücke	Pin 27, Brücke
27C64 <sup>1)</sup>	5 V, A	unbenutzt	5 V, C
27C128 <sup>1)</sup>	5 V, A	0 V, F	5 V, C
27C256 <sup>1)</sup>	5 V, A	0 V, F	0 V, E
27C512 <sup>1)</sup>	0 V, B	0 V, F	0 V, E
28C64 <sup>2)</sup>	unbenutzt	unbenutzt	5 V, C
28C256 <sup>2)</sup>	0 V, B	0 V, F	5 V, C

<sup>1)</sup> EPROM <sup>2)</sup> EEPROM



**Bild 5: Layout der Schaltuhr**

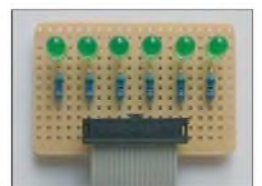


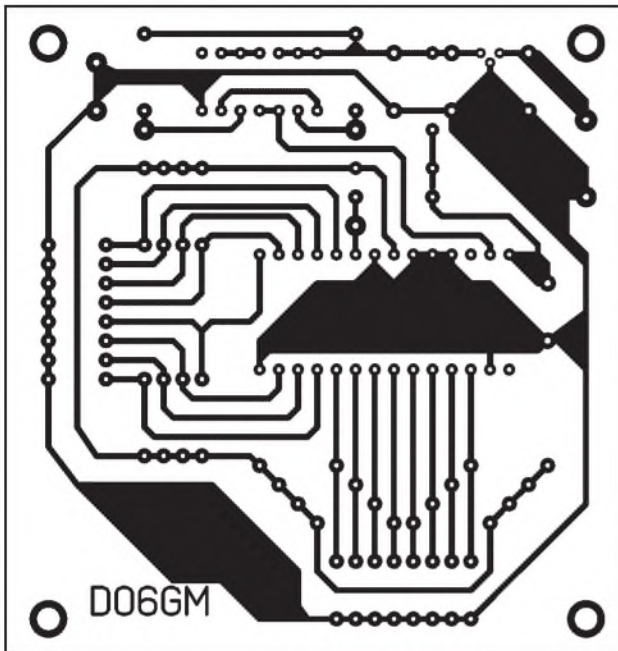
**Bild 6: Bestückung der Schaltuhr**

von Hand in den Speicher. Dies ist zwar etwas mühselig, bei den wenigen Werten aber ein durchaus praktikabler Weg. Bild 5 zeigt das Layout der einseitig beschichteten Platine der Schaltuhr und Bild 8 das für die Einstellung der Schaltschritte nutzbare EEPROM-Programmiergerät. Auf der Platine des in Bild 2 zu sehenden kleinen Programmiergeräts sind die beiden Achtfach-DIP-Schalter zu erkennen, über die wir mit S2 die Adresse und mit S1 die unter der jeweiligen Adresse abgelegten Daten festlegen können. Wenn wir dann noch über S3 den Eingang CE/ auf Low schalten, ist der Baustein aktiviert.

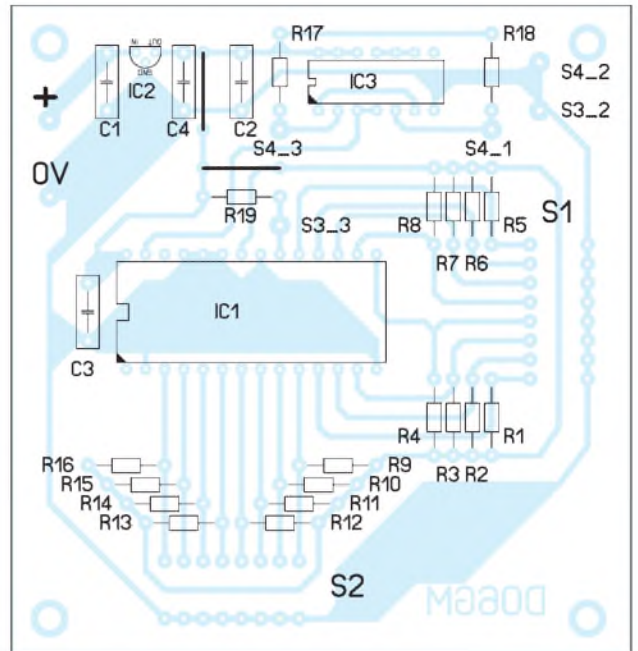
Mit einem Druck auf den Taster S4 generiert der mit den beiden NAND-Gattern aufgebaute prellfreie Schalter einen Programmierimpuls, mit dem die Daten in die Speicherzelle geladen werden. Mit einigen wenigen Tasten- und Schaltereinstellungen lassen sich auf diese Weise die in den meisten Fällen wenigen Schaltschritte leicht abspeichern, ohne gleich mit

**Bild 7: Zur Kontrolle sind an die Schaltausgänge direkt LEDs über Vorwiderstände anschließbar.**





**Bild 8:**  
Layout des  
Programmiergeräts



**Bild 9:**  
Bestückung des  
Programmiergeräts

einem großen Programmiergerät aufwarten zu müssen.

Abschließend noch ein wichtiger Hinweis: Die Schaltungen dürfen nur mit einer vom 230-V-Netz galvanisch getrennten Sicher-

heitskleinspannung (SELV-Stromkreis) betrieben werden. Wollen Sie über Relais Verbraucher im 230-V-Netz schalten, so sind die einschlägigen VDE-Vorschriften zu beachten.

Außerdem enthält die Schaltung keinerlei steuerungstechnische Sicherheitsmaßnahmen, sodass damit keinerlei sicherheitsrelevante Schaltvorgänge getätigt werden dürfen.  
*Meinrad.Goetz@t-online.de*

## Kontaktierung von Testaufbauten

Gerade im Hobbybereich ergibt sich die Notwendigkeit, schnell mal eine kontakt-sichere Verbindungen herzustellen, die sich genauso schnell wieder lösen lassen muss. Meine Vorstellung war, die im Amateur-funk übliche Spannung von 13,8 V auf einen Verteiler zu legen, der es ermöglicht, mit am Ende abisolierten Drähten eine sichere Verbindung zu realisieren.

Bei der Durchsicht einschlägiger Amateur-funkliteratur ist mir aufgefallen, dass es für solche Niederspannungsverteilungen nur wenige Lösungen gibt. Für Bananen-stecker, Büschelstecker und andere Vari-

anten existieren ja passende Buchsen, doch Einzeldrähte bereiten Schwierigkeiten. Einen Hinweis vorweg: Schon vom Stand-punkt der Sicherheit aus, ist diese Art der Befestigung nicht zur Kontaktierung von Baugruppen vorgesehen, die mit 230 V arbeiten.

Eine Suche in diversen Katalogen ergab, dass solche Kontaktsysteme in der Heim-elektronik durchaus üblich sind: die klas-sischen Lautsprecherklemmen. Und warum soll man diese Technik nicht auch in der Stromversorgungstechnik nutzen, wo sie doch im NF-Bereich sogar zum sicheren Anschluss leistungsstarker Lautsprecher-boxen genutzt wird. Bei einem Preis von etwa einem Viertel Euro je Doppelklemme sowie einer Klemmöffnung von  $4 \times 3,4 \text{ mm}^2$  schienen mir diese Bauteile für meine Zwecke wie geeignet.

In der Zwischenzeit habe ich diese Klemmen zur Standardausrüstung bei meinen Niederspannungsverbindungen auserkoren. Über sie lassen sich schnell diverse Mess-aufbauten oder Baugruppen, die getestet werden sollen, mittels Druckklemmen kontaktsicher mit der Stromversorgung verbinden. Ein versehentliches Verpolen der Anschlüsse ist nahezu unmöglich, da die Klemmen eindeutig schwarz bzw. rot gekennzeichnet sind. Im Bedarfsfall sind die Verbindungen sofort ohne Lötarbeiten

wieder lösbar. In meiner Werkstatt sind nach diesem Aufbauprinzip schon meh-rere Geräte und Verteilungen entstanden. Bild 2 zeigt eine Stromversorgung, die un-ter anderem mit diesem Kontaktsystem versehen wurden. Eine an der Wand be-festigte Verteilung entsprechend Bild 1 versorgt bei mir alle QRP-Transceiver, Empfänger und diverse Messbrücken mit der Betriebsspannung.



**Bild 2: Stromversorgung mit zwei zusätz-lichen Doppelklemmen**  
Fotos: DL1JBI

Da die Klemmen in der Lautsprechertechnik Verwendung finden, sind sie für unse-ren Zweck ausreichend. Laut [1] beträgt die maximale Belastbarkeit 50 V, was einer zu übertragenden Leistung von 312 W an  $8 \Omega$  entspricht und somit etwa 6 A ermöglicht. Die Klemmen werden oft als zweipolige Einheit verkauft. Sie stehen aber auch als vier- und achtpolige Variante zur Verfü-gung.

**Siegfried Böhme, DL1JBI**  
*siegfriedboehme@surf-club.de*

### Literatur

[1] Conrad Electronic GmbH: K.-Conrad-Str. 1, 92240 Hirschau, Tel. (01 80) 5 31 21 11; [www.conrad.de](http://www.conrad.de)



**Bild 1:**  
13,8-V-  
Vertei-  
lung, an  
der Wand  
befestigt

# Kabel messen mit dem FA-NWT

Den Wellenwiderstand oder Verkürzungsfaktor eines unbekanntes Koaxialkabels zu bestimmen ist eine in der Amateurpraxis gar nicht so seltene Messaufgabe. Mit dem FA-Netzwerktester [1], [2] ist diese leicht zu bewältigen. Wir zeigen zunächst das Vorgehen mit der Software NWT7/9 von DK3WX und wiederholen etwas HF-Grundwissen. Die Beschreibung der (eleganteren) Methodik mit WinNWT von DL4JAL [3] rundet den Beitrag ab.

Manchmal gelangt der Amateur in den Besitz von Koaxialkabel oder anderen Leitungen und möchte gern eine Auskunft zum Wellenwiderstand und zum Verkürzungsfaktor haben. Oder er sucht in der Bastelkiste unter einigen vom Flohmarkt stam-



Bild 1: Messaufbau mit NWT und LC-Meter sowie Laptop

menden Exemplaren nach einem geeigneten Messkabel. Kein Problem, wenn ein Aufdruck den Typ des Kabels verrät – was aber tun, wenn nicht? Dann ist Selbermessen angesagt. Wir nutzen dazu den FA-Netzwerktester [1] und benötigen bei meiner Methode nicht einmal den Reflexionsmesskopf [2].

Mein Kabel trägt die Aufschrift 3.50-LFV Maldol. Offenbar ist der Hersteller der ehemals zugehörigen Antenne die japanische Firma Maldol und das Kabel stammt von einem ihrer Zulieferer.

### Messergebnisse an jeweils 5 m langen Kabelstücken

Kabel	C [pF/m]	Z [Ω]	VF
Aircom Plus	78,8	50,2	0,84
H2000 Flex	78,7	50,3	0,84
Ecoflex10	76,9	49,9	0,87
Ecoflex15	76,5	50,6	0,86
H500	85,0	48,4	0,81
RG213/U-S 100	103,2	48,6	0,67
Aircell 7	75,3	52,5	0,84
H155	80,3	51,5	0,81
RG58ALL	80,4	52,4	0,79
RG58CU	98,8	50,7	0,67
RG223M-17	104,8	48,0	0,66
RG11CU	56,3	72,4	0,82
RG62A/U	42,6	90,8	0,86
RG174	101,7	49,5	0,66
RG188	95,3	49,9	0,70
CQ553			
Paralleldrahtleitung	9,2	413	0,92
CQ562			
Paralleldrahtleitung	15,4	296	0,85

### ■ Messprinzip

Kabel ist der im Amateurjargon gebräuchliche Begriff für eine elektrische Leitung. Diese sollte bekanntlich idealerweise an ihrem Ende mit einem Lastwiderstand abgeschlossen werden, der ihrem Wellenwiderstand  $Z_E$  entspricht. Ein abweichender Lastwiderstand (genauer: Lastimpedanz,  $Z_A$ ) erfährt entlang des Kabels eine Transformation. Die dann am Anfang des Kabels zu messende (transformierte) Impedanz  $Z_A$  hängt von der elektrischen Länge des Kabels (mechanische Länge mal Verkürzungsfaktor  $VF$ ) und der Frequenz ab. Dabei gibt es zwei besondere Fälle:

- Passen gerade eine halbe Wellenlänge oder Vielfache davon auf das Kabel, so messen wir am Kabelanfang dieselbe Lastimpedanz wie am Ende:  $Z_A = Z_E$ .

kürzungsfaktor) gerade der mechanischen Kabellänge entspricht. Mit fortschreitender Frequenzerhöhung begegnen wir weiteren HF-Kurzschlüssen, d. h., es passen dann drei, fünf, sieben usw. Viertelwellenlängen auf das Kabel. Die Abstände zwischen diesen einzelnen Frequenzen sind konstant sowie nur von der Länge des Kabels, seinem Wellenwiderstand und der Kapazität des Kabelstücks abhängig. Der Abstand wird als *Längenfrequenz*  $f_L$  bezeichnet:

$$f_L / \text{MHz} = \frac{500\,000}{C / \text{pF} \cdot Z / \Omega}$$

oder umgestellt nach Z:

$$Z / \Omega = \frac{500\,000}{C / \text{pF} \cdot f_L / \text{MHz}} \quad (2)$$

Zur Bestimmung eines Kabels ist es nur erforderlich, die Längenfrequenz mit dem NWT und die Kapazität mit einem geeigneten Messinstrument, z. B. dem LC-Meter von AAE [4], festzustellen. Dazu wird der Ausgang des NWT mit einem T-Stück und dieses mit dem Eingang des NWT verbunden. Klemmt man nun das zu untersuchende, am Ende offene Kabel an das T-Stück an, so wird der HF-Kurzschluss den Signalweg beeinflussen und

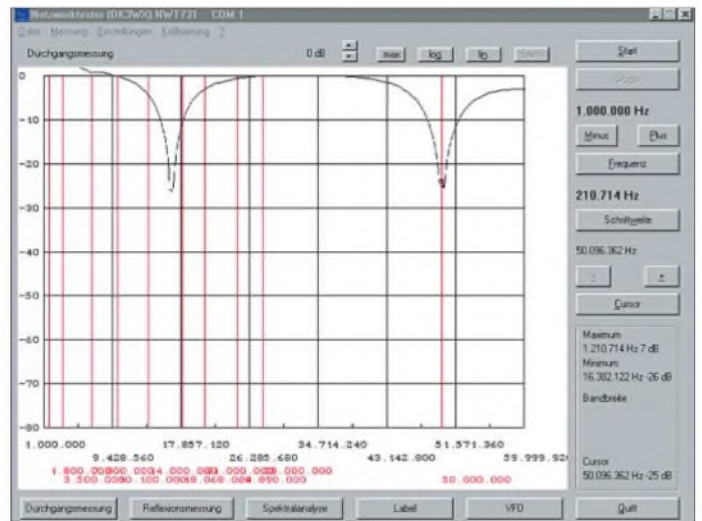


Bild 2: Screenshot der beschriebenen Messung, hier mit einer älteren Ausführung des NWT [5] gewonnen Foto und Screenshot: DG0SA

- Passen gerade ein Viertel einer Wellenlänge oder ungeradzahliges Vielfache davon auf das Kabel, so messen wir am Kabelanfang die transformierte Lastimpedanz

$$Z_A = \frac{Z^2}{Z_E} \quad (1)$$

Und genau diesen Umstand nutzt das Messprinzip: Bleibt die Leitung an ihrem Ende offen, also  $Z_E = \infty$ , so kann man an ihrem Anfang bei bestimmten Frequenzen einen HF-Kurzschluss, also  $Z_A = 0$ , feststellen. Drehen wir einen Frequenzgenerator von der niedrigsten Frequenz an beginnend durch, ist das dann der Fall, wenn ein Viertel der zu dieser Frequenz gehörigen Wellenlänge (Vakuumwellenlänge  $c/f$  mal Ver-

das frequenzabhängige Verhalten in der Darstellung auf dem PC sichtbar werden.

### ■ Bestimmung des Wellenwiderstands

Mein auf Bild 1 gezeigter NWT [5] hat als Eingang und Ausgang jeweils eine BNC-Buchse. Das zu messende Kabel erhält deshalb einen BNC-Stecker. Die Kabellänge sollte hier größer als 3 m sein und der Anzeigebereich des NWT 1 MHz bis 60 MHz, was man bei Verwendung der Software von DK3WX durch die *Startfrequenz* 1 000 000 Hz und die *Schrittweite* 210 714 Hz erreicht. Bei der neueren Version des NWT aus dem FA-Leserservice genügen auch etwa 1,2 m Kabel, wenn man bis 150

Wichtige Formeln

Impedanz [Ω]

$$Z_L = \sqrt{\frac{L'}{C'}} \quad (5)$$

L' Induktivitätsbelag, C' Kapazitätsbelag

Verkürzungsfaktor [dimensionslos]

$$VF = \frac{1}{c \cdot \sqrt{L' \cdot C'}} \quad (6)$$

$$VF = \frac{1}{\sqrt{\epsilon_r}} \quad (7)$$

c Lichtgeschwindigkeit im Vakuum  
 $\epsilon_r$  Dielektrizitätszahl des Dielektrikums

MHz wobbelt. Das Kabel wird angeschlossen, die Starttaste betätigt und es erscheint auf dem PC eine Kurve ähnlich Bild 2 mit mindestens zwei Minima. Ein Minimum ist auf dem Bildschirm abzulesen (16 382 122 Hz), das zweite erfassen wir mit dem Cursor (50 096 362 Hz), die Differenz ist die Längenfrequenz: 50 096 362 Hz – 16 382 122 Hz = 33,71 MHz. Die Genauigkeit steigt, wenn man die obere Frequenz nur so hoch wählt, dass gerade zwei Minima erscheinen. Dann wird das Kabel vom T-Stück getrennt und die Kapazität zwischen Innen- und Außenleiter (bei offenem Ende) bestimmt. Bei meinem Testkandidat messe ich 297 pF. Das ergibt, in Formel (2) eingesetzt,

$$Z/\Omega = \frac{500\,000}{297 \cdot 33,71}, \text{ also}$$

$$Z = 49,94 \Omega.$$

Messung des Verkürzungsfaktors

Sind Wellenwiderstand Z und die Kapazität des Kabels bekannt, so lässt sich der Verkürzungsfaktor VF berechnen, wenn auch die mechanische Kabellänge messbar ist. Ich erhalte  $l = 3,45 \text{ m}$ .

$$VF = \frac{3333 \cdot l/m}{Z/\Omega \cdot C/pF} \quad (3)$$

Die Werte in Formel (3) eingesetzt ergeben für mein Kabel einen Verkürzungsfaktor von  $VF = 0,78$ .

Damit liegen zwei wesentliche Angaben vor, die eine Verwendung des unbekanntes Kabels erst zulassen. Google kann mit dieser Bezeichnung wenig anfangen, aber aus den gewonnenen Daten folgt, dass das Dielektrikum nicht wie beim RG58 aus Voll-Polyäthylen besteht, denn 50-Ω-Kabel mit diesem Material haben einen Verkürzungsfaktor von  $VF = 0,66$ .

Andere Kabel messen

Das Messprinzip kann auch bei Hühnerleitern, Stegleitungen o. Ä. angewendet wer-

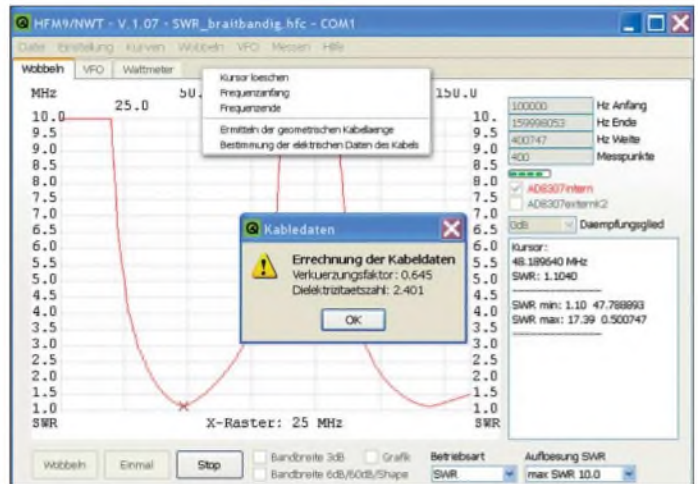
den, selbst bei verdrehten Drähten. Zur minimalen Leitungslänge gilt wiederum das oben Gesagte. Der Messaufbau ist identisch, aber im Gegensatz zu Koaxialkabeln, die man zur Messung aufrollen oder auf den Boden werfen kann, sollte die Leitung möglichst im gestreckten und freiem Aufbau untersucht werden.

Bislang hatte ich derartige Messungen mit einem Messsender und einem logarithmischen Detektor (AD8307) durchgeführt und mühselig die Minima durchgekurbelt, siehe Tabelle. Mit dem NWT vereinfacht sich das Verfahren erheblich. Wer nachrechnen will, bediene sich der Formeln im Kasten.

W. Wippermann, DG0SA  
 wwippermann@t-online.de

Bild 3: Bei der Messung mit WinNWT von DL4JAL lässt sich, nachdem der Cursor auf das erste Minimum gesetzt wurde, aus der eingegebenen mechanischen Länge der Verkürzungsfaktor berechnen. Die Auswahl geschieht mit rechter Maustaste, siehe oben eingeblendetes Fenster.

Screenshots: DL2RD (2)



Vorgehen bei WinNWT

Die unter Windows und Linux installierbare Software von DL4JAL [3] verfügt ab Version 1.03 über eine Möglichkeit zur automatischen Bestimmung von Kabeldaten. Voraussetzung dazu ist der Reflexionsmesskopf BX-066, wie er für SWV- und Impedanzmessungen ohnehin nötig ist. Das Messprinzip beruht wiederum auf der Transformation eines Kurzschlusses ( $Z_E = 0$ ) oder offenen Kabelendes ( $Z_E = \infty$ ) durch ein  $\lambda/4 \cdot VF$  langes Kabel.

Eine Möglichkeit besteht darin, das Kabelende offen zu lassen und einen 50-Ω-Widerstand (z. B. Zwischenstecker BX-068) zwischen Reflexionsmesskopf und Kabel zu schalten. Andererseits kann auch mit einem T-Stück ein 50-Ω-Abschlusswiderstand zum Kabel parallelgeschaltet werden, wobei das Kabelende dann kurzgeschlossen ist, siehe Bild 4.

Nach Start des Wobbelvorgangs in der Betriebsart SWR und anschließendem Stoppen wird der Cursor auf dem ersten Minimum platziert, wie Bild 3 zeigt. Weiter geht es mit der rechten Maustaste. Nun lässt sich auswählen, ob bei bekanntem Verkürzungsfaktor die Kabellänge zu berechnen ist – sehr hilfreich bei Kabelbruch – oder bei bekannter mechanischer Kabellänge der Ver-



Bild 4: WinNWT berechnet entweder aus VF die mechanische Kabellänge oder aus dieser den Verkürzungsfaktor.

kürzungsfaktor nebst  $\epsilon_r$ . Wer mehr wissen will, muss auch bei dieser Methode die Kapazität messen und bekommt dann z. B. gemäß

$$Z/\Omega = \frac{3333 \cdot l/m}{VF \cdot C/pF} \quad (4)$$

die Impedanz heraus. Selbstredend kann mit dieser Software genauso in der Betriebsart Wobbeln (ohne Reflexionsmesskopf) die Längenfrequenz  $f_L$  bestimmt werden, wie DG0SA eingangs beschreibt.

Dr. W. Hegewald, DL2RD  
 nwt@funkamateure.de

Literatur

[1] Graubner, N., DL1SNG; Borchert, G., DF5FC: Bausatz Netzwerktester FA-NWT. FUNKAMATEUR 55 (2006) H. 10, S. 1154 ff.; H. 11, S. 1278 ff.  
 [2] Nussbaum, H., DJ1UGA: Messung der Reflexionsdämpfung mit dem FA-Netzwerktester. FUNKAMATEUR 55 (2006) H. 12, S. 1398–1401  
 [3] Lindenau, A., DL4JAL: LinNWT und WinNWT – Software zum FA-Netzwerktester. FUNKAMATEUR 56 (2007) H. 1, S. 38–41; aktuelle Software und Dokumentation: [www.dl4jal.de](http://www.dl4jal.de)  
 [4] FA-Leserservice: Artikel Nr. BA-001; [www.funkamateure.de](http://www.funkamateure.de) → Online-Shop (dort auch PDF mit detaillierten Informationen)  
 [5] Kernbaum, B., DK3WX: Neues vom Netzwerktester. FUNKAMATEUR 51 (2002) H. 11, S. 1136–1139; H. 12, S. 1242–1245  
 [6] Nussbaum, H., DJ1UGA: HF-Messungen für den Funkamateure, Teil 3. vth, Baden-Baden 2006, FA-V8248

# Analoges Multimeter mit linearer Skala

Dr. rer. nat. MICHAEL SCHUSTOW; ANDREY SCHUSTOW

Analoge Multimeter haben gegenüber digitalen Exemplaren den Vorteil, Messwerte ohne Sprünge anzeigen zu können. Das hier vorgestellte ist daher besonders gut bei Abgleicharbeiten nutzbar und erfordert trotz mehrerer Messbereiche nur eine Skala.

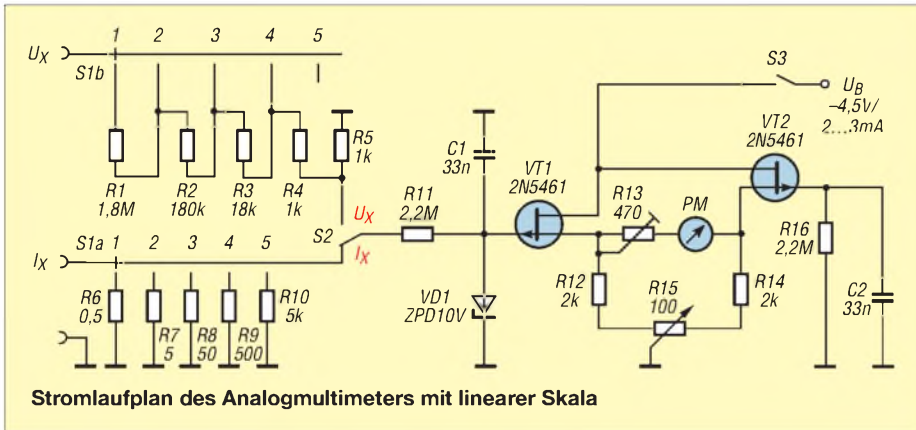
Als Multimeter werden hauptsächlich Messgeräte für elektrische Größen bezeichnet, die unterschiedliche Messbereiche aufweisen. Zur Grundausstattung kommerzieller Geräte gehören mittlerweile Messbereiche für die elektrische Spannung und die elektrische Stromstärke. Einige Exemplare bieten auch die Messung von Widerständen bzw. Kapazitäten und recht häufig ist ein Durchgangsprüfer mit eingebaut.

Das Multimeter hier eignet sich zur Messung von Gleichspannungen und -strömen von bis zu 500 V bzw. bis zu 500 mA. Dabei kommt für alle Messbereiche eine lineare Anzeige zum Einsatz, um so Ablesefehler durch nichtlineare Skalenbereiche zu vermeiden. Herz der Schaltung ist die mit einem Drehspulmessinstrument aufgebaute Anzeige. Der VT1 des aus zwei P-Kanal-JFETs bestehenden Anzeigever-

ladungen. Mit R15 ist der Nullpunkt bei offenen Messbuchsen einstellbar. Über R13 kann man den Vollausschlag des Instruments korrigieren, wenn eine Spannung in Höhe des jeweils geltenden Maximalwerts zugeführt wird oder ein für den jeweiligen Messbereich maximaler Strom fließt. Dieser Abgleich muss nur einmal für alle Bereiche durchgeführt werden.

Um einen Vollausschlag des Messinstruments zu erhalten, genügen am VT1-Gate 250 mV. Die Messung von Spannungen, die über diesen Wert liegen, ist trotzdem möglich, da der aus R1 bis R4 und R5 bestehende Spannungsteiler dann einen Abgriff gestattet. Oft sieht man hier Widerstände, die nicht den Normreihen entsprechen und die daher nur schwer erhältlich sind.

In der hier vorgestellten Variante werden Widerstände aus der E24-Reihe verwendet, die aber maximal 1 % Toleranz aufweisen



### Messbereiche

Bereich	U <sub>x</sub>	I <sub>x</sub>
1	500 V	500 mA
2	50 V	50 mA
3	5 V	5 mA
4	500 mV	500 µA
5	-	50 µA

sollten. Solche Werte führen mittlerweile nahezu alle Versandfirmen.

Die Strommessung ist über einen der in den Messkreis eingeschalteten Shunt-Widerstände R6 bis R10 realisierbar. Für sie sind jeweils zwei gleiche Widerstände doppelten Werts parallel zu schalten. So lassen sich in der Normreihe nicht enthaltene Bauteilwerte umgehen. Die Spannung, die über dem jeweils eingeschalteten Widerstandspaar abfällt, darf, wie bei der Spannungsmessung, maximal 250 mV betragen. Ansonsten schlägt der Zeiger am Anschlag an und die Rückstellfedern im Innern des Drehspulmessinstruments werden beschädigt.

Gespeist wird das Gerät mit -4,5 V, die beispielsweise durch drei Mignonzellen realisierbar sind. Der Stromverbrauch bewegt sich im Bereich von 2 bis 3 mA, sodass auch Batterien statt Akkumulatoren über einen langen Zeitraum eingesetzt werden können. Durch Änderung von R13 sind auch andere Drehspulinstrumente einsetzbar, wobei dann gegebenenfalls die Widerstandsketten an den Eingangsbuchsen zu ändern sind.

Wichtig ist, dass die Bereichsgrenzen zahlenmäßig mit der Skalenteilung übereinstimmen – bei Verwendung eines 100-µA-Instruments machen sich sonst für z. B. einen 300-mA-Bereich fehlerträchtige Umrechnungen erforderlich. Der Eingangswiderstand des Multimeters beträgt bei Gleichspannungsmessungen 4 kΩ/V.

Analogmultimeter verwenden Zeigerinstrumente zur Anzeige der Messgrößen, auf denen eine oder mehrere Skalen aufgebracht sein können. Leider ist es möglich, dass durch Ablesen des Messwerts auf der falschen Skala oder eine Parallaxe Messfehler entstehen. Doch diese Fehlerquellen lassen sich durch die Verwendung nur einer Skala und korrektes Ablesen weitestgehend vermeiden.

Nun könnte man auf die Idee kommen, einfach ein Digitalmultimeter zu verwenden, das stets einen eindeutigen Messwert mit mehreren Stellen anzeigt und Rechnereien erübrigt. Doch dann ginge einem ein großer Vorteil verloren: Ist die Messgröße nicht konstant, so flackert beim Digitalmultimeter der Anzeigewert und gestaltet das Ablesen schwierig. Kommt jedoch eine analoge Anzeige zum Einsatz, bleibt der Zeiger durch seine eigene Trägheit relativ ruhig auf einem Mittelwert stehen. Darüber hinaus lassen sich mit Zeigerinstrumenten wesentlich besser Tendenzen bei sich langsam verändernden Messgrößen sichtbar machen. Letzteres ist besonders bei Abgleicharbeiten wichtig.

stärkers gestattet die sehr belastungsarme Ansteuerung des Messinstruments über den Eingangsspannungsteiler bzw. die Shunt-Widerstände. Auf diesem Weg werden Rückwirkungen des Instruments auf den Messkreis vermieden.

R11 und VD1 dienen zum Schutz des Gate-Anschlusses von VT1 vor statischen Auf-

### Stückliste

Bauteil	Wert/Bezeichnung
C1, C2	33 nF
PM	50 µA, Drehspulinstrument
R1	1,8 MΩ, 1 %
R2	180 kΩ, 1 %
R3	18 kΩ, 1 %
R4, R5	1 kΩ, 1 %
R6	0,5 Ω, 2 × 1 Ω <sup>1)</sup> parallel
R7	5 Ω, 2 × 10 Ω <sup>1)</sup> parallel
R8	50 Ω, 2 × 100 Ω <sup>1)</sup> parallel
R9	500 Ω, 2 × 1 kΩ <sup>1)</sup> parallel
R10	5 kΩ, 2 × 10 kΩ <sup>1)</sup> parallel
R11, R16	2,2 MΩ
R12, R14	2 kΩ
R13	470 Ω, Einstellwiderstand
R15	100 Ω, Potenziometer
VD1	ZPD10V (10 V, 500 mW)
VT1, VT2	2N5460, 2N5461 o. 2N5462

<sup>1)</sup> 1 %, 0,125 W

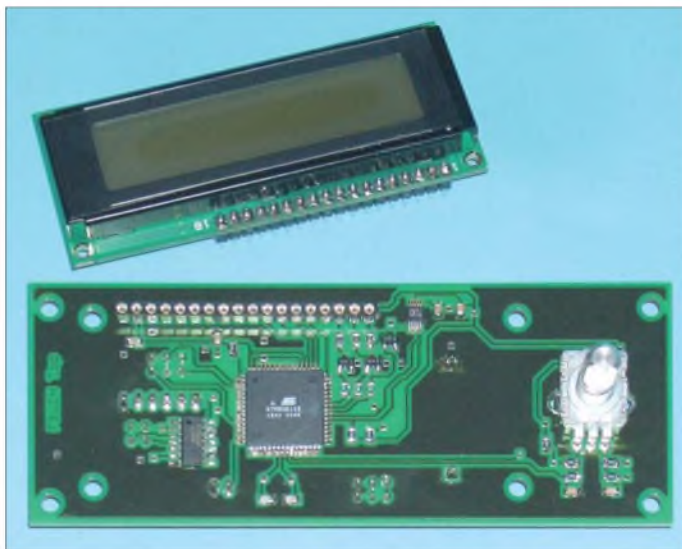
# Elektronisches Fahrtenbuch mit GPS-Anbindung (3)

Dr.-Ing. KLAUS SANDER

Im abschließenden Teil stellen wir das USB-Hostinterface zum Anstecken eines USB-Sticks vor und geben Einblicke in die Software des elektronischen Fahrtenbuchs.

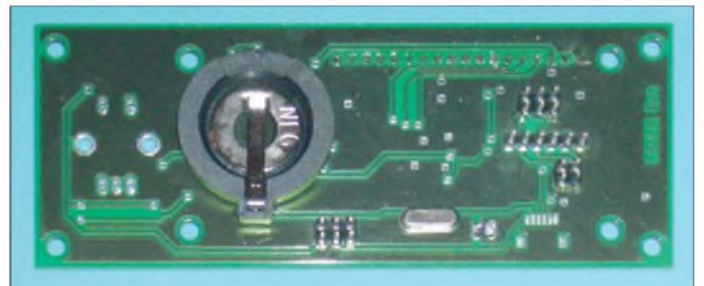
Nachdem in den beiden ersten Teilen die Controllerbaugruppe und die Spannungsversorgung vorgestellt wurden, fehlt nun noch das USB-Hostinterface zum schnellen Speichern der Daten auf einem handelsüblichen USB-Stick. Informationen darüber, welche Möglichkeiten die Software des elektronischen Fahrtenbuchs bietet, schließen den Beitrag ab.

sind nur der *Vinculum* und ein Spannungsregler erforderlich. Einige passive Bauelemente vervollständigen die Schaltung. Der *Vinculum* ist eigentlich nur ein Controller mit Unterstützung durch spezielle USB-Hardware. Die eigentliche Funktion wird durch Firmware übernommen. Sie kann über den internen Bootlader in ihn übernommen werden.



**Bild 18:** Controllerplatine mit Display

**Bild 19:** Hohe Bauteile sind auf der Rückseite zu bestücken, wodurch der Abstand zum Display gering bleibt. ▼



## ■ USB-Interface

Als Speichermedium hatten wir einen USB-Stick gewählt. Der Datenaustausch erfolgt mit hoher Geschwindigkeit – bei großen Datenmengen ein nicht zu unterschätzender Vorteil. Zudem ist kein externes Zusatzgerät am PC erforderlich. Bisher hat sich im Bereich der Controllertechnik der FT232 als USB-Interface durchgesetzt. Die Gründe liegen einmal in der hohen Systemstabilität und im geringen Entwicklungsaufwand. Für die Kopplung eines Controllers mit dem PC ist diese Lösung optimal.

Um aber ein Peripheriegerät, wie zum Beispiel einen Speicherstick an einen Controller anschließen zu können, ist diese Schaltungstechnik nicht möglich. Der Controller muss als Host arbeiten, also Aufgaben übernehmen, die sonst dem PC obliegen. *FTDI* hat hierfür nun auch eine Lösung: einen Schaltkreis ohne Nummer, aber mit dem wohlklingenden Namen *Vinculum*. Die vollständige Schaltung des USB-Interfaces finden wir in Bild 21. Der Aufwand ist nicht besonders hoch. Als aktive Bauelemente

*FTDI* stellt dazu verschiedene Firmwareversionen mit unterschiedlichen Funktionen bereit. Wir benötigen hier die Version, die den Anschluss eines externen Massenspeichers ermöglicht. Da alle Baugruppen im Hinblick auf den geringen Pinabstand der SMD-ICs fertig bestückt und programmiert bei [4] bezogen werden können, wollen wir hier nicht näher auf das Programmieren des *Vinculum* eingehen.

Die Firmware ist schon drin. Softwareupdates sind aber jederzeit möglich. Dazu muss eine Umschaltung über den Jumper JP1 erfolgen. In dieser Konfiguration verwaltet der *Vinculum* in Richtung USB den Massenspeicher, also den Speicherstick. In Richtung Controller existiert ein einfaches Interface. Es besteht die Möglichkeit, die Daten asynchron über ein UART-Protokoll, synchron über einen SPI-Bus oder im Parallelmode zu übertragen. Die Auswahl erfolgt über die Jumper JP2 und JP3. Liegen die Pins *ACBUS5* und *ACBUS6* auf High (oder beide auf Low), ist das UART-Interface gewählt. Liegt *ACBUS5* auf Low und

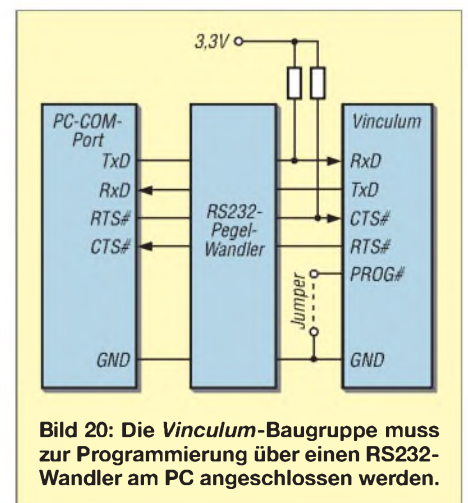
*ACBUS6* auf High, ist der SPI-Bus selektiert und bei *ACBUS5* auf High und *ACBUS6* auf Low erfolgt die Übertragung im Parallelmode. Weil nur wenige Leitungen gebraucht werden, haben wir uns für die serielle Version entschieden. In der gegenwärtigen Version wird das UART verwendet, später wird noch auf Controllerseite der schnellere SPI-Bus implementiert.

Für denjenigen, der die Bestückung selbst vornehmen will, sind in den Bildern 25 bis 27 die Platinenlayouts für Bestückungs- und Lötseite und der Bestückungsplan angegeben. Auch bei dieser Platine kommt man nicht ohne ein zweiseitiges Layout aus. Bei der Bestückung sollten wir entgegen der üblichen Verfahrensweise mit den ICs beginnen. Das macht die Prozedur etwas einfacher. Es folgen die passiven Bauelemente und zum Schluss die Steckverbinder. Alle Widerstände und Kondensatoren haben die Bauform 0805 – die Spule L1, die der Unterdrückung von Störspannungen dient, hat die Bauform 1206.

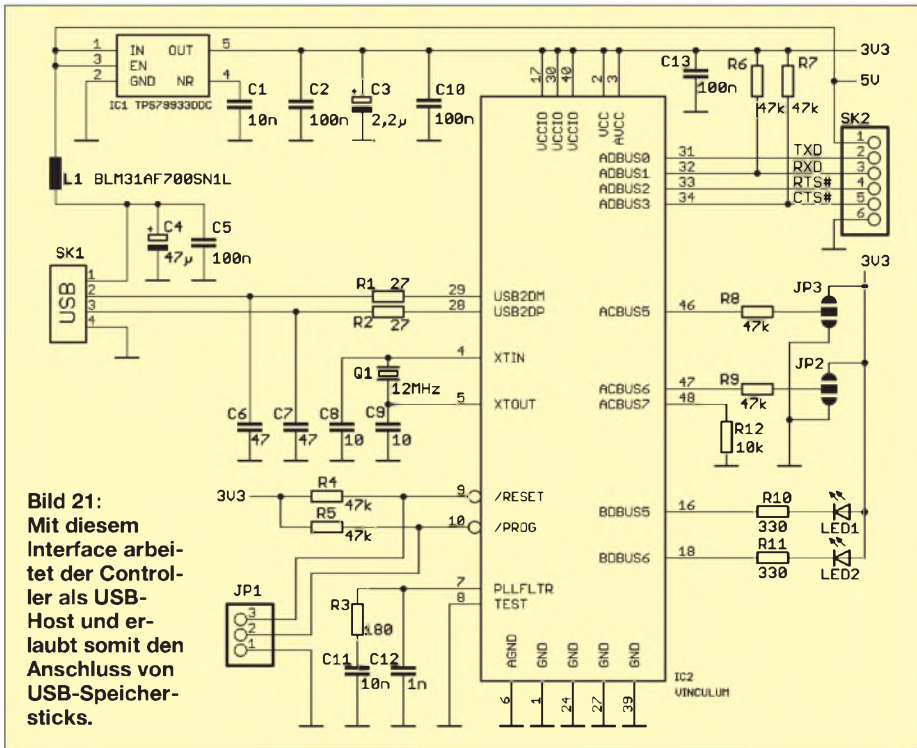
Für die Bestückung ist auch hier wieder ein sehr feiner LötKolben und sehr dünnes Lötzinn sinnvoll. Nach Abschluss der Lötarbeiten ist eine optische Kontrolle mit einer

Lupe insbesondere an den Pins des *Vinculum* zu empfehlen.

Anschließend muss der *Vinculum* programmiert werden. Durch den implementierten Bootlader wird dieser Vorgang unterstützt. Zum Programmieren des Flashs wird ein Interface mit dem FT232 benötigt. Es geht



**Bild 20:** Die *Vinculum*-Baugruppe muss zur Programmierung über einen RS232-Wandler am PC angeschlossen werden.



**Bild 21:** Mit diesem Interface arbeitet der Controller als USB-Host und erlaubt somit den Anschluss von USB-Speichersticks.

aber auch mit einem Standard-COM-Port des PCs. Dann ist allerdings ein RS232-Interface für die Programmierung erforderlich. Das COM-Port oder das FT232-Interface wird mit dem Vinculum verbunden. Die notwendige Software *vprog.exe* kann man kostenlos von der *FTDI*-Webseite [7] herunterladen. Nach dem Start des Programms ist im ersten Auswahlmenü das jeweilige Interface zu selektieren. Im nächsten Schritt wählt man das notwendige ROM-Binärfile, welches auch auf der *FTDI*-Webseite verfügbar ist. Anschließend klicken wir nur noch auf den Button *Program*. Der Flash des Vinculum wird jetzt programmiert. Ein anschließendes *Verify* prüft, ob der Vorgang erfolgreich war.

**■ Datenaustausch**

Über das serielle Bussystem werden sowohl Daten als auch Befehle ausgetauscht. Die Firmware des Vinculum kennt einen Terminal- und einen Controllermode. Im ersten versteht der Vinculum kurze ASCII-Befehle, ähnlich den Befehlen, wie wir sie noch vom Betriebssystem MS-DOS oder von Linux her kennen. Im zweiten Mode wird jeder Befehl durch ein einzelnes Hexadezimalbyte dargestellt. Die Umschaltung erfolgt mit einem entsprechenden Befehl. Außerdem unterscheidet der Vinculum verschiedene Befehlsgruppen. Die wichtigsten sind:

- Umschaltung zwischen Terminal- und Controllermode,
- Test auf Vorhandensein eines Speichermediums,
- Verzeichnis-Befehle,
- Datei-Befehle,

- Powermanagement-Befehle,
  - Befehle für die freien I/O-Pins,
  - spezielle USB-Befehle und
  - Debug-Befehle.
- In der Gruppe der Dateibefehle gibt es z. B. den Befehl zum Öffnen einer Datei, in die geschrieben werden soll. Im Terminalmode müssen wir über die serielle Schnittstelle die Zeichenfolge
- ```
OPW <sp> <Dateiname> <cr>
```
- senden. Dabei steht <sp> für ein Leerzeichen und <cr> entspricht der Entertaste. Im Controllermode senden wir
- ```
$09 $20 name $0D.
```

Der Vinculum antwortet wie bei MS-DOS mit

```
<prompt> $0D,
```

sobald das Öffnen erfolgreich war. Wir können jetzt Daten an das Ende der Datei anhängen. Dazu dient der Befehl

```
WRF <sp> <Anzahl Datenbytes> <cr>
```

```
Datenbytes <cr>
```

bzw.

```
$08 $20 <Anzahl Datenbytes> <cr>
```

```
Datenbytes <cr>
```

Die Datei muss nun noch mit

```
CLF <sp> <Dateiname> <cr>
```

bzw.

```
$0A $20 name $0D
```

geschlossen werden. Ähnliche Befehle gibt es auch zum Lesen, Löschen oder Umbenennen einer Datei. Der komfortable Befehlssatz vereinfacht die Entwicklung eines USB-Hosts erheblich.

Bevor der USB-Stick entfernt wird, müssen alle Dateioperationen abgeschlossen sein. Es ist sinnvoll, den USB-Stick vorher in den Power-Down-Zustand zu versetzen. So kennen wir es auch als *Gerät beenden* von Windows. Damit sind fehlerhafte Operationen mit Datenverlust ausgeschlossen.

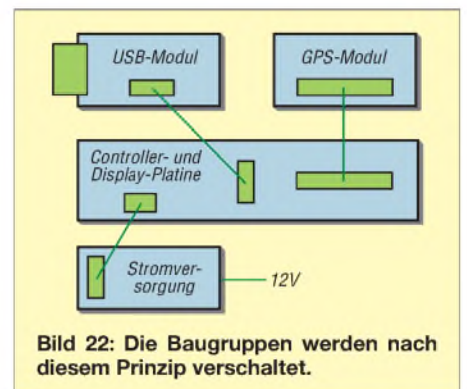
**■ Inbetriebnahme**

Die Baugruppen werden mit allen SMD-Bauelementen vorbestückt geliefert. Es müssen nur noch die Steckverbinder aufgelötet werden. Alle hohen Bauelemente unter dem LC-Display werden von der Rückseite aus bestückt. Dazu zählen der Quarz, die Batteriehalterung und alle Steckerleisten. Eine Ausnahme bildet die Buchsenleiste für das LC-Display. Es muss von der SMD-Seite aus bestückt werden. Das LC-Display erhält eine Stiftleiste, siehe Bilder 18 und 19.

Sind alle Baugruppen fertig bestückt, programmiert und geprüft, können wir uns dem Zusammenbau widmen. Dazu werden beim Bausatz die entsprechenden Kabel und Befestigungsteile mitgeliefert. Die Verbindung der Baugruppen erfolgt entsprechend Bild 22. Die Kabel sind so bemessen, dass eine fehlerhafte Beschaltung ausgeschlossen ist. Nach dem Zusammenschrauben aller Baugruppen kann die Inbetriebnahme erfolgen. Dazu müssen wir nur eine Betriebsspannung von 12 V an den Eingang des Netzteiles anschließen. Das elektronische Fahrtenbuch sucht nun automatisch die sichtbaren Satelliten. Je nach Empfangsbedingungen kann das bis zu eine halbe Minute dauern. Bisher wurde ein Standardaluminiumgehäuse vorgesehen. Natürlich muss in diesem Fall der GPS-Empfänger, zumindest aber die Antenne, außerhalb in einem Kunststoffgehäuse angeordnet werden. Gegenwärtig bemühe ich mich noch um ein angemessen schönes Kunststoffgehäuse.

**■ Firmware**

Die Firmware des Controllers wurde in einer Hochsprache geschrieben. Dafür wurde der BASIC-Compiler *BASCOM-AVR* gewählt. Der normale Programmablauf



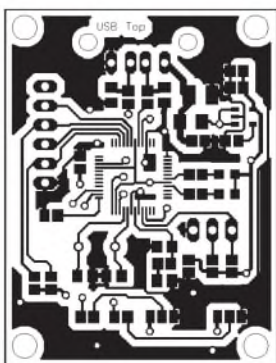
**Bild 22:** Die Baugruppen werden nach diesem Prinzip verschaltet.



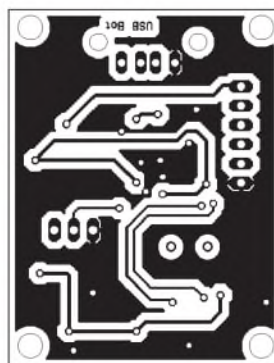
wird per Interrupt durch verschiedene Quellen unterbrochen. Besonders häufig erfolgt der Timerinterrupt für die Einstellung der drei LEDs der Hintergrundbeleuchtung. Die Interrupts für die beiden UARTs und den Drehgeber werden dagegen seltener ausgelöst.

Nach dem Start meldet sich das Programm per Display mit der Meldung *Fahrtenbuch* in der ersten und dem Hauptmenü in der zweiten Zeile. Durch den Drehgeber können weitere Funktionen aus dem Hauptmenü eingeblendet werden. Der ausgewählte Menüpunkt ist durch einen blinkenden ersten Buchstaben gekennzeichnet. Die Auswahl erfolgt durch einen kurzen Druck auf den Drehgeber.

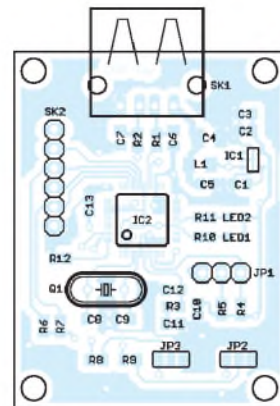
Wichtige Funktionen sind der Test des GPS-Empfangers, das Einlesen der Uhrzeit und der Test auf einen funktionsfähigen USB-Stick. In ihn wird eine kleine Datei geschrieben, von ihm gelesen und wieder gelöscht. Zudem wird der frei verfügbare



**Bild 25:** Bestückungsseite der USB-Platine im Maßstab 1:1



**Bild 26:** Lötseite der USB-Platine im Maßstab 1:1



**Bild 27:** Die USB-Interfaceplatine ist mit SMD-Bauelementen bestückt.

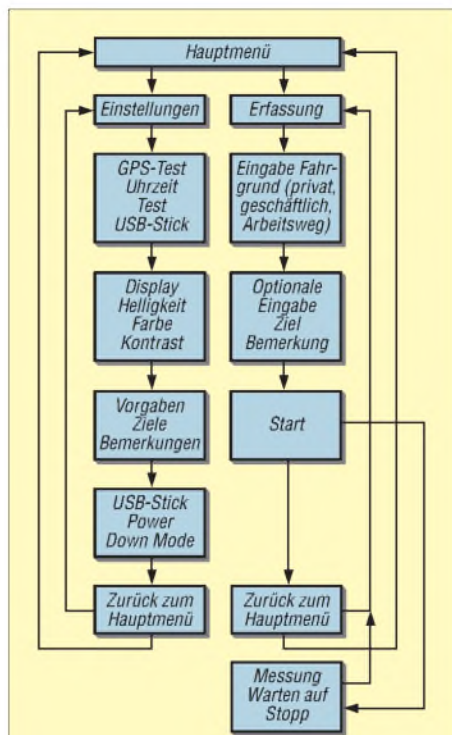
Speicherplatz ermittelt und angezeigt. In einem Untermenü finden wir die Einstellung von Hintergrundfarbe und Helligkeit der Displaybeleuchtung. Die Hintergrundfarbe kann für verschiedene Funktionen unterschiedlich gewählt werden. So kann das Einstellungsmenü rot, ein inaktives Gerät vor Beginn der Datenaufzeichnung gelb und der Datenerfassungsbetrieb blau signalisiert werden. Ebenso können häufig besuchte Ziele oder oft auftretende Gründe für eine Fahrt bereits hier erfasst werden. Dazu gehören Namen bestimmter Kunden und als Gründe zum Beispiel Beratungen, Präsentationen oder Warenlieferungen. Die Eingabe dieser Texte erfolgt mit dem Drehgeber. Durch Drehen des Knopfes wird der Buchstabe gewählt und mit dem Tastendruck bestätigt. Ein zweiter Tastendruck bricht diese Eingabefunktion ab.

Im Einstellungsmenü finden wir auch einen Punkt zum Deaktivieren des USB-Sticks, wodurch er auch bei eingeschaltetem Gerät aus der USB-Buchse gezogen werden kann. Das sollte allerdings erst erfolgen, wenn eine entsprechende Meldung im Display erscheint.

Im zweiten Untermenü, der Datenerfassung, kann in Vorbereitung einer Fahrt bereits jetzt das Ziel und der Grund ausgewählt oder neu eingegeben werden. Diese Angabe ist aber optional. Notwendig ist aber die Auswahl zwischen Arbeitsweg, dienstlicher oder privater Fahrt. Anschließend wartet das Fahrtenbuch auf den Befehl zum Start der Messung. Sollte dieser Befehl nicht gegeben werden und trotzdem eine Fahrt beginnen, so blinkt das Display als Fehlermeldung.

Nachdem der Startbefehl gegeben wurde, beginnt die Datenaufzeichnung. Es werden Beginn und Ende einer Fahrt auf dem USB-Speicherstick aufgezeichnet. Ebenso werden Richtungsänderungen erfasst. Sie werden aber nur gespeichert, wenn sie etwas größer sind – ein einfacher Spurwechsel wird also nicht berücksichtigt. Wenn z. B. bei längeren Autobahnfahrten ebenfalls kein Richtungswechsel stattfindet, wird im

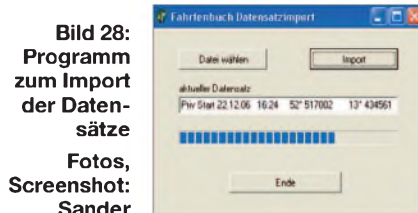
5-min-Abstand ein zusätzlicher Datensatz erzeugt und abgespeichert. Aus diesen dabei aufgezeichneten Koordinaten wird später die Länge der Fahrstrecke berechnet. Zwischenwerte werden aber nicht in die offizielle Liste für das Finanzamt übernommen.



**Bild 23:** Innerhalb des Menüs ist per Drehgeber eine Funktion wählbar.



**Bild 24:** Datensätze werden nur bei Richtungsänderungen abgespeichert.



**Bild 28:** Programm zum Import der Datensätze  
Fotos, Screenshot, Sander

## PC-Software

Nachdem der USB-Stick mit dem PC verbunden wurde, kann die aktuelle Datei zum Beispiel mit dem Windows-Explorer auf die Festplatte kopiert werden. Im verwendeten Pfad sollte sich auch ein kleines Konvertierungsprogramm befinden. Dieses erzeugt aus der Rohdatei eine neue Datei, die dann in ein Tabellenkalkulations- oder Textverarbeitungsprogramm eingelesen werden kann.

Das Programm nimmt auch die entsprechenden Fahrwegberechnungen aus den abgespeicherten Zwischendaten einer Messstrecke vor. Da die Originaldatei erhalten bleibt, kann sie als zusätzliches, beweisbares Dokument gegenüber dem Finanzamt verwendet werden.

Diese PC-Software besitzt in der gegenwärtigen Version nur drei Buttons: Über den ersten kann man die Datei wählen, der zweite startet den Datenimport und der dritte beendet das Programm. In einem Textfeld wird der aktuell importierte Datensatz angezeigt. Zusätzlich zeigt ein Fortschrittsbalken den Stand an. Die importierte Datei wird im gleichen Verzeichnis hinterlegt. Bild 28 zeigt ein Beispiel während des Datenimports.

[info@sander-electronic.de](mailto:info@sander-electronic.de)

## Literatur

[7] FTDI: Vinculum Downloads.  
<http://www.vinculum.com/downloads.html>

# Vektorieller Antennenanalysator als Handgerät im Selbstbau (1)

NORBERT GRAUBNER – DL1SNG

*Gerade für den Abgleich von Antennen ist ein handliches, ohne PC funktionierendes Messgerät von Vorteil. Wir stellen einen von 50 kHz bis 160 MHz nutzbaren, vektoriell arbeitenden Antennenanalysator vor, dessen Messergebnisse auf einem Grafikdisplay abzulesen sind.*

Das hier vorgestellte, vektoriell arbeitende Messgerät dient zur grafischen Darstellung der Impedanzen von Antennen und anderen Baugruppen in Abhängigkeit von der Frequenz. Der Messbereich erstreckt sich dabei von 50 kHz bis 160 MHz. Er lässt sich bei Bedarf einengen. Das große Grafikdisplay ist auch bei Sonnenlicht gut ablesbar, wodurch das Gerät ohne Probleme im Freien verwendbar ist. Einzelne Messergebnisse werden nach dem Verschieben des Grafikmarkers ausgegeben.

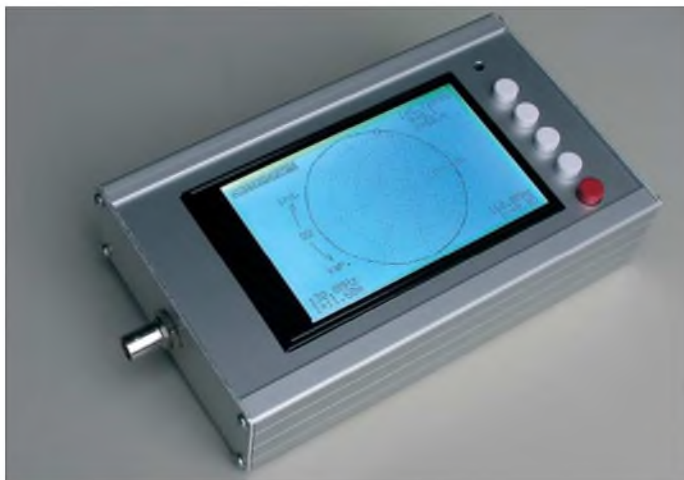
aufbauen. Mit ihm ist bereits das Stehwellenverhältnis als Funktion der Frequenz darstellbar. Ein ähnliches Konzept [6] erlaubt sogar eine vektorielle Auswertung; hiermit ist eine Unterscheidung zwischen induktiven und kapazitiven Lasten möglich. Leider haben die beiden letztgenannten Konzepte zwei Nachteile: Sie benötigen einen PC bzw. Laptop für die Berechnung und Anzeige der gemessenen Daten. Außerdem arbeitet die Messung breitbandig, d. h. nicht selektiv. Dadurch kann es zur

Prozent Genauigkeit ermittelbar. Dazu ist noch nicht einmal ein Richtkoppler notwendig. Das bringt Vorteile hinsichtlich des nutzbaren Frequenzbereichs und geringere Kosten. Wie so oft bei neuartigen mikrocontrollergestützten Konzepten ist die Schaltung verblüffend einfach und passt locker auf eine einzige Platine im Euro-Format, siehe Bild 2. Das Geheimnis liegt im Prinzip von Messung und Auswertung.

## ■ Messprinzip

Um die Impedanz einer Antenne ermitteln zu können, muss man ein Messsignal hinschicken. Die Erzeugung dieses Signals übernimmt ein zweikanaliger DDS-Generator (N1 in Bild 3). Er wird von einem AVR-Mikrocontroller (D1) angesteuert. Über eine schnelle serielle Datenverbindung (SPI) werden die Steuerdaten für die zu erzeugenden Sinussignale (Frequenz und Phasenlage) zum DDS-IC übertragen. In unserem Fall sind die Frequenzen stets gleich.

Während am Eingang (Hochpunkt) der anzusteuern Messbrücke ein stabiles, d. h. lastunabhängiges, massebezogenes HF-Signal mit wenigen Ohm Innenwiderstand benötigt wird, liegt die im DDS-IC erzeugte HF zunächst in Gegentaktform und mit hohem Innenwiderstand vor. Ein nachfol-



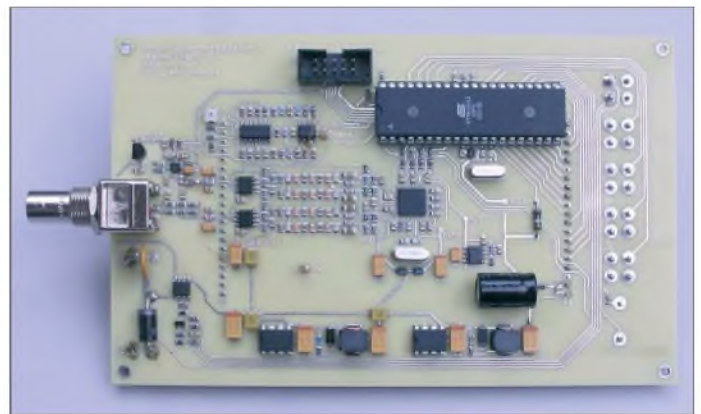
## ■ Von der Rauschbrücke zum Antennenwobbler

Ein Gerät zur Messung der Antennenimpedanz gehört in der Regel zur Grundausrüstung jedes Funkamateurs. Entsprechend vielfältig sind die bisher veröffentlichten Konzepte. Weithin bekannt ist die so genannte Rauschbrücke, siehe z. B. [1]. Sie arbeitet selektiv, benötigt aber für den Abgleich den Stationsempfänger. Andere Konzepte, wie z. B. [2] oder [3], verwenden einen durchstimmbaren RC-Generator mit einem breitbandig arbeitenden HF-Detektor. Letzterer befindet sich in einer manuell abzugleichenden Messbrücke, deren Abstimmung zur Geduldprobe werden kann. Außerdem erhält man immer nur die Daten für eine einzige Frequenz.

Mit dem FA-Netzwerktester [4], der bereits einen DDS-IC und einen skalar arbeitenden HF-Detektor enthält, lässt sich mit dem dazugehörigen Stehwellen-Messzusatz [5] ein grafisch arbeitendes Stehwellenmessgerät

**Bild 1:** Das Messgerät wurde für Testzwecke in ein ProMa-EG1-Gehäuse eingebaut und besitzt noch keine Frontplattenbeschriftung.

**Bild 2:** Ansicht der Platine; hier noch in der Musterversion  
Fotos: DL1SNG



Verfälschung der Messergebnisse kommen, wenn sich in der Nähe ein stärkerer Sender befindet oder an großen Antennen (Drahtpyramide, Langdraht) gemessen wird..

Der hier vorgestellte Antennenwobbler vermeidet diese Nachteile. Er arbeitet nach dem Direktmischverfahren und ist dadurch selektiv. Die Messdaten werden unmittelbar auf dem großen Grafikdisplay angezeigt. Mittels eines zweikanaligen DDS-ICs (AD9958), bei dem Frequenz und Phase der beiden Kanäle beliebig einstellbar sind, sowie mit einem großsignalfesten Breitbandmischer-IC (AD8342) gelingt es, Amplitude und Phase der Spannung im Ausgang einer ohmschen Messbrücke zu bestimmen. Aus diesen Werten sind die Real- und Blindimpedanz einer angeschlossenen Antenne im Bereich von 10 bis 1000  $\Omega$  mit wenigen

gender, niederohmiger Breitbandverstärker (N2, N3) ist daher unverzichtbar. Da in den Signalen des DDS-ICs jede Menge Oberwellen und Spiegelfrequenzen enthalten sind, die diese Verstärker übersteuern würden, müssen steiflankige Tiefpassfilter zwischengeschaltet werden. Leider haben Filter die unangenehme Eigenschaft, die Phase des Signals zu drehen. Bauteiltoleranzen können außerdem zu unerwünschten Phasendifferenzen zwischen den beiden Kanälen führen. Um dieses Problem in Grenzen zu halten, sind die beiden Kanäle – auch geometrisch – bestmöglich identisch aufgebaut, bis hin zu identischen Lasten am Ausgang der Breitbandverstärker (Hilfs-last). Wegen der unerwünschten Phasendrehungen ist es sinnvoll, einen respektvollen Abstand zur Filtergrenzfrequenz einzu-

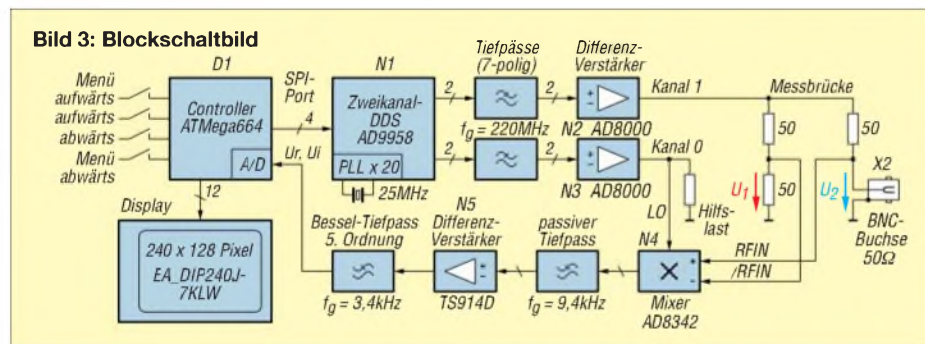
halten. Hier liegt der Grund, weshalb die maximale Signalfrequenz trotz der relativ hohen Taktfrequenz des DDS-ICs (500 MHz) auf nur 160 MHz begrenzt wurde. Kanal 1 speist die Messbrücke. Die erste Hälfte besteht aus einem ohmschen Spannungsteiler mit zwei 50-Ω-Widerständen. An seiner Anzapfung liegt genau die Hälfte der Brücken-Speisespannung ( $U_1$ ). Die zweite Brückenhälfte enthält einen 50-Ω-Längswiderstand, der direkt zur Antennenbuchse führt. Die massebezogene BNC-Buchse mit der daran angeschlossenen Antenne bildet den ableitenden Widerstand des zweiten Spannungsteilers. Hier liegt die Spannung  $U_2$  am Abgriff.

wird dadurch mit einem kleinen HF-Signal versorgt, das *in Phase* zum erzeugten Messsignal liegt. Ist hingegen die Antennenimpedanz  $< 50 \Omega$ , dann verbleibt ein negativer Spannungsrest bzw. das Messsignal liegt *in Gegenphase* vor.

Die Anordnung arbeitet also genau wie ein Richtkoppler. Auch bei diesem wird die Differenz zwischen einer Messspannung, die zum Last-Strom proportional ist, und einer Messspannung, die zur Last-Spannung proportional ist, gebildet; die Anteile sind so dimensioniert, dass die Differenz bei der Nennlastimpedanz von  $50 \Omega$  gerade Null ist. Auch unser Mischer hat, wie ein Richtkoppler, eine Richtschärfe. Sie ist dadurch

Nun ist es aber keineswegs gleichgültig, in welchem Zeitpunkt der Gleichstand der beiden Frequenzen erreicht wird. Wir könnten Pech haben und der Frequenz-Gleichstand wurde gerade beim Nulldurchgang der Ausgangsspannung erreicht – dann messen wir nichts! Oder wir haben Glück und der Frequenzgleichstand wird gerade im positiven Scheitel der Sinusschwingung erreicht – dann messen wir eine positive Gleichspannung, deren Höhe proportional zur Amplitude des Brückensignals ist. Die Ausgangsspannung ist also nur dann maximal, wenn die Phasendifferenz zwischen den beiden zugeführten HF-Spannungen  $0^\circ$  beträgt. Sie entspricht dem Verlauf einer Kosinusfunktion (Bild 4). So ganz nebenbei wirkt unser Mischer dabei auch noch als Gleichrichter ohne Dioden, denn bei Frequenzgleichstand (Phasenstillstand) ist ja die abgegebene Spannung eine Gleichspannung – ab hier müssen wir uns also nicht mehr mit HF herumplagen!

Wir können eine erste Information zur Phasendifferenz zwischen Antennen- und Oszillatorsignal ableiten. Bei realen Antennenwiderständen von mehr als  $50 \Omega$  liegen die Spannungen *in Phase*, wodurch wir eine positive Gleichspannung erhalten. Bei Werten unter  $50 \Omega$  ist die Spannung am Mischereingang invertiert, sodass der Mischer eine negative Gleichspannung liefert. Die Höhe der Gleichspannung ist proportional zur Differenzspannung  $U_2 - U_1$  in der Brückendiagonale.



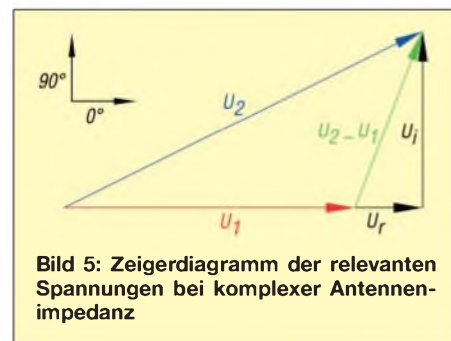
Von den beiden Anzapfungen dieser Spannungsteiler führen Leitungen zu den HF-Eingängen des Mischer-ICs N4. Diese sind mit  $1 \text{ k}\Omega // 0,4 \text{ pF}$  relativ hochohmig und belasten die Anzapfungen der Spannungsteiler kaum. Wesentlich ist, dass der Mischer intern vollsymmetrisch arbeitet und daher nur auf die Differenzspannung  $U_2 - U_1$  zwischen seinen beiden Eingängen reagiert; Gleichtaktanteile werden weitgehend ignoriert. Man benötigt somit keinen Balun. Das Messprinzip ist einfach: Bei einer angenommenen realen Antennenimpedanz von  $50 \Omega$  sind die beiden zugeführten Spannungen gleich groß und liegen in Phase. Damit ist die Differenzspannung  $U_2 - U_1 = 0$ . Ist hingegen die Antennenimpedanz größer als  $50 \Omega$ , aber immer noch rein reell, dann ist  $U_2 > U_1$ ; es bleibt ein kleiner positiver Differenzspannungsrest. Die Mischstufe

gegeben, wie gut er den relativ hohen Gleichtaktanteil an seinen Eingängen unterdrückt. Da man diesen ohnehin schon recht guten Wert sehr leicht per Software kompensieren kann, ergibt sich eine ganz hervorragende und zudem weitgehend frequenzunabhängige Richtschärfe. Betrachten wir zunächst die Vorgänge an der Mischstufe etwas näher.

**Direktüberlagerungsprinzip**

Das zweite vom DDS-IC erzeugte HF-Signal (Kanal 0) wird dem Oszillatoreingang des Mischers (LO) zugeführt. Wie bei jeder Mischstufe liegen an deren Ausgang Differenz und Summe der zugeführten Eingangsfrequenzen an. Die Summe interessiert uns hier nicht; sie ist sehr hoch und wird durch einen niederfrequenten Tiefpass abgeblockt. Aber wie haben wir eigentlich das Differenzsignal bei der Frequenz 0 Hz zu verstehen?

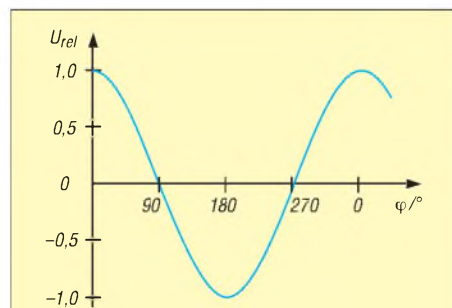
Stellen wir uns zunächst eine vom Antennensignal abweichende Oszillatorfrequenz vor. Dann erhalten wir am Ausgang ein Signal mit der Differenzfrequenz, wobei sich dessen Amplitude proportional zur Stärke des zugeführten Antennensignals verhält. Nun nähern wir die Oszillatorfrequenz immer mehr an die Antennenfrequenz an. Bei unveränderter Amplitude des Ausgangssignals sinkt dessen Frequenz und erreicht bei genau gleicher Frequenz den Wert 0 Hz; die vorher vorhandene Sinusschwingung wird in diesem Augenblick quasi eingefroren, d. h. sie wird zur Gleichspannung.



**Messen der Phasenlage**

Aber was geschieht, wenn die Antenne irgendwelche Blindimpedanzen, also kapazitive oder induktive Anteile enthält? Besonders einfach wird es, wenn die Spannung  $U_2 - U_1$  in der Brückendiagonale eine Phasendifferenz von genau  $90^\circ$  zum Oszillatorsignal hat. Aus Sicht des Mischers scheint dann die Sinuskurve gerade im Nulldurchgang eingefroren; die Ausgangsspannung ist Null.

Könnten wir dann trotzdem etwas messen? Die Antwort lautet: Ja, aber nur, wenn wir die Phase des Oszillatorsignals gegenüber dem soeben geschilderten Fall auf  $90^\circ$  umschalten. Dann sind die Spannungen wieder in Phase, wir erhalten eine positive oder ne-



**Bild 4: Relative Ausgangsgleichspannung des Mischers als Funktion der Phasendifferenz zwischen den Signalen der Brückendiagonale und des lokalen Oszillators**

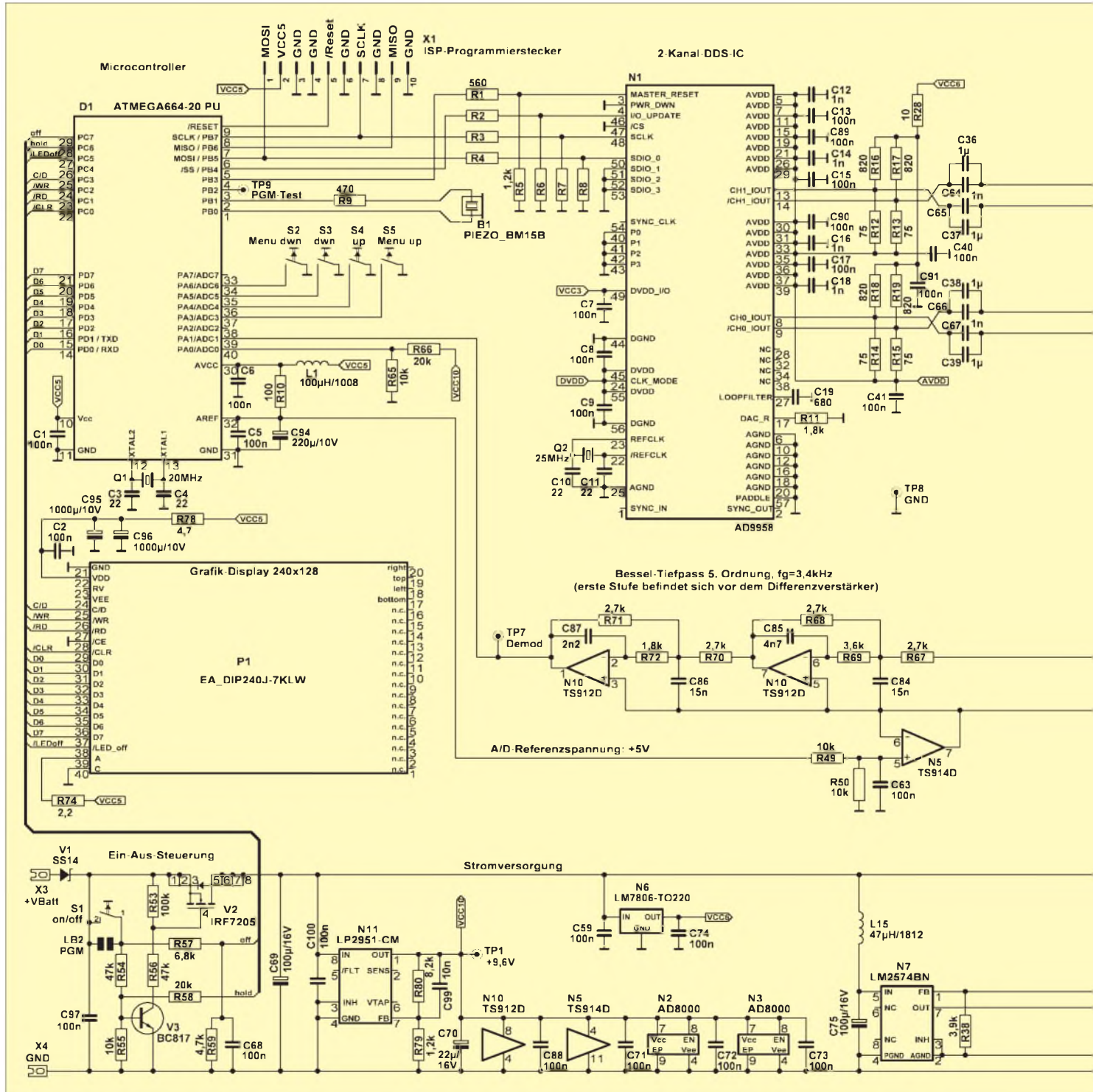
gative Gleichspannung, deren Höhe diesmal proportional zur positiven oder negativen *Blind*-Spannung in der Brückendiagonale ist.

Damit können wir Spannungen in beliebiger Phasenlage messen. Bild 5 zeigt das zugehörige Zeigerdiagramm für den allgemeinen Fall. Im Beispiel sei die Spannung  $U_2$  an der BNC-Buchse größer als die Hälfte der Brückenspeisespannung und hat zusätzlich eine voreilende Komponente. In der Brückendiagonale steht die Differenzspannung  $U_2 - U_1$ . Zuerst machen wir die Messung in der  $0^\circ$ -Stellung; wir

erhalten den reellen Anteil der Brückendiagonalspannung  $U_r$ . Danach folgt eine Messung in der  $90^\circ$ -Stellung; wir erhalten den Blindanteil  $U_i$ . Da die Spannung  $U_1$  im Gerät durch den einmalig durchzuführenden Kalibriervorgang ebenfalls bekannt ist, lässt sich nun der Spannungsvektor  $U_2$  an der BNC-Buchse/Antenne errechnen. Hieraus ist die Impedanz an der Antennenbuchse ableitbar. Die erforderliche Formel ist zwar nicht ganz einfach und erfordert das Rechnen mit komplexen Zahlen – aber nach einigen Umformungen kann sie für den Mikrocontroller, der ja

nur die vier Grundrechenarten beherrscht, aufbereitet werden.

Mancher wird fragen, weshalb wir denn nicht unmittelbar die vektorielle Antennenspannung  $U_2$  ermitteln; immerhin könnten so der Differenzgang am Mischer und der erste Brückenweig mit den beiden  $50\text{-}\Omega$ -Widerständen entfallen. Leider würde dies die Genauigkeit der Messung vermindern, denn sie ist genau dann am größten, wenn gar keine Messspannung anliegt. Das wäre bei  $0\ \Omega$  der Fall. Da uns aber eher die Verhältnisse bei  $50\ \Omega$  interessieren, legen wir unter Verwendung des ohmschen



Spannungsteilers den Nulldurchgang besser hierhin.

Zu erwähnen wäre noch, dass anstelle der hier beschriebenen zwei Messungen in Wirklichkeit vier ausgeführt werden, nämlich bei 0°, 180°, 90° und 270°. Hierdurch kann man auf sehr elegante Weise die Gleichspannungsoffsets des nachfolgenden Differenzverstärkers und des aktiven Tiefpassfilters eliminieren. Dieses Filter 5. Ordnung mit einer Grenzfrequenz von 3,4 kHz hat Besselcharakteristik – konstante Gruppenlaufzeit im Durchlassbereich – und sorgt für die gute Selektion des Mess-

geräts; schon bei ±15 kHz außerhalb der Messfrequenz beträgt die Absenkung unerwünschter Signale mehr als 45 dB. Bild 6 zeigt den kompletten Stromlaufplan.

■ **Wobbelbetrieb mit logarithmischer Teilung**

Die horizontale Auflösung des Grafikdisplays erlaubt abzüglich einiger Textzeichen und Randlinien die Darstellung von 203 Messpunkten. Dementsprechend wird der eingestellte Frequenzbereich  $f_{Start}$  bis  $f_{Stop}$  in 203 Abschnitte unterteilt. Es werden somit pro Durchgang 203 einzelne Mes-

sungen mit je vier Messwinkeln durchgeführt und die daraus ermittelten Ergebnisse als Kurve auf dem Display angezeigt. Dabei hat der Controller eine ganze Menge zu tun und deshalb dauert ein kompletter Durchgang etwa 1 s. Alle Versuche, das zu beschleunigen und wenigstens die A/D-Wandlungszeiten für die Berechnungen zu nutzen, scheiterten. Trotzdem dürfte das schnell genug sein, um z. B. eine Antenne von Hand abzustimmen.

Die Achsen sind logarithmisch unterteilt, was den Vorteil hat, dass bei sehr großen Frequenzhuben, z. B. 50 kHz bis 160 MHz, die verfügbare Anzahl von Teilungen besser ausgenutzt wird; die Sprungweite zwischen zwei Schritten ist proportional zur Frequenz des aktuellen Schrittes. Das vermeidet zu weite oder zu enge Teilungen mit zu großen Lücken oder mit zu wenig Aussagekraft. Bei kleineren Wobbelhuben fällt die logarithmische Teilung nicht auf. Da mit Ausnahme der Winkelangaben auch die y-Achsen logarithmisch geteilt sind, ergeben sich die aus den einschlägigen Diagrammen bekannten Kurvenverläufe.

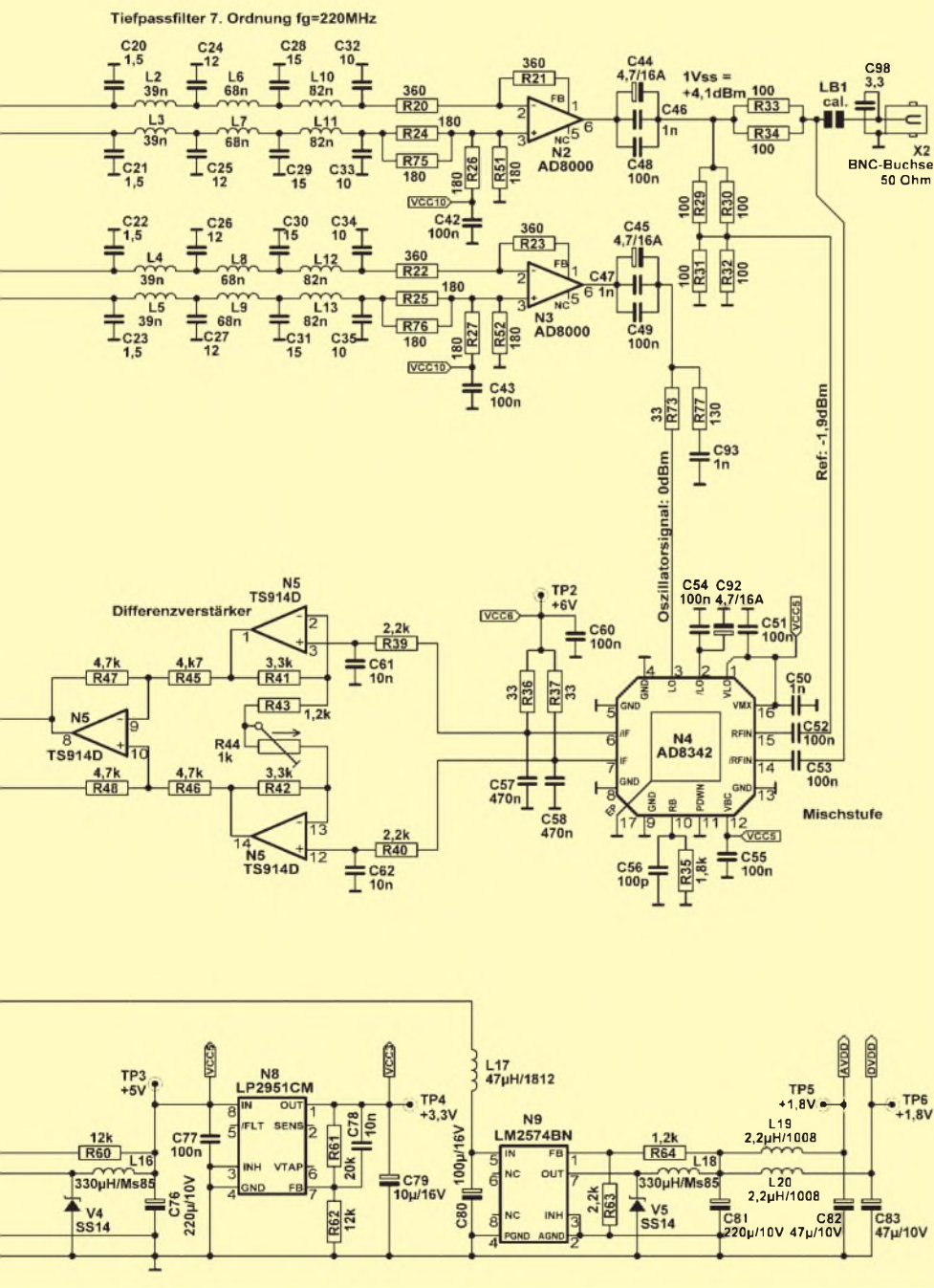
Die Frequenzgrenzen lassen sich über ein Menü eingeben; unterhalb 1 MHz beträgt die Schrittweite 100 Hz, darüber sind es 100 kHz. Man kann so z. B. den schmalen Langwellensektor von 135,7 bis 137,8 kHz untersuchen, aber ebenso gut auch das komplette 2-m-Band von 144 bis 146 MHz überstreichen.

Für alle Interessierten: Ein Bausatz, in dem eine bereits mit allen SMD-Bauteilen bestückte Platine enthalten sein wird, ist in Vorbereitung und wird nach Veröffentlichung des Teils 2 über den FA-Leserservice (BX-100) erhältlich sein.

Im abschließenden zweiten Teil werden die möglichen Darstellungsarten erläutert, Aufbau und Bedienung dieses Antennenwobblers beschrieben und nicht zuletzt die Genauigkeit an einem kommerziellen Messplatz überprüft. (wird fortgesetzt)

norbert.graubner@freenet.de

Bild 6: Stromlaufplan des vektoriell arbeitenden Impedanzmessgeräts



Literatur

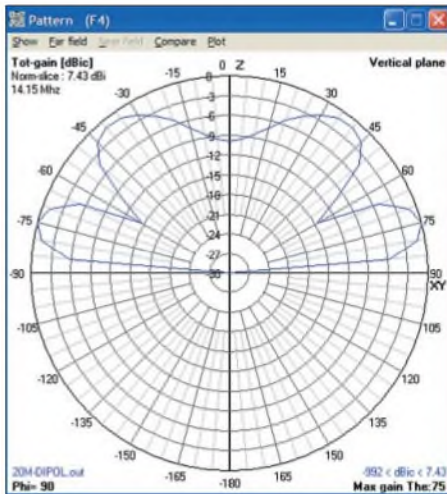
- [1] Moltrecht, E. K. W., DJ4UF: Amateurfunklehrgang Technik für das Amateurfunkzeugnis Klasse 1 und 2. Auflage, S. 248, vth, Baden-Baden 2005, FA-Leserservice V-3890
- [2] Schneider, W., DJ8ES: Aktive Stehwellenmessbrücke für den Kurzwellenbereich. FUNKAMATEUR 55 (2006) H. 6, S. 808–809
- [3] Pistorius, L., F6BQU: Antan – Ein kompakter und einfacher Antennenanalysator. QRP-Report 8 (2004) H. 3, S. 4–9
- [4] Graubner, N., DL1SNG; Borchert, G., DF5FC: Bausatz Netzwerktester FA-NWT. FUNKAMATEUR 55 (2006) H. 10, S. 1154–1157; H. 11, S. 1278–1282
- [5] Nussbaum, N., DJ1UGA: Messung der Reflektionsdämpfung mit dem FA-Netzwerktester. FUNKAMATEUR 55 (2006) H. 12, S. 1398–1401
- [6] Fischer, K., DL5MEA: miniVNA auf dem Labortisch. FUNKAMATEUR 56 (2007) H. 2, S. 139–141

# 4NEC2 – ein neues Antennensimulationsprogramm (2)

Dr.-Ing. GERD JANZEN – DF6SJ

Der vorige Teil beschrieb die ersten Schritte mit der Freeware zur Antennensimulation von Arie Voors. In diesem abschließenden Teil kommen die Möglichkeiten der Auswertung zur Sprache. Dabei werden auch Vergleiche zum bekannten EZNEC 4.0 gezogen. Einige Wünsche an den Programmierer runden den Beitrag ab.

Im vorigen Teil kamen wir genau bis zum Start des Simulationslaufs mit F7. Nun interessiert uns als erstes das Fernfeld, also setzen wir einen Punkt vor *Far field pattern* (Fernfeld-Muster) und akzeptieren die übrigen Vorschläge. Das Anklicken der Schalt-



**Bild 8: Elevationsdiagramm des 20-m-Dipols, Fenster F4.** Die Hauptstrahlung geht unter dem Erhebungswinkel 15° mit dem Antennengewinn  $G = 7,43$  dBi ab. Der Kurvenzug ist etwas eckig, weil für die Berechnung eine Winkelstufung von 5° verwendet wurde, mit einer 2°-Stufung wären die Kurven eleganter geworden.

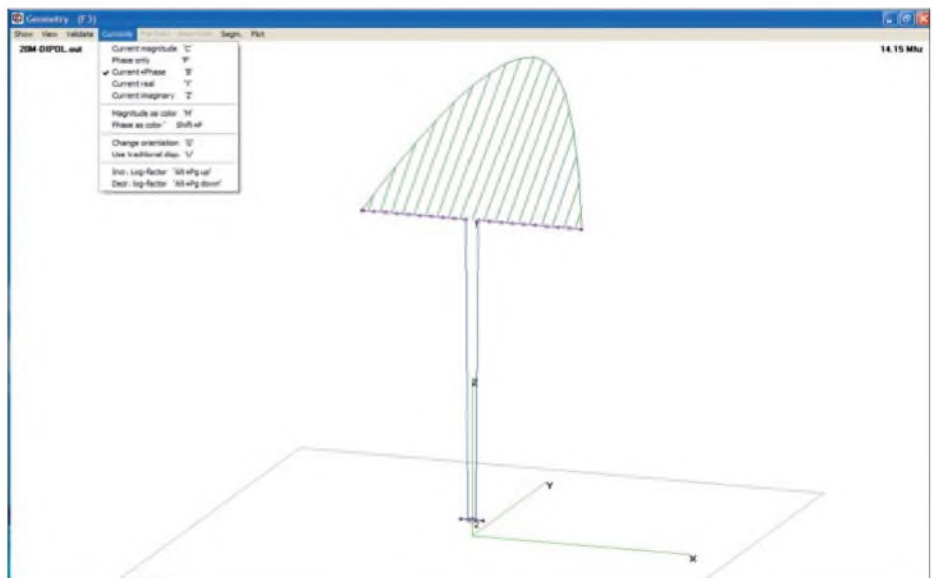
fläche *Generate* (erzeugen), links unten, startet die Simulationsrechnung. Umgehend erscheint in unserem Fall eine Warnmeldung, dass der nicht-vertikale Draht Nr. 2, der bei uns die Quelle trägt, mit weniger als 0,2 Wellenlängen Abstand dem Boden zu nahe ist. ( $0,2\lambda$  entsprechen bei unserem 20-m-Dipol etwa 4 m, der Draht ist aber bei  $z = 1$  m definiert). Dabei handelt es sich um den nirgends erklärten Boden vom Sommerfeld-Typ. Da es im Augenblick nicht auf das genaueste Ergebnis ankommt, belassen wir es bei der Wahrnehmung der Warnung und fahren in unserer Aufgabe fort. Das Ergebnis unserer Berechnung ist in Bild 8 und in den nun mit Zahlen gefüllten Feldern im Hauptfenster zu finden, Bild 10.

## Strahlungsdiagramm F4

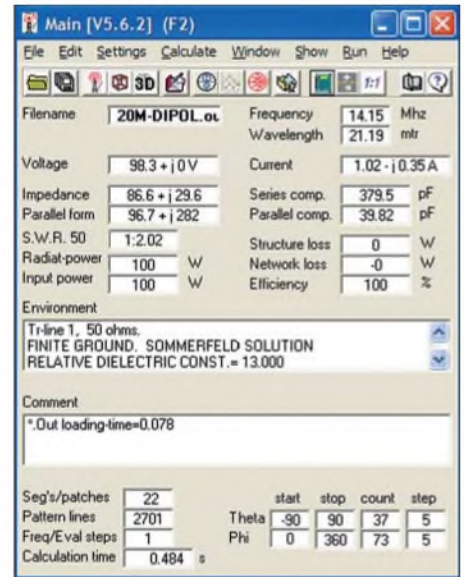
Das Strahlungsdiagramm, Bild 8, übrigens ganz schnell abrufbar über die Taste F4,

zeigt eine maximale Strahlung unter dem Winkel  $\Theta = 75^\circ$ , was einem Erhebungswinkel  $\varphi = 15^\circ$  entspricht, der Gewinn beträgt hier  $G = 7,43$  dBi. Die Umstellung zwischen dem von der Senkrechten aus gezählten Winkel  $\Theta$  und dem von der Horizontalen aus gezählten Winkel  $\varphi$  erfolgt vom Hauptfenster F2 aus unter *Settings, Phi/Azim unit*. Mit der Taste *Rechts Pfeil* (Linkspfeil) auf der Rechnertastatur kann das Diagramm unter größeren (kleineren) Winkeln als  $\varphi = 90^\circ$  betrachtet werden. Jedes Niederdrücken dieser Taste erhöht (erniedrigt) den Winkel  $\varphi$  um die im Fenster F7 gewählte Schrittweite (hier 5°), sodass man umgehend die Verformung des Strahlungsdiagramms sehen kann, wie wenn man im Freien rechts oder links herum um die Dipolantenne wandern würde.

Die Taste nach oben (bzw. nach unten) auf der Rechnertastatur schaltet von der Vertikalebene (Elevation) in die Horizontalebene (Azimut) um. Im *Pattern*-Bild F4 unter *Far field* sind noch weitere Betrachtungsmodi abrufbar. Sehr nützlich ist unter der Rubrik *Show* (zeigen) der *Indicator*, der im Strahlungsdiagramm einen Radialstrahl erzeugt sowie im Diagramm mit-



**Bild 9: Das Fenster Geometry F3 mit dem simulierten Dipol.** Es ist der halbsinusförmige Stromverlauf und seine Phasenlage längs des Dipoldrahtes Nr. 1 erkennbar. Auf dem Quellendraht (unten) ist in diesem Strommaßstab kein Strom erkennbar, was bedeutet, dass von diesem kurzen Hilfsdraht Nr. 2 praktisch keine Strahlung ausgeht. Screenshots: DF6SJ



**Bild 10: Numerische Ergebnisse für den 20-m-Dipol im Hauptfenster F2.** Bei 14,15 MHz lautet der Eingangswiderstand am bodennahen Ende des 19 m langen Speisekabels  $Z_{A\_trans} = (86,6 + j29,6) \Omega$ .

hilfe der Maus gedreht werden kann und unter gewünschten Strahlungswinkeln den jeweiligen Gewinn ausliest.

## Antennenimpedanz

Im Hauptfenster F2 sind die weiteren wichtigen Daten für die Antennenanordnung ablesbar. Der durch das 19 m lange Kabel transformierte Eingangswiderstand des Dipols beträgt  $Z_{A\_trans} = (86,6 + j29,6) \Omega$ , die Welligkeit in einem 50- $\Omega$ -System ist  $SWR s = 2,02$ . Durch Ziehen an den Fenstergrenzen ist es in den neueren Versionen von 4NEC2 möglich, das Fenster zu vergrößern, sodass mehr Platz für die Eintragungen unter *Environment* und *Comment* gegeben ist. Allerdings bleiben die Icons im Hauptfenster winzig und sind so nur schwer zu interpretieren.

■ Vergleich mit EZNEC

In EZNEC [2] habe ich daraufhin dieselbe Geometrie des Dipols mit Speiseleitung und Kurzdraht mit Quelle definiert. Es fand dieselbe Segmentierung wie in 4NEC2 Verwendung. Die Ergebnisse sind  $Z_A(EZNEC) = (85,6 + j29,7) \Omega$  mit der Welligkeit  $s = 2,01$ . Der maximale Gewinn liegt mit  $G = 7,4$  dBi unter dem Erhebungswinkel von  $15^\circ$  vor. All diese Daten stimmen sehr gut mit den oben gewonnenen Ergebnissen überein.

Beim Vergleich zwischen EZNEC und 4NEC2 unterlief mir anfangs ein Fehler, der zu unerklärlichen und beunruhigenden Abweichungen zwischen den beiden Simulationsprogrammen führte: In EZNEC ist der Draht mit dem Durchmesser einzugeben, in 4NEC2 mit dem Radius. Der in obigen 4NEC2-Rechnungen verwendete Drahtradius  $r = 2$  mm, also Durchmesser  $d = 4$  mm, hatte eigentlich ein Drahtdurchmesser von  $d = 2$  mm werden sollen. Ich schildere mein Missgeschick so ausführlich, weil ich sicher bin, dass viele Funkamateurl-Kollegen in dieselbe Falle tappen werden.

■ Ansicht der Antenne im Fenster F3

Eine umfassende Ansicht der Antenne bietet das Fenster *Geometry F3*. In diesem Fenster kann nicht mehr als in Fenster *F6*, editiert werden, aber es können wichtige Daten der fertig definierten Antenne dargestellt und in Unterfenstern eingeblendet werden. Das Wichtigste ist der Verlauf des Stromes längs des Dipoldrahtes. Nach Auswahl von *Currents*, *Current Magnitude* (Ströme, Größe des Stroms) wird der Strom allein dargestellt. Wird *Currents+Phase* angeklickt, wie in Bild 9 gezeigt, so erscheint neben dem halbsinusförmig ver-

laufenden Strombogen noch die Phasenlage des Stromes in Form aufragender paralleler Linien, die von jeder Segmentmitte ausgehen.

Der Halbsinusverlauf ist typisch für einen  $\lambda/2$ -Dipol, typisch ist auch, dass sich die Phase längs des Dipoldrahtes nicht umkehrt. Die Segmentgrenzen in Gestalt kleiner Kreise auf dem Dipoldraht wurden übrigens von der Befehlszeile her unter *Show* (zeigen) und Anklicken von *Segments* sichtbar gemacht. Der Strombogen wurde durch mehrmaliges Drücken der Tastaturtaste „Bild nach oben“ vergrößert. Es können aber noch mehr Informationen in diesem Geometrie-Fenster *F3* aufgerufen werden.

In Bild 11 hat sich durch Anklicken des Drahtes Nr. 1 an beliebigem Ort, hier der Stelle des fünften Segmentes, ein Unterfenster aufgetan, welches genaue Orts- und Strominformationen für dieses Segment anzeigt: Dieses (als Beispiel gewählte) fünfte Segment erstreckt sich von  $x = -2,895$  m nach  $x = -2,368$  m in Höhe  $z = 20$  m und führt den Strom  $(0,58 + j0,58)$  A. Durch Anklicken einer anderen Stelle des Drahtes kann der dort fließende Strom abgerufen werden. Wird der Mauszeiger genau auf die Quelle in der Mitte des Hilfsdrahtes Nr. 2 (unten) gerichtet, so erscheinen im Unterfenster neben weiteren Informationen die Daten *Eingangsimpedanz* und *Welligkeit* des Dipols am bodennahen Ende des Speisekabels.

■ Welligkeit über der Frequenz

Zum Schluss dieser Untersuchungen an einer einfachen Dipolantenne mit dem Simulationsprogramm 4NEC2 soll noch das Frequenzverhalten des Dipols betrachtet

werden. Dazu wird das Fenster *F7* aufgerufen und dort *Frequency loop* angeklickt. Man kann nun eine Start- und eine Stoppfrequenz sowie eine Schrittweite eingeben. Wir wählen 13 MHz, 16 MHz und 0,05 MHz. Für die Berechnung aller Antennendaten – es sind immerhin 60 Frequenzpunkte abzuarbeiten – ist auch ein schneller Rechner eine ganze Weile beschäftigt. (Schön wäre, wenn hier irgendein „Fortschrittsbalken“ den Stand der Rechnung anzeigen würde ...)

Bild 12 zeigt das Ergebnis: dargestellt ist im oberen Teilbild die Welligkeit  $s$  und unten der (logarithmierte) Reflexionskoeffizient. Man erkennt sehr schön, dass die Antenne am besten im Bereich um 14,55 MHz angepasst ist und dort eine Welligkeit  $s = 1,5$  aufweist. Die 60 Punktmarkierungen auf den Kurven zeigen die Frequenzwerte, bei denen die Berechnung der Antennenwerte erfolgte. Beim Auslesen genauer Werte aus den Diagrammen hilft ein vertikaler Markierstrich, der sich auf jeden beliebigen der 60 Frequenzpunkte setzen lässt.

Für unsere Entwurfsfrequenz 14,15 MHz sind dann die Werte  $s = 2,012$  bzw.  $-9,47$  dB genau ablesbar. (Im deutschen Sprachgebrauch sind für den logarithmierten Reflexionskoeffizienten, unter Weglassung des negativen Vorzeichens, die Begriffe Reflexions-, Rückfluss-, oder Echodämpfung üblich, englisch: *return loss*.) Die Punktmarkierungen auf den Kurven lassen sich durch Drücken der Taste „M“ (Marker) aus- und einschalten, ein Umschalten auf eine lineare SWR-Teilung ist mit *L* (linear/logarithmisch) möglich.

■ Kommentare zum Programm 4NEC2, Version 5.6.2

*Dinge, die mir in 4NEC2 gefallen*

Als Erstes muss ich meine Hochachtung vor den Programmierfähigkeiten von Arie Voors ausdrücken. Wer selbst schon einmal programmiert hat, kann erahnen, welch ungeheure Arbeit in diesem Programm steckt.

Die Eingabe der Drahtdaten und damit die Definition einer Antenne, die in EZNEC in einer Tabelle erfolgt, geschieht hier genial einfach durch schlichtes Skizzieren der Antennenstruktur mit dem Mauszeiger in einem Rasterfeld. Ebenso lassen sich Speiseleitungen und Quellen direkt grafisch durch Ziehen und Platzieren einbauen. Reicht die grafische Genauigkeit nicht aus, so sind alternativ exakte oder korrigierte Zahleneingaben in die zugehörigen Felder rechts vom Rasterfeld möglich. Auf die weiteren Vorzüge von 4NEC2 (z. B. Fernfeld- und Nahfelddarstellung) möchte ich in einem Folgebeitrag eingehen.

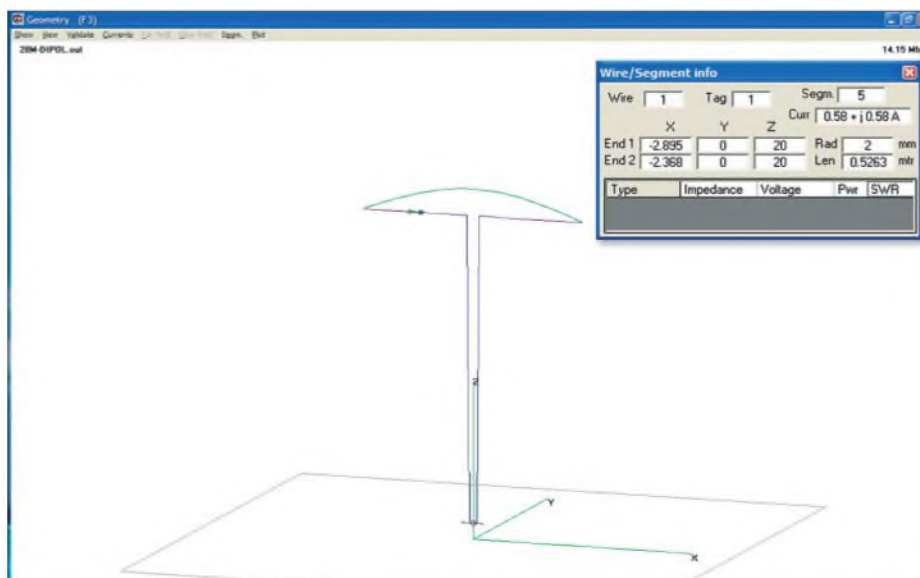


Bild 11: Das Fenster *Geometry F3* mit dem simulierten Dipol und einem einzelnen ausgewählten Segment Nr. 5. Im eingeblendeten Unterfenster wird hierzu angezeigt, dass sich dieses Segment von  $x = -2,895$  m nach  $x = -2,368$  m in Höhe  $z = 20$  m erstreckt und den Strom  $(0,58 + j0,58)$  A führt. Diese Werte können für jedes Segment aufgerufen werden.

## Dinge, die mir in 4NEC2 nicht gefallen

Obwohl ich persönlich nicht in der Lage wäre, eine solche grafische Oberfläche zu NEC zu schaffen, wie es Arie Voors gelungen ist, erlaube ich mir, einige Kritikpunkte zu äußern.

– Der erste Zugang zu diesem Simulationsprogramm ist nicht einfach. Vorkenntnisse in „reinem“ NEC oder einem anderen Antennensimulationsprogramm erleichtern den Zugang erheblich. Einem puren Anfänger auf dem Gebiet der Antennensimulation würde ich 4NEC2 nicht empfehlen, da ist EZNEC [2] vorzuziehen.

– Die logarithmische Vergrößerung des angezeigten Stroms in **F3** ist für Laien nicht interpretierbar, nur eine lineare Vergrößerungsmöglichkeit scheint mir sinnvoll. (Anm. d. Red.: Page-Up/Page-Down bewirken lineare Vergrößerung/Verkleinerung, auch in **F11**.)

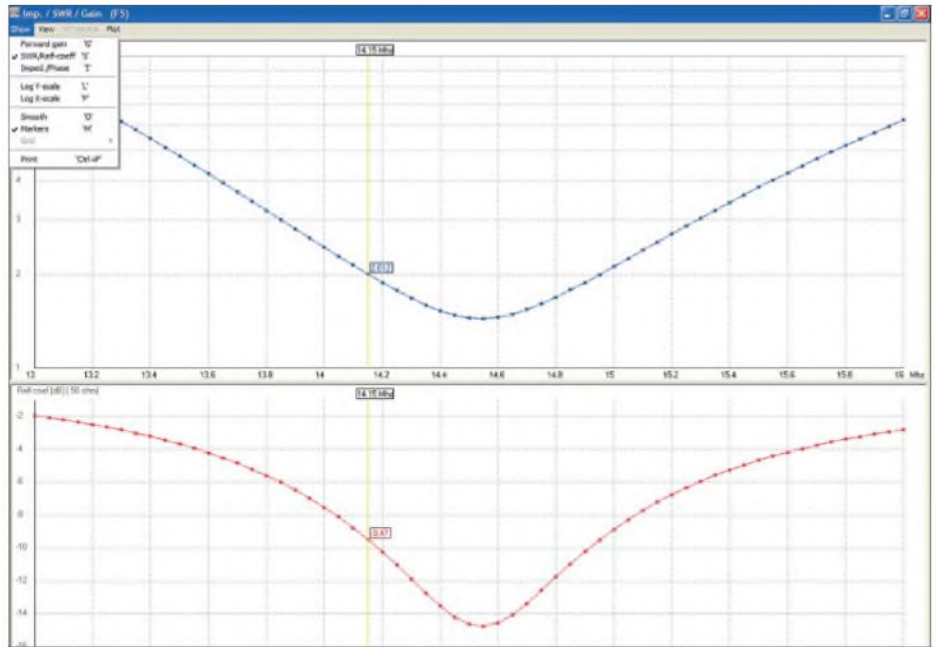
– Mich stört weiter, dass im Geometrie-Fenster **F6** die Drahtdaten nur dann sichtbar/verfügbar sind, wenn gerade an einem Draht gearbeitet wird. Dasselbe gilt für die Daten der Quelle, der Leitung, des Bodens. In EZNEC [2] sind für diesen Zweck kleine Fenster aufrufbar, die man an die Seite des Bildschirms schieben kann und die so während der weiteren Antennendefinition jederzeit einsehbar und korrigierbar sind.

– Im Fenster **F7** steht der Ausdruck *Use original file* (Originaldatei verwenden). Was meint der Autor damit? (Anm. d. Red.: Laut Programmator darf das Häkchen im Normalfall nicht gesetzt werden. Es dient lediglich speziellen Zwecken.)

## Dinge, die in 4NEC2 unbedingt geändert/korrigiert werden sollten

Es gibt einige Punkte im Programm 4NEC2, die sich mit den modernen und allseits verbindlichen mathematisch/physikalischen Konventionen überhaupt nicht vertragen und die mir manchmal eine zu tiefe Verbeugung vor den US-amerikanischen Benutzern des Programms darstellen. Ich möchte betonen, dass es sich in vielen der nachfolgend aufgelisteten Fällen nicht um eine Geschmacksfrage einer Darstellung oder Bezeichnung handelt, sondern um wirklich verbindliche internationale mathematisch/physikalische Vereinbarungen, die keiner Diskussion oder Veränderung unterworfen werden können.

Im Fenster **F2** sollten die Einheiten *MHz* statt *Mhz*,  $\mu\text{H}$  statt *uH* sowie *m* statt *mtr* lauten. Die Einheiten *A*, *V*,  $\Omega$  fehlen und sind vorzugsweise außerhalb des Zahlenanzeigefensters anzubringen. Vielfach fehlen Klammern. Im Geometriefenster **F6** fehlt die Angabe *F6*, auch hier sollte es *MHz*



**Bild 12:** Frequenzverhalten des Dipols. Dargestellt ist oben die Welligkeit (SWR) *s* und unten der logarithmierte Reflexionskoeffizient, die so genannte Reflexionsdämpfung. Das Minimum bei 14,55 MHz zeigt, dass hier die beste Anpassung an das 50- $\Omega$ -System herrscht. Ein Markierstrich, hier auf die Entwurfsfrequenz 14,15 MHz gesetzt, erlaubt ein genaues Auslesen von Welligkeit und Reflexionsdämpfung. Die einzelnen Frequenzpunkte für die Berechnung sind durch kleine Kreise gekennzeichnet; sie können auch unterdrückt werden.

statt *Mhz* und *m* statt *mtr* heißen. Die Anzeige  $1 + j0 \text{ V}$  ist falsch und verstößt in dieser Schreibweise gegen jede Norm, korrekt ist ausschließlich  $1 \text{ V} + j0 \text{ V}$  oder  $(1 + j0) \text{ V}$ .

Der Drahtradius sollte unbedingt in Drahtdurchmesser geändert werden, denn kein „vernünftiger“ Funkamateurliebt bei seinen Anwendungen an einen Drahtradius!

Im Fenster **F7** ist der Ausdruck *Use original file* (Originaldatei verwenden) etwas unverständlich. Was meint der Autor damit? MHz-Angaben fehlen dreimal bei den Eckwerten für den Frequenzbereich und die Schrittweite.

Im Fenster **F10** muss es wiederum  $j\Omega$  statt *J, MHz* statt *Mhz* und  $\mu\text{H}$  statt *uH* heißen.

**Anm. d. Red.:** Fairerweise haben wir den Beitrag von Dr. Gerd Janzen bereits lange vor der Drucklegung Herrn Voors zum Lesen gegeben. Dadurch konnten bereits eine ganze Reihe von hier nicht mehr aufgeführten Kritikpunkten aus dem Weg geräumt werden. Die in dieser Aufzählung noch verbliebenen Punkte fanden allerdings bis einschließlich Version 5.6.6 keine Berücksichtigung. Herr Voors hat uns jedoch weitere Verbesserungen zugesagt.

## ■ Zusammenfassung

Das Programm 4NEC2 in seiner aktuellen Version 5.6.6 ist eine neue grafische Oberfläche zur Simulation von Antennenstrukturen, geschaffen von Arie Voors. Es ist kostenlos aus dem Internet abrufbar, aber deswegen keineswegs irgendwelchen Ein-

schränkungen unterworfen, nur begrenzt nutzbar oder auf einige Basisoperationen einer Simulation an Antennen beschränkt. Im Gegenteil: 4NEC2 stellt ein ungeheuer umfangreiches Simulationsprogramm mit zahllosen Möglichkeiten dar, das auch aus diesem Grund einer schnellen Einarbeitung und Bedienung nicht leicht zugänglich ist. Andere Simulationsprogramme scheinen da auf den ersten Blick anwendungsfreundlicher.

Ein Hauptvorteil des Programms gegenüber Konkurrenzprodukten ist, dass fast alle Operationen zur Definition einer Antenne grafisch mit der Maus in einem Rasterfeld vorgenommen werden können. Am Beispiel eines einfachen Dipols habe ich im vorstehenden Bericht gezeigt, wie die ersten grundlegenden Befehlschritte zur Definition einer einfachen Antenne aussehen.

Die vom Programm ausgegebenen Diagramme und Bilder sind grafisch sehr schön und vielfältig nutzbar, Zahlenfelder lassen sich in ihrer Darstellung noch verbessern.

In weiteren, in zwangloser Folge erscheinenden Berichten soll auf tiefere Geheimnisse und Möglichkeiten dieses äußerst umfangreichen Simulationsprogramms hingewiesen werden. Dazu gehören insbesondere Ortskurven im Smith-Diagramm, automatische Anpassungsmöglichkeiten, perfekt und farbig ausgestaltete Darstellungen der Feldstärke im Nah- und Fernfeldbereich von Antennen sowie Optimierungsrechnungen.

Gerd.Janzen@FH-Kempten.de



## Zweikanal-DDS – direkte digitale Signalerzeugung (1)

### Grenzwerte

Parameter	Kurzzeichen	min.	max.	Einheit
Betriebsspannung, Digitalteil Pin 49	$U_{\text{BIO}}$		4	V
Betriebsspannung Analog-/Digitalteil	$U_{\text{BA}}, U_{\text{BD}}$		2	V
Eingangsspannung des Digitalteils bei $U_{\text{BIO}} = 3,3$ V	$U_{\text{E}}$	-0,5	4	V
Ausgangsstrom des Digitalteils	$I_{\text{A}}$		5	mA
Gesamtverlustleistung	$P_{\text{Vges}}$		300	mW
Betriebstemperatur	$\vartheta_{\text{B}}$	-40	85	°C
Löttemperatur (10 s)	$\vartheta_{\text{Löt}}$		300	°C

**Kennwerte** ( $U_{\text{BIO}} = 3,3 \text{ V} \pm 5 \%$ ,  $U_{\text{BA}} = U_{\text{BD}} = 1,8 \text{ V} \pm 5 \%$ ,  $R_{\text{Set}} = 1,91 \text{ k}\Omega$ ,  $f_{\text{CLK}} = 500 \text{ MHz}$ , ohne Vervielfacher)

Parameter	Kurzzeichen	min.	typ.	max.	Einheit
<b>Spannungsversorgung</b>					
I/O-Zellen	$U_{\text{BIO}}$	3,128	3,3	3,481	V
Analogteil	$U_{\text{BA}}$	1,706	1,8	1,899	V
Digitalteil	$U_{\text{BD}}$	1,706	1,8	1,899	V
<b>Referenztakt</b>					
Frequenz ohne Vervielfacher	$f_{\text{CLK}}$	1		500	MHz
Frequenz mit Vervielfacher	$f_{\text{CLK}}$	10		125	MHz
Eingangsleistung	$P_{\text{E}}$	-5		3	dBm
Eingangskapazität	$C_{\text{E}}$		2		pF
Eingangsimpedanz	$R_{\text{E}}$		1,5		k $\Omega$
<b>Ausgangssignal</b>					
Auflösung				10	Bit
Endwert des Ausgangsstroms	$I_{\text{Amax}}$	1,25		10	mA
Verstärkungsfehler	$\Delta V$	-10		10	%
Verträglichkeitsspannung	$U_{\text{AV}}$	$U_{\text{BA}} - 0,5$		$U_{\text{BA}} + 0,5$	V
Ausgangskapazität	$C_{\text{A}}$		3		pF
Amplitudenfehler zwischen den Kanälen	$\Delta U_{\text{A}}$	-2,5		2,5	%
Ausgangsstromoffset	$I_{\text{AOff}}$		1	25	$\mu\text{A}$
Dämpfung von Kanal zu Kanal	$a_{\text{K}}$	72			dB
Phasenrauschen					
bei 1 kHz Offset, $f_{\text{A}} = 40,1 \text{ MHz}$					
ohne Vervielfacher	$P_{\text{R}}$		-142		dBc/Hz
mit 1:5-Vervielfacher	$P_{\text{R}}$		-130		dBc/Hz
mit 1:20-Vervielfacher	$P_{\text{R}}$		-117		dBc/Hz
Spannung unerwünschter Ausgangsfrequenzen					
bei $f_{\text{A}} = 1 \dots < 20 \text{ MHz}$					
	$U_{\text{A}}$		-65		dBc
bei $f_{\text{A}} = 20 \dots < 60 \text{ MHz}$					
	$U_{\text{A}}$		-62		dBc
bei $f_{\text{A}} = 60 \dots < 100 \text{ MHz}$					
	$U_{\text{A}}$		-59		dBc
bei $f_{\text{A}} = 100 \dots < 150 \text{ MHz}$					
	$U_{\text{A}}$		-56		dBc
bei $f_{\text{A}} = 150 \dots 200 \text{ MHz}$					
	$U_{\text{A}}$		-53		dBc
<b>Datenübertragung</b>					
Serieller Takt (SCLK)	$f_{\text{SCLK}}$			200	MHz
Minimale Gültigkeitszeit der Daten beim Lesen	$t_{\text{R}}$	12			ns
<b>Leistungs-/Strombedarf</b>					
Einton-Modus beider Kanäle	$P_{\text{E}}$		315	380	mW
Power-Down-Modus	$P_{\text{P}}$		13		mW

### Kurzcharakteristik

- 2 synchronisierte DDS-Kanäle mit bis zu 500 Mio. Samples/s
- 2 integrierte 10-Bit-D/A-Umsetzer
- Frequenzeinstellung in  $2^{32}$  Stufen
- Einstellung der Phase in  $2^{14}$  Stufen
- Vervielfacher zu- und zwischen 1:4 bis 1:20 umschaltbar
- externer Referenztakt oder interner Quarzoszillator
- Synchronisation mehrerer Schaltkreise möglich
- im 56-poligen LFSCP-Gehäuse verfügbar (SMD)

### Beschreibung

Der AD9958 ist ein Schaltkreis zur direkten digitalen Signalerzeugung (DDS) mit je einem 10-Bit-D/A-Umsetzer für die beiden synchron arbeitenden Kanäle. Er ist zur Erzeugung von Sinusschwingungen bis zu 250 MHz geeignet, wobei schnelle und aufgrund des 32 Bit breiten Frequenzregisters genaue Einstellungen möglich sind.

Durch das 14 Bit breite Register für den Phasenoffset der Kanäle lassen sich beliebige Phasenlagen zwischen den beiden Ausgangssignalen erreichen. Die gesamte Steuerung des AD9958 kann über einen seriellen Zweidraht- oder Dreidrahtbus erfolgen. Durch die zu- und zwischen 1:4 bis 1:20 umschaltbaren Vervielfacher lassen sich relativ niederfrequente Referenztakten nutzen, ohne Einbuße an der maximal erzeugbaren Frequenz hinnehmen zu müssen.

Sollen mehrere AD9958 in einem Projekt zum Einsatz kommen, so lassen sich die einzelnen ICs synchronisieren.

### Hersteller

Analog Devices, One Technology Way, P.O. Box 9106, Norwood, MA 02062-9106, USA, [www.analog.com](http://www.analog.com)

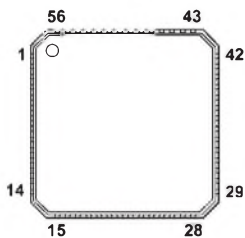
### Bezugsquelle

FA-Leserservice  
AD9958 31,80 €

## Anschlussbelegung

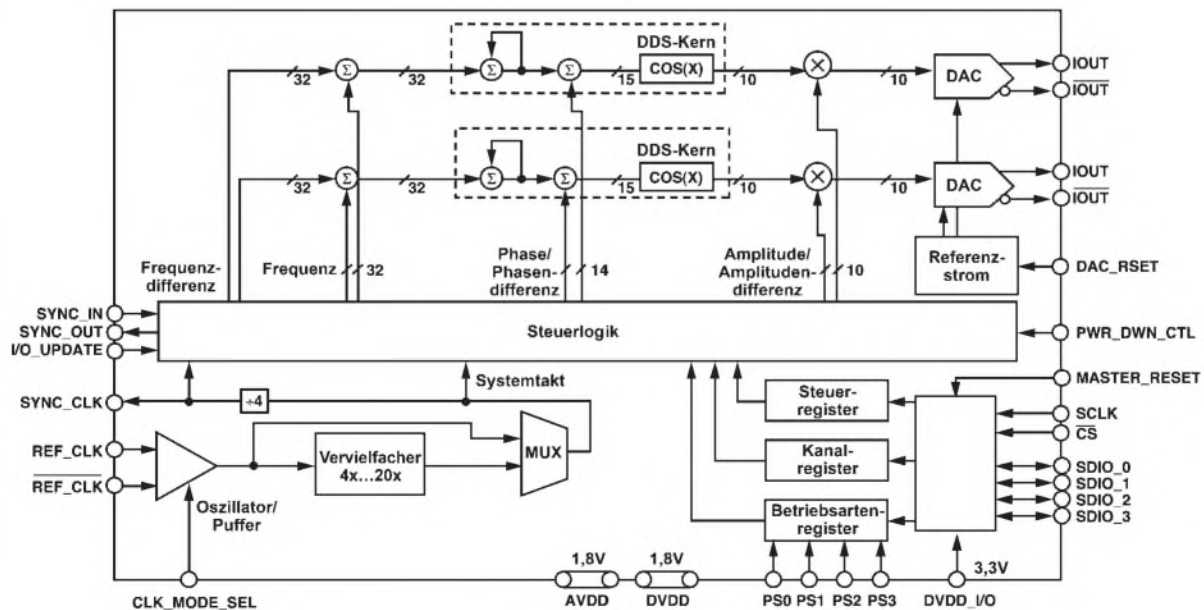
Pin 1: Synchronisationseingang (SYNC\_IN)  
 Pin 2: Synchronisationsausgang (SYNC\_OUT)  
 Pin 3: Rücksetzeingang (MASTER\_RESET)  
 Pin 4: Reduzierung der Ausgangsleistung (PWR\_DWN\_CTL)  
 Pin 5, 7, 11, 15, 19, 21, 26, 29, 30, 31, 33, 35, 36, 37, 39: 1,8-V-Betriebsspannung des Analogteils (AVDD)  
 Pin 6, 10, 12, 16, 18, 20, 25: Masse des Analogteils (AGND)  
 Pin 45, 55: 1,8-V-Betriebsspannung des Digitalteils (DVDD)  
 Pin 44, 56: Masse des Digitalteils (DGND)  
 Pin 8, 9: normaler und komplementärer D/A-Umsetzerausgang des Kanals 0 (CH0\_IOUT, /CH0\_IOUT)  
 Pin 13, 14: normaler und komplementärer D/A-Umsetzerausgang des Kanals 1 (CH1\_IOUT, /CH1\_IOUT)  
 Pin 17: Referenzstromeinstellung für alle D/A-Umsetzer (DAC\_RSET)  
 Pin 22, 23: komplementärer und normaler Eingang für Referenztakt bzw. Oszillator (/REF\_CLK, REF\_CLK)

Pin 24: Auswahl der Betriebsart der Oszillatorselektion (CLK\_MODE\_SEL)  
 Pin 27: Nullpunktcompensation des Vervielfacher-PLL-Filters (LOOP\_FILTER)  
 Pin 28, 32, 34, 38: nicht beschaltet  
 Pin 40...43: Dateneingänge zur Steuerung der Modulation, Akkumulatorumschaltung und Erhöhung/Verringerung der Ausgangsamplitude (P1, P2, P3, P4)  
 Pin 46: Steuereingang für Datenübergabe von den Puffern zu den Akkumulatoren (I/O\_UPDATE)  
 Pin 47: IC-Auswahl (/CS)  
 Pin 48: Datentakt für serielle Übertragung (SCLK)  
 Pin 49: 3,3-V-Betriebsspannung des Digitalteils (DVDD\_I/O)  
 Pin 50: serieller Datenein-/ausgang (SDIO\_0)  
 Pin 51...53: serieller Datenein-/ausgang oder Erhöhung/Verringerung der Ausgangsamplitude (SDIO\_1, SDIO\_2, SDIO3)  
 Pin 54: Taktoutput für Synchronisation mehrerer ICs (SYNC\_CLK)



**Bild 1:**  
Pinbelegung  
(LFCSP-56)

## Blockschaltbild



**Bild 2:** Blockschaltbild des AD9958



## Technische Daten

<b>Prinzip</b>	Dreifachsuperhet (bis 30 MHz); Vierfachsuperhet (über 30 MHz)				
<b>Zwischenfrequenzen</b>	<b>bis 30 MHz</b>		<b>über 30 MHz</b>		
1. ZF:	58,7 MHz		278,7 MHz bzw. 778,7 MHz		
2. ZF:	10,7 MHz		58,7 MHz		
3. ZF:	48 kHz		10,7 MHz		
4. ZF:	-		48 kHz		
<b>Empfindlichkeit</b>	<b>CW/SSB/FSK</b>	<b>AM</b>	<b>FM</b>	<b>FM50k</b>	<b>WFM</b>
0,1...1,799 MHz*	0,5 µV	6,3 µV	-	-	-
1,8...29,999 MHz*	0,2 µV	2,5 µV	0,5 µV**	0,71 µV**	-
30...2499,999 MHz***	0,32 µV	3,5 µV	0,5 µV	0,71 µV	1,4 µV
2500...2999,999 MHz***	0,32 µV	3,5 µV	0,5 µV	0,71 µV	1,4 µV
3000...3335,000 MHz***	1 µV	11 µV	1,6 µV	2,2 µV	4,5 µV
<b>Selektivität</b>	<b>SSB/FSK</b>	<b>CW</b>	<b>AM</b>	<b>FM</b>	<b>WFM</b>
- 3 dB	> 2,4 kHz	>0,5 kHz	> 6 kHz	>12 kHz	>180 kHz
- 60 dB	> 3,6 kHz	>0,7 kHz	>15 kHz	>25 kHz	-
<b>Neben- und Spiegel- frequenzunterdrückung</b>	> 70 dB (0,1...30 MHz)				
	> 50 dB (30 ... 2500 MHz)				
	> 60 dB (2500 ... 3000 MHz)				
<b>Dynamikumfang****</b>	109 dB (typ.)				
<b>NF-Ausgangsleistung</b>	>2,6 W an 8 Ω (K=10 %)				

„-“ = nicht spezifiziert  
 \*) = Vorverstärker 1 ein  
 \*\*) = 28...29,999 MHz  
 \*\*\*) = Vorverstärker ein  
 \*\*\*\*) = bei 14,1 MHz, 100 kHz Trägerabstand und Vorverstärker aus

## Besonderheiten

- großer Empfangsfrequenzbereich
- Allmode-Empfang über den gesamten Frequenzbereich
- exzellente Empfängerperformance: KW: IP3 +40 dBm, 109 dB blockingfreier Dynamikumfang
- unabhängige DSPs für RX und Spektroskop
- zuschaltbare Vorverstärker und Eingangsabschwächer
- digitale ZF-Filter mit digitalem Twin-Bandpass-Tuning
- großes TFT-Display mit 800 x 480 Pixeln
- multifunktionales Spektroskop
- Softkey-Funktionen
- 14 verschiedene Abstimm-schrittweiten zwischen 1 Hz und 1 MHz sowie eine vom Nutzer programmierbare Abstimm-schrittweite
- 10 VFOs
- PC-steuerbar
- 5 Roofing-Filter (240, 50, 15, 6 und 3 kHz)
- verschiedene Suchlauf-Features und hohe Suchlaufgeschwindigkeit
- 20 Speicher für Suchlauf-frequenzen
- 1000 normale Speicher, die sich Bänken zuordnen und alphanumerisch bezeichnen lassen
- VSC-Funktion
- verschiedene RSSI-Maßeinheiten wählbar
- zweikanaliger Störaustaster
- DSP-Rauschminderung
- AFC-Funktion für FM und WFM
- manuelles 2-Punkt-Notchfilter
- Audio-Peak-Filter
- AM-Synchron-detektor
- FSK-Demodulator und -Decoder
- Empfang analoger TV-Signale (PAL/NTSC)
- CTCSS und DTCS
- 2 verschiedene digitale Sprachrecorder
- USB-Anschluss
- S/P-DIF-Ausgangsbuchse
- Anschlüsse für externen Lautsprecher
- NF- und Steuerausgang für externen Recorder
- 4 Antennenanschlüsse (N-Norm für VHF/UHF)
- Sprachsynthesizer (englisch und japanisch)
- externer VGA-Monitor anschließbar

## Allgemeines

Professioneller Breitband-Kommunikations-empfänger

Hersteller: Icom Inc., Japan

Markteinführung: 2007

Preis: 11 900 € (UVPE 2/2007)

Empfangsbereich: 0,005...3335,0 MHz\*

Betriebsarten: SSB, CW, FSK, AM, FM, WFM, P25\*

Antennenanschluss: 50 Ω (N-Buchse) oberhalb für 30...1149,99999 MHz  
 50 Ω (N-Buchse) oberhalb für 1150...3335,0 MHz  
 50 Ω (PL) und 500 Ω (Cinch) bis 30 MHz

Betriebsspannung: 100/120/230/240 VAC

Leistungsaufnahme: < 100 W

Temperaturbereich: 0 °C ... 50 °C

Frequenzauflösung: 1 Hz

Frequenzstabilität: ±0,05 ppm (0 °C ... 50 °C)

Speicher: 1220 (inkl. 1000 normale Speicher, 20 Speicher für Scan-Eckfrequenzen, 100 Auto-Schreibspeicher und 100 Übersprungspeicher)

Maße (B x H x T): 424 x 149 x 340 mm<sup>3</sup>

Masse: 20 kg

Lieferumfang: Netzkabel, Tragegriffe, ACC-Stecker, Cinch-Stecker, Stecker für Lautsprecher, diverse Sicherungen, englisches und deutsches Handbuch

\*) optionale Einheit UT-122 erforderlich

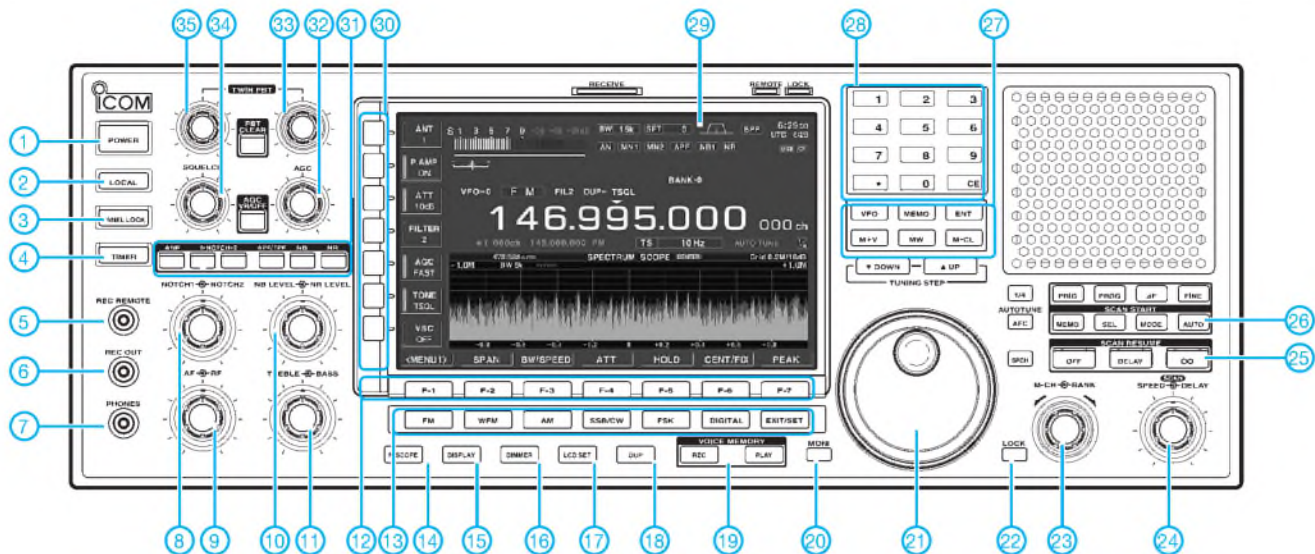
## Zubehör, optional

**SP-20**, externer Lautsprecher  
**CT-17**, CI-V-Pegelkonverter  
**UT-122**, Einheit für APCO-25-Digitalmodus  
**AH-7000**, Breitband-Discone-Antenne

## Importeur/Großhändler

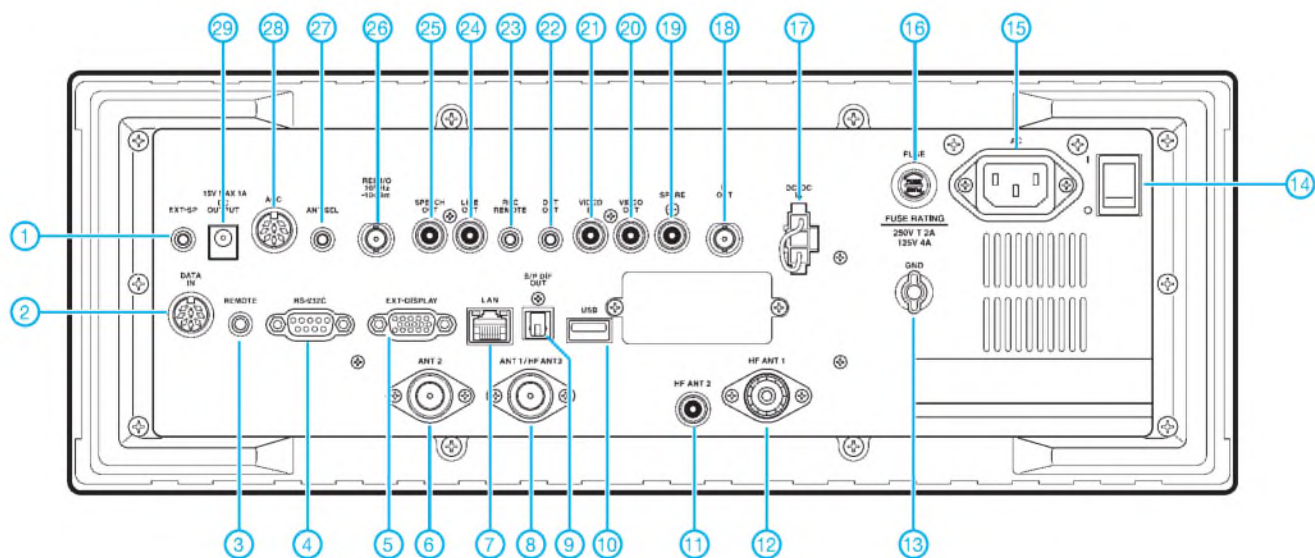
Icom (Europe) GmbH  
 Himmelgeister Straße 100  
 40225 Düsseldorf  
 Telefon (0211) 34 60 47 Fax 33 36 39  
 www.icomeurope.com

## Frontseite (Auswahl)



- |   |   |  |
|---|---|--|
| <ul style="list-style-type: none"> <li>1 - Ein/Aus-Taste</li> <li>2 - Umschalttaste für Fernsteuerung</li> <li>3 - Verriegelungstaste</li> <li>4 - Zeitschaltuhr-Taste</li> <li>5 - Buchse zur Steuerung eines externen NF-Recorders</li> <li>6 - NF-Buchse für den externen NF-Recorder</li> <li>7 - Kopfhörerbuchse</li> <li>8 - Doppelknopf für Notch-Filter</li> <li>9 - Doppelknopf für HF-Verstärkung und Lautstärke</li> <li>10 - Doppelknopf für Störaustaster und Rauschminderung</li> </ul> | <ul style="list-style-type: none"> <li>11 - Doppelknopf für NF-Höhen- und -Tiefeneinstellung</li> <li>12 - Funktionstasten (Softkeys)</li> <li>13 - Wahltasten für Betriebsarten</li> <li>14 - Taste für Mini-Spektroskop</li> <li>15 - Taste für externen Monitor</li> <li>16 - Dimmer-Taste</li> <li>17 - Taste für Display-Set-Menü</li> <li>18 - Duplexfunktionstaste</li> <li>19 - Tasten für internen Sprachrecorder</li> <li>20 - Taste für Monitorfunktion</li> <li>21 - Abstimmknopf</li> <li>22 - Verriegelungstaste für Abstimmknopf</li> <li>23 - Doppelknopf für Speicher und Bänke</li> </ul> | <ul style="list-style-type: none"> <li>24 - Doppelknopf für Suchlaufgeschwindigkeit und -verzögerung</li> <li>25 - Tasten für Suchlaufwiederaufnahme</li> <li>26 - Tasten zum Start der Suchlaufvarianten</li> <li>27 - Tasten für VFOs und Speicher</li> <li>28 - Zehnertastatur für Direkteingaben</li> <li>29 - TFT-Display</li> <li>30 - Funktionstasten für Display (Softkeys)</li> <li>31 - Taste für diverse Funktionen</li> <li>32 - AGC-Regler</li> <li>33 - Knopf für Twin-Passband-Tuning</li> <li>34 - Squelchregler</li> <li>35 - Knopf für Twin-Passband-Tuning</li> </ul> |
|---|---|--|

## Rückseite



- |  |  |   |
|--|--|---|
| <ul style="list-style-type: none"> <li>1 - Buchse für externen Lautsprecher</li> <li>2 - DATA-Eingangsbuchse</li> <li>3 - CI-V-Fernsteuerbuchse</li> <li>4 - RS232C-Anschluss</li> <li>5 - Anschluss für externen Monitor</li> <li>6 - Antennenbuchse 2</li> <li>7 - Ethernet-Buchse</li> <li>8 - Antennenbuchse 1 / KW-Antennenbuchse 3</li> <li>9 - S/P-DIF-Ausgang</li> <li>10 - USB-Anschluss</li> </ul> | <ul style="list-style-type: none"> <li>11 - KW-Antennenbuchse 2</li> <li>12 - KW-Antennenbuchse 1</li> <li>13 - Erdungsklemme</li> <li>14 - Hauptschalter</li> <li>15 - Netzbuchse</li> <li>16 - Sicherung</li> <li>17 - Stromversorgungsbuchse (13,5 bis 15 V DC)</li> <li>18 - ZF-Ausgang (10,7 MHz)</li> <li>19 - Reserve-Buchse (unbeschaltet)</li> <li>20 - Video-Ausgangsbuchse</li> </ul> | <ul style="list-style-type: none"> <li>21 - Video-Eingangsbuchse</li> <li>22 - Detektor-Ausgang</li> <li>23 - Fernsteuerbuchse für externen Recorder</li> <li>24 - NF-Ausgang für externen Recorder</li> <li>25 - Sprachsynthesizer-Ausgang</li> <li>26 - Referenzfrequenz-Ein-/Ausgang</li> <li>27 - DC-Ausgang (13,8 V/max. 100 mA) über [ANT]-Taste geschaltet</li> <li>28 - ACC-Buchse</li> <li>29 - DC-Ausgang (15,0 V)</li> </ul> |
|--|--|---|

# Erfahrungen mit Groundplane-Antennen für 40, 80 und 160 m

HANS-RAINER UEBEL – DL7CM

Dieser Beitrag fasst kurz und prägnant vorhandenes Wissen zu Monopol- bzw. Groundplane-Antennen zusammen. Darauf aufbauend wird ein praktisch erprobtes Konzept für eine Dreibandantenne vorgestellt und in wesentlichen Details beschrieben.

Jede Antenne ist letztlich ein Kompromiss mit der Umgebung am Aufstellungsort. Es ist daher nicht nur wichtig zu wissen, wie eine bestimmte Antennenform prinzipiell funktioniert, sondern auch, auf welche Parameter man besonders achten muss und welche ggf. zu Gunsten des Umfeldes vernachlässigt werden können.



Bild 1: Abgespannte Dreiband-Groundplane vor dem märkischen Himmel

Schließlich soll ja ein Gebilde entstehen, dass einerseits zwar leistungsfähig ist, andererseits aber auch nicht durch seine Unförmigkeit einen Ausdruck des Entsetzens im Gesicht der Ehefrau, des Nachbarn oder gar der Behörden erzeugt.

## ■ Warum eine Groundplane?

Ein drehbarer Beam für die Lowbands – Welch ein Traum – wird wegen seiner mechanischen Nichtmachbarkeit für OM Normalverbraucher immer ein Traum bleiben. Auch die notwendige Aufbauhöhe dürfte Schwierigkeiten bereiten.

Um trotzdem alle Richtungen zu bedienen, muss unsere gesuchte Antenne ein Rundstrahler sein. Hier bietet sich zunächst ein vertikaler  $\lambda/2$ -Dipol an. In entsprechender Höhe angebracht, strahlt dieser flach und kreisförmig ab. Aber der notwendige Aufhängepunkt in etwa 120 m über Grund ist illusorisch. Noch hat niemand den Wolkenhaken erfunden.

Schlaue Köpfe dachten weiter: Man stelle sich vor, dieser vertikale Dipol bestünde aus einer vieladrigen Litze. Den unteren Schenkel dieses Dipols könnte man nun

auseinanderspfeifen und jedes einzelne Drähtchen schön symmetrisch um  $90^\circ$  zur Seite ziehen (diese Drähtchen werden später Radials genannt). Dieses Gebilde, standfest auf die Erde aufgesetzt, erspart den Wolkenhaken. Es bleibt nur noch  $\lambda/4$  an Höhe, die sich durch geeignete Maßnahmen weiter verkürzen lässt.

Diese Handlung war ein sinnvoller Kompromiss, der zwar etwa 2 dB kostete, aber das Projekt überhaupt erst machbar werden ließ.

## ■ Grundlegende Daten einer Antenne

Die wichtigsten elektrischen Charakteristika für eine Groundplane sind auch hier wie eigentlich für jede Antenne Abstrahlwinkel, Gewinn (engl. *Gain*), und Fußpunktwiderstand.

### Abstrahlwinkel

Bei Einhaltung einiger Symmetriebedingungen ist die Groundplane ein Rundstrahler. Die Draufsicht (Azimut) ergibt also für eine bestimmte Feldstärke einen Kreis. Der

vertikale Schnitt (*Elevation*) ergibt hingegen eine Keule mit einem gewissen Erhebungswinkel (Abstrahlwinkel)  $\psi$  gegenüber der Erde.

Je flacher der Abstrahlwinkel, desto größer sind die überbrückbaren Entfernungen: Je flacher, desto „DXiger“! Besonders aussagekräftig ist der untere  $-3$ -dB-Winkel der Keule. Der Abstrahlwinkel ist im Wesentlichen abhängig von den Erdverhältnissen im Bereich der Fresnel-Zone.

### Gewinn

Bei der Gewinnangabe  $g$  in Dezibel wird die in Hauptstrahlrichtung auftretende Feldstärke mit einer Bezugsantenne (in der Regel Dipol (*dBd*) oder Isotropstrahler (*dBi*)) verglichen. Der Gewinn ist abhängig von der Antennenhöhe, vom Erdnetz und den Bodenverhältnissen.

### Fußpunktwiderstand

Die richtige Anpassung der Versorgungsleitung an die Antenne ist notwendig, um die im Sender erzeugte Leistung möglichst vollständig an die Antenne zu übergeben. Zu niedrige Fußpunktwiderstände, wie sie bei stark verkürzten Antennen auftreten, sind daher sehr ungünstig. Es entstehen sehr hohe Ströme, die an Kontakten zu hohen Verlusten führen. Siehe auch Abschnitt Einspeisung.

### Einfluss von Höhe, Dicke und Umgebung des Strahlers

$\lambda/4$  für das 160-m-Band sind rund 40 m. Diese Aufbauhöhe ist in den seltensten Fällen realisierbar und das ist auch nicht notwendig.

Die Höhe einer Groundplane für das 160-m-Band sollte aber mindestens 23 m betragen. Etwa ab dieser Höhe ist der Gewinnzuwachs nicht mehr so entscheidend und der Fußpunktwiderstand in einer beherrschbaren Größenordnung ( $>10 \Omega$ ). Für das 80-m-Band ergibt sich sogar ein angenehmer Fußpunktwiderstand um die  $50 \Omega$ . Die Antenne ist hier ja größer als  $\lambda/4$ .

Die fehlende Länge (42 m – 23 m) für das 160-m-Band wird durch eine Spule am Fußpunkt (engl. *Load*) ersetzt (siehe Abschnitt Einspeisung). Nebenwirkung der Spule ist jedoch eine Verkleinerung der Bandbreite. Je größer die Induktivität, desto kleiner die Bandbreite.

Die Strahlerdicke (Draht, Mast oder Reuse) zeigt kaum bemerkenswerte Einflüsse für den Gewinn oder den Abstrahlwinkel. Die Dicke hat jedoch Einfluss auf den Fußpunktwiderstand, insbesondere aber auf die Breitbandigkeit der Antenne. Je dicker, desto breitbandiger.

Das Umfeld sollte frei sein. Meine Groundplane steht inmitten von zahllosen Riesensäulen wie Kiefern, Eichen, Ahorn und

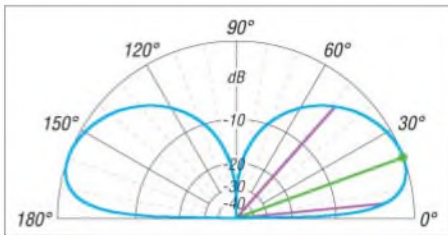
Tabelle 1: Leitfähigkeit  $\sigma$  und Dielektrizitätszahl  $\epsilon_r$  verschiedener Böden [3]

Bodenqualität	$\sigma$ [S/m]	$\epsilon_r$
Salzwasser	5	81
Süßwasser	0,001	80
sumpfiger Boden	0,01	20
mittlerer Boden	0,006	13
trockener Sandboden	0,001	5

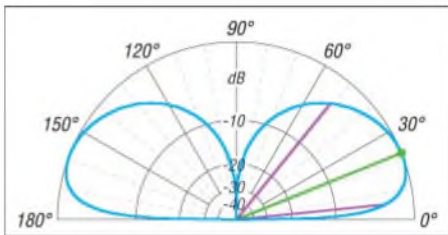
Robinien. Die Dämpfung bei nassen Bäumen ist enorm, andererseits ist die Dielektrizitätskonstante des regennassen Bodens hoch und somit ein Ausgleich geschaffen. Wie gut könnte es jedoch ohne nasse Bäume gehen?

## Erde und Radials

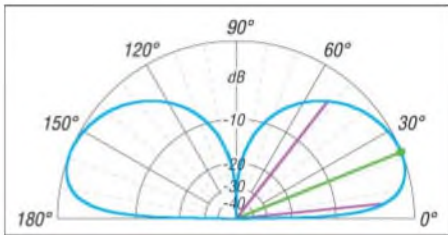
Die Beschaffenheit der Erde ist das A und O. Mit ihr fällt und steigt die Wirksamkeit einer Groundplane. Schließlich muss der von der Antenne abgestrahlte hochfrequente Strom ja über die Erde zum Masseanschluss der Speiseleitung zurückfließen. Zwei Parameter, die Bodenleitfähigkeit und die Dielektrizitätskonstante, bestimmen die Qualität der „HF-Erde“ [3].



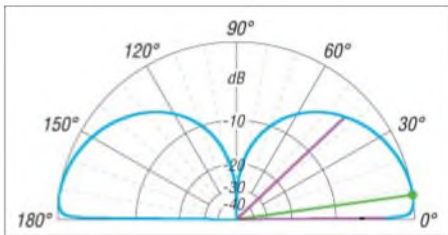
**Bild 2:** Elevationsdiagramm  $h = 40$  m, 50 Radials à 25 m,  $\sigma = 0,01$  S/m,  $\epsilon_r = 13$ ,  $f = 1,83$  MHz;  $\psi = 20^\circ$ ,  $G = 1,32$  dBi,  $Z_A = 44 \Omega$



**Bild 3:** Elevationsdiagramm  $h = 29$  m, 50 Radials à 25 m,  $\sigma = 0,01$  S/m,  $\epsilon_r = 13$ ,  $f = 1,83$  MHz;  $\psi = 22^\circ$ ,  $G = 1,04$  dBi,  $Z_A = (21 - j172) \Omega$



**Bild 4:** Elevationsdiagramm  $h = 23$  m, 50 Radials à 25 m,  $\sigma = 0,01$  S/m,  $\epsilon_r = 13$ ,  $f = 1,83$  MHz;  $\psi = 22^\circ$ ,  $G = 0,85$  dBi,  $Z_A = (12,7 - j289) \Omega$



**Bild 5:** Elevationsdiagramm  $h = 29$  m, 50 Radials à 25 m,  $\sigma = 5$  S/m,  $\epsilon_r = 81$  (Salzwasser) zum Vergleich mit Bild 3,  $f = 1,83$  MHz;  $\psi = 8^\circ$ ,  $G = 4,09$  dBi

## Bodenleitfähigkeit und Dielektrizitätszahl

Die Tabelle gibt zur Orientierung einige Werte wieder. Eine hohe Leitfähigkeit  $\sigma$  (Sigma, gemessen in Siemens pro Meter) ist wünschenswert, ebenso eine hohe relative Dielektrizitätszahl  $\epsilon_r$  (Epsilon).

Aus Bild 5 ist im Vergleich zu Bild 3 gut zu erkennen, dass Salzwasser nahezu ideale Bedingungen für eine flache Abstrahlung mit sich bringt. Aber wer kann seine Antennen schon über Salzwasser errichten. Es wäre tragisch, wenn man hier nicht nachhelfen könnte.

In den Bildern 2 bis 4 habe ich mit EZ-NEC V3.0 ein Radialsystem simuliert, was im Endergebnis Tendenzen erkennen lässt. Die Absolutwerte als solche dürften jedoch nur annähernd stimmen. Erklärung dazu siehe Kasten. Die exakte Impedanz wird zudem immer von den Umgebungsverhältnissen abhängen, was beim Abgleich von Verlängerungsspule und Kompensationsgliedern Berücksichtigung findet – siehe Abschnitt Einspeisung.

## Eingegrabene Radials

Nun, wenn es die Erde selbst nicht hergibt, dann muss man nachhelfen. Es ist in der Tat so: Viel Kupfer muss in die Erde. Hierzu werden so genannte Radials eingebracht, d. h. eingegraben (engl. *buried*). In etwa kann man sagen: Acht Radials à 10 m sind das Mindeste, etwa 100 Radials à 40 m das vielleicht gerade noch unter günstigen Verhältnissen Machbare. Darüber ist der Zuwachs unbedeutend [4], [5], [6].

Als gut kann man durchaus eine Groundplane mit 60 Radials à 25 m bezeichnen. Genau genommen gelten diese Anhaltspunkte für 80 m, aber wer kann schon  $\lambda/2$ -radials für 160 m im Kreise verlegen... Eingegrabene Radials sind aperiodisch, es bedarf keines Abgleichs! So kann man die Grundstücksabmessungen voll ausschöpfen, da ungleiche Längen unkritisch sind. Selbst dann, wenn ein Teil der Radials nur einseitig ausgelegt werden kann, gibt es keine markanten Änderungen, wie in [7] sehr detailliert untersucht.

Wie in [4] nachgewiesen wurde, sollte man bezogen auf eine bestimmte vorhandene Drahtmenge statt wenigen langen Radials lieber mehr kürzere verwenden. Die Zusammenfassung heißt schlicht „Nutze jeden Winkel Deines Grundstückes voll“, wenn es kleiner als  $160 \text{ m} \times 160 \text{ m}$  ist. R. Sommer, N4UU gibt in [5] für Funkamateure die in Tabelle 2 aufgelisteten Werte als optimiertes System vor. Sehr effektiv ist auch so genannter verzinkter und verschweißter „Karnickeldraht“. Ich habe zusätzlich zu den 60 Radials acht Rollen  $1 \text{ m} \times 10 \text{ m}$  von diesem Drahtgeflecht ausgelegt. Dieser wird mit Drahtklammern

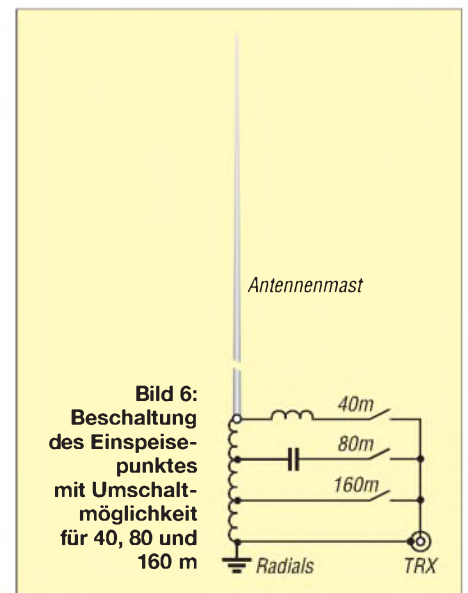
**Tabelle 2:** Optimale Anzahl  $n$  der Radials und zugehörige Länge  $l$  in Meter bzw. in Wellenlängen nach [5]

$f/\text{MHz}$	$n_{\text{Rad}}$	$l_{\text{Rad}}/\text{m}$	$l_{\text{Rad}}/\lambda$
1,83	73	50	0,295
3,50	63	33	0,355
7,15	50	19	0,414

fest an der Erde gehalten und wächst mit der Zeit in den Rasen ein. Ein solches Feld beginnt in etwa 10 m Entfernung vom Mast und liegt zwischen den langen Radials. Es deckt dort die leere Fläche ab. Elektrisch ist es mit dem zentralen Mittelpunkt der Radiale durch einen Draht verbunden. Obwohl diese schwierige Art der Erdverbesserung im Vergleich zur nachfolgend beschriebenen doch sehr viel Mühe macht, wird sie von den Profis bevorzugt.

## Angehobene Radials

Wenn es denn in der Erde gar nicht geht, und dafür mag es eine Reihe an Gründen geben, kann man sich auch mit angehobenen (engl. *elevated*) Radials behelfen. DXpeditionen machen gern hiervon Gebrauch. Mit geringen Abstrichen reichen hier schon vier Drähte (als Minimum so-



**Bild 6:** Beschaltung des Einspeisepunktes mit Umschaltmöglichkeit für 40, 80 und 160 m

gar zwei). Diese müssen jedoch äußerst symmetrisch und peinlich genau abgestimmt sein. Unsymmetrien bringen große Abweichungen in der Richtcharakteristik mit sich.

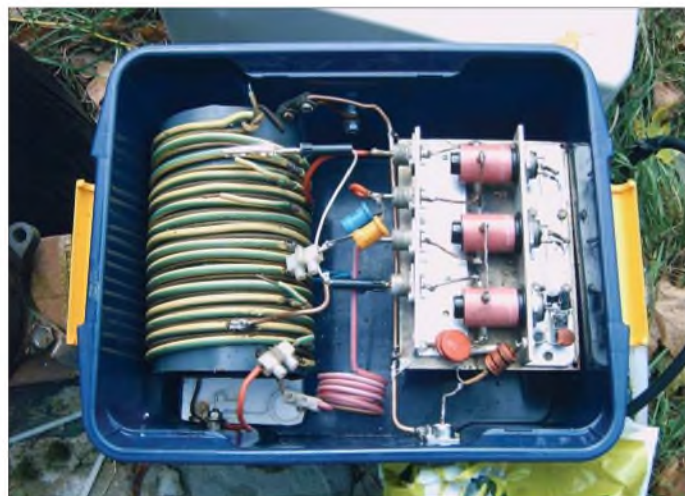
Der Gewinn wächst unbedeutend mit der Höhe der Radials über Grund bis etwa 6 m [8], eine gute Höhe sind 2 bis 3 m. Bambusstäbe mit 2,4 m Länge aus dem Bau- oder Gartenmarkt eignen sich dabei gut als Stützen.

## Einspeisung

Viele Möglichkeiten sind üblich. Publiziert wird meistens die, bei der Antenne, Verlängerungsspule (*Load*) und Einspeisung

in Reihe liegen. Da die Speisepunkt-Impedanz jedoch nicht dem Wellenwiderstand des Koaxialkabels entspricht, kommt an dieser Stelle ein Trafo oder eine LC-Anpassung zum Einsatz.

Ich habe es anders gemacht und möchte meine in Bild 6 gezeigte Variante und deren Vorteile vorstellen. Hierzu zählen neben der Einfachheit auch der günstigere Blitzschutz und geringere statische Aufladungen.



**Bild 7:**  
Blick in die geöffnete Umschaltbox mit Verlängerungsspule (4 mm Cu-Draht auf KG-Rohr 120 mm gewickelt), Kompensationskondensatoren für 80 m (Mitte), Kompensationsspule für 40 m (unten) und Umschaltrelais

Fotos: DL7CM

Die Verlängerungsspule verbindet die Antenne direkt mit dem Verknüpfungspunkt aller Radials. Dieses Gesamtgebilde muss für 160 m resonant sein. Damit kann ich direkt mit dem Koaxialkabel einen reellen 50-Ω-Punkt auf der Spule abgreifen. Einfacher geht es nicht.

Für die anderen Bänder geht es ähnlich mit dem Unterschied, dass der Abgriff nicht mehr reell, sondern mit einer Blindkomponente belastet ist. Letztere ist folglich zu kompensieren. Das geschieht für 80 m durch einen Kondensator und für das 40-m-Band durch eine Spule, siehe Bild 6. Diese Anzapfungen führen zu Koaxialrelais, wodurch eine Fernbedienung möglich ist.

## ■ Abnormitäten

Vom vorgestellten Konzept sind sinnvolle Varianten denkbar. So könnte man die Verlängerungsspule weiter nach oben rutschen lassen. Dort fließt weniger Strom und die Verluste sind kleiner. Dafür wachsen die Abmessungen der Spule aber schnell, womit die Verluste und die mechanische Instabilität ansteigen. Bringt also nichts.

Sinn macht u.U. die Einfügung eines Schwingkreises à la W3DZZ (Sperrkreis für ein Band) oder VK2AOU (Verkürzung auf dem einen – Verlängerung auf dem anderen Band) an geeigneter Stelle [9]. So entsteht gewissermaßen ein halber W3DZZ-Dipol oder ein halber Kelemen-Dipol. Diese Konstellation ergibt eine leichte DXpeditionsantenne für die Lowbands. Man muss nur die passende Palme dazu finden.

Eine andere Möglichkeit sind so genannte Dachkapazitäten. Das sind mehrere Drähte oder dünne Stäbe an der Spitze der Antenne. Damit diese wirksam werden, müssen sie wirklich an der Spitze ansetzen und sollten möglichst waagrecht verlaufen. Auch kurze einzelne Drähte sind möglich (umgekehrtes L).

Als Ergebnis sieht man kaum eine Veränderung der Richtcharakteristik, aber dafür

eine deutliche Erhöhung des Fußpunkt-widerstands im Sinne von Bild 2 und damit eine Senkung der Verluste.

Hingegen bringt jeder unsymmetrische lange von der Spitze ausgehende Draht im Sinne einer L-Antenne (liegendes L) sofort Unsymmetrie in die Richtcharakteristik, hat jedoch auch den Vorteil der Erhöhung des Fußpunkt-widerstandes. Zu diesem Thema gibt es genügend Bauanleitungen und weiterführende Hinweise im Internet oder in entsprechenden Antennen-Kochbüchern [10].

Mit schrägen Groundplane-Antennen, das sind meistens an Bauwerken oder Bäumen aufgehängte Drähte, lassen sich Richtwirkungen erzielen. Es ist jedoch so, dass der Gewinn in der Hauptrichtung keinesfalls größer ist als der einer gerade stehenden Antenne.

Die Gegenrichtung ist einfach nur gedämpft. Man muss daher schon insbesondere bei DXpeditionen aufpassen, in welche Richtung die Schräge zeigt. Diese Drähte strahlen, wenn sie nicht zu flach sind, in Richtung des großen Winkels – also entgegen der Kipprichtung.

Abschließend noch einige Hinweise, deren Beachtung ich unbedingt nahelegen möchte:

- Wegen der hohen Ströme am Fußpunkt unbedingt dicken Kupferdraht verwenden und für gute dicke Kontakte sorgen.
- Abspannungen nicht zu steil machen. Sie sollten mindestens 45° Neigung aufweisen. Der nächste Sturm kommt bestimmt.

## Simulation von Radials

Die Simulation von Antennen am PC stellt immer nur eine (mehr oder weniger gute) Annäherung an die Realität dar – dieser Fakt darf nie außer Acht gelassen werden. Daher ist die experimentelle Überprüfung von in Simulationen gewonnenen Ergebnissen stets unerlässlich.

Die für Amateure zugänglichen Antennensimulationsprogramme wie EZNEC, 4NEC2 u. a. fußen alle auf dem vor über 20 Jahren in den USA entwickelten NEC2-Kern. Dieser hat jedoch, worauf auch im von der Website [2] herunterladbaren Handbuch (*Printable Manual*) ausdrücklich hingewiesen wird, prinzipielle Probleme beim Umgang mit erdnahen Strukturen. Das EZNEC-Handbuch empfiehlt bei Radials von Vertikalantennen, eine Höhe von 0,001 λ nicht zu unterschreiten. Für im Bereich von 0,001 λ bis 0,0001 λ befindliche Radials gibt das Handbuch ferner ein spezielles Verfahren zur Staffelung der Segmentlänge an (*Segment Tapering*).

Radials mit noch geringerem Erdabstand bzw. sogar eingegrabene Drähte lassen sich mit NEC2-basierten Programmen überhaupt nicht simulieren. Das vermag erst die kommerzielle Ausführung EZNEC/4 (nicht zu verwechseln mit EZNEC V4.0) mit NEC4-Kern. Letzterer ist jedoch außerhalb der USA nur stark eingeschränkt verfügbar.

**Fazit:** Die Ergebnisse der Simulation erdnaher Strukturen wie Radials sind stets mit Vorsicht zu genießen und lassen bestenfalls Tendenzen erkennen. Daher hinken auch aus Simulationen gewonnene quantitative Vergleiche zwischen eingegrabenen (*buried*) und angehobenen (*elevated*) Radials! -rd

- Die koaxiale Speiseleitung darf nicht zur Antenne werden. Das bedeutet: Die Anpassung muss bereits an der Antenne erfolgen und nicht erst im Shack. Kabel ein-graben, gut erden, antennenseitig Ringkerne dartüberschieben. [dl7cm@online.de](mailto:dl7cm@online.de)

## Literatur

- [1] Devoldere, J., ON4UN: Low-Band Dxing. 4. Auflage, ARRL, Newington 2005, Chapter 9; FA A-9140
- [2] Lewallen, R., W7EL: Antenna Software by W7EL. [www.ez nec.com](http://www.ez nec.com)
- [3] Lau, H., DL1GLH: Messung der Bodenleitfähigkeit und relativen Dielektrizitätskonstanten. [www.technik.ba-ravensburg.de/~lau/bodenleitfaehigkeit.html](http://www.technik.ba-ravensburg.de/~lau/bodenleitfaehigkeit.html)
- [4] Severns, R., N6LF: Verticals, Ground Systems and Some History. QST 84 (2000) H. 7, S. 38–44; auf CD: FA AC-000
- [5] Sommer, R., N4UU: Optimum Radial Ground Systems. QST 87 (2003) H. 8, S. 39–43; auf CD: FA AC-003
- [6] Zander, H.-D., DJ2EV: HF-Erde für kleine Vertikalantennen. FUNKAMATEUR 47 (1998) H. 7, S. 848–849
- [7] Christman, A., K3LC: Ground System Configurations for Vertical Antennas. QEX 25 (2005) Jul./Aug., S. 28–37; auf CD: FA AC-005
- [8] Janzen, G., DF6SJ: Monopolantennen und Vertikalantennen. Janzen, Kempten 1999; FA J-1785
- [9] Uebel, H.-R., DL7CM: Werdegang einer Multi-band-X-Leg oder Lowband-Antenne zum Mitdenken. FUNKAMATEUR 46 (1997) H. 9, S. 1060 ff.
- [10] Krischke, A., DJ0TR: Rothammels Antennenbuch, DARC Verlag, Baunatal 2001; auch frühere Auflagen

# Koaxiale Steckverbinder – Auswahl und Montage (2)

Dipl.-Ing. INGO MEYER – DK3RED

Die fehlerfreie Montage von koaxialen Steckverbindern zeigen wir in diesem Teil bei den restlichen gängigen UHF-Steckern. Ihnen folgen dann die Anleitungen für häufig verwendete N-Stecker.

Nachdem wir im ersten Teil mit dem UHF-Stecker für das recht oft verwendete Koaxialkabel RG-213 begannen, folgen nun noch die Montageanleitungen für Stecker der gleichen Norm an den dünneren Kabeln Aircell 7, H155, Aircell 5 und RG58. Bis auf ein paar Spezialvarianten dürften die vorgestellten Anleitungen alle Einsatzfälle bei UHF-Steckern abdecken. Wir beschränken uns hier ausdrücklich auf solche Stecker, die eine Stopfbuchsenmontage ermöglichen. Wer noch Stecker besitzt, die auf das Kabel aufzudrehen sind, sollte sich andere kaufen – stets im falschen Augenblick hat sonst das Gewinde die Fäden des Geflechts durchgeschnitten.

## ■ UHF-Stecker für Aircell 7

Aircell 7 ist von den technischen Daten [3] her gesehen ein nahezu vollständiger Ersatz für das im ersten Teil genannte RG213. Als Vorteil weist es jedoch einen Außendurchmesser von, wie der Name schon vermuten lässt, rund 7 mm auf. Trotzdem kostet es bei den Fachhändlern in der Regel nur wenige Cent mehr als das dickere RG213. Im ersten Schritt sind die Mutter, der diesmal etwas dicker ausfallende Druckring und die rote Dichtung des PL-7 Clamp auf das

Kabel zu fädeln. Die beiden restlichen, zu einem vollständigen Stecker gehörenden Teile – der Schaftkegel und das Gehäuse – werden erst im Laufe der Montage benötigt. Ich möchte wieder daran erinnern, die ersten drei genannten Teile schon jetzt auf das Kabel zu schieben. Wenn der Fehler-teufel es will, ist das andere Ende des Koaxialkabels schon mit einem Stecker versehen oder fest in einer Baugruppe angeschlossen. Doch dies bemerkt man in den meisten Fällen erst zu spät.

Als zweiten Arbeitsgang ist der Außenmantel des Koaxialkabels auf 3 cm zu entfernen. Dafür ist die PVC-Schicht vorsichtig anzuritzen und nicht vollständig durchzuschneiden. An dieser Stelle reißt die Isolierung schnell vollständig durch, wenn man das Kabel leicht biegt. Wer dieses Verfahren so befolgt, dem bleiben alle Fäden des direkt unter dem Außenmantel liegenden Kupfergeflechts erhalten.

Die schon im ersten Teil verwendete dicke Nähnadel leistet im nächsten Montageschritt wieder gute Dienste. Wahrscheinlich sollte man sie als Dauerleihgabe aus dem Nähkasten in die Hobbyausrüstung einfügen. Nach dem vollständigen Entwirren des Geflechts (Bild 12), bei dem möglichst kein

Faden abreißen sollte, ist der Schaftkegel bis zum Mantelrand zwischen Geflecht und Folie zu schieben. Dies geht recht einfach, obwohl dabei der PVC-Mantel etwas geweitet werden muss. Alle danach über den Schaftkegel hinausragenden Geflechtstränge sind abzuschneiden. Das Kabel müsste im jetzigen Zustand etwa wie das in Bild 13 aussehen.

Im vierten Schritt sind die Abschirmfolie zu entfernen und die Innenisolation zu kürzen. Beim Durchschneiden der dünnen, als zweite Abschirmung fungierenden Folie ist Vorsicht walten zu lassen, damit die Isolierung des Innenleiters nicht angeschnitten wird und dann unweigerlich später dort unterbrochen wird. Die Isolierung ist 7 mm stehen zu lassen, siehe Bild 14.

Um ein Aufspießen des verdrehten Innenleiters zu verhindern, können die Drähte des nun freiliegenden Stücks mit wenig Lötzinn, wie in Bild 15 zu sehen, zusammengehalten werden.



**Bild 17: UHF-Kombistecker mit zwei Schaftkegeln unterschiedlichen Innendurchmessers**  
Fotos: Fa. Kusch

Der Rest ist schnell bewältigt. Das präparierte Koaxialkabel ist vorsichtig bis zum Anschlag in das Gehäuse zu schieben, sodass der Innenleiter durch die fest montierte Hülse rutscht und hervorragt. Bei zu kurzem Innenleiter sind die vorher genannten Arbeitsschritte zu wiederholen.

Abschließend ist die Mutter unter Festhalten des Gehäuses mit einem Maulschlüssel mithilfe eines passenden zweiten Schlüssels handfest einzudrehen. Sie drückt das Geflecht an das Gehäuse. Bei zu losem Anziehen können Kontaktschwierigkeiten auftreten.

Nur wenn der Innenleiter mindestens bis zur Vorderkante der Hülse ragt, ist er, wie in Bild 16 zu sehen, bündig abzuschneiden und zu verlöten. Der heiße LötKolben ist dabei an die Hülse zu halten und das Löt-zinn von vorne in die Öffnung laufen zu lassen. Doch nicht zuviel Zinn verwenden oder gar im senkrechten Zustand des Steckers löten. Ansonsten läuft das Zinn bis zum Schaftkegel und verursacht unweigerlich Kurzschlüsse zwischen Innenleiter und Schirmung/Geflecht. Vor der Benutzung des nun fertig montierten Kabels ist ein Test mit einem Durchgangsprüfer bei offenem zweiten Ende zwischen Steckerhülse und -gehäuse durchzuführen.



**Bild 11: Reihenfolge der fünf Teile des Steckers PL-7 Clamp auf dem Aircell 7**



**Bild 14: 7 mm der Innenisolation müssen bestehen bleiben.**



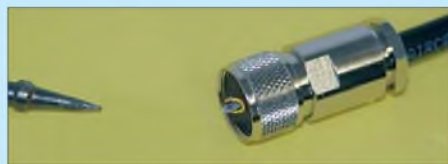
**Bild 12: Nach dem Entfernen des Mantels muss man das Schirmgeflecht entwirren.**



**Bild 15: Ein Verlöten des Innenleiters verhindert das Aufdrehen der Drähte.**



**Bild 13: Der Schaftkegel ist vollständig zwischen Geflecht und Folie zu schieben.**

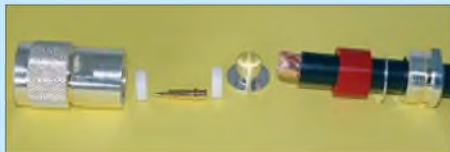


**Bild 16: Nach dem Kürzen sind Innenleiter und Hülse zu verlöten.**





**Bild 18:** Mutter, Druckscheibe und Dichtung sind zuerst aufzufädeln.



**Bild 19:** Diesmal reicht es, den Mantel auf 6 mm zu entfernen.

### ■ UHF-Stecker für RG58

Die Montage von Steckern am H155 und RG58 erfolgt analog zu der vorher genannten Variante. Mit dem dafür zu verwendenen, in Bild 17 zu sehenden UHF-Kombi-stecker werden zwei Schafthülsen unterschiedlichen Innendurchmessers geliefert, eine für H155 sowie eine für RG58 und Aircell 5. Letzteres ist von den Abmessungen her dem RG58 identisch, jedoch doppelt geschirmt. Bei einem Außendurchmesser von nur 5 mm kann es im unteren KW-Bereich sogar als preisgünstigerer Ersatz für das beliebte 10 mm dicke RG213/U gelten.

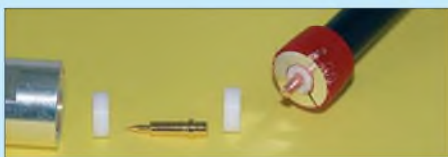
### ■ N-Stecker für RG213/U & Co.

Die nachfolgende Anleitung ist auch für die Montage der N-Stecker UG 21 STG am H2000 Flex, H1000, Aircom Plus und Kabel mit ähnlichen Durchmessern und Aufbauten nutzbar. Zuerst sind Mutter, Druckscheibe und Dichtung auf das Kabel zu fädeln (Bild 18) und dann der Mantel auf 6 mm zu entfernen, siehe Bild 19. Danach sind das Geflecht zu entwirren, überstehende Fäden abzuschneiden, die Hülse einzuschieben und, wie in Bild 20 zu sehen, die Innenisolierung zu entfernen – nicht dabei den Innenleiter anschneiden.

Vor dem seitlich durch ein kleines Loch anzulötenden Innenstift bitte, wie Bild 21 zeigt, die erste der beiden Isolatorscheiben auffädeln. Vor dem Einschieben ins Gehäuse steckt man die zweite Scheibe auf den Innenleiter, der dadurch an seiner Wulst sicher festgehalten wird. Nach dem handfesten Anziehen der Mutter ist das Kabel betriebsbereit. Ein Test mit dem Durchgangsprüfer zwischen Innenleiter und Gehäuse kann jedoch wieder nicht schaden.

### ■ N-Stecker für Aircom Plus und Ecoflex 10

Diesmal bestehen die Stecker – ein N 1011 TG mit Dichtring auf der Mutter, wie in Bild 24, oder ein UG 21 ECO – aus acht Teilen, von denen die Stopfmutter, der Druckring und die Dichtung wieder vor allen anderen Arbeiten auf das Kabel zu fä-



**Bild 20:** H2000 mit gekürztem Innenleiter und eingeschobenem Schafthkegel



**Bild 21:** Vor dem Festlöten des Innenstifts die erste Isolations-scheibe aufschieben.

deln sind, siehe Bild 25. Es kommt je nach Kabeltyp nur einer der beiden beiliegenden Innenstifte zum Einsatz.

Danach den Außenmantel auf 6 mm abziehen. Die Ritz- und Biegetechnik sollte wieder zu einem unbeschädigten Geflecht führen. Nun das Geflecht ohne Beschädigungen entwirren und den Schafthkegel bis zum Mantelrand zwischen Folie und Geflecht schieben (Bild 27). Die Innenisolation ist dann, wie in Bild 28 zu sehen, ohne Anritzen des Innenleiters zu entfernen.

Der Innenstift des Steckers ist wieder, wie schon bei der vorhergehenden Anleitung, durch die kleine Bohrung an seiner Seite auf dem Innenleiter festzulöten, siehe Bild 29.



**Bild 24:** Zum N-Stecker N 1011 TG gehören acht Teile. Ein Innenstift wurde entfernt.



**Bild 25:** Wie gehabt sind Mutter, Druckring und Dichtung aufzuschieben.



**Bild 26:** Der Mantel muss auf 6 mm entfernt werden.



**Bild 27:** Nach dem Entwirren des Geflechts ist der Schafthkegel einzuschieben.



**Bild 22:** Vor dem letzten Schritt noch die zweite Isolations-scheibe aufstecken.



**Bild 23:** Die Mutter sollte man nicht bis zum Anschlag festdrehen – handfest reicht.

Vor dem Einschieben des Kabels ins Steckergehäuse ist die Isolations-scheibe auf den Stift aufzufädeln, damit er nicht beim Trennen der Verbindung herausrutscht. Vorsicht! Wer bei der Montage zu sehr am Innenleiter zieht, erlebt später eine böse Überraschung. Gerade bei längeren Leitungen wandert er gerne wieder ins Kabelinnere zurück und gibt so keinen Kontakt mehr. Durch die nicht enthaltene zweite Isolations-scheibe kann dies schnell geschehen.

Im nächsten Teil werden wir weitere Montageanleitungen für N-Stecker vorstellen, wobei uns wieder die Firma Kusch [4] mit Detailfotos versorgt. (wird fortgesetzt)

*elektronik@funkamateu.de*



**Bild 28:** Die Innenisolation schneidet man bündig mit dem Kegel ab.



**Bild 29:** Das Festlöten des Innenstifts erfolgt über die kleine seitliche Bohrung.



**Bild 30:** Vor dem Zusammenbau unbedingt die Isolations-scheibe aufstecken.



**Bild 31:** Nach dem handfesten Anziehen der Mutter sollte ein schmaler Spalt verbleiben.

# Rüsten für das 4-m-Band

Dr. PETER BRUMM – DL7HG

**Egal, ob das 4-m-Band für uns sendemäßig freigegeben wird oder nicht – während der E<sub>S</sub>-Saison lohnt sich ein Hineinhören allemal. Besonders das Beobachten von Baken lässt Rückschlüsse auf Ausbreitungsbedingungen zu. Der hier gezeigte Empfangskonverter ist mit geänderter Bestückung auch im 6-m-Band einsetzbar.**

Für meine Empfangsversuche habe ich mir einen einfachen Konverter und eine Groundplane-Antenne gebaut. Ersterer setzt von 70 auf 28 MHz um und passt daher vor jeden 10-m-Empfänger. Bild 1 zeigt eine einfache, auch auf anderen Frequenzen vielfach bewährte Schaltung. Sie enthält Vorverstärker, Mischer und einen Oberwellenquarzoszillator mit einem 42-MHz-Quarz [1]. Dessen Halterungskapazität braucht in dieser Anordnung nicht unbedingt durch eine Induktivität kompensiert werden.

## ■ Zweikreisfilter zum Verringern der Nebenwellen

Um die unvermeidlichen weiteren Frequenzen, die der Oszillator erzeugt, hinreichend zu dämpfen, ist dem Kollektorkreis ein weiterer Schwingkreis nachgeschaltet, der unterkritisch mit einer Linkleitung LL gekoppelt ist. Sie ist im Bild 2 als gelbe verdrehte Leitung zu erkennen. Diese Art der Kopplung hat den Vorteil, dass man den Kopplungsgrad leicht einstellen kann. Außerdem müssen die Schwingkreise nicht in bestimmtem Abstand beieinander stehen, weil die Länge der Linkleitung beliebig ist. Weitere Einzelheiten dazu sind in [2] nachzulesen.

Der zweite Schwingkreis ist direkt mit dem zweiten Gate des Mischtransistors verbunden, ohne die sonst übliche Vorspannung. Die hohe Oszillatorspannung steuert den Mischer auch nach dem Filter noch ohne Weiteres im B-Betrieb durch. Der Kondensator C9 ist mit 1 nF nicht größer als unbedingt nötig für 28 MHz. So dämpft diese Gegenkopplung tiefere Frequenzen. Auch in der Vorstufe ist eine solche Gegenkopplung, dort mit C2 = 470 pF, realisiert.

## ■ Gegenkopplung über das zweite Gate

Eine weitere Gegenkopplung, diesmal für die Betriebsfrequenz, geht zum zweiten Gate des Vorstufentransistors. Der Abblockkondensator C4 wurde nicht auf Masse, sondern an das kalte Ende des Kollektorkreises gelegt und dessen Abblockkondensator C5 auf 1 nF verkleinert. Diese schwache Gegenkopplung erwies sich nach fertigem Aufbau als notwendig, weil die Stufe durch den auf hohe Güte gezüchteten Eingangskreis zu Schwingungen neigte, jedenfalls wenn keine Antenne den Kreis dämpfte. Dieser Schwingkreis wurde nämlich nach gutem UKW-Brauch ohne Kern auf möglichst geringe Verluste ausgelegt, um das Antennensignal vor der ersten Rauschquelle,

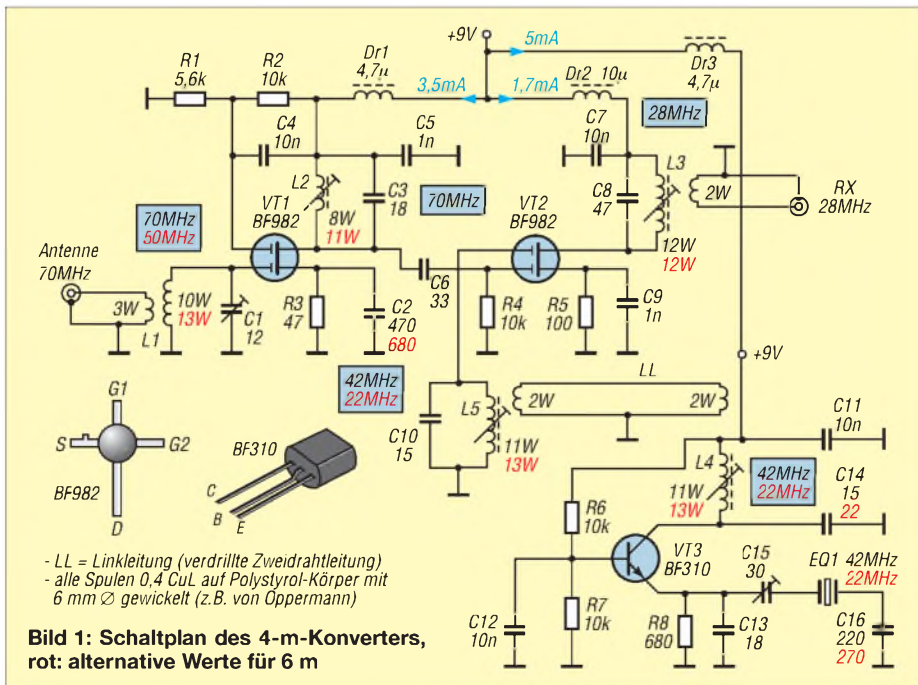
dem Transistor, möglichst wenig zu dämpfen. Nach Fertigstellung der Empfangsanlage zeigte sich jedoch, dass das Antennenrauschen auch auf diesem Band die empfindlichkeitsbestimmende Größe ist und eine Kernspule mit Festkondensator wohl einfacher gewesen wäre (dann 9 bzw. 12 Wdg.). Über Untersuchungen des Antennenrauschens im 6-m-Band habe ich in [3] und [4] berichtet. Die dort gewonnenen Erkenntnisse gelten auch für das 4-m-Band. Der Mischer ist kapazitiv mit dem Kollektorkreis der Vorstufe verbunden. Falls das Gerät in der Nähe starker UKW-Rundfunksender betrieben werden soll, wäre hier ein Zweikreisfilter sinnvoll, das Störungen vom Mischer fernhält.

## ■ Vereinfachte Kammerbauweise

Der Aufbau erfolgte in der vereinfachten Kammerbauweise [5]. Dabei ist es zweckmäßig, zuerst die einseitig kaschierte Bauteilplatine zu bestücken und dann erst die Trennbleche und Wandungen einzulöten. Die Lötstützpunkte auf der Platine wurden bequemerweise mit einer kleinen dünnen Schleifscheibe und einer *Multibohrmaschine* oder *Dremel* herausgefräst (Bild 3). Diese Hilfsmittel sind selbst für diejenigen Bastler nützlich, die ihre Platinen ätzen, denn sie können für etwaige Änderungen nachträglich zum Einsatz gelangen. Die in Bild 1 genannten Windungszahlen gelten für Spulenkörper mit 6 mm Durchmesser. Alle Spulenkerns müssen UKW-tauglich sein; KW-Kerne haben zu große Verluste. Die Bauteildichte ist nicht allzu groß, sodass auch hier nachträgliche Änderungen für Verbesserungsversuche etc. möglich sind. Trotzdem sind die Abmessungen mit 80 mm × 35 mm × 30 mm noch so handlich, dass sich in vielen Geräten ein Plätzchen zum nachträglichen Einbau findet. Anderenfalls ist der Einbau in ein kleines Metallgehäuse zusammen mit einer 9-V-Batterie ebenso unproblematisch.

## ■ Inbetriebnahme und Abgleich

Auch für jedes selbstgebaute Gerät gilt „Murphys Law“. Deshalb vor dem Einschalten der Stromversorgung noch einmal die gesamte Schaltung auf Fehler durchgehen. (Die Bauteile selbst wurden hoffentlich vor dem Einbau auf Funktionstüchtigkeit geprüft.) Dann erst den Eigenbau mit der Stromversorgung über ein Milliampereometer verbinden. Besonders empfehlenswert ist eine einstellbare Spannungsquelle, die bis unter 0,7 V einstellbar ist. Mit dem kleinsten Wert beginnt die Prüfung. Unter Beobachten des Strommessers wird die Spannung langsam hochgedreht, bis 9 V erreicht sind. Nach Kontrolle aller Gleichspannungswerte an den Transistor-Elektroden be-



ginnt die Wechselstromprüfung. Dazu ist ein noch 70 MHz anzeigendes Oszilloskop am besten geeignet. Doch auch mit HF-Voltmeter und Frequenzzähler gelangt man ans Ziel. Sehr zweckmäßig ist ein Stück Koaxialkabel, das in einer Spule aus wenigen Windungen isolierten Drahtes endet. Mit ihr als Sonde lässt sich schnell feststellen, welcher Schwingkreis auf welcher Frequenz schwingt.

Meist sorgt Murphy dafür, dass die Verstärkerstufen auf Antrieb schwingen, während der Oszillator genau dieses nicht tut. Jedoch durch wechselseitiges Abstimmen der Serienkapazität und des Kollektor-Schwingkreises findet sich ein Schwingungszustand, bei dem der Oszillator stabil arbeitet und auch sicher anschwingt.



**Bild 2:**  
Draufsicht auf den vereinfachten Kammerbauweise ausgeführten Konverter

Fotos: DL7HG

Für den endgültigen Abgleich ist ein schwaches Signal am Eingang einzuspeisen. Dafür ist ein Signalgeber mit nicht zu hoher Amplitude bei 70 MHz erforderlich. Notfalls tut es die Oberwelle irgendeines Oszillators im KW-Bereich. Der Ausgang des Konverters wird mit einem 10-m-Empfänger verbunden, der ein S-Meter besitzt. Nun sind alle Schwingkreise, außer dem des Oszillators, auf maximalen S-Meter-Ausschlag abzustimmen.

Dabei zeigt sich möglicherweise, dass der Kern des Schwingkreises am zweiten Mischer-Gate über einen weiten Bereich keinen Einfluss auf die Ausgangsspannung hat. Dann ist die Linkleitung zu fest gekoppelt und überträgt zuviel Oszillatorspannung. Durch langsames Entfernen der Koppelpulen von den Schwingkreisspulen, bis das Signal abzusinken beginnt, und nachträgliches Abstimmen des Kreises auf Resonanz lässt sich der günstigste Punkt der Abstimmung sowohl in Hinblick auf die Mischverstärkung wie auch auf die Nebenwellenunterdrückung erreichen.

Zum Schluss sind alle Kerne mit je einem kleinen Kügelchen von Knete oder Kaugummi festzulegen. Die breitgedrückten Knetestückchen sind in Bild 2 als weiße Flecken sichtbar. Klebstoff wäre hier fatal, weil die festgeklebten Kerne keine nachträgliche Korrektur des Abgleich zulassen.

### ■ Die Antenne

Der Bau einer Vertikalantenne mit drei, vier oder noch mehr Radials ist in der Literatur wiederholt beschrieben und muss daher nicht in aller Ausführlichkeit wiederholt werden [6]. Lediglich einige Tipps sind vielleicht von Nutzen. Da die Länge der einzelnen Elemente bei 1 m liegt, lassen sich ohne Weiteres freitragende Rohre verwenden. Ein Kunststoffklotz (z. B. aus PVC) von 5 bis 8 mm Kantenlänge ist als tragender Isolator geeignet.

Dabei ergeben sich vier Radials von selbst, die in passende seitliche Bohrungen gesteckt werden. Auf der Oberseite wird der Strahler ebenfalls in eine Bohrung gesteckt. Mit Schrauben in radialen Gewindelöchern lassen sich die Rohre festklemmen. Länge

und Durchmesser der Radials sind nicht kritisch. Bei 5 bis 10 mm Durchmesser sollte die Länge 105 bis 107 cm betragen. Die Länge und die Bandbreite des vertikalen Strahlers hängt wesentlich vom Durchmesser ab. Der Verkürzungsfaktor lässt sich aus einem Diagramm in [7] bestimmen. Die koaxiale Zuleitung kann einfach mit Schlauchschellen an den Rohren befestigt werden.

Meine Antenne hat einen Vertikalstrahler mit 18 mm Durchmesser und weist eine Bandbreite von 10 MHz für ein Stehwellenverhältnis von höchstens  $s = 2$  auf. Erstaunlicherweise liefert meine 10-m-Groundplane trotz starker Fehlanpassung die gleichen Signalspannungen. Das liegt vermutlich an der zweieinhalbmal höheren wirksamen Antennenfläche.

Probieren Sie deshalb erst einmal Ihre vorhandenen Antennen aus. Finden Sie eine, die ein merklich höheres Rauschen als das des Konverters (mit 50- $\Omega$ -Abschlusswiderstand am Eingang!) allein produziert, so erübrigt sich ein Neubau. Dann sind Verbesserungen nur noch mit gewinnbringenden Richtantennen möglich.

### ■ Erste Beobachtungen:

Meistens liegt das Antennenrauschen bei 5 dB über dem Konverterrauschen, jedenfalls bei meinem QTH auf dem Lande. Allerdings steigt es manchmal bis über

10 dB an. Außerdem sind einige schwache Träger und schmalbandige „Knurrlaute“ zu vernehmen.

Bei Überreichweiten nach Osten (UA, UR) erscheinen heftige Störungen, die 100 bis 150 kHz breit sind und offenbar von Rundfunkstationen mit Breitband-FM stammen. Sie erreichen leicht S9 und mehr. Bei einer E<sub>S</sub>-Wolke, die wohl über OK/OE lag, konnte ich Amateurstationen aus SV und 9A hören.

### ■ Und auch für das 6-m-Band!

Das oben beschriebene Gerät lässt sich mit wenigen Änderungen auch als 50-MHz-Konverter verwenden. Das ist nicht nur für Funkamateure interessant, die noch gar keine Tuchfühlung mit dem 6-m-Band genommen haben. In der E<sub>S</sub>-Saison (etwa Ende Mai bis Anfang August) kann so ein separates Gerät beim Warten auf die nächste Bandöffnung sehr nützlich sein!

Die Änderungen sind in Bild 1 in Rot eingezeichnet. Eine behelfsmäßige Antenne kann für 6 m ebenso einfach gebaut werden. Die Länge der Radials beträgt dann 150 bis 155 cm. Der Länge des Strahlers ergibt sich wiederum aus [7].



**Bild 3:** Detailansicht der Unterseite des Konverters mit gefrästen Leiterzügen

Mit vertikal polarisierten Antennen lassen sich gut E<sub>S</sub>-, MS- und Aurora-Signale hören, weil die Polarisationssebene bei diesen Ausbreitungsarten ohnehin verdreht wird. Zur Beobachtung von Troposignalen (z. B. der Baken OZ7IGY im Norden und LX0SIX im Westen) ist jedoch eine horizontal polarisierte Antenne erforderlich.

Dr.P.Brumm@gmx.de

### Literatur und Bezugsquellen

- [1] FA-Leserservice: [www.funkamateure.de](http://www.funkamateure.de)
- [2] Tricks und Tipps für Selbstbauer. FUNKAMATEUR 51 (2002) H. 3, S. 275
- [3] Brumm, P., DL7HG: Das Besondere an 6-m-Antennen. FUNKAMATEUR 50 (2001) H. 9, S. 1003
- [4] Brumm P., DL7HG: Versuche mit 6-m-Antennen. FUNKAMATEUR 50 (2001) H. 7, S. 776-779
- [5] Brumm, P., DL7HG: Tipps und Tricks für Selbstbauer. FUNKAMATEUR 51 (2002) H. 1, S. 59
- [6] Kruschke, A., DJ0TR: Rothammels Antennenbuch. 12. Auflage, DARC-Verlag, Baunatal 2001, S. 509 ff.
- [7] Ebenda, S. 85 ff.

## Arbeitskreis Amateurfunk & Telekommunikation in der Schule e.V.

Bearbeiter:

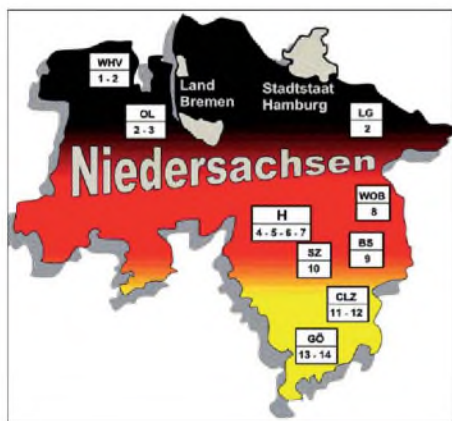
Wolfgang Lipps, DL4OAD  
Sedanstr. 24, 31177 Harsum  
E-Mail: wolfgang.lipps@aatis.de  
Packet-Radio: DL4OAD@DB0KG

### ■ Außerschulische Lernorte: Naturwissenschaften in Niedersachsen

Unter dem Titel „Bildung für Natur und Technik in Wilhelmshaven“ (WHV-1) werden die Themen Solar- und Windenergie, Schifffahrt und Küstenschutz in Projekten bearbeitet. Infos über [http://nibis.ni.schule.de/~lernort-whv/start\\_s1/index-em.html](http://nibis.ni.schule.de/~lernort-whv/start_s1/index-em.html).

Gleich in drei Städten, nämlich Wilhelmshaven, Oldenburg und Lüneburg meldet sich die Universität Oldenburg (OL-2, WHV-2 und LG-2) unter dem Kürzel CHEMOL, das für „Chemie in Oldenburg, Wilhelmshaven und Lüneburg“ steht. An einem zweitägigen Kurs werden Experimente und die Behandlung naturwissenschaftlicher Phänomene angeboten. Darüber hinaus gibt es auch noch „CHEMOL-Kinderlabore“ im angeschlossenen Wattenmeerhaus des Nationalparkzentrums Wilhelmshaven und in Lüneburg. Infos und Anmeldungen findet man bei [www.chemie.uni-oldenburg.de/chemol/chemol.swf](http://www.chemie.uni-oldenburg.de/chemol/chemol.swf).

Das NAWI-Haus in Oldenburg (OL-3) mit einer Außenstelle in Emden ist ebenfalls mit der Universität Oldenburg verbunden und bietet Schülerinnen und Schülern experimentelle Zusammenhänge zu vielen naturwissenschaftlichen Bereichen. Das NAWI-Haus erreicht man unter [www.nawi-haus.de](http://www.nawi-haus.de).



Außerschulische Lernorte in Niedersachsen  
Karte: Willi Kiesow, DG2EAF

Laserexperimente sind faszinierend, doch mangels Ausstattung an Schulen selten durchführbar. Die Laser-Akademie in Hannover (H-5) bietet Realschulen und Gymnasien mit ihrem Projekt „Discover Light – Schülerlabor der LZH“ die Möglichkeit, geführte Thementage sowie Experimente im Bereich der Lasertechnik durchzuführen. Weitere Informationen sind hier zu finden: [www.lzh-laser-akademie.de](http://www.lzh-laser-akademie.de).

An der „Integrierten Gesamtschule Hannover-Vahrenheide“ angeschlossen ist das IGELab in Hannover (H-6). Dieses Chemie-Labor für

Schüler der Mittelstufe ermöglicht experimentelle Zugänge zur industriellen Chemie. Anfragen gehen an [igelab@igsvs.de](mailto:igelab@igsvs.de).

An der „Integrierten Gesamtschule Mühlenberg“ in Hannover (H-7) befindet sich das Schul-LAB, das sich vor allem dem Thema Energie zuwendet. Die Homepage [www.schul-lab.de](http://www.schul-lab.de) bietet interessante Einblicke.

Das Schulbiologiezentrum der Stadt Hannover ([www.schulbiologiezentrum-hannover.de](http://www.schulbiologiezentrum-hannover.de)) ist eine Einrichtung zur Unterstützung von Lehrkräften mit Proben, experimentellem Material und Anschauungsobjekten. Neben Lehrerfortbildungsangeboten gibt es Schülerkurse zu verschiedenen Themen für alle Schulstufen.

Gegenüber dem Volkswagen-Werk in Wolfsburg, und massiv von diesem unterstützt, befindet sich eine naturwissenschaftliche Ausstellung und Experimentierlandschaft mit besonderer Klasse und zum (stundenlangen) Mitmachen: phaeno in Wolfsburg (WOB-8). Mit dieser Einrichtung sollen Lehrer der Naturwissenschaften ihren Schülern einen handlungsorientierten und spannenden Zugang zu Naturwissenschaft und Technik ermöglichen. Diese Website lädt zum Stöbern ein: [www.phaeno.de](http://www.phaeno.de). Erstaunlich, dass Braunschweig nicht mehr bietet: Das Schülerlabor BioS befindet sich auf dem Campus des HZI (Helmholtz-Zentrum für Infektionsforschung). Dort können insbesondere Oberstufenschüler ihr theoretisches Schulwissen aus der Biologie bei motivierenden Experimenten praktisch umsetzen. Anmeldungen über [www.gbf.de/bio-s/index.html](http://www.gbf.de/bio-s/index.html).

Seminare zu den Themen Energie, Umwelt und Mobilität als Halbtags- und Mehrtagesangebote (auch an Wochenenden) werden für Kindertagesstätten, Schulen (z. B. für Projektwochen) durch die Junior-Universität in Salzgitter (SZ-10) angeboten. Die Homepage lautet [www.junioruniversitaet.de](http://www.junioruniversitaet.de).

Wer als Lehrer neue Anregungen für seinen Unterricht sucht oder seinen Schülern besondere Anreize außerhalb der Schule bieten möchte, ist im Institut für Anorganische und Analytische Chemie der TU Clausthal, im SuperLab (CLZ-11) gut aufgehoben. Interessant ist die Nutzung von Haushalts-Chemikalien aus dem Drogeriemarkt. Informationen und Anmeldeöglichkeiten bietet [www.iaac.tu-clausthal.de/SuperLab/superlab.htm](http://www.iaac.tu-clausthal.de/SuperLab/superlab.htm).

Wer sich mehr für Physik interessiert, wird ebenfalls in Clausthal (CLZ-12) fündig, nämlich im Schüler- und Besucherlabor der Uni-Universität: Experimente zur Akustik, Mechanik, Wärmelehre, Optik und der Mikrosystem- sowie der Energietechnik stehen auf dem Programm. Auf spezielle Wünsche kann eingegangen werden; dazu wendet man sich an [www.wissenschaft-erleben.de](http://www.wissenschaft-erleben.de).

Am DLR School Lab Göttingen (Gö-13) sollte man ein Vorstandsmitglied des AATiS treffen, Harald Görlich, DK9AC. Hier geht es um die Strömungsphysik und die Physik des Fliegens. Einen ersten Überblick verschafft die Homepage [www.dlr.de/schoollab/goettingen](http://www.dlr.de/schoollab/goettingen). Das X-LAB in Göttingen (Gö-14) stellt als Experimentallabor eine Verknüpfung zwischen Schule und Hochschule dar, was schon die Lokalität zeigt, denn es liegt im Zentrum des naturwissenschaftlichen Campus der Universität Göttingen. Unter anderem werden dort



Handreichungen für Lehrer erarbeitet; ein Besuch der Homepage [www.xlab-goettingen.de](http://www.xlab-goettingen.de) wird empfohlen.

Die Zusammenstellung basiert auf der Druckschrift „Treffpunkt Technik in der Schule“, Newsletter für Lehrerinnen und Lehrer in Niedersachsen, Ausgabe 1/2007, [www.treffpunkttechnik-schule.de](http://www.treffpunkttechnik-schule.de). Wer hat die Möglichkeit, weitere außerschulische Lernorte für Technik und Naturwissenschaften aus seinem Bundesland zusammenzustellen?

### ■ Pionier der Funktechnik: 150 Jahre Heinrich Hertz

Heinrich Rudolf Hertz wurde 1857 in Hamburg geboren und verstarb 1894 in Bonn. Er war einer der bedeutendsten deutschen Physiker. Gerade Funkamateure sind mit seinen Experimenten und Theorien eng verbunden.

Sein Hauptverdienst lag in der experimentellen Bestätigung von James Clerk Maxwells elektromagnetischer Theorie des Lichts von 1884. Er bewies, dass sich elektromagnetische Wellen auf die selbe Art von Brechung, Polarisation und Reflexion sowie mit der gleichen Geschwindigkeit ausbreiten wie Lichtwellen. Diese Erkenntnisse führten unmittelbar zur Entwicklung der drahtlosen Telegrafie.

Ausgehend von den Maxwellschen Gleichungen gelang Hertz die Berechnung des elektrischen und magnetischen Feldverlaufs einer Sendeantenne, wobei diese als sehr klein gegenüber der Wellenlänge angenommen wurde. Später bezeichnete man solche Antennen als Hertzsche Dipole. Zu seinen Leistungen zählen zudem die Entdeckungen des Skineffektes und des Koaxialkabels. Die Einheit der Frequenz wurde als eine Schwingung pro Sekunde = 1 Hertz (1 Hz) nach ihm benannt und im internationalen metrischen System eingebunden.

Virtuelle historische Experimente bietet die Universität Graz auf <http://physicsbox.uni-graz.at/old/vmuseum/vmuseum.html>.

Die Funkamateure der DARC-OVs in Bonn, Hamburg, Berlin und Karlsruhe, an deren Stätte Heinrich Hertz wirkte, bereiten anlässlich seines 150. Geburtstages gemeinsame Funkaktivitäten vor. Auch die Ham Radio in Friedrichshafen greift diesen Anlass auf. Wir hoffen, dass viele Schulstationen die begehrten QSL-Karten für Ausstellungen in ihrem Räumen durch Funkkontakte beim Europatag, „Kid's Day“ sowie weiteren Anlässen in diesem Jahr erarbeiten. **Wolfgang Lipps, DL4OAD**

URL

[1] [www.math.uni-hamburg.de/math/ign/hh/biogr/hertz.htm](http://www.math.uni-hamburg.de/math/ign/hh/biogr/hertz.htm)

# CB- und Jedermannfunk

Bearbeiter:

Harald Kuhl, DL1ABJ  
Postfach 25 43, 37015 Göttingen  
E-Mail: cbjf@funkamateure.de

## ■ Zusätzliche Freenet-Kanäle

Die Bundesnetzagentur für Elektrizität, Gas, Telekommunikation, Post und Eisenbahnen (BNetzA [1]) hat erneut die Möglichkeiten für Jedermannfunker erweitert: Mit Veröffentlichung der Verfügung 1/2007 [2] im Amtsblatt 1 vom 10. Januar 2007 stehen für die bei Hobbyfunkern als *Freenet* bekannte Funkanwendung neben den drei bisherigen Kanälen (149,025 / 149,0375 / 149,05 MHz) drei weitere (149,0875 / 149,1 / 149,1125 MHz) für analoge Kurzstreckenfunk mit FM-Handsprechfunkgeräten zur Verfügung. Wie gehabt senden zugelassene Geräte mit maximal 500 mW ERP und 12,5 kHz Kanalbandbreite.



Das neue Freetalk Eco von Stabo funkt als eines der ersten *Freenet*-Handsprechfunkgeräte auf sechs VHF-FM-Kanälen. Das *Freenet* basiert auf einer Initiative der Firma Motorola [11] von 1996 zur Einrichtung einer Kurzstrecken-Funkanwendung auf Frequenzen des früheren analogen Mobilfunk-B-Netzes.

Werkfoto

Zur Vermeidung von Störungen professioneller Funkdienste ist die Nutzung der sechs Frequenzen im Schwarzwald und auf der Schwäbischen Alb in Lagen oberhalb von 600 m nicht erlaubt. Als deutsche Insellösung dürfen *Freenet*-Funkgeräte zudem nur im Inland auf Sendung gehen. Stabo [3] hat mit seinem Freetalk Eco als einer der ersten Hersteller ein 6-Kanal-*Freenet*-Handsprechfunkgerät im Angebot; Maas [4] folgt bald mit dem PT-4200.

## ■ Freie Antennenwahl?

Der in [2] fehlende direkte Bezug auf zugelassene Antennen verleitet zur Annahme, dem *Freenet*-Funkbetrieb etwa mit einer externen Richtantenne zur Reichweitensteigerung stünde nichts entgegen. Manfred Woditschka von der BNetzA bestätigt auf Anfrage, dass die Allgemeinverteilung für *Freenet* tatsächlich nur die zugelassene Geräteart festlegt – nämlich Handsprechfunkgeräte. Zitat: „Die Nutzung bestimm-

ter Antennen ist dagegen nicht vorgeschrieben, sodass mit der nötigen Vorstellungskraft auch der Betrieb eines Handsprechfunkgerätes an einer Dachantenne vorstellbar erscheint.“

Allerdings gilt der Hinweis am Schluss der Verfügung. „Die dort erwähnte Norm EN 300 296, die im Fall von Störungen und bei Überprüfungen zur Anwendung kommt, wird üblicherweise auch zur Erklärung der Konformität der Funkgeräte mit den grundlegenden Anforderungen herangezogen“, erklärt Woditschka und ergänzt: „Diese Norm definiert eindeutig, dass die Funkgeräte mit integrierten oder angebauten Antennen und ohne die Verwendung von Antennensteck- beziehungsweise Schraubverbindungen ausgestattet sein müssen. Daraus kann gefolgert werden, dass Funkanlagen, die sich hinsichtlich der Antennenausstattung nicht mehr im originalen Auslieferungszustand befinden, in einer Weise manipuliert wurden, sodass die Gültigkeit der Konformitätserklärung zumindest in Frage gestellt werden kann.“ Ende des BNetzA-Originaltons.

Obwohl diese „kann“-Formulierung des BNetzA-Sprechers Raum für Diskussionen lässt, bringe ich die Konsequenz vorerst so auf den Punkt: Die Verwendung externer Antennen an *Freenet*-Handsprechfunkgeräten ist laut Auffassung der BNetzA aufgrund der Norm EN 300 296 nicht zulässig. Das gilt übrigens laut BNetzA ebenso für analoge PMR446-Funkgeräte. Jedermannfunker mit Interesse an Antennenexperimenten sind demnach beim 11-m-CB-Funk besser aufgehoben.

## ■ Funk auf der Bootmesse

Jährlich treffen sich Ende Januar auf dem Düsseldorfer Messegelände Wassersportfreunde aus aller Welt [5] und informieren sich über Neuheiten für die nächste Saison. In Halle 9 sind die Anbieter von elektronischem Zubehör versammelt, einschließlich Funktechnik. Dazu gehören bei CB- und Jedermannfunkern bekannte Hersteller wie Icom [6] sowie die in Deutschland durch Stabo [3] vertretene Firma President.

Zwar spielen CB- und Jedermannfunk auf dieser Messe eine untergeordnete Rolle, doch auf Nachfrage ist schnell klar, dass auch Bootseigner gerne Hobbyfunkanwendungen nutzen. An erster Stelle steht der europaweit verbreitete analoge PMR446-Sprechfunk für Gespräche im Bereich von Hafen oder Marina zwischen Crew-Mitgliedern an Bord und an Land. CB-Funkanlagen sind primär auf Segelyachten und Motorbooten installiert, deren Eigner einen Großteil ihrer Freizeit dem Wassersport widmen und teilweise wochen- oder monatelang europäische Gewässer befahren. Schiffsausrüster haben hierfür konzipierte Vertikalantennen im Angebot, die den Auswirkungen von Seewasser und starken Winden dauerhaft trotzen. Angesichts von Antennenschäden durch Orkane wie Kyrill (Sturmwarnungen unter [7]) sind diese robusten Antennen auch für Landbetrieb interessant; weitere Informationen bei [8], [9] und [10].

## ■ Jedermannfunk auf 2,4 GHz

Nach einem langen Zulassungsverfahren stehen Motorolas [11] digitale Jedermann-Handsprechfunkgeräte offenbar kurz vor ihrer Markteinführung. Sie funkeln mit 100 mW im lizen-

freien 2,4-GHz-ISM-Bereich und bieten laut Hersteller eine dem PMR446-Funk vergleichbare Reichweite; die Praxis wird es zeigen.



Motorola bringt in diesen Tagen seinen neuen digitalen Jedermannfunk für den 2,4-GHz-ISM-Frequenzbereich auf den Markt.

Die Geräte haben abnehmbare Antennen und sind weltweit in Ländern mit Zulassung für WiFi (Wireless Fidelity) einsetzbar. Sprach- und Textnachrichten werden zur Übertragung in kleine Pakete aufgeteilt und auf verschiedenen Frequenzen übermittelt. Dies verringert das Risiko einer Störung oder des Mithörens der Übertragung durch andere Nutzer des 2,4-GHz-Frequenzbands.

Werkfoto

Die verwendete FHSS-Technologie (*Frequency Hopping Spread Spectrum*) unterstützt eine hohe Abhörsicherheit sowie eine geringe Anfälligkeit für Interferenzen. Jedes Gerät hat zur Adressierung eine individuelle Kennung, über die es sich direkt ansprechen lässt. Außerdem sind private sowie öffentliche Gruppenrufe möglich, um gleichzeitig mehrere oder alle Teilnehmer eines Funkkreises zu erreichen. Auch die Option, Textmitteilungen auf das Display der Gegenstation(en) zu schicken, erinnert an Lösungen des professionellen Digitalfunks. Motorola möchte primär Unternehmen für den neuen ISM-Digitalfunk begeistern und eine Alternative zu PMR446 schaffen. Vorerst hohe Listenpreise ab 400 € pro Handsprechfunkgerät dürften Hobbyfunker abschrecken.

## Literatur und Bezugsquellen

- [1] Bundesnetzagentur für Elektrizität, Gas, Telekommunikation, Post und Eisenbahnen, Bonn: [www.bundesnetzagentur.de](http://www.bundesnetzagentur.de)
- [2] Allgemeinverteilung von Frequenzen im Frequenzbereich 149,01875 bis 149,11875 MHz für die Nutzung durch die Allgemeinheit für Funkanwendungen für die Sprachkommunikation mit Handsprechfunkgeräten über kurze Entfernungen: [www.bundesnetzagentur.de/media/archive/916.pdf](http://www.bundesnetzagentur.de/media/archive/916.pdf)
- [3] Stabo, Hildesheim: Tel. (0 51 21) 76 20-10, [www.stabo.de](http://www.stabo.de)
- [4] Maas Funk-Elektronik, Elsdorf-Berrendorf: Tel. (22 73) 56 62-0, [www.maas-elektronik.com](http://www.maas-elektronik.com)
- [5] Messe Boot, Düsseldorf: [www.boot.de](http://www.boot.de)
- [6] Icom (Europe) GmbH, Himmelgeister Straße 100, 40225 Düsseldorf, Tel. (02 11) 34 60 47, Fax 33 36 39, [www.icomeurope.com](http://www.icomeurope.com)
- [7] Wetter Wetterdienst, Wetterwarnungen: [www.wettergefahren.de](http://www.wettergefahren.de)
- [8] Glomex Marine Antennas, Ravenna: [www.glomex.it](http://www.glomex.it)
- [9] AC Marine, Birkerød: [www.acmarine.dk](http://www.acmarine.dk)
- [10] Nordwest-Funk, Emden: [www.nordwest-funk.de](http://www.nordwest-funk.de)
- [11] Motorola, Taunusstein: [www.motorola.de](http://www.motorola.de)

# Kurzwele in Deutsch

## Liste analoger deutschsprachiger Sendungen auf Lang-, Mittel- und Kurzwelle

UTC	Station – Frequenzen (kHz)
0000-0200	Deutsche Welle – 6075 (GB + POR), 7120 (RUS), 9440 (SLK), 9545 (POR), 9655 (RRW), 11 690 (RRW)
0000-0015	Radio O1 International – 7325 (So, Mo -0005)
0000-0100	Radio Ukraine International – 5830
0000-2400	Deutschlandradio Kultur – 990, <b>6005</b>
0000-2400	DLF Köln – 153, 207, 549, 756, 1269, 1422, <b>6190</b>
0005-0059	Radio Studio X – 1584 (Di)
0009-0012	RAI Rom – 657, <b>900</b> , 1332, 6060
0030-0045	Radio O1 International – 7325 (So, Mo -0035)
0109-0112	RAI Rom – 657, <b>900</b> , 1332, 6060
0200-0400	Deutsche Welle – 6075 (GB + POR)
0209-0212	RAI Rom – 657, <b>900</b> , 1332, 6060
0230-0300	HCJB Global Quito – 9780 (für Amerika)
0300-0330	HCJB Global Quito – 9780 (Plattdeutsch, für Amerika)
0309-0312	RAI Rom – 657, <b>900</b> , 1332, 6060
0400-0600	Deutsche Welle – 6075 (GB + POR), 9735 (GB), 13 780 (RUS), 17 800 (SLK)
0400-0415	RTL Radio – 1440 (Mo-Sa)
0400-0430	TWR Manzini – 3200, 4775
0400-0500	WYFR Family Radio – 9355
0400-2310	DRS Musigwalle – 531
0400-0100	Deutschlandradio Kultur – 177
0409-0412	RAI Rom – 657, <b>900</b> , 1332, 6060
0415-0430	Missionswerk W. Heukelbach – 1440 (Mo-Fr, via RTL)
0415-0430	Stimme des Trostes – 1440 (Sa, via RTL)
0430-0445	Missionswerk Freundes-Dienst – 1440 (Mo-Fr, via RTL)
0430-0500	TWR Manzini – 3200, 4775 (Sa, So)
0445-0500	ERF Radio Wetzlar – 1467 (via Monte Carlo)
0445-0500	Missionswerk W. Heukelbach – 1440 (Sa, via RTL)
0445-0500	RTL Radio – 1440 (Mo-Do, So)
0445-0500	Rundfunkmission – 1440 (Fr, via RTL)
0500-0600	Radio O1 International – <b>6155</b> , 13 730
0500-0515	ERF Radio Wetzlar – 1467 (via Monte Carlo), 1539
0515-0530	RTL Radio – 1440 (Sa)
0500-0600	WYFR Family Radio – 3955 (via UK), 7780
0515-0930	ERF Radio Wetzlar – 1539
0520-0540	Radio Vatikan – 1530, 4005, <b>7250</b>
0530-0545	Missionswerk Freundes-Dienst – 1440 (So, via RTL)
0530-0600	RTL Radio – 1440 (Mo-Sa)
0545-0600	Radio Santeec (Univ. Leben) – 1323
0600-0800	Deutsche Welle – 6075 (GB + POR), 7210 (GB), <b>9545</b> , 12 025 (GB), -0700: 12 005 (RRW), 15 410 (RRW), 0700-: 12 045 (GB), 17 560 (UAE)
0600-0700	Radio O1 International – <b>6155</b> , 13 730, Mo-Fr: 17 870
0600-0605	Radio O1 International – 17 870 (Sa, So)
0600-0630	Radio Bulgarien – <b>9500</b> , 11 900
0600-0630	Radio Japan – 11 970 (via Moyabi)
0600-0700	Radio Taiwan International – 5745 (via WYFR)
0600-0700	RTL Radio – 1440
0600-0757	China Radio International – <b>15 245</b> , 17 720
0600-1200	Radio France Bleu Elsass – 1278 (Mo-Fr)
0615-0630	Missionswerk W. Heukelbach – 1440 (So, via RTL)
0630-0635	Radio O1 International – 17 870 (Sa, So)
0630-0700	HCJB Global Quito – 9740 (Plattdeutsch)
0700-0709	Radio O1 International – <b>6155</b> , 13 730 (So -0707)
0700-0725	Radio Rumänien International – 6055, <b>7160</b> , 7175, <b>9690</b>
0700-0730	HCJB Global Quito – 9740
0715-0800	Radio O1 International – <b>6155</b> , 13 730 (So 0711-)
0730-0800	Radio Prag – <b>5930</b> , 7345
0730-0830	IRIB Teheran – <b>15 085</b> , 17 590
0800-1000	Deutsche Welle – 6075 (GB), 7175, <b>9545 (D + GB)</b> , 13 780 (D + AUT), 17 525 (SLK)
0800-1000	Radio O1 International – <b>6155</b> , 13 730
0800-0827	Radio Slowakei International – <b>5915</b> , 6055
0830-0930	Radio Neumarkt (Tirgu Mures) – 1197, 1323, 1593 (So)
0900-1000	Hamburger Lokalradio – 945 (So, via LAT)
0900-1000	Radio Joystick – (I. Sa im Monat/via LAT)
0900-1100	Magyar Radio 4 – 873, 1188
0930-0945	ERF Radio Wetzlar – 1539, 6230, <b>7160</b> (via M. Carlo, Mo-Sa)
0930-1015	ERF Radio Wetzlar – 1539, 6230, <b>7160</b> (via M. Carlo, So)
0945-1015	ERF Radio Wetzlar – 1539 (Mo-Sa)
1000-1200	Deutsche Welle – 5910 (RUS), 6040 (CAN), 6075 (GB), 7265 (RUS), <b>9545</b> , 11 510 (KAZ), 13 780, 15 110 (SLK), 17 770 (Mo-Fr POR, Sa, So GB), 21 840
1000-1200	Radio O1 International – <b>6155</b> , 13 730
1000-1100	Christliche Wissenschaft – 6055 (So, via Jülich)
1000-1100	Hamburger Lokalradio – 6045 (So, via Jülich)
1000-1100	Radio Casablanca WS – 9290 (I. Sa im Monat/via LAT)
1000-1100	Stimme Russlands – 603 (Berlin), 630 (Braunschweig), 1323, 1431 (Dresden), 1575, 9720, <b>15540</b>
1012-1015	Radio Bayrak International – 6150 (Mo-Fr)
1015-1400	ERF Radio Wetzlar – 1539
1100-1130	Radio Japan – <b>9850</b> , 11 710 (via GB)
1100-1130	Radio Prag – 7345, <b>9880</b>
1100-1200	Radio Timisoara – 630
1100-1300	Stimme Russlands – 603 (Berlin), 630 (Braunschweig), 1323, 1431 (Dresden), 1575
1130-1200	Ev. Missions-Gemeinden – 6055 (Sa, So, via Wertachtal)
1130-1200	Radio Bulgarien – 11 700, <b>15 700</b>
1130-1200	Radio France Internationale – 1179 (via Heusweiler/Saar)

UTC	Station – Frequenzen (kHz)
1200-1400	Deutsche Welle – 6075 (GB), <b>9545</b> , 13 780 (POR), 15 610 (SLK), 17 630
1200-1300	Radio O1 International – <b>6155</b> , 13 730
1200-1215	Die Arche – 6055 (So, via Wertachtal)
1200-1229	Freie Volksmission – 5945 (Sa, via Wertachtal)
1200-1255	Radio Rumänien International – 9610, 9690, 11 790, <b>11 940</b>
1200-1300	Bukarester Rundfunk – 909
1230-1255	Polskie Radio – <b>5965</b> , 5975 (via Wertachtal)
1230-1325	Stimme der Türkei – 17 700
1300-1305	Radio O1 International – <b>6155</b> , 13 730, 17 855
1300-1330	Radio Azerbaijan Int. – 6111
1300-1330	Radio Prag – <b>6055</b> , 7345
1300-1400	MV Baltic Radio – 5965 (1. Sonntag im Monat, via Jülich)
1300-1400	Radio Budapest – 6025, <b>7215</b> (So)
1305-1315	Radio O1 International – 17 855 (Mo-Fr)
1305-1320	Radio O1 International – <b>6155</b> , 13 730 (Mo)
1305-1345	Radio O1 International – <b>6155</b> , 13 730 (Di-Fr)
1330-1335	Radio O1 International – <b>6155</b> , 13 730, 17 855
1335-1345	Radio O1 International – 17 855 (Mo-Fr)
1335-1400	Radio O1 International – <b>6155</b> , 13 730 (Mo)
1400-1600	Deutsche Welle – 6075 (GB), <b>9545</b> , 13 780 (SLK), 15 275 (RRW), 15 335 (POR)
1400-1600	Radio O1 International – <b>6155</b> , 13 730
1400-1430	ERF Radio Wetzlar – 1539 (Mo-Sa)
1400-1430	ERF Radio Wetzlar – 1539, 6230, <b>7160</b> (So, via M. Carlo)
1400-1530	Radio Traunland – 5965 (So, via Jülich)
1415-1435	RAI Rom – 6065 (Mo-Sa)
1420-1425	Radio Bayrak Intern. – 6150 (Mo-Fr, Zeit variiert ±5 min)
1430-1457	Radio Slowakei International – 6055, <b>7345</b>
1430-1500	ERF Radio Wetzlar – 1539, 6230, <b>7160</b> (via Monte Carlo)
1500-1515	Radio Vatikan – 5885, <b>7250</b> , 9645
1500-1600	Radio Budapest – <b>6025</b> , 7275 (So)
1500-1600	Radio Santeec (Univ. Leben) – 5775 (So, via IRRS)
1500-2300	ERF Radio Wetzlar – 1539
1600-1800	Deutsche Welle – 6075 (GB), 7255 (RRW), <b>9545</b> , 11 685, 12 055 (SLK), 13 780 (GB)
1600-1800	Radio O1 International – <b>6155</b> , 13 730
1600-1610	Radio O1 Int. – 13 675 (via Sackville/CAN, Sa, So -1605)
1600-1630	HCJB Global Quito – 3955 (Plattdeutsch, via Jülich)
1600-1630	Radio Prag – 5930
1600-1630	St. der Hoffnung (AWR) – 6015 (via Moosbr./AUT, bis 24.3.)
1600-1652	Stimme Russlands – 603 (Berlin), 630 (Braunschweig), 1215, 1323, 1431, 1575, <b>6145</b> , 7290
1600-1655	Stimme Korea – <b>6285</b> , 9325
1600-1757	Radio China International – 5970, 7155 (via ALB)
1625-1640	Radio O1 International – 13675 (via Sackville/CAN, Sa, So 1630-1635)
1630-1655	Polskie Radio – 7270 (via Monte Carlo)
1630-1700	HCJB Global Quito – 3955 (via Jülich)
1652-1657	Radio Santeec (Univ. Leben) – 603 (Berlin), 630 (Braunschweig), 1215, 1323, 1431, 1575, <b>6145</b> , 7290 (via Stimme Russlands)
1655-1700	Radio O1 International – 13 675 (via Sackville/CAN, Mo-Fr)
1700-1727	Radio Slowakei International – 5915, 6055
1700-1800	Stimme Russlands – 603 (Berlin), 630 (Braunschweig), 1215, 1323, 1575, 6145, 7290, <b>7300</b>
1700-1800	WYFR Family Radio – 17 760
1700-1830	RTL Radio – 1440 (Di -1815)
1700-2308	„RADIO1476“ (ORF) – 1476 (zeitweise rel. RÖ1 Int. und fremdsprachige Sendungen)
1721-1741	Radio Prindestroyev – 6235 (Mo, Mi)
1730-1800	Radio Bulgarien – 7400, <b>9400</b>
1730-1800	Radio Prag – 5940 (via Krasnodar/RUS)
1730-1800	Radio Schweden – 1179
1730-1825	IRIB Teheran – 6200, 6255 (via LTU), <b>7380</b>
1800-2000	Deutsche Welle – 6075 (GB + POR), 9545, 11 725 (RRW), 11 945 (GB), 15 440 (UAE)
1800-1830	Radio O1 International – <b>6155</b> , 13 730
1800-1830	Radio Schweden – 6065 (Mo-Sa)
1800-1855	Stimme Korea – <b>6285</b> , 9325
1800-1900	Radio Budapest – 3975, <b>6025</b> (So)
1800-1900	Radio Santeec (Univ. Leben) – 1215, 1323, 1386, 5920, 6145, <b>7300</b> (So, via Stimme Russlands)
1800-1900	Radio Ukraine International – 5840
1800-1900	Stimme Indonesiens – 9525, 15 150 (alt 11 785)
1800-1900	Stimme Russlands – 1215, 1323, 1386, 6145, <b>7300</b> (außer So, Mi -1843, Di+Sa -1830)
1800-1900	WYFR Family Radio – 3955 (via Jülich), 21 455
1800-1957	Radio China International – 6160, <b>7170</b> , 9615
1805-1825	RAI Rom – 6110, <b>9760</b>
1805-1905	Radio Damaskus – <b>9330</b> , 12 085, (13 610)
1815-1830	Ev. Missions-Gemeinden – 1440 (Di, via RTL)
1830-1845	Missionswerk Freundes-Dienst – 1440 (via RTL)
1830-1900	Radio Budapest – 3975, <b>6025</b> (Mo-Sa)
1830-1900	Radio Santeec (Univ. Leben) – 1215, 1323, 1386, 6145, <b>7300</b> (Di+Sa, via Stimme Russlands)
1830-1925	Stimme der Türkei – 7205
1830-2000	Radio O1 International – 5945, <b>6155</b>
1843-1858	Die Lutherische Stunde – 1215, 1323, 1386, 6145, <b>7300</b> (via Stimme Russlands, Mi)
1845-1900	Missionswerk W. Heukelbach – 1440 (via RTL)
1900-1927	Radio Slowakei International – 5915, <b>7345</b>
1900-1930	Radio Tirana – 1458 (Mo-Sa)
1900-1943	Stimme Russlands – 603 (Berlin), 630 (Braunsch.), 1215, 1323, <b>1386</b> , 1431, 1575, 6145 (So + Di -1925; Mi -1930)
1900-1955	Radio Rumänien International – 6140, <b>7125</b>
1900-1955	Stimme Korea – <b>6285</b> , 9325
1900-2000	Radio Kairo – 9990
1900-2000	Radio Neumarkt (Tirgu Mures) – 1197, 1323, 1593 (Mo-Sa)
1900-2000	Radio Taiwan International – 3955 (via UK)
1900-2000	WYFR Family Radio – 7240 (via RUS)

UTC	Station – Frequenzen (kHz)
1900-2000	Radio Joystick – 1602 (Fr, via HOL)
1900-2040	Radiostation Belarus – 7360, 7390, <b>7420</b>
1900-2057	Radio China International – <b>1440</b> (via LUX)
1920-1940	Radio Vatikan – 1530, 4005, 5885, <b>7250</b>
1925-1940	Missionswerk Freundes-Dienst – 603 (Berlin), 630 (Braunschweig), 1215, 1323, <b>1386</b> , 1431, 1575, 6145 (So + Di, via Stimme Russlands)
1930-2000	Radio Santeec (Univ. Leben) – 1215, 1323, <b>1386</b> , 6145 (Mi, via Stimme Russlands)
1930-2000	Radio Schweden – 1179, <b>6065</b> (So -2030)
1943-1958	Missionswerk W. Heukelbach – 603 (Berlin), 630 (Braunschweig), 1215, 1323, <b>1386</b> , 1431, 1575, 6145 (via Stimme Russlands, außer Mi)
2000-2200	Deutsche Welle – 6075 (GB + POR), 9545, 11 935 (-2100 SLK, 2100- RRW)
2000-2200	Radio O1 International – 5945, 6155
2000-2015	Radio Thailand – 9535
2000-2100	KBS World Radio – 3955 (via GB)
2000-2100	Radio Bulgarien – 7400, <b>9400</b>
2000-2100	Radio Taiwan International – 11 565 (via WYFR)
2000-2100	WYFR Family Radio – 9355
2030-2055	Polskie Radio – 9640, 11 940 (via GUF)
2030-2100	Radio Budapest – 3975, 6025 (Mo-Sa)
2030-2100	Stimme Vietnam – 3985 (via GB)
2031-2059	Radio Tirana – 7465 (Mo-Sa)
2100-2130	Radio Serbien – 6100 (außer Sa)
2100-2145	WYFR Family Radio – 11 565
2100-2155	RAE Buenos Aires – 9690, <b>15 345</b> (Mo-Fr)
2100-2200	Radio Taiwan International – 3965 (via F)
2100-2200	Radio Ukraine International – 5830
2105-2159	Radio Studio X – 1584 (Sa)
2134-2138	Radio Slovenija – 918
2200-2400	Deutsche Welle – 5900 (RUS), 6075 (GB + POR), 7395 (KAZ), 9545, 11 690 (RRW), 11 865 (POR)
2200-2308	Radio O1 International – 5945, 6155 (So -2305)
2230-2300	HCJB Global Quito – 12 040 (Plattdeutsch, für Amerika)
2300-2400	HCJB Global Quito – 12 040 (für Amerika)
2330-2345	Radio O1 International – 9870 (Sa, So -2335)

Die am besten hörbaren Frequenzen sind in **Fett**druck wiedergegeben. Hans Weber

## Sendungen im DRM-Modus („Kurzwele digital“)

UTC	Station – Frequenzen (kHz)
0000-2400	DLF – 855 (Berlin)
0000-2400	RTL DRM – 6095 (zeitweise relig. Sendungen //1440)
0000-2400	WDR 2 Klassik – 1593
0000-0100	Deutsche Welle – 3995 (POR)
0000-0400	RTL DRM – 1440
0100-0400	Deutschlandradio Kultur – 177
0200-0400	DW-Radio M (D+E) – 3995 (POR)
0400-0415	Missionswerk W. Heukelbach – 1440, 6095 (So, via RTL)
0400-0430	Deutsche Welle – 3995 (POR)
0415-0430	Missionswerk Freundes-Dienst – 1440, 6095 (So, via RTL)
0430-0500	DW-Radio M (D+E) – 3995 (POR)
0500-2305	BR 5 aktuell München – 6085
0600-0700	Deutsche Welle – 3995 (POR)
0700-1700	RTL DRM – 1440
0730-0800	Deutsche Welle – 3995 (POR), 6130 (GB)
0800-0830	Deutsche Welle – 6130 (GB), 9655 (AUT) 13 810 (POR)
0830-0900	DW-Radio M (D+E) – 6130 (GB), 9655 (AUT) 13 810 (POR)
0900-1500	OldieStar Radio – 1575
1000-1200	Stimme Russlands – 693 (Berlin – Simulcast), 11 615
1000-1200	Deutsche Welle – 7275 (GB), 9655 (AUT), 13 810 (POR), 15 725 (POR) – nur Sa
1200-1300	Stimme Russlands – 693 (Berlin – Simulcast)
1200-1300	Deutsche Welle – 7275 (GB), 9655 (AUT), 11 615 (RUS), 15 440 (POR) – nur Sa
1300-1330	Radio Prag – 6065 (Sa, via GB)
1300-1330	Radio Schweden – 7275 (via Flevoo/HOL)
1330-1400	Radio Prag – 9750 (Fr, via GB)
1330-1400	DW-Radio M (D+E) – 6130 (GB), 9655 (AUT), 11 615 (RUS), 15 440 (POR) – ausser Sa
1400-1500	Deutsche Welle – 6130 (GB), 9655 (AUT, -1430), 13 590 (POR)
1430-1500	Deutsche Welle – 9815 (AUT)
1500-1515	Radio Vatikan – 6060
1500-1600	DW-Radio M (D+E) – 6130 (GB), 9815 (AUT), 13 590 (POR) – nur Sa
1600-1700	Deutsche

# BC-DX- Informationen

## Wolfram Heß gestorben

Am 9. Februar starb Wolfram Heß, DL1RXA. Bei BC-DXern war Wolfram international bekannt durch die kurzweilige Präsentation seiner DX-Sendungen *DX Aktuell* beim früheren *Deutschlandradio Berlin* sowie bis zuletzt des monatlichen *World DX Meeting* in der englischen Hörerpostsendung der *Deutschen Welle*. Außerdem gestaltete er die DX-Seiten für [www.dw-world.de](http://www.dw-world.de) und veröffentlichte dort seinen wöchentlichen Sonnen- und Ionosphärenbericht. Siehe auch Nachruf auf Seite 331. Die *Deutsche Welle* hatte entgegen aller internationaler Hörerproteste das Ende des *World DX Meeting* beschlossen. Die letzte Ausgabe war für den 25. Februar geplant. **HKu**

## KBC aus Litauen

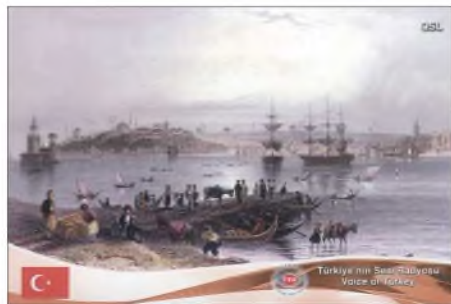
Seit dem 23. Dezember 2006 sendet *KBC Radio* ([www.kbcradio.eu](http://www.kbcradio.eu)) jeden Samstag von 2200 bis 2300 UTC mit 500 kW über den Mittelwellensender Kaunas. Der Empfang gelingt im deutschsprachigen Raum schon mit einem Reiseradio und eingebauter Ferritantenne. Die Programme sind überwiegend in englischer Sprache mit gelegentlichen Ansagen auf Deutsch und bringen eine Musikmischung aus Rock und Country. Seit dem 27. Januar ist die Station zur gleichen Zeit auch auf der Kurzwelle 6255 kHz zu hören. Anschrift für Empfangsberichte: KBC Radio, Argonstraat 6, 6718 WT Ede, Niederlande (E-Mail: [kbc@planet.nl](mailto:kbc@planet.nl) und [info@k-po.com](mailto:info@k-po.com)). **HKu**

## Malaysia auf 19 m

Die *Voice of Malaysia* ist am späten Vormittag auf ihrer Kurzwelle 15 295 kHz im 19-m-Band oft gut in Europa zu hören. Von 0500 bis 0825 UTC kommt ein englisches Programm, gefolgt von Sendungen in asiatischen Sprachen bis zum Sendeschluss um 1230 UTC. Nachmittags von 1530 bis 1700 UTC steht Arabisch auf dem Sendepan. Die Station bestätigt Empfangsberichte mit einer QSL-Karte. Anschrift: Voice of Malaysia, P.O. Box 11272, 50740 Kuala Lumpur, Malaysia. **Bü**

## Signalanalyse für BC-DX

Als Software zur Analyse von Audiosignalen mit PC und Audiokarte leistet *Spectrum Lab*



Die Stimme der Türkei ist mit ihrem einstündigen Programm auf Deutsch ab 1230 UTC auf 17 700 kHz sowie ab 1830 UTC auf 7205 kHz zu hören. **QSL: DL4BBJ**

([www.qsl.net/dl4yht/speclab](http://www.qsl.net/dl4yht/speclab)) auch BC-DXern gute Dienste. Mittelwellen-Spezialist Günter Lorenz veröffentlicht auf seiner Internetseite ([www.myradiobase.de/mediumwave](http://www.myradiobase.de/mediumwave)) eine Liste mit Stationen, deren Sendefrequenz etwas neben dem Kanal liegt. Nach der Analyse mit *Spectrum Lab* lässt sich anhand dieser Angaben eventuell der Ursprung eines schwachen MW-Signals einer Station zuordnen. **HKu**



Der argentinische Auslandsdienst bestätigte 1950 Empfangsberichte mit dieser QSL-Karte. Heute ist RAE abends oft auf 15 345 kHz in Europa hörbar. **QSL: Bü**

## Schulfunk aus Eritrea

Die neue Station *Bana Radio* sendet seit Anfang Januar auf 5100 kHz aus der Hauptstadt Asmara ein staatliches Programm der Erwachsenenbildung in Englisch für Hörer in ländlichen Regionen Eritreas. Sendeschluss ist um 1530 oder 1630 UTC und die Station beantwortet Empfangsberichte per Brief oder Postkarte. Anschrift: Bana Radio, P.O. Box 609, Asmara, Eritrea. **HKu**

## Tigray auf neuer Frequenz

*Voice of the Tigray Revolution*, ein äthiopischer Provinzsender, hat seine beiden Kurzwellen verlegt und sendet nun auf 5980 und 9650 kHz (ex-5500/6350 kHz). Nach *Radio Fana* hat damit eine weitere äthiopische Station ihre langjährigen Außerbandfrequenzen aufgegeben und hält sich an Vorgaben der nationalen Regulierungsbehörde. Auf 9650 kHz wurde die Station nachmittags bereits in Europa gehört. **HKu**

## Simbabwe wieder aktiv

Die *Zimbabwe Broadcasting Corporation* (ZBC) sendet wieder im 90-m-Band auf 3396 kHz und ist dort bei guten Ausbreitungsbedingungen abends sowie nachts in Europa mit dem ersten Programm *Radio Zimbabwe* zu hören. An die folgende Anschrift gerichtete Empfangsberichte bestätigt die ZBC per QSL-Karte: Zimbabwe Broadcasting Corporation, P.O. Box HG 444, Broadcasting Centre, Pockets Hill, Highlands, Harare, Simbabwe. **HKu**

## Universität auf Kurzwelle

*Radio UNAM* ist der Universitätssender in der mexikanischen Hauptstadt. Nach vielen Jahren Sendepause hat man die Kurzwelle reaktiviert, wo die Station auf 9599,3 kHz gegen Mitternacht mit schwachem Signal bereits in Europa empfangen wurde. Das Programm bringt viel klassische Musik und wenige Ansagen, was die Identifizierung erschwert. **HKu**

Die Berichte und Illustrationen stammen von Friedrich Büttner (Bü), Harald Kuhl (HKu), und Peter Richert (DL4BBJ).

## Afrika auf Kurzwelle [1]

In vielen Ländern Afrikas dient die Kurzwelle weiter zur Inlandsversorgung mit Hörfunkprogrammen, denn der Aufbau und die Wartung landesweiter UKW-Sendernetze ist nicht finanzierbar. Viele der in der Tabelle genannten Stationen sind morgens oder abends mit Programmen in Landessprachen regelmäßig in Mitteleuropa empfangbar.

kHz	ITU	Station
3287,6	MDG	RN Malagasy
3396	ZWE	ZBC R. Zimbabwe
4750	SDN	R. Peace
4760	LBR	ELWA Monrovia
4770	NIG	FRCN Kaduna
4777	GAB	RTG Libreville
4780	DJI	RTV Djibouti
4835	MLI	ORTM Bamako
4845	MTN	R. Mauritanie
4880	AFS	SW R. Africa
4910	ZMB	ZNBC Lusaka
4915	KEN	KBC Nairobi
4915	GHA	GBC Accra
4950	AGL	RNA Luanda
4965	ZMB	Vo Africa
4976	UGA	R. Uganda
5005	GNE	R. Bata
5010	MDG	RN Malagasy
5025	BEN	ORTB Parakou
5026	UGA	R. Uganda
5030	BFA	RTV du Burkina
5035	CAF	R. Centrafrique
5050	TZA	R. Tanzania
5066	COD	R. Candip
5100	ERI	Bana R.
5470	LBR	R. Veritas
5895	SDN	R. Peace
5915	ZMB	ZNBC Lusaka
5980	ETH	Vo Tigray Revolution
5990	ETH	Vo Ethiopia
5995	MLI	ORTM Bamako
6055	RRW	R. Rwanda
6065	ZMB	Vo Africa
6090	NIG	FRCN Kaduna
6110	ETH	R. Fana
6165	TCD	RNT N'Djamena
6165	ZMB	ZNBC Lusaka
6209,7	COD	R. Kahuzi
6300	ALG	R. West Sahara
7100	ERI	Vo Broad Masses
7110	ETH	R. Ethiopia
7165	ETH	Vo Ethiopia
7175	ERI	Vo Broad Masses
7200	SDN	R. Omdurman
7210	ETH	R. Fana
7220	CAF	R. Centrafrique
7255	NIG	Vo Nigeria
7275	NIG	FRCN Abuja
7286	MLI	ORTM Bamako
9505	SDN	R. Omdurman
9560	ETH	Vo Ethiopia
9580	GAB	R. Africa No. 1
9635	MLI	ORTM Bamako
9650	ETH	Vo Tigray Revolution
9704	NGR	La Voix du Sahel
9704,2	ETH	R. Ethiopia
9705	NGR	La Voix du Sahel
9865	ZMB	Vo Africa
11690	AFS	R. Okapi
11735	TZA	RT Zanzibar
11770	NIG	Vo Nigeria
11890	AFS	R. Okapi
11960	MLI	ORTM Bamako
15120	NIG	Vo Nigeria
15190	GNE	R. Africa
15475	GAB	R. Africa No. 1
17630	GAB	R. Africa No. 1

[1] Quelle: Schmitz, M.: *Sender & Frequenzen* 2007. Siebel Verlag/vth, Baden-Baden 2006.

# Ausbreitung März 2007

Bearbeiter:

Dipl.-Ing. František Janda, OK1HH

CZ-251 65 Ondřejov 266, Tschechische Rep.

Unser Glück ist, dass die Sonne im Hertzsprung – Russel Diagramms ein Hauptreihenstern ist, weil infolge dessen ihre und auch die Parameter der Ionosphäre stabil sind. Auf den ersten Blick könnte man annehmen, dass die Prozesse auf den anderen Sternen die Atmosphäre der Erde nicht beeinflussen können. Das Gegenteil ist aber wahr, wie eine gigantische Explosion des Magnetars SGR 1806-20 am 27.12.2004 gezeigt hat. Obwohl dieser elektromagnetische Blitz aus einer Entfernung von 50 000 Lichtjahren zu uns wanderte, war er so stark, dass er auf der Erde eine plötzliche ionosphärische Störung (einschließlich MDE) hervorrief.

Der KW-Ausbreitungsvorhersage für März liegt wieder die Sonnenfleckenzahl  $R = 7$  (resp. Solarflux  $SF = 69$ ) zu Grunde. Aus den Hauptvorhersagezentren kamen diese Zahlen: SEC  $R = 10,9$  (im Konfidenzintervall  $0,0-21,9$ ), IPS  $R = 11,6 \pm 10$  und SIDC  $R = 11$  für die klassische und

$R = 7$  für die kombinierte Vorhersagemethode. Die Sonnenaktivität wird wahrscheinlich auch im März weiter fallen. Trotzdem können wir uns mit dem nahenden Äquinoktium auf bessere globale Ausbreitungsbedingungen auf den meisten KW-Bändern freuen. Die täglichen Öffnungen auf den kürzeren Bändern werden sich verlängern und neben dem 14-MHz-Band wird sich an besseren Tagen auch das 18-MHz-Band entlang der Breitenkreise öffnen. Bloß in Richtung Norden wird sich das 20-m-Band nur ausnahmsweise öffnen, sodass das kürzeste global benutzbare Band das 30-m-Band sein wird. Das 40-m-Band bietet allerdings noch wesentlich längere Öffnungen als 30 Meter. In die Südrichtungen wird sich das 15-m-Band verhältnismäßig oft öffnen und selbst das 24-MHz-Band wird Überraschungen bringen. Die Vorhersagediagramme für die üblichen fünfzehn Richtungen findet man unter <http://ok1hh.sweb.cz/Mar07/>.

Nach Anstieg der Sonnenaktivität im Dezember aufgrund einiger Protonenflares, bei denen koronales Sonnenplasma (CME) mit Geschwindigkeiten von teilweise über 1000 km/s in das Weltall geschleudert wurde, erlebten wir ein paar ähnliche, aber kleinere Erscheinungen auch im Januar. Trotzdem wurden die positiven und negativen

Änderungen der KW-Ausbreitungsbedingungen vor allem von den Durchgängen der Erde durch die Grenzen des interplanetarischen Magnetfeldes (am 18.12., 27. und 28.12., 1.1., 8.1. und 15.1.), von intensivem Sonnenwind aus koronalen Löchern (20.–24.12., 2.–5.1. 15.–20.1.) und vom Auftreten sporadischer E-Schichten (an den Tagen 21.–22.12., 1.–5.1., 12.–13.1. und am 25.1.) bestimmt. Die positiven Phasen der Störungen und die erhöhte Partikelionisation hatten die Erhöhung der MUF-Werte zwischen 3.–4.1., 10.–11.1. und am 15.1. zur Folge.

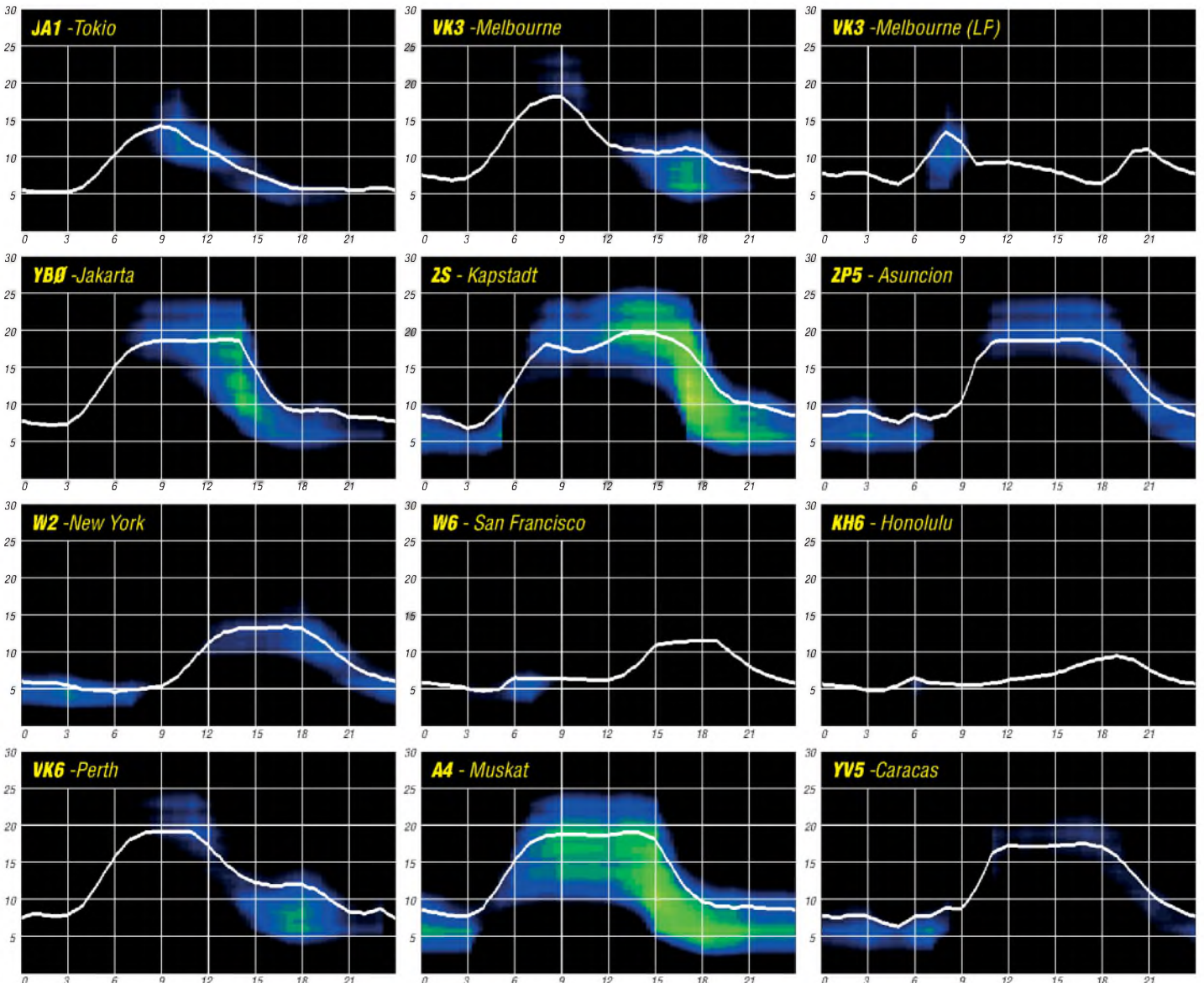
Der Januar zeigte die üblichen Indizes – der durchschnittliche solare Flux 83,3 s.f.u. aus Penticton und Ak 12 aus Wingst. Der Durchschnitt der Sonnenfleckenzahl für Januar war  $R = 16,9$  und der geglättete Durchschnitt für Juli 2006  $R12 = 15,3$ .

Als Berechnungsgrundlage dienen:

Sendeleistung: 100 W  
 TX- und RX-Antennen: Dipol, horizontal  
 Empfangsumgebung: ländlich  
 Bandbreite: 300 Hz  
 Parameter: Störabstand

Legende:

weiße Linie:

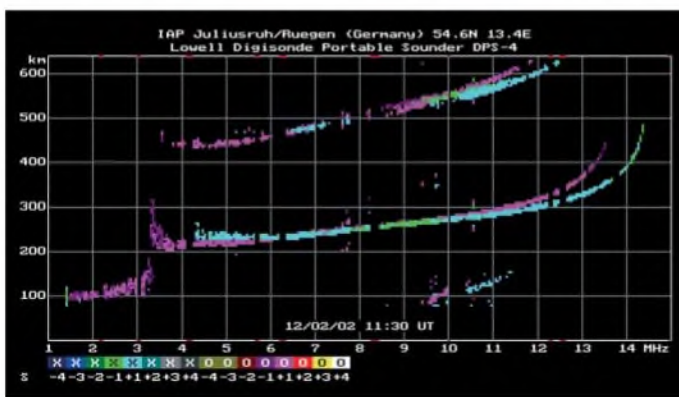




# Ein Dit reist um die Welt (3)

Es ist erstaunlich, wie genau sich das Umlaufecho an den Großkreis hält. Oder anders gesagt: Weicht der Wellenpfad spürbar vom Großkreis ab, geht Energie verloren, entweder nach oben ins All oder abwärts zur Erde. Die über Jahrzehnte beobachtete nahezu konstante Umlaufzeit zwischen 133 und 138 ms – auch bei Mehrfachechos – ist der beste Beweis dafür. Die Zeitdifferenz von 5 ms entspricht einer, angesichts der Entfernung von 40 000 km vernachlässigbaren, Wegdifferenz von 1500 km. Wunder über Wunder, könnte man immer wieder angesichts der Echomechanismen ausrufen! Das größte Wunder aber ist wohl die Energiebilanz. Der normale Menschenverstand streikt bei dem Gedanken, dass ein Funksignal im Zick-Zack Erde-Ionosphäre-Erde um den Globus läuft. Die Grundlagen haben wir im Lizenzkurs gelernt. Da reicht kein Kilowatt in die Mehrelement-Yagi. Weil sich offenbar das Echo oben in der F-Region fortbewegt und nur einmal die dämpfende D/E-Schicht aufwärts und schließlich E/D abwärts durchdringen muss, zudem die Tagesdämpfung beider Schichten zur Echozeit an Wintermittagen am kleinsten ist, bessert sich die Energiebilanz erheblich. Bleibt ein gewisser, schwer zu bestimmender, Dämpfungsbeitrag für die Reise durch die von freien Elektronen ionisierte F-Region. Die Welle wandert in der Schicht und wird nur durch die Erdkrümmung ein wenig vom geraden Wege abgelenkt. Sehen wir uns das kurz etwas genauer an: Um das CW-Signal im Empfänger mit einem Signal-Rauschabstand von 6 dB lesen zu können, muss es an der Antenne etwa der Leistung von  $-128 \text{ dBm} \pm 10 \text{ dBm}$  entsprechen. Dieser Wert setzt sich zusammen aus:  $-174 \text{ dBm}$  Rauschleistung bei 290 Kelvin und 1 Hz Bandbreite, dazu  $+27 \text{ dB}$  (Verschlechterung) für 500 Hz Bandbreite statt 1 Hz,  $+10 \text{ dB}$  (Rauschmaß eines guten RX),  $+6 \text{ dB}$  (SNR für ein

stattfinden, braucht man zur Überbrückung von 10 000 km vier Sprünge und erleidet dabei eine Dämpfung von 110 bis 120 dB. Jeder weitere Sprung „schluckt“ etwa 15 dB. Man sieht leicht, dass das klassische Sprungmodell nicht oder nur „mit Augenzwinkern“ zum Erklären der lauten Echosignale ausreicht, demzufolge müssen dämpfungärmere Ausbreitungsmechanismen, beispielsweise Sprünge zwischen F-E und E-F Schicht oder Ducts innerhalb der F-Schicht eine Rolle spielen müssen. Bemühen wir zum Vergleich einmal das andere Extrem, nämlich die Dämpfung im nicht ionisierten freien Raum! Sie ist abhängig von der Wellenlänge ( $\lambda$ ) und dem Abstand ( $a$ ): Für zwei isotrope Kugelstrahler gilt  $1^2/(4\text{Pia})^2$  oder: Dämpfung in dB =  $20\lg 4\text{Pia}/\lambda$ . Wir verwenden die schon im Teil 1 benutzte Umlauflänge von 40 000 km und als  $\lambda$  10,7 m (28 MHz). Die Dämpfung beträgt etwa 153 dB. Das ist rund 40 dB besser als benötigt und würde den „Optimisten“ zumindest überschlägig erklären, dass das Echospiel mit kleiner Leistung auch funktioniert. Aus der Praxis heraus scheint die Bilanz auch eher optimistisch. Die von mir beobachteten besten Signale von DL1VDL lagen jahrelang etwa bei S7. Wie schon erwähnt, entstehen, entgegen der früheren Fachmeinung, Echos auch im QRP-Betrieb. Bei normalen bis guten Condx funktionierte das bei DL1RXA mit der Leistungsregelung am linken Anschlag; beim IC-765 sind das etwa 8 W. Rechnen wir noch einmal das Exempel! 8 W ergeben  $-39 \text{ dBm}$ .  $39 - 124,7 \text{ dB} = -85,5 \text{ dBm}$ . Und das entspricht ungefähr S7. Auch dieser Wert liegt mit 30 dB, diesmal sogar weitaus höher, als in der Praxis von S1. Der unserem Kalkül widersprechende Eindruck drängt sich auf, dass es diese hauchdünnen Signalchen schwerer haben müssen, die Teilchenbrühe da oben zu durchschwimmen, als die stärkeren.



Bestimmung der Grenzfrequenzen für Senkrechtlotung. Findet man  $F_0(F_2)$  von 14 MHz, dann ist 6 m meist DX-tauglich. (An diesem Tag waren die Umlaufechos von DL1VDL bei DL1RXA auf 10 m mittags S7.)

Quelle: IAP Kühlungsborn

lesbares CW-Signal, bei SSB wären es  $+10 \text{ dB}$  und  $-4 \text{ dB}$  (Antennengewinn). Sendeseitig werden etwa  $64 \text{ dBm}$  Strahlungsleistung bei einem vertikalen Abstrahlwinkel von 12 bis 15 Grad erzeugt und ebenso empfangen; (bei  $700 \text{ W} = 58,5 \text{ dBm}$  (TS850 + TL922) + Cushcraft A3S (maximal etwa  $+6 \text{ dB}$ ). Man sieht, dass die Streckendämpfung kleiner als  $192 \text{ dB}$  sein muss, um etwas zu hören. Bei klassischer Sprung-Ausbreitung, bei der Reflexionen an der Erdoberfläche und der F-Schicht (angenommene Höhe zwischen 350 und 400 km)

Echos sind ausgezeichnete Indikatoren für den Zustand des „ionosphärischen Weltplasmas“ im Kleinen und im Großen, durchreisen sie doch alle Meridiane und mehr als die Hälfte der Breitenkreise. In positiven Initialphasen koronaler Löcher sind sie am stärksten und häufigsten; dann sind auch die Condx allgemein vorzüglich. Mit der negativen Phase, die gewöhnlich ein bis zwei Tage danach einsetzt und oft eine ganze Woche anhält, sinkt die Qualität sowohl der Echos als auch der weltweiten Condx – besonders auf den fernen O/W-

Strecken und noch mehr auf den sub-, transäquatorialen Linien. Das gilt natürlich auch für Flare – induzierte Stürme vor allem in der aktiven Phase eines 11-Jahreszyklus.

Apropos, es leuchtet ein, dass die Qualität der Echos mit dem Zyklus wächst und in den Wintern um das Maximum kulminiert. Berühmt wurde der Echowinter 2002/2003, der das 6-m-Band in ein ganz normales KW-Band verwandelte. Umgekehrt kann man den Wintern im Minimum nur wenige Echos entlocken. Die in diesem Winter durchgeführten Versuche von DL1VDL/DL1RXA brachten gerade noch Echos auf 21 MHz bei positiven Phasen. Die Deutsche Welle erzeugte auf 15 110 kHz verlässliche Echos. Doch auf den Bändern unter 15 MHz sind dem Amateur Grenzen durch die Tagesdämpfung gesetzt, von Anomalien abgesehen. **Wolfram Heß, DL1RXA/DK0DX**

## Wolfram Heß silent key.



Wolfram Heß † DL1RXA, DK0DX

Mit tiefer Trauer müssen wir zur Kenntnis nehmen, dass unser Funkfreund Wolfram Heß völlig unerwartet im Alter von 67 Jahren verstorben ist. Fast alle deutschen DXer kennen ihn als äußerst sachkundigen und sehr humorvollen Funkamateurliebhaber, der über viele Jahre an jedem Freitag den DX-Rundspruch zusammenstellte und sendete. Wir vermissen nun ebenso seinen täglichen aktuellen Ionosphärenrundspruch. Wolfram war Autor vieler fundierter, interessanter und mit phantasievollen Humor gewürzter Beiträge über Ionosphärenphysik in den deutschen Amateurfunkzeitschriften und zur Ham Radio.

Er war ein ehrlicher, sehr gebildeter und vielseitiger Mensch. Als freischaffender Journalist arbeitete er für mehrere Rundfunkanstalten, wie für Radio Berlin International, RIAS Berlin, die Deutsche Welle und den NDR. Bis vor kurzem sendete die Deutsche Welle wöchentlich seinen Ionosphären- und Funkwetterbericht. Unzählige Zuschriften an ihn belegen, dass er in allen Erdteilen einen großen Freundeskreis hatte. „Diese Sendung war mein Herzblut und dass sie nun aus finanziellen Gründen eingestellt wird, kränkt mich ungemein“ – sagte er Ende Januar.

Als er zum letzten Mal bei uns in Dresden im Wohnzimmer saß, erst den Ionosphärenrundspruch zusammenstellte und dann unsere Tochter bat, am Klavier Mozart zu spielen, unterhielt er uns danach fast drei Stunden über Mozart in herzlicher und unvergessen humorvoller Art. Wir haben sein enormes Detailwissen bewundert und seitdem lange nicht mehr so gelacht. In dieser lebenswerten und fachlich kompetenten Art werden wir Wolfram nicht vergessen. Unser herzliches Mitgefühl gilt seinen Angehörigen. Den vorstehenden und letzten Beitrag hatte er mir am 2. Februar zum Redigieren geschickt. Wolfram verstarb am 9. Februar an den Folgen eines Schlaganfalls.

Dr. Hartmut Büttig, DL1VDL

## HK0GU – die Vierte: nicht nur Pleiten, Pech und Pannen

Diese Zeilen geisterten mir schon nach wenigen Tagen unserer Urlaubsreise im Kopf herum. Es fing bereits damit an, dass beim letzten Ausrüstungs-Check zwei Tage vor Reisebeginn mein Laptop nicht mehr wollte. Ohne *WriteLog* und kein *WAE RTTY* – undenkbar. Adrenalin pur! Hilferuf an den GDXF-Reflektor – und überwältigende Hilfsangebote: Jürgen, DL7UFN, stellte mir seinen Laptop (sogar mit *WriteLog*) zur Verfügung. So konnte ich ohne Umlernen QRV werden.

Am Abfertigungsschalter der Air France der nächste „Hammer“: 12 kg Übergepäck × 25 € = 300 € – ohne Widerrede. Fast zwei Stunden verspäteter Abflug und in Paris nur eine halbe Stunde Zeit zum Umsteigen. Also im „Tiefflug“ von Terminal zu Terminal. Wir sitzen kaum, als das Flugzeug Richtung Bogotá abhebt.

Am Abend nach unserer Ankunft treffen wir uns dort mit Pedro, HK3JJH, und seiner Frau Cecilia. Pedro freut sich über das mitgebrachte GDXF-T-Shirt und den Berlin-Kalender mit eigenen Fotos und überreicht mir einen Packen QSL-Karten für deutsche und andere europäische Funkamateure. Wir unterhalten uns angeregt über unsere nächsten Pläne. Er bittet mich, darauf hinzuweisen, dass das Porto noch teurer



Gerd, HK0GU, beim Funkbetrieb von San Andrés

als in DL ist und zwei „Green Stamps“ nicht mehr ausreichen. Er hat jetzt eine neue Adresse in den USA, von wo er die QSLs per Messenger bezieht: Pedro Allina, Cod 9906 P.O. Box 02-5242, Miami, FL 33102-5242, USA.

Am nächsten Morgen geht die Reise, nicht ohne wiederum für Übergepäck zu zahlen, nach Cartagena und nach einem weiteren Tag Aufenthalt mit dem Speed-Boot zur Isla Pirata (SA-040), einem nur 2300 m<sup>2</sup> großen Inselchen. Wir beziehen unseren Bungalow und machen als erstes einen Insel-Rundgang, der sich mit etwa zehn Minuten in einem für mich erträglichen Rahmen hält. Dann geht es an den Antennenaufbau.

Beim Auspacken der Antenne stelle ich entsetzt fest, dass einige Teile meiner HF9V irgendwo „hängen geblieben“ sind. Es fehlen das Supportrohr für die 30-m-Spule und die Drähte für das



Unser Standort auf Providencia Island

15-m- und 6-m-Band. Gut, auf 50 MHz kann ich wohl verzichten, doch ohne 30-m-Spule funktioniert auch 20 m nicht, und 15 m brauche ich auf jeden Fall für den vor der Tür stehenden *WAE RTTY*. Ich opfere den Blechstreifen der 12-m-Kombination und stelle daraus Schellen für die 30-m-Spule und den 15-m-Stub her. Ein paar Kugelschreiber werden zu Abstandhaltern für die 15-m-Verlängerung umfunktioniert.

Als die Antenne mit einigen Stunden Verspätung endlich steht und arbeitet, schlägt Murphy erneut zu. Beim Putzen bricht der Steg meiner Brille und ich halte – selbstverständlich ohne Ersatzbrille! – fassungslos die Trümmer in den Händen. Titan lässt sich bekanntlich schlecht löten, also Radialdraht raus, abisoliert, das Brillengestell kunstgerecht umwickelt und verlötet – fertig ist die Designer-Brille...

Endlich geht es los! Nach acht Stunden stehen 710 QSOs auf 40 m im Log. Am Freitagabend startet der *WAE RTTY*. Wieder ist Murphy zur Stelle. Obwohl ich viele Stationen mit S9-Signalen aufnehme, komme ich nirgends ran. CQ-Rufe bringen ebenfalls nichts. Ich mühe mich ab, um wenigstens ein paar QSOs ins Log zu bekommen. Nach einer Stunde sind das immerhin sieben. Nach knapp acht Stunden und 69 QSOs habe ich die Nase voll und breche ab. In CW auf 40 m läuft es bis gegen 1200 UTC wie geschmiert. 40 m erweist sich auch über den gesamten Zeitraum unseres Urlaubs als bestes Band, auf das ein gutes Drittel aller QSOs entfallen.

Glücklicherweise gibt es für meine Frau beim Schnorcheln viel zu sehen, so vergehen die fünf Tage auf dem winzigen Eiland für uns ohne Langeweile. Mit 3587 QSOs im Log geht es zurück nach Cartagena, wo wir Pedro, HK1XX, und seine YL treffen. Es gibt viel zu erzählen, Pedro



Standort Cabana auf der Isla Pirata Fotos: HK0GU

baut gerade sein Shack zur Contest-Station aus. Am 15. 11. 06 geht es weiter Richtung San Andrés, an die Bezahlung von Übergepäck haben wir uns mittlerweile gewöhnt. Zu unserer Überraschung warten in San Andrés bereits Abel, HK0VGJ, und seine XYL Edilma am Flughafen auf uns. Wir haben vier Stunden Zeit und fahren zu ihnen nach Hause. Nach einem opulenten Mahl wird es Zeit für den Inselhopper nach Providencia.

Nach 20-minütigem Flug landen wir auf Providencia – Betito. Ein Fischer, den wir von unseren früheren Aufenthalten kennen, empfängt uns mit großem Hallo. Mit einem Pick-Up-Taxi fahren wir Richtung „Deep Blue“, unserem Hotel. Wir stoppen jedoch etwa 100 m davor und Betito erklärt uns, dass das Etablissement wegen Rekonstruktion geschlossen ist und wir unseren Urlaub in seinem Haus zum gleichen Preis verbringen können. Er ist dafür extra samt Frau zu seiner Mutter gezogen.

Es dämmert bereits, als ich mit Betitos Hilfe die HF9V aufstelle und die Radials auslege. Bei ihm gibt es mehr Platz für Antennen als im „Deep Blue“. Das Feintuning der Antenne nimmt ein wenig mehr Zeit in Anspruch, weil es einige Kontaktprobleme mit meinen Provisorien gibt. Schließlich funktioniert alles, und nach einem kurzen CQ-Ruf auf 40 m entwickelt sich das Pile-Up für mehr als zehn Stunden zum Selbstläufer. Ich habe ziemliche Schwierigkeiten, in dem Wirrwarr, das sich über 5 kHz erstreckt, einzelne Rufzeichen herauszuhören. Die Anrufer aus Europa, den USA und Japan bieten die gleiche Signalstärke. Die Disziplin ist – bis auf wenige Ausreißer – vorbildlich. Es ruft kaum jemand dazwischen, wenn ich speziell EU oder JA aufrufe.

### ■ Sorgen mit der Antenne

Am folgenden Nachmittag stelle ich mithilfe meiner XYL die 160-m-Antenne auf. Ich verwende eine etwa 23 m lange Inverted-L-Antenne, die über einen 12-m-Glasfibernast von DX-Wire in einen nahen Baum gespannt ist. Eine mit Draht umwickelte Brauseflasche dient als Verlängerungsspule, und drei 20 m lange Radials bilden das Gegengewicht.

Die Antenne steht kaum, als das Bilderbuch-Wetter innerhalb von Minuten umschlägt. Starker Wind kommt auf und es gießt wie aus Eimern. Wir bekommen die Ausläufer eines an Panamas Küste wütenden Tropensturms ab. Meine 160-m-Antenne überlebt nicht einmal eine halbe Stunde, dann liegt sie im Gebüsch. Zum Glück sind nur zwei Stöße ineinander gerutscht, nichts ist zerbrochen. Der Sturm knickt die Bananenstauden hinter dem Haus wie Streichhölzer, der Strom fällt für neun Stunden inselweit aus und der Flugverkehr zwischen den Inseln kam für ein paar Tage völlig zum Erliegen.

Wir sind in den nächsten Tagen einfach nicht in der Lage, die Antenne im ständig stärker werdenden Sturm erneut aufzurichten. Ich habe zudem starke Bedenken, dass meine Butternut das Wetter unbeschadet übersteht, finde allerdings keine Möglichkeit, die Antenne abzubauen. Der Regen hat den ziemlich steilen Hang inzwischen aufgeweicht. Ich komme nicht an die Abspannungen, ohne um meine Knochen zu fürchten. Es tut schon fast körperlich weh, wenn ich die HF9V im peitschenden Sturm sehe. Es gibt aber

keine Probleme, sieht man davon ab, dass das überall durch die Fenster und die Lüftungsschlitze eindringende und dann durch die Decke tropfende Wasser gleich in der zweiten Nacht den Laptop außer Gefecht setzt. Also „back to the roots“ mit Papier-Log und Faustkeil. Ursprünglich hatte ich überlegt, auf den gut 1 kg schweren Schurr-Keyer zu verzichten, es mir dann glücklicherweise anders überlegt. Gar nicht auszudenken, wie die DXpedition mit einem „Bananenstecker-Keyer“ ausgegangen wäre.

#### ■ Endlich Ruhe

Das Wetter bessert sich nach drei Tagen etwas. Am 18. 11. 06 hat der Wind so weit nachgelassen, dass wir die 160-m-Antenne wieder auf-



Die 160-m-Antenne im Sturm – kein schöner Anblick

richten können – am Abend fahre ich meine ersten QSOs auf diesem Band. Der Andrang der USA-Stationen ist gewaltig. Man hört mich anscheinend ganz ordentlich, es gibt kaum Rückfragen. In der Nacht befördern ein paar Sturmböen die Antenne wieder in die Horizontale. Ich traue mich nicht, die Stöße zu verkleben, da ich befürchte, dass der Mast bricht. Unermüdlich bauen wir die Antenne im Laufe der nächsten Tage bestimmt an die 15 Mal auf. Immerhin stehen am Ende 1457 QSOs auf 160 m im Log, etwa 150 Europäer (davon 22 DL-Stationen) sind darunter. Für meine 100 W nicht schlecht. Im CQWW CW erziele ich mit meiner „little pistol“-Station, wie gewohnt ständig auf der Flucht vor den „big guns“ an den oberen Bandenden anzutreffen, mit 4186 QSOs einen neuen persönlichen Rekord! Die insgesamt fast 19000 Verbindungen sind ebenfalls eine persönliche Bestmarke, die ich zugegebenermaßen durch Schlafentzug erkaufen musste. Also doch nicht alles Pleiten, Pech und Pannen!

Die Bedingungen auf den höheren Bändern sind nicht überragend, ich konzentriere mich also auf die Lowbands in den Nachtstunden. Auf 40 m werden mir durchweg gute Signalstärken bescheinigt. Mit mehr Leistung von meiner Seite aus dürfte für Europäer 160 m wohl einfacher gewesen sein – aber Urlaub ist eben Urlaub und für eine Endstufe und Tauch- und Schnorchel-Equipment sowie ein paar Bücher für die XYL sind 40 kg Gepäck nicht gerade üppig.

Am 2. 12. 06 beenden wir unsere Jubiläums-Tour anlässlich meines 60. Geburtstags und treten die Heimreise an. Alles in allem eine für den gegenwärtigen Sonnenzyklus ereignis- und erfolgreiche Teilzeit-DXpedition.

Gerd Uhlig, DL7VOG

## SOTA-QTC

#### Bearbeiter:

Dipl.-Ing. Harald Schönwitz, DL2HSC  
 Försterweg 8, 09437 Börnichen  
 E-Mail: dl2hsc@dar.de



#### ■ Digitale Datenquellen

Nach der Erweiterung der Datenbanken und der Umstellung des Datenformates machte sich eine Überarbeitung der digitalen Datenquellen notwendig. Die SOTA-DL- und SOTA-DM-Google-Earth-Dateien sind nun in der Version 3 unter [www.do2kfc.de/index.pl/sota-google-earth](http://www.do2kfc.de/index.pl/sota-google-earth) verfügbar.

Walter, DO2KFC, hat für die Arbeit mit Navigationssystemen POI-Daten im ASC-Format für SOTA-DL und SOTA-DM erarbeitet. Als POI (Point of Interest) werden Orte bezeichnet, die für Nutzer von Navigationssystemen von Interesse sein könnten. Diese Punkte werden dann als Icon in der Karte des Navigationssystems dargestellt.

Bei den meisten Navigationssystemen besteht die Möglichkeit, eigene POIs über zusätzliche Dateien einzubinden. Jedoch gibt es dafür, je nach Hersteller, unterschiedliche Datei-Formate und es kann eine zusätzliche Software nötig sein. Wie die Dateien in die einzelnen Navigationssysteme eingebunden werden, ist der entsprechenden Dokumentation des Systems zu entnehmen. Download dieser Daten unter [www.do2kfc.de/index.pl/sota-poi](http://www.do2kfc.de/index.pl/sota-poi).

Jörg, DO1DJJ, stellt zudem weitere Daten unter [www.sota-emh.de](http://www.sota-emh.de) bereit. Daniel, DH8DX, entdeckte die Seite [www.alpin-koordinaten.de](http://www.alpin-koordinaten.de), die ein umfangreiches Datenmaterial zu den Alpengipfeln enthält.

#### ■ Neue Assoziationen

Die Vorbereitungsarbeiten in den USA (W2) und Frankreich (F) sind so weit fortgeschritten, dass in Kürze mit dem Start der dortigen Assoziationen zu rechnen ist. Andrew, KC2EUS, hat für W2 und Alain, F6ENO, für F die Daten zusammengestellt. Von den weiteren Interessenten (I, SP, LX und OD) gibt es zurzeit keine aktuellen Nachrichten.

#### ■ Eifelaktivität

Walter, DO2KFC, berichtete: „Da sich die Anzahl der hohen Gipfel am Niederrhein in Grenzen hält, ging es am Samstag, dem 17. 1. 07, wieder nach Rheinland-Pfalz in die Eifel. Unterwegs traf man sich mit den beiden SWLs Markus und Roland, die diese SOTA-Aktivierung nutzten, um einige Empfangsexperimente in störungsfreier Lage durchzuführen. Je näher man dem Ziel kam, desto mehr Überbleibsel vom vorwöchigen Wintereinbruch waren noch zu finden.“

Als Erstes stand die Aktivierung des Schmitzkopf (DM/RP-073) bei Bell auf dem Programm. Da direkt zum Gipfel kein Weg führt, mussten wir uns ein Stück quer durch den Wald arbeiten. Beim Aufbau zeigte sich das Wetter durchaus kooperativ, wenn auch durch den anhaltenden Wind von seiner kälteren Seite. Die Antenne auf dem 8-m-Mast war schnell an

einem Baum fixiert – der Betrieb auf 2 m konnte beginnen. Im Laufe des Vormittags mussten auf 570 m ü. NN jedoch einige starke Schneeschauer abgewartet werden. Neben der erfolgreichen Erst-Aktivierung dieses Gipfels nutzte Markus, der schon des Öfteren bei einer SOTA-Aktivierung behilflich war, die ruhige Umgebung in der Natur für den erfolgreichen Empfang von NDBs (Non Directional Beacons).

Kurz nach Mittag ging es dann weiter Richtung Gänsehals, DM/RP-064. Begleitet von einigen weiteren Wanderern erreichte man den dort stehenden Funkturm eines deutschen Energieversorgers. Der Gipfel des Gänsehals befindet sich auf 575 m ü. NN. Dank der Aussichtsplattform des Funkturmes in einer Höhe von mehr als 20 m verbesserten sich die Arbeitsbedingungen nochmals enorm.

Der am Vormittag eingesetzte Mast fand hier keine Verwendung, die Antenne wurde direkt am Geländer der Aussichtsplattform befestigt. Entsprechend schnell war man wieder auf 2 m QRV. Auch dank der Meldung der Aktivierung durch Andy, DL4PAC, im DX-Cluster, fanden sich recht schnell etliche Anrufer ein. Auch Bert, DF2PI, mittlerweile Gesprächs-Dauer-gast bei den Aktivierungen in der Eifel, konnte einige Minuten später geloggt werden. Leider machte uns nach kurzer Zeit der bereits den ganzen Tag anhaltende Wind zu schaffen, der dort oben entsprechend ein einiges stärker piff. Auf dem Turm gab es kaum Möglichkeiten, davor Schutz zu finden. Als es schließlich einige Ausrüstungsteile über die Plattform des Turmes blies, hieß es, die mittlerweile erfolgreiche Aktivierung abzubrechen.



DO2KFC auf dem Gänsehals

Foto: DE1WJK

Der Funkturm mit Aussichtsplattform auf dem Gänsehals ist als Ziel für Wanderungen besonders an klaren Tagen sehr zu empfehlen.“

#### ■ Fotos und Videos von SOTA-Aktivierungen

Eine weitere Möglichkeit, Aktivitäten fotografisch zu dokumentieren, gibt es jetzt bei [www.flickr.com/groups/sota](http://www.flickr.com/groups/sota). Dort sind schon mehr als 500 Fotos verfügbar, die man sich z. B. in einer Diashow ansehen kann.

Auf der englischen SOTA-Seite ([sota.org.uk/sotascreens.htm](http://sota.org.uk/sotascreens.htm)) finden sich Links zu Videos über SOTA-Aktivierungen sowie auch eine kurze Erläuterung, wie man seine eigenen SOTA-Videos veröffentlichen kann.

## DX-QTC

### Bearbeiter:

Dipl.-Ing. Rolf Thieme, DL7VEE  
 Boschpöler Str. 25, 12683 Berlin  
 E-Mail: rthieme@onlinehome.de  
 URL: www.dl7vee.de

Alle Frequenzen in kHz, alle Zeiten in UTC  
 Berichtszeitraum: 6. 1. bis 3. 2. 07

### ■ Conds

Obwohl Flux und Sonnenrelativzahlen noch annnehmbar erschienen, zeigten die Bänder oft eine sehr starke Dämpfung der Signale. Auf den höheren Frequenzen kam etwas DX in den Tageslichtstunden durch, das Angebot war dabei recht gut. In der Dunkelheit konnte man 160 und 80 m ordentlich nutzen. Neueste Berechnungen erwarten das absolute Minimum dieses Sonnenfleckenzyklus übrigens nunmehr im Sommer 2007.

### ■ DXpeditionen

Die zweite (internationale) Gruppe von den Lakkadiven (**VU7RG**) machte einen phantastischen Job. Durch mehrere Stationen auf jedem Band erwiesen sich auch die niederfrequenten Bänder für Europa als recht ergiebig. Eine erstmalige Funkgenehmigung für 30 m brachte vielen DXern einen neuen Bandpunkt. Mit etwas Glück konnte man VU7RG auf allen neun Bändern erreichen, wobei sich auf 10 m nur minutenlange Öffnungen verzeichnen ließen.



VU7RG verbuchte mehr als 92 000 QSOs, und die rein indische Aktivität (**VU7MY**) auf Minicoy (AS-106) nochmals 17 000 QSOs.

**1A4A** von S.M.O.M (Sovereign Military Order Malta) zeigte Anfang Januar aus meiner Sicht eine perfekte CW-Operation auf Kurzwelle und eine recht gute SSB-Abwicklung, während die Abarbeitung der digitalen Betriebsarten dürftig ausfiel.

**J20SA** (via ON7SAT) erschien nochmals im Januar. – **BX0ZR**, eine US-Crew in Taiwan, erzeugte während der ersten Tage mit einer Titanex-Vertikal laute Signale in Europa auf den unteren Bändern. Danach kam es nach einem Sturm zu Problemen mit der Antenne. Betrieb auf den WARC-Bändern wurde zu günstigen Zeiten für die eigenen Landsleute getätigt.

**HB0/DL2OBO** experimentierte mit Lowband-Antennen und konnte trotz mäßiger Ausbreitungsbedingungen etliche US-Stationen auf 160 m abhaken. – **XT2C** tauchte ab 7. 1. 07 mit recht guten Signalen auf. Es waren zu jeder Zeit mehrere Stationen in der Luft. 10- bzw. 12-m-QSOs kamen hierzulande kaum zu Stande; und auch das 160-m-Signal blieb recht

schwach. Mehr als 56 000 QSOs kamen ins Log, darunter etwa 7800 RTTY-QSOs. Eine recht informative Webseite wurde täglich mit News aktualisiert. Einige Tage länger war noch **XT2CG** als Einzelkämpfer speziell auf 20 m in



RTTY QRV. – **JT1/K4ZW** besuchte JT1CO und versuchte sich auf 160 m. Zeitweise litt er unter extremen Radarstörungen militärischer Art. – Bert, **PA3GIO/6W**, besuchte 6W7RV im Senegal. Seine 100 W in SSB erzeugten hierzulande jedoch nur geringe Feldstärken.

**S21XA**, eine spanische DXpedition in Bangladesh, funkte rund um die Uhr, wobei die Signale auf den niederfrequenten Bändern besonders mickrig waren. Es stehen allerdings immerhin über 17 000 QSOs in zehn Tagen im Log. – **LU2ERA/Z** von South Orkney und **LU1ZAB** aus der Antarktis ließen sich gelegentlich ab 2200 UTC mit Zeremonienmeister LU4DXU auf 20 m in SSB vernehmen, leider schloss das Band hier schon wesentlich früher. Da LU2ERA seine Privatlizenz nicht erneuert hat, dürften diese Verbindungen beim Erwerb des DXCC-Diploms nicht zählen. **KM9D** erschien als **T32MO** von der raren IOTA-Insel OC-084. Leider konnte er nur mit



100 W Betrieb machen, zu wenig für große Pile-Ups aus Europa. – Eine Gruppe UA2er begann Ende Januar mit Funkbetrieb aus Marokko. Die QSL-Karten für **CN2A**, **CN2FB**, **CN2FF** und **CN2FW** gehen über DK4VW. **XU7ACY** (NO2R) wechselte seinen Standort, da die 160-m-Funkbedingungen unbefriedigend ausfielen. Er war täglich auf den Lowbands QRV, einige Europäer konnten ihn auf 80 und 160 m erreichen.

**Vlad**, UA4WHX, kämpfte dieses Mal als **5H3VMB** mit diversen Ausfällen des Transceivers, die inzwischen jedoch behoben sind. – **ST2R** erzeugte mit einer einfachen Inverted-L-Antenne ein sehr gutes Signal auch auf 160 m. – **KH8/N9YU** (YT1AD und Co.) bereitet die KH8-DXpedition für Anfang April vor und testete die Ausbreitungsbedingungen Richtung Europa. Auch von **5W** gelangen QSOs. Daniel, **OA4/DL5YWM**, hatte gesundheitliche Probleme, war jedoch zeitweise mit lautem Signal auf 40 m (SSB) und 20 m (CW) zu erreichen. – Von der über den Monatswechsel laufenden Montserrat-Leichtgewicht-DXpedition (**VP2M**) mit 100 W und Dipolen gab es nur wenige Aktivitätsmeldungen.

### ■ Kurzinformationen

EA8/DJ1OJ hört jetzt auf **EA8OM** und **HK3SGP** ist jetzt **HK3W**. – **ZA/Z35M** hat die 100 000-QSO-Marke überschritten. Eine QSL gibt es wohl nur direkt. – **N7NG**, ARRL Membership Service Manager und bekannter DXer, beendete seine Tätigkeiten für die ARRL. Das neue „Programs and Service Department“ wird nun von NN1N und W3IZ betreut.

Helmut, DL7MAE, ist neuer Bearbeiter für das **DXMB** des DARC. – Die Behörden in Dänemark haben die Möglichkeit für ihre Funkamateure eröffnet, nach Rufzeichen mit neuen Präfixen (**OU**, **OV**, **5P**, **5Q**) nachzufragen. Für Grönland ist zusätzlich **XP** und für Färöer **OW** vorgesehen. – **ZD7M** hat einen 30-m-Dipol errichtet und will auf diesem Band nunmehr öfters funken.

### ■ Vorschau

Die deutsche Norfolk-DXpedition **VK9NDX** (bis zum 3. 3. 07) wurde noch um die OPs DL6FBL und DL8WPX verstärkt. – **W2IRT/C6A** und **N2YTF/C6A** wollen zwischen dem 24. 2. und 2. 3. 07 besonders auf den mittleren Bändern in CW, SSB und RTTY von den Bahamas funken. – Noch bis zum 13. 3. 07 ist **6W/F6HMJ** von 80 bis 10 m in CW, SSB und RTTY in der Luft. – Mit **9M4SDX** ist vom 10.

### Bandmeldungen im Berichtszeitraum

160 m		30 m	
1A4A	1845 2200	5R8GZ	10105 1845
BX0ZR	1826 1800	9Q1D	10106 1800
ST2R	1820 1945	C6ARI	10103 1120
SU9HP	1816 2015	VU7RG	10130 1700
VU7RG	1821 0100	ZD7BG	10109 2000
80 m		20 m	
6W/PA3GIO	3791 2400	3Y9SDA	14135 1930
BX0ZR	3502 2200	6W1SE	14072 1015
JT1CO	3504 1900	KH8/N9YU	14238 0745
T14CF	3792 0610	ST2R	14020 2010
TR8CA	3797 0500	Y19SV	14027 1430
XT2C	3514 0030		
XT2C	3786 2150	7Q7BP	18076 1620
YS3/I2JIN	3521 0210	VU7RG	18107 1100
40 m		15 m	
6Y1V	7080 0630	Z22JE	18127 1330
9M6XRO	7015 1800		
A61TX	7058 2030	3W2TXR	21225 0955
C56NN	7002 2150	S21XA	21015 0940
CE0Y/JK1FNL	7008 0830	VP8DIZ	21081 1445
FM5FJ	7066 2220	VQ9JK	21260 1300
J79XBI	7095 2120	XW3DT	21236 0850
TR8CA	7048 2010		
XT2C	7014 2100	VU7RG	24977 0830
V31JP	7025 0900		
V85SS	7005 1600		
VU7MY	7031 1845	VU7RG	28045 1020

bis 19. 3. 07 eine Multi-OP-Station von Spratly in der Luft. Vorwiegend japanische und malayische OMs werden mit mehreren Stationen zugleich auf allen Bändern und in allen denkbaren Modes funken. Die QSL-Karten gehen zuverlässig via 9M2TO, direkt oder via Büro (<http://island.geocities.jp/layang9m4sdx/>).

DL7CM, DM2AYO und DL6CT gehen Anfang März für eine Zweiländeraktivierung nach Afrika. Vom 3. bis 23. 3. 07 wollen sie unter **6W**/Heimatrufzeichen aus dem Senegal funken, mit einem Abstecher nach Guinea-Bissau als **J5UAR**. Generatoren, Endstufen sowie Antennen sind für 160 bis 6 m im Allmode-Betrieb bereit. – Später dürfte auch F6BUM mit 100 W vorwiegend in SSB ab 40 m aufwärts als **J5BI** QRV sein. Er plant Funkbetrieb vom 14. bis 27. 3. 07.

JA4ENL besucht vom 8. bis 12. 3. 07 Brunei und beabsichtigt, von dort unter dem Rufzeichen **V85NL** mit 100 W QRV zu sein. Ambram, **V85SS**, plant, ab April 2007 sein Shack samt Gästeraum zu vermieten. – Aus St. Maarten wollen **PJ7/W8EB** und **PJ7/W8DVC** vom 25. 2. bis 25. 3. 07 erscheinen. Auch sie möchten von 160 bis 10 m in CW, SSB, PSK und RTTY arbeiten. – Vom 22. bis 27. 3. 07 bietet sich für ZL3CW und ZL1GO eine mögliche Aktivierung vom raren Kermadec (**ZL8**).

W9OP und W4OWY beabsichtigen, vom 19. bis 15. 3. 07 in Antigua zu sein. Unter **V25OP** und **V25WY** ist Betrieb von 160 bis 10 m in CW, SSB und RTTY vorgesehen. – Zwischen



dem 5. und 17. 3. 07 plant G3PJT als **E51PJT** eine Aktivität mit K2 und Vertikal von Südcocok. – **ZF2UL** erhält durch K3UL vom 1. bis 3. 3. 07 Besuch. Bob plant vornehmlich CW-Betrieb von 160 bis 30 m.

Vom 16. bis 30. 3. 07 findet eine Multi-OP-DXpedition durch EI-OPs sowie Gi4VIV unter **3DA0** nach Swaziland statt. – Eine groß angelegte polnische Agalega-DXpedition startet in Kürze mit SP9MRO, SP9PT, SP9SX, SP3IQ, SP9BQJ und SP5BFX. Die beteiligten DXpeditionäre beabsichtigen, unter den Rufzeichen **3B6/SP9MRO** sowie **3B6/SP9PT** Funkbetrieb aufzunehmen. Zwischen dem 22. 3. und 2. 4. 07 ist mit entsprechenden Aktivitäten auf allen Bändern in CW, SSB und RTTY (siehe auch <http://3b6.godx.eu/>) zu rechnen. HA3AUI hält sich zum wiederholten Mal in Afrika auf und wird bis 30. 4. 07 abwechselnd als **6W2SC** und **J5UAP** vorwiegend in den Digi-Modes zu lesen sein. – Wem die Bahamas noch fehlen, kann zwischen dem 18. und 26. 3. 07 auf **C6AWN** (W1CGT) auf 40 oder 20 m lauschen.

Für die zweite Aprilhälfte 2007 plant ein multinationales Team eine DXpedition nach Scarborough-Riff (**BS7H**), dem dann wohl seltensten DXCC-Gebiet!

## IOTA-QTC

### Bearbeiter:

**Thomas M. Rösner, DL8AAM**  
**Wörthstr. 17, 37085 Göttingen**  
**Packet-Radio: DL8AAM@DB0EAM**  
**E-Mail: dl8aam@darc.de**  
**URL: <http://people.freenet.de/troesne/index.html>**

### ■ Insel-Aktivitäten

**Afrika:** Sechs polnische OPs aktivieren vom 22. bis 31. 3. 07 unter 3B6/SP9MRO und 3B6/SP9PT Agelega, **AF-001**, von 160 bis 10 m. QSLs für 3B6/SP9MRO via SP9SX; 3B6/SP9PT geht via Heimatrufzeichen. Mehr Informationen auf <http://3B6.godx.eu>. – Jack, F6BUM, wird als J5BI vom 14. bis 27. 3. 07 von Bubaque, **AF-020**, auf 40 bis 10 m hauptsächlich in SSB QRV. Als Station kommt lediglich ein 100-W-Transceiver an Dipolantennen zum Einsatz. QSL via Heimatrufzeichen. – Noch bis 24. 2. 07 sind CT1APE und CT2GLO als C98APE respektive C98GLO in CW, SSB, CW, RTTY sowie PSK31 von Bazaruto, **AF-072**, aktiv. QSLs via Homecalls.

**Nordamerika:** W1CGT will während seines Bahamas-Aufenthalts vom 19. bis 26. 3. 07 neben New Providence auch South Andros Island, **NA-001**, besuchen. Er funkt von beiden Standorten als C6AWN auf 40 und 20 m. – VE2XB ist bis Ende März unter VE2XB/VY0 von Southampton Island, **NA-007**, QRV. Nach dem Erkundungstrip im Juli 2006, bei dem XE2WWW/XF2 und XE2K/XF2 bereits für ein paar Stunden von der Isla Larga Island, **NA-246**, aktiv waren, wurde die groß angelegte DXpedition für den 23. bis 25. 2. 07 angekündigt. Das Team versucht mit drei Stationen auf allen Bändern in CW und SSB zu arbeiten. QSL via N6AWD.

**Südamerika:** PP5VX macht bis zum Jahresende 2010 von Sao Francisco do Sul, **SA-027**, auf allen Bändern in CW und SSB Funkbetrieb. Skeds können über [profsamy@gmail.com](mailto:profsamy@gmail.com) vereinbart werden.

**Ozeanien:** VK1AA berichtet, dass er vom 25. bis 28. 2. 07 unter VK1AA/2 von Broughton Island, **OC-212**, in CW und SSB auf 40, 20 sowie 15 m funken wird. – F2HE ist seit Anfang des Jahres wieder unter FO5RH von den Tuamotu-Inseln, **OC-066**, aktiv. Über die Dauer des Aufenthalts ist derzeit nichts bekannt. Auf jeden Fall dürfte er in den nächsten Monaten von dort zu erreichen sein. QSL via F2HE. – VK6HZ ist vom 5. bis 11. 3. 07 von Rottnest Island, **OC-164**, in SSB, PSK31 sowie möglicherweise CW QRV. Das verwendete Rufzeichen wird kurzfristig bekannt gegeben.

### ■ IOTA-Informationen

Zwischenzeitlich (Stichtag: 31. 12. 06) anerkannt wurden folgende IOTA-Aktivitäten: AS-126 (E21EIC/p, E21YDP/p, HS0EHF/p) sowie EU-183 (YPIW).

Für folgende IOTA-Stationen fehlen die Unterlagen, d. h. QSLs dieser Stationen sind derzeit nicht für das IOTA-Diplomprogramm gültig: AF-070 (V51VV/p), AF-074 (5H3VMB/5), AF-103 (C91VB/4), NA-219 (C6ARI) sowie OC-191 (A35TN).

## Packet-QTC

### Bearbeiter:

**Jürgen Engelhardt, DL9HQH**  
**Azaleenstr. 31, 06122 Halle**  
**Packet-Radio: DL9HQH@DB0ZWI**  
**E-Mail: dl9hqh@gmx.de**

### ■ Digipeater

#### DB0NOS (Oerlinghausen)

Am ersten Januar-Wochenende versuchte Olaf, DG8YGZ, einen Defekt am Link zu DB0BQ (Paderborn) zu finden. Fast alle ICs wurden getauscht, ohne Erfolg. Eine mitgeführte Ersatz-RMNC-Karte kam zwar zum Einsatz, brachte den Link jedoch auch nicht zum Laufen. Vermutlich liegt es an der inzwischen in die Jahre gekommenen RMNC-Technik. Mittlerweile gibt es leistungsfähigere Technik wie z. B. *dlc7* oder *ax.e-Projekt*. Deshalb soll auch kein großer Aufwand mehr betrieben werden, um die RMNC-Technik Instand zu setzen.

#### DB0OQ (Kie)

Am 5. 1. 07 hat man die Software der Mailbox auf XNet umgestellt. Gleichzeitig wurde auch ein Vorknoten eingerichtet.

#### DB0FAS (Passau)

Am 21. 1. 07 fanden bei DB0PAS Wartungsarbeiten statt. Dabei wurde die RMNC-Karte für den 1k2-Zugang ausgewechselt. Nach dem Tausch funktioniert der Zugang wieder ohne Probleme. Leider fiel der Link zu OE5XBL (Braunau) nach dem Sturm im Januar aus. Dabei verdrehte sich die Linkantenne und riss das Antennenkabel heraus.

#### DB0PM (Hausham)

Nachdem in relativ kurzer Zeit zwei Netzteile des RMNC-Rechners ihren „Geist“ aufgaben, wurde am 6. 1. 07 dem RMNC ein drittes Netzteil spendiert.

#### DB0SWR (Wertheim)

Auch bei DB0SWR verursachte Orkan „Kyrrill“ Ausfälle. Glücklicherweise konnte der Schaden relativ schnell behoben werden.

### ■ Linkstrecken

#### DB0FBG (Freiberg)

Der Link zu DB0DLN (Döbeln) ist immer noch gestört. Bisherige Reparaturversuche blieben ohne Erfolg. Eine Überprüfung des Linktransceivers bei DB0DLN ergab, dass die dortige Technik einwandfrei funktioniert. Zur Wiederinbetriebnahme der Linkstrecke zu DB0MAB (Marienberg) gab es noch nichts neues zu berichten.

#### DB0SDT (Angermünde)

Die Links zu DB0BLN (Berlin) und DB0TEM (Zehdenick) konnten nach einer Notreparatur Anfang Februar wieder in Betrieb gehen. Im Frühjahr ist eine größere Rekonstruktion bzw. Wartung vorgesehen. Dafür ist es notwendig, den Digipeater für zwei Tage außer Betrieb zu nehmen. Der genaue Termin wird rechtzeitig bekannt gegeben.

**QSL-Telegramm**

THE QSL ROUTES MONTHLY SHEET 3-07  
DL9WVM-DL5KZA-SM5CAK-SM5DQC © QSL-ROUTES BERLIN

DX-Call	Manager	DX-Call	Manager
2E0OYZ	M3ZYZ	8N8WSC	JE8KQR
3B8/DK2WV	DK2WV	8Q7AK (10/06)	G7COD
3C1DX	EA6BH	8Q7IM	IK5ZUI
3D2AD	YTIAD	8Q7KM (>1/07)	JA1CJA
3D2DL (NOT)	DH1BAI	8Q7NC	F6BGC
3D2MG	N3CZ	9A1P (1)	9A1UN
3D2SI (>12/06)	A13D*	9A6AK	9A7K
3V8SS	GM0DZH	9A7T (1)	9A7EU
3W3W (1)	OK1DOT	9C5A	DL4WK
3Y9SDA	LA9SDA	9G5SW	DC8XL
3ZORAK	SP5PPK	9H3GP (>03)	HK3WP*
3Z2JMB	SP2PI	9H3IC	MSAAV
3Z7PW	SP7ZX	9H3WR	VK4IPE
4K6OF	UA3FDX	9I2VK	N3CZ
4L0DXP (NO LONGER)	K1WY	9K2GS	EA5KB
4L1MA	ON4RU	9L1DIR	EA4URE
4L4C	DJ1CW	9Q1EK (>27/12/06)	SM5DOC*
4L4KW (NO LONGER)	K1WY	9Q1TB (>27/12/06)	SM5DOC*
4L5O (NO LONGER)	K1WY	9V1CW	FA0KHS
4O1A (1)	YUIEXY	9Y4G3NXJ	G3NXJ
4S7LSG	JA1CJA	A22/JA4ATV	JA4ATV
4S7FAG	F5PAC	A35LS	JA1CJA
4X/K2LS	K2LS	A6/DL5KUA	DL5KUA
4X/UT5UDX	UT2UB	AH21 (NOW)	WH2P
4X/W8HC	W8HC	AX1TX (NO LONGER)	K1WY
4X4DK	VE3MR	AX3AMA	VK3AMA
5B/SP7GRV	SP7GRV	AX3NSA	VK3NSA*
5H1Z	FGA6L	AX4IPE	VK4IPE
5N0AIP (NO LONGER)	K1WY	AX6HD	VK6HD
5N0DKV	N3CZ	BV0P	BV8BC
5N0NAS	K3PD	BV4FH	N4XP
5N0NAS (NO LONGER)	K1WY	BV4FH (NO LONGER)	K1WY
5N2/SQ8JCA	SQ8JCA*	BW0S	BW4QC
5R8ET	KG6D	BW0TW	W8UJZ
5R8ET (NO LONGER)	K1WY	BX0ZR	BV6HU
5R8FU	SM5DJZ	BX6AP	DL19HCU
5R8HG	DK2WV	C21HC	DL19HCU
5T5DY	FP8DR	C31CA	EA4TD
5W0RE	H8R1B	C4I	5B4AIF
5Z4BU	UA4WHX	C4M (1)	W3HNK*
5Z4ES	K3PD	C56NN	M3UNN
6F75A	EA5KB	C6ALP	W8OT
6G1LM	XE1LM	C6AMC	KB4CVN
6H1AY	XE1AY	C6ARI	DL130CH
6H1BY	XE1BY	C6AWS	W6SJ
6H1CL	XE1CL	C6AXD	K3XD
6H1FRF	XE1FRF	C8A (WPXCW03)	N3CZ
6H1FXF	XE1FXF	C91MG	N3CZ
6H1J	XE1J	CA3VFO	VA3VFO
6H1L	WA3HUP	CE1/EB1DBK	EB1DBK
6H1RZL	XE1RZL	CF7CRH	VE7CRH
6H1XR	XE1XR	CG2FBD	VE2FBD
6H1YL	XE1YL	CG3AT	VE3AT
6H1YYD	EA5KB	CG5TLW	VE5TLW
6H1ZYV	EA5KB	CG9AR	VE9AR
6I2EX	XE2EX	CN2A (1)	DK4VV
6I2GRM	XE2GRM	CN2AS	N3BBF
6I2HUM	XE2HUM	CN2FB	DK4VV
6I2IA	XE2IA	CN2FF	DK4VV
6I2MTQ	XE2MTQ	CN2FW	DK4VV
6I2MWY	XE2MWY	CN8NK	EA5XX
6I2SO	XE2SO	O20AI	EA7FTR
6I2TSY	XE2TSY	CT3/DD2SMA	DD2SMA
6I2YW	XE2YW	CT3/DJ8VC	DJ8VC
6J3RBA	XE3RBA	CT3/HB9CQL	HB9CQL
6M22	DS2TXG	CT3FN (1)	HB9CRV
600M	EA7FM	CT9F (1/07)	CS3MAD
6W/F6HJM	F6HJM	CU1AAD	EA5KB
6Y5SB	NIQAE	CU2A (1)	EO2BH
71AUC	NZ7X	CX1JJ	EA5KB
7Q7MT	NU5O	CX7CO	SM0KCO
7S5CF	SK5AA	CX9AU	KA5TUF
7Z1UG	DL1XG	DH150HZ	DL15KUA
8J7WAKI	JN7DIY	DJ7CF/6Y5	DJ7CF
8J8WSC	JE8KQR	DK2006TZ	DL1SBF

DX-Call	Manager	DX-Call	Manager	DX-Call	Manager	DX-Call	Manager
DL51TSG	DL1ZM	LQ0D	LU3DR	SN00DD (03)	SP1FMW	VU3NZB	DJ8NK
DP0GVN (>12/06)	DL5EBE	LQ0D (2/07)	LU7DSY	SN00EC (03)	SP4SAS	SP3DNC	SP3DNC
DQ050SAAR	DK8VR	LTOE	HQ2LAS*	SN00SG (03)	SP2ZIE	VU3PYM	W8AEF
DR06XVI	DM6HK	LUIDY	SN0PHA (03)	SN0WPH (03)	SP2PHA	VU3ROA	K4UEE
DR3S	DL9EO	LU1ZAB	LU4DXU	SN0WPN (03)	SP5YOC	VU3RWP	OE12KC
DR60SBG	DG1EA	LU2ERAZ	LU4DXU	SN0E (03)	SP4YSU	DL7DF	DL7DF
DT8A	LH2FDW	LW2DFH	EA5KB	SN0SP (03)	SQ8GBE	VU3RYE	DK5WL
DUI1FJ	ZS1FJ	LX2007D	LX1KC	SN0TKB (03)	SP9PGB	VU3RYE	DL9GFB
DUI1H1T1	JP1IOF	LX2007G	LX1KC	SN0WPN (03)	SP4ZHT	VU3RYG	SP3CYU
DX0JP	JA1HGY	LX2007L	LX1DA	SN1DD (03)	SP1PBT	VU3RYH	WA6UVF
DX1FT	JA1HGY	LX2007L	LX2A	SN1DM (03)	SP1PBT	VU3RYI	JR3MVF
DZ50B	JA1BRK	LZ170V	LZ1KZA	SN1PW (03)	SP1MDM	VU3RYJ	W0GJ
EAIASG	IT9FXT	M2D (1)	G3LZQ	SN2C (03)	SP2KRS	VU3RYM	DL5OAB
EA8/DL3KVR	DL3KVR	MSX (1)	G3KKQ	SN2G (03)	SP2KJH	VU3RYN	N6TQS
EA8/DL5CC	DL5CC	MD4K (1)	G3NKC	SN4AAZ (03)	SP4AAZ	VU3SIB	F4EGD
EA8/DL8LTS	DL8LTS	MJ0ASP	F5SHQ	SN4JG (03)	SP4YSU	VU3SIC	F5CWU
EA8/I1PMR	IK1PMR	MJ0AWR	GJ3DVC	SN4N (03)	SP4NDU	VU3SJK	FA2R
EA8/IZ1GL0	IZ1GL0	MP1SWL/p	G6XOU	SN5PW (03)	SP5AYY	VU3SXR	FA3EWP
EA8/SM0LQB	SM0LQB	MU/K3WGR	K3WGR	SN6GM (03)	SP6VGA	VU3WGT	MG4FDM
EA8CID	EA8AU	M0NAC	MONOW	SN70LCX (03)	SP7FCX	VU3YTA	JA3NHL
EA8OM	DJ1OJ	N8T (1-2/07)	K3BU	SN70LD (03)	SP7DAD	VU3YYN	JA3JG
EA9/OB1R8	OK1DRQ	OA4/DL5YWM	DL5YWM	SN750F (03)	SP3WVL	VU7MY	DL4KQ
ED1BP	EA1BP	OD5NJ	EASBYP	SN75PRK (03)	SP9KRT	VU7MY	DL4KQ
ED1EA	EA1DGZ	OD5NJ-p (NO LONGER)	K1WY	SN8BD (03)	SP8ZBS	VU7RG	DL4KQ
ED2ZVS	EA2ICA	OH0Z (1)	W0MM	SO2R (1)	SP2PI	VU7RG	DL4KQ
ED5STE	EA5GQK	OK8APJ	DL4APJ	ST2A (1)	T93Y	VY0/VE2XB	VE2XB
ED7CC	EA4TUE	OK1DSZ	OK1DSZ	ST2PSS	ST2M	VY2N3DXX	N3DXX
ED8ACH	EA8ACH	OL2U (>1/07)	OK1MPM	ST2R	S57DX	W4/DL2JRM	DL2JRM
ED8DIR	EA4URE	OM7M (1)	OM3FA	SV1/SP5I1X	VK6DXI	W4/DL30CH	DL30CH
EF7AMP	EA7HBC	OM8A (1)	OM2VL	SZ2T	SV2JIE	W4/DL5SE	DL5SE
EG3LB	EA3DUF	ON69NOK	ON7YX	T30HC	DL9HCU	W4/DL5YWM	DL5YWM
EG4FRF	EB4FRF	ON69RAM	ON4RAM	T32MO	OM2SA	W4BWZ	KG4WNL
EHSVLC	EASURR	ON80LVN	ON4CP	T66T	OH6MKL	W9C (1/07)	NOSS
EI100S	EI100S	OE02T	ON5SWA	T81P	JK6XIX	W9C (2/07)	N39T
EI75IRTS	EI6HB	OP0P	ON6DP	T88AI	JR6XIW	WH2D	K3UOC
EL2CD	K4XZ	OP2A	ON5CD	T88AO	JR6XIX	WH2D	K3UOC
EL2PM	EI5F	OP2R	ON4NQ	T88CT	JK20P	WH2D	K3UOC
EM1UC	UR8UC	OP5T (1)	ON5UM	T88CY	JA1EYL	WH2D	K3UOC
EN23RW	UY2RO	OQ0A	ON6UM	T88OP	JK3EOP	WH2D	K3UOC
ER0FEO (1)	UY0UM	OQMS	ON5ZO	T88YK	JN1WTK	WH2D	K3UOC
ES5O (1)	ESSRY	OQ7T	ON7TQ	T93J (1)	OE1EMS	WH2D	K3UOC
EX2X	EA5KB	OR7K	ON7NQ	T93X (NO LONGER)	AC7DX	WH2D	K3UOC
EX8UN7FZ	UN7FZ	OS0S	ON4ZD	TF4FT (NO LONGER)	K1WY	WH2D	K3UOC
EX8MM (1)	K1BV	OT4A	ON4AEK	TF4RX (NO LONGER)	K1WY	WH2D	K3UOC
FG1Z0TE	IZ0ETE	OT7X	ON7XT	TF7RX (NO LONGER)	K1WY	WH2D	K3UOC
FK8GM	WB2RAJ	OX3PG	ON5SQM	TF7X (NO LONGER)	K1WY	WH2D	K3UOC
FK8GX	W3HNK*	OZ/DL5SE	DL5SE	TF8GX (NO LONGER)	K1WY	WH2D	K3UOC
FMF5LOW	F5LOW	P29AM (NOW)	NU5O	TF8RX (NO LONGER)	K1WY	WH2D	K3UOC
FM1HN	K3PD	P29CC (NO LONGER)	K1WY	TI4CF	W3HNK*	WH2D	K3UOC
FP5EJ	K2RW	P33W (1)	RA3AAU	TM7Z	F5CWU	WH2D	K3UOC
FR1W3CGJ	IV3CGJ	P3M	G5BAHK	TOODX (NO LONGER)	K1WY	WH2D	K3UOC
FT5WM	F4EJF	PJ2/K8ND	K8ND	TR8JH	F6FTW	WH2D	K3UOC
FT5XQ	F4EJF	PJ2/W8WTS	W8WTS	TT8FC	EA4AHK	WH2D	K3UOC
G6M (1)	M3UZL	PJ2/W9JUW	W9JUW	TX4PG	MSAAV	WH2D	K3UOC
G6PZ (NO LONGER)	MSAAV	PJ2/W9VA	W9VA	UA0ACG (NOLCNGER)	K1WY	WH2D	K3UOC
GB0ANT	M3ZYZ*	PJ2T (1)	N9AG	UA0AOZ (NO LONGER)	K1WY	WH2D	K3UOC
GB0WAP	M3ZYZ*	PJ4/FA0VDV	FA0VDV	UA0AZ	W3HNK*	WH2D	K3UOC
GB1FVT	GM3TNT	PJ5NA	K1NA	UA0DC (NO LONGER)	K1WY	WH2D	K3UOC
GB1RB	MM0DHO	PJ7/CU2BP	CU2BP	UA0ZBK (NO LONGER)	K1WY	WH2D	K3UOC
GB6MD (NO LONGER)	MSAAV	PX2S (1/07)	PY2VM	UE1QSK (TRY)	UA1RJ	WH2D	K3UOC
GB6OTR	G3LJH	PX2A	PY2VM	UE1RMD	UA1RJ	WH2D	K3UOC
GC8LED/p	G8LED	PX8II	PV8IG	UE3DRO 3p	RK3ZFR	WH2D	K3UOC
GJ2A (1)	GJ3DVC	RUPOL	RJ1AL	UE3DX	RK3DXX	WH2D	K3UOC
GM0ORH	G0ORH	R1AND	R1UICZ	UE3QKS	RN3QO	WH2D	K3UOC
GX6PZ (NO LONGER)	MSAAV	R1ANF/p	RK1PWA	UE9JFF	R9AJG	WH2D	K3UOC
HB75A	HB9SVT	RK1OZM/p	RK1OZM	UN3M	EA7FTR	WH2D	K3UOC
HG3W	HA3AUI	RK3XWD/p	RW3XZ	UN3FE	IK20PR	WH2D	K3UOC
HI/AA2AP	AA2AP	RK4YXX/p	RW4YX	UN9LW	DL8KAC	WH2D	K3UOC
HI7/IW1G10	IW1G10	RK80X	RA9XX	UX6FZZ	UXOFF	WH2D	K3UOC
HI7/ON6AA	ON6AA	RU0AK (NO LONGER)	K1WY	Y11ZD	AK7G	WH2D	K3UOC
HJ40BA	EA5KB	RW9FWR/4m	RA9FDR	Y31DG	DL2SWW	WH2D	K3UOC
HK1JKL	EA5KB	SI1J (NO LONGER)	K1WY	Y31RG	EA5KB	WH2D	K3UOC
HK1X	EA7FTR	S21XA	EA3BT	Y31VQ	SP9SX	WH2D	K3UOC
HK1XX	EA7FTR	SA0P	SM0MLZ	Y31VR	VE7VR	WH2D	K3UOC
HK1XX (NOW)	HK1X	SA1B	SM1YHX	Y31YN	DJ4KW	WH2D	K3UOC
HK3GXJ	EA5KB	SA25RO	SM5ASV	Y44KJ	WB2TSL	WH2D	K3UOC
HL8KSJ	HL2FDW	SA2W	SM2YSW	Y55V (WDDXSSB03)	N3CZ	WH2D	K3UOC
HQ9R (1)	N6FF	SA2Z	SM2YPZ	Y63OP	KN20P	WH2D	K3UOC
HR2L10E	HQ2LAS	SA3F	SM3FBM	Y73AX (1005-6/07)	N7RO	WH2D	K3UOC
HS0ZCY	AA4XR	SA5W	SM5AQD	Y73RY (<6/07)	N7RO	WH2D	K3UOC
HS0ZDY	SM3CVM	SA6Q	SM60EW	Y73WJ (>6/06)	G40HX*	WH2D	K3UOC
HZ1SK	IZ8CLM	SB0M	SM0EMD	Y73ZZ	K7ZZ*	WH2D	K3UOC
I10BH	IK0IZW	SC0AG	SM6CTQ	VE0CWL	VE1NB	WH2D	K3UOC
I11MNA	IZ1GJK	SCOUT	SM0WKA	VK0JLX	VK2JLX	WH2D	K3UOC
I03P	IV3TMV	SC300VL	SK6HD	VK1TX (NO LONGER)	K1WY	WH2D	K3UOC
I04FZ	IW4BEI	SC3AG	SM6CTQ	VK6JB (NO LONGER)	AC7DX	WH2D	K3UOC
I05MT	IW5EDV	SC3DX	SM3NRY	VP2MFI	NE1RD	WH2D	K3UOC
I05YL	IK5MEQ	SC5AG	SM6CTQ	VP2MHF	NE1RD	WH2D	K3UOC
I09GG	IT9JLG	SC5L	SM5SH*	VP2MRD	NE1RD	WH2D	K3UOC
IR8F	IZ8GX	SC5L	SM5SH*	VP2MST	NE1RD	WH2D	K3UOC
IR9P	IW9HMQ	SC6AG	SM6CTQ	VP2MTC	NE1RD	WH2D	K3UOC
IY4FGM	IK4UPU	SD3N	SM3NXX	VP2MVG	NE1RD	WH2D	K3UOC
I20M	I2YSB	SD5DS	SM5BDY	VP2MVO	NE1RD	WH2D	K3UOC
I20R	I2YSB	SE50A	SM4AIO	VP2VQN (NOW)	VP2VQ	WH2D	K3UOC
I46J	SV1BJW	SF30A	MSAAQD	VP5/W40V	W40V	WH2D	K3UOC
J79XBI	SM0XBI	SM5C	SM0KCO	VP5AA (07)	W450	WH2D	K3UOC
JD1/JR8DEN	JR8DEN	SM6I	SM6ISK	VP8DJ	F5PFP	WH2D	K3UOC
JT1/K4ZW	K4ZW	SN0ANJ (03)	SP5ANJ	VP9BO	W4ZGR	WH2D	K3UOC
JT12W	K4ZW	SN0BAL (03)	SP8ZIJ	VP9I (1)	N1HRA	WH2D	K3UOC
K8D (1-2/07)	K8D	SN0OC (03)	SP9PEY	VU3FGR	DF2IC	WH2D	K3UOC
KH2/JE1JAC	JE1JAC	SN0DM (03)	SP1WRK	VU3FRK	DL4KQ	WH2D	K3UOC
KH2WW (NOW)	WH2X	SN0DS (03)	SP5YMR	VU3JLV	AA4NK	WH2D	K3UOC
KH6NK8IE	N8KIE	SN0FX (03)	SP4KEV	VU3JMB	W5MJ	WH2D	K3UOC
KH6BK	JA1BK	SN0ICE (03)	SP8YDB	VU3JMU	JA3UB	WH2D	K3UOC
KH8N9YU	YTIAD	SN0IEP (03)	SQ9IEP	VU3JRS	VE7CT	WH2D	K3UOC
KP2/K17VR	G40OC	SN0KB (03)	SP3RNZ	VU3KHX	WA9QJH	WH2D	K3UOC
KP2/N9J	N9JZ	SN0KM (03)	SP9KJM	VU3MDS	A61AV	WH2D	K3UOC
KP2/N9JZ	N9JZ	SN0KLO (03)	SP9PFD	VU3MQS	JA3USA	WH2D	K3UOC
KP2ZZ	G40OC	SN0LIJ (03)	SPITJ	VU3MVZ	6G1IT	WH2D	K3UOC
KP4/DL3VFN	DL3VFN	SN0LIP (03)	SP1KZO	VU3MZA	OEA9MJ	WH2D	K3UOC
LN3Z (1)	LA9VDA	SN0OD (03)	SP7PBC	VU3NIJ	VA7DX	WH2D	K3UOC

**STEMPEL GEFÄLLIG?**

Ø 22    Ø 15    Ø 10

ACTIVITY GROUP AGCW-DL    # 9999    QSL VERIFIED

TELEGRAPHY    RTC    DL7UFR

14,-    12,-    10,-

Automatikstempel mit Logo und Mitglieds-Nr. AGCW-DL\*, DIG\*, RTC\*, DL-QRP-AG, GDXF\*, QSL VERIFIED BY CALL \*) mit Mitglieds-Nr.

**FUNKAMATEUR-Leserservice**  
Berliner Str. 69 • 13189 Berlin • Fax (030) 44 66 94 69  
Versandkosten 3 EUR • OV-Sammelbestellungen sinnvoll!

\* nur direkt  
(1) WWW.XC.V16tm/07  
73 de DL5KZA  
QSL-ROUTES@funkamateurl.de

## QSL-Splitter

Im Berichtszeitraum gab es u.a. die folgenden **direkten** QSL-Eingänge: 5A7A (GDXF), 5R8RJ (DJ7RJ), EA8/DL5CW, HB0/DL2SBY, JW4GHA, TK/DL2SBY, TR8CA (F6CBC), VU7LD (W3HMK), ZL8R; sowie übers **Büro** (meist über Manager): 3B8/DJ5HD, 3DA0TM, 3V8DLH, 9G5LF, CU7/DL5AXX, EA9IE, GH2UG, J3A, KD6WW/VY0, KP2/K3CT, LX/ON4ACA, MS0DGR, P40MT, P40W, TK/F5RRS, TN3B, UN7MO, V47/AB2RF, VK6HD, VP2MDY, Y19LZ, YV0D, ZA/DL6LAU und ZD8I.

**3W3W**: Informationen sowie eine Foto-Galerie der Top-Band-Contestoperation von XV1X und 3W9JR findet man unter <http://3w3w.ok1jr.com/>. Dort gibt es auch einen Link zu deren Online-Log.

4X6KJ berichtet, dass das QSL-Büro des IARC (Israel Amateur Radio Club) an 4Z5CU gerichtete QSLs für **4L6AM** erhält. 4Z5CU ist und war jedoch zu keiner Zeit Mitglied des IARC und besitzt daher keinen Zugriff auf dessen Büroservice. Karten sollten also nur direkt an ihn geschickt werden (weitere Details unter [www.qrz.com](http://www.qrz.com)).

Ron, **AC7DX**, betätigt sich nicht mehr als QSL-Bearbeiter von T93X und VK6JB.

Bei OH3QL treffen ständig QSL-Anfragen für **AP2IA** ein. Allerdings ist bzw. war er niemals QSL-Manager von Ijaz, dessen QSL-Karten direkt ([qrz.com](http://www.qrz.com)) sowie übers Büro oder via LOTW gehen.

Online-Logs sowie eine Bildersammlung der Anfang Januar 2007 gelaufenen **C6ARI**-Operation von Cay Sal Bank (NA-219) sind unter [www.qslnet.de/c6ari](http://www.qslnet.de/c6ari) zu sehen.

Online-Logdaten von **EO15PWC** sind nunmehr unter [www.eo15pwc.borisinfo.net](http://www.eo15pwc.borisinfo.net) verfügbar. Die QSL-Karte geht übers Büro via UR4PWC.

**EX8AB**: Beks neue QSL-Route geht über RX3RC, direkt an Roman A. Novikov, P.O. Box 21, 392000 Tambov, Russia oder auch übers Büro. Sämtliche vorhergehende Routen



sind hinfällig. Romans Webseite steht unter <http://rdaward.org/qslmng.htm>.

**J79XBI**: Zu beachten ist, dass QSLs im Zeitraum vom 16.1. bis 16.4.07 an SM0FWW, direkt oder via Büro gehen. Für alle anderen Aktivitäten ist SM0XBI (SM7XBI) der Ansprechpartner.

**OK1DOT** ist der neue QSL-Manager von TG9AKH. QSLs gehen direkt an Petr Gustab, P.O. Box 52, Cesky Brod 282 01. OK1DOT beantwortet zudem Anfragen für 3W3W, 9V1GO, HK1AR, NH6P, NL7G, WP3F, XV1X, YB5AQB, YI9CC sowie ZS6CCY.

IK2DUW erhielt kürzlich die Logs von Razi, **YI1RAZ**. QSL-Karten sind nun über Antonello Passarella, Via M. Gioia 6, 20051, Limbiate - MI, erhältlich.

**YI9LZ**: Büro-QSL-Karten können per E-Mail-Anfrage samt der QSO-Details über Goshio, LZ1ZF ([lz1zf@abv.bg](mailto:lz1zf@abv.bg)), geordert werden.

Frank, **V51AS**, hat eine weitere QSL-Route eingerichtet – kein Manager, und die Antwort dauert auch etwas länger, dafür kommt sie zuverlässiger. Die Anschrift lautet: Steinhäuser, Schlossstr. 68A, 82140 Olching.

**YX0A/YX0LIX**: KU9C berichtet, dass etwas mehr als 70 % der bisher direkt eingegangenen QSLs beantwortet sind. Mit der Bearbeitung der übers Büro eingetroffenen Karten will Steve noch etwas warten. Leider liegt auch ein beträchtlicher Stapel von QSLs vor, die auf Aktivitäten zweier „Slims“ (speziell auf 15 und 80 m) zurückzuführen sind.

**Tnx für die QSL-Karten via DC9ZP, DG0ZB, DJ1TO, DJ9ZB und DL7VEE.**

Rufzeichen	Adresse
4L2M	Mamuka Kordzakhia, Agmashenebeli Av. 70, Tbilisi
4L4KW	Kote Berulava, Purtseladze 8/6, GE-0105 Tbilisi-5
4L5O	Omar Odoshashvili, Muchiani 3, MKRN 14-53, 380072 Tbilisi
4M4V	Victor Manuel Cuesta, Box 3129, Valencia, Carabobo 2001
5B4AHK	John Wright, 162, Gerolakkou Avenue, Tsada Paphos 8540
8P6CF	Curtis Perch, 108 Ealing Park, Christ Church
9V1RA	Robert William Andrews, 17 West Coast Park, Singapore
A41MS	Salim Al-Shekaïli, Box 631, CPO Seeb 111
A61AV	Mohammed Darwish, Box 88525, Dubai
A61SA	Saleh Al-Ali, Box 67712, Sharjah
AI3D	Erik D. Geissenhainer, 4 E. Berger St., Emmaus, PA 18049-2806
C91MJ	Maggie Joubert, President Brandt Str. 12, Despatch 6220 RSA
DK2WV	Karl-Heinz Ilg, Max-Low-Str. 15, 85579 Neubiberg
DL3OCH	Bodo Fritsche, Erlenweg 2, 75175 Pforzheim
DL4KQ	Frank Rosenkranz, Blumenstr. 25, 50126 Bergheim/Erft
DL5KUA	Lutz Radloff, Gronwohlder Str. 10a, 22952 Lütjensee
DL9HCU	Udo Möller, Wennerstorfer Str. 1, 21629 Neu Wulmstorf
DS2TXG	Yu Young-Jun, Wonju-City, Socho-myeen, Jangyang-ri, Hangesung-Villa A-101
EA3BT	Josep Gilbert, Colegi 1, E-08800 Vilanova I La Geltru, Barcelona
EA5KB	Jose F. Ardid Arlandis, Box 5013, E-46080 Valencia
EA6BH	Mateo Campomar, R.M. de Montpellier, 7-Atico, E-07007 Palma de Mallorca
EP3PK	Pooyan Karaj, Box 4415, Teheran 15875
EP3SMH	Sayed Mohsen Hosseini, Box 1441, 34815 Takestan
F4EFI	Gwenael Larhantec, Kervoazou, 2 Rue Ker Eol, F-29640 Plougonven
F5PFP	Mehdi Escoffier, 23 rue du Colombier, F-38540 Heyrieux
F5VHQ	Günther John Trummer, 12 rue Clairaut, F-75017 Paris
F6BUM	Jacques Mainguy, Brouquet, F-47160 Buzet sur Baise
F8PDR	Benoît Le Bourgeois, Route de Chevry, F-50420 Tessy/Vire
F9IE	Bernard Chereau, B.P. 211, F-85330 Noirmoutier en l'Île
FK8CP	Remi Touzard, B.P. 945, F-98845 Noumea Cedex
F8SHI	Julien Yannick, 635 Terres Basses, F-97150 Saint Martin
GDXF	German DX Foundation, Blumenstr. 25, 50126 Bergheim
GM0DHZ	Alex Johnsen, 7 Mure Place, Minishant, Maybole, Ayr KA19 8ES
HA8IB	Karoly Szabo, Aradi u.42, H-5525 Fuzesgyarmat
HB9ADJ	Charly Girardet, Ch. de Pautex 4, CH-1860 Aigle
HL2FDW	Il-Lae Kim, 405-1301 Greenville Apt., 1280 Maetan-Dong, Youngtong-Gu, Suwon City 443-795,
HQ2LAS	Aguro Starkman Luisa Ondina, Box 747, San Pedro Sula, Cortes
HS0ZBS	Kurt Bauer, Box 75, Phanom-Sarakham, Chachoengsao 24120
IK2DUW	Antonello Passarella, Via M. Gioia 6, I-20051 Limbiate Milano
IT9DAA	Corrado Ruscica, Via Cap. Salemi 45, I-96019 Rosolini - SR
IZ4DPV	Massimo Cortesi, Box 24, I-47100 Forlì-Centro
JA1CJA	Kunio Miyagawa, 5-4-201, Kawanishi, Nishinomiya, Hyogo 662-0951
JA4ATV	Takeaki Maga, 90-2, Hirano Kannbe-cho, Fukuyasu-gun, Hiroshima 720-2116
JJ8DEN	Yoshitake Izumi, Minami-24-7, Nishi-1, Obihiro-City, Hokkaido, 080-0011
JN1WTK	Kurosaki Yuichi, 2-12-4-705 Fukagawa, Koto-Ku, Tokyo 135-0033
JR6XIW	Yoshiki Uchiyama, 963-1 Hyakuna, Tamagusuku, Nanjo-city, Okinawa-ken.
JR6XIX	Nobuko Uchiyama, 963-1, Hyakuna, Tamagusuku, Nanjo-city, Okinawa-ken.
K7ZZ	Thomas C Meier, 13271 Woodland Ln Turner, OR 97392
KE5EUA	Michael D. Hopwood jr., 104 Evergreen Cr., Georgetown, TX 78626
KE5FEN	David A. Small jr., 4510 Pete Dr., Killeen, TX 76549
KH2OP	Charlie Troxell, 973 Cardello Dr., Manchester, MO 63021
LA9SDA	Sjaeng Dag Kjetil, Sorlivegen 19, N-9018 Tromsø
M3ZYZ	Charles Wilmott, 60 Chruh Hill, Royston, Bamsley, South Yorkshire. S71 4NG,
OK1DRQ	Pavel Pok, Sokolovska 59, 323 12 Plzen
P43JB	Johan H. A. (Joop) Bok, Shakespearestraat 2, Box 506, Oranjestad, Aruba
PY5CA	Nelson Otavio Maia, Caixa Postal 01 Centro, 81000-000 Curitiba - PR
RD1AL	Victor Karassev, Box 73, St. Petersburg, 191126
SQ8AQD	Stanislaw Strzyzewski, Box 8, PL-38-600 Lesko
SQ8JCA	Marek Jasinski, Kolejowa 64E/59, Chelm
T77NM	Matteo Napolitano, Box 75, I-47899 Serravalle, RSM
V8BDS	P.S.A. Rahaman, No.9, SPG 87-136, Darussaadah KG Beribi, Gadong
VK4HFO	Tim Wright, 11 Wyena Ave., Lamb Island, QLD 4184
VP2VQ	George Collingston, Josiah's Bay, Box 822, Road Town, Tortola
WH7USA	Robert T. Godlewski, Udairi Army Airfield, APO, AE 09330 USA
XW3DT	Alex Sinchukov, Box 11, GPO, Hong Kong
XX9LQ	Edward Lei, Box 8005, Macau



## Most Wanted DXCC

Die in Mitteleuropa meistgesuchten DXCC-Gebiete per 31.12.06; zusammengestellt von Rolf Thieme, DL7VEE

2006 kamen mit Montenegro (4O3, YU6) und Swains Island (KH8SI) zwei neue DXCC-Gebiete hinzu. Die aktuelle Liste enthält somit 337 Einträge.

Was bedeutet Most Wanted DXCC? Sie setzen sich aus den einzelnen Fehllisten der meldenden DXer zusammen. Die Most Wanted DXCCs eines jeden DXers sind diejenigen DXCC-Gebiete, die er von allen möglichen Gebieten (337) noch nicht bestätigt hat. Das heißt, er kann von diesen fehlenden DXCC keine gültige QSL bzw. einen LOTW- oder DCL-Eintrag vorweisen. Auch noch nicht bestätigte aber bereits gearbeitete Gebiete gehören noch zu den fehlenden – so lange bis die QSL vorliegt. Ein weiterer Grundsatz ist die Anerkennung von seltenen DXpeditionen durch die ARRL als Urheber des DXCC-Programms. Hierfür werden als Nachweis oft Lizenzurkunden und Hotelrechnungen angefordert. Ausgabefähige Most Wanted-Listen bedingen eine sorgfältige Eingabe, Auswertung und möglichst viele qualifizierte Teilnehmer.



Leider erhielt ich Zuschriften, wo OMs schon 335 Gebiete bestätigt haben, aber mir sieben DXCC als Most Wanted meldeten. Es können eigentlich nur zwei fehlen. Oder auch umgekehrt, wenn OMs 330 bestätigt haben, sie mir aber nur drei fehlende meldeten.

Insgesamt sind die europäischen Listen sehr unterschiedlich zu den amerikanischen oder japanischen. Für uns liegen viele der schwer erreichbaren Gebiete entgegengesetzt im Pazifik. Für Amerikaner ist Asien am schwierigsten erreichbar. Etwas unverständlich ist mir deshalb, warum manche DLs lieber die Rangfolge der amerikanischen Most Wanted-Liste zitieren... Ich bedanke mich bei den 71 Einsendern aus DL, HB9, OE und PA, die es ermöglichten, wiederum eine halbwegs aktuelle Liste aus mitteleuropäischer Sicht zu erstellen.

Michael, DL6MHW, hat in seiner Freizeit eine Online-Eingabemaske bei [www.darc.de/referate/dx/fgdxl.htm](http://www.darc.de/referate/dx/fgdxl.htm) erstellt. Man meldet sich mit seinem Rufzeichen und E-Mail an und erhält als Berechtigung eine TAN-Nummer für Eingaben bzw. Änderungen. Die Online-Meldung beim DARC-DX-Referat ist für die Hauptbetriebsarten vorbereitet, könnte eine Menge Auswertungsarbeit sparen, bedingt jedoch eine sorgfältige Online-Eingabe. Leider sind in dieser Einführungsphase eine Menge falsche Eingaben besonders bei den einzelnen Betriebsarten getätigt oder gespeichert worden. Zumin-

Reihenfolge Mixed				
2006	2005	Präfix	DXCC-Gebiet	%
1	-	KH8S	Swains Is	83,1
2	1	BS7H	Scarborough Riff	64,8
3	4	KP1	Navassa Is.	50,7
4	8	3YB	Bouvet	43,7
5	5	VU7	Lakkadiven	43,7
6	10	VP8SO	Süd Orkney	40,8
7	6	ZL8	Kermadec	40,8
8	7	KP5	Desecheo Is.	38,0
9	9	P5	Nord Korea	38,0
10	20	FO/M	Marquesas	36,6
11	2	KH7K	Kure	35,2
12	13	KH4	Midway Is.	33,8
13	16	VK9W	Willis Is.	33,8
14	19	FO/X	Clipperton	32,4
15	12	KH9	Wake Is.	32,4
16	11	KH5	Palmyra Is.	31,0
17	24	ZK3	Tokelau Is.	31,0
18	21	ZS8	Prince Edward & Marion	31,0
19	26	JD1	Minami Torishima	28,2
20	33	T32	Ost Kiribati	28,2
21	14	FR/G	Glorioso Is.	26,8
22	17	FT/W	Crozet Is.	26,8
23	23	KH3	Johnston Is.	26,8
24	18	KH5K	Kingman Riff	26,8
25	31	HK0M	Malpelo	25,4
26	36	PY0S	St. Peter & Paul Rock	25,4
27	39	T30	West Kiribati	25,4
28	22	T31	Central Kiribati	25,4
29	42	VK9M	Mellish Riff	25,4
30	25	VP8SA	South Sandwich	25,4
31	34	3D2C	Conway Riff	23,9
32	3	3Y/P	Peter I. Is.	23,9
33	32	C2	Nauru	23,9
34	37	FO/A	Australis	23,9
35	15	XF4	Revilla Gigedo	23,9
36	49	T33	Banaba Is.	22,5
37	40	VK0H	Heard Is.	22,5
38	27	7O	Jemen	21,1
39	28	FT/Z	Amsterdam Is.	21,1
40	35	YV0	Aves Is.	21,1
41	47	FR/J/E	Juan de Nova	19,7
42	45	KH1	Baker & Howland	19,7
43	30	VK0M	Maquarie Is.	19,7
44	38	VP6/D	Ducie Is.	19,7
45	48	ZK2	Niue	19,7
46	41	ZL9	Auckland & Campbell	19,7
47	55	CE0X	San Felix	18,3
48	43	VP8SG	Süd Georgien	18,3
49	56	3D2R	Rotuma	16,9
50	53	A3	Tonga	16,9
51	54	FK/C	Chesterfield	16,9
52	52	T2	Tuvalu	16,9
53	50	FR/T	Tromelin	15,5
54	59	H40	Temotu	15,5
55	337	YU6	Montenegro	15,5
56	51	IS	Spratly Is.	14,1
57	86	CY0	Sable Is.	14,1
58	69	FO	Franz. Polynesien	14,1
59	44	ZK1NC	Nord Cook	14,1
60	46	VP6	Pitcairn	12,7
61	70	3B6	Agalega & St. Brandon	11,3
62	67	3C0	Annobon & Pagalu	11,3
63	60	5W	West Samoa	11,3
64	81	FK	Neu Kaledonien	11,3
65	62	FT/X	Kerguelen Is.	11,3
66	61	KH8	Amerikanisch Samoa	11,3
67	73	PY0T	Trindade Is.	11,3
68	68	VK9/L	Lord Howe Is.	11,3
69	29	VU4	Andamanen	11,3
70	98	ZL7	Chatham Is.	11,3
71	79	BV9P	Pratas Is.	9,9
72	57	FW	Wallis & Futuna	9,9
73	74	JD1	Ogasawara	9,9
74	80	S2	Bangladesch	9,9
75	58	TI9	Cocos Is.	9,9
76	63	V7	Marshall Is.	9,9
77	89	V8	Brunei	9,9
78	92	XW	Laos	9,9
79	84	ZK1SC	Süd Cook	9,9
80	75	IA0	SMOM	8,5
81	102	CY9	St. Paul Is.	8,5
82	112	S0	West Sahara	8,5
83	85	SV/A	Mount Athos	8,5
84	93	T5	Somalien	8,5
85	90	V6	Mikronesien	8,5

Reihenfolge nach Betriebsarten						
CW	%	SSB	%	RTTY	%	
1	P5	97,1	KH8S	79,3	KH8S	100,0
2	KH8S	94,3	BS7H	75,9	BS7H	100,0
3	BS7H	65,7	ZL8	48,3	VK0M	100,0
4	VU7	57,1	T31	41,4	VU7	91,7
5	7O	57,1	KP1	37,9	KH3	91,7
6	3Y/B	54,3	KP5	37,9	KP1	83,3
7	KP1	48,6	3Y/P	37,9	KP5	83,3
8	VP8SO	48,6	KH7K	34,5	KH9	83,3
9	KH7K	48,6	KH9	34,5	KH5	83,3
10	KH9	42,9	ZK3	34,5	3Y/B	83,3
11	ZS8	42,9	VU7	31,0	FT/W	83,3
12	KH4	40,0	KH4	31,0	ZL8	75,0
13	ZL8	37,1	FO/M	31,0	ZK3	75,0
14	KP5	37,1	KH5	31,0	KH4	75,0
15	FT/W	37,1	XF4	31,0	VP8 SO	75,0
16	KH3	37,1	VP8 SO	27,6	7O	75,0
17	HK0M	37,1	FO/X	27,6	FR/G	75,0
18	VK9W	34,3	VK0M	27,6	HK0M	75,0
19	FT/Z	34,3	VP6/D	27,6	KH7K	66,7
20	FO/M	31,4	7O	24,1	VP6/D	66,7

Umfrage-Vergleich Ende 2006			
USA (N4AA)		DARC	
1	KH8S Swains Is.	KH8S	Swains Is.
2	BS7H Scarborough	BS7H	Scarborough
3	VU7 Lakkadiven	KP1	Navassa Is.
4	P5 Nord Korea	VU7	Lakkadiven
5	7O Jemen	3Y/B	Bouvet
6	KP1 Navassa Is.	KP5	Desecheo Is.
7	FR/G Glorioso Is.	ZL8	Kermadec
8	3Y/B Bouvet	VK9W	Willis Is.
9	KP5 Desecheo Is.	FO/X	Clipperton
10	ZS8 Edward & Marion	KH5	Palmyra Is.
11	VK0H Heard Is.	KH9	Wake Is.
12	FT/W Crozet Is.	VP8SO	Süd Orkney
13	FT/Z Amsterdam Is.	KH3	Johnston Is.
14	ZL8 Kermadec	KH5K	Kingman Riff
15	SV/A Mount Athos	ZS8	Edw. & Marion
16	VP8SO Süd Orkney	FT/Z	Amsterdam Is.
17	VK9W Willis Is.	JD1M	Minami Torish.
18	VP8SA Süd Sandwich	KH4	Midway Is.
19	ZL9 Auckl. & Camp.	T31	Zentral Kiribati
20	VK0M Maquarie Is.	VP8SA	Süd Sandwich
21	HK0M Malpelo	FR/G	Glorioso Is.
22	FR/T Tromelin	ZK3	Tokelau Is.
23	JD1M Minami Torish.	FO/M	Marquesas
24	KH5K Kingman Riff	FT/W	Crozet Is.
25	PY0S St. Peter & Paul	KH7K	Kure Is.

dest bietet die Internetplattform des DARC Ausbaumöglichkeiten für das nächste Jahr. Auch 2006 gab es mit FO/A, 3Y0X, YJ, S0, YV0, KH8SI, ZM8CW, ZL8R, XF4DL, 3C0M, 5A7A und VU7LD spannende DXpeditionen und begehrte QSLs trafen ein. Nummer 1 ist jetzt Swains (KH8S), da nur relativ wenige DLs ein QSO mit der bisher einzigen DXpedition erreichten. Während sich bei KP1 und BS7H nichts tat, sind durch die vergangenen größeren DXpeditionen Peter I. (3Y/P), Kure (K7C), Andamanen (VU4) sehr abgefallen. Mit dem Eintreffen der QSLs von YX0LIX, XF4DL, ZL8R und VU7 gibt es bald erneut größere Verschiebungen. Nach oben bewegen sich mangels Inaktivität neben vielen pazifischen Inseln auch Bouvet (3Y/B), Marion Island (ZS8) und VP8SO (Süd Orkney). Unter den Top-100 befindet sich mit Montenegro (YU6) das zweite neue DXCC-Gebiet sowie SMOM (IA) und Mont Athos (SV/A). In einem Jahr soll die überarbeitete Online-Eingabe beim DX-Referat des DARC einen Großteil der Übertragungsfehler ausschließen und noch mehr DXer zur Eingabe ermuntern. Selbstverständlich bleibt aber die Möglichkeit der Abgabe einer Meldung auch für Nicht-Internet-Nutzer erhalten.



# QRP-QTC

## Bearbeiter:

Peter Zenker, DL2FI

Molchstr. 15, 12524 Berlin

E-Mail: dl2fi@dl-qrp-ag.de

Packet-Radio: DL2FI@DB0GR

## ■ Weiter mit den klugen Antennen

Dauerleser sollten sich erinnern: Seit meinem Umzug nach Alt-Glienicke leidet mein Kurzwellengenuss erheblich unter Prasselstörungen von S9 und mehr, die aus der eigenen Wohnung stammen. Da ich nicht auf die Familie verzichten möchte, was zwangsläufig der Fall wäre wenn ich alle störenden Lampen, Fernseher, Computer usw. stilllegen würde, musste eine andere Lösung her. Das Frühlingswetter regte mich dazu an, schon im Januar Versuche mit „klugen“ Antennen durchzuführen, wobei ich darunter Antennen verstehe, die sich mit den gegebenen Umständen am besten zurechtfinden. In meinem Fall also zweifelsfrei eine Konstruktion, die dem störenden familiären Umfeld ausweicht, ohne mich gleich auf das Fahrrad und in den Wald zu befördern, es sollte schon Amateurfunkbetrieb aus der Wohnung möglich sein.

Die bereits beschriebene Idee, es mit einer 18 m hohen vertikalen Fuchsanenne zu versuchen, scheiterte kläglich an den kürzlichen Stürmen. Wer schon einmal versucht hat, bei Windstärke 8 einen 12 m hohen Spieth-Mast aufzurichten, der kann sich vorstellen, welchen Eiertanz man aufführt, wenn es sich um einen 18 m langen Spider-Glasfasermast handelt, der in lockeren Schlägen mit 10 mm<sup>2</sup> Kupferlitze bewickelt ist und am oberen Ende noch eine Dachkapazität mit einem Meter Durchmesser trägt. Allein natürlich, man gönnt sich ja sonst nichts – und die Vertikal ist ja wohl auch keine wirklich kluge Antenne bei solchem Wetter, ich gebe es ja zu. Immerhin wurde niemand ernsthaft verletzt, und die Fensterscheiben sind auch noch alle intakt. Nur prasseln tut es immer noch und die Chancen auf ein QSO mit meinen Freunden Martin, DL7ARY, und Frank, DJ3FR, die sich mit dem Forschungsschiff des Landes Mecklenburg-Vorpommern „Maria S. Merian“ in der Karibik herumtreiben, stehen daher immer noch ziemlich schlecht ([www.io-warnemuende.de/miscell/merian/](http://www.io-warnemuende.de/miscell/merian/)).

Einige weitere Grübelnächte und Arbeitstage ließen in mir den Entschluss reifen, den extra gebastelten, fernabstimmbaren Fuchskreis in abgewandelter Form doch noch einzusetzen, da meine langjährigen positiven Erfahrungen im Portabelbetrieb mit dieser Antennenform unbedingt dafür sprachen. Der nächste Versuch startete also ein Wochenende später in mehr klassischer Form:  $\lambda/2$ -Draht für 40 m mit Fuchskreis am Ende bietet dem Wind erheblich weniger Widerstand als die schrecklich hohe Vertikal. Ein Befestigungspunkt ist in Form des Mastes mit den UKW-Antennen auch vorhanden, sodass der Aufbau auch bei stärkeren Winden gefahrlos vonstatten gehen sollte. Diese Überlegung stellte sich als richtig heraus, der gesamte Aufbau war in knapp zwei Stunden erledigt und am Samstag um 15 Uhr konnte ich endlich den Empfänger einschalten, um, auf 40 m das be-

kannte Prasseln mit der Feldstärke zu hören, die mit dem alten Dipol dem 80-m-Band vorbehalten war. Als Abstimmlhilfe durchaus nützlich, war aber gleich nach dem ersten Versuch klar, dass ich bei dem Störgeräusch meine beiden Seemänner nicht einmal dann hören würde, wenn sie eine „dicke“ Endstufe einfliegen lassen würden. Ganz schön deprimierend, so ein Erlebnis. Da will man schlau sein und eine kluge Antenne bauen, um dem Störbel des eigenen Haushaltes zu entrinnen, da stellt sich heraus, dass offensichtlich die Idee, den Fuchskreis direkt am Gittermast (der am gleichen Erdungsband hängt wie alle Blitzableiter auf dem Dach) wohl eher das Gegenteil von klug war. Wie zu erwarten stellte sich zum Sked-Zeitpunkt um Mitternacht heraus, dass sich das Prasseln nicht verringerte. Wie sollte es denn auch, ich hatte ja schon lange vorher festgestellt, dass die blöden Lieblingslampen meiner YL im ausgeschalteten wie im eingeschalteten Zustand die gleichen Störungen verursachten, vom Fernseher gar nicht zu reden. Da sich eine



DL7NIK und DL9VF basteln, YL Corinna muss derweil für die Schule büffeln. Foto: DL2FI

Diskussion über die Schädlichkeit von zu viel Fernsehgenuss und dem sowieso nur noch schwachsinnigen Nachtprogramm ebenfalls als überflüssig erwies und nach wie vor die Trennung von der Familie nicht zur Debatte stand, blieb nur, die „Forschungsergebnisse“ zusammenzufassen und die weitere Strategie zu planen. Fest stand zu diesem Zeitpunkt:

1. Die Antenne muss komplett weg vom Haus, selbst wenn sich nur ein Ende am Haus befindet, sind die Störungen unerträglich.
2. Über die kleinste Ausdehnung verfügt zwar eine Vertikal, bei Sturm und allein ist so ein Monster schwer zu beherrschen.
3. Für einen Fullsize-Dipol weit ab vom Haus ist der Garten zu schmal. Doch dann fiel mir Gustav ein. Gustav Kelemen, ihr kennt ihn doch. Vor vielen Jahren hatte ich einmal ein ähnliches Problem, da fuhr ich viel mit dem Wohnmobil herum und suchte einen möglichst kurzen, aber guten Dipol, da auf den Campingplätzen selten ausreichend Platz ist. Gustav hat mir damals seinen kürzesten Dipol empfohlen, resonant auf 10, 15, 20 und 40 m und komplett nur 11,6 m lang. Ich habe jahrelang erfolgreich mit diesem Teil gefunkt.

Mannoman, kann so eine Nacht lang werden, aber Antennenbau im Dunklen? Gefrühstück habe ich sogar noch, doch dann konnte mich nichts mehr halten. Gefunden habe ich die Gustav-Antenne nach zwei Stunden in einem der noch nicht ausgeräumten Umzugskartons. Aufhängen konnte ich sie binnen einer Stunde in etwa 7 m Höhe, höher kann ich sie immer noch

abspannen. Koaxialkabel senkrecht bis zum Boden und von dort rüber zum Shack, geht eben nicht anders, das Kabel muss in die gleiche Richtung wie der Dipol. Dann der Augenblick der Wahrheit, rein ins Haus – der Teeeeeiiiiich, wirst du wohl die dreckigen Treter ausziehen? Oh, recht hat sie ja, aber hätte sie nicht heute mal spazieren gehen können? Zehn Minuten später, Empfänger an, CW mit S9, 400 Hz daneben S0. Keinerlei Prasseln, einfach nur S0! Nein, keine Dummyload – knüppeldicke Signale, nur zwischen den Signalen nix, niente, garnix! Karibikfahrer, ihr könnt kommen! Leider hatten die beiden wohl Nachtschicht, niemand da auf 7060 kHz, jedoch CO, W8, W4 und weitere, alle mit S4 bis S8. Wenn ich die aufnehmen kann, dann höre ich dank Gustavs kluger Antenne ([www.kelemenantennen.de](http://www.kelemenantennen.de)) demnächst auch „Schrottie“ und Frank, falls sie denn da sind.

## ■ Gemeinsames Basteln

Voller Freude lese ich immer wieder, wenn mir Funkamateure schreiben, dass sie meine an dieser Stelle stets propagierte Idee des gemeinsamen Bastelns aufgegriffen und ein Wochenende am Lötkolben hinter sich haben. Manchmal ärgere ich mich dann, dass ich in letzter Zeit vor lauter Arbeit selbst nicht mehr zu solchen Aktivitäten gekommen bin, doch das dürfte sich bald ändern. Im April fährt mein OV (Berlin-Prenzlauer Berg) erneut zu einem Bastelwochenende in den Spreewald, da werde ich dabei sein. Wie immer sind Gäste herzlich willkommen. Freunde aus Nah und Fern, wer dabei sein möchte, melde sich bei mir, ich vermittele das dann an unseren „Vortänzer“.

## ■ QRP-Forum

Im QRP-Forum tummeln sich derzeit inzwischen knapp 1500 Teilnehmer – die Zahl der wirklichen Könner, die fast jede Frage verständlich beantworten können, ist unglaublich gewachsen. Zu einigen interessanten Themen aus Bastelpraxis, Theorie sowie Antennen gibt es eine wahre Flut von Beiträgen, sodass sich das Forum zu einer prima Informationsquelle gemauert hat. Besonders gelobt wird von vielen Teilnehmern der freundliche Umgangston – vereinzelte Ausrutscher bekamen wir bisher trotz der großen Teilnehmerzahl immer schnell in den Griff. Ende Januar wurde das Forum leider Ziel eines Hacker-Angriffs. Dank der täglichen Datensicherung konnte ein ordentlicher Zustand schnell wieder hergestellt werden. Termine von Veranstaltungen, an denen man mich antreffen kann: 10. 3. 07 – mit Vortrag bei der Illinger Tagung; 24. 3. 07 – Vortrag beim traditionellen Amateurfunkmarkt in Bergheim; 1. 5. 07 – Berliner Antennen-Fieldday auf dem Fliegerberg (siehe auch S. 344); 4./5. 5. 07 – QRP-Treffen in Jena; 15. bis 20. 5. 07 – FDM Dayton/Ohio (USA).

### QRP-Frequenzen (kHz)

**CW:** 1843, 3560, 7030, 10106, 14060, 18096, 21060, 24906, 28060, 144060  
**SSB:** 3690, 7090, 14285, 21285, 144285  
**FM:** 144585

### SSB-QRP-Netz

Donnerstags 18.30 MEZ auf 3,620 MHz

# Sat-QTC

**Bearbeiter:**

Thomas Frey, HB9SKA

Holzgasse 2, 5242 Birr

E-Mail: hb9ska@amsat.org

Packet-Radio: HB9SKA@HB9PD.CHE.EU

## ■ Ham-Satellit aus LU: PehuenSat-1



Am 10. 1. 07 erfolgte der Start von PehuenSat-1 (mit einer ISROs PSLV C-7 Rakete) nach LO-19. Der soll nun auf 145,825 MHz Fonie-Meldungen in Englisch, Hindi und

Spanisch, gefolgt von einem AX.25-Packet, aussenden.

PehuenSat-1 wurde an der „Comahue Universität“ in Zusammenarbeit mit der „Argentine Association for Space Technology (AATE)“ und AMSAT-LU gebaut. Pehuen ist der Name eines patagonischen Baumes. Weitere Informationen unter [www.amsat.org.ar/pehuene.html](http://www.amsat.org.ar/pehuene.html). Alejandro, LU8YD, von der PehuenSat-Kontroll-Station der University of Comahue, vernahm ein erstes schwaches Signal auf 145,825 MHz, nachdem der Satellit aktiviert wurde.

## ■ RAFT ist nun OSCAR-60

RAFT wurde am 21. 12. 06 um 0156 UTC mit MARScom aus der Discovery-Ladebuch ausgesetzt. Ein entsprechendes Video kann man unter [www.ew.usna.edu/~bruninga/craft/RAFT%20Deploy.wmv](http://www.ew.usna.edu/~bruninga/craft/RAFT%20Deploy.wmv) herunterladen.

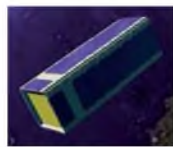
Der AMSAT OSCAR-Koordinator, W3XO, vergab für RAFT die OSCAR-Nummer 60. RAFT heißt nunmehr NAV-OSCAR-60 bzw. NO-60.

Der „packet-to-voice“-Modus war während der ersten drei Wochen aktiviert und verschiedenen Stationen gelang ein Kontakt. Dabei wurde eine Packet-Meldung in eine synthetische Stimme umgewandelt und gesprochen erneut ausgesendet.

Ende Januar 2007 schaltete man den PSK31-Transponder für verschiedene Experimente ein. Um ihn zu aktivieren, muss man RAFT auf 145,825 MHz connecten (c RAFT). Dieser Vorgang aktiviert den 10-m-Empfänger auf 28,120 MHz (USB) für eine Minute. Aussendungen auf 28,120 MHz ( $\pm 3$  kHz) in PSK31 oder CW lassen sich dann über NO-60 auf 145,825 MHz in FM zurückhören.

Operationelle Informationen sind unter [www.ew.usna.edu/~bruninga/ande-raft-ops.html](http://www.ew.usna.edu/~bruninga/ande-raft-ops.html) sowie Telemetriedaten auf [www.g4dpz.me.uk/ANDE/RAFThome.do](http://www.g4dpz.me.uk/ANDE/RAFThome.do) verfügbar.

## ■ Erfolgreicher Start von GeneSat-1

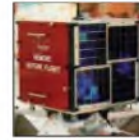


GeneSat-1 startete am 16. 12. 06 um 1200 UTC erfolgreich vom NASA Wallops Island Startplatz mit einer sekundären Nutzlast auf einer Minotaur-Rakete. GeneSat-1 ist ein 100 mm  $\times$  100 mm  $\times$  300 mm großer Triple-CubeSat.

Anfängliche Berichte sprachen von einer Bakenfrequenz von 437,075 und 437,100 MHz. Empfangsberichte aus den USA, Japan und Südstasien bestätigten jedoch die Frequenz 437,065 MHz, auf der Telemetriedaten mit 1k2-AFSK zur Aussendung kommen. Die URL der Missions-Homepage lautet [www.genesat1.org](http://www.genesat1.org) bzw. [www.crestnrg.org/genesat1/](http://www.crestnrg.org/genesat1/). Empfangsberichte sowie aufgenommene Telemetrie

können auf <http://genesat1.engr.scu.edu/beacon/beaconsubmission.htm> abgegeben werden. Zusätzlich technische Angaben und Software zur Decodierung der Telemetrie findet man auf der Seite von Mike Rupprecht, DK3WN: [www.dk3wn.info/sat/afu/sat\\_genesat.shtml](http://www.dk3wn.info/sat/afu/sat_genesat.shtml).

## ■ AO-27 wieder QRV



Der OBC auf AO-27 wurde am 6. 1. 07 erfolgreich resetet und ist damit wieder steuerbar. Nach der Behebung von Problemen mit dem AFSK-Modem wurde die Flugsoftware am

14. 1. 07 hochgeladen. Der Sender erwies sich als ziemlich stark, während die Tests durchgeführt wurden. Auf AO-27 läuft die EOS-Software wieder und sendet brauchbare Telemetriedaten. Der 13 Jahre alte Satellit ist somit erneut aktiv.

## ■ OSCAR-61 und 62 im Orbit

Am 21. 12. 06 wurde um 1823 UTC die „CAPE-ICU“ aus der Discovery-Ladebuch ausgesetzt. Sie teilte sich nach 40 s in fünf Bestandteile: In zwei Kanister, einen Trennring sowie zwei Satelliten. FCal (NRL-OSCAR-62 bzw. NO-62) löste sich aus seinem Kanister, ANDE (inzwischen OSCAR-61 bzw. NO-61) jedoch nur zur Hälfte. Später löste er sich dann doch noch und sandte Telemetriedaten. FCal befindet sich in einem 322 km hohen Orbit bei einer Inklination von 51,6°. Die erwartete Lebensdauer beträgt bis zu 18 Monate.

Weitere Informationen sind unter [www.ew.usna.edu/~bruninga/ande-raft-ops.html](http://www.ew.usna.edu/~bruninga/ande-raft-ops.html); eine Telemetrie-Webseite unter [www.g4dpz.me.uk/ANDE/home.do](http://www.g4dpz.me.uk/ANDE/home.do) verfügbar.

# SWL-QTC

**Bearbeiter:**

Andreas Wellmann, DL7UAW

Angerburger Allee 55, 14055 Berlin

E-Mail: andreas.wellmann@t-online.de

Packet-Radio: DL7UAW@DB0GR

## ■ RunLocator: Relaisdatenbank für PocketPC

Wer während eines Urlaubsaufenthaltes auch einmal den Amateurfunkverkehr auf den örtlichen Relaisfrequenzen beobachten möchte, hat meist nicht die entsprechenden Daten zu den Ausgabefrequenzen bei der Hand. Wer sein Reisegepäck nicht unbedingt mit zusätzlichen Handbüchern oder Relaislisten in Papierform belasten will, kann seine Daten auch im PocketPC verfügbar machen.

Einen interessanten Lösungsansatz für diesen Anwendungsfall stellt das Programm *RunLocator* dar. Karsten, DL1RUN, hat auf seiner Homepage [www.mydarc.de/dl1run/](http://www.mydarc.de/dl1run/) die Version 3.0.2 veröffentlicht. Das Programm belegt zusammen mit der Datenbank etwa 500 KB. Um das Programm auf dem PocketPC nutzen zu können, muss unbedingt der Pfad `\Programme\RunLocator` angelegt werden. In das Verzeichnis *RunLocator* ist die Datei *RunLocator.exe* und die Datenbank *RunLocator.sqlite* hineinzukopieren.

Nach dem ersten Start ist der Button „Settings“ auszuwählen und die entsprechenden Einstellungen (COM-Port; Speed; Offline Locator) vorzunehmen. Die zusätzlich sichtbaren Auswahlfelder haben in der vorliegenden Programmversion noch keine Funktion. Ist ein GPS-Empfänger am PDA angeschlossen, dann ist der Button „Open Port“ zu drücken. Im mittleren Bereich des Bildschirms werden die empfangenen GPS-Datend fortlaufend dargestellt. Das „Settings“-Menü wird mit „ok“ verlassen. Lassen sich verwertbare GPS-Daten empfan-

gen, dann wird aus ihnen der aktuelle Locator berechnet. Sind keine gültigen GPS-Daten vorhanden oder der PDA ist nicht mit dem GPS-Empfänger verbunden, dann wird der unter „Settings“ eingestellte „Offline Locator“ dargestellt und bei den weiteren Auswertungen berücksichtigt.

Um die Entfernung und Richtung zwischen dem momentanen Standort und einem fremden Locator zu berechnen, ist im Feld „Calculate“ einfach der fremde Locator einzugeben. Möchte man wissen, welche Relais sich in der Nähe zum aktuellen Locator oder dem „Offline-Locator“ befinden, dann ist der Button „Repeater“ und anschließend der Button „Search Stn.“ zu betätigen. Es werden die Rufzeichen, Locator, Standorte und Entfernungen angezeigt. Um weitere Informationen (z. B. Frequenzangaben) zum jeweiligen Relais zu erhalten, ist jeweils der Button „I“ zu drücken. Die Buttons „Search QRG“ und „Edit Stn.“ sind momentan noch ohne Funktion. Um die Informationen in der Datenbank zu aktualisieren, kann beispielsweise das Programm *SQLite Administrator* verwendet werden ([www.orbmu2k.de](http://www.orbmu2k.de)). Das Freeware-Programm wird auf dem PC installiert. Im *SQLite Administrator* kann man die Datenbank *RunLocator.sqlite* öffnen und die darin enthaltenen Datensätze editieren. Das Programm verfügt zudem über Import- und Exportfunktionen, die umfangreichere Änderungen im Datenbestand erleichtern.



Benutzeroberfläche von *RunLocator*  
Screenshot: DL7UAW

# Diplome

## ■ Distrikt-Nordsee-Diplom (DND)

Diese Auszeichnung ist ein 270 mm × 200 mm großer Wimpel, der von Funkamateuren und SWLs in zwei Klassen beantragt werden kann. In der Klasse 1 ist er mit silbernen Fransen eingefasst; Klasse 2 ist ein Wimpel ohne Fransen. Das Diplom wird für Verbindungen mit Stationen im DARC-Distrikt Nordsee verliehen, es zählen alle DOKs des DARC und des VFDB im Distrikt Nordsee\*). Alle Verbindungen nach dem 1. 1. 1983 werden mit einem Punkt bewertet. Folgende Kontakte sind notwendig:



**DL-Stationen:** Klasse 1 – 100 Punkte, mindestens 30 verschiedene DOKs; Klasse 2 – 50 Punkte, mindestens 20 verschiedene DOKs.

**EU-Stationen:** Klasse 1 – 50 Punkte, mindestens 15 verschiedene DOKs; Klasse 2 – 25 Punkte, mindestens 10 verschiedene DOKs.

**DX-Stationen:** Klasse 1 – 25 Punkte, mindestens 10 verschiedene DOKs; Klasse 2 – 10 Punkte, mindestens 5 verschiedene DOKs.

**UKW-Stationen:** Klasse 1 – 50 Punkte, mindestens 25 verschiedene DOKs; Klasse 2 – 25 Punkte, mindestens 15 verschiedene DOKs.

Diplomanträge gehen mit GCR-Liste (eine bestätigte Aufstellung vorhandener QSL-Karten), SAL und der Diplomgebühr von 10 € bzw. US-\$ 12 je Diplomklasse an Hubertus Golz, DJ1HN, Dörpstroot 16, 21709 Bossel.

Das Diplom wurde von der DARC-Hauptversammlung am 7. 11. 1982 anerkannt.

\*) Zurzeit gibt es folgende DOKs im Distrikt Nordsee: 101 bis 158, Z 02, Z 31, Z 36, Z 43, Z 53, Z 65, DNT, FZH, JR, DN und YL. Es zählen auch die Jahres-, Kurz- und Langzeit-Sonder-DOKs.

## ■ Pfadfinder-Jubiläumsdiplom

2007 ist für die Pfadfinder auf der ganzen Welt ein großes Jahr, denn die Weltpfadfinderbewegung wird 100 Jahre alt. Anlässlich dieses Geburtstages wurde ein Pfadfinderdiplom herausgegeben. Das Diplom kann vom 1. 1. bis 31. 12. 07 auf allen Bändern und in allen Betriebsarten erarbeitet werden (auch SWLs). Dieses Jahr kann man viele Pfadfinderstationen mit speziellen Jubiläumsrufzeichen auf den Bändern hören. Bevorzugt findet man diese auf den Pfadfinderfrequenzen.

Jede Pfadfinderstation zählt 1 Punkt. Special Event Pfadfinder-Stationen zählen 2 Punkte. Sonderstationen vom World Scout Jamboree, Brownsea Island und aus dem Gilwell-Park (GB2GP) sowie die nationalen Pfadfinder-Jubiläumstationen (z. B. BP100J aus Taiwan, 8J1S aus Japan oder EI100S aus Irland) zählen 5 Punkte. Jede Station kann nur einmal geloggt werden, unabhängig von Band und Mode. Es sind der Name, die Position des Pfadfinders und das Alter zu loggen. Das Logbuch muss von zwei Funkamateuren überprüft und unterschrieben werden.

Folgende Diplome können gearbeitet werden:

**Bronze Award:** Für erreichte 15 Punkte, durch Kontakte mit Pfadfinderstationen (s. u.).

**Silber Award:** Für erreichte 50 Punkte.

**Gold Award:** Für erreichte 100 Punkte.

**Platin Award:** Für erreichte 250 Punkte.

**Diamant Award:** Für erreichte 500 Punkte, jeweils durch Kontakte mit Pfadfinderstationen.



Das Bronze-, Silber- und Gold-Diplom ist eine Urkunde. Das Platin-Diplom ist eine gravierte Metallplatte auf einer DIN A5 großen Holzplatte. Das Diamant-Diplom ist ein graviertes Kristallglas. Die Diplomkosten betragen für das Bronze-, Silber-, Gold-Diplom 3,50 £, für Platin beträgt der Preis 15 £. Die Kosten für das Diamant Award sind vorher zu erfragen. Diplomanträge gehen an Radio Scouting Award, 50 Laurel Close, North Wamborough, Hook, Hampshire, RG29 1BH.

Weitere Informationen gibt es man auf [www.scouting100award.org](http://www.scouting100award.org) und via E-Mail [awards@scouting100award.org](mailto:awards@scouting100award.org).

## ■ Korrektur

Bei den Ausschreibungsbedingungen für das Capital of Culture Award 2007 (FA 2/07, S. 219) ist ein Fehler aufgetreten: Die Sonderstationen LX2007L, LX2007G und LX2007D müssen jeweils nur einmal in einer Zweiverbindung gearbeitet werden und nicht wie beschrieben, zweimal.

Gilbert Gira, LX1GG

# CW-QTC

## ■ YL-CW-Party

**Datum:** 1. Dienstag im März. Zeit: 1900 – 2100 UTC. **Frequenzen:** 3520 – 3560 kHz. **Klassen:** YL, OM, SWL. Anruf von YLs: CQ Test; Anruf von OMs: CQ YL.

**Rapporte:** YLs – RST + lfd. QSO-Nr. (ab 001)/YL/Name; OMs – RST + lfd. QSO-Nr. (ab 001)/Name. **Einsendeschluss:** 31. 3. 07.

**Manager:** Dr. Roswitha Otto, DL6KCR, St. Nikolaus Str. 26, 52396 Heimbach. Vollständige Ausschreibung unter [www.agcw.org](http://www.agcw.org).

## ■ AGCW-QRP-Contest

Die AGCW-DL e. V. lädt alle Funkamateure zur Teilnahme am QRP-Contest ein. Der soll das Interesse in allen Aspekten des Amateurfunks mit niedriger Sendeleistung wecken und fördern. QRO-Stationen, die diese Aktivitäten im Kontakt mit QRP-Stationen unterstützen möchten, sind daher ebenfalls eingeladen. Sie werden in einer eigenen Klasse gewertet.

**Termin:** 2. Sonnabend im März. **Zeit:** 1400 bis 2000 UTC. **Teilnehmer:** nur Einmannstationen,

nur CW (A1A), es dürfen nur ein TX und RX bzw. TRX gleichzeitig betrieben werden. Der Gebrauch von Keyboards und automatischen Lesegeräten ist nicht gestattet. **Anruf:** „CQ QRP Test“. **Klassen:** VLP – Very Low Power = bis 1 W Output oder 2 W Input; klassisch QRP = bis 5 W Output oder 10 W Input; moderate Power = bis 25 W Output oder 50 W Input; QRO = über 25 W Output oder 50 W Input. **Rapporte:** RST + laufende QSO-Nr./ Klasse/AGCW-Nr., z. B. 579001/QRP/1234. Nichtmitglieder geben statt der Nummer „nm“ für „no member“. **Bänder:** 80, 40, 20, 15 und 10 m. **Zu arbeitende Stationen:** Alle; jede Station nur einmal pro Band. **Logs:** Bitte bis zum 31. 3. 07 an den Contest-Manager Edmund Ramm, DK3UZ, Anderheitsallee 24, Bramfeld, 22175 Hamburg, E-Mail [qrp-test@agcw.de](mailto:qrp-test@agcw.de), Packet-Radio [dk3uz@db0hht.ampr.org](mailto:dk3uz@db0hht.ampr.org).

## ■ AGCW-Treffen

Die AGCW veranstaltet auch 2007 ein großes CW-Wochenende. Wir treffen uns vom 20. bis zum 22. 4. 07 im Hotel „Eisenacher Haus“ in 98634 Erbenhausen. Neben viel Zeit zum Smalltalk finden die Wettbewerbe zum „Deut-

schen Telegrafie-Pokal“ des DARC sowie diverse Vorträge statt. Die befreundeten Verbände HSC und FMC sind unsere willkommenen Gäste.

Am Sonntag, den 22. 4. 07, beginnt um 9.30 Uhr die Mitgliederversammlung der AGCW. Die Einladung dazu erging durch Veröffentlichung in der Vereinszeitschrift. Sollten Sie das Heft nicht erhalten haben, wenden Sie sich bitte an Lutz Schröder, DL3BZZ, Am Niederfeld 6, 35066 Frankenberg, Tel. (064 51) 252 85, E-Mail [dl3bzz@agcw.de](mailto:dl3bzz@agcw.de).

Sollten Sie Anträge stellen wollen, so müssen diese bis zum 24. 3. 07 beim Vorstand vorliegen. Detaillierte Informationen erhalten sie in der nächsten Ausgabe des FUNKAMATEUR. Ausführliche Angaben zu allen Themen finden sie unter [www.agcw.org](http://www.agcw.org).

## ■ AGCW-VHF/UHF-Contest

**Termin:** 17. 3. 07; **Zeiten und Frequenzen:** 1600 – 1900 UTC, 144,025 – 144,150 MHz; 1900 – 2100 UTC, 432,025 – 432,150 MHz. Die ausführlichen Bedingungen entnehmen Sie bitte [www.agcw.org](http://www.agcw.org).

Dr. Detlef Petrusch, DL7NDF

# UKW-QTC

**Magic Band, Topliste, Conteste:**  
**Dipl.-Ing. Peter John, DL7YS**  
 Am Fort 6, 13591 Berlin  
 E-Mail: dl7yspeter@gmx.de  
 Packet-Radio: DL7YS@DB0BLO

**Aktuelles, Aurora, MS, EME:**  
**Dipl.-Ing. Bernd J. Mischlewski, DF2ZC**  
 Auf dem Scheid 36, 53547 Breitscheid  
 E-Mail: df2zc@web.de

## DXpedition nach 1A0

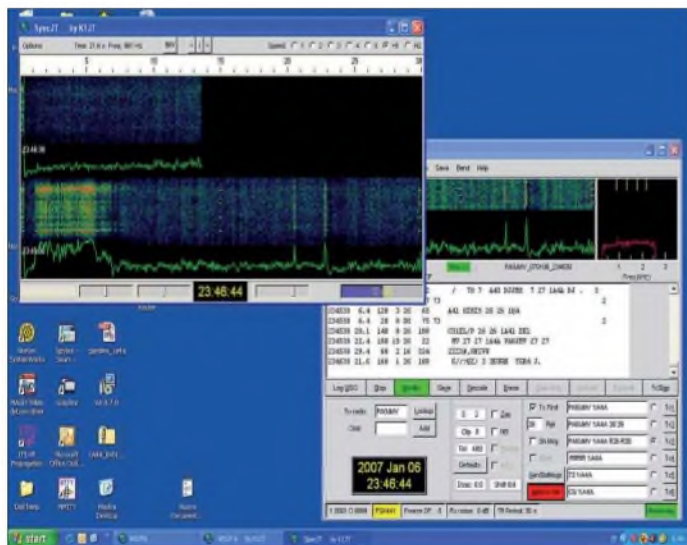
Neben dem Vatikan (HV) existiert in Rom noch ein weiteres Mini-DXCC-Gebiet: 1A0 (Sovereign Military Order of Malta). Der Orden, der sich humanitären Aktivitäten verschrieben hat, residiert in Rom im exterritorialen Palazzo Malta in der Via dei Condotti 68 sowie der Villa Malta auf der Aventine. Einer Aktivierung dieses praktisch territoriumslosen DXCC-Gebietes durch Funkamateure wird von den Verantwortlichen der Orga-



Auf 144 MHz wurde in Rom aus dem Auto heraus gearbeitet. Foto: IK2NCJ

Neben der Aktivierung des SMOM für den Amateurfunk lautete ein weiteres Ziel dieser Aktion, Mittel zum Aufbau einer Mädchenschule im Sudan zu akquirieren, die der Orden gemeinsam mit der italienischen Regierung aufbaut.

Obwohl die Schwerpunkte der Aktivität von 1A4A hauptsächlich auf Kurzwellenbetrieb und troposphärischem Funk auf 2 m lagen,



Kein Wunder, dass auf 2 m ein massives Meteor-scatter-Pile-up einsetzte. Wer weiß, ob und wann SMOM wieder einmal auf 2 m vertreten ist? Screenshot: IK2NCJ

nisation traditionell nur sehr zurückhaltend begegnet. Anfang Januar 2007 erhielt eine italienische Gruppe von Funkamateuren im Rahmen eines Hilfsprojekts für den Südsudan dann ausnahmsweise doch eine Erlaubnis. In der Zeit vom 2. bis 8. 1. 07 war ein italienisches DXpeditionsteam unter dem Rufzeichen 1A4A (One Aid 4 Africa) von den Liegenschaften des SMOM auf Kurzwelle QRV.



Blick in das mobile UKW-Shack von 1A4A Foto: IK2NCJ

fand sich kurzfristig auch ein OP für 144-MHz-Meteor-scatter-Betrieb. Luca, IK2NCJ, der bis dahin noch nie via Meteor-scatter gefunkt hatte, stieß am 4. 1. 07 zum Team in Rom. Mit einer Neunelement-Yagi und 200 W Ausgangsleistung ging 1A4A schließlich am 5. 1. 07 gegen 1700 UTC in FSK441 auf 144,370 und später auf 144,365 MHz auf Sendung. Nach anfänglichen kleineren Problemen mit PC und Betriebstechnik lief es dann jedoch wie am Schnürchen; der MS- und WSJT-Crashkurs zeigte erste positive Ergebnisse. Bis Ende des Funkbetriebs am 7. 1. 07 kamen 87 komplette MS-QSOs ins Log, darunter nicht wenige 144-MHz-Erstverbindungen mit den jeweiligen Ländern.

In Deutschland freuten sich DF2ZC, DK3WG, DH2UAK, DK3BU, DK3EE, DL8EBW, DG6JF/p, DF7KE, DK1KO, DL8YHR, DL1SUZ, DL1YMK, DK5WL, DJ5BV, DL8LAQ, DH3YAK, DD0VF, DL4DWA, DF5NK, DL8GP, DL1EAP, DJ9CZ, DL1SUN, DJ8MS, DO1EL/p, DL3YEL, DK5DK, DA2A, DL0SE, DO1REX, DF8IK, DJ8IC und DL6BF über dieses neue DXCC-Gebiet.

Fotos, Videos, Online-Log sowie Informationen über den SMOM und das erwähnte Schulprojekt findet man auf [www.1a4a.org](http://www.1a4a.org).

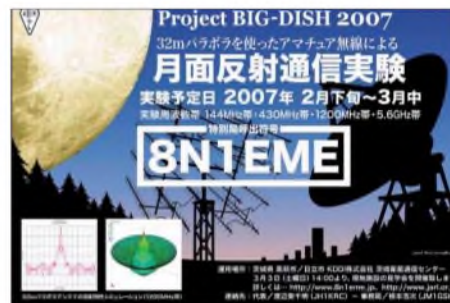
## Meteor-scatter auf 432 MHz

Während die Meteor-scatterausbreitung durch die Leistungsfähigkeit der WSJT-Software im 6- und 2-m-Band heutzutage praktisch eine Standardausbreitung darstellt, bei der sich fast täglich Entfernungen von bis zu 1800 km überbrücken lassen, kommen für das 70-cm-Band selbst bei guten Schauern nur äußerst selten Verbindungen zu Stande. Zu hoch sind hier die Anforderungen an die Reflexionsfähigkeit der ionisierten Meteoriten-„Bremsspur“. Gleichwohl berichten Matej, OK1TEH (JO70FD), und Enrico, IK0BZY (JN61GW), über das erste komplette Meteor-scatter-QSO zwischen Tschechien und Italien auf 432 MHz, das in der FSK441-Modulation durchgeführt wurde.

Am 4. 1. 07 um 0045 UTC meldeten die beiden OMs Vollzug. Über die nur 900 km Entfernung verzeichnete Enrico vier Reflexionen, bei OK1TEH lag die Zahl von Pings und Bursts leicht höher. Zum Einsatz kamen bei IK0BZY 450 W Ausgangsleistung an einer Zehnelement-Yagi, bei OK1TEH 200 W an einer 23-Element-Yagi. Für MS auf 70 cm sind das doch mäßige Stationsausrüstungen, denn hier wird eigentlich eher eine EME-Anlage benötigt, um überhaupt Erfolgchancen zu haben.

## Big Dish 2007

Zur beabsichtigten Aktivierung eines 32-m-Spiegels in Japan für Amateurfunkzwecke gibt es ein Update: Mittlerweile ist das Rufzeichen zugeteilt. Die Gruppe japanischer Funkamateure wird unter 8N1EME Funkbetrieb durchführen. Wenngleich das Call nun bekannt ist, fehlt doch noch die formale EME-Lizenz für 144, 432, 1296 und 5760 MHz, wobei insbesondere das letzte Band wohl noch unsicher ist. Bei allen anderen Bändern sieht es relativ gut aus, dass mit 500 W gefunkt werden darf. Auf 2 m und 70 cm wird mit vertikaler Polarisation gearbeitet, was aber nicht bedeutet, dass man auf der Gegenseite auch vertikal polarisiert arbeiten muss.



Auf dem Erde-Mond-Erde-Ausbreitungsweg entstehen regelmäßig starke Polarisationsdrehungen, sodass ein in Japan vertikal abgestrahltes Signal in Deutschland durchaus horizontal polarisiert ankommen kann – und umgekehrt.

Die genauen Termine der Aktivierung standen bei Redaktionsschluss immer noch nicht fest, es bleibt jedoch beim zeitlichen Rahmen Ende Februar und Anfang März. Aktuelle Informationen findet man auf der speziell eingerichteten Website <http://8n1eme.jp/index.php>.

■ **Erstkontakt zwischen Österreich und der Slowakei auf 460 THz**

Am 19. 1. 07 gelang die erste Funkverbindung zwischen OE und OM auf 460 THz! Angeregt durch einen Bericht im Mikrowellenticker der QSP (OE-Verbandszeitschrift) nahm Mike, OE3MZC, Kontakt zu Rado, OM2ZZ, auf, der sich vordergründig mit DX-Versuchen im Terahertz-Bereich beschäftigt. Erst wenige Tage zuvor hatte OM2ZZ mit OM3KII eine CW-Verbindung mittels rotem Laserstrahl über 27 km in der Slowakei realisiert.



Standort Jubiläumswarte in Wien: In der Bildmitte ist der Laser deutlich erkennbar Foto: OM2ZZ

Durch den guten Standort von Rado in Stupava, etwa 4 km nördlich von Bratislava (direkte Sicht nach Wien), fanden sich rasch geeignete Standorte. In Wien wurde die Jubiläumswarte und später der Kobenzl (westlich von Wien nahe des Kahlenberg-TV Sender) gewählt. Gegen 23.35 Uhr kam es dann zum ersten Zweiweg-QSO zwischen OM2ZZ und OE3MZC via Laserstrahl über eine Entfernung von etwa 52 km (Video auf [http://radosan.wz.cz/opto/3qso/Laser\\_om2zz\\_358.wmv](http://radosan.wz.cz/opto/3qso/Laser_om2zz_358.wmv)).

Zum Einsatz kamen zwei 3-mW-Sender in AM/CW sowie hochempfindliche Transimpedanzverstärker mit 15-cm-Linsenoptik als Empfangsantenne. Der Laser war als deutlich roter Lichtfleck am Horizont mit freiem Auge zu sehen. Als nächster Schritt ist die Überbrückung einer Entfernung von mehr als 100 km zwischen Bratislava und dem Schneeberg geplant.

Weitere Informationen zu dieser Erstverbindung stehen im Internet unter <http://radosan.wz.cz/opto/3qso/3qso.htm>.

Michael Zwingl, OE3MZC

■ **144-MHz-Erstverbindungsliste**

Rainer, DF6NA, veröffentlicht im Internet neben einer weltweiten Mittelfelder-Topliste auch eine Aufzählung aller deutschen 144-MHz-Erstverbindungen. Diese Aufstellungen sind unter [www.vhf-dx.net/top\\_new.php?band=144MHz](http://www.vhf-dx.net/top_new.php?band=144MHz) (Topliste) sowie unter [www.vhf-dx.net/dl\\_first.php?band=144MHz](http://www.vhf-dx.net/dl_first.php?band=144MHz) (Erstverbindungen) einsehbar, wobei bei Letzterer auch sämtliche bekannten Erstverbindungen aus der DDR mit aufgeführt sind.

Bei näherer Betrachtung der Übersicht zeigt sich mit dem Jahr 2005 ein starker Anstieg der Erstverbindungen. Wurde bis dato im Schnitt eher nur ein neues „first“ auf 2 m vermeldet, gab es 2005 deren zehn und 2006 abermals neun Erstverbindungen. Nur von 1988 bis 1994, als eine Vielzahl von DXpeditionen durchgeführt wurden (EME-„Hochzeit“), kam es zu ähnlich vielen Erstverbindungen.

Worauf ist dies zurückzuführen? Wohl weniger auf neue hinzukommende europäische DXCC-Gebiete innerhalb terrestrischer Funkreichweite. Hier ist mit Bosnien-Herzegowina im vergangenen Jahr nur eines zu nennen. Bei allen anderen Verbindungen handelt es sich um EME-QSOs. Hier ist eine eindeutige Korrelation mit dem JT65-Mode des WSJT-Programmpakets erkennbar.

Dessen Einführung und Optimierung durch Joe, K1JT, führte dazu, dass man mittlerweile mit einer 13-dBd-Yagi und 300 W Ausgangsleistung auf 144 MHz jederzeit EME-Betrieb durchführen kann: Alle 4-Yagi-Stationen sind mit einer solchen Konfiguration bei ausreichender Zeit erreichbar. Und eine 6 m lange Yagiantenne passt auch bei einer auf Kurzwelle ausgerichteten DXpedition meist noch ins Gepäck. Leichte und kompakte Transistor-Endstufen in der 300-W-Klasse sind ebenfalls einschlägig verfügbar. Dann fehlt nur noch ein OM im DXpeditions-Team, der über das nötige Know-how für WSJT und EME verfügt.

Doch auch als Single-Operator wird das Aktivieren exotischer Länder einfacher. VK7MO hat das im August 2005 eindrucksvoll mit 200 QSOs von den Christmas- und den Cocos Keeling-Inseln demonstriert – mit einer 10 m langen Yagi und 200 W Ausgangsleistung.

Bei Redaktionsschluss ist ein philippinisch-japanisches Team von den Spratly-Inseln auf Kurzwelle QRV geworden. Mit zwei 13-Element-Yagis und 800 W soll dort auch 2-m-EME-Betrieb durchgeführt werden. Seien wir also gespannt, was 2007 noch an weiteren exotischen DXCC-Gebieten hinzukommt.

**144-MHz-Erstverbindungen pro Jahr**

2007	1	1989	4	1969	2
2006	9	1988	5	1967	1
2005	10	1986	4	1965	2
2004	1	1985	1	1964	1
2003	1	1984	2	1963	1
2002	1	1983	2	1962	2
2001	1	1982	4	1960	1
2000	1	1981	1	1957	1
1999	3	1980	3	1956	3
1998	2	1979	1	1955	1
1996	3	1978	1	1954	4
1995	2	1977	4	1953	3
1994	8	1975	3	1952	1
1993	3	1974	2	1951	3
1992	6	1973	2	1950	1
1991	7	1971	2	1949	5
1990	1	1970	2		

Die Liste der Erstverbindungen basiert im Wesentlichen auf DF6NAs Zusammenstellung und beinhaltet sowohl westdeutsche als auch Meldungen aus der DDR, wobei hier immer die jeweils frühere Verbindung gezählt wurde. Top-Scorer ist Jürgen, DK3WG, der inklusive seiner verschiedenen früheren Rufzeichen und seiner DDR-Erstverbindungen die sagenhafte Zahl von 38 vermeldet. DL5MAE verzeichnet 21 „firsts“, DM2BEL und DF2ZC je 14 und DL8GP liegt mit der Zahl von 11 auch zweistellig.

■ **Bakenantennen bei DF0ANN**

Im Herbst des vergangenen Jahres errichtete Eugen, DL8ZX, für die Bakenantennen von



Basisstation der Bake, die Koaxialkabel ab 9 cm sind im Dachboden des Turmes nahe am Antennenfuß untergebracht, um die Leitungsdämpfung zu minimieren. Alle Frequenzen sind an einen Quarzthermostaten mit sehr hoher Genauigkeit über eine PLL angebunden. Fotos: DL8ZX

DF0ANN einen Glasfasermast auf dem Dach des Moritzbergturmes (JN59PL) in 630 m ü. NN. Es sind Rundstrahlantennen für 6, 2 m, 70, 23, 13 und 3 cm montiert; für 10 m ist eine vertikale Rundstrahlantenne an der Mastspitze angebracht, dann folgen die 6-m, die 70-cm- und 2-m-Antenne. Linksseitig ist die 10-GHz-Schlitzantenne und rechts im grauen Schutzrohr die 23- und 13-cm-Rohrschlitzantenne montiert, die in ein gemeinsames Kupferrohr gefräst sind.

Auf dem Turm befinden sich noch weitere Antennen für den Amateurfunk- sowie für diverse Rettungsdienste.

Eugen Berberich, DL8ZX

**FA-Topliste 1/07**

Der Redaktionsschluss für die nächste Topliste ist der 28. 2. 07. Bitte schicken Sie Ihre Meldungen der auf den Bändern oberhalb 30 MHz gearbeiteten Locator-Mittelfelder (ohne EME), nebst der Anzahl der gearbeiteten DXCC-Gebiete und des jeweiligen ODX an die im Kopf des QTC angegebene Adresse des Bearbeiters (DL7YS).

Dazu bitte auch die Information, ob die Felder in den klassischen Betriebsarten SSB bzw. CW oder aber mit Hilfe digitaler Betriebsarten gearbeitet wurden. Ohne einen entsprechenden Hinweis gehe ich davon aus, dass das Ergebnis mit digitalen Betriebsarten erreicht wurde.



## ■ Es schlägt dreizehn!

Am 1. 5. 07 wiederholt sich nun zum 13. Mal die Austragung des BAF (Berliner-Antennen-Feldtag) auf dem Fliegerberg bei Groß-Machnow an der B96 (JO62RG). Beginn ist um 10 Uhr; eine Einweisung erfolgt auf 145,425 MHz. Eingeladen sind vor allem Jugendliche und Anfänger sowie AGs, die ihre Projekte, wie z. B. ATV, QRP, Lichtsprechen vorstellen



Insgesamt besuchten mehr als 200 OMs/YLs den BAF 2006. Foto: DK5ZO

möchten, sowie Selbstbauer und Antennenbastler. Peter, DL2FI, vom „QRP Projekt Berlin“ hat zugesagt, einige Muster an Antennen und Bausätzen mitzubringen.

Nicht nur auf Kurzwelle wird selbst gebaut, auch im Bereich ATV gehört der Selbst- oder Umbau seit Jahren zum Hobby. Der OV BIG-ATV Berlin-Brandenburg ist für Einsteiger der kompetente Ansprechpartner in Sachen ATV (Informationen auf <http://members.aol.com/dh7aek>); Anfragen unter [dh7aek@aol.com](mailto:dh7aek@aol.com) oder (01 72) 3 90 95 91. Während des BAF kann man grillen – gegen einen kleinen Flohmarkt aus dem Kofferraum ist auch nichts einzuwenden (bitte nur OM zu OM, keine Händler).

Hier noch einige Hinweise, damit sich alle wohl fühlen: Bitte begrenzt Eure Sendeleistung auf das Geringste und verwendet nach Möglichkeit keine Stromgeneratoren, denn darin liegt die Herausforderung des BAF – mit kleiner Leistung und optimierten Antennen rund um die Welt zu funkeln.

Fred Schulzke, DH7AEK

## ■ Technik-Fragenkatalog ab Juni

Die Ausgabe des Technikfragenkatalogs für die Klasse A verzögert sich. Die neuen Prüfungsfragen kommen jedoch erst ab 1. 6. 07 bei Amateurfunkprüfungen zur Anwendung. Bis dahin gilt der bisherige Katalog im Prüfungsteil „Technische Kenntnisse“. Die beiden Fragenkataloge „Betriebliche Kenntnisse“ und „Kenntnisse von Vorschriften“ für die Klassen A und E sowie technische Kenntnisse für die Klasse E sind bereits veröffentlicht und werden seit dem 1. 2. 07 angewendet. Für die Zusatzprüfung von Klasse E nach A wird darauf hingewiesen, dass die technischen Kenntnisse der Klasse A nachgewiesen werden müssen.

BNetzA

## ■ Distrikt-Vorsitzender Berlin wiedergewählt

Auf der Versammlung des Distrikts Berlin am 20. 1. 07 wurde Joachim Schultze, DL7BE, zum Vorsitzenden von Berlin (D) wieder

gewählt. Sein Stellvertreter wird Thomas Osterried, DL9SAU, sein. Dieter Schmidt, DL7HD, wurde in seinem Amt als Verbindungsbeauftragter zur Bundesnetzagentur bestätigt. DL-RS des DARC 4/07

## ■ Teilnehmerzahlen am Amateurfunkdienst 2006

Mit Stichtag 31. 12. 06 nahmen am Amateurfunkdienst etwa 75 200 Personen teil. Die Gesamtzahl aller vergebenen Rufzeichen beträgt rund 80 500. Nachdem die Anzahl der Funkamateure in Deutschland seit 2002 rückläufig war und 2005 74 500 personengebundene Rufzeichen vergeben waren, kann man 2006 einen Anstieg um 700 verzeichnen. BNetzA

## ■ 23. IPRT Darmstadt

Am 31. 3. 07 findet zum 23. Mal ab 9. 15 Uhr die IPRT (Fachtagung für digitale Datenübertragung im Amateurfunk) im Hans-Busch-Institut (Merckstr. 25) der Technischen Universität Darmstadt statt. Gegen 9. 30 Uhr beginnt ein umfangreiches Vortragsprogramm mit vielen interessanten Themen. Weitere Informationen sowie das aktuelle Tagungsprogramm sind unter [www.iprt.de](http://www.iprt.de) zu finden.

Holger Flemming, DH4DAI

## ■ Illinger Tagung: Kommunikation und Technik

In zahlreichen Vorträgen zu vielfältigen Themen, wie z. B. Antennen (Berechnung/Optimierung), Transceiver-Technik, Software, digitale Betriebsarten usw. wird Wissen ausgetauscht und somit den Teilnehmern neueste Methoden erläutert. Während der Tagung besteht die Möglichkeit des Meinungsaustausches sowie Erfahrungsaustausches untereinander.

Bei den Selbstbau-Workshops können die neu erworbenen Kenntnisse in der Praxis angewandt werden. So sind mehrere Workshops zum Aufbau elektronischer Geräte im Programm. Die kostengünstigen Bausätze, in diesem Jahr u. a. ein LC-Messgerät, werden vor Ort, bei Bedarf unter Anleitung, aufgebaut. Teilnehmern, die ihre selbstgebauten Geräte professionell messen und abgleichen wollen, stehen versierte Funkamateure mit einem Hightech-Messplatz zur Verfügung.

Die Illinger Tagung findet am 10. und 11. 3. 07 im Kulturforum Illipse, Im Burgpark, 66557 Illingen, statt. Weitere Informationen und das komplette Tagungsprogramm sind auf der Internetpräsentation ([www.it.ov-q13.de](http://www.it.ov-q13.de)) und in Packet-Radio in der Rubrik „Q13“ veröffentlicht. Frank Paulus-Rieth, DL4VCG

## ■ Dr. Walter Rohländer, DM2BOH, silent key

Der am 20. 2. 1930 in Leuna geborene Funkamateure sowie fleißige Autor vieler Beiträge im FUNKAMATEUR (120!) verstarb am 17. 1. 07. Außer den Publikationen im FA trug er u. a. auch zum Gelingen des „Elektronischen Jahrbuchs“ bei.

Nicht nur als aktives Mitglied der Klubstation DM3KCH in Leuna sowie Mitorganisator etlicher Amateurfunktreffen im damaligen Bezirk Halle verlieren wir mit ihm einen Oldtimer, der sich viele Jahre dem Amateurfunk widmete.

Red. FA



## ■ Neue Präfixe in Dänemark, Färöer und Grönland



Ab 1. 3. 07 öffnet die dänische Behörde ITST weitere Präfix-Blöcke für Amateurfunkrufzeichen. Bislang gilt OX für Grönland, OY für die Färöer und OZ für Dänemark.

Diese Blöcke bzw. Rufzeichen bleiben auch weiterhin bestehen. Ab März dieses Jahres werden dann jedoch neue Rufzeichen auch mit den folgenden Präfixen ausgestellt: Dänemark – OZ (alt), OU, OV, 5P, 5Q (neu); Färöer – OY (alt), OW (neu); Grönland – OX (alt), XP (gab es schon einmal).

Die zuständige Behörde teilte mit, dass die neuen Rufzeichen bereits schon jetzt beantragt werden können, deren Ausstellung erfolgt allerdings erst ab Anfang März. Weitere Informationen (in Dänisch) unter [www.itst.dk/wimpdoc.asp?page=nyhed&objno=213034995](http://www.itst.dk/wimpdoc.asp?page=nyhed&objno=213034995).

Info: DARC-Auslandsreferat

## ■ Tägliche CW-Übungssendungen auf Kurzwelle



Zum Erlernen oder Vertiefen der Morsetelegrafiekennntnisse strahlt die Station SM0FRO tägliche Übungssendungen aus. Die Begegeschwindigkeiten der einzelnen Sendungen, jeweils zwischen 6 und 22 Uhr, pendeln zwischen 25 und 120 Zeichen pro Minute. Der Sendefahrplan mit genauen Frequenzen, Uhrzeiten sowie dem Lektionstyp ist der Webseite [www.fro.se/attach/Schema.htm](http://www.fro.se/attach/Schema.htm) zu entnehmen.

## ■ Neuer Präfix in Luxemburg



Seit dem 1. 1. 07 erhalten Inhaber der neuen Novice-Lizenzklasse ein Rufzeichen mit dem LX6-Präfix.

Die neue Lizenzklasse erlaubt Funkbetrieb auf 160, 80, 15 und 10 m mit 100 W. Erster Inhaber einer neuen Lizenz ist Lin, LX6K. Ausführliche Informationen zum Thema unter [www.rlx.lu/lx\\_prefix\\_assignment.htm](http://www.rlx.lu/lx_prefix_assignment.htm).

## ■ Großbritannien kappt Lizenzgebühr

Großbritannien erhebt ab 2007 keine Lizenzgebühren mehr; die sonst fällige jährliche Verlängerung der Lizenzen wurde auf die „lebenslängliche“ Vergabe umgestellt.

Baldur Drobica, DJ6SI

## ■ USA: CW nicht mehr Zugangsvoraussetzung zur Kurzwelle

Die US-amerikanische Fernmeldebehörde FCC schafft Telegrafiekennntnisse als Zugangsvoraussetzung für Kurzwelle ab. Eine entsprechende Regelung trat am 23. 2. 07 in Kraft. Demnach sind für die US-Amateurfunkklassen General und Extra Class keine Telegrafiekennntnisse mehr nötig.

Die Abschaffung wird mit der Stärkung des öffentlichen Interesses am Amateurfunk begründet. Die Bevölkerung soll nun ermutigt werden, sich mehr mit Funktechnik zu befassen.

## OE-QTC

**Bearbeiter:**  
Ing. Claus Stehlik, OE6CLD  
Murfeldsiedlung 39, 8111 Judendorf  
E-Mail: [oe6clcd@oevsv.at](mailto:oe6clcd@oevsv.at)

### ■ Neues aus dem Dachverband



#### Nachwuchs: „Kids Day“

Ein zentrales Thema dieses Jahres dürfte die Schaffung von Rahmenbedingungen für eine erfolgreiche Nachwuchsarbeit sein. Dabei ist die Rollenverteilung klar: jeder einzelne Funkamateurliebt die Begeisterung, die er für sein Hobby empfindet, in seinem persönlichen Umfeld ausstrahlen. Die Ortsgruppen und Landesverbände haben die Aufgabe, Vorbereitungskurse und Veranstaltungen für die interessierte Öffentlichkeit zu organisieren und regional abzuhalten. Der Dachverband muss dafür die rechtlichen Voraussetzungen schaffen und hat für das Vorhandensein von Kursunterlagen, Bausätzen, Werbematerial und Öffentlichkeitsarbeit in der Presse sowie im Internet zu sorgen. Dabei wird eine enge Zusammenarbeit mit dem deutschen AATiS (Arbeitskreis Amateurfunk und Telekommunikation in Schulen) angestrebt.

In einem ersten Schritt wurde noch im Jahr 2006 ein Antrag an die Behörden gestellt, um die Mitbenutzung von Amateurfunkstellen durch Kinder und Jugendliche am internationalen „Kids Day“ unter Aufsicht zu regeln. So ist es künftig möglich, während der angeführten Veranstaltung zwecks Übermittlung von Grüßen jungen Menschen die Nutzung der Amateurfunkstelle zu gestatten. Das darf jedoch nur unter unmittelbarer ständiger Aufsicht eines lizenzierten Funkamateurs erfolgen. Der Nichtgeprüfte (Kind, Jugendlicher) darf dabei nur eine kurze Grußbotschaft, (beispielsweise Alter, Schulklasse, Vorname, Wohnort) übermitteln. Der die Amateurfunkstelle betreibende Funkamateurliebt für die ordnungsgemäße Abwicklung des Funkverkehrs verantwortlich.

Nutzen wir die Gelegenheit und lassen wir einmal unsere Kinder ans Mikrofon oder zeigen wir den Nachbarkindern oder einer Schulklasse, wie viel Spaß Amateurfunk und angewandte Telekommunikationstechnik bereiten kann. Dabei sollte man darauf achten, dass die jungen Besucher selbst Erfahrungen und Kontakte machen können, um ein Erfolgserlebnis zu hinterlassen. Zusätzliche Informationen findet man auf der Homepage [www.oevsv.at](http://www.oevsv.at), auf [www.darc.de/ajw/Kidsday.htm](http://www.darc.de/ajw/Kidsday.htm) bzw. auf der ARRL-Seite unter [www.arrl.org/FandES/ead/kd-rules.html](http://www.arrl.org/FandES/ead/kd-rules.html).

Der internationale „Kids Day“ findet nach Vorankündigung zweimal im Jahr statt. Der nächste Termin ist Samstag, der 16. 6. 07.

### ■ 2. ACC-Contestseminar

Trotz teilweise rückläufiger Beteiligung von Funkamateuren erfreut sich der Contestbetrieb weiterhin großer Beliebtheit. Deshalb veranstaltet der ÖVSV in Zusammenarbeit mit dem „ACC Austrian Contest Club“ bereits zum zweiten Mal ein Seminar zum Thema Contest.

Erfahrene Funkamateure haben sich erneut bereiterklärt, ihr Wissen an alle Interessierten weiterzugeben. Zielgruppe sind Contestler und jene, die es noch werden wollen.



**Aspekte der Contesttätigkeit sowie der Erfahrungsaustausch von Contestern stehen im Mittelpunkt des ACC-Contestseminars**

Die Themenbereiche umfassen sämtliche Aspekte der Contesttätigkeit, auch der Erfahrungsaustausch wird nicht zu kurz kommen. Sowohl HF- als auch VHF/UHF/SHF-Contester sind willkommen.

Die Veranstaltung findet heuer am 28. und 29. 4. 07 beim Url-Wirt (Hotel Reif, Hauptstr. 85, 8141 Unterpremstätten) statt. Dort besteht die Möglichkeit, Zimmer zu reservieren. Beginn am Samstag ist um 10 Uhr; am Sonntag endet die Veranstaltung etwa gegen 12.15 Uhr.

Verbindliche Anmeldungen (begrenzte Teilnehmerzahl) sind bis spätestens 21. 4. 07 bei Michael Schwab, OE6MBG, Tel. (0 31 37) 600 40, erwünscht. Ein detailliertes Seminarprogramm steht unter <http://oe6.oevsv.at> in Kürze zum Herunterladen zur Verfügung.

## HB9-QTC

**Bearbeiter:**  
Perikles Monioudis, HB9IQB  
Sonnenhügelstr. 22, CH-8750 Glarus  
E-Mail: [hb9iqb@uska.ch](mailto:hb9iqb@uska.ch)

### ■ Warten auf das 60-m-Band

Das Bundesamt für Kommunikation (Bakom) kann zu einer allfälligen Nutzung des 60-m-Bandes durch Schweizer Funkamateure noch keine Stellung nehmen, so die Behörde auf Anfrage des FA.

Die World Radiocommunication Conference 2007 (WRC-07) vom 22. 10. bis 16. 11. 07 in Genf wird einen entsprechenden Antrag der International Amateur Radio Union (IARU), Region 1, behandeln. Das Bakom werde die Resultate der WRC-07 abwarten und im Fall, dass die Zuteilung des 60-m-Bandes für den Amateurfunkdienst beschlossen wird, eine Lösung für die Schweiz prüfen. Die USA (und mindestens auch noch Kanada und Großbritannien) kennen bereits seit Juli 2003 die Nutzung dieses Bandes durch Funkamateure.

Auf den Frequenzen 5332, 5348, 5368, 5373 und 5405 kHz sind rund um die Uhr zahlreiche Stationen sende- und empfangsbereit. Ein allgemeiner Anruf hat gute Aussichten, beantwortet zu werden, obwohl nur Fönie in USB mit einer Bandbreite von maximal 2,8 kHz erlaubt ist und die Sendeleistung 50 W ERP nicht überschreiten darf.

### ■ LoTW und DXCC

Schweizer Funkamateure können ihre QSL-Karten zur Beantragung des wohl begehrtesten Amateurfunk-Diploms DX Century Club (DXCC) und dessen Erweiterungen (5BDXCC usw.), herausgegeben vom US-amerikanischen Amateurfunk-Verband American Radio Relay League (ARRL), bei Kenton, HB9DOT (Kenton Dean, Haus Höhwald 1, 7050 Arosa), prüfen lassen. Kenton bittet, die Antragsformulare der ARRL zu verwenden, die unter [www.arrl.org/awards/dxcc](http://www.arrl.org/awards/dxcc) zu finden sind, sowie die Sortierregeln zu beachten. Seit Einführung des Logbooks of the World (LoTW) durch die ARRL ([www.arrl.org/lotw](http://www.arrl.org/lotw)) im September 2003 sind vollelektronische Anträge zur Aufnahme im DXCC möglich. Dadurch habe sich aber die Zahl derer, die ihre QSL-Karten in HB9 prüfen lassen, sowie die Menge der geprüften Karten



**In HB9 gut zu hören: Das 60-m-Band-Signal des US-Normdaten-Senders WWV aus Colorado auf 5000 kHz. Quelle: NIST**

insgesamt, das heißt von saisonalen und Zufallseffekten bereinigt, nicht wesentlich verändert, so ARRL cards checker Kenton auf Anfrage des FA. Inzwischen sei es auch möglich, QSL-Karten aus allen DXCC-Gebieten, also auch aus den ganz selten in der Luft vertretenen, sowie für Verbindungen im 160-m-Band bei HB9DOT prüfen zu lassen.

### ■ Neue Prüfungsfragen Technik

Wie das Bundesamt für Kommunikation (Bakom) dem FA mitteilt, ist ab sofort der neue Fragenkatalog für das Amateurfunk-Prüfungsfach Technik (HB3 und HB9) einsehbar. Die PDF-Datei findet sich unter [www.bakom.ch](http://www.bakom.ch), in der Menü-Reihenfolge: Themen, Frequenzen und Antennen, Funkerprüfungen, Amateurfunkprüfungen. Das Bakom erinnert daran, dass die Beispielfragen nicht als Lehrmittel gedacht seien (siehe dazu auch HB9-QTC FA 2/07).

### ■ Luzerner Afu-Flohmarkt

Die USKA-Sektion Luzern veranstaltet am Samstag, den 10. 3. 07, von 9 bis 15 Uhr, einen Amateurfunk-Flohmarkt. Diese zweite Auflage des HB9LU-Flohmarkts seit 2005 geht in Ebikon, im Restaurant „Höfli“, über die Bühne (Hartenfelsstr. 2; nach Angaben des Veranstalters sind dort viele unentgeltliche Parkplätze vorhanden). Der Flohmarkt ist auch vom Bahnhof Luzern aus mit den Buslinien 23 bzw. 23/27 zu erreichen. Weitere Informationen dazu unter [www.flohmarkt.qrv.ch](http://www.flohmarkt.qrv.ch).

# Termine – März 2007

## 3. 3.

**12. Afu-Flohmarkt** von 8 bis 13.30 Uhr im Georg-Büchner-Gymnasium, Am Holzbüttger Haus, 41564 Kaarst-Vorst. (R 31). Einweisung auf 145,500 und 438,800 MHz (DB0SJ). Infos über Tel. (021 31) 76 95 82, E-Mail [flohmarkt@mse-web.de](mailto:flohmarkt@mse-web.de); [www.r31-kaarst.de](http://www.r31-kaarst.de).

**15. FuCo-Flohmarkt** des OV Freising (C04) ab 9 Uhr in der Sportgaststätte Attaching. Einweisung auf 438,800 MHz. Infos bei DL2RJ, Tel. (0 81 61) 6 28 91, E-Mail [dl2rj@darf.de](mailto:dl2rj@darf.de).  
2200/2359 UTC **Open Ukraine Lowband (1)** (RTTY)

## 3. – 4. 3.

0000/2400 UTC **ARRL International DX Contest** (SSB)  
1400/1400 UTC **IARU-Reg.-1 V/U/SHF-Cont.** (CW/SSB/FM)

## 4. 3.

0000/0159 UTC **Open Ukraine Lowband (2)** (RTTY)  
**Großraum-Mobilwettbewerb Berlin** von 0630 – 0830 UTC (80, 2 m, 70 cm). Infos über [dl7amg@gmx.de](mailto:dl7amg@gmx.de).  
0800/1159 UTC **Open Ukraine Highband** (RTTY)

**15. Funk-, Computer- und Elektronik-Börse** in Recklinghausen. Infos auf [www.igaf.de](http://www.igaf.de).  
1100/1700 UTC **DARC 10 m Contest „Corona“** (DIGI)

## 6. 3.

1800/2200 UTC **NAC/LYAC 144 MHz** (CW/SSB/FM)  
1900/2100 UTC **AGCW YL-CW-Party** (CW)  
2000/2230 UTC **G-Aktivitätscontest 2 m** (CW/SSB)

## 8. 3.

1800/2200 UTC **NAC/LYAC 50 MHz** (CW/SSB)

## 9. – 11. 3.

**22. AATiS-Bundeskongress** in Goslar. Infos [www.aatis.de](http://www.aatis.de).

## 10. 3.

**2. Luzerner Afu-Flohmarkt** von 9 bis 15 Uhr im Restaurant „Hofli“. Ausführlich S. 345.

1200/1700 UTC **DIG QSO Party (10–20 m)** (SSB)  
1400/2000 UTC **AGCW QRP Contest** (CW)  
1800/2400 UTC **SOC Marathon Sprint** (CW)

## 10. – 11. 3.

**6. Illinger Tagung**. Weitere Infos S. 344.  
1000/1000 UTC **RSGB Commonwealth Contest** (CW)  
1400/0200 UTC **Oklahoma QSO Party (1)** (All)  
1600/1600 UTC **EA Contest** (PSK31)

## 11. 3.

0700/0900 UTC **DIG QSO Party (80 m)** (SSB)  
0900/1100 UTC **DIG QSO Party (40 m)** (SSB)  
1200/1600 UTC **NSARA Contest (1)** (CW/SSB)  
1400/2000 UTC **Oklahoma QSO Party (2)** (All)  
1800/2200 UTC **NSARA Contest (2)** (CW/SSB)

## 13. 3.

1800/2200 UTC **NAC/LYAC 432 MHz** (CW/SSB/FM)  
2000/2230 UTC **G-Aktivitätscontest 70 cm** (CW/SSB)

## 17. 3.

0001/2359 UTC **10–10 Mobile QSO Party** (All)  
**Afu-Flohmarkt** des OV P06 ab 9 Uhr im Athletenhäusle in Ludwigsburg-Ossweil, Walter-Flex-Str. 75. Infos über DL4SBK, Tel. (0 71 46) 87 15 24, E-Mail [dl4sbk@darf.de](mailto:dl4sbk@darf.de).

**32. Nationaler PA-Radio-Flohmarkt** ab 9 Uhr im „Autotron“ in Rosmalen (‘s Hertogenbosch). Infos im FA 2/07, S. 228, und auf [www.radiovlooiemarkt.nl](http://www.radiovlooiemarkt.nl).

1400/1600 UTC **Meck.-Vorpom.-Cont. 80 m** (CW/SSB)  
1600/1730 UTC **Meck.-Vorpom.-Cont. 160 m** (CW/SSB)  
1730/1830 UTC **Meck.-Vorpom.-Cont. 70 cm** (CW/Fonie)  
1830/1930 UTC **Meck.-Vorpom.-Cont. 2 m** (CW/Fonie)  
1600/1900 UTC **AGCW-DL VHF** (CW)  
1900/2100 UTC **AGCW-DL UHF** (CW)

## 17. – 18. 3.

1200/1200 UTC **DARC HF-Contest** (SSTV)  
1200/1200 UTC **Russian DX Contest** (CW/SSB)  
1700/1700 UTC **CLARA & Family HF Cont.** (CW/SSB)

## 17. – 19. 3.

0200/0200 UTC **BARTG Spring Contest** (RTTY)  
1800/0200 UTC **Virginia QSO Party** (CW/SSB)

## 18. 3.

0700/1100 UTC **UBA Spring Contest 6 m** (CW/SSB)  
0800/1100 UTC **OK/OM-V/U/SHF-Contest** (CW/SSB)  
0800/1100 UTC **Davus Quarterly VHF-Contest** (CW/SSB)  
**Elektronik-Flohmarkt** mit Rohrentauschbörse ab 9 Uhr im Kulturhaus Garitz. Infos via DL9ZEA, Tel. (0 34 90) 16 77 24, E-Mail [schulzenatho@arcor.de](mailto:schulzenatho@arcor.de).  
1500/1800 UTC **ARCI HF Grid Square Sprint**

## 20. 3.

1800/2200 UTC **NAC/LYAC 1,3 GHz** (CW/SSB/FM)  
2000/2230 UTC **G-Aktivitätscontest 1,3/2,3 GHz** (CW/SSB)

## 24. 3.

**26. Bergheimer Funk-Flohmarkt**. Infos [www.darc.de/g2](http://www.darc.de/g2).

## 24. – 25. 3.

0000/2359 UTC **CQWW WPX Contest** (SSB)  
0000/2400 UTC **DUBUS-EME-Cont. 70 cm+up** (CW/SSB)

## 25. 3.

**Tauschbörse und ATV-Treffen** des OV (I58) von 9 bis 14 Uhr in der Gesamtschule Wiesmoor, Schulstr. 6, 26639 Wiesmoor (Eingang Forum). Infos über [dk2be@darf.de](mailto:dk2be@darf.de).

## 27. 3.

1800/2200 UTC **NAC 2320+ MHz** (CW/SSB)  
2000/2230 UTC **G-Aktivitätscontest 50 MHz** (CW/SSB)

## 30. 3. – 1. 4.

**KC85-Klubtagung** in der Waldschule Pausin, 14621 Schönwalde, OT Pausin, Dorfstr. 16. Infos über [guido@guido-speer.de](mailto:guido@guido-speer.de) oder [www.kc-club.de](http://www.kc-club.de).

## 31. 3.

**23. IPRT Darmstadt** (Fachtagung für digitale Datenübertragung im Amateurfunk). Ausführlich S. 344.

**Quellen:** ARRL Contest Branch, DARC-Contest-Kalender, SM3CER Contest-Service und WA7BNM Contest Calendar (ohne Gewähr).

## Inserentenverzeichnis

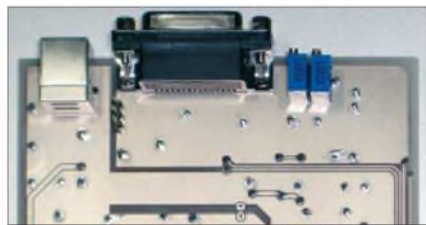
Al-Towers Hummel.....	305
Andy Fleischer; Bremen.....	305/313
BEKO-Elektronik; Dachau.....	315
Bogerfunk Funkanlagen GmbH.....	309
Communication Systems Rosenberg.....	309
Dieter Knauer; Funkelektronik.....	314
Elektronik-Service; R. Dathe.....	3.US
Fernschule Weber.....	314
Funktechnik Grenz.....	313
Funktechnik Seipelt.....	305
Haro electronic; Burgau.....	313
Hau; Ing.-Büro f. Elektronik.....	314
Heinz Bolli AG; Niederteufen.....	312
ICOM (Europe) GmbH.....	4.US
KCT Weißenfels; D. Lindner.....	315
Kelemen Elektronik.....	305
KN-Elektronik; K. Nathan.....	312
K & S Elektronik; Chemnitz.....	303
Kusch; Dortmund.....	305
MST Personalberatung; Schweiz.....	303
Nachrichtentechnik M. Güttner; Kall.....	309
Oppermann GbR; Elektr. Bauelemente.....	311
ORP project.....	305
QSL collection; Wien.....	314
Reichert Elektronik.....	240
Reimesch GmbH; Bergisch Gladbach.....	304/314
Roleiware.....	312
Rudolf Ille Nachrichtentechnik; Lörrach.....	305
Sander electronic; Berlin.....	312
Schaeffer AG; Berlin.....	308
Segor electronics; Berlin.....	312
SSB Electronic GmbH; Iserlohn.....	314
UKW Berichte Telecommunications.....	302/308/315
von der Ley; Kunststoff-Technik.....	314
VTH; Baden-Baden.....	316
WiMo GmbH; Herxheim.....	303/304/307
Winradio.de.....	310
YAESU EUROPE B.V.....	2.US

Den Inland-Ab exemplaren dieser Ausgabe liegt ein Prospekt der Firma Westfalia Technica GmbH, Hagen, bei. Wir bitten um Ihre freundliche Beachtung.

## Vorschau Heft 4/07

### 5A7A: DXpedition nach Libyen

Andy, DJ7IK, funkte 2000 und 2003 vom tunesischen Kerkennah als TS7N. Doch für 2006 stellte er gemeinsam mit dem DARC-Orient-Koordinator Mustapha, DL1BDF, ein 27-köpfiges Team für 5A7A zusammen. Davon, was sie dort alles erlebten, berichtet diese Geschichte. Foto: 5A7A



### METOP-A – Europas erster polumlaufer Wetter-satellit

Nach Abschluss der Erprobungsphase soll METOP-A in diesem Frühjahr den Betrieb von NOAA17 übernehmen. Zeit also, mögliche Empfangsmöglichkeiten zu beleuchten.

Grafik: EUMETSAT

### ... und außerdem:

- Neues vom IC-R8500
- Einfache Antennen für 6 m
- FM-Amateurfunk digital: D-Star im Anmarsch
- Verbesserungen am MP3-Player als CQ-Rufmaschine
- Zerlegbare Yagi für SOTA und mehr

erscheint am 27. März 2007



### FA-Bausatz: Universelles USB-/CAT-Interface mit eigenem Soundchip

Das Interface gewährleistet vollständige Potenzialtrennung TRX/PC und bringt einen eigenen Soundchip mit, sodass der PC für PSK31 & Co. zur Verfügung steht. Die auf der Unterseite der so leer erscheinenden Platine befindlichen SMD-ICs werden bei der Herstellung industriell vorbestückt. Foto: DC6JN



Vorankündigungen ohne Gewähr.





# Elektronik-Service seit 1. 12. 1988

## Dipl.-Ing. Reinhard **Dathe**

**DLØKBL** • **DL2LVM** • **DG2LVM** • **DG1LQQ** • **DL7LVM**  
 Klubstation Reinhard Dathe Inge Dathe Frank Krauß Frank Dathe

Elektronik-Service Dathe  
 04651 Bad Lausick  
 Gartenstraße 2c  
 Telefon (03 43 45) 2 28 49  
 Fax (03 43 45) 2 19 74  
 www.lunktechnik-dathe.de  
 email@lunktechnik-dathe.de

### Öffnungszeiten:

Montag bis Freitag 9 – 18 Uhr  
 Samstag 9 – 12 Uhr  
 Montag – Samstag täglich Postversand

Stehen Sie im Stau,  
 bleiben wir QRV!  
 (Bitte kurzer Handyanruf)

### Sie erreichen uns:

- Über die Bundesautobahn A 14 Abfahrt Grimma, dann noch ca. 15 Min.
- Über die Bundesautobahn A 4 Abfahrt Ronneburg oder Glauchau
- Mit der Bahn ab Leipzig-Hauptbahnhof in rund 25 Min.
- Von Leipzig über Bundesstraße B2/B95 Richtung Borna in etwa 35 Min.
- In Bad Lausick direkt am Bahnhof. Anfahrts-Tipps und aktuelle Informationen bei uns im Internet

Wir sind autorisierter Vertragspartner für:

- **ALINCO**
- **ICOM**
- **KENWOOD**
- **YAESU**

Außerdem führen wir Funkgeräte und Funkzubehör vieler anderer Hersteller und Importeure.

### Antennenkabel-Service

- Neue und bewährte Kabeltypen, Stecker und Adapter ständig zu guten Preisen am Lager!
- Preiswerte Antennenstecker-konfektionierung!
- Keine Zuschläge für Mindermengen!
- Nur Porto für Versand!
- Werden Kabel bzw. Stecker bis 14 Uhr bestellt, erfolgt der Versand noch am gleichen Tag!
- Service aus Mitteldeutschland: Schnell und günstig!



Unsere neuen **KW-/50-MHz-Allmode-Transceiver** TS-480SAT und TS-480HX sind exakt auf die Bedürfnisse passionierter Kurzwellen- und 6-m-DXer zugeschnitten. Während die **100 W Sendeleistung** beim Modell TS-480SAT über einen eingebauten **automatischen Tuner** zur Antenne gelangen, bietet der TS-480HX bei 13,8 V Betriebsspannung erstmals **200 W Sendeleistung** auf den KW-Bändern. Der von 0,5 bis 60 MHz durchgehende Empfänger steht der TX-Performance in nichts nach und erreicht dank der Quad-J-FET-Mischer, die dem TS-950 entstammen, ausgezeichnete Großsignaleigenschaften. Eine sender- und empfangsseitig wirksame **NP-DSP** realisiert zahlreiche Funktionen wie Nutzfilter, digitalen Störauslöser, Rauschunterdrückung, TX- und RX-Equalizer, Sprachprozessor usw. Das Bedienteil ist zur separaten Aufstellung bzw. abgesetzten Montage vorgesehen.

Für die **Steuerung aller Transceiverfunktionen** per PC steht auf der Kenwood-Homepage die **Software ARCP-480 zum kostenlosen Download** bereit. Egal, für welches Modell des TS-480 Sie sich entscheiden, die **Vorzüge von Kenwood-Technik** und unser **deutscher Service** werden Sie überzeugen.

Einige weitere Features:

- großes Display und beleuchtete Tasten
- elektronischer Keyer eingebaut
- zwei Steckplätze für optionale Filter
- CW-Filter auch bei SSB nutzbar
- optionale Sprachsynthesizer/Recorder-Einheit
- Cluster-Abstimmung mit TM-D700E möglich

Mehr zu diesen neuen Geräten und zum umfangreichen Zubehör erfahren Sie bei Ihrem freundlichen Kenwood-Fachhändler. Reinhard Dathe freut sich schon jetzt auf Ihren Besuch.

**KENWOOD**

The Power of Communication.



- Stationstransceiver
- Mobilfunkgeräte
- Handfunkgeräte
- Empfänger
- Netzgeräte
- Akkus + Batterien
- Ladegeräte
- KW-Antennen
- UKW-Antennen
- Mobilantennen
- Koaxialkabel
- Stecker + Adapter
- Tuner
- Rotore
- Funk-Bücher
- Zeitschriften
- Portabelmaste
- Mikrofone + Tasten
- PMR + LPD + FN
- u.v.a. Afu-Artikel

**DAS mitteldeutsche Amateurfunkzentrum:  
 Ladengeschäft, Fachversand, Service ...**

100 W auf allen Bändern von 160 bis 2 m und unsere beste DSP-Technologie. Mit diesem Transceiver sind Sie bestens gerüstet.

▼ Sie wollen mit einem bezahlbaren Gerät auf allen KW- und VHF-Amateurfunkbändern QRV sein? Sie sind aber auch anspruchsvoll und wollen das zur Zeit technisch Machbare?

Dann ist der IC-7400 der Transceiver Ihrer Wahl. Um den Erfolg seines Vorgängers IC-746 fortzusetzen, haben unsere Entwickler in den IC-7400 nicht nur viele neue Features eingebaut, sondern auch die 32-Bit-Fließkomma-DSP des IC-756PROIII integriert. Damit stehen Ihnen 51 verschiedene ZF-Bandbreiten sowie scharfe und weiche Durchlasskurven zur Verfügung. Twin-Passband-Tuning, DSP-Rauschminderung und Notchfilter ermöglichen eine wirkungsvolle Unterdrückung von Störungen aller Art. Das Bandscope zeigt Ihnen die Bandbelegung in der Nähe Ihrer Arbeitsfrequenz, und empfangene RTTY-Signale lassen sich direkt auf dem Display mitlesen. Beim Senden können Sie einen Mikrofon-Equalizer und einen digitalen HF-Sprachprozessor einsetzen.

Sehen Sie sich unseren IC-7400 bei einem Fachhändler doch einmal genauer an. Er wird Ihnen weitere Vorzüge erläutern und Sie über das umfangreiche Zubehör informieren.



**DSP**

32-bit Floating Point DSP  
Digital Signal Processor  
24-bit AD/DA Converter

**KW/50/144-MHz-ALLMODE-TRANSCEIVER**  
**IC-7400**

[www.icomeurope.com](http://www.icomeurope.com)

Icom (Europe) GmbH • Communication Equipment  
• Infos: Himmelgeist Str. 100 • 40225 Düsseldorf • Germany  
Telefon (0211) 34 60 47 • Fax 33 38 39 • E-Mail [info@icomeurope.com](mailto:info@icomeurope.com)