

Magazin für Amateurfunk Elektronik · Funktechnik

596 DXpedition: Aves Island
mit Überraschungen

600 WLAN und Amateurfunk

604 Logging- und Contest-
Software »UcxLog«

620 10-A-Schaltnetzteil

632 SDR-RX-Kit für 6 m

634 CW-Tastung mit »Winkey«

636 Raffinierte Umschaltbox
für Lowband-Antennen

644 KW-Breitbandantenne
zum Senden nutzen



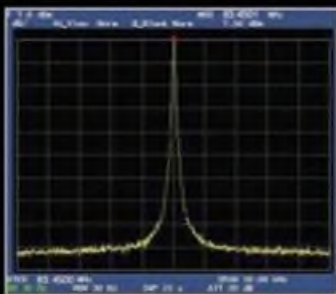
**SDR-TRX für Kurzwelle
»SoftRock«**

In jeder Hinsicht exzellent: FT-2000 & FT-2000D



Yaesu kennt die Wünsche seiner Kunden und präsentiert mit der FT-2000-Serie gleich zwei neue KW/6-m-Transceiver, die Funkamateure in aller Welt begeistern. Analoge und digitale Spitzentechnologie, modernste Features und die Performance eines High-End-Transceivers zu einem akzeptablen Preis.

Vieles von dem, was den FTdx9000 auszeichnet, findet sich serienmäßig im FT-2000 oder kann optional nachgerüstet werden. Egal, ob Sie sich für das Standardmodell FT-2000 entscheiden oder die 200-W-Ausführung FT-2000D wählen, Sie werden die einzigartige Faszination des DXens erleben wie nie zuvor.



High-Speed-DDS mit 200-MHz-Digital-PPL: nebenwellenarmes LO-Signal



PA des FT-2000: modernste MOSFETS



1. ZF: Drei Roofing-Filter bei 69,45 MHz



Im Display: Die aktuelle Konfiguration des Empfängers ist mit einem Blick erfassbar

Weitere Besonderheiten:

- digitale Sende- und Empfangs-speicher
- Fernbedienung FH-2
- Data Management Unit DMU-2000 als Zubehör erhältlich
- mit bis zu drei optionalen μ Tune-Filtern erweiterbar
- und vieles mehr...

Bitte informieren Sie sich bei Ihrem Yaesu-Händler.



DSP in der ZF: Bandbreite und Shift einstellbar

Aktuelle Informationen zu YAESU-Produkten finden Sie im Internet unter www.yaesu.com

© 2007 YAESU EUROPE B.V.
Cessnaalaan 24 P.O. Box 75525
1118 ZN Schiphol Niederlande
Fax ++31-20-500-5278 E-Mail yaesu@xs4all.nl

YAESU®
... die Wahl der Top-DXer

Herausgeber: Dipl.-Jur. Knut Theurich, DG0ZB
Internet: www.funkamateure.de
Verlag: Box 73 Amateurfunkservice GmbH
 Berliner Straße 69, 13189 Berlin
 Tel.: (0 30) 44 66 94-60 · Fax: -69
Abo-Verwaltung: Angela Burkert, Tel.: (0 30) 44 66 94-60
Abo@funkamateure.de
Leserservice: Dipl.-Ing. Peter Schmücking, DL7JSP,
 Tel.: (0 30) 44 66 94-72, shop@funkamateure.de
Chefredakteur: Dr.-Ing. Werner Hegewald, DL2RD
 (Amateurfunktechnik)
Redaktion@funkamateure.de
 Tel.: (0 30) 44 66 94-59
Redakteure: Dipl.-Ing. Ingo Meyer, DK3RED
 (Elektronik/Computer) Elektronik@funkamateure.de
 Tel.: (0 30) 44 66 94-57
 Wolfgang Bedrich, DL1UU
 (Amateurfunkpraxis/QTC) QTC@funkamateure.de
 Tel.: (0 30) 44 66 94-54
 Harald Kuhl, DL1ABJ
 (Rundfunk/CB/Jedermannfunk) CBJF@funkamateure.de
 Tel.: (0 30) 44 66 94-53
Anschrift: Redaktion FUNKAMATEUR,
 Berliner Straße 69, 13189 Berlin
Fachberatung: Dipl.-Ing. Bernd Petermann, DJ1TO
postbox@funkamateure.de

Ständige freie Mitarbeiter: Dr. M. Dornach, DL9RCF, DX-Berichte; J. Engelhardt, DL9HQH, Packet-QTC; Th. Frey, HB9SKA, Sat-QTC; F. Janda, OK1HH, Ausbreitung; P. John, DL7YS, UKW-QTC; H. Kinzel, DK8KW, VLF-/LF-QTC; H. Kuhl, DL1ABJ, Rundfunktechnik, CB-/Jedermannfunk; F. Langner, DJ9ZB, DX-Infos; B. Mischlewski, DF2ZC, UKW-QTC; P. Monioudis, HB9IQB, HB9-QTC; Th. M. Rosner, DL8AAM, IOTA-QTC; F. Rutter, DL7UFR, Technik; Dr.-Ing. K. Sander, Elektronik; H. Schönwitz, DL2HSC, SOTA-QTC; C. Stehlik, OE6CLD, OE-QTC; M. Steyer, DK7ZB, Antennen; R. Thieme, DL7VEE, DX-QTC; A. Weilmann, DL7UAW, SWL-QTC; N. Wenzel, DL5KZA, QSL-Telegramm; H.-D. Zander, DJ2EV, EMV(U), P. Zenker, DL2F1, QRP-QTC

Kleinanzeigen: Kostenlose Kleinanzeigen für Abonnenten über www.funkamateure.de → Abo-Service
 Kostenpflichtige Kleinanzeigen über www.funkamateure.de → Inserieren bzw. mit Bestellkarte oder formlos an die Box 73 GmbH

Klubstation: DF0FA, DF3R, DOK FA
Druck: Möller Druck und Verlag GmbH, Berlin
Vertrieb: ASV Vertriebs GmbH, Tel.: (040) 3 47-2 92 87

Manuskripte: Für unverlangt eingehende Manuskripte, Zeichnungen, Vorlagen u. Ä. schließen wir jede Haftung aus. Wir bitten vor der Erarbeitung umfangreicher Beiträge um Rücksprache mit der Redaktion – am besten telefonisch. Manuskripthinweise auf www.funkamateure.de unter „Mitmachen“.

Kein Teil dieser Publikation darf ohne ausdrückliche schriftliche Genehmigung des Verlages in irgendeiner Form reproduziert oder unter Verwendung elektronischer Systeme verarbeitet, vervielfältigt, verbreitet oder im Internet veröffentlicht werden.

Haftung: Alle Beiträge, Zeichnungen, Platinen, Schaltungen sind urheberrechtlich geschützt. Außerdem können Patent- oder andere Schutzrechte vorliegen. Die gewerbliche Herstellung von in der Zeitschrift veröffentlichten Leiterplatten und das gewerbliche Programmieren von EPROMs usw. darf nur durch vom Verlag autorisierte Firmen erfolgen. Die Redaktion haftet nicht für die Richtigkeit und Funktion der veröffentlichten Schaltungen sowie technischen Beschreibungen. Beim Herstellen, Veräußern, Erwerben und Betreiben von Funksende- und -empfangseinrichtungen sind die gesetzlichen Bestimmungen zu beachten. Bei Nichtlieferung ohne Verschulden des Verlages oder infolge von Störungen des Arbeitsfriedens bestehen keine Ansprüche gegen den Verlag.

Erscheinungsweise: FUNKAMATEUR erscheint monatlich jeweils am letzten Dienstag des Vormonats. Inlandsabonnenten erhalten ihr Heft vorher.

Heftpreise beim Kauf im Zeitschriftenhandel: Deutschland 3,50 €, Euro-Ausland 3,80 €, Schweiz 6,90 Sfr, Dänemark 22 DKK, Polen 15 PLZ

Inland-Abonnements mit uneingeschränkter Kündigungsmöglichkeit: 36,- für 12 Ausgaben (3,-/Heft) (als PLUS-Abo 42,-).

Inland-Jahresabonnement für 12 Ausgaben 34,80 (2,90/Heft) bei Lastschrift vom Girokonto (als PLUS-Abo 40,80); **Ausgaben/Studenten** gegen Nachweis nur 29,80 (als PLUS-Abo 35,80).

Jahresabonnement: Ausland für 12 Ausgaben 39,90 (als PLUS-Abo 45,90); nach Übersee per Luftpost 72,- (als PLUS-Abo 78,-).

PLUS-Abonnement: 12 Ausgaben plus Jahrgangs-CD jeweils 6,- Aufschlag. Die CD wird Ende Dezember mit dem Heft 1 des Folgejahrgangs geliefert.

Kündigungen von Jahresabonnements bitte der Box 73 Amateurfunkservice GmbH 6 Wochen vor Ablauf schriftlich anzeigen.

In den Abonnementpreisen sind sämtliche Zustell- und Postkosten enthalten. Preisänderungen müssen wir uns vorbehalten.

Bestellungen von Abonnements bitte an die Box 73 Amateurfunkservice GmbH oder online auf unserer Homepage www.funkamateure.de

Bankverbindung in Deutschland: Box 73 Amateurfunkservice GmbH
 Konto 659992108, Postbank Berlin, BLZ 100 100 10

Überweisungen aus dem Euro-Ausland: Box 73 Amateurfunkservice GmbH
 IBAN DE18 1001 0010 0659 9921 08, BIC (SWIFT) PBNKDEFF

Bankverbindung in der Schweiz: Box 73 Amateurfunkservice GmbH,
 Konto 40-767909-7, PostFinance, Währung Sfr

Anzeigen: Zurzeit gilt die Preisliste Nr. 17 vom 1.1.2007. Für den Inhalt der Anzeigen sind allein die Inserenten verantwortlich.

Private Kleinanzeigen: Abonnenten können pro Ausgabe eine bis zu 200 Zeichen lange private Kleinanzeige kostenlos veröffentlichen, wenn diese online beauftragt wird. Schriftlich oder per Fax beauftragte private Kleinanzeigen bis zu 10 Zeilen mit je 35 Anschlägen kosten bei Vorkasse (Bargeld oder Kontodaten zum Bank-einzug) pauschal 5 €. Jede weitere Zeile kostet 1 € zusätzlich.

Gewerbliche Anzeigen: Mediadaten bitte beim Verlag anfordern oder als PDF-File von www.funkamateure.de/imp/FA_Media.pdf downloaden.

Vertriebs-Nr. A 1591 - ISSN 0016-2833

Redaktionsschluss: 14. 5. 2007 **Erstverkaufstag:** 29. 5. 2007

Druckauflage: 43 900

Der FUNKAMATEUR wird weitgehend auf Recyclingpapier gedruckt.

© 2007 by Box 73 Amateurfunkservice GmbH - Alle Rechte vorbehalten



Rückwärts in die Zukunft?

Als ich die Texte für das Packet-QTC auf S. 686 zusammenstellte, ergriff mich Beklemmung: Waren es bisher nur Hiobsbotschaften von gelegentlichen Rechnerabstürzen, Plattencrashes und Antennenproblemen, so fällt diesmal in fast jeder Meldung das Wort Rückbau. Dasselbe in einer „Klarstellung zu Relais-Rück- und -Abbauten“ auf der Website des DARC-Distrikts Berlin sowie in der entsprechenden Packet-Radio-Rubrik.

Zur Erinnerung: Mittels Packet-Radio können Funkamateure mit ihren üblichen UKW-Funkgeräten untereinander Daten austauschen. Um die Reichweite zu erhöhen und europaweite Kommunikation zu ermöglichen, wurde ein Netz aus Relaisstationen, so genannter Digipeater, unter (seinerzeit wohlwollend geförderter) Mitbenutzung der Funktürme der (ehemaligen) Deutschen Bundespost deutschlandweit in privater Initiative flächendeckend aufgebaut.

Zwar hat Packet-Radio selbst über die Jahre an Bedeutung verloren, weil das Internet in vielerlei Hinsicht das bessere Mittel zum Zweck ist, aber gerade für Funkamateure in ländlichen Regionen, wo DSL und UMTS noch Fremdwörter sind, blieb die Datenkommunikation über Packet-Radio ein Segen. Das galt in besonderem Maße für Portabeleinsätze von Contest-Teams, ist es doch vor allem auf den Gigahertz-Bändern unabdingbar, potenzielle Gegenstationen per DX-Cluster oder ON4KST-Chat zum Drehen der Antennen zu inspirieren.

Gegenwärtig genießen die Relaisstationen unseres Netzwerkes zwar weiter Gastrecht auf den Funktürmen der Deutsche Telekom bzw. ihrer Tochter Deutsche Funkturm, aber wir müssen mit ganz erheblichen Einschränkungen leben. Die Zukunft bleibt dabei ungewiss.

Ein Ausweg besteht dabei in der bereits praktizierten Vernetzung über das Internet (I-Gate). Sie füllt die entstandenen Lücken im Netz aus, nützt denjenigen, die nun ihre Einstiegsmöglichkeiten per Funk einbüßen, allerdings gar nichts. Zudem ist das Internet ein drahtgebundenes Netzwerk. Wie sicher eine solche Hightech-Infrastruktur jedoch wirklich ist, haben uns unlängst Elbhochwasser und Orkan Kyrill vor Augen geführt – und wenn man den Klimaforschern Glauben schenken darf, war das erst der Anfang! So gesehen kann unser drahtloses Datennetzwerk eine ganz wesentliche Rolle im Katastrophenschutz spielen.

Leider steckt der Notfunk hierzulande, beispielsweise im Gegensatz zu den USA, noch völlig in den Kinderschuhen. Das ihm innewohnende Potenzial weiten Kreisen der Bevölkerung und insbesondere Entscheidungsträgern in Staat und Wirtschaft nahezubringen, ist m. E. eine dringliche Aufgabe des RTA. Andererseits sollten auch die Ortsverbände des DARC dazu wesentlich mehr als bisher auf lokaler Ebene durch Beteiligung an geeigneten Events beitragen und auf die essenzielle Bedeutung des Amateurfunkdienstes aufmerksam machen.

Bei allem Verständnis für die heutigen Finanznöte der Deutsche Funkturm sei den an die Schalthelme sitzenden Betriebswirtschaftlern ferner ans Herz gelegt, mit an die Zukunft zu denken. Findige, kompetente sowie flexibel einsetz- und belastbare Ingenieure und Techniker, die für das Wohl der Kommunikations-Infrastruktur dieses Landes sorgen, rekrutieren sich immer noch zu einem wesentlichen Teil aus Kreisen der Funkamateure – zum Beispiel solcher, die heute begeistert den SHF- und EHF-Bereich erschließen und an den erwähnten Contesten teilnehmen.

In diesem Sinne vorwärts und nicht rückwärts in die Zukunft!

Wolfgang Bedrich, DL1UU

Wolfgang Bedrich, DL1UU

Amateurfunk

YX0A und YX0LIX: tragische Ereignisse auf der Insel Aves

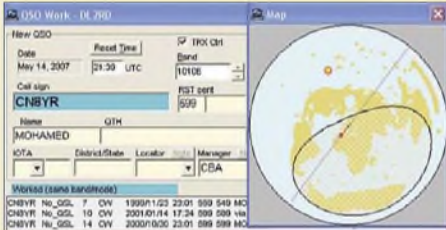


Der tragische Tod eines Teammitglieds überschattete im April 2006 die Funkaktivitäten auf der Insel Aves, einem der meistgesuchten DXCC-Gebiete. Trotz dieses furchtbaren Schocks konnten noch mehr als 45 000 Verbindungen in alle Welt getätigt werden. Rainer, DL2GG/YV5, der schon drei Aves-Unternehmungen miterlebte, berichtet von dieser DXpedition. Foto: DL2GG/YV5 596

Lässt sich WLAN-Hardware legal im Amateurfunk nutzen? 600

Empfänger-Eingangsspannung aus der Feldstärke berechnen 603

Loggen und contesten mit UcxLog



Die CAT- und Log-Software UcxLog unterstützt normalen Funk- sowie Contestbetrieb im KW- und UKW-Bereich, gestattet komfortablen QSL-Druck und ermöglicht sogar RTTY-Betrieb. Sie berücksichtigt einige nationale Besonderheiten und lässt sich obendrein kostenlos aus dem Internet laden. Screenshot: DL2RD 604

SoftRock RXTXv6.1: ein softwaredefinierter QRP-Transceiver 608

Bandbeobachtung mit dem PC: IQ-SDR-Minimalsystem für 6 m 632

CW unter Windows mit Winkey



CW-Signale unter Windows XP & Co. über eine COM- oder LPT-Schnittstelle auszugeben scheitert auch bei schnellen Rechnern oft an zeitlichen Problemen. Der Beitrag zeigt eine nachbaufähige Lösung unter Benutzung des Winkey-Chips. Foto: DL5ANT 634

Umschaltbox für Transceiver mit nur einer Antennenbuchse



Viele Transceiver gestatten nicht den Anschluss einer separaten Empfangsantenne, was jedoch gerade beim DXen auf den Lowbands wünschenswert ist. Der Beitrag beschreibt eine Umschaltbox, die Abhilfe schafft. Die im Bild gezeigte, optionale Zusatzbox erlaubt darüber hinaus den Betrieb zweier Beverage-Antennen über ein gemeinsames Speisekabel. Foto: DL7CM 636

Konni-Yagis für 6 m: Umbau nötig? 641

Ein ungewöhnlicher Kurzwellen-Breitbanddipol 644

Zum elften Mal Madeira: eine „sonnentleckige“ Bilanz 679

1A4A: DXpedition nach S.M.O.M. 680

Praxis-Tipps für das 4-m-Band 681

30. Gigahertz-Tagung Dorsten 689

Aktuell

Editorial 583

Postbox 586

Markt 590

Literatur 593

Siebenter Amateurfunk- und Computermarkt in Neumarkt 595

Bezugsquellenverzeichnis 648

Ausbreitung Juni 2007 678

Inserentenverzeichnis 694

Vorschau FA 7/07 694

QTCs

AATiS e.V. 674

DX-QTC 682



IO7A-QTC 683

QSL-Telegramm 684

QSL-Splitter 685

SOTA-QTC, Packet-QTC 686

QRP-QTC 687

CW-QTC, Diplome 688

UKW-QTC 690

Sat-QTC, SWL-QTC 691

DL-QTC, Afu-Welt 692

OE-QTC, HB9-QTC 693

Termine Juni 2007 694

Typenblatt

TM-V71E 639

Unser Titelbild



Dank immer leistungsfähigerer PCs macht es Sinn, die Signalverarbeitung eines KW-Transceivers der PC-Soundkarte nebst Software zu übertragen. Dadurch werden sehr einfache Transceiver-Konzepte möglich wie der ab S. 608 beschriebene Softrock RXTXv6.1.
Foto: DK3RED

BC-DX

Kurzwele in Deutsch 676

BC-DX-Informationen 677



Der israelische Militärsender Galei Tzahal ist gut auf etwa 6977 und 15 785 kHz zu hören und bestätigt Empfangsberichte mit dieser QSL-Karte.

QSL: Li

Wissenswertes

Autoknacken per Funk 594

Computer

Festplatte:
Hard- oder Softwareschaden? 618



Defekte Dateisysteme lassen sich mit Windows-Bordmitteln reparieren.
Foto: www.pixelio.de

Bauelemente

AL1101G:
24-Bit-Analog/Digital-Umsetzer 637

Funk

Effizientes Antennenanpass- und Übertragungsverfahren 613

Spionagefunk auf Kurzwele



Auch nach Ende des Kalten Krieges nutzen Spionagesender die Kurzwele – trotz Satellitenkommunikation und Internet. Der Beitrag beschreibt Vergangenheit und Gegenwart des Agentenfunks.
QSL: hku

616

CB- und Jedermannfunk

675

Elektronik

10-A-Schaltnetzteil mit konstanter oder variabler Ausgangsspannung



Gerade wer hohe Ausgangsströme benötigt, kommt um Schaltnetzteile nicht umhin. Wir stellen eine Baugruppe vor, die 2 bis 10 A bei 13,8 V bereitstellt und deren Ausgangsspannung veränderbar gestaltet werden kann.

Foto: DF1TY 620

Lesegerät für RFID-Transponder selbst gebaut (2) 622

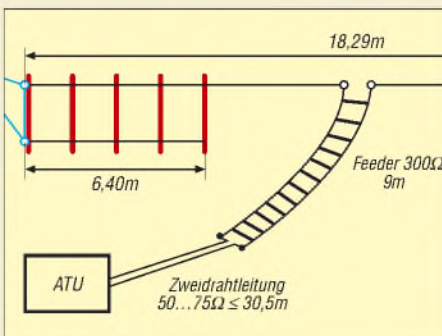
Temperaturmodul mit weitem Messbereich und Schaltausgang



Kommerziell verfügbare Temperaturmessgeräte weisen teilweise eine zu geringe Genauigkeit auf oder sind nur in schmalen Bereichen nutzbar. Mit dieser controllergestützten Variante lassen sich beide Nachteile umgehen.

Foto: Bauer 625

Locator-Ermittlung und Entfernungsberechnung ohne PC 629



Einsteiger

Mehrbandantennen nicht nur für KW-Einsteiger

Diverse Kurzwellenantennen gleichzeitig zu betreiben scheidet oft an baulichen Gegebenheiten. Mehrbandantennen auf G5RV-Basis bieten hingegen vollwertige Alternativen.

642

Downloadbereich für Zusatzinformationen

Bei den Vorbereitungen für meinen Vortrag bei der G-QRP-Tagung in Waldsassen habe ich mich auch mit den Formeln (3) bzw. (4) aus dem FA 3/07, S. 277, auseinandergesetzt. Ich mag nämlich keine zugeschnittenen Gleichungen, deren Ableitung ich nicht kenne.

Rainer Müller, DM2CMB

Wir empfehlen eigentlich immer, nach Erscheinen einer FA-Ausgabe auch in unseren Downloadbereich zu schauen. Dort findet man in diesem Fall die Ableitung. Hier die direkte URL: download.funkamateur.de/download/DG0SA_www.pdf.

MOSFET-PA und ältere funk-Beiträge

Kann ich bei Ihnen Heft 9/2005 der Zeitschrift „funk“ bzw. den Beitrag „MOSFET-PA“ beziehen?

Jürgen Winkler, DG0GE

Der vth hat immer die gesamte Druckauflage ausgeliefert. Es wurden uns daher keine Druckexemplare übergeben. Allerdings sind im Leserservice die Jahrgangs-CDs 2000 bis 2004 erhältlich und das 2005er-PDF befindet sich mit auf der FA-Jahrgangs-CD 2005. Eine Inhaltssuche gibt es auf unserer Website unter Archiv → Suche → [funk-Inhaltsverzeichnisse](#). Wir fertigen aber ggf. auch Kopien an.

Da es schon etliche weitere Anfragen zum MOSFET-PA-Beitrag gab, kann er ab sofort als hochaufgelöstes PDF-File auf CD unter XC-004 über den FA-Leserservice bezogen werden.

Inverted L

Mit Interesse habe ich den Beitrag „Inverted-L-Antenne für 80 und 160 m“ im FA 5/07, S. 525, gelesen. Solch eine Antenne benutze ich mit großem Erfolg schon über 20 Jahre. Ursprünglich hatte ich sie für 80 m bemessen, nach Freigabe des 160-m-Bandes verlängerte ich sie dann einfach. Die gesamte Strahlerlänge beträgt so etwa 42 m; genau kann ich das aber nicht einmal sagen. Mit der Länge experimentierte ich, bis ich die Resonanzfrequenz dort hatte, wo sie hin sollte. Der vertikale Anteil beträgt 8 m. Da sich die verbleibenden etwa 34 m nicht in einer Länge im Garten unterbringen lassen, wurden 28 m in Richtung Nord-Nordwest, der verbleibende Rest fast rechtwinklig etwa in Richtung Ost abgelenkt. Der Endpunkt fällt dann auf etwa 5 m ab. Da ich Richtung Süden keinen Platz für Radials habe, verlegte ich nur drei, etwa in Abspannrichtung.

Obwohl sich unmittelbar hinter meinem Haus in Ost-West-Richtung ein Berg breit macht, der mein Haus um über 100 m überragt, kann ich Stationen aus Afrika gut arbeiten. Mit Logik ist das eher nicht zu erklären. Sehr gut gehen auch JA, VK, UA0 und VE. Bei W und Mittelamerika wird es schon schwierig, Südamerika habe ich noch nie gehört. Das widerspricht etwas der Feststellung, dass die Abstrahlung entgegengesetzt der Abspannrichtung des vertikalen Drahtes etwas höher sein soll. Ursache dafür könnten ja der abgewinkelte Draht und die nur fächerartig verlegten Radials, evtl. auch noch das Wohnhaus sein.

Wolfgang Böhmer, DF8AA

Sie sind eBay-süchtig, wenn ...

...Sie den Schichtdienst tauschen, weil Auktionen auslaufen,

...Sie am Ende der Auktion bemerken, dass sie in der Hektik Ihre eigene Auktion überboten haben,

... Sie sich immer auf den Freitag freuen, weil Sie dann wegen Wartungsarbeiten bei eBay zwei Stunden ungestört schlafen können.

Pro Z-Match

Dass in dem Beitrag „Wie kann ich meine Antenne anpassen?“ im FA 5/07, S. 488, das Z-Match so schlecht abgeschnitten hat, kann und will ich nicht glauben - so wie es auch in der Anmerkung der Redaktion zum Ausdruck kam. Ich habe unzählige Z-Matches gebaut: mit kleinen und großen Ringkernen, mit Luftspulen, Spulen auf Keramik- und Kunststoffkörpern, mit dünnen und dicken Kupferdrähten, mit Rundfunk- und Senderdrehkondensatoren, auf Holzbretchen sowie in Kunststoff- und Metallgehäusen - und sie dann gemessen und getestet. Bei keinem wurde selbst bei hoher Leistung die Spule unnatürlich warm. Die Verluste lagen bei etwa 5 %!

Bei meinem Smartuner und dem Antennentuner im FT-990 betragen die Verluste je nach Band bis zu



20%. Deswegen benutze ich bei meinem QRP-Transceiver FT-817 wegen des besten Wirkungsgrades nur ein Z-Match. Das Z-Match von HB9BXE muss fehlerhaft sein. Er sollte es nochmals mit anderen Bauteilen und einem anderen Chassis aufbauen und danach nochmals messen. Für mich jedenfalls ist das Z-Match von allen Antennenanpassgeräten das optimale!
Johannes Kelch, DJ3SZ

Rufzeichen und DOK handschriftlich?

Der beste QSL-Vermittler ist für mich Wolfgang Müller, DL8AWK, aus Suhl. Wolfgang lässt kaum eine unkorrekt ausgefüllte QSL durchgehen und steht immer hilfreich zur Seite. Was nützen QSL-Manager, die immer treu und brav sind, kaum Kritik üben, dann aber kaum eine durch sie vermittelte QSL-Karte verwendbar ist? Bei Blanko-QSL-Karten von diversen Anbietern, bei denen das Rufzeichen und der DOK individuell vermerkt werden müssen (sie sorgen für bis zu 50 % unkorrekt ausgefüllter Karten), achtet er schon darauf, dass man korrekt arbeitet und schwingt auch mal freiwillig den OV-Stempel.

Meines Erachtens wäre es besser, auf diese Karten den Vermerk zu drucken: „Nur gültig mit gedrucktem oder gestempeltem Call und mit OV-Stempel!“

Hans-Rainer Bergmann, DO2HRB

Sie spielen offenbar auf die Diplomrichtlinien für das DLD des DARC hinsichtlich der dazu wertbaren QSL-Karten an, wie es unter www.darc.de/qs1-buero/pdf/die_qs1_karte.pdf nachzulesen ist. Nun besteht der Amateurfunk nicht nur aus dem DLD, das eben besonders harte Bedingungen stellt. Früher stand in vielen Diplommasschreibungen „QSL or any written confirmation“, also hätte auch ein Blatt Papier mit allen relevanten Daten für die Bestätigung zu einer Bestenliste oder einem Diplom genügt.

Daraus darf man ableiten, dass international zumindest handschriftlich eingetragene Rufzeichen auf QSL-Karten in Ordnung gehen. Diverse in dieser Manner versandte QSL-Karten aus aller Herren Ländern finden sich ja auch in der eingehenden QSL-Post und sind selbst für das DXCC zählbar.

In genanntem PDF steht übrigens „Das Rufzeichen kann durch Aufbringen eines Stempels oder eines Labels verändert werden. Der neue DOK sollte mit dem

Aus unserer Serie Gegensätze: von links und von rechts





OV-eigenen Stempel (zu beziehen bei der DARC-Geschäftsstelle) geändert werden. Eigene Stempel, die das Rufzeichen und den DOK enthalten, werden anerkannt.“ Daraus darf man wohl folgern, dass der Rufzeichenstempel auch bei Blanko-QLSs zulässig ist. Rein handschriftlich geht es hier also nicht, aber Universalkarten sind trotzdem nutzbar und folglich nicht unseriös.

Selbstverständlich muss der Absender wissen, wie eine QSL-Karte auszusehen hat und auszufüllen ist, denn es gibt noch weitere Besonderheiten, die u. a. in dem erwähnten PDF niedergelegt wurden. Fehlenden Kenntnisstand eines Funkamateurs durch eine mitgedruckte Gebrauchsanleitung ersetzen zu wollen, kann es aber wohl nicht sein. Allenfalls auf einem Beilageblatt bei der Lieferung an deutsche DARC-Mitglieder.

Auf Flaschen gezogen ...



Asymmetrisch verdreht

Ich habe mit großem Interesse den Artikel „Antennenschalter der besonderen Art“ (FA 11/05, S. 1155) gelesen und ihn auch aufgebaut. Die verdrehten Drähte im Schalter kann man besser an 50 Ω anpassen, wenn verschiedene Drahtdurchmesser verwendet werden. Ich habe AWG #10 und #12 (entspricht 2,59 bzw. 2,05 mm Durchmesser) verwendet und dadurch das SWV auch auf 50 MHz auf 1 gebracht, das zuvor mit gleichen Durchmessern 1,2 betrug. Kein großer Unterschied, doch vielleicht ein Grund zum Experimentieren.

Um mehr Relais mit Leitern im Kabel zuschalten zu können, lässt sich der Schalter so auslegen, dass die Steuerspannung jeweils mit positiver oder negativer Polarität übertragen wird, und auf der Relaisseite Dioden zur richtigen Zuordnung vorsehen. Ein wenig mehr Aufwand bei Netzeil und Schalter, aber vorteilhaft, wenn wie bei mir 240 m Kabel vorliegen (Antennen mit 1-Zoll-TV-Kabel gespeist). Danke für einen wunderbaren Artikel.

John R. Cunliffe, K7NEP

Greyline vs. Dämmerungszone

Wie finde ich einen interessanten, ausführlichen, schon etwas älteren FA-Beitrag über den Einfluss der Dämmerungszone auf den KW-Verkehr wieder? Nachdem sich endlich mal einer meiner Enkel für den Amateurfunk interessiert.

Waldemar Herrmann, DJ6WO

Auf www.funkamateurl.de Archiv anklicken und Suche in FA-Inhaltsverzeichnissen auswählen – und dabei ein wenig probieren. Oftmals entfernen wir ja unnütze Anglizismen, aber hier hat der Redakteur das sehr weit verbreitete Wort greyline durchgehen lassen. Wir haben es einfach mit „grey“ probiert.

Private Kleinanzeigen kostenlos

Bitte veröffentlichen Sie für mich folgende private Kleinanzeige unter der Rubrik „Funk und Amateurfunk“: ...

Wolf Scheinberger, DJ5BY

Sie müssen die Annonce unbedingt selbst eingeben, wenn sie für Sie als Abonnenten kostenlos erscheinen soll. Sie ist ja nur deswegen kostenlos, weil sie automatisch weitergeleitet wird und kein Mensch mehr Hand anlegen muss. Siehe dazu unser Editorial FA 1/06, auch im Internet unter www.funkamateurl.de/edit0106.htm zu finden. Zur Eingabe einer Anzeige gehen Sie also bitte auf www.funkamateurl.de und klicken Sie auf den fünften Button von oben: Abo Service; ggf. vorher auf Home gehen. Dort geben Sie alles ein und schicken es via Internet ab.

April-angehaucht

Bei der April-Preisfrage ging es nicht um die Sprache, in dem der Satz vor Beginn eines CQ-Rufs geäußert wird, sondern darum, weshalb er (so) inhaltlich keinen Sinn macht.

Selbstverständlich gebietet der Hamspirit, sich vor dem Beginn eines eigenen CQ-Rufs davon zu überzeugen, dass die Frequenz frei ist. Das geschieht zunächst durch längeres Beobachten, was aber wegen der Ausbreitungsbedingungen nicht immer ausreicht oder in Contesten mit hoher Beteiligung zeitlich auch nicht praktikabel ist.

Also heißt es, sich noch zusätzlich durch Nachfrage zu vergewissern. Doch die Sentenz „Ist diese Frequenz frei?“ trifft ins Leere. Wäre sie frei, könnte ja niemand antworten. Es sei den es hätte sie jemand zufällig beobachtet, ohne selbst aktiv werden zu wollen. Die sinnfällige Frage lautet also „Ist diese Frequenz belegt?“ Manchem mag das spitzfindig vorkommen (deshalb haben wir die Frage auch auf den April gelegt), aber eine korrekte Ausdrucksweise ist schon eine Zier, die ansonsten allerlei Missverständnisse vermeiden hilft. Und die englische Standardfrage geht ja auch anders herum: „Is this frequency in use?“. Zum Schluss noch ein schönes Pendant von DL8XB: „Schläfst Du schon?“

3 x 25 € für die richtige Lösung erhalten:

Jürgen Mothes, DL7UJM
Lutz Schaper, DL8XB
Egbert Wust, DL6ZVG

Herzlichen Glückwunsch!

QSL-Versand-Preisfrage

Wie viele handschriftlich ausgefüllte QSL-Karten der normalen internationalen Größe (entspricht übrigens hierzulande der Mindestgröße einer Postkarte) darf man maximal in einen Briefumschlag von 3 g Masse stecken, um ihn noch für 70 Cent ins europäische Ausland schicken zu dürfen, wenn diese Karten aus Karton von 250 g/m² hergestellt wurden?

Unter den Lesern mit richtiger Antwort verlosen wir

3 x 25 €

Einsendeschluss ist der 30. 6. 07 (Poststempel oder E-Mail-Absendedatum). Die Gewinner werden in der Redaktion unter Ausschluss des Rechtsweges ermittelt. Wenn Sie die Lösung per E-Mail übersenden (an quiz@funkamateurl.de), bitte nicht vergessen, auch die „bürgerliche“ Adresse anzugeben, sonst ist Ihre Chance dahin.

Auch an der Staubsauger-Preisfrage vom FA 5/07 können Sie sich noch bis zum 31. 5. 07 versuchen.

Funk, Netzwerkkabel und Glasfaser statt PLC!
Fortschritt statt vermüllter Äther!

SHFers Traum (2) tnx DJ9ZB



SMD-Powerinduktivitäten

■ Bauform PISM / Ferrite

- 1,0 µH - 1,0 mH
- Toleranz: 20%
- fL: 0,1 MHz
- 13 x 9,5 x 5,35 mm



	DCR max. Ω	DCI (mA)	
L-PISM 1,0µ	0,008	10	0.79
L-PISM 4,7µ	0,017	6	0.79
L-PISM 10µ	0,036	4,2	0.79
L-PISM 15µ	0,05	3,2	0.79
L-PISM 22µ	0,08	2,7	0.79
L-PISM 33µ	0,1	2,1	0.79
L-PISM 100µ	0,28	1,2	0.80

SMD-Powerinduktivitäten

■ Bauform PISR / Ferrite

- 1,0 µH - 1,0 mH
- Toleranz: 20%
- fL: 0,1 MHz
- 18,7 x 15,1 x 7,3 mm



	DCR max. Ω	DCI (mA)	
L-PISR 4,7µ	0,02	-	0.90
L-PISR 10µ	0,029	10	0.90
L-PISR 47µ	0,07	4,6	0.90
L-PISR 100µ	0,17	3,1	0.90
L-PISR 150µ	0,22	2,6	0.90
L-PISR 220µ	0,34	2,2	0.90

Premium-Patchkabel, Cat. 6A

Getestet: 100% Cat. 6(A), Massprotokoll mit Seriennummer beiliegend

- 10-Gigabit-Ethernet, 500 MHz
- SSTP PIMF 4x2AWG27/7 LSZH ICE332-1

grau (GR)

PATCH-C6A 1 GR	1,0 m	4.85
PATCH-C6A 2 GR	2,0 m	6.40
PATCH-C6A 3 GR	3,0 m	7.85
PATCH-C6A 5 GR	5,0 m	12.99
PATCH-C6A 7,5 GR	7,5 m	14.75
PATCH-C6A 10 GR	10,0 m	18.55

Alle dargestellten Kabel sind erhältlich in grau (GR), grün (GN), gelb (GE), rot (RT) sowie blau (BL)



ab 4.85

Premium-Patchpanel, Cat. 6A

- 10-Gigabit-Ethernet, 500 MHz
- Cat.-6A-Komponente „de-embedded“-getestet
- 24 geschirmte RJ45-Buchsen
- Kabelanschluss über rückwärtige 8-polige LSA-Module
- 19"-Befestigungssatz



Maße:
483 x 45 x 125 mm

PATCHPANEL 24C6A

99.85

Premium-RJ45-Dose, Cat. 6A

- 10-Gigabit-Ethernet, augmented 500 MHz
- für alle gängigen Schalterprogramme
- Brüstungskanal- und UP-Montage
- Abdeckrahmen: 80 x 80 mm
- UAE6a 2x RJ45 Unterputz



RJ45 2UP C6A-L
RJ45 2UP C6A-U

Kabelführung
links / rechts
unten / oben

11.80
11.80



Relais & Schalter

Netzwerktechnik

PC-Technik

Elektrotechnik

Werkstattbedarf

Messtechnik

IP68-Stecksystem

- Elektroinstallation mit erhöhten Anforderungen an den Schutzgrad für den Einsatz in rauen Umgebungen
- für Leertungen
H05W, H07RN-F



wieland

Steckerart mit Kabelanschluss	Kabel-Ø	
RST2013 KS1	3-pol 6-10 mm	3.55
RST2013 KS2	3-pol 10-14 mm	3.55
RST2015 KS2	5-pol 10-14 mm	6.95
RST2015 KS3	5-pol 13-18 mm	7.95
Buchsenart mit Kabelanschluss	Kabel-Ø	
RST2013 KB1	3-pol 6-10 mm	3.55
RST2013 KB2	3-pol 10-14 mm	3.55
RST2015 KB2	5-pol 10-14 mm	6.95
RST2015 KB3	5-pol 13-18 mm	7.95

wieland

Steckerart Geräteanschluss M25 x 1,5		
RST2013 GS1	3-pol	2.00
RST2015 GS1	5-pol	6.35
Buchsenart Geräteanschluss M25 x 1,5		
RST2013 GB1	3-pol	2.00
RST2015 GB1	5-pol	6.35

Schwere Industriesteckverbinder

Für härteste Anforderungen in der Automobil- und Maschinenindustrie sowie im Anlagenbau

- Spannung: 400 V (VDE) • Strom: 16 A • Leiterquerschnitt: 2,5 mm²



Stiftensatz		
HAN 006-2601	6-pol	5.75
HAN 010-2601	10-pol	7.35
HAN 016-2601	18-pol	9.15
HAN 024-2601	24-pol	12.25
Buchsenensatz		
HAN 006-2701	6-pol	6.05
HAN 010-2701	10-pol	7.65
HAN 016-2701	16-pol	9.65
HAN 024-2701	24-pol	12.95



Gehäuseunterteile, Anbaugehäuse			
HAN 006-0301	6-pol	1 Bügel	7.45
HAN 010-0305	10-pol	1 Bügel	11.20
HAN 016-0307	18-pol	1 Bügel	11.80
HAN 024-0307	24-pol	1 Bügel	12.00
HAN 010-0301	10-pol	2 Bügel	10.85
HAN 016-0301	16-pol	2 Bügel	11.45
HAN 024-0301	24-pol	2 Bügel	12.25



Gehäuseunterteile, Sockelgehäuse mit zwei Kabelausgängen			
HAN 006-1291	6-pol	1 Bg., PG 16	10.95
HAN 010-1291	10-pol	1 Bügel, PG 16	15.85
HAN 016-1290	16-pol	1 Bügel, PG 21	16.05
HAN 024-1290	24-pol	1 Bügel, PG 21	18.55
HAN 010-1271	10-pol	2 Bügel	15.05
HAN 016-1270	16-pol	2 Bügel	15.75
HAN 024-1270	24-pol	2 Bügel	17.85



Lüftunggehäuse mit seitlichem Ausgänger			
HAN 006-1540	6-pol	1 Bg., PG 13,5	6.25
HAN 010-1541	10-pol	1 Bügel, PG 16	8.05
HAN 016-1540	16-pol	1 Bügel, PG 21	9.40
HAN 024-1540	24-pol	1 Bügel, PG 21	10.20
HAN 010-1521	10-pol	2 Bügel, BG 16	8.35
HAN 016-1520	16-pol	2 Bügel, BG 21	8.60
HAN 024-1520	24-pol	2 Bügel, BG 21	9.75

12-bit-USB-Mini-Messlabor

Komplettes Messlabor im Westentaschenformat.
Für einfache Mess- und Steuer-Vorgänge mit USB -
die Ideale Lösung für Ausbildung oder Experiment.

- 8 single-ended oder 4 differenzielle Analog-Eingänge
- 12 bit A/D-Wandlung bis 1,2 kS/s, 8 kS/s bis 4000 Werte
- Eingangsbereich differenziell: $\pm 20\text{ V}$, $\pm 10\text{ V}$, $\pm 5\text{ V}$, $\pm 4\text{ V}$, $\pm 2,5\text{ V}$, $\pm 2,0\text{ V}$, $\pm 1,25\text{ V}$, $\pm 1,0\text{ V}$
- 2 Analog-Ausgänge, 10 bit • 32-bit-Ereigniszähler
- 24 Digital-E/A-Kanäle, die zum 37-poligen Sub-D-Steckverbinder geführt sind - erweiterbar um Relais oder Opto-Isolation
- 4 zusätzliche diskrete Digital-E/A-Kanäle auf Schraubklemmen
- inkl. Software: TracerDAQ, Universal Library, Treiber für LabView und SoftWIRE
- Maße: 157 mm (L) x 102 mm (B) x 40 mm (H)

ME REDLAB 1008

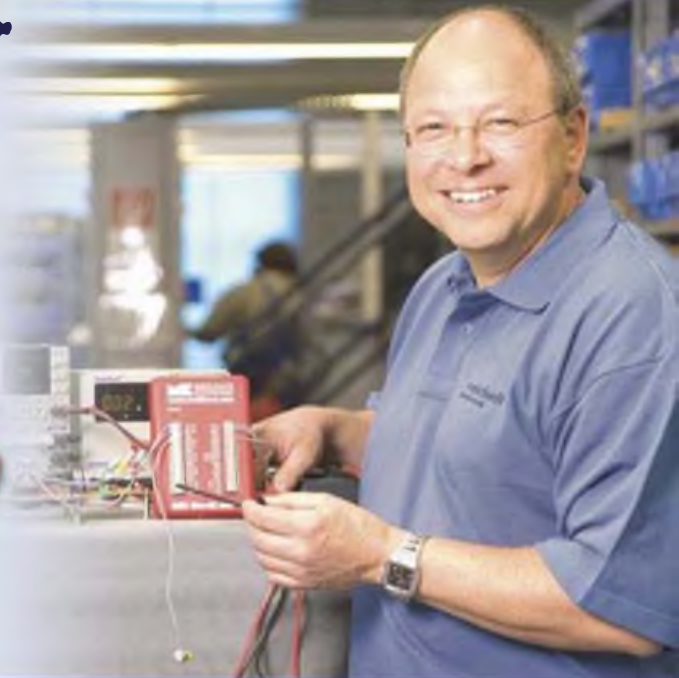
Mini-Messlabor ME-RedLab 1008

149.⁹⁵

ME REDLAB 1008S

inkl. grafischer Software ProfiLab-Expert zum Messen, Steuern, Automatisieren

239.⁹⁵



24h
-Versand



€ Rabatt
auf Gruppe 1



Steckverbinder

Bauelemente aktiv / passiv

Sicherheitstechnik

Haustechnik

www.reichelt.de

SMD-Micro-Klemmprüfspitzen

Eine der kleinsten und genauesten Klemmprüfspitzen. Seine Dimensionen erlauben Messungen an SMD-Gehäusen mit engsten Kontaktabständen. Durch die besondere Positionierung sind auch gleichzeitig Reihenkontrollen (Punkt -> Punkt) möglich.

ELECTRO PJP

- CLIP 6800 RT
- CLIP 6800 SW
- CLIP 6800 BL
- CLIP 6800 GN
- CLIP 6800 GE
- CLIP 6800 WS

rot
schwarz
blau
grün
gelb
weiß



je 6.⁵⁵

Anschlussadapter

ELECTRO PJP

für Messleitung
Ø 0,8 / 4,0 mm

CLIP 6810



0.⁶⁵

Messleitung

ELECTRO PJP

für Anschlussadapter
Ø 0,8 / 4,0 mm

- ML 6824-10 RT
- ML 6824-10 SW
- ML 6824-10 BL
- ML 6824-10 GN
- ML 6824-10 GE
- ML 6824-10 WS

rot
schwarz
blau
grün
gelb
weiß



je 2.⁷⁰

HAMEG Instruments Oszilloskop & Zubehör

35-MHz-Analog-Oszilloskop

- 2 Kanäle mit Ablenkoeffizienten 1 mV - 20 V/cm
- Zeitbasis 0,2 s - 100 ns/cm, mit X mal 10 bis 10 ns/cm
- Triggerung 0 bis 50 MHz ab 5 mm Signalthöhe
- Analogbetrieb bietet unübertroffene Signal-darstellung mit hoher Auflösung
- Komponententest-Betrieb / alternierende Triggerung
- Inkl. Netzkabel, Betriebsanleitung, 2 Tastköpfe 1:1/10:1

HM 303-6

499.⁰⁰



Tastköpfe (Doppelsets)

- TESTEC • schaltbar x1/x10
- Bandbreite bis 150 / 250 MHz, 600 V
- R: Oszi / 10 MΩ • C: 47 / 15 pF



Anstiegszeit

35.⁷⁰

TESTEC LF 312-2 15 / 150 MHz 24 / 2,3 ns
TESTEC MF 312-2 20 / 250 MHz 18 / 1,4 ns

50.80

TESTEC-Hochspannungsköpfe

- Länge: 1,2 m • Bandbreite: 300 MHz
- Teilung: x100 • R: 100 MΩ • C: 4 pF



32.⁷⁵

TESTEC HV 150 Spannung 1,5 kV Anstiegszeit 1,2 ns
TESTEC HV 250 2,5 kV 1,2 ns

40.15

Messsatz 425

- 2 abschraubbare 4-mm-Prüfspitzen
- 2 glatte Spitzen • 2 Schutzkappen
- 2 Sicherheitsmessleitungen
- 2 flexible Sicherheitsklemmhaken



19.⁷⁵

MESS-SET 425

Messsatz 426

- 2 Sicherheitsprüfspitzen + Adapter
- 2 Sicherheitsmessleitungen
- 2 isolierte Krokodilklemmen
- 2 Steckadapter (4 mm) uvm.
- 2 flexible Sicherheitsklemmhaken



32.⁰⁰

MESS-SET 426





Der FT-450 macht moderne Performance in der Kompaktklasse verfügbar.

FT-450

KW- und 6-m-Transceiver

- Frequenzbereich: 0,03...56 MHz
- 1X: Amateurbänder 160...6 m
- Betriebsarten: AM, CW, FM, SSB
- Sendeleistung: 100 W PEP, auch auf 6 m (DL: 25 W EIRP!)
- Antennenkoppler: AT1450, intern, jedoch optional
- Antennenanschluss: SO239
- PC-Anschluss: 1 x Sub-D9
- 1 x Datenbuchse für FSK
- Stromversorgung: 13,8 V/22 A
- Roofing-Filter: 10 kHz
- DSP-Einheit: 400-MHz-CPU, Bandbreite/Shift einstellbar, Konturfilter, Rauschunterdrückung
- Farbdisplay: LCD, Bar-Graph
- Abmessungen (B x H x T): 223 mm x 84 mm x 217 mm
- Masse: 3,6 kg

Die Rotor-Interfaceboxen für einen bzw. zwei Rotoren sind dank SMD auffällig klein.

Kurzwellen kompakt

Erstmals in Dayton sowie auf der **Ham Radio** (A1-115) zeigt **Yaesu** den **FT-450**, einen kompakten, leicht zu bedienenden KW- und 6-m-Transceiver mit 100 W Sendeleistung im robusten Aluminium-Spritzgussgehäuse. Dank leistungsfähiger 400-MHz-ZF-DSP kann das Gerät mit Features aufwarten, die bisher der Spitzenklasse vorbehalten waren. CW-Liebhaber finden neben Elbug und Sendespeichern eine Funktion zum exakten Einstellen auf die Frequenz der Gegenstation (**Zero Beat**) vor. Zur Unterstützung beim Split-Betrieb gibt es eine **Quick-Split**-Funktion sowie eine Möglichkeit zum Abhören der Sendefrequenz. Preis und Liefereinsatz standen bei Redaktionsschluss noch nicht fest.

Bezug: Fachhandel; Info: www.yaesu.com



WinRotor im Doppelpack

Das bewährte USB-Interface zur automatischen Rotorsteuerung via PC präsentiert sich zur Ham Radio (A1-319) neu im ansprechenden Aluminiumdesign. Mit kompakten 80 mm x 54 mm x 23 mm lässt sich die komplett in SMD-Technik aufgebaute Box in jede Funkumgebung integrieren. Bis zu vier Status-LEDs zeigen die Steuerungsfunktionen an. Es gibt zwei Varianten, nämlich das **Azimuth-Interface** zu 99 € und das zwei Rotoren steuernde **Sat-Interface** für 129 €.

Die jeweils im Set enthaltene **WinRotor**-Software unterstützt nun auch Windows Vista und „spricht“ zusätzlich italienisch. Neue Softwareschnittstellen zu **WXTrack** und **SATExplorer** unterstützen den Praxiseinsatz. Bezug: Funkbox Hard & Software, Am Bach 7, 88069 Tettnang; www.funkbox.de, www.winrotor.com; E-Mail: ir.fo@funkbox.de



Besitzer eines WinRadio-Interfaces können ihre Software unter www.winrotor.com gratis aktualisieren.

Markt

LPA für fünf KW-Bänder

Acom, bekannter Hersteller von KW-Endstufen, fertigt auch hochwertige logarithmisch-periodische Kurzwellen-Antennen. Es gibt drei Modelle mit 8,5, 9,5 oder 10,5 dBi Gewinn sowie 6, 8 bzw. 10 m Boomlänge. Alle Antennen überstreichen durchgehend den Frequenzbereich von 14 bis 30 MHz, verkraften 3 kW PEP und werden komplett mit Balun geliefert. Alle benötigten Teile einschließlich Edelstahl-Spannschlössern und der Mastverlängerung sind im Lieferumfang. Bezug: WiMo GmbH, Am Gäxwald 14, 76863 Herxheim, Tel. (0 72 75) 966 80, Fax 966 81 1; www.wimo.com; E-Mail: ir.fo@wimo.com

Neue SDR-Generation

Nachdem vor mehr als vier Jahren erstmals mit dem **SDR-1000** ein softwaredefinierter Transceiver (SDR) für den Amateurfunk auf den Markt kam, steht mit den **Flex-5000**-Geräten die Auslieferung der 2. Generation SDR bevor. Anders als der **SDR-1000** haben die **Flex-5000**-Geräte u. a. einen Soundchip integriert. Die Philosophie der kostenfreien Software **PowerSDR** (GPL) bleibt und es besteht Abwärtskompatibilität zum SDR-1000. Bemerkenswert sind die hohe Großsignalfestigkeit des Empfangsteils und die Möglichkeit des Vollduplex-Betriebs. Neben dem Grundmodell A gibt es die Modelle C mit integriertem PC und D mit zusätzlichem 9-Zoll-LCD (Touch Screen). Bezug: appello GmbH, Drosselweg 3, 21376 Salzhäusen, Tel. (0 41 72) 9791-61, Fax -62 www.appello-funk.de; E-Mail: ir.fo@appello.de Info: www.flex-radio.com



Antennenkoppler noch besser

Zeitgleich mit der Ham Vention in Dayton sind die neuen Produkte von **Palstar** auch in Deutschland erhältlich. So wird der bekannte Antennenkoppler **AT-1KM** durch den neuen **AT-1KP** ersetzt. Dieser verfügt jetzt über eine Relaisumschaltung für die beiden Bereiche 160 m und 80 m bis 6 m. Sein großes Kreuzzeigerinstrument mit echter PEP-Anzeige wurde um die Funktion **Peak to Hold** ergänzt. Auffällig ist ferner, dass das Gehäuse jetzt 3 mm dicke Wände besitzt, alle äußeren Abmessungen sind geblieben. Bezug: Communication Systems Rosenberg, Marienbader Str. 14, 61273 Wehrheim, Tel. (05981) 59393, Fax 980271; www.palstar.de; E-Mail: gagacom@aol.com



Die LPA sind weitgehend vormontiert und haben nur 2 m Transportlänge.

LS-86, -108, -1210

LPA für die oberen KW-Bänder

- Frequenzbereich: 14...30 MHz
- Sendeleistung: max. 3 kW PEP
- Transportlänge: 2 m
- Gewinn/dBi: 8,5/ 9,5/ 10,5
- Boomlänge/m: 6/ 8/ 10
- Preise: 795/ 995/ 1195 €



Flex-5000 ist zum Einführungspreis ab 2499 € bei appello zu bekommen.

Flex-5000

SDR-TAX für KW und 6-m

- Frequenzbereich 1X: Amateurbänder 1,8...54 MHz
- Betriebsarten: AM, AMS, CW, DRM, DSB, FM, SSB
- Empfänger-IMD3: 105 dB bei 2 kHz Spacing
- Sendeleistung: 100 W PEP, auch auf 6 m (DL: 25 W EIRP!)
- Antennenkoppler: optional
- Antennenanschlüsse: 3 x SO239, Transverter-Buchse
- PC-Anschluss: Firewire
- DSP: Abtastrate 192 kHz

Der neue Antennenkoppler AT-1KP kostet 440 €.

kurz und knapp

Freenet sechskanalig
Die für jedermann zugelassenen Freenet-Handfunkgeräte von Kenwood arbeiten jetzt gemäß BNetzA-Vfg. 1/2007 auf sechs Kanälen von 149,01875 bis 149,11875 MHz.
www.kenwood.de

Yaesu mit 200 W
Der FT-2000 ist jetzt auch in einer 200-W-Version FT-2000D mit separatem Netzteil erhältlich.
www.yaesu.com



DER NEUE »OMNI VII«



Stellen Sie sich vor,

Ihr neuer »OMNI VII« steht bei Ihnen zu Hause im Shack. Sie drehen über das Band, suchen sich eine freie Frequenz und rufen CQ. Auf Ihren Anruf kommen Stationen aus aller Welt zurück. Nichts Besonderes? Doch, denn Sie sitzen in einem Hotelzimmer, hunderte Kilometer von Ihrer Station entfernt.

Ten-Tecs »OMNI VII« ist der erste Transceiver, der direkt an das Internet angeschlossen werden kann. Sie brauchen ihn nur mit Ihrem DSL-Router zu verbinden – ein PC ist nicht nötig – und können das Gerät dann von einem anderen DSL-Anschluss aus fernsteuern. Die erforderliche Software steht kostenfrei zur Verfügung.

Der »OMNI VII« setzt die lange Tradition der OMNI-Transceiver fort und beinhaltet alles, was man von einem Highend-Amateurfunkgerät erwartet: einen durchgehenden Empfänger mit erstklassigen Empfangseigenschaften und 100 W Ausgangsleistung auf allen Bändern von 160 bis 6 m. Die neue »verteilte Roofing-Filter-Architektur« basiert auf schmalbandigen Filtern in der 2. ZF. Der Transceiver besitzt ein helles Farbdisplay mit 320 x 240 Pixeln und er ist ohne oder mit Antennentuner, der in der Lage ist, ein SWR bis zu max. 10:1 anzupassen, erhältlich. Drei SO-239-Antennenanschlüsse, zwei für Senden und Empfang und ein Dritter für eine gesonderte Empfangsantenne, stehen zur Verfügung.

»OMNI VII« ohne Antennentuner 2550,- €* bzw. mit eingebautem Antennentuner 2850,- €*

Neu: Gerne finanziert unsere Partnerbank Ihren neuen Transceiver, bitte fragen Sie uns!

* zzgl. Versandkosten

appello 

appello GmbH
Drosselweg 3 · 21376 Salzhausen
Tel. (041 72) 97 91 61 · Fax 97 91 62
info@appello.de
www.appello-funk.de


TEN-TEC

Der WR-G 33 EM ist auch mit GPS-Option erhältlich.

WR-G 33 EM/GPS

SDR-Kurzwellenempfänger

- Empfangsbereich: 9 kHz–30 MHz
- Empfänger: Doppelsuperhet mit DDS-Synthesizer und softwaregesteuerter ZF-/Demodulatorstufe
- Abstimmgenauigkeit: 1 Hz
- Modulationsarten: AM, LSB, USB, CW, DBS, DSC, Navtex, HF, Fax, Telex
- Spiegelfrequenzunterdrückung: 60 dB
- Dynamik: 93 dB
- S-Meter: Genauigkeit 5 dB, Empfindlichkeit 1 µV
- Trennschärfe: 100 Hz–15 kHz, regelbar
- Empfindlichkeit: AM 0,4 µV, LSB/USB 0,4 µV, CW 0,1 µV, jeweils bei 2–30 MHz
- Frequenzstabilität: 10 ppm bei 0–60 °C
- Anschlüsse: Antenne 50 Ω, USB (1.0 und 2.0 kompatibel)
- Preise: WR-G 33 EM 838,50 €
WR-G 33 EM/GPS 999 €



Besonderes für Skipper

Mit dem Modell **WR-G 33 EM** wartet **SSB Electronic** u. a. am Stand A1-437 auf der Ham Radio mit einer Version des **Winradio** auf, das speziell für den Einsatz auf Schiffen entwickelt wurde. Der von 9 kHz bis 30 MHz durchstimmbare Kurzwellenempfänger ist sowohl mit als auch ohne GPS-Option erhältlich und ermöglicht die Demodulation diverser HF-Signale über einen an die USB-Schnittstelle anzuschaltenden Rechner. **SSB Electronic, Handwerkerstraße 19, 58638 Iserlohn; Tel. (023 71) 95 90-0, Fax -20, E-Mail: ir.fo@ssb.de, www.ssb-amateur.de**



G3Bridge – Faxen ohne PC via FACTOR

G3Bridge

Fax-Zusatz für FACTOR-Station

- Fax-Betrieb nach G3-Norm via FACTOR III
- Fax-Port: Zweidrahtleitung, Klingelfrequenz einstellbar
- PTC-Port: RS232-Schnittstelle, 9-polig
- Stromversorgung: 9–18 VDC, 150 mA Stand-by, 400 mA maximal
- Abmessungen (B x H x T): 125 mm x 43 mm x 183 mm
- Masse: 620 g
- Preis: 1971 €



Dauerleistungen von bis zu 100 W verkraften diese 30-dB-HF-Leistungsabschwächer.

HF-Abschwächer

HF-Leistungsabschwächer

- Impedanz: 50 Ω
- Frequenz: 0–3 GHz
- Leistung: 25, 50, 80, 100 W
- Dämpfung: 30 dB
- Anschlüsse: N
- Preise: 25-W-Version 78 €
100-W-Version 298 €

Ohne Ecken und Kanten

Bogerfunk bietet mit dem **cubo** von **Sonoro** eine formschöne Kombination aus UKW-Radio und CD-Player an, die auf Grund des Holzkorpusses den Klang des großen Breitbandlautsprechers und der integrierten Bassreflexröhre gut zur Geltung bringt. Wer sich selbst ein Bild machen und Probehören will, hat dazu am Stand A1-409 auf der Ham Radio Gelegenheit.

Bezug: **Bogerfunk GmbH, Grundesch 15, 88326 Aulendorf; Tel. (075 25) 4 51, Fax 23 82; www.boger.de; ir.fo@boger.de**



Sonoro cubo

CD-Player, Radio

- PLL-UKW-Radio mit sechs Programmspeichern, UKW-Antennenanschluss, integrierter Antenne
- CD-Player: CD, CD-R, CD-RW mit 20 Titelspeichern, Zufalls- und programmierte Wiedergabe, Titelanzeige- und Wiederholungsfunktion
- 9-cm-Breitbandlautsprecher, Bassreflexröhre
- Einschlafautomatik; Weckfunktion mit CD-ROM, Radio oder Alarmton; Schlummerfunktion
- AUX-In für externe Abspielgeräte, Line-Out-Audio-Anschluss
- Echtholzkörper in zehn Farben bzw. Dekoren
- Abmessungen (B x H x T): 210 mm x 137 mm x 230 cm
- Masse: 3,7 kg
- Preis: 259 €

Der cubo ist in sieben Hochglanzlackfarben und drei Echtholzdekoren verfügbar.

Platinenserie aufgelegt

Die von **Wolfgang Friese electronic** verfügbare **Platinenserie** gestattet den einfachen Selbstbau von Gewitterempfängern, Gewitterwarnsystemen, Blitzzählern u. a. Die Ausstattung der damit herstellbaren Geräte kann individuell nach Anwenderwunsch erfolgen: Ausgabe von Zählimpulsen, Warnmeldungen, optische Anzeige der Blitzhäufigkeit und anderes sind realisierbar.

Wolfgang Friese electronic, DG9WF, Auf dem Bruch 1, 57078 Siegen, www.sfericsempfang.de, E-Mail: wolfgangfriese@t-online.de

Linux vorinstalliert

Mit dem **ATNGW100** bieten **Sander Electronic** und der **Elektronikladen Elmicro** ein Board auf Basis der AVR32-Familie an, das dank diverser Schnittstellen, vorinstalliertem Linux-System und umfangreicher, frei verfügbarer Software schnell für Applikationen einsetzbar ist.

Bezug: **Sander electronic, 10245 Berlin, Tel. (030) 29 49 17 94, www.sander-electronic.de, E-Mail: sales@sander-electronic.de; Elektronikladen Elmicro Computer GmbH & Co. KG, Hohe Str. 9–13, 04107 Leipzig, Tel. (03 41) 9 10 48 10; www.elektronikladen.de, E-Mail: leipzig@elektronikladen.de**



Das eMagazin **funkempfang.de**, Nr. 22 gibt u. a. Tipps zum DVB-T-Empfang mit alten TV-Dachantennen und stellt den Scanner **UBC3500XLT** vor. Bestellung (Abo 10 € pro Jahr, Einzelausgabe 1,25 €): **www.funkempfang.de** oder bei **D. Hurcks, Bürgerweg 5, 31303 Burgsdorf, Tel. (0 51 36) 89 64 60**

ATNGW100

AVR32-Board

- Prozessor: AT32AP7000, 32 Bit, 210 MIPS (150 MHz)
- Speicher: 32 MB SDRAM, 8 MB Flash, 8 MB Serial Data-Flash
- Schnittstellen: Dual 1G/100-MBit/s-Ethernet, RS232-Port, High-Speed USB 2.0-Port, JTAG-Anschluss, bis zu 63 I/O-Signale auf Stiftleiste verfügbar
- Memory-Management-Unit, DMA-Controller, TFT-LCD-Controller, Stereo-L/A-Umsetzer, ATiny24 als PM-Bus-Board-Controller, 4 LED für Betriebszustand, Status, Benutzer, Resettaster
- Abmessungen (B x T): 100 mm x 120 mm
- Preis: 94 €

Das Network Gateway Kit **ATNGW100** wird mit einem vorinstallierten Linux-System ausgeliefert.



N.N.:
Premium Foto-Effekte

Gerade beim Durchblättern von Werbeschriften oder Hochglanzmagazinen springen einem Bilder ins Auge, die in der ursprünglichen Form so nicht entstanden sein können. In den meisten Fällen war bei ihnen noch ein Grafiker am Werk, der dem Foto durch eine digitale Nachbearbeitung den gewissen Kick verliehen hat, damit es dem Kunden ins Auge springt. Doch warum soll dies nicht auch im Privatbereich möglich sein?

In der Regel bieten die dafür verwendeten Programme schon eine Reihe von Foto-Effekten in der Standardausrüstung mit. Aber irgendwann tritt bei den damit verfremdeten Bildern nicht mehr die gewünschte Wirkung auf, da der Neuheitswert fehlt.

Das vorliegende Paket bietet jedoch über 250 neue Foto-Filter an, die sich sowohl als eigenständiges Programm als auch als Plug-in für diverse Photoshop-Produkte sowie Paint Shop Pro 10 und 11 eignen. Darüber hinaus ist eine manuelle Einbindung in alle anderen Bildbearbeitungsprogramme möglich, die über eine zu Photoshop kompatible Plug-in-Schnittstelle verfügen.

Ihrer Fantasie sind somit keine Grenzen mehr gesetzt. Überraschen Sie andere mit ihren selbst bearbeiteten Bildern, die nicht so aussehen, als ob sie jedem x-beliebigen Fotoalbum entstammen könnten.

-red

Data Becker
Düsseldorf 2006
CD-ROM, 29,95 €
ISBN 3-8158-7325-8



Ebner, M.:
Messtechnik
in der Praxis

Messungen gehören zu den wichtigsten Tätigkeiten in der Bastelwerkstatt eines jeden Funkamateurs oder Hobby-Elektronikers. Ob bei der eigenen Entwicklung von Schaltungen, beim Nachbau vorliegender Baupläne oder bei der Fehlersuche in defekten Geräten: Messgeräte sind das wichtigste Handwerkszeug.

Die viel zitierte Praktiker-Weißheit „Wer misst, misst Mist“, gilt nicht nur in der HF-Technik. Um Murphy ein Schnippchen zu schlagen, müssen wir schon sehr genau wissen, was wir tun. Kenntnisse zur Genauigkeit der Messgeräte und vor allem zu Schwachpunkten der Messverfahren sind dabei unerlässlich.

Hier setzt Ebner an: Ausgehend von theoretischen Betrachtungen und Begriffsdefinitionen geht die Reise von den einfachen Zeigerinstrumenten über Multimeter und Oszilloskope hin zu FFT-Analysen und spezialisierten NF-Messgeräten sowie Geräte- und Installationstestern.

Besonders das 49-seitige Kapitel über Oszillografen, das auch PC-gestützt arbeitende digitale Lösungen einbezieht, dürfte für Einsteiger sehr hilfreich sein. Das Werk vermittelt viel Grundlagenwissen, gepaart mit zahlreichen Praxistipps, vornehmlich aus dem Bereich der NF-Technik.

-rd

Elektor-Verlag
Aachen 2007
231 Seiten, 29,80 €
ISBN 3-89576-167-2



Powlesland, C.,
G8CQZ:
PIC Basics

Mikrocontroller haben in den vergangenen Jahren immer stärker Einzug in den Selbstbau von Geräten des Amateurfunks gefunden. Vielfach ersetzen sie sonst nur mit einem hohen materiellen Aufwand zu realisierende Schaltungen. Und zum Teil ermöglichen sie sogar erst Features, deren Integration ohne sie gar nicht denkbar wäre. Einen besonderen Mikrocontrollertyp stellen die PICs der Firma Microchip dar, denen sich der Autor widmet. Ausgehend von den für ihre Programmierung notwendigen Grundlagen, den zur Verfügung stehenden Funktionen und der erforderlichen Peripherie führt G8CQZ den Leser an kleine Projekte heran.

Wie wäre es z. B. mit einer Uhr für die Funkstation, die sogar die Zeit in UTC anzeigt? Falls Sie so etwas schon haben, könnte die Morsetaste eine interessante Anwendung sein. Gerade für Einsteiger ist der automatische Telegrafengenerator gedacht.

Digitalvoltmeter, Zweiton-generator, 30-MHz-Frequenzzähler, PC-basierter NF-Recorder und ein Telegrafiedecoder stellen weitere PIC-Anwendungen dar. Auch wenn keines der vorgestellten Projekte Ihr Interesse wecken sollte, bildet dieses englischsprachige Buch eine gute Grundlage, schnell in die PIC-Programmierung einsteigen zu können.

-red

RSGB
Potters Bar 2006
204 Seiten, 22,50 €
FA-Leserservice R-6180



Weigl, J. A., OE5CWL:
Sloper-Antennen

Sloper sind Antennen, die von einem exponierten Punkt (Mast, Giebelspitze, hoher Baum) schräg nach unten gespannt werden. Dabei unterscheidet man Halbwellen-Sloper, also schräge Dipole, und Viertelwellen-Sloper – das sind schräg gespannte Vertikalstrahler. Bei letzteren kann einerseits der metallische Mast oder eine Erdleitung als Gegengewicht dienen, andererseits auch ein Radialnetz. Mit Sperrkreisen lässt sich der schräg hängende Draht auf mehreren Bändern resonant machen, außerdem kann man mehrere Drähte in verschiedene Richtungen spannen, um eine Richtwirkung zu erzielen. Alles in allem eine fast unübersehbare Vielfalt, die bisher lediglich in zahlreichen Zeitschriftenbeiträgen beschrieben wurde.

Weigl ist es zu verdanken, dass wir das gesuchte Know-how nun in einem Buch zusammengefasst vorfinden. Dabei verschont er den Leser auch nicht mit Formeln und Diagrammen, denn ein bisschen Theorie muss sein. Da Jürgen alle seine Entwürfe selbst erprobt hat, kann er obendrein zahlreiche Tipps zum praktischen Aufbau beisteuern.

Insgesamt ein lesenswertes Werk, das in dieser Art weltweit einzigartig sein und sogar erfahrenen Antennebauern viel Neues bieten dürfte. vth hat sich hier zudem sehr viel Mühe bei den Grafiken gegeben.

-rd

vth, Baden-Baden 2007
224 Seiten, 18,80 €
FA-Leserservice V-8347



Hanus, B.:
Das neue Elektro-
Heimwerkerbuch

Die Elektronik ist seit langer Zeit nicht mehr aus dem alltäglichen Leben wegzudenken. Wie sie jeden von uns fest im Griff hat, zeigt sich, wenn sie mal nicht funktioniert und die Kaffeemaschine nicht geht oder die Stereo-Anlage plötzlich nur noch Mono von sich gibt.

Dann ist guter Rat teuer – oder auch nicht, wenn man sich daran wagt, kleinere Reparaturen selbst durchzuführen. Der Autor führt den Leser daher in drei Teilen an dieses recht breit gefächerte Gebiet heran. Zuerst werden die Gerätebauteile dargestellt, ihre Funktionen erläutert und der Umgang mit einfachen Mess- und Prüfmitteln paxisnah dargestellt. Dadurch wird das notwendige Rüstzeug für mögliche Reparaturen gelegt. Wie diese im Einzelnen auszuführen sind, zeigt der zweite Teil an diversen Beispielen aus allen Bereichen der Heim elektronik: Denn oft sind es nur Kleinigkeiten, wie defekte Sicherungen oder lose Kabel, die den Defekt verursachen. Man muss die entsprechende Stelle halt nur finden. Und wer eine Neuinstallation vornehmen will, dem bietet der Autor auch dafür das notwendige Know-how.

Am Ende des Buches sollte der Leser mit dem Wissen gerüstet sein, um seiner in den denkbar ungünstigsten Augenblicken nicht funktionierenden Heimelektronik auf die Sprünge zu helfen.

-red

Franzis Verlag
Poing 2006
384 Seiten, 24,95 €
ISBN 3-7723-4309-0

Autoknacken per Funk

Dipl.-Ing. WOLF-DIETER ROTH – DL2MCD

Elektronische Wegfahrsperrn mit Funktranspondern sind Funkamateuren ein Greuel, weil sie oft im 70-cm-Band arbeiten und durch Amateurfunksignale blockierbar sind. Doch es könnte auch schlimmer kommen.

Moderne Autos haben keine mechanischen, sondern elektronische Schlösser und Alarmanlagen. Das bewahrt sie davor, unerkannt aufgebrochen zu werden. Vor Diebstahl schützen sie allerdings nicht, denn was früher der Dietrich war, ist heute das Notebook. Auf Hackertreffen werden in sentimentaler Begeisterung für alte Technik mitunter auch mechanische Schlösser in Wettbewerben geknackt. Autoknacker gehen dagegen mit der Zeit. Die teureren Modelle sind nicht mehr per Schlüssel aufzusperren und zu starten. Stattdessen kann per Funkfernbedienung das Fahrzeug bereits aus etlichen Metern Entfernung geöffnet werden. Und auch die Erkennung, dass sein Besitzer tatsächlich im Fahrzeug sitzt, erfolgt nicht mehr über einen Zündschlüssel, der beim Umdrehen im Zündschloss einen Schalter umlegt, sondern elektronisch über RFID-Chips. Die Folge: Der Schlüssel muss gar nicht mehr stecken und der Wagen, beispielsweise ein 7er-BMW, wird per Knopfdruck elektronisch gestartet.



Entweder legal mit viel Geld oder illegal mit Notebook und Funktransponder zu bekommen: der Luxusgeländewagen BMW X5

Foto: BMW

Die Übertragung bei klassischen RFID-Chips findet auf 13,56 MHz statt, die RFID-Transponder in Autoschlüsseln senden dagegen meist auf 433 MHz. Das führt zu Problemen bei Oberklassewagen, die zu einem nächtlichen Bankraub untauglich wären, weil sie vor der Bank nicht mehr gestartet werden können – Ursache ist die drahtlose Alarmanlage der Bank, die die Funkübertragung blockiert. Oder der Fall jenes Autobesitzers, der sonntags nie seinen Wagen starten konnte – werktags ließ sich stets nicht der kleinste Fehler finden. Als Auslöser des Autoversagens stellte sich schließlich der sonntags im 70-cm-Band als Funkamateur aktive Nachbar heraus, der unter der Woche arbeitete.

Abgesehen von solchen mehr als peinlichen Pannen gelten die Funktransponderlösungen als komfortabler, aber auch als sicherer als die frühere mechanische Variante.

■ Elektronische Schlösser

Autoschlösser waren ja oft so miserabel, dass teilweise sogar schon der Fahrradschlüssel eines zufälligen Passanten reichte, um die Türen wieder aufzubekommen, wenn man sich versehentlich ausgesperrt hatte. Auch ein langer Draht, mit dem man die Türversperrung im Wageninneren durchs Seitenfenster erreichte, war Standardwerkzeug für Tolpatsche ebenso wie für Autoknacker. Zum Autodiebstahl eine Seitenscheibe einzuschlagen war dagegen Primitivechnik für Anfänger oder Betrunkene, die dem Beklauten zwar später den Nachweis des Hergangs gegenüber Versicherung und Polizei erleichterte, doch nur bei extrem untalentierten Dieben üblich war. Ist der Wagen erst einmal geöffnet, so ist das Kurzschließen der Zündung, sprich das elektrische Überbrücken des Zündschloss-

ses, kein Problem mehr. Wie gut ein Nachschlüssel ins Zündschloss passte und ob überhaupt einer vorhanden war, ist in diesem Stadium zweitrangig. Erst Wegfahrsperrn und Alarmanlagen haben dies et was eingedämmt.

Jemand, der an einem Wagen mit einem langen Draht herumfummelt, fällt jedoch auf und kann durchaus in die Verlegenheit kommen, Passanten oder der hinzugerufenen Polizei erklären zu müssen, was er an diesem Auto verloren hat. Doch auch diese unkomfortable Arbeit, Autos aufzubrechen, ist dank moderner Elektronik angenehmer geworden: Nun muss kein Autodieb mehr umständlich mit Nachschlüssel, Dietrich, Kleiderbügel oder Brechstangen am teuren

Luxusschlitten hantieren, was dessen Wiederverkaufswert ja auch unnötig senken würde; es reicht, wenn er mit einem Notebook, einem Funktransponder und genügend Zeit bewaffnet ist.

■ Komfortabel zu knacken

So muss es beim englischen Fußballstar David Beckham gewesen sein, dem nun schon der zweite BMW X5 SUV abhanden kam [1], während er in einem Einkaufszentrum zu Mittag aß. Denn wie bei allen Schließsystemen verliert die Verschlüsselung an Kraft, wenn die Diebe an Herstellerinformationen gekommen sind und wissen, wie das Sicherheitssystem arbeitet und wo es seine Verschlüsselung ablegt. Ein Problem ist dies auch bei den neuen biometrischen Reisepässen, deren Daten in den Niederlanden bereits geknackt wurden. Die mit vorliegenden Herstellerdaten verbleibende Codierung kann ein Autodieb in etwa 20 min knacken; etwa ebenso lang sind die eingebauten Sicherheitsverzögerungszeiten, bevor das Auto auf externe Entschlüsselungskommandos reagiert und sich dem Eroberer öffnet.

Wer sich also in Ruhe mit seinem Notebook etwa 1 h lang in der Nähe eines entsprechenden Fahrzeugs aufhalten kann – beispielsweise in einem anderen Fahrzeug auf dem Parkplatz – und einen Transponder für die richtigen Frequenzen an diesen anschließt, kann am Schluss einfach die Autotür öffnen, den Startknopf drücken und wegfahren, ohne dass irgend jemand misstrauisch würde und auf die Idee käme, das sei vielleicht gar nicht sein Auto.

Je erfahrener der Autodieb ist, desto mehr Daten für verschiedene Fahrzeuge sammeln sich auf seinen Laptop an und erleichtern zukünftige Beutezüge. Und nur auf diese Weise können Autohacker enttarnt werden. Wie die Prague Post berichtet, wurde der Autodieb Radko Soucek in flagranti mit Notebook erwischt und nach dessen Sichtung auf diese Weise überführt. Er sitzt nun bis zu zwölf Jahre. Vorausgesetzt natürlich, dass man ihm seinen Laptop nicht zurückgegeben hat und sein Gefängnis nicht auch auf modernere, sicherere elektronische Schließverfahren umgestellt wurde.

Und während die Festnahmen von Funkamateuren aufgrund des Spionageverdachts nach dem Ende des Kalten Kriegs deutlich nachgelassen haben, muss man sich nun überlegen, ob man sich beim Packet-Radio-Betrieb auf einem Parkplatz nicht verdächtig macht, einen neuen fahrbaren Untersatz zu suchen ...

dl2mcd@gmx.net

Literatur

[1] Leftlanenews: Gone in 20 Minutes: using laptops to steal cars. www.leftlanenews.com/2006/05/03/gone-in-20-minutes-using-laptops-to-steal-cars/

Siebenter Amateurfunk- und Computermarkt in Neumarkt

ULRICH FLECHTNER – DG1NEJ

Mitte April fand in den Jurahallen in Neumarkt der siebente Funk- und Computermarkt statt. Dass Amateurfunk, wie auch ganz allgemein Technik, wieder zunehmend ins Interesse rücken, zeigte der spürbare Andrang.

Nach einigen eher ruhigen Jahren war es am 14.4.07 richtig voll und damit gar nicht so einfach, Freunde und Bekannte auf dem in den Neumarkter Jurahallen in der Nähe von Nürnberg stattfindenden Flohmarkt [1] zu treffen. Angeboten wurde in zwei Hallen auf 4000 m² nahezu alles – von Antennen bis zu Zirkulatoren, über Bauteile, Funkgeräte, Werkzeuge, Bücher und Bausätze, Druckerpatronen und Notebooks bis hin zum Stereomikroskop für feinste Aufbauten in der Höchsthochfrequenztechnik.



Spürbarer Andrang herrschte in der großen Halle; der Messebesuch schien sich für viele gelohnt zu haben. Der nächste Neumarkter Amateurfunk- und Computermarkt findet am 26. 4. 08 statt.

Fotos: DG1NEJ

Meines Erachtens hatten die gut angenommene Einsteigerklasse wie auch die Freigabe des Kurzwellenbereichs für eine erhöhte Nachfrage nach entsprechender Ausrüstung gesorgt. Dies zeigte sich schon an rund einem Dutzend Anbietern für Antennentechnik, die u. a. Drahtantennen für KW, Log-Periodic-Antennen und EME-taugliche Spiegel mitgebracht hatten. Das Traumwetter tat sein Übriges und bescherte insbesondere den Anbietern portabler Einrichtungen entsprechende Umsätze, jedenfalls liefen erstaunlich viele



HF-Bauteile und Quarz-Sonderanfertigungen bei Andy Fleischer aus Bremen [4]

Besucher mit GFK-Teleskopmasten in der Hand durch die Gänge.

Neue Funkgeräte, ATV- und Gigahertz- wie auch Messtechnik hingegen schienen trotz der dargebotenen Vielfalt eher verhalten nachgefragt zu werden. Klar: Bei durchaus angemessenen Preisen bis 4700 € für einen gebrauchten Spektrumanalysator nimmt man lieber ein Kärtchen mit und schläft noch einmal darüber, statt sofort auf das Angebot mit Kreditkartenzahlung einzugehen.



Preisen um 100 € für neuwertig aussehende Geräte allerdings kaum verwundert.

Wenn es etwas älter sein darf: Röhren fehlten ebenso wenig wie antiquiertere Rundfunk- und Funktechnik. Gebrauchte Drake-Receiver der Serie 7 standen friedlich mit dem FT-100 von Yaesu und anderen Funkgeräten vereint.

Entsprechend konnten Interessierte bei Bonito moderne Software ausprobieren, während anderenorts robuste Morsetasten vom Typ K64 für 5 € den Besitzer wechselten. DL2RCG hat für den Packet-Radio-Transceiver T7F ein neues Bedienteil mit



Logarithmisch-periodische Antennen von ANjo; interessant besonders eine Ausführung von 100 bis 500 MHz für nur 109 € [2]

Generell sind solche Veranstaltungen die Gelegenheit für Selbstbauer: Da gibt es neue Frequenzähler schon ab 79 € oder solche bis 12 GHz für früher undenkbare 270 €. Ein Tütchen Kondensatoren für 50 Cent, einen MOSFET MRF282SR (10 W, 2,6 GHz) für gerade einmal 5 € und passive 7-dBm-Ringmischer waren für nicht weniger erstaunliche 3 € zu haben. Auch ein gebrauchtes 40-MHz-Zweikanaloszilloskop kann für 160 € ein echtes Schnäppchen sein. Im Gegensatz zu Notebooks erfreuten sich Palmtops starker Nachfrage, was bei

farbigem Grafikdisplay entwickelt, dessen Bedienung und Darstellung Industriegeräten kaum mehr nachsteht. Sogar eine Spektrumanzeige ist nun möglich [3].

Apropos *Zirkulator*: Das ist ein passives Bauelement mit zumeist drei als *Tore* bezeichneten Anschlüssen, das hochfrequente Signale nur in einer bestimmten Richtung leitet. Idealerweise werden Signale nur zum jeweils nächsten Tor in Laufrichtung gereicht. Im von einem Permanentmagneten polarisierten ferromagnetischen Leiter bewirkt die Interaktion der Elektronenanordnung mit der Welle dieses ungewöhnliche Verhalten. Und: Das Bauteil sieht in der Praxis genauso aus wie im Lehrbuch dargestellt. Da soll noch mal einer sagen, Flohmärkte würden nichts zur Bildung beitragen.

Literatur und URL

- [1] Amateurfunk- und Computermarkt: www.afumarkt-nm.de
- [2] Joachims EDV-Beratungs GmbH: ANjo-Antennen. www.joachims-gmbh.de/ar/joantennen/index.html
- [3] Linsmeier, E., DL2RCG: Bedienteil T7F-Color. www.dl2rcg.de
- [4] Fleischer, A.: Paschenburgstr. 22, 28211 Bremen, Tel. (04 21) 35 30 60; www.andyquarz.de

YX0A und YX0LIX: tragische Ereignisse auf der Insel Aves

RAINER RADLOFF – DL2GG/YV5

Der tragische Tod von Teammitglied José, YV5LIX, überschattete die YX0A-DXpedition auf die kleine Insel Aves, eines der meistgesuchten Funkländer der Welt. Noch während der Unternehmung wurde das DXpeditions-Rufzeichen zum Gedenken an den Verstorbenen in YX0LIX geändert. Trotz des Schocks wurden noch mehr als 45 000 Verbindungen hergestellt. DXpeditions-Teilnehmer DL2GG/YV5 erzählt den Lesern des FUNKAMATEUR die außergewöhnliche Geschichte dieser Aves-Aktivität.

Die kleine Insel Aves (Vogelinsel oder auf Spanisch Isla de Aves) ist die nördlichste Insel Venezuelas und liegt dem Festland etwa 700 km vorgelagert. Benachbarte Inseln sind Dominica bzw. die Französischen Antillen. Die genaue Position der Insel ist 15° 41' Nord und 63° 37' West (Locator FK85EQ). Aufgrund der großen Entfernung zum venezolanischen Festland hat man Aves mit dem Präfix YV0 als eigenständiges DXCC-Gebiet anerkannt. Wegen der komplizierten Navigation erwies sich früher eine DXpedition auf das

Die Vorbereitungen für eine Funkexpedition dieser Größe nehmen viele Wochen in Anspruch. Der finanzielle und zeitliche Aufwand für derartige Aktivitäten ist beträchtlich. Nach einigen Verschiebungen stand der 18. 4. 06 als Abreisetermin fest.

■ Team und Anreise

Der Transport der Ausrüstung vom Sitz des Radioclubs ARV (Asociación de Radioaficionados de Venezuela) zum Hafen La Guaira nahm den ganzen Tag in Anspruch. Auf Grund des Volumens der Ausrüstung



Unser Team bestand aus 16 Mitgliedern: YV5EED, YV2IF, YV5AMH, YV5ANT, YV5HHV, YV5IVB, YV5LIX, YV5MHX, YV5NCZ, YV5OHW, YV5SSB, YV5ZV, YY5SAK, AD6TF, OH0XX und mir, DL2GG/YV5. Die „Almirante Brion“ ist ein modernes, schnelles Schiff, das eine Geschwindigkeit von bis zu 30 kn, also nahezu 60 km/h, erreicht. Vom Wetter her ist es am günstigsten, wenn man am frühen Morgen auf Aves ankommt. Um zu dieser optimalen Zeit einzutreffen, fanden während der Fahrt einige Drillmanöver an Bord statt. Auf diese Weise stimmte das Timing, und das Schiff ging am 20. 4. 06, kurz vor Sonnenaufgang vor Anker.

Leider konnten nicht alle Teammitglieder die Anreise genießen, da einige seekrank wurden. Auch dieses Mal waren wir schon vom Schiff aus QRV, wobei wir bei der Anreise das Rufzeichen YX0A/mm benutzten.

■ Die Insel Aves

Seit meinem letzten Aufenthalt auf Aves hatte es eine große Veränderung gegeben. Das alte „Modul“ war gegen ein neues, moderneres und größeres ausgetauscht worden. Bei dieser Einrichtung handelt es sich um ein mehrstöckiges Gebilde aus speziellen Containern. Der gesamte Komplex befindet sich auf der Südwestspitze der Insel. Das Dach hat man als Landeplatz für Hubschrauber ausgebaut.

Bei der Planung wurde an alles gedacht, um den Aufenthalt der dortigen Insel-Militärbesatzung so erträglich wie möglich zu gestalten: angefangen von kräftigen Stromgeneratoren, einer Meerwasser-Entsalzungsanlage, vollklimatisierten Unterkünften, einer gut ausgerüsteten Küche samt Kühlraum, Fitness-Einrichtung, Satellitentelefon sowie Satelliten-TV. In der Anlage befindet sich auch ein militärisch genutzter Teil.

Die spezielle Bauweise auf gewaltigen Stelzen gewährleistet dem Personal Schutz vor diversen Unwettern. Da Aves im Grunde nicht mehr als eine kaum aus dem Was-



Die Crewmitglieder auf Aves (v.l.): OH0XX, YV5IWB, YV5AMH, YV5ANT, YV5ZV, YV2IF, YV5HHV, YV5NCZ, AD6TF (stehend); DL2GG, YV5SSB, YV5MHX, YV5OHW, „El Comandante“ sowie YY5SAK (unten)
Fotos: DL2GG/YV5

winzige Eiland als eine recht riskante Unternehmung. Bei meiner ersten Tour zur Insel im Jahr 1979 (YV0AA) musste uns der Navigator noch mit Hilfe der Gestirne und des Sextanten dorthin dirigieren. Einige Jahre vorher hätte eine DXpedition beinahe ein katastrophales Ende genommen, weil sie die Insel nicht finden konnte. Heutzutage ist Aves, dank der Unterstützung durch GPS [1], leicht anzusteuern. Für mich war die DXpedition im April 2006 die vierte Tour nach Aves. Dieses Mal hatte man uns das Rufzeichen YX0A zugeteilt. Um die Amateurfunkwelt frühzeitig über unsere Pläne zu unterrichten, hatte ich schon während der Vorbereitungen eine Internetseite [2] ins Netz gestellt, die im weiteren Fortgang des Unternehmens regelmäßig aktualisiert wurde.

machten sich mehrere Fahrten mit dem Lkw erforderlich. Um Mitternacht konnten wir schließlich an Bord der „Almirante Brion“ gehen, einer Fregatte der venezolanischen Marine.



Ausrüstungsgegenstände werden von der „Almirante Brion“ per Hubschrauber und Schlauchbooten auf die Insel gebracht.

ser ragende Sandbank ist, wird sie bei vorbeiziehenden Stürmen vom Meer überflutet. Derartige passiert mehrmals pro Jahr. Der gewaltige Wirbelsturm „Allen“ hat die Insel am 4.8.1980 sogar in zwei Teile zerrissen. Im Laufe der Zeit hat die Natur diese Trennung jedoch wieder „repariert“. Vom Modul führt eine Brücke, die an einer Treppe endet, zum Strand. Momentan ist die Insel etwa 400 m lang und an der schmalsten Stelle etwa 20 m breit. Noch vor einigen Jahren konnte man von einer Seite der Insel zur anderen springen. Etwaige Zeltabspannungen nahmen damals die gesamte Inselbreite in Anspruch. Bäume sucht man auf Aves vergeblich. Es existiert nur eine grasähnliche Pflanzenart. Am Nordostufer der Insel befinden sich Korallenriffs. Im flachen, kristallklaren Wasser kann man tausende kleine, bunte Fische und andere Wassertierchen beobachten. Das Ufer der Westseite fällt steil ab. Im tiefen Wasser tummeln sich größere Fische. Selbst Haie sind keine Seltenheit.

Aves ist ein natürliches Brutgebiet für Wasservögel und Schildkröten. Auch Zugvögel, die zwischen Nord- und Südamerika pendeln, nutzen die Insel als Rastplatz. Ich konnte schon Schwalben beobachten, die definitiv nicht zur Inselpflanzung gehören.

■ Die Welt wartet auf YX0A

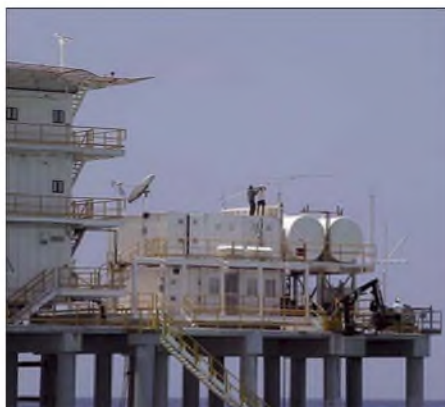
Nach der Ankunft begannen wir unser tonnenschweres Gepäck vom Laderaum, zum Teil über enge Treppen, zum Heck des Schiffes zu befördern. Obwohl uns die Soldaten unterstützten, war das immer noch ein harter Job. Anschließend wurden die schweren und sperrigen Ausrüstungsgegenstände mit dem Boot zum Modul gebracht, während die leichteren Teile und die DXpeditionsteilnehmer mit dem bord-eigenen Hubschrauber zum Modul flogen. Der Hubschrauber unternahm am Tage unserer Ankunft Dutzende von Flügen, hinzu kamen zahllose Überfahrten mit den Booten. Außer dem DXpeditions-Gepäck wurde auch der Nachschub für das Inselpersonal zum Modul transportiert.

Gleich am frühen Morgen begannen wir mit dem Aufbau der Antennen und Funkstationen. Doch stetig stieg die Sonne – die große Hitze machte sich nun unangenehm bemerkbar. Wegen der an Bord der Fregatte befindlichen Klimaanlage waren wir etwas verwöhnt, nun aber mussten wir den immer heißeren Temperaturen trotzen.

■ YX0A wird aktiv

Die erste Station war schnell betriebsbereit, denn es ist Brauch unserer DXpeditionsgruppe, dass wir eine kleine, voll funktionsfähige Funkstation gesondert verpacken und diese schon kurz nach der An-

kunft auf einer Insel in Betrieb nehmen. Während AD6TF bereits die ersten CW-Verbindungen tätigte, begann der Rest der Truppe mit dem Aufbau des übrigen umfangreichen Equipments. Wie schon Tradition bei den DXpeditionen, an denen ich teilgenommen habe, wurde für die Telegrafiestation ein Zelt auf der Insel aufge-



Antennenmontage auf der Modul-Plattform

baut, während sich die SSB-Stationen im Modul einrichteten. Wir hatten zwar unsere eigenen Stromaggregate im Gepäck, verlegten jedoch ein etwa 100 m langes Stromkabel zwischen Modul und Zelt. Solange man keine Endstufe betreibt, bereitet der Spannungsabfall trotz der großen Kabellänge keine Probleme.

Das Zelt für die CW-Stationen errichteten wir an der schmalsten Stelle der Insel; ge-

miten im Wasser zu befinden. Nur das Schaukeln der Wellen fehlte noch...

Mit vereinten Kräften errichteten wir am Ostufer der Insel die ersten Vertikalantennen direkt neben dem Zelt am Wasser. Eine andere Gruppe begann mit dem Aufbau der Antennen für die SSB-Stationen im unmittelbaren Bereich des Moduls. Als Fotograf der DXpedition bewegte ich mich zwischen diesen „Baustellen“, um die Ereignisse für die Nachwelt festzuhalten.

Am frühen Nachmittag stellte der Hubschrauber seine Flüge ein und wir konnten nun auch den hochgelegenen Heliport als Antennenstandort in Beschlag nehmen. Am späten Nachmittag verließ uns die Fregatte Richtung Festland. Wir waren jedoch mit den Antennenarbeiten so stark beschäftigt, dass wir das kaum zur Kenntnis nahmen. Ich selbst verbrachte den ersten Nachmittag zusammen mit anderen Teammitgliedern auf dem Dach des Generatorhauses, auf dem eine Yagi für 15 m ihren Platz fand. Am Abend des ersten Tages war somit bereits ein Teil der Antennen, sowohl für SSB als auch für CW, betriebsbereit. Damit war der Funkbetrieb von YX0A für die erste Nacht gesichert. Der Aufbau weiterer größerer Antennen sollte dann am nächsten Tag erfolgen.

■ José, YV5LIX, stirbt!

Gegen 23 Uhr Ortszeit passierte dann das Unfassbare: Unser Teammitglied José,



Das CW-Zelt an der schmalsten Stelle der Insel; im Vordergrund-Seemöwen

nau dort, wo Aves vor Jahren durch den Wirbelsturm geteilt worden war. Wenn man sich in diesem Zelt aufhielt, hatte man – wegen der Geräusche – das Gefühl, sich



Begehrte QSL-Karte von YX0A und YX0LIX

YV5LIX, verstarb nach einem Herzinfarkt. Die beiden Ärzte unserer Crew, YV5EED und YV5IVB, versuchten alles, um José wiederzubeleben. Trotz der für solche Fälle mitgeführten Medikamente blieben leider alle Bemühungen erfolglos.

Der Schock war natürlich für uns alle sehr groß. Man beschloss, seinen Leichnam umgehend auf das Festland zu überführen. Die Fregatte, die sich schon weit entfernt auf dem Rückweg befand, wurde benachrichtigt, kehrte um und nahm erneut Kurs Richtung Aves. Zwischenzeitlich bauten wir in der Dunkelheit die Antennen ab, die den Hubschrauber beim Landmanöver auf dem Heliport gefährden könnten.

Gegen 4.30 Uhr morgens tauchten schließlich die Lichter der Fregatte am Horizont auf und der Hubschrauber startete zur Insel. In einer halbschweren Operation gelang es den Piloten noch bei Dunkelheit und relativ starkem Wind sicher auf der Plattform zu landen. Kurz danach wurde der Leichnam von YV5LIX an Bord des Hubschraubers gebracht. Unser Teamleiter Ramón, YV5EED, begleitete José auf seinem letzten Weg in Richtung Kontinent. Beiden war es nicht vergönnt, ein einziges QSO von der Insel zu fahren.

■ In memoriam YV5LIX: QRV als YX0LIX

Für alle Anwesenden war es ein schwerer Moment. Verständlicherweise hatten wir sofort nach dem tragischen Vorfall den Funkbetrieb vollständig eingestellt, was zu vielen Spekulationen führte. Noch in der Nacht berieten wir, wie wir mit der neuen Situation umgehen sollten. Aus zeitlichen Gründen war es unmöglich, die DXpedition abzubrechen und mit der Fregatte die Rückfahrt anzutreten. So entschieden wir



José, YV5ANT, beim 160-m-Betrieb mit einem am Tisch angeklebten Keyer.

uns letztlich dafür, die Aktivität fortzusetzen. Mein Vorschlag, in Gedenken an José das DXpeditions-Rufzeichen in YX0LIX zu ändern, wurde sofort akzeptiert. Probleme wegen der Änderung des Rufzeichens gab es nicht, da der im Ministerium für die Rufzeichenvergabe verantwortliche Mann, YV5HHV, persönlich anwesend war. Nach etwa zwölf Stunden Unterbrechung nahmen wir unter dem neuen Rufzeichen YX0LIX den Funkbetrieb erneut auf. Zuvor mussten die in der Nacht demontierten Antennen nochmals aufgebaut werden. Nach der Wiederaufnahme des Funkbetriebes kam es abermals zu wilden Spekulationen. Manche meinten gar, dass YX0LIX ein Funk-Pirat sei. Per Satellitentelefon informierten wir Funkfreunde über den tragischen Vorfall und sehr schnell verbreitete sich die Nachricht vom Ableben von YV5LIX. Während des gesamten weiteren Aufenthalts erhielten wir gut gemeinte Beileidsbekundungen aus aller Welt.

Bei gleichzeitigem Funkbetrieb ging es auch mit der Installation der übrigen Antennen voran. Die Hauptarbeit dabei leisteten YV2IF, YV5NCZ und YV5ZV. Dank ihres Einsatzes konnten wir fast täglich neue Antennen testen. Bei extremer Sonneneinstrahlung und hohen Temperaturen wurden für die niederfrequenten Bänder 80 und 160 m große Vertikalantennen aufgebaut, die hervorragend funktioniert haben. Antennen, die nicht das gewünschte Resultat erzielten, wurden modifiziert oder durch andere ersetzt. Die Antennen für den SSB-Betrieb belegten das Dach des Moduls, die Brücke und den angrenzenden Strand. Am CW-Zelt, direkt am Ostufer der Insel, standen schließlich alle Vertikalantennen in Reih und Glied. Auf der gegenüberliegenden Seite des Zeltes stand eine Multiband-Antenne.

Für den CW-Betrieb standen zwei Funkgeräte zur Verfügung, während im Modul sechs Stationen aufgebaut waren. Wegen des großen Aufwands fanden die „Riesenantennen“ für 80 und 160 m [3] wechselweise sowohl für Fonie- als auch CW-Betrieb Verwendung.

Als CW-OPs bewährten sich YV5ANT, YV5OHV, AD6TF, OH0XX und DL2GG/YV5; die SSB-Mannschaft bestand aus YV2IF, YV5AMH, YV5IVB, YV5MHX, YV5NCZ, YV5SSB sowie YV5ZV.

■ Funkbedingungen von Aves

Die Ausbreitungsbedingungen meinten es relativ gut mit uns; wahrscheinlich haben wir auch die hohen Bänder zum Leben erweckt, da die Anzahl der Funkkontakte auf 10 und 12 m weit über unseren Erwartungen lag. Vor und nach der DXpedition war erstaunlicherweise kaum Aktivität auf diesen Bändern feststellbar. Sofern es die Ausbreitungsbedingungen zugelassen haben, machten wir 24 Stunden rund um die Uhr Betrieb. Nachts gestaltete sich der



Das CW-Zelt samt der Vertikalantennen

CW-Empfang im Zelt oft schwierig, da die Umgebungsgeräusche recht stark waren. Das Zelt flatterte lautstark im Wind, und der Wellengang auf beiden Seiten des Zeltes erzeugte ebenfalls gewaltigen Lärm. Selbst das Gekreische der Möwen war un-



Am Ostufer der Insel standen die Vertikalantennen in Reih und Glied.

unterbrochen zu hören und trug erheblich zum lokalen Geräuschpegel bei. Tagesüber war die Hitze im Zelt sehr groß, während im Modul die Klimaanlage für komfortable Bedingungen sorgte, die Temperatur stimmte und sich kaltes Wasser immer in Reichweite befand. Für die Funkstationen standen dort zwei Räume zur Verfügung. Trotz aller Annehmlichkeiten ist mir das abenteuerliche Ambiente im Zelt lieber gewesen, als das des bequemen Moduls.

Leider mussten wir unseren Funkbetrieb regelmäßig unterbrechen, da ein digitales Kurzwellensignal der Marine-Funkstation ein breites Störspektrum erzeugte, das unseren Empfang empfindlich störte. Glücklicherweise dauerten diese Aussendungen aber nie länger als 7 bis 10 min.

Die Pile-Ups auf Aves sind wirklich kaum zu beschreiben. Es ist bei Weitem nicht das Gleiche, als wenn man den „Tumult“ von der anderen Seite des Pile-Ups, also z. B. von Deutschland aus, hört. Alle Richtantennen schienen auf die Karibik gerichtet. Da sind die extrem lauten Stationen aus den USA, die schon etwas schwächeren Europäer und die relativ leisen Japaner. Ein Pile-Up japanischer Stationen ist fast mit dem Summen eines Bienenschwarms zu vergleichen, wobei diese akustische Beschreibung für beide Betriebsarten zutrifft. Unsere Sendeleistung betrug auf den höherfrequenten Bändern sowohl in CW als auch in SSB grundsätzlich 100 W. Endstufen wurden nur für den Betrieb auf 160, 80 und 40 m (SSB) benutzt. Anscheinend waren unsere Signale aber trotz der geringen Leistung ganz akzeptabel.

Das komplette Team versammelte sich stets zur Essenszeit. Am Tisch tauschten wir dann unsere Erlebnisse aus. Meistens herrschte Funkstille, wenn zum Essen gerufen wurde, aber hin und wieder kam es

auch vor, dass ein Operator „sein“ Pile-Up nicht im Stich lassen wollte. Die Verpflegung war sehr gut. Ab und zu half jemand aus unserem Team in der Küche. Der Einfachheit halber wurden die Mahlzeiten gemeinsam aus dem DXpeditions-Proviant und dem des Militärs zubereitet, sodass wir alle dasselbe zu Essen bekamen. Frischer Fisch stand nicht auf dem Speiseplan, da die Insel Naturschutzgebiet ist und man nicht fischen darf. Vor etlichen Jahren sah es in dieser Beziehung noch anders aus, da durfte noch geangelt werden. Das Meer um die Insel erwies sich als derart fischreich, dass wir in etwa einer Stunde Fische mit einem Gesamtgewicht von mehr als 100 kg angeln konnten. Die Fische sind natürlich weiterhin vom Modul aus gut sichtbar, laufen aber nicht mehr Gefahr, in der Pfanne oder im Topf zu landen.

■ **Natur auf Aves**

Trotz ihrer geringen Größe präsentiert sich die Fauna der Insel recht abwechslungsreich. Innerhalb weniger Minuten ist ein Inselrundgang absolviert. Dabei sieht man verschiedene Möwen-Arten, Seeschwalben, aber auch Kormorane, Fregattvögel, Austernfischer usw. Am Ufer krabbeln viele Krebse. An der Nordspitze der Insel befindet sich eine Brutkolonie verschiedener Arten Wasservögel.

Nachts erscheinen regelmäßig riesige Wasserschildkröten, um Nester zu bauen und in den gegrabenen Löchern ihre Eier abzulegen. Nie werde ich vergessen, dass bei meinem ersten Aufenthalt auf Aves plötzlich der Stationstisch zusammenbrach, da sich eine Schildkröte in den Koaxialkabeln verfangen hatte und dank ihrer immensen Masse alles mit sich riß. Ich konnte auch mehrmals Zeuge sein, als morgens die kleinen frisch geschlüpften Schildkröten in Richtung Wasser rannten. Viele von ihnen erreichten jedoch das rettende Wasser nicht, da sie von hungrigen Vögeln und Krebsen erwartet werden.

Auch bei dieser DXpedition hatten wir ein besonderes Erlebnis: Funkkollegen, die morgens einen Rundgang um die Insel machten, entdeckten eine Meeresschildkröte, die sich zwischen den Felsen verfangen hatte. Das etwa 200 kg schwere Ungetüm wurde befreit, mit Wasser erfrischt und etwa 100 m zum Strand ins Wasser getragen. Ohne diese Rettungsaktion hätte das Tier den Tag sicher nicht überlebt.

■ **Abschied von der Insel**

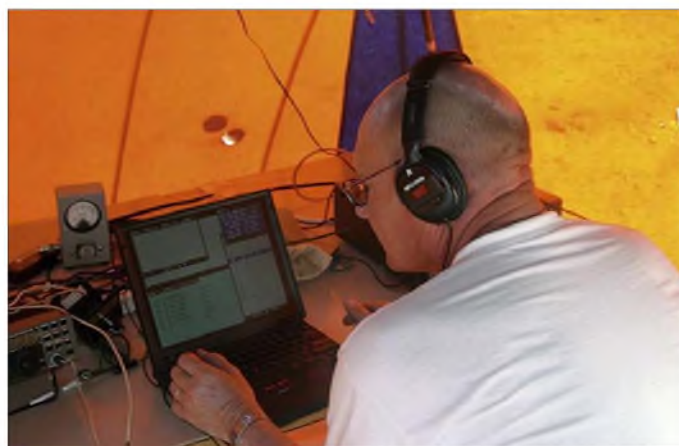
Abgesehen vom tragischen Tod von YV5LIX verlief unsere DXpedition fast reibungslos. Persönlich traf mich aber auch noch ein Schicksalsschlag. Am dritten Tag unseres Aufenthalts erreichte mich die Hiobsbotschaft, dass meine Ehegattin ei-



Gelungene Rettung aus höchster Not

nen Schlaganfall erlitten hatte. Bedauerlicherweise war es für mich unmöglich, kurzfristig zurückzureisen. Das Unternehmen YX0A bzw. YX0LIX endete mit mehr als 45 000 getätigten Verbindungen im Logbuch. Am Morgen des 28. 4. 06 stellten wir den Funkbetrieb ein

bald. Nachdem einige DXpeditionsteilnehmer dank ihrer beruflichen Qualifikationen verschiedene, schon länger existierende technische Probleme im Modul beheben konnten, wurden wir fast zu Insel-Helden. Am Nachmittag des letzten Tages unseres Aufenthaltes versammelten wir uns noch einmal auf der Insel, um die obligatorischen Gruppenfotos zu schießen. Währenddessen erschien das Schiff, das uns abholen und nach Hause bringen sollte. Es handelte sich um das Forschungsschiff „Punta Brava“. Nachdem es vor der Insel Anker geworfen hatte, wurden wir zusammen mit der Ausrüstung per Boot an Bord gebracht. Am Abend legten wir dann ab. Trotz der allgemeinen Erschöpfung ließen wir es uns nicht nehmen, an Bord noch eine Funkstation aufzubauen. Unter dem Rufzeichen YV5ARV/mm konnten wir noch viele Verbindungen tätigen.



Olli, OH0XX, im CW-Zelt beim Abarbeiten der gewaltigen Pile-Ups.

und begannen mit dem Abbau der Stationen sowie Antennen. Das Militärpersonal erwies sich dabei als große Hilfe. Die Soldaten übernahmen die Hauptarbeit der Demontage der gesamten CW-Installation und schleppten das Material zum Modul. Wie bei jeder unserer Aktivitäten auf Aves hat sich auch dieses Mal ein freundschaftliches Verhältnis zwischen dem Marinepersonal und den Crewmitgliedern entwickelt. Während man uns anfangs noch etwas skeptisch beäugte und die Spontaneität, uns zu unterstützen, Grenzen hatte, änderte sich diese Zurückhaltung recht

Der letzte Abend der Rückfahrt entwickelte sich gar recht lustig, da plötzlich noch einige Flaschen „Hochprozentiges“ im Gepäck auftauchten. Die „Punta Brava“ fuhr bei Weitem nicht so schnell wie die Fregatte, die uns auf die Insel gebracht hatte. Dank des Rückenwindes erreichten wir trotzdem wesentlich früher als errechnet, am Abend des 30. 4. 06, den Hafen von La Guaira. Dort empfingen uns Familienangehörige und Freunde aufs Herzlichste.

Am 1. 5. 06 gegen 2 Uhr morgens kam ich wieder zu Hause an. Aufgrund der tragischen Ereignisse (der Tod von José, aber auch die Erkrankung meiner Frau) stand zu diesem Zeitpunkt für mich eigentlich fest, dass ich nicht noch einmal an einer weiteren DXpedition nach Aves teilnehmen würde. Inzwischen habe ich jedoch einen gewissen Abstand zu den Ereignissen gewonnen. Mal sehen ...

**Redaktionelle Bearbeitung:
Dr. Markus Dornach, DL9RCF**

URL

- [1] http://de.wikipedia.org/wiki/Global_Positioning_System
- [2] <http://yv0.org>
- [3] <http://force12inc.com/F12-amateur-home-008.htm>

QSO-Statistik YX0A und YX0LIX			
Band	CW	SSB	RTTY *
160 m	205	712	0
80 m	1453	476	0
40 m	4019	3820	0
30 m	0	4517	0
20 m	5885	4977	0
17 m	3371	5273	0
15 m	2843	4088	0
12 m	545	1235	0
10 m	1080	893	0
6 m	11	11	0
gesamt	19 412	26 002	0

* YV5LIX war als RTTY-OP vorgesehen

Lässt sich WLAN-Hardware legal im Amateurfunk nutzen?

PETER SOHN – DD9PS

WLANs senden je nach Kanalwahl im 13- und 6-cm-Amateurfunkband. Zunächst sind sie damit eine Störquelle, doch bietet sich auch eine Chance, sie für Amateurfunkverkehr umzufunktionieren. Geht das? Wo liegen die technischen, wo die gesetzlichen Grenzen? Und wie sinnvoll ist es?

Funkamateure dürfen ihre Geräte modifizieren. Entsprechen WLAN-Komponenten, gegebenenfalls nach einem Umbau, den Amateurfunkbestimmungen in Bezug auf maximale Sendeleistung, Betriebsarten, Bandbreite und Frequenzbereich, so können sie im Amateurfunk eingesetzt werden – bei Bedarf auch mit Verstärkern oder externen Antennen.

Allerdings sind nun auch die betrieblichen Bestimmungen des Amateurfunkdienstes einzuhalten. Eine billige Anbindung des Klubheims ans Internet über eine Amateurfunk-WLAN-Strecke mit Richtantennen ist also nicht drin, da sich die übertragenen Inhalte kaum auf amateurfunkrelevante Themen einschränken lassen dürften. Umgekehrt darf aber eine WLAN-Strecke, die die normale Allgemeinzulassung einhält, als „Zubringer“ für Amateurfunkverkehr genutzt werden, siehe Informationskasten „Stellungnahme der Bundesnetzagentur“. Ein per Amateurfunk-WLAN und Dachantenne zur Verfügung gestellter Fileserver, der von allen OMs am Ort per Richtantenne angepeilt werden kann, dürfte wiederum nur amateurfunkrelevantes Material enthalten, wie es auch in einer Packet-Radio-Mailbox zu finden ist. In diesem Fall z. B. Videofilme von OV-Veranstaltungen. Andernfalls wäre nur ein im Rahmen der Regeln der allgemeinen WLAN-Zuteilung beschriebenes System zulässig, ohne Modifikationen. Für die nur teilweise größere technische Freiheit muss man also mit inhaltlichen

Einschränkungen leben. In manchen Punkten widerspreche ich deshalb den von Tobias Ebner, IW3BRC, in [1] vertretenen optimistischeren Auffassungen.

■ WLAN-Standards

Die im Handel günstig erhältlichen WLAN-Geräte nach IEEE 802.11, 802.11b und 802.11g dürfen in Deutschland im Frequenzbereich von 2400 MHz bis 2483,5 MHz maximal äquivalente 100 mW (EIRP) abstrahlen. Modelle nach IEEE 802.11a und 802.11h verwenden Frequenzen von 5180 bis 5725 MHz – ab 5470 MHz bis 5725 MHz sind bei 802.11h sogar bis zu 1 W EIRP und der Betrieb außerhalb von Gebäuden zulässig, allerdings mit Ergänzungen: Es sind dann dynamische Kanal- und Frequenzwahl (*Dynamic Frequency Selection*, DFS [14]) sowie automatische Anpassung der Leistung (*Transmit Power Control*, TPC) zu aktivieren, um die Primärnutzer (teils militärische Anwendungen und Anflugradar!) nicht zu stören.

WLAN-Komponenten mit CE-Zulassung verfügen teilweise bereits über externe Antennenausgänge, gebräuchlich sind RP-SMA- oder Lucent-Stecker.

WiMo bietet unter [2] auch den nachträglichen Einbau von Antennenbuchsen in WLAN-Router an, womit diese allerdings die Betriebserlaubnis außerhalb des Amateurfunks verlieren. Richtantennen mit hohem Gewinn bis 24 dBi sind günstig im Internet zu erwerben. Der normale, nicht lizenzierte Anwender hat beim Betrieb einer solchen Antenne an einem Gerät mit CE-Zulassung und bereits herstellereitig eingebautem Antennenausgang selbst für die Einhaltung der maximalen Strahlleistung zu sorgen, der Funkamateur ist hier ungebunden und muss nur die EMVU-Schutzabstände einhalten.

Weil die Geräte für verschiedene Regionen mit unterschiedlichen Bestimmungen gebaut sind, bieten sie auch Sendefrequenzen, die in Deutschland nicht erlaubt sind. Der Anwender muss selbst darauf achten, dass er das Gerät richtig konfiguriert und nicht außerhalb der erlaubten Frequenzen sendet. Geräte im Standard IEEE 802.11, 802.11b und 802.11g verwenden einheitlich Kanäle gemäß Tabelle 1. Der Bereich von

Tabelle 2: WLAN-Kanäle im 6-cm-Band

Kanal	f/ MHz	DFS/ MHz	ETSI (EU)	USA	Japan
36	5180		ja	ja	ja
40	5200		ja	ja	ja
44	5220		ja	ja	ja
48	5240		ja	ja	ja
52	5260	5260	ja	ja	nein
56	5280	5280	ja	ja	nein
60	5300	5300	ja	ja	nein
64	5320	5320	ja	ja	nein
100	5500	5500	ja (GB)	nein	nein
104	5520	5520	ja (GB)	nein	nein
108	5540	5540	ja (GB)	nein	nein
112	5560	5560	ja (GB)	nein	nein
116	5580	5580	ja (GB)	nein	nein
120	5600	5600	ja (GB)	nein	nein
124	5620	5620	ja (GB)	nein	nein
128	5640	5640	ja (GB)	nein	nein
132	5660	5660	ja (GB)	nein	nein
136	5680	5680	ja (GB)	nein	nein
140	5700	5700	ja (GB)	nein	nein
147	5735		nein	ja	nein
151	5755		nein	ja	nein
155	5775		nein	ja	nein
167	5835		nein	ja	nein

Ab Kanal 147 besteht keine Zulassung in Deutschland. Das Kanalraster hat einen Abstand von 20 MHz. Es ist deshalb überlappungsfrei, sofern nicht herstellerspezifische Modifikationen (Datenrate 108 MBit/s) eingesetzt werden. Blau: Amateurfunkfrequenzen

2400 bis 2450 MHz liegt im 13-cm-Amateurfunkband. WLANs nach IEEE 802.11a und 802.11h benutzen die in Tabelle 2 genannten Kanäle. Hier ist der Bereich von 5650 bis 5835 MHz im 6-cm-Amateurfunkband. WLAN wird von den Vertretern des DARC deshalb bisher eher als störend und nicht als mögliche Innovation für den Amateurfunk angesehen [3].

■ Gesetzliche Auflagen

Darf man nun als Lizenzinhaber WLAN auf Basis der Regeln des Amateurfunks nutzen? Einige Internetauftritte von lizenzierten Funkamateuren der Klasse A suggerieren diese Möglichkeit. In der aktuellen Amateurfunkverordnung (AFuV) [4] sind jedoch die folgenden Auflagen für das 13-cm- und das 6-cm-Band nachzulesen:

1. Die Frequenzbereiche sind nur auf sekundärer Basis zugeteilt.
2. Es sind Aussendungen bis zu einer Leistung von 75 W PEP zulässig.
3. Im Amateurfunk sind nur unverschlüsselte Aussendungen zulässig. (Eine WEP- oder WPA-Verschlüsselung des WLANs ist also unzulässig!)
4. Die maximal zulässige Bandbreite einer Aussendung beträgt 10 MHz, bei Ferns Aussendungen 20 MHz.
5. Die Frequenzbereiche 2400 bis 2450 MHz und 5650 bis 5670 MHz können auch für Amateurfunkdienst über Satelliten genutzt werden. Der Amateurfunkdienst über Satelliten ist dabei sekundärer Funkdienst. Im Bereich 2400 bis 2450 MHz sind andere sekundäre Funkdienste dem Amateurfunkdienst über

Tabelle 1: WLAN-Kanäle im 13-cm-Band

Kanalnummer	Mittenfrequenz
1	2412 MHz
2	2417 MHz
3	2422 MHz
4	2427 MHz
5	2432 MHz
6	2437 MHz
7	2442 MHz
8	2447 MHz
9	2452 MHz
10	2457 MHz
11	2462 MHz
12	2467 MHz
13	2472 MHz
14	2484 MHz

(Kanal 14 ist in Deutschland nicht zugelassen) Das Kanalraster hat nur einen Abstand von 5 MHz. Es ist deshalb nicht überlappungsfrei. Blau: Amateurfunkfrequenzen

Satelliten bevorrechtigt. Der Frequenzbereich 5650 MHz bis 5670 MHz ist auf Richtung Erde zum Weltraum beschränkt. Außer der AFuV sind auch die Regelungen des aktuellen Frequenzplans der Bundesnetzagentur [5] und die Empfehlungen der IARU zu beachten.

■ Zu hohe Bandbreite

Weil sich die Frequenzbereiche überschneiden, ist der Einsatz von WLAN-Hardware für Amateurfunkzwecke im Originalzustand durchaus denkbar. Doch halten die Geräte auch die Vorgaben hinsichtlich der maximalen Bandbreite ein? Am Ende sind die technischen Daten des einzelnen Geräts entscheidend, da einige Hersteller auch mehrere Kanäle gleichzeitig benutzen, um die Datenrate zu erhöhen. Die unterschiedlichen Datenraten der einzelnen IEEE-802.11-Standards werden allerdings normalerweise nicht durch eine variable Bandbreite, sondern durch unterschiedliche Modulationsverfahren erreicht, siehe Tabelle 3.

Für Amateurfunk ist demnach nur OFDM (*Orthogonal Frequency Division Multiplexing*) als Modulation geeignet, weil hier die Bandbreite unter 20 MHz liegt und somit nur die Standards IEEE 802.11 a, g und h. Erläuterungen zu dieser Modulation nach [6] lassen sogar den Schluss zu, dass die effektive Bandbreite nur 16,3 MHz beträgt. Demnach werden für OFDM 64 Subträger verwendet, deren Amplitudenmaxima jeweils einen Abstand von 312,5 kHz aufweisen. Das ergibt dann in der Summe 20 MHz. Die Implementierung von OFDM im Standard IEEE 802.11a und 802.11g sieht aber nur eine Verwendung von 52 Subträgern vor. Die verbleibenden zwölf nicht genutzten Subträger sind auf Null festgelegt und werden deshalb als virtuelle Subträger bezeichnet.

Leider bieten WLAN-Geräte keine Konfigurationsmöglichkeit, um direkt auf die Bandbreite einzuwirken. Der IEEE-802-Standard (a, b, g, h) kann bei Modellen, die mehr als einen beherrschen, zumindest teilweise über Konfigurationsoptionen fixiert werden, ebenso wie die maximal zulässige Datenrate. Diese Optionen sind wichtig, damit die zulässige Bandbreite nicht überschritten wird – darf das Gerät ungebremst mehrere Kanäle parallelschalten, überschreitet es die im Amateurfunkbetrieb zulässige Bandbreite bei weitem.

Problematisch ist auch die üblicherweise erwünschte Kompatibilität der IEEE 802.11g-Geräte mit den älteren IEEE 802.11- und 802.11b-Modi. Lässt sich diese nicht abschalten, besteht die Gefahr, dass solch ein älteres WLAN-Gerät eines Nicht-Funkamateurs eine Aussendung des Amateurfunk-WLAN mit 22 MHz Bandbreite provoziert. Mit dem unter [7] beschriebenen Frequenzumbau von WLAN-Komponenten könnte bei Bedarf eine solche ungewollte Kommunikation von Amateurfunk- und Nicht-Amateurfunk-WLANs vermieden werden. Mir erscheint jedoch die Verwendung von WLAN-Geräten nach IEEE 802.11a die einfachere Lösung zu sein, sofern das Gerät in der Lage ist, auf den Kanälen 132 bis 167 zu arbeiten. Eine Aussendung auf Kanal 136 (5680 MHz) oder Kanal 155 (5775 MHz) würde sogar den DARC-Bandplan einhalten.

■ Automatischer Frequenzwechsel

Allerdings ergeben sich hier weitere Probleme: Die bereits erwähnte Dynamic Frequency Selection (DFS) ist bei IEEE 802.11h auf Kanal 136 aktiv. Dies bedeutet, wenn der WLAN-Accesspoint eine Radaraussendung oder andere Funkaussendung auf Kanal 136 detektiert, wird er die Sendung auf diesem Kanal sofort einstellen und die mit ihm verbundenen WLAN-Stationen zum Frequenzwechsel veranlassen. Dieses Verhalten des Accesspoints ist normalerweise nicht veränderbar, da vorgeschrieben, um Radarstörungen sicher zu verhindern, für unsere Zwecke aber fatal: Beim Frequenzwechsel kann er das Amateurfunkband verlassen und damit auch die Legalität einer modifizierten und damit nicht mehr außerhalb des Amateurfunkverkehrs zugelassenen Anlage.

Manche Accesspoints kennen einen Befehl, um DFS abzuschalten, bei Cisco lautet er beispielsweise „no dfs band block“. Ebenso ist es hierzu möglich, bei der Konfiguration ein nichteuropäisches Land als Standort einzustellen, in dem DFS folglich nicht vorgeschrieben ist. Bei LANCOM-WLANs sind hierfür beispielsweise USA, Ecuador, Hongkong, Israel, Jordanien, Südkorea oder Uganda wählbar, wobei manche dieser Länder wiederum die Nutzung von Kanal 136 nicht erlauben. Doch riskiert man damit, die Primärnutzer bei einer Frequenzkollision massiv zu stören – und ein da-



**Einstellung der zulässigen IEEE-802-Betriebsarten an einem Intel-Centrino-WLAN
Screenshot: DD9PS**

durch gefährdeter Landeanflug dürfte die zukünftige Nutzung des 6-cm-Bands durch Funkamateure in Frage stellen. Kanal 155 ist dagegen ohnehin nur in USA-Einstellung und damit ohne DFS verfügbar.

Die DFS-Problematik lässt sich natürlich auch durch die Benutzung eines IEEE-802.11a-Gerätes mit zusätzlicher Endstufe umgehen. Doch auch hier riskiert man dann, Primärnutzer zu stören und damit gegebenenfalls extremen Ärger – genau deshalb wurde ja DFS für diese 15 Frequenzen inklusive Kanal 136 vorgeschrieben [12] und auch das Benutzen eines WLANs auf eigentlich für Europa nicht vorgesehenen Frequenzen könnte die Primärnutzer trotz Amateurfunkzulassung irritieren bis verärgern. Welche primären Anwendungen nun genau auf den konkreten 6-cm-Amateurfunkfrequenzen, insbesondere den erwähnten WLAN-Kanälen 136 und 155 laufen, ist – da es sich auch um militärische Nutzer handelt – nicht immer in Erfahrung zu bringen. Kanal 136 ist dem nichtnavigatorischen Ortungsfunkdienst zugewiesen, der bei Störungen auch Ärger macht. Kanal 155 wird militärisch genutzt, scheint aber unkritischer zu sein: hier wurde immerhin bereits ein Link des ATV-Repeater DB0MTV Düsseldorf genehmigt. Das 13-cm-Band ist unkomplizierter: Die Primärnutzung ist nicht so sicherheitsrelevant und DFS nicht vorgeschrieben. Manche WLAN-Accesspoints bieten DFS trotzdem (Einstellung „Automatik“ für den Sendekanal bei LANCOM-Geräten), doch ist es dann stets abschaltbar. Allerdings ist 13 cm in Städten durch WLAN, Bluetooth, ISM und Mikrowellenherde völlig überlaufen und somit im Gegensatz zu 6 cm kaum für DX verwendbar.

■ Konsequenzen

WLAN-Komponenten können infolge ihrer mittlerweile geringen Kosten einer sehr großen Zahl von Amateuren den Sprung in den Gigahertzbereich ermöglichen, doch ist klar, dass sie nicht einfach beispielsweise auf Sprechfunk umgebaut werden können,

Tabelle 3: Modulationsarten und Bandbreiten von WLAN-Standards

Standard	maximale Übertragungsrate	Modulation	maximale Bandbreite
IEEE 802.11	2MBit/s	DBPSK/DQPSK	22 MHz
IEEE 802.11b	11 MBit/s	HR/DSSS	22 MHz
IEEE 802.11a	54 MBit/s	OFDM 64QAM	20 MHz
IEEE 802.11g	54 MBit/s	OFDM 64QAM	20 MHz
IEEE 802.11h	54 MBit/s	OFDM 64QAM	20 MHz

Unter http://wlan.iit.ac.in/wlan_dump/WLAN_PHY.pdf sind Blockschaltbilder verfügbar, die genauere Auskünfte über die unterschiedlichen Standards geben können.

sondern auch hier nur als WLAN zu benutzen sind. Eine einfache Nutzung zur Verbesserung der allgemeinen digitalen Kommunikation ist im Rahmen des Amateurfunks wegen der Beschränkung der Bandbreite für allgemeine Aussendungen auf 10 MHz nicht möglich. Leider ist mir keine Möglichkeit bekannt, die Bandbreite bei WLAN auf Kosten der Datenrate zu reduzieren.

Digitale Fernsehaussendungen über WLAN erscheinen mir im Rahmen des Amateurfunks dagegen zulässig zu sein, denn hier wird die erlaubte Bandbreite von 20 MHz eingehalten, sofern man die oben beschriebenen Regeln einhält. WLAN kann selbstverständlich zum Betrieb von Fernsehaussendungen in Streaming-Technik genutzt werden – juristisch sollte Streaming als Fernsehaussendung verstanden werden. Die aktuelle Auslegung des Rundfunkgebührenstaatsvertrages [11] scheint dies zu unterstützen, wobei er allerdings sogar Schmalband-Übertragungen wie Chat und E-Mail gebührenpflichtig macht. Mir persönlich sind keine konkreteren Definitionen des Begriffs Fernsehaussendung im Bezug auf den Amateurfunk bekannt.

Alternativ ist eine individuell bei der Bundesnetzagentur zu beantragende Spread-Spectrum-Versuchsgenehmigung erforderlich, um das Experimentieren mit WLAN-Komponenten im Amateurfunk auf eine legale Basis zu stellen, siehe Kasten. Video- und Tonsignale können beispielsweise mithilfe des kostenlosen Windows Media Encoders über WLAN ausgesendet und mit Hilfe des Windows Media Players empfangen werden. Der notwendige Aufruf im Windows Media Player (Beispiel: <http://dd9ps/>) könnte im Netzwerknamen (SSID) des WLAN mitgeteilt werden. Die Pflicht der Rufzeichennennung im Amateurfunk wird durch die SSID allerdings nicht erfüllt – hier ist eine amateurfunkübliche Vorgehensweise wie eine CW-Kennung oder Sprachansage erforderlich. Ebenso ist ein unbemannter Betrieb nicht ohne die entsprechenden Grundlagen (Frequenzkoordination durch DARC sowie eigene Genehmigung durch die Bundesnetzagentur mit separatem Rufzeichen) möglich. Die Details dieser Technik ergäben dennoch ein reizvolles technisches Experimentierfeld.

■ Reihenfolge der Funkdienste

Die Frequenzbereiche des 13-cm- und des 6-cm-Bands sind gemäß der aktuellen AFuV dem Amateurfunkdienst und dem Amateurfunkdienst über Satellit nur auf sekundärer Basis zugeordnet. Störungen muss man also hinnehmen. Insbesondere ist Rücksicht auf primäre Dienste zu nehmen – diese dürfen nicht gestört werden. Auch andere sekundäre Funkdienste sollten möglichst nicht gestört werden, denn sie dürfen Schutz gegen den Amateurfunkdienst verlangen, wenn die

BNetzA zur Nutzung von WLAN-Hardware im Amateurfunk

Netze mit WLAN-Einrichtungen, die der jeweiligen Allgemeinzuteilung entsprechen, dürfen gemäß §16(3) AFuV legal mit Amateurfunkstellen verbunden und für die Übertragung von Amateurfunkverkehr genutzt werden.

Abweichend von Allgemeinzuteilungen (also modifiziert, d. Red.) im Amateurfunk betriebene WLAN-Einrichtungen müssen jedoch alle im Amateurfunk geltenden Bestimmungen von AFuG und AFuV einhalten. Dies gilt für die im Amateurfunk zulässigen Bandbreiten genauso, wie auch im Hinblick auf fernbedienten oder automatischen Betrieb, der nicht ohne besondere Rufzeichenzuteilung durchgeführt werden darf. Zudem sind rundfunkähnliche Darbietungen im Amateurfunk nicht zulässig. Außerdem ist mit WLAN-Einrichtungen, die als Netzname nur ein Amateurfunkrufzeichen als statische SSID verwenden, keine amateurfunkgerechte Rufzeichennennung bzw. Identifikation der weiteren am Funkverkehr beteiligten Funkamateure möglich.

Um WLAN-Geräte entsprechend als Amateurfunkgeräte tauglich zu machen, müssten diese m. E. somit software- und hardwaremäßig erheblich verändert werden.

§16(2) der AFuV eröffnet für diesbezügliche Versuche wie auch für Spread-Spectrum-Versuche die Möglichkeit befristeter Gestattungen unter noch festzulegenden, fallabhängigen Auflagen. Dazu ist im Fall entsprechender WLAN-Versuche vom Inhaber einer Amateurfunkzulassung mit Klasse A ein Antrag mit entsprechender Darstellung der Versuche, der erwarteten Ergebnisse und der Zielsetzungen erforderlich. Zu den Zielen der Versuche müssen dabei auch die volle Einhaltung der Amateurfunkregelungen und die Vermeidung von Störungen bei anderen Nutzern gehören. Eine genauere Beurteilung ist erst nach Vorlage eines entsprechenden Antrags möglich. Die Vorgehensweise nach §16(2) stellt dabei keine Dauerlösung zur Nutzung eines veränderten WLAN im Amateurfunk dar. Eine Verlängerung ist von den Ergebnissen und Fortschritten der Versuche abhängig.

Wilhelm, Bundesnetzagentur 225-9

Frequenzzuteilung bereits vor dem Amateurfunkdienst bestand.

Der Frequenzbereich von 2400 MHz bis 2450 MHz wurde im aktuellen Frequenznutzungsplan den Funkdiensten 276001 bis 2760012 zugeteilt. Der Status primär oder sekundär ist anhand der Benennung des Funkdienstes zu erkennen: Primäre Dienste werden in Großbuchstaben geschrieben. WLAN – im Originalzustand, nicht als Amateurfunkanwendung – ist ein primärer Funkdienst, WLAN-Geräte erfahren aber wegen der Anmerkung 26 keinen Schutz vor weiteren Funkdiensten. Darüber hinaus sind zwei weiteren Mobilfunkdiensten (276007, 276008) die Frequenzbereiche auf primärer Basis zugeteilt. Diese dürfen auf keinen Fall gestört werden.

Auch der Frequenzbereich von 5650 MHz bis 5850 MHz wurde mehreren Funkdiens-

ten zugeteilt. Es sind die Dienste 306 001 bis 309 008. WLAN und die Funkdienste 306 004, 309 007, 309 008 sind hier primäre Funkdienste.

Der Amateurfunkdienst über Satellit ist gemäß dem Frequenznutzungsplan allen anderen sekundären Funkdiensten im Frequenzbereich von 2400 MHz bis 2450 MHz und von 5650 MHz bis 5670 MHz nachgeordnet. Der normale Amateurfunkdienst ist hier also dem Amateurfunkdienst über Satellit bevorrechtigt.

Obwohl kein verbindliches nationales Recht weitere Einschränkungen vorschreibt, gehört es sicherlich zum Ham Spirit, vor der ersten Aussendung nachzusehen, ob man die IARU-Bandpläne und die Bandpläne des DARC einhält.

■ Zukunftsaussichten

Noch mehr Optionen dürfte WiMAX (IEEE 816) im Gigahertzbereich bringen, denn hier werden variable Bandbreiten zwischen 1,5 und 20 MHz verwendet. Im Falle von Frequenzüberschneidungen von WiMax-Geräten mit dem Amateurfunkdienst im Bereich von 3400 MHz bis 3475 MHz entstehen weitere Möglichkeiten, die andere sicher ärgerlich, ich persönlich aber sehr interessant finde.

dd9ps@arcor.de
www.dd9ps.de

Literatur

- [1] Ebner, T., IW3BRC: Ham-Wi-Fi: Wireless-LAN im Amateurfunk. FUNKAMATEUR 55 (2006) H. 7, S. 771-773
- [2] WiMo Antennen und Elektronik GmbH: Umbau von WLAN Routern. www.wimo.de/cgi-bin/verteiler.pl?url=wlanrouter_d.htm
- [3] DARC: Protokoll der Tagung des VHF/UHF/SHF-Technik-Referats am 19. und 20. 11. 05 in Bebra. www.darc.de/referate/vus/down/protokoll.pdf
- [4] Verordnung zum Gesetz über den Amateurfunk, (Amateurfunkverordnung – AFuV) vom 15. 2. 2005, § 16 Abs. 6; Download: http://bundesrecht.juris.de/afuv_2005/BJNR024200005.html
- [5] BNetzA: Frequenznutzungsplan, Stand Mai 2006: www.bundesnetzagentur.de/media/archive/1820.pdf
- [6] TU München Hauptseminar Drahtlose Netzwerke – Technologien, Anwendungen, Management: http://www.spies.in.tum.de/MVS/sem06/contents/WLAN_Ausarbeitung.pdf
- [7] LX1TB Arsène WRT54G(S) Frequenzänderung: www.rlx.lu/~lx1tb/wrt54gs/
- [8] Hinternet in Wikipedia: <http://en.wikipedia.org/wiki/Hinternet>
- [9] WLAN in Großbritannien: www.gb7irmk.co.uk/wlan_diary.htm
- [10] WLAN in den USA: www.qsl.net/kb9mwr/projects/wireless/plan.html
- [11] Roth, W.-D., DL2MCD: Ab 2007 auch Rundfunkgebühren für den Logbuch-Laptop? FUNKAMATEUR 56 (2007) H. 1, S. 12
- [12] Cisco: Die 15 Kanäle auf 6 cm, die in Europa DFS erfordern. www.cisco.com/univercd/cc/td/doc/product/software/ios124/124tcg/twlr_c/wlcrgrad.htm#wp1063392
- [13] ELKO: WLAN-Frequenzbereiche auf 6 cm in USA, Europa, Japan. www.elektronik-kompendium.de/sites/net/0907041.htm
- [14] Wikipedia: Dynamic Frequency Selection. http://de.wikipedia.org/wiki/Dynamic_Frequency_Selection

Empfänger-Eingangsspannung aus der Feldstärke berechnen

ROLF SCHICK – DL3AO

Um die von KW-Ausbreitungsprogrammen vorhergesagten Signalstärken praktisch handhaben zu können, möchte der Funkamateurlern Angaben in Mikrovolt oder S-Stufen sehen. Der Beitrag erklärt den Rechenweg und gibt zu guter Letzt Diagramme an, die eine schnelle Ableitung ermöglichen und ferner für EMVU-Betrachtungen hilfreich sind.

Die Leistung elektromagnetischer Wellen wird häufig in Werten der elektrischen Feldstärke angegeben. Vor allem Rechenprogramme für die Wellenausbreitung im Kurzwellenbereich [1], vgl. auch Ausführungen in [2], bevorzugen Signalstärken nicht in Watt, sondern in Mikrovolt pro Meter, also in Feldstärkeeinheiten anzugeben. Die numerischen Werte der von einem fernen Sender erzeugten Feldstärken im Raum lassen sich so anschaulicher mit den von der Antenne an den Empfänger abgegebenen Spannungen korrelieren. Es genügt dann eine einfache Umrechnung der elektrischen Feldstärke in die Eingangsspannung am Empfänger und damit in Anzeigewerte des S-Meters.

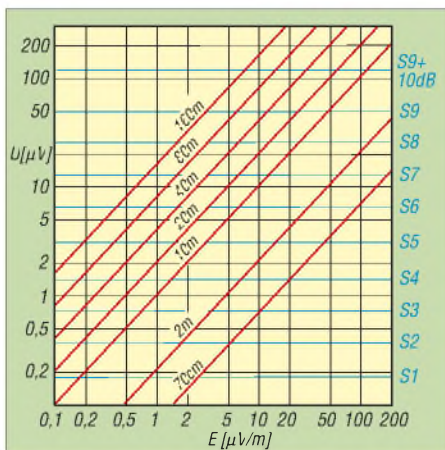


Bild 1: Zusammenhang zwischen elektrischer Feldstärke E im Raum und Spannung U an einem mit $R = 50 \Omega$ abgeschlossenen Isotropstrahler für Amateurfunkbänder zwischen 70 cm und 160 m. Die S-Werte gelten nur für den KW-Bereich 160 m bis 10 m!

Für diese Umrechnung geht man von einer Beziehung aus der Physik aus, welche für ebene und sinusförmig verlaufende Wellen die im Vakuum an einer isotropen Antenne (Kugelstrahler) erzeugte Leistung mit der elektrischen Feldstärke verbindet. Sie lautet

$$P = \frac{E^2 \cdot \lambda^2}{4 \cdot \pi \cdot Z}$$

wobei

- P Leistung [μW],
- E Feldstärke [$\mu V/m$],
- λ Wellenlänge [m],

$Z = 377 \Omega$, Wellenwiderstand des freien Raums und $\pi = 3,14$ ist.

Bei einer verlustfreien Verbindung zwischen Antenne und Empfänger kann diese Leistung P der Eingangsleistung U^2/R am Empfänger gleich gesetzt werden:

$$\frac{U^2}{R} = \frac{E^2 \cdot \lambda^2}{4 \cdot \pi \cdot Z}$$

U Eingangsspannung am Empfänger [μV]

R Eingangswiderstand des Empfängers [Ω]

Wird $R = 50 \Omega$ gesetzt, so erhält man für die Eingangsspannung U die Beziehung

$$U = \sqrt{\frac{50}{4 \cdot \pi \cdot 377}} \cdot E \cdot \lambda$$

$$U = 0,103 \cdot E \cdot \lambda$$

$$U \approx \frac{E \cdot \lambda}{10}$$

(1)

(U in μV , E in $\mu V/m$, λ in m).

Dieser Zusammenhang zwischen elektrischer Feldstärke im Raum und der Spannung an einem Widerstand von 50Ω ist in den beiden Diagrammen dargestellt. Bild 1 enthält zusätzlich noch die für den Kurzwellenbereich gültigen Anzeigewerte von S-Metern. Dabei wurde, wie heute üblich, S9 mit $50 \mu V$ und die Schrittweite mit 6 dB pro S-Stufe gleichgesetzt [3]. Oft erscheint es zweckmäßig, die Feldstärken im Raum in Dezibel bezogen auf $1 \mu V/m$ anzugeben.

Die Umrechnung erfolgt über die Definition des Dezibels:

$$E/dB_{\mu V \cdot m^{-1}} = 20 \log \left\{ \frac{E/(\mu V \cdot m^{-1})}{1 \mu V \cdot m^{-1}} \right\}$$

$$E/dB_{\mu V \cdot m^{-1}} = 20 \log \{ E/(\mu V \cdot m^{-1}) \} \quad (2)$$

Bild 2 zeigt die daraus abgeleiteten Diagramme für die Amateurfunkbänder zwischen 70 cm und 160 m.

Der Vorteil bei der Feldstärkeangabe in Dezibel, bezogen auf $1 \mu V/m$, liegt darin, dass sich Gewinne und Verluste verschiedener Einheiten im Kommunikationssystem durch Subtraktion und Addition leicht auf einen Bezugswert korrigieren lassen.

Beispiel

In einem Programm zur Berechnung der Wellenausbreitung über die Ionosphäre ist für die Gegenstation ein Dipol in Höhe einer halben Wellenlänge bei einer Leistung von 1 kW eingetragen. In einem QSO auf 20 m berichtet die Gegenstation nun über 250 W Leistung und eine Dreielement-Yagi in Höhe einer Wellenlänge. Der Leistungsunterschied beträgt somit -6 dB . Es handelt sich gegenüber dem eingetragenen Leistungswert um einen Verlust, der Korrekturwert ist demnach positiv einzusetzen. Die Yagi-Antenne hat gegenüber dem Dipol einen Gewinn von etwa 6 dB . Die Erfahrung zeigt, dass doppelte Antennenhöhe mit etwa 6 dB Gewinn gleichzusetzen ist. Somit ist der Gewinnanteil $6 \text{ dB} + 6 \text{ dB} = 12 \text{ dB}$; dieser Korrekturwert ist negativ einzusetzen, sodass in der Summe $+6 \text{ dB} - 12 \text{ dB} = -6 \text{ dB}$ übrig bleiben.

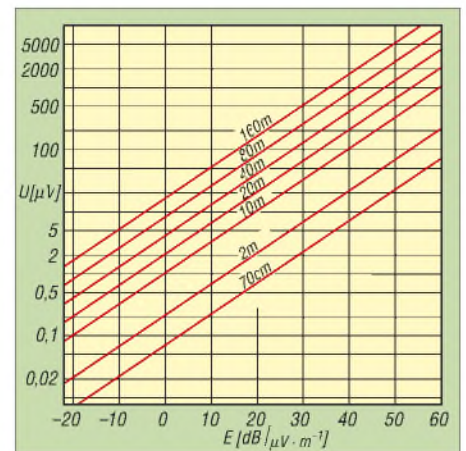


Bild 2: Zusammenhang zwischen elektrischer Feldstärke E im Raum, angegeben in dB bezogen auf $1 \mu V/m$, und der Spannung U an einem mit $R = 50 \Omega$ abgeschlossenen Isotropstrahler für Amateurbänder 70 cm bis 160 m

Das Ausbreitungsprogramm gibt einen Feldstärkewert von 16 dB über $1 \mu V/m$ an. Nach Korrektur der Daten für die Gegenstation berechnet sich der Feldstärkewert zu $16 \text{ dB} - 6 \text{ dB} = 10 \text{ dB}$ ($1 \mu V/m$), was gemäß Bild 2 eine Eingangsspannung am Empfänger von rund $7 \mu V$ erzeugt. Das S-Meter müsste mit diesen Berechnungen etwas über S6 anzeigen, siehe Bild 1. (Genau genommen sind bei diesem Beispiel noch $2,1 \text{ dB}$ wegen des Bezugs auf Isotropstrahler zu addieren – hier der Einfachheit halber weggelassen.) *r.schick@ngi.de*

Literatur und URL

- [1] Rohde & Schwarz GmbH & Co. KG: Program for shortwave link prediction (free download). www.rohde-schwarz.com/product/propwiz.html
- [2] Peucker, H., DL2DSD: Einige Aspekte zu KW-Funkwettervorhersagen. www.funkamateurlern.de → Download → Sonstiges, allgemein → DL2DSD_KW_FWV_0207.pdf
- [3] Harranth, W., OE1WHC: Wie gut, wie stark, wie rein? 72 Jahre RST-System. FUNKAMATEUR 55 (2006) H. 11, S. 1260–1262

Loggen und contesten mit UcxLog

Dr.-Ing. WERNER HEGEWALD – DL2RD

Wer ein modernes Logprogramm sucht, das auch Contestbetrieb unterstützt, für KW wie UKW gleichermaßen geeignet ist, alle gängigen Transceiver steuert, über Callbook-Abfrage, DX-Cluster-Anbindung und Bandmap verfügt sowie komfortablen QSL- bzw. Label-Druck beherrscht, muss schon eine Weile suchen. Wenn es dann noch nationalen Besonderheiten Rechnung tragen und Freeware sein soll, fällt mir spontan nur eines ein: UcxLog.

Das Programm ist ein Hobbyprodukt von Ben, DL7UCX, das er seit vielen Jahren in seiner Freizeit pflegt und weiterentwickelt. Das tut er nicht nur in seinem „stillen Kämmerlein“ am südlichen Stadtrand von Berlin, sondern er steht insbesondere in dem über seine Website erreichbaren Forum in regem Kontakt mit den Nutzern, die ihrerseits emsig Wünsche äußern und Hinweise zur Weiterentwicklung des Programms geben.

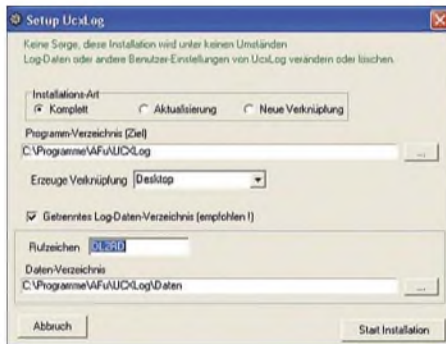


Bild 1: Eintragen der Pfade bei der Installation

So ist aus einer ursprünglich nur für KW-Conteste und DXpeditions-Betrieb gedachten Software über die Jahre ein Allround-Programm geworden, das keinen Vergleich mit namhaften Produkten zu scheuen braucht. Wenn viele bekannte DXer und FA-Autoren UcxLog nutzen, so ist es vielleicht auch eine Empfehlung für Sie? Schauen wir es uns also im Detail an!

■ Installation

Wer das ZIP-File nicht von der Website [1] herunterladen kann, findet z. B. eine etwas ältere Version 5.51 auf der FA-Jahrgang-CD 2005 als Zugabe zu Heft 10.

Zum Entpacken empfiehlt es sich, temporär einen Ordner wie z. B. C:\tmp oder C:\preinstall\ucxlog anzulegen. Insbesondere weniger erfahrene Nutzer sollten besser vor dem eigentlichen Setup die Datei UcxLog.HLP anklicken und sich zunächst mit dem Punkt „Allgemeines“ vertraut machen. Ab der kommenden Version 6.09 heißt diese Datei UcxLogD.chm. Dieses neuere Vista-kompatible Hilfedateiformat bietet obendrein den Vorteil, die Hilfe wenigstens kapitelweise ausdrucken zu können, was ein Lesen fernab vom PC erlaubt. Ben hat sich hier sehr viel Mühe gegeben und die Hilfe ist entsprechend

umfangreich ... So vorgebildet, kann es losgehen mit Doppelklick auf Setup.exe.

RTTY-Fans laden vorher von [5] noch die MMTTY-Engine herunter und installieren diese in den für UcxLog vorgesehenen Programmpfad (das geht natürlich auch später noch). Eine Erweiterung von UcxLog für PSK31 ist übrigens in Vorbereitung.

UcxLog erlaubt eine sehr flexible Wahl von Datenpfaden. Das wird Nutzer, die eine separate Datenpartition angelegt haben oder sämtliche Anwendungsdaten gern unter Eigene Dateien verwalten, besonders freuen. Dem Programm lassen sich auch verschiedene Datenpfade zuordnen, falls mehrere OPs denselben PC verwenden (funkende Familien, Klubstationen, auch zeitweilige Sonderrufzeichen usw.). Logs von Portabel-Aktivitäten sind auf diese Weise bequem separat zu verwalten.

Die Setup-Routine legt dann ein Icon auf dem Desktop an, das mit Ihrem Call bezeichnet ist. Wenn Sie nun dieses gefunden haben und anklicken, werden Sie zunächst aufgefordert, einen Pfad für das Backup-Verzeichnis zu benennen, der aus Sicherheitsgründen an einer gänzlich anderen Stelle, vorzugsweise auf einer anderen Partition oder besser noch einer anderen Festplatte liegen sollte. Danach führt Sie UcxLog zu den Einstellungen für die eigene Station. Hier sollten auch Nur-KW-Funker ihren Locator, wenigstens das Mittelfeld (z. B. JO62), eintippen, damit Entfernungs- und Richtungsanzeige exakt funktionieren. Den Locator herauszubekommen ist heute Dank Google Earth und F6FVY's fantastischem Hilfsmittel im Internet [2] wirklich kein Problem mehr. Gewundert hat mich dagegen, dass der DOK nicht abgefordert wird, er erscheint dadurch auch bei der Auswertung von DARC-Contesten nicht als vorgelegt.

UcxLog rechnet übrigens selbsttätig die Zeit in UTC um, Sie können Ihren PC also weiterhin in ME(S)Z laufen lassen.

Um die Vorzüge des Programms wirklich auszuschöpfen, sollten Sie Ihren Transceiver datenseitig mit dem PC koppeln. Das dient zur Fernabfrage der Betriebsparameter (Frequenz, Betriebsart) wie auch zur Fernbedienung (Frequenzwechsel). Modernere Geräte verfügen dazu bereits über einen direkten RS232-Anschluss. Ältere brauchen ein spezielles Interface, das Ihr Händler be-

Wesentliche Merkmale

Systemanforderungen PC	
minimal	486, 66 MHz Bildschirm 600 × 800 Pixel
empfohlen	Pentium, ≥ 133 MHz Bildschirm ≥ 1024 × 768 Pixel
Betriebssystem	Windows 95...XP, bedingt Vista Linux mit VMware oder Wine MAC OS mit Virtual PC

Unterstützte Transceiver/Empfänger	
Icom	alle
JRC	JST-245
Kenwood	alle
Ten-Tec	Argonaut V, Orion
Yaesu	FT-100, alle FT-1000, FT-2000, FT-757, FT-767, FT-817, FT-840, FT-847, FT-857, FT-890, FT-897, FT-900, FT-920

DX-Cluster-Anbindung	
Packet-Radio	TNC (Terminal,WA8DED), auch TH-D7E/TM-D700
Internet	Telnet; HTML (OH2AQ)
Netzwerk	nur eine Cluster-Verbindung notwendig (Multi-User-Betrieb)

Weitere Anschlussmöglichkeiten	
CW	Tastung via COM oder LPT, u. a. FA-USB-Transceiverinterface
Fonie	Soundkarte, USB-Soundkarte PTT via COM oder LPT

Programmfunktionen (Auswahl)	
Bänder	160 m bis 23 cm; bis 10 GHz ohne CAT möglich
Conteste	KW: 58 (13 nationale) UKW: 15 (2 nationale) mehrere Conteste zugleich mögl.
Betriebsarten	CW, Fonie; RTTY mit MMTty; PSK31 in Vorbereitung
Richtung und Entfernung	KW: anhand Rufzeichengebiet UKW: anhand Locator
Datenexport	Log: ASCII, ADIF (auch Import) Contestreport: Cabrillo, STF, Reg1Test, ASCII QSL: LotW Ex- und Import SO2R;
Multi-Betrieb	Multi- und Multi/Multi-Stations- betrieb, ≤ 20 Stationen (internes Netzwerk via Ethernet), Netz- werküberwachungsfenster
Datenbanken	extern: Callbook, QSL-Manager intern: Locator, Namen (von bekannten Stationen); Master-Dateien importierbar
Bandmap	Übernahme aus DX-Cluster und Log, manuelle Eingabe möglich; Lifetime einstellbar; QSY per Mausclick
Funktionstasten	getrennte Belegung für CW/SSB und Conteste; variable Texte möglich; in Fonie Wave-Files und/ oder zu buchstabierende Texte
Weltkarte	Zylinder- oder Azimutalprojektion Greyline, Sonnenstand, Ausbrei- tungsweg (kurz und lang)
Sound	Signalanalyse (Spektrum, Hüll- kurve, Wasserfall), Audio-Recorder

reithält; preisgünstigere Selbstbaulösungen hatten wir in [3] gezeigt.

Wo ein serieller Anschluss am PC fehlt, muss ein USB-Interface her, für das das Bausatzprojekt [4] erprobtermaßen keine schlechte Wahl ist, zumal es auch die NF-seitige Kopplung zum Transceiver realisiert (unabhängig für Digimodes, bildliche Signaldarstellung, Aussendung häufig wiederkehrender Sprachpassagen).

Schön finde ich, dass die COM-Schnittstelle neben CAT auch die CW-Tastung und PTT schalten darf (sofern nicht DTR und RTS als

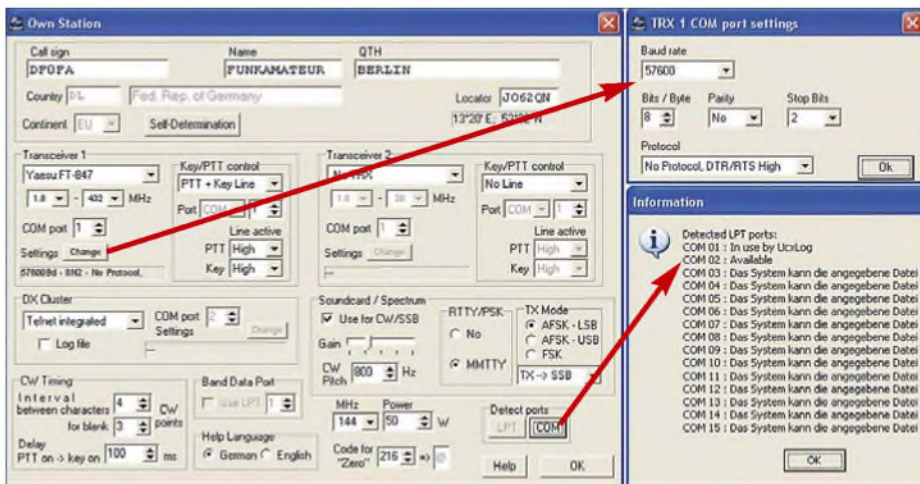


Bild 2: Bei den Stationseinstellungen lassen sich einige zusätzliche Fenster öffnen, z. B. zur Überprüfung vorhandener COM- und LPT-Schnittstellen.

Handshake-Signale benötigt werden) und dass sogar ein zweiter Transceiver ansteuerbar ist. Die Com Port Settings müssen selbstredend mit den Einstellungen am Transceiver übereinstimmen, ggf. siehe dessen Handbuch! Die etwas undurchsichtige Einstellung MHz/Power rechts unten ermöglicht es, jedem Band eine bestimmte Sendeleistung zuzuordnen (z. B. KW jeweils 100 W, 144 MHz 180 W, 432 MHz 50 W, 1240 MHz 20 W), die dann im Log erscheint. Gleich noch ein Wort zur verwendeten Sprache: Die Beschriftungen des Programms sind durchweg in Englisch (sowie auch an den Knöpfen Ihres Transceivers), aber die Hilfe ist (wählbar) in exzellentem Deutsch.

■ Work-Fenster

Nach Verlassen der Stationseinstellungen sehen wir lediglich oben das Hauptfenster und das zunächst nicht benötigte Sendefenster. Es fällt angenehm auf, dass der Bildschirm nicht mit einer unübersehbaren Vielzahl farbenfroher Icons vollgekleistert ist. In der oben sichtbaren Menüleiste gibt es neben dem Exit-Button ganz rechts lediglich neun Einträge, hinter denen sich wohl strukturiert alles Weitere verbirgt. Wir klicken links oben auf QSO und dann auf Work. Es erscheint das Fenster zum Loggen der QSOs, oben sehen Sie Ihr Rufzeichen. Bei aktiver Datenkopplung zum Transceiver laufen Frequenz und Betriebsart live mit, ansonsten müssen Sie diese Einstellungen selbst tätigen. Tippen Sie nun DF0FA als Call ein, dann muss ein vorgeschlagener Locator JO70IT zu sehen sein. Das resultiert aus einer mitgelieferten Locatordatei. UcxLog „lernt“ während des Betriebs auch weitere Zuordnungen Station/Locator dazu. Eine feine Sache und zugleich eine böse Falle: Beim letzten UKW-Contest Anfang Mai war DF0FA nämlich von JO73CF aus QRV. Wer da nicht genau hinhört und den Vorschlag bedenkenlos übernimmt, hat ein nicht wertbares QSO im Contestlog! Also hier aufpassen! (Genau

genommen sind wir erst beim QSO Work-Fenster, das Contest-Fenster funktioniert aber ähnlich). Mitunter kennt die Locatordatei bereits mehrere Standorte, wie z. B. bei DM7A, ansonsten lässt sich der Locatorvorschlag selbstredend aktuell überschreiben. Im Hauptfenster lesen Sie Entfernung und Antennenrichtung ab, außerdem lassen die violett hinterlegten Fenster Country und Loc. vermuten, dass Sie weder DL noch JO70 vorher gearbeitet haben – was wohl nicht ganz zutrifft. Außerdem fehlen weitere Informationen zur geloggt Station – wozu haben wir denn einen Computer?

■ Das Programm lernt dazu

Letzteres geht relativ einfach zu lösen, falls Sie über eine Callbook-CD verfügen. Diese brauchen Sie eigentlich nur ins CD-Laufwerk zu legen. Bei den heutigen Festplattengrößen ist es in jedem Falle besser, die Datenbank auf die Festplatte zu installieren (UcxLog vorher schließen!) Dazu ist hier zwingend auf einem Laufwerk Ihrer Wahl (C:, D:, ...) im Root-Verzeichnis ein Ordner VRAC anzulegen.

Wer noch andere Programme mit Callbook-Zugriff auf seinem PC hat, wird sich darüber wundern. Zum Glück erlauben die meisten anderen Programme da mehr Flexibilität, ein dort bereits eingestellter Callbook-Pfad lässt sich vielleicht eher auf C:\RAC „umbiegen“. Erst wenn wir auch gemäß Hilfe die Datei *racc32a.dll* kopiert haben, entnehmen wir die CD dem Laufwerk und testen zunächst RAC selbst, ob es läuft. Nach erneutem Start von UcxLog braucht nur noch unter Windows ein Häkchen bei Callbook gesetzt zu werden und schon sollte ohne weitere Installationshandlungen in einem separaten Fenster zu lesen sein, wer sich hinter einem im Work-Fenster stehenden Rufzeichen verbirgt. Wo möglich, übernimmt UcxLog auch bereits den Vornamen aus dem Callbook.

Wer bereits über ein elektronisches Log verfügt, wird dieses nun „verpflanzen“ wollen. Das Zauberwort dazu heißt ADIF und ist den meisten modernen Logprogrammen bekannt. Leider lässt dieser an sich segensreiche Standard den Programmierer (zu) viele Freiheitsgrade, sodass ADIF eben doch nicht gleich ADIF ist.

Jedenfalls ist es einen Versuch wert, das Log aus Ihrem bisherigen Logprogramm als ADIF-File zu importieren. Dies sollten Sie tun, bevor Sie in UcxLog hart QSOs geloggt haben, um ggf. Logfiles noch einmal verworfen zu können. Wo es nicht geklappt hat, d. h. Informationen verloren gegangen sind, hilft vielleicht zunächst die vom Programm generierte Fehlerdatei. Ich hatte bei einer 3500 Einträge umfassenden Datei aus TRX-Manager lediglich zwei Fehler, die sich leicht beheben ließen.

Ansonsten gibt es auch noch die Möglichkeiten des Imports über eine relativ frei definierbare ASCII-Datei, die zuvor mit Excel, dBase o. Ä. aufbereitet wurde. Das hatte beispielsweise Joe, DL3VL, geholfen, sein von YPLog stammendes Log komplett zu impor-

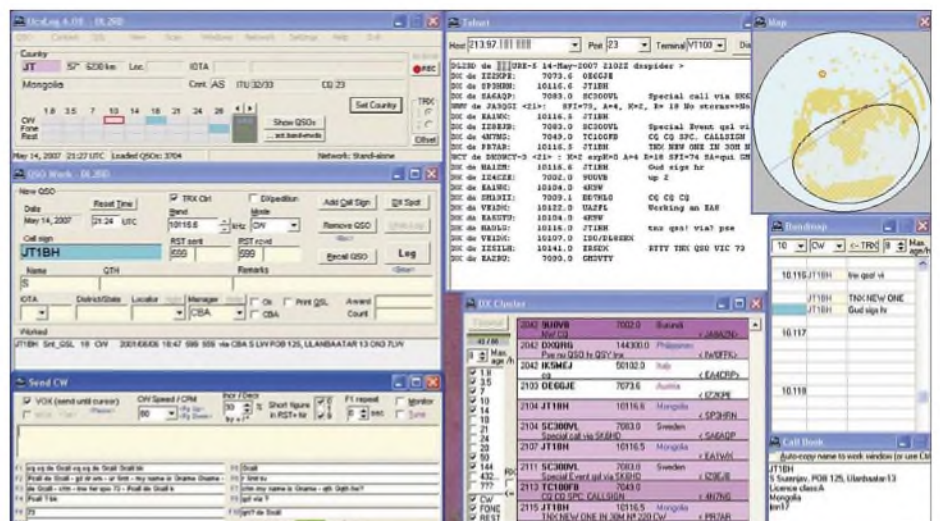


Bild 3: Selbst auf einem 1200er-Monitor kann es bereits eng werden mit den Fenstern ... links oben Hauptfenster, darunter QSO Work, darunter Send-Fenster, Mitte oben Telnet-Terminal, darunter DX-Cluster und rechts Beam-Karte, Bandmap sowie Callbook.

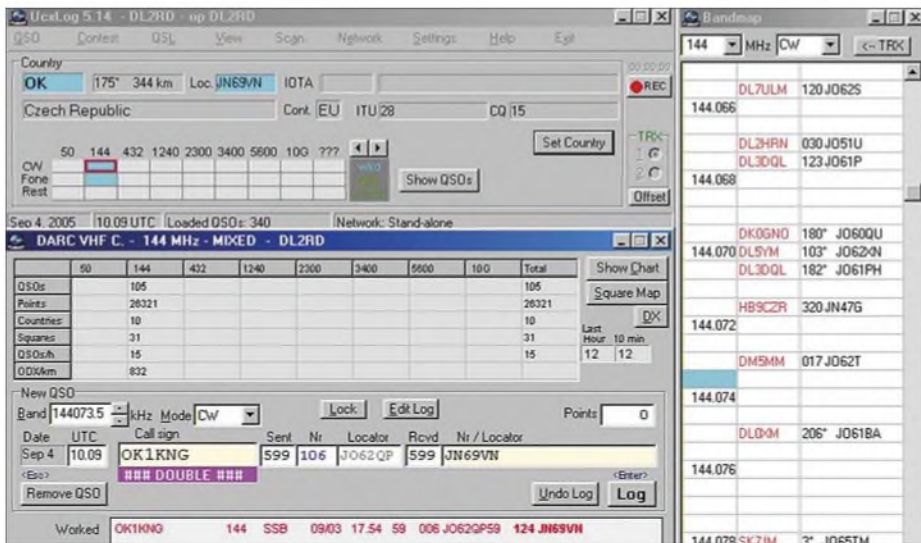


Bild 4: Doppel-QSO im 2-m-Contest

tieren. In hartnäckigen Fällen steht Ben auch helfend zur Seite, wodurch Eike, DM3ML, seine 42 000 QSOs aus *Logger32* letztlich mit nur wenigen Fehlern (vermisste DXCC-Codes, wie *IB, IC, ...*) importieren konnte. Erwähnenswert ist in dem Zusammenhang, dass UcxLog für jedes Jahr eine einzelne Logdatei (automatisch) anlegt und sämtliche Conteste unter sinnfälligen Namen ebenfalls separat abspeichert. Aber keine Sorge, beim Abhaken eingegangener QSL-Karten bzw. beim Scannen nach DXCC-Ländern, Locatoren, IOTAs, DOKs (im Feld Distrikt/State einzutragen!) oder anderen Diplomkriterien sucht das Programm über alle Dateien hinweg auch auf langsamsten PCs in Sekundenbruchteilen. Wenn Sie bisher lediglich Papierlogs hatten, kann Ihnen das Nachtippen aller oder wenigstens der wichtigsten, für bestimmte Diplome, Bandpunkte etc. relevanten QSOs niemand abnehmen. Gehen Sie dazu auf *QSO* → *Edit Log*, denn das *Work*-Fenster gestattet nur das Nachloggen von am laufenden Tag getätigten Verbindungen.

Sind die QSOs korrekt in der Datenbank, macht es Sinn, mit den einzelnen Funktionen der Menüs *View* und *Scan* zu spielen. Die gearbeiteten DXCC-Gebiete, Locator oder IOTAs zeigt UcxLog entweder nur für KW oder nur für UKW an, abhängig von der gerade aktuellen Frequenz (ggf. in *QSO Work* das Band wechseln).

■ Contestbetrieb

Conteste ohne PC-Unterstützung zu bestreiten ist heutzutage kaum noch vorstellbar, man denke nur an die Entfernungsberechnung auf UKW, die Multiplikatorrechnung bei Mehrbandbetrieb oder den Duplikat-Check. Den vielen stark unterschiedlichen Ausschreibungen Rechnung zu tragen ist eine echte Herausforderung für den Programmierer. So sind denn auch Wettbewerbe berücksichtigt, die z. B. bei den vielen aus den USA stammenden Programmen naturgemäß fehlen.

Gehen Sie ins Menü *Contest* und wählen Sie *New* → *HF...* → *All* – und Sie finden neben internationalen Contesten auch *DARC-Weihnachtswettbewerb*, *Funkertag QSO-Party* oder *Thüringen*. Unter *VHF* begegnet Ihnen u. a. nicht nur *Brandenburg Klub VHF*, sondern auch der im nördlichen Teil Deutschlands beliebte *Nordic Activity Contest*, hier *NRAU* genannt. Achten Sie jeweils genau auf die Auswahlmöglichkeiten! Fehlt doch noch ein Contest, hilft die Auswahl *Check Log*.

Bei DARC-VHF/UHF-Wettbewerben ist ggf. für jedes Band ein extra Contest aufzurufen und demnach ein separates Fenster zu öffnen. Das macht Sinn, weil jedes Band für sich abzurechnen ist. Bei Mehrband-Wettbewerben auf KW ist das nicht nötig.

Jedenfalls dürfen mehrere *Contest*-Fenster zugleich offen sein, auch das *QSO Work*-Fenster müssen Sie dabei nicht schließen. Die Dateneingabe wird so gut es geht unterstützt, Locator und Seriennummer dürfen vertauscht werden, allerdings will UcxLog einen vollständigen Locator sehen. Anstelle */p* ist das übliche Komma möglich. Zur notwendigen Obacht bei vorbelegten Locatoren siehe oben. Fällt Ihnen im Nachhinein ein Fehler auf, können Sie diesen mit *Edit Log* im betr. *Contest*-Fenster korrigieren. Alternativ können Sie auch das *Contest*-Fenster schließen und mit *Contest* → *Edit Log* auf die Daten zugreifen. Anschließend geht es mit *Contest* → *Continue* → ... weiter. Auskunft über erreichte Punkte, Multiplikatoren usw. erhalten Sie im oberen Teil des Contestfensters, zusätzliche grafische Darstellungen sind mit *Show Chart* (stundenweiser Punktezuwachs, mehr dann mit der rechten Maustaste) bzw. bei VHF-Contesten auch *Square Map* (Locator-Karte welt- bzw. europaweit) einsehbar. Bei Contestende erfolgt die Auswertung nach Schließen des *Contest*-Fensters über *Export Account Log*, wobei Ihnen je nach Ausschreibung Angaben für den Kopfbogen abgefordert werden. Die per E-Mail einzusen-

dende Datei finden Sie im **Datenpfad** im Ordner *Export*, wobei sinnfällig bezeichnete Unterordner existieren.

Noch ein Tipp: Vor dem ersten Contest sollten Sie die Hilfe diesbezüglich sorgfältig studieren und längere Zeit trocken üben. Sich die Bedeutung bestimmter Tasten bzw. -kombinationen einzuprägen spart später Zeit gegenüber dem Herumfuchteln mit der Maus.

■ DX-Cluster und Bandmap

Gerade bei Mehrband-Wettbewerben oder beim Funken mit häufigem Bandwechsel spielt die Datenkopplung zum Transceiver ihre Stärken aus, stehen doch ständig Frequenz und Betriebsart korrekt im Log. Getoptpt wird das Ganze durch eine *Bandmap*, also eine Frequenzskala mit Stationseinträgen, deren „Lebenszeit“ im Stundenraster wählbar ist. Hier stehen zunächst alle Stationen, die Sie gerade gearbeitet haben. Wollen Sie dort eine Station vormerken, mit der es noch zu keinem QSO kam, gehen Sie auf *DX Spot* und dann auf *Send Intern*. Beim späteren Klick auf diesen Eintrag springt der Transceiver sofort wieder auf die betr. Frequenz.



Bild 5: Mit der Suchfunktion schnell ans Ziel

Noch interessanter wird diese Bandmap durch DX-Cluster-Anbindung. Diese lässt sich via Packet-Radio mittels TNC herstellen, was beim Portabelbetrieb oft die einzige Möglichkeit darstellt (vorausgesetzt, dass ein Link zu einem DX-Cluster erreichbar ist). Das funktioniert auch mit dem integrierten TNC in neueren FM-Geräten von Kenwood. Für eine Anbindung via Internet am Feststandort sind im Stations-Setup mehrere Varianten auswählbar. Probiert habe ich das mit *Telnet Integrated*.

Telnet, eine bestimmte Form der Datenübertragung im Internet, wird von einer Reihe europäischer DX-Cluster unterstützt. Die Handhabung ist einfacher als das jetzt klingen mag. Ist *Telnet Integrated* im Stations-Setup ausgewählt, lässt sich im Menü *Windows* das *Telnet*-Fenster anklicken. Versuchen Sie bei bestehender Internetverbindung ruhig einmal einen Connect mit der vorbelegten IP-Adresse.

Nach Anmeldung mit Ihrem Rufzeichen können Sie dem antwortenden DX-Cluster Vornamen und Locator sowie bevorzugte Sprache mitteilen. Für die Clustersoftware *DXSpider* gibt es auf www.db0erf.de mehrere sehr schöne Dokumentationen sowie weitere Hinweise, auch zum Telnets-Zugang!

UcxLog selbst verfügt über zahlreiche Filtermöglichkeiten, die sich in dem über *Windows* → *DX-Cluster* erreichbaren Fenster einstellen lassen und selbsterklärend sind. Ich kann nur empfehlen, diese ausgiebig zu nutzen.

renden CQ-Ruf. In CW ist das ja alles logisch, und Sie können auch Texte direkt via Tastatur senden. Ich persönlich habe der vom PC kommenden Tastaturleitung einen Keyer mit Paddle parallelgeschaltet.

Aber in SSB? Ja, es geht! Freilich brauchen Sie dazu eine NF-Kopplung zwischen Transceiver und PC, neudeutsch: Sound-Interface. Zeichnen Sie häufig wiederkehrende Floskeln wie CQ-Rufe, Ihr Call, Ihren Locator usw. mit dem *Sound-Audiorecorder* o. Ä. auf und speichern die (vorher angehörten!) *.WAV-Dateien

wie im Hauptfenster angezeigt. Ist zugleich die Weltkarte aktiv (*Windows* → *Map* → *Rectangular* bzw. *Great Circle*), veranschaulicht diese den Ausbreitungsweg.

■ Zum guten Schluss

Der Beitrag konnte hier nicht alle Möglichkeiten eines so umfangreichen Programms im Detail beleuchten. Ich habe bewusst vorrangig die ersten Schritte etwas ausführlicher beschrieben, um vielen Funkfreunden den Einstieg zu erleichtern. Die weiteren Feinheiten hat Ben in der Hilfe sicher weit aus besser beschrieben, als ich es hier könnte. Für RTTY-Betrieb sei auf [7] verwiesen. Last but not least wären die hervorragenden Möglichkeiten des QSL-Drucks zu erwähnen, die stellenweise in die von DF3CBs BV vorgezeichneten Regionen vorstoßen und gerade von DXpeditionären wie DJ4KW, DL7CM, DL7IO und DL7UFN geschätzt werden, siehe auch Bild 6.

UcxLog läuft selbst unter Minimalssystemen mit Windows 95 – ich persönlich habe es jahrelang unter Windows 98SE benutzt – und kapituliert auch nicht vor Windows Vista (*Aero* abschalten). Joe, DL3VL, bestätigte, dass es unter Linux mit *VMware* oder *Wine* kaum Probleme gibt. Ich selbst habe es unter Mac OS 10.4.9 mit *Virtual PC* erfolgreich versucht, allerdings erst, nachdem ich die Windows-Ländereinstellung auf Englisch/USA änderte (txr Tipp DL3VL!).

Wo Licht ist, ist auch Schatten und so möchte ich nicht unerwähnt lassen, dass ich in einigen Punkten mit Bens Auffassungen nicht übereinstimme. So gab die stellenweise nicht änderbare Fenstergröße Anlass zur Kritik. Kommt Zeit, kommt ... Update (beim *Work*- und *Send*-Fenster inzwischen behoben). Abschließend ein herzliches Dankeschön an Joe, DL3VL, und Eike, DM3ML, für die Zusammenarbeit sowie an Ben, DL7UCX, für zahlreiche, sehr konstruktive Diskussionen und nicht zuletzt dieses ausgeklügelte Programm!

redaktion@funkamateure.de

Literatur und URL

- [1] Bruhn, B., DL7UCX: UcxLog – Freeware Log and Contest Program. www.ucxlog.org
- [2] Haas, L., F6FVY: Find your QTH locator (or your grid square) with GoogleMaps. <http://f6fvy.free.fr/qthLocator/fullScreen.php>
- [3] Helman, B., G4TIC: CATbox – modulares Interface für die Transceiversteuerung. FUNKAMATEUR 53 (2004) H. 9, S. 893–895
- [4] Drescher, P., DC2PD; Neumann-Zdralek, J., DC6JN: USB-Transceiverinterface mit integrierter Soundkarte. FUNKAMATEUR 56 (2007) H. 4, S. 400–403; H. 5, S. 513–517
- [5] MM Hamsoft: MMTTY by JE3HHT - Makoto Mori. <http://mmhamssoft.amateur-radio.ca/mmtty/index.html>
- [6] Sampol, G., EA6VQ: V-UHF QSO real time maps. [www.vhfdx.net/spots/map.php](http://vhfdx.net/spots/map.php)
- [7] Höding, M., DL6MHW: Ergänzung zum Beitrag „Wochenendprojekt RTTY“. www.funkamateure.de → Download → Software und Ergänzungen zu Beiträgen → FA 11/04

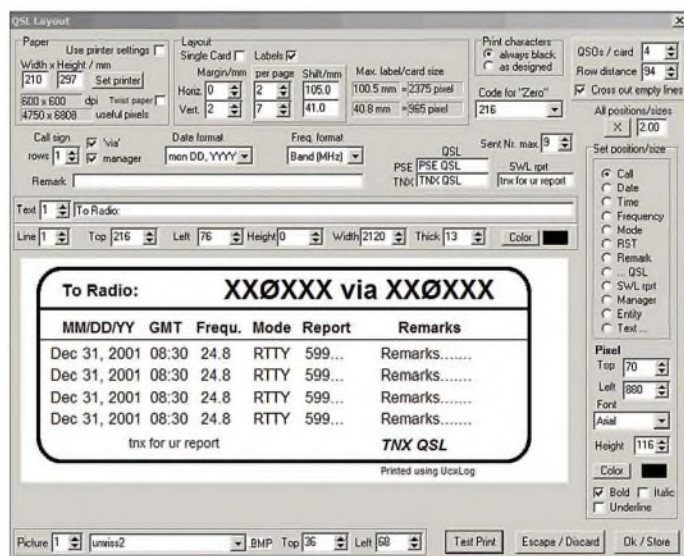


Bild 6: Beim Festlegen des QSL- bzw. Label-Layouts gibt es zahlreiche Möglichkeiten, die einiges Probieren erfordern. Ist die richtige Einstellung jedoch gefunden, geht der QSL-Druck sehr komfortabel vorstatten. Weitere Tipps und Tricks dazu im Downloadbereich auf der FA-Website!

Screenshots: DL2RD (5), DL3VL (1)

Jetzt erscheint in der Bandmap wie von Geisterhand auch rares DX, auf das sich Ihr Transceiver per Mausklick einstellen lässt. Als kleines Dankeschön sind Sie sicher gern bereit, die anderen Cluster-Teilnehmer über von Ihnen selbst gefundene DX-Stationen zu informieren. Dazu gibt es den oben schon erwähnten Button *DX-Spot* im *Work*- bzw. *Contest*-Fenster, wobei dann freilich *Send* anstelle *Send Intern* auszuwählen ist. Bei Spots im VHF-Bereich (ab 6 m) beachten Sie bitte die von EA6VQ empfohlene Notation, damit auch Ihre Spots in dieser äußerst informativen Echtzeitkarte [6] erscheinen: *H13TEJ 52 FK49EL <ES> JO61UA*

■ Send-Fenster

Das QSO mit der DX-Station müssen Sie schon selber fahren, finger- bzw. stimmbänderschonende Unterstützung bietet UcxLog allemal. Dazu dient das *Send*-Fenster, das über *Windows* → *Send* an- oder abzuwählen geht. Es dient dazu, von Ihnen vordefinierte Standardtexte (Beispiele bereits mitgeliefert) über die Funktionstasten *F1* bis *F12* auszusenden. Dazu existieren Schlüsselwörter (Hilfe nachlesen!), die den Partner in Abhängigkeit von seiner Tageszeit begrüßen, ihn (falls dem Programm bekannt) auch im Contest-QSO mit dem Vornamen ansprechen usw. Die Tastenbelegung wechselt zwischen CW und SSB sowie zwischen Contest- und QSO-Mode. *F1* dient jeweils zum repetie-

ren unter sinnfälligen Namen (Hilfe beachten) im von Ihnen anzulegenden Ordner *Voice* im Datenpfad ab. Wer es bis zum Exzess treiben will, der kann auch alle Buchstaben in Englisch und Deutsch buchstabieren (schnell sprechen!) und diese nebst der Ziffern 0 bis 9 ebenfalls aufzeichnen. Das klingt dann zwar nicht unbedingt optimal, hilft aber z. B. bei Heiserkeit sehr wohl. Buchstabierte und vorgeschriebene Phrasen lassen sich sogar mischen. Das alles auszutüfeln erfordert schon einige Abende, aber es lohnt sich!

Steht die NF-Verbindung zum PC, gestattet UcxLog obendrein eine bildliche Signaldarstellung. Sie ermöglicht trotz des sehr klein anmutenden Fensters neben Hüllkurven- und Wasserfalldarstellung (VHF/UHF-Bakenbeobachtung!) auch eine Spektrumdarstellung, die ein elegantes „Einpfeifen“ auf CW-Stationen erlaubt – erreichbar mit *Windows* → *Signal* → ...

■ Bakenbeobachtung

Ben hat die im FA 12/06 von Knut, DJ1ZN, gegebene Anregung aufgegriffen, eine Möglichkeit zur geplanten Beobachtung der NCDXF-Baken in UcxLog zu integrieren (*Windows* → *Baken*). Die zeitliche Synchronisation erfolgt, indem man bei Empfang einer Bake im Baken-Fenster deren betreffendes, der jeweiligen Frequenz zugeordnetes Feld anklickt. Von diesem Zeitpunkt an wird die jeweils aktive Bake im *QSO Work*- so-

SoftRock RXTXv6.1: ein softwaredefinierter QRP-Transceiver

Dr. rer. nat. THOMAS BAIER – DG8SAQ
Dr.-Ing. BODO SCHOLZ – DJ9CS

Im vergangenen Jahr wurde im FUNKAMATEUR in verschiedenen Beiträgen über das Konzept der SoftRock-Empfänger berichtet. Auch der Bausatz des FA-Leserservice von Klaus Raban, DM2CQL, erfreut sich neben den Originalbausätzen aus den USA großer Beliebtheit. Hier kommt nun die Erweiterung zum kompletten SDR-QRP-Transceiver.

Die Idee von Tony Parks, KB9YIG, mit den einfachen und preiswerten Empfängerbausatz *SoftRock* allen Funkamateuren weltweit den Einstieg in die neue Technologie des Software Defined Radio (SDR) zu ermöglichen, hat schnell viele Freunde gewonnen. Im vergangenen Jahr wurde im FA in [1] ausführlich über das Grundkonzept und mögliche Anwendungen berichtet.



Bild 1:
Testaufbau des SoftRock-Transceivers für die ersten QSOs auf 40 m

Fotos, Screenshots:
DJ9CS (6),
DG8SAQ(2)

Viele OMs sind aus unterschiedlichen Gründen nicht in der Lage, Platinen mit SMD-Bauteilen zu bestücken. Ebenso führt das Wickeln von Spulen auf kleinen Ringkernen häufig zu Fehlern. Daher hat Klaus Raban, DM2CQL, einen Bausatz für einen SDR-Empfänger in herkömmlicher Technik und mit einer Fertigungsspule entwickelt [2], [3]. Diese Bausätze haben in Deutschland eine große Resonanz gefunden. Weltweit wurden Schaltungen und Bausätze zur gleichen Idee veröffentlicht. Dazu beigetragen haben auch die ausgezeichneten Programme, die frei zur Nutzung im Internet angeboten werden. In [1] und [2] haben wir diese Programme vorgestellt.

Als wesentliche Neuerung ist nun die Transceiver-Version des SoftRock zu nennen. Schon die SoftRock-Version 6 war vorbereitet für eine Erweiterung zum Transceiver. Der erste Prototyp baute auch auf dieser in über zweitausend Exemplaren verbreiteten Platine auf. Es waren drei übereinander gesteckte Platinen. Im nächsten Schritt entstand im Oktober die Beta-Version der Einplatinen-Version RXTXv6.0,

Empfänger und Sender auf einer nur 9×6 cm² großen Platine. Ein großer Kreis von Funkamateuren in den USA, Japan und Europa hat mit Erfahrung und Wissen diesen Entwurf zur endgültigen Version reifen lassen, dem SoftRock RXTXv6.1. Bevor dieser softwaredefinierte Transceiver im Detail vorgestellt wird, soll hier dem Team um Tony Parks, KB9YIG, und Jan Verduyn, GÖBBL, Dank und Anerkennung

für unermüdlichen Einsatz ausgesprochen werden. Nur so ist es letztlich zu diesem wunderbaren Stück experimentellen Amateurfunks gekommen.

■ SoftRock-Transceiver RXTXv6.1

Der SoftRock-Transceiver RXTXv6.1 setzt sich aus den beiden Baugruppen für den Empfänger und den Sender sowie der gemeinsam genutzten Oszillatorsignalaufbereitung zusammen. Zum allgemeinen Verständnis für softwaredefiniertes Radio und speziell für die Idee der SoftRock-Empfänger wurde bereits in [5], [1] ausführlich berichtet. Der Empfänger ist identisch mit dem bewährten SoftRock v.6.1 Baustein [4]. Dazu bedarf es keiner weiteren Erläuterung. Die Schaltung des Senderteils ist sehr übersichtlich (Bild 3). In Umkehrung des QSD (*Quadrature Sampling Detector*) wird für den *Quadrature Sampling Exciter* (QSE), der wiederum mit dem Schalter IC FST3253 realisiert ist, das Modulations-signal in den Phasenlagen 0°, 90°, 180° und 270° benötigt. Die analogen I/Q-Signale innerhalb des Basisbandes aus der



Bild 2: Ober- und Unterseite der bestückten Platine des SoftRock-Transceivers RXTXv6.1; der Kühlkörper für die beiden PA-Transistoren besteht aus einer dicken Messingschraube mit einer Unterlegscheibe von 18 mm Durchmesser.

Soundkarte stellen die Phasenlagen 0° und 90° dar, über Inverterstufen (U1, U2) ergeben sich daraus zusätzlich die Phasenlagen 180° und 270°. Zur digitalen Ansteuerung der einzelnen Schalter stehen die Signale aus der Teilerkette des Empfangsteils an. Am Ausgang des QSE steht an der Sekundärseite des Transformators T1 das gewünschte Sendesignal zur Verfügung. Es folgt eine Treiberstufe und eine Endstufe mit den notwendigen Filtern. Die Ausgangsleistung beträgt gut 1 W an 50 Ω. Daneben befinden sich Transistorschaltstufen auf der Platine, die den Funktionsablauf Empfangs-/Sendebetrieb steuern. Eine detaillierte Funktionsbeschreibung folgt im nächsten Abschnitt.

Der fertige Transceiver befindet sich auf einer nur 64×89 mm² großen Platine. Für den Aufbau sind etwa 7 h zu veranschlagen. Der Bausatz wird von Tony sehr übersichtlich sortiert angeboten. Hinzu kommt eine Bauteilliste mit einem Verweis, in welchem Beutel die Teile zu finden sind. Die insgesamt sieben SMD-ICs und 25 Stück 100 nF SMD-Kondensatoren werden auf der Platinenunterseite platziert. Wer Probleme mit dem Löten von SMD-Bauteilen befürchtet, sei auf die Einführung auf der Seite der Bastelschule von QRProject verwiesen [6]. Nicht ohne Grund lautet der Titel: „SMD Löten ist wirklich kein Problem – wenn man weiß, wie es geht!“ Eine Lupenlampe, ein guter LötKolben und man ist verblüfft, wie einfach es letztlich doch klappt, wenn man die Ratschläge befolgt. Hilfreich dabei ist die professionelle Platine mit Lötstoppschicht.

Alle herkömmlichen Bauelemente wie Transistoren, Widerstände, keramische Kondensatoren und Spulen befinden sich auf der Oberseite (Bild 2). Auch für das Wickeln von Spulen und Transformatoren auf Ringkerne wird in der Bastelschule

Hilfe angeboten [7]. Auf der Seite zum RXTXv6.1 [8] werden alle notwendigen Unterlagen für den Aufbau in den aktuellsten Versionen zum Herunterladen zur Verfügung stehen. Bild 1 zeigt die Platine in einem Testaufbau mit den Anschlüssen zur Soundkarte, zum PC (über eine serielle Schnittstelle) und zur Antenne. So gelangen uns die ersten QSOs auf 40 m.

Arbeitsweise des Senders

Das Herzstück des Senders ist der mit dem FST3253 aufgebaute QSE. Seine Funktion erschließt sich allerdings erst nach genauerem Studium. Der FST3253 ist laut Herstellerdatenblatt ein *Dual 4:1 Multiplexer/ Demultiplexer Bus Switch* mit dem in [9] dargestellten inneren Aufbau. Dabei handelt es sich um zwei Gruppen zu je vier FET-Schaltern, wobei – über die digitalen Eingänge S0 und S1 binär gesteuert – jeweils einer der vier Schalter innerhalb einer Gruppe eingeschaltet wird. S0 und S1 werden beim SoftRock von zwei um 90° gegeneinander phasenverschobenen Rechtecksignalen mit Tastverhältnis 50 % und etwa 7 MHz (40-m-Variante) angesteuert. Dabei werden die

Schalter innerhalb einer Gruppe zyklisch durchgeschaltet, allerdings nicht in der binär üblichen Reihenfolge.

Um den QSE zu verstehen, muss man ihn in Teilblöcke zerlegen und analysieren. Die kleinste logische Einheit aus zwei Schaltern kann man als einfach balancierten Gegentaktmischer auffassen (Bild 4). Bei diesem wird abwechselnd ein Eingangssignal (NF-Signal) und dessen invertierte Variante im Takt eines Lokaloszillators (LO) an den HF-Ausgang geschaltet. Faktisch wird dabei das Eingangssignal mit dem LO-Signal multipliziert. Es entsteht am Ausgang (abgesehen von Oberwellen aufgrund der steilen Schaltflanken) ein Zweiseitenbandsignal (= DSB-Signal) mit den Frequenzen LO-NF und LO+NF.

In der Amateurfunktechnik findet man den einfach balancierten Gegentaktmischer häufig mit Schottky-Dioden oder diskreten FETs als Schaltelemente realisiert. Das NF-Signal kann hier ein bandbegrenztes SSB-Signal (Foniebetrieb) oder ein CW-Ton (Telegrafiebetrieb) im Ausgangsfrequenzbereich der Soundkarte, typisch 0 bis 24 kHz, sein.

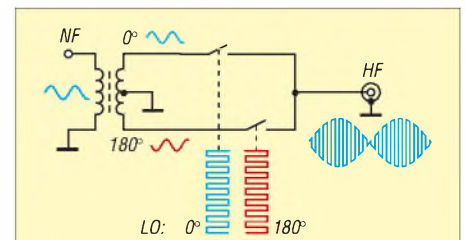


Bild 4: Die kleinste logische Untereinheit des QSE ist ein einfach balancierter Gegentaktmischer.

Im QSE taucht dieser Schaltungsblock insgesamt viermal auf. Für die Funktion des QSE reichen bereits zwei dieser Blöcke aus. Statt mit Überträgern werden beim QSE die phasenverschobenen Varianten der NF wie oben beschrieben mit den Operationsverstärkern U1 und U2 erzeugt. Das Zusammenspiel der beiden aus einer Schalter-Vierergruppe aufgebauten Gegentaktmischer im QSE geht aus Bild 5 hervor. In der oberen Hälfte von Bild 5 findet man den Gegentaktmischer aus Bild 4 wieder. Im QSE wird er allerdings nicht mit LO-Signalen mit 50 % Tastverhältnis, sondern nur mit 25 % Tastverhältnis angesteuert. Er erzeugt gemäß Bild 5 ein DSB-Signal.

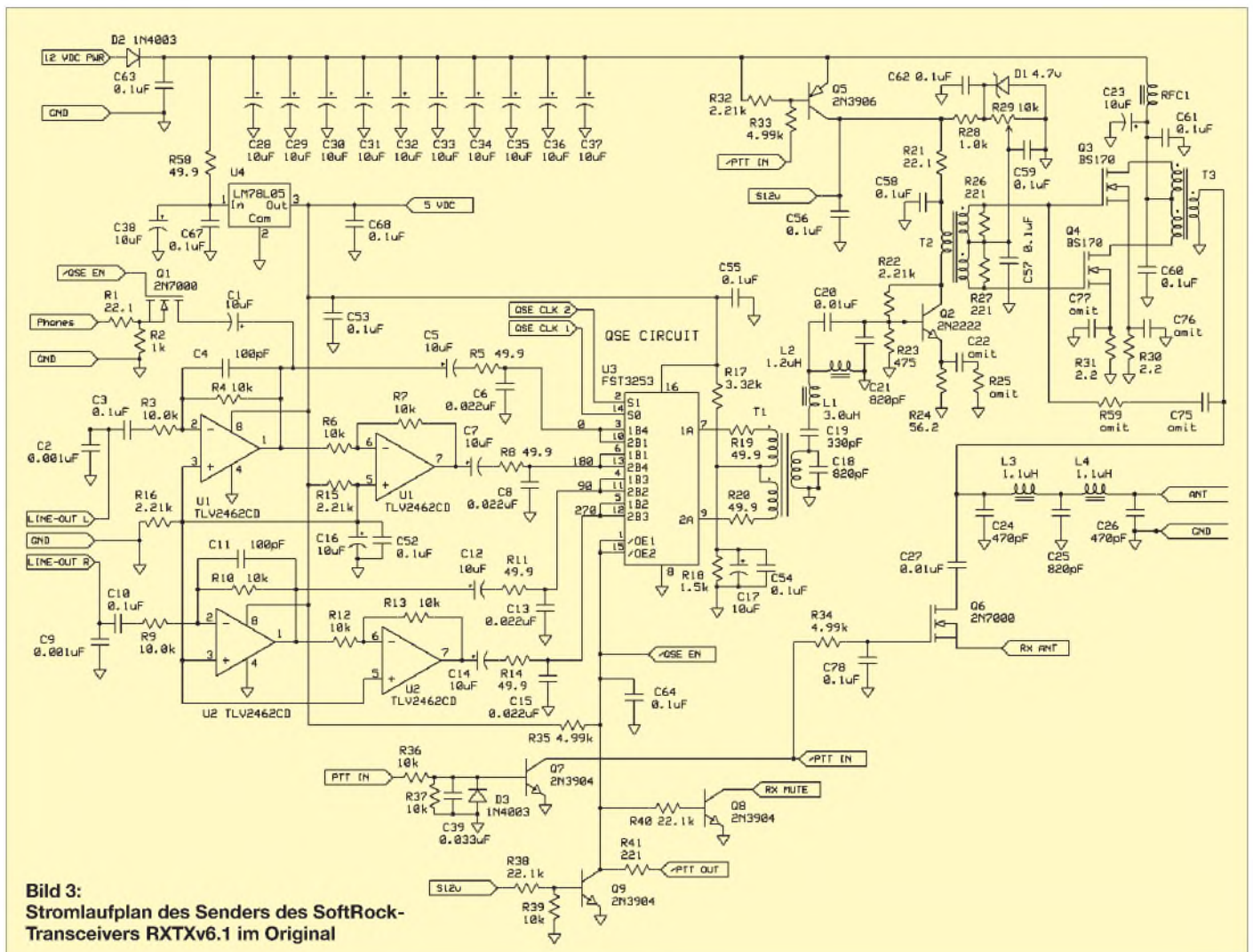


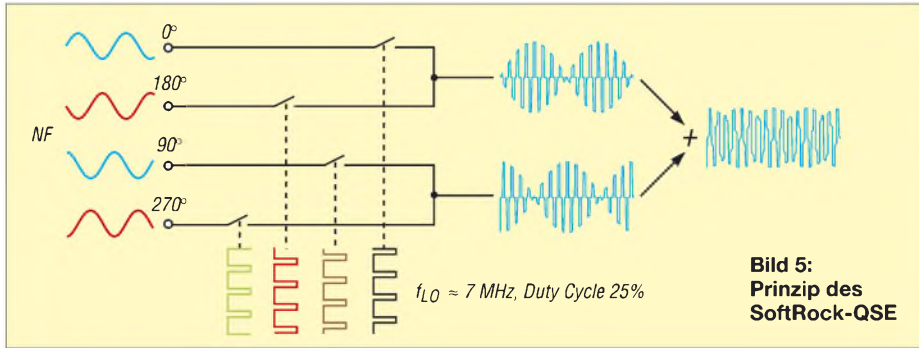
Bild 3: Stromlaufplan des Senders des SoftRock-Transceivers RXTXv6.1 im Original

In der unteren Hälfte von Bild 5 findet man denselben Gegentaktmischer noch einmal, allerdings sind seine NF- und LO-Steuersignale gegenüber denen der oberen Hälfte um jeweils 90° phasenverschoben. Auch er erzeugt ein DSB-Signal, allerdings ein phasenverschobenes.

Addiert (oder subtrahiert) man nun das obere und untere DSB-Signal, so entsteht (wieder bis auf Oberwellen) ein Einseitenband-

liebigen NF-Signal z. B. aus einem Mikrofon (I-Signal) ein in allen Spektralanteilen um 90° phasenverschobenes Quadratsignal (Q-Signal) berechnen und die Signale an den Stereoausgängen der Soundkarte zur Verfügung stellen muss. Es gibt aber wie unten beschrieben eine reiche Auswahl an kostenloser Software, die dies erledigt.

Da der QSE mit Rechtecksignalen angesteuert wird, erzeugt er sehr kräftige Ober-



signal (SSB-Signal), welches nur noch eine der beiden Frequenzen $f_{LO} - f_{NF}$ oder $f_{LO} + f_{NF}$ enthält. Es handelt sich hierbei prinzipiell um einen Einseitenbandmischer, engl. *Image Reject Mixer*. Das NF-Spektrum (CW-Ton oder Sprachsignal) wird also in das HF-Band verschoben.

Beim SoftRock-QSE ist dieser Mischblock zweimal vorhanden. Die beiden Einseitenbandmischer sind dabei so verschaltet, dass sie an ihren Ausgängen Signale im Gegentakt erzeugen, welche mit dem Übertrager T1 additiv kombiniert werden. Hierdurch verdoppelt man die Signalamplitude und verbessert die LO-Unterdrückung, da sich parasitäre Gleichtaktanteile im Übertrager aufheben. Durch Invertieren bzw. nicht Invertieren eines der beiden NF-Eingangssignala-paare des SoftRock-Senders kann man das gewünschte Seitenband auswählen.

Dieses Verfahren zur Erzeugung eines SSB-Signals ist in der Amateurfunktechnik bekannt als Phasenmethode. Die Hauptarbeit fällt dabei dem PC zu, welcher zu einem be-

wellen. Bild 6 zeigt das breitbandige Ausgangsspektrum des QSE direkt hinter T1 mit abgeklemmtem Bandpassfilter. Man erkennt deutlich, dass die ungeraden Oberwellen sehr stark ausgeprägt sind. Daher folgt auf den QSE ein Bandpassfilter, welches die Oberwellen unterdrückt. Aus dem Übel der Oberwellen lässt sich allerdings auch eine Tugend machen: Nach geeigneter Umdimensionierung der Filter kann man auch auf einer der Oberwellen senden.

■ Messungen am Sender des RXTXv6.1

Die Messungen am Sender haben wir bei einer Versorgungsspannung von 12 V durchgeführt. Bei höheren Versorgungsspannungen (z. B. den üblichen 13,8 V) lassen sich höhere Ausgangsleistungen erzielen. Der Arbeitspunkt der Senderendstufe wurde so eingestellt, dass sich ohne HF (d. h. ohne NF-Eingangssignal) an R30 bzw. R31 ein Spannungsabfall von etwa 40 mV einstellt. Dieser Arbeitspunkt hat sich als günstig für niedrige Intermodulation erwiesen. Dabei ergaben sich folgende Stromaufnahmen:

- Empfangsbetrieb: 47 mA;
- Sender ein, keine Ausgangsleistung: 118 mA;
- Sender ein, 1 W Dauerstrich: 280 mA.

Die folgenden Spektren wurden mit einem HP8591A-Spektrumanalysator aufgenommen. Zur Ansteuerung des SoftRock-Senders mit sinusförmigen I/Q-Signalen diente das Programm IQGEN von DL6IAK [10]. Das Ausgangssignal des QSE, gemessen an der Sekundärwicklung von T1 (C18 und C19 entfernt), ist in Bild 6 zu sehen. Dabei erfolgte die Ansteuerung des Senders mit 10-kHz-I/Q-Signalen für 1 W Dauerstrich-Ausgangsleistung. Bemerkenswert ist, dass der QSE ohne Weiteres Signale von +4 dBm

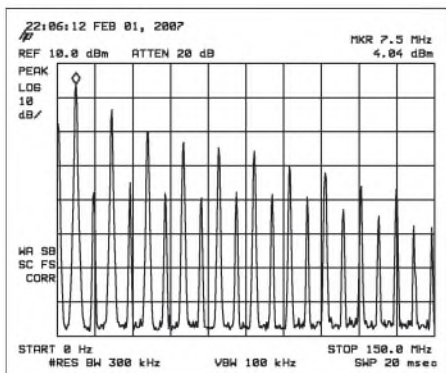


Bild 6: Ausgangsspektrum des QSE bei Ansteuerung für 1 W Dauerstrich (vertikal 10 dB pro Teilstrich, horizontal 15 MHz, $f = 0...150$ MHz)

Weitere Messergebnisse im Überblick

Oberwellen

Messbedingungen: $P_{HF} = 1$ W

Pegel 2. Harmonische ($2 \cdot f$): -55 dBc

Pegel 3. Harmonische ($3 \cdot f$): -60 dBc

Pegel höherer Harmonischer: nicht messbar

Intermodulation

Messbedingungen: zwei Töne, 10 und 14 kHz à

$P_{HF} = 24$ dBm, Summenpegel $P_{PEP} = 30$ dBm

$P_{IM3} = -27$ dBc bezogen auf einen Träger

Messbedingungen: zwei Töne, 10 und 14 kHz à

$P_{HF} = 21$ dBm, Summenpegel $P_{PEP} = 27$ dBm

$P_{IM3} = -35$ dBc bezogen auf einen Träger

und mehr linear erzeugen kann. Man beachte auch die sehr starken ungeraden Oberwellen bis in den VHF-Bereich hinein. Im SoftRock wird nur die niederfrequenteste stärkste Spektrallinie mit einem Bandfilter herausgefiltert und weiter verstärkt.

Wir haben den Frequenzgang des Senders zwischen Sekundärwicklung von T1 (Primärwicklungen abgetrennt) und Antennenbuchse mit einem Netzwerkanalysator gemessen. Hierfür eignet sich auch der FA-Netzwerktester. Die Verstärkung ist so zu wählen, dass mit +5 dBm Steuerleistung aus einer 50-Ω-Quelle 1 W entsprechend +30 dBm Senderausgangsleistung erzeugt werden. Es zeigte sich sehr schön, dass die hier untersuchte 40-m-Variante des Senders ohne Umdimensionierung auch hervorragend auf 80 m funktioniert.

Man benötigt lediglich zwischen Sender und Antenne ein zusätzliches Tiefpassfilter, um beim 80-m-Betrieb die erste Harmonische bei 7 MHz ausreichend zu unterdrücken. Auch der Empfänger kann Dank des breitbandigen Eingangsfilters sowohl auf 40 m als auch auf 80 m betrieben werden. Die Bandumschaltung erfolgt durch Umstecken eines Jumpers (JP1) in der Teilerkette.

Neben der Ausgangsleistung des Nutzsignals sind die Pegel der unerwünschten Ausgangssignale wesentliche Parameter. Bei SSB-Sendern sind das der Restträger, das Spiegelsignal, Oberwellen und Intermodulationsprodukte. Gemäß Bild 7 wird eine Ausgangsleistung von 1 W Dauerstrich sicher erreicht. Das Ausgangssignal liegt auf Grund der Ansteuerung mit einem 10-kHz-

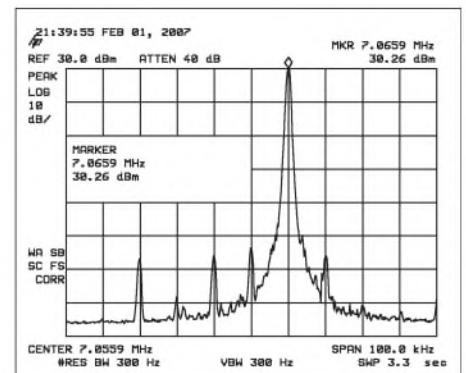
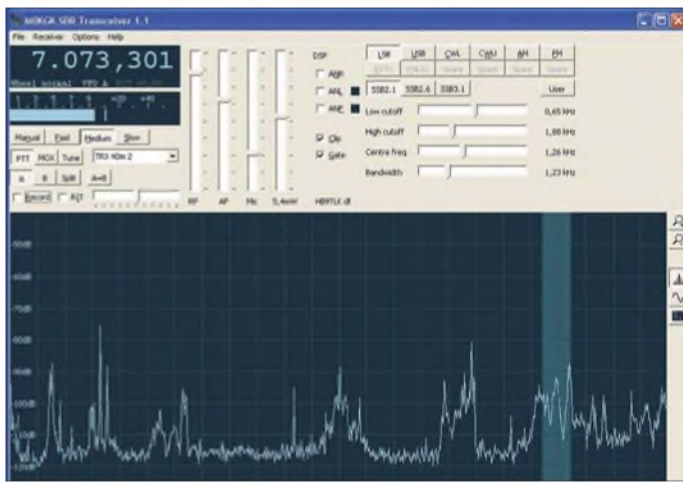


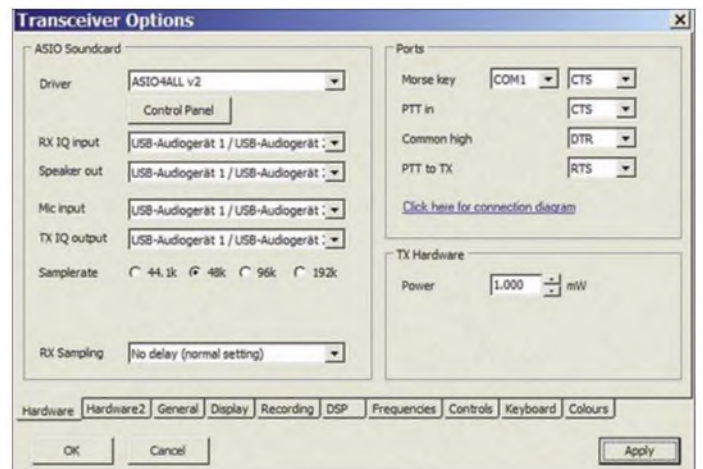
Bild 7: Schmalbandiges Sender-Ausgangsspektrum bei 1 W Dauerstrich (vertikal 10 dB pro Teilstrich, horizontal 10 kHz, Mittenfrequenz $f = 7,0559$ MHz)



NF-Signal ein Skalenteil (= 10 kHz) oberhalb des um etwa 55 dB abgesenkten LO-Restträgers (Bildmitte). Der Restträger ist unabhängig vom Steuersignal immer vorhanden und wird durch kleine Unsymmetrien im QSE erzeugt. Man erkennt 10 kHz unterhalb des LO-Restträgers das Spiegelfrequenzsignal, welches ebenfalls ausreichend um 55 dB unterdrückt ist. Der Abgleich erfolgte lediglich grobstufig am PC mit dem Balanceregler des Windows-Mischers. Durch Feinabgleich mit gängigen SDR-Programmen lässt sich die Spiegelfrequenzunterdrückung noch wesentlich verbessern. Das deutlich sichtbare Signal 30 kHz unterhalb des LO ist ein Intermodulationsprodukt dritter Ordnung, entstanden aus dem erwünschten und dem unerwünschten Seitenband. Das entsprechende Intermodulationsprodukt auf der oberen Frequenzseite erkennt man ansatzweise 30 kHz über dem LO. Weitere Intermodulationsprodukte entstehen aus dem Sendesignal und dem Restträger. Diese sind aber alle um mindestens 55 dBc abgesenkt. Die Oberwellenunterdrückung sowie die Intermodulationseigenschaften des Senders

Bild 9: KGKSDR1.1, Menü zur Konfiguration der Soundkarte und der COM-Schnittstelle

Bild 8: Nutzeroberfläche „MOKGK SDR Transceiver 1.1“



bei Zweitonaussteuerung gehen aus der Tabelle hervor. Weitere Detailmessungen finden Sie im Internet unter [11].

■ Betriebserfahrungen

Für den Empfangsbetrieb mit SoftRock und auch anderen I/Q-Frontends steht eine Reihe ausgezeichneter Programme kostenfrei zur Verfügung. Als vollwertiges Programm auch für den Sendebetrieb steht *KGKSDR* in der Version 1.1 von Duncan Munro, MOKGK, in allen Betriebsarten bereit [12]. Duncan ist äußerst rührig und steht in der Yahoo Group [13] für Anregungen zur Weiterentwicklung und Fragen zum Betrieb zur Verfügung. Alex Shovkoplyas, VE3NEA, hat sein bekanntes Programm *Rocky* ab der Version 3.0 ebenfalls für den Sendebetrieb erweitert. Im Augenblick zwar nur für die Betriebsart CW, aber dafür mit integriertem Keyer [14]. Guido ten Dolle,

PE1NNZ, hat sich verdient gemacht und bietet eine angepasste Version von *Power SDR* an [15]. Ferner bietet Jonathan Naylor,

ON/G4KLY, im Rahmen des Projekts *Microwave SDR* eine Linux Version *UWSDR GUI version 0.8* an [19], die auch den *RXTXv6.1* unterstützen soll. Den Betrieb des SoftRock-Transceivers beschreiben wir im Folgenden mit *KGKSDR1.1*, der im Augenblick ausgereiftesten Software. Den Gesamtaufbau für den Einsatz des SoftRock-Transceivers in der Zusammenschaltung von der *RXTXv6.1*-Platine mit der Soundkarte und PC zeigt Bild 10. Anstelle der externen Soundkarte ist grundsätzlich auch der Einsatz einer internen PCI-Karte oder eines der Onboard-Soundchips möglich. Da moderne Notebooks aber fast durchweg über keinen zweikanaligen Line-In-Eingang mehr verfügen, ist bei diesen eine externe Soundkarte obligatorisch. Der angegebene Typ Creative Soundblaster MP3+ ist als ein typischer Vertreter einer Karte mit 48 kHz Abtastrate und 16 Bit Auflösung anzusehen.

Bild 8 zeigt diese Bedienoberfläche des vielen als Empfängerversion bekannten Programms *KGKSDR* mit den Ergänzungen für den Sendebetrieb. Die Konfiguration ist unter *Options* → *Transceiver...* durchzuführen. Im Bild 9 ist die Konfiguration gemäß Bild 10 eingetragen.

Zur Gewährleistung von kurzen Latenzzeiten ist ein ASIO-Treiber für die genutzten Soundkarten notwendig, diese Programmversion verlangt auch danach. ASIO steht für Audio Stream Input/Output und beschreibt ein spezielles Audiotransfer-Protokoll. Für handelsübliche Soundkarten gibt es den Treiber *ASIO4ALL*, der im Internet kostenfrei zur Verfügung steht [16].

Es ist auch eine Konfiguration mit 2 Soundkarten möglich, z. B. eine hochwertigere Soundkarte mit 24 Bit Auflösung für *RX IQ input* und *TX IQ output* und den im PC enthaltenen Onboard-Chip für das Mikrofon und den Lautsprecher. Die *Samplerate* muss für alle Karten gleich sein. Mit teuren

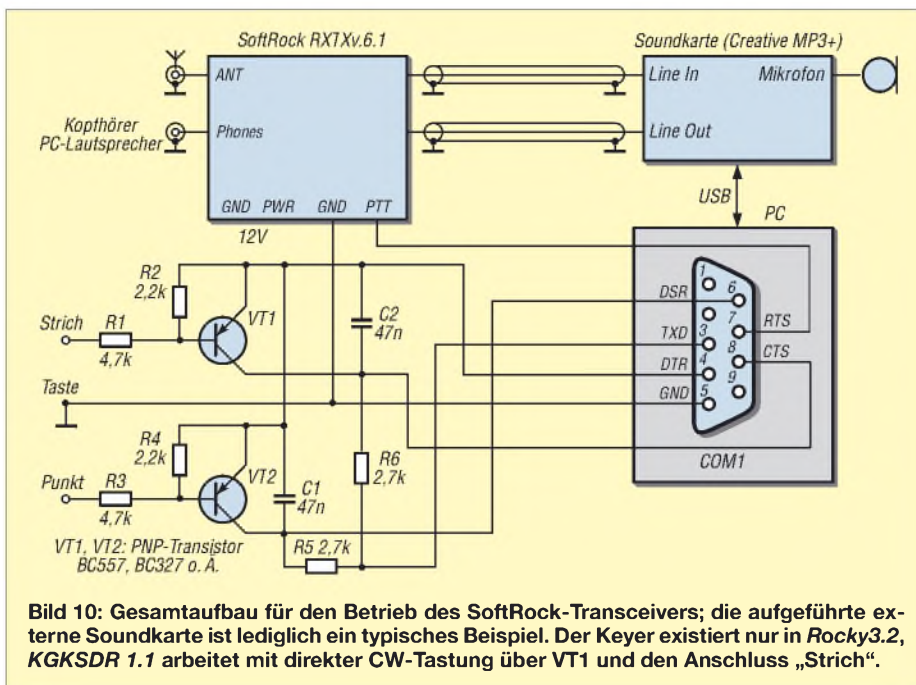


Bild 10: Gesamtaufbau für den Betrieb des SoftRock-Transceivers; die aufgeführte externe Soundkarte ist lediglich ein typisches Beispiel. Der Keyer existiert nur in *Rocky3.2*, *KGKSDR 1.1* arbeitet mit direkter CW-Tastung über VT1 und den Anschluss „Strich“.

Soundkarten wie der Edirol FA-66 (Firewire) wird auch bei 96 kHz ein größerer Abstimmbereich bei einer festen Mittenfrequenz möglich.

Der Anschluss der Morsetaste (Paddle) geschieht über eine serielle Schnittstelle, hier COM1 gemäß Bild 10. Die Einstellungen auf den anderen Karten dieses Menüs sind selbsterklärend.

Da die realen I/Q-Signale im Empfänger- und Senderzweig Abweichungen von den Idealwerten für Amplitude und Phase besitzen, ist ein Abgleich notwendig. Für den Empfänger kann das Programm automatisch Korrekturdaten aus den Empfangssignalen bestimmen. Für starke Signale wird das Spiegelbild im falschen Seitenband betrachtet und der I/Q-Abgleich iterativ so bestimmt, dass optimale Unterdrückung des falschen Seitenbandes erfolgt.

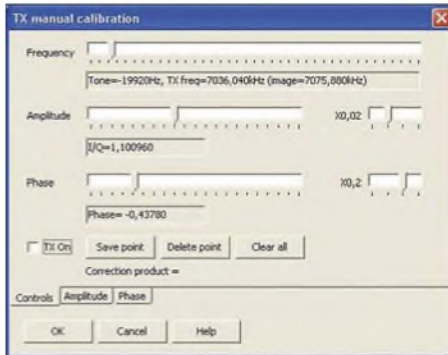


Bild 11: I/Q-Signalgenerator im Programm MOKGK SDR Transceiver 1.1 zum Abgleich der Seitenbandunterdrückung des Senders

Aus den einzelnen Messpunkten berechnet das Programm eine Ausgleichsfunktion, über die dann der I/Q-Abgleich für jede beliebige Empfangsfrequenz ausgeführt wird. Bild 12 zeigt ein Beispiel gemessener Korrekturdaten für Amplitude und Phase. Hier dienen starke Signale aus einem Messersender als Referenz. Die Abweichung in den I/Q-Signalen über den Abstimmbereich von ± 24 kHz liegt in der Amplitude bei einem Faktor von 0,945 bis 0,985 und in der Phase bei $0,6^\circ$ bis $1,5^\circ$. Mit den Korrekturdaten erreicht die Unterdrückung der unerwünschten Seitenbänder eine Größenordnung von 80 dB und mehr im Abstimmbereich. PowerSDR bietet diese Möglichkeit übrigens nicht!

Für den Sender ist ein automatischer Abgleich nicht möglich, er ist hier manuell auszuführen. Dazu wird unter Options \rightarrow Set TX manual cal point... ein I/Q-Signalgenerator für den Bereich des Basisbandes aufgerufen (Bild 11). Für eine Anzahl von Frequenzen im gesamten Frequenzbereich wird gesendet. Die jeweilige Sendefrequenz und die zugehörige Spiegelfrequenz (image) wird angezeigt. Mit einem anderen Empfänger wird das Signal der Spiegelfrequenz abgehört. Mit den Reglern für Amp-

litude und Phase führen Sie nun einen Feinabgleich zum Minimum dieses Signals durch. Die Werte des Minimums sind abzuspeichern (Save point). Das Ergebnis sind Tabellen mit den Abgleichwerten analog wie beim Empfänger. Die sendeseitige Seitenbandunterdrückung kommt so auf mehr als 55 dB im ganzen Bereich.

Jetzt ist der SoftRock-Transceiver für CW und SSB betriebsbereit. So, wie man mit den herkömmlichen Transceivern in den Betriebsarten RTTY, SSTV oder PSK31 arbeiten kann, d. h. mit einer Soundkarte für die entsprechende Software, funktioniert das auch mit diesem SD-Transceiver. Speziell für PSK31 existiert jedoch eine elegante Lösung ohne eine zusätzliche Soundkarte: Cesco, HB9TLK hat beim Programm WinPSK 2.13 die PSKCore.dll geändert und die Ergänzung loop.dll zur Kommunikation mit dem Programm von Duncan, M0KGG geschrieben. Cesco stellt diese Version im Internet frei zur Verfügung [17].

In dieser Kombination ist nun PSK31-Betrieb mit dem Programm KGKSDR ganz einfach möglich, man braucht nur diese angepasste Version von WinPSK zu starten und ist QRV. Die Sende-Empfangs-Umschaltung und alle Eingaben erfolgen über WinPSK. Neben WinPSK wird auch MultiPSK von F6CTE mit den Betriebsarten PSK, RTTY, MFSK, OLIVIA usw. auf die gleiche Weise ermöglicht [17].

■ Zusammenfassung

Mit dem Bausatz SoftRock RXTXv6.1 steht ein SDR-QRP-Transceiver für die Bänder 160 m, 80 m, 40 m und 30 m sowie alle Betriebsarten bereit. Unter Einbeziehung der Kosten für ein passendes Gehäuse und Kleinteile wie Stecker, Buchsen, Schalter usw. bleibt man bei einer Investition von unter 50 € für ein Band. Weitergehende aktuelle Informationen sind über die Yahoo Group *SoftRock 40* [18] und über die Website von DJ9CS [8] zu erhalten. DJ9CS bietet Unterstützung bei der Bausatzbeschaffung an.

Normalerweise wird der Bausatz mit zwei Quarzen ausgeliefert. Es besteht die Möglichkeit, umschaltbare preiswerte Quarze hinzufügen und damit weitere Arbeitsbereiche zu erschließen. Unser Titelbild zeigt den kompletten Aufbau eines QRP-SDR-Transceivers für 80 m. Ebenso wurde schon der programmierbare Quarzoszillator, das *Blueberry Board* von Cypress [20], [21] erfolgreich genutzt. Mit einer Ausgangsleistung von etwa 1,3 W erschließt sich in den Betriebsarten CW und PSK31 ein recht sicherer Funkbetrieb innerhalb Europas. Für den SSB-Einsatz lässt sich eine PA für eine Ausgangsleistung von 20 bis 30 W auch kostengünstig selbst bauen. aj9cs@dar.cde

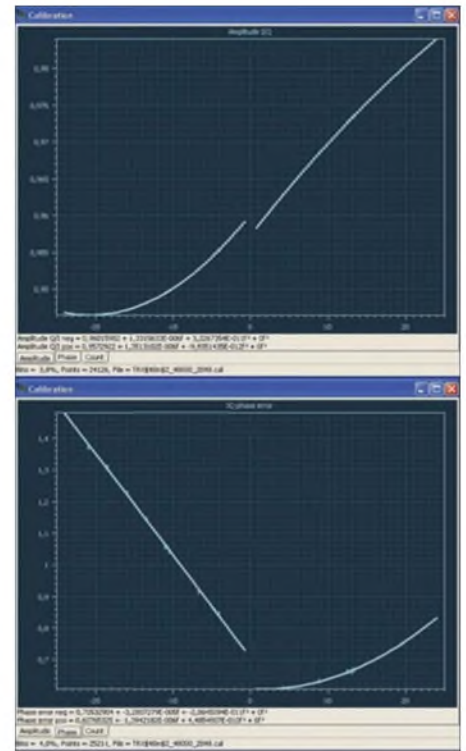


Bild 12: Automatisch im Programm generierte Korrekturdaten für den I/Q-Abgleich des Empfängers

Literatur

- [1] Scholz, B., DJ9CS: SoftRock – Einstiegsplattform für softwaredefiniertes Radio. FUNKAMATEUR 55 (2006) H. 6, S. 665–668; H. 7, S. 792–795
- [2] Raban, K., DM2CQL; Richter, G., DL7LA: Experimentalvarianten für SDR auf 80, 49 und 40 m. FUNKAMATEUR 55 (2006) H. 8, S. 920–922
- [3] Raban, K., DM2CQL: SDR-Einsteiger-Kit für 40 bzw. 80 m. FUNKAMATEUR 55 (2006) H 9, S. 1040
- [4] Scholz, B., DJ9CS: SoftRock v.6.1 Baustein. <http://cj9cs.raisdorf.net/SDR-SoftRock-05.html>
- [5] Meyer, M., HB9BGV: SDR-1000: Eine neue Ära im Amateurfunk ist eingeläutet! FUNKAMATEUR 53 (2004) H. 5, S. 454 ff.; H. 6, S. 560 ff.
- [6] Zenker, P., DL2FI: Bastelschule: SMD Lötten. www.qrpprject.de/smd.htm
- [7] Zenker, P., DL2FI: Bastelschule: Wickeln von Spulen. www.qrpprject.de/ringkerne_wickeln.htm
- [8] Scholz, B., DJ9CS: SoftRock RXTX. <http://cj9cs.raisdorf.net/SDR-SoftRock-08.html>
- [9] FA-Bauelementeinformation: FST3253/FST3257: Analoge Multiplexer/Demultiplexer. FUNKAMATEUR 56 (2007) H. 2, S. 173 f.
- [10] Keller, M., DL6IAK: Software Signalgenerator IQGEN. <http://dl6iak.ba-karlsruhe.de>
- [11] Baier, T., DG8SAQ: Detailmessungen am Sender des RXTXv6.1. www.mydar.cde/dg8saq
- [12] Munro, D., M0KGG: Programm KGKSDR 1.1. www.m0kgk.co.uk/sdr/download.php
- [13] Yahoo Group für das Programm KGKSDR. <http://groups.yahoo.com/group/kgksdr/>
- [14] Afreet Software, Inc.: CW Programm Rocky 3.0 für den SoftRock TRX. www.dxatlas.com/rocky/
- [15] ten Dolle, G., PE1NNZ: PowerSDR-SR40. <http://prdownloads.sourceforge.net/powersdr-sr40>
- [16] ASIO4ALL Treiber: www.asio4all.com/
- [17] Lanza, C., HB9TLK: Softrock RXTX 6.1 Digi-Modes. <http://212.254.198.33/softrock/index.html>
- [18] Yahoo Group SoftRock Projekt von KB9YIG. <http://groups.yahoo.com/group/softrock40/>
- [19] Naylor, J., ON/G4KLX: UWSDR GUI version 0.8. http://developer.berlios.de/forum/forum.php?forum_id=24636
- [20] CYPRESS Semiconductor. www.cypress.com
- [21] Blueberry Boards in DL: AK-Modul-Bus: www.ak-modul-bus.de/

Effizientes Antennenanpass- und Übertragungsverfahren

WOLFGANG FRIESE – DG9WF

Der Einsatz des in [1] vorgestellten Schleifenkopplers ermöglicht in Verbindung mit einem speziellen Übertrager den optimalen Betrieb unterschiedlicher Antennen. Das Anpassverfahren bietet sich gleichzeitig für eine alternative, störteste und preisgünstige Zuleitungsvariante an.

Eine Vielzahl von Veröffentlichungen preisen die exzellenten Eigenschaften der je nach Ausführung von VLF bis in den unteren Kurzwellenbereich [2] gut einsetzbaren Beverage-Antenne. Leider ist die Realisierung dieser Antenne auf Grund ihrer Länge nicht oft möglich. Alternativ dazu bietet sich der Einsatz kürzerer Boden- oder Erdantennen sowie spezieller Langdrähte an. Deren impedanzmäßig korrekt angepasster Betrieb, kombiniert mit einer störtesten Zuleitung, bietet oft erstaunliche Ergebnisse. Wesentlich für die Empfangsgüte ist eine Platzierung der Antenne in einem elektromagnetisch ungestörtem Umfeld. Sowohl erdbezogene Antennenkreise als auch solche mit einem Gegengewicht sollte man, wenn möglich, bezugspotenzialfrei auskoppeln!



Bild 1: Durch das robuste Aluminium-Druckgussgehäuse und die Polklemmen, die auch Kabelschuhverbindungen zulassen, eignet sich der universelle Übertrager auch für den rauen Einsatz unterwegs.

■ Schlechte Empfangsergebnisse?

Die hier beschriebenen Betriebsarten eignen sich, je nach Version, von tiefsten Frequenzen bis in den unteren Kurzwellenbereich. Für die Betrachtung der unterschiedlichen Anforderungen an die Antenne und deren Zuleitung möchte ich noch einmal auf den Empfang des SAQ-Signals auf 17,2 kHz, der in [3] und [4] erläutert wurde, eingehen. Die Lang- und Längstwellen erweisen sich durch Aussendungen aus dem Versorgungsnetz und daran angeschlossener Gerätschaften als besonders störanfällig – die ungünstigen Wirkungen gelten selbstverständlich in abgeschwächter Weise auch für MW bis in den unteren

KW-Bereich. In [5] wurden schon deutlich die Schwierigkeiten bei dem Empfang von SAQ angemerkt. Die dort genannten Probleme kamen mir öfters zu Ohren. Einige haben wiederholt versucht, selbst mit sehr guten Empfängern SAQ zu empfangen – leider ohne oder nur mit mäßigem Erfolg.

Bei Benutzung einer einigermaßen brauchbaren Schaltung reicht für den Empfang des SAQ-Signals in Mitteleuropa in den meisten Fällen sogar eine 2-m-Vertikalstabantenne aus. Gerichtete Boden- bzw. Erdantennen sowie größere Schleifen bringen zum Teil hervorragende Ergebnisse. Auch Rahmen- und größere Ferritantennen eignen sich.

Allerdings besteht die Schwierigkeit sehr oft darin, die Antenne so zu platzieren, dass keine Störfelder einkoppeln und das Nutzsinal überdecken, Bild 8. Häufig wird unterschätzt, wie weit die Störfelder z. B. von Versorgungs-, Frei- und insbesondere Hochspannungsleitungen reichen! Antenne und Gegengewicht bzw. die Erde, sollten sich außerhalb der Störzone befinden.

Ein weiteres Problem ergibt sich durch die Anordnung der Zuleitung. Die Zweifacherdung stellt dabei den bedeutendsten Störfaktor dar, siehe Bild 2. In [6] wurde die Wirkung ausführlich beschrieben. Abhilfe schafft hier ein eingeschleifter Übertrager, wie in Bild 3 zu sehen. Da die Antennen-zuleitung meist über ein unsymmetrisches Koaxialkabel verläuft, ergeben sich oft weitere Probleme. Unterschiedliche, meist erdbezogene Störeinkopplungen können z. B. durch kapazitive Kopplung auf das Kabel am Empfängereingang zu Störeinflussungen führen.

Die in Bild 4 gezeigte Ankopplung einer Langdrahtantenne ist somit nicht optimal. Sie befindet sich zwar außerhalb der Störzone und erfährt eine Impedanzanpassung mittels Baluns, ungünstig wirken sich aber sowohl die Erdung in der gestörten Zone, als auch der besonders bei langen Zuleitungen auftretende Antenneneffekt des Schirms aus, siehe auch Bild 3. Die Auswirkungen der aufgezählten ungünstigen Eigenschaften richten sich letztlich aber nach unterschiedlichen Kriterien. Pegel- und Frequenzverhältnisse von Nutz- zu Störfeldstärke, die Länge der Zuleitungen

sowie die Bodenbeschaffenheit sind nur einige maßgebende Punkte.

■ Bezugspotenzialfreie Antennenzuleitung

Recht wirksam gegen solche Störeinflussungen ist eine bezugspotenzialfreie Übertragung. Elektrische, erdbezogene Störungen beeinflussen solche Systeme nicht oder nur sehr gering. Die magnetische Beeinflussung ist extrem gering, da sich keine Leiterschleifen zur Einkopplung bilden. Für die Realisierung benötigt man jeweils einen Übertrager zur antennenseitigen Ein- und empfängerseitigen Auskoppung, Bild 5.

Das Zuleitungskabel kann dabei für den oben genannten Frequenzbereich aus einer einfachen, im Idealfall verdrehten Zweidrahtleitung bestehen. Sehr vorteilhaft wirkt sich dabei eine, bezogen auf die Zuleitung, möglichst niederimpedante Kopplung aus, erhöht sich doch dadurch nochmals die Störsicherheit. Ein gut dimensionierter Leiterquerschnitt (1 mm² oder größer) der Zweidrahtverbindungsleitung bewirkt dabei durch einen geringen Kupferwiderstand R_{Cu} eine Minderung der Übertragungsverluste.

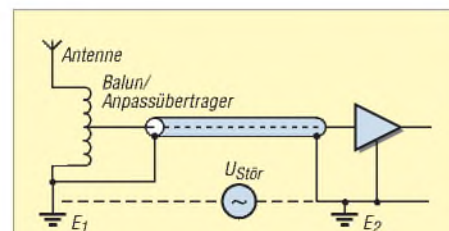


Bild 2: Die Potentialdifferenz zwischen E1 und E2 treibt einen Strom über den Schirm und bewirkt einen Spannungsabfall. Der Empfängereingang wird mit einem Störspannungspegel beaufschlagt.

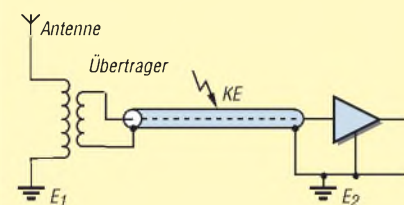


Bild 3: Der eingeschleifte Übertrager unterbindet den Ausgleichsstrom. Allerdings bewirkt der Schirm nun einen gewissen Antenneneffekt durch die kapazitive Einkopplung KE.

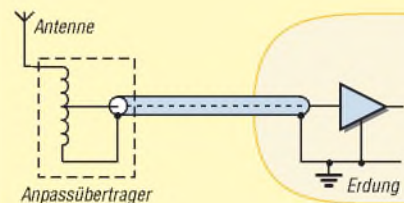


Bild 4: Verschleppung des Antennenbezugspunkts in die Störzone, mit einhergehendem Antenneneffekt des Schirms.

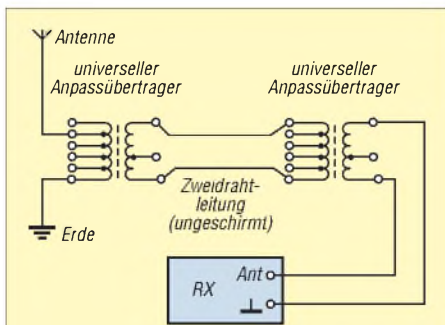


Bild 5: Eine bezugspotenzialfreie niederimpedante Verbindung unterbindet die bisher aufgezeigten Mängel.

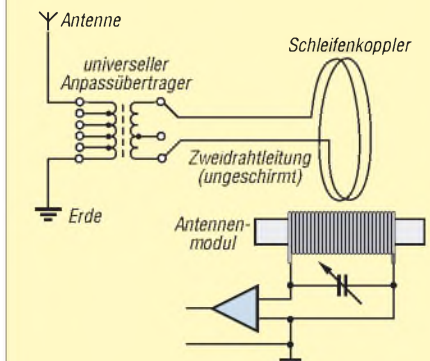


Bild 6: Die Kombination von Übertrager und Schleifenkoppler bietet sich als wirkungsvolles Konzept für den Betrieb unterschiedlicher Antennen an.

■ Universeller Anpassübertrager

Je nach Antennentyp hängt deren Impedanz von unterschiedlichen Faktoren ab; Arbeitsfrequenz, Antennenlänge, Bodenbeschaffenheit, Höhe über Grund seien als Beispiel genannt. Durch den Einsatz eines speziell gewickelten, in Bild 1 aufgezeigten, Ringkernübertragers lässt sich nun sowohl die Antenne anpassen, als auch eine bezugspotenzialfreie, niederimpedante Auskoppelung an eine Zweidrahtleitung realisieren. Der Breitband-Ringkernübertrager besitzt dazu vier galvanisch getrennte Wicklungen unterschiedlicher Windungszahl, siehe Tabelle. Während üblicherweise der Anschluss des Antennenkreises an eine der beiden höherimpedanten Wicklungen erfolgt, lässt sich die bezugspotenzialfreie Auskoppelung über eine der niederimpedanten Wicklungen vornehmen. Eine optimale Anpassung kann in schwierigeren Fällen auch durch eine Wicklungsreihenschaltung erfolgen. Die farbig gekennzeichneten Anschlussbuchsen gestatten dabei die korrekte Verschaltung unter Beachtung der Wicklungsausrichtung.

Insbesondere bei nicht abgestimmten Antennen erfolgt eine optimale Einspeisung in die Empfangseinrichtung über einen Schleifenkoppler, Bild 6. Möglich ist, wie in [1] beschrieben, eine Kopplung in ein externes Antennenmodul, z. B. von BAZ bzw. *Grahn*, oder in eine geräteinterne Ferritantenne.

Neben der niederimpedanten bezugspotenzialfreien Übertragung bietet dieses Verfahren insbesondere bei den Antennenmodulen den Vorteil einer frequenzmäßigen Vorselektion. Das Ferritantennenmodul eignet sich so für den alleinigen Betrieb mit der eigenen Ferritantenne, einer über den Schleifenkoppler eingespeisten Schleife [1] sowie diversen, über den speziellen Übertrager angepassten Antennentypen. Ein zusätzliches Anpassgerät für elektrische Antennen ist nicht erforderlich.

Die in Bild 5 gezeigte Einsatzmöglichkeit erfordert zwei Übertrager, realisiert aber die sehr störarme Signalübertragung von der Antenne zum Empfänger ohne Verwendung eines empfängerseitigen Schleifenkopplers. Die Antennenanpassung erfolgt wie schon beschrieben. Zur Signalübertragung dient wieder die Zweidrahtleitung, an deren Ende nun die Einspeisung des zweiten, rückwärts betriebenen Übertragers erfolgt. Die optimale Signalanpassung an den Empfängereingang lässt sich durch eine entsprechende Impedanzanpassung der Primärwicklung von Übertrager 2 erreichen. Selbstverständlich kann bei Benutzung nur eines antennenseitigen Übertragers die Antennenzuleitung nach herkömmlichem Prinzip mit Koaxialkabel erfolgen.

■ Antennenanpassverstärker zur Schleifenkopplerspeisung

Bei langen Antennenzuleitungen bzw. bei Verwendung von Antennen mit geringem Ausgangssignal lässt sich antennenseitig ein Verstärker, wie in Bild 11 zu sehen, je nach Schaltung mit oder ohne vorgeschaltetem Anpassübertrager einschleifen. Dessen Verschaltung erfolgt für diesen Zweck nach dem Spartransformatorprinzip, wobei die Anschlüsse der niederimpedanten Sekundärwicklung frei bleiben. Ausgangsseitig besitzt der Verstärker einen Breitband-Ringkernübertrager, dessen Sekundärwicklung die Speisung eines Schleifenkopplers ermöglicht.

Interessant für die Einkopplung auf tragbare Weltempfänger ist dabei die Tatsache, dass auf Grund der höheren Pegel der Schleifenkoppler auch hinter den entsprechenden Geräten platziert werden kann.

Bild 7: Anordnung der Empfangsbaugruppen für SAQ; rechts ist der Schleifenkoppler zu sehen. Die Antennenanschlussschaltung erfolgt über eine Zweidrahtleitung über eine Platine VK2 zur Frequenzeinstellung mittels DIL-Schalters.

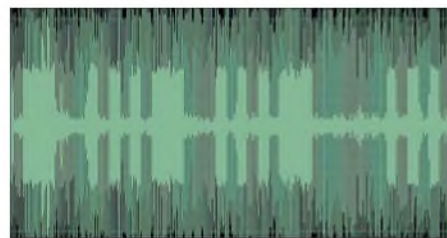
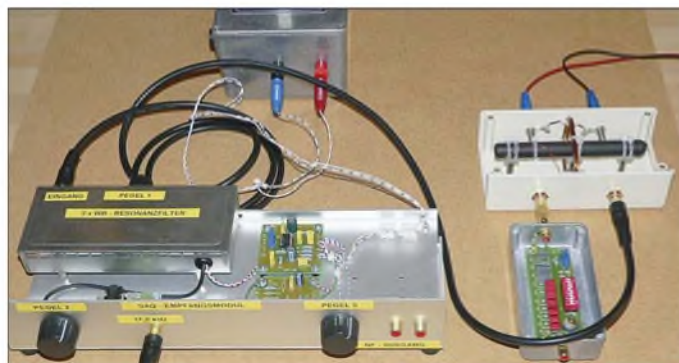


Bild 8: Der Screenshot zeigt deutlich, dass die Antennenempfindlichkeit für die Aufnahme des SAQ-Signals ausreichend ist, jedoch der hohe Störpegel an der Antenne das Signal überdeckt.

Durch Variieren des Abstands zum Empfänger lässt sich dann ein optimaler Kopplungsfaktor erreichen. Alternativ besteht für Geräte mit Antennenbuchsen auch die Möglichkeit, empfängerseitig statt über einen Schleifenkoppler mit einem rückwärts betriebenen Übertrager direkt einzuspeisen. Wichtig für einen linearen Betrieb sowie zur Vermeidung von Übersteuerungen und Intermodulationseffekten ist eine maßvolle Auslegung des Verstärkungsfaktors des Operationsverstärkers.

Daten des Anpassübertragers

Kern	Amidon Ringkern FT114-77
Wicklung 1	35 Wdg.
Wicklung 2	20 Wdg.
Wicklung 3	12 Wdg.
Wicklung 4	8 Wdg.

■ Empfangsergebnisse mit verschiedenen Antennen

Es wurde eine Reihe von Tests mit unterschiedlichen Antennen sowohl im freien Gelände als auch auf Flächen mit dichtem, hohem Baumbestand sowie in meinem Garten durchgeführt. Der Empfang fand im Frequenzbereich von wenigen Kilohertz bis hinauf zu 5 MHz statt. Die Schleifeneinkopplung erfolgte über ein BAZ-Antennenmodul und über ein Eigenbausystem. Alternativ dazu wirkte bei einigen tragbaren Empfangsgeräten die Schleifenkopplung direkt auf die geräteinternen Ferritantennen. Im VLF- und LF-Bereich erzielte ich mit Erdantennen bis zu 100 m Länge beste Ergebnisse. Im oberen Mittelwellenbereich bzw. 160-m-Band ergaben sich mit nicht bzw. einseitig geerdeten Bodenantennen

gute Ergebnisse. Auch im 60-m-Band ergaben beide Varianten der Bodenantenne im Vergleich zum Betrieb mit dem BAZ-Antennenmodul ohne zusätzliche Kopplung überraschend gute Erfolge.

Eine Reihe von Sendern, die ohne Kopplung im Rauschen nur zu erahnen waren, ließen sich nach der Einkopplung deutlich wahrnehmen! Insgesamt kann man sagen, dass die genannten Antennentypen ihre besondere Leistungsfähigkeit im Bereich der Längstwellen bis einschließlich Mittelwelle haben, aber ihre Ergebnisse im unteren Kurzwellenbereich im Vergleich zu manch anderen Antennen durchaus noch zufriedenstellend ausfallen. Erd- und Bodenantenne zeigen einen ausgeprägten Richteffekt. Unkorrekt ist die Aussage, dass solche Antennen nicht zur Aufnahme von Raumwellen geeignet seien. Bei beiden Antennentypen wirkte sich eine Längenänderung bzw. eine Änderung des Erdungswiderstands teilweise erheblich auf die Eingangsimpedanz aus. Letztere lässt sich in einem weiten Bereich mit dem oben beschriebenen Übertrager zufrieden stellend anpassen.

Versuch zur Unterscheidung der Wirkung von Boden- und Erdantennen

Für eine einfache Durchführung empfiehlt sich die Verwendung eines tragbaren Taschenradios oder eines kleinen Weltempfängers mit LW- oder MW-Bereich. Die Ankopplung der Antenne erfolgt über den Anpassübertrager, dessen Ausgang über eine kurze Zweidrahtleitung mit dem Schleifenkoppler zu verbinden ist.

Zwei gleich lange, abgeschirmte Kabel werden auf dem Erdboden vom Empfänger ausgehend in genau entgegengesetzte Richtung ausgelegt. Die Kabelseelen besitzen jeweils an beiden Seiten, die Schirmungen am empfängerseitigen Ende einen Bananenstecker. An den beiden äußeren Enden der Kabel drückt man nun Erdungsstäbe in den Boden. Diese werden, wie Bild 9 zeigt, mit den Kabelinnenleitern verbunden.

Nun sucht man mit dem Empfänger einen Sender, der sich in der Antennenausrichtung befindet. Die Lautstärke sollte sich bei Anschluss des Kopplers hörbar vergrößern. Nach dem Auftrennen der äußeren Erdverbindungen ist auf den Lautstärkeunterschied zwischen angeschlossenem und nicht angeschlossenem Koppler zu achten. Beide Versuche sind nun zu wiederholen, wobei zuvor die beiden Schirme der Kabel zu verbinden sind.

Als Ergebnis lässt sich feststellen, dass bei offener Schirmung sowohl im geerdeten als auch im ungeerdeten Zustand der Schleifenkoppler gespeist wird. Die ungeerdete Variante liefert allerdings bei mittig verbundener Schirmung keine Energie an den Schleifenkoppler. Daraus folgt, dass sich die Ursache des Speisestroms des Schleifenkopplers bei der geerdeten und abgeschirmten Variante einzig durch den Erdantenneneffekt begründet.

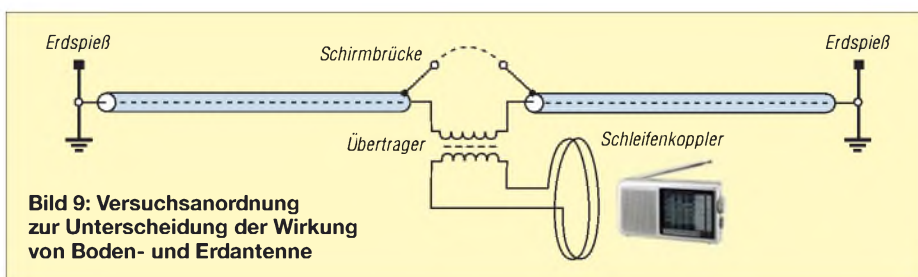


Bild 9: Versuchsanordnung zur Unterscheidung der Wirkung von Boden- und Erdantenne

SAQ auf 17,2 kHz als Testsignal

Den Empfang der SAQ-Sonderausendung am 24. 12. 06 auf 17,2 kHz konnte ich mit der in [3] und [4] aufgezeigten Empfangsschaltung sowie verschiedenen, teilweise im Garten ausgelegten Antennen aufnehmen. Die Längen waren allerdings auf 35 m begrenzt. Eine gute Vorbereitung des Tests mit teilweise parallel betriebenen Anpassübertragern und Zuleitungen erlaubte ein schnelles Umschalten der unterschiedlichen Antennen. Die verschiedenen Empfangssignale wurden zum Zweck einer Vergleichsbewertung aufgezeichnet. Deutlich am besten schnitt dabei die Erdantenne ab.

Gute Ergebnisse zeigten auch die einseitig geerdete Bodenantenne sowie die vertikal aufgebaute 5-m-Schleife als auch die in [6] Bild 8 vorgestellte Baumantenne. Während eine Innenschleife mit etwa 2,2 m Kantenlänge noch durchaus akzeptable Ergebnisse brachte, war der Empfang nur mit der Ferritantenne nicht zufrieden stellend. Allerdings setzte nach kurzer Empfangszeit eine durch die darüber liegende Netzversorgungszuleitung ausgestrahlte Störung ein, die nur noch den Empfang mit den vier abgesetzten Außenantennen zuließ.

Für einen besonderen Test wurde der Verstärker an eine Stabantenne angeschlossen. Die Verbindung zum Schleifenkoppler erfolgte mit 40 m Zweidrahtleitung. Das für diesen Test benutzte Lautsprecheranschlusskabel besitzt absichtlich einen geringen Querschnitt von nur 0,5 mm². Um die Störfestigkeit besonders zu demonstrieren, habe ich das Kabel zusätzlich mehrfach um das in Betrieb befindliche Schaltnetzteil eines Laptops gewickelt. Trotz der miss-

lichen Bedingungen traten keine Störungen auf!

Schlussbetrachtung

Das beschriebene Antennenanpassungskonzept ermöglicht es, tragbare Weltempfänger ohne zusätzliche Antennenanschlüsse mit unterschiedlichen externen Antennen zu betreiben. Bei stationären Empfangsgeräten mit vorgeschalteten Ferritantennenmodulen können diese zur Einkopplung und Abstimmung für verschiedene, auch nicht magnetische Antennen benutzt werden.



Bild 11: Der Einsatz eines Antennenverstärkers bietet sich bei langen Zuleitungen und Antennen mit geringen Ausgangspegeln an. Fotos, Screenshot: DG9WF

Der universelle Übertrager bietet in Verbindung mit dem Schleifenkoppler auch die notwendigen Voraussetzungen für den effizienten Betrieb verschiedener, ungebräuchlicher, aber leistungsfähiger Antennen. Deren geringe Nutzung begründet sich nach meinen Schätzungen zumindest teilweise auf unbefriedigende, durch fehlerhafte Anwendung hervorgerufene Empfangsergebnisse.

wolfgangfrie@t-online.de
www.sfericsempfang.de

Literatur

- [1] Frieze, W., DG9WF: Schleifenkoppler: Verbesserung des Empfangs mit Ferritantennen. FUNKAMATEUR 56 (2007) H. 3, S. 268–269
- [2] Uebel, H. R., DL7CM: Erfahrungen mit Beverage-Antennen. FUNKAMATEUR 55 (2006) H. 12, S. 1428–1429
- [3] Frieze, W., DG9WF: Empfangsschaltung für SAQ auf 17,2 kHz. FUNKAMATEUR 54 (2005) H. 8, S. 854
- [4] Frieze, W., DG9WF: Eine einfache Schaltung für den Hörempfang von SAQ auf 17,2 kHz. AATiS Praxisheft 15 (2006) S. 46–48
- [5] Kerckhoff, M. F.: Längstwellenempfang mit dem WWLL-Netzwerk. FUNKAMATEUR 55 (2006), H. 10, S. 1142–1144
- [6] Frieze, W., DG9WF: Experimente mit Bäumen als Antennen. FUNKAMATEUR 55 (2006) H. 7, S. 774–777
- [7] Frieze, W., DG9WF: Maschinensender gestern und heute. FUNKAMATEUR 52 (2003), H. 6, S. 566



Bild 10: Beim Einsatz eines Antennenverstärkers lässt sich der Schleifenkoppler durch entsprechende Platzierung hinter dem Empfänger optimal an hohe Pegel anpassen.

Spionagefunk auf Kurzwelle

HARALD KUHL – DE8JOI

Nachrichten direkt von der Quelle. Diesen Slogan bringen Kurzwellenhörer im Allgemeinen mit dem Empfang internationaler Auslandssender in Verbindung, die über alle Grenzen hinweg ihre Sicht der Dinge verbreiten. Doch nutzen auch Geheimdienste weiter die Kurzwelle zur Übermittlung ihrer verschlüsselten Botschaften.

Trotz Satellitenkommunikation und Internet lassen einige Geheimdienste offenbar weiter nicht von der Kurzwelle, um darüber ihre Mitarbeiter im Feld zu erreichen: Auf Frequenzen außerhalb der Rundfunk- und Amateurfunkbänder senden sie Zahlen- und Buchstabengruppen mit verschlüsselten Botschaften, meist übertragen in Phonie oder Morsetelegraphie. Ein Grund für dieses Festhalten am traditionellen Kurzwellenfunk liegt in der hohen Sicherheit



Die Amateurfunk-Sonderstation NN50CIA funkte anlässlich des 50-jährigen Bestehens von Amerikas Geheimdienst CIA. Auf der QSL-Karte sind im Hintergrund die für einige Spionagesender typischen Buchstabengruppen zu sehen.

für Sender und Empfänger: Erstere agieren meist außerhalb der Reichweite des potenziellen Gegners, Letztere lassen sich im Einsatzgebiet durch die Funkaufklärung nicht peilen.

■ Rote Kapelle funkt

Während des Zweiten Weltkriegs nutzten viele Geheimdienste erstmals systematisch den Kurzwellenfunk zum Informationsaustausch mit ihren Mitarbeitern im Ausland. Das heute in Deutschland dank vieler Veröffentlichungen und einigen Filmen bekannteste Beispiel war ein Funknetz mit dem Namen *Rote Kapelle* [1]. Zu den Betreibern gehörte eine in Berlin ansässige Widerstandsgruppe um den deutschen Luftwaffenoffizier Harro Schulze-Boysen und den Ökonomen Arvid Harnack. Weitere von der Gestapo zur *Roten Kapelle* gezählte Funkstationen – im Geheimdienstjargon jener Jahre *Musiker* genannt – hatten Standorte unter anderem in Brüssel, Paris und Rom. Während die Berliner Gruppe offenbar an technischen Problemen scheiterte, übermittelten die anderen Gruppen per Morsetelegraphie ihre Berichte zur

Zentrale in Moskau oder bekamen von dort per Kurzwellenfunk Anweisungen.

Detaillierte Informationen über die in jenen Jahren eingesetzten Geräte stehen in [2]. Darin haben ehemalige Entwickler sowie Sammler historischer Funktechnik ihre in vielen Jahren recherchierten Informationen (Bild, Kurzbeschreibung, soweit verfügbar Schaltplan) über die im Zweiten Weltkrieg und während des Kalten Krieges von Geheimdiensten verwendete Funktechnik publiziert. Etliche Bilder sowie eine Geräte-liste der in diesem Buch und anderen Bänden der Reihe dokumentierten Funktechnik stehen außerdem im Internet unter [3] zur Ansicht.

■ Kofferfunk

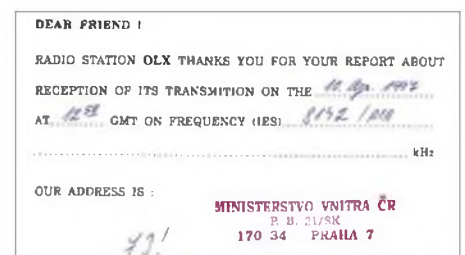
Bald nach Ende des Zweiten Weltkrieges gingen auch die deutschen Geheimdienste wieder auf Sendung. So funkten westdeutsche und französische Spione ab 1950 mit dem Telefunken B2M auf Frequenzen zwischen 3,1 und 15,5 MHz mit maximal 20 W Sendeleistung in CW. 1951 folgte ein vermutlich vom Bundesnachrichtendienst (BND) entwickelter und gefertigter CW-Sender mit zwei Röhren EL42 für Betrieb auf Frequenzen zwischen 3 und 8 MHz.

Die Entwicklung des Transistors brachte zu Beginn der 60er-Jahre auch dem Spionagefunk neue Möglichkeiten. BND-Mitarbeiter im Ausland nutzten nun komplette HF-Stationen mit Steckkomponenten im Miniformat, die etwa in einem Diplomatenkoffer Platz fanden. Wandel & Goltermann fertigte für den BND eine Funkanlage vom Typ SP 15 für AM- und CW-Betrieb zwischen 2,5 und 24 MHz. Der über eine aufwändige Mechanik auf 1 kHz genau abstimmbare Empfänger mit der Bezeichnung BN58 (auch: FE 8) war in seiner Zeit eine technische Meisterleistung: Der Doppelsuper (ZF: 1635/455 kHz) mit BFO ist volltransistorisiert und hat ein 3,1-kHz-Bandbreitenfilter von Collins. Ein robustes Aluminiumgehäuse schützt die Einzelkomponenten der Station auch bei rauem Einsatz. Der noch mit Röhren bestückte 20-W-Sender FS 7 ist gelegentlich auf Sammlerbörsen und bei spezialisierten Händlern erhältlich, während der Empfänger deutlich seltener ist. Mitte der 70er-Jahre entwickelten Telefunken

und Pfitzner ein kompaktes modulares Funkgerät vom Typ SP-20 als Nachfolger für den SP-15. Detaillierte Informationen über diese Sende-/Empfangsanlagen stehen in [2], [4] und [5].

Anfang bis Ende der 80er-Jahre ergänzte der ebenfalls mit steckbaren Komponenten aufgebaute Sendeempfänger Telefunken FS-5000 die Funktechnik von BND und anderen westlichen Nachrichtendiensten. Laut [2] waren Teile dieser 40-W-Anlage, die vermutlich Frequenzsprungverfahren unterstützt und zu der ein automatischer Antennentuner gehört, auf dem amerikanischen *Surplus*-Markt für etwa 2000 US-\$ [7] erhältlich. Der Empfänger hat eine Datenschnittstelle, lässt sich kontinuierlich zwischen 0,5 und 30 MHz in 1-kHz-Schritten abstimmen und demoduliert USB (Bandbreite: 3 kHz) sowie CW/FSK (300 Hz). Als Empfangsantenne dient ein Teleskopstab (1 m), der beim Einstecken automatisch einen Vorverstärker aktiviert. Fotos vom FS-5000 und weitere Angaben stehen unter [6] und [7] im Internet.

Das bei diesen Geräten umgesetzte Konzept mit steckbaren Modulen für Sender, Empfänger, Stromversorgung, Antennentuner und weiteren Komponenten erleichterte den unauffälligen Transport der HF-Station im Reisegepäck einer oder mehrerer Personen. Zudem ließen sich defekte Module leicht tauschen oder bei Bedarf Sender und Empfänger separat einsetzen. So bietet der FS-5000 offenbar eine Sendeautomatik, die zur gewünschten Zeit die programmierte Botschaft absetzt. Die Funkaufklärung des Gegners findet so allenfalls die Technik, aber nicht den zugehörigen Funker.



Das Prager Außenministerium bestätigte Empfangsberichte für seine HF-Station mit dem Rufzeichen O LX mit einer QSL-Karte.

■ Zentrale ruft Feld

Während über die portable Funktechnik der Spione im Laufe der Jahre einiges bekannt wurde und hartnäckige Sammler auf dem Gebrauchtmarkt das eine oder andere Gerät finden, bleibt die Sendetechnik in den Zentralen von BND, CIA, MI6 und weiteren Geheimdiensten im Verborgenen. Nur die großen HF-Antennen – oft drehbare Logperiodics – lassen sich nicht leugnen. Allerdings bedeutet nicht jede Richtantenne in Pullach oder auf einem Botschafts-



Das ist alles, was nach einem Sturm vom Standort eines Zahlensenders in der Region Miami/Florida blieb.

gebäude, dass von dort Sendungen für Spione ausgehen. Vielmehr ist das Empfangen und Auswerten von Funksignalen die Hauptaufgabe der mit Kurzwelle befassten Abteilungen. Ein Blick auf die Stellenausschreibungen etwa des BND [8] stützt diese Vermutung: Der deutsche Geheimdienst sucht ständig Mitarbeiter für die Fernmeldeaufklärung für die (Zitat) „gezielte Filterung der internationalen Telekommunikationsströme“.

Aufgabenschwerpunkte sind demnach „das Suchen, Erfassen, Aufzeichnen und Analysieren von internationalen Telekommunikationsverkehren“. Dabei sitzt der Funkaufklärer selten an einem Kommunikationsempfänger vom Typ IC-R9500 und dreht an dessen VFO-Knopf, sondern fängt mit breitbandigen Empfangssystemen Teilbereiche des Spektrums ein und speichert diese zur späteren Auswertung auf einer Festplatte. Nutzer etwa des FlexRadio SDR-1000 oder des neuen Flex-5000 [9] bekommen von den Vorteilen einer breitbandigen Signaldokumentation einen Eindruck; Profitechnik etwa von Rohde & Schwarz leistet ein Vielfaches.

Die HF-Sendeanlagen der Geheimdienste stehen offenbar selten nahe der Zentrale, sondern verstecken sich in zivilen oder militärischen Antennenfeldern anderer Betreiber. So war Mitte der 80er-Jahre im Hintergrund einer Sendung von *Radio Berlin International* das Signal eines Zahlensenders zu hören – vermutlich ein Mischprodukt in der Sendeanlage. Einige Jahre später sendete der israelische Militärfunk kurz auf einer 8-MHz-Frequenz, auf der sonst ein Zahlensender seine Botschaften übermittelte. Während des ersten Golfkriegs übertrug der britische Militärfunk ein Programm für britische Truppen in der Golfregion ebenfalls auf einer bekannten Spionagefunkfrequenz. Hobbyhörer identifizierten zudem durch Peilungen mit tragbaren Empfängern militärische Sendeanlagen nahe Frankfurt/Main, auf Zypern sowie in Miami/USA als Standorte für Zahlensender. Von den osteuropäischen Standorten wurde bislang nur eine Station im heutigen Tschechien identifiziert, die

Ende der 90er-Jahre ihren Betrieb einstellte. Auch der Standort Guineo auf Kuba gilt als Ausgangspunkt für Spionagefunk.

■ Havana Moon

Ein Amerikaner mit Pseudonym *Havana Moon* war bis in die 90er-Jahre ein weltweit bei interessierten Kurzwellenhörern bekannter Autor, der sich regelmäßig in Publikationen mit den neuesten Spekulationen über Zahlensender befasste. Er unterschied hauptsächlich zwischen gesprochenen und gemorsten Übertragungen, die sich mit einfachen – und unauffälligen – Empfängern aufnehmen lassen. Zur Ver- und Entschlüsselung dient vermutlich ein Einmalcode (*One Time Pad* [10]), den der Spion auf einem Zettel bei sich trägt und der nur für diese eine Sendung gültig ist. Sollte der Codezettel in die Hände der gegnerischen Funkaufklärung gelangen, sind künftige Zahlensendungen dennoch geschützt.

Die oft nach einem festen Sendeplan übermittelten Botschaften sind überwiegend nach dem gleichen Prinzip aufgebaut: Sie beginnen mit einer Stationskennung und einer Ziffer, die die Zahl der folgenden Gruppen nennt. Die Gruppen bestehen aus jeweils vier oder fünf Zahlen oder Buchstaben. Amerikanische und britische Kurzwellenhörer haben die Aussendungen von Zahlensendern systematisch beobachtet und so herausgefunden, dass ein Großteil der Übertragungen nur Wiederholungen früherer Sendungen sind. Dies stützt die Vermutung, dass viele der von Geheimdiensten genutzten Frequenzen lediglich für den tatsächlichen Bedarf frei gehalten werden und die Technik ständig einsatzbereit sein soll.

■ M sendet noch

Erwartungen, nach denen die Kurzwellsendungen für 007 und Co. gemeinsam mit dem Kalten Krieg enden, haben sich mit wenigen Ausnahmen nicht erfüllt und das prognostizierte Sendersterben hat nicht stattgefunden. Doch gab es einige Änderungen im großen Sendeplan der Geheimdienste: Zwar sind weiter viele Frequenzen regelmäßig mit gesprochenen Botschaften



Auch das Verteidigungsministerium der USA ist mit eigenen Stationen auf Kurzwelle aktiv. Die Amateurfunk-Klubstation des Pentagons bestätigt mit dieser QSL-Karte.

Foto und QSLs: DE8JOI

belegt, doch hat diese Aktivität in den letzten Jahren zu Gunsten von Übertragungen in – man lese und staune – Morsetelegraphie abgenommen [11]. Die Geheimdienste der USA, Russlands, Großbritanniens, Frankreichs, Israels und Kubas betreiben offenbar weiter umfangreichen Spionagefunk auf Kurzwelle. Andere Stationen stehen in diversen osteuropäischen Ländern, China, Taiwan und den beiden Koreas.

Dass das Thema Zahlensender aktuell bleibt, belegte kürzlich ein Beitrag [12] in der renommierten Tageszeitung *Washington Post*. Der Autor nennt darin auch einige bekannte Frequenzen des Spionagefunks, darunter 6855 und 8010 kHz für Sendungen auf Spanisch aus Kuba, 11 545 kHz für eine als *Lincolnshire Poacher* bekannte Station – benannt nach einer als Kennung gespielten Melodie – des britischen MI6 auf Zypern und 6840 kHz des israelischen Mossad. Das sind seit vielen Jahren für diese Aktivitäten bekannte Frequenzen, die offenbar auch viele Hobbyhörer fesseln, die ihre Beobachtungen per Internet austauschen [13], [14], [15].

Dort regelmäßig erscheinende Bulletins dokumentieren aktuelle Frequenzen und Sendezeiten. Audiobeispiele von Spionage-sendern sind auch im Internet hörbar: *The Conet Project* hat historische Aufnahmen von Zahlensendern zunächst auf vier CDs und später als kostenlos zugängliche MP3-Audiodateien unter [16] veröffentlicht.

FA2007@HaraldKuhl.de

Literatur

- [1] Perrault, G.: Auf den Spuren der Roten Kapelle. Europaverlag, Wien und München 1994.
- [2] Meulstee, L., Staritz, R.F., Bury, J., Langemyr, E., Mathinsen, T., McCollum, P., und Tanninen, A.: Wireless for the Warrior – Volume 4: Clandestine Radio. Radio Bygones Publications, Wimborne Publishing Limited, Ferndown 2004.
- [3] Meulstee, L.: www.wftw.nl
- [4] Meyer, H., DJ2EI: Geräte des Agentenfunks. FUNKAMATEUR 50 (2001), H. 12, S. 1331 ff.
- [5] Meyer, H., DJ2EI: www.spyradio.cabanova.de
- [6] Proc, J., VE3FAB: FS-5000 Spy Radio: www.jproc.ca/crypto/fs_5000.html
- [7] Clarke, B.: FS-5000 Spy Radio: www.prc68.com/IFS5000.shtml
- [8] Bundesnachrichtendienst, Pullach und Berlin: www.bundesnachrichtendienst.de
- [9] FlexRadio Systems, Austin: www.flex-radio.com
- [10] Singh, S.: Geheime Botschaften – Die Kunst der Verschlüsselung von der Antike bis in die Zeiten des Internet. München 2001.
- [11] Mason, S.: www.simonmason.karoo.net/page30.html
- [12] Meek, J. G.: Messages to Spies are Coded but not Hidden. www.washingtonpost.com, 29. 12. 06
- [13] Enigma 2000: <http://groups.yahoo.com/group/enigma2000/>
- [14] Archiv Numbers & Oddities und Enigma 2000: <http://home.luna.nl/~ary>
- [15] Spooks – Shortwave Spy Numbers Stations: <http://mailman.qth.net/mailman/listinfo/spooks>
- [16] The Conet Project – Recordings of Shortwave Numbers Stations: <http://irdial.hyperreal.org>
- [17] Booklet to The Conet Project: http://irdial.hyperreal.org/www/conet_project_booklet.pdf

Festplatte: Hard- oder Softwareschaden?

Dipl. Ing. WOLF-DIETER ROTH – DL2MCD

Ein „Headcrash“ ist der Alptraum jedes Computerbesitzers. Doch nicht jeder Festplattenausfall hat Hardware-Gründe. Es reicht schon ein massiv zerschossenes Dateisystem, das sich aber durchaus mit Windows-Bordmitteln reparieren lässt.

Ein Festplatten-Headcrash ist irreparabel: Infolge von Erschütterungen oder mechanischen Defekten senkt sich der Lesekopf auf die rotierende Festplatte und fräst aus dieser die datentragende Magnetschicht ab, wobei er selbst ebenfalls zerstört wird. Anschließend ist es nicht mehr möglich,



Bild 1: SATA-3,5-Zoll-Festplatte Samsung 250 GB mit angesteckter Stromversorgungs- und Datenverbindung

irgendwelche Daten von der defekten Festplatte zu retten, ohne extrem teure Spezialunternehmen zu beherzigen, und selbst dann kann der Schaden zu groß sein. Doch nicht alles, was nach einem Hardwareschaden aussieht, ist tatsächlich einer. Es begann ganz harmlos damit, dass das neue Redaktionsnotebook nach acht Tagen Dauerbetrieb etwas lahmte und Windows XP auf diese Art kundtun wollte, dass es doch bitteschön nun langsam einmal neu gebootet werden wolle. Also wurden alle Applikationen heruntergefahren und anschließend dasselbe mit Windows selbst versucht. Dies allerdings war nicht möglich – den Befehl „Abschalten“ ignorierte das Gerät beziehungsweise das Betriebssystem eisern. Was macht man in so einem Fall? Richtig: Den Ausschalter länger drücken (mehr als 4 Sekunden) oder den Netzstecker ziehen.

Das war allerdings für längere Zeit das Letzte, was mit diesem Computer möglich war. Als er anschließend wieder eingeschaltet wurde, bootete Windows XP nämlich nur noch bis zu einem bestimmten Punkt. Dann blitzte kurz ein Windows-„Bluescreen“ auf und der Computer startete neu, um erneut Windows bis zu einem

bestimmten Punkt zu laden, an dem kurz etwas blau aufblitzte und neu gestartet wurde...

■ Bluescreen? Bitte bloß nicht lesen!

Hier rächt es sich, dass Windows XP ab Werk inzwischen zunächst so eingestellt ist, dass es bei den durch massive Fehler entstehenden Bluescreens – technischen Fehlermeldungen auf blauem Hintergrund – der Rechner sofort neustartet, damit niemand in die Verlegenheit kommt, über die angezeigten kryptischen Kürzel und Hexcodes lange nachzudenken.

Dummerweise hat dies aber auch die Auswirkung, dass niemand erfährt, weswegen der Computer abgestürzt ist. Solche Fehlermeldungen werden zwar bei entsprechender Einstellung auch auf die Festplatte geschrieben, doch bringt dies herzlich wenig, wenn das Betriebssystem gar nicht mehr startet und man sie nicht auslesen kann.

Wenn so etwas bei einem Desktop-Computer passiert, steckt man die Festplatte in ein anderes Gerät, in dem das Betriebssystem noch funktioniert, und versucht sie zu lesen. Bei einem Notebook ist dies etwas schwieriger – wo soll man denn die Notebook-Festplatte einbauen, und wie? Also wurde zunächst einmal versucht, die Festplatte im Notebook mittels entsprechender Diagnose-CDs zu untersuchen – doch diese Untersuchung brachte nicht viel, Windows meldete sie als nicht zugreifbar.

■ Unbekannt: Anschlusskabel für SATA-Notebook-Festplatten

Im Fall des betreffenden Geräts, einem Fujitsu-Siemens E8210, zeigte sich noch

eine zusätzliche Komplikation: es handelt sich hier um eine SATA-Festplatte. Auf diese gab es zwar noch Garantie und die entsprechende Vertragswerkstatt [1] bei Augsburg hätte die Festplatte sofort ausgetauscht oder eine neue Festplatte auf dem Postweg zugesandt. Doch dabei wären natürlich alle installierten Daten verloren gegangen und außerdem die Kosten nicht übernommen worden, wenn es sich bei einer Untersuchung doch als ein reparables Software- und nicht als ein irreparables Hardware-Problem herausgestellt hätte. Was in diesem Fall – glücklicherweise – tatsächlich gegeben war.

Der Versuch, die Festplatte auszubauen, scheiterte zunächst an Garantiesiegeln, die den Zugriff auf RAM und Festplatte blockierten, doch stellte sich nach Rücksprache mit dem Hersteller heraus, dass diese vom Händler aufgeklebt worden waren und das Entfernen keinesfalls die Herstellergarantie erlöschen ließ. Der Versuch, bei Computerfachhändlern nun einen Adapter für die SATA-Notebook-Festplatte aufzutreiben, scheiterte dagegen kläglich. Der Grund hierfür ist allerdings trivial: Im Gegensatz zu normalen IDE-Notebook-Festplatten hat die SATA-Variante genau dieselben Anschlussstecker wie eine Desktop-SATA-Festplatte. Es gibt also gar keine speziellen Anschlusskabel für SATA-Notebook-Festplatten; andererseits reicht bereits ein ganz normales SATA-Anschlusskabel, falls ein Computer mit eingebautem SATA-Controller zur Verfügung steht. Gegebenenfalls kommt noch ein Adapterkabel für die Stromversorgung hinzu, falls das Netzteil des Desktop-Computers noch nicht auf SATA ausgelegt ist und nur die normalen vier runden, schon von Floppylaufwerken her bekannten, Kontakte im Stromversorgungsstecker hat.

Wenn man also dem Computerhändler gar nichts mehr von einem Notebook erzählt, sondern nur noch ein normales SATA-Anschlusskabel und ein Adapterkabel von SATA-Stromversorgung auf Normal-Stromversorgung verlangt, lässt sich die Notebook-Festplatte direkt an einem PC mit SATA-Controller in Betrieb setzen. Allerdings versagte nun auch hier Windows



Bild 2: SATA-Festplatte im Fujitsu-Siemens Notebook

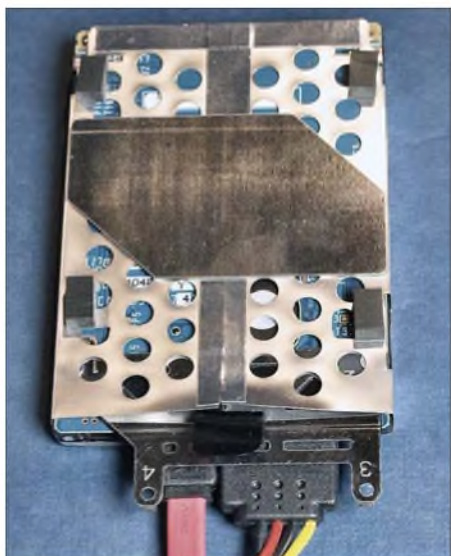


Bild 3: SATA-2,5-Zoll-Notebook-Festplatte Fujitsu 80 GB an derselben Stromversorgungs- und Datenverbindung

seinen Dienst: es blieb beim Booten stecken. Offensichtlich verursachte die nicht funktionierende Festplatte hier einen Konflikt – möglicherweise versuchte der PC, von ihr ein Betriebssystem zu laden.

Die Lösung ist in diesem Fall trivial: Die Festplatte wird erst nach den Booten des PCs angeschlossen. Eigentlich nicht die feine Art, so am offenen Rechner zu handieren, doch mit SATA durchaus zulässig. Nun stellte sich heraus, dass die Datenpartition (D:) zugänglich war und ganz normal ausgelesen werden konnte. Dies sprach also gegen einen Headcrash, denn dann hätte die Festplatte ja überhaupt nicht mehr ansprechbar sein dürfen. Die Partition wurde also sicherheitshalber kopiert, um die Daten nun zu haben, auch wenn in den folgenden Schritten ein Fehler unterlaufen sollte. Die Partition ließ sich völlig ohne Probleme kopieren, obwohl es sich um ein Datenvolumen von mindestens 40 GB handelte.

■ Spezial-Datenrettungssoftware: nutzlos

Mit der Systempartition (C:) war jedoch nichts zu machen: Ein Zugriff war überhaupt nicht möglich. Windows erkannte bei der Überprüfung zwar jede Menge Fehler, doch deren Beseitigung führte nicht weiter – es ergab sich nur eine Endlosschleife von Meldungen über angeblich defekte Sektoren. Das eigentlich Erfolg versprechendere Programm „Disk Recovery“ von OO Software [2] wusste ebenso nicht weiter, fand nur ganz eindeutig völlig andere Fehler als die Windows-Bordsoftware „Scandisk“.

Was nun? Die Lösung, zu der jede Hotline raten wird, allein schon, um einen für einige Tage zu beschäftigen und vom Hals zu haben, ist es, Windows neu zu installieren. Doch hier hätte man zumindest zuerst auf

die abgespeicherten Daten zugreifen wollen, da bestimmte Programme, wie Microsoft Outlook, ihre Daten nun einmal hartnäckig auf der Systempartition in Windows-Verzeichnissen ablegen. Zudem bestand nur wenig Interesse daran, alle Software-Installationen und zugehörigen individuellen Einstellungen auf einer neuen Festplatte zu wiederholen: Das Gerät war noch so neu, dass hiervon noch nichts gesichert worden war.

Wenn ohnehin nichts mehr zu retten ist und alles verloren scheint, ist es leicht, mutig zu sein. Es gibt diverse Möglichkeiten, zerschossene Festplatten und defekte Bootsektoren wiederherzustellen, ob mit abgespeckten Windows- oder DOS-Versionen oder Linux auf bootfähiger CD. Und natürlich liegt jedem mit Windows ausgelieferten PC eine Wiederherstellungs-Version von Windows bei. Diese plättet üblicherweise einfach die Systempartition und stellt den Auslieferungszustand wieder her – danach geht das Gerät zwar wieder, aber alle Daten sind weg. In diesem Fall nicht besonders nützlich, zumal die Partition C: ja für eine Neuinstallation nicht mehr ansprechbar war.

■ Geheimwaffe „Wiederherstellungskonsolle“

Doch ist es mit entsprechender Vorsicht und längerer Wartezeit auch möglich, direkt von der Windows-CD oder -DVD eine Art einfaches DOS zu laden, die so genannte Wiederherstellungskonsolle [3]. Der normale Computernutzer kann hiermit allerdings wenig anfangen, da Windows hierzu keinerlei Dokumentation beiliegt, auch nicht auf CD. Diese existiert nur im Netz [4], das mit einem defekten Computer natürlich nicht mehr erreichbar ist. Hat man allerdings die wichtigsten DOS-Befehle noch im Kopf, so steht man der Wiederherstellungskonsolle nicht völlig hilflos gegenüber. Man muss nur aufpassen, mit ihr die richtige Festplatte zu bearbeiten und nicht etwa versehentlich die Systempartition des Wirtsrechners zu planen. Ihre Befehle sind zudem nicht mit dem ehemaligen MS-DOS identisch. So gibt es die Lösungsmöglichkeit „Format C:/mbr“ nicht mehr, mit der früher defekte Bootsektoren wiederhergestellt werden konnten, ebenso wenig wie den FDISK-Befehl. Auch FIXBOOT erwies sich als nutzlos, da dieser Befehl die nicht mehr sichtbare Partition ignorierte.

Schließlich erbrachte es jedoch den gewünschten Erfolg, mit FIXMBR und der Hinzunahme des Laufwerksbuchstaben D: (unter der Wiederherstellungskonsolle wurde die Systempartition der zweiten Festplatte automatisch als D: einsortiert, obwohl eigentlich bei laufendem Windows bereits

die Wirtsfestplatte C:, D: und E: belegt) auf die streikende Festplatte loszugehen: anschließend war diese wieder komplett zugänglich, als ob nie irgendetwas gewesen wäre und zeigte alle Daten.

■ Datensicherung: besser spät als nie

Nachdem – sicher ist sicher – nun alles mit einem Backup in Sicherheit gebracht worden war, falls doch wieder etwas zusammenbrechen sollte, wurde die schon aufgegebene Notebook-Festplatte wieder in das Notebook zurückbefördert und es lief, als ob es nie irgendein Problem gehabt hätte. Dabei blieb es bis zum heutigen Tag: Ein Hardwareschaden lag also nicht vor, obwohl bei diesen hartnäckigen Symptomen selbst die Vertragswerkstatt selbiges vermutet hatte. Windows wurde nun so umprogrammiert, dass es bei zukünftigen Bluescreens diese nicht mehr durch einen hektischen Neustart vor dem Benutzer verbergen würde (Systemsteuerung – System – Erweitert – Starten und Wiederherstellen/Einstellungen – Häkchen bei „Automatisch Neustart durchführen“ entfernen), und selbstverständlich wurde nun eine ordnungsgemäße Datensicherung vorbereitet und angelegt.



Bild 4: Wieder quicklebendig: Fujitsu-Siemens-Notebook mit restauriertem Master-Boot-Record der Festplatte Fotos: DL2MCD

Interessant bei der ganzen Aktion war jedoch, dass sämtliche teure Spezialsoftware hilflos vor dem Problem stand, während es mit den im Lieferumfang befindlichen Windows-Bordmitteln durchaus zu lösen ist, wenn man nur herausfindet, wie...

dl2mcd@gmx.net

Quellen/URLs

- [1] Homepage Parit GmbH: www.parit.de
- [2] OO Software: Disk Recovery, www.oo-software.com/home/de/products/oodiskrecovery/
- [3] Windows XP Wiederherstellungskonsolle: <http://support.microsoft.com/kb/310396/DE/>
- [4] Befehle der Wiederherstellungskonsolle: <http://support.microsoft.com/kb/307654/DE/>

10-A-Schaltnetzteil mit konstanter oder variabler Ausgangsspannung

KLAUS DIETER SCHOCH – DF1TY

Wer hohe Gleichströme benötigt und kein voluminöses Netzteil einsetzen will, kommt um ein Schaltnetzteil nicht herum. Wir zeigen eine Variante, die bis zu 10 A bei 13,8 V bereitstellt und deren Ausgangsspannung verändert werden kann.

Gerade bei Netzteilen, die Ströme im Amperebereich abgeben sollen, werden häufig voluminöse Lösungen angeboten. Doch das muss nicht sein, denn mit einem Schaltnetzteil lassen sich auch große Ströme ohne die gefürchtete Verlustleistung realisieren. Die im Folgenden beschriebene Schaltung passt auf eine Leiterplatte im halben Europaformat (100 × 80 mm²) und ist auf Grund dieser geringen Baugröße in vielen Anwendungen einsetzbar.

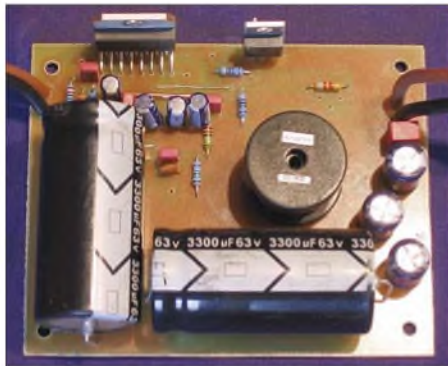


Bild 1: Ansicht der komplett bestückten Leiterplatte des 10-A-Schaltnetzteils

Schaltnetzteil

Schaltnetzteile sind im Netzteilbau nicht mehr wegzudenken. Allerdings ist den meisten die Arbeitsweise unbekannt. Prinzipiell besteht ein Schaltregler immer aus vier Komponenten: Schalter, Spule, Kondensator und Diode. Die genaue Funktionsweise wurde schon ausführlich in [1] dargelegt.

Schaltnetzteile erzeugen auf Grund ihrer speziellen Arbeitsweise weniger Wärme als Längsregler. Dies bedeutet im Endeffekt weniger Kühlaufwand, weniger Verlustleistung und damit einen deutlich höheren Wirkungsgrad. Der Aufbau wird wesentlich handlicher, und auch der Transformator kann kleiner ausfallen.

Wie ich selbst leidvoll feststellen musste, gibt es sehr viele Schaltkreise, die den Wünschen entsprechen. Die von mir angestrebte Lösung sollte jedoch preisgünstig und die verwendeten Bauteile handelsüblich sein. Am Ende entstand eine Schaltung, bei der lediglich die Drossel selbst gewickelt werden muss. Aber dies dürfte auch für ungeübte Bastler leicht zu bewerkstelligen sein.

Ausgangsspannung 13,8 V

Für einen Verbraucher sollten 10 A bei 13,8 V Ausgangsspannung zur Verfügung stehen. Dieser Ausgangsstrom muss auch im Dauerbetrieb verfügbar sein. Deshalb ist auf die Kühlung des Schaltregler-ICs großer Wert zu legen. Der L4970A [2] von STMicroelectronics erfüllt alle Kriterien und ist der ideale IC für ein Schaltnetzteil, da nur wenige externe Bauteile erforderlich sind. Ein Teil der technischen Daten ist in der Tabelle angegeben.

Schaltungsbeschreibung

Beim Aufbau der Schaltung wurde weitestgehend auf die Applikation im Datenblatt

des L4970A zurückgegriffen und diese sinnvoll an einigen Stellen ergänzt bzw. abgeändert. Die optische Anzeige der Ausgangsspannung wird mit einem FET, einem Widerstand und einer Leuchtdiode realisiert, wobei der Transistor zusammen mit dem Widerstand eine Konstantstromquelle bildet.

Die durch R4 und C9 festgelegte Schaltfrequenz beträgt etwa 200 kHz. Wer die Schaltung umbauen oder nur ganz genau verstehen will, findet alle erforderlichen Berechnungen im Datenblatt und in den Applikationshinweisen [3] des L4970A. Besonders hervorzuheben sind der Temperatur- und der Kurzschlusschutz des verwendeten Schaltreglers, die sicherstellen, dass keine schädigende Überlastung des ICs auftritt.

Technische Daten des L4970A

Ausgangsstrom	10 A
Ausgangsspannung	5,1...40 V
Schaltfrequenz	≤500 kHz
interne Strombegrenzung, Überspannungs- und Übertemperaturschutz, hoher Wirkungsgrad, Softstart, Dauerbetrieb und Synchronisation mit weiteren ICs möglich	

Leiterbahnbreite

Damit man keine bösen Überraschungen beim Betrieb erlebt, sind einige Hinweise zu den Leiterbahnen angebracht, durch die letztendlich der Strom von 10 A fließen soll. Als Faustformel kann man für jedes Ampere bei einer Kupfereauflage von 35 µm eine Leiterbahnbreite von 1 mm annehmen. Dies bedeutet bei 10 A eine Breite der Leiterbahnen von 10 mm.

Auf der Masseseite ist dies kein Problem, da die Massefläche eine ausreichende Breite bieten würde. Betrachtet man jedoch den verwendeten IC, so wird schnell klar, dass eine Leiterbahn von 10 mm nicht realisierbar ist, da schon zwischen den Anschlüssen nicht so viel Platz zur Verfügung steht. Die stromführenden Leiterbahnen habe ich daher mit massivem

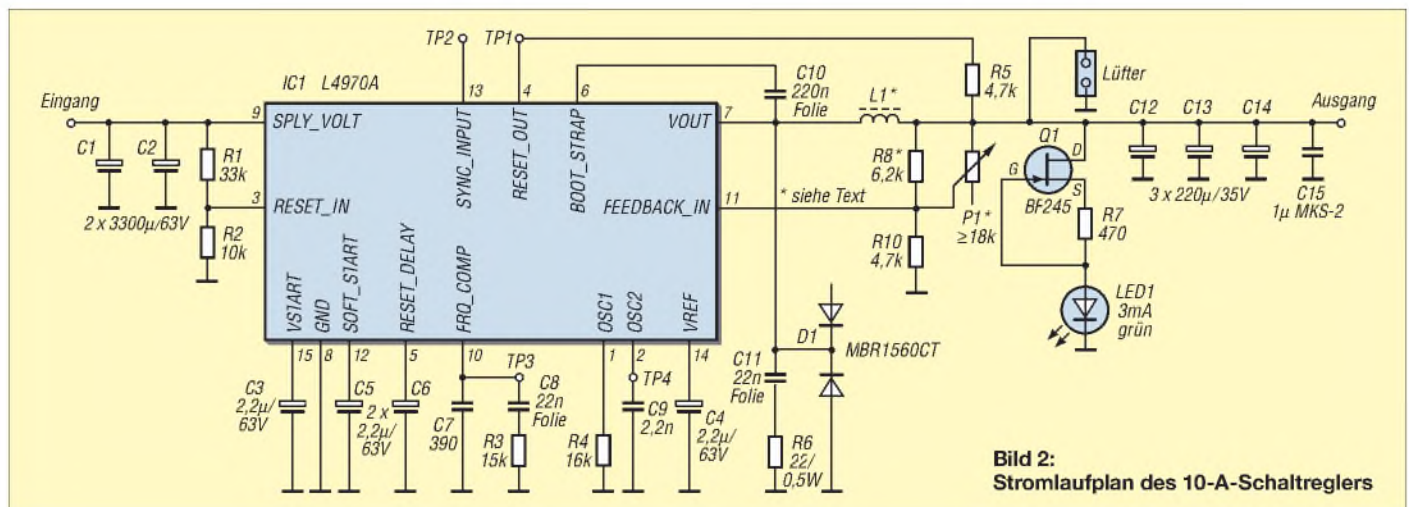


Bild 2: Stromlaufplan des 10-A-Schaltreglers

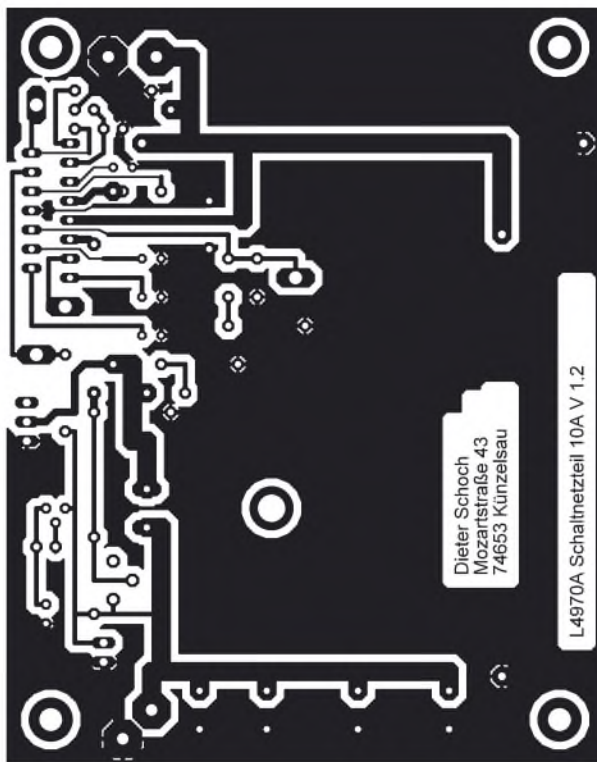


Bild 3: Layout des 10-A-Schaltnetzteils; die breiten Leiterbahnen sind zusätzlich mit Kupferdraht zu versehen.

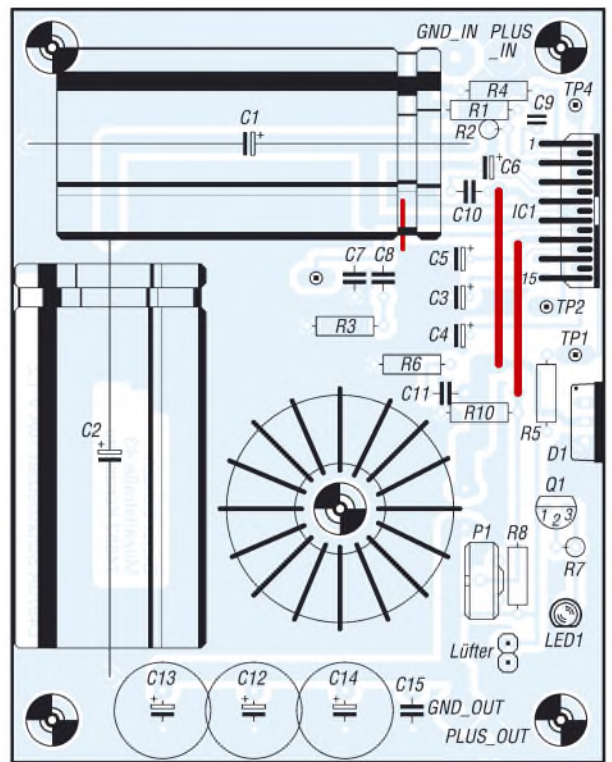


Bild 4: Bestückung des 10-A-Schaltnetzteils; bitte vor dem Auflöten der Bauteile die rot markierten Brücken einsetzen.

Kupferdraht von $1,5 \text{ mm}^2$ verstärkt. Dies minimiert den Spannungsabfall deutlich.

■ Aufbau der Schaltung

Zuerst bestücken Sie die Leiterplatte mit allen Widerständen, dann den Kondensatoren, dem Schaltkreis, der Diode, der Leuchtdiode und zum Schluss der Spule. Um die Bauhöhe zu begrenzen, wurden eine liegende Spule vorgesehen und auch die Kondensatoren am Eingang liegend montiert. Sind alle Bauteile verlötet, werden die Versorgungsspannung angelegt und am Ausgang ein Verbraucher angeschlossen, der etwa 2 A zieht. Erst mit dieser Belastung ist überprüfbar, ob die gewünschte Spannung vorhanden ist. Als Verbraucher eignen sich z. B. ein Hochlastwiderstand ($6,8 \Omega$ mit einer Belastbarkeit von $\geq 30 \text{ W}$) oder eine 12-V-Halogenlampe ($\geq 30 \text{ W}$).

Im letzten Schritt werden die im Layout an den dickeren Leiterzügen erkenntlichen, stark belastbaren Leiterbahnen mit massivem Kupferdraht von $1,5 \text{ mm}^2$ verstärkt. Der Kupferdraht wird mit einer Zange so gebogen, dass er der Leiterbahnführung entspricht und möglichst glatt aufliegt. Anschließend ist er mit einem leistungsstarken LötKolben (80 bis 100 W , 450°C) auf der Leiterbahn zu verlöten.

■ Kühlung

Der Schaltregler L4970A muss auf jeden Fall mit einem Kühlkörper versehen werden. Aus Platzgründen bietet sich eines der Exemplare mit integriertem Lüfter an, wie sie für CPUs Verwendung finden. Diese sind recht preisgünstig bei diversen Händ-

lern (z. B. Pollin Electronic, www.pollin.de) zu erwerben.

Es gilt zu beachten, dass Diode und Schaltregler unterschiedliches Potenzial besitzen. Bei meinem Testaufbau brauchte die Diode nicht gekühlt zu werden. Wer sie jedoch auf denselben Kühlkörper wie den Schaltregler-IC setzen möchte, muss die Diode isoliert montieren.

Bei einer Stromentnahme von 10 A bei 12 V muss die Eingangsspannung etwa 5 V größer als die Ausgangsspannung sein. Je niedriger der Ausgangsstrom ist, desto kleiner kann die Spannungsdifferenz zwischen Ein- und Ausgang gewählt werden. Diese Forderung legt die Größe des verwendeten Transformators fest. Als Gleichrichterdiode sind Typen mit einem Flussstrom $\geq 10 \text{ A}$ geeignet, wie z. B. der Brückengleichrichter B80C25A von Reichelt Elektronik.

■ Variable Ausgangsspannung

Durch Variation des Spannungsteilers am Ausgang lässt sich die Ausgangsspannung verändern. Wird anstatt des Widerstandes R8 das Potenziometer P1 eingebaut, ist der Aufbau eines Netzteils mit einstellbarer Ausgangsspannung möglich. Soll die Aus-

gangsspannung in sehr großen Bereichen geändert werden, ist gegebenenfalls die Dimensionierung der Spule entsprechend der vorhandenen Ein-/Ausgangsspannung, den Laststromschwankungen und der Schaltfrequenz nach der in den Applikationshinweisen [3] angegebenen Gleichung zu ändern.

■ Bauteile und Anschlüsse

Die Bauteile sind im Elektronikversand z. B. bei Conrad Electronic (www.conrad.de) und Reichelt Elektronik (www.reichelt.de) erhältlich. Eine passende $47\text{-}\mu\text{H}$ -Spule ist jedoch nicht so gängig. Im Selbstbau bedient man sich deshalb eines gelb-weißen Amidon-Ringkerns T106-26, der mit $1,5\text{-mm-CuL}$ -Draht zu bewickeln ist. Für die nötigen 22 Windungen sind ungefähr 90 cm Draht erforderlich. Für höhere Ströme ist ein entsprechend dickerer Draht zu verwenden. Als Anschlussleitung sind Kupferlitzen mit $2,5 \text{ mm}^2$ vorzusehen.

Wer Bestellungen bei den verschiedenen Händlern und das Ätzen der Platine umgehen will, kann die Leiterplatte, Einzelteile oder auch Komplettbausätze zu einem günstigen Preis bei mir [4] erhalten.

kontakt@df1ty.de

Literatur

- [1] Siegismund, H., DL1XR: Schaltnetzteile in der Hand des Funkamateurs. FUNKAMATEUR 55 (2006) H. 9, S. 1031–1033, bis 56 (2007) H. 1, S. 50–52
- [2] STMicroelectronics: Datenblatt L4970A. www.st.com/stonline/products/literature/ds/1361.pdf
- [3] STMicroelectronics: Applikationshinweise L4970A. <http://us.st.com/stonline/products/literature/an/1711.pdf>
- [4] Klaus Dieter Schoch, Mozartstr. 43, 74653 Künzelsau, Tel. (01 75) 176 22 57, www.df1ty.de



Bild 5: Die im Layout an den breiteren Leiterbahnen erkennbaren Leiterzüge sind mit aufgelöteten Kupferdrähten von $1,5 \text{ mm}^2$ zu verstärken.

Fotos: DF1TY

Lesegerät für RFID-Transponder selbst gebaut (2)

Dr.-Ing. MARTIN OSSMANN

Im diesem abschließenden Teil werden der Aufbau des Geräts zum Auslesen der Transponder nach der ISO-15693 gezeigt und auch die Software für den Sende- und Empfangszweig näher beleuchtet.

Wie wir aus den Erläuterungen des ersten Teils erkennen, besteht ein Lesegerät für RFID-Transponder, die nach der ISO-15693 arbeiten, aus einem Sender und einem Empfänger.

■ Sendeschaltung

Die Sendeschaltung hat die Aufgaben, zum einen den RFID-Transponder mit Energie zu versorgen und zum anderen die Informationen an ihn zu übertragen. Ersteres geschieht durch die Erzeugung eines magnetischen Wechselfelds mit 13,56 MHz.

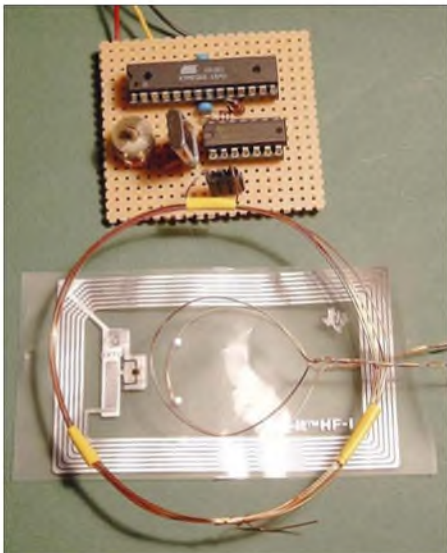


Bild 7: Ansicht der Sendeschaltung mit RFID-Tag und zwei Schnüffelsonden

Die Datenübertragung selbst erfolgt durch Amplitudentastung mit einem Modulationsgrad von $m = 1$, das heißt mit 100 %. Da die gesamte zeitliche Steuerung im Übertragungsprotokoll von diesen 13,56 MHz abgeleitet werden, bot es sich an, diese Frequenz auch zum Takten des steuernden Mikrocontrollers zu verwenden. Die sich ergebende Schaltung ist in Bild 10 dargestellt. Die vier NAND-Gatter des 74HC00 dienen zum einen mit einem 13,56-MHz-Quarz als Oszillator IC1a und zum anderen als Modulator (IC1b) bzw. Sendeverstärker (IC1c und IC1d). Das 13,56-MHz-Signal gelangt dann auf einen Serienschwingkreis aus L1 und C6. Die Sendespule mit einem Durchmesser von 70 mm besteht aus fünf Windungen 0,4-mm-CuL-Draht. Durch den Serienschwingkreis wird der

effektive Sendestrom erhöht, sodass eine größere Reichweite erzielbar ist. Die fertig aufgebaute Sendeschaltung ohne RS232-Interface ist in Bild 7 zusammen mit einem RFID-Transponder, der Sendespule und zwei Schnüffelsonden zu sehen.

■ Funktion der Sendesoftware

Der eigentliche Sendevorgang startet durch eine Interruptroutine, die jeweils zum Beginn eines Zeitschlitzes, also alle 256 Takte, aufgerufen wird. Die Routine bildet ein 8-Bit-Schieberegister nach, aus welchem heraus die Daten mit dem höchstwertigen Bit beginnend an den Modulationspin (PD3) geschoben werden. Wurden alle acht Bits eines Musters ausgegeben, wird das Schieberegister mit dem nächsten zu sendenden Muster neu geladen. Die eigentliche Senderoutine hat also nur immer die 8-Bit-Muster nachzuliefern. Dazu hat sie jeweils acht Zeitschlitzze (128 · 8 = 1024 Taktzyklen) Zeit, was vollkommen ausreicht. Die zu sendenden Bytes stehen zusammen mit den beiden Prüfbytes bereits vor dem Start des eigentlichen Sendevorgangs in einem Puffer. Die Senderoutine fügt dann nur noch *SOF* sowie *EOF* hinzu und wandelt die Bytes in die 1-aus-4-Sequenzen um.

■ Sendertest

Um erste Tests durchführen zu können, reicht es, die Schaltung nach Bild 10 ohne das RS232-Interface aufzubauen. Damit lässt sich bereits überprüfen, ob die RFID-Karte ansprechbar ist und reagiert. Dazu ist in den Controller das Programm *TX_TST01* zu laden. Die Stärke des Sendefelds kann man am besten mit einer Schnüffelsonde nach Bild 12 kontrollieren. In einer Windung Kupferlackdraht induziert das Magnetfeld H_{TX} eine Spannung. Die Induktivität des Drahrings ist bei 13,56 MHz mit etwa 120 nH vernachlässigbar. Ein Widerstand von 47 Ω passt die niederohmige Quelle hinreichend genau an ein 50-Ω-Kabel an, das wiederum im Oszilloskop mit 50 Ω abgeschlossen ist. Dabei ergibt sich bei 13,56 MHz eine Umsetzung von $H_{TX} = 23 \text{ A/Vm} \cdot U_{osz}$. Im Bild 2 zeigt die obere Spur (blau) die Spannung der Schnüffelsonde in der Sendespulenmitte an. Dabei entsprechen U_{SS}

= 200 mV einer magnetischen Feldstärke von etwa $H_{eff} = 1,5 \text{ A/m}$. In einer Entfernung von 8 cm zur Sendespule ergeben sich $H_{eff} = 150 \text{ mA/m}$. Die Norm ISO-15693 sieht einen Betrieb im Bereich von 150 mA/m bis 5 A/m vor, sodass mit unserem Sender ein Betrieb bis 10 cm Entfernung möglich sein müsste, wenn der Empfänger empfindlich genug ist.

Im linken Teil des Bilds 2 sieht man die Austastlücken beim Senden des Kommandos vom Reader zum RFID-Transponder. Im rechten Bildteil ist an der schwankenden Amplitude die Lastmodulation zu erkennen, mit der der RFID-Transponder Informationen an den Reader zurücksendet. Der Abgleich des Senders beschränkt sich dabei darauf, den Trimmkondensator C6 so einzustellen, dass eine maximale magnetische Feldstärke erreicht wird. Wer dabei auf den Aufbau der Schnüffelsonde verzichten will, kann einfach eine Drahtwindung an den Tastkopf eines Oszilloskops anschließen und damit die Feldstärke kontrollieren.

Alternativ könnte man die Spannung am Trimmkondensator C6 mit einem 10:1-Tastkopf messen. Dabei muss man aber berücksichtigen, dass der Tastkopf selbst eine Kapazität besitzt, die in diesem Frequenzbereich nicht mehr zu vernachlässigen ist. Für diesen Test kann man das Oszilloskop am besten mit dem an *TRIG OUT* bereitstehenden Signal triggern. Es besitzt genau während des Sendens High-Pegel, sodass kurz nach der fallenden Flanke die Antwort des Transponders beginnen sollte.

■ Lastmodulation

Nun ist bekannt, dass bei der Amplitudenmodulation zwei Seitenbänder auftreten. Solange der RFID-Transponder also das Feld mit 423,75 kHz moduliert, treten im Spektrum im Abstand von 423,75 kHz zu den 13,56 MHz jeweils zusätzliche Spektrallinien auf. Diese kann man detektieren und zur Demodulation benutzen. In Bild 8 ist das sich aus der Lastmodulation ergebende Spektrum dargestellt.

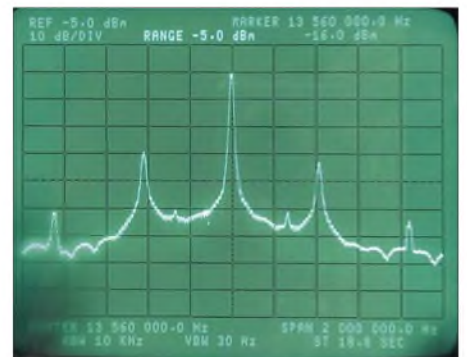


Bild 8: Spektrum des RFID-Felds im Eintonmodus (single frequency mode)

In Bild 2 zeigt die untere Spur (gelb) das Signal einer Schnüffelsonde, das durch ein keramisches Filter mit einer Mittenfrequenz von 13,1 MHz geleitet wurde: $13,56 \text{ MHz} - 423,75 \text{ kHz} = 13,13625 \text{ MHz}$. Nun sind aber keramische Filter für 13,1 MHz schwer zu finden. Doch warum nicht das obere Seitenband auswerten?

■ **Empfangsschaltung**

Der Empfänger soll die zurückgesandte Energie auf der Frequenz $f_{RX} = 13,56 \text{ MHz} + 423,75 \text{ kHz} = 13,9875 \text{ MHz}$ detektieren, also ziemlich genau 14 MHz. Mischt man das Empfangssignal mit der Standard-Quarzfrequenz von 8 MHz und filtert danach mit einem leicht erhältlichen 6-MHz-Keramikfilter, hat man einen einfachen schmalbandigen Empfänger.

Ein Problem dabei ist jedoch das starke Signal auf der Sendefrequenz von 13,56 MHz. Die Messung mit einem Spektrumanalysator hat ergeben, dass die Signalstärke des Empfangssignals am Kondensator C6 bei 10 cm Abstand zwischen Transponder und Sendespule nur um etwa 55 dB niedriger ist, als das 13,56-MHz-Signal. Das starke Signal darf aber den Mischer nicht zustopfen. Deswegen kommt ein schmalbandiges LC-Filter zum Einsatz. Bild 9 zeigt die vermessene Übertragungscharakteristik des Filters. Das Maximum liegt bei 13,9875 MHz. 423,75 kHz niedriger ist der bereits um etwa 25 dB abgeschwächte 13,56-MHz-Träger zu sehen.

Die vollständige Empfangsschaltung zeigt Bild 11. Zusammen mit dem Stromlauf in Bild 10 ergibt sich die Gesamtschaltung. L2/C8 und L3a/C10 bilden das lose gekoppelte Empfangsfilter, das auf die Empfangsfrequenz f_{RX} abgestimmt wird. Das gefilterte Signal gelangt an den Mischer IC3. Der Oszillator des Mixers NE612 ist mit dem 8-MHz-Quarz EQ2 beschaltet. Das Ausgangssignal gelangt direkt zum ersten 6-MHz-Keramikfilter Fi1. Der Transistor VT3 verstärkt das Signal und das Filter Fi2 sorgt für weitere Selektion. Abschließend verstärkt der Transistor VT4

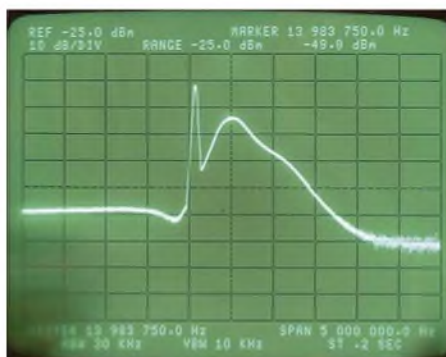


Bild 9: Durchlasskurve des Empfangsfilters bei eingeschaltetem Sender

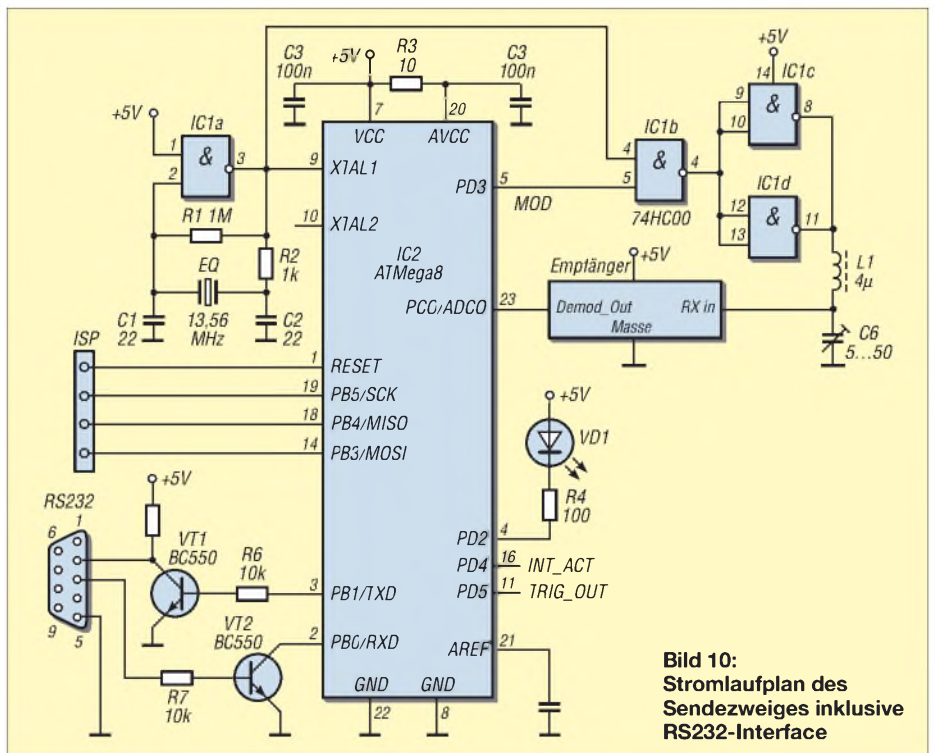


Bild 10: Stromlaufplan des Sendezweiges inklusive RS232-Interface

noch einmal, um den Signalpegel so weit anzuheben, dass nach der einfachen Verdopplergleichrichtung mit den Dioden VD2/VD3 eine ausreichende Amplitude entsteht. Der Kondensator C1 filtert die Ausgangsspannung und R14 fungiert als Entladewiderstand. Am Ausgang *Demod_Out* steht das demodulierte Signal zur Verfügung, das an den A/D-Umsetzereingang des Mikrocontrollers gelangt. Der Controller nimmt dann die weitere Auswertung vor.

■ **Empfängerabgleich**

Nachdem der Sender einfach mit einer Drahting- oder Schnüffelsonde auf maximale magnetische Feldstärke abgeglichen wurde, lässt sich nun der Empfänger in Betrieb nehmen. Dazu verbleibt dieselbe Software *TX_TST01* im Controller.

In einem ersten Grobabgleich werden die Spulen L2 und L3 abgeglichen. Dazu legt man um L2 zuerst lose eine weitere Windung, deren induzierte Spannung einem Oszilloskop zugeführt wird, und gleicht die beiden Spulen auf maximale Spannung ab. Genauso ist danach mit der Spule L3 zu verfahren. Die lose magnetische Kopplung mit der zusätzlichen Windung ist hier einer direkten Messung an den Schwingkreiskapazitäten mit einem Tastkopf vorzuziehen, da bei 13,56 MHz normale Tastköpfe bereits eine relativ starke Verstimmung bewirken.

Nach diesem Grobabgleich hat das Eingangsfiler sein Maximum bei 13,56 MHz. Nun müssen wir also nur noch beide Kreise um rund 400 kHz verstimmen, damit das Empfangsseitenband optimal empfangen werden kann. Dazu legen wir eine RFID-

Karte direkt auf die Spule. Am Demodulationsausgang *DEMODOut* müsste jetzt die Antwort der Karte mit einem Oszilloskop, das vom Signal *TRIG_OUT* getriggert wird, bereits gut erkennbar sein. Nun sind L2 und L3 und ggf. auch noch L1 nacheinander auf maximale Amplitude des demodulierten Signals abzugleichen. Dabei ist die Karte weiter von der Spule zu entfernen, damit bei zunehmend optimaler Abstimmung, die Transistoren nicht übersteuert werden. Bei optimaler Abstimmung müsste bis zu einer Entfernung von etwa 10 cm ein dann schon schwaches Antwortsignal sichtbar sein. Nach diesem Abgleich ist der Reader fertig zum Einsatz. Zuerst soll aber noch dargelegt werden, wie die eigentliche Decodierung vor sich geht.

■ **Demodulation und Decodierung**

Bevor die eigentliche Information aus den Bits zurückgewonnen werden kann, muss der Reader die Entscheidungsschwelle in Abhängigkeit vom Pegel des Empfangs einstellen und erkennen, wo einzelne Bits beginnen (Bit-Synchronisation). Dazu wird das demodulierte Signal über den A/D-Umsetzer des Prozessors eingelesen. Das Einlesen geschieht wiederum in einer Interruptroutine, welche diesmal alle 512 Prozessortakte aktiviert. Da ein einzelnes Halbbit 2048 Takte lang ist, entfallen jeweils vier Abtastwerte darauf. Dies reicht aus, um innerhalb dieser vier Werte die Abtastposition zu bestimmen.

Zur Verbesserung des Signal/Rauschabstandes werden dabei immer vier aufeinanderfolgende Werte gemittelt. Der A/D-Umsetzer arbeitet dabei mit dem

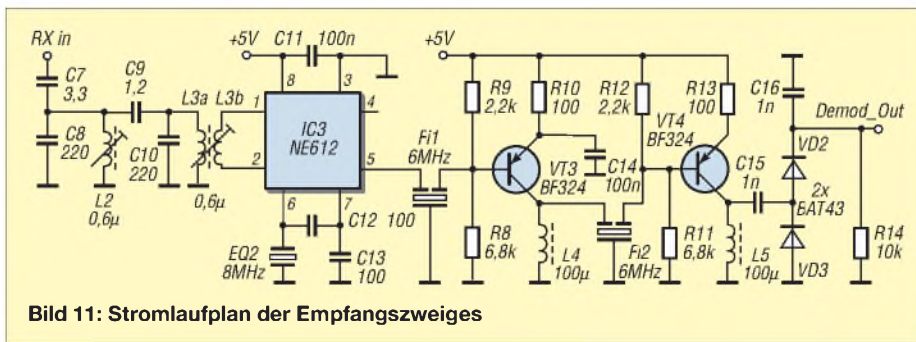


Bild 11: Stromlaufplan der Empfangszweiges

durch 64 geteilten Prozessortakt, also 211,875 kHz. Das ist etwas oberhalb der spezifizierten maximalen Frequenz, wodurch der A/D-Umsetzer nicht die 10 Bit Genauigkeit erreicht – für unsere Zwecke ist die verbleibende Genauigkeit aber immer noch ausreichend.

Wenn ein Kommando gesendet wurde, vergehen rund 200 µs, bis die Antwort eintrifft. In dieser Zeit misst der Controller die Demodulationsspannung und legt diesen Wert als Rauschpegel fest. Dann wartet er auf eine erste Flanke, die üblicherweise zum *SOF*-Muster gehört.

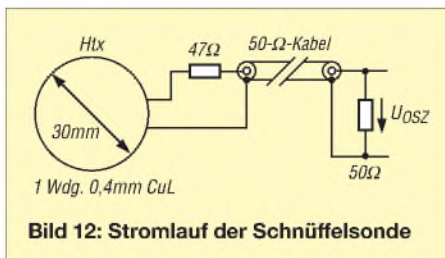


Bild 12: Stromlauf der Schnüffelsonde

Mit dem Eintreffen dieser Flanke legt die Software die Triggerschwelle fest, anhand derer sie später über vorhandene bzw. nicht vorhandene Lastmodulation entscheidet. Weiter erkennt die Software an dieser ersten Flanke, in welchem Zeitraster die kommenden Bits liegen. Damit werden die Abtastzeitpunkte für das folgende Datenpaket festgelegt.

Anschließend wird überprüft, ob das *SOF*-Muster korrekt empfangen wurde. Danach liest die Software die Nutzbytes inklusive der Prüfsummenbytes ein und erwartet das *EOF*-Muster. Nach dem vollständigen Durchlauf zeigt die Software die empfangenen Daten an und gibt aus, ob während des Empfangs irgendwelche Fehler bei den *SOF*-/*EOF*-Mustern, der Prüfsumme oder bei den Kommandos festgestellt wurden.

EEPROM schreiben

Eine Besonderheit sind Kommandos, mit denen das EEPROM auf einer RFID-Karte beschrieben werden kann. Leider verwenden hier die verschiedenen Transponder-Hersteller unterschiedliche Protokollvarianten. Die Karten von *Texas Instruments* antworten beispielsweise auf ein Schreib-

kommando nicht, sondern sie erwarten eine zusätzliche Antwortaufforderung vom Sender. Kommt diese Aufforderung jedoch bevor der eigentliche EEPROM-Schreibvorgang abgebrochen und der Transponder sendet zurück, dass er nicht erfolgreich schreiben konnte. Kommt die Antwortaufforderung spät genug, sodass inzwischen ins EEPROM erfolgreich geschrieben wurde, sendet der RFID eine OK-Meldung zurück. Unser Reader wartet daher 10 ms bis er eine Antwortaufforderung schickt. Dahingegen antworten *Philips*-Karten un-aufgefordert dann, wenn Sie geschrieben haben, also nach einigen Millisekunden. Es ist aber nicht festgelegt, wann das genau ist. Der Reader muss also einfach lange genug auf eine Antwort warten ohne dass er genau weiß, wann diese erfolgt.

Aufbauhinweise/Spezialbauteile

Der Prototyp des in Bild 1 zu sehenden RFID-Readers wurde auf einer Lochrasterplatte aufgebaut. Zu den verwendeten Spezialbauteilen einige Hinweise. Die 6-MHz-Keramikfilter stammen von [3]. Der 13,56-MHz-Quarz und die Spulenkörper für L2 und L3 wurden von [4] bezogen. Die Schwingkreiskondensatoren C8 und C10 sollten eine hohe Güte besitzen, da sonst die Empfindlichkeit deutlich leidet – Exemplare auf Styroflex-Basis oder mit einer guten Keramik sind zu verwenden. Die Spulen L4 und L5 sind Standarddrosseln, an deren Güte keine besondere Anforderung gestellt wird. Die Spulen L1, L2 und L3 wurden jeweils mit 0,4-mm-CuL-

Draht gewickelt. Auch hier ist der Draht-durchmesser selbst nicht sehr kritisch.

Software

Zu dieser Bauanleitung gibt es die Software als C-Programm. Die Software wurde mit dem Compiler *WinAVR* erstellt, sodass keine teuren Tools bei eigenen Erweiterungen notwendig sind. Die Programmierung des Controllers ist auch mit kostengünstigen Programmieradaptern möglich. Nach dem Sendetest und Empfänger-abgleich muss zur RS232-Steuerung und Nutzung aller Möglichkeiten die Firmware bzw. *TXRX01.HEX* in den Controller geladen werden.

Das zugehörige C-Programm trägt den Namen *TXRX01.C*. Es bildet die Grundlage, direkt mit Experimenten starten zu können. Dazu wird einfach ein Terminalprogramm angeschlossen, wodurch sich die Grundfunktionen der RFID-Karte ausprobieren lassen.

Es ist noch anzumerken, dass die Firmware bisher alle Kommandos im Modus *nicht adressiert* und *nicht selektiert* ausführt, damit jede Karte reagiert, ohne dass man ihre UID kennt. Auch wie Karten reagieren, wenn man ihnen Kommandos schickt, die sie nicht kennen oder ausführen können, ist je nach Hersteller verschieden. Manche Karten antworten gar nicht, andere Karten senden zurück, dass Sie das Kommando zwar erkannt haben, es aber nicht verarbeiten können. Die Norm lässt hier den Herstellern viel Freiraum, sodass bei eigenen Experimenten immer das Datenblatt des vorhandenen RFID-Tags zu Rate gezogen werden sollte, wenn einmal etwas nicht klappt.

In Bild 13 ist eine Beispielabfrage dargestellt. Zuerst meldet sich der Reader. Auf das Hilfe-Kommando (Buchstabe h) gibt er die Kommandos aus, die er kennt. Dann wird das Kommando *Read Inventory* ausgeführt. Der Reader sendet darauf hin die Bytes 24 und 01 gefolgt von den CRC-Prüfbytes 4E und BF. Auf diese wiederum antwortet der RFID-Tag und die empfangenen Informationen (Flags, DSFID und

Bild 13: Screenshot einer Beispiel-session Fotos, Screenshot: Oßmann

```

START ISO15693 RFID reader V1.0
COMMANDS are :
h: help                               i: read inventory
s: read system parameters             x: continuous test
w: write block (option 1)            v: write block (option 0):

-->READ:inventory
TX=[24 01 00:4E BF ] RX=[00 00 70 11 C0 12 00 00 07 E0:70 74 ]
FLAG=00 DSFID=00 UID=E007000012C01170
-->
-->READ:systeminfo
TX=[00 20:56 90 ] RX=[00 0F 70 11 C0 12 00 00 07 E0 00 00 3F 03 08:67 CD ]
UID=E007000012C01170 DSFID=00 AF1=00 MEM_BLK=3F BYTESINBLK=04
-->
-->READ: enter BLOCK-NR(hex)>10 block=10
TX=[00 20 10:7E F5 ] RX=[00 22 33 44 55:06 34 ]
DATA=22 33 44 55
-->
-->WRITE: enter BLOCK-NR and CONTENTS(hex)>10 >aa >bb >cc >dd
TX=[40 21 10 AA BB CC DD:68 CD ] RX=[00:7B F0 ]
-->
-->READ: enter BLOCK-NR(hex)>10 block=10
TX=[00 20 10:7E F5 ] RX=[00 AA BB CC DD:62 7C ]
DATA=AA BB CC DD
-->
-->READ: enter BLOCK-NR(hex)>40 block=40
TX=[00 20 40:FB A7 ] RX=[01 10:1E 06 ]
CMDerror !
-->
-->READ: enter BLOCK-NR(hex)>10 block=10
TX=[00 20 10:7E F5 ] RX=[00 00 00 00:00 00 ] COMerr: STARTerror
DATA=00 00 00
-->
    
```

UID) werden angezeigt. Im nächsten Schritt sendete ich das Kommando *Read System Info* aus. Die Antwort gibt z. B. Auskunft darüber, wie viel Speicher die Karte bereithält. Anschließend ließ ich vier Bytes des Blocks 10 aus und erhielt die Daten 22 33 44 55. Dann folgte das Schreiben der Daten AA BB CC DD mit dem Kommando *Write Block* in den gleichen Block und das Auslesen.

Spaßeshalber versuchte ich dann noch, den Block 40 auszulesen, worauf der RFID-Tag zurückmeldete, dass er dieses Kommando nicht ausführen kann (*CMDError*). Was passiert, wenn der Reader keine RFID-Karte in seinem Empfangsbereich findet, zeigt die nächste Zeile. Nach dem Entfernen der Karte aus dem Empfangsbereich versuchte ich wieder den Block 10 zu lesen. Da der Reader jetzt jedoch keine Startflanke auf sein Kommando erhielt, gab den Fehler als *STARTError* zurück.

Hat man erste Erfahrungen mit der Firmware des Readers gesammelt, kann man sie selbstverständlich an eigene Bedürfnisse anpassen. Da die Software modular gestaltet und gut kommentiert ist, sollte es leicht sein, Anwendungen wie ein Zutritts-

kontrollsystem oder Ähnliches zu realisieren. Da die ganzen elementaren Aufgaben zur Kommunikation mit dem RFID-Tag bereits vorhanden sind, kann man sich dabei ganz auf das eigentliche Ziel konzentrieren.

In unserem Reader ist bisher kein Anti-Kollisionsprotokoll implementiert. Vielleicht versucht sich ein engagierter Leser daran. Befinden sich die kollidierenden Karten unterschiedlich weit vom Reader entfernt, sind ihre Signale verschieden stark, und es ist dementsprechend schwierig, die Entscheidungsschwelle bei der Demodulation festzulegen. In Bild 6 ist gelb das Demodulationssignal (*DEMODOut*) dargestellt, wenn zwei Karten zusammen gelesen werden. Zuerst kollidieren noch keine Bits und das Antwortsignal sieht normal aus. Dann kollidieren eine Reihe Bits und aufgrund der Lastmodulation ohne Pausen bei Kollisionen sinkt das Demodulationssignal nicht mehr auf Null. Das Triggersignal sieht man in der blauen Spur – es ist bei unseren Tests am Pin *TRIG-OUT* (PD5) messbar.

Als Ergänzung dieses Beitrags stehen zwei Software-Varianten auf [5] bereit.

Das Programm *TX_TST01.C* dient zum Sendertest und zum Empfängerabgleich. Es sendet einfach ständig ein Kommando an die RFID-Karte und wartet die Antwort ab, ohne diese auszuwerten.

Das Programm *TXRX01.C* beinhaltet die Steuerung via serieller Schnittstelle mit 19 200 Bit/s, acht Datenbits, keine Parität und ein Stoppbit. Damit kann der RFID-Reader die verschiedenen Kommandos ausführen. Beide Programme liegen jeweils sowohl als Hex-Datei als auch als Quellcode vor, sodass sich entweder ein Controller sofort programmieren lässt oder auch selbst vorher Erweiterungen vorgenommen werden können.

ossmann@fh-aachen.de

Literatur und Bezugsquellen

- [3] Reichelt Elektronik e.Kfr., Elektronikring 1, 26452 Sande, Tel. (0 44 22) 95 5-333, Fax -111; E-Mail: info@reichelt.de, www.reichelt.de
 [4] AK-Modul-Bus Computer GmbH, Münsterstr. 45, 48477 Hörstel-Riesenbeck, Tel. (05454) 9 34 36-36, Fax -37, E-Mail: info@ak-modul-bus.de, www.ak-modul-bus.de
 [5] FUNKAMATEUR: Software und Ergänzungen zu Beiträgen. www.funkamateure.de → Download
 [6] Finkenzeller, K.: RFID-Handbuch. Carl Hanser Verlag, München 2006

Temperaturmodul mit weitem Messbereich und Schaltausgang

INGOLF BAUER

Dieses Temperaturmodul auf Basis eines Controllers ist je nach verwendetem Sensor für Messungen im Bereich von $-99,9$ bis $+999,9$ °C geeignet und bietet außerdem noch einen programmierbaren Schaltausgang.

Auf dem Markt sind eine große Anzahl von Modulen oder kompletten Geräten zur Temperaturmessung vorhanden, die jedoch oft nicht das Optimum für den vorgesehenen Einsatz darstellen. So lassen sich z. B. LC-Displays nicht bei Kälte einsetzen und gegenüber LED-Anzeigen schwerer ablesen.

Der Aufwand für die Schaltung hält sich durch die Verwendung eines Mikrocontrollers in Grenzen. Auf Grund der positiven Erfahrungen mit den Atmel-Controllern, entschied ich mich für den ATmega8. Er bietet für die einkanalige Ausführung der Temperaturmessung sowie einigen Zusatzfunktionen ausreichend Speicherplatz. Außerdem sind für ihn einfache Programmieradapter und mit BASCOM [1] eine Entwicklungsumgebung verfügbar, mit der man in der Demoversion bis zu 4 KB große Programme schreiben und compilieren kann.

Damit ist man in der Lage, ein Temperaturmodul aufzubauen, das sich durch seinen modularen Aufbau an verschiedene Einsatzfälle anpassen lässt.

■ Schaltungsaufbau

Die gesamte Schaltung befindet sich auf einer 136 mm × 92 mm großen Leiterplatte. Sie ist so aufgebaut, dass sie in eine Anzeige- und Prozessorplatine getrennt werden kann. Dies ermöglicht einen kompakten Aufbau übereinander oder einen örtlich versetzten Einbau beider Komponenten.

■ Anzeigeplatine

Auf der Anzeigeplatine können bis zu sechs Siebensegmentanzeigen von [2] mit einer



Bild 1: Ansicht des Temperaturmoduls

Segmentgröße von 20 mm angeordnet werden. Damit sind, je nach eingesetztem Sensor, Anzeigen für einen Temperaturbereich von $-99,9$ bis $+999,9$ °C möglich. Außerdem sind durch den Einsatz eines Controllers auch weitere Zeichen darstellbar, wie hier die Einheit.

Die einzelnen Anzeigestellen, die jeweils eine gemeinsame Anode besitzen, werden über die Darlingtontransistoren VT1 bis VT6 geschaltet. Da die Anzahl der digitalen Controllerausgänge begrenzt ist, werden nur vier Ausgänge für die Auswahl der Stellen verwendet. Die Multiplexansteuerung erfolgt über den 1-aus-8-Decoder IC5. Der Controller übernimmt neben der Auswahl der Stelle und der Codierung der Segmente auch die Helligkeitssteuerung via Pulslängenmodulation.

Möchte man eine Anzeige mit anderen Elementen aufbauen, sind die Leistungsgrenzen der Transistoren VT1 bis VT6 und des Treiberschaltkreises IC3 zu beachten – Letzterer schaltet die Kathoden der Anzeigesegmente. Beim Aufbau der Anzeigeplatine muss entschieden werden, ob sich auf ihr der Sensor für die Helligkeitssteuerung befinden oder ein Festwiderstand für einen bestimmten Helligkeitswert der Anzeige auf der Prozessorplatine genutzt werden soll.

■ Prozessorplatine

Auf der Prozessorplatine sind die Stromversorgung, die Schaltungen zur Ermittlung der Widerstände der Temperatursen-

soren und der Umgebungshelligkeit sowie die Bedientasten für die Sonderfunktionen (Fernanschluss möglich), die Treiber für die Anzeige und ein extern anschließbares Relais angeordnet.

Das Temperaturmodul kann auf zwei Arten an eine Gleichspannungsquelle angeschlossen werden. Bei der bevorzugten Betriebsart wird die an X1 (Pin 2 und Pin 3) zugeführte Eingangsgleichspannung von mindestens 8 V auf eine Betriebsspannung von 5 V stabilisiert.

Alternativ ist es möglich, den Spannungstabilisator IC1 nicht zu bestücken und stattdessen an X1 (Pin 1 und Pin 3) einen Akkumulator anzuschließen, dessen Klemmenspannung jedoch nicht den Wert der Z-Diode VD8 ($U_Z = 5,6 \text{ V}$) erreichen darf. VD8 dient als Überspannungs- und Vorpolschutz. Da die Genauigkeit der Temperaturmessung von der Stabilität der Betriebsspannung abhängt, sollte die Stabilisierung standardmäßig nicht umgangen werden. Außerdem erfolgt sonst bei sinkender Akkumulatortenspannung keine Anpassung der Anzeigehelligkeit mehr.

Die Ermittlung des Widerstands des Temperatursensors erfolgt indirekt über die

Entladezeit einer Kapazität. Aus den ermittelten Einzelmesswerten wird ein Durchschnittswert berechnet und angezeigt. Für die Messung werden zunächst die Kondensatoren C22/C23 über einen digitalen Ausgang des Controllers aufgeladen. Danach wird ein interner Timer des ATmega8 auf Null gesetzt und der Entladevorgang gestartet. Beim Unterschreiten der halben Betriebsspannung an den Kondensatoren schaltet der Komparator IC4 um und löst einen Interrupt aus. Die Interruptroutine liest den Timerwert, der ein Maß für die Entladezeit darstellt, aus und speichert ihn. Dieser Wert wird programmtechnisch mit der Entladezeit ohne temperaturabhängigen Widerstand verglichen und daraus der Widerstand ermittelt.

Temperatursensor

Nur sehr wenige Temperatursensoren besitzen eine lineare Kennlinie. Durch eine Gleichung dritten Grades können jedoch die Nichtlinearität des Sensors beachtet und der Temperaturwert an der Messstelle ermittelt werden. Diese Gleichung lässt sich mithilfe des Sensordatenblatts erstellen, wenn man die Daten in ein Tabellenkalku-

lationsprogramm (z. B. Excel) eingibt und sich über die Diagrammfunktion die Funktion berechnen lässt. Alternativ ist das kostenlose Programm Appomatox [3] einsetzbar, wie die Bilder 4 und 5 zeigen. Die Berechnung hat gegenüber einer Wertetabelle den Vorteil, dass nicht zu jedem möglichen Widerstand ein Temperaturwert im Speicher abgelegt sein muss, um die Nichtlinearität des Sensors auszugleichen. Detailliertere Hinweise zum Verfahren enthalten die Kommentare des Programms.

Steuerung der Anzeigehelligkeit

Um die Anzeigehelligkeit anpassen zu können, muss zunächst die Umgebungshelligkeit ermittelt werden. Dazu dient die Fotodiode VD9. Am Schleifer des Einstellwiderstands R24 liegt eine proportionale Spannung, die der Controller über einen Analogeingang einliest. Nach der A/D-Umsetzung im Controller wird die Anzeigehelligkeit durch eine Pulsweitenmodulation auf eine von neun Stufen eingestellt. Die Voreinstellung kann mit R24 erfolgen.

Über den gleichen Analogeingang wird auch die Taste 2 (S2) abgefragt. Ist sie nicht betätigt, liegt die Spannung am Ein-

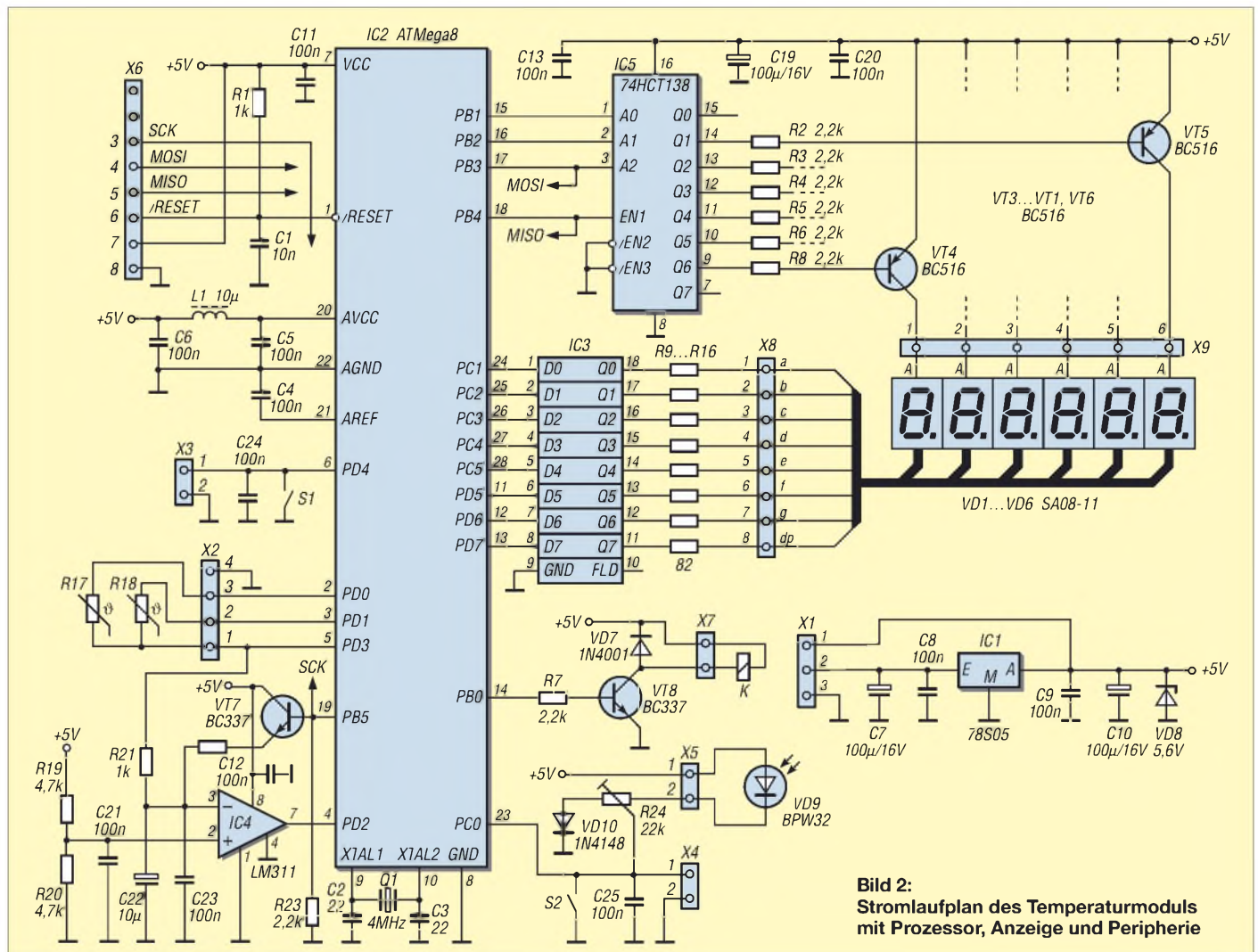


Bild 2: Stromlaufplan des Temperaturmoduls mit Prozessor, Anzeige und Peripherie

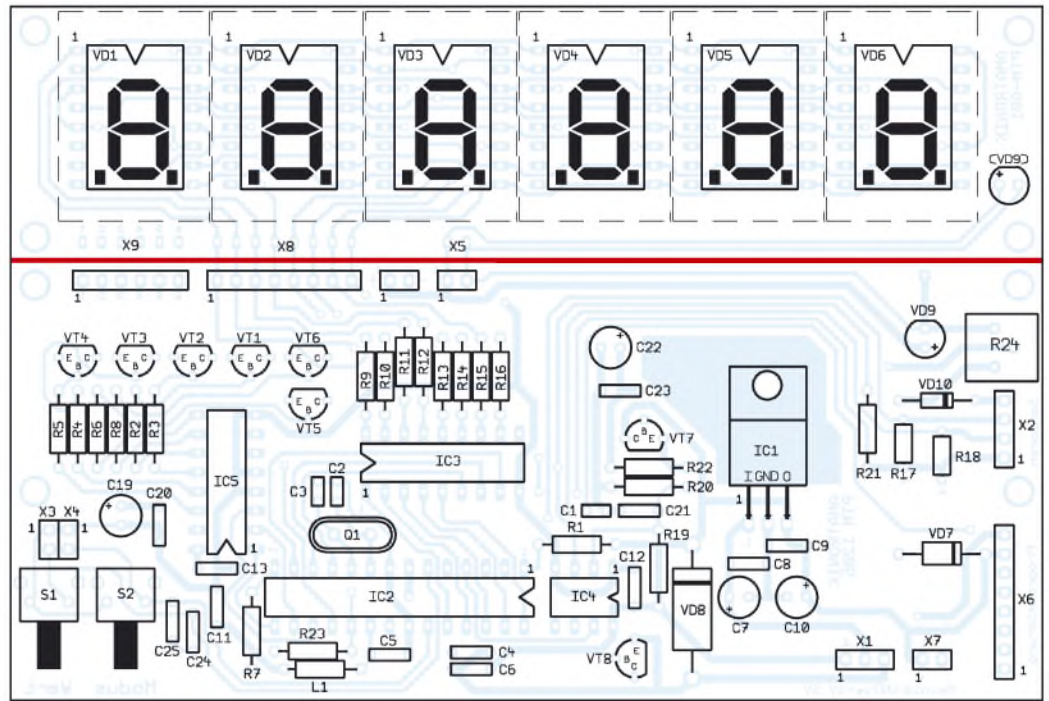


Bild 3:
Bestückung des
Temperaturmoduls.
Um gegebenenfalls
die Anzeige abgesetzt
oder im rechten Winkel
montieren zu können, lässt sich die
Displayeinheit an der markierten
Linie abtrennen und dann z. B.
über einen gewinkelten
Steckverbinder oder eine
Flachbandleitung mit der
Prozessorplatine verbinden.

gang oberhalb der Diodenflussspannung von VD10. Bei Betätigung schaltet der Eingang gegen Masse, was der Controller erkennt und entsprechend auswertet.

■ **Temperatursensor**

Heute gibt es eine große Anzahl von Möglichkeiten, Temperaturen auf elektronischem Weg zu ermitteln. An dieser Stelle soll z. B. der DS1620 von Maxim für einen Temperaturbereich von -55 bis +125 °C genannt werden. Er wird in einem 8-poligen SOIC- oder DIP-Gehäuse gefertigt und kann über drei Datenleitungen angesprochen werden. Mit ihm lässt sich jedoch die Temperatur nur in Schritten von 0,9 K ermitteln. Zudem kommen ein relativ hoher Preis und der Fakt, dass ihm eine Betriebsspannung zugeführt werden muss. Durch Abwägung der Vor- und Nachteile wurde der Aufbau mit einem passiven Element favorisiert. Sensoren aus der Serie KTY 83-1 [5] bestehen durch geringe Abmessungen des Glaskörpers (Durch-

messer 1,6 mm, Länge 3,04 mm, Anschlussdrähte 25 mm lang), die den Einbau in fast jeden Trägermodul ermöglichen, und einen großen Messbereich von -55 bis +175 °C. Bei größeren Leitungslängen sollte man auf einen ausreichend großen Querschnitt der Messleitungen achten und eine abgeschirmte Leitung verwenden.

Soll das Temperaturmodul in einem Bereich mit starken elektromagnetischen Fel-

dem betrieben werden, kann sich außerdem eine Baugruppenabschirmung erforderlich machen. Ein Hinweis auf diese Störungsart ist das Hochlaufen der Temperaturanzeige ohne Temperaturerhöhung. Außerdem ist es vorteilhaft, den Wärmewiderstand zwischen Sensor und Umgebung so klein wie möglich zu halten. Das Platinenkonzept ermöglicht den Anschluss von zwei Temperatursensoren über eine längere Anschlussleitung oder die direkte Montage auf der Leiterplatte – in der Grundvariante wird aber nur einer abgefragt.

Der Controller wird mit einer durch den Quarz Q1 festgelegten Frequenz von 4 MHz getaktet. Im Prinzip kann die Software auf jedem Controller der Atmel-Familie eingesetzt werden, wenn die Definitionsdatei angepasst wird. Interessant wird dies z. B., wenn man unter Beibehaltung des kompletten Bedienkomforts einen oder mehrere zusätzliche Temperatursensoren anschließen möchte. Das Layout der Leiterplatte muss dann jedoch angepasst oder ein Adapter eingesetzt werden.

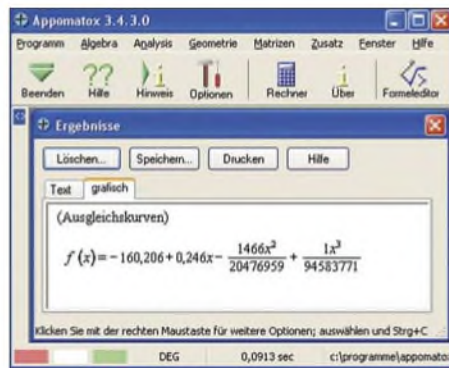


Bild 4:
Der Appomatox
liefert die Gleichung
der Kennlinie zurück.

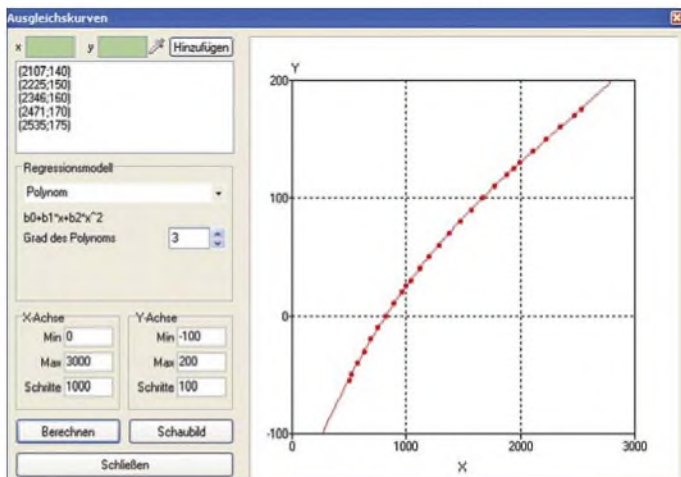


Bild 5:
Zur Berechnung der
Gleichung sind nur
die Daten aus dem
Datenblatt des
Sensors einzugeben.

Foto, Screenshots:
Bauer

■ **Bedienung**

Das Temperaturmodul ist mit zwei Bedientasten ausgestattet, deren Funktionen sich über die Steckverbinder X3 und X4 auch abgesetzt aufrufen lassen. Mit der Taste 2 (S2) ist der Modus einstellbar. Bei jedem Tastendruck wird er verändert und entsprechend in der Anzeige dargestellt. Die Taste 1 (S1) dient der Einstellung des jeweiligen Wertes, der automatisch im EEPROM des Controllers abgelegt wird, falls keine weitere Tastenbetätigung erfolgt. Der Rücksprung zur Temperaturanzeige erfolgt von jedem Menüpunkt nach einer kurzen Zeit automatisch.

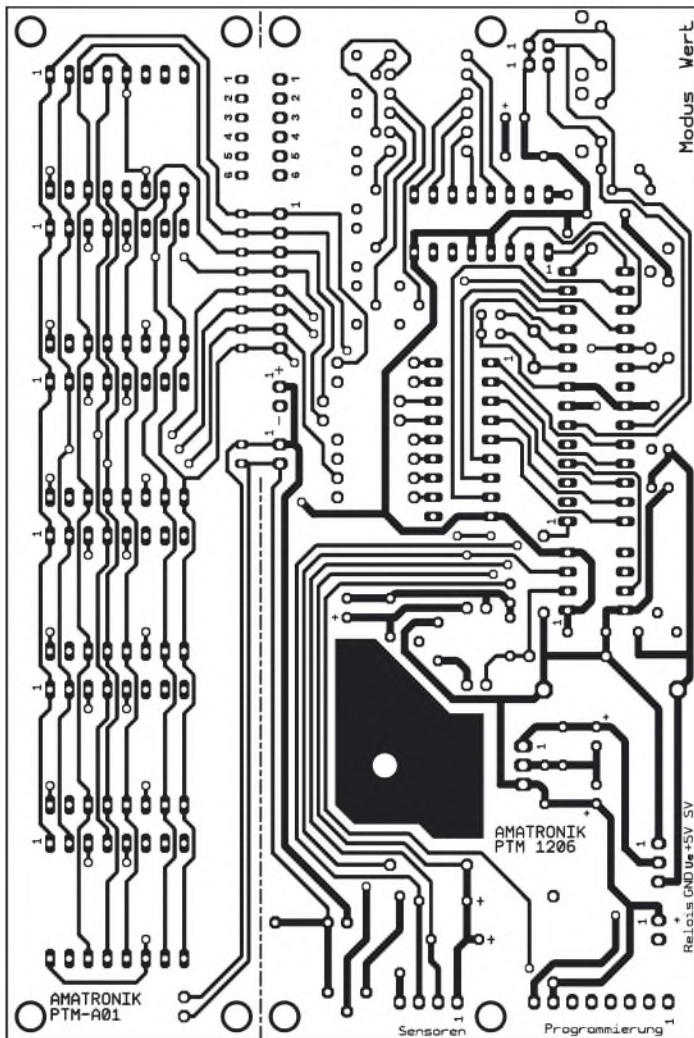


Bild 6: Layout der Lötseite des Temperaturmoduls

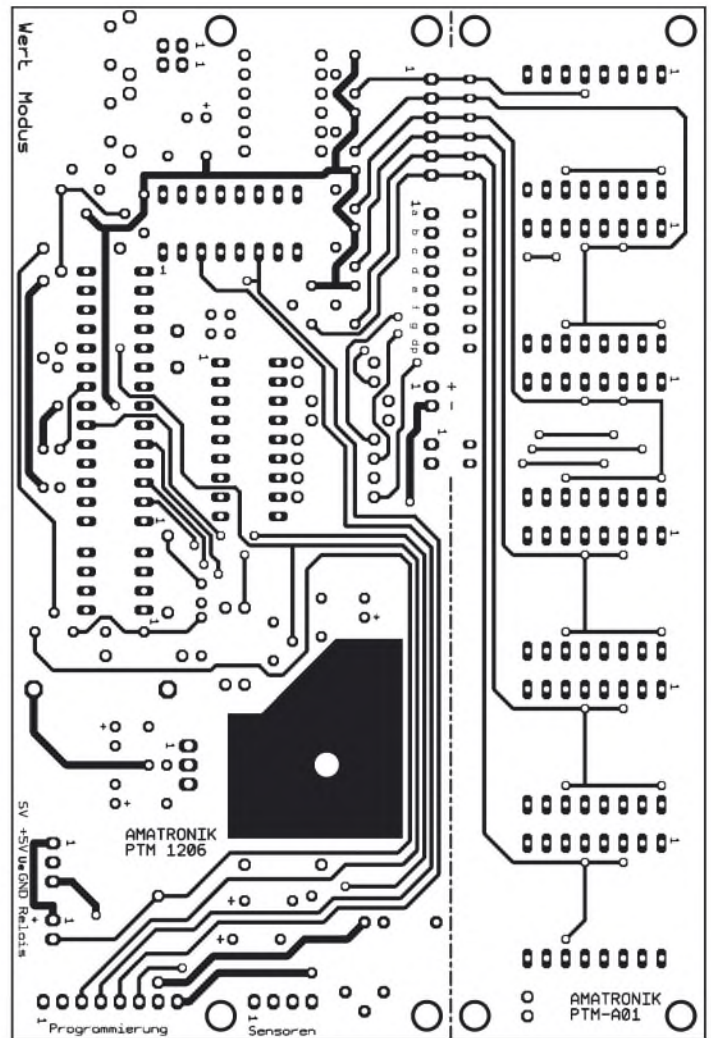


Bild 7: Layout der Bestückungsseite des Temperaturmoduls

Betriebsanzeige und Fehlerüberwachung

Nach Zuschalten der Betriebsspannung werden fünf Messwerte ermittelt, um eine hinreichend genaue Anzeige zu ermöglichen. Während dieser Zeit schaltet die Anzeige auf *InI* und nach einigen Sekunden im fehlerfreien Betrieb auf die Temperaturanzeige.

Um die Anzeige in ihrer Dynamik etwas zu begrenzen, verändert sich der Anzeigewert nur in 0,1-K-Schritten. Dies sollte man bei schnellen Temperaturwechseln beachten. Aber auch hier ist eine programmtechnische Anpassung individuell möglich.

Einstellmodi		
Taste 2		Anzeige
Einschalttemperatur	erhöhen	rE xx
	verringern	rE_xx
Ausschalttemperatur	erhöhen	rA xx
	verringern	rA_xx
Temperaturkorrektur Sensor 1	erhöhen	S1 xx
	verringern	S1_xx
Prüfung der Anzeige		PA / 888888
Ende der Einstellung		End

Taste 1 ist in den jeweiligen Modi kurz zu betätigen, um die gewünschte Funktion auszulösen.

Vom Programm wird der Sensor 1 während des Betriebes auf Kurzschluss (Error 11) oder eine Leitungsunterbrechung (Error 12) überwacht. Bei Einsatz eines zweiten Sensors ist dieser Softwareteil entsprechend anzupassen.

Ansteuerung eines Relais

Mit dieser Baugruppe kann über den Transistor VT8 ein externes Relais angesteuert werden. Er dient als Leistungsschalter für das Relais, da ein Controllerausgang nur mit maximal 10 mA belastet werden kann. Zum Schutz des Transistors vor Überspannungsspitzen durch das Relais ist die Freilaufdiode VD5 vorgesehen. Sollte das einzusetzende Relais bereits über eine Freilaufdiode verfügen, muss darauf geachtet werden, dass die Polarität beider Dioden übereinstimmt. Die Ein- bzw. Ausschaltswelle für das Relais kann fest im Programmcode hinterlegt oder komfortabel während des Betriebes über die Taster verändert werden.

Programmiermodul

Soll der Controller außerhalb der Schaltung programmiert werden, kann jedes Program-

miergerät verwendet werden, das diesen Schaltkreistyp unterstützt. Möchte man neue Software aufspielen, ohne den AT-Mega8 aus der Schaltung zu entfernen, eignen sich nur solche Geräte, die die serielle Programmierung mit den Signalen Reset, MISO, MOSI und SCK unterstützen.

X6 ist so ausgelegt, dass über ihn direkt das Programmiermodul PRM [4] anschließbar ist. Es bezieht seine Betriebsspannung aus dem Temperaturmodul und wird über ein 25-poliges Verbindungskabel mit der parallelen Schnittstelle eines PCs verbunden. Hinweise und Anfragen sowie zum Bezug industriell gefertigter Leiterplatten sind direkt an mich zu richten.

ingolf.bauer@nexgo.de

Literatur

[1] MCS Electronics: BASCOM. www.mcselec.com
 [2] Reichelt Elektronik e.Kfr: Sieben-Segment-Anzeige. www.reichelt.de, Bestell-Nr.: SA 08-11 rt
 [3] Schnitzer, F.: Appomatox 3.4.3: www.wintotal.de/softw/index.php?rb=55&id=1367
 [4] Bauer, I.: Funkuhr – modular aufgebaut. FUNK-AMATEUR 53 (2004) H. 12, S. 1238–1240
 [5] Philips Semiconductors. Datenblatt KTY 83-1. www.nxp.com/acrobat_download/datasheets/KTY83_SERIES_5.pdf

Locator-Ermittlung und Entfernungsberechnung ohne PC

Dr.-Ing. KLAUS SANDER

Für die Standortangabe und die Entfernungsberechnung im Funkbetrieb wurde das Locator-System geschaffen. Die Entfernungsberechnung ist mit einigen Hilfsmitteln und Berechnungen möglich. Einfacher geht es mit einem PC. Doch nicht jeder nimmt zum Contest unbedingt einen Laptop mit. Eine handliche Lösung bietet der hier vorgestellte Locator-Rechner.

Jeder Funkamateurliebt es, dass der Locator ein wichtiges Hilfsmittel zur Standortangabe und Entfernungsberechnung mit einer für den Funkbetrieb ausreichenden Genauigkeit ist. Beim verwendeten System wurde die Erdoberfläche in $18 \times 18 = 324$ Großfelder unterteilt. Jedes dieser Felder ist 20 Längens- und 10 Breitengrade groß und umfaßt $10 \times 10 = 100$ Großfelder von zwei Längengraden und einem Breitengrad Ausdehnung. Jedes Großfeld ist wiederum in $24 \times 24 = 576$ Kleinfelder von je 5 Längens- und $2,5$ Breitenminuten unterteilt. Die gesamte Erdoberfläche wurde so in $18\,662\,400$ Felder gegliedert.



Bild 1:
Der Locator-Rechner wird in ein glasklares Kunststoffgehäuse eingebaut.

Foto: Sander

Die Standortangabe kann so mit sechs Zeichen erfolgen. Die ersten beiden Buchstaben kennzeichnen das Großfeld. Es folgen zwei Ziffern für die Längens- und Breitenangabe der Großfelder und abschließend geben wiederum zwei Buchstaben (Länge und Breite) über das Kleinfeld Auskunft. Der Locator hat damit den allgemeinen Aufbau AB12CD. Eine Station, die diesen Locator angäbe, würde sich bei antarktischer Kälte mitten im Pazifischen Ozean (Ross Sea) befinden. Eine sinnvollere Angabe wäre da schon JO62QM. Wer von dort sendet, befindet sich mitten in Berlin in der Nähe des Brandenburger Tores.

Aus dem Locator lässt sich dementsprechend einfach die Längens- und Breitenangabe des geographischen Koordinatensystems (Grad, Minuten, Sekunden) oder Longitude und Latitude von GPS-Koordinaten errechnen – reine Addition, siehe [3]. Etwas komplizierter ist die Entfer-

nungsberechnung aus den Locator-Daten. Das ist eine Berechnung nach dem Kosinussatz der sphärischen Trigonometrie und heute ohne Taschenrechner oder PC eine praktisch unlösbare Aufgabe [4].

Zum Verständnis: Bezeichnen wir z. B. die Längens- und Breitenkoordinaten des eigenen Standortes mit L1 bzw. B1 und die des entfernten Standortes mit L2 und B2, so ergibt sich die Entfernung a zu

$$a = r \cdot \gamma$$

Dabei ist r der Erdradius mit ziemlich genau 6371 km – am Äquator etwas mehr und an den Polen entsprechend weniger.

Der Entfernungswinkel γ errechnet sich aus

$$\gamma = \arccos(\sin B1 \cdot \sin B2 + \cos B1 \cdot \cos B2 \cdot \cos(L1-L2))$$

Eine kurze Erklärung zu γ . Es ist der Winkel, den man bei einem Standpunkt im Erdmittelpunkt zwischen den beiden anvisierten Punkten auf der Erdoberfläche feststellen könnte. Und die Gleichung ist nun wirklich nicht mehr ohne technische Hilfsmittel lösbar.

Eine ebenso interessante Frage ist es, auf welchen Winkel β eine Antenne eingestellt werden muss, wenn der Locator einer entfernten Station bekannt ist. Es gilt dafür folgende Beziehung:

$$\beta = \arccos \frac{\sin B2 - \sin B1 \cdot \cos \gamma}{\cos B1 \cdot \sin \gamma}$$

Dabei ist zu berücksichtigen, in welcher Richtung der zweite Standort liegt, also

ob in oder entgegen der Uhrzeigerichtung.

Mit dem Laptop ist das alles kein Problem, wenn man unterwegs ist. Auch ein Taschenrechner kann hier gute Dienste leisten. Wer hingegen beides nicht nutzen will und wer außerdem am Selbstbau interessiert ist, der kann sich vielleicht für die hier vorgestellte Lösung entscheiden: einen speziellen Locator-Rechner. Dabei handelt es sich um ein Gerät, welches mit Hilfe eines einfachen Mikrocontrollers die notwendigen Berechnungen ausführt. Es muss dazu nur der gewünschte Locator eingegeben werden und das Gerät zeigt augenblicklich Entfernung und Winkel an. Genauso ist es möglich, die eigenen Koordinaten, die ein GPS-Gerät liefert, sofort in den Locator umzurechnen – ganz automatisch.

■ Schaltung

Beim Entwurf der Schaltung wurde auf einige Randbedingungen Wert gelegt, die zuerst einmal nur indirekt Einfluss auf die Funktion haben. Die erste Forderung dabei war es, ein handelsübliches, preiswertes Gehäuse zu verwenden. Dabei soll eine Bohrmaschine zur Bearbeitung ausreichend sein. Es fiel die Wahl auf ein glasklares Kunststoffgehäuse, wie es unter dem Markennamen HEDDIC 222 im Fachhandel erhältlich ist. In dieses Gehäuse sollte alles hinein passen: Controllerbaugruppe, LC-Display, Bedienelemente und Batterie. Die zweite Forderung bestand darin, keine SMD-Bauelemente zu verwenden. Und da wurde es schon etwas eng. Da das Gerät nur für Kurzzeitbetrieb vorgesehen ist, konnte eine 9-V-Blockbatterie zur Stromversorgung gewählt werden. Sie hat zwar gegenüber Mignonzellen eine geringere Kapazität, nimmt aber weniger Platz weg.

Beim LC-Display bestand die Forderung, dass die Koordinaten einzeilig mit entsprechendem Abstand zwischen Grad, Minuten und Sekunden darstellbar sind. Damit musste auf ein kleineres und gleichzeitig preiswertes achtstelliges Display verzichtet werden. Die Mehrzahl der 16-stelligen Displays waren zudem einige Millimeter zu breit, sodass die Wahl deshalb auf ein zweizeiliges Display in DIP-Bauform fiel. Es ist kompakt und direkt in die Platine einlötlbar. Damit entfallen zusätzliche Befestigungselemente. Viel Platz für Tasten blieb trotzdem nicht, sodass ich einen Drehgeber zur Dateneingabe und Steuerung vorsah.

Auf Basis dieser Grundlagen wurde die Schaltung in Bild 3 konzipiert. Das Herz bildet der Atmel-Controller ATmega16L-8PU. Dieser wurde durch den Hersteller auf eine gegenüber dem Standardtyp ge-

ringere Stromaufnahme selektiert. Die Stromaufnahme ist vor allem dann geringer, wenn mit reduzierter Betriebsspannung gearbeitet wird. Dann hätten wir aber Probleme mit der Kompatibilität zum Display. Also wählte ich hier trotzdem 5 V.

Diese Spannung wird über einen 7805 aus der 9-V-Batterie bereitgestellt. Ein 1-A-Typ für den Spannungsregler sollte es schon sein. Auch wenn die Stromaufnahme bei beleuchtetem Display unter 100 mA liegt, so ist die Verlustleistung relativ hoch. Bei einer neuen Batterie müssen 4 V am Spannungsregler abfallen. Und das ergibt bei etwa 80 bis 90 mA über 300 mW Verlustleistung. Um eine hohe Zuverlässigkeit zu erreichen, nehmen wir also einen 7805, der seinen Kühlkörper gleich mitbringt. Eine zusätzliche Kühlung ist nicht erforderlich.

Der Controller erhält zur Taktversorgung einen 4-MHz-Keramikresonator mit integrierten Kondensatoren. SK4 ist ein einfacher, so genannter Pinheader. Über ihn kann ein Programmiergerät für eventuelle Software-Updates angeschlossen werden. Beim erstmaligen Aufbau ist das nicht erforderlich, da der Controller vorprogrammiert geliefert wird.

Als Display ist an den Controller der Typ EADIP162DNLED angeschlossen. Es besitzt zwei Zeilen mit jeweils 16 Zeichen und eine LED-Beleuchtung. Mit R1 wird der Strom für die Beleuchtung begrenzt. Der Widerstandswert sollte zwischen 6 und 10 Ω betragen – 6 Ω liefern eine gute Helligkeit und 10 Ω reduzieren die Stromaufnahme bei trotzdem noch akzeptabler Helligkeit.

Mit R3 wird der Displaykontrast eingestellt. Die Spannung an Pin VEE des Displays sollte bei etwas über 0 V liegen. Bei wesentlich höheren Spannungen ist auf dem Display nichts zu sehen.

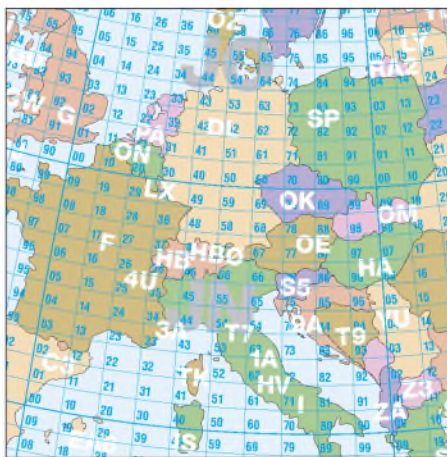


Bild 2: Dieser Ausschnitt einer Locator-Karte des FA verdeutlicht die Aufteilung der Erdoberfläche in Felder.

Zur Eingabe der Daten haben wir eine Einknopfbedienung mit einem Drehgeber vorgesehen. Der Drehgeber hat zusätzlich einen Kontakt, der beim senkrechten Druck auf die Achse auslöst. Damit lässt sich die jeweilige Eingabe bestätigen.

Die Stromversorgung erfolgt aus einer Batterie. Um eine lange Lebensdauer zu erreichen, sollte der Betrieb nur kurzzeitig erfolgen. Ursprünglich war das Einschalten über eine Taste und ein automatisches Abschalten vorgesehen. Allerdings fand eine solche Zusatzelektronik keinen Platz mehr. Deshalb wurde hier die Geiz-ist-geil-Version gewählt: eine einfache Taste. Solange S1 gedrückt wird, ist das Gerät eingeschaltet. Die Taste ist links angeordnet, wodurch das Gerät beim Halten in der linken Hand bequem eingeschaltet und mit der rechten Hand bedient werden kann – Entschuldigung an alle Linkshänder.

Eine zusätzliche Buchse erlaubt die externe Stromversorgung aus einem Steckernetzteil mit 7 bis 9 V. Durch die beiden

Dioden D1 und D2 sind Batterie und externe Stromversorgung entkoppelt. Während des Betriebs aus der externen Stromversorgung ist das Gerät dauernd eingeschaltet. Das Steckernetzteil sollte eine stabilisierte Spannung liefern, da wir auf der Platine aus Platzgründen keinen Elektrolytkondensator vorgesehen haben.

■ Nachbau

Für die Schaltung wurde eine zweiseitige durchkontaktierte Platine entworfen, Bilder 4 und 5. Sie ist 53 mm × 110 mm groß und kann im Rahmen des Bausatzes von [5] bezogen werden, da eine Selbstherstellung unter Hobbybedingungen schwierig ist. Den zugehörigen Bestückungsplan finden wir in Bild 6. Die Bestückung der Platine erfolgt nach den üblichen Regeln. Es werden nur bedrahtete Bauelemente eingesetzt. Das macht die Arbeit etwas einfacher.

Dem Controller können wir eine Fassung spendieren. Bei den Widerständen ist zu beachten, dass der Einbau stehend erfolgt. Das LC-Display ist als vorletztes Bauelement einzulöten. Dabei ist seine Richtung zu beachten. Eine kleine, nahezu nicht bemerkbare Einkerbung in der Abdeckung auf der Frontseite des Displays kennzeichnet Pin 1 auf der Unterseite. Abschließend wird der Drehgeber bestückt. Um ein Zerkratzen des Displays zu verhindern, ist die Schutzfolie erst nach dem Abschluss der Lötarbeiten abziehen. Anschließend kontrollieren wir nur noch die fertige bestückte Leiterplatte auf fehlende Lötstellen oder Zinnspritzer.

Der Controller wird schon programmiert geliefert. Deshalb kann sofort nach der Bestückung der Test erfolgen. Wir müssen nur eine Batterie anschließen und es kann losgehen. An SK1 und SK2 ist dafür ein Batterieclip für 9-V-Blockbatterien anzulöten. Zur Zugentlastung sind auf der Platine zwei Bohrungen vorgesehen, durch die die Leitung geschleift und eventuell verknotet wird. Eleganter sieht es aus, wenn zur Zugentlastung ein Kabelbinder der kleinsten Sorte Verwendung findet. Sobald die Einschalttaste gedrückt wurde, sollte sich der Controller per Display melden. Ausgeschaltet wird durch Loslassen der Taste.

■ Gehäuse

Das Gehäuse ist ein glasklares Kunststoffgehäuse. Im einschlägigen Fachhandel finden wir es unter der Markenbezeichnung HEDDIC 222. Man kann den Hersteller zu dieser durchdachten Lösung beglückwünschen. Die Breite ist an die Batterie angepasst und es werden keine Schrauben benötigt. Der Zusammenbau erfolgt einfach durch Zuschieben des Gehäuseunterteils in Längsrichtung. An den

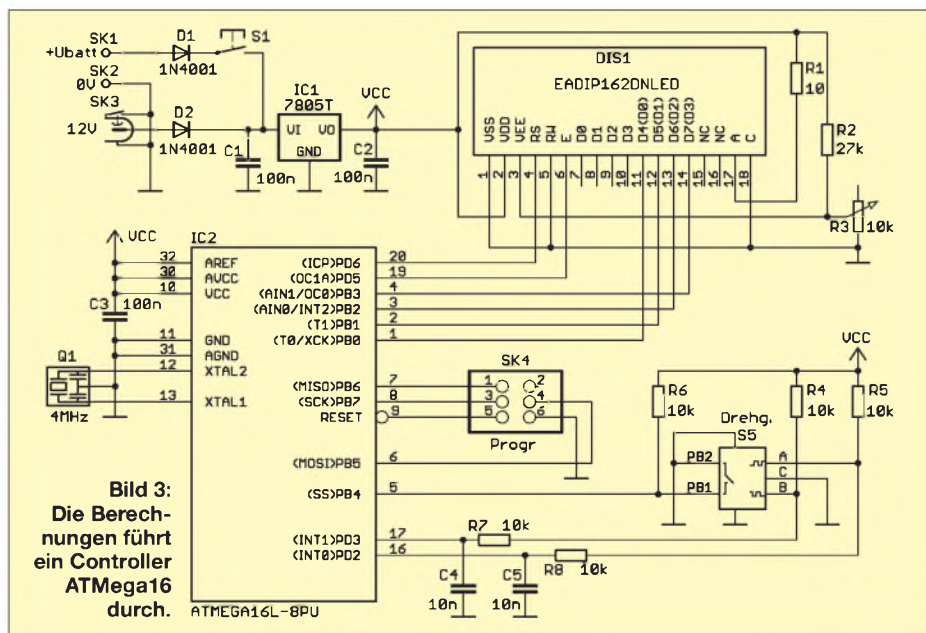


Bild 3: Die Berechnungen führt ein Controller ATmega16 durch.

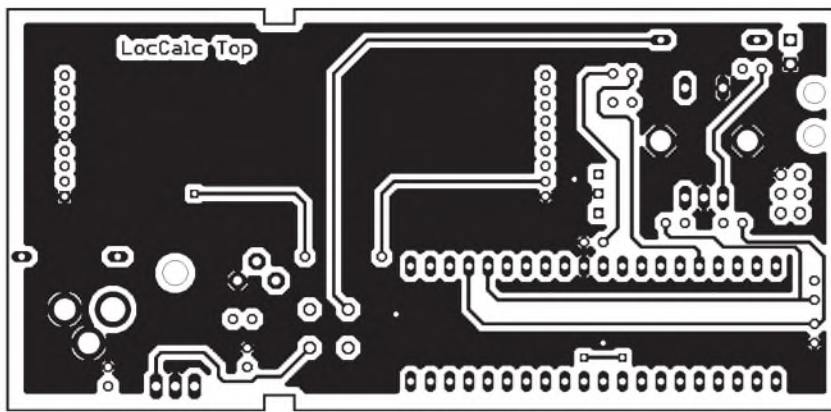


Bild 4: Die Platine ist 53 mm x 110 mm groß (hier: Bestückungsseite).

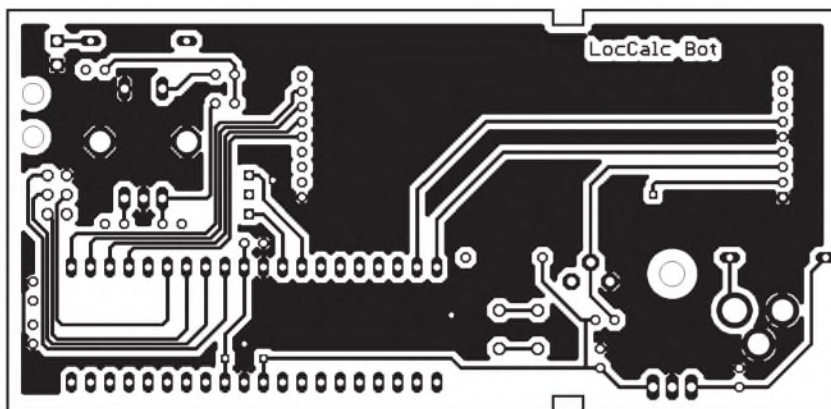


Bild 5: Das Layout für die Unterseite der Platine

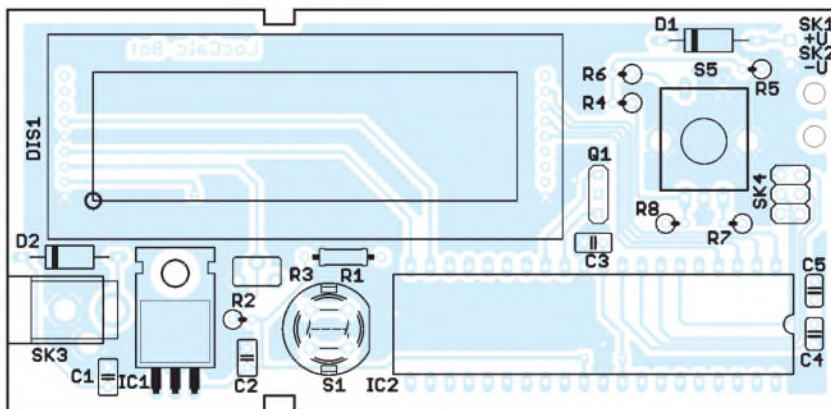


Bild 6: Die Platine wird ausschließlich mit bedrahteten Bauelementen bestückt. Die Widerstände werden stehend angeordnet.

Seiten des Oberteils befinden sich zwei kleine Stege, in die die Platine mit den Kerben nur einzulegen ist. Nach dem Anschluss der Batterie schiebt man das Unterteil wieder auf. Der Abstand beider Teile ist dabei exakt so groß, dass die Platine dazwischen passt. Dieser Abstand ist durch die Stege bereits vorgegeben. Bevor die Platine aber eingesetzt werden kann, muss in das Oberteil ein Loch mit etwa 7 bis 8 mm Durchmesser gebohrt werden. Das ist etwas mehr als der Durchmesser der Achse des Drehgebers. Dies erfordert einen Drehgeber mit ausreichend langer Achse. Etwas eleganter sieht es aus, wenn ein flacher Drehknopf auf die Achse gesteckt oder wenn der Drehknopf zum

größten Teil im Gehäuse versenkt wird. Die Bohrung ist dann entsprechend größer auszuführen. Das Ganze wirkt jedoch etwas flacher.

Ein zweites Loch ist noch in der entsprechenden schmalen Seitenwand für die externe Stromversorgungsbuchse erforderlich. Bevor Sie hier bohren, beachten Sie bitte die durch die Stege für die Platine vorgegebene Einbaurichtung. Einen Bohrplan geben wir hier nicht an. Die Stellen, an denen gebohrt werden muss, lassen sich durch das glasklare Gehäuse leicht finden.

■ Software

Wie schon erwähnt wird der Controller vorprogrammiert geliefert. Da die ver-

wendeten und oben schon genannten Formeln recht einfach sind, verzichte ich auf die Angabe des Sourcecodes.

Die Bedienung des Locator-Rechners erklärt sich nach dem Einschalten von selbst. Nach dem Start wird das Grundmenü zur Funktionsauswahl angezeigt. Es umfasst die Punkte:

- Ermittlung des eigenen Locators aus den geodätischen Daten (in Grad, Minuten und Sekunden),
- Ermittlung des eigenen Locators aus GPS-Daten (als Longitude, Latitude),
- Ermittlung der Entfernung zum entfernten Locator,
- Ermittlung des Winkels zum entfernten Locator.

Nach der Ermittlung des eigenen Locators wird der Wert zur weiteren Verwendung abgespeichert, sodass er auch nach dem Aus- und erneuten Einschalten des Locator-Rechners nicht nochmals eingegeben werden muss.

Nach Auswahl der Funktion ist die Eingabe über den Drehgeber möglich. Dazu wird eine Eingabemaske entsprechend des gewählten Datenformats angezeigt. Nach Bestätigung durch Drücken des Drehknopfes schaltet der Controller auf die nächste Stelle weiter. Nach Eingabe und Bestätigung der letzten Stelle erfolgt sofort die Berechnung und je nach Funktion die Anzeige des Locators, der Entfernung oder des Winkels. Bei der Entfernungs-berechnung kann als erster Locator (eigener Standort) sowohl der eingespeicherte oder ein neu einzugebender Wert verwendet werden. Eine entsprechende Abfrage der Variante erfolgt über das Display.

■ Tipp zum Schluss

Steht Ihnen gleichzeitig zum Funkbetrieb oder im Vorfeld ein Internetanschluss bereit, haben Sie noch eine andere Möglichkeit zur Ermittlung des eigenen Locators. Gehen Sie dann einfach auf die Website von F6FVY, die eine Berechnung über Google-Maps [1] ermöglicht. Die umgekehrte Berechnung ist dort, wie auch über [2], möglich. In beiden Fällen geben Sie den Locator ein und sehen den jeweiligen Punkt auf der Landkarte – oder umgekehrt. info@sander-electronic.de

Literatur und Bezugsquelle

- [1] Haas, L., F6FVY: Find your QTH locator with Google Maps. <http://f6fvy.free.fr/qthLocator/fullScreen.php>
- [2] Voss, M., DL8LDN: Der IARU QTH-Locator. http://onlineradio.dreipage.de/textseite_59970231.html
- [3] Meyer, I., DK3RED: Locator ermitteln. DL-QRP-AG. www.dl-qrp-ag.de/pdf/locator.pdf
- [4] Krüger, A., DJ3EI: Entfernung und Beamrichtung berechnen. DL-QRP-AG. www.dl-qrp-ag.de/pdf/locator2.pdf
- [5] Sander Electronic: www.sander-electronic.de

Bandbeobachtung mit dem PC: IQ-SDR-Minimalsystem für 6 m

FUNKAMATEUR-LESERSERVICE

IQ-SDR ist heute ein Synonym für eine zeitgemäße Verbindung von PC- und HF-Technik. Da es möglich ist, interessante Projekte mit wenig Aufwand zu realisieren, ist diese Technologie auch für den Selbstbau geeignet. Standen beim SDR-Kit [1] Hörexperimente im Vordergrund, so zeigt dieser Beitrag, wie man ein Minimalsystem bauen kann, mit dem sich ein empfindliches und hochauflösendes Bandkop realisieren lässt, das man sonst nur in teuren Transceivern findet.

Wer wünscht sich nicht, während anderer Tätigkeiten aktuell informiert zu sein, was auf dem Magic Band läuft, um keine Öffnung zu verpassen. Man kann auf dem PC das DX-Cluster laufen lassen oder einen Empfänger auf die DX-Anruf Frequenz abstimmen. Oder man nutzt einen IQ-SDR-Empfänger und einen PC. Nicht primär um zu hören, sondern um in Echtzeit beobachten zu können, wie ein bestimmter Frequenzbereich gerade mit Signalen belegt ist. Selbst wer einen modernen DSP-Transceiver wie z.B. den FT-2000 oder IC-756PROIII im Shack zu stehen hat, dürfte sich für eine so simple Lösung begeistern, denn schließlich wird das teure Amateurfunk-Equipment so nicht mit Monitoringaufgaben blockiert.

Da die meisten Funkamateure im Shack ohnehin einen PC benutzen, liegt es nahe, auf

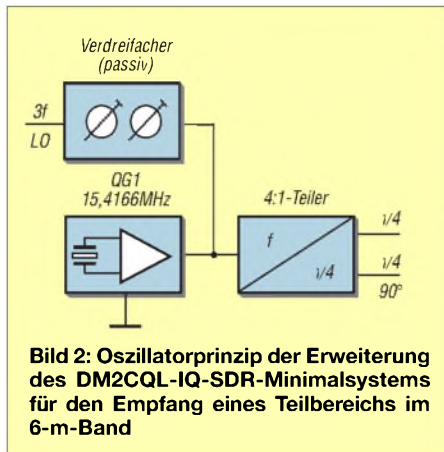


Bild 2: Oszillatorprinzip der Erweiterung des DM2CQL-IQ-SDR-Minimalsystems für den Empfang eines Teilbereichs im 6-m-Band

dem Computer ein SDR-Programm in einem Fenster laufen zu lassen und das Band nebenbei zu beobachten. Genau dazu kann man diese einfache Baugruppe benutzen.

■ SDR-Kit mit Konverter

Da sich das inzwischen hunderte Male nachgebaute und bewährte SDR-Konzept nicht ohne weiteres für das 6-m-Band nutzen lässt, liegt die Verwendung eines Konverters nahe, der die 6-m-Signale auf eine Frequenz umsetzt, die von unserem SDR-Kit verarbeitet werden kann.

Zunächst war ein einfacher externer Konverter im Gespräch, der zwischen 6-m-Antenne und SDR-Empfänger eingefügt wird.

Diese Idee wurde jedoch verworfen, weil auf der ZF durchschlagende Signale die Nutzbarkeit des Gerätes beeinträchtigen würden. Zum Glück hat DM2CQL bei seinem Projekt ein Gehäuse Nr. 7 der Otto Schubert GmbH gewählt, in dem bei 55 mm x 148 mm x 30 mm noch ausreichend Platz ist, um die Platine zu vergrößern und so die wenigen Bauteile des Vorsetzers unterzubringen.

Schaltungen für Konverter findet man in der Amateurfunkliteratur der 70er- und 80er-Jahre reichlich, wenn sich auch nicht alle in der Gegenwart noch realisieren lassen. Viele Halbleiter sind nicht mehr erhältlich, was uns veranlasste, auf die Typen J310 und BF961 zu setzen, auf die wir Zugriff haben.

Problematisch ist die genaue Wahl der ZF, also der Eingangsfrequenz des eigentlichen IQ-SDR-Empfängers. Frequenzen innerhalb von Rundfunk- und Utility-Bändern scheiden aus.

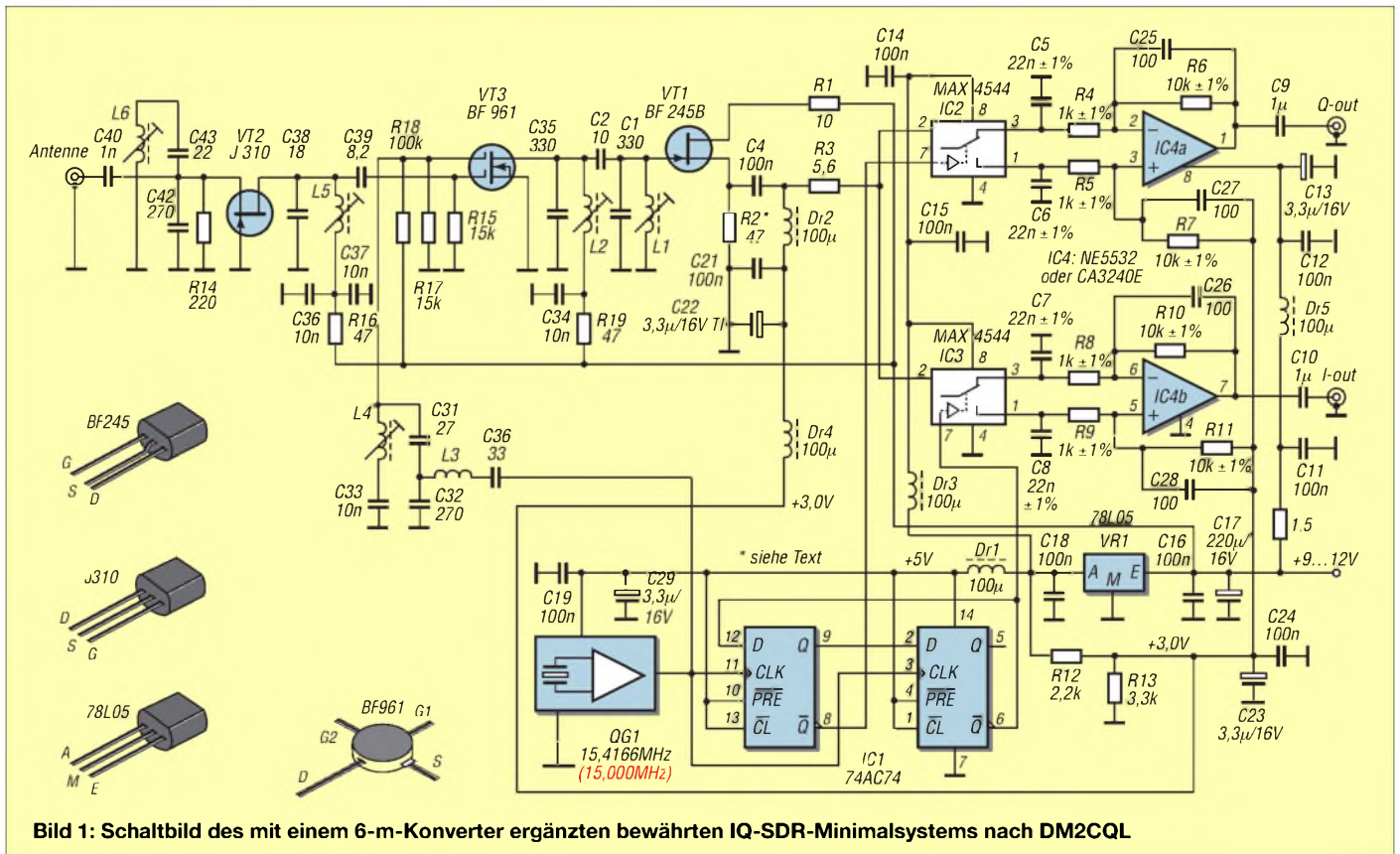


Bild 1: Schaltbild des mit einem 6-m-Konverter ergänzten bewährten IQ-SDR-Minimalsystems nach DM2CQL

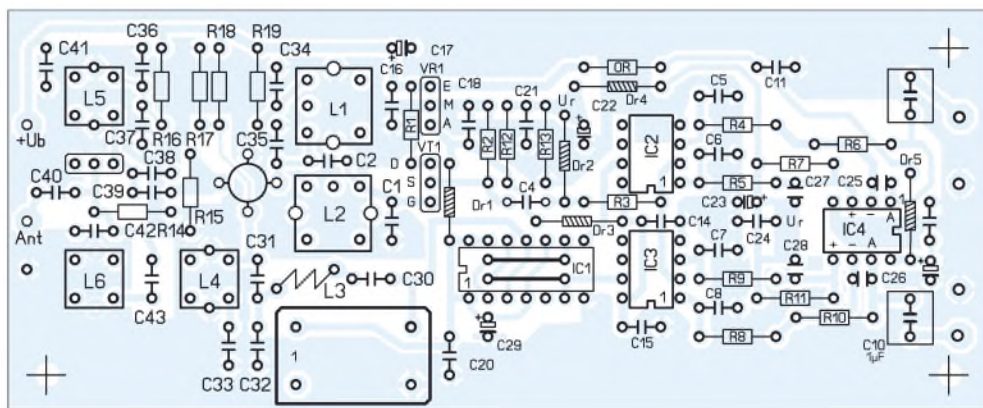


Bild 3:
Platine im Maßstab 1:1.
Das um den Konverter erweiterte
IQ-SDR-Minimalsystem
von DM2CQL

Um sich miteinander mischende Oszillatorsignale auszuschließen, leiten wir die beiden um 90° phasenverschobenen Signale für die Schalter-ICs und die LO-Frequenz des Konverters aus einem Oszillator ab. Dazu wählen wir eine Taktfrequenz von 15 416,6 kHz, mit dem sich eine 6-m-Mittelfrequenz von 50,104 MHz ±24 kHz in den Bereich 3,830 ... 3,878 MHz umsetzen lässt.

Nebenempfangsstellen, an denen der Empfänger aber wegen der Vorselektion deutlich unempfindlicher ist, sodass sie in der Praxis kaum eine Rolle spielen dürften.

Als Induktivität L3 nutzen wir eine fertige Luftspule (15 Wdg., Ø 5 mm) mit 0,32 µH. L4, L5 und L6 sind abgleichbare Spulen mit 0,5 µH, die zufällig in ausreichender Stückzahl vorhanden sind, für die aber auch ein Neosid-Äquivalent möglich ist.

signal eine möglichst hohe Spitze im Spektrum erzeugt.

■ **Messergebnisse**

Es zeigte sich, dass bereits Signale ab 0,1 µV im von der Rocky-Software V. 3.2 dargestellten Spektrum sichtbar sind. Der darstellbare Amplitudenbereich hängt von der Qualität der Soundkarte ab. Die unseres Labor-PCs war in der Lage, Signale bis 50 µV, also S9+20 dB, zur Anzeige zu bringen. Erst bei höheren Eingangsspannungen wurde die obere Grenze des logarithmischen Amplitudenbereichs überschritten.

Nebenempfangsstellen sind im 4-m-Band bzw. UKW-Rundfunkband zu erwarten, brauchen aber Pegel von über 1 mV, um im Spektrum sichtbar zu werden.

■ **Ausblick**

Bisher konnten wir das Oszillatorsignal mit der richtigen Frequenz 15,417 MHz lediglich mit einem Messgenerator einspeisen. Mit der Lieferung der bestellten TTL-Oszillatoren ist in den nächsten Tagen zu rechnen (tnx DK1AG!).

Wir gehen aber davon aus, dass die Praxisergebnisse unseren Erwartungen entsprechen werden und wir den Bausatz auf der Ham Radio – also noch lange vor Ende der diesjährigen E_s-Saison – für weniger als 30 € anbieten können.

Wir werden versuchen, den einen oder anderen SDR-Software-Entwickler dazu zu bewegen, ihr Programm so zu ändern, dass reale Frequenzangaben auf dem Monitor erscheinen. Ansonsten muss man mit dem Schönheitsfehler leben, dass der Konverter-Offset nicht richtig angezeigt wird. Außerdem ist u. E. eine softwaregesteuerte Rauschsperrung denkbar, sodass man diesen SDR-Empfänger permanent stummgeschaltet auf der DX-Anrufrequenz laufen lassen kann.

shop@funkamateure.de

Literatur

[1] Raban, K., DM2CQL: IQ-SDR-Minimalsystem für 40/80 m. FUNKAMATEUR 55 (2006) H. 9, S. 1041–1042; Download im FA-Online-Shop

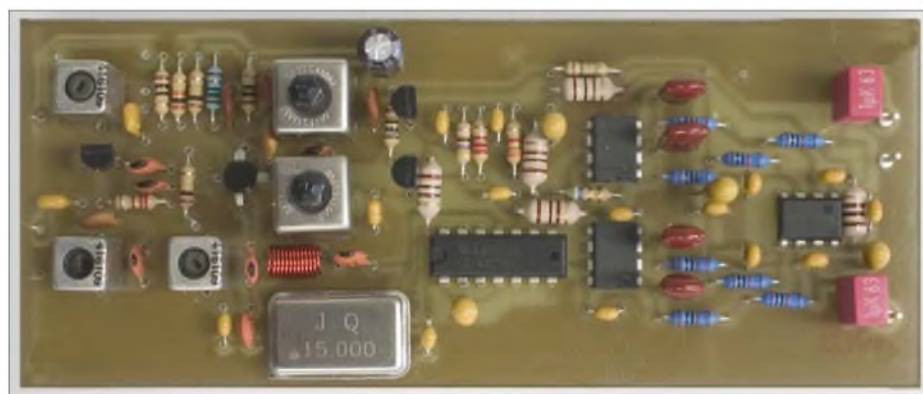


Bild 4: Testaufbau des 6-m-IQ-SDR-Systems, noch mit 15-MHz-Taktoszillator bestückt. Um die einwandfreie Funktion zu gewährleisten, ist der Einbau in ein Weißblechgehäuse sinnvoll.

Da ein TTL-Oszillator mit dieser Frequenz für die Tests nicht zur Verfügung stand, benutzen wir einen 15,0-MHz-Oszillator. Dessen 3. Oberton weist einen Pegel von fast +7 dBm auf, genug, um einen Dioden- oder einen Dualgate-FET-Mischer anzusteuern. Allerdings muss es gelingen, die unerwünschten Harmonischen ausreichend zu unterdrücken.

Dazu dienen in diesem Konverter ein Serien- und ein Parallelschwingkreis, dessen heißes Ende direkt an das Gate 2 des Mischer-FETs führt.

Die höheren Oberwellen des 15-MHz-Rechtecksignals produzieren allerdings

In der Vorstufe kommt ein Sperrschicht-FET J310 in Gate-Schaltung zum Einsatz. Diese arbeitet absolut stabil und hat einen Eingangswiderstand in der Nähe der Impedanz der Antenne.

Der Rest der Schaltung wurde von dem DM2CQL-SDR-Kit [1] übernommen. Wenn man bei der Bestückung keine Fehler macht und die in [1] gegebenen Hinweise zum Aufbau, Einbau und Betrieb beachtet, sollte der Empfänger auf Anhieb funktionieren. Der Abgleich ist simpel, da man ihn mithilfe des PCs vornehmen kann. Alle Spulenkerns werden so justiert, dass ein Nutz- oder Messsender-

Bandbereiche der einzelnen Bausätze für eine 48-kHz-Soundkarte

Variante	f _{OG1} /kHz	f _c /kHz	Bandsegment
1	28 304	7 076,0 ± 24	7 052,0 bis 7 100,0 kHz (40 m, CW und Fonie)
2	15 000	3 750,0 ± 24	3 726,0 bis 3 774,0 kHz (80 m, CW und Fonie)
2b	14 000	3 500,0 ± 24	3 476 (3,500) bis 3 524,0 kHz (80 m, CW)
2c	14 318	3 579,5 ± 24	3 555,5 bis 3 603,5 kHz (80 m, bedingt PSK31)
2d	14 747	3 686,4 ± 24	3 662 bis 3 710 kHz (80 m, CW und Fonie)
3	15 417	50 104,0 ± 24	50 080,0 bis 50 128,0 kHz (6 m, DX-Anrufrequenz)

CW unter Windows mit Winkey

Dipl.-Ing. BJÖRN (BEN) BIESKE – DL5ANT

Was seit über zehn Jahren unter DOS einfach funktioniert, stellt sich in der schönen bunten Windows-Welt als ernsthaftes Problem dar: Die saubere Ausgabe von Morsezeichen. Trotz der Fähigkeit von Windows zum Multitasking – oder gerade deswegen – kommt es bei allen Contestprogrammen dazu, dass die CW-Signale aus dem PC zeitweise zerhackt werden. Auf der Basis von K1ELs Winkey Chip lässt sich eine umfassende Lösung finden, die noch einige nützliche Zusatzfunktionen bietet [1].

Nachdem sich bei uns im Ilmenau Contest Club (DF0HQ/DA0HQ) das Contestprogramm CT von K1EA [2] über die Jahre als Standard etabliert und bewährt hatte, war der Umstieg auf Windows im Jahr 2006 eine längst fällige Maßnahme. Neben der Investition in Rechentechnik, insbesondere Bildschirme mit genügend Auf-

schlossen auf Winkey fiel. Insgesamt waren immerhin zwölf CW-Interfaces mit altem Drumherum mal „fix“ umzubauen. Im Folgenden sind die Entwicklungsstufen der Realisierung zu sehen, was auch mal zum Schmunzeln anregen darf. Alle auf den Fotos dargestellten Varianten haben im Contest anstandslos funktioniert.

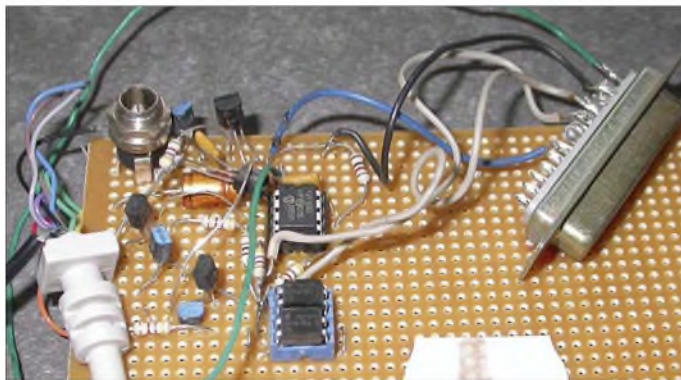


Bild 1: Winkey mit Optokopplern auf einer Lochrasterplatte

Fotos: DL5ANT

lösung für die Unmengen von nun verfügbaren Fenstern, gab es wie immer kleine und große Überraschungen im Detail. Die Software CT wurde durch das französische Wintest [3] ersetzt. Was bei Windows 95 und 98 im Prinzip noch in Ordnung schien, wurde unter Windows 2000 zum Problem. Durch den eingeschränkten direkten Hardwarezugriff gab es beim Generieren von Morsezeichen in Echtzeit Timingfehler, was sich dann als Stottern der CW-Ausgabe bemerkbar machte.

Da wir zum CW-Teil des CQWW-Contests 2006 in der Multi-Multi-Kategorie funken wollten, musste eine zuverlässige Lösung her, wobei die Wahl schnell ent-

Prinzip

Beim Winkey werden die zu sendenden CW-Zeichen über einen seriellen Port zu einem PIC-Microcontroller übertragen. Die PIC-Software erzeugt timergesteuert in Echtzeit die exakten CW-Signale und generiert ebenfalls ein PTT-Signal zur Transceiversteuerung, wobei das *PTT-ON-Delay*, also die Zeit zwischen dem Aktivieren der PTT und dem ersten gesendeten Morsezeichen, über einen Parameter einstellbar ist. Die wesentlichen Winkey-Funktionen werden von den meisten Contestprogrammen unterstützt.

Zusätzlich kann man auch noch ein Paddle sowie ein Potenziometer zur vom Contestprogramm unabhängigen Geschwindigkeitseinstellung an die Schaltung anschließen. Es sind eine ganze Reihe von weiteren Parametern konfigurierbar, wo hier auf die Website von K1EL [1] verwiesen sei. Bei der vorgestellten Schaltung handelt es sich um die Version Winkey WK1, Software-Version 10, da diese für unsere Zwecke völlig ausreichend war.

Schaltung

Ansteuerung inklusive Stromversorgung erfolgen aus einem seriellen RS232-Port (DTR-Leitung, wie allgemein üblich). Die

negative Spannung für die normgerechten Datenpegel auf TXD wird aus der Steuerleitung RTS abgeleitet, während zwei Transistoren die Pegelwandlung zum PIC realisieren. Aus diesem Grund muss die Einstellung der Steuerleitungen **nicht** auf Handshake, sondern auf *immer an* bzw. *immer aus* gesetzt werden (Wintest: Optionen → Schnittstellen ...).

Für die Stabilisierung der 5-V-Betriebsspannung für den PIC sorgt ein Analogregler mit geringem Ruhestrom LM2936-5.0. Der PIC nimmt wirklich nur etwa 1 mA auf, sodass man lediglich über den Strombedarf der Interfaceschaltung zum Transceiver nachdenken muss. In der Originalschaltung finden FETs Verwendung (BS170 als gängiger Typ), da dann faktisch kein Strom zur Ansteuerung fließt.

Bipolartransistoren oder besser Optokoppler mit Potenzialtrennung sind ebenfalls einsetzbar, wenn sie nur einen genügend hohen Stromübertragungsfaktor und eine kleine Kollektor-Emitter Sättigungsspannung haben (z. B. SFH618). Die Ausgangssignale am PIC für CW (K) und PTT (P) sind High-aktiv mit TTL-Pegel. Die Typen für Transistoren und Dioden sind unkritisch. Wer für D1 und D2 Schottky-Dioden einsetzt, profitiert von der geringeren Flussspannung. Ansonsten nehme man das, was die Bastelkiste hergibt, z. B. SC237 wie immer für alle NPNs sowie SC307 für die PNPn.

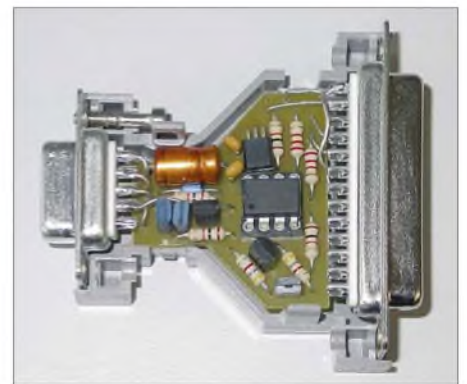


Bild 3: „Winkey auf Parallelport“-Adapter im handelsüblichen Adaptergehäuse

Auch mit einem Standard-Linearregler 78L05 funktionierte die Schaltung, das hängt jedoch von den Pegeln und der Stromergiebigkeit des RS232-Ports ab, bei Laptops wäre das also auszuprobieren. Dabei kann es nicht schaden, im aktiven Zustand die Spannung an DTR und die stabilisierten 5 V einmal nachzumessen.

Praktischer Aufbau

Die einfachste Variante besteht sicherlich darin, bei K1EL gleich ein Winkey-Kit (mit Winkey-Chip, Platine und allen Bauelementen für 28 US-\$) zu bestellen (Bausatz hierzulande z. B. bei Difona erhältlich).



Bild 2: Winkey mit zwei Sub-D-Buchsen im Standardgehäuse

Da ohnehin Anpassungen nötig waren, haben wir uns für den kreativeren Selbstbau entschieden und nur den Chip bei K1EL bezogen. (Demnächst auch im FA-Leserservice bzw. FA-Online-Shop – d. Red.) Um die Originalschaltung zu verifizieren und Modifikationen zu testen, entstand zuerst der in Bild 1 gezeigte Aufbau auf einer Lochrasterplatine. Die nächste Überlegung ging dahin, beim Aufbau Zeit zu sparen und Printbuchsen einzusetzen. Der Anschluss an den seriellen Port erfolgte direkt oder über ein neunpoliges, ungekreuztes Sub-D-Verlängerungskabel.

von USB direkt auf TTL-Pegel, damit könnte man die Transistorschaltung zur Anpassung an die korrekten RS-232 Pegel einsparen und direkt auf den PIC gehen. Die Verbindung zum Transceiver ist gerätespezifisch über Klinken- und DIN-Stecker herzustellen. Es spart Zeit, bereits vorhandene Parallelport-Adapter weiterzuverwenden, zumal die Konfektionierung von Kabeln und Steckern nicht jedermanns Sache ist. Außerdem sind bei uns Interfaces im Einsatz, die hardwaremäßig ein PTT-Delay von gut 100 ms sicherstellen und so die Endstufenrelais schützen [5].

Portbelegung „Winkey auf LPT“

Signal	Pin	
/PTT-CW_Strobe	1	Low-aktiv/fest auf GND
V _{cc}	14	optional +5 V
PTT	16	High-aktiv
CW	17	High-aktiv
GND	18...25	Masse

ungewollt PTT- und CW-Signale generiert. Dieses Problem besteht bei Winkey aber nicht, da dieser keine statischen Pegel, sondern sinnvolle ASCII-Zeichen über den seriellen Port erwartet.

Bleibt nur noch das Gehäuse des ganzen offen. Ein Standard-Plastgehäuse passt ganz gut, nur die Aussparungen für die Buchsen müssen hinein (Bild 2). Alternativ dazu erschien ein Adaptergehäuse für Sub-D9 auf Sub-D25 interessant.

Man muss zwar die Buchsen mit kurzen Drähten anlöten, da die Printvariante aufgrund der Höhe des PICs samt Fassung nicht machbar ist, aber danach hat man eine kompakte und stabile Lösung in Form eines „Winkey auf Parallelport“-Adapters entsprechend Bild 3.

■ Ausblick

Inzwischen gibt es verschiedenste Interfaces zur Verbindung von PC und Transceiver zu kaufen. Exemplarisch sei auf die Produkte von microHAM [7], [8] verwiesen, die bereits umfangreiche Funktionen bieten, aber auch einen beachtlichen Preis haben. Alternativ gibt es die Bausatzlösung von DC2PD und DC6JN im FA-Leserservice (Artikel-Nr. BX-120) – d. Red.

Die Kosten für die vorgestellte Lösung, die außer dem Winkey-Chip keine Spezialbauteile erfordert, sollten sich unter 20 € bewegen. Die Schaltung ist robust und hat im Multi-Multi-Betrieb beim CQWW-DX-Contest ihre Funktionsfähigkeit bei über 10 000 QSOs nachgewiesen, Probleme mit HF-Einstreuungen traten nicht auf. Eine Kombination mit einem Sound-Interface für Digi-Modes und Sprachspeicherung ist noch geplant.

dl5ant@dark.de

Literatur und Bezugsquellen

- [1] Elliott, S. T., K1EL: Winkey CW Keyer. <http://k1el.tripod.com/wkinfo.html>
- [2] Wolff, K. T., K1EA: CT by K1EA. www.k1ea.com
- [3] le Cam, O., F5MZN: Win-Test. www.win-test.com
- [4] FDTI: www.ftdichip.com/FTProducts.htm
- [5] Bieske, B., DL5ANT: Telegrafie-Interface für Contestprogramme. FUNKAMATEUR 43 (1994) H. 9, S. 816–817
- [6] Wolff, K. T., K1EA: LPT-Port Pinning: www.k1ea.com/hints/lpt.htm
- [7] Urban, J., OM7ZZ: microHAM. www.microham.com
- [8] WiMo Antennen und Elektronik GmbH: Soundkarten-Interfaces. www.wimo.com/soundif_d.htm; 76863 Herxheim, Tel. (07276) 9 66 80

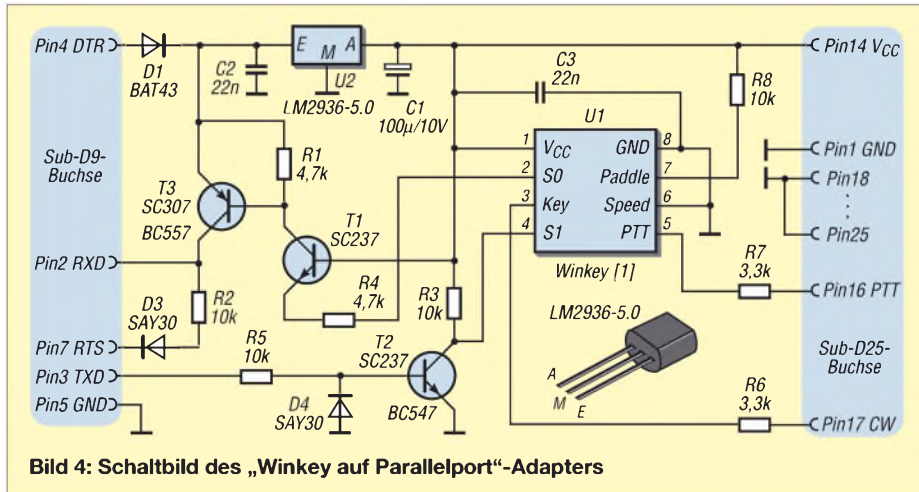


Bild 4: Schaltbild des „Winkey auf Parallelport“-Adapters

Damit umgeht man alle Probleme mit Null-Modem-Kabeln, von denen es eine beachtliche Artenvielfalt gibt. Nur die Bezeichnungen in der Originalschaltung sind nicht konsequent, RTS und DTR beziehen sich auf die PC-Seite und TXD und RXD auf die Winkey-Seite! Aber mit diesen kleinen Ungenauigkeiten schlagen sich bisher ja ganze Generationen von Entwicklern herum. Also aufpassen und lieber noch einmal nachmessen, was Ein- und Ausgänge sind.

Selbstverständlich ist der Anschluss auch über einen USB-Seriell-Konverter möglich, da ja serielle Ports ohnehin Mangelware sind. Bei FDTI [4] gibt es auch Wandler

In der Software kann ja jeder individuelle Einstellungen wählen, was mitunter bei der Komplexität gefährlich sein kann.

Deshalb setzen wir auf der Transceiverseite eine 25-polige Sub-D-Buchse ein, die wie der Original-CW-Parallelport [6] beschaltet ist und an die ein „altes“ Interface passt, egal ob es mit Transistoren oder Optokopplern aufgebaut ist.

Die einseitige Platine ist leicht zubestücken. Sie lässt sich sogar mit einem Fräsbohrplotter herstellen und entspricht jeder Standardtechnologie. Pin 1 wird dabei fest auf Masse gelegt. Im Original ist das ein Low-aktiver Ausgang (CW-Strobe), der verhindern soll, dass der PC beim Starten

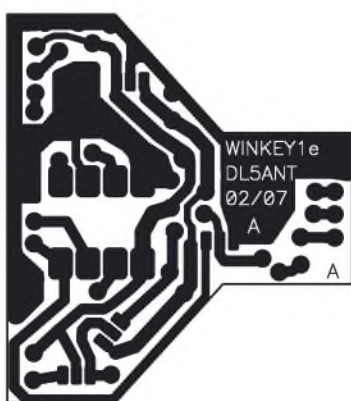


Bild 5: Layout des „Winkey auf Parallelport“-Adapters im Maßstab 1,5:1

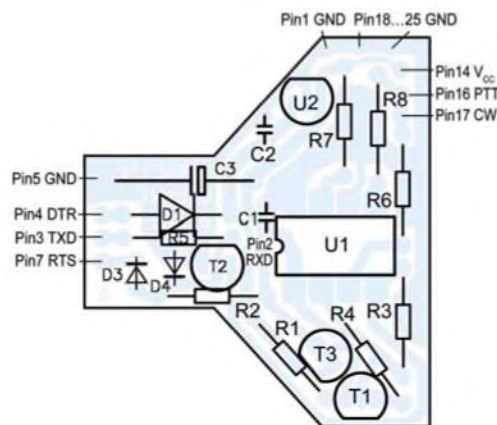


Bild 6: Bestückung des „Winkey auf Parallelport“-Adapters

Umschaltbox für Transceiver mit nur einer Antennenbuchse

Dipl.-Ing. HANS-RAINER UEBEL – DL7CM

Insbesondere ältere Transceiver haben in der Regel nur eine Antennenbuchse, die gleichermaßen dem Empfangs- und Sendebetrieb dient. Die beschriebene Umschaltbox erlaubt eine PTT-gesteuerte Antennenumschaltung und den Einsatz mehrerer Empfangsantennen.

Um weitere Antennen, insbesondere separate Empfangsantennen wie etwa Beverage, problemlos an einem Transceiver, in meinem Fall einem Kenwood TS-850, nutzen zu können, gibt es im Wesentlichen drei verschiedene Methoden:

1. Handschaltung der Antennen zwischen Sende- und Empfangsbetrieb,
2. Einbau eines Relais in den Transceiver (Eingriff in das Gerät),
3. Bau einer zusätzlichen Umschaltbox.



Bild 1: Frontansicht der Umschaltbox; vorn rechts der Antennenwahlschalter, links von oben nach unten LED-Betriebsanzeige, Schalter 6 m/KW, 12-V-Fernumschaltung

Der Eingriff in ein Gerät birgt Gefahren in sich und hebt nicht gerade den Wiederverkaufswert. Es gibt noch eine Reihe weiterer Gründe, dies zu unterlassen, wenn es nicht unbedingt sein muss.

Als Übergangslösung lief bei mir lange Zeit die in Bild 2 dargestellte Variante 1. Bekanntlich sind Provisorien sehr dauerhaft. Nachdem mehrere Ringkerne von Beverage-Antennen ihr kostbares Leben lassen mussten, weil der OP einfach umzuschalten vergaß, bevor er auf die Taste drückte, fiel dann doch schnell die Ent-

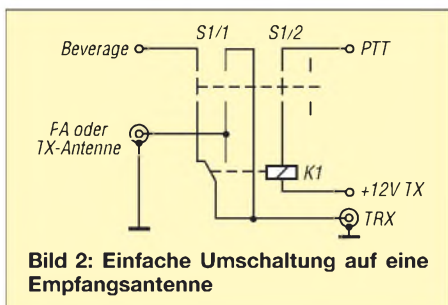


Bild 2: Einfache Umschaltung auf eine Empfangsantenne

scheidung: Das Provisorium muss endgültig weg und eine intelligentere Lösung her. So baute ich eine zusätzliche Antennenumschaltbox. Und weil es mich immer schon ärgerte, beim Wechsel von KW auf 6 m und umgekehrt die Taste umstecken zu müssen, wurde gleich noch eine Umschaltung für die Leitung zur CW-Tastung vorgesehen. Aber das sowie andere Spielchen sind jedem selbst überlassen.

Eine sehr einfache Variante wäre die Schaltung nach Bild 2. Das Material beschränkt sich auf einen zweipoligen Umschalter, ein 12-V-Relais und drei Cinch- sowie zwei Koaxialbuchsen. Ich habe mich jedoch für eine Schaltung nach Bild 4 mit mehr Umschaltmöglichkeiten entschieden.

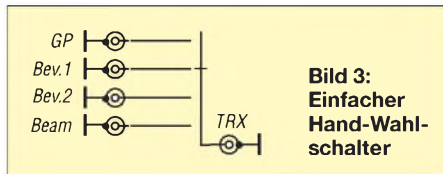


Bild 3: Einfacher Hand-Wahlschalter

Des Weiteren wollte ich eine 12-V-Versorgungsspannung über das Koaxialkabel an einen Antenneneinspeisepunkt bringen, um dort ein Relais schalten zu können. Bei Empfang, d.h. die PTT-Leitung hat kein Massepotenzial, ist das Relais in Ruhelage. Damit liegt die Speiseleitung der jeweils am Antennenwahlschalter gewählten Antenne am Transceiver an. Bei Sendebetrieb, wenn PTT Massepotenzial führt, zieht das Relais an. Die Speiseleitung der Sendenantenne wird zum Transceiver durchgeschaltet. Steht der Wahlschalter ohnehin auf *Sendenantenne*, so zieht das Relais wegen der Unterbrechung an S1/2 nicht an.

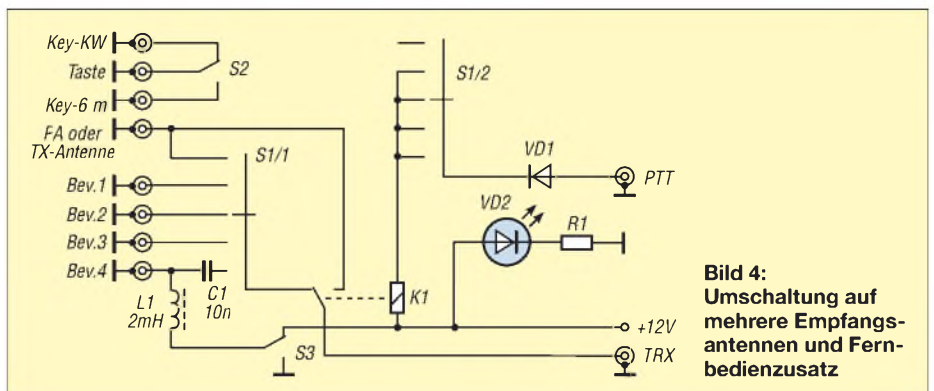


Bild 4: Umschaltung auf mehrere Empfangsantennen und Fernbedienzusatz



Bild 5: Für die Umschaltbox eignet sich das Aluminiumgehäuse 1030 von Conrad sehr gut. Es muss flach sein, da an der Rückseite diverse, mitunter störrische Koaxialkabel anliegen. Fotos: DL7CM

Eigentlich könnte S1/2 entfallen, aber er erspart dem Relais unnötige Schaltungen, wenn man mit der Sendenantenne auch empfängt. Das Relais muss die Sendeleistung verkraften. Das sind in der Regel 100 W zwischen Transceiver und Antennenanpassgerät bzw. die benötigte Steuerleistung der Endstufe. Auf beiden Seiten der Umschaltbox herrschen 50 Ω Impedanz, was das Ganze vereinfacht. S2 sorgt für die Verteilung der von einer Morsetaste oder Elbug kommenden Tasteleitung auf zwei Geräte. S3 gibt eine 12-V-Spannung auf die Beverage-Buchse 4, womit Beverage 4a oder 4b angeschaltet werden kann.

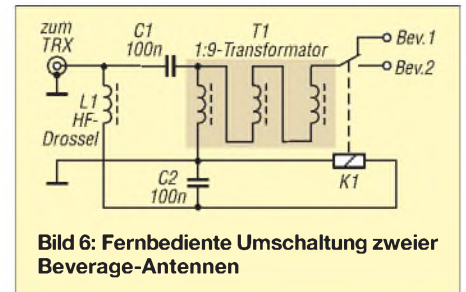


Bild 6: Fernbediente Umschaltung zweier Beverage-Antennen

Am anderen Ende der Koaxialleitung, also in Antennennähe, könnte sich Mamas umgearbeitete Tupperdose (Bild auf S. 584) befinden, mit einem Innenleben nach Bild 6. So lassen sich z.B. über eine gemeinsame Koaxialleitung zwei verschiedene Beverage-Antennen mit gleichem Ausgangspunkt anschalten.

dl7cm@online.de

Literatur

- [1] Uebel, H., DL7CM: Erfahrungen mit Beverage-Antennen. FUNKAMATEUR 55 (2006) H. 12, S. 1428 f.

24-Bit-Analog/Digital-Umsetzer

Kennwerte ($U_{BA} = U_{BD} = U_{Ref} = 5\text{ V}$, $f_S = 48\text{ kHz}$, $\vartheta_B = 25\text{ °C}$)

Parameter	Kurzzeichen	min.	typ.	max.	Einheit
Spannungsversorgung					
Betriebsspannung, Analogteil	U_{BA}	4,5	5	5,5	V
Betriebsspannung, Digitalteil	U_{BD}	4,5	5	5,5	V
Betriebsstrom, Analogteil	I_{BA}		16		mA
Betriebsstrom, Digitalteil	I_{BD}		6		mA
Betriebstemperatur	ϑ_B	0		70	°C
Leistungsaufnahme	P		110		mW
Analogeingänge					
Dynamik bei $U_E = -60\text{ dB}$	a_D		107		dB
Klirrfaktor plus Rauschen bei $U_E = -1\text{ dB}^{1)}$	k		-95		dB
bei $U_E = -20\text{ dB}^{1)}$	k		-84		dB
bei $U_E = -60\text{ dB}^{1)}$	k		-44		dB
Übersprechen	$a_{\bar{U}}$		-130		dB
maximale Eingangsspannung differenzieller	U_E	± 4		$\pm 4,2$	V
Eingangswiderstand	R_E		160		k Ω
Referenzstrom	I_{Ref}		130		μA
Verstärkungsfehler	Δv			$\pm 0,34$	%
Gleichtaktunterdrückung	a_G		75		dB
Digitalfilter					
Durchlassfrequenz	f_D	2,5		21 770	Hz
Welligkeit bei f_D	a_R			$\pm 0,025$	dB
Sperrfrequenz	f_{SP}	26 230			Hz
Dämpfung bei f_{SP}	a_{SP}	-76			dB
Hochpass	f_{HP}		2,5		Hz
Digitaleingänge					
Abtastfrequenz	f_S	24	48	55	kHz
Eingangsspannung, High-Pegel	U_{EH}	$0,05 \cdot U_{BD}$			V
Eingangsspannung, Low-Pegel	U_{EL}			$0,1 \cdot U_{BD}$	V
Eingangsleckstrom	I_{ELeck}			1	μA
Eingangskapazität	C_E		5		pF
Digitalausgang					
Ausgangsspannung, High-Pegel	U_{AH}	$0,9 \cdot U_{BD}$			V
Ausgangsspannung, Low-Pegel	U_{AL}			$0,1 \cdot U_{BD}$	V
Ausgangsstrom, High-Pegel	I_{AH}		-0,5		mA
Ausgangsstrom, Low-Pegel	I_{AL}		0,5		mA
Lastkapazität an DOUT	C_A			30	pF

¹⁾ unter Maximalwert

Blockschaltbild

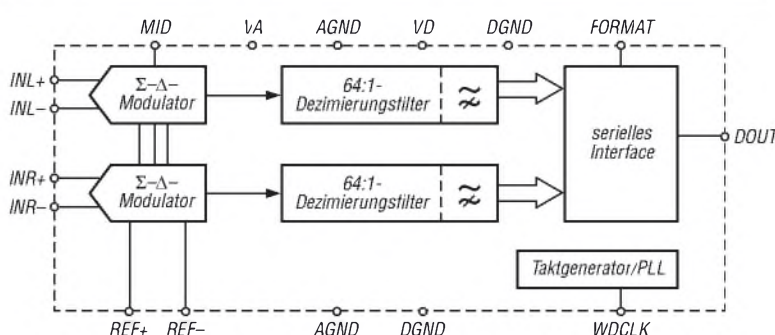


Bild 1: Blockschaltbild des AL1101G

Kurzcharakteristik

- Betriebsspannung 5 V
- differentielles Eingangssignal bis $\pm 4\text{ V}$
- 24-Bit-Umsetzung
- Dynamik 107 dB
- Klirrfaktor 0,002 %
- nur ein externer Takt erforderlich
- Abtastfrequenz 24 bis 55 kHz
- interne Taktvervielfältigung
- 64:1-Dezimierungsfiler mit linearer Phase und digitalem Hochpass
- serieller Datenausgang mit 32 oder 24 Bit/Frame
- im 16-poligen SOIC-Gehäuse verfügbar (SMD)

Hersteller

Wavefront Semiconductor, 200 Scenic View Drive, Cumberland, RI 02864, USA, www.wavefrontsemi.com

Bezugsquelle

Profusion plc, Aviation Way, Southend-on-Sea, Essex, England, www.profusionplc.com

Anschlussbelegung

- Pin 1, 2: linker Eingangskanal, positiv bzw. negativ (INL+, INL-)
- Pin 3, 12: Masse, Analogteil (AGND)
- Pin 4, 5: Referenzspannung, positiv bzw. negativ (REF+, REF-)
- Pin 6: Betriebsspannung, Digitalteil (VD)
- Pin 7, 11: Masse, Digitalteil (DGND)
- Pin 8: Formatauswahl (FORMAT)
- Pin 9: Taktfrequenz (WDCLK)
- Pin 10: serielle Ausgangsdaten (DOUT)
- Pin 13: Betriebsspannung, Analogteil (VA)
- Pin 14: halbe Betriebsspannung (MID)
- Pin 15, 16: rechter Eingangskanal, negativ bzw. positiv (INR-, INR+)

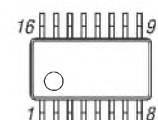


Bild 2: Pinbelegung (SOIC16)

Funktion

Der AL1101G gestattet die Umsetzung zweier Analogsignale in zwei digitalen Datenströme. Er unterstützt zwei Bitraten: 24 und 32 Bit/Frame. Da die Auflösung des AL1101G mit 24 Bit festliegt, ist über den Eingang FORMAT eine Anpassung an das steuernde System möglich. Liegt FORMAT auf Low-Pegel, gibt der IC die Daten mit einer

Bitrate von 32 Bit/Frame aus und unterstützt Systeme mit einem Steuertakt von $256 \cdot f_s$.

Bei High-Pegel werden 24 Bit/Frame genutzt und Systeme mit $384 \cdot f_s$ unterstützt, siehe Bild 3.

Die Periode der Abtastfrequenz ist dabei durch die ansteigenden Flanken des Signals am Eingang WDCLK definiert.

Der AL1101G erzeugt aus dem Signal an WDCLK einen internen, um den Faktor 64 bzw. 48 höheren Takt zur Steuerung der internen Vorgänge und zur Bildung des Datenstroms.

Die Daten sind ± 100 ns von der Mitte des jeweiligen, vom Steuertakt erzeugten Impulses gültig, siehe Bild 4.

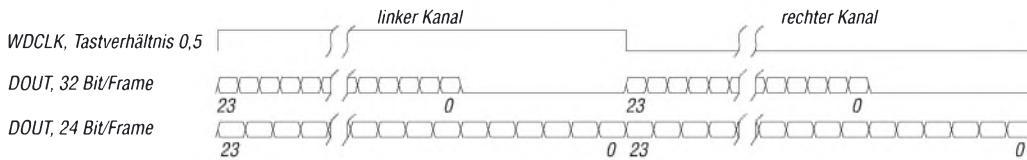


Bild 3: Datenformat des seriellen Ausgangs

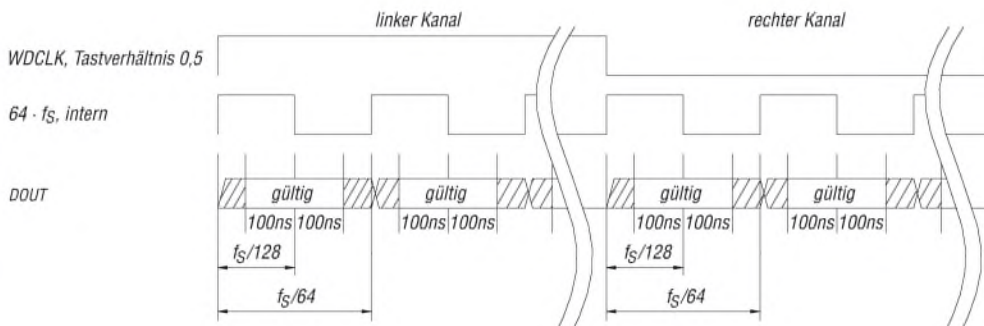


Bild 4: Zeitablauf im seriellen Datenstrom bei 32 Bit/Frame

Applikationsschaltungen

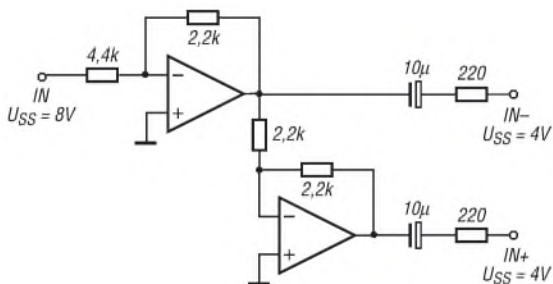


Bild 5: Anpassung des Eingangssignals an einen der beiden Eingangskanäle des AL1101G mithilfe zweier Operationsverstärker; das Eingangssignal darf eine Spitzen-Spannung $U_{SS} = 8$ V aufweisen, ohne den IC zu zerstören.

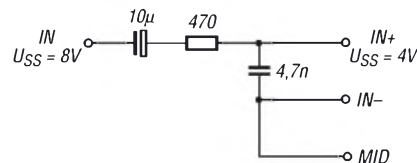


Bild 6: Einfache Anpassung des Eingangssignals an einen der beiden Eingangskanäle des AL1101G; das Eingangssignal darf gegenüber der Variante mit Operationsverstärkern nur eine Spitzen-Spannung $U_{SS} = 4$ V aufweisen.

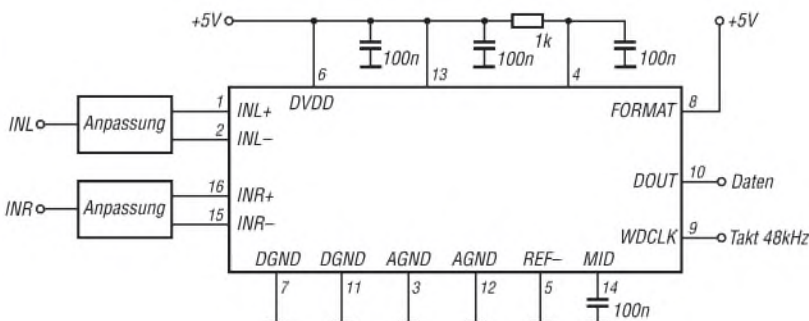


Bild 7: Analog/Digital-Umsetzer mit 24 Bit/Frame und 48 kHz Abtastfrequenz; die Erzeugung der Abtastfrequenz und die Verarbeitung des Datenstroms kann z. B. ein Controller übernehmen.



Sender

Sendeleistung	VHF	UHF
HIGH	50 W	50 W
MID	10 W	10 W
LOW	5 W	5 W
Modulationsverfahren	variable Reaktanz	variable Reaktanz
FM-Hub	±5 kHz	±5 kHz
Nebenwellenuntersdrückung	≤60 dB	≤60 dB
Modulationsverzerrungen	< 3%	< 3%
Mikrofonimpedanz	600 Ω	600 Ω

Empfänger

	VHF	UHF
Prinzip	Doppelsuperhet	Doppelsuperhet
Zwischenfrequenzen		
1. ZF (Band A/Band B):	45,05/49,95 MHz	45,05/49,95 MHz
2. ZF (Band A/Band B):	455/450 kHz	455/450 kHz
NF-Leistung (@ K=5 %, 8 Ω):	2 W	2 W
Empfindlichkeit (12 dB SINAD)	<0,16 µV	<0,16 µV
Anschwelle der Rauschsperr	<0,1 µV	<0,1 µV
Selektivität, -6/60 dB	>11 kHz/<30 kHz	>11/<30 kHz

Besonderheiten

- Doppelpfang im selben Band möglich
- 6 Bänder (davon 2 Amateurfunkbänder)
- 2 Lautsprecher anschließbar
- Bedienteil abgesetzt und kopfstehend montierbar
- Abstimmsschritte 5*/6,25*/8,33*/10/12,5/15*/20/25/30/50/100 kHz
- dreistufige Wahl der Sendeleistung
- Empfang in FM, NFM und AM*
- Farbe und Helligkeit der Hintergrundbeleuchtung des LC-Displays wählbar
- 1000 Speicherkanäle (10 Gruppen) alphanumerisch benennbar
- CTCSS/DCS-Coder und -Decoder
- DTMF-Mikrofon im Lieferumfang
- 10 DTMF-Autowahl-Speicher
- 10 EchoLink-Speicher
- EchoLink-Sysop-Modus (PC erforderlich)
- PM-Speicher für 5 Benutzerprofile
- automatische Repeater-Ablage
- automatische Simplex-Prüfung
- 1750-Hz-Tonruf
- Einschaltmeldung programmierbar
- diverse Suchlauffunktionen
- Packet-Radio mit 1k2 und 9k6 möglich
- AIP-Funktion (Advanced Intercept Point)
- Passwortabfrage beim Einschalten
- TOT-Funktion (Time Out Timer)
- APO-Funktion (Auto Power Off)
- S-Meter-Squelch
- Taktfrequenz der CPU veränderbar
- Programmiersoftware MCP-2A kostenlos von www.kenwood.com verfügbar
- optionale Sprachausgabe- und -speicher-einheit VGS-1
- umfangreiches Zubehör über die Fachhändler lieferbar

*) nicht auf allen Bändern möglich

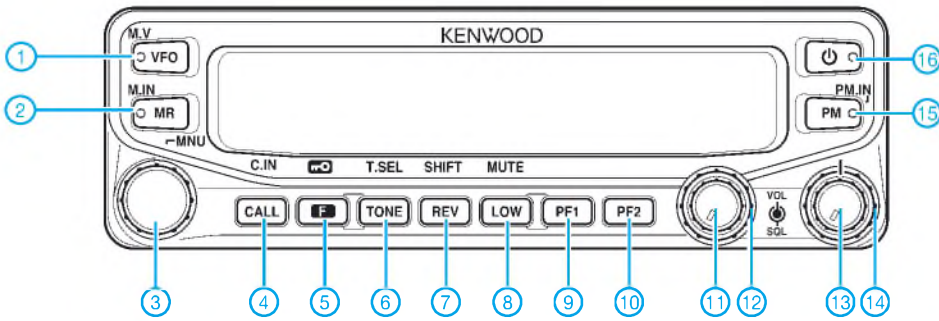
Allgemeines

Duoband-Mobiltransceiver für 2 m und 70 cm
 Hersteller: Kenwood Corp., Japan
 Markteinführung: 5/2007
 Preis: 499 € (UVPE des Herstellers 5/2007)
 Frequenzbereiche: 144 ... 146 MHz
 430 ... 440 MHz
 Empfangsbereiche: 118 ... 524 und
 800 ... 1300 MHz
 Betriebsarten: FM (F3E, F2D)
 Antennenanschluss: 50 Ω (PL-Buchse)
 Duplexer eingebaut
 Betriebsspannung: 13,8 V ±15 %
 Minus an Masse
 Stromaufnahme:
 Senden ≤13 A
 Empfang ≤1,2 A bei 2 W NF
 Temperaturbereich: -20 °C ... +60 °C
 Frequenzstabilität: ±5 ppm (-10 °C... +50 °C)
 Maße (B x H x T): 140 mm x 43 mm x 181 mm
 Masse: 1,5 kg
 Lieferumfang: Handmikrofon, DC-Kabel mit 2 Sicherungen, Ersatzsicherung, Montagesatz, Garantiekarte, Handbuch

Zubehör, optional (Auswahl)

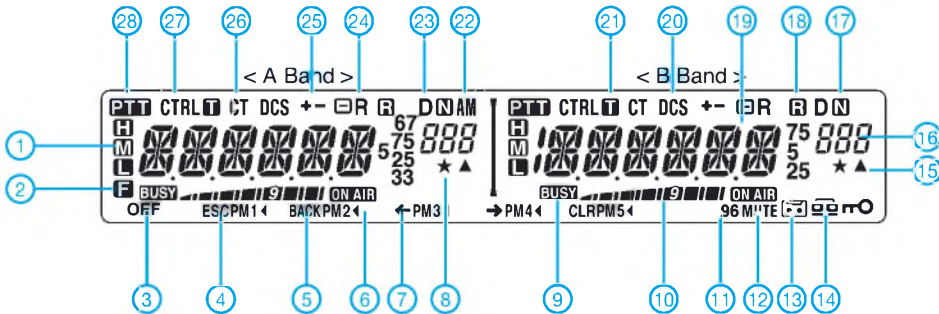
DFK-3D	Bedienteil-Kit
MCP-2A	Programmiersoftware
MJ-88	Adapter modular zu 8-polig
PG-2N	Stromversorgungskabel, 2 m
PG-20	Stromversorgungskabel, 7 m
SP-50B	Mobilautsprecher
PG-3B	Entstörfilter
PG-5A	Datenkabel
PG-5G	Programmier-Interface-Kabel
PS-33/53	Netzteile
VGS-1	Voice-Guide und -Speicher

Frontseite



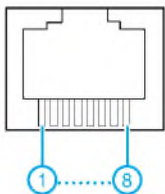
- 1 - VFO-Taste (VFO-Suchlauf)
- 2 - Taste für Speichermodus
- 3 - Abstimmknopf
- 4 - Anrufkanal (-suchlauf)
- 5 - F-Taste für Zweitfunktionen
- 6 - CTCSS/DCS-Taste
- 7 - Revers-Taste (Simplex-Check)
- 8 - Sendeleistungstaste
- 9 - Programmierbare Taste PF1
- 10 - Programmierbare Taste PF2
- 11 - Lautstärkeregler mit Bandwahl
- 12 - Squelch-Regler
- 13 - Lautstärkeregler mit Bandwahl
- 14 - Squelch-Regler
- 15 - Programmierbarer Speicher
- 16 - Ein/Aus-Taste

Display (Auswahl)



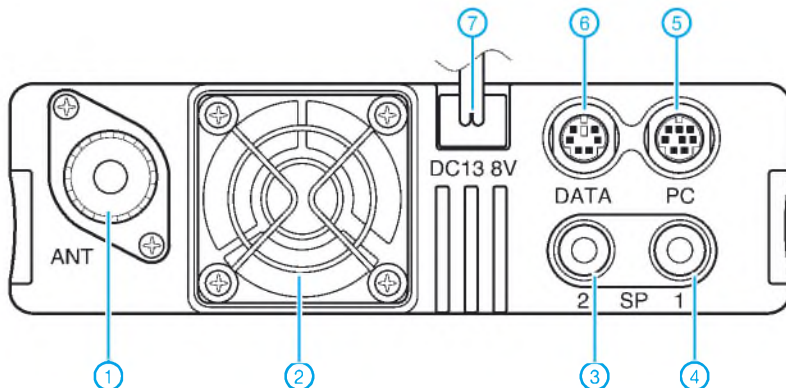
- 1 - Sendeleistungssymbole
- 2 - Zweitfunktionen aktiviert
- 3 - PM-Kanal-Anruf
- 4 - CTCSS/DCS gewählt
- 5 - Menüzugriff
- 6 - Sendeanzeige
- 7 - Zeicheneingabe
- 8 - Speicher-Lockout-Funktion
- 9 - Signal wird empfangen
- 10 - S-Meter und Sendeleistung
- 11 - 9600-Baud-Modus für Packet-Radio
- 12 - Stummschaltung
- 13 - Sprachaufzeichnung
- 14 - EchoLink-Sysop-Modus
- 15 - Speicherkanal registriert
- 16 - Speicher- oder Menünummer
- 17 - Schmalband-FM
- 18 - ASC-Funktion
- 19 - Frequenz- und Namensanzeige
- 20 - DCS-Funktion
- 21 - Tone-Funktion
- 22 - AM-Empfang
- 23 - Banddaten
- 24 - Reverse-Funktion
- 25 - Richtung der Repeaterablage
- 26 - CTCSS-Funktion
- 27 - Betriebsband verfügbar
- 28 - Band gewählt, auf dem gesendet werden kann

Anschlussbelegung der Mikrophonbuchse



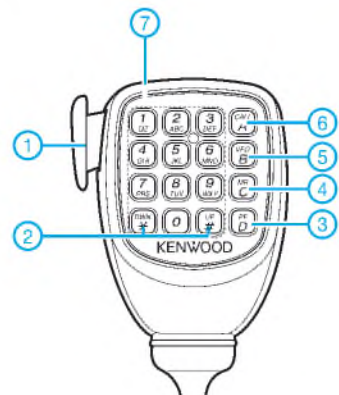
- 1 - nicht belegt
- 2 - 8 V DC/100 mA
- 3 - Masse
- 4 - PTT
- 5 - Masse des Mikrofons
- 6 - Mikrofon
- 7 - nicht belegt
- 8 - serieller Dateneingang von der Tastatur

Rückseite



- 1 - PL-Antennenbuchse
- 2 - Lüfteröffnung
- 3 - Buchse für externen Lautsprecher 1
- 4 - Buchse für externen Lautsprecher 2
- 5 - 8-polige Mini-DIN-Buchse für PC
- 6 - 6-polige Mini-DIN-Buchse für TNC
- 7 - Stromversorgungsanschluss

Handmikrofon MC-59



- 1 - PTT-Taste
- 2 - Up/Down-Tasten
- 3 - Bandumschaltung (PF 1)
- 4 - MR-Taste (PF 2)
- 5 - VFO-Taste
- 6 - Call-Taste
- 7 - DTMF-Tastenfeld

Konni-Yagis für 6 m: Umbau nötig?

Nach Erscheinen meines Beitrags [1] über die Vierelement-Yagi von Konni [2] wiesen mich etliche Funkfreunde darauf hin, dass man die Antenne besser gemäß dem FA-Beitrag von DF9CY [3] umbauen sollte. Um das zu untersuchen, habe ich nach dem nächsten Herunterkurbeln des Antennenmastes die Längen und Positionen der einzelnen Elemente gemessen und die Antenne mit EZNEC+ 4.0 simuliert. Nach Erfahrungen von DK7ZB (danke für die wertvollen Hinweise!) stimmen Gewinn und Fußpunktwiderstand relativ gut mit der Praxis überein, wenn man einige Tricks bei der Segmentierung beachtet. Das Ergebnis (Tabelle 1, 1. Spalte) entsprach voll meinen Erwartungen!

■ EZNEC bringt es an den Tag

Umso mehr war ich von den Abmessungen nach [3] enttäuscht: die Antenne liegt in der Simulation fast 1 MHz zu tief (Tabelle 1, 3. Spalte). Allerdings publiziert DF9CY auf seiner Website inzwischen andere Maße [4], wobei insbesondere der Strahler kürzer ist. Fakt ist jedenfalls, dass der Hersteller gegenüber dem Stand 97 die Antenne inzwischen überarbeitet hat. Durch einen Anruf dort erfuhr ich ferner, dass die Antenne gegenüber meiner bereits aus dem Jahr 2000 stammenden Version weiter verbessert wurde. Das Ergebnis der Simulation

Tabelle 1:
Parameter der Yagis F6/4 im Vergleich

	Konni Originalmaße		Modifikation von DF9CY	
	Bj. 00	Bj. 07	nach [3]	nach [4]
G/dBi	8,7	8,9	9,1	9,0
G/dBd	6,6	6,8	6,9	6,9
f_0 /MHz	50,1	50,6	49,3	50,5
s bei f_0	1,03	1,26	1,3	1,05
s bei 50,1 MHz	1,03	1,4	1,55	1,25
VRV/dB	13,92	14,55	12,94	13,44
$\alpha_E / ^\circ$	61,0	60,4	59,2	59,6

Alle Werte simuliert mit EZNEC+ 4.0;
G: Antennengewinn im Freiraum;
VRV: Vor-Rück-Verhältnis; α_E : horizontaler Öffnungswinkel (bei hor. polarisierter Montage)

Tabelle 2: Steckbrief der 6-m-Yagi F 6/5

Elemente	5
Gewinn (Freiraum)	8,7 dBd*
Vor-Rück-Verhältnis	17,0 dB*
hor. Öffnungswinkel α_E	50,4°*
Anschluss	N-Buchse, 50 Ω
Abmessungen L x B	4,50 m x 2,94 m
Masse	5 kg
Windlast	147 N
Montage	Unterzug
Mastschelle	≤ 60 mm
Material Boom	20x20mm ² x 1,5mm
Elemente	12 mm \varnothing x 1 mm
Dipol	10 mm \varnothing x 1 mm
Preis	105 €

Angaben laut [2], * mit EZNEC+ 4.0 simuliert

mit den aktuellen Maßen zeigt die 2. Spalte in Tabelle 1. Ein Vergleich mit der 4. Spalte beweist, dass aus heutiger Sicht **kein Umbau** der Antenne **mehr nötig** ist. Dem nicht mehr merkbaren Gewinnunterschied von 0,1 dB stünde sogar eine um 1,1 dB verschlechterte Rückdämpfung gegenüber. Wer allerdings eine 6-m-Yagi gänzlich selbst bauen möchte, ist mit den Maßen auf der Website von DF6CY [4] nicht schlecht beraten¹⁾.

■ Mehr Gewinn durch mehr Länge

Einmal dabei, habe ich noch die knapp 2 m längere F 6/5 untersucht (Tabelle 2). Der simulierte Gewinn deckt sich hier exakt mit der Herstellerangabe [2]. Da etwa 2 dB mehr Gewinn im UKW-DX-Verkehr durchaus zu merken sind, war es naheliegend, diese Antenne zu bestellen und auszuprobieren. Sie kommt per Paketdienst als gut verpacktes, etwa 1,5 m langes Aluminiumbündel daher, das bereits im Wesentlichen vormontiert ist. Da die miteinander zu verbindenden Stücke des dreiteiligen Booms eindeutig gekennzeichnet sind, ist die Montage ohne mühseliges Entziffern irgendwelcher Anleitungen in gut 30 min bewerkstelligt. Wiederum (vgl. [1]) beeindruckte die Fertigungsqualität.

Die Antenne ist deutlich schmalbandiger als die F 6/4, gleichwohl bleibt die Welligkeit im praktisch interessierenden Bereich 50,08 bis 50,2 MHz unter $s = 1,3$; bei 50,5 MHz ist $s = 1,6$. Lohn der Mühe: Die 334 km entfernte Bake OZ7IGY ist abends via Tropo mit 519 zu hören.

Wer die Antenne an einen vorhandenen Mast „quetschen“ möchte, sollte beachten, dass die Wirkfläche größer als bei der F 6/4 ist. Zu anderen Antennen empfiehlt es sich, wenigstens 3 m Abstand einzuhalten.

■ Wozu braucht man eine Yagi?

Einsteigern sei neben der nötigen Portion Geduld („...immer wenn ich anschalte, höre ich auf 6 m nix!“) und dem Studium der gesetzlichen Bestimmungen (s. Kasten in [5]) insbesondere die Lektüre der Einführung [6] von DK7ZB (Herunterladen gratis) vor dem ersten Funkbetrieb dringend ans Herz gelegt! Danach wird sicher klar, dass Verbindungen über Reflexionen an oberen Ionosphärenschichten (F2) in der gegenwärtigen Periode minimaler Sonnenaktivität kaum vorkommen. Verbindungen über die sporadische E-Schicht (E_s) sind hingegen von (ungefähr!) Mai bis August

¹⁾ Die Originalmaße der Konni-Antennen können aus urheberrechtlichen Gründen hier nicht veröffentlicht werden.



Antenne F6/5 an einem 10-m-Steckmast; zu anderen Antennen wäre genügend Abstand einzuhalten!
Foto: DL2RD

täglich möglich. Signale aus etwa 1000 bis 2200 km (u. a. aus CT, EA, G, I, LZ, UR) fallen dabei sehr laut ein. Hierzu reicht allemal ein vertikaler Rundstrahler ($\lambda/4$ -Groundplane), die Polarisation ist sowieso in der Ionosphäre undefinierbar gedreht. Selbst die Antennenrichtung bei einer (kurzen) Yagi ist dabei praktisch egal. Andere Antennen mit Antennenkopplern auf Resonanz zu quälen hilft ebenso.

Aber bereits bei E_s-Verbindungen, die zwei Sprünge erfordern (CT3, EA8, OX, TA, 4X), scheiden sich die Geister, ganz zu schweigen von Karibik-, USA-Ostküsten- und Japan-Verbindungen, bei denen ohne leistungsfähige Yagi in möglichst mehreren Wellenlänge Höhe nichts mehr geht. Letzteres gilt auch schon für den Empfang! Gerade in solchen Situationen kommt auch die Rückdämpfung zum Tragen, wodurch starke Signale aus dem europäischen Raum (Einfachsprung) wenigstens etwas abgeschwächt werden.

Dr. W. Hegewald, DL2RD
redaktion@funkamateu.de

Literatur und Bezugsquellen

- [1] Hegewald, W., DL2RD: Yagi F 6/4 für den Einstieg auf 6 m. FUNKAMATEUR 55 (2006) H. 6, S. 639
- [2] Konni-Antennen: Michelriether Straße 16, 97839 Esselbach, Tel. (0 93 94) 9 98 00; www.konni-antennen.de
- [3] Petermann, C., DF9CY: 4-über-4-Element-Antenne für das 50-MHz-Band. FUNKAMATEUR 46 (1997) H. 4, S. 448-449
- [4] Petermann, C., DF9CY: Amateur Radio – Moonbounce – 50 MHz. www.df9cy.de/radio.htm
- [5] Berberich, E., DL8ZX; Pasteur, P., HB9QQ: Einfache Antennenlösungen für das 6-m-Band. FUNKAMATEUR 56 (2007) H. 4, S. 409
- [6] Steyer, M., DK7ZB: Zaubhaftes 6-m-Band. FUNKAMATEUR 49 (2000) H. 3, S. 299-301; H. 4, S. 415-417; H. 5, S. 531-533; PDF im Downloadbereich www.funkamateu.de zu FA 6/06
- [7] Bedrich, W., DL1UU: Bakenkarte Europa für 6 m. FUNKAMATEUR 55 (2006) H. 6, S. 678 f.; zugehörige Excel-Datei mit Beamrichtungsberechnung im Download-bereich www.funkamateu.de und auf der FA-Jahrgangs-CD 06
- [8] Sampol, G., EA6VQ: V-UHF QSO real time maps. www.vhfdx.net/spots/map.php
- [9] Radke, H., DB2HR (Hrsg.): CQ-DL Spezial 6 m – The Magic Band. DARC-Verlag, Baunatal 2002; FA: D-9903

Mehrbandantennen nicht nur für KW-Einsteiger

Dipl.-Ing. INGO MEYER – DK3RED

Viele Inhaber der Zeugnis­klasse E stehen gegenwärtig vor dem Problem, dass sich die Bänder 10 und 15 m nur selten nutzen lassen, während nicht genügend Platz zum Errichten von Dipolantennen für 80 und 160 m zur Verfügung steht. In loser Folge wollen wir daher einige Lösungen beschreiben, die nur einen geringen Platzbedarf haben.

Eine alte Funkamateurl-Weisheit besagt, dass der beste HF-Verstärker eine gute Antenne ist. Doch wie soll man diesen Grundsatz beherzigen, wenn die örtlichen oder baurechtlichen Gegebenheiten nicht die Errichtung eines Antennenwaldes erlauben? Auf den höheren Kurzwellenbändern mag der Aufbau einzelner Antennen ohne elektrische Verkürzungen selbst im heimischen Garten möglich sein. Doch will man Funkbetrieb auf mehreren Bändern machen und

der Regel die baulichen Gegebenheiten eine Abwandlung erfordern.

■ G5RV-Antenne

Eine der wohl bekanntesten Multibandantennen stellt die G5RV dar, die Louis Varney zwar schon 1946 entwickelte, aber erst in [1] veröffentlichte. Sie ist eine verbesserte Version der Antenne, die in den USA von der Fa. Collins 1935 beschrieben und in geringem Umfang auch verkauft

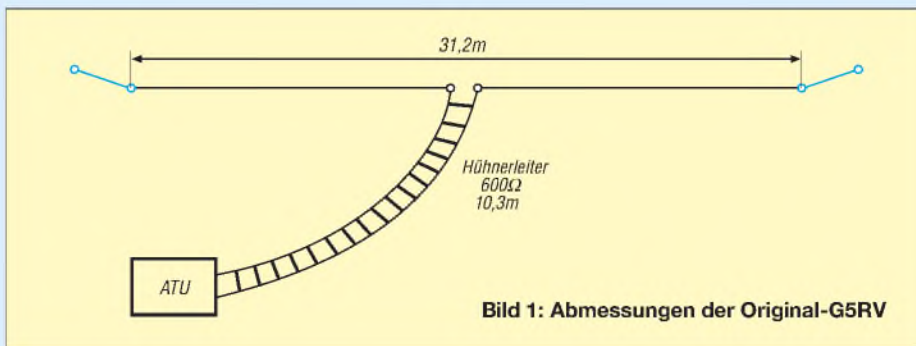


Bild 1: Abmessungen der Original-G5RV

dabei auch die niederfrequenten Bänder nicht aussparen, treten die ersten Schwierigkeiten auf: Es entsteht ein Drahtgewirr, das weder die anderen Gartenbenutzer erfreuen noch sinnvollen Amateurfunkbetrieb ermöglichen wird. Die Zuleitungen der verschiedenen Antennen müssen ja in die Funkerbude geführt werden und die einzelnen Gebilde dürfen sich nicht selbst beeinflussen.

Wie wäre es daher, gleich eine Mehrbandlösung aufzubauen? Dadurch umschiffen man zwei Schwierigkeiten auf einmal, denn es ist nur eine Speiseleitung erforderlich und die Anzahl der notwendigen Abspannpunkte verringert sich. Wir möchten Ihnen daher an dieser Stelle in loser Folge Antennenformen vorstellen, die zum Teil neu, oft aber auch einfach nur in Vergessenheit geraten sind. Sie richten sich vornehmlich an Einsteiger in den Kurzwellenbereich, dürften aber auch alten Hasen interessante Aspekte bieten.

In der ersten Folge stellen wir Varianten vor, deren Strahler nicht elektrisch gekürzt und über Zweidrahtleitungen gespeist werden. Sie sollen jedoch eher als Konstruktionshilfen denn als Bauanleitung dienen, da in

worden war. Doch der Aufbau der Collins-Antenne war zu kompliziert. Erst Varney ermöglichte durch Verwendung einer $\lambda/2$ langen Speiseleitung in Form einer so genannten Hühnerleiter, die gleichzeitig zur 1:1-Transformation der Impedanz des Speisepunktes diente, einen leichten Nachbau und damit eine wesentlich größere Verbreitung. Allerdings ist für den Mehrbandbetrieb immer ein Antennenkoppler erforderlich. Den Selbstbau einer Hühnerleiter, die aus zwei mit Abstandshaltern versehenen Drähten besteht, zeigt z. B. [2].

Die mechanische Länge des Strahlers beträgt 31,2 m, wobei in dessen Mitte die Zweidrahtleitung anzuschließen ist. Je nach

verwendetem Band ergeben sich am unteren Ende der Leitung Impedanzen zwischen 75 Ω und einigen Kiloohm. Die Maße der kombinierten Anpass- und Transformationsleitung richtet sich nach ihrer Ausführung. Soll eine klassische Hühnerleiter mit einem Wellenwiderstand von 600 Ω und einem Verkürzungsfaktor von $v = 1$ zum Einsatz kommen, sind laut [3] 10,3 m erforderlich. Ist Bandleitung mit 450 Ω und $v = 0,91$ vorgesehen, reichen hingegen 9,3 m aus, bei 300- Ω -Bandleitung mit $v = 0,86$ sogar schon 8,9 m. Wie jede Zweidrahtleitung sollte sie möglichst weit im rechten Winkel zum Strahler gespannt werden und nicht in unmittelbarer Nähe von metallischen Gegenständen vorbeiführen.

In der Zwischenzeit gibt es neben dem Original unzählige weitere G5RV-Antennen, die sich zum Teil in der Länge des Strahlers, aber auch durch Verwendung anderer Zuleitungen unterscheiden. Auf Basis des G5RV-Prinzips entwickelte z. B. ZS6BKW seine nach ihm benannte Antenne für 40, 20, 17, 12 und 10 m, die unter anderem in [4] beschrieben und die durch [5] auch auf 80 und 15 m nutzbar gemacht wurde.

■ Zepp – nicht nur für Luftschiffe

Zwar ging mit dem Absturz des Luftschiffes LZ129, der Hindenburg, am 9. 5. 1936 in Lakehurst/USA die Geschichte dieser Riesen der Lüfte zu Ende, jedoch nicht die der ursprünglich für sie entworfene Antenne. Sie trägt seit den Anfangstagen den Namen Zeppelin-Antenne, auch kurz Zepp genannt. Vom Prinzip her ist es ein Halbwellenstrahler, der an einem Ende im Spannungsbauch über eine abgestimmte Zweidrahtleitung gespeist wird. Ihre Länge beträgt $\lambda/2$ oder ganzzahlige Vielfache davon. Dabei ist nur ein Draht der Speiseleitung angeschlossen, der andere endet isoliert. Dr. Hans Beggerow erfand diesen Antennentyp speziell für Luftschiffe und meldete sie laut [6] 1909 zum Patent an.

Diese Bauform wurde in der doppelten Ausführung, d. h. mit zwei endgespeisten Strahlern, als Doppel-Zepp oder Doublet auch schnell auf dem Boden heimisch. Der Aufbau besteht somit wieder aus dem Strahler sowie der Zweidrahtleitung als Transformationsglied und zur Anpassung.

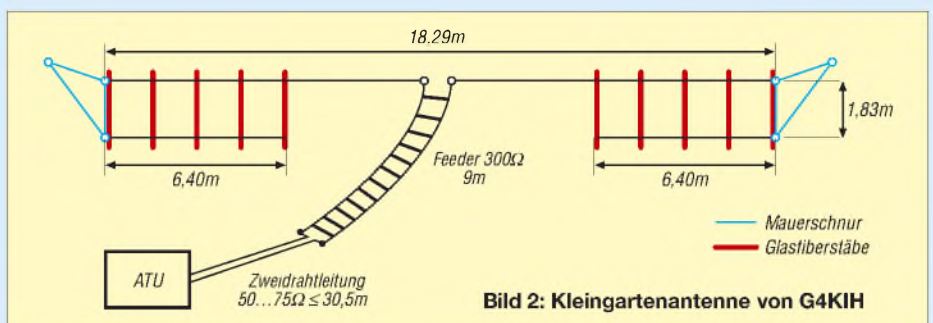


Bild 2: Kleingartenantenne von G4KIH

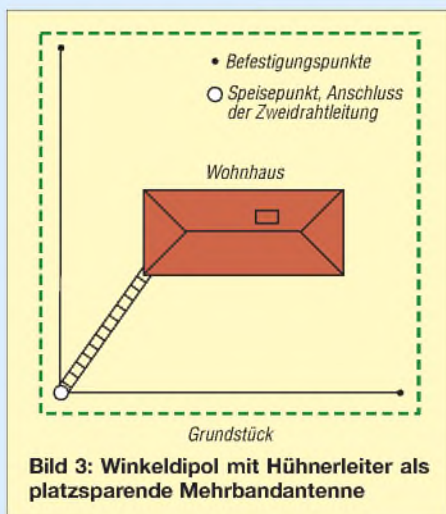


Bild 3: Winkeldipol mit Hühnerleiter als platzsparende Mehrbandantenne

Wie jede Antennenkonstruktion unterliegt auch sie den Optimierungsversuchen der Funkamateure, sodass nach [7] weitere erprobte Varianten existieren. Da wir bei der Vorstellung auf diesen Seiten nicht die niederfrequenten Bänder aus den Augen verlieren wollen, beschränken wir uns hier auf den 41,15 m langen Zepp, der mit einer 12,8 oder 23,8 m langen Zweidrahtleitung gespeist werden kann. Auf den klassischen Kurzwellenbändern (80, 40, 20, 15 und 10 m) liegt dann stets eine Spannungskopplung, also die Speisung in einem Spannungsbauch, vor.

■ Um die Ecke denken

Zugegeben werden sich die G5RV-Varianten gestreckt nicht oft im Garten unterbringen lassen. Vielleicht kann man aber die Strahlerhälften an den Grundstücksgrenzen in einem rechten Winkel spannen und die Speiseleitung vom mittleren Befestigungspunkt ins Shack führen. Dadurch entsteht ein Winkeldipol, der auf der Grundfrequenz annähernd Rundstrahlcharakteristik aufweist. Je höher die Arbeitsfrequenz wird, desto mehr bilden sich Strahlungskeulen aus, die jedoch auch weiterhin noch mehr oder weniger alle Richtungen abdecken. Mit den besonders in Stadtgebieten auftretenden, im Hinblick auf die Errichtung von Antennen beengten Platzverhältnissen, haben nicht nur wir zu kämpfen. Auch andere können ein Lied davon singen, wie ein Beispiel in [8] zeigt, das in [9] wieder aufgegriffen wurde. Es handelt sich um eine Allbandantenne, die wieder nach dem Prinzip einer G5RV arbeitet. Da aber eine gestreckte Antenne dieses Typs mit 34,75 m nicht unterzubringen war, faltete G4KIH ihre beiden Enden so um, dass sich eine mechanische Länge von nur noch 18,29 m ergab. Dies war die maximale Länge, die er unterbringen konnte – bei Ihnen wird es bestimmt eine andere sein.

Als Abstandhalter für die zurückgeklappten Strahlerenden fungieren dünne Glas-

fiberstäbe, durch die der Draht an den durchbohrten Enden gezogen und gegen Verrutschen gesichert wird. Andere wasserfeste, nicht leitende Materialien sollten aber auch nutzbar sein. Die Abstände der nun parallel zum Hauptteil liegenden Enden sind nicht zu klein zu wählen. Ansonsten geht ihre Wirkung mehr und mehr verloren und übrig bleibt eine zu kurze Antenne. Die vorgeschlagenen 1,83 m stellen einen guten Kompromiss zwischen dem mechanisch noch Machbaren und der elektrischen Wirkung dar. In Fällen, in denen die Antenne 8 m oder mehr über Grund befestigt werden kann, ist es auch möglich, die Enden nur einmal zu knicken und einfach zur Erde hinab abzuspannen – die Wirkung des gesamten Gebildes ist annähernd identisch.

Wichtig ist es aber wieder, die Antenne über eine symmetrische Leitung zu speisen. Nach dem direkt angeschlossenen 300- Ω -Feeder mit $v = 0,86$ und 9 m Länge folgt zweiadriges 50- Ω - oder 75- Ω -Kabel von bis zu 30,5 m Länge. Seine mechanische Länge richtet sich einzig nach den vorgegebenen Bedingungen am Aufbauort. Am Ende ist dann der Antennenkoppler anzuschließen. Die mechanisch stabilere, aber auch schwerere Wireman-Leitung mit $v = 0,91$ ist als Alternative für das gute alte Fernseh-Flachbandkabel nach Korrektur der Leitungslänge verwendbar. Soll z. B. statt einer Zuleitung mit $v = 0,86$ eine mit $v = 0,91$ eingesetzt werden, ist die vorgegebene Länge um den Faktor $0,91/0,86 = 1,058$ zu vergrößern. Und wer nun herumrätselt, woher er das zweiadrige Kabel mit 50 bis 75 Ω bekommen soll, der möge sich beim nächsten Einkauf einmal nach Lautsprecherkabel umsehen. Es besitzt in etwa den geforderten Wellenwiderstand und ist in diversen Durchmessern erhältlich. Die Antenne lässt sich auf allen Amateurfunkbändern von 160 bis 10 m in Resonanz bringen. Abhängig von der Aufbau-

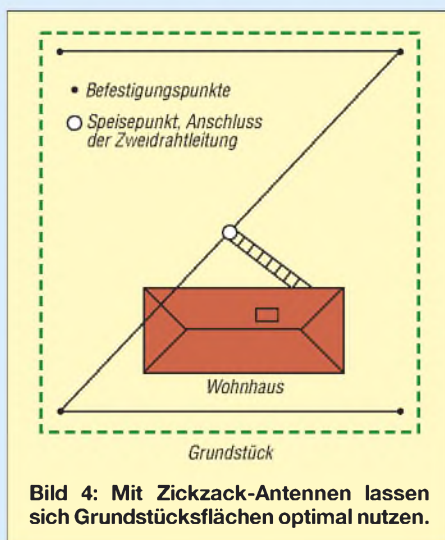


Bild 4: Mit Zickzack-Antennen lassen sich Grundstücksflächen optimal nutzen.

höhe und dem verwendeten Band fungiert sie mit zunehmender Wellenlänge zwar als Steilstrahler, doch diese Eigenschaft ist allemal zu verkraften, wenn es darum geht, überhaupt auf möglichst vielen Bändern aktiv zu werden. Und so schlecht sind die damit erzielten Ergebnisse selbst auf den niederfrequenten Bändern nun auch wieder nicht.

Geht man den Weg der mechanischen Anpassung an die vorhandene baulichen Gegebenheiten weiter, gipfeln diese Arten der Multibandantennen schließlich in Zickzack-Antennen, deren Wirkungsweise z. B. auf [10] gut erläutert wird.

■ Aufbauvarianten

Wichtig ist es bei all den hier vorgestellten Antennen, so viel Strahlerlänge wie möglich gestreckt zu spannen, das Antennensystem über eine Zweidrahtleitung zu speisen und die restliche Anpassung in der Nähe des Transceivers mit einem symmetrischen Antennenkoppler vorzunehmen. Steht nur wenig Platz zur Verfügung, so lassen sich die Strahlerenden fast beliebig verlegen, ohne dabei die Anzahl der nutzbaren Bänder zu verkleinern. Die in der Literatur und hier aufgeführten Drahtlängen beziehen sich stets auf Blankdraht. Wer isolierten Draht verwendet, muss dessen Länge entsprechend dem Verkürzungsfaktor korrigieren. Als Speiseleitung lassen sich alle kommerziell erhältlichen Zweidrahtleitungen einsetzen oder eigene Varianten aufbauen.

Wie Sie sehen, sind Ihrer Experimentierfreude beim Aufbau solcher Multibandantennen keine Grenzen gesetzt. Als Ergebnis sollte jeder Interessierte ein Exemplar, das den baulichen Gegebenheiten entspricht, nutzen können.

elektronik@funkamateure.de

Literatur

- [1] Varney, L., G5RV: An Effective Multiband Aerial of Simple Construction. RSGB. RSGB Bulletin, Juli 1958, S. 19–20
- [2] Pott, J., DF1EO; Rosenberg, W., DK5OC; Redaktion FA: Antennentipps für KW und UKW. FUNKAMATEUR 53 (2004) H. 12, S. 1257
- [3] Kruschke, A., DJ0TR: G5RV-Multibandantenne. Rothammels Antennenbuch, 12. Auflage, DARC-Verlag, Baunatal 2001, S. 217–219
- [4] Schneider, A., DG4MJW. Die ZS6BKW-Antenne. Funktelegramm 8 (1996) H. 9, S. 16–17
- [5] Pott, J., DF1EO. Praktikertipps zur 5-Band-Drahtantenne nach ZS6BKW. FUNKAMATEUR 52 (2003) H. 10, S. 990–992
- [6] Kuratorium QSL-Collection: Luftschiffe und Funk. www.qsl.at/deutsch/gr_zeppelin.html
- [7] Kruschke, A., DJ0TR: Multiband-Dipol (Doppel-Zepp). Rothammels Antennenbuch, 12. Auflage, DARC-Verlag, Baunatal 2001, S. 214–215
- [8] Bartlett, B., G4KIH: A Small Garden Aerial. Sprat 14 (1987) H. 52, S. 19
- [9] Bartlett, B., G4KIH: Eine Kleingarten-Antenne. QRP-Report 6 (2002) H. 2, S. 45
- [10] Cebik, L. B., W4RNL: The Zig-Zag Dipole-Doublet. www.cebik.com/wire/ttd.html

Ein ungewöhnlicher Kurzwellen-Breitbanddipol

Dr.-Ing. JOCHEN JIRMANN – DB1NV

Der Aufsatz beschreibt einen bedämpften Breitbanddipol für den Frequenzbereich von 3 bis 30 MHz. Er besitzt eine Spannweite von etwa 20 m bei unsymmetrischer Einspeisung. Als unauffällige und leicht unterbringbare Kompromissantenne entwickelt, kommt er bei den meisten Transceivern ohne separaten Antennenkoppler aus, da das SWV schlechtestenfalls $s = 3$ erreicht und in der Regel unter $s = 2$ bleibt.

Als die Kurzwellenbänder für die ehemalige Lizenzklasse C freigegeben wurden, stellte ich mir die Frage, wie eine geeignete Antenne aussehen könnte; die Randbedingungen waren nicht sehr günstig. Das Dach meiner Doppelhaushälfte war schon

linge ... dann kam die Amateurfunktagung 2004 in München.

Hier hielt Karl-Otto Müller, DG1MFT, einen höchst interessanten Vortrag über koaxiale Sperrkreise in Multibanddipolen [1]. Ein Ergebnis brachte mich zum Nachdenken: Bei einem Multibanddipol für alle Bänder von 80 bis 10 m arbeitet eigentlich nur der 10-m-Teil mit vollem Wirkungsgrad, bei 80 m bleibt selbst mit optimal dimensionierten Traps die Hälfte der Leistung in den Sperrkreisen.

■ Erfahrungen von anderen Amateuren

In [8] wird auf Seite 14 der Wirkungsgrad von Mehrband-Groundplanes mit Viertelwellen-Monopolen (mit optimalem Erdnetz) verglichen: die Mehrbandlösungen zeigten einen Verlust von 1 bis 3 S-Stufen, also 6 bis 18 dB bei 80 m und einer S-Stufe bei 40 m. Andererseits erreichte z. B. Günther, DH1NAW, im 80-m-Mobilbetrieb mit Jeep-Antenne und einem Antennenwirkungsgrad von wenigen Prozent tolle Ergebnisse – offensichtlich kann man hier mit schlechten Antennen leben.

Dann waren noch die eigenen Erfahrungen [2] mit bedämpften VHF-UHF-Antennen, die auf einer fast 50 Jahre alten Breitbandantenne von Telefunken für den

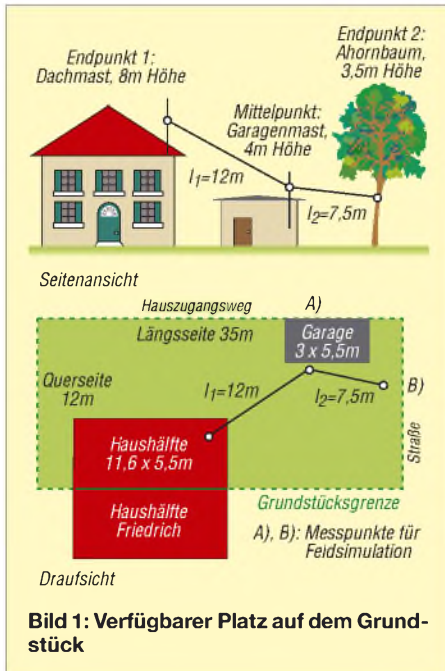
KW-Empfang beruhen. Da keimte eine Idee auf: Ob die Leistung in Sperrkreisen, Verlängerungsspulen, hochohmiger Erde oder Widerständen verbraten wird, spielt unter dem Strich keine Rolle – nur machen geschickte platzierte Dämpfungswiderstände die Antenne breitbandig!

■ Was sagt die Literatur?

Breitbandige KW-Sendeantennen sind nicht allzu neu, man denke nur an logarithmisch-periodische Systeme. Auch bedämpfte Antennen sind nichts Neues: Die T2FD-Antenne, ein schräg aufgehängter Faltdipol mit Abschlusswiderstand, liefert leider nur einen Gewinn von -6 bis -12 dBi, die Simulation mit EZNEC bestätigte die Literaturangaben.

Mit 5 kW belastbare Breitbanddipole als Drahtreue mit zusätzlichen Spule-Widerstandselementen hat Telefunken schon vor Jahrzehnten für die Bundeswehr gebaut. Ebenso wie der „australische Dipol“ von Collyer und Guertler [3] haben sie beträchtliche Abmessungen mit Spannweiten um 40 m. Denkt man an Rhombusantennen, wird der Platzbedarf noch viel größer.

Die vor einigen Jahren für den Amateurbetrieb konzipierte, platzsparende vertikale Breitbandreue DX2000 [4] sollte nur mit einer „statischen Erdung“ auskommen, schien also das Ei des Kolumbus zu sein: ein endgespeister vertikaler Monopol, der kein Erdnetz braucht. Theoretisch konnte ich mir das kaum vorstellen und da gab es denn auch Erfahrungen bei Wilfried, DL8MX: Die Antenne produzierte beträchtliche Gleichtakströme auf dem Speisekabel, als „Erddpunkt“ fungierte schlicht der Sender. Die erste bei DL8MX eingebaute Mantelstromsperre aus Ferritringen wurde bei 500 W heiß und nach Ersatz durch ein hochbelastbares Modell erwies sich der Breitbandtransformator im Speisepunkt als Schwachpunkt.



mit einem Mast für UKW/UHF und einer Fotovoltaikanlage verziert, unter dem Dach gab es eine „Gewitterantenne“ in Form eines Rundstrahlers für 2 m, 70 cm und 23 cm sowie eine aktive magnetische Antenne für 10 kHz bis 30 MHz und einen aktiven Breitbandmonopol für 30 MHz bis 2 GHz.

Auf dem Garagendach befinden sich zwei kurze Masten für weitere kleine Antennen. Die maximale Spannweite für eine Drahtantenne vom VHF-UHF-Mast zum Garagenmast liegt bei 13 m, weitere 7 m sind zu einem Ahornbaum am Straßenrand drin; Bild 1 zeigt die Geometrie.

Die schnelle Lösung wäre ein Vertikalstrahler, z. B. die im Schiffsbetrieb früher üblichen 7-m-Peitschen mit abgesetztem Antennenkoppler gewesen, der aber keine Steilstrahlung für geringere Entfernungen liefert. Doch das ist der Ausweg für Feig-

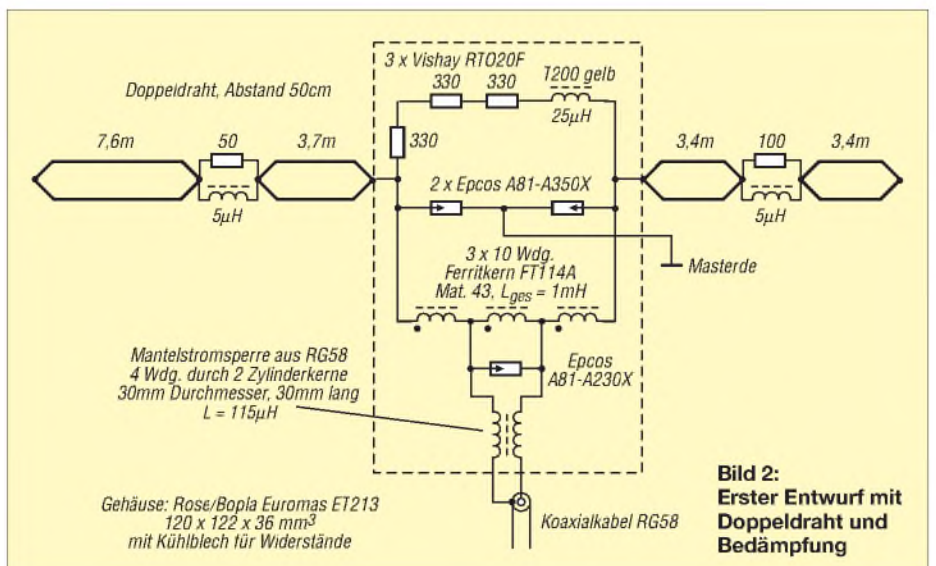




Bild 3: Speisepunkt in Nähe der Aktivantenne

Die Literatur gibt zum Thema bedämpfte Antennen wenig her, nur das in [2] zitierte alte Telefunken-Antennenbuch macht dazu ein paar vage Angaben, und auch in [9] finden sich nur die bekannten Literaturstellen. Leider machen auch [8] und [10] einen Bogen um das interessante Gebiet.

Neben diesen sinnvollen Entwürfen gibt es eine Menge Angebote, die wohl eher in die Rubrik Wunderantennen gehören:

- sie sind ohne Abstimmung breitbandig von 2 bis 50 MHz;
- sie kommen mit Strahlerlängen von 3 bis 4 m aus;
- sie benötigen keine HF-wirksame Erde;
- sie produzieren keine Gleichtaktwellen auf der Speiseleitung.

In der Regel sind es endgespeiste Monopole, die über einen Aufwärtstransformator 1:4 oder 1:9 an 50 Ω angepasst sind und eine Vorlast in Form eines Widerstandes enthalten. Solche Breitbandübertrager sind unter der Bezeichnung „Magnetic Balun“ u. Ä. auch einzeln erhältlich.

■ Theoretische Vorüberlegungen

Vorweg ein wenig Antennentheorie:

- Ein Dipol mit im Verhältnis zur Wellenlänge dünnem Draht hat in der Halbwellen-

lenresonanz einen reellen Eingangswiderstand um 60 bis 70 Ω und in der Ganzwellenresonanz steigt sein Eingangswiderstand auf über 1000 Ω.

- Außerhalb der Resonanzstellen besitzt die Antenne einen komplexen Eingangswiderstand, wobei der Blindanteil induktiv oder kapazitiv sein kann und Beiträge erreicht, die etwa der Hälfte des Ganzwellen-Eingangswiderstands entsprechen.

- Macht man den Antennenleiter sehr dick, wie bei der Dreieck-, Fächer- oder Reusenantenne, so wird der Eingangswiderstand in der Halbwellenresonanz nur wenig verkleinert, aber in der Ganzwellenresonanz sinkt der Eingangswiderstand auf Werte von 200 bis 500 Ω.

- Unterhalb der Halbwellenresonanz ist der Eingangswiderstand kapazitiv (etwa 10 bis 13 pF/m) mit einem kleinen Wirkanteil in Reihe, der auch noch annähernd quadratisch, genauer mit $(\tan l/\lambda)^2$, mit der Dipollänge sinkt.

- Die Halbwellen- und Ganzwellenresonanzen wiederholen sich periodisch im Abstand von einer halben Wellenlänge, allerdings sind die Strahlungsdiagramme des 3/4-Wellendipols und des doppelten Ganzwellendipols unbrauchbar mit vielen Minima und Maxima. Unsere Altvordenen wussten bereits, dass ein Widerstand im Dipol zwar Leistung kostet, aber die Strahlungsdiagramme wesentlich wohlgeformter macht, nachzulesen z. B. in [6]. Daraus entstanden die Beverage-Antenne, die abgeschlossene V-Antenne und der Rhombus.

- Selbst ein beliebig kurzer („Hertzscher“) Dipol hat gegenüber dem Halbwellenmodell nur geringfügig schlechtere Strahlungseigenschaften, allerdings ist sein Eingangswiderstand mit Bruchteilen eines Ohm in Reihe mit einigen Pikofarad nicht verlustarm an den Sender oder

Empfänger anpassbar. Im Empfangsfall kann man die Spannung hochohmig per FET-Impedanzwandler abnehmen und erhält so eine aktive Dipolantenne – aber das ist ein anderes Thema.

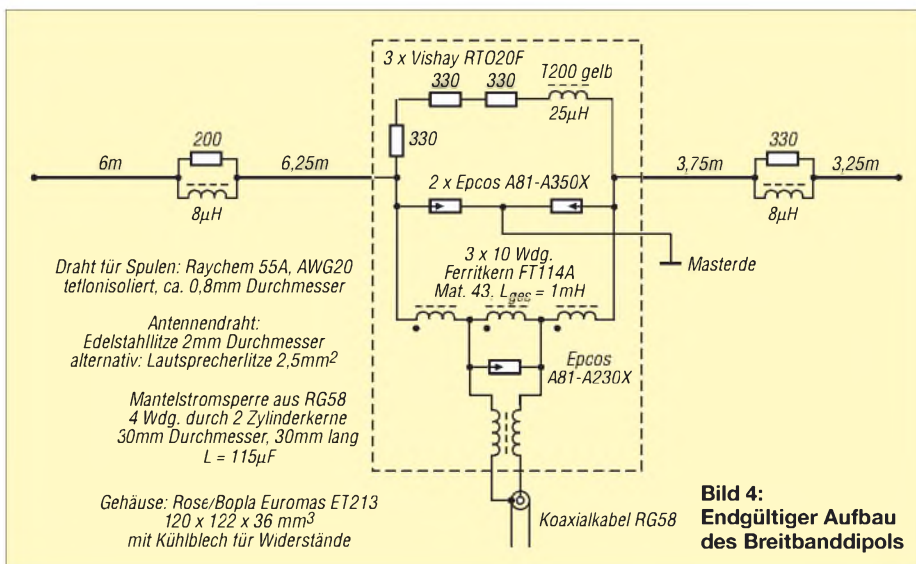
- Ein Vertikalstrahler liefert keine Steilstrahlung für den Europaverkehr bei niedrigen Frequenzen, da ist ein niedrig hängender Horizontaldipol im Vorteil. Dieser hat dafür ausgeprägte Nullstellen in der Längsachse.
- Die Nullstellen lassen sich durch einen Winkeldipol oder durch schräge Anordnung etwas auffüllen, beides war bei meiner vorhandenen Geometrie machbar.



Bild 5: Das Innere des Einspeisenetzwerks

Somit ergeben sich folgende Konstruktionsideen:

1. Der Dipol sollte in einem definierten Speisepunkt mit einem Quellwiderstand von 200 bis 500 Ω gespeist werden, dann sind die Fehlanpassungen bei der Halbwellen- und Ganzwellenresonanz etwa gleich. Das ist von der 50-Ω-Ebene leicht mit einem Breitbandtransformator 1:4 oder 1:9 zu erreichen.
2. Breite Leiter (mehrere parallel mit Abstandshaltern) senken den Ganzwellen-Eingangswiderstand, machen die Antenne dafür mechanisch aufwändig und schwer.
3. Für niedrige Frequenzen (unterhalb der Halbwellenresonanz) sind Längsinduktivitäten einzuschalten, denn sie kompensieren teilweise den kapazitiven Eingangswiderstand. Das ist das Gegenstück zur Antennenverlängerungsspule bei KW-Mobilantennen.
4. Bei hohen Frequenzen wird die Auffächerung des Strahlungsdiagramms durch Serienwiderstände im Antennenleiter vermindert, gleichzeitig verbessert sich die Anpassung.
5. Eine unsymmetrische Einspeisung des Dipols erhöht die Anzahl möglicher Resonanzstellen, da die Antenne dann genau genommen aus zwei endgespeisten Dipolen unterschiedlicher Länge besteht.



Allerdings liegt der Speisepunkt nun nicht mehr in einer Symmetrieebene auf (annähernd) Nullpotenzial und man braucht eine hochwirksame Mantelstromsperre. Diese Idee wurde schon vor vielen Jahren mit der FD4 von Fritzel verwirklicht, nur enthielten die ersten Modelle des Breitbandtransformators keine Mantelstromsperre [5], wodurch die Speiseleitung mit strahlte und massive Störungen in der Unterhaltungselektronik erzeugte. Gleichzeitig hatte zwischen 1970 und 1975 die Störfestigkeit der Unterhaltungselektronik ihren Tiefpunkt erreicht, sodass die FD4 den Beinamen „bundesdeutsche TVI-Schleuder“ bekam. Auch heute gibt es genug „Experten“, die Symmetriertransformatoren und Mantelstromsperren bei koaxialer Speisung von Dipolen grundsätzlich für überflüssig halten.

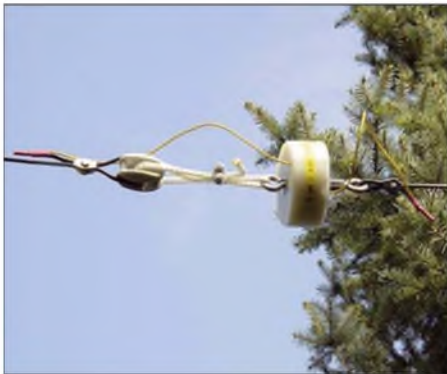


Bild 6: Detailaufnahme des Bedämpfungselements im kurzen Schenkel

Aus diesen Ideen entwickelte sich folgender Entwurf:

Die Basis ist eine „halbe FD4“ mit 20 m Spannweite, Verlängerungsspulen für den unteren Frequenzbereich und Dämpfungselementen. Es war klar, dass bei den unteren Frequenzen das nur ein „Lastwiderstand mit etwas Abstrahlung“ sein wird, aber so gut wie eine 80-m-Mobilantenne geht das allemal! Die unsymmetrische Teilung hat bei meiner gegebenen Geometrie den Vorteil, dass sich der Speisepunkt mit dem Breitbandübertrager an einem vorhandenen Mast montieren lässt.

■ Simulation und Modellversuche

Die Antennen wurden zunächst mit dem Programm EZNEC 4.0 von Roy Lewallen, W6EL, simuliert. Dabei bildete die halbierte FD4 den Ausgangspunkt. Ziel war es, eine Antenne zu schaffen, die von 3 bis 30 MHz breitbandig verwendbar ist und möglichst ohne Antennenanpassgerät ein Stehwellenverhältnis (SWV) unter $s = 2$ liefert. Daneben sollte sie ein halbwegs wohlgeformtes Strahlungsdiagramm ohne Aufzupfelungen besitzen. An den Antennenwirkungsgrad auf den niederfrequen-

ten Bändern 3,5 und 7 MHz knüpfte ich von vornherein keine Erwartungen: Wenn es so gut wie eine KW-Mobilantenne geht, ist das Designziel erfüllt. Weiter oben war etwa der Antennengewinn eines Dipols das Ziel.

Um den Impedanzverlauf der Ausgangsantenne zu ebnen, habe ich an verschiedenen Stellen der beiden Strahlerhälften Bedämpfungselemente eingebaut, wobei jeweils ein Widerstand mit einer Spule parallel und in Reihe probiert wurden. Gleichzeitig soll die Bedämpfung ein Aufwachen des Strahlungsdiagramms bei den Frequenzen ab 15 MHz verhindern, denn dann ist der Dipol länger als eine Wellenlänge. Das Ganze stellt mathematisch ein Optimierungsproblem in einem vieldimensionalen Raum dar: Alle Amateurbänder bezüglich Antennengewinn, Richtdiagramm und Eingangswiderstand optimieren, dabei sind die Variablen der Ort und die L- und R-Werte der Bedämpfungselemente ...

Mein alter Professor für angewandte Mathematik an der Universität Erlangen sagte uns vor über 30 Jahren: Probieren ist eine erlaubte mathematische Möglichkeit, oft sogar die einzige! Heute probiert man nicht mehr, sondern lässt den PC probieren. Das heißt, vornehmer ausgedrückt, numerische Optimierung oder Modellierung!

Allmählich kristallisierte sich als eine brauchbare Lösung etwas Ähnliches wie der „Australische Dipol“, aber mit unsymmetrischer Einspeisung wie bei der FD4, heraus: Dämpfungselemente in Form einer Spule um $10 \mu\text{H}$ mit parallelliegender Widerstand um 300Ω , die günstigste Position war etwa in der Mitte der kurzen und bei $1/3$ der langen Strahlerhälfte.

Die Strahlerelemente bestanden jeweils aus zwei Drähten im Abstand von 50 cm. Bild 2 zeigt den ersten Entwurf. Der beste Speisewiderstand lag bei 450Ω , also ein Breitbandtransformator 1:9 im Speisepunkt. Als Spulen sah ich Eisenpulver-Ringkerne der Amidon-Baureihe T200, Kennfarbe Gelb, vor. Die Dämpfungswiderstände stammen aus der Vishay RTO20-Baureihe. Sie sehen wie eine Leistungsdiode im TO220-Gehäuse aus und brauchen eine externe Kühlfläche in Form eines Aluminiumbleches.

Bei der Gestaltung der Antennenleiter zeigte sich, dass zwei oder drei parallele Drähte im Abstand von jeweils 50 bis 100 cm den Antennengewinn (speziell an der unteren Frequenzgrenze) geringfügig erhöhen und die Impedanzkurve glätten.

Ein Problem bildete der Betrieb auf 3,6 MHz. Hier ist die Antenne zu kurz und weist einen kapazitiv-hochohmigen Eingangswiderstand auf. Für optimale Eigenschaften wäre ein fernbedientes Zusatz-

Anpassnetzwerk für 80 m nötig. Den Aufwand wollte ich nicht treiben, also wurde die Antenne hier zu einem Abschlusswiderstand mit Abstrahlung vereinfacht: Parallel zum Einspeisepunkt kam ein Widerstand von $1 \text{ k}\Omega$ (aus drei Widerständen mit 330Ω in Reihe), der mit einer Ringkernspule von $20 \mu\text{H}$ in Reihe liegt und so für höhere Frequenzen unwirksam ist.

Rechnerisch ergab sich im 80-m-Band ein Antennengewinn von -19 dBi ; kann so ein Gebilde überhaupt funktionieren? Das Literaturstudium ergab, dass bei Mobilantennen infolge der Spulen- und Erdverluste ähnlich schlechte Antennenwirkungsgrade auftreten, also probieren wir es. Doch wie sieht das in der Praxis aus?

Zur experimentellen Bestätigung habe ich die Antenne zunächst im Maßstab 1:50 nachgebaut. Eine $50 \times 50 \text{ cm}^2$ große, einseitig kupferbeschichtete Hartpapierplatte

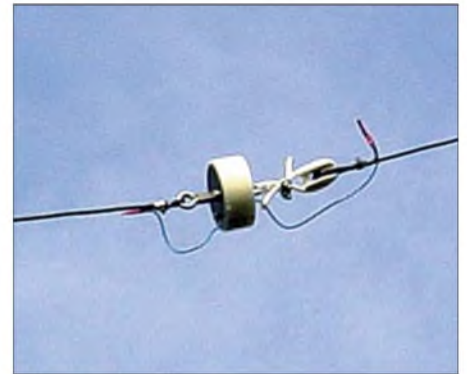


Bild 7: Detailaufnahme des Bedämpfungselements im langen Schenkel

(für vernünftige Leiterplatten nicht mehr zu verwenden) diente als Erdfläche. Ein Besuch bei den Architekten unserer Hochschule erbrachte etliche Reststücke aus Styrodur, wie es für Modellhäuser Verwendung findet. Daraus entstanden maßstäbliche Nachbildungen von Haus und Garage. Ein Stück Semirigid-Kabel bildete den Einspeisemast samt HF-Zuführung für den Netzwerkanalysator.

Nun ließen sich die Antennenelemente aus Draht hineinhängen. Streifen aus Kupferfolie bildeten den Ersatz für die Kupferdachrinnen. Die Dämpfungselemente bestanden aus Miniaturdrosseln und bedrahteten Widerständen der Baureihe 0204. Kleine Doppellochkerne aus Kabel-TV-Baugruppen dienten als Breitband-Symmetriertransformator. Der Aufwand hatte sich gelohnt: Die Experimente bestätigten die Funktion der Antenne!

■ Endgültige Konstruktion

Als Antennenleiter kam aufgrund der Erfahrungen von DH1NAW Kupfer-Lautsprecherlitze mit $2,5 \text{ mm}^2$ Querschnitt und Kunststoffummantelung zum Einsatz. Ein Probeaufbau mit den Paralleldrähten in



Bild 8: Der Antennenmast auf dem Hausdach dient gleichzeitig zur Abspannung des Breitbanddipols.

Fotos: DB1NV

50 cm Abstand, Nylon-Abstandshaltern und den in BOPLA-Gehäusen mit Kühlflächen untergebrachten Bedämpfungselementen erwies sich als recht schwer, sodass ich nach einer leichteren Variante suchte.

Bild 4 zeigt das Ergebnis, die Antenne kommt jetzt mit Einzeldrähten aus und die Bedämpfungselemente sind in maßgefertigten Nylon-Drehteilen untergebracht. Der Gewinn bei 80 m sank nochmals um 1 dB ab, er liegt in der Simulation nun bei -20 dBi. Mit EZNEC lassen sich auch gleich die EMV-Feldstärken für die im Bild 1 bezeichneten kritischen Punkte berechnen, allerdings muss man die Ergebnisse jeweils auf 100 W Sendeleistung umrechnen. Die Mess- und Simulationsergebnisse sind in der Tabelle zusammengefasst.

Bild 3 zeigt den Einspeisepunkt mit der Aktivantenne, in Bild 5 ist das Speisetzwerk zu sehen. Man erkennt links unten die Mantelstromsperre des Koaxialkabels, oben in der Mitte den Breitband-Transformator 1:9 sowie die Überspannungsableiter. Rechts unten ist das Bedämpfungsnetzwerk für das niederfrequente Bandende mit der Ringkernspule und den $3 \times 330\text{-}\Omega$ -Widerständen zu sehen. Die Bilder 6 und 7 zeigen die Bedämpfungselemente in den beiden Dipolhälften.

■ Ergebnisse

Die Antenne hängt seit Oktober 2006 und die als Antennenleiter benutzten Kupfer-Lautsprecherlitzten haben sich etwas gedehnt. Trotzdem hat die Antenne den Sturm Kyrill vom 17./18. 1.07 mit Mittelwind bis Windstärke 9 ohne Schäden überstanden.

Langfristig will ich die Kupferdrähte durch Edelstahlitze mit 2 mm Durchmesser ersetzen, wie sie als Tragseil in Halogenlampen-Installationen Verwendung findet. Edelstahl ist nicht wechlötbar, doch da hilft ein Trick: Auf die Enden werden mit Silberlot und Lötbrenner Aderendhülsen hart aufgelötet, auf dem Silberlot und der Aderendhülse hält dann normales Weichlot zum Anlöten von Kupferdrähten oder Steckern.

Die EZNEC-Simulation des Eingangswiderstands ergab ein SWV mit einem Bestwert von $s = 1,3$ bei 14 MHz und einem schlechtesten Wert von $s = 4$ bei 24 MHz

(Tabelle). Bei der aufgebauten Antenne ergab sich als Bestwert $s = 1,05$ bei 7 MHz, der schlechteste Wert mit $s = 3,0$ lag bei 24 MHz. Dazwischen war kein Zusammenhang zwischen Modell und Realität erkennbar. In jedem Fall war das Ziel erreicht, dass die Antenne breitbandig notfalls auch ohne Antennenanpassgerät betreibbar ist.

Eine direkte Vergleichsmessung zu einer bekannten Antenne war nicht möglich. Zum Vergleich der Leistungsfähigkeit musste ich daher die am gleichen Mast befindliche Breitband-Aktivantenne heranziehen, sie ist am *Receive Antenna*-Eingang des Elecraft K2 angeschlossen und mit einer entsprechend belegten Funktionstaste kann man rasch zwischen Breitbanddipol und Aktivantenne umschalten. Zusätzlich steht eine aktive magnetische

Mess- und Simulationsergebnisse des Kurzwellen-Breitbanddipols

f [MHz]	G [dBi]	s	a_r [dB]	E [V/m]	
				Straße	Gehweg
2			10		
3		2,44	10		
3,5	-20,0	2,6	8	17,5	3,2
4		2,77	7		
5		2,82	10		
6		2,14	15		
7	-4,6	1,75	32	17,3	4,6
8		1,72	17		
9		1,82	14		
10	-2,3	1,92	16	7,9	4,7
11			14		
12		1,86	11		
13			12		
14	-1,0	1,31	14	13,1	4,4
16		1,53	10		
18	+0,4	1,9	15	16,6	6,1
20		1,76	11		
21	+2,3	1,46	10	17,6	7,4
22		1,67	12		
24	+4,1	4,03	6	4	8,3
26		3,95	9		
28	+4,7	2,97	8	19,5	2,7
29			10		
30		2,24	12		

Rückflussdämpfung a_r ermittelt mit VSWR-Brücke, Signalgenerator HP8642M und einem Power Meter HP436A.

Gewinn G und SWV s : Simulation mit EZNEC. Feldstärke E für EMVU-Erklärung: Simulation EZNEC, umgerechnet für $P = 100\text{ W}$ und 2 m über Grund, dabei sind: Straße = Straße an Grundstücksgrenze (Ahornbaum, Aufhängepunkt), 8 m Abstand vom Speisepunkt, 1,5 m Abstand vom Endisolator; Gehweg = Gehweg zum Haus zwischen den Garagen, 3 m Abstand vom Speisepunkt, vgl. Bild 1.

Antenne nach [7] zur Verfügung, die sich im Hausdach befindet.

Ein eindeutiger empfangsseitiger Unterschied zwischen Breitbanddipol und Aktivantenne war bisher nur bei einer Nahfeldverbindung auf 28 MHz zu Thomas, DG2NBJ, in 10 km Abstand bemerkbar: Hier geht es mit dem Breitbanddipol so gut wie gar nicht (S1), während der Pegel an der Aktivantenne S8 erreicht. Ansonsten war auf 28 MHz mal der Dipol, mal die Aktivantenne etwas besser.

Ein leichter Trend ist: Bei niedrigen Frequenzen (3,6 und 7 MHz) liefert der Breitbanddipol mehr Empfangsspannung als die vertikal polarisierte Aktivantenne, aber nicht unbedingt den besseren Signal-Stör-Abstand – da ist die magnetische Aktivantenne oft besser. Bei höheren Frequenzen verwischen sich die Unterschiede und die Ergebnisse sind nicht mehr eindeutig.

Zusammenfassend lässt sich feststellen, dass selbst mit der „Dummyload mit Abstrahlung“ auf 80 m brauchbarer Betrieb möglich ist, bei höheren Frequenzen sind die empfangsseitigen Feldstärken mit einer guten Aktivantenne vergleichbar. Zwar lässt sich Ähnliches mit einer 450- Ω -Einspeisung und symmetrischem Antennenkoppler auch erreichen, doch die einfachere Handhabung spricht für den Breitbanddipol. Er eignet sich auch als Empfangsantenne für den KW-Rundfunkempfang.

Dafür liefert er beträchtliche Empfangspegel außerhalb der Amateurbänder, mit einem Leistungsmesser HP436A mit Sensor HP8484A und Dämpfungsglied lag der Summenpegel am frühen Abend bei -16 dBm. Der Empfänger muss daher eine ordentliche Vorselektion besitzen. Für meinen Elecraft K2 mit relaisgeschalteten Bandpässen stellt das kein Problem dar.

jirmann@th-coburg.de

Literatur

- [1] Müller, K.-O., DG1MFT: Koaxiale Traps für Multiband-Antennen. Tagungsband der Amateurfunktagung München 13./14. März 2004, S. 95 ff.
- [2] Jirmann, J.: Eine breitbandige VHF-UHF-Empfangsantenne. UKW-Berichte 37 (1997) H. 4, S. 217 ff.
- [3] Krischke, A., DJ0TR: Rothammels Antennenbuch. 12. Auflage, DARC-Verlag, Baunatal 2001, Kapitel 12.1.3 Bedämpfte Horizontalantennen, S. 267 f.
- [4] ebenda, Kapitel 20.5 Die Allbandreuse, S. 481
- [5] ebenda, Kapitel 10.3.3, Die FD-Antenne, S. 222
- [6] Terman, F. E.: Electronics and Radio Engineering. McGraw Hill, New York/London, 1955, S. 864 ff.
- [7] Lass, M.; Jirmann, J.: CQ-DL Heft 2 und 3/1997
- [8] Red, E. T.; Birchel, R., DJ9DV: Kurzwellen-Drahtantennen selbst gebaut. 2. Aufl., Beam-Verlag, Marburg 2003; FA: B-0163
- [9] Schulze, M: KW-Breitband- und Aktivantennensysteme. Beam-Verlag 2006; FA: B-0538
- [10] Lindenmeier, H.; Hopf, J.: Kurzwellenantennen – Moderne aktive und passive Antennen für Kommunikationssysteme. Hüthig Buch Verlag, Heidelberg 1992

Arbeitskreis Amateurfunk & Telekommunikation in der Schule e.V.

Bearbeiter:

Wolfgang Lipps, DL4OAD
Sedanstr. 24, 31177 Harsum
E-Mail: wolfgang.lipps@aatis.de
Packet-Radio: DL4OAD@DB0KG

■ Ham Radio aktiv

Der Aktivitätskatalog des AATiS zur Ham Radio 2007 kann sich sehen lassen. Erstmals soll am Eröffnungstag eine Lehrerfortbildung angeboten werden. Das Programm soll einen guten Zugang zum Amateurfunkdienst ermöglichen und gleichzeitig konkrete Beteiligungsmöglichkeiten an Projekten aufzeigen. Ziel ist es, den naturwissenschaftlichen oder den Technikunterricht lebendig, anschaulich und dadurch motivierend gestalten zu können. Die einzelnen Programmpunkte sind so angelegt, dass sie auch für Jugendleiter, Ausbilder und weitere aktive Funkamateure, z. B. in den Ortsverbänden, Anregungen und Hilfestellungen geben. Die Lötaktivitäten (nur am Freitag und nur für Lehrer) werden zusätzlich am AATiS-Stand in Halle 1 angeboten. Das gesamte Programm der Lehrerfortbildung kann von der Seite www.aatis.de heruntergeladen werden. Anmeldung und Informationen via schule@darf.de.

Für Kinder und Jugendliche sind geführte Rundgänge, eine Messe-Rallye und weitere Programmpunkte geplant. Zusätzlich können sie am Hallenfoxoring teilnehmen und am AATiS-Stand selbstgebaute Elektronikspiele kennen lernen. Darüber hinaus sind zahlreiche Exponate aufgebaut, die man in der Schule, im Ortsverband oder – bei fortgeschrittenen Elektronikkenntnissen – auch alleine zuhause aufbauen kann.

Die Bauanleitungen in den Praxisheften bieten bekanntlich einen Schatz an Ideen und konkreten Bauvorschlägen. Lieferbar sind noch die Ausgaben 11 bis 14 sowie 16 und das aktuell



Der neue 80-m-Fuchsjagdempfänger „Flexi“ dürfte ebenso viele Freunde wie der bisherige AATiS-Peiler „Foxy“ finden. Foto: AATiS



erschienene Praxisheft 17. Die meisten der vergriffenen Hefte wurden auf die aktualisierte und erweiterte „weiße CD“ aufgenommen. Diese enthält Ergänzungen zu den Praxisheften, Kopiervorlagen, weitere Aufbaufotos und zahlreiche Tipps zu den einzelnen Bauanleitungen. Dazu empfiehlt sich auch ein gelegentlicher Blick auf die AATiS-Homepage www.aatis.de. Wer am diesjährigen Bundeskongress nicht teilnehmen konnte, findet auf der CD „Goslar 2007“ fast alle Vorträge in Powerpoint. Die Vorträge der Jahre 2004 und 2005 wurden auf einer weiteren CD zusammengefasst. Diese CDs werden gerne genutzt, um beim OV-Abend ein Thema anschaulich und abwechslungsreich zu behandeln oder sich in ein neues autodidaktisch einzuarbeiten.

■ Neue Bausätze

Der neue Fuchsjagdempfänger „Flexi“, ein 80-m-Peilempfänger, eignet sich als Projekt für den Selbstbau und für Übungsfuchsjagden. Es werden keine Spezialteile verwendet, der Empfänger ist kompakt aufgebaut. Die Handhabung und Ergonomie sind sehr gut, da sich der gesamte Empfänger einschließlich Batterie im Handgriff befinden. Die eingebaute Rahmenantenne sorgt für eine gute Empfindlichkeit. Mittels einer ebenfalls eingebauten Hilfsantenne erfolgt die Vorwärts-/Rückwärtspeilung. Der quartzgesteuerte Oszillator garantiert hohe Frequenzstabilität, kann jedoch flexibel durch einen durchstimmbaren ersetzt werden. Alle Bauteile und Bedienelemente sind auf einer doppelseitigen Leiterplatte untergebracht. Die Verdrahtung im Gehäuse entfällt. Der fertige Empfänger wird als Modul in das Gehäuse eingebaut. Die Beschreibung befindet sich auf einer dem Bausatz beigefügten CD. Der Komplettbausatz umfasst Gehäuse, Platine, Antennenelemente sowie alle Bauteile.

Mit gleich drei neuen, preisgünstigen Roboterlösungen, alle auf der gleichen mechanischen Basis realisierbar, rundet der AATiS in diesem Jahr seine Roboterpalette ab: AS107 ist ein Mikrocontroller gesteuerter AVR-Roboter, AS147 wird als „Beginner's Roboter“ mit diskreten Bauteilen auf einer kleinen Universalplatine aufgebaut und AS117 ist ein Einsteigermodell mit Operationsverstärkern.

Der beliebte AS106 mit dem PIC „iL-Troll“ wird in BASIC programmiert und am Stand in Aktion vorgeführt. Für Freunde der Mikrocontroller sind der USB-PIC-Brenner AS207, der „iL-Troll“-Programmieradapter AS227 und der CPLD-Programmieradapter AS217 gedacht. Wer ein Siemens-C5-Funkgerät einsetzen möchte, sollte sich das 1k2/9k6-PR-Modem AS607 anschauen. Es ist elektrisch und mechanisch an dieses Gerät angepasst.

Ein experimenteller Audionempfänger für MW und KW („Hamster“) trägt die Bezeichnung AS707. Der Solarregler AS907 ist nicht nur für Fieldday-Anwendungen interessant.

Mit dem „Radaometer“ AS307 ist ein Lärmpegelanzeiger gemeint, der sich für stressgeplagte Lehrer in unruhigen Klassen ebenso eignet wie zur Darstellung des Geräuschpegels am Arbeitsplatz ...

Wichtiger Hinweis: Der AATiS sieht sich als Verein mit Beratungstätigkeit zur Gewinnung qualifizierten Amateurfunknachwuchses. Der AATiS ist keine Firma, die ein umfangreiches Lager unterhält; das Angebot dient den Vereinszielen, d. h. zur Unterstützung von Lehrern, Ausbildern und engagierten Funkamateuren. Aus diesem Grund sind immer nur wenige Bausätze vorrätig. Bei größerem Bedarf ist eine Vorbestellung von Platinen und Bausätzen bei Gerhard Schmid, DH3NAW, unter aatis@aatis.de auch in diesem Jahr dringend empfohlen.

■ Mini-Flohmarkt

Im vergangenen Jahr erfreute sich der Mini-flohmarkt am AATiS-Stand bei der UKW-Tagung und der Terradio großer Beliebtheit. Nun sollen auch in Friedrichshafen diverse Laserdioden und andere optoelektronische Bauelemente, Spulen, kleine Hochspannungsmodule, LC-Displays und weitere Komponenten angeboten werden (nur Samstag/Sonntag).

■ PSK31-Workshop

Es ist geplant, einen PSK31-Workshop im Frühherbst zunächst an ein oder zwei Standorten im süddeutschen Raum durchzuführen. Dabei soll eine Handheld-Lösung unter der Bezeichnung AS631 aufgebaut werden, sodass neben der Funktechnik kein Notebook oder PC benötigt wird.

Das Modul besteht aus Decoder und Encoder mit LC-Display und PC-Tastatur zum Empfang sowie zur Aussendung von PSK-Signalen mit 1000 Hz Trägerfrequenz. Die quasi Ein-Chip-Lösung bietet selbstverständlich nicht den umfassenden Komfort wie eine PC-Software mit Soundkarte, erlaubt aber die Betätigung in PSK31 mit minimalem Aufwand. Das LCD-Display mit 54 × 115 Pixel eignet sich für die Anzeige eines NF-Spektrums und erleichtert damit die exakte Abstimmung des Empfängers auf die Sollfrequenz von 1000 Hz ungemain. In der CPU ATmega644 kommen DSP-Techniken zum Einsatz, wie z. B. FFT- und IIR-Filter.

Das dürfte insbesondere für mobile oder portable QRP-Funkanwendungen eine Lösung sein. Interessenten können sich in Friedrichshafen am AATiS-Stand in eine Liste eintragen.

■ Treibboje

Die im vergangenen Jahr so erfolgreiche, mehrere Tage andauernde Treibbojenmission auf dem Bodensee, soll in diesem Jahr am 22. 6. 07 in den Morgenstunden erneut starten. Die Boje ist mit diversen Sensoren und GPS ausgestattet. Sie sendet ihre Position in APRS aus und lässt sich via Packet-Radio kontaktieren. Genaue Informationen sind wenige Tage vor dem Aussetzen der Treibboje in der Rubrik <schule> in den PR-Mailboxen zu finden, aber auch unter www.aatis.de.

Wolfgang Lipps, DL4OAD

CB- und Jedermannfunk

Bearbeiter:

Harald Kuhl, DL1ABJ

Postfach 25 43, 37015 Göttingen

E-Mail: cbjf@funkamateure.de

■ Digitalfunk auf 149 MHz

Die Bundesnetzagentur für Elektrizität, Gas, Telekommunikation, Post und Eisenbahnen (BNetzA [1]) hat bekanntlich die Allgemeinzuteilung von Frequenzen für die Sprachkommunikation im 149-MHz-Frequenzbereich (Freenet) zu Jahresbeginn mit der Verfügung 1/2007 vom 10. 1. 07 neu veröffentlicht. Kern der Veröffentlichung war die Erweiterung der Allgemeinzuteilung um drei Frequenzen, sodass Freenet-Funkern nun sechs Kanäle für analogen Sprechfunk zur Verfügung stehen. „Die Bundesnetzagentur folgte damit dem Tenor einer öffentlichen Frequenzbedarfsfrage, in der ein Mehrbedarf an Kanälen geltend gemacht wurde“, erklärte eine BNetzA-Sprecherin gegenüber FUNKAMATEUR. Einige Gerätehersteller haben schnell auf die Verfügung reagiert und bereits Sechskanal-Handsprechfunkgeräte im Angebot.

Befragt nach den Perspektiven für einen digitalen 149-MHz-Sprechfunk, vergleichbar dem digitalen PMR446-Funk, ergänzte sie: „Ein Bedarf hinsichtlich der Digitalisierung des Sprechfunks in diesem Frequenzbereich wurde in der Bedarfsfrage und darüber hinaus bis heute weder von Herstellern, Händlern oder Nutzern gemeldet.“ Daher habe die BNetzA eine ausdrückliche Widmung der Frequenzen für digitale Übertragungsverfahren nicht in Erwägung gezogen. Das ist auch nicht nötig, denn die aktuell gültige Allgemeinzuteilung schließt digitalen Freenet-Sprechfunk nicht aus, wie die BNetzA-Sprecherin so erklärte: „Allerdings ist festzuhalten, dass in der Allgemeinzuteilung von Frequenzen für die Sprach-



Icom ist Vorreiter beim Digitalfunk: Neben dem PMR-Gerät IC-F4029SDR für 446-MHz-Jedermannfunk hat Icom für Amateurfunk das Mobilfunkgerät ID-1 entwickelt.

kommunikation im 149-MHz-Frequenzbereich kein bestimmtes Übertragungsverfahren vorgeschrieben ist. Damit können grundsätzlich auch digitale Modulationsarten angewandt werden, sofern die Funkanlagen die grundlegenden Anforderungen nach dem Gesetz über Funkanlagen und Telekommunikationsendeinrichtungen (FTEG) erfüllen.“ Unabhängig vom

verwendeten Übertragungsverfahren ist der private Sprechfunk im 149-MHz-Bereich aber weiter eine rein deutsche Lösung, sodass Freenet-Sprechfunkgeräte für andere Länder keine Zulassung haben und sich daher nicht als Begleitung für die kommende Urlaubssaison eignen.

Das könnte sich künftig ändern: Das Europäische Standardisierungsinstitut für Telekommunikation (European Telecommunications Standards Institute ETSI) erarbeitet derzeit eine Richtlinie, in der die technischen Parameter und Messverfahren für digitales Private Mobile Radio (dPMR) im 2-m-Band beschrieben wer-

Künftige dPMR-Funkgeräte bieten viele aus dem professionellen Bereich bekannte Funktionen, darunter die Übermittlung von Textmitteilungen sowie Gruppenruf.
Werkfotos



den. „Auf Grundlage dieses Dokuments werden die Fachgremien der Konferenz der Europäischen Post- und Fernmeldeverwaltungen (CEPT) zu beraten und entscheiden haben, ob eine Harmonisierung von Frequenzen für digitalen Kurzstreckenfunk im 149-MHz-Frequenzbereich realisiert werden kann“, so die BNetzA-Sprecherin gegenüber FUNKAMATEUR.

Allerdings müssen sich potenzielle Anwender einer neuen und europaweit zugelassenen 149-MHz-Gerätegeneration in Geduld üben: Da sich der genannte Prozess im Anfangsstadium befindet, lässt sich über die zeitliche Entwicklung derzeit keine konkrete Aussage treffen. Doch hat damit zumindest der künftige digitale Freenet-Sprechfunk erstmals eine konkrete europäische Perspektive.

■ dPMR-Hersteller kooperieren

Auch der digitale PMR446-Jedermannfunk kommt in Bewegung: Ende März haben auf der International Wireless Communications Exposition and Convention in Las Vegas (USA) führende Hersteller tragbarer und mobiler Funktechnik ihre Kooperation bei der Unterstützung eines gemeinsamen dPMR-Übertragungsverfahrens vereinbart, genauer: Schmalband-FDMA (Frequency Division Multiple Access) mit einem Kanalabstand von 6,25 kHz und maximal 500 mW ERP Sendeleistung.

Zu dieser Gruppe gehören bislang Icom, Kenwood, CTE International, Fylde Micro und CML Microcircuits, die so den problemlosen Funkverkehr zwischen dPMR-Geräten verschiedener Hersteller sichern wollen. Dazu hat man sich auf den Vocoder-Typ sowie die Anwendung von ETSI-Standards hinsichtlich Kompatibilitäts- und Konformitätstests verständigt.

Das Funkprotokoll für dPMR bei 446 MHz hat die ETSI als europäischen Standard mit der

Kennung TS 102 490 veröffentlicht; das Dokument steht als PDF unter [2] im Internet zur Einsicht. Auf 64 Seiten veröffentlicht die Schrift zentrale technische Details des dPMR-Sprech- und Datenfunkbetriebs mit portablen Geräten auf Frequenzen zwischen 446,1 und 446,2 MHz, einschließlich einer Beschreibung der FDMA-Signalstruktur sowie der Kanalcodierung.

Vorreiter beim dPMR ist Icom mit seinem im vergangenen Jahr eingeführten IC-F4029SDR, das als Jedermannfunk-Multimodegerät gebührenfrei auf acht analogen und 16 digitalen PMR446-Kanälen funkt. Außerdem lassen sich

Textmitteilungen aufs Display der Gegenstation funken, was sonst nur Profifunkgeräte können. Icom ist seit über einem Jahr der einzige Anbieter digitaler PMR446-Funkgeräte. Weil herkömmliche Funkscanner FDMA nicht decodieren, sind die digitalen Kanäle quasi abhörsicher. Diese Exklusivität hat allerdings einen Preis, der aktuell je nach Anbieter zwischen 240 und 300 € pro Gerät liegt.

■ 27 MHz digital?

Mehrere Leser fragten nach den Perspektiven für einen digitalen CB-Sprechfunk. Aus mehreren Gründen ist damit kaum zu rechnen: Einerseits verkaufen die Fachhändler einen Großteil ihrer CB-Funkgeräte heute an Fernfahrer, denen oft schon AM-Mobilgeräte reichen würden. Bereits die Einführung von SSB-Modulation im CB-Funk hat längst nicht den von den Herstellern erhofften Geräteabsatz gebracht. Darüber hinaus sind schmalbandige digitale Sprechfunkverfahren gegen die Eigenheiten der Kurzwelle bislang nicht robust genug und recht anfällig für Interferenzen oder Fading. Das belegen seit einigen Jahren beim Amateurfunkdienst auf Kurzwelle laufende Versuche regelmäßig: Bei nicht optimalen Übertragungsbedingungen zwischen den Funkpartnern ist schnell Schluss mit der digitalen Sprechfunkverbindung, während bei analogen Verfahren eine Verständigung oft weiter möglich ist.

Literatur

- [1] Bundesnetzagentur für Elektrizität, Gas, Telekommunikation, Post und Eisenbahnen, Bonn: www.bundesnetzagentur.de
- [2] ETSI-Dokument TS 102 490, Electromagnetic Compatibility and Radio Spectrum Matters (ERM); Peer-to-Peer Digital Private Mobile Radio using FDMA with a channel spacing of 6,25 kHz with e.r.p. of up to 500 mW: http://webapp.etsi.org/action/PU/20060829/ts_102490v010201p.pdf

Kurzweile in Deutsch

UTC	Station - Frequenzen (kHz)
0000-0200	Deutsche Welle - 6075 (GB + POR), 9430 (GB), 9505 (GB), 9545 (RRW), 9640 (RRW), 12095 (SLK)
0000-2400	Deutschlandradio Kultur - 990, 6005
0000-2400	DLF Köln - 153, 207, 549, 756, 1269, 1422, 6190
0009-0012	RAI Rom - 567, 657, 846, 900 , 6060
0030-0045	Radio O1 International - 9870 (Sa, So -0035)
0100-0115	Radio O1 International - 9870 (So, Mo -0105)
0109-0112	RAI Rom - 567, 657, 846, 900 , 6060
0130-0145	Radio O1 International - 9870 (So, Mo -0135)
0200-0400	Deutsche Welle - 6075 (GB+POR), 7310 (GB), 9825 (RRW)
0209-0212	RAI Rom - 567, 657, 846, 900 , 6060
0230-0300	HCBJ Global Quito - 9780 (für Amerika)
0300-0315	RTL Radio - 1440 (Mo-Sa)
0300-0330	HCBJ Global Quito - 9780 (Platdeutsch, für Amerika)
0300-2210	DRS Musikwalle - 531
0300-2400	Deutschlandradio Kultur - 177
0309-0312	RAI Rom - 567, 657, 846, 900 , 6060
0315-0330	Missionswerk W. Heukelbach - 1440 (Mo-Fr; via RTL)
0315-0330	Stimme des Trostes - 1440 (Sa; via RTL)
0330-0345	Missionswerk Freundes-Dienst - 1440 (Mo-Fr; via RTL)
0345-0400	ERF Radio Wetzlar - 1467 (via Monte Carlo)
0345-0400	Missionswerk W. Heukelbach - 1440 (Sa; via RTL)
0345-0400	RTL Radio - 1440 (Mo-Do, So)
0345-0400	Rundfunkmission - 1440 (Fr; via RTL)
0400-0600	Deutsche Welle - 6075 (GB + POR), 9480 (GB), 9620 (RRW), 15 605 (SLK)
0400-0500	Radio O1 International - 6155 , 13 730
0400-0415	ERF Radio Wetzlar - 1467 (via Monte Carlo), 1539
0400-0430	TWR Manzini - 3205, 4775
0400-0500	WYFR Family Radio - 3955 (via GB), 9985
0415-0430	RTL Radio - 1440 (Mo-Sa)
0415-0830	ERF Radio Wetzlar - 1539
0420-0440	Radio Vatikan - 1530, 4005, 7250
0430-0445	Missionswerk Freundes-Dienst - 1440 (So; via RTL)
0430-0500	RTL Radio - 1440 (Mo-Sa)
0430-0500	TWR Manzini - 3205, 4775 (Sa, So)
0445-0500	Radio Santez (Univ. Leben) - 1323
0500-0600	Radio O1 International - 6155 , 13 730; Mo-Fr: 17 870
0500-0505	Radio O1 International - 17 870 (Sa, So)
0500-0530	Radio Bulgarien - 9600 , 11 600
0500-0600	RTL Radio - 1440
0500-0600	WYFR Family Radio - 7780
0500-0657	China Radio International - 15 245 , 17 720
0500-1100	Radio France Bleu Elsass - 1278 (Mo-Fr)
0515-0530	Missionswerk W. Heukelbach - 1440 (So; via RTL)
0530-0535	Radio O1 International - 17 870 (Sa, So)
0600-0800	Deutsche Welle - 6075 (GB), 9480 (GB), 9545 (GB), 12 045 (RRW), 13 780 (GB), 15 605 (GB), 17 860 (RRW); -0630: 6075 (POR), 0700: 15 275 (POR)
0600-0609	Radio O1 International - 6155 , 13 730 (So -0607)
0600-0625	Radio Rumänien International - 7125 , 9740
0600-0630	Radio Japan - 11 970 (via Moyabi)
0600-0700	Radio Taiwan International - 7520 (via WYFR)
0615-0800	Radio O1 International - 6155 , 13 730 (So 0611-)
0630-0700	HCBJ Global Quito - 9740 , 21 455 (Platdeutsch)
0630-0700	Radio Prag - 5930 , 7345
0700-0730	HCBJ Global Quito - 9740 , 21 455
0730-0830	IRIB Teheran - 15 085, 15 430
0730-0830	Radio Neumarkt (Tirgu Mures) - 1197, 1323, 1593 (So)
0800-1000	Deutsche Welle - 6075 (GB), 9480 (GB), 9545 (GB), 9855 (NLA), 13 780 (GB), 15 605 (SLK)
0800-1000	Radio O1 International - 6155 , 13 730
0800-0827	Radio Slowakei International - 6055, 7345
0800-0900	Hamburger Lokalfunk - 945 (So; via LAT)
0800-0900	Slowakischer RfL, Radio Patria - 702, 1098 (Mi, alle drei Wochen: 13.6., 4.7.)
0800-1000	Magyar Radio 4 - 873, 1188
0830-0845	ERF Radio Wetzlar - 1539; 6230, 7160 (via Monte Carlo; Mo-Sa)
0830-0915	ERF Radio Wetzlar - 1539; 6230, 7160 (via M. Carlo; So)
0845-0915	ERF Radio Wetzlar - 1539 (Mo-Sa)
0900-0930	Stimme Griechenlands - 11 645 (außer Di)
0900-1000	Christliche Wissenschaft - 6055 (So; via Jülich)
0900-1000	Hamburger Lokalfunk - 6045 (So; via Jülich)
0900-1000	Radio Joystick - 9290 (1. Sa im Monat/via LAT)
0900-1000	Stimme Russlands - 603 (Berlin), 630 (Braunschweig), 1323, 1431 (Dresden), 1575, 7330, 15 455
0912-0915	Radio Bayrak International - 6150 (Mo-Fr)
0915-1300	ERF Radio Wetzlar - 1539
1000-1200	Deutsche Welle - 5905 (NLA), 6075 (GB), 7350 (RUS), 9545 (GB), 9900 (RUS), 13 780 (GB), 17 635 (SLK), 17 770 (ASC), 17 845 (KAZ), 21 840 (POR)
1000-1200	Radio O1 International - 6155 , 13 730
1000-1030	Radio Prag - 6055 , 9880
1000-1100	Radio Timisoara - 630
1000-1200	Stimme Russlands - 603 (Berlin), 630 (Braunschweig), 1323, 1431 (Dresden), 1575
1030-1100	Ev. Missions-Gemeinden - 6055 (Sa, So; via Wertzachtal)
1030-1100	Radio Bulgarien - 11 700, 15 700
1030-1100	Radio France Internationale - 1179 (via Heusweiler/Saar)
1100-1115	Die Arche - 5945 (So; via Wertzachtal)
1100-1129	Freie Volksmission - 5945 (Sa, So; via Wertzachtal)
1100-1130	Radio Japan - 9850 , 11 710 (via GB)
1100-1155	Radio Rumänien International - 9515 , 11 775
1100-1200	Bukarester Rundfunk - 909
1100-1200	Radio Casablanca WS - 9290 (Sa alle vier Wochen/via LAT)

UTC	Station - Frequenzen (kHz)
1130-1155	Polskie Radio - 5965, 5975 (via Jülich/Wertzachtal)
1130-1225	Stimme der Türkei - 13 760
1200-1400	Deutsche Welle - 6075 (GB), 9545 (GB), 9565 (SLK), 13 780 (GB), 17 845 (SNG)
1200-1205	Radio O1 International - 6155 , 13 730, 17 715
1200-1230	Radio Azerbaijan Int. - 6111
1200-1230	Radio Prag - 6055, 7345
1300-1300	MV Baltic Radio - 6045 (1. Sonntag im Monat; via Jülich)
1200-1300	Radio Budapest - 6025, 7275 (So)
1205-1215	Radio O1 International - 17 715 (Mo-Fr)
1205-1220	Radio O1 International - 6155 , 13 730 (Mo)
1205-1245	Radio O1 International - 6155 , 13 730 (Di-Fr)
1230-1235	Radio O1 International - 6155 , 13 730, 17 715
1235-1245	Radio O1 International - 17 715 (Mo-Fr)
1235-1300	Radio O1 International - 6155 , 13 730 (Mo)
1300-1330	ERF Radio Wetzlar - 1539 (Mo-Sa)
1300-1330	ERF Radio Wetzlar - 1539; 6230, 7160 (So; via M. Carlo)
1300-1400	Radio O1 International - 6155 , 13 730
1300-1430	Radio Traumland - 5945 (So; via Jülich)
1320-1325	Radio Bayrak Intern. - 6150 (Mo-Fr; Zeit variiert ± 5 min)
1330-1357	Radio Slowakei International - 6055, 7345
1330-1400	ERF Radio Wetzlar - 1539; 6230, 7160 (via Monte Carlo)
1400-1600	Deutsche Welle - 6075 (GB), 9545 (GB), 9655 (SLK), 13 780 (GB+POR), 15 275 (RRW)
1400-1600	Radio O1 International - 6155 , 13 730
1400-1415	Radio Vatikan - 5885, 7250 , 9645
1400-1500	Radio Budapest - 6025, 7275 (So)
1400-1500	Radio Santez (Univ. Leben) - 6125 (So; via IRRS)
1400-2200	ERF Radio Wetzlar - 1539
1415-1435	RAI Rom - 9570
1500-1510	Radio O1 Int. - 13 775 (via Sackville/CAN; Sa, So -1505)
1500-1530	Radio Prag - 5930
1500-1552	Stimme Russlands - 603 (Berlin), 630 (Braunschweig), 1215, 1323, 7330, 9795, 12 010 , außer Do: 1431, 1575
1525-1540	Radio O1 International - 13 775 (via Sackville/CAN; Sa, So 1530-1535)
1530-1555	Polskie Radio - 5975 (via Wertzachtal)
1552-1557	Radio Santez (Univ. Leben) - 603 (Berlin), 630 (Braunschweig), 1215, 1323, 1431, 1575, 7330, 9795, 12 010 ; außer Do: 1431, 1575 (via Stimme Russlands)
1555-1600	Radio O1 Intern. - 13 775 (via Sackville/CAN; Mo-Fr)
1600-1800	Deutsche Welle - 6075 (GB), 6150 (RRW), 9545 (GB), 13 780 (GB), 15 275 (GB), 17 650 (SLK)
1600-1730	Radio O1 International - 6155 , 13 730
1600-1627	Radio Slowakei International - 5920 , 6055
1600-1630	Radio Serbien International - 7240
1600-1655	Stimme Koreas - 9325 , 12 015
1600-1700	Stimme Russlands - 603 (Berlin), 630 (Braunschweig), 1215, 1323, 1431, 1575, 7330, 9795 , 12 010
1600-1730	RTL Radio - 1440 (Di -1715)
1600-1757	Radio China International - 5970 , 7155 (via ALB)
1600-2208	„RADIO1476“ (ORF) - 1476 (zeitweise rel. RO1 Int. und fremdsprachige Sendungen)
1621-1641	Radio Pidnestrovyje - 5965 (Mo, Mi)
1630-1700	Radio Bulgarien - 5900, 9600
1630-1700	Radio Prag - 11 825 (via Krasnodar/RUS)
1630-1700	Radio Schweden - 1179
1700-1730	HCBJ Global Quito - 6015 (Platdeutsch; via Jülich)
1700-1730	Radio Schweden - 6065 (Mo-Sa)
1700-1800	Radio Budapest - 3975, 6025 (So)
1700-1800	Radio Santez (Univ. Leben) - 1215, 1323, 1386, 7330 , 12 010 (So; via Stimme Russlands)
1700-1800	Radio Ukraine International - 7490
1700-1800	Stimme Russlands 1 - 215, 1323 (außer Di), 1386, 7330 , 12 010 (außer So; Mi -1743, Di+Sa - 1730)
1700-1800	WYFR Family Radio - 3955 (via Jülich), 17 750
1715-1730	Ev. Missions-Gemeinden - 1440 (Di; via RTL)
1730-1745	Missionswerk Freundes-Dienst - 1440 (via RTL)
1730-1800	HCBJ Global Quito - 6015 (via Jülich)
1730-1800	Radio Budapest - 3975, 6025 (Mo-Sa)
1730-1800	Radio O1 International - 5945, 6155
1730-1800	Radio Santez (Univ. Leben) - 1215, 1323 (nur Sa), 1386, 7330 , 12 010 (Di+Sa; via Stimme Russlands)
1730-1825	IRIB Teheran - 6255 (via LUTU), 9905, 15 085
1730-1825	Stimme der Türkei - 13 640
1743-1758	Die Lutherische Stunde - 1215, 1323, 1386, 7330 , 12 010 (via Stimme Russlands, Mi)
1745-1800	Missionswerk W. Heukelbach - 1440 (via RTL)
1800-2000	Deutsche Welle - 6075 (GB), 6150 (RRW), 9545 (GB+POR), 9735 (GB), 15 275 (RRW)
1800-2000	Radio O1 International - 5945, 6155
1800-1827	Radio Slowakei International - 5920 , 6055
1800-1830	Radio Tirana - 1458 (Mo-Sa)
1800-1843	Stimme Russlands - 603 (Berlin), 630 (Braunschweig), 1215, 1323, 1386 , 7310, 7330 (So + Di -1825; Mi -1830); außer Mi: 1431, 1575
1800-1855	Radio Rumänien International - 7160 , 9775
1800-1855	Stimme Koreas - 9325 , 12 015
1800-1900	Radio Neumarkt (Tirgu Mures) - 1197, 1323, 1593 (Mo-Sa)
1800-1900	Stimme Indonesiens - 11 785 (alt 9525, 15 150)
1800-1900	WYFR Family Radio - 21 455
1800-1940	Radiostation Belarus - 7105, 7390, 7440 (ab 1900: 1170)
1800-1957	Radio China International - 1440 (via LUX), 7170 , 11 650, 11 775
1805-1825	RAI Rom - 6040, 9845
1805-1905	Radio Damaskus - 1230, 12 085
1820-1840	Radio Vatikan - 1530, 4005, 5885, 7250 , 9645
1825-1840	Missionswerk Freundes-Dienst - 603 (Berlin), 630 (Braunschweig), 1215, 1323, 1386 , 1431, 1575, 7310, 7330 (So + Di; via Stimme Russlands)

UTC	Station - Frequenzen (kHz)
1830-1900	Radio Santez (Univ. Leben) - 1215, 1323, 1386 , 7310, 7330 (Mi, via Stimme Russlands)
1830-1900	Radio Schweden - 1179, 6065 (So -1930)
1843-1858	Missionswerk W. Heukelbach - 603 (Berlin), 630 (Braunschweig), 1215, 1323, 1386 , 1431, 1575, 7310, 7330 (via Stimme Russlands, außer Mi)
1900-1905	Stimme von Kroatien - 1134, 6165
1900-1955	Stimme Koreas - 9325 , 12 015
1900-2000	Radio Bulgarien - 5900, 9700
1900-2000	Radio Kairo - 9990
1900-2000	Radio Taiwan International - 6185 (via UK)
1900-2000	WYFR Family Radio - 7320 (via RUS)
1930-1955	Polskie Radio - 6110, 6140 (via Jülich/Wertzachtal)
1930-2000	Radio Budapest - 3975 , 6025 (Mo-Sa)
1930-1958	Stimme Vietnams - 9430 (via GB)
1931-1959	Radio Tirana - 7465 (Mo-Sa)
2000-2200	Deutsche Welle - 6075 (GB), 7330 (SLK), 9545 (GB+POR), 9875 (RRW)
2000-2200	Radio O1 International - 5945 , 6155
2000-2105	Radio Thailand - 9680
2000-2028	Stimme Vietnams - 9430 (via GB)
2000-2030	Radio Serbien International - 7240 (außer Sa)
2000-2100	KBS World Radio - 3955 (via GB)
2000-2100	Radio Taiwan International - 15 695 (via WYFR)
2000-2100	Radio Ukraine International - 7490
2000-2100	WYFR Family Radio - 15 600
2005-2059	Radio Studio X - 1584 (Sa)
2034-2038	Radio Slovenija - 918
2100-2145	WYFR Family Radio - 15 695
2100-2155	RAE Buenos Aires - 9690, 15 345 (Mo-Fr)
2100-2200	Radio Taiwan International - 3965 (via F)
2200-2400	Deutsche Welle - 6075 (GB + POR), 7420 (KAZ), 9545 (UAE), 9775 (RRW), 11 865 (POR), 11 965 (RUS), 15 640 (RUS)
2200-2208	Radio O1 International - 5945 , 6155 (So -2205)
2230-2300	HCBJ Global Quito - 12 040 (Platdeutsch, für Amerika)
2300-2400	HCBJ Global Quito - 12 040 (für Amerika)
2300-2400	Radio Ukraine International - 7510
2305-2359	Radio Studio X - 1584 (Mo)
2309-2312	RAI Rom - 567, 657, 846, 900 , 6060

Sendungen im DRM-Modus

UTC	Station - Frequenzen (kHz)
0000-2400	DLF - 855 (Berlin)
0000-2400	RTL DRM - 6095 (zeitweise relig. Sendungen //1440)
0000-2400	WDR 2 Klassik - 1593
0000-0100	DW-Radio M (D+E) - 3995 (POR)
0000-0300	Deutschlandradio Kultur - 177
0100-0200	Deutsche Welle - 3995 (POR)
0200-0300	DW-Radio M (D+E) - 3995 (POR)
0300-0315	Missionswerk W. Heukelbach - 1440, 6095 (So; via RTL)
0300-0400	Deutsche Welle - 3995 (POR)
0315-0330	Missionswerk Freundes-Dienst - 1440, 6095 (So; via RTL)
0400-2205	BR 5 aktuell München - 6085
0500-0600	Deutsche Welle - 3995 (POR), 9780 (RUS)
0600-0700	Deutsche Welle - 6130 (GB), 7170 (AUT)
0600-1600	RTL DRM - 1440
0800-0900	DW-Radio M (D+E) - 7275 (GB), 9620 (AUT) 13810 (POR)
0800-1400	OldteStar Radio - 1575
0900-1000	Deutsche Welle - 7275 (AUT + GB), 13810 (POR), 15 715 (POR) - nur Sa
0900-1000	Stimme Russlands - 693 (Berlin-Simulcast), 12 060 , 15 780
1000-1100	D. Welle - 9460 (GB), 13 810 (POR), 15 715 (POR) - nur Sa
1000-1200	Stimme Russlands - 693 (Berlin-Simulcast), 15 780
1100-1200	D. Welle - 9460 (GB), 13 810 (POR), 15 725 (POR) - nur Sa
1200-1300	D. Welle - 9460 (GB), 13 810 (POR), 15 725 (POR) - nur So
1200-1300	DW-Radio M (D+E) - 9460 (GB), 13 810 (POR), 15 725 (POR) - Mo-Fr
1300-1330	Radio Prag - 9850 (Fr, Sa; via GB)
1300-1400	Deutsche Welle - 9495 (AUT), 13 810 (POR), 15 725 (POR)
1400-1415	Radio Vatikan - 7190
1400-1500	DW-Radio M (D+E) - 9495 (AUT), 13 660 (POR), 15 725 (POR) - Sa Bundesliga
1500-1600	Deutsche Welle - 9700 (AUT), 13 790 (POR), 15 725 (POR)
1500-1600	Stimme Russlands - 9450
1600-1700	Stimme Russlands - 9810
1700-1730	Deutsche Welle - 3995 (POR), 6130 (GB), 13 820 (POR)
1730-1800	Deutsche Welle - 3995 (POR), 13 820 (POR)
1730-1800	Radio Schweden - 5955 (via Flevo/HOL)
1900-2000	Deutsche Welle - 3995 (POR)
2000-2300	DW-Radio M (D+E) - 3995 (POR)
2100-2115	Missionswerk W. Heukelbach - 6095 (via RTL)
2200-0400	OldteStar Radio - 1575
2210-2230	Radio Vatikan - 1530
2300-0300	RTL DRM - 1440

Die am besten hörbaren Frequenzen sind in **Fett**druck wiedergegeben.

Die Deutsche Welle sendet von eigenen Relais und angemieteten Sendern aus folgenden Ländern: ASC - Ascension Island (English Bay), AUT - Österreich (Moosbrunn), GB - Großbritannien (Rampisham, Skelton, Woolfferton), KAZ - Kasachstan (Almaty), NLA Niederl. Antillen (Bonaire), POR - Portugal (Sines), RRR - Rwanda (Kigali), RUS - Russland (Irkutsk, Moskau, Petropavlovsk), SLK - Sri Lanka (Trincomalee), SNG - Singapur (Kranji), UAE - Vereinigte Arabische Emirate (D

BC-DX- Informationen

■ Kurzwele vom Balkan

Der kroatische Rundfunk sendet sein Programm *Glas Hrvatske* auf den Kurzwellen 6165 kHz (1200 bis 0800 UTC; deutsche Kurznachrichten um 1900 UTC) und 9830 kHz (0800 bis 1200 UTC) sowie rund um die Uhr auf der Mittelwelle 1134 kHz. An Wochentagen sind zudem Programmübernahmen kroatischer Inlandssender zu hören, darunter *Radio Pula* in Italienisch von 1400 bis 1430 UTC, *Radio Mostar* von



Truck Radio (www.truckradio.de) sendet für Fern- und Vielfahrer auf Deutschlands Straßen auf den Mittelwellen 531, 702, 738 und 855 kHz. QSL: Li

1430 bis 1500 UTC (Bosnisch) und *Radio Osijek* von 1630 bis 1700 UTC (Ungarisch). Anschriften: Hrvatski Radio Zagreb, Prinsavlje 3, 10000 Zagreb, Kroatien; Radio Osijek, Samacka 13, 31000 Osijek, Kroatien. *Radio Osijek* ist abends auch direkt auf Mittelwelle 1557 kHz im deutschsprachigen Raum hörbar. *Radio Serbien International* sendet jetzt auf 7240 kHz (ex-6100 kHz) Auslandsprogramme in diversen Sprachen, darunter Deutsch um 1600 UTC und außer samstags auch um 2000 UTC. Anschrift für Empfangsberichte: Radio Serbien International, Hilendarska 2, P.O. Box 200, 11000 Beograd, Serbien (E-Mail: radioyu@bitsyu.net und radicju@sbb.co.yu). Empfangsbestätigungen kommen recht zögerlich. Aus Bulgarien sendet die Regionalstation *Radio Varna* von Sonntag ab 2100 UTC bis Montag um 0300 UTC ein Programm für bulgarische Seefahrer auf dem Schwarzen Meer auf der Kurzwele 9900 kHz. Für korrekte Empfangsberichte kommt eine QSL-Karte von dieser Adresse: Radio Varna, 22 blv. Primorski, 9000 Varna, Bulgarien.

■ Signale aus Somalia

In Somalia hat mit *Radio Bay, Voice of the Somali Republic*, in der Stadt Baidoa eine Regierungsstation den Sendebetrieb auf Kurzwele 6950 kHz aufgenommen. Bei guten Ausbreitungsbedingungen gelingt der Empfang in Mitteleuropa kurz vor Sendeschluss gegen 1900 Uhr. *Voice of the Somali People* nennt sich ein Programm der somalischen Opposition. Es ist samstags von 1730 bis 1800 Uhr in Somali über einen Sender nahe der eritreischen Hauptstadt Asmara auf 7175 kHz zu hören.

■ Mission auf Mittelwelle

Radio M heißt die Rundfunkmission der Evangelisch-methodistischen Kirche. Das Programm

mit einer Andacht ist freitags von 0345 bis 0400 UTC über den Mittelwellensender von *Radio Luxemburg* auf 1440 kHz zu hören. Empfangsberichte erreichen die Station auf diesem Weg: Radio M, Postfach 31 11 41, 70471 Stuttgart (E-Mail: info@radio-m.de).

■ Spannendes Tropenband

Für BC-DXer sind die so genannten Tropenbänder von besonderem Interesse, denn dort senden hauptsächlich Regionalstationen aus Lateinamerika, Asien und Afrika. Die Frequenz 4750 kHz ist derzeit abends mit zwei afrikanischen Stationen belegt: Bis zum Sendeschluss gegen 1820 UTC sendet dort *Radio Peace* aus dem Südsudan (exakte Frequenz: 4749,95 kHz). Bei sehr guten Ausbreitungsbedingungen ist danach eine neue Station aus Uganda mit dem Namen *Radio Dunamis* hörbar. Sendeschluss ist derzeit um 1901 UTC und das Programm bringt hauptsächlich afrikanische Popmusik mit gelegentlichen Ansagen. Beide Stationen senden mit etwa 1 kW, werden von christlichen Organisationen betrieben und waren bei Redaktionsschluss hin und wieder im deutschsprachigen Raum schwach hörbar. *Radio Peace* sendet zudem morgens ab 0230 UTC für etwa zwei Stunden.

Eine aktuelle Liste sämtlicher auf Kurzwele aktiven Inlandssender erstellt der BC-DXer Anker Petersen. Dieser Tage erscheint die Ausgabe 2007 seines *Domestic Broadcasting Survey* (DBS), der auf 40 Seiten alle wichtigen Stationsdaten nennt (Frequenz, Sendeleistung, Sendesprachen und -zeiten, Stationsansagen, letzte Empfangsmeldung) und eine bewährte Hilfe bei der Jagd nach exotischen Stationen ist. Eine per E-Mail erhaltene PDF-Version kostet 5 €, ein Ausdruck ist für 10 € erhältlich. Bezug: DSWCI, c/o Bent Nielsen, Egekrogen 14, 3500 Vaerloese, Dänemark. Registrierte Nutzer haben Zugang zu einem geschützten Bereich auf www.dswci.org, wo Anker monatliche Aktualisierungen veröffentlicht. Dort finden Interessenten auch Beispielseiten aus dem aktuellen DBS.

■ BC-DX-Camp Schwangau

Vom 21. 7. bis 4. 8. treffen sich im bayerischen Schwangau (Ostallgäu) BC-DXer zum gemeinsamen Hobbyurlaub. Auf dem Gelände eines Campingplatzes ist laut Veranstalter ausreichend Platz zum Antennenbau vorhanden und auch die mitreisende Familie findet in und um das *Falkencamp* (www.falkencamp-schwangau.de)



Radio Afghanistan plant seit etlichen Monaten eine Rückkehr auf die Kurzwele. Bis in die 80er-Jahre sendete man auch ein deutsches Programm für Europa. QSL: Bü

ein breites Angebot. Auf Wunsch ist zudem der gemeinsame Besuch lokaler Hörfunkstationen und/oder der Kurzwellen-Sendestelle Wertachtal möglich. Weitere Informationen stehen unter www.dxcamp.org im Internet oder sind beim Organisator erhältlich: Dipl. Ing. Franz Ladner, Leipzigerstraße 21/28, 1200 Wien, Österreich (Tel. (+43 - 699) 13 80 02 37; E-Mail: franz.ladner@gmx.net).

■ Kanada für Europa

Radio Canada International (RCI; www.rcinet.ca) sendet derzeit in französischer Sprache für Hörer in Europa von 1900 bis 2000 UTC auf 5850 und 15 325 kHz. Englische Programme kommen von 2000 bis 2100 UTC auf 5850, 7325 und 15 325 kHz. Außerdem hat RCI für Europa eine Sendung in DRM im Programm: täglich von 1330 bis 1400 UTC auf 7240 kHz (Sender Flevo). Bei guten Ausbreitungsbedingungen gelingt abends auch der DRM-Empfang direkt aus Sackville auf 9800 kHz von 2100 bis 2200 UTC; diese englische Sendung ist für Hörer in Nordamerika bestimmt. Der kanadische Auslandsdienst bestätigt Empfangsberichte mit einer QSL-Karte. Anschrift: Radio Canada International, P.O. Box 6000, Montréal, Québec H3C 3A8, Kanada.



Radio Bukarest schickt derzeit für Empfangsberichte diese QSL-Karte mit Ansichten aus der europäischen Kulturhauptstadt Sibiu (Hermannstadt). QSL: Li

■ DRM-Tests aus Südamerika

Der Missionssender *Radio HCJB, die Stimme der Anden*, testete im Mai von 0400 bis 0630 UTC vom Senderstandort Pifo nahe Quito mit Sendungen in DRM für Hörer in Europa. Angesichts der geringen Sendeleistung von 4 kW war die Empfangsqualität zeitweise erstaunlich gut. Allerdings hatten die Techniker im fernen Ekuador anfangs wenig Glück bei der Frequenzwahl: Die Sendung auf 9870 kHz störte bis 0559 UTC ein starker AM-Sender von *Radio Farda* (*Radio Free Europe* für Iran) auf 9865 kHz mit der Folge häufiger Empfangsaussetzer. Dann wechselte man vorübergehend auf 9915 kHz, wo jedoch Gleichkanalstörungen durch einen AM-Sender der BBC den DRM-Empfang erschwerten. Erst nach einer Reduzierung der Datenrate setzte sich die DRM-Sendung trotz Gleich- oder Nachbarkanalstörungen mit ihrem jetzt robusten Datenstrom durch, allerdings um den Preis einer im Vergleich zu AM nicht überzeugenden Audioqualität.

Die Berichte und Illustrationen stammen von Friedrich Büttner (Bü), Harald Kuhl (HKU) und Michael Lindner (Li).

Ausbreitung Juni 2007

Bearbeiter:

Dipl.-Ing. František Janda, OK1HH

CZ-251 65 Ondřejov 266, Tschechische Rep.

Die NASA publizierte am 23.4.07 die in der Geschichte der Sonnenphysik ersten 3-D-Fotografien der Sonne, www.nasa.gov/mission_pages/stereo/main/index.html, aufgenommen vom Satellitenpaar mit dem Namen STEREO, <http://stereo.gsfc.nasa.gov/>. Die Stereoaufnahmen ermöglichen den Wissenschaftlern Strukturen in der Sonnenatmosphäre räumlich zu sehen, dadurch die Sonnenphysik besser zu verstehen und möglicherweise auch das Sonnenwetter genauer vorherzusagen. Zum Betrachten der 3-D-Aufnahmen braucht man eine blau-rote 3-D-Brille.

Für die KW-Ausbreitungsbedingungsvorhersage für den Juni benutzt man die Sonnenfleckenzahl $R = 7$ (resp. Solarflux $SF = 69$). Aus den Hauptvorhersagezentren kamen: SEC $R = 11,4$ (im Konfidenzintervall $0,4 - 22,4$), IPS $R = 9,6 \pm 10$ und SIDC $R = 6$ für die klassische und $R = 2$ für die kombinierte Vorhersagemethode.

Während der Sommer in der Troposphäre, die mit der Erdoberfläche unmittelbar verkoppelt ist, im Juni erst beginnt, gipfelt er bereits in der Ionosphäre. Auf der Nordhemisphäre der Erde zeugen die immer geringer werdenden Unterschiede zwischen den täglichen und nächtlichen benutzbaren F_2 -Grenzfrequenzen, die ansteigende Tagesdämpfung in den niedrigeren Ionosphärenzonen (D-Schicht) und immer öfter auftretende sporadische E-Schichten davon. Praktisch täglich werden Shortskip-Signale auf den kürzeren KW-Bändern (hauptsächlich über 20 MHz) und immer öfter auch auf den längsten UKW-Bändern (6 und 2 m) erscheinen. Für die E_s -Beobachtung kommen die Bakenfrequenzen bzw. Bakenbänder 21,150; 24,930; 28,175–28,300; 50–50,090; 70–70,130 und 144,4–144,49 MHz in Betracht. Um herauszufinden, ob sich die MoF E_s zum 2-m-Band hin nähert, kann man auch die Sender im Rundfunkband (88–108 MHz) und im ersten Flugband (108–136 MHz) beobachten. Die Vorhersagediagramme finden Sie wie immer unter <http://ok1hh.sweb.cz/Jun07/>.

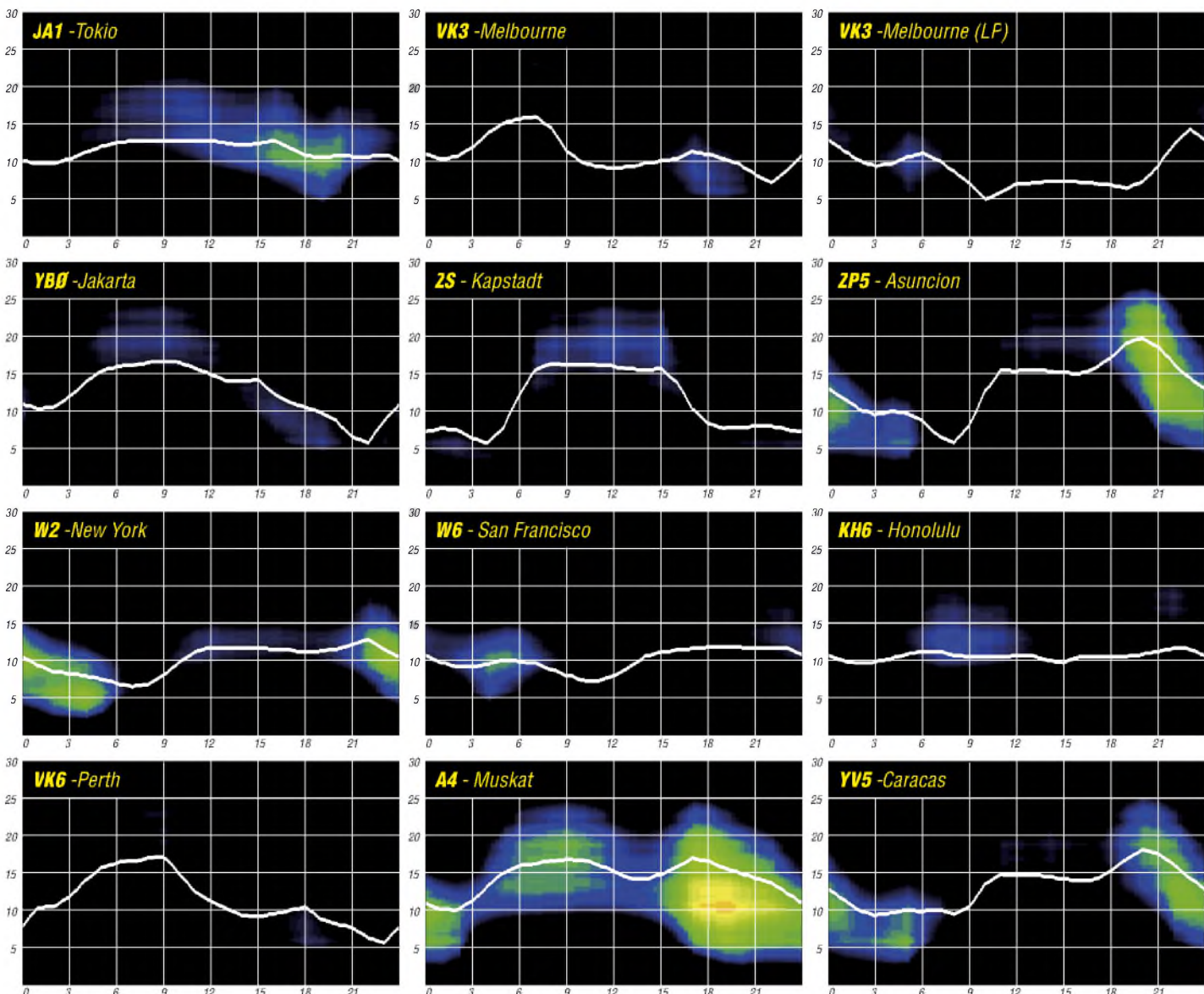
Sowohl der diesjährige Winter als auch der Anfang des Frühlings waren durch die häufigeren Erscheinungen der sporadischen Schicht E interessant. E_s bemerkten wir am 24. 3., 2. 4., 7. 4. und mit der Vorahnung des sich nähernden Som-

mers in der Ionosphäre am 22. 4. Bei dem niedrigen Niveau der Röntgen- und der UV-Strahlung der Sonne setzte sich der Sonnenwind markanter durch. Dank ihm kam es zu einem Anstieg der benutzbaren Frequenzen und zu einer Verlängerung der Bandöffnungen an den Tagen: 26. 3., 31. 3., 2. bis 4. 4., 8. bis 10. 4., 12. 4., 17. 4. und 21. bis 22. 4. Für die Kurzwellenausbreitung günstig waren auch die geomagnetisch ruhigen Tage: 30. 3., 5. bis 6. 4., 13. und 16. 4. Die Nordrichtungen waren zwischen dem 1. und 5. 4. schlecht offen. Deshalb war N8S aus Europa erst am 6. 4. gut erreichbar, am besten dann am 9. 4. Die Entwicklung im April zeigte die üblichen Indizes: Solarflux 72,4 s.f.u., A_k (Wingst) 10,4 und die Sonnenfleckenzahl $R = 3,7$. Mit ihrer Hilfe erhielt man den geglätteten Durchschnitt für den Oktober 2006: $R_{12} = 14,2$.

Als Berechnungsgrundlage dienen:

Sendeleistung: 100 W
 TX- und RX-Antennen: Dipol, horizontal
 Empfangsumgebung: ländlich
 Bandbreite: 300 Hz
 Parameter: Störabstand

Legende:



Zum elften Mal Madeira: Eine „sonnenfleckige“ Bilanz

Nach zehn Funk-Urlaubsreisen Richtung CT3 mit insgesamt 27 385 CW-QSOs hatten wir uns in diesem Jahr zu einer Neuerung entschlossen: RTTY-Betrieb. Rosel, DL3KWR, war weiterhin für CW zuständig, RTTY sowie gelegentlich etwas CW sollte meine Funktätigkeit ausmachen.

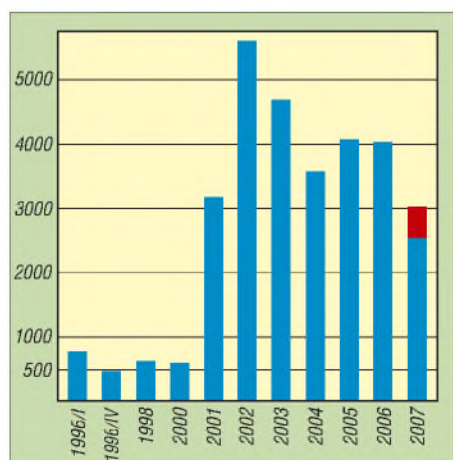
Um das mitzuführende Gepäck spürbar zu reduzieren, tauschten wir den bisher treu dienenden IC-746 gegen einen IC-7000. OMs aus dem OV Greifswald halfen bei der Auswahl der Software. Ein modernes Interface traf kurz vor der Abreise ein. Es blieb jedoch kaum Zeit, die Funktion der Geräte für RTTY und ggf. für

Dieses Mal begleitete uns „Murphy“ allerdings von Anfang an. Die Antenne blieb irgendwo auf einem Flughafen liegen und traf erst einen Tag später ein. Nach dem Aufbau der Geräte und nun auch der Antenne funktionierte zwar alles; jedoch vor dem ersten QSO versagte unser Mini-Laptop mit „keyboard error“ nach zwölf Jahren seinen Dienst. Also kam der zweite Computer, für Digimodes und Bildspeicherung vorgesehen, nun auch für CW-Betrieb zum Einsatz.

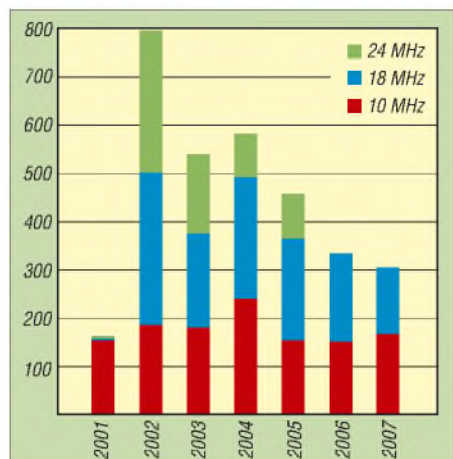
Doch die Transceiversteuerung funktionierte hier nicht. Nach etwa zwei Stunden QSO-Betrieb gab es digitales QRM von S7 und mehr. Bevor wir das Hotel nach Störquellen untersuchten, wurde unser Computer als Verursacher ausgemacht. Problem: Das unter Windows 98 laufende Programm CT beschäftigt permanent den Prozessor, sodass sich die Stromversorgung deutlich erwärmte. Damit waren wir zum Führen eines Papierlogs für alle CW-QSOs einschließlich RA-DX-Contest verdonnert – ein Gefühl wie zur Steinzeit! Unser Programm „Urlaub und Funken“ erfuhr dadurch kaum eine Kürzung, wohl aber durch das Wetter. Nach einigen Sonnentagen zwangen uns manchmal kräftige Winde zum zeitweisen Antennenabbau.

Seit 2001 funken wir jeweils in der zweiten und dritten März-Woche vom gleichen Standort mit demselben Platz für die Antenne. Eigentlich wäre dies eine ideale Voraussetzung, um den Rückgang der Sonnenaktivität an Hand der QSO-Zahlen zu demonstrieren. Der Wechsel von der GPA-50 zur GPM-1500 und nun zur Eigenbau-Groundplane [1] unter Verwendung des Tuners AH-4 verbesserte jeweils die QSO-Chancen, sodass der QSO-Rückgang nicht linear verlief.

Die deutliche Abnahme der Nutzbarkeit des 10- und 12-m-Bandes sowie nun auch des 15-m-Bandes lässt sich belegen, wie auch die kürzeren Bandöffnungen für hohe QSO-Raten, insbesondere auf den WARC-Bändern. Beim Vergleich der gearbeiteten CW-Stationen ist kein Sättigungseffekt zu erkennen. Stets haben wir darauf geachtet, dass jeder von uns etwa die gleiche QSO-Anzahl erreichte. Der Zeitaufwand lag in all den Jahren unverändert bei insgesamt etwa 100 Stunden. Um nun das mit



QSO-Anzahl gesamt (Standort von 1996 bis 2000 für Antennen wenig geeignet). Eingesetzte Antennen: GPA-50 (1996 bis 2001, 10 MHz möglich), GPM-1500 (2002 bis 2005), Eigenbau-GP (2006 und 2007, Anpassung mittels AH-4)



QSO-Anzahl auf den WARC-Bändern. Benutzte Antennen: GPA-50 (2001), GPM-1500 (2002 bis 2005), Eigenbau-GP (2006 und 2007)

weitere Sendarten zu testen, die sich nach der Ankündigung unserer Reise einige OMs wünschten und schon einmal Software-Unterstützung leisteten. Ohne jegliche Betriebs Erfahrung bei den digitalen Betriebsarten startete diese elfte Tour. Den IC-7000 hatte jeder von uns immerhin in einem Contest erprobt; perfekte Bedienung sollte „learning by doing“ bringen.



Antennenkonstrukt auf dem Balkon mit Blick Richtung Mitteleuropa



Rosel, CT3/DL3KWR, beim CW-Betrieb

2515 Verbindungen niedrigere Ergebnis zu relativieren, kommt man angesichts einiger Sturmtage und der 560 RTTY-QSOs für 2007 auf ein Vergleichsniveau von rund 3000 QSOs. Optimistisch boten wir RTTY an. Die anfangs hohe Nachfrage ließ jedoch bald nach.

Eigentlich hatten wir mit zügigem RTTY-Betrieb bis zum letzten Tag gerechnet. Einerseits betrafen zwei Drittel der Clustermeldungen RTTY, andererseits wurde deutlich, dass nach wie vor CW eine viel genutzte Sendart ist. So fanden z. B. noch zu Beginn der zweiten Woche nach zehn erfolglosen CQ-Rufen in RTTY auf dem 30-m-Band innerhalb von 30 min 45 CW-Verbindungen ihren Weg ins Log. Dennoch boten wir immer wieder zuerst RTTY an und begannen danach mit CW-Betrieb, vorzugsweise auf den WARC-Bändern. Der RTTY-Betrieb brachte vielen OMs ein „new one“, also hat sich unsere Mühe gelohnt. Auf die WARC-Bänder kommt 2007 ein QSO-Anteil von 60,2 %, über alle Jahre gesehen waren es 54,6 %. Das 80-m-Band enttäuschte, da in Richtung Europa zügiger QSO-Betrieb nur an einem Abend möglich war, während W und sogar VK6 erreicht wurden. Mit unseren 2515 QSOs 2007 im Sonnenfleckenminimum sind wir auch zufrieden und freuen uns dann ab 2008 auf den Anstieg der Sonnenaktivität.

Hardy Zenker, DL3KWF



Der Autor bei einem seiner gelegentlichen CW-Ausflüge ... Fotos: Zenker

URL

[1] www.mydarc.de/dl3kfw

1A4A: DXpedition nach S. M. O. M.

Rolf, DL7VEE, hatte während einer italienischen Funkmesse im März 2007 in Montichiari Gelegenheit, die Crew um IZ4AKS zu treffen und einiges über die Arbeit im Orden und die Hintergründe des Erhalts einer Funkerlaubnis für dieses recht rare DXCC-Gebiet S. M. O. M. zu erfahren.

Es gibt mehrere Namen für den Souveränen Ritter- und Hospitalorden vom Heiligen Johannes genannt zu Jerusalem, genannt zu Rhodos, genannt zu Malta; auch als Militärischer Malteserorden bezeichnet.

Gegründet in Jerusalem durch die Johanniter-Mönche, wurde Mitte des 13. Jahrhunderts ein Schutz der Pilger erforderlich. Diese Ordensritter trugen in Kriegszeiten einen Mantel mit weißem Kreuz, das bis heute ihr Wappen ist. Neben adligen Rittern dienten auch angewor-



Das 1A4A-Team vor dem S. M. O. M.-Wappen



IK4UPB machte CW auf 80 m

Fotos: IZ4AKS

bene Nichtadlige dem Orden. Nach der Vertreibung aus Palästina wurde der Ordenssitz nach Zypern, später nach Rhodos und schließlich 1530 nach Malta verlegt. Hier bürgerte sich der Name Malteserorden anstelle Johanniterorden ein. Nach seiner Auflösung durch Napoleon und ziemlichen Wirren ließ sich der Orden 1834 in Rom nieder. Als exterritoriales Gebiet wird er seitdem als souveränes nicht-staatliches Völkerrechtssubjekt mit weiteren in der Welt verstreuten Besitzungen betrachtet. Er hat eine eigene Rechtsprechung, darf Reisedokumente ausstellen sowie Briefmarken und Münzen prägen. Die Mehrzahl der mehr als 12.000 Ordensmitglieder sind Nachkommen der Ritter und religiösen Ordensbrüder und bekennen sich zum Christentum. Regierungschef ist ein auf Lebenszeit gewählter Großmeister. Heutzutage beschäftigt sich der Orden vor allem mit weltweiten karikativen und sozialen Hilfsprojekten. In Deutschland ist diese Orga-

nisation unter Malteser bekannt. Hauptmotto ist das Bezeugen des Glaubens und Hilfe für Bedürftige. Als freiwilliger Helfer ist man gern willkommen, in den Orden selbst kann man nur berufen werden. Der Sitz des Ordens ist in Rom mit der Amtssprache Italienisch.

Das bedeutet jedoch nicht, dass es für italienische Funkamateure leicht ist, eine Genehmigung für eine Radiooperation zu erhalten. Es dauerte einige Jahre, die andere Seite von den eigenen Wünschen und Vorstellungen zu überzeugen. Ein gegenseitiges Kennenlernen und Vertrauen ist erforderlich, auch darf der Betrieb im Orden nicht gestört werden. Schließlich fanden wir eine Lösung, die durch diese Funkexpedition auch das humanitäre Projekt einer Mädchenschule im Südsudan unterstützt.

Als wir die Genehmigung 1A4A (One Aid 4 Africa) vom S. M. O. M. erhielten, in der Zeit vom 2. bis 8. 1. 07 von der Villa Magistrale auf dem Hügel des Aventinos funken zu dürfen, begannen die Planungen für Antennen- und Stationsaufbau. Vor Ort ging es dann ziemlich eng zu, und es grenzte schon an ein Wunder, dass sich sogar noch Platz für eine K9AY-Empfangsantenne fand. Aufgrund einiger in der Villa durchgeführter Umbauarbeiten waren die Zimmer, aus denen frühere DXpeditionen funkten, für uns nicht verfügbar. Also beschloss man, alle Stationen in drei Fahrzeugen zu installieren, mitten in die Gärten gestellt. Wir benutzten im Van-1 eine Station mit drehbarem WARC-Dipol, Dipole für 80 und 160 m, eine Butternut-Vertikal für 40/80 m und eine gut funktionierende Cushcraft R7. Station 2 besaß den besten Standort und funkte mit einem Dreielement-Dreiband-Beam und einer 40-m-Vertikal. Station 3 widmete sich vor allem dem Meteorscatterbetrieb auf 6 und 2 m. Wir erhielten so viele Nachfragen zu diesem Modus, dass wir beschlossen, die Betriebsart WSJT aufzunehmen. Mehr als diese drei Stationen aufzubauen, ließ sich nicht bewerkstelligen.

Die Signale der europäischen Stationen waren überall sehr laut und deren OPs oft undiszipliniert, wodurch Kontakte auf den niederfrequenten Bändern mit anderen Kontinenten erschwert wurden. So gab es nur ein 15-min-Fenster zur Westküste der USA und es gelang wegen der Zwischenrufer nur wenige QSOs. Wir haben jedenfalls versucht, den weit entfernten Stationen eine Chance zu geben.

Am Ende konnten wir jedoch sehr zufrieden sein, dass von 1833 Verbindungen auf 160 m 171 mit Ländern außerhalb Europas gelangen.



Teamleiter IZ4AKS beim RTTY-Betrieb



Die 40-m-Vertikalantenne sowie der A3S-Beam



Butternut-Antenne vor einem Ordensgebäude

Auch 510 der 3674 80-m-QSOs gingen über die Grenzen unseres Kontinents hinaus. Insgesamt erzielten US-Stationen die meisten Funkkontakte mit 1A4A (mehr als 5500), gefolgt von Deutschland mit über 3000 QSOs. Knapp 1000 Verbindungen gelangen mit Japan, fast alle mit unterschiedlichen Rufzeichen.

Anfangs startete ich dieses Projekt zusammen mit IZ4DPV, aber inzwischen gehören noch I4UFH, IK4UPB, IW0DJB (HV5PUL), IW0BET, IK0XCB, IK2NCJ und IK2JUB zum Team. Wir gaben unser Bestes, alle Wünsche zu erfüllen. Selbst wenn wir mit den 33.000 Verbindungen nicht allen ein QSO ermöglichen konnten, sind wir umso glücklicher, einigen Mädchen im Südsudan die Chance auf ein besseres Leben geben zu können, denn durch Spenden der Funkamateure als QSL-Beilage kamen über 10.000 US-\$ für die Schule zusammen.

Dank unseres guten Verhältnisses bleiben wir in S. M. O. M. dran und hören uns hoffentlich bei einer kommenden Aktivierung.

Giorgio Minguzzi, IZ4AKS
Übersetzung: Rolf Thieme, DL7VEE

URLs

Der Souveräne Malteserorden – offizielle Website: www.orderofmalta.org

Malteserorden: www.malteser.de

Orden von Malta (italienischer Verband): www.acis.mom.it

1A4A-Website: www.1a4a.org

Wikipedia: <http://de.wikipedia.org/wiki/Malteserorden>

Praxis-Tipps für das 4-m-Band

Das bisher wenig bekannte 4-m-Amateurband erhält in der E_s-Saison (spätestens ab Ende Mai) auch für uns in Deutschland eine neue Dimension des DX-Betriebs, wenn auch nur als Hörer. In Ergänzung eines vorangegangenen Beitrages [1] werden diejenigen DXCC-Gebiete aufgeführt, die Sendebetrieb erlauben. Auch europäische Baken sind angegeben. Für deren Beobachtung ist eine horizontal polarisierte Antenne erforderlich. Eine wenig Platz beanspruchende kurze Yagi mit drei Elementen ist dafür nützlich und leicht zu bauen.

■ Betriebstechnik

4-m-Stationen wissen natürlich, dass etliche europäische Staaten den Sendebetrieb nicht gestatten und geben deshalb häufig beim CQ-Ruf eine Frequenz im 6-m-Band an, auf der sie ebenfalls empfangen. So werden Cross-Band-QSOs möglich, bei denen auch wir mitmachen und Erfahrungen mit den Ausbreitungsbedingungen auf den höheren Frequenzen sammeln können. Auch im DX-Cluster werden Vereinbarungen dafür getroffen oder Wünsche geäußert, um eine CQ rufende Station zu veranlassen, Antworten auch auf 6 m zu beachten („pse lsn also on 50.xxx MHz!“).

■ Beobachtungen

An meinem Standort (JO62HO) ist lediglich OZ7IGY über Tropo regelmäßig hörbar mit Feldstärken, die im Mittel bei ungefähr 0 dB (± 20 dB) über dem Antennenrauschen liegen. Sie sind damit ungefähr ebenso stark wie OZ7IGY auf 6 m (50,022 MHz). Die Feldstärkeschwankungen verlaufen jedoch nicht parallel zueinander; mal ist das eine Signal stärker, mal das andere. Theorien darüber, wie elektromagnetische Wellen in Abhängigkeit von der Frequenz troposphärisch um die Erdkrümmung gestreut werden, finden sich in [4].

■ Aufbau einer Dreielement-Yagi

Bei E_s- und F₂-Reflexionen wird die Polarisationssebene in unvorhersehbarer Weise gedreht, sodass horizontal und vertikal polarisierte

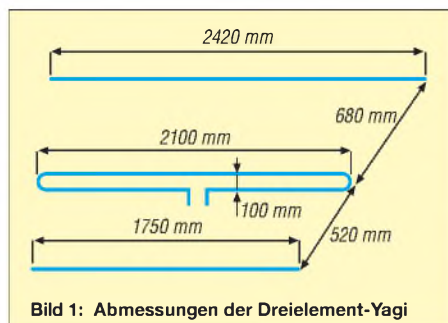


Bild 1: Abmessungen der Dreielement-Yagi

Antennen gleichermaßen geeignet sind. Wer beide Antennenformen und einen schnellen Umschalter zur Verfügung hat, beobachtet, dass innerhalb von Sekunden mal die eine, dann wieder die andere Antenne ein besseres Signal bringt. In der Troposphäre tritt jedoch keine merkliche Drehung auf. Die in [1] skizzierte Groundplane ist daher nur für DX geeignet. In [5] wird eine horizontal polarisierte Breitband-Yagi für das 2-m-Band beschrieben, die kaum



Bild 2: Die Antenne in Messposition Fotos: DL7HG

länger als ein Viertel der Wellenlänge ist. Diese habe ich für 70 MHz umgerechnet. Sie lässt sich auch bei beschränktem Platz verwenden (Bild 1). Die Elemente bestehen aus Aluminiumrohr mit 10 und 12 mm Durchmesser und Wandstärken von 1 mm. Sie sind z. B. bei [6] erhältlich. Das Oberteil des Schleifendipols hat 12 mm Durchmesser, in dem die gebogenen Unterteile wenigstens 20 mm tief stecken. Beim Kauf der Rohre ist darauf zu achten, dass das 12-mm-Rohr innen keine Naht hat, sonst gelingt das Einstecken nicht. Das Biegen und Haltern der Elemente ist in [7] beschrieben.

Die Ankopplung einer koaxialen 50-Ω-Leitung wird mit der bekannten Halbwellen-Umwegleitung vorgenommen. Für RG58 ist eine Länge von 141 cm vorzusehen. Bei billigen Kabeln ändern sich Resonanz und Stehwellenverhältnis merklich je nach Lage der Umwegleitung in Bezug zu den anderen Antennenteilen. Das liegt wohl an deren dürftiger Abschirmung, durch die hindurch Kopplungen auftreten.

Ein Abgleich der Antenne macht sich nur dann erforderlich, falls Sie ein SWV von $s \geq 2$ messen sollten. Er geschieht durch Verschieben der parasitären Elemente in Bezug auf den Strahler. Annähern des Reflektors erniedrigt die Resonanzfrequenz, während der Direktor sie wieder erhöht. Macht man die Halterungen mit Schlauchschellen verschiebbar, wie Bild 3 es zeigt, so gestaltet sich der Abgleich einfach.

Ein Stehwellenverhältnis von besser als 1,1 ließ sich problemlos erreichen. Allerdings sollten nach Auffinden der optimalen Positionen stabilere Halterungen verwendet werden. Die Bandbreite für SWV $s \leq 2$ beträgt 10 MHz. Die Messungen wurden mit Richtkoppler sowie Wobbel-Messender ausgeführt, wie in [8] beschrieben. Der Gewinn derartiger Breitbandyagis verändert sich erfahrungsgemäß kaum, wenn die



Bild 3: Leicht verstellbare Elementehalterung

Variation der Abmaße nur gering ist. Der Antennengewinn ist zweitrangig auf diesem Band, wie auch auf 6 m, falls das Antennenrauschen

Aktive DXCC-Gebiete auf 70 MHz

Gebiet	Präfix	Bereich in MHz
Algerien	7X	
Andorra	C3	
Dänemark	OZ	70,0125 – 70,4875 1)
Frankreich	F	
Gibraltar	ZB2	
Griechenland	SV	70,200 – 70,250
Grönland	OX	70,000 – 70,500 2)
Großbritannien	G	70,000 – 70,500
Irland	EI	70,125 – 70,450
Island	TF	
Kroatien	9A	70,000 – 70,450
Luxemburg	LX	70,150 – 70,250
Marokko	CN	
Monaco	3A	70,000 – 70,500
Schweiz	HB9	
Slowenien	S5	70,000 – 70,450
Südafrika	ZS	70,000 – 70,300
Ungarn	HA	70,000 – 70,300 3)
Zypern	5B	

(kein Anspruch auf Vollständigkeit)

*) Die angegebenen Frequenzbereiche stammen aus [2], die anderen Angaben aus [3]

1) Segmente 2) Sondergenehmigung 3) befristet

Europäische Baken auf 70 MHz

QRG (MHz)	Rufzeichen	Locator
70,000	GB3BUX	IO93BF
70,007	GB3WSX	IO80QW
70,010	GB3REB	IO91OH
70,014	S55ZRS	JN76MC
70,016	GB3BAA	IO91QP
70,020	GB3ANG	IO86MN
70,021	OZ7IGY	JO55WM *)
70,023	PI7EPO	JO22EA *)
70,025	GB3MCB	IO70OJ
70,027	GB3CFG	IO74CR
70,029	S55ZMB	JN76VK
70,030	S56A	JN76GB
70,031	G4JNT/p	IO88UU
70,031	9A0BFH	JN85JO
70,035	OY6BEC	IP62
70,040	SV1FOUR	KM27AW *)
70,1135	5B4CY	KM64FT
70,130	EI4RF	IO63WD

Alle Angaben aus [2] außer *).

die empfindlichkeitsbestimmende Größe ist [9]. Das liegt in meinem QTH etwa 6 bis 10 dB über dem Rauschen des Empfängers. Kommt das Rauschen aus allen Richtungen in grober Näherung gleich stark, so spielt der Gewinn der Antenne bei Empfang kaum noch eine Rolle. Ein Dipol täte es dann ebenso gut.

Dr. Peter Brumm, DL7HG

Literatur und URL

- Brumm, P., DL7HG: Rüsten für das 4-m-Band. FUNKAMATEUR 56 (2007) H. 3, S. 298
- Schwarz, H., DK5JI: Jahrbuch für den Funkamateure. DARC-Verlag, Baunatal 2006
- RSGB: 70 MHz firsts from England. http://scitsc.wlv.ac.uk/vhfc/firsts/70_england.html
- Großkopf, J.: Wellenausbreitung I. Bibliographisches Institut, Mannheim 1970, S. 131–150
- Krischke, A., DJ0TR: Rothammels Antennenbuch. DARC-Verlag, Baunatal 2001, S. 550–551
- Gemmel-Metalle, Bessener Str. 76b, 12103 Berlin, Tel. (030) 7569070
- Brumm, P., DL7HG: Tipps und Tricks. FUNKAMATEUR 51 (2002) H. 5, S. 491
- Brumm, P., DL7HG: Bildliche Darstellung von Antennenimpedanzen mit Amateurmitteln. FUNKAMATEUR 52 (2003) H. 6, S. 604–605; H. 7, S. 712–715; H. 8, S. 814–815
- Brumm, P., DL7HG: Das Besondere an 6-m-Antennen. FUNKAMATEUR 50 (2001), H. 9, S. 1003

DX-QTC

Bearbeiter:

Dipl.-Ing. Rolf Thieme, DL7VEE
 Boschpöler Str. 25, 12683 Berlin
 E-Mail: rthieme@onlinehome.de
 URL: www.dl7vee.de

Alle Frequenzen in kHz, alle Zeiten in UTC
 Berichtszeitraum: 4. 4. bis 6. 5. 07

■ **Conds**

Allgemein blieben die Conds im April bei einem Flux um 70 recht schwach. Zu Beginn des Mai gab es wieder etwas Bewegung auf der Sonne und der Flux stieg auf 87.

■ **DXpeditionen**

Das erste Highlight im April, N8S vom neuesten DXCC-Gebiet Swains Island, machte einen prima Job. Nach dem ersten Tag war jedoch klar, dass es für Deutschland nicht einfach werden würde. 20 m erwies sich als ergiebigstes Band. Hier liefen allein schon mehr als 28000 QSOs. Auch auf 17 m konnte man zeitweise prima Feldstärken feststellen. Dagegen eskalierte auf 40 m in CW leider die Situation oft mit vielen mutwilligen europä-



Das N8S-Camp für digitale Betriebsarten



OPs von N8S bei der Bewältigung der immensen Pile-Ups
 Fotos: N8S

ischen Störern bei leisem N8S-Signal. Auf dem 15-m-Band gab es in Berlin nur eine einzige 20-min-Öffnung, aus gesamt DL wurden QSOs von 80 bis 15 m gefahren.

Die Ausbreitungsbedingungen waren nicht gestört, befanden sich jedoch auf dem niedrigsten Level bei einem Flux um 69. Insgesamt sind die 117000 QSOs ein Topergebnis. Davon liefen 58900 in CW, 49400 in SSB, 7400 in RTTY und der Rest in PSK, SSTV und FM. Dank an die Crew um YT1AD und K3LP!

Der anschließend geplante Trip nach ZK3 wurde abgesagt, um länger auf Samoa bleiben

zu können. Die russischen OPs kehrten nach Europa zurück, einige OMs besuchten AH8LG auf American Samoa und die anderen Team-



mitglieder funkten unter eigenen 5W-Rufzeichen von Samoa. So kamen von KH8 und 5W auch noch 17000 bzw. 18000 QSOs in die Logs.

JW/F8DVD hielt sich erneut auf Swalbard auf und hatte gute Pile-Ups bei SSB-Betrieb auf 20 m. – Die Gruppe um IK0FVC aktiviert weiterhin fleißig HV0A. QSL nur direkt oder via LOTW. – Alain, TR8CA, ist oft online im DX-Cluster erreichbar und reagiert auf Skedwünsche. QSL via F6CBC direkt.

Beim zweiten Highlight, der Aktivierung der langjährigen Nr. 1 der Most-Wanted-Liste, Scarborough Riff (BS7H), gab es Verzögerungen und lange Ungewissheit. Schließlich wurde die Gruppe am 29. 4. 07 nachmittags mit guten Signalen und schnellem Betriebsdienst QRV und machte bis zum 5. 5. 07 gegen 2350 UTC Betrieb. Nach drei Tagen waren vier Stationen auf vier einzelnen Felsen in CW und SSB in der Luft. Die Aktion stellte für alle Teilnehmer (9V1YC, AA4NN, DL3MBG, I8NHJ, K4UD, K9AJ, ND2T, N6MZ und OH2BH) ein ziemliches Risiko dar, und wir sind auf die ersten Berichte und Fotos gespannt. Die Teilnehmer waren einzeln oder zu zweit auf kleinen Felsen für viele Stunden aufgeteilt, wo man gut 1 m über dem Ozean mit Salzwassergischt und nur durch einen kleinen Sonnenschirm vor der 40°C-Hitze geschützt, ohne große Bewegungsmöglichkeit an der Station ausharren und funken musste.

Durch den erhöhten Flux waren die Conds gut und damit auch die Feldstärken recht ordentlich. Die Pile-Ups überstiegen die bei N8S, und selbst OMs mit Endstufe und Beam brauchten Tage für ihr erstes QSO. Es genügte nicht, nur eine „dicke“ Station zu besitzen, man versuchte auch die Gegenstation des letzten QSOs zu finden. Das erwies sich als extrem schwierig, da teilweise über mehrere Dutzend kHz in Sprüngen gehört wurde. Die Operateure machten ihre Sache gut, wobei es in beiden Betriebsarten herausragende Leute gab. Auch



QSL-Karte einer BS7H-DXpedition aus den neunziger Jahren. Damals schon dabei: OH2BH (2. v. l.).

„unser“ Vertreter, DL3MBG, schlug sich in SSB wacker. Herzlichen Dank an alle OPs für diesen tollen Einsatz, der mit etwa 45000 Verbindungen erfolgreich endete und vielen DXern ein absolut rares DXCC-Gebiet brachte. Einziger Wehrmuttertrocken: kein RTTY-Betrieb mit Europa, wohl aber mit Japan.

Kein Verständnis habe ich, dass sich frustrierte europäische Funkamateure dazu hinreißen lassen, diese rare Station stundenlang absichtlich zu stören und böse Kommentare abzugeben. Auch lange Belehrungen der Bandpolizisten auf der Sendefrequenz der DX-Station sind vollkommen unangebracht.

Die DXpedition einiger Ukrainer nach Fidschi (3D2) enttäuschte mit leisen Signalen in DL. Am Ende ihrer Reise wurden sie von einem Taifun heimgesucht, blieben jedoch zum Glück von Verlusten verschont. Auch 3D2RI von OC-189 bot ein sehr leises Signal auf 20 m in CW. – Dafür zeigten die japanischen OMs auf Ogasawara unter JD1BMH und JD1BLY auf den unteren Bändern ihr Interesse an Europa. – HA7TM wurde mit Hilfe von HA3AUI aus Guinea-Bissau unter JSUTM QRV und war meist auf den höheren Frequenzen aktiv. HA3AUI ist weiterhin sporadisch vom Senegal als 6W2SC und aus Guinea-Bissau als JSUAP in CW, PSK und RTTY in der Luft.



YK1BA (N5FF) war recht einfach auf 40 und 80 m zu erreichen. – Unter 9M2/PG5M gab es im April eine Aktivität von Malaysia sowie von Spratly! – Afrikareisender Vlad, UA4WHX, erschien nach 7Q7VB als 5H3VMB. Ab Mai funkte er aus dem raren Burundi als 9U0VB in SSB und CW.

■ **Kurzinformationen**

Nach den großen DXpeditionen N8S und BS7H dürfte die kommende Most-Wanted-

Bandmeldungen im Berichtszeitraum					
160 m			TF/DL3OCH	14013	1900
HV0A	1843	2315	V63J	14041	1300
80 m			17 m		
4K9W	3790	2220	5W0AA	18125	0815
A52AM	3790	2000	9N7WU	18128	0600
HV0A	3793	1830	9Q1EK	18073	0645
40 m			JT1Y	18103	1000
BS7H	7057	2100	N8S	18075	0800
JD1BLY	7001	1800	T80K	18120	1400
T17/DL2AWG	7057	0440	TZ4T	18100	1140
			XU7TZG	18141	1500
30 m			15 m		
5H3EE	10102	1815	9Q1D	21211	1010
FS/K9EL	10108	2200	BS7H	21285	0900
YW4AJ	10102	0610	V8ASV	21280	1000
20 m			12 m		
3D2TZ	14218	1100	5H3VMB	24935	1040
5W0CK	14020	0700	PYOFF	24923	1630
JD1BMH	14030	0850	10 m		
OX/NA1SA	14180	0600	VQ9LA	28005	1030



IOTA-QTC

Bearbeiter:

Thomas M. Rösner, DL8AAM

Wörthstr. 17, 37085 Göttingen

Packet-Radio: DL8AAM@DB0EAM

E-Mail: dl8aam@darc.de

URL: <http://people.freenet.de/troesne/index.html>

■ Insel-Aktivitäten

Europa: Acht OPs des White Tower DX Teams (www.whitetowerdxt.com) sind vom 17. bis 22. 6. 07 unter SY8WT von Skyros, **EU-060**, QRV. QSL via SV2HPP. – Noch bis 29. 5. 07 sind DL1DWR, DG4VX, DG0CH mit vorangestelltem LA von Tromoy, **EU-061**, von 160 bis 10 und 2 m in Digimodes sowie SSB und CW aktiv. – SM5ELV funkt als TF7/SM5ELV von 10. bis 13. 6. 07 von Heimaey, **EU-071**, in diversen Modis auf allen KW-Bändern. – Jörn, DG5XJ, aktiviert vom 7. bis 13. 6. 07 erneut unter OH1/DG5XJ Houtskär (Mossala), **EU-096**, auf 80, 40, 20, 15 und 10 m ausschließlich in SSB. – MW0JNI und GW6NLP arbeiten unter dem Sonderrufzeichen GB100TT (100 Jahre „Isle of Man Tourist Trophy Races“) und als GT4WXM/p vom 25. 5. bis 6. 6. 07 von **EU-116**. QSL via MW0JNI.

Bernd, DL8AAV, aktiviert unter SD1B/7 vom 18. 6. bis 1. 7. 07 Aspö, **EU-138**, auf allen KW-Bändern in SSB. – I6GFX und I6QIZ werden gemeinsam unter 9A/I6GFX vom 23. bis 28. 6. 07 aus Kroatien QRV. Ihr fester Standort liegt auf der Insel Murter, CI-274, von dort aus werden sie verschiedene Inseln in der IOTA-Gruppe EU-170 besuchen. Geplant sind u. a. Arta Vela (CI-004), Kornat (CI-042), Murvenjak (CI-075), Radelj (CI-097), Vela Smokvica (CI-107), Vrgada (CI-143) sowie Prisanjak Mali (CI-488). QSLs an die Heimatrufzeichen; Online-Logcheck unter www.gianfrancogervasi.it/search.html.

Ulli, DO2ML, will als OZ/DO2ML vom 4. bis 7. 6. 07 auf 80, 40 und 20 m von Ærø (Aerø), **EU-172** (DIA FY-014), in SSB aktiv sein. Auch für Leuchtturmsammler ist dieser Standort interessant, der WLOTA-Kenner lautet LH-0973. – G0SGB ist am 16. und 17. 6. 07 unter LZ/G0SGB/p von Sveti Ivan, **EU-181**, hauptsächlich in SSB aktiv. QSL via Heimatrufzeichen, leider nur direkt. – RA1QQ ist bis zum Jahresende unter dem Sonderrufzeichen UE1SNA aktiv. Er plant, im Laufe des Jahres unter UE1SNA/p von verschiedenen „RRA-Inseln“ sowie als UE1SNA/1 aus einigen IOTA-Gruppen QRV zu sein.

Afrika: Lanzarote, **AF-004**, wird vom 10. bis 16. 6. 07 von PA3BWK mit vorangestelltem EA8 von 40 bis 10 m in CW aktiviert. Sein Standort, Faro Punta Pechiguera, zählt für die Leuchtturmreferenznummern FEA: D-2782 und WLOTA: LH-0099. QSL via PA0ZE.

Nordamerika: Eine Gruppe dominikanischer OPs um HI3CCP ist vom 11. bis 17. 6. 07 unter HI0C von der Isla Cabras, **NA-122**, aktiv. Nach über 18 Jahren wird diese Insel wieder zu arbeiten sein. Entsprechend dürften sich die Pile-Ups gestalten. QSL via ON4IQ. – VE3IKV und W4TAA aktivieren auf allen KW-Bändern, inkl. 6 m vom 29. 6. bis 2. 7. 07 die Belcher Is-

lands, **NA-196**, in der Zone 2 in CW und SSB unter dem Rufzeichen VF0X. Diese Inselgruppe liegt im Nunavut Territory (VY0). QSL via VE3IKV.

■ World Robinson Cup 2007

Auch in diesem Jahr richtet der Russian Robinson Club den World Robinson Cup aus. Dafür zählen QSOs im Zeitraum vom 1. 4. bis 30. 9. 07 mit Inseln, die für eines der folgenden nationalen Inseldiplomprogramme gültig sind, je einen Punkt, wobei jede Insel nur einmal gewertet wird: BIA (Belarus), CIsA (Kanada),



DIA (Dänemark), DIB (Brasilien), DICE (Chile), DIE (Spanien), DIFM und DIFO (Frankreich), DIP (Portugal), GIA (Deutschland), IIA (Italien), IOCA (Kroatien), IOSA bzw. SCOTIA (Schottland), JIIA (Japan), RRA (Russland), SPIA (Polen), UIA (Ukraine) und USA (USA). Ergebnisse per E-Mail an wrc_rrc@mail.ru. Ausführliche Bedingungen stehen unter www.hamradio.ru/rrc/wrc_e.htm.

■ Informationen

Der weltweit bekannte IOTA-Jäger Dewitt L. Jones, W4BAA, ist am 29. 1. 07 mit 90 Jahren verstorben. Von 1990 bis 2001 war Dewitt das für Nordamerika zuständige Mitglied des RSGB IOTA-Committee. – Bilder sowie ein Online-Logcheck der letzten J5BI-DXpedition zum Bubaque Archipel (**AF-020**) von F6BUM gibt es auf www.f6bum.net/fr/lune/guinee-bissau/guinee-bissau.html.



Zwischenzeitlich (Stichtag: 28. 4. 07) anerkannt wurden folgende IOTA-Aktivitäten: AF-020 (J5BI), AF-032 (5H1Z), AF-070 (V51VV/p), AF-074 (5H3VMB/5), AF-075 (5H3VMB/3), AF-088 (C91VB/6), AF-103 (C91VB/4), AS-106 (VU7MY), NA-004 (KL7HBK), NA-219 (C6ARI), NA-246 (XF2K), OC-022 (YB3MM/9), OC-057 (FO/KM9D), OC-084 (T32MO), OC-126 & OC-244 (DU1/CT1EAT), OC-132 (V63J) und OC-191 (A35TN/N).

Für folgende IOTA-Stationen fehlen Unterlagen, d. h., QSLs dieser Stationen sind derzeit noch nicht für das IOTA gültig: OC-180 (V63RE, V63WN), OC-277P (V63J, V63RE, V63WN) sowie SA-098P (OA6/IZ7ATN).

Liste sehr interessant werden. Anwärter auf den Spitzenplatz sollten KP1, KP5, 70, 3Y/B, P5 und VP8SO sein. – Das Briefporto bis 28 g von den USA nach Europa beträgt statt 84 nunmehr 90 US-Cent. – Jack, **R1FJT**, ist noch bis September 2008 von Franz-Josef-Land auf allen Bändern aktiv. In letzter Zeit findet er Gefallen an RTTY. QSL über UA4RC, der auf seiner Homepage 2 IRCs und nur direkt verlangt. – Tony, FK/FO5RK, trägt sich mit Gedanken eines mehrwöchigen Aufenthalts auf Rotuma als **3D2AG/p**. Probleme bereitet zurzeit die miserable Stromversorgung, sodass Solarpaneele eine Alternative für den Einsatz eines 100-W-Transceivers wären.

W7VOA ist als Korrespondent in Indien tätig und plant in den nächsten Monaten mehrere Abstecher nach Bhutan als **A52SW**. – Bei **4U1TU** wurden alle Antennen demontiert und das Dach saniert. Mit Funkbetrieb ist in den nächsten Monaten nicht zu rechnen.

■ Vorschau

Aus Monaco gibt es vom 2. bis 6. 6. 07 eine Aktivität unter **3A7JO** auf allen Bändern und in allen Betriebsarten. Jede Verbindung wird automatisch übers Büro bestätigt. – Tom, ZL2HGR, will sich von Mai bis Anfang September auf Pitcairn aufhalten. Mit einfachen Drahtantennen ist besonders in PSK unter **VP6TD** Betrieb vorgesehen. QSL nur direkt.

Einige DXpeditionen sind dem Ende Mai stattfindenden WPX-CW-Contest gewidmet. So **VP9KF** vom 15. 5. bis 5. 6. und **TO3T** (FM) vom 23. bis 31. 5. 07. – Vier Koreaner wollen vom 30. 5. bis 4. 6. 07 von Osttimor, wahrscheinlich unter **4W6AAV**, auf allen Bändern funken. Nähere Informationen gibt es unter http://dpxpedition.co.kr/timor_2007/. – Die pol-



nische Agalega-DXpedition (**3B6**) ist nun vom 4. bis 18. 6. 07 geplant. Mit dabei sind SP9MRO, SP3MGM, SP6EQZ, SP3RBR, SP9SX, SP5XVY, SP5BFX und SP3RBG; die QSLs vermittelt SP9SX. Es sind alle Bänder und alle Modes geplant. – Für September ist eine große DXpedition (**3B7C**) von der Five-Star-Association angekündigt.

QSL-Telegramm

THE QSL ROUTES MONTHLY SHEET 6 · 07

DL9WVM-DL5KZA-SM5CAK-SM5DQC © QSL-ROUTES BERLIN

DX-Call	Manager	DX-Call	Manager
1BIAD	DK7ZZ	6HITRP	XEITRP
3B8/RX3DD	RX3DD	6J3PMR	XE3PMR
3D2AP	UX0LL	600F	ON41A
3D2TZ	UR7HTZ	6W/EA4ATI	E44ATI*
3D2UY	UT5UY	6W1SE	JR2KDN
3DA0HL	ZS6WB	6W7VR	F8CMT
3V8T (4/07)	7K3EOP	6Y5K3TEJ	K3TEJ*
3W2BMK	JA8BAMK	6Y5N9QGU	N9QGU
3W2TXR	JA2TXR	6Y5MM	W4YCY
3W9R (WPXSSB07)	OK1IN	7B8G4MFW	9V1FI
3Z50OP	SQ6QQ	7B8DX (4/07)	ZS1CT
4D9RG (WPXSSB07)	DU9RG	7Q7AM	NU50
4K6AZ	RW6HS*	7Q7HB	G0IAS*
4KP7Z	UA3FXD	7Q7VB	UA4WHX
4L1FP	LZ1OT	7S0K	SMOKCR
4L4CC	RV1CC	7S3F	SM3AF
4L6DL	LZ1OT	8N7TU	JY7YAA
4L6VV	UA6EZ*	8P6ET	KU9C
4MOR	IK2VUC	8Q7BE (07)	IW1GIO
4M5R (>8/05)	IT9DAA	8S2Z	SM2FYZ
4O1A (WPXSSB07)	YUIEYX	8S6KOS	SM6YOU
4O2A (WPXSSB07)	4N1SM	8S7T	SM7WYS
4O3A	YUIAB	9A/PB2T	PB2T
4O3ZZ	K1ZZ	9A2DM	9A2DM
4O6CV	UA6LCW	9A2U	9A2U
4O6T	PB2T	9A950DM	9A1CCJ
4S7BRG	HB9BRM	9A950DX	9A8DX
4U1WB	KK4HD	9G1RU	HB9STZ
4W6AAD	VK3ZGW	9G5ZS	ZS6EGB
4X/LY1CM	LY1CM	9H3DD (07)	M1DDD
4X/NX4N	NX4N	9H3EZ	DL3KWF
4X0MDC (4/07)	IK2VUC	9H3GM	DK1BT
4X0T	4Z5FI	9H3JW	DL19YG
4X0X	4Z5AX	9H3NR	RW3ADB
5B4AHS	RA3AAU	9H3RT	DL9MWG
5HORS	IT9YVO	9H3RZ	DL3KWR
5H3VMB/3	UA4WHX	9K2YM/p	EA5KB
5H3XC	UA9XC	9M2/JH3GCN	JH3GCN
5I3A	UA9XC	9M2/PG5M	PG5M
5P1AA	LX1NO	9N7AU	JA2AAU
5P1M	OZ2MA	9N7IC	JA2AIC
5P2MM	OZ2HT	9N7TE	JA2ATE
5P2S	OZ2S	9N7VOA	W7VOA
5P4P	OZ4Z*	9Q1D	SM5BFJ*
5P5N	OZ4P	9Q5MO	DF9TA
5P5P	OZ4B	9V1AP (>3/07)	KD3TB
5P5V	OZ4VV	9Y1VC	NS1D
5P5Z	OZ0KP	9Y4NZ (NOW)	9Y4D
5P6EE	OZ2KL	A52AM	JA07HA
5P6PI	OZ6PI	A61C	W4IS
5P7A	OZ1DC	A61NT	ONSNT
5P7F	OZ7FOC	A61R	EA7FTR
5P7Y	OZ7AM	A62ER (17-18/3/07)	UY5ZZ
5P8Y	OZ1ACB	A92WHD	A92GR
5P8Z	OZ8ZS	AH9/WK3D	JF2MBF
5P9S	OZ9S	A05AAB	ECSAAB
5Q0PI	OZ6PI	A05AMH	EA5AMH
5Q1A	OZ5ESB	A05AOP	EA5AOP
5Q1CW	OZ1KWG	A05AT	EA5AT
5Q2A	OZ2A	A05AUB	EA5URV
5Q2T	OZ0J	A05CFM	EC5CFM
5Q5X	OZ0RS	A05CQ	EA5CQ
5Q7X	OZ7KDJ	A05DF	EA5DF
5Q9S	OZ9S	A05DGP	EA5DGP
5T5A	JA1BAB	A05DQH	EB5AQH
5W0AA	YZ7AA	A05EH	EA5EH
5W0CK	K6SRZ*	A05ET	EA5ET
5W0JT	JT1CO	A05FFC	EA5FFC
5W0NU	YU7NU	A05FJT	EA5FJT
5W0QS	N6TQS	A05FKQ	EA5FKQ
5W0VS	SV2BFN	A05FQS	EA5FQS
5W5AA	YT1AD	A05GI	EA5GI
5W5LP	K3LP	A05GKT	EA5GKT
5ZIK4ALM	IK4ALM	A05GL	EA5GL
5Z4ZK	W4ZYT	A05GS	EA5GS

DX-Call	Manager	DX-Call	Manager
A05GSW	EA5GSW	GB5HF	G0MWT
A05GU	EA5GU	GB95MGY	G3IAF*
A05HE	EA5HE	GP4BJC/p	G6XOU
A05KB	EA5KB	H44MK	K1ER
A05KV	EA5KV	HB0/IV3LZQ	IV3LZQ
A05MB	EA5MB	HB0/SP2JMB	SP2PJ
A05NK	EA5NK	HB6CC	HB9XOK
A05OL	EA5OL	HC7AE	EA7FTR
A05TP	EA5TP	HE70FG	HB9FG
A05TT	EA5TT	HF30PIK	SP2FAX
A05XU	EA5XU	HG0R	HA0NAR
A05YJ	EA5YJ	HH2FJM	LU1ZJ
A07URM	EA7URM	HH4/KA9EES	KA9EES
AP2MQ	JA3CMD	HI0C	ON4IJ
B3APX	BD3APX	HI8CCP	ON4IJ
B5RV	BA4RD	HI8LAM	EASNI
BD1DRJ/3	BD1DRJ	HK3AXY	W2GR*
BD3AEO/3	BD3AEO	HK4KDO	EASKB
BD3APX/3	BD3APX	HK4QHD	EASKB
BD7YK	BA4CH	HK4SAN	EA7FTR
BL7IN	VR2WHA*	HL1/F5AHO	F5AHO
B57H (07)	KU9C	HP1XRH	KZ5AN
C21RH (LOGCLOSED)	VK4AAR*	HP3DX	W4WX
C31JL	VE3EXY	HP3FTD	A14U
C6AN/9QGU	N9QGU	HP3XBH (NOW)	HP3DX
C6AGN	W1DIG	HR9/WQ7R	N6FF
C91AF	CU2AF	HV0A	IK0FVC
C91UN	K5UN	HZ1EA	DJ9ZB
C02VQ	EA5KB	HZ1FS	EA7FTR
C02WF	NIKI	HZ1ZH	EA7FTR
C06XN	N3ZOM*	I0SPQR	I0YCB
C07PH	W4HNK*	IA5/IW1DFU	IW1DFU
C080Y	AD4C	IB0/Y0TC	IK0HP
CP6/DF9GR	DF9GR	IC8/IK8UND	IK8UND
CQ5MGF	CT1DYC	IC8/JZ4AKS	IZ4AKS
CG5ZS	CQ7CQK	IC8/JZ4DPV	IZ4DPV
CO7CQK	CT1CQK	IC8/JZ8GCB	IZ8GCB
CR0CQK	CT1CQK	IC8TO (5/07)	IZIGCZ
CR1BI	CT1CQK	IE9/IQ9FA	IT9TQH
CR4CQK	CT1CQK	IE9/IT9YMM	IT9YMM
CR5CQK	CT1CQK	IF9/IK5MEQ	IK5MEQ
CR8CQK	CT1CQK	IF9A	IT9ATF
C54CQK	CT1CQK	IF9RGE	IT9EJW
C55CQK	CT1CQK	IG9/I2ADN	I2ADN
C56GSN	CT2GSN	I0MDC (4/07)	IK2VUC
C58CQK	CT1CQK	I1CIB	IK1QBT
CT2CQK	CT1CQK	I7ARI	IQ7MU
CT3/DK2ZF	DK2ZF	I7BP	IZ7GWP
CU100CNE	CT8CNE	I7M	IK7JWY
CU9RBL	CS5RBL	I9MDC (4/07)	IK2VUC
CW1GM	CX2ABC	I0M/IK2YSE	IK2YSE
CX7CO (>4/07)	KA5TUF	I0MDC (4/07)	IK2VUC
DB2B	DL80BF	I0MDC (4/07)	IK2VUC
DR4X	DL2ARH	I0MDC (4/07)	IK2VUC
DR80AMA	K33DM	I0MDC (4/07)	IK2VUC
DU1/K3RAG	WY4N	I0X3	IV3CC
DU9/G4UNL	G4UNL	I09MDC (4/07)	IK2VUC
DU9/FA3GZU	FA3GZU	IP8IPY	I8QJU
DX6DX	IK6DU	IQ1DR	IW1DQS
EA5GKT	EA5GKT	IQ6SBI/QP	I6HWU
EA6/DL5MWR	DL5MWR	IQ7DG/p	IK7WUJ
EA6/DL5NUA	DL5NUA	IQ7ET	IW7EEQ
EA6/I1RSA	I1RSA	IQ8MD	IK2VUC
EA8/D77SR	D77SR	IQ8PQ	I8TWC
EA8/DL2ARL	DL2ARL	I9MDC (4/07)	IK2VUC
EA8/G4RQK	G4RQK	IRON	IK0NFS
EA8/IK1JPV	IK1JPV	IR1ALP	IK1AAS
EA8/ON5JV	ON5JV	IR1IPY	IK1AAS
EA9EU	EA5KB	IR2MDC (4/07)	IK2VUC
EB8MDC (4/07)	IK2VUC	IR3MDC (4/07)	IK2VUC
ED1URA	EA1LA	IR3V	IK3VVK
ED3UBR	EA3UBR	IR6T (WPXSSB07)	IK6VXO
ED4RCH (>3/07)	EA4RCH	IR8MDC (4/07)	IK2VUC
ED5SSC	EA5DDK	IS0/I0IX	I0IX
ED7TV	EA7TV	IS0/IW0HRI	IW0HRI
ED7URF (4/07)	EA5FJT	I0MDC (4/07)	IK2VUC
ED8BTM	EA8BTM	I0MDC (4/07)	IK2VUC
EE2K	EA2RKO	I0MDC (4/07)	IK2VUC
EE3RCG	EA3GM	I0MDC (4/07)	IK2VUC
EE8AKN	IK2VUC	IX1/IN3JL	IN3JL
EG1PEA	EA1RKA	IY0GA	IS0MA
EG4K	EA4KD	IY0MD	IK0WGF
EG4RCH (>3/07)	EA4RCH	IY0ORP	I0DJV
EG4URH	EA4FOG	IY0TC	IK0HP
EG5CPH	EA5URR	IY1SP	I1SAF
EG5SVF	EA5URR	IY1TMM	I1IRIK
EG5URE (4/07)	EA5HT	IY5PIS	IZ5DMC
EH7SMN	EA7URM	IZ3HER/p	IK3GES
EH7Z	EA7HBP	I48ALO	SV2DGH
EI4MD/p	EI4GRG	I5UTM	HA77M
EM50ARDF	US0VA	JD1/JE2HCJ	JE2HCJ
EW6GF	DL8KAC	JD1/JR8XXXQ	JR8XXXQ
EX/W0AIIH	W0AIIH	JD1BLK	MIJLS
F/G3VQO	G3VQO	JD1BLV	J18PT
F/HB9AF/p	HB9AFI	JD1BMH	J7PJSJ
FRUFT (4/07)	F1CIG	IS6/JS6RRR	JS6RRR
FO0FRA	CT1EAT	JT1TT	JT1BV
FS/K9EL	K9EL	JT1Y	I0SNY
FS/N90GU	N90GU	JT5J	I0SNY
GB0CV	G0PFF	K4J (5/07)	KS4RX
GB0MR	G3ZGC	K4S (4/07)	W4JS
GB0MOP	G5XW	K8C (4/07)	K8DD
GB2AOS	MOSGC	K8K (4/07)	K8MR
GB2AR	G4HRC	K8R (4/07)	NS9J
GB2BST	MOXIG	KG4JB (3/07)	N7ID*
GB2CWP	G5FZ	KH2/J1NJC	J1NJC
GB2EPC	G3KPU	KH2/W2FJP	JA2FJP
GB2MGY	H4GOS	KH2F	JA2TBS
GB400AA	G0SXB	KH6/EA5BYP	EA5BYP
GB4HSC	B5PHP	KH6/Z3ZM	I2JSB
GB4MDI	GW0ANA	KH6CW	K7GQ

DX-Call	Manager	DX-Call	Manager
KH8/A4VU	JT1CO	KN750C	SP9PKZ
KH8/K3UY	RA3AAU	SN9MB	SP9PON
KH8/K6SRZ	K6SRZ*	S00CQ	RA3AUM
KH8/N9YU	YT1AD	S01UFN	DM5WF
KH8/NS3A	YZ7AA	S02R	SP2PI
KM1CC	KB1GSO	S05AS	G4ASL
KP2/N6KD	N6KD	S05UM	RA3AUM
KP2/W6NRJ	W6NRJ	S09Q	SP9QMP
KP2M (>4/07)	A14U	SP4/DL1TM	DL1TM
L07D	LW1DRH	SP4/DL1YFF	DL1YFF
LS0F (07)	LUSFCI	SQ3A	SP3BLP
LU4DXU	LU4DXU	SQ6Z	SP6RZ
LU4DXU	LU4DXU	ST100S	ST2M*
LU2FLN	EASKB	SU/DJ2BC	DJ2BC
LU2FO	EASKB	SU0ARA (>4/07)	SU1KM
LU4DX	EASKB	SU0DRM (4/07)	SU1KM
LU7YZ	EA7FTR	SV0IE	DL2YAG
LX200TL (NOT)	LX1DA	SV0XAF/8	HB9EBC
LZ07KM	LZ1PI	SV8/DL8MCA	DL8MCA
LZ130SV	LZ1BE	SV9/G3PDL	G3PDL
LZ2007UE	LZ1BJ	SV9/OH1VR	OH1VR
MLX1NO	MLX1NO	SV9/OZ7YY	OZ7YY
M2T	G0MWO	SX1MDC (4/07)	IK2VUC
N1F (5/07)	KB1NBN	SX6BJW	SV1BJW
N3L (4/07)	KX3UNQ	SX9G	SV2DGH
N8A (4/07)	W8UE	SY5DPI	SV1DPI
N8C (4/07)	K8GT	SY8S	SV2DGH
N8M (4/07)	N8XX	SZ4SRM	SV4FFL
N8N (4/07)	N8NM	SZ8L	SV3GKE
N8S (4/07)	YT1AD	T88KL	TN3BC
NH8/K3LP	K3LP	T960ARA	T94GB
NU7DE	K10IQ	TA100FB	TA1CM
OE1KIDS	OE1XIC	TA3DD (NOT)	K3PD
OE8KIDS	OE1XIC	TA4D/6JH	DJ6H
OH0/I20BTV	I20BTV	TC100FB	TA1HZ
OHOJIS/1	OHLI	TC57ALAY	TA1HZ
OH10TA	I20HE	TF/DL30CH	DL30CH
OH31	OH3BHL	TI1DX	T18AA
OH5/DG2SBL	DG2SBL	TI2AXX	DL3AXX
OH8TA	OH8TA	TK/HA0HW	HA0HW
OK1FDJ	OK1FDJ	TK/HA4DX	HA4DX
OK8ABQ	DL2VTC	TK/HA4XG	HA4XG
OL2T	OK1UC	TK/LZ1PJ	LZ1PJ
OL75CAV	OK2TU	TK/LZ5AV	LZ5AV
OL8M	OK1DRQ	TL8PB	L40HF
ON60L/GE/p	ON60L	TM0UOL	F8DVT
FON7EQ	ON7EQ	TMSAIR	F5KEK
O0SG	ON4GIL	TM5EL (4/07)	FGKHI
O0STRUDO	ON4TRC	TM5FRM	F0DFT
OQ4B	ON1BHQ	TM6MG	FA7FM
OR1G	ON7GF	TZ1T	ON4L*
OR1Z	ON6IX	TZ3T	ON3VK
OT6T	ON6LUQ	TZ7T	ON4L*
OT7G	ON4MRX	TZ4T	ON4FG
OZ9S	OZ9S	TZ4T	ON4L*
OZ2JP	OZ2JP	UE3EDA/1	UE3XCA
OZ8AE	OZ8AE	UA3XCA	UA3XCA
OZ5DL	OZ5DL	UN7QF	EX2A
OZ9S	OZ9S	UO1E	RX3RC
OY/DL30CH	DL30CH	UP21B	UN7BF
OZ/DL5YB	DL5YB	V31FB	W5IF
OZ/D14MG	D14MG	V31FA	W6GER
OZ/DL4VM	DL4VM	V31WB	KB20WB
OZ/SP1RKT	SP1RKT	V63J	K9AJ
OZ6SST	OZ2MA	V63LR	JK1QLR
P29KM (NOW)	Z29KM	V63RE	IT9YRE
P29KN	JK1QLR	V63WN	I1SNW
P29PL (NOW)	VK2BPL*	V73NS	WD8CRT
P29VR	W7LFA	V47PX	VE7AXU
FA/ON4AWT	ON4AWT	VK6AA	DL8YR
FA/OT7W	ON4BVD	VQ5P/Y2XB	PT7WA
FA50JOTA	FA50J	V99C	ND9M
FA70HYG	FA1JOS	V56/KB4EKK	VR2MY
FA/NOVD	NOVD	V63XG	F6GX
FA/FA0N	FA0N	VU3RSB (LOGCLOSED)	VK4AAR*
FA3CNX	FA3CNX	W4B (4/07)	KG4WNL
WD9DZV	WD9DZV	W4F (5/07)	KU4FP
FA3CNX	FA3CNX	W4/EA/PJ4	W4FA
PY5DC	PY5DC	XE2S	WD9EAK
PY0FF	W9VA	XL2SG	VA2SG
R3CA/1	UA90BA	YU7ACD (07)	K3SP
R40WK	RA9SC	X01EM/4	I28CCW
R41WP	RA3LBA	YK1BA	NSFF
R4CQ	RK4CYW	YK100FB	TA1EE
RA4CF/0	RW0LZ	YQ9W	Y09WF
RCQ	UA4RC	YU7W	YU7BPQ
RK3EXA/1	RZ3EC	YU8/HB4FG	HB4FG
RK3UWK/3/p	UA3DUM	YV1CTE	IT9DAA
RMBF	UA3DPX	YV5TXX (>4/07)	IT9DAA
RP3YGA/p	MM0DFV	YW4AJ	YV5AJ
RT8T	RV3ACA	YW5CQ (>4/07)	IT9DAA
RV7AA	NT2X	YZ160SR5	YU1SR5
SC5L	SM5XSH*	Z21CG	K3PD
SE2T	SM2YJ	Z29KM	EA7FTR
SE5E	SM5AVZ	ZA1E	I2MOP
SG4M	SM4CU	ZF2BI	K4BI
SJ10LW	SK5LW	ZF2RR	N9XX
SJ4M	SM4CU	ZK2JJ (LOGCLOSED)	VK4AAR*
SJ4Q	SM3BFH	ZK2PJ (LOGCLOSED)	VK4AAR*
SM6Z	SM6ZE	ZL1G0/8	ZL1AMO
SN05MHZ	SP1EG	ZM8CV	ZL1AMO
SN0ADV	SP9ADV	ZP6DYA	PY2ZK

QSL-Splitter

Im Berichtszeitraum gab es u. a. folgende direkte QSL-Eingänge: 6W/DM2AYO, 9U0X, S21XA, VK9DNX, XT2X, YX0LIX; sowie übers Büro (meist über Manager): 4U1UN, JW/DJ3KR, MJ/K8PT, OH0Z, ST2A sowie XE3ARV.

Alle bisher eingegangenen Direktanfragen für die 9M4SDX-Aktivität (Spratly Islands) vom 9. bis 19.3.07 sind inzwischen beantwortet. Tex, 9M2TO, resümiert, dass man in seiner Gegend mit gültigen IRCs besser als mit US-\$ zurechtkommt.

BS7H: Das Scarborough-Riff-Team machte ihr erstes QSO am 29.4.07 um 1347 UTC. Am 3.5.07 führte Wolf, OE1WHC, ein Interview (www.dokufunk.org/; Rubrik mehr >>) mit James, 9V1YC, einem der BS7H-Teammitglieder. QSL-Karten gehen über KU9C (Steven M. Wheatley, P.O. Box 31, Morristown, NJ 07963-0031, USA). Die offizielle Website lautet www.scarboroughreef.com.

Francisco, EA7FTR, ist QSL-Manager für mehr als 130 Stationen aus immerhin 41 verschiedenen DXCC-Gebieten. Ausführliche Informationen bietet seine Website www.ea7ftr.com/.

Rocky, HL1VAU, erhielt die frisch gedruckten QSL-Karten für die vom 1. bis 3.3.07 geführte Aktivität von Sonyu Island (AS-148). Er, Han, DS2GOO, und Ryou, DS4NYE, bestätigen derzeit die 2400 geloggtten Verbindungen.

Leif, SM0FWW, kann Kontakte mit J79XBI, die zwischen dem 16. 1. und 16. 4. 07 erfolgten, bestätigen. Die QSL-Route für frühere Aktivitäten seinerseits geht über SM7XBI.

Slavko, S57DX, fuhr zwischen dem 3. 1. und 17. 4. 07 als ST2R mit 100 W und einfachen Drahtantennen ungefähr 18 000 QSOs (davon viele auf den niederfrequenten bzw. WARC-Bändern) während seiner Sudan-Aktivität. Die QSL-Karten sind im Druck; erhaltene QSLs ohne bzw. mit veralteten IRCs beantwortet er über das jeweilige Büro.



Die OPs der BS7H-DXpedition zusammengedrängt auf einem der wenigen Scarborough-Riff-Felsen. Foto: BS7H

TG0WARD: Dieses Sonderrufzeichen vertreten TG9ANF, TG9AXF, TG9ADQ und TG9SM am 18.4.07 anlässlich des World Amateur Radio Day. Die QSL-Karte wird direkt über P.O. Box 24-C, Guatemala City, Guatemala, beantwortet. Falls Sie bis zum 31. 5. 07 reagieren, gibt es ein spezielles Zertifikat dazu.

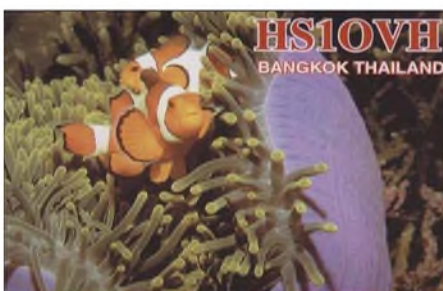
Alan, VK4AAR, weist wiederholt darauf hin, dass 1 US-\$ für Direktbestätigungen von Australien in alle Gegenden des Erdballs absolut unzureichend ist. 1 € täte es noch; doch bitte keine Münzen senden, da seine Bank nur Papiergeld akzeptiert. Somit steckt er in einem ziemlichen Dilemma.

Alan ist QSL-Manager von 9V0A, 9V1DX, KH2VM, P29RH, V63PD, V10ANARE, VK0MM (Macquarie), VK6AN (OC-266), VK6BM (OC-234), VK6BSI (OC-243), VK6DHI (OC-206), VK6LI (OC-071), VK8AN/6 (OC-154), VK8AN/8 (OC-229), VK8AV/3 (OC-136), VK8DP, VK8MI (OC-173) und VP2V/W3HQ. Die Logs für C21RH, VU3RSB, YJ8AA, ZK2JJ und ZK2PJ sind geschlossen.

Jose, YV5TX, weist darauf hin, dass IT9DAA nunmehr als neuer QSL-Manager für seine beiden Rufzeichen (YV5TX und 4M5R) verantwortlich ist.

Tnx für die QSL-Karten via DG0ZB, DJ1TO, DL7VEE und DL9RCF.

Rufzeichen	Adresse
1B1CDE	Mustafa Topkcu, 23 Zakkum Sokak, Taskinkoy, Lefkosa, Mersin 10, Türkei
3B8FG	A. N. Solum, 13 Napier Broome St., Beau Bassin, Mauritius
3D2BA	H. J. Best, Box 23, Sigatoka
3D2DD	Rocky John Peters, Box 10388, Nadi Airport
3D2ER	Raj Singh, Box 184, Suva
4J3M	Yuri Frolov, Box 1, Mingchevir, AZ 4500
4L4FK	Boris Tsulaia, 20/48/3B, 48 Khmelinski St., Tbilisi, 390036
5K3USA	Segio Arboleda University, Box 170053
5P61A	Alex Tiedemann, Firkanten G-7, DK -2630 Tastrup
6M0MM	Korean Inst. of Nuclear Safety Club Station, Box 114, Yousong, Daejeon, 305-338
6M0V	Busan DX Club, Box 972, Busan 600-608
7K3EOP	Noriko Tokura, 2-5, Yotsuya, Shinjuku-ku, Tokyo, 160-0004
7Z1AQ	Abdullah Quoweie, Box 20977, Makkah, The Holy City
7Z1SS	Sameer Al-Sinan, Box 862, Al Qatif 31911
9K2MB	Ali Al-Kulaib, Box 34753, 73258 Adaleyah
9Y4D	Christopher Ellis, 388a Charles Crescent Block 3, Palmiste, San Fernando
BY7KPI	Amateur Radio Club Station Zhuhai Polytechnic College, 42 Bailian Road, Jida Zhuhai, Guangdong, 519015
CS5RBL	Beira Litoral Assc. de Radiamadores da ARBL, P.O. Box, 7 EC Pinheiro da Bemposta, P-3721-906 Pinheiro da Bemposta
CT1CQK	Luis Filipe Matos Teixeira, Ave Joao de Deus N66-3, ESQ-Serra das Minas, P-2635-423 Rio de Mouro
FJ5KH	Radio Club de St. Barthelemy, Box 213, F-97096 Saint Barthelemy Cedex
HZ1HN	Hani Al-Zahrani, Box 10214, Kames Moshet 61961
I1SNW	Claudio Scaglia, Box 161, I-14100 Asti - AT
IK2VUC	Giuliano Mondini, P.O. Box 10, I-21052 Busto Arsizio - VA
IT9YRE	Ferdinando Rubino, Box 30, I-96012 Avola - SR
J69DS	Frans Van Santbrink jr., Box BB 29, Baboneau
JA0JHA	Akira Minagawa, 820 Sanashi, Unonuma, Niigata, 946-0021
JA1BAB	Tatsuo Torii, 3-34-10 Sakuragaoka, Tama City, Tokyo 206-0013
JA2AAU	Kanno Noboru, 1785-61, Shikata, Shikatsu-cho, Nishikasuga-gun, Aichi, 481-0004
JA2AIC	Yoshiyasu Iwata, 30 Minamiaki, Sotowariden, Kisogawa-cho, Haguri-gun, Aichi 493-0007
JA2ATE	Seji Morishima, I-8, Tonomachi, Ichinomiya-City, Aichi, 491-0848
JA8BMK	Toshihiko Fukuta, 2115-3 Nobori, Yoichi, 046-0002
JF2MBF	Mitsunobu Ichino, 4-16-7, Futamura-dai, Toyoake, Aichi, 470-1131
JG7PSJ	Hiroyuki Kawanobe, 1-4-1, Mikamine, Taihaku, Sendai, Miyagi, 982-0826
JN3JBC	Kenji Kawamura, 3435 Ogishima, Koshigaya-City, 343-0804
JT1CO	C. Chadraval, P.O. B 905, Ulan Bator 23
K1ER	John D. Peters, 98-1547 Akaaka St., Aiea, HI 96701
K3LP	David R. Collingham, 12410 Glissans Mill Road, Mt. Airy, MD 21771
K6SRZ	Alan M. Eshleman, 1514 Keoncrest Dr., Berkeley, CA 94702
K9AJ	Michael J. McGirr, 3441 Oak Hill Dr., Crete, IL 60417
KU9C	Steven Wheatley, P.O. Box 31, Morristown, NJ 07963-0031
LA0HF	Patrice Bardoz, Tverrvedvn 83, N-3153 Tolvsrod
NSFF	Saad A. Mahaini, 428 Brook Glen Dr., Richardson, TX 75080
N6TQS	Doug Faunt jr., 6405 Regent St., Oakland, CA 94618-1313
ON3VK	Bart Dries, Langeveldstraat 115, B-3020 Herent
ON4LN	Eric Lauwers, Benediktijnenlaan 25, B-3010 Kessel - LO
ON4TA	Filip Rogister, Kroendaalplein 4, B-3090 Overijse
OZ4Z	Jan Nordmark Hansen, Kibaekvej 10, DK -2770 Kastrup Amager
PB2T	Hans Blondeel Timmerman, Nieuweweg 21, NL -4031 MN Ingen
PG5M	Gerben A. Menting, Brandparken 2, NL -9351 XM Leek
RA3AAU	Igor B. Booklan od Buklan, Box 18, Moskau 109457
SU1KM	Mohammed El Kafrawi, Box 70, Magless El Shabb Post Office, Cairo 11516
TA3D	Yasar Gocet, Box 963, Pasaport, TR -35214 Izmir
TG0WARD	P.O. Box 24-C, Guatemala City
TI8AA	Eduardo Hernandez, P.O. Box 19 - 8156, San Clemente, Dominical, Puntarenas
UY5ZZ	Vladimir F. Latyshenko, Box 4850, Zaporoshye 69118
V8MKJ	Abdul Ahsunah Datu Lela Raja HJ MD Maya, 8 Jalan Bangunos Kampong Tanjong Maya, Tutong, TD 1141
V8NAK	Haji Mohd Sufian bin Haji Kifli, G8 No 5, Perumahan Biribi Gadong, Negara Brunei Darussalam, BE1118
VK3ZGW	Geoff Williams, Box 305, Mornington, VIC 3931
VP6TD	Tom Dixon, c/o 6 Kelly Grove, Upper Hutt 5018, New Zealand
VP9KF	Paul Evans, 6809 River Road, Tampa, FL 33615, USA
VR2WHA	Ken Yeuen King Wah, Unit A-B, 10/F, Centre 600, 82 King Lam St., Cheung Sha Wan, Hong Kong
YT1AD	Hrane Milosevic, 36206 Vitanovac, Serbia
YU7NU	Mladen Bogdanov, Beogradska 21/18, 26000 Pancevo
YZ7AA	Stevan Stepanov, Temerinska 22, 21000 Novi Sad
ZL1AMO	Ron W. Wright, 28 Chorley Ave., Massey, Waitakere, 0614
ZS1HELL	Box 273, Strand, 7140 RSA



SOTA-QTC

Bearbeiter:

Dipl.-Ing. Harald Schönwitz, DL2HSC
Försterweg 8, 09437 Börnichen
E-Mail: dl2hsc@darf.de



■ Start der neuen Assoziationen

Nach dem sehr verhaltenen Beginn von SOTA in W2 (ein Aktivierer auf einem Berg) sah der Start in Frankreich schon etwas besser aus. Sieben französische und einige weitere schweizer Funkamateure aktivierten bereits zahlreiche Berge. Der OK-Start am ersten Mai wurde auch von deutschen Funkamateuren genutzt, um bei schönstem Wetter im Nachbarland aktiv zu sein.

Uli, DH7WW, und Ralf, DK4KW, waren auf Gipfeln in der Region KA-Karlovarsky (Karlsbad) unterwegs und z. B. vom Keilberg (OK/KA-001), dem höchsten Gipfel des Erzgebirges zu hören. Bernd, DH0DK, war ebenso wie



Das Prebischtor (Pravcická brána, OK/US-059)
Foto: DN1HSC

Harald, DL2HSC, aus der Region US-Ústecký (Aussig) aktiv.

Als tschechischer Assoziationsmanager fungiert Dan Pech, OK1HRA, unterstützt wird er von Ondrej Kolonicy, OK1CDJ. Bisher nahmen drei tschechische Funkamateure als Aktivierer an SOTA teil, ein weiterer ist als Jäger aktiv. Informationen zum tschechischen Programm sind unter <http://sota-ok.nagano.cz/> zu finden.

Angekündigt wurde der baldige Start von Belgien im SOTA-Programm. Koordinator ist Johan, ON5EX. Damit wären dann immerhin 17 Assoziationen aktiv.

■ Rückblick Frühjahrswanderung

Die zahlreichen nationalen und internationalen Aktivierungsmeldungen und SOTA-Spots im DX-Cluster über Ostern verdeutlichen das Anwachsen der SOTA-Aktivitäten.

Der Samstag der Frühjahrswanderung ist in Thüringen der Thüringer Bergtag. Das Wetter machte mit und es waren in diesem Jahr auch keine Schneereise mehr vorhanden, die den Aufstieg wie im vergangenen Jahr behinderten. Mittlerweile sind die Ergebnisse des Bergtages auf der Webseite <http://www.bergfunker.de> nachzulesen.

Die Ergebnisse auf Kurzwelle: DJ3AX 82, DL8AWK 28, DL1JMS 14. UKW 2 m: DH1AN 77, DJ2AY 73, DC1SK 62, DL3AWK 16, DL1JMS 13. Als Jäger auf 2 m betätigten sich DC1SK 112, DL4ALI 74, DL3AWK 40, DL1JMS 30 und DL8AWK 29.

Auf Kurzwelle gab es etliche CW- und SSB-Verbindungen zu den SOTA-Freunden in England und Ungarn. Im Rahmen des QRP-Contestes spielte das gute Wetter sicher auch eine Rolle, sodass am Sonntag zahlreiche Stationen auf 2 m und auf 70 cm gearbeitet werden konnten, so erlebt von DL1JMS vom Kleinen Winterberg (DM/SA-011).

■ Ausblick

Am 9. und 10. 6. 07 findet die Sommerwanderung und gleichzeitig das Aktivitätswochenende statt. Etliche OMs regten an, den Aktivitätstag auf zwei Tage zu erweitern. So hat man die Möglichkeit, das ganze Wochenende über oder aber auch nur an einem der beiden Tage teilzunehmen. Zur Erinnerung: am 9. 6. 07 findet auch der Funkertag statt.

Eine weitere Veranstaltung an diesem Tag ist das Amateurfunktreffen in Morgenröthe-Rautenkranz. In Garitz findet am 16. 6. 07 das Distrikttreffen Sachsen-Anhalt statt. Dort wird SOTA ebenfalls ein Thema sein. Hans, DG1HVL, wird über das Bergfunk und den Portabeinsatz praktisch informieren.

■ Ham Radio Friedrichshafen

In Friedrichshafen wird am Sonnabend, dem 23. 6. 07, die Assoziation Deutsche Mittelgebirge mit interessanten Ausführungen unter dem Titel „Faszination Bergfunk“ vertreten sein. Der Vortrag beginnt um 15 Uhr im Raum A in der 5. Etage des Verwaltungsgebäudes. Wir hoffen auf regen Zuspruch.

■ Jugendpokal

Zum Europatag der Schulfunkstationen am 5. 5. 07 startete die Mannschaft von DLOGYM aus Flöha in den auch dieses Jahr ausgeschrieben Jugendpokal. Nach der ARISS-Schulverbindung zur ISS am 28. 4. 07 noch in Hochform, radelten die Schüler von Flöha aus zum 509 m hohen Adelsberg (DM/SX-099). Zum Einsatz kamen zwei FT-817, jeweils einer für KW und einer für UKW.

Nach dem Aufbau der Antennen, einer Fuchsantenne für Kurzwelle und einer X50 sowie einer „Fischgräte“ für UKW, begann pünktlich 10 Uhr Ortszeit der Funkbetrieb. Vier Schüler nahmen am SOTA-Jugendpokal als Mannschaft teil, der Rest arbeitete für den Europatag.

Gegen 14 Uhr ME(S)Z beendete man die Funkaktivitäten, um dann am Nachmittag den Kontaktversuch der ERS Weiskirchen mit der ISS verfolgen zu können. Die Versorgung der Truppe wurde durch Lehrer des Gymnasiums in Flöha abgesichert.

Unsere beiden Nachwuchs-Funkamateure Philipp und Henry nutzten die Gelegenheit, um erste Erfahrungen im praktischen Funkbetrieb zu sammeln. Für die Ältesten ist das der letzte Einsatz gewesen, da nun die Abiturprüfungen anstehen und sie nach den Sommerferien nicht mehr an der Schule sind.

Danke für die Informationen an DL1JMS

Packet-QTC

Bearbeiter:

Jürgen Engelhardt, DL9HQH
Azaleenstr. 31, 06122 Halle
Packet-Radio: DL9HQH@DB0ZWI
E-Mail: dl9hqh@gmx.de

■ Linkstrecken

DB0AGM (Lüneburg)

Die Vorgaben der Funkturm-GmbH zwingen nun auch den Digipeater DB0AGM zum abspecken. So sind nur noch maximal vier Antennen mit insgesamt 1 m² Windlast, höchstens 100 W Stromaufnahme sowie gerade 1 m² belegte Grundfläche im Betriebsraum auf den jeweiligen Funktürmen erlaubt. Aufgrund dieser Beschränkungen wird es für Packet-Radio nur noch folgende Möglichkeiten geben: einen Userzugang auf 70 cm, den PR-Link zu DB0SFA (Soltau) und die PR-Anbindung an DB0AGI (bei Lüneburg). Abgeschaltet werden müssen die Linkverbindungen zu DB0MVP (Schwerin), DB0HHB (Hamburg) und DB0NDS (Zernien). Zudem muss der Funkrufsender DB0AGM seinen Betrieb einstellen.

DB0BI (Bielefeld)

Leider lässt sich die gewohnte Pflege, Wartung und Instandhaltung der Hard- und Software nicht mehr im gewohnten Maße durchführen. Gründe dafür sind die private und berufliche Auslastung der Sysops. Um die Funkeinrichtung nicht vollständig aufgeben zu müssen, wird ab Mai auf eine Minimalconfiguration zurückgebaut. Das bedeutet, es bleibt nur ein einfacher Netzknoten mit einem 70-cm-Nutzerzugang übrig.

Ab 29. 4. 07 dürften demnach folgende Dienste nicht mehr zur Verfügung stehen: der 70-cm-Breitbandzugang, Mailbox, APRS-Digi, TCP/IP-Server, Funkrufmaster, Funkrufsender, WLAN-Optionen und Kameras. Die bisherigen Nutzer der Mailbox sind aufgefordert, auf andere Mailboxen auszuweichen. Wer seine „mybbs“ nicht geändert hat, wird auf DB0NOS umgestellt. Um einzelne Dienste wieder dauerhaft anbieten zu können, werden für die Sysop-Gruppe noch Mitstreiter gesucht.

DB0BLN (Berlin)

Auch bei DB0BLN gibt es Ausfälle durch die Vorgaben der DFMG. So besitzt DB0BLN seit Ende April keine HF-Links mehr. Damit wird ein seit 22. 10. 1988 laufender Amateurfunk-PR-Dienst beendet und neu ausgerichtet. Die Betreiber von DB0BLN bedanken sich bei allen bisherigen Linkpartnern für die gute Zusammenarbeit. Ab sofort ist DB0BLN über Internet an das IGATE-System angebunden.

Für den nur an den Inhalten interessierten OM ergeben sich dadurch neue Möglichkeiten und kürzere Zugriffszeiten auf weit entfernte Digipeater. Für den technisch interessierten OM dürfte das als Verlust an Know-how und Unabhängigkeit empfunden werden, also dem, was den Amateurfunkdienst einmal auszeichnete. DB0BLN strahlt weiterhin für den Raum Berlin Funkrufe ab. Die Eingabe erfolgt wie bisher über den Funkrufmaster DB0BLO-5.

QRP-QTC

Bearbeiter:

Peter Zenker, DL2FI

Molchstr. 15, 12524 Berlin

E-Mail: dl2fi@dl-qrp-ag.de

Packet-Radio: DL2FI@DB0GR

■ Neues von der QRP-Entwicklung

Elecraft, bekannt durch K2, K1, KX1 und viele intelligente Zubehöre hat überraschend wenige Tage vor der größten Amateurfunkshow der Welt in Dayton (Ohio) bekannt gegeben, dass ab Juli ein neuer Elecraft-Transceiver, der K3, ausgeliefert wird. Wie von Elecraft nicht anders zu erwarten, ist er als ein Transceiver angekündigt, der laut aller bisher veröffentlichten Daten die Elecraft-Gemeinde begeistern dürfte.

Der K3 ist ein Doppelsuper mit digitaler DSP-ZF, schmalen Roofing-Filter bei knapp 9 MHz, Preselektor für die Amateurfunkbänder und breiten Eingängen für den Allbereichsempfang. Den Sender gibt es wahlweise in waschechter QRP-Ausführung oder mit 100 W. Dazu findet man auch modernes Spielzeug wie Panorama-Bildschirm, eingebauten Decoder für digitale Betriebsarten und einen kompletten, internen Zweitempfänger.

Schade an der Neuentwicklung ist, dass Elecraft mit dem K3 den Bereich des Selbstbaus verlässt und sich in den Haifischmarkt der kommerziellen Gerätehersteller und Verkäufer begibt, ohne dabei spezifische europäische Fragen wie CE-Kennzeichnung, Europa-Garantie usw. zu berücksichtigen. Der so genannte Bausatz K3, der mit 200 US-\$ Minderpreis angeboten wird, ist in meinen Augen kein Bausatz, da nur noch fertige Module zusammenschrauben sind. Hoffentlich überlebt Elecraft diese Entscheidung, es wäre schade um die wirklich guten Bausätze. Mehr Informationen zum K3 findet man bei www.elecraft.com.

Da ich gerade über so ein Highend-Gerät aus der oberen Preisklasse berichten konnte, freut es mich ganz besonders, dass sich am entgegengesetzten Ende ebenfalls etwas bewegt. Unser Projekt Mosquita-80 ist erfreulich vorangekommen. Dank der Mithilfe der Schüler bei DL0KSS, die unter Anleitung von DL7PF und DL7QU die Mühen des Aufbaus der noch nicht ganz ausgereiften Prototypen auf sich genommen haben, ging es zum Schluss recht zügig voran. Etwas kompliziert gestaltete sich die Umstellung der ZF von 4 auf 8 MHz, dank des Einsatzes des neuen Netzwerktesters NWT1 aus dem Bausatzprogramm des FA-Leserservice erwies es sich aber eher als ein Zeit- denn als ein technisches Problem. Die Umstellung machte sich notwendig, da wir den frei laufenden FET-VFO aus Gründen der Stabilität nicht oberhalb der alten ZF arbeiten lassen können und unterhalb die Spiegelfrequenzen nicht in den Griff zu bekommen sind. Auch die Siebung der Sendefrequenz hinter dem Sendermischer war anfangs noch etwas problematisch. Auch dieses Problem wurde in gemeinsamer Arbeit gelöst und Mosquita-80 dürfte jetzt zu den besten Monoband-CW-Transceivern überhaupt gehören.

Wie immer macht es besonderen Spaß zu erleben, mit welcher Begeisterung die jungen Funkamateure von DL0KSS an die Sache heran-

gehen, zumal sie parallel zum Bau der Mosquita auch noch einen harten Telegrafiekurs an ihrer Schule absolvieren, um demnächst mit Mosquita auf 80 m QRV zu sein.

Damit das Ganze auch noch modern und schick wird, habe ich den Frequenzzähler aus dem Dip-Meter der DL-QRP-AG ein wenig modifiziert. Die fünfstellige Siebensegmentanzeige ist jetzt nur noch 22 mm × 65 mm groß und kann bei abgesetztem Zähler sogar in das kleine Profilingehäuse der Mosquita eingebaut werden. Ich betonte zwar stets, dass ich keine Frequenzanzeige brauche, denn wo es nicht mehr piept, ist das Band zu Ende. Ich muss allerdings zugeben, dass es wirklich gut aussieht und sich darüber hinaus das Auffinden der QRP-Frequenzen deutlich einfacher gestaltet.

Das leidige Problem der fehlenden RIT konnte ich auch lösen, indem ich eine RIT nach dem Vorbild von NN1G in SMD-Technik aufgebaut habe. Die Platine ist nur 15 mm × 15 mm klein und wird direkt auf das RIT-Potenzio meter gelötet, braucht also nicht mehr Platz als dieses selbst. Die Umschaltung RX/TX erfolgt mit einem schnellen FET-Schalter.

Mosquita-80, Frequenzdisplay und RIT sind ab sofort bei *QRProject* erhältlich; Baumappen gibt es wie immer auf www.qrproject.de zum kostenlosen Download.

Unser neuer Monoband-SSB/PSK/CW-Transceiver macht Fortschritte. Die Leiterplatte hinter der Frontplatte ist fertig, sie enthält alle Steuer-, Gleichspannungs- und NF-Elemente sowie das Display und den Prozessor. Um das alles ohne Verdrahtung und mit wirklich ergonomisch gutem Design realisieren zu können, haben wir uns für eine moderne 4-Layer-Platine entschieden. Keine Sorge, der Preis wird davon nur unwesentlich beeinflusst, es ist nur etwas ungewohnt, im QRP-Selbstbau-Bereich in solchen Leiterplattendimensionen zu denken.

■ Amateurfunktreffen

Der traditionelle Berliner Amateurfunk- und Antennentag (BAF) auf dem Fliegerberg bei Berlin am 1. 5. 07 war auch in diesem Jahr mit mehr als 250 Besuchern ein wirklicher Erfolg und man muss dem Einzelveranstalter Fred, DH7AEK,



Präsentiert: QRP-Antennentuner von Tom, DL4NSE, in der Whiskey-Schachtel Foto: DL4NSE



QRP für die Harten

Foto: DF2GN

dankbar sein, dass er jedes Jahr unermüdlich für die Vorbereitung sorgt. Ohne jede Beteiligung von Händlern, mit nur einigen Flohmarktverkäufern die aus dem Kofferraum ihre Teile anboten, zeigt die große Teilnehmerzahl das Interesse an solchen Möglichkeiten der Begegnung jenseits aller kommerziellen Angebote.

Von Kurzwelle bis Terahertz, von Telegrafie bis ATV wurde von Einzelpersonen und Gruppen lebendiger Amateurfunk gezeigt und besonders der Nachwuchs hatte Gelegenheit, von der Erfahrung der Anwesenden zu profitieren. Treffend die Aussage eines jungen OMs: „Für mich hat sich der Besuch auf dem BAF gelohnt. Hier habe ich jede Menge Alternativen gesehen und auch erklärt bekommen, wie ich trotz beschränkter Platzverhältnisse preiswerte und dennoch optimale Antennen aufbauen kann.“

Aber auch für unsere Oldtimer dürfte das Meeting ein Gewinn gewesen sein, hatten sie doch ein Publikum, das sie nicht zum alten Eisen rechnete, sondern gern auf die Erfahrung der algedienten Profis zurückgriff. Es wäre schön, wenn man auch in anderen Gegenden solche Treffen organisieren würde. Derartige Gelegenheiten zum Austausch untereinander sind ohne allzu großen Aufwand zu realisieren und bieten allseitig stets Grund zur Freude.

Gut organisierte Treffen mit etwas mehr Aufwand bieten selbstverständlich auch einige Vorteile. Wer es etwas aufwändiger machen möchte, sollte sich die Berichte über die QRP-Veranstaltung in Viersen am Niederrhein (15. 4. 07) unter www.ov-grenzland.de ansehen. Dort hat ein kleines Team ganze Arbeit geleistet und ein sowohl für die beteiligten Funkamateure als auch für die Öffentlichkeit sehr interessantes Programm auf die Beine gestellt, was nicht zuletzt durch ausführliche Presseberichte dokumentiert ist.

Am 5. 5. 07 trafen sich in Silberthal bei Jena viele Interessenten zum eher auf Weiterbildung ausgerichteten traditionellen Jena-Treffen der DL-QRP-AG. Eine Reihe von informativen Vorträgen aus verschiedenen technischen Bereichen brachte wohl für jeden Teilnehmer neue Erkenntnisse. Ich möchte jedoch nicht verschweigen, dass der gemütliche Teil bei Thüringer Rostbratwurst und Bier ebenfalls nicht zu kurz gekommen ist. Die ganz harten Outdoor-Funker sind erst im Morgengrauen zu Bett gegangen.

Hier die nächsten anstehenden Termine: 8. 6. 07 – 3. Brandenburger QRP-Fieldday in Eisenhüttenstadt. 16. 6. 07 – Distrikttreffen Sachsen-Anhalt in Garitz (Nähe Dessau) mit Vortragsprogramm und Flohmarkt. Mehr Informationen wie immer auf www.qrpforum.de.

CW-QTC

■ CW-Wochenende

Das CW-Wochenende in Erbenhausen, zu dem die AGCW eingeladen hatte, war auch dieses Jahr ein großer fachlicher wie auch kulinarischer Erfolg. Das „Eisenacher Haus“ meldete seit Februar „ausgebucht“, viele Gäste fanden jedoch Quartier in der Nachbarschaft.

Der Tag begann mit der Austragung des „Deutschen Telegrafie-Pokals“. Einen erfreulichen Teilnehmerzuwachs gab es bei den Wettbewerben um den Pokal 2007, aus denen folgende Gesamtsieger hervorgingen: Fabian Kurz, DJ1YFK (Kategorie Männer), Gerhard Madl, DL4DXL (Senioren) sowie Joachim Hetzer, DJ5AA (Kategorie Altsenioren).

Parallel dazu fand das Halbjahrestreffen des FMC (Friends of S.F.B. Morse Club) statt. Hervorgehoben wurde die rege Teilnahme an den jeden 2. Sonntag im Monat stattfindenden FMC-Rundsprüchen und den zwanglosen FMC-Treffen an allen anderen Sonntagen. Der FMC bittet, sich nach den QTCs kurz zu halten, um allen Teilnehmern die Möglichkeit zu geben, am ZAP-Verkehr teilnehmen zu können. Weiterhin bittet der FMC seine Mitglieder, sich anschließend zu Langzeit-QSOs, die für den Morse Memory Merit Award benötigt werden, zur Verfügung zu stellen.

Nach einer gut besuchten HSC-Versammlung begann der Vortragsteil. Zunächst berichtete Sylvester, DH4PB, über die Aktivierung der argentinischen Provinzen Tierra del Fuego,



Falk, DK7YY, bei seinen interessanten Ausführungen zur 5A7A-Libyen-DXpedition Foto: DL7NDF

Catamarca, La Rioja und La Pampa. Sylvester schlug dabei einen weiten Bogen von der Funkhistorie in der südlichsten Provinz bis zur Jugendarbeit in argentinischen Schulen der nordwestlichen Provinzen. Anschließend stellten Andy, DJ7IK, und Falk, DK7YY, die 5A7A-Libyen-DXpedition vor, beleuchteten die logistischen Probleme (Flüge, Gepäck, Lizenz, Visa) und diskutierten über den Aufbau der Stationen sowie der Antennen und berichteten von der großen Unterstützung durch die libyschen Funkamateure. 112 000 QSOs in 312 Betriebsstunden, also 359 QSOs/h und mit Sicherheit neue Bandrekorde zumindest auf 160 und 80 m zeugten vom großen Erfolg dieser DXpedition. Nähere Informationen finden Sie unter <http://5a7a.gmxhome.de/> bzw. im FA 4/07, S. 364 bis 368.

Beachtenswert auch der Vortrag von Bernd, DK1DU, über eine neue Didaktik des CW-Ler-

nens, die durch den Wegfall der CW-Prüfungen geänderten Anforderungen an einen CW-Kurs Rechnung trägt. Jeder Interessierte konnte eine CD mit dem neuen Programm kostenlos mitnehmen.

Den Abschluss des Treffens bildete am Sonntagvormittag die Jahreshauptversammlung der AGCW. So berichtete der Sekretär von der erfreulichen Mitgliederentwicklung: 22 neue Mitgliedschaften allein in den ersten dreieinhalb Monaten dieses Jahres zeugen vom ungebrochenen Interesse an der Betriebsart CW. Das Protokoll der JHV wird in der nächsten AGCW-Info veröffentlicht.

Ein Probeheft der AGCW-Info, unserer Klubzeitschrift, erhalten Sie bei Lutz Schröer, DL3BZZ, Am Niederfeld 6, 35066 Frankenberg, Tel. (064 51) 252 85, Fax (07 21) 1 51 52 68 77, E-Mail dl3bzz@agcw.de.

Eine Änderung beim Vorloggen beim montäglich abgestrahlten AGCW-QTC wurde mit großer Mehrheit beschlossen: Die ersten Minuten sind den QRP-Stationen vorbehalten, sodass diese eine reelle Chance bekommen, auch neben den Big-Guns mit Sicherheit, und sei es mit QSP, gehört zu werden. In Absprache mit dem DARC e. V., FMC, HSC und dem „Eisenacher Haus“ legte man das nächste CW-Treffen auf die Zeit vom 18. bis 20. 4. 08.

Noch ein Hinweis auf die Ham Radio in Friedrichshafen (22. bis 24. 6. 07): Wie immer ist die AGCW-DL mit einem Stand vertreten. Dort können Sie wie in den vergangenen Jahren die druckfrische AGCW-Info abholen.

Dr. Detlef Petrausch, DL7NDF

Diplome

■ 75 Jahre Stadt Heidenreichstein

Vom 1. 1. bis 31. 12. 07 führen die Funkamateure des Amateurfunkklubs Heidenreichstein den Rufzeichenanhang /SH75 anlässlich des 75. Jahrestages der Stadterhebung von Heidenreichstein. Aus diesem Grund gibt man dieses attraktive Diplom heraus. Es ist nach einem Gemälde des Heidenreichsteiner Künstlers Franz Zeh aus dem Jahr 1967 gestaltet.

Im Jahr 2007 trägt das Diplom den Aufdruck „75 Jahre Stadt Heidenreichstein 1932–2007“. Danach wird es als Langzeitdiplom „Stadt Heidenreichstein“ ohne jeglichen Aufdruck weitergeführt. Es ist vom ÖVSV anerkannt und kann von allen Funkamateuren und SWLs für Verbindungen nach dem 1. 1. 07 zu folgenden Bedingungen beantragt werden:



Das Diplom ist im Format 210 mm x 300 mm auf weißem, 250 g/m² schwerem Karton, gedruckt.

OE-Stationen benötigen 75 Punkte;
EU-Stationen benötigen 60 Punkte;
DX-Stationen benötigen 15 Punkte.

QSOs mit Mitgliedern des Afu-Klubs Heidenreichstein (OE3FPA, OE3MFC, OE3PLW, OE3RGB und OE3SER) zählen jeweils 15 Punkte. Verbindungen mit Mitgliederstationen in CW oder Digitalmodes zählen doppelt. Die Klubstation OE3XHA bringt 30 Punkte. Verbindungen mit der gleichen Station in einer anderen Betriebsart oder auf einem anderen Band sind zulässig. Alle Betriebsarten, außer Echolink, sind anrechenbar, es zählen jedoch nur Direktverbindungen.

Der Diplomantrag ist mit einem Logbuchauszug und der Diplomgebühr von 10 € an Rainer Gangl, OE3RGB, Anton Ullrich Gasse 4, 3860 Heidenreichstein, Österreich, zu senden. Ein Logbuchauszug per E-Mail an rainer.gangl@aon.at ist ebenfalls möglich.

Die Bankverbindung lautet: Raiffeisenbank Oberes Waldviertel, BLZ 32415, Kontonummer 116830, IBAN: AT81 3241 5000 0011 6830 ***; BIC: RLNWATWWOWS.

Wird das „Waldviertler Moor & Naturparkdiplom“ gemeinsam mit dem „Stadt Heidenreichstein Diplom“ beantragt, reduziert sich die Diplomgebühr von 2 x 10 € auf 17 €.

Tnx OE6CLD

■ Das Bocksbeutel-Diplom

Der Ortsverband Würzburg (DOK B 18) gibt seit vielen Jahren dieses vom DARC anerkannte Diplom an alle Funkamateure und SWLs heraus.



Das Diplom im Format 210 mm x 297 mm

Es zählen Verbindungen nach dem 1. 6. 1966 mit Stationen aus dem OV Würzburg. Sämtliche Amateurfunkbänder können benutzt, alle Stationen dürfen nur einmal gearbeitet werden. Jedes QSO mit einer Station aus dem DOK B 18 zählt 1 Punkt; QSOs mit Klubstationen aus B 18 zählen 2 Punkte.

DL-Stationen benötigen 15 Punkte;
EU-Stationen benötigen 5 Punkte;
DX-Stationen benötigen 3 Punkte.

Anträge senden Sie bitte mit bestätigter Liste vorhandener QSL-Karten (GCR-Liste) und der Gebühr von 10 € oder 12 US-\$ an Jürgen Storch, DL6NAV, Brückenstr. 4, 97225 Zelligen (diplom@dl6nav.de).

Für DL-Stationen war bisher der Nachweis einer Verbindung mit DL0WZ obligatorisch. Da die Klubstation selten und vorwiegend auf Kurzwelle QRV ist, war es bisher für OMs/YLs, die nur auf den UKW-Bändern funken, fast unmöglich, das Diplom zu erarbeiten. Diese Einschränkung wurde deshalb fallengelassen.

30. Gigahertz-Tagung Dorsten

Zum 30. Mal trafen sich am 24. 2. 07 in Dorsten etwa 220 Gigahertz-Freunde aus ganz Deutschland sowie umliegenden Ländern wie Großbritannien, Holland, Belgien, Österreich und der Schweiz. Wie immer wurde das Treffen vom OV Herrlichkeit-Lembeck, N 38, in Zusammenarbeit mit dem Distrikt N und der VHS-Dorsten organisiert.

30 Jahre erfolgreich eine Veranstaltung wie die Gigahertz-Tagung ohne Unterbrechung durchzuführen ist jubiläumsverdächtig, aber eben kein echtes Jubiläum. Deshalb entschlossen sich die Organisatoren, auf große Lobesreden zu verzichten, um den Zeitrahmen der Tagung nicht zu überschreiten.

Tagungsleiter Peter Hörig, DL4BBU, erinnerte daran, wie aus dem Treffen einiger Gunplexer-Enthusiasten die Gigahertz-Tagung zu einer Veranstaltung wuchs, die dazu beiträgt, dass sich der Amateurfunk im Mikrowellenbereich heute fest etabliert hat und Dorsten ein nützlicher Platz für den Erfahrungsaustausch unter den Gigahertz-Funkern geworden ist.

Alfred Schlendermann, DL9GS, damaliger Leiter des Referates Funksport, nutzte wie immer den Rahmen der Tagung zur Auszeichnung der Sieger in den drei Wettbewerbskategorien des UKW-Pokals (siehe auch FA 2/07, S. 227).

In der Kategorie Einmannstationen gab es den „gewohnten“ Sieger. Zum zehnten Mal gewann Hans Harazim, DK2MN, den Pokal. Den zweiten Platz belegte, ebenfalls schon fast traditionell, Norbert Richter, DL1SUN. Sein „Mikrowellen-Zwilling“ Uwe Zemke, DL1SUZ, wurde Dritter und festigte damit seinen Stammpplatz unter den Gewinnern der vergangenen Jahre.

In der Mannschaftswertung traten die Seriensieger von DLOGTH, zum neunten Mal in ununterbrochener Folge, mit mehreren Vertretern an, um den Pokal entgegenzunehmen. Vertreter des Zweit- (DM7A) und Drittplazierten (DF0YY) waren ebenfalls zur Entgegennahme der Pokale anwesend. Besonders DF0YY, als „Neuling“ auf dem Podest, ist eine aufstrebende Mannschaft, die das Potenzial für noch bessere Platzierungen besitzt. Beispielhaft hat sie es verstanden, auch junge Funkamateure für den Mikrowellenbereich zu interessieren.

Als erster im Vortragsprogramm trat Jürgen Dahms, DC0DA, ans Mikrofon. Zu Beginn gab er eine Art Rückblick auf 30 Jahre Gigahertz-Tagung aus technischer Sicht. Danach hatte er sich das neu zugeweilte 122-GHz-Band vorge-



Der neue 10-GHz-Transverter von DLOGTH

Foto: DG6EA

nommen. Nach einer kurzen Darstellung des zeitlichen Ablaufes der „Eroberung“ dieses Bandes ging er detailliert auf Schaltung und technische Umsetzung für den Bau eines 122-GHz-Transverters ein. Ein Vorführ-QSO quer durch den Vortragssaal mit DJ6BU kam aus Zeitgründen nicht mehr zu Stande.

Nicht aufgeschoben wurde Jürgens Idee, die aktivsten OMs auf dem 122-GHz-Band zu ehren. Karl Ochs, DJ6BU, und Walter Iller, DH6FAE, überbrückten während des IARU-Mikrowellen-Contestes 2006 eine Entfernung von 31 km, was einen neuen Europarekord bedeutet.

Im weiteren Verlauf referierte Heino Schübbe, DJ6JJ, über den Umbau von kommerziellen 23-cm-Modulen. Einer Idee von IK8UIF folgend baute er die Module MHW-1815 und MHW-1915, die ursprünglich für den Frequenzbereich 1805 bis 1880 MHz bzw. 1930 bis 1990 MHz vorgesehen waren, zu Bausteinen für das 23-cm-Amateurband um. Da diese Module auf dem Surplus-Markt für etwa 2 € erhältlich sind, ist das ein lohnendes Objekt, das sich, wie Heino durch seine detaillierten Hinweise zeigte, von jedem Gigahertz-Amateur realisieren lässt. Anhand einer Fotoserie beschrieb er jeden Schritt des Umbaus, sodass eigentlich nichts schiefgehen sollte.

In einem weiteren Vortrag referierte er über ein neues Konzept zum Bau eines 13-cm-Transverters. Als „Schmankerl“ holte Heino aus seinem Archiv dann noch die Modifikation einer kommerziellen 23-cm-PA (mit XRF-286). Aus diversen Quellen tauchten diese Endstufen mit jeweils drei Stück XRF-286 von Spectran auf. Erste Tests auf 23 cm brachten ernüchternde Ergebnisse. Bei einer Betriebsspannung von 28 V und $I_d = 18 \text{ A}$ (!) ließ sich nur eine Ausgangsleistung von etwa 30 bis 40 W erzielen.

Heino beschloss daher, mit dem XRF-286 eine effektivere 23-cm-PA aufzubauen. Er erläuterte zunächst, wie die FETs aus den kommerziellen Platinen ausgelötet werden. Anschließend beschrieb er mittels mehrerer Bilder, wie der elektrische und mechanische Neuaufbau zu erfolgen hat. Mit einer derart aufgebauten Einzel-PA ließ sich ein Output von 130 bis 150 W (P_m etwa 16 W) erzielen – ein deutlich besserer Wirkungsgrad. Heino zeigte auch, wie man eine Duo-PA (4 Stück XRF-286) aufbaut, mit der er fast 300 W Output erreichte.

In der Mittagspause musste man sich entscheiden, entweder etwas zu essen oder wie auch im

Vorjahr die Demonstration des Satellitenempfangs im 8,4-GHz-Band live mitzuerleben. Dazu hatte Freddy, ON6UG, erneut seine portable Empfangsstation mitgebracht, die aus einem 1-m-Spiegel mit integriertem Gigahertz-Konverter und dem nachgeschalteten Empfänger bestand. Mit dieser im Freien aufgebauten Anordnung sollten die Signale von MarsRO empfangen werden. Leider war die Konstellation dieses Satelliten gerade derart ungünstig, dass es unmöglich war, ihn zu empfangen. Freddy reagierte flexibel und brachte den zahlreichen Interessenten den Sonnenbeobachtungssatelliten STEREO zu Gehör.

Viel Zeit zum Erholen besaß Freddy nicht. Gleich nach seiner Vorführung zeigte er in einem technisch sehr anspruchsvollen Vortrag, mit welchen Maßnahmen man den Gewinn kleiner Parabolspiegel maximieren kann. Die Erhöhung des Wirkungsgrades eines Spiegels ist besonders für EME und dem so genannten „deep space“-Einsatz interessant, da es gerade dort darauf ankommt, die letzten dB aus dem System „herauszukitzeln“.



Steffen, DJ5AM, mit seiner „47-GHz-Kiste“

Foto: DJ5AM

Steffen Braun, DJ5AM, weckte mit seinem Vortrag „47-GHz-Transverter – fast am Küchentisch gebaut“ schon einige Neugier. Er zeigte, wie mit einfachen amateurmäßigen Methoden und Surplus-Bauteilen ein derartiger Transverter kostengünstig aufzubauen ist. Die vorgestellte Konstruktion besteht aus einem 23-GHz-Oszillator, einem Mischkopf, einer ZF-Schaltung sowie einem Strahler mit Spiegel.

Als letzter Vortragender kam Norbert Richter, DL1SUN, an die Reihe. Norbert – „ewiger Zweiter“ beim UKW-Pokal, wollte mit seinem betriebstechnischen Thema „UKW-Pokal – die Herausforderung in der Einmann-Sektion“ demonstrieren, dass man auch in einer geografischen Randlage und unter nicht idealen Abstrahlungsbedingungen in der Lage sein kann, erfolgreich an den UKW-Contesten teilzunehmen.

Sämtliche Vorträge sind wie immer in einem Tagungsband zusammengestellt, der zum Selbstkostenpreis von 6 € abgegeben wird (zuzüglich der Versandkosten von 3 € bei DJ6XV zu bestellen). Weitere Informationen auf www.ghz-tagung.de. Auch Restbestände von Bänden vorheriger Tagungen sind erhältlich. DC6CF hat traditionell Video-/DVD-Aufzeichnungen vom Tagungsverlauf erstellt. Interessenten wenden sich an Heinrich Frerichs, DC6CF, Süderstr.12, 26835 Holtland.

Peter Hörig, DL4BBU
dl4bbu@dark.de



Preisverleihung durch DL9GS (l.)

Foto: DG6FC

UKW-QTC

Magic Band, Topliste, Conteste:
Dipl.-Ing. Peter John, DL7YS
Am Fort 6, 13591 Berlin
E-Mail: dl7yspeter@gmx.de
Packet-Radio: DL7YS@DB0BLO

Aktuelles, Aurora, MS, EME:
Dipl.-Ing. Bernd J. Mischlewski, DF2ZC
Auf dem Scheid 36, 53547 Breitscheid
E-Mail: df2zc@web.de

■ Magic Band

Siehe da, es bewegt sich etwas. Am 29. 3. 07 meldete um 1700 UTC der Cluster eine einstündige Öffnung von **Z22JE** nach Südeuropa (IT9, 9H), und einen Tag später kam die Bake **ZD7VC** in Spanien und Portugal ab 2000 UTC mit guten Feldstärken an. Der 4. 4. 07 brachte den südeuropäischen 6-m-Fans aus EA und CT dann TEP-QSOs mit **9Q1D** und **9Q1EK** (OP VE2EK). Am 21. und 28. 4. 07 war ab 1900 UTC wieder das Duo **9Q1EK** und **9Q1D** aus JI75 für Europa erreichbar. Diesmal sogar von OE, F und DL aus. Allerdings war das CW-Signal von **9Q1EK** in JO62 nur zu erahnen.

■ DXpedition nach Gibraltar

Frank, DH7FB, und Bernd, DF2ZC, waren vom 20. bis 23. 4. 07 mit vorangestelltem **ZB2/** aus Gibraltar QRV. Das Equipment bestand aus zwei 17-Element-Yagis von Tonna, die horizontal gestockt wurden, einem TS-2000 und Endstufen mit Ausgangsleistungen zwischen 300 und 800 W. Nach zweitägiger Fahrt über 2600 km kamen die beiden am 19. 4. 07 abends im



Das Shack im Hotelzimmer, direkt unter dem Dach neue DXCC-Gebiet. Erste CQ-Rufe via EME kurz nach Mondaufgang wurden wohl auch gut gehört, ein QSO kam jedoch nicht zu Stande. Nachdem am Nachmittag des 20. 4. 07 die zweite Yagi aufgebaut und alles montiert war, fielen plötzlich beide Transistor-PAs aus unterschiedlichen Gründen aus. Wenigstens brachte die IOJXX-PA noch etwa 250 W Ausgangsleistung, ob das aber für EME reichen würde? Nun, es reichte aus – Dank der WSJT-Software. Trotz des leistungsmäßigen Handicaps klappten bis zum 23. 4. 07 44 EME-QSOs. Und 35 Stationen wurden via Meteorscatter gearbeitet. Mit mehr Output wären es sicher weit mehr QSOs geworden; fürs nächste Mal baut DF2ZC seine alte 3CX800-PA für DXpeditions-Anforderungen um. Eine simple Trioden-PA kann man zur Not vor Ort reparieren, solange die Röhre intakt ist.

70-cm-EME

Obwohl nicht ausdrücklich angekündigt, hatten Bernd und Frank auch eine QRP-Ausrüstung für 432 MHz mit dabei. Dan, HB9Q, hatte im Vorfeld angefragt, da ihm ZB2 auf 70 cm noch fehlt und er mit seinem 15-m-Spiegel auch schwäch-

te Stationen noch arbeiten kann. Tatsächlich gab es beim Mondaufgang am 21. 4. 07 keine Probleme, Dan zu hören. In der Schweiz sah das anders aus: Schließlich hatte man in ZB ja auch nur 25 W an einer 19-Element-Yagi zur Verfügung. Doch nach einer Stunde war die Verbindung komplett. Nach einem nicht erfolgreichen Sked am 22. 4. glückte darüber hinaus mit Jan, DL9KR, am 23. 4. 07 sogar ein CW-QSO über den Mond, nun mit 50 W an der Antenne! Für eine der nächsten Ausgaben des FA ist ein detaillierter DXpeditions-Bericht vorgesehen. Frank und Bernd halten derweil schon Ausschau nach einem Ziel für Ende April 2008 ...



In wuchernde „Biomasse“ eingebettet: Die Gruppe von 16 x 24-Element-Yagis für 70 cm bei DL9KR



Antennenstandort in Gibraltar auf dem Hoteldach: Die zwei 17-Element-Yagis ergeben knapp 16 dBd, die 19-Element-Yagi für 70 cm etwa 14 dB Gewinn. Fotos: DF2ZC

„Caleta Hotel“ in Gibraltar an, und unverzüglich ging es an den Antennenaufbau. Das „Caleta Hotel“ (www.caletahotel.com) ist das einzige Hotel in Gibraltar, das – da auf der Ostseite des „Rock“ gelegen – auf 2 m Funkverbindungen nach Mitteleuropa zulässt. Darüber hinaus sind die Manager des Hotels an DXpeditionen bereits gewöhnt, sodass eine schriftliche Antennenerlaubnis im Vorfeld kein Thema war. Da es bereits dunkel wurde, entschloss man sich, zunächst nur eine der beiden Yagis aufzubauen, um am kommenden Morgen wenigstens schon Meteorscatter-Betrieb machen zu können. Deshalb freuten sich am 20. 4. 07 DH8IAT, F6HVK, F5JNX und F6BEG übers



Ein Blick von der Spitze des Gibraltar-Felsens auf das DXpeditions-Hotel. Die Antennen befanden sich auf dem linken Flügel des rechten Gebäudes.

■ Neue WSJT-Version 5.9.7

Joe, K1JT, hat Anfang Mai eine weiterentwickelte Version seines WSJT-Programmpaketes auf seiner Website <http://physics.princeton.edu/pulsar/K1JT/> zum Download bereitgestellt. Im Wesentlichen handelt es sich dabei um eine „Wartungsversion“, d.h., es sind keine grundlegend neuen Module in die Software übernommen worden.

Während der vergangenen Monate haben viele Funkamateure den WSJT-Mode JT65A erfolgreich auf Kurzwellen eingesetzt, um mit geringster Ausgangsleistung Verbindungen zu tätigen. Deshalb ermöglicht die Bandauswahl nun Werte zwischen 1,8 und 2304 MHz. Auch die jetzt vorhandene Möglichkeit eines „Quick Decodes“ weist in die gleiche Richtung: Wenn diese Option gewählt ist, dann beginnt der Decodierungsprozess bereits nach 48 s der Empfangsperiode statt erst nach 53 s. Die 5 s Differenz resultieren aus den Eigentümlichkeiten des EME-Betriebs, die Laufzeit Erde – Mond – Erde beträgt etwa 2,5 s, inklusive einer gewissen Reserve für Zeitfehler zwischen Sender und Empfänger. Der Decodierungsprozess beginnt jedoch nicht nur früher, sondern er ist auch etwas schneller und dabei nur unwesentlich weniger empfindlich. Neben Kurzwellen ist dieses Feature gerade auch bei troposphärischen Verbindungen hilfreich, denn auch hier treten ja keine Laufzeitunterschiede wie bei EME auf.

Mit „TxDF = 0“ hat Joe eine weitere Modifizierung programmiert, die die praktische Arbeit

mit JT65 erleichtert: Wird dieser Button angeklickt, so werden die gesendeten Töne mit einem Frequenzoffset übertragen, der sich aus den Einstellungen von Freeze ergibt. Ein Beispiel: DK5LA (JO44ST) und DK5EW (JN47NX) haben auf 144,124 MHz einen Tropo-Sked in JT65B. DK5EW empfängt DK5LAs Signal statt auf 144,1240 jedoch auf 144,1242 MHz, also 200 Hz höher. Nun klickt DK5EW zunächst mit Freeze die spektrale Linie auf 144,1242 an und im Anschluss daran den „TxDF = 0“. Die von der Soundkarte ausgehenden NF-Töne seines JT65-Sendesignals werden nun um 200 Hz nach oben verschoben. Im Ergebnis entspricht dies einem „Zero-Beat“ auf DK5LAs Sendefrequenz, womit das Auffinden des Signals erleichtert wird.

Joe hat noch eine Vielzahl weiterer Modifikationen und Korrekturen bekannter Bugs eingebaut. Die Gesamtaufstellung findet man auf der erwähnten WSJT-Website.

■ DXpeditionen

Wolfgang, DL5MAE, wird seinen Sommerurlaub 2007 auf Kreta verbringen. Als **SV9/DL5MAE** will er dieses Mal vom 26. 5. bis 3. 6. 07 den seltenen Locator KM24, die Insel Gavdos, aktivieren. Vom 22. bis 26. 5. 07 sowie vom 3. bis 6. 6. 07 wird sich Wolfgang auf Kreta im Locator KM15 aufhalten.

Die Funkausrüstung besteht aus einer 17-Element-M² und einer PA mit der 3CX800A7. Während seiner letzten Unternehmungen hat Wolfgang immer wieder auch Glück mit Sporadic-E-Öffnungen gehabt. Vielleicht ist das ja auch in diesem Jahr so.

In die Karibik, auf Bonaire Island (Locator FK52), zieht es René, PE1L. Vom 9. bis 17. 6. 07 will er von **PJ4** aus per 144 MHz EME QRV sein. Das Equipment hat es in sich: Eine Gruppe von vier Neunelement-Yagis sowie eine PA mit 1 kW Ausgangsleistung werden nach Bonaire mitgenommen. Arbeitsfrequenzen sind 144,110 MHz (TX) und 144,111 bis 144,113 MHz (RX). Auf eine Lappland-Tour machen sich OH9TT und OH6JW. Vom 9. bis 16. 6. 06 wollen Sie als **SM/OH9TT** bzw. **SM/OH6JW** die Mittelfelder JP85, JP86, JP95 und JP96 über Meteorscatter aktivieren.

Im vergleichsweise seltenen Mittelfeld **KM06** in Griechenland hält sich Eugen, DL3ZAL, in der Zeit vom 10. bis 25. 6. 07 auf. Mit ein wenig Glück dürfte er auf 144 MHz via Sporadic-E in die Heimat funken können.

Reinhard, DH6DAO, ist vom 29. 6. bis 11. 7. 07 als **EA7/DH6DAO** von IM86AR QRV. Der Schwerpunkt von Reinhard's Aktivitäten, die in den Familienurlaub eingebettet sind, liegt auf SSB- und CW-Betrieb im 6-m-Band. Der Südrand der etwa 3000 m hohen Sierra Nevada stimmt hinsichtlich UKW-Ausbreitung zwar bedenklich, dürfte aber die Ausbreitung per Sporadic-E kaum beeinflussen.

Mit **OY** wird Ende Juni ein rares DXCC-Gebiet im Nordwesten Europas befunkt. Vom 29. 6. bis 1. 7. 07 wollen G4ODA und G1GSN die Felder IP61 und IP62 mit Meteorscatter auf 2 und 6 m in die Luft bringen.

Während des gleichen Zeitraums versucht Pierre, HB9QQ, als **HB0/HB9QQ** das Fürstentum Liechtenstein auf 50 und 144 MHz mittels Meteorscatter zu aktivieren.

Sat-QTC

Bearbeiter:

Thomas Frey, HB9SKA
Holzgasse 2, 5242 Birr
E-Mail: hb9ska@amsat.org
Packet-Radio: HB9SKA@HB9PD.CHE.EU

■ UO-11 schaltete früher ein

OSCAR-11 schaltete am 1. 4. 07 früher als erwartet ein. Dann begannen am 20. 4. 07 die Eklipsen, die nun bis zum 23. 8. 07 andauern. Falls sich der Satellit während der Eklipsen wie im vergangenen Jahr verhält, ist es unwahrscheinlich, sein Signal zu hören.

■ Dnepr-Start

Der Start von vier CubeSats, für den 27. 3. 07 geplant, verzögerte sich wegen technischer



Start einer Dnepr-Trägerrakete Foto: Kosmotra

Probleme noch bis zum 17. 4. 07, bis er dann schließlich erfolgte. Ausführliche Informationen im nächsten Sat-QTC.

■ NO-60 mit Überspannung

RAFTs „packet-to-voice“-Funktion arbeitet wegen Überspannung nur bei sonnenabgewandter Lage. NO-60 nähert sich nunmehr auch seinem Missionsende. Der Satellit sank inzwischen auf einen Orbit in etwa 270 km Höhe ab und dürfte voraussichtlich Anfang August dieses Jahres in der Erdatmosphäre verglühen.

■ Wartung der Afu-Geräte auf ISS

Charles Simonyi, KE7KDP, wartete auf der ISS verschiedene Geräte der Amateurfunkausrüstung. Das beinhaltete das Testen eines Transceivers, um ein Antennenproblem einzugrenzen, sowie die Neuprogrammierung der vorgegebenen Werte des Kenwood-Transceivers, um ein Konfigurationsproblem zu beheben.

Charles Simonyi war als Space-Tourist bis zum 20. 4. 07 auf der ISS. Dann kehrte er mit der Expedition-14-Crew Michael Lopez-Alegria, KE5GTK, und Mikhail Tyurin, RZ3FT, wieder zur Erde zurück.

SWL-QTC

Bearbeiter:

Andreas Wellmann, DL7UAW
Angerburger Allee 55, 14055 Berlin
E-Mail: andreas.wellmann@t-online.de
Packet-Radio: DL7UAW@DB0GR

■ Ballonfahrer via EchoLink QRV

Das Suffix „AIR“ im Rufzeichen legt die Vermutung nahe, dass es sich bei diesem Rufzeichen um eine Station mit aeronautischem Bezug handeln könnte.

Bei EI2AIR liegt man damit völlig richtig, denn das Rufzeichen gehört zum „Ballooning & Amateur Radio Club of Ireland“ in Dunshaughlin. Aidan, EI5HW, ist dort sowohl als Pilot, als auch als Funkamateur aktiv.

Von Dunshaughlin wird unter anderem auch der Echolink-Node EI2AIR (Node-Nr.: 5747) auf der Frequenz 145,2875 MHz betrieben. Die beiden vom Klub genutzten Ballone (Puffin und Twister) sind auch mit diverser kommerzieller Funktechnik ausgerüstet, die bei einer Ballonfahrt sowohl den Flugfunk- als auch den Amateurfunkbetrieb ermöglicht. Während einer Ballonfahrt sind so neben Direkt-QSOs dank des „eigenen“ Echolink-Zugangs auch weltweite Amateurfunkkontakte möglich.

■ DI2BO: Mittelwellenbake im QRPP-Betrieb

Nach dem die Mittelwellenfrequenz 500 kHz nicht mehr vom Seefunkdienst genutzt wird, haben sich international einige Funkamateure dafür eingesetzt, dass der Frequenzbereich um die ehemalige Notrufrequenz auch für Amateurfunkexperimente zur Verfügung gestellt wird. Die Bundesnetzagentur hat in Deutschland den Versuchfunkbetrieb für zwei Funkstellen genehmigt.

Eine der beiden Bakenstationen befindet sich in Peine (JO52BH). Sie ist dort unter dem Rufzeichen DI2BO aktiv. Der Bakensender, ein kommerzieller Seefunksender DEBEG-7121, arbeitet momentan nur mit einer Sendeleistung von 10 W. Anstelle der ursprünglich genutzten Mittelwellenantenne, die Opfer eines Sturms wurde, kommt zurzeit nur eine L-förmige Antenne zum Einsatz. Das 6 m vertikal und 8 m horizontal abgespannte Gebilde ist für diesen Frequenzbereich alles andere als optimal. Unter diesen Bedingungen verringert sich die effektive Sendeleistung auf nur noch 1,7 mW ERP. Die Bake sendet in QRSS3 und CW-Kennung (6 WpM) auf 505,015 kHz. Für den Empfang von QRSS3-Signalen kann beispielsweise der QRSS-Viewer ARGO von I2PHD und IK2CZL genutzt werden.

Die Zielrichtung der Ausbreitungsstudien bei DI2BO liegt jetzt beim Sammeln von Erfahrungsberichten, die die Kommunikationsmöglichkeiten im Mittelwellenbereich bei minimalem Aufwand zum Inhalt haben.

Empfangsberichte, die mit einer speziellen QSL-Karte bestätigt werden, sind via Büro an DK8KW oder direkt an Holger Kinzel, Bürgerhausstr. 7, 31226 Peine, zu richten. Aktuelle Informationen zur Mittelwellenbake sind unter anderem auf der Internetseite www.qru.de/di2bo.html zu finden.



■ Ham Radio



Die 32. Ham Radio und das 58. DARC-Bodenseetreffen finden von Freitag, den 22. 6., bis Sonntag, den 24. 6. 07, in Friedrichshafen am Bodensee statt. Im Mittelpunkt steht dieses Jahr die Nachwuchsförderung: Erstmals gibt es zwei Jugendtage mit Aktionen speziell für das junge Messespublikum.

Etwa 200 Aussteller und Verbände aus 30 Ländern bieten einen Überblick zum Thema Amateurfunk. In vier Hallen finden die Besucher ein umfassendes Angebot von A(ntennen) bis Z(ubehör). Ersatzteile aus zweiter Hand hält der Ham-Flohmarkt bereit. Gelegenheit zum grenzüberschreitenden Erfahrungsaustausch bieten die zahlreichen Funkverbände aus der ganzen Welt.



Die Messehallen in Friedrichshafen Foto: Messe

Aktuelle Themen wie digitale Übertragungsverfahren und das „Software Defined Radio“ (SDR) stehen im Mittelpunkt des 58. Bodenseetreffens DARC e. V., das mehr als 50 Vorträge und etwa 20 Meetings umfasst. Neu im Programm ist eine Sonderausstellung zum Thema Polizeifunk.

Die Ham Radio ist am Freitag, 22. 6., und Samstag, 23. 6. von 9 bis 18 Uhr sowie Sonntag, 24. 6. 07 von 9 bis 15 Uhr geöffnet. Bei der Ham Night am 23. 6. 07 ab 18 Uhr spielen die „50-Ohm Band“ und „The Shadox“. Weitere Informationen gibt es unter www.hamradio-friedrichshafen.de.

■ Ham Camp

Vom 21. bis 24. 6. 07 treffen sich Jugendliche auf der Ham Radio in Friedrichshafen im Ham Camp. Das Jugendzeltlager des DARC e. V. wird von einem Team des Distriktes Württemberg (P) organisiert und bietet neben günstigen Übernachtungsmöglichkeiten auch Funkbetrieb. Auf der Messe selbst sorgt die Ham Rallye in Halle A1 am Freitag und Samstag für viel Abwechslung: Ausgewählte Stationen führen den Funkernachwuchs auf eine Reise in die faszinierende Welt des Amateurfunks. Jugendliche (bis 27 Jahre) sollten sich daher bald unter hamcamp@darf.de anmelden.

■ Treffpunkt der Contester auf der Ham Radio

Der Bavarian Contest Club (BCC) und Rhein-Ruhr DX-Association (RRDXA) laden alle Contester, egal ob Top-Operator oder interessierter Anfänger, zum Besuch am gemein-

samen Stand zur Ham Radio (22. bis 24. 6. 07) in Friedrichshafen in Halle A1 ein. Dort ist der zentrale Anlaufpunkt für Contester aus aller Welt.

Von der Messeöffnung morgens um 9 Uhr bis zum Messeschluss sind hier an allen Tagen interessante Gesprächspartner anzutreffen. Unter dem Motto des BCC „Getting Started in Contesting“ können sich interessierte Schüler und Newcomer informieren, aber auch gestandene Contester austauschen. Dazu gehört auch die BCC-Challenge am Freitag und Samstag. Dabei können sich die Standbesucher als Contester versuchen.

Zudem lädt der Bavarian Contest Club zum BCC-Buffer am 23. 6. 07 ein. Treffpunkt ist ab 19 Uhr im Gasthof „Zur Neuen Post“, Adenauerstr. 11, 88094 Oberteuringen (in der Nähe von Friedrichshafen, ausreichend Parkplätze vorhanden). Alle Details zum Buffet-Kartenvorverkauf sind auf der BCC-Homepage zu finden (www.bavarian-contest-club.de) oder am Messestand zu erfragen.

Irina Wend, DL8DYL

■ IOTA-Treffen

Das traditionelle IOTA-Treffen anlässlich der Ham Radio findet am Samstag, den 23. 6. 07, ab 19 Uhr wie gewohnt im „Stadionrestaurant“, Theuringer Str. 2, 88045 Friedrichshafen, statt. Gäste sind herzlich willkommen.

Hans-Georg Göbel, DK1RV

■ Afu-Treffen Sachsen-Anhalt

Funkamateure und Gäste treffen sich am 16. und 17. 6. 07 ab 10 Uhr in der Gaststätte und Hotel „Am Weinberg“ Betriebs GmbH, Am Weinberg 1, 39264 Bornum, OT Garitz. Am 17. 6. 07 findet der schon traditionelle Funkflohmarkt statt. Im Veranstaltungsprogramm stehen u. a. Vorträge zu Themen wie SOTA (DG1HVL), QRP-Bastel-Szene (DL2FI), Conteststrategien (DL6MHW) und ein CEPT-Erfahrungsbericht (DL4ST).

Teilnehmer, die mit Wohnmobil, Wohnwagen oder Zelt anreisen möchten (alles ist möglich, auch schon am Freitagabend), melden sich bitte vorher per E-Mail an (schulzenatho@arcor.de). Weitere Details finden Sie unter www.darc.de/wl.
Wolfhard Goldschmidt, DL9ZWG

■ Afu-Treffen auf der Wasserkuppe

Am 9. und 10. 6. 07 veranstaltet der OV Fulda (F 06) anlässlich seines 60-jährigen Bestehens ein Afu-Treffen mit umfangreichem Programm. Geboten werden u. a. die Einweihung Hessens höchstgelegener Ausbildungs-Klubstation (Jugendbildungsstätte Wasserkuppe, 36129 Gersfeld), Afu-Flohmarkt im Lilienthalhaus (Anmeldungen über df0fu@aol.com), SOTA-Aktivitäten, Bericht über 5A7A (speziell VHF/UHF), Referate im Saal „UKW“ sowie Katastrophen-Notfunk mit Ausstellung der Einsatzfahrzeuge im Hof. Dazu besteht die Möglichkeit, Ausbildungsfunkbetrieb durch-

zuführen. Übernachtungsmöglichkeiten, auch für mehrere Tage, bei frühzeitiger Buchung unter dem Kennwort „Fox06“ (zu einem günstigeren Tarif), sind bei Herrn Schwenk, Tel. (066 54) 91 83 30 bzw. auch über www.jugendbildungsstaette.de zu buchen.

Weitere Informationen erhalten Sie unter www.fox06.de oder von ovv@fox06.de bzw. über Tel. (01 74) 7 00 64 64.

■ Afu-Treffen im Vogtland

Das Team der Klubstation DK0RMR, der Deutschen Raumfahrt-Ausstellung Morgenröthe-Rautenkranz, lädt alle Interessierten traditionell zum Amateurfunktreffen ins Vogtland ein. Es findet am 9. 6. 07 ab 10 Uhr im Gemeindeamt, 08262 Morgenröthe-Rautenkranz, Schönheider Str. 1, statt.

Gleichzeitig beginnen dort die 10. Raumfahrt-tage. Somit besteht die Möglichkeit, das eine oder andere Autogramm von Kosmonauten und Astronauten zu erhalten. Nach knapp einjähriger Bauzeit konnte Ende März diesen Jahres die neu errichtete Raumfahrt-Ausstellung ihre Pforten für die Besucher öffnen. In erweitertem Umfang können jetzt viele Raritäten aus dem Bereich der internationalen Raumfahrt besichtigt werden. Geöffnet ist die Ausstellung täglich von 10 bis 17 Uhr.

Übernachtungen mit Schlafsack und Luftmatratze sind im Gemeindeamt von Freitag bis Sonntag nach Voranmeldung möglich. Für Anfragen steht Uli, DH7WW, unter Tel. (03 77 55) 5 55 66 (ab 19 Uhr) oder per E-Mail dh7ww@gmx.de zur Verfügung.
DK0RMR-Team



Afu-Welt

■ EI75IRTS – 75 Jahre Irish Radio Transmitters Society

Der irische Amateurfunkverband IRTS begeht in diesem Jahr sein 75-jähriges Bestehen. Noch bis zum 31. 12. 07 wird das Sonderrufzeichen EI75IRTS auf den Bändern zu hören sein. Lizenzinhaber des Sonderrufzeichens ist Finbarr Buckley, EI1CS.

Das Sonderrufzeichen kann nach Abstimmung mit Finbarr auch von anderen lizenzierten irischen Funkamateuren verwendet werden. Von dieser Möglichkeit haben bereits sechs OMs Gebrauch gemacht. Die jeweils aktuellen Terminangaben zu den Aktivitäten unter dem Sonderrufzeichen sind im Internet auf der Homepage des IRTS (www.irts.ie) zu finden. Der QSL-Bearbeiter für die Aktivitäten unter EI75IRTS ist EI6HB.

■ HB0-Jubiläumszertifikat

Der Amateurfunkverein Liechtenstein (AFVL) gibt anlässlich des 200. Jahrestages der Gründung des Herzogtums und des 20-jährigen Bestehens der AFVL für Kontakte mit der Klubstation HB0FL sowie weiteren AFVL-Mitgliedern in der Zeit vom 1. 1. bis 31. 12. 07 ein entsprechendes Diplom heraus.

Dieses Diplom kann von allen lizenzierten Stationen und SWLs beantragt werden. Ausführliche Informationen finden Sie unter www.afvl.li/.
425DXNews Nr. 425

Die Mitarbeiter des FUNKAMATEUR mit QSL-Shop und FA-Leser-service erwarten ihre Besucher in Halle A1, Stand 102.

OE-QTC

Bearbeiter:

Ing. Claus Stehlik, OE6CLD
Murfeldsiedlung 39, 8111 Judendorf
E-Mail: oe6clcd@oevsv.at

■ 2. Mühlviertler Funktage

Die bereits zum zweiten Mal von der FIRAC ADL515 ausgerichteten Mühlviertler Funktage finden vom 29. 6. bis 1. 7. 07 in der Nähe der Burgruine Prandegg statt.

Nachdem das Echo auf die ersten Mühlviertler Funktage im Jahr 2004 so groß war, wird heuer wieder in Gutau auf einem Berg drei Tage lang Funkbetrieb auf allen Bändern durchgeführt. Die FIRAC-Runde am Sonntag auf 80 m leitet OE3BMB von dort aus. Für das leibliche Wohl ist ebenso gesorgt, sämtliche Infrastruktur sowie jede Menge Stellplätze für Wohnmobile sind vorhanden. Die Veranstalter haben sich für die Besucher einige Überraschungen ausgedacht und freuen sich schon sehr auf zahlreiche Besucher.

■ Vöslauer Harzberg-Treffen

Die Ortsgruppe Baden, ADL 301, veranstaltet das traditionelle Harzberg-Treffen am Freitag, den 15. 6. 07, ab 17 Uhr. Eingeladen sind Amateurfunkinteressierte und deren Angehörige. Diplomjäger haben die seltene Gelegenheit, das gute alte „VHF-Baden 10“ an einem einzigen Abend zu arbeiten. Ein QSO mit der



Klubstation OE3XOB zählt 4 Punkte. Verbindungen mit allen anderen Stationen aus dem ADL 301 zählen jeweils 1 Punkt. Die Minimalpunktzahl sind 10 Punkte. Gewertet werden 2-m-Verbindungen in allen Betriebsarten (inkl. Umsetzer). Eine Anfahrtseinweisung findet auf 145,500 MHz (S 20) statt.

■ ARDF-Peilbewerb in Filzmoos

Der Veranstalter OE2WUL und der Amateurfunkverband Salzburg laden alle Freunde des Funkpeilsportes zum 80-m-Bewerb am Samstag, den 9. 6. 07, nach Filzmoos ein. Treffpunkt ist an der Jausenstation „Schnitzberg“ im Ortsteil Hachau, am Fuß von Dachstein und Bischofsmütze auf etwa 1300 m ü. NN. Die urige Jausenstation von Georg, OE2GGP, und seiner Frau Elfi ist, wie schon in den vergangenen Jahren, Ausgangspunkt der Fuchsjagd in landschaftlich traumhafter Umgebung. Von den Teilnehmern sind fünf „Füchse“ ausfindig zu machen. Für Interessierte, die keine Ausrüstung besitzen, stehen in Filzmoos Leih-

peiler zur Verfügung. Eine qualifizierte Newcomer-Einschulung während des Bewerbes ist individuell möglich. Veranstaltungsbeginn ist um 13 Uhr, der Start erfolgt um 13. 30 Uhr. Die Siegerehrung ist gegen 17 Uhr geplant.

Anfahrt: Über die Tauernautobahn A 10 (Ausfahrt Eben/Pongau), vom Ortszentrum Filzmoos (Kreisverkehr) in Richtung Hachau-Ramsau, vor dem GH „Zeferer“ links abzweigen. Eine Einweisung erfolgt auf 145,550 MHz (S 22) und 438,825 MHz (Relais Hochkönig). Ausführliche Informationen finden Sie unter <http://ardf.oevsv.at>.

■ Open Air Funkflohmärkte in Bernstein

Wegen des großen Erfolges des Funkflohmärktes im Kupferkandl in Aschau veranstaltet OE4AKB diesmal einen Open Air Flohmarkt am Bernsteiner Panoramablick. Dieser findet am 16. 6. 07 ab 8 Uhr statt (open end). Der Fernblick reicht bis zur Riegersburg in der Steiermark. Für das leibliche Wohl sorgt die Wirtin der Panoramaschenke, die XYL von Alfred, OE4AKB.

Gleichzeitig wird an diesem Tag der Internationale Kid's Day veranstaltet (Anrufrequenzen auf 3,685, 7,085 und 14,285 MHz). Vor Ort besteht die Möglichkeit der Mitbenutzung der 70-cm- bzw. 2-m-Station für Verbindungen z. B. über das Hochwechsel-Relais.

Zufahrt über die Südautobahn (Abfahrt Pinkfeld), Bundesstraße Richtung Oberschützen-Jormannsdorf-Bernstein, dann den Hinweistafeln Bernsteiner Panoramablick folgen. Kontakt über OE3XWU (R 87) 439,075 MHz.

HB9-QTC

Bearbeiter:

Perikles Monioudis, HB9IQB
Sonnenhügelstr. 22, CH-8750 Glarus
E-Mail: hb9iqb@uska.ch

■ USKA-Budget in Kraft

Die außerordentliche Delegiertenversammlung der Union der Schweizerischen Kurzwellen-Amateure (USKA) vom 21. 4. 07, nötig geworden durch die Nicht-Verabschiedung des Budgets durch die DV im Februar 2007, hat das überarbeitete Budget angenommen. Damit ist die USKA wieder handlungsfähig. Das Honorar des Präsidenten sowie weiterer Vorstandsmitglieder wurde zum Teil massiv gekürzt.

■ Neue Bakom-Broschüren

Das Bundesamt für Kommunikation (Bakom) hat zwei neue Broschüren für den Amateurfunk aufgelegt. Das teilt das Bakom dem FA mit. Die Broschüre „Prüfungen Amateurfunk“ enthält die gesetzlichen Grundlagen sowie die Prüfungsvorschriften für den Amateurfunk, die Broschüre „Amateurfunkdienst-Vorschriften“ Auszüge aus dem Fernmeldegesetz sowie den entsprechenden Verordnungen, Auszüge aus den Bestimmungen des Radioreglements für den Amateurfunk, Informationen des Bakom zum Amateurfunk sowie ein kurzes Kapitel darüber, was beim Installieren einer Amateurfunkanlage zu beachten ist.

Die neuen Broschüren können beim Bundesamt für Kommunikation Bakom, Sektion Funkkonzessionen, Zukunftstrasse 44, Postfach, 2501 Biel, angefordert oder unter www.bakom.ch online bezogen werden.

■ NMD-Schnuppertaschen

Der National Mountain Day (NMD) der Union der USKA, betreut von der gemeinsamen Kommission von USKA und Helvetia Telegraphy Club (HTC), dauert am 15. 7. 07 von 0600 bis 0959 UTC. Die Ausschreibung befindet sich unter www.uska.ch.

Die USKA/HTC-Kommission stellt Neulingen gegen einen freiwilligen Unkostenbeitrag eine „Schnuppertasche“ zur Verfügung, bestehend u. a. aus einem DSW80+ von Small Wonder Labs, einem Akkupack sowie einem Dipol samt Balun. Für Fr. 20 plus Porto liefert die Kommission außerdem eine Fibel mit Tipps zum NMD sowie einem geschichtlichen Abriss

des NMD samt der Schematas der selbstgebauten NMD-Siegergeräte (Bestellungen an nmd@uska.ch). Auf der USKA-Website finden Sie kurz vor dem NMD auch Teilnehmer- und Standortliste.

■ DXCC-Neuigkeiten

Kenton, HB9DOT, und die DXCC Branch der American Radio Relay League (ARRL) legen Wert auf die Feststellung, dass ARRL Cards Checker Kenton QSL-Karten für Verbindungen auf dem 160-m-Band lediglich bei der Ham Radio in Friedrichshafen prüfen kann. In der übrigen Zeit können solche Karten ausschließlich bei der ARRL direkt geprüft werden. Da die „10-year rule“ abgeschafft wurde, kann Kenton nun auch QSL-Karten für Verbindungen checken, die bis zum 15. 11. 1945 zurückliegen (nur mit gegenwärtig gültigen DXCC-Gebieten). Die ARRL verlangt seit kurzem Rückporto für die Unterlagen (3 US-\$) und das DXCC-Diplom (zusätzlich 4 US-\$).

■ Neue SOTA-Liste

Die SOTA-Gruppe Schweiz (SGS HB9SGS) hat die Revision ihres „Association Reverence Manuals“ (ARM) sowie der Bergliste Schweiz, Version 3, abgeschlossen und wartet rechtzeitig zur neuen Freiluftsaison auf das „Grüne Licht“ aus England, Heimat des „Summits on the Air“-Programms. Die SGS hält ihre diesjährige Generalversammlung am 9. 6. 07 im Sälschlössli in 4601 Olten ab (Beginn 10 Uhr ME(S)Z). Die Möglichkeiten, sich auch SGS-intern zu betätigen, sind recht vielfältig.



NMD-Schnuppertasche mit DSW80+ Foto: HTC

Termine – Juni 2007

2. 6.

Radio-, Fernseh- und Funkflohmarkt von 9 bis 13 Uhr in Erfurt (Kressspark). Infos unter www.elektromuseum.de oder Tel. (03 61) 601 17 51.

Siebengebirgs-Flohmarkt von 9 bis 14 Uhr im OV-Heim Siebengebirge (G 25). Infos www.darc.de/g25.
0400/0600 UTC **Wake-Up! QRP Sprint** (CW)
1300/1700 UTC **Hessen-Contest** (CW/SSB)

2. – 3. 6.

1200/1200 UTC **SEANET Contest** (All)
1400/1400 UTC **DARC-Mikrowellenwettbewerb** (CW/SSB)
1500/1459 UTC **IARU Region 1 Fieldday** (CW)
1600/0400 UTC **Alabama QSO Party** (CW/SSB)

3. 6.

0600/1000 UTC **Hessen-Contest** (CW/SSB)

5. 6.

0100/0300 UTC **ARS Spartan Sprint** (CW)
1700/2100 UTC **NAC/LYAC 144 MHz** (CW/SSB/FM)
2000/2230 UTC **G-Aktivitätscontest 2 m** (CW/SSB)

7. 6.

1700/2100 UTC **NAC/LYAC 50 MHz** (CW/SSB)

7. – 10. 6.

DIG-Treffen 2007 in Hatten. Infos über dig.dl3no.de.

8. 6.

1800/2200 UTC **Digital Pentathlon (2)** (MFSK)

9. 6.

Hamburger Funkflohmarkt von 10 bis 16 Uhr in der Wald-dorferstr. (Eingang Holzmühlenstr.). Infos über Ingrid Hast, DL2HAI, Tel. (0 40) 7 24 84 10 bzw. dl1hm@vidb.net.
0000/2359 UTC **Bill Windle QSO Party** (CW)
0000/2400 UTC **Portugal Day Contest** (SSB)
0600/1600 UTC **QSO-Party am Funkertag** (CW/SSB/FM)
1100/1300 UTC **Asia Pacific Sprint Contest** (SSB)
1200/1600 UTC **VFDB-Contest (Teile 3 und 4)** (SSB/CW)

9. – 10. 6.

Afu-Treffen auf der Wasserkuppe. Infos über www.fox06.de oder von ovv@fox06.de, Tel. (01 74) 7 00 64 64).
0000/0000 UTC **ANARTS WW Contest** (RTTY)
1500/1500 UTC **GACW WWSA Contest** (CW)
1600/1600 UTC **DDFM 50-MHz-Contest** (CW/SSB)

9. – 11. 6.

Amateurfunklehrgang bei Y39. Infos über Horst Matu-szak, DL6USA, Schipkauer Str. 36, 01998 Klettwitz, Tel. (03 57 54) 94 11.

12. 6.

1700/2100 UTC **NAC/LYAC 432 MHz** (CW/SSB/FM)
2000/2230 UTC **G-Aktivitätscontest 70 cm** (CW/SSB)

15. 6.

Vöslauer Harzberg-Treffen der Ortsgruppe Baden, ADL 301, ab 17 Uhr. Ausführlich S. 693.
1800/2200 UTC **Digital Pentathlon (3)** (OLIVA)

15. – 17. 6.

DB0WV-Relaisstellentreffen der Relaisstellen-IG Hochsten (Pfullendorf, A 48) in Illmensee-Glashütten (Kreis Sigma-ringen), am Standort. Einweisung auf 145,625 MHz.

16. 6.

Open Air Funkflohmarkt in Bernstein ab 8 Uhr im „Kupfer-kandl“ in Aschau (OE). Infos auf S. 693.
1600/2100 UTC **AGCW-DL VHF/UHF** (CW)
1800/2400 UTC **Kid's Day Contest** (SSB)

16. – 17. 6.

Afu-Meeting in Sachsen-Anhalt ab 10 Uhr in Garitz (nahe Zeitz) mit vielen interessanten Vorträgen. Infos über wgpr-genthin@t-online.de.
0000/2400 UTC **All Asian DX Contest** (CW)
1400/1400 UTC **IARU-Region-1 50-MHz-Cont.** (CW/SSB)
1600/0200 UTC **West Virginia QSO Party** (CW/SSB)

17. 6.

Elektronik-Flohmarkt mit Röhren-Tauschbörse ab 9 Uhr im Kulturhaus Garitz. Infos über Tel. (03 49 01) 6 77 24.
0600/1200 UTC **DIE Contest** (CW/SSB/RTTY)
0800/1100 UTC **OK/OM-V/U/SHF-Contest** (CW/SSB)

19. 6.

1700/2100 UTC **NAC/LYAC 1,3 GHz** (CW/SSB/FM)
2000/2230 UTC **G-Aktivitätscontest 1,3/2,3 GHz** (CW/SSB)

22. 6.

Lehrer-Fortbildungsprogramm zur Ham Radio von 10 bis 17 Uhr, Messegelände Friedrichshafen, Vortragsraum 2, 88046 Friedrichshafen. Weitere Infos unter www.aatis.de.
1800/2200 UTC **Digital Pentathlon (4)** (HELL)

22. – 24. 6.



32. Ham Radio Friedrichshafen

23. – 24. 6.

1200/1200 UTC **King of Spain Contest** (SSB)
1200/1200 UTC **Ukrainian DX Contest** (RTTY/PSK31)
1400/1400 UTC **Marconi Memorial Contest HF** (CW)
1700/0300 UTC **Quebec QSO Party** (CW)
1800/2100 UTC **ARRL Field Day** (All)
1800/2100 UTC **QRP ARCI Milliwatt Field Day** (All)

26. 6.

1700/2100 UTC **NAC 2320+ MHz** (CW/SSB)
2000/2230 UTC **G-Aktivitätscontest 50 MHz** (CW/SSB)

29. 6. – 1. 7.

Mühlviertler Funktage bei der Burgruine Prandegg (OE).

Anmerkung: Weitere Termine ausführlich S. 674/692/693.
Quellen: SM3CER Contest-Service, DARC-Contest-Kalender, WA7BNM Contest Calendar (ohne Gewähr)

Inserentenverzeichnis

Alan Electronics GmbH; Lütjensee.....	656
Andy Fleischer; Bremen	657/661/662
appello GmbH; Salzhause.....	591
BEKO-Elektronik; Dachau	663
Bogerfunk Funkanlagen GmbH.....	659
Communication Systems Rosenberg	659
Dieter Knauer; Funkelektronik.....	662
Fernschule Weber.....	662
Funktechnik Grenz.....	661
HAM RADIO; Friedrichshafen	651
Haro electronic; Burgau.....	661
Hau; Ing.-Büro f. Elektronik.....	661
Heinz Bolli AG; Niederteufen.....	660
ICOM (Europe) GmbH.....	4.US
Ing.-Büro Michels; Weiterstadt.....	659
KCT Weißenfels; D. Lindner.....	663
Kelemen Elektronik.....	657
Kenwood Electronics Deutschland GmbH.....	3.US
KN-Electronic; K. Nathan	660
Kusch; Dortmund	657
QRP project.....	657
Reichelt Elektronik.....	588
Reimesch GmbH; Bergisch Gladbach.....	652/662
Roleiware	660
Rudolf Ille Nachrichtentechnik; Lörrach	657
Sander electronic; Berlin.....	660
Segor electronics; Berlin	660
SSB Electronic GmbH; Iserlohn	658/662
UKW Berichte Telecommunications	650/661
von der Ley; Kunststoff-Technik	662
VTH; Baden-Baden	664
WiMo GmbH; Herxheim	651/654/663
Winradio.de.....	653
W. Spieth; Funktechnik.....	662
YAESU EUROPE B.V.....	2.US

Vorschau Heft 7/07

erscheint am 26. 6. 2007

VK9DNX: „BCC goes Norfolk Island“
Norfolk, am südwestlichen Rand des Pazifischen Ozeans gelegen, diente als Ziel einer DXpedition, die von Mitgliedern des Bavarian Contest Clubs (BCC) organisiert und durchgeführt wurde. Welche Eindrücke sie von dort mitbrachten, schildert dieser Bericht.

Foto: DL8OH



Mehrbandantennen mit CWL-Traps

Weil kaum jemand den Platz hat, für jedes Amateurfunkband eine separate Antenne aufhängen zu können, stehen Mehrbandantennen hoch im Kurs. Der Beitrag beschreibt eine interessante Sperrkreisvariante, die ohne Kondensatoren auskommt und dadurch einen einfachen Aufbau von Mehrband-Drahtantennen erlaubt.
Foto: OE5CWL

12-V-Akkumulator im Kfz laden

Kleinere Blei-Gel-Akkumulatoren werden gern beim Portabelbetrieb genutzt. Doch wie soll man sie aufladen, wenn keine Netzversorgung parat ist? Wir zeigen, wie sich auch die Bordversorgung eines Kfz dafür nutzen lässt.
Foto: DJ8ES



... und außerdem:

- Was gab es Neues in Dayton?
- FA-SDR-Kit auch für 136 kHz nutzen
- IC-R9500: Flaggschiff unter den Empfängern im Test
- Impedanzen auf einfache Weise messen
- Das neue EZNEC 5.0

Vorankündigungen ohne Gewähr.

KENWOOD
Listen to the Future

Sie haben die Wahl



Neu!
Bereits lieferbar!

TM-V71E

144MHz-FM-Transceiver

Wann und wo immer Sie unterwegs sind, mit einem TM-V71E im Fahrzeug sind Sie immer gut verbunden.

Denn dieser moderne Dualbander ist mit allem ausgestattet, was Sie brauchen: 50 W Sendeleistung, 1000 Speichern, vielseitigen Suchlaufmöglichkeiten und einem um 180 Grad drehbaren Bedienteil. Als Farbe für die Beleuchtung seines großen LC-Displays sind Grün und Bernstein wählbar. Der TM-V71E kann mit einem PC verbunden werden und verfügt über zehn spezielle EchoLink®-Speicherkanäle sowie einen

EchoLink®-Sysop-Modus, in dem man ihn als EchoLink®-Node betreiben kann. Dieser Transceiver ist auf Reisen ein idealer Begleiter für zuverlässige Funkverbindungen.

EchoLink ist eine registrierte Marke der Synergenics LLC. www.echoLink.org

- Breitbandempfang: 118-524 MHz und 800-1300 MHz
- Doppelempfang im selben Band (V+V, U+U)
- Fünf Benutzerprofile speicherbar
- Programmierbare Funktionstasten
- CTCSS (42 Subaudiotöne)
- DCS (104 Codes)
- Abstimmschrittweite wählbar
- Repeaterablage

Kenwood Electronics Deutschland GmbH · 63150 Heusenstamm · Rembrücker Straße 15 · Telefon (0 61 04) 69 01-0 · Fax (0 61 04) 69 01-539 · www.kenwood.de

Die Kenwood-Kompetenz-Center:

Elektronik-Service Dathe
04651 Bad Lausick
Telefon (03 43 45) 228 49
www.funktechnik-dathe.de

RW-Elektronik GmbH
22089 Hamburg
Telefon (0 40) 20 10 15
eMail info@weiradio.de

Fritz Höhne
44807 Bochum-Grumme
Telefon (02 34) 59 60 26

Maas Elektronik
50189 Eisdorf-Berrendorf
Telefon (0 22 74) 93 87 0
www.maas-elektronik.com

Difona Communication
63069 Offenbach/Main
Telefon (0 69) 84 65 84
www.difona.de

Funktechnik Böck
1060 Wien
Telefon ++43 (1) 597 77 40
www.funktechnik.at

ALTREDA AG
8048 Zürich
Telefon 044 432 09 00
www.altreda.ch

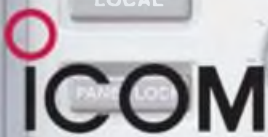
Die Kenwood-Vertragshändler:

HD-Elektronik Kreßberg
74594 Kreßberg
Telefon (0 79 57) 87 87
www.hd-elektronik.de

Haro-electronic
89331 Burgau
Telefon (0 82 22) 41 00 5 0
www.haro-electronic.de

Mans Entner
94339 Leibling
Telefon (0 94 27) 90 20 86
eMail Entner-D19R@t-online.de

Dieter Knauer
96158 Frensdorf, OT Birkbach
Telefon (0 95 02) 212
eMail Dieter_Knauer@t-online.de



ICOM
Count On Us!

Count On Us!



Professioneller Kommunikationsempfänger. Highend-Technik für anspruchsvolle Kunden.

▼ Professionelle Anwender stellen an ihre Empfangstechnik allerhöchste Ansprüche. Da Icom bei der Entwicklung und Produktion von Receivern über langjährige Erfahrungen verfügt, sind wir in der Lage, jeder Anforderung gerecht zu werden. So präsentieren wir nun als Ergebnis unserer Arbeit den neuen Breitband-Kommunikationsempfänger IC-R9500. In diesem Highend-Receiver haben wir modernste analoge und fortschrittlichste digitale Technologien so vereint, dass der Empfänger eine in dieser Preisklasse noch nie dagewesene Performance erreicht.

Der Empfangsbereich des IC-R9500 erstreckt sich von 5 kHz bis 3,335 GHz. Auf Kurzwellen ist bei einem IP3 von +40 dBm ein Dynamikumfang von 110 dB nutzbar. Um diese Daten zu ermöglichen, werden beispielsweise im Suboktav-Preselektor des Frontends mechanische Relais und großvolumige Induktivitäten eingesetzt. Hinter dem 1. Mischer folgen fünf umschaltbare Roofing-Filter mit Bandbreiten zwischen 3 und 240 kHz. Für die Nahselektion ist ein DSP zuständig, der unter anderem auch die Twin-Passband-Tuning-Funktion realisiert.

Hinsichtlich der Frequenzgenauigkeit kann es dieser Empfänger mit jedem Messgerät aufnehmen – der eingesetzte OCXO sorgt im Betriebstemperaturbereich für eine Frequenzabweichung von weniger als 0,05 ppm.

In Bezug auf den Komfort bei Abstimmung und Suchlauf bleiben beim IC-R9500 keine Wünsche offen: Man kann zehn separate VFOs und vielfältigste Scan-Features nutzen. Und dass sich der Empfänger auch per PC steuern lässt, ist selbstverständlich. Weitere interessante Ausstattungsmerkmale sind der digitale Sprachrecorder, das große Farb-TFT-Display, welches auch zur Darstellung des hochauflösenden DSP-basierten Spektromskops dient, sowie die Videoanschlüsse. Darüber hinaus besitzt der Empfänger viele nützliche Funktionen, wie AFC, Zwei-Punkt-Notch-Filter, Störaustaster u. v. m.

Am besten sehen Sie sich unseren neuen Spitzenempfänger auf der Ham Radio in Friedrichshafen einmal genauer an. Dort oder im Internet erhalten Sie ergänzende Informationen über die vielfältigen Einsatzmöglichkeiten und das verfügbare Zubehör.

KOMMUNIKATIONSEMPFÄNGER **IC-R9500**



www.icomeurope.com

Icom (Europe) GmbH • Communication Equipment

• Info: Himmelgeister Straße 100 40225 Düsseldorf • Germany
• Telefon (0211) 34 60 47 • Fax 33 36 39 • E-Mail: info@icomeurope.com