

# Funkschau

INGENIEUR-AUSGABE

ERKRING  
24 Jan 52

2. Jan.-Heft  
1952 Nr. 2

24. JAHRGANG

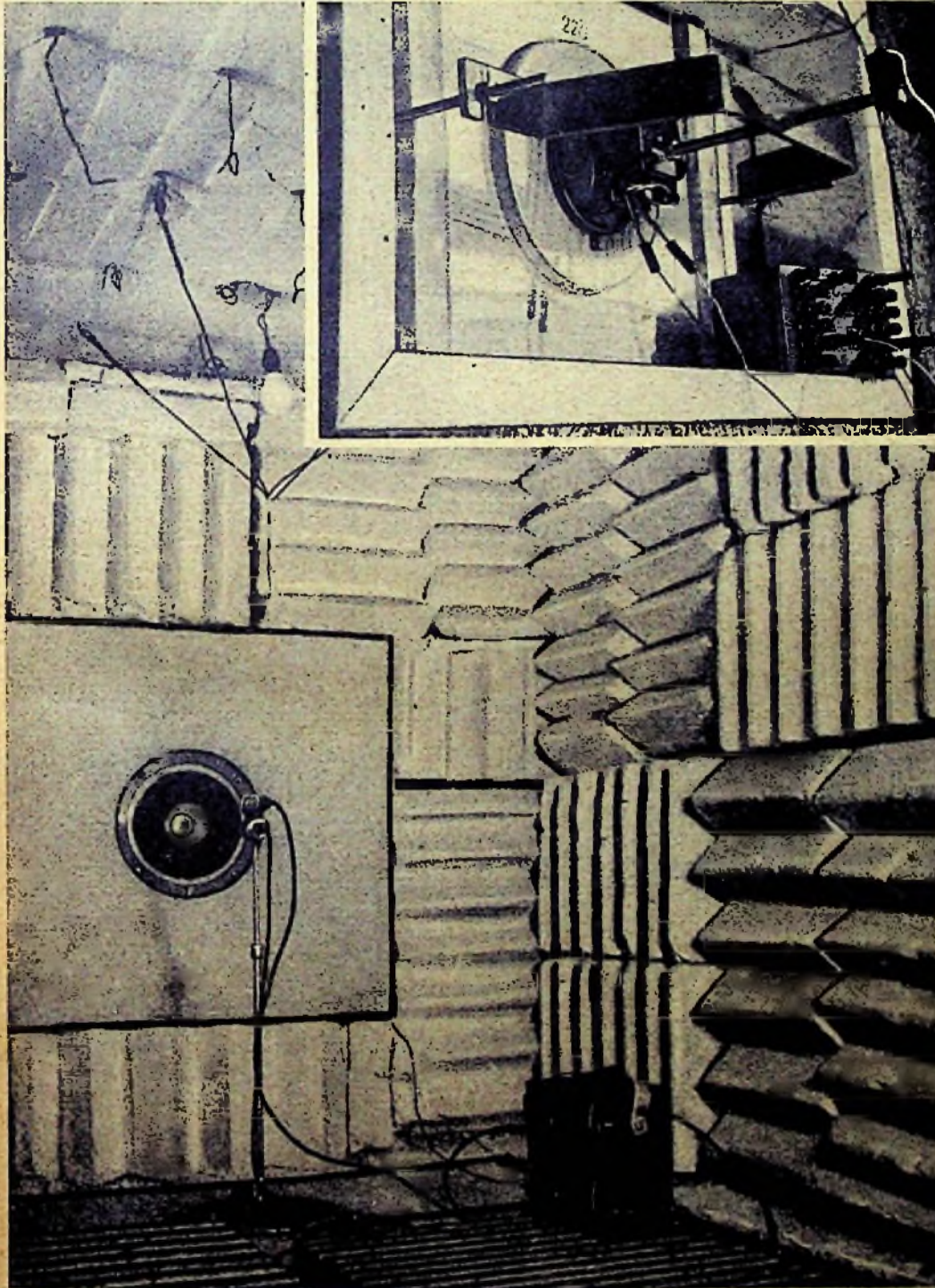
ZEITSCHRIFT FÜR FUNKTECHNIKER

Erscheint am 5. und 20. eines jeden Monats



FRANZIS-VERLAG MÜNCHEN-BERLIN

Verlag der G. Franz'schen Buchdruckerei G. Emil Mayer



Blick in den gedämpften Schallmeßraum von Rohde & Schwarz, München. Unregelmäßige Raumgestaltung und Raumauskleidung ergeben hinreichende Dämpfung für Lautsprecher- und Mikrofonmessungen auch bei tiefen Frequenzen. Rechts oben ist eine verstellbare Klemmvorrichtung sichtbar, die eine Schallmessung von Lautsprechersystemen aller Größen von der Außenseite einer Wand des Schallmeßraumes aus ermöglicht.

(Aufnahmen aus dem Rohde &amp; Schwarz-Labor: Carl Stumpf)

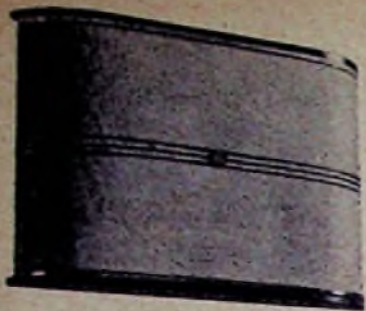
## Aus dem Inhalt

- Amerikanische Reiseimpressionen ..... 21
- Werkstattwünsche und Industrie 21
- Aktuelle FUNKSCHAU ..... 22
- Rangierfunkanlagen ..... 22
- Ein elektrostatischer Hochtonlautsprecher zur Klangverbesserung moderner Rundfunkempfänger ..... 23
- Zeilensynchronisierung im Fernsehempfänger ..... 25
- Die UKW-Wünschelrute ..... 28
- Rundempfangsantennen für UKW ..... 30
- Der „richtige“ Drehkondensator 30
- Für den KW-Amateur 80-m-Sender mit Doppelmodulation ..... 31
- Sicherheitsmaßnahmen bei Amateursendern ..... 32
- Der Halbleiter im Allstromempfänger ..... 33
- RADIO-Patentschau ..... 34
- Verstärker-Prüfgerät mit RC-Generator ..... 35
- FUNKSCHAU-Auslandsberichte ..... 37
- Nachträglicher Einbau von Abstimmanzeigeröhren in Autosuperhets ..... 38
- Vorschläge für die Werkstattpraxis: Hilfsgerät zum Aufsuchen kalter Lötstellen; schadhafter Vorkreisspulenatz; Brummbeseitigung .... 39
- Die interessante Schaltung Schallplatten-Verstärker mit frequenzabhängiger, regelbarer Gegenkopplung .... 39
- Neue Empfänger / Neuerungen 40

Die Ingenieur-Ausgabe enthält außerdem:

FUNKSCHAU-Schaltungssammlung mit 16 Schaltungen von Halbleiterempfängern (Lorenz bis Mestling)

Bezugspreis der Ingenieur-Ausgabe monatlich 2 DM (einschl. Postzeitungsgebühr) zuzüglich 6 Pfg. Zustellgebühr



2 x  
„der“  
gute Ton

1 x in der Wiedergabe  
1 x in der Architektur

**Der begehrte Flachlautsprecher**  
für moderne Raumgestaltung



Und der kleine  
**Zweit-Lautsprecher**  
für alle Zwecke



**Qualitäts-Lautsprecher**  
für jeden Zweck

**Heco-Funkzubehör Hennel & Co. KG.**  
Schmitten im Taunus / Fernruf 81



**Germanium-  
Dioden  
Silizium-  
Dioden**

**Elektrolyt-  
Kondensatoren  
Papier-  
Kondensatoren**

**Rundfunk-  
Gleichrichter**

**SÜDDEUTSCHE APPARATE-FABRIK G.M.B.H. NÜRNBERG 2**



*Ein Begriff*

**FÜR QUALITÄTS - RADIOTEILE**

**N.S.F. NÜRNBERGER SCHRAUBENFABRIK  
UND ELEKTROWERK G.M.B.H. NÜRNBERG**

**2700 Schaltpläne = 78.50 DM**

mit anderen Worten: 1 Schaltung = 3 Pfg.

So billig ist die ART-Schaltplansammlung

Sie enthält praktisch sämtliche in Deutschland jemals gebauten  
Rundfunkempfänger bis zum Jahr 1948 und ist damit auch in  
Verbindung mit der FUNKSCHAU-Schaltungssammlung, die  
jeweils die neuesten Schaltungen bringt, ein

unerschöpfliches Schaltungsarchiv für jede Radio-Werk-  
statt, jedes Labor, jeden Instandsetzer

Bestellen Sie deshalb noch heute:



**ART-Schaltplansammlung mit 2700  
Schaltungen in 3 Ordnern zum Preise  
von 78.50 DM portofrei**

**Lieferung sofort!**



**Allgemeine-Rundfunk-Technik**  
G.m.b.H.

Bielefeld, Postfach 41

## Amerikanische Reise-Impressionen

Hello, 300 — hello, 300 — stop! 300 — 300 — 14. Straße, fünfte Avenue — stop! Ähnliche geheimnisvolle Worte hört man, wenn man als Studienreisender mit einer Taxe durch New York fährt. Jedes Mietauto ist mit einer kompletten Funksprechanlage ausgerüstet, die auf etwa 32 MHz arbeitet. Elnige Hundert solcher Wagen sind mit einer Zentrale verbunden. Nach jeder zweiten Minute ertönt im Lautsprecher die Nummer des Fahrers, welcher seinerseits nur kurz den genauen Standort angibt. Auf diese Weise wird bei der ungeheuren Ausdehnung der Stadt viel Zeit und Geld gespart. Außerdem ist durch diese Kontrolle dem Fahrer eine gewisse persönliche Sicherheit gegeben, denn beim Ausbleiben seiner Rückmeldung kann auf einen Unfall geschlossen und schnellstens Hilfe an den zuletzt gemeldeten Standort gesandt werden.

Schaut man zum Fenster hinaus, ist man abermals erstaunt über die Tatsache, daß buchstäblich die Sonne durch eine Massenansammlung von Dipolen verdunkelt wird. Ich zählte z. B. auf einem 18stöckigen Gebäude 42 solcher Dipole. New York und ganz Amerika sind vom „Televisionrausch“ erfaßt. Das Fernsehen hat hier in den Nachkriegsjahren ungeheure Fortschritte gemacht. Allein in den letzten zwei Jahren sind 15 Millionen Fernsehempfänger verkauft worden. Das neueste Gerät der General Electric Company, Type 1952, mit 19 Röhren und der Bildröhre, deren Kolben jetzt übrigens nicht mehr aus Glas, sondern aus einer besonderen Stahlart (stainless steel) besteht, kostet noch nicht 200 Dollar. Fernsehen ist auf Grund des sehr engen Sendernetzes in jedem Teil der USA möglich. New York allein verfügt über sieben verschiedene Fernsehfrequenzen, deren Empfang möglich ist, ohne die Richtung der Antenne zu verändern. Für alle sieben Stationen wird ein einziger Strahler verwendet, den man auf der Spitze des Empire-State-Buildings (Höhe annähernd 500 m!) angebracht hat. Die Bedienung der Empfänger ist denkbar einfach und die Wiedergabequalität von Bild und Ton muß man als vollendet gut bezeichnen. Doch soll hier von einer näheren technischen Beschreibung abgesehen werden.

Das Farbfernsehen nach dem System der RCA ist bereits fertig entwickelt, der Bau dieser Geräte wurde jedoch von der FCC (Federal Communication Committee) gestoppt, da im Augenblick wichtigere Aufgaben zu erfüllen sind. Zwei der größten Gerätefabriken haben für das Farbfernsehen einen Converter entwickelt (Preis etwa 100 Dollar), den man an jedes normale Schwarz-Weiß-Gerät anschließen kann, so daß später dessen Besitzer keine Schwierigkeiten durch die Umstellung entstehen. Ein negativer Erfolg dieser Entwicklung ist die Tatsache, daß immer mehr Filmtheater ihre Pforten schließen müssen.

Und wie steht es mit dem Rundfunk? Jeder einigermaßen größere Ort hat mindestens einen Ortssender, der für beide Modulationsarten (AM + FM) vorgesehen ist. Das Programm sämtlicher Sender, mit wenigen Ausnahmen, ist als schlecht zu bezeichnen. Die Stationen befinden sich ausschließlich in Privathänden, welche die erforderlichen Mittel für den Sendebetrieb nur durch Reklamesendungen aufbringen können. So geschieht es, daß eine Beethoven-Symphonie plötzlich kurz unterbrochen wird, um bekanntzugeben, daß Lucky-Strike-Zigaretten eben doch die besten sind. Allerdings gibt es in den USA weder Rundfunk- noch Fernsehgebühren. Die Rundfunkhändler sind vom Fernsehen weniger begeistert, da die Garantiefrage anscheinend noch ungeklärt ist und der Händler u. U. in vielen Fällen einen Teil seines Verdienstes wieder verliert, da vor allem die Hochspannungskondensatoren, die häufig durchschlagen, recht teuer sind.

Im übrigen herrscht an allen Plätzen ein großer Mangel an Fernseh-Reparaturtechnikern. Die Herstellerfirmen sind heute dazu übergegangen, einen Teil des technischen Nachwuchspersonals auf eigene Kosten auszubilden. Sehr interessant ist noch die Tatsache, daß man zwischen New York und Los Angeles ein dichtes Netz von Relaisstationen errichtet hat, durch die eine Fernsehübertragung quer durch den ganzen Kontinent auf Mikrowellen (4000 MHz) möglich ist. Die erste Versuchsübertragung (Friedenskonferenz in San Francisco, Frühjahr 1951) war ein ganz großer Erfolg! Die Kosten dieser Anlage betragen rund 40 Millionen Dollar. Das Material wurde von der Bell Telephone Company geliefert, die Ausführung übernahm die Western Electric Company. Jede Relaisstation verstärkt das ankommende Signal etwa zehnmillionenfach, bevor es an die nächste weitergegeben wird. Der West-Ost-Kanal wird in wenigen Wochen endgültig in Betrieb genommen und später ein weiterer in Ost-West-Richtung gebaut. Allerdings hat sich herausgestellt, daß zeitweise sehr starke Interferenzerscheinungen durch Zündstörungen bei besonders starkem Autoverkehr auftreten, wodurch man gezwungen ist, einige Teilstrecken, welche die sog. „highways“ entlanggehen, wieder zu verlegen.

Hans Scholter (DL 6 KV)

## Preisermäßigung der Funktechnischen Arbeitsblätter

Die FUNKTECHNISCHEN ARBEITSBLÄTTER, die der Ingenieur-Ausgabe der FUNKSCHAU regelmäßig beigelegt werden, darüber hinaus aber auch in selbständigen Lieferungen erscheinen, konnten in ihrem Lieferungspreis mit Wirkung vom 1. Januar 1952 auf 4.80 DM gesenkt werden (Versandkosten 20 Pfg. je Lieferung). Dies war möglich, weil die ständig steigende Auflage der Ingenieur-Ausgabe eine wirtschaftlichere Herstellung der FUNKTECHNISCHEN ARBEITSBLÄTTER zuläßt und wir diesem glänzend beurteilten Sammelwerk auf diese Weise eine noch stärkere Verbreitung sichern wollen. Die FUNKTECHNISCHEN ARBEITSBLÄTTER sind damit so preiswert geworden, daß sie von jedem schaffenden Funktechniker und Ingenieur verwendet werden können.

Die FUNKTECHNISCHEN ARBEITSBLÄTTER umfassen bisher 6 Lieferungen von je 40 Seiten DIN A 4 mit zusammen etwa 700 Abbildungen, 160 Zahlentafeln und 107 großen Arbeits-Diagrammen und Nomogrammen. Die neuen Abonnenten der Ingenieur-Ausgabe können durch nachträglichen Bezug der Lieferungen 1 bis 6 (von denen allerdings Nr. 4 und 5 vorübergehend nicht geliefert werden können), eine Vervollständigung dieses einzigartigen und wertvollen Sammelwerkes vornehmen. Wir raten, dies bald zu tun, da ein Nachdruck einmal vergriffener Blätter wegen der sehr hohen Herstellungskosten wahrscheinlich nicht möglich ist.

Infolge der allgemeinen Preisermäßigung der FUNKTECHNISCHEN ARBEITSBLÄTTER verlieren die bisherigen Sonder-Nachlässe ihre Geltung.

## Werkstattwünsche und Industrie

Es scheint so, als ob die in den Fachzeitschriften erscheinenden „Werkstattwünsche“ von den Geräteherstellern nicht genügend beachtet werden. Die Zeiten der Improvisation sind ja glücklich überwunden, die Wünsche der Käufer werden auf das Beste erfüllt. Wird dabei immer bedacht, daß der erste und sehr kritische Käufer der Fachhandel ist, der in eigenem Interesse jedes Gerät ablehnt, das nicht gewissen Mindestforderungen entspricht? Hiervon ist letzten Endes das Vertrauen des Kunden abhängig, der — größtenteils als technischer Laie — auf die Beratung durch den Fachmann angewiesen ist.

Die Rundfunkindustrie stellt ein reichhaltiges Fertigungsprogramm vor. Trotzdem kommt sich der Händler und Werkstattfachmann ein wenig stiefmütterlich behandelt vor, wenn er feststellt, daß seinen bescheidenen Wünschen nicht immer die rechte Beachtung geschenkt wird. Betrachten wir die neuen Geräte doch einmal aus der Werkstattperspektive. Grundsätzlich wäre zu sagen, daß der Chassisausbau bei Reparaturen zur Ausnahme werden muß. Die Bodenöffnung hat sich bei Holzgehäusen ja allgemein durchgesetzt, wenn sie auch manchmal etwas größer sein könnte. Leider ist sie bei Bakelitegehäusen selten anzutreffen. Dafür ist kein Grund vorhanden, wie einzelne gute Lösungen beweisen. Das Schaltbild mit Abgleichanweisung wurde auf der Bodenplatte nicht vergessen; auch die Sockelschaltung der Röhren auf dem Schaltbild anzugeben, sei zur Nachahmung empfohlen. Zum Thema „Rückwand“ wäre zu sagen, daß diese doch ohne viele Schrauben befestigen läßt, dafür gibt es genug Beispiele. Vielleicht geht es auch mit Druckknöpfen! Übrigens kennt der Laie oft die Schaltsymbole an den Rückwandbuchsen nicht. Ausgeschriebene Bezeichnungen sind daher besser.

Die Bedienungsknöpfe werden immer noch mit den leidigen Madenschrauben befestigt. Die Tatsache, daß ein ausgebrochener Schraubenschlitz mehr Ärger und Arbeit verursacht als die ganze Reparatur, sollte endlich einmal zu neuen Knopfbefestigungen führen. Die Chassisbefestigung in Kunststoffgehäusen ist nicht immer glücklich — zumindest sind eingepreßte Normalgewinde im Kunststoff problematisch. Das Auswechseln von Einzelteilen, auch von Skalen, ist oft noch zu umständlich. Wie oft hätte z. B. eine Steckfassung das Auswechseln von Elektrolitkondensatoren vereinfacht! Selten findet man elektrische Werte für Ausgangstransformatoren, Lautsprecher, Drosseln und Netztransformatoren angegeben. Diese „Gehemhaltung“ erscheint wirklich unverständlich! Skalenlampen soll auch der Laie leicht auswechseln können, er muß dann aber auf der Geräterückwand die Typenangabe finden. Auch die Stromaufnahme des Gerätes sollte grundsätzlich auf der Rückwand vermerkt sein.

Verständnisvolle Berücksichtigung derartiger Werkstattwünsche ergibt fortschrittliche Konstruktionen und damit den Verkaufserfolg.

Karl-Heinz Böttge

# AKTUELLE FUNKSCHAU

## 25 Jahre Rundfunksender Langenberg

Am 15. Dezember 1926 strahlte der Sender Langenberg sein erstes Programm in den Äther hinaus, und er war mit seinen beiden 100-m-Antennenmasten und mit 15 kW Leistung damals der stärkste europäische Mittelwellensender. Die Antennenleistung stieg 1932 auf 60 kW und 1934 auf 100 kW, so daß Langenberg, heute das Programm des NWDR übertragend, nicht nur in seinem Heimatgebiet, dem Industrieviertel an der Ruhr, sondern im größten Teil Europas zu empfangen war. Der Verlust der alten Welle zwingt allerdings zur Zeit zum Gleichwellenbetrieb mit Hamburg auf 971 kHz, so daß die günstige Empfangszone sich gegen früher verkleinert hat. Zum Ausgleich wird seit Mai 1950 zusätzlich das UKW-Programm West mit 10 kW ausgesendet. Der UKW-Strahler krönt die Spitze des 180 m hohen Mittelwellenmastes und erhebt sich damit 425 m über dem Meeresspiegel, so daß der Wirkungskreis sich bis in die holländischen und belgischen Grenzgebiete erstreckt. 1952 wird die Anlage durch einen 10-kW-Fernsehsender mit hoffentlich gleichem Wirkungsbereich ergänzt.

Staatssekretär a. D. Hans Bredow gedachte in einer schlichten Feier am 15. Dezember 1951 der Pionierarbeit des Rundfunks und des auf seine Veranlassung zurückgehenden Baues des Senders Langenberg, der damals die Bezeichnung „Rheinland-Sender“ trug. Schwung und Tatkraft der damaligen wirtschaftlich auch nicht glücklichen Zeit werden durch die heutigen Entwicklungen des UKW-Rundfunks und des Fernsehens wirkungsvoll fortgesetzt.

## Fernseh-Versuchsender auf dem Feldberg

Von der Deutschen Bundespost wurde auf dem Feldberg im Taunus (880 m ü. d. M.) ein Fernseh-Versuchsender mit der Frequenz 196 MHz in Betrieb genommen. Der Bildsender hat 1 kW, der Tonsender 0,25 kW Leistung. Sendezeiten sind: werktags von 10 bis 12 Uhr. Vorläufig werden nur Testbilder gesendet. Der Sender konnte bereits in Stuttgart aufgenommen werden.

Außerdem wurde vom Südwestfunk auf dem Feldberggipfel eine Meß- und Kontroll-

stelle zur ständigen Überwachung der UKW- und Mittelwellen-Sender in Baden und Württemberg eingerichtet.

## Neue UKW-Sender

Der NWDR nahm folgende neue UKW-Sender in Betrieb:

| Ort                            | Leistung<br>kW | Freq.<br>MHz | Inbetriebnahme |
|--------------------------------|----------------|--------------|----------------|
| Teutoburger Wald/<br>Bielstein | 3              | 92,9         | 17. 11.        |
| Osnabrück                      | 1,5            | 88,1         | 25. 11.        |
| Bungsberg/<br>Ostholstein      | 0,25           | 90,1         | 1./2. 12.      |
| Göttingen                      | 1              | 89,7         |                |
| Siegen                         | 1,5            | 88,9         |                |
| Braunschweig                   | 1              | 91,3         | 15. 12.        |

Der Sender Bungsberg in Ostholstein erhält seine Modulation im Ballemfang vom Hamburger UKW-Sender aus, statt über Kabelleitungen.

Der Süddeutsche Rundfunk hat am 4. Dezember 1951 in Gelsingen-Oberböhningen einen UKW-Sender mit 250 Watt Leistung auf der Frequenz 88,5 MHz in Betrieb genommen. Außerdem wird zur Zeit für den Südwestfunk ein 10-kW-UKW-Rundfunksender in Wolfshelm bei Bad Kreuznach montiert. Für den Hessischen Rundfunk befindet sich ein 10-kW-UKW-Sender auf dem Hohen Meißner bei Kassel in Bau.

## Neues Fernseh-Studio des NWDR

Die räumlich außerordentlich beengten Verhältnisse des Hamburger Fernsehsenders sind seit Dezember 1951 durch ein neues Studio im Hochbunker I auf dem Helligengestfeld verbessert worden. Die neuen Räume sind etwa fünfmal so groß wie die bisherigen.

## Deutsche Kurzwellensender für Belgien und Südamerika

Trotz scharfem ausländischem Wettbewerb gingen Aufträge auf einen 20-kW-Kurzwellen-Rundfunksender für eine belgische Großstation und auf einen 50-kW-Kurzwellensender für Südamerika an die Firma Telefunken. Die Sender werden mit luftgekühlten Hochleistungs-Senderöhren aus dem Berliner Röhrenwerk bestückt.

## Rangierfunkanlagen

Die UKW-Technik eröffnete bekanntlich die Möglichkeit, „bewegliche“ Sprechstellen auf Fahrzeugen aller Art zu verwenden. Seit es gelungen ist, betriebssichere Geräte für diesen Zweck zu schaffen, ist dies für die verschiedensten Zweige des Verkehrswesens von großer Bedeutung geworden. Eine wichtige Rolle spielt der Funksprechverkehr im Rangierdienst, gibt er doch hier die Möglichkeit, eine unbedingt zuverlässige Verbindung zwischen dem Rangiermeister im Stellwerk und dem Lokomotivführer zu schaffen. Funksprechanlagen vermeiden hier alle Unzulänglichkeiten, die sich früher durch die Benutzung von Signalen oder Lautsprechern ergaben. Insbesondere arbeiten sie auch bei schlechten Sichtverhältnissen und akustischen Störungen unbedingt zuverlässig.

Eine derartige Anlage für den Rangierdienst besteht aus einem ortsfesten Teil im Stellwerk oder seiner Nähe sowie aus einer auf der Lokomotive untergebrachten Sprechstelle. Den rauen Betriebsbedingungen entsprechend ist sie so durchgebildet und gekapselt, daß Erschütterungen, Feuchtigkeit und Staub ihr nichts anhaben können. Ferner ist berücksichtigt, daß der Lokomotivführer die Sprechstelle ohne Behinderung seiner sonstigen Tätigkeit bedienen kann. Meist werden die Anlagen zum sogenannten Wechselsprechen eingerichtet, bei dem der Hörende dem Sprechenden nicht ins Wort fallen kann. Entscheidend dabei ist, daß man dann mit der halben Zahl von Wellen auskommt und auch der Geräteaufwand kleiner wird.

Es hat sich als zweckmäßig erwiesen, die ortsfesten Sender und Empfänger von Rangierfunkanlagen für zwei Frequenzen einzurichten. Man kann dann zwei Arbeitsgruppen bilden, die vollständig unabhängig voneinander sind. Die ortsfesten Sprechstellen werden so eingerichtet, daß sie sich wahlweise auf zwei verschiedene Gestelle mit verschiedenen Frequenzen aufschalten lassen. Die beweglichen Funksprechstellen werden sogar für drei wahlweise einschaltbare Frequenzen eingerichtet, so daß in Anlagen mit drei Funksprechstellen verschiedener Betriebsfrequenz drei Arbeitsgruppen möglich sind und die bewegliche Funksprechstelle sich jederzeit mit einem Schalter in eine dieser Arbeitsgruppen einreihen kann. Die ortsfesten

festen Sprechstellen werden dann jeweils zwei Funksprechstellen so zugeordnet, wie es der Betriebsdienst als zweckmäßig erachtet läßt.

Wie bereits erwähnt, ist die ortsfeste Funksprechanlage für Wechselsprechen, also für abwechselndes Senden und Empfangen, auf gleicher Welle eingerichtet. Die eigentlichen Sprechstellen, von denen bis zu zehn an einer zu einem Funkgestell führenden Leitung liegen können, dürfen dabei vom Funkgestell bis zu 5 km entfernt sein. Im allgemeinen genügt eine Sendeleistung von 10 Watt. Für die Reichweite kann als Richtwert etwa 10 km gelten. Funkgestelle und Sprechstellen werden über Netzanschlußgeräte aus dem Wechselstromnetz versorgt. Die Tischstation einer Sprechstelle vereinigt in sich einen einstufigen Verstärker und einen Lautsprecher sowie die Bedienungs-schalter. Mit einem Umschalter kann auf eine der drei Sprechleitungen von den beiden Gestellen oder auf eine Drahtleitung zu einer anderen Sprechstelle geschaltet werden. Als Antenne verwendet man eine Doppeldipolantenne, die insbesondere langgestreckte Einsatzgebiete mit Sicherheit erfährt.

Die bewegliche Funksprechstelle auf der Lokomotive besteht aus einem Funkgerätesatz, der Sender, Empfänger, Trennfilter oder Antennenumschalter sowie einen Gleichrichter enthält. Das staub- und wasserdicht gekapselte Gehäuse hat ausreichende Kühlrippen. Der Antennenumschalter wird über ein Relais beim Betätigen der Sprech-taste umgeschaltet, die für Hand- und Fußbedienung geeignet ist. Die Betriebsspannungen liefert eine 24-V-Batterie oder ein Turbogenerator. Als Mikrofon dient bei diesen Wechselsprechanlagen der Lautsprecher. Er enthält ein sehr hochwertiges Druckkammersystem mit gutem Wirkungsgrad, so daß auf einen Kraftverstärker verzichtet werden kann. Parallel zum Mikrofon-Lautsprecher läßt sich auch in Wechselsprechanlagen ein Handapparat anschließen. Die Sprech-taste dieses Handapparates liegt parallel zur fest eingebaute Taste. Als Antenne dient eine  $\lambda/2$ -Stabantenne, die so geerdet ist, daß das Bedienungs-personal weder bei statischen Entladungen durch Gewitter noch bei Berührung stromführender Teile gefährdet ist.

## Exportaufträge für Lautsprecheranlagen

Erhebliche Exportaufträge auf Lautsprecher-Großanlagen nach der Schweiz und Holland, für das olympische Stadion in Helsinki, nach Portugal, Kolumbien und Indonesien hat die Firma Telefunken zu verzeichnen. In allen Fällen handelt es sich nicht nur um finanziell bedeutende, sondern auch um technisch sehr interessante Anlagen, die nur auf Grund reicher Erfahrung zur Zufriedenheit ausgeführt werden konnten.

## Fünfzig Jahre Stocko

In sämtlichen Geräten der Nachrichtentechnik befindet sich eine große Anzahl Einzelteile, über die kaum je Lobesworte gemacht werden, die aber eine ebenso wichtige Aufgabe haben, wie die ins Auge fallenden Bauteile, also z. B. Kondensatoren, Spulen und Röhren. Diese unbeachteten Teile sind die vielen Lötösen, Unterlegscheiben, Niete und Federn, die so unscheinbar in den Vorratsbehältern an den Arbeitsplätzen der Fließbänder daliegen und deren Bedeutung erst dann auffällt, wenn sie einmal nicht rechtzeitig zur Hand sind. Ein Firmenjubiläum gibt Anlaß, an diese „Welt der tausend Winzigkeiten“ zu denken. Die Stocko-Metallwarenfabrik Hugo & Kurt Henkels in Wuppertal-Elberfeld konnten am 14. Dezember 1951 ihr 50jähriges Bestehen feiern. Konsul Hugo Henkels beging gleichzeitig sein persönliches 50jähriges Jubiläum im Betrieb. Die Firma hat in diesem Zeitraum von einem halben Jahrhundert eine führende Stellung in der Fertigung von Kleinmetallteilen errungen. Bei einem Tagesausstoß von etwa 20 Millionen Einzelteilen und einem Fertigungsprogramm von rund 25 000 verschiedenen Artikeln beliefert Stocko die Schuh-, Auto-, Radio- und Elektroindustrie mit ihren Erzeugnissen. Der Katalog der Firma hat allein den Umfang eines großen Fachbuches. Zur Zeit sind über 1000 Angestellte und Arbeiter in den Werken Wuppertal und Hellenthal beschäftigt. — Mögen auch die kommenden Jahre fruchtbare Weiterarbeit und für unsere Industrie eine sinnvolle Normung dieser unentbehrlichen Kleinigkeiten bringen.

Die Röhren-Dokumente konnten der vorliegenden Nummer der FUNKSCHAU nicht beigelegt werden, weil ein Teil der Daten der behandelten Röhren im letzten Augenblick zurückgezogen wurde. Die nächsten Blätter der Röhren-Dokumente werden deshalb erst der zweiten Februar-Nummer unserer Zeitschrift beigelegt.

## FUNKSCHAU

Zeitschrift für Funktechnik

Herausgegeben vom

## FRANZIS-VERLAG MÜNCHEN

Verlag der G. Franz'schen Buchdruckerei G. Emil Mayer

Erscheint zweimal monatlich, und zwar am 5. und 20. eines jeden Monats. Zu beziehen durch den Buch- und Zeitschriftenhandel, unmittelbar vom Verlag und durch die Post.

Monats-Bezugspreis für die gewöhnliche Ausgabe DM 1,40 (zuzügl. 20 Pfg. Papierteuernzuschlag, einschl. Postzeitungsgebühr) zuzügl. 6 Pfg. Zustellgebühr; für die Ingenieur-Ausgabe DM 2,— (einschl. Postzeitungsgebühr) zuzügl. 6 Pfg. Zustellgebühr. Preis des Einzelheftes der gewöhnlichen Ausgabe 70 + 10 Pfg., der Ing.-Ausgabe DM 1,—.

Redaktion, Vertrieb u. Anzeigenverwaltung: Franzis-Verlag, München 22, Odeonsplatz 2. — Fernruf: 2 41 81. — Postscheckkonto München 57 58.

Berliner Geschäftsstelle: Berlin-Friedenau, Grazer Damm 155. — Fernruf 71 67 68 — Postscheckkonto: Berlin-West Nr. 622 68.

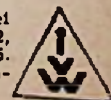
Berliner Redaktion: O. P. Herrnkind, Berlin-Zehlendorf, Albertinenstr. 29. Fernruf: 84 71 46.

Verantwortlich für den Textteil: Ing. Otto Limann; für den Anzeigentell: Paul Walde, München. — Anzeigenpreise n. Preisl. Nr. 7.

Auslandsvertretungen: Schweiz: Verlag H. Thall & Cie., Hiltzkirch (Luz.) — Saar: Ludwig Schubert, Buchhandlung, Neunkirchen (Saar), Stummstraße 15.

Alleiniges Nachdruckrecht, auch auszugsweise, für Österreich wurde Herrn Ingenieur Ludwig Ratheiser, Wien, übertragen.

Druck: G. Franz'sche Buchdruckerei G. Emil Mayer, (13 b) München 2, Luisenstr. 17. Fernsprecher: 5 16 25. Die FUNKSCHAU ist der IVW angeschlossen.



# Ein elektrostatischer Hochtonlautsprecher zur Klangverbesserung moderner Rundfunkempfänger

Eine der wesentlichen Forderungen für die naturgetreue elektroakustische Übertragung von Schalldruckleistungen ist die nach geringen linearen Verzerrungen der Übertragungsapparatur, d. h. es sollen alle Frequenzen des Hörbereichs des menschlichen Ohres, der von 16 Hz bis 16 kHz (bei jungen Menschen; bei älteren endet er bei entsprechend tieferen Frequenzen) reicht, ohne Amplitudenverfälschung aufgenommen und wiedergegeben werden.

Bei amplitudenmodulierten Rundfunkübertragungen insbesondere im Mittelwellenbereich, wo der Senderabstand mit 9 kHz festgelegt ist, war man empfängerseitig aus Selektivitätsgründen gezwungen, den Tonfrequenzübertragungsbereich stark einzuengen, so daß die obere Grenzfrequenz älterer Rundfunkgeräte im günstigsten Fall bei 5 kHz lag. Der Ultrakurzwellenrundfunk, der immer größere Verbreitung findet, gestattet jedoch die Übertragung eines Frequenzbandes bis 15 kHz. Will man diese senderseitig gebotene Qualitätssteigerung voll ausnützen, sind dazu besondere Maßnahmen erforderlich, und zwar insbesondere auch am Lautsprecher.

Das dynamische Lautsprechersystem mit kolbenförmig schwingender Konusmembran, wie es 1926 von Rice-Keillog angegeben wurde, hat sich heute allgemein durchgesetzt, da es gute Wiedergabeeigenschaften vornehmlich für tiefe Frequenzen hat. Bei zweckmäßiger Dimensionierung dieses Lautsprechersystems läßt sich eine befriedigende Abstrahlung der Frequenzen bis etwa 8 kHz erreichen. Durch technische Kunstgriffe, z. B. besondere Ausbildung und Behandlung der Membran oder Anbringung von Hochtonkalotten oder Hochtonkegeln, kann man noch eine gewisse Erweiterung des Übertragungsbereiches nach hohen Frequenzen hin erzielen, jedoch treten dabei große Streuungen zwischen verschiedenen, unter gleichen Bedingungen hergestellten Lautsprechern auf. Das hat zur Folge, daß bei der Fertigung größerer Stückzahlen die Ausschußquote stark ansteigt.

Eine andere Möglichkeit zur Erweiterung des Übertragungsbereiches besteht darin, für die Schallabstrahlung mehrere verschieden ausgebildete Lautsprecher zu verwenden, von denen jeder vorzugsweise nur einen Teil des verlangten Frequenzbandes abstrahlt. Eine solche Anordnung, die im einfachsten Fall aus zwei Lautsprechern besteht, ist bei Verwendung zweier dynamischer Lautsprecher, von denen einer als Tiefton- und der andere als Hochtonsystem arbeitet, verhältnismäßig teuer, da der Hochtonlautsprecher praktisch den gleichen Aufwand an Einzelteilen und Montagezeit erfordert wie der Tieftonlautsprecher.

Es wurde daher ein nach dem elektrostatischen Prinzip arbeitender Hochtonlautsprecher entwickelt, der billiger als ein dynamischer ist, kleine Fertigungstoleranzen aufweist und dem dynamischen Hochtonsystem in bezug auf Qualität noch insofern überlegen ist, als er im Übertragungsbereich keine Resonanzstellen bzw. unterteilte Membranschwingungen hat.

Das elektrostatische Lautsprecherprinzip ist seit langem bekannt. Man hat früher versucht, derartige Lautsprecher für die Übertragung des gesamten Hörbereiches zu konstruieren und kam dabei zu sehr großen Abmessungen und hohen Betriebsspannungen, so daß sich diese Lautsprecher in der Praxis nicht durchsetzen konnten. Ein elektrostatischer Lautsprecher hat grundsätzlich einen Aufbau, wie er schematisch in Bild 1 dargestellt ist. Eine gespannte Membran 1 aus Metall oder metallisierter Kunststoff-Folie wird am Rand durch einen Ring 2 gehalten und bildet die eine Belegung eines Kondensators,

während ihr als andere Belegung die Gegenelektrode 3 in geringem Abstand gegenübersteht. Legt man eine Spannung  $U$  an ein solches System, so tritt zwischen Membran und Gegenelektrode eine Kraft  $D$  auf, die  $U^2$  und der 2. Potenz des reziproken Abstandes  $a$  proportional ist.

$$D = K_1 \frac{U^2}{a^2}$$

Wird ein hinreichend linearer Zusammenhang zwischen einer angelegten Wechselspannung  $U$  und einer entsprechenden Triebkraft  $D$  angestrebt, so ist eine zusätzliche Polarisationsgleichspannung  $U =$  erforderlich, die groß gegenüber der angelegten Wechselspannung sein muß.

Es ergibt sich dann:

$$D = k_2 \frac{U \cdot U_0}{a^2} \quad U_0 \ll U =$$

Ferner ist darauf zu achten, daß die Membran-Amplituden klein im Verhältnis zum Elektrodenabstand bleiben. Um einen



Bild 1. Prinzip des elektrostatischen Wandlers

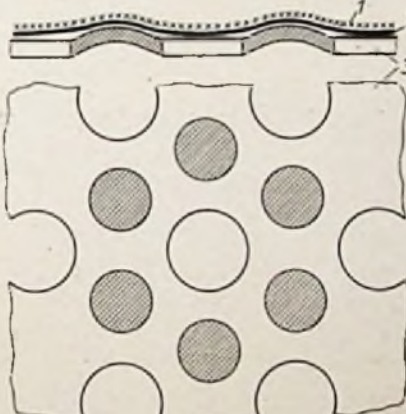


Bild 2. Elektrostatischer Wandler mit auf der Gegenelektrode teilweise aufliegender Membran

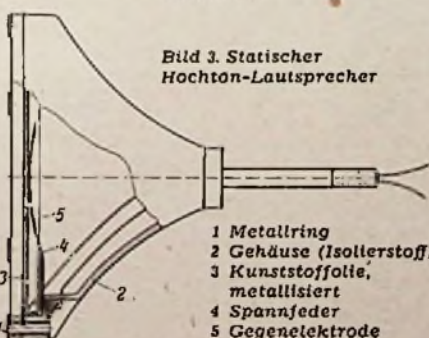


Bild 3. Statischer Hochton-Lautsprecher

guten Wirkungsgrad eines solchen Systems zu erzielen, ist es notwendig, die Triebkraft  $D$  möglichst groß zu machen. Das setzt entweder eine hohe Gleichspannung  $U =$  oder einen kleinen Elektrodenabstand  $a$  voraus. Beides führt aber entweder zum elektrischen Durchschlag des Systems oder zum Anschlagen der Membran an die Gegenelektrode. Während man den elektrischen Durchschlag ziemlich gut, beispielsweise durch Verwendung einer metallisierten Kunststoff-Folie, vermeiden kann, tritt ein Anschlagen der Membran wegen der Abhängigkeit der

Triebkraft von  $\frac{1}{a^2}$  leicht ein. Ein gewisser Abstand darf daher nicht unterschritten bzw. eine gewisse Gleichspannung nicht überschritten werden.

Bei der Anordnung nach Bild 1 ist der Abstand  $a$  der Membran von der Gegenelektrode in der Membranzmitte am kleinsten. Die Kraftwirkung wird sich also vorwiegend auf diese Stelle konzentrieren, so daß die Flächenausnutzung dieser Anordnung gering ist. Das Maximum der Kraft fällt außerdem mit dem Maximum der Amplitude und dem Minimum des Membranabstandes zusammen.

Baut man einen kapazitiven Lautsprecher in einer Form, wie sie in Bild 2 dargestellt ist, auf, so ergeben sich wesentlich günstigere Verhältnisse. Die isolierende Kunststoff-Folie 2 mit einem Metallbelag 1 ist hier mit verhältnismäßig geringer Spannung über einer welligen zum Teil durchbrochenen Gegenelektrode 3 angebracht und liegt auf dieser mit einer Vielzahl von Berührungspunkten auf. Der Membranabstand ist damit zwar verschiedenen groß, ist jedoch da am größten, wo auch die Membranamplituden am größten sind, so daß der Flächenwirkungsgrad verbessert wird.

Beschränkt man sich darauf, mit einem elektrostatischen System nur die Frequenzen über 5 kHz abzustrahlen, so gelangt man zu einer einfachen und kleinen Konstruktion. Das hat im wesentlichen folgende Gründe:

Die Abstrahlung einer bestimmten Schallleistung ist der Geschwindigkeitsamplitude  $A = \omega F$  proportional, wobei  $a$  in der Membranausschlag,  $\omega = 2\pi F$  die Kreisfrequenz und  $F$  die Membranfläche kennzeichnen. Das gilt bei vorgegebener Membranfläche unter der Voraussetzung, daß die linearen Abmessungen der Membran groß gegenüber der Wellenlänge der tiefsten abzustrahlenden Frequenz sind.

Man ersieht daraus, daß die Membran-Amplituden für eine vorgegebene Strahlungsleistung mit steigender Frequenz abnehmen. Die Amplitudenstatistik von Sprach- und Musikdarbietungen zeigt, daß der Energiegehalt im allgemeinen nach hohen Frequenzen zu mit etwa  $\frac{1}{\omega^2}$  abfällt.

Daraus geht hervor, daß bei Rundfunkwiedergabe in Zimmerlautstärke die abzustrahlende Leistung und damit die Membran-Amplituden des Hochtonlautsprechers sehr klein sein werden. Sie betragen nur wenige  $\mu$ , was bedeutet, daß man den Elektrodenabstand, der zur Vermeidung von nichtlinearen Verzerrungen groß gegenüber den Membran-Amplituden sein muß, äußerst gering halten kann und somit bei verhältnismäßig kleiner Polarisationsspannung einen guten Wirkungsgrad des Systems erhält.

In Erkenntnis dieser Tatsache wurde ein Hochtonlautsprecher entwickelt, der zum Betrieb eine Polarisationsspannung von nur 200 bis 300 Volt benötigt, welche man dem Netzteil eines Rundfunkempfängers mühelos entnehmen kann. Der Aufbau dieses Lautsprechers ist aus Bild 3 ersichtlich. Zwischen einem Metallring 1 und einem Gehäuse aus Isoliermaterial 2 ist eine Membran 3 aus Kunststoff befestigt, die auf der von der Gegenelektrode abgewendeten Seite metallisiert ist. Gegen die Membran wird von innen durch die Feder 4 die Gegenelektrode 5 gedrückt und dadurch die Membran gespannt. Die Gegenelektrode besteht aus einem besonders perforiertem Blech, das je  $cm^2$  etwa 300 Löcher enthält. Beim Stanzvorgang werden die Lochkanten jeweils etwas eingedrückt, so daß eine wellige Oberfläche der Gegenelektrode entsteht.

Die Membran liegt nur mit etwa 10 % ihrer gesamten Fläche auf der Gegenelektrode auf. Der mittlere Abstand zwischen Membran und Gegenelektrode beträgt etwa  $10 \mu$ . Bei einer Folienstärke von etwa  $15 \mu$  ergibt sich also ein mittlerer Elektrodenabstand von  $25 \mu$ , der groß gegenüber den im Betrieb auftretenden Membran-Amplituden ist.

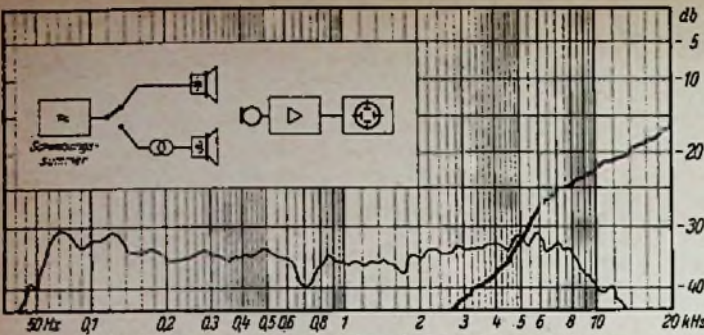


Bild 4. Wirkungsgradvergleich zwischen einem statischen und einem dynamischen Lautsprecher

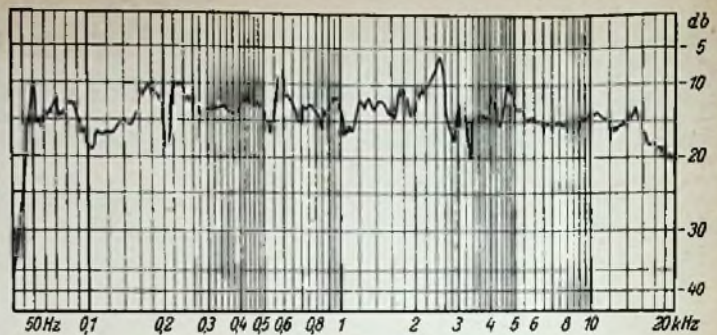


Bild 6. Schalldruckverlauf des Grundig-Empfängers 5005 W/U/K/W

Die Leitungen in Bild 3 führen über den Metallring an den Metallbelag der Folie 3 und an die Gegenelektrode 5. Das Gehäuse 2 des Hochtonlautsprechers ist hohlkegelförmig ausgebildet und wird mittels eines Metallrohres am durchbohrten Magneten eines dynamischen Lautsprechers befestigt. Die konzentrische Anordnung des elektrostatischen Lautsprechers innerhalb des Membrankegels des dynamischen Systems bewirkt eine Zerstreung der hohen Frequenzen des dynamischen Lautsprechers.

Bild 4 zeigt die in der Mittelsenkrechten 1 gemessene Frequenzkurve des eben beschriebenen elektrostatischen Hochtonlautsprechers bei Betrieb mit konstanter Spannung (stark gezeichnet). Der erzeugte Schalldruck steigt im Tonfrequenzbereich etwa mit  $\omega^2$  an. Weiter demonstriert Bild 4 den Wirkungsgrad eines elektrostatischen Hochtonlautsprechers im Vergleich zu einem dynamischen Lautsprecher (220 mm Membrandurchmesser, Spaltinduktion 9000 Gauß). Die dünn gezeichnete Frequenzkurve des dynamischen Lautsprechers wurde in der Weise gemessen, daß der Schwingspule des dynamischen Systems die gleiche Wechselspannung, die früher am statischen System lag, zugeführt wurde. Dabei entsprechen Generatorinnenwiderstand und Übersetzungsverhältnis des Anpassungstransformators den in Empfängerendstufen gebräuchlichen Werten. Man sieht, daß der in der Mittelsenkrechten gemessene Schalldruck des elektrostatischen Lautsprechers oberhalb 5 kHz größer wird als der des dynamischen Lautsprechers und bis über 20 kHz hinaus noch eine ansteigende Tendenz aufweist.

Beim Anschluß des Hochtonlautsprechers ist darauf zu achten, daß die tiefen Frequenzen nicht an das statische System gelangen. Bild 5 zeigt eine Schaltung, wie sie in den verschiedenen Grundig-Rundfunkempfängern verwendet wird, und bei der die 9-kHz-Sperre gleichzeitig als Weiche zur Verteilung der Energie auf die beiden Lautsprechersysteme dient.

Parallel zum Ausgangsträger  $L_2$  liegt wechselstrommäßig die Reihenschaltung der Kapazität C mit der Spule  $L_1$ .

Die Werte sind so gewählt, daß bei abgeschaltetem Hochtonlautsprecher  $S_2$  Reihenresonanz bei 9 kHz entsteht. Man erhält also den gestrichelt dargestellten Frequenzgang des Empfängers mit 9-kHz-Sperre. Der Anschluß des Hochtonlautsprechers  $S_2$  erfolgt über den Kondensator  $C_1$ , während die Gleichvorspannung über den Widerstand  $R_2$  zugeführt wird. Der Widerstand  $R_1$  dient zur Dämpfung und verschiebt im Zusammenwirken mit der Kapazität des Hochtonlautsprechers bei geschlossenem Schaltkontakt K die Resonanzfrequenz der Weiche von 9 kHz auf etwa 7,5 kHz.

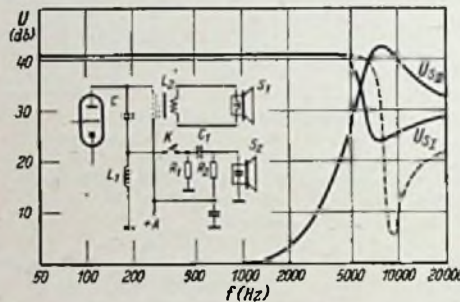


Bild 5. Elektrische Anschaltung des statischen Hochton-Lautsprechers

Die entsprechenden Frequenzkurven für die Spannung am dynamischen Lautsprecher  $S_1$  und am elektrostatischen Hochtonlautsprecher  $S_2$  (voll ausgezogen) demonstrieren die gute Wirksamkeit der Frequenzweiche. Den Schalldruckverlauf eines mit einem elektrostatischen Hochtonlautsprecher ausgestatteten Empfängers zeigt Bild 6. Man sieht, daß die Schalldruckschwankungen in einem Frequenzbereich zwischen 50 Hz und 16 kHz kleiner als  $\pm 5$  db sind. Hierbei ist noch zu bemerken, daß die verschiedenen Spitzen in der Frequenzkurve darauf zurückzuführen sind, daß eine aus drei Systemen bestehende Lautsprecherkombination gemessen wurde und dadurch bei der Schalldruckmessung Interferenzen entstanden, die jedoch gehörmäßig nicht ins Gewicht fallen.

Dr. H. Haas

den Weltraum vorzustoßen. Die Gesellschaft für Weltraumforschung, Stuttgart, ließ durch namhafte Hochfrequenzfachleute in einer Reihe von Vorträgen die wichtige Aufgabe der Funktechnik bei der Nachrichtübermittlung und Ortung von Raumschiffen behandeln. Diese Vorträge wurden von Dr.-Ing. Merten in Buchform zusammengefaßt und geben außer interessanten Einblicken in die Raketentechnik einen für jeden Hochfrequenztechniker wertvollen Überblick über Funkmeßgeräte, Funk-Navigation und drahtlose Fernsteuerungen mit Zentimeterwellen.

Bemerkenswert ist, daß die Vorträge mit dem Magnetophon aufgenommen und vom Tonband aus in Schriftform übertragen wurden. Besonders lebendig wirken dadurch die Diskussionen am Schluß der Vorträge. LI.

**DIN-Normenheft 5**

Groteskschriften DIN 1451. 40 S., 58 Bilder.

**DIN-Normenheft 6**

Beschriftung von Zeichnungen, Schildern, Druckvorlagen usw. Von Ludwig Goller. 20 S., 31 Bilder. Beuth-Vertrieb GmbH, Berlin und Krefeld.

Für Plakate, Verkehrsschilder, Vordrucke, Zeichnungen usw., kurz für alle sachlichen Zwecke ist eine Schrift notwendig, die schnell und unmißverständlich erkannt werden kann. Eigenwillig, persönlich gestaltete Schriften, seien sie auch noch so „schön“, sind für solche Zwecke ungeeignet. Vom Deutschen Normenausschuß wurde daher aus 500 verschiedenen Schriftformen eine Groteskschrift ausgewählt und unter der Bezeichnung DIN 1451 in drei verschiedenen Schriftbreiten zur Norm erhoben.

Normenheft 5 gibt für diese Schriftart, die bei den Technikern vielleicht besser als Blockschrift bezeichnet würde, ausführliche Tabellen über die Abmessungen, den Platzbedarf und die zweckmäßigsten Schriftgrößen für verschiedene Sichtweiten, Schildformate, Plakatformate, Papierformate usw. Ziel der nach DIN 1451 ausgeführten Beschriftungen, ganz gleich welcher Herstellung (geschrieben, gemalt, gedruckt, geprägt, graviert, gegossen), soll sein, daß dem Betrachter mit durchschnittlichem Empfinden kein Unterschied in den Schriftformen auffällt. Deshalb hat auch die Bundesbahn für alle ihre Zwecke diese Schrift vorgesehen.

Heft 6 gibt spezielle Anweisungen für die eigentliche Normenschrift nach DIN 16 und 17 zum Beschriften von technischen Zeichnungen, Druckplatten, Druckstöcken, Bildern in Zeitschriften und Büchern, für Glasbilder („Diapositive“), Schilder und Formulare. Die beiden Normenhefte stellen ein wertvolles Hilfsmittel für alle diejenigen dar, die mit technischen Schriften zu tun haben. LI.

**DIN-Normenheft 9**

Genormte Fachausdrücke und Zeichen. Von Dr.-Ing. Otto Frank. 218 Seiten. Beuth-Vertrieb GmbH, Berlin und Krefeld.

In der gesamten Technik sind eindeutige und gleichbleibende Bezeichnungen von großem Vorteil und werden z. B. bei Patentschriften ausdrücklich verlangt. Es lag daher nahe, daß der Deutsche Normenausschuß eine zusammenfassende Übersicht aller in den Normenblättern verwendeten Fachausdrücke alphabetisch geordnet herausgab. Diese Fachausdrücke werden ergänzt durch die Angabe des Normenblattes, in dem sie zu finden sind, und falls vorhanden, durch die zugehörigen Formelzeichen. So ist ein Lexikon der genormten Fachausdrücke entstanden, das oft zu Rate gezogen werden sollte, denn diese Sprachnormung beschränkt sich nicht nur auf wissenschaftliche Kreise und auf das Fachschrifttum, sondern sie durchdringt den technischen Alltag, die Arbeit der Ingenieure, Werkmeister, Arbeiter und Kaufleute und endlich den gesamten Verbraucherkreis technischer Erzeugnisse. LI.

**Funktechnische Fachliteratur**

**Funkortung**

Sonderheft des „Elektron“. Herausgeber: W. Stanner. 44 Seiten, 20 Bilder. Preis 2,20 DM. Elektron-Verlag, Garmisch-Partenkirchen.

Unter dem Begriff „Funkortung“ faßt der Herausgeber sämtliche HF-Verfahren zur Richtungs- und Entfernungsmessung zusammen, wie sie besonders im letzten Krieg auf beiden Seiten entwickelt und angewendet wurden, und von denen die eigentlichen Navigationsverfahren auch für die heutige Schifffahrt und Zivilluftfahrt eine ausschlaggebende Rolle spielen. — Es ist erstaunlich, wie bei dem knappen Umfang von nur 44 Seiten ein umfassender Überblick über sämtliche Ortungsverfahren gegeben wird, der als Grundlage für ein späteres ausführliches Werk dienen kann und außerdem bei allen ehemaligen Funkmeßtechnikern recht lebhaft Erinnerungen wachwerden läßt. Neben Anlagen für Richtempfang und Richtsendung werden die verschiedenen Hyper-

bel-Navigations-Systeme (Loran, Gee, Decca, Lorac) behandelt, von denen das Decca-System für uns interessant ist, weil neuerdings auch in Deutschland Decca-Anlagen in Lizenz gebaut werden. Die eigentlichen Funkmeß- oder Radaranlagen dagegen dienen vorzugsweise zur Ortung sich bewegender Ziele. Zu den bekanntesten deutschen Anlagen zählen die Würzburg-Geräte, Auch die Störung derartiger Anlagen durch „Verdoppelung“ und Störsender wird erwähnt. Ein Abschnitt über geo- und astrophysikalische Anwendung der Funkortung zur Pelung von Gewittern, Stürmen und Niederschlägen, über Ionosphärenuntersuchungen, Meteorforschung, Sonnen- und Milchstraßenstrahlung beschließt das inhaltsreiche Heft. LI.

**Hochfrequenztechnik und Weltraumfahrt**

Herausgegeben von Dr.-Ing. R. Merten. 116 Seiten mit 65 Abbildungen. 1951. Preis kart. DM 7.—. S. Hirzel Verlag, Stuttgart.

Seit einer Reihe von Jahren beschäftigen sich ernsthafte Wissenschaftler aus reinem Forschungsdrang ohne Sensationier oder um finanzieller Erfolge willen mit der Möglichkeit, den Erdball zu verlassen und in

# Zeilensynchronisierung im Fernsehempfänger

Eine der übelsten und häufigsten Störungen im Fernsehempfänger ist das nicht exakte Arbeiten der Zeilensynchronisierung. Ein flaes Bild ist zu ertragen, aber wenn die Zeilen ausreißen oder gegeneinander um einige Bildpunkte verschoben sind und Unschärfe hervorrufen, so ist es unmöglich, sich das Bild mit Genuß anzusehen. Schon in der Entwicklung ist diesem Problem größte Bedeutung beizumessen, da die spätere Verbesserung einer unsauberen Synchronisierung nicht mehr möglich ist. Jedoch treten selbst bei größtem Aufwand schwierige Fragen auf, die von den Arbeitsbedingungen des Gerätes, im Grunde von der Empfangsfeldstärke abhängen. Ein wohlausgewogener Kompromiß muß hier die günstigste Lösung schaffen.

## Synchronisierung beim Sperrschwinger

Der einfachste und wirtschaftlichste Klippgenerator für die Zeilensynchronisierung ist der Sperrschwinger nach Bild 1. Eine Triode ist durch einen Übertrager stark rückgekoppelt. Im Gitterkreis liegt ein R-C-Glied. Beginnend die Röhre zu schwingen, so fließt ein Gitterstrom, der den Kondensator C negativ auflädt. Je nach dem Röhrentyp und der Bemessung des Übertragers sowie der Werte von R und C ist der Kondensator nach wenigen Schwingungen so weit negativ aufgeladen, daß der Anodenstrom der Röhre gesperrt wird. Der Widerstand R ist so groß, daß die negative Aufladung nur langsam abfließen kann. Durch Variieren von R und C hat man es in der Hand, die Zeit zu bestimmen, in der die Röhre gesperrt bleiben soll.

Ist die Ladung des Kondensators C so weit abgeflossen, daß die Schwingbedingungen wieder erreicht werden, so beginnt das Spiel der Aufladung von neuem, und es wiederholt sich nun periodisch. In Bild 2 ist die Spannung am Kondensator C in Abhängigkeit von der Zeit aufgezeichnet.

In Punkt A ist der Kondensator so weit entladen, daß die Röhre zu schwingen beginnt. In Punkt B ist er aufgeladen und die Schwingungen hören auf, die Röhre ist also gesperrt. Zwischen den Punkten B und A entlädt sich der Kondensator nach einer e-Funktion.

Fügt man nun dem Gitter einen positiv gerichteten Synchronisierimpuls zu, so überlagert sich dessen Spannung der Kondensatorspannung. Kurz vor dem Punkt A wird

die Röhre dadurch zum Schwingen veranlaßt. Kehrt der Impuls periodisch wieder, so wird der Sperrschwinger in der Frequenz des Impulses mit seinen Schwingungen beginnen, d. h. der Impuls synchronisiert den Sperrschwinger. Erscheint nun kurz vor dem Synchronisierimpuls ein Störimpuls, so wird dieser die Röhre auslösen und die Schwingungen beginnen schon vor dem eigentlichen Synchronisierzeichen. Im Bild wird dann eine Zeile vorzeitig ausgelöst. Tritt die Störung nur einmal in Erscheinung, dann sind für eine Zeile die Bildpunkte verschoben, das bedeutet aber eine Unschärfe. Kritischer wird es, wenn die Störungen periodisch erscheinen; dann überlagert sich dem Bild ein Muster. Dauernde Störungen werden auch durch starkes Rauschen verursacht. Das gesamte Bild leidet dann an einer Unschärfe, die durch ein geringes Verschleppen der Zeilen gegeneinander entsteht.

Dabei ist die vorzeitige Auslösung des Sperrschwingers durch ein Störsignal nicht nur von der Größe des letzteren abhängig, sondern auch von der Steigung der Kurve BA in der Nähe des Punktes A. Könnte man die Entladekurve in ihrem letzten Teil senkrecht nach A fallen lassen (d. h. in Bild 2 steigen lassen, da hier eine Abnahme der negativen Ladung ein Ansteigen der Kurve bewirkt), dann wäre es unmöglich, daß der Sperrschwinger durch eine Störung beeinflusst würde.

## Herabsetzung der Störanfälligkeit

Eine einfache Lösung zeigt Bild 3. Statt an die Spannung Null wird der Widerstand R an die positive Sammelschiene gelegt. Die Entladekurve strebt dann nach Bild 4 zu positiven Werten. Da nur der erste Teil der e-Funktion ausgenutzt wird, verläuft sie fast linear nach A. Noch ausgeprägter wird dieser Effekt, wenn man der Kondensatorspannung nach Bild 5 eine Sinusschwingung überlagert; in diesem Fall läuft der letzte Teil der Entladekurve fast senkrecht auf A zu.

Der Sperrschwinger arbeitet dann normal zwischen Gitter und Schirmgitter, d. h. das letztere übernimmt für die Schwingungserzeugung die Rolle der Anode. Der Ladekondensator liegt jedoch an der eigentlichen Anode der Röhre. Wenn die Röhre schwingt, so wird der an der Anode befindliche Kreis angestoßen, und er schwingt während der Zeit, in der kein Anodenstrom fließt, in seiner Eigenfrequenz weiter. Stimmt man den Kreis auf eine Frequenz ab, die etwas oberhalb der Zeilenfrequenz liegt, so überlagert

sich diese Schwingung der Kondensatorspannung, und man kann erreichen, daß die Entladekurve wie in Bild 6 steil durch die Nulllinie geht.

## Automatische Nachregelung der Zeilenfrequenz

Ein Nachteil der direkten Synchronisierung macht sich jedoch dann stark bemerkbar, wenn der Rauschanteil der Bildspannung groß ist. Obwohl dieser bei einem gewissen Abstand des Betrachters vom Schirmbild kaum wahrgenommen werden kann, so stört doch die nicht exakte Synchronisierung. Durch die Überlagerung der Synchronisierzeichen mit dem Rauschen werden die Zeilen willkürlich verschoben und das Bild wird unscharf. Abhilfe schaffen hier alle die Schaltungen und Verfahren, die einen Klippgenerator auf der Zeilenfrequenz frei schwingen lassen und ihn nur durch eine Regelspannung nachregeln, falls er von der genauen Zeilenfrequenz abweicht. Störimpulse und damit auch das Rauschen werden in langzeitige Impulse verwandelt, die Zeilen werden jedoch nicht mehr verschoben. Das Prinzip einer solchen Anordnung wird in Bild 7 erklärt.

An das Gitter der Röhre  $Rö_3$  wird der Zeilenimpuls gegeben, und nach Verstärkung in der Röhre wird er am Katoden- und Anodenwiderstand abgenommen. Die beiden Impulse an der Anode und Katode sind gleich groß, jedoch entgegengesetzt gerichtet, und werden einer Dioden-Regelschaltung zugeführt.

Die Röhre  $Rö_3$  ist als normaler Sperrschwinger geschaltet. Das Gitter dieser Röhre ist mit dem der Röhre  $Rö_4$  verbunden, die als Entladerröhre arbeitet. Die Klippspannung wird durch Entladen des Kondensators C erzeugt, wobei der Widerstand R in der Sperrpause den Kondensator wieder auflädt. Die

Bild 6. Spannung am Ladekondensator bei der Schaltung nach Bild 5

Bild 7. Synchronisierschaltung mit automatischer Nachregelung der Klippfrequenz

Bild 8. Prinzip der Regelspannungserzeugung nach Bild 7

8 B und 8 C: Verlauf der Spannungen  $E_1$  und  $E_2$   
8 D und 8 E: Spannungsverlauf über den Kondensatoren  $C_1$  und  $C_2$

(waagerechter Maßstab gegenüber 8 B und 8 C zusammengedrängt)

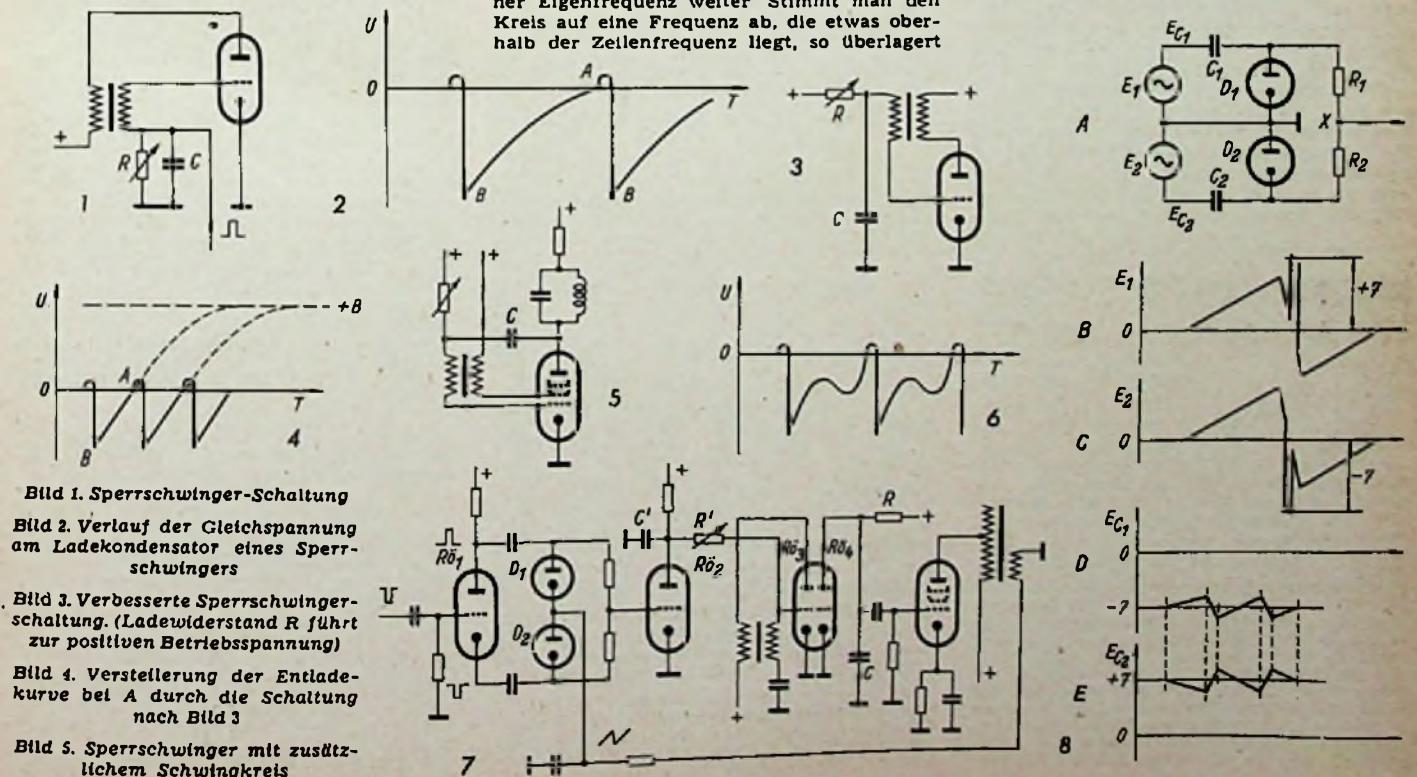


Bild 1. Sperrschwinger-Schaltung

Bild 2. Verlauf der Gleichspannung am Ladekondensator eines Sperrschwingers

Bild 3. Verbesserte Sperrschwingerschaltung. (Ladewiderstand R führt zur positiven Betriebsspannung)

Bild 4. Verstellung der Entladekurve bei A durch die Schaltung nach Bild 3

Bild 5. Sperrschwinger mit zusätzlichem Schwingkreis

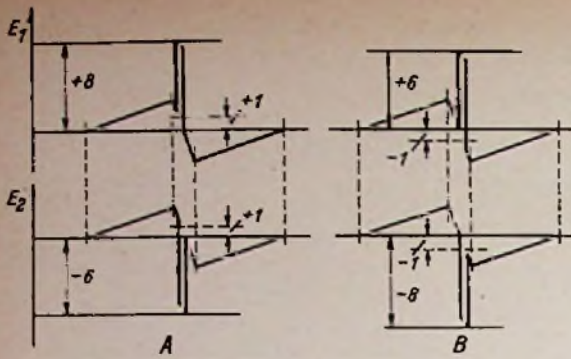


Bild 9. Bildung von Differenzspannungen durch Wandern des Synchronisierimpulses auf der Rücklaufanke

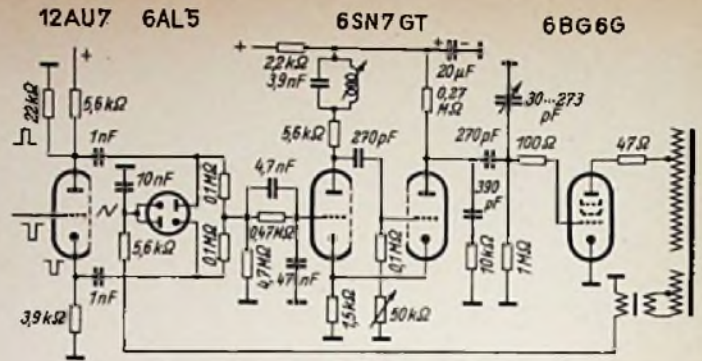


Bild 10. Zellensynchronisierter Teil mit automatischer Frequenzregelung eines Multivibrators in einem amerikanischen Fernsehempfänger

Frequenz des Sperrschwingers ist eine Funktion der Zeitkonstante im Gitterkreis der Röhre  $R_0$  und der Gittervorspannung, die durch die Anodenspannung von  $R_0$  bedingt ist. Verändert man diese Gittervorspannung, so ändert sich die Anodenspannung und damit die Frequenz. Gelingt es nun, die Regelspannung in Abhängigkeit von der Klippfrequenz zu schaffen, so kann damit der Sperrschwinger gesteuert werden. Diese Regelspannung wird durch einen Vergleichsdetektor nach Bild 8 erzeugt.

$E_1$  und  $E_2$  sind zwei Generatoren, die Spannungen erzeugen, wie sie in Bild 8 B und 8 C dargestellt sind. Sie setzen sich aus der Sägezahnspannung mit der Frequenz des Sperrschwingers, die vom Zellenausgangstransformator her an beide Dioden gelegt wird (siehe Bild 7), und dem überlagerten Synchronisierimpuls zusammen, und zwar einmal positiv (Bild 8 B) und einmal negativ (Bild 8 C). Der Synchronisierimpuls liegt dabei auf der Rücklaufanke der Klippspannung. Die Diode  $D_1$  wird leitend, wenn die Spannung  $E_1$  positiv ist. Sie lädt dann den Kondensator  $C_1$  auf den Spitzenwert von  $E_1$  (z. B. 7 V) auf.  $R_1$  ist hochohmig; deshalb sinkt die Spannung über  $C_1$  während einer Periode nur langsam ab, bis der nächste Impuls den Kondensator wieder auf den Spitzenwert auflädt. Die Spannung an  $C_2$  hat dieselbe Form in umgekehrter Richtung. Beide Spannungen sind in 8 D und 8 E abgebildet. Dabei ist zu beachten, daß die Spannungen über den Kondensatoren gegenüber den zugeführten Spannungen  $E_1$  und  $E_2$  entgegengesetzt gepolt sind.

Die beiden gleichgroßen, aber entgegengesetzt gerichteten Spannungen heben sich auf, so daß am Punkt X die Spannung gleich Null wird. Stimmt also die Frequenz des Sperrschwingers genau mit der Impulsfrequenz überein, so ist die Regelspannung gleich Null und der Sperrschwinger wird in seiner alten Frequenz weiterschwingen.

Weichen die Frequenzen voneinander ab, so wandert der Impuls aus der Mitte des Klippspannungsrücklaufes heraus. In Bild 9 A ist die Klippfrequenz des Sperrschwingers schneller geworden, der Fuß des Impulses ist an der steilen Flanke um + 1 Volt hochgestiegen.  $C_1$  wird dadurch auf 8 Volt und  $C_2$  nur auf 6 V Spitzenwert aufgeladen. Die Spannung am Punkt X ist also nicht mehr gleich Null, sondern sie nähert sich der halben Differenzspannung, also + 1 Volt. Ähnlich ist es in Bild 9 B, hier wird die Klippfrequenz langsamer, die Polarität dreht sich um und ergibt eine negative Regelspannung von 1 Volt.

Diese Regelspannung wird in Bild 7 der Regelröhre  $R_0$  zugeführt. Dabei dient der Kondensator  $C'$  dazu, die Regelzeit so lang zu machen, daß kurzzeitige Störungen nicht einwirken können. Eine einmalige Störung wird also die Zeitkonstante des Sperrschwingers nicht ändern. Erst wenn die Regelspannung über mehrere Zellen anhält, dann wird die Frequenz des Sperrschwingers korrigiert. In Wirklichkeit sind natürlich die Rücklaufzellen der Kurven in den Bildern 8 und 9 viel steiler. Die grundsätzliche Wirkungsweise wird davon jedoch nicht berührt.

Die Schaltung eines amerikanischen Empfängers, der nach diesem Prinzip arbeitet, zeigt Bild 10. Zum Unterschied wird hier jedoch ein Multivibrator statt eines Sperr-

schwingers benutzt. Das Siebglie vor dem Gitter des Multivibrators dient zur Beruhigung und Verzögerung der Regelspannung.

**Frequenzregelung mittels Phasenschleiberröhre**

Wird der Synchronisierimpuls einer Klippspannung überlagert, so ist die Regelfreiheit gering. Läuft der Impuls aus der Rücklaufanke heraus, so muß die Frequenz des Klippgenerators von Hand nachgeregelt werden. Bild 11 bringt deshalb eine andere Schaltung zur automatischen Frequenzregelung. Bei ihr wird statt der Sägezahnspannung eine Sinusspannung benutzt. Bei dieser ist die Flanke über einen größeren zeitlichen Bereich gestreckt, so daß eine Regelung in weiteren Grenzen möglich ist. Dafür hat man aber auch einen größeren Aufwand in Kauf zu nehmen.

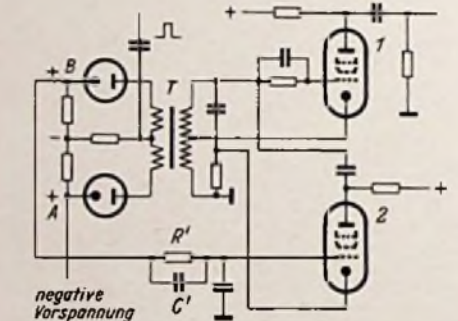


Bild 11. Synchronisierung eines Sinusspannungs-Oszillators 1 mittels einer kapazitiven Blindröhre 2

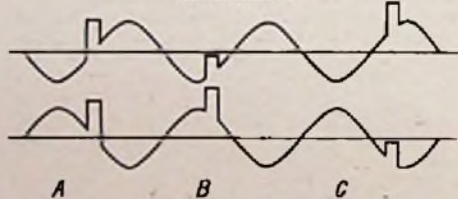


Bild 12. Wirkungsweise der Schaltung nach Bild 11; zwei um 180° phasenverschobene Sinusspannungen werden mit dem Synchronisierimpuls verglichen

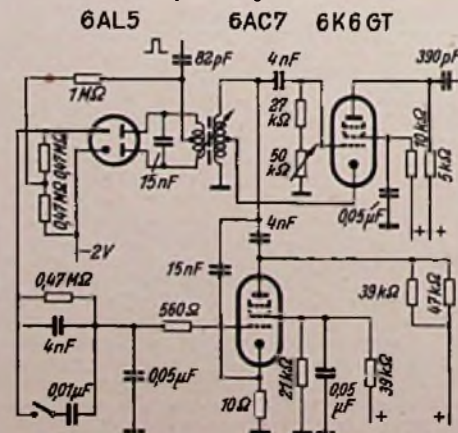


Bild 13. Zellensynchronisierschaltung nach Bild 11 bei einem amerikanischen Fernsehempfänger

Wie beim Sperrschwinger wird auch hier zur Erzeugung der Regelspannung eine Diodeschaltung benutzt. Die Sinusschwingung wird von einem Oszillator mit der Röhre 1 erzeugt, der in Dreipunktschaltung auf der Zeilenfrequenz von 15 625 Hz schwingt. Ein Teil der Gesamtkapazität wird dabei von der Phasenschleiberröhre 2 gebildet. Diese arbeitet als veränderlicher Kondensator; wenn z. B. das Gitter der Röhre 2 negativ gesteuert wird, so wird die Röhrenkapazität größer und damit wird auch die Frequenz des Oszillators vergrößert und umgekehrt. Es kann also die Frequenz der Oszillatordiode 1 durch Änderung der Gitterspannung der Röhre 2 verändert werden.

Ähnlich wie in der Schaltung Bild 7 wird nun eine Regelspannung erzeugt, jedoch mit dem Unterschied, daß nicht zwei spiegelbildliche Synchronisierimpulse mit einer Klippspannung, sondern zwei Sinusspannungen, die um 180 Grad verschoben sind, mit dem Synchronisierimpuls verglichen werden.

Mittels des Übertragers T werden die um 180° verschobenen Sinusspannungen erzeugt, an die Dioden gelegt und der Mitte des Übertragers T der Synchronisierimpuls zugeleitet. Der Punkt A erhält eine negative Vorspannung, die den richtigen Arbeitspunkt für die Phasenschleiberröhre 2 einstellt. Am Punkt B wird die Regelspannung abgenommen. Diese ist gleich Null, wenn der Impuls nach Bild 12 bei A auf der Flankenmitte der Sinusspannung steht. Die gleichgerichteten Teilspannungen der Dioden heben sich dann auf.

Wandern die Synchronisierzeichen in Bild 12 von der Mitte zur linken Seite (B), so entsteht eine positive Regelspannung, während Impulse, die nach rechts wandern, eine negative Regelspannung erzeugen (C). Wenn die Frequenz der Synchronisierzeichen kleiner ist als die des Resonanzkreises, so erscheint eine positive Spannung am Gitter der Phasenschleiberröhre. Sie steuert die Frequenz des Schwingkreises zu kleineren Werten; dadurch werden der Frequenzunterschied und die Regelspannung geringer, bis es zu einem Gleichgewichtszustand kommt. Umgekehrt tritt auch eine Regelung ein, wenn die Oszillatordiode sich verändert.

Das Tiefpaßfilter  $R' C'$  in Bild 11 verhindert kurzzeitige Änderungen der Regelspannung durch Störspannungen. Bei kleinen Senderspannungen kann es vorkommen, daß die Synchronisierimpulse durch periodische Störungen phasenmoduliert werden. Die Modulationsspannung wird durch die Dioden gleichgerichtet, tritt als Wechselspannung zu der Regelspannung hinzu und verursacht eine Modulation der Zellenfrequenz. Diese Erscheinung kann durch einen großen Kondensator, der parallel zu  $C'$  geschaltet wird, verkleinert werden. Seine Kapazität kann bis zu 0,5  $\mu F$  betragen.

Ein anderer wichtiger Punkt für ein einwandfreies Arbeiten ist die Phasenschleiberröhre. Wenn diese Röhre so stark altert, daß sie die Frequenz des Resonanzkreises nicht mehr genügend auszieht, um extreme Frequenzdifferenzen auszugleichen, so fällt der Kreis außer Tritt. Selbst wenn eine schlechte Röhre noch synchronisiert, so verlangt sie doch eine so große Regelspannung, daß die Gleichgewichtsstellung der Impulse näher an den Spitzen als in der Mitte der Sinusspannung liegt. Je kleiner die Verstärkung der Phasenschleiberröhre ist, desto



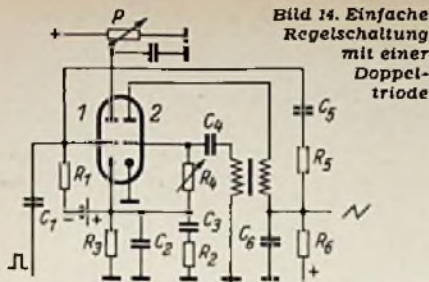


Bild 14. Einfache Regelschaltung mit einer Doppeltriode

größer ist die verlangte Regelspannung, um das Gleichgewicht zu erhalten. Eine Phasenverschiebung durch unkorrekte Einstellung oder defekte Teile äußert sich immer in einer Verschiebung des Bildes nach rechts oder links, obwohl Spannungsgleichgewicht vorhanden ist.

Dieser Effekt braucht aber nicht allein durch die Phasenschleberöhre, sondern er kann ebenso durch die Oszillatorröhre verursacht werden. Wenn daher ein Auswechseln der Röhren erforderlich ist oder ein Kreis nachgestellt werden muß, so sollen erst die Dioden herausgezogen werden. Der Kreis wird dann nachgestimmt und hat die richtige Frequenz, wenn das Bild in der Mitte steht. Setzt man die Dioden wieder ein, so muß bei richtiger Lage der Impulse zur Sinusspannung das Bild wieder in der Mitte stehen. Die Bildmitte kann jedoch bei den meisten Geräten durch eine handbediente Phasenverschiebung eingestellt werden.

Bild 13 zeigt eine praktisch ausgeführte Schaltung. Bei kleiner Empfangsfeldstärke, wenn also das Verhältnis von Nutzsignal zu Rauschen ungünstig ist, wird der Schalter unten links geschlossen und dadurch die Regelzeitkonstante vergrößert.

**Regelschaltung mit geringem Aufwand**

Bild 14 zeigt eine Regelschaltung, die nur eine Doppeltriode erfordert. Das rechte System 2 arbeitet als normaler Sperrschwinger und als Entladerröhre. Über  $C_4$  entsteht eine Kippspannung, die dem Horizontalablenkverstärker zugeführt wird. Ein Teil dieser Spannung wird über  $R_3$  und  $C_5$  dem Gitter des linken Systems 1, das als Regelröhre dient, zugeführt. Gleichzeitig wird das positiv gerichtete Synchronisierersignal auf dieses Gitter gegeben. In Bild 15 sind die Kippspannung A, das Synchronisierersignal B und die resultierende Spannung C am Gitter der Regelröhre wiedergegeben. Die Gittervorspannung der Regelröhre, in Bild 14 durch eine kleine Batterie dargestellt, wird so bemessen, daß ein Anodenstrom nur während des Impulsintervalls fließt. Der Kennlinienknick liegt also auf der gestrichelten Linie in Bild 15 A. Bei richtiger Synchronisierung addiert sich der Synchronisierimpuls in der Weise zur Kippspannung, daß ein Teil des Impulses die Flanke der Kippspannung überhöht, während der andere Teil unterhalb des Kennlinienknicks liegt. (Streng genommen müßten in Bild 15 C-D die Scheitel der Impulse schräg verlaufen, wie die Flanken des Sägezahn, zu dem sie sich addieren. Die Darstellung wurde hier vereinfacht, um die ursprüngliche Impulsform von Bild 15 B beizubehalten.) Je nach der Phasenlage zwischen Kippspannung und Synchronisierersignal wird ein mehr oder weniger großer Teil des Synchronisierersignals oberhalb des Kennlinienknicks erscheinen. In Bild 15 D und E sind die beiden Grenzfälle gezeichnet, in denen noch Synchronismus herrscht.

Nur die oberhalb des Kennlinienknicks liegende Spannung ruft einen Anodenstrom in der Regelröhre hervor. Dieser lädt den Kondensator  $C_2$  auf, und zwar mit einer Spannung, die der schraffierten Fläche in Bild 15 D und E entspricht. Diese Spannung wird in der Zeit zwischen zwei Impulsen nach einer Funktion abnehmen, welche durch die Zeitkonstante im Katodenkreis der Regelröhre bedingt ist. Im Mittel wird aber eine positive Spannung, die der Ladung von  $C_2$  entspricht, als Gittervorspannung dem Sperrschwinger über  $R_1$  zugeführt werden. Diese Vorspannung bestimmt zusammen mit den Konstanten des Kippkreises die Frequenz der Kippspannung. Wenn aus irgendeinem

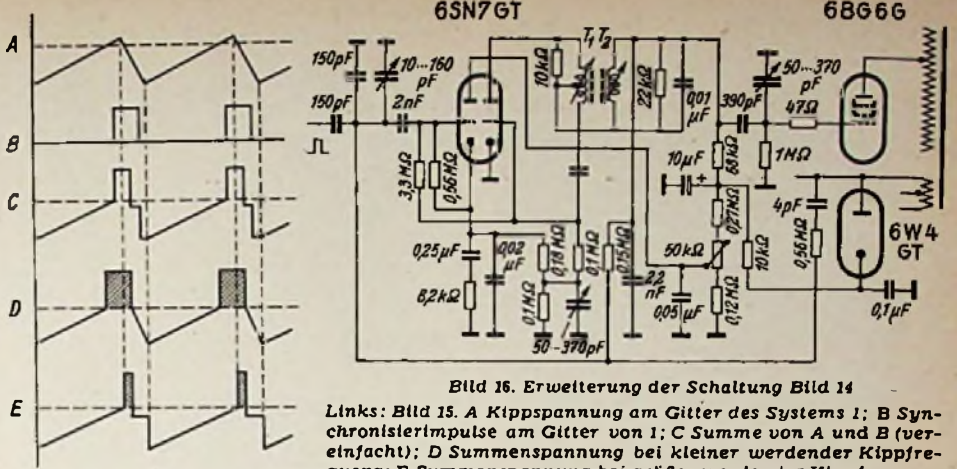


Bild 16. Erweiterung der Schaltung Bild 14

Links: Bild 15. A Kippspannung am Gitter des Systems 1; B Synchronisierimpulse am Gitter von 1; C Summe von A und B (vereinfacht); D Summenspannung bei kleiner werdender Kippfrequenz; E Summenspannung bei größer werdender Kippfrequenz

Grunde die Sperrschwingerfrequenz kleiner wird, so wird die Fläche des Impulses sich vergrößern, wie in Bild 15 D, weil der Impuls mehr auf die flache Flanke des Sägezahn aufsteigt. Damit werden aber die positive Ladung von  $C_2$ , die positiv gerichtete Vorspannung des Sperrschwingers und dessen Frequenz größer. Somit wird auch hier durch eine Gleichspannung eine Regelung erzielt. Bild 15 E zeigt den umgekehrten Fall, wenn die Kippfrequenz größer wird als die der Synchronisierimpulse. Hierbei tritt die Regelung im umgekehrten Sinne ein.

Wichtig bei dieser Schaltung ist, daß die Amplitude des Synchronisierzeichens konstant bleibt, da die Regelspannung des Phasendetektors eine Funktion der Impulsfläche ist, und diese hängt nicht nur von der Breite, sondern ebenso von der Höhe des Synchronisierimpulses ab. Wenn ein Empfänger also von einem schwachen Signal auf ein starkes umgeschaltet wird und nicht über gute Trenn- und Begrenzerstufen verfügt, so kann es notwendig sein, den Horizontalregler nachzuregeln, da der Zellen-synchronismus nicht erhalten geblieben ist.

Ein ebenso kritischer Punkt liegt in dem Kennlinienknick der Regelröhre, der auf einen Wert konstant bleiben muß, welcher Bild 15 entspricht. Würde dieser wandern, so daß nur der obere Teil des Impulses zur Regelspannungserzeugung dient, dann würden die Empfindlichkeit des Phasendetektors und der Mißnahmebereich entsprechend kleiner. In umgekehrter Richtung aber würde der Kippimpuls die Röhre bereits zum Ansprechen bringen und die Sperrschwingerfrequenz so stark verschieben, daß sie hinter dem Haltebereich des Phasendetektors landen würde. Eine Stabilisierung der Regelröhre, trotz Änderung der Zellenspannung, kann man dadurch erreichen, daß ihre Vorspannung von der des Sperrschwingers hergeleitet wird.

Zur Einstellung des Kennlinienknicks dient das Potentiometer P. Mit ihm läßt sich ferner die Frequenz des Sperrschwingers ändern und der übliche Zellenfrequenzregler ersetzen.

Der Katodenkreis muß so bemessen werden, daß eine maximale Phasempfindlichkeit bei bester Stabilität über den Regelbereich und ein Optimum an Störnempfindlichkeit erreicht werden.

Der Widerstand  $R_2$  und die Serienkombination  $R_2$  und  $C_3$  können vernachlässigt werden, da ihre Scheinwiderstände groß sind im Vergleich zum Innenwiderstand der Regeltriode, der mit 300 bis 400  $\Omega$  angenommen werden kann. Dies ist dann der Ladewiderstand, über den der Impuls den Kondensator  $C_2$  auflädt. Der Impuls kann eine Breite von 5 Mikrosekunden bis praktisch Null haben, je nach der Phasenverschiebung zwischen Synchronisierersignal und Kippspannung. Um die Spannung an  $C_2$  zu einer linearen Funktion der Phasenverschiebung zu machen, soll die RC-Ladekurve linear für das Synchronisierersignal sein. Die Zeitkonstante muß daher rund 7,5 Mikrosekunden betragen, und  $C_2$  erhält einen Wert von rund 0,02  $\mu F$ . Ein kleinerer Wert würde eine geringere Empfindlichkeit des Phasendetektors ergeben, während ein größerer die Regelung instabil

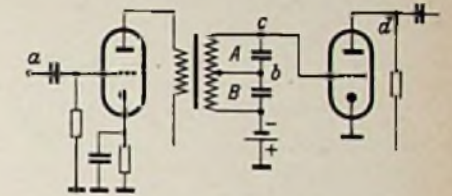


Bild 17. Schaltung zur Ausfilterung der Synchronisierimpulse mit Hilfe von Resonanzkreisen

macht. Der Wert von  $R_2$  wird so gewählt, daß der Sperrschwinger bei einem plötzlichen Ansteigen der Spannung an  $C_2$ , etwa durch eine Störspannung oder beim Umschalten auf einen anderen Sender, nicht sofort anspricht. Der Kondensator  $C_3$  wird zehnfach größer als  $C_2$  gemacht.

Die Stabilität dieses Sperrschwingers läßt sich noch erhöhen, wenn man die in den Bildern 5 und 6 gebrachte Sinuswellenstabilisierung hinzufügt. Eine praktisch ausgeführte Schaltung zeigt Bild 16. In ihr ist  $T_1$  der Sperrschwingertransformator; mit ihm ist der Resonanzkreis  $T_2$  induktiv gekoppelt. Beide müssen sorgfältig auf die Zellenfrequenz abgestimmt werden. Die übrigen Teile der Schaltung gehen aus Bild 14 hervor.

**Störantdrückung durch Abstimmkreise für den Synchronisierimpuls**

Viele Möglichkeiten ergeben sich, wenn man zur Unterdrückung von Störungen abgestimmte Kreise benutzt und den Synchronisierimpuls lediglich dazu benutzt, diese anzustoßen oder mitnehmen zu lassen, während der eigentliche Synchronisierimpuls durch einen Schwingkreis erzeugt wird. Bild 17 zeigt eine prinzipielle Schaltung. Der Kreis A ist auf die Zellenfrequenz von 15 625 Hz und der Kreis B auf die dritte Harmonische, also 46 875 Hz, abgestimmt. Die Röhre wird durch eine Gittervorspannung bis hinter den Kennlinienknick vorgespannt, so daß nur ein positiver Impuls einen Anodenstrom hervorrufen kann. Dieser positive Impuls wird dazu benutzt, einen Kippgenerator zu steuern. Die Schaltung stellt also nur eine Umwandlungseinrichtung für den Synchronisierimpuls dar, mit dem Zweck, diesen von Störungen durch die Selektivität von Schwingkreisen zu säubern. Die Synchronisierimpulse werden über den Übertrager zugeführt und stoßen die abgestimmten Kreise in ihrer Eigenfrequenz an. Wenn die Synchronisierfrequenz mit der des Kreises A zusammenfällt, ist die resultierende Ausgangsspannung in Phase mit dem Synchronisierimpuls. In Bild 18 sind die Spannungsformen, die sich an den Punkten a...d der Schaltung 17 ergeben, dargestellt. In c ist die gestrichelte Linie gleich dem Kennlinienknick, der nur den positiven Teil der Impulse durchläßt, wodurch dann negative Anodenspannungsimpulse nach Bild 18 d hervorgerufen werden.

Besondere Probleme treten auf, wenn eine Phasendifferenz zwischen dem eigentlichen Synchronisierzeichen und dem erzeugten Impuls entsteht. Diese Phasendifferenz ist proportional der Frequenzdifferenz und der Güte der abgestimmten Kreise. Je höher die Güte, um so größer ist die Phasendifferenz

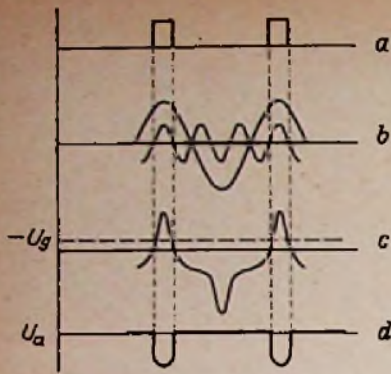


Bild 18. a) Synchronisierimpulse am Gitter a in Bild 17; b) Stnusschwingungen der Kreise A (Zellenfrequenz) und B (dreifache Zellenfrequenz in Bild 17); c) Summenschwingung bei c; d) Anodenspannungsimpulse bei d

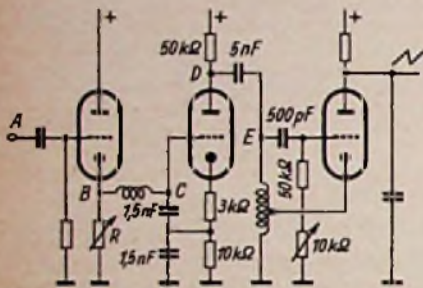


Bild 19. Andere Schaltung zur Ausfilterung von Synchronisierimpulsen

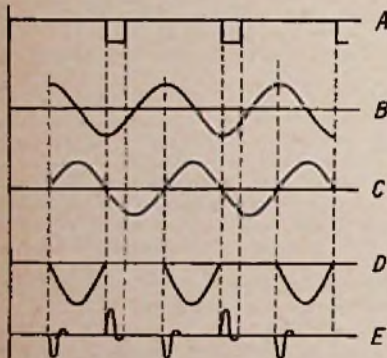


Bild 20. Verlauf der Spannungen an den gleichnamigen Punkten von Bild 19

zwischen Synchronisierzeichen und Steuerimpuls. Bei einer sehr hohen Kreisgüte kann die Phasenverschiebung bis zu 50% betragen und die Synchronisierlücke in der Mitte des Bildes erscheinen. Andererseits ist die Unterdrückung von Störimpulsen um so besser, je höher die Güte der Kreise ist. Daher müßten die Kreise stark gedämpft werden, um eine kleinere Phasendifferenz zu erzielen, während mit Rücksicht auf die Unterdrückung von Störimpulsen möglichst große Güte angestrebt werden müßte. Mit Sicherheit kann man aber annehmen, daß bei schwachen Eingangssignalen, wenn also der Verstärkungsregler des Empfängers aufgedreht werden muß, das Verhältnis zwischen Signal und Störung ungünstig sein wird. Hier wäre also hohe Güte erwünscht. Umgekehrt, bei starkem Eingangssignal sind die Störungen nicht ausschlaggebend und hohe Güte ist unerwünscht in Hinsicht auf die Phasendrehung. Mit einem zusätzlichen Potentiometer, parallel zu den Kreisen, könnte von Fall zu Fall der günstigste Wert der Dämpfung eingestellt werden. Hier ist also das Problem der weitgehendsten Störunterdrückung gelöst, aber eine automatische Frequenzregelung steht aus. Eine Schaltung, welche diesen Nachteil vermeldet, zeigt Bild 19. Die Synchronisierzeichen werden über den Widerstand R zu dem Signal addiert, das durch den Resonanzkreis erzeugt wird, so daß schließlich nach Bild 20 an der Anode D ein positiver Impuls erscheint, der frei von Störungen ist.

Man kann die Fähigkeit eines Schwingkreises, die Synchronisierung zu stabilisieren, durch die Größe der Zeit ausdrücken, die er benötigt, um auf einen Störimpuls zu reagieren. Braucht ein Kreis dazu eine lange Zeit, so treten Störimpulse bei der Synchronisierung nicht in Erscheinung, da sie verschwinden, bevor sich der Kreis wahrnehmbar ändert. Ein solcher Kreis wird daher nur auf die periodisch wiederkehrenden Synchronisierimpulse reagieren. Wird er von diesen angetoßen, so benötigt er zwar gemäß seiner Zeitkonstanten eine lange Zeit, um ins Gleichgewicht zu kommen, aber er benötigt auch dieselbe lange Zeit, um außer Tritt zu fallen.

Die Zeitkonstante eines Kreises kann zahlenmäßig durch ihre Güte ausgedrückt werden; es ist

$$T = \frac{Q}{\pi \cdot f} \quad \text{Für den Mitnahme-Oszillator kann sie durch } T = \frac{Q}{\pi \cdot f} \cdot \frac{E_0}{E}$$

ausgedrückt werden, wobei  $E_0$  die Amplitude des freischwingenden Oszillators und  $E$  die Amplitude der Synchronisierspannung bedeuten.  $E$  ist gleich dem Spannungsabfall an dem ohmschen Widerstand  $R$  des Kreises. Je kleiner also der Wert von  $R$  ist, um so besser ist die Unterdrückung von Störimpulsen;  $T$  ist groß hierbei. Die Spannung  $E$  ist aber proportional der Empfangs-

feldstärke. Bei einem großen Signal  $E$  wird  $T$  kleiner. Die Störeinflüsse sind von geringer Bedeutung, weil das Verhältnis von Nutzspannung zu Störspannung schon am Eingang des Empfängers groß ist. Bei einem schwachen Eingangssignal ist  $E$  kleiner und die Zeitkonstante wird größer, so daß die jetzt stärker hervortretenden Störungen nicht mehr so stark auf die Synchronisierung einwirken können. Allerdings kann jetzt die Phasenverschiebung unangenehm hervortreten, da sie proportional der Zeitkonstante ist.

Man sieht hieraus, daß es möglich ist, die Störungen weitgehend zu unterdrücken und ein sauberes Bild zu erhalten. Die Phasenverschiebung des Bildes hängt jedoch von Faktoren ab, die nicht im Empfänger bewältigt werden können. Allerdings sehen die europäischen Normen vor, daß die Zellenfrequenz konstant gehalten wird. Deshalb kann man durch eine sehr stabile Schwingungsschaltung alle Möglichkeiten der Stabilisierung und Unterdrückung von Störimpulsen ausnutzen. Von den angegebenen Synchronisiermethoden haben sich vor allem die Schaltungen 10, 13 und 16 in den USA durchgesetzt, und sie werden in wenig abgeänderter Form eigentlich schon seit Jahren benutzt. Die Zukunft wird uns lehren, wie weit sie auch in Europa notwendig sein werden.

Dipl.-Ing. E. Neumann

## Die UKW-Wünschelrute

### Ein Hilfsgerät zur Ermittlung des günstigsten Aufstellungsortes von UKW-Empfangsantennen

In dicht besiedelten Stadtteilen, in denen mit stärkeren Absorptions- und Reflektionserscheinungen gerechnet werden muß, ist es oft schwierig, den günstigsten Aufstellungsort von UKW-Antennen ohne geeignete Meß- und Prüfgeräte zu finden. Hier erweist sich eine einfache, leicht transportable und vom Lichtnetz unabhängige Meßanordnung als nützlich, die es erlaubt, verlässliche Raumabtastungen durchzuführen. Die nachstehend beschriebene „UKW-Wünschelrute“ wurde für diesen Zweck entwickelt und erprobt. Sie genügt den Anforderungen der Praxis und besitzt infolge Mehrfachausnutzung der Röhren trotz kleiner Abmessungen eine Ansprechempfindlichkeit, die sich mit der auf den Empfängereingang bezogenen Empfindlichkeit von besseren UKW-Superhets messen darf.

Die UKW-Wünschelrute ist denkbar einfach zu bedienen und läßt sich von einem Mann leicht tragen. Die Abstimmung wird auf den nächstliegenden bzw. am stärksten

einfallenden UKW-Bezirkssender fest eingestellt. Der Prüfer hat also lediglich die Aufgabe, die Meßanordnung, die aus dem Meßgerät und Meßdipol sowie aus den zugehörigen Stromquellen besteht, frei zu bewegen und dabei auf den größten Ausschlag des Instrumentes zu achten. Hat sich der UKW-Praktiker erst einmal mit der Arbeitsweise der UKW-Wünschelrute richtig vertraut gemacht, wird er in der Lage sein, sehr schnell einen günstigen Aufstellungsort für die UKW-Antenne zu finden und auch Schlüsse auf die für den Empfangsort in Frage kommende Geräteklasse zu ziehen.



Bild 1. Meßteil der UKW-Wünschelrute. An der Frontplatte befinden sich das Meßinstrument mit Umschalter und der Regler für Ruhestromkompensation. Die Abmessungen des Kästchens betragen 145 x 92 x 65 mm

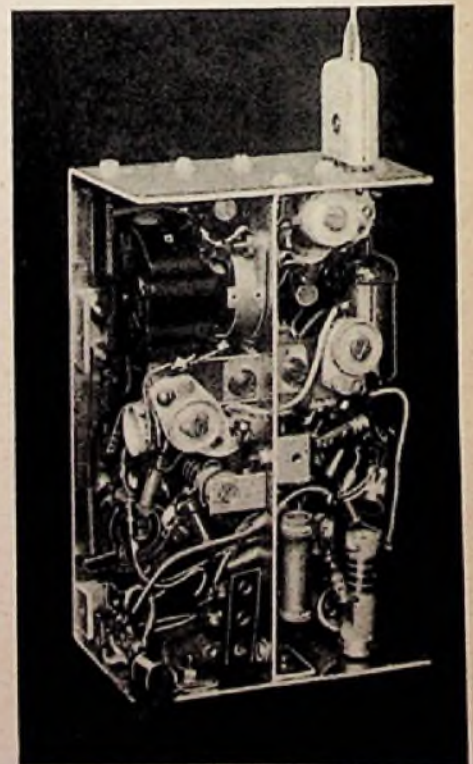


Bild 2. Rückansicht bei abgenommener Deckelhaube. Die erste Hf-Stufe befindet sich oben, die zweite unten. Links oben ist die Nf-Verstärkeröhre zu sehen

**Das Empfangs- und Meßprinzip**

Wirtschaftliches Arbeiten, unkritische Einstellung und hohe Empfindlichkeit waren die Grundforderungen bei der Entwicklung der UKW-Wünschelrute. Da an schwingende UKW-Stufen (z. B. Oszillator) hohe Stabilitätsansprüche zu stellen sind, ist Geradeausverstärkung verwendet worden. Um den Verstärkungsverlust infolge der niedrigen Röhreneingangswiderstände etwas auszugleichen, kann ein Abstimmkreis durch Rückkopplung merklich entdämpft werden. Dem Hf-Teil schließt sich eine Kristalldiode an (Proton Typ BN), die eine Röhrevoltmeteranordnung in Brückenschaltung steuert; ferner dient ein Nf-Kanal zur akustischen Kontrolle des zu empfangenden und zu messenden Signals.

**Die Schaltung**

Die beiden Spezial-Batterieröhren RL 2,4 P 2 haben zunächst die Aufgabe, das Hf-Signal ausreichend zu verstärken. Um eine annehmbare Bandbreite zu erhalten, weist der Hf-Kanal drei fest abzustimmende Kreise auf. Die Bandbreite beträgt etwa 300...400 kHz. Die Empfindlichkeit kann mit Hilfe der auf den Zwischenkreis L<sub>3</sub>, C<sub>2</sub> wirkenden Rückkopplung, die sich durch den Trimmer C<sub>3</sub> ebenfalls fest einstellen läßt, bis an die Grenze des Schwingungseinsatzes gesteigert werden. Aus Stabilitätsgründen empfiehlt es sich jedoch, die Rückkopplung nur so weit anzuziehen, wie es für das ordnungsgemäße Arbeiten der Anlage notwendig erscheint. Die Werte der Spulen und Trimmer der Abstimmkreise sind so ausgelegt, daß jede Senderfrequenz innerhalb des UKW-Funkbereiches von 87...100 MHz eingestellt werden kann.

Die am Kristall-Demodulator durch das Hf-Signal hervorgerufene Richtspannung steuert in einer Reflexschaltung über Drossel Dr<sub>4</sub> das Gitter der zweiten Hf-Stufe. Bei durchschnittlichen Feldstärkewerten gelangen Gleichspannungsänderungen in der Größe von 10...50 mV an dieses Gitter, größere Verstimmungen sind daher nicht zu befürchten. Damit diese relativ kleinen Richtspannungen gut abgelesen werden können, besorgt die erste Hf-Stufe die Kompensation des Katodenruhestroms der gesteuerten Stufe. Bei genauem Studium der Schaltung wird man erkennen, daß die beiden Hf-Pentoden bei ihrer Meßaufgabe als Trioden geschaltet sind und in Brückenschaltung arbeiten.

Da die durch die Kristalldiode gleichge-

richtete Steuerspannung auch Nf-Anteile besitzt, wenn das frequenzmodulierte Signal auf die Flanke der Abstimmkreise zu liegen kommt, bildet sich an den Widerständen im Anoden- und Schirmgitterstromkreis der zweiten Stufe eine Nf-Spannung aus, die über einen weiteren Verstärker (1T 4 oder RV 2,4 P 700) zum Kopfhörer gelangt. In der Praxis zeigte es sich, daß ein auf Bandmitte und damit auf Höchstverstärkung geeichtes, gerade wahrnehmbares Signal bei zunehmender Feldstärke in ausgezeichneter Qualität hörbar wurde. Dieser an sich nicht beabsichtigte, aber nicht unerwünschte Effekt ist offenbar auf die durch Richtspannungsänderung hervorgerufene geringfügige Verlagerung des Resonanzpunktes zurückzuführen.

Die Ansprechempfindlichkeit, d. h. die Antennenspannung, die einen Instrumentenausschlag von etwa 2,5 µA (5% des Endausschlags) hervorruft, liegt — je nach Rückkopplungsgrad — zwischen 20...30 µV an 300 Ω. Die Ansprechempfindlichkeit des Kopfhörers ist noch etwas günstiger. Die Anzeige des Meßinstrumentes hat in der ersten Hälfte des empfindlichen Bereichs (Schalter S offen) angenähert quadratischen Verlauf und geht bei höheren Signalspannungen in Linearcharakteristik über. Zum Schutze des Meßinstrumentes sind Inbetriebnahme und Vorabgleich (Schalter S geschlossen) vorzunehmen.

**Die Stromversorgung**

Die Anodenspannung soll 130 Volt möglichst nicht unterschreiten. Als Heizbatterie eignen sich Stromquellen mit 2,4 Volt (Nickel-Kadmium-Sammler) oder bei Vorschalten eines Widerstandes Trockenzellen. Um befriedigende Bewegungsfreiheit zu erhalten, werden die Batterien in einem Tornister untergebracht und auf dem Rücken des Prüfenden getragen. Der Meßteil ist über ein vieradriges Gummikabel mit den Batterien verbunden.

**Verwendete Einzelteile**

Als Abstimmspulen wurden Calitkörper mit aufgebrannten Silberwindungen verwendet. Es handelt sich um Spulen aus ehemals kommerzieller Fertigung, die in Restbeständen noch heute im Handel sind. Die Daten gehen aus der Spulentabelle hervor. Als Abstimmkondensatoren C<sub>1</sub>, C<sub>2</sub> C<sub>4</sub> und Rückkopplungskondensator C<sub>3</sub> eignen sich wegen der kleinen Abmessungen keramische Scheiben-Trimmer mit einem Regelbereich von etwa 3...12 pF. Im Mustergerät fand der Heschö-Typ 2512 Ver-



wendung. Die Hf-Drosseln Dr<sub>1</sub>, Dr<sub>3</sub>, Dr<sub>4</sub>, Dr<sub>5</sub> wurden auf Calitkörper mit 10 mm Außendurchmesser (ebenfalls bekannte Ausführungsart) in Wicklungsstufen aufgetragen.

Die auf den Bildern nicht sichtbare Deckelhaube ist mit Löchern versehen, die die Regelung der Abstimm-Trimmer im geschlossenen Meßteil gestatten. Es ist ratsam, beim Nachbau die Abmessungen des Meßkästchens etwas größer (länglicher) als die des Mustergerätes zu wählen, um die Verdrahtung übersichtlicher zu machen. Sogenannte „heiße“ Leitungen müssen jedoch so kurz wie möglich ausgeführt werden.

Helmut Schweizer

**Spulen-Tabelle**

| Spule          | Windungszahl   | Anzapfung bei (vom Nullpotential aus gerechnet) |
|----------------|--|---|
| L <sub>1</sub> | 2 über L <sub>2</sub> mit isol. Zwischenlage <sup>1)</sup> |   |
| L <sub>2</sub> | 5 auf Calitkörper <sup>1)</sup>                            | 4. Windung                                      |
| L <sub>3</sub> | 5 auf Calitkörper <sup>1)</sup>                            | 3. Windung                                      |
| L <sub>4</sub> | 1 am kalten Ende von L <sub>3</sub> <sup>1)</sup>          |   |
| L <sub>5</sub> | 5 auf Calitkörper <sup>1)</sup>                            | ¼...½ Windung                                   |

<sup>1)</sup> versilberter Draht 1 mm Ø

<sup>2)</sup> Calitkörper mit aufgebrannten Silberwindungen (siehe Text), 12 mm Ø innen, 15 mm Ø außen; Windungslänge 23 mm (außen/außen); Körperlänge 33,5 mm; Induktivität 0,33 µH.

| Hf-Drossel   | Windungszahl               | Draht-Ø (mm) | Induktivität |
|--|----------------------------|--------------|--------------|
| Dr <sub>1</sub> , Dr <sub>3</sub><br>Dr <sub>4</sub> , Dr <sub>5</sub> | 4x15 <sup>2)</sup>         | 0,1 CuL      | 20...25 µH   |
| Dr <sub>2</sub>  | 30                         | 0,3 CuL      |              |
| Dr <sub>6</sub>  | 3x15 auf 1-Watt-Widerstand | 0,1 CuL      |              |

<sup>2)</sup> Auf Calitkörper 10 mm Ø außen; 35 mm lang.

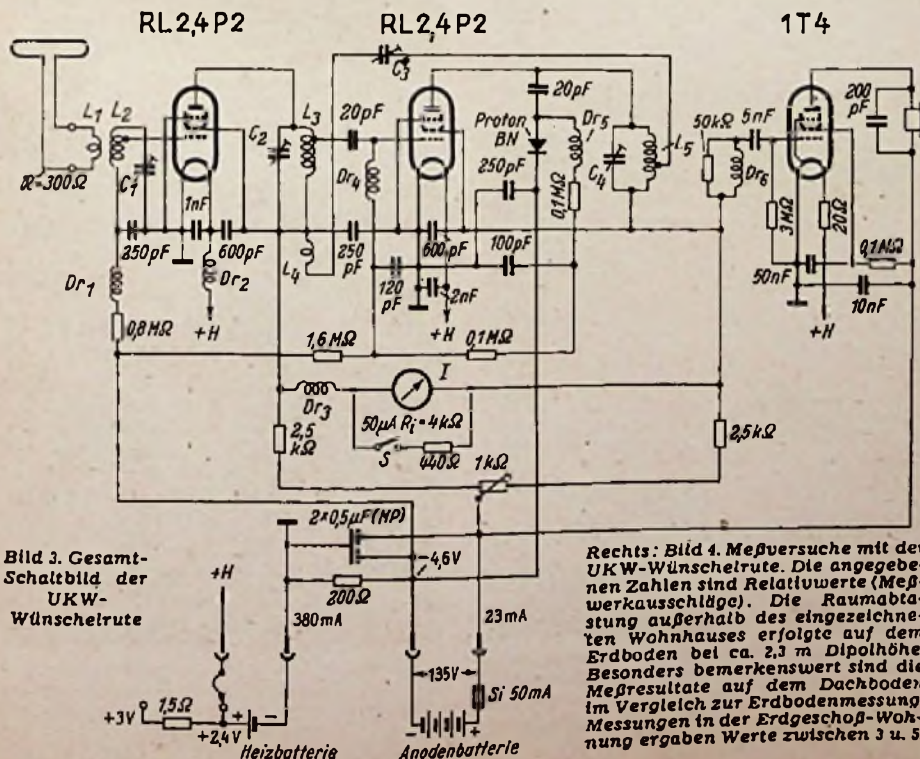
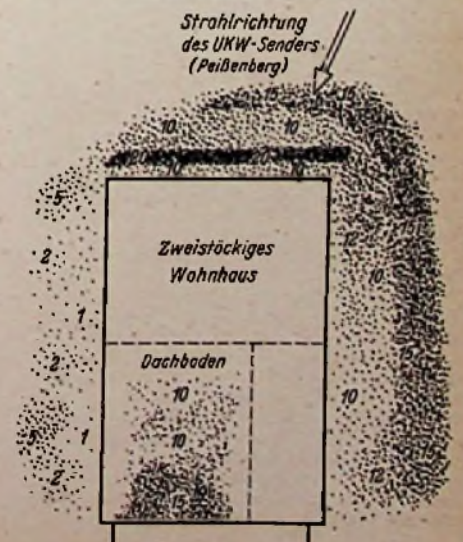


Bild 3. Gesamt-Schaltbild der UKW-Wünschelrute



Rechts: Bild 4. Meßversuche mit der UKW-Wünschelrute. Die angegebenen Zahlen sind Relativwerte (Meßwerkausgänge). Die Raumabtastrung außerhalb des eingezeichneten Wohnhauses erfolgte auf dem Erdboden bei ca. 2,3 m Dipolhöhe. Besonders bemerkenswert sind die Meßresultate auf dem Dachboden im Vergleich zur Erdbodenmessung. Messungen in der Erdgeschoß-Wohnung ergaben Werte zwischen 3 u. 5.

# Rundempfangsantennen für UKW

## Der „richtige“

## Drehkondensator

Die heute erhältlichen Rundempfangsantennen für UKW verwenden zwei in einem Winkel von 90° gekreuzte Dipole, die bereits am Fußpunkt miteinander verbunden sind, so daß nur ein zweipoliges UKW-Kabel zum Empfänger führt. Dabei ist zu beachten, daß gemäß Bild 1 in die Zuleitung zu einem Dipol ein Umweg-Kabelstück von  $\lambda/4$  Länge eingefügt werden muß. So ergibt sich die in Bild 2 dargestellte vektorielle Addition der gleichphasig auf die Antenne treffenden Komponenten

$$U_A = F \sin \varphi \sin \omega t \quad \text{im Dipol A}$$

$$U_B = F \cos \varphi \sin \omega t \quad \text{im Dipol B}$$

Es bedeuten  $\varphi$  den Einfallswinkel und  $F$  einen Faktor, der sich aus der Feldstärke ergibt. Die beiden Teilspannungen werden infolge der Umwegleitung zeitlich um  $\pi/2 = 90^\circ$  in der Phase gegeneinander verschoben. Die resultierende Spannung erhält den Absolutwert:

$$U_{res} = \sqrt{U_A^2 + U_B^2} = F,$$

da  $\sin^2 + \cos^2 = 1$  ist. Die Amplitude der zum Empfänger gelangenden Spannung ist nicht abhängig von der Einfallrichtung, sondern allein von der Feldstärke. Die Richtcharakteristik der beschriebenen Rundempfangsantenne ist ein Kreis.

Hätte man die Teilspannungen der beiden Dipole A und B einfach durch Reihenschaltung addiert, so ergäbe sich die Summenspannung:

$$U_{res} = U_A + U_B = F (\sin \varphi + \cos \varphi).$$

Die Summe von  $\sin$  und  $\cos$  des gleichen Winkels ergibt eine neue Sinusfunktion mit 45° Phasenverschiebung (Bild 3). Das bedeutet, daß sich zwei in Reihe geschaltete und in einem Winkel von 90° gekreuzte Dipolantennen genau wie ein einziger Dipol verhalten, der unter einem Winkel von 45° zu den Dipolen angebracht ist. Die Spannung kann bei zwei um 180° gegeneinander versetzten Sendereinfallrichtungen gleich Null werden.

### Nachteile des Rundempfangs

Bei der Ausbreitung der UKW treten Reflexionen leider häufig auf, so daß bei der Vielzahl der in dicht besiedelten Gebieten vorhandenen Reflektoren Rundempfangsantennen oft nicht den erwarteten Nutzen bringen, wie das folgende Beispiel zeigt.

Quer zur Haupteinfallrichtung der empfangenen Welle befindet sich ein sogenannter „Sekundärstrahler“, der gleichfalls vom empfangenen Sender angeregt wird (Bild 4). Dieser erzeugt ein Feld, das genau wie das Feld des Senders horizontal polarisiert ist und die Rundempfangsantenne um 90° ver-

schoben trifft. Es sei nun angenommen, daß der Dipol A senkrecht zur Senderrichtung steht und daher von diesem allein angeregt wird, der Dipol B hingegen nur auf das Feld des Sekundärstrahlers S anspricht. Be trägt nun der Laufzeitunterschied der beiden Strahlen gerade  $\lambda/4$  oder  $n + \lambda/4$ , so ist die im Dipol B induzierte Spannung gegen diejenige im Dipol A um 90° in der Phase verschoben. Bei Vorhandensein gleicher Feldamplituden aus beiden Richtungen werden sich die beiden Teilspannungen in A und B bei der in Bild 1 dargestellten Antennenanordnung nach vektorieller Zusammenfassung aufheben, sofern die Drehrichtung des Feldes der sich aus der Polung der Dipole ergebenden Drehrichtung entspricht. In diesem Falle würde der jeweilige Sender mit der Rundempfangsantenne sehr schlecht empfangen werden. Ferner können starke Modulationsverzerrungen auftreten. Der Empfang wäre außerdem wesentlich schlechter als mit einem einfachen Dipol, selbst wenn dieser ungünstig zum Sender angeordnet wäre.

In der Praxis werden meist zahlreiche Reflektoren aus verschiedenen Richtungen und mit unterschiedlicher Intensität zusammenwirken. Es besteht vielfach eine verwickelte Überlagerung zahlreicher Feldkomponenten, woraus sich in ungünstigen Fällen ein zirkular polarisiertes Feld der geschilderten Art ergeben kann. Denkt man sich das Feld in eine rein zirkular polarisierte und in eine horizontal polarisierte Komponente zerlegt, so wird die erstgenannte je nach ihrem Drehsinn entweder überhaupt nicht oder mit zweifacher Amplitude registriert.

Wenn mit Rundempfangsantennen Mißerfolge zu verzeichnen sind, so kann man diesem Mangel schon durch Umpolen des einen der beiden gekreuzten Dipole abhelfen. Dadurch wird der Drehsinn des zirkular polarisierten Feldes, das keine Spannung hervorruft, umgekehrt. Eine derartige Umschaltung läßt sich unmittelbar am Fußpunkt der Antenne in der Praxis nur mit Schwierigkeiten durchführen. Der Verfasser hat daher unmittelbar am Empfänger eine Umschaltvorrichtung angebracht (Bild 5). Zur feineren Unterteilung kann wahlweise eine  $\lambda/8$ -Leitung eingelegt werden; außerdem besteht die Möglichkeit, die  $\lambda/4$ -Leitung zu überbrücken. Alle drei Schalter werden durch einen einzigen Knopf bedient. Die Schaltung erfolgt in zyklischer Folge (Bild 5). Normalstellung ist III (90°) oder VII (270°). Die Schalterstellungen sind sog. „Suchstellungen“. Die Schalterstellung IX (360°) entspricht Stellung I (0°). Die acht Schaltmöglichkeiten gestatten es, die Antennenanordnung allen praktisch vorkommenden Verhältnissen anzupassen.

Dipl.-Ing. U. Fusban

Nach der Einführung des neuen Wellenplanes glaubte mancher Radiopraktiker durch Einbau eines Drehkondensators höherer Endkapazität den Frequenzbereich des Mittelwellenbandes erweitern zu können. Dieses Verfahren erweist sich als falsch, da für die erwünschte große Frequenzvariation nicht die Endkapazität des Drehkondensators, sondern vielmehr die Kapazitätsvariation des Schwingkreises maßgebend ist. Meist haben aber gerade Drehkondensatoren mit hoher Endkapazität auch eine große Anfangskapazität. Ein Kondensator mit einer Kapazitätsänderung von 15...500 pF hat z. B. eine Variation von 1:33, während ein Kondensator mit 20...550 pF dagegen nur 1:27,5 hat. Es ist daher abwegig, bei der Auswahl eines Drehkondensators allein die Endkapazität zu berücksichtigen. Ausschlaggebend ist vielmehr die Kapazitätsvariation, die bei einem Drehkondensator mit 450 pF Endkapazität größer als bei einem Drehkondensator mit 550 pF Endkapazität sein kann.

### Kapazitätsvariation im Schwingkreis

Für die wirklich erzielbare Frequenzvariation eines Abstimmkreises ist aber nicht allein die Kapazitätsvariation des Drehkondensators maßgebend. Bekanntlich weist ein Schwingungskreis mit den angeschlossenen Schaltelementen (Leitungen, Röhren) noch weitere Kapazitäten auf, die den Variationsbereich beeinflussen. Betragen diese zusammen 30 pF, so ist die Kapazitätsvariation des zuerst genannten Drehkondensators nicht mehr 15...500 pF, sondern 45...530 pF, d. h. nicht mehr 1:33, sondern nur noch 1:11,8. Sie hat sich auf rund ein Drittel verringert. Daraus ersieht man, wie wichtig ein kapazitätsarmer Aufbau des Schwingungskreises für eine große Frequenzvariation ist. Allerdings lassen sich diese Zusatzkapazitäten nicht ganz vermeiden. Man wird daher bei normalen Drehkondensatoren selten über eine Kapazitätsvariation von 1:10 hinauskommen. Das genügt jedoch für Rundfunkzwecke.

### Kapazitätsvariation bei UKW

Im UKW-Bereich, der an sich keine große Frequenzvariation hat, ist eine geringe Anfangskapazität des gesamten Schwingkreises ebenfalls wichtig, damit nicht durch zu hohe Kapazität die Spule zu klein und die Güte des Kreises zu schlecht werden. Bekanntlich wird die Schwingkreisgüte um so besser, je größer die Spule ist. Gerade bei UKW muß man darauf achten, einen möglichst hohen Resonanzwiderstand, also eine hohe Güte des Schwingkreises, zu erhalten. Trotz hoher Kreisgüte hat man bei UKW nicht zu befürchten, daß die Bandbreite für das bei Frequenzmodulation zu übertragende Frequenzband zu gering wird.

In UKW-Schwingkreisen ändert sich die Frequenzvariation noch viel stärker als im Rundfunkbereich durch die Eigenkapazitäten der Schaltung. Hat der UKW-Drehkondensator eine Kapazitätsvariation von 5...15 pF, d. h. 1:3, so wird die Variation bei einer Schaltkapazität von nur 10 pF 15...25 pF, also rund 1:1,67.

Man sieht daraus, daß sich Zusatzkapazitäten im UKW-Bereich bemerkbar machen. Andererseits kann man durch geschickte Wahl der Parallelkapazität nicht nur den gewünschten Frequenzbereich einregeln, sondern auch die prozentuale Kapazitätsänderung durch den Drehkondensator so klein machen, daß die Einstellung ebenso bequem wie im Rundfunkbereich wird. Natürlich muß man einen vernünftigen Kompromiß zwischen Kreiskapazität und Kreisgüte finden.

Ing. Heinz Lange

Bild 1. Rund-Empfangsantenne

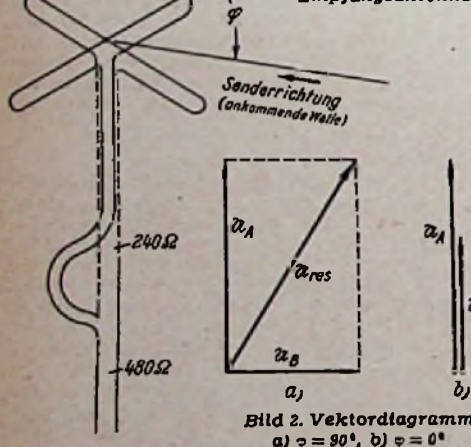


Bild 2. Vektordiagramm  
a)  $\varphi = 90^\circ$ , b)  $\varphi = 0^\circ$

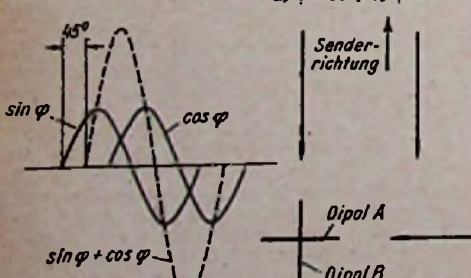


Bild 3. Resultierende Phasenverschiebung

Bild 4. Einfluß eines Sekundärstrahlers

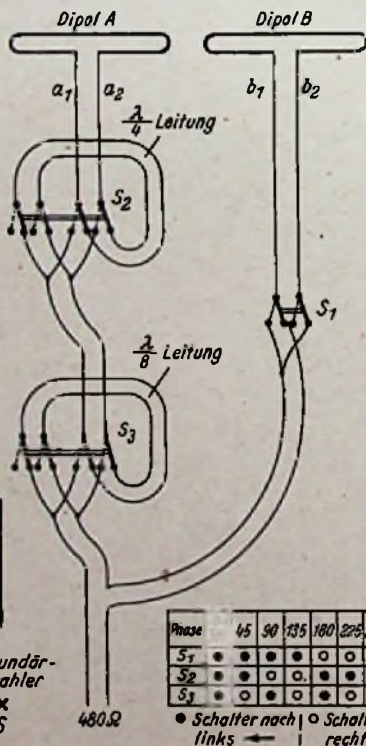


Bild 5. Antenne für beliebige Einfallrichtung

| Phase          | 45 | 90 | 135 | 180 | 225 | 270 | 315 |
|----------------|----|----|-----|-----|-----|-----|-----|
| S <sub>1</sub> | ●  | ●  | ●   | ○   | ○   | ○   | ○   |
| S <sub>2</sub> | ○  | ○  | ○   | ●   | ●   | ●   | ●   |
| S <sub>3</sub> | ○  | ○  | ○   | ○   | ○   | ○   | ○   |

● Schalter nach links ○ Schalter nach rechts

# 80-m-Sender mit Doppelmodulation

Oft ist es für den Kurzwellen-Amateur wünschenswert, einen von der übrigen Station unabhängigen und leicht transportablen Sender zu haben. Es sei zum Beispiel an die Parallel-Verbindungen bei UKW-Versuchen erinnert, bei denen eine 80-m-Station zu Vereinbarungen, Kontrollen und zu Rückfragen benötigt wird, sowie an zahlreiche andere, im Amateurbetrieb immer wieder vorkommende Fälle. Der Verfasser des Sender-Baubuches (Band 31/32 der Radlo-Praktiker-Bücherei, Franzis Verlag, München 22) hat daher in eingehender Laboratoriumsarbeit einen 80-m-Sender mit besonders hohem Wirkungsgrad entwickelt.

Wie aus dem Schaltschema (Bild 1) hervorgeht, handelt es sich um einen Sender mit drei Abstimmkreisen. Der mit Frequenzverdopplung arbeitende ECO-Oszillator benützt eine EF 14 in Tetroden-schaltung. Der Wirkungsgrad dieser Schaltung ist auch bei Frequenzverdopplung außer-gewöhnlich hoch! Dabei ist die Stromaufnahme sehr gering; so beträgt der Anodenstrom 6...8 mA, der Schirmgitterstrom nur etwas über 1 mA. Der einzige Nachteil, den diese Tetroden-schaltung gegenüber der Pentodenschaltung aufweist, ist die Notwendigkeit, mit einem Doppelschalter sowohl die Anoden- als auch die Schirmgitterspannung zu gleicher Zeit ein- und auszuschalten. Im Gegensatz zur Pentodenschaltung kann die Tetroden-schaltung im Schirmgitter allein nicht getastet werden. Dafür liefert sie jedoch erheblich höhere Steuerspannungen.

den Gegentaktröhren verschieden hohe Steuerspannungen und würden vollkommen ungleichmäßig arbeiten. Die eine Röhre würde überlastet und die andere zu wenig belastet werden. Es gibt zwar Maßnahmen, durch die auch in einem solchen Falle eine halbwegs brauchbare Symmetrierung erreicht werden kann; ein vollkommener Ausgleich, wie er bei der induktiven Ankopplung möglich ist, ist jedoch bei kapazitiver Ankopplung kaum zu erreichen. Die induktive Ankopplung hat aber darüber hinaus noch den Vorteil, daß sich die Steuerspannung hinauftransformieren läßt. Eine solche Transformierung hat bei diesem Sender eine besondere Bedeutung; es werden hier nämlich hohe Steuerspannungen benötigt. Die Kopplungsspule  $L_3$  befindet sich innerhalb der Spule  $L_2$  und ist in ihr um etwa fünf Millimeter verschiebbar. Durch diese Maßnahme können Ungleichheiten leicht ausgeglichen werden.

### Wahl der Endröhren

Bei Anwendung einer Anoden-Schirmgittermodulation, die unter den normalen Modulationssystemen für einen kleineren Sender ausreichend ist, könnten die verschiedensten Röhren in der Gegentakstufe verwendet werden. Sie benötigt jedoch einen ziemlichen Aufwand an Stromversorgung und Modulatorröhren. Daher wurde für diesen Sender eine andere Modulationsart gewählt. Es handelt sich um eine kombinierte Schirmgitter-Bremsgittermodulation; dazu können nur Röhren gebraucht werden, bei denen Gitter 3



Bild 2. 80-m-Sender im Gehäuse, Frontplattenansicht. Oben links: Anodeninstrument, Mitte: Antennenausgang und Indikatorlampchen, rechts oben: Antennenschalter. Mitte links: Modulationsgrad-Potentiometer, Mitte: Endstufenabstimmung, rechts: Stimmabstimmung (Einspeifen). Unten links: Oszillatorabstimmung, Mitte: Verdopplerabstimmung, Anschlußsteckerleiste

Bremsgitter entsteht eine impulsartige, durchschlagende Modulation. Dabei kann bei richtiger Spannungseinstellung der Sender scheinbar weder unter- noch übermoduliert werden, da sich der Träger der Modulation jeweils anpaßt. Erst bei ganz hohen Modulationsspannungen beginnt die Modulation einen Charakter anzunehmen, den man als „brutal“ bezeichnen kann. Die Verständlichkeit bleibt jedoch auch dann noch voll erhalten. Normalerweise wird man nur etwa  $\frac{1}{3}$  der möglichen Aussteuerung benutzen. Bei dieser Einstellung ist die Modulationsqualität durchaus erstklassig, wobei die Sprachverständlichkeit anderen Modulationsmethoden gegenüber weit überlegen erscheint. Der Grund ist leicht einzusehen, wenn man während der Modulation das Antenneninstrument beobachtet. Der Antennenstrom steigt nämlich bei Dynamikspitzen bis zum vierfachen Wert an. Bei der dadurch verursachten beträchtlichen Feldstärkeänderung kommt nun die Schwundautomatik der wenigsten Empfänger mit. In den Sprechpausen ist der Träger aber so schwach, daß sich die Verstärkung des Empfängers hochregelt. Bei langsamem und etwas abgehacktem Sprechen wird der Empfänger daher von der beträchtlichen Feldstärkezunahme immer wieder „über-rumpelt“. Dadurch entsteht eine Modulation von seltsamer Eindringlichkeit, die sich auch bei starken Störgeräuschen behauptet.

### Der Modulator

Zur Erzielung der erforderlichen hohen Modulationsspannung benötigt man einen entsprechenden Verstärker. Um mit wenigen Röhren auszukommen, wurde ein Modulationsverstärker entwickelt, der bei hoher Verstärkung nur zwei Röhren benötigt. Wie das Schaltbild zeigt, arbeitet eine EF 12 in Pentodenschaltung (Verstärkung 120fach), mit einer EF 14 in Tetroden-schaltung (Verstärkung 80fach). Der Mikrofontransformator hat ein Übersetzungsverhältnis von 1:40, es ergibt sich also eine etwa 380 000fache Verstärkung. Durch die verwendeten Kopplungsglieder und durch die Gegenkopplung wird die Verstärkung niedriger Sprachfrequenzen, die für die Verständlichkeit nicht erforderlich sind, herabgesetzt. Zu hohe, ebenfalls unerwünschte Sprachfrequenzen werden teils durch den Transformator, teils durch die 500-pF-Erdungskapazitäten der Brems- und Schirmgitter in der Senderendstufe vermindert. Der Modulationstransformator (ein älterer Lautsprechertransformator der Fa. Görler) muß primär für 80 mA bemessen sein; seine primäre Impedanz beträgt 7000  $\Omega$ , er hat einen Mittelabgriff. Die Sekundärseite des Transformators steht zur Primärseite im Verhältnis von 2:3. Hier ist besonders auf die richtige Polung zu

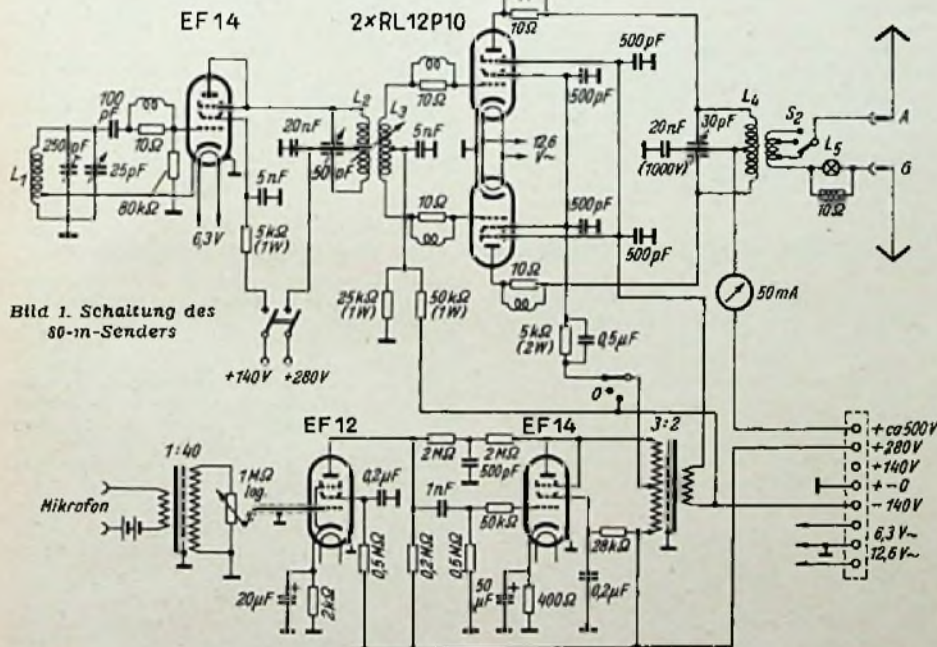


Bild 1. Schaltung des 80-m-Senders

Durch induktive Kopplung gelangt die Steuerspannung an die Gitter einer Gegentak-Endstufe. Die letztere muß spannungsmäßig vollkommen symmetrisch angesteuert werden. Theoretisch sieht das einfach aus, in der Praxis findet man immer wieder, daß die von einer Eintaktstufe gesteuerte Gegentak-Endstufe trotz aller Sorgfalt verschieden hohe Steuerspannungen erhält. Wenn man sich mit einer Glimmlampe dem Anodenschwingkreis des Oszillators nähert, wird man finden, daß die entgegengesetzten Enden der symmetrisch aufgebauten Spule verschieden hohe Spannungen anzeigen. Würde man (wie das meistens geschieht) über Kopplungskapazitäten auf die Gitter der Gegentakstufe gehen, so erhalten die bei-

herausgeführt ist und deren Charakteristik eine gute Bremsgittermodulation ermöglicht. Die RL 12 P 10 erfüllt diese Bedingungen.

### Die Doppelmodulation

Wie aus dem Schaltbild hervorgeht, arbeitet die Gegentakstufe mit anormalen Spannungswerten. An den Steuergittern liegt eine negative Vorspannung von -80 bis -100 Volt, an den Bremsgittern eine negative Vorspannung von -140 Volt. Trotz der verwendeten Anodenspannung von 500 Volt und einer Schirmgitterspannung von 280 Volt arbeitet die Endstufe daher weit im C-Bereich. Durch das gleichzeitige und äußerst kräftige Modulieren von Schirmgitter-

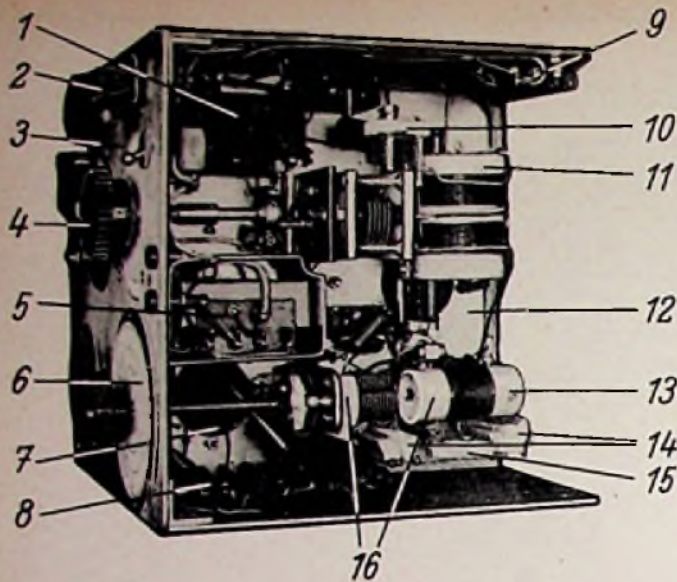


Bild 3. Sender-Ansicht von unten. 1 Modulations-Transformator, 2 Steckerleiste, 3 Oszillator-Schalter, 4 Verdoppler-Abstimmung, 5 Mikrofon-Transformator, 6 Oszillator-Abstimmung, 7 Nf-Röhre EF 12, 8 RC-Brett, 9 RC-Brett für negative Spannungen, 10 Verdoppler-Trimmer, 11 Verdoppler-Spule mit Kopplungsspule im Innern, 12 Lüftungsloch unter einer PA-Röhre, 13 Oszillatortank-C, 14 Oszillatortank-C, 15 Gitterkondensator, 16 unter dem Drehkondensator und der Spule sind die Röhrenfassungen der Modulator- und der Oszillator-Röhren montiert

achten, damit sich die beiden Modulationen an den Brems- und Schirmgittern des Senders addieren. Zur Kontrolle wird mit einem konstanten Ton moduliert und beobachtet, bei welcher Polung das Antenneninstrument stärker ausschlägt.

Erwähnt sei auch noch der Schalter für die Stummabstimmung. Hier werden die Schirmgitter von der positiven Spannung getrennt und über einen Leerkontakt an  $-140$  Volt gelegt, damit keinerlei Emission zustande kommen kann.

#### Hinweise zur praktischen Ausführung

Eine aufmerksame Betrachtung der fotografischen Abbildungen (Bilder 2 bis 4) macht eine ausführliche Beschreibung überflüssig, so daß die folgenden Hinweise genügen dürften. Der 250-pF-Tankkondensator im Oszillator soll Luftdielektrikum haben. Im Versuchsgerät besteht er aus zwei Kondensatoren, die an beiden Enden der Oszillatortankspule sichtbar sind. Unter den Röhrenfassungen der RL 12 P 10 sind Ausschnitte zur Luftkühlung angebracht. Mikrofontransformator und Ausgangstransformator müssen durch Verdrehen um  $90^\circ$  magnetisch entkoppelt sein. Im Versuchsmodell steht die Mikrofontransformator-Wicklung senkrecht, die Modulationstransformator-Wicklung dagegen liegt waagrecht. Beim Abstimmen des Senders genügt ein Milliampereometer in der Anodenleitung der Endröhren. Während der Eichung des Kreises  $L_2$  liegt in der Anodenleitung ein Milliampereometer für 10 mA. Der Rückgang dieses Anodenstromes im Resonanzfall liefert die Eichpunkte der Frequenzverdopplerskala, so daß das Instrument im Betrieb nicht mehr nötig ist. Als Antenneninstrument findet ein 2,5-V/0,2-A-Lämpchen Verwendung; es ist mit einem Drahtwiderstand überbrückt (rund  $\approx 10 \Omega$ ). Bei angekoppelter  $\frac{3}{4}$ - $\lambda$ -Antenne und  $\frac{1}{4}$ - $\lambda$ -Gegengewicht beträgt der Antennenstrom etwa 0,2 A, der Anodenstrom 18...22 mA. Bei der Modulation steigt der Antennenstrom bis zum Vierfachen. Die Zunahme des Anodenstroms läßt sich am Instrument deutlich beobachten, den hohen Augenblickswerten kann jedoch der Zeiger des Instruments nicht mehr folgen, so daß mit dem Instrument die wirkliche Impulsaufnahme nicht festgestellt werden kann. Das Netzanschlußgerät liefert mit einem Transformator sämtliche positiven Spannungen, zweckmäßig sind die Spannungen 140 und 280 Volt mit dem Stabili-

sator StV 280/80 konstant zu halten (maximale Stromentnahme 50 mA). Die Anodenspannung von 500 Volt (60 mA) für die Endröhren wird dem gleichen Gerät unstabilmisiert entnommen. Die negative Spannung von etwa 140 Volt liefert ein kleiner Transformator mit Trockengleichrichter.

#### Spulendaten

Oszillator  $L_1$ . Material: Calit, Länge 55 mm,  $D = 25$  mm, Windungszahl 37, Anzapfung an der neunten Windung von unten, Wicklungsart: Windung an Windung, Drahtstärke: 0,4 mm Cu, 2  $\times$  Baumwolle.

Verdopplerspule  $L_2$ . Material: Hartpapier, Länge 60 mm,  $D = 43$  mm, Windungszahl 2  $\times$  19, Anzapfung in der

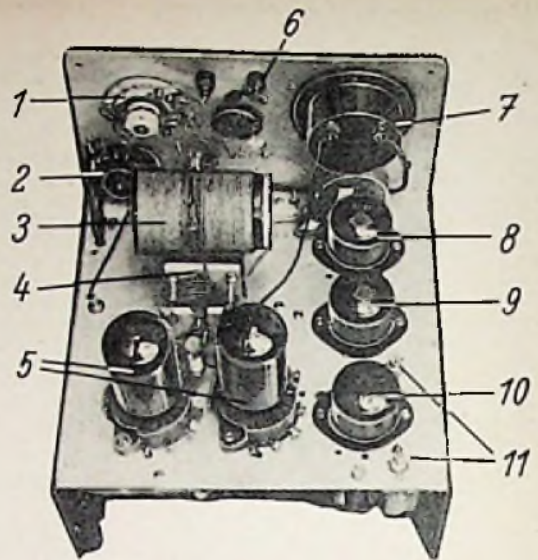


Bild 4. Sender-Ansicht von oben. 1 Antennenstufenschalter, 2 Stummabstimmung, 3 PA-Spule, 4 PA-Kondensator, 5 PA-Röhren, 6 Antennenindikator-Lämpchen, 7 PA-mA-Instrument, 8 Nf-Röhre EF 12, 9 Modulator-Röhre EF 14, 10 Oszillator-Röhre EF 14, 11 Tankabstimmung

Mitte, Wicklungsart: Windungsabstand etwa 0,2 mm (eingewickelter Seidenfaden), Drahtstärke: 0,8 mm Cu, Lackisolation.

Kopplungsspule  $L_3$ . Material: Calit, Länge 55 mm,  $D = 25$  mm, Windungszahl 2  $\times$  38, Anzapfung in der Mitte, Wicklungsart: Windung an Windung, Drahtstärke: 0,4 mm Cu, 2  $\times$  Seide.

PA-Spule  $L_4$ . Material: Hartpapier, Länge 80 mm,  $D = 40$  mm, Windungszahl 2  $\times$  20, Anzapfung in der Mitte, Wicklungsart: Windung an Windung, Drahtstärke: 1,5 mm Cu, 2  $\times$  Baumwolle.

Antennenspule  $L_5$ . Auf die Mitte der PA-Spule gewickelt, Windungszahl: 3, Anzapfung: jede Windung, Drahtstärke: 1 mm Cu, isolierter Schaltdraht.

Ingenieur H. F. Steinhauser

## Sicherheitsmaßnahmen bei Amateursendern

Die zum Betrieb von Amateursendern benutzten hohen Spannungen sind für den Amateur und seine Umgebung lebensgefährlich. Unglücksfälle, gelegentlich mit tödlichem Ausgang, kommen leider immer wieder vor. Bei Beachtung einiger Vorsichtsmaßnahmen lassen sie sich aber vermeiden. Darum seien hier einige Regeln wiedergegeben, die der amerikanischen Praxis entstammen und die sich im Laufe vieler Jahre bewährt haben.

Verlasse dich nicht auf Überbrückungswiderstände an Kondensatoren! Schließe die Kondensatoren durch einen Schraubenzieher mit isoliertem Griff kurz, bevor du an der Schaltung arbeitest. Überbrückungswiderstände brennen gelegentlich durch, und Kondensatoren halten ihre Spannung erstaunlich lange Zeit.

Vermeide die Befestigung von Drehknöpfen mit Madenschrauben ohne Berührungsschutz, vor allem dann, wenn die Drehknöpfe auf Achsen sitzen, die Anodenspannung führen. Beachte die einschlägigen VDE-Vorschriften genau.

Berühre keinen Teil eines Senders, bevor nicht alle Schalter offen, d. h. ausgeschaltet sind. Solltest du aber die üble Angewohnheit haben, Kopplungen während des Betriebes einzustellen, so halte eine Hand in der Hosentasche oder auf dem Rücken und Sorge dafür, daß noch jemand im Raum ist. Neunzig Prozent aller tödlich ausgegangenen Unfälle von Amateuren wären weniger gefährlich verlaufen, wenn jemand anwesend gewesen wäre, der die Hochspannung ausgeschaltet oder das Opfer vom Sender gelöst und den Arzt gerufen hätte.

Der Hochspannungsteil von Sendern soll so angebracht sein, daß kleine Kinder ihn nicht erreichen, an den Schaltern spielen oder gar in das Innere langen können. Halte den Sender oder den Raum unter Beobachtung oder sieh eine Schutzmaßnahme vor, durch die alle Netzstromkreise unterbrochen werden, wenn das Sendergehäuse geöffnet wird. Mache dich mit der ersten Hilfe bei Unglücksfällen durch Elektrizität vertraut. Das kann dich gelegentlich in die Lage versetzen, ein Menschenleben zu retten.

Springe nicht blindlings zur Hilfe herbei, wenn jemand mit der Hochspannung in Berührung gekommen ist und sich nicht selbst befreien kann. Handle in einem solchen Falle schnell, aber nicht ohne Überlegung, sonst kannst du selbst allzu leicht in dieselbe Lage kommen wie derjenige, dem du helfen wolltest. Berühre das Opfer nicht mit der bloßen Hand. Es ist klüger, es bei einem Zipfel der Kleidung fortzuziehen, wenn du dir darüber klar geworden bist, daß du nicht mit einem geerdeten Gegenstand in Berührung bist. Es ist einfacher, die Spannung auszuschalten, doch darfst du dazu nach dem Schalter nicht lange Zeit herumsuchen müssen. Wenn du die Lage des Schalters nicht kennst, ist es besser, das Opfer zu befreien.

Ein Hauptschalter neben dem Eingang zum Senderraum, der alle Primärkreise unterbricht, setzt die Feuergefahr herab und dient deinem Seelenfrieden, vorausgesetzt, du machst es dir zur eisernen Regel, ihn jedesmal auszuschalten, wenn du den Raum verläßt.

Vorsicht bei Sendern anderer Amateure! Sie können abweichend von gebräuchlichen Schaltungen gebaut sein. Nimm nicht als gewiß an, sie seien so geschaltet, wie du es tun würdest.

Dr. A. Renardy

# Der Heißleiter im Allstromempfänger

In den Allstromempfängern der Vorkriegszeit waren gesockelte Stromregelröhren beliebt, die zur Konstanthaltung des Heizstromes einen Eisenwasserstoffwiderstand mit vorgeschaltetem Urdoxwiderstand enthielten. Letzterer wurde eingeführt, weil der Wasserstoffwiderstand in kaltem Zustand einen wesentlich geringeren Widerstand als nach Erwärmung auf die Betriebstemperatur besitzt, so daß beim Einschalten des Allstromgeräts ein unzulässig hoher Einschaltstromstoß auftrat, der das 5- bis 10fache des Nennstroms betrug und die Lebensdauer der Heizfäden der Empfängerrohren herabsetzte. Der Urdoxwiderstand besitzt die entgegengesetzte Eigenschaft. Er weist in kaltem Zustand einen hohen Widerstand auf, der nach Erwärmung beträchtlich sinkt. Später wurden vielfach billigere Drahtwiderstände als Vorwiderstände verwendet, denen man einen ebenfalls gesockelten Urdoxwiderstand im Glaskolben vorschaltete. Der bekannteste Typ dieser Art war wohl der U 3505 für den ehemaligen Volksempfänger. Urdoxwiderstände wurden früher ausschließlich von Osram hergestellt. Heute findet man in Allstromgeräten nur noch kleine sog. Heißleiter oder Halbleiterwiderstände, in den Ausmaßen etwa den 1/10...1-Watt-Schichtwiderständen entsprechend, die an ihren Drahtenden freitragend im Zuge der Leitungsführung aufgehängt werden können.

## Werkstoffe und Arten der Heißleiter

Alle Heißleiter gehören zur Gattung der Halbleiter. Ihre Leitwerte liegen mit den Werten  $1 \text{ S/cm}^2$  bis  $10^{-19} \text{ S/cm}$  zwischen denen der metallischen Leiter und denen der Nichtleiter (Isolatoren). Diese geringe Leitfähigkeit ermöglicht auch die kleinen Abmessungen der Heißleiter.

Heißleiter werden z. Z. hergestellt von Osram (Urdox), NSF (Newi), Dralowid (Thermowid), Philips (NTC), Siemens und Hescho. Osram verwendet anstatt des anfänglich benutzten Urantioxyds seit 1934 Magnesiumoxyd und Titanoxyd, die durch Glühbehandlung Magnesiumtitanat von Spinellstruktur<sup>1)</sup> ergeben. Auch die übrigen genannten Halbleiterwiderstände sind keramkähnliche, dicht gesinterte<sup>2)</sup> Materialien aus Stoffen gleicher Kristallstruktur, die in weiten Grenzen Mischkristalle zu bilden vermögen.

Alle diese Widerstände sind reine Elektronenleiter, die sich bei Dauerbelastung — auch mit Gleichstrom — stofflich nicht verändern. Erst ihr keramkähnlicher Aufbau gestattet es, sie ohne besondere Vorsichtsmaßnahmen (also nicht mehr unter Luft-sauerstoffabschluß in einem Glaskolben) zu verwenden. Ihre mechanische Festigkeit bleibt hierbei unverändert. Selbst über lange Betriebszeiten hin und bei ständig wechselnder Belastung behalten sie ihre Form bei und werden auch nicht durch Feuchtigkeit beeinflusst.

## Komponierung des Einschaltstromstoßes

Die Röhrenheizfäden haben bekanntlich einen stark positiven Temperaturkoeffizienten, d. h. in kaltem Zustand einen wesentlich geringeren Widerstand als nach Erwärmung auf die Betriebstemperatur. Die in Allstromempfängern hintereinander geschalteten Röhrenheizfäden erhalten demnach beim Einschalten trotz eines richtig bemessenen Drahtvorwiderstandes einen unzulässig hohen Stromstoß, der die Lebensdauer der Röhren verkürzt. Der Heißleiter besitzt dagegen einen stark negativen Temperaturkoeffizienten, was bedeutet, daß sein Kaltwiderstand erheblich höher als der sich durch den Stromfuß ergebende Warmwiderstand ist. Heißleiter werden also in Allstromgeräten dazu benutzt, einen schädlichen Einschaltstromstoß zu unterdrücken.

Betrachten wir beispielsweise einen Allstromsuper mit der Röhrenbestückung UCH 11, UBF 11, UCL 11, UY 11, UM 11 und 2 Skalenslampen von 18 V, 0,1 A, so ergeben sich hier für den vorgeschriebenen Heizstrom von 0,1 A die Werte der ersten Tabelle.

Der Einschaltstromstoß würde also etwa das 6fache des normalen Betriebsstroms betragen. Die Skalenslampen würden häufig durchbrennen, und die Lebensdauer der Röhren würde verkürzt werden. Der vorzuschaltende Heißleiter muß nun so bemessen und beschaffen sein, daß der sich ergebende Widerstand der Gesamt-Reihenschaltung in jedem Augenblick größer ist als der Wert, den das zulässige Strommaximum festlegt, gleichgültig, in welchem thermischen Zustand sich das Gerät im Schaltaugenblick befindet. Als zulässiges Strommaximum wird im allgemeinen ein Zuschlag von 20% zum normalen Heizstrom angesehen, für 100-mA-Röhren also ein Maximalstrom von 120 mA für kurze Zeit. Die Zeitkonstante<sup>3)</sup> des Heißleiters muß demnach richtig gewählt sein.

|          | Betriebs-<br>heiz-<br>spannung<br>V | Kalt-<br>wider-<br>stand<br>$\Omega$ | Heiß-<br>wider-<br>stand<br>$\Omega$ |
|----------|-------------------------------------|--------------------------------------|--------------------------------------|
| UCH 11   | 20                                  | 36                                   | 200                                  |
| UBF 11   | 20                                  | 36                                   | 200                                  |
| UCL 11   | 60                                  | 96                                   | 600                                  |
| UY 11    | 50                                  | 70                                   | 500                                  |
| UM 11    | 15                                  | 30                                   | 150                                  |
| 2 Sk. L. | 36                                  | 36                                   | 360                                  |
| zusammen | 201                                 | 304                                  | 2010                                 |

Ein Heißleiter mit großer Zeitkonstante würde sich, obwohl er die Anheizbedingungen in kaltem Zustand gut erfüllt, zu langsam erwärmen, den Arbeitsbeginn des Empfängers also zu lange hinausschieben, sich aber bei Abschaltung des Geräts so langsam abkühlen, daß bei einer baldigen Wiedereinschaltung die geforderte Strombegrenzung nicht mehr gewährleistet ist.

Bei Empfängern mit vier oder fünf Röhren der U-Serie wird es besonders wichtig, den richtigen Heißleiter zu wählen, weil die Summe der betriebsmäßigen Heizfadenwiderstände bereits so groß ist — zumal wenn noch zwei Skalenslampen vorgesehen sind —, daß nur ein kleiner oder überhaupt kein fester Drahtwiderstand notwendig wird. Außerdem sollen die Skalenslampen beim Einschalten schon sichtbar glühen.

Osram hat alle die erörterten Bedingungen dadurch erfüllt, daß der für solche Empfänger vorgesehene Urdox U 2410 PL aus zwei parallelgeschalteten Urdoxstäben besteht, die kurz nacheinander in Funktion treten. Der eine Stab ist niederohmig mit kleinem Temperaturkoeffizienten, während der größere Stab einen hohen Widerstand mit großem Temperaturbeiwert aufweist. Beim Einschalten fließen sofort etwa 60...80 mA durch den niederohmigen Körper. Bild 1 zeigt die Strom- und Spannungsverhältnisse im Heizkreis eines mit dem genannten U-Röhrensatz bestückten Empfängers. Wir ersehen daraus die einzelnen Strom- und Spannungswerte. Im Moment des Einschaltens fällt am gesamten U 2410 PL eine Spannung von etwa 170 Volt ab. Schon nach 10 Sekunden ist die höchste, etwa bei 110 mA liegende Stromspitze erreicht, und nach etwa 30 Sekunden setzt der Empfang ein.

Bild 2 veranschaulicht die Stromkurven für die gleiche Röhrenzusammenstellung ohne und mit Newi 2410-735, bei dessen Verwendung sich folgende Übersicht zusammenstellen läßt:

|                 | Betriebs-<br>heiz-<br>spannung<br>V | Kalt-<br>wider-<br>stand<br>$\Omega$ | Heiß-<br>wider-<br>stand<br>$\Omega$ |
|-----------------|-------------------------------------|--------------------------------------|--------------------------------------|
| Röhren          | 165                                 | 268                                  | 1650                                 |
| 2 Skalenslampen | 36                                  | 36                                   | 360                                  |
| Newi 2410-735   | 19                                  | 7000                                 | 190                                  |
| zusammen        | 220                                 | 7304                                 | 2200                                 |

Der hier auftretende Einschaltstromstoß von etwa 30 mA läßt die Skalenslampen bereits erkennbar aufleuchten. Die ebenfalls bei 110 mA liegende Stromspitze wird nach etwa 12 Sekunden erreicht.

In Bild 3 sind die Abkühlungskurven für die Schaltung b des Bildes 2 gezeichnet. Die Kurve 1 gibt den Widerstandsverlauf der Gesamtschaltung über die Zeit t wieder; sie ist die Summe der Kurven 2 und 3, die den

<sup>4)</sup> Unter Zeitkonstante versteht man bei Heißleitern die Zeitspanne, in der sich der Heißleiter nach Abschaltung von der Betriebstemperatur um 62% abkühlt, bezogen auf die Umgebungstemperatur.

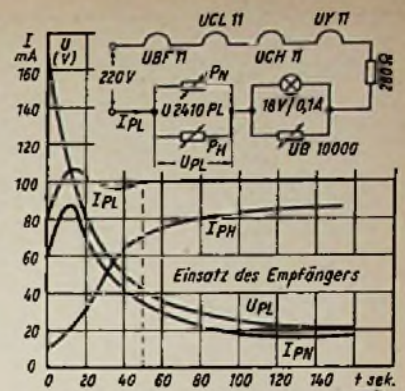


Bild 1. Strom- und Spannungswerte des Osram-Heißleiters U 2410 PL in Abhängigkeit von der Zeit, beginnend mit der Einschaltung eines Empfängers

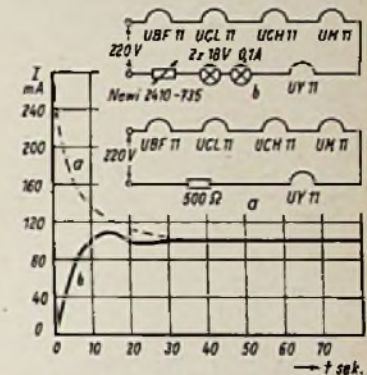


Bild 2. Stromwerte eines Empfängers ohne (Kurve a) und mit Heißleiter Newi 2410-735 (Kurve b) in Abhängigkeit von der Zeit, beginnend mit der Einschaltung des Empfängers

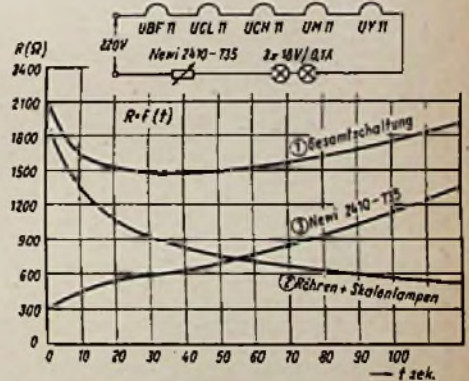


Bild 3. Abkühlungskurven für die gezeichnete Heizkreisschaltung mit Newi 2410-735, die den Widerstandsverlauf in Abhängigkeit von der Zeit — beginnend mit der Ausschaltung des Empfängers — wiedergeben

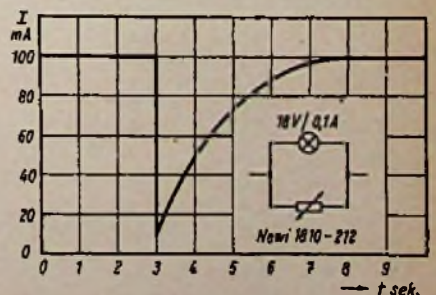


Bild 4. Heizkreis-Stromverlauf eines mit U-Röhren bestückten Empfängers in Abhängigkeit von der Zeit, wenn die durch Parallel-Heißleiter Newi 1810-212 geshuntete Skalenslampe durchgebrannt ist

<sup>1)</sup>  $1 \text{ S} = 1 \text{ Siemens}$  (Einheit für den Leitwert) = Kehrwert des Widerstandes in  $\Omega$ .  $10 \text{ S} = 10^{-10} \text{ S} = 10^{-10} \text{ S} = 10 \text{ Milliardstel S} = 10 \text{ Millionen } \Omega = 10^{10} \Omega = 10 \text{ 000 M}\Omega$ . Die im Nenner des Bruches stehenden „cm“ beziehen sich auf Länge und Querschnitt des Halbleiters. Beide Werte müssen hier also in cm ausgedrückt werden.

<sup>2)</sup> Spinell besteht besonders aus Tonerde und Magnesia, ist lebhaft glänzend, verschleiden gefärbt und kristallisiert in Oktaedern und Oktaederzwillingen.

<sup>3)</sup> Gesinterte = kristallinische Niederschläge, die in der Hitze zu einer festen Masse zusammensintern.

Verlauf der Abkühlung am Newl 2410-735 und im Röhren- + Skalenlampen-Heizkreis darstellen. Kurve 1 weist zwischen 20 und 60 Sekunden ein flach verlaufendes Minimum von etwa 1500 Ω auf.

Es ist leicht einzusehen, daß der Anheißvorgang durch einen Heißleiter nicht verkürzt werden kann. Durch den Einbau eines Heißleiters wird ein Empfänger stets eine etwas längere Anheizzeit als ein Empfänger mit einfachem Drahtvorwiderstand erhalten, denn der Anfangswert des Stromes wird durch den Heißleiter herabgesetzt. Die geringe Verzögerung nimmt man aber im Hinblick auf die sonstigen Vorteile des Heißleiters gern in Kauf. Durch Parallelschaltung zweier verschiedenartiger Heißleiter (Osram U 2410 PL) läßt sich der Anheißvorgang verkürzen. Dralowid erreicht in den Thermowid-Typen RD und RDD ungefähr das gleiche durch Parallelschaltung eines Heißleiters hohen Kaltwiderstandes mit einem Festwiderstand, der zusammen mit dem Kaltwiderstand des Verbrauchers (Röhrenheizfäden + Skalenlampen) etwa den zulässigen Maximalstrom durchläßt.

**Ersatzwiderstand bei Ausfall einer Skalenlampe**

Es ist immer unangenehm für den Hörer, wenn der Empfänger infolge Durchbrennens einer Skalenlampe plötzlich ausfällt. Deshalb sind in besseren Geräten heute vielfach Heißleiter zu finden (diese lassen sich auch leicht nachträglich einbauen), die man parallel zu den einzelnen Skalenlampen anordnet. Der Kaltwiderstand der Heißleiter soll so groß sein, daß er den gesamten Heizkreis nicht beeinflusst. Der am Skalenlämpchen auftretende Spannungsabfall darf den Heißleiter nicht erwärmen, so daß er seinen Widerstandswert verkleinert. Erst wenn die Skalenlampe durchbrennt, liegt am Heißleiter die volle Spannung. Letzterer nimmt den Betriebsstrom auf und erwärmt sich rasch, so daß er bei richtiger Bemessung nach wenigen Sekunden den Betriebswert des defekten Lämpchens erreicht. Die Stromkurve in Bild 4 veranschaulicht, daß die Zeitkonstante eines solchen Heißleiters sehr klein gehalten wird und daher der Empfang nur wenige Sekunden ausbleibt.

**Tabelle der meist gebräuchlichen Heißleiter**

Die Tabelle gibt einen Überblick über die zahlreichen Typen der im Handel erhältlichen Heißleiter für Allstromgeräte. Heißleiter werden mit Vorteil auch in älteren

Empfängern zur Schonung der Röhren und Skalenlampen nachträglich eingesetzt, zumal der Einbau wegen der kleinen Abmessungen keine Schwierigkeiten bereitet.

| Hersteller   | Typ   | Betriebsdaten |     | Kaltwiderstand bei 20° C<br>Ω ± 30% | Verwendungszweck | Abmessungen<br>Durchmesser<br>× Länge<br>in mm |
|--|---|---------------|-----|-------------------------------------|------------------|--|
|  |   | V<br>± 20%    | mA  |                                     |                  |  |
| 1  | 2   | 3             | 4   | 5                                   | 6                | 7  |
| <b>a) Serienwiderstände zur Einschaltverzögerung bei U-Röhren</b>      |   |               |     |                                     |                  |  |
| Dralowid   | Thermowid RS 100/18   | 18            | 100 | 4 000                               | 1)               | 6,0 × 25                                       |
| NSF  | Newl 1810-320   | 18            | 100 | 12 000                              |                  | 3,6 × 20                                       |
| NSF  | Newl 2010-525   | 20            | 100 | 10 000                              | 1)               | 5,2 × 25                                       |
| Osram  | Urdox 2010 L  | 20            | 100 | 2 000                               |                  | 5,6 × 26                                       |
| Philips  | NTC SW  | 22            | 100 | 1 000                               |                  | 5,2 × 25                                       |
| Osram  | Urdox U 2410 PL<br>(2 Stäbe parallel)                         | 24            | 100 | 2 000                               |                  | 4,8 × 14<br>2,7 × 15                           |
| Osram  | Urdox U 2410 L  | 24            | 100 |                                     | 1)               |  |
| Dralowid   | Thermowid RS 100/24   | 24            | 100 | 5 000                               | 1)               | 6,0 × 30                                       |
| NSF  | Newl 2410-530   | 24            | 100 | 16 000                              | 1)               | 5,2 × 30                                       |
| NSF  | Newl 2410-735   | 24            | 100 | 7 000                               | 1)               | 7,2 × 35                                       |
| NSF  | Newl 2410-425   | 24            | 100 | 16 000                              |                  | 4,2 × 25                                       |
| Osram  | Urdox U 3210 PL<br>(2 Stäbe parallel)                         | 32            | 100 | 2 500                               | 1)               | 4,8 × 14<br>2,7 × 25                           |
| Dralowid   | Thermowid RD 100/32<br>(Stab und Konstantwiderstand parallel) | 32            | 100 | 2 200                               | 1)               | 7,0 × 32                                       |
| NSF  | Newl 3610-435   | 36            | 100 | 25 000                              |                  | 4,2 × 35                                       |
| Hescho   | HL 4010   | 40            | 100 |                                     |                  | Länge 20...40                                  |
| Hescho   | HL 5010   | 50            | 100 |                                     |                  | Länge 35...50                                  |
| Hescho   | HL 6010   | 60            | 100 |                                     |                  | Länge 40...50                                  |
| <b>b) Serienwiderstände zur Einschaltverzögerung bei 150-mA-Röhren</b> |   |               |     |                                     |                  |  |
| NSF  | Newl 2010-523   | 18            | 150 | 4 500                               | 1)               |  |
| NSF  | Newl 2410-738   | 21            | 150 | 2 500                               | 1)               |  |
| NSF  | Newl 3610-435   | 33            | 150 | 14 000                              | 1)               |  |
| <b>c) Serienwiderstände zur Einschaltverzögerung bei 180-mA-Röhren</b> |   |               |     |                                     |                  |  |
| NSF  | Newl 1218-515   | 12            | 180 | 4 000                               |                  | 5,2 × 15                                       |
| NSF  | Newl 1518-515   | 15            | 180 | 4 000                               |                  | 5,2 × 15                                       |
| <b>d) Serienwiderstände zur Einschaltverzögerung bei 200-mA-Röhren</b> |   |               |     |                                     |                  |  |
| NSF  | Newl 1820-320   | 18            | 200 | 12 000                              |                  | 3,6 × 20                                       |
| NSF  | Newl 1220-520   | 12            | 200 | 5 000                               |                  | 5,2 × 20                                       |
| NSF  | Newl 2020-525   | 20            | 200 | 8 000                               |                  | 5,2 × 25                                       |
| NSF  | Newl 2020-425   | 20            | 200 | 14 000                              |                  | 4,2 × 25                                       |
| <b>e) Strombrücken für Parallelschaltung mit Skalenlampen 0,1 A</b>    |   |               |     |                                     |                  |  |
| Osram  | Urdox UB 10 000   | 20            | 100 | 12 000                              |                  | 4,8 × 14                                       |
| NSF  | Newl 1010-310   | 10            | 100 | 5 000                               |                  | 3,6 × 15                                       |
| NSF  | Newl 1810-212   | 18            | 100 | 31 000                              |                  | 2,0 × 12                                       |
| NSF  | Newl 1810-420   | 18            | 100 | 10 000                              |                  | 4,2 × 20                                       |
| Dralowid   | Thermowid SB 100/18   | 18            | 100 | 10 000                              |                  | 7,0 × 24                                       |
| Philips  | NTC PW  | 25            | 100 | 25 000                              |                  | 4,0 × 25                                       |
| Hescho   | HL 2310   | 25            | 100 |                                     |                  | Länge 20...40                                  |
| Hescho   | HL 3010   | 30            | 100 |                                     |                  | Länge 20...40                                  |
| <b>f) Strombrücken für Parallelschaltung mit Skalenlampen 0,2 A</b>    |   |               |     |                                     |                  |  |
| NSF  | Newl 0920-310   | 9             | 200 | 5 000                               |                  | 3,6 × 15                                       |
| NSF  | Newl 1220-315   | 12            | 200 | 10 000                              |                  | 3,6 × 15                                       |
| NSF  | Newl 1420-320   | 14            | 200 | 12 000                              |                  | 3,6 × 20                                       |

1) für Rimlock- und Picoröhren sowie für Ein- und Zweiröhrengeräte

2) für 4 Röhren der U-11er Serie 3) für 5 Röhren der U-11er Serie 4) für Lorenz-Miniaturröhren

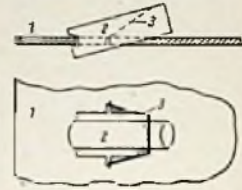
Die Tabelle erhebt keinen Anspruch auf Vollständigkeit

**RADIO-Patentschau**

Spulenhalterung. USA-Patentschr. 2 507 488, 3. S. Text, 1 S. Abb.

A. P. Buffington, Philadelphia, USA.

In der Chassisplatte 1 (Bild) ist eine rechteckige Öffnung angebracht, die kürzer und breiter als der Spulenkörper 2 ist. In die eine kurze Kante der Öffnung legt sich der Spulenkörper mit einem Schlitz, der seine Drehung verhindert. Der gegenüberliegende

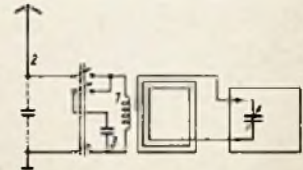


Teil der Öffnung ist so ausgearbeitet, daß der Spulenkörper sicher aufliegt. Er wird durch eine Feder 3, die in eine Kerbe des Spulenkörpers eingreift, gegen axiale Verschiebung gehalten. Durch die Schräglage ist ein Kern zum Abgleichen leicht zugänglich.

Umschaltung Hochantenne-Rahmenantenne. Schweizer Patentschrift 265 986. 5 S. Text, 1 S. Abb.

Hazeltine Corp., Washington, USA.

Ein Ausführungsbeispiel für die Schaltung ist im Bild dargestellt. Die Kopplung zwischen Spule 1 und Rahmen erfolgt zweckmäßig in einer Ecke des quadratischen Rahmens. Die Resonanzfrequenz des aus Kapazität der Antenne 2 und der Koppelspule

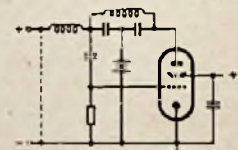


gebildeten Schwingungskreises liegt am unteren Frequenzende des Abstimmereiches und erhöht daher die Langwellenempfindlichkeit. Bei abgeschalteter Hochantenne ist der Kondensator 3 angeschaltet und bildet zusammen mit der Koppelspule 1 einen Sperrkreis für die Zf.

Kristallgesteuerter Röhrenoszillator. Schw. Patentschr. 254 115. 3 S. Text, 1 Schaltb.

Standard Telephon und Radio AG, Zürich.

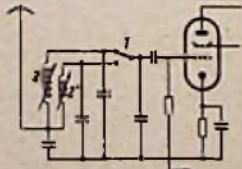
Bei kristallgesteuerten Röhrenoszillatoren arbeiten bei Ausschaltung des Kristalls die verbleibenden Elemente der Schaltung meist weiter und erzeugen Schwingungen, die jedoch nicht die erwünschte Frequenzstabilität haben. Das Besondere der im Bild darge-



stellten Schaltung liegt darin, daß bei absichtlicher oder unbeabsichtigter Ausschaltung des Kristalls die Erzeugung von Schwingungen völlig aufhört, weil dann die Rückkopplungsbedingungen nicht mehr erfüllt sind, vielmehr Gitter und Anode gleichphasige Spannungen erhalten würden.

Spiegel- und Zf-Sperre. Schweizer Patentschrift 245 851. 3 S. Text, 1 Schaltbild.

N. V. Philips' Gloeilampenfabrieken, Eindhoven.



Zur Wellenbereichumschaltung wird mit Schalter 1 eine der beiden z. B. durch Eisenkern veränderlichen Schwingkreiswindungen 2 eingeschaltet. Die andere bildet mit dem zugehörigen Kondensator einen Saugkreis für eine Störfrequenz. Bei Langwellenempfang wird der Mittelwellenkreis auf die Mitte des Spiegelwellenbereiches, bei Mittelwellenempfang der Langwellenkreis auf die Zf abgestimmt. Die entsprechende Einstellung der Kerne erfolgt zwangsläufig beim Umschalten.



# Verstärker-Prüfgerät mit RC-Generator

In der Reparaturpraxis wird häufig die Aufgabe gestellt, den Ursprung von Verzerrungen aufzudecken. Im allgemeinen dient dazu ein Schwingensummen in Verbindung mit einem normalen Katodenstrahlgerät. Da die Beurteilung der Wechselspannungskurve am Verstärkerausgang nicht einfach ist, wird zweckmäßig auf das Kippgerät zur Zeitablenkung verzichtet und die dem Prüfobjekt zugeführte Tonfrequenz gleichzeitig zur Horizontalauslenkung des Oszillografen herangezogen. Die so entstehende Lissajousfigur bietet ein getreues Abbild der Verstärkerkennlinie. Die Synchronisation fällt fort, so daß die Prüfung des ganzen Tonfrequenzspektrums in wenigen Sekunden erfolgen kann.

Im folgenden wird ein einfaches Prüfgerät für diesen Zweck beschrieben, das nur einen Phasenschiebergenerator und eine Katodenstrahlröhre, im Interesse größter Einfachheit aber weder Kippgerät noch Meßverstärker enthält. Es ist gleichzeitig als Tongenerator und Frequenzmesser von 50...15 000 Hz verwendbar.

Nach dem Blockschema Bild 1 liefert der Generator seine Ausgangsspannung von etwa 40...50 V unmittelbar an die Zeitablenkplatten der Katodenstrahlröhre, womit bei der DG 7 eine Auslenkung von

etwa 35...42 mm zu erzielen ist. Die Ausgangsspannung ist durch ohmsche Widerstände unterteilt; die halbe Spannung wird zwei hintereinanderliegenden Potentiometern zugeführt, um regelbare Teilspannungen für das Prüfobjekt zu gewinnen. Der Bereich von 2...20 V ist für Endstufen, der von 0...2 V für mehrstufige Verstärker bestimmt. Wichtig ist eine rein ohmsche Spannungsteilung, um zwischen der Horizontalauslenkung und den abgegriffenen Teilspannungen keine Phasenunterschiede zu erhalten. Aus dem gleichen Grunde darf die im Betrieb auftretende Belastung nur die Größe der üblichen Verstärker-Eingangswiderstände haben.

## Schaltungseinzelheiten

Der Tongenerator besteht nach Bild 2 aus vier Trioden, die in zwei Doppeltrioden vereinigt sind (ECC 40). Zwei davon arbeiten als gewöhnliche Nf-Verstärker, zwei stellen einen widerstandsgekoppelten Gegentakterverstärker dar und verhindern die Belastung der aus C<sub>1</sub> (C<sub>2</sub>) und P<sub>1</sub> (P<sub>2</sub>) gebildeten, für die Tonfrequenz verhältnismäßig hochohmigen Phasenschieber. V<sub>3</sub> stellt eine stark gegengekoppelte Verstärkerröhre dar, deren Anodenwechselspannung über C<sub>4</sub> an das Gitter von V<sub>1</sub>, der Eingangsröhre des Phasenschiebers C<sub>1</sub>, P<sub>1</sub> gelangt. Die Widerstände R<sub>1</sub> und R<sub>2</sub> sind gleich groß, so daß zwischen Anode und Katode eine gegen Masse symmetrierte Wechselspannung auftritt, der der Phasenschieber parallel liegt. Zwischen dem Mittelabgriff der gegenphasigen Wechselspannungen einerseits und der Mitte des Phasenschiebers C<sub>1</sub>, P<sub>1</sub> andererseits besteht für eine bestimmte Frequenz eine um 90° gedrehte Spannung, nämlich wenn für sie die Voraussetzung  $R_{C1} = R_{P1} \cdot R_5$  erfüllt ist. Mit einem veränderlichen Drehwiderstand P kann innerhalb eines großen Frequenzbereichs diese Bedingung hergestellt werden. Das gleiche gilt auch für den zweiten aus C<sub>2</sub> und P<sub>2</sub> gebildeten Phasenschieber. Durch die Hintereinanderschaltung der beiden um 90° drehenden Röhrenstufen wird die zur Herstellung einer Rückkopplung notwendige Phasendrehung von 180° erzielt, die immer nur für die bestimmte Frequenz gilt. Da nach dem Vektorbild von Bild 3 sowohl die Spannungen ER<sub>1</sub> und ER<sub>2</sub> als auch EC<sub>1</sub> und EP<sub>1</sub> immer gleiche Größe behalten, bleibt die senkrecht auf dem Mittelpunkt von ER<sub>1</sub> und ER<sub>2</sub> stehende Ausgangsspannung E<sub>a</sub> ebenfalls für alle Frequenzen unverändert. Das bedeutet, daß die Ausgangsspannung und der Rückkopplungsgrad, einmalig mit P<sub>3</sub> eingestellt, auf allen Frequenzen unverändert

bleiben. Mit P<sub>3</sub> ist die Bedingung  $K \geq \frac{1}{V}$  (Rückkopplungsgleichung) leicht so an der

Grenze zu halten, daß sinusförmige Spannungen erzielt werden. Seine einmalige Einstellung insbesondere bei tiefen Frequenzen erfordert eine Glimmstabilisation der Anodengleichspannung.

R<sub>1</sub> und R<sub>2</sub> sowie R<sub>3</sub> und R<sub>4</sub> sollen möglichst genau übereinstimmen, um gleich große Spannungsabfälle zu erzielen. An R<sub>1</sub> wird zugleich die Gittervorspannung für V<sub>1</sub> gewonnen. R<sub>3</sub> und R<sub>4</sub> sind doppelt so groß wie R<sub>1</sub> und R<sub>2</sub>, da das Gitter der zweiten Phasenumkehrtriode auf dem Katodenpotential der ersten liegt, also eine höhere Gegenspannung zur Erzielung der richtigen negativen Gitterspannung benötigt. Die auf gemeinsamer Achse sitzenden Regelwiderstände P<sub>1</sub> und P<sub>2</sub> müssen kapazitätsarm sein und gleiche Regelkennlinien besitzen. Bei der Bestellung des Tandem-Potentiometers empfiehlt es sich, den Verwendungszweck anzugeben, damit gleichartige Potentiometer kombiniert werden.

Der Kunstgriff zur Verhinderung des Spannungsabfalls bei den oberen Frequenzen besteht in einer frequenzabhängigen Verminderung der Gegenkopplung durch Parallelschalten der Kombination C<sub>6</sub>, R<sub>11</sub> zum Katodenwiderstand R<sub>10</sub>. Bei den höheren Frequenzen verringert sich nämlich der Innenwiderstand des Phasenschiebers und stellt eine größere Belastung des Röhreninnenwiderstandes von V<sub>1</sub> und V<sub>2</sub> dar, wodurch die Verstärkung und damit der Rückkopplungsgrad sinken. Um im Interesse einer sinusförmigen Tonfrequenzspannung den an P<sub>3</sub> eingestellten Rückkopplungsgrad bei allen Frequenzen an der Grenze des Schwingensatzes zu halten, mußte auf diese Weise die Verstärkung bei höheren Frequenzen automatisch angehoben werden. Die Widerstände R<sub>5</sub> und R<sub>6</sub> verhindern den Reglerkurzschluß und bilden die Grenze der höchsten einstellbaren Frequenz. Bei 15 kHz betragen die Reihenwiderstände jeweils 1,5 kΩ.

Auf den aus den Röhren V<sub>1</sub>...V<sub>3</sub> gebildeten Phasenschiebergenerator folgt die Verstärkerröhre V<sub>4</sub> (½ ECC 40). Ihre Gitterwechselspannung wird durch P<sub>4</sub> so dosiert, daß die Röhre nur im geradlinigen Kennlinienteil angesteuert wird. Höhere Ausgangsspannungen ließen sich natürlich mit einer Lautsprecherröhre, etwa der EL 11, erreichen. Auch V<sub>4</sub> ist durch den nicht überbrückten Katodenwiderstand stark gegengekoppelt, um den Klirrfaktor herabzusetzen. Die volle Ausgangswechselspannung wird den Zeitablenkplatten der Katodenstrahlröhre V<sub>5</sub> zugeführt. Bruchteile hiervon sind an P<sub>5</sub>

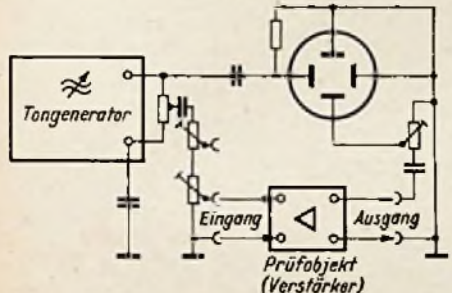
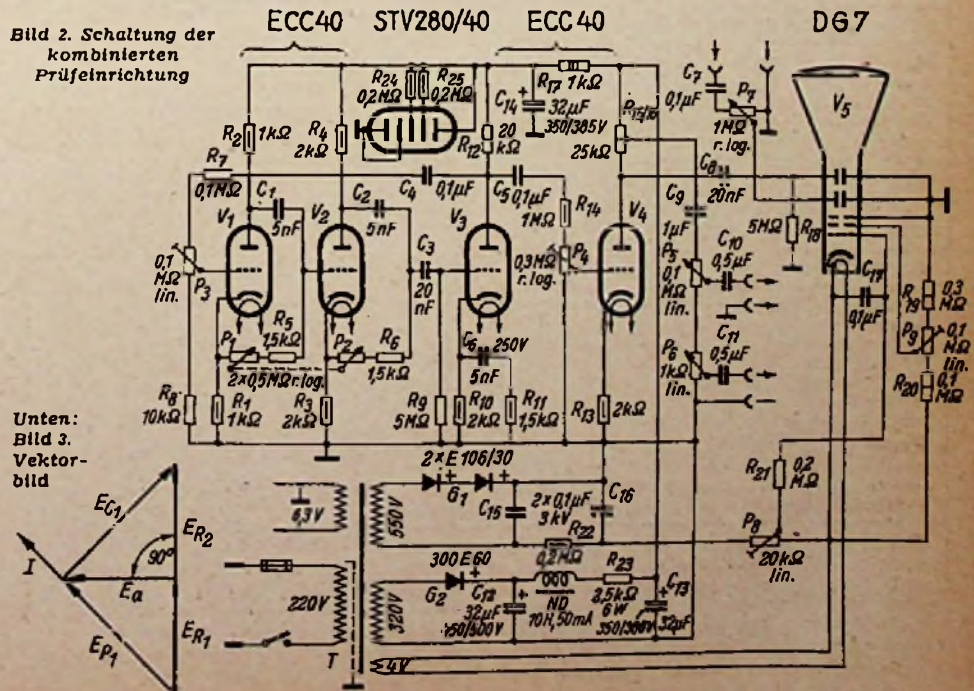


Bild 1. Blockschema des Prüfgerätes

Den Meßplatten kann die Ausgangswechselspannung des Prüfobjektes in den meisten Fällen unmittelbar ohne Meßverstärker zugeführt werden; man wird im Gegenteil meist noch eine ohmsche Abschwächung vor den Meßplatten vorsehen müssen, damit die Kurve in der Ordinate richtung die Schirmmaße nicht überschreitet. Von einer Symmetrierung der Meßplatten wurde abgesehen.

Der Tongenerator entstand nach einem Vorschlag von Villard<sup>1)</sup> und erschien für das vorliegende Verfahren besonders geeignet, da er ohne Umschaltung einen Frequenzbereich von mehr als 1:100 bestreicht und dabei eine fast frequenzunabhängige Ausgangsamplitude liefert. Mit einem kleinen Kunstgriff gelang es, die Frequenzvariation auf 1:300 zu erweitern, und das ganze Tonfrequenzspektrum von 50...15 000 Hz mit einem Tandempotentiometer zu erfassen, ohne daß die Ausgangsspannung mehr als ± 6% vom Mittelwert abweicht. Hierdurch kann die Spannungsmessung auf Einzelfälle beschränkt werden, weil die Regel unmit-



Unten: Bild 3. Vektorbild

<sup>1)</sup> Electronics, Juli 1949, S. 77 ff: O. G. Villard, Tunable AF-Amplifier.



Bild 4. Außenansicht des in Form der üblichen Oszillografen hergestellten Gerätes

und besonders kleine Spannungen an  $P_8$  abgreifbar, um sie dem Prüfobjekt zuführen zu können.  $P_5$  und  $P_8$  liegen einseitig an Masse, um bei großer nachfolgender Verstärkung den störenden Brummanteil klein zu halten. Die Kapazitäten  $C_7$ ,  $C_{10}$  und  $C_{11}$  rieglern Gleichspannungen des Prüfobjektes ab.

Der Stromversorgungsteil enthält zwei unabhängige Gleichrichterkreise mit Trockengleichrichtern, einen für die Betriebsspannungen der Katodenstrahlröhre, den anderen, sorgfältig gesiebt für den Tongenerator. Stabilisiert werden nur die Anodenspannungen für  $V_1...V_3$ . Die Potentiometer für die Katodenstrahlröhre,  $P_8$  für die Helligkeit,  $P_9$  für die Bildschärfe, sollen von außen nur mittels Schraubenzieher einstellbar sein, um die Bedienungsfront recht übersichtlich zu gestalten.

**Hinweise für den Aufbau**

Die Bilder 4 bis 6 geben Anregungen für die Ausführung der Prüfeinrichtung. Das Tandempotentiometer erhält eine in kHz geeichte Zeigerskala. Zur Eichung können bis etwa 400 Hz die Harmonischen der Netzfrequenz, darüber die Eichfrequenzen sowie deren Harmonische einiger Rundfunksender herangezogen werden, sofern nicht ein zuverlässiger Tongenerator zur Verfügung steht. — Nach Bild 5 befinden sich an einer Zwischenwand die Fassung der Katodenstrahlröhre und zu



Bild 5. Innenansicht: Die vordere Röhre ECC 40 wurde entfernt, um das elektrisch günstig zwischen den beiden Röhrenfassungen angeordnete Tandempotentiometer zu zeigen

beiden Seiten hiervon  $P_8$  und  $P_9$ , die über verlängerte Achsen von der Frontplatte her regelbar sind. Ein starkwandiges Stahlrohr (Dampfsiederrohr) über der Katodenstrahlröhre beseitigt den Einfluß magnetischer Fremdfelder auf den Elektronenstrahl.

Einige Prüfergebnisse geben die Bilder 7 bis 9. Wegen der in den meisten Geräten enthaltenen induktiven Widerstände wird sich die Verstärkerkennlinie fast immer als Ellipse und nur in einem engen Frequenzbereich als Linie präsentieren. Solange es sich um geometrisch gleichmäßige elliptische Kurven handelt, sind keine nichtlinearen Verzerrungen vorhanden. Bild 7 gibt hierfür ein gutes Beispiel. Daß trotzdem bei bestimmten Frequenzen Abweichungen von der geometrischen Gleichmäßigkeit auftreten, ist darauf zurückzuführen, daß der induktive Widerstand nicht konstant, sondern frequenzabhängig ist und mit seiner Eigenkapazität und Streuinduktivität, und den äußeren Parallelkapazitäten mehr oder weniger ausgeprägte Resonanzlagen verursacht. Besonders bei tiefen Frequenzen kann auch die Sättigung des Eisenkerns Verzerrungen hervorrufen, ferner die Gleichstromvormagnetisierung bei fehlendem oder zu knapp bemessenem Luftspalt.

Ist die Katodenstrahlröhre so ausgerichtet, daß ohne die von außen zugeführte

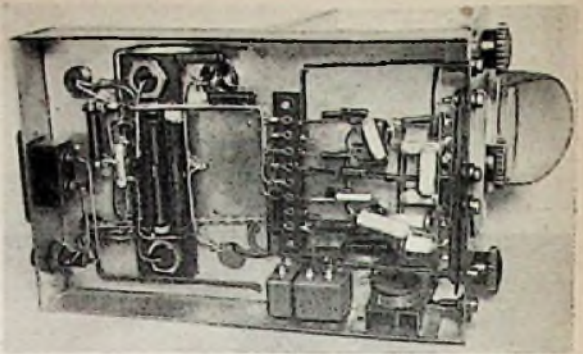


Bild 6. Unteransicht und Blick in die Verdrahtung

Meßspannung eine horizontale Linie auf dem Bildschirm erscheint, dann stellt die vertikale Auslenkung beim Anlegen der Meßspannung einen Maßstab für die erzielte Ausgangsspannung dar. Aus Bild 7b und 7c läßt sich deutlich die Abflachung der Verstärkung bei hohen Frequenzen ersehen.

Einige Beispiele typischer Verzerrungsursachen zeigt Bild 8, während aus Bild 9 der Einfluß der 9-kHz-Sperre auf die Verstärkerkennlinie hervorgeht. Danach können auch ihr Abgleich und eine Kontrolle der Wirkungsweise erfolgen.

Das Verstärkerprüfgerät hat sich bei der Fehlersuche an Rundfunkgeräten gut bewährt und erlaubt selbst die Auffindung geringfügiger Beanstandungen, die meist individueller Abhilfe bedürfen. Natürlich müssen zuerst einige allgemeine Erfahrungen gesammelt werden, weil sonst Verstärker und Empfänger beanstandet werden könnten, die einen so umfangreichen Frequenzbereich nicht verzerrungsfrei wiedergeben.

Rudolf Schadow

**Netztransformator-Wickeldaten**

- Eisenkernblech: M 85, 0,5 mm stark
- Kernquerschnitt: 30x30 mm, etwa eff. 7,5 cm<sup>2</sup>
- Primärwicklg. (220 V): 1254 Wdg., 0,32 mm CuL
- Sekundär:
- Wicklung 1 (550 V): 3575 Wdg., 0,07 mm CuL
- Wicklung 2 (300 V): 2170 Wdg., 0,14 mm CuL
- Wicklung 3 ( 4 V): 26 Wdg., 0,7 mm CuL
- Wicklung 4 (6,3 V): 41 Wdg., 0,8 mm CuL

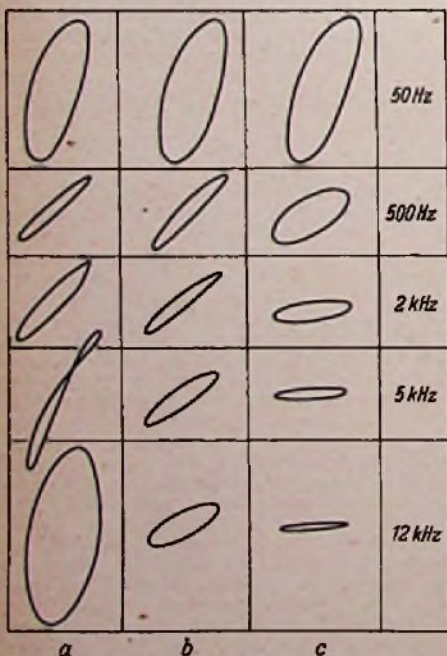


Bild 7. Der Einfluß der Tonblende auf den Verstärkungsgang bei verschiedenen Frequenzen (Saba Villingen GW): a) Tonblende hell, b) mittel, c) dunkel

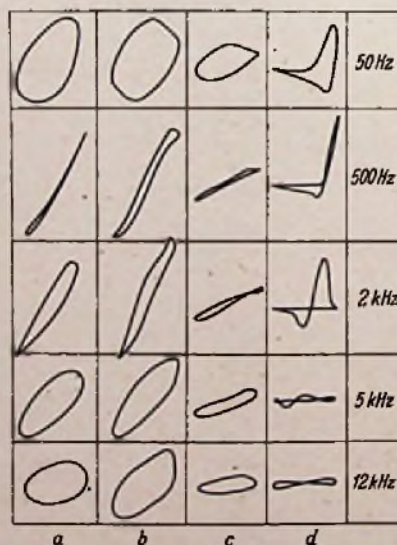


Bild 8. Nichtlineare und lineare Verzerrungen bei etlichen häufigen Fehlerursachen: a) kaum wahrnehmbare Verzerrungen bei voller Aussteuerung eines Verstärkers (EF 11...EL 11), b) Endröhre schwache Emission, c) fehlende Gittervorspannung (0 V durch Kurzschluß des Katodenwiderstandes), d) Katodenwiderstand unterbrochen, Widerstandsbegrenzung nur durch den Elektrolytkondensator zwischen Katode und Masse (hohe Eingangsspannung erforderlich)

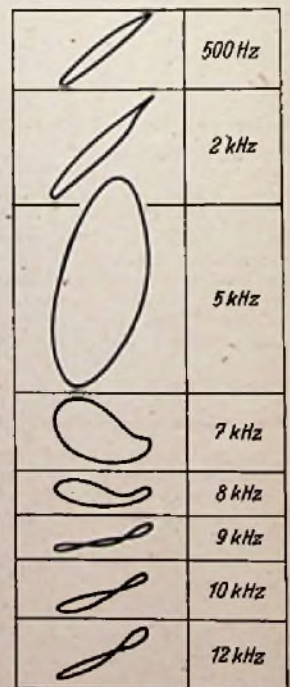
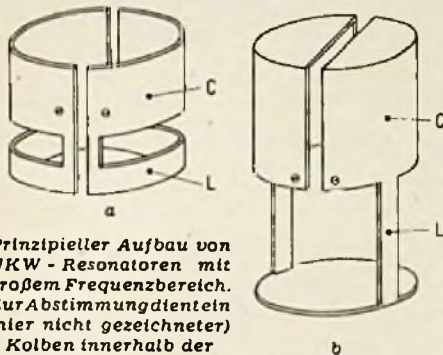


Bild 9. Einfluß der 9-kHz-Sperre auf lineare und nichtlineare Verzerrungen eines Verstärkers

# FUNKSCHAU - Auslandsberichte

## UKW-Resonatoren mit großem Abstimmbereich

Montgomery und Sulzer machten Versuche mit einer neuartigen Resonatorform, deren Abmessungen zunächst empirisch bzw. auf Grund einfacher Näherungsformeln bestimmt wurden. Die kleinere Ausführungsform nach Bild a erreichte über 12,5 mm lange Anschlußdrähte mit einer 6 K 4 (als Oszillator) geschaltet einen Frequenzbereich von 220 bis 520 MHz, wobei die Abstimmung durch einen (nicht gezeichneten) zylindrischen



Prinzipieller Aufbau von UKW-Resonatoren mit großem Frequenzbereich. Zur Abstimmung dient ein (hier nicht gezeichneter) Kolben innerhalb der Halbzylinder

Kolben innerhalb der beiden Halbzylinder erfolgte. Einen weit größeren Bereich überstreicht die (allerdings auch räumlich größere) Ausführungsform nach Bild b, die ebenfalls durch einen Kolben abgestimmt wird und in der gleichen Schaltung mit einer 6 K 4 von 50 bis 500 MHz schwingt. Der erzielbare Frequenzbereich wird begrenzt von dem kleinsten erreichbaren Luftspalt zwischen Kolben und Resonatorwandung, sowie besonders von der Induktivität der Anschlußleitungen und der Röhrenkapazität. Dabei ergibt sich die niedrigste Frequenz, wenn der Kolben, dessen Länge etwa der des C-Teiles des Resonators entspricht, völlig zwischen den Halbzylindern steht, wenn also Kapazität und Induktivität ihre Höchstwerte haben. In der anderen Endstellung des Kolbens stellt sich entsprechend die höchste Frequenz des Resonators ein, weil dann nicht nur seine Kapazität am kleinsten ist, sondern auch seine Induktivität durch den Kolben (kapazitiv) geschuntet wird. hgm

(Electronics, Mai 1951, S. 200.)

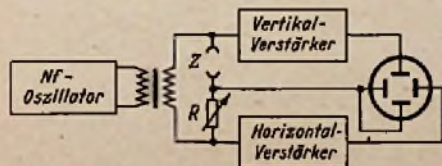
## Neues Band für Kondensatorhüllen

Nach dreijähriger Entwicklungsarbeit legt die Minnesota Mining & Mfg. Co. ein neues „Scotch“-Band vor. Das Electrical Tape Nr. 42 dient speziell zur Umhüllung von Rollkondensatoren und hier besonders von Elektrolytkondensatoren, da es wegen seines niedrigen Chloridgehaltes und seiner sonstigen Eigenschaften weder Elektrolyt-Vergiftungen, noch Korrosion oder Kurzschlüsse verursacht. hgm

(Electronics, Juni 1951, S. 54.)

## Impedanzmessungen bei Niederfrequenz

Für Serienmessungen an Lautsprecher-Schwingspulen erwiesen sich die üblichen Impedanzmesser als zu zeitraubend. Es wurde daher ein Verfahren unter Verwendung eines Katodenstrahl-Oszillografen



Impedanzmessung mit Oszillograf

benutzt, bei dem gemäß dem hier wiedergegebenen Schema horizontale und vertikale Ablenkung zur Anzeige der Spannungen herangezogen werden, die über der zu messenden Impedanz und einem geeichten Vergleichswiderstand stehen. Nach dem einmaligen Abgleich der Meßverstärker auf gleiche Phasendrehung und auf eine Strahlauslenkung von z. B. 5 cm auf einem 13-cm-Schirm wird mit dem Vergleichswiderstand auf gleiche horizontale und vertikale Auslenkung der entstehenden Lissajousfigur abgeglichen und der Impedanzwert am Vergleichswiderstand abgelesen. Die Form der Lissajous-Ellipse gibt dabei Aufschluß über Leistungs- bzw. Verlustfaktor und kapazitive bzw. induktive Komponente, weil z. B. eine schmale Ellipse kleine Phasenwinkel nahe Null anzeigt. Unregelmäßigkeiten, z. B. Nichtlinearitäten, sind mit einem Blick als Verzerrungen der Ellipsenform erkennbar. Beim praktischen Aufbau ist darauf zu achten, daß das Nullpotential der Ablenkensysteme nicht an der Erdung des Nf-Oszillators liegen darf. hgm

(Electronics, August 1951, S. 138.)

## Amerikanischer Bandspieladapter

Die Presto Recording Corporation, Paramus/New Jersey, liefert einen Bandspieladapter (Typ TL 10), der leicht an jeden Plattenspieler angebaut werden kann (vgl.

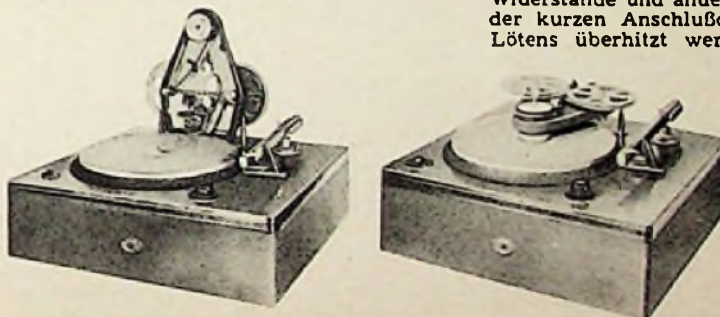


Bild). Der Antrieb für das abzuspielende Band erfolgt vom Plattenteller aus und ist für Bandgeschwindigkeiten von 19 und 38 cm/sek umschaltbar. Die Frequenzkurve des Hörkopfes reicht bis 15 000 Hz. hgm

(Electronics, Juli 1951, S. 31.)

## Improvisierte Stromwandler für Ni-Messungen

Die Nützlichkeit von Stromwandlern zur Messung von Strömen bei niedrigen Frequenzen wird oft übersehen. Ihre Vorteile sind: fast linearer Skalenverlauf des angeschlossenen Gleichrichter-Meßgerätes, beträchtliche Überlastbarkeit und geringerer Eigenverbrauch als bei Thermoinstrumenten. Außerdem lassen sich bereits behelfsmäßig brauchbare Stromwandler herstellen. L. T. Fleming untersuchte improvisierte Stromwandler, die aus gewöhnlichen Netzdröseln entstanden, deren Blechpaket zusätzlich mit Papier durchschossen wurde und die eine Sekundärwicklung von 1 bis 4 Windungen erhielten. Er fand, daß ein solcher Stromwandler, dessen Anzeigeteil aus vier Kristalldioden 1 N 34 und einem 50-Ω-Milliamperemeter mit 1 mA Vollausschlag bestand, im Frequenzbereich 50 bis 50 000 Hz mit ausreichender Genauigkeit arbeitete und daß erst bei höheren Frequenzen Verluste und Meßfehler anstiegen. hgm

(Electronics, Juli 1951, S. 188.)

## Zündkabel mit verteiltem Endstörwiderstand

Seit Jahren werden Automotoren durch Einschalten von Widerständen in die Zündleitungen und auch in Zündkerzenan-

schlüsse entstört; in vielen Fällen genügt schon ein 10-kΩ-Widerstand in der Leitung zwischen Zündspule und Verteiler für ausreichende Entstörung bei normalem Rundfunkempfang. Für UKW-FM- und Fernsehempfang aber bilden die meisten Kraftwagen, z. T. sogar die entstörten, noch eine öffentliche Plage. Nach Untersuchungsergebnissen der Packard Electric Division der General Motors können solche Störungen durch Verwendung eines besonderen entstörenden Zündkabels vermieden werden, das einen verteilten (Eigen-) Widerstand von etwa 16,4 kΩ/m (5 kΩ/Fuß) aufweist. Der Leiter dieses Kabels besteht aus mehrfacher Leinen- oder Kunstseidenzwirn mit einer Kunstseidenumflechtung. Seine Leitfähigkeit wird durch Imprägnierung mit Grafitlösungen und durch besondere leitende Überzüge erzielt. Das Problem einwandfreier Kontaktgabe bei Verbindungen zwischen den Geräteklemmen und einem solchen Kabel konnte durch Einführen etwa 2 cm langer Metalldrähte in die Leiterenden gelöst werden, deren überstehende Teile um das Kabelende gelegt werden, um zur Kontaktgabe mit den üblichen Anschluß-Blechmanschetten zu dienen. Praktische Versuche zeigten keine Unterschiede gegenüber dem üblichen Neoprenkabel mit Ausnahme einer um 5 kV geringeren Durchschlagsfestigkeit und einer um 16 pF/m höheren Kapazität. hgm

(Electronics, Juli 1951, S. 204.)

## Wärmeshunt für schwierige Lötungen

Beim Verdrähten von Zwerg- und Miniaturgeräten besteht oft die Gefahr, daß Widerstände und andere Einzelteile wegen der kurzen Anschlußdrähte während des Lötens überhitzt werden. E. N. Shaw machte daher den Vorschlag, zwischen Einzelteil und Lötstelle einen Wärmeshunt zur Ableitung der überschüssigen Wärme anzubringen. Hierzu eignet sich eine normale Krokodilklemme, deren Backen mit den hochkantstehenden Kupferklötzen mit den ungefähren Abmessungen 38×6,5×3,2 mm versehen werden. Die so entstandene Wärmesperre wird vor dem Löten auf das Drahtstück zwischen Einzelteil und Lötstelle geschoben und erst 15 Sekunden nach beendeter Lötung wieder abgenommen. hgm

(Electronics, Juli 1951, S. 176.)

## Gekühlte Verstärker

Der Hauptverstärkerraum der Lockheed Aircraft enthält 68 Stück 50-W-Verstärker, die u. a. mit je 4 Röhren 6 L 6 und 2 Röhren 5 Z 3 bestückt sind. Diese Röhren mußten durchschnittlich alle sechs Wochen bis drei Monate erneuert werden, weil die Verstärker im Dauerbetrieb laufen und die Raumtemperatur bis auf 55° C stieg. Auf Grund dieser Erfahrungen wurden zwei ursprünglich zur Frischhaltung von Lebensmitteln bestimmte kleine Kühl-Einheiten aufgestellt, an die Radiatoren angeschlossen wurden. Die Radiatoren wurden unter der Decke des Raumes angebracht und mit Ventilatoren zur Erzielung besserer Luftzirkulation ausgerüstet. Seit dem Einbau der Kühlung fiel die Raumtemperatur auf durchschnittlich 21° C. Außerdem brauchen jetzt jährlich nur noch 25 % der Röhren erneuert zu werden. Die Elektrolytkondensatoren der Verstärker, die vor Einführung der Kühlung eine Lebensdauer von ein bis drei Monaten aufwiesen, halten jetzt durchschnittlich zwei Jahre. hgm

(Electronics, September 1951, Seite 208.)

# Nachträglicher Einbau von Abstimmzeigeröhren in Autosuperhets

Eine ideale Bedienvereinfachung gestattet die seit einiger Zeit auch im deutschen Autosuperbau eingeführte Druckstastenabstimmung. Dagegen läßt sich nicht leugnen, daß das Magische Auge im Autosuper vielfach die Aufmerksamkeit von der Fahrbahn ablenkt und zahlreiche Kraftfahrer aus diesem Grund die Abstimmzeigeröhre im Autosuper ablehnen.

erkennen. Dadurch wird er aber stark in seiner Aufmerksamkeit von der Fahrbahn abgelenkt. Eine Abstimmung nach dem Gehör kann im fahrenden Auto wegen der Fahrergeräusche schlecht vorgenommen werden.

## Einbauverfahren

Es wurden in verschiedene Autoempfänger versuchsweise Abstimmzeigeröhren nachträglich eingebaut. Dabei hat es sich gezeigt, daß es in der Regel räumlich unmöglich ist, die Abstimmzeigeröhre im Autosuper anzuordnen. Es empfiehlt sich daher, das Magische Auge getrennt unterzubringen. Daraus ergibt sich der Vorteil, die Abstimmzeigeröhre in den Blickbereich des Fahrers bringen zu können. Am zweckmäßigsten wird man sie im Armaturenbrett vor dem Fahrer

Die Frage, ob ein Autoempfänger mit einer Abstimmzeigeröhre versehen werden soll oder nicht, wurde oft aufgeworfen und diskutiert. Der Verfasser hat sich mit diesem Problem lange beschäftigt und es in der Praxis erprobt. Für die Industrie und für den Rundfunkfachhandel werden daher folgende Erfahrungen von besonderer Bedeutung sein.

Es wurden 50 Autobesitzer, die in ihrem Wagen einen Autoempfänger eingebaut hatten, um ihre Stellungnahme zu der Frage gebeten, ob sie einen Autosuper mit Magischem Auge vor dem Kauf ihres jetzigen Empfängers bevorzugt hätten, falls es einen solchen gegeben hätte, oder ob sie auf ein optisches Anzeigemittel keinen Wert legten. Es war interessant festzustellen, daß sich 36 der Befragten für das Magische Auge ausgesprochen haben. Zehn hielten es für nicht unbedingt erforderlich, und nur vier Wagenbesitzer betrachteten ein Magisches Auge als einen zu entbehrenden Luxus. Diese Zahlen sollte man nicht unbeachtet überlesen. Sie zeigen der Industrie, daß es hier eine Lücke zu schließen gilt. Selbst für den Rundfunkfachhandel steht hier ein Gebiet offen, das nicht übersehen werden sollte, denn bei einer weiteren Befragung der 36 Interessenten hat sich ergeben, daß fast alle bereit wären, ein Magisches Auge nachträglich einbauen zu lassen. Wie die Praxis zeigt, ist die genaue Sendereinstellung bei fahrenden Wagen sehr schwierig, da sich ein Autoempfänger in fast allen Fällen nur sehr weit rechts vom Fahrer in das Armaturenbrett einbauen läßt. Dazu kommt noch, daß die Skalen der Autoempfänger verhältnismäßig klein gehalten sind. Soll nun ein Sender genau eingestellt werden, so muß sich der Fahrer weit nach rechts herüberbeugen, um die Skalenmarkierung genau zu

einbauen und über eine fünfpolige Leitung mit dem eigentlichen Gerät verbinden.

Die Bilder 1 bis 3 zeigen Teilschaltungen verschiedener Autoempfänger. Die Bezeichnungen 1, 2, 3 und H geben die Lötstellen an, an die die fünf Zuführungsleitungen im Gerät angelötet werden müssen. Als Abstimmzeigeröhre ist die EM 11 verwendet worden. Selbstverständlich eignen sich andere Abstimmzeigeröhren. Es hat sich eine Haltevorrichtung nach Bild 4 bewährt, die aus einem E-Sockel, zwei 80 mm langen M 3-Gewindeschrauben und einem selbst herzustellenden Befestigungsflansch besteht. Den Flansch läßt man in einer Dreherei nach angegebenen Maßen herstellen. Die Verdrahtung der vier neu hinzukommenden Einzelteile wird direkt am Sockel der EM 11 (Bild 5) vorgenommen. Danach bohrt man in das Armaturenbrett an geeigneter Stelle ein Loch von etwa 34 mm Durchmesser. Die Röhre kann von rückwärts eingeschoben und mit Hilfe des Befestigungsflansches festgeschraubt werden. Man sieht also nur den kleinen Leuchtschirm, der im Blickfeld des Fahrers liegt.

Gerhard Fischer

## Reibradantrieb für Drehkondensatoren

In Rundfunkempfängern wird die Achse, auf der der Abstimmknopf befestigt ist, heute im allgemeinen durch ein Seil mit der auf der Drehkondensatorachse sitzenden Scheibe verbunden. In manchen Fällen wird jedoch der sog. Reibrad- oder Friktionsantrieb verwendet, bei dem ein kleines Rad durch Reibung die Antriebs-scheibe auf der Drehkondensatorachse mitnimmt. Er hat allerdings den Nachteil, daß selbst bei kleinen Ungenauigkeiten leicht toter Gang auftritt, also die große Scheibe beim Drehen des kleinen Rades nicht mitgenommen wird.

Diesen Nachteil vermeidet eine Konstruktion, welche die Firma Saba seit über 10 Jahren in allen ihren Empfängertypen verwendet. Wie das Bild im Prinzip zeigt, greift das vom Abstimmknopf angetriebene kleine Rad a nicht unmittelbar in die auf der Drehkondensatorachse sitzende Scheibe b ein, sondern über zwei Rollen c und d, die mittels einer Feder e in Richtung der Pfeile gegen das Reibrad a und die Scheibe b gedrückt wer-

den. Sie sind als Schnurrollen ausgebildet und nicht ortsfest gelagert, sondern werden lediglich durch die Feder e in ihrer Lage gehalten. Bei der von der Firma Saba gewählten Ausführungsform sind die beiden Schnurrollen an Hebeln befestigt, die miteinander durch ein Gelenk verbunden und durch eine Zugfeder gegeneinandergezogen sind.

H. Pitsch

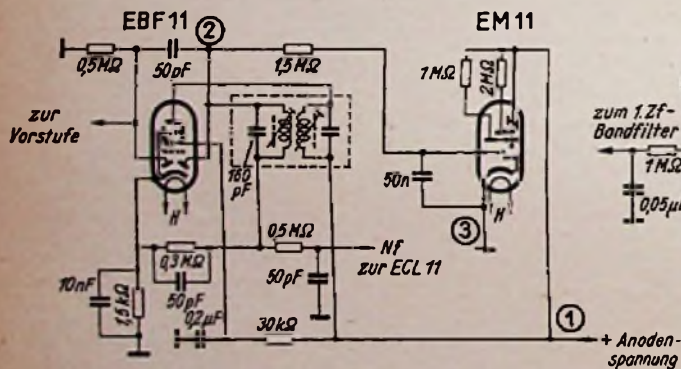
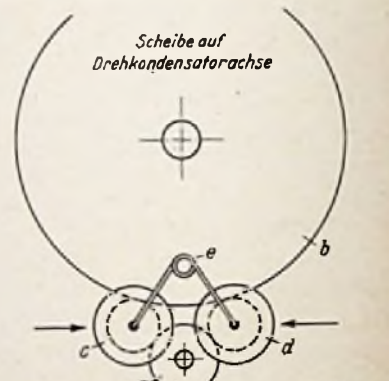


Bild 1. Nachträglicher Einbau eines Magischen Auges beim Telefunken-Autosuper 1A 50

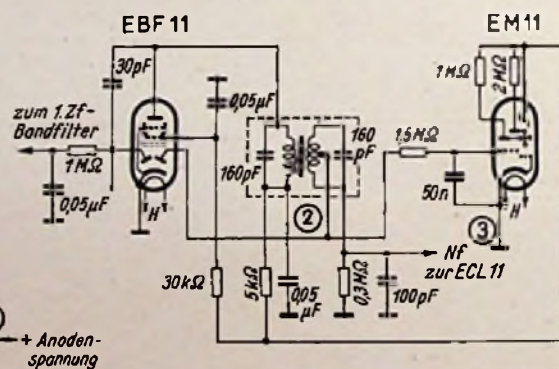


Bild 2. Prinzipschema für den nachträglichen Einbau der Röhre EM 11 in den Loewe-Opta-Autosuper 5651

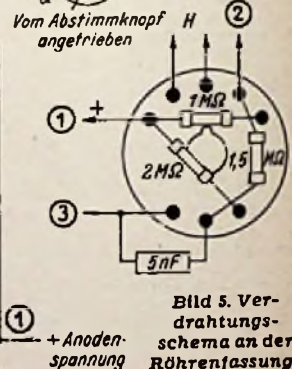


Bild 5. Verdrahtungsschema an der Röhrenfassung

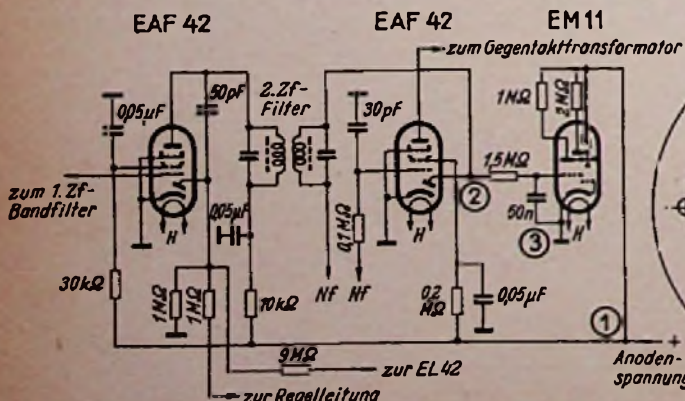


Bild 3. Nachträglicher Einbau der Röhre EM 11 in den Hagenuk-Autosuper

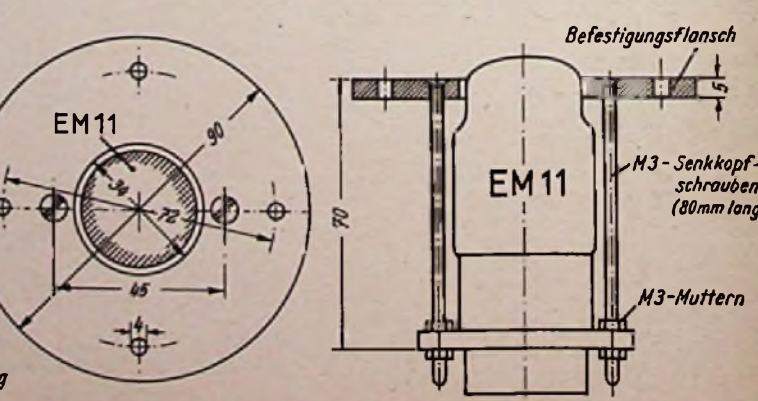
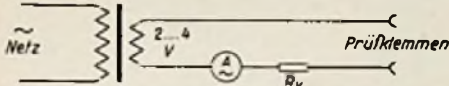


Bild 4. Halterung mit Befestigungsflansch

# Vorschläge für die WERKSTATT-PRAKXIS

## Hilfsgerät zum Aufsuchen kalter Lötstellen

Beim Aufsuchen kalter Lötstellen führt das übliche Abklopfen der verdächtigen Verbindungen nicht immer zum Ziel. In der Praxis hat sich ein Hilfsgerät bewährt, mit dem es möglich ist, über die nicht einwandfreie Lötverbindung einen verhältnismäßig starken Strom (etwa 1...2 A) zu leiten. Dieser Strom wird durch den Übergangswiderstand merklich verringert, und er ist vielfach Schwankungen unterworfen, so daß man auf Grund einer Strommessung wertvolle Fingerzeige erhält. In einigen Fällen beginnt die Kontaktstelle zu schmoren.



Das für diesen Zweck entworfene Hilfsgerät besteht aus einem kleinen Netztransformator (z. B. Heiztransformator), dem eine Spannung von 2...4 Volt entnommen wird. Diese Spannung gelangt über einen geeigneten, hochbelastbaren Vorwiderstand an die zu prüfende Stelle (Bild). Der Vorwiderstand ist so zu bemessen, daß bei Kurzschluß Vollausschlag oder ein genau bestimmter Stromwert angezeigt wird. Eine Verringerung oder ein Schwanken des Stromes lassen auf schlechten Kontakt schließen. Da die einzelne Messung nur wenige Sekunden dauert, kann der Netztransformator u. U. etwas überlastet werden. Es ist aber zu beachten, daß ganz einwandfreie, starke Klammern verwendet werden müssen, die Wackelkontakte ausschließen.

Das Verfahren kann nur für solche Leitungen angewandt werden, die sich dem hohen Strom gewachsen zeigen. Ferner darf für den Strom kein Nebenweg vorhanden sein, da sonst u. U. empfindliche Teile zerstört werden. Auch für Wellenschalter ist das angegebene Prinzip ungeeignet, da die Kontakte verschmoren würden.

Ferdinand Jacobs

## Schadhafter Vorkreis-Spulensatz

Ein 7-Kreis-Super mit der Mischröhre ECH 11 und abgestimmtem Vorkreis kam zur Reparatur, weil beim Empfang vor allem der stärkeren Sender zeitweise Störgeräusche auftraten. Zunächst wurden Widerstände und Kondensatoren untersucht, ohne den Fehler zu finden. Nach Abschalten der Regelleitung trat die Störung nicht mehr auf. Da der Siebkondensator im Regelspannungszweig einwandfrei war, konnte der Fehler nur noch im Spulensatz liegen.

Trimmer und Parallelkondensatoren erwiesen sich als gut. Da ein Ersatz-Spulensatz nicht vorhanden war und vermutet wurde, daß die Störung nur auftritt, wenn die Regelspannung über die Vorkreisspulen an das Gitter gelangt, wurde die Schwundausgleichsspannung versuchsweise parallel zum Schwingkreis zugeführt. Die sich ergebenden Änderungen sind geringfügig. Zwischen Spulensatz und Steuergitter wird ein 50-pF-Kondensator eingefügt, der einen Kurzschluß der Regelspannung über den Spulensatz verhindert. Das untere Ende des Spulenaggregates, an dem bisher die Regelspannung lag, wurde mit Masse verbunden.

Nach der Umschaltung arbeitete das Gerät einwandfrei. Die beanstandete Störung war nicht mehr zu beobachten. Helmut Woyte

## Brummbeseitigung in Ni-Verstärkern

An den Ausgang eines Superhets sollte ein hochwertiger dreistufiger Zweikanalverstärker mit einer Pentode als Eingangsröhre angeschaltet werden. Die Anodenstromsiebung wurde reichlich bemessen, vor allem für die Ni-Vorstufe. Die Messung ergab jedoch eine unzulässig hohe Brummspannung am Ausgang (etwa 1,5 V bei ungefähr 6 V Nutzsannung). Der Einbau von Siebkondensatoren höherer Kapazitätswerte (30 bis 50 µF) brachte keine Abhilfe. Da das Brummen selbst bei einem Kurzschluß des Gitters der Ni-Vorröhre nicht restlos beseitigt werden konnte, wurde ein Kondensator zwischen Heizwicklung und Schirmgitter der Vorröhre geschaltet. Durch diese Anordnung wurde das Brummen fast völlig kompensiert.

Bei der Überprüfung des Schaltbildes fiel auf, daß das Bremsgitter der Vorröhre, wie

üblich, mit der Katode verbunden war. Es fiel ferner auf, daß der Kurzschluß des Steuergitters der Vorröhre das Brummen nicht völlig beseitigte, während ein Kurzschluß an der Anodenseite die gewünschte Abhilfe brachte. Angeregt durch einen Hinweis in Band 18/19 der Radio-Praktiker-Bücherei!) wurde das Bremsgitter geerdet und der Kompensationskondensator abgetrennt. Selbst bei voll aufgedrehtem Summen- und Tieftonregler konnte nunmehr kein Brummen mehr festgestellt werden.

Es empfiehlt sich daher, bei Verwendung von Pentoden als Ni-Vorverstärker das Bremsgitter zu erden. Falls Röhren benutzt werden, bei denen das Bremsgitter innerhalb der Röhre mit Katode verbunden ist, erscheint es zweckmäßig, die Katode zu erden und die Gittervorspannung durch Spannungsabfall am Gesamtanodenstrom zu erzeugen. Ing. G. Armbruster

!) Herbert G. Mende, Radio-Röhren, Radio-Praktiker-Bücherei Nr. 18/19, Franzis-Verlag, München.

## Die interessante Schaltung:

### Schallplattenverstärker mit frequenzabhängiger, regelbarer Gegenkopplung

Die Schaltung zeigt einen einfachen Tonfrequenzverstärker guter Wiedergabequalität mit einstellbarer, frequenzabhängiger Gegenkopplung. Der Anschluß erfolgt an das Wechselstromnetz, die Ausgangssprechleistung beträgt maximal 3 W. Als Eingangsröhre findet die EF 40 Verwendung, welche sich durch geringen Klirrfaktor, geringes Rauschen sowie durch weitgehende Mikrofonie- und Brummfreiheit auszeichnet.

Die Endstufe ist mit der EL 41 in normaler, bekannter Schaltung aufgebaut. Die Gegenkopplungsspannung wird an der Sekundärseite des Ausgangsübertragers abgegriffen und über die Regelglieder R<sub>10</sub>, C<sub>9</sub> und R<sub>8</sub>, R<sub>8</sub>, C<sub>2</sub> sowie über den Widerstand R<sub>5</sub> zwischen R<sub>3</sub> und R<sub>4</sub> in die Katenodeleitung eingekoppelt. Mit Hilfe der Potentiometer R<sub>8</sub> und R<sub>10</sub> kann der Frequenzgang des Verstärkers (Anheben und Dämpfen der Höhen und Tiefen) geändert werden: Steht der mit C<sub>2</sub> verbundene Schleifer von R<sub>8</sub> am erdseitigen Ende, so werden die Höhen angehoben, da der Scheinwiderstand von C<sub>2</sub> für hohe Frequenzen sehr klein ist und infolgedessen die Gegenkopplungsspannung für die Höhen verkleinert wird. Steht er dagegen an dem mit R<sub>8</sub> verbundenen Ende, so liegt der für hohe Frequenzen geringe Widerstand von C<sub>2</sub> parallel zu R<sub>8</sub>. Diese Parallelschaltung bedeutet für die Gegenkopplungsspannung der hohen Frequenzen einen wesentlich geringeren Widerstand und somit eine Höhendämpfung, da mehr Gegenkopplungsspannung wirksam werden kann. Mit Hilfe von R<sub>6</sub> ist also sowohl Anhebung als auch Dämpfung der hohen Frequenzen möglich.

## Behebung von Mikrofonbrummen bei Omnibusanlagen

Bei der Überprüfung einer Omnibusanlage wurde festgestellt, daß beim Einschalten des Mikrofon ein starker Brummtönen in den Lautsprechern auftrat. Der Fehler konnte weder im Empfänger mit Verstärker, noch im Mikrofon oder Zerkhackerteil gefunden werden, sondern war vielmehr im Aufbau der Anlage zu suchen.

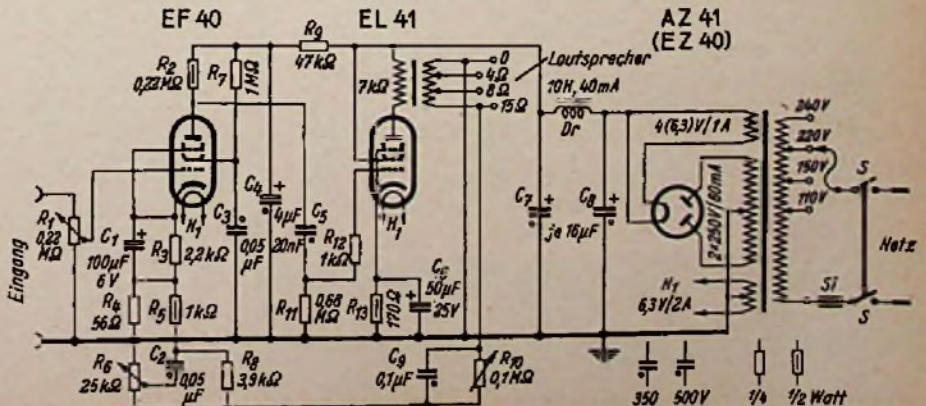
Die einbauende Firma hatte Empfänger und Verstärker auf einer Holzplatte unmittelbar über dem Zerkhackerteil montiert. Dadurch strahlte der Zerkhacker direkt auf den Verstärker. Als das Zerkhackerteil etwa einen Meter von der Platte entfernt angeordnet wurde, ging das Mikrofonbrummen wesentlich zurück. Voller Erfolg wurde erreicht, nachdem Zerkhackerteil und Empfänger (Verstärker) durch ein starkes Kupferband mit der Masse des Wagens verbunden wurden.

Bei Anlagen dieser Art ist also das Zerkhackerteil stets weit genug vom Empfänger mit Verstärker zu montieren. Beide Teile sind gut mit Masse zu verbinden. H. Woyte

## Selen-Rundfunkgleichrichter

In der in Heft 22/1951, Seite 437, veröffentlichten Typentabelle über Flachgleichrichter muß es heißen:

- Type SSF 250/90 EC zuläss. eff. Spann. 250 V
- Type SSF 220/90 B zuläss. eff. Spann. 220 V



# FRANZIS-FACHBÜCHER

2. Auflage



Sieben  
erschieden!

INGENIEUR OTTO LIMANN



## Funktechnik ohne Ballast

Einführung in die Schaltungstechnik  
der Rundfunk- und UKW-Empfänger

Von Ingenieur Otto Limann

196 Seiten DIN A 5 mit 368 Bildern und 7 Tafeln in wirkungsvollem mehrfarbigem Schutzumschlag. Preis kartoniert 9.50 DM zuzüglich 40 Pfg. Versandkosten, in Halbleinen gebunden 11.- DM portofrei

Dieses einzigartige, von der Fachwelt sehr günstig aufgenommene Einführungswerk ist in einer auch die jüngsten Ergebnisse der UKW-Technik berücksichtigenden Neuauflage erschienen. Die Stärke dieses Buches liegt darin, daß die Vermittlung des umfangreichen Stoffes mehr als sonst üblich der technischen Zeichnung übertragen wurde. Zeichnungen sind die Sprache des Technikers, sie sind von jedem technisch Interessierten Leser besonders gut zu verstehen, vor allem dann, wenn ein das Wesentliche herauserschöpfender, das Bild gut erläuternder und ergänzender Text nebenher läuft. So lernt man hier alle Probleme der Empfangs- und Schaltungstechnik kennen, in einer Darstellungsart, die dem Verständnis des praktisch tätigen Lesers, der sich selbst weiterbilden will, angepaßt ist. Das Buch eignet sich für Rundfunkmechaniker, Lehrlinge, Schüler und Studierende, die sich in die Funktechnik einführen lassen wollen, und für alle, die eine sehr gründliche und doch leicht faßliche Übersicht über den jüngsten Stand der Empfangstechnik wünschen. Da es den Schriftleiter der FUNKSCHAU zum Verfasser hat, ist es eine hervorragende Ergänzung zu den aktuellen Beiträgen dieser Zeitschrift

Zu beziehen durch jede Buch- oder Fachhandlung oder unmittelbar vom Verlag

## FRANZIS-VERLAG · MÜNCHEN

Verlag der G. Franz'schen Buchdruckerei, G. Emil Mayer

## Neue Empfänger

Lorenz-Säntis, ein Ergänzungs-Gerät der Mittelklasse für die bekannte Berg-Serie, 5 Röhren + Selen, 6 Kreise für AM und 6 Kreise für FM, mit Flankengleichrichter und eingebauter Gehäuseantenne. Röhren: ECH 42, 6 BE 6, 6 BA 6, 6 AV 6, 6 AQ 5 und Selen C 250 K 75 E. Der für Wechselstromanschluß bestimmte, in großem Edelholzgehäuse (44X 29X20,5 cm) herausgebrachte Mittelklassensuper mit dem über-



raschend niedrigen Gewicht von 5 kg macht im UKW-Teil von einem auf Bandmitte abgestimmten Vorkreis, einem kontinuierlich induktiv abstimmbaren Oszillatorkreis, zwei induktiv angekoppelten Zf-Kreisen und einem Zf-Bandfilter Gebrauch. Mit Ausnahme der UKW-Misch- und Oszillatorröhre ist der Empfänger mit Miniaturröhren bestückt. Der NF-Teil ist im Interesse guter Tonwiedergabe breit ausgelegt; er verwendet eine lautstärkenabhängige Gegenkopplung, deren Spannung von der Sekundärwicklung des Ausgangstrafos abgenommen und über frequenzabhängige Koppelglieder der NF-Vorstufe zugeführt wird. Ein 180-mm-Konzertlautsprecher verbürgt eine brillante Tonwiedergabe. Preis: 254 DM.

Nord-Mende-Super 187 WU. Ein neuer 8-Kreis-Super mit 9-kreisigem UKW-Supertell, der von einem Gegentakt-Diskriminator mit zusätzlicher Begrenzer-Diode und Hochleistungs-Vorstufe mit Laufzeitkompensation Gebrauch macht und 6 Röhren + Trockengleichrichter + 3 Germanium-Dioden besitzt. Tonfrequenzumfang 50...12 000 Hz; Grenzempfindlichkeit auf UKW 10 µV (50 mW bei 15 kHz Hub), Signal- zu Rauschverhältnis besser als 20 db. Der Empfänger ist vor allem schaltungsmäßig interessant, da er in der HF-Vorstufe (EF 42) katoden- und anodenseitig die Laufzeit-Kompensation zur Anwendung zieht, woraus sich — die Transformation im Antennenübertrager mitgerechnet — eine Verstärkung vor der Mischröhre von 45 ergibt, die Dank einem 1-kΩ-Dämpfungswiderstand am Eingang sogar über ein relativ breites Band wirksam ist. Ein nur sehr geringes Mischröhrenrauschen ist die weitere Folge dieser hohen Empfindlichkeit. Die NF-Vorstufe (EF 41) wirkt in Reflexschaltung als 2. UKW-Zf-Stufe. Die UKW-Modulation wird in einem Diskriminator vorgenommen, der dreimal so empfindlich wie ein Radiodetektor ist und der mit Hilfe einer 3. Diode eine gute Begrenzung liefert. Der Puffer-Elektrolytkondensator wird bei der gewählten Schaltung an den Primärkreis angeschlossen; Infolgedessen kann der Grad der Begrenzung unabhängig von der Diskriminatorwirkung der Sekundärseite beliebig variiert werden, und außerdem ergibt sich durch die große Bandbreite des Primärkreises eine in einem breiten Band wirkende Begrenzung, die vor allem auch an den Bandgrenzen gut arbeitet. NF-mäßig zeichnet sich das Gerät durch eine bis 12 kHz fast geradlinig verlaufende Übertragungskurve und durch Verwendung eines 210-mm-Lautsprechers mit

Hochtonregelring aus, konstruktiv durch Anbringung der HF-Stufe auf dem Drehkondensator; die sich dabei ergebenden sehr kurzen Leitungen haben die große HF-Verstärkung zur Folge. Der Empfänger hat ein Edelholzgehäuse 56X36X24 cm; Preis: 376 DM.

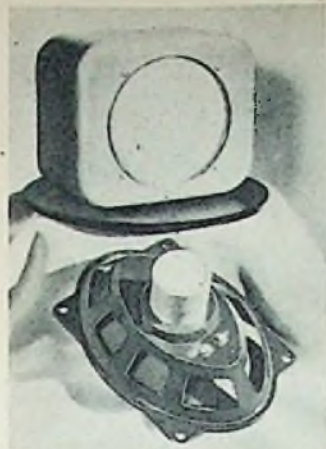
Neue Netz-Empfänger. Der besonderen Marktfrage Rechnung tragend, wurden zwei Vollsuper im Kleinformat herausgebracht: 201 für Allstrom mit 6 Kreisen und 4 Röhren + Selen, Preßgehäuse 30 X 20 X 16 cm, Röhren UCH 42, UF 41, UBC 41, UL 41, Preis 180 DM, und 202 für Wechselstrom mit UKW und insgesamt 11 Kreisen, im gleichen Gehäuse, 5 Röhren + Selen (EF 42, ECH 42, EF 41, EBC 41, EL 41), Preis 198 DM. Außerdem erschienen drei Mittelklassensuper mit UKW-Teil: 301 für Wechselstrom, mit 4 Röhren (EF 42, ECH 42, EAF 42, EL 41) + Selen, 6 AM- und 5 FM-Kreisen, Flankengleichrichter, permodyn. 180-mm-Lautsprecher, eingebauter UKW-Antenne, im Edelholzgehäuse 54X32X23 cm, Preis 259 DM; 302 für Wechselstrom, mit 7 Röhren (EF 42, ECH 42, EAF 42, EF 41, EB 41, EL 41, EM 4) + Selen, 6 AM- und 7 FM-Kreisen, Radiodetektor und Begrenzerstufe, mit gleichem Lautsprecher und im gleichen Gehäuse, jedoch mit Magischem Auge, Preis 319 DM; schließlich 303 für Wechselstrom, mit 7 Röhren wie 302 + Selen, 6 AM- und 7 FM-Kreisen, auch sonst dem 302 weitgehend entsprechend, jedoch mit KW-Lupe, größerem Laut-



sprecher (205 mm) und in größerem Edelholzgehäuse (58X38X 25 cm), Preis 339 DM. Außerdem wird seit einiger Zeit der Typ 401 geliefert, bei dem auf Klang und UKW-Empfindlichkeit besonders großer Wert gelegt wurde. 8 Röhren + Selen, 8 AM- und 9 FM-Kreise, Radiodetektor höchster Empfindlichkeit, großer 6-W-Lautsprecher und großes Edelholzgehäuse kennzeichnen diesen Empfänger; Preis 395 DM. So bietet er praktisch ein vollständig neues Programm, das in preislicher Hinsicht sehr bemerkenswert ist.

## Neuerungen

Flach- und Zusatz-Lautsprecher. In der Konstruktion von Zusatzlautsprechern sind jetzt neue Wege beschritten worden, die das Interesse der Fachwelt verdienen. So wurde ein neuer Heco-Flachlautsprecher herausgebracht, in dem der Magnet als Hochtonerstreuer dient; bei flachster Bauart wird eine günstige Wiedergabe des gesamten Frequenzbandes und damit ein hervorragendes Klangbild erzielt. Die Montage des Lautsprechers ist denkbar einfach, er wird wie ein Bild an der Wand aufgehängt. Der Flachlautsprecher enthält ein permanentdynamisches 4-Watt-System sowie einen Anpassungstrafos für die gewünschten Impedanzen. — Neu wurde ferner ein kleiner Heco-Zusatzlautsprecher mit schalltotem Preßstoffgehäuse aus dem Werkstoff „Fibril“ der Fa. Dr. Kurt Müller, Krefeld, herausgebracht. Er wird in verschiedenen Farben, zur Zimmerinrichtung pas-

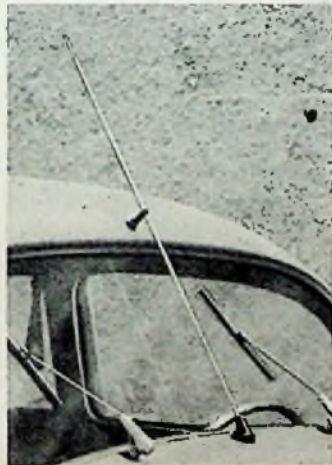


send, geliefert, darunter in welchem hochglanzpolierten Gehäuse, als Zweitlautsprecher für Küchen, Krankenzimmer, ärztliche Sprechzimmer und dgl. bestimmt. Der Lautsprecher besitzt ein 3-Watt-Hochleistungssystem mit Anpassungsstraf zu Anschluß an jedes Rundfunkgerät oder an eine Verstärkerzentrale. — Schließlich ist ein Heco-Ovallautsprecher-system zu nennen, das einen Leichtmetall-Preßgußkorb großer Stabilität, einen 10000-Gauß-Hochleistungsmagneten sowie eine Spezialmembran besitzt; er zeichnet sich durch hohe Leistung und gute Wiedergabe sowie durch Preiswürdigkeit aus. Das Ovalsystem eignet sich besonders für Fernsehgeräte, Kraftwagenempfänger und Fonotruhen; es wird auch als Flachsystem hergestellt, ist mit einer geschmackvollen Kunststoff-Blende versehen und bevorzugt für raumsparende Montage bestimmt. Hersteller: Heco-Funkzubehör Hennel & Co. KG, Schmitt im Taunus.

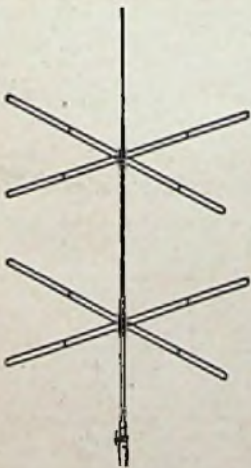
**Allbereich - Rundfunkantenne.** Um mit nur einem Antennengebilde für L-, M-, K- und UKW-Empfang auszukommen, wurde ein für alle Wellenbereiche geeigneter neuer Antennentyp geschaffen, der für Einzel- und Gemeinschaftsempfang (bis zu 8 Teilnehmern) geeignet ist. Das Übereinandersetzen von zwei UKW-Antennen, die je aus einem oder zwei gekreuzten Faltdipolen bestehen, ergibt eine Bündelung in vertikaler Ebene, um eine Aufnahmefähigkeit von unten zu verringern (Abschwächung

der Auto-Zündstörungen). Im Normalbereich liefert die neue Antenne eine höhere Nutzspannung als ein gewöhnliche Stabantenne. Das vollständige Antennengebilde ist vormontiert und vorgeschaltet; nur die Dipole sind quer zu drehen und festzuschrauben. Übertrager sind eingebaut und angeschlossen. Alle Leitungen sind wetterfest im Innern des feuerverzinkten Halte- und Tragrohrs verlegt. Für alle Wellenbereiche wird nur ein einfaches konzentrisches Kabel für die Niederführung von der Antenne zu den Teilnehmeranschlüssen verwendet; das Durchschleifverfahren spart an Kabellänge und Verlegungsarbeit. Je nach räumlicher Verteilung können zwei bis vier Teilnehmer mit einem oder zwei Kabelzügen angeschlossen werden; bei mehr als vier Teilnehmern werden zwei Kabelzüge verwendet. Eingebaute vorschriftsmäßige Entkopplungseinrichtungen sorgen dafür, daß sich die Teilnehmer gegenseitig nicht stören; eine doppelte Blitzschutzvorrichtung entspricht den VDE-Vorschriften. Eine spätere Erweiterung für Fernsehen ist vorgesehen. Preise: für Richtempfang, 2 Faltdipole übereinander 144 DM, für Rundempfang, 2 Kreuzdipole übereinander 178 DM; Kabel je Meter 1,35 DM (für Verlegung im Isolierrohr) und 1,80 DM (für Imputz- und Aufputzverlegung); Empfängeranschlüsse 6,70 DM; Empfängeranschlüsselkabel 22 DM. Hersteller: Ant. Kathrein, Rosenheim/Obb.

Volkswagen - Mittenantenne Auto 900. Zweiteilige Teleskopantenne, ausgezogen 1,35 m lang, den neuesten Richtlinien entsprechend und mit fest angebautem Kabel von 50 cm Länge versehen. Antennenanschluß nach Vorschrift als sog. amerikanischer Steckeranschluß ausgeführt, Stiftdurchmesser 3,2 mm für die Ka-



belseele und 9,6 mm für den Mantel. Kapazität einschließlich Kabel in montiertem Zustand wenig mehr als 45 pF. Antennenfuß und Stütze in Stromlinienform, aus neuartigem Kunststoff bestehend, der weder splittert noch bricht und eine klapperfreie Halterung garantiert. Das untere Antennenrohr wurde möglichst dünn gestaltet, um die Sicht bei Montage in der Mitte der nicht geteilten Windschutzscheibe nur wenig zu beeinträchtigen. Hersteller: R i c h a r d H i r s c h m a n n, Esslingen/N.



**FUNKSCHAU-Leser im Ausland.** Die FUNKSCHAU wird in allen Ländern der Erde gelesen. Häufig erhalten wir begehrteste Briefe vor allem auch aus Übersee, in denen von der engen Verbindung die Rede ist, die die FUNKSCHAU zur deutschen Radiotechnik ermöglicht. Wir sind ständig bemüht, den Kreis unserer ausländischen Leser zu erweitern, und wir bitten deshalb unsere Leser, uns die Anschriften von Fach-Interessenten im Ausland anzugeben, denen wir die FUNKSCHAU eine Zeitlang kostenlos schicken können, um sie mit unserer Zeitschrift bekannt zu machen.

## Er kennt keine Kurzschlußschäden



Das ist einer der großen Vorzüge des röhrenschonenden, absolut betriebssicheren BOSCH-MP Kondensators. Sie können im Rundfunkhandel nicht auf ihn verzichten, denn er schafft für Sie zufriedene Stammkunden

## BOSCH MP-KONDENSATOR

kurzschlußsicher  
überspannungsfest  
selbstheilend

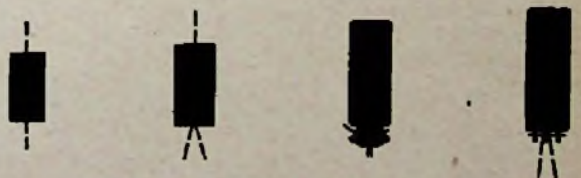
Und das Wichtigste für Ihre Kunden: BOSCH leistet eine mehrjährige Garantie

ROBERT BOSCH GMBH · STUTTGART



# E L K O

*ein Qualitätsbegriff für Sicherheit und Leistung*



ELEKTROLYT-KONDENSATOREN

DRÄGERWERK · HEINR. & BERNH. DRÄGER · LÜBECK

## Erfüllte Neujahrswünsche

(Bei Bestellung bitte anführen, Lieferung nur an Fachbetriebe)

| Europäische Röhren | UCH 42  | DM 7.35 | 6 S37 (EF12) | DM 4.25       |
|--------------------|---------|---------|--------------|---------------|
| AC 2               | DM 2.95 | UFL 11  | DM 8.95      | 6 V 6 (EL 12) |
| AZ 1               | DM 1.80 | UF 21   | DM 4.95      | 12 A 6 (CL 1) |
| CB 1               | DM 1.80 | UL 41   | DM 7.20      | 12S67 (EF12)  |
| CF 3               | DM 4.75 | VCL 11  | DM 9.35      | 25 L 6 (CL 2) |
| DC 25              | DM 1.95 | 134     | DM 4.75      | 25 L 6 (CY 2) |
| DDD 25             | DM 4.70 | 164     | DM 6.20      | 35 L 6 (CL 2) |
| EDC 3              | DM 4.85 | 904     | DM 4.35      | 35 S 7 (UY 1) |
| EDF 2              | DM 4.95 | 1064    | DM 1.85      | 80 (AZ 12)    |
| ECH 3              | DM 7.90 | 1264    | DM 6.95      | 9002          |
| EF 6               | DM 6.50 | 1294    | DM 8.50      | 9004          |
| EF 9               | DM 6.25 | 1823 d  | DM 8.50      | VT 91 (EF 50) |
| EFM 11             | DM 6.95 |         |              |               |
| EL 3               | DM 6.50 |         |              |               |
| EL 6               | DM 6.95 |         |              |               |
| EL 6 spez.         | DM 6.95 |         |              |               |
| EL 11              | DM 7.50 |         |              |               |
| EL 12              | DM 8.90 |         |              |               |
| EL 12 spez.        | DM 6.90 |         |              |               |
| EL 47              | DM 6.70 |         |              |               |
| KL 4               | DM 4.50 |         |              |               |
| UAF 42             | DM 6.95 |         |              |               |

Alles fabrikanne Röhren m. 6 Monate Garantie, kommerz. Typen mit Übera.-Garantie. Nettopr. ab Nürnberg, ab DM 100.- spezialfreie Lieferung. Prompt. Nachbemerksend. Erfüllungsort München.



Große Ausw. weiter. Röhren u. Einzelst. a. Lager, bitte Lagerliste anfordern.

**HERBERT JORDAN**  
Import - Großhandel - Export  
NÜRNBERG, Singerstraße 26  
Telefon: 4 64 96, Telgr.-Adresse: ElektroJordan

## Lautsprecherreparaturen

werden unter Verwendung unserer neuen, zum D. Pat. angemeldeten Gebezentriermembranen ausgeführt.

Breiteres Frequenzband, Verblüffender Tonumfang.

Reparaturen aller Fabrikate u. Größen. Der Erfolg hat uns recht gegeben.

Fa. H. A. Kaufbeuren schreibt uns:

Die von Ihnen ausgeführte Reparatur haben mich wirklich begeistert ...

## ELBAU-Lautsprecherfabrik

BOGEN / Danau

## BEYER



das neue

## MIKROFON M 26

Das preiswerte dynamische Tauchspulen-Mikrofon für hohe Ansprüche - Eine Meisterleistung in Qualität und Formschönheit  
Verkaufspreis DM 170.-

**EUGEN BEYER - HEILBRONN A. N.**  
BISMARCKSTRASSE 107 - TELEFON 22 81

## Neue Skalen

(Original-Glas)  
für 600 Markengeräte der Vor- und Nachkriegsproduktion. Unsere neuesten Umstellungen  
Grundig-Weitklang 48, 395

Telefunken 6446 GWK (Helmsuper, Lyra, Viola, Orchestra)

Telefunken-Siemens 52 WL

Telefunken 364, 664, 644, 686 W5-C

Blaupunkt 3 W 15, 4 W 9, 4 W 28, 5 W 69, 5 W 646, 5 W 648, 6 W 648

Braun 4648

Ellomar

Hornophon 336 A, Hex 40

Ideal S 7640

Körting Honoris 38, Ultramar 375 8360 W

Lorenz

Celohet Senior, Berlin, Dirigent 268

Noxa

R 42, Dux II, W 89

Opta-Rantale

Phillips-Merkur D 78 A, U 48 A, 494 A, 657 Ha, 660 A, Philetta 49/50

Der große Schaub

Siemens 52 WL, SB 475, S 480, 640

Wega 649 W, 759 W usw.

Wir erweitern unser Herstellungsprogramm ständig!

Fordern Sie Preisliste VII/51 an!

**BERGMANN-Skalen**

Berlin-Steglitz

Uhlandstraße 8

- 72 62 73 -

## 3 Tonsäulen

18 Watt, hervorragend in Ausfüh. u. Wiedergabe. Größe: 100x35x17 neu, per St. DM 145.-  
Zuschriften erbet. unt. Nummer 3777 G

## Gestanzte Isolationen

Geschachtelte Spulenkörper aus allen Isolierstoffen

WILHELM GÄRTNER

WUPPERTAL-V. 2

Sianzerer f. Isolationen

## Fast neu: 75 Watt Telef.-Verstärker

4x EL 12 Spez., 2x AC 2 mit Spezial-Vorverstärker  
2x EF 12 K und Kond.-Mikr. kompl. Gelegent. DM 680.-

Angebote

erbet. unt. Nummer 3832 B

## 60 000 St. Röhren und Relais und andere Normal-, Spezial-, Wehrmacht- und Auslandsröhren sowie gepolte Relais Rel. 1009/1 ... Trls. 42e, 43a, 54a, 55a, 57a, 64a, 67s m. Sackel, weiter je einige 1000 AEG-Zeitrelais, Antennenrelais, Großselensäulen, LGW-Selbstschalt. u. Schütze, SBIK-Schütze, 30 000 Kehlkopfmikrofonkaps. u. v. a. äuß. g.ünst. zu verk.

PRÜFHOF (13 b) Unterneukirchen Obb.

## USA-Röhren

Deutsche Röhren

Kommerzielle Röhren

und erbitte preisgünstige Angebote

Radio-Röhren-Großhandel, Friedrich SCHNURPEL

München 13, Hellstraße 74

## INGEPE - Widerstandskabel

D. R. G. pat. a. Meterware 3 adrig DM 2.20 netto, Vorschaltst. n. m. Stecker u. Kupplung u. Anschlußschnüre m. Stecker u. Lötenden (350/440/300 Ω usw.) brutto DM 6.50 - 7.50. Halbfabrikate, Asbestkuperlitze, Widerstandskabel und Potentkabel. Preis auf Anfrage. 2 Jahre Garantie auf alle INGEPE-Erzeugnisse. Fordern Sie bitte Druckschriften an!

Fa. Gerhard Wölz, Verkaufsbü. (13a) Fürth/Boy. Postfach 25 Bezirksvertretungen noch zu vergeben!

## SELEN - GLEICHRICHTER

für Rund- für 250 V 20 mA zu 1.45 brutto  
funktwecke: für 250 V 30 mA zu 1.90 brutto  
(Elko-Form) für 250 V 40 mA zu 2.40 brutto  
für 250 V 60 mA zu 2.80 brutto  
sowie andere Typen liefert:

H. KUNZ, Gleichrichterbau  
Berlin-Charlottenburg 4, Giesebrechtstr. 10

## Sonderangebot. DM 1.50:

387, 6A6, 6BY (= 6K7, 12K7), 12N6, 12J5, 7193, (UKW), DM 2.-: 166, 5 C10 (Endpentode), 6SH7, DM 3.-: 10B, (3 Systeme) 114, (= 1T4), 1LH 4, 1LH 5, 6AC7, 6B6, 6J7, 6K7, 6L7, 6R7, 6R7, 6SC7, 6S37, 7Y4, 12 AH7, 12 SG7, 12 SJ7, 12 SH7, 12 SX7 (= 12 SN7), 76, 1613, 1619, 1625, 1626, 9001, 9002, 9003, VR 91, DM 4.-: OC3, OD3, 1A7, 1M3, 1C4, 2A7, 3Q5, 5Y4, 5W4, 6B4, 6F6, 6V6, 7AB, 7CS, EF9, EF13, DM 5.50: 11C6, 155, 6AG7, 6L6, 6K8, 12A6, DM 20.-: Solz 1R5, 1S3, 1T4, 354, DM 2.50: am. ELKO 2x20 µF 400 V, DM 3.50: Selen-gleichrichter 60/240. Nachfrage ab DM. 10.-

E. Heninger, (13 b) Waltenhofen bei Kempten

## RUNDFUNKTECHNIKER BASTLER

KENNEN SIE

# Cramolin?

Eine Spur Cramolin zwischen den Kontakten an Hochfrequenz- und Wellenschaltern beseitigt unzulässige Übergangswiderstände u. Wackelkontakte. Cramolin verhind. Oxydat., erhöht also die Betriebssicherh. Ihrer Geräte. Cramolin darf in keinem Labor und in keiner Werkstatt fehlen.

1000 g Flasche zu DM 24.-, 500 g Flasche zu DM 13.-, 250 g Flasche zu DM 7.50, 200 g Flasche zu DM 6.75, 100 g Flasche zu DM 3.50, je einschließlich Glasflasche, sofort lieferbar, ab Werk Mühlacker.

**R. SCHXFER & CO. CHEM. FABRIK - MÜHLACKER / WURTT.**

## Als Spezialgroßhandlung für Magnettonbandgeräte und Zubehör, halte ich für Sie ständig am Lager:

|                                     |          |          |   |
|-------------------------------------|----------|----------|---|
| BASF-Magnettonband, Type LGD        | 500 m    | 1000 m   | DUOTON-Flexiglasspule, max. 700 m Tonband fassend DM 6.- desgl. für max. 350 m Band 5.10    |
|                                     | 12.25 DM | 17.25 DM | DUOTON-Bandkerne, 100 mm Ø ..... DM 1.20 desgl. 70 mm Ø ..... DM 1.10                       |
| BASF-Tonband, Type L-extra          | 500 m    | 700 m    | AGFA-Vorspannband, weiß, 500 m ..... DM 20.60   |
|                                     | 22.50    | 31.40    | DUOTON-Entmagnetisierungs-drossel mit genauer Bedienungsanleitung ..... DM 14.40            |
| BASF-Tonband, Type LGH              | 500 m    | 700 m    | DUOTON-Aussteuerungswächter, mit Einteilung für verschiedene Bänder ..... DM 39.-           |
|                                     | 27.80    | 38.90    | DUOTON-Aufsprechkopf, Doppelspur niederohmig od. hochohmig mit allem Zubehör ..... DM 34.10 |
| BASF-Klebe Mittel, in Glasflasche   | DM 2.-   |          | OPTA-Wiedergabekopf, einschl. Mu-Metallkappe u. Zubehör 39.85                               |
| AGFA-Klebe Mittel, Flasche mit Stab | DM 2.60  |          | OPTA-Löschkopf, kompl. . 31.23 (Brutto-Preise)  |

NEU! DUOTON-Hr-Magnetband-Bauteile jetzt als fertig montiertes Chassis. Sämtliche DUOTON-Bauteile einschl. polierter Montageplatte (Aufstellung auf Seite 2 meiner neuen DUOTON-Preisliste) brutto nur DM 145.-

Fordern Sie bitte noch heute die neue, reich illustrierte DUOTON-Preisliste an. Händler erhalten die „gelbe Rabatliste“ DUOTON-Bauplan, 4. Neuauflage, bedeutend erweitert ..... brutto DM 3.50



**HANS W. STIER**  
Spezialgeschäft für Magnetbandgeräte und Zubehör  
BERLIN-SW 28, HASENHEIDE 118  
Postcheckkonto 399 37 - Ruf: 66 31 90



**Europäische Radioröhren** Kartonverpackt - 6 Monate Garantie

|        |       |         |       |             |       |          |       |              |       |
|--------|-------|---------|-------|-------------|-------|----------|-------|--------------|-------|
| AB 2   | 5.-   | DF 22   | 7.80  | EF 11       | 7.-   | KC 1 St  | 4.90  | UF 85        | 9.-   |
| ABC 1  | 7.-   | DF 23   | 7.80  | EF 12       | 7.-   | KC 3     | 6.20  | UL 2         | 7.50  |
| ABL 1  | 10.30 | DF 25   | 7.80  | EF 13       | 7.50  | KC 4     | 5.60  | UL 11        | 8.80  |
| AC 2   | 6.-   | DF 26   | 1.80  | EF 14       | 9.-   | KDD 1    | 12.-  | UL 41        | 8.70  |
| AC 101 | 6.-   | DF 91   | 7.80  | EF 15       | 9.-   | KF 1     | 9.50  | UL 71        | 9.50  |
| ACH 1  | 12.90 | DK 21   | 12.10 | EF 22       | 9.-   | KF 3     | 9.50  | UM 4         | 7.-   |
| AD 1   | 11.20 | DK 40   | 12.10 | EF 40       | 7.70  | KF 4     | 9.-   | UM 11        | 7.-   |
| AD 101 | 11.10 | DK 91   | 12.10 | EF 41       | 7.-   | KH 1     | 8.40  | UQ 80        | 11.-  |
| AF 3   | 7.-   | DL 11   | 8.50  | EF 42       | 9.-   | KK 2     | 13.50 | UY 1 N       | 3.50  |
| AF 7   | 7.-   | DL 41   | 8.50  | EF 43       | 9.-   | KL 1 St. | 9.50  | UY 2         | 2.20  |
| AK 1   | 13.-  | DL 92   | 8.50  | EF 50       | 15.-  | KL 1 T.  | 9.50  | UY 3         | 3.50  |
| AK 2   | 12.10 | DLL 21  | 9.80  | EF 80       | 9.-   | KL 2     | 10.50 | UY 4         | 2.20  |
| AL 1   | 8.40  | DY 80   | 7.60  | EF 95       | 16.-  | KL 4     | 10.50 | UY 11        | 3.50  |
| AL 2   | 12.60 | EAB 1   | 9.-   | EFM 11      | 9.20  | KL 5     | 10.50 | UY 21        | 3.50  |
| AL 4   | 8.40  | EAA 11  | 7.-   | EH 2        | 7.-   | PL 82    | 9.70  | UY 41        | 3.50  |
| AL 5   | 11.20 | EAA 91  | 7.-   | EL 2        | 10.-  | UAA 11   | 7.-   | VCH 11       | 10.50 |
| AM 2   | 9.30  | EAF 21  | 8.05  | EL 3        | 8.-   | UAA 91   | 7.-   | VCL 11       | 11.-  |
| AX 1   | 9.80  | EAF 42  | 8.05  | EL 6        | 11.20 | UAF 21   | 8.20  | VEL 11       | 11.-  |
| AX 50  | 10.50 | EB 4    | 5.30  | EL 8        | 11.30 | UAF 42   | 8.-   | VY 14        | 10.80 |
| AZ 1   | 2.-   | EB 11   | 5.30  | EL 8        | 7.30  | UB 41    | 7.-   | VY 1         | 3.50  |
| AZ 2   | 2.10  | EB 41   | 7.-   | EL 11       | 8.40  | UBC 41   | 7.70  | VY 2         | 2.40  |
| AZ 11  | 2.-   | EBC 3   | 7.70  | EL 12       | 11.20 | UBF 11   | 8.80  | RE 034 k     | 4.50  |
| AZ 12  | 4.20  | EBC 11  | 7.70  | EL 12/325   | 11.20 | UBF 15   | 9.80  | RE 074 n     | 3.40  |
| AZ 21  | 2.10  | EBC 41  | 7.70  | EL 12/325   | 11.20 | UBF 80   | 8.80  | RE 084 k     | 4.50  |
| AZ 41  | 2.10  | EBF 2   | 8.50  | EL 12/375   | 11.50 | UBL 1    | 10.50 | RES 094      | 7.-   |
| CBC 1  | 7.80  | EBF 11  | 8.80  | EL 12/375   | 11.50 | UBL 3    | 10.50 | RES 134      | 6.-   |
| CB 1   | 11.30 | EBF 15  | 9.80  | EL 12/spez. | 12.80 | UBL 21   | 10.50 | RES 164      | 6.20  |
| CB 6   | 11.-  | EBF 80  | 8.90  | EL 41       | 8.40  | UCF 12   | 10.40 | RE 304       | 9.30  |
| CC 2   | 6.50  | EBL 1   | 10.15 | EL 42       | 7.50  | UCH 5    | 10.50 | RE 604       | 9.30  |
| CF 3   | 7.70  | EBL 21  | 10.15 | ELL 4       | 12.50 | UCH 11   | 10.80 | RE 614       | 9.30  |
| CF 7   | 7.70  | EBL 71  | 10.15 | EM 4        | 6.30  | UCH 21   | 10.50 | REN 904      | 6.-   |
| CK 1   | 12.30 | ECC 40  | 11.-  | EM 5        | 6.70  | UCH 42   | 10.50 | REN 924      | 7.70  |
| CL 1   | 8.80  | ECC 11  | 11.-  | EM 11       | 6.40  | UCH 43   | 10.80 | RES 964      | 8.40  |
| CL 4   | 9.40  | ECC 12  | 11.-  | EM 34       | 6.40  | UCH 71   | 10.50 | RENS 1264    | 8.90  |
| CY 1   | 4.10  | ECH 3   | 10.-  | EM 71       | 6.80  | UCL 11   | 11.20 | RENS 1284    | 9.30  |
| CY 2   | 5.80  | ECH 4   | 10.30 | EQ 80       | 11.-  | UEL 11   | 10.90 | RENS 1294    | 9.30  |
| DAC 21 | 9.30  | ECH 11  | 10.40 | EQ 40       | 11.-  | UEL 71   | 10.50 | RENS 1374d   | 10.50 |
| DAC 25 | 9.30  | ECH 21  | 10.-  | EU XII      | 5.-   | UF 5     | 7.-   | RENS 1823d   | 10.50 |
| DAC 11 | 9.30  | ECH 42  | 10.-  | EZ 2        | 3.80  | UF 6     | 7.-   | RENS 1894    | 9.30  |
| DAF 91 | 9.30  | ECH 43  | 10.-  | EZ 4        | 4.40  | UF 9     | 7.-   | RGN 354      | 2.70  |
| DBC 21 | 7.70  | ECH 71  | 10.-  | EZ 11       | 3.80  | UF 11    | 7.-   | RGN 504      | 3.50  |
| DC 11  | 7.30  | ECL 11  | 11.-  | EZ 12       | 4.40  | UF 14    | 9.-   | RGN 1064     | 2.10  |
| DC 25  | 7.30  | ECL 113 | 9.50  | EZ 12       | 4.20  | UF 15    | 9.-   | RGN 1404     | 9.30  |
| DCH 11 | 12.50 | ECC 81  | 11.60 | EZ 41       | 7.30  | UF 21    | 7.-   | RGN 2004     | 4.20  |
| DCH 21 | 12.10 | ECC 82  | 10.30 | EZ 41       | 7.30  | UF 41    | 7.-   | RGN 2504     | 10.50 |
| DCH 25 | 12.10 | EDD 11  | 11.-  | KB 2        | 6.50  | UF 42    | 9.-   | RGN 4004     | 10.10 |
| DDD 11 | 11.20 | EEL 71  | 11.-  | KBC 1       | 9.50  | UF 43    | 9.-   | RV 12 P 2000 | 7.30  |
| DDD 25 | 11.20 | EF 6    | 7.20  | KC 1 T      | 4.90  | UF 80    | 9.-   | RV 2 P 800   | 2.-   |
| DF 11  | 7.80  | EF 9    | 7.-   |             |       |          |       | RV 2,4 P 700 | 2.-   |
| DF 21  | 7.80  |         |       |             |       |          |       |              |       |

**Amerikanische Radioröhren** (Übernahmegarantie) - Nettopreise

|        |      |        |      |        |      |         |       |         |       |
|--------|------|--------|------|--------|------|---------|-------|---------|-------|
| OB 3   | 4.50 | 5 Z 4  | 5.-  | 6 K 8  | 6.20 | 7 L 7   | 7.10  | 25 Z 6  | 6.80  |
| OC 3   | 4.50 | 6 A 5  | 5.50 | 6 L 5  | 4.65 | 7 N 7   | 5.-   | 35 A 5  | 8.90  |
| OD 3   | 4.50 | 6 A 6  | 5.50 | 6 L 6  | 7.50 | 7 V 7   | 6.-   | 35 L 6  | 9.-   |
| OZ 4   | 6.20 | 6 A 7  | 8.-  | 6 L 7  | 3.90 | 7 W 7   | 4.90  | 35 W 4  | 9.50  |
| 1 A 3  | 5.-  | 6 A 8  | 9.-  | 6 M 6  | 7.90 | 7 Y 4   | 4.90  | 35 Y 4  | 10.90 |
| 1 A 5  | 5.-  | 6 AB 7 | 6.50 | 6 M 7  | 5.50 | 7 Z 4   | 4.90  | 35 Z 3  | 6.50  |
| 1 A 7  | 5.50 | 6 AC 7 | 4.80 | 6 N 7  | 3.20 | 12 A 6  | 6.90  | 35 Z 4  | 12.10 |
| 1 C 5  | 4.70 | 6 AF 6 | 7.95 | 6 Q 7  | 5.80 | 12 A 8  | 7.80  | 35 Z 5  | 12.-  |
| 1 C 6  | 4.70 | 6 AF 7 | 7.80 | 6 R 7  | 5.90 | 12 AH 7 | 5.20  | 36      | 4.90  |
| 1 D 8  | 6.-  | 6 AG 5 | 5.-  | 6 RV   | 4.50 | 12 AT 6 | 6.90  | 42      | 6.80  |
| 1 H 5  | 4.-  | 6 AG 7 | 6.-  | 6 SA 7 | 6.60 | 12 AT 7 | 12.50 | 43      | 8.30  |
| 1 J 6  | 4.50 | 6 AJ 5 | 4.50 | 6 SC 7 | 6.90 | 12 AU 6 | 6.90  | 45 Z 5  | 11.-  |
| 1 L 4  | 6.50 | 6 AK 5 | 8.-  | 6 SD 7 | 6.90 | 12 BA 6 | 6.90  | 46      | 8.10  |
| 1 LA 4 | 6.-  | 6 AL 5 | 8.-  | 6 SF 7 | 6.90 | 12 BE 6 | 7.90  | 47      | 9.50  |
| 1 LC 6 | 6.50 | 6 AL 7 | 8.10 | 6 SG 7 | 5.90 | 12 C 8  | 5.50  | 50 A 5  | 13.10 |
| 1 LH 4 | 5.-  | 6 AQ 5 | 7.50 | 6 SH 7 | 4.90 | 12 H 6  | 3.60  | 50 B 5  | 12.-  |
| 1 LN 5 | 5.-  | 6 AT 6 | 7.-  | 6 SJ 7 | 5.50 | 12 J 5  | 4.-   | 50 L 6  | 9.10  |
| 1 N 5  | 5.-  | 6 AU 6 | 8.50 | 6 SK 7 | 5.90 | 12 J 7  | 6.50  | 50 Y 6  | 9.-   |
| 1 Q 5  | 4.50 | 6 AV 6 | 7.50 | 6 SL 7 | 4.90 | 12 K 7  | 5.90  | 70 L 7  | 15.-  |
| 1 R 4  | 4.-  | 6 B 4  | 5.30 | 6 SN 7 | 4.60 | 12 K 8  | 8.50  | 75      | 8.50  |
| 1 R 5  | 10.- | 6 B 7  | 6.-  | 6 SQ 7 | 6.50 | 12 Q 7  | 7.30  | 76      | 4.90  |
| 1 S 4  | 6.-  | 6 B 8  | 7.50 | 6 SR 7 | 5.90 | 12 SA 7 | 8.90  | 77      | 4.10  |
| 1 S 5  | 8.-  | 6 BA 6 | 7.-  | 6 SS 7 | 5.90 | 12 SC 7 | 4.90  | 78      | 4.50  |
| 1 T 4  | 6.-  | 6 BE 6 | 8.-  | 6 U 5  | 8.50 | 12 SF 7 | 7.90  | 80      | 4.90  |
| 1 U 4  | 7.-  | 6 C 4  | 5.50 | 6 V 6  | 5.90 | 12 SG 7 | 4.90  | 89      | 5.50  |
| 2 A 3  | 6.80 | 6 C 5  | 3.60 | 6 X 4  | 5.90 | 12 SH 7 | 4.50  | 117 L 7 | 13.-  |
| 2 A 5  | 5.10 | 6 C 6  | 4.-  | 6 X 5  | 5.50 | 12 SJ 1 | 6.50  | 117 N 7 | 13.90 |
| 2 A 6  | 6.-  | 6 C 8  | 5.90 | 6 Y 6  | 7.60 | 12 SK 7 | 6.90  | 117 P 7 | 13.90 |
| 2 A 7  | 7.-  | 6 D 6  | 3.90 | 6 Z 4  | 5.10 | 12 SL 7 | 5.50  | 117 Z 3 | 13.50 |
| 2 B 7  | 6.-  | 6 E 5  | 8.50 | 7 A 4  | 6.-  | 12 SN 7 | 4.50  | 954     | 6.50  |
| 2 X 2  | 8.80 | 6 E 8  | 9.50 | 7 A 5  | 6.90 | 12 SO 7 | 8.50  | 955     | 5.90  |
| 3 A 4  | 5.50 | 6 F 5  | 8.50 | 7 A 6  | 5.90 | 12 SR 7 | 5.80  | 956     | 5.90  |
| 3 A 5  | 5.-  | 6 F 6  | 4.90 | 7 A 7  | 5.90 | 12 SX 7 | 8.90  | 958     | 5.90  |
| 3 A 8  | 5.50 | 6 F 7  | 10.- | 7 A 8  | 6.90 | 14 A 7  | 7.90  | 1619    | 4.50  |
| 3 B 7  | 4.-  | 6 F 8  | 5.50 | 7 AG 7 | 9.50 | 14 AF 7 | 6.90  | 1624    | 7.-   |
| 3 D 6  | 4.50 | 6 G 5  | 7.50 | 7 B 7  | 6.-  | 14 B 6  | 7.90  | 1629    | 6.50  |
| 3 Q 4  | 8.50 | 6 G 6  | 5.90 | 7 B 8  | 8.-  | 14 C 7  | 5.90  | 2050    | 6.90  |
| 3 Q 5  | 6.-  | 6 H 6  | 2.10 | 7 C 5  | 6.60 | 14 H 7  | 8.90  | 2051    | 6.80  |
| 3 S 4  | 8.-  | 6 H 8  | 8.70 | 7 C 7  | 5.-  | 14 J 7  | 6.80  | 9001    | 5.90  |
| 5 U 4  | 6.-  | 6 J 5  | 5.-  | 7 E 6  | 8.10 | 14 Q 7  | 6.50  | 9002    | 5.80  |
| 5 V 4  | 5.-  | 6 J 6  | 6.50 | 7 F 7  | 5.50 | 14 R 7  | 9.80  | 9003    | 5.80  |
| 5 W 4  | 9.-  | 6 J 7  | 5.-  | 7 F 8  | 8.60 | 17 L 6  | 9.90  | 9004    | 5.80  |
| 5 X 4  | 6.80 | 6 K 5  | 6.50 | 7 G 7  | 7.90 | 25 A 6  | 9.95  | 9005    | 7.90  |
| 5 Y 3  | 4.20 | 6 K 6  | 5.50 | 7 H 7  | 5.90 | 25 L 6  | 7.80  | 9006    | 6.-   |
| 5 Z 3  | 5.50 | 6 K 7  | 4.-  | 7 J 7  | 9.-  | 25 Z 5  | 8.90  |         |       |

**Elektrolytkondensatoren** - bekannte Markenfabrikate

|   |                       |                      |             |
|---|-----------------------|----------------------|-------------|
| <b>Isolierrohr</b>  | <b>Alu-Becher</b>     | <b>2X12 µF 385 V</b> | <b>4.20</b> |
| 4 µF 350/385 V  | 4 µF 385 V            | 2X50 µF 385 V        | 5.20        |
| 8 µF 350/385 V  | 8 µF 385 V            | 8 µF 550 V           | 1.80        |
| 4 µF 450/550 V  | 16 µF 385 V           | 16 µF 550 V          | 2.50        |
| 8 µF 450/550 V  | 25 µF 385 V           | 25 µF 550 V          | 3.20        |
|   | 32 µF 385 V           | 32 µF 550 V          | 3.65        |
| <b>Röhrentaschenbuch</b>  | 40 µF 385 V           | 40 µF 550 V          | 4.20        |
| Kurzdaten von 27000 Radioröhren. Das Codex-Taschenbuch wurde um 4000 Röhrendaten erweitert. | 50 µF 385 V           | 50 µF 550 V          | 4.80        |
| Preis 4.50 DM   | 2X8 µF 385 V          | 2X8 µF 550 V         | 3.20        |
|   | 2X16 µF 385 V         | 2X16 µF 550 V        | 4.70        |
|   | Versand per Nachnahme |                      |             |

**INTRACO G.m.b.H.** MÜNCHEN, Schwanthalerstraße 38 (Eingang Goethestr.), Telefon 55477

**ELKOS** Garantieware bekannter Hersteller



| I-Rohr | 350/385 | 450/550 | Alu-Becher Zentralbef. | 350/385 | 450/550 |
|--------|---------|---------|------------------------|---------|---------|
| 4 µF   | 0.76    | 0.85    | 8 µF                   | 1.25    | 1.40    |
| 8 µF   | 0.95    | 1.10    | 16 µF                  | 1.85    | 1.85    |
| 16 µF  | 1.20    | 1.60    | 32 µF                  | 2.40    | 2.80    |
| 2x8 µF | 1.80    | 2.10    | 2x8 µF                 | 2.-     | 2.10    |
|        |         |         | 2x16 µF                | 2.70    | 3.-     |

**Niedervoltleites** 12/15 V 30/35 V

|        |      |      |
|--------|------|------|
| 10 µF  | 0.55 | 0.60 |
| 25 µF  | 0.60 | 0.68 |
| 50 µF  | 0.70 | 0.80 |
| 100 µF | 0.90 | 0.95 |

**6/8 V Metallbecher**

|              |      |
|--------------|------|
| 50 µF Glasp. | 0.45 |
| 8/20 V 10µF  | 0.45 |

**Luftdrehko. kugell.**

|             |         |
|-------------|---------|
| 2x500 Ia Ia | DM 2.95 |
| 3x500 Ia Ia | DM 5.25 |

**Potentiometer mit Drehschalter**

|              |         |
|--------------|---------|
| 0,5 und 1 MΩ | DM 1.75 |
|--------------|---------|

**Glühlampen 220 V mit Widerstand, normal E 27 lg. 8 cm** DM L-

**Lautsprecher, vieldynam. mit Übertrager**

|                               |           |
|-------------------------------|-----------|
| 2 W 130 Ω 9500 Ω Hegro        |           |
| 3 W 165 Ω 9500 Ω Hegro        |           |
| 3 W 180 Ω 5000 Ω Febo         | nur Stück |
| 3 W 180 Ω 5000 Ω Beleco       | DM 3.95   |
| 4 W 215 Ω 7500 Ω o. Ub. Loewe |           |
| Schwingspulen-Widerstand 6 Ω  |           |
| DKE-Freischwinger             | DM 3.25   |

**12 W Perma 310 Ω m. Übertrager** DM 40.-

**Magnetbandspieler „Novaphon“** komplett im Lederkoffer DM 790.- / Rabatt

**Magnetton-Ringköpfe**

|   |          |
|---|----------|
| Aufnahme- und Löschkopf                       | DM 14.75 |
| Wiedergabekopf, niederohmig                   | DM 14.75 |
| Wiedergabekopf, hochohmig                     | DM 16.25 |
| Halbspur- und Kombiköpfe 15% mehr             |          |
| Abschirmungen, Mu- Metall 5.30, Eisen DM 1.50 |          |

Ihr alter Lieferant Sonderpreislisten verlangen! Versand per Nachnahme

**RADIO-CONRAD, Berlin-Neukölln (Erfüll.-Ort)**  
Radio-Elektro-Großhandlung · Heermannstraße 19

**Dreipunkt-UKW-Einbau-Super für Allstrom**



Jetzt lieferbar (2 x UF 42, UAF 42) DM 87.00 (GW-Geräte an W-Strom mit Kadett W und Heiztrafo 58 betriebsbereit) W mit Röhren DM 75.00 Hohe Leistung - Leichter Einbau - Überall UKW-Empfang. Für Selbstb. Teile o. R. DM 35.00 Bauplan DM -40

Wiederverk. verl. Rabatte und Mustergerät!

**DREIPUNKT-GERÄTEBAU**  
Willy Hötter  
Nürnberg-O · Mathildenstraße 42

Den großen Kundenkreis nur durch die FUNKSCHAU ...

Der Inhaber der Firma W. S. in B. schreibt uns am 28. 12. 51 wörtlich:

„Ich kann Ihnen wieder bestätigen, daß meine Inserate in Ihrer FUNKSCHAU immer einen erstklassigen Erfolg haben, und daß ich meinen großen Kundenkreis nur mit Ihrer Zeitschrift überhaupt erhalten habe.“

Die hohe Auflage der FUNKSCHAU mit Ihrer ausgezeichneten Streuung im westdeutschen Bundesgebiet garantiert zusammen mit der beachtlichen Verbreitung im Ausland die durchschlagenden Inserations-Erfolge.

Fordern auch Sie unverbindlich den Prospekt für Anzeigen in der FUNKSCHAU an!

**FRANZIS-VERLAG**  
Anzeigen-Abtlg., München 22, Odeonsplatz 2



**Reparaturkarten**  
T. Z.-Verträge  
Reparaturbücher  
Aufwendungsblocks  
Bitte fordern Sie kostenlos

**Nachweisblocks**  
Gerätekarten  
Karteikarten  
Kassenblocks  
unsere Mitteilungsblätter an

*Drüvela* DRWZ Gelsenkirchen

## Schnitt- und Stanzwerkzeuge

aus der Rfk.-Geräte- und Rfk.-Teilefertigung  
günstig abzugeben

**LUMOPHON-Werke G.m.b.H.**

Nürnberg, Schlaßstraße 62-64, Telefon 401 81

## HEROLD-FUNKVERTRIEB

WERNER  
MENZEL

HANNOVER, FISCHERSTRASSE 1 c

**MULTIZET**, das bek. Vielfachmeßgerät f. Gleich- und Wechselstrom und -Spannung, 24 Meßbereiche DM 74.50

**SORTIMENTE** in bekannter Güte

100 Widerstände 1/4 - 4 W, 15 Ω - 3 MΩ . . . . . DM 6.90

1000 Widerstände (40 verschiedene Werte) . . . . . DM 55.00

100 Mascho-Collit-Kondensatoren 3,9 pF - 4000 pF DM 9.90

100 Trimmer (Collit) 2884 . . . . . DM 6.80

100 Rollkondensatoren 30 pF - 50 000 pF . . . . . DM 6.90

100 Wulst-Collit-Kondensatoren 26-100 pF 1/2 kV DM 4.20

30 diverse Lötlöselleisten . . . . . DM 2.00

ca. 100 diverse Skalenkomponenten, Sicherungs-  
halter, Buchsenpl., Lötlösen, Kabelschuhe,  
Schrauben usw. (alles Messing) . . . . . DM 4.50

**ELKOS**, frisch, Alubacher 4 µF 500 V . . . . . DM 1.50

8 µF 550 V . . . . . DM 2.20

8 + 8 µF 550 V . . . . . DM 3.25

16 µF 385 V . . . . . DM 1.20

32 + 32 µF 385 V . . . . . DM 4.90

40 µF 550 V . . . . . DM 4.40

4 + 2 µF 500 V stat. DM 1.30

10 µF 10/12 V . . . . . DM 0.40

10 µF 90/100 V . . . . . DM 0.65

DM 2.20

**RÖHREN** KL 12 P 35 . . . . . DM 5.90

6 K 7 = 3.30; 6 B 8 = 5.20; 6 F 6 = 3.50; 6 K 8 = DM 1.55

**SPULEN** DKX-Spule, komplett . . . . . DM 4.30

2-Kreis-Spule (Bacher) . . . . . DM 4.90

2-Kreis-Bandfilter . . . . . DM 1.95

Bandfilter 468/473 kHz . . . . . DM 3.95

Bandfilter 468/473 kHz + 10,7 MHz . . . . . DM 8.90

4-Kreis-Superpulensatz, komplett . . . . . DM 15.50

6-Kreis-Superpulensatz, komplett . . . . . DM 16.80

6-Kreis-Superpulensatz, komplett (kleinste Ausf.) DM 7.60

3-fach-Bandfilter, regulierbar . . . . . DM 3.10

Einströmdrossel-Kombination für Elabau, komplett DM 2.40

9-kHz-Sperre . . . . . DM 1.75

ZF-Saugkreis 468/473 kHz . . . . . DM 0.45

Trottel-Soulaanplatte für 6-Kreis-Super . . . . . DM 4.90

**UKW-DREHKOS**

Exportausführung 1 x 13 . . . . . DM 7.90

2 x 13 . . . . . DM 9.90

3 x 13 . . . . . DM 9.90

2 x 13 + 2 x 550 kombiniert DM 9.90

**UKW-BAUSATZ** (Drossel, Holzdraht, Pendlers-  
spule mit Rückkopplung) . . . . . DM 1.20

**UKW-Spezial-Drossel** . . . . . DM 0.40

**NETZTRAFO** 2 x 300 V 60 mA, 110/125/220,  
4 V/2,5 A - 6,3 V/2,5 A . . . . . DM 11.70

**NETZTRAFO** 110/125/220-110/220/300 40 mA,  
4 V/1 A - 6,3 V/2,5 A . . . . . DM 9.60

**NETZDROSSEL** 60 mA . . . . . DM 2.40

**NETZDROSSEL** 150 mA 15 Henry (f. Verstärk.) DM 9.20

**TROLITUL** (Rüsting), der ideale HF-Kleber ca. 250 g DM 2.40

Ausdr. Schaar 20 paar. (40 ad.) Kupferlitze p. m. DM —,60

und vieles andere. Prompter Nachnahmervers.!

## Staatliche Meisterschule für das Elektrogewerbe

Karlsruhe u. Rhein, Adlerstraße 29

Fachschule für Elektroinstallateure, Elektromaschinen-  
bauer, Elektromechaniker, Fernmeldemonteurs und  
**Rundfunkmechaniker**

Beginn neuer Kurse am 1. März 1952

Auskunft und Prospekt durch die Direktion

## Rundfunk-Mechaniker

24 Jahre, 8 Jahre ununterbrochene Fachtätigkeit,  
perfekt in sämtlichen vorkommenden Arbeiten,  
Kundendienst und Werkstattleitung, sucht ent-  
sprechenden Wirkungskreis.

Angebote erbeten unter Nummer 3844 5

## Rundfunk - Fachgeschäft

gut eingeführt in sehr günstiger Lage  
in mittlerer Kreisstadt Niederbayerns  
umständehalber zu verpachten oder  
zu verkaufen.

Angebote unter Nummer 3847 H

## ARGUS-RADIO sucht

## VERTRETER

für die noch nicht vergebenen  
Bezirke.

Bewerber müssen im Radio-  
Handelbereitsingeführtsein,  
übereigenen Wagen verfügen  
und die Durchführung von Ga-  
rantie-Reparaturen ermögli-  
chen können.

Referenzangabe gleichzeitig  
erbeten.

**ARGUS-RADIO Oeding i. Westf.**

## KLEIN-ANZEIGEN

Ziffernanzeigen: Wenn nicht anders angegeben,  
lautet die Anschrift für Zifferblätter: FRANZIS-  
VERLAG, (13 b) München 22, Odeonsplatz 2.

## STELLENGESUCHE UND -ANGEBOTE

Rfk.-Mech., 28 J., led.,  
unabh., selbst. Arbeit.  
gewöhnt, sucht Stellg.  
neb. erf. Mstr. o. Ing.  
Ang. erb. unt. 3835 H.

Radio - Mech. u. KW-  
Amat., 27 J., led., mit  
Führersch. Kl. 3, perf.  
l. Rep. all. Art, ungek.  
Stellung, sucht neuen  
Wirkungskr. l. Handel  
o. Ind. Ang. u. 3841 S.

Elektroing., 31 J., Ab-  
solv. des Hamburger  
Technikums, wünscht  
Stellg. l. Radiofach ev.  
a. Radiohand., da ber.  
darin tät. gewes. Ang.  
unt. Nr. 3842 T erbet.

## VERKAUFE

Lorenz - Helmstudio  
Drahtongerät, neuw.,  
mit zahlr. Tonspulen,  
umständehalb. z. verk.  
Ang. unt. 3840 U.

Alu-Bleche 1; 1,5; 2 u.  
3 mm, 6,70 bis 7,95 DM  
pro kg. In beliebigen  
Abmess. Lieferb. Jak.  
Hermanns, Dremmen/  
Rhld., Lambertusstr. 32.

KW-Empf. Radione R 3  
f. Netz- u. Batt. (12 b.  
120 m), Tonmot. (orig.  
AEG-Magnetophon) zu  
verk. Rauch, Wies-  
baden, Gartenfeldstr. 17

Anblete LS 50 m. Fas-  
sung 5-., RL 2 T 2 - 60,  
4671 (UKW) 2-; AZ 12  
2.50, BI Valvo 1.90, E 2 c  
Valvo 2-., EF 14 4.90.  
Funkhaus Kamp, Kre-  
feld, Ostwall 125.

SAJA - Schneidmotor,  
Gußst. 50.-. Bitte  
Rckp. Zuschr. u. 3838 M.

Verk. Meßend. HARA,  
betriebskl. Radio-Rau-  
scher, (14b) Münsingen,  
Uracherstraße 28.

Kompl. Schallplatten-  
schneidapparatur z. vk.  
Bestehend aus: Groß-  
Saya-Schneidkoffer, 3  
Telef.-Mikrofonvorver-  
stärker (Oppe Vo 120),  
1 Telefk. - (Verst. Typ  
12/0410), 1 Tonmeister  
Po 400. Sämtl. Geräte  
in neuw. Zust. Geg.  
Höchstgebot abzugeb.  
unt. Nr. 3843 H.

Verkf. Bandschreiber  
H. & B. 0-3 mA billigst.  
Zuschr. unt. 3837 A.

Kompl. Schallplatten-  
aufnahme - Apparatur  
(Schneidgerät Wuton).  
Herman Alexander,  
Straubing, Rennbahn-  
straße 2.

Frequenz - Achsen je  
ca. 1000 St. 9 mm Ø, 48;  
91 u. 135 mm lang, ca.  
200 St. 8 mm Ø, 110 mm  
lang, billigst abzugeb.  
Zuschr. unt. 3836 S.

Verk. z. Sonderpreisen  
Bastlermaterial aller  
Art, gebr. Geräte VE  
bis 6-Kreisupper, z. B.  
VE DM 12.-, Super 30.-  
bis 50.- u. vieles and.  
Zuschr. unt. 3899 M.

Fabrikneue Röhren d.  
Type: DF 11 3.-, DAF 11  
7.-, DC 11 2.-, DDD 11  
4.-, CC 2 3.-, EZ 12 3.-,  
EBC 3 6.-, EF 12 6.-,  
EF 13 4.50, EBC 11 6.-,  
EDD 11 7.-, 304 4.-, LB 1  
15.-, LB 8 25.-, (R & S)  
Meßender SMF 400.-,  
L - Meßbr. LRH 200.-,  
AEG-Oszilllogr. 120.- p.  
Nachnahme. Zuschr. u.  
Nr. 3896 P.

Magnetoph. - Laufwerk  
K 4 Hochfreq., 1 amer.  
10-Plattenspieler, beld.  
evtl. mit Truhe preis-  
wert zu verk. (Rück-  
lauf - Motor muß neu  
gewick. werd.). Ferner  
per. - dyn. 20-W-Laut-  
sprecher u. Siemens-  
Verstärker z. verkauf.  
Hans Reichert, Ham-  
burg 13, Brahmallee 70.

Glimmlampen Osram  
2 mA à -85 verkauft:  
Schließf. 507 (13a) Co-  
burg.

## SUCHE

Spiegelgalvanometer  
gesucht, Type H. & B.  
HKKL 422 od. and. m.  
Dat.: Einstellz. 0,1 sec.  
Empf. ~ 10<sup>4</sup> Amp. R;  
≈ 70 Ω. Friedr. - Wilh.  
Neumann, M-Gladbach,  
Hauptpostlagernd.

Suche geg. Kasse sof.  
einwandfr. Schweb-  
summer sow. fabrikn.  
DUAL - Motoren. Ell-  
angebote an: Metallo-  
phon, Berlin SO 36,  
Schlesische Straße 30.

Radioröhren Restpost.  
Kassa - Ankauf Atzert-  
radio Berlin SW 11,  
EuropaHaus.

Kaufe gr. Meng. P 2090,  
P 2001, VF 7, Stab. 280/  
40 sowie alle europ. u.  
US-Typen bei günst.  
Preisstellung. Ang. u.  
Nr. 3897.

Suche hochwert. Ton-  
schreiber. Tonstudio  
Zimmermann, Aschaf-  
fenburg.

Philips - Kathograph J,  
Klappfreq. 150 kHz geg.  
Kasse z. kauf. gesucht.  
Ang. unt. Nr. 3898 E.

Gesucht Fassungen für  
RD 12 Ta. Angeb. unt.  
Nr. 3839 H.

## VERSCHIEDENES

Rf.-Mechan., als selbst-  
ständ. Wanderfilmvor-  
führ. arbeitend, sucht  
als Nebenbeschäftig.  
Heimarbeit b. Industr.  
od. Handwerk. Liefer-  
wagen steht zur Ver-  
fügung. Ang. u. 3900 R.

## SONDERANGEBOT

|                     |  |      |     |          |      |                                      |
|---------------------|--|------|-----|----------|------|--------------------------------------|
| Elkos Alu           | 8  | 2x8  | 16  | 2x16     | 8x16 | 32 µF                                |
| 450/550 V           | 1.75   | 2.40 | 2.- | 2.60     | 2.20 | 2.20 DM                              |
| Ausgangs-           | 7000/5 Ω   |      |     | 7000/5 Ω |      | 3500/5 Ω                             |
| Tralco              | 3W 1.80  |      |     | 5W 2.50  |      | 8W 4.90 DM                           |
| Metalltrale         | 2x300/75 mA 4V 1.1/8.3V 1A mit Anpassung                 |      |     |          |      | DM 9.90                              |
| 2x500 cm Luft       | DM 2.25 / 1x500 Luft                                     |      |     |          |      | DM 1.50 / Fretschw. 180 mm Ø DM 2.35 |
| Duocon M. Bandteile | Junior 52 (19 + 38 cm) Lieferbar. Bauplan einschließlich |      |     |          |      | DM 3.50. Nachnahmerversand           |

**RADIO-FERN G.m.b.H. ESSEN, Kettwigerstraße 56**



## Radiofachverkäufer

Erste Kräfte mit langjähriger Erfahrung, für entwicklungs-  
fähige Stellung gesucht. Bevorzugt werden Kurzwellenamateure u. erfahrene Radiobastler.  
Für unsere Häuser in Berlin und Düsseldorf werden je drei Herren benötigt.  
Eilangab. schriftlich mit kurzgefaßtem Lebenslauf u. Gehaltsforderung. an:

**Art Radio Versand**

Berlin-Charlottenburg  
Kaiser-Friedrich-Straße 18

Düsseldorf  
Friedrichstraße 61 a

Mittleres Werk Süddeutschlands sucht Entwicklungs-  
ingenieure für die Fachgebiete

## Rundfunk, Fernsehen, Hochfrequenz-Generatoren

Es wollen sich nur Herren mit mehrjähriger Praxis und  
entsprechenden Fachkenntnissen melden.

Angebote erbeten unter Nummer 3845 K

Einige Auszüge aus meinem  
**Neujahrs-Sonderangebot 1/52**  
 Röhren in Faltschachteln mit 6 Monaten Garantie, zu folgenden Nettopreisen

|         |        |      |         |      |             |       |
|---------|--------|------|---------|------|-------------|-------|
| Amerik. | 35 Z 5 | 8.90 | E 406 N | 2.25 | RE 134      | 4.90  |
| Röhren  | 50 L 6 | 11.— | EAF 42  | 6.90 | REN 904     | 4.50  |
| 1 S 5   | 2476   | 2.20 | EBC 41  | 6.05 | RES 164     | 6.70  |
| 1 T 4   | 1629   | 4.50 | EBF 80  | 8.50 | RGN 354     |       |
| 2 D 21  |        |      | EBL 1   | 9.90 | (4 Y 35)    | 2.20  |
| 3 A 4   |        |      | ECH 3   | 7.75 | RL12P103.95 |       |
| 6 AC 7  |        |      | ECH 11  | 9.90 | RS 31       | 45.—  |
| 6 AQ 5  |        |      | ECH 42  | 7.85 | RS 282      | 45.—  |
| 6 BE 6  |        |      | ECH 43  | 9.85 | RV 258      | 19.—  |
| 6 K 8   |        |      | EF 12   | 6.80 | RV 2, 4 P   | 45    |
| 6 L 6   |        |      | EF 42   | 7.25 |             | 5.50  |
| 6 S 17  |        |      | EFM 11  | 7.60 | RV 12 P     | 2001  |
| 6 S 57  |        |      | EL 11   | 7.25 |             | 6.75  |
| 6 V 6   |        |      | EL 12   | 9.60 | UAF 42      | 6.50  |
| 6 X 4   |        |      | EL 41   | 6.60 | UBC 41      | 6.35  |
| 7 A 8   |        |      | EL 42   | 7.50 | UBF 11      | 8.90  |
| 12 A 6  |        |      | EM 4    | 6.10 | UBF 80      | 8.50  |
| 12 K 8  |        |      | EM 11   | 6.40 | UCH 11      | 10.50 |
| 12 SA 7 |        |      | EQ 80   | 8.90 | UCH 42      | 8.25  |
| 12 SQ 7 |        |      | KC 1    | 2.—  | UL 41       | 6.85  |
| 25 L 6  |        |      | LG 1    | 1.75 | UY 3        | 3.25  |
| 25 Z 6  |        |      | LG 6    | 4.75 | UY 41       | 3.25  |
| 35 L 6  |        |      | DD 25   | 4.85 | YCL 11      | 9.90  |
|         |        |      | DL 11   | 8.20 | NY 2        | 2.30  |

Größe Auswahl weiterer Röhrentypen, Kondensatoren und anderer Einzelteile zu sehr günstigen Preisen. Bitte das Neujahrs-Sonderangebot 1/52 anfordern. Es handelt sich nur um neuwertige Ware. Versand per Nachnahme mit 3% Skonto. Zwischenverkauf vorbehalten. Aufträge erbeten an:

**Eugen Queck** Elektro-Rundfunk-Großhandel  
 (13a) NORNBERG, Hallerstraße 5, Telefon 25383

**Bastler und UKW-Amateure**  
 verlangen gegen Einsendung v. DM .20 in Briefmarken unsere 16 Seiten Preisliste mit den günstigen Sonderangeboten in Einzelteilen, deutsche und amerik. Röhren (6 Monate Garantie!) Wehrmacht- und Spezialröhren

**RADIOHAUS Gebr. BADERLE, Hamburg**  
 Spitalerstraße 7 · Ruf 327913

**Potentiometer Schichtdrehwiderstände**  
 Alle Typen ab Lager lieferbar.  
 Neu: Doppelpotentiometer für Reparaturbedarf f. alle Geräte passend. Bitte Prospekte anfordern.

**WILHELM RUF**  
 Elektrotechnische Spezialfabrik, Hohenbrunn 2 bei München

**Gleichrichter-Elemente**  
 und komplette Geräte liefert  
**H. Kuntz E. G.**  
 Gleichrichterbau  
 Berlin-Charlottenburg 4  
 Giesebrechtstraße 10

**Saphir-Tonabnehmer TO 1002**  
 u. ähnliche Instandsetzung unter Garantie einschli. Einsetzen neuer Saphire nur DM 5.30 pro Stück Rücklief. innerh. 3 Tagen! Typoradio Rothalmünster, Postf. 10

**Über 25 Jahre Radio-Menzel HANNOVER**  
 Limmerstr. 3.5, Tel. 424 07  
 Luxus-„Blaupunkt“-Geräte hochglanzpoliert



Innenmaße: Höhe: 315 mm  
 Tiefe: 230 mm  
 Breite: 580 mm  
 nur DM 16.—  
 Skala hierzu . . . . . DM 4.95

Elegantes „Blaupunkt“-Geräte hochglanzpoliert



Innenmaße: Höhe: 230 mm  
 Tiefe: 165 mm  
 Breite: 430 mm  
 nur DM 12.—  
 Skala hierzu . . . . . DM 1.95

Siebenkreisl-Supersatz „Blaupunkt“, LW 435 Bandfiltereingang, 3 x KW Mittel-Long-FU, UKW-Vorkreis aufmontiert, ohne Bandfilter . . . . . nur DM 9.—  
 Bosch MF-Kondensator, Rechteck-Becher 8 MF 500 Volt DM 3.50  
 Dav Drefloch-Drehko DM 6.25  
 Respannstift 32 cm breit, gefülliges Muster, 10 cm DM —.40  
 Lieferbar bis 125 cm breit qm DM 15.—  
 Kleinglühlampe 2 Volt, 0,6 Amp, Fassung E10, 100 Stück DM 2.50  
 Weitere 3000 Teile und viele Sonderangebote in unserer Liste B/S 1, die wir Ihnen auf Wunsch kostenlos zusenden!  
 Zwischenverkauf vorbehalten! Prompter Nachnahmeverand

**Lautsprecher und Transformatoren**  
 repariert in 3 Tagen gut und billig

**RADIO ZIMMER**  
 K. G.  
 SENDEN/Jiller

**NEUEIT**  
 für Reparatur-Werkstatt Schnell-Fahlersucher kombiniert mit Quarz-Abgl.-Sender in Stebformat . . . DM 39.50  
 Allstrom-Magnetonbauteile, Bausatz für 3 Köpfe DM 9.—  
 Radio-Telefon-Baukasten in Kleinformat. Preisliste frei!  
**NEC.-Radio-Vertrieb**  
 (16) Waldkoppel


**Radioröhren zu kaufen gesucht**  
 Angebote an:  
**INTRACO GmbH.**  
 MÜNCHEN 15  
 Schwanholzerstraße 38

**Lautsprecher-Reparaturen**  
 erstklassige Original-Ausführung, prompt und billig  
 20jährige Erfahrung  
 Spezialwerkstätte  
**HANGARTER, Wangen/Bodens.**

**Schaltungen**  
 europ. u. amerik. Industrie-geräte. Verstärk. u. kommerz. Geräte. Einzeln. in Mappen u. Büchern. FERNUNTERSICHT in Radiotechnik und Fernsehen. Techn. Lesesätze, Fachbücher. Prospekte frei. FERNTECHNIK Ing. H. Lange, Berlin N 65 Luderitzstraße 16  
 H.A. Wuhrke, Frankfurt/M.1 Schillerplatz

Alle ausländisch. Röhren für alle Zwecke.  
 Größtes Sortiment, Bruttopreisliste.  
 Sonderangebote für Großabnehmer  
 Ankauf - Suchlisten, übliche Garantien  
 Frankfurter Technische Handelsgesellschaft  
 Schmidt & Neldhardt o.K.O.  
 Frankf./M., Elbestr. 49  
 Tel. 32675

**SONDERANGEBOTE!**



1 SIEMENS-Kondensator-Mikrof., Tischmodell mit eingebautem Spezialübertrager, Kapsel neigbar, früher brutto DM 65.— . . . DM 25.—  
 SIEMENS-Mikrofon-Vorverstärker, Mod. 7 a, f. vorstehendes Mikrofon geeignet, mit Metallübertrager (prim. 200 Ω) f. EF 12, ohne Netzteil, Ausgang 100 kΩ. Speziell auch für alle Tauchspulen-Mikrofone (Telefunken, Beyer, Siemens, Neumann bestens verwendbar) früher DM 87.50 . . . . . DM 21.—  
 SIEMENS-Mikrofon-Vorverstärker für alle Kristallmikrofone bestens geeignet (z. B. Telefunken, Pelker, Ronette, DUOTON u. a.), mit Netzteil für die Röhren 2 x EF 12 und RGN 354 (Ausgang: 12 kΩ) o. R. . . . . DM 32.50  
 SIEMENS-Leistungverstärker Mod. 6 a für die Röhren 2 x EF 12 und RGN 354, Eingang 100 kΩ (CR), Ausgang 12 kΩ. Speziell auch f. Magnetton-Geräte verwendbar. Mit Regler. Früher brutto 145.— . . . . . DM 21.—  
 TELEFUNKEN-Mikrofon-Vorverstärker für sämtliche Kristallmikrofone. Für die Röhren 2 x EF 12, ohne Netzteil. Type Ela 0100 ohne Röhren nur . . . . . DM 12.—  
 SIEMENS-Rundfunk-Vorsatz, Mod. 40 a, für die Röhren ECH 11, EBF 11. 2 x Kurzweille, Mittel- u. Langwelle. 400x195x200 mm. Früher brutto DM 275.—. Ohne Röhren . . . . . DM 61.—  
 REITZ-15-Watt-Endstufe, Röhren: EF 14 und RL 12 P 35. Besonders klangvoller Endverstärker. Unterteilter Ausgang. Kompl. mit Röhrensatz einschli. AZ 12 . . . . . DM 120.—  
 RONETTE-Kristall-Tonarm, elfenbein. Sehr form schöne Ausführung . . . . . DM 10.25  
 RONETTE-Saphir-Tonarm, elfenbein, auch für höchste Ansprüche . . . . . DM 21.—  
 Magnet-Tonarm, Bakelite . . . . . DM 4.—  
 Magnet-Pic-Up-Dose . . . . . DM 3.—  
 RONETTE-Gitarrenmikrofon, f. den direkten Anschluß an Radioapparate . . . . . DM 11.90  
 Netztrafo f. AZ 11. 60 mAmp. Heizung 4/6,3 V, 3/2 Amp. . . . . DM 8.40  
 SIEMENS-Netztrafo vom 25-Watt-Verstärker, 160 mAmp., 4 und 6,3 V Heizung . . . . . DM 17.—  
 Netzdrossel, Siemens, 500 Ω 60..70 mA, gute Montagemöglichkeit . . . . . DM 3.—  
 SIEMENS-Eingangstrafo für 20-Watt-Endstufen, mit freien Enden . . . . . DM 1.95  
 Ausgangstrafo, 4500/4 Ω . . . . . DM 1.30  
 SIEMENS-Röhre EL 41, br. DM 12.— DM 5.—  
 Drähte und Litzen  
 Abgesch. Litze, Cu-Geflecht, auß. Glanzgarn ladrig . . . . . 100 m DM 19.—  
 2adrig . . . . . 100 m DM 31.—  
 SIEMENS-Mikrofonkabel, abgesch., 2x0,75 Ø, außen Gummi 10 mm Ø . . . . . 100 m DM 60.—  
 Schaldraht, Cu, verzinkt . . . . . 100 m DM 3.—  
 Abgeschlrm. Schaldraht, 0,8 Ø, Cu-Geflecht verzinkt . . . . . 100 m DM 13.—  
 Abgeschlrmte Litze, Cu 0,75 Ø, außen Geflechtsabschirmung . . . . . 100 m DM 16.—  
 NSH-Gummikabel, speziell für Prüfströme verwendbar, 3,8 mm Ø . . . . . 100 m DM 35.—  
 PERTRIX-Elkos, Becher, 50 + 50 µF, 350/385 V DM 3.40  
 PERTRIX-Elkos, Rollform im Metallbecher, Lötösenanschluß  
 4 µF 650 V . . . . . DM 1.12  
 8 µF 550 V . . . . . DM 1.35  
 Dichter Becherkondensat. 4 µF 250 V DM —.40

SIEMENS-Mikrofon-Speisegerät für Kohlemikrofone jeder Art. Vollnetzausführung, einschli. Gleichrichter, Trafo, Drosseln und Mikrofonübertr., Seit. Gelegenh. nur DM 8.—

Allstrom-Summer, Bakelite 4..8 V DM 1.50  
 Stell. Klingeldrucker, Ia Qualität . . . . . DM —.14  
 Glühlampenfassung mit weiß. Linse DM —.45  
 3 Abgeschlrmte 5pol. Kupplung mit Stecker u. Buchse (CASAR-Type) . . . . . DM 3.50  
 Reparaturspiegel, sehr nützlich . . . . . DM —.70  
 Pinzette, f. Lötarbeiten gut geeign. DM 1.—  
 Isol. Pinzette, eine Spezialtype . . . . . DM 1.50  
 Klingellitze 2adr., Seide umsp. 100 m DM 3.—  
 Vorgehende Preise sind Nettopreise. Lieferung nur an den Fachhandel, Lieferung geg. Nachnahme, bei Nichtgefallen Geld zurück.

**Rundfunkgroßhandlung HANS W. STIER**  
 Berlin SW 28, Hasenheide 118, Telefon: 68 31 90  
 Postcheck-Konto: 39 937 Berlin

**UMFORMER**  
 Für Lautsprecherwagen  
 Transformatoren  
 Kleinmotoren



**ING ERICH-FRED ENGEL**  
 ELEKTROTECHNISCHE FABRIK  
 WIESBADEN 95  
 Verlangen Sie Liste P. 07

**Sonder-Angebot**  
 (für Wiederverkäufer mit 6 Monate Garantie)

|        |         |        |          |        |          |
|--------|---------|--------|----------|--------|----------|
| ABC1   | DM 7.20 | ECH 3  | DM 8.30  | UBC 41 | DM 7.70  |
| AD1    | DM 9.90 | ECH 42 | DM 8.60  | UCH 42 | DM 7.95  |
| AF 3   | DM 7.—  | EF 9   | DM 5.45  | UCL 11 | DM 11.20 |
| AF 7   | DM 6.75 | EF 11  | DM 6.50  | UF 4   | DM 6.50  |
| AL 4   | DM 7.50 | EF 41  | DM 6.50  | UF 42  | DM 8.45  |
| AK 2   | DM 8.95 | EF 80  | DM 9.45  | CF 7   | DM 5.30  |
| AZ 1   | DM 1.85 | ECL 11 | DM 10.80 | 1284   | DM 8.95  |
| AZ 11  | DM 1.85 | EL 11  | DM 7.80  | 1 S 5  | DM 6.50  |
| AZ 12  | DM 3.85 | EBC 41 | DM 7.70  | 1 L 4  | DM 4.50  |
| DAF 11 | DM 7.95 | EK 2   | DM 10.30 | 3Q 4   | DM 6.50  |
| EAF 42 | DM 6.95 | EL 2   | DM 4.95  | 6S 17  | DM 3.95  |
| EBF 2  | DM 6.95 | EZ 11  | DM 3.50  | 35 L 6 | DM 8.95  |
| EBL 1  | DM 8.95 | UAF 42 | DM 7.70  | 35 Z 5 | DM 8.95  |

4/350 4/450 8/450 2x8/450 16/450  
 Hydra-Elkos fabrikneu zum Nettopreis  
 1.30 1.50 2.10 3.50 2.90  
 2x16/450 32/350 32/450 2x50/350  
 5.10 3.40 4.30 6.10

Nachnahmever., ab DM 30.—spesenfreie Zusendg.

**RA-EL-VERSANDMEINZE**  
 COBURG · Hindenburgstraße 3/III · Tel. 3433



| Werkzeilisten          |  | DM   |
|------------------------|--|------|
| Roll 10 µF 12/15 V     |  | —30  |
| Roll 25 µF 12/15 V     |  | —45  |
| Roll 100 µF 6/3 V      |  | —75  |
| Alu 100 µF 12/15 V     |  | —75  |
| Alu 350 µF 63/70 V     |  | —95  |
| Alu 500 µF 35/40 V     |  | 1.60 |
| Alu 8 µF 350/385 V     |  | —95  |
| Alu 16 µF 350/385 V    |  | 1.25 |
| Alu 16+16 µF 350/385 V |  | 2.15 |
| Alu 25 µF 350/385 V    |  | 1.80 |
| Alu 32 µF 350/385 V    |  | 1.60 |
| Alu 2x50 µF 250/275 V  |  | 2.65 |

**Rollkondensatoren:**

| Volt = Arbeitsspannung |  | DM     |
|------------------------|--|--------|
| 50 pF 500 V            |  | —05    |
| 100 pF 250 V           |  | —05    |
| 150 pF 500 V           |  | —05    |
| 200 pF 500 V           |  | —05    |
| 250 pF 500 V           |  | —05    |
| 300 pF 500 V           |  | —05    |
| 400 pF 500 V           |  | —05    |
| 500 pF 250 V           |  | —05    |
| 600 pF 1000 V          |  | —10    |
| 800 pF 500 V           |  | —08    |
| 1 000 pF 500 V         |  | —08    |
| 1 000 pF 1000 V        |  | —15    |
| 2 500 pF 250 V         |  | —05    |
| 2 500 pF 500 V         |  | —08    |
| 4 000 pF 250 V         |  | —05    |
| 4 000 pF 500 V         |  | —08    |
| 5 000 pF 250 V         |  | —05    |
| 5 000 pF 500 V         |  | —08    |
| 8 000 pF 250 V         |  | —10    |
| 8 000 pF 500 V         |  | —12    |
| 10 000 pF 250 V        |  | —10    |
| 15 000 pF 1000 V       |  | —20    |
| 20 000 pF 250 V        |  | —12    |
| 25 000 pF 250 V        |  | —12    |
| 25 000 pF 500 V        |  | —15    |
| 50 000 pF 125 V        |  | —08    |
| 0,1 µF 125 Volt        |  | DM —10 |
| 0,1 µF 250 Volt        |  | DM —15 |
| 0,1 µF 500 Volt        |  | DM —20 |
| 0,2 µF 250 Volt        |  | DM —20 |
| 0,2 µF 500 Volt        |  | DM —25 |
| 0,25 µF 500 Volt       |  | DM —30 |
| 0,3 µF 250 Volt        |  | DM —20 |
| 0,5 µF 125 Volt        |  | DM —15 |
| 0,5 µF 250 Volt        |  | DM —35 |
| 0,5 µF 500 Volt        |  | DM —55 |
| 0,9 µF 50/150 V        |  | VE —25 |

**Styrolfen-**

| Kondensatoren:   |  | DM     |
|------------------|--|--------|
| 16 pF 250 Volt   |  | DM —08 |
| 40 pF 250 Volt   |  | DM —08 |
| 50 pF 250 Volt   |  | DM —08 |
| 100 pF 250 Volt  |  | DM —10 |
| 300 pF 250 Volt  |  | DM —10 |
| 500 pF 500 Volt  |  | DM —12 |
| 1000 pF 500 Volt |  | DM —10 |
| 2500 pF 500 Volt |  | DM —12 |
| 5000 pF 125 Volt |  | DM —08 |

**Silicium-**

| Kondensatoren:      |  | DM  |
|---------------------|--|-----|
| 200 pF 500/1500 V   |  | —20 |
| 1 000 pF 250/750 V  |  | —15 |
| 1 000 pF 500/750 V  |  | —30 |
| 2 000 pF 200/550 V  |  | —15 |
| 2 500 pF 250/750 V  |  | —15 |
| 2 500 pF 500/1500 V |  | —20 |
| 3 000 pF 500/1500 V |  | —20 |
| 5 000 pF 250/500 V  |  | —25 |
| 5 000 pF 500/1500 V |  | —30 |
| 8 000 pF 110/330 V  |  | —18 |
| 15 000 pF 250/750 V |  | —30 |
| 20 000 pF 125/330 V |  | —25 |
| 0,1 µF 125 V Ausb.  |  | —25 |
| 0,25 µF 125 V       |  | —60 |

**Siemens-**

| Normalbecher:       |  | DM  |
|---------------------|--|-----|
| Volt = Prüfspannung |  |     |
| 0,05 µF ±5% 500 V   |  | —20 |
| 0,1 µF ±5% 500 V    |  | —20 |
| 0,2 µF ±5% 750 V    |  | —20 |
| 0,225 µF ±2% 500 V  |  | —20 |
| 0,25 µF 220 V       |  | —20 |
| 0,3 µF ±5% 250 V    |  | —25 |
| 0,5 µF 750 V        |  | —25 |
| 0,8 µF ±2% 750 V    |  | —25 |
| 1 µF 750 V          |  | —30 |
| 1 µF 1000 V         |  | —35 |
| 1 µF 1500 V         |  | —40 |
| 1,2 µF ±2% 500 V    |  | —25 |
| 1,5 µF ±2% 500 V    |  | —25 |
| 2x1 µF 300 V        |  | —45 |
| 2x1 µF 500 V        |  | —50 |
| 2 µF 500 V          |  | —30 |
| 2 µF 650 V          |  | —35 |
| 3 µF ±5% 500 V      |  | —40 |
| 4 µF ±2% 500 V      |  | —45 |
| 4 µF 825 V          |  | —90 |

**Verschiedenes, ganz billig**

|   |    |       |
|---|----|-------|
| Instrumentenklemme, beste Qualität:                   |    |       |
| Isolierkopf schwarz 14 mm                             | DM | —18   |
| Isolierkopf schwarz 17 mm                             | DM | —18   |
| Messingbüchse mit 2 Muttern                           | DM | —09   |
| Bananenstecker  | DM | —04   |
| Bananenstecker „Widex“                                | DM | —08   |
| Anodenspreitzstecker                                  | DM | —10   |
| Flachstecker 2pol. Miniatur                           |    |       |
| Komplett mit Kupplung                                 | DM | —34   |
| Gummifuß 20 mm  | DM | —05   |
| DKE - Drehknopf                                       | DM | —08   |
| Schöner Drehknopf 30—40—50 mm                         | DM | —10   |
| Motorkohlen 30 Stück divers                           | DM | —60   |
| Skalensell  | DM | —10   |
| Skalensellrolle                                       | DM | —08   |
| Skalenzugfeder  | DM | —05   |
| Skalen-Schwungmasse 6-mm-Loch                         | DM | —90   |
| Schaltfahrl. 1 mm pro m                               | DM | —10   |
| Hf-Kabel, Polystyrol 62 Ω per m                       | DM | —90   |
| Hf-Kabel, blau Luftwaffe, Litzenseele                 |    |       |
| Trollitperlen Bund: 4,20 m                            | DM | 3.90  |
| Kugelvariometer Calit                                 | DM | 1.80  |
| Stufen-Drehschalter 1x11                              | DM | —75   |
| Görler F 352 Drehschalt. 4 x 2                        | DM | 1.20  |
| NSF 4x4 Wellenschalt., 2 Scheib.                      | DM | 1.75  |
| Schaltbüchse 2x um                                    | DM | —95   |
| Umschalter 2pol., besonders flach mit Silberkontakten | DM | —35   |
| Kellogschalter, 3 Ruhe 3 Arb.                         | DM | —35   |
| Drehschalter 1x um                                    | DM | —35   |
| Drehschalter 2x um                                    | DM | —45   |
| Sicherungselement Aufschraub                          | DM | —28   |
| Nichterung 5x20 alle Werte                            | DM | —10   |
| Notstromaggregat 220 V 3 kVA                          | DM | 650.— |
| Hochspannungsrelais                                   | DM | 3.50  |
| Siemens-Spindelwiderstände:                           |    |       |
| 15 Watt — 1,5 kΩ, 3,5 kΩ                              | DM | 1.30  |
| Alubecher 35x35x65 mm                                 | DM | —25   |
| Hf - Drossel Calit                                    | DM | —45   |
| Osrsm-Marinelampen 12 V 5 Watt mit M-3-Gewinde        | DM | —18   |
| Glimmerplättchen 25 x 30 mm                           | DM | —01   |
| Glimmerplättchen 30 x 50 mm                           | DM | —01   |
| Andere Glimmergrößen auf Anfrage                      |    |       |

|                                   |    |      |
|-----------------------------------|----|------|
| Netzkaabel 2 x 0,75 1,5 m         | DM | —45  |
| Calitachse 8 x 80                 | DM | —10  |
| Calitachse 8 x 115                | DM | —15  |
| Calitachse 8 x 140                | DM | —15  |
| Gabel-Anbau-Netzschalter 1pol.    | DM | —25  |
| Gabel-Anbau-Netzschalter 2pol.    | DM | —38  |
| Jautz-Glimmlampenfassung          | DM | —85  |
| Osrsm-Signalglimmlampe dazu 220 V | DM | 1.25 |

**Kleinbecher:**

|   |    |      |
|---|----|------|
| Bosch MP 2x0,1 µF 250 Volt                            | DM | —45  |
| Siemens MP 3x0,1 µF 250 Volt                          | DM | —55  |
| Bosch MP 0,5 µF 160 Volt                              | DM | —40  |
| Siemens MP 1 µF 250 Volt                              | DM | —75  |
| Normalbecher Bosch MP 2 µF 500 V                      | DM | 1.85 |
| Normalbecher Siemens, tropfenfest, 4 µF 350/1000 Volt | DM | —95  |

**Potentiometer:**

|  |    |      |
|--|----|------|
| Schicht 0,5 MΩ ¼ Watt                              | DM | —40  |
| Schicht 1,3 MΩ mit Drehschalter                    | DM | 1.50 |
| Schicht 1,3 MΩ Zug-Druckschalt.                    | DM | 1.50 |
| Tonblendenpotentiometer 1 MΩ, 22 mm Ø, Achse 25 mm | DM | —75  |

**Robquarze:**

|                               |    |      |
|-------------------------------|----|------|
| Bis zu 30-g-Stücken, pro kg   | DM | 1.35 |
| Von 30—70-g-Stücken, pro kg   | DM | 2.40 |
| Über 70-g-Stücken, pro kg     | DM | 4.75 |
| Schwingquarz 74,980 kHz       | DM | 2.30 |
| Schwingquarz 9,75 MHz ±0,005% | DM | 4.50 |

**Glimmerkondensatoren:**

|                                   |    |      |
|-----------------------------------|----|------|
| 150 cm 7 kVA eff 3600 V 17 A      | DM | 3.85 |
| 262 pF 7 kVA eff 3000 V 22 A      | DM | 4.50 |
| 328 cm 4 kVA eff 3150 V 14 A      | DM | 4.20 |
| 318 pF + 13500 pF eff 300 V Ausb. | DM | 1.90 |
| 325 pF 7 kVA eff 5250 V 22 A      | DM | 5.40 |
| 790 cm —2% ca. 4 kVA              | DM | 5.20 |
| 960 cm +0% —2% ca. 4 kVA          | DM | 5.50 |
| 5350 pF ±5% 1000 V =              | DM | —90  |

**Lautsprecher ohne Trafo:**

|   |    |       |
|---|----|-------|
| Schaub 3 W, vieldyn. 13 cm Ø  | DM | 3.90  |
| 2 W, Permanent, NT 1, 13 cm Ø   | DM | 4.75  |
| Feho 6 W, mit NT 4, 20 cm Ø   | DM | 15.80 |
| Feho, wie oben, 1. Breitband-Ausführung mit komb. Hoch- und Tieftonmembrane | DM | 22.50 |

**Lautsprecher mit Trafo:**

|  |    |       |
|--|----|-------|
| Telefunken 3 W, perm., 13 cm Ø         | DM | 12.75 |
| Schaub „Isar“ 3 W, perm., 17,5 cm Ø    | DM | 14.50 |
| Telefunken 6 W, perm., 20 cm Ø         | DM | 19.50 |
| Schaub „Nürnberg“ NT 3, 20,5 cm Ø      | DM | 19.50 |
| Schaub „Konzert“ 8 W, Nawimembrane     |    |       |
| Errg.: 900 Ω 80 mA, 7 Ω/3500, 250 mm Ø | DM | 24.50 |
| Telefunken-Ausgangstrafo 4 Watt        |    |       |
| 4 Ω auf 1600/3200/6400                 | DM | 1.75  |
| Lumophon-Trafo, 6 W 4 Ω auf 5/10 K     | DM | 2.45  |

**Gehäuse:**

|  |    |       |
|--|----|-------|
| Schaub „Topas“-Holzgehäuse   | DM | 5.90  |
| Lorenz „Düsseldorf“ Edelholz, Außenmaße: 43 cm x 18 tief x 32 hoch | DM | 12.75 |
| Lorenz „München“ Ia Edelholz 59 cm x 23 tief x 38 hoch             | DM | 26.50 |
| Lautsprecher-Bespannstoff qdm                                      | DM | —10   |

**Spulensätze:**

|   |    |      |
|---|----|------|
| 1-Kreiser FTF Mittelw.                                    | DM | —95  |
| 1-Kreiser „Lorenz“ KML m. Sch.                            | DM | 3.60 |
| 2-Kreiser KML ohne Sch.-Satz                              | DM | 1.95 |
| 2-Kreiser Bandflit. KML m. Sch.                           | DM | 8.75 |
| 6-Kreiser „Lorenz“ KML kompl. mit Bandfilter und Schalter | DM | 9.80 |
| 6-Kreis Koffers. Mittelw. o. ZF                           | DM | 5.80 |
| Philips Miniatur Ferro ZF                                 | DM | 3.25 |
| Lumophon ZF Bandf. 468 kHz                                | DM | 2.25 |
| Vogt Hf Spulenkern abgleichb.                             | DM | —65  |
| Görler Topfkern F 202                                     | DM | —90  |

**Drehkondensatoren:**

|   |    |      |
|---|----|------|
| Trollit isol. Achse 180 pF                      | DM | —38  |
| Trollit isol. Achse 200 pF                      | DM | —38  |
| Trollit isol. Achse 250 pF                      | DM | —38  |
| Trollit isol. Achse 300 pF                      | DM | —38  |
| Trollit mit Netzschalter                        | DM | —75  |
| Einbausperrkreis, Mittelwelle                   | DM | —90  |
| Luft-Drehko 1x500 Ia Qual.                      | DM | 1.75 |
| Luft-Drehko 2x500 Kugellager                    | DM | 1.90 |
| Lorenz Doppeldrehko 2x520 pF Ia                 | DM | 3.80 |
| NSF 2x500 Miniatur 45x47                        | DM | 5.90 |
| Philips 2x500 Miniatur 50x55x25                 | DM | 4.50 |
| Philips 2x500 Miniatur 46x45x27                 | DM | 5.90 |
| Dau 3fach Drehko 3x520 pF                       | DM | 4.60 |
| Hescho-Trimmer, 7,5/10/12/14/16/20/22/30/100 pF | DM | —20  |
| Philips Lufttrimmer 30 pF                       | DM | —65  |

**Transformatoren und Drosseln:**

|  |    |      |
|--|----|------|
| Schaub 110/125/220 f. Graetz-Gleichr. 250 V 60 mA, 6,3 V 1,5 A       | DM | 5.85 |
| Schaub 110/125/150/220/240 V, 2x350 V 100 mA, 6,3 V 2,5 A, 6,3 V 1 A | DM | 9.85 |
| Lumophon-Autotrafo 50 Watt   |    |      |
| 110/125/150/220/240 Volt   | DM | 4.95 |
| Autotrafo 220/110 V 50 Watt in schönem Gehäuse mit Kabel             | DM | 9.80 |
| Siemens Helztrafo 220 Volt   |    |      |
| 0,5/1,5/2/4/6/12/14/16/18 V 1 A                                      | DM | 4.95 |
| Siemens Helztrafo 110/220 V sec. 4/6,3 V 2 A                         | DM | 5.75 |

**Gegentakt-Trafo; Spitzenfabrikat:**

|   |    |                |
|---|----|----------------|
| UL 41—EL 41 3/5/15 Ω                                  | DM | 9.75           |
| Breitband-Ausführung für alle gängigen Endröhren von: | DM | 12.75—DM 29.50 |
| Körting Nf-Trafo 1:5                                  | DM | 1.90           |
| Netz-Drossel 600 Ω 100 mA                             | DM | 4.85           |
| Netz-Drossel 130 Ω 40 mA                              | DM | 1.90           |
| DKE-Netz-drossel                                      | DM | 1.70           |

**Hochwertige Meßinstrumente:**

|   |    |       |
|---|----|-------|
| Gossen-Drehspul, 45 mm □ 0...6 A            | DM | 6.85  |
| Gossen-Drehspul, 45 mm □ 0...100 mA         | DM | 6.65  |
| Neuberger-Drehspul, 62 mm Fl.               |    |       |
| 30...0...30 mA                              | DM | 9.90  |
| 50...0...50 mA                              | DM | 9.90  |
| 30...0...30 mA u. 60...0...60 mA 100 mm Fl. | DM | 12.45 |

**Röhren:**

|                        |    |       |
|------------------------|----|-------|
| CF 3                   | DM | 3.90  |
| CC 2                   | DM | 2.80  |
| AC 2                   | DM | 3.85  |
| UCH 5                  | DM | 7.50  |
| UY 4                   | DM | 2.80  |
| EH 2                   | DM | 3.60  |
| NF 2                   | DM | 4.85  |
| EZ 4                   | DM | 1.95  |
| DC 25                  | DM | 1.95  |
| KC 1                   | DM | 1.50  |
| DF 11                  | DM | 3.—   |
| LG 1                   | DM | —75   |
| RL 2,4 T 1             | DM | —80   |
| RL 12 T 15             | DM | 2.75  |
| RV 2,4 P 700           | DM | 1.50  |
| RV 2,4 P 800           | DM | —90   |
| RD 12 T 1              | DM | 8.80  |
| RE 084 K               | DM | 1.85  |
| H 410 D                | DM | —90   |
| 4671 Philips           | DM | 7.80  |
| RES 094                | DM | —90   |
| A 409 (RE 074)         | DM | —90   |
| A 411                  | DM | —90   |
| AG 1006                | DM | 5.80  |
| RES 1664 d             | DM | 2.95  |
| AS 1000                | DM | 280.— |
| 4654 Philips           | DM | 7.80  |
| 4671 Philips           | DM | 7.80  |
| RS 291                 | DM | 7.—   |
| RS 242                 | DM | 4.90  |
| RS 288                 | DM | 4.90  |
| RS 289                 | DM | 4.90  |
| RV 278                 | DM | 7.25  |
| AEG N 110/1            | DM | 2.—   |
| LB 1                   | DM | 29.50 |
| LB 8                   | DM | 29.50 |
| 8pol. Topfsockel Bak.  |    |       |
|                        | DM | —15   |
| 8pol. Topfsockel Cal.  |    |       |
|                        | DM | —08   |
| Stahlröhr.-Sockel Bak. |    |       |
|                        | DM | —09   |
| Sockel f. P 35         | DM | —65   |
| Ami-Sockel Ia Qual.    |    | —35   |
| Schlußleitröhr.-Sock.  |    | —25   |
| Stabl 150 A 2 m. Sock. |    | 1.20  |

**Hochspannungs-**

**Platten-Kondensatoren (Keramik)**

|                |    |      |
|----------------|----|------|
| 10,5 pF 3 KV   | DM | 2.90 |
| 13,5 pF 2,5 KV | DM | 2.70 |
| 34 pF 1,5 KV   | DM | 2.30 |
| 37 pF 3 KV     | DM | 2.90 |
| 40 pF 3 KV     | DM | 2.90 |
| 50 pF 3 KV     | DM | 2.90 |
| 45 pF 6 KV     | DM | 3.80 |
| 60 pF 3 KV     | DM | 2.90 |
| 60 pF 6 KV     | DM | 3.80 |
| 61 pF 3 KV     | DM | 2.90 |
| 61 pF 6 KV     | DM | 3.80 |
| 65 pF 6 KV     | DM | 3.80 |
| 70 pF 6 KV     | DM | 3.80 |
| 75 pF 15 KV    | DM | 8.60 |
| 80 pF 3 KV     | DM |      |