

Funk. TECHNIK

Fachzeitschrift für Funk-Elektroniker und Radio-Fernseh-Techniker



1

Januar 1983 38. Jahrgang

**Datenaustausch zwischen
Terminal und Zentrale
über Funk**

**Marktreife röhrenlose
PAL-Videokamera**

**Stereophonie für
Mittelwellen-Rundfunk**

**Mehr als 1 GBit/s mit
MOS-Schaltkreisen**

**Phasenregelkreise und
ihre Anwendungen**

**MUSIK
MESSE
FRANKFURT**

Musik, Aktion, Information – live!

Das ist die Musikmesse Frankfurt.
Die führende der Welt.

Was die Breite des Angebots angeht:
Über 700 Aussteller aus mehr als
30 Ländern. Die Marktführer,
die Spezialisten, die Newcomer.

Was die Zahl und Qualität der Besu-
cher angeht: 40 000 waren es
im letzten Jahr. Was die Aktualität
angeht: Gerade der innovative
Bereich der Musik-Elektronik und
Lichttechnik ist sehr stark vertreten.

Was die Vielzahl der begleitenden
Veranstaltungen angeht: Von der lan-
gen Nacht im Jazzkeller bis zum
Rock/Pop-Festival, aber auch Klassik
in der Alten Oper.

Musikmesse Frankfurt: Für Sie als
Profi die Chance zur umfassenden
Information.

Musikmesse Frankfurt
Internationale Fachmesse
Musikinstrumente,
Orchesterelektronik,
Musikzubehör,
Musikalien



**5. Februar –
9. Februar 1983**



**Messe
Frankfurt**

In diesem Heft:

Vernichtet die Bundespost Arbeitsplätze? Seite 8

Mehr als 1 GBit/s – die Datenrate künftiger MOS-Schaltungen Seite 17

Electro-Erosionsdrucker mit 236 Linien/cm Seite 18

Mikrocomputer in der Unterhaltungselektronik (Schluß) Seite 19

Einfache Präzisionstechnik für Glasfaserverbindungen Seite 23

Transistorsprechkapseln im Telefon Seite 30

Automatische Ersatzteilbestellung: Sie sprechen mit dem Computer Seite 32

Phasenregelkreise und ihre Anwendungen Seite 35

Kurzbeiträge

In Zukunft bis zu 80 TV-Programme Seite 11

Disco im Weltraum Seite 16

Marktreife röhrenlose PAL-Videoamera Seite 21

Universelle Fernbediengeber Seite 22

Steuer-IC für schnell schaltende Transistoren Seite 24

Rubriken

Lehrgänge und Seminare Seite 4

Technische Neuerungen Seite 4

Hinweise auf Produkte Seite 4

Endgeräte der Kommunikation Seite 39

Neue Bauelemente Seite 39

Hilfsmittel und Zubehör Seite 39

Besprechung neuer Bücher Seite 41

Impressum Seite 42



Titelbild:

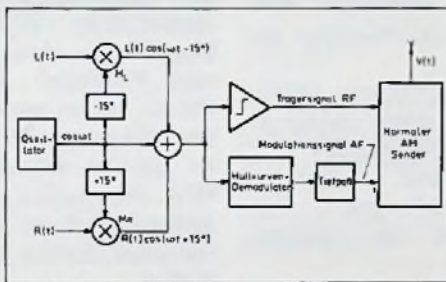
Das Mobile Datenfunkterminal MDFT besitzt zwei CMOS-Mikroprozessoren und kann überall dort eingesetzt werden, wo ein direkter und schneller Datenaustausch zwischen mobilen Stationen und einem zentralen Computer erforderlich ist. (AEG-Telefunken-Pressbild)

Seite 21 und 33

Stereophonie für Mittelwellen-Rundfunk in den USA

Die geringe Reichweite von UKW-Sendern und die großen wenigbesiedelten Gebiete haben in den USA eine starke Verbreitung von Stereosendungen bisher verhindert. Seit Jahren wird an dem Versuch gearbeitet, darüber Stereosendungen auszustrahlen. Der Beitrag stellt das technische Prinzip des Verfahrens vor.

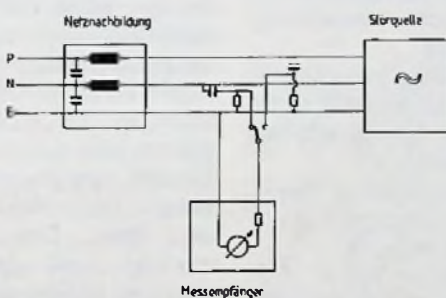
Seite 12



Störspannungsfreie Störspannungsmessung

Aktive und passive Störungsfreiheit sind Forderungen, die an elektrische und elektronische Geräte umso stärker herantreten, je größer die Funktionsdichte elektronischer Schaltungen wird. Um diesbezügliche Forderungen der Normenausschüsse zu erfüllen, wurden Meßverfahren entwickelt, über die der Beitrag einen Überblick gibt.

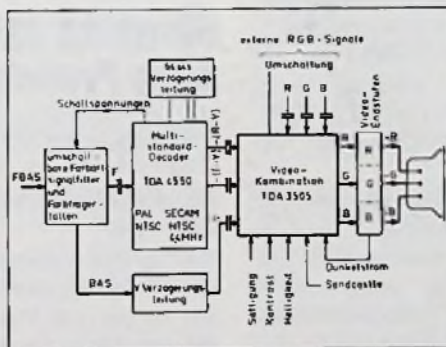
Seite 16



Integrierte Fernseherschaltungen mit Sperrpunktregelung

Um keine Farbverfälschungen auf dem Fernseh Bildschirm zu erhalten, müssen die drei Strahlerzeugungssysteme der Bildröhre gleiche Schwarzpegelwerte haben. Mit integrierten Schaltungen lassen sich diese überwachen und bei Bedarf nachregeln.

Seite 25



Lehrgänge und Seminare

DHFI – Fachhandels-Grundseminare

Das Deutsche High-Fidelity-Institut veranstaltet 1983 wieder eine Reihe von neutralen HiFi-Schulungsseminaren. Fachkräfte aus dem Handel wird in diesen eine spezielle Ausbildung vermittelt. Die Teilnehmer erwerben mit der bestandenen Abschlußprüfung die Qualifikation „Vom Deutschen High-Fidelity Institut anerkannter High-Fidelity Fachberater“ und erhalten darüber eine Urkunde.

Termine, Orte: Beginn Montag, 21. 2. 83, 9 Uhr, Ende Mittwoch, 23. 2. 83, 12 Uhr; Beginn Mittwoch, 23. 2. 83, 14 Uhr, Ende Freitag, 25. 2. 83, 18 Uhr – Brauneckhotel, 8172 Lenggries; Beginn Montag, 20. 6. 83, 9 Uhr, Ende Mittwoch, 22. 6. 83, 12 Uhr – Intermar Hotel, 2427 Malente. Anmeldeunterlagen können bei der DHFI-Geschäftsstelle, Karlstr. 19–21, 6000 Frankfurt 1, Tel. 06 11–25 56 409, FS 4189456 piv d, angefordert werden.

Neue Lehrgänge in Esslingen

Die technische Akademie Esslingen veranstaltet folgende Lehrgänge:

Hochfrequenzmeßtechnik, Teil II mit Demonstrationen, Termin: 27.–29. April 1983, Leitung: Prof. Dr.-Ing. A. Hock und Prof. Dipl.-Ing. P. Pauli. Für Ingenieure, Physiker, Meßtechniker und Konstrukteure aus Industrie und Forschungsstellen sowie sonstige Anwender hochfrequenztechnischer Prinzipien.

- Inhalt:
- Theorie der Impedanzmessungen
 - Vierpolparameter in der Hochfrequenzmeßtechnik

- Messungen von Impedanzen mittels Meßbrücken
- Moderne Meßverfahren für Widerstände, Kondensatoren und Spulen
- Impedanzmessung mit koaxialen Elementen
- Impedanzmessungen in der Hohlleitertechnik
- Impulsreflektometrie und vektorielle Impedanzanalyse

Elektromagnetische Verträglichkeit (EMV) Termin: 20.–22. April 1983 in Wien, Leitung: Prof. Dipl.-Ing. J. Wilhelm. Für Elektronik-Ingenieure und -Techniker aus Planung, Entwicklung, Konstruktion und Prüffeld.

- Inhalt:
- Begriffe und Probleme der EMV
 - Elektromagnetische Beeinflussung durch leistungselektronische Wandler
 - Störsicherheit elektronischer Schaltungen
 - Simulation von Netzstörungen
 - Meßtechnik der Elektromagnetischen Verträglichkeit
 - EMV-gerechte Verkabelung und Erdung
 - Beeinflussung von Geräten und Anlagen durch Funk
 - EMV durch Einsatz von Entstörbauelementen
 - Elektromagnetische Beeinflussung biologischer Systeme und Schirmung.

Radarverfahren, Teil II

Termin: 13.–15. April 1983, Leitung: Prof. Dipl.-Ing. G. Käs. Für Ingenieure und Techniker der Industrie und des öffentlichen Dienstes, die mit dem Entwurf, der Entwicklung, der Beschaffung und dem Betrieb von Radaranlagen betraut sind.

Inhalt: **Multisensorsysteme:** Multisensorkonzept – Sensorverband – Auswertung von Daten mehrerer verschiedener Sensoren – Mikrowellenmessungen mit passiven Sensoren. **Multiradarzielverfolgung:** Multiradar-Zielverfahren nach dem Prinzip der

Spurzusammenlegung – Realisierte Zielverfolgungssysteme – Multiradartrackingsystem mit Verarbeitung der Daten von passiven Sensoren. **Antennensysteme:** Versuchssystem mit elektronischer Strahlenschwenkung – Monopuls – Technische Probleme.

Technische Neuerungen

Neuer UKW-Sender auf dem Hohenpeißenberg

Der Bayerische Rundfunk hat am 18. Juni 1982 auf der UKW-Station Hohenpeißenberg/OB. zur Versorgung mit dem Programm „Bayern 4 Klassik“ einen weiteren Sender in Dienst gestellt. Er arbeitet auf der Frequenz 103,7 MHz (Kanal 56⁻) mit einer Strahlungsleistung von 5 kW. Der neue Sender ist stereotüchtig.

Er wird – wie alle anderen Sender der vierten UKW-Kette – täglich von 19.00 bis 22.20 Uhr das Ausländerprogramm übertragen. Damit entfällt die Ausstrahlung des Ausländerprogramms über den am gleichen Standort betriebenen UKW-Sender Hohenpeißenberg III (99,2 MHz). Dieser Sender überträgt damit während der gesamten Sendezeit das Programm „Bayern 3“.

Hinweise auf neue Produkte

Neue Audio-Cassetten von TDK

Wichtig und vordergründig bei einer Audio-Cassette ist nach wie vor die gute Klangqualität. Mit den neuen Cassetten von TDK wird dieser Anspruch voll erfüllt, denn diese sieben neuen Bänder sind nach der Phi-

losophie „Das neue Hören“ getestet. Neben technischen Meßwerten, die bis zu bestimmten Graden durchgeführt werden, gibt es jetzt bei TDK auch verschiedene Hörtests. Für diese Tests hat TDK extra ein Team von „Experten-Ohren“ eingestellt, dessen Aufgabe es ist, die Cassetten solange zu prüfen, bis eine optimierte Klangqualität erreicht ist. Weitere Veränderungen sind in der Forschungs- und Entwicklungsabteilung von TDK zu verzeichnen. In der Erkenntnis, daß der Verbraucher neben der hohen Klangqualität auch das optische Erscheinungsbild schätzt, hat TDK seine Audio-Cassetten jetzt auch in der Optik verändert (Bild 1). Das Cassetten-Programm läßt sich in zwei Gruppen unterteilen.



Die „Qualitäts-Cassetten“ bieten guten Klang zu einem günstigen Preis. Zu dieser Klasse gehören die Cassetten „AD, SA und MA“, die durch einen Silberstreifen auf dem Gehäuse und einem silbernen Skalenaufdruck gekennzeichnet sind. Die D-Cassetten, auch dieser Klasse zugehörig, bleiben Standard für allgemeine Aufnahmezwecke und gelten seit langem als ein gutes, preiswertes Erzeugnis für tragbare und Auto-Recorder.

Die Cassetten der „Professional“-Serie sind für den Spezialmarkt und die HiFi-„Cracks“ bestimmt, die außergewöhnlich hohe Klangqualität verlangen. „AD-X, SA-X und MA-R“ sind die Bänder in dieser Kategorie. Sie sind durch einen Goldstreifen auf dem Gehäuse und einem goldenen Skalenaufdruck deutlich gekennzeichnet.

C 120-Cassette HiFi-tüchtig?

Bisher gab es HiFi-tüchtige Compact-Cassetten nur als C 60 und C 90, also mit einer Spielzeit von maximal 2×45 Minuten. Die Eigenschaften der C 120-Cassette erreichten aufgrund der sich aus der Gesamtdicke zwangsläufig ergebenden maximalen Dicke der Magnetschicht von nur $3 \mu\text{m}$ nicht das HiFi-Niveau. Vor allem war die Tiefenaussteuerbarkeit ungenügend vom Gleichlauf völlig abgesehen. Diese physikalische Gegebenheit traf und trifft zu für alle „klassischen“ Magnetpigmente wie Eisenoxid, Chromdioxid und kobalt-dotiertes Eisenoxid. Hier sind Mindestschichtstärken von $4 \mu\text{m}$ nötig, die nur in C 60 und C 90 realisiert werden können.

Jetzt stellt die BASF mit der metal IV C 120 die erste uneingeschränkt HiFi-tüchtige und betriebssichere 2-Stunden-Cassette vor (Bild 1). Ihr Band ist mit Metallpigment beschichtet (Reineisenband).



Dem Metallpigmentband genügt hier eine deutlich geringere Schichtdicke von nur $3 \mu\text{m}$ Dicke. Sie weist eine Magnetisierungsmöglichkeit auf, die zu guter Tiefenaussteuerbarkeit führt.

Metallpigmentbänder der Typen C 60 und C 90 übertreffen allerdings die Dynamikwerte z. B. einer Chromdioxid super II nicht. Chromdioxid profitiert dabei einerseits von den üblichen hohen Schichtdicken (Tiefenaussteuerbarkeit), an-

dererseits von seinem niedrigen Rauschen.

Es hat Zeiten gegeben, wo das oft eigensinnige mechanische Verhalten von C 120-Cassetten so manche wertvolle Aufnahme verdorben hat. Das hat sich in letzter Zeit zum Besseren geändert. Cassettenlaufwerke werden heute sehr präzise gebaut. Neue Erkenntnisse des Zusammenwirkens von Cassette und Gerät führten zu neuen Grundkonzeptionen. Auf der anderen Seite haben technische Innovationen bei der Compact-Cassette – besser geeignete und raffiniert verarbeitete Kunststoffe sowie definitiv präzise Cassetten-Gehäuse, Umlenkrollen und Andruckfedern – ihre Betriebssicherheit im Zusammenspiel mit modernen Geräten gesteigert.

Yacht-Boy mit digitaler Frequenzanzeige

Das gepäckfreundliche Format, die umfassende Kurzwellen-Ausstattung und außergewöhnliche Empfangseigenschaften haben die Spitzenmodelle der Grundig „Yacht-Boy“-Flotte als ideale Reisebegleiter zu Bestsellern werden lassen. Die weiterentwickelten Modelle Yacht-Boy 450 und Yacht-Boy 650 bieten ein zusätzliches Komfort-Merkmal, das die Sendereinstellung – insbesondere auf den Kurzwellen-Frequenzen – wesentlich vereinfacht: Das LCD-Display der Digital-Schaltuhr ist auf Frequenzanzeige umschaltbar. Dadurch wird das eindeutige Auffinden der Stationen, z. B. anhand von Sendertabellen, völlig problemlos. Bei der exakten Sendereinstellung helfen weiterhin das Abstimm-Instrument des Yacht-Boy 650 bzw. die „Optimal-Tuning“-Anzeige im Yacht-Boy 450.

Die übrige Ausstattung der neuen Weltempfänger ist unverändert geblieben. Bemerkenswert sind ihre neun Emp-

fangsbereiche, davon $6 \times$ gespreizte Kurzwellen von 16 bis 49 m sowie UKW, Mittel- und Langwelle.

Miniatürhörkapsel DKK 27 von AKG

Seit mehr als 30 Jahren ist AKG weltweit erfolgreich auf dem Gebiet der Elektroakustik tätig und hat ihre Erfindungen in mehr als 1300 Patenten manifestiert. Die jüngste Entwicklung aus diesem Hause ist eine state-of-the-art-Hörkapsel in kleinstmöglichem Ausmaß. Dieser Typ DKK 27 hat $27,5 \text{ mm}$ Durchmesser, $8,5 \text{ mm}$ Höhe und ein Gewicht von nur $6,2 \text{ g}$. Dem stehen folgende Daten gegenüber:

Frequenzbereich:	20...20 000 Hz
Nennbelastbarkeit (nach DIN 45 582):	100 mW
Kennschalldruckpegel:	120 dB
Betriebsleistung (für $1 \text{ Pa} \triangleq 94 \text{ dB}$):	2,5 μW

Die DKK 27 ist für ein breites Applikationsspektrum optimal geeignet; primär natürlich für den Einsatz im Kopfhörerbau der Spitzen-HiFi-Klasse und für hochwertige Mikrofon-Kopfhörer-Kombinationen.

AKG verwendet ein besonders leichtes Membranmaterial, das außerdem hohe Widerstandsfähigkeit gegen sämtliche klimatische Einflüsse (Feuchtigkeit, Temperaturschwankungen etc.) aufweist.

Zu beachten ist ferner der verwendete „Seltene-Erde-Magnet“ (Cobalt-Samarium) der höchsten Feldstärken und somit höhere Empfindlichkeit bei niedrigstem Gewicht gewährleistet.

Weiter wurde in dieser Kapsel eine neue Anschlußtechnik realisiert, die einen breiteren Applikationsbereich erschließt. Nähere Auskünfte bei Akusti-

sche u. Kino-Geräte AKG acoustics, Bodenseestraße 226, 8000 München 60, Tel. (0 89) 87 16-0

Koss ergänzt sein Lautsprecherprogramm

Der neue Lautsprecher, Koss Modell 110, zählt sicherlich zu den interessantesten seiner Klasse. Es handelt sich hier um ein ventiliertes 3-Wege-System, ausgestattet mit 4 Lautsprechern. Der Hochtonbereich wird von 2 Systemen abgestrahlt, die mit einer zusätzlichen Kontrolleinheit in einem Umfang von 10 dB veränderbar sind. Dadurch besteht die Möglichkeit, den Lautsprecher in diesem sehr wichtigen Bereich entsprechend den akustischen Raumverhältnissen auf die Hörgewohnheiten und die Musik abzustimmen. Ein flüssigkeitsgedämpfter Mitteltöner, ein 25 cm großer Tieftöner und eine Überlastschutzschaltung sind weitere Besonderheiten dieses Lautsprechers (Bild 1).



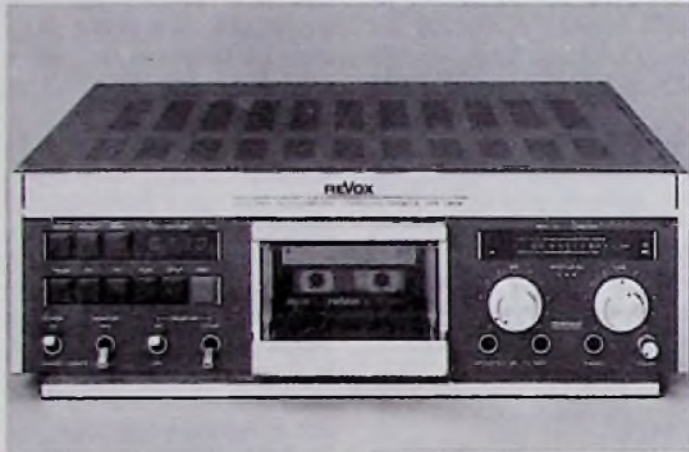
Technische Daten: Modell 110

zwei 32 mm Hochtöner, regelbar $\pm 5 \text{ dB}$
 45 mm Mitteltöner, flüssigkeitsgedämpft
 250 mm Tieftöner
 Übertragungsbereich:
 $30\text{--}20\,000 \text{ Hz} \pm 3 \text{ dB}$
 Übergangsfrequenzen:
 2500 Hz und 8000 Hz
 Impedanz: 8Ω
 empf. Verstärkerleistung:
 mind. 10 W Sinus pro Kanal
 Belastbarkeit: 70 W Sinus/
 100 W Musik
 Gehäusefarbe: nußbaum
 Abmessungen in $\text{mm H} \times \text{B} \times \text{T}$: $585 \times 355 \times 260$

REVOX B 710 nun auch mit Dolby C

Die Cassettenonband-Maschine B 710 MK II besitzt neben dem Rauschunterdrückungssystem Dolby B auch Dolby C. Das aufwendige Konzept mit 4 separaten Dolby-

Automatikschaltung decodiert die durch die Cassette angezeigte Bandnorm und stellt das Gerät entsprechend ein. Dies garantiert eine normierte, optimale, stets gleichbleibende,



Prozessoren bietet den Vorteil der dolbysierten Hinterbandkontrolle. Das Dolby C Rauschunterdrückungssystem verringert das Rauschen auf das Niveau der besten heute verfügbaren Programm-Materialien. Zudem wird die Höhenaussteuerbarkeit vergrößert. Die Bandsortenwahl wurde beim REVOX B 710 MK II vereinfacht, indem für jede Bandsorte auf einen Tastendruck die IEC-Norm gerechte Entzerrung, Vormagnetisierung und Bandempfindlichkeit gewählt wird. Eine vorhandene

reproduzierbare Aufnahmequalität. Die Cassettenonband-Maschine (Bild 1) verfügt über ein neues „Peak-Reading-Meter“. Der Anzeigebereich wurde auf + 8 dB angehoben und trägt so der höheren Aussteuerbarkeit mit Dolby C voll Rechnung. Neu ist auch der Anschluß für die Fernsteuerung der Laufwerkfunktionen und des Monitorwahlschalters. Die passende Fernsteuerereinheit ist im REVOX Zubehör-Sortiment separat erhältlich.

Silber-Jubiläum für einen Studio-Plattenspieler

Seit über 35 Jahren ist EMT als Hersteller von Schallplatten-Wiedergabe-Maschinen für Rundfunkstudio-Dauerbetrieb bekannt. Ihr Modell EMT 930 wurde schon 1957 konstruiert und wird heute noch in gleicher Grundkonstruktion gefertigt. So hat der 930 in diesem Jahr sein Silber-Jubiläum, auch wenn das sonst wohl kaum gefeiert wurde. Die Marke EMT mit der heutigen Bedeutung Elektronik

Meß- und Studioteknik geht auf die von Wilhelm Franz im Jahre 1940 in Berlin gegründete Elektromeßtechnik zurück. Sie wurde 1943 nach Lahr im Schwarzwald verlegt. Der Studio-Plattenspieler EMT 930 wurde anfangs als „Schallplatten-Wiedergabemaschine – kleines Modell“ präsentiert. Er wird durch einen selbstanlaufenden Netz-synchron-Motor mit dreistufiger Welle für die Nenndreh-

zahlen von 33 1/3, 45 und 78 Umdrehungen je Minute angetrieben. Eine feingeschliffene Vulkollan-Rolle überträgt das Drehmoment auf den Innenrand des schweren Haupttellers. Ein leichter Hilfsplattenteller ist mit einer fernsteuerbaren Bremse versehen, die verbunden mit einer Stumm-schaltung des Hochlaufs sil-bengenauen Start ermöglicht. Das war schon vor 25 Jahren so, als der zugehörige Entzerrer-Verstärker EMT 139 noch mit vier Röhren – je zwei EF 804 und ECC 82 – bestückt war. In einem Dokument von damals heißt es auch, die Maschine sei für Dauerbetrieb und minimalen Serviceaufwand konstruiert, sie brauche frühestens nach 400 Betriebsstunden zur Durchsicht. Damit ist auch das angesprochen, was EMT Franz als „HiFi bedeutet nicht professionell“ immer wieder betont. Zwar übertreffen die technischen Daten heutiger HiFi-Produkte häufig die Anforderungen professioneller Anwender, und das führt Werbetexter dazu, in der Beschreibung von HiFi-Produkten Worte wie Studio-technik oder professionell zu verwenden, wenn die Geräte selbst vom Hersteller auch gar nicht für den harten Dauerbetrieb der Studios vorgesehen waren. Einwandfreie und vielleicht begeisternde elektroakustische und mechanische Daten sind das eine, Robustheit

für vielleicht täglich 16 Stunden Dauerbetrieb und eine jahrzehntelang währende Konstanz der Modelle mit Nachlieferung von Ersatzteilen etwas anderes. So blieb der EMT 930 von 1957 bis heute eben Modell 930, auch wenn das Grundmodell durch kompatible Ergänzungen längst auf Transistortechnik, Mikrorolle und Stereoabstastung angepaßt wurde.

Nachdem inzwischen das moderne Spitzenmodell, die Schallplatten-Wiedergabemaschine EMT 950 im teilweisen Ersatz der Veteranen, wie EMT 930, bewährt ist, kam Anfang dieses Jahres ergänzend ein vereinfachtes und weniger aufwendiges Modell zur Erweiterung der Produktpalette auf den Markt, der Rundfunk-Plattenspieler EMT 938. Wie EMT 950 und der Stations-Plattenspieler EMT 948 ist er mit einem elektronisch gesteuerten Direktantrieb und wirksamen Absorbern gegen Trittschall und Erschütterungen ausgestattet. Sein Stellenstart ohne Hilfsplattenteller braucht bei normaler Umgebungstemperatur von 20°C nur eine Hochlaufzeit von rund 0,5 s. Dazu bietet das Laufwerk durch Quarzsteuerung auf ± 0,1% korrekte Nenndrehzahlen – wieder 78, 45 und 33 1/3 Umdrehungen pro Minute – und Tonhöhen-schwankungen von maximal ± 0,074% gemessen bei 33 1/3 Umdrehungen pro Minute mit dem Tonhöhen-schwankungsmesser EMT 424 bei Bewertung nach DIN 45 507. Mit der Meßplatte DIN 45 544 ergibt sich für den EMT 938 ein minimaler Rumpel-Fremdspannungsabstand von 50 dB und ein minimaler Rumpel-Geräuschspannungsabstand von 70 dB. Vorgestellt wurde der neue Rundfunkplattenspieler übrigens erstmalig auf der Convention der Audio Engineering Society 1982 in Montreux.



Bild 1: Neue Version eines bewährten Studio-Plattenspielers (EMT-Franz-Pressefoto)

LH-Cassetten jetzt IEC-kompatibel

Die BASF-Cassettentypen LH und ferro super II erhielten mit dem neuen Typ LH extra I einen verbesserten Nachfolger, bestückt mit einem völlig neu entwickelten Eisenoxidband. Die neue Cassette bietet eine gegenüber dem Typ LH im gesamten Frequenzbereich gestiegene Dynamik. Der Grund dafür ist ein neues Eisenoxid, das eine besonders hohe Packungsdichte in der Magnetschicht erlaubt. Eine spiegelglatte Schichtoberfläche sorgt für einen innigen Kontakt zwischen Tonkopf und Band.

Die Werte des LH extra entsprechen dem Referenzband IEC I bzw. BASF R 723 DG. Damit paßt die LH extra I auf alle Cassettendecks, die nach der neuen IEC-Norm I eingemessen sind.

Diese Norm ist sehr anspruchsvoll und hat den Vorteil, daß sie weltweit anerkannt ist. Mit der LH extra I wurde jetzt die internationale Austauschbarkeit auch dieses Cassettentyps unterstrichen.

Video-Portable mit Wendecassette im Miniformat

Auf der Grundlage des Video-Systems 2000 hat Grundig jetzt ergänzend das Mini-Format entwickelt, das sich besonders für handliche, tragbare Videorecorder eignet und

vollkompatibel im System 2000 arbeitet.

Der neue Video-Portable VP 200, erster tragbarer Minirecorder des Standards Video 2000, präsentiert sich im Format 185 x 70 x 214 mm bei einem Gewicht von 2,1 kg (ohne Stromquelle). Damit ist dieses extrem kleine, handliche Videogerät kaum breiter als eine normale Video-Compact-Cassette und hat dennoch eine reichhaltige Ausstattung und hohe Bedienungskomfort zu bieten. Das platzsparende 3-Motoren-Laufwerk wird über Tipptasten gesteuert, wobei Störungen durch Fehlbedienung von einer Intermix-Elektronik unterbunden werden. Leuchtdioden lassen den jeweiligen Betriebszustand – darunter auch Zeittlupe – eindeutig erkennen. Auf nicht erfüllbare Befehle, sei es wegen Bandende, gesperrter oder gar nicht vorhandener Cassette, reagiert das Gerät mit einem akustischen Warnsignal. Über den 10poligen Kameraanschluß ist in Verbindung mit der neuen Farbkamera FAC 1750 die Fernsteuerung von Aufnahme, Wiedergabe, Bildsuchlauf vorwärts (3-fach) und rückwärts, schneller Vor/Rücklauf, Stop sowie Start/Pause möglich.

Als wichtiges Leistungsmerkmal ist der automatische Assemble-Schnitt hervorzuheben, der das störzonenfreie Aneinanderreihen von ver-

schiedenen Aufnahmen ermöglicht. Im Tonkanal sorgt das dynamische Rauschunterdrückungssystem DNS für optimale Ergebnisse. Nachvertönungen lassen sich über den vorhandenen Mikrofoneingang vornehmen.

Das Spurbild und die Parameter, nach denen Bild und Ton auf dem Videoband der neuen Mini-Wendecassette aufgezeichnet werden, stimmen mit dem System Video 2000 überein. Der Video-Portable zeichnet während des Aufnahmebetriebs auch die Kennfrequenzen für das dynamische Spurnachführungssystem DTF auf das Band. Dadurch gestaltet sich der Cassettenaustausch zwischen tragbarem Recorder und Heimgerät völlig problemlos und ohne jegliche Qualitätseinbuße. Für die störungsfreie Wiedergabe von bespielten Mini-Cassetten sorgt seine eingebaute automatische Spurreglung ATF.

Mit Akkus in zwei verschiedenen Größen sind Aufnahmezeiten von einer halben beziehungsweise einer Stunde zu erzielen. Der Anschluß von externen Stromquellen wie zum Beispiel Autobatterie ist ebenfalls möglich. Eine elektronische Stromsparschaltung mit Abschaltautomatik bei Unterspannung verhilft zu größtmöglicher Betriebszeit und Schonung der Akkus.

Die neue Wendecassette im Miniformat enthält 88 Meter Halbzoll-Magnetband mit einer Stärke von 13 µm, womit sich eine Spielzeit von 2 x 1 Stunden ergibt. Die Cassette hat schaltbare Aufnahmesperren und ist vorsorglich mit Codiermöglichkeiten für andere Spielzeiten und Bandsorten versehen. Die Kompatibilität zum Heim-Videorecorder wird durch den mechanischen Adapter VMA 2000 erzielt, in den die Video-Mini-Cassette eingelegt werden kann. Der Adapter entspricht größenmäßig einer

normalen Video-Compact-Cassette. Die in der Mitte teilbar ausgeführte Mini-Cassette wird im Adapter automatisch entriegelt, wodurch sich die beiden Cassettenhälften auf den Spulenabstand der herkömmlichen großen Cassetten auseinanderziehen.

Zwei Schwenkarme mit Bandführungsrollen bringen das Video-Band in die erforderliche Position. Auf diese Weise ist die Video-Mini-Cassette im Adapter wie eine Original-Video-Compact-Cassette auf allen Recorders des Systems 2000 verwendbar.

Zuverlässige A/D-Konverter

2 neue Analog/Digital-Wandler (DDC-ADC 85 und DDC-ADC 87) im hermetisch dichten 32-Pin-TDIP-Gehäuse mit 1,2 W Verlustleistung werden von ILC Data Device Corp. angeboten. Diese Bausteine wandeln Analogwerte innerhalb von 10 µs in 12-Bit-lange Datenworte um und können direkt als Ersatz für industrielle Standardtypen ADC 85 bzw. ADC 87 eingesetzt werden. Der Betriebstemperaturbereich reicht von -55 bis -125 °C. Ein Taktgenerator sowie parallele und serielle Datenausgänge sind vorhanden.



Bei Abmessungen von 44,5 x 29,2 x 5,6 mm beträgt das Gewicht nur 19 g.

Typische Anwendungsbeispiele sind automatische Test- und Datenerfassungssysteme, sowie elektronische Waffensysteme, wobei neben geringen Abmessungen auch hohe Zuverlässigkeit bei kleinster Verlustleistung gefordert wird. Nähere Informationen durch: FEY ELEKTRONIK BAUELEMENTE GmbH, Horemansstraße 28, 8000 München 19



Vernichtet die Bundespost Arbeitsplätze?¹⁾

Sehr geehrte Damen und Herren,
Die berechtigte Frage: „Vernichtet die Bundespost Arbeitsplätze?“ ist in die Grundhaltung des Zentralverbandes der Deutschen Elektrohandwerke gegenüber den neuen Medien einzuordnen. Der ZVEH vertritt hierzu die Auffassung, daß alles getan werden muß, um eine möglichst schnelle Einführung der modernen Kommunikationstechniken in unserer Gesellschaft zu ermöglichen. Wer nicht dieser Auffassung ist, verhindert dringend erforderliche wirtschaftliche Impulse, vernichtet damit Arbeitsplätze (wir schätzen das zusätzliche Arbeitsplatzangebot auf über eine halbe Million) und behindert den freien Bürger in seinen Möglichkeiten, sich nach seiner eigenen Entscheidung mit Informationen zu versorgen. Der ZVEH ist getragen von der Sorge, daß eine gesellschaftlich wertvolle Entwicklung „ideologisch wegdiskutiert“ wird und die Bundesrepublik zu einer medienpolitisch armen Insel werden könnte. Soweit zur grundsätzlichen Beurteilung. Meine weiteren Ausführungen konzentrieren sich ausschließlich auf das antennenbauende Elektrohandwerk.

Antennen baute bisher das Handwerk

Dieser Berufsstand hat seit Beginn der Abstrahlung von Rundfunkprogrammen im Jahre 1922 und Abstrahlung von Fernsehprogrammen im Jahre 1952 unwidersprochen die Aufbereitung der aus dem Äther ankommenden Tonrundfunk- bzw. Fernsehrundfunksignale übernommen und diese zu den Teilnehmer-Endgeräten geleitet. Grundlage für diese Aktivitäten war die Nachfrage des Informationsnehmenden. Das viele Jahre freie Spiel marktwirtschaftlicher Kräfte brachte sinnvolle technische Entwicklungen und vernünftige wirtschaftliche Ergebnisse. In dieser Entwicklung löste eine Antennenform die andere ab. So wurde die Einzelantenne durch die kleine Gemeinschaftsantenne mit Röhrenverstärkern abgelöst, diese wiederum durch die Großgemeinschaftsantennenanlage, die schon mehrere Wohnblöcke versorgte, und die-

¹⁾ Rede von Bundesfachgruppenleiter Alfred Fritz, die er am 7.10.82 vor der Arbeitsgemeinschaft Süddeutscher Bildungswerke der Wirtschaft e. V. in Frankfurt/M hielt.

se wiederum durch die Ortsversorgungsanlage (Inselnetze). Der Transistor hatte Einzug gehalten im Bereich der Elektronik.

Erschwernis durch die Post

Erst in diesem letzten Stadium begann die Deutsche Bundespost, dem Handwerk die Aufbereitung und Verteilung der Tonrundfunk- und Fernsehrundfunkprogramme durch Reglementierung zu erschweren und später wegzunehmen! Ich betone ausdrücklich, daß die Post vorher unwidersprochen dem Handwerk diesen Markt überlassen hatte!

Jetzt entsteht erstmals der monopolistische Anspruch der Post auf dem Sektor Antennen. Um den zu begründen, erklärte sie 1974 im Amtsblatt 103 die Antennenanlage zur Fernmeldeanlage und unterstellte sie damit dem Fernmeldeanlagengesetz. Erlauben Sie mir deshalb ein paar Ausführungen zu diesem bereits aus dem Jahre 1899 stammenden und im Jahre 1928 überarbeiteten Fernmeldeanlagengesetz, da die Post ihre gesamten Aktivitäten im Fernmeldebereich auf dieses antiquierte Gesetz abstützt!

Es wird in §1, Abs. 1 des Gesetzes die Fernmeldehoheit dem Reich und in § 1, Abs. 2 die Ausübung dieses Rechtes dem Reichspostminister zugesprochen. Wörtlich heißt es:

1.1 Das Recht, Fernmeldeanlagen, nämlich Telegraphenanlagen für die Vermittlung von Nachrichten, Fernsprechanlagen und Funkanlagen zu errichten und betreiben, steht ausschließlich dem Reiche zu. Funkanlagen sind elektrische Sendeeinrichtungen, sowie elektrische Empfangseinrichtungen, bei denen die Übermittlung oder der Empfang von Nachrichten, Zeichen, Bildern oder Tönen ohne Verbindungsleitungen oder unter Verwendung elektrischer, an einem Leiter entlang geführter Schwingungen stattfinden kann.

1.2 Das in Absatz 1 bezeichnete Recht übt der Reichspostminister aus; für Anlagen, die zur Verteidigung des Reiches bestimmt sind, übt es der Reichswehrminister aus.

Es steht fest, daß das Gesetz unter Fernmeldeanlagen solche für Telegrafie und Telefonie, also für das Fernsprechen und für den Funkverkehr (Morsen und Sprechfunk) versteht. Damit also für jene Nach-

richtenwege, die damals dem Austausch von Informationen dienten. Es läßt sich schwer aus dem Gesetz herauslesen, daß das Reich der Post das alleinige Recht auf den Transport in einer Richtung, nämlich auf Tonrundfunk und Fernsehrundfunk, zusprechen wollte. Dies ist schon deshalb nicht möglich, weil Tonrundfunk erst 1922 abgestrahlt wurde und an Fernsehrundfunk überhaupt nicht zu denken war.

So wird auch in dem weiterführenden Text des Gesetzes, z. B. in § 7, nur immer von Fernsprechen und Fernschreiben gesprochen. Es wird z. B. jedermann das Recht auf Beförderung von Telegrammen und das Recht auf Zulassung zum Telefongespräch zugestanden. Auch der § 10 des Gesetzes spricht nur von einem Fernsprech- und einem Telegraphengeheimnis.

Uralte Gesetze werden gebeugt

Aber auch das aus dem Jahre 1899 stammende Telegrafengesetz (TWG) erfährt von der Deutschen Bundespost eine nicht ganz verständliche Interpretation, mit der Folge, daß das Handwerk aus einem angestammten Markt verdrängt wird. So erklärt die Deutsche Bundespost, daß ihr dieses Gesetz das alleinige Recht auf Stromwege im öffentlichen Grund zuspreche. Das Gesetz selber aber sagt folgendes aus:

§ 1 Benutzung der Verkehrsweg

1.1 Die Telegraphenverwaltung ist befugt, die Verkehrswege für ihre zu öffentlichen Zwecken dienenden Telegraphenlinien zu benutzen, soweit nicht dadurch der Gemeingebrauch der Verkehrswege dauernd beschränkt wird...

Es wird also in diesem Gesetz mit keinem Wort davon gesprochen, daß der Post das ausschließliche Recht für die Verlegung von Leitungen im öffentlichen Grund zustehen würde.

Es kann somit festgestellt werden, daß die Deutsche Bundespost sowohl das Fernmeldeanlagengesetz als auch das Telegrafengesetz sehr eigenwillig zum Nachteil des Handwerks auslegt!

Mit der Eingliederung der Gemeinschaftsantennenanlage unter dem Sammelbegriff der Fernmeldeanlage und damit wiederum unter das Fernmeldeanlagengesetz, konnte die Post noch nicht viel anfangen. Sie hatte sich aber eine „Startrampe“ geschaffen. Für die Einführung neuer Dienste brauchte sie die Zustimmung des Postverwaltungsrates.

Die Herren des Verwaltungsrates hatten und haben einer Änderung der §§ 46 und 49a FO zugestimmt. Wenn Sie daran interessiert sind, außergewöhnliche „Verdrehungskünste“ kennenzulernen, empfehle ich Ihnen dringend, die entsprechenden Sitzungsprotokolle nachzulesen. Jedenfalls gelang es der Post, mit der 10. Änderungsverordnung zur FO eine Monopolerweiterung zu schaffen, die von unübersehbarem Ausmaß ist. Zwar hat der Postverwaltungsrat dieser Änderung nur zugestimmt unter dem ausdrücklichen Vorbehalt, daß ein neues Monopol nicht erwachsen dürfe, doch sieht es in der Praxis eben ganz anders aus.

Die Post als Konkurrent

Die Deutsche Bundespost beschränkt sich heute nicht nur darauf, technische Richtlinien zu erlassen und das Einhalten derselben im Interesse eines ordentlichen Empfanges zu verlangen, sondern sie erstellt jetzt selber diese Anlagensysteme. Wenn sie sich dabei als im Wettbewerb mit den bisherigen Erstellern von Anlagen erklärt, wird sie genauso unehrlich, wie sie dies bei der Begründung beim Postverwaltungsrat war! Sie kann gar kein Wettbewerber oder Mitwettbewerber sein und sie kann auch für sich nicht in Anspruch nehmen, wettbewerbspolitisch zu denken. Das ergibt sich generell aus der in der westlichen Welt wohl einmaligen Situation, daß die Post gleichzeitig Genehmigungs- und Durchführungsbehörde ist mit der Folge, sie kann sich alles genehmigen, den Wettbewerbern aber alles verweigern! (z. B. Nachbarkanalbetrieb, Frequenzversatz). Im speziellen ergeben sich eine Fülle von ungewöhnlichen Wettbewerbsverzerrungen.

Unfaire Wettbewerbsverzerrungen

So sollte man zur Kenntnis nehmen, daß die Deutsche Bundespost an sich selbst natürlich keine Genehmigungsgebühr zahlt, obgleich sie diese von den Handwerksbetrieben fordert.

- Die Deutsche Bundespost braucht keine Breitbandstromwege von ihren Konkurrenten anmieten.
- Die Deutsche Bundespost braucht sich keine Sorgen um Investitionskapital zu machen. Die Breitbandstromwege oder andere interessante Anlagenteile können nur dem Handwerk enteignet werden. Und das von der Post für die Post.
- Die Deutsche Bundespost zahlt keine Gebühren für den Einsatz von Meßge-

räten an die Rundfunkanstalten.

- Die Deutsche Bundespost kann ihre eigenen Anlagen durch die Funkstörmeßdienste, die von den Rundfunkanstalten finanziell getragen werden, überprüfen und reparieren lassen.
- Die Deutsche Bundespost braucht ihren Konkurrenten nicht ihre Baumaßnahmen anzeigen. Sie verschweigt sie sogar den Wirtschaftsministern der Länder! Und sie braucht auch nicht den Anlagenerstellern ihre Stromlaufpläne vorzulegen.
- Über die Kenntnisnahme beabsichtigter Bauten aus dem Genehmigungsverfahren wird sie dann häufig selbst bei dem Bedarfsträger werbewirksam.
- Die Deutsche Bundespost zahlt keine Umsatzsteuer
- Sie zahlt keine Gewerbesteuer
- Sie zahlt keine Einkommensteuer
- Sie zahlt lediglich 10% aus ihrem Gewinn an den Bund.
- Die Deutsche Bundespost kann aufgrund ihrer Überliquidität nichtkostendeckende Angebote machen und das Defizit aus anderen Bereichen decken. Und wenn alles schief geht, erhält sie Subventionen aus dem Steuersäckel, d. h. auch aus dem Steueraufkommen der Handwerksbetriebe!
- Die Post braucht keine teuren Porto- und Telefongebühren tragen und hat eine Vielzahl weiterer Vorteile, wovon insgesamt der privatwirtschaftliche Unternehmer nur träumen kann. Interessant ist sicherlich auch der Aspekt, daß jeder private Betrieb bei Verträgen eine klare Abmachung hinsichtlich der Mieten, einschl. evtl. Verteuerung bringen muß. Preisgleitklauseln müssen sogar von der Landeszentralbank genehmigt werden. Dagegen kann sich die Deutsche Bundespost über die Fernmeldegebührenordnung nach eigenem Ermessen später die Gebühren erhöhen.

Die Deutsche Bundespost hat darüber hinaus einen Propagandaapparat zur Hand, der in der Lage ist, jede Kritik auszuschalten. Kein Handwerksbetrieb sieht sich imstande, gegen die Pressestellen der Fernmeldeämter aufzukommen.

So wird denn auch unter anderem von der Deutschen Bundespost in allen möglichen Publikationen und Diskussionen verbreitet, das Handwerk bekäme durch die geplanten Postanlagen eine Menge Arbeit. Ich darf daran erinnern, daß ein technisches System das andere ablöst. Die Einzelantenne wurde durch die Gemein-

schaftsantenne abgelöst, die Gemeinschaftsantenne durch die Großgemeinschaftsantenne und die Großgemeinschaftsantenne durch flächendeckende Inselnetze.

Die Existenz eines Handwerkszweigs steht auf dem Spiel

Da die Installation, Wartung und Vermietung der neuen Anlagensysteme für eine zukünftige Beschäftigung der mittelständischen Betriebe zwingende Voraussetzungen sind, muß bei einem Wegfall dieses Beschäftigungsfeldes auch von einer Zerstörung eines ganzen Handwerkszweiges ausgegangen werden.

Festzustellen ist also, daß die antennenbauenden Handwerke von der Aufbereitung und Verteilung von Signalen sowie der Zurverfügungstellung der entsprechenden Endgeräte existenziell abhängig sind.

Eine ganz irreführende Argumentation begehrt die Deutsche Bundespost mit der Behauptung, hinter dem Übergabepunkt ihrer Breitbandkabel-Netze läge ein weiteres Betätigungsfeld für das Handwerk! Die eine Antennendose, die hinter dem Übergabepunkt beim Reihenhaushaus liegt – und das sind die meistvorkommenden Neubauvorhaben – wird von den meisten Einzelhauskäufern selber eingebaut.

Das Signal ist ja aufbereitet, am Übergabepunkt abzuzapfen. Außerdem wirbt ja die Post selber mit dem Argument, daß der Bauherr die Anschlüsse leicht selber montieren kann.

Bei Altbauten ist es nicht viel anders. Man mietet sich pro Hausaufgang einen Übergabepunkt für DM 400,- schaltet einen im Kaufhaus erworbenen Zweigeräteverstärker dahinter, und hängt dann seine jeweils 3–4 Antennendosen an. Ja, und da, wo der Hauseigentümer das nicht selber machen will, bittet er die Post, auch hinter dem Übergabepunkt tätig zu werden. Das tut die Post dann auch – für das Handwerk natürlich! Beispielsweise bietet das Fernmeldeamt Köln der Neuen Heimat die Hausinstallation an. Das FA Ulm bietet die Hausverteilernetze sogar im Leasing für 3,- DM pro Anschlußdose an. Wir stellen fest, daß die DBP solche Anlagen ausgeschrieben hat. In einem nachgeprüften Fall lagen 7 Handwerksbetriebe bei 24 000 DM. Sie wurden aber von einer uns bekannten Industriefirma um 7000 DM unterboten. Herr Hirschmann wird bestätigen, daß das Handwerk beim Großhandel kaufen muß.

Welche Situation haben wir zur Zeit in der BRD?

Nach Auffassung des ZVEI sind zur Zeit in der BRD 12,5 Mio. Wohneinheiten an Gemeinschaftsantennen angeschlossen. Dies entspricht etwa 57% aller Haushalte. 95% dieser Anlagen wurden vom Handwerk für die Betreiber errichtet und von der DBP genehmigt. Jährlich kommen 400 000 Wohneinheiten hinzu.

Allerdings ist unter Berücksichtigung der sogenannten „Akzeptanz“ zu beachten, daß auch heute noch eine große Zahl möglicher Anschlußnehmer mit jeder Mark rechnen muß.

Untersuchungen in großstädtischen Mietwohngebieten in Wuppertal, Duisburg, Aachen und Bochum ergaben, daß 40% der befragten Haushaltsvorstände eine Altersrente beziehen. In 16% der befragten Haushalte wurde nicht einmal ein Mindesteinkommen erreicht, das mit DM 500,- für das erste, und 250,- DM für jedes weitere Haushaltsmitglied angenommen wurde.

Dieses Zahlenbeispiel soll zeigen, daß wir nicht nur ein technisch fortschrittliches, sondern auch ein erschwingliches Kommunikationssystem brauchen, wenn nicht von vornherein ganze Bevölkerungsgruppen – sogar in Ballungsräumen – davon ausgeschlossen werden sollen.

Solche Systeme wurden bisher durch die entsprechenden Handwerke für Betreiber, Wohnbaugesellschaften und Kommunen erstellt.

So sollte es auch weiterhin bleiben.

Die von der DBP angestrebte Kontrolle über die gesamte Breitbandkommunikation beinhaltet prinzipiell Gefahren für die Privatsphäre des Bürgers. So kann nicht bestritten werden, daß unter anderen politischen Verhältnissen ein staatlicher Mißbrauch durch die weitere Ausdehnung des Postmonopols begünstigt würde.

Hinzu kommt, daß es dann im Ermessen der Post läge, welche Information der Bürger erhält, welchen Preis er zu bezahlen hat und ob die Kulturhoheit der Länder jederzeit durch ein „Informationsministerium“ manipulierbar würde.

Die moderne Demokratie setzt den mündigen Bürger voraus. Das setzt aber ferner voraus, daß der Staat nur dort als Unternehmer auftreten soll, wo privatwirtschaftliche Initiativen nicht ausreichen, oder nur dann, wenn eine einheitliche Versorgung staatsnotwendig erscheint, um strukturelle, regionale und andere Ungleichgewichte auszugleichen.

Auffassung von den Netzträgern

Die zuständigen politischen Instanzen müssen noch entscheiden, welche Institutionen die Netze für die Pilotprojekte und spätere Kabelverteilanlagen planen, errichten und betreiben sollen. Zu begrüßen ist, daß der Ministerpräsident von Baden-Württemberg, LOTHAR SPÄTH in seiner Grundsatzklärung am 29.11.1979 unter anderem folgendes erklärte: „Die Post ist auf dem besten Wege zu einem gigantischen Informations- und Kommunikationsmonopol zu werden, das Abhängigkeiten, Fehlentwicklungen und Mißbrauch geradezu herausfordert.“

Weiteres Zitat: „In keinem Fall kann das Fernmeldeanlagengesetz aus dem Jahre 1928 im Wege der Auslegung dazu benutzt werden, völlig neue Kommunikationstechnologien dem Postmonopol einzuverleiben. Technologischer Fortschritt, Kreativität und Eigenverantwortung werden durch ein Monopol nicht gefördert.“

Nach Auffassung der Medienkommission gebietet der Fortschritt im Bereich der Breitbandkabeltechnik zumindest die versuchsweise Zulassung privater Träger, die sich selbstverständlich bestimmten Mindestanforderungen im technischen Standardbereich unterwerfen müssen, damit die Verbindung der Netze untereinander sichergestellt ist. Mit der Zulassung privater Netzträger kann die Leistungskraft und Innovationsbereitschaft des mittelständischen Handwerks unter Beweis gestellt und ihm zugleich neue Zukunftschancen eröffnet werden. Die versuchsweise Zulassung privater Netzträger würde schließlich auch neben dem betriebswirtschaftlichen Vergleich Aufschluß geben über die Störanfälligkeit, über die Kundendienstqualität und Leistungsfähigkeit eines Netzes.

Forderungskatalog gegen die Ausweitung des Postmonopols

Der Zentralverband der Deutschen Elektrohandwerke – ZVEH – vertritt die Interessen von ca. 40 000 Handwerksbetrieben mit ca. 260 000 Mitarbeitern, die einen Jahresumsatz von etwa 20 Mrd. DM erwirtschaften.

Von der Auseinandersetzung „Mehr Staatswirtschaft oder Beibehaltung der Freien Sozialen Marktwirtschaft“ sind im Augenblick rund 10 000 Handwerksbetriebe mit ca. 45 000 Beschäftigten direkt existenziell, d. h. bis zur Schließung der Betriebe, betroffen. Noch einmal die doppelte Anzahl von Betrieben erleidet

schwerwiegende Arbeits- und Umsatz-Rückgänge. Dadurch wird auch eine Vielzahl der 74 893 Ausbildungsplätze gefährdet. Im Vergleich dazu bildet die gesamte Elektroindustrie nur 30 000 Lehrlinge aus. Zur Sicherung der Existenz der Betriebe und der damit verbundenen Arbeits- und Ausbildungsplätze müssen wir folgende Forderungen stellen:

Der Deutschen Bundespost (DBP) ist zu verwehren, daß sie neben dem Fernsprech- und Fernschreibverkehr sowie den Diensten, die sie traditionell versieht, unter einer eigenwilligen Interpretation des Fernmelde-Anlagen-Gesetzes (FAG) bisherige Märkte des Handwerks, also eines wesentlichen Teils des mittelständischen Tätigkeitsbereiches, in ihren Monopolbereich einbezieht.

Es ist der DBP nicht zu gestatten, daß sie alle weiterführenden oder neuen Techniken auf dem Gebiet der Elektronik annektiert, so z. B. die flächendeckenden Ton-, Fernseh-, Rundfunk-Empfangs- und Verteilanlagen (Inselnetze oder Netzebene 3), die die bisherigen Antennenanlagen aller Größen technisch ablösen.

Diese wurden, obzwar mit Amtsblatt-Verfügung 332/1964 Amtsblatt 103/74 durch die DBP „aus Gründen der technischen Überprüfung“ zu Fernmeldeanlagen erklärt, bis ca. 1974 unwidersprochen ausschließlich von der privaten Wirtschaft, in der Regel vom Handwerk, errichtet.

Wir fordern deshalb, daß die auf diesen sehr weit gefaßten § 1 aufbauenden Verfügungen und Änderungen der Fernmeldeordnung, wie die Amtsblattverfügungen 332/1964, 336/1964 sowie die 10. und 14. Änd.-VO aufgehoben werden und die Aufbereitung (Antennen) und Verteilung (Netz) von Ton- und Fernseh-Rundfunksignalen (Netzebene 3 und 4) wieder aus dem Katalog der Fernmelde-Anlagen gestrichen und im Bereich der Endgeräte zugeordnet werden.

Wir erklären ausdrücklich, daß dieser Forderung keine technischen Zwänge entgegenstehen. Alle technischen Vorgänge und Systeme, so auch die Schnittstellen, sind lückenlos beschreibbar und von jedem Techniker und nicht nur von einem Post-Techniker nachvollziehbar.

Im übrigen sei darauf hingewiesen, daß Fernmelde-netze und die heutigen Netze für die Verteilung von Rundfunk- und Fernsehprogrammen z. Zt. wirtschaftlich nicht integrierbar sind.

Das der Individualkommunikation dienende Fernmelde-netz hat eine andere Funk-

tion als die der Massenkommunikation dienenden Inselnetze für die Verteilung von Rundfunk- und Fernsehprogrammen. Darüber hinaus muß eine Novellierung des Fernmeldeanlagengesetzes und des Telegrafienweggesetzes erfolgen, damit verhindert wird, daß die DBP mit diesem Gesetz Änderungen durchsetzt, die dem Wesen einer freien und sozialen Marktwirtschaft nicht entsprechen. Inhaltlich gilt das für die Antennenanlagen Ausgeführte auch für die Endgeräte, da die Post auch hier ihre Zugriffsabsichten nie eindeutig ausgeschlossen hat.

Der DBP ist einstweilig bis zur endgültigen Klärung aufzulegen, daß sie ihre Tätigkeit auf dem Sektor des Antennenanlagen-Baues in der Netzebene 3 und 4 einstellt, damit nicht täglich neue unrevierbare Fakten in Richtung der Vernichtung mittelständischer Unternehmen gesetzt werden.

Die DBP hat ihre Tätigkeit nicht monopol-erweiternd zu orientieren, sondern als Staatsbetrieb sich nach dem Subsidiaritätsprinzip²⁾ zu verhalten. Gerade in unserer derzeit wirtschaftlich mißlichen Lage ist festzustellen, daß die mittelständische Wirtschaft nicht gehemmt werden darf, sondern im Gegenteil sich frei entfalten muß. Restriktionen, wie sie die DBP als „Staatsbehörde“ gegenüber dem Handwerk verhängt, sind wirtschaftsfeindlich. Zu bedenken ist, daß ein Arbeitsplatz im Elektrohandwerk einen Umsatz von ca. 75 000,- DM voraussetzt. Der ZVEI schätzt den Gesamtantennenumsatz auf ca. 5 Mrd. DM, der ZVEH auf ca. 6,1 Mrd. DM. So gesehen, sind diese Umsätze gleichbedeutend mit 66 000 bis 81 000 Arbeitsplätzen.

Man kann nicht eindringlich genug warnen, die hier vorgebrachten Forderungen zu übersehen und dem Drängen der DBP nach dauernder Monopolerweiterung stattzugeben.

Wir hoffen aber, daß der neue Postminister in einem am 22.10.82 dem Postverwaltungsrat vorgelegten Kooperationsmodell einige Punkte, die hier vorgetragen wurden, ändern wird.

²⁾ Subsidiarität = gegen Zentralismus gerichtete Anschauung, die dem Staat nur helfende Ergänzung der Selbstverantwortung zubilligt.

In Zukunft bis zu 80 TV- Programme

Haben die europäischen Staaten erst einmal alle Positionen im Weltraum mit Fernsehsatelliten besetzt, die ihnen auf der Genfer Funkverwaltungskonferenz 1979 zugesprochen wurden, werden die Bundesbürger zwischen mindestens 60, vielleicht sogar 80 Fernsehprogrammen wählen können. Laut Angaben des technischen Direktors der Deutschen Welle, GÜNTER ROESSLER, kann der geplante deutsche Fernsehsatellit bis nach Südtalien empfangen werden. Sein Sendegebiet schließt den größten Teil Frankreichs ein, erreicht London und große Gebiete Skandinaviens. Ebenso werden die Sendungen des französischen Fernsehsatelliten, der weitgehend baugleich mit dem deutschen ist, in der gesamten Bundesrepublik empfangbar sein. Voraussetzung ist nur ein erhöhter Antennenaufwand. Die Vereinbarungen der Genfer Funkverwaltungskonferenz laufen darauf hinaus, daß für den Empfang von Satellitensendungen eine einfache Schüsselantenne mit 90 Zentimeter Durchmesser genügt. Einfach bedeutet, so ROESSLER, in Großserie herstellbar. Die Schüsselantenne könnte auf Pressen gefertigt werden, wie sie in der Kraftfahrzeugindustrie zur Herstellung von Karosserieteilen dienen. In vergleichbarer Weise soll sich auch die Elektronik, die unmittelbar an der Antenne die Satellitensignale umsetzt, für die Großserienfertigung eignen, so daß sie möglichst billig sein kann. Eine solche Antenne bedarf zwar einer Typengenehmigung durch die Deutsche Bundespost mit einer FTZ-Prüfnummer, kann dann aber ohne besondere Genehmigung von jedem Fernsehteilnehmer installiert werden. Damit ist der störungsfreie Empfang der nationalen Satellitenprogramme gewährleistet.

Größere Schüsselantennen mit verbesserter Elektronik erlauben den Empfang von Satellitensendungen anderer Staaten in den Randbereichen der jeweils nationalen Versorgungsgebiete. Wie die Bezeichnung „Randbereich“ zu verstehen ist, hängt vor allem vom Antennenaufwand ab, den ein Teilnehmer zu treiben bereit ist. Große Gemeinschaftsanlagen und Kabelfernsehnetze sind in dieser Beziehung im Vorteil, weil der nötige Aufwand sich auf viele Nutznießer verteilt. In Kauf genommen werden muß dabei freilich, daß die Satellitenfrequenzen nur im jeweiligen Staat geschützt sind. Die Fernmeldeverwaltungen anderer Länder können auf

Frequenzen, die anderswo geschützt sind, durchaus Richtfunkstrecken betreiben. Ob sie den Empfang eines ausländischen Fernsehsatelliten stören können, hängt von den Umständen des Einzelfalles ab. Antennen mit starker Richtwirkung mögen Störungen durch den postalischen Richtfunk abschirmen. Es erscheint nicht einmal ausgeschlossen, daß die Fernmeldeverwaltungen ihrerseits die Satellitenfrequenzen benachbarter Staaten meiden, um Störungen ihrer eigenen Richtfunkverbindungen zu vermeiden. Ein Beispiel dafür bieten Österreich und die Schweiz, die es der Bundesrepublik vertraglich erlaubt haben, ihr Hoheitsgebiet mit Feldstärken zu versorgen, die den Empfang mit einfachen Antennen zulassen. Umgekehrt werden österreichische und schweizer Satellitensendungen zumindest in Süddeutschland mit einfachen Antennen zu empfangen sein.

Kritik übt ROESSLER an der Bundespost, die den deutschen TV-Sat nach dem Start im Jahre 1984 nur für den Versuchsbetrieb einsetzen will, während Frankreich mit seinem Satelliten möglichst bald nach dem Start 1985 den Normalbetrieb anstrebt. Bundesregierung und Bundespost wollen erst 1986 über den Normalbetrieb entscheiden, der am Ende der achtziger oder zu Beginn der neunziger Jahre aufgenommen werden könnte. So hat die ARD angeboten, in einem der drei Fernsehkanäle des deutschen Satelliten 16 digitale Stereo-Hörfunkprogramme zu übertragen, die alle heute gewohnten Maßstäbe der Wiedergabequalität übertreffen würden. Die Bundespost will diesen Kanal aber zwei Jahre lang nur für Meßzwecke benutzen und erst dann entscheiden, ob er für Hörfunkprogramme freigegeben werden kann. Damit wird der Beginn dieser qualitativ extrem hochwertigen Übertragungen auf frühestens das Jahresende 1986 verschoben.

Dies erscheint ROESSLER unbefriedigend. Er verweist darauf, daß die Steuerzahler 380 Millionen Mark für den deutschen Fernsehsatelliten aufgebracht haben, der die sofortige Versorgung auch des abgelegensten Bauernhofs mit hoher Wiedergabequalität erlaubt. Die Rundfunkteilnehmer haben dann zusätzlich die Kosten der postalisch geplanten Ausstrahlung von Meßtönen auf Heller und Pfennig zu bezahlen. ROESSLER wirft mit Recht die Frage auf, ob das den Bürgern klar ist. — web

Prof. Dr.-Ing. C. Reuber

Am 24. September 1975, also vor nun gut sieben Jahren, wurde in den USA das National AM Stereophonic Radio Committee oder kurz NAMSRC¹⁾ gegründet. Es sollte der amerikanischen Funküberwachungsbehörde FCC Vorschläge für stereophone Übertragung im AM-Mittelwellen-Rundfunk unterbreiten. Zu den drei ursprünglichen Vorschlägen von Belar, Magnavox und Motorola kamen noch zwei von Harris und Kahn hinzu. Dabei unterscheidet sich der Harris-Vorschlag von den vier anderen dadurch, daß er grundsätzlich linear arbeitet, während die anderen nichtlineare Komponenten enthalten. Zur Zeit laufen Versuchssendungen mit allen fünf Systemen. Dabei scheint es so, daß sich Harris durchsetzt.

Stereophonie für Mittelwellen-Rundfunk in den USA

Harris kann das Rennen machen

Die Hintergründe

Die bekannte kommerzielle Struktur von Hörfunk und Fernsehen in den USA ist die Basis für einen harten Konkurrenzkampf zwischen den verschiedenen Senderketten und den einzelnen Stationen. In diesem Wettbewerb geht es gleichermaßen um den Inhalt der Sendungen wie um ihre technische Qualität. Wer im einen oder anderen Nachteile einstecken muß, verliert Hörer und damit auch Sponsoren und Werbeeinblendungen.

So hat sich der UKW-FM-Rundfunk relativ langsam durchgesetzt, und trotz HiFi und Stereophonie über Jahrzehnte nur die zweite Geige spielen können. Das lag im

wesentlichen an der viel kleineren Reichweite und der geringen Versorgungsdichte von FM-Stationen und spiegelt sich auch heute noch in der Ausstattung der üblichen Autoradios wieder: auch in recht komfortablen Wagen werden oft genug relativ einfache AM-Geräte betrieben. Erstmals 1979 kamen die FM-Stationen auf 52,4% der „Radiohörzeit“ und übertrafen im Publikumsinteresse AM.

Zwar war man damals in der technischen Entwicklung und der Diskussion durchaus schon aktiv für AM-Stereo, doch es bewegte sich noch – fast – nichts. Seitdem hat sich der Druck aller interessierten Kreise und ganz besonders der Hörfunksender und ihrer Senderketten für die Einführung von AM-Stereophonie entscheidend verstärkt. AM-Stereo soll nicht nur neue Höreranteile für die AM-Stationen bringen, sondern auch für die Empfängerindustrie einen „Mega-Dollar-Markt“ aufreißen.

Dabei erwarteten die Gerätehersteller,

daß die für AM-Stereo erforderlichen Neuentwicklungen und Änderungen weder für sie selbst noch für das kaufende Publikum zu teuer würden, und die AM-Rundfunksender, daß mit dem gewählten System gute Kompatibilität und eine möglichst wenig verringerte Reichweite zu erzielen sei. Optimierte Verträglichkeit von AM-Stereo mit dem bisher üblichen AM-Mono ist für sie wichtig, damit Besitzer von älteren Empfängern nicht als Hörer verloren gehen, und eine weiterhin große Reichweite, damit sie ihren Vorteil des gegenüber FM größeren Einzugsgebietes nicht verlieren würden.

Etwas Historie

In AM-Kanälen ist im Gegensatz zu den FM-Kanälen kein Platz für einen Zusatzträger, so daß für AM-Stereophonie nur eine Doppelmodulation – Amplitudenmodulation und Phasen- oder Frequenzmodulation – in Frage kommt. Derartige Dop-

¹⁾ An ihm sind die Electronic Industries Association EIA, die National Association of Broadcasters NAB, die National Radio Broadcasters Association NRBA und die Broadcasting, Cable and Consumer Electronics Society des IEEE beteiligt.

pelmodulations-Übertragungen brauchen einen genügend breiten Kanal, damit keines der wichtigen Seitenbänder verloren geht. Nur dann entstehen keine Wechselwirkungen zwischen den Modulationskomponenten und nur dann können bei der Demodulation die beiden Kanäle – Summensignal und Differenzsignal oder Links und Rechts – perfekt wieder getrennt werden. Jeder Seitenbandverlust auf dem Übertragungsweg oder in Filtern des Senders oder des Empfängers führt bei der Demodulation zu Verzerrungen.

Ein erster Vorschlag für AM-Stereophonie stammt von POTTER aus dem Jahre 1926. Aus einem Trägerfrequenz-Oszillator sollten zwei um 90° phasenverschobene Träger-Ein erster Vorschlag für AM-Stereophonie stammt von POTTER aus dem Jahre 1926. Aus einem Trägerfrequenz-Oszillator sollten zwei um 90° phasenverschobene Trägerschwingungen abgeleitet und dann jeweils mit dem linken bzw. dem rechten Signal moduliert und linear kombiniert werden. Das ergibt für die Sendung eine Amplitudenmodulation mit dem Summen- und eine Phasenmodulation mit dem Differenz-Signal und ermöglicht bei Synchrondemodulation einwandfreien Stereo-Empfang. 1941 schlug LOVELL die Übertragung der beiden Stereokanäle auf zwei voneinander unabhängigen Seitenbändern vor, ein Verfahren, das in verfeinerter Form von KAHN 1971 wieder aufgegriffen wurde.

Inzwischen war um 1960 vorgeschlagen worden, vor der Modulation in einer Matrix aus dem Links- und dem Rechts-Signal das Summen- und das Differenz-Signal zu erzeugen und dann das Summen-Signal für normale Amplitudenmodulation, das Differenz-Signal für Amplitudenmodulation bei um 90° gedrehter Hochfrequenzphase und unterdrücktem Träger zu benutzen und die beiden Anteile dann linear zu summieren. Aus der gleichen Zeit stammen Vorschläge, eine Trägerschwingung mit dem Differenz-Signal in ihrer Frequenz zu modulieren und danach eine Amplitudenmodulation mit dem Summen-Signal wirken zu lassen.

Bei niedrigen Modulationsgraden sind eigentlich alle diese Vorschläge praktikabel und wirken recht ähnlich. Fehler und deutliche Unterschiede findet man erst bei hohen Modulationsgraden. Vor allem sind dann Verzerrungen beim kompatiblen Mono-Empfang nicht zu umgehen. Hier beginnen dann die typischen Unterschiede der Vorschläge und ihre Abhängigkeit

vom Modulationsgehalt, vom Übertragungsweg und von den Eigenschaften der Empfänger.

Grundsätzliches

Was in den USA an Stereo-Standards für AM-Mittelwelle vorgeschlagen wurde, bezieht sich natürlich auf die USA-Daten für Mittelwellensender, und die dürfen grundsätzlich mit Modulationsfrequenzen bis 15 kHz ausstrahlen und sollen zwischen 100 Hz und 5 kHz einen auf ± 2 dB ebenen Frequenzgang aufweisen.

Der Kanalabstand für Mittelwellensender in den USA beträgt 10 kHz. Modulation bis 15 kHz beansprucht dann eine größere Kanalbreite als den verabredeten Kanalabstand. Die volle zugestandene Modulationsbandbreite wird schon deshalb und auch wegen der Übertragungsleitungen zwischen Studio und Sender im allgemeinen nicht ausgenutzt. So kommt man kaum über 8 kHz Modulationsbandbreite. Außerdem sind die amerikanischen AM-Empfänger normalerweise nicht für die volle Modulationsbandbreite gebaut. Nur bei Spitzengeräten gibt es den Umschalter für die Bandbreite, z. B. zwischen „Wide“ und „Sharp“ für breit und schmal. Für AM-Stereo gehen die Systeme allerdings von der vollen Bandbreite aus.

Vier nichtlineare und ein lineares System

Wichtige Voraussetzung für jeden Fortschritt in einem Rundfunksystem – Hörfunk oder Fernsehen – ist immer wieder die Verträglichkeit des neuen Vorschlages mit der bestehenden Technik, damit die vielen Millionen in den vergangenen Jahren angeschafften Empfänger in der Erfüllung ihrer Aufgaben nicht beeinträchtigt werden. Sie müssen nach Einführung des neuen Verfahrens wenigstens in der bisherigen Qualität weiter empfangen können. Haupthindernis für einen ungehinderten Fortschritt von AM-Mono zu AM-Stereo ist die Tatsache, daß die üblichen Hüllkurven-Detektoren nichtlinear wirken, daß sie also bei einer Doppelmodulation im Normalfall Verzerrungen entstehen lassen.

Aus der mathematischen Behandlung des Hüllkurven-Gleichrichters läßt sich allerdings ableiten, daß ein verzerrungsfreier Betrieb möglich ist, falls keinerlei Übermodulation auftritt und die Seitenbandstruktur oberhalb und unterhalb der Trägerfre-

quenz in Amplitude und Phase symmetrisch ist. Die Erfüllung dieser zweiten Bedingung ist einerseits vom Übertragungsverfahren und andererseits von der Übertragungsbandbreite abhängig, also davon, was mit dem Signal zwischen Sender und Empfänger passiert und inwieweit es durch Filter im Empfänger vor dem Demodulator verändert wird.

Die verschiedenen Vorschläge unterscheiden sich aber nicht nur in der Verträglichkeit für Monoempfang mit Hüllkurven-Detektoren, sondern auch in der erreichbaren Stereo-Qualität. Die Frage der Übertragungsbandbreite beeinflusst dann die Trennung der beiden Stereokanäle. Außerdem sind Unterschiede der Verfahren bei gemischtem Empfang von Boden- und Raumwelle sowie in Abhängigkeit vom Rauschabstand festzustellen.

Die Entwickler aller Systeme der drei im Bericht von 1977 erwähnten Belar, Magnavox und Motorola sowie der zwei nachgereichten Harris und Kahn haben ihre Vorschläge so präsentiert, daß sie einen möglichst einfachen und klar aufgebauten Coder für die Sendeseite anbieten konnten. Diese AM-Stereocoder haben dementsprechend jeweils zwei Ausgänge, um den normalen Mono-AM-Sender ansteuern zu können: einen für die Radiofrequenz-Schwingung und einen für die Modulationsspannung. Die vier nichtlinearen Systeme übertragen das Summensignal jeweils als Zweiseitenband-AM. Für das Differenzsignal wird bei Belar Frequenzmodulation mit ± 1250 Hz, bei Magnavox Phasenmodulation mit ± 1 Radian und bei Motorola Quadraturmodulation mit $\pm \pi/4$ Radian verwendet.

Das lineare AM-Stereosystem von Harris – CPM = Compatible Phase Multiplex – entsteht durch voneinander unabhängige Modulation zweier Trägerschwingungen mit 30° Phasendifferenz durch die beiden Kanäle Links und Rechts. Dafür werden aus einem Trägerfrequenz-Oszillator zwei Trägerschwingungen mit $\pm 15^\circ$ Phasendrehung abgeleitet und in ihrer Amplitude moduliert. Danach werden sie, wie in Bild 1 gezeigt, linear addiert. Das ergibt ein Signal, bestehend aus der Trägerschwingung und den symmetrischen Seitenbändern.

Dabei sind die „kohärenten“ (in Phase zur Trägerschwingung liegenden) Seitenbänder mit dem Summensignal moduliert und ergeben den kompatiblen Monoempfang. Die „antikohärenten“ (gegenüber der Trägerschwingung um 90° in der Phase ge-

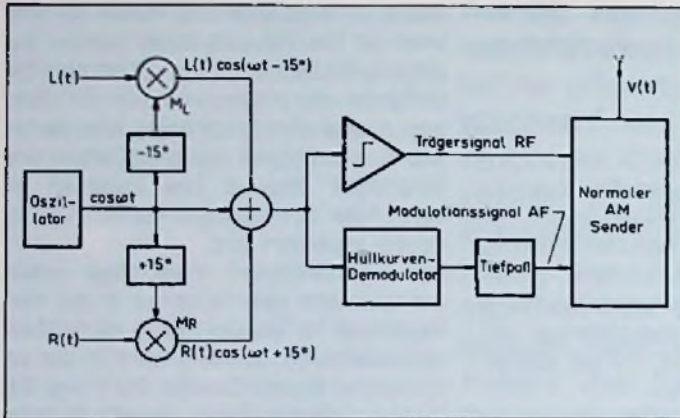


Bild 1: Prinzip des AM-Stereoverfahrens nach Harris

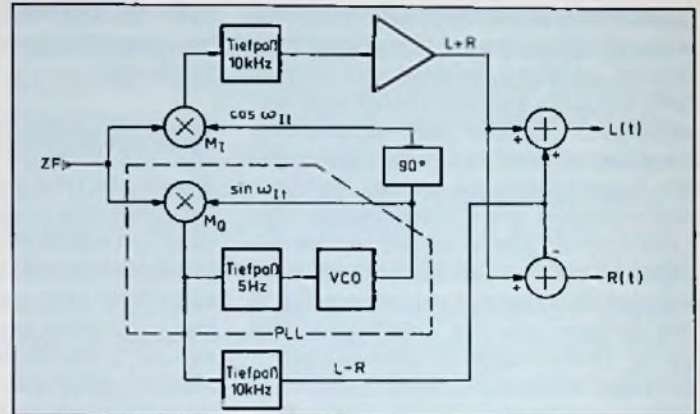


Bild 2: AM-Stereodemodulator nach Harris

drehten) Seitenbänder enthalten das Differenzsignal und werden nur bei Stereoempfang ausgenutzt. Das Bild 1 zeigt auch, wie zur Ansteuerung eines konventionellen AM-Senders das Summensignal und ein Modulationssignal aufgespalten werden kann. Der erste Kanal enthält dazu einen Begrenzer, der zweite einen Hüllkurvendetektor und ein Tiefpaßfilter.

Einen Harris-Vorschlag für einen CPM-Stereoempfänger zeigt Bild 2. Hier sind nur die Demodulationsstufen zwischen dem Ausgang des ZF-Verstärkers und den Eingängen der beiden NF-Kanäle dargestellt. Der für die Synchron-Demodulation erforderliche ZF-Träger wird aus dem modulierten ZF-Signal in einer PLL-Schaltung aus dem symmetrischen Mischer M_Q , einem 5-Hz-Tiefpaßfilter und einem spannungsgesteuerten Oszillator VCO abgeleitet. Dabei kann dem Mischer – über ein 10-kHz-Tiefpaß – bereits das Differenzsignal – entnommen werden.

Für die Demodulation des Summensignales ist ein um 90° gedrehter Träger erforderlich, der einem zweiten symmetrischen Mischer M_I zugeführt wird. Die Indizes Q und I stehen hier für „Quadratur“ und „In-phase“ entsprechend den Phasen, die den beiden Signalen systementsprechend zugeordnet sind. Für richtige Amplituden der Differenz- und Summensignale vor der Dematrixierung zum Rechts- und Linkssignal sorgt der Verstärker im Summenkanal.

CPM-Stereoempfänger brauchen grundsätzlich Synchrondetektoren. Allerdings können diese auch mit anderen Phasen, z. B. $\pm 75^\circ$ gegenüber der Phase der Trägerschwingung angesteuert werden, was dann die Matrix ersparen würde. Außerdem setzt das System symmetrische

Bandpässe und einen rauscharmen Überlagerungs-Oszillator voraus. Für CPM sind aber weder ein linearer Phasengang des ZF-Verstärkers, noch ein Breitband-ZF-Verstärker oder Entzerrungsschaltungen notwendig. Die Kompatibilität des CPM-Verfahrens ist durch eine typische Verzerrung bei Mono-Empfang von 0,5% und einen Maximalwert im ungünstigsten Modulationsfall (80% im einen Kanal und 20% im anderen Kanal) von 4% gekennzeichnet.

Die Situation Ende 1982

Mit der Entscheidung der FCC vom Frühjahr 1982, nicht selbst eines der fünf vorgeschlagenen Systeme auszuwählen, sondern diese Wahl dem Markt zu überlassen, war fast niemand einverstanden. AM-Stereo-Empfänger, umschaltbar auf die verschiedenen Systeme, erschienen einerseits viel zu teuer und andererseits als Überforderung des normalen Radiohörers, auch wenn solche Empfänger sich automatisch zwischen den verschiedenen Systemen umschalten könnten, wie das Sansui auf der Consumer Electronics Show im Juni 82 demonstrierte. Da war ein Gerät mit PLL-Synchrondetektor zu sehen, das gleichermaßen Harris, Kahn oder Magnavox empfangen konnte. Auch National Semiconductor betonte als Hersteller von Decoder-ICs, daß der vorgeschlagenen Typ LM 1981 als Nichtsynchron-Detektor ebenfalls für Magnavox, Motorola und Belar, also die drei zuerst diskutierten Systeme, und wohl auch für Harris und Kahn verwendbar sei, was übrigens inzwischen nicht mehr allgemein akzeptiert wird.

Bei ihrer Entscheidung, sich nicht zu entscheiden, hatte die FCC auf Vorteile des

Harris-Vorschlages hingewiesen, der als lineares System für die fernere Zukunft schließlich bessere Resultate liefern würde, wenn dann – hoffentlich – die Majorität der AM-Empfänger mit Synchrondetektoren ausgestattet sein würde. Aber noch während der Summer Consumer Electronics Show im Juni 82 in Chicago schien alles offen, niemand wußte zu sagen, ob die Protagonisten der Systeme und damit die Herstellung der Coder, die AM-Sendeanstalten oder die Empfänger-Industrie den Ausschlag geben würde.

Inzwischen scheint die Entscheidung de facto gefallen. Coder für das Harris-Verfahren sind zum Betrieb am AM-Sender zugelassen und seit dem 6. August ist der erste Harris AM-Stereosender in Atlanta als WQXI in Betrieb.

Die Spezifikationen für eine integrierte Schaltung zum Harris-Decoder lagen schon im September vor, und erste Muster sollten in diesen Tagen verfügbar sein. Von den meisten anderen Verfahren sagen amerikanische Insider, sie seien praktisch aus dem Rennen. Nur über den Motorola-Vorschlag war in der letzten Zeit verdächtig wenig zu hören – die CES in LAS Vegas sollte die Entscheidung bringen.

Literatur

- AM Stereo Report, The National AM Stereophonic Radio Committee, Electronic Industries Association, Washington, Dezember 1977.
- CPM, AM Stereo System, Harris Corporation, Quincy, Illinois, Oktober 1977.
- Drei Vorschläge für Mittelwellen-Stereophonie, radio mentor electronic, 44, 1978, Heft 5, Seiten 180 bis 182.
- AM Stereo, National Semiconductor, Santa Clara, 1981 und 1982.

Mit zunehmender Funktionsdichte und Empfindlichkeit elektronischer Geräte steigt auch die Wirksamkeit elektrischer Störspannungen. Die Normenausschüsse haben deshalb Maßverfahren erarbeitet, denen neu entwickelte Geräte unterzogen werden müssen. Dieser Bericht stellt die wichtigsten vor.

Störungs- freie Stör- spannungs- messung

Jede Art von elektronischen Schaltkreisen erzeugt elektromagnetische Felder und ist auch durch solche beeinflussbar. Eine wichtige Datenangabe ist deren elektromagnetische Verträglichkeit (EMV). In stark zunehmendem Maße gibt es Normen und Verordnungen über die Funkstörung und Richtlinien über die Störempfindlichkeit. Keine namhafte Industriation kommt darum herum, die Einhaltung solcher Vorschriften zu verlangen und zu kontrollieren. Die dazu benötigten Meßinstrumente sind allerdings teuer und ihre Handhabung nur Spezialisten geläufig. Viele Unternehmen, die darauf angewiesen sind, können derartige Investitionen nicht leisten. Dies hat die Fa. Schaffner in Luterbach bewogen, eine den heutigen Bedürfnissen angepaßte Meßeinrichtung zu erstellen. Mit dieser Anlage ist sie in der Lage, für ihre Kunden die wichtigsten Messungen nach Internationalen und Nationalen Normen wie CISPR, VDE, FCC usw. durchzuführen. Zusammen mit der langjährigen Erfahrung auf dem Gebiet von Netzfiltern und Entstörkomponenten kann in jedem Fall immer eine technisch optimale und wirtschaftliche Lösung gefunden werden.

Die Meßanlage ist wie folgt aufgebaut:

1. Abgeschirmter Raum

Durch fremde elektromagnetische Felder, erzeugt durch die Industrie, Hochspannungsleitungen u. a., können die Funkstörmessungen sehr stark verfälscht werden.

Mit dem großen (8 × 10 × 4 m) allseitig doppelgeschirmten Raum (Bild 1) ist dieses Problem gelöst. Die Restfeldstärke bei geschlossener Türe ist unter der Meß-

grenze, d. h. kleiner 1 µV/m im Frequenzbereich von 30–300 MHz. Der elektrische dreiphasige Anschluß von bis zu 25 A/380 V ist über hochwertige Filter geführt. Die Zuleitungsfilter haben eine wirksame Dämpfung im Bereich von 10 kHz bis 1000 MHz.

2. Meßplätze

Folgende Meßplätze sind eingerichtet:

2.1. Oberwellen-Messung

des Stromes bis 2,45 kHz (49. Oberwelle) und der Spannung bis 2,45 kHz (49. Oberwelle der Netzspannung)

2.2. Funkstörmessungen

Der Meßplatz entspricht den Forderungen nach CISPR, VDE, FCC, MIL und SEV

- 10 kHz bis 1000 MHz
- Dynamik 100 dB
- Peak- und Quasipeak-Anzeige
- Störspannungsmessung (Bild 2)
- Störleistungsmessung mit MDS-Zange (Bild 3)
- Messung von Störfeldern im Nahbereich (Bild 4)
- Die Messung im Frequenzbereich von 10 kHz bis MHz ist voll automatisiert



Bild 1: Blick in die neue Störmeßkammer (Schaffner-Pressebild)

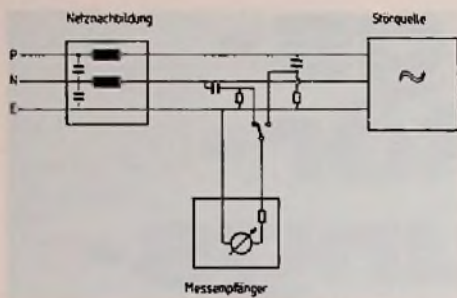


Bild 2: Meßaufbau zur Bestimmung von Störspannungen

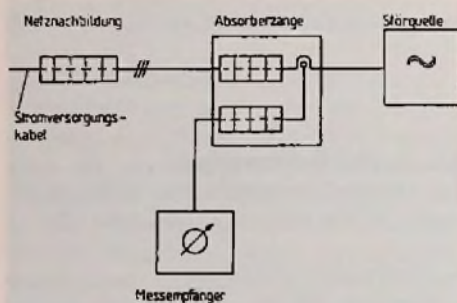


Bild 3: Meßaufbau zur Bestimmung von Störleistungen

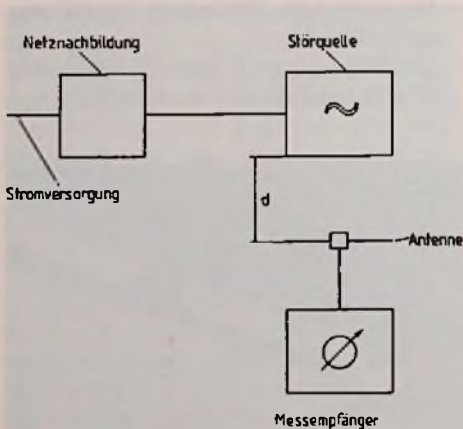


Bild 4: Meßaufbau zur Bestimmung der Störfeldstärke

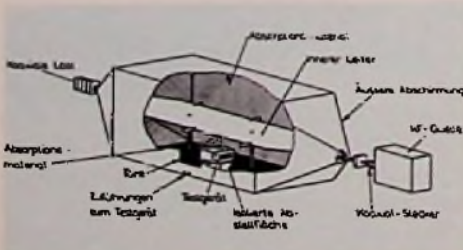


Bild 5: TEM-Zelle zum Erzeugen homogener Hochfrequenzfelder

2.3. Simulation des elektromagnetischen Feldes

Der Meßplatz entspricht einer NBS-Norm.

- Aufbau bekannt als TEM-Zelle. Sie entspricht einem stark erweiterten Koaxialkabel mit konstantem Wellenwiderstand innerhalb dessen ein homogenes Feld besteht (Bild 5).
- Frequenzbereich bis 150 MHz
- Feldstärken bis 300 V/m
- Prüfobjektgröße 19" Einschubsystem mit 5 Höheneinheiten

2.4. Simulation von Kurzzeit-Netzunterbrüchen

- 1,5 ms bei 5000 ms Unterbruchzeit

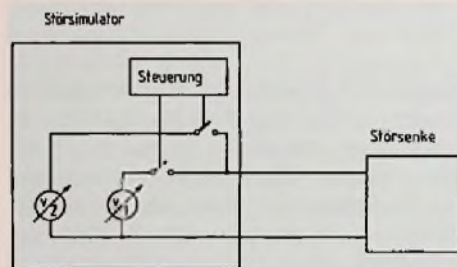


Bild 6: Meßaufbau zur Simulation von Netzspannungsschwankungen

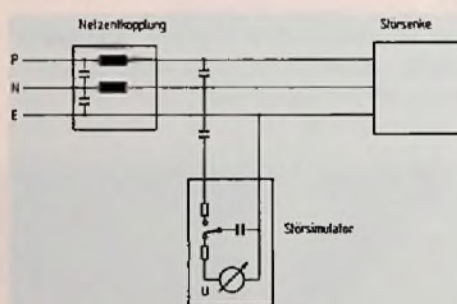


Bild 7: Meßaufbau zur asymmetrischen Störspannungssimulation

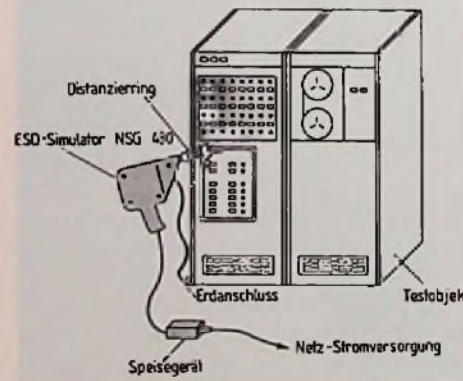


Bild 8: Untersuchung des Einflusses starker elektrostatischer Entladungen

- Netzausfall und -Variationen (Bild 6).

2.5. Simulation transientser Störspannungen

Entspricht weitgehend internationalen und nationalen Vorschriften.

- Einkoppelnetzwerke für Stromversorgungsnetze, Bordnetze und Signalleitungen (Bild 7).
- Spitzenspannungen bis 5 kV
- Pulsbreiten von 100 ns bis 50 μ s
- Anstiegszeiten von 5 ns bis 1,2 μ s
- Meßplatz nach IEC 225.4
- Meßsystem für Kraftfahrzeug-Elektronik

2.6. Elektrostatische Entladung

Nach verschiedenen Normentwürfen wie EWG, IEC, VG usw. dürfen Hochspannungsentladungen an der Außenseite von elektronischen Geräten keine Funktionsstörungen verursachen.

- Die Ladespannung ist stufenlos einstellbar bis 21 kV
 - Definierter Entladekreis
 - Funkenbildung am Prüfobjekt (Bild 8).
 - Akustische Durchschlagserkennung
- Die mit Millionenaufwand erstellte Meßkammer steht Interessenten gegen eine Nutzungsgebühr, die auf spätere Lieferungen angerechnet wird, zur Verfügung. Besonders angerechnet ist sie für die Prüfung von Geräten mit intelligenten Schaltungen (Mikrocomputer), die auf Grund der steilen Impulse starke Störquellen sind.

DISCO im Weltraum

Unter der Bezeichnung DISCO plant die Europäische Weltraumagentur Esa ein Sonnenobservatorium, mit dem Langzeitbeobachtungen von Veränderungen der Sonnenoberfläche, der Sonnenatmosphäre und des Sonnenwindes angestellt werden sollen. Die Esa erhofft sich Aufschlüsse über Vorgänge im Sonneninnern und mögliche Einflüsse auf das irdische Klima. Weil der Satellit die Sonne ununterbrochen beobachten muß, kann er weder die Erde noch einen anderen Himmelskörper umkreisen. Laut Angabe der British Aerospace, die das Projekt bearbeitet, ist eine Umlaufbahn um den 1,5 Millionen Kilometer entfernten sogenannten Lagrange-Punkt L₁ vorgesehen. Darunter wird in der Himmelsmechanik ein Ort zwischen Sonne und Erde verstanden, in dem sich die Anziehungskräfte von Sonne und Erde gegenseitig genau aufheben. - web

Strukturen im Sub-Mikrometerbereich führen bei Silizium nicht nur zu einer hohen Packungsdichte und einer damit hohen Integration auch komplexer Schaltungen, sondern auch zu Datenraten über 1 GBit/s. Dies gilt nicht nur für die Bipolartechnik, sondern auch für die traditionell als langsamer angesehene MOS-Technologie:

Im Münchner Siemens-Forschungslabor wurden MOS-Ringoszillatoren mit nur 100 ps Verzögerungszeit realisiert. Besonders für künftige Schaltungen der digitalen Signalverarbeitung ist diese Geschwindigkeit erforderlich.

Mehr als 1 GBit/s – die Datenrate künftiger MOS-Schaltungen

Vorreiter einer Technologieentwicklung zu Strukturen im Sub-Mikrometerbereich sind digitale Speicher, bei denen es aus Wirtschaftlichkeitsgründen auf höchste Packungsdichte ankommt. Diese feinen Strukturen können aber auch dazu genutzt werden, extrem schnelle Siliziumschaltungen herzustellen.

In Bipolartechnik sind heute ECL-Schaltungen auf dem Markt mit Gatterlaufzeiten von 500 ps und darunter. Entwicklungsstand bei Siemens sind Gate-Arrays mit 2500 Gattern und 350 ps Gatterlaufzeit. Verzögerungszeiten von 100 ps werden in den nächsten Jahren möglich sein. Die hohe Stromergiebigkeit der bipolaren Transistoren erlaubt es, das Gate-Array-Konzept trotz relativ langer Verbindungsleitungen zum Aufbau komplexer Gatter beizubehalten. So können kurzfristig kostengünstige, durch die jeweilige Metallisierung „individualisierte“ Schaltungen für hohe Datenraten realisiert werden. Die hohe Verlustleistung der ECL-Schaltungen begrenzt jedoch deren Gatterzahl pro Chip (Bild 1).

Mit Strukturverkleinerungen erreichten es die Forscher in den Siemens-Labors, daß die MOS-Technik an Boden gewinnt: Messungen an Ringoszillatoren ergaben Ver-

zögerungszeiten unter 100 ps. Hinzu kommt, daß diese Zeiten im Vergleich zur Bipolartechnik bei geringerer Verlustleistung realisiert werden (Bild 2).

Schnelle Schaltungen werden vor allem für die Echtzeit-Signalverarbeitung benötigt. Viele künftige Aufgaben aus der Breitbandkommunikation, Radartechnik, Mu-

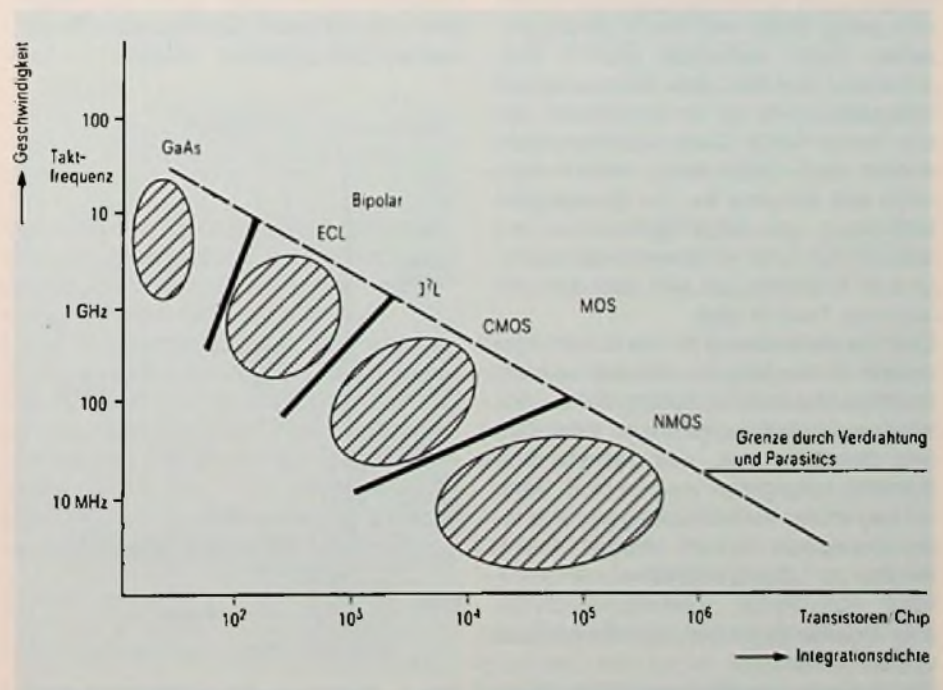


Bild 1: Geschwindigkeit und Packungsdichte verschiedener Technologien

stererkennung, Sprachverarbeitung usw. lassen sich mit einer Kette von drei verschiedenen Prozessoren lösen: Ein Vorprozessor selektiert aus der Menge der Informationen die für den Empfänger bestimmten. Ein folgender Signalprozessor decodiert die Signale und der Datenprozessor stellt sie auf dem Bildschirm dar oder verarbeitet sie.

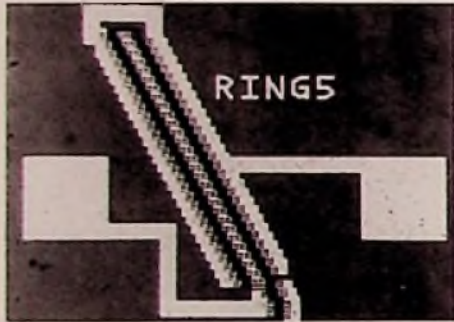


Bild 2: 57stufiger Ringoszillator mit 0,5 µm Kanallänge und 100 ps Verzögerungzeit (Siemens-Pressbild)

Für den Vorprozessor ist dabei die sehr hohe Datenrate von mehr als 1 Gbit/s erforderlich, die mit der speziellen Schaltungstechnik „Pipelining“ erreicht wird. Hierbei werden die Daten wie auf einem Fließband von Station zu Station weitergereicht, jede Station braucht nur einen kleinen Teil der gesamten Aufgabe zu bewältigen. Die Entwicklungskosten lassen sich gering halten, weil immer wieder dieselben Zellen verwendet werden. Entscheidend ist weiter, daß die verarbeitete Information stets nur an die nächste, örtlich benachbarte Zelle weitergegeben werden muß. Diese kurze Verbindungswege erst erlauben es, die geringe Verlustleistung der MOS-Technologie voll auszukosten und so einen Integrationsgrad zu erreichen, der weit über dem der bipolaren Technik liegt.

Eine Herausforderung für die Schaltungstechnik ist die Aufgabe, die bei weiterer Strukturverkleinerung zunehmenden Toleranzen im Griff zu behalten. Verschärft wird diese Situation, weil der alte 5-V-Standard aufgegeben werden muß, wenn bei begrenzter Verlustleistung höchste Integrationsgrade erreicht werden sollen. Ansätze zur Lösung sind fehlerunempfindlicher Algorithmus, toleranzunempfindlicher Schaltungsentwurf und Redundanz auf dem Chip.

Die physikalischen Grenzen dürften mit einer Strukturfeinheit von 0,2 µm erreicht

werden, davon trennt uns noch etwa eine Größenordnung. Heutige Technologien mit Belichten, Ätzen und Implantieren erlauben Strukturen von 0,5 µm. Die Grenzen der Komplexität werden hinausgeschoben mit Architektur-Konzepten zum Beispiel auf der Basis regelmäßiger und angepaßter Standardzellen, die durch leichten Entwurf und eingebaute Testbarkeit auch der Forderung nach wirtschaftlicher Herstellung Rechnung tragen.

Die Siemens-Forscher überprüften ihre Überlegungen mit dem Bau eines experimentiellen 32-bit-Arithmetik-Prozessors; auf einer Fläche von 17 mm² sind hier 25 000 Schaltelemente vereinigt. Sie sehen die Möglichkeit, durch feinere Strukturen und vergrößerte Chipflächen sowie durch bessere Schaltungstechnik und geschicktere Architektur bis 1990 im Labor eine Million Schaltelemente pro Chip zu erreichen.

Elektro-Erosionsdrucker mit 236 Linien/cm

Das Prinzip des Elektro-Erosionsdrucks ist eigentlich nicht neu, denn es wird seit Jahren für kleine Drucker, z. B. Meßschreiber, bei geringen Anforderungen an die Auflösung genutzt. Jetzt wurde von den IBM-Entwicklungslaboratorien eine Elektro-Erosion hoher Auflösung vorgeführt, die mit ihrem 32-Elektroden-Druckkopf auf 236 Linien/cm kommen.

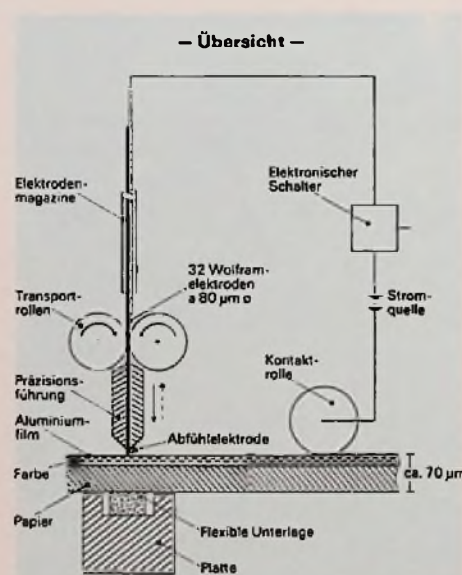


Bild 1: Funktionsschema des Elektro-Erosions-Druckers von IBM

Gegenüber dem heute üblichen Lichtsatz erspart der Elektro-Erosionsdruck die Verwendung von Chemikalien. Außerdem ist das Druckergebnis sofort sichtbar, da kein Entwicklungsprozeß abgewartet werden muß. Das Spezialpapier für Elektro-Erosionsdruck besteht aus drei Schichten: dem Trägerpapier, der schwarzen Farbschicht und einem hauchdünnen aufge-



Text und Bildelemente werden ohne Zwischenschritte zu einer kamerafertigen Druckvorlage integriert. Das

Resultat ist sofort sichtbar und kann ohne zusätzliche Arbeitsschritte weiter verwendet werden.

Bild 2: Beispiel eines mit dem Drucker ausgedruckten Textes mit Grafik

dampften Aluminiumfilm. Das ergibt eine Gesamtdicke von 70 µm.

Der Druckkopf enthält die 32 Wolframelektroden von je 80 µm Dicke, mit denen die Aluminiumschicht gerade so berührt wird, daß im Druckvorgang ein Strom fließen kann (Bild 1). Die Stromdichte an der Elektrodenspitze ist so hoch, daß sie das darunter liegende Aluminium verdampft und verbrennt. Das dabei erzeugte Aluminiumoxid wird abgesaugt. So entstehen im Aluminiumbelag Löcher mit scharfen Außenkanten, durch die das Schwarz sichtbar wird. Eine zusätzliche Abfühlelektrode überwacht den korrekten Kontakt zwischen Wolframspitze und Aluminium, denn die Aluminiumoxid-Reste wirken als Schleifmittel für die Elektrodenspitze.

Bei einmaligem Überstreichen einer Zeile werden 32 Linien gedruckt, was etwa 1,4 mm Druckhöhe entspricht. Bei dem auf der Drupa Anfang Juli vorgeführten Versuchsmodell war die Druckbreite etwa 30 cm, also nicht ganz so groß wie bei einer Büroschreibmaschine.

Die Druckgeschwindigkeit ist abhängig von Schriftgröße und Zeilenbreite. Sie erreicht beispielsweise bei einer 8^{er}-Schrift und fünf Spalten zu je 12 Cicero insgesamt 400 bis 500 Zeilen je Minute. Das Bild 2 zeigt als Beispiel einen mit diesem Drucker ausgedruckten Text. Er ist in einer 9^{er}-Schrift mit 13 Cicero Spaltenbreite abgesetzt.

C.R.

Dipl.-Phys. Wolfgang Link

Jeder Radio- und Fernsichttechniker, der ein Gerät mit Mikrocomputer auf seinen Tisch bekommt, sollte die grundsätzliche Wirkungsweise dieses Bausteins kennen. Dann geben ihm die weitreichenden Steuerfunktionen keine Rätsel auf, und Fehler sind rasch eingekreist. Der Autor ist Dozent an der Fachschule für EDV in Paderborn und ermöglicht mit dieser Beitragsfolge den Einstieg in die Mikrocomputer-Technik, wobei er stets die Bedürfnisse des Radio- und Fernsichttechnikers im Auge behält.

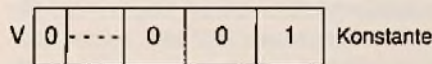
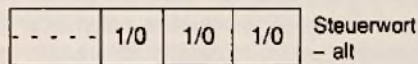
Mikrocomputer in der Unterhaltungselektronik

Schluß

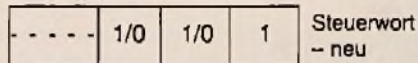
Befehlsgruppen des Mikroprozessors

b) Bitmanipulation

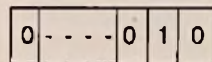
Bei der Bitmaskierung wurde ein von der Peripherie kommendes Statuswort eingelesen und ein einzelnes Bit selektiv abgefragt. Möchte man umgekehrt Steuersignale an die Peripherie ausgeben, hier beispielsweise an die verschiedenen Einheiten einer Waschmaschine (Bild 76), könnte man für jede anzusteuende Geräteeinheit ein Byte (bzw. Datenwort) verwenden und würde dann auch jeweils einen Kanal benötigen. Da dieses Verfahren viel zu aufwendig ist – von jedem ausgegebenen Byte würde nur jeweils ein Bit zu Steuerung benötigt – packt man alle Steuersignale in ein einziges Steuerwort. Um eine korrekte Arbeitsweise des zu steuernden Geräts zu gewährleisten, müssen die einzelnen Steuerbits unabhängig voneinander gesetzt oder zurückgesetzt werden können. Diese **Bitmanipulation** läßt sich mit logischen Befehlen durchführen: zum definierten Eins-Setzen eines Steuerbits wird das Steuerwort mit Hilfe eines ODER-Befehls mit einer konstanten Dualzahl (Bitmuster) **bitweise** verknüpft:



Ergebnis:

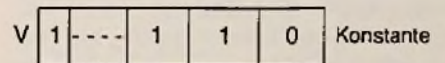
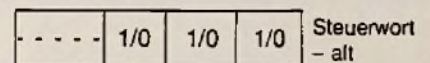


Das niederwertigste Bit (Bit 0) wird also, unabhängig von seinem vorherigen Wert, definiert auf 1 gesetzt; alle anderen Binärstellen behalten ihren alten Zustand. Diese ODER-Verknüpfung ist meistens nur im Akkumulator möglich. Das Ergebnis muß daher, um steuerungswirksam zu werden, noch auf einem Kanal ausgegeben werden. Das vorher am Ausgang liegende Steuerwort wird dabei einfach überschrieben. Soll Bit 1 auf 1 gesetzt werden, muß als Konstante

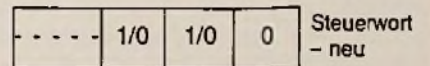


verwendet werden. Das Rücksetzen eines einzelnen Bits ge-

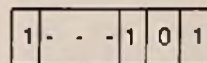
schieht durch bitweises UND-Verknüpfen des Steuerworts mit einer Konstanten (Bitmuster).



Ergebnis:



Da $1 \wedge X = X$ und $1 \wedge 0 = 0$ wird nur das niederwertigste Bit zurückgesetzt – alle anderen Bits behalten ihren alten Wert bei. Soll Bit 1 zurückgesetzt werden, muß als Konstante



verwendet werden. Da auch diese Verknüpfung meist nur im Akkumulator möglich ist, muß das Ergebnis, um steuerungswirksam zu werden, noch auf dem

der Steuerung zugeordneten Kanal ausgegeben werden.

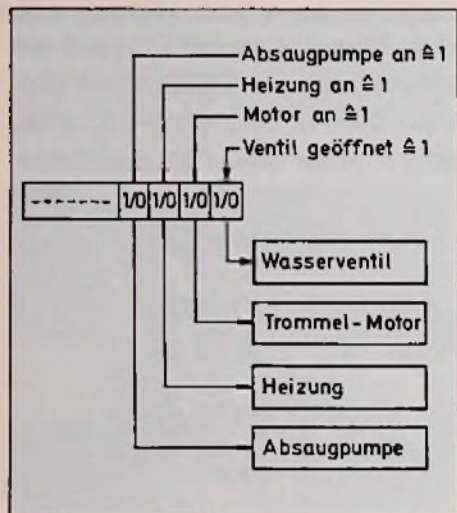


Bild 76: Mögliche Steuergrößen bei einer Waschmaschine. Die einzelnen Steuersignale sind zu einem Steuerwort zusammengefaßt

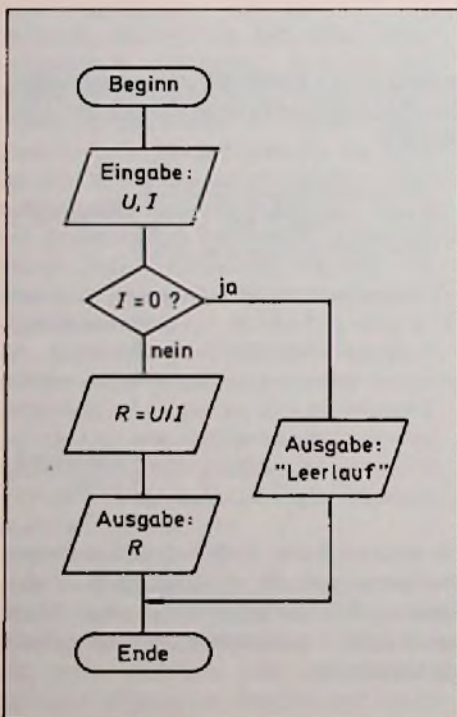


Bild 77: Programmablaufplan zum Programm: „Ohmsches Gesetz“. Wäre die Abfrage nicht vorhanden, würde der Computer bei $I = 0$ mit einer Fehlermeldung die Programmbearbeitung abbrechen und anhalten, da eine Division durch Null nicht möglich ist. Bei diesem Programm wird jedoch in diesem Fall „Leerlauf“ ausgegeben

4. Sprungbefehle

Programme, die nur einmal durchlaufen werden, sind, vom Standpunkt der Automatisierung aus gesehen, uninteressant. Um ein Programm nicht immer wieder von Hand starten zu müssen, benötigt man einen Sprungbefehl. Er besteht aus einem Operationsteil „Sprünge“ und dem Adreßteil, der das Ziel des Sprungs angibt – beispielsweise die Anfangsadresse des Programms.

Der nächste Verbesserungsschritt besteht darin, dem Computer Entscheidungen zu überlassen. Solche Entscheidungen sind im Programmablaufplan an Verzweigungen zu erkennen. Je nach Erfüllt- oder Nicht-Erfülltsein von Bedingungen werden unterschiedliche Programmteile durchlaufen (Bild 77). Da diese Programmteile sich an verschiedenen Stellen des Speichers befinden, sind Sprungbefehle erforderlich, die ein Fortsetzen des Programmablaufs in dem jeweiligen Speicherbereich ermöglichen. So muß bei dem in Bild 77 beschriebenen Programm für den Fall, das $I = 0$ ist, auf den Programmteil gesprungen werden, der die Ausgabe „Leerlauf“ bewirkt. Ist $I \neq 0$, die Bedingung also nicht erfüllt, wird im Programm ohne Sprung fortgefahren. Sprünge dieser Art, die nur ausgeführt werden, wenn eine bestimmte Bedingung erfüllt ist, werden *bedingte Sprünge* genannt. Im Unterschied zu diesen heißen die zu Beginn des Abschnitts erwähnten Sprünge auch *unbedingte Sprünge*. Die meisten Computer kennen mehrere bedingte Sprungbefehle für verschiedene Bedingungen, beispielsweise:

- Sprünge, wenn
 - der Akkumulatorinhalt gleich Null
 - der Akkumulatorinhalt ungleich Null
 - der Akkumulatorinhalt positiv
 - der Akkumulatorinhalt negativ
 - der Inhalt des Überlaufspeichers gleich Null
 - der Inhalt des Überlaufspeichers gleich Eins ist.

Diese kleine Zahl von bedingten Sprungbefehlen genügt für alle denkbaren Entscheidungen und bedingten Verzweigungen in Programmen. Alle andersgearteten Bedingungen lassen sich durch einfache mathematische Umformungen auf eine der oben genannten Bedingungen zurückführen. Lautet zum Beispiel die Abfrage: Ist der Akkumulatorinhalt – das Ergebnis einer Berechnung – gleich 50, so subtrahiert man zunächst 50 vom Akkumulator-

Inhalt und fragt dann ab, ob der Akkumulatorinhalt gleich Null ist (Bild 78).

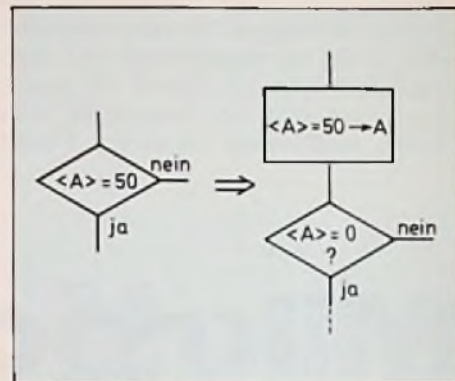
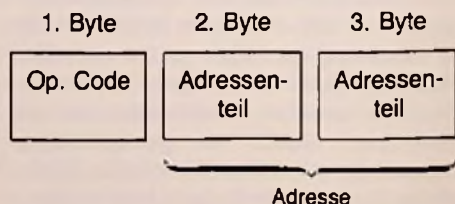


Bild 78: Umwandlung einer Abfrage auf 50 in eine im Mikroprozessor vorgesehene Abfrage auf Null. $\langle A \rangle$ = Akkumulatorinhalt, Pfeil = Datentransport

5. Unterprogrammbefehle

Programmieren ist eine sehr zeitintensive Tätigkeit. Wegen der in den letzten Jahren stetig gefallenen Hardwarepreise kostet Software heute ein Vielfaches der Hardware. Es werden daher große Anstrengungen unternommen, um das weitere Ansteigen der Programmierkosten zu begrenzen. Eine Möglichkeit besteht darin, Programme in kleinere Teilprogramme (Moduln) zu zerlegen. Teilprogramme beziehungsweise Moduln, die man häufiger braucht, speichert man in einer sogenannten Programmbibliothek. Diejenigen von ihnen, die bei einem neu zu schreibenden Programm benötigt werden, werden in dieses Programm als *Unterprogramm* eingebaut. Um ein Unterprogramm vom *Hauptprogramm* her aufrufen zu können, benötigt man einen Unterprogramm-Aufrufbefehl. Es ist meist ein 3 Byte-Befehl mit folgendem Format:



Er hat eine zweifache Wirkung: Da das Unterprogramm an einer anderen Stelle des Speichers steht als das Hauptprogramm, muß ein unbedingter Sprung auf die im zweiten und dritten Byte des Befehls angegebene Unterprogramm-Start-

adresse erfolgen. Da jedoch nach Durchlaufen des Unterprogramms wieder die Bearbeitung des Hauptprogramms erfolgen soll, muß die Adresse des nach dem Unterprogramm-Aufruf folgenden Befehls (8013 in Bild 79) vor der Ausführung des Sprungs noch abgespeichert werden. Am Ende des Unterprogramms folgt ein Rücksprungbefehl (engl.: return). Er hat ebenfalls eine zweifache Wirkung: zunächst holt er die beim Sprung ins Unterprogramm abgespeicherte Adresse zurück und führt dann einen Sprung auf diese Adresse – in Hauptprogramm – durch (Bild 79). Ein unbedingter Sprungbefehl alleine würde keine Unterprogrammtechnik ermöglichen. Würde nämlich bei dem Beispiel in Bild 79 am Ende des Unterprogramms ein unbedingter Sprung nach 8013 stehen, könnte dieses Unterprogramm nicht noch einmal von einer anderen Stelle des Hauptprogramms aus aufgerufen werden. Beim zweiten Aufruf (Befehlsadresse 8050) würde am Ende des Unterprogramms wieder nach 8013 gesprungen und nicht, wie gewünscht, nach Befehlsadresse 8053.

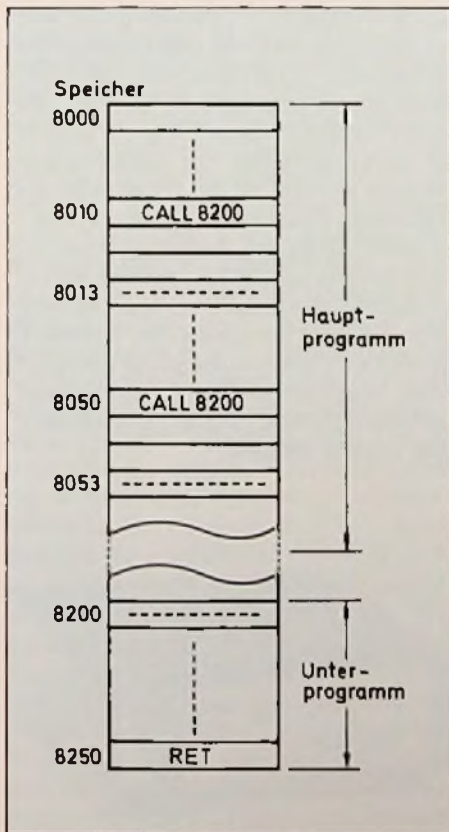


Bild 79: Speicherauszug eines Programms mit zweimaligem Aufruf des Unterprogramms, das bei Adresse 8200 beginnt

6. Sonstige Befehle

Neben den bisher erwähnten Befehlsgruppen gibt es noch einige Spezialbefehle, beispielsweise: Halt. Dieser Befehl hält den Mikroprozessor an; er steht jeweils am Programmende. NOP (No operation) ist ein Befehl ohne Wirkung (Leerbefehl). Er wird eingesetzt, wenn durch Befehlsänderungen bei Korrekturen in Programmen einzelne Speicherplätze frei werden. Andernfalls müßten alle restlichen Programmbefehle um die entsprechende Anzahl Bytes nach vorne verlagert, und, was viel aufwendiger ist, alle Sprungadressen, die sich auf den verschobenen Programmteil beziehen, umgerechnet werden. Daneben gibt es Befehle für die Interrupt-Bearbeitung. Die Menge der neben den oben genannten Standardbefehlen noch verfügbaren Spezialbefehle ist vom jeweiligen Mikroprozessor-Typ abhängig.

Marktreife „röhrenlose“ PAL-Videokamera

Anlässlich der hilivideo in Düsseldorf präsentierte Hitachi Sales Europa GmbH im August eine Video-Kamera, die das Startsignal für eine ganz neuartige Kamera-Generation gibt: Die Hitachi VK-C 2000E ist anstelle der bisher üblichen Aufnahme-röhre mit einem MOS (Metal Oxyd Semiconductor) Halbleiter-Bildwandler ausgestattet (Bild 1). Ähnlich wie bei der Einführung der Transistorradios, als anstelle der bis dahin üblichen Röhrentechnologie kleine, zuverlässige Halbleiter eingesetzt wurden, bietet die Halbleitertechnologie auch im Video-



Bild 1: Röhrenlose Videokamera mit Halbleiter-Bildwandler und semiprofessioneller Ausstattung (Hitachi-Pressbild)

bereich eine Vielzahl von bislang nicht erreichbaren Vorteilen. Die hochgerechnete Lebensdauer eines MOS-Chips mit etwa 200 000 h Lebensdauer ist um ein Vielfaches höher als bei der konventionellen Aufnahme-Röhre. Daneben bietet er folgende Vorteile

- **Kein Nachziehen mehr.** Die Lichtfahnen bei hellen Bildinformationen und schnellen Schwenks gehören der Vergangenheit an. Das Bild bleibt immer sauber und klar.
- **Kein Einbrennen mehr.** Helle Lampen, Blitzlichter oder gar die Sonne können sich nicht mehr als dunkle, störende Punkte auf dem Bildwandler einbrennen und diesen evtl. zerstören.
- **Naturgetreue Farbwiedergabe.** Der MOS-Halbleiter-Bildwandler garantiert originalgetreue Farbwiedergabe, auch bei wenig Licht.
- **Hohe Auflösung.** Das Auflösungsvermögen des MOS-Halbleiter-Bildwandler wird von keiner Röhren-Videokamera dieser Klasse erreicht.
- **Keine Verzerrungen.** Der MOS-Halbleiter-Bildwandler der VK-C 2000E arbeitet auch unter schwierigsten Einsatzbedingungen absolut verzerrungsfrei.
- **Geringer Stromverbrauch.** Damit werden deutlich längere Aufnahmezeiten pro Akkuladung möglich.
- **Kompakte und leichte Bauweise.** Der kleine Mos-Chip von der Größe einer Briefmarke erlaubt auch, die Kamera klein und leicht zu halten.

Die neue Bildwandler-Technologie bedeutet nicht, daß Video-Kamera mit herkömmlicher Röhrentechnologie keine Zukunft mehr hätten. An der Entwicklung dieser Kamera wurde rund zehn Jahre gearbeitet. Dr. Kubo von Hitachi-Central-Research-Laboratory erhielt 1981 den begehrten „Eduard-Rhein-Preis“ für die Entwicklung des „röhrenlosen“ Videokamera-Systems.

Bereits 1980 stellte Hitachi auf der Japan Electronics Show als Weltneuheit die erste Amateur-Videokamera mit einem Halbleiter-Bildwandler, die VK-C 1000 vor, die mit dem auch in Amerika üblichen NTSC-Farbsystem arbeitet.

Während die NTSC-Version mit 384×485 Fotodioden zur Abtastung des Bildes auskommt, braucht man beim PAL-Farbsystem rund 20% mehr Bildpunkte. Dies bedeutet, daß bei gleicher Bildwandler-Diagonale die Packungsdichte um 50% erhöht werden muß. Würde man die Pak-

kungsdichte um diesen Wert erhöhen, würde jedoch die Lichtempfindlichkeit des Bildwandlers und damit die erreichbare Bildqualität stark gemindert werden. Es gelang jedoch, die gewünschte vertikale Auflösung durch Erhöhung von 485 Bildpunkten (bei NTSC) auf nur 577 Bildpunkte (für PAL und SECAM) zu erreichen. Die Bildpunktmasken wurden dafür in Bereichen kleiner gemacht, wo Gesamtergebnis und Bildqualität dadurch nicht gemindert werden können. Die gewünschte horizontale Auflösung konnte sogar mit der gleichen Bildpunktzahl wie bei NTSC-MOS-Bildwandler erreicht werden. Dies ist durch ein Verschieben (Zeile für Zeile) um eine halbe Bildpunkthöhe möglich. Nötig waren auch eine neue Elektronik für das Abtast- und Verzögerungsverfahren, um die Bildpunktanordnung zu unterstützen, sowie für die Synchronisation, um den MOS-Bildwandler mit einer Synchronfrequenz betreiben zu können, die der für einen NTSC-Bildwandler fast entspricht. Das Bild 2 gestattet einen Blick ins Innere dieser neuen Kamera.



Bild 2: Das Innenleben der röhrenlosen Kamera (Hitachi-Pressbild)

Die technischen Daten der MOS-Kamera VK-C 2000E sind:

Farbsystem PAL; Bildwandler 2/3 Zoll-MOS-Halbleiter-Bildsensor; Abtastsystem 625 Zeilen, 2:1 Zeilensprung; Videoausgang 1 V_{ss}/75 Ω; Auflösung etwa 300 Zeilen; Signal-/Rauschabstand 45 db; Mindestbeleuchtung 100 Lux; automatische/manuelle Blendenregelung 100–100 000 Lux; Kondensator-Richtmikrofon; Objektiv 1,4/12,5–75 mm mit Makro 1 cm; Filtergewindedurchmesser 52 mm/0,75 mm Gewindesteigung; Objektivanschluß C-mount; Zoom 6fach, Motor; elektronischer SW-Sucher/Monitor 1"; Sucheranzeigen Unterbelichtung (L), Aufnahme (V), Batterie (B) und Weißabgleich; Stromversor-

gung 12 V Gleichspannung, Stromverbrauch 5,3 W bei Aufnahmebetrieb, 0,1 Watt bei Bereitschaftsschaltung Gewicht 1,8 kg; Abmessungen 176 × 288 × 298 mm (incl. Handgriff)

Universelle Fernbedienger

Daß der Fernbedienger bei modernen Farbfernsehgeräten einer der meistbeanspruchten Teile darstellt, ist statistisch nachgewiesen. Umso mehr ist verbrauchergerechter Service im Falle eines Defektes nötig. Dabei sind Ersatzteilbeschaffung und Lagerhaltung Probleme, die jeder Fachmann nur zu gut kennt. Von Verbraucher-Seite kommen in diesem Zusammenhang immer wieder entsprechende Klagen über lange Reparatur- und Wartezeiten. Hauptgrund für die unangenehmen Begleitumstände ist sicherlich in der Tatsache zu sehen, daß sich mittlerweile ca. 500 verschiedene Fernbedienger auf dem deutschen Markt „tummeln“.

Aus über 300 werden 74.

In nur zwei Ausführungen

Dieser Problematik galten nun die Überlegungen der Firma KÖNIG ELECTRONIC in Reichelsheim/Odenwald. Dort hat man sich schon seit geraumer Zeit auf Problemlösungen im Service-Bereich spezialisiert – und auch in diesem Fall einen Ausweg gefunden. In Zusammenarbeit mit namhaften Partnern der Fernbedienger-Branche (Fa. RUF, Fa. Polytechnik) entstand ein Konzept, das sowohl dem Handel als auch dem Verbraucher wesentliche Vorteile bringt.

Erfahrung und konsequente Ausnutzung



Bild 1. Die Typenvielfalt kann mit diesen Fernbediengern reduziert werden

neuer Erkenntnisse – vor allem in Bezug auf die Gemeinsamkeiten der verschiedenen Systeme – hatten ein verblüffendes Ergebnis.

Mit 2 Grundtypen von König-Fernbediengern (Bild 1) in 74 Ausführungen können mehr als 300 der gängigen Originaltypen ersetzt werden.

Die König-Geber sind so ausgelegt, daß sie in der Aufteilung der verschiedenen Funktionen dem ursprünglichen Geber weitgehend entsprechen.

Die damit wesentlich erleichterte Lagerhaltung macht es möglich, dem Kunden sofort ein fabrikneues König-Modell als Austausch in die Hand zu geben und zwar ohne Wartezeiten, dafür aber mit der ungewöhnlichen Garantie von 2 Jahren.

**Zum schnellen Prüfen im Laden:
Das Geber-Prüfgerät FBT 400**

Als sinnvolle Abrundung zu seinem neuen Geber-Programm hat KÖNIG-ELECTRONIC ein Prüfgerät entwickelt, mit dem defekte Geber in Sekundenschnelle überprüft werden können (Bild 2). Es eignet sich für alle gebräuchlichen Ultraschall- und Infrarot-Ausführungen.

Auf dem eingebauten Meßinstrument wird nur das Vorhandensein eines Signals angezeigt, was für die Beurteilung der Funktionsfähigkeit ausreichend ist. Für genauere Untersuchungen, wie sie aber in der Servicewerkstatt nur selten vorgenommen werden, ist ein Oszilloskop anschließbar. Eine Stromversorgung (umschaltbar) ist in das Gerät eingebaut, da die Erfahrung gezeigt hat, daß oftmals nur die Batterie des Gebers schwach ist. Man kann auf dem Instrument die Stromaufnahme des Gebers ablesen, so daß auch Fehler, die durch zu hohe Dauerstromaufnahme die Batterie unzulässig hoch belasten, erkannt werden.



Bild 2: Praktisches Testgerät für Fernbedienger (König-Pressbild)

Im Philips Forschungslaboratorium in Eindhoven ist eine neue und einfache Technik zum Aufbau einer lösba- ren Verbindung für optische Glasfasern entwickelt worden. Der Vorteil der neuen Technik besteht darin, daß einfache und ohne große Genauigkeitsanforderungen herstellbare Ausgangskomponenten verwendet werden können. Es ist nicht einmal erforderlich, daß der Kern in der Glasfaser selbst zentriert ist.

Einfache Präzisions-technik für Glasfaser- verbin- dungen

In den letzten Jahren hat die Bedeutung optischer Techniken für Kommunikationssysteme immer stärker zugenommen. Die dafür benötigten Laser und Glasfaserkabel haben inzwischen einen hohen Grad der Zuverlässigkeit und Genauigkeit erlangt. Ein Problem ist immer noch die lös- bare Verbindung zweier Glasfasern. Bei den hierfür bisher entwickelten Techniken mußten die verwendeten Hilfskomponenten ein hohes Maß an Genauigkeit aufweisen. Dies gilt für Multimodefasern (mit einem Kern von 50 µm und einem Mantel von 125 µm), aber in noch stärkerem Maße für die Monomodefasern (Kern 10 µm und Mantel 125 µm). Ein weiteres Problem kann bei einer Exzentrizität des Kerns entstehen, die insbesondere bei Monomodefasern einen großen Einfluß hat und für deren Korrektur bisher komplizierte Verfahren notwendig waren. Insgesamt sind die meisten Techniken wegen der erforderlichen Genauigkeit umständlich und teuer.

Würden die äußerst dünnen Glasfasern direkt miteinander verbunden werden, so würden infolge der unvermeidlichen Positionierungsungenauigkeit die Koppelverluste zu groß. Die Verbindung der Glasfasern erfolgt bei dem neu entwickelten Verfahren in zwei Phasen. Zunächst wird eine Metallhülse so an einem Glasfaserende befestigt, daß man zwei solcher Hülsen dann leicht – mit Hilfe eines Kupplungs- elementes – zueinander ausrichten kann. Hierfür ist eine neue und einfache Technik entwickelt worden, bei der von großer Be-

deutung ist, daß die Ausgangskomponenten keine Präzisionsteile zu sein brauchen. Es genügen einfache und preiswert hergestellte Teile, kleine Schwankungen in den Abmessungen sind zulässig. Auch der Manteldurchmesser darf eine gewisse Toleranz aufweisen. Ferner braucht der Kern in der Faser nicht genau zentriert zu sein. Insgesamt ist eine Toleranz von 100 µm zulässig. Bei dieser Technik wird der Kern der Faser mit Hilfe eines rotie-

renden Prismensystems genau in die Achse einer Drehmaschine gebracht. Ein kleiner Meißel dreht anschließend die Hülse ab, sauber konzentrisch zum Kern und auf den richtigen Durchmesser (Bild 1). Die Zentrierung wird über einen Monitor kontrolliert (Bild 2). Zu diesem Zweck wird die Glasfaser am anderen Ende beleuchtet. Wenn sich der Faserkern genau in der Achse der Drehmaschine befindet, sieht man auf dem Bildschirm zwei konzentri-

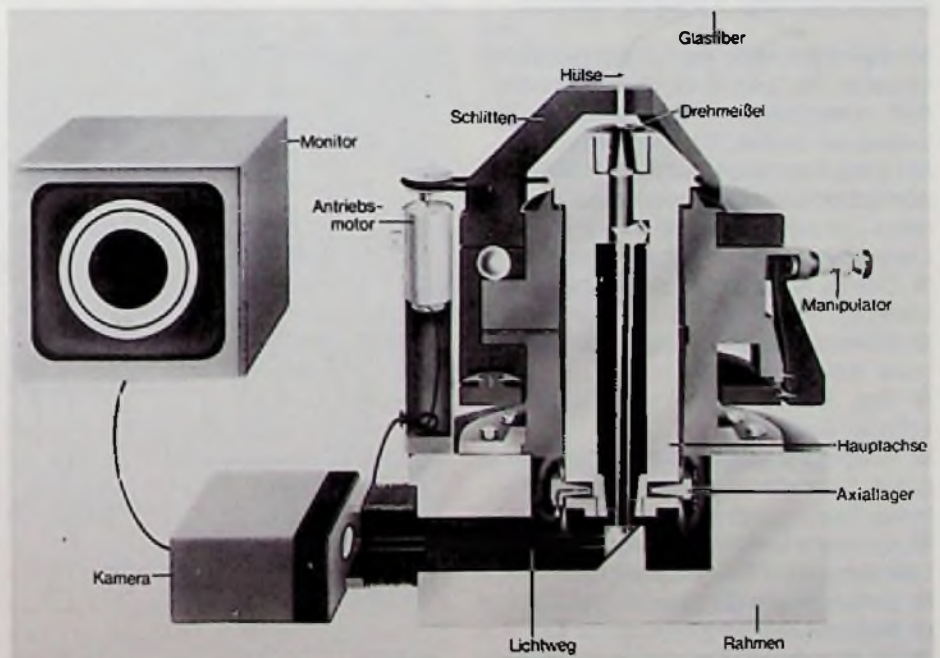


Bild 1: Prinzipieller Aufbau der Drehmaschine zum Zentrieren der Glasfasern (Philips-Presebild)



Bild 2: Praktischer Zentriervorgang am Monitor (Philips-Presebild)



sche Ringe. Jede andere Stellung hat zur Folge, daß sich die Lage der Ringe zueinander verschiebt. Der Durchmesser der Ringe wurde so gewählt, daß sie nur durch ein sehr schmales dunkles Band voneinander getrennt sind. Eine geschulte Bedienungsperson kann auf diese Weise den Kern mit einer Abweichung von nur 0,05 μm zentrieren. Aber selbst ungeschulten Personen gelingt dies mit einer Abweichung von höchstens 0,1 μm . Mit dem gleichen optischen System kann man den Prozeß des Abdrehens kontrollieren. Diese spezielle Drehmaschine wird von der Philips Maschinenfabrik in Acht (Niederlande) geliefert.

Wenn die Hülse konzentrisch abgedreht ist, kann man sie bequem in eine Steckverbindung einbauen. Hierfür gibt es verschiedene Ausführungen. Kürzlich ist im Forschungslaboratorium in Eindhoven eine Technik entwickelt worden, die zwei Stecker und eine Kupplung verwendet (**Bild 3**). Mit Hilfe von mechanischen Vorrichtungen, wie sie **Bild 4** im Schnitt zeigt, werden die Hülsen genau ausgerichtet, so

daß ein minimaler Koppelverlust zwischen den verbundenen Fasern garantiert wird.

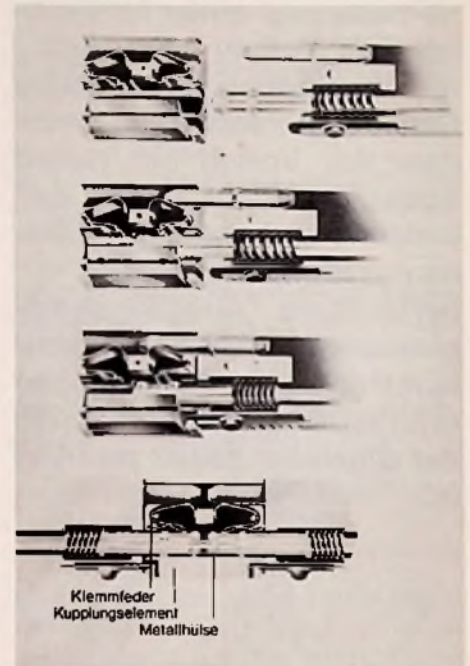


Bild 4: Innere Konstruktion der Glasfaser-Steckverbindungen (Philips-Presebild)

Bild 3: (links) Steckverbindung für Lichtleiter (Philips-Presebild)

Steuer-IC für schnell schaltende Transistoren

Mit dem UAA 4002 stellt Thomson Efcis, vertreten durch die Metronik GmbH, einen sehr interessanten Steuerbaustein für schnell schaltende Transistoren vor.

Ein integrierter Logikprozessor übernimmt alle Steuer- und Überwachungsfunktionen eines Transistor-Schaltbetriebes.

Die wichtigsten Eigenschaften sind:

- Direkte Ansteuerung des Schalttransistors
- Selbstregulierender pos. Basisstrom (max. 0,5 A)
- Neg. Basisstrom für schnellstes Abschalten (max. 3 A)
- Steigerung des Ausgangsstromes durch Zuschalten eines oder mehrerer externer Transistoren
- Minimale Leitendzeiten erlauben eine Entladung des RDC-Netzwerkes
- Schutz gegen Sättigungsfehler
- Kollektorstrombegrenzung
- Überwachung der eigenen Versorgungsspannungen
- Thermischer Überlastschutz

- Programmierbare max. „On“-Zeit
 - TTL und CMOS kompatibel.
- Eine typische Anwendung zeigt das

Bild 1. Nähere Informationen und Unterlagen erhält man von Metronik GmbH, Kapellenstr. 9, 8025 Unterhaching.

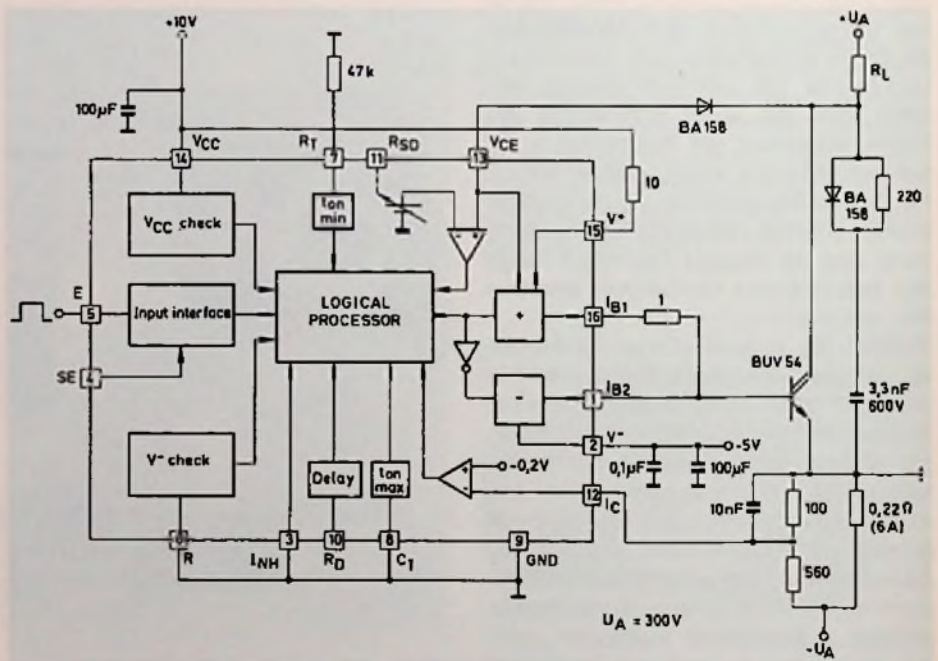


Bild 1: Steuerung schneller Schalttransistoren mit IC

Dipl.-Ing. Hartmut Harlos

Schwarzweißbilder müssen auf Farbfernsehgeräten im gesamten Aussteuerungsbereich unbunt erscheinen. Nur dann ist auch eine einwandfreie Farbwiedergabe gewährleistet. Man erreicht das durch den Schwarzpegelabgleich (Sperrpunktgleich) der drei Strahlerzeugungssysteme der Bildröhre. Der Autor stellt hier die beiden integrierten Schaltungen TDA 3505 und TDA 3562 von Valvo vor, mit denen unter anderem dieser Abgleich erfolgen kann.

Integrierte Fernseh-schaltungen mit Sperrpunktregelung

1. Einleitung

Diese neuen integrierten Fernseh-schaltungen setzen zwei Linien von Fernseh-schaltungen mit Versionen fort, die eine Sperrpunktregelung enthalten.

Der TDA 3505 ist ein neues Mitglied der Familie der Videoeinstellschaltungen TDA 3500, TDA 3501 und TDA 3502 mit zugänglicher Farbdifferenzschnittstelle. Der Paralleltyp TDA 3506 unterscheidet sich durch die entgegengesetzte Polarität der Farbdifferenz-Eingangssignale.

Der neue Baustein benötigt wie seine Vorgänger das Leuchtdichtesignal und die videofrequenten Farbdifferenzsignale R-Y und B-Y, die von beliebig kombinierbaren Farbdecodern wie z. B. TDA 3510 für PAL, TDA 3530 für SECAM oder dem neuen Multistandarddecoder TDA 4550 für PAL, SECAM und NTSC geliefert werden können. Die Schaltung umfaßt elektronische Einrichtungen für Farbsättigungs-, Kontrast- und Helligkeitseinstellung und Weißabgleich. Seine Stellung innerhalb des gesamten Decoderteils geht aus Bild 1a hervor.

Der TDA 3562A ist ein weiteres Mitglied der Familie der Einchip-PAL-Decoder und ersetzt die Typen TDA 3560 und TDA 3561. Er benötigt als Eingangssignale das Leuchtdichte- und das Farbartsignal. Die

Schaltung enthält Decoderfunktionen und Einrichtungen zur Sättigungs- und Kontrast- und Helligkeitseinstellung. Der Decoder kann mit einer Schaltspannung auch für NTSC-Demodulation einschließlich Farbtoneinstellung aktiviert werden. Zusammen mit der SECAM-Processorschaltung TDA 3590 kann ein Mehrstandard-Decoder aufgebaut werden. Die Blockschaltung in Bild 1b zeigt die Anordnung des TDA 3562A innerhalb des Signalverarbeitungsteils des Farbfernsehempfängers.

Beide Schaltungen haben zusätzliche Eingänge für externe analoge RGB-Signale, die über schnelle integrierte Umschalter eingeleitet werden können und die der Kontrast- und Helligkeitseinstellung unterliegen.

Die Ausgänge beider Schaltungen sind niederohmig und steuern die Videoendstufen an. Da keine kritischen Signalarückführungsleitungen erforderlich sind, können die Videoendstufen räumlich getrennt von den integrierten Steuerschaltungen – beispielsweise am Bildröhrenhals – angeordnet werden.

Die Sperrpunktregelung, die in beiden Schaltungen als wesentliche Neuerung eingebaut ist, verlagert den Bezugs-

schwarzwert jedes Ausgangs-Farbwertsignals automatisch mit definiertem Abstand dicht in die Nähe des Sperrpunktes des jeweiligen Bildröhrensystems. Dazu besitzt jede Videoendstufe einen zusätzlichen Meßtransistor

Die Sperrpunktregelung hat folgende Vorteile.

- Wegfall der drei Sperrpunkteinstellpotentiometer.
- Einsparung der Einstellvorgänge für die Sperrpunkte einschließlich der dafür erforderlichen Vorwärmzeit.
- Ausgleich von alterungsbedingten Änderungen der Sperrpunkte.
- Ausgleich von Sperrpunktänderungen während der Anheizzeit.
- Kompensation von alterungs- und temperaturbedingten Arbeitspunktverschiebungen der Videoendstufen.

2. Sperrpunktregelung

Eine wichtige Voraussetzung für die einwandfreie Wiedergabe eines Farbfernsehsignals besteht darin, ein Schwarzweiß-Signal im gesamten Aussteuerbereich unbunt wiederzugeben. Zu diesem Zweck werden die Wiedergabekennlinien üblicherweise an zwei Punkten durch Abgleich in Übereinstimmung gebracht.

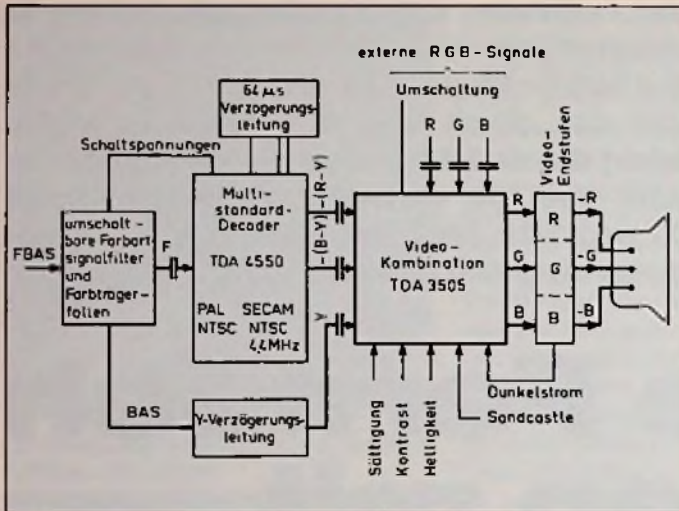


Bild 1 a: Blockschaltung eines Farbdecoders mit der Videokombination TDA 3505

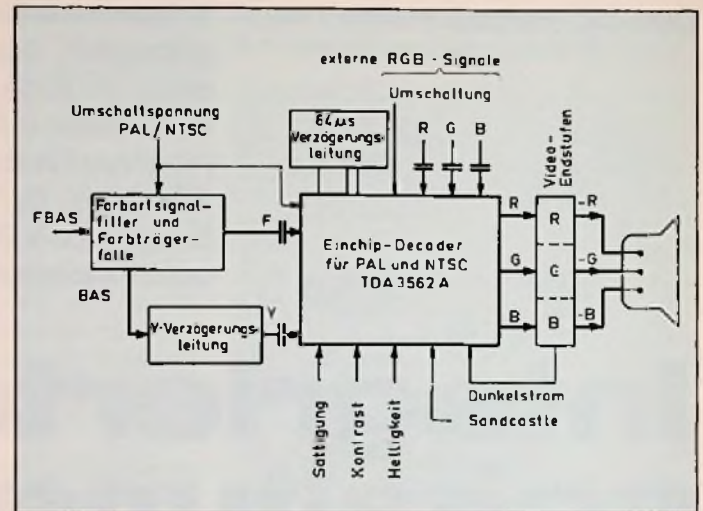


Bild 1 b: Blockschaltung eines Farbdecoders mit dem Einchipdecoder TDA 3562 A

Am Anfang der Kennlinien werden mit dem Sperrpunktgleich die Schwarzpegel der drei Farbwertsignale den Sperrpunkten der betreffenden Strahlensysteme der Bildröhre zugeordnet. Das geschieht beispielsweise durch separates Einstellen der Arbeitspunkte der Videoendstufen. Der Bereich der Sperrspannung zwischen Katode und Gitter 1 beträgt bei Valvo 30 AX-Röhren beispielsweise 120 bis 160 V. Am Ende der Übertragungskennlinien wird der Weißabgleich vorgenommen, d. h. die Verstärkung der drei Farbwertkanäle wird bei mittleren bis hohen Videopegeln derart abgeglichen, daß ein Schwarzweißsignal ein unbuntes Bild hervorruft. Die integrierten Fernseherschaltungen TDA 3505 und TDA 3562 A sind mit einer dynamischen, getasteten Regelung zur Sperrpunkteinstellung versehen. Die Abtastung der drei Farbwertkanäle erfolgt sequentiell:

Außerhalb des sichtbaren Bildes werden die drei Bildröhrenkathoden nacheinander mit einem Meßimpuls angesteuert, der dem Bezugsschwarzpegel, im folgenden auch Kunstschwarzwert genannt, entspricht. Den damit hervorgerufenen Kathodenstrom überträgt ein innerhalb der Videoendstufe eingeführter Meßtransistor zur Vergleichsstufe. Diese vergleicht den Istwert mit einem Sollwert, der einem sehr kleinen Strahlstrom entspricht. Die daraus abgeleitete Regelspannung steuert den Arbeitspunkt des Videoverstärkers in der Weise, daß die Soll-Istwertdifferenz praktisch verschwindet. Damit auch der sichtbare Bildinhalt entsprechend mit geregelt

wird, wird die Regelspannung in externen Speicherkondensatoren bis zum nächsten Meßintervall gespeichert.

Der Kunstschwarzwert an der Katode ist im Idealfall gleich der Sperrspannung, der Strahlstrom ist hier gerade Null. Aus praktischen Gründen muß aber ein gewisser Meßstrom, im folgenden auch Dunkelstrom genannt, fließen. Dieser wird auf ca. 10 µA eingestellt, so daß der Kunstschwarzwert in der Praxis auf eine Spannung mit einem definierten Abstand vom Sperrpunkt, im folgenden *Meßpunkt* genannt, geregelt wird.

Das Prinzip der Sperrpunktregelung geht aus Bild 2 hervor. Zunächst sei die Regelschleife im Rotkanal betrachtet. Die wichtigsten Spannungsverläufe sind in Bild 3 dargestellt.

Das Farbwertsignal R = Rot liegt am linken Eingang der Addierstufe A_R . Gegen Ende der Vertikalaustastzeit ist in einer vorhergehenden Stufe der Meßimpuls mit dem Kunstschwarzpegel eingetastet worden. Er hat eine von der Helligkeitseinstellung bestimmte Spannungsdifferenz zum Signalschwarzpegel. Seine Dauer ist gleich der Hinlaufzeit einer Zeile. Eventuell vorhandene Videosignale sind natürlich zu dieser Zeit ausgetastet, damit der Regelvorgang nicht gestört wird.

Die Addierstufe A_R verschiebt gesteuert von der am rechten Eingang liegenden Regelspannung U_{DR} den Arbeitspunkt. An den Ausgangsverstärker V_{1R} ist die externe Videoendstufe V_{2R} gekoppelt. Deren Ausgang liefert das verstärkte und invertierte Videosignal an den Meßtransistor

T_{MR} (auch Fühlertransistor genannt), der in Kollektorschaltung betrieben wird und die Rotkatode der Bildröhre steuert.

Dieser Fühlertransistor ist ein pnp-Hochvolttransistor. Der in seinen Emittter hineinfließende Kathodenstrom fließt, da seine α -Stromverstärkung praktisch 1 ist, nahezu vollständig aus dem Kollektor wieder heraus in den Meßwiderstand R_M . Die daran erzeugte Meßspannung U_M liegt am Meßeingang der integrierten Schaltung. Nach dem Impedanzwandler V_3 wird die Referenzspannung U_{Ref} subtrahiert. Die Differenz steuert den für die Regelung verantwortlichen Differenzverstärker V_{4R} . Am nichtinvertierenden Eingang liegt die Vergleichsspannung U_L mit der Leckstrominformation, so daß als Differenz an V_{4R}

$$U_{ID} = U_L - (U_M - U_{Ref}) \quad (1)$$

verbleibt.

Am Ausgang von V_{4R} erscheint die zu U_{ID} proportionale Regelspannung U_{DR} , die der Schalter S_R , der nur während der Zeit des Meßimpulses geschlossen ist, an die Addierstufe A_R weitergibt, wo sie zum Videosignal addiert wird.

Damit schließt sich der Regelkreis. Betrag und Vorzeichen der Schleifenverstärkung sind so gewählt, daß sich eine vorhandene Soll-Istwertdifferenz U_{ID} bei geschlossener Schleife bis auf einen zu vernachlässigenden Wert verkleinert. Es gilt dann praktisch

$$U_M = I_M \cdot R_M = U_{Ref} + U_L \quad (2)$$

Damit die Regelspannung U_{DR} auch wäh-

rend des Bildhinlaufs, also bei geöffneter Schleife, wirksam ist, wird sie in dem externen Kondensator C_{DR} gespeichert. Die Größe dieses Kondensators bestimmt zusammen mit der internen Schaltung die Regelgeschwindigkeit.

Auch bei gesperrtem Strahlssystem kann eventuell ein gewisser, möglicherweise zeitlich langsam veränderlicher Leckstrom I_L aus der Katode über den Meßtransistor T_M in R_M fließen. Dieser Leckstrom fließt auch während der Meßzeit, so daß der Meßstrom sich zusammensetzt zu

$$I_M = I_D + I_L \quad (3)$$

Von der Regelschaltung soll aber nur der

Strahlstrom I_D während der Meßzeit konstant gehalten werden. Der Einfluß des Leckstroms wird mit einer weiteren Abtastschaltung S_L und C_L eliminiert. In der Zeit vor dem Meßintervall innerhalb der vertikalen Austastzeit ist das Videosignal auf „Ultraschwarz“ getastet. Der dann fließende Leckstrom erzeugt am Meßwiderstand die Spannung

$$U_L = I_L \cdot R_M \quad (4)$$

Der Schalter S_L schließt sich innerhalb der Ultraschwarz-Tastzeit und lädt so den externen Speicherkondensator C_L auf U_L . Diese Spannung steht deshalb während der nachfolgenden Sperrpunktmessung

als Vergleichsspannung am Differenzverstärker V_{4R} zur Verfügung. Mit den Gleichungen (1) bis (4) errechnet sich der geregelte Meßstrom zu

$$I_D = I_M - I_L = \frac{U_{Rel} + U_L}{R_M} - \frac{U_L}{R_M} = \frac{U_{Rel}}{R_M} \quad (5)$$

Der Dunkelstrom I_D hängt also nur von der internen Referenzspannung U_{Rel} und vom externen Meßwiderstand R_M ab. Mit dessen Wahl kann der Anwender die Höhe des Dunkelstromes festlegen.

Die Sperrpunktregelung in den anderen beiden Kanälen Grün und Blau arbeitet in gleicher Weise. Die Messungen in den drei Kanälen erfolgen sequentiell in drei benachbarten Zeilen. Daher können alle drei Meßtransistoren T_M an ihren Kollektoren zusammen geschaltet und mit dem Meßwiderstand R_M verbunden werden. Am gemeinsamen Meßeingang erscheinen dann nacheinander die drei rückgeführten Meßimpulse, die innerhalb der Schaltung durch entsprechende Steuerung der Schalter S_R , S_G und S_B wieder getrennt werden.

Ein Vorteil der sequentiellen Messung ist, daß innerhalb der Schaltung Unterschiede im statischen Regelverhalten zwischen den drei Kanälen praktisch ausgeschlossen sind, denn die drei zurückgeführten Meßimpulse erfahren von V_3 und U_{Ref} die gleiche Behandlung. Weiterhin sind die Regelfehler wegen der hohen Schleifenverstärkung so klein, daß ihre Differenzen vernachlässigt werden können. Ein weiterer Vorteil ist die Einsparung von Anschlüssen und externen Bauelementen.

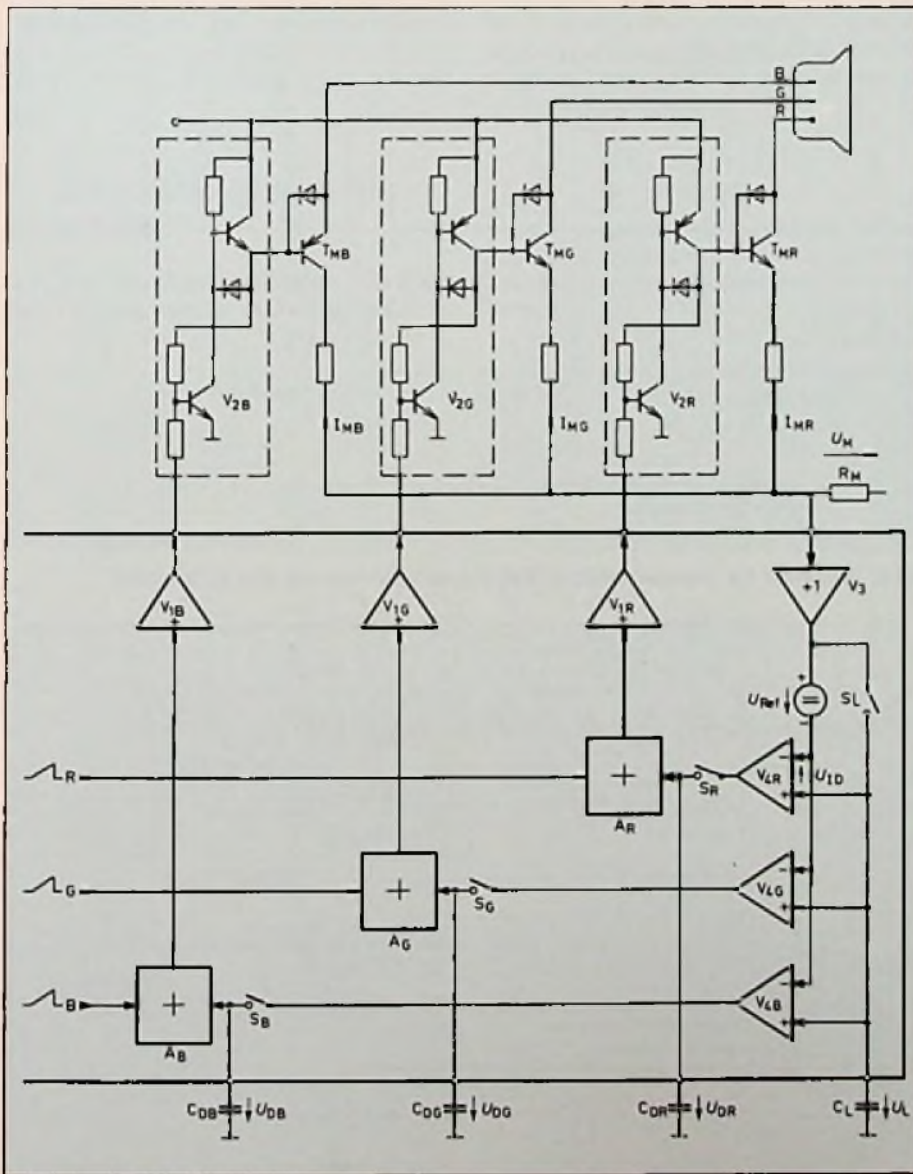


Bild 2: Prinzipschaltung der Sperrpunktregelung

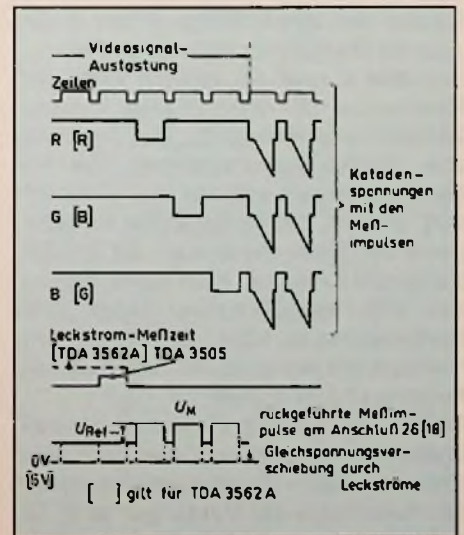


Bild 3: Schema der Meßimpulse

Da die Leckströme, die während der Ultraschwarzzeit gemessen werden, auch während der Dunkelstrommeßzeit zusätzlich zu den gewünschten Dunkelströmen fließen, verursachen sie am Meßwiderstand einen zusätzlichen Gleichspannungsabfall. Die Leckstrominformation muß daher nur in einem Speicherkondensator gespeichert werden. Dabei ist es gleichgültig, welche Katode welchen Leckstromanteil liefert.

Die Referenzspannung ist im TDA 3505 auf $U_{Ref} = 0,7 \text{ V}$ und im TDA 3562 A auf $U_{Ref} = 0,5 \text{ V}$ eingestellt.

Als Meßstrom wird $I_D \approx 10 \mu\text{A}$ empfohlen. Dieser Wert liegt einerseits noch nahe beim Idealwert Null, andererseits ist dieser Strom groß genug, so daß er trotz parasitärer Kapazitäten innerhalb einer Zeile gemessen und verarbeitet werden kann. Dem Anwender steht es selbstverständlich frei, mit Hilfe des Meßwiderstandes R_M einen anderen Dunkelstrom einzustellen.

Mit dem Netzwerk nach Bild 4, ist es möglich, die Meßströme in den drei Kanälen unterschiedlich einzustellen um so unterschiedliche Wirkungsgrade der drei Phosphore auszugleichen. Wenn die Widerstandsteiler Potentiometer sind, ist sogar ein rückwirkungsfreier Abgleich möglich.

Ein Strahlstrom von $10 \mu\text{A}$ erzeugt auf dem Bildschirm bei sehr geringer Umfeldhelligkeit eine gerade sichtbare Aufhellung. Damit keine Rücklaufstreifen sichtbar werden, darf das Meßintervall erst nach beendetem Vertikalrücklauf beginnen. Andererseits müssen die Messungen vor dem Beginn des sichtbaren Bildhinlaufs abgeschlossen sein. Die Meßzeilen werden also zweckmäßiger Weise in der „oberen Überschreibung“ vorgesehen.

Das Bild 5 zeigt die zeitliche Lage der Meßimpulse. Sie wird von einer internen Zählschaltung festgelegt, die ihrerseits vom Vertikal-Dunkeltastimpuls, der im Sandcastleimpuls enthalten ist, gesteuert wird. Im TDA 3505 erfolgen die Messungen in den Zeilen, die dem 21., 22. und 23. Zeilenrücklaufimpuls nach dem Beginn des V-Dunkeltastimpulses folgen. Der Dunkeltastimpuls kann sowohl mit den Vortrabanten wie auch mit dem Vertikal-Synchronimpuls starten.

Im TDA 3562 A erfolgt die Messung in den ersten drei vollständigen Zeilen nach dem Ende des Vertikal-Dunkeltastimpulses.

Die Reihenfolge der Messungen ist R, G, B im TDA 3505 und R, B, G im TDA 3562 A.

Nach dem Einschalten des Farbfernsehgerätes entsteht, wenn keine Gegenmaßnahmen ergriffen werden, folgender Effekt: Da die Katoden zunächst kalt sind, fließt noch kein Strahlstrom. Ohne Dunkelstrominformation verschiebt die Sperrpunktregelung aber die Ausgangsspannungen bis zur Begrenzung in Richtung größter Bildhelligkeit. Wenn der Strahlstrom einsetzt, ist das entstehende Bild zunächst flau und mit Rücklaufstreifen durchsetzt bis die Regelung eingeschwenkt ist. Abhilfe schafft eine Schaltung, die „von schwarz her“ regelt, wenn die Katoden zu emittieren beginnen.

Beim TDA 3505 wird durch richtige Dimensionierung des Leckstrom-Speicher-

kondensators C_L dessen Aufladezeitkonstante an die Anheizzeit der Bildröhre angepaßt. Erst wenn C_L aufgeladen ist, beginnt die Regelung, die Kunstscharzwerte von ultraschwarz in Richtung weiß zu verschieben, und zwar nur bis zu den Meßpunkten der inzwischen stromführenden Bildröhrensysteme. Auf diese Weise ergibt sich ein angenehmes Einschaltverhalten.

Der TDA 3562 A enthält zur Überbrückung der Anheizzeit eine Verzögerungsschaltung mit einem Flipflop. Dieses steht nach dem Einschalten in seiner Anfangsstellung und schaltet nun während der Meßintervalle einen Impuls von ca. $7,5 \text{ V}$ auf die Videoausgänge. Während der übrigen

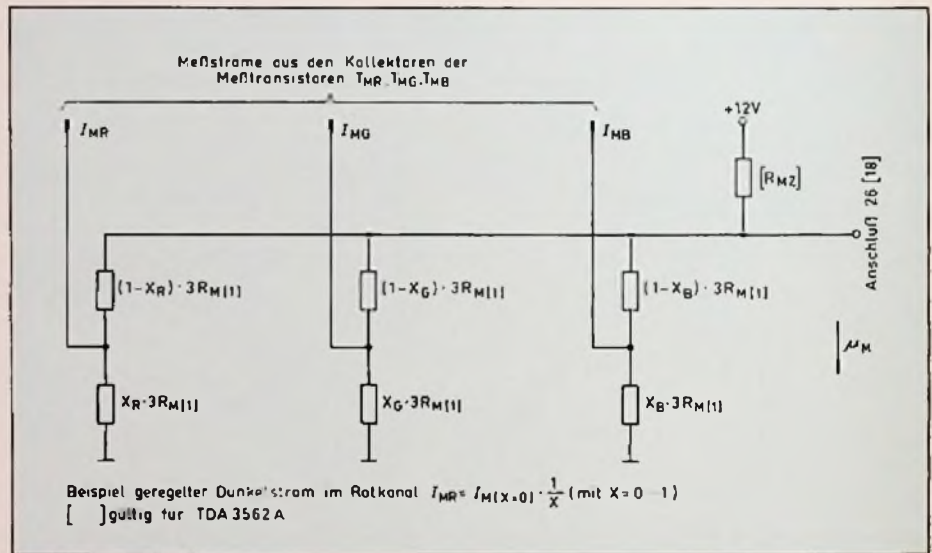


Bild 4: Netzwerk für unterschiedliche Meßströme innerhalb der drei Farbkanäle

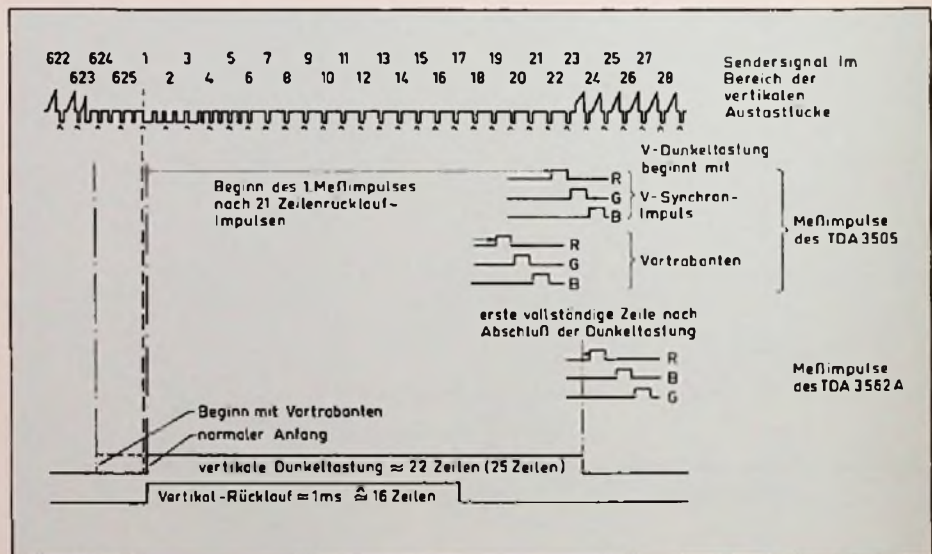


Bild 5: Zeitliche Lage der Meßimpulse in der vertikalen Austastlücke

Zeit tastet es die Signale dunkel. Gleichzeitig schließt es den Kondensator C_L nach Masse kurz, so daß die Spannungen an den nicht invertierenden Eingängen von V_{4R} , V_{4G} , V_{4B} niedriger sind als die nach unten begrenzte Spannung an den invertierenden Eingängen. Die Ausgangsspannungen dieser Differenzverstärker nehmen daher ihre niedrigsten Werte an, die Kondensatoren C_{DR} , C_{DG} , C_{DB} bleiben entladen.

Wenn die Katoden warm werden und die Strahlströme während der Meßimpulse zu fließen beginnen, steigt die Spannung am Meßeingang an. Wenn sie einen internen Schwellenwert von 8 V erreicht hat, wird das Flipflop in die Normalstellung gebracht. Es gibt jetzt das Videosignal und die Regelung frei. Da die Kondensatoren C_{DR} , C_{DG} , C_{DB} bisher entladen waren, beginnt jetzt die Regelung „von schwarz aus“.

Bild 6 ist bis auf die Teile, die die Sperrpunktregelung betreffen, weitgehend denen der Vorgängertypen TDA 3500 und TDA 3501 ähnlich. Erforderlich sind auch die gleichen Eingangssignale. Das vom Farbträger befreite Leuchtdichtesignal am Eingang 15 hat eine Spannung von $U_{BAS} = 0,45$ V, dieser Wert ergibt sich aus der Betriebs- und Anpassungsdämpfung der vorgeschalteten Y-Verzögerungsleitung, die ihrerseits eine Eingangsspannung mit dem Normwert $U_{BAS} = 1$ V erhält^{*)}. Die Farbdifferenzsignale $-U_{(R-Y)SS} = 1,05$ V am Eingang 17 und $-U_{(B-Y)SS} = 1,33$ V am Eingang 18 sind aus dem vorgeschalteten Farbdecoder, z. B. aus dem Multistandarddecoder TDA 4550 gewonnen. Sie sind an ein Leuchtdichtesignal von $U_{BA} = 1$ V angepaßt. Der Paralleltyp TDA 3506 benötigt Farbdifferenzsignale mit umgekehrter, also positiver Polarität.

Der dreistöckige Sandcastleimpuls¹⁾ am Eingang 10 liefert die notwendigen Informationen für die Klemmung und die Abtastung der Signale und für die Ablaufsteuerung der Sperrpunktregelung. Leuchtdichtesignal und Farbdifferenzsignal sind kapazitiv angekoppelt und an den Eingängen geklemmt, so daß die integrierte Schaltung von Gleichspannungskomponenten der Eingangssignale nicht beeinflusst wird. Die Eingänge sind mit Eingangstrom-Kompensationsschaltungen versehen, so daß kleine Koppelkondensatoren ausreichen.

Die Farbdifferenzsignale $-(R-Y)$ und $-(B-Y)$ durchlaufen die linearen, vom Anschluß 16 gesteuerten Sättigungseinstellstufen und speisen die Rot- und Blau-Matrix sowie über die G-Y-Matrix die Grün-Matrix.

(Fortsetzung folgt)

3. Die Videokombination TDA 3505

3.1. Das Blockschaltbild des TDA 3505

Das Blockschaltbild des TDA 3505 in

^{*)} Die in diesem Aufsatz angeführten Videosignal-Spannungen beziehen sich auf das Farbbalken-Normsignal mit 100% Weiß und 75% Farbe.

¹⁾ Sandburgimpuls, wegen seiner Form so genannt.

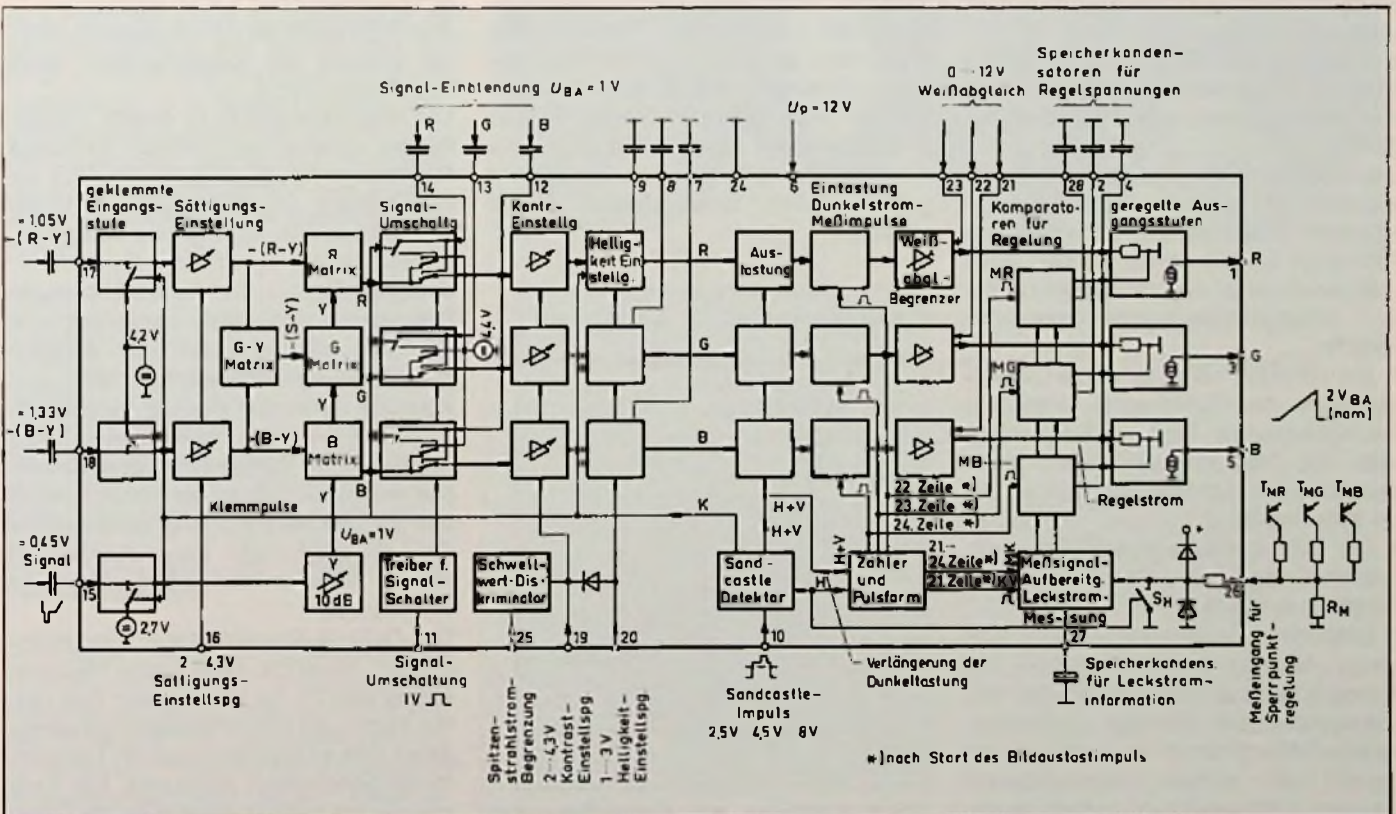


Bild 6: Blockschaltung der Video-Kombination TDA 3505

Zum 100jährigen Telefonjubiläum in Österreich setzte die Österreichische Post- und Telegraphenverwaltung einen in Fachkreisen viel beachteten Meilenstein – die Generationsablösung der antiquierten Kohlekapsel durch moderne dynamische Transistorsprechkapseln. Das österreichische Elektroakustik-Spezialunternehmen **AKG** ist nicht unwesentlich daran beteiligt – hat es doch schon seit 1975 die Transistorsprechkapsel DK 048, die hier vorgestellt werden soll, in seinem Produktprogramm.

Transistor-sprechkapseln im Telefon

Der Schritt war naheliegend: Die Kohlekapsel, 1861 von Johann Philipp Reis erfunden, wurde zwar laufend verbessert, die Systemnachteile konnten jedoch nicht eliminiert werden:

- Der Zusammenhang zwischen Schalldruck und Kohlewiderstand ist nichtlinear und weist überdies eine Hysterese auf (Bild 1).

Dies bewirkt die Erzeugung gerader oder ungerader Harmonischer, die trotz des schmalen Telefonfrequenzbandes von 300 Hz bis 3,4 kHz hörbar werden. Noch unangenehmer ist die Intermodulation lauter Hintergrundgeräusche mit der Sprache.

- Ein weiteres Phänomen ist die Lageabhängigkeit der Kohlekapsel. Verlagern des Kohlegrießes führt zu Empfindlichkeits- und Frequenzgangsänderungen – Messungen an Kohlekapseln werden daher zum Problem.

- Der Mikrofonfrequenzgang ist schalldruckabhängig. Leise Stimmen klingen dumpf, laute schrill.

- Besonders unangenehm wirkte sich die stetige Alterung durch Verbacken des Kohlegrießes aus. Verringerung des Wirkungsgrades und überdies Innenwiderstandserhöhung führte selbst bei Kohlekapseln nach letztem technologischem Standard nicht selten zu Empfindlichkeitsabnahmen von 1 dB pro Jahr; ein Mal-

heur, gegen das nur ein Kapseltausch alle 4 bis 6 Jahre Abhilfe schaffte.

- Neben der Feuchteempfindlichkeit zeigt die Kohlekapsel auch noch die Eigenschaft, bei längeren Telefongesprächen rapid an Empfindlichkeit abzunehmen. Klirrfaktor und Prasselgeräusche nehmen aber dabei zu; Findige klopfen einige Male den Hörer kräftig gegen die Tischplatte, was aber nur vorübergehend gegen diesen Einschlafeffekt Abhilfe schafft.

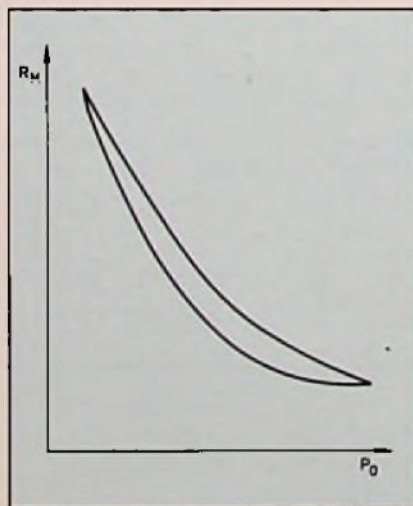


Bild 1: Hysterese bei Kohlekörnermikrofonen

- Ganz unbrauchbar wäre die Kohlekapsel in zukünftigen PCM-Systemen, da die laufenden Instabilitäten zu falschen Signalidentifikationen führen könnten. Allerdings liefert die Kohlekapsel als einziger Wandler ein hochpegeliges, direkt verwertetes Signal.

Von einem Nachfolger für dieses „Dampftelefon“ erwartet man natürlich, daß obige Nachteile eliminiert werden. Als AKG vor rund einem Jahrzehnt alle gängigen Wandlerysteme auf Eignung überprüfte, erwies sich das dynamische System eindeutig als Favorit. Es ist robust, in engen Toleranzen problemlos herstellbar und läßt sich akustisch auf das schmale Sprachfrequenzband beschneiden.

Was aus dieser Entwicklung herauskam, genießt inzwischen international große Anerkennung: Europas Fernmeldebehörden verwenden wegen der hohen Qualität und Verlässlichkeit im Dauerbetrieb AKGs DKO 48, allen voran Renommierkunden wie die Britische Post und die Deutsche Bundespost.

Das DKO-48-Konzept ist klar: Eine millionenfach bewährte dynamische Mikrofonkapsel wird für die im Vergleich zum harten Studio- und Bühneneinsatz noch strengeren Umweltaforderungen im Telekommunikationsbereich modifiziert. Alle Teile müssen frei von Korrosion sein, die Daten dürfen über einen weiten Temperatur-

Luftdruck- und Feuchtebereich nur geringst streuen, das System soll unempfindlich gegen magnetische Einstreuungen sein.

Im folgenden ein Auszug aus den härtesten angewandten Tests:

- Arbeitstemperatur (Wechsel): -40° / $+70^{\circ}\text{C}$
- Feuchtebelastung: bis zu 100% bei 40°C
- Industrielatmosphäre mit Schwefeldioxyd
- Betriebssimulation mit 100 000 mechanischen Schocks
- mehrmaliger freier Fall aus 1 m Höhe auf harte Unterlage

Dies bedeutete sorgfältige Auswahl und Abstimmung der Materialien und immer wieder Langzeittests sowohl für das Herzstück Wandler als auch für den Verstärker, der für die Anpassung an die Pöspelverhältnisse sorgt (Bild 2).

Die Transistorsprechkapsel DKO 48 selbst ist nach dem Baukastenprinzip aufgebaut (Bild 3). Durch Variieren des Gehäuseteils sowie der Verstärkerdimensionierung am Print können praktisch sämtliche weltweit bestehenden Anforderungen im Fernmeldebereich erfüllt werden.

Von einer modernen Sprechkapsel wird eine möglichst große Unabhängigkeit ihrer Empfindlichkeit vom Speisestrom verlangt, um auch noch bei hohen Schleifenwiderständen, d. h. langen Leitungen bzw. geringem Kabelquerschnitt einwandfrei zu übertragen. Das Bild 4 zeigt die Abhängigkeit der Empfindlichkeit von Speisestrom im Vergleich zum Kohlekörnermikrofon.

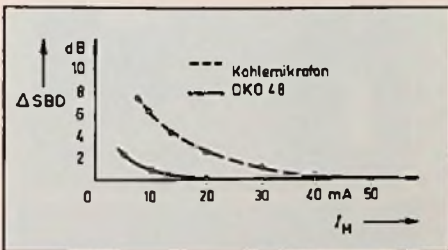


Bild 4: Abhängigkeit der Empfindlichkeit vom Betriebsstrom

Der Frequenzgang geht aus Bild 5 hervor. Zunächst fällt der Frequenzganganstieg sowie der jähe Abfall oberhalb 3 kHz auf. Die Anhebung des Übertragungsmaßes mit steigender Frequenz soll die frequenzabhängige Kabeldämpfung der Telefonleitung kompensieren, der steile Abfall ist eine Notwendigkeit zur Vermeidung von

Störungen in Trägerfrequenzsystemen sowie durch die Gebührenimpulsübertragung im 12-kHz-Bereich.

Dieses schmale Übertragungsband ist immerhin in der Lage, die Stimminformation mit hoher Verständlichkeit sowie ihr cha-

rakteristisches Timbre zu übertragen. Vorbei ist der uniforme Schnarrklang der Kohlekapsel. Der glatte Frequenzgang sowie die Wahl der Eckfrequenzen sorgen für ein angenehmes, ausgewogenes Klangbild.

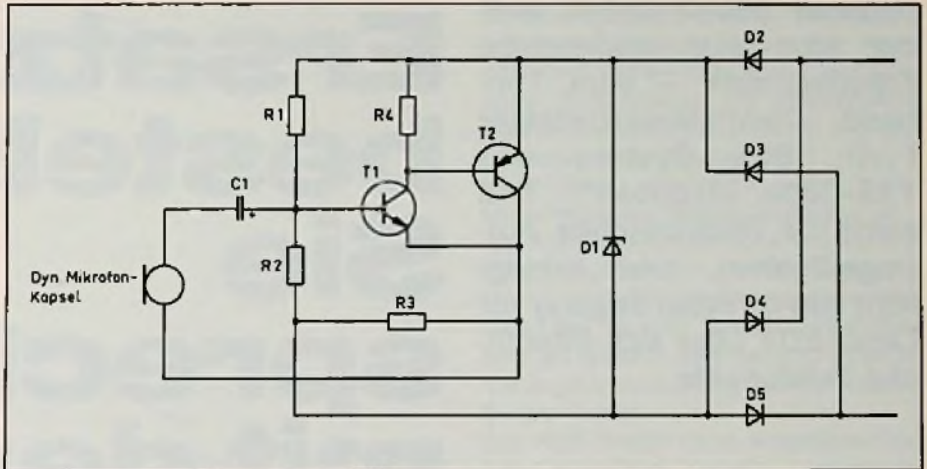


Bild 2: Innere Verstärkerschaltung in der Kapsel

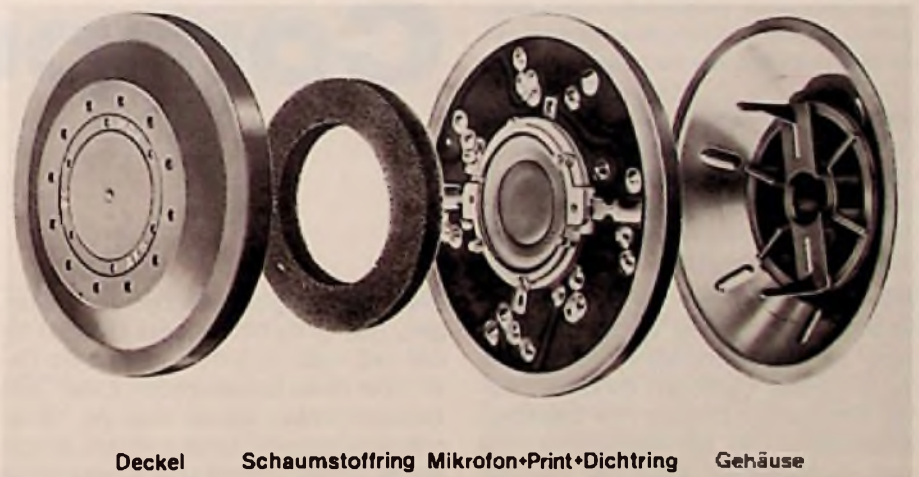


Bild 3: Bestandteile der dynamischen Fernsprechkapsel DKO 48 (AKG-Pressbild)

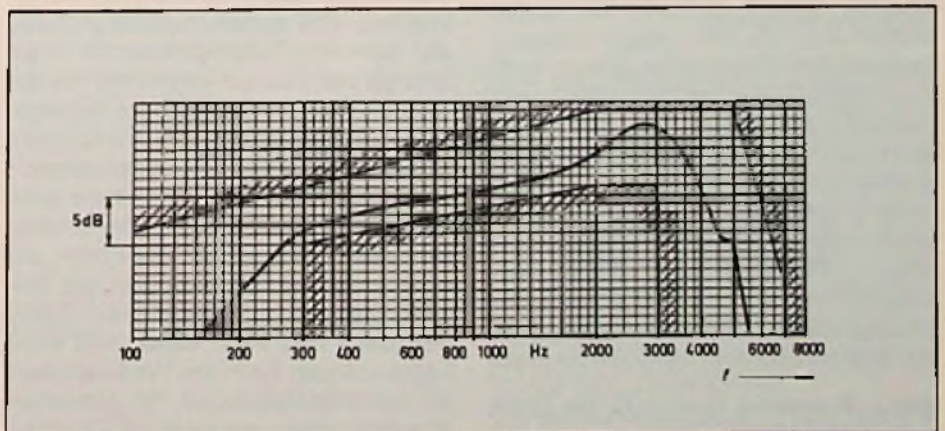


Bild 5: Frequenzgang der dynamischen Fernsprechkapsel

Vor einiger Zeit stellte die Siemens Elektrogeräte GmbH ein elektronisches Bestellsystem für Ersatzteile vor. Wählt man die Telefonnummer 089-481006-9, meldet sich eine angenehme Frauenstimme – vom Tonband: „Zentralersatzteillager Fürth. Bitte System- und TAS-Code eingeben“. TAS steht für Telefonisches Auftrags-System, und ermöglicht den direkten Zugang zur Lager-EDV über das öffentliche Telefonnetz.

Automatische Ersatzteilbestellung: Sie sprechen mit dem Computer!

Während die Elektronik die Sprachausgabe beherrscht, benötigt sie zur Dateneingabe ein frequenzcodiertes Signal. Die Systempartner benötigen daher ein kleines Terminal zur Eingabe ihrer Identifikationsnummer und der Abfragedaten. Je nach Auftragscode erteilt der Rechner Auskunft über die Preis- und Liefersituation oder bestätigt sofort die soeben eingelebte Bestellung.



Bild 1: Preiswertes Terminal für den Zugriff zum zentralen Ersatzteillager
(Siemens-Pressebild)

Die Terminals gibt es in zwei Ausführungen. Das einfachere Modell (Bild 1) für DM 185,- gibt im Echtzeitbetrieb die Daten über einen Schallkoppler an den Telefonhörer weiter, sobald eine der 16 alphanumerischen Tasten gedrückt wurde. Sie ist für den Einsatz unterwegs und bei kleinen Bestellvolumen vorgesehen. Das größere Modell (Bild 2) verfügt über einen Speicher, eine alphanumerische Anzeige und eine Anschlußmöglichkeit für einen Drucker. Nicht zuletzt wegen des Preises von DM 2500,- wird sich dieses leistungsfähige Eingabeterminal nur für autorisierte Servicestellen oder Großkunden lohnen. Über die Möglichkeiten, Ersatzteile automatisch zu ordnen, wird auch bei anderen Herstellern nachgedacht. Bei Philips diskutiert man beispielsweise über das bidirektionale Medium Bildschirmtext. Spinnt man diese Gedanken weiter, wird eines Tages auf dem Tisch des Werkstattleiters ein Informationsterminal mit Hardcopy-Ausgabe stehen, das nicht nur Ersatzteilangelegenheiten abwickelt, sondern auch



Bild 2: Leistungsfähiges Terminal für größere Servicestationen (Siemens-Pressebild)

die neuesten Schaltungsänderungen und Reparaturhinweise auf Anforderung ausdruckt. Allerdings gibt es bis dahin noch allerlei zu lernen, wenn man mit derartigen Systemen optimal arbeiten will. Der Dialog mit dem Siemens-Auftragssystem geht aus dem Beispiel in Tabelle 1 hervor.

yer

Tabelle 1: So verkehren Sie mit dem Siemens Computer Telefonisches Auftrags-System (Training)

1. Verbindung mit TAS herstellen: Ruf-Nr. 089/48 10 06-09
- 2 x Freizeichen mehr als 2 x Freizeichen
- Dauerton 5 sec Verbindung unterbrechen

Antwort TAS

2. System-Code und TAS-Code eingeben:

- 93 Trainings-Code
- * Sterntaste
- 10014 TAS-Code (BSHG-Kd-Nr)
- * Sendetaste

Antwort TAS

3. Verarbeitungs-Code eingeben

61 Auskunft verfügbar
* Sendetaste

62 Auskunft Preis
* Sendetaste

71 Bestellung
* Sendetaste

Antwort TAS

Antwort TAS

Antwort TAS

Ident-Nr.
6-stellig
* Sterntaste
Menge 2stellig
* Sendetaste

Ident-Nr.
6-stellig
* Sendetaste

Ident-Nr.
6-stellig
* Sterntaste
Menge 2stellig
* Sterntaste
Auftragszeichen 14-stellig
* Sendetaste

Antwort TAS
Auskunft/Bestätigung

nächste Eingabe im angewählten Modus
siehe unter Punkt 3

oder

- 4. Dialog beenden**
- * Sterntaste
 - 3 Zifferntaste
 - * Sendetaste

- 5. Verarb.-Code-Wechsel**
- * Sterntaste
 - 3 Zifferntaste
 - * Sendetaste

Antwort TAS

Antwort TAS

- * Sterntaste
- 9 Zifferntaste
- * Sendetaste

weiter wie unter Punkt 3

Antwort TAS
Schlußsatz

Befehle/Tastenkombinationen sind nach Eingabe * zulässig:

- * * letzte Eingabe wiederholen
- * 2 * letzte Antwort wiederholen
- * 7 * Zeilenstorno
- * 0 * Wo bin ich?
- * 1 * letzte Aufforderung wiederholen

RGS-Bildaufnehmer – ein ökonomischer CCD-Halbleitersensor

Seit vielen Jahren ist eine Festkörper-Alternative zur Kamera-Röhre Gegenstand intensiver Forschung. Inzwischen ist es gelungen, Festkörpersensoren vergleichbarer Bildauflösung mit hinreichender Ausbeute und damit zu einem akzeptablen Preis herzustellen.

Valvo bietet serienmäßig einen CCD-Halbleitersensor mittlerer Auflösung an. Ein Team des Philips Forschungslaboratoriums veröffentlichte 1976 erstmals ein neues Ladungsverschiebesystem, das unter den Namen „Resistive-Gate-Sensor“ (zu deutsch etwa Sensor mit widerstandsgesteuerten Toren) in der Fachwelt bekannt wurde.

Das RGS-Prinzip bietet wesentliche Vorteile gegenüber anderen Ladungsverschiebeschaltungen. Einmal ist kein separater Zwischenspeicher nötig, zum anderen werden wesentlich weniger Elektroden und Leiterbahnen pro fotoempfindlicher Zelle benötigt.

Beide Maßnahmen verringern die Kristallfläche und erhöhen die Ausbeute. Da das Auslesen zeilenweise entsprechend dem Aufbau des Fernsehbildes vor sich geht, kann der Zwischenspeicher beim RGS-Bildaufnehmer entfallen. Die in den Bildpunkten erzeugten Ladungen werden aufgerufen (Zeilenselektion) und im Bruchteil einer Zeilenperiode parallel über Potentialgefälle (Potentialrutschen) in einen Puffer geschoben, zum richtigen Zeitpunkt in das Ausleseregister übernommen und von dort seriell ausgelesen.

Dies erfolgt für alle Zeilen eines Halbbildes nacheinander.

Neben der „Potentialrutsche“ zu jeder vertikalen Spalte wird pro fotoempfindlicher Zelle nur eine horizontal (zeilenweise) verbundene Elektrode benötigt.

Der RGS-Bildaufnehmer hat 300 (vertikal) mal 200 (horizontal) fotoempfindliche Elemente, die interliniert ausgelesen werden. Das Auslesen der Informationen für das 1. Halbbild geschieht nach der beschriebenen Methode, das 2. Halbbild wird durch Mittelwertbildung der Ladungen zweier benachbarter Zeilen zusammengesetzt. Dadurch wird ein flimmerfreies Bild mit 60 000 Bildpunkten erzeugt.

Die Bilddiagonale beträgt 7 mm, dies entspricht dem Super-8-Format, so daß han-



Bild 1: Größenvergleich zwischen 1/8"-Vidikon und RGS-Bildaufnehmer
Valvo-Pressbild

delsübliche Objektive verwendbar sind. Die Elementgröße beträgt $14 \mu\text{m} \times 28 \mu\text{m}$, der fotoempfindliche Anteil $14 \mu\text{m} \times 6 \mu\text{m}$, die gesamte Kristallfläche $5,5 \text{mm} \times 7,5 \text{mm}$. Der Kristall ist in einem DIL-28-Keramikgehäuse mit Fenster montiert (Bild 1).

Die relativ gute Auflösung von RGS ist bei vielen Anwendungen der guten Gesamtempfindlichkeit muß besonders die hohe Blauempfindlichkeit herausgestellt werden, die dadurch entsteht, daß Teile der fotoempfindlichen Fläche nicht mit Polysilizium bedeckt sind.

Die relativ gute Auflösung von RGS bei vielen Anwendungen mittleren Bildinhaltes ausreichend.

RGS-Bildaufnehmer bieten wie andere

Festkörper-Bauelemente gegenüber Kameraröhren wesentliche Vorteile:

- kleine Baugröße, niedriges Gewicht
- hohe Stoß- und Vibrationsfestigkeit
- Unempfindlichkeit gegen magnetische und elektrische Störfelder
- hohe Einbrennfestigkeit
- niedrige Betriebsspannungen, geringe Leistungsaufnahme
- keine Geometriefehler, gute Reproduzierbarkeit
- sehr lange Lebensdauer

Damit ermöglicht der RGS-Bildaufnehmer den Aufbau kleiner, leichter Kameras mit geringer Leistungsaufnahme, die wesentlich weniger Wartungsaufwand benötigen. Aus dem Anwendungskreis, der aus den obigen Gesichtspunkten keine oder nur unbefriedigende Lösungen mit Kameraröhren erlaubt, geben wir einige Beispiele:

1. Elektronischer Rückspiegel für LKW, der auch während der Fahrt ein Bild liefert (wegen Stoß- und Vibrationsfestigkeit)
2. Haustürüberwachungskamera, die nicht mit einer Taschenlampe längere Zeit außer „Gefecht“ gesetzt werden kann (wegen Einbrennfestigkeit)
3. Gegen äußere Umwelteinflüsse unempfindlicher Sensor mit reproduzierbaren Daten für Mustererkennung (wegen Stoß- und Vibrationsfestigkeit, Unempfindlichkeit gegen Störfelder, hoher Einbrennfestigkeit)

Valvo hat zu diesem Sensor eine periphere Elektronik entwickelt, die ein Video-Ausgangssignal nach CCIR-Norm liefert (Bild 2 und 3).

Sie ist in drei Teile gegliedert:

1. Aufbereitung der Taktphasenimpulse (mit RGS-Bildaufnehmer)

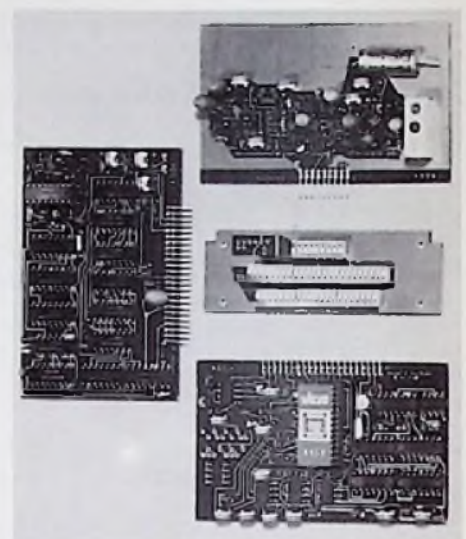


Bild 3: Elektronische Baugruppen zum Aufbau einer Kamera
Valvo-Pressbild

2. Verarbeitung der Steuerimpulse
 3. Video-Signalverarbeitung
- Falls es aus Platzgründen notwendig sein sollte, kann ein Schaltungsteil (z. B. die 1. Platine) einige Meter vom Rest abgesetzt werden.

Zur Applikationsunterstützung liefert Valvo eine komplette Kamera (ohne Optik und Netzteil) in den Abmessungen $70 \times 125 \times 90 \text{mm}^3$.

Leider sind dem RGS-Prinzip auch Grenzen gesetzt. 600 Zeilen – wie sie z. B. ein Sensor für Video-Kameras benötigt – können mit dem RGS-Verfahren nach dem heutigen Stand der Technik nicht ausgelesen werden.

Für diese Anwendung entwickelt Valvo einen höher auflösenden farbtüchtigen FT (Frame-Transfer Bildaufnehmer. Wir werden zu einem späteren Zeitpunkt über diesen Ein-Chip-Farbsensor berichten.

Der Ersatz von Studio-Kameraröhren wird dagegen noch viele Jahre Forschungs- und Entwicklungstätigkeit erfordern.

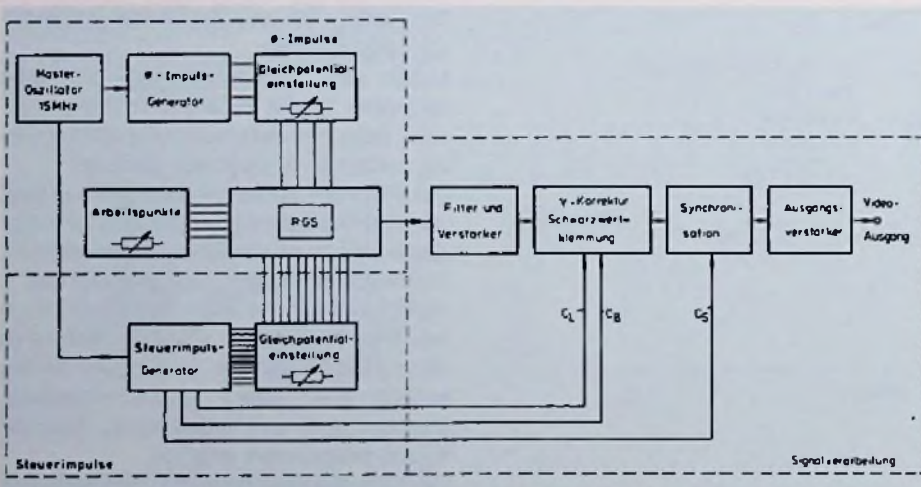


Bild 2: Blockschaltung einer Kamera mit RGS-Sensor

Literatur:

1. J. G. van Santen: Solit State Imaging using the charge transfer principle Jap. J. Appl. Phys. 16 (1977), S. 365–371.
2. H. Heyns, H. L. Peek und J. G. van Santen: Bildsensor mit Widerstandselektroden, Philips Techn. Rundschau 37, Nr. 11/12 (1977/78), S. 329–337
3. Valvo: Betrieb des TGS-Bildaufnehmers, Technische Information 820407
4. Valvo: RGS-Bildaufnehmer, Datenblatt 11.81

In Verbindung mit modernen Synthesizern, Fernseherschaltungen, Motordrehzahlreglern, Modulatoren und Demulatoren taucht der Begriff „Phasen-Locked-Loop“ (abgekürzt PLL) immer wieder auf. Die Hersteller haben in den letzten Jahren integrierte Bausteine dafür geschaffen, die das eine oder andere technische Problem wirtschaftlich lösbar machen. In Lehrbüchern liest man dagegen über PLL noch sehr wenig. Jedenfalls ist die aus dem englischen übernommene Bezeichnung kaum erwähnt. Wir wollen in diesem Beitrag auf die verschiedenen Techniken und Anwendungen dieses Verfahrens eingehen und einen Überblick geben.

Was verbirgt sich nun hinter dem Begriff „Phase-Locked-Loop“? Wörtlich übersetzt heißt er „phaseneingerasteter Regelkreis“ oder kurz „Phasenregelkreis“. Wie die deutsche Übersetzung zeigt, handelt es sich zunächst um einen Regelkreis, der aber meistens digitale Regelgrößen zu bedienen hat. Mit seiner Hilfe werden spannungsgesteuerte Oszillatoren¹⁾ so beeinflusst, daß ihre Frequenz und Phasenlage genau derjenigen einer Vergleichsspannung (Sollwert) der Führungsgröße entspricht. Das Bild 1 zeigt das grundsätzliche Zusammenwirken der Baugruppen eines Phasenregelkreises. Phasenregelkreise sind durchaus nicht neu. Bereits seit Beginn der Fernsehtechnik benutzt man sie dort, um die Ablenkspannungen für den Elektronenstrahl frequenz- und phasenstarr an die Synchronsignale des Bildsignals zu binden. Auf gleiche Weise vergleicht man die Phasenlage des Referenzoszillators in Farbfernsehgeräten mit der Phasenlage des empfangenen Farbsynchronsignals (Burst), um im Empfänger wieder zu originalge-

Phasenregelkreise und ihre Anwendungen

treuen Farbsignale zu gelangen. Phasenregelkreise benutzt man ferner bei der Drehzahlregelung von Elektromotoren (z. B. in Plattenspielern) bei der Decodierung von Stereosignalen oder zur Frequenzmodulation und -demodulation. Zur Tonerzeugung in elektronischen Musikinstrumenten (Synthesizern) benötigt man die Phasenregelkreise ebenso wie für die Abstimmung moderner Funkempfängerschaltungen. Deren Referenzspannung wird aus einem Quarzgenerator gewonnen und in ihrer Frequenz über elektronischen Zählaltungen herunter geteilt. Das Teilverhältnis ist häufig in Halbleiterspeichern (ROMs) gespeichert und wird nicht selten über Mikroprozessoren abgerufen. Jedenfalls lassen sich damit, trotz kontinuierlicher Änderungsmöglichkeit der Frequenz, hohe Genauigkeiten erzielen, die derjenigen des Quarzes (10^{-5} bis 10^{-9}) entsprechen. Der eigentliche Regelvorgang kann in der Praxis analog oder digital erfolgen. Früher herrschte das analoge Verfahren vor, da der Schaltungsaufwand weitaus geringer war, als bei den Digitalschaltungen. Im Zeitalter hochintegrierter Halbleiterschaltungen gilt diese Einschränkung natürlich nicht mehr.

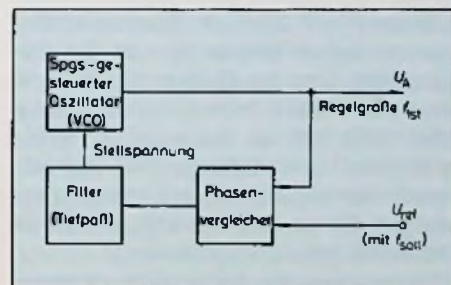


Bild 1. Prinzipielle Schaltung eines Phasenregelkreises

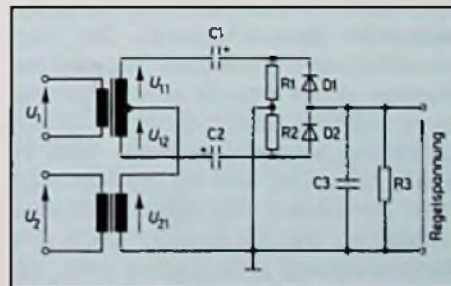


Bild 2. Linearer Phasendetektor

Im Bild 2 haben wir die Prinzipschaltung eines analogen Phasendetektors, so wie er in Meßgeräten und in Fernsehgeräten häufig zu finden ist. U_1 ist die Spannung des Oszillators, U_2 die Referenzspan-

¹⁾ engl.: voltage controlled oscillator, Abk.: VCO

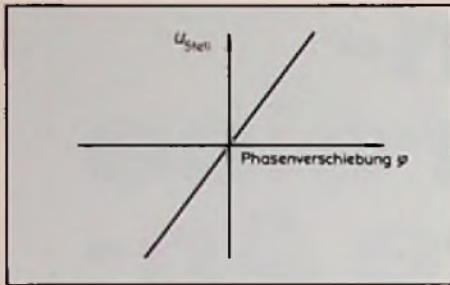


Bild 3. Ausgangsspannung des Phasendetektors in Abhängigkeit vom Phasenwinkel

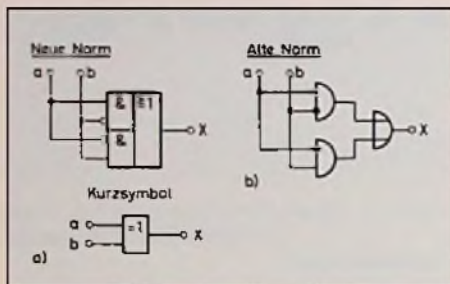


Bild 4. Exklusiv-ODER-Gatter als digitaler Phasendetektor

nung. Die Spannung U_1 wird mit den beiden Dioden gleichgerichtet und lädt die beiden Kondensatoren C 1 und C 2 mit der angegebenen Polarität auf. Die Ladespannung der Kondensatoren speist die Brückenschaltung, die aus den Widerständen R 1, R 2 und den Sperrwiderständen der beiden Dioden besteht. Die Diagonalspannung der Brückenschaltung ist dann Null. Daran ändert auch die Tatsache nichts, daß die zweite Spannung U_{12} subtrahiert wird. Solange Phasengleichheit zwischen den beiden Eingangsspannungen U_1 und U_2 herrscht, bleibt die Brückenschaltung abgeglichen.

Tritt zwischen den beiden Eingangsspannungen eine Phasenverschiebung auf, so wird der Spannung U_{11} ein höherer Wert hinzuaddiert als von der Spannung U_{12} subtrahiert (bzw. umgekehrt). Die Brückenschaltung ist nicht mehr abgeglichen, sondern liefert eine Diagonalspannung, deren Wert mit zunehmender Phasenverschiebung ebenfalls zunimmt (Bild 3). Diese Spannung wird als Stellspannung zum Nachstellen der Oszillatorfrequenz verwendet. Sie ist zunächst noch eine Mischspannung, die außer dem gewünschten Gleichspannungsanteil unerwünschte Wechselanteile der Eingangsspannungen enthält. Der Kondensator C 3 unterdrückt mit seiner Speicherwirkung bereits einen Teil der Wechselanteile. Eine vollständige Glättung bringt allerdings erst ein nachgeschalteter Filter.

Besonders interessant ist dieses Verfahren deshalb, weil die Gleichspannung wirklich nur von der Phasenverschiebung der beiden Eingangsspannungen, nicht aber von deren Kurvenform abhängt. Es kann sich dabei folglich sowohl um Sinus als auch um Rechteckspannungen handeln. Von Nachteil ist, daß beide Eingangsspannungen die gleiche Frequenz haben müssen, um phasenstarr aneinander gekettet zu werden. Soll die Phasenregelstufe sowohl die Phase als auch die Frequenz eines Oszillators überwachen, so arbeitet man mit digitalen PLL.

Die einfachste Art einer digitalen Vergleichsschaltung, bei der aber beide Eingangsgrößen noch gleiche Frequenzen haben müssen, ist das Exklusiv-ODER-Gatter, dessen Ausgangssignal der Booleschen Funktion

$$X = a \wedge \bar{b} \vee \bar{a} \wedge b$$

folgt. Diese Gleichung sagt aus, daß X nur dann Signal 1 (H-Pegel) liefert, wenn eine einzige der beiden Eingangsgrößen a oder b ein Signal 1 erhält. Liegt an beiden Eingängen das Signal 1, so wird das Ausgangssignal ebenso 0 (L-Pegel), als bekämen beide Eingänge gleichzeitig das Signal 0. Das Bild 4 zeigt ein Exklusiv-ODER-Gatter einmal in der neuen genormten Darstellung nach IEC und einmal in der früher gültigen und heute noch oft verwendeten Darstellung. Solange die

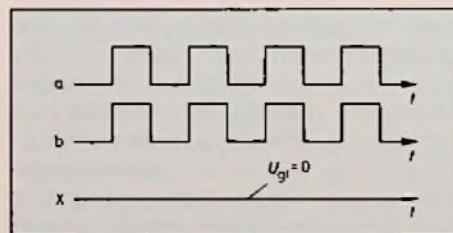


Bild 5. Ausgangsspannung des Exklusiv-ODER-Gatters bei zwei phasengleichen Eingangsspannungen

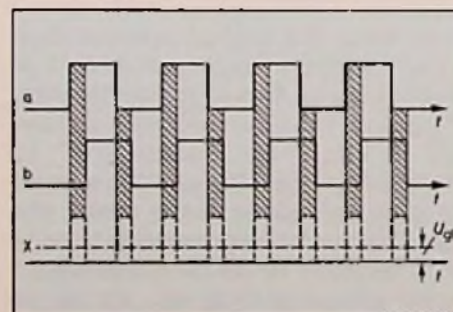


Bild 6. Ausgangsspannung des Exklusiv-ODER-Gatters bei nachellender Spannung der Eingangsgröße b

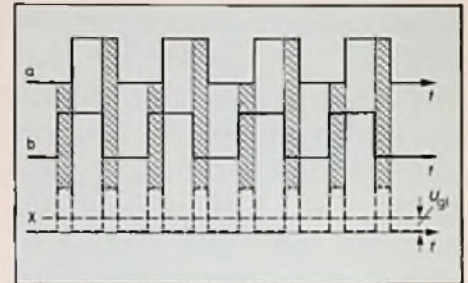


Bild 7. Ausgangsspannung des Exklusiv-ODER-Gatters bei vorauseilender Spannung der Eingangsgröße b

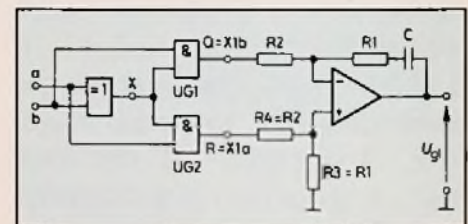


Bild 8. Die Polarität der Ausgangsspannung U_g hängt davon ab, ob die Eingangsgröße b vor- oder nachellt

beiden Eingangssignale gleiche Frequenz und gleiche Phase haben, sind sie entweder beide 0 oder beide 1. Das Ausgangssignal ist in diesem Falle 0 (Bild 5).

Weichen die beiden Signalspannungen aber in der Phase voneinander ab, so gibt es in jeder Periode zwei Zeitbereiche, in denen die Eingangssignale nicht gleich sind (Bild 6). In diesen Bereichen kommen am Ausgang Signale zustande, deren Zeitdauer mit zunehmender Phasenverschiebung ebenfalls zunimmt. Da sie periodisch auftreten, kann man sie integrieren (z. B. mit einem RC-Glied) und erhält eine Gleichspannung, die gleich dem arithmetischen Mittelwert der Pulsspannung ist. Auch diese Gleichspannung nimmt zunächst einmal proportional mit der Phasenverschiebung zu. Übersteigt die Phasenverschiebung dagegen $90^\circ = \pi/2$, so nimmt sie wieder ab. In Bild 6 eilt die Spannung b der Spannung a nach. Ist es umgekehrt, so nimmt die Gleichspannung zunächst wieder mit zunehmender Phasenverschiebung zu (Bild 7). Ihre Polarität ist aber die gleiche wie vorher. Erwünscht wäre dagegen eine Gleichspannung, die in diesem Falle umgepolt ist. Diese richtige Polarität könnte man durch Koinzidenz²⁾-Vergleich mit einer der beiden Eingangsspannungen schaffen. In Bild 8 geschieht das mit den beiden UND-Gattern UG 1 und UG 2.

²⁾ Koinzidenz = gleichzeitiges Eintreffen zweier Vorgänge

Eilt das Signal a voraus, so bildet das Ausgangssignal nach Bild 6 mit diesem Signal Koenzidenz. Das Ausgangssignal X würde unverändert als Signal R am Ausgang des UND-Gatters UG 2 und damit am nicht invertierenden Eingang des Operationsverstärkers wirken. An seinem Ausgang erhält man dann eine positive Spannung.

Eilt dagegen das Eingangssignal b voraus, so bildet das Ausgangssignal X mit diesem Koenzidenz (Bild 7). Es wirkt dann unverändert am Ausgang des UND-Gatters UG 1 und damit am invertierenden Eingang des Operationsverstärkers. Die Ausgangsspannung des Verstärkers würde dann negativ sein. Der Kondensator im Gegenkopplungszweig wirkt integrierend und glättet damit die Ausgangsgleichspannung.

Als Phasenvergleichsstufen eignen sich auch flankengetriggerte Binärstufen (z. B. das Master-Slave-Flip-Flop) sehr gut. Mit ihnen gewinnt man den Vorteil, daß die Ausgangsspannung nicht nur von der Phasen-, sondern außerdem von der Frequenzdifferenz zwischen den beiden Eingangsspannungen abhängt. Diese Stufen sind die Grundlage der Frequenz-Synthesizer, wie man sie in modernen Musikinstrumenten, Frequenzgeneratoren oder Empfängerschaltungen verwendet. Das Bild 9 zeigt die Schaltung, bei der die Binärstufe BS 1 der Master (Meister) und die Binärstufe BS 2 der Slave (Sklave, Knecht) sind. Sind die beiden Eingangsspannungen U_1 und U_2 phasengleich, so wirkt die Stufe so, als wären die beiden Eingänge zusammengeführt. Man erhält die gleiche Wirkung wie bei jeder anderen Binärstufe auch, d. h., am Ausgang steht eine Rechteckspannung zur Verfügung, deren Impuls/Pausen-Verhältnis 1:1 ist, deren Frequenz aber nur halb so groß ist, wie diejenige der Eingangsspannung (Bild 10a). Integriert man sie, so gewinnt man eine Gleichspannung, die 50% der Spannung des H-Pegels ausmacht.

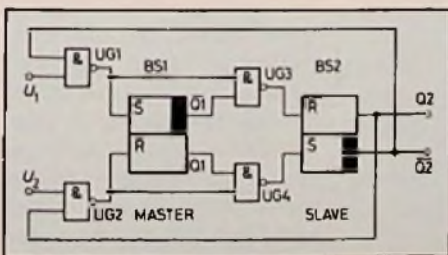


Bild 9. Master-Slave-Flip-Flop als digitaler Phasendetektor

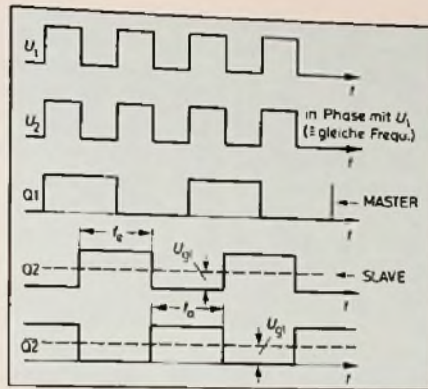


Bild 10a. Ausgangsspannung des Master-Slave-Flip-Flop bei Phasengleichheit der beiden Eingangsspannungen

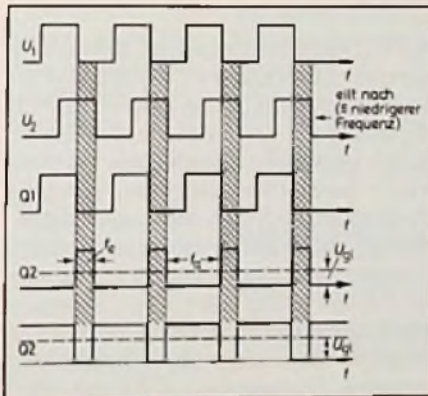


Bild 10b. Ausgangsspannung des Master-Slave-Flip-Flops bei nachellender Spannung U_2

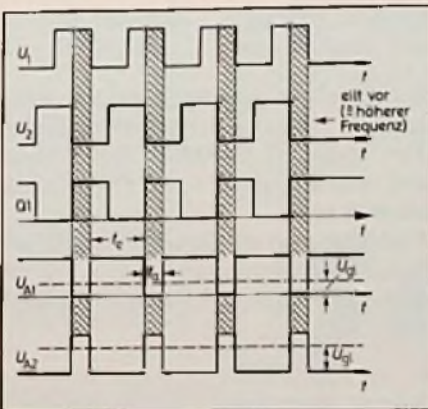


Bild 10c. Ausgangsspannung des Master-Slave-Flip-Flops bei vorellender Spannung U_2

Besteht dagegen zwischen den beiden Eingangsspannungen eine Phasenverschiebung, so ändert sich das Impuls/Pausen-Verhältnis der beiden Ausgangsspannungen und mit ihm der Wert der gewonnenen Gleichspannung. In Bild 10b eilt die Spannung U_2 gegenüber der Spannung U_1 nach. Zunächst entfällt hier die

vorher aufgetretene Frequenzhalbierung. Sie hat ohnehin in diesem Zusammenhang keine Bedeutung. Wichtig ist vielmehr die Änderung des Impuls/Phasen-Verhältnisses der Spannung am Ausgang Q_2 . Die Impulsdauer t_e nimmt gegenüber der Pausenzeit um so mehr ab, je größer die Phasenverschiebung wird. Nach der Integration sinkt folglich auch die Gleichspannung mit zunehmender Voreilung.

Eilt die Spannung U_2 dagegen der Spannung U_1 voraus (Bild 10c), so wird die Impulsdauer t_e und mit ihr die nach der Integration gewonnene Gleichspannung größer. Kompensiert man die bei Phasengleichheit vorhandene Gleichspannung mit einer zusätzlichen Spannung, so erhält man bei nacheilender Eingangsspannung U_2 eine negative und bei voraus-eilender Eingangsspannung U_2 eine positive Ausgangsgleichspannung. An die Genauigkeit und Konstanz der Vergleichsspannung werden recht hohe Anforderungen gestellt. Deshalb zieht man in der Praxis die Schaltung nach Bild 11 vor, die diesen Nachteil nicht aufweist. Hier sind bei Phasengleichheit beider Eingangsspannungen die beiden Ausgangsspannungen Null (Bild 12a). Bei auftretender Phasenverschiebung beginnt einer der beiden Ausgänge zu pulsieren. Eilt die Eingangsspannung U_2 der Eingangsspannung U_1 nach, so wird die Ausgangsspannung U_{A1} zur Pulsspannung, deren Impulsdauer mit zunehmender Phasenverschiebung ebenfalls zunimmt (Bild 12b). Eilt die Eingangsspannung U_2 der Eingangsspannung U_1 dagegen voraus, so wird die Ausgangsspannung U_{A2} zur Pulsspannung, deren Impulsdauer mit zunehmender Phasenverschiebung zunimmt (Bild 12c). Integriert man die beiden Ausgänge (z. B. mit RC-Gliedern oder Integratoren), so erhält man Gleichspannungen, die mit zunehmender Phasenverschiebung ansteigen.

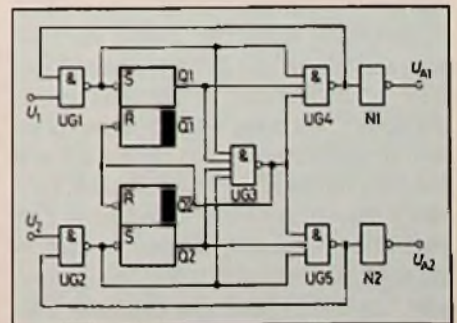


Bild 11. Digitaler Phasendetektor, dessen Ausgangsspannung bei Phasengleichheit Null wird

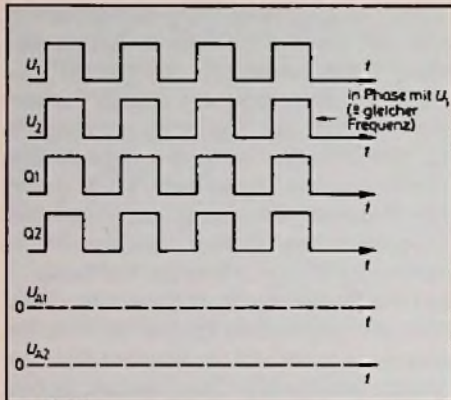


Bild 12a. Ausgangsspannungen der Schaltung nach Bild 11 bei Phasengleichheit der Eingangsspannungen

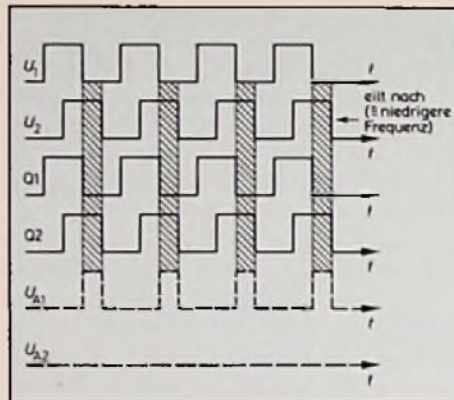


Bild 12b. Ausgangsspannungen der Schaltung nach Bild 11 bei nachellender Spannung U₂

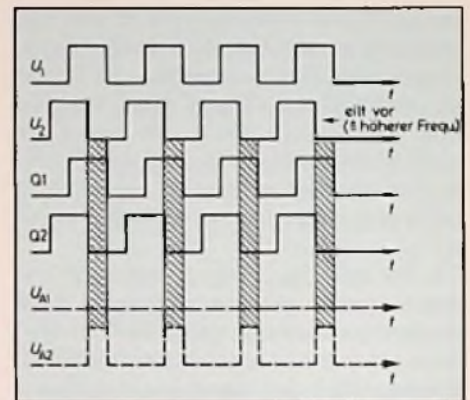


Bild 12c. Ausgangsspannungen der Schaltung nach Bild 11 bei vorellender Spannung U₂

Sie treten an verschiedenen Ausgängen auf, haben aber die gleiche Polarität. Die invertierende Wirkung eines Operationsverstärkers wandelt die eine Spannung in eine negative um, sofern das zur Steuerung des Oszillators erforderlich ist (Bild 13). Damit ergibt sich die Kennlinie, deren Verlauf in Bild 3 dargestellt wurde.

Die lineare Abhängigkeit der Gleichspannung von der Phasenverschiebung besteht allerdings nur so lange, solange diese noch unterhalb $180^\circ = \pi$ liegt. Bei größeren Phasenverschiebungen erhält man dagegen eine Gleichspannung, die sich proportional zur Differenzfrequenz verhält. Damit kann man die Frequenz des Oszillators in sehr weiten Bereichen verändern, sofern dies dessen Steuereigenschaften zulassen. Sobald sich die Frequenz der erzeugten Spannung der Frequenz der Vergleichsspannung nähert, rastet der Regelkreis ein und bringt den verbliebenen Phasenfehler auf Null.

Die Anwendungen der Phasenregelkreise in modernen Geräten seien an einigen typischen Beispielen demonstriert. In Musikinstrumenten sollen für die wohltemperierte Tonskala zwei benachbarte Halbtöne ein Frequenzverhältnis von $12\sqrt{2} = 1,059463094$ aufweisen. Dieser Wert läßt sich auch durch das Zahlenverhältnis $196/185 = 1,059459459$ hinreichend genau darstellen. Mit zwei elektronischen Zählern (Frequenzteiler), von denen der eine bis 196 und der andere bis 185 zählt, kann das Frequenzverhältnis zwischen je zwei Halbtönen hergestellt werden. In Bild 14 erzeugt der Oszillator 1 den Ton c (oberster Ton der Oktave). Der Oszillator 2 erzeugt den nächst niederen Halbton h. Die Schwingungen des Oszillators 1 werden im Verhältnis 196:1 herabgeteilt und ei-

ner PLL-Schaltung zugeführt. Die Schwingungen des Oszillators 2 werden dies nur im Verhältnis 185:1 und darn in der PLL-Schaltung mit der Frequenz des Oszillators 1 verglichen. Stehen beide Frequenzen in genau dem geforderten Verhältnis zueinander, so haben die Ausgangsspannungen der beiden Frequenzteiler gleiche Frequenz und Phase. Die nachgeschaltete PLL-Schaltung liefert keine Stellspannung. Weichen dagegen die beiden Frequenzen voneinander ab, so stellt die auftretende Ausgangsspannung der PLL-Schaltung den Oszillator 2 so nach, daß seine Frequenz wieder exakt

$$f_2 = f_1 \cdot \frac{185}{196} \text{ ist.}$$

Zum Erzeugen des nächst niederen Halbtones b teilt man den vorher erzeugten Ton wieder im Verhältnis 196:1 herab und vergleicht ihn mit 1:185 des b-Tongenerators usw.

Damit hat man die Gewähr, daß die einzelnen Oszillatoren zwangsläufig mit der richtigen Frequenz schwingen. Abgegli-

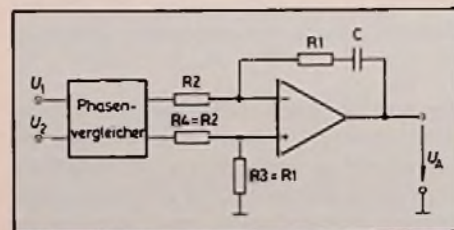


Bild 13. Umwandlung der Ausgangsimpulse eines Phasendetektors in eine phasenproportionale Gleichspannung

chen wird nur der Oszillator 1. Mit ihm lassen sich solche Instrumente sehr leicht stimmen. (Fortsetzung folgt)

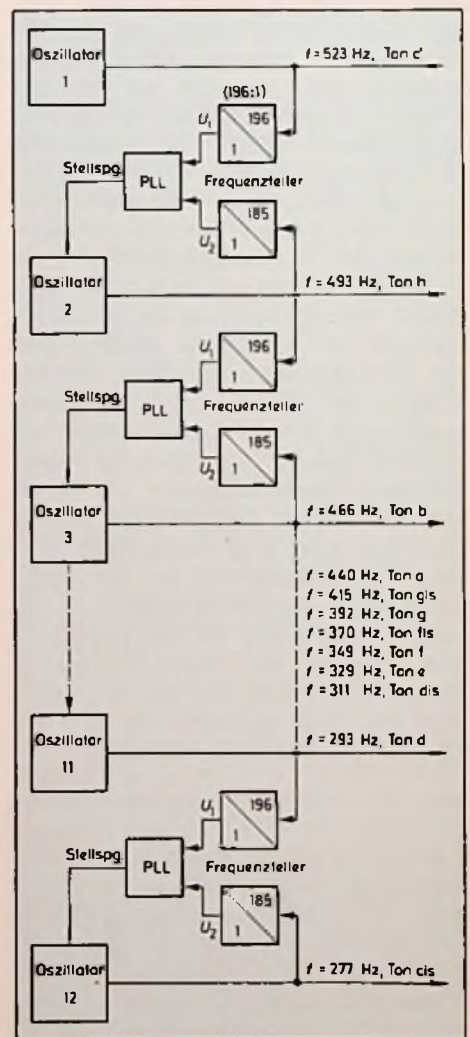


Bild 14. Anwendung der Phasenregelkreise in elektronischen Musikinstrumenten

Endgeräte der Kommunikation

Preisgünstige, variationsreiche Tastenfelder

Die ASCII-Tastatur Typ 60 der Firma Brose Kontakt-Bauelemente gilt als eine der preisgünstigsten Tastenfelder, die gegenwärtig am Markt verfügbar sind.



Aufgebaut ist die der internationalen Norm für alphanumerische Tastaturen entsprechende Tastatur auf dem bewährten einpoligen Impulsschalter D6. Der Tastenabstand beträgt nur 12,5 mm und erlaubt damit eine sehr kleine und enge Bauweise.

Ein sicheres und angenehmes Tastgefühl gibt der mit einem Knack-Effekt verbundene Tastenhub von 0,8 mm.

Die Tastenfelder wurden zur Programmierung industrieller Meßgeräte für Lehrsysteme und die Hobbyelektronik entwickelt.

Sie sind auch als Baukasten mit ausführlicher Bauanleitung zur Selbstmontage verfügbar.

Hersteller: Klaus Brose,
Körnerstraße 19-21
1000 Berlin 30
Tel. (030) 2 61 60 55

Technische Daten

Stromaufnahme:

5 V ± 0,5 V 5 - 10 mA
- 12 V ± 1 V 5 - 10 mA

Kodierung:

ASCII-Code

Datenausgänge:

3 Ebenen: normal, shift, control
7 Bit parallele, positive Logik, TTL-Kompatibel mit Paritätsausgang. Bei nicht betätigter Taste liegen dem Encoder Zählsignale an. Ausgangslast: 1 Standard-TTL

Strobe:

Positive Logik. Das entprellte Signal steht so lange an, wie die Taste betätigt ist.

Shift + Control Betätigung:

Control-Taste hat Priorität

Tasten-Verriegelung:

Two Key roll-over, N-Key Lockout

Temperaturbereich:

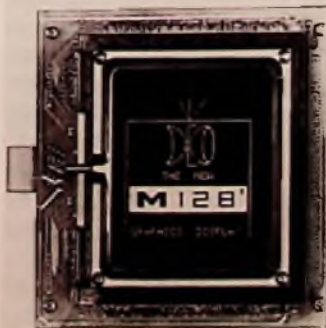
Lagertemperatur: -20°C bis +85°C, Arbeitstemperatur: 0°C bis +70°C

Zubehör:

Zur ASCII-Tastatur Typ 60 passendes Gehäuse

Grafisches Display mit 16384 Bildpunkten!

Unter der Bezeichnung M 128² liefert Bitronic GmbH, München, ein neues grafisches Display des Herstellers DECO. Diese Anzeigeeinheit hat ein Format von ca. 90 x 120 mm mit 128 x 128 Bildpunkten, die jeweils einzeln adressierbar sind, und arbeitet mit einer Fluoreszenzröhre. Dadurch ergibt sich ein hoher Kontrast



und eine große Bildhelligkeit. Die Bildwiederholzeit beträgt 20 ms. Die Ansteuerung des Displays geschieht parallel über 11 Adressleitungen, 8-Bit-Datenbus- und drei Steuerleitungen, über die u. a. ein vom Display erzeugtes Scrolling¹⁾ erreicht werden kann.

Die Versorgungsspannung beträgt 5 V DC, der Stromverbrauch 2,6 A. Diese neue Anzeigeeinheit findet besonders dort Anwendung, wo bei hoher Auflösung Bildröhren ersetzt werden und z. B. gemischte Darstellung von Grafik und Text benötigt wird.

Nähere Informationen von:

Bitronic GmbH,
Einsteinstr. 127,
8000 München 80

¹⁾ spiralartiges Abtastsignal

Kurzberichte über Unternehmen

Frei programmierbare Codierstecker

Viele DIP-Schalter werden nur einmal eingestellt, um eine Schaltung zu programmieren. Diese Aufgabe kann wesentlich preisgünstiger und vielseitiger ein neuer, freiprogrammierbarer Codierstecker mit Codierbrücken erfüllen (Bild 1).



Von einem Kontakt aus können bei dieser Konstruktion 13 bis 27 verschiedene Kontaktpunkte verbunden werden. Bei Verwendung von nur jeweils einer Codierbrücke ergeben sich bereits 542 bzw. 648 Programmiermöglichkeiten. Bei variabler Verwendung der 8 verschiedenen Codierbrücken, erhält man sogar mehr als 1 Million Möglichkeiten.

Diese können durch die zusätzliche Verwendung eines Zwischenstückes noch einmal vervielfacht werden.

Die Matrixplatte, Zwischenstück und Deckel bestehen aus transparentem Polycarbonat und machen die ausgewählten Codierkonfigurationen stets sichtbar. Der zulässige Temperaturbereich erstreckt sich von -65 °C bis +150 °C. Hersteller:

Fischer-Elektronik,
Am Drostentück 24,
5880 Lüdenscheid,
Tel. (02351) 64 81

Mit X und Y ungestört

Mit stromkompensierten Drosseln und besonders spannungsfesten Kondensatoren können Gerätebauer die Funkentstörung ihrer Erzeugnisse sichern, um den postalischen Bedingungen zu genügen. Symmetrische Störquellen lassen sich mit sogenannten X-Kondensatoren zwischen den Netzleitungen beherrschen. Asymmetrische Störungen erfordern Y-Kondensatoren, die gegen Gehäusemasse geschaltet werden können. Siemens hat nun seine Y-Kondensatoren den verschärften Bedingungen der neuen VDE-Vorschrift 0565-1 angepaßt: Die Typenreihe B 81121 umfaßt bereits neun Bauformen für den störungsfreien Betrieb elektrischer und elektronischer Geräte.

Für die Schaltart der Schutzkondensatoren spielt der Ableitstrom eine große Rolle. Dessen Wert darf nach VDE bei tragbaren Geräten 0,75 mA nicht überschreiten, für ortsfeste Geräte sind 3,5 mA zugelassen. Der Gerätebauer sorgt mit dem richtigen Kondensator - entscheidend ist die Kapazität - dafür, daß diese Grenzwerte eingehalten werden. Die Y-Kondensatoren B 81121 reichen von 2500 pF bis zu 0,033 µF, genügend Spielraum für den Gerätebauer, um je nach der Größe sei-

ner Schaltung das passende Schutzelement auswählen zu können.

Die neuen Y-Kondensatoren nach VDE 0565-1 sind in Kunststoffgehäusen mit den Abmessungen $7 \times 13 \times 18$ mm bis zu $11,5 \times 21 \times 32$ mm untergebracht. Bei einem internen Kurzschluß oder Überschlag fallen die Bauelemente nicht völlig aus, sondern regenerieren selbsttätig zu neuer Funktionsbereitschaft innerhalb kürzester Zeit („selbstheilend“). Die radialen Anschlüsse sind in den Rastermaßen 15, 22,5 und 27,5 mm gehalten.

VHF-Transistoren im Plastikgehäuse

In einem neuen TO-220 Plastikgehäuse bietet CTC jetzt eine ganze Palette von VHF-Transistoren an. Gegenüber herkömmlichen Keramikgehäusen zeichnen sich die neuen Typen vor allem durch eine wesentlich dünnere BeO-Schicht aus, wodurch erheblich bessere Wärmeleitfähigkeit und damit höhere Zuverlässigkeit erreicht wurde.



Lieferbar sind AP 15-12 und AP 30-12, 15- bzw. 30-W-Transistoren für den Frequenzbereich von 30 bis 88 MHz, die bei einer Versorgungsspannung von 12,5 V eine Eingangsleistung von 2 bzw. 5 W benötigen.

BP 15-12 und BP 30-12 liefern ebenfalls eine Ausgangsleistung von 15 bzw. 30 W, sind jedoch für den Frequenzbereich von 138 bis 175 MHz ausgelegt.

Der CP 10-12 schließlich ist im 470-MHz-Bereich einsetzbar

und liefert – bei 12,5 V Versorgungsspannung und 2,5 W Eingangsleistung – am Ausgang eine Leistung von 10 W. Vertrieb durch:

munich communication, Bauelemente für die Nachrichtentechnik GmbH, Sommerstraße 9, 8000 München 90, Tel. (0 89) 66 98 96

Leistungsverstärker für den GHz-Bereich

Die durch MUNICOM GmbH vertretene Firma CTC stellt jetzt einen universellen HF-Verstärker für mittlere Leistungen vor.

Dieser Typ PDA-201 ist nach Angabe des Herstellers der Welt erster Leistungs-Differenz-Verstärker für Anwendungen im höheren Frequenzbereich.

CTC verbindet hier hochqualifizierte Beryllium-Oxyd-Keramik-Technologie mit den eigenen Mikrowellen-Halbleiter-Kenntnissen um diesen hybriden IC zu fertigen.

Im Verstärker werden 3 gepaarte 1 W/3 GHz-Transistor-Chips verwendet. Versuche haben bei 1 GHz eine Ausgangsleistung von +27 dBm ergeben.

CTCs neues Bauelement verbindet angepaßte und thermisch gekoppelte aktive Bauelemente für stabilen Betrieb und erzielt ausgezeichnete Gleichaktunterdrückung (Bild 1).



Der Grundbaustein des PDA-201 kann, mit wenigen externen Bauteilen gekoppelt, viele HF-Schaltungsprobleme lösen:

- Breitbandverstärker über mehrere Oktaven

- Linear-Verstärker (A) mit sehr niedriger Intermodulation

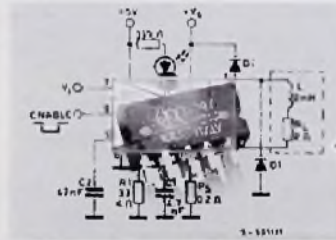
- Breitband-Gegentaktmischer mit 20 dB Gewinn und ausgezeichneter LO Isolation

- Breitband Frequenzvielfacher

Datenblätter von munich communication Bauelemente für die Nachrichtentechnik GmbH Sommerstraße 9 8000 München 90 Tel. (0 89) 66 98 95 Telex 528 478 muc d

Schneller Magnet-Treiber reduziert Verlustleistung

Der Switchmode Hubmagnet-Treiber L 294 von SGS, entwickelt zur Ansteuerung superschneller Hubmagnetsysteme, wie sie beispielsweise in Druckern und elektronischen Schreibmaschinen zu finden sind, ersetzt komplizierte – bisher diskret aufgebaute – Schaltungen mit verbessertem Wirkungsgrad.



Über den TTL-kompatiblen Eingang ist der L 294 in der Lage, extern programmierbar, Lastströme bis zu 4.5 A bei einer Versorgungsspannung von 50 V bereitzustellen.

Der IC ist gegen Übertemperatur und Kurzschluß geschützt und besitzt eine Fehler-Diagnostik-Schaltung mit einem Latch-Ausgang, um Fehlerfunktionen anzuzeigen, wie z. B. Hubmagnet-Kurzschluß. Zur Vermeidung von Beschädigungen wird der Betrieb des Schaltkreises für die Dauer der Fehlerfunktionen eingestellt.

Als Besonderheit ist eine Lastschutz-Funktion zu nennen, mit der bei fehlerhaftem IC-An-

steuersignal über einen integrierten, programmierbaren Timer die Laststromflußzeit limitiert werden kann.

Technische Unterlagen von SGS-Ates in Grafing bei München.

Hilfsmittel und Zubehör

Gut verpackt auf den Postweg

Bei den Paketschaltern der DBP und in Kaufhäusern gibt es Faltpakete zu kaufen, die oftmals eine ausreichend feste Verpackung von Versandgut bieten können. Elektronische Geräte, die zum Beispiel an den Hersteller-Kundendienst geschickt werden müssen, sollten jedoch zusätzlich gegen Beschädigungen auf dem Postweg geschützt werden. Die Firma Dyckerhoff bietet für solche Fälle eine „Steck-Box“ aus EPS-Hartschaum an, die in handelsübliche Faltpakete paßt (4 verschiedene Größen).



Trennwände unterteilen die Steck-Box in mehrere Einzel-fächer, so daß ein verrutschsicherer Halt des Transportgutes gewährleistet ist. Die Box ist wiederverwendbar und nimmt zusammengelegt nur wenig Platz in Anspruch.

Dyckerhoff GmbH, Postfach 1107, 3057 Neustadt 1, Tel.: (0 50 32) 30 71

Besprechungen neuer Bücher

Aktive RC-Schaltungen in der Elektronik. Von G. Fritsche und V. Seidel. 180 Seiten mit zahlreichen Abbildungen und Tabellen; ISBN 3-7723-0733-8; Preis DM 19,80; Dr. Alfred Hüthig Verlag Heidelberg.

Das Buch enthält praxisnahe, ausgewählte Entwurfsgrundlagen für aktive analoge RC-Schaltungen, die in der gesamten Nachrichten-, Regel- und Meßtechnik angewendet werden. Wenn auch die Entscheidung, ob die analoge oder die digitale Technik in Zukunft vorherrschen wird, noch nicht erfolgt ist, so wird die Analogtechnik mit Sicherheit auf vielen Gebieten bestehen bleiben, weil dort ihre Vorteile überwiegen. So z. B. in der Nachrichtentechnik. Und somit werden auch in Zukunft aktive RC-Schaltungen und Analognetzwerke benötigt. Deshalb haben die Autoren neben den unzähligen Schaltungen auch die Vor- und Nachteile beider Techniken erörtert.

Das Buch wendet sich an Fachleute, die vor allem in der Entwicklung und in der Forschung arbeiten. Für „Einsteiger“ ist die Materie zu schwierig. Die einzelnen Schaltungsbeispiele, ihre Funktionen und Eigenschaften sind mit nüchternen Worten klar dargestellt und mathematisch erläutert. tn.

Videorecorder Bildfehler-Fibel. Von Bern Rodekurth. 149 Seiten mit 93 Abbildungen, darunter 34 farbige Schirmbilder und 39 Oszillogramme; ISBN 3-7723-6841-7; Preis DM 36,-; Franzis Verlag München.

„Ein Fehlerkatalog für Service Techniker um Reparaturen schnell und fachgerecht auszuführen“; entsprechend dem Untertitel wendet sich der Au-

tor vor allem an die Service-Techniker, und diese sollten die Funktionen der einzelnen Stufen eines Videorecorders kennen. Falls einer unsicher ist, werden ihm bis auf Seite 70 alle Funktionen noch einmal im Telegrammstil ins Gedächtnis gerufen. Dann folgen 47 Seiten Service-Tips, Fehlerdarstellungen und evtl. Ursachen. Diese Tips sind gut durch farbige Schirmbilder illustriert. Den Schluß des Buches bilden Begriffserklärungen und Erläuterungen der in den Service-Schaltbildern verwendeten englisch/deutschen Bezeichnungen und Abkürzungen. tn.

Amateurfunkgeräte für das 10-GHz-Band

Von Josef Reithofer. Franzis Verlag, 8000 München, 1982. 218 S., 195 Abb., kart., ISBN 3-7723-6961-8, DM 28,-.

Das vorliegende Buch ist eine Zusammenfassung der jahrelangen Erfahrung eines Funkamateurs. Neben den besonderen Bedingungen der Wellenausbreitung in diesem Bereich, liegt der Reiz der Mikrowellentechnik in den mechanischen Arbeiten beim Selbstbau der Geräte. Die ausführlichen Bauvorschlage fur 10-GHz-Gerate enthalten auer einer detaillierten Beschreibung der verschiedenen Arbeitsgange beim Aufbau der Schaltungen, zahlreiche Zeichnungen, Platinenlayouts, Tabellen zur Dimensionierung und Fotos der anzufertigenden Gerate. Besonders beruck-sichtigt wurde, da die mechanischen Arbeiten ohne Spezialwerkzeuge wie Dreh- oder Frasmaschinen auszufuhren sind. Ein empfehlenswertes Werk fur alle, die sich mit der Mikrowellentechnik vertraut machen wollen. Die erworbenen Kenntnisse konnen auch fur den Eigenbau von Empfangsstationen fur den Satellitenfunk verwendet werden.

S.B.

Nachrichten-Übertragungstechnik. Grundlagen – Komponenten – Verfahren – Systeme. Von Dipl.-Ing. Ulrich Freyer, Köln. Reihe: Lernbücher der Technik. Herausgegeben von Oberstudiendirektor Dipl.-Gewl. Manfred Mettke, Essen. 475 S. 461 Bilder, zahlreiche Beispiele, Übungen und Testaufgaben. Carl Hanser Verlag München Wien. 1981. Kartoniert, ISBN 3-446-13093-4; 36,- DM.

Dieses neue Lehr- und Lernbuch behandelt systematisch und leicht verständlich die Nachrichten-Übertragungstechnik. Es gliedert sich in die vier Hauptteile: Grundlagen, Komponenten, Verfahren und Systeme.

Die didaktisch geschickt angelegte Vermittlung der Kenntnisse beginnt beim Begriff des Signals und endet mit den vielfältigen Anwendungen der Nachrichtenübertragung wie Telefon, Radio, Fernsehen, Fernwirktechnik, Satellitenfunk usw.

In allen Fällen werden die Zusammenhänge durch Text, Formeln und Bilder dargestellt und mit Hilfe zahlreicher Beispiele vertieft. Die konsequente zweispaltige Gestaltung der Buchseiten ermöglicht dabei die eindeutige Zuordnung aller Aussagen. So wird auch die Verwendung des Buches als Repetitorium und Nachschlagewerk wesentlich erleichtert.

DIN-Normen für das Handwerk, Band 2, Elektrohandwerk und Elektroinstallation, 1. Auflage 1981, 548 Seiten A5, Brosch., ISBN 3-410-11381-9, Beuth Verlag, Berlin/Köln, Bestell-Nr. 11381, DM 66,-

Technische Regeln sind nur dann gut, wenn jeder die für seinen Wirkungsbereich wichtigen genau kennt und in der Praxis anwenden kann. Das Handwerk ist als Hersteller von Einzelteilen und Kleinserien sowie als Mittler zwischen Herstellern und Endverbrau-

chern mehr denn je auf gutfunktionierende Normen angewiesen. Es war ihm in der Vergangenheit praktisch unmöglich, sich aus der Flut von Normen die für es wichtigen herauszusuchen und griffbereit zu halten. Mit diesem Buch, das in Zusammenarbeit mit dem ZVEH entstand, wird eine Lücke geschlossen. Es enthält alle für das Handwerk wichtigen 53 Normen in übersichtlicher Form zusammengefaßt. Es gliedert sich in die vier Sachgebiete: 1.) Elektroinstallationstechnik, 2.) Bau- und Wärmetechnik, 3.) Schaltungsunterlagen, Schaltzeichen, Kennzeichnung und 4.) Allgemeine Normen, Sicherheitstechnik. Im Anhang sind die FTZ 731 TV 1 über Rohrnetze für Fernmeldeleitungen und die VDE-Richtlinie über das Einbetten von Fundament-erdern wiedergegeben. Enthalten ist ferner der Normentwurf für die DIN-Norm 4701, die sich mit den Regeln der Wärmebedarfsberechnung von Gebäuden befaßt.

Diese Normensammlung sollte dem Handwerker bereits während der Ausbildung begleiten, spätestens aber bei der Meisterprüfung vertraut sein.

Neue DIN-Taschenbücher. DIN-Taschenbuch 25: Informationsverarbeitung 1: Normen über Grundbegriffe, Datenübertragung, Schnittstellen. 5. Aufl., 1981. 276 S., A5. Brosch., 63,- DM; ISBN 3-410-11307-X. Beuth-Best.-Nr. 11307

DIN-Taschenbuch 125: Informationsverarbeitung 2: Normen über Datenträger. 2. Aufl., 1981. 356 S., A5. Brosch., 82,- DM; ISBN 3-410-11322-3. Beuth-Bestell-Nr. 11322

DIN-Taschenbuch 165: Informationsverarbeitung 3: Normen über Bildschirmarbeitsplätze, Tastaturen, Papiere und Farbbänder für die Datenverarbeitung, Maschinelle Zeichenerkennung. 1. Aufl., 1981.

232 S., A 5. Brosch., 53,- DM; ISBN 3-410-11344-4. Beuth-Bestell-Nr. 11344

DIN-Taschenbuch 166: Informationsverarbeitung 4: Normen über Codierung, Programmierung, Beschreibungsmittel. 1. Aufl. 1981. 352 S., A 5. Brosch. 82,- DM; ISBN 3-410-11382-7. Beuth-Bestell-Nr. 11382

Herausgeber: DIN Deutsches Institut für Normung e.V. Berlin und Köln; Beuth Verlag GmbH. Der Mensch wird heute mehr oder weniger von der elektronischen Datenverarbeitung versorgt. Damit die verschiedenen Dateneinsichtungen reibungslos zusammenarbeiten, sind Normen erforderlich. Um sie im nationalen und internationalen Raum zu schaffen, ist das DIN Deutsches Institut für Normung e.V. in Zusammenarbeit mit der ISO aktiv. Soweit die Maschinensprachen und -abläufe in das Deutsche Normenwerk Eingang gefunden haben, liegen diese jetzt dem Fachmann, aber auch dem interessierten Laien, gesammelt in den vier DIN-Taschenbüchern vor.

Das Aktiv-Filter-Kochbuch. Von Don Lancaster, 240 Seiten, 199 Bilder und Tabellen, geb., DM 48,-, IWT Verlag, Baldham, 1982. ISBN 3-88322-007-8

Die elektrische Filtertechnik entwickelte sich in den letzten Jahren zu einer vielfältigen und weitverzweigten Disziplin der Elektrotechnik/Elektronik. Zur Realisierung von Netzwerken mit bestimmten Selektionseigenschaften lassen sich besonders Bauteile der elektronischen Großintegration verwenden. In der großen Familie der elektrischen Filter erlangen die aktiven Filter eine immer größere Bedeutung. Sie bestehen aus einer Kombination von integrierten Operationsverstärkern, Widerständen und Kondensatoren und sind äußerst vielseitig und preiswert. Aktive Filter eignen sich zur Filterung in einem großen Frequenzbereich und lassen sich u. a. in der Kommunikationstechnik, medizinischen Elektronik, Meßtechnik und in zahlreichen anderen Gebieten verwenden.

Das vorliegende Buch ist eine einfache, aber didaktisch gut aufgliederte Einführung in

das breite Anwendungsgebiet der aktiven Filter. Behandelt werden die Grundlagen, die speziell für aktive Filter benötigten OPs, die grundlegende Eigenschaften der fünf elementaren Baugruppen, die zur Entscheidung notwendigen Hoch- und Tiefpaß- sowie Bandpaß-Kurven. In drei Abschnitten werden praktische Filterschaltungen mit entsprechenden Beispielen besprochen.

Fast ohne Mathematik werden die aktiven Filter all denen erklärt, die bisher nichts oder nur weniger über diese Bauteile wissen. Wer bereits mehr über den Aufbau bzw. das Arbeiten weiß, der kann die Parameter für seine speziellen Anforderungen optimieren. Ein Buch also, das sich für einen sehr großen Leserkreis eignet. c.r.

Funkfernverkehrssysteme in Design und Schaltungstechnik. Von Gerhard E. Gerzelka. 279 Seiten mit 180 Abbildungen; ISBN 3-7723-6811-1; Preis DM 38,-; Franzis Verlag München.

Professionelle Empfänger-, Sender- und Synthesizer-

Schaltungen für den Funkamateur.

Da die Technik des Funks nüchtern und konkret ist, mutet es einem etwas seltsam an, wenn der Autor eines Buches über die Funktechnik sich selbst schon im Vorwort kräftig auf die eigene Schulter klopfte. Nun denn, es sei...

Der Autor hat sich große Mühe gegeben, das sehr umfangreiche Gebiet dem Leser auf den relativ wenigen Seiten darzustellen. Aber, weniger wäre oftmals mehr und eine etwas konkretere Sprache könnte man sich an manchen Stellen wünschen.

Das Buch ist in fünf Kapitel gegliedert: Empfänger, Transceiver, System-Analyse - System-Design, Abstimm-Steuerender, Funktionsglieder und Grundschaltungen.

Anhand einer Reihe von Beispielen werden Industriegeräte, ihre Schaltungen, Eigenschaften und Besonderheiten dem Leser dargebracht und durch graphische Zeichnungen und Kurven erläutert. Auch das Gebiet der Funkübertragung über weite Entfernungen mit ihrer Problematik wird erklärt. tn.

FUNK-TECHNIK

Fachzeitschrift für Funk-Elektroniker und Radio-Fernseh-Techniker

Gegründet von Curt Rint

Offizielles Mitteilungsblatt der Bundestachgruppe Radio- und Fernseh-technik

Erscheinungsweise: Monatlich

Verlag und Herausgeber

Dr. Alfred Hüthig Verlag GmbH
Im Weiher 10, Postf. 10 28 69
6900 Heidelberg 1
Telefon (0 62 21) 4 89-1
Telex 04-61 727 hueh d

Geschäftsführer:

Heinrich Gelfers (Marketing)
Heinz Melcher (Zeitschriften)

Verlagskonten:

PSchK Karlsruhe 485 45-753
Deutsche Bank Heidelberg
0 265 041, BLZ 672 700 03

Redaktion

Redaktionsanschrift:
FT-Redaktion
Landsberger Straße 439
8000 München 60
Telefon (0 89) 83 80 36
Telex 05-21 54 98 hueh d

Außenredaktion:

Dipl.-Ing. Lothar Starke
Lindensteige 61
7992 Tettnang
Telefon: (0 75 42) 88 79

Chefredakteur:

Dipl.-Ing. Lothar Starke
Ressort-Redakteur:
Curt Rint

Ständiger freier Mitarbeiter:

Reinhard Frank, Embühren (Hi-Fi)
Wissenschaftlicher Berater:
Prof. Dr.-Ing. Claus Reuber, Berlin

Redaktionssekretariat:

Jutta Illner, Louise Zalcuk

Für unverlangt eingesandte Manuskripte wird keine Gewähr übernommen. Nachdruck ist nur mit Genehmigung der Redaktion gestattet.

Vertrieb

Dr. Alfred Hüthig Verlag GmbH
Im Weiher 10, Postf. 10 28 69
6900 Heidelberg 1
Telefon (0 62 21) 4 89-280
Telex 04-61 727 hueh d

Vertriebsleiter:

Peter Bornschauer

Bezugspreis:

Jahresabonnement: Inland DM 98,- einschließlich MWSI, zuzüglich Versandkosten; Ausland: DM 98,- zuzüglich Versandkosten.
Einzelheft: DM 9,- einschließlich MWSI, zuzüglich Versandkosten.

Die Abonnementgelder werden jährlich im Voraus in Rechnung gestellt, wobei bei Teilnahme am Lastschriftabbuchungsverfahren über die Postscheckkammer und Bankinstitute eine vierteljährliche Abbuchung möglich ist.

Bestellung:

Beim Verlag oder beim Buchhandel. Das Abonnement läuft auf Widerruf, sofern die Lieferung nicht ausdrücklich für einen bestimmten Zeitraum bestellt war.

Kündigungen sind jeweils 2 Monate vor Ende des Bezugsjahres möglich und dem Verlag schriftlich mitzuteilen.

Bei Nichterschienen aus technischen Gründen oder höherer Gewalt besteht kein Anspruch auf Ersatz vorausbezahlter Bezugsgebühren.

Anzeigen

Dr. Alfred Hüthig Verlag GmbH
Im Weiher 10, Postf. 10 28 69
6900 Heidelberg 1
Telefon (0 62 21) 4 89-234
Telex 04-61 727 hueh d

Anzeigenleiter:

Walter A. Holzapfel

Gültige

Anzeigenpreisliste
Nr. 14 vom 1. 1. 1982

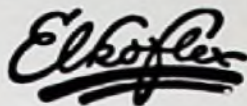
Druck

Schwetzingen Verlagsdruckerei
GmbH

Ausbildung + Weiterbildung

durch staatl. gepr. Fernlehrgänge

- ▶ **Mikroprozessoren Computertechnik**
10 Lehrbriefe + Übungscomputer
- ▶ **BASIC leicht gelernt**
- ▶ **Kompakt-Computer**
Hardware, Software, Programmierung
- ▶ **Elektronik-Labor**
24 Lehrbriefe und Materialsätze zum Aufbau eines kompletten Meßplatzes.
Information anfordern.
Fernschule Bremen
2800 Bremen 34/Abt. 52



Isolierschlauchfabrik

gewebhaltige, gewebelose, Glas-selensilicon- und Silicon-Kautschuk-

Isolierschläuche

für die Elektro-, Radio- und Motorenindustrie

Werk: 1 Berlin 21, Huttenstr. 41-44
Tel.: 030 / 344 4024 - FS: 181 885

Zweigwerk: 8192 Geretsried 1
Rotkehlchenweg 2
Tel.: 08171 / 4016-17 - FS: 526330

Die Amateur-Funklizenz

aller Klassen erreichen Sie schnell und sicher durch bewährten, anerkannten Fernlehrgang mit Aufgaben, Korrektur, Abschl.-Prüfung. Information kostenlos d. ISF-Lehrinstitut, 28 Bremen 34/1-52

Sicherheitstresore

sehr preisgünstig,
alle Größen,
kurze Lieferzeiten

Fa. Kadagies - Tel. 071 31 / 40 34 57, 40 34 27

Grundlagen der Elektrotechnik

Teil 1: Felder und Gleichstromnetzwerke
von Reinhold Pregla

1979, XII, 421 S., 251 Abb., kart., DM 32,80
ISBN 3-7785-0600-5

Teil 2: Induktion, Wechselströme, Elektromechanische Energieumformung

1980, 260 S., 170 Abb., kart., DM 26,80
ISBN 3-7785-0603-X

(Bei geschlossener Abnahme von Teil 1 und 2 Gesamtpreis DM 49,80)
Reihe Eltex Studentexte Elektrotechnik

Der Studentext enthält die wesentlichen Grundlagen, die jeder Studierende der Elektrotechnik an einer wissenschaftlichen Hochschule sich aneignen und die er beherrschen muß.

Dr. Alfred Hüthig Verlag GmbH
6900 Heidelberg 1 Im Weiher 10
Postfach 102869 · Tel. (06221) 489-278

Hüthig

Horst Pelka Digitaltechnik für Rundfunk- und Fernsehtechniker



Richard Pflaum Verlag KG-München

Horst Pelka Digitaltechnik für Rundfunk- und Fernsehtechniker

136 Seiten mit 160 Abbildungen, Kunststoff-Einband,
DM 28,-
ISBN 3-7905-0301-0

Die Digitaltechnik breitet sich immer stärker auch in den Geräten der Unterhaltungselektronik aus. Der Trend führt zu einem Fernsehgerät mit immer mehr digitalen Stufen. Für den Einstieg in die Mikrocomputer- und Mikroprozessortechnik sind Kenntnisse der Digitaltechnik nicht nur wünschenswert, sondern eine harte Voraussetzung. Schon bald wird ein Rundfunk- und Fernsehtechniker beruflich keine Chance haben, wenn er nicht auch auf dem Gebiet der Digitaltechnik gründliche Kenntnisse besitzt.

Beginnend mit der Begriffserklärung der Digitaltechnik wird die Boolesche Algebra erklärt. Die unterschiedlichen Verknüpfungen, positive und negative Logik, Schaltzeichen, Wahrheitstabellen, Logikfamilien, Kennzeichnung der Bausteine durch die verschiedenen Hersteller, bistabile Kippstufen, synchroner und asynchroner Betrieb, Zahlensysteme, Zähler, Schieberegister und Halbleiterspeicher, A/D- und D/A-Wandler, digitale Modulationsverfahren und mehr werden besprochen. Mit einigen Experimenten kann der Leser die Verbindung von der Theorie zur Praxis finden.

Rudolf Mäusel FERNSEH TECHNIK



Pflaum Verlag München

Dipl.-Ing. Professor Rudolf Mäusel Fernsehtechnik Von der Kamera bis zum Bildschirm

176 Seiten mit 176 Abbildungen, gebunden, DM 44,-
ISBN 3-7905-0337-1

Das vorliegende Buch möchte einem technisch vorgebildeten Leser einen umfassenden Einblick in die Technik des Fernsehens und damit verbundener Einrichtungen gewähren. Es entstand aus dem erweiterten Stoff der Vorlesung des Autors »Fernsehtechnik« an der Fachhochschule München. Der Inhalt orientiert sich am derzeitigen Stand der Technik und gibt aber auch Ausblicke auf zu erwartende technische Neuerungen. Das Niveau wurde bewußt zwischen einer wissenschaftlichen Darstellung und der detaillierten Beschreibung von Empfängerschaltungen angelegt. Auf ausführliche Schaltungsbeschreibungen wird verzichtet, da sich gerade in den letzten Jahren ein starker Wandel durch die Verwendung von integrierten Schaltkreisen abgezeichnet hat, die wiederum sinnvoll nur durch Blockschaltbilder zu beschreiben sind.

Erhältlich in Buchhandlungen oder Elektrofachgeschäften!

**Pflaum
Verlag**

Lazarettstraße 4
8000 München 19

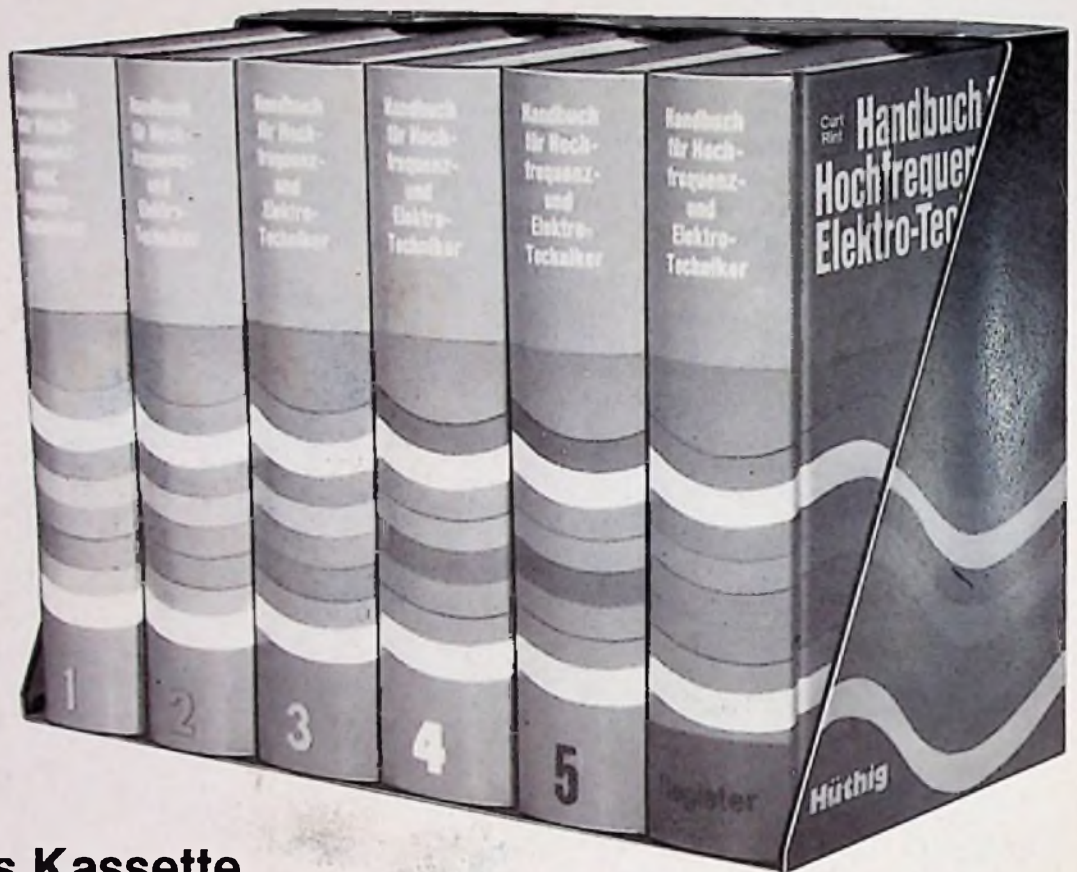


Handbuch für Hochfrequenz- und Elektro-Techniker

Das universelle
Nachschlagewerk
für Elektro-Techniker
und Elektroniker



Curt Rint (Hrsg.)



Jetzt auch als Kassette

Nach dem Erscheinen des 5. Bandes wird das „Handbuch für Hochfrequenz- und Elektro-Techniker“ zusammen mit einem umfassenden Registerband als Kassette ausgeliefert.

Gesamtpreis für die Kassette DM 290,— (ISBN 3-7785-0704-4).

Der Registerband ist auch einzeln lieferbar. Preis DM 22,— (ISBN 3-7785-0713-3).

Band 1

13., durchges. Aufl. 1981, XVIII, 731 S., 464 Abb. und Tab., Kunststoffeinfband, Einzelpreis DM 64,50
ISBN 3-7785-0698-6

Mathematische Tafeln und Tabellen, SI-Einheiten, Schaltzeichen der Elektrotechnik und Nachrichtentechnik · Einführende Grundlagen der Mathematik für Elektro-techniker und Elektroniker · Grundlagen Elektrotechnik /Elektronik, Magnetische Werkstoffe sowie elektrische Isolierstoffe und Dielektrika · Passive Bauelemente: Widerstände, Kondensatoren, Kalt- und Heißeiter, Hallgeneratoren und Feldplatten, Relais, elektrisch-mechanische Bauelemente

Band 2

13., durchges. Aufl. 1981, XXI, 747 S., 465 Abb., 3 Tab., Kunststoffeinfband, Einzelpreis DM 64,50
ISBN 3-7785-0699-4

Formeln und Tabellen für den Nachrichtentechniker · Mathematik: Differentialgleichungen, Laplace-Transformatoren, Zylinderfunktionen, Formeln der Maxwell-Theorie, Numerische Mathematik · Grundlagen: Vierpol- und Mehrorttheorie, Äquivalente Schaltungen, Systemtheorie, Digitale Filter, Modulation, Übertragungstechnik, Elektromagnetische Schirmung, Physikalische Grundlagen für Halbleiterbauelemente, Hohlleiter, Passive Filter, Schichtschaltungen, Netzwerke

Band 3

12., erg. und völlig neubearb. Aufl. 1979, XVIII, 731 S., 547 Abb., Kunststoffeinfband, Einzelpreis DM 64,50
ISBN 3-8101-0044-7

Symbole und Schaltzeichen Halbleiter-Bauelemente: Dioden, Transistoren, Höchsthäufigkeits-Halbleiter, Thyristoren, Integrierte Schaltungen, Der Mikroprozessor-Optoelektronische Halbleiterbauelemente · Fernsehen

Band 4

10., erg. und völlig neubearb. Aufl. 1980, XIX, 739 S., 509 Abb. und zahlreiche Tab., Kunststoffeinfband, Einzelpreis DM 64,50
ISBN 3-7785-0620-X

Knotenanalyse zeitkontinuierlicher Schaltungen · Theorie und Eigenschaften von Fern- und Ortsleitungen · Vakuum-Bauelemente: Grundlagen der Elektronenröhren, Laufzeitröhren, Elektronenstrahlröhren · Akustik · Schallaufzeichnung Tonfilmtechnik · Send- und Empfangsantennen · Radartechnik

Band 5

1981, XXI, 812 S., 610 Abb., Kunststoffeinfband Einzelpreis DM 64,50
ISBN 3-7785-0682-X

Dämpfungsentszerrer · Zuverlässigkeit elektronischer Bauelemente und Schaltungen · Leistungselektronik · Mikroprozessoren · MOS-Leistungstransistoren · Mikrowellendiioden · OP-Verstärker-Schaltungen · Aktive RC-Filter · Streifenleiter · Sensoren · OFW-Filter · Laseroptik und Laserelektronik · Seitenradar · MTL-Technik