

FUNK TECHNIK

Fachzeitschrift für Kommunikationselektroniker und Radio- und Fernsehtechniker



10

Oktober 1986 41. Jahrgang

**Schnelle Audiomessungen mit dem
Niederfrequenz-Analysator**

**Broadcast '86
Dreiklang mit Dissonanzen**

**Funktelegramm
in der Jackentasche**

**Bessere Videobilder
mit der VHS-HQ-Technik**

**100-MHz-Vorverstärker
für Universalzähler**

Grünes Licht für TV-Sat 2


Hüthig
PUBLIKATION

Postvertriebsstück P 3109E
Gebühr bezahlt DR. ALFRED HÜTHIG VERLAG GMBH · Postfach 10 28 69 · 6900 Heidelberg 1

AUDIO-VIDEO-SERVICE

Der KÖNIG-Katalog:
Eine Klasse für sich!

Jetzt
kann ich endlich
aus über
3000 Vergleichs-
daten das richtige
Ersatzteil finden!
Im aktuellen
KÖNIG-KATALOG.



Der neue AUDIO-VIDEO-SERVICE-Katalog stellt über 700 Ersatzteile in- und ausländischer Hersteller sowie Meß- und Prüfgeräte in einzigartiger Ausführlichkeit vor.

- mit ausführlicher Beschreibung
- mit Anwenderangaben
- mit ausführlicher Service-Austausch-Liste
- übersichtlich geordnet
- in Originalgröße
- mit exakter Zeichnung

Den 192seitigen Farbkatalog gibt es kostenlos beim Großhandel – oder direkt von KÖNIG.

Natürlich in bekannter
KÖNIG-Präzision.



KÖNIG
ELECTRONIC

Telefon 06164/2084
6101 Reichelsheim
Postfach 1120

Ja, ich möchte den neuen AUDIO-VIDEO-SERVICE-Katalog AV 001 haben.
Kostenlos und unverbindlich.

Name

Str.

PLZ, Ort

NEU



Verkehrstheorie elektronischer Kommunikationssysteme

von Winfried Schubert

1986, zahlr. Abb., kart., DM 64,-
ISBN 3-7785-1364-8

"Verkehrstheorie elektronischer Kommunikationssysteme" schließt die bestehende Lücke zwischen den Verkehrstabellenbüchern und den speziellen wissenschaftlichen Arbeiten zu diesem Themenkreis. Es führt den in der Praxis stehenden Ingenieur an die Betrachtungsweisen und das Handwerkszeug der Verkehrstheorie heran und versetzt ihn in die Lage, selbständig verkehrstheoretische Probleme zu erkennen, zu formulieren und verkehrstheoretische Ergebnisse richtig anzuwenden.

Der Autor ist leitender Mitarbeiter des Entwicklungsbereiches der ITT Austria, Wien, und konnte für das vorliegende Werk die Beratung von Wissenschaftlern des Instituts für Nachrichtenvermittlung und Datenverarbeitung der Universität Stuttgart sowie der Universität Dresden gewinnen.

Mit freundlicher Erlaubnis des Fernmeldetechnischen Zentralamtes Darmstadt der Deutschen Bundespost werden in diesem Buch auch statistische Angaben über den Fernspreverkehr und das Teilnehmerverhalten im Bereich der DBP veröffentlicht, die nach Ansicht der DBP ein unentbehrliches Hilfsmittel für alle Verkehrsbetrachtungen sind.



Hüthig

Dr. Alfred Hüthig Verlag GmbH
Im Weiher 10, 6900 Heidelberg

In diesem Heft:

Broadcast '86: Dreiklang mit Dissonanzen Seite 404

Aus dem R+F-Handwerk
Unzulässige Beschränkung von Gewährleistungsansprüchen Seite 413
Bescheidener Erfolg bei Btx Seite 413
TV vom Fernmeldesatelliten Seite 415
Grünes Licht für TV-Sat 2 Seite 415

Aus der Praxis – Für die Praxis
Balance-Abstimmampen im UKW-Tuner Seite 416
Unstabiler UKW-Tuner Seite 416
Dynamische Stummschaltung Seite 416
Elektronische Lautstärkeinstellung Seite 416
Erhöhung der Reaktionszeit einer Nachlaufsteuerung Seite 417
Gestörter Aufsprechvorgang Seite 420
Rosa Rauschen aus weißem Rauschen Seite 420

Amateurfunkmuseum Seite 428

Verstärkereigenschaften und ihre Definition Seite 431
Grundprinzip der RELP-Codierung Seite 411
Feuerprobe bestanden Seite 422
Computer als Morsetrainer Seite 427
Digitale Signalprozessoren verdrängen zahlreiche Analogsysteme Seite 429
VPS-Informationen auf dem Recorder-Display Seite 436
LWL im Flugzeug Seite 433

Kurzbeiträge

FT-Aktuell
Kurzberichte über Unternehmen Seite 400
Meßgeräte und Meßverfahren Seite 401
Neue Bauelemente Seite 403
Hinweise auf neue Produkte Seite 434
Besprechung neuer Bücher Seite 438

Impressum Seite 438



Titelbild:

Mit dem Niederfrequenz-Analysator NF A-1 wird die genaue Untersuchung von Niederfrequenz-Komponenten zum Kinderspiel. Ob Pegel-, Frequenzganz-, Störspannungs- oder Gleichlaufmessungen, sie sind ohne umständliche Einzeleichnungen, Protokollierung oder sonstige Bedienungsakrobatik möglich.

(Wandel & Goltermann-Presebild)

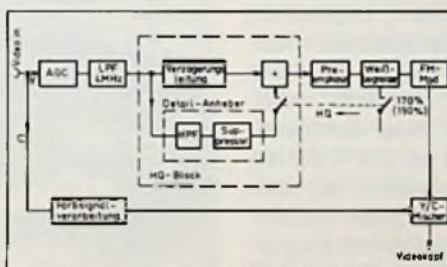
Seite 408



Funktelegramm in der Jackentasche

Der Stadtfunkrufdienst der Deutschen Bundespost will den inzwischen 12 Jahre alten „Europieper“ ergänzen. Dabei sollen wesentlich mehr Informationen in Form von Texten und Zahlen übermittelt werden als bei diesem. Benutzt werden soll dazu das C-Netz für den Mobilfunk, über das wir wiederholt berichteten. Unser Mitarbeiter berichtet über den heutigen Stand der Dinge.

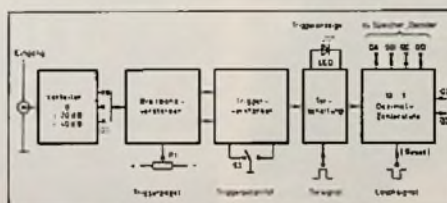
Seite 409



Bessere Videobilder mit der VHS-HQ-Technik

Trotz seiner marktbeherrschenden Stellung litt das VHS-System unter technischen Mängeln, auf die die Verfechter von Beta und System 2000 immer wieder hinwiesen. Durch schaltungstechnische Tricks konnten diese aber in der letzten Zeit weitgehend beseitigt werden. Davon kann sich jeder überzeugen, der einen VHS-Recorder des Baujahres 86 mit seinen älteren Verwandten vergleicht. Unser Beitrag befaßt sich mit diesen Verfahren.

Seite 421



100-MHz-Vorverstärker für Universalzähler

Viele Zähler erfordern Digitalsignale mit definierten Pegeln. Will man sie für die Zeit- und Frequenzmessung benutzen, stehen aber oft nur wesentlich kleinere Spannungen zur Verfügung. Der Autor beschreibt den Bau eines dafür geeigneten, breitbandigen Vorverstärkers für einen Universalzähler.

Seite 423



Hürthig
PUBLIKATION

Kurzberichte über Unternehmen

SMD-Labor hilft Anwendern

SMD (Surface Mounted Devices = oberflächenmontierbare Bauelemente) sind für viele Anwender ein Weg, um Flachbaugruppen dichter und rationeller bestücken zu können. Mit nach außen rechtwinklig abgebogenen (SO/SOT-Gehäuse) oder nach innen eingebogenen (PLCC-Gehäuse) Anschlußbeinchen, als Chips oder MELFs liegen derartige Bauelemente auf den Oberflächen von Leiterplatten und werden durch das Lötzinn kontaktiert und gehalten. Passive Bauelemente werden in den Formen eines Quaders („Chip“) oder eines Zylinders angeboten. Deren metallische Stirnseiten bilden die leitenden Übergänge zur Leiterplatte. Ob mit Kleber oder Lötzinn befestigt, sie bieten Chancen, Oberfläche und Kosten einzusparen. Mit einem neuen SMD-Labor hilft Siemens als Bauelementehersteller seinen Kunden, die Flachbaugruppen optimal zu bestücken (Bild 1). Mit SMD lassen sich Leiterplatten beidseitig bestücken und so um mehr als 50% ver-

kleinern. Es entfallen die Kosten für die Herstellung der Bohrungen. Die SMD-Technik schließt dennoch nicht aus, auch bedrahtete Bauelemente einzusetzen, soweit diese als oberflächenmontierbare Komponenten noch nicht zur Verfügung stehen.

Siemens hilft seinen Kunden mit einer Reihe von Informationsschriften. Das SMD-Labor schlägt die Brücke von der Theorie zur Praxis, um konventionell gefertigte Baugruppen für SMD zu modifizieren oder von Grund auf neu zu konzipieren. In seinem SMD-Labor hat Siemens eine CAD-Anlage installiert, die nach vorgegebenen Regeln die bauteilespezifischen Anschlußflächen auf der Leiterplatte festlegt. Die Befestigung selbst kann mit Kleber (Schwallöten) oder mit Lötpaste (Reflow-Löten) erfolgen. Beim letztgenannten Verfahren wird das sogenannte Kondensationslöten angewandt, mit dem die gesamte Baugruppe auf eine definierte Temperatur erwärmt wird. Dampf aus Fluor-Kohlewasserstoff wird bei 215°C auf die mit Lötpaste definierten Stellen niedergeschlagen, die entstehende Kondensationswärme bringt das verbindende Lötzinn kurzzeitig zum Schmelzen.

Hohe Qualität bei der Fertigung von Video-Recordern

Jeder Video-Recorder „DIGI-control“ muß in der Fertigung im Graetz-Werk Bochum zur Erzielung stabiler Betriebsdaten einen mehrstündigen Dauerbetrieb durchlaufen, ehe er in den qualitätsbestimmenden Feinabgleich gelangt.

Auf zahlreichen Prüfstationen werden nach der Erstinbetriebnahme und Prüfung sämtlicher Digital- und Analogfunktionen (Bild 1) die elektronischen und mechanischen Baugruppen miteinander „verheiratet“. Besonderes Augenmerk wird dabei dem Servoabgleich gewidmet, bei dem

die Steuerelektronik und das Laufwerk exakt aufeinander abgestimmt werden (Bild 2). Die digitale Laufwerksteuerung hat bei „DIGIcontrol“ Priorität, da sie unmittelbar Einfluß auf die Bildqualität hat. Schon bei der Aufnahme beruhigt sie durch digitale Regelung von Kopftrommel und Bandantrieb die Darstellung von Kanten und Flächen, weil die Steuerung das Laufwerk in allen Betriebszuständen immer „fest im Griff“ hat. Deshalb können mechanisch verursachte Signalstörungen gar nicht erst auftreten.



Bild 1: Blick in das SMD-Labor, in dem kundenspezifische Baugruppen mit modernsten Methoden auf „drahtlose“ Bauelemente umgesetzt werden (Siemens-Pressebild)



Bild 1: Prüfplatz für die Erstinbetriebnahme der Videorecorder



Bild 2: Abgleich des Servoabgleiches

(ITT-Pressebild)

Meßgeräte und Meßverfahren

TV-Satelliten-Meßempfänger

Für den Frequenzbereich 0,9 bis 1,75 GHz bringt die HAKO electronic GmbH zwei Satelliten Meßempfänger auf den Markt. Sie eignen sich zur exakten Ausrichtung von Satelliten-Empfangsantennen

Das **Bild 1** zeigt einen selektiven Meßempfänger mit analoger und digitaler Frequenz-



Bild 1: Selektiver Meßempfänger für den 1. ZF-Bereich von Satelliten-Empfangsanlagen
(Hako-Pressbild)

und Pegelanzeige. Ein Video-Ausgang dient zur Bildkontrolle. Ein Ton-Ausgang ist getrennt herausgeführt. Das Gerät ist für D2-MAC nachrüstbar. Der Pegelmeßbereich beträgt 40–110 dB/μV. Es brauchen keine Dämpfungen eingeschaltet werden. Die Stromversorgung erfolgt über einen eingebauten Akku mit Tiefentladungsschutz. Ein Netzgerät gehört zum Zubehör. Eine Fernspeisespannung von 12 V oder 16 V zur Speisung des LNC ist auf die Eingangsbuchse schaltbar und wird mit LED angezeigt.

Das **Bild 2** zeigt einen preiswerten C/N Breitband-Meßempfänger mit analoger Anzeige. Nach dem Spektrum-Analysatorprinzip wird der stärkste Pegel gemessen. Das Grundrauschen wird ausgeregelt und das Verhältnis Grundrauschen/Pegel wird angezeigt. Die Stromversorgung



Bild 2: C/N-Meßgerät für Satelliten-Empfangsanlagen
(Hako-Pressbild)

erfolgt über 4 Mignon Zellen. Die Fernspeisung von 12 V bzw. 15 V für den LNC wird auf die Eingangsbuchse geschaltet.

Der Pegelmeßbereich beträgt 55 bis 100 dB/μV.

Neue Multimeter-Serie

Drei neue Multimeter hat ELTRONIX im Programm.

Das automatische Pocket-Multimeter DS 85 mit 18 Meßbereichen (**Bild 1**), das Hand-Multimeter MDA 805 mit manueller oder automatischer Bereichswahl und 20 Meßbereichen sowie den Typ MDC 3003 mit 37 Meßbereichen Kapazitäts-, Leitwert- und Dioden-/Transistoren-Testmessung. Alle Handmultimeter sind ebenso wie das Pocketmultimeter mit einem



Bild 1: Pocket-Multimeter mit 18 Meßbereichen
(Eltronix-Pressbild)

Durchgangsprüfer ausgestattet. Die Instrumente zeichnen sich durch eine 10,2 mm hohe LCD Anzeige sowie durch eine langlebige 9 V Standardbatterie aus. Außerdem ist ein Digitalthermometer mit einem Meßbereich von -50°C bis +180°C mit LCD Anzeige im Programm. Das Thermometer kann auch ohne Anzeige als Zusatzgerät für Digitalvoltmeter geliefert werden.

Neuer 26,5 GHz Meßkopf

Die Marconi Messtechnik GmbH erweitert ihr Angebot von Leistungssensoren für die Leistungsmeßgeräte 6950 (analog) und 6950 (digital).

Der neue 6913 Sensor erhöht die obere Frequenzgrenze auf 26,5 GHz.

Der Frequenzbereich reicht nun von 10 MHz bis 26,5 GHz bei einer Dynamik von 50 dB (-30 dBm bis +20 dBm). Dies erlaubt dem Benutzer, alle existierenden Mikrowellenanwendungen und die höherfrequenten Neuentwicklungen abzudecken.

Dadurch eröffnen sich Meßmöglichkeiten bei Radarsystemen, Satellitenverbindungen, Radio- und Telekommunikationssystemen sowie im ISM- (Industrial Scientific and Medical) Band bei 24,125 GHz.

Der Sensor ist mit einem Präzisionsstecker versehen, der zu SMA-Steckern kompatibel ist.

Das robuste und zuverlässige Thermoelement im 6913 ist für Dauerleistungen von +25 dBm (300 mW) und Kurzzeitleistungen von +42 dBm (15 W) dimensioniert.

Die Temperaturdrift liegt 2 μV unter dem Bereich von 0 bis 50°C.

Eine Tabelle mit Werten für den Kalibrationsfaktor VSWR, die Rückflußdämpfung und den effektiven Wirkungsgrad liegt jedem Sensor bei.

Vielseitiges PCM-Bitfehlermeßgerät

Der Zuwachs digitaler Nachrichtenstrecken mit hoher Übertragungsgeschwindigkeit veranlaßte Siemens zur Entwicklung des PCM-Bitfehlermeßgeräts P 2030, das sich durch seine Vielseitigkeit auszeichnet (**Bild 1**).

Es kann zur Inbetriebnahme, für Wartungsarbeiten und zur Überwachung laufender pulscodemodulierter Anlagen eingesetzt werden.

Die einstellbaren Bitraten reichen von 704 kbit/s bis zu 140 Mbit/s.

Ein eingebauter Jittergenerator und Phasenmodulator ermöglicht es, die in der CCITT-Empfehlung G.703 vorgeschlagenen Tests durchzuführen. Die Maximalwerte für Jitterfrequenz und Jitterhub entsprechen der CCITT-Empfehlung 0.171.

Das Gerät ist außerdem in der Lage, auftretende Fehler nach der CCITT-Empfehlung G.821 auszuwerten und anzuzeigen. P 2030 ist über die IEC-Schnittstelle oder die V.24-Schnittstelle fernsteuerbar. An der V.24-Schnittstelle kann ein Drucker oder ein Monitor angeschlossen werden.



Bild 1: Bitfehlermeßgerät für pulscodemodierte Übertragungstrecken
(Siemens-Pressbild)

MEMSCOPE macht jedes Oszilloskop speicherfähig

Mit MEMSCOPE als Vorsatz vor jedem (low cost) Oszilloskop können digitale Signale – auch einmalige Ereignisse – mit einer Auflösung von 6 ns also gleichbedeutend mit einer Abtastrate von etwa 160 MHz(!) erfaßt und in einem 16-Kbyte-Speicher abgelegt werden (Bild 1). Einen Teil davon kann man auf dem Schirm



Bild 1: Digital-Analyzer verwandelt jedes Low-Cost-Oszilloskop in ein Digital-Speicher-Oszilloskop (Jansen-Pressbild)

abbilden und mit den Up/Down-Tasten nach links oder rechts durchschieben.

Die Zoomfunktion wird durch den Sweepschalter des Oszilloskops erreicht.

Vier weitere Bereichsschalterstellungen ermöglichen Aufnahme und Speicherung von langsameren Signalzügen wie 1 bis 500 kHz, 100 Hz bis 50 kHz, 10 Hz bis 5 kHz und 1 Hz bis 500 Hz mit je 2 Kbyte Speicherlänge um beispielsweise serielle Vorgänge bei Schnittstellen zu analysieren. Das Grundgerät hat BNC-Anschlüsse für die beiden Eingangskanäle, den Triggereingang, die Ausgänge zum Oszilloskop und dessen Triggereingang. Der Preis für das Grundgerät beträgt DM 1145,- (+ MwSt.).

Bedenkt man, daß man komplette Digital-Speicher-Oszilloskope heute schon für DM 1700,- angeboten bekommt, so ist der Preis für dieses Grundgerät von DM 1300,- allerdings kaum marktgerecht.

High-Tech-Oszilloskope im Low-Cost-Bereich

Tektronix erweitert die Oszilloskop-Serie 2200 um die Typen 2445 und 2446. Sie weisen ein günstiges Preis-/Leistungsverhältnis auf und eignen sich für ein breites Anwendungsspektrum (Bild 1). Gemeinsame Eckdaten sind 100 MHz Bandbreite und 4 Kanäle. Als Universaloszilloskope sind sie für Meßaufgaben sowohl in Entwicklung und Forschung wie auch im Außendienst einsetzbar.

Zwei der vier Kanäle sind für Logiksignale optimiert. Dank der Empfindlichkeit von 2 mV/Teil können Signale mit niedrigstem Pegel erfaßt werden. Die Vertikal- und Horizontalgenauigkeit von 1% garantiert höchste Meßsicherheit bei allen Anwendungen.

Dank des Zeitkoeffizienten von nur 2 ns/Teil sowie des geringen Verzögerungs-Jitters von 1:20 000 ist eine hohe zeitliche Auflösung der Signale gewährleistet.

Die neuen Universal-Oszilloskope haben Auto-Level-Triggerung, mit der Signale automatisch getriggert werden.

Alle Meßfunktionen des 2246 können über ein Menü direkt aufgerufen werden; häufig mit nur einer Drucktaste. In den Schirm werden zur Bedienungserleichterung Ablenkkoeffizienten, Spannungswerte und Zeitfunktionen, Masse- und Trigger-Pegel eingeblendet. Sie werden mit einem Cursor abgefragt.



Bild 1: 100-MHz-Oszilloskope mit günstigem Preis-/Leistungsverhältnis (Tektronix-Pressbild)

Löst jede funkgerätespezifische Meßaufgabe

Sehr hohen Meß- und Bedienkomfort bei der automatischen Prüfung von Sprechfunkgeräten bietet das modular aufgebaute Testsystem TS 8500 von Rohde & Schwarz (Bild 1). Es löst alle funkgerätespezifischen Meßaufgaben an AM-, FM-, ϕ M- und SSB-Funkgeräten im Frequenzbereich 0,1 bis 2720 MHz und mit Sendeleistungen bis zu 1000 W/50 Ω . Es enthält alle für den Sender- und Empfängertest erforderlichen Einzelgeräte, wie Signalgenerator, Modulationsmeter, NF-Generator, Multimeter sowie HF-Leistungsmeter. Die für die Steuerung (über IEC-Bus) und Auswertung notwendigen Einrichtungen werden vom Testsystem abgesetzt betrieben. Die Meßobjekte lassen sich an einem übersichtlich gestalteten Anschlußfeld, das alle notwendigen Ein- und Ausgänge für HF, NF und Stromversorgung enthält, problemlos adaptieren.

Eine modulare Grundsoftware bietet den einfachen Zugriff auf automatische Meßroutinen für komplette Geräteeinstellungen, für Einzelmessungen und für komplexe Messungen. Meßablauf-Fehler werden von der automatisch mitlaufenden „Fehlerüberwachung“ des Systems erkannt und mit Klartext-Meldungen am Bildschirm ausgegeben.



Bild 1: Automatisches Testsystem TS 8500 für Meßaufgaben an AM-, FM-, ϕ M- und SSB-Funkgeräten im Frequenzbereich 0,1 bis 2720 MHz (Rohde & Schwarz-Pressbild)

Servicemeßplatz für Funkgeräte

Der Stabilock 4039 ist ein Vielseitigkeits-Meßinstrument für den Einsatz bei Instandsetzung und Überprüfung von Funkgeräten oder Funkgeräteeinheiten im Frequenzbereich zwischen 0,4 und 960 MHz (Bild 1). Durch sehr robuste, kompakte Konstruktion und ein Gleichspannungs-Netzteil ist der Stabilock 4039 neben



Bild 1: Ausbaufähiger Funkgerätemeßplatz (Schlumberger-Pressbild)

dem Werkstatteinsatz auch für den mobilen Betrieb, z.B. in Kfz, geeignet.

Die Frontplatte ist durch farbliche Abstufung in Funktionsbereiche unterteilt. Jedes Bedienelement dient nur einem Zweck.

Das eingebaute Selektivprüfgerät testet Geber und Auswerter der verschiedensten Normen nach unterschiedlichen Kriterien. Damit lassen sich Servicezeiten verkürzen, Effizienz und Qualität erheblich steigern.

Die vom Benutzer selbst nachrüstbaren Optionen ermöglichen den Ausbau bis hin zum vollautomatischen Funkgerätemeßplatz sowie die Messung von Nachbarkanalleistung, harmonischen und Nebenwellen, inklusive selektiver Leistungsmessung.

Durch Kombination des Stabilock 4039 mit dem Radio Code Analyser 4922 entsteht ein Meßplatz sowohl für die zellularen Systeme wie C-Netz, NMT, AMPS und TACS, als auch für Datenfunksysteme und Selektivrufeinrichtungen.

Digital-Elektrometer

ADVANTEST stellt ein neues Elektrometer in Digitaltechnik vor (Bild 1).

Die Meßfunktionen sind Gleichspannung und -strom von 200 mV bis 20 V bzw. 200 pA bis 2 mA mit 20 µV bzw. 10 fA Auflösung, Widerstandsmessung von 20 kΩ bis 200 GΩ. Besonders gut lassen sich aber Ladungen messen und zwar von 200 pC bis 20 nC mit 10 fC Auflösung. Das Gerät mit 4½-stelliger LED-Anzeige zeichnet sich durch eine einstellbare interne Spannungsquelle, schnelle Meßzeit, Auto-Kalibrierung und automatische Bereichszahl aus.

Eine Shield-Drive-Funktion (Guarding Technik) beschleunigt die Meßzeit.



Bild 1: Elektrometer für Ladungs-, Strom-, Spannungs- und Widerstandsmessung
(Rohde & Schwarz-Pressbild)

Neue Bauelemente

Fünffache Leistung aus Primärelementen

Mit dem weiterentwickelten Batterie-Typ energy 2000 kommt Varta dem sich immer stärker abzeichnenden Trend zu kleinen Geräten im Bereich der Unterhaltungselektronik entgegen. Da gleichzeitig höhere Leistungsanforderungen an die Energieträger gestellt werden, entwickelte man das Big-Cup-System, das ein höheres Aktiv-Volumen des Batterie-Innenraumes ergibt.

Das Ergebnis ist eine alkalische Batterie mit einer bis zu

fünffach höheren Energie gegenüber den herkömmlichen Zink-Kohle-Batterien. Eine optimierte Konstruktion der Rundzelle schafft bei gleichem Außen-Durchmesser einen größeren Innenraum (Bild 1).

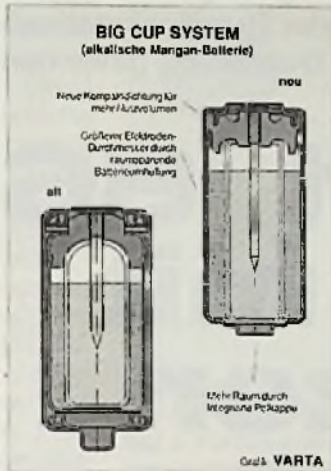


Bild 1: Vergleich zwischen dem alten und dem neuen Batterieinnenraum

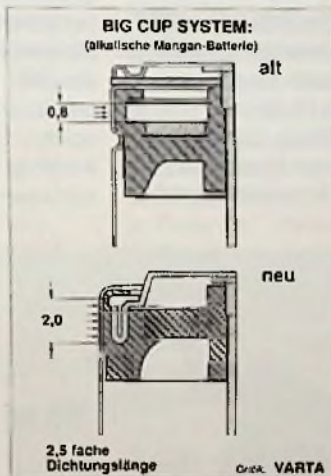


Bild 2: Vergleich zwischen der alten und der neuen Dichtung und Polkappe

Dadurch können größere und verbesserte Elektroden eingesetzt werden, die mehr Leistung bringen. Zusätzlich konnte man auch die Kompaktdichte mit Sicherheitsventil weiter optimieren, wodurch die wirksame Dichtungsfläche bei der neuen VARTA energy 2000 BC um das 2,5fache erhöht wurde (Bild 2). Mehr Raum ist ferner durch die inte-

grierte Polkappe entstanden. Alle Maßnahmen kommen der Batterieleistung zugute und sorgen gleichzeitig für eine Erhöhung der Funktionssicherheit.

Programmierbares RS232/V.24-Kabel

Bei der RS232- bzw. V.24-Schnittstelle sind Signale, Stecker und Steckerbelegung eindeutig festgelegt. Trotzdem haben Praktiker mit den Verbindungskabeln erhebliche Schwierigkeiten: Damit die Leitungen parallel durchverdrahtet werden können, sind bei Computer und Datenendgerät die Sende- und Empfangsanschlüsse vertauscht. Sollen aber zwei Computer oder zwei Endgeräte verbunden werden, muß folglich die „Datenkreuzung“ in das Kabel verlegt werden. Je nach verwendeten Geräten sind auch unterschiedliche Steueranschlüsse zu verbinden. Dies erhöht die Anzahl der notwendigen Kabeltypen erheblich. Hinzu kommt, daß es aus Kostengründen sinnlos ist, immer Kabel mit 25 Adern zu verwenden, wenn in der Regel nur drei bis fünf Anschlüsse belegt sind.

Lindy bietet jetzt ein programmierbares, fünfadriges Kabel an, mit dem etwa 95% aller Verbindungsfälle zu lösen sind. Das Überraschende: das Kabel ist kaum teurer als ein vergleichbares Standard-Kabel. Die Grundidee ist recht einfach: In jedem Stecker sind 10 kleine Schiebeschalter eingebaut, die sorgfältig durchdachte Verbindungen ermöglichen (Bild 1). Mit mehr als 1 Mio. Schaltvarianten können selbst „exotische“ Kabellösungen realisiert werden. Fest verbunden sind lediglich Schutz Erde (Pin 1) und Betriebserde (Pin 7). Sendeleitung TxD und Empfangsleitung RxD (Pin 2 und 3) kann der Anwender parallel durch-



Bild 1: Universelles Schnittstellenkabel mit Codierschaltern
(Lindy-Pressbild)

schalten, vertauschen oder auch auf eine gemeinsame Leitung legen. Die fünfte Verbindung, die normalerweise für ein „Hand-Shake“-Signal verwendet wird, kann beidseitig auf Pin 3, 4, 5, 6, 8 oder 20 gelegt werden und auf der Terminalseite zusätzlich noch auf Pin 11, 14 und 19. Mehrere Schalter sind für Brücken innerhalb der Stecker vorgesehen, beispielsweise für die häufige Verbindung RTS-CTS (Pin 4 und 5).

Das 2 m lange Kabel trägt beidseitig die genormten, 25poligen Sub-D-Stecker. Es eignet sich für beinahe alle RS232/V.24-Verbindungen bei Computern, Druckern, Plottern, Monitoren, Modems oder anderen Terminals.

Neuer optischer Schalter

Der neue optische Schalter HP 8159A von Hewlett-Packard ist für Lichtwellenlängen von 850 nm bis 1330 nm und 50 Mikrometer-Gradientenfaser geeignet. Der Schalter hat zwei Eingänge (A, B) und zwei Ausgänge (C, D). Folgende drei Schaltkombinationen sind möglich: AC, BD oder AD (Bild 1).

Aufgrund seiner Wiederholgenauigkeit von 0,02 dB, der niedrigen Einfügungsdämpfung und der Programmierbarkeit über den Interface-Bus (IEEE-488) eignet sich der Schalter auch für Fertigungstests.

Rainer Bücken

Die Frankfurter Messe hatte sich Großes vorgenommen: Sie wollte eine neue Messe etablieren, die sowohl neuen als auch gestandenen „Broadcastern“ ein neues Podium für Angebot und Nachfrage sein sollte. Ein „Selbststarter“ war dieser Versuch zwar nicht gerade, aber immerhin konnte ein beachtlicher Anfangserfolg eingefahren werden. Mit der Zunahme lokaler und privater Rundfunkstationen wird vermutlich auch diese Messe an Bedeutung gewinnen.

Broadcast '86: Dreiklang mit Dissonanzen

Als vor einem Jahr während des 14. TV-Symposiums und der damit verbundenen technischen Ausstellung in Montreux die ersten Farbprospekte verteilt wurden, in dem die Messe Frankfurt auf die „Broadcast '86“ hinwies, wußten viele nicht so recht, was von dem etwas stelzern daherkommenden Versuch zu halten sei – zwischen spontaner Zuneigung und massiver Ablehnung ging das Meinungsspektrum hin und her. So kam denn auch, was kommen mußte – viele „kleinere“ Aussteller, die in Montreux nur mit Mühe ein kleines Ausstellungsplätzchen ergattern und eventuell in Genf ein Bett fanden, brachten sich in Frankfurt nicht sonderlich zu bemühen – Platz gab es in Hülle und Fülle, und das war auch gut so (Bild 1). Trotzdem wollte eine Stimmung wie in Montreux nicht aufkommen – vielleicht fehlte – außer den schneebedeckten Bergen rund um den Genfer See – doch die Patina einer Jahrzehnte gepflegten Tradition?

Dazu noch eine Vorbemerkung: Fernseh-symposium Montreux – das war 1961 der Versuch, Technik und Programm zu verheiraten, denn zum Fernseh Wettbewerb der Union europäischer Rundfunkanstalten (UER) um die „Goldene Rose von Montreux“ sollte sich nach Auffassung der Veranstalter, nämlich der Stadt und der Internationale Fernmeldeunion (ITU), ranken, was Fernsehproduktionen erst möglich macht – die Technik. Das funktio-

nierte nur bedingt – nach dreimaligem Beisammensein trennten sich beide wieder, und die ITU stieg aus Symposium und Ausstellung aus, die Schweizer PTT, also die Post- und Fernmeldeverwaltung, übernahm die Rolle und spielte sie in höchster Perfektion bis heute. Eine ähnliche Entwicklung antizipierten wohl auch die Frankfurter Messemacher. Sie sahen die engen Schweizer Verhält-

nisse, hatten ihre eigenen Vorstellungen von einer Messe und luden den bundesdeutschen Postminister ein, die Schirmherrschaft für eine Messe zu übernehmen, die sich eben an die Broadcaster im allgemeinen und die kommerziellen Programmanbieter im besonderen richten sollten. Schwarz-Schilling nahm an – als wenn er so etwas schon einmal ausgeschlagen hätte. Aber dabei blieb es auch!



Bild 1: Schauplatz der Broadcast '86 war die Halle 9 der Frankfurter Messe. Dabei war noch nicht einmal eine Ebene dieser Halle ganz belegt. Drei Ebenen mit 262 000 m² Fläche stünden insgesamt zur Verfügung
(Foto: Messe Frankfurt)

Anschließend übte er sich ebenso in Abstinenz wie viele namhafte Aussteller. Es sprach sich nämlich schnell herum, daß sich u.a. Bosch, Sony, Ampex und Panasonic für eine Broadcast '86 überhaupt nicht interessierten. Frankfurt blieb nur übrig, gute Miene zum bösen Spiel zu machen, und powerte (Bild 2). Ein „Gläsernes Studio“ – genau genommen waren es zwei – wurde im Zentrum der Ausstellung aufgebaut. Wert der installierten Geräte mindestens 12 Mio. DM. Nun, die Messe hat das nicht gekauft, sondern nur gemietet. Doch allein das dürfte enorm ins Geld gegangen sein. Aber es hat sich offenbar gelohnt. Programme wurden täglich gefahren, größtenteils sogar live (Bild 3). Der Studiobauer BFE hat so ziemlich alles angeboten, was die aktuelle Modellpolitik der Gerätehersteller derzeit hergibt. Sogar einige Komponenten-Aufzeichnungsgeräte waren dabei. Und so liest sich denn die Geräteliste für Studio 1 als 250 m² großes kombiniertes Sende-, Aufzeichnungs- und Nachbearbeitungsstudio:

- 5 Automatik-Kameras HK 381, HL 79, HK 357 (Ikegami)
- 1 Automatik-Kamera SK 970 (Hitachi)
- 3 1"-MAZ-Maschinen BCN 52 (Bosch)
- 3 1"-MAZ-Maschinen VPR 3, VPR 6, VPR 80 (Ampex)
- 1 Betacam-Player (Sony)
- 2 Betacam-Recorder und Player BVW 40 (Sony)
- 1 U-matic Highband PR-900E (JVC)
- 1 CCD-Filmabtaster 16/35 mm (Rank)
- 1 Schriftgenerator Chyron 4
- 1 Bildspeichersystem DLS 6001 (Quantel)
- 1 Grafik- und Animationssystem FGS 4000 (Bosch)
- 1 Synchronizer 6101 P (Questeck)

Im Regiepult war ein Bildmischer 300-2 BP von Grass-Valley installiert, ergänzt durch weitere Elektronik, so das Trickssystem Ultimate 5, Spezialeffektgeräte Encore von Quantel, Schnittsteuergeräte usw.

BFE hat es damit geschafft, einen herstellereutralen Überblick über den Markt zu bieten.

Wer ins professionelle Fernsehen einsteigen will, konnte sich vor allem im 120 m² großen Studio 2 informieren. Hier war der Gedanke des modularen Aufbaues realisiert. Anfangen könnte man mit einem Camcorder, beispielsweise mit Betacam. Natürlich müssen Player und Recorder folgen; ein Editor ist dann angesagt und



Bild 2: Für Satellitenempfang wurde auf der Halle 9 eine Empfangsanlage installiert – mit einem Helikopter geht das am einfachsten (Foto: Messe Frankfurt)

schließlich eine Bildmischeinrichtung, möglichst auf Komponentenebene. Hinzu können dann andere Bandgeräte kommen, beispielsweise U-matic High-Band oder B- und C-Format.

So waren u.a. im Einsatz:

- 4 ENG-Camcorder PK 70 (Toshiba)
- 1 Betacam-Player BVW 10 (Sony)
- 2 Betacam Recorder/Player BVW 40 (Sony)
- 3 U-matic Highband PR-900E (JVC)

Ursprünglich war freilich geplant, ein „Studio 2000“ aufzubauen. Doch da hätte digitale Komponentenaufzeichnung stattfinden und entsprechendes HDTV-Equipment (High Definition Television) zur Verfügung stehen müssen. Das ging aber nicht, denn solche Geräte gibt es noch nicht serienmäßig. Digitale Videorecorder sind zwar bei Sony und Bosch fertig, doch werden derartige Entwicklungen traditionsgemäß auf etablierten Messen mit Neuheitencharakter gezeigt. Davon ist Frankfurt mit seiner frisch aus dem Ei geschlüpften Broadcast noch weit entfernt. Daß sich die Messe dem Aufbau der beiden Studios so engagiert hingegeben hat, läßt sich als Investition in ein bestimmtes Messesegment der Zukunft deuten – nicht mehr einzelne Geräte, sondern ihr Verbund sollte auf künftigen Broadcast-Messen gezeigt und demonstriert werden. Keinem „Fernsehmacher“ ist

schließlich damit gedient, die Leistungsmerkmale von zig-Maschinen miteinander vergleichen zu müssen, das ist Sache der Spezialisten, die sich in Fachpublikationen und auf Spezial-Messen darüber informieren. Der „Systemgedanke“ setzt sich bei neuen Messen immer mehr durch, Komplett-Lösungen sind gefragt. Einige Aussteller zeigten auch Komplettstudios, allerdings nur für Hörfunk und ausgelegt für „Ein-Mann- bzw. -Frau-Bedienung“.

Zum Beispiel: Fernsehtechnik

Wenn auch die großen Anbieter mit ihren professionellen Geräten nicht vertreten waren, so bekamen die vorhandenen eben mehr vom „Besucherkuchen“ ab und konnten Interessenten informieren, die sich sonst nicht so schnell in die Stände „verirrt“ hätten. So gesehen kann man die Freude, die viele Aussteller am Ende der Messe ausstrahlten, nicht als Zweckoptimismus abtun. Schließlich sind die Millionenaufträge, die einige verbuchen konnten, durchaus ein paar Tage Anstrengung wert.

Bei BFE, einem der größten Aussteller, wußte man nicht so recht, wo der Stand anfang bzw. aufhörte und das „Gläserne Studio“ begann. BFE baut aber nicht nur Studios, sondern vertreibt auch einzelne Geräte, so konnte sie sich beispielsweise von FOR-A den Generalvertrieb von Toshibas Camcorder PK-70 (System Betacam) sichern. Die Dreiröhren-Kamera wird bei Toshiba gefertigt, der anflanschbare Recorder kommt von Sony.

Ikegami zeigte sein bekanntes Produktspektrum, so unter anderem die professionellen Kameras HK-381 (für Studio und EFP), HK-322 (Studio), HL-79E (Studio und EFP), HL-95 Unicam (ENG). Außerdem waren die Monitorlinien Serie 9 und Serie 3 zu sehen. Für das 3/4"-Format entwickelte Schneider Kreuznach ein apochromatisches Vario-Objektiv (APO-VARON HM 14 x). Auch Videor Technical zeigte u.a. für 3/4"-Format neue Fujinon-Objektive, unter anderem ein 1,5 kg schweres 18fach Zoom (8,5 bis 153 mm). Neu ist auch Pegasus II, ein 14fach Zoom (9 bis 126 mm). Beide Objektive haben Makromöglichkeit. Für HDTV-Kameras gibt es das R14x12,5ESM (12,5–175 mm) jetzt beinahe schon aus der Serienfertigung und per Katalog zu bestellen.

Von Hitachi Denshi hätte man erwarten können, daß das neue professionelle



Bild 3: Die zentrale Bildregie 1 des „Gläsernen Studios“ war – wenn nicht gerade produziert wurde – ständig umlagert

(Foto: Messe Frankfurt)



Bild 5: Blick in eine Kongreßveranstaltung. Dolmetscher-Kabinen waren vorhanden, wurden auch genutzt, aber an Tischen für Notizen haperte es

(Foto: Messe Frankfurt)

8-mm-System („CV-One“) ausgestellt wird. Doch da war Sendepause, und so wurde nur die bekannte Produktpalette gezeigt.

Bei U-matic-Geräten ist das Angebot inzwischen recht komplex: Standard (= Lowband), Highband und SP, was für „Superior Performance“ steht und „höchste Qualität“ meint. Erreicht wird das vor allem durch die Verwendung von Metallband. Der dänische Sony-Distributor DanVideo macht mit einer Schaltungsänderung aus Standard-Geräten solche, die eine mit SP vergleichbare Qualität hinsichtlich Auflösung und Störabstand liefern. Die schaltungstechnischen Eingriffe lassen sich durch einen Schalter überbrücken, so daß die Kompatibilität gewahrt bleibt. Da wird zwar nicht von SP, aber von „Extended High Band“ gesprochen, die Auflösung soll 4 MHz betragen. 300 Geräte wurden für den skandinavischen Markt inzwischen modifiziert. Einen U-matic-Universal-Player von Snell&Wilcox stellte Cine TV vor, mit dem die verschiedenen Aufzeichnungssysteme PAL, Secam und NTSC wiedergegeben werden können, und zwar gleichgültig, ob low-, high- oder SP-Band.

Das Komponenten-Programm von For-A (Vertrieb: „fsg“) zeigte vielen „Newbroadcastern“ erstmals, welches Potential in dieser Technik steckt, wenn sie nur konsequent genutzt wird. Dazu muß die Linie aber komplett sein – und einen weiteren Schritt tat „fsg“ nun mit einem Farbballkengenerator in Komponenten-Technik. Ebenfalls auf digitaler Komponenten-Ebene arbeitet das Effekt-System „Kaleido-

scope“ von Grass Valley (Vertrieb: Delta). Die PAL-Version wird erstmals auf der IBC zu sehen sein.

Überall dann, wenn bei Quantel kreative Bildingenieure in die Trickkiste elektronischer Zauberei greifen, wird es eng, der Faszination sich ständig wandelnder Bilder kann sich keiner entziehen.

So tat das Unternehmen mit seinem Effekt-Gerät „Encore“ – es war zum ersten Mal in der Bundesrepublik auf einer Ausstellung zu sehen – einen weiteren Schritt zum digitalen Studio. Das System arbeitet nach dem CCIR-Standard 601, und ist in der Bearbeitung von 3D-Bildern mit dem Mirage-System zu vergleichen. Auch bei diesem System kann das Bild im Raum um vorbestimmte Achsen bewegt werden, „Floating Viewpoint Control“ heißt diese Bildtechnik.

Cine TV zeigte erstmals in Europa die Kombination des „ultimatte-5 chromakeyers“ mit einem „quanta paint ii system“. Neue Beispiele von dreidimensionalen Computerfilmen stellte Computer Animation Laboratory vor, kurz „The Lab.“ genannt. Hier zeigten nicht nur Vertreter des Fernsehens großes Interesse, sondern auch die Werbebranche findet langsam Geschmack an den Möglichkeiten elektronischer Bildkomposition.

Den Videographik-Computer „Silver“ führte de Grafe vor. TV-one demonstrierte auf einer 9fach-Monitorwand verschiedene Produktionen mit Computer Animation und Digital-Effektgeräten. Vidi vertreibt die inzwischen auch in PAL lieferfähigen Aurora-Grafik-Systeme mit der Option für Einzelbildaufzeichnung.

Daß sich Videosignale über einen Infrarot-Strahl bis zu einer Distanz von 800 m übertragen lassen, zeigte Pötschke Elektronik. Außerdem war ein Meßsystem zur Überwachung der Feldstärke von Mikrowellen- und HF-Strahlung ausgestellt, was unter anderem für Wartungsarbeiten an Antennentürmen wichtig ist.

Rank Cintel zeigt erstmals in der Bundesrepublik den CCD-Filmabtaster ADS 1 mit zwei Laufwerken für 16 und 35 mm, der sich unter anderem durch eine elektronische Staub- und Kratzerverdeckung sowie durch variable Geschwindigkeit von 1 bis 99 Bildern/s und Pan-Scan-Technik auszeichnet.

Mit einer Betacam, also einem professionellen Camcorder, können auch Unterwasseraufnahmen gemacht werden, vor- ausgesetzt, ein entsprechendes Gehäuse steht zur Verfügung, so wie es von dem Schweizer René Hugenschmidt („Hugyfot“) entwickelt wurde. Der Panzer soll einem Wasserdruck von 80 m standhalten, was immerhin 9 bar sind, oder – wie es heute heißt – 9000 Hektopascal. Die Panzerung für Betacam wiegt 25 kg, im Wasser ist sie ausgeglichen, erscheint „schwerelos“. Stauraum für Akkus und Befestigungsmöglichkeiten für Scheinwerfer sind vorhanden. Allerdings sollte kein untrainierter Kameramann in solche Tiefen vordringen.

Post macht Video konferenzfähig

Um eine ganz andere „Videoschiene“ ging es bei der Deutschen Bundespost. Sie demonstrierte in einem Messestudio den Videokonferenzdienst, mit dem Konferen-

zen effektiver abgehalten werden können. Die Einsparung von Reisekosten wurde zwar auch als Grund für die neue Technik genannt, doch hat sich inzwischen herausgestellt, daß kaum eine Reise weniger gemacht wird. Es gibt schon zahlreiche private VK-Räume, vor allem bei Unternehmen der Elektronik- und Automobil-Industrie. Der Trend, die Technik im „normalen Büro“ hinter Türen zu verstecken, ist dabei besonders interessant. Zusätzliche Räume werden für die Videokonferenz nicht benötigt. Ein „Mini-Videokonferenz-Container“ (Hersteller: Fuba) kann praktisch in jedem Büro installiert werden, und wenn die Leitungen geschaltet sind, brauchen nur einige Schranktüren geöffnet zu werden, und schon steht einer Videokonferenz nichts mehr im Wege. Übrigens soll ein solcher Container mit einer Sony CCD-Kamera, Monitor und Tonteil weniger als 90 000 DM kosten. Für Interessenten hat die Post inzwischen 12 öffentliche Videokonferenzstudios zum Kennenlernen und für „Wirkkonferenzen“ aufgebaut.

Anlagen für den Satellitendirekttempfang zeigte vor allem fuba. Doch mit dem Geschäft wird es in diesem Jahr wohl nichts mehr. Der nächste Start der Ariane soll nämlich erst Anfang nächsten Jahres erfolgen – und ob damit der TV-Sat D ins All katapultiert wird, steht noch nicht fest. Fuba zeigte jedenfalls schon jetzt die beiden in Frage kommenden Offset-Antennentypen mit 55 und 85 cm Durchmesser. Das Material für die Schüsseln ist glasfaserverstärktes Polyester. Auch die übrigen Elemente nach der Umsetzung in den Frequenzbereich 0,95 bis 1,75 GHz bis hin zur Satelliten-Antennensteckdose (Standarddosen sind dafür nicht geeignet und zugelassen!) waren ausgestellt.

„Medium Power“ aus Luxemburg

Daß die „Société Européenne des Satellites“ (SES), eine Privatgesellschaft, an der 11 meist luxemburger Banken und Unternehmen beteiligt sind, einen „Medium Power Satellit“ entwickeln läßt, war bekannt. Daß der aber bereits im Mai des kommenden Jahres mit Flug 26 der Ariane-4 hochgeschossen werden soll, kam doch etwas überraschend. Jedenfalls nutzte das Konsortium die Broadcast, um ihre Aktivitäten vorzustellen und wohlmöglich den einen oder anderen Programmanbieter noch zum Mieten des einen oder anderen Kanals zu animieren. Ob mit Erfolg oder nicht, wurde nicht be-



Bild 4: So soll „ASTRA“ ab Mai 1987 bis zu 16 Fernsehprogramme auf Europa abstrahlen (Skizze: SES)

kannt. Dieser Hybridsatellit, „ASTRA“ genannt, wird bei RCA unter der Modellbezeichnung 4000 gebaut und hat eine garantierte Lebensdauer von 10 Jahren. Geplant ist, ab Mai nächsten Jahres damit 16 (!) Fernsehprogramme mit einer Leistung von je 45 Watt im Bereich von 11,2 bis 11,45 GHz über ganz Europa abzustrahlen. Die 50 dBw-Grenze reicht von Spanien bis zur DDR, unter der 43 dBw-Bedingung reicht der am Umriss Europas orientierte „footprint“ vom Atlantik bis weit in die UdSSR, vom Mittelmeer-Raum bis zum Nordkap (Bild 4). Für den Empfang sollen 85-cm-Antennen ausreichen, und die würden – einschließlich des Tuners – dann kaum teurer sein, als derzeitige Videorecorder, wurde auf einer Pressekonferenz behauptet. Vorausgesetzt, man baut alles selbst auf und zusammen. Unklar ist noch, welches Übertragungsverfahren gewählt wird, denn ein pan-europäischer Satellit sollte mindestens 8 Tonkanäle haben (Englisch, Französisch, Spanisch, Deutsch, Italienisch, Belgisch, Schwedisch, Norwegisch, Niederländisch usw.) – doch dafür würde sich nur C-MAC anbieten, denn mit D2-MAC sind nur zwei Stereokanäle in Hi-Fi-Qualität möglich, sowie zwei weitere in Sprachqualität. Wenn in den Haushalten erst einmal D2-MAC-Empfänger stehen, wird wohl niemand C-MAC ausstrahlen wollen – und können. Umgekehrt mag es gehen, denn D2-MAC ist schließlich technisch gesehen eine Untermenge von C-MAC. Die Programmanbieter sollen aber selbst entscheiden, mit welchem Verfahren sie auf den Satelliten gehen, ob PAL, C-MAC, D2-MAC oder was sonst. Die Kanäle jedenfalls sind transparent. RTL hat sich noch nicht entschieden, hier einzusteigen, und das hängt wohl auch mit der unklaren fernmeldetechnischen Einordnung zu-

sammen: Wird ein Hybridsatellit als Fernmelde- oder als Direkttempfangssatellit behandelt? Die Post hat sich da noch nicht geäußert.

Weiteres Beispiel: Tontechnik

Bei kommerziellen Programmanbietern hat man manchmal den Eindruck, als sei hier eine neue Goldgräberperiode ausgebrochen. Mit geringem Mitteleinsatz mit neuen Medien ganz schnell RTL oder Sat 1 Konkurrenz machen und dabei noch viel verdienen – diese Rechnung geht nicht auf. Das haben schon diverse Privatfunkbetreiber erfahren müssen. Die Technik bietet jedenfalls viele Möglichkeiten, einen Sendebetrieb so oder so zu betreiben. Bei ANT war die Arbeit in einem „Ein-Mann-Studio“ gut zu beobachten. Der Moderator legt nicht nur Platten und Bänder auf bzw. ein, sondern übernimmt auch noch die gesamte Regie. Jedenfalls können so Personalkosten gespart werden.

Interessant war auch eine andere Entwicklung: Hi-Fi-Ton vom Videorecorder, aber nicht digital über PCM-Prozessoren, sondern analog als FM-Signal. Die Qualität würde völlig ausreichen, war mehrfach zu hören. Mit einer Spezialentwicklung auf diesem Gebiet wartete Cine TV auf: Ein Grundig Hi-Fi-Ton-Videorecorder VS 380R wurde so modifiziert, daß damit 11 Stunden Tonprogramm möglich werden. Das demonstrierte Tonmaterial stammte aus der Kategorie „Pop“. Für solche Anwendungen mag die Qualität durchaus reichen. Gut einsetzen läßt sich ein solches System zweifellos für die vorgeschriebene Dokumentation – 11 Stunden Programm-Mitschnitt für etwa 20 Mark – das lohnt sich.

Brüel & Kjaer zeigte zwar neuentwickelte Stereo-Mikrofonsätze (3529 und 3530), die aus jeweils zwei in ihrer Charakteristik übereinstimmend ausgewählten Studio-Mikrofonen mit Kugelcharakteristik für „Spaced Apart“ (A-B) bestehen. Damit soll es möglich sein, den sonst notwendigen Mikrofon-Aufwand deutlich zu reduzieren. Bei Sennheiser war der Prototyp eines tragbaren, batteriebetriebenen Sechskanalempfängers gezeigt, außerdem verschiedene neu- bzw. weiterentwickelte Studiomikrofone (MKH 20 und MKH 30). TFE-Studio demonstrierte das neue Tonmischpultsystem Serie 10, es wurde speziell für die privaten Lokalstationen entwickelt. Ebenfalls für diesen Kreis gedacht ist das von ANT entwickelte

– und seit längerem eingeführte – Tonregiesystem TRS 800, das nun durch das System TRS 700 ergänzt wird. AEG führte das digitale Magnetbandgerät MX 850 vor, eine 32-Kanal-Mehrspuranlage, das nach dem PD-Format arbeitet (Tonaufzeichnungsverfahren der Pro Audio Group; mit feststehenden Köpfen). Der Schnitt kann sowohl elektronisch durch „Editing“ als auch – wie bei Analogbändern – mechanisch erfolgen. Durch die Digitaltechnik ist das Ende der analogen Aufzeichnungsgeräte längst noch nicht eingeläutet, AEG beweist das immer wieder, zuletzt durch die neue „M 15A Mehrspuranlage“, die für 8 bis 32 Spuren ausbaubar ist.

Paralleler Kongreß mit Handicaps

Eine Messegesellschaft kann sich noch so viel Mühe geben, wenn andere nicht mitziehen – aus welchen Gründen auch immer – wird es manchmal „eng“. So konnten für den Kongreß einige hochkarätige Leute aus Medienpolitik, -technik und -organisation verpflichtet werden, ein geschlossenes Ganzes wurde es trotzdem nicht. Zu diesem Bild paßt auch, daß es keine Kongreßdokumentation gab, und nur ganz wenige Papiere vorbereitet waren (**Bild 5**). Hier muß mehr getan werden! Die Referenten müssen verpflichtet werden, ihre Vorträge rechtzeitig einzureichen. Erst dann lassen sich Kongreßgebühren in Höhe von 500 Mark überhaupt rechtfertigen.

Von den vielen auf der Broadcast gehaltenen Referaten sei hier nur eines herausgehoben – das über die Entwicklung von Digital VTR. TOSHIHIDE HABUTSU von NHK machte deutlich, daß wir mit der derzeiti-

gen analogen Aufzeichnungstechnik – sei es auf der Basis FBAS oder analoger Komponenten – am Ende sind. Weitere Verbesserungen sind kaum noch möglich. Um die Nachteile der heutigen Analogverfahren zu überwinden, nämlich die Qualitätsverschlechterung beim Überspielen, muß technologisches Neuland beschritten werden. Bei der Entwicklung einer digitalen MAZ galt es einige Grundvoraussetzungen zu erfüllen: Kein größerer Bandverbrauch als bei analogen MAZ-Geräten, keine Qualitätsverschlechterung bei Überspielungen, leichtes Einbinden in ein „digitales Umfeld“ wie Mischer, Computer und Effektgeneratoren, mindestens vier Tonkanäle, einfache Handhabung durch drei unterschiedliche Kassetten, langzeitstabile Aufzeichnungen und keine wesentlich höheren Kosten als bei vergleichbaren Analogmaschinen. Interessant ist indes auch, daß die Normung für das „D1“-System zustandekam, bevor die Gerätehersteller Seriengeräte auf den Markt brachten. Das hat es bislang noch nicht gegeben. Die Regel waren nämlich Serienprodukte, die erst später zu einem CCIR/SMPTE/EBU/IEC-Standard wurden. Jetzt wurde auf der 16. Plenarversammlung des CCIR in Dubrovnik der digitale Videostandard (Recommendation 601) festgelegt. Die ersten D1-Maschinen dürften im nächsten Frühjahr ausgeliefert werden. Natürlich stellt sich die Frage, wie lange dieser neue Standard Bestand haben wird. Kaum war er nämlich verabschiedet, da wurde bekannt, daß die NHK schon an einem Nachfolgesystem arbeitet: Der D1-Standard sieht Bänder mit einer Koerzitivfeldstärke H_c von 850 Oerstedt vor, die Experimentalversion von

NHK dagegen solche mit 1300 Oe (1 Oe = 79,5798 A/m). Ein derartiges System könnte eines Tages auch für die digitale Aufzeichnung von HDTV-Signalen verwendet werden.

Broadcast – ein bedingter Erfolg!

Ausstellung, Kongreß und Sonderschauen sollten den „Broadcast-Dreiklang“ ergeben – aber einige Dissonanzen waren da nicht zu überhören. Neben dem „Gläsernen Studio“ gab es noch Veranstaltungen mit folgenden acht Themen: Stunt-Show, Hörfunk-Treff, Mobiles Aufnahmestudio, Internationale Film-Co-Produktionsbörse, Aussteller-Forum, Medien-Kommunikations-Centrum, DVI, Real-Time-Ticker. Das alles paßte nicht unbedingt zusammen. Eine Stunt-Show kann zwar noch eine visuelle Bereicherung sein; aber Kommunikationstreffpunkte gleich mit dem Namen einer „Sonderschau“ zu belegen? Das scheint schon etwas gewagt. Bleiben wir bei allen kritischen Anmerkungen aber realistisch. Ein Vorhaben wie eine Broadcast '86 kann nicht auf Anhieb all' das besser machen, was andere Messegesellschaften mit ihren Ausstellern bislang kaum oder überhaupt nicht zuwege brachten.

So war die erste Broadcast schon ein beachtlicher Anfangserfolg, vor allem wenn man bedenkt, daß sie trotz Boykotts – „Nichtbeteiligung“ klingt freilich sanfter – zahlreicher Unternehmen ein recht umfangreiches, aber eben kein komplettes Bild über den Stand der gegenwärtigen Gerätetechnik vermitteln konnte. Die Kardinalfrage, ob es 1988 wieder eine Broadcast gibt, ist entschieden – es wird sie geben.

Präzise Messungen an Tonbandmaschinen und Plattenspielern

Wie oft hat man sich bei der Wartung von HiFi-Anlagen und Tonstudio-Einrichtungen geärgert über zuviele einzelne Meßgeräte mit unterschiedlichster Bedienung, komplizierter Einzeileichung und umständlicher Protokollierung?

Messen ist nur Mittel zum Zweck, es soll möglichst einfach und schnell, aber auch genau und zuverlässig ablaufen. Die richtige Antwort liefert Wandel & Goltermann mit Generator, Meß- und Grafiksichtgerät in einem Gerät – dem NFA-1 (**Titelbild**). Besonders hervorzuheben sind die Mes-

sungen an Tonbandmaschinen und Plattenspielern. Dabei werden folgende Messungen durchgeführt:

Frequenzgangmessung mit Bezugsband oder Meßschallplatte: Automatische Darstellung der Pegelwerte über der Frequenz. Dabei werden Ansagen, Rumpeln oder sonstige Störungen automatisch vom Meßgerät erkannt und nicht berücksichtigt.

Schnelle Frequenzgangmessung „über alles“ mit 17-Ton-Signal. Dabei werden 17 Frequenzen der DIN-Bezugsbänder si-

multan erzeugt und selektiv gemessen. Laufwerk-Analyse in bisher unbekannter Vielfalt bietet die Option „Schallspeicher-Meßteil“: Gleichlauf- und Driftmessung nach DIN/IEC, NAB, JIS, Sigma-Bewertung der Schwankungen, Startzeit-Messung mit grafischer Darstellung des Hochlauf-Vorgangs, Rumpel-Messung an Plattenspielern, spektrale Darstellung der Gleichlauf- und Rumpelstörungen. Bei all den Meßmöglichkeiten bleibt die Bedienung einfach und trägt so zur Sicherheit der Meßergebnisse bei.

Hans Willi Reichwaldt

Die Einführung der Digitaltechnik und die damit realisierbaren hochintegrierten Schaltkreise ermöglichen es heute, kleine und preiswerte Funkrufempfänger herzustellen, deren Adresskapazität (bis zu 1 Mio. Teilnehmer) und Datenübertragungsgeschwindigkeit den Einsatz in öffentlichen Fernsprechnetzen zuläßt. Die DBP plant einen Stadtfunkrufdienst, der gegenüber dem mittlerweile zwölf Jahre alten „Eurosignal“-Verfahren wesentlich mehr Informationen liefert. Probenetze sollen 1987 in Berlin und im Raum Frankfurt/Main entstehen.

Funktelegramm in der Jackentasche

Bundespost plant Stadtfunkrufdienst – Probebetrieb im nächsten Jahr

Die Post-Ausschreibung sieht vor, daß die Funkrufempfänger bis zu 80 Buchstaben und Ziffern empfangen können. Der Rufende soll über Telefon, Fernschreiber, Teletexgerät oder Btx-Terminal seine Informationen absetzen können. Vorgesehen sind 50 bis 60 Rufzonen, wobei der Durchmesser einer solchen Region etwa 80 km beträgt. Diese Zonen werden dann nach und nach zu einem landesweiten Funkrufnetz vermascht.

Wie läuft nun der Betrieb über ein öffentliches Funkrufnetz ab?

Der rufende Fernsprechteilnehmer wählt die Nummer einer Funkrufzentrale (01 64 – wie auch im C-Autotelefonnetz) an, unmittelbar anschließend die Nummer des betreffenden Rufempfängers und wieder unmittelbar anschließend z.B. seine eigene Telefonnummer, die dann als eigentliche „Nachricht“ im Display des Rufempfängers angezeigt wird. Denkbar ist, daß die Funkrufnummer auch im Telefonbuch verzeichnet wird. Dem Empfänger wird der Eingang eines Rufes durch ein akustisches Signal, ein Blinklicht oder einen Vibrator („Wer möchte schon im Konzertsaal ‚angepiepst‘ werden?“) mitgeteilt (Bild 1). Der Gerufene geht danach zum nächstgelegenen Telefon und wählt die ihm übermittelte Nummer. Dann kann ein ausführlicher Informationsaustausch über das Fernsprechnetzen stattfinden (Bild 2).

Hardware des Funkrufnetzes

Das Herzstück des Funkrufnetzes ist die Funkrufzentrale. Sie besteht aus Anpassungsübertragung an das öffentliche Fernsprechnetzen, einem Prozeßrechner mit Drucker- und Speichereinheit sowie einem Generator für Signalisierungstöne und Ansagen.

Die Anpassungsübertragung dient zur schnittstellengerechten Verbindung der

aus der Fernsprechvermittlung kommenden 4-Draht-Leitung an den Rufprozessor und setzt ankommende Rufimpulse in einen für den Rechner verständlichen Datensatz um. Die Übertragungen können bis zu einer Kapazität von 160 Leitungseingängen ausgebaut werden. Je 16 Leitungseingänge werden durch einen Konzentrador zusammengefaßt (Bild 3).

Die Übertrager arbeiten mit Mikroprozes-

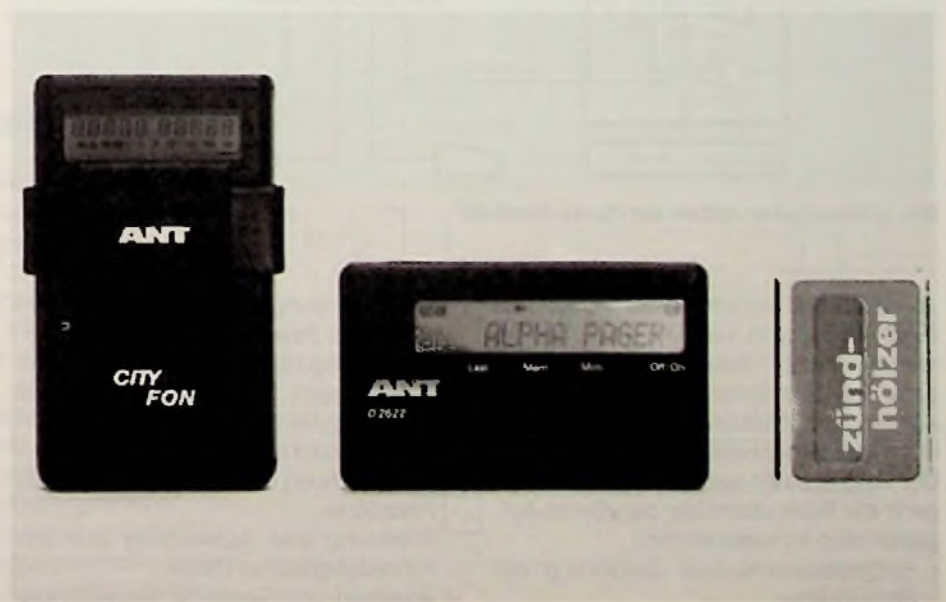


Bild 1: Praktische Ausführungen der Funkrufempfänger

(ANT-Pressbild)

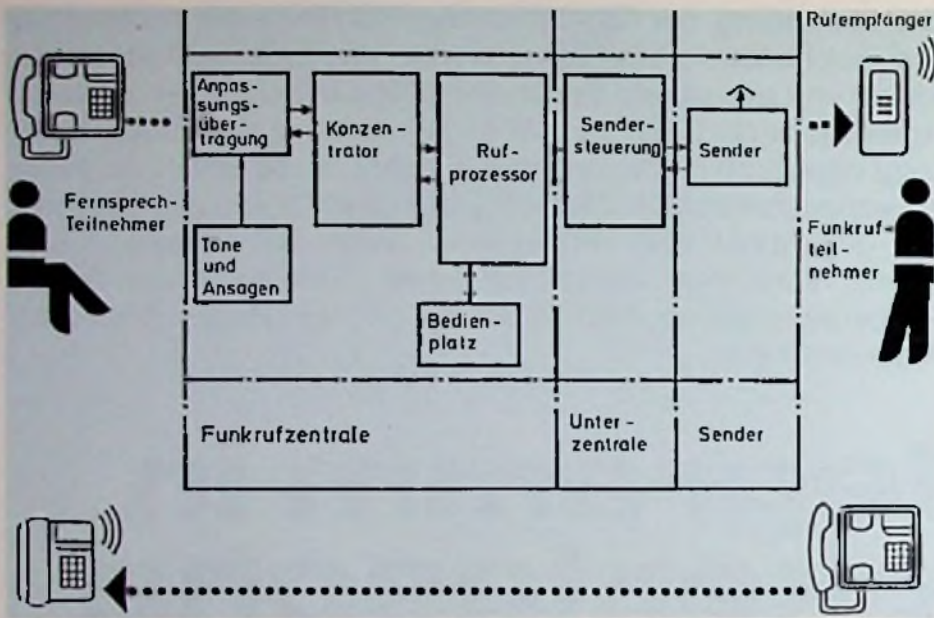


Bild 2: Kommunikation eines Funkrufempfängers

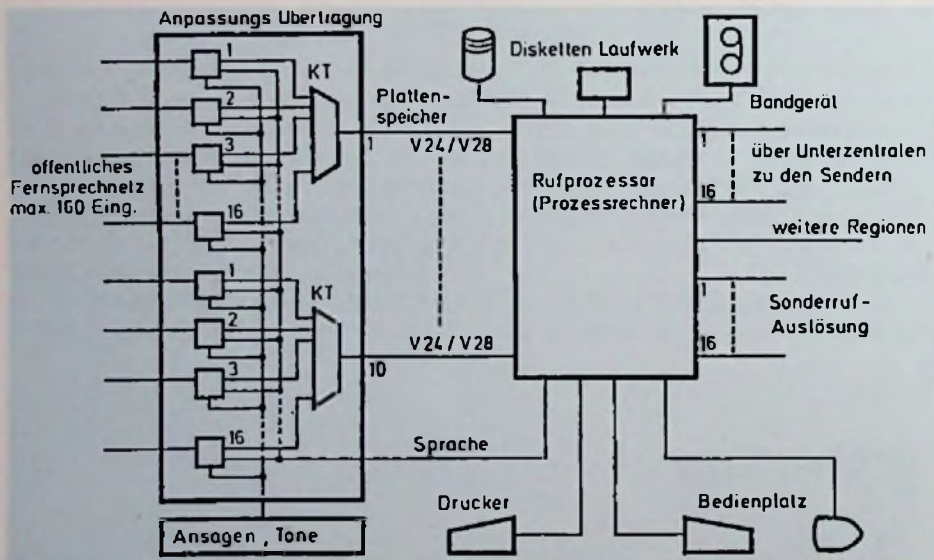


Bild 3: Prinzipieller Aufbau der Funkrufzentrale

soren, so daß alle Informationen, z.B. auf Eindeutigkeit und Vollständigkeit geprüft werden können. Außerdem wird die Ausgabe von Signalisierungstönen, Ansagen zur Wahlunterstützung und die Aussendung von Gebührenimpulsen veranlaßt. Der Rufprozessor stellt die zentrale Intelligenz der Funkrufzentrale dar. Seine Aufgaben sind im wesentlichen:

- Entgegennahme und Quittierung der Rufaufträge,
- Prüfung auf Zuverlässigkeit,

- Codewandlung und Erstellung der sendefähigen Telegramme,
- Verwaltung der Teilnehmerdatei (Neueintragen, Löschungen, Sperrungen und Freigaben von Adressen),
- Gebührenermittlung,
- Überwachung der Sendernetze und der Feldstärke,
- Erfassung und Auswertung von verkehrsstatistischen Daten,
- Auslösen von Tests für Anpassungsübertragung und Konzentratoren.

Durch Programmänderung können in der Funkrufzentrale z.B. kundenspezifische Forderungen wie Rufwiederholung, Behandlung vorrangiger Rufe, Bildung von Gruppenrufen, sequentielle Sendersteuerung usw. realisiert werden.

Eine Funkrufzentrale kann mehrere Unterzentralen mit einer Vielzahl von Sendern versorgen. Damit können Hunderttausende von Rufteilnehmern angeschlossen werden. Ein landesweites Funkrufnetz läßt sich dadurch aufbauen, daß man über Datenleitungen mehrere Funkrufzentralen miteinander verbindet. Ein besonderer Vorteil eines solchen modularen Netzaufbaus ist es, daß man z.B. zuerst Funkrufnetze für größere Städte und Regionen eines Landes mit einer regional begrenzten Reichweite aufbauen kann und diese einzelnen Netze später zu einem landesweiten Funkrufsystem vernetzt. Das Bild 4 zeigt eine idealisierte Rufzonenaufteilung.

Um eine hohe Erreichbarkeit der Funkrufteilnehmer zu erzielen, soll ein Funkruf überall, auch in Häusern, Kellern, Tiefgaragen usw. empfangen werden können. Deshalb ist es zweckmäßig, ein System mit mehreren kleinen Sendern gleicher Frequenz (Gleichkanalsystem) einem starken Einzelsender vorzuziehen.

Um in Überlappungsgebieten benachbarter Sender keine Störungen zu verursachen, dürfen die Trägerfrequenzen, die Modulationshöhe und die Modulationsphasen nur innerhalb enger Grenzen voneinander abweichen. Die Forderung der Phasengleichheit wird für den Nahbereich durch Laufzeitverzerrung erfüllt.

Funkruf auf drei Frequenzen

Im Fernbereich ist es vorteilhafter, die Sender dadurch zu entkoppeln, daß man sie nacheinander in drei verschiedenen Zeitschlitzen (a, b und c) senden läßt. Die Verkehrskapazität des Systems würde dann allerdings auf ein Drittel reduziert. Ist dies aus Kapazitätsgründen unerwünscht, so läßt sich mit einem von ANT entwickelten 3-Frequenzverfahren Abhilfe schaffen. Bei diesem Verfahren sendet jede Sendergruppe den Funkruf nacheinander auf drei verschiedenen Frequenzen aus, und zwar so, daß in Nachbargebieten nie gleichzeitig dieselbe Frequenz auftritt (Bild 5).

Der Hersteller bietet zur Zeit zwei verschiedene Typen von Rufempfängern an, einen numerischen Rufempfänger zur

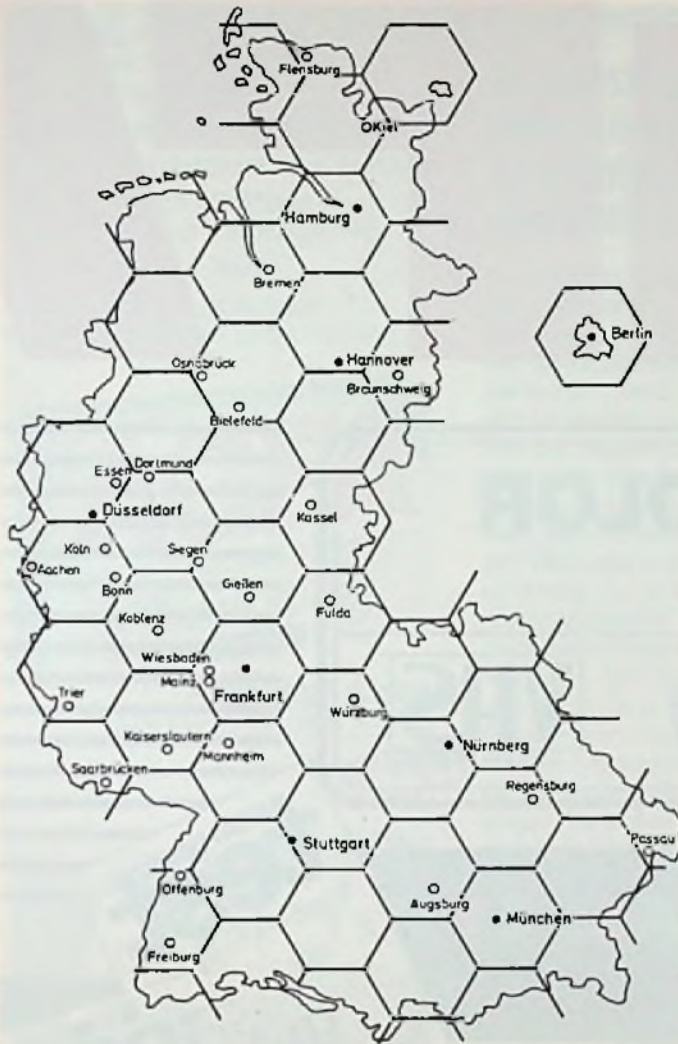


Bild 4: Idealierte Rufzonenaufteilung

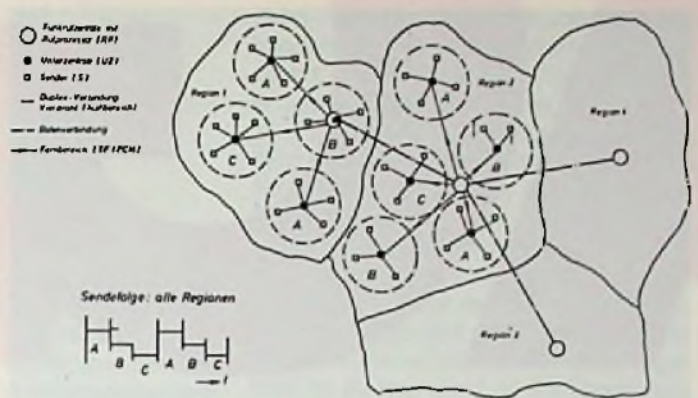


Bild 5: Verbund von Regionen zum landesweiten Funkruf-Netz

Aufnahme von bis zu 15stelligen Ziffernachrichten (z.B. Telefonnummer des Anrufer) und einen alphanumerischen Empfänger, der bis zu 500 Zeichen im ASCII-Code pro Nachricht empfangen und speichern kann. Um das Netz nicht zu schnell zu überlasten, läßt die DBP jedoch nur 80 Zeichen pro Nachricht zu. Wird beabsichtigt, mehr Information zu übermitteln, müßte der Anrufer eben zweimal die Verbindung aufbauen.

Beide Geräte sind für den CCIR-Standard-Paging-Code Nr. 1 ausgelegt, und zwar für die Frequenzbereiche 150 bis 170 MHz (VHF) und 440 bis 470 MHz (UHF). Beid Geräte verfügen über mehrere Nachrichtenspeicher. Im Display erscheinen neben der Nachricht außerdem aktuelle Benutzungshinweise, wie z.B. der Stand der Batterieladung, die Feldstärke am Aufenthaltsort, die Belegung der Anrufspeicher bzw. Speicher- und Displayüberlauf.

Der Hersteller hat in den letzten Jahren mehrere öffentliche Funkrufnetze z.B. in Dänemark, Saudi Arabien, Zypern und Bahrain aufgebaut und ist Lieferant von Funkrufempfängern in verschiedene andere Länder, die solche öffentlichen Funkrufnetze bereits eingeführt haben.

Grundprinzip der RELP-Codierung

Um die menschliche Sprache in digitalen Nachrichtensystemen zu übertragen, müssen die Sprachsignale zuvor in sogenannten Sprachcodierern in einen Bit-Strom umgesetzt werden. Das Bild 1 zeigt in vereinfachter Form das Prinzip des von der ANT Nachrichtentechnik entwickelten RELP-Codec (Residual Excited Linear Prediction = restmusterabhängige Voraussage), der mit einer Übertragungsrate von nur 11 kbit/s eine hervorragende Sprachqualität garantiert.

In dem Analysefilter werden aus dem digitalisierten Sprachsignal die sogenannten Parcor-Koeffizienten (diese enthalten Informationen über den Sprachklang) und das Residuum (das Informationen über die Grundtöne der Sprache enthält) gewonnen, die dann seriell übertragen werden. Das Synthesefilter und der Digital-/Analogwandler am Ende der Übertragungsstrecke bilden dann das Sprachsignal (nahezu) in seinen Ausgangszustand zurück.

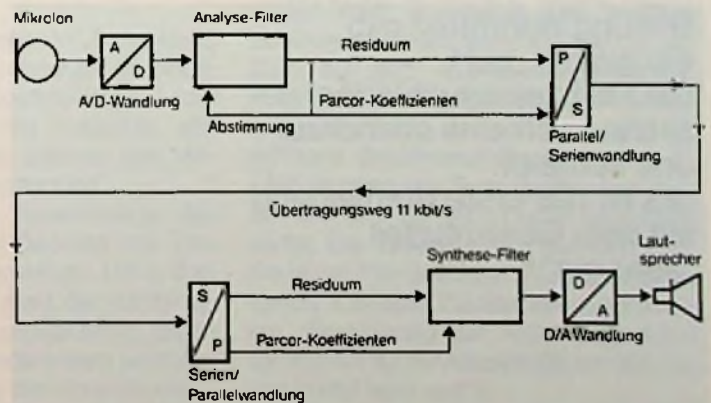


Bild 1: Grundprinzip der RELP-Codierung

AGFA

HIGH COLOR

Made in Germany

E-180

VHS
PAL SECAM

VIDEO · CASSETTE

Traumnoten

Im Juli '86 wurde Agfa High Color zweimal getestet. Stiftung Warentest gab ein glattes „gut“. Die Fachzeitschrift Video setzte noch eins obendrauf und schreibt: „Es ist das erste Normalband mit dem Gesamturteil „sehr gut“.“



Video. Made in Germany.

AGFA 

Video High Tech. Von Agfa.

Agfa Video für den privaten Bereich wird nach den gleichen Verfahren produziert, die Agfa für professionelle Bänder von Weltgeltung einsetzt.

Wichtige Vorteile für den Verbraucher:

- exzellente Wiedergabe aller Farben
- klares Bild durch niedriges Schwarzweiß- und Farbrauschen
- niedrige Drop-out-Rate
- zu einem äußerst günstigen Verhältnis von Preis und Leistung



Agfa High Color
VHS E-120 · E-180 · E-240

NEU



Agfa High Grade
VHS E-120 · E-180



Agfa HGX Hi-Fi
VHS E-180

NEU

Aus dem R+F-Handwerk

Das interessante Urteil

Unzulässige Beschränkung von Gewährleistungs- ansprüchen

Das Oberlandesgericht München hat sich im Urteil vom 6. 3. 1986 – 29 U 3950/85 – mit der Frage befaßt, ob es zulässig ist, die Gewährleistungsverpflichtungen des Verkäufers durch Garantiebedingungen des Herstellers zu beschränken.

Bei den verwendeten Garantiebedingungen bestand jedoch die Möglichkeit der Irreführung des Durchschnittskunden. Es war wahrscheinlich, daß der Durchschnittskunde aufgrund der möglichen Irreführung in der Regel seine Gewährleistungsansprüche gegen den Verkäufer nicht geltend machte oder nicht weiter verfolgte. Der rechtsunkundige Durchschnittskunde wurde daher entgegen den Geboten von Treu und Glauben unangemessen benachteiligt.

Damit waren die Garantiebedingungen wegen Verstoßes gegen § 9 Abs. 1 Gesetz über Allgemeine Geschäftsbedingungen unwirksam. Im einzelnen ging es um folgende Formulierungen:

1. „Durch die von uns übernommenen Garantieverpflichtungen werden alle weitergehenden Ansprüche, insbesondere das Recht auf Wandlung, Minderung oder Schadensersatz ausgeschlossen“.

Mit dieser Klausel lag ein typischer Fall der rechtsmißbräuchlichen Irreführung des rechtlich nicht vorgebildeten Käufers vor. Diesem wurde die Auffassung aufgedrängt, er habe wegen der Herstellergarantie keine Ansprüche gegen den Verkäufer.

2. „Der Endverbraucher muß innerhalb von zehn Tagen nach dem Kauf die beige-packte Garantie-Registrier-Karte, vom Fachhändler vollständig ausgefüllt, einsenden. Anderenfalls besteht kein Anspruch auf Garantieleistungen“.

Auch diese Klausel benachteiligte den Käufer entgegen den Geboten von Treu und Glauben unangemessen. Unter dem Schein der Garantie sieht der Käufer einerseits von seinen Ansprüchen gegen den Verkäufer ab. Andererseits wird ihm die Geltendmachung der Garantie unzumutbar erschwert, weil nicht sichergestellt ist, daß der Käufer innerhalb der

Zehn-Tagesfrist überhaupt von dem Vorhandensein der Garantiekarte Kenntnis nimmt, auf deren vollständiges Ausfüllen er zudem keinen Einfluß hat.

3. „Falls das Gerät zum Zwecke der Garantiereparatur transportiert wird, geschieht dies auf Kosten und Gefahr des Endverbrauchers“. Mit dieser Klausel wurde die Verkäufergarantie und zugleich die Herstellergarantie faktisch ausgeschlossen, weil der rechtsunkundige Käufer in der Regel sich nicht in der Lage sehen wird, seinen Garantieanspruch geltend zu machen, weil er die Übernahme der Kosten und der Gefahr scheut. Mithin war auch diese Formulierung rechtsmißbräuchlich und unwirksam.

4. „Unsere Garantieleistung besteht ausschließlich darin, daß nach unserer Wahl defekte Teile ausgetauscht oder repariert werden“. Diese Klausel war unwirksam, weil der Durchschnittskunde meint, ihm stünde nur ein Nachbesserungsrecht in dem durch diese Klausel beschriebenen Umfang zu.

5. „Durch Erbringung von Garantieleistungen tritt keine Verlängerung der Garantiezeit ein“. Diese Klausel war unwirksam, weil sie nicht berücksichtigte, daß bei der Durchführung von Garantiearbeiten durch Hemmungs- oder Unterbrechungstatbestände die Garantiezeit verlängert werden kann.

Dr. – tt –

Bescheidener Erfolg bei Btx

Im April 1986 wurde der Ulmer Zentralrechner erstmals über 1 Mio. mal (1 083 480) angerufen. Dies ist u.a. auf die erneut stark gestiegene Zahl der Anschlüsse innerhalb eines Monats um ca. 2000 auf jetzt 45 848 zurückzuführen. Rückläufig ist hingegen die Zahl der Anbieter; ein Trend, der sich im Vorfeld der kräftigen Gebührenerhöhung zum 1. 7. 1986 (Anstieg des Seitenpreises von derzeit DM 50,- auf 350,-) noch verstärken dürfte. Die **Tabelle 1** gibt Auskunft über die neuen Btx-Gebühren. Die Bundespost spricht in diesem Zusammenhang von einer „Bereinigung der Anbieter-Struktur, die letztlich für die Attraktivität von Btx nur von Vorteil sein wird“.

Die Bilanz der ersten vier Monate 1986 geht aus **Tabelle 2** hervor.

Tabelle 1: Die Bildschirmtext-Gebühren im Überblick

Art der Gebühren	Gebühr	Bezugsgröße	1985	Fällig ab 7/86	ab 1/87
Gebühren für Btx-Teilnehmer (Anbieter inklusive) Monatliche Gebühr Mitbenutzerkennung	8 DM 5 Pf.	Btx-Anschluß Mitbenutzer/ Tag	8 DM -	8 DM 2,5 Pf.	8 DM 5 Pf.
	40 Pf. 0,5 Pf.	Seite Empfänger/Tag	- -	20 Pf. 0,25 Pf.	40 Pf. 0,5 Pf.
	1,5 Pf.	Seite/Tag	0,75 Pf.	1,5 Pf.	
	2 Pf.	Seite	-	1 Pf.	2 Pf.
Gebühren für Informationsanbieter Monatliche Gebühr, bundesweit Monatliche Gebühr, erster regionaler Bereich Monatliche Gebühr, weiterer regionaler Bereich	350 DM	Leitseite	-	350 DM	350 DM
	50 DM	Leitseite	50 DM	50 DM	50 DM
	15 DM	Leitseite	15 DM	15 DM	15 DM
	7,5 Pf. 1,5 Pf.	Tag Tag	- -	3,75 Pf. 0,75 Pf.	7,5 Pf. 1,5 Pf.
Berechtigung für eine geschlossene Benutzergruppe (GBG) Berechtigungsliste für GBG	50 DM	Monat	50 DM	50 DM	50 DM
	1,5 Pf.	Tag/Adresse	-	0,75 Pf.	1,5 Pf.
Verbindung externer Rechner mit dem Btx-System Übertragen einer Seite nach externen Rechnern	250 DM	Datex-P- RufNr./Monat	250 DM	250 DM	250 DM
	1 Pf.	Seite	-	0,5 Pf.	1 Pf.
Absenden einer Antwortseite zum Anbieter Speichern einer abgerufenen Antwortseite Eingeben von Btx-Seiten m. Benutzerführung Einarbeiten von Btx-Seiten, zeitgleich Einarbeiten von Btx-Seiten, verzögert	30 Pf.	Seite	-	15 Pf.	30 Pf.
	1,5 Pf.	Tag/Seite	-	0,75 Pf.	1,5 Pf.
	2 Pf.	Minute	-	1 Pf.	2 Pf.
	10 Pf.	Seite	-	5 Pf.	10 Pf.
	5 Pf.	Seite	-	2,5 Pf.	5 Pf.

Aus dem R+F-Handwerk

Art der Gebühren	Gebühr	Bezugsgröße	1985	Fällig ab 7/86	ab 1/87
Übernehmen von Btx-Seiten von materiellen Datenträgern	20 DM	Datenträger	20 DM	20 DM	20 DM
Eintrag in Anbieterliste, Stichwortverzeichnis	5 Pf.	Tag/Stichwort	-	2,5 Pf.	5 Pf.
Bearbeiten der Anbietervergütung, Grundbetrag	20 DM	Gutschrift	20 DM	20 DM	20 DM
Bearbeiten der Anbietervergütung, Zuschlag	2%	Vergütungsbefr.	2%	2%	2%
Einmalige Gebühren Änderung eines bestehenden Teilnehmerverhältnisses in ein Btx-Teilnehmerverhältnis	65 DM	Btx-Anschluß	65 DM	65 DM	65 DM
	65 DM	Zuteilung der Berechtigung	65 DM	65 DM	65 DM
Berechtigung für das Herstellen von Verbindungen zu einem ext. Rechner	65 DM	Zuteilung der Berechtigung	65 DM	65 DM	65 DM
	65 DM	Zuteilung der Berechtigung	65 DM	65 DM	65 DM
Berechtigung zum Eingeben von Btx-Seiten mit Zuteilung einer Leitseite	65 DM	Zuteilung der Berechtigung	65 DM	65 DM	65 DM
	65 DM	Zuteilung der Berechtigung	65 DM	65 DM	65 DM
Berechtigung für Anschluß eines externen Rechners	12 DM	Antrag	12 DM	12 DM	12 DM
Sonstige Gebühren Aufstellung der erhobenen Vergütungen, erstes Blatt	1,40 DM	Blatt	1,40 DM	1,40 DM	1,40 DM

• = 50 DM pro Monat je angefangene 1000 Seiten (2000 Seiten frei)

Tabelle 2: Entwicklung der Teilnehmerzahlen

	31. 12. 1985	30. 4. 1986	
Anschlüsse	38 894	45 848	+ 15,2%
Anbieter	4 043	4 052	+ 0,2%
Externe Rechner	151	174	+ 13,2%
Seiten	762 673	790 757	+ 3,6%

TV vom Fernmeldesatelliten

Auf den Anschluß an ein Kabelfernsehnetz zu warten, ist nicht jedermanns Sache. Auch die Bundespost will nicht mehr die gesamte Bundesrepublik verkabeln. Die Breitbandnetze müssen sich rentieren. Auf dem postalischen Programm steht nur noch die großflächige Verkabelung von Ballungszentren und anderer dicht besiedelter Gebiete. Bis zum Beginn der neunziger Jahre sollen dergestalt 50 bis 60% der Haushalte in der Bundesrepublik anschließbar sein. Das sind im günstigsten Fall etwa 15 Mio. der rund 25 Mio. bundesdeutschen Haushalte. Mindestens zehn, nach anderen Schätzungen sogar 13 Mio. Haushalte werden sich nach anderen Wegen umsehen müssen, die ihnen zugängliche Programmviefalt zu erweitern.

Die Möglichkeit gibt es. Wo die Bundespost kurzfristig keinen Kabelanschluß bereithalten kann, genehmigt sie den Direktempfang der Satellitenprogramme, die auch Kabelnetze ihren Teilnehmern anbieten. Technisch ist das recht einfach. Komponenten für Satelliten-Empfangsanlagen werden neuerdings im Fachhandel angeboten: Ein Satellit-TV-Receiver von Grundig, der ähnlich wie ein Videorecorder an das vorhandene Farbfernsehgerät angeschlossen wird, und eine passende Schlüsselantenne mit einem Konverter, der die Signale aus dem Weltraum in gängige Frequenzbänder umsetzt. Der Antennenhersteller Kathrein hat gemeinsam mit Grundig solche Antennen entwickelt.

Das Vorhaben ist nur oberflächlich mit dem Empfang geplanter Rundfunksatelliten wie dem deutschen TV-Sat und dem französischen TdF zu vergleichen. Beide bieten hohe Sendeleistungen um 250 Watt, die den technischen Aufwand bei den Empfängern verringern sollen. Sie senden nach dem neuen D2-MAC-Standard, der zwar mehr Wiedergabequalität bietet, international aber noch nicht genormt ist. Die Programme für Kabelfernsehnetze werden dagegen über Nachrichten- oder Fernmeldesatelliten verbreitet. Deren Sendeleistungen je Kanal liegen bei etwa 5 Watt, so daß der Empfang größerer Antennenflächen erfordert. Dagegen senden sie in den üblichen Normen PAL, SECAM oder NTSC. International scheinen mittlerweile auch Zweifel aufgetaucht zu sein, ob die hohe Sendeleistung von TV-Sat und TdF wirklich nötig ist. In der Tat sind Satelliten mit mittlerer Sendelei-

stung (45 Watt je Kanal) bereits in Vorbereitung.¹⁾

Der TV-Satellit-Receiver kostet ungefähr 1300 Mark. Nicht ganz so leicht zu beantworten ist dagegen die Frage nach Größe und Preis der Parabolantenne. Bei einer Pressevorführung in Fürth ließen sich die vom Satelliten ECS-1 aus seiner Himmelsposition in 13 Grad Ost ausgestrahlten Programme RAI 1 (italienisch) und Music Box (britisch) 90-cm-Antenne in überraschend guter Qualität empfangen. Andere Programme gingen mehr oder minder im Rauschen unter. Mit 120 cm Durchmesser, so Antennenbesitzer DIETER M. HILLE, sei in Frankfurt/Main ein befriedigender Empfang der meisten Programme des ECS-1 möglich. Zuverlässige Empfangsergebnisse lassen sich jedoch erst mit Antennen ab 1,60 m Durchmesser gewährleisten. Etwa dieser Durchmesser ist auch in den Vereinigten Staaten die Regel, wo der Empfang von Fernmeldesatelliten schon weit verbreitet ist.

Tatsächlich bietet allein ECS-1 elf Fernsehprogramme. Zu ihnen gehören zwei Programme, in denen Nachrichten ausgestrahlt werden, wenn auch nur tagsüber. Ebenso werden Programme europäischer öffentlicher Anstalten wie 3SAT, TV5, Euro TV, RTL-Plus und SAT 1 über ECS-1 abgestrahlt. Wer noch mehr Programmviefalt wünscht, muß zur Antenne eine Schwenkvorrichtung kaufen. Dann werden zwei Satelliten der Serie Intelsat V in 27,5 Grad West und 60 Grad Ost empfangbar. Sie strahlen zehn Programme, darunter die Dritten Programme der ARD und das Satellitenprogramm Eins Plus der ARD aus. Hinzu kommen zwei Programme des französischen Satelliten Telecom 1B in acht Grad West. Laut Grundig-Angaben ist der Satellit-TV-Receiver werkseitig bereits für den Empfang dieser vier Satelliten mit insgesamt 29 Programmen eingestellt. Bis zu 100 verschiedene Kanäle lassen sich im Receiver programmieren, so daß sie problemlos über Fernbedienung aufgerufen werden können. Dieses Programmangebot übersteigt das der meisten Kabelnetze bei weitem.

Wegen dieser möglichen Vielfalt scheinen manche Ingenieure direktsendende Rundfunksatelliten wie TV-Sat und TdF technisch für unnötig zu halten: TV-Sat

und TdF zusammen bieten sieben Fernseh- und 16 Hörfunkprogramme, die weitgehend mit denen übereinstimmen dürften, die auch über irdische Sender empfangen werden können. Die freie Programmauswahl scheint derzeit eher über Fernmeldesatelliten erreichbar, zumal die Empfänger damit dem noch immer schwelenden Streit über die Fernsehnorm für das nächste Jahrtausend entgehen.

Walter Baier

Grünes Licht für TV-Sat 2

Die Deutsche Bundespost hat ihre Haftungsverpflichtung für die Vorbereitung des TV-Sat 2 um 40 Mio. DM auf 51,2 Mio. DM erhöht. Damit sind die Aktivitäten der Firma Eurosatellite bis Ende Oktober abgedeckt und ein frühzeitiger Liefertermin sichergestellt. Der Start ist für Anfang 1989 geplant.

Der endgültige Auftrag für den Bau des knapp 200 Mio. DM teuren direktstrahlenden Fernsehsatelliten kann nach den Worten des Ministers aber erst erteilt werden, wenn die Bundesländer sich über die konkrete Nutzung der Fernsehkanäle geeinigt haben.

Im Moment spricht alles und alle dafür, daß der direktstrahlende Satellit TV-Sat 1 mit der D2-MAC-Norm arbeiten wird. Inzwischen hat sich nämlich auch die EG auf D2-MAC festgelegt. Leider ist die Entscheidung weder verbindlich noch unbefristet, sondern gilt zunächst nur für ein Jahr.

Die jetzt getroffene Entscheidung geht auf einen Kompromißvorschlag der Bundesrepublik Deutschland zurück.

Unterstützt wird sie von Italien, Griechenland und Großbritannien. Frankreich und die Niederlande haben langfristig aber eine Norm im Blick, die sich auf dem Weltmarkt durchsetzen läßt und bereits einen Standard für HDTV enthält.

Beim Nachrichtensatelliten ECS 1 gibt es keine technischen Probleme mehr. Wie der Betreiber Eutelsat mitteilt, ist man überzeugt, „daß beide Transponder für eine sehr lange Zeit operationsfähig bleiben werden“!

Durch den Absturz der bisher letzten Ariane-Rakete wird sich der Start allerdings weiter verzögern und nicht mehr in diesem Jahr stattfinden können.

¹⁾ Siehe FT 9/86, Seite 389 und 10/86, S. 407.

Reparaturpraxis

Balance-Abstimmlampen im UKW-Tuner

In einem HiFi-Tuner war die durch zwei Leuchtfelder markierte Abstimmanzeige ausgefallen. Zur Steuerung der hinter diesen Feldern montierten Glühfadenlampen werden die beiden Darlington-Transistoren T1 und T2 verwendet. Diese werden wiederum vom Transistor T3 gesteuert, der dafür sorgt, daß die Lampen erst aufleuchten, wenn dem Empfänger ein Antennensignal zugeführt wird. Für diese Steuerung erhält Transistor T3 seine Basisvorspannung vom Transistor T4, der erst eingeschaltet wird, wenn das Antennensignal einen Schwellwert übersteigt. Dann fließt auch durch die Transistoren T1 und T2 Strom. Aus dem Empfangsgleichrichter Det wird das Signal über R1 an die Basis des Transistors T2 geführt. Die Transistoren T1 und T2 müssen gleiche Basisvorspannungen aufweisen, wenn der Empfänger inmitten eines Senders eingestellt ist. In dem Falle gibt der Detektor 0 V ab). Die Ströme durch die beiden Transistoren werden in diesem Fall gleich groß sein, und die Lampen leuchten mit gleicher Helligkeit. Ändert man die Senderabstimmung, wird die Basisvorspannung des T2 in positiver oder negativer Richtung verändert, abhängig davon, wo sich die Einstellung auf der S-Kurve des Empfangsgleichrichters befindet. Somit leuchten auch die beiden Lampen mit unterschiedlicher Helligkeit. Das Potentiometer

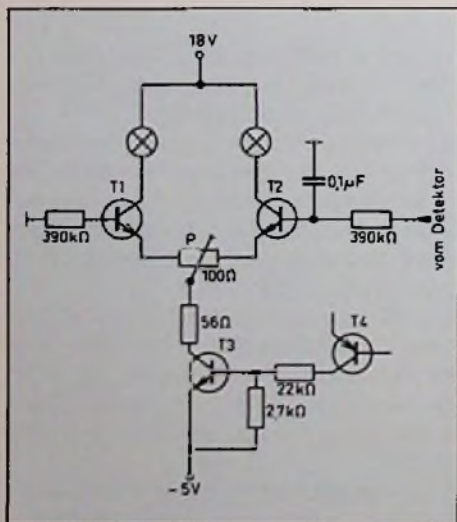


Bild 1: Balance-Abstimmlampen im UKW-Tuner

dient zur Einstellung gleicher Helligkeit im Abstimmoptimum. Als Ausfallursache zeigte sich eine Unterbrechung in der Zuführung der 5-V-Spannung am Fußpunkt des Transistors T3. H-se.

Reparaturtipps

Unstabiler UKW-Tuner

Bei einem älteren HiFi-Tuner mußte, für einen an sich sonst einwandfreien Empfang, ständig die Senderabstimmung nachkorrigiert werden. Spannungsmessungen an der Abstimmeinheit und Austausch der Varicap-Dioden brachten keine Ergebnisse. Da der aktive Gegentaktmischer SO 42P einen relativ geringen Oszillatorspannungsbedarf hat, genügte eine einfache, kapazitiv rückgekoppelte Oszillatorstufe (BF 451), deren Amplitude über die Anschlußpunkte 11/13 induktiv in den Mischer eingekoppelt wird (Bild 1). Die oszilloskopische Kontrolle am Testpunkt TP zeigte, daß die Oszillatorfrequenz und deren Amplitude, trotz weitgehend konstanter Abstimmspannung, nicht stabil blieben. Der Grund fand sich schließlich in der defekten Z-Diode Z 8,2, die den Transistor BF 451 mit einer schwankenden und temperaturabhängigen Betriebsspannung versorgte. H-se.

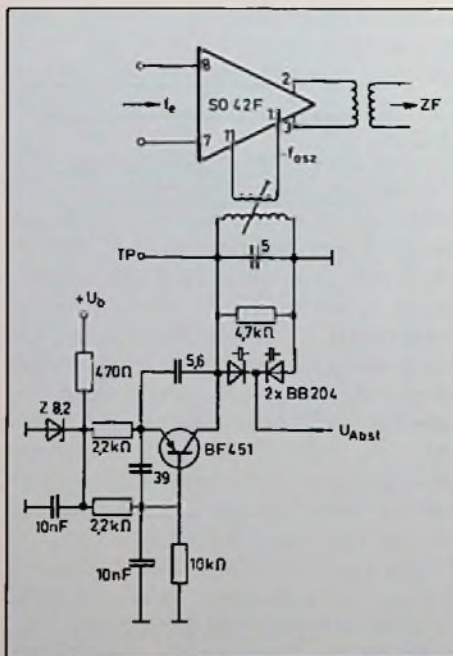


Bild 1: Schaltungsauszug des unstabilen UKW-Tuners

Dynamische Stummschaltung

Bei einem Receiver erwies sich die Stummschaltung in ihrer praktischen Wirkung als zeitlich zu knapp bemessen, so daß bei Speicherplatzwechsel durch Berühren einer der Sensoren das Schaltgeräusch im Lautsprecher nicht völlig unterdrückt wurde. Mit der zusätzlich zwischen Schaltausgang an der Sensorleiste und dem integrierten Mute-Schalter im Stereo-Decoder eingefügten aktiven Transistorschaltung wurde dieses Verhalten wesentlich verbessert (Bild 1). Ein beim Be-

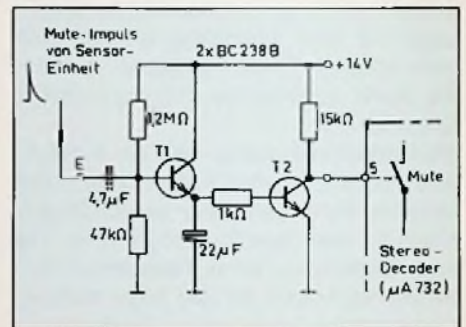


Bild 1: Verbesserung der Stummschaltung eines Receivers

rühren einer der Tip-Sensoren ausgelöster Spannungssprung von etwa 1 V am Eingang E lädt den 22-µF-Kondensator in der Emittierleitung des Transistors T1 auf, schaltet aber gleichzeitig mit Sicherheit den Transistor T2 voll durch. Damit springt der Mute-Schalter im Stereo-Decoder auf Null-Potential und blockiert die Wiedergabe spontan. Nach dem Loslassen des Tip-Sensors entlädt sich der Kondensator über den 1-kΩ-Widerstand und die Basis-Emitterstrecke des Transistors T2. Durch die so gegebene Zeitkonstante wird der Mute-Kontakt im Decoder verzögert wieder auf H-Potential gebracht. Die angegebene Dimensionierung hat sich als zweckmäßig erwiesen. H-se.

Elektronische Lautstärkeeinstellung

In einer drahtlos fernbedienbaren Stereo-Kompaktanlage veränderte sich mit der Lautstärkeeinstellung in zunehmendem Maße auch die Kanalbalance. Der Auszug aus dem Schaltbild (Bild 1) zeigt, daß im Wiedergabeverstärker zur Beeinflussung des Lautstärkepegels eine stromgesteu-

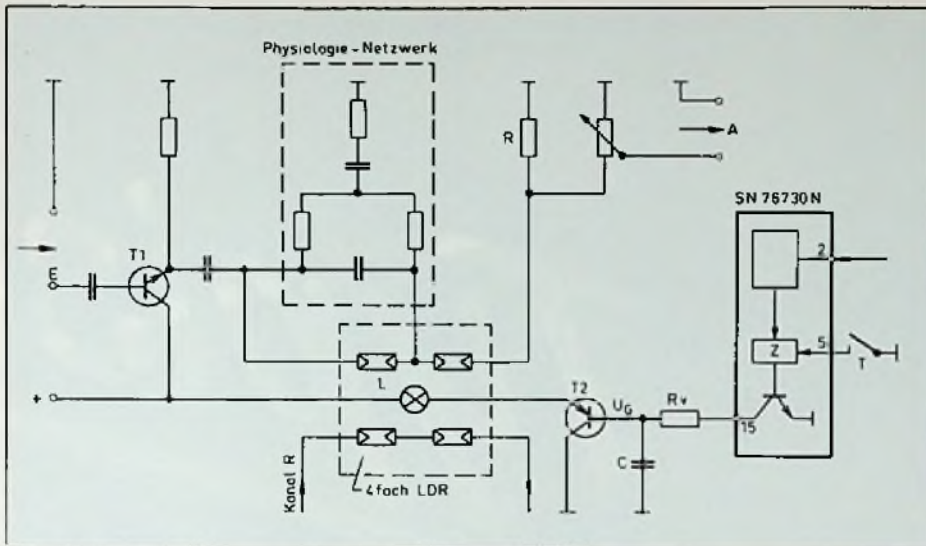


Bild 1: Schaltung der elektronischen Lautstärkeeinstellung

erte Klein-Glühlampe L benutzt wird, die (relativ locker!) über einem LDR-Quartett¹⁾ montiert ist. Jeweils zwei Elemente dieses LDR's sind als Vorwiderstand in den NF-Übertragungsweg geschaltet. Sie bilden mit dem Querglied R einen fotoelektri-

schen Spannungsteiler. Die Lampe liegt in Reihe mit der Kollektor-Emitterstrecke eines Regeltransistors T2 an der Betriebsspannung. Die Basis dieses Transistors wird von einer Gleichspannung U_G gesteuert, die sich am Kondensator C aus

einer über R_v zugeführten Rechteckspannung variabler Pulsbreite bildet. Diese entsteht in Abhängigkeit der Betätigungsdauer der Laut/Leise-Tasten am Ausgang 15 des Fernsteuer-IC's SN 76730N. Sie wird vom jeweiligen Ausgangs-Bitmuster eines integrierten Modulo-64-Up/Down-Zählers Z abgeleitet. Dieser zählt – nach Selektion der über Pin 2 eintreffenden Fernsteuerbefehle – aufwärts oder abwärts. Die Möglichkeit, diesen Zähler unabhängig von der Fernsteuerung, lediglich durch eine weitere Taste T am Gerät aufwärtszählen zu lassen, wird zur Lautstärke-Ortsbedienung ausgenutzt. Der Kolben der Glühfadenslampe hatte sich im Laufe der Betriebszeiten in unterschiedlicher Verteilung so geschwärzt, daß die vier einzelnen Felder des Fotowiderstandes, insbesondere bei kleinen Lautstärken, recht unterschiedlich beleuchtet wurden. Nach Auswechseln der Lampe funktionierte die Schaltung wieder einwandfrei. H-se.

¹⁾ LDR = Light dependent resistor = (engl.) lichtabhängiger Widerstand.

Erhöhung der Reaktionszeit einer Nachlaufsteuerung

Die elektronische Nachlaufsteuerung einer lichtoptisch geführten Trennmaschine reagierte nach den Erfahrungen des Anwenders auf zu minimale seitliche Abweichungen des Abtastkopfes, so daß der relaisgesteuerte Drehstrommotor für die Seitenführung des Trennmessers ständig in seiner Drehrichtung umgeschaltet wurde.

Die Schaltung nach **Bild 1** zeigt die recht einfache Elektronik der hier eingesetzten Nachlaufsteuerung. Die beiden Fotowi-

derstände LDR 1 und LDR 2 liegen in einer durch Wechselspannung gespeisten und durch das Potentiometer P abgeglichenen Brücke. Sofern sie gleichmäßig beleuchtet sind, erhält der Transistor T1 keinen Steuerstrom. Bei einer Verstimmung der Brücke durch unterschiedliche Abschattung wird der nachfolgende pnp-Transistor T2 durchgeschaltet, und so sind auch die Transistoren T3 und T4 während der positiven oder negativen Halbwelle leitend. Sind sie während der

positiven Halbwelle leitend (LDR 1 heller, d.h. niederohmiger), spricht Relais L (Linkslauf) an. Umgekehrt schaltet Relais R (Rechtslauf), wenn der LDR 2 stärker beleuchtet wird (**Bild 2**).

Die gewünschte Verzögerung der Reaktionszeit auf etwa 1,2 s ließ sich durch Zuschalten einer kapazitiven Gegenkopplung mit C1 und C2 (gestrichelt) an den Transistoren T3 und T4 erreichen. Mitbestimmend für die erreichte Zeitkonstante ist der Basisvorwiderstand R_B .

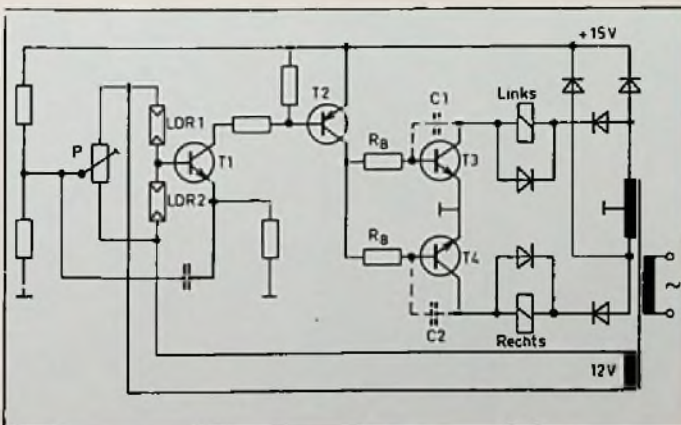


Bild 1: Schaltung der Nachlaufsteuerung, deren Reaktionszeit erhöht werden sollte

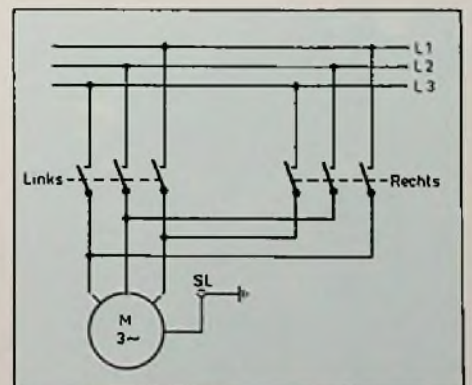
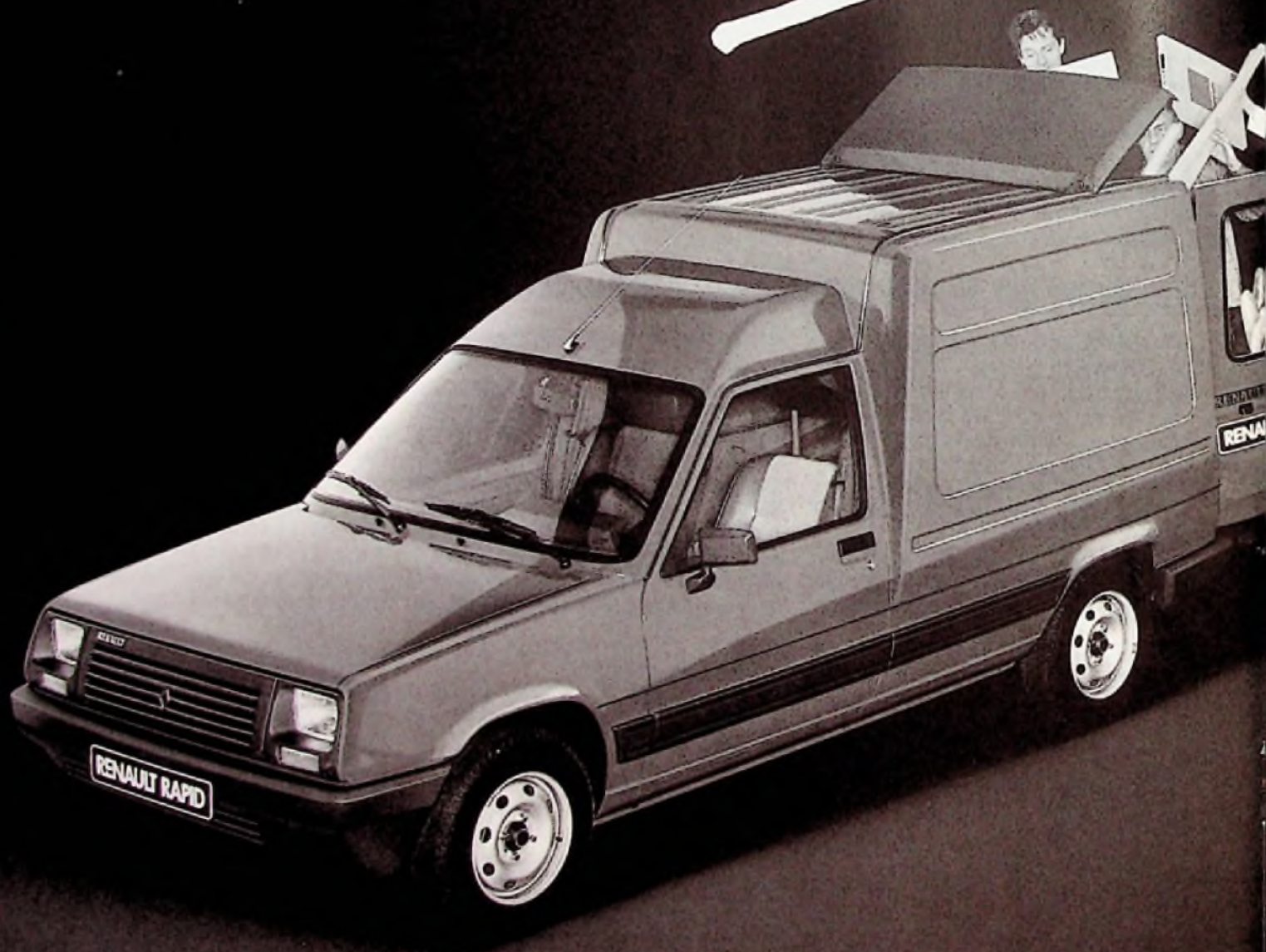


Bild 2: Schaltung des Energieteilers

Bekommt den Kasten nicht voll.


Typisch



h Rapid.



Der neue Renault Rapid.

 Nichts wie rein mit der Fracht in den 2,6 m³ großen, ebenen Laderaum. Die beiden Hecktüren lassen sich um 180° öffnen. Arretierungspunkt bei 90°. Typisch Rapid: praktische Leiterklappe auf Wunsch, wenn mal was extrem Sperriges in den Kasten soll.

Typisch Rapid: zwei senkrechte Streben mit höhenverstellbarer, gepolsterter Kopfstütze schützen den Fahrer, wenn die Ladung mal verrutschen sollte. Typisch Rapid: supermodernes Fahrwerk. Frontantrieb. Quermotor. Einzelradaufhängung. Elastische Stoßfänger an Bug und Heck. Typisch Rapid: der Transporter spart für die Firma – mit 1,0- oder 1,4 Liter-Benzinmotor braucht er nur Normalbenzin (auch bleifrei): Wirtschaftlich und umweltfreundlich auch als 1,6-l-Diesel. Typisch Rapid: als Combi mit 3 Benzinmotoren (1,1 l und 1,4 l mit KAT schadstoffarm und steuerbegünstigt) und 1 Dieselsonversion (1,6 l) bis zu 3 Jahren/3 Monaten steuerfrei. Egal, was Sie transportieren – der Renault Rapid hat für alle Fälle ordentlich

was auf dem Kasten. Sogar 5 Jahres-Garantie gegen Durchrostung. Ab sofort bei Ihrem



Abb.: Renault Rapid Transporter.



Abb.: Renault Rapid Combi.

Renault-Händler. Mit Super-Leasing oder Finanzierungsangeboten durch die Renault Bank.

RENAULT

Autos zum Leben.

RENAULT INTERIMMOTIVIERUNG

Gestörter Aufsprechvorgang

Bei einem hochwertigen Spulen-Bandgerät funktionierte der Aufsprechvorgang nicht mehr, d.h. das Band wurde zwar gelöscht, doch zeigten sich erhebliche Aufzeichnungsverzerrungen. In der Zuleitung zum Sprechkopf ließ sich lediglich das NF-Signal oszillografieren. Also mußte das Fehlen der NF-Vormagnetisierung seine Ursache in der gestörten Abnahme am HF-Oszillator oder in der Zuführung zum Aufsprechkopf haben. Die entsprechende Fehlersuche wurde etwas komplizierter, da der analoge Teil mit digitalen Steuerungsfunktionen verknüpft ist und sowohl der Löschkopf als auch der Sprechkopf erst über einen durchgeschalteten Transistor (T2 und T4) an Masse gelegt und damit wirksam wird (Bild 1). Dieses Durchschalten findet immer dann statt, wenn die entsprechenden Steuersignale aus der manuell oder automatisch ausgelösten Betriebsartenwahl, bzw. einer Betriebsartenänderung, die Logik-Bausteine LB1 und LB2 durchschalten. Zwischen Schalttransistor T3 und HF-Übertrager Ü liegt – für jede Bandgeschwindigkeit jeweils in einem eigenen Stromweg – ein Trimmer Tr_{19} , mit dem sich der optimale Vormagnetisierungsstrom einstellen läßt. Durch den Übertrager Ü wird der Vormagnetisierungspegel induktiv in den NF-Weg gekoppelt, der über den Transistor T4 geschaltet wurde.

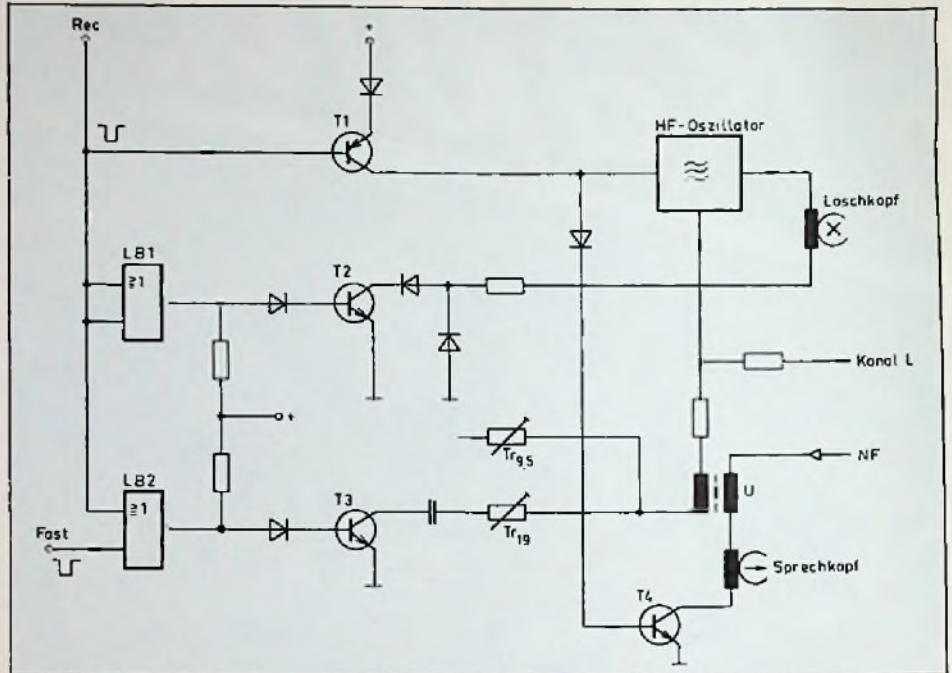


Bild 1: Gestörter Aufsprechvorgang

Da hier auch die an den Ausgängen der beiden NOR-Glieder vorhandenen Pegelsprünge auftraten, fiel der Verdacht auf die Diode in der Basis-Zuleitung zum

Transistor T3. Es stellte sich jedoch heraus, daß dessen Basis-Emitter-Strecke hochohmig geworden war und die Primärseite des HF-Übertragers nicht mehr gegen Masse geschaltet wurde.

H-se.

Labortricks

Rosa Rauschen aus weißem Rauschen

Die Verwendung einer Rauschspannung als breitbandiges Meßsignal, z.B. bei der Kontrolle elektroakustischer Wandler, ist immer dann angebracht, wenn – unter Verzicht auf Punkt-für-Punkt-Messungen – eine integrale Aussage für einen bestimmten Übertragungsbereich gewünscht wird. Im Gegensatz zum „weißen Rauschen“, bei dem die spektrale Energieverteilung im betrachteten Frequenzbereich (Audio) konstant ist, steigt der frequenzabhängige Spannungspegel bei einem rosa Rauschsignal als Eingangsspannung nicht mit 3 dB/Oktave an, wenn über Filter mit konstanter relativer Bandbreite gemessen wird. Übertragungsglieder mit linearer Übertragungscharakteristik bringen dann am Ausgang einen gleichbleibenden Pegel.

auch bei der meßtechnischen Kontrolle vom Compander- und Rauschunterdrückungssystemen (Noise Reduction) ein wichtiges Hilfsmittel zur richtigen Beurteilung des Betriebsverhaltens. Leider besitzen aber nur relativ teure NF-Generatoren einen „Pink Noise“-Ausgang. Für weißes Rauschen kann man sich notfalls auch mit dem Zwischensenderrauschen eines UKW-Tuners behelfen.

Das Bild 1 zeigt ein einfaches RC-Filternetzwerk, mit dem sich mit ausreichender Genauigkeit weißes Rauschen in rosa Rauschen umwandeln läßt.

H-se.

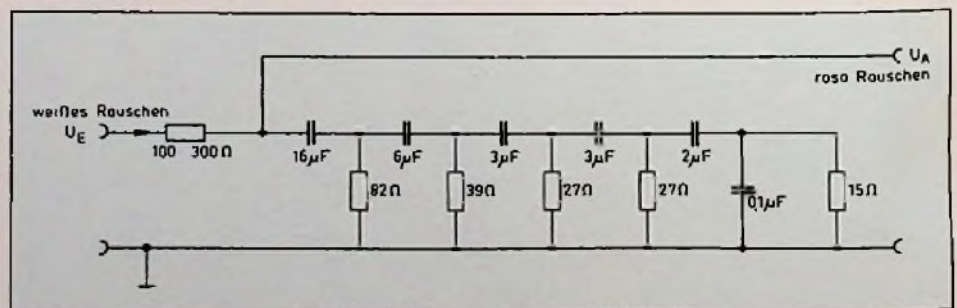


Bild 1: Einfache RC-Schaltung zur Umwandlung vom „weißen“ in „rosa“ Rauschen

Hans Joachim Haase

Mit dem Vorwurf, im Vergleich zu den Systemen Video 2000 und Betamax die wohl geringste Bildqualität anzubieten, konnte das erfolgverwöhnte VHS-Lager bisher ganz gut leben, zumal Grundig schon vor einiger Zeit wesentliche Verbesserungen durchsetzen konnte. Derzeit kommen VHS-Recorder auf den Markt, die auf der Basis einer neuen „High quality picture Technology“, kurz: „High Quality“ (HQ), eine verbesserte Bildqualität aufweisen sollen. Unser Autor hat einige Modelle daraufhin kritisch untersucht.

Bessere Videobilder mit der VHS-HQ-Technik

Grundsätzliche Änderungen, die zu höherer Qualität führen, konnten wegen der kaum zu umgehenden Kompatibilitätsforderung, sowohl zu älteren Geräten als auch zu vorhandenen Cassetten, nur in beschränkten apparativen Bereichen vorgenommen werden (Bild 1). Daher wurde bei allen neuen HQ-Recordern des VHS-Systems lediglich im Luminanzkanal und auch nur während der Aufzeichnung ein sogenannter Detail Enhancer¹⁾ in den Übertragungsweg zusätzlich eingefügt (Bild 2). Dieser hat die Aufgabe, den Aufspruchpegel hoher Bildfrequenzen in Abhängigkeit ihres Pegelanteils so zu erhö-



Bild 1: Anhand der verbesserten Strukturschärfe des 3 MHz-Liniennasters im Sender-testbild weist Sanyo auf die Vorzüge des VHS-HQ-Verfahrens hin (Werkbild: Sanyo)

hen, daß sich bei der Bildwiedergabe eine verbesserte Detailstruktur wahrnehmen läßt. Das Übertragungsverhalten dieser Baugruppe zeigt das Pegeldiagramm in Bild 3. So werden beispielsweise Bildfrequenzen über 1 MHz, die 20 dB unter dem Bezugspegel liegen, um etwa 8 dB angehoben. Dasselbe passiert auch mit Frequenzen über 2 MHz, die im Eingangssignal nur noch mit einem Pegelanteil von -30 dB vorhanden sind. Wie sich das im Video-Frequenzgang über Band auswirkt, zeigt der Vergleich der beiden Oszillo-

Bild 3: Pegelabhängige Anhebung hoher Bildfrequenzen durch den im Detail Enhancer eingesetzten Suppressor

¹⁾ Enhancer (engl.) = Anheber.

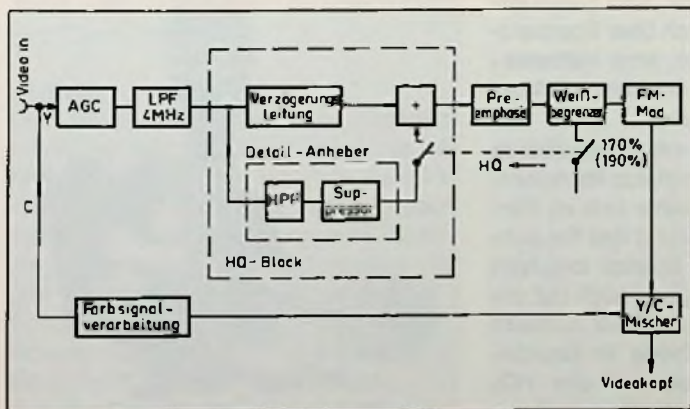
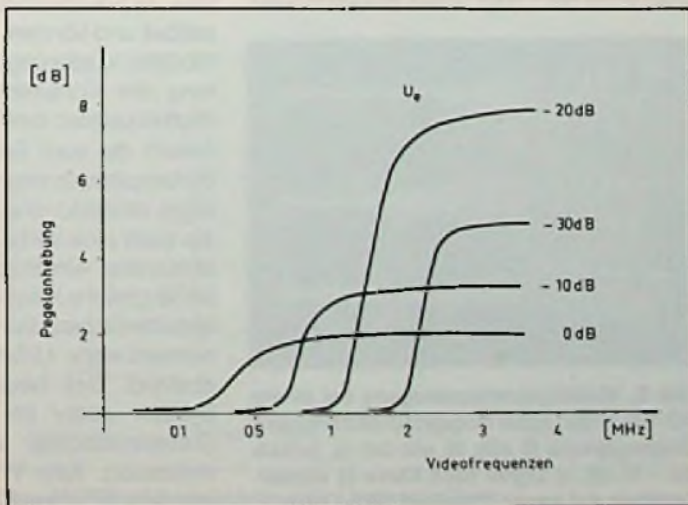


Bild 2: Der HQ-Schaltungsblock im Aufnahme-Stromlauf eines VHS-Recorders



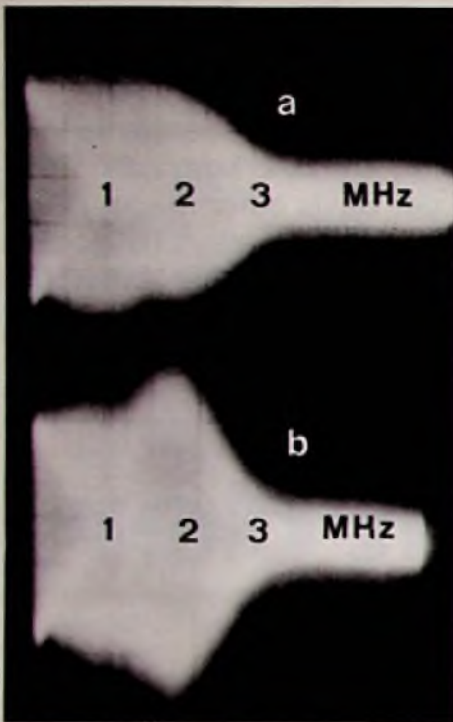


Bild 4: Video-Wiedergabefrequenzgang bei reduziertem Eingangspegel a) Standard-VHS; b) VHS-HQ

gramme im **Bild 4**. Bei den üblichen (gut justierten) Standard-VHS-Recordern verläuft der Video-Frequenzgang etwa in der Form nach Oszillogramm 4a. Steht der möglicherweise vorhandene Bildschärfensteller (Picture) auf Normal, setzt der Pegelabfall im Bereich um 1,8 MHz ein und der Höhenpegel erreicht, im ziemlich steilen Abfall ab etwa 2 MHz, bei 3 MHz schon Werte um -20 dB und weniger! Bei Recordern mit eingebautem HQ-System bildet sich bei reduziertem Eingangspegel eine Pegelüberhöhung von etwa 4 dB bei 1,8 MHz aus (**Bild 4b**). Dar-

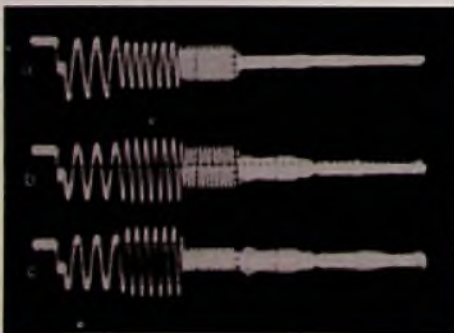


Bild 5: Wiedergabefrequenzgang bei einem HQ-Recorder. a) Bei frequenzunabhängigem Eingangspegel (0 dB); b) wie bei a), jedoch bei -10 dB; c) Signal nach Kurve b) wiedergegeben auf einem Standard-VHS-Gerät

überhinaus geht der Frequenzgang dekungs-gleich in den Verlauf der Standard-recorder über. Allein durch diese Präsenz-wirkung werden die Bilder subjektiv als schärfer empfunden, wenn es sich dabei auch lediglich um etwas härtere und da-her optisch weniger verschmierte Kon-
trastübergänge handelt.

Der im Bild 2 durch den HQ-Block abge-grenzte zusätzliche Schaltungsaufwand ist trotz der im allgemeinen nur geringen praktischen Wirkung beachtlich, wenn auch hier wieder anwendungsorientierte IC Verwendung finden. Die über eine Ver-zögerungsleitung laufenden unbeeinfluß-ten Bildamplituden und die im Parallel-zweig durch den Detail-Anheber modifi-zierten Höhenanteile werden wieder zu-sammengeführt und wie bisher weiterver-arbeitet. Um zu verhindern, daß dieses höhenbetonte Summsignal durch die nachfolgende Preemphasis (Voranhe-bung) bis über die üblicherweise bei 170% liegende Weißbegrenzungsschwelle an-gehoben wird und damit zu früh in die Be-grenzung gelangt, wird diese Schwelle in der HQ-Betriebsart um 20% angehoben. Die Oszillogramme im **Bild 5** zeigen die pegelabhängige Wirkung des HQ-Verfah-rens. Der Frequenzgang der Ausgangs-spannung (Video out) nach Kurve a ergibt sich bei einem Eingangspegel von $U_{ss} = 1$ V für alle Videofrequenzen von 0,5 bis 4,8 MHz. Hier ist praktisch keine Wirkung zu erkennen. Für Kurve b ist der Ein-gangspegel um 10 dB abgesenkt, worauf sich deutlich sichtbar die beträchtliche Pegelzunahme der Frequenzanteile von 1 MHz ab, insbesondere aber bei 3 MHz einstellt. Spielt man diese Aufzeichnung dann auf einem Standard-VHS-Recorder ab, ergibt sich der Pegelverlauf nach Kur-ve c. HQ-Aufzeichnungen sind also kom-patibel und können, auch über Standard-modelle wiedergegeben, eine Verbesse-rung der Konturenschärfe bei mittleren Bildfrequenzen bewirken.

Sofern die vom Enhancer angehobenen Bildamplituden noch nicht von Rauschan-teilen verdeckt sind, könnte sich im Prin-zip auch eine Verbesserung des Rausch-abstandes einstellen. Ebenso brachten umfangreiche Messungen – auch mit un-terschiedlichen Bandqualitäten – kaum nennenswerte Unterschiede im Rausch-abstand. Das bedeutet, daß das HQ-System weder im Luminanz- noch im Chrominanzkanal den Rauschabstand verbessert. Kein Wunder, daß derartige spezielle HQ-Spezifikationen auch in kei-

nem Prospekt zu finden sind. So beträgt der hausinterne Grenzwert z.B. bei Pana-sonic – unabhängig von Standard- oder HQ-Geräten -43 dB (Luminanz, 30% Weiß, unbewertet). In der Regel liegt die-
ser dann aber in der Serie um 3–4 dB höher und kann sich bei Verwendung neuerer Bandsorten (Super High Grade) sogar bis zu 50 dB erweitern.

Um die Bildwiedergabe des VHS-Video-systems entscheidend weiter verbessern zu können, wird man auf die Kompatibili-tät zum alten System aber wohl doch ir-gendwann verzichten müssen.

Feuerprobe bestanden

In einem „Extremtest“ besonderer Art be-währte sich das AKG-Mikrofon D310.

Ein Brand in einer New Yorker Discothek, bei dem glücklicherweise keine Personen zu Schaden kamen, vernichtete das ganze Inventar. Der Discjockey fand in den rau-chenden Trümmern zufällig ein rußge-schwärztes Mikrofon, das D310 von AKG, und nahm es zur Erinnerung mit nach Hause (**Bild 1**).

Neugierig darauf, was wohl aus einer ver-kohlten Kapsel, einer angeschmolzenen Membrane nebst angeschmortem Wind-schutz noch an Klang herauszuholen ist, schloß er das Mikrofon an – und erlebte eine Überraschung: die Bässe wurden zwar kaum noch aufgenommen, Mitten und Höhen wurden aber immer noch recht brauchbar reproduziert.

Auf Umwegen gelangte der Veteran wie-der ins Stammbaus Wien zurück, wo er im hauseigenen Museum einen Ehrenplatz erhielt.



Bild 1: Gibt auch nach Discobrand noch Töne, das Mikrofon D310 (AKG-Pressbild)

Dipl.-Ing. Alexander Rózsa

In diesem Beitrag wird der Eingangsteil eines 100-MHz-Universalzählers vorgestellt. Die Platine enthält einen empfindlichen vierstufigen Vorverstärker, eine integrierte Schmitt-Trigger-Stufe, Torschaltung und den ersten schnellen Dezimalzähler. Diese Zusammenstellung ist als Eingangsstufe für Universalzähler (z.B. Multifunktionszähler mit dem integrierten Zählerbaustein ICM 7216B) konzipiert.

100-MHz-Vorverstärker für Universalzähler

Verschiedene Wechselspannungsquellen haben eine so geringe Amplitude, daß Torschaltungen oder Schmitt-Trigger damit nicht angesteuert werden können. Im Interesse einer zuverlässigen Messung muß dann das Eingangssignal verstärkt werden.

Zu diesem Zweck wurde die Eingangsstufe entwickelt. Diese Schaltung ist in einem großen Eingangsspannungsbereich anwendbar, hat eine Triggerpegel-Einstellmöglichkeit und eine LED-Dioden-Anzeige für die Triggerung. Außerdem kann wahlweise auf ansteigende und abfallende Flanke getriggert werden. Die Eingangsimpedanz ist 1 M Ω /20 pF, der Frequenzbereich 10 Hz...100 MHz, die Empfindlichkeit liegt in der Größenordnung von $U_{eff} = 10$ mV.

Aufbau

Der prinzipielle Aufbau der Eingangsschaltung geht aus Bild 1 hervor. Es besteht im wesentlichen aus dem Vorteiler, dem Breitbandverstärker, dem Triggerverstärker, der Torschaltung mit LED-Anzeige und einer Dezimalzählerstufe. Es gibt folgende Einstellmöglichkeiten: Schalter S1: Vorteilerung 0, -20, -40 dB; Schalter S2: Wahl der Triggerpolarität; Einsteller P1: Triggerpegelregelung. Aus der Fachliteratur ist der Aufbau von zahlreichen Universalzählern bekannt. Gewöhnlich bildet der Breitbandverstärker mit dem Triggerverstärker eine Schal-

tungseinheit. Die Torschaltung gehört in der Regel zur mehrstufigen Zählerkette. Wegen der hier geforderten Breitbandigkeit baute der Verfasser den Breitbandverstärker, den Triggerverstärker, die Torschaltung und die erste Stufe der Zählerkette zusammen. Die Eingangssignale sind: die zu messende Wechselspannung, das Torsignal von der Quarzeitbasis und das Löschsingnal (Reset) aus der Steuerlogik. Die Ausgangssignale sind der BCD-Code der Zählerstufe (QA-QB-QC-QD) für einen passenden Speicher, Decoder und die Anzeige. Außerdem steht das Übertragungssignal QD (mit abfallender Flanke) oder \overline{QD} (mit ansteigender Flanke) zu weiteren Zählerstufen zur Verfügung.

Die Schaltung und ihre Arbeitsweise

Die Details der Schaltung sind aus Bild 2 zu entnehmen. Die zu messenden Wechselspannungen werden an den Eingang angeschlossen und gelangen über einen mit Schalter S1 umschaltbaren frequenzkompensierten Spannungsteiler und die Koppelkondensatoren direkt an den vierstufigen breitbandigen Gleichspannungsverstärker, der einen symmetrischen Aufbau hat. Zwischen Vorteiler und Breitbandverstärker befindet sich ein Diodenbegrenzer. Die Dioden D1 und D2 schützen das Gate des FETs T1 vor höheren Spannungen. Die HF-Feldeffekttransistoren T1 und T2 vom Typ BFW 10 arbeiten als Sourcefolger. Das Gate von

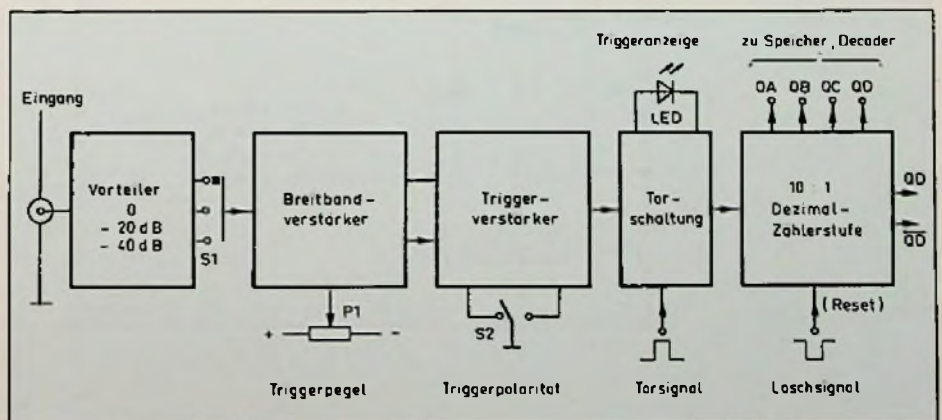


Bild 1: Blockschaltbild des 100-MHz-Vorverstärkers für Universalzähler

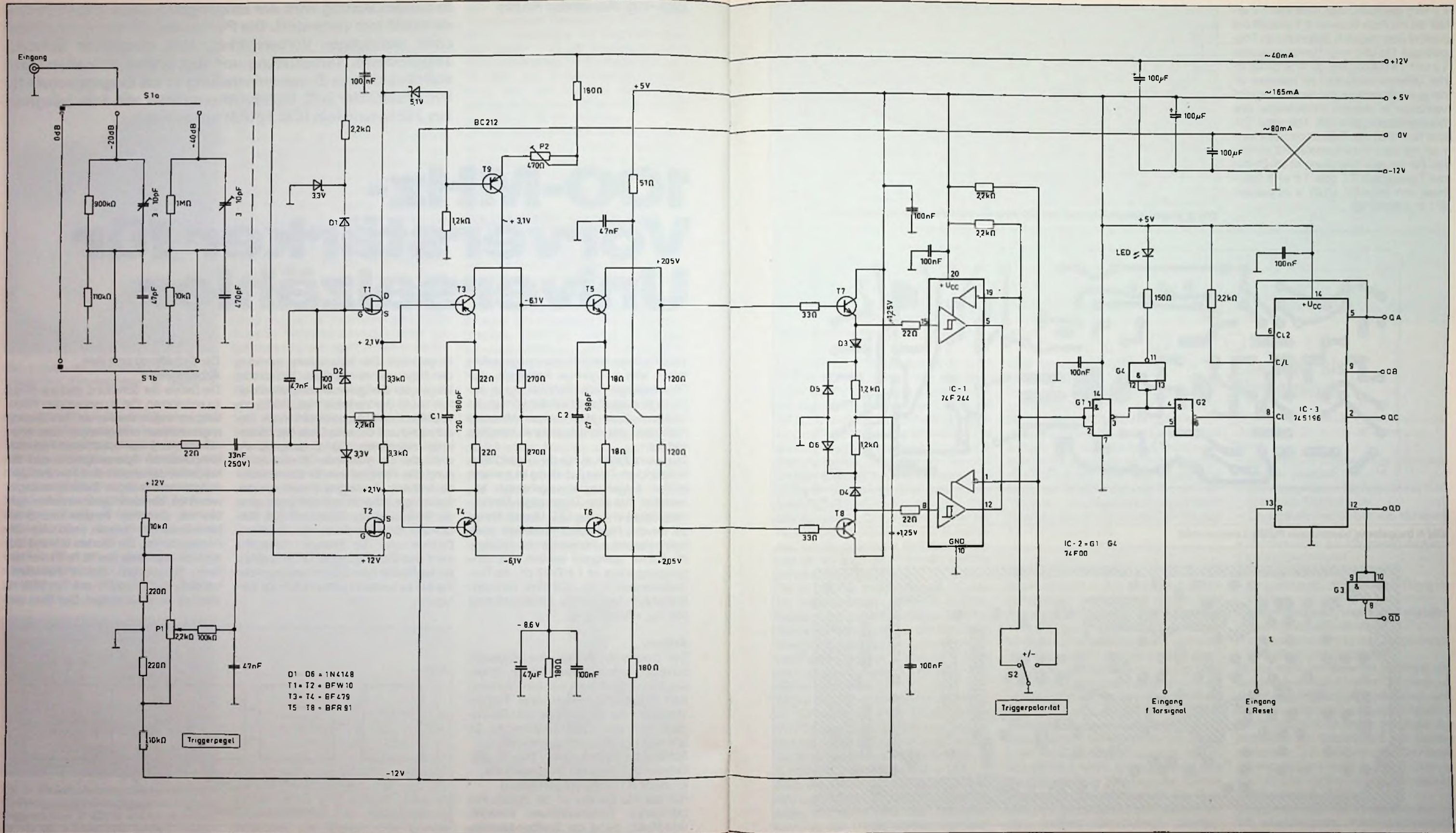


Bild 2: Gesamtschaltbild des 100-MHz-Vorverstärkers für Universalzähler

T1 wird gesteuert. Das Gate von T2 erhält die mit Potentiometer P1 einstellbare positive oder negative Spannung als Triggerpegel. Die UHF-pnp-Tunertransistoren T3 und T4 (Telefunken BF 479) bilden einen Differenzverstärker. Im Interesse einer guten Symmetrie hat dieser Differenzverstärker in seinem Emitterkreise eine Konstantstromquelle mit Transistor T9. Den Nennwert des Generatorstroms kann man mit dem Potentiometer P2 einstellen. Bei genauer Einstellung ist am Emitter der Transistoren T7 oder T8 eine Spannung von ungefähr +1,25 V zu messen (P1 in 0-Stellung).

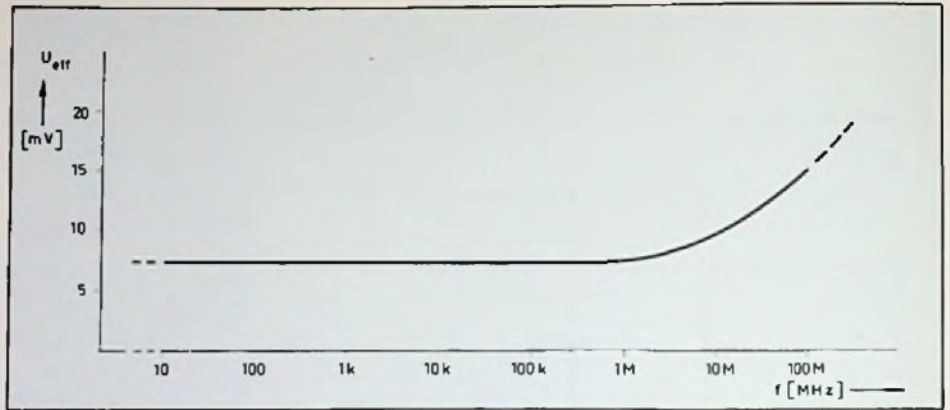


Bild 3: Eingangsempfindlichkeit des 100-MHz-Vorverstärkers für Universalzähler

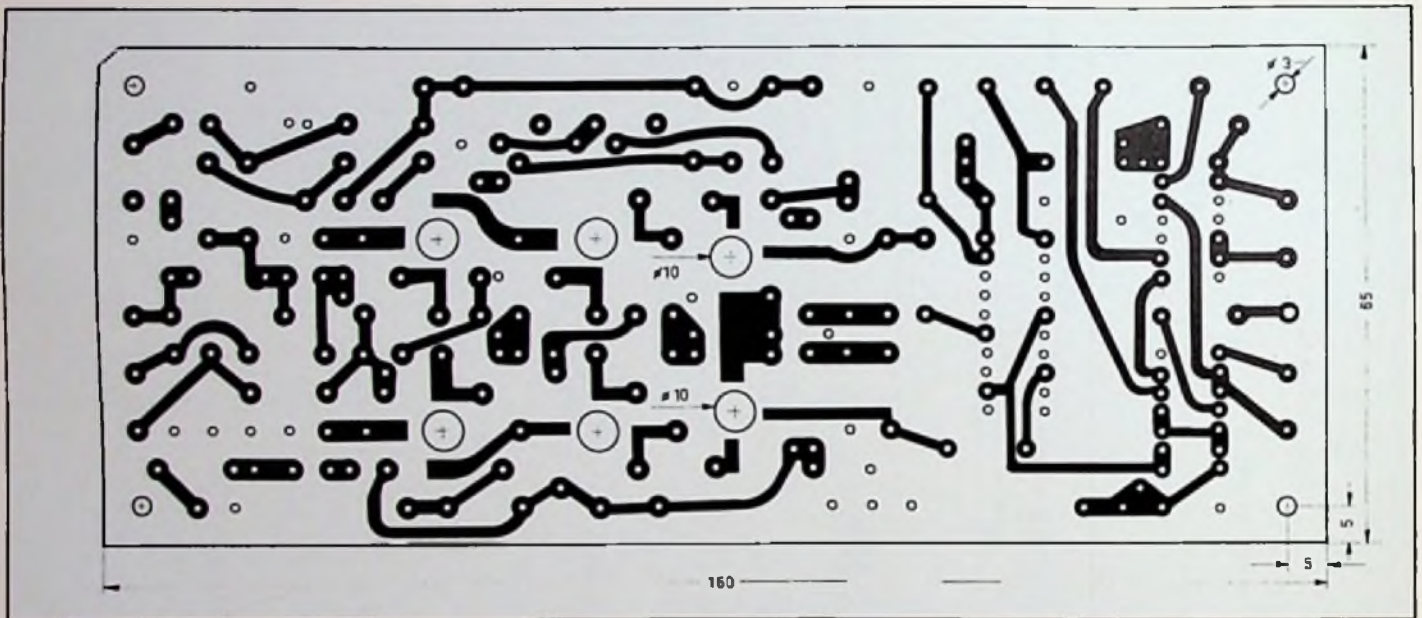


Bild 4: Doppelseitig beschichtete Platine (Leiterbahnbild)

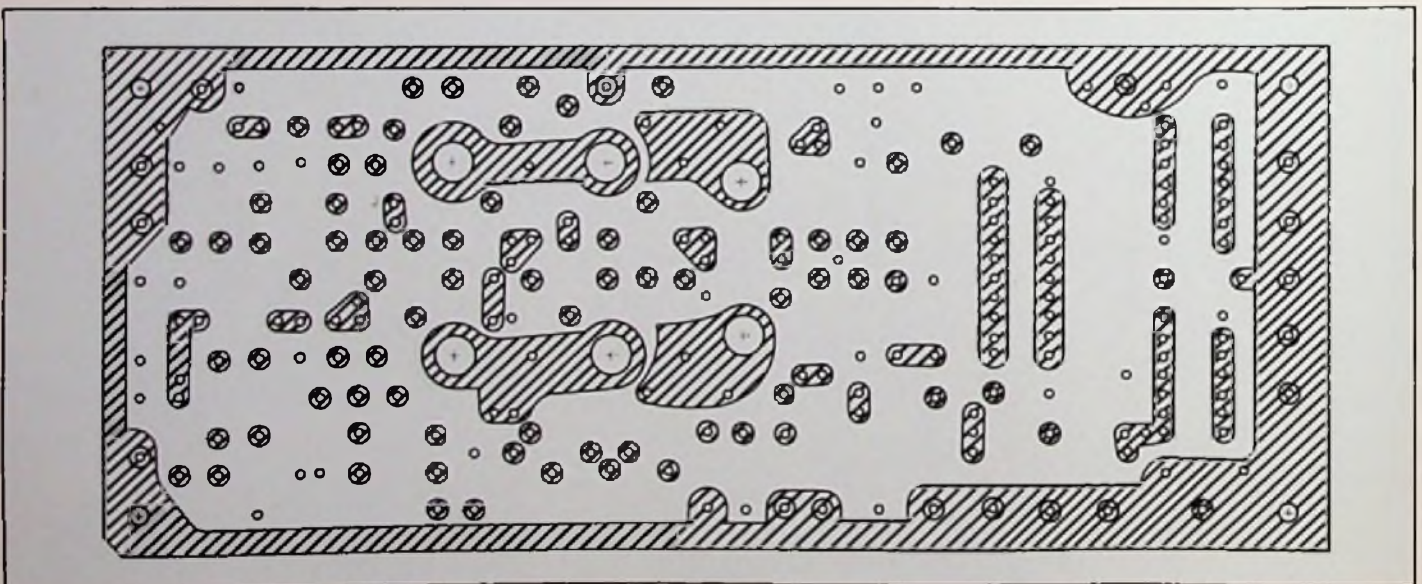


Bild 5: Doppelseitig beschichtete Platine (Bauteilseite mit unmittelbarer Erdung bzw. Abschirmung)

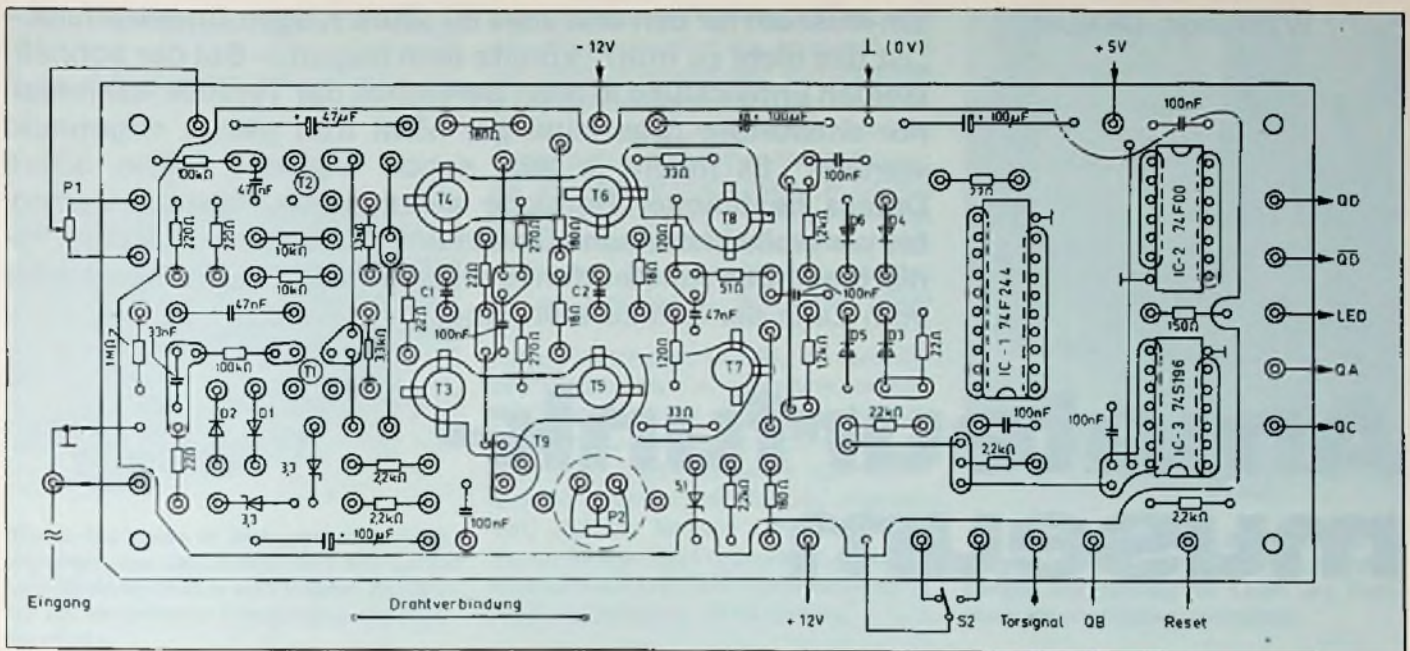


Bild 6: Bestückungsplan des 100-MHz-Vorverstärkers

Die UHF-npn-Transistoren T5 und T6 (Philips BFR 91) bilden einen symmetrischen Breitbandverstärker und verstärken die Signale. Die Transistoren T7 und T8 (BFR 91) arbeiten in Emittterfolgerschaltung und treiben als Impedanzwandler die Schmitt-Trigger-Charakteristik und Tristate-Ausgänge. Davon werden aber nur ein sehr schneller 8-Kanal-Bustreiber. Die einzelnen Treiberverstärker haben eine Schmitt-Trigger-Charakteristik und Tristate-Ausgänge. Davon werden aber nur zwei Verstärker verwendet. Die Ausgänge sind parallel geschaltet. Von den Verstärkern ist nur derjenige im Betrieb, der über Schalter S2 aktiviert wird.

Der am Emitter des Transistors T7 oder T8 angeschlossene FAST-TTL-Schmitt-Trigger formt das ankommende Signal zu einem Rechtecksignal um. Um den Zähler sowohl mit positiven als auch mit negativen Flanken triggern zu können, schaltet man mit dem Schalter S2 nur einen Verstärker im IC-1 ein.

Wegen des 100-MHz-Funktionsbereiches ist IC2 auch ein FAST-TTL-Schaltkreis (74F00). Das Gatter G1 formt die Impulse und das Gatter G2 ist die Tor-Schaltung. Gatter G3 arbeitet als ein Inverter, das die Ausgangssignale negiert (QD → \bar{QD}).

Auch das Gatter G4 negiert und steuert eine Leuchtdiode. Sie dient als Triggeranzeige, mit deren Hilfe man feststellen kann, ob der Trigger arbeitet. Der Baustein IC3 ist ein S-TTL-Dezimalzähler mit

einer typischen Grenzfrequenz von 100 MHz (Typ 74S196).

Die komplette Einheit arbeitet mit Speisepotentialen von +12 V, -12 V und +5 V. Die gemessene Empfindlichkeit über den gesamten Frequenzbereich zeigt das Bild 3. Nach den durchgeführten Messungen arbeitet die Schaltung bis zu Frequenzen von 120 bis 130 MHz. Der tatsächliche Grenzwert ist abhängig vom IC3 und der richtigen Hochfrequenz-Kompensation zwischen den Emitttern von T3-T4 und T5-T6 (C1 und C2).

Aufbau der Schaltung

Das Platinlayout des Breitbandverstärkers und der zugehörigen Einheiten zeigt Bild 4 und die Rückseite Bild 5. Die Platine sollte aus doppelseitig kaschiertem HF-Material hergestellt werden, wobei auf der hinteren Seite fast die gesamte Kupferschicht als Abschirmung benutzt wird. Den Bestückungsplan des Breitbandverstärkers zeigt Bild 6. Die Kupferfläche auf der Bestückungsseite sollte an mehreren Stellen mit Masse verbunden werden. Für störungsfreien Betrieb ist der Verstärker in ein Metallgehäuse einzubauen, das als Abschirmung wirkt. Außerdem muß sehr sorgfältig auf die Filterung der Speisepotentialen geachtet werden. Die Bauteile sind handelsüblich und können von den meisten Distributoren bezogen werden.

Computer als Morsetrainer

MORSE-TUTOR heißt ein Morseübungsprogramm für ATARI-ST-Computer. Es bietet:

- schrittweises Erlernen aller Morsezeichen in Lektionen
- prüfungsgerechte Fünfergruppen, Klartexte und Amateurtexte
- Übungshilfe zum Geben von Morsezeichen
- Störsimulation zur Steigerung der Konzentrationsfähigkeit
- unbegrenzten Stoffumfang
- Unterstützung für aktives Üben in Gruppen
- Geschwindigkeit und Schwierigkeitsgrad individuell einstellbar
- einfache Bedienung des Programmes über Maus und Bildschirm

All das heißt, der Benutzer bestimmt die Lerngeschwindigkeit selbst und kann jederzeit nicht geläufige Buchstaben und Zeichen wiederholen und gezielt üben.

MORSE-TUTOR ist somit ein gutes Arbeitsmittel zur Vorbereitung auf Morseprüfungen, z.B. der Amateur-Sendeprüfung der Klasse A oder B. Wichtig auch für alle, die ihre Morsekenntnisse im Tempo steigern wollen.

Er wird auf einer 3,5"-Programmdiskette mit ausführlichem Anwenderhandbuch geliefert.

Heinz W. Prange, DK8GH

Ein Museum für den erst etwa 60 Jahre jungen Amateurfunk – „Ist das nicht zu früh?“ könnte man fragen. – Bei der schnelllebigen Entwicklung in allen Bereichen der Technik kann man nur antworten: „Das kann gar nicht früh genug angepackt werden!“ Es macht ja jetzt schon teilweise Mühe, ältere Details bestimmter Bereiche aufzuspüren. Warum warten, bis wertvolle historische Geräte und Dokumente aus den Pioniertagen des Amateurfunks weggeworfen, ausrangiert oder vom Zahn der Zeit zerstört sind.

Amateurfunk- museum

Nach der ersten großen Ausstellung bei der „ham radio '84“ in Friedrichshafen beteiligte sich das Amateurfunkmuseum auch 1985 und 1986 bei der ham radio, dem internationalen Treffpunkt aller an Funk Interessierten. Jede dieser Sonderschauen gab und gibt einen neuen Einblick (Bild 1). Neben älteren Geräten und Geräteteilen (Sender, Empfänger, Röhren, Bauteilen, Meßmitteln usw.) gibt es bereits zahlreiche andere Zeugnisse der Amateurfunk-Vergangenheit wie Bücher, Schriften, Datenblätter, QSL-Karten oder Fotos von alten Funkstationen (Bild 2).

Der Förderverein Amateurfunkmuseum e.V. wurde vom Amateurfunkpionier HANS SCHLEIFENBAUM, DL1YA, im November 1981 ins Leben gerufen. HANS SCHLEIFENBAUM war von 1933 bis zu seinem Tode im Jahre 1983 über fünf Jahrzehnte Funkamateurler. Er hatte in vielen Jahren erkannt, daß die historische Entwicklung des Amateurfunks nicht in Vergessenheit geraten dürfe.

Jede Epoche der Technik hat eigene Merkmale, so auch die Amateurfunktechnik. Der Verein möchte der jetzigen und den folgenden Generationen die Entwicklung des Amateurfunks aufzeigen. Er widmet sich deshalb der Erhaltung von Amateurfunkmaterial aus der Anfangszeit bis zur Gegenwart und sammelt dafür Sachspenden.

Funkamateure haben in der Funktechnik ständig Neues erprobt, Verbesserungen entwickelt und mit ihrem flächendeckenden weltweiten Funkverkehr auf breiter

Basis Erfahrungswerte liefern können, wie zum Beispiel Studium des „Funkwetters“, der Sonnenflecken, Amateurfunksatelliten, die auch anderen Bereichen zugute kamen. Insofern sind alle Unterlagen über Selbstbauprojekte, Zubehör und Funkerfahrung der Funkamateure, Zeugen und Zeugnisse technischer Entwicklungen auf dem Funksektor (Bild 3).

Mit welchen Mitteln Funkamateure direkt nach dem Kriege wieder begannen, zeigte eine nostalgische Amateurfunkstation im Mittelpunkt der Sonderschau des Fördervereins. Die Baugruppen der Geräte wurden zum großen Teil mit Bauteilen aus deutschen und amerikanischen Militärgeräten erstellt.



Bild 1: Der Förderverein Amateurfunkmuseum zeigt Geräte und Teile seiner Sammlung nicht nur an seinem Stammsitz in Grafing bei München sondern auch bei Veranstaltungen oder Ausstellungen – so wie hier bei der ham radio '86 in Friedrichshafen

(Pressebilder der Internationalen Bodenseemesse Friedrichshafen GmbH)

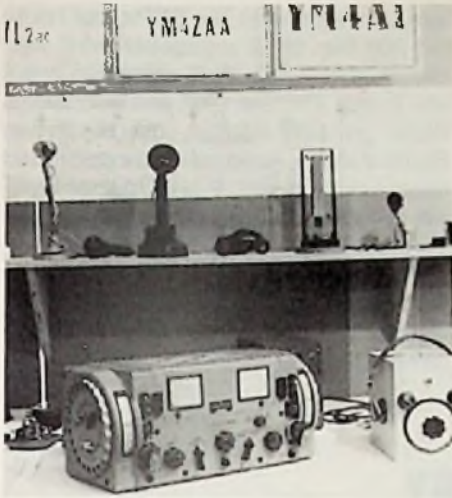


Bild 2: Die hinten im Bild gezeigten Vergrößerungen von QSL-Karten sind wie Geräte und Stationszubehör interessante Zeugnisse der technischen Entwicklung des Amateurfunks

Der Förderverein Amateurfunkmuseum e.V. ist als gemeinnützig anerkannt und hat einen überregionalen Wirkungskreis (mit mehreren hundert in- und ausländischen Mitgliedern jeden Alters). Der Verein zeigt Exponate seiner Sammlung außer im Amateurfunkmuseum in Grafing bei München mehrere Male im Jahr bei verschiedenen Veranstaltungen oder Ausstellungen. Bei solchen Gelegenheiten bleiben Spenden an den Verein selten aus.

KLAUS SCHITTHELM, DL7JK, Vorsitzender des Fördervereins Amateurfunkmuseum, war überwältigt von der Spendenfreudigkeit der Funkamateure. Freilich ist die Sammlung noch keineswegs komplett. Man ist weiterhin auf Spenden angewiesen, und wer Mitglied werden möchte, wende sich an den Förderverein Amateurfunkmuseum e.V., z.H. Klaus Schitthelm, Am Goldbergfeld 5, 8018 Grafing.

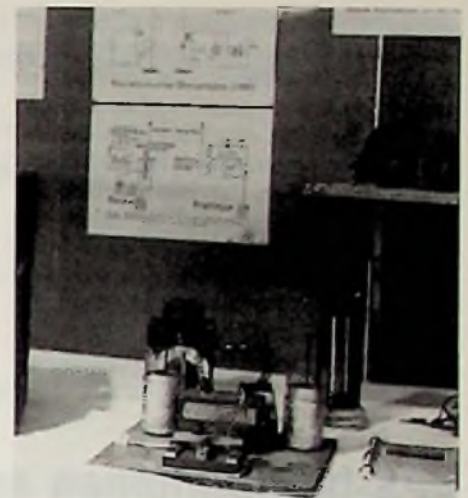


Bild 3: Bei nostalgischen Exponaten ist der Vergleich von Konzeption, Bild und Wirklichkeit des Aufbaus für Laien und Fachmann gleichermaßen interessant

Digitale Signalprozessoren verdrängen zahlreiche Analogsysteme

Neben dem inzwischen etablierten Mikroprozessor, der das Herz jeder Datenverarbeitungsanlage bildet, ist in letzter Zeit ein zweites, ebenso komplexes und funktionelles Halbleiter-Bauelement getreten, dem eine glänzende Zukunft vorausgesagt wird. Es ist der „Digitale Signalprozessor“, kurz DSP genannt. Er wird zweifellos zu den meistbeachteten neuen Chips auf der electronica '86¹⁾ gehören. Wie innovativ dieser Bereich ist, zeigte die diesjährige Welt-Halbleiterkonferenz ISSCC in Anaheim, USA: Jeder vierte Vortrag befaßte sich mit DSPs aus amerikanischer, japanischer und europäischer Entwicklung – darunter Ausführungen mit nahezu 400 000 Transistoren auf einem Chip, oder mit einer Signalverarbeitungsleistung bis 8 MIPS (also 8 Mio. Befehle pro Sekunde). Der Markt für Digitale Signalprozessoren in der Bundesrepublik Deutschland lag im Vorjahr zwar erst bei 8 Mio. DM; er soll sich jedoch, so meinen die Experten, bis 1990 verzehnfachen. Wobei sich freilich der prozentuale Anteil der einzelnen Einsatzbereiche (heute dominiert mit 75% die Telekommunikation) erheblich verschieben dürfte.

Die Tendenz zur Digitalisierung analoger Phänomene – die Verarbeitung von Zah-

len statt von Wellenzügen – ist unverkennbar. Das gilt nicht nur für elektronische Uhren, sondern auch in der Sprachverarbeitung und im Audio/Video-Bereich. So wird etwa bei den Compact Disks die in digitaler Form aufgezeichnete musikalische Information beim Abspielen verarbeitet und in Musik zurückverwandelt. Dieses Verfahren heißt „Digitale Signalverarbeitung“. Auch dazu braucht man einen „Digitalen Signalprozessor“. Die elektronischen Grundbausteine der digitalen Signalverarbeitung sind denen der Datenverarbeitung ziemlich ähnlich, weil es ja in beiden Fällen um Zahlenverarbeitung geht. Man verwendet die gleichen „Logikschaltkreise“ – Gatter, Addierer und Speicherzellen. Völlig anders dagegen sind die Problemstellungen, die gelöst werden sollen, und die Art der Lösung (die Algorithmen). Gelegentlich kann der Unterschied ausschließlich in der Software liegen. Meist jedoch ist bereits die Hardware auf den gedachten Einsatzfall hin zugeschnitten.

Gegenüber der analogen Signalverarbeitung haben „Digitale Signalprozessor-Chips“ den Vorteil, daß sie in großen Mengen reproduzierbar, eventuell sogar programmierbar, mit geringen Abmes-

sungen und hoher Zuverlässigkeit herzustellen sind. Trotz eines verhältnismäßig günstigen Preises stellen selbst komplizierte Verarbeitungsfunktionen für DSPs kein Problem dar; sie enthalten unveränderliche Festwertspeicher, phasenlineare Filter, selbstregulierende (adaptive) Systeme, Signalumformungen ebenso auf dem Chip wie die Möglichkeit, Bilder zu verarbeiten. Allerdings haben DSPs den Nachteil, daß sie zu ihrer Unterstützung häufig Analog/Digital- und Digital/Analog-Wandler benötigen, die – besonders bei sehr schwachen oder sehr starken Signalen – recht aufwendig sein können. Außerdem braucht die gleiche Information, beispielsweise Musik, in Form von Digitalsignalen übertragen, eine größere Bandbreite als analoge Signale.

Erstmals wurden Digitale Signalprozessoren im Zivilbereich Ende der fünfziger Jahre in der Geophysik für Bodenuntersuchungen sowie in der Radio- und Radar-Astronomie eingesetzt. Seitdem jedoch sind die Anwendungen in Zahl und Vielfalt sprunghaft angestiegen. Man findet sie in der Telekommunikation, so in Modems für

¹⁾ Sie wird vom 11. bis 15. November 1986 auf dem Münchener Messegelände stattfinden.

die Datenübertragung von und zu Computern; in der Telefonie, etwa in Vocodern und in Transmultiplexern für Fernübertragungen; in der Medizin zu Untersuchungen der Funktion von Herz und Gehirn, von anderen Organen und sogar des ungeborenen Kindes. Zur Bildverarbeitung, eine der Stärken von DSPs, lassen sie sich in Verbindung mit Röntgen- und Kernspinnresonanz-Techniken ebenso einsetzen wie zum Auswerten von Fotos aus Satelliten und Raumstationen. DSPs helfen in der Spektralanalyse, in industriellen

Prozeßsteuerungen und im digitalen Fernsehempfänger.

Und dann gibt es noch ein den Endverbraucher stark interessierendes „Gerät“, das nach einer jüngeren Studie den Markt der DSPs erheblich vorantreiben wird, nämlich das Automobil. Hier sehen die Fachleute ein riesiges Einsatzfeld für die Zukunft; von der Überwachung und Optimierung des Motors, von Zündung und Treibstoff-Einspritzung über ABS-Systeme bis hin zu Navigationshilfen, Autoradios und Autotelefon, Regen- und Eisfüh-

lern. Am Weltmarkt der DSPs, der heute mit 293 Mio. US-\$ angegeben wird, hatten die Automobile 1985 erst einen Anteil von knapp 7%. Bis 1996 soll sich dieses Stück am DSP-Kunden, der erwähnten Studie zufolge, praktisch verdoppeln und dann rund 150 Mio. \$ (geschätzter Weltmarkt 1996: 1,14 Mrd. \$) ausmachen. Die Voraussetzungen dafür, die ersten Weichen für ein derartiges Zukunftswachstum, werden z.T. bereits während der diesjährigen electronica 1986 in München gelegt.

C. L. M.

VPS-Informationen auf dem Recorder-Display

Signale, die nicht nur eine Kennung (wie die Stereo- oder Verkehrsfunkanzeige), sondern aktuelle Informationen enthalten, sollte man dem Gerätebenutzer auch zugänglich machen. Typisches Beispiel: Die mit jedem Programmbeitrag sich ändernde VPS-Information. Bisher erhielten Besitzer entsprechend ausgestatteter Videorecorder – wenn überhaupt – lediglich eine Anzeige, daß der betreffende Fernsehsender VPS-Signale in der „Datenzeile 16“ der vertikalen Austastlücke ausstrahlt. Besser wäre es jedoch zu erfahren, welche Informationen gerade ausgestrahlt werden.

Dieser These folgend, hat ITT beim Videorecorder DigiControl die VPS-Funktionen so in das digitale Bedienungskonzept integriert, daß der wichtigste Teil des Inhalts der Datenzeile 16 auf dem Leuchtdisplay des Recorders sichtbar gemacht werden kann (Bild 1).

Das Ein- und Ausschalten dieser Anzeige, die eine Art „VPS-Telegramm“ aus momentan empfangenen Signalen des gerade eingestellten Fernsehsenders liefert, erfolgt durch die VPS-Taste. Da für die Auswertung der eingehenden VPS-Daten nur 0,4 Sekunden benötigt werden, erscheint das „Telegramm“ praktisch sofort. Es besteht entweder aus einem der im System vorgesehenen Sonder-Codes – Status-Code (Bild 1, oben) – Leer-Code (Bild 1, darunter) – Unterbrechungs-Code (Bild 1, mitte) oder aus einem verkürzten Label der laufenden Sendung (Bild 1, unten)

das aus den für die VPS-Steuerung ausgewerteten, wichtigsten Daten – also Startzeit und Datum – besteht. Erscheint



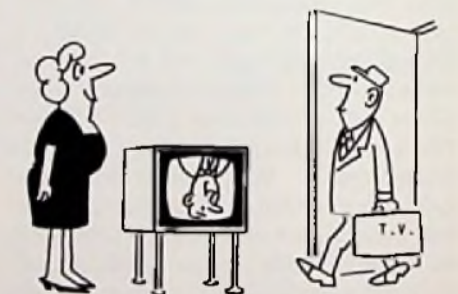
Bild 1: Anzeige des VPS-Codes (oberer Teil) oder des VPS-Labels der laufenden Sendung (ITT-Pressbild)

im Recorderdisplay jedoch eine Reihe waagerechter Striche, so wird damit angezeigt, daß keine, oder jedenfalls keine auswertbaren VPS-Signale empfangen werden.

Fällt während einer von VPS gesteuerten Aufnahme aus irgendwelchen Gründen die Übertragung des VPS-Signals aus, so stoppt der Recorder automatisch zu der eingegebenen Stoppzeit (automatische Umschaltung auf normale Timer-Funktion). Erfolgte der VPS-Start jedoch mit Zeitverschiebung, so wird bei Ausfall des

VPS-Signals anhand der automatisch ermittelten Programmdauer eine entsprechende zeitverschobene Stoppzeit errechnet und eingehalten.

Außerdem besteht die Möglichkeit, bereits laufende – auch manuell gestartete – Aufnahmen an die VPS-Steuerung zu übergeben, so daß VPS am Programmende den Stoppbefehl gibt.



Um die Eigenschaften von Verstärkern zu charakterisieren, benutzt man eine Reihe technischer Daten. Diese sind:

- Eingangsimpedanz
- Verstärkung und Aussteuerbereich
- Frequenzgang der Verstärkung und der Phase
- Rechteckimpulsverhalten
- Kennlinienlinearität bzw. Klirr- und Intermodulationsgrad
- Nullpunkt- und Verstärkungskonstanz
- Störspannungen
- Ausgangsdaten

Wie diese definiert und gemessen werden, zeigt dieser Beitrag.

Verstärker- eigenschaften und ihre Definition

Frequenzgang der Verstärkung und der Phase

Im allgemeinen wird die Verstärkung bei einer mittleren Frequenz angegeben. Diese Frequenz beträgt meistens 1000 Hz. Ausnahmen bilden die Resonanzverstärker, bei denen sie bei der Resonanzfrequenz angegeben wird; weiterhin Fernmeldeverstärker bei der Post, bei denen eine Frequenz von 800 Hz als mittlere Frequenz genormt ist. Natürlich wird bei reinen Gleichspannungsverstärkern, die keine Wechselspannungen übertragen sollen, die Verstärkung bei der Gleichspannung, also bei Frequenz = Null angegeben.

Bei allen anderen Verstärkern messen wir die Verstärkung bei 1000 Hz. Das gilt auch dann, wenn diese 1000 Hz nicht in der Mitte des zu übertragenden Frequenzbandes liegen. Diese Festlegung gilt dann nicht mehr, wenn die untere Grenzfrequenz des Verstärkers bei oder oberhalb 1000 Hz liegt bzw. wenn die obere Grenzfrequenz bei oder unterhalb 1000 Hz liegt. Der Verstärkungsfaktor ist bei Breitbandverstärkern in bestimmten Bereichen weitgehend unabhängig von der Fre-

quenz. Jeder Verstärker hat aber eine obere Grenzfrequenz f_0 . Bei der Grenzfrequenz ist die Verstärkung auf 70% ihres Maximalwertes abgesunken (Bild 6). Die obere Grenzfrequenz wird durch die schädlichen Kapazitäten C_S der Schaltung und der Verstärkerelemente bestimmt. Diese bilden zusammen mit den ausgangsseitigen Innenwiderständen R_A der Verstärkerelemente Integrationsglieder (Bild 7) und wirken als frequenzabhängige Spannungsteiler, deren Ausgangsspannung mit zunehmender Frequenz abnimmt. Die obere Kreisgrenzfrequenz ist dabei gleich dem Reziprokwert (Kehrwert) der Zeitkonstante $T = R_A \cdot C_S$

$$\omega_0 = \frac{1}{T}$$

Setzt man in diese Formel für ω gleich $2 \cdot \pi \cdot f_0$ und für T gleich $R_A \cdot C_S$ ein, so kann man die obere Grenzfrequenz wie folgt ausrechnen:

$$f_0 = \frac{1}{2 \cdot \pi \cdot R_A \cdot C_S}$$

Man erkennt daraus, daß sie um so größer

wird, je kleiner die schädlichen Kapazitäten und je kleiner der Ausgangswiderstand ist. An den schädlichen Kapazitäten kann man in der Praxis, sorgfältigen kapazitätsfreien Aufbau der Schaltung und Auswahl geeigneter Verstärkungselemente vorausgesetzt, leider nicht viel ändern. Um eine gewünschte obere Grenzfrequenz zu erzielen, bleibt dann nur eine entsprechende Verkleinerung des Ausgangswiderstandes²⁾. Bei der Drain- und Kollektorschaltung wird er ja durch die Steilheit bestimmt und ist sehr klein. Damit haben wir auch den Grund, weshalb deren obere Grenzfrequenz sehr hoch liegt. Sie ist um so größer, je größer die Steilheit ist.

Bei der Source- und Emitterschaltung sowie bei der Gate- und Basisschaltung wird jedoch der Ausgangswiderstand weitgehend durch den Arbeitswiderstand

²⁾ Dem Verstärkungsrückgang durch die schädlichen Kapazitäten kann man in geringem Umfange entgegenwirken, indem man zum Arbeitswiderstand Spulen mit kleinen Induktivitäten in Reihe schaltet.

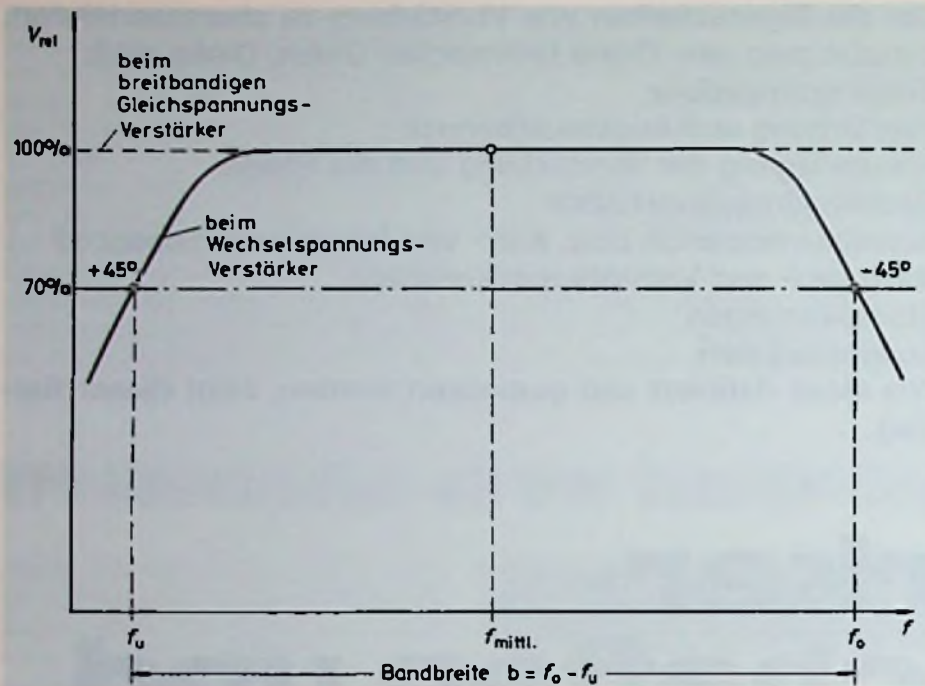


Bild 6: Abhängigkeit der relativen Verstärkung eines Verstärkers von der Frequenz

R_A bestimmt. Die Wahl des Arbeitswiderstandes wird deshalb bei breitbandigen Verstärkern ausschließlich durch die gewünschte obere Grenzfrequenz bestimmt. Man errechnet ihn nach der obigen Formel, die man wie folgt umstellt:

$$R_A = \frac{1}{2 \cdot \pi \cdot f_o \cdot C_s}$$

Da der Arbeitswiderstand um so kleiner werden muß, je höher die gewünschte obere Grenzfrequenz liegt, wird auch die Verstärkung um so kleiner, je höher die obere Grenzfrequenz liegt. Damit man trotzdem noch eine genügend große Verstärkung erzielt, baut man solche Verstärker mit sehr steilen Feldeffekt-Transistoren oder aber mit bipolaren Transistoren auf, deren Stromverstärkungsfaktor groß ist.

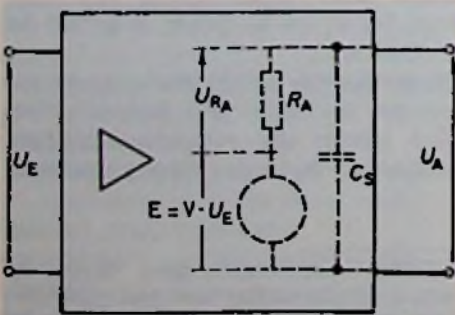


Bild 7: Ausgangseitiges Ersatzschaltbild eines Verstärkers

Die Typenauswahl ist relativ einfach, weil die Hersteller die obere Grenzfrequenz angeben. Dabei findet man dafür verschiedene Angaben.

Die obere Frequenz, bei der die Stromverstärkung auf etwa 70% des bei 1000 Hz gemessenen Wertes abgesunken ist, bezeichnet man mit β , (β = griech. spricht: Beta). Sie gilt für die Emitterschaltung.

Für die Basisschaltung wird die Frequenz, bei der der Stromverstärkungsfaktor auf 70% abgesunken ist, mit f_α (α = griech. spricht: Alfa) bezeichnet.

Sehr oft wird aber auch die Frequenz als obere Grenzfrequenz angegeben, bei der der Stromverstärkungsfaktor 1 geworden ist. Sie wird mit f_T (Transit-Frequenz) oder mit $f_{\beta-1}$ bezeichnet und liegt bedeutend höher als f_β bzw. f_α . Die Transit-Frequenz interessiert für breitbandige Verstärker nicht, sondern gibt nur Auskunft, bis zu welcher Frequenz man den Transistor in Schwingungen bringen kann.

Bei den Röhren wird man Typen mit großer Steilheit verwenden, wenn die obere Grenzfrequenz groß sein soll. Nur so erhält man bei gegebener Gitterspannungsänderung eine große Anodenstromänderung und damit eine genügend große Verstärkung trotz kleiner Arbeitswiderstände. Allerdings erzielen die Röhren-Hersteller die große Steilheit dadurch, daß sie die Abstände zwischen den einzelnen Röh-

renelektroden verringern. Die geringeren Abstände haben aber auch wieder größere schädliche Kapazitäten zur Folge. Man benutzt in der Praxis Röhren, deren Verhältnis zwischen der Steilheit und den Kapazitäten möglichst groß ist.

Wir wissen, daß ein Integrationsglied nicht nur als frequenzabhängiger Spannungsteiler wirkt, sondern die angelegte Spannung je nach Frequenz mehr oder weniger in der Phase verschiebt. Bei tiefen Frequenzen, bei denen nur der Widerstand wirkt, ist keine Phasenverschiebung vorhanden. Eine nennenswerte Phasenverschiebung ergibt sich erst, wenn der Blindwiderstand des Kondensators in die Größenordnung des ohmschen Widerstandes gelangt. Bei der Grenzfrequenz, bei der beide Widerstände gleich groß sind, beträgt die Phasenverschiebung 45°. Sie nähert sich nach hohen Frequenzen zu immer mehr 90° (Bild 8).

Bei Gleichspannungsverstärkern, ganz gleich ob sie nun zusätzlich Wechselgrößen übertragen oder nicht, gibt es selbstverständlich keine untere Grenzfrequenz und damit auch keine Phasendrehung bei tiefen Frequenzen.

Voraussetzung ist allerdings, daß die Verstärkung durch keine frequenzabhängigen Widerstände beeinflusst wird. So dürfen bei (direktgekoppelten) Gleichspannungsverstärkern weder die Emitterwiderstände noch eventuell vorhandene Schirmgittervorwiderstände mit Kondensatoren überbrückt werden, sonst erhält man nicht nur bei Wechselspannung eine höhere Verstärkung als bei Gleichspannung, sondern auch eine Phasenverschiebung bei tiefen Frequenzen.

Weiterhin muß man an den Innenwiderstand des Stromversorgungsteiles besondere Anforderungen stellen. Dieser Innen-

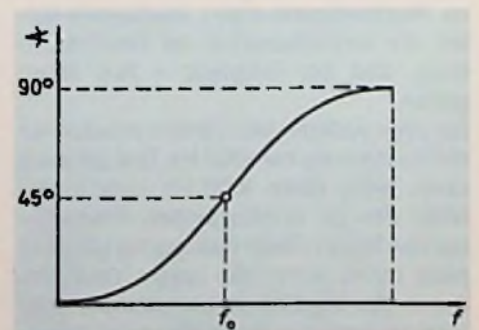


Bild 8: Die schädlichen Kapazitäten bilden mit dem Ausgangswiderstand ein Integrationsglied, dessen Phasenverschiebung mit zunehmender Frequenz zunimmt

widerstand muß für Dauerlast genauso klein sein wie für Wechselbelastungen. Man erreicht das aber nur bei Stromversorgungsteilen, deren Ausgangsspannung elektronisch geregelt (stabilisiert) ist. Stromversorgungsteile mit LC-Tiefpässen, wie sie für reine Wechselspannungsverstärker recht oft verwendet werden, sind für Gleichspannungsverstärker ungeeignet.

Wechselspannungsverstärker weisen im Gegensatz zum Gleichspannungsverstärker eine untere Grenzfrequenz und damit auch dort eine Phasenverschiebung auf. Diese Grenzfrequenz wird durch die Zeitkonstante bestimmt, die die Koppelkapazitäten zusammen mit dem Ausgangswiderstand der vorhergehenden Stufe und dem Eingangswiderstand bilden (Bild 9).

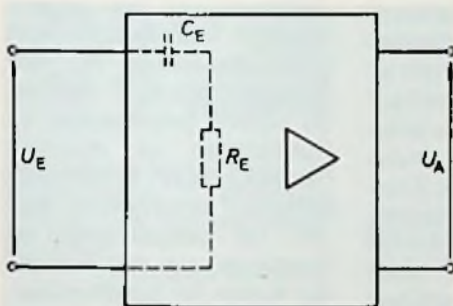


Bild 9: Eingangsseitiges Ersatzschaltbild eines Verstärkers

Auch hier gilt wieder, daß die untere Kreisgrenzfrequenz ω_u gleich dem Reziprokwert der Zeitkonstante $T = (R_A + R_E) C_k$ ist.

$$\omega_u = \frac{1}{T}$$

Setzt man in dieser Formel für ω_u gleich $2 \cdot \pi \cdot f_u$ und für T gleich $(R_A + R_E) C_k$, so kann man mit ihr die untere Grenzfrequenz eines Verstärkers ausrechnen:

$$f_u = \frac{1}{2 \cdot \pi \cdot (R_A + R_E) \cdot C_k}$$

Daraus sieht man zunächst einmal, daß die untere Grenzfrequenz um so kleiner ist, je größer die Widerstände und je größer die Kapazität des Koppelkondensators ist.

Aus dem Bild 9 erkennt man, daß hier die Ausgangsspannung U_A nur ein Teil der am Gesamtwiderstand abfallenden Spannung ist. Diese Teilspannung weist jedoch die gleiche Frequenzabhängigkeit wie die Gesamtspannung auf, so daß diese Tat-

sache an der Grenzfrequenz nichts ändert.

In der Praxis ist allerdings der Eingangswiderstand recht oft bedeutend größer als der Ausgangswiderstand des Verstärkers, so daß man den Ausgangswiderstand für eine überschlägige Berechnung der unteren Grenzfrequenz vernachlässigen kann. Das gilt vor allem für FET- und Röhrenverstärker. Beim Transistorenverstärker, bei dem der Eingangswiderstand sehr viel kleiner ist, muß man den Ausgangswiderstand in obiger Formel unbedingt berücksichtigen.

Aus dem Bild 9 geht weiterhin hervor, daß die beiden Widerstände zusammen mit dem Koppelkondensator ein Differenzierglied bilden. Dieses Differenzierglied ist ein frequenzabhängiger Spannungsteiler, der hohe Frequenzen ungeschwächt überträgt, tiefe Frequenzen aber unterdrückt. Die untere Grenzfrequenz ist die Frequenz, bei der der kapazitive Blindwiderstand des Koppelkondensators gleich dem ohmschen Widerstand ist. Hier beträgt die Ausgangsspannung nur noch etwa 70%, der bei 1000 Hz gemessenen Spannung.

Weiterhin erhält man bei der unteren Grenzfrequenz eine Phasenverschiebung von 45° zwischen der im Verstärker erzeugten EMK und der Ausgangsspannung U_A . Diese Phasenverschiebung steigt nach tieferen Frequenzen zu auf 90° an, während sie sich nach hohen Frequenzen zu Null nähert (Bild 10).

Bei Verstärkern, bei denen sowohl der Spannungsabfall bei den Grenzfrequenzen als auch die auftretende Phasenverschiebung unerwünscht sind (z.B. bei Meßverstärkern), muß man zu diesen ei-

nen relativ großen Abstand einhalten. Das bedeutet, daß die untere Grenzfrequenz um den Faktor 3 bis 5 unter der tiefsten Frequenz der Signalspannung liegen muß. Entsprechend muß die obere Grenzfrequenz um den Faktor 3 bis 5 über der höchsten Frequenz der Signalspannung liegen.

Aus diesem Grunde werden von den Herstellern hochwertiger Verstärker nicht immer die Grenzfrequenzen, sondern die Frequenzen angegeben, bei denen die Verstärkung um 0,5 bis 1% zurückgegangen ist. Hier ist dann auch die Phasenverschiebung noch vernachlässigbar gering. Schließlich sei noch darauf hingewiesen, daß bei Wechselspannungsverstärkern, deren Stufen mit Transformatoren gekoppelt sind, die untere Grenzfrequenz durch die Leerlaufinduktivität und die obere Grenzfrequenz durch die Streuinduktivität der Transformatoren bestimmt werden.

(wird fortgesetzt)

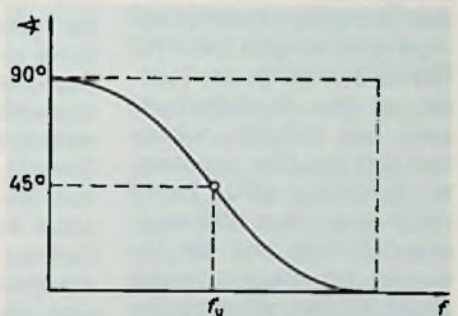


Bild 10: Der Koppelkondensator von Wechselspannungsverstärkern bildet mit dem Eingangswiderstand ein Differenzierglied, dessen Phasenverschiebung mit abnehmender Frequenz zunimmt

LWL im Flugzeug

Als erstes Linienflugzeug der Erde ist eine Douglas DC-10 der amerikanischen Gesellschaft Federal Express mit einem Lichtwellenleiter-System ausgerüstet worden. Es soll zwei Jahre lang erprobt werden. Bewährt es sich, kann zwischen 1992 und 1994 mit den ersten serienmäßigen Einbauten in neue Flugzeuge gerechnet werden.

Das System wird zur Überwachung der beiden inneren Klappen an den Tragflächen eingesetzt und meldet die Ausführung von Stellbefehlen des Piloten. Es ist aus Sicherheitsgründen nur parallel zur konventionellen elektronischen Anlage

eingebaut und hat für die Führung des Flugzeugs keine Funktion. Seine Signale werden aber aufgezeichnet, in regelmäßigen Abständen mit denen des elektronischen Systems verglichen und ausgewertet.

Der Hersteller McDonnell Douglas, für den die Luftverkehrsgesellschaft das Glasfasersystem erprobt, erhofft sich von ihm vor allem die Vereinfachung bisher üblicher Systeme und Gewichtersparnisse, die sich als Treibstoffeinsparung äußern würden. Glasfasern sind zudem für Blitzeinschläge und elektromagnetische Störungen unempfindlich. Walter Baier

Hinweise auf neue Produkte

VHS-C-Camcorder

„Besser, kleiner, leichter“ ..., so läßt sich der neue Camera-Recorder VMC 3877 AF kurz und treffend charakterisieren, den ITT ins Vertriebsprogramm aufgenommen hat. Aufnahme- und Wiedergabequalität werden durch die 1/2"-CCD-Technologie bestimmt, die auch horizontale Bewegungsunschärfen ausschließt. Einwandfreie Videoaufnahmen sind noch bis zu einer Beleuchtungsstärke von 15 Lux – der Lichtintensität zweier Kerzen entsprechend – möglich. Die Aufzeichnungskapazität beträgt jetzt – durch Standard-/Longplay-Umschaltung – bis zu 60 Minuten. Dank HQ Standard (High-Quality-Technik) ist das Qualitätsniveau auch bei Longplay-Aufnahmen sehr gut. Eine verbesserte Auflösung (270 Zeilen) durch eine neue Witheclipping-Schaltung und der besonders bei Wiedergabe von Strukturflächen wirksame Detailenhancer setzen auch für das Handling neue Maßstäbe. Alle Funktionen, die für das Gelingen einer Video-Aufnahme von Bedeutung sind, arbeiten vollautomatisch (Bild 1).



Bild 1: VHS-C-Camcorder auch für ungeübte Benutzer (ITT-Pressbild)

Der Weißabgleich wird je nach Umlicht kontinuierlich nachgeregelt. Dasselbe geschieht mit der Entfernungseinstellung und der Blendeneinstellung, die wahlweise voll- oder halbautomatisch erfolgt. In besonderen Aufnahmesituationen kann der Camera-Recorder aber auch manuell gesteuert werden. Der allseitig schwenkbare Suchermonitor gibt verständlich Auskunft über die betriebsrelevanten Daten und dient zur Sofortkontrolle der „abgedrehten“ Aufnahmen. Unterstrichen wird die einfache Handhabung durch das spürbar verringerte Gewicht von nur noch 1,4 kg (ohne Batterie) und Abmessungen von 11,7 x 15,5 x 24,5 cm. Alle Bedienelemente sind für die linke Hand konzentriert und durch Anordnung und Formgebung verwechslungssicher zu betätigen. Sichtbarer Bildsuchlauf vorwärts und rückwärts zur schnellen Aufnahmekontrolle, sichtbares Stopbild, Anzeige des Bandvorrates in Minuten, elektronisches Zählwerk mit Memory-Funktion sind weitere professionelle Attribute. Natürlich ist auch das störungsfreie und jetzt auch Bild-genaue Aneinanderreihen verschiedener Szenen an vorhandene Aufnahmen möglich. Zur großformatigen Betrachtung der Videoaufnahmen ist ein AV-Direktanschluß an ein Farbfernsehgerät vorhanden.

CCD-Camcorder für VHS-C

Camera-Recorder werden immer kleiner, handlicher, und von der Qualität her so gut, daß auch Profis damit arbeiten. Der Camcorder VKR 6810 im VHS-Normalformat erhält einen kleinen Bruder mit der Bezeichnung VKR 6830, der im platzsparenden VHS-C Format arbeitet (Bild 1). Er weicht vom gewohnten Bild herkömmlicher Camera-Re-



Bild 1: 1300 g wiegt der neue VHS-C-Camcorder VKR 6830 (Philips-Pressbild)

corder deutlich ab, ist wesentlich kleiner und leichter und wiegt ohne Batterie nur noch 1300 Gramm. Trotzdem hat er aber alles, was das Videofilmen zum Erlebnis werden läßt, wie Sechsfach-Motorzoom-Objektiv und Makro-Einstellmöglichkeit, Autofocus und einen kontinuierlichen Weißabgleich, der die Camera automatisch an unterschiedliche Lichtquellen anpaßt. Die Spieldauer der VHS-C-Cassette beträgt 30 min oder 1 h im Longplay-Betrieb. Über einen Adapter kann sie in jedem herkömmlichen VHS-Recorder abgespielt werden.

Neu entwickelt wurde das CCD-Aufnahmeelement, das für die gute Bild-Qualität verantwortlich ist. Selbst in der Dämmerung (15 Lux) können mit der Kamera noch Aufnahmen hoher Qualität gemacht werden. Ein Einbrennen der Röhre, beispielsweise durch direkten Einfall von Sonnenlicht, ist ausgeschlossen.

Der VKR 6830 ist mit einem eingebauten Monitor ausgestattet, über den auch der aufgezeichnete Videofilm wiedergegeben werden kann.

Erweiterte Anwendungsmöglichkeiten von Magnetaufzeichnungsmaschinen

Einen wirtschaftlichen Einstieg in das 1-Zoll-B-Format ermöglicht die Robert Bosch GmbH (Darmstadt) jetzt mit dem Prozessor BC PC 921,

der zusammen mit der portablen Magnetbandaufzeichnungsmaschine BCN 21 zu einer hochwertigen Wiedergabeeinheit verbunden werden kann (Bild 1). Das ist insbesondere für kleinere Studios interessant, da deren Aufzeichnungsanlagen, vorwiegend im 3/4-Zoll-Format, bisher eine nur sehr begrenzte Zahl von Überspielungen zulassen, andererseits die Einführung der 1-Zoll-Studioteknik erhebliche Investitionen erfordern würde.

Die BCN 21 reduziert die Betriebskosten durch hohe Kopfstandzeiten und geringen Wartungsaufwand erheblich. Zusammen mit dem neuentwickelten Prozessor wird selbst der Einsatz im „Non Broadcast“-Bereich rentabel. So können beispielsweise für Hotelanlagen an normalen Fernsehgeräten Schnittbearbeitungen durchgeführt werden, um beispielsweise bei Sendungen aus dem Ausland die Kosten für Satellitenübertragungen zu reduzieren. Das Signal wird im Prozessor zeitfehlerkorrigiert, Dropouts und Velocity-Fehler werden kompensiert, und ein eingebauter Genlock-Taktgeber ermöglicht die Wiedergabe auch ohne Referenzsignal. Die Stromversorgung der BCN 21 erfolgt in diesem Falle durch den Prozessor, die gesamte Einheit kann auch mit 12 Volt betrieben werden.



Bild 1: Zusammen mit der Magnetbandaufzeichnungsmaschine BCN 21 schafft der Prozessor BC PC 921 eine hochwertige Wiedergabeeinheit (Bosch-Pressbild)

Flexibilität ist ihre Stärke

„Leicht, flexibel und einfach zu bedienen“ sind die 3 Hauptmerkmale der neuen VHS-C-Videokamera C 3001 (Bild 1). Nur 1,1 kg zeigt die Waage an. Ausgestattet ist die Kamera mit einem Bildwandler-System mit extrem hoher Lichtempfindlichkeit. Aufnahmen bei normaler Zimmerbeleuchtung sind möglich. 10 Lux ist die minimale Helligkeit für die eingebaute 1/2"-Newvicon-Röhre.



Bild 1: Die C 3001 mit dem als Sonderzubehör ermittelten Adapter und handelsüblichen Objektiven (Nordmende-Pressebild)

Automatischer Weißabgleich und Autofocus können mit einem Knopf aktiviert werden. Lichtstark ist ebenfalls das verwendete Objektiv, das als 6fach Motor-Zoom mit Macro-Einstellung für extreme Nahaufnahmen verwendet werden kann. Handelsübliche Kleinbild-Objektive können über die durch Sonderzubehör ermittelten Adapter eingesetzt werden. Somit ist problemlos möglich, das umfangreiche Spezial-Zubehör der Objektiv-Hersteller auch mit der Videokamera zu verwenden.

Compact-Disc-Spieler mit Powerpack

Mit dem Sonderzubehör Powerpack RZ 7214 (NiCd-Batteriesatz/7,2V=) ist der CD-Spieler RW 721 netzunabhängig geworden. Die CD-Plattenwiedergabe erfolgt über Stereokopfhörer. Der große Frequenzbereich, der niedrige



Bild 1: CD-Spieler mit angebau-tem Batteriebehälter (Siemens-Pressebild)

Klirrfaktor von 0,01% und der hohe Störabstand lassen die Musik auf Reisen oder wo auch immer, zu einem Erlebnis werden. Zuhause kann man den RW 721 an jede HiFi-Stereo-Anlage anschließen. Hierfür steht eine Ausgangsspannung von 1,6 V an 47 kΩ zur Verfügung.

Klangerlebnis der CD – auch unterwegs

So klein und leicht, daß man ihn fast überall mit hinnehmen und mit dem eingebauten Netzteil anschließen kann; das ist der neue CD-Player AD-P1 von Fisher (Bild 1).

Neben den Grundfunktionen verfügt der AD-P1 über die Suchläufe SCIP (Titelspringen) und SCAN (Anspielen und Weitersuchen). Zur Programmierung stehen 16 Speicherplätze zur Verfügung sowie die Möglichkeit der Titelwiederholung. Darüberhinaus bietet dieses Gerät die Möglichkeit der Indexwahl: Die auf vielen CD's gespeicherten Signale erleichtern so das Ansteuern gewünschter Musikpassagen. Im übersichtlichen Display werden Inhaltsverzeichnis, Index, Titelnummer, Programm-Nummer, Gesamtspielzeit und Restzeit angezeigt.

Der AD-P1 arbeitet nach dem „Oversampling“-Abtastverfahren und verfügt über 2 getrennte Motoren: Einen quartz-



Bild 1: Überall greif- und anschließbar, der CD-Player AD-P1 (Fisher-Pressebild)

gesteuerten Direktantrieb für absolute Laufruhe der CD und einen unabhängigen DC-Servo-Motor für den Laser-Abtaster.

CD-Player im Taschenbuch-Format

Klein und kompakt in den Abmessungen, jedoch mit Komfort-Merkmalen eines „Großen“, präsentiert sich der mobile CD-Player CDP 50 von Grundig (Bild 1).

Er kann – netzbetrieben – die häusliche Stereo-Anlage ergänzen, durch ein zusätzliches Akku-Teil und per Stereokopfhörer den Benutzer aber auch überall dort die Compact-Disc auskosten lassen, wo es keine Steckdose gibt. Der CDP 50 erlaubt den raschen Zugriff zu jedem Plattentitel, Titelsprung (Skip) – wahlweise vor- oder rückwärts – und besitzt Suchlauf (Search), in beiden Richtungen. Die Titelfolge ist frei programmierbar. Ein LC-Display im Plattenfach-Deckel zeigt Titelanzahl, Titelnummern und Spielzeiten, programmierte Titelfolgen sowie die gewählten Funktionen und den Ladebedarf bei Akkubetrieb an.



Bild 1: Der CD-Spieler ohne Akku-Teil (Grundig-Pressebild)

Hochleistungsendstufe

Die Hochleistungsendstufe B242 wurde von Revox für den professionellen Einsatz entwickelt. Ihr kompromißloser, auf höchste Belastung ausgelegter Aufbau macht sie aber auch für den anspruchsvollen HiFi-Liebhaber interessant, der hohe Leistungen benötigt (Bild 1).

Bei 2 x 200 W Sinusleistung kann die Endstufe bis zu 2 x 550 W Musikleistung (an 4 Ohm) abgeben. Werden die beiden Kanäle in Brückenschaltung eingesetzt, wird die



Bild 1: Superverstärker mit maximal 1000 W Ausgangsleistung (Revox-Pressebild)

Musikleistung gar auf 1000 W (Mono) erhöht. Für zuverlässige Kühlung auch bei höchster Belastung sorgen die eingebaute Heat pipe und ein elektrischer Ventilator. Die Lautsprecherimpedanz darf zwischen 2 und 8 Ohm betragen. Die Stromversorgung ist für jeden Kanal völlig getrennt aufgebaut. Die Eingänge sind symmetrisch (Studio-norm) und asymmetrisch (Cinchbuchsen) ausgeführt, ihre Empfindlichkeit ist einstellbar und kann somit an den verwendeten Vorverstärker angepaßt werden. Die Leistungsanzeige für beide Kanäle ist in Watt geeicht. Die Ein- und Ausschaltung des ganzen Verstärkers kann manuell oder automatisch erfolgen.

Der Betriebssicherheit wurde ganz besondere Beachtung geschenkt. So sind kanalweise getrennte Überwachungsschaltungen für Gleichspannung, Kurzschluß und Überhitzung vorhanden, die den Verstärker nötigenfalls abschalten.

6000 Bilder/s für Bewegungsanalyse

Ein mobiles elektronisches Hochgeschwindigkeits-Analyse-System, das bis zu 6000 Bilder in der Sekunde aufzeichnen kann, stellte die Kodak AG auf der Hannover Messe '86 vor (Bild 1).



Bild 1: Video-System für die Hochgeschwindigkeits-Analyse (Kodak-Pressbild)

Der „Ektapro 1000 Motion-Analyser“ registriert damit schnellste Bewegungsabläufe, die das menschliche Auge nicht mehr wahrnehmen kann. Die Aufnahmen werden auf einem speziellen Halbzoll-Magnetband mit frei wählbaren Frequenzen von 30 bis 1000 Bilder/s gespeichert. Durch eine Spezialschaltung kann die Aufnahme­frequenz bis um den Faktor 6 erhöht werden. Neben der Bildkontrolle am Monitor bietet der modulare Ektapro 1000 Motion-Analyser die Möglichkeit, visuelle und instrumentelle Daten digital auszuwerten.

Universelle elastische Mikrofon-Halterung

Speziell zur Befestigung des Richtrohrmikrofones C 568 auf Videokameras wurde die elastische Halterung H 38 entwickelt (Bild 1).

Das Problem der Körperschall-Übertragung in das Mikrofon bei auf Videokameras montierten Mikrofonen wurde bei dieser elastischen Halterung optimal gelöst.

Selbstverständlich nimmt die neue Halterung auch andere Mikrofone mit geradem Schaft



Bild 1: Körperschall­dämpfung um 10 dB durch die elastische Mikrofonhalterung (AKG-Pressbild)

bis zu einem Durchmesser von 21 mm problemlos auf. Das Mikrofon wird durch 4 Gummiringe, die gleichzeitig für eine Schwingungsdämpfung von mehr als 10 dB sorgen, sicher gehalten.

Das 3/8"-Innengewinde ermöglicht auch die Befestigung an herkömmliche Mikrofonstative.

Keine Störgeräusche durch 2 Motoren

Für die immer noch große Anzahl von Musikfreunden, die eine umfangreiche Analogplattensammlung ihr Eigen nennen, bietet SANSUI mit dem Typ XP-99 eine hochwertige Laufwerk-/Tonarm-Kombination (Bild 1). Das Einzigartige an diesem direktangetriebenen Laufwerk ist das „Silent Synchrotor“-System. Um sämtliche Einflüsse des An-



Bild 1: Die Schwungmasse eines 2. gegenläufig rotierenden Motors kompensiert Störgeräusche (all-akustik-Pressbild)

triebsmotors und der Regелеlektronik auszuschalten, verwendet Sansui einen zweiten Motor mit gleicher Schwungmasse, der gegenläufig rotiert. Somit werden alle störenden Einflüsse der eigentlichen Antriebseinheit vollständig eliminiert. Der Erfolg ist ein „toter“ Antrieb, der gehörmäßig nicht in Erscheinung tritt.

Der gerade Tonarm ist eine low-mass-Konstruktion. Seine Dämpfung wurde so ausgelegt, daß der Betrieb mit unterschiedlichsten Systemen möglich ist.

Der XP-99 kommt bestückt mit dem MC-System Audio Technica AT-3100S.

„Hornklang“ muß nicht sein

Die drei großen K's: Krächzen, Klirren, Klangverfärbung, sind allgemeine Begriffsassoziationen für den Druckkammerlautsprecher. Jetzt wirbt ein amerikanischer Hersteller für sein neues Druckkammersystem mit dem Argument „höchste Klangtreue für Stimmwiedergabe“.

Bei einer zulässigen Belastbarkeit von 500 Watt eignet sich der Lautsprecher zur Übertragung auch bei lautesten Stör- und Nebengeräuschen, da mit dieser Leistung Schalldrücke um 140 dB erzeugt werden können. Der Frequenzbereich reicht von ca. 140 Hz-5000 Hz. Die Lautsprechereinheit besteht aus einem Treibersystem Aluminium-Membrane und Präzi-

sionsmagnet mit optimiertem Luftspalt und den Aufsatzhörnern (Bild 1). Diese sind so konstruiert, daß der Frequenzgang bei verschiedenen Abstrahlwinkeln bis ca. 90° weitgehend konstant bleibt. Somit wird auch bei Drehung des Lautsprechers oder bei Veränderung der Hörposition der Klangeindruck erhalten.

Neuer Tangential-Plattenspieler

Als Nachfolger der beiden bewährten Modelle B791 und B795 stellt Revox den Tangential-Plattenspieler B291 vor (Bild 1). Am Konzept mit dem kurzen Drehtonarm wurde nichts geändert.

Als wichtigste Neuerung ist der nunmehr eingebaute Empfänger für die Infrarot-Fernsteuerung samt Schnittstelle zum Timer Controller B203 zu erwähnen. Damit lassen sich alle wichtigen Funktionen des Plattenspielers fernbedienen. Der Tonarm kann mit P-Mount-Befestigung versehen werden. Damit wird das Auswechseln des serienmäßigen Tonabnehmers zum Kinderspiel (sei es für Servicezwecke oder beim Austausch gegen ein anderes System).

Mehr Bedienungskomfort bietet eine Automatik für den Aufsetzpunkt des Tonabnehmers. Je nach Umdrehungszahl wird der Aufsetzpunkt für 30- oder 17-cm-Schallplatten automatisch angesteuert, wählbar für alle heute üblichen Schallplattentypen.



Bild 1: Druckkammer-Treibersystem (rechts) mit Aufsatzhorn (alphaton-Pressbild)



Bild 1: Der Nachfolger – Tangential-Plattenspieler B291 (Revox-Pressbild)

Ungewöhnliche Video/Audio-Geräte-Linie

Bei Geräten der Unterhaltungselektronik entsprechen die Modelle, die junge Leute sich leisten können, meist nicht ihrem Geschmack, sondern präsentieren sich im uniformen Technik-Look. Das will Loewe ändern. Dieser Hersteller bietet jetzt eine echte Alternative: Video- und Audio-Geräte in ungewöhnlicher, anspruchsvoller Gestaltung, eine konsequent auf die Farben schwarz und weiß aufgebaute Geräte-Linie mit hochwertiger Technik (Bild 1). „Loewe Black & White“, das heißt Video-Rack mit 55 cm-Farbfernseher im Monitor-Design und VHS-

HiFi-System „RC 1600 B“ mit CD-Player und farblich angepassten Boxen oder Portable Audio mit zwei attraktiven Stereo-Radiorecordern oder Clock-Radios in drei verschiedenen Ausführungen. Insgesamt eine Geräte-Familie in schwarz und weiß, die ebenso hervorragend ins Single-Appartement paßt wie in die erste Wohnung der jungen Familie, zu jedem Einrichtungsstil die gewünschte individuelle, persönliche Note einbringt und zudem technische High-Lights zu einem vernünftigen Preis bietet.



Bild 1: „Black & White“ für junge Leute

(Loewe-Pressbild)

Wie Sie in 10 Minuten den Fehler im VHS-Recorder finden

Sie kennen das Problem. Sie sitzen vor einem Videorecorder und wissen einfach nicht, wie Sie es am besten anfangen sollen, um den Fehler zu finden. Um Ihnen zu helfen, ist ein Reparaturleitfaden für VHS-Recorder entstanden.

Ein Profi der Videoreparatur erklärt Ihnen hier in kurzen Worten, wie die einzelnen Stufen arbeiten und wie man sie am schnellsten überprüft.

Außerdem wird gezeigt, wie der Recorder auch ohne teure Ausgleichssets 100%ig einzustellen ist. Eine Übersicht der häufigsten Fehlererscheinungen beendet jedes Kapitel.

Der Preis für den 64seitigen Reparaturleitfaden beträgt DM 33,- (+ NN). Bei Vorkasse (Scheck) entfällt die NN-Gebühr. Ihre Bestellung richten Sie bitte an:

B. Konietzka, Marktstraße 17, 6000 Frankfurt 60
Tel.: 0 61 09 / 2 18 44 (ab 17 Uhr)

KOSTENLOS

erhalten Sie unseren
200 Seiten starken Katalog
mit über 10 000 Artikeln

8660 Münchenberg
Wiesenstr. 9
Telefon
0 92 51/60 38

Wiederverkäufer Händlerliste schriftlich anfordern.

Katalog-Gutschein FU

gegen Einsendung dieses Gutschein-Coupons erhalten Sie kostenlos unseren neuen Schubarth electronic Katalog 88/87 (bitte auf Postkarte kleben, an obestehende Adresse einsenden)

MÜTER BMR 44

Wer rechnet, braucht ihn jeden Tag
... zum Geldverdienen



BMR 44, Halbautomat mit CRCU-Steuerungseinheit. Regeneriert alle Bildröhren und beseitigt Schlüsse G1-K. Verbrauchte Bildröhren strahlen wieder. Regeneriert und mißt aber auch Kamera-, Röntgen-, Oszillographen- u. Projektor-Röhren. Neue Technik. Ihr Gewinn. Sofort ausprobieren. Mit Zubehör u. MwSt. nur DM 769.50
Katalog kostenlos

Ulrich Mütter, Kriedelweg 38
4353 Oer-Erkenschwick, Telefon (0 23 68) 20 53

fischer metroplast



IC-Tester TMA

- zum Testen und Modifizieren einzelner IC's in einer vorhandenen Schaltung.

- 14 bis 64 polig

Nottebohmstr. 55 D-5880 Lüdenscheid
Tel. 02351/4 17 40 Telex 08 266 90 fime d

**Cassetten-Kopierer DP 4050.
Die Marathon-Serie von OTARI**



- 28 Kopien in Mono/Stereo von Spulenmaster oder Cassette beidseitig simultan
- 8-fache Kopiergeschwindigkeit (C 30 in weniger als 2 Minuten)
- Gleichbleibende Qualität im Dauereinsatz durch robustes Laufwerk und Spezial-Ferro-Tonköpfe
- Exakt reproduzierbare Werte durch stufenregelbare Aussteuerung, servicefreundliche Front-Einmessung
- Ausgebautes Händlernetz mit professionellem OTARI-Service

OTARI OTARI Electric Deutschland GmbH
Gießenstraße 9, 4040 Neuss 1
Telefon 0 21 01 / 27 40 11

Info-Coupon

Bitte um Unterlagen über die OTARI Cassetten-Kopierer DP 4050.

Name:

Firma:

Adresse:

OTARI

Gießenstraße 9, 4040 Neuss 1
Telefon 0 21 01 / 27 40 11

Besprechungen neuer Bücher

Fachwörterbuch Leiterplatten von Günter Böhss, Technologie und Anschlußtechnik, englisch-deutsch, deutsch-englisch. 1986, 185 S., geb. 62,- DM, ISBN 3-7785-1160-2, Dr. Alfred Hüthig Verlag, 6900 Heidelberg.

Die Leiterplatte ist nach wie vor ein wichtiges Konstruktionselement, so daß auch viele Ingenieure und Techniker sich mit diesem Baustein beschäftigen. Da es keine durchgreifende Normung gibt, sind häufig Bezeichnungsschwierigkeiten vorhanden, die mit diesem Wörterbuch einfach gelöst werden können.

Das zweisprachige Werk enthält etwa 6000 Wortstellen in jeder Sprachrichtung. Behandelt werden unter anderem folgende Gebiete:

- Arten von Leiterplatten
- Herstellung (wobei Materialien, Entwurf, Konstruktion und Verfahren berücksichtigt werden).
- Prüfung von Leiterplatten
- Montage von Baugruppen
- Kontaktierverfahren für steckbare und aufsteckbare Bauteile.

Kleines Lexikon der Mikrorechentechnik von Gerhard Paulin. 2., stark bearb. Auflage 1986, 64 S., 34 Abb., 5 Tafeln, kart. 14,80 DM, ISBN 3-7785-1159-9, Dr. Alfred Hüthig Verlag, 6900 Heidelberg.

Die Aufgabe, die sich der Autor mit diesem Büchlein stellte, war es einmal dem Anwender in Mikroprozessorsystemen die maschinennahe Assemblersprache leicht faßlich darzustellen, und darüber hinaus die durch die Hardware der verwendeten Mikroprozessoren vorgegebenen Programmiersprachen so zu erklären, daß die Programmierung durchgeführt werden kann. Durch Erläuterungen soll der Leser ohne große Schwierigkeiten in die Mikrorechentechnik eingeführt werden. Die Erweiterung des Stichwörterverzeichnis wurde vor allem dem Komplex „16-Bit-Mikroprozessoren“ entnommen.

Kleines Lexikon der automatischen Steuerung von Heinz Fuchs. 2. bearb. Auflage 1985, 76 S., 90 Abb., 2 Tafeln, kart. 16,80 DM, ISBN 3-7785-1124-6, Dr. Alfred Hüthig Verlag, 6900 Heidelberg.

In allen Industriezweigen wird der Fortschritt durch die Automatisierung der Produktions-

verfahren und Produktionsmittel bestimmt.

Aus diesen Feststellungen ergibt sich das Interesse eines großen Leserkreises für eine schnelle Information über aktuelle Begriffe aus dem Gesamtkomplex der Automatisierungstechnik. Bei der Bear-

beitung dieses „Kleinen Lexikons“ hat der Autor neue Begriffe aus der Mikroelektronik, Sensortechnik, Industrieroboter- und Lichtleitertechnik aufgenommen. Neben den TGL-Begriffen sind auch DIN-Begriffe berücksichtigt.

Funk-Hören Kurzwelle-Spezial – Interessante Lektüre für KW-Hörer – Umfang etwa 80 S. mit zahlr. Abb., Preis DM 9,-. Verlag für Technik und Handwerk GmbH, Postfach 1128, D-7570 Baden-Baden.

Mit diesem Funk-Sonderheft hat sich NILS SCHIFFHAUER selbst ein Geschenk gemacht. Er bat alle Experten aus diesem speziellen Bereich um Beiträge über Themen, zu denen er selbst gerne etwas gelesen hätte.

Daraus hat sich eine Publikation ergeben, die in kompetenter und unterhaltender Weise sowohl dem Newcomer als auch dem alten Hasen die ungeheure Vielfalt des Fernempfangs bietet.

Egal, ob er sich für Geheimsender, Funkausbreitung, Wetterfunk, Satellitenempfang, Gerätetechnik oder die persönlich erzählte Geschich-



te des Kurzwellenempfangs interessiert, in „Funk-Hören – Kurzwelle Spezial“ findet jeder Leser etwas Neues.

Für die sofortige Umsetzung in die Praxis finden die Leser auf vier Seiten Sendepläne in englisch und deutsch von fast allen Stationen, die nach Europa senden.

Funk TECHNIK

Fachzeitschrift
für Funk-Elektroniker und
Radio-Fernseh-Techniker
Gegründet von Curt Rint
Offizielles Mitteilungsblatt
der Bundesfachgruppe
Radio- und Fernsehtechnik

Verlag und Herausgeber

Dr. Alfred Hüthig Verlag GmbH
Im Weiher 10, Postfach 1028 69
6900 Heidelberg
Telefon (062 21) 4 89-0
Telex 4-61 727 hueh d
Btx: * 51851 #

Verleger: Dipl.-Kfm. Holger Hüthig
Geschäftsführer:
Heinz Melcher (Zeitschriften)

Verlagskonten:
Post giro Karlsruhe 485 45-753
Deutsche Bank Heidelberg
0265 041, BLZ 672 700 03

Redaktion

Lindensteige 61
D-7992 Tettnang (Bodensee) 1
Telefon: (075 42) 88 79

Chefredakteur:

Dipl.-Ing. Lothar Starke

Ressort-Redakteur:

Curt Rint

Ständige freie Mitarbeiter:

H.-J. Haase
Gerd Tollmien
Alfred Schmidt
Roland Dreyer
Wissenschaftlicher Berater:
Prof. Dr.-Ing. Claus Reuber, Berlin
Produktion: Gunter Sokollek

Für unverlangt eingesandte Manuskripte wird keine Gewähr übernommen. Nachdruck ist nur mit Genehmigung der Redaktion gestattet.

Vertrieb und Anzeigen

Dr. Alfred Hüthig Verlag GmbH
Im Weiher 10, Postfach 1028 69
6900 Heidelberg
Telefon (062 21) 4 89-0
Telex 4-61 727 hueh d
Telefax (062 21) 4 89-279

Vertriebsleitung:

Ruth Biller

Anzeigenleitung:

Karl M. Dietzow

Gültige

Anzeigenpreisliste

Nr. 15 vom 1. 10. 1985

Erscheinungsweise: monatlich

Bezugspreis:

Jahresabonnement: Inland DM 98,- einschließlich MWST, zuzüglich DM 21,60 Versandkosten; Ausland: DM 98,- zuzüglich DM 38,40 Versandkosten.
Einzelheft: DM 9,- einschließlich MWST, zuzüglich Versandkosten.

Die Abonnementgelder werden jährlich im voraus berechnet, wobei bei Teilnahme am Lastschriftabbuchungsverfahren über die

Postgirokonten und Bankinstitute eine vierteljährliche Abbuchung möglich ist.

Bestellung:

Beim Verlag oder beim Buchhandel. Das Abonnement läuft auf Widerruf, sofern die Lieferung nicht ausdrücklich für einen bestimmten Zeitraum bestellt war.

Der Abonnent kann seine Bestellung innerhalb von 7 Tagen schriftlich durch Mitteilung an den Dr. Alfred Hüthig Verlag GmbH, Im Weiher 10, 6900 Heidelberg, widerrufen. Zur Fristwahrung genügt die rechtzeitige Absendung des Widerrufs (Datum des Poststempels).

Das Abonnement verlängert sich zu den jeweils gültigen Bestimmungen um ein Jahr, wenn es nicht zwei Monate vor Jahresende schriftlich gekündigt wird.

Bei Nichterscheinen aus technischen Gründen oder höherer Gewalt besteht kein Anspruch auf Ersatz vorausbezahlter Bezugsgebühren.

Satz und Druck

Mitterweger Werksatz GmbH
Carl-Benz-Str. 20
6830 Schwetzingen



Die SOS-Rufe unserer Partner in Übersee nehmen zu; sie bestätigen die ständig größer werdende Not für Millionen Menschen in Asien, Afrika und Lateinamerika. Eile ist geboten. Schnelle Hilfe oft entscheidend. Deshalb unser Aufruf, der dringende Appell an alle, die dazu in der Lage sind: Ziehen Sie die Notbremse. Helfen Sie mit, bedrohtes Leben zu retten, Menschen aus ihrem Elend zu befreien. Jede helfende Hand wird gebraucht. Und Sie dürfen sicher sein: Alle Spenden gelangen ohne Abzug von Verwaltungskosten an die Brennpunkte der Not. Ein Beispiel: Unterstützung von Flüchtlingen in Asien, Afrika und Lateinamerika. Die Aufnahmeländer, die oft genug zu den ärmsten Staaten gehören, sehen sich kaum in der

Lage, für die Flüchtlinge angemessene und menschenwürdige Verhältnisse zu schaffen. Hunderttausende leben dort unter primitivsten Verhältnissen, durch Hunger und Seuchen bedroht. Nahrungsmittel, Medikamente, Zelte und Decken werden gebraucht. Eine Decke kostet DM 10,-. Informationen über die Arbeit von »Brot für die Welt«, über Projekte und Programme erhalten Sie kostenlos von »Brot für die Welt«, Stafflenbergstraße 76, oder Postfach 476, 7000 Stuttgart 1.

Brot für die Welt

...daß alle leben

Spendenkonto 500 500 500 bei Sparkassen, Banken, Volks- und Raiffeisenbanken und Postgiroamt Köln.

Ihre Fachberater

Jahrbuch für das **87**
Elektro-
handwerk

Jahrbuch für **87**
Elektro-
maschinen-
bau +
Elektronik

Jahrbuch für das Elektrohandwerk 87

Etwa 450 Seiten, zahlreiche Abbildungen, Tabellen, Diagramme und Schaltungsbeispiele, Taschenbuchformat, flexibler Kunststoffeinband, DM 16,80 (Fortsetzungspreis DM 12,80; siehe unten), zuzüglich Versandkosten.

Das seit vielen Jahren bekannte und bewährte Taschenbuch für die tägliche Berufspraxis soll auch in der Ausgabe 1987 dem Elektrofachmann in Handwerk, Industrie und Gewerbe wieder ein treuer Begleiter sein. Selbstverständlich wurde in der Neubearbeitung der letzte Stand der Technik und Bestimmungen berücksichtigt. Somit kann das Fachwissen entsprechend aufgefrischt werden. Jedem Kapitel sind Angaben über Fachliteratur vorangestellt. Das Kalendarium bietet genügend Raum für Notizen.

Jahrbuch für Elektromaschinenbau + Elektronik 87

Etwa 400 Seiten. Mit vielen Schaltbildern, Wickeltabellen, Diagrammen, Taschenbuchformat, flexibler Kunststoffeinband, DM 16,80 (Fortsetzungspreis DM 12,80; siehe unten), zuzüglich Versandkosten.

Das „Jahrbuch für Elektromaschinenbau + Elektronik“ enthält alle wichtigen Unterlagen für Elektromaschinenbau und Elektronik, die man in Werkstatt und Betrieb laufend zur Hand haben muß. Die neue Ausgabe 1986 erfüllt wieder alle Ansprüche an einen modernen, praxisbezogenen Fachkalender.

Fortsetzungspreis

Für unsere Jahrbücher bieten wir einen Vorzugspreis an, wenn Sie zur Fortsetzung bestellen. (Dann wird die Bestellung also für 1988 ff. vorge-merkt.) Wir gewahren dann einen Preisnachlaß auf den jeweils gültigen normalen Verkaufspreis. Im Falle der Ausgabe 87 also statt DM 16,80 / Fortsetzungspreis DM 12,80. Der Fortsetzungsauftrag kann jährlich bis spätestens 30. 6. für das folgende Jahr gekündigt werden.

Eine Bestellung zum Fortsetzungspreis kann schriftlich durch Mitteilung an den Hüthig & Pflaum Verlag, Postfach 10 28 69, 6900 Heidelberg 1, innerhalb von 10 Tagen widerrufen werden. Zur Fristwahrung genügt die rechtzeitige Absendung des Widerrufs (Datum des Poststempels).

Hüthig & Pflaum Verlag

Bestellschein

- Jahrbuch für das Elektrohandwerk 1987, DM 16,80
- Jahrbuch für das Elektrohandwerk 1987, Fortsetzungspreis DM 12,80
- Jahrbuch für Elektromaschinenbau + Elektronik 1987, DM 16,80
- Jahrbuch für das Elektromaschinenbau + Elektronik 1987, DM 12,80

Vor- und Zuname

Straße

Plz./Ort

Datum

Unterschrift

Bei Bestellung zum Fortsetzungspreis bitte noch zusätzlich ausfüllen:
Vertrauensgarantie: Ich habe davon Kenntnis genommen, daß ich die Bestellung schriftlich durch Mitteilung an den Hüthig & Pflaum Verlag, Postfach 10 28 69, 6900 Heidelberg 1, innerhalb von 10 Tagen widerrufen kann. Zur Fristwahrung genügt die rechtzeitige Absendung des Widerrufs (Datum des Poststempels).

Datum/Unterschrift

Einsenden an:

HÜTHIG & PFLAUM Verlag, Postfach 10 28 69, 6900 Heidelberg 1

Fachbücher zum Thema

Kommunikation

Gezielte und praxisnahe Grundlagen- und Fortbildungsliteratur

① Infrarottechnik

Grundlagen · Strahlungssender und Detektoren · Infrarotbildaufnahmen und Wiedergabe · Fernmeßverfahren

von Konrad J. Stahl und Gerhard Miosga

2., stark überarb. Auflage 1986, ca. 270 S., ca. 190 Abb., kart., DM 58, - ISBN 3-7785-1368-0

Das Buch wendet sich vor allem an technisch vorgebildete Praktiker und an Studenten, die sich in dieses Gebiet einarbeiten wollen, und gibt als Nachschlagewerk rasche Orientierungshilfen.

② Meßverfahren in der Nachrichtenübertragungstechnik

von Rudolf Mäusl und Erhard Schlagheck

1986, ca. 220 S., zahlr. Abb., kart., DM 66, - ISBN 3-7785-0922-5

Zur Bestimmung der sehr vielfältigen Kenngrößen in der Nachrichtenübertragungstechnik muß eine Reihe von Meßgeräten sowie Meßsysteme eingesetzt werden. Die dafür notwendigen Verfahren, die gewünschte Kenngröße zu messen und ihre genaueren Definitionen zu bestimmen, wird in diesem Buch ausführlich beschrieben.

③ Telefonieren über Glas

von Dieter Stoll

1986, ca. 80 S., kart., DM 19,80 ISBN 3-7785-1092-4

Die Vorteile der neuen Glasfasertechnologie gegenüber dem bisherigen Übertragungsmedium Kupfer bei der Fernübertragung von Nachrichten werden am Beispiel der Telefonie aufgezeigt.

In leicht faßlicher Form erfährt der Leser durch Text und Bilder, wie ein Fernsprecher im Prinzip funktioniert, wie sich Strom und Licht gegenseitig

ineinander umwandeln lassen und wieso bestimmte Glasfasern das Licht über große Entfernungen weiterleiten können.

④ 12 GHz-Satellitenempfang

TV-Direktempfang für Praktiker

von B. Liesenkötter

1986, ca. 160 S., 86 Abb., zahlr. Tab., DM 36, - ISBN 3-7785-1081-9

Für Radio- und Fernsehtechniker, bzw. für Antennenbauer werden in diesem Buch handfeste Hinweise und Erläuterungen für die Installation und den Betrieb von Empfangsanlagen gegeben.

Bau- und Innenmontagen werden ausführlich besprochen, so daß nach einem Studium des Buches garantiert werden kann, dem Leser einen einwandfreien Satellitenempfang zu gewährleisten.



- Infrarottechnik ①
- Meßverfahren in der Nachrichtenübertragungstechnik ②
- Telefonieren über Glas ③
- 12 GHz-Satellitenempfang ④

BESTELLCOUPON

Bitte gewünschte Bücher ankreuzen und Bestellcoupon an Dr. Alfred Hüthig Verlag, Postfach 10 28 69, 6900 Heidelberg, schicken.

Name _____

Straße _____

Ort _____

Datum _____ Unterschrift _____



Hüthig