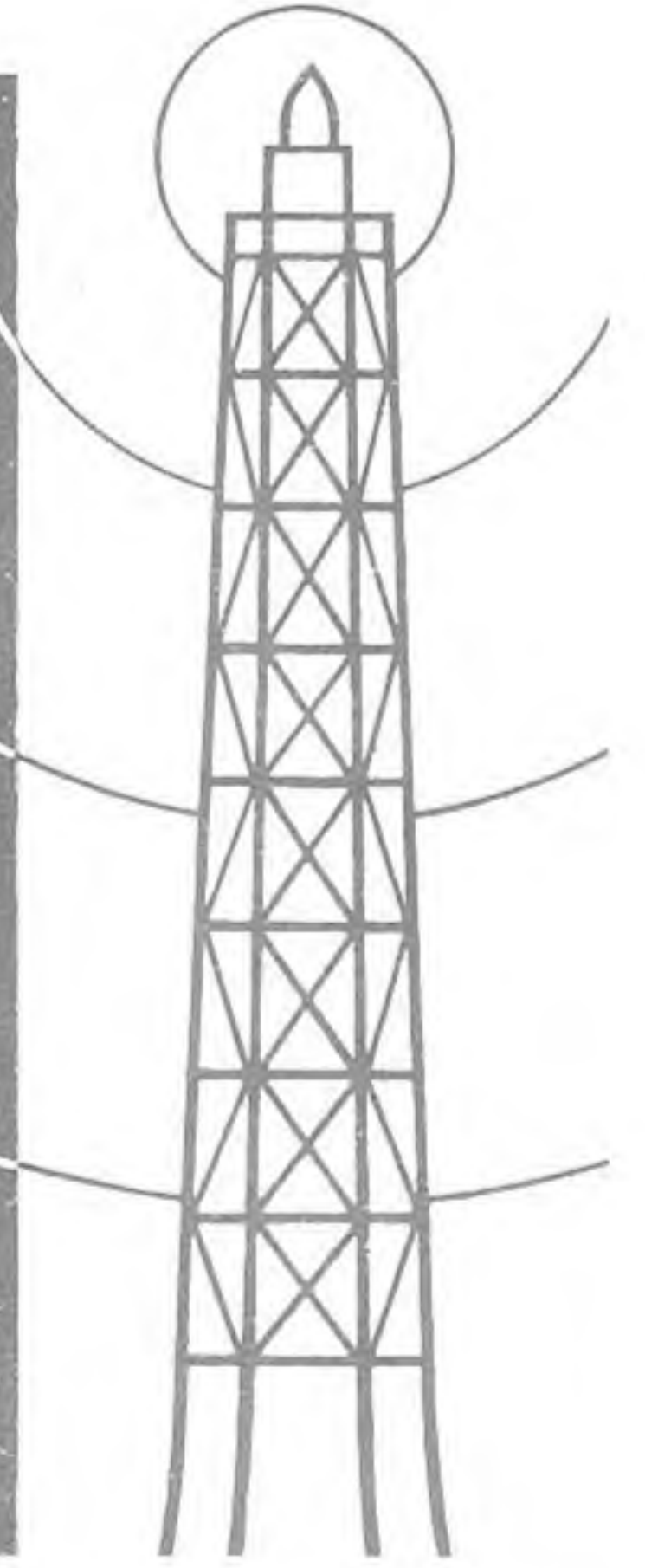
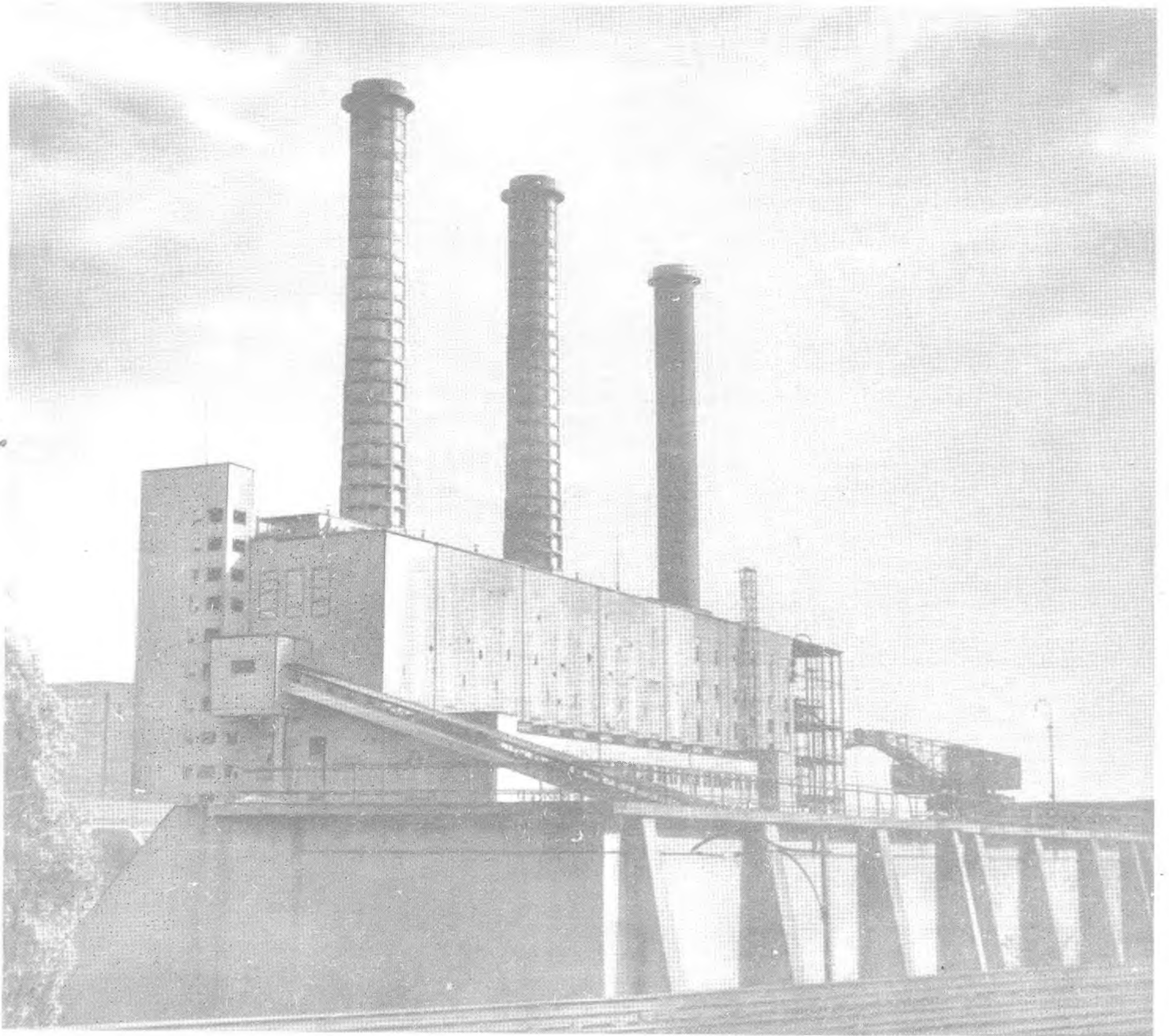


FUNK- TECHNIK



ZEITSCHRIFT FÜR DAS GESAMTE ELEKTRO-RADIO-UND MUSIKWARENFACH





TABELLEN FÜR DEN PRAKTIKER

Nomogramm zur Bestimmung des kapazitiven Widerstandes von Kapazitäten bei $f = 50$ und 100 Hz

Kondensatoren werden unter Ausnutzung ihres kapazitiven Blindwiderstandes sehr oft als verlustlose Widerstände, beispielsweise als Vorwiderstände in Heizkreisen, verwendet. Der kapazitive Widerstand ist abhängig von der Kondensator-Kapazität C und der Kreisfrequenz ω und errechnet sich nach den Gleichungen:

$$R_C[\Omega] = \frac{1}{\omega C [F]}$$

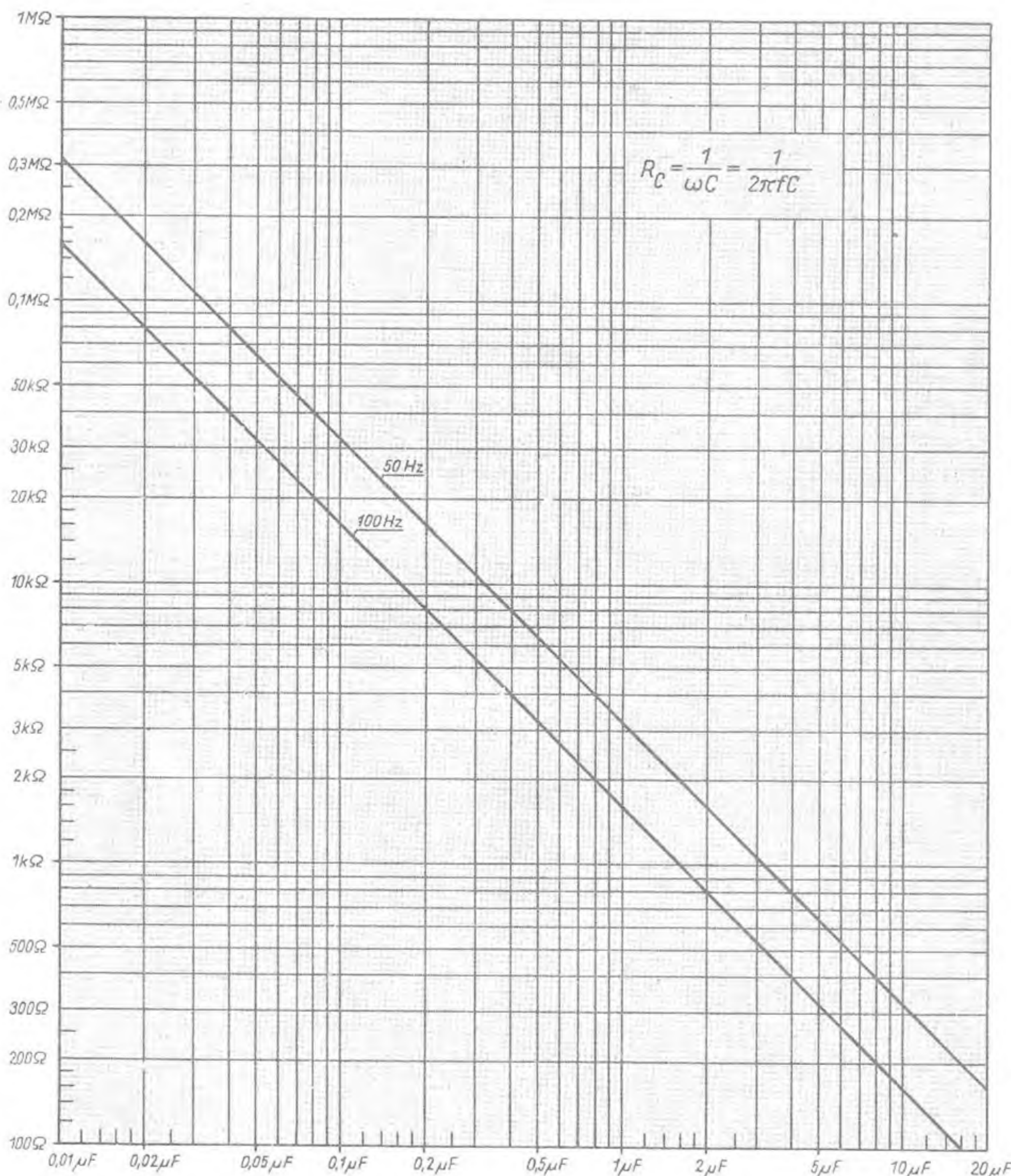
$$R_C[\Omega] = \frac{10^6}{\omega C [\mu F]}$$

$$R_C[\Omega] = \frac{10^{12}}{\omega C [pF]}$$

$$R_C[\Omega] = \frac{9 \cdot 10^{11}}{\omega C [cm]}$$

Diese Gleichungen werden auch gebraucht, wenn man Brummspannungen berechnen will, und — umgestellt — wenn bei gegebenem kapazitivem Widerstand und gegebener Frequenz die Kondensatorgröße zu bestimmen ist.

Eine wesentliche Vereinfachung der Berechnung ermöglicht das nebenstehende Nomogramm, das für die Frequenzen 50 und 100 Hz entworfen wurde. Nach-



A U S D E M I N H A L T

Nomogramm zur Bestimmung des kapazitiven Widerstandes von Kapazitäten bei $f = 50$ und 100 Hz	232
Wellenchaos im Äthermeer	233
Londoner Brief	234
Anodenstromversorgungsgeräte mit den Zerhackern WGI 2,4a bzw. MZ 6001	236
Ein wirklicher Zwergempfänger	238
Ein Schnell-Feintrieb für geringen Platzbedarf	239
Drei neue C-Röhren, UCH 5, UBL 3 und UY 3	240
Neuzeitliche Funknavigation (Teil III)	242
Der Elektronenstrahl-Oszillograf in der Radiowerkstatt (4. Fortsetzung)	244
Bitte vergleichen Sie	246
Methoden zur Konstanthaltung von Speisespannungen (1. Fortsetzung)	248
Elektrolytische Oberflächenbehandlung von Metallen	249
Scherenstromabnehmer bei der BVG	249
Die ausgefallene Abstimmanzeigeröhre	250
Ein Widerstandsmeßgerät mit direkter Anzeige (2. Fortsetzung)	252
Die Entstehung einer Glühlampe	253
2. Die Zubereitung der Gasfüllung	253
Die Erzeugung höchster Energien (2. Fortsetzung)	253
FT-BRIEFKASTEN	254
FT-LEXIKON	254
FT-ZEITSCHRIFTENDIENST	255

folgend einige Beispiele, die den praktischen Gebrauch des Nomogramms erläutern.

Die in den Gleichungen vorkommende Kreisfrequenz ω hat bei 50 und 100 Hz folgende Werte:

$$\begin{aligned} \text{bei } 50 \text{ Hz: } &= 2 \pi f = 6,28 \cdot 50 = 314, \\ \text{bei } 100 \text{ Hz: } &= 2 \pi f = 6,28 \cdot 100 = 628. \end{aligned}$$

Beispiel I: In einem Heizkreis ist bei der Netzfrequenz 50 Hz ein Kondensator mit einem kapazitiven Widerstand von 4000Ω einzufügen. Wie groß wird die Kondensator-Kapazität? Lösung: Auf der senkrechten Achse bis zum Punkt $4 \text{ k}\Omega$, dann waagrecht nach rechts bis zum Schnittpunkt mit der 50-Hz-Geraden und von hier senkrecht nach unten ergibt eine Kapazität von $0,8 \mu\text{F}$. Die Rechnung würde folgend verlaufen:

$$C [\mu F] = \frac{10^6}{\omega R_C [\Omega]} = \frac{1\,000\,000}{314 \cdot 4000} \sim 0,8 \mu F.$$

Beispiel II: In den Stromkreis eines Lötcolben-Sparablegers soll ein kapazi-

tiver Widerstand von 1800Ω eingeschaltet werden (Netzfrequenz 50 Hz). Wir gehen auf der Senkrechten bis zum Punkt $1,8 \text{ k}\Omega$, dann nach rechts bis zur 50-Hz-Linie und von hier nach unten und lesen auf der Waagerechten einen Kapazitätswert von $1,7 \mu\text{F}$ ab. Die Kontrollrechnung ergibt:

$$C [\mu F] = \frac{10^6}{\omega R_C [\Omega]} = \frac{1\,000\,000}{314 \cdot 1800} = \frac{2500}{1413} \sim 1,7 \mu F.$$

Beispiel III: Welchen kapazitiven Widerstand besitzt ein $20\,000\text{-pF}$ -Kondensator bei 50 Hz? Zunächst muß die Umrechnung in μF erfolgen: $20\,000 \text{ pF} = 0,02 \mu\text{F}$. Und nun die Bestimmung: Vom Punkt $0,02 \mu\text{F}$ senkrecht nach oben bis zur 50-Hz-Geraden, dann waagrecht nach links ergibt auf der R_C -Achse einen Wert von $0,16 \text{ M}\Omega$. Kontrollrechnung:

$$\begin{aligned} R_C [\Omega] &= \frac{10^{12}}{\omega C [pF]} = \frac{1\,000\,000\,000\,000}{314 \cdot 20\,000} \\ &= \frac{100\,000\,000}{314 \cdot 2} = \frac{25\,000\,000}{157} = \sim 160\,000 \Omega \\ &= 0,16 \text{ M}\Omega. \end{aligned} \quad \text{—d.}$$

Zu unserem Titelbild:

Im Kraftwerk West, am Ufer der Unterspree bei Berlin-Siemensstadt, werden von seinen ursprünglichen $228\,000 \text{ kW}$ in der 1. Stufe $110\,000 \text{ kW}$ wieder aufgebaut

Sonderaufnahme für die FUNK-TECHNIK von E. Schwahn

GUSTAV BÜSCHER

Wellenchaos im Äthermeer

Der Krieg hat zu einem Wellendurcheinander geführt, das nicht mehr tragbar ist. Qualitativ einwandfreier Fernempfang ist praktisch kaum mehr möglich. Nicht nur, daß verhältnismäßig viele neue Sender aufgetaucht sind, die sich ohne Rücksicht auf die in Luzern, Kairo und Montreux festgelegten Normen zwischen die bestehenden eingeschoben haben, auch starke Abweichungen von der Sollfrequenz, Überschreitungen der Kanalbreiten, unkontrollierte Erhöhungen der Sendestärken stören Ordnung und Empfang.

Ohne Rücksicht auf Nachbarvölker und ihre abgegrenzten Rechte entstanden im Krieg neue Stationen mit Propagandaaufgaben und andere, die als Störsender Propaganda unterbinden sollten.

Im Jahre 1942 gab es in Deutschland auf staatseigenem Boden 22 Sender, während 36 mit nicht geringer Stärke in den von den deutschen Truppen besetzten Gebieten in Betrieb waren. In den letzten Kriegsmonaten verschoben sich die Verhältnisse; einerseits sank die Zahl der deutschen Stationen auf 7 eigengebietliche und 23 Soldatensender herab, andererseits jedoch wurden die verlorengegangenen Stationen von den Siegermächten übernommen, so daß keine Lücken in den Wellenbändern entstanden; im Gegenteil, noch mehr Sendestellen kamen hinzu. Nach dem Waffenstillstand arbeiteten fast alle „Neuen“ weiter. So strahlen in Europa heute — außerhalb des Luzerner Planes — etwa 120 zivile und 28 Besatzungssender ihre Wellen aus.

Während nach den internationalen Vereinbarungen für den Mittelwellenbereich Kanalbreiten von 9 Kilohertz (kHz) vorgesehen waren, durch die verhältnismäßig gute Empfangsverhältnisse gewährleistet blieben, betragen sie heute im Durchschnitt nur etwas über 7 kHz. Praktisch heißt das, daß nur die Ortssender qualitativ gut aufgenommen und wiedergegeben werden können, während die Empfangsgüte ferner Sender lediglich bei besonders günstigen Abstandsverhältnissen als zufriedenstellend empfunden wird.

Während die Sender früher sehr darauf achteten, daß ihre Wellen, d. h. ihre Frequenzen, eingehalten wurden, zeigen sich heute bedauerliche Abweichungen von den festgelegten Werten, für die maximale Toleranzen von ± 20 Hz gerade eben noch tragbar wären. Am schlimmsten sieht es hier bei den spanischen Sendern aus: Saragossa (859 kHz) z. B. weicht mehr als + 3500 Hz von der normalen Frequenz ab; Barcelona (1095 kHz) und San Sebastian (1059 kHz) zeigen Differenzen von + 3000 Hz und mehr; Radio Nat. España (1515 kHz) differiert um rund — 1100 Hz! Die stärksten Frequenzabweichungen zeigen allerdings im Gegensatz zu den übrigen deutschen Sendern Schwerin mit über + 4 kHz und Dresden mit rund — 1,8 kHz Verschiebung gegen die Sollfrequenz! Eine ausgezeichnete und lobenswerte Konstanz ist bei allen englischen Sendern zu beobachten. Auch die schweizerischen Stationen halten ihre Wellen recht gut

ein, mit Ausnahme von Monte Ceneri, die eine Frequenzverschiebung von etwas über 200 Hz zeigt. Die von den Amerikanern in Europa betriebenen Radiostrahler sind im allgemeinen frequenzkonstant.

Starke Abweichungen von der Sollfrequenz wurden bei Pilsen mit + 800 Hz, bei Laibach mit — 430 Hz, bei Palermo mit rund — 750 Hz, bei Grenoble mit rd. 600 Hz, bei Turin mit etwa — 300 Hz, bei Linz mit — 350 Hz, bei Bologna mit + 560 Hz, bei Mährisch Ostrau mit + 370 Hz, bei Warschau mit + 490 Hz und bei Courtrai mit + 450 Hz gemessen, um nur einige der weiteren Verkehrssünder auf den Ätherbahnen zu nennen.

Auf dem Langwellengebiet, für deren Sender nach dem Luzerner Plan eine Kanalbreite von durchschnittlich 8 kHz festgelegt wurde, stehen jetzt nur etwa 5 kHz zur Verfügung, viel zu wenig für eine klanglich gute Wiedergabe der Darbietungen.

Im Kurzwellenbereich liegen die Verhältnisse anders; hier fehlten schon früher internationale Einzelvereinbarungen, sodann ist das Kurzwellenproblem kein europäisches Problem, sondern eine Weltfrage, womit keineswegs gesagt sein soll, daß in bezug auf die Kurzwellenbänder darauf verzichtet werden könnte, bindende Abmachungen zwischen den Staaten aller Kontinente zu treffen. — Seit den Luzerner Besprechungen hat sich die Zahl der Kurzwellensender rund verdreifacht, die gesamte Sendestärke sogar verdreizehnfacht. Man sieht: auch hier bedarf es einer neuen Ordnung.

Allgemein gesehen ergibt sich folgendes Bild: während der Luzerner Plan von 1934 die Zahl der Sender mit Leistungen über 100 kW auf 18 beschränkte, gab es 1947 deren 93. Wurden damals 85 Sender mit über 10 kW Leistung zugelassen, so gibt es deren heute 189! — In Luzern wurde bestimmt, daß 59 Wellen mehrfach belegt werden dürfen, heute werden 103 verschiedene Wellen von mehr als einem Sender benutzt. — 1934 betrug die Gesamt-„Stärke“ — immer nach den Vereinbarungen aus dem gleichen Jahre — rund 4550 kW, heute wird eine Gesamtleistung von 15 660 kW in den Äther ausgestrahlt.

Immerhin sieht es so aus, als sei eine Besserung zu erwarten; eine internationale Wellenkonferenz steht bevor. Ferner soll das „Centre de Contrôle“ in Brüssel, die früher schon tätige „Wellenpolizei“, mit erweiterten Vollmachten bestätigt werden, um ihrer Aufgabe, der Überwachung von Frequenz, Toleranz, Stärke und Aussteuerung gerecht zu werden. Eine überstaatliche Kontrolle und Lenkung kommt dem Radiohörer zugute, denn auch die gutemäßig immer besser werdenden Empfangsgeräte können nur dann befriedigen, wenn Ordnung im Äther herrscht. Was nützen die besten Ohren — um mit einem drastischen Vergleich zu schließen —, wenn in einem Konzert drei Solisten drei verschiedene Darbietungen zu gleicher Zeit hören lassen.

LONDONER BRIEF

von FR. WILLY FRERK

In London eine Wohnung zu finden ist ein solches Glück, daß man gern alle möglichen Unannehmlichkeiten mit in Kauf nimmt, deretwegen man im Normalfalle gern auf die ganze Wohnung verzichten würde. Radiofreunde und Bastler werden dabei häufig vor Probleme gestellt, die alles andere als angenehm sind. Es gibt z. B. in der großen Stadt London noch eine ganze Menge von Häusern, wo elektrisches Licht unbekannt ist und man sich mit Gas begnügt. Muß man eine solche Wohnung nehmen, dann muß der Radiofreund wohl oder übel zum Batterie-Empfänger zurückkehren. Aber auch in Häusern mit elektrischem Strom erlebt man allerlei Überraschungen. Ich lebe an einem mittelgroßen Platze im Herzen Londons. Die Häuser an der Nord- und Westseite haben Wechselstrom 240 Volt, diejenigen an der Ostseite Gleichstrom 115 Volt und auf meiner Südseite muß ich mich mit Gleichstrom 200 Volt begnügen. Wenn nun auch ein Universal-Empfänger diesem Kummer abhilft, so weiß man doch, was dabei herauskommt, wenn man nur 115 oder 200 Volt Gleichstrom zur Verfügung hat.

Glücklicherweise sind jedoch die englischen Röhrenkataloge recht reichhaltig, und wenn man sie ein wenig aufmerksam studiert, dann findet man Universalröhren, die mit 110 bis 185 Volt völlig ausgesteuert werden können.

Als daher bei mir der Entschluß reifte, ein Grammophon anzuschaffen, wurde der Verstärkerfrage erhöhte Aufmerksamkeit zugewendet. Widerstandsverstärkung gibt bei 200 Volt Gleichstrom nicht viel her, Transformatorenverstärkung ist wegen der Verzerrungen nicht sehr

beliebt, „so what“, wie der Amerikaner sagt.

Dabei fiel mir die sogenannte „Parallel fed transformer“-Kopplung ein, die in England in Universalgeräten viel benutzt wird. Den Transformator durchfließt dabei kein Gleichstrom in den Primärwindungen, so daß der Transformator an seinem für gute Tonqualität wirksamsten Punkte arbeitet.

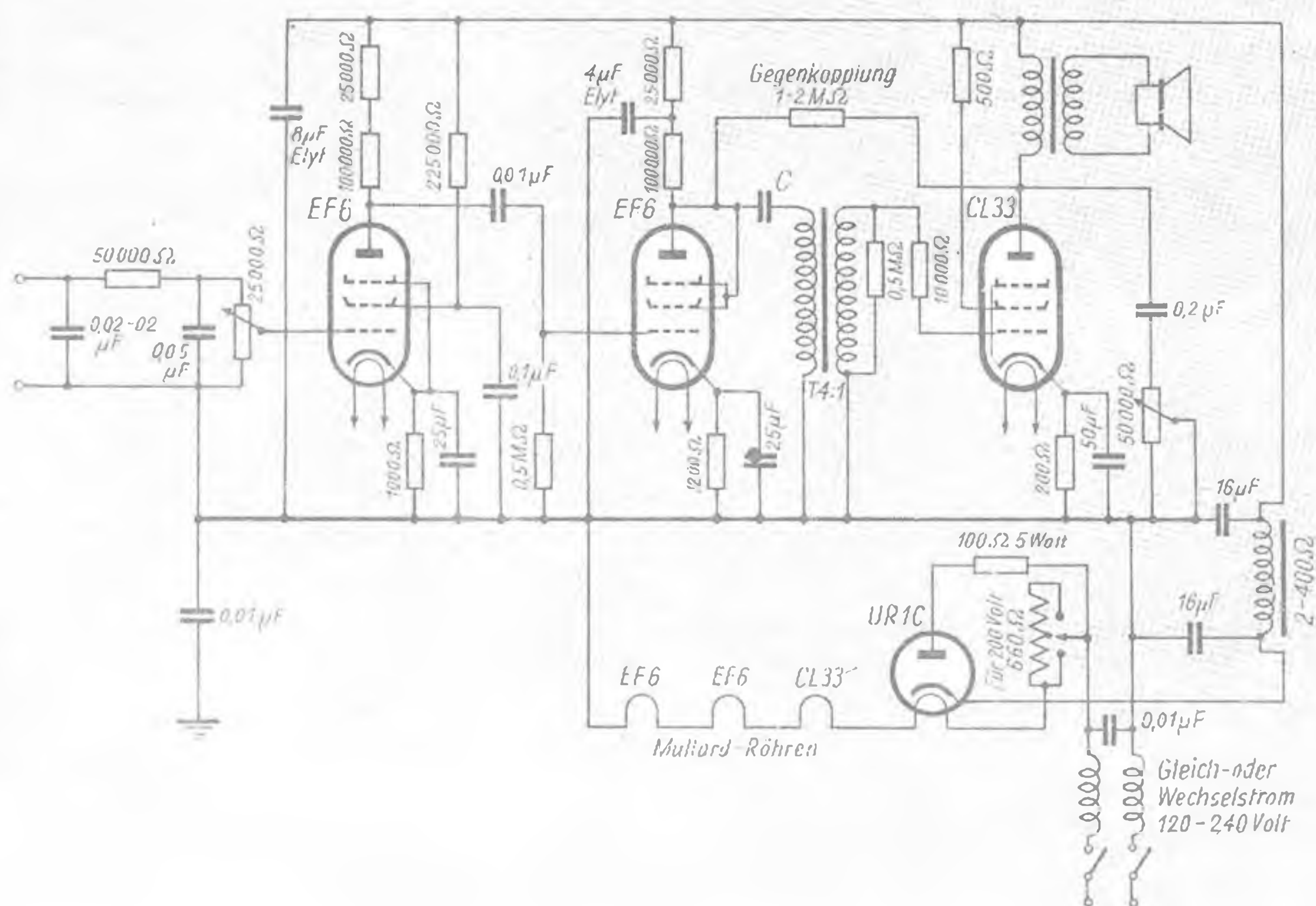
Anstatt durch die Primärwindungen fließt der Anodenstrom durch einen Widerstand, und es wird ihm der Weg über den Transformator durch einen Blockkondensator gesperrt, der andererseits die Signale durchläßt. Das Wichtige bei dieser Schaltung ist, daß die Verstärkereigenschaft des Transformators voll ausgenutzt wird, ohne daß man die Verzerrungen mit in Kauf nehmen muß.

Da einige Hochfrequenzpentoden vorhanden waren, die ausgenutzt werden sollten, so entwickelte sich daraus allmählich der nachstehend im Schaltbild wiedergegebene Verstärker mit 10 Watt Ausgangsleistung. Die etwas ungewöhnliche Eingangsschaltung für ein sehr empfindliches Magnet-Pick-up, die als Tonkontrolle wirkt, ist amerikanischen Ursprungs. Die zweite Pentode ist als Triode geschaltet. Es ist ratsam, verschiedene Werte des Kondensators C auszuprobieren, da dieser manchmal mit der Primärseite des Transformators in Resonanz ist, besonders bei tiefen Frequenzen, und dadurch die Baßöne verbessert. Der Wert liegt zwischen $0,01 \mu\text{F}$ und $0,5 \mu\text{F}$ und ist durch Versuche festzustellen.

Die in Nr. 23 der FUNK-TECHNIK abgebildeten englischen Radiogeräte sind

sämtlich in erster Linie für den Export bestimmt und daher auf internationalen Geschmack zugeschnitten. Das gilt besonders für die Einstellskalen. In England selbst kommt man dagegen immer mehr von allen Fantasieskalen ab und ist zur großen, halbkreisförmigen Skala zurückgekehrt, die allerdings besonders ausgeführt ist. Zunächst fällt ihre Größe auf. Ein Radius von 12...15 cm ist durchaus keine Seltenheit. Der äußerste Halbkreis wird von einer Gradeinteilung eingenommen, die für 100 oder 180 Grad eingerichtet ist. Jeder einzelne Grad ist nochmals unterteilt und der Zeiger ist messerscharf und auf jeden Strich genau einzustellen. Auf dem nächstkleineren Halbkreis findet man die Welleneinteilung des kürzesten Wellenbandes, etwa 12...35 m, dann folgt das nächste Wellenband 30...90 m, darauf die Mittelwelle mit Stationsbezeichnung und endlich die Langwelle, ebenfalls mit Stationsbezeichnung. Diese Skala ermöglicht ein haargenaues Einstellen der Kurzwellen auf einen Teilstrich der Gradeinteilung, ein bequemes Einstellen auf die Stationen der ohnehin überfüllten Mittelwelle und der Langwelle. Kondensatorwelle und Zeiger werden durch Feineinstellung — Zahnrad- oder Schnurübertragung — bewegt. Da gerade von der überfüllten Mittelwelle die Rede ist, mag es vielleicht für Deutschland von Interesse sein, wie der Empfang der deutschen Sender in England ist. München und Hamburg kommen auf allen Wellen einwandfrei gut herein, obwohl Hamburg manchmal etwas von London überlagert wird. Stuttgart auf Welle 522,6 m kommt den ganzen Tag über sehr gut über den Äther, aber Leipzig auf 426,1 m stört den ganzen Wellenabschnitt von 415,5 m ab und wird von Hilversum völlig überbört. Bei Dunkelheit liefern sich diese beiden Sender einen Konkurrenzkampf in Lautstärke, der alles andere als schön ist. Leipzig auf 382,2 m und Berlin auf 356,7 m sind beide durch einen hartnäckigen Funksender gestört, der weder Tag noch Nacht verschwindet. Koblenz auf 291 m ist neuerdings recht gut hörbar, ebenso Frankfurt auf 251,6 m. Verschiedene andere deutsche Sender wie Magdeburg, Weimar, Flensburg sind nur dann und wann zu empfangen.

Leider haben sich die deutschen Ansager und Ansagerinnen verschiedene Untugenden immer noch nicht abgewöhnt. „Wir bringen Ihnen jetzt...“ ist die schlimmste von allen. „Wir“, was heißt „wir“? Auslands- und Inlandshörer wollen wissen: „Wer?“ Also warum nicht: „Radio Hamburg bringt Ihnen..., Radio Berlin sendet jetzt...“ usw. bei jeder Ansage. Der Sender Berlin hat es kürzlich fertiggebracht, einmal, ein einziges Mal in 1½ Stunden, zu verraten, wer er ist. Ein amerikanisches Gesetz schreibt vor, daß Radiostationen alle Viertelstunde ihren



Namen angeben müssen. Dann ist da, was der Engländer „swoonen“, der Deutsche „sentimentales Geschmuse“ nennt. Hören Sie sich an, wenn die Damen des Rundfunks einen ganz normalen Walzer ansagen. Wie sagt der Berliner: „Mensch, det mußte beiwohnt haben!“ Und schließlich die Sportberichterstattung. Der Bericht des deutschen Ansagers über den Schmeling-Boxkampf in Hamburg war voreingenommen und verdeckte die tatsächlichen Vorgänge mit einem Schwall von nichtsagenden Worten. „Da geht der alte Meister wieder zum Angriff über, er wartet nur auf den Augenblick, wo er seine tödliche Rechte anbringen kann.“ Zu gleicher Zeit sagte der amerikanische Ansager, der den Kampf sehr genau schilderte: „Max is attacking, but he's definitely flat-footed, in his age he lacks the speed.“

BERLIN

In memoriam Otto Scheller

Am 14. April 1948 ist Otto Scheller, langjähriger Direktor der C. Lorenz A.G. und einer der ersten Radioingenieure von uns gegangen. Seit 1899 war er mit der Funktechnik, die ihm viel zu verdanken hat, aufs engste verwachsen. Es gelang ihm bereits 1901 in USA Telefunken gegen Marconi durchzusetzen. Mehr als 60 Radiostationen konnte er in verschiedenen Teilen der Staaten einrichten. Scheller war dann der leitende Kopf der Amalgamated Radio Ltd. in London und Berlin. Nach deren Konkurs gelang es mir, ihn für Lorenz zu gewinnen, wo er etwa 20 Jahre lang an allen Entwicklungen und Neukonstruktionen maßgeblich beteiligt war. Seine zahlreichen Erfindungen und Schutzrechte, zu denen u. a. auch die in USA allgemein eingeführte „Radio-Funkbake als Wegweiser für Flugzeuge bei jedem Wetter“ gehört, füllen mehrere dickleibige Bände. Nach seinem Austritt aus Lorenz widmete sich Scheller dem Windkraftproblem, und er war der erste, der die engste Verbindung von Windkraftanlage mit Wasserakkumulierung erkannte und zielbewußt verfolgte. Der zweite Weltkrieg hat leider den Bau des ersten Windkraftwerkes für Versuchszwecke, das nach Schellerschen Ausarbeitungen in großem Ausmaß erfolgen sollte, verhindert. Aber das sind nur einige technische Spezialgebiete von Schellers richtunggebender Tätigkeit. Eigentlich gehörten fast alle naturwissenschaftlichen und technischen Disziplinen zu seiner Domäne, und überall war es ihm vergönnt, durch angestrengte Arbeit Erfolge zu erringen. Nur am Rande seien seine geologischen und archäologischen Ausgrabungen in seiner Thüringer Heimat erwähnt, die auch in der Literatur festgehalten sind. Scheller hat in seinem Leben viel gelesen, aber stets den Dingen eine kritische Würdigung zuteil werden lassen. Höher stand ihm immer das Experiment und die persönliche Beobachtung, Eigenschaften, die ihn schon frühzeitig eine selten hohe Abgeklärtheit gewinnen

ließen. Dazu eine hartnäckige Tatkraft, verbunden mit einem glänzenden Gedächtnis sowie bemerkenswerter Herzensgüte, Rücksichtnahme auf den anderen und stete Hilfsbereitschaft, haben keinen der vielen enttäuscht, die bis zuletzt Rat und Hilfe von ihm erbaten. Mit ihm hat mich eine 50jährige treue Freundschaft eng verbunden. Eugen Nesper

BIZONE

Aluminium in der Elektroindustrie

Aluminium ist für die deutsche Elektroindustrie als Austauschmaterial für Kupfer und Kupferlegierungen unerlässlich. Infolge des bisherigen Verbotes der Aluminiumerzeugung in Deutschland mußten die einschlägigen Betriebe Aluminium einführen. 50 % der gesamten Alu-Einfuhr gingen in die Elektroindustrie, die sogar das so knappe Blei im Kabelbau durch Aluminium zu ersetzen suchte. Um Devisen für die Einfuhr zu sparen, ist jetzt die Aluminiumerzeugung im Rahmen noch vorhandener Bauxitbestände vorläufig wieder gestattet worden. — Vor dem Krieg war Deutschland der größte europäische Aluminiumerzeuger, dessen Produktion 1938 sogar die Erzeugung in den USA übertraf.

Feilen und Sägen

Feilen- und Werkzeugfabrik Gebr. Hopfenblatt, Offenbach am Main, Bismarckstraße 78. Der Betrieb ist voll ausgelastet. Monatlich verlassen rund 20 000 Feilen das Werk, dazu mehrere tausend Sägen.

Elektrische Ersatzteile für Kraftfahrzeuge

Solche stellt das Elektrowerk und Kunstharzpreßwerk Eisele, Frankfurt am Main, Mainzer Landstr. 196, her. Der gleiche Betrieb baut auch Prüfgeräte für die Kraftfahrzeugelektrik und führt Ankerwickelungen aus.

Lacke für die elektrotechnische Industrie liefert die Firma Rhodius & Co., Lack- und Farbwerke, Fulda, eine der führenden hessischen Lackfabriken. Infolge Fehlens wichtiger Rohstoffe ist die Produktion noch beschränkt.

Fabrikationsprogramm der Lorenz-Zweigbetriebe

Neben Tonfilmverstärkern, die in dem Landshuter Werk gebaut werden, liefert dieser heute 250 Mann beschäftigende Betrieb monatlich 120 Radioapparate, denen bald eine Serie des noch in der Entwicklung begriffenen neuen Gerätes für Export und Inlandsabsatz an die Seite treten dürfte. In Eßlingen hat die Firma Lorenz ein Röhrenwerk aufgebaut, das demnächst mit der Herstellung eines neuen Rundfunkröhrentyps beginnen wird.

Fachabteilung Funk gegründet

Im Verband der Bayerischen Elektroindustrie, Nürnberg, wurde eine Fachabteilung Funk gegründet. Sie soll solange die Verbindung der Funkindustrie

zwischen den Landesverbänden der Doppelzone aufrechterhalten, bis eine bizonale Vereinigung der Funkindustrie geschaffen ist.

Isolatorenstützen

werden unter anderem geschmiedeten, gepreßten und gestanzten Material, vornehmlich für den Bergbau, hergestellt von der Firma Karl Söll, Hof (Saale). Die Kapazität des 50 Mann beschäftigenden Betriebes beträgt heute 50 %.

Siemens-Plania-Werke A.G.

In Meitingen bei Augsburg wurde ein neuer Betrieb dieser Firma errichtet, der bereits arbeitet.

Stahlradiatoren für Großtransformatoren

Die einzige Firma in den Westzonen für die Herstellung von Stahlradiatoren ist die Maschinenfabrik AG. Wiesbaden-Dotzheim. Da sie von der Demontage bedroht ist, wurde an die Militärregierung ein Antrag auf Ausnahme vom Demontageprogramm gestellt.

Kraftverstärkeranlagen

von 20 Watt für Kino und Gemeinschaftsräume, Kommandoverstärker und Richtlautsprecher stellt die Firma „Tonfunk“ GmbH, Karlsruhe, Werderstr. 57, her. Später will die gleiche Firma auch Elektrokardiografen bauen. Die Kapazität beträgt derzeit nur 20 %.

Elektro-Tischbohrmaschinen

beabsichtigt die Firma Werkzeug- und Metallwarenfabrik, Kurt Hoßfeld & Co., Ostheim/Rhön, zu bauen. Die Fabrikation leidet nicht an Arbeitermangel, sondern daran, daß Stanzen und Pressen fehlen.

Glühlampen

Die Glühlampenfabrik Erlux in Frauenwald stellt monatlich etwa 6000 Glühlampen her, darunter Speziallampen. Man will später auch Signallampen für das Fernsprechwesen und Lampen für Technik und Medizin herstellen.

Neuer Wechselkurs Mark/Dollar

Für Einfuhrwaren gilt jetzt ein einheitlicher Wechselkurs von 30 Cent gleich 1 Mark (Grundnahrungsmittel sind vorläufig davon ausgenommen und werden zu ihrem gegenwärtigen Reichsmarkpreis bezahlt). Für die Ausfuhr wird der Preis in Devisen frei vereinbart und dann nach dem gleichen Verhältnis umgerechnet.

Kennzeichnung deutscher Exportware

Auf allen nach den USA exportierten Waren muß das Ursprungsland kenntlich gemacht werden.

Schoeller-Werk KG., Frankfurt/M.,

hat die Produktion des Barium-Getter-Materials (Feba) wieder aufgenommen. Es werden alle üblichen Dimensionen von 0,60 ... 2 mm hergestellt. Auch Nickel-Katoden und Nickel-Hülsen sowie Nickel-Röhren aller Art wurden in das Fabrikationsprogramm mit aufgenommen.

Anodenstromversorgungsgeräte mit den Zerhackern W Gl 2,4a bzw. MZ 6001

Die Schwierigkeiten beim Bau von Anodenstromgeräten mit Zerhackern liegen einerseits vor allem in der richtigen Bemessung der Funkenlöschung und andererseits in der hochfrequenten Entstörung. Wie wir bereits bei der Besprechung der Zerhacker¹⁾ gesehen haben, ist ein möglichst funkenfreies Arbeiten der Zerhackerkontakte maßgebend für deren Lebensdauer und Betriebssicherheit. Eine wirksame Funkenlöschung vermindert zwar außerdem die hochfrequente Störspannung, die an den Kontakten ihren Ursprung hat, sie reicht aber keineswegs aus, um einen einwandfreien Rundfunkempfang zu erzielen. Es sind deshalb zusätzliche Entstörungsmittel notwendig, bei denen nicht allein die elektrischen Werte, sondern insbesondere auch die Anordnung im Gerät und Abschirmungsverhältnisse eine manchmal ausschlaggebende Rolle spielen. Die Probleme sind dabei um so schwieriger zu lösen, je größer der Wellenbereich ist, den der zugehörige Empfänger überstreicht. Für lange Wellen müssen die Entstörungsmittel (Drosseln und Kondensatoren) verhältnismäßig große Werte aufweisen und erfordern einen beträchtlichen Aufwand. Bei Kurzwellen kommt man zwar mit

kleinen Abmessungen aus, aber der Aufbau der Drosseln und Kondensatoren muß dem Spezialzweck angepaßt, das heißt, ihre Eigenkapazität bzw. -induktivität muß möglichst gering sein. Außerdem kommt es bei der Kurzwellenentstörung auf besonders sorgfältige Abschirmung und einen richtigen Einbau der Entstörungsmittel an.

Der Bau eines Zerhackergerätes, das betriebssicher und gut entstört arbeiten soll, erfordert gewisse eigene Versuche. Ohne mindestens ein Meßinstrument (Drehspulstrommesser für ca. 100 mA) kommt man dabei kaum aus.

Die Teile, die zum Anodenstromversorgungsgerät gehören, können entweder unmittelbar in den Empfänger eingebaut oder auch als selbständiges Gerät zusammengefaßt werden, das mit Empfänger und Batterie durch Kabel verbunden wird. Der Autoempfänger ist beispielsweise der wichtigste Repräsentant der kombinierten Geräte; aber auch bei ihm stellt das Zerhackerteil meist eine konstruktive Einheit dar, die nach Auftrennen einiger Lötverbindungen aus dem Empfänger leicht ausgebaut werden kann. Wer noch keine Erfahrung im Bau von Zerhackergeräten hat, sollte zunächst ein getrenntes Gerät bauen. Da dieses in einem gewissen Abstand vom Empfänger betrieben werden kann, ist die hochfrequente Entstörung einfacher durchzuführen und zu erproben. Man sollte sich dabei auf ein Optimum der Entstörung im Mittelwellenbereich beschränken, um den Aufwand an Drosseln und Kondensatoren und damit die Größe und auch den Wirkungsgrad des Gerätes möglichst günstig zu gestalten.

In Abb. 2 und 3 bringen wir zwei charakteristische Schaltbilder von Zerhackergeräten. In der ersten Schaltung ist der W Gl 2,4a verwendet, bei dem die Gleichrichtung über die eigenen Kontakte erfolgt. Das Gerät sei aus einem 2-Volt-Sammler gespeist, der gleichzeitig auch der Röhrenheizung, z. B. von direkt geheizten K-Röhren, dient. Für die Röhrenheizung ist deshalb eine Heizstromglättung vorgesehen. Außer der Anodenspannung liefert das Gerät zwei Gittervorspannungen. Abb. 3 zeigt eine Schaltung für den Zerhacker MZ 6001. Die Gleichrichtung wird in diesem Beispiel durch eine Zweiweggleichrichterröhre besorgt. Das Gerät ist umschaltbar und für den Anschluß an einen 6- bzw. 12-Volt-Akku geeignet. Der Empfänger sei mit indirekt geheizten E-Röhren bestückt. Dadurch erübrigt sich nicht nur die Heizstromglättung sondern auch die Gitterspannungsversorgung, da diese im Empfänger durch Katodenwiderstände erzeugt wird.

Der Transformator eines Zerhackergerätes wird ähnlich wie ein Netztransformator berechnet. Man geht

ebenfalls von der bekannten Formel für die induzierte sinusförmige Wechsellspannung $U = 4,44 \cdot f \cdot w \cdot \Phi \cdot 10^{-8}$ Volt aus (f = Frequenz; w = Windungszahl; Φ = magnetischer Fluß = $\mathfrak{B} \cdot Q$ = Maximalwert der magnetischen Induktion im Eisen in Gauß \times effektiver Querschnitt des Eisenkernes in cm^2).

Setzt man in der Formel für f die Zerhackerfrequenz ein (beim W Gl 2,4a und MZ 6001: $f = 100$) und berücksichtigt, daß die maximale Induktion im Eisen bei Zerhackertrafos erfahrungsgemäß zur Erhöhung der Betriebssicherheit und Lebensdauer der Zerhackerkontakte 5500 Gauß nicht überschreiten soll, dann ergibt sich für die primäre Windungszahl die Beziehung:

$$w_1 = \frac{U \cdot 10^8}{4,44 \cdot 100 \cdot 5500 \cdot Q} = \frac{41 U}{Q}$$

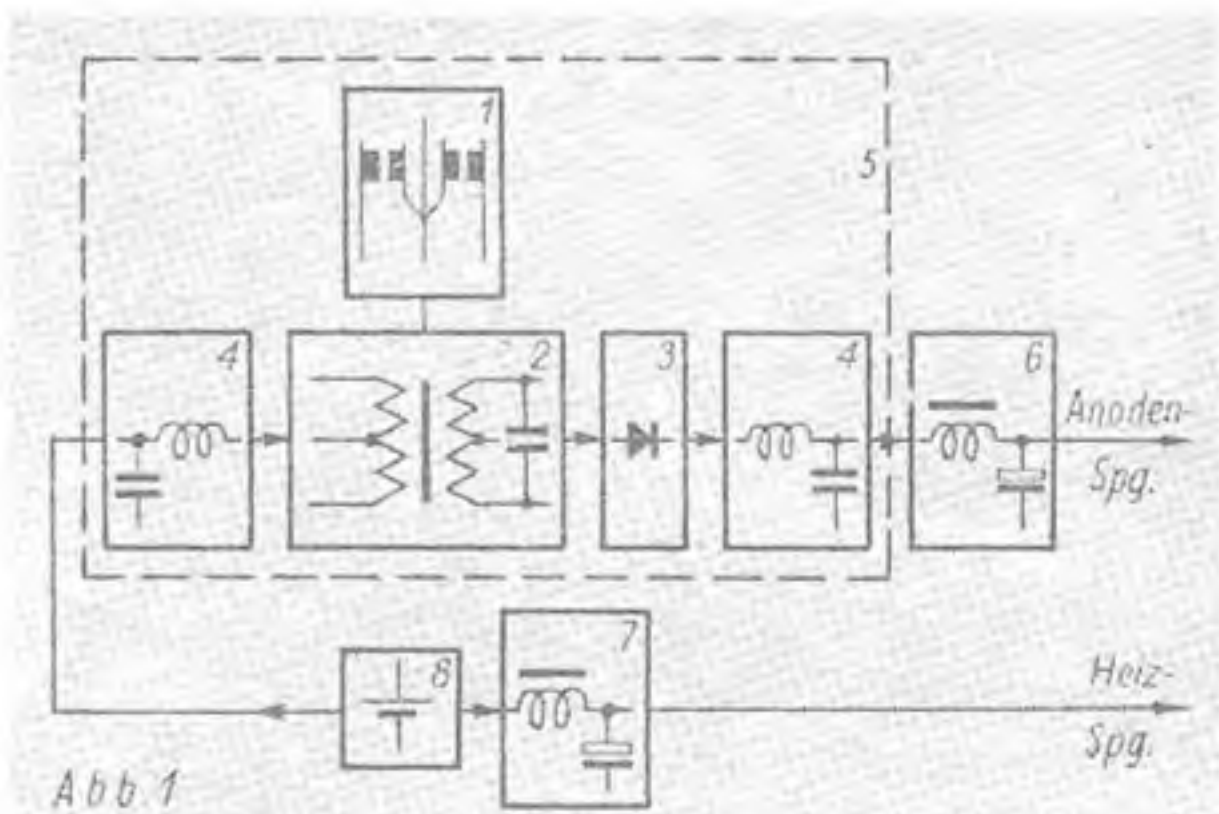
Für U ist hierbei die Batteriespannung einzusetzen.

Beschränken wir uns auf genormte M-Kernbleche nach DIN 41 302 (quadratische Mantelschnitte) und genormte Spulenkörper, so erhalten wir für die für Zerhackergeräte in erster Linie in Frage kommenden Trafo-Typen folgende Tabelle:

Type	Blechkorpshöhe cm	Q cm ²	Leistung W
M 42	1,6	1,73	1,5
M 55	2,2	3,33	4,5
M 65	2,8	5,04	10
M 74	3,3	6,87	20

Die für jede Typengröße angegebene Leistung ist als Richtwert zu betrachten. Die Werte liegen niedriger als bei Netztransformatoren, denn man strebt bei Batteriegeräten einen höchstmöglichen Wirkungsgrad an und hält die Spannungsabfälle durch reichlich bemessene Kupferquerschnitte niedrig, was allerdings dadurch erschwert ist, daß wegen der Gegentaktschaltung jeweils nur der halbe Wickelraum ausgenutzt wird. Der Gesamtwirkungsgrad von Zerhackergeräten liegt bei reichlicher Dimensionierung des Transformators und der Drosseln bei etwa 65 %, ein Wirkungsgrad, der bei den in Frage kommenden niedrigen Spannungen von anderen Umspanngeräten (z. B. Einankerumformern) niemals erreicht wird. (Bei der Ermittlung des Wirkungsgrades muß zur Messung des Primärstromes ein Amperemeter mit Drehspulmeßwerk verwendet werden, da der arithmetische Mittelwert des Zerhackerstromes maßgebend ist.)

Die Berechnung der sekundären Windungszahl der Trafowicklung erfolgt wie bei sinusförmiger Spannung nach der Formel $w_2 = w_1 \frac{U_2}{U_1}$. Mit ausreichender Genauigkeit ist hierbei für U_2 die Sollgleichspannung einzusetzen, die das Gerät bei einem bestimmten Strom



Blockschema eines Zerhackergerätes

Den grundsätzlichen Aufbau eines Zerhackergerätes, das zur Anodenstromversorgung eines Empfängers dienen soll, zeigt das Blockschema Abb. 1. Folgende hauptsächlichsten Bauteile sind zu unterscheiden:

1. Der eigentliche „Zerhacker“ oder „Wechselrichter“.
2. Der Transformator mit Funkenlöschkondensatoren.
3. Der Gleichrichter für die im Transformator sekundärseitig erzeugte Wechsellspannung. (Entweder Kontakte des Zerhackers wie beim W Gl 2,4a, oder in Gestalt eines Trokengleichrichters bzw. einer Gleichrichterröhre wie beim MZ 6001.)
4. Hochfrequente Entstörungsmittel auf der Eingangs- und Ausgangsseite des Gerätes.
5. Abschirmungen.
6. Niederfrequente Glättungsmittel für den Anodenstrom.
7. Niederfrequente Glättungsmittel für den Heizstrom. Sie sind jedoch nur erforderlich, wenn der Empfänger mit direkt geheizten Röhren bestückt ist und diese aus dem gleichen Akkumulator wie das Zerhackergerät gespeist werden.
8. Der Akkumulator.

¹⁾ FUNK-TECHNIK 3 (1948), H. 6, S. 146

Stückliste und Erläuterungen zu den Schaltbildern nach Abb. 2 und 3

(Spannungswerte bei den Kondensatoren sind die Mindest-Betriebsspannungen, für die sie bemessen sein müssen.)

- $C_1 C_2$ 0,5 μF ...1 μF /160 V oder 10 000...25 000 pF/250 V (in diesem Fall fällt W_1 fort), möglichst nahe an der Zerschackerfassung unterbringen. — C_1 und C_2 sind nicht unbedingt erforderlich.
- $C_3 C_4$ ca. 20 000...50 000 pF/500 V. Richtiger Wert muß genauestens durch Versuch ermittelt werden! (Siehe Text unter Funkenlöschung.)
- C_5 ... C_8 ca. 50 000...100 000 pF/250 V (HF-Entstörung).
- C_9 ... C_{12} ca. 20 000...100 000 pF/250 V (HF-Entstörung).
- C_{13} ... C_{14} ca. 10 μF /250 V (Abb. 2); ca. 10 μF /400 V (Abb. 3).
- C_{15} ... C_{16} ca. 5 μF /10 V (oder höhere Spannung, je nach Gittervorspannung). Entfällt bei nicht erforderlicher Gittervorspannung.
- C_{17} 10...25 μF /6 V.
- C_{18} 50...250 μF /6 V (Abb. 2); 50...250 μF /20 V (Abb. 3).
- C_{19} 500...1000 μF /6 V (nur bei direkt geheizten Röhren erforderlich).
- C_{20} 0,5...1 μF /160 V.
- $D_1 D_2$ ca. 30 Wdg., 1,5 CuL, ca. 0,016 Ohm, Kerndurchmesser ca. 15 mm.
- $D_3 D_4$ ca. 150 Wdg., 0,15 CuL, ca. 4,7 Ohm, Kerndurchmesser ca. 10 mm.
- D_5 ca. 5...10 H (z. B. Drossel mit M 42-Kernblechen, 0,5 mm Luftspalt, 4000 Wdg., 0,15 CuL, 320 Ohm), 1,6 mm Blechpakethöhe.
- D_6 Niederohmige Eisendrossel.
- $R \leq 0,02 \times \frac{\text{Heizspannung}}{\text{Gesamtheizstrom}}$
(z. B. für Heizstrom bis 0,5 A bei 2 V: M 42-Drossel wie D_5 , 72 Wdg., 1,2 CuL, 0,09 Ohm, ca. 1,5 mH).
- W_1 1...5 Ohm-Drahtwiderstand, $\frac{1}{4}$ Watt. (Keine größere Widerstandstypen verwenden, da geringe Selbstinduktion erforderlich.)
- $W_2 W_3$ 100...300 Ohm, $\frac{1}{2}$ W-Schichtwiderstand.
- W_4 $R_{\text{Ohm}} = \frac{U_{G1}}{I_A}$ (entfällt bei nicht erforderlicher Gittervorspannung U_{G1}).
- W_5 $R_{\text{Ohm}} = \frac{U_{G2}}{I_A}$ (entfällt bei nicht erforderlicher Gittervorspannung U_{G2}).
- W_6 2...5 Ohm-Drahtwiderstand, $\frac{1}{4}$ Watt siehe Bemerkung zu W_1 .
- W_7 22 Ohm-Drahtwiderstand, 2 Watt (nur bei 12 V-Betrieb erforderlich).
- R_6 Gleichrichterröhre EZ 11.
- Si 6 Amp.-Schmelzsicherung (z. B. Wickmann). Bei 2- und 2,4-V-Geräten muß wegen des hohen Spannungsabfalles meist auf eine Sicherung verzichtet werden.

Tr für Gerät nach Schaltung Abb. 2, das beispielsweise primär für 2 (2,4) Volt, sekundär für ca. 110 (135) Volt bei 15 mA ausgelegt sei:

Trafo Type M 55. Blechpakethöhe 2,2 cm. Dynamoblech IV \times 0,35. Mit oder ohne Luftspalt (0,5 mm), wechselseitig geschichtet.

Primärwicklung I und II:
je 25 Wdg., 1,5 CuL
I und II je ca. 0,027 Ohm.

Sekundärwicklung III und IV:
je 1800 Wdg., 0,10 CuL
III und IV je ca. 550 Ohm.
Bei III und IV ist mindestens zwischen jeder zweiten Lage am Rande gefiedertes Kondensatorpapier einzulegen.

Eine Schirmwicklung zwischen der Primär- und Sekundärseite ist entstörungsmäßig wirkungslos und daher nicht erforderlich.

Tr für Gerät nach Schaltung Abb. 3, das beispielsweise primär für 6 (12) Volt, sekundär für ca. 250 V bei 20 mA ausgelegt sei:

liefern soll, vermehrt um die ohmschen Spannungsabfälle in allen Wicklungen und außerdem um einen Zuschlag von 15 % von diesem Summenwert.

Bei den Schaltungen der Abb. 2 und 3, bei denen die Primär- und Sekundärwicklungen mit Mittelanzapfungen versehen sind, wird an jede Wicklungshälfte die volle Batteriespannung gelegt. Die errechneten Windungszahlen gelten infolgedessen jeweils für eine Wicklungshälfte und sind primär- und sekundärseitig zu verdoppeln.

Für den Eisenkern ist 0,35 mm dickes Dynamoblech IV zu verwenden, ohne oder mit Luftspalt (maximal 0,5 mm). Die Bleche sind wechselseitig zu schichten.

Legen wir eine Induktivität, z. B. eine Eisenspule, an eine Gleichspannung, so wird die Energie des Magnetfeldes beim Öffnen des Stromkreises frei. Sie verwandelt sich an der Öffnungsstelle in

Wärme und äußert sich als Funke oder als Lichtbogen, wodurch ein starker Verschleiß der Kontaktstelle verursacht wird. Ähnliche Verhältnisse liegen beim Öffnen der Zerschackerkontakte vor, die außerdem ganz besonders beansprucht sind, da dieser Vorgang etwa 100mal in der Sekunde erfolgt. Es muß deshalb eine Funkenlöschung vorgesehen werden, die dadurch erreicht wird, daß man die Induktivität des Transformators durch Parallelschalten einer Kapazität in Resonanz mit der Zerschackerfrequenz bringt. Es handelt sich dabei um eine regelrechte Abstimmung eines aus Transformator und Kondensator gebildeten Schwingkreises. Eine Berechnung der erforderlichen Kapazität ist schwierig, weil man die Magnetisierungskurve des verwendeten Eisenkernes und die Eigenkapazität der Trafowicklung kennen muß; man bestimmt sie deshalb experimentell. (Forts. folgt)

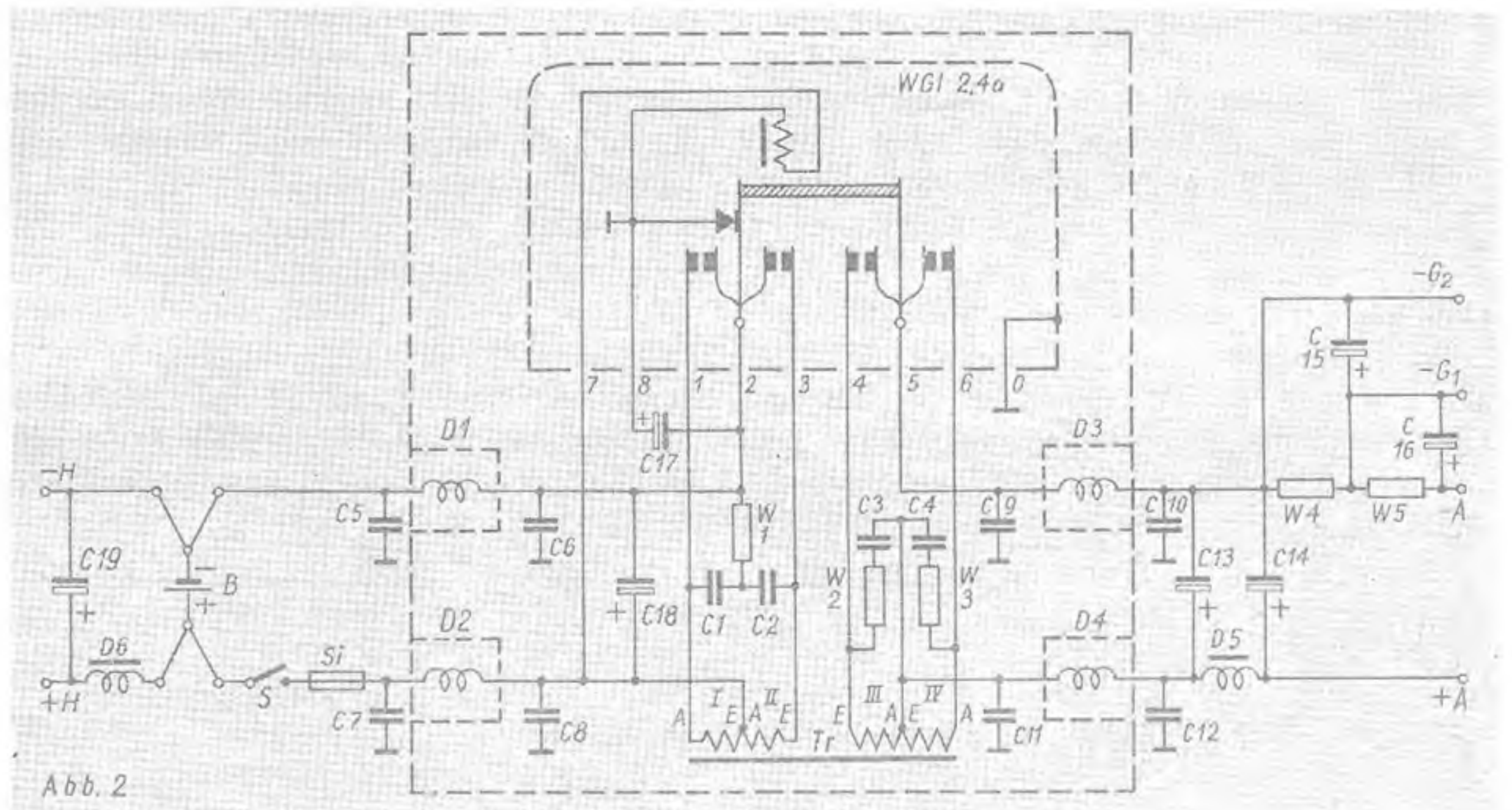


Abb. 2

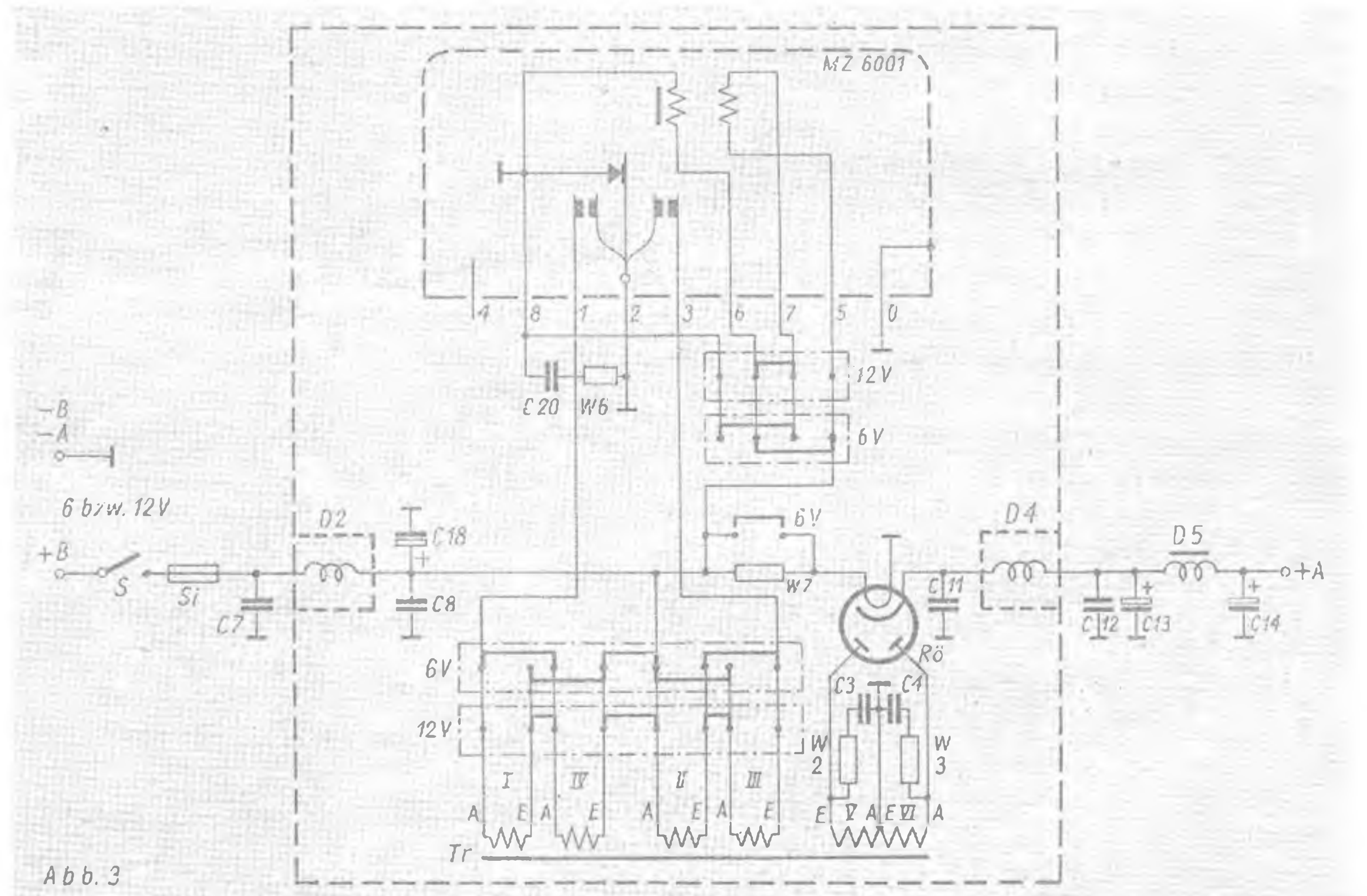


Abb. 3

Für die Umschaltung der Primärwicklung können die im Schaltbild angedeuteten Schaltleisten verwendet werden.

Trafo Type M 65. Blechpakethöhe 2,8 cm. Dynamoblech IV \times 0,35. Mit oder ohne Luftspalt (0,5 mm), wechselseitig geschichtet.

Primärwicklung I...IV:
je 49 Wdg., 0,55 CuL
je ca. 0,425 Ohm.

Sekundärwicklung V und VI:
je 2550 Wdg., 0,13 CuL
je ca. 500 Ohm.

Bei V und VI ist zwischen jeder Lage am Rande gefiedertes Kondensatorpapier einzulegen.

Beim 2-V- und 2,4-V-Gerät sind für die Verdrahtung des Primärkreises und für das Batteriekabel möglichst große Querschnitte zu verwenden!

Ein wirklicher Zwergempfänger

für NETZBETRIEB mit

eingebautem Lautsprecher

Bei der gerade in Deutschland besonders hochgezüchteten Wiederabgabegüte von Rundfunkgeräten ist es verständlich, daß die Entwicklung von Kleinstempfängern nicht so stark betrieben worden wie besonders in den USA. Daß wir trotzdem auch auf diesem Gebiet den ausländischen Entwicklungen Ebenbürtiges entgegenstellen können, zeigen folgende Ausführungen.



Von Dr. rer. nat. HANSGEORG LAPORTE

In allen Funkzeitschriften wird sensationsmäßig geschildert, wie in USA Taschenempfänger mit Batteriebetrieb käuflich zu haben sind; aber gleichfalls wird erwähnt, daß leider die Batterien und Lautsprecher die Kleinheit dieser Geräte wieder illusorisch machen. Seltenerweise haben sich die uns immer als Vorbild geschilderten amerikanischen Radiotechniker aber nicht an das schwierigere Problem des netzbetriebenen, mit einem Lautsprecher versehenen Zwergempfängers herangemacht. Es soll daher hier einmal gezeigt werden, wie man mit deutschen Mitteln schon vor mehr als zwei Jahren dieses Problem meisterte.

Der im Bild gezeigte Zwergempfänger besitzt 3 Röhren, Philips E1C (4671), die in Serienschaltung über ein mit einer Widerstandskordel versehenes Netzkabel vom 220-V-Netz mit Gleich- oder Wechselstrom geheizt werden. Die Anodenspannung wird gleichfalls dem Netz entnommen und bei Wechselstrom über eine Gleichrichtersäule für 5-mA-Belastung, die infolge der Schaltung des Gerätes genügt, gleichgerichtet. Die gesamten Siebkondensatoren bestehen aus 2 Wickeln von 2, 2 Wickeln von 0,5 und 1 Wickel von 1 μ F von Bosch-Metallpapierkondensatoren. Wickelkondensatoren, Gleichrichter, Kopplungsblocks und Widerstände der Schaltung sind mit den 2 ersten Röhren zu einer Einheit fest zusammengesetzt und vergossen. Hierauf ist oben der Eingangsschwin-

gungskreis mit Hilfsantennen- und Lichtantennenkondensatoren befestigt und das Ganze von oben in einen Leichtmetallzylinder, der seitlich den Rückkopplungskondensator und den Anschlußstecker für die Netzleitung trägt, eingesetzt. Im unteren Teile ist das Lautsprechersystem, in das die Endröhre eingebaut ist, eingeschraubt.

Die Schaltung und Wirkungsweise des Gerätes ist kurz folgende: Rückkopplungsaudion mit zweistufigem Widerstandsverstärker in Allstromschaltung. Im Anodenkreis der letzten Röhre liegt als Lautsprecher ein Seignettesalzwürfel der Größe 20x20x10 mm, der aus 1 mm starken verklebten Schichten mit dazwischenliegenden Kondensatorfolien besteht.

Solche Seignettesalzwürfel wurden in Unterwasserschallempfängern verwandt. Der Würfel wurde auf einen Leichtmetallsteg des unteren Gehäuseeinsatzes unter Zwischenlage eines 0,2 mm starken Glasplättchens zur Spannungsisolierung der Schalleitung mit der einen Schallfläche aufge kittet, während die andere Schallfläche auf einer Preßholzscheibe aufliegt, die mit Schrauben unter

Zwischenschaltung von Filzscheiben und Filzröhrchen an dem Leichtmetallsteg befestigt ist. Die Preßholzscheibe kann so als Kolben aus dem unteren Ende des Leichtmetallzylinders schwingen. Sie ragt 1 mm aus dem Gehäuse.

Beim Gebrauch wird der Empfänger mit der Preßholzscheibe auf einen Holztisch oder Schrank gesetzt. Das nach beiden Seiten schwingende Seignettesalzkristall hebt hierbei den Empfänger beziehungsweise deformiert die Tischplatte, die als schallabstrahlende Fläche dient. Das Gewicht des Empfängers von etwa 300 Gramm ist so angepaßt, daß ein Maximum der Schallübertragung erzielt wird.

Durch die Frequenzcharakteristik des Seignettesalzwürfels, verbunden mit dem Preßholzkolben und den gewählten Kopplungsgliedern des Verstärkers, wird erreicht, daß Frequenzen unter 150 Hz nicht wiedergegeben werden und die Frequenzkurve des Gerätes ab 300 Hz langsam in den horizontalen Teil übergeht. Hierdurch ist ein Netzbrummen unhörbar, trotzdem ist die frequenzmäßige Wiedergabe gut und in vielen Fällen besser als bei manchen heute auf dem Markt befindlichen Empfängern mit unbrauchbaren Lautsprechern.

Der Zwergempfänger bringt die gleichen Stationen wie ein üblicher Volksempfänger. Seine Trennschärfe ist aber gegenüber diesem durch Verwendung von Trolitulpulen mit Hochfrequenzeisenkern besser. Im Hochfrequenzteil ist noch so viel Platz, um eine weitere Spule mit Umschalter für einen zweiten Wellenbereich einbauen zu können. Der Stromverbrauch des Gerätes beträgt bei 220 V 44 Watt.

AUS ALLER WELT

Interessante Patente über el. Widerstandselemente.

(Chem. Zentralblatt 1948, Nr. 5/6)

Am. Pat. 2 406 275, ausg. 28. 8. 1946 von A. R. Wejnarth, bezeichnet einen aus gesinterten Silicium-Kohlenstoff, mit geringen Beimengungen von Carbiden, Nitriden, Siliciden oder Boriden von Al oder Zr, bestehenden Widerstand, der besonders bei hohen Temperaturen und chemischen Angriffen geeignet ist. Am. Pat. 2 422 477, ausg. 17. 6. 1947 von W. B. Driver, beschreibt einen biegsamen Heizwiderstand für niedrige Temperaturen bis etwa 150 °C, der für Heizkissen, Decken und Fliegeranzüge benutzt werden kann, aus einer Be-Cu-Legierung mit weniger als 0,5% Co oder Ni, die sich kalt verformen und vergüten läßt.

Neuer Röhrenprüfer der Weston El. Instr. Corp.

(Radio News 1947 Dez. S. 86)

Das neue Röhrenprüfgerät Modell 798 Type 5 der Weston prüft die Steilheit der Röhren unter normalen Arbeitsbedingungen, Belastungswiderstand annähernd Null. Ein 5 kHz-Generator im Gerät liefert die Steuergitterspannung, die erzielte Anodenwechselspannung wird mit einem Gleichrichterinstrument gemessen. Drei Spannungen von 0,75, 1,5 und 3 V ergeben die Meßbe-

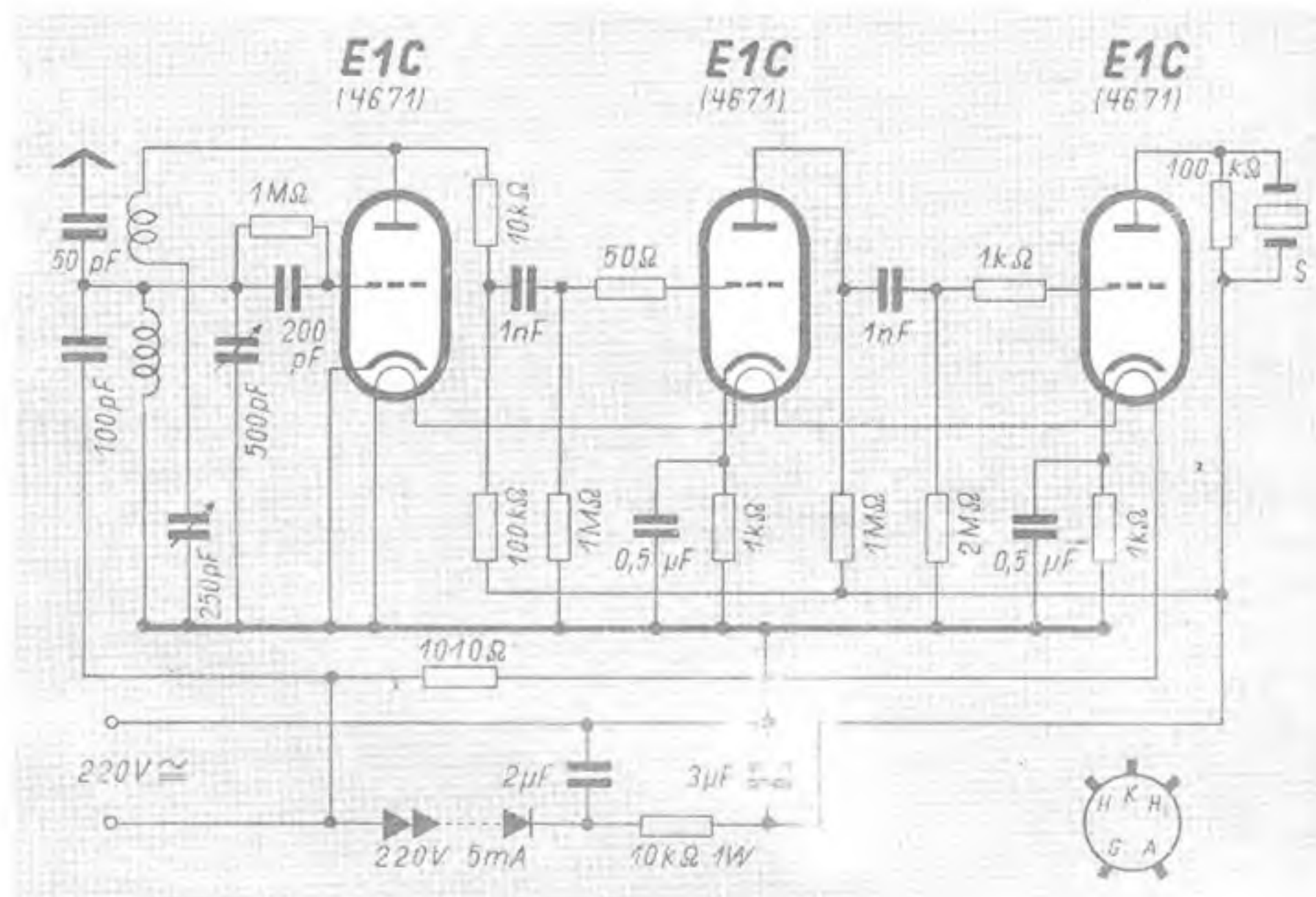
reiche 3, 6 und 12 mA/V, ohne dabei die Röhren zu übersteuern oder zu überlasten. Außer allen Empfänger-röhren können auch Stromregulatoren und kleinere Strommotore geprüft werden.

Über thermische Elektronen-emission

(Proc. Roy. Soc. London Ser. A 190 [1947] S. 376 und 394)

O. Klemperer untersuchte den Einfluß der Raumladung auf die Geschwindigkeit der Elektronen bei thermischer Emission von Oxydkatoden. Es zeigte sich eine Aufspaltung in einzelne Gruppen diskreter Geschwindigkeiten, wobei hierfür als Ursache Schwingungen in der Raumladung nachgewiesen werden konnten. Ihre Frequenz wurde rechnerisch verglichen mit der sich aus dem gemessenen Abstand der Geschwindigkeitsgruppen ergebenden Wellenlänge. Einige Gruppen enthielten auch eine große Anzahl Elektronen mit weit höheren Geschwindigkeiten, als bei der Katodentemperatur anzunehmen waren.

D. A. Wright fand bei Untersuchungen über den Einfluß der Grenzfläche zwischen Unterlage und Bedeckung von Oxydkatoden auf ihre Emission, daß hier eine Potentialschwelle besteht, die eine Gleichrichterwirkung besitzt. Durch letztere wird der Leitungsstrom in der Bedeckung und die Emission bestimmt. Da die Schicht, um die es sich dabei handelt, sehr dünn ist (weniger als 1 μ), ist eine Beeinflussung der Kennlinie im Raumladungsgebiet gegeben.

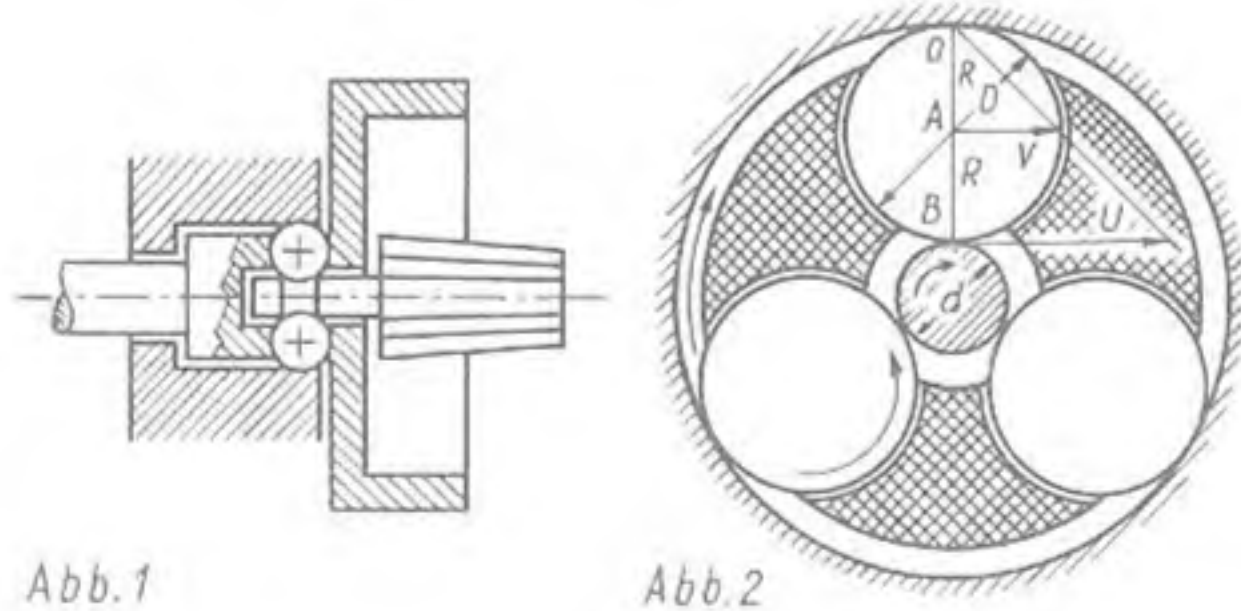


Ein Schnell-Feintrieb für geringen Platzbedarf

Die zur Zeit für Bastelgeräte im Handel befindlichen Skalenantriebe kranken alle an einem zu großen Platzbedarf. Zum größten Teil liegt das an dem verwendeten Seilzugantrieb, der sich auch beim besten Willen nicht unter ein bestimmtes Maß herunterdrücken läßt. Sein Hauptvorteil liegt in seiner Primitivität, weswegen er auch bei den heutigen Materialschwierigkeiten sobald nicht außer Kurs kommen wird.

Es gibt aber auch noch eine andere Möglichkeit, mit verhältnismäßig einfachen Mitteln eine stabile Feinstellvorrichtung zu bauen. Sie benötigt kaum mehr Platz als ein normaler großer Drehknopf eines großen Rundfunkgeräts und läßt sich ebenso leicht wie dieser auf der Achse des Einzelteils befestigen. Wer im Besitze einer einfachen Drehbank ist, kann sich jederzeit diese kleine Vorrichtung selber bauen.

Abb. 1 läßt den prinzipiellen Aufbau des Schnell-Feintriebes erkennen. In einem Käfig, der mit der anzutreibenden



Links: Grundsätzlicher Aufbau des Feinstelltriebes
Rechts: Querschnitt durch das Planetengetriebe

Achse starr verbunden und auf dem ein Handrad angebracht ist, rollen drei Kugellager-Kugeln. Durch den Feintrieb werden sie in Bewegung gesetzt und wälzen sich dabei in einem stabil befestigten Gehäuse um die Achse des Feintriebes. Notgedrungen muß diese Bewegung der Käfig mitmachen und damit auch das Rundfunkeinzerteil. Wir haben in diesem Falle eine richtiggehende Untersetzung vor uns. Der Fachmann spricht bei einer derartigen Anordnung von einem Planetengetriebe. Abb. 2 stellt den vergrößerten Quer-

schnitt durch Abb. 1 an der Stelle des Kugelumlaufes dar. Die drei Kugeln scheinen tatsächlich wie Planeten um die Sonne (Feinstellachse) zu kreisen. Um die Theorie dieses Kugeltriebes zu verstehen, gehen wir von der obersten Kugel der Abb. 2 zum Beispiel aus, wenn wir die Untersetzung

$$\ddot{u} = \frac{n_{\text{fein}}}{n_{\text{grob}}}$$

des Getriebes suchen wollen. Die Umdrehungsgeschwindigkeit v_U der Kugel an der Berührungsstelle Kugel—Achse im Punkt B ist:

$$v_U = d \cdot \pi \cdot n_{\text{fein}}$$

Im Mittelpunkt der Kugel greift dann die Fortbewegungsgeschwindigkeit v an. Für den Punkt A gilt also:

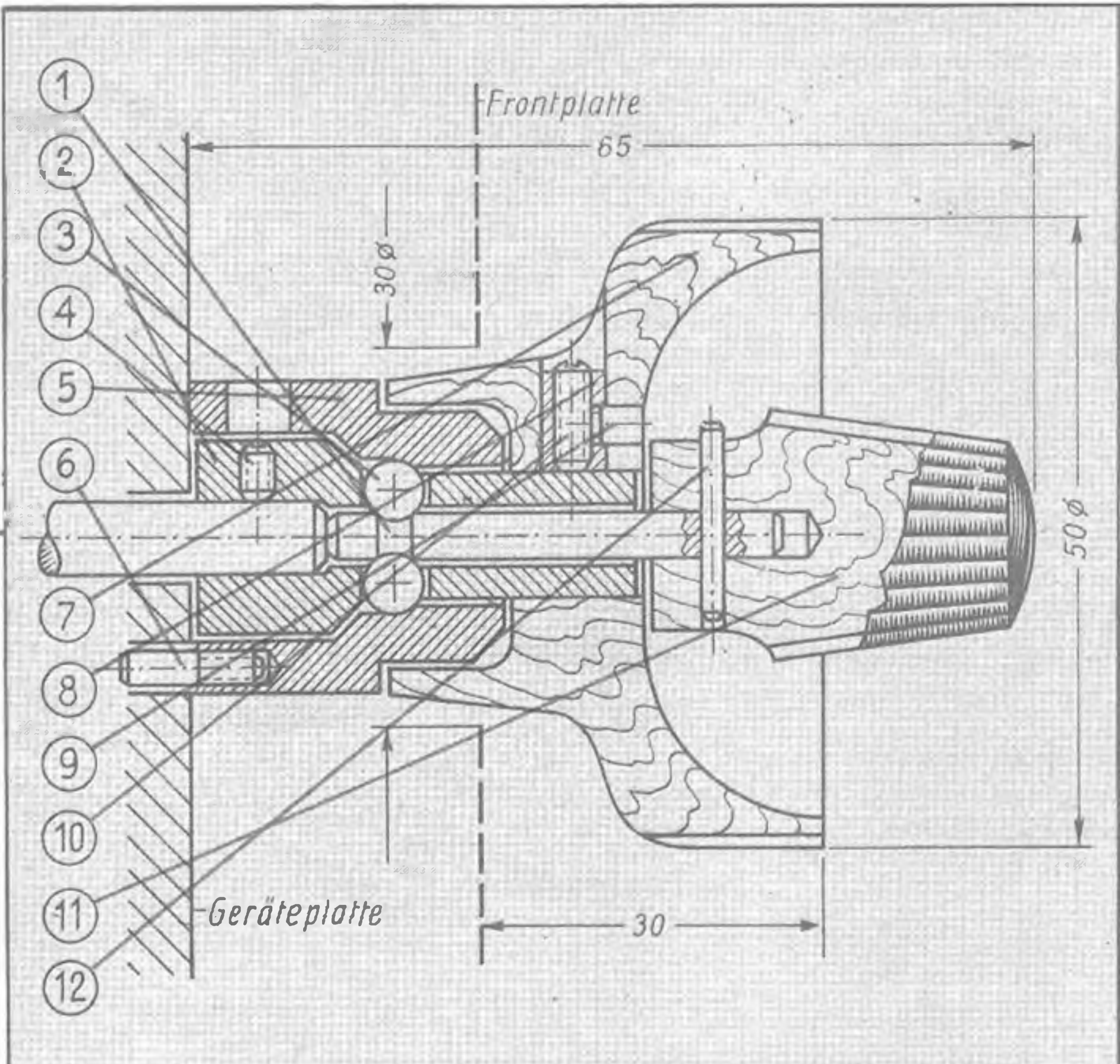
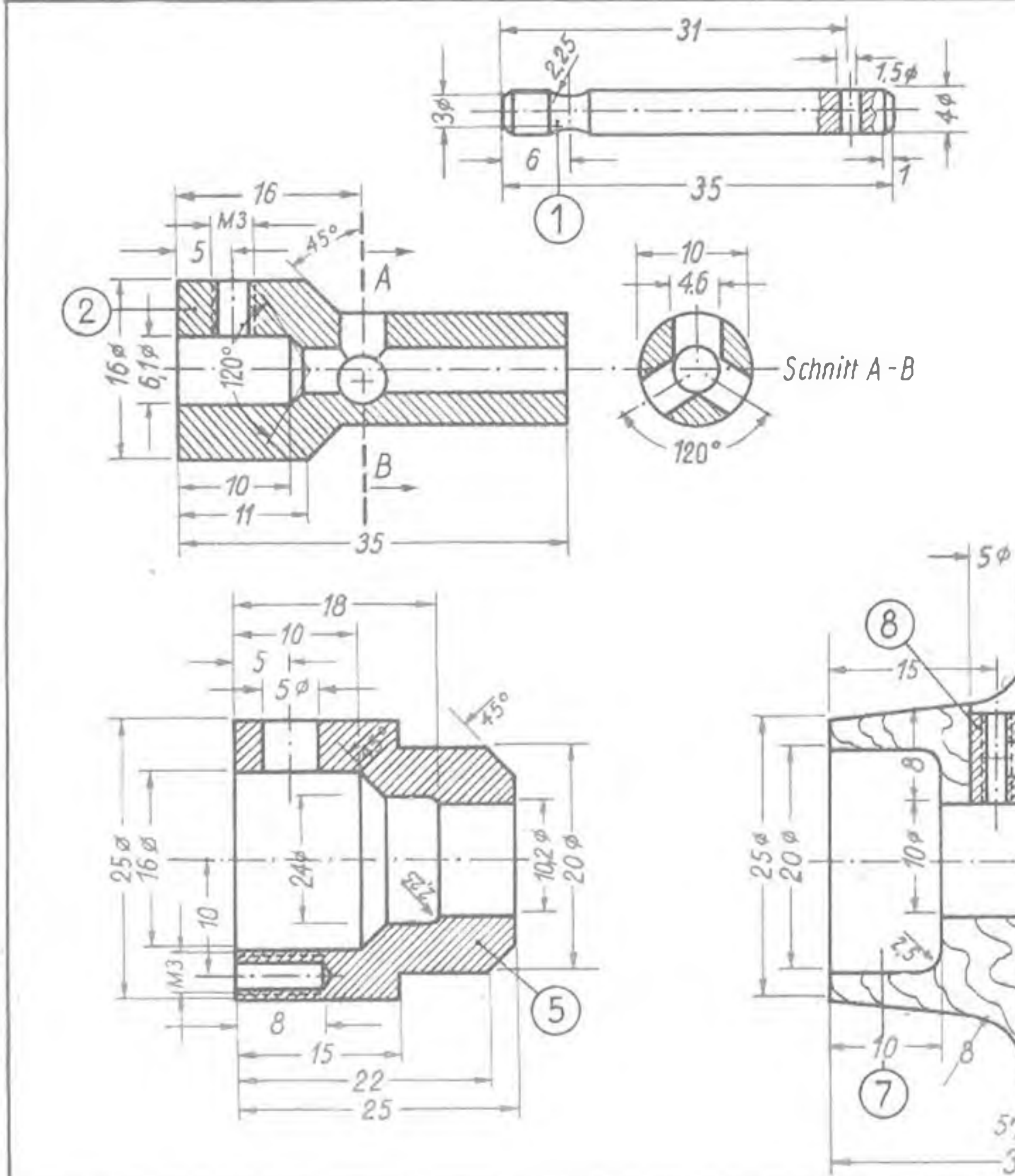
$$v = D \cdot \pi \cdot n_{\text{grob}}$$

Nach dem Strahlensatz verhält sich dann:

$$\frac{OA}{OB} = \frac{R}{2R} = \frac{v}{v_U} = \frac{1}{2}$$

wobei $D = 2R$ gesetzt wird.

Teil Nr.	Benennung	Stückzahl	Werkstoff	Bearbeitung
1	Antriebsachse	1	Stahl	Drehen, Bohren, Härten
2	Laufkäfig	1	Stahl	Drehen, Bohren, Gewde.
3	Kugellager-Kugel	3	Stahl	Fertigteil
4	Madenschraube	1	Stahl	M 3 x 5
5	Lagerbuchse	1	Bz; Fe; Ms	Drehen, Bohren
6	Gewindebolzen	1	Fe	M 3 x Länge (Bedarf)
7	Großer Knopf	1	Hartholz	Drehen, Bohren
8	Gewindebuchse	1	Fe	in Teil 7 einsetzen
9	Sicherungsbolzen	1	Fe	in Teil 7 u. 8 einsetzen
10	Madenschraube	1	Fe	M 3 x 8
11	Kleiner Knopf	1	Hartholz	Drehen, Bohren
12	Stift 1,5 Ø	1	Fe	Fertigteil



Daraus ergibt sich

$$v_U = 2v = d \cdot \pi \cdot n_{\text{fein}}$$

Es ist somit auch $d \cdot \pi \cdot n_{\text{fein}} = 2(2 \cdot \pi \cdot a \cdot n_{\text{grob}})$, wobei $a = \frac{1}{2}(D+d)$ ist.

oder $d \cdot \pi \cdot n_{\text{fein}} = 4 \cdot \pi \cdot a \cdot n_{\text{grob}}$, somit ist:

$$\ddot{u} = \frac{n_{\text{fein}}}{n_{\text{grob}}} = \frac{4 \cdot \pi \cdot a}{d \pi} = \frac{4a}{d}$$

oder:

$$\ddot{u} = 2 \frac{D+d}{d}$$

Wenden wir uns jetzt einem Zahlenbeispiel zu:

Gegeben sei:

der Kugeldurchmesser $D = 4,5$ mm

der Achsendurchmesser $d = 3,0$ mm,

dann ist die Untersetzung

$$\ddot{u} = 2 \frac{4,5 + 3,0}{3,0} = \frac{15}{3}$$

dann ist $\ddot{u} = 5 : 1$

Wir können uns somit aus 3 Kugeln, die

aus einem uns zugängigen Kugellager stammen, einen Trieb zusammenstellen. Bei geschickter Anordnung läßt sich dieser Schnell-Feintrieb mit einer Skala zusammenbauen. Damit der Knopf nicht zu weit aus dem Apparat steht, kann man ihn durch eine größere Bohrung im Paneelbrett etwas versenken. Aus dem Zusammenstellungsbild Abb. 3 lassen sich alle 12 Teile leicht erkennen. Die anzutreibende Achse hat einen Durchmesser d von 6 mm. Sie muß allerdings stark gekürzt werden. Sollte zwischen der Anlage von Teil 5 und der Einzelteilplatte eine Befestigungsmutter stören, so braucht man nur den Gewindebolzen Teil 6 entsprechend länger zu wählen.

Für den Bau verwenden wir die aus unserem Zahlenbeispiel durchgerechneten Abmessungen der Kugeln und des Achsantriebes.

Beginnen wir zunächst mit der Stückliste:

Bei dem Teil 1 der Antriebsachse wird man nach Möglichkeit die Lauffläche

der Kugeln härten. Am besten ist Anlaßhärten, weil sonst die Gefahr des Abbrechens leicht besteht. Wer etwas vom Einsatzhärten versteht, ist noch besser dran.

Die Anfertigung der Teile 2, 5 und 11 bietet keine besonderen Schwierigkeiten. Nur bei Teil 7, dem großen Knopf, wird man zunächst nur roh die Form des Drehteils heraus arbeiten. Dann werden die Bohrungen für die Befestigungsschraubenbuchse in das Werkstück getrieben. Hierauf setzt man die Buchse und den Sicherheitsbolzen ein, und nun kann man alles nochmal fertigüberdrehen. Die Rändel in Teil 7 und 11 werden eventuell eingefeilt.

Beim Zusammenbau wird man zunächst die Achse 1 in Teil 2 schieben, die Kugeln werden in ihren Käfig gelegt und gleichzeitig die Lagerbuchse 5 über die Käfigeinzelteile geschoben. Durch Anziehen beim Aufschrauben des großen Drehknopfes erhält man ein stabiles Gebilde. Zum Schluß wird der Feintriebknopf verstiftet. Friedrich Be in

O. P. Herrnkind

DREI NEUE RÖHREN UCH 5 · UBL 3 · UY 3

Der Standardsuper der britischen Zone, den wir in Heft 1/48 besprochen haben, ist in der Wechselstromausführung mit den Röhren ECH 4, EBL 1 und der Netzgleichrichterröhre AZ 1 bestückt. Für das Allstromgerät sind U-Röhren erforderlich, und zwar solche Typen, die den vorgenannten E-Röhren (mit Ausnahme der Heizdaten) möglichst datengleich sind. Dadurch erreicht man, daß nicht zwei verschiedene Chassisaufbauten notwendig sind, sondern man mit nur einem Chassis, von geringfügigen Änderungen abgesehen, auskommt.

Da solche U-Röhren bisher nicht vorhanden waren, bestückte eine Berliner Firma ihren Standardsuper in der Allstromausführung inzwischen mit Röhren der U 11er-Serie, die allerdings größere Schaltungsänderungen verlangen.

Den im Standardsuper verwendeten E-Röhren entsprechen die mit dem Octalsockel ausgerüsteten Typen UCH 4, UBL 1 und UY 1 (N), die jedoch in Deutschland nicht erhältlich sind.

Da diese Typen jetzt für den Allstrom-Standardsuper gebraucht werden, eine Einfuhr aus bekannten Gründen aber nicht möglich ist, haben die Philips Valvo Werke in Hamburg den Nachbau dieser Röhren aufgenommen. Auf den Octalsockel, der bestimmt seine Vorteile hat, mußte leider verzichtet werden, da dieser — mitsamt seiner Fassung — bei uns nicht benutzt wird und ein Bezug aus dem Ausland unter den heutigen Ver-

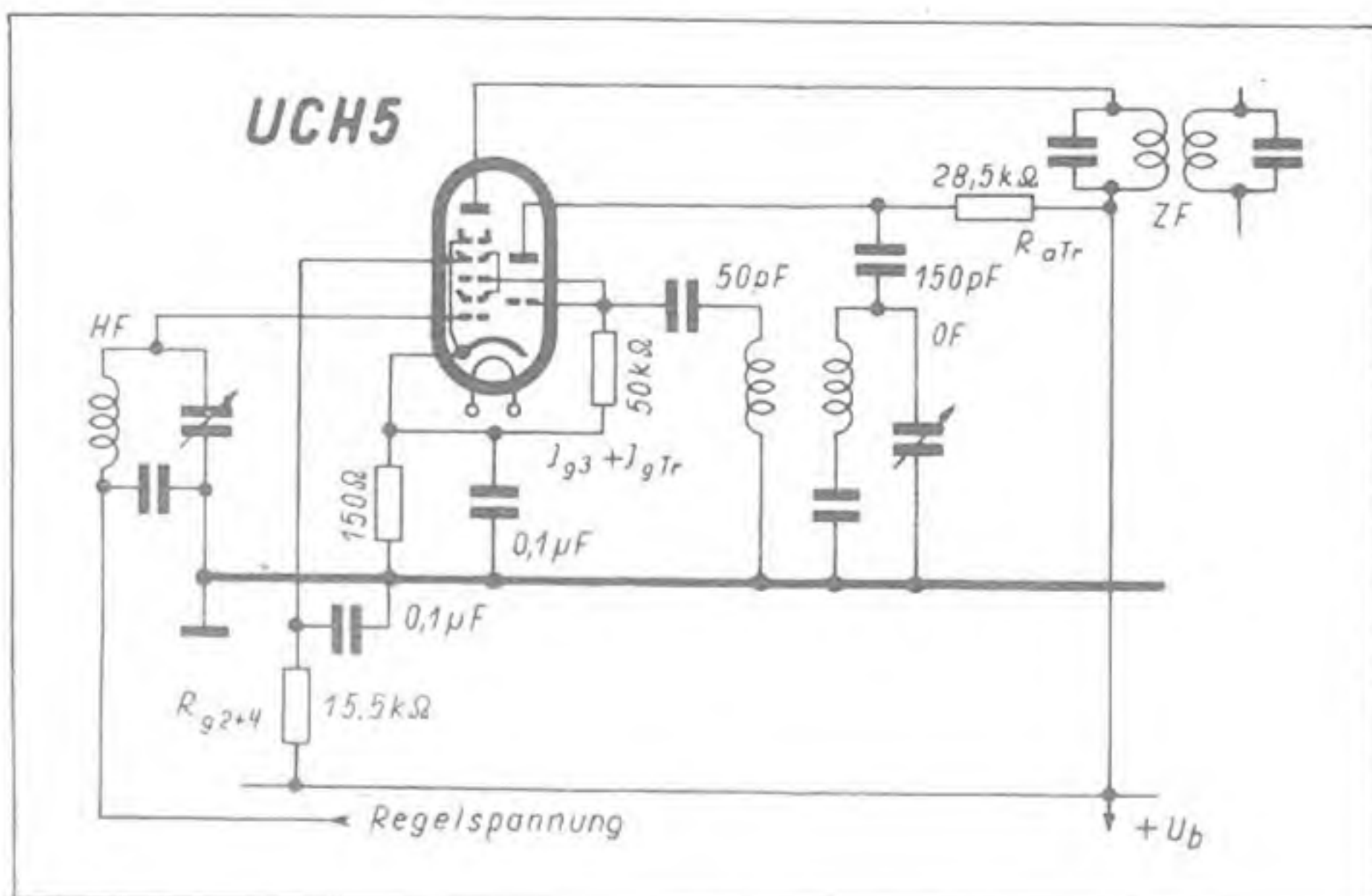
hältnissen ausgeschlossen ist. Deshalb werden die Typen UCH 4, UBL 1 und UY 1 (N) zwar datengleich nachgebaut, aber mit den in Deutschland greifbaren — ebenfalls sehr guten — Außenkontaktsockeln versehen. Aus diesem Grunde mußten auch neue Typenbezeichnungen gewählt werden und zwar UCH 5, UBL 3 und UY 3. Die entsprechenden Äquivalenztypen sind

$$\text{Außenkontaktsockel} \left\{ \begin{array}{l} \text{UCH 5} = \text{ECH 4,} \\ \text{UBL 3} = \text{UBL 1,} \\ \text{UY 3} = \text{UY 1 (N)} \end{array} \right\} \text{Octalsockel}$$

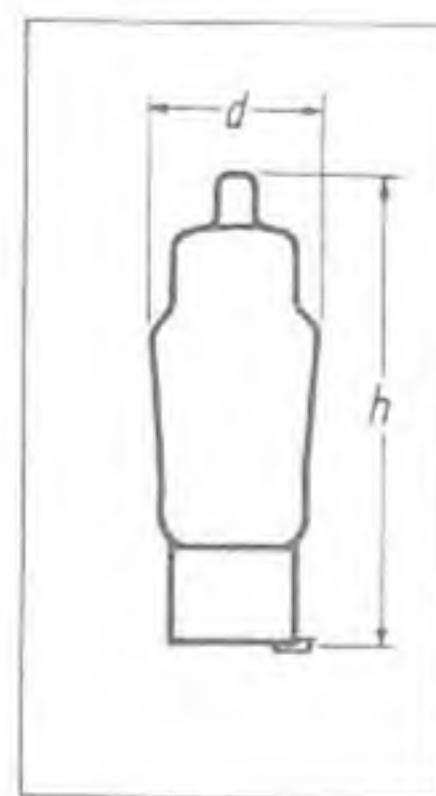
In der Allstromausführung des Standardsups sollen die neuen U-Röhren die nachstehenden E-Typen der Wechselstrombestückung ersetzen:

UCH 5 die ECH 4,
UBL 3 die EBL 1 und
UY 3 die AZ 1.

Nachstehend die Daten der Röhren sowie ihre Sockelschaltungen und Abmessungen.



Grundsätzliches Schaltbild der UCH 5 als Mischröhre



Röhrenabmessungen
h max. 93 mm
d max. 35 mm

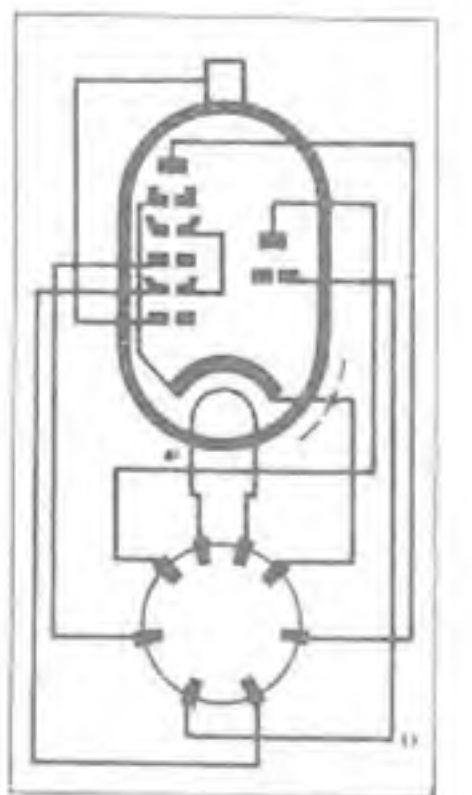
UCH 5 Triode — Heptode

Verwendung:

Mischröhre für Überlagerungsempfänger, Heptode auch als ZF-Verstärker, Triode auch als NF-Verstärker

Heizdaten

Heizspannung $U_f \dots 20 \text{ V} \cong$
Heizstrom $I_f \dots 0,100 \text{ A} \cong$
Heizleistung $N_f \dots 2 \text{ W}$



Sockelschaltung
Die Anschlüsse sind von unten gesehen

Betriebsdaten des Heptodensystems als Mischröhre

Betriebsspannung	$U_b = U_a \dots$	200 V
(Anodenspannung)		
Schirmgitterwiderstand	$R_{g2+g4} \dots$	15,5 kΩ
Katodenwiderstand	$R_k \dots$	150 Ω
Gitterableitwiderstand	$R_{g1Tr+g3} \dots$	50 kΩ
Strom $g1Tr+g3$	$I_{g1Tr+g3} \dots$	190 μA

Regelbereich	1:1	1:100
Gittervorspannung U_{g1}	-2 V	-26,5 V
Schirmgitterspannung U_{g2+g4}	100 V	200 V
Anodenstrom I_a	3 mA	—
Schirmgitterstrom I_{g2+g4}	6,5 mA	—
Mischsteilheit S_c	750 $\mu A/V$	7,5 $\mu A/V$
Innerer Widerstand R_i	1,3 M Ω	> 10 M Ω
Äquivalenter Rausch-widerstand R_{aeq}	55 k Ω	—

Betriebsspannung $U_b = U_a$ (Anodenspannung)	100 V	100 V
Schirmgitter-widerstand R_{g2+g4}	15,5 k Ω	15,5 k Ω
Katoden-widerstand R_k	150 Ω	150 Ω
Gitterableitwiderstand $R_{g1Tr+g3}$	50 k Ω	50 k Ω
Strom $I_{g1Tr+g3}$	190 μA	95 μA

Regelbereich	1:1	1:100	1:1	1:100
Gitter-vorspannung U_{g1}	-1 V	-15,5 V	-1 V	-13,5 V
Schirmgitter-spannung U_{g2+g4}	50 V	100 V	53 V	100 V
Anodenstrom I_a	1,2 mA	—	1,5 mA	—
Schirmgitter-strom I_{g2+g4}	3,2 mA	—	3 mA	—
Mischsteilheit S_c	550 $\mu A/V$	5,5 $\mu A/V$	600 $\mu A/V$	6 $\mu A/V$
Innerer Widerstand R_i	1,25 M Ω	> 10 M Ω	1 M Ω	> 10 M Ω
Äquivalenter Rauschwiderstand R_{aeq}	45 k Ω	—	40 k Ω	—

Betriebsdaten des Heptodensystems als ZF-Verstärker

Betriebsspannung $U_b = U_a$ (Anodenspannung)	200 V
Gitterspannung U_{g3}	0 V
Schirmgitterwiderstand R_{g2+g4}	30 k Ω
Regelbereich	1:1
Gittervorspannung U_{g1}	-2,5 V
Schirmgitterspannung U_{g2+g4}	94 V
Anodenstrom I_a	5,2 mA
Schirmgitterstrom I_{g2+g4}	3,5 mA
Steilheit S	2200 $\mu A/V$
Innerer Widerstand R_i	0,7 M Ω
Verstärkungsfaktor g_1/g_2	18
Äquivalenter Rauschwiderstand R_{aeq}	9 k Ω

Betriebsspannung $U_b = U_a$ (Anodenspannung)	100 V
Gitterspannung U_{g3}	0 V
Schirmgitterwiderstand R_{g2+g4}	0 Ω
Regelbereich	1:1
Gittervorspannung U_{g1}	-2,0 V
Schirmgitterspannung U_{g2+g4}	100 V
Anodenstrom I_a	6 mA
Schirmgitterstrom I_{g2+g4}	4 mA
Steilheit S	2300 $\mu A/V$
Innerer Widerstand R_i	0,25 M Ω
Verstärkungsfaktor g_1/g_2	18
Äquivalenter Rauschwiderstand R_{aeq}	10 k Ω

Betriebsspannung $U_b = U_a$ (Anodenspannung)	100 V
Gitterspannung U_{g3}	0 V
Schirmgitterwiderstand R_{g2+g4}	30 k Ω
Regelbereich	1:1
Gittervorspannung U_{g1}	-1,0 V
Schirmgitterspannung U_{g2+g4}	50 V
Anodenstrom I_a	2,6 mA
Schirmgitterstrom I_{g2+g4}	1,9 mA
Steilheit S	2100 $\mu A/V$
Innerer Widerstand R_i	0,7 M Ω
Verstärkungsfaktor g_1/g_2	18
Äquivalenter Rauschwiderstand R_{aeq}	4,9 k Ω

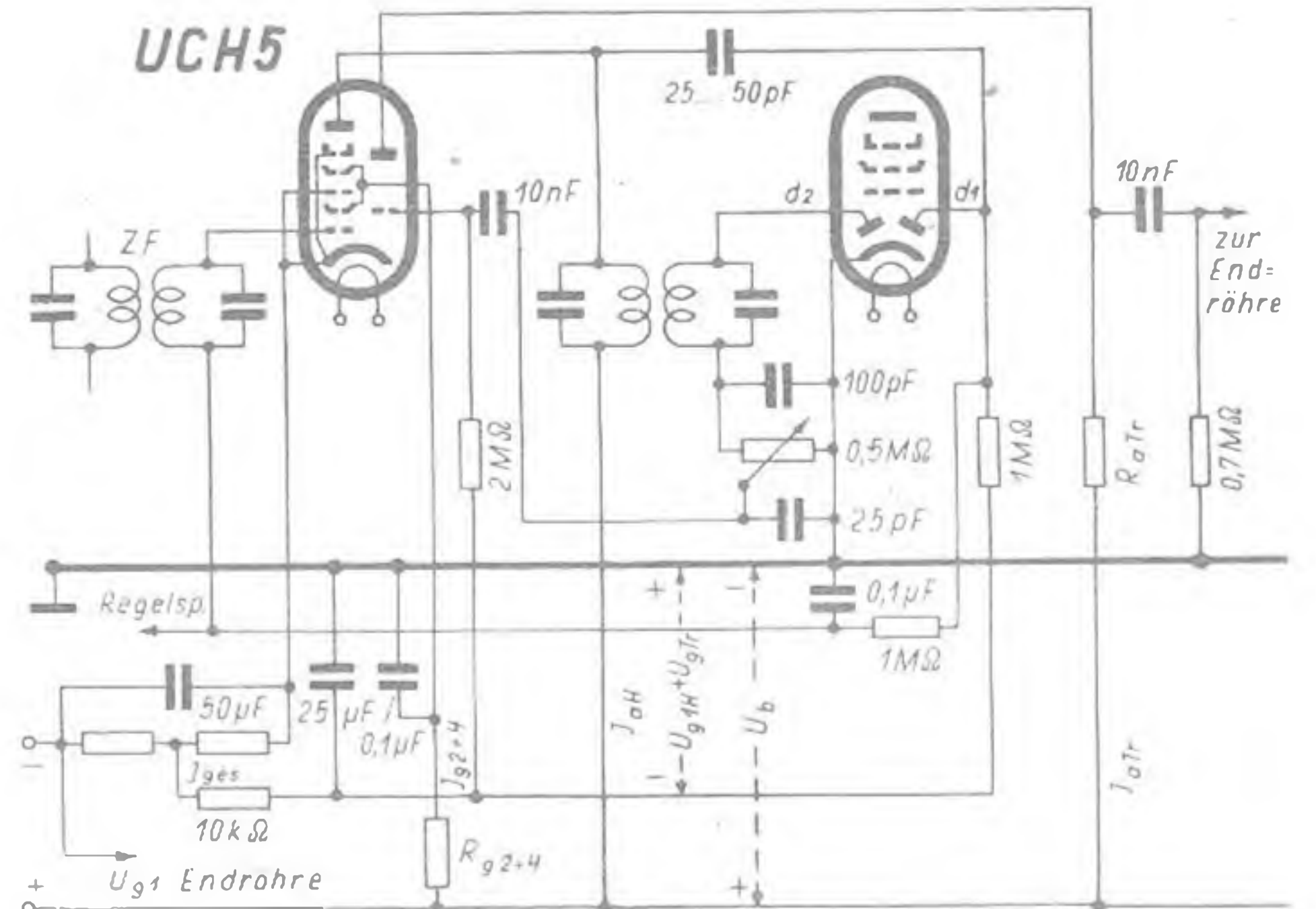
Meßdaten des Triodensystems

Anodenspannung U_a	100 V
Gittervorspannung U_{g1}	0 V
Anodenstrom I_a	12 mA
Steilheit S	3,2 mA/V
Verstärkungsfaktor μ	22

Betriebsdaten des Triodensystems als Oszillator

Betriebsspannung U_b	100 V	100 V	100 V
Anodenwiderstand R_a	0 Ω	28,5 Ω	28,5 Ω
Anodenspannung U_a	100 V	—	—
Gitterableitwiderstand $R_{g1Tr+g3}$	50 k Ω	50 k Ω	50 k Ω
Strom $I_{g1Tr+g3}$	190 μA	95 μA	190 μA
Oszillatorspannung $U_{osc. eff.}$	7,4 V _{eff.}	4 V _{eff.}	7,4 V _{eff.}
Anodenstrom I_a	3,5 mA	1,5 mA	3,5 mA

Betriebsdaten des Triodensystems als NF-Verstärker mit Widerstandskopplung



Grundsätzliches Schaltbild der UCH 5 als ZF-Verstärker und des Triodenteils als NF-Verstärker mit Widerstandskopplung

Betriebsspannung U_b	200 V	200 V	200 V
Anodenwiderstand R_a	0,2 M Ω	0,1 M Ω	0,05 M Ω
Gittervorspannung U_{g1}	-2 V	-2 V	-2 V
Anodenstrom I_a	0,8 mA	1,5 mA	2,8 mA
Spannungsverstärkung V_u	10	10,5	11
Ausgangswechselspannung $U_{ausg.}$	7,5 V _{eff.}	7,5 V _{eff.}	7,5 V _{eff.}
Klirrfaktor k	2,8%	2,8%	2,2%

Betriebsspannung U_b	100 V	100 V	100 V
Anodenwiderstand R_a	0,2 M Ω	0,1 M Ω	0,05 M Ω
Gittervorspannung U_{g1}	-1 V	-1 V	-1 V
Anodenstrom I_a	0,37 mA	0,68 mA	1,3 mA
Spannungsverstärkung V_u	10	10,5	11
Ausgangswechselspannung $U_{ausg.}$	7,5 V _{eff.}	7,5 V _{eff.}	7,5 V _{eff.}
Klirrfaktor k	6%	5,8%	5,4%

Grenzdaten des Triodensystems

Anodenspannung U_a	max. 100 V
Anodenkaltspannung U_{a0}	max. 550 V
Anodenbelastung N_a	max. 0,5 W
Gitterstromesatzpunkt ($I_{g1} = 0,3 \mu A$)	U_{ge} — 1,3 V
Gitterableitwiderstand R_{g1}	max. 3 M Ω

Grenzdaten des Heptodensystems

Anodenspannung U_a	max. 250 V
Anodenkaltspannung U_{a0}	max. 550 V
Anodenbelastung N_a	max. 1,5 W
Schirmgitterspannung ($I_a = 3 mA$) U_{g2+g4}	max. 100 V
Schirmgitterspannung ($I_a < 1 mA$) U_{g2+g4}	max. 250 V
Schirmgitterkaltspannung U_{g2+g40}	max. 550 V
Schirmgitterbelastung N_{g2+g4}	max. 1 W
Katodenstrom I_k	max. 15 mA
Gitterstromesatzpunkt ($I_{g1} = 0,3 \mu A$)	U_{g1e} — 1,3 V
Gitterstromesatzpunkt ($I_{g3} = 0,3 \mu A$)	U_{g3e} — 1,3 V

Gitterableitwiderstand	R_{g1}	max. 3 M Ω
Gitterableitwiderstand	R_{g3}	max. 3 M Ω
Äußerer Widerstand zwischen Faden und Schicht	$R_{f/s}$	max. 20 k Ω
Spannung zwischen Faden und Schicht	$U_{f/s}$	max. 150 V

Kapazitäten

Eingangskapazität (Heptode)	C_e	5,6 pF
Ausgangskapazität (Heptode)	C_a	9,7 pF
Anode/Gitter 1 (Heptode)	$C_{a/g1}$	< 0,002 pF
Gitter 1/Gitter 3 (Heptode)	$C_{g1/g3}$	< 0,2 pF
Gitter 3 (Heptode)	C_{g3}	9,1 pF
Gitter 1/Faden (Heptode)	$C_{g1/f}$	< 0,0015 pF

Eingangskapazität (Triode)	C_e	5,9 pF
Ausgangskapazität (Triode)	C_a	5,2 pF
Gitter 1 (Triode) + Gitter 3 (Heptode)	$C_{g1Tr+g3Hept}$	13,8 pF
Gitter/Katode (Triode)	$C_{g/k}$	2,8 pF
Anode/Katode (Triode)	$C_{a/k}$	2,4 pF
Anode/Gitter (Triode)	$C_{a/g}$	2,1 pF
Gitter/Faden (Triode)	$C_{g/f}$	< 0,3 pF

Gitter 1 (Tr) + Gitter 3 (Hept)/Gitter 1 (Hept)	$C_{g1Tr+g3Hept/g1Hept}$	< 0,25 pF
Gitter 1 (Tr) + Gitter 3 (Hept)/Anode (Hept)	$C_{g1Tr+g3Hept/aHept}$	< 0,1 pF
Gitter 1 (Tr)/Gitter 1 (Hept)	$C_{g1Tr/g1Hept}$	< 0,1 pF

(Fortsetzung folgt)

W. R. SCHULZ *Neuzeitliche Funknavigation*

DRITTER TEIL

Die im zweiten Teil dieser Übersicht angeführten Azimut- und Entfernungsmessverfahren reichen in der praktischen Navigation für sich allein zwar aus; wie schon erwähnt ist aber die kombinierte Azimut-Entfernungsbestimmung zu ein und demselben Bezugspunkt hin vorzuziehen. Solche Methoden sind daher auch als zukünftige Standardverfahren für Zwecke des Luftverkehrs vorgeschlagen worden.

4. Kombinierte Azimut-Entfernungsmessung

Welche Einzelmethoden des Messens von Azimut und Entfernung zusammen angewendet werden, um allen navigatorischen Anforderungen nachzukommen, ist an sich gleichgültig. Natürlich ist zu beachten, daß sie hinsichtlich Reichweite und elektrischer Grundlagen zueinander passen. Unentschieden scheint noch zu sein, ob die bisher im Vordergrund stehende Impulstechnik gegenüber dem Prinzip des Phasenvergleichs vorzuziehen ist. Ob die erforderlichen Geräte zusammengebaut werden sollen, ist eine Frage zweiten Ranges.

Von vornherein für ein Zusammenwirken bestimmt wurden die Einzelmeßmethoden des schon angeführten „Navar“-Verfahrens, also die Azimutbestimmung durch Zeitvergleich an einem umlaufenden Funkstrahl und die Entfernungsmessung mittels Abfragesender und Impulswiederholer. Abb. 8 zeigt das Schema dieser kombinierten Anordnung. Ebenso lassen sich das „Navaglobe“- und „CAA“-System der Azimutmessung mit der Entfernungsmessung nach der Impuls- oder Phasenvergleichsmethode zu einem universalen Navigationsverfahren vereinigen.

Die Anwendung irgendeiner dieser Kombinationen befriedigt alle Anforderungen, insbesondere auch die des Luftverkehrs. Radial- oder Zielflüge auf den Navigationssender zu oder von ihm weg sind unter Verwendung eines Nullzeigerinstrumentes, das Abweichungen von der gewählten Azimutlinie anzeigt, möglich. Desgleichen können Kreisflüge um den Sender herum, wenn beispielsweise ein Flugzeug über dem Ziel-flughafen auf die Landung warten muß, durch Abstandhalten von einem Wieder-

holer ohne weitere Navigationsarbeit ausgeführt werden. Das Einhalten beliebiger Kurse, die nicht durch den Sender führen, bedarf eines zusätzlichen elektronischen Rechengertes. Da nämlich für solche Kurse Azimut und Entfernung zum Bezugspunkt aus einfachen trigonometrischen Beziehungen errechenbar sind, lassen sich die navigatorischen Meßwerte in einem Rechengert so umformen, daß die jeweilige Abweichung vom vorherbestimmten Kurs laufend angezeigt wird. Hierbei lassen sich auch beliebige Parallelkurse

Daher sind für Zwecke der Langstreckennavigation auch andere Verfahren entwickelt worden und im Wettbewerb.

5. Entfernungsunterschied-Messung

Wenn von einem Ort aus die Entfernung zu zwei Bezugspunkten geografisch bekannter Lage bestimmt werden kann, so ist mit der gemessenen Entfernungsdifferenz auch die Lage des Ortes in einer Koordinate gegeben. Er liegt, unter Berücksichtigung des Vorzeichens des Meßwertes, auf einer Hyperbel, deren Brennpunkt einer der Bezugspunkte ist. Auf dieser Hyperbel liegen alle Orte, von denen aus die gleiche Entfernungsdifferenz zu den Bezugspunkten gemessen wird (siehe Abb. 9). Teilt man die unzähligen Entfernungsdifferenzen, die meßbar sind, nach regelmäßigen Abständen ein, so ergibt sich eine Hyperbelschar um jeden der beiden Bezugspunkte; in der Mitte zwischen diesen wird die Grenzhyperbel zu einer Geraden. Auf diese Weise läßt sich eine sogenannte Hyperbelkarte mit beliebig vielen Hyperbeln zeichnen, die auf der unterlegten Landkarte die Standortlinien darstellen.

Daraus allein ist allerdings navigatorisch nur insofern Nutzen zu ziehen, als sich ein Hyperbelast als Leitlinie verfolgen läßt; da ein solcher Ast in größerer Entfernung vom Brennpunkt kaum mehr gekrümmt ist, kann er dort annähernd als kürzeste Verbindung zwischen zwei Orten betrachtet werden. Für eine Ortsbestimmung sind aber wenigstens zwei getrennte Entfernungsdifferenzmessungen notwendig, d. h. es müssen vier Bezugspunkte vorhanden sein, die in einer Linie liegen und von denen zwei zusammenfallen können (Abb. 10). Es ergeben sich daraus zwei sich kreuzende Standort-Hyperbeln. Ihr Schnittpunkt liefert dann den gesuchten Standort. Die Mehrdeutigkeit der Meßwerte stört dabei kaum, weil die Hyperbelkarten gewöhnlich so große Räume überdecken, daß im einzelnen Navigationsfall nur ein bestimmter Ausschnitt in Betracht kommt.

Das Grundprinzip der Entfernungsdifferenz-Messung zeigt Abb. 11. Zwei feste Sender an geografisch festgelegten und weit auseinanderliegenden Punkten

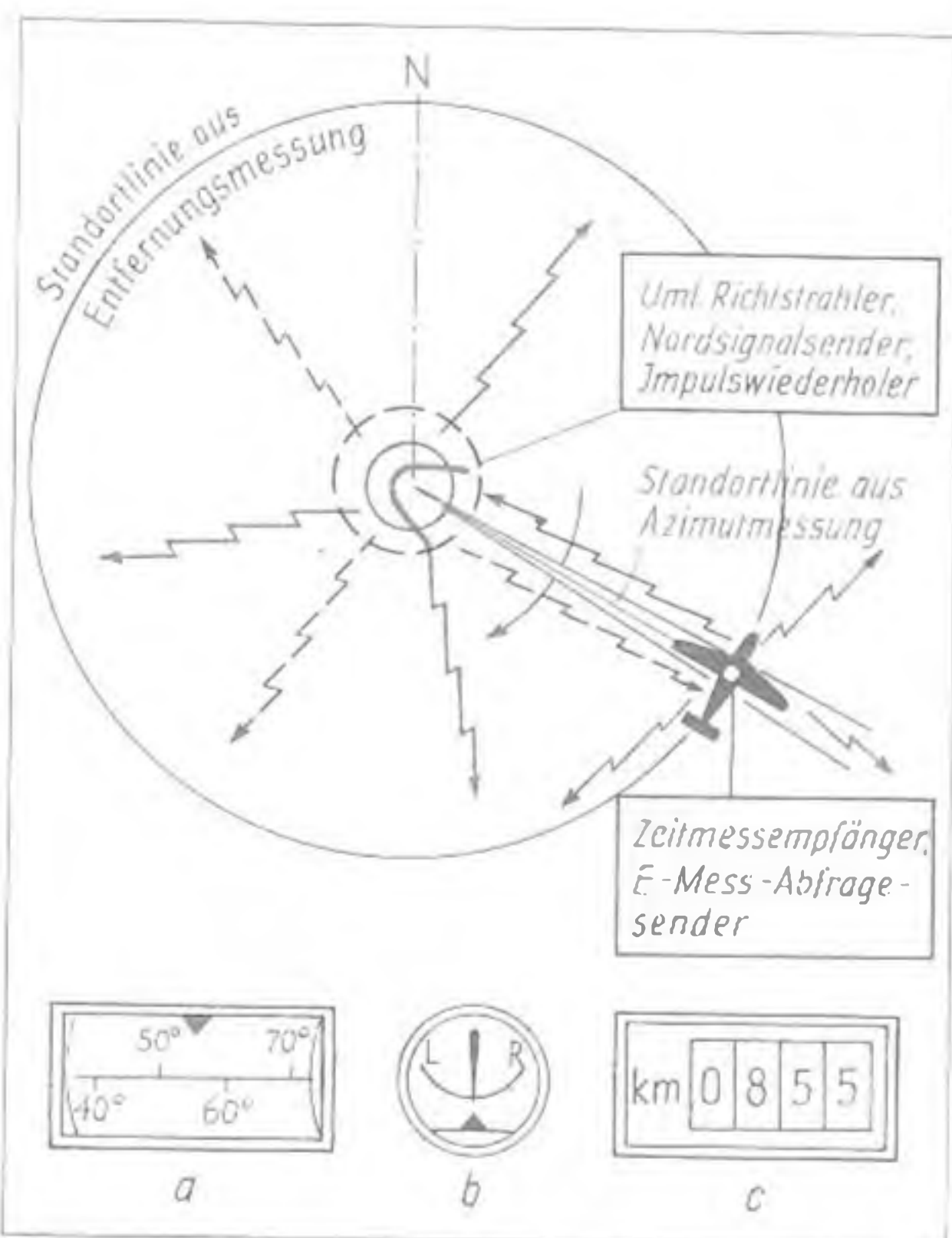


Abb. 8. Kombinierte Entfernung-Azimut-Funkmessung, System „Navar“. Unten: die dazugehörigen Anzeigergeräte. a Azimutzeiger, b Nullzeigerinstrument für Anzeige der Abweichung von der Azimutlinie, c = Entfernungszeiger (Zählwerk)

zu einem Hauptkurs einhalten, was in bezug auf Kollisionsverhütung von Bedeutung ist.

So vollkommen auch die kombinierte Azimut-Entfernungsmessung für Navigationszwecke ist, eine gewisse Beschränkung ihrer Anwendbarkeit ergibt sich doch daraus, daß die Reichweite der Abstandsbestimmung noch auf mittlere oder gar kleine Entfernungen begrenzt ist. Dafür ist entweder die Bedingung eines schwachen Abfragesenders im ortenden Fahrzeug oder die angewendete hohe Frequenz maßgebend.

strahlen ungerichtet. Einer davon, der Hauptsender, steuert zugleich den anderen so, daß er entweder synchrone Impulse gibt oder genau phasengleich läuft. Ein Funksignal, das von beiden Sendern gleichzeitig bzw. phasengleich ausgeht, wird dann am Empfangsort, wenn dieser nicht gerade auf der Mittellinie zwischen den Sendern liegt, mit einem Zeit- oder Phasenunterschied empfangen. Dieser Unterschied entspricht der Differenz der Entfernungen zwischen Empfangsort und beiden Bezugspunkten und bestimmt die Hyperbel, auf welcher der Empfangsort liegt.

Impulsmethode

Dieses Grundprinzip wird bei mehreren Verfahren, von denen die amerikanische „Loran“-Methode (entwickelt vom Massachusetts Institute of Technology) die meiste Bedeutung erlangte, mit Hilfe der Impulstechnik verwirklicht. Zwei Impulssender bilden die Bezugspunkte. Der Hauptsender steuert den Nebensender auf Gleichlauf. Es kann jedoch auch so verfahren werden, daß der Nebensender die Hauptimpulse als Echos mit der durch den Senderabstand bedingten Verzögerung ausstrahlt; die einzelnen Hyperbeln der Karte sind dann vergrößerten Zeit- oder Entfernungsdifferenzen zugeordnet.

Weil eine sehr kurze Impulsdauer erforderlich ist, müssen hohe Frequenzen angewandt werden. Trotzdem haben sich in der Praxis bei entsprechender Sendeleistung große Reichweiten herausgestellt: etwa 1100 km bei Tage und 2250 km bei Nacht. Nachteilig ist die Anfälligkeit der Impulsmethode gegen Ionosphärenstörungen.

Phasenmethode

Statt mit Impulsen kann auch mit kontinuierlicher Strahlung gearbeitet werden, jedoch muß dann die auftretende Phasenverschiebung gemessen werden. Hiervon macht u. a. das britische „Decca“-Verfahren¹⁾ Gebrauch. Haupt- und Nebensender laufen genau phasengleich. Wenn der Weg von jedem Sender bis zum Empfangsort ein ganzzahliges Vielfaches der Wellenlänge beträgt, ist an diesem Punkt und längs der dazugehörigen Hyperbel Phasenlage

¹⁾ Vgl. „Das Navigationsgerät DECCA“, FUNK UND TON Band 1 (1947) Nr. 3, S. 160.

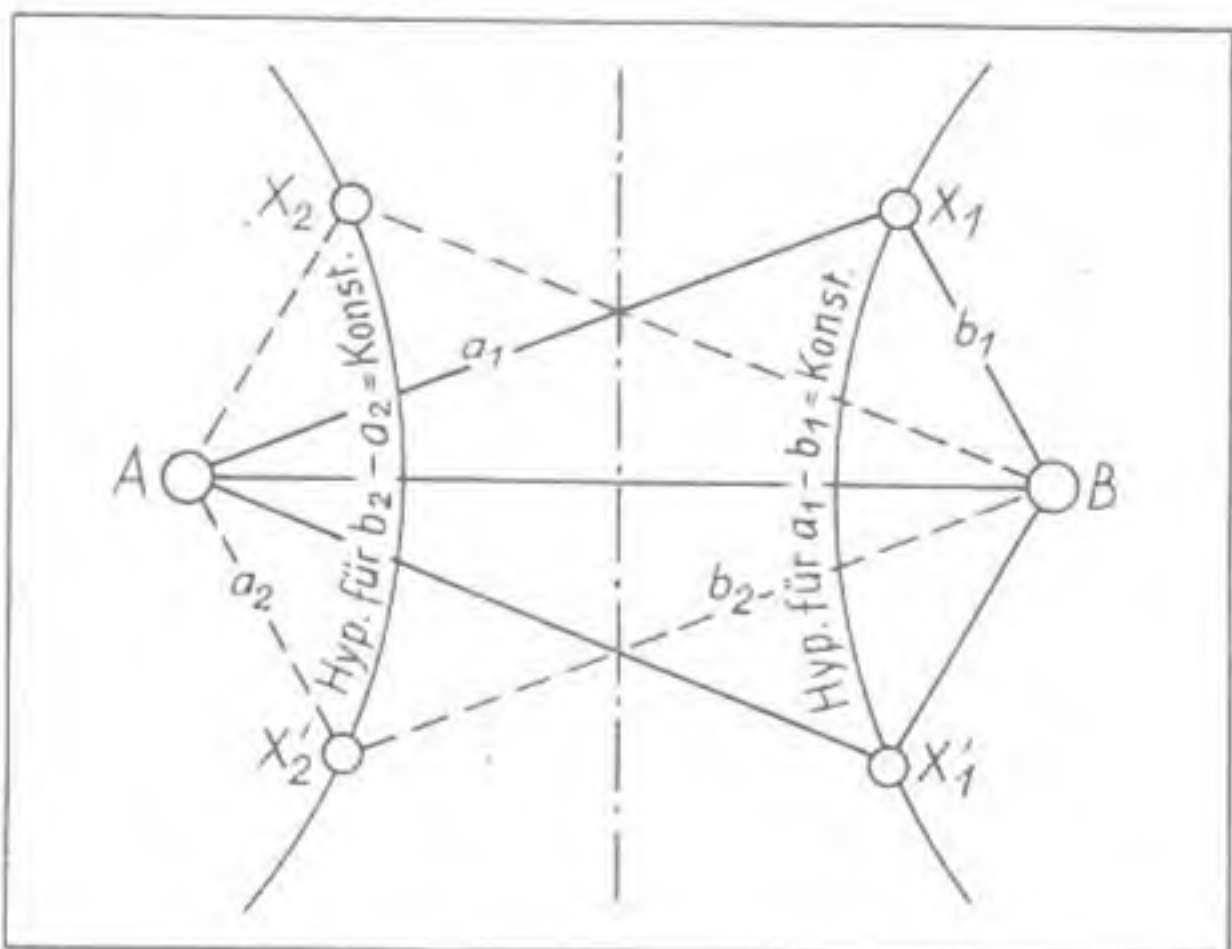


Abb. 9. Hyperbeln als Orte gleichen Unterschiedes der Entfernung zu zwei Bezugspunkten A u. B. Das Bild zeigt, daß eine vorzeichenbetonte Messung zwei und eine Messung des absoluten Differenzwertes sogar vier Deutungen zuläßt

Null vorhanden. Dieser Zustand ist natürlich für alle Entfernungsdifferenzen vorhanden, die sich um eine volle Wellenlänge unterscheiden, d. h. es gibt viele Hyperbeln für Phasenlage Null. Um feststellen zu können, auf welcher Hyperbel dieser Schar sich das navigierende Fahrzeug befindet, muß das Durchschreiten der Nullphasen fortlaufend von einem Zählwerk vermerkt werden. Zwischen den Hyperbeln für Phasenlage Null befinden sich noch unzählige andere, die den Phasenunterschieden

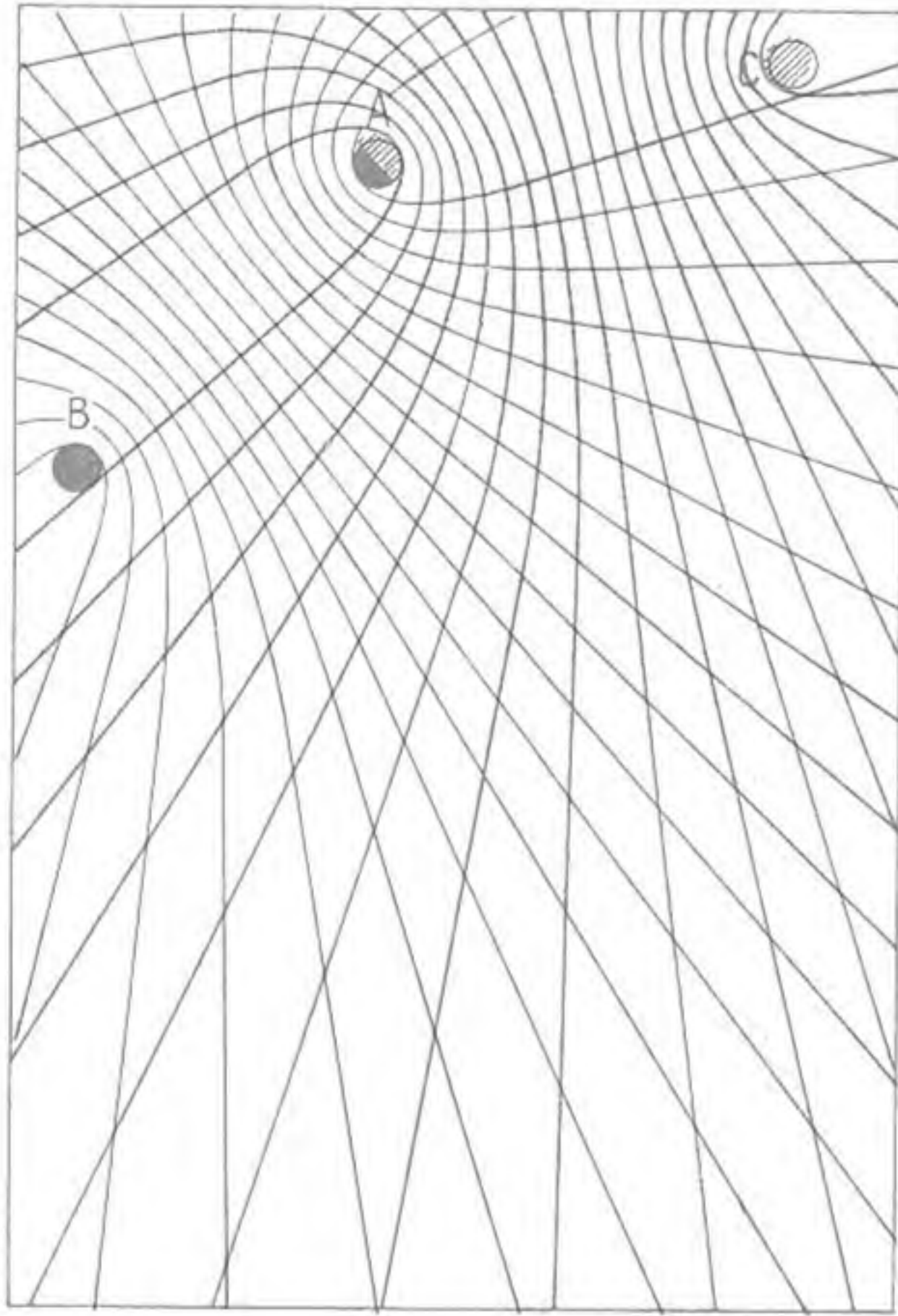


Abb. 10. Ausschnitt aus dem Hyperbelnetz einer dreigliedrigen, für Standortbestimmungen geeigneten Senderkette. Die Breite des Ausschnittes umfaßt etwa 320 km Zeichnungen: Trester

vom Bruchteil einer Wellenlänge zugeordnet sind. Auf diese Weise läßt sich eine sehr genaue Bestimmung der Standortlinie gewinnen.

Alles dies gilt nur für den Fall, daß beide Sender frequenzgleich sind. In Wirklichkeit wandeln sich die Verhältnisse etwas ab, weil es unmöglich ist, zwei Sender gleicher Frequenz zu empfangen und diese zwecks Phasenvergleiches zu trennen. Es werden also in der Praxis verschiedene Frequenzen, aber mit einem gemeinsamen Vielfachen verwendet.

Der Vorteil der Phasenvergleichsmethode gegenüber der Impulsmethode liegt darin, daß die angewendeten Frequenzen wegen der geringeren Bandbreite nach unten nicht begrenzt sind.

An der Hyperbelnavigation können unendlich viele Fahrzeuge teilhaben. Sie benötigen dazu keine Sendeinrichtungen, sondern nur einen Empfänger. Die erzielbare Genauigkeit ist sehr groß, aber die Anzeige erfolgt nicht laufend und selbsttätig, die Bedienung der Empfangsgeräte erfordert einen besonderen Navigator und Zielfahrten auf einen Sender zu sind nicht ohne weiteres möglich. Trotzdem haben sich die „Loran“- und „Decca“-Methode sehr bewährt. Ob sie endgültig für eine welt-

weite Anwendung in Frage kommen, ist jedoch noch nicht entschieden.

Im neueren Schrifttum sind außer den obengenannten Navigationsverfahren vielfach noch andere, meist auf natürlicher Funkreflexion beruhende, angeführt. Hierbei handelt es sich jedoch nicht um eigentliche Funknavigation, sondern mehr um einen Notbehelf bei fehlender optischer Sicht zwecks Kollisionsverhütung. Hierzu gehört beispielsweise die Verwendung von Rundsuchgeräten in der Schifffahrt. Reine Funkmeßbeobachtung von festen Funkstellen aus dient gewöhnlich der Verkehrsüberwachung, wenn auch gelegentlich damit das Führen von Fahrzeugen auf dem Umweg über funktelphonische Anweisungen vorgenommen wird.

Auf der Mitte zwischen der reinen Navigation und der Verkehrsüberwachung liegt das in den USA für die Verkehrsluftfahrt vorgeschlagene „Teleoran“-Verfahren. Dieses beruht auf der Gewinnung eines Rundsuchbildes rings um den Flughafen mittels ortsfestem Rundsuchgerät. Das Bild wird dann unter Einblendung von Fluganweisungen an alle im Flughafenbereich sich bewegenden Luftfahrzeuge laufend ferngesendet, die darauf ihre Position zum Hafen und anderen Flugzeugen ersehen können.

Ähnlich geht die „Navascope“-Methode von einer Standortbestimmung eines Fahrzeuges durch einen ortsfesten Funkmeßsender aus. Mit diesem ist ein zweiter Impulssender verbunden, der das vom Fahrzeug zurückkommende Funkecho wiederholt, so daß die Fremdmessung gleichzeitig auch vom angemessenen Fahrzeug selbst aufgenommen

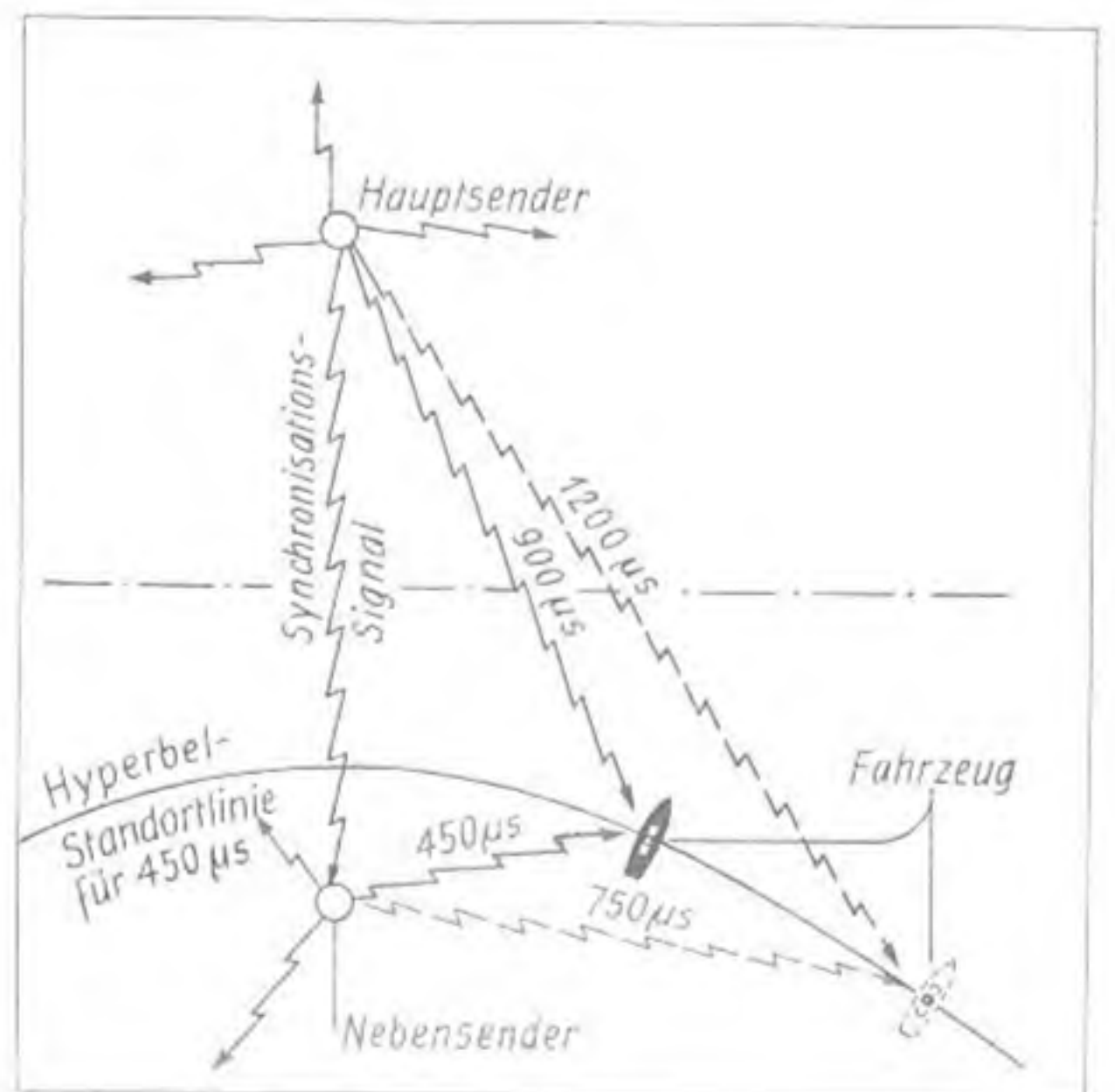


Abb. 11. Darstellung der Entfernungsdifferenzmessung („Decca“- und „Loran“-Methode)

werden kann. Hier ist Verkehrsüberwachung und Eigennavigation vereinigt, wobei letztere jedoch ganz von der festen Bodenfunkstelle abhängig ist. Die für Blindlandung von Flugzeugen geschaffenen elektronischen Methoden sind zwar ausgesprochene Mittel der Nahnavigation, sie stellen aber ein technisches Gebiet dar, das eine besondere Behandlung verdient.

Der Elektronenstrahl Oszillograf in der Radiowerkstatt



(Schluß)

Leuchtschirm

Wie schon beschrieben, leuchten bestimmte Materialien beim Auftreffen von Elektronen auf. Helligkeit und Lichtfarbe hängen von den Eigenschaften des betreffenden Materials ab. Das abgegebene Licht entsteht durch Umwandlung eines Teiles der Bewegungsenergie der Elektronen in Lichtenergie. Diese Energie erhalten die Elektronen beim Durchlaufen des Spannungsgefälles von der Katode zur Anode. Die dem Strahlstrom innewohnende Leistung wird demnach ausgedrückt durch das Produkt:

$$N = i_s \cdot U_a \quad (4)$$

Dieser Betrag kann also regelrecht in Watt angegeben werden.⁶⁾

Die Lichtabgabe ist jedoch nicht der Strahlleistung direkt proportional, sondern außerdem noch von der Strahlgeschwindigkeit, also von U_a , abhängig. Man erhält also mit höherer Anodenspannung und kleinem Strom mehr Licht als mit niedrigerer Spannung und entsprechend höherem Strom. Eine gewisse Höchstgrenze der Helligkeit ist dadurch gegeben, daß bei Strahlströmen über ein gewisses Maß hinaus das sogenannte Einbrennen eintritt. Die Leuchtkraft des Schirmes läßt an dieser Stelle auffallend nach. Es ist verständlich, daß diese Gefahr am größten ist, wenn die von dem Elektronenstrahl getroffene Fläche klein — also ein Punkt — ist. Man sollte es sich deshalb zur Regel machen, den Fleck am Leuchtschirm stets irgendwie bewegen zu lassen. Aber auch noch als Strich kann bei länger andauernder Belastung Einbrennen entstehen, wie dies bei Oszillografen, die eine gewisse Zeit in Gebrauch standen, oft festzustellen ist. Es ist interessant, daß bei niedrigen Anodenspannungen die Einbrenngefahr anscheinend größer ist als bei hohen Spannungen. Während es bisher bei Anodenspannungen unter 500 V nicht möglich war, Leuchtschirme mit genügender Lebensdauer zu fertigen, sind Einbrennerscheinungen mit Anodenspannungen von mehreren kV verhältnismäßig selten. Eine vollständige Erklärung dieses anscheinenden Widerspruchs konnte bisher noch nicht gegeben werden, da offenbar der physi-

kalische Vorgang der Energieumwandlung im Leuchtschirm noch nicht genügend bekannt ist.

Wie schon eingangs erwähnt, ist man zur Zeit in der Lage, durch Wahl entsprechender Materialien bzw. Beimischungen von Metalloxyden jede beliebige Farbe des Fluoreszenz-Lichtes zu erreichen. Da im allgemeinen das Bild des Leuchtschirmes mit dem Auge beobachtet werden soll, wird man nach Möglichkeit eine Leuchtfarbe wählen, welche der höchsten Augenempfindlichkeit entspricht. Das menschliche Auge besitzt seine höchste Empfindlichkeit für Licht bei Wellenlängen von annähernd 550 m μ , d. h. für ein grünlich-gelbes Licht. Beiderseits von diesem Maximum fällt die Augenempfindlichkeit verhältnismäßig rasch ab. Man wählt deshalb meistens Leuchtschirm-Materialien, welche grün-gelb aufleuchten. Dadurch wird zwangsläufig im Gebrauch bei gegebener Anodenspannung der Strahlstrom — im Vergleich zu anderen Leuchtschirm-Materialien — zur Erreichung eines bestimmten Helligkeitseindrucks am kleinsten gehalten werden, wodurch der Leuchtfleck klein ausfällt.

Es ist verständlich, daß zum Anregen des Leuchtens eine gewisse Zeit erforderlich ist. Es hat sich jedoch gezeigt, daß diese bei den üblichen Materialien hinreichend kurz ist, so daß sie nicht weiter berücksichtigt werden muß. Anders ist dies mit dem Verschwinden des Leuchtflecks. Abb. 24 gibt hierzu das Foto des sich in waagerechter Richtung bewegendes Leuchtflecks auf der Röhre DN 9-3 wieder. Man erkennt deutlich den Weg des Leuchtflecks während der Aufnahmezeit und das Nachleuchten seiner Spur.

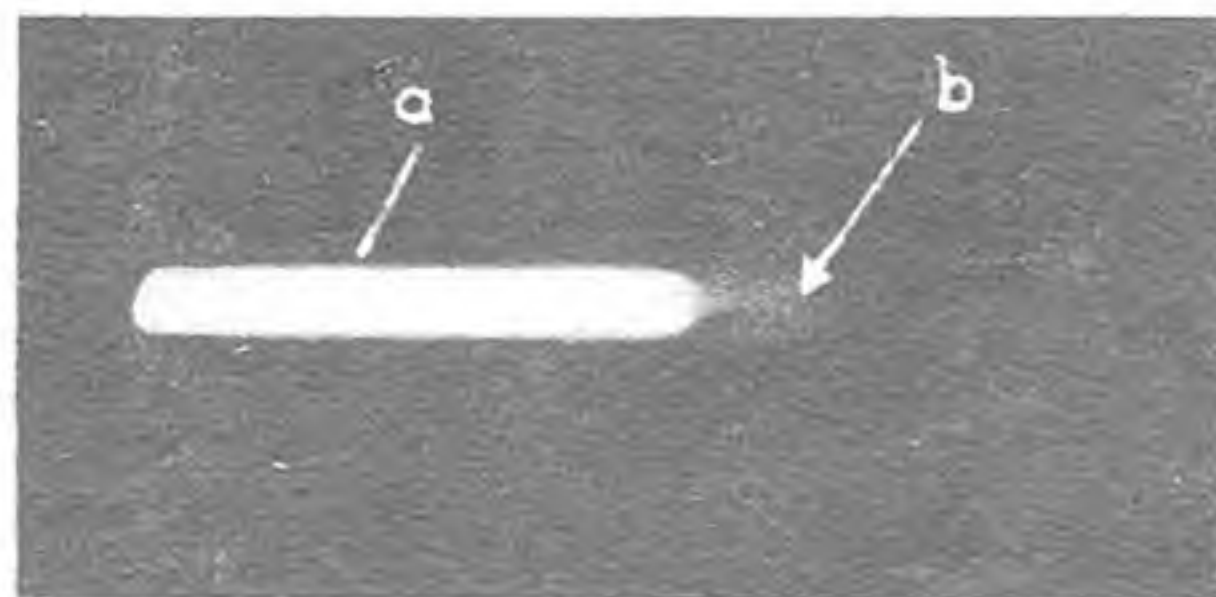


Abb. 24: Leuchtfleckweg mit Nachleuchtspur; a) Spur des Leuchtflecks, b) Nachleuchten

Dieses Nachleuchten kann durch Wahl entsprechenden Schirmmaterials verhältnismäßig lang andauern. Für die Beobachtung von Vorgängen, die einmalig ablaufen (Schaltvorgänge in Relais und

vgl.), ist dieses Nachleuchten vorteilhaft, da man dann bis zu großen Schreibgeschwindigkeiten noch ein zusammenhängendes Bild des Vorganges erhält. Nimmt man z. B. an, daß zur Wahrnehmung einer bestimmten Strahlspur eine Sekunde genügt, dann kann man mit einem derartigen Leuchtschirm im dunklen Raum bei einer Anodenspannung von 1 kV noch die Spur eines Leuchtfleckes wahrnehmen, welcher sich mit einer Geschwindigkeit von etwa 1,5 km/s bewegt.

Da nachleuchtende Röhren außerdem auch noch ein intensives grün-gelbes Licht liefern, haben sie eine große Verbreitung gefunden. Auch in der Funktechnik sind diese Röhren ganz allgemein gut zu verwenden, da kaum Fälle denkbar sind, wo das Nachleuchten stören könnte.

Außerdem werden noch Röhren geliefert, welche ein blau-violettes Licht bzw. weiß-blau Licht abgeben. Diese Röhren sind vor allem dann zweckmäßig, wenn viel fotografische Aufnahmen gemacht werden sollen, da insbesondere die billigen Aufnahmematerialien ihre höchste Empfindlichkeit für blau-violettes Licht haben. Es darf jedoch nicht übersehen werden, daß das Licht der Leuchtschirme nicht „monochromatisch“ (also einfarbig) ist. Beobachtet man es nämlich durch ein Spektroskop, dann wird man feststellen, daß das Spektrum recht breit ist. So kann man z. B. ohne weiteres im Licht „blau“-leuchtender Röhren rote Spektrallinien feststellen. Deshalb sind auch blau-leuchtende Röhren im allgemeinen ohne weiteres verwendbar.

Andererseits eignen sich auch grün-gelb leuchtende Röhren für fotografische Aufnahmen. Es muß nur dann ein Aufnahmematerial gewählt werden, dessen Empfindlichkeit auch in diesem Gebiet ausreicht. Besonders geeignet hat sich hierzu der „Fluorapid“-Film gezeigt, welcher besonders für das grün-gelbe Licht der Röntgenschirme empfindlich ist. Aber auch „Isopan ISS“ eignet sich gut. Die Aufnahmen dieses Aufsatzes sind mit diesen Materialien gemacht worden.

Nachbeschleunigungsröhre

Es ist verständlich, daß man schon von Anfang an bemüht war, einen möglichst hellen Leuchtfleck zu erreichen. Das bedeutet aber, daß man dazu die Leistung des Elektronenstrahls möglichst groß wählen muß. Durch Erhöhung des Strahlstromes kann man zwar eine gewisse Helligkeitssteigerung erhalten. Dabei tritt aber bald eine Bündelung des Elektronenstrahls ein, so daß der Leuchtfleck unerwünscht groß wird. Es bleibt also nur die Erhöhung der Anodenspannung. Dadurch wächst tatsächlich die Fleckhelligkeit beträchtlich, weil durch die Höhe der Anodenspannung nicht nur die Strahlleistung zunimmt, sondern auch die Bündelung kleiner, also die Dichte des Strahles besser wird. Leider nimmt aber in gleichem Maße die Ablenkempfindlichkeit ab. Infolgedessen werden zur Strahlableitung so große Spannungen notwendig, daß dies einen unverhältnis-

⁶⁾ Der Strahlstrom i_s darf auf keinen Fall mit dem Anodenstrom zu a_2 verwechselt werden. Er ist im allgemeinen wesentlich kleiner als der Anodenstrom. Bei den üblichen Röhren ist er ohne weiteres nicht zu messen.

mäßig großen wirtschaftlichen Aufwand erfordern würde. Eingehende Untersuchungen haben einen anderen Weg zur Steigerung der Fleckhelligkeit ohne wesentlichen Rückgang der Ablenkempfindlichkeit gewiesen.

Die Erhöhung der Geschwindigkeit des Elektronenstrahls vor dem Ablenkensystem führt zu einem „steiferen“ Strahl, also zu geringerer Ablenkempfindlichkeit. Wenn aber die Beschleunigung des Elektronenstrahles nach der Ablenkung geschieht, läßt sich der Empfindlichkeitsrückgang weitgehend vermeiden.

In Abb. 25 ist in vereinfachter Form die Ausführung einer derartigen Röhre wiedergegeben. Der Graphitbelag A ist hier nicht bis zu dem Leuchtschirm angebracht, sondern endet früher. Beim Leuchtschirm befindet sich eine neue ringförmige Graphitschicht, welche mit einer Anschlußkappe verbunden ist. Das Foto der Titelseite läßt ebenfalls diese Graphitschicht deutlich erkennen.

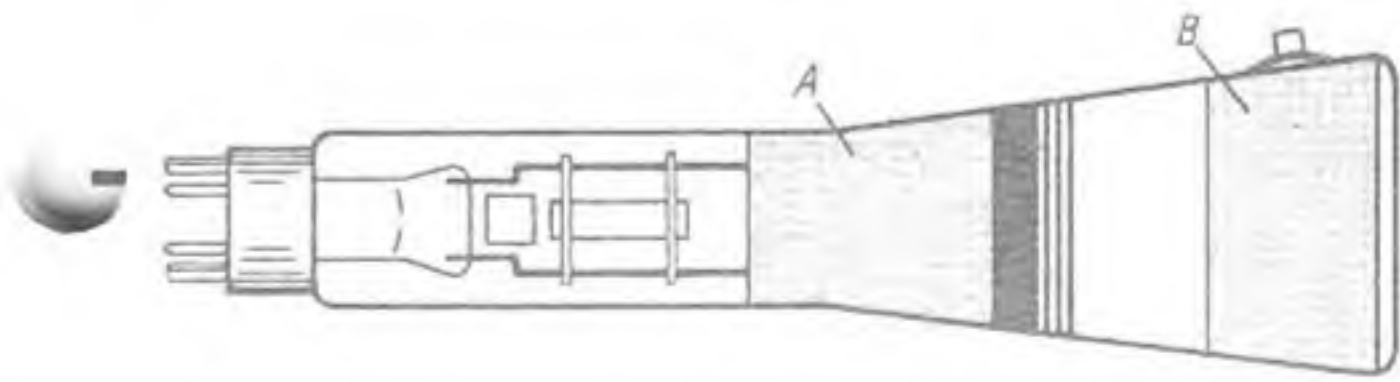


Abb. 25. Vereinfachte Darstellung der Elektronenstrahlröhre DN 9-5 mit Nachbeschleunigungselektrode

Legt man an diese neue Elektrode eine gegen Erde positive Spannung, so gelangt der Elektronenstrahl nach der Ablenkung, jedoch noch ehe er auf den Leuchtschirm trifft, in das beschleunigende Feld dieser Spannung, so daß seine Geschwindigkeit und die Fleckhelligkeit dementsprechend größer werden. Derartige Röhren, bei welchen also die Beschleunigung des Strahles hauptsächlich nach der Ablenkung stattfindet, nennt man Nachbeschleunigungsröhren.

Eine gewisse anziehende Wirkung dieser neuen Elektrode — im allgemeinen mit a_3 bezeichnet — in der Längsrichtung läßt sich allerdings auch nicht vermeiden, so daß die Ablenkempfindlichkeit doch etwas kleiner wird. Trotzdem bleibt sie noch erheblich größer, als wenn die Anodenspannung an a_2 auf diesen Wert erhöht würde. Bei der Röhre DN 9-5 z. B. ist die Spannung an a_2 1 kV. Die Nachbeschleunigungselektrode a_3 kann bis zu 4 kV Beschleunigungsspannung erhalten, so daß zwischen Katode und dieser Elektrode eine Spannungsdifferenz von 5 kV besteht. Die Fleckhelligkeit wird auf diese Weise mehr als zehnmal größer als ohne Nachbeschleunigung, während die Ablenkempfindlichkeit nur auf etwa die Hälfte zurückgeht. Wenn zur Erreichung der gleichen Fleckhelligkeit die Spannung an a_2 auf 5 kV erhöht worden wäre, so würde — abgesehen von anderen Schwierigkeiten durch diese hohe Spannung in unmittelbarer Nähe der anderen Elektroden — die Empfindlichkeit auf $1/5$ zurückgehen. Aber auch schon bei niedrigeren Beschleunigungsspannungen erzielt man sehr wesentliche

Verbesserungen. So z. B. erreicht man mit einer Nachbeschleunigungsspannung von 1...2 kV eine beachtliche Verbesserung der Helligkeit und Punktschärfe, während die Ablenkempfindlichkeit nur unwesentlich zurückgeht.

Daten einer Elektronenstrahlröhre

Es ist gewiß nicht uninteressant, nunmehr die Daten einer Elektronenstrahlröhre zusammengefaßt zu betrachten. In ähnlicher Weise wie bei Rundfunkröhren werden auch für Elektronenstrahlröhren zweckentsprechend elektrische Daten angegeben. Meistens gibt man auch noch die Änderung des Anodenstromes auf a_2 in Abhängigkeit von der Spannung am Wehneltzylinder in einer entsprechenden Kennlinie an.

Die Daten der mehrfach erwähnten Elektronenstrahlröhre DG 9-3 geben folgendes Bild:

Heizspannung $U_f = 4,0$ V
 Heizstrom $I_f = 1,0$ A
 Anodenspannung $U_{a2} = 1000$ V
 Hilfsanodenspannung $U_{a1} = \text{ca. } 400$ V
 Gittervorspannung $U_g = -0...-40$ V

Empfindlichkeit des ersten Plattenpaares (symmetrisch) $N_1 = 0,40$ mm/V
 Empfindlichkeit des zweiten Plattenpaares (asymmetrisch) $N_2 = 0,31$ mm/V
 Gitterkapazität $C_g = 7,5$ pF
 Kapazität des ersten Plattenpaares $C_{Z1 Z2} = 2,6$ pF
 Kapazität des zweiten Plattenpaares $C_{M1 M2} = 2,8$ pF
 Farbe des Lichtfleckes grün

In der Abb. 26 ist der Anodenstrom der DG 9-3 in Abhängigkeit von der Gittervorspannung bei drei verschiedenen Anodenspannungen (600, 800 und 1000 V) aufgetragen. Die schematische Elektrodenanordnung, die Sockelschaltung und die Hauptmaße bringt Abb. 27. Die genannte Röhre wurde auch für die Besprechung gewählt, weil sie für Labor-

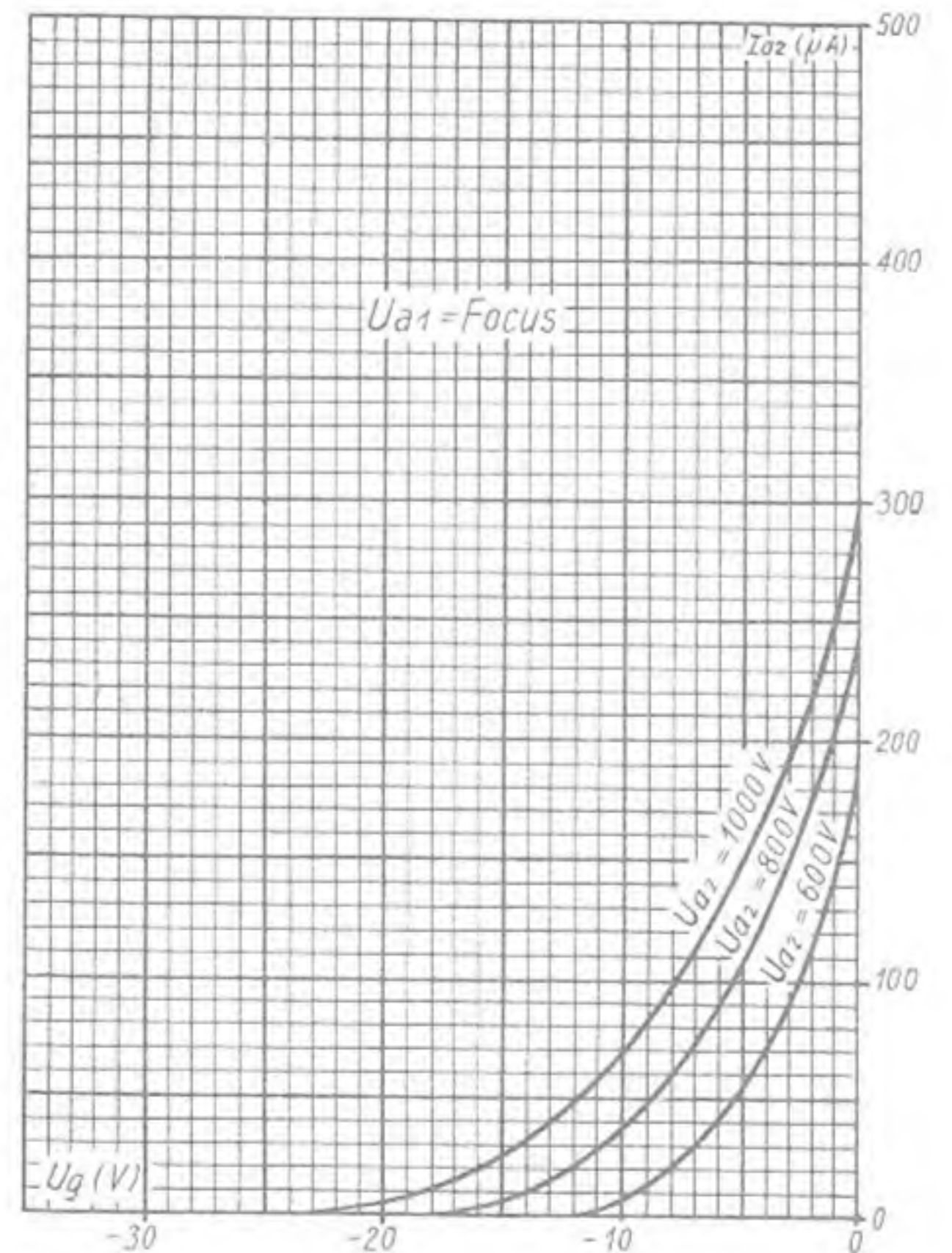


Abb. 26. Anodenstrom der DG 9-3 in Abhängigkeit von der Gittervorspannung

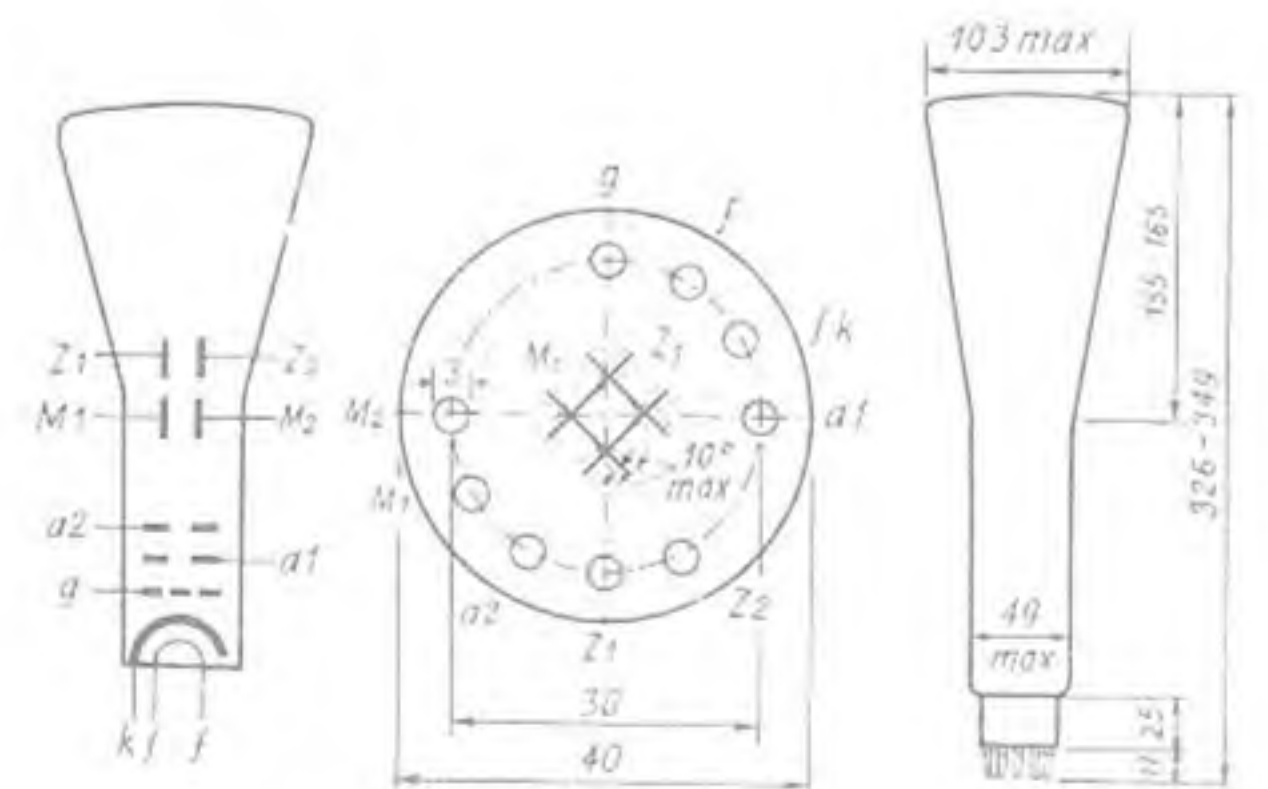


Abb. 27. Elektrodenanordnung, Sockelschaltung und Abmessungen der DG 9-3.

arbeiten noch Bilder in brauchbarer Größe liefert. Z. B. sind die Abbildungen 20 und 23 in Heft 8/1948 der FUNK-TECHNIK im Original auf dem Leuchtschirm linear 1,6- bzw. 1,4fach größer. Die untenstehende Tabelle gibt als Abschluß des Abschnittes „Elektronenstrahlröhre“ noch Hinweise auf die Typenbezeichnungen.

Bezeichnungsweise der Elektronenstrahlröhren

Für die Bezeichnung der Elektronenstrahlröhren bestehen bei den einzelnen Erzeugern verschiedene Systeme. Bei den Philips-Valvo-Röhren können aus der Typenbezeichnung die hauptsächlichsten Röhreneigenschaften entnommen werden. Die Röhrenbezeichnung besteht aus zwei Buchstaben und zwei durch einen Bindestrich getrennten Zahlen. Nachstehende Tabelle gibt für diese interessante Bezeichnungsmethode eine Übersicht.

Bezeichnungssystem der Elektronenstrahlröhren von Philips-Valvo

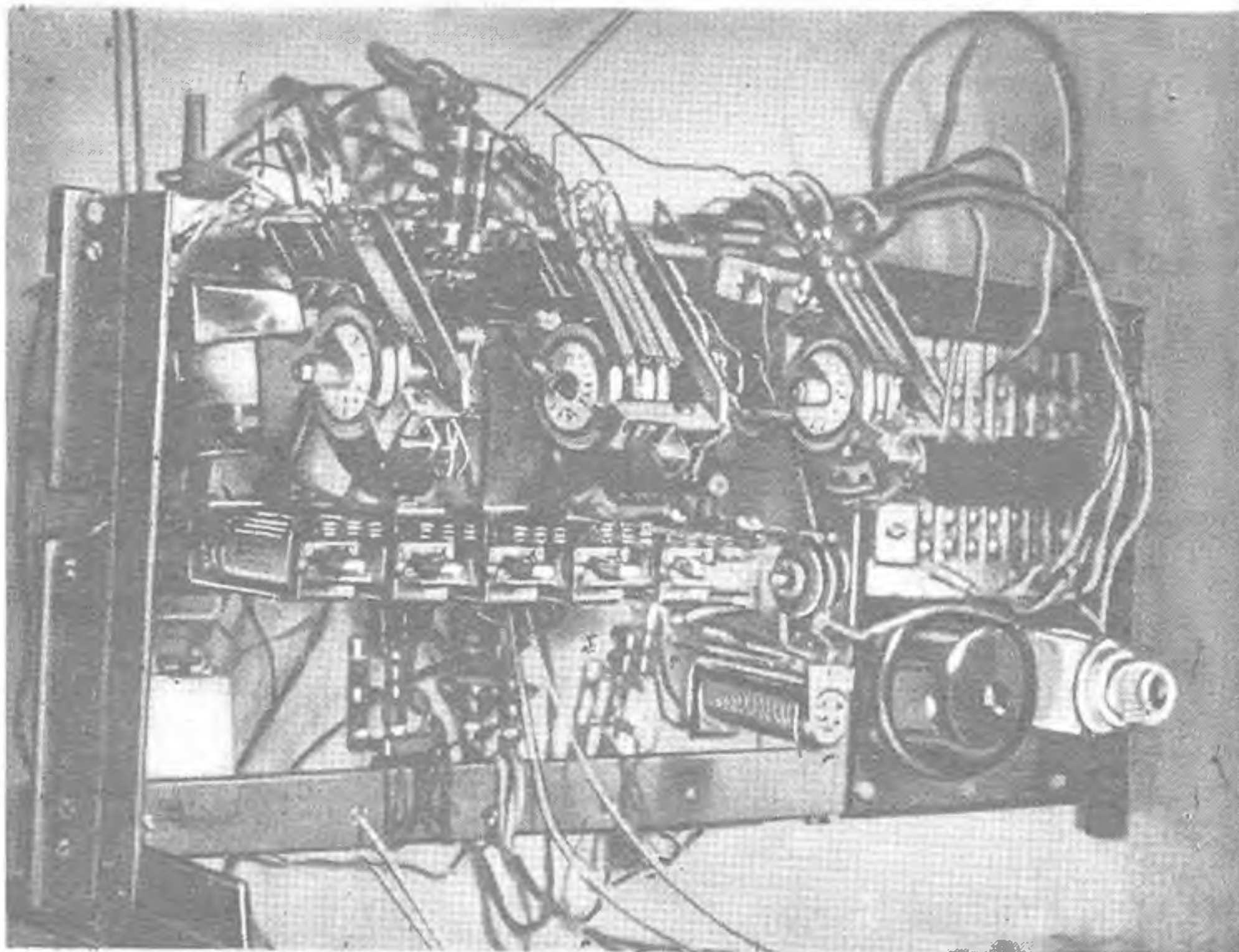
Erster Buchstabe Art der Strahl- ablenkung	Zweiter Buchstabe Farbe des Leucht- fleckes	Erste Zahl Schirmdurch- messer	Zweite Zahl Laufende Entwick- lungs- nummer
D Doppelt-Elektro- statische Ab- lenkung	G = grün B = blau W = weiß	Angegeben wird der Durchmesser der für die Ablesung brauchbaren Schirmfläche.	Mit 1 und 2 werden ältere Ausführungen bezeichnet. Röhren mit 3 sind für sym- metrische Ablenkung der Meßplatten und asymmetri- sche Ablenkung der Zeit- platten eingerichtet. 4 kenn- zeichnet Röhren mit symme- trischer Ablenkung für beide Richtungen. Mit 5 werden Nachbeschleunigungsröhren bezeichnet.
S Elektrostatische Ablenkung in einer Richtung	S = sepia-weiß N = nachleuchtend (grün-gelb)	Bei den für Meß- zwecke gelieferten Röhren betragen diese Durchmesser 3, 7, 9 und 16 cm	
M Magnetische Ab- lenkung in beiden Richtungen			

Beispiel: Eine Röhre für doppelt-elektrostatische Ablenkung, Nachleuchtschirm, 9 cm Durchmesser, symmetrische Meßplatten und unsymmetrische Zeit-

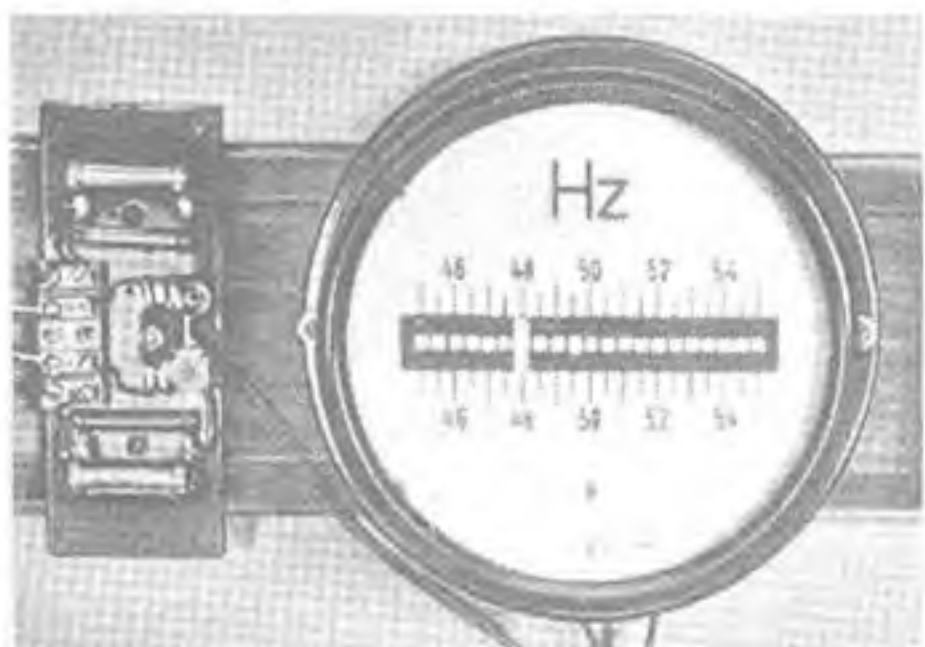
Electronicus



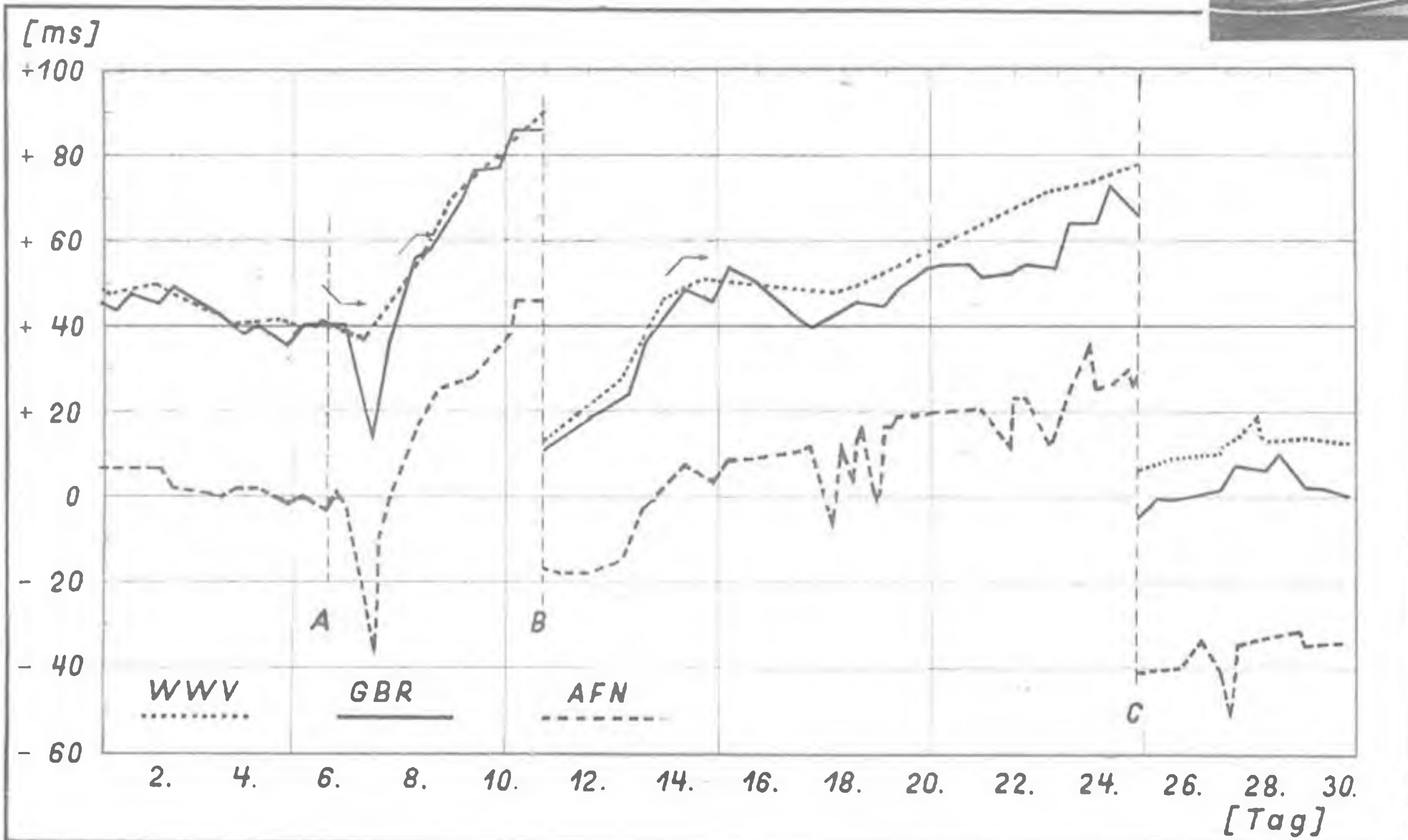
Funkempfangsplatz mit Empfängern für sämtliche Wellenbereiche, angefangen von den Ultrakurzwellen bis zu den Langwellen



Schrittschaltwerk zur Übertragung der Steuerimpulse für Uhrenanlagen. Links der Sekunden-, in der Mitte der Minuten- und rechts der Stunden-Impulsgeber



Links: Ein in das Lichtnetz geschalteter Zungenfrequenzmesser zeigt deutlich die Abweichung von der 50-Hz-Sollfrequenz, die sich natürlich auch auf die Genauigkeit der netzbetriebenen Synchronuhren auswirkt



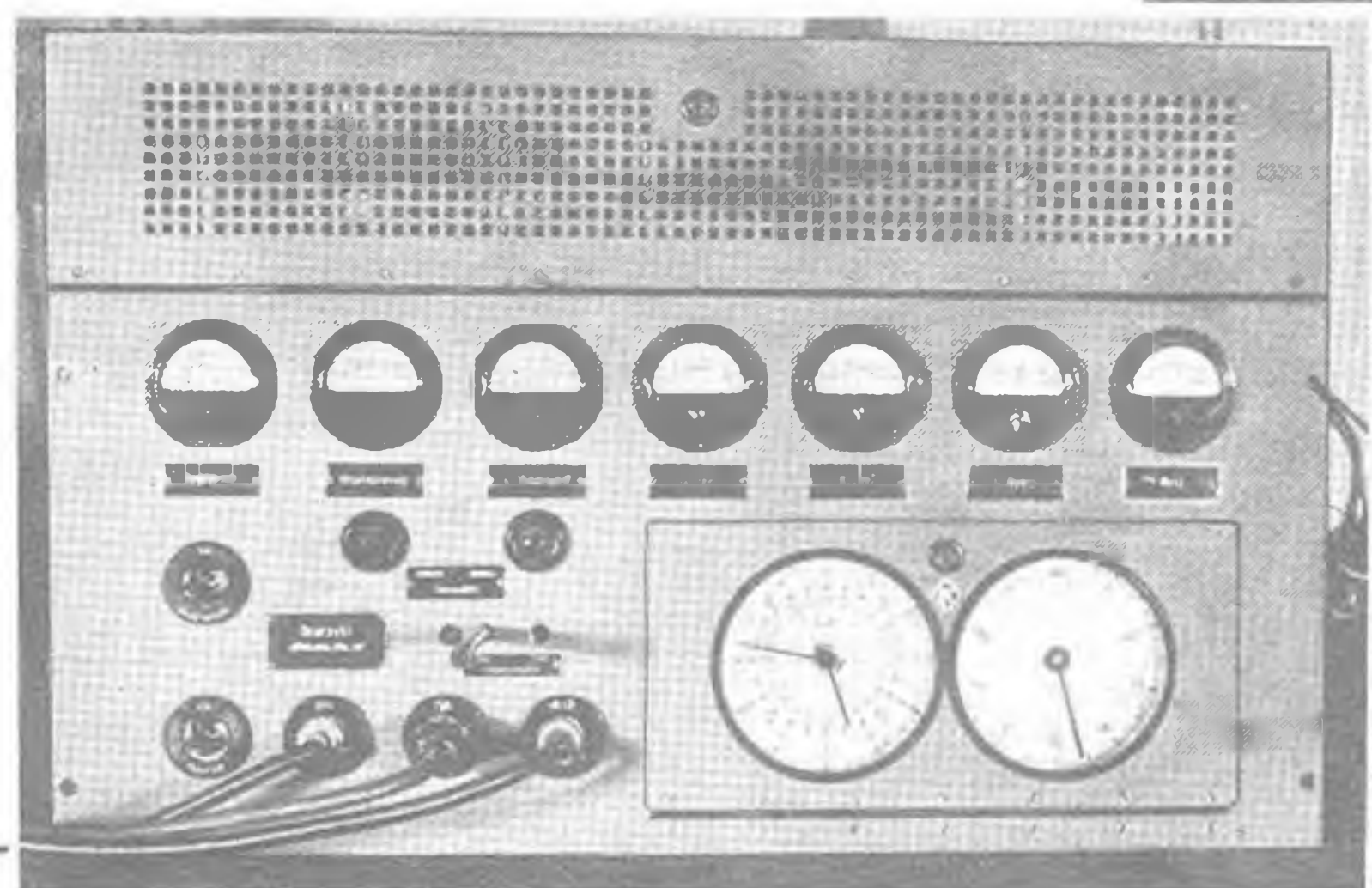
Bitte vergleiche

Wie oft hat doch jeder von uns schon auf die Durchgabe der genauen Zeit im Rundfunk gewartet. Es gibt aber noch weit wichtigere Dinge, für die nicht nur genaue, sondern sogar allergenauere Zeitangaben unerlässlich sind. Beispielsweise müssen die Rundfunksender, um nicht ihre Nachbarsender zu stören, die Sendewelle sorgfältigst einhalten, wozu gleichfalls präzise Zeit- und Frequenzmessungen notwendig sind.

Wenn nun aber etwas gemessen werden soll — messen heißt ja vergleichen — dann muß auch eine absolut verlässliche Normalgröße vorhanden sein. Die Erzeugung solcher Normalzeiten bzw. Normalfrequenzen ist nicht einfach und verlangt neben erstklassigen Fachkräften einen sehr komplizierten und kostspieligen Geräteaufwand. Deshalb kann man verstehen, daß es in Deutschland nur ganz wenige Stellen gibt, die sich mit diesen exakten Messungen befassen. In der Stadt Berlin ist es die „Frequenztechnische Zentralstelle“ (FTZ) der Abteilung Post- und Fernmeldewesen bei der Stadt Berlin, zu deren wichtigsten Aufgaben Frequenz- und Zeitmessungen gehören.

Grundlage aller Frequenzmessungen sind Quarzuhren. Das sind aber keine „normale“ Uhren, sondern elektrische Schaltungen, bei denen die Zeitangabe auf den elektrisch erregten mechanischen Ausdehnungsänderungen eines Quarzstabes oder einer Quarzplatte beruht. Diese mechanischen Schwingungen werden bei gleichzeitiger Verstärkung in elektrische umgewandelt und in dieser Form für die verschiedensten Zwecke verwendet. Ausgangspunkt der Berliner Quarzuhr ist ein Quarzkristall von 10 000 Hz (Schwingungen pro Sekunde), der durch mehrere Thermostate auf konstanter Temperatur gehalten wird. Weitere Normalfrequenzen von 10 000, 1000, 50 und 1 Hz erzeugt man aus der Grundschwingung des Kristalls durch Frequenzteilung. Die Schwingungen der Quarzuhr, die in einem automatisch beheizten Kellerraum des ehemaligen Reichspostzentramtes in Berlin-Tempelhof untergebracht ist, dienen in erster Linie zur Frequenzmessung der Rundfunksender, die möglichst wenig von der zugewiesenen Sendewelle abweichen dürfen. Beim Gleichwellenbetrieb wird beispielsweise eine Genauigkeit von $1/30$ Hz angestrebt; das bedeutet, daß die Quarzuhr selbst auf wenige Hundert Millionstel ihres Sollwertes genau arbeiten muß.

Sonderaufnahmen für die FUNK-TECHNIK von E. Schwahn, Zeichnungen: FT-Labor

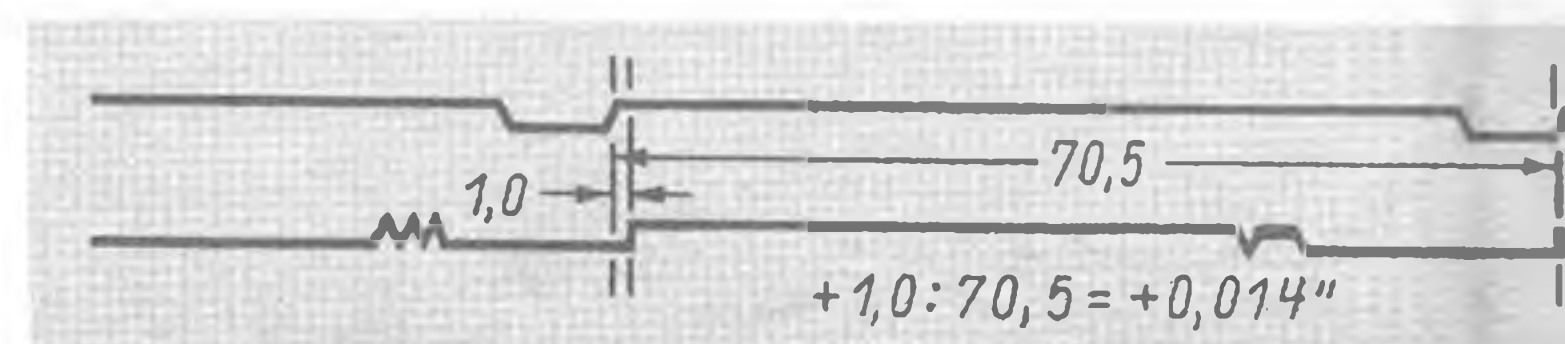


So sieht eine Quarzuhr aus (Hersteller: Rohde u. Schwarz)

Links: Vergleich der Zeitzeichen der Sender WWV Washington (10 MHz), AFN München (6080 kHz) und GBR London (16 kHz) mit dem Gang der FTZ-Quarzuhr (Nulllinie). An den Stellen A, B und C wurde der Uhrenstand nachreguliert, an den durch geknickte Pfeile gekennzeichneten Stellen erfolgte eine Frequenzkorrektur



Arbeitsplatz für Hochfrequenz



Leichen Sie...

Die Messung der Sendewellen in der unter der Leitung von Dr. Conrad stehenden FTZ geschieht mehrmals am Tage mit Hilfe eines besonderen Frequenzmeßplatzes durch Beobachtung des Schirmbildes eines Elektronenstrahlzillographen. Das angewandte Meßverfahren ist äußerst genau und trotzdem einfach durchzuführen. Die in der FTZ erzeugten Normalfrequenzen werden sowohl wissenschaftlichen Instituten und Labors wie auch Firmen und anderen Interessenten zwecks Durchführung von Messungen im eigenen Hause zur Verfügung gestellt. Mit der 50-Periodenschwingung der Quarzuhr lassen sich auch Zeitmessungen ausführen, wenn eine Synchronuhr mit der Normalfrequenz betrieben wird. Die FTZ besitzt mehrere dieser Uhren.

Die Quarzuhr der FTZ, die als genaueste Uhr von Berlin höchstens $\frac{1}{100}$ Sekunde am Tage von der wahren Zeit abweicht, wird ständig durch Funkempfang mehrerer in- und ausländischer Zeitzeichen kontrolliert. Dazu nimmt man mit einem Doppelschreibgerät die von der Quarzuhr kommende Zeitmarkierung zusammen mit dem empfangenen fremden Zeitzeichen auf einem gemeinsamen Papierstreifen auf und kann dann aus diesen Aufzeichnungen die gegenseitigen Abweichungen zeichnerisch und rechnerisch feststellen.

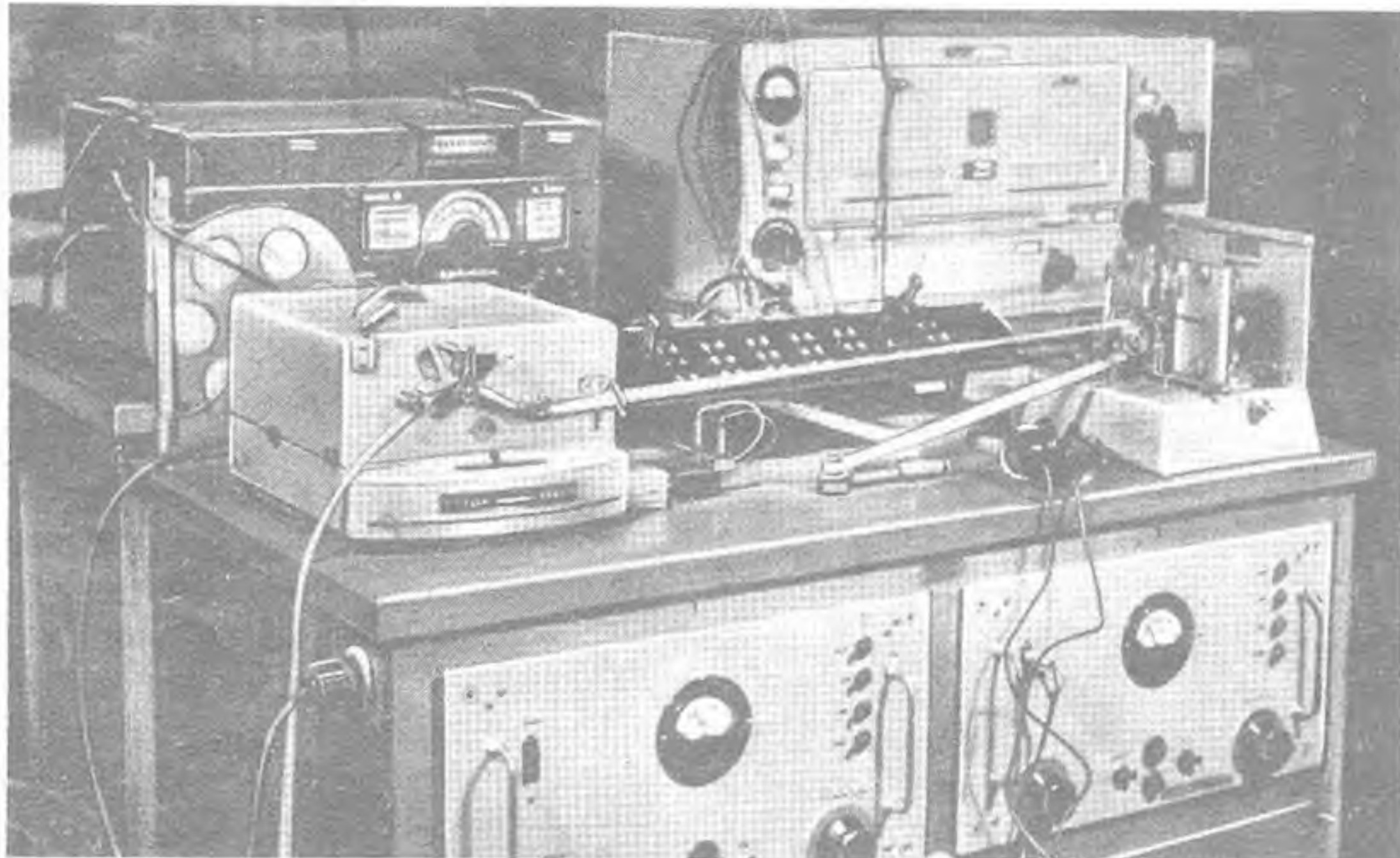
Die Sekundenimpulse der Quarzuhr durchlaufen einen Röhrenverstärker und gelangen anschließend zu einem Schrittschaltwerk, das die Impulse auf Fernleitungen zur Steuerung fremder Uhrenanlagen überträgt. Die an die 50-Perioden-Netze der Elektrizitätswerke angeschlossenen Synchronuhren lassen sich heute für genaue Zeitangaben nicht verwenden, da infolge der jetzigen Stromverhältnisse die Netzfrequenz inkontakt ist.

Von der Normalfrequenz ausgehend, entwickelte die FTZ eine ganze Reihe von zusätzlichen Meßverfahren und Meßapparaturen, u. a. einen Stimmtongenerator zur Erzeugung des 440 Hz-Kammertons, der ebenfalls über Leitungen an Interessenten weitergegeben wird. Außerdem wurde ein Frequenzvergleichsgerät gebaut, das durch einfache Zeigerablesung die geringsten Abweichungen der Sendewelle des Senders Berlin-Tegel festzustellen und auszugleichen gestattet.

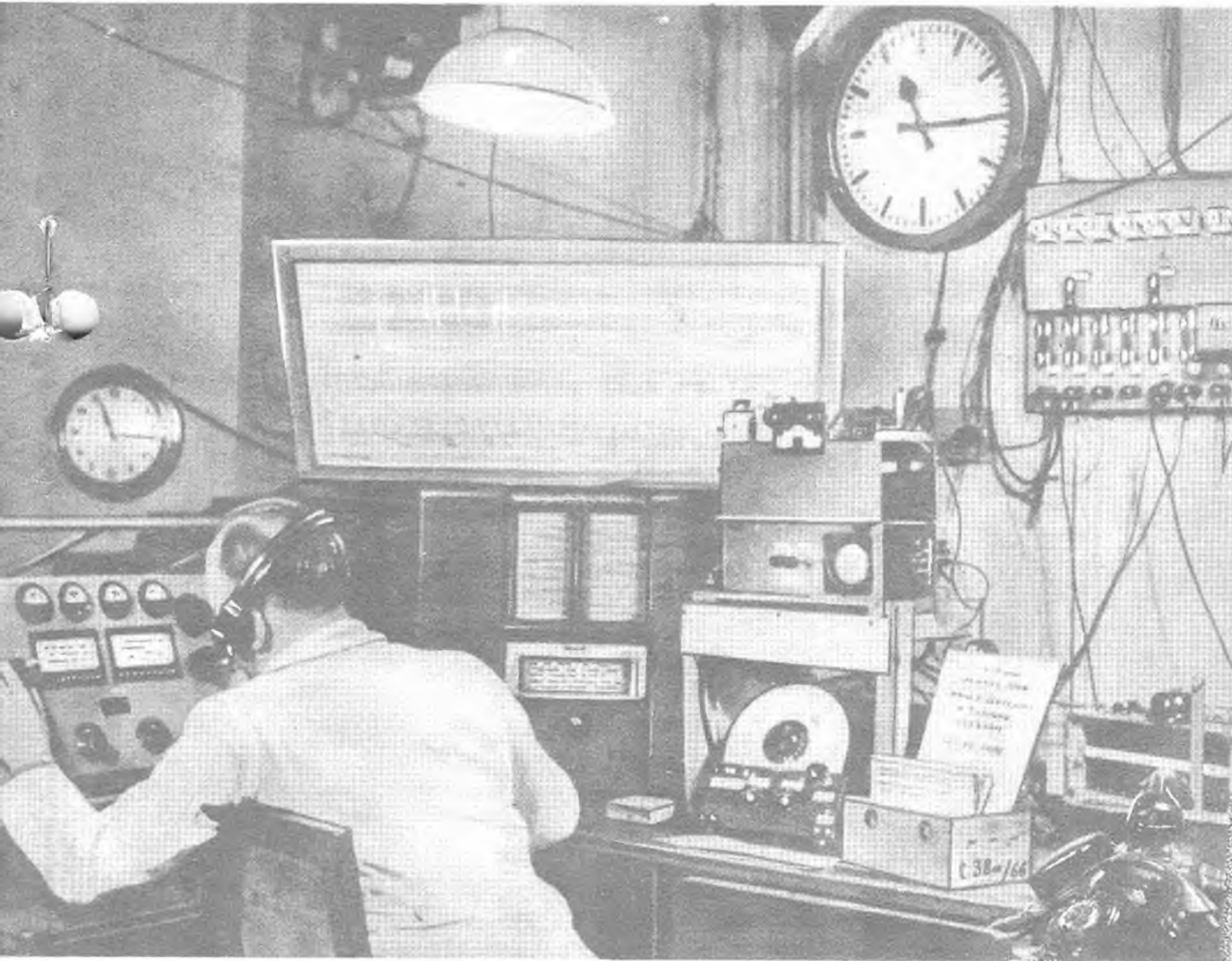
Mit dem bisher Erreichten gibt man sich in der FTZ aber noch keineswegs zufrieden, und viel Arbeit wird dem weiteren Ausbau zur Frequenzkontrolle und Zeitbewahrung sowie weiteren Aufgaben aus dem Gebiet der Fernmeldetechnik gewidmet.



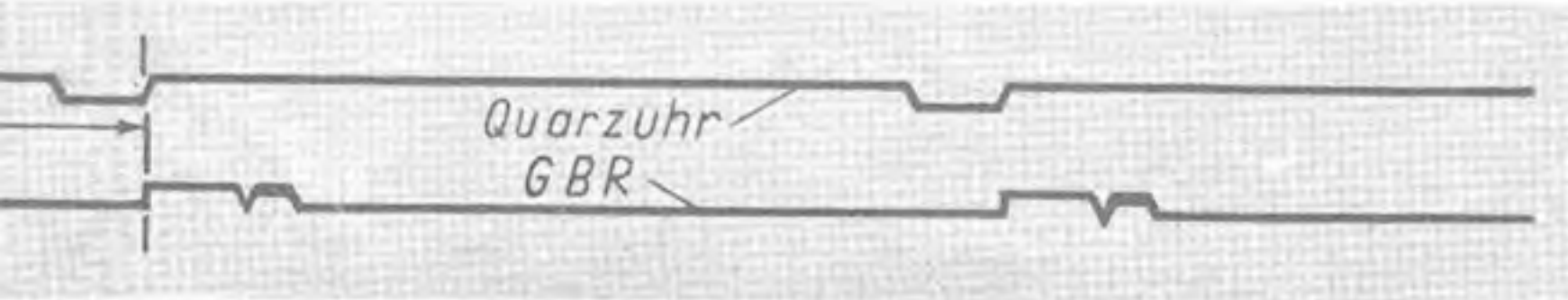
Meßplatz zur Ausführung von Niederfrequenzmessungen aller Art



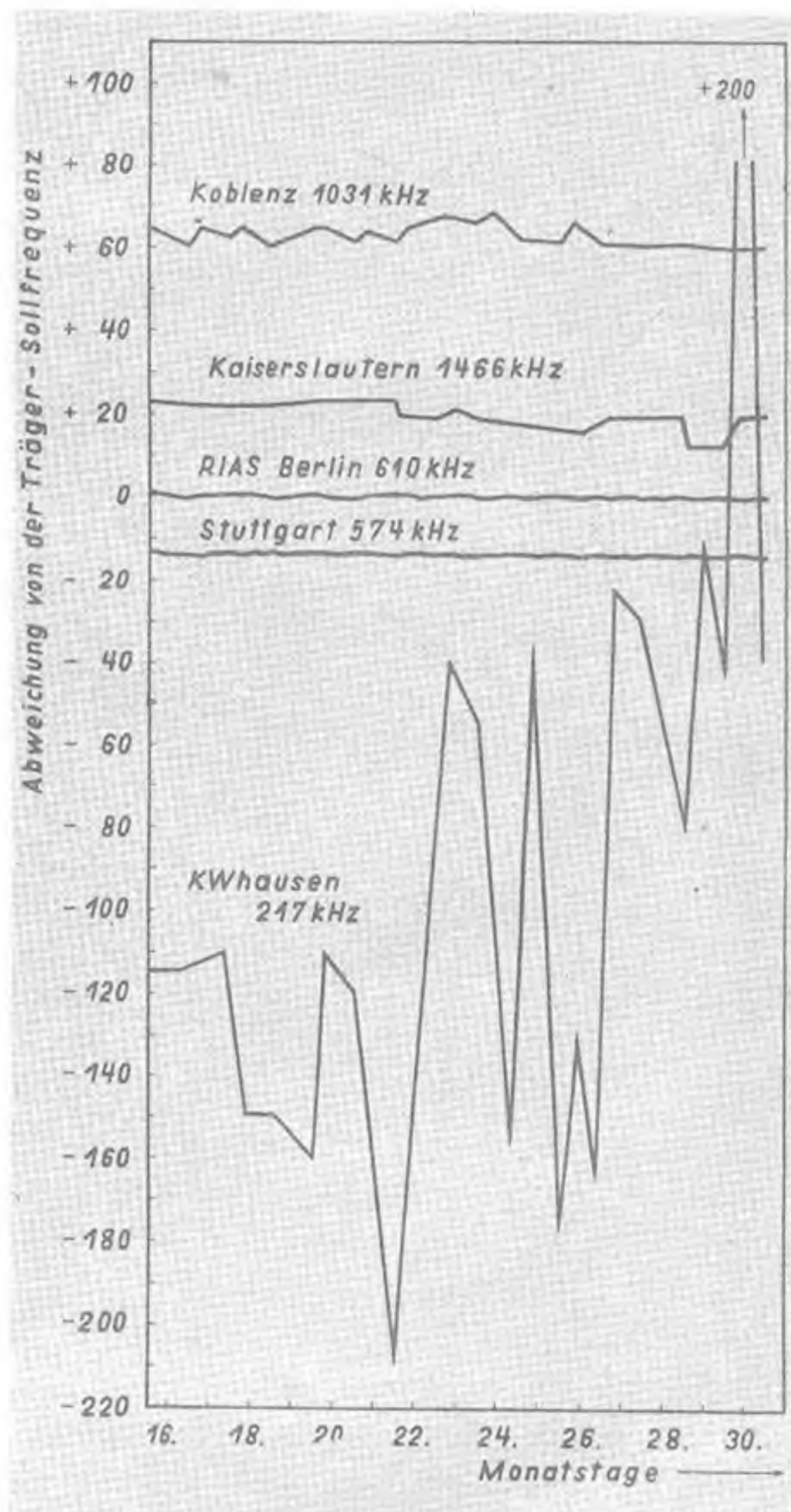
Doppelschreiber zur Registrierung der Zeitzeichen



Niederfrequenzmessungen mit Grob- und Feinmeßgeräten



Links: Ausschnitt aus dem Registrierstreifen des Doppelschreibers zur Feststellung etwaiger Abweichungen der Quarzuhr. Obere Kurve die von der Quarzuhr gesteuerte Zeitmarkierung, untere Kurve der Funkempfang des Zeitzeichens des Senders GBR



Abweichungen einiger Rundfunksender von der Sollfrequenz ihrer Trägerwelle. (Ausschnitt aus den halbmonatlichen Veröffentlichungen der FTZ über die „Messung der Trägerfrequenzen der deutschen Rundfunksender“.) Es gibt Sender, die sehr genau arbeiten, es gibt aber auch Sender, die Abweichungen bis zu mehreren Hundert Hz zeigen

DER ELEKTROMEISTER

Methoden zur Konstanthaltung von Speisespannungen

(1. Fortsetzung)

b) Stabilisierung

von Wechselspannungen

Schließlich sei noch eine Stabilisator-schaltung für Wechselspannungen mit Kompensation erwähnt, bei der gemäß der vorangegangenen Darstellung die Wechselstromkurve etwas verzerrt wird. Ferner soll noch eine vollständige Röhren-Gleichrichter-Schaltung mit Stabilisator dargestellt werden (Abb. 9), die wohl keiner weiteren Erklärung bedarf. Die bisher erwähnten Konstanthalter sind überwiegend für Gleichspannungen geeignet, während für Konstanthaltung von Wechselspannungen bei größerer

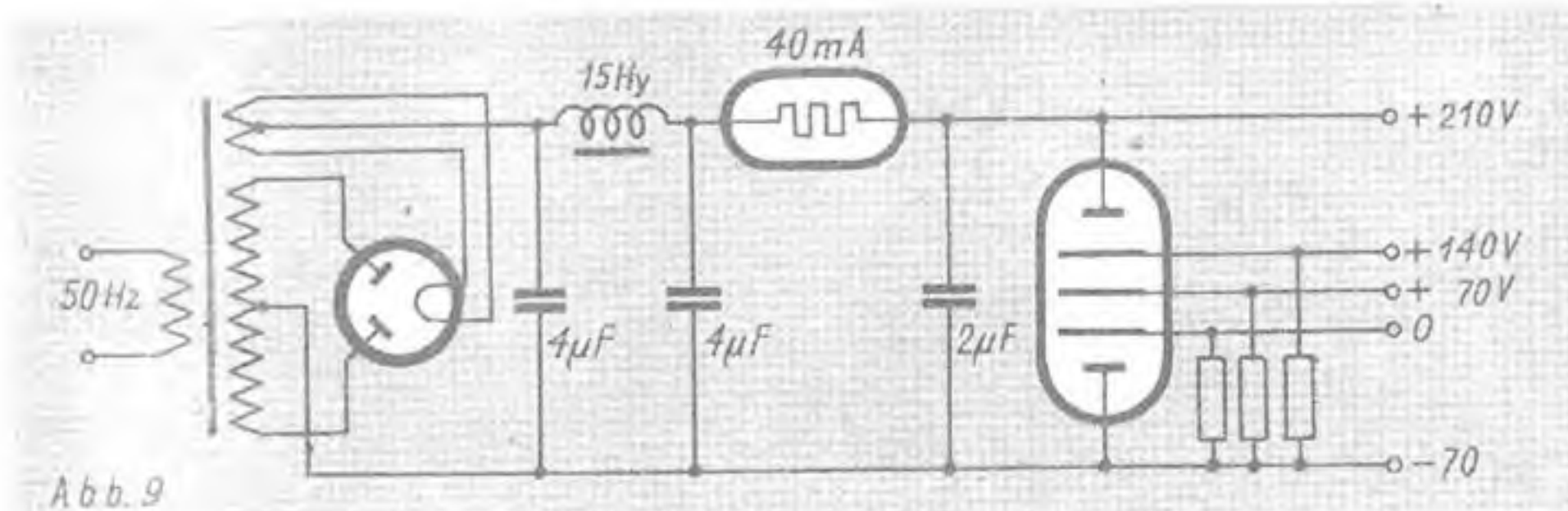


Abb. 9 Wechselstrom-Netzanschlußgerät mit Stabilisator

Leistung mehr die folgenden magnetischen Geräte benutzt wurden; doch haben sich die Anwendungsgebiete etwas verschoben. Die meisten Werkstätten sind heute auf Selbstherstellung oder -reparatur ihrer Arbeitsmittel angewiesen; die Herstellung oder Reparatur von evakuierten Röhren, Eisenwasserstoff- oder Glimmlampen ist jedoch nur Speziallaboratorien möglich, so daß die nun beschriebenen magnetischen Konstanthalter, deren Herstellung nach Vorausberechnung nicht viel schwieriger als die eines Transformators ist, heute auch für das bisher den Röhren vorbehaltene Gebiet an Bedeutung gewinnen. Während für bestimmte Zwecke, insbesondere die Speisespannung von Meßverstärkern, in normalen Zeiten ein Stabilisator (Abb. 9) die vorteilhafteste Konstanthaltung darstellt, wird man heute, falls ein Glimmteiler nicht beschafft werden kann, die Konstanthaltung schon vor dem Gleichrichter durch ein magnetisches Gerät vornehmen (Abb. 10). Da dieser Konstanthalter schon einen Transformator darstellt, wird man in diesem Falle die Wicklung für die Betriebsspannung U_b gleich als doppelte Speisewicklung für Doppelweg-Gleichrichtung ausbilden, was bei einem der folgenden Beispiele berücksichtigt ist, grundsätzlich jedoch bei allen angewendet werden kann.

Die magnetischen Verfahren arbeiten unter Ausnutzung der Sättigung im Eisenkern. Eine ideale Vorrichtung hierfür wäre ein Transformator, dessen Kern schon bei tragbarer Erregungs-(Primär-)Stromstärke die volle Sättigung erreicht, so daß \mathcal{B}_{\max} und damit

die Sekundärspannung auch bei schwankender Primärspannung konstant bleibt. Leider erreichen die in der Praxis verwendeten Blechsorten ihre Sättigung erst bei Feldstärken von einigen hundert A/cm und nur mit asymptotischer Annäherung. Die ideale Magnetisierungskurve für eine Querdrossel, mit der allein man schon eine völlige Konstanthaltung der Sekundärspannung realisieren würde, d. h. absolute Sättigung schon bei geringen Feldstärken, wird tatsächlich von Eisen-Einkristallen bestimmter Kristallrichtung („Orientierung“) erreicht, deren Herstellung jedoch sehr umständlich und kostspielig ist.

In der Praxis ist man vielmehr auf die üblichen Blechsorten angewiesen und muß die noch verbleibende Spannungsänderung durch eine mit den Netzschwankungen stark veränderliche Gegen-

spannung ausgleichen, was durch einen ungesättigten, z. T. mit Luftspalt versehenen, zweiten Transformator erfolgt. Wie bei den meisten Kompensationsverfahren ist eine vollkommene Abgleichung nicht möglich, weshalb durch Zuschaltung von Kondensatoren mit entsprechender Phasendrehung komplizierte Schaltungen entwickelt wurden, die die restlichen Fehler vermindern. Die einfachste dieser Schaltungen (Abbildung 11) sieht zwei Transformatoren vor, von denen der eine ungesättigt (T_1), der andere (T_2) gesättigt ist. T_2 erzeugt auf Grund der annähernden Sättigung schon eine von U_n etwas unabhängige Spannung U_{b2} . Dieser Spannung U_{b2} wird nun eine kleinere Korrektionsspannung U_{b1} entgegengeschaltet, die so abgestimmt ist, daß sie gerade die noch verbleibende Netzspannungsabhängigkeit von U_{b2} ausgleicht. Von Schaltung Abb. 11 gibt es zahlreiche Abarten. Sie bestehen darin, daß die vier Wicklungen auf einem dreischenkligen Transformator (ein Schenkel gesättigt, ein anderer mit Luftspalt) aufgebracht oder teilweise in Sparschaltung mit der Netzspannung verbunden werden. Die Verringerung der Spannungsschwankungen U_b (Betriebs-) gegenüber denen von U_n (Netzspannung) wird durch den

$$\psi = \frac{\delta U_b}{\delta U_n}$$

dargestellt und beträgt für Schaltung 11 etwa 1 : 5.

Die bei Industriegeräten am meisten verwendete Schaltung ist in Abb. 12 als Sparschaltung dargestellt. Hier wird die starke Phasenverschiebung der gesättig-

ten Drossel D_r durch einen Kondensator C ausgeglichen, der in der Gegend der Resonanz mit der Drossel arbeitet, also mit dieser einen Schwingungskreis von etwa 50 Hz darstellt. Bei Änderung der Netzspannung U_n , damit der Permeabilität sowie der Selbstinduktivität der Drossel, tritt eine Verstimmung der Kreisfrequenz mit erheblichen Phasendrehungen der beteiligten elektrischen Größen auf, was die Berechnung recht kompliziert macht. Der Ausgleich der nicht ganz erreichten Sättigung wird durch die Gegenspannung eines ungesättigten Transformators mit den Wicklungen W_1 und W_2 erreicht. Eine Abart dieser Schaltung, für Doppelweggleichrichtung bestimmt, zeigt Abb. 13, in der statt der Drossel ein Transformator Tr verwendet wird, so daß Primär- und Sekundärseite galvanisch getrennt bleiben. Die Schaltungen 12 und 13 erreichen ein $\psi = 1 : 20$ — natürlich immer unter der Voraussetzung einer vollkommen durchgearbeiteten Berechnung und Konstruktion, die sich auf jahrelange Erfahrungen und erstklassige Werkstoffe stützen kann. Durch weitere Verbesserung dieser Art von Konstanthaltern ist es gelungen, den Bereich der Eingangsspannung U_n so zu vergrößern,

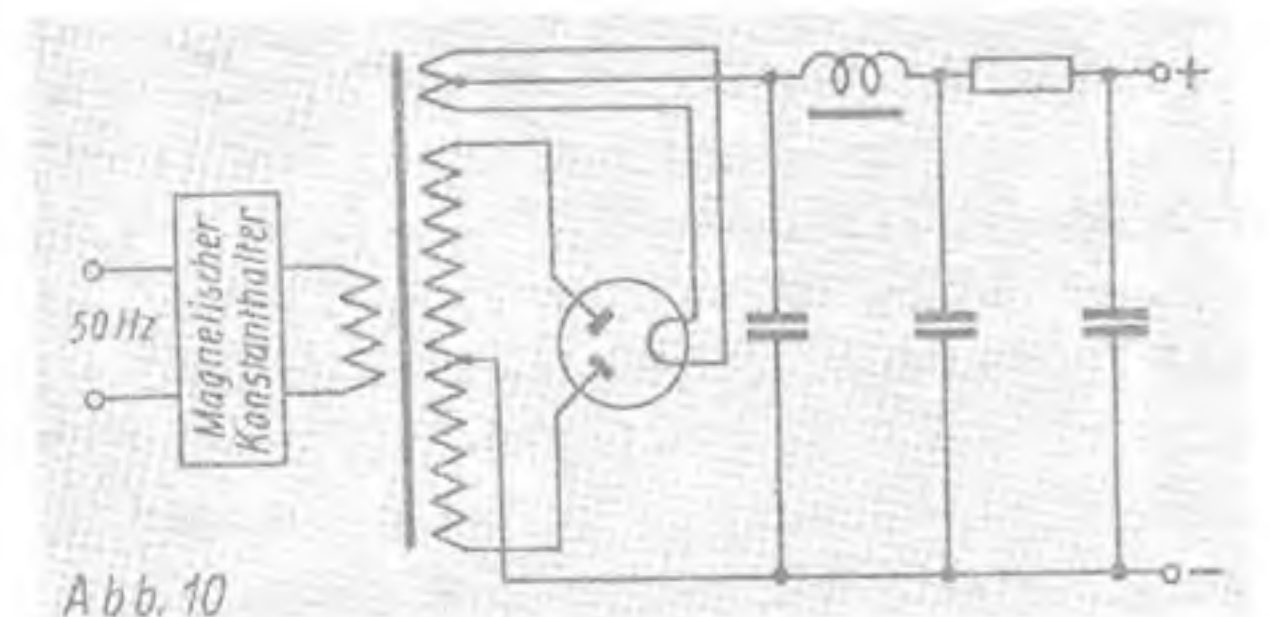


Abb. 10

Netzanschlußgerät mit magnetischem Konstanthalter

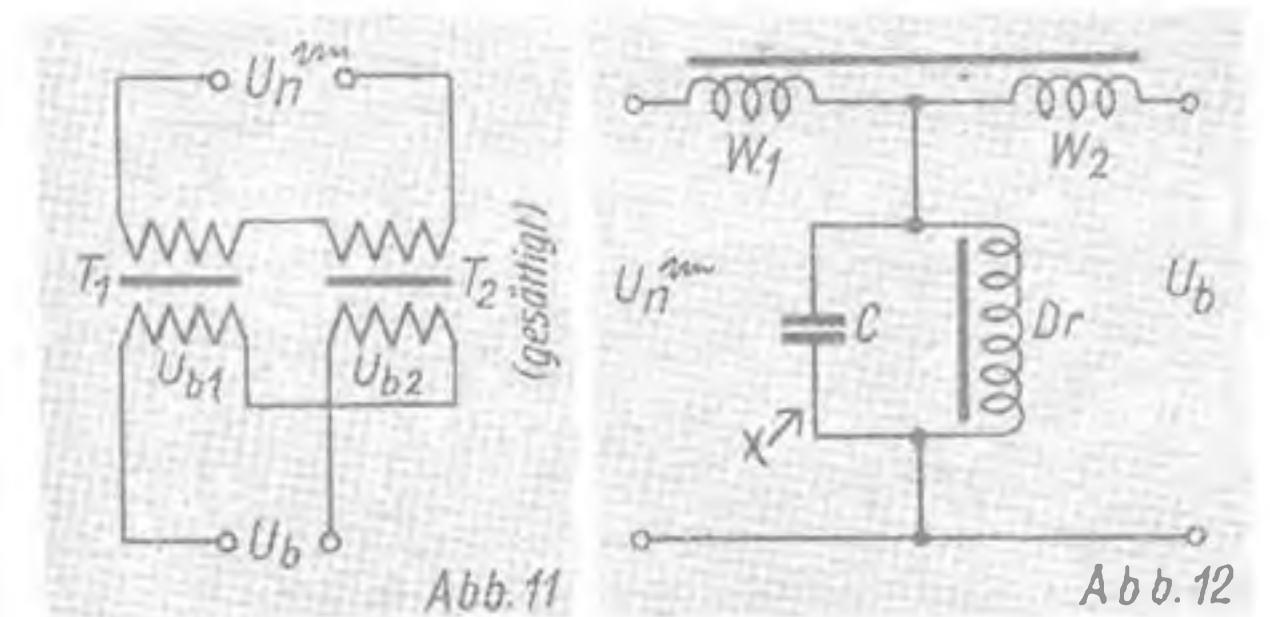


Abb. 11

Abb. 12

Links: Magnetischer Konstanthalter

Rechts: Magnetischer Konstanthalter mit Kondensator in Sparschaltung

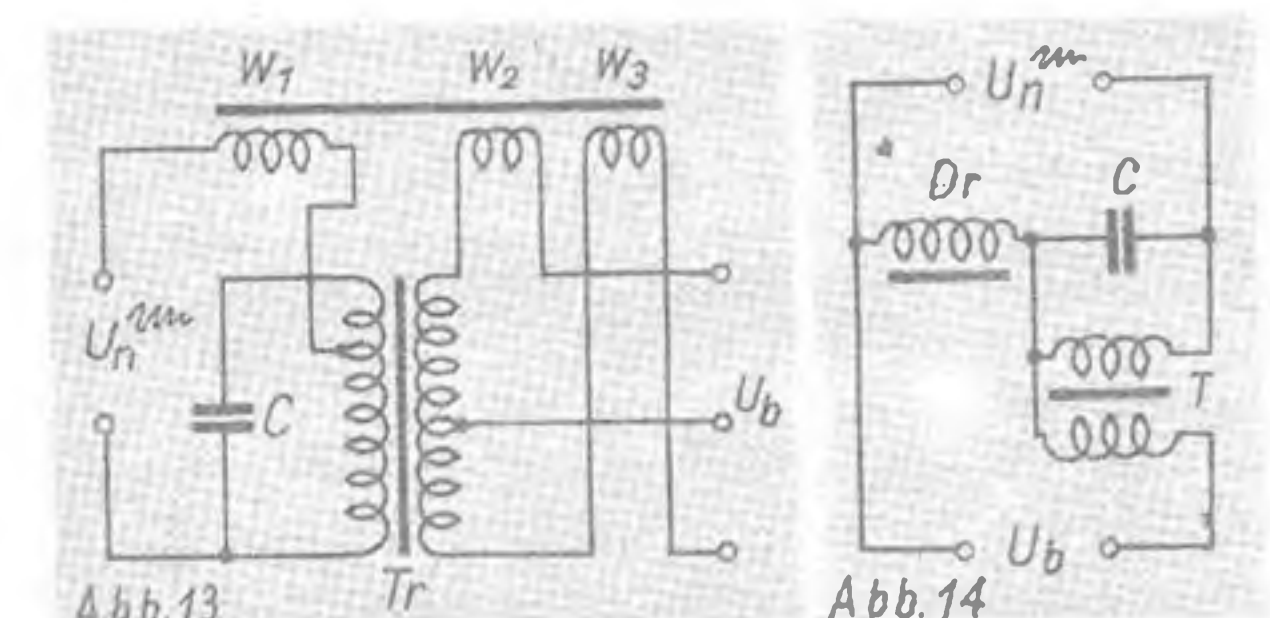


Abb. 13

Abb. 14

Links: Konstanthalter mit doppelt-symmetrischem Ausgang in Isolierschaltung

Rechts: Konstanthalter nach Keinath speziell für Frequenzmessung

daß das Gerät für die üblichen Netzspannungen gar nicht mehr umgeschaltet zu werden braucht, sondern mit der gleichen Wicklung an 110, 125 und 220 Volt arbeitet. In diesem Falle wird bei einer mittleren Spannung von 170 Volt die Eingangsspannung zwischen 90 und 250 Volt geregelt, was einer ausgleichenden Schwankung um $\pm 47\%$ entspricht. Bei derart hochgezuchteten Geräten tritt leicht eine Selbsterregung zu Kippschwingungen auf, die ja in einem aus Kondensator und Eisendrossel bestehenden Kreis möglich ist; vor allem neigt der Konstanthalter zu Schwingungen in einer höheren Harmonischen von 50 Hz. Zu deren Dämpfung wird entweder ein Ohmscher Widerstand oder auch eine zweite, ungesättigte Drossel an der Stelle (x) im Schaltbild 12 eingefügt, wodurch allerdings die Konstanthaltung etwas verschlechtert und die ganze Schaltung noch komplizierter wird.

Die genaueste magnetische Spannungsregelung erhält man mit der Schaltung nach Abb. 14, die G. Keinath zur Verwendung bei Frequenzmessern entwickelt hat, um die Frequenzmesser von der Höhe der Eingangsspannung möglichst unabhängig zu machen. Abb. 14 enthält prinzipiell die gleichen Schaltelemente wie 12 und 13, nur liegt hier die gesättigte Drossel Dr in Serie zu dem Kondensator C und der Kompensationstransformator T parallel zu C. Diese Schaltung erreicht sogar $\psi = 1:50$. Für die Anwendung als Spannungskonstanthalter hat Schaltung 14 allerdings den Nachteil größerer Frequenzabhängigkeit, ein Verhalten, das bei dem eigentlichen, von Keinath beabsichtigten Verwendungszweck nicht nur nicht stört, sondern gerade günstig ist. Die Frequenzabhängigkeit der Schaltungen 12/13 beträgt für 4 Hz Abweichung etwa 5% Spannungsfehler, während sie für Schaltung 14 über 10% ausmacht. Da bei Versorgungsnetzen heute ohne weiteres mit einer Frequenzänderung von z. B. 1 Hz oder mehr zu rechnen ist, macht dieser Fehler bei den genannten Schaltungen schon 1% bzw. über 2% aus; es hat also wenig Zweck, die reine Spannungsregelung unter 1% herunterzudrücken. Außerdem muß darauf hingewiesen werden, daß die Kurvenform durch die magnetischen Spannungskonstanthalter, besonders durch die gesättigten Kerne, immer etwas verzerrt wird und dadurch von der Sinusform abweicht.

Literatur:

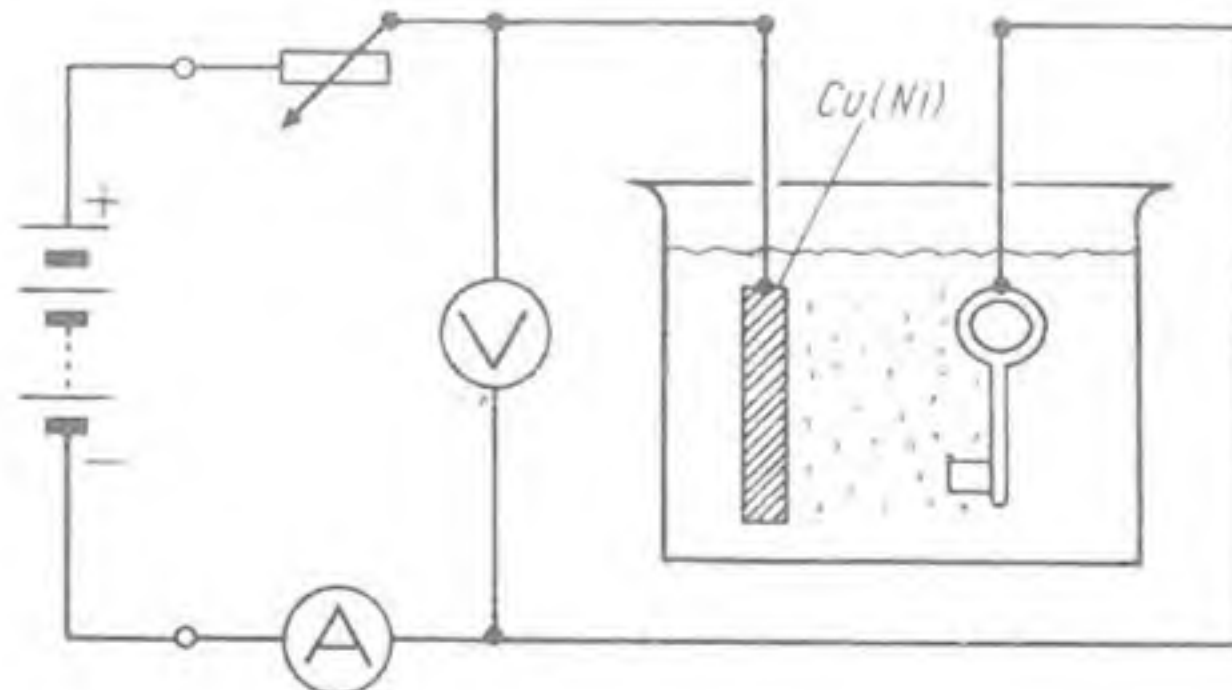
- W. Geyger, Archiv f. Techn. Messen J 062 — 5, 6, 7 und 8.
 Stabilovolt GmbH.: Prospekt und Arch. f. Techn. Messen J 062 — 9.
 A. Glaser, Arch. f. Techn. Messen J 832 — 1 und 2.
 G. Keinath, Die Technik elektr. Meßgeräte, Verlag Oldenbourg, München, Band II, S. 135—138.
 G. Keinath, Elektrotechnik und Maschinenbau, Jg. 34 (1916), S. 282—286.
 R. Greiner, Elektrotechn. Zeitschr., Bd. 57 (1936), S. 489—491.
 E. Beck, Elektrotechn. Zeitschr., Bd. 63 (1942), S. 57—60.
 Ferner zahlreiche Patentschriften und weitere Literaturstellen, die in den zitierten Arbeiten aufgeführt sind.

Elektrolytische Oberflächenbehandlung von Metallen

Chemikalien sind z. T. wieder im Handel erhältlich. Auch Reste von Kupfer und Nickel lassen sich immer wieder finden, so daß das Selbstvernickeln und -verkupfern von Metallgegenständen möglich erscheint. Das Versilbern kleiner Gegenstände ist ebenfalls beliebt.

In einem Glas-, Ton- oder Porzellangefäß werden die vorher sorgfältig von Öl und Fett gereinigten Metallgegenstände an einem Metallstab in das elektrolytische Bad als negativer Pol eingehängt. Bei stärkeren Verunreinigungen muß eine mechanische Vorbehandlung des Gutes durch angefeuchtete Kratzbürsten erfolgen. Als Entfettungsmittel haben sich 10%ige Ätznatronlösungen bewährt. Um den Elektrolyten nicht zu schnell zu verarmen, empfehlen sich als positive Elektroden Platten aus dem gewünschten Niederschlagsmaterial (Kupfer bzw. Nickel). Das Bad muß sehr sauber gehalten werden. Die Flüssigkeit ist öfter zu filtrieren. Die Temperatur des Bades soll etwa der normalen Raumtemperatur entsprechen. Als Spannungsquelle können Batterien, Niederspannungs-Gleichstrommaschinen oder Gleichrichteranlagen benutzt werden. Infolge der Spannungsverluste im Bad muß die Spannung etwa das Doppelte der unten genannten Badspannung betragen. Zur Begrenzung der Stromstärke (gleichmäßige Überzüge verlangen niedrige Stromstärken bei entsprechend längerer Einwirkungsdauer) sind Regelwiderstände einzuschalten. Spannungs- und Strommesser vervollständigen nach untenstehender Skizze die Anlage.

Gußeiserne Gegenstände sind möglichst vor dem Vernickeln erst zu Verkupfern, da sonst der elektrolytische Nickelüberzug nicht haltbar ist.



In der Literatur finden sich nachstehende Angaben:

Vernickeln: 70 g schwefelsaures Nickeloxyd-Ammoniak, 25 g Ammoniumsulfat und 5 g Zitronensäure auf 1 l Wasser.

Stromstärke: Anfänglich 0,6 A je 100 cm² Oberfläche, Stromstärke kann anschließend gesenkt werden.

Badspannung: 1,5 ... 2 V.

Verkupfern: a) Kupfervitriol in Wasser gelöst mit geringem Zusatz von Schwefelsäure.

Stromstärke: 0,3 ... 3 A je 100 cm² Oberfläche.

Badspannung: 0,5 ... 1,5 V oder

b) Cyankupfer-Kalium-Bad; 170 g Soda, 250 g doppelschwefelsaures Natron, 200 g kristallisiertes essigsäures Kupfer, 200 g Cyankalium auf 10 l reines Wasser.

Stromstärke: 0,3 ... 0,5 A je 100 cm² Oberfläche.

Badspannung: 3 ... 5 V.

Versilbern: Mindestens 20 g Cyansilberkalium, 4 g Cyankalium (99%ig) auf 1 l Wasser.

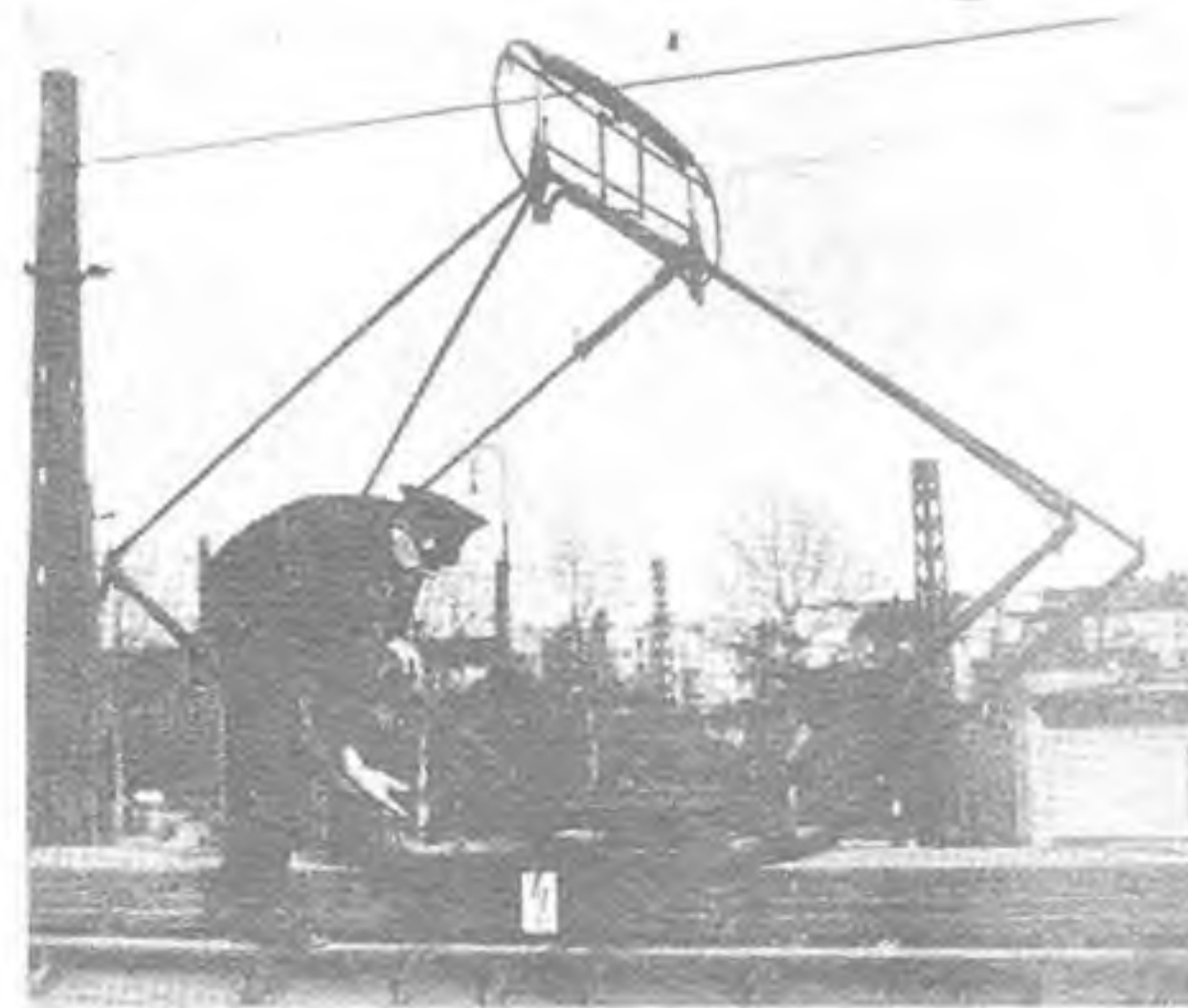
Stromstärke: 0,3 A/100 cm².

Badspannung: 0,5 ... 1 V.

Zum Ansetzen der Bäder ist destilliertes Wasser zu benutzen.

Es sei noch darauf hingewiesen, daß für leichte Oberflächenveredelungen auch sogen. Einreibeverfahren bzw. andere stromlose Arbeitsgänge möglich sind. Bekannt ist das Einreiben von Eisen mit Kupfervitriol (Kupfervitriol im kleinen Beutel angefeuchtet) und z. B. die Versilberung in einem stromlosen Bad von 10 g Silbernitrat, 30 g Cyankalium auf 1 l Wasser, Badtemperatur 50° C. Eine lebhaftere Bewegung ist im letzteren Falle unumgänglich.

Scherenstromabnehmer bei der BVG



Die Berliner Verkehrs-Betriebe (BVG) haben auf einer Straßenbahnlinie einen Scherenstromabnehmer eingeführt. Im Gegensatz zum bisherigen „Gleitschuh“, bei dem Eisen am kupfernen Oberleitungsdraht schleift, wird beim Scherenstromabnehmer als Gleitelement ein etwa 1 m breiter Kohlestab verwendet. Neben anderen Vorteilen hat der Kohlestab den Vorzug, daß er bei der Kontaktgabe mit dem Fahrdrabt schmierend wirkt — ähnlich den Kohlebürsten bei den elektrischen Maschinen —, was einen starken Rückgang der Abnutzung des kostspieligen Oberleitungsmaterials zur Folge hat. Während der Fahrdrabt beim Gleitschuhbetrieb mit der Zeit aufgeraut wird, macht der Scherenstromabnehmer den Fahrdrabt glatter. Verringerte Rundfunkstörungen sind schon daher zu erwarten.

Eine allgemeine Einführung der Scherenstromabnehmer im gesamten Straßenbahnnetz kann leider nicht erfolgen, da der Fahrdrabt nicht wie bisher in gerader, sondern in leichter Zickzackform geführt sein muß, damit sich der Kohlebügel durch das Hin- und Herwandern des Drahtes auf der ganzen Breite der Fläche abschleift. Sie wird daher bevorzugt auf Strecken vorgenommen, wo die Oberleitungen repariert bzw. neu verlegt werden.

Die ausgefallene Abstimmanzeigeröhre

In den zahlreichen Abhandlungen über den Ersatz schadhafter Röhren, die an dieser Stelle veröffentlicht wurden, waren bisher die Abstimmanzeigeröhren unberücksichtigt geblieben. Da nun in zahlreichen Empfängern gerade diese Röhren ausgefallen sind, soll von ihrem Ersatz hier die Rede sein. Nicht immer ist ein vollwertiger Ersatz möglich, denn die Beschaffung einer Abstimmanzeigeröhre ist fast schwieriger als der Kauf oder Tausch irgendeiner anderen Röhre. Nun kann man aber auf die Abstimmanzeige recht gut verzichten, und es bleibt zunächst festzustellen, ob die betreffende Röhre ausschließlich der Abstimmanzeige dient, oder ob sie auch für die Niederfrequenzverstärkung herangezogen ist. In den Abbildungen sind unter Fortlassung von Nebensächlichkeiten einige Schaltbeispiele gezeigt, aus denen hervorgeht, wie sich die Vorrichtung für die Abstimmanzeige in die Gesamtschaltung einfügt. Es ist daraus zu erkennen, ob die betreffende Röhre entfernt werden kann, ohne daß das den Empfänger durchlaufende Signal unterbrochen wird, oder ob die Abstimmanzeigeröhre neben ihrer eigentlichen Aufgabe auch das Signal zu verstärken hat. Die Abb. 1 und 2 geben Beispiele der ausschließlichen Verwendung der Abstimmröhren für ihren eigentlichen Zweck an. Das grundsätzliche Schaltbild für die Typen AM 1, AM 2, C/EM 2, EM 3 und EM 1 (Abb. 1) zeigt, daß der gestrichelt umrandete Teil wegfallen kann, ohne daß die durchlaufende Niederfrequenzspannung dabei unterbrochen wird. Diese Spannung wird lediglich dazu benutzt, an den Steuerstegen den Leuchtsektor des Schirms zu verändern, nachdem sie zuvor in dem Trioden-

system der Röhre verstärkt wurde. Das Anzeigegitter liegt mit der Katode zusammen und hat keine besondere Aufgabe. Bei Allstromempfängern allerdings muß der Heizkreis berücksichtigt werden. Ist der Heizfaden der Röhre noch unverletzt, so läßt man die Röhre in der Fassung, damit der Heizkreis nicht unterbrochen wird. Liegt ein Kurzschluß in der Röhre vor, so werden die übrigen Zuleitungen unterbrochen. Ist jedoch der Heizfaden beschädigt, so wird die Röhre entfernt und der Heizkreis durch einen Ersatzwiderstand geschlossen. Für die einzelnen Typen sind dabei folgende Werte einzusetzen:

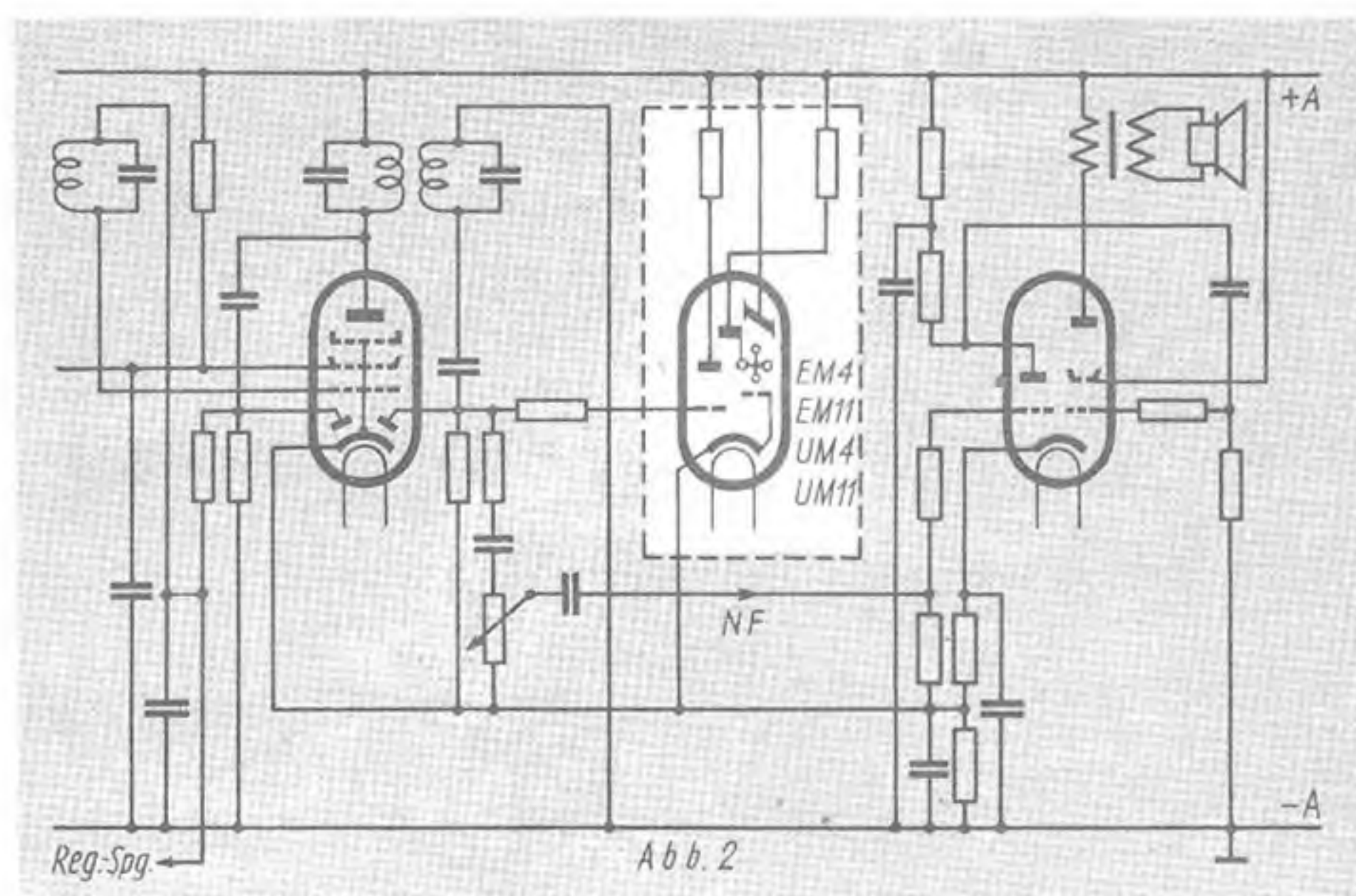
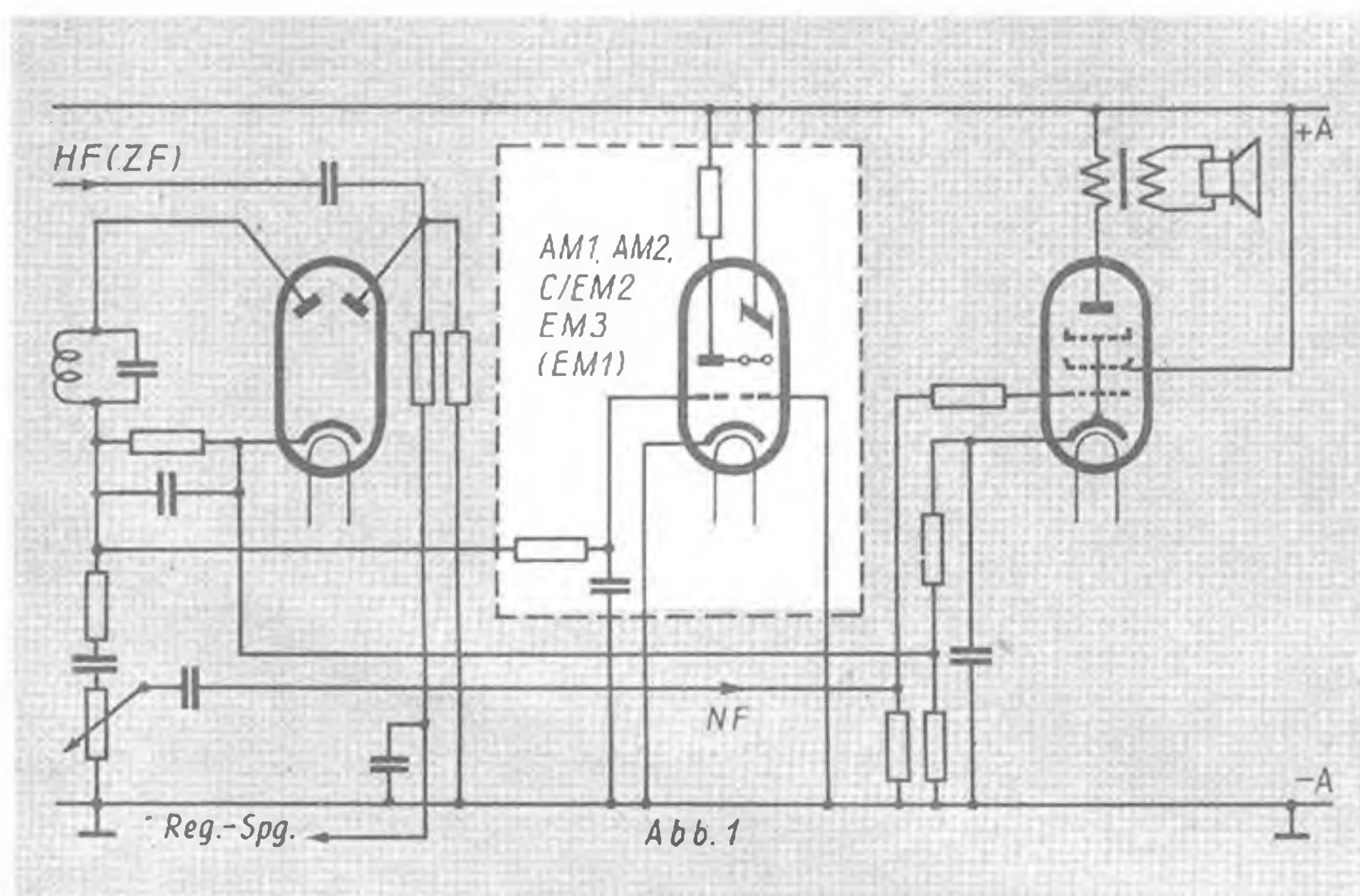
C/EM 2	30 Ω	15 W	EFM 1	30 Ω	15 W
EM 1	30 Ω	15 W	EFM 11	30 Ω	15 W
EM 3	30 Ω	15 W	UM 4	125 Ω	15 W
EM 4	30 Ω	15 W	UM 11	150 Ω	15 W
EM 11	30 Ω	15 W	UFM 11	150 Ω	15 W

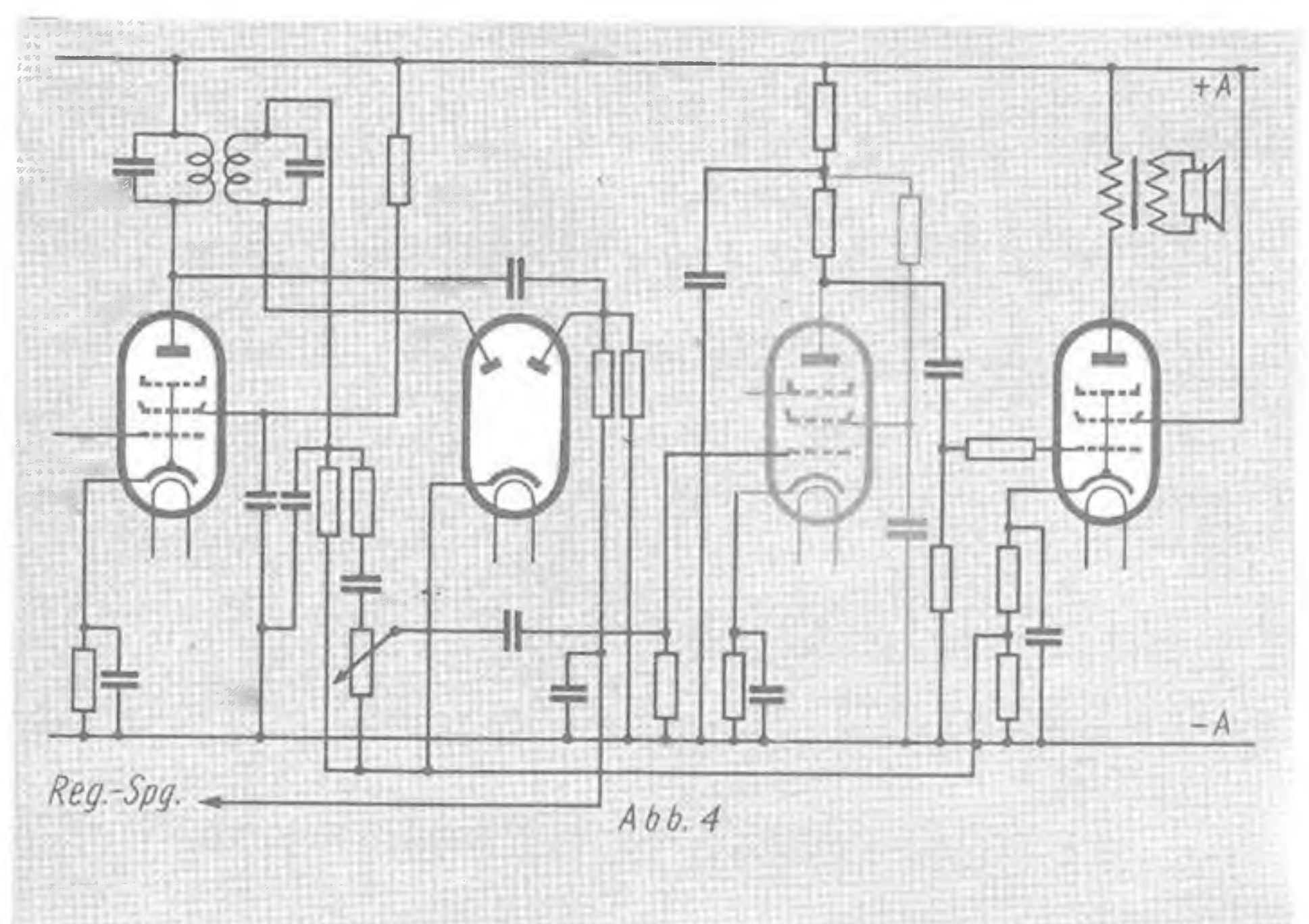
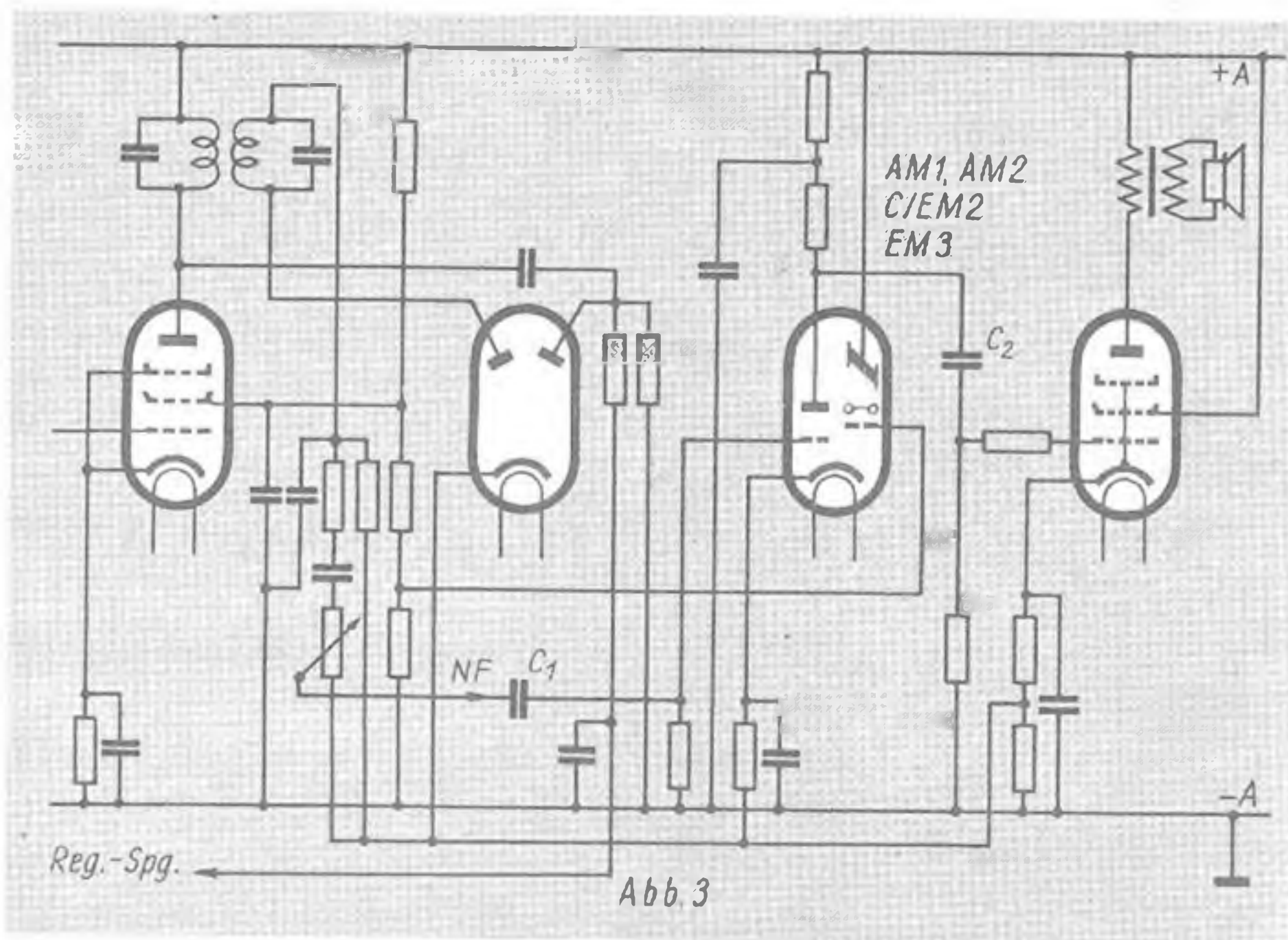
Die C/EM 2 und die EM 3 sind ohne Änderungen gegeneinander auszuwechseln, denn sie haben gleiche Sockelschaltung und gleiche Heizfadendaten. Der Unterschied besteht lediglich darin, daß die EM 3 Regelcharakteristik hat. Ebenso sind auch C/EM 2 und EM 1, bei der das Anzeigegitter fehlt, gegeneinander auszuwechseln. Abgesehen von der erwähnten Abweichung stimmen die Röhren soweit überein, daß dieser Wechsel möglich ist.

Die Abstimmanzeigeröhren EM 4, EM 11, UM 4 und UM 11 entsprechen den in Abb. 1 angegebenen Typen. Bei ihnen ist jedoch das Anzeigegitter innerhalb der Röhre bereits mit der Katode verbunden, und es sind zwei Steuerstegpaare vorhanden, um eine Grob- und Feinanzzeige zu ermöglichen. Sie wird durch die verschieden hoch bemessenen

Anodenwiderstände herbeigeführt. In einigen Fällen hat man jedoch auf diese Möglichkeit verzichtet und die beiden Anoden parallel geschaltet. Unter Beobachtung dieser Maßnahme ist es auch möglich, die in Abb. 2 angegebenen Typen in der Schaltung nach Abb. 1 zu verwenden und umgekehrt. Allerdings fehlt im letzten Fall dann die Doppelanzeige. Ferner ist die Verschiedenartigkeit der Sockelschaltungen und der Heizdaten zu berücksichtigen. Die verschiedenen Arten der Abnahme der Niederfrequenzspannung vom Empfangsgleichrichter sind in den beiden Schaltungen nach Abb. 1 und 2 willkürlich gewählt, es gibt ja gerade hier zahlreiche Varianten, die aber unmittelbar auf die Abstimmanzeige kaum einen Einfluß haben.

Solange die Abstimmanzeigeröhre nur ihrem eigentlichen Zweck dient, stehen also der Wiederinbetriebnahme des Empfängers beim Ausfall der Röhre keine Schwierigkeiten entgegen. Handelt es sich um die AM 1 und AM 2, so wird der Hörer es u. U. überhaupt nicht merken, wenn er nicht speziell auf die Abstimmanzeige selbst achtet und die Röhre keinen Kurzschluß erzeugt hat, der aber durch ihre Herausnahme schnell und mühelos beseitigt wäre. Anders liegen die Dinge, wenn das Triodensystem der Abstimmanzeigeröhre gleichzeitig der Niederfrequenzverstärkung dient (Abb. 3), wie wir das u. a. bei den Röhren AM 1, AM 2, C/EM 2 und EM 3 häufig finden. Dann bestehen zwei Möglichkeiten, nämlich entweder auf diese Verstärkung zu verzichten und die Niederfrequenzspannung unter Umgehung der Abstimmanzeigeröhre dem Gitter der nächsten Röhre, im allgemeinen also wohl der Endröhre, zuzuführen. In diesem Falle wären der Kopplungsblock C 1 in Abb. 3 und der Kopplungsblock C 2 identisch. C 2 wird gelöst und an seine Stelle C 1 angeschlossen. Selbstverständlich wird nur ein Gitterableitwiderstand in der Schaltung gelassen. Will man aber auf die Verstärkung nicht verzichten, so muß eine andere Röhre,





Zeichnungen: Trester

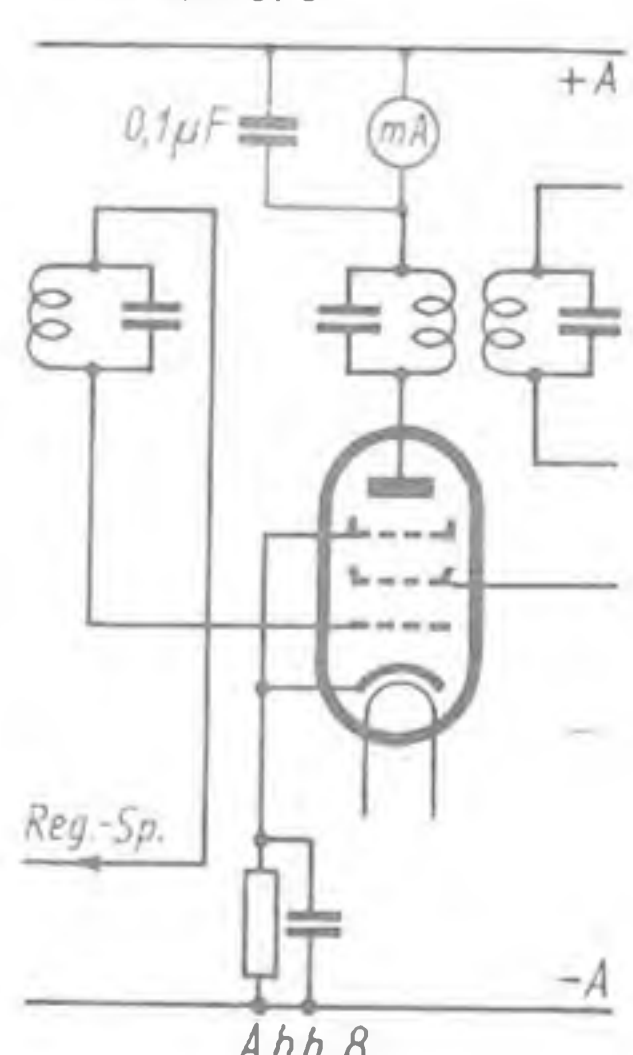
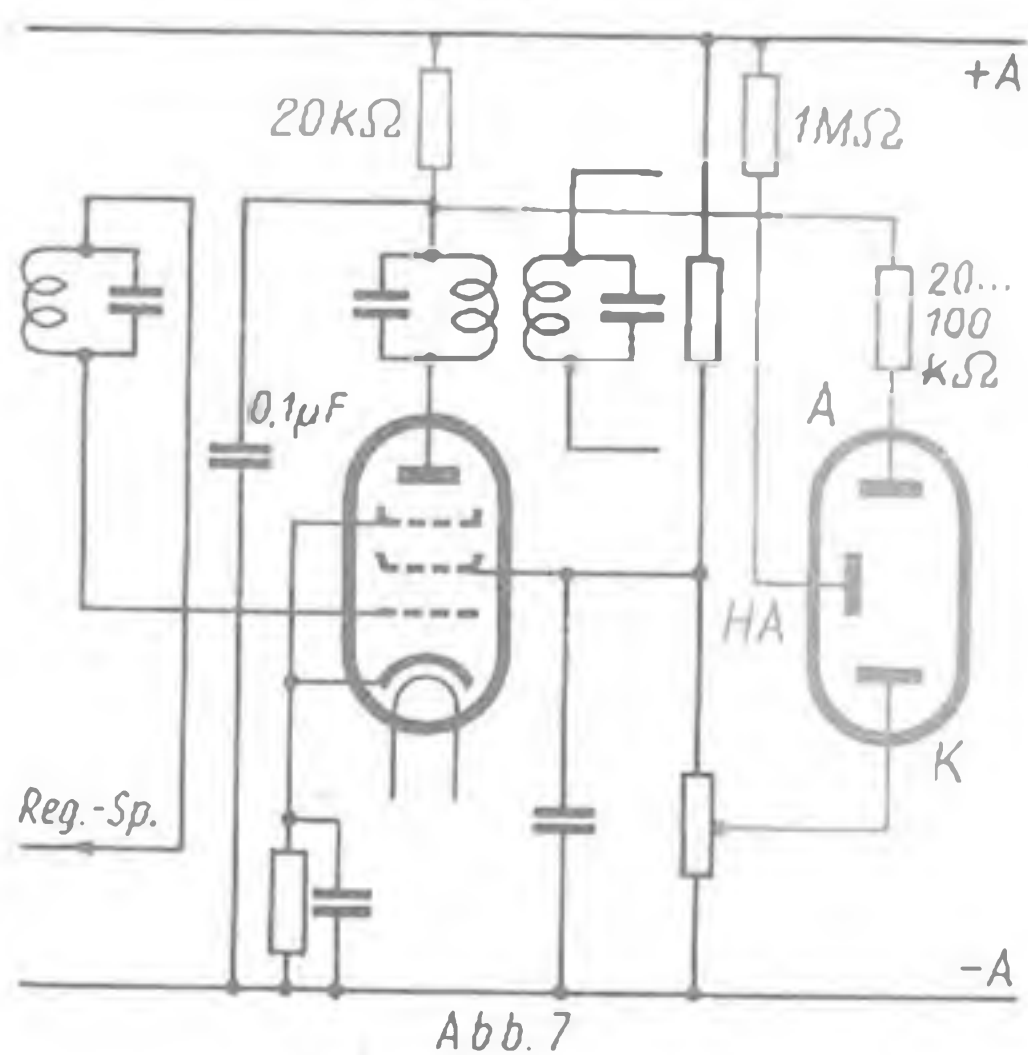
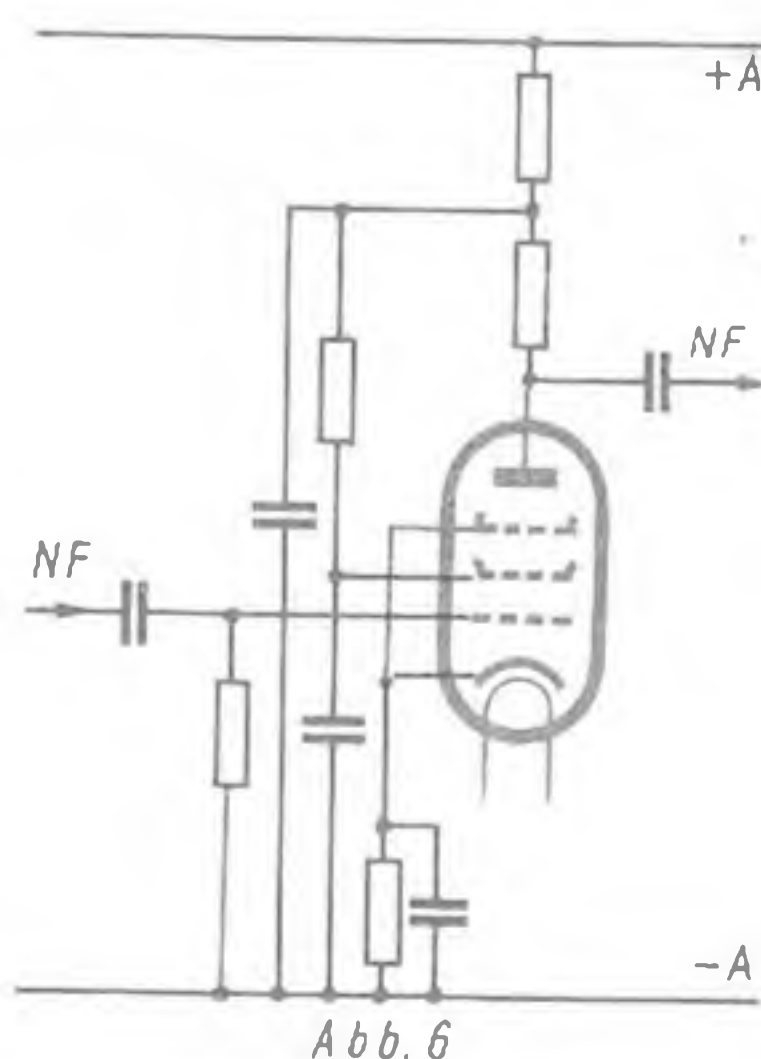
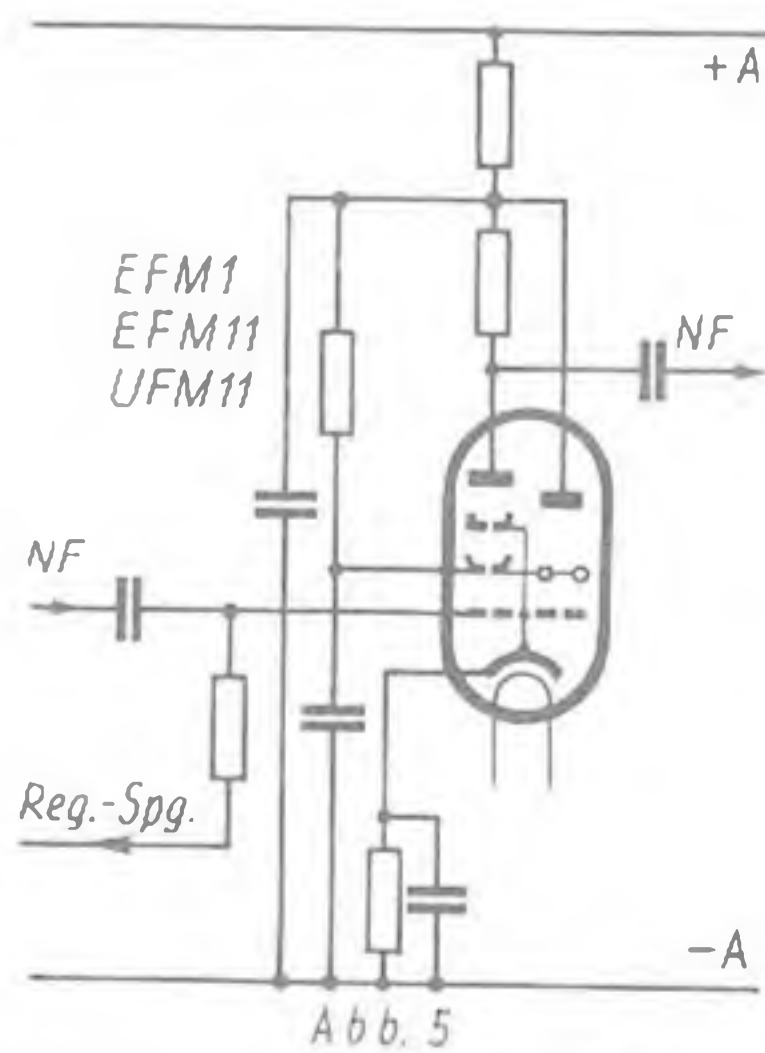
evtl. auch ohne Anzeigesystem, eingesetzt werden, und zwar eine Triode oder auch eine Pentode (Abb. 4). Da es sich um eine normale NF-Stufe handelt, erübrigen sich nähere Erläuterungen dazu. Ebenfalls ein Verstärkersystem enthalten die Typen EFM 1, EFM 11 und UFM 11, und zwar eine Regelpentode (Abb. 5). Der Ersatz erfolgt nach Abb. 6 durch eine Pentode. Handelt es sich um eine Regelpentode, so kann die Regelspannung wie in Abb. 5 angelegt werden, andernfalls ist der Gitterableitwiderstand mit Masse zu verbinden. Die Größen der Schaltelemente sind hier nicht angegeben, da sie sich nach den verwendeten Ersatzröhren zu richten haben; im allgemeinen werden sie von den bereits vorhandenen Werten kaum wesentlich abweichen.

Der Ausfall der Abstimmanzeige dürfte im allgemeinen kaum als allzu großer Verlust empfunden werden. Soll jedoch ein Ersatz für die ausgefallene Anzeige beschafft werden, ohne daß eine entsprechende Röhre zur Verfügung steht, so bestehen dafür noch zwei Möglichkeiten, nämlich der Einbau einer Glimmröhre (Abb. 7) und die Einschaltung eines Milliampereometers oder Schattenspeichers (Abb. 8). Die Glimmröhre hat im allgemeinen drei Anschlüsse. Die Katode wird an eine kleine positive Spannung gelegt. Ihre Größe wird durch Versuch festgelegt, sie wird erzeugt am Spannungsteiler für die Schirmgitterröhre in der ZF-Stufe.

Die Spannung für die Hilfsanode wird über einen Widerstand angelegt. Die Anodenspannung muß nun der Regelspannung folgen. Damit diese Steuerspannung, die die Länge der Glimmbedeckung regelt, genügend groß ist, setzt man zweckmäßig die Anodenstromänderungen der geregelten ZF-Röhre in Spannungswerte um, was durch einen in den Anodenkreis gelegten Außenwiderstand von ca. 20 kOhm erreicht werden könnte. Die dadurch verursachte Herabsetzung der Anodenspannung für diese Röhre wird normalerweise tragbar sein.

Schließlich kann die Abstimmanzeige auch mit Hilfe eines kleinen Milliampereometers mit einem Meßbereich von 3 ... 6 mA entsprechend dem größten auftretenden Anodenstrom der ZF-Röhre oder auch der Mischröhre, soweit sie geregelt ist, erfolgen. Es ist zu beachten, daß das Instrument durch einen Kondensator überbrückt wird.

Hans P r i n z l e r



Die Regeneration alter Elemente

Unter mancher Kellertreppe und auf manchem Wandbrett stehen alte Trokenelemente unbeachtet und unbenutzt. Neue Batterien gibt es nicht, aber es gibt ein Mittel, diese alten Elemente wieder gebrauchsfähig zu machen. Zunächst stellt man fest, ob nicht ein Draht vom Zinkmantel oder vom Kohlestift unterbrochen ist. Oft genügt schon die Wiederherstellung der Verbindungen. Ist aber das Element leer, dann entferne man vorsichtig die Vergußmasse und die Papphülle, damit Zinkmantel und Kohlebeutel nicht zerstört werden. Zwischen beiden liegt das trockene Salmiaksalz, das wieder verwendet werden kann, wenn neues nicht aufzutreiben ist. Ist der Kohlebeutel verletzt, dann wird aus dünnem Leinen ein neuer Überzug angefertigt, dessen Ende oben mit guter Kordel zusammengebunden wird. Ist der Zinkmantel zerfressen, so wird aus Zinkblech ein neuer hergestellt. Ein Kupferdraht wird am oberen Rande angelötet. In einem Glas wird dann das Salmiaksalz in abgekochtem handwarmem Wasser gelöst und in diese Lösung Zinkbecher und Kohlebeutel hineingestellt. Man gießt dann abgekochtes Wasser bis 1 cm über dem oberen Rande des Kohlebeutels nach. Ein kreisförmig ausgeschnittener Deckel aus Pappe wird mit Löchern für die Durchführungen versehen; er sorgt dafür, daß der Kohlebeutel senkrecht steht. Eine Messung zeigt, daß das Element 1,2 ... 1,4 Volt Spannung hat.

H. S c h ä f e r, Krefeld

Der Ärger mit den Maden

Man kann sich manchen Ärger sparen, wenn man beim Verkleben der Abzweigdosen die Madenschrauben auf die mit dünnem Isolierband versehene Schraubenzieherklinge steckt. Nach Ablegen des Schraubenziehers hat man dann beide Hände frei, um die widerstandstigen Drähte in die Klemmen einzulegen und braucht nicht ständig von der Leiter zu steigen, um die Maden auf dem Fußboden zu suchen.

W. N i t z s c h k e, Reichenbach i. V.

FÜR DEN JUNGEN TECHNIKER

Ein Widerstandsmeßgerät mit direkter Anzeige

2. FORTSETZUNG

Für den Selbstbau eines Widerstandsmeßgeräts nach dem erläuterten Prinzip sind nachstehende Überlegungen bestimmend:

Die in der Praxis zu messenden Widerstände liegen normalerweise zwischen einigen Ohm und mehreren Megohm. Eine Erweiterung des Meßbereichs nach unten ist wenig sinnvoll, da die auftretenden Meßfehler durch den Widerstand der Innenverdrahtung des Meßgeräts und den Widerstand der verwendeten Anschlußschnüre, Prüfspitzen usw. leicht zu große Werte annehmen. Für die Messung kleiner Widerstände bedient man sich dann zweckmäßigerweise der Wheatstoneschen Brücke, bzw. für Widerstandsmessungen unter 0,1 Ohm der Thomson-Brücke.

Für die Messung größerer Widerstände als 10 MOhm wäre entweder die Verwendung hoher Meßspannungen oder sehr empfindlicher Meßinstrumente erforderlich. Da erstere im Betrieb unangenehm sind und empfindlichere Meßinstrumente als 0,1 mA nur selten zur Verfügung stehen, wird die obere Grenze des Meßbereichs zweckmäßig auf etwa 10 MOhm festgelegt.

Tabelle 2

Bereich	Mittelwert	R_x
		Grenzwerte
1	100 Ohm	10 ... 1000 Ohm
2	1000 Ohm	0,1... 10 kOhm
3	10 kOhm	1 ... 100 kOhm
4	100 kOhm	10 kOhm... 1 MOhm
5	1 MOhm	0,1... 10 MOhm

Wählt man unter Berücksichtigung dieser Punkte als Anzeigegerät ein Instrument mit 0,1 mA Vollausschlag und einem Innenwiderstand von 100 Ohm für den kleinsten, bzw. 1 MOhm für den größten Bereich, so ergibt sich für das Gesamtgerät ein Meßbereich von 10 Ohm bis 10 MOhm, womit alle berechtigten Anforderungen der Praxis erfüllt sein dürften. Die Unterteilung des Gesamtbereichs in mehrere Einzelbereiche erfolgt dabei zweckmäßig nach Tabelle 2.

Eine so weitgehende Unterteilung ist zweckmäßig, wenn z. B. bei der Kontrolle des Widerstandsverlaufs von Potentiometern usw. eine sonst meist notwendige Umschaltung des Meßbereichs vermieden werden soll. Für bescheidenere Ansprüche genügt eine Ausführung mit den Bereichen 1, 3 und 5, die ebenfalls den gesamten Meßbereich lückenlos erfassen, aber eine häufigere Umschaltung des Meßbereichs erforderlich machen.

Die für die verschiedenen Meßbereiche notwendigen Meßspannungen werden zweckmäßigerweise einem Netzanschlußgerät entnommen, um von den heute nur schwer zu beschaffenden Batterien vollkommen unabhängig zu werden. Da der Strom i und damit der angezeigte Meßwert gemäß Gleichung (1) von der Höhe der Meßspannung U abhängt, ist deren sorgfältige Einhaltung und Überwachung notwendig. Zu diesem Zweck wird die Spannung durch ein Voltmeter überwacht. Die Verwendung eines besonderen Instruments ist dabei nicht notwendig. Es kann vielmehr dazu das mit der Widerstandsskala versehene Instrument benutzt werden, das zu diesem Zweck über einen Umschalter als Voltmeter (bei gleichzeitiger Einschaltung des erforderlichen Vorwiderstandes) an die Meßspannung geschaltet wird.

Will man von den heute besonders starken Netzspannungsschwankungen im Betrieb möglichst unabhängig werden, so empfiehlt sich die Verwendung eines stabilisierten Netzanschlußgeräts. Andernfalls ist durch häufigere Kontrolle und Nachregelung der Einfluß von Spannungsänderungen auszugleichen.

Die benötigten Meßspannungen werden aus der höchsten erforderlichen Meßspannung durch Spannungsteilung hergestellt. Die von einem Spannungsteiler gelieferten Spannungen sind bekanntlich belastungsabhängig. Die Belastungsabhängigkeit ist dabei um so größer, je größer der entnommene Strom gegenüber dem Querstrom des Spannungsteilers ist. Will man eine weitgehende Belastungsunabhängigkeit erreichen, dann muß der Querstrom entsprechend hoch gewählt werden.

Untersucht man für einen belasteten Spannungsteiler die Abhängigkeit der Teilspannung von dem Verhältnis Querstrom zu entnommenem Strom, so betragen die auftretenden Spannungsänderungen etwa 10%, wenn der Querstrom zehnmal größer ist als der entnommene Strom, und etwa 1% bei hundertmal größerem Querstrom. Aus diesem Grunde wird man den Querstrom nach Möglichkeit mindestens hundertmal größer machen als den entnommenen Strom. Praktisch wird man so vorgehen, daß man die Strombelastbarkeit des Netzgleichrichters,

bzw. der verwendeten Stabilisator-type, möglichst voll ausnutzt.

In unserem Falle liegen die auftretenden Belastungsschwankungen zwischen $i=0$ (R_x groß gegen R_i) und $i=I$ ($R_x=0$ oder bei Kurzschluß der Meßbuchsen). Der Querstrom des Spannungsteilers muß demnach groß gegenüber dem Stromverbrauch I des Instruments sein. Um mit nicht zu großen Querströmen eine möglichst geringe Spannungsabhängigkeit der Teilspannungen zu bekommen, ist auch aus diesem Grunde die Benutzung eines empfindlichen Instruments empfehlenswert.

Wird für den Bau ein Instrument mit einer Stromempfindlichkeit I von 0,1 mA verwendet, so ergeben sich nach Gleichung (5) die für die einzelnen Meßbereiche notwendigen Meßspannungen U , wenn man für R_x die in Tabelle 1 aufgeführten Mittelwerte der einzelnen Bereiche einsetzt. Diese Werte sind in Tabelle 3 aufgeführt.

Aus Gleichung (6) lassen sich die zugehörigen Innenwiderstände R_i des Instruments und aus Gleichung (7) die notwendigen Vorwiderstände R_v berechnen, wobei für die in Tabelle 3 aufgeführten Werte ein Systemwiderstand R_f für das Instrument von 75 Ohm angenommen wurde. Falls unbekannt, kann dieser Wert nach einer der bekannten Methoden zur Bestimmung des Innenwiderstandes von Instrumenten bestimmt werden.

Um die sich für R_v ergebenden, schlecht herstellbaren Werte bequemer zu erreichen, ist es empfehlenswert, mit dem Instrument einen Zusatzwiderstand R_z in Reihe zu schalten, der den Gesamtwiderstand auf einen runden Wert bringt. Nimmt man hier für R_z 25 Ohm an, dann ergeben sich für den Vorwiderstand die in Tabelle 3 unter R'_v aufgeführten Werte. Dabei sind zugleich die Werte für die Bereiche 4 und 5 aufgerundet worden, was mit Rücksicht auf die großen Werte von R_v gegenüber R_f praktisch ohne Meßfehler möglich ist. (Fortsetzung folgt)

Tabelle 3

Bereich	Meßspannung U	R_i	R_v	R'_v
1	0,01 Volt	100 Ohm	25 Ohm	0 Ohm
2	0,1 Volt	1 kOhm	925 Ohm	900 Ohm
3	1 Volt	10 kOhm	9 925 Ohm	9900 Ohm
4	10 Volt	100 kOhm	99 925 Ohm	100 kOhm
5	100 Volt	1 MOhm	999 925 Ohm	1 MOhm

Die Entstehung einer GLÜHLAMPE

2. Die Zubereitung der Gasfüllung

Bis zum Jahre 1913 waren die Glühlampen ausnahmslos sogenannte Vakuumlampen, d. h. der Kolben war luftleer gepumpt. Die Entfernung der gewöhnlichen Luft aus dem Kolben ist unerlässlich, weil der bis auf mehrere tausend Grad erhitzte Glühfaden sonst im Nu durch Oxydation verbrennen würde. Aber noch immer machte sich eine störende Eigenschaft bemerkbar, und zwar das sogenannte Zerstäuben des Glühfadens. Um das Wie und Warum dieses Zerstäubens verstehen zu können, müssen wir uns mit dem Begriff „Wärme“ beschäftigen. „Wärme“ ist nichts anderes als eine Bewegung, und zwar eine Bewegung der Moleküle: je wärmer ein Körper wird, desto schneller sind deren Bewegungen. Rufen wir uns die ungemein hohen in einem Glühfaden auftretenden Temperaturen ins Gedächtnis, dann können wir verstehen, daß die Bewegung der Moleküle in diesem Glühfaden ein rasendes Tempo annimmt. Wir wundern uns nicht mehr darüber, daß sie mit allen Kräften der Materie zu entfliehen suchen. Sie werden im wahren Sinn des Wortes in den luftleeren Raum geschossen und fliegen ohne auf Widerstand zu stoßen bis zur Innenwand des Glaskolbens. Man kann das deutlich sehen, wenn man eine Vakuumlampe betrachtet, die lange Dienst getan hat; die abgeschossenen Moleküle des Glühfadens bilden an der Innenseite des Kolbens einen schwarzen Niederschlag.

Ein amerikanischer Ingenieur kam im Jahre 1913 auf die Idee, dem Wegfliegen der Moleküle entgegenzuarbeiten, indem er den Kolben der Glühlampe mit einem Gas füllte, das die Moleküle hemmt. Selbstredend durfte dieses Gas kein Sauerstoff sein, worin Wolfram, das Metall, aus welchem der Glühfaden besteht, bei Einschaltung des Stromes sofort verbrennen würde. Es hat sich aber erwiesen, daß Bestandteile der Luft, vor allem die Gase Stickstoff und Argon, den gestellten Anforderungen voll genügten.

Wir haben bereits gesehen, daß viele Lampen mit Argon gefüllt werden; es bildet nur 1 % der Luft. Aber auch die anderen Gase, wie Neon, Helium, Krypton, werden teilweise für Lampen gebraucht.

Wie wird nun aus der gewöhnlichen Luft das zur Füllung der Glühlampenkolben erforderliche Edelgas gewonnen? Das ist ein ziemlich schwieriges Verfahren. Als Rohstoff dient die Außenluft, die durch Zusammenpressen flüssig gemacht werden muß.

In nur einem Arbeitsgang kann die Luft nicht auf den benötigten Druck gebracht werden. Das alles muß stufenweise erfolgen, weil die durch das jeweilige Zusammenpressen entstehende große Hitze durch fließendes Wasser abzuleiten ist.

Haben wir nun die Luft bis auf ungefähr 100 Atmosphären zusammengepreßt, dann muß sie so stark abgekühlt werden, daß sie schließlich flüssig wird. Das ist, in Anbetracht der Tatsache, daß Luft bei -193°C flüssig wird, keine Kleinigkeit.

Diese enorm niedrige Temperatur wird nun dadurch erreicht, daß man die zusammengepreßte Luft in sehr komplizierter Weise durch eine Anzahl von Röhren leitet und sie endlich auf niedrigen Druck zurückbringt. In der Physik bedeutet diese Ausdehnung eine Arbeit und zur Verrichtung dieser Arbeit ist Wärme erforderlich. Daraus folgt, daß die Luft bei der Ausdehnung Wärme abgeben muß, so daß die Temperatur sinkt und endlich die gewünschte Temperatur von -193°C erreicht wird.

Man braucht „nur“ noch die verschiedenen Gase voneinander zu trennen. Das

geschieht wie das Abkühlen in einem großen Gerät, das in der Fabrik die Bezeichnung Lufttrennungsgesetz führt. Die genaue Beschreibung der Arbeitsweise dieses Geräts würde uns zu weit führen, und wir wollen uns damit begnügen zu sagen, daß letzten Endes die verschiedenen Gase: Argon, Neon und Stickstoff das Gerät in Gasform verlassen oder wie bei Stickstoff und Sauerstoff als Flüssigkeiten abgezapft werden können.

Weiterhin gibt es in der Gasfabrik noch zwei Abteilungen, in welchen die in dem Lufttrennungsgesetz gewonnenen Gase gereinigt werden. Die Säuberung der Gase, die in der zweiten Abteilung erfolgt, hat einen anderen Zweck, der mit unserem Thema über die Entstehung der Glühlampe wenig zu tun hat.

Die gereinigten Gase werden dann in große Stahlzylinder abgefüllt, welche zur Glühlampenfabrik befördert werden, um dort bei der Schlußapotheose des Fabrikationsprozesses unserer ganz gewöhnlichen Glühlampe aufzutreten.

(Fortsetzung folgt)

Die Erzeugung höchster Energien

Von Dr.-Ing. habil. F. X. EDER, Berlin

(2. Fortsetzung)

6. Das Synchrotron

Die Resonanzbedingung des Zyklotrons $H = 2\pi f m/q$ bewirkt, daß das beschleunigte Teilchen unabhängig vom Bahnradius immer in Phase mit der erregenden HF-Spannung bleibt, da die rechte Seite konstant ist. Das ist aber nur angenähert richtig, denn wir wissen, daß die Masse eines schnell bewegten Körpers nach der Gleichung

$$m = \frac{m_0}{\sqrt{1 - v^2/c^2}} \quad (4)$$

mit der Geschwindigkeit zunimmt, wobei m_0 die „Ruhemasse“ des Teilchens und c die Lichtgeschwindigkeit bezeichnet. Die Geschwindigkeit eines im Zyklotron beschleunigten Teilchens erreicht beim Austritt etwa $1/10 c$, was nach (4) eine Massenzunahme von $1/2\%$ bedeuten würde. Das bewirkt aber, daß das Teilchen nach vielen Umläufen — es sind ja einige hundert — außer Tritt kommt. Die von M. C. Millan und etwa gleichzeitig von Veksler geäußerte Idee überlistet gewissermaßen die Zunahme der Teilchenmasse mit zunehmender Geschwindigkeit und schließt insofern an das Betatron an, als man die Teilchen 10^5 und mehr Umläufe machen läßt. Wir stellen uns zunächst ein Teilchen vor, das immer dann gerade den Schlitz der beiden D-Elektroden passieren soll, wenn die HF-Spannung den Wert Null hat (Abb. 4). Innerhalb einer Schwingung von der Zeitdauer t gibt es zwei derartige Nullstellen A und B. Das Teilchen wird in Resonanz sein, jedoch keine Energie beim Durchqueren des Beschleunigungsraumes aufnehmen. Beim nächsten Umlauf soll es etwas früher, etwa bei A_1 , eintreffen. Es trifft im

Schlitz ein beschleunigendes Feld an, nimmt Energie auf, vergrößert dementsprechend seine Äquivalentmasse und wird beim nächsten Umlauf etwas später und daher näher bei A eintreffen. Kommt ein Teilchen später als bei A an, etwa bei A_2 , so wird es durch das inzwischen umgepolte Feld etwas abgebremst und gibt Energie ab. Dadurch wird die Masse kleiner, die Winkelgeschwindigkeit größer und das Teilchen beim nächsten Durchgang wieder näher bei A eintreffen. Ein Teilchen bei A wird also phasenstabil sein, während bei B der Zustand instabil ist. Nehmen wir nun an, daß während des Umlaufes

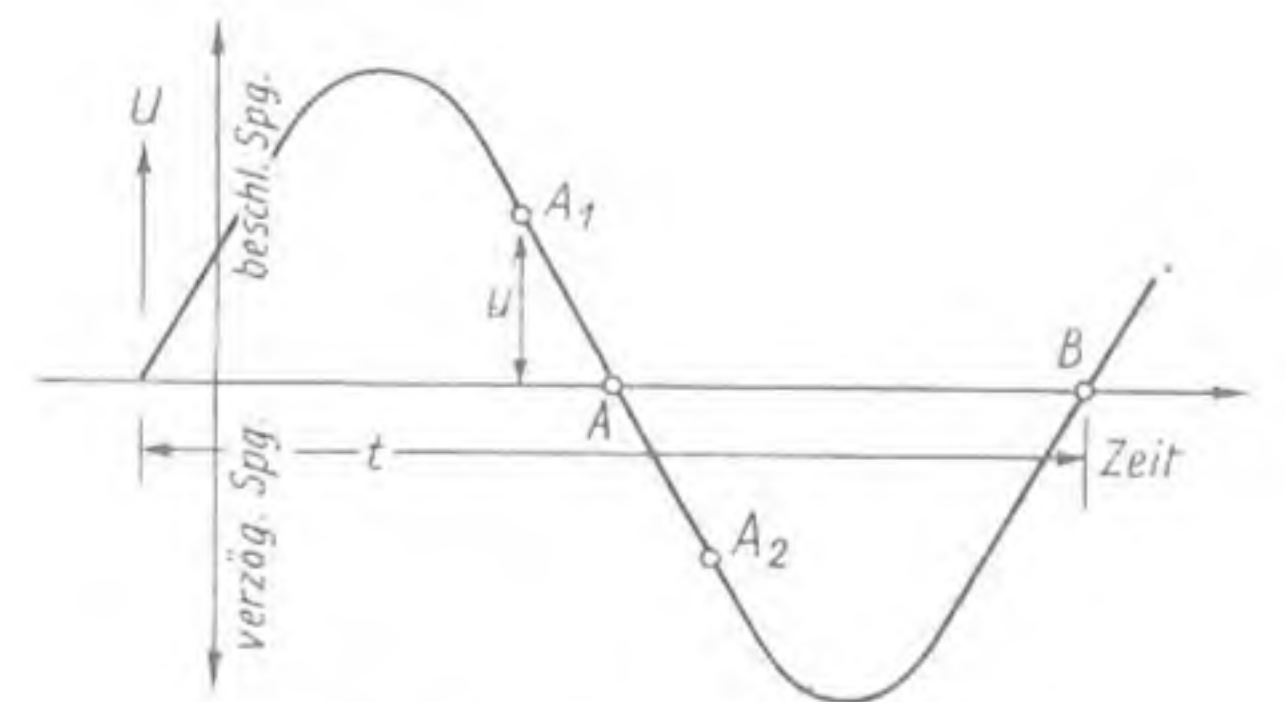


Abb. 4. Prinzip des Synchrotrons

im Magnetfeld entweder dessen Stärke zunimmt oder die Frequenz ein wenig abnimmt, so wird die Phasenstabilität bewirkt, daß das Teilchen langsam seine Masse entsprechend der Resonanzbedingung steigert und trotzdem in Resonanz bleibt. Das Teilchen wird die Schlitze kurz vor dem Nulldurchgang des Feldes durchfliegen, etwas Energie aufnehmen und nach vielen Umläufen hohe Geschwindigkeiten erreichen. Beim Synchrotron werden die Ionen nicht wie im Zyklotronbetrieb ununterbrochen er-

zeugt, sondern kurzzeitig entsprechend der Änderung des Magnetfeldes oder der Frequenz des Senders eingeschossen. Die Bezeichnung „Synchrotron“ ist der Starkstromtechnik entlehnt, da der Läufer des Synchronmotors ein ähnliches Betriebsverhalten zeigt. Ohne Belastung nimmt er keine Energie auf, während er belastet der Resonanzlage nachjagt. Das erste amerikanische Synchrotron konnte Deuteronen auf 75 MeV beschleunigen, ein solches für 300 MeV ist im Bau. Im Gegensatz zum Zyklotron ist nur ein kleiner HF-Generator erforderlich. Die Frequenzmodulation der HF-Spannung wird durch einen schnell rotierenden Kondensator im Anodenkreis des Oszillators erreicht.

7. Der Linearbeschleuniger

Die Idee, die schnellen Teilchen in Kreisbahnen herumzuführen und wiederholt zu beschleunigen, hat sich wissenschaftlich als sehr fruchtbar erwiesen. Will man jedoch zu noch größeren Leistungen gelangen, so werden Zyklotron und Synchrotron immer unwirtschaftlicher, da die Erstkosten etwa mit der

3. Potenz der erreichbaren Energie anwachsen. Die Kosten eines linearen Beschleunigers sind dagegen nur etwa der Baulänge, d. h. der Geschwindigkeit, proportional. Von einer bestimmten Energie ab wird daher der Linearbeschleuniger billiger als ein vergrößerter magnetischer. Nun läßt sich die Länge der k-ten Stufe berechnen zu:

$$l_k = v_k \cdot \frac{1}{2f} = \sqrt{\frac{2q U_0 \cdot k}{m}} \cdot \frac{1}{2f} \quad (5)$$

d. h. der Beschleuniger wird um so länger bzw. bei vorgegebener Länge lassen sich um so energiereichere Teilchen erzeugen, je höher die Frequenz der HF-Spannung ist. Die große Entwicklung in der Herstellung von leistungsstarken dm-Wellengeneratoren während des Krieges gibt nun den Forschern das Mittel in die Hand, den oben skizzierten Weg erfolgreich zu beschreiten. In Berkeley wird von Alvarez ein Linearbeschleuniger von etwa 12 m Länge erbaut, mit dem man Protonen auf 32 MeV beschleunigen zu können hofft. Die einzelnen hohlen Elektroden sind trotz verschiedener Länge auf die HF-Spannung abgestimmt und liefern als Hohlraum-Resonatoren sehr hohe Beschleunigungsspannungen pro Stufe.

LEXIKON

Solare Ultrakurzwellen

Seit 1942 ist eine von der Sonne stammende (solare) elektromagnetische Strahlung im Gebiet der Ultrakurzwellen, die bis in das Zentimeterwellengebiet hineinreicht, bekannt. Sie erstreckt sich wahrscheinlich auch in das Kurz- und Langwellengebiet hinein. Solche Wellenlängen können aber nicht nachgewiesen werden, weil die Ionosphäre für Wellen etwa über 15 m Länge undurchdringlich ist. Das Auftreten solarer Ultrakurzwellen hängt zum Teil mit der Zahl, Ausdehnung und Lage der Sonnenflecken zusammen. Die Entstehung dieser im Vergleich zum Licht langwelligeren Sonnenstrahlung wird darauf zurückgeführt, daß in dem veränderlichen Magnetfeld eines Sonnenflecks Elektronen umlaufen; hierbei müssen sie elektromagnetische Wellen aussenden.

Skiatron

Katodenstrahlröhren, die, statt eines fluoreszierenden einen sich dunkelfärbenden Leuchtschirm aufweisen, tragen die Bezeichnung „Skiatron“. Der Betrachtungsschirm dieser Röhren ist mit einer dünnen Schicht kristalliner Alkalihalogenide (z. B. Kaliumchlorid, Kaliumbromid usw.) belegt. Von einem Elektronenstrahl getroffen, färben sich solche Kristalle dunkel (z. B. Kaliumchlorid dunkelrotviolett). Die dunklen Bildspuren klingen erst nach verhältnismäßig langer Zeit ab, können aber durch Erwärmung des Bildschirms schneller gelöscht werden.

Das Skiatron findet als Katodenstrahlröhre für Oszillografen Verwendung. Es gestattet hier, die Aufzeichnung kurzzeitiger Vorgänge auf dem Bildschirm ziemlich lange festzuhalten, so daß sie leicht ausgemessen oder fotografiert werden kann.

Siebkette

In der Hochfrequenztechnik wird ein Vierpol, der den gesamten Frequenzbereich von Null bis Unendlich in Sperr- und Durchlaßbereiche unterteilt, als Sieb oder Filter bezeichnet. Da für Siebe meist Kettenschaltungen, bestehend aus mehreren von Spulen, Kondensatoren und Widerständen gebildeten Gliedern, angewendet werden, spricht man auch von Siebketten. Die in der Funktechnik am meisten verwendeten Siebe oder Siebketten sind:

1. der Tiefpaß (TP) mit einem Durchlaßbereich von 0 bis zu einer Grenzfrequenz und einem Sperrbereich von der Grenzfrequenz bis ∞ ;
2. der Hochpaß (HP) mit einem Durchlaßbereich von einer Grenzfrequenz bis ∞ und einem Sperrbereich von 0 bis zur Grenzfrequenz;
3. der Bandpaß (BP) mit einem Durchlaßbereich zwischen zwei Grenzfrequenzen und mit Sperrbereichen, die sich von 0 bis zur unteren Grenzfrequenz und von der oberen Grenzfrequenz bis ∞ erstrecken.

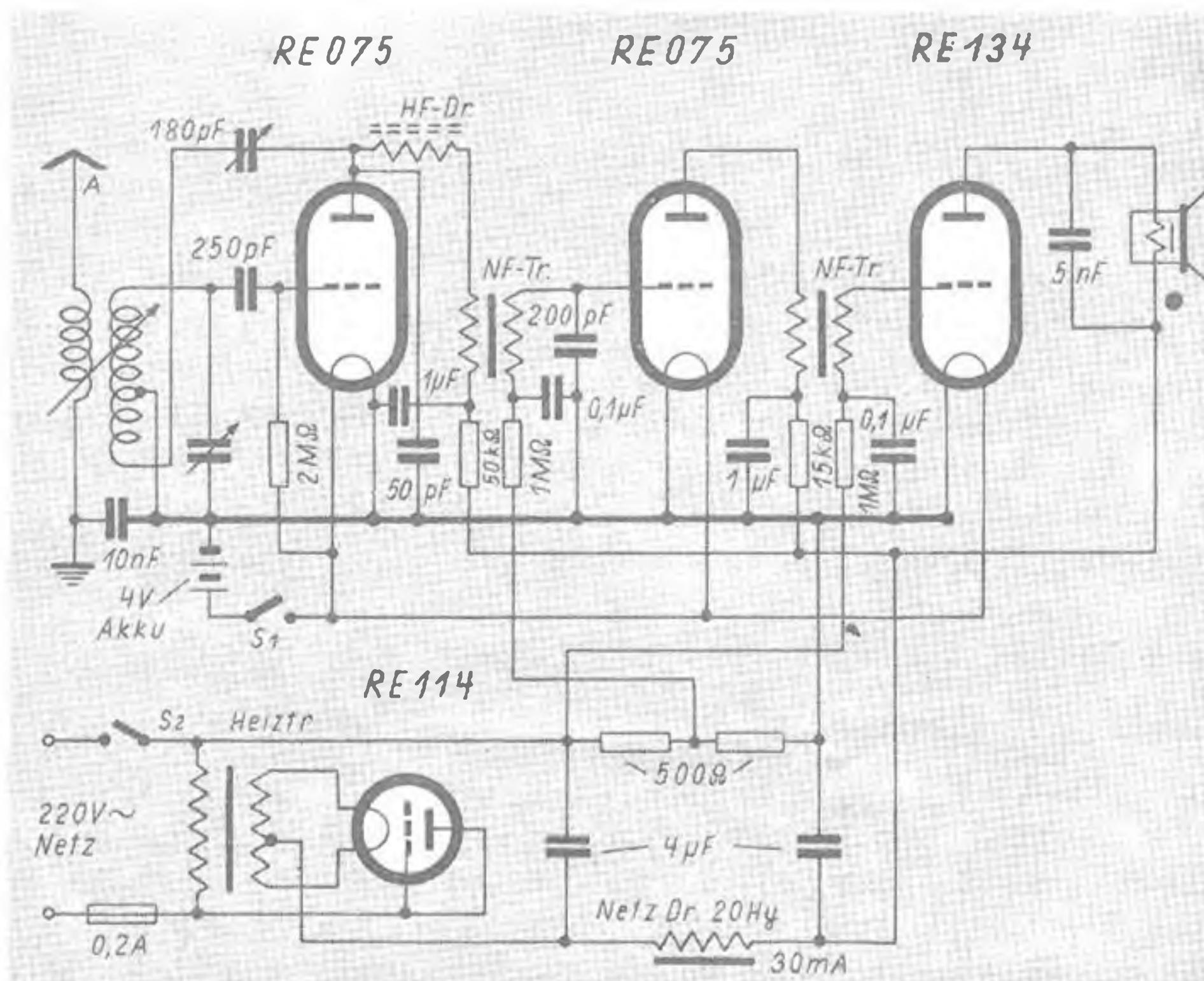
BRIEFKASTEN

Werner Mondwolf,
Bad Dürrenberg/S.

Wir besitzen noch einige ältere Batterieröhren RE 075, 114, 134 usw., fernergute Drehkondensatoren, NF-Transformatoren und Luftspulen. Außerdem einen 4-Volt-Akkumulator, jedoch keine Anodenstromquelle. Können Sie uns eine Schaltung angeben, nach der wir mit den genannten Teilen wenigstens einen leidlich brauchbaren Empfänger bauen können?

Alle genannten Röhren lassen sich behelfsweise wie gezeichnet als Netzgleichrichter verwenden, so daß eine zum Lautsprecherempfang ausreichende Anodenspannung aus dem Netz gewonnen werden kann. Da die Röhren jedoch direkt geheizt sind, ist ein Heiztransformator für die Gleichrichterröhre notwendig. Er läßt sich vielleicht aus einem der vorhandenen NF-Transformatoren bauen (evtl. Klingeltransformator).

Die Schaltung zeigt einen Einkreis-Dreiröhren-Empfänger, in dem als Spulensatz einer der üblichen Einkreisätze verwendet werden kann. Eine Lautstärkenregelung erfolgt gegfs. durch eine Abstandsänderung der Antennenspule. Die NF-Transformatoren sollen nicht zu hoch übersetzen, ein Verhältnis von etwa 1 : 4 genügt. Der magnet. Lautsprecher soll etwa 2...4000 Ohm Gleichstromwiderstand bzw. etwa 12 kOhm Wechselstromwiderstand besitzen. Die Gittervorspannungen werden in der Siebkette an den beiden 500-Ohm-Widerständen abgenommen. Die Netzdrossel kann u. U. durch einen Widerstand von 2 bis 3000 Ohm ersetzt werden. Zwei Schalter sind für die Anschaltung des Akkumulators und des Netzgleichrichters vorgesehen.



Walter Kruse, Leipzig

Man findet in der Literatur mitunter den Ausdruck „Wobbelfrequenz“ oder es ist die Rede von einem „Wobbersender“. Was ist darunter zu verstehen?

Der Begriff „Wobbelung“ besagt, daß man eine Schwingung kontinuierlich innerhalb eines Frequenzbereiches hin- und herpendeln läßt. Am einfachsten geschieht dies mechanisch, indem man den Rotor des Drehkondensators durch einen Motor mit Kurbelwelle hin- und herschwenkt. Die Änderung kann jedoch auch durch besondere Schaltglieder elektrisch bewirkt werden. Der Empfänger tastet dann periodisch die Frequenzen in dem überstrichenen Bereich ab. Man verwendet dieses Prinzip z. B. in sogenannten Kennungssendern, die ihre Frequenzänderungen in einer bestimmten, festgelegten Zeit durchführen und nur bei synchron laufenden Empfängern aufgenommen werden können. Aus der Synchronisierungsgeschwindigkeit kann dann der Sender identifiziert werden.

Alle drei Minuten ein Empfänger

Die britische Sargrove Electronics Ltd. stellt von ihrem vollkommen maschinell gefertigten Regenerativ-Empfänger (vgl. FUNK-TECHNIK Nr. 9, S. 229) 3 Stück je Minute her. Der erste Auftrag auf diesen Rundfunkempfänger umfaßt 100 000 Stück für Indien. Das angewendete Herstellungsverfahren soll 11 Jahre Entwicklungszeit erfordert haben. („US-News“, 27. Febr. 48)

Welcher Frequenzbereich reicht für eine gute Tonwiedergabe aus?

Es wird oft behauptet, daß von den meisten Hörern eine Musikwiedergabe als angenehmer empfunden wird, wenn die Frequenzen oberhalb von 5000 oder 6000 Hertz abgeschnitten werden, und einer originalgetreuen Wiedergabe, in der auch die Frequenzen bis herauf zu 12 000 oder 15 000 Hertz erhalten sind, als „weicher“ vorgezogen wird. In diesem Zusammenhang ist ein kürzlich in den Vereinigten Staaten durchgeführter Versuch von Interesse, bei dem ein Orchester durch ein „akustisches Filter“ von den im gleichen Raum befindlichen Zuhörern getrennt war. Dieses „akustische Filter“ bestand aus 30 cm breiten Blenden, deren Länge die ganze Höhe des Raumes einnahm, und die jalousieartig geöffnet und geschlossen werden konnten. Während das „akustische Filter“ im geöffneten Zustand den Tonumfang des Orchesters nicht beeinflusste, unterdrückte es praktisch alle Frequenzen oberhalb von 5000 Hertz ohne Beeinträchtigung der tieferen Frequenzen, wenn es geschlossen war. Um eine Voreingenommenheit der Hörer auszuschließen, war das Filter durch einen leichten Vorhang abgedeckt.

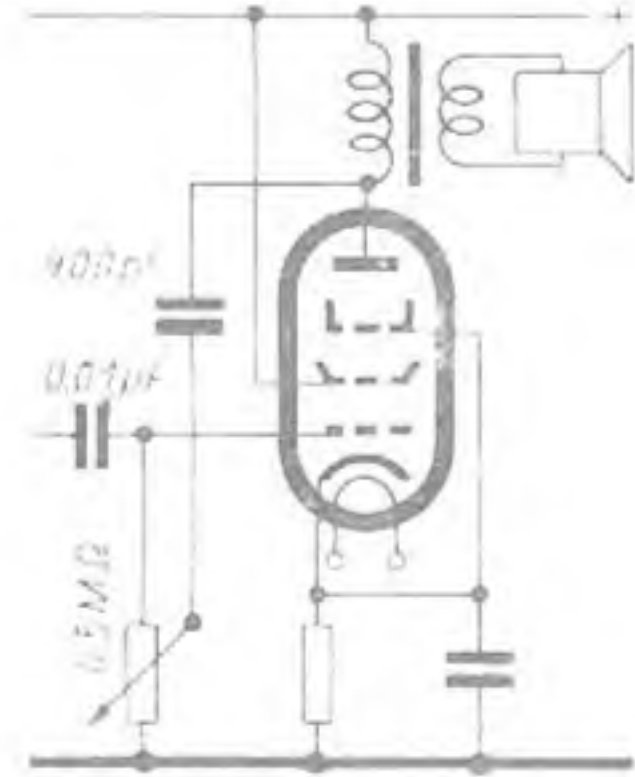
Von etwa 1000 Versuchspersonen, die sich für das Experiment zur Verfügung stellten,

empfangen etwa zwei Drittel die im Frequenzumfang unbeeinflusste Wiedergabe als angenehmer; dieses Ergebnis trifft ziemlich gleichmäßig auf alle Altersgruppen zu. Die Wiedergabe mit dem verkürzten Frequenzbereich wurde als „gedrückt“, „verschwommen“, „zurückgehalten“, niemals aber als „weich“ von den Zuhörern bezeichnet.

Eine einfache Tonblende

Mit denkbar geringem Aufwand kann man eine veränderbare Tonblende auch nachträglich in jeden Empfänger nach Angaben in der Zeitschrift „Electronic Engineering“ einbauen. Die Tonblende, die allen Ansprüchen genügen soll, stellt eine frequenzabhängige Gegenkopplung der Lautsprecheröhre dar, wobei der Kopplungsgrad, und damit der Frequenzgang, durch ein Potentiometer verändert werden kann.

Die Schaltung der Tonblende, die aus einem Kondensator von 400 pF und einem Potentiometer von 0,5 Megohm besteht, geht aus der Abbildung hervor.



Zeichnung: FT-Labor

Die für Kondensator und Potentiometer angegebenen Größen stellen die experimentell für Rundfunkempfänger gefundenen günstigsten Werte dar. Der Frequenzgang soll sich auf diese Weise in besonders weiten Grenzen einstellen lassen. Liegt der Schleifer am gitterseitigen Ende des Potentiometers, so ist die Gegenkopplung und die Beschneidung der hohen Frequenzen am stärksten. In dieser Stellung des Potentiometers betrug die Dämpfung für 20 000 Hertz 28 db und nahm nach niedrigeren Frequenzen zu, für jede Oktave um annähernd 6 db ab.

Farbsehen im Infrarot

Eine elektronenoptische Lösung

Während des Krieges sind viele Forschungsergebnisse in Deutschland geheimgehalten worden. Zu diesen gehört auch der deutsche Bildwandler, über den nur auf der Physikertagung von 1936 berichtet und dessen weitere Entwicklung der Öffentlichkeit nicht mitgeteilt wurde. Es ist daher sehr verdienstvoll, daß ein maßgeblich an dieser Entwicklung beteiligter Physiker, Professor Dr. E. Brüche, der früher im Forschungslaboratorium der AEG arbeitete und sich hervorragend auf elektronenoptischem Gebiet betätigt hat, in den „Physikalischen Blättern“ (Heft 3/1947) über die weitere Entwicklung dieses interessanten Gerätes berichtet.

Der Bildwandler ist eine elektronenoptische Abbildungsvorrichtung, die ein Lichtbild etwa im Verhältnis 1 : 1 in ein Elektronenbild verwandelt. Dieses wird auf einem Leuchtschirm sichtbar gemacht.

Man kann mit einem solchen Bildwandler der Stockesschen Regel ein Schnippchen schlagen. Nach dieser gehört das erregende Licht, wie eine spektrale Untersuchung zeigt, einem bestimmten Spektralgebiet, auch dem ultravioletten, an, und das Phosphoreszenzlicht löst sich ebenso in ein Bandenspektrum auf. Dabei weckt jede erregende Bande immer nur ganz bestimmte Phosphoreszenzbanden, die dem roten Ende des Spektrums näher als die erregende sind. Man würde also nach dieser Regel gar kein Bild bei Verwendung einer infraroten, strukturfreien Caesiumkatode erhalten, da die fotoelektrischen Strahlen nicht unmittelbar den Leuchtschirm erregen können. Die hierzu nötige Energie liefert aber das elektronenoptische Beschleunigungssystem des Bildwandlers. Daher kann das Gerät auch ein Infrarotbild in ein sichtbares Bild umwandeln. Es entsteht dabei ein Bild in der kennzeichnenden Farbe des Fluoreszenzstoffes. Verwendet man einen weißlich leuchtenden Fluoreszenzschirm, so erhält man ein Schwarz-Weiß-Bild.

RADIOLUX

G. M. B. H.

BERLIN-STEGLITZ

Sofort lieferbar

Drehkondensatoren

(TROLITUL UND HARTPAPIER)

QT 350 = 8 - 350 pF	} Abstimmer
QT 500 = 8 - 550 pF	
QR 200 = 8 - 200 pF	} Rückkoppler
QR 250 = 8 - 250 pF	
QD 2200 = 2 x 200 pF	} Diff. Kond.

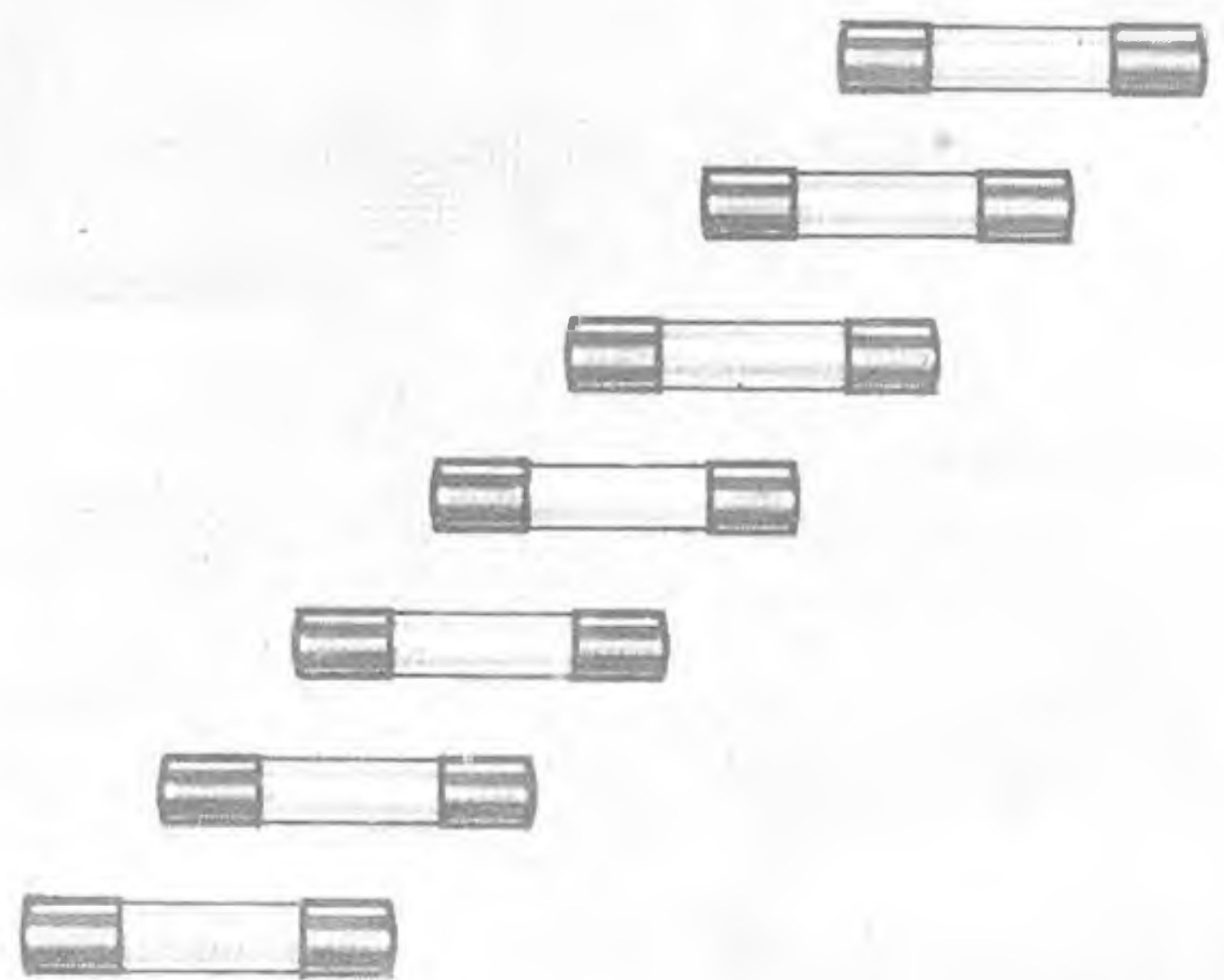
Luftdrehkondensatoren (500 cm)

bei Lieferung von Leichtmetallblechen 0,6 mm

Sperrkreise verstellbar mit Trolitul-Drehkond. und HF-Litze gewickelt, Eisenkernspule
Verkauf nur an Industrie und Handel

Wir suchen: Allmaterial, Rundmaterial 6-16 mm, Messing-Alu-Bleche 0,3-1,5 mm, Tiefzieh- und Trafoleche, Selengleichrichter ab 35 mm Durchmesser, Preßspan 0,1-3 mm, Mechanikerdrehbank und andere Maschinen, Lötzinn, Isolierschlauch

Feinsicherungen



In allen gebräuchlichen Werten und Abmessungen lieferbar.



Kurt Deutschlaender

RADIO- UND ELEKTRO-GROSSHANDLUNG

BERLIN-CHARLOTTENBURG 2
JEBENSSTRASSE 1 - FERNRUF: 32 38 45

Man kann mit einem solchen Bildwandler erkennen, ob ein Spektrum infrarote Strahlen enthält, denn diese erscheinen dann im Spektrum hell, aber im Gegensatz zum Spektrum im sichtbaren Gebiet farblos.

Man kann nun auch im infraroten Gebiet „farbig sehen“. Dabei wird das gleiche Prinzip angewendet, das beim farbigen Fernsehen in Amerika verwendet wird. Man läßt nämlich vor dem Aufnahmegerät eine Filterscheibe umlaufen, so daß bei einer bestimmten Drehzahl die blauen, roten und grünen Farbanteile des Bildes übertragen werden. Dabei läuft auf der Empfängerseite ein gleichartiges Filter synchron. Beim Farbsehen im Infrarot muß ein Infrarotfilter benutzt werden, durch das alle Bilder „eine Oktave höher“ erscheinen, d. h. aus rot wird blau, aus infrarot wird rot. Es war u. a. geplant, diese Anordnung zur Untersuchung der Temperaturverteilung bei Brennkraftmaschinen zu benutzen. Ms.

Der Magnetronkocher

Die Hochfrequenzströme eines Magnetrons werden in einem von der Raytheon Manufacturing Company, Waltham, Mass., entwickelten Gerät zum schnellen Kochen von Speisen ausgenutzt. Das Gerät war zunächst für Flugzeuge gedacht, ist aber jetzt auch für den Gebrauch in Gaststätten und im Haushalt durchentwickelt worden. Der Anschlußwert beträgt 4½ kW. Der Kocher wird im Flugzeug an ein 28-Volt-Gleichstromnetz über einen 400-Hz-Umformer angeschlossen. Die Anodenspannung, die das Magnetron benötigt, beträgt 4000 Volt. Sie wird über einen Gleichrichter erzielt. Der Kocher arbeitet mit einem Hochfrequenzstrom von 3000 MHz. Seine

Ausgangsleistung wird mit einem Kilowatt angegeben. Im Flugzeug werden vor allem vorgekochte und gefrorene Speisen gargekocht. Der Kochvorgang dauert kaum 1 Minute. Die Speisen werden von innen erwärmt, so daß man z. B. aus dünnem Ingwer-Brotteig in 29 Sekunden krustenlose Semmeln backen kann.

Neues französisches Verfahren für Fernseh-Großbilder

Für die Vorführung von Fernsehsendungen in größeren Räumen wurde ein Bildschirm gebaut, dessen Oberfläche aus 276 480 kleinen Fähnchen aus Aluminiumfolie zusammengesetzt ist. Die rechteckigen Fähnchen, die 8x6 mm groß sind, sind reihenweise nebeneinander angeordnet und drehbar an kleinen Messingstiftchen befestigt. Der Schirm wird von einer konstanten Lichtquelle kräftig beleuchtet; die Oberfläche der Aluminiumfolie ist mattiert und streut das Licht innerhalb eines Winkels von 20°. Wenn die Aluminiumfähnchen senkrecht zur Blickrichtung stehen, erscheint die Fläche des Bildschirms weiß. Wird ein Fähnchen gegen die Blickrichtung gekippt, so nimmt die Helligkeit des Schirms an dieser Stelle für das Auge je nach dem Kippwinkel ab und kann bis zu dem Eindruck „schwarz“ verringert werden. Man kann eine lineare Beziehung zwischen dem Kippwinkel und dem Helligkeitseindruck erreichen.

Die Bewegung der einzelnen Aluminiumfähnchen wird in der Weise erzielt, daß jedes Fähnchen auf Erdpotential liegt und einer kleinen Steuerelektrode gegenübersteht, der die entsprechende Modulationsspannung der empfangenen Fernsehsendung zugeführt wird.

Hinweise für unsere Abonnenten

1. Abonnenten, die die FUNK-TECHNIK durch die Post beziehen und die Abonnementsgebühren an den Briefträger zahlen, wenden sich bei unregelmäßiger Zustellung unserer Zeitschrift zunächst an ihr zuständiges Postamt, weil von dort aus etwaige Unterbrechungen in der Lieferung am schnellsten behoben werden können. Falls Reklamationen bei der Post ohne Erfolg bleiben sollten, bitten wir um umgehende Nachricht an uns, damit wir das Weitere veranlassen können.

Voraussetzung für prompte Lieferung ist die Einlösung der Postbezugsquittung über 12,54 RM, die für das 3. Quartal Anfang Juni durch den Briefträger vorgelegt wird. Bei versehentlicher Nichteinlösung bitten wir ebenfalls sofort um Bescheid.

Bei Wohnungswechsel ist bei der Zeitungsstelle des bisher zuständigen Postamtes die Überweisung an das Postamt des neuen Wohnortes gegen Zahlung einer Überweisungsgebühr zu beantragen. Ein allgemeiner Antrag auf Nachsendung der Briefpost genügt nicht.

2. Abonnenten, die die FUNK-TECHNIK durch Streifenband erhalten und die Abonnementsgebühren auf unser Postscheckkonto oder Bankkonto überweisen, wenden sich in allen Fällen direkt an uns.

3. Diejenigen Abonnenten in Berlin, die durch eine Filiale der DVG beliefert werden, setzen sich mit der zuständigen Filiale oder telefonisch mit der Vertriebsabteilung 42 51 81, App. 28, in Verbindung.

FUNK-TECHNIK erscheint mit Genehmigung der französischen Militärregierung. Monatlich 2 Hefte, Verlag: Wedding-Verlag G. m. b. H., Berlin N 65, Müllerstr. 1a. Chefredakteur: Curt Rint. Bezugspreis vierteljährlich RM 12,—. Bei Postbezug RM 12.30 (einschl. 27 Pf. Postgebühren) zuzüglich 24 Pf. Bestellgeld. Die Abonnementsgebühren werden innerhalb Groß-Berlins durch die Filialboten der Druckerei- und Vertriebsgesellschaft m. b. H. monatlich kassiert. Bestellungen beim Verlag, bei der Druckerei- und Vertriebsgesellschaft m. b. H., Vertriebsabteilung der FUNK-TECHNIK, Berlin W 8, und deren Filialen in allen Stadtteilen Berlins. Anzeigenverwaltung: Berliner Werbe Dienst, Berlin W 8, Taubenstr. 48/49. Telefon: 42 51 81. Der Nachdruck einzelner Beiträge ist nur mit Genehmigung des Verlages gestattet. Auflage: 50 000. Druck: Druckhaus Tempelhof



GESELLSCHAFT FÜR ELEKTROTECHNISCHE ANLAGEN
Dr.-Ing. habil. Georg Weiß KG. (17b) Ach/Hegau (Baden)

UNSERE SPEZIALITÄT:
FOTOZELLEN

FÜR TONFILM: Vertrieb durch Film-Union, Baden-Baden
FÜR MESS- UND STEUERZWECKE: Lieferung ab Werk Ach



SPULENSÄTZE
DREHKNÖPFE
MESSGERÄTE

ULTRAKUST-GERÄTEBAU

DIPL.-ING. O. RAUDZSUS
(13b) RUHMANNSFELDEN/NDB. - TELEFON NR. 10

ROHDE & SCHWARZ



ROHDE & CO. GMBH

Wir führen Labormessungen durch:

Verlust- und Gütefaktormessungen · Kapazitäts- und Induktivitätsmessungen · Eichung u. Abgleich von HF-Geräten · HF-Empfindlichkeitsmessungen · Tonfrequenzmessungen · Klirrfaktormessungen · Prüfung von Verstärkern, Röhren, HF-Kabeln

Wir liefern:

Röhrenvoltmeter · Meßverstärker · Leitwertmesser · Frequenzmesser · Kapazitätsmesser · Selbstinduktionsmesser · Quarze
HF-Laboreinrichtungen

Wir kaufen gebrauchte und reparaturbedürftige HF-Meßgeräte

BERLIN W30 · AUGSBURGER STRASSE 33 · TELEFON 91 27 62



„Nach wie vor
für jedes Ohr“

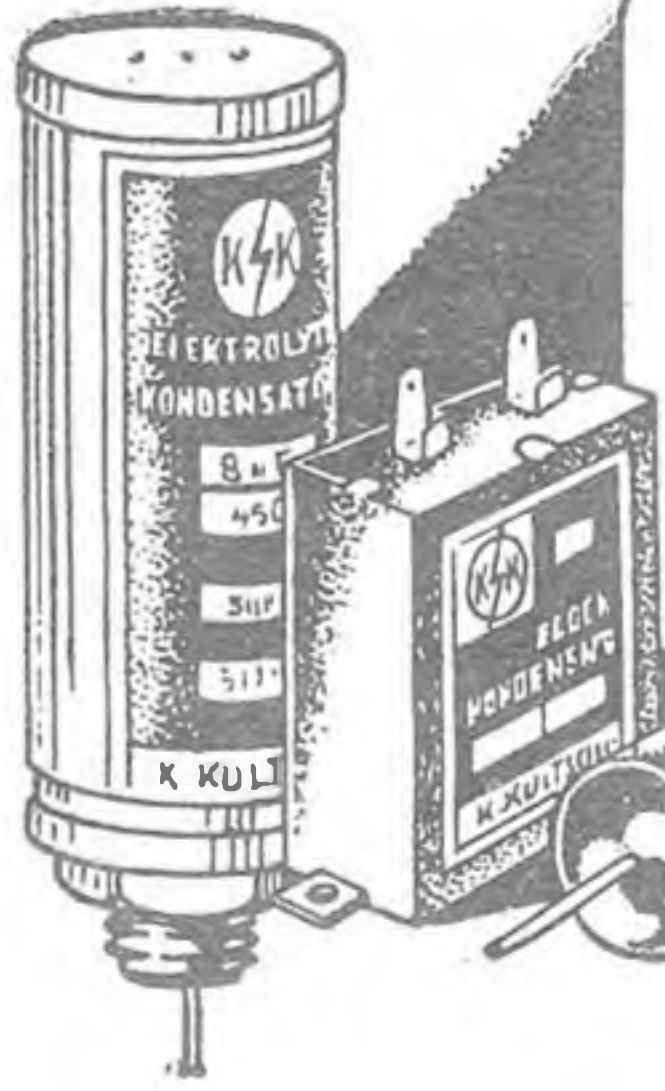
LAUTSPRECHER

REPARATUR: Lautsprecher-Chassis aller Fabrikate
NEUFERTIGUNG: Freischwinger-Chassis in beschränktem Umfang



Elektro-Akustische Geräte

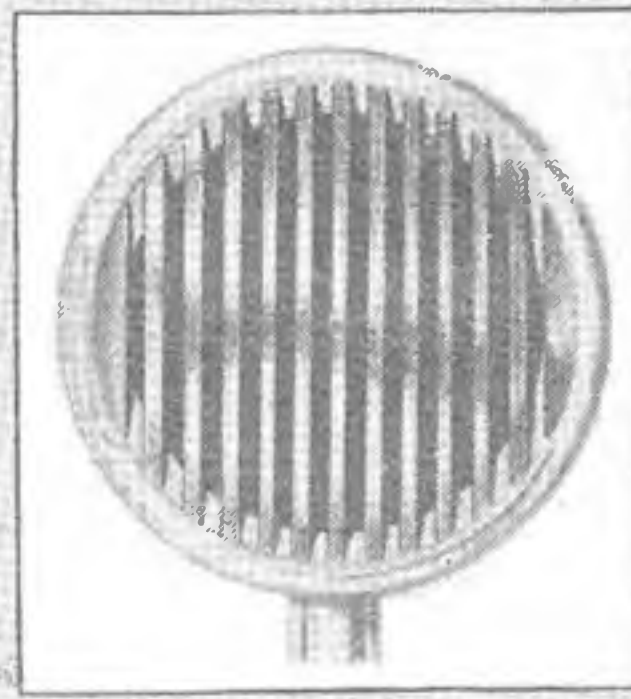
W. NEITZEL
Berlin W35, Kurfürstenstraße 14 · Telefon: 91 24 17



Alle Kondensatoren
regeneriert
Kurt Kultscher
MÖLKAU b. LEIPZIG
Druckschriften kostenlos!



KRISTALL-MEMBRAN-MIKROPHON



„Rex“

FÜR TONFREQUENZEN VON 40-8000 Hz
NEUESTE FORTSCHRITTE:

Hohe Empfindlichkeit
Wiedergabe tiefer Tonfrequenzen
Elastische Membranaufhängung
Abgedämpfte Kapselresonanz

IN VOLLENDETER AUSFÜHRUNG · PREISWERT
VERKAUF NUR DURCH DEN FACHHANDEL

ING. PAUL BEERWALD

FABRIK PIEZOELEKTRISCHER GERÄTE
BAD HOMBURG V. D. H., HESSENRING 86



HACEFUNK

HOCHFREQUENZ-BAUTEILE

VERTRETUNG UND AUSLIEFERUNGS-
LAGER:

HANS GEILEN

BERLIN-LANKWITZ, LANGEN-
SALZAER STR. 5 (an der Geraer Str.)

S - Bahn: Lichterfelde Ost · Telefon: 76 20 03



Röhren

Tausch u. Ankauf

RADIO Schwab

BERLIN SO 36, am Görlitzer Hochbahnhof,
Manteuffelstraße 96 · Tel.: 66 24 84

Keramische Isolier-Tüllen (Perlen)

auf Temperaturwechselbeständigkeit und
Isolationswiderstand geprüft, lieferbar

DR. SCHLIEBS & CO. Produktionsgemeinschaft
(22b) BAUMBACH / WESTERWALD

Wir liefern:

D. K. E. Preßstoff-Gehäuse

für Reparatur und Neubau und billigen Sonderangebot anzufordern
Versandvorschlag erwünscht

Nach Möglichkeit Teilkompensation in Drehkos. Spulensätzen,
Potentiometern, Röhren oder anderen hochwertigen Rundfunkteilen

MUFAG Großhandels-Gesellschaft m. b. H.
HANNOVER, Bödeker Straße 5



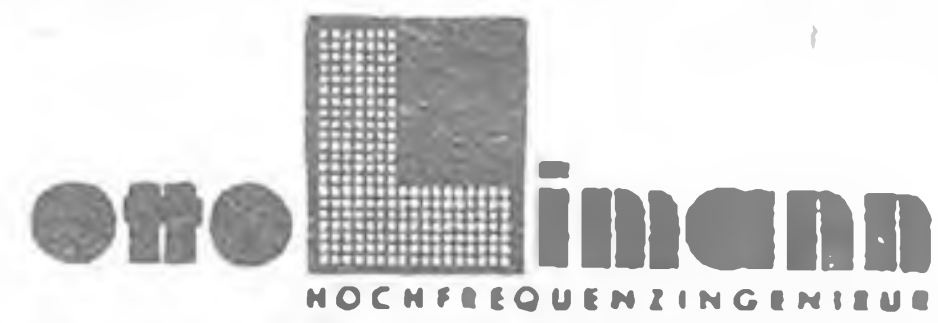
Radio-Güldner

FABRIK FÜR (EXPORT)-RUNDfunkGERÄTE
UND RGM-DIEBSTAHL-ALARMAPPARATE

MÜNCHEN 25 · JOSEF-NAUS-STRASSE 1-3
Telefon: (Sa.-Nr.) 71327

Der Bandfilter-Zweikreiser

Der einfache Empfänger für schwierige Empfangsverhältnisse



HOCHFREQUENZINGENIEUR
(14 b) WEINGARTEN/WÜRTT.

Spulensätze durch den Fachhandel

ADOLF GÖMMEL NACHF.

Radio-, Elektro-Großhandlung

STUTTGART - S, DORNHALDENSTRASSE 6

Fernruf 77 129

Wir liefern:

Hochbelastbare Widerstände

in allen gebräuchlichen Größen für die Rundfunkindustrie und
Werkstatt kurzfristig. Durch horizontale Lage hervorragende
Kühlung. Mit Befestigungsschellen

ALFRED BAUER

ELEKTRISCHE GERÄTE · SONNEBERG · SCHALLERAUSTR. 2



Elektrotechnische
Spezialartikel

Metallwarenfabrik

HERMANN KARLGUTH

BERLIN SO.36

REICHENBERGER STR. 23

FERNRUF: 66 62 69

PERMAX - APPARATEBAU
INHABER JOSEF HOFFMANN



Fabrikationsprogramm

PERM. DYNAM. LAUTSPRECHER
ELEKTRO-DYNAM. LAUTSPRECHER
SKALENANTRIEBE
SPULENSÄTZE
UND ABSTIMMGERÄTE

MÜNCHEN 13 (MILBERTSHOFEN), MOOSACHERSTRASSE 23 · TEL. 34753

Röhren-Tausch?



Röhren Hacker

BLN-BAUMSCHULEN WEG
TROJANSTR. 6 + AM S BHF.
STR.: B. 87, 91, 95.

An- und Verkauf von Rundfunk- u. Elektromaterial,
diverse Einzelteile vorrätig
ERNST SPERLING Rundfunk- u. Elektro-Großhandel
BERLIN N 20, UFERSTR. 14 · TEL. 46 30 14

RVF teilt mit:

Hier an dieser Stelle . . .
brachten wir in den letzten Ausgaben der Funk-
Technik laufend Anzeigen über unsere verschie-
denen Erzeugnisse, wie TUBATEST M1 und L3,
NOVATEST oder Rundfunkbaukasten HEIN-
ZELMANN. Obwohl aus der Art der Ankündi-
gung ersichtlich war, daß wir damit in erster
Linie dem Rundfunkhandel Informationen über
die neuen RVF-Erzeugnisse geben
wollten, sind aus ganz Deutschland
tausend und aber tausend Bestellungen
eingegangen. Leider können wir nicht
alle Lieferwünsche erfüllen. Das ist bei der
augenblicklichen Materiallage verständlich.
Wir bitten deshalb alle Interessenten, denen wir
vorerst abschreiben mußten, noch um etwas
Geduld. Beachten Sie aber weiter-
hin unsere Anzeigen in der
Fachpresse.

RVF ELEKTROTECHNISCHE FABRIK G.M.B.H.
Fürth/By. Kurgartenstr. 37 Ruf 71511

Wir bitten
Herstellerfirmen von Plattenspieler-
schranken, elektrischen Platten-
laufwerken und Rundfunkgeräten
um laufende Angebote
„ERBA-RADIO“ G. m. b. H.
Berlin-Friedenau, Rheingaustraße 18

Wir reparieren
elektr. Meßinstrumente und Be-
lichtungsmesser
VERKAUF ANKAUF
Kolbow und Steinberg
Berlin SW 61, Tempelhofer Ufer 11
U-Bahnhof Hallesches Tor

„AS“-Spulen
und Schaltschemen
f. Werkstätten, Bastler u. Amateure.
Sonderanfertigung v. Schaltschemen
nach vorhandenen Röhren, Röhren-
listen, Austausch Tabellen, Spulen-
sätze, Bastler- und Amateurbedarf.
Liste anfordern!

Radio-Technisches Büro
Ing. G. A. Schwarz
Fürth/Bayern, Kohlenmarkt 1
Tel. 7 05 44



Werner & Röttger
POWERPHON
BERLIN SO 36 ORANIENSTR. 25
RUE 66 83 61 u. 66 60 55 GEGR. 1922

Radio-Reparaturwerkstätten
FRANZ PLEIKNER
Rundfunkmechanikermeister
Berlin W 15 · Lietzenburger Straße 37

INGENIEUR
GUSTAV GUTH
SPEZIALIST in
Sonderanfertigung
von Musikschranken
in erstklassiger, nicht zu
überbietender Ausführung
und Klangfülle
Liefermöglichkeiten werden
an dieser Stelle bekanntgegeben
SALACH / WÜRTEMBERG
Telefon: Süssen 471

Radio- und Elektromaterial aller Art kauft und verkauft
WALTER STRATMANN G. m. b. H.
MÜNCHEN 25, BOSCHETSRIEDER STRASSE 69
Meßgeräte, Spulensätze,
Trafos u. Lautsprecher bei Anlieferung von HF-Litze, Kupferlackdraht u. Magneten lieferbar

Radio-Großhdlg.



**RADIO
BERNSTEIN**
BERLIN N 31
Brunnen Str. 67

kauft laufend alle ein-
schlägigen Artikel

RADIO Kern
KARLSRUHE / BADEN
Kaiserstraße 241a

Angebote leistungs-
fähiger Lieferanten
jederzeit erwünscht

Radio HEINE
Am Bahnhof Altona
Bahnhofplatz • Pavillon • Ruf 423943

HORN UND MITELDORFF KG
Elektro-Rundfunk-Großhandel
BERLIN-CHARLOTTENBURG 9
NUSSBAUMALLEE 94

TELEFON 97 53 89



MITGLIED DER ERM

Wir suchen dringend:
Hescho-Trimmer bis ca. 60 pF
Calit-Kondensatoren
in allen Werten
Friedrich Wilhelm Liebig GmbH.
Berlin - Neukölln · Thüringer Straße 17

FUNKGROSSHANDEL
Michael & Wilker
(19b) DESSAU, ZERBSTER STRASSE 71
Lieferung von Rundfunk-Zubehör- und
Ersatzteilen an Wiederverkäufer

10000
Basterteile
Radiogehäuse

RADIOTAMM
BERLIN SW 11 STRESEMANNSTR. 20 · TEL. 66 40 31

Regeneration von
**Elektrolyt-
Kondensatoren**
Radiotechnische Werkstatt
KURT SCHELLENBERG
LEIPZIG C 1
Goldschmidtstraße 22 · Ruf: 6 33 17

Die neue
KLEMMLEISTE
vollkommen aus Isolierstoff, d.h.
ohne Metallteile
universell verwendbar für den
Elektro-Installateur
und für die gesamte
Radiobranche

Alleinvertrieb:
Elektro- und Radio-Großhandel
Friedrich Wilhelm Liebig
G. m. b. H.
Mitgl. der E. R. M. Berlin
Berlin-Neukölln, Thüringer Str. 17
ANKAUF ALLER RESTPOSTEN IN:
Röhren · Drähten · Widerständen
Kondensatoren · sämtl. Rohmaterial usw.

Radio-Röhren
KAUFT laufend in Posten und Einzel-
stücken zu Höchstpreisen
Rundfunk- und Röhren-Vertrieb
WILLI SEIFERT
Berlin SO 36, Waldemarstr. 5
Telefon: 66 40 28
VERLANGEN SIE TAUSCHLISTE!



HOCHFREQUENZBAUTEILE
SPULEN UND WELLENSCHALTER
Gerd Siemann
BERLIN - REINICKENDORF OST
FLOTTENSTRASSE 28-42
(Lieferung nur für Industrie und Großhandel)

Bei Lieferung der Verpackung (50x50x30)
3 Röhren der AEU-Serie oder P 10, P 15,
P 2000 u. 2 Elkos 6µF/250V bieten wir Ihnen
bei Wertausgleich gute
EINKREIS-EMPFÄNGER ODER SUPER
für Batterie (mit Wechselrichter-Anode) oder
Netz mit perm.-dynam. Lautsprecher, 3 Röhren,
3 Wellen, im Koffer oder Gehäuse. Wir kaufen
jeden Posten Einzelteile, Röhren, Pertinax,
Bezugsstoffe, Chassis und Gehäuse
Wiedenhaupt, Falkensee b. Spandau, Ruhrstr. 10

Ihr Vorteil

jede Art und Menge in Radio-, Elektro- und
Phonogeräten und Zubehör, alle Radio- und
alle kommerziellen Röhren, Selengleich-
richter in allen Größen, Kondensatoren,
Auto-Radios, Magnetophone, elektr. Meß- u.
Prüfgeräte, Glühbirnen, Schallplatten-
truhen, Koffer-Grammophone,
Schallplatten

Materialien
Akkordeons,
Zehnplattenwechsler,
Mechaniker-Drehbänke, Elektro-Motoren,
Messing-, Kupfer-, Alu-Bleche zum Tages-
preis oder Gegenlieferung, sofort gesucht
Kleinere Posten direkte Lieferung an
Verkaufsstelle **Steglitz, Schloßstr. 32**
(Telefon 72 27 66). Größere Mengen
schriftl. an **Zentrale Berlin-Dahlem,**
Miquelstraße 75 (Telefon 76 32 48)

RADIO-WEB



Dynamo

24-30 Volt, 2000 Watt
Drehzahl 4000-6000 U/min.
Gewicht 11 kg

148.-
Reichsmark

lieferbar, solange Vorrat reicht!

Verwendbar als Lichtmaschine, Beleuchtungsanlage 30 Volt,
Ladegenerator für Akku und für galvanische Zwecke

RADIO **Enthofer** OHG.

MÜNCHEN 5
Müllerstraße 54 • Telefon Nr. 40 944

Man mißbraucht ihn!



Figur und Wort „Ihr Funkberater“ sind den Mitgliedern des Funkberateringes Stuttgart O, Werastraße 79, gesetzlich geschützt. So verständlich es sein mag, daß manch einer diesen erfolgreichen Namen unrechtmäßig für sich ausnutzen möchte, so unnachsichtig werden wir dagegen vorgehen

Wir **Funkberater**
beliebt bei Kunden und Lieferanten



KINO-SERVICE K.G.

GES. FÜR TONFILMTECHNIK
K. H. v. RISSELMANN & CO.

BERLIN-CHARLOTTENBURG 4
WILMERSDORFER STRASSE 94, IV
TELEFON 32 10 10

Spezialität:

KINO-LAUTSPRECHER

für alle Ansprüche

Tonfilmverstärker in Vorbereitung

Rohquarze

zu kaufen oder gegen
meine Erzeugnisse zu
tauschen gesucht.

In Frage kommt nur reiner,
brasilianischer Bergkristall in
Stücken nicht unter 500 g mit
mindestens 2 Naturflächen.



HEINZ EVERTZ

PIEZOELEKTRISCHE WERKSTÄTTE
STOCKDORF BEI MÜNCHEN
Gautinger Str. 3, Telefon-Nr. 894 77



RADIO- UND ELEKTROTECHN. FABRIK
LANDAU / PFALZ · GERBERSTRASSE

Wir liefern:

Einkreis-Spulen LMK
eisenkern - abgleichbar
einbaufertig, m. u. o. Schaller
Kurzwellen-Spulen
Gitterkappen
(bei Materialgestellung)

Wir suchen:

Lieferanten für Halbfabrikate
und Radioteile

In Vorbereitung:

Super-Spulensätze

Sonit-

ERZEUGNISSE

kurzfristig lieferbar:

SONIT-ELEKTRO-KITTPULVER
zum Einkitten von Metallteilen
in Porzellan usw. sowie zur
Reparatur von Röhren, Lampen
u. elektr. Kochern. Große Pckg.
RM 1.-, kleine Pckg. RM -.40

SONIT-DETEKTOR-KRISTALLE
brutto -.75 pro Stck.

SONIT-EXTRA-KRISTALLE
brutto -.90 pro Stck.

SONIT-ZIMMERANTENNEN
brutto 3.- pro Stck.

Händler und Grossistenrabatt auf Anfrage

TASSILO AULINGER
MÜNCHEN 13, SCHELLINGSTRASSE 5

Kaufe

RÖHREN aller Art

Posten und stückweise

Ernst Kauffmann
am Fw

BERLIN W 30, KURFÜRSTENDAMM 14-15, I. ETAGE

TELEFON: 91 11 18

Rundfunk- und

Elektrotechnische Werkstätten

Wickelei für Transformatoren,
Spulen, Kreuzwickel und Klein-
motoren für die Rundfunk-
Elektro-Fernmeldetechnik

Serienfertigung

Reparaturen



BERLIN-EICHWALDE

TELEFON: 63 53 34

ZEUTHEN 316

Achtung! Rundfunk-Bastler

Ihren Bedarf decken Sie bei:

Musik-Radio-Werner

Telefon: 421574

INHABER WERNER & SEILER
Berlin N 58, Danziger Straße 7

EIGENE REPARATUR-WERKSTATT, STETS NEUEINGÄNGE

Radiohaus HANSA Bastlerquelle

Inh. Ing. Paul Schadowski & Co.

BERLIN-NW 87 ALT MOABIT 49

Fernruf: 39 38 53

Ankauf von Radio- u. Elektromaterial sowie Röhren jeder Art
Auslieferungslager für Westdeutschland: (21a) GÜTERSLOCH, ELISABETHSTR. 8



RADIOFUNK

WOLF-G. MEGOW K.-G.

LUDWIGSBURG · KARLSTRASSE 7

LUDWIGSBURG

F 3798

TÜBINGEN

F 3119

KASSEL

F 4823

BERLIN

F 871342

CHIFFREANZEIGEN

Adressierung wie folgt: Funk
Berliner Werbe Dienst, Berlin W 8
Zeichenerklärung: US = amerik. Zone,
Br. = engl. Zone, F = franz. Zone,
SR = russ. Zone, B = Berlin

Stellenanzeigen

Zum sofortigen Eintritt gesucht: Ein Rundfunk-Mechanikermeister als Abteilungsleiter für Rundfunkgeräte-Produktion, der an selbständiges Arbeiten gewöhnt und in der Lage ist, die Endkontrolle der Geräte zu übernehmen. Drei Rundfunk-Mechaniker für die laufende Produktion sowie für die Reparaturen von Rundfunkgeräten aller Typen. Bewerber mögl. ledig u. aus der amerik. Zone wollen sich umgehend mit Lebenslauf u. Zeugnisunterlagen melden. US Funk 218

Rundfunk-Instandsetzer od. auch Meister, selbständig arbeitend, firm in allen Reparaturen u. Schalten von Radioapparaten, wird gegen guten Verdienst gesucht. Witt-Radio, Berlin O 112, Frankfurter Allee 67, Ruf 55 22 14

Ingenieurbüro für elektr. Licht-, Kraft- u. Radioanlagen sucht energischen, tüchtigen und an Selbständigkeit gewöhnten Elektro-Ingenieur oder Meister, der in der Lage ist, einen mittleren und gutgehenden 12-Mannbetrieb in einer Kreisstadt, Nähe Köln, mitarbeitend zu leiten. Alter zwischen 40 und 50 Jahren. Lehrberechtigung unbedingt erforderl. Spätere Beteiligung oder evtl. Übernahme. Alleinstandende Herren mit langjähriger Selbständigkeit im Beruf bevorzugt. Br. Funk 229

Prüffeld-Techniker u. Schaltmechaniker stellt sofort ein Klangfilm GmbH., Berlin-Schöneberg, Geneststr. 7-8. Persönliche Vorstellung außer sonnabends

Rundfunkmechaniker, bei Siemens ausgebildet, Spezialist im Bau von Verstärkern, Rundfunkgeräten, HF-Spulen, Rundfunkeinzelteilen, vertraut an sämtlichen Maschinen für das Mechanikerhandwerk, sucht geeignete Position als Werkstattleiter in Betrieb oder Rundfunkgeschäft. Nur Ostzone. Nach Möglichkeit kleine Wohnung für 3köpfl. Familie gewünscht. Eilangebote an M. Große, (10a) Coswig, Bezirk Dresden, Friedewaldstraße 27

Suche zum 1. 9. oder später Lehr- bzw. Praktikantenstelle als Funktechniker. Möglichst Berlin, da Wohnung vorhanden. (Mittlere Reife.) SR Funk 260

Techniker, firm in Neubau u. Reparatur von Rundfunk- u. Elektrogeräten; Stellenungen bekleidet als Techniker, Aquisiteur, Ein- und Verkäufer sowie Werkstattleiter in namhaften Firmen, sucht entsprechenden Wirkungskreis, evtl. Behörde; politisch einwandfrei. Technische Zeichnerin, 3jährige Lehrzeit mit 1jähr. Praxis, firm in Konstrukt. u. Fertigung von Schaltplänen, sucht entsprechenden Wirkungskreis. Zuschr. an E. Schwarzer, postlagernd, Arnstadt/Thür.

Laborant, Abiturient, mit 1 1/2jähr. Werkstatt- und Laborpraxis in Hf-Labor (Entwicklung), gute theoretische Kenntnisse, sucht neuen Wirkungskreis. SR Funk 223

Elektroing., H.F.-Technik, 29 J., T.H.-Vorgebildet, gut. Organisator, gewandt, frisch, tatkräftig spricht Engl., Franz. und Russisch perfekt, sucht Stellung in Westzone, da bereits dort ansässig. Perfekt in Rundfunk, auch Neuentwicklungen. Br. Funk 226

Rundfunk- und Elektromechaniker, langjährige Werkstatteerfahrung, perfekt in Schaltung u. Rep., mit eigenem Werkzeug. Refakentnisse, sucht Tätigkeit im Betrieb oder Einzelhandel. B/RH 322 Berliner Werbe Dienst, Berlin W 8

Techniker, 32 Jahre (Hoch-Niederfrequenz, Klein- u. Niederspannung), sucht Beteiligung oder leitende Stellung in den Westzonen. Umfangreiches Meßgerät (Meßsender) vorh. Br. Funk 220

Elektro-Ing., Sudetendeutscher, 26 Jahre, gute Kenntnisse in der Rundfunktechnik, prakt. Erfahrung im Fernmeldewesen, Verstärkertechnik, Trägerfrequenztechnik (nicht Wehrmachtserfahrung), z. Z. in ungekündigter Stellung, sucht sich innerhalb der Westzonen, amerik. Zone bevorzugt, zu verändern. Br. Funk 225

Suche Praktikantenstelle im Elektro- oder HF-Fach in der Ostzone oder Berlin. Bin 22 Jahre alt, Abitur, praktische wie theoretische Vorkenntnisse sind vorhanden. Zuschriften erbeten an M. Forchmann (19) Erdborn/Mansf. Seekr., Hauptstraße 3

Rundfunk-Elektro-Kaufmann, 40 Jahre alt, bisher Geschäftsführer eines umfangreichen Einzelhandelsgeschäftes, mit guten Verbindungen, sucht entspr. Tätigkeit. SR Funk 259

Suche Vertretung mit oder ohne Auslieferungslager d. Rundfunk- u. Elektrobranche für die US- und franz. Zone. Kaufm. u. techn. geschulte Kräfte vorhanden. Angebote von Firmen u. Großhandel erbeten. US Funk 214

Ingenieur mit 24jährig. Praxis hat die Absicht, in seinem Grundstück eine Vertretung od. Auslieferungslager für Rundfunkfirmen und Elektrobranche zu eröffnen und bittet um geeignete Angebote, nebenbei Reparaturstelle nicht ausgeschlossen. Angebote an Moritz Große, (10a) Coswig, Bez. Dresden, Friedewaldstraße 27

Tausch-Dienst

Biete: Gutes Reibzeug neu. u. Röhren, RL 12 p 35, neu. Suche: Ohmmeter von Hartmann u. Braun, nur neu, bei Wortausgleich. Auch andere Angebote erwünscht. Suche ferner: Elektrolyten 2x8 uF Hochvolt. Verkäufe Kristallmikrophon mit Vorverstärker 1200.—. Angebote (brit. Zone) unter Funk 282

Gesucht: 25 Meter Erdkabel, Kupfer, mindestens 8adrig, 2 Ueberkasten oder Uebergangsdosen. Geboten: Herrenarmbanduhren, Ankerwerk, 15 Steine, Elektromaterial, Feuchtraumkabel, Gummikabel. Robert Weidacker, (17a) Pflorheim, Redtenbacher Straße 70

Biete: Multavi II, 25 Stück 1404, diverse EZ 12, AL 4, AF 7, AF 3, 1284, EF 14, Suche: Konstantdraht 0,16, 0,3, 0,6, EZ 4, VF 7, VL 4, auch Kauf. Herrmann, Funktechnische Werkstätten, Berlin, Hohenzollerndamm 174/77

Tausche Multizet geg. Kleinbildkamera. B Funk 273

Suche: Multavi II, mech. Klein-Drehbank, Handbohrmaschine. Biete: Katodenstrahlröhre, WCL 11, amerik. Röhren 77, 1234, WG 34. Angebote an B. Hartmann, Erfurt, Hirschlacherufer 46

Biete: Umformer U 8, U 10 E, U 10 S, U 17 und U 131, sowie Cu-Lackdraht 1,0 mm Ø. Suche: Röhren der A-, E 11- und U-Serie. Schriftliche Angebote an Heinz Kunath, (10b) Machern b. Leipzig, Leipziger Straße 107 E

Biete: 2 Klein-Abgleichgeräte, neu, oder Multavi II, neu. Suche: Rundfunk-Super oder Schreibmaschine. Britische Zone. Br. Funk 207

Biete: 50 Röhren L. G. 3. Suche andere Röhren od. Kondensatoren. SR Funk 258

Biete: Limann-Prüffeldmeßtechnik. Suche: Röhren ECL, UCL oder ähnlich. Erbitte Angebote unter US Funk 245

Suche: Kleine Stanzmaschine bis zu 1/4t Druck, evtl. kleiner. Biete: Rundfunk-Material; Spulen oder Umformer, prim. 220, sec. 130 V Drehstrom, 440 u. 550 V Gleichspannung. Oder was suchen Sie? K. H. Mangelsen, Ing., Hamburg-Hüb., Hamburger Str. 103

Suche: kleinstpermanente dynamische Lautsprecher - Chassis, Membran-Durchm. 7 bis 9 cm. Biete dafür Röhren nach Wahl. SR Funk 201

Biete: Röhren 1x AL 1, 1x EL 12 spez., 1x LV 1, 2x KC 1, 1x KF 4, 2x AZ 12, 2x RG 12 D 6, 1x RG 12 D 300, 1x RGN 2504, 1x RFG 5, 1x UR 3505; Einbau-Meßinstrumente, 60 mm Ø: 1x 500 V, 1x 60 mA, 2x 100 mA. Suche: Röhren ECH 11, EBF 11, ECL 11, EF 11, EF 12 oder EF 13. B Funk 136

Biete: 10 kg Kupferlackdraht 0,12 mm, neu, auf Holzspulen. Suche: Kopfhörer oder Röhren der A-, C-, E-, U- und V-Serie oder Angebot an SR Funk 255

Biete: amerik. Röhren, hauptsächlich 6er u. 12er Serie, nach Wahl. Suche: Lautsprecher, Netz- u. Gegentakt-Trafo, Skalen, Urdox, Elkos 32mF usw. US Funk 159

Biete: 1 Elbtal-Umf. 220 V = 150 V ~ 2/2,95 A, ruhig gefederter Läufer, für Rdfk-Wkst. bestens geeignet, suche: Rundfunkgerät. H. Steinbach, (15) Neustadt/O., Aug.-Bebel-Str. 43

Gebe DF 11 gegen andere Röhrentypen in Tausch. Radio-Király, Berlin-Halensee, Kurfürstendamm 105

Biete: DCH 21, DCH 25, DDD 25, DF 11, DL 11, ECL 11, EF 12, EL 11, EM 11, KC 1, KF 3, UM 4, AZ 1, AZ 11, AZ 12, EZ 12, UY 21, 564, 1064, P 2000, Multizet, Outputmeter. Suche: AEL, CBL 1, CBI 6, EBL 1, ECF 1, ECH 3, ECH 4, UBL 21, UCH 21, UCL 11. Schmidt, Berlin N 31, Bismarckstraße 137. Telefon 29 19

Biete: Schwandt: „Funktechnisches Praktikum“, Permanent-dyn. Lautsprecher, Elektro-dyn. Lautsprecher, Blockkondensatoren 1 mF, 2 mF, 4 mF, 450÷600 Volt, Glimmlampen 220 V Zdspanng., Netztransformatoren, Niederfrequenztransformatoren, Einzelne Drehkos 500 pF, Original-Volksempfängerspulen. Suche: Röhren der Zahlenreihe z. Bsp. 1294, 1284, 904, 164, 964, der H-Serie AF 3, AF 7, AK 2, ABC 1, AL 4, Potentiometer 10÷20 KΩ 0,5÷1 MΩ, Gleichrichterröhren, z. Bsp. 1064, oder Selengleichr. 30÷75 mA, und Mehrgangdrehk. 500 pF. Angebote an: Heinrich Schwalenberg, (10) Crimmitschau i. Sa., Lutherstr. 30

Biete: Thyatron 46 86; 46 90; EC 50. Suche: UCH 11, UBF 11, UCL 11, ECH 11, EBF 11, ECL 11. Angeb. an O. Kuntze, Leipzig N 22, Craushaarstraße 8

Biete: 10 Röhren REN 904. Suche: 2 UBL 21. Verkäufe: 50 St. 084, 50 St. 074, 100 St. 144 oder Tausch gegen anderes Rundfunkmaterial. SR Funk 238

Biete: Mavometer mit 11 Vor- u. Nebenwiderst. Suche: Multizet oder Röhrenprüfgerät (Bittorf & Funke) sowie Stöpselschalter zu kaufen. SR Funk 208

Biete: neue Röhren UCH 11. Suche: DF 25, DF 26, DAC 25, DC 25, DDD 25. Br. Funk 200

Biete: Röhren ACH 1, AH 1, 6K 8, 6A 8, 6K 6, 6K 7, AF 7, AF 3 oder EBC 3. Suche: Röhren DK 21 u. DL 21. US Funk 203

Wir bieten: 1 Katodenstrahlzylinder, 150 mm Schirmdurchm., kompl., mit allen universellen Einrichtungen, fabrikneu; 1 Multavi II, fabrikneu; 2 Vielfachmeßinstrumente mit Ohmmeter, neuwertig; fabrikneue Radioapparate, 4 Röhren, Wechselstrom, 4 Watt, Mittelw.-Langw., u. vieles a. m. Wir suchen: 1 Mechanikerdrehbank, mögl. kompl., mit Zug- u. Leitspindel, Mindestspitzenhöhe 150 mm, Hohlspindel u. Futter, mit oder ohne Motor; 1 Bittorf-Funke-Röhrenprüfgerät RP 3/4 mit Großanzeiger; Pertinax in den Stärken 0,5—3 mm, auch Streifen ab 100 mm Breite; Messingband, mittelhart, Mindestbreite 20 mm, 0,4—0,6 mm stark; Messinghohlknoten, 2,5—3 mm x 4—6 mm. Br. Funk 202

Biete: 1 RC-Meßbrücke, Bellophon, neu, 1 Röhrenprüfgerät nach Funkschau-Baupl. M 1, betriebsfertig. Suche: Rundfunkmaterial oder Röhren oder Ihr Angebot. Evtl. auch Verkauf. SR Funk 209

Biete: Größ. Anzahl Zerhacker WGL 12e und WGL D 12; Röhren KF 3, KF 4, KF 7, KBC 1, KL 1, KL 4, KDD 1, KL 2, Phil. B 240. Suche: P 2000, P 3000, P 4000, LV 1, DDD 11, DCH 11, DL 11, ECH 11, ECH 3, EBF 2, EBF 11, EK 2, oder anderes Angebot. Franz Schulze, (19b) Wolmirstedt, August-Bebel-Straße 5

Biete: Empfänger-Prüfgerät Evertz UEP 468/100/1000 W, fabrikneu, 680 Mark, gegen DKE- oder 4-Watt-Lautsprecher. Angebote unter SR Funk 262

Biete: Multavi II, Multizet. Suche: Schreibmaschine, AD 1, AL 4, E- und U-Röhren. Westzone. Br. Funk 268

Biete: Mavometer - Gigant, U = -2 mA 30 mV, mit Shent 3/7,5/15 mA, Ausmaße: 20x30x10 cm. Suche: Multavi I oder II, oder ähnliches. SR Funk 210

Biete: Braunsche Röhren (bis zu 10 Stck.) RK 12 SS 1, fabrikneu. Suche: Radioröhren. Br. Funk 205

Suche: Schneiddose, Selbstaufnahmepplatten, Abspielnadeln für Tonfolien, schweren Plattenteller zur Aufnahme, 1 Röhre UCH 21. Biete: Hochvoltelkos, Einfach-Luftdrehkos, 2 Telefonhörer, 2 VE-Netzrafos, 1 kompl. Spulensatz aus Mende Super 216 GW, Röhren: CL 4, EF 13, EFM 11, 1819, VY 1 u. a. Angebote an H. Kribbe, (21a) Brakel (Kr. Höxter), Bohlenweg 14

Biete: RV 12 P 2000, Selen-Gleichrichter 30 MA, und suche Meßgeräte, Röhren der C-, U-, V-, E-, A-Serie, LV 1, sonstiges Radiomaterial u. Rundfunkgeräte. US Funk 211

Biete: Theorie der Schwachstromtechnik, von I. Wallot; Schaltungsbuch f. Gleich- u. Wechselstromanlagen, von Emil Kosak; Gleich- u. Wechselstromtechnik (Aufgaben u. Lösungen), von Prof. H. Vieweger; Die Elektrotechnik und die Elektromotor, Antriebe, von Dipl.-Ing. W. Lehmann; Grundlagen u. mathematische Hilfsmittel der Hochfrequenztechnik, von Hans Georg Möller; DKE mit Kurzwellenteil, neuwertig. Suche: Mechanik, von Kneipp; Technische Mechanik, von Orlopp; Handbuch des Maschinenbauers, von O. Ludwig; Die Praxis des Maschinenbauers, von Hentschel; Präzisionsrechenschieber; Tabellen u. Wechselräder-Rechenschieber. SR Funk 213

Gesucht: Empfänger-Prüfgenerator, Röhrenprüfgerät (mögl. Bittorf u. Funke), Mechaniker- oder Tischdrehbank, Tischbohrmaschine, Ergänzungsband (Funktech.-Praktikum). Biete: Bandmessing 65 . 1 u. 17,5 . 1 mm, Messing-Überwurfmuttern 3/4" R (1300 Stck.), 100 m Leitung KNGA 10 qmm, 1 Zähler, 220 V ~ 10 A. (SSW), 1 Schalthr 220 V ~ bis 2x10 A, Type P2E2S4a (SSW), 1 Schalthr 220 V ~ Type U 2 A Z (SSW), Wertausgleich. SR Funk 222

VDE-Vorschriften mit Umstellvorschriften, 23. Auflage 41 (letzte Erscheinung), fabrikneue Erhaltung, gegen Gebot, Radiogerät oder Briefmarkensammlung. Hans Gassert, Berlin NO 18, Weinstr. 27

Tausche gegen Radio-Röhren od. Super, oder Leistungsprüfgerät ein Siemens-Kleinschweißgerät mit Schweißgriffel, Schurigelektrode und Zange sowie einen Anpassungstrafo von 110 bis 250 Volt, belastb. b. 12 A. Angeb. an Rich. Goldberg, (2) Doberlug N. L., Grünerstr. 25

Biete: Kamera 9x12, Voigtländer, 1 : 4,5 Compur; Agfa-Box 6x9, Nitrafot-Lampe mit Werfer, Tageslicht-Universal-Entwicklungsdose, optische Belichtungsmesser, ca. 500 Blatt Foto-Papier versch. Größe. Sucho Rhode u. Schwartz-Prüfender S.M.F. evtl. ohne Röhren oder Bittorf & Funke-Röhrenprüfgerät RPC 4 oder gr. Neuberger-Röhrenprüfgerät. Br. Funk 221

Biete: „Kawi“-Meßbrücke, neu, Messungen mittels Summer (Kopfhörer). Meßbereich 1 pF bis 0,2 uF und 2 K-Ohm—4000 K-Ohm. Allstrom 220 V. Suche: Röhren der A-, C-, D-, U-, V-Serie od. Angebot. SR Funk 234

Suche Heft 1 u. 3, Jahrgang 1947 „Funk - Technik“ gegen Radiomaterial oder Bezahlung. R. S. 329, Berlin. Werbe Dienst, Berlin W 8

Biete: 4 Umformer U 10 E, fabrikneu, gegen Röhren oder Höchstgebot. SR Funk 215

Biete: RV 12 P 2000, Siemens-Kleinschweißgerät u. versch. andere. Suche: Meßsender µLC und R-Meßbrücke. SR Funk 217

Biete: größere Mengen RV 12 P 2000 u. suche Tonfolien-Geräte, Schallplatten-Aufnahmegeräte od. ähnl. US Funk 212

Biete mehrere Röhren: AC 2, DF 25, RG 12 D 2, LV 5, LG 1, RL 12 P 35, RS 237, 3 B 7, 3 D 6, 1 LH 4, 1 LN 5, 1 R 4, 1 LC 6, 6 N 7, 6 G 5, 6 F 7, 6 SC 7, 12 K 8. Suche: E, A und C-Röhren. US Funk 230

Künstl. Höhenzone, Original Hanau. Autorisierte Verkaufsstelle der Quarzlampen-Gesellschaft mbH., Hanau/Main, Berlin NW 87, Elberfelder Str. 19, bietet einen Einanker-Umformer sowie Höhenzone im Tausch gegen Super-Radio

Biete: Kleindrehbank, neu, 55 mm Spitzenhöhe, 250 mm Drehlänge, Gewicht 7 1/2 kg, Gleitlager, dazu 1 Vorgelege (Stufenscheibe), ohne Motor und Werkzeug. Suche: Röhrenprüfgerät Funke RPG 3/4; Dreibereichsuper, A-, C-, E-, U-, V-Röhren, Meßsender oder nach Angebot. SR Funk 233

Suche: 6 Quadratmeter Plexiglas, 4 mm stark, dringend. Biete: Kupferlackdraht nach Vereinbarung. SR Funk 235

Biete: Schneidgerät Wufaton, im Koffer. Suche: Chromatische Knopfharmonika. SR Funk 231

Biete: Motoren, Kleinbild-Kamera. Suche: Schallplatten-Schneidgerät. Angeb. unt. N. G. 1021 bef. Annoncen-Exped. Carl Gabler GmbH., München I, Theatinerstr. 8

Biete: Siemens-Koffersuper K 32, Netz- u. Batteriebetrieb (D-Röhren). Suche: Röhrenprüfgerät Bittorf & Funke RPG 3/4. Bejach, Bln.-Wilmsdorf, Spessartstr. 11

Biete: Kleinsuper, Vielfachinstrument. Suche: Kl. Oszillograph, Meßsender. Nur US-Zone (Bayern). US Funk 224

Biete: Vielfachinstr. Type R.V.A.I. Verwendungsmöglch.: Ω-Messung: 0,1 Ω bis 5 MΩ in 6 Bereichen, direkt ablesbar, Vollnetz. Spannungsber.: Gleichspannung 5 V.; 50 V.; 250 V.; 500 V./~Spannung: 15 V.; 500 V.; Hochfrequenz: 2 V. ≈; 15 V. ≈ / Gleichstrom: 0,05 mA; 0,5 mA; 25 mA; 100 mA; Empfindlichkeit d. Instrumentes 20 KΩ V. Suche: Röhrenprüfgerät Funke, neuestes Modell od. Angebot. SR Funk 219

Suche: 12 DASD-Kw-Spulenkörper, Calit, 35 mm Ø, ca. 80 mm lang; 2 Präzisions-Feinstell-Skalen f. Kw-Empfänger. Biete: Rundfunkmaterial, evtl. auch Röhren, Sperrholz. Suche: EF 13, ECH 11, EM 11, EL 12, CK 1, CF 3, VEL 11. Biete: AF 7, AM 2, C/EM 2, DF 21, EF 9, EBL 1, KC 1, KL 2, L 410, L 419 D, RGN 1054, RGN 1064, Hans Biberach, DE 8440, (24a) Lüneburg, Goseburgstraße 27/31

Bieten: Elektr. Bügeleisen, 220 u. 110 V, 2 Kleinmotore ~ 50-70 V, 1 Elektrolyt-Kondensator 450 yf, 1 XEF 14. Suchen: Röhren 2XRV 12 P 2000, 1 Dreko 500 mf, Dreif. i. doppel, 2XECH 4, 1XEB 1, 1XAZ 1, 1XRES 164, 2XEF 12, 1XLV 1, 1XVY 2, 1XVCH 11, 1XVEL 11. Angebote sind zu richten an Fa. Harry Tischer, (13a) Rothenhof 27 bei Coburg, Post Oeslau

Suche: Röhre DK 21 (100%ig). Biete dafür: F-Röhre nach Wahl. Angeb. an Kurt Geneis, Quedlinburg (Harz), Bergstr. 51

Biete: C, R, Meßbrücke Philoscop. Suche: H. u. B. Pontavi B/OTE 803 Berliner Werbe Dienst, Bln. N 4, Oranienburger Straße 34

Suche: Loewe-Röhre WG 35. Biete: Radiomaterial oder Röhren. Elektrozentrale Richard Ertel, Potsdam-Babelsberg, Ernst-Thälmann-Straße 15

Biete: 1 Bosch-Lichtmaschine RJC 75/6 900; 12 K mit Rückstromrelais. Suche: 1 Plattenspielmotor, 110/220 V, SR Funk 257

Ich biete: 1 Drehstrommotor 380/Dreieck, 29,5 kW, 1465 n, m. Anl., o. Riemenscheibe, Al.-Wickl., betriebsfertig. 1 Gleichstr.-Nebenschl.-Dynamo 115/160 Volt, 78 Amp., 9 kW, 1890 n bei 160 V, o. Regler u. Riemensch., betriebsfertig. Ich suche: Röhrenprüfgerät Funke, n. Bauart, Multizet oder Multavi II, Elkos u. Becherkondens., Stecker, Gerätestecker, Litze 2X0,75. SR Funk 261

Tausche: fabrikneu. Selbstwähler Tischapparat zum Listenpreis von 1938 = 64,50 RM gegen fabrikneue Radioröhren, ebenfalls Listenpreis 1938. Gewünscht werden: 2mal UCL 11, 2mal AL 4, 2mal VY 1, EBL 21, DL 11, CY 1, 134, 564, 964, 1204, 1284, 1294, VCL 11. Erbittete Angebot unter Br. Funk 264

Biete: Quecksilber, 5 1/2 kg. — Suche: Radio-Röhren. Biete: Einen Posten RL 12 P 35 und andere kommerzielle Röhren. Suche: A-, C-, E-, U-, V-Röhren oder bar. Sfb. 312 an Berliner Werbe Dienst, Bln.-Schöneberg, Hauptstr. 18

Biete mehrere Urdoxe: EU 6, EU 9, EU 12, EU 14, EU 15, EU 20 und U 920-P, U 1220-5, U 2020-5, U 2410-P, U 3505 VE (sämtlich fabrikneu). Suche: Röhren der A-, C-, E-, U- und V-Serie, möglichst VEL 11, VY 2, ECL 11 und CL 4 oder anderes Rundfunkmaterial. Angebote an SR Funk 256

Wir bieten zum Tausch: Netz- und Gerätestecker. Wir suchen Rundfunkmaterial sowie: Röhren, Selengleichrichter, Lautsprecher, Kondensatoren ab 4uF, Meßinstrumente. SR Funk 252

Biete: Siemens-Kraftverstärker, 20 Watt, neu. Röhrenbestückung: 2XAC 2, 2XEL 12/325, 1XAZ 12. Suche: Dreibereich-Super im gleichen Zustand od. Röhren der A-, C-, E-, U- und V-Reihe mit Endröhren od. Angebot an SR Funk 254

Biete: 1 gute, regenerierte Radio-Röhre. Suche: 2 alte, taube, elektr. einwandfreie Röhren. H. Stahn, (1) Berlin-Reinickendorf West, Reinickeshof 10

Suche: Edisonsammler 2,4 NC 28 (geladen). Biete: 1 ECH 11 oder 1 P 2000. Gerold Röckle, Bln. N 20, Koloniestr. 119

Geboten: Herren-Armbanduhren, Ankerwerk, 15 Steine; Elektromaterial, Feuchtraumkabel, Gummikabel. Gesucht: 1 Waschmaschine 120 Liter, 220 V. Wechselstrom; 1 Waschmaschine 120 Liter, 220 V. Drehstrom; 1 Trockenzentrifuge 120 Liter, 220 V. Wechselstr.; 1 Waschkessel mit Feuerung, 120-150 Liter. Robert Weidacker, (17a) Pforzheim, Redtenbacher Straße 70

Biete: 1 Elektromotor, Drehstrom, 220/380 V, 1450 n, 2 PS, neu. Suche: 1 Meßsender gegen Ausgleich, evtl. Röhren. SR Funk 250

Biete: Installationsmaterial, elektr. Meßinstrumente oder Motor 220/380 V, 1,5 PS und Motor 220 V ~ 110 W und Radioröhren sowie anderes Elektromaterial. Suche: Motorrad, 98 bis 200 ccm. SR Funk 265

Biete: Hellschreiber, betriebsfertig mit Röhren, versch. Bastlermaterial. Suche: kommerz. Kw.-Empfänger oder Kleinsuper, Tonarm. SR Funk 251

Biete: Elkos 16 MF/500 V., 2fach Drehkos, Tonarme, Rückk.-Drehkos, Röhrensockel, 1A Skalen, DBC 21, EH 2, 6 A 8, RP 35, KC 1, AZ 1, AZ 11. Suche: CBL 1 bis 6, EL 3, UBF 11, 25 L 6, CL 4, DCH 11, UCL 11, UBL 21, ECH 11, EF 12-13. US Funk 244

Biete: 300 Stück Radio-Röhren der A-, E-, U-, C-Serie, sowie P 2000 und P 4000 oder anderes. Suche: eine Presse zum Herstellen von Teilen aus Preßmasse. R. P. 327 Berliner Werbe Dienst, Bln. W 8

Biete: FT. Jg. 47, Heft 7, 8, 9, 10, 11, 12, 13, 14, 15, 16, 17, 18. Weiters Zeitschr. „Der Rundfunkhändler“, Jg. 39/44. Suche: FT. Jg. 47, Heft 1-2; Röhren VCL 11, u. a. CL. Draht 0,06, 0,07 o. Angeb. Biete: Philips NF Schwebungs-Oszillator, GM 2307. Suche: Mech. Drehb., Klavier, Röhren, Radiomat. o. Angeb. Fa. Peter, (14a) Plochingen, Neckarstr. 3. Rückporto erforderlich

Gesucht: Einphasigen Vorschalt-Transformator, 100 VA, 220 Volt primär, 125 Volt sekundär. Geboten: Litzen, Gummikabel, Stecker, Gerätestecker, Kupplungen oder sonstiges Elektromaterial. Robert Weidacker, (17a) Pforzheim, Redtenbacherstr. 70

Biete: Körting-Autosuper ASE 4251 gegen Röhren, Teile. H. Weigand, (19a) Eilenburg, Lehberg 4.

Suche: jede Stückzahl ECH 4, ECH 11, EF 11, EF 12, UCH 11, UCL 11, VEL 11, VCL 11, P 2000, LV 1. Biete andere gesuchte Röhren oder Bargeld. DAO 433 an Berliner Werbe Dienst, Berlin N 58, Schönhauser Allee 45

Biete: 1X AL 4, 1X AF 7, 1X AZ 1, 1X CF 7 und 2X CL 4, fabrikneu. Suche: 2X UCH 21, dringendst, außerdem 1X UBL 21 und 1X UY 1 n. Zuschriften erbittet Horst Miedke, (15a) Bad Liebenstein, Fröbelstr. 30

Biete: Meßsender — NSH. 4,4 — Plattenspieler, Gegensprechanlage „DU-FONO“ 8 stell., Phono-Chassis, Kondensator-Mikrophone. Suche: Mech. Tischdrehbank, Autosuper 6 V., Magnetophon, Schreibmaschine. US Funk 243

Biete: Notstromaggregat 1,5 kW, 220 V Wechselstrom, mit 200-ccm-DKW-Motor und Rundfunkgerät (Super). Suche: Magnetophon. SR Funk 236

Biete: Entspr. Anzahl P 2000. Suche: Multavi II, Multizet, Philips-Meßbrücke, Westzone. Br. Funk 237

Biete: Tavocord, Bügeleisen, 20 Wattverstärker Tekade, 30 Röhren DF 11. Suche: Gute Radios. Elektro-Lilienfeld, Fürth/Bayern, Kohlenmarkt 1

Tausche eine Schleifmaschine 220/380 V, 3/4 PS, gegen Katodenstrahlzilograph oder Meßsender, mögl. Markenfabrikat. SR Funk 239

Biete: Netz- u. Heiztrafos, Übertrager-Drosseln jeder Größe, auf Wunsch Sonderanfertigung, neu. Suche: Vielfachmeßinstrument für Gleich- u. Wechselstrom, Tischbohrmaschine, sämtl. Werkzeuge, Hebelschere, Schraubstock, elektr. LötKolben, Wickelmaschine, Bandsäge, Elektromaterial. B Funk 266

Biete: Notstrom-Aggregat mit DKW-Motor, 6 Amp., 220 Volt, betriebsbereit, Motore, Drehstrom 4 PS, 1,5 PS, 1 PS, Lackdraht, alle Stärken, Umformer, Super mit Kurzwelle, Röhren P 3 und P 800 sowie sonst. Elektro- und Rundfunk-Material. Suche: Neue Reform-Küche, Motorrad, Tischbohrmaschine, Drehbank. Angebote unter E. S. 521 an Berliner Werbedienst, Magdeburg, Hans-Löcher-Straße 23

Biete: Rundfunkgehäuse, Nußbaum furniert. Innenmaß: 41,5 cm lg., 22 cm hoch, 20 cm tief, mit Rückwand und Skala, aus laufender Produktion. Suche: Röhren, Elektrolyt- und Becherkondensatoren, Lautsprecherchassis, Netz- und Ausgangs-trafos. B Funk 982

Kaufgesuche

Erfinder und Konstrukteure. Feinmechanische Werkstätten i. Schleswig-Holstein, mit Metall- u. Holzbearbeitungsmaschinen, suchen Fabrikationslizenzen für exportfähige Gebrauchs- u. Massenartikel (Zubehör u. Einzelteile) od. neue Ideen. Nutzbringende Verwertung durch eigene Vertriebsorganisation u. Auslandsverbindungen. Tätige Mitarbeit und Zuzug möglich. Vertrauliche Behandlung wird zugesichert. Angebote unter Orel-Micro-Werkstätten, Kurt Havebeck, Hamburg 13, Heimhuder Straße 84

Elektrotechnischer Betrieb sucht Aufträge in Rundfunkgeräten, Meßsender, Meßbrücken, Elektrogeräte jeder Art. Material teilweise vorhanden. SR Funk 240

Radio- und Fahrradgeschäft mit Werkstatt zu pachten oder kaufen gesucht. Auch Beteiligung angenehm. SR Funk 247

Einanker-Umformer, 220/110 V Gleichstrom auf 220 V Wechselstrom, 50 Hz, 500 VA u. 150 VA, gesucht. Br. Funk 227

Röhren P 2000 sowie Röhren der U- und E-Serie gesucht. Zahle Höchstpreise. Radio Michael Lewin, Berlin-Schöneberg, Grunewaldstr. 78, Ecke Akazienstraße. Telefon: 71 20 78

Wir suchen zu kaufen: Jeden Posten Radio- und Elektromaterial, Meßinstrumente, Röhren, kommerzielles Material, Geräte defekt, auch ohne Röhren, Gleichrichter, Trafos, Lautsprecher, auch Einzelstücke aus Privat. Heller & Nadler, Bln.-Friedenau, Stierstr. 20. Tel. 24 26 47

Suche RGN 1064 und RES 374 gegen Bezahlung oder Angebot. Georg Priebe, Süderhäckstedt, Kreis Flensburg

Suche Isolierschlauch oder isoliertes Schalt-Drahtmaterial, Stärke 1-1,5 mm. Angebote sind zu richten an Gerufon, Quedlinburg (Harz), Halberstädter Str. 41

Für Unterrichtszwecke sämtl. Fernmelde- und HF-Material gesucht. Angebote an Labor Tegel d. VHS, Berlin-Tegel, Alt Tegel 3, III.

1 Paar Steigeisen 260 mm, 1 Stück Kurbelinduktor 500 Volt zu kaufen oder zu tauschen gesucht. Hermann Schuhose, Berlin C 54, Gipsstraße 2

Suche Radiogeschäft mit Werkstatt und Wohnung in Mitteldeutschland zu kaufen oder zu pachten. SR Funk 232

Rundfunk-Elektrogeschäft in mittlerer Stadt suche zu kaufen od. zu pachten mit Vorkaufrecht, mögl. m. Grundstück. Älterem Inhaber biete ich sichere Zukunft u. weitestes Entgegenkommen. SR Funk 216

Elektrizitätszähler, Gleich-, Wechsel- u. Drehstrom, auch defekt, kauft in jeder Menge. Hahn, Berlin-Weißensee, Schönstraße 51

Suche: Röhrenprüfgerät Bittorf & Funke, neuestes Modell, zu kaufen. Schammer, Mittelmühle Bischof Nr. 98, über (10a) Löbau i. Sa.

Spulwickelmaschine, mögl. mit Zählwerk sowie 1-2 Schreibtische u. Regale dringend gesucht, evtl. Teilverrechnung mit Lautsprecherchassis, resp. DKE-Geräte. B Funk 271

Plattenspieler, Trafo, 110 V, Lautsprecher und Verstärker für Kino-Apparatur von Schwerbeschädigtem zum Existenz-Aufbau gegen gute Bezahlung zu kaufen gesucht. Angebote erb. unt. A 1211 an Südd. Anzeigen-Expedition, (14a) Aalen/Württemberg

Radio-Geschäft oder Werkstatt in Groß-Berlin von erstkl. Fachmann zu kaufen oder zu pachten gesucht. Angebote unter Berliner Werbe Dienst, Berlin W 8

Radio-Röhren EF 12, EF 14, auch amerikanische Röhren sowie andere Typen dringend zu kaufen oder tauschen gesucht. B Funk 281

Radiofachmann sucht in Westdeutschland bestehende Existenz zu kaufen, pachten oder Beteiligung. SR Funk 246

Suche Röhrenprüfgerät „Tubatest“ oder ähnl. Fabrikat zu kaufen. Schreiben Sie an mich und Sie erfahren, was ich bieten kann. W. Duss, Radio, (14a) Heilbronn (Neckar), Habrechtstr. 32

Auslandsteilhaber für Erfinderbetrieb gesucht unt. M 695 durch Annoncenbüro Gerstmann, Berlin - Lichterfelde West, Kyllmannstraße 5

Sämtliches Radio- und Elektromaterial sowie Halbfabrikate, Altmaterial, Altpapier und Rohmaterialien laufend gegen Kasse zu kauf. gesucht. Tassilo Aulinger, Radio- u. Elektrogroßhandel, München 13, Schellingstraße 5

Kaufe jeden Posten Radio- und Elektromaterial. Otto H. Marggraf, Berlin-Weißensee, Gustav-Adolf-Straße 151. — Telefon: 56 14 01

Suche zu kaufen oder zu tauschen Mittel-frequenzumformer, 24 Volt, Gleichspg. auf 400 oder 500 Hz, 220 Volt (oder 40 Volt bzw. 110 Volt), ca. 1 kW. US Funk 278

Fernfunkkurs — Wer führt solchen durch mit 14täg. Lehrheften usw.? SR Funk 20;

Verkäufe

Verkaute Radioröhren Telef. Rens 1201, 1284 u. 964 und ein Paar hohe Gummistiefel. B Funk 248

Qualitäts-Lautsprecher 2-4 W aus Serienfertigung in jeder Menge bei Bestellung von 400 g Kupferlackdraht von 0,07-0,16 mm Durchmesser lieferbar. US Funk 228

Verkauf und Kauf sowie Umeichungen, Prüfungen u. Reparaturen von Volt-, Amperemetern u. Temperatur-Anzeigern übernimmt P. Blech, Berlin NO 55, Kermelweg 13, Tel.: 51 58 16

Verkäufe einige LV 1, P 2000, AF 100, RV 258, 4654, DG 7-2 und LB 7/15. Angebote erbeten an A. Petersen, (17a) Fahrenbach bei Mosbach/Baden

Heizspiralen: 220 Volt, a) Chrom-Nickel-Spiralen, Schmelzpunkt 1400 Grad: 400 W = 2,80 RM, 500 W = 3,— RM, 600 W = 3,51 RM; b) Wolframlegierung-Spiralen, Schmelzpunkt 1500 Grad: 600 W = 3,32 RM, 800 W = 3,58 RM. Liefert in jeder Menge: J. Lindner, Handelsvertretungen Fürth/Bay., Blumenstr. 13.

Noten aller Art liefert sofort. Verlangen Sie Prospekt! Musikhaus Konietny, Bln.-Charlbg., Mommsenstr. 43

Wir bieten an: größeren Posten Schwachstromsummer für 6 Volt Betriebsspannung. Versand erfolgt gegen 200 gr Altkupfer, Altmessing oder Cu.-Lackdraht per Stück. Wir suchen: Drehkondensatoren, einmal 500 cm, zweimal 500 cm, Potentiometer in allen Größen, mit und ohne Schalter, H.F.-Litze, Einbaukippschalter, Lautsprecher, Kondensatoren in allen Größen. Radiozentrale Gregarek & Abele, Radiotechn. Werkstätten und Elektrischer Gerätebau, Karlstadt/Main

Fabrikneuer Einanker-Umformer, Eingang: 24-36 V, Gleichstrom, Ausgang: 110 bzw. 220 V, Wechselstrom, Leistung 300, 500-800 Watt u. Trockenladegleichrichter für Wechselstrom 220 V, Ladeleistung 24 V, 0-6 Amp., gegen Angebot abzugeben. Br. Funk 156

Verkaufe: Störtschutz-Kondensatoren, in allen Kapazitäten, für Kleinmotore, Nähmaschinen und Fönapparate. Angebote unter N. H. K. 889 Berliner Werbe Dienst, Bln.-Neuk., Hermannstr. 162/163

Heizspiralen, Kupfermangan, 99,9 % Reinh., 250 W 220 V RM —,80, 400 W 110 V RM 1,20, 500 W 220 V oder 110 V RM 1,60, 600 W 220 V oder 110 V RM 2,—, 700 W 110 V RM 2,20. Chromnickelspiralen (keine Drehspäne) 150 W 220 V für LötKolben RM 1,20, 450 W 220 V für Bügeleisen RM 2,40. Jede Menge sofort lieferbar. US Funk 241

Verkaufe: Schmiedefeuergebläse, Lautsprecher, Skalenlampen, Sicherungspatronen, P 2000, RL 2,4 / P 2, Spiralbohrer, Schukostecker, Kronen u. Stopfmuttern M 3, 4, 5, Kleinschweißgerät SSW gegen Höchstangebot bzw. Radioröhren. Helmut Dormann, Wilkau-Haßlau (Sa.), Neuwilkaer Straße 9

Bügeleisenheizkörper R 5 220/400, R 5 110/400. In größeren Mengen lieferbar. Stückpreis RM 4,85 frei Schrobhausen. Anfragen u. Anforderungen von Muster-sendungen an IBS, Ingenieurbüro Schrobhausen, Obb.

Membranen f. Lautsprecher, kompl., mit Spinne u. Schwingspule f. Ringspalt-system 19/21, Typ 101 200 Ø, Typ 201 130 Ø, GPM 366, nahtlos, unempfindlich gegen Feuchtigkeit, ohne Materialgestellung in größeren Mengen sof. lieferbar. Mindestabnahme 50 Stück. Großhändler-rabatt. Seeliger & Co., (14a) Backnang

Techn. Abziehbilder und Typenschilder zum Beschriften v. App. u. Maschinen. V. Knöhs, Frankfurt/M., Postfach

Miniatur-Rundfunkgeräte, hervorragender Exportschlager, in Groß-Serien als Lohnaufträge an leistungsfähige Fabrikanten zu vergeben. Angebote erbeten unter Lz 6446 an Annonc.-Exp. Löhning, Braunschweig

Kupferoxydul-Ladegleichrichter, Leistung 6/12/18/24 Volt, umschaltbar; max. 6 bzw. 9 Amp. Ladestrom; kompl., mit Schaltern, Drehspulinstrument usw., gegen Materialausgleich beschränkt lieferbar. Paul Lattermann, Hannover-S., Altenbekener Damm 91. Fernsprecher 8 38 49

Grammophon-Reparaturen, 50jährige Erfahrung. Grammophon - Pietsch, jetzt Berlin N 31, Swinemünder Straße 34. Ruf 46 37 47

Relais, Kupferlackdraht (auf Spulen) verschiedener Stärke, geeignet für Telegraphie, Telephonie und Radio, zu verkaufen evtl. Tausch (Selbstabholung). Karlheinz Schiefer, Solingen, Grünewald Straße 68

Biete: Einanker-Umformer, 12 V. Gleichstrom = 700 Volt-Gleichstrom 70 mA., LG 4 mit Fassung, DF 22, VY 2, VY 1, SzV 280/40 Z. SR Funk 249

„nahfern“ Hochfrequenz- und Elektromechanik G. m. b. H., Pollak u. Maltusch, Gera, Postschließfach. Sofort lieferbar: Stecksummer 800 Hz (Bauart Siemens) für Wechselstrommeßbrücken und Scheinwiderstandsmessungen, RM. 35.—; Eichoszillatoren 1875, 00 kHz, Genauigkeit 10-5, mit zusätzlichem Ringmodulator, RM. 300.— und RM. 28.—. Kurzfristig lieferbar: R-Meßbrücken 0,05 bis 5 MÖhm, für W-Netzanschl., RM. 299,95; L-Meßgeräte 0,1-10 000 uH, für Laboratorien, RM. 2000.—; Diodenvoltmeter 0,2-150 V eff, RM. 466.—. Andere Meßgeräte auf Anfrage.



BERLIN SO 36, ORANIENSTRASSE 6 · TELEFON: 66 2114 · POSTSCHECKKONTO: BERLIN 185735

ZUR ZEIT LAUTSPRECHER-REPARATUREN

1907 Seit 40 Jahren **1947**

ELTAX ELEKTRO

KRAUSHAAR & CO.

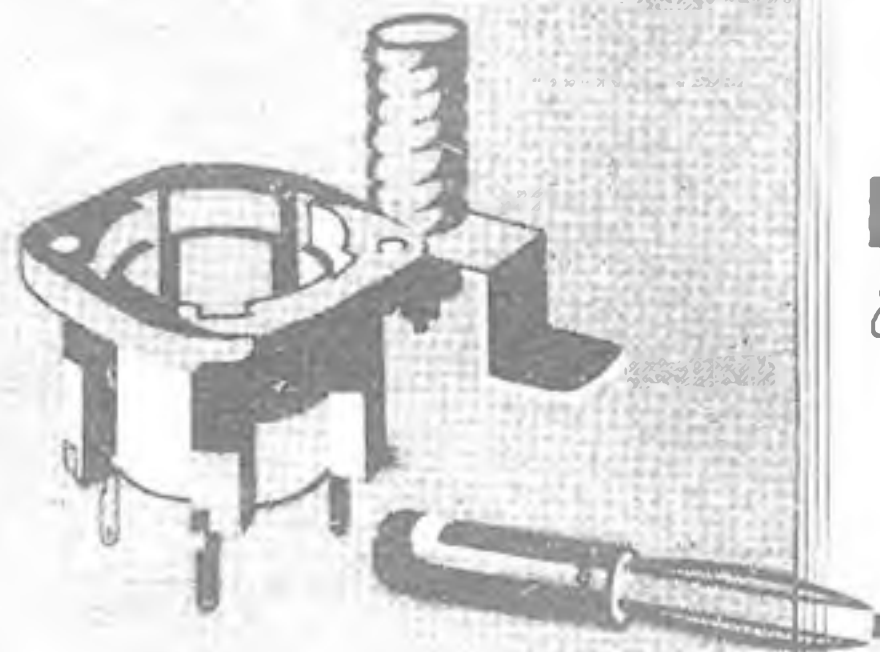
JETZT: BERLIN-ZEHLENDORF, Klopstockstraße 19
S-Bahn Zehlendorf West · U-Bahn Krumme Lanke · Ruf: 84 59 72
FRÜHER: BERLIN SW 68, Ritterstraße 90

Elektro- und Rundfunk-Artikel · Reparaturwerkstatt

ANKAUF auch größerer Posten
VERKAUF · RÖHREN-TAUSCH

ALTESTE SPEZIALFABRIK FÜR RADIO-EINZELTEILE

ROKA



ROBERT KARST
Elektrot. Fabrik
GEGR. 1901

BERLIN S.W. 29
Greisenaustr. 27
TEL. 66 44 65

ALTESTE SPEZIALFABRIK FÜR RADIO-EINZELTEILE

Tilex

Radio und
Geräte-Bau
Export



Tilex-RADIO-APPARATE SIND KLÄNGLICH GANZ ERSTKLASSIGE GERÄTE UND SIND MIT ALLEN NEUERUNGEN DER TECHNIK AUSGERÜSTET. Tilex-RADIO-APPARATE SIND AUSGEZEICHNETE TAGESEMPFÄNGER. Tilex-RADIO BEDEUTET QUALITÄT

JOHN KOKKINIS · BERLIN-STEGLITZ
MARKELSTRASSE 13 · FERNRUF 72 10 31

Willi Knöfel



ELEKTRO- UND RADIO-GROSSHANDLUNG
BERLIN-NEUKÖLLN, WEICHELPLATZ 3-4

*Radio-Einzelteile
Beleuchtungskörper
Lampenschirme*

sofort ab Lager lieferbar

Versand von Radio-Einzelteilen auch in die Westzonen möglich

BAUGATZ

Starkstrom-Kondensatoren

LUDWIG BAUGATZ · KONDENSATORENFABRIK m. b. H. · BERLIN-NEUKÖLLN

