

Herbert Christ
Modul/Liter
Technik

FUNK- TECHNIK

RADIO • FERNSEHEN • ELEKTRONIK



Arlt Radio-Versand Walter Arlt Berlin / Düsseldorf

Auszug aus unserer im Druck befindlichen Schlageliste

Röhren							
RV 12 P 2000	5,50	Walzenschalter, 11 Kontakte	2,75	Luftdrehkos 2X500	3,80	Meßinstrumente	
RV 12 P 700 oder 800	1,50	Gekapselter Umschalter 4X3	1,35	Dukati gefräst Calit, 150, 350 pF	10,—	mit Thermogleichrichter, 300 mA, für KW-Amateure	7,50
AZ 1 oder 11	1,95	Stufenschalter mit Mehrfachfederung bester Qualität, 19pol. 3pol., Einfachfederung	1,75	Blockkondensatoren		Mikroamperemeter, 80 ϕ , 0—100 mA	18,—
ACH 1 Original	12,—		—,75	Roll, 500/1500 V, 5 bis 10 000 pF	—,12	Amperemeter, 70 ϕ , 0—6 A	
CF 3/CF 7	4,—	Zerhacker		20 000 bis 0,1 uF	—,25	Drehspul	7,50
ECH 3/ECH 4/ECH 11	9,90	WGL 2,4 a/D 12/12 b	4,25	Calitrollkondens. 0,5 bis 500 pF	—,15	Milliamperemeter, 0,5 mA, 400 Ohm, 40 ϕ	3,75
EU 1 bis EU 20	4,50	Gehäuse		Hochspannungsblocks, 3000 Volt W	1,75	Drehspul, 60 ϕ Voltmeter, 1,5 u. 150 V	5,—
EBF 2/EBF 11	9,40	Lorenz Metallbox, 30X17X15 cm	4,—	Rollblocks 1000/3000 V	—,30	Weitere 1000 Einzel- oder Kleinmengenstücke am Lager	
HR 1/60/0,5	20,—	Industrie-Supergehäuse, elegant mit Chassis, Anschlußleiste, Seilrad, neuer Skala, Schall- und Rückwand. Innenmaße 380X260X200 cm tief	18,—	Sortiment Rollkondens. 50 Stück	4,90	Meßgeräte	
LG 1/LV 5/2,4 T 3	1,95	DKE-Gehäuse, Original	6,—	100 Stück	7,90	Ohmmeter , in Holzkästen eingeh. Batterie (Leistungsprüfer)	12,50
LV 3/LV 13	5,90	Lorenzgehäuse Tempelhof mit Goldstreifen und neuem Stationskalenblatt, Innenmaße 270X170X150 mm	7,50	Rollekos 4/385	1,10	RC-Meßbrücken , Art Philoscop Heidecker, sehr stabile Ausführung. Original Philoscop, geb.	75,—
RENS 1264	6,90	Skalen und Knöpfe		8/385	1,20	Großes umfassendes Lager in Meßgeräten zu Ausnahmepreisen. Schreiben Sie uns bitte, was Sie brauchen.	
RENS 1284/1294	10,90	Skalenseil, feinste Textilausführung, 10 m	2,25	8/500	1,75	Hochfrequenz-Spannungsteiler, flach gekapselt, mit eingebauten Sch. o. Widerstand	7,50
DK 91/1 R 5	8,65	Skalenfedern, 10 Stück	—,50	Berherelyt 8/500	2,—	Antennenmaterial	
DAF 91/1 S 5	6,90	Skalenräder, 35—40 mm ϕ	—,25	16/500	2,65	Isoliereier, 10 Stück	—,50
DF 91/1 T 4	6,90	45—50 mm ϕ	—,20	Hochspannungsblocks, Recher, tropenfest, 0,1 uF, 2000/6000 V	1,50	Zimmerantennen	—,75
DL 92/3 S 4	6,—	65—75 mm ϕ	—,35	2X0,25 uF, 1000/3000 V	1,50	300-Ohm-UKW-Flachkabel	—,70
6 H 6/12 H 6	1,95	95—100 mm ϕ	—,60	0,5 uF, 900/3000 V	1,50	Erdschelle mit Schraube, 10 Stück	—,50
6 K 7/6 J 7	4,35	120—130 mm ϕ	—,75	Transformatoren		Funkdosen	—,25
6 K 6/6 F 6	4,75	140—150 mm ϕ	1,50	NF-Trafo Körtling, 1:3, 1:4	3,50	Blitzschutzautomaten	1,35
6 SN 7/6 SL 7	4,50/3,95	160—180 mm ϕ	1,80	VE dyn. Netztrafo	6,50	Erdschalter	—,30
12 C 8/6 F 7	4,50	200—210 mm ϕ	2,20	Netzheiztrafo, 4/6,3/12,6 V	3,95	Drähte und Litzen	
12 SG 7/6 L 7	3,50	Schnurrollen, 16 oder 20 mm ϕ	—,50	Trafos für Röhrenprüfgeräte		Verlängerungsschnur 2 m	1,50
25 Z 6/6 A 8	7,90	10 Stück	—,50	saubere Ausführung, für alle in Frage kommenden Spannungen		3 m	1,95
25 L 6/6 K 8/12 K 8	8,90	Pilzknöpfe mit Made		Netz 110/125/220 V	10,90	Geräteschnüre 2 m	1,50
4671/955	6,90	20—30 mm ϕ , 10 Stück	1,—	Netztrafo für AZ 1/AZ 11/1064, 2X300 V/60 mA, 4/1 A 4/6,3 V 5 A	11,90	3 m	1,95
4672/954	6,90	30—40 mm ϕ , 10 Stück	1,50	Drosseln		Meßsenderkabel, 2 m	1,50
AZ 12/2004	3,50	40—60 mm ϕ , 10 Stück	2,50	erstklassig 30 mA	1,75	Netzschur, 1,20 m mit Stecker	—,35
Weitere 1000 Typen am Lager. Fordern Sie bitte Angebot!		Knopfsortiment für Werkstätten		60 mA	2,20	Kopfhörerschnüre, gut	—,90
Röhrenfassungen		100 Stück bunt sortiert	6,95	200 mA	4,75	Abgesch. Draht, 2adr., isoliert	—,40
A. E. und Stiftfassung	—,15	250 Stück bunt sortiert	15,—	1 Amp.	5,50	Isolierter Schalldraht, 100-m-Ring	6,—
Oktal und Loktal	—,15	Fachliteratur		Schirmgitterdrossel	4,25	Isol. Schalldraht, doppelt, 100 m	12,—
LV 1/LD 1/LG 1/LD 2	—,30	Tabelle Osq. Röhren	—,30	Klangreglerdrossel	4,25	Kleinfmaterial	
LS 50/P 35/Rimlock	—,50	Baubuch für KW-Amateure	2,40	Spulensätze		Einfache Bananenstecker, 10 Stück	—,50
Miniatur/Noval	—,50	Fernsehbuch	9,80	Einkreis Eisenkern K-M-L	1,50	Lab. Bananenstecker, 10 Stück	2,50
Fassg. mag. Augen, Stahl oder Oktal mit Widerst. u. Kondens. P 800/P 4000/P 3000	—,75	UKW-FM-Technik	9,80	Einkreis Baby M-L	1,50	Krokodilklemmen, blank, 10 Stück	—,60
	—,30	Abgleich von Geräten	—,75	Zweikreisler M-L		Lötleisten, 6- od. mehrpol., 10 Stück	1,25
Sortiment Röhrenfassungen		Klanghilfsschaltungen	1,75	Bandfilterweikreiser	5,95	Buchsenleisten, 2pol., 10 Stück	—,45
100 Stück A, E, Splo, Stift, Oktal und Loktal	10,—	Lehrgang Radiotechnik, Band I	2,40	DEK/VE Koppler	2,20	Lötösen, 3 mm, 100 Stück	—,45
Stabs und Glimmlampen		Die Glimmröhre u. ihre Schaltung	1,20	Industrie-Sechskreis-Supersatz		Nietlötösen, 3 mm, 100 Stück	—,75
UR 110	1,65	Tonbandspielerpraxis	1,20	KML	11,—	Verlängerungsachsen, 60 mm lang	—,20
GR 150 A	4,20	Rundfunkempfang ohne Röhren	1,20	9-kHz-Sperre	2,50	80 mm lang	—,25
Kl. Glimmlampe (E 14)	—,65	Selengleichrichter		Siemens-Haspelkerne	—,75	Skalennachsenlager	
Gr. Glimmlampe (E 14)	—,75	220 V 30—60 mA	2,20	Dralowid-Würfelerkerne	—,50	6-mm-Achsen, 10 cm lang	—,15
Gr. Glimmlampe (E 27)	2,40	220 V 150 mA	2,95	Voigt-Topfkerne	1,—	T-Stecker, normal	—,40
Glimmlampenprüfer	1,95	220 V 300—500 mA	3,95	Industrie-6-Kreis-Supersatz m. Sch. K-K-M-L	12,50	Gerätestecker	—,35
Glimmlampe, Frontfassung, klein	1,20	24 V 1,2 Amp.	4,—	Hacelunk-6-Kreis-Supersatz mit Sch. und 2 abgesch. Bandfilter	7,50	Kragenkupplungen	—,35
Glimmlampe, Frontfassung, groß	1,50	Siratoren Siemens	—,60	Kurzwellenkörper, keram., mit Befestigung 25 ϕ 95 mm lg.	—,25	Stonstiges	
Morsetaste, gekapselt, erstklassige Ausführung	3,75	Maikäfer 1 oder 5 MA	2,—	Grammophonadela		Plexiglasscheiben, rund, 12 cm ϕ	—,50
Skalennbirnen, alle Sorten und Stärken	—,25	14 V 0,6 mA	2,—	5 Dosen à 200 Stück	1,—	Meßwiderstände 0,2 Ω drahtgewickelt, 1 Ohm, 100 Ohm, 10 Kohm, 1 Megohm, Satz 4 Stück	4,—
Sicherungen, Glas, 5X20 mm, alle Größen, 10 Stück —,50, 100 Stück	4,—	28 V 100 mA	1,50	Mikrofona		100 Stück	1,25
Einbau-Sicherungsautomaten 10 Amp.	2,50	Hochohmwiderstände		Postmikrofonkapsel	—,95	Senderblockkondensator	
Rück-Lötisicherungen	—,75	Markenhochohme, gut		Mikrofontrafo dazu	1,95	Jahreglimmer, 4000 pF, 2 Ω , 6000 Volt ~ Strom	
Siemens 10 Stück	5,—	1/4 und 1/2 Watt, 10 Stück	1,20	Kristallmikrofon	21,55	Quarze	
100 Stück	5,—	100 Stück	10,—	Neumann und Borm Querstrommikrofon mit Ständer	14,50	1 MHz, 7 MHz, 16 MHz	10,—
Sicherungsschalter, Frontmodell	—,50	50 Stück	4,90	N. u. B. passender Trafoanschlußkasten mit Ständer	14,50	Lautsprecher	
Normalglühlbirnen		100 Stück	7,90	Werkzeuge		3-Watt-Permanent, 180 ϕ , mit Ausgangsrafo	14,85
15 und 25 Watt	—,86	Potenliometer		Prüfspitzen, hochisoliert, 160 mm lang, Paar	1,45	6-Watt-Breitband Permanent, mit Hoch- und Tieftonmembrane	34,—
40 Watt	—,95	1 Watt ohne Sch.	1,20	Reparaturspiegel mit 15-cm-Griff	—,75	DKE-Freischwinger, elektrodynamische, 4 Watt, mit 1150 oder 1750 Ohm, Spule mit Ausgangsrafo	7,50
60 Watt	1,07	1 Watt mit Sch.	1,95	Kolofonium-Löttraht, leicht fließend, 10 m	2,25		
100 Watt	1,47	Miniatur ohne Sch.	2,60	Säureheber, 1 A Ausführung	1,25		
Schalter		Miniatur mit Sch.	3,—	Abstimmbesteck, 9teilig, feinste Ausführung mit St.	11,50		
VE Netzklippschalter		Entbrummer, drehbar	—,50				
1pol. Aus	—,25	Drehkondensatoren					
Um	—,35	Hartpapier, alle Größen	—,70				
2pol. Aus	—,50	Callitrimmer, alle Größen	—,35				
Um	—,60	Luftdrehkos 1X500	2,45				
Calitzschalter 4X4, Kontakte auch als 2X8 oder 1X16 schaltbar	1,50	Callit-Kurzwellenkon., 2seitig gelagert, 50 pF	1,95				

Zwischenverkauf vorbehalten.

Arlt Radio-Versand Walter Arlt Deutschlands großes Spezialhaus für Röhren, Zubehörtelle, Meßinstrumente u. Meßgeräte

Berlin-Charlottenburg F, Kaiser-Friedrich-Straße 18, Telefon 34 66 04. / Düsseldorf F, Friedrichstraße 61 a, Telefon 231 74

Berufen Sie sich bei Bestellung auf die Funktechnik, dann erhalten Sie kostenlos unsere Schlageliste!



FUNK-TECHNIK

CHEFREDAKTEUR CURT RINT

AUS DEM INHALT

Die Mikrovolts	493	Kleine Probleme	
Wir stellen vor: Nord Mende-Super 186, 188 und 189	491	Einfa cher Schwebungssummer	505
Fernseh-Bildröhren	496	Einfa ches Phasenwinkelmeßgerät	513
Lorenz-Miniaturröhren	498	Ein »Contesta«-Sender	506
Der Akzent liegt auf UKW	499	Frequenzmessung mit Zykloiden	509
Fernmeldetürme zwischen Hamburg und Köln	500	Übertragungsgerät UG1w	510
Fernsehamateure in Holland	500	FT-WERKSTATTWINKE	
Kurznachrichten	500	Fehler in Überlagerungsempfängern	512
Industriegleichrichter-Schaltungen mit Ignitronröhren	502	Der Röhrenverstärker II	514
Rauscharmer FM-Empfang	504	FT-ZEITSCHRIFTENDIENST	516
		FT-EMPFÄNGERKARTEI	
		Grundig 3003 W	517
		Grundig 4004 W	517
		FT-BRIEFKASTEN	519

Zu unserem Titelbild: Endprüfung von 30 cm-Fernsehröhren bei der Loewe Opta AG.
Aufnahme: E. Schwahn

Die Mikrovolts

Oberflächlich betrachtet scheint alles in Ordnung zu sein. Die Industrie fand sich bereit, die UKW-Bereiche der Rundfunkempfänger in diesem Jahre extrem empfindlich zu machen — und der Handel ist befriedigt. Bildeten außergewöhnlich leistungsfähige UKW-Empfänger im Vorjahr die Ausnahme und stellten die Verkaufsschlager, so sind sie heute die Regel, und die weniger sensiblen Modelle fallen aus dem Rahmen.

In Gesprächen mit Einzelhändlern, Firmenvertretern und Repräsentanten des Großhandels klingt immer wieder durch, wie angenehm es empfunden wird, weit unabhängiger als bisher von der Lage zum nächsten UKW-Sender und von der Antennenart zu sein. Irgend etwas bringen diese neuen Empfänger zwischen 87 und 100 MHz immer, so daß dem Kunden UKW-Empfang vorgeführt werden kann, obwohl der Senderbau nicht überall das erwartete und versprochene Tempo einhält. Besonders im Norden wird sehr über die Verzögerungen geklagt; es fehlte nicht an bitteren Auseinandersetzungen mit den Sendegesellschaften. In manchen Händlerversammlungen wurde das Fell der Verantwortlichen ordentlich gegerbt, und die Vertreter der Sendegesellschaften hatten einen schweren Stand.

Sieht man so die Gesamtlage, dann könnte man zufriedener sein und die Pille schlucken, daß mancher der leistungsstarken Empfänger allein für UKW bis zu fünf Röhren zusätzlich enthält. Das kostet natürlich eine Menge Geld, und hier liegen die wahren Gründe der Preissteigerung.

Einige Fabriken wollten gegen den Strom schwimmen. Sie begrenzten den UKW-Aufwand in ihren Empfängern und landeten bei etwa 50 μ V Empfindlichkeit. Das ist kein schlechter Wert; er hätte noch vor Jahresfrist allerlei Erfolge eingetragen. Heute verdammt ihn die Branche ohne Gnade, soweit er für Empfänger der mittleren und höheren Preisklasse gilt ... bei den billigeren AM/FM-Geräten unter 300,- DM muß man sowieso manches Auge zudrücken. Also galt es umzukonstruieren — und dazu war die lange Zeit zwischen Neubeitragstermin und flottem Geschäftsbeginn gerade richtig. Manche Modelle bekamen also eine UKW-HF-Vorstufe, oder man gönnte ihnen eine zusätzliche ZF-Stufe.

Daneben zeichnet sich vorerst noch schwach, aber schon erkennbar ein verstärkter Hang zum „echten“ FM-Demodulator auch in niedrigeren Preisklassen ab. Zwar ist der Flankenumwandler mit nachfolgender Diodengleichrichtung in der Fertigung billig und relativ unkritisch, aber seine Nachteile sind deutlich genug. Es fehlt die Amplitudenbegrenzung und damit die Störfreiheit, und seine UKW-Einstellung mit zwei Maxima (von denen keins vom Magischen Auge angezeigt wird) ist vor allem bei geringen Feldstärken schwierig genug. Man beschäftigt sich daher in den Labors einiger Fabriken, die zur Zeit noch Geräte mit Flankengleichrichtung bauen, mit dem Gedanken, auch diese Geräte an den Vorzügen des FM-Rundfunks voll teilnehmen zu lassen und sucht nach Möglichkeiten, dies recht billig zu machen.

Hier und dort wird die Frage aufgeworfen, ob der Hang zur großen UKW-Empfindlichkeit von Dauer sein wird. Wir nannten oben als Hauptnachteil den hohen Aufwand, der in Zeiten einer knappen Kaufkraft und eines scharfen Wettbewerbs doppelt unerwünscht ist. Wohl jeder Ingenieur in der Fabrik wäre

froh, wenn er auf alle Extravaganzen im FM-Zweig verzichten könnte. Betrachten wir die Sache nüchtern: Auf der einen Seite steht das Sendernetz, dessen große Lücken besonders im Norden der Bundesrepublik noch zu schließen sind und das noch weit davon entfernt ist, jene versprochenen 1 ... 2 mV Feldstärke an jedem Punkt zu liefern. Die Senderdichte wird aber steigen, und binnen Jahresfrist dürften die meisten Löcher gestopft sein. Auf der anderen Seite erkennen wir die unheilvolle Tendenz, die Möglichkeiten des UKW-Rundfunks zu überdehnen. Niemand dachte bei Einführung des FM-Rundfunks im Jahre 1949 daran, unsere zu erwartende Mittelwellenmisere mit dem UKW-Rundfunk voll zu kompensieren und die ausgefallenen Reichweiten auf 3 m nachzuholen! In dieser Saison aber liegen uns Prospekte vor, in denen das bedenkliche Wort vom „UKW-Fernempfang“ zu finden ist. In manchen Gebieten glaubt man auf Grund besonders günstiger Umstände (gute Wohnlage und vor allem die außergewöhnlichen Empfangsbedingungen an manchen Tagen der Monate Juni und Juli) die Aufnahme von drei oder vier UKW-Programmen als Selbstverständlichkeit ansehen zu müssen. Die sehr empfindlichen Geräte verlocken dazu ... aber man sollte sich die Folgen überlegen. Schließlich sind die 32 Kanäle im UKW-Band nur bedingt tragfähig, so daß der Aufbau neuer Sender rasch sein Ende finden kann, wenn wiederum „Exklusivwellen“ usw. gefordert werden. Das widerspricht jedoch dem Grundgedanken des UKW-Rundfunks mit seinem Bezirkscharakter vollständig. Bleiben wir bei der heute als normal angesehenen UKW-Empfindlichkeit, dann wird es nicht lange dauern, bis die Besitzer besonders sensibler Geräte „Wellensalat auf UKW“ und schließlich „Verrat“ rufen — und der Zauber auf den Mittelwellen wird — leicht verändert — auf UKW wieder auftauchen.

„Don't murder FM“ hat man in Anlehnung an amerikanische Erfahrungen zu Beginn der FM-Entwicklung in Deutschland einmal gesagt ... „vermurkst FM nicht!“ und meinte damit den Hang zum Pendler, der mit der vollen Klanggüte des UKW-Rundfunks nicht fertig werden konnte und allerlei andere, nicht minder häßliche Eigenschaften aufwies. „Don't murder FM“ könnte es heute wieder einmal heißen!

Weil wir gerade beim Thema sind: die Aktualität der UKW-Mikrovolts fordert klare Definition. Heute jonglieren wir in den meisten Fällen mit Angaben, die nur selten eindeutig und vergleichbar sind. 15 μ V Empfindlichkeit auf UKW; weiß man nichts weiter, dann sagt diese Zahl nicht viel. Es fehlen die ergänzenden Erläuterungen, unter welchen Bedingungen diese 10 Mikrovolt gemessen wurden. Man muß wenigstens den Hub (= Modulationsgrad) und den Störabstand hinzufügen und sollte nicht vergessen zu sagen, ob es sich um eine erzeugte Ausgangsleistung von 50 mW oder um eine bestimmte Spannung am Ausgang des Ratio-Detektors (so vorhanden) handelt. Zur Zeit geht alles bunt durcheinander; der eine mißt mit 15 kHz Hub, der andere mit 75 kHz, und es soll Leute geben, die wählen 100 kHz (weil dann die Empfindlichkeit so schön steigt ...). Vielleicht nimmt sich das Gremium der Werbelachleute innerhalb der Industrie dieses Punktes einmal an — der Handel würde es ihm danken!

Karl Tetzner

Nord Mende-Super 186, 188 und 189

„UKW soll Ortsempfang sein . . . aber der Kunde erwartet Fernempfang! Besonders die Hörer, die noch bis Ende dieses oder gar nächstes Jahr auf ihren UKW-Sender warten müssen, verlangen auf Grund der UKW-Propaganda, daß sie bereits heute UKW hören können — also Fernempfang! Die Industrie fühlt sich verpflichtet, diesen berechtigten oder unberechtigten Wünschen Rechnung zu tragen, indem sie zu Vorstufen-Superhets übergeht. Dabei sind sich die Fertigungs- und Prüffeld-Ingenieure darüber einig, daß sie vor Aufgaben stehen, wie sie nur bei teuren, kommerziellen Geräten in Frage kommen . . .“ Das ist die Ansicht von Martin Mende, der als ‚alter Hase‘ die Branche und vor allem die vielen Wünsche seiner Kunden kennt

Die neuen Vorstufen-Super 186 WU/V bzw. 186 GWU/V und 188 WU von Nord Mende besitzen daher jene Empfindlichkeit, die zur Zeit noch gefordert wird, deren Technik jedoch nicht billig ist. . . Alle neuen Nord Mende-Empfänger sind auch diesmal wieder mit der 8-Kreis-Schaltung im AM-Zweig ausgerüstet. Sie liefert in Bandbreitenstellung „schmal“ Spitzentrennschärfe von 1:1000 (gemessen bei 600 kHz). Unsere Leser kennen sie aus einem Beitrag in der FUNK-TECHNIK H. 12/1951, Seite 322/323*, so daß wir auf dieses Charakteristikum der Empfänger nicht mehr eingehen müssen.

HF-Vorstufe im 186 WU/V und 188 WU

Das Modell 186 mit dem Kennzeichen „V“ enthält im Gegensatz zur bisherigen Ausführung eine besondere UKW-HF-Vorstufe, wodurch sich die UKW-Empfindlichkeit etwa um den Faktor 5 verbessert — und der Preis sich um rd. 20 DM erhöht! Es ist beabsichtigt, beide Ausführungen parallel zu liefern, denn es gibt weite Gebiete in Deutschland, deren UKW-Dekung bereits so gut ist, daß extreme UKW-Empfindlichkeit überflüssig ist. Unsere Skizze zeigt die Schaltung dieser mit EF 42 (in der Wechselstromausführung) bestückten HF-Vorstufe und das Foto ihre Montage über dem Drehkondensator. Sie weist einige Besonderheiten auf, die zusammen den Verstärkungsfaktor auf den ungewöhnlichen Wert von rd. 18 bringen! Der Kondensator in der Katodenkombination ist mit 120 pF an Stelle der sonst üblichen 5000 . . . 8000 pF recht klein. Damit wird eine Lautzeitkompensation erreicht, d. h. die Katode eilt der Gitterspannung um jene Zeit voraus, die die Elektronenwolke von der Katode bis zum 1. Gitter benötigt. Die Folge ist ein Anwachsen des Eingangswiderstandes. Die Schirmgittergleichspannung wird über eine Drossel zugeführt und gleichzeitig ein Teil der HF auf das Bremsgitter geleitet. Es stellt sich eine Art Rückkopplung ein mit Ansteigen des inneren Röhrenwiderstandes und daraus

*) Siehe auch FUNK UND TON, H. 6/1951, „Das Vierkreis-Bandfilter und die Bandbreitenschaltung durch Umwegekopplung“.

resultierender geringer Bedämpfung des Ausgangskreises, der halbsymmetrisch und abstimbar ist. Zusammen mit der Spannungserhöhung am Eingang (1:2,5) ergibt sich der oben genannte Verstärkungsfaktor der Vorstufe.

Im weiteren Verlauf des FM-Zweiges finden wir multiplikative Mischung mit ECH 42, zweifache ZF-Verstärkung durch EF 41 und EBF 80 sowie Flankenumwandlung und Diodengleichrichtung, gefolgt von NF-Vorstufe und Endröhre. Die Empfindlichkeit wurde mit 7 μ V gemessen, wobei folgende Bedingungen galten: Hub 15 kHz, Ausgangsleistung 50 mW, Rauschabstand —10 db (Meßsender Rohde & Schwarz Typ. SMAF).

Die Vorstufe im 188 WU ist ähnlich geschaltet, allerdings enthält dieses Modell bereits Ratlo-Detektor.

Regelung des Arbeitspunktes in der Reflexröhre durch Lautstärkereglere

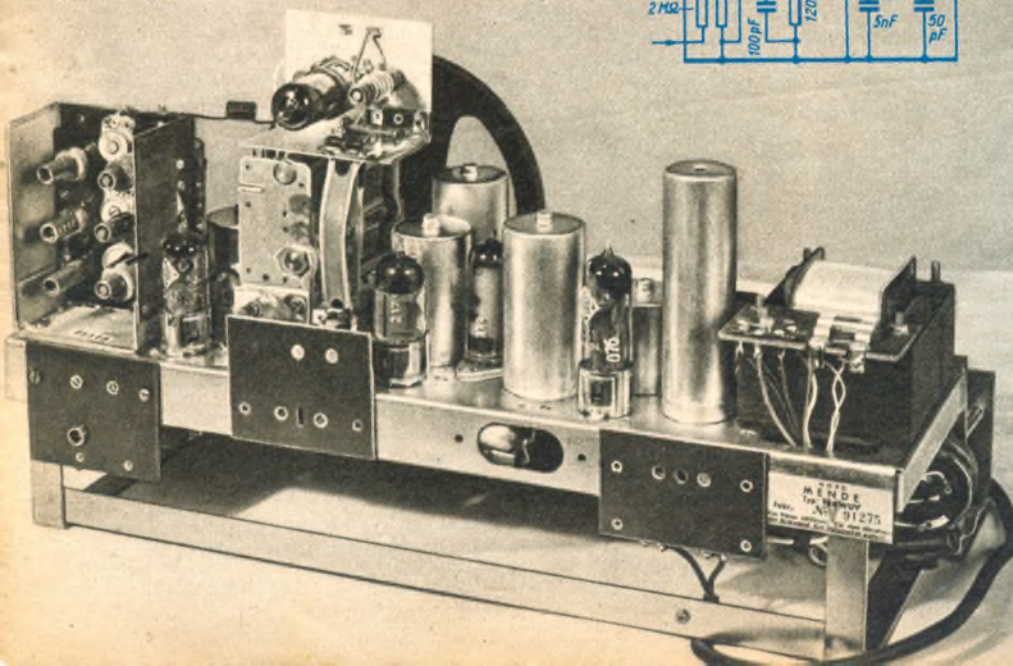
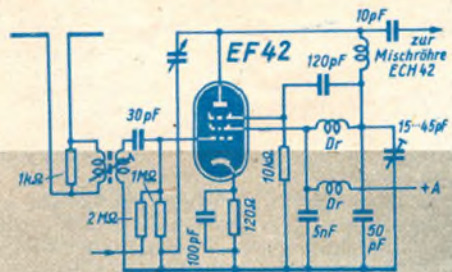
Ebenfalls im 186 WU/V (bzw. 186 GWU/V) finden wir eine weitere bemerkenswerte Schaltung, die inzwischen zum Patent angemeldet wurde. Im genannten Gerät wird zwecks Röhrenersparnis die 1. ZF-Röhre EF 41 ein zweites Mal, diesmal als NF-Vorröhre, ausgenutzt. Bisher bemühte man sich, Reflexstufen immer so zu betreiben, daß der Arbeitspunkt im steilsten Teil der Kennlinie lag und die Empfindlichkeit ihr Maximum erreichte. Nun hängt der Arbeitspunkt weitgehend von der Aussteuerung ab; bei größerer Aussteuerung wird schnell das Gebiet der oberen Kennlinienkrümmung erreicht (= Gebiet der geringen negativen Gittervorspannung und des Gitterstromes). Die Folge ist Stellheitsabnahme. Nunmehr sinkt die abgegebene ZF-Amplitude, die Richtspannung der Diode wird weniger negativ — und da diese infolge der Reflexschaltung den Arbeitspunkt mitbestimmt, rückt dieser noch weiter nach null Volt

Gittervorspannung zu. Dieser Vorgang steigert sich so lange, bis der Arbeitspunkt bei $U_{g1} = 0$ Volt angelangt ist und sich dort festhält. Er kann erst durch einen Kippvorgang am Gitter wieder herausgerissen werden. Vorher stellen sich Modulationsverzerrungen ein.

Es bleibt daher nichts übrig, als den Arbeitspunkt stets weit im Negativen zu halten, wobei er schließlich weiter nach links in den unteren Knick der Kennlinie gelangt. Die Folge: geringe Verstärkung und Modulations-Verflachung, dagegen größere Sicherheit und die Möglichkeit, mit größerer Spannung auszusteuern, ohne in das Gebiet der oberen Kennlinienkrümmung und damit in den Bereich der Instabilität und des Gitterstromes zu kommen.

Die in der Abbildung herausgezeichnete Teilanschaltung des 186 vermeidet diese Schwierigkeit. Der Lautstärkereglere LS ist entgegen dem Üblichen nicht am heißen Ende, sondern im Fußpunkt abgeblockt. Der Diodenstrom passiert daher den Regler und wird über den Anzapf sowie über die drei Widerstände 150 kOhm, 40 kOhm und 400 Ohm nach Masse abgeleitet. Der Schleifer des Reglers ist galvanisch mit dem Gitter der Reflexröhre EF 41 verbunden, so daß die Gittervorspannung (und damit der Arbeitspunkt) von der Stellung des Lautstärkereglere LS abhängig ist. Folgende Effekte treten auf:

a) Starker Sender: Die Reflexröhre wird mit starker ZF-Spannung beaufschlagt und der Arbeitspunkt durch den großen Spannungsabfall weit in den betriebssicheren Bereich der linken Kennlinienkrümmung hineingeschoben. Es tritt eine „Modulations-Gegenkopplung“ (Mod.-Verflachung) ein, so daß die zusätzlichen Gleichrichterverzerrungen klein bleiben. Bei Rechts-Drehung des Lautstärkereglere LS (= höhere Lautstärke) wird die Verstärkung der Reflexröhre besonders klein, d. h. Endröhre und Lautsprecher können auch bei Vollaufdrehen des Lautstärkereglere nicht übersteuert werden. Die durch Gegenkopplung bedingte Baßanhebung vermindert sich infolge der verringerten Röhrenverstärkung, so daß das häufig zu beobachtende Zustopfen der Endröhre durch die Baße verhindert wird. Die mittleren Tonlagen werden stärker wiedergegeben, so daß subjektiv der Eindruck größerer Lautstärke entsteht (Ohrempfindlichkeitskurve). Dreht man nun LS nach links, so steigt infolge Arbeitspunktverschiebung



Nord Mende 186 WU ein leistungsfähiger AM/FM-Super

← Chassis des 186 WU/V. Man beachte die UKW-HF-Vorstufe über dem Drehkondensator. Darüber: Die Schaltung der zusätzlichen UKW-HF-Vorstufe

nach dem steilen Teil der Kennlinie die Verstärkung der NF-Vorstufe und damit die Gegenkopplung an; die Bässe werden stärker betont und damit die Wirkung der gehörlichen Lautstärkeerhöhung erheblich verbessert. Der Anstieg der Verstärkung in der EF 41 hat noch den Vorteil, daß der Gleichrichterdiode in der EBF 80 eine höhere Spannung zugeführt und deren Arbeitsbedingung verbessert wird.

Weil der Diodenstrom durch den Anzapf geleitet wird, liegt zwischen Anzapfpunkt und dem Fuß des Reglers ein Bereich konstanten Gittervorspannungspotentials. Selbst bei einem starken Sender ist er noch immer groß genug, um zu verhindern, daß die stark erhöhte ZF-Spannung auf dem Gitter der EF 41 den Arbeitspunkt in den instabilen rechten Teil der Kennlinie verschiebt („Sicherheitsspannung“).

Übrigens ergibt sich noch ein weiterer Vorteil: in „Leise“-Stellung arbeitet der Regler absolut kratzfrei, während das bei größeren Lautstärken durch den Diodenstrom verursachte Bedienungsgeschall (es ist sehr gering) in diesem untergeht.

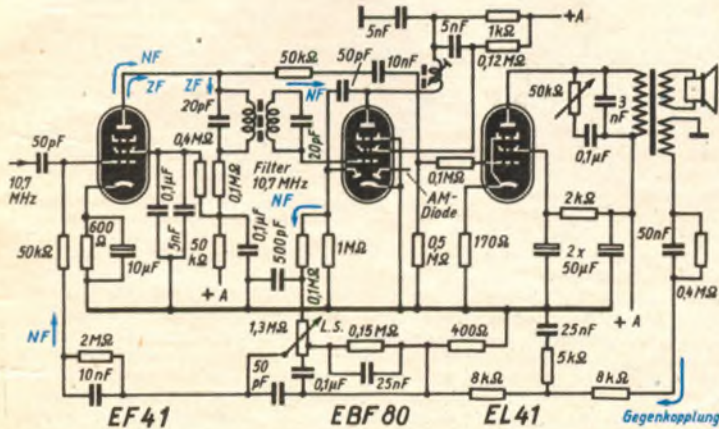
FM: Der FM-Zweig wird von einer EF 42 (Misch- und Oszillatorröhre) eröffnet (siehe Skizze), wobei die Oszillatorspannung im Eingangskreis neutralisiert ist. Nach Labormessungen bleibt die schädliche Ausstrahlung unter 50 mV. Die etwas ungewöhnliche Antennen-Eingangschaltung wirkt für den ZF-Durchschlag zusätzlich als Hochpaß und für die vom Röhrengitter kommende Oszillatorspannung zusätzlich als Tiefpaß. Beide Störspannungen werden also über die normale Trennschärfewirkung des Schwingkreises hinaus durch besondere Mittel zur Erhöhung der Weitabselektion gut ausgesiebt. Der Eingang ist unsymmetrisch, so daß die normale Hochantenne, eine eindrähtige Behelfsantenne oder der sorgfältig abgestimmte, eingebaute Dipol benutzt werden kann. Wie oben gesagt, besitzt der 189 WU auf UKW eine dreifache ZF-Verstärkung. Streng genommen darf man jedoch die letzte Stufe nur bedingt als „Verstärker“ ansehen, denn sie ist speziell als Begrenzer geschaltet. Mit ihren 20 Volt Schirmgitterspannung ist sie bereits bei 50- μ V-Antennenspannung zugesteuert, so daß die abgegebene



Nord Mende-Super 188 WU



Nord Mende-Super 189 WU



1. und 2. ZF-Stufe sowie Endstufe im Nord Mende 186 WU/V

Die EF 41 dient zugleich als Niederfrequenz-Vorverstärker, ihr Arbeitspunkt wird beim Betätigen des Lautstärkereglers LS automatisch optimal eingestellt

bei Schwacher Sender: Der Spannungsabfall des Diodenstromes längs des Reglers ist nur gering, und der Arbeitspunkt der EF 41 wandert automatisch in den Bereich der höheren Stellheit, so daß die Verstärkung ansteigt. Das ist gefahrlos, da bei schwachen Sendern HF- und ZF-Aussteuerung sehr klein sind und der gefährliche Punkt nahe null Volt Gittervorspannung nicht erreicht werden kann.

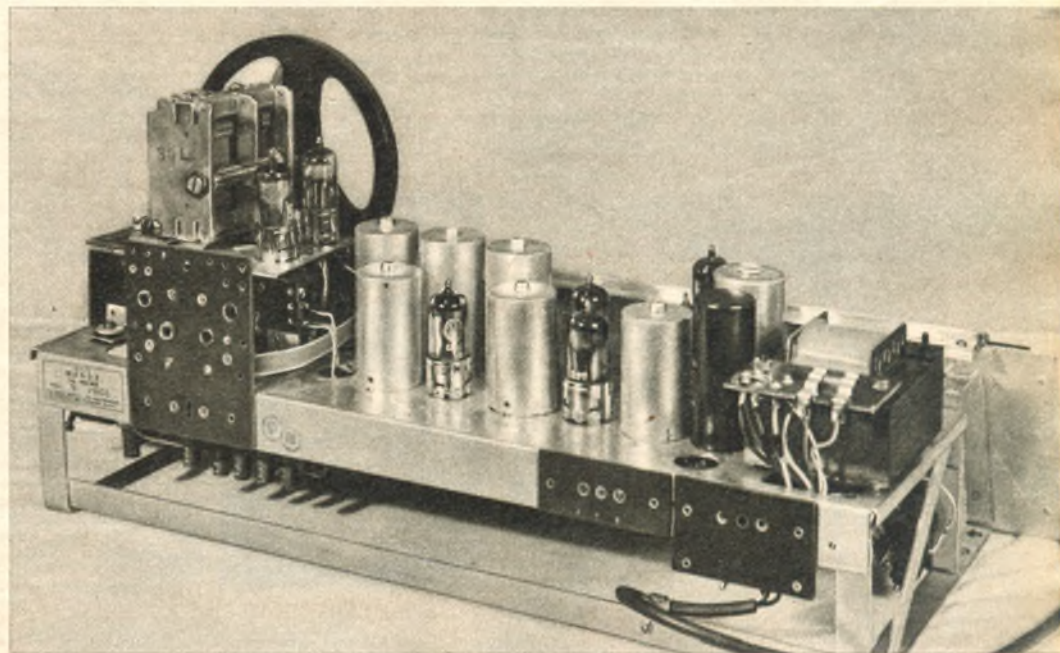
Nord Mende 189 WU

Wie es bei einem Empfänger dieser Klasse selbstverständlich ist, liegt die Betonung vor allem auf UKW und Klang, denn gute Leistungen im AM-Zweig sind eine Selbstverständlichkeit. Hier handelt es sich zwar um das Spitzenerzeugnis von Nord Mende, aber keinesfalls um einen Luxus-super (das beweist der Preis von 476.— DM), so daß beispielsweise HF-Vorstufe und die überstarke Endstufe entfallen.

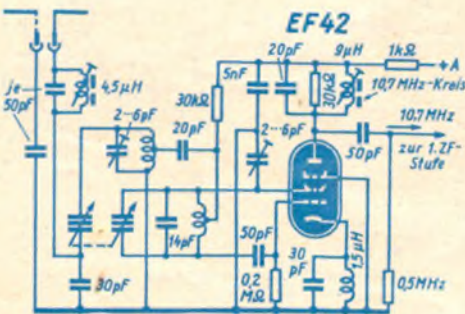
Der grundsätzliche Aufbau ist der folgende:

- AM: Mischröhre ECH 42
- ZF-Röhre EF 41
- NF-Vorstufe EBF 80
- Endstufe EL 41
- Magisches Auge EM 34
- Trockengleichrichter AEG 250 B 100
- FM: Misch- und Osz.-Röhre EF 42
- 1. ZF-Stufe H-System der ECH 42
- 2. ZF-Stufe EF 41
- 3. ZF-Stufe (Begr.) EF 42
- Ratio-Detektor EB 41
- NF-Vor- und Endstufe, Mag. Auge und Tr.-Gl. wie bei AM.

Kurzwellen noch dadurch verbessert, daß für höhere Frequenzen der Eingangsschwingkreis zusätzlich als Tiefpaß dient, dessen Wirksamkeit durch die Eigenkapazität der Schwingkreisspule noch verstärkt wird. Meßwerte der Spiegelwellenselektion sind: bei 200 kHz 1 : 2000
bei 600 kHz 1 : 300
bei 6 MHz 1 : 28
Für den ausgezeichneten Klang ist der weiter entwickelte Isophon-Lautsprecher (P 25/25/10) mit



Chassis des Nord Mende 188 WU



UKW-Eingangsschaltung des Nord Mende 189 WU mit selbstschwingender EF 42

Zwischenfrequenzspannung jetzt keine Amplitudenschwankungen mehr aufweist. Unter 50 μ V arbeitet der Ratio-Detektor allein als Begrenzer; seine Tätigkeit beginnt bereits bei etwa 10- μ V-Antennenspannung. Eine Empfindlichkeitsmessung ergab auf UKW 6 μ V unter folgenden Bedingungen: 50-mW-Ausgangsleistung, 15-kHz-Hub und einem Rauschabstand von - 10 db.

AM: Der Oszillator arbeitet auf den drei Kurzwellenbereichen sowie auf Mittel- und Langwellen in kapazitiver Dreipunktschaltung. Die Frequenzkonstanz ist groß, denn alle frequenzbestimmenden Kapazitäten sind aus Werkstoffen geringen Temperaturganges aufgebaut. Die Antennenkopplung erfolgt niederohmig/kapazitiv und sichert eine gute Spiegelwellenselektion. Sie wird auf

10 000-Gauß-Spaltinduktion verantwortlich. Seine hauchdünne, jedoch eigensteife Aluminium-Kalotte in der Membranspitze sichert die Abstrahlung der Höhen bis 15 kHz, wobei eine zusätzliche, halbrunde und relativ steife Hilfsmembran das bisher manchmal störend in Erscheinung getretene „Loch“ auf der Frequenzkurve zwischen 2 und etwa 7 kHz beseitigt. Die Baßhebung erfolgt im Verhältnis 1 : 10, kann aber durch Betätigen des Sprache/Musikschalters auf 1 : 2 verringert werden. Die Baßwiedergabe setzt bereits bei 40 Hz ein dank der Nawi-Membrane (250 mm Φ), der 16 mm starken Schallwand und dem wuchtigen, sehr großen Gehäuse.

Übrigens ist die Lautstärkenreglung ähnlich wie beim 186 WU/V ebenfalls mit einer Kontrolle des

Arbeitspunktes auf der Kennlinie der NF-Vorröhre verbunden. Dem Gitter dieser Röhre wird eine Regelspannung zugeführt, deren Wert von der Stellung des Lautstärkereglers abhängig ist. Bei Rechtsdrehung (= Zunahme der Lautstärke) wird die Vorröhre voll schwundgeregelt, wodurch starke und schwache Stationen auf das gleiche Niveau

gebracht werden und maximal 4 Watt an den Lautsprecher gelangen. Bereits bei geringer Linksdrehung des LS-Reglers wird die Regelspannung herabgesetzt, der Arbeitspunkt wandert auf der Kennlinie nach links in den steileren, verzerrungsarmen Teil und der Klirrfaktor wird durch die voll einsetzende Gegenkopplung klein.

Auf AM ist die Gegenkopplung so eingestellt, daß das Tonfrequenzband bei 6500 kHz eine Anhebung erfährt (zwecks Ausgleich des Abfalles der Bandfilterflanken), gefolgt von einem scharfen Abfall nach 9 kHz zu (zur Unterdrückung des 5-kHz-Pfeifens).
K. Tetzner

Fernseh-Bildröhren

Dies ist der versprochene Bericht über die neuen deutschen Fernseh-Bildröhren. Uns liegen Informationen über die beiden Modelle von Philips Valvo und Telefunken vor sowie über die Rechteckröhre der Fernseh GmbH. Auch die Zubehörteile zur Valvo-Bildröhre werden erklärt. Die Konstruktionen von Loewe Opta und der C. Lorenz AG. folgen in Kürze gesondert

Beide Fernseh-Bildröhren sind Rechteck-Röhren, deren Bezeichnung entsprechend dem internationalen Brauch die Diagonale des Bildfensters nennt. Sowohl die Philips Valvo MW 36-22 als auch die Telefunken B 35 A besitzen demnach eine Diagonale von 35 ... 36 cm, wobei die Philips-Bezeichnung noch die Bildhöhe mit 22 cm nennt.

Der größte Vorzug der Rechteckröhre ist die restlose Ausnutzung des Bildfensters. Das Fernsehbild ist mit seinem Seitenverhältnis von 3:4 notwendigerweise rechteckig, während die bisher verwendete Bildröhre meist einen runden Schirm besitzt. Große Teile davon bleiben ungenutzt, nehmen aber im Empfänger Raum ein und erzwingen damit ein größeres Gehäuse. Allerdings müssen die Vorteile der Rechteckröhre zur Zeit noch mit einer etwas teuren Herstellung bezahlt werden, so daß eine Rechteckröhre gegenwärtig mehr als eine runde Röhre mit gleicher Nutzfläche kostet.

Beide Röhren sind mit einer Gesamtlänge von 41,9 + 1 cm relativ kurz, so daß das Empfängergehäuse trotz des großen Bildfensters von etwa 22x29 cm = rd. 640 cm² klein gehalten werden kann. Auf Grund der geringen Baulänge muß allerdings der Ablenkwinkel stark vergrößert werden; er beträgt maximal; diagonal 70°, horizontal 65°, vertikal 50°.

Er ist wirtschaftlich nur mittels Ablenspulen, d. h. elektromagnetisch, zu erzeugen. Beide Röh-

glas ist. Wir haben in der FUNK-TECHNIK auf den Effekt, den das Filterglas hervorruft, mehrfach hingewiesen, so daß die Kontraststeigerung und Ausschaltung von Nebenlicht bekannt sind. Der grundsätzliche Lichtverlust — denn auch das Nutzlicht muß das schwächende Glas einmal passieren — spielt bei der großen Schirmhelligkeit der B 35 A kaum eine Rolle, zumal die Kontrastverbesserung auch bei geringerer Gesamthelligkeit eine Steigerung des subjektiven Helligkeitseindrucks zur Folge hat.

Beide Röhrentypen verzichten vorerst auf aluminiumhinterlegte Bildschirme, obgleich diese das Ziel der weiteren Entwicklung sind. Ihre Konstruktion ist schwierig und vorläufig werden nur die Röhren der Loewe Opta AG mit hinterlegtem Bildschirm geliefert. Mit einem Alu-Schirm von etwa 0,2 µ Dicke und relativ hoher Spannung an der 2. Anode (etwa 10 kV) läßt sich die Bildhelligkeit etwa verdoppeln.

Die Leuchtfarbe beider Schirme ist weiß (Farbtemperatur 7500° K) und die Nachleuchtzeit wird mit „mittel“ angegeben.

System

Zur Strahlerzeugung dient in beiden Modellen eine Tetrode; die Heizung ist entsprechend den Fernseh-Empfängergeräten (siehe FUNK-TECHNIK Bd. 6 [1951], H. 17, S. 470/71) für Serienspeisung 6,3 Volt/0,3 Amp. eingerichtet. Dabei darf aller-



Abb. 2. Erste deutsche Rechteckröhre, bestimmt für den Einheitsfernsehempfänger E 1 (1939)

System im Kolbenhals schräg zur Bildröhrenachse. Diese Anordnung verhindert das Austreten der schädlichen Ionen aus dem System und damit die Erzeugung des „schwarzen“ Ionenfleckes auf dem Schirm. Man nutzt dabei die unterschiedliche Beeinflussung von Ionen und Elektronen durch ein magnetisches Feld aus. Mit seiner Hilfe wird der Elektronenstrahl, der natürlich ebenfalls schräg zur Achse beginnt, wieder in die Achsrichtung zurückgebogen, während die magnetisch kaum zu steuernden Ionen auf die Wand der 2. Anode prallen und wirkungslos werden. Für die Lenkung des Elektronenstrahls wird ein kleiner Permanentmagnet benutzt, der leicht zu justieren ist.

Beide Röhren verwenden einen einheitlichen Sockel, „Duodekalsockel“ genannt (siehe Schaltbild), der Zuführungsstifte für Heizladen, Katode, Wehneltzylinder und 1. Anode besitzt, während die Hochspannung einem Kolbenanschluß zugeführt wird.

Zubehör zur MW 36-22

Philips brachte für seine Weitwinkel-Rechteckröhre MW 36-22 eine Serie Zubehörteile heraus, die nachstehend kurz beschrieben werden sollen.

Ablenk- und Fokussier-Einheit AT 1000-01: Beide Spulenarten bilden eine Einheit (Abb. 1). Für die



Abb. 1. Philips-Ablenk- und Fokussiereinheit für MW 36-22, Typ AT 1000-01; rechts Anschlußsockel für die Ablenspulen, links Bowdenzugsteuerung der Fokussierung. Rechtes Foto: Schnitt; unten Regelung des magnetischen Nebenschlusses des Fokussiermagneten

rentypen sind daher für diese Ablenkart eingerichtet und erhalten auf ihren Kolbenhals ein Ablenkjoch mit den entsprechenden Spulen aufgeschoben. Wir kennen aus dem Jahre 1939 eine Vorläuferkonstruktion, bestimmt für den Einheitsfernsehempfänger E 1. Das Bildfenster war damals 430 cm² groß (Diagonale 30 cm), aber die Baulänge war mit 39 cm nur wenig geringer als heute. Die Ablenspulen werden zweckmäßig mit der Fokussierspule vereinigt, denn auch die Strahlkonzentration erfolgt bei beiden Modellen magnetisch. Besondere Vorkehrung verhüten den „Ionenfleck“ auf dem Bildschirm, wie weiter unten ausgeführt wird.

Glasmalerei und Bildschirm

Telefunken verwendet im Gegensatz zu Philips für das Bildfenster der B 35 A Filterglas, dessen Lichtdurchlässigkeit geringer als beim normalen Preß-

dings beim Einschalten die Heizspannung der Bildröhre keinesfalls den Wert von 8,5 ... 9,5 Volt übersteigen, sonst muß ein Strombegrenzer in die Kette gelegt werden (siehe unten). Die erste Anode, auch Schirmgitter genannt, soll im Betrieb 250 ... 300 Volt erhalten, die 2. Anode maximal 14 kV; allerdings ergeben schon 10 kV ein sehr helles Bild. Die nachverstärkte Bildspannung (Video) wird dem Wehneltzylinder als Organ für die Helligkeitssteuerung des Elektronenstrahles zugeführt. Bei etwa 4 Volt Steuerspannung ist das Bild soeben noch zu erkennen; es ist daher vorgeschlagen worden, diese vier Volt als Bezugswert für die Empfindlichkeitsangabe eines FS-Empfängers zu wählen. Sie würden — grob gesagt — den 50 mW Ausgangsleistung eines Rundfunkempfängers entsprechen.

Wie die Abbildungen der Telefunken-Bildröhre B 35 A erkennen lassen, liegt das strahlerzeugende

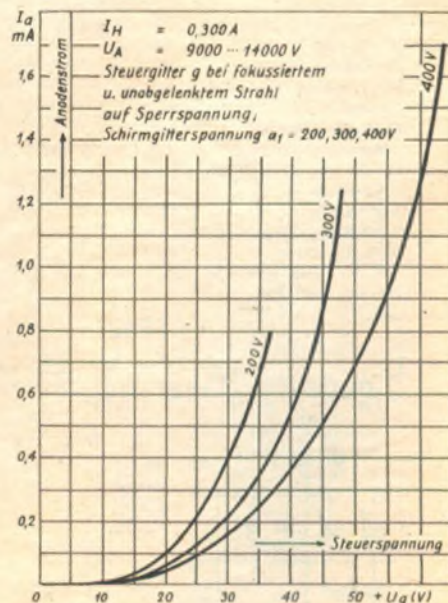


Abb. 3. I_a - U_a -Diagramm der B 35 A

Empfindlichkeit (mA/cm) gelten folgende Beziehungen:

$$\text{Horizontalablenkung} = 10,33 \cdot \sqrt{U_a}$$

$$\text{Vertikalablenkung} = 10,17 \cdot \sqrt{U_a}$$

(U_a in kV)

Die Fokussierung erfolgt durch Dauermagnet im Bereich von $U_a = 7,5 \dots 11,5$ kV, wobei der magnetische Nebenschluß über einen Bowdenzug geregelt wird.

Zellenkipp-Ausgangstransformator AT 2000: Er wird entsprechend Schaltung (Abb. 4) zusammen mit der Kippendstufe PL 81, Schalterdiode PY 80 und Gleichrichter EY 51 zur Erzeugung des Zellenkippstromes i_{kd} der Hochspannung für die Bildröhre aus dem Zeilenrücklauf benutzt. Wie Abbildung 8 zeigt, ist die Hochvoltgleichrichterröhre EY 51 fest eingelötet. — Die Primärinduktivität beträgt 325 mH bei 500 Hz und einer Vormagnetisierung von 30 mA. Es gelten nachstehende Übersetzungsverhältnisse:

$$\frac{n_1 + n_2 + n_3}{n_1} = 3,8 \quad \frac{n_1 + n_2 + n_3}{n_1 + n_2} = 1,48$$

$$\frac{n_1 + n_2 + n_3}{n_8} = 59$$

Rd. 10 kV werden bei $R_i \approx 3,5$ MOhm geliefert. **Regelspule für die Bildbreite AT 4000:** Sie dient zur Serienreglung der Ablenkströme (siehe auch Schaltung Abb. 4). Ihr L ist zwischen 0,22 und 1,17 mH veränderlich (Abb. 7).

*

Telefunken-Rechteckröhre B 35 A

Heizspannung	U_f	6,3	V
Heizstrom	I_f	0,3	A

Kapazitäten:

Steuergitter gegen die übrigen Elektroden		6	pF
Katode gegen die übrigen Elektroden		5	pF

Betriebswerte:

Anodenspannung (Anode 2)	U_a	12 000	V
Schirmgitterspannung (Anode 1)	U_{g2}	300	V
Sperrspannung bei fokussiertem Elektronenstrahl und $U_{g2} = 300$ V	U_{g1}	-33 ... -77	V

Grenzwerte:

Anodenspannung (Anode 2)	U_a	14 000	V
Schirmgitterspannung (Anode 1)	U_{g2}	410	V
Steuergitterspannung	U_g	-125 ... 0	V

Spannung zwischen Faden u. Schicht (Faden negativ geg. Katode) in d. Anheizzeit (nicht läng. als 15 sec.) im Dauerbetrieb	U_{fa}	410	V
		180	V

Philips-Valvo-Rechteckröhre MW 36-22

Heizspannung	U_f	6,3	V
Heizstrom	I_f	0,3	A

Kapazitäten:

Steuergitter gegen die übrigen Elektroden		6	pF
Katode gegen die übrigen Elektroden		4	pF

Betriebswerte:

Anodenspannung (Anode 2)	U_a	10 000	V
Schirmgitterspannung (Anode 1)	U_{g2}	250	V
Sperrspannung bei 250 V Schirmgitterspannung	U_{g1}	-33 ... -72	V

Grenzwerte:

Anodenspannung (Anode 2)	U_a	14 000	7000	V
Schirmgitterspannung (Anode 1)	U_{g2}	410	160	V
Steuergitterspannung	U_{g1}	0	-150	V
mit kurzzeitiger positiver Spitze bis		+ 2	-	V
Spannung zwischen Katode und Heizfaden (Faden positiv gegen Katode)	U_{fa}	125	V	

(während ein. Anheizt. v. max. 15 sec. b. 410 V)

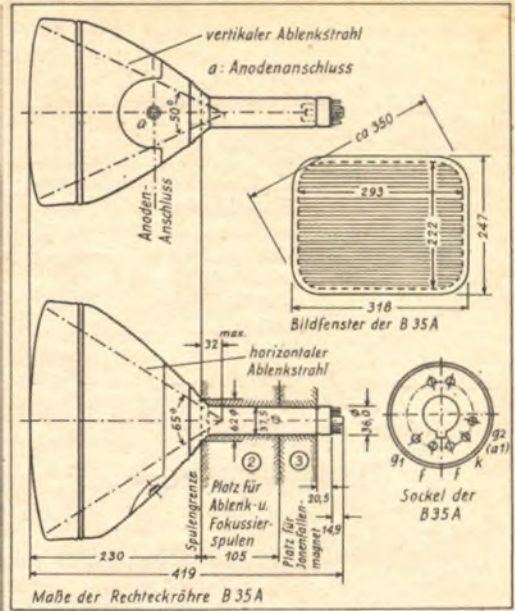


Abb. 5. Links Telefunken-Rechteckbildröhren B 35 A. Oben Maße, Bildfenster und Sockel der B 35 A

1 : 2, $n_1 = 1000$ Windungen, $n_2 = 2000$ Windungen, 570 Ohm.

NTC-Widerstand Type 100 . 102: Wie oben erwähnt, benötigt der Bildröhren-Heizfaden bei Serienschaltung einen Schutz gegen Überspannung. Hierzu wird dieser NTC-Widerstand in Serie gelegt. Sein Kaltwiderstand beträgt 2500 Ohm, sein Widerstand bei 300 mA 44 Ohm.

*

Von der FERNSEH GMBH soll folgende Braunsche Röhre geliefert werden:

Typ BM 35. Die Röhre hat Rechteckform und gestattet eine Bildgröße von 227x297 mm zu schreiben, wobei die Bildecken abgerundet sind. Die Gesamtlänge der Röhre ist 420 mm. Sie wird voraussichtlich in Grauglas geliefert, was bekanntlich die kontrastmindernde Wirkung bei auffallendem Tageslicht herabsetzt. Die Heizspannung beträgt 6,3 V bei 0,3 A Heizstrom, die zulässige Anodenspannung 14 kV.

Die Röhre wird sowohl mit Trioden- wie Tetradensystem geliefert werden. Die an der Voranode der Tetrode notwendige Spannung beträgt 350 bis 450 V.

Die Röhre ist für Allstrombetrieb eingerichtet. Der Leuchtschirm ist metallisiert, so daß die Röhre keine Ionenfalle benötigt. Die Steuerspannung ist für einen Strahlstrom vom 100 μ A etwa 30 V.

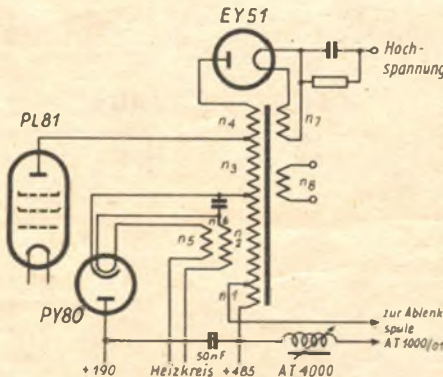


Abb. 4. Zellenkipp-Ausgangstransformator mit Gewinn der Hochspannung aus dem Zeilenrücklauf. Die Wicklung n_4 kann unter anderem zur Lieferung von Auslastimpulsen benutzt werden

Bildkipp-Ausgangstransformator Type 10 871: Für die vertikale Ablenkung entwickelt und der Ablenkspule AT 1000-01 angepaßt. Er arbeitet in Verbindung mit einer ECL 80, deren Anodenspeisung (Pentodenteil) aus der Boosterspannung (siehe Schaltung Abb. 4) erfolgt. Das Übersetzungsverhältnis beträgt 37,5 : 1, die Primärinduktivität etwa 85 H bei $f = 50$ Hz und 10 mA Vormagnetisierung.

Sperrschwinger-Transformator für den Bildkipp, Type 10 850: Bestimmt für die vertikale Ablenkung zusammen mit der ECL 80. Übersetzungsverhältnis



Abb. 6. Rechteckbildröhre MW 36-22 Abb. 7. Regelspule AT 4000

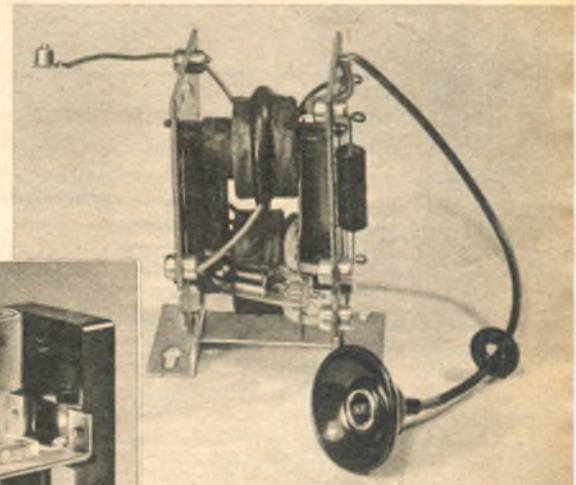
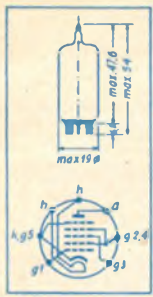
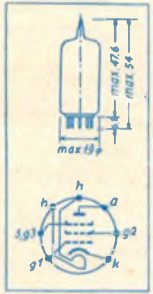


Abb. 8. Zellenkipp-Ausgangstransformator Philips Typ AT 2000. Die EY 51 ist eingelötet. Der rechte Anschluß mit Sprühschutz führt zur Bildröhre (Hochspannung), der linke zur Anodenkappe der PL 81

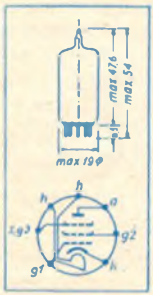
LORENZ Miniaturröhren



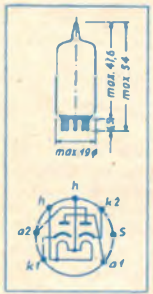
6 BE 6



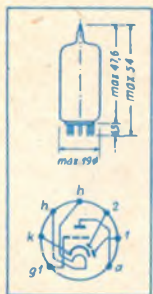
6 BA 6



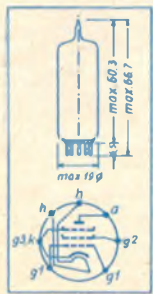
6 AU 6



6 AL 5



6 AV 6, unt. 6AQ5



Mischheptode

	6 BE 6	12 BE 6	
Heizspannung	U_h	rd. 6,3	12,6
Heizstrom	I_h	0,3	0,15
Mischröhre, selbsterregt, mit Katodenrückkopplung			
Anodenspannung	U_a	250	200
Schirmgitterspannung	U_{g2}	100	100
Ableitwiderstand von g_1	R_{k1}	20	20
Strom von Gitter 1	I_{g1}	0,5	0,5
Spannung am 3. Gitter	U_{g3}	-1	-10
Anodenstrom	I_a	3,3	0,6
Schirmgitterstrom	I_{g2}	6,9	9,3
Mischteilheit	S_c	500	50
Innenwiderstand	R_i	1	0,8
Äquivalenter Gitterrauschwiderstand	$R_{äqc}$	200	200

Regelpentode

	6 BA 6	12 BA 6	
Heizspannung	U_h	6,3	12,6
Heizstrom	I_h	rd. 0,3	0,15
Betriebswerte als HF- oder ZF-Verstärker			
Anodenspannung bzw. Speisepannung des Schirmgitters	$U_a = U_B$	250	200
Bremsgitterspannung	U_{g3}	an Katode	
Schirmgittervorwiderstand	R_{g2}	33	25
Schirmgitterspannung	U_{g2}	~ 105	~ 200
Gittervorspannung	U_{g1}	-1	-13,5
Anodenstrom	I_a	11	3,8
Schirmgitterstrom	I_{g2}	4,4	1,5
Steilheit	S	4400	440
Innenwiderstand	R_i	1,5	—
Eingangswiderstand	R_e (100 MHz)	1,3	—
Äquivalent. Rauschwiderstand	$R_{äq}$	3,7	3,7

Pentode

	6 AU 6	12 AU 6	
Heizspannung	U_h	6,3	12,6
Heizstrom	I_h	rd. 0,3	0,15
Betriebswerte als HF- oder ZF-Verstärker			
Pentodenschaltung, Gitter 3 mit Katode verbunden			
Anodenspannung	U_a	250	200
Schirmgitterspannung	U_{g2}	150	150
Gittervorspannung	U_{g1}	-1	-1
Anodenstrom	I_a	10,8	10,8
Schirmgitterstrom	I_{g2}	4,3	4,3
Steilheit	S	5,2	5,2
Innenwiderstand	R_i	1,0	1,0
Eingangswiderstand	R_e (100 MHz)	1,3	1,3
Äquivalent. Rauschwiderstand	$R_{äq}$	3,4	3,4

Duodiode

	6 AL 5	12 AL 5	
Heizspannung	U_h	6,3	12,6
Heizstrom	I_h	0,3	0,15
Grenzwerte			
Sperrspannung	U_{spamax}	330	330
Spitzenstrom je System	I_{spamax}	54	54
Mittl. Gleichstrom je System	I_{amax}	9	9
Diodenstromeintrittspunkt	I_{emin}	-1,3	-1,3

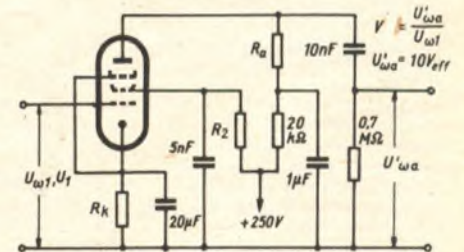
Duodiode-Triode

	6 AV 6	12 AV 6	
Heizspannung	U_h	6,3	12,6
Heizstrom	I_h	rd. 0,3	0,15
Triodensystem als NF-Verstärker in RC-Kopplung			
Betriebsspannung	U_B	250	200
Anodenwiderstand	R_{aC}	200	220
Anodenspannung	U_{aC}	rd. 150	rd. 115
Anodenstrom	I_{aC}	rd. 0,5	0,37
Katodenwiderstand	R_k	3,0	2,5
Gittervorspannung	U_{1C}	rd. -1,5	-0,9
NF-Verstärkung	V	63	60
Klirrfaktor h. U_{0aC} (-8,5 V _{eff})	k	1	2,7
Diodensystem (statisch)			
Diodenspannung	U_{aB}	10	10
Diodenstrom	I_{aB}	1	1

NF-Endpentode

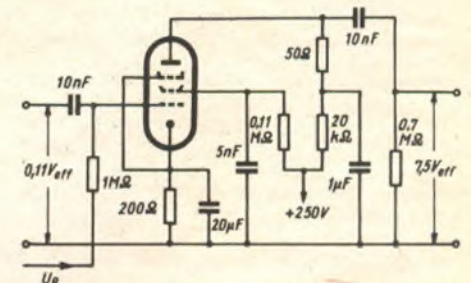
	6 AQ 5	19 AQ 5	
Heizspannung	U_h	6,3	19
Heizstrom	I_h	rd. 0,45	0,15
Betriebswerte als NF-Endstufe (Pentode, einzeln)			
Anodenspannung	U_a	250	200
Schirmgitterspannung	U_{g2}	250	200

Selt Anfang dieses Jahres stellt die C. Lorenz AG. in ihrem Röhrenwerk in Eßlingen Miniaturröhren mit 7- bzw. 9-Stiftsockeln in Allgäuer-Technik her, die mit den amerikanischen Röhrenbezeichnungen versehen sind und auch der Liste der „preferred-types“, d. h. der Vorzugstypen nach internationalen Abmachungen entnommen wurden. Durch die unmittelbare Verbindung des Röhrensystems mit den im Glasboden eingepreßten Sockelstiften erzielt man geringe schädliche Induktivitäten. Diese guten HF-technischen Eigenschaften machen sich besonders im ultrakurzen Wellenbereich bemerkbar. Die Kontaktstifte sind unmittelbar in den Glasboden vakuumdicht eingepreßt und bestehen aus verhältnismäßig weichem Reinnickel, dadurch werden Schäden infolge übermäßiger Beanspruchung des Preßglasbodens verhindert. Durch die Anordnung der 7 Stifte auf einem Kreis von 9,5 mm ϕ bzw. von 9 Stiften auf 11,9 mm ϕ wird falsches Einstecken in den Sockel vermieden. In verschiedenen Empfängern der Saison 1951/52 wurden bereits die neuen Röhren eingebaut, und vermutlich stehen sie auch sehr bald den Amateuren über den Fachhandel zur Verfügung. Die FUNK-TECHNIK beabsichtigt ebenfalls, eine Baubeschreibung eines Empfängers mit den neuen Röhren zu veröffentlichen. Die Miniaturröhren kommen in zwei Serien für Wechselstrom- (Parallelheizung 6,3 V \pm 10%) bzw.



R_a	R_2	R_k	R_1	V	k
kΩ	kΩ	Ω	MΩ	fach	%
75	140	600	0,7	118	1,8
100	225	800	0,7	155	2,5
200	490	1400	0,7	187	3,7

Anwendungsbeispiel der 6 AU 6 als NF-Verstärker in RC-Kopplung

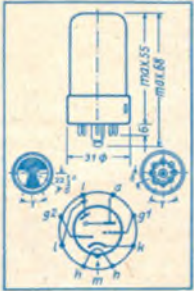


Anwendungsbeispiel der 6 BA 6 als regelbarer NF-Verstärker in RC-Kopplung bei $V = 70$, $k = 2,2\%$, Regelverhältnis W (von $U_R = 0$ auf $U_R = -12$) = 7,7:1 und k_{VV} (Klirrfaktor bei $U_R = -12$ V) = 3,3%

Allstrombetrieb (Serienheizung 0,15 A \pm 6%) heraus. Da beide Röhrenserien etwa gleiche Daten besitzen, wurden sie hier jeweils gemeinsam aufgeführt. Als Abstimmhilfe ist der bekannte Magische Fächer vorgesehen, dessen Daten die FUNK-TECHNIK bereits in Heft 18/50, Seite 552, brachte. Zu dieser Wechselstromausführung EM 71 ist nun ein entsprechender Allstromtyp geschaffen worden, der unter der Bezeichnung 12 M 71 ebenfalls für 12,6 V, 0,15 A Serienheizung geeignet ist. Als Mischröhre für einen normalen Rundfunkempfänger ist in dieser Röhrenserie die regelbare Heptode 6 BE 6 mit einem äquivalenten Rauschwiderstand von 200 kΩ vorgesehen. Sie kann mit getrenntem Oszillator und auch selbsterregt mit Katodenrückkopplung betrieben werden. Bei der Röhre soll der Oszillatorstrom so ausgeführt werden, daß der erforderliche Oszillatorkitterstrom bei einer möglichst kleinen Spannung zwischen Katode und Erde erreicht wird. Diese Spannung soll 1,4 V_{eff} nicht übersteigen, und der Oszillator-

(Fortsetzung 6 AQ 5 und 19 AQ 5)

	6 AQ 5	19 AQ 5	
Katodenwiderstand	R_k 250	360	Ω
Gittervorspannung	U_{g1} rd. -12,5	-12	V
Anodenstrom	I_a 46	28	mA
Schirmgitterstrom ($U_{m1} = 0$)	I_{g2} 4,7	5,6	mA
Steilheit	S 4,1	3,6	mA/V
Innenwiderstand	R_i 52	80	k Ω
Anpassungswiderstand	R_a 7	5	k Ω
Ausgangsleistung	N_{Da} 4,5	3	W
Gitterwechselspannung	U_{m1} 8,3	8,5	V _{eff}



Abstimmanzeigeröhre 12 M 71

(Magischer Fächer)

Heizspannung	U_h	rd. 12,6	V	
Heizstrom	I_h	0,15	A	
Betriebswerte				
Leuchtschirmspannung	U_L	200	100	V
Leuchtschirmstrom (bei $U_L = 0$ V)	I_L	7	3	mA
Betriebsspannung	U_B	200	100	V
Anodenwiderstand	R_a	0,5	0,5	M Ω
Spannung an Gitter 2	U_2	0	0	V
Gittervorspannung	U_{g1}	0...-15	0...-8	V
Anodenstrom	I_a	0,36...0,08	0,18...0,04	mA
Schattenwinkel	γ	110...0	110...0	Grad

gitterstrom soll in keinem Falle — auch nicht bei Netzunterspannung — den Wert von 0,16 mA unterschreiten. Ferner ist auf möglichst kleinen Ableitwiderstand des Gitter 3 zu achten.

Zwei Pentoden dieser Röhrenserie sind für die HF-, ZF-, NF-Verstärkung bestimmt. 6 BA 6 ist eine Regelpentode mit etwa 4 mA/V Steilheit und einem Regelspannungsbedarf von etwa -14 V. Sie ist ebenso wie die nicht regelbare 6 AU 6 (Steilheit rd. 5 mA/V) für 10,7-MHz-ZF-Stufen brauchbar. In Triodenschaltung ($g_2 + g_3$ an a) wird bei der 6 AU 6 ein Verstärkungsfaktor von 38 erreicht. Den Praktiker wird hier interessieren, daß bei beiden Röhren das Bremsgitter getrennt herausgeführt ist. Eine Doppeldiode 6 AL 5 kann zur Empfangsgleichrichtung benutzt werden. Die Röhre hat getrennt herausgeführte Katoden und weitgehend gleiche Systemkapazitäten, so daß diese Zweipolröhre auch als Diskriminator und in anderen Spezialschaltungen brauchbar ist. In Rundfunkempfängern wird man allerdings häufiger die 6 AV 6 finden, die als Duodiode-Triode für Empfangsgleichrichtung und NF-Verstärkung vorgesehen ist. Zur Signalgleichrichtung ist bei dieser vorzugsweise das Diodesystem d 2 zu verwenden, wobei man den benachbarten Heizerstift zweckmäßig an Masse legt. Das Triodensystem ergibt in RC-Kopplung bei 1% Klirrfaktor etwa 63fache Verstärkung. Als Endpentode ist die 6 AQ 5 in dieser Serie herausgekommen. Sie kann außer in der normalen Pentodenendstufe mit 4,5 W Nutzleistung und einer Empfindlichkeit von 0,8 Veff für 50 mW auch in Gegentakt-Triodenschaltung (g_2 an a) eingesetzt werden. Hierbei wird im A-Betrieb bei einem Klirrfaktor von 0,4% eine Sprechleistung von etwa 2 W erreicht. Die Empfindlichkeit für 50 mW liegt dann etwa bei 2,2 Veff. Die Steuergitteranschlüsse am Sockel dieser Endpentode müssen beide gemeinsam mit der jeweiligen Zuleitung verbunden werden.

Der Akzent liegt auf UKW...

In welchem Umfange die Betonung bei den diesjährigen Rundfunkgeräten auf UKW liegt, wird bei der näheren Betrachtung des neuen Grundig-Bauprogrammes deutlich. Bei nahezu allen Geräten ist bei der Konstruktion nichts gespart worden, so daß sich eine lückenlose Baureihe hochwertiger UKW-Geräte ergibt.

Ratio-Detektor in der Mittelklasse

Schneller als erwartet wird unsere Andeutung im Leitartikel dieser Ausgabe, daß sich immer mehr Unternehmen zum „echten“ UKW-Demodulator hingezogen fühlen, Wirklichkeit. Der Flankenumwandler mit nachfolgendem Diodengleichrichter besitzt so viele Nachteile, daß er — wenn irgend möglich — nur noch in den untersten Preisstufen angewendet werden sollte. Natürlich ist der Übergang zum Ratio-Detektor ein eminent wirtschaftliches Problem und kann daher nur von jeder Firma direkt entschieden werden.

Grundig hat sich entschlossen, in drei seiner neuen Empfänger, die dieser Tage auf den Markt kamen, die echte FM-Demodulation zu verwenden. Wir finden sie schon im neuen 2001 W bzw. GW für DM 268,—, so daß bereits ein Empfänger dieser Klasse alle Vorzüge des FM-Empfängers ausschöpfen kann. Die Röhrenbestückung ist wie folgt vorgenommen worden:

	W:	GW:
Mischstufe	AM/FM ECH 42	UCH 42
1. ZF	AM/FM EF 41	UF 41
2. ZF	nur FM EF 41	UF 41
Ratio-Detektor	nur FM EB 41	UB 41
NF-Vorstufe	AM/FM EBC 41	UBC 41
Endröhre	AM/FM EL 41	UL 41

Trockengl.

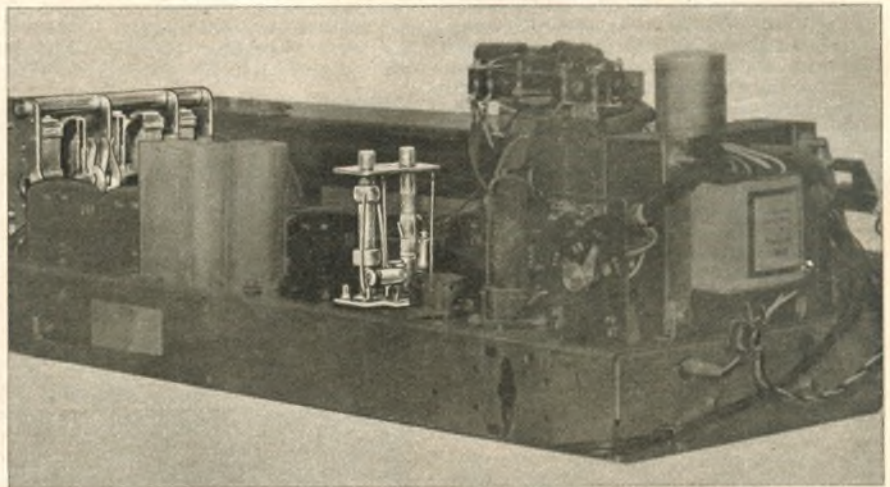
Bandbreitenregelung, zweistufiger Schwundausgleich auf AM, großer, permanentdynamischer Lautsprecher und eine abschaltbare UKW-Netzantenne vervollständigt das Modell.



Der neue Grundig 2003 W

Der neue 2003 W entspricht dem eben beschriebenen Modell weitgehend, enthält jedoch ein Magisches Auge EM-34 und ein weit größeres und luxuriöses Edelholzgehäuse. (DM 318,—) Noch eine Klasse höher liegt der 2005 W (DM 378,—). Hier finden wir zur oben genannten Röhrenbestückung noch den Magischen Fächer EM 71 und eine UKW-HF-Vorstufe EF 41, so daß die UKW-Empfindlichkeit weiter ansteigt und das

den höheren Preisklassen ist für Grundig eine Selbstverständlichkeit. Allo Drucktastensuper besitzen wieder wie im Vorjahr die rauscharme Eingangsschaltung mit ECF 12, wobei das Pentodensystem die HF-Vorstufe, das C-System Misch- und Oszillatorstufe bildet. Dieses Eingangsaggregat ist vom AM-Mischer völlig getrennt und konnte daher ohne jeden Schalter aufgebaut werden. Im 4004 W bzw. GW und 5005 W finden wir für



Spulenaufbau des Ratio-Detektors (mit AM-Filter kombiniert) und Chassis-Aufbau mit Dreifachdrecko bei dem Grundig-Spitzenuper 5005 W

Mischröhren-Rauschen weitgehend unterdrückt ist. Die Eingangs-Stufe arbeitet nur auf UKW und ist im Gitter fest abgestimmt. Das H-System der ECH 42 dient als erste, die nachfolgende EF 41 als zweite ZF-Stufe, während die letzte EF 41 vorwiegend als Begrenzer arbeitet. Die Klangregelung kann weitgehend dem individuellen Geschmack entsprechend vorgenommen werden, indem ein Baßschalter (Sprache-Musikschalter) die Baßanhebung abschaltet. Ein dreistufiges Klangregister (mit der Bandbreitenregelung im AM-ZF-Bandfilter gekuppelt) regelt die Höhen. Hingewiesen sei noch auf die KW-Lupe, deren Bedienungsknopf mit dem Sendereinstell-Knopf kombiniert ist. Dank der hohen UKW-Empfindlichkeit, die unter 10 μ V liegt, kann unter einigermaßen günstigen Empfangsverhältnissen bereits mit der UKW-Netzantenne gearbeitet werden; sie besteht aus einem C von 50 pF an einem Netzpol. Die bestmögliche Auslegung des UKW-Kanals in

AM je eine HF-Vorstufe. Sie dient auf UKW als ZF-Stufe und enthält in ihrem Anodenkreis ein genau berechnetes R-L-C-Netzwerk, dessen Frequenzgang vom Kurzwellen- bis zum Langwellenbereich nahezu geradlinig verstärkt. Im AM-Zwischenfrequenzbereich (um 470 kHz) und zwischen 55 und 180 dagegen besteht ein scharfer Abfall, so daß Störsignale in diesen Bereichen nicht zum Gitter der Mischröhre gelangen können. Sobald die Röhre als FM-ZF-Stufe dient, wird die ZF von 10,7 MHz, die ja ins Kurzwellenbereich fällt, ausgezeichnet verstärkt.

Auf weitere interessante Schaltungseinzelheiten der Grundig-Drucktastengeräte werden wir in Kürze im Rahmen unserer Serie „Wir stellen vor...“ eingehen.

*) Grundig 2001 W/GW, 2003 W und 2005 W sind die Nachfolgetypen der Geräte 2000 W/GW, 2002 W und 2004 W/GW.



Fernmeldetürme zwischen Hamburg und Köln



Bekanntlich hatte sich die Bundespost entschlossen, den Bau der Fernseh-Übertragungslinie Hamburg-Köln zu übernehmen. Nach dem heutigen Stand der Technik kann der Bildinhalt zwischen dem Studio und den weit abliegenden Fernsendern nur über ein Radio-Relais transportiert werden, denn Kabel stellen sich wegen der Breitbandigkeit des Signals und der vielen notwendigen Zwischenverstärker um ein Vielfaches teurer als das projektierte drahtlose Relais.

Nach langer Planung und zahllosen, sehr sorgfältigen Geländeuntersuchungen, Verhandlungen mit betroffenen Behörden, Körperschaften usw. legt die Deutsche Bundespost nunmehr ihren Gesamtplan für die Streckenführung zwischen Hamburg und Köln vor. Man wird die Relaisstützpunkte zu modernen Zentren der Nachrichtentechnik ausbauen und ihnen eine dreifache Aufgabe zuweisen:

- sie sind Glieder in der Fernseh-Übertragungslinie;
- sie stellen Hauptstützpunkte für die zukünftigen westdeutschen Fernsprechnlinien dar;
- sie dienen als Stützpunkte für den beweglichen Landstraßenfunk.

Das Fernseh-Relais arbeitet mit kleinen Richtstrahlendern auf 15 cm Wellenlänge (= 2000 MHz). Die Abstände zwischen den Gliedern dieser Kette, von der Post „Funkfelder“ genannt, dürfen nicht größer als 60 km sein, so daß diese Forderung in erster Linie für die Auswahl der hochgelegenen Stützpunkte maßgebend war.

Die sich ständig erhöhenden Anforderungen an den Fernsprech-Weitverkehr in Westdeutschland und die Vorbereitungen für die in späteren Jahren geplante Einrichtung der Fernsprech-Fernwahl zwischen den Städten zwingt die Post zur Bereitstellung von immer mehr Fernsprechnlinien. Die Kosten für Kabel und ihre Verlegung sind in der letzten Zeit steil nach oben gegangen, so daß der Übergang zu den bewährten gerichteten Punktfernprechnlinien verständlich erscheint.

Die Bundespost hat in aller Stille intensive Vorbereitungen für die Einführung des Landstraßenfunks getroffen, d. h. des Fernsprechverkehrs aus Kraftwagen in das öffentliche Telefonnetz. Die neuen Fernmeldetürme werden die Feststationen für diese Dienste tragen. Bei der Auswahl ihrer Standorte wurde darauf geachtet, daß die Streckenführung etwa parallel zur Autobahn Hamburg-Köln verläuft.

Es ist nicht überraschend zu hören, daß die Forderungen aller drei Dienste nach optimal günstigen Aufstellungspunkten nicht leicht auf einen Nennet zu bringen waren. Hinzu traten Schwierigkeiten wegen der verschiedenen Naturschutzgebiete. Beispielsweise konnte auf den Jakobsberg bei Minden als Standort eines Fernmeldeturmes nicht verzichtet werden, obwohl der Berg durch die Bismarcksäule „besetzt“ ist und der Bau des Fernmeldeturmes neben der Säule aus Gründen des Naturschutzes und der Landschaftspflege nicht in Betracht kam. Wie aus Pressemeldungen bekannt ist, bestand anfangs der Plan, die Säule als Fernmeldeturm aus- und umzubauen. Man verzichtete schließlich darauf, weil eine architektonisch befriedigende Lösung nicht zu finden war. Nach

längeren Verhandlungen erklärte sich der Bismarckbund mit dem Abbruch der Säule einverstanden. Die Bundespost stellt ihm dafür auf dem neuen Fernmeldeturm, der nunmehr errichtet werden kann, eine Aussichtsplattform in gleicher Höhe wie bisher und ein Stockwerk zur Einrichtung einer Bismarck-Gedenkstätte zur Verfügung. Tradition und modernste Technik finden sich damit in einer bisher unbekanntem Weise zusammen.

Die endgültige Streckenführung kann der Titelskizze entnommen werden (vgl. FUNK-TECHNIK Bd. 5 [1951], H. 2 S. 39; dort veröffentlichten wir das erste Projekt der Streckenführung). Das Foto zeigt ein Modell des Fernmeldeturmes „Hünenburg“ bei Bielefeld.

Fernsehamateure in Holland

Lange vor dem Kriege, als die Philips-Werke in Eindhoven Versuche mit der Nipkow-Scheibe durchführten, gab es schon in Holland die ersten Fernsehamateure. Damals wurde die Entfernung Eindhoven-Amsterdam auf dem 80-m-Band mit Fernsendungen überbrückt. Der Elektriker Arnold, der tagsüber auf dem Flughafen arbeitet und der Bankangestellte Steinhorst führten nun kürzlich dem Berichterstatter ihre selbstgebaute Fernsehkamera*) vor. Sie gehört zur Einrichtung der Amateur-Sendestation, die im Gebäude der Zeitung „Freies Volk“ Gast ist. So wie diese beiden gibt es noch 70 andere eingeschriebene Mitglieder des Fernseh-Amateurklubs. Studenten, Techniker und andere Interessenten kommen zusammen, um gemeinsam hinter die Geheimnisse dieses neuen technischen Gebietes zu kommen. Ein mühevolleres Beginnen für nur wirklich „Besessene“. An der Kamera wurde z. B. fast zwei Jahre gebaut. Um nicht von vornherein an der finanziellen Frage zu scheitern, mußten besondere Wege gesucht werden. Für die Empfängerkonstruktionen werden hauptsächlich amerikanische Einzelteile verwendet. Besonders alte Flugzeug-Sender und Radar-Empfänger der Typen BC 624, BC 625 und SCR 522 sind gesuchte Materialquellen. Neben dem Amateursender in Amsterdam betreibt eine andere Gruppe in Groningen einen 100-Watt-Sender, mit dem 20 km überbrückt werden können. Der Verkehr wickelt sich auf dem 2-m-Amateurband ab. Daneben konnten seit 4 Jahren die Philips-Versuchssendungen aus Eindhoven und gelegentlich auch Sendungen

Holland empfangen werden konnten, wurde einwandfrei bestätigt. Der Amateur Mastebrook in Slagharen hatte schon im vorigen Jahr zu gewissen Zeiten diese Beobachtungen gemacht. Auch der Belgier van den Bruel in Herenthals in Flandern konnte russische Fernsehsendungen empfangen. Philips-Ingenieur Valetton besuchte seinen Amateurkollegen in Slagharen und konnte selbst einige Fotos machen (s. Abbildungen). Nach allgemeinen Feststellungen kam die Sendung nicht gerichtet, denn eine Verschiebung der Antenne gab keine Veränderung der Empfangsgüte. Nach übereinstimmenden Ansichten auch russischer Fachleute kommen diese Sendungen zweifellos aus Moskau. Wenn das Fernsehen offiziell in Holland auch erst vor kurzem begonnen hat, so ist das Interesse durch die langjährige Tätigkeit der Amateure seit langem geweckt und für ein erfolgreiches Wirken gut vorbereitet. Meyer-Goldenstädt

KURZNACHRICHTEN

Prof. Dr.-Ing. Nestel

Der stellvertretende Generaldirektor und technische Direktor des NWDR wurde zum Honorarprofessor an der TH Hannover ernannt. Herr Prof. Dr.-Ing. Nestel hat bereits seit zwei Jahren einen Lehrauftrag an der Technischen Hochschule Hannover und liest über Funktechnik. Die FUNK-TECHNIK gratuliert zu der Berufung auf das herzlichste.

Hamburger Versuchsfernsehen in Bremen empfangen

Der neue 1-KW-Fernsehsender auf dem Heiligengeistfeld in Hamburg wurde in Bremen mit dem neuen Nord-Mende Fernsehempfänger Typ 5150 brauchbar aufgenommen, trotzdem die Entfernung etwa 110 km Luftlinie beträgt.

Fernseh-Übertragungs- und Demonstrationswagen für Hamburg

Die Fernseh-G. m. b. H. hat die Ausrüstung eines ersten Fernseh-Übertragungs- und Demonstrationswagens für den Nordwestdeutschen Rundfunk beendet. Der Büssing-Omnibus ist 8 m lang, 2,2 m breit und wiegt über 8 Tonnen; er soll mit voller Ausrüstung etwa 0,5 Mill. DM kosten! Die Einrichtung enthält u. a. drei Fernseh-Aufnahmekameras mit Objektivrevolver, Kontroll- und Mischpult, eine Zwilling-Filmanlage zur pausenlosen Filmübertragung, drei Kontrollempfänger und zwei Sender. Der erste ist ein 20-Watt-Bild/Ton-Sender für Betrieb im Band III (174... 216 MHz) mit einer auf 12 m auskurbelbaren Antenne und einer Reichweite von etwa 20 km, während der zweite eine Dezl-Relaisanlage für die Übermittlung der aufgenommenen aktuellen Sendung zum Fernsender ist und dank seiner Richtstrahlanlage rd. 30 km reichen soll. Beide Reichweitenangaben sind naturgemäß stark von den jeweiligen örtlichen Umständen abhängig. Die Kameras können auf dem Dach des Wagens oder in der Umgebung betrieben werden; die größte Entfernung zum Wagen darf 200 Meter betragen.

Seiner Ausrüstung entsprechend soll dieser moderne Wagen nicht nur für Reportagen und Außenaufnahmen eingesetzt werden, sondern auch als fahrbarer Fernsender für örtliche Fernseh-Vorführungen (z. B. auf Ausstellungen usw.) bereitstehen. Sein Betriebsstrom muß vorerst noch von außen zugeführt werden.



der englischen Fernsehender beobachtet werden. Über 100 Empfänger waren offiziell registriert. Die tatsächliche Zahl dürfte aber bedeutend höher liegen.

Die vor kurzem veröffentlichte Mitteilung in der Presse, derzufolge russische Fernsehsendungen in

*) Anmerkung d. Red.: Auch in Berlin existiert eine von H. Hewel gebaute Amateur-Fernsehkamera, die demnächst von uns beschrieben wird.

Überall Fernsehkurse

Daß der Fernsehempfänger nicht so einfach zu betreiben und zu reparieren ist, hat sich sehr rasch in den beteiligten Kreisen herumgesprochen. Es ist daher erklärlich, daß man sich von allen Seiten bemüht, den Mitgliedern der Verbände bzw. den Angehörigen des Radiofachhandels und des Rundfunkmechanikerhandwerks entsprechende Lehrkurse einzurichten. Auch in der Fachschule des Berliner Elektrohandwerks beginnen im Oktober Lehrgänge über die Fernsehtechnik, die sich auf 26 Unterrichtswochen (je 3 Std.) erstrecken werden. Anmeldungen an die Innungsgeschäftsstelle, Berlin SW 29.

Gleichzeitig beabsichtigt die Elektroinnung, wieder Vorbereitungskurse auf die Meisterprüfung im Rundfunkmechanikerhandwerk sowie für Elektro-Installateure, Elektro-Maschinenbauer und Elektro-Mechaniker durchzuführen. Auch diese Lehrkurse sind für ein halbes Jahr vorgesehen.

Fachabteilung Rundfunk und Fernsehen im ZVEI

Auf der am 24. August stattgefundenen Mitgliederversammlung der Fachabteilung 14 FUNK im Zentralverband der elektrotechnischen Industrie wurde beschlossen, den Namen des Verbandes in „Fachabteilung Rundfunk und Fernsehen im ZVEI“ abzuändern. Darüber hinaus fanden Neuwahlen des Vorstandes der Fachabteilung statt. Es wurden gewählt zum

1. Vorsitzenden: Herr Direktor Kurt Hertenstein (Schaub, Pforzheim),
2. Vorsitzenden: Herr Martin Mende (Nord Mende, Bremen).

25 Jahre Ulrich & Brickenstein

Eine der weit über die Grenzen Berlins hinaus bekannten Radio- und Elektro-Großhandlungen, die Firma Ulrich & Brickenstein, Berlin-Schöneberg, kann am 1. Oktober auf ihr 25jähriges Bestehen zurückblicken. Vor allem dem heutigen Mitinhaber, Herrn Kloob, und dem lange in russischer Gefangenschaft gewesenem Inhaber, Herrn Brickenstein, ist es zuzuschreiben, daß trotz schwieriger Geschäftslage die Firma wieder ihren alten Geschäftsumfang erreichte und für den Berliner Großhandel ein Begriff ist.

Schaub-Apparate 1951/52 mit Gehäuseantennen

Die Schaub Apparatebaugesellschaft mbH. stellen nunmehr alle Empfänger des Baujahres 1951/52, die für den deutschen Markt geliefert werden, mit eingebauten Gehäuseantennen aus. Diese Antennen sind sowohl für UKW- als auch für KW-, Mittel- und Langwellen-Empfang zu verwenden. Sie entsprechen damit einem berechtigten Wunsch aus den Kreisen des Fachhandels, der sich dadurch eine wesentliche Verkaufshilfe für die an sich schon gut liegenden Gerätetypen verspricht.

Feldstärkenkontrolle des UKW-Senders Feldberg

Nachdem der Feldberg-Sender des Hessischen Rundfunks (10 kW) am 21. Mai im Zuge der Frequenzumstellung der deutschen UKW-Stationen von 92,9 auf 89,3 MHz wechselte, erhielt der Hessische Rundfunk viele Zuschriften, die über verschlechterten Empfang klagten. Man nahm daher im Gebiet Aschaffenburg/Ostheim einige Kontrollmessungen mit Hilfe einer Dipolantenne vor und verglich sie mit Feldstärkenmessungen, die an genau den gleichen Stellen vor der Wellenumstellung durchgeführt worden waren. Gleichzeitig wurden die Feldstärkewerte des AFN-Senders (10 kW, 94,8 MHz) aufgenommen, der sich unmittelbar neben dem erstgenannten Sender auf dem Feldberg befindet.

Meßstelle	Entfernung zum Sender	Feldstärke d. Senders v. Hessischen Rdfk.		Feldstärke d. AFN-Senders v. d. 21.5. am 24. 7. 51	
		27,8	26,1	12,1 mV/m	12,1 mV/m
Kahl zwisch. Dettingen und KL-Ostheim	44 km	27,8	26,1	12,1 mV/m	12,1 mV/m
Klein-Ostheim	48 km	25,7	26,6	17,8 mV/m	17,8 mV/m
Klein-Ostheim	50 km	21,0	21,5	12,1 mV/m	12,1 mV/m
Aschaffenburg	52 km	22,0	24,1	14,7 mV/m	14,7 mV/m

Der Feldstärkenunterschied zwischen den beiden gleichstarken Sendern ist auf die unterschiedliche

Antenne zurückzuführen. Der Hessische Rundfunk benutzt eine Pylon-Antenne (Antennengewinn=6) und AFN eine 4fach-Turnstile-Antenne (Antennengewinn=3). Ergänzend wird mitgeteilt, daß die meisten Klagen über verschlechterten Empfang aus Gebieten jenseits der theoretischen Reichweitengrenze stammen. Sie können nur empfängerseitig, z. B. durch Neuanpassung der Antenne, behoben werden, denn senderseitig hat sich feldstärkemäßig nichts geändert. Übrigens sind auch Beschwerden wegen „Überlagerung“ der beiden im gleichen Kanal (89,3 MHz) arbeitenden 10-kW-Stationen Feldberg und Hamburg-Moorfleth eingegangen. Sie stammen ausschließlich aus Gebieten, die nicht mehr zu den Versorgungsbereichen beider Stationen gerechnet werden können.

Berufsförderungslehrgänge

Die für den Berliner Radiofachmann geschaffenen Berufsförderungslehrgänge der BGR haben sich zu einer dringenden Einrichtung zur Vertiefung des Fachwissens entwickelt. Es findet jetzt ein neuer Grundlehrgang „Vom Ohmschen Gesetz bis zum UKW-Funk“ statt, der 25 Abende umfaßt und häusliche Aufgaben unter Prämierung der besten Arbeiten einschließt.

Zur Dimensionierung der UKW-Mischschaltung

Zu unserem Beitrag „UKW siegt auf der ganzen Linie“ im Bd. 6 [1951], H. 14, S. 369 der FUNK-TECHNIK schreibt uns Herr Dr. Hopf (Elektro Spezial CmbH, Hamburg) u. a.:

„Entgegen der Darstellung im genannten Aufsatz ist die Gefahr einer störenden Strahlung bei Verwendung einer Triode-Hexode größer als bei Pentodenmischung, weil das schwingende System gegenüber der Antenne durch die Kopplung zwischen 1. und 3. Gitter der Hexode (besonders auf Grund der Laufzeitströme) so groß ist, daß die Oszillatorspannung am 1. Gitter, also auch an der Antenne, meist wesentlich größer ist als bei gut abgeglichenen Pentoden-Mischschaltungen. Aus unseren Messungen geht hervor, daß die Antennenausstrahlung bei der von uns empfohlenen selbstschwingenden Mischschaltung mit der EF 42 etwa 50 bis 100 mV beträgt, also ohne Schwierigkeiten unterhalb des zulässigen Grenzwertes (200 mV) gehalten werden kann, auch wenn man keine Vorröhre benutzt.“

Die Verhältnisse liegen also so, daß gerade bei Verwendung einer Triode-Hexode wegen der Gefahr einer störenden Strahlung und insbesondere auch wegen des großen äquivalenten Rauschwertes (50...100 kOhm) einer Hexode eine rauscharme Vorstufe notwendiger ist als bei Verwendung einer Pentodenmischschaltung gemäß unseren Schaltvorschlägen, bei der die störende Strahlung unter dem zulässigen Grenzwert gehalten werden kann und auch der äquivalente Rauschwert mit einigen Kiloohm so niedrig liegt, daß eine gute Empfindlichkeit erreicht werden kann.“

PLATTEN-PALETTE

Die Deutsche Grammophon Ges. m. b. H. bringt Schallplatten mit 33¹/₃ U/min

Die Deutsche Grammophon, die vor etwa einem Jahr zum erstenmal eine Langspielplatte mit 78 Umdrehungen auf den Markt gebracht hat, übergab der Öffentlichkeit anlässlich der Deutschen Musikmesse in Düsseldorf Langspielplatten mit 33¹/₃ U/min. In Amerika hat man schon vor längerer Zeit die Langspielplatte mit 33¹/₃ U/min herausgebracht; sie wurde dort vom Publikum sehr begeistert aufgenommen. Ursprünglich plante man in Deutschland keine Änderung der Tourenzahl und hoffte mit 78 U/min auszukommen. Es sel dabei aber, wie H. A. Schmidt in seinem einleitenden Vortrag anlässlich einer Pressebesprechung in Berlin betonte, darauf hingewiesen, daß die Deutsche Grammophon die Platten mit den „Variablen Micrograden“ trotz der neuen 33¹/₃-Langspielplatte beibehalten wird. Zu dem Schritt, jetzt auch in Deutschland die 33¹/₃-Platte einzuführen, wurde die Deutsche Grammophon hauptsächlich aus Exportgründen gezwungen. Wie bekannt, hat die Deutsche Grammophon-Gesellschaft einen Matrizen-Austausch mit der amerikanischen Decca-Gesellschaft, die vor allem auf Langspielplatten klassische

Musik verlangt. Es ist erstaunlich, wie stark in Amerika diese Musik gekauft wird. Da nun bereits seit einem halben Jahr in Hannover Platten mit dieser Tourenzahl für den Export hergestellt werden, war es naheliegend, sie auch in Deutschland einzuführen, um so mehr, als auch die Firmen, die Plattenspieler herstellen, ebenfalls aus Exportgründen dazu übergegangen sind, zumindest zwei verschiedene Tourenzahlen (78 und 33¹/₃ U/min) vorzusehen, wenn sie nicht sogar Plattenspieler für drei Geschwindigkeiten (78, 45 und 33¹/₃ U/min) herstellen.

Als Plattenmaterial hat die Deutsche Grammophon eine Masse entwickelt, die sich aus rein deutschen Kunststoffen zusammensetzt. Die Platten sind biegsam, d. h. also fast unzerbrechlich. Die Spieldauer einer „LP“ 33¹/₃-Platte, das ist ihre offizielle Bezeichnung, beträgt pro Seite 22 Minuten, d. h. also, man kauft in bestem Fall mit einer Schallplatte 44 Minuten Musik. Der Preis ist verhältnismäßig hoch. Eine Langspielplatte kostet 32,— DM. Beachtlich ist das umfangreiche Repertoire, das es bereits für diese Umdrehungszahl gibt.

Die Wiedergabequalität ist ganz ausgezeichnet, vor allem besticht der große Umfang der Dynamik, da das Grundgeräusch des neuen Plattenmaterials außerordentlich niedrig ist. Wie der technische Leiter der Deutschen Grammophon, Dr. Schöttler, bekanntgab, nutzen sich die Platten praktisch überhaupt nicht ab, wenn sie pfleglich behandelt werden. Das ist allerdings selbstverständliche Voraussetzung. Diese Platten müssen mit einer Abspielvorrichtung abgetastet werden, deren Auflagekraft möglichst 10 g oder darunter betragen soll. Außerdem müssen die Platten unbedingt mit einer Spezialnadel abgespielt werden, die dem außerordentlich engen Rillenschnitt angepaßt ist. Das Problem Schallplatte oder Band bleibt durch die Einführung der Langspielplatte weiterhin ungelöst. Das Hauptargument des Bandes, die lange Spieldauer, wird aber durch die Langspielplatte fast aufgehoben. Es ist mit der LP-Platte ohne weiteres möglich, mit Hilfe eines 10-Plattenwechslers eine Spieldauer von rd. 4 Stunden zu erzielen. Das kann zur Zeit nicht einmal ein 19-cm-Magnetton-Spieler.

Meßschallplatten

Unter den Nummern 68 439 und 68 421 bringt die Deutsche Grammophon Gesellschaft zwei Meßschallplatten für die Frequenzbereiche 30...10 000 Hz und 10...20 kHz heraus, die sich vor allem für die Messung von elektro-akustischen Geräten sehr gut eignen. Die Frequenzen sind nicht nur optisch, sondern auch elektrisch durch kurze Unterbrechungen gekennzeichnet, so daß die Umrechnung der Pegelwerte von mm-Lichtbandbreite in dezibel recht einfach ist. In den nachstehenden Tabellen ist der Pegel einmal in db und einmal in mm Lichtbandbreite für beide Schallplatten angegeben.

Meß-Schallplatte nach DIN 45 540 (Nr. 68 439)

Seite A			Seite B		
Frequenz kHz	Pegel in db	Pegel in mm LB.	Frequenz kHz	Pegel in db	Pegel in mm LB.
1	0	14	1	3	20
10	0	14	9	0	15
8	0	14	7	0	15
6	0	14	5	0	14,5
4	0	14	3	0	15
2	0	14	1,5	0	15
1	0	14	0,8	0	14,5
0,5	0,5	15	0,6	0	15
0,25	0	14	0,3	0	14,5
0,12	-5	7,5	0,16	-3	10
0,08	-9	5	0,07	-9	5
0,06	-12	3,5	0,055	-11	4
0,04	-15	2,5	0,035	-17	2
0,03	-19	1,5			

Meß-Schallplatte 20 kHz — 10 kHz (Nr. 68 421)

Seite A			Seite B		
Frequenz kHz	Pegel in db	Pegel in mm LB.	Frequenz kHz	Pegel in db	Pegel in mm LB.
1	0	15	1	0	15
20	-11	4	19	0	14
18	0	14	17	0	14
16	0	14	15	0	14
14	0	14	13	0	14
12	0	14	11	0	14
10	0	14-13	10	0	14-13

Unterstrichene Werte sind besonders gekennzeichnet

Industriegleichrichter-Schaltungen mit Ignitronröhren



In einem früheren Artikel wurden die grundsätzliche Wirkungsweise der Ignitronröhren und ihre Anwendungsmöglichkeiten bereits behandelt^{*)}. Im folgenden sollen nun zwei Gleichrichterschaltungen mit Ignitronröhren besprochen werden, wie sie für industrielle Zwecke vielfach in Frage kommen. Ignitronröhren besitzen eine Katode aus flüssigem Quecksilber, die die Entnahme sehr hoher Ströme erlaubt. Die Ganzstahlausführung macht diese Röhrenart für den industriellen Einsatz auch im rauen Betrieb besonders geeignet. Im Titel ist als Beispiel die Valvo-Ignitronröhre PL 5555 dargestellt, die speziell für Industriegleichrichter entwickelt wurde und einen mittleren Anodenstrom von 200 A zu liefern vermag.

Das Schaltbild eines dreiphasigen Ignitrongleichrichters mit verzögerbarer Zünd-

Widerstände $R_1 \dots R_6$ kurzgeschlossen sind. In diesem Fall sind die an den Steuergittern der Thyratrons wirksamen Wechselspannungen phasengleich mit den jeweiligen Anodenspannungen, so daß die Thyratronröhren bereits zünden, wenn die Anodenspannung geringe positive Werte angenommen hat. Es fließt dann z. B. über das Thyratron T_1 und damit auch über die Zündelektrode des zugehörigen Ignitrons ein kurzzeitiger Stromstoß von etwa 40 A, der ausreicht, um das Ignitron V_1 zu zünden. In diesem Augenblick sinkt die Spannung an V_1 auf den Wert der Bogenspannung (etwa 16 V), so daß die an der Anode von T_1 wirksame Spannung jetzt einen noch niedrigeren Wert annimmt und das Thyratron gelöscht wird. Es müssen jedoch Sicherungen in die Anodenleitungen der Thyratrons aufgenommen werden für den

ist und somit also auch keine Phasenverschiebung zwischen Spannungen und Strömen herrscht, ergeben sich Verhältnisse, wie sie in Abb. 2 a—c dargestellt sind. Jede der drei durch die Transformatorwicklungen OA, OB und OC gelieferten Spannungen verursacht während der positiven Halbwellen einen Strom durch die Röhren V_1 , V_2 und V_3 . Anscheinend wird während des Zeitintervalls E bis G sowohl von der Röhre V_1 wie von V_2 Strom geliefert. Dies ist jedoch, wenn man wechselstromseitige Reaktanzen vernachlässigt, tatsächlich nicht der Fall. Während des Intervalls E—F überwiegt noch die an V_1 wirksame Spannung OA, so daß V_1 bis zu diesem Punkt gezündet bleibt. Von F bis G überwiegt bereits die Spannung OB, so daß nunmehr V_2 die Möglichkeit hat zu zünden, während V_1 löscht. Ebenso übernimmt am Punkte H die Röhre V_3 den Strom von V_2 . Es entsteht somit ein Strom- und Spannungsverlauf am Gleichrichtererausgang, wie er in Abb. 2 d wiedergegeben ist. Ist U_{tr} der Effektivwert der Transformatorspannung je Phase, so ist die mittlere Ausgangsspannung

$$U_o = 1,17 \cdot U_{tr}$$

wobei Spannungsverluste am Transformator und an den Gleichrichterröhren vernachlässigt sind. Weiterhin ist der gelieferte Gleichstrom

$$I_o = 3 \cdot I_a$$

wenn I_a der mittlere Anodenstrom einer Ignitronröhre ist.

Bei der angegebenen Gleichrichterschaltung besteht die Möglichkeit, die gelieferte Gleichstromleistung stufenlos durch Verzögerung des Zündzeitpunktes der Thyratronröhren zu verändern. Dies ist der Fall, wenn z. B. der Schalter S_2 geöffnet wird, wodurch das Relais Rel_3 ab-

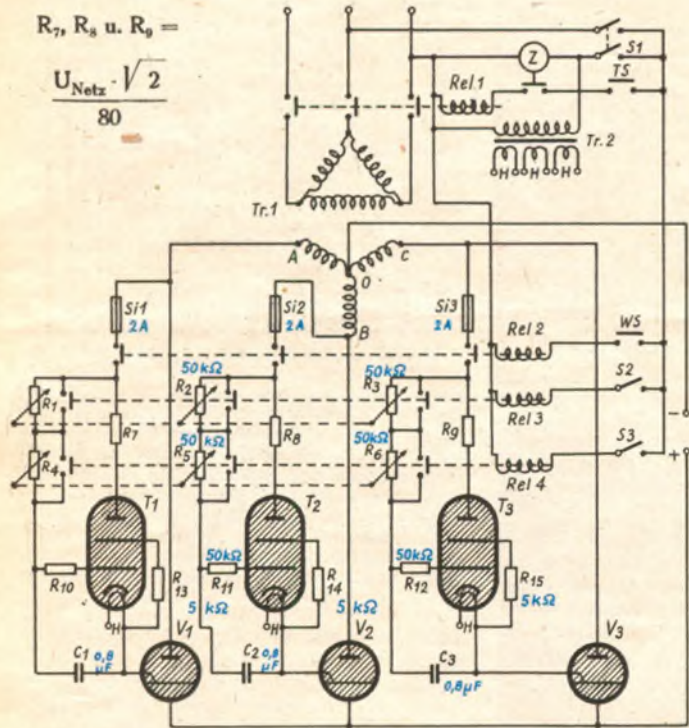
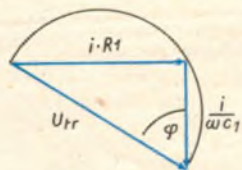


Abb. 1. Dreiphasiger Ignitron-Gleichrichter m. verzögerbarer Zündung über Thyratronröhren

Abb. 2. Spannungen u. Ströme in den Transformatorwicklungen, den Ignitrons und am Ausgang des Gleichrichters

Abb. 3. Vektordiagramm der Spannungen an R_1 , C_1 und am Trafo

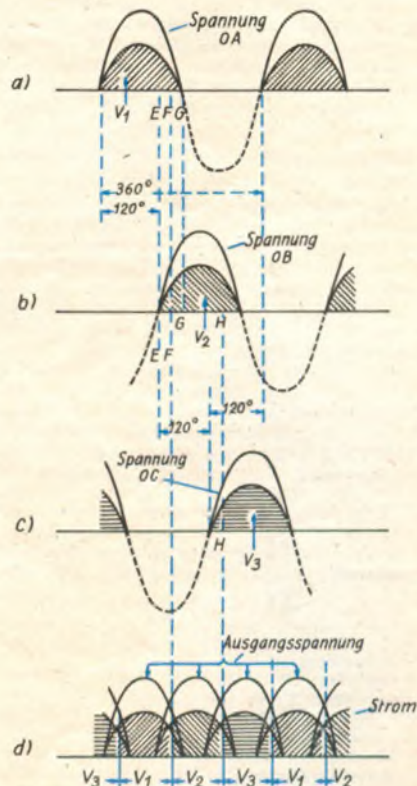


Fall, daß ein Ignitron aus irgendeinem Grunde nicht zündet, da dann der Strom von 40 A über eine längere Zeit fließen und das Thyratron schließlich zerstören würde. Bei Verwendung der Thyratronröhre PL 105 sind für Si_1, Si_2, Si_3 Schmelzsicherungen von etwa 1,5 ... 2 A zu wählen, die genügend träge sind, um auf die kurzzeitigen 40-A-Stromstöße nicht anzusprechen.

Die von dem Transformator Tr_1 gelieferten Wechselspannungen sind um 120° gegeneinander in der Phase verschoben. Unter der Voraussetzung, daß die Belastung des Gleichrichters nicht induktiv

dung über Thyratronröhren und damit veränderbarer Ausgangsspannung ist in Abb. 1 dargestellt. Wenn der Schalter S_1 geschlossen wird, so werden zunächst die drei Thyratronröhren T_1, T_2, T_3 über den Transformator Tr_2 , der drei entsprechende Heizwicklungen besitzt, vorgeheizt. Gleichzeitig erhält das Verzögerungsrelais Z Strom, welches nach Ablauf der Anheizzeit seinen Kontakt schließt. Hierdurch zieht das Schaltschütz Rel_1 an und schaltet den Leistungstransformator an das Drehstromnetz, wenn außerdem die Gehäusetüren (Türkontakt TS) geschlossen sind. Fließt das Kühlwasser für die Ignitronröhren, so ist das Wasserschloß WS geschlossen, so daß auch das Schütz Rel_2 anzieht und die Thyratronröhren T_1, T_2, T_3 unter Anodenspannung setzt. Wir nehmen nun zunächst an, die Schalter S_2 und S_3 seien geschlossen, so daß über die Relais Rel_3 und Rel_4 die

*) FUNK-TECHNIK Bd. 5 [1950], H. 18, S. 558 ff.



fällt und die Regel-Widerstände R_1 — R_3 , die gemeinsam betätigt werden, in die Verbindung Anode—Gitter der Thyatronröhren eingeschaltet werden. Betrachten wir die Verhältnisse z. B. bei der Thyatronröhre T_1 , so zeigt sich, daß die Transformatorspannung U_{Tr} sich jetzt über R_1 und C_1 verteilt. Da die Spannung am Kondensator C_1 um 90° in bezug auf den über R_1 fließenden Strom nacheilt, ergibt sich gemäß Abb. 3, daß die an C_1 stehende Spannung, die zugleich die Gitterspannung des Thyratrons darstellt, um einen bestimmten Winkel φ gegenüber der Transformatorspannung nacheilt. Da offenbar

$$\varphi = \arctg \omega R_1 C_1$$

ist, kann die Phasenverschiebung durch Veränderung von R_1 eingestellt werden. Das gleiche gilt natürlich für die Thyratrons T_2 und T_3 . Je nach der Größe der Phasenverzögerung der Gitterwechselspannung verschiebt sich auch der Zündzeitpunkt der Röhren T_1 , T_2 , T_3 und damit auch der zugeordneten Ignitrons. In Abb. 4, sind diese Verhältnisse näher erläutert. Das oberste Bild a zeigt den Fall, daß Gitter- und Anodenwechselspannung in Phase sind. Die Gitterspannung wird vom Punkte J ab positiv und nimmt dann einen stark abgeflachten Verlauf, was auf den dann einsetzenden Gitterstrom und den Spannungsabfall an dem in der Gitterleitung liegenden Vorwiderstand zurückzuführen ist (lediglich im Negativen und bei gelöschter Röhre bleibt die Gitterspannung sinusförmig).

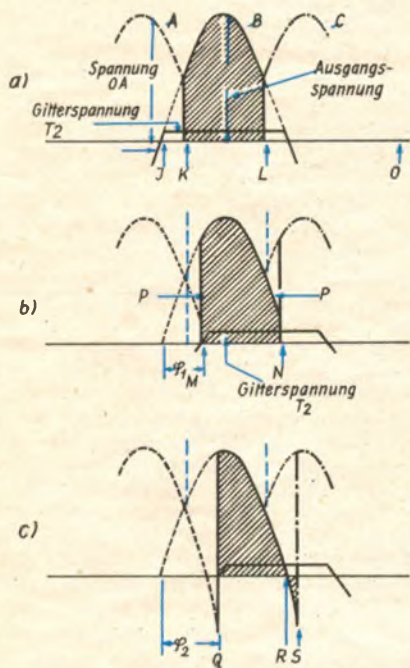


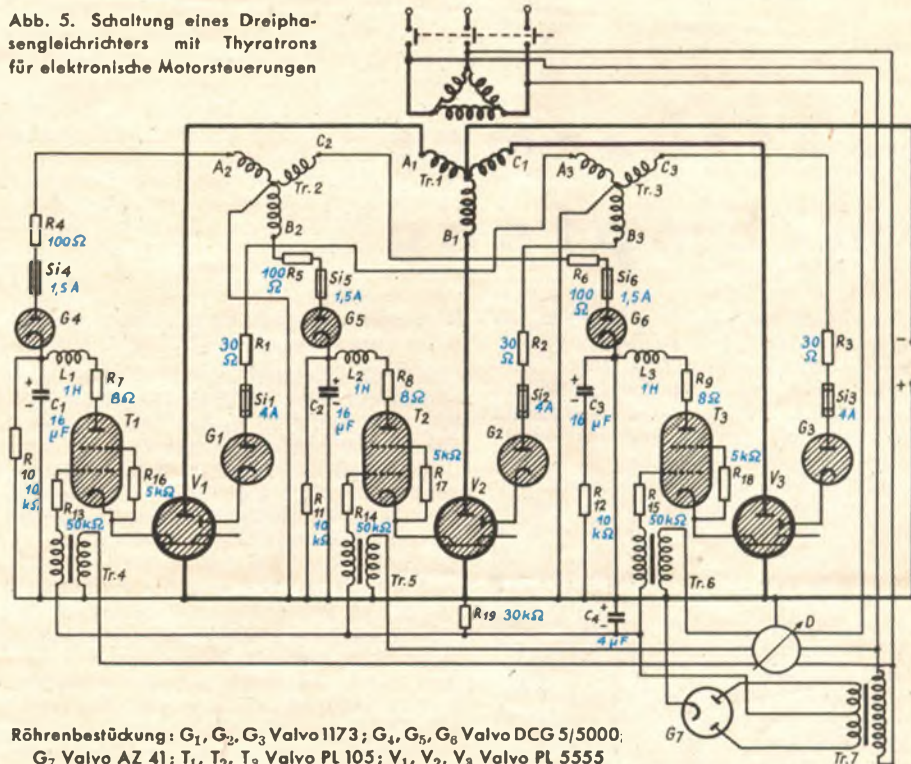
Abb. 4. Verschiebung des Zündzeitpunktes der Thyatronröhren, abhängig von der Phasenverzögerung der Gitterwechselspannung

Das Thyatron zündet jedoch erst im Punkte K, wenn die vorhergehende Gleichrichterröhre erlischt, und gleichzeitig zündet das zugehörige Ignitron und übernimmt den Strom bis zum Punkte L. Hieraus geht hervor, daß eine Zündverzögerung des Thyratrons um 30° (Intervall J—K) noch keinen Einfluß auf die Ausgangsspannung hat. — In Abb. 4 b ist eine Phasenverzögerung der Gitterwechselspannung um den Winkel φ_1 dargestellt. Demgemäß setzt die Zündung erst beim Punkte M ein und dauert bis

N. Man erkennt, daß die mittlere Ausgangsspannung nun kleiner sein muß, da die Flächen P fortfallen. In Abb. 4 c schließlich ist ein noch größerer Zündwinkel φ_2 angenommen; man sieht, daß die Ausgangsspannung sich weiterhin verringern wird. Ferner ist deutlich, daß bei ohmscher Belastung der Strom während des Intervalls von Q bis R fließen wird, wogegen das nachfolgende Gleichrichtergefäß erst bei S wieder zündet: der Stromverlauf ist lückend geworden. Sieht man jedoch eine Katodendrossel vor oder ist die Belastung induktiv, so kann erreicht werden, daß das Ignitron von Q bis S Strom führt und der Stromverlauf nichtlückend bleibt. Bei sehr

die die Spannungen für die Hilfsstromkreise liefern. Im folgenden sei der Zündmechanismus für das Ignitron V_1 näher betrachtet. Die an der Wicklung A_2 des Transformators Tr_2 auftretende Wechselspannung wird über die Gleichrichterröhre G_4 gleichgerichtet, so daß durch den an R_{10} auftretenden Spannungsabfall der Kondensator C_1 in der angegebenen Polarität auf etwa 400 ... 600 V aufgeladen wird. Diese Spannung steht an der Anode des Thyratrons T_1 ; wird es jetzt gezündet, so fließt ein Stromstoß über die Zündeflektrode von V_1 , der dem Ignitron Gelegenheit zur Zündung gibt. Die Dauer dieses Stromstoßes ist nur sehr

Abb. 5. Schaltung eines Dreiphasengleichrichters mit Thyratrons für elektronische Motorsteuerungen



Röhrenbestückung: G_1, G_2, G_3 Valvo 1173; G_4, G_5, G_6 Valvo DCG 5/5000; G_7 Valvo AZ 41; T_1, T_2, T_3 Valvo PL 105; V_1, V_2, V_3 Valvo PL 5555

großen Zündwinkeln allerdings sind Stromlücken nicht mehr zu vermeiden. In der Schaltung nach Abb. 1 sind zwei Schalter S_2 und S_3 vorgesehen, die über die Relais Rel_3 bzw. Rel_4 die Regelwiderstände R_1 ... R_3 bzw. R_4 ... R_6 einschalten. Es können somit zwei beliebige Leistungsstufen des Gleichrichters vorgewählt und nacheinander eingeschaltet werden, was z. B. von Bedeutung ist, wenn der Gleichrichter abwechselnd zur Speisung von Verbrauchern mit verschiedenem Spannungsbedarf verwendet werden soll. Das Schaltbild eines anderen Dreiphasengleichrichters, der besonders dort in Betracht kommt, wo eine Gegen-EMK im Verbraucherkreis auftritt (z. B. bei elektronischen Motorsteuerungsanlagen), ist in Abb. 5 dargestellt. Es werden Spezialgleichrichterignitrons verwendet, die mit einer Reservezündeflektrode und einer Hilfsanode ausgerüstet sind (z. B. Valvo-Ignitron PL 5555). Der Übersichtlichkeit halber sind in dem Schaltbild alle Schutzkreise und Relais für die Anheizzeit der Glühkatodenröhren, die Kühlwasserkontrolle usw. fortgelassen, ebenso die Heiztransformatoren nebst Zuleitungen. Der eigentliche Gleichrichterstromkreis ist in starken Linien gezeichnet, um ihn von den Hilfsstromkreisen deutlich abzuheben. Neben dem Leistungstransformator Tr_1 sind zwei kleinere Dreiphasentransformatoren Tr_2 und Tr_3 vorgesehen,

kurz (etwa eine Millisekunde), und das Thyatron T_1 löscht sofort nach der Entladung von C_1 infolge der durch L_1 an C_1 auftretenden Gegenspannung, so daß C_1 während des Restes dieser Halberiode über G_4 wieder aufgeladen wird und bereit zur Zündung in der nächsten positiven Halberiode ist. Die Drossel L_1 dient ferner dazu, den Stromstoß auf einen gewissen Wert zu begrenzen. Um zu erreichen, daß das Thyatron nur zu dem jeweils gewünschten Zeitpunkt zündet und bei der Wiederaufladung des Kondensators C_1 gelöscht bleibt, ist eine Horizontalsteuerung mit phasenverschobenen Steuerimpulsen vorgesehen (vgl. FUNK-TECHNIK Bd. 5 [1950], H. 11, S. 336 ff). Zu diesem Zweck liegt im Gitterkreis von T_1 die Sekundärwicklung des Impulstransformators Tr_4 . Die Primärwicklung ist an einen dreiphasigen Drehregler D angeschlossen, der drei Spannungen liefert, die gegenüber der dreiphasigen Eingangsspannung um einen einstellbaren Winkel phasenverschoben sind. Natürlich können an Stelle des Drehreglers auch geeignete RC-Kombinationen oder dgl. zur Erzeugung der Phasenverschiebung treten. Das Gitter von T_1 erhält eine negative Grundgitterspannung von etwa 40 ... 50 V, die an dem Widerstand R_{10} abfällt und von einem Gleichrichterteil geliefert wird, das

aus dem Transformator Tr_7 und der Röhre G_7 besteht. Hierfür ist auch das Philips-Einbauelement 1289 sehr gut verwendbar.

Zu Beginn jeder positiven Halbperiode erhält auch die Hilfsanode von V_1 aus der Wicklung A_3 des Transformators Tr_3 über die Röhre G_1 eine positive Spannung. Sobald daher die Zündung über das Thyatron T_1 eingeleitet ist, setzt eine Entladung nach der Hilfsanode ein, die für den Rest der Halbperiode aufrechterhalten bleibt. Es sind somit genügend Elektronen und Ionen im Entladungsraum vorhanden, um einen Strom selbst von weniger als 1 A zur Haupt-

anode fließen zu lassen, sobald das Potential der Hauptanode nur um einige Volt höher als die Brennspannung ist. Dagegen ist bei Gleichrichterschaltungen nach Art der Abb. 1, bei denen die Thyatronen über die Anodenspannung der Ignitronröhren gezündet werden, eine Mindestanodenspannung von etwa 150 V zur Betätigung der Zündelektrode erforderlich, die bei Vorhandensein einer Gegen-EMK im Gleichrichterausgang möglicherweise nicht erreicht wird. Außerdem erfordern Ignitronröhren normaler Bauart für die Aufrechterhaltung der Hauptentladung einen gewissen Mindeststrom. Es können daher aus diesen Gründen die Ignitronröhren zum Aussetzen

der Zündung neigen, wenn der Gleichrichter in nahezu entlastetem Zustand arbeitet. Man wird also in dem Fall, daß die Belastung des Gleichrichters sich häufig ändert bzw. sich wesentlich verringert, die zuletzt beschriebene Schaltung gebrauchen. Die Gleichrichterröhren $G_1 \dots G_6$ führen Ströme von nur etwa 1 ... 2 A im Mittel und können daher verhältnismäßig klein und billig sein. Verwendet man für V_1, V_2, V_3 den bereits erwähnten Ignitrontyp PL 5555, so steht z. B. ein mittlerer gleichgerichteter Strom von 600 A bei einer maximalen Ausgangsspannung von etwa 430 V zur Verfügung, der praktisch bis auf den Wert Null herabgeregelt werden kann.

A. BAUER

Rauscharmer FM-Empfang

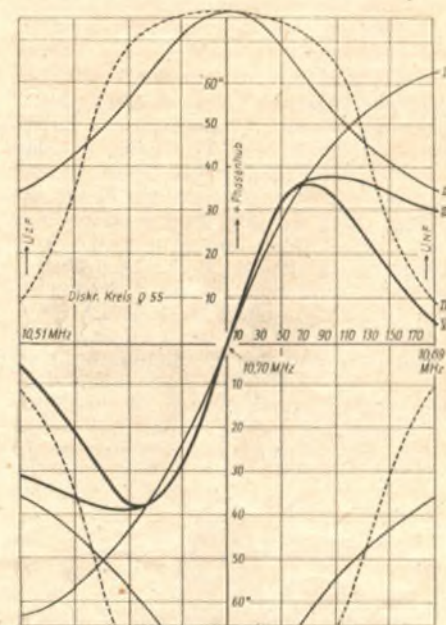
Zum Empfang von UKW-FM-Sendern, die nur wenige Mikrovolt an die Empfangsantenne liefern, sind Verstärker notwendig, die eine gute Empfindlichkeit und einen möglichst geringen Rauschpegel aufweisen. Obgleich die Rauschspannung mit der Verstärkung steigt, lassen sich mit geeigneten Schaltmaßnahmen beide Forderungen auf einen brauchbaren Nenner bringen. Der heute fast ausschließlich verwendete Phasendiskriminator mit seinen zahlreichen Abwandlungen hat die günstige Eigenschaft, Störspannungen, die aus Amplitudenwechseln bestehen — und damit auch das Röhrenrauschen — wesentlich schwächer in NF umzuwandeln, als FM-Signale. Die Industrie liefert Geräte, deren Empfindlichkeit in fast allen Fällen ausreicht. Diese Empfindlichkeit ist aber meistens nicht voll ausnutzbar, weil der an sich noch kräftige Empfang im Rauschen untergeht. Selbst die bestausbalancierte Phasenbrücke kann das nicht verhindern, wenn die ZF schließlich nur noch aus Rauschmodulation besteht. Dieses Übel läßt sich nur von der Eingangsseite her erfolgversprechend angehen. Im folgenden wird eine nach diesen Gesichtspunkten ausgerichtete Schaltung beschrieben.

Die Antenne führt an das untere Viertel eines Kreises, dessen „C“ aus Eigen-, Schalt- und Röhrenkapazität besteht. Solche Kreise werden immer dann eingesetzt, wenn Resonanzwiderstand und Bandbreite — Größen, die sich eigentlich reziprok zueinander verhalten — möglichst hoch werden sollen und die bei Röhrenerwärmung auftretende Verstimmung für den vorgesehenen Fall tragbar ist. Die Windungszahl beträgt, je nach Kernmasse und Verdrahtung, etwa 4 Windungen. Die beiden Anodenspulen der ersten Stufen bestehen aus drei Windungen bei einem mittleren Durchmesser von 18 mm. Für die Gewinnung ausreichender Kreisgüten ist es vorteilhaft, geeignete Trimmer (mit kleiner Anfangskapazität z. B. Philips Lufttrimmer) zu verwenden, weil HF-Kerne mit genügend feiner Körnung nicht leicht erhältlich sind. Der Abgriff an beiden Spulen liegt bei einem Drittel. Bei der Verdrahtung der Vorstufen wäre noch auf die richtige Verwendung der zweiten

Katodenausführung hinzuweisen, soweit diese vorhanden ist. (6 SH 7, 6 SG 7 usw.)

Dreifachdrehkondensatoren werden gewöhnlich in der sogenannten Schmetterlingsform geliefert, so daß beide Plattenpakete HF-Spannung führen können. Deshalb läßt sich der Oszillator in Dreipunktschaltung ausführen. Besonders günstig bezüglich Eigenrauschen und für manche Amateure neu ist die Diodenmischung. Im Zentimetergebiet ist sie viel verbreitet, aber auch im 3-m-Bereich lassen sich bei richtiger Dimensionierung sehr brauchbare Leistungen erzielen. Als Nachteil ist lediglich anzusehen, daß dabei keine Mischverstärkung zustande kommt. Bedenkt man aber, daß die bisher mit Mehrgitterröhren erreichten Mischverstärkungsziffern auch nicht erheblich werden, so sind die Vorteile der Diodenmischung nicht bedeutungslos. Eine Frequenzverwerfung durch starke Sender ist ausgeschlossen. Mitnahmeeigenschaften zwischen Vorkreis und Oszillator lassen sich leicht vermeiden. Rückkopplung der ZF auf das Mischgitter kann nicht auftreten, und schließlich ist die Schaltung äußerst einfach. Ausschlaggebend für die Gewinnung des Mischproduktes ist das Zustandekommen ausreichender Diodenströme, die am 1. ZF-Kreis eine möglichst hohe Übersetzung gestatten. Dazu sind Dioden erforderlich, welche neben kleiner Kapazität Widerstände von nur wenigen hundert Ohm in der Durchlaßrichtung aufweisen. (6 H 6, LG 7, RG 12 D 2, RG 12 D 3.)

Die zweite Gleichrichterstrecke wird zur Verzögerung der Regelspannung benutzt. Vom Abgriff der zweiten Anodenspule führt eine Kopplungsschleife (einhalb bis dreiviertel Windungen) über 20 pF zur Diode. Die Schleife wird am besten zusammen mit der Oszillatordspule auf einen Gewindekörper geschoben und festgeklebt. Die ZF gelangt über eine Drossel an den ersten Kreis für 10,7 MHz. Der Abgriff des ZF-Kreises wird mit Rücksicht auf den geringen Diodenwiderstand auf etwa 600 Ohm gelegt, das entspricht bei einem Kreiswiderstand von 15 kOhm einer Anzapfung im unteren Fünftel. Die Anzapfung der letzten HF-Spule dürfte mit den Kopplungsgliedern ebenfalls in



Durchlaßkurven des besprochenen FM-Empfängers

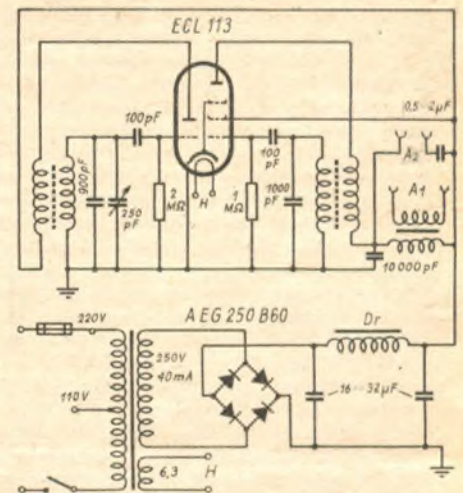
der Größenordnung von 600 Ohm kommen (für 10,7 MHz), so daß für die Drossel $3 \mu H$ ein passender Wert ist. 20 bis 25 Windungen auf $\frac{1}{2}$ Watt Widerstandskörper, möglichst kapazitätsarm angebracht, genügen. Für die Bandfilter ist eine Kreiskapazität von 20 pF üblich. Bei gleichen Induktivitäten ist es ratsam, für die Anodenkreise um 4 bis 5 pF weniger zu verwenden, weil die Kapazität der Anoden größer als die der Gitter ist. Die Windungszahl beträgt bei normalen Körpern mit etwa 10 mm ϕ um 20. Wegen der kleineren Windungszahl haben die Spulen ein kleineres Streufeld als bei 468 kHz. Der Abstand verringert sich deshalb für die kritische Kopplung auf 20 bis 25 mm von Mitte zu Mitte.

Der hier verwendete Diskriminator weicht von den üblichen Arten etwas ab. Es ist eine Möglichkeit zur genauen Einstellung der Symmetrie beider Spannungshälften vorgesehen. Außerdem ist die Abhängigkeit des Phasenhubs von der Amplitudengröße, die sonst der Ratio-Detektor aufweist, auf das richtige Maß verringert. Damit bleibt auch bei größerer Eingangsspannung das Verhältnis von FM-Nutzung und AM-Unterdrückung weitgehend erhalten, was unter anderem der Begrenzerwirkung zugute kommt.

L2 ist auf einen handelsüblichen Körper mit etwa 10 mm ϕ gewickelt, jedoch ohne Kern und dafür etwa 25 Windungen. Von der Mitte wird die Anzapfung herausgeführt. Als Kapazität ist ein Trimmer von max. 25 bis 30 pF vorgesehen. Über

Einfacher Schwebungssummer

Die Erzeugung von Tonfrequenzen mit NF-Rückkopplungsschaltungen hat den Nachteil, daß man mit einem Gerät nur einige bestimmte Frequenzen (meist 440, 800 oder 1000 Hz) erhält, oder, wenn der Schwingkreis mittels Drehkondensator abgestimmt wird, nur ein sehr schmales Band, weil Drehkondensatoren mit der für diesen Zweck erforderlichen Kapazitätsänderung nicht verfügbar sind. Der für die Erfassung des gesamten Tonfrequenzbandes daher meist verwendete Schwebungssummer normaler Bauart ist wegen seines großen Materialbedarfes aber für manchen unerschwinglich, ebenso der weniger bekannte RC-Generator. Diese Nachteile vermeidet der hier beschriebene einfache Schwebungssummer, der für viele Fälle vollkommen ausreicht.



In diesem Gerät wird nur eine einzige Röhre vom Typ ECL 113 verwendet. Ihr Pentodensystem wird als Audion geschaltet und erzeugt gleichzeitig die Festfrequenz von rd. 100 kHz. Mit dem Triodenteil der Röhre wird die Gleitfrequenz erzeugt. Mit den bei guten Spulen auftretenden Schwingspannungen läßt sich eine Ausgangsleistung von 1 W leicht erzielen, was für die meisten Messungen ausreicht. Die Schaltung ist einfach und birgt keine Schwierigkeiten. Für die Überlagerung der beiden Frequenzen genügt die Kopplung durch die Röhrenkapazitäten und die Anordnung der Spulen auf einer gemeinsamen Grundplatte mit etwa 50...80 mm Abstand der Kernmitten. Bei Verwendung der im Schaltbild angegebenen Kapazitäten benötigt man für beide Kreise Spulen von je 2,5 mH. Die Rückkopplungsspulen erhalten $\frac{1}{4}$... $\frac{1}{5}$ der errechneten Gitterwindungszahl.

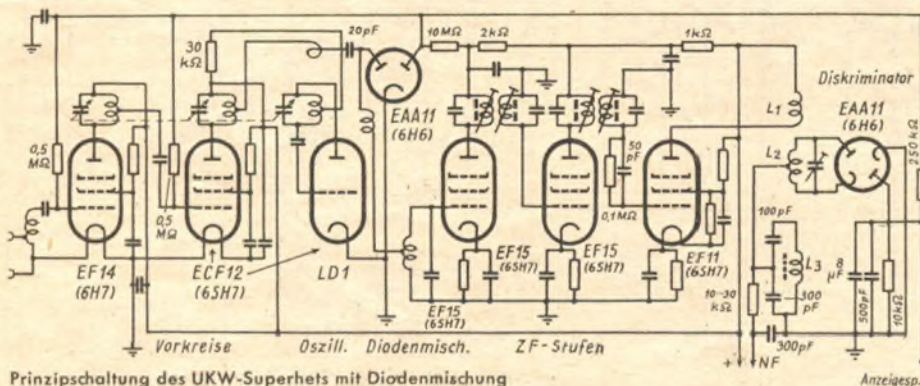
Wenn der Generator zum Knurren neigt, so ist die Kopplungsspule des Festfrequenzkreises mit einem Widerstand 10...100 kΩ zu überbrücken. Durch die gewählte Aufteilung der Schwingkreis Kapazität des Gleitfrequenzoszillators wird der Tonnulldpunkt bei nicht ganz ausgedrehtem Drehkondensator liegen, was die Einstellung der tiefen Frequenzen erleichtert.

Wegen der ziemlich festen Kopplung der beiden Oszillatoren wird man allerdings die ganz tiefen Frequenzen nicht erhalten können, da sich hierbei Mitnahmerecheinungen nicht völlig vermeiden lassen werden. D. Kobert

diese Zylinderspule wird ein Pertinaxrohr geschoben, das auf einer Zwischenlage von Papierstreifen nicht zu locker sitzt, sich aber noch verschieben läßt. Darauf kommen 20 bis 25 Windungen, jedoch nicht zu breit, denn Kopplungskapazitäten sind hier nicht erwünscht. Diese obere Wicklung ist die Kopplungsspule zwischen Anode und Plus. (Baumwolldraht 0,15...0,20 mm, auch für die anderen ZF-Spulen geeignet.) L3 hat 14...17 Windungen auf einem eigenen Körper und Kernabgleich. Zum Zweck der Spannungsteilung und NF-Sperre sind 100 pF und 300 pF als Kreiskapazität in Reihe geschaltet. Diese Spule ist mit L1/L2 induktiv gekoppelt, mit Abstand von 20 bis 25 mm. Der Kopplungsgrad sollte so eingestellt sein, daß die Phasenverschiebung zwischen beiden Kreisen gerade 90° C beträgt. Dafür gibt es verschiedene Meßverfahren. Es macht aber nicht viel aus, wenn die Spulen einfach den gleichen Abstand wie die Bandfilterspulen haben, denn kleine Fehler lassen sich durch Verschieben von L1 ausgleichen. Vom Verbindungspunkt 100 pF bis 300 pF wird die phasenverschobene Spannung zum Mittelabgriff von L2 geführt und über ein Glättungsglied die NF entnommen.

Auch dem Wirkungsgrad des Phasendiskriminators sind Grenzen gesetzt. Der Phasenhub ist höchstens bis 45° ausnutzbar, denn von dort beginnt sich die Phasenkurve (I) merklich zu neigen und würde erst bei unendlich hoher Frequenz + 90° bzw. bei 0 Hz - 90° erreichen. Dann hätte der Kreis aber einen so niedrigen Widerstand angenommen, daß praktisch keine Spannung mehr auftritt. Bei 45° ist die Kreisspannung bereits auf das 0,7fache abgefallen. Bei größerer Abweichung nimmt die Kreisspannung weiter ab (Kurve II). Der Phasenhub steigt aber nicht im gleichen Maße an, und so beginnt die NF-Kurve (III) sich nach unten zu neigen. Außerdem macht sich am Seitenband der Abfall der Bandfilterkurve (IV) bemerkbar, der die NF-Kurve am Auslauf noch weiter nach unten drückt (V). Nun ist leicht einzusehen, daß die Bandbreite des Phasenschleberkreises nicht kleiner werden darf, als der dop-

den 1. ZF-Kreis einen Sender aus dem oberen Teil des 30-m-Bandes durchzubekommen. Die ZF-Kreise werden alle auf größte Lautstärke gedreht, erforderlichenfalls die Ankopplung weiter verringert. Der Phasenschieberkreis hat vorläufig keine Funktion. Wenn der Empfangsort nicht allzu ungünstig liegt, müßte trotz der verstimmtten Vorstufen auf UKW bereits etwas zu hören sein, sofern der Oszillator richtig bemessen ist und überhaupt schwingt. Kann man aber nur mit kleiner Antennenspannung rechnen, dann ist es besser, den Kurzwellenoszillator eines normalen Empfängers zu Hilfe zu nehmen. Die 3. oder 4. Harmonische ist für diesen Zweck noch stark genug und bei einiger Überlegung wird kaum ein Irrtum vorkommen. Um genau das Maximum zu erhalten, ist zu empfehlen, ein empfindliches Drehspulinstrument an die Anzeigespannung zu legen. Anschließend an die Vorstufen (später auch Gleichlauf herstellen) werden die ZF-Kreise noch genau auf Höchstauschlag gedreht. Beim Abgleich des Diodenkreises soll L1 möglichst über die Mitte von L2 geschoben sein. Zum Abgleich von L3 wird das Instrument an den NF-Ausgang gelegt. Zunächst ist dort eine negative Spannung zu messen, weil der Gleichrichter durch den Regelspannungsabfall gleichstrommäßig nicht symmetrisch ist. Beim gleichmäßigen Eindrehen des Kernes wird dann die Spannung langsam ansteigen, später plötzlich unter den ursprünglichen Wert abfallen und anschließend langsam wieder auf den alten Wert ansteigen (der Vorgang kann - je nach Polung der Spule - auch umgekehrt ablaufen). Der Spannungsverlauf entspricht genau der Kurve III. Dort, wo die Kurve den Mittelpunkt durchschneidet, ist der richtige Arbeitspunkt. Am besten mißt man die Spannungen am oberen und unteren Knick der Kurve, zählt sie zusammen, teilt durch zwei und gleicht auf diese Spannung ab. Auf diese Weise läßt sich ebenso genau wie mit einem Oszillografen abgleichen, wenn genügend Anzeigespannung oder ein ausreichend empfindliches Instrument vorhanden ist. Schließlich läßt sich noch durch Verschieben von L1



pelte Frequenzhub des Senders. Der Wirkungsgrad hängt auch sehr von der Anpassung des Phasenschieberkreises an den Abgriff des Diodenkreises ab. Die Spannung, die L3 an den Abgriff liefert, sollte möglichst groß, der Widerstand vom Abgriff gegen Masse für die ZF aber möglichst klein sein. Schließlich sei noch ein Wort über den Abgleich gesagt für den Fall, daß Oszillograf und Meßsender fehlen. Zunächst muß man versuchen, nach leichter kapazitiver Ankopplung einer Antenne an

das Rauschminimum einstellen. Der Empfänger rauscht an sich nur wenig, aber bei richtiger Einstellung auch eines schwachen Senders muß das Rauschen ganz verschwinden. Zur Bestückung des Diskriminators sind natürlich die bekannten Spezialröhren besonders geeignet. Es läßt sich aber auch die 6H6 oder RG 12 D 3 verwenden, wenn beide Diodenstrecken noch annähernd gleiche Leistung haben. Für die Verstärkerstufen reichen Röhren mit einer Steilheit von etwa 5 mA/V aus.

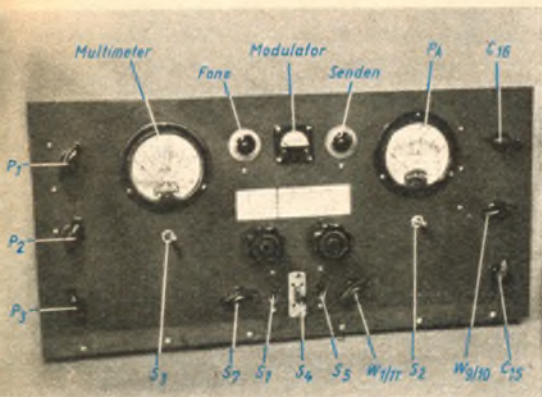


Abb. 1. Vorderansicht des HF-Teiles mit Modulator

Die für den Aufbau verwendeten Einzelteile des beschriebenen Senders stammen aus mehr als sechs verschiedenen Ländern und wurden in über 15 Jahren langsam gekauft oder eingetauscht. Eine Bauanleitung zu geben wäre daher wenig sinnvoll, weil sie doch nicht befolgt würde, ja, wahrscheinlich gar nicht befolgt werden könnte. Im folgenden soll deshalb mehr Wert auf die Erläuterung der Gründe gelegt werden, die zur Wahl der einzelnen Anordnungen geführt haben, und eine gewisse Anleitung zu eigenen Schaltungskombinationen geben können. Dieser Sender wurde für den Übersee-Telefonbetrieb gebaut und soll vor allem dem besonders strapaziösen Wettbewerbsbetrieb gewachsen sein. Seine Schaltung gewährt demgemäß alle denkbaren Bequemlichkeiten, ohne sie durch unnötige Mätzchen störanfällig zu machen. Die mechanische Ausführung wurde so gewählt, daß alle für die Bedienung des

Senders nötigen Handgriffe im Sitzen, und zwar bequem, ohne Körperverrenkungen, ausgeführt werden können. Die breite, direkt geeichte Linearskala ist matt erleuchtet und liegt in der gleichen Höhe wie die Empfängerskala (Abb. 1); die drei Instrumente befinden sich direkt im Blickfeld des „Op“; der Sende-Empfangs-Umschalter sitzt eine Handbreit über der Tischplatte, und der Endstufen-Abstimm-Drehko, der eventuell einmal nachgestimmt werden muß, ist in gleicher Höhe angebracht, kann also auch mit aufliegendem Unterarm bedient werden. Diese Kleinigkeiten gewinnen nach dem 300. QSO innerhalb von 30 Stunden und nach dem 500. CQ-Contest-Ruf in fataler Weise an Bedeutung.

Die Schaltung

Für den veränderlichen Oszillator im HF-Teil der Sendeanlage (Abb. 2) wurde eine Pentodenschaltung (6 S J 7) mit kapazitivem Spannungsteiler gewählt, die besonders stabil und rückwirkungsfrei arbeitet. Bei der hier benutzten Spule (L) mit aufgebraunten Silberwindungen auf keramischem Körper und Tempa-S-Kondensatoren als den großen Festkapazitäten des Schwingkreises (C 6, 7, 9) genügt ein Condensa-C-Röhrchen von 80 pF (C 8) zur Temperaturkompensation. Der 140 pF große Kreisplatten-Drehko (C 1) ergibt zusammen mit einem kleineren Seriendensator (C 2, 3) eine wünschenswerte Spreizung des Bereiches von 3,5 ... 3,6 MHz über die Hälfte der Skalenbreite, so daß die DX-Bänder, die harmonisch zu diesem

Bereiche liegen, besonders leicht einzustellen und abzulesen sind. Für Telegrafiebetrieb wird der Oszillator über ein Tastrelais (Ry 2) „chirp“-frei in der gemeinsamen Zuleitung der Schirmgitter- und Anodenspannung getastet. Über einen ohmschen Spannungsteiler (R 4, 6) lose gekoppelt folgt auf den Oszillator eine aperiodische Pufferstufe in A-Betrieb (6 S K 7), deren Ausgang an einer HF-Kabelbuchse liegt. Was auch immer an dieser Buchse geschieht, hat keinen Einfluß mehr auf die Konstanz der eingestellten Oszillatorfrequenz. Um diese elektrische Stabilität voll ausnützen zu können, wurden beide Stufen, der Oszillator und die Pufferstufe, in einen getrennten Abschirmkasten eingebaut, der, aus verzinktem Eisenblech gelötet (Wandstärke 1,5 mm), neben der erforderlichen mechanischen Festigkeit auch eine vollendete elektrische Abschirmung aller Schaltungsteile bietet. Alle in diesen Abschirmkasten führende Leitungen sind sorgfältig verblockt, eine Maßnahme von besonderer Bedeutung, da bei 80-m-Betrieb insgesamt vier Stufen „geradeaus“ betrieben werden. Die positiven Betriebsspannungen dieser beiden Stufen sind durch Glimmlicht-Stabilisatoren gesichert (VR-90 und VR-150), damit alle Spannungsschwankungen des einzigen 360-Volt-Gleichrichters ohne Einfluß auf die Frequenzkonstanz des Senders bleiben. Während eines Wettbewerbes darf keine Zeit mit dem Bandwechseln oder dem Nachstimmen der Vervielfacherstufen verlorengehen. Eine Bandumschaltung war daher unbedingt erforderlich. Um

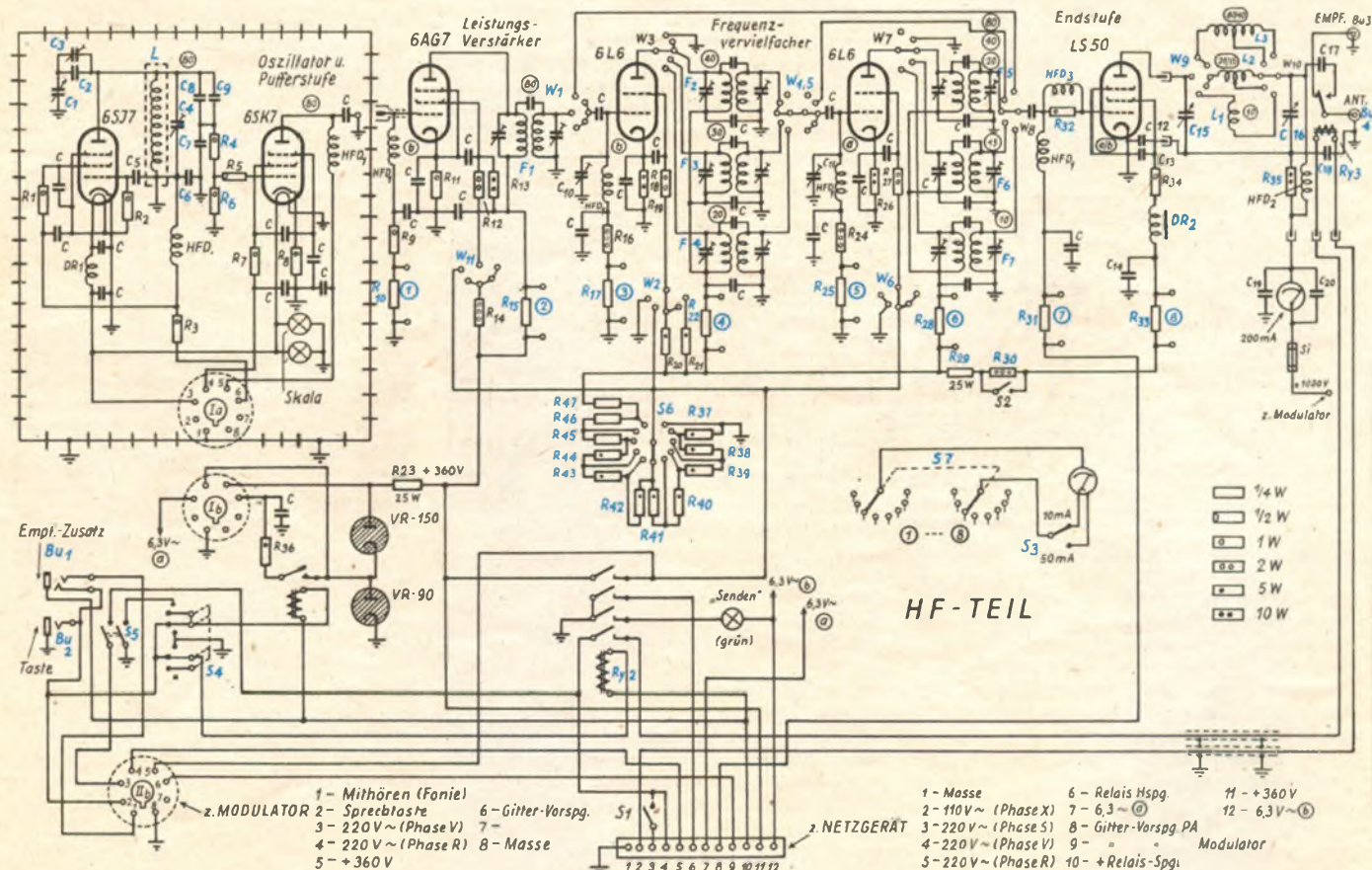


Abb. 2. Schaltung des HF-Teiles des Contest-Senders

TEST - SENDER

das Nachstimmen der Stufen zu vermeiden, werden Bandfilter benutzt, die so breit liegen, daß sie über die ganze Breite der Bänder nicht nachgestellt werden müssen.

Schon die auf den Puffer 6SK7 folgende Stufe (6AG7), die als Leistungsverstärker die über ein HF-Kabel zugeführte Steuerspannung in die für die Endstufe

STOCKLISTE für HF-Teil

- | | |
|----------------------------------|-----------------|
| C alle Kondensatoren | R 1 — 50 kΩ |
| 5000 pF/600 V Glimmer | R 2 — 100 kΩ |
| C 1 Drehkondensator 140 pF | R 3 — 5 kΩ |
| | R 4 — 2 kΩ |
| C 2 Tempa-S, 50 pF | R 5 — 25 Ω |
| C 3 Lufttrimmer 50 pF | R 6 — 4 kΩ |
| C 4 Lufttrimmer 50 pF | R 7 — 10 kΩ |
| C 5 Tempa-S, 400 pF | R 8 — 350 Ω |
| C 6 Tempa-S, 2300 pF | R 9 — 50 kΩ |
| C 7 Tempa-S, 1050 pF | R 10 — 200 Ω |
| C 8 180 pF Condensa-C | R 11 — 300 Ω |
| C 9 150 pF, Tempa-S | R 12 — 30 kΩ |
| C 10 Trimmer, keram., 12 pF | R 13 — 40 kΩ |
| C 11 Trimmer, keram., 12 pF | R 14 — 30 kΩ |
| C 12 1000 pF/keram. Hochvolt | R 15 — 50 Ω |
| 5000 Betrieb. | R 16 — 30 kΩ |
| C 13 2000 pF/1000 Volt Glimmer | R 17 — 200 Ω |
| C 14 8 uF/550 Volt Elko | R 18 — 500 Ω |
| C 15 150 pF Sende-Drehko, 3500 V | R 19 — 3 kΩ |
| C 16 500 pF Sende-Drehko, 2000 V | R 20 — 15 kΩ |
| C 17 2000 pF/5000 V Glimmer | R 21 — 30 kΩ |
| C 18 10 nF/3500 V Glimmer | R 22 — 50 Ω |
| C 19 2000 pF/5000 V | R 23 — 5 kΩ |
| keram. Hochvolt | R 24 — 30 kΩ |
| C 20 2000 pF/5000 V Glimmer | R 25 — 200 Ω |
| | R 26 — 500 Ω |
| | R 27 — 3 kΩ |
| | R 28 — 50 Ω |
| | R 29 — 5 kΩ |
| | R 30 — 100 kΩ |
| | R 31 — 200 Ω |
| | R 32 — 100 Ω |
| | R 33 — 50 Ω |
| | R 34 — 50 Ω |
| | R 35 — 25 kΩ |
| | R 36 — 25 kΩ |
| | R 37 — 5 kΩ |
| | R 38 — 4 kΩ |
| | R 39 — 2 kΩ |
| | R 40 — 1 kΩ |
| | R 41 — wie R 40 |
| | R 42 — wie R 40 |
| | R 43 — wie R 40 |
| | R 44 — wie R 40 |
| | R 45 — 500 Ω |
| | R 46 — 500 Ω |
| | R 47 — 5 kΩ |

- HFD 1 2.5 mH HF-Drossel/100 mA
 HFD 2 5 mH HF-Drossel/500 mA
 HFD 3 12 Wdg auf R32, 1 mm CuL
 Dr 1 250 μH HF-Drossel, 0.5 A,
 mit Eisenkern
- Ry 1 Tastrelais
 Ry 2 Umschalt-Relais, 4fach
 Ry 3 Antennenrelais, keram. Iso-
 lation, 110 V-Wechselstr.
 Wicklg.

- Bi Lämpchen 6.3 V / 0.5
- S 1 Netzschalter, 2fach,
 220 Volt/10 Amp.
 S 2 Kippschalter, 250 V/1 Amp.
 S 3 Kipp-Umschalter, 250 V/1 Amp.
 S 4 Kelloggschalter, lt. Zeichnung

- S 5 Netzschalter, 2fach,
 220 Volt/10 Amp.
 S 7 — Umschalter, 2X8
 W 1 ... 11 — Wellen-
 schalter, 8 Platinen
 S 6 Umschalter 1 mal 12
 Si 500 mA / Hochsp. - Siche-
 rung

- L keramische Spule mit auf-
 geb. Windungen, max.
 30 Windungen, 35 mm φ,
 32 mm lang
- L 1 — 5 Windungen
 6 mm Cu-Rohr,
 30 mm φ, trim-
 men
- L 2 — 6 Windungen auf
 großem kerami-
 schen Sendespul-
 lenkörper mit
 1 Rille Zwischen-
 raum gewickelt.
 (trimmen)
- L 3 — Körper wie bei
 L 2, aber voll ge-
 wickelt, 26 Wdg.

zu verdoppeln hat und so in der Lage ist, auf jedem dieser Bänder genügend Steuerleistung an die Endstufe zu liefern. In den Schirmgitterleitungen der Röhren 6AG7, 6L6 (I) und 6L6 (II) liegen Teilssegmente des Bandschalters (W 2, 6 und 11), die die für jedes Band günstigen Schirmgitterwiderstände einschalten. Diejenige dieser drei Röhren, die jeweils die Endstufe antreibt, wird hierbei an einen von der Frontplatte bedienbaren Spannungsteiler (S 6, R 37 ... 47) gelegt, mit dessen Hilfe die an die Endstufe gelieferte Steuerleistung genau eingestellt werden kann. Für die Bandfilter (F 1 ... 7) standen sieben ehemalige ZF-Filtersätze zur Verfügung, die einen halbzölligen keramischen Spulenkörper aufwiesen und außerdem zwei sehr stabile Trimmer enthielten. Es war leicht, an Stelle der ZF-Spulen einlagige Spulen mit den für die einzelnen Bänder benötigten Windungszahlen aufzubringen. In der Endstufe arbeitet vorläufig eine LS 50, jedoch ist der ganze Sender für zwei dieser Röhren ausgelegt, so daß, wenn einmal die Lizenzbestimmungen geändert werden, die Leistung auf das Doppelte gesteigert werden kann. Die Anode der LS 50 arbeitet direkt in ein sog. Pi-Filter (auch Collins-Filter genannt). Entgegen einer allhergebrachten Ansicht, diese Anord-

fahren werden.) Der besondere Vorteil des Pi-Filters liegt darin, daß sein Ausgangsdrehko (C 16) je Band und Antenne nur einmal eingestellt zu werden braucht, daß sein Eingangsdrehko (C 15) ebenfalls sehr breit liegt und, besonders wichtig, die einzige Spule ohne Schwierigkeiten geschaltet werden kann. Als besondere Verfeinerung weist dieser Sender drei Spulen auf; es genügt aber auch, wenn eine Spule mittels eines Schalters vom Ausgangsdrehko her langsam kurzgeschlossen wird. Je nach der Stellung des Ausgangsdrehkos (C 16) können HF-Kabel (Coax) der handelsüblichen Werte oder Eindraht-Antennen von 30 bis 5000 Ohm Impedanz angepaßt werden.

Damit die Endröhre beim Abstimmen vor Überlastungen geschützt ist, kann ihre Schirmgitterspannung durch Einschalten eines 100-kOhm-Widerstandes (R 30) so herabgesetzt werden, daß die LS 50 maximal ihre Verlustleistung aufnehmen kann. Die Niederfrequenzdrossel (DR 2) in der Schirmgitterleitung dient bei Telefonbetrieb zur Modulation des Schirmgitters; an ihr entsteht bei Anodenmodulation phasengerecht eine entsprechend hohe Modulationsamplitude, so daß eine getrennte Schirmgitterwicklung auf dem Modulationstransformator nicht benötigt wird. Diese Drossel kann bei Telegrafiebtrieb eingeschaltet bleiben; sie rundet hierbei nur den Zeicheneinsatz etwas ab. Um den Betriebszustand aller Stufen prüfen zu können, wurde außer dem Anodenstrom-Instrument der Endstufe noch ein zweites Instrument eingebaut, das über einen Umschalter (S 7) in alle

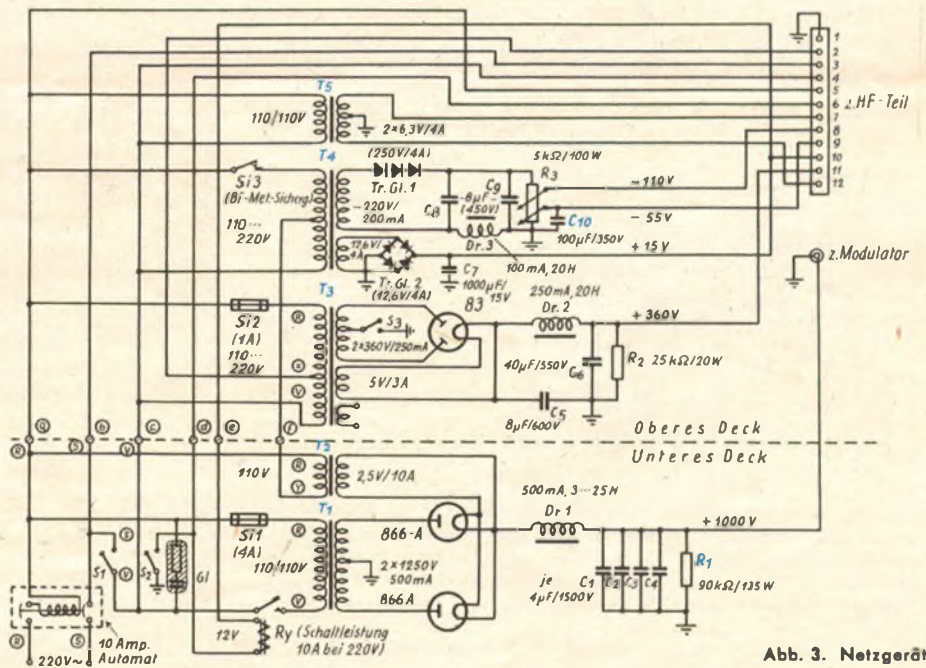


Abb. 3. Netzgerät

benötigte Steuerleistung umwandelt, weist in ihrer Anodenleitung ein solches Bandfilter (F 1) auf. An seinen Sekundärkreis ist bei 80-m-Betrieb das Gitter der Endstufe, bei 40-m-Betrieb das der ersten Frequenzvervielfacherstufe (6L6) angeschlossen. Diese 6L6 verdoppelt bei 40-m- und 20-m-Betrieb von 3,5 auf 7 MHz hinauf. Bei 15-m-Betrieb verdreifacht sie von 3,5 auf 10,5 MHz, während sie bei Betrieb auf dem 10-m-Band sogar vierfach (von 3,5 auf 14 MHz). Hierdurch wird erreicht, daß die folgende zweite Frequenzvervielfacherstufe (6L6) bei 20-m-, 15-m- und 10-m-Betrieb immer nur

„sieve die Harmonischen nicht genügend aus“, ist festzustellen, daß in Abhängigkeit vom „Q“ des Filters Harmonischen-Unterdrückungen von 15 ... 30 db erreicht werden können. Wahr ist dagegen, daß das Pi-Filter als Tiefpaßfilter wenig Schutz gegen die Verstärkung und Abstrahlung der Sub-Harmonischen bieten kann. In diesem Sender wurden daher auch aus diesem Grunde Bandfilter benutzt und eine Oszillatorfrequenz von 3,5 ... 3,8 MHz gewählt, die beide dazu beitragen, dieses Ubel des Pi-Filters unschädlich zu machen. (Wäre dieses nicht geschehen, so müßte auch die Treiberstufe auf jedem Bande geradeaus ge-

zu messende Stromkreise eingeschaltet werden kann. Hierbei wird das Instrument über in diesen Stromkreisen liegende Widerstände gelegt. Ihr Wert (R 10, 15, 17, 22, 25, 28, 31 und 33) ist einerseits so groß, daß das Instrument ohne Shuntwirkung den richtigen Stromwert anzeigen kann, andererseits aber zu klein, als daß beim Ausschalten des Instruments eine Änderung des gemessenen Stromes verursacht würde. Das hier benutzte Instrument kann nochmals auf zwei Bereiche umgeschaltet (S 3) werden (10 und 50 mA). Als Sende-Emplangs-Umschalter wurde ein leicht bedienbarer Kellogg-Schalter

(S 4) eingebaut. Wird er nach unten gelegt, so wird der Oszillator zum Einpfeifen nach dem Empfänger eingeschaltet. In seiner Stellung schaltet er den ganzen Sender einschließlich der Antenne (Ry 3) und des Empfängers (über Bu 1) auf „Senden“ um. Liegt hierbei der CW-Fone-Schalter (S 5) auf „Fone“, so wird automatisch über S 4 auch der Oszillator getastet. In „CW“-Stellung erfolgt die Tastung des Senders wie üblich (über Bu 2) mit einer Taste. In „Fone“-Stellung (S 5) legt der Umschalter die zum Betrieb des Modulators benötigte 220-Volt-Netzspannung an den Heiztrafo des Modulators, der auch das dort befindliche Umschaltrelais betätigt. Da nicht alle Schaltungen durch den Kellogg-Schalter ausgeführt werden können, wurde ein „Sende“-Relais (Ry 2) vorgesehen, das seinerseits das Antennenrelais (Ry 3), das Schaltrelais der Hochspannungsquelle im Gleichrichter, die 360-Volt-Betriebsspannung und ein grünes Kontrollämpchen an der Frontplatte einschaltet. Liegt der Kellogg-Schalter in der neutralen Mittelposition, so kann der Sender auch über die Sprechtaete des einen Mikrofons eingeschaltet werden.

Der Modulator (Abb. 4 zeigt seine Schaltung) ist speziell für Sprachmodulation bemessen. Die beiden LS 50 in seiner Endstufe liefern über den Modulations- trafo (T 2) die zur Modulation der Endstufe des HF-Teiles benötigte NF-Leistung. Wenn diese Anpassung entspre-

tere Triodenstufe ($1/2$ 6SN7GT) macht den durch das Clippen entstandenen Spannungsverlust wieder wett. In ihrer Anodenleitung liegt ein Tiefpaßfilter (C 11 ... 15, $2 \times L$), das alle Frequenzen über 3500 Hz abscheidet, eine Maßnahme, die jedem Clipper folgen muß, wenn die beim Clippen entstandenen starken Verzerrungen (die 3., 5. und 7. Harmonische stellen die Hauptanteile) nicht ebenfalls den Sender modulieren sollen. Die folgenden beiden Doppeltrioden (6SN7GT) arbeiten als Phaseninverter und Gegen- lakttreiberstufe für die Endstufe ($2 \times$ LS 50).

Aus der Modulator-Schaltung (Abb. 4) ist zu entnehmen, daß alle Kopplungsblocks vor dem Clipper kleine Werte aufweisen (C 3, 5, 7 — 2 nF), während in allen Stufen nach dem Tiefpaßfilter große Blocks eingesetzt sind (C 16, 18, 19 — 50 nF). Das hat folgende Bewandnis: Durch das Abschneiden der Amplitudenspitzen entsteht notwendigerweise eine leistungsmäßige Berteilung der „breiteren“ Amplituden, d. h. der tiefen Töne. Sie müssen deshalb durch kleine Kopplungsblocks vor dem Clippen stark geschwächt werden. Nach dem Filtern aber gilt es alles zu tun, um Phasendrehungen zu vermeiden. Die großen Blocks sind hier also erforderlich, damit die flachen Amplituden-Ober- teile unverkantet den weiteren Modu- lator passieren können. Geschehe dieses nicht, so entstände trotz hundertprozentiger Modulation mit einem geclippten

legt wurde (C 21). Sein Wert hängt von dem verwendeten Modulationstrafo und von den Impedanzwerten ab, muß also von Fall zu Fall erprobt werden.

Das Umschaltrelais (Ry) des Modulators befindet sich in Ruhestellung, wenn der „CW-Fone“-Schalter (S 5) im HF-Teil des Senders auf „CW“ steht. Einer seiner Kontakte überbrückt die Sekundärseite des Modulationstrafo, der andere öffnet die Zuleitung der Schirmgitterspannung der AB 2-Modulatorstufe. In „Fone“- Stellung des Schalters S 5 erhält der Heiztrafo im Modulator Primärspannung, heizt die Modulatorröhren und läßt gleichzeitig das Umschaltrelais anziehen. Dann erhalten die Modulatorröhren Anoden- und Schirmgitterspannung; gleichzeitig wird die Sekundärseite des Modulationstrafo freigegeben.

Die Schirmgitterspannung der LS 50 im Modulator wird über zwei Glimmlicht- stabilisatoren festgehalten (VR-105 und VR-150). Da diese Stabilisatoren auch bei „CW“-Betrieb eingeschaltet bleiben, üben sie eine gewisse zusätzliche stabilisierende Wirkung auf die 1000-Volt-Hoch- spannungsquelle aus, die ohnehin durch die Verwendung einer Schwingdrossel recht konstant gehalten wird. Beide Maß- nahmen machen es ohne Schwierigkeiten möglich, sowohl die Endstufe als auch den Modulator aus einem Gleichrichter zu speisen.

Das Netzgerät (Abb. 3) bringt keine Be- sonderheiten. Da die Oszillator- und

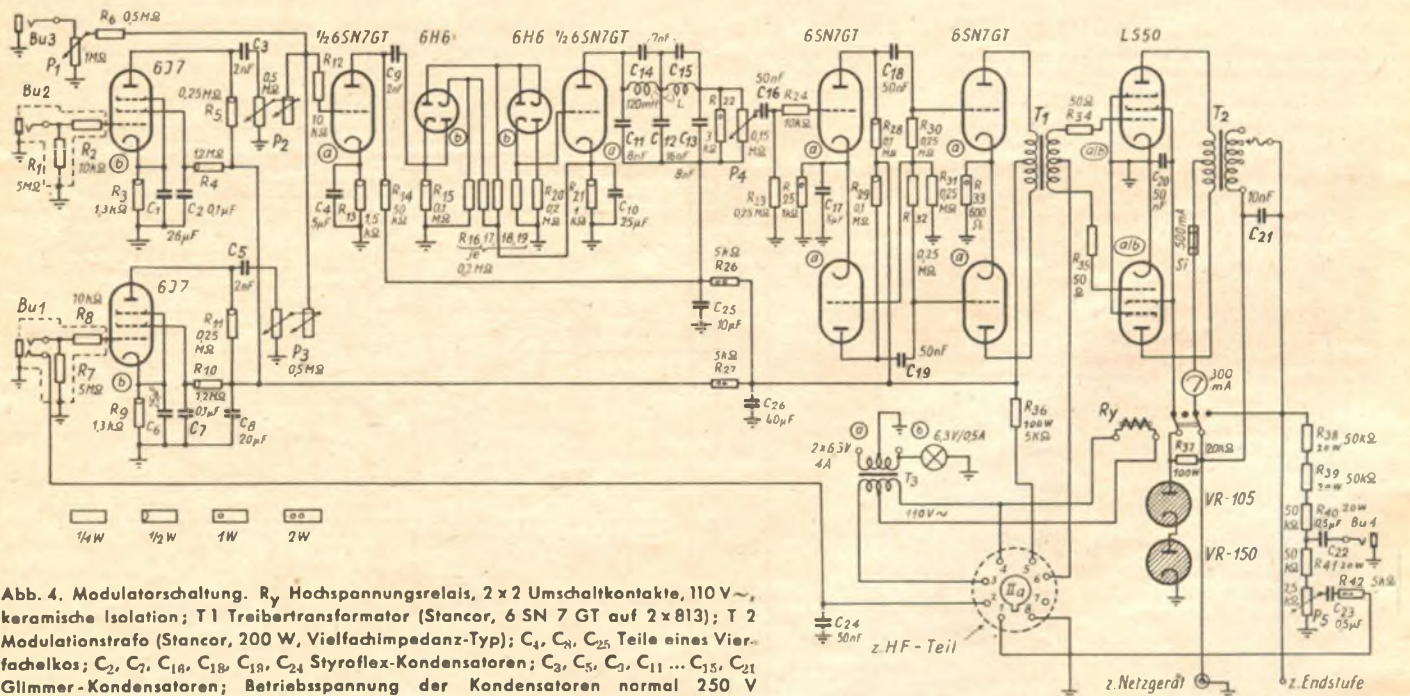


Abb. 4. Modulatorschaltung. Ry Hochspannungsrelais, 2 x 2 Umschaltkontakte, 110 V ~, keramische Isolation; T1 Treibertransformator (Stancor, 6 SN 7 GT auf 2 x 813); T 2 Modulationstrafo (Stancor, 200 W, Vielfachimpedanz-Typ); C₁, C₄, C₅, C₂₅ Teile eines Vier- fachelkos; C₂, C₇, C₁₆, C₁₈, C₂₄ Styroflex-Kondensatoren; C₃, C₅, C₉, C₁₁ ... C₁₅, C₂₁ Glimmer-Kondensatoren; Betriebsspannung der Kondensatoren normal 250 V

chend geändert wird, können mit der verfügbaren NF-Leistung auch zwei Röhren LS 50 100prozentig moduliert werden. Zwei Eingangsstufen (6 J 7) gestatten den gleichzeitigen Betrieb von zwei Mikrofonen, eine Einrichtung, die die XYL zu schätzen weiß; eins dieser Mikrofone weist eine Sprechtaete auf (Bu 1 und Bu 2). Über die Steckbuchse Bu 3 kann aus einem Empfänger Niederfrequenz, z. B. eine Sprachsendung zum Einregeln, auf den Modulator gegeben werden. Die folgende Triodenstufe ($1/2$ 6SN7GT) hebt die Spannung weiter an. Zwei Duodioden (6 H 6) folgen an einer Serien- Clipper- Schaltung die sich dadurch auszeichnet, daß sie auch bei starkem Clippen keine Phasendrehungen verursacht. Eine wei-

1000-Hz-Ton starke Übermodulation, wenn die Modulationsfrequenz auf z. B. 300 Hz gesenkt würde, ohne daß einer der Laut- stärkeregel verstell wird. Verzerrungen und starke Störungen benachbarter Kanäle wären die Folge, die durch das Clipper-Filter gerade beseitigt werden sollen.

Besonders wichtig ist aus dem gleichen Grunde, daß der Modulationstrafo (T 2) ausreichend bemessen ist. Er muß in der Lage sein, die nach dem Clippen (um 12 db) größere Niederfrequenzleistung unverzerrt weiterzuleiten. Eine weitere Sicherung gegen die unwillkommene Modulation mit höheren Harmonischen bildet ein Kondensator, der quer über die Sekundärseite des Modulationstrafo ge-

Pufferspannungen durch Stabilisatoren gesichert sind, genügt ein reichlich dimen- sionierter Gleichrichter für alle niederen positiven Betriebsspannungen; er gibt unter Last (225 mA) 360 Volt ab. Die Relais- und die Gittervorspannungen werden durch Trockengleichrichter erzeugt, damit sie sofort nach dem Einschalten zur Ver- fügung stehen. Die Gittervorspannung des Modulators wird durch einen beson- ders großen Elektrolytkondensator (C 10 — 100 µF) nochmals beruhigt, damit sie bei den geringen für AB (2)- Be- trieb erforderlichen Gitterströmen nicht schwankt. T 2 hat eine 110-Volt-Primär- wicklung; er wird daher über den 110- Volt- Anzapf eines anderen Trafo (T 4) gespeist. (Wird fortgesetzt.)

Frequenzmessung mit Zykloiden

(Schluß aus FUNK-TECHNIK Bd. 6 [1951], H. 17, S. 481)

Einige ungünstige Einstellungen sind in Abb. 13 wiedergegeben. Bei dem Hypozykloidenbild von Abb. 13 a war das Frequenzverhältnis ungeradzahlig und beide Spannungen gleich groß; da die inneren Schleifen sich in der Mitte drehen, ist eine Auswertung unmöglich. Auch in dem Epizykloidenbild der Abb. 13 b waren die Spannungen gleich groß, so daß sich die Schleifen, die ja gerade zur Auszählung dienen sollen, in der Mitte überdecken. Das Oszillogramm der Abb. 13 e — Epizykloide — ist zwar auszuwerten ($m = 25$; $p = 1$, $f_x = 1250$ Hz für $f_n = 50$ Hz), es könnte jedoch leicht mit einem Doppelbild verwechselt werden ($p = 2$). Eine kleinere Amplitude der Spannung

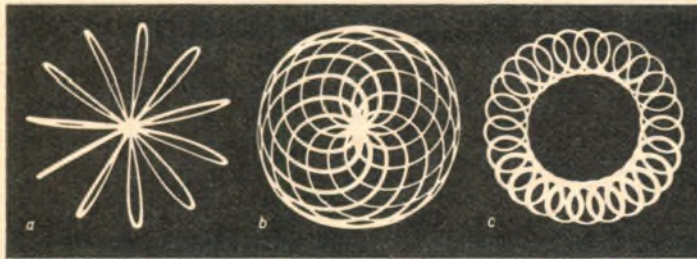


Abb. 13. Ungünstige Einstellung der Spannungsverhältnisse

mit der höheren Frequenz ist zweckmäßiger.

Wie auf diese Weise auch bei größeren Frequenzverhältnissen feine Abstufungen der Ablesung zu erreichen sind, sollen noch die Oszillogramme der Abb. 14 zeigen. In Abb. 14 a enthält das dreifache Bild 34 Schleifen, in Abb. 14 b 28 Schleifen. Nach Gleichung (2) und (3) bzw. (4) und (5) erhält man das Frequenzverhältnis

$$m_H = \frac{34 - 3}{3} = 10^{1/3}$$

$$\text{bzw. } m_E = \frac{28 + 3}{3} = 10^{1/3}$$

und die unbekannte Frequenz zu ($f_n = 50$ Hz): $516^{2/3}$ Hz.

In Abb. 14 c — Hypozykloide — zählt man 45 Spitzen; in Abb. 14 d — Epizykloide — zählt man 37. (Die Figur war 4fach.) Das Frequenzverhältnis ergibt sich somit zu

$$m_H = \frac{45 - 4}{4} = 10^{1/4}$$

$$\text{bzw. } m_E = \frac{37 + 4}{4} = 10^{1/4}$$

die unbekannte Frequenz: $512^{1/2}$ Hz.

Praktische Ausführung der Schaltung

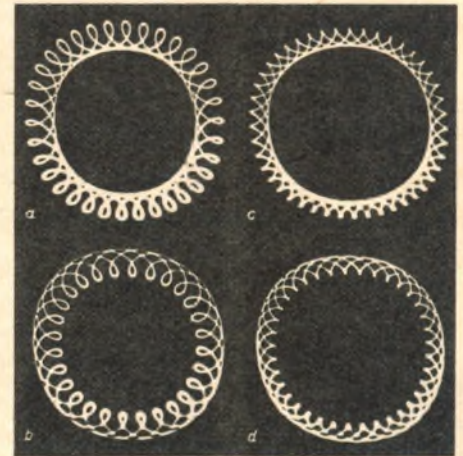
Wie schon erwähnt, wurde für die Aufnahmen zu diesem Beitrag als Bezugs-

frequenz die Netzfrequenz von 50 Hz benutzt. In Abb. 15 ist die nach der Prinzip-Schaltung in Abb. 1 ausgearbeitete Schaltung des Hilfsgerätes mit allen Wertangaben dargestellt. Um die Oberwellen des Lichtnetzes auszufiltern, wurde ein R-C-Glied von $10 \text{ k}\Omega$ und $1 \mu\text{F}$ verwendet. Über einen Trenntransformator kommt die Eingangsspannung an ein Potentiometer von $50 \text{ k}\Omega$. Hierdurch kann die Spannungsamplitude gewählt werden. Als R-Glieder in den beiden Zweigen der Vergleichsspannungen dienen zwei parallel geschaltete Potentiometer von je $0,5 \text{ M}\Omega/\text{lin}$. Das eine Potentiometer ist als Regelwiderstand geschaltet. Hierdurch ist $R = \frac{1}{\omega C}$ und damit das Kreisbild ein-

zustellen. Da als Bezugsfrequenz nur 50 Hz gebraucht wurde, genügte als C_1 nur ein Kondensator von $0,1 \mu\text{F}$. Soll auch hierfür mit dem ganzen Tonfrequenzbereich gerechnet werden, dann muß C_1 ebenso umschaltbar bemessen werden wie C_2 . Durch zwei nicht eingezeichnete Umschalter können die beiden Spannungen wechselseitig abgeschaltet und das entsprechende Ablenk-Plattenpaar direkt verbunden werden. In drei Schaltstellungen ist es so möglich, nacheinander die beiden Kreise einzeln einzustellen, dann auf beide Spannungen umzuschalten und so das Summenbild herzustellen. Die umschaltbaren Kapazitäten in dem Zweig für f_x ermöglichen für den ganzen Tonfrequenzbereich, die Bedingung $R_2 = \frac{1}{\omega_2 C_2}$ zu erfüllen.

Mit dem Umschalter U kann zwischen

öfters Frequenzmessungen in größeren Bereichen durchzuführen haben. Wie aus den Oszillogrammen zu ersehen ist, können die Eichpunkte bis zum 50fachen der Normalfrequenz und Bruchteilen davon bequem abgelesen werden. Die außerordentliche Bedeutung der Frequenzmessung mit Zykloidenbildern läßt es darüber hinaus wünschenswert erscheinen — und dürfte auch wirtschaftlich vertretbar sein —, daß ein derartiges



$m = 10^{1/3}$; $f_x = 516^{2/3}$ Hz $m = 10^{1/4}$; $f_x = 512^{1/2}$ Hz
Abb. 14.

Oszillogramme zur Darstellung der feingestufteten Ablesungsmöglichkeiten beim Frequenzverhältnis 10

Hilfsgerät in einer preiswerten Ausführung von einer der einschlägigen Firmen fertig zu den Oszillografen geliefert wird.

Weitere Literaturhinweise

- [5] S. K. Lewer „The Cathode-ray tube Handbook“ SIR ISAAC PITMAN & Sons Ltd., London 1947. S. 86 „Comparison of Frequencies“ Fig. 32.
- [6] H. J. Reich, „Circuits for oscillographic frequency comparison“, Review of Scientific Instruments, Bd. 8, S. 348, Sept. 1937.
- [7] T. S. Rangachari „The harmonic comparison of radio frequencies by the cathode-ray oscillograph“, Exper. Wireless and Wireless Eng., Bd. 5, S. 264, Mai 1928.
- [8] T. S. Rangachari „The super-position of circular motions“ Exper. Wireless and Wireless Eng., Bd. 6, S. 184, April 1929.

Epi- und Hypozykloiden gewählt werden. Bei dieser Schaltung hat man es mit einem unsymmetrischen Betrieb der beiden Plattenpaare zu tun. (Die Spannungen von C_1 und R_1 wie auch von C_2 und R_2 sind ja jeweils einpolig geerdet!) Hierdurch ist weder mit symmetrischen Platten noch mit unsymmetrischen Plattenpaaren ein vollkommen fehlerfreies Bild zu erreichen. (In den Oszillogrammen, insbesondere in Abb. 14, ist eine einseitige Unschärfe zu beobachten.) Es sind aber — mit etwas höherem Aufwand — auch Schaltungen möglich, die den Anpassungsbedingungen vollkommen genügen.

In Abb. 16 ist zum Beispiel eine Schaltung wiedergegeben, bei der eine Elektronenstrahlröhre mit asymmetrisch zu betrieblenden Plattenpaaren verwendet wird. Sie ist mit der von Reich [6] schon 1937 angegebenen Schaltung identisch. Schon 1928 hat auch Rangachari auf derartige Schaltungen hingewiesen [7] [8].

Ein reiches Literaturverzeichnis über dieses Thema enthält im Anhang die im Heft 16 unter [1] zitierte Druckschrift. Wie mehrfach gezeigt wurde, bietet der Frequenzvergleich mit Zykloidenbildern mehrere wesentliche Vorteile gegenüber anderen Meßmethoden. Der Aufbau des hierzu nötigen, einfachen Hilfsgerätes ist deshalb denen sehr anzupfehlen, die

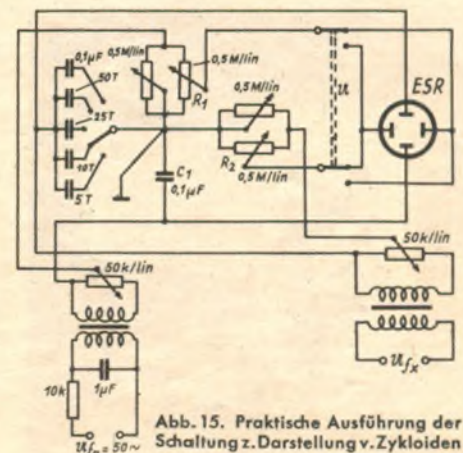


Abb. 15. Praktische Ausführung der Schaltung z. Darstellung v. Zykloiden

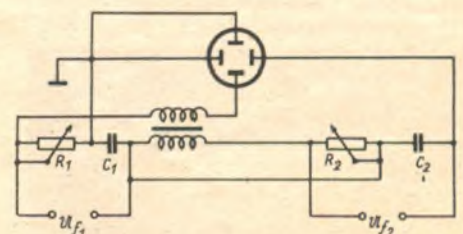
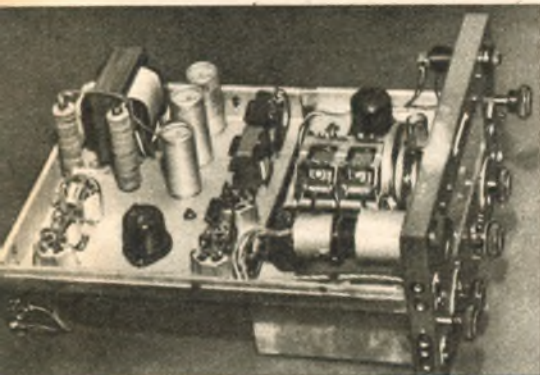


Abb. 16. Schaltung zur Zykloiden-darstellung mit einpolig geerdeten Ablenkplatten

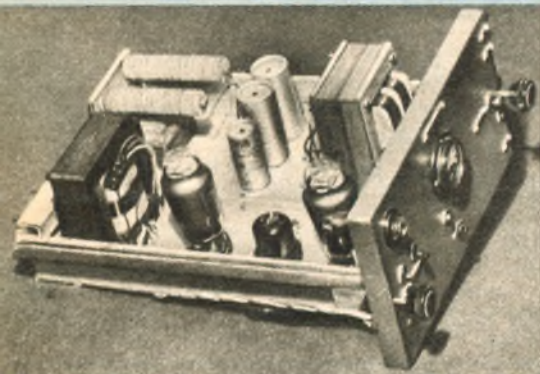
Herbert Christ

Übertragungsgerät ÜG I w

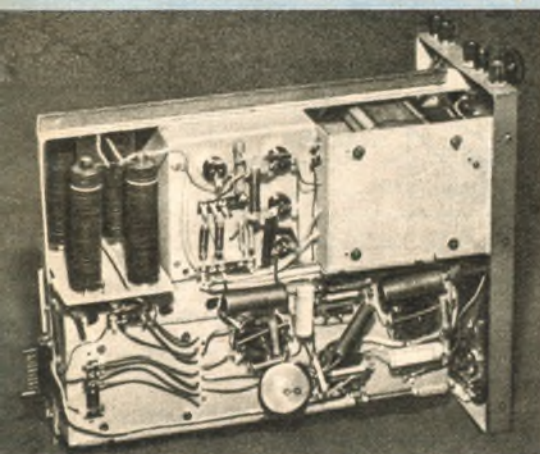
Die nachstehend beschriebene, ortsveränderliche Großübertragungsanlage wurde vom Verfasser als Meisterstück gebaut und mit dem Prädikat „sehr gut“ ausgezeichnet. Sie wurde unter einfachsten Werkstattverhältnissen zu 80% aus alten Teilen aufgebaut. Da in ihr mancher gute Konstruktionsgedanke verwirklicht wurde, möchten wir die Beschreibung möglichst vielen Lesern zugänglich machen. Das Gerät ist für eine mittlere Sprechleistung von rd. 100 W entworfen.



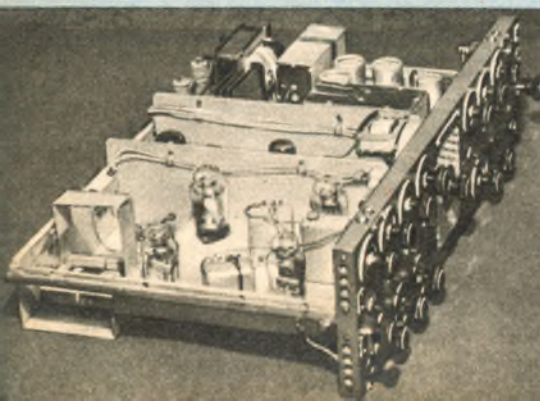
Empfängereinschub



20-W-Verstärker



Unteransicht des linken 40-W-Verstärkers
Unten Mischpultverstärker



Die aus 6 Bausteinen bestehende Anlage ist in einem aus Profileisen gebildeten und mit 1 mm starkem Blech verkleideten Schrank von 630×660×420 mm Größe untergebracht und wiegt rund 70 kg. Die in Führungsschienen laufenden Einheiten sind an der Rückseite durch Längsschienen verriegelt und über achtpolige Tuchkontakte miteinander verbunden. Im Kopfbereich der Plattenspieler und das Kommandomikrofon (Kohlekörnermikrofon) untergebracht. Rechts neben dem Tonarm befindet sich der Hauptschalter für die gesamte Anlage; er ist gleichzeitig Umschalter auf zwei getrennt zugeführte Stromkreise, damit beim Versagen eines Kreises sofort auf den anderen umgeschaltet werden kann. Die Tonfrequenz gelangt über eine umschaltbare Leitung zum Eingang des Mischverstärkers. Zwei Regler ermöglichen getrennte Einstellung von Tonabnehmern und Mikrofon. Hinter dem Plattenteller sind die Verriegelungen der Bausteine zugänglich. Hinter dem Mikrofon sitzt die Netzsicherung für dieses Fach, dahinter eine Plattentellerleuchte, die durch Drehen der Haube eingeschaltet wird. In der Mitte der Stirnseite befindet sich das Instrument zur Überwachung der Netzspannung. Rechts und links davon sind zwei Automaten (10 A) zur Absicherung der gesamten Anlage angeordnet, daneben zwei Schukosteckdosen für die Netzspeisung weiterer Geräte mit zugehörigen Schaltern.

Der darunter liegende Mischverstärker besitzt vier einzeln abschalt- und regelbare Eingänge (zwei hoch- und zwei niederohmig): an den hochohmigen liegen Plattenspieler und Rufmikrofon sowie der Empfänger. Die Mischung erfolgt über vier gleichstrombeheizte Trioden KC 1. Über RC-Glieder wird die Tonfrequenz auf drei Kanäle verteilt, die einzeln regelbar sind, und der nächsten Verstärkerstufe zugeführt. In der Endstufe arbeitet eine EL 11 in Triodenschaltung mit einer Ausgangsleistung von 1,5 W. Von der Mischeingangsspannung wird eine weitere Verstärkerstufe gesteuert, die über eine Duodiode zwei Richtspannungen liefert. Diese Spannung ist in Größe und Richtung umschaltbar und wird dem Gitter der NF-Verstärkerstufe zugeführt; sie bewirkt eine Steilheitsänderung der Röhre EF 11 und bildet daher eine Dynamikregelung. Hinter der Endstufe wird die NF hochohmig abgenommen und über drei getrennte, regel- und abschaltbare Kanäle den einzelnen Verstärkern zugeleitet. Drei weitere Ausgänge führen zu Außenbuchsen: a) hochohmig zur Steuerung weiterer Verstärker, b) niederohmig zum Anschluß an die Postleitung, c) niederohmig zum Anschluß einer Konferenzleitung. Zur Betriebskontrolle dient ein elektrodynamischer Lautsprecher von 120 mm Durchmesser, der stufenweise in der Lautstärke regelbar und auf die Ausgänge der einzelnen



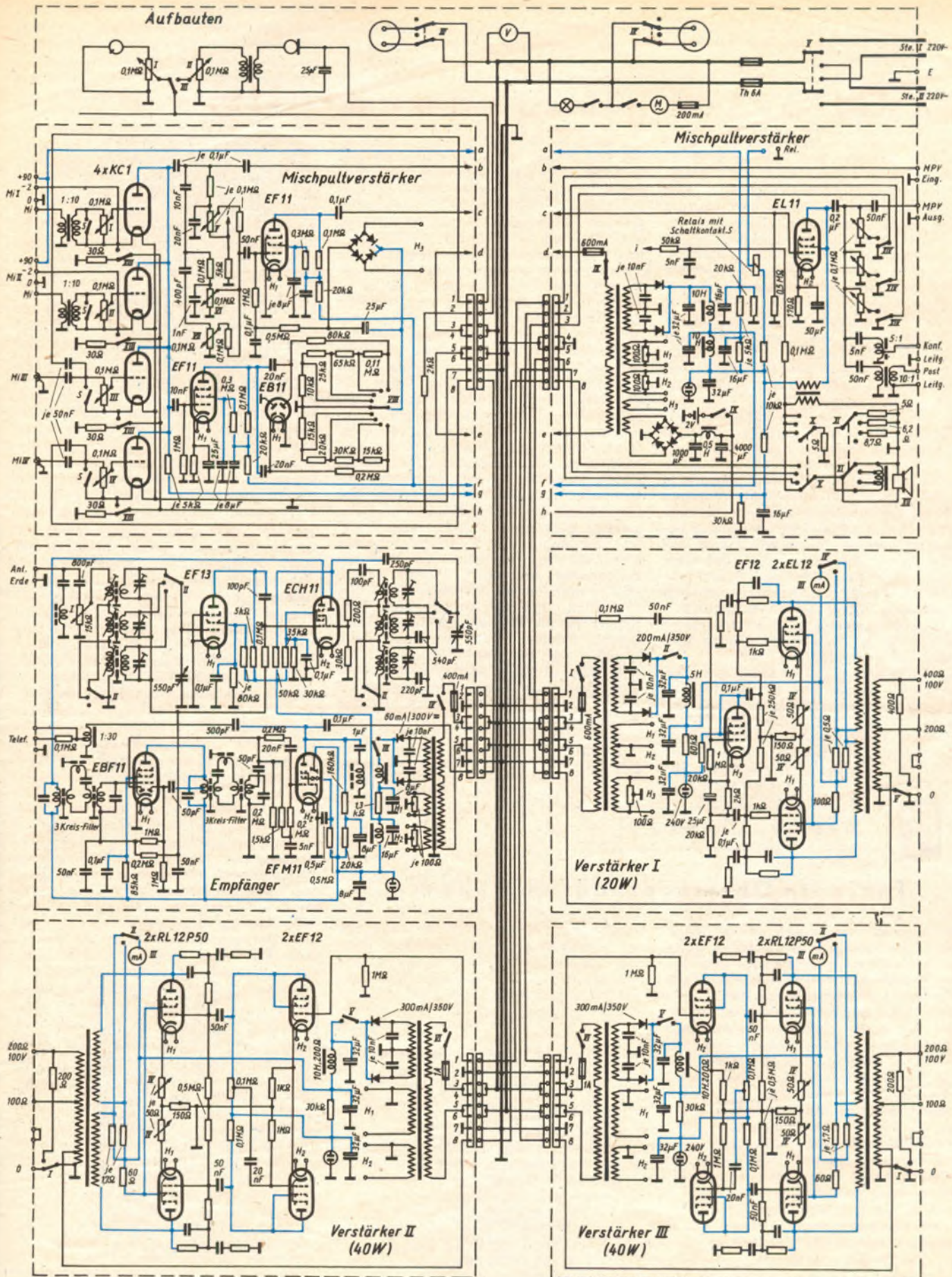
Vorderansicht des fertigen Übertragungsgerätes

Verstärker umschaltbar ist. Durch die Einschaltung eines Relais mit vier Kontakten in den Eingang hat man die Möglichkeit, nach Belieben ein bis vier Eingänge durch Fernsteuerung abzuschalten. Der Netzteil ist reichlich bemessen; als Gleichrichter sind Selensäulen in Graetz-Schaltung vorgesehen. Als Puffer für die 2-V-Heizung arbeitet ein 2-V-Kofferakku. Bei voller Aussteuerung ist etwa 1 V am Eingang erforderlich. Die Spannungen an den Ausgängen betragen für den Verstärker —30 V, Postanschluß —2,5 V, Konferenzanschluß —6 V.

Das Chassis ist in drei Gruppen aufgeteilt: Links die Eingangsstufe, Mitte Verstärker-, Dynamikregel- und Endstufe, rechts Netzteil. Auf der Frontplatte befinden sich an der linken Seite zwei Anschlußbuchsen für die niederohmigen Eingänge mit Speisespannungen für zwei Vorverstärker (90 und 2 V). In der linken Reihe oben vier Eingangsregler, darunter die zugehörigen Ausschalter; unten drei Regler der Tonkanäle (tief, mittel, hoch), ferner zwei abgeschirmte Buchsen für die hochohmigen Eingänge, die parallel zu Empfänger und Platte liegen. In der Mitte sitzt der Kontrolllautsprecher mit Dämpfungsregler, rechts oben liegen drei Regler nebst Ausschaltern für die Verstärkerkanäle, darunter Dynamikregler und Umschalter für Kontrolllautsprecher. Ganz rechts sitzen untereinander Kontrolllampe, Netzschalter und Sicherung. Auf der rechten Kante befinden sich vier Anschlußbuchsenpaare: zusätzlicher Verstärkereingang, zusätzlicher Verstärkerausgang, Konferenzleitungsanschluß und Postanschluß. Auf der oberen Kante links ist ein Anschluß für die Relaissteuerleitung und rechts ein Reserveanschluß angebracht.

Der Rundfunkteil ist ein Achtkreissuper mit drei Wellenbereichen und HF-Vorstufe, die aperiodisch an der Mischstufe liegt. Über ein Potentiometer ist der HF-Eingang regelbar. Die ZF beträgt 468 kHz, die Bandbreite der dreikreisigen ZF-Filter 9 kHz. Die Empfindlichkeit auf KW ist etwa 50 µV, auf MW 10 µV und auf LW 30 µV. Eingebaut ist der Empfänger auf der linken Seite des Gestelles, im 2. Fach von unten.

Der Einschub rechts neben dem Empfänger beherbergt den Verstärker I von



Übertragungsgerät UGI w: Gesamtausgangsleistung 100 W, erforderliche Eingangsspannung 1 V, Gesamtstromaufnahme rd. 400 W; Dynamikregelung, 4 Mikrofoneingänge überblendbar, Komm.-Mikr., Platte, Empfänger einblendbar, Verstärker einzeln aussteuerbar, 2 Verstärkerausgänge (100 V und 60 V), Dreikanal-Tonregelung.

Aufbauten: I Lautstärkeregl. Platte, II Lautstärkeregl. Komm.-Mikr., III Umschalter Platte/Mikrofon, IV Schalter zur Steckdose, V Haupt-Ein- und Aus-schalter. **Mischpultverstärker:** I... II Eingangsregler Mikr. 1 und 2, III Eingangsregler Mikr. 3 und Platte, IV Eingangsregler Mikr. 4 und Empfänger,

V Tiefonregler, VI Mittelonregler, VII Hochtonregler, VIII Dynamikregler, IX Hauptschalter, X Umschalter Kontrolllautsprecher, XI Umschalter Lautstärke Kontrolllautsprecher, XII Kontrolllautsprecher, XIII Eingangsschalter, XIV Ausgangsschalter. **Empfänger:** I HF-Regler Eingang, II Bereich-Wahlschalter, III Anodenspannungsschalter, IV Hauptschalter. **Verstärker I:** I Netzschalter, II Anodenspannungsschalter, III Anodenstromanzeiger, IV Arbeitspunkteinstellung, V Ausgangsschalter, VI Instr.-Umschaltedrucker. **Verstärker 2 und 3:** I Ausgangsschalter, II Instr.-Umschaltedrucker, III Anodenstromanzeiger, IV Arbeitspunkteinstellung, V Anodenspannungsschalter, VI Netzschalter.

20 W. Er ist mit zwei Röhren EL 12/375 in normaler Gegentakt-AB-Schaltung aufgebaut. Die Symmetrierung der Steuer-spannung erfolgt über eine EF 12 in Triodenschaltung mit hochgelegter Katode. Der Ausgangstrafo ist für eine Grenzfrequenz von 30 Hz mit unterteilten Wicklungen aufgebaut, die Ausgänge sind 100 V an 400 Ohm und 60 V an 20 Ohm. Höhen- und Tiefenanhebung erfolgt durch Spannungsgegenkopplung. Der Ausgang ist bei gleichzeitiger Belastung durch einen ohmschen Widerstand abschaltbar. Auch die Anodenspannung ist abschaltbar zum Schutz der Kondensatoren beim Anheizen. Die Arbeitspunkte beider Endröhren sind getrennt durch besondere Regler einzustellen und werden durch Spannungsmessung an einem Widerstand in den Anodenleitungen überwacht. Endstufe, Phasenumkehrstufe und Netztrafo sind auf der linken Chassisseite, Ausgangstrafo und Netzstufe rechts untergebracht.

Das unterste Fach rechts enthält den Endverstärker II mit 40 W Leistung, während das daneben liegende linke Fach einen gleichen Verstärker III aufnimmt. Beide sind in Gegentakt-AB-Schaltung mit je zweimal RL 12 P 50 aufgebaut. Vorstufe und Phasenumkehrstufe haben je zwei EF 12. Die maximale Sprechleistung beträgt je 50 W bei einem Klirrfaktor von 10%. Die Ausgänge von 200 Ohm (100 V) und 100 Ohm (60 V) sind abschaltbar. Als Gleichrichter arbeiten Selensäulen mit je 225 mA Belastbarkeit in Doppelwegschaltung. Die mechanische Anordnung der Teile dieser beiden Verstärker ist spiegelbildlich.

Das Rufmikrofon ist ständig betriebsbereit für Alarm- und Signalarufe. Die vier getrennten Eingänge gestatten den gleichzeitigen Einsatz von vier Mikrofonen an den Brennpunkten einer Großübertragung. Durch eine einfache Fernsteuerung kann man bei laufendem Be-

trieb einem Eingang den Vorrang geben. Es läßt sich dadurch jede Übertragung für eine wichtige Durchsage unterbrechen. Die Dynamikeinengung und -erweiterung ist in je vier Stufen regelbar.

Über die besonderen Anschlüsse ist noch zu sagen, daß über den festen Eingang ein weiterer Mischverstärker anschließbar ist. Reicht die vorhandene Sprechleistung nicht aus, so können über den festen Ausgang weitere Endverstärker mit hochohmigen Eingängen zugeschaltet werden. Über den Postanschluß lassen sich drei bis vier Postleitungen symmetrisch anhängen, um auf der Endstelle Verstärker zu steuern. Die Konferenzleitung dient zum Anschluß von bis zu 10 Kopfhörern (2000 Ohm) zum Abhören der Übertragung für die Sprecher von Mikrofonen in Ringsendungen. Bei der Inbetriebnahme ist das Gestell mittels Leitung zur Flügelschraube rechts außen unbedingt zu erden. Dann sind die Stromkreise an Anschluß I und II anzuschließen, dann Mikrofone und Lautsprecher an den betreffenden Buchsen. Die Sicherungsautomaten sind einzudrücken, der Hauptschalter einzuschalten und die Netzspannung am Instrument zu prüfen. Hierauf erfolgt das Einschalten des Mischverstärkers: Netzschalter nach oben, Kontrollampe leuchtet, Stufenregler zum Kontrollautsprecher auf 1 stellen, Umschalter des Kontrollautsprechers auf MPV legen. Danach sind je nachdem die Eingänge I...IV einzuschalten, und bei aufgedrehten Tonreglern ist die Eingangsspannung einzu-regeln. Nunmehr wird der Kontrollautsprecher auf arbeitende Verstärker gelegt. Die weiteren Maßnahmen hängen von den jeweiligen Betriebserfordernissen ab. Bei den Verstärkern ist lediglich darauf zu achten, daß der Anodenspannungsschalter erst eine Minute nach Einlegen des Netzschalters betätigt werden soll.

vor (mangelnde Verstärkung der Röhren durch ausfallende Spannungen usw. sei hier nicht berücksichtigt), nachdem wir festgestellt haben, daß sowohl der Oszillator als auch die ZF-Kreise einwandfrei arbeiten. Auch hierbei leistet uns der verschiedentlich besprochene „aperiodische Verstärker“ wertvolle Hilfe. Auf einen Prüfsender wird man kaum verzichten können, wenn das Gerät eingangsseitig fast stumm ist, aber kann sich allerdings auch so helfen, daß man mit einer guten Antenne die Vorkreise bis zum Gitter der ersten Röhre abtastet. Hört man im Lautsprecher des Reparaturgerätes bzw. des „aperiodischen Verstärkers“ einen schwachen Ton, so wird man die Spulenkern und die Paralleltrimmer auf maximale Lautstärke drehen. Es wurde oft beobachtet, daß durch Feuchtigkeit der Spulen eine starke Dämpfung auftrat, die in manchen Fällen sogar zu völliger Stummheit des Gerätes führte. Trocknen der Spulen mit einem Föhn — wobei die Spulen in den wenigsten Fällen ausgebaut werden mußten — brachte überraschend gute Ergebnisse. Der im Lautsprecher des Reparaturgerätes bzw. des aperiodischen Verstärkers hörbare NF-Ton wurde schon während der „Heißluftbehandlung“ der Spule in zunehmendem Maße lauter. Auch Reinigung der Spulenkern mit Äther erbrachte gute Resultate. Hochohmiger Schluß in den Parallelkapazitäten der Vorkreise kann ebenfalls zu mitunter starken Dämpfungen führen. Einseitiges Ablöten und Zuschaltung einer Normalkapazität läßt diesen Fehler bald erkennen. Windungs- und hochohmiger Masseschluß kann ebenfalls zu mehr oder weniger starken Dämpfungen sowie Verzerrungen führen. Ferner beachte man eventuelle Kriech- oder Übergangsströme, die an der Oberfläche der Calitachsen des Abstimmaggregates auftreten können. Auch Korrosionen an Wellenschalterkontakten der Vorkreise können zu Übergangsströmen und damit zu Dämpfungen führen. Bei einigen Industriege-räten findet man niederohmige Widerstände, die sowohl in Reihe als auch parallel zu den Vorkreisspulen liegen können. Diesen Widerständen schenke man Beachtung, da es des öfteren vorkam, daß sie unterbrochen und bei Allstromgeräten durch Schluß der Eingangskapazität verbrannt waren.

Verstimmungen der Vorkreise lassen sich in den meisten Fällen durch Nachregulieren der Spulenkern oder der Paralleltrimmer beseitigen. Es kann jedoch auch vorkommen, daß der Rotor des Vorkreisdrehko im Zwei- oder Dreifach-Abstimmaggregat auf der Achse lose ist, wodurch der gesamte Gleichlauf gestört wird. Da ja die Drehkondensatoren vom Gittereingangskreis und vom Oszillatorkreis derart durch eine gemeinsame Achse gekuppelt sind, daß die Oszillatorfrequenz der Eingangsfrequenz immer genau um den Betrag der Zwischenfrequenz voreilt, wird durch einen auf der gemeinsamen Achse lose sitzenden Rotor diese Bedingung nicht erfüllt. Man wird also auch in jedem Falle das Abstimmaggregat einer genauen Prüfung unterziehen müssen.

Bei allen Veränderungen, die sich durch die Beseitigung eines Fehlers in den Vorkreisen ergeben, ist es wichtig, anschließend eine sorgfältige Nachstimmung vorzunehmen. wafi.



Werkstattwinke

Fehler in Überlagerungsempfängern

Die Vielzahl der Fehler, die in Überlagerungsempfängern auftreten können, läßt es notwendig erscheinen, dem jungen Nachwuchstechniker einige markante Fehlerquellen aufzuzeigen, die speziell durch das Überlagerungssystem bedingt sind. Die in den einzelnen Schwingungskreisen auftretenden Fehler sind sehr schwer zu erkennen, da sie in den meisten Fällen nicht meßbar sind, es sei denn, daß Spezialmeßgeräte — z. B. Frequenzmesser, empfindliches Ohm-Meter usw. — zur Verfügung stehen.

Allgemein macht man die Überlagerungs- bzw. Oszillatorfrequenz aus Gleichlaufgründen größer als die Eingangsfrequenz. Wir erhalten so die Formeln

$$f_1 = f_0 - f_c, \quad f_c = f_0 - f_2 \quad \text{und} \quad f_0 = f_1 + f_2.$$

Da bei den Industriege-räten meistens die Zwischenfrequenz (f_z) bekannt ist, kann man eine beliebige Eingangsfrequenz (f_0) wählen und so nach der oben angegebenen Formel für f_0 die Oszillatorfrequenz errechnen.

Beispiel: Die Eingangsfrequenz des NWDR ist 566 kHz, die ZF des Gerätes betrage 468 kHz. Somit schwingt der Oszillator nach $f_0 = f_c + f_z$ mit einer Frequenz von 1034 kHz.

Steht ein Frequenzmesser zur Verfügung, so kann man nach Messung einer beliebig gewählten Oszillatorfrequenz und bei bekannter ZF die Eingangsfrequenz ermitteln und weiter mit Hilfe der Formel

$$\lambda = \frac{300\,000}{\text{kHz}}$$

die Meterzahl der Eingangsfrequenz erhalten. Ist uns nur die Meterzahl, nicht aber die Frequenz bekannt, so wenden wir die Formel

$$f = \frac{300\,000}{\lambda} \text{ an.}$$

Beispiel: Der NWDR sendet mit einer Frequenz von 566 kHz; dann beträgt die Meterzahl

$$1. \quad \lambda \text{ (m)} = \frac{300\,000}{566 \text{ (kHz)}} = 530 \text{ m}$$

$$2. \quad f \text{ (kHz)} = \frac{300\,000}{530 \text{ (m)}} = 566 \text{ kHz}$$

Welche Fehler können in den einzelnen Kreisen auftreten, und wie kann man sie beseitigen?

a) Dämpfung und Verstimmung in den Vorkreisen

Zeigt das Gerät allgemein schwache Leistung, so nehmen wir uns die Vorkreise

Einfaches Phasenwinkel-Meßgerät

Zur Bestimmung der Phasendrehung in einem Vierpol ist ein Meßgerät nützlich, das an einem Instrument die direkte Ablesung des Phasenunterschieds der Spannung vor und hinter dem Vierpol gestattet.

Die in Abb. 1 angegebene Schaltung läßt zwar nicht die Ablesung des Winkels selbst zu, ermöglicht aber dessen Bestimmung in einfacher Weise aus den Funktionen sin oder cos des halben Winkels aus trigonometrischen Tabellen bzw. aus den Kurven Abb. 2.

Die Schaltung selbst bietet keine besonderen Schwierigkeiten. Die gegeneinander

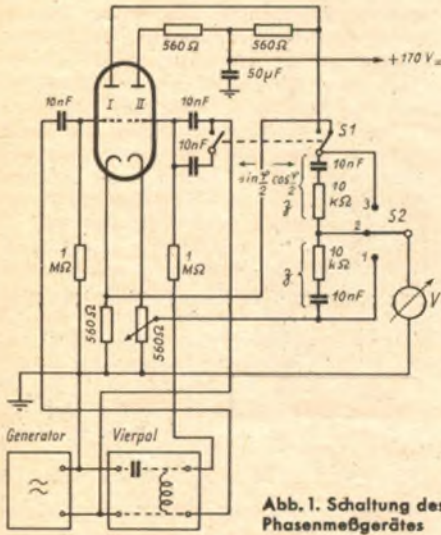


Abb. 1. Schaltung des Phasenmeßgerätes

ander phasenverschobenen Spannungen liegen je an einem Gitter einer Doppelröhre mit getrennten Katoden. Dazu eignet sich sowohl die amerikanische Röhre 6 SN 7 als auch die entsprechende ECC 40. Selbstverständlich lassen sich auch zwei einzelne Trioden, wie AC 2 oder EC 2, verwenden, nicht brauchbar sind jedoch Doppeltrioden mit gemeinsamer Katode, wie z. B. EDD 11 und ECC 31. Um eine Transformation von einer hohen Eingangsimpedanz auf eine sehr niedrige Ausgangsimpedanz herbeizuführen, sind die beiden Triodensysteme als Katodenverstärker geschaltet, d. h. es wird nicht im Anodenkreis gemessen, sondern die Spannungsabfälle, die die Röhrenströme in den Katodenwiderständen hervorrufen, werden miteinander verglichen. Der eine der beiden Katodenwiderstände (je 560 Ω) ist als Potentiometer ausgebildet, um beide Ausgangsspannungen gleich groß machen zu können; diese einleitende Vergleichsmessung ermöglicht der Umschalter S₂ durch abwechselndes Schalten auf die Stellungen 1 und 3. Sind beide Spannungen genau gleich groß, kann in Stellung 2 der Winkel gemessen werden, denn dann unterscheiden sich die Effektivwerte der zu vergleichenden Spannungen U₁ und U₁ · e^{jφ} nur noch durch den Phasenwinkel φ voneinander. Da diese beiden Spannungen gegeneinander geschaltet sind, fließt ein geringer Ausgleichstrom I durch die Reihenschaltung

2Z; jede der beiden Impedanzen Z besteht wieder aus einer Reihenschaltung von je einem ohmschen Widerstand (10 kΩ) und einer Kapazität (C = 10 nF). Nennt man die restliche Spannung U₀, so kann man ansetzen

$$U_1 - U_0 = Z \cdot I, \quad (1)$$

dabei ist

$$2ZI = U_1 - U_1 \cdot e^{j\varphi}, \quad (2)$$

$$I = \frac{U_1}{2Z} (1 - e^{j\varphi}),$$

Setzt man (2) in (1) ein, so ergibt sich

$$U_0 = U_1 - \frac{U_1}{2} (1 - e^{j\varphi}) = \frac{U_1}{2} (1 + e^{j\varphi}),$$

und nach einer einfachen Umformung

$$U_0 = U_1 \cdot e^{j\frac{\varphi}{2}} \frac{e^{j\frac{\varphi}{2}} + e^{-j\frac{\varphi}{2}}}{2}$$

$$= U_1 \cos \frac{\varphi}{2} \cdot e^{j\frac{\varphi}{2}},$$

für den Absolutwert findet man

$$|U_0| = U_1 \cdot \cos \frac{\varphi}{2}. \quad (3)$$

Macht man U₁ = 1 V, so kann man direkt den cos des halben Phasenwinkels am Instrument ablesen, denn dann ist

$$|U_0| = 1 \cdot \cos \frac{\varphi}{2}; \quad (3a)$$

ist beispielsweise $\cos \frac{\varphi}{2} = 0,8$, so liest man aus Abb. 2 für φ den Wert 73,3° = 73° 18' ab. Für noch kleinere Winkel ist die Ablesung ungenau, es ist daher zweckmäßig, für Winkel zwischen 0° und 90° die sin-Funktion, für Winkel zwischen 90° und 180° die cos-Funktion zu benutzen. Schaltet man das eine der beiden Triodensysteme als Anodenverstärker, so tritt in diesem System eine Phasendrehung von 180° auf, beim Katodenverstärker sind bekanntlich Eingangs- und Ausgangsspannung mit-

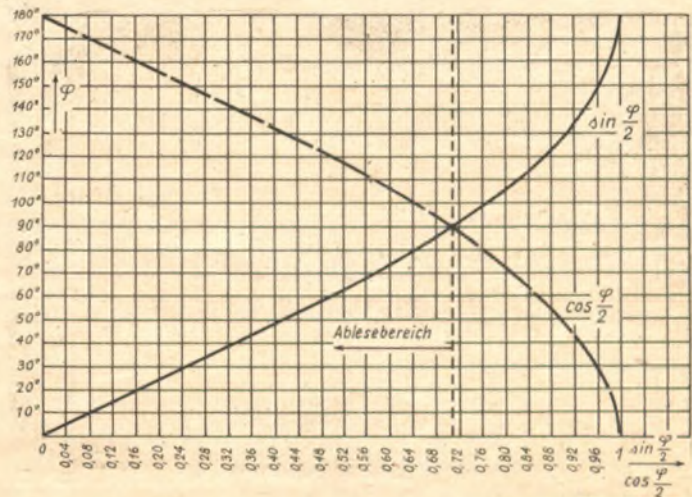


Abb. 2. Phasenwinkel φ als Funktion der Ablesung am Instrument V

ander in Phase. Statt (1) ist nun zu schreiben

$$U_1 + U_0 = ZI \quad (4)$$

und für (2)

$$2ZI = U_1 + U_1 e^{j\varphi}, \quad I = \frac{U_1}{2Z} (1 + e^{j\varphi}). \quad (5)$$

Aus (4) und (5) folgt

$$U_0 = -U_1 + \frac{U_1}{2} (1 + e^{j\varphi}) = \frac{U_1}{2} (e^{j\varphi} - 1),$$

$$U_0 = jU_1 e^{j\frac{\varphi}{2}} \frac{e^{j\frac{\varphi}{2}} - e^{-j\frac{\varphi}{2}}}{2j} = U_1 \left(j e^{j\frac{\varphi}{2}} \right) \sin \frac{\varphi}{2},$$

$$|U_0| = U_1 \cdot \sin \frac{\varphi}{2}. \quad (6)$$

Man ist somit in der Lage, für Winkel, die kleiner als 90° sind, durch Gegen-einanderschalten der Ausgangsspannungen die Ablesegenauigkeit ebenso groß zu machen wie für Winkel, die größer sind als 90°. Aus Abb. 1 ersieht man, wie diese Umschaltung mittels des Schalters S₁ vorgenommen wird. In der Stellung „cos φ/2“ sind beide Triodensysteme als Katodenverstärker geschaltet, bei Stellung „sin φ/2“ wird dagegen das System II der Doppelröhre als Anodenverstärker betrieben und damit dessen

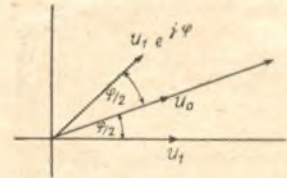


Abb. 3. Zusammensetzung der gegeneinander phasenverschobenen Spannungen U₁ und U₁ · e^{jφ}

Ausgangsspannung um 180° gegen die Eingangsspannung phasenverschoben. Gleichzeitig wird mit S₁ die Kapazität des Gitterkondensators des Röhrensystems II vergrößert, um den Scheinwiderstand der RC-Kombination zu verringern, da im Anodenverstärker für tiefe Frequenzen leicht eine zusätzliche Phasendrehung auftritt, die das Meßergebnis verfälschen würde.

Verwendbar ist das Gerät zur Messung des Phasenwinkels zwischen zwei sinusförmigen Spannungen bis etwa 100 kHz bei einer Ablesegenauigkeit von etwa 1°, wenn zur Ablesung ein hochohmiges Wechselstromvoltmeter verwendet wird.

Der Röhrenverstärker II

Verstärker für Sonderzwecke

Für manche Zwecke der Elektroakustik werden Verstärker verwendet, bei denen keine Phasenumkehr zwischen Eingangs- und Ausgangsspannung auftritt, die also phasengleich sind. Bei den üblichen Verstärkern — in Katodenbasisschaltung — waren Eingangs- und Ausgangskreis an der Katode verbunden und die Spannungen an ihnen um 180° gegeneinander phasenverschoben; beim Katodenverstärker bildet dagegen, wie Abb. 1 erkennen läßt, die Anode den für Eingangs- und Ausgangskreis gemeinsamen Ver-

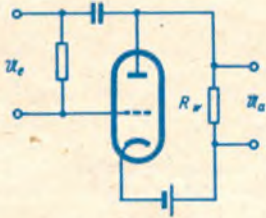


Abb. 1. Prinzipschaltbild des Katodenverstärkers

bindungspunkt, so daß für diese Art Verstärker der Begriff „Anodenbasisschaltung“ durchaus zutrifft. Der Katodenverstärker ist weniger ein Verstärker als ein Impedanzwandler, da die Spannungsverstärkung stets kleiner als 1 ist; sie beträgt nämlich

$$D = \frac{1}{1 + D + \frac{1}{SR_a}} \quad (1)$$

wobei R_a wie üblich der Außenwiderstand ist. Wird für große Werte von R_a der Wert $\frac{1}{SR_a} \ll 1$, so ist im Grenzfalle

$$D = \frac{1}{1 + D} \quad (1a)$$

Der Ausgangswiderstand der Schaltung ist außerordentlich klein, er beträgt

$$R_{\text{ausg}} = \frac{1}{S(1 + D)} \quad (1b)$$

für eine Röhre mit einer Steilheit $S = 10 \text{ mA/V}$ wird der Ausgangswiderstand angenähert 100Ω . Obwohl also die Spannungsverstärkung $D < 1$ ist, tritt doch eine erhebliche Leistungsverstärkung auf.

Für das Verhältnis von Gitter- und Eingangsspannung ergibt die Rechnung

$$\frac{U_g}{U_{\text{eing}}} = 1 - D = \frac{D + \frac{1}{SR_a}}{1 + D + \frac{1}{SR_a}} \quad (2)$$

Für Werte von $\frac{1}{SR_a} \ll 1$ folgt aus (2)

$$\text{die angenäherte Beziehung} \quad \frac{U_g}{U_{\text{ring}}} = D \quad (2a)$$

Da die Gitterspannung viel kleiner als die Eingangsspannung ist, können somit der Anodenbasisschaltung ohne Gefahr

der Übersteuerung sehr große Eingangsspannungen zugeführt werden, so daß also auch der Klirrfaktor der Schaltung klein bleibt¹⁾.

Verteilte Verstärkung

Für Antennen- sowie Vielfachkabelverstärker ebenso wie für das Fernsehen werden Verstärkungseinrichtungen gebraucht, deren Verstärkungsziffer innerhalb eines breiten Bandes in bezug auf die Amplitude eine geringe Frequenzabhängigkeit besitzen muß. Von derartigen Breitbandverstärkern verlangt man, daß ein Frequenzband bis etwa 200 MHz möglichst gleichmäßig und unverzerrt übertragen werden soll. Mit den älteren Verstärkerschaltungen ist die gleichmäßige Verstärkung derartig breiter Frequenzbänder nicht möglich. Nennt man die zu übertragende Bandbreite (Δf_0), C_e und C_a die Eingangs- bzw. Ausgangskapazität einer Stufe, S die Steilheit, so gilt bei Wahl der günstigsten Koppellemente für die Verstärkung je Stufe

$$D = \frac{S}{\pi(\Delta f_0) \sqrt{C_e \cdot C_a}} \quad (3)$$

Wird nun die Bandbreite

$$(\Delta f_0) = \frac{S}{\pi \sqrt{C_e \cdot C_a}} \quad (3a)$$

so ist die Verstärkung auf $D = 1$ herabgesunken, d. h. Eingangs- und Ausgangsspannung sind gleich groß geworden, es findet keine Verstärkung mehr statt, und noch höhere Frequenzen werden sogar gedämpft. Für moderne Röhren kann man das Verhältnis $\frac{S}{\sqrt{C_e \cdot C_a}} \sim 10^9 \cdot 1/\text{sec}$

annehmen, so daß als theoretisch oberste Grenze der Bandbreite (bei der bereits die Verstärkungsziffer = 1 ist) etwa

$$(\Delta f_0) = \frac{10^9}{\pi} = 3 \cdot 10^8 = 300 \text{ MHz}$$

anzunehmen wäre. Praktisch liegt diese Grenze aber bereits bei etwa 50 MHz; für eine Bandbreite von 30 MHz erhält man je Stufe nur noch eine Spannungsverstärkung von 2 ... 3.

Diese Schwierigkeiten umgeht die in Abb. 2 im Prinzip gezeigte Schaltung, die als „verteilte Verstärkung“ oder „quasistationärer Wellenverstärker“ bezeichnet wird²⁾.

Es handelt sich dabei um zwei Doppelleitungen 1,1 2,2 und 3,3 4,4, deren Längsinduktivitäten L_0 und L_a sind und deren Querkapazitäten durch die Eingangs- und Ausgangskapazität C_e und C_a der Röhren gebildet werden. Die Leitungen sind an jedem Ende mit ihrem Wellenwiderstand

$$\mathfrak{Z}_a = \sqrt{\frac{L_a}{C_a}} \text{ bzw. } \mathfrak{Z}_e = \sqrt{\frac{L_e}{C_e}}$$

1) Vgl. FUNK-TECHNIK, Bd. 6 [1951], H. 16, S. 444.

2) Vgl. W. Kleen, ELEKTROTECHNIK, Bd. 2 [1948], H. 12, S. 341 und H. Feigs, FUNK UND TON, Bd. 3 [1949], H. 5, S. 291.

abgeschlossen, am Eingang 1,1 ist der Generator an die Leitung angepaßt. Man macht nun $L_e C_e = L_a C_a$, d. h. die untere und die obere Leitung haben dieselbe Fortpflanzungskonstante. Dann wird

$$\frac{L_a}{C_a} = \frac{L_e C_e}{C_a^2} = \frac{L_e}{C_e} \cdot \frac{C_e^2}{C_a^2}$$

$$\text{und } \mathfrak{Z}_a = \sqrt{\frac{L_a}{C_a}} = \mathfrak{Z}_e \frac{C_e}{C_a} = \mathfrak{Z}_e \frac{L_a}{L_e}$$

Ein vom Generator G ausgehendes Signal erreicht nach gewisser Laufzeit das Gitter der Röhre I, wodurch auch in der oberen Leitung gleichzeitig ein Signal hervorgerufen wird; die eine Hälfte der Leistung pflanzt sich in der Richtung auf 4,4 fort. Nach einer gewissen Zeit hat das Signal auf der Eingangsleitung das Gitter der Röhre II erreicht und erzeugt ein gleichartiges Signal auf der oben liegenden Ausgangsleitung, wobei, da voraussetzungsgemäß die Laufzeiten auf beiden Leitungen gleich groß sind, das von der Röhre I in Richtung auf die Klemmen 4,4 laufende Signal gleichzeitig mit jenem an dieser Stelle eintrifft, wodurch die Amplitude nach der zweiten Röhre auf der Ausgangsleitung verdoppelt wird, nach der dritten verdreifacht usw. Im Gegensatz zum Kaskadenverstärker ist die Gesamtverstärkung für n Röhren und eine Verstärkung D je Stufe nicht D^n , sondern nur

$$D_0 = n \cdot D \quad (4)$$

Man kann nun mehrere derartige Einzelverstärker, wie Abb. 2 sie zeigt, in Kas-

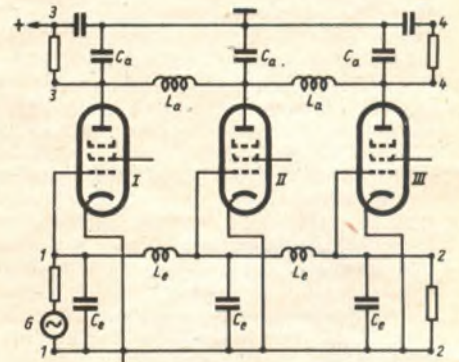


Abb. 2. Verteilte Verstärkung

kade schalten. Hat man m solcher Stufen von je n Röhren, so ist die Gesamtverstärkung

$$D_{\text{ges}} = D_0^m = \left(\frac{n}{2} S \sqrt{\frac{L}{C}} \right)^m \cdot [1 - \pi^2 (\Delta f)^2 LC]^{-\frac{m}{2}} \quad (4a)$$

die Bandbreite (Δf) wird nur von der Anzahl m der Stufen, jedoch nicht von der Anzahl n der Röhren in jeder Stufe beeinflusst. Das günstigste Verhältnis von Röhrenzahl zu Stufenzahl ergibt sich aus

$$D_{\text{ges}} = e^m \quad (4b)$$

d. h. wenn die Verstärkung in jeder Stufe

LORENZ-RUNDFUNK-RÖHREN



**DIE WELT
BEVORZUGT
MINIATUR-RÖHREN**

75%

der international standardisierten Empfängerröhren-Typen sind Miniatur-Röhren. Ihre Produktion umfaßte im vergangenen Jahr 200 Millionen Stück. Sie werden ebenso für die Entwicklung moderner Rundfunk- und Fernseh-Empfänger wie für kommerzielle Geräte auf der ganzen Welt bevorzugt. Auch

LORENZ BAUT MINIATUR-RÖHREN

C. LORENZ AKTIENGESELLSCHAFT
STUTT GART · BERLIN · HANNOVER · LANDSHUT · ESSLINGEN · PFORZHEIM



*UKW Empfang
wie noch nie!*

Der Ultrakurzwellen-Empfang hat sich restlos die Herzen der Rundfunk-Hörer erobert. Daher werden heute nur noch Rundfunk-Geräte mit UKW-Teil gekauft.

Wir haben dieser Entwicklung voll Rechnung getragen und selbst die Geräte der mittleren Preisklasse - die Grundig UKW-Edelsuper - mit der **technisch reifsten Schaltung**, dem **Ratiidetektor**, ausgestattet.

GRUNDIG 2001 W-GW

8-Kreis UKW-Edelsuper mit Ratiidetektor, 7 Röhren. UKW-, Kurz-, Mittel- und Langwellenbereich, Tonblende mit Bandbreitenregelung kombiniert, große Flutlichtskala mit Wellenbereichs- und Bandbreitenanzeige, eingebaute UKW-Netzantenne, formschönes Preßstoffgehäuse.

DM 268.-

GRUNDIG 2003 W

8-Kreis UKW-Edelsuper, 8 Röhren. UKW-, Kurz-, Mittel- und Langwellenbereich, Magisches Auge, Tonblende mit Bandbreitenregelung gekoppelt. Große Flutlichtskala mit Wellenbereichs- und Bandbreitenanzeige, Gegenkopplung, eingebaute abschaltbare UKW-Netzantenne, Edelholzgehäuse.

DM 318.-

GRUNDIG 2005 W

9-Kreis UKW-Edelsuper mit Vorstufe und Kurzwellen-Lupe. 9 Röhren. UKW-, Kurz-, Mittel- und Langwellenbereich, Kurzwellenlupe mit besonderem Antrieb und Anzeiger, Magisches Auge, Tonblende mit Bandbreitenregelung kombiniert, Baßschalter, große Flutlichtskala mit Wellenbereichs- und Bandbreitenanzeige, Gegenkopplung, eingebaute abschaltbare UKW-Netzantenne, Edelholzgehäuse.

DM 378.-

GRUNDIG

RADIO-WERKE G.M.B.H., FURTH IN BAYERN

Deutschlands größte Rundfunkfabrik

$$\nu_0 = e = 2.71 \dots$$

wird. Die Bandbreite einer Stufe ist dann

$$(\Delta f_0) = \frac{1}{\sqrt{2 \pi \sqrt{L C}}}, \quad (4c)$$

die wesentlich größer ist als die in (3a) für eine Stufe eines Kaskadenverstärkers gefundene.

Die absolute obere Frequenzgrenze, bis zu welcher Elektronenröhren üblicher Bauart noch brauchbar sind, ergibt sich aus folgender Überlegung:

Die Endgeschwindigkeit eines Elektrons unter Einwirkung einer Potentialdifferenz U ist³⁾

$$v = 6 \cdot 10^8 \sqrt{U} \text{ [mm/sec]},$$

seine mittlere Geschwindigkeit demnach $\frac{v}{2}$. Ist weiter δ der Abstand zwischen Katode und Gitter (in mm), so ist die Zeit, die ein Elektron braucht, um die Entfernung Katode-Gitter zurückzulegen:

$$t = \frac{2\delta}{v} = \frac{2\delta}{6\sqrt{U}} \cdot 10^{-8} = 0,33 \frac{\delta}{\sqrt{U}} \cdot 10^{-8} \text{ [sec]}.$$

Bei Dreipolröhren ist die Laufzeit t zwischen Katode und Gitter etwa $1 \cdot 10^{-9}$ sec. Die Frequenz der Gitterwechselspannungen muß nun so klein sein, daß ihre Periodendauer $\tau = \frac{1}{f}$ wesentlich größer ist als t . Für eine Wellenlänge $\lambda = 10$ m entsprechend einer Frequenz $f = 30$ MHz ist die Zeitdauer einer vollständigen Periode

$$\tau = \frac{10^{-6}}{30} = 33,3 \cdot 10^{-9} \text{ sec},$$

ist also groß gegen $t = 1 \cdot 10^{-9}$ sec. Für eine Wellenlänge von 30 cm (entsprechend einer Frequenz von 1000 MHz) ist aber

$$\tau = \frac{10^{-6}}{1000} = 1 \cdot 10^{-9} \text{ sec},$$

also ebenso groß wie die Laufzeit eines Elektrons zwischen Katode und Gitter. Der Elektronenfluß wird in diesem Fall nicht mehr der Dichte, sondern der Geschwindigkeit nach gesteuert. Mit dieser Frequenz (1000 MHz) wäre also die oberste Grenze erreicht bzw. bereits überschritten, bis zu welcher Röhren zu Verstärkungszwecken noch brauchbar sind.

³⁾ Siehe FUNK-TECHNIK, Bd. 5 [1950], H. 4, S. 125.

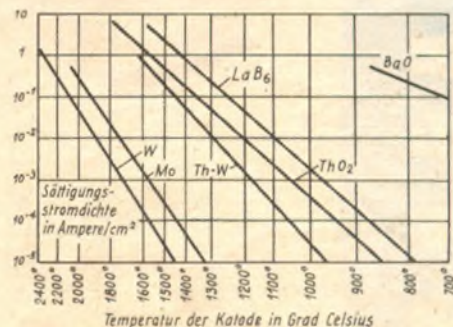
(Wird fortgesetzt)



ZEITSCHRIFTENDIENST

Die Borid-Katode

Das Fortschreiten der Hochfrequenztechnik zu immer höheren Frequenzen stellt den Röhrenkonstrukteur vor die Aufgabe, möglichst hohe Emissionsstromdichten aus der Oberfläche der Glühkatode zu ziehen. Oxydkatoden kommen hier nicht in Frage, da die Oxydschicht bei den geforderten Stromdichten viel zu schnell verdampfen würde. Um eine annehmbare Lebensdauer der Röhre zu erlangen, ist man daher auf reine Metallkatoden angewiesen; leider ist deren Elektronenenergiebigkeit aber auch recht gering. Thoriierte Fäden sind zwar ergiebiger, doch verdampft auch die Thoriumschicht im Betrieb nach und nach von der Katodenoberfläche, und es muß auf irgendeine Weise dafür gesorgt werden, daß die aktive Thoriumschicht laufend ersetzt wird.



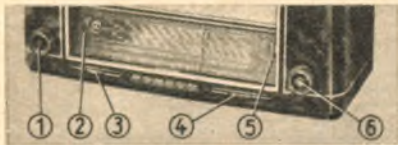
Die in den Laboratorien der „General Electric“ unternommenen Versuche haben jetzt zu einer Katodenart geführt, deren Lebensdauer der der reinen Metallfäden gleichkommt, deren Elektronenenergiebigkeit aber sehr viel größer als die des thoriierten Fadens ist, wenn sie auch in dieser Beziehung nicht an die Oxydkatode herankommt. Als aktive Schicht der Katode dient das Borid eines Erdalkalis, einer seltenen Erde oder des Thoriums. Die Boride sind chemisch sämtlich von der Form $M\text{B}_2$; die Boratome bilden ein festes dreidimensionales Kristallgitter, in das die Metallatome locker und ohne



Sieben (Neun) Kreis-Achtröhren-Superhet

3003 W

HERSTELLER: GRUNDIG-RADIO-WERKE GMBH.



(1) Netzschalter komb. mit Lautstärkeregl., (2) Anzeige Baßregister, (3) Baßregister, (4) Höhenregister komb. mit Bandbreiteinstellung, (5) Anzeige Höhenregister, (6) Sendereinstellung

Stromart: Wechselstrom

Spannung: 110 / 125 / 220 / 240 V

Leistungsaufnahme bei 220 V: 45 W

Röhrenbestückung:

ECH 11, EF 11, EBC 41, ECF 12, EAA 11, EL 11

Netzgleichrichter: Tr. Gl. AEG — 250 B 100

Sicherungen:

110/125 V : 0,8 A; 220/240 V : 0,4 A

Skalenlampe: 2x6,3 V / 0,3 A

Zahl der Kreise: AM 7 (FM 9) abstimmbar 2 (2), fest 5 (7)

Wellenbereiche:

ultrakurz 100...87,5 MHz (3...3,43 m)

kurz 10...5,95 MHz (30...50,5 m)

mittel I 950...515 kHz (316...585 m)

mittel II 1620...930 kHz (185...323 m)

lang 310...150 kHz (970...2000 m)

Empfindlichkeit (μ V an Ant.-Buchse b. 50 mW Ausgang): UKW: 30 (an 300 Ohm); K: 15; M: 15; L: 15

Abgleichpunkte: L 289,4 kHz, 167,2 kHz; M1 870 kHz, 560 kHz; MII 1507 kHz, 1010 kHz; K: 9,17 MHz,

5,85 MHz; UKW: 92,5 MHz; Zwischenkreis 87,5 MHz; Trimmer 97,5 MHz

Bandspreizung: KW-Bereich gespreizt, MW-Bereich unterteilt
Trennschärfe (bei 550 kHz): 1 : 300
Spiegelwellenselektion: 1 : 2000 (bei 550 kHz)

Zwischenfrequenz: AM : 468 kHz; FM : 10,7 MHz

Kreiszahl, Kopplungsart und -faktor der ZF-Filter: 1 Zweitach-Filter induktiv / kapaz. gekoppelt, kapaz. geregelt; 1 Dreilach-Filter, induktiv / kapaz. gekoppelt

Bandbreite in kHz: stufenlos regelbar, AM : 2,5...6, FM : 3...12, über alles

ZF-Saug-Kreis: vorhanden

Empfangsleichrichter: AM : Diode; FM : Radiodetektor

Lade-Zeitkonstante der Regelspannung: 0,16 s

Wirkung des Schwundausgleichs: auf 2 Röhren — verzögert

Abstimmanzeige: EM 11

Tonabnehmerempfindlichkeit: 15 mV

Lautstärkeregl.: gehörrichtig

Klangfarbenregler: stufenloses Höhen- und Baßregister

Gegenkopplung: 2 Gegenkopplungszweige

Ausgangsleistung in W für 10% Klirrfaktor: 4

Lautsprecher, System: Perm. dyn

Belastbarkeit: 4 Watt

Membrandurchmesser: 220 mm

Anschluß für 2. Lautsprecher (Impedanz) rd.: 6 Ohm

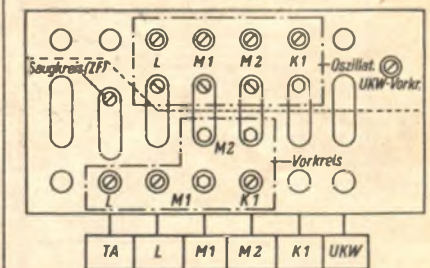
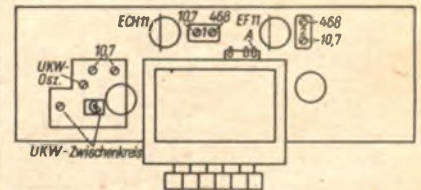
Anschluß für UKW-Ant.: 300 Ohm

Besonderheiten: stufenloses Raß- u. Höhenregister, 3fach-ZF-Filter, unterteilter Mittelwellenbereich, eingebauter UKW-Dipol

Gehäuse: Edelholzgehäuse, hochglanzpoliert

Abmessungen: 644x384x272 mm

Gewicht: etwa 13,5 kg



Trimplan; oben Chassisunteransicht, unten Drucktastenaggregat Draufsicht



Neun (Neun) Kreis-Neunröhren-Superhet

4004 W

HERSTELLER: GRUNDIG-RADIO-WERKE GMBH.

Stromart: Wechselstrom

Spannung: 110 / 125 / 220 / 240 V

Leistungsaufnahme bei 220 V: 60 W

Röhrenbestückung: EF 11, ECH 11,

EF 11, EBC 41, ECF 12, EAA 11, EL 12

Netzgleichrichter: Tr. Gl. AEG 250 B 100

Sicherungen: 110/125 V : 1,0 A;

220/240 V : 0,5 A

Skalenlampe: 2x6,3 V / 0,3 A

Zahl der Kreise: AM 9 (FM 9) abstimmbar 3 (2), fest 6 (7)

Wellenbereiche:

ultrakurz: 100...86 MHz (3,0...3,5 m)

kurz I: 8,6...6 MHz (35...50 m)

kurz II: 12,5...8,6 MHz (24...35 m)

kurz III: 18...12,5 MHz (16,7...24 m)

mittel I: 950...515 kHz (316...585 m)

mittel II: 1620...930 kHz (185...325 m)

lang: 310...150 kHz (970...2000 m)

Empfindlichkeit (μ V an Ant.-Buchse b. 50 mW Ausgang): UKW: 10 (an 300 Ohm), KW: 10, M: 3, L: 3

Abgleichpunkte: L 278,5 kHz, 164,5 kHz; M1 870,0 kHz, 560,0 kHz; MII 1515 kHz, 1013 kHz; K 7,96 MHz,

6,17 MHz; KII 11,5 MHz, 8,8 MHz;

KWIII 16,7 MHz, 12,7 MHz; UKW

92,5 MHz (Osz. u. Vorkr.), 87,5 MHz

(Zwischenkr.), 97,5 MHz (Luftlr.),

LW-Vorkr. ~ 220 kHz

Bandspreizung: 3 gespreizte Kurzwellenbereiche — unterteilter Mittelwellenbereich

Trennschärfe (bei 550 Hz): > 1 : 1000

Spiegelwellenselektion: 1 : 5000 ... 1 : 10 000 im Mittelwellenbereich

Zwischenfrequenz: AM : 468 kHz FM : 10,7 MHz

Kreiszahl, Kopplungsart und -faktor der ZF-Filter: 1 Viertach-Filter, induktiv/kapaz. gekoppelt, 1 Zweitach-Filter, indukt.

Bandbreite in kHz: stufenlos regelbar, AM : 2,5...6, FM : 3...16, über alles

ZF-Saug-Kreis: vorhanden

Empfangsleichrichter: AM: Diode, FM: Radiodetektor

Lade-Zeitkonstante der Regelspannung: 0,16 s

Wirkung des Schwundausgleichs: auf 2 Röhren, verzögert

Abstimmanzeige: EM 11

Tonabnehmerempfindlichkeit: 15 mV (für 50 mW)

Lautstärkeregl.: gehörrichtig

Klangfarbenregler: stufenlose Höhen- und Baßregister

Gegenkopplung: 3 Gegenkopplungszweige

Ausgangsleistung in W für 10% Klirrfaktor: 7,5

Lautsprecher: 1 Perm. dynamisch. Lautsprecher, 1 elektrostatischer Hochtonlautsprecher

Belastbarkeit: 8 W — bzw. 0,5 W (Hochtonlautsprecher)

Membrandurchmesser: 220 mm — bzw. 106 mm (Hochtonlautsprecher)

Anschluß für Zusatzlautsprecher (Impedanz) rd. 6 Ohm

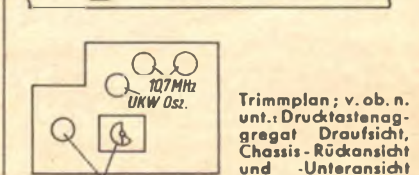
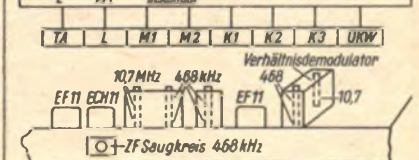
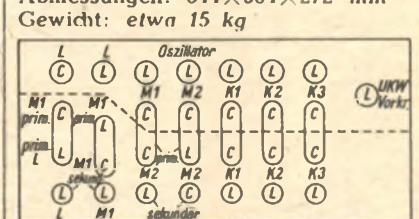
Anschluß für UKW-Ant.: 300 Ohm

Besonderheiten: Eingangsbandfilter, 3fach Drehko, stufenlos einstellbare Höhen- und Baßregister, 4fach-ZF-Filter, Hochtonlautsprecher, eingeb. UKW-Dipol, 8 Drucktasten, Einstellorgane sonst wie 3003 W

Gehäuse: Edelholz-hochglanzpoliert

Abmessungen: 644x384x272 mm

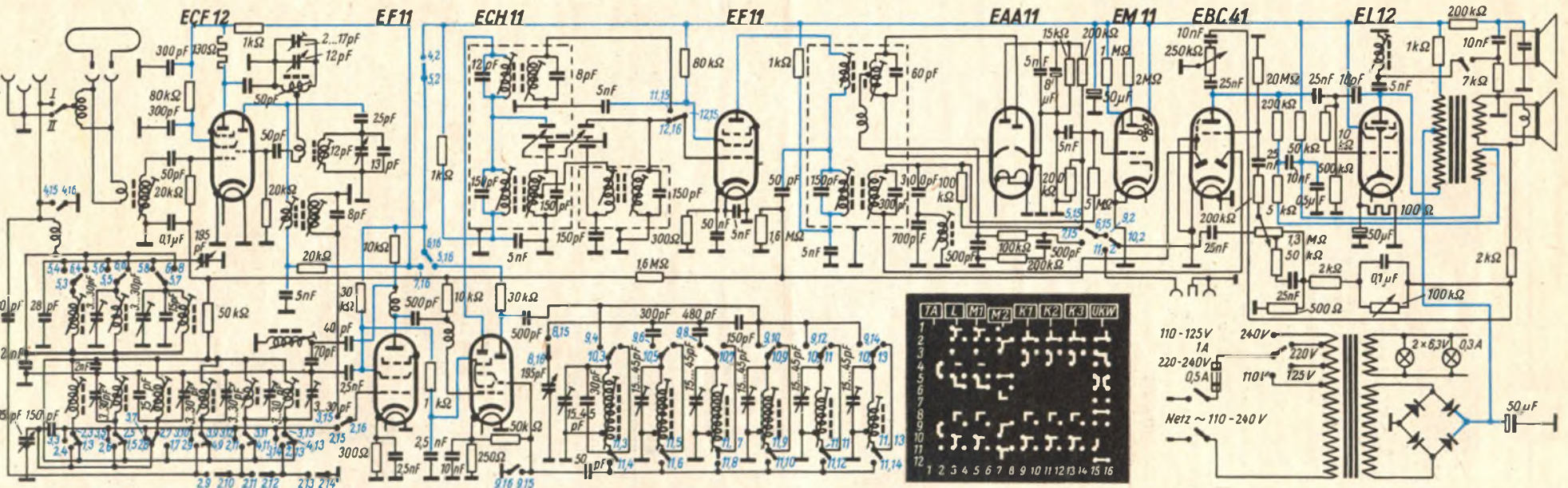
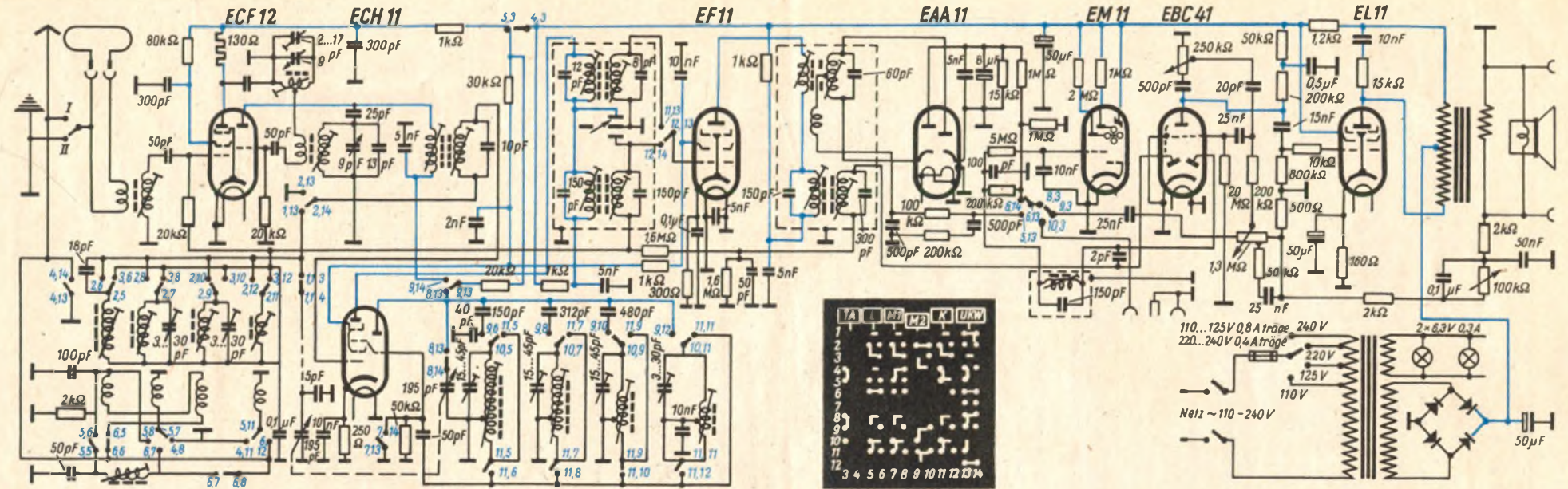
Gewicht: etwa 15 kg



UKW Zwischenkreis

Trimplan; v. ob. n. unt.: Drucktastenaggregat Draufsicht, Chassis-Rückansicht und -Unteransicht

3003 W (oben), 4004 W (unten)



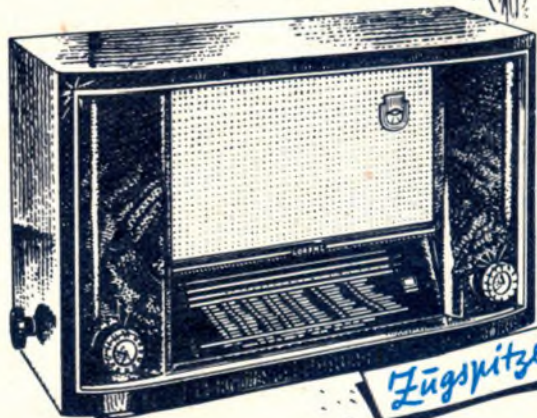
Valenzbindung eingelagert sind. Da die Valenzelektronen des Metalls frei sind, haben die Boride metallischen Charakter, d. h. geringen Widerstand mit positivem Temperaturkoeffizienten, was für die Katode sehr vorteilhaft ist. Die Metallatome spielen bei dem Mechanismus der Elektronenemission eine große Rolle, sie verdampfen sehr langsam aus der obersten Schicht, werden aber immer wieder sofort durch Metallatome aus den tieferen Schichten ersetzt. Am ergiebigsten ist Lanthanborid, aber auch das Borid des sogenannten „Mischmetalls“, das eine Legierung aller seltenen Erden und billiger als Lanthan ist, steht dem Lanthanborid nur wenig nach. Die Abbildung zeigt die Emission (Sättigungsstrom) der Lanthanborid-Katode bei verschiedenen Temperaturen, und zum Vergleich die Emission einiger anderer gebräuchlicher Kationen.

Die Boridkatode kann entweder in der Form der gesinterten Massivkatode angewandt werden, oder man bringt die Boridschicht ähnlich wie die Oxidschicht bei der Oxidkatode als Paste auf ein Kernmetall auf. Im letzteren Falle sind allerdings einige Vorichtsmaßnahmen zu treffen, da die Schicht auf der glatten Metalloberfläche schlecht haftet; außerdem neigen die Boratome der aktiven Schicht dazu, in das Kernmetall zu diffundieren, wodurch die Schicht zerstört wird. Das kann man aber verhindern, indem man vorher das Kernmetall mit Bor- oder Kohlenstoffatomen sättigt. Recht gut bewährt hat sich als Kernmetall Tantal, auf dessen Oberfläche sich eine dünne Schicht Tantalcarbid befindet, die das Eindringen von Boratomen verhindert.

Eine Formierung der Boridkatode im eigentlichen Sinne ist nicht notwendig, vielmehr genügt das zu ihrem Entgasen ohnehin erforderliche kurze Hochheizen vollkommen, um sie auf die volle Leistungsfähigkeit zu bringen. Die Boridkatoden sind außerordentlich widerstandsfähig, haben einen sehr hohen Schmelzpunkt (etwa 2200 °C), lange Lebensdauer auch bei hohen Temperaturen, sind chemisch stabil, gegen Feuchtigkeit sowie Ionenprall unempfindlich und zum Betrieb mit hohen Stromdichten und Anodenspannungen geeignet. Die Boridkatoden sind auch bei Versuchsröhren sehr vorteilhaft, die immer wieder geöffnet werden sollen, da das Formieren der Katode sehr schnell geht. (Journal of Applied Physics, März 1951, S. 299-309.)

Aus der **LORENZ** Bergserie 1951/52

2
große
neue
Super



Zugspitze



Großglockner



• C. LORENZ AKTIENGESELLSCHAFT •
STUTT GART • BERLIN • HANNOVER • LANDSHUT • ESSLINGEN • PFORZHEIM

FT BRIEFKASTEN

H. H. Baumann, Kassel

Die Schaltung des 2-m-Converters nach Heft 12 und 13 der FUNK-TECHNIK, Bd. 6 (1951), erregte stark meine Aufmerksamkeit. Mir sind beim Durchlesen des Aufsatzes aber Zweifel gekommen, ob die Ausgangskapazitäten der Röhre R6 2 (EDD 11) ausreichen, um die Symmetrie des Gegentaktkreises Sp 4/C 33 zu sichern.

Normalerweise genügt die eng tolerierte Ausgangskapazität der EDD 11. Will man jedoch ganz sicher gehen, ersetzt man den Keramikcondensator C 33 durch zwei Kondensatoren von je 30 pF ± 5 0/0, deren Verbindungspunkt an die Katode der EDD 11 gelegt wird. Durch diese sehr saubere Symmetrierung wird die Nebenwellenfreiheit des Senders weiter verbessert.

B. Franzen, Aachen

Können Sie mir die günstigsten Betriebsdaten der LS 50 für Gegentaktr-Betrieb mitteilen?

Die LS 50 ist eine für Gegentaktr-AB-Betrieb besonders geeignete Röhre. Die Sprechleistung von zwei Röhren ist etwa 120 W, wobei zur Aussteuerung aber auch rund 8 W bei 72 V Gittervorspannung erforderlich sind. Die Anodenspannung beträgt 800 V (Grenzwert 1000 V), die Schirmgitterspannung 300 V. Jede Röhre erhält eine von einem besonderen Spannungsteiler zu liefernde negative Gittervorspannung von 51 V, das Bremsgitter wird mit der Katode verbunden. Der optimale Außenwiderstand von Anode zu Anode ist 8 kOhm, so daß sich eine Anodenwechselspannung von rund 1000 V ergibt. Der Ausgangsübertrager muß wenigstens einen Kernquerschnitt von 32 cm² haben; die Primärwicklung erhält 2x2000 Wdg aus 0,4 mm CuL. Ein Luftspalt im Eisenkern ist nicht erforderlich.

FT KUNDENDIENST HEFT 18 1951

GUTSCHEIN für eine kostenlose Auskunft

FT-Briefkasten: Ratschläge für Aufbau und Bemessung von Einzelteilen sowie Auskünfte über alle Schaltungsfragen, Röhrendaten, Bestückungen von Industriegeräten. Beantwortet werden bis zu 3 Fragen; Ausarbeitung vollständiger Schaltungen kann nicht durchgeführt werden.

Auskünfte werden kostenlos und schriftlich erteilt. Wir bitten, den Gutscheinen des letzten Heftes und einen frankierten Umschlag beizulegen, Auskünfte von allgemeinem Interesse werden in der FUNK-TECHNIK veröffentlicht.

Verlag: VERLAG FÜR RADIO-FOTO-KINOTECHNIK GMBH, Berlin-Borsigwalde (West-Sektor), Eichborndamm 141-167. Telefon: 49 23 31, Telegrammanschrift: Funktechnik Berlin. Chefredakteur: Curt Riné. Westdeutsche Redaktion: Karl Tetzner, Frankfurt/Main, Alte Gasse Nr. 14-16. Geschäftsstelle Stuttgart, Tagblatt-Turmhaus, Postfach 1001. Nach dem Pressegesetz in Österreich verantwortlich Dr. Walter Rob, Innsbruck, Boznerplatz 4. Postscheckkonten FUNK-TECHNIK: Berlin, PSchA Berlin-West Nr. 24 93; Frankfurt/Main, PSchA Frankfurt/Main Nr. 254 74; Stuttgart, PSchA Stuttgart Nr. 227 40. Bestellungen beim Verlag, bei den Postämtern und beim Buch- und Zeitschriftenhandel in allen Zonen. FUNK-TECHNIK erscheint zweimal monatlich mit Genehmigung der französischen Militärregierung unter Lizenz Nr. 47/4d. Der Nachdruck von Beiträgen ist nicht gestattet. — Kupferlithdruck: Elsnerdruck, Berlin



MIRACORD

10 Plattenwechsler

mit vielseitiger
Schaltautomatik,
Saphirdauernadel
und Pausenwerk

*

ELECTROACOUSTIC
GMBH · KIEL



AUCH ELKOS

billiger und besser denn je.
Verlangen Sie Preisliste!

Röhren Hacker

FACHGESCHÄFT
Versand · Tausch · Ankauf

RUF 62 12 12

BERLIN-NEUKÖLLN

Silbersteinstraße 15
Nähe S- und U-Bahnhof Neukölln
Geschäftszeit täglich 9-18 Uhr
sonnabends 9-12 Uhr



Alle Arten

ausländische RÖHREN

Über 500 Typen am Lager · Große
Bruttopreisliste, Händler Rabatt 30%

Das breiteste Sortiment für alle Ver-
wendungszwecke · Handelsübliche
Garantie auf alle Röhren · Ständiger
Ankauf aller ausländischen Typen

Frankf. Techn. Handelsges.
Frankf.-M., Schumannstr. 15, T. 78115

Schaltungen

von über 15000 Typen aller Geräte.
Einzeln, in Mappen und Büchern.

Fernunterricht

Fachbücher u. Lesezirkel. Prospekt frei.

Ferntechnik

H. A. WUTKE
Frankfurt/M. 1, Schließfach
H. LANGE
Berlin N 65, Lüderitzstr. 16

Ausbildung zum TECHNIKER

Fernlehrgänge Masch.-Bau, Rundfunk-
Elektro-, Betriebstechn., Auto-, Hoch- u.
Tiefbau, Heizung, Gas, Wasser, Installa-
tion, Vorbereitung zur Meisterprüfung
und Fachschulbesuch. Programm frei.
Techn. Fernlehrinstitut Melsungen E

El.- u. Radio-Großhandlung
in Metropole d. Ind.-Rev., 3 Lieferwagen,
trockene Lagerräume, sucht

AUSLIEFERUNGLAGER
mit Alleinvertrieb in Radiogeräten,
Truhen usw. zu übernehmen.
Gefl. Angeb. unt. Nr. (Br.) F. S. 6838

Demnächst erscheint

LICHT-TECHNIK

Umfang, Entwicklung und Bedeutung der Technik der Lichterzeugung
und Anwendung zu Beleuchtungszwecken

Von Dr. WALTER KOHLER · LTG.

Ein neues Fachbuch für Lehrzwecke und Praxis, behandelt in leicht-
verständlicher Weise auf ca. 450 Seiten mit 324 Abbildungen u. 43 Tafeln
die Gebiete

Lichtbewertungstechnik · Leuchttechnik
Beleuchtungstechnik · Lichtwirtschaft

Näheres über Preis und Auslieferung wird noch bekanntgegeben

HELIOS-VERLAG GMBH · Berlin-Borsigwalde
(Westsektor)

Die jüngste

Marshall-

SCHÖPFUNG:

Die

Marathon-Nadel

für 40 Plattenseiten, in der neuen zum
Patent angemeldeten Drehdose

Marshall-Weck

TRAUMÜLLER & RAUM, Nadel-
fabrik, SCHWABACH (Bayern)



UKW-Antennen-Neuheiten TELESKOP-Fensterantennen



Abgeschirmte
Einzelantennen
Gemeinschafts-
antennen
Autoantennen
abgeschirmtes
Radiomaterial
Sparableger
Spezial-LötKolben
Netzspannungsregler
Widerstandschnüre

C. SCHNIEWINDT K. G.

Elektrotechnische Spezialfabrik
(21b) Neuenrade (Westf.)

Chiffreanzeigen. Adressierung wie folgt: Chiffre... FUNK-TECHNIK, Berlin-Borsigwalde, Eichborn-
damm 141-167. Zeichenerklärung: (US) = amerik. Zone, (Br.) = engl. Zone, (F) = franz. Zone, (B) = Berlin



STEINLEIN HOCHKONSTANT NETZGERÄTE

Normaltypen für Nieder- und
Hochspannungen
lastunabhängig Innenwiderstand 1 Ohm

HK-Geräte mit Vielspannung
Spezialgeräte und Anlagen
in Sonderfertigung

PETER STEINLEIN
Regler- u. Verstärker-Stromversorgung
Düsseldorf-Erkratherstr. 120 Tel. 11781

Stellenanzeigen

Pressefachmann

versiert in der Werbung, der kaufmännischen und Ver-
triebs-Organisation, über 25 Jahre bei führenden Zeitungs-
und Fachzeitschriften-Verlagen als Handelsbevollmäch-
tigter, Prokurist und alleiniger Geschäftsführer, übernimmt
verantwortliche Aufgaben, evtl. Reisetätigkeit, auch in
Industrie, Handel, Verwaltung.

Alter Anfang 40, unverheiratet, Referenzen von maßgeb-
lichen Persönlichkeiten, Antritt sofort oder später.

Bitte Zuschriften unter (B) F. O. 6836

Telefunken sucht erfahrene Fernsehpraktiker (Dipl.-Ing. oder HTL)

Bewerb. mit handschr. Lebensl. erb. an
Telefunken-Gesellschaft für draht-
lose Telegraphie m. b. H.
Rundfunkgeräte-Werk Hannover
Göttinger Chaussee 76

Wo fehlt RdK.-Ela-Mann von Format?

Ing. 39 J. mit langj. Erfahrg. in Industrie-
betrieb wünscht sich zu verändern und
sucht ausbaufäh., verantwortl. Wirkungs-
kreis, der vollen Einsatz in Service, Fer-
tigung oder Vertrieb sichert. Nur West-
deutschland. Angeb. unt. (Br.) F. I. 6829

Dipl.-Ing. oder Dipl.-Phys. mit
guten Erfahrungen u. Kenntnissen auf
dem Gebiet des Fernsehens, Rundfunks
u. d. angrenzenden Gebieten, in Praxis
u. Literatur, für selbständige Arbeit in
Patentschlichtung gesucht. Bewerbungen
mit handschr. Lebenslauf, Lichtbild,
lückenlosen Zeugnissen u. Gehaltsan-
sprüchen erbeten unter (Br.) F. M. 6832

Rundfunkmechaniker, 26 Jahre, an selb-
ständ. Arbeiten gewöhnt, zur Zeit in
ungekünd. Stellung, sucht neuen Wirk-
ungskreis, Führerschein Kl. 3. Ange-
bote unter (Br.) FO 6834.

Rundfunkfachgeschäft Berlin-Tempelhof
sucht Verkäufer, der selbständig arbei-
ten kann, Schriftl. Bewerbungen mit
Lebenslauf erbeten (B) P. D. 6824.

Einige Auszüge aus meinem **Sonderangebot** Nr. III/51
Amerikanische Röhren (in Faltschachtel mit 6 Monaten Garantie)

Netto DM	Netto DM	Netto DM	Netto DM
1 R 5	7,75	6 Q 7	5,75
2 D 21	5,75	6 SK 7	5,60
3 V 4	8,50	6 SS 7	3,25
6 A 8	5,90	6 V 6	5,75
6 E 8	7,—	6 X 4	3,25
6 J 5	4,25	6 X 5	4,40
6 K 8	7,25	7 A 8	5,75
		12 A 6	6,25
		12 K 8	7,25
		12 SK 7	5,60
		12 SR 7	6,35
		25 L 6	7,50
		25 Z 5	7,25
		25 Z 6	6,25
		35 Z 5	8,75
			43
			1629
			2050
			2051
			9002
			9003
			3,70

Europäische und kommerzielle Röhren

(in Faltschachtel mit 6 Monaten Garantie, *) mit Übernahme-Garantie)

Netto DM	Netto DM	Netto DM	Netto DM
AR 1	5,25	DDD 25 *)	5,25
ARC 1	7,20	E 406 N *)	1,70
ABL 1	10,20	ERC 3	5,25
AC 101 *)	6,50	ERC 11	7,85
ACH 1	11,90	ERF 11	8,75
AF 3	6,80	ECH 1	9,25
AF 7	6,75	ECH 3	8,50
AK 1	12,50	ECH 11	9,90
AK 2	9,50	ECL 11	9,90
AL 4	7,75	EDD 11	8,25
AM 1	9,20	EF 8	6,90
AZ 1	1,95	EF 9	5,25
AZ 11	2,—	EF 11	6,90
CBC 1	5,90	EF 12	7,20
CF 3	4,90	EFM 11	9,10
CF 7	5,75	EL 3	6,80
CK 1	12,25	EL 11	7,65
CL 4	9,15	EM 4	6,40
DC 11 *)	3,25	EM 11	6,40
DC 25 *)	1,25	EZ 2	3,25
DF 25 *)	1,75	EZ 4	2,90
		KC 1 St *)	1,25
		KL 4	4,90
		RE 034	2,75
		RE 074 *)	1,60
		RE 084 *)	1,60
		RE 084 k *)	2,—
		RE 134	4,50
		RES 164	6,40
		RES 174 d	6,40
		RE 304	4,75
		REN 904	3,50
		RENS 1264	6,75
		RENS 1374 d	9,90
		RENS 1814	7,90
		RENS 1823 d	9,90
		RENS 1824	9,90
		RENS 1894	8,50
		RG 12 D 60 *)	1,75
		RGN 504	1,90
		RGN 1064	2,—
		RGN 1404	3,40
		RGV 2004	3,30
		RGV 2504	3,40
		RL 2 P 3 *)	1,90
		RV 12 P 2000	6,25
		RV 12 P 2001	6,25
		U 518 11 *)	1,90
		U 2410 P *)	1,90
		UBF 11	8,90
		UCH 5	9,90
		UCH 11	10,50
		UCL 11	10,90
		VCH 11	8,25
		VCL 11	9,90
		VY 2	2,45
		4 CC 1 *)	2,50
		4 A 95 *)	3,—
		AZ 41	2,15
		EL 41	1,70
		JCH 42	9,—
		UL 41	7,50
		UY 41	3,40

Elektrolyt-Kondensatoren (erstklassige Markenfabrikate mit 6 Mon. Garantie)
8mF 450/550 V netto DM 1,80 | 2x8 mF netto DM 2,60 | 32 mF netto DM 3,50

Schicht- und Drahtwiderstände

1/4 bis 135 Watt von 10 Ohm bis 50 MOhm netto DM —,08 bis DM —,65
Bitte genaue Liste mit Ohmwerten anfordern

Potentiometer Sator 10 KOhm und 100 KOhm o/s 1 Stück netto DM —,35
10 " " " 3,—
100 " " " 25,—

Niedervolt-Elkos in Rohr 100 " " " 25,—
100 mF 12/15 V netto DM —,50; 10 Stück netto DM 4,50; 100 Stück netto DM 35,—
100 mF 20/25 V netto DM —,60; 10 Stück netto DM 5,50; 100 Stück netto DM 45,—

Wickmann-Felnsicherungen

50; 125; 250; 260; 300; 600 mA, 1,6; 2,5; 4; 6 Amp. à netto DM —,10
Große Auswahl weiterer Röhrentypen, Hochspannungskondensatoren, MK-Kondensatoren, Becherkondensatoren, Röhrenfassungen, Netz- und Ausgangstransformatoren, zu sehr günstigen Preisen. Bitte Röhrensonderangebot III/51 anfordern.

Es handelt sich nur um neuwertige Ware, Versand per Nachnahme mit 3% Skonto. Verkauf nur an Wiederverkäufer. Zwischenverkauf vorbehalten. Aufträge über netto DM 100,— spesenfr. Vers. Ihre gesch. Aufträge erbeten an:

EUGEN QUECK Ingenieur-Büro / Elektro-Rundfunk-Großhandel
NÖRNBERG, Hallerstraße 5 / Ruf 2 53 83

Relais T. rls 42 c T. Bv. 4/176

zu kaufen gesucht.

Angebote erbeten.

Fritz Hofmann GmbH.
Erlangen, Hofmannstraße 30

Kaufgesuche

Radioröhren Restposten, Kassaankauf
Atzertadio Berlin SW 11, Europahaus

Mehrere Tausend RV 2,4 P 700 zu günstigem Preis gegen Kasse zu kaufen gesucht. (B) F. T. 6839.

Radio-Fett sucht: AH 1, AH 100, AK 1, AX 50, AM 1, AM 2, AS 1010, BL 2, BCH 1, CB 1, CEM 2, CF 50, CY 2, EM 1, EF 50, VC 1, VF 7, VL 1, VL 4, DDD 25, DG 7-1, DG 7-2, DN 7-2, DN 9-3, DN 9-4, DN 9-5, HR 1/100/1,5, HRP 2/100/1,5, LB 1, LB 2, LB 8, LG 10, LG 12, LD 5, LD 15, LV 4, SF 1 a, RG 12 D 300, RL 4,8 P 15, RS 241, RS 237, RL 12 P 50, RG 62, RGG 1,4/0,4, RGG 10/4, TS 41, 1204, 1214, 1224, 1234, 1254, 1274, 1877, SA 100, SA 101, SA 102, STV 150/20, STV 600/200, 280/40, 280/40 Z, 280/80, 280/80 Z, Glättungsröhre 150 DA, Philips-Valvo-Röhren QB 3/300, Philips-Kathograph I oder GM 3152 C, Röhrenprüfgeräte Bittorf/Funke RPG 4/3, Heschotrimmer AK 2496, Poströhren C 3 d, EA, E 3 a, E 2 b, E 2 c, Z 2 c. Nur einwandfreie Angebote an Radio-Fett, Berlin-Charlottenburg 5, Königsweg 15, am Kaiserdamm.

Erbilte Angebot für Wechselrichter 6/350 Volt, 2-Trichter-Lautspr., Permodyn 12—15 Watt, evtl. 25 Watt. Max Schneider, Bln.-Neukölln, Bürknerstr. 10.

Wir suchen:
Bis zu einigen hundert Röhren
SA 100 oder SA 102
Rehde & Schwarz
München, Tassiloplatz 7

Europäische und amerikanische RÖHREN kleine und große Posten

laufend gegen Kasse gesucht.

HENINGER, 13b) Waltenhofen b. Kempten
Sonderangebot-Röhrenliste anfordern.

Suchen komplette
Übertragungsanlage
für Lautsprecherwagen. (B) F. R. 6837

Verkäufe

Achtung Bastler! Billiger Koffersuperl
Sämtl. Teile u. Gehäuse zum Selbstbau.
M. Schneider, Neukölln, Bürknerstr. 10

Pollern von Radiogehäusen, Plattenspielschränken usw. Reparaturen. Heinz Lummer, Spezialpolierwerkstätte, Düren (Rhld.), Veldener Str. 23.

Sonderangebot: Elektrizitäts-Haupt- od. Zwischenzähler, geeicht, übliche Ausführung, 110 oder 220 Volt, 3 Amp. DM 24,95; 5 Amp. DM 28,95; 10 Amp. DM 29,95. Radio-Bott, Berlin-Charlbg., Stuttgarter Platz 3, Versandabteilung.

10-W-Siemens-Lautsprecher, 600 mm ø, 16 ... 500 Hz, 220 V Erreg., gegen Gebot zu verkaufen. Franz Zimmermann, Berlin W 35, Kurmärkische Str. 9 III.

STUDIOLA-Tonrollen, Frankfurt/M - W 13

Glühbirnen, Langspielnadeln, Drehkos., Radioeinzelteile liefert Willy Gosemann, Berlin-Neukölln, Hobrechtstr. 47.

PERTRIX
für Licht u. Radio



PERTRIX · UNION G · M · B · H



*Zur Zeit
vergriffen!*

Neuaufgabe demnächst

Wir empfehlen, Ihre Bestellung rechtzeitig aufzugeben, da besonders zum Semesterbeginn und zum Weihnachtsgeschäft mit einem starken Auftragsengang zu rechnen ist.

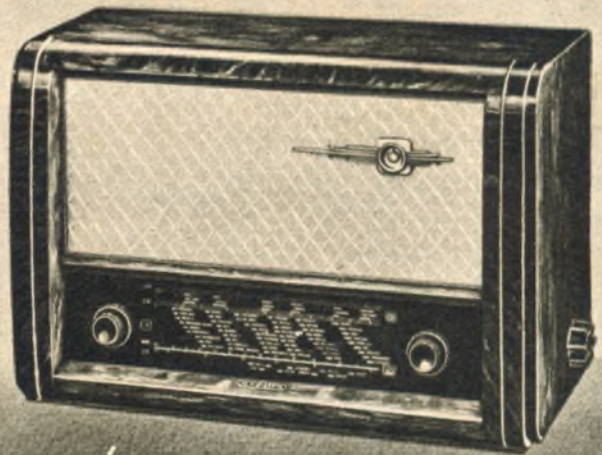
HERAUSGEBER CURT RINT
Chefredakteur der FUNK-TECHNIK

800 Seiten · In Ganzleinen gebunden DM-W 12,50

VERLAG FÜR RADIO-FOTO-KINOTECHNIK GMBH
BERLIN-BORSIGWALDE (Westsektor)

Es hat sich schon herumgesprochen:

TYPE "Atlas"
ein grosser Erfolg!



UNERHÖRTE LEISTUNG AUF
UKW

9 RÖHREN, 9 UKW KREISE
EINGebaUTE UKW-ANTENNE

PREIS WECHSELSTROM DM 398.-

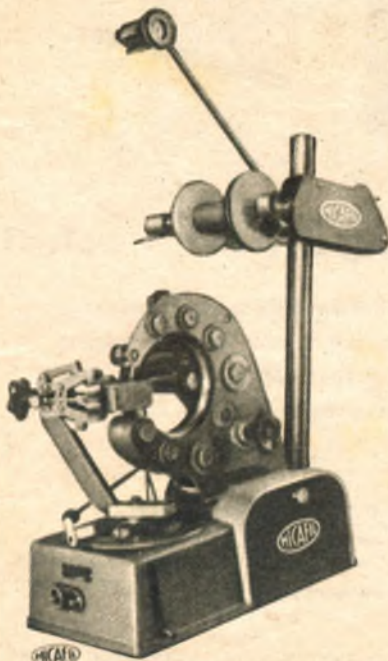


LOEWE OPTA AKTIENGESELLSCHAFT
WERK KRONACH/OFR.

WEITERE WERKE IN BERLIN-STEGLITZ UND DUSSELDORF-HEERDT

MICAFIL

ZÜRICH



Werke für
Elektro-Isolation
und
Wickelerei-
Einrichtungen

Wir bauen
Wickelmaschinen
für alle vorkommenden
Wicklungen

Nebstehend
Ringwickelmaschine
Typ RW-S
für Sektorwicklung

Vertreter:
DR. E. KRÖMER
Stuttgart-N, Hildebrandstr. 42

Für Berlin:
ROHDE & SCHWARZ
VERTRIEBS - GMBH.
Berlin W 30, Augsburger Str. 33

MICAFIL AG. ZÜRICH/SCHWEIZ



REGINA 53 P

der bei seinem Preis unerreichte UKW-Vorstufen-Super aus der »Regina«-Reihe - einer Umwälzung in der UKW-Technik.

Leistung, Spitze

Preis, Mittelklasse!

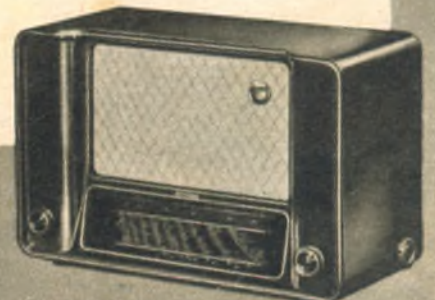
Besonders Wichtiges: **UKW-Vorstufe; UKW-Discriminator; 3-fache Störunterdrückung (Begrenzerstufe, Amplitudenstabilisator und Vorstufen-Schnellregelung).**

Weiterhin interessante Daten: 13 Röhrenfunktionen einschl. Germanium-Diode; 9 UKW-Kreise + 6 AM-Kreise; 4 Wellenbereiche; vollautomatischer Schwundausgleich auf 2 Stufen; eingebaute Antenne; magischer Fächer; stetig regelbare Tonblende; Wechselstrom 110/127/155/220 V.

Insgesamt ein Empfänger, der dem Fachhandel viele neue Kunden gewinnen wird,

das von Fachwelt und Hörern bevorzugte Gerät!

Ladenpreis
DM 319.-



SCH AUB