

A 3109 D

BERLIN

# FUNK- TECHNIK

12 | 1969 ++  
2. JUNIHEFT

Kosten senken  
mit

# Meßgeräten



Universal-Voltmeter UV 30



Farbgenerator FG 5



Fernsehwobler WS 4



Pal Service-Generator FG 21

**Interessante Neuheiten für den rationellen Service an modernen Geräten der Konsum-Electronic:**

**Universal-Voltmeter UV 30.** Transistorisiert, überall einsatzbereit durch Batteriebetrieb – für Gleich- und Wechselspannung (Eingangswiderstand 30 MOhm), Gleich- und Wechselstrom (Spannungsabfall 100 mV bei Vollausschlag) Widerstandsmessungen (5 Ohm–500 MOhm) und Dioden-Tester

**Fernsehwobler WS 4.** Volltransistorisiert – für alle Abgleicharbeiten an UKW-Empfängern (VHF und UHF) – abstimmbare Markengeber moduliert und unmoduliert – Festmarkengeber – Quarzmarken im Bereich 2–12 MHz (Quarze von außen steckbar!) – eingebaute Gleichspannungsquelle (erdfrei).

**PAL Service-Generator FG 5.** Volltransistorisiert – für alle Kontrollen am Farbgerät (natürlich auch bei Schwarz-Weiß-Geräten!) – alle Signale durch Drucktasten wählbar – HF-Signal auf VHF und im gesamten UHF-Bereich kontinuierlich durchstimmbar – Rot-, Grün- und Blaufläche getrennt schaltbar – Graufäche

**PAL-Service-Generator FG 21.** Volltransistorisiert – handlich – für alle Kontrollen am Farbgerät, alle 5 Signale durch Drucktasten wählbar, FS-Kanäle 5–12 durchstimmbar, eingebautes Symmetrierglied, eingebaute Netzsteckdose zum Anschluß des Fernsehgerätes (wichtig bei der Erstinstallation im Hause des Kunden!).

Informationen über Meßgeräte • Fernaue • Digitaltechnik durch GRUNDIG Werke GmbH electronic, Abl. RME • Fürth/Bayern  
Auf: 0911/73 20 41 • Telex: 6 32435

**Besser  
sicherer  
rationeller  
messen  
deshalb**

**GRUNDIG**

**electronic**

gelesen · gehört · gesehen .....	444
FT meldet .....	446
Im Export Riese — in der Auslandsfertigung Zwerg .....	447
<b>Berichte von der Hannover-Messe 1969</b>	
Neue Tonbandgeräte .....	448
Neue Rundfunkempfänger — Heimempfänger · Musiktruhen · Reisesuper · Autoempfänger .....	451
Neue Phonogeräte .....	457
<b>Rundfunk</b>	
Schallungsverschlüsse zur Verbesserung der Empfangseigenschaften von UKW-Tunern .....	459
<b>Magnetton</b>	
Aussteuerungsautomatik für Heimtonbandgeräte mit Transistoren .....	462
Der schnurlose Telefonhörer .....	466
Darstellung von Daten mit Hilfe des Lasers .....	466
<b>Für den KW-Amateur</b>	
Längstwellen-Converter für 10...300 kHz .....	467
<b>Für Werkstatt und Labor</b>	
Unschärfes Fernsehbild an einer Antennen-Verstärkeranlage .....	468
Bildschirm eines Farbfernsehempfängers dunkel .....	468
<b>Ein Anti-Kollisions-Marineradar .....</b>	<b>469</b>
<b>Verstärker</b>	
Selektiver NF-Verstärker mit verstimmlen RC-Kreisen .....	470
<b>Für den jungen Techniker</b>	
Der Oszillograf in der Service-Werkstatt .....	472

Unser Titelbild: Hochbetrieb herrschte während der Hannover-Messe an der Magnettonbar von Agfa-Gevaert. Vor allem die Tonbänder in HiFi-Low-Noise-Qualität hatten es den Besuchern angetan. Aufnahme: Agfa-Gevaert

Aufnahmen: Verfasser, Werkaufnahmen, Zeichnungen vom FT-Atelier nach Angaben der Verfasser

VERLAG FÜR RADIO-FOTO-KINOTECHNIK GMBH, 1 Berlin 52 (Borsigwalde), Eichborndamm 141-167. Tel.: (03 11) 4 12 10 31. Telegramme: Funktechnik Berlin, Fernschreiber: 01 81 632 vrlkt. Chefredakteur: Wilhelm Roth; Stellvertreter: Albert Jänicke; Techn. Redakteur: Ulrich Radke, Fritz Gutschmidt, sämtlich Berlin. Chefkorrespondent: Werner W. Diefenbach, Kempten/Allgäu. Anzeigendirektion: Walter Bartsch; Anzeigenleitung: Marianne Weidemann; Chefdesigner: B. W. Beerwirth. Zahlungen an VERLAG FÜR RADIO-FOTO-KINOTECHNIK GMBH, Postcheck: Berlin West 7664 oder Bank für Handel und Industrie AG, 1 Berlin 65, Konto 7 9302. Die FUNK-TECHNIK erscheint monatlich zweimal, Preis je Heft 2,80 DM, Auslandspreis laut Preisliste. Die FUNK-TECHNIK darf nicht in Lesezirkel aufgenommen werden. Nachdruck — auch in fremden Sprachen — und Vervielfältigungen (Fotokopie, Mikrokopie, Mikrofilm usw.) von Beiträgen oder einzelnen Teilen daraus sind nicht gestattet. Druck: Druckhaus Tempelhof

## AKG BRINGT D200

Das preiswerteste Zweiweg-Cardioid\*-Mikrofon. Durch die AKG-Zweiwegtechnik verbindet es die Vorteile eines Kondensator-Mikrofons — ebener Frequenzgang von 30...17000 Hz — mit den Vorteilen dynamischer Mikrofone — robust im täglichen Gebrauch, sofort einsatzbereit, da netzunabhängig — also ideal für originalgetreue Aufnahmen und für Verstärkeranlagen. Besonders griffunempfindlich durch elastische Aufhängung des Zweiweg-Cardioid\*-Systems.



Erhältlich beim  
AKG-Mikrofon-Spezialisten



### Deutsche Funkausstellung Stuttgart 1969

Die Deutsche Funkausstellung 1969 findet in knapp drei Monaten auf dem Stuttgarter Killesberg (vom 29. 8. bis 7. 9. täglich von 9 bis 19 Uhr) statt. Die Rundfunkanstalten haben ein umfangreiches und abwechslungsreiches Programmangebot aus Anlaß der Funkausstellung vorbereitet. Die Eröffnungsveranstaltung findet in neuer Form als SDR/ZDF-Gemeinschaftsproduktion einer Live-Farbfernsehsendung statt. Der Hörfunk sendet aus Stuttgart 135 Programmstunden direkt. Das Farbfernsehen überträgt aus Stuttgart seine beliebten Sendereihen.

### Vergleich beendet Schallplattenlizenz-Streit

Die seit Herbst 1968 schwebenden Auseinandersetzungen zwischen den deutschen Schallplattenfirmen und der Gema um einen neuen Lizenzvertrag sind beigelegt. Ein von der Deutschen Landesgruppe der IVPI (Internationale Vereinigung der Phonographischen Industrie), Hamburg, am 10. April 1969 in Berlin mit der Gema getroffener Vergleich ist jetzt durch Zustimmung der Mitgliederfirmen beider Institutionen ratifiziert worden.

Das von der IVPI im November 1968 mit der Forderung eines gänzlich neuen Lizenzvertrages eingeleitete Verfahren vor der Schiedsstelle beim Bundespatentamt sowie eine Reihe damit in Zusammenhang stehender Prozesse zwischen der Gema und einzelnen Schallplattenfirmen werden mit diesem Vergleich vereinbarungsgemäß nicht mehr weiterverfolgt. Einzelheiten über den Inhalt der getroffenen Vereinbarungen wurden noch nicht bekanntgegeben.

### Elektrotechnik sehr patentfreudig

Mit einem Anteil von 21 % hat die Elektrotechnik im Jahr 1968 ihren Anteil an der Zahl aller erteilten Patente weiter vergrößert. Sie steht damit erneut deutlich an der Spitze aller Wirtschaftszweige (89 Klassen) der Statistik des Deutschen Patentamtes. Auch bei den Gebrauchsmustern nimmt

die Elektrotechnik die erste Stelle ein, wengleich ihr Anteil mit 2353 Eintragungen hier nur etwa 10 % beträgt

### Italien erkennt VDI-Zeichen an

Eine weitere Erleichterung der gegenseitigen Anerkennung von Prüfzeugnissen aus verschiedenen Ländern wurde durch eine Entscheidung in Italien erreicht. Dort war bisher gesetzlich für alle tragbaren Geräte die Erdung beziehungsweise der Schutzleiteranschluß sämtlicher Metallteile vorgeschrieben, wodurch besonders die Verwendung von Elektrowerkzeugen und ähnlichen Geräten der Schutzklasse II (Schutzisolierung) unmöglich gemacht wurde. Diese gesetzliche Bestimmung wurde nunmehr geändert. Interessant ist dabei, daß erstmalig unmittelbar in einer Rechtsvorschrift Prüfungen ausländischer Prüfstellen, darunter auch der VDE-Prüfstelle, ausdrücklich anerkannt werden.

### Einheitlicher Qualifikationsnachweis bei Teilnahme an Elektroniklehrgängen und -prüfungen

Die Vorarbeiten zur Schaffung eines bundeseinheitlichen Nachweises über die Teilnahme an Fortbildungsmaßnahmen auf dem Gebiet der Elektronik (Elektronik-Paß) sind inzwischen so weit fortgeschritten, daß in Kürze eine allgemeine Einführung erfolgen wird. Dieser so häufig geforderte Elektronik-Paß kann von jedem erworben werden, der an bestimmten Lehrgängen teilgenommen und die erforderlichen Prüfungen abgelegt hat.

Als Grundlage für diese Lehrgänge dient das vom Heintz-Piast-Institut in Zusammenarbeit mit verschiedenen Organisationen aufgestellte, auf eine praktische Tätigkeit ausgerichtete Schulungsprogramm. Es gliedert sich in einen Vorbereitungslehrgang (I Elektrotechnische Grundlagen der Elektronik), einen Einführungslehrgang (II Bauelemente der Elektronik), einen Aufbaulehrgang (III Grundsaltungen der Elektronik) sowie besondere Fachlehrgänge (IV a Elektronik in Geräten für Haushalt und Gewerbe; IV b Elek-

# KOPENHAGEN

Bella-Centret 22.-31. August

**ELECTRONICA**  
**'69**

Elektronik  
Rundfunk  
Fernsehen

Täglich 10-22 Uhr  
10-14 Uhr reserviert  
für Fachleute



### WILLKOMMEN!

Die Elektronik ist einer der größten Industriezweige Dänemarks mit einem Export der gleichen Größenordnung wie der Butterexport. Auf der ELECTRONICA '69 können Sie sehen, woraus dieser Export aufgebaut ist, von den kleinsten Komponenten für das Farbfernsehen, Stereo-Rundfunkempfänger und professionelle elektronische Ausrüstung jeglicher Art. Und so aufgeschlossen ist die dänische elektronische Industrie, dass auch ausländische Konkurrenten dazu eingeladen worden sind auszustellen. Die ELECTRONICA '69 ist daher eine internationale Elektronik-Ausstellung.

Die ELECTRONICA '69 wird mit Sr. Königl. Hoheit Prinz Henrik als Protektor in Zusammenarbeit zwischen dem Dänischen Rundfunk und der elektronischen Branche Dänemarks, als eigene Ausstellung der Branche, veranstaltet.

Die ELECTRONICA '69 ist in zwei Abteilungen aufgeteilt - eine für professionelle Ausrüstung und Komponenten, und eine für Rundfunk, Fernsehen, Tonbandgeräte, Plattenspieler, Hi-Fi- und Stereogerät und mit einem arbeitenden Farbfernsehstudio sowie Stereo- und Hi-Fi-Vorführungen.

Die ELECTRONICA 69 zeigt in ihrer berufs-technischen Abteilung, was Dänemark heute an Komponenten und professioneller Elektronik zu bieten vermag, beispielsweise:

Audio- und elektroakustische Geräte  
Chemische Messgeräte für Laboratorien und Industrie  
Datenzeichner, Datenverarbeitungs-einrichtungen und Hilfsgeräte  
Digitalzeichner-Leser und Stanzer  
Elektronische und elektrische Messgeräte  
Elektronenröhren, Kathodenstrahlröhren  
Fabrikationssteuerungstechnik  
Geräte für Steuerung, Regelung, Automatisierung  
Halbleiter-Bauelemente  
Hilfsmittel für Unterrichtszwecke  
Industrielles Fernsehen  
Industrielle Messgeräte, Druckmesser, Niveaumesser, Durchströmung usw.  
Kernphysikalische Messgeräte  
Kessel-Automatik und -instrumente  
Laboratorienausrüstung und -instrumente  
Medizinische Geräte  
Mikrowellengeräte  
Optische Instrumente, Bauelemente und Zubehör  
Prüfgeräte und Fabrikationseinrichtungen der Rundfunkindustrie  
Radar- und Navigationsgeräte  
Röntgenanlagen für Industrie und Wissenschaft  
Spektrographen, Spektrometer  
Telemeter- und Fernsteuerungsanlagen

Sekretariat und Pressedienst:  
Grasbrødretov 16  
DK-1154 Kopenhagen K.

Fordern Sie bitte Prospektmaterial mit näheren Einzelheiten an.



tronik in der Heizungs- und Lüftungstechnik; IV c Elektronik in der Licht- und Beleuchtungstechnik; IV d Digitale Steuerungstechnik; IV e Steuerung und Regelung von Gleichstrommaschinen).

Die Reihe der Fachlehrgänge wird noch erweitert. Der Besuch eines Fachlehrganges ist nur möglich, wenn eine im Anschluß an den Lehrgang III durchgeführte Prüfung „Grundausbildung Elektronik“ bestanden wurde.

In dem Elektronik-Paß sind die für jeden einzelnen Lehrgang vorgesehenen Zertifikate zusammengefaßt. Die Ausstellung des Passes und der Zertifikate erfolgt nur durch „Anerkannte Schulungsstätten“. Sie müssen bestimmte Richtlinien und Vorschriften bezüglich Lehrstoff, Lehrgangsdauer, Durchführung der Prüfungen, Ausrüstung der Unterrichtsräume sowie Qualifikation der Lehrkräfte einhalten.

Diese Schulungsstätten werden in ein besonderes Verzeichnis aufgenommen und bekanntgegeben. Leitstelle für die Ausgabe des Elektronik-Passes und für die Anerkennung von Schulungsstätten ist das Heinz-Piest-Institut für Handwerkstechnik an der Technischen Universität Hannover, 3 Hannover, Wilhelm-Busch-Straße 18.

#### Informationssystem für die Stiftung Volkswagenwerk

Die Stiftung Volkswagenwerk, Hannover, wird ab Mitte 1970 für die Finanzplanung und die Bewilligungsverfahren verschiedener Förderungsvorhaben aus Forschung und Lehre ein Informationssystem mit einer Siemens-Datenverarbeitungsanlage „4004/45“ einführen. Für diese Aufgabe soll jedoch kein eigenes Rechenzentrum errichtet, sondern ein Teil der Gesamtkapazität einer Anlage „4004/45“ im Rechenzentrum Nord der Siemens AG in Hannover gemietet werden. Der Kernspeicher dieser Anlage wird verdoppelt, und außerdem werden fünf weitere Plattenspeicher installiert werden. Die verschiedenen Abteilungen der Stiftung sind über drei Fernschreiber und 12 Datensichtstationen mit der Datenverarbeitungsanlage verbunden. Zu einem späteren

Zeitpunkt soll das Informationssystem zu einem Hochschul-Informationssystem erweitert werden.

#### Council of Science and Technology Institutes

Die verschiedenen britischen wissenschaftlichen und technologischen Verbände für die Gebiete Biologie, Chemie, Mathematik, Hüttenkunde und Physik haben am 1. Februar 1969 unter dem Namen Council of Science and Technology Institutes einen Ausschuß zur Verfolgung gemeinsamer Interessen gegründet. Der Ausschuß wird sich unter anderem auch mit den Ausbildungszielen, der Vereinheitlichung der Mitgliedsqualifikationen und der Terminologie befassen. Vorbild war wohl der erfolgreiche Council of Engineering Institutions. F & P

#### Broschüre für Amerika-Reisende

Die amerikanische Fluggesellschaft Pan American World Airways hat eine neue dreißigseitige Broschüre für die Besucher des nordamerikanischen Kontinents, insbesondere der USA, aber auch Kanadas und Mexikos, herausgebracht. Unter dem Titel „Pan Am macht den großen Flug in die USA“ enthält die kostenlose Broschüre wertvolle Reisetips sowie wichtige Einreise- und Zollbestimmungen. So erfährt man, daß man zur Einreise außer Reisepaß und einer internationalen Bescheinigung über eine gültige Pockenschutzimpfung noch ein Visum des US-Konsulates benötigt. Weiter erfährt man, daß Linienbusse die billigsten und Untergrundbahnen die schnellsten Verkehrsmittel in den Großstädten sind. Ausländer können für 99 Dollar mit Fernbussen dreißig Tage lang ohne Streckenbegrenzung reisen und die Reise beliebig unterbrechen, jedoch nur, wenn der Fahrschein bereits im Heimatland bestellt und bezahlt wurde. Er ist in den USA nicht erhältlich. Ausführlich wird auch über den Verkehr, die Verkehrsregeln und den Autoverleih geschrieben. Der Transatlantikdienst der Pan Am weist zur Zeit wöchentlich 188 Flüge von Europa nach den USA auf.

# METRAPONT®

## Meßbrücke

Wheatstone II

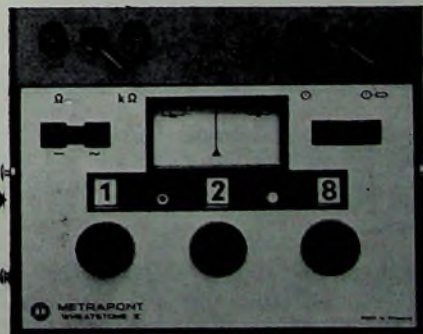


## eindeutig

in Ziffer und Stelle durch digitale Anzeige.

6 Meßbereiche von 1 Ohm bis 1 MOhm max. Fehler 1% vom Meßwert.

Eingebauter Wechselspannungsgenerator.



METRAWATT AG · NÜRNBERG

In Kürze erscheint

# Handbuch für Hochfrequenz- und Elektro-Techniker VIII. Band



Herausgeber: Ing. (grad.) KURT KRETZER

Mit Beiträgen hervorragender Fachleute unter Mitarbeit der Redaktionen FUNK-TECHNIK und INTERNATIONALE ELEKTRONISCHE RUNDSCHAU

## Die Verfasser und ihre Beiträge

<i>Dr.-Ing. Gerhard Raabe</i>	Technologie moderner Halbleiterbauelemente für die Hoch- und Höchstfrequenztechnik
<i>Josel Schürmann, Ing.</i>	Grundlagen und Anwendungen von Feldeffekttransistoren
<i>Dr. rer. nat. Hans-Joachim Thuy</i> <i>Heinz Wilhelm Ehlbeck, Ing.</i>	Entwicklungen auf dem Gebiet der integrierten Mikroelektronik
<i>Gunter Cießow, Ing.</i>	Gleichrichterzellen und Thyristoren (Halbleiterbauelemente hoher Leistung)
<i>Dr.-Ing. Helmuth te Gude</i>	Fortschritte auf dem Gebiet der Elektronenröhren (Röhren für hohe Ansprüche und Sonderzwecke)
<i>Ing. (grad.) Georg Wegner</i>	Statistische Qualitätskontrolle elektronischer Bauelemente und Geräte
<i>Dr.-Ing. Karl Hoffmann</i>	Höchstfrequenz-Meßtechnik VHF · UHF · SHF
<i>Dipl.-Ing. Herbert Dominik</i>	Fernmessen nichtelektrischer Meßgrößen
<i>Dipl.-Ing. Walter Stösser</i>	Nachrichtenübermittlung mit künstlichen Erdsatelliten
<i>Dipl.-Ing. Oskar Krumpholz</i> <i>Dipl.-Ing. Hans-Henner Lamprecht</i> <i>Dipl.-Ing. Stefan Maslowski</i>	Laser (Grundlagen und Anwendungen)
<i>Prof. Dr.-Ing. Fritz Winckel</i>	Nachrichtenverarbeitung unter kybernetischen Aspekten
<i>Dr. Hermann Rechberger</i>	Elemente der industriellen Automatisierungstechnik (Prozeßrechenanlagen)
<i>Ing. (grad.) Wolfram Gerber</i>	Probleme und Fortschritte in der Magnetbandtechnik

755 Seiten · 537 Bilder · 48 Tabellen · Ganzleinen 22,50 DM

Auch der VIII. Band ist als Nachschlagewerk und Ratgeber, als Lehrmittel und Arbeitsunterlage eine wertvolle Informationsquelle. Ergänzen Sie deshalb Ihre HANDBUCH-Reihe! Der besondere Wert dieses Nachschlagewerkes liegt in seiner Vollständigkeit.

Das HANDBUCH erhalten Sie in allen guten Buchhandlungen im Inland und Ausland sowie durch den Verlag.

**VERLAG FÜR RADIO-  
FOTO-KINOTECHNIK GMBH · 1 Berlin 52**

**F**meldet... **F**meldet... **F**meldet... **F**

## AEG-Telefunken überschreitet 5,8 Mrd. DM Weltumsatz

Der konsolidierte Umsatz der AEG-Telefunken-Gruppe erhöhte sich im Geschäftsjahr 1968 um 13 % von 5,166 Milliarden DM auf 5,852 Milliarden DM. Das Inlandsgeschäft überschritt bei einer Zuwachsrate von 11 % erstmals 4 Milliarden D-Mark. Das Auslandsgeschäft, das heißt der Export der inländischen Gesellschaften und die Eigenleistungen der ausländischen Mehrheitsbeteiligungen, war am konsolidierten Umsatz mit 1,850 Milliarden DM oder 32 % beteiligt. Im Vergleich zum Vorjahr stieg das Auslandsgeschäft um 18 %.

Am Ende des Berichtsjahres beschäftigte die AEG-Telefunken-Gruppe 146 400 Mitarbeiter, darunter 13 500 Personen im Ausland. Der Forschungs- und Entwicklungsaufwand belief sich 1968 auf 434 Millionen DM, das sind 7,4 % des konsolidierten Umsatzes. Jedes dreizehnte Belegschaftsmitglied war in Forschung und Entwicklung tätig.

Für das Jahr 1970 wurden entscheidende personelle Veränderungen in Aussicht genommen. Dr. Hans Bühler wird mit Ablauf der ordentlichen Hauptversammlung im Jahre 1970 den Vorsitz im Vorstand niederlegen und aus dem Vorstand von AEG-Telefunken ausscheiden. Es ist vorgesehen, daß Dr. Hans Groebe, ordentliches Mitglied des Vorstandes von AEG-Telefunken, den Vorsitz im Vorstand übernehmen wird. Dr. Hans C. Boden wird zu diesem Zeitpunkt den Vorsitz im Aufsichtsrat niederlegen. Der Hauptversammlung im Jahre 1970 wird vorgeschlagen werden, an seiner Stelle Dr. Hans Bühler dem Aufsichtsrat von AEG-Telefunken zuzuwählen.

Für das laufende Geschäftsjahr strebt die AEG-Telefunken-Gruppe eine Steigerung des Umsatzes auf 7 Milliarden DM an. Das entspricht einem Zuwachs von rund 20 %. Davon entfallen rund 8 % auf den Umsatz, den die erstmals zu konsolidierenden Gesellschaften NEFF, Kabel Rheyd., Steatit-Magnesia und AKO einbringen.

## Neugliederung innerhalb der Deutschen Philips GmbH

Mit Wirkung vom 15. April 1969 sind in einer neuen Hauptabteilung der Deutschen Philips GmbH folgende Produktgruppen zusammengefaßt worden: Rundfunkgeräte, Phonogeräte/Philicorda, Tonbandgeräte und technische Spielwaren. Die neue Hauptabteilung mit dem Namen „Rundfunk/Phono/Magnetton“ (RPM) wird von Direktor Ingwert Ingwert sen geleitet.

## Intermetall eröffnete in Waldkirch weiteres Halbleiterwerk

Am 1. Juni 1969 eröffnete Intermetall, die deutsche Halbleiteraktivität von ITT Semiconductors, in Waldkirch/Breisgau, in unmittelbarer Nachbarschaft ihres Stammwerkes Freiburg, eine weitere Fertigungsstätte für Halbleiterbauelemente. Mit der Inbetriebnahme des neuen Werkes verfügt Intermetall nunmehr über drei Produktionsstätten in Deutschland (Freiburg, Nürnberg, Waldkirch); ein französisches Schwesterwerk befindet sich in Colmar/Elsaß. Produktionsmäßig und administrativ wird das Werk Waldkirch (mit dessen Gründung kurzfristig eine wesentliche Ausweitung der Gesamtfertigungskapazität der Firma erreicht werden soll) dem Werk Freiburg unterstellt sein. Verantwortlicher Produktionsleiter für beide Werke ist Dr. Knaum. Zum Leiter des Werkes Waldkirch wurde Herr Boos ernannt.

## Kooperationsvertrag zwischen Kuba-Imperial und jugoslawischer Firma

Zwischen der Kuba-Imperial GmbH, Wolfenbüttel, einer Tochtergesellschaft der General Electric Company, und Elektonska Industrija, Nis, dem größten Fernsehgerätehersteller Jugoslawiens, wurde ein langfristiger Kooperationsvertrag für die Fabrikation von Schwarz-Weiß- und Farbfernsehgeräten in Jugoslawien abgeschlossen. Der Vertrag bezieht sich sowohl auf Geräte nach dem PAL- als auch nach dem Secam-System. Er umschließt ferner die Zusammenarbeit bei wesentlichen Bauelementen.

## Motorola baut Halbleiterwerk in Schottland

Das nach Toulouse zweite Halbleiterwerk der Motorola Semiconductor Products Division auf europäischem Boden wird in East Kilbride, Schottland, erstellt. In einem Jahr rechnet man mit einer bebauten Fläche von etwa 5000 m<sup>2</sup>. Bis 1973 sollen 2000 Mitarbeiter beschäftigt sein. Zum Direktor des neuen Werkes wurde J. Jordan ernannt.



Chefredakteur: WILHELM ROTH

Chefkorrespondent: WERNER W. DIEFFENBACH

## Im Export Riese – in der Auslandsfertigung Zwerg

Der Markt eines modernen Großunternehmens kann nur die ganze Welt sein. Das gilt besonders für viele größere Firmen der Bundesrepublik Deutschland, die im Inland nur nach beschränkter Möglichkeiten haben, ihren Umsatz auszuweiten, zumal auf manchen Gebieten ausländische Firmen mit Importen oder mit in Deutschland in eigenen Fabriken hergestellten Waren ins Geschäft drängen. Die deutsche elektrotechnische Industrie setzte 1968 etwa 28 Prozent ihres Gesamtumsatzes (Gesamtjahresumsatz 1968 rund 34 Milliarden DM) im Ausland ab.

Bei dem Auslandsumsatz unterscheidet man zwischen dem Export der deutschen Firmen und den Eigenleistungen der ausländischen Niederlassungen. Die Eigenleistungen setzen sich im wesentlichen zusammen aus den Lieferungen der Auslandsfabriken, die ganz oder teilweise den deutschen Firmen gehören oder die nach dem technischen „know how“ der Firmen arbeiten. So betragen beispielsweise diese Eigenleistungen des Hauses Siemens im Ausland rund 1,625 Milliarden DM im vergangenen Geschäftsjahr. Das sind 44% des Auslandsgeschäftes von im letzten Geschäftsjahr 3,65 Milliarden DM. Da dieses rascher zunimmt als das Inlandsgeschäft und die Eigenleistungen im Ausland schneller wachsen als der Export in diese Länder, dürfte (bei Siemens) die Hälfte des Umsatzes (1967/68: 8,75 Milliarden DM) in Zukunft im Ausland getätigt werden. Davon sind wiederum die Hälfte der Lieferungen Eigenleistungen der Auslandsfabriken. Alles das ging aus einem weitausholenden Vortrag von Dr. H. Wilhelm, Vorstandsmitglied der Siemens AG, auf der Hannover-Messe hervor, dessen allgemein grundsätzliche Ausführungen auch den folgenden Zeilen zugrunde liegen.

Die Bundesrepublik hat jedoch ein wesentlich ungünstigeres Verhältnis zwischen Auslandsproduktion und Export als andere Industrieländer. Das gilt vor allem im Vergleich zu den USA, Großbritannien und Holland. Während die deutsche Industrie heute sechsmal so viel exportiert, wie sie im Ausland produziert, macht der Industrieexport der USA nur ein Viertel ihrer Auslandsproduktion aus. Anders ausgedrückt: Wir müßten 24mal soviel im Ausland produzieren, wenn wir ein ähnliches Verhältnis wie die USA zwischen Industrieexport und Auslandsproduktion haben wollten. In diesem Vergleich wird eine wesentliche Strukturschwäche der deutschen Wirtschaft deutlich. Die verschiedenen Nachteile dieser Disproportionalität sind in jüngster Vergangenheit häufig und eingehend erörtert worden. Heute kann man unterstreichen, daß dieses Zwergendasein in der Auslandsproduktion die deutsche Wirtschaft durch protektionistische Tendenzen verwundbarer macht als die anderer Industrienationen.

Für eine Stärkung der Auslandsproduktion spricht auch die weitgehende Erschöpfung unseres Arbeitsmarktes. Denn es scheint im allgemeinen sinnvoller, neue Produktionsanlagen dort zu erstellen, wo noch freie Arbeitskräfte vorhanden sind.

In manchen Ländern — vor allem in Entwicklungsländern — ist es dabei notwendig und zweckmäßig, relativ einfachere, das heißt auch arbeitsintensivere Verfahren als bei uns anzuwenden. Dieser Gesichtspunkt führt dazu, daß die Fertigungsmittel in manchen ausländischen Fabriken durchweg einfacher und universeller einsetzbar als in den deutschen Stammwerken sind. Das hat allerdings auch zur Folge, daß die Anlaufzeit von Auslandsfertigungen länger ist als in Deutschland, wo mit dem letzten Stand der Fertigungstechnik und mit entsprechend geschultem Personal gearbeitet werden kann.

Die Problematik von Fertigungen in Europa ist gegenüber der in Entwicklungsländern stark verschieden. So sind die Fertigungen in Spanien, Portugal und Griechenland in mancher Hinsicht in ihrer Problemstellung denen der Entwicklungsländer ähnlich. In den großen Industrienationen Europas (wie zum Beispiel in Italien, den Benelux-Ländern, der Schweiz und den skandinavischen Ländern) werden solche Fabriken jedoch bereits heute mit Blick auf einen oder zwei großeuropäische Wirtschaftsräume (EWG und EFTA) betrieben. Diese Fabriken, die nicht mehr für ausschließlich einen begrenzten Landesmarkt produzieren, werden als Weltmarktfabriken bezeichnet.

Während man sich besonders in Europa mit Produktionsstätten auf einen größeren europäischen Binnenmarkt vorbereitet, ist die Wirtschaft gerade in jüngster Vergangenheit über die Verstärkung protektionistischer und auch dirigistischer Maßnahmen in manchen Ländern besorgt. Und schließlich stellen auch die von der Bundesrepublik beschlossenen steuerlichen Maßnahmen zur Belastung des Exports und zur Entlastung des Imports sowie die Subventionierung besonders betroffener Industriezweige ihrer Methode nach dirigistische Eingriffe dar.

Welches sind die Motive und Hintergründe für diese Abkehr von dem so erfolgreich beschrittenen Weg der Förderung des internationalen Handels durch Beseitigung von Handelshemmnissen jeglicher Art? Zwei Momente scheinen eine besondere Rolle zu spielen: Einmal sind es anhaltende Zahlungsbilanzschwierigkeiten, denen einige Länder durch protektionistische Maßnahmen zu begegnen suchen, andererseits nimmt verschiedentlich der politische Druck von Gruppeninteressen zu, die den Schutz bestimmter heimischer Wirtschaftsbereiche gegen ausländische Konkurrenz fordern.

Gerade die Europäer sollten sich aber zu besonders entschiedenen Vorkämpfen einer liberalen internationalen Handelspolitik machen, nicht allein weil auch hier die alte schlichte Weisheit gilt: „Konkurrenz belebt das Geschäft.“ Daneben wird eine Erschwerung des Außenhandels die europäischen Länder besonders empfindlich treffen, empfindlicher als beispielsweise die USA. Die USA verfügen über einen großräumigen, kaufkräftigen und weitgehend „sich selbst genügenden“ Binnenmarkt. Die amerikanische Ausfuhr macht lediglich vier Prozent des Sozialproduktes aus. Demgegenüber weist die Bundesrepublik mit einem Ausfuhranteil am Sozialprodukt von annähernd 20 Prozent die höchste Exportquote unter den großen Industrieländern auf. Das bedeutet: Eine allgemeine und tiefgreifende Desintegration des Welthandels träfe Deutschland fünfmal härter als die USA. Ähnliches gilt auch für den engeren Bereich der Elektroindustrie. In der amerikanischen Elektroindustrie beträgt die Exportquote etwa fünf Prozent, in der deutschen zur Zeit etwa 28 Prozent.

Ein zweifellos wirksamer Schutz gegen Protektionismus und Dirigismus einzelner Staaten ist zum Beispiel die geografische Diversifizierung des Exportes: Je breiter gefächert der Auslandsabsatz und je geringer der Anteil des einzelnen Landes an unserem Gesamtexport ist, desto stabiler und damit ertragreicher wird das Ausfuhrgeschäft bleiben, desto gesicherter auch die Arbeitsplätze in Deutschland. Ein weiteres kraftvolles Mittel zum Schutz gegen protektionistische Entwicklungen ist eine Verstärkung der Auslandsproduktion; soweit Fertigungsstätten in den Absatzmärkten errichtet werden, können diese von protektionistischen Maßnahmen kaum betroffen werden, ja, sie werden gelegentlich durch diese sogar begünstigt.

## Neue Tonbandgeräte

Wie positiv die Hersteller von Tonbandgeräten die Marktsituation für das Jahr 1969 beurteilen, zeigte das Neuheitenangebot der Hannover-Messe besonders deutlich. In allen Bereichen des Tonbandgerätesektors einschließlich des Zubehörs gab es beachtliche Weiterentwicklungen. Um den Absatz war kein Hersteller besorgt, denn das Jahr 1968 brachte auf dem Tonbandgerätesektor eine Produktionssteigerung von 30 %.

Ganz allgemein wurde der Bedienungskomfort durch zahlreiche konstruktive Verbesserungen gesteigert. Viele Geräte machen einen kompakten Eindruck, dank der konsequenten Anwendung der Halbleitertechnik und der Fortschritte in Ausstattung und Design. Die Technik mancher neuer Tonbandgeräte wurde aufgewertet. Zahlreiche Neukonstruktionen der Mittelklasse erreichen nahezu Hi-Fi-Qualität, ohne dieses Prädikat für sich in Anspruch zu nehmen. Die elegante Flachbauweise setzt sich immer mehr durch. Auch die Konstruktionstechnik ist oft servicefreundlicher als bisher. Die Tonbandgeräte der Spitzenklasse erfüllen stets die Mindestanforderungen der Hi-Fi-Norm. Über typische Hi-Fi-Tonbandgeräte unterrichtete bereits unser Beitrag im Heft 11/1968, S. 425 bis 427 und 436 bis 437.

Überraschend ist die Fülle an neuen Kassettengeräten für den Heimgebrauch, für transportable Anwendung oder für das Auto. Die Vielfalt dieses Neuheitenangebotes läßt erkennen, daß sich Kassetten-Tonbandgeräte auf dem Markt durchsetzen konnten und neue Käuferkreise erschließen. Kombinationen mit Reisesupern, Heimempfängern oder Autoradios deuten an, daß dem „Kassetten-Super“ die Zukunft gehört. Das Zubehör bietet zahlreiche Neuheiten, zu denen neue Hi-Fi-Tonbänder, neue Kunststoff-Kassetten und neue Mikrofone gehören. Auch bei diesen Erzeugnissen spielen moderne Formen und Farben eine Rolle.

### AEG-Telefunken

Mit drei neuen Tonbandgeräten rundete Telefunken das Angebot ab. Es umfaßt jetzt lückenlos alle irgendwie interessanten Typen vom tragbaren Kassettengerät bis zur Spitzenklasse in Hi-Fi-Technik. Das neue „magnetophon 212“ (Bild 1) ist ein sehr flaches Mono-Heimtonbandgerät in Vierspurltechnik mit automatischer Aussteuerung. Es wurde speziell für Käufer entwickelt, die ein leicht zu bedienendes, unkompliziertes Tonbandgerät mit maximaler Bandausnutzung wünschen, das man bequem auch in ein sehr schmales Regal stellen kann. Es verwendet daher Vierspurltechnik, die Standardgeschwindigkeit von 9,5 cm/s, die Möglichkeit des Senkrechtbetriebes und große 18er Spulen. Bandgeschwindigkeit und Spulengröße lassen eine Spieldauer von maximal 24 Stunden je Band zu. Ohne Endstufen kommt das neue Vierspurl-Stereo-Tonbandgerät „magneto-

phon 205“ (Bild 2) auf den Markt. Mit drei Bandgeschwindigkeiten (19, 9,5 und 4,75 cm/s), wahlweisem Senkrecht- oder Waagrechtbetrieb und 18-cm-Bandspulnen entspricht es dem neuesten Trend. Die verwendete, für Senkrechtbetrieb notwendige Spulenhaltung besteht aus dem üblichen Spulendorn mit zwei gegeneinander um etwa 60° verdrehbaren Teilen. Nach Einsetzen der Bandschleife dreht man den vorderen (oberen) Teil des Dornes, bis er einrastet. Die drei Zacken des vorderen Dornstückes stehen dann nicht mehr vor den Führungsnuten des Spulenkörpers. Er kann daher bei senkrechter Stellung des Gerätes nicht mehr herabfallen. Die Pegel der beiden Stereokanäle lassen sich übersichtlich an zwei Instrumenten überwachen und mit je einem Regler aussteuern. Mit einem



Bild 2 (oben) Stereo-Tonbandgerät ohne Endstufen „magnetophon 205“ von AEG-Telefunken

Bild 3. Tonbandgerät „magnetophon 207“ von AEG-Telefunken

Dreh-Mehrfach-Funktionsschalter werden die Betriebsarten Stereo, Mono auf den Spuren 1 oder 3 beziehungsweise 2 oder 4 und Spuren parallel eingestellt. Mit Hilfe eines Kopfhörers ist sogar Duoplay möglich.

Bemerkenswert an dem neuen Vollstereo-Tonbandgerät „magnetophon 207“ (Bild 3) für waagerechten und senkrechten Betrieb ist die Lautsprecheranordnung im „Huckepack-System“. Die beiden Lautsprecher sind hier als separate Boxen nebeneinander an der Geräterückseite untergebracht. Zur Wiedergabe oder bei der festen Aufstellung im Regal klappt man die Boxen um 180° nach vorn. Wer eine große Basisbreite wünscht, kann die beiden Lautsprecher aushängen und links und rechts vom Gerät aufstellen. Auch dieses Gerät verfügt über drei Bandgeschwindigkeiten (19, 9,5 und 4,75 cm/s).

### Blaupunkt

Auf dem Kassettengeräte-Sektor bietet Blaupunkt verschiedene Neuheiten, beispielsweise das Gerät „Twen 69“ (Bild 4) mit einer Zentraltaste für Vielfachfunktion. Dadurch wird die Bedienung wesentlich vereinfacht. Das Gerät ist in einem praktischen Gehäuse eingebaut, dessen oberer Teil gleichzeitig als Tragegriff dient. Eine verbesserte Ausstattung hat das neue Modell „Twen de Luxe“ (Bild 5) mit insgesamt sechs Drucktasten, Ledertragetasche und fest eingebautem Netzteil. Beide Kassettengeräte sind in Zweispur-Mono-Technik ausgeführt, verwenden Compact-Cassette, 4,75-cm/s-Bandgeschwindigkeit

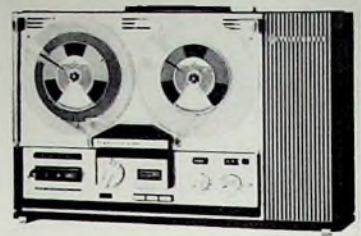


Bild 1. Tonbandgerät „magnetophon 212“ von AEG-Telefunken



und einen Gleichstrommotor mit Fliehkraftregelung und großer Schwungmasse. Sie lassen sich hinsichtlich Motor-Start/Stop über einen Mikrofon-schalter fernbedienen.

Das für das Auto bisher nur aus dem Auto-Tonbandgerät „Snob 100“ bestehende Angebot wurde durch zwei preisgünstige, für die Unterbaumontage vorgesehene Compact-Cassette-Geräte ohne eigenen Endverstärker erweitert.



Bild 4. Kassetten-Tonbandgerät „Twen 69“ von Blaupunkt



Bild 5. Kassetten-Tonbandgerät „Twen de Luxe“ von Blaupunkt

Für die Wiedergabe ist zusätzlich ein Autoradio mit Lautsprecher erforderlich, das bei Tonbandwiedergabe automatisch umgeschaltet wird. Fast alle



Blaupunkt-Autoradios sind für den Anschluß dieser Geräte eingerichtet. Ein reines Abspielgerät ist das neue Modell „ACR 900“ (Bild 6). Zusätzliche Aufnahmemöglichkeiten vom Auto-



Bild 6. Auto-Kassetten-Gerät „ACR 900“ für Wiedergabe von Blaupunkt



Bild 7. Auto-Kassetten-Gerät „ACR 910“ für Aufnahme und Wiedergabe von Blaupunkt

radio oder über das mitgelieferte Fernsteuer-Mikrofon bietet das Gerät „ACR 910“ (Bild 7). Die elektronische Aussteuerungsautomatik macht jede zusätzliche Bedienung überflüssig.

#### Grundig

Insgesamt vier neue eintourige Heimtonbandgeräte in Volltransistor- und moderner Ausstattung ergänzen das umfangreiche Tonbandgeräteprogramm 1969. Eine neuartige Aussteuerungsautomatik mit Feldeffekttransistoren sorgt bei den Geräten „TK 126 Automatic“ und „TK 146 Automatic“ (Bild 8) für optimale Aufnahmequalität. Die beiden anderen Modelle „TK 121“ und „TK 141“ sind ausschließlich für manuelle Aussteuerung eingerichtet. Wie die an zweiter Stelle der Typenbezeichnungen stehenden Ziffern angeben, handelt es sich bei den jeweils zuerst genannten Geräten um Zweispurmodelle, während die beiden anderen Typen in Vierspurtechnik arbeiten.

Die neue Automatikschaltung ist eine reine Rückwärtsregelung. Daher sind Frequenzgangverfälschungen unmöglich. Für Musikaufnahmen wurde die Anstiegszeit auf etwa 15 min festgelegt. Während länger andauernder leiser Passagen können keine Dynamikverzerrungen entstehen. Bei eingestecktem Mikrofon verkürzt ein automatischer Schaltkontakt an der Buchsenabdeckung die Anstiegszeit auf etwa drei Minuten. Dadurch erhält man eine bessere Sprachverständlichkeit. Zur individuellen Aussteuerung spezieller Aufnahmen läßt sich der Pegel auch manuell einstellen. Sämtliche neuen Modelle haben praktische Schieberegler für Aufnahmepegel, Wiedergabelautstärke und Klang. Infolge der getrennten Regelung von Pegel und Lautstärke konnte eine gehörige Lautstärkeregelung angeordnet werden. An die Stelle des bisherigen Höhenreglers trat ferner eine Klangwaage für die individuelle Wahl der Höhen- und Baßwiedergabe. Der neugestaltete Einknopf-Betriebsarten-schalter hat jetzt eine übersichtliche beleuchtete Funktionsanzeige. Weiterer Komfort wird durch ein vierstelliges Bandlängenzählwerk mit Momentrückstell-taste bei allen Modellen geboten. Die leicht abnehmbare Kopfabdeckung erleichtert das Reinigen der Tonköpfe. Alle neuen Tonbandgeräte haben ge-

trennte Eingänge für Rundfunk-/Schallplatten-Überspielungen sowie für Mikrofon. Der Mikrofoneingang ist an der Geräteoberseite unter einer Schiebeabdeckung zugänglich, die gleichzeitig die Eingänge umschaltet. Für Schallplattenaufnahmen und Überspielungen von einem zweiten Tonbandgerät wird der Zwischenstecker „293“ eingesetzt. Ein weiterer Eingang ist zum Anschluß des Telefonadapters „244 S“ bestimmt. Der eingebaute Transistorverstärker arbeitet mit einer 4-W-Endstufe. Für Außenlautsprecher steht eine Schaltbuchse zur Verfügung.

Weitere Vorteile bieten die Vierspurmodelle. Nach Anschluß des Abhörverstärkers „229“ sind auch Playback-Aufnahmen möglich. Ferner lassen sich während der Wiedergabe nachträgliche Trickblendungen in vorhandene Aufnahmen vornehmen. Praktisch bei diesen Modellen ist auch die automatische Abschaltung am Bandende.

Auf dem Kassettengeräte-Sektor präsentiert Grundig zwei neue interessante Modelle. Das komfortable Kassetten-Tonbandgerät „C 340“ (Bild 9) enthält neben dem leistungsfähigen Tonbandteil einen Rundfunksuper mit 4 Wellenbereichen (er entspricht dem Reisekoffer „Concert-Boy“), dessen Darbietungen direkt auf Band überspielt werden können. Darüber hinaus sind auch Aufzeichnungen von Schallplatten, Zweittonbandgeräten oder über Mikrofon möglich. Ein ähnliches Modell, der „Cassetten-recorder C 300 automatic“ kommt ohne Rundfunkteil auf den Markt. Beide Geräte zeichnen sich aus durch umschaltbare Aussteuerungsautomatik, getrennte Höhen- und Tiefenregler, Hinterbandkontrolle und 2 W Ausgangsleistung. Die Stromversorgung ist für Batterie-, Akku- und Netzbetrieb ausgelegt. An Stelle der üblichen



Bild 8. „TK 146 Automatic“ von Grundig



Bild 9. „C 340“, ein Kassetten-Tonbandgerät mit Rundfunkempfänger „Concert-Boy“; der ausgeklappte Kesselschacht ist im Bild unten links erkennbar (Grundig)

Monozellen können auch der aufladbare dryft-PC-Accu „476“ sowie das Netzteil „TN 14“ mit Ladevorrichtung in das Gerät eingesetzt werden. Die Betriebsspannung läßt sich durch ein kleines Zeigerinstrument kontrollieren. Das solide Laufwerk (zum Antrieb wird ein Gleichstrommotor mit elektronischer Drehzahlregelung verwendet) ent-

spricht weitgehend den Modellen der „C 200“-Serie und arbeitet mit automatische Abschaltung am Bandende bei Aufnahme und Wiedergabe.

Erwähnt sei noch der „Auto-Cassetten-Recorder AC 220“, der mit Compact-Cassetten aufnehmen und wiedergeben kann. Er arbeitet in Verbindung mit dem eingebauten Autoradio und hat unter anderem Aufnahmeautomatik, Einknopfbedienung mit schnellem Vor- und Rücklauf, Band-Endabschaltung mit optischer Anzeige usw.

#### Loewe Opta

Das neue Kassetten-Tonbandgerät „Optacord 440“ (Bild 10) in Volltransistor-technik ist klein und leicht und für Netz-Batteriebetrieb eingerichtet. Es kann wiedergeben und aufnehmen und arbeitet mit Compact-Cassetten. Mit 0,8 W Ausgangsleistung und einem Übertragungsbereich 80...10.000 Hz wird eine beachtliche Klangfülle erreicht. Zur Bedienung sind vier Drucktasten sowie eine Löschtaste vorhanden. Das eingebaute Drehspulzeigerinstru-



Bild 10. Kassetten-Tonbandgerät „Optacord 440“ von Loewe Opta

ment erleichtert die Batterie- und Aussteuerungskontrolle. Eine zusätzliche Buchse gestattet auch die Speisung aus einem Netzteil oder einer Autobatterie.

#### Metz

Das schon bekannte Tonbandgeräteprogramm umfaßt fünf verschiedene Modelle, darunter drei Mono-Geräte und zwei Stereo-Modelle. Mit Ausnahme eines Mono-Zweispurgerätes („920“) sind sämtliche Tonbandgeräte in Vierspurtechnik ausgeführt („940“, „941“, „944“, „945“). Die Standardgeschwindigkeit sämtlicher Modelle ist 9,5 cm/s und die maximale Spulengröße 18 cm.

#### Nordmende

Zur gehobenen Mittelklasse gehört das neue Tonbandgerät „Stereo 6001“ (Bild 11). Es ist das erste Modell auf dem Markt, dessen Spulage für Wiedergabe und Aufnahme umgeschaltet werden kann. Besondere weitere Vorzüge sind unter anderem vertikale oder waagerechte Betriebslage, drei Bandgeschwindigkeiten (19, 9,5, 4,75 cm/s), maximaler Spulendurchmesser 18 cm, dreistelliges Zählwerk mit Nullstell-taste, Transistor-technik, zwei Ton- und zwei Löschköpfe. Dieses anpassungsfähige Stereo-Tonbandgerät in moderner Ausstattung hat ferner Wiedergabeentzerrer in beiden Stereo-Kanälen. Alle drei Stufen je Kanal sind mit NPN-Siliziumtransistoren bestückt. Die Eingangsstufen enthalten den besonders rauschernen BC 109 c. Ein Saugkreis am Verstärker-ingang verhindert, daß bei Playback-

Aufnahmen der für das Abhören zugeschnittene Wiedergabeverstärker durch störende Löschfrequenzspannungen ausgesteuert wird. Ferner ist für jeden Kanal ein getrennter Entzerrer vorhanden, der mit der integrierten Schaltung TAA 310 arbeitet. Der Gegentaktozillator liefert verzerrungsarme Lös- und HF-Vormagnetisierungsströme (55 kHz). Die Vormagnetisierungsströme für den Aufnahmebetrieb werden durch Trimmkondensatoren getrennt für Viertelspur und Halbspur eingestellt. Entsprechende Anzapfungen der Lös-



Bild 11. Tonbandgerät „Stereo 6001“ von Nordmende

generatorspule und eine Ausgleichsspule erlauben, die Löschköpfe an den Generator genau anzupassen. Durch diese Technik vermeidet man Frequenzsprünge beim Umschalten Mono/Stereo beziehungsweise Viertelspur/Halbspur.

#### Philips

Das umfangreiche Kassetten-Tonbandgeräte-Programm wurde in der Saison 1969 noch erweitert. Zum ersten Male sah man auf der Hannover-Messe den Stereo-Kassetten-Wechsler „2502“, ein Abspielgerät für insgesamt sechs Kassetten zum Anschluß an jede Stereo-Anlage und an jedes Stereo-Rundfunkgerät. Die Kassetten werden automatisch durch Knopfdruck gewechselt.

Für das Auto brachte Philips den neuen Stereo-Auto-Kassettenspieler „2602“ (Bild 12) mit Stereo-Endstufen heraus, der getrennt von einem etwa vorhandenen Autoradio arbeitet. Das



Bild 12. Stereo-Auto-Kassettenspieler „2602“ von Philips

Gerät paßt in die üblichen Ausschnitte des Armaturenbretts und liefert eine durchsichtige Klangwiedergabe im Auto.

#### Saba

Die verbesserte Variante des schon bekannten Tonbandgerätes „TG 420“ kommt unter der Bezeichnung „TG 440“ (Bild 13) auf den Markt und weist als Besonderheiten Vierspurtechnik, schaltbare automatische Aussteuerung und eingebautes Bandzählwerk auf. Weitere Merkmale sind unter anderem Bandgeschwindigkeit 9,5 cm/s, maximale

Spulengröße 18 cm, Frequenzumfang 40...15 000 Hz und Volltransistorteknik. Der stabile Druckgußrahmen für Laufwerkplatte und Tonkopffräger gewährleistet hohe Betriebssicherheit.

Der neue „Cassetten-recorder 320“ (Bild 14) ist in Volltransistorteknik für Compact-Cassetten ausgeführt, läßt



Bild 13. Tonbandgerät „TG 440“ von Saba



Bild 14. „Cassetten-recorder 320“ von Saba

sich als Diktiergerät verwenden und eignet sich auch für Tonaufnahmen von Rundfunk, Platten oder Mikrofon. Besondere Merkmale sind Batterie- oder Netzbetrieb, Aussteuerautomatik bei Aufnahmen, Batteriekontrolle durch Zeigerinstrument und organisch eingebautes Netzteil mit fest angebrachter Netzschur. Für das Diktat ist die Fernbedienung vom Mikrofon aus eine angenehme Bedienungsvereinfachung.

#### Schaub-Lorenz

Durch ansprechende Formen zeichnet sich das Kassettengerät „SL 50 electronic“ (Bild 15) aus. Griffgerechte Tasten, getrennte Regler für Aufnahme und Wiedergabe sowie das Kontrollinstrument erleichtern die Bedienung. Sinnreiche Fehlbedienungsperren verhindern zudem versehentliche Beschädigungen der Tonköpfe und Stromverbrauch ohne eingesetzte Kassette. We-



Bild 15. Kassetten-Tonbandgerät „SL 50 electronic“ (Schaub-Lorenz)

gen des integrierten Netzteils arbeitet das Gerät besonders wirtschaftlich. Bei Netzbetrieb werden die eingebauten Batterien automatisch abgeschaltet. Die

Universalbuchse gestattet Fernsteuer-Mikrofon, Platten- oder Handgerät, aber auch Rundfunksuper und Nachverstärker einfach anzuschließen. Der Endverstärker hat eine Ausgangsleistung von 0,6 W und steuert einen Ovallautsprecher mit den Abmessungen 10 cm x 7 cm aus. Der Frequenzumfang reicht von 80 bis 10 000 Hz.

#### Uher

Der Wunsch weiter Käuferkreise nach Tonbandgeräten auch für senkrechte Aufstellung führte zur Entwicklung einer neuen Gerätereihe. Bemerkenswerte Eigenschaften sind auswechselbare Tonkopffräger mit Steckverbindungen, neues Laufwerk mit extrem niedriger mechanischer Beanspruchung des Bandes, Gleichlaufwert (im Serierendurchschnitt)  $\pm 0,05\%$ , erhöhte Lebensdauer der Tonköpfe durch Fehlen jeglicher Andruckorgane und außerordentliche Konstanz der Bandzugwerte über lange Zeit.

Zur neuen Serie gehören die Tonbandgeräte „Variocord 23“ (Bandgeschwindigkeiten 19, 9,5, 4,7 cm. Bandspulen bis 18 cm, austauschbarer Tonkopffräger für wahlweisen Zwei- oder Vierspurbetrieb 2 W Endleistung), „Variocord 63“ (gleiche Eigenschaften wie „Variocord 23“, jedoch mit 6 W Endstufenleistung) und „Variocord 243 Stereo“ (Bild 16) mit austauschbarem Tonkopffräger für wahlweisen Zweispur- oder Vierspur-Mono- und Stereo-Betrieb (auf



Bild 16. „Variocord 243 Stereo“ von Uher



Bild 17. Tonbandgerät „714“ von Uher

Wunsch mit oder ohne automatische Aussteuerung) und einer Endstufenleistung  $2 \times 4$  W.

Außen Hi-Fi-Modellen – sie wurden bereits an anderer Stelle beschrieben – ist noch das preisgünstige Gerät „714“ (Bild 17) für 18-cm-Spulen, 9,5 cm/s Bandgeschwindigkeit und Vierspur-Mono-Betrieb mit 2 W Ausgangsleistung interessant.

(Schluß auf Seite 461)

# Neue Rundfunkempfänger

Heimempfänger · Musiktruhen · Reisesuper · Autoempfänger

Die Rundfunkempfänger-Neuheiten-schau auf der diesjährigen Hannover-Messe zeigte in den einzelnen Sparten interessante neue Modelle. So findet man in der Gruppe der Heimempfänger einige Vertreter im flachen Pultformat mit besonders übersichtlicher Skala. Die daneben angeordneten Lautsprecher strahlen flach nach oben. Dementsprechend günstig ist die Klangwirkung, vor allem in kleineren Räumen.

Eine noch größere Rolle als im Vorjahre spielen neue Stereo-Steuergeräte in preisgünstiger Ausführung. Die Ausgangsleistungen liegen bei etwa  $2 \times 4 \text{ W}$ . Bei vielen Konstruktionen dominiert das Flachformat. Die attraktiven Gehäuse sind teilweise extrem niedrig. Bei Neuentwicklungen legte man großen Wert auf Vollbestückung mit Transistoren und ein modernes Design.

In den neuen Koffersupern findet man die bisherige Tendenz bestätigt, hohe Empfangsleistung, guten Klang und ansprechende Außengestaltung (vielfach in mehreren Gehäusefarben) zu bieten. Daneben gewinnt der Koffersuper als reguläres Zweitgerät neben dem Heimempfänger immer mehr an Bedeutung. Die Gehäuse passen sich der Wohnungseinrichtung weitgehend an. Bei den Spitzenempfängern geht der Entwicklungstrend vorwiegend in Richtung Weltempfang und hoher Klanggüte.

Das Angebot an zum Festeinbau bestimmten Autosupern ist zur Hannover-Messe wiederum größer geworden. Diese Entwicklung steht in engem Zusammenhang mit den Forderungen nach Sicherheit im Straßenverkehr. Autoempfänger sind technisch stets für die besonderen Empfangssituationen im Auto ausgelegt und bewahren sich auch bei größerem Geräuschpegel, wie er bei hohen Geschwindigkeiten üblich ist. Neu sind Autosuper in Stereo-Technik, die den Klangeindruck im Wagen verbessern und ein durchsichtigeres Klangbild liefern, wenn man beispielsweise vier Lautsprecher anschließt. Aussichtsreich ist die Auto-Stereo-Wiedergabe von Tonbandkassetten. Bei Stereo-Rundfunkempfang hilden die ständig wechselnden Empfangsbedingungen (je nach Lage der Fahrtstrecke zum aufgenommenen Sender) während der Fahrt nicht selten eine unangenehme Empfangsbeeinträchtigung. Deswegen geben einige Hersteller dem Autosuper mit Stereo-Tonbandkassettenwiedergabe gute Chancen.

## AEG-Telefunken

Bestandteil der preisgünstigen Musikanlage „205“ im modernen Design ist das neue Stereo-Steuergerät „R 205“. Der voll mit Transistoren bestückte Super hat vier Wellenbereiche (UKML), getrennte Höhen- und Tiefenregelung, Balanceregler und  $2 \times 7,5 \text{ W}$  Musikleistung. Der eingebaute Stereo-Decoder arbeitet mit automatischer UKW-Ste-

reo-Anzeige. Ein Abstimminstrument und die AFC-Taste erleichtern das genaue Einstellen der Sender. Das Gerät kann in waagerechter Lage und auch in senkrechter Stellung (zum Beispiel Wandaufhängung) betrieben werden. Eine Sonderstellung unter den Telefunken-Stereo-Geräten nimmt der Empfänger „cavatine 101“ (Bild 1) ein, eine Kombination aus Steuergerät und Tonbandkassettengerät. Beide Geräte sind in einem Gehäuse vereint. Mit

gentakt-Endstufe mit  $200 \text{ mW}$  Ausgangsleistung. Auch „famulus 101/105“ ist in zwei verschiedenen Varianten erhältlich (UML: Modell „101“; UKM: Modell „105“). Die Ausgangsleistung der Gegentakt-Endstufe erreicht  $300 \text{ mW}$ . Mit insgesamt sieben Wellenbereichen (U2ML3K) ist das Spitzenkoffergerät „atlanta de luxe 101“ ausgestattet. Hinzu kommen drei UKW-Stationstasten mit frequenzgeeichtem Instrument. Typisch für den hohen Komfort sind 18

Bild 1 „cavatine 101“, eine Kombination aus Stereo-Steuergerät und Kassetten-Recorder von AEG-Telefunken

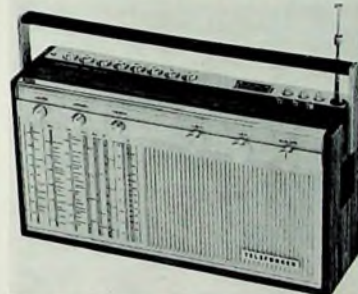
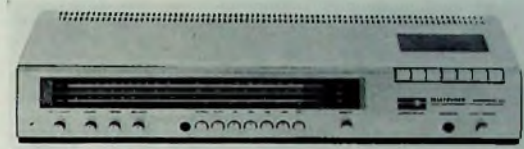


Bild 2 „atlanta de luxe 101“, Spitzen-Kofferempfänger von AEG-Telefunken

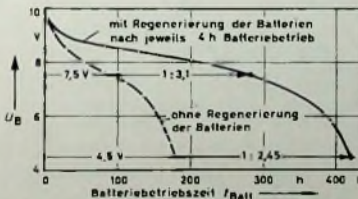


Bild 3. Batterie-Entladungskurven des Koffersupers „atlantade luxe 101“ von AEG-Telefunken

dieser Kombination können auch Rundfunkaufnahmen in Mono oder Stereo aufgezeichnet werden. Im technischen Konzept des Rundfunkteiltes ähnelt „cavatine 101“ dem Steuergerät „R 205“. Der Kassetten-Recorder nach dem CC-System hat je Kassette eine Spieldauer von maximal 120 Minuten. Auffallend ist die langgestreckte, sehr flache Gehäuseform. Das Gehäuse selbst ist nur  $10 \text{ cm}$  hoch.

Zur Hannover-Messe stellte AEG-Telefunken ferner drei neue Kofferempfänger vor. Der neue Kleinstkoffer „partner 101/105“ mit den Wellenbereichen UML (Modell „101“) oder UKM (Modell „105“) hat 9 Transistoren, schaltbare UKW-Abstimmautomatik und Ge-

Transistoren, 15 Halbleiterdioden, 7 Stabilisatoren, UKW-Scharfabstimmung (AFC) und die Nachrüstmöglichkeit eines Stereo-Decoders. Für hohe Übersteuerungssicherheit sorgen zwei Feldeffekttransistoren im UKW-Mischteil und ein FET im AM-Eingang. Der Empfänger ist für drei Betriebsarten ausgelegt. Bei Batteriebetrieb (Netzstecker gezogen) sorgen sechs eingelegte Monozellen für eine Betriebsspannung von  $9 \text{ V}$ ; die Ausgangsleistung ist  $2 \text{ W}$  bei Netzbetrieb und eingelegten Batterien wird der Batteriesatz automatisch regeneriert, womit eine Verlängerung der Betriebszeit der Batterien auf das etwa 2,5fache möglich ist (Bild 3). In dieser Betriebsart ist die maximale Ausgangsleistung ebenso wie bei der dritten Betriebsart „Netzbetrieb ohne eingelegte Batterien“ etwa  $4 \text{ W}$ . Der  $18 \text{ cm} \times 13 \text{ cm}$  große Ovallautsprecher gewährleistet ausgezeichneten Klang.

## Akkord-Radio

Im „Autotransistor de luxe 130“ sind die Vorzüge des stationär eingebauten Autosupers und die Vorteile eines transportablen Kofferempfängers vereint. Die Neuentwicklung hat vier Wellenbereiche (UKML), elektronisch gesteuerte UKW-Abstimmautomatik (ETC), Anschlußmöglichkeit für Tonbandgerät und vereinfachte elektromagnetische Diebstahlsicherung. Der mit 11 Transistoren und 10 Halbleiterdioden bestückte Universalempfänger liefert bei Autobetrieb etwa  $5 \text{ W}$  Ausgangsleistung.

## Becker

Für Stereo-Wiedergabe im Auto sind zwei neue Autosuper bestimmt. Das erste Neuheitenmodell „Mexico-Olympia-Stereo“ (Bild 4) enthält in einem Gehäuse den mit AFC ausgestatteten UM-Super und einen Tonbandteil für die Stereo-Wiedergabe von Compact-Cassetten. Der Kassettenauswurf ist möglich entweder mechanisch mittels Drucktaste oder automatisch am Band-

ende sowie automatisch beim Unterbrechen der Versorgungsspannung. Die Umschaltung Rundfunk/Kassette funktioniert automatisch beim Eindrücken oder Auswerfen der Kassette. Bemer-



Bild 4. „Mexico-Olympia-Stereo“, ein Autosuper von Becker mit Compact-Cassette-Tonbandteil

kenswert ist bei diesem Autosuper der extrem kleine UKW-HF-Teil. Er arbeitet mit drei Transistoren und getrennter Misch- und Oszillatorstufe. Alle Widerstände des UKW-Teiles wurden auf einem Dickfilmplättchen zusammengefaßt. Der Tonbandteil verwendet eine sehr aufwendige Regelschaltung mit hoher Drehzahlkonstanz und guten Gleichlaufesigenschaften. Der eisenlose NF-Verstärker liefert eine Ausgangsleistung von  $2 \times 7 \text{ W}$  an  $2,5 \text{ Ohm}$

Der zweite Auto-Stereo-Super „Europa-Stereo-MU“ ist für Stereo-Rundfunkempfang eingerichtet. Er empfängt die Bereiche UM, hat fünf Stationstasten, 19 Transistoren, 5 Halbleiterdioden und Anschlußmöglichkeiten für 2 oder 4 Lautsprecher. Die Sprechleistung ist  $2 \times 7 \text{ W}$  für je zwei Lautsprecher. Infolge der Verwendung abgestimmter HF-Vorstufen wurden gute Spiegelfrequenz- und Kreuzmodulationsfestigkeit erreicht. Aus der Forderung nach einem guten Signal-Rausch-Verhältnis sowie einem günstigen Großsignalver-

Hilfsträger und 67-kHz-Sperre. Die Umschaltung von Mono- auf Stereo-Betrieb funktioniert automatisch.

#### Blaupunkt

Mit seinem pultförmigen Gehäuse weist der Einbereich-Super (UKW) „Uppsala“ (Bild 5) neue Wege bei der Gestaltung von kleinen Heimempfängern. Es kön-

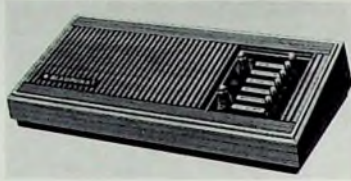


Bild 5. UKW-Super „Uppsala“ von Blaupunkt

nen fünf UKW-Stationen durch Tastendruck gewählt werden. Jeder Taste ist eine kleine Merkskala zugeordnet, die das Auffinden von Stationen beim Programmieren erleichtert. Mit insgesamt 13 Transistoren, 12 Halbleiterdioden, 11 Kreisen und einer eisenlosen 2-W-Komplementär-Endstufe wird in dieser Geräteklasse eine bemerkenswerte technische Ausstattung geboten. Die ebenfalls neuen Heimgeräte „Ostia“ und „Genua“ haben extrem langgestreckte Formen. Bei einer Breite von 51 cm sind die Empfänger nur 12 cm hoch. Technische Merkmale sind unter anderem 4 Wellenbereiche (UKML), 7/11 Kreise (bei KW insgesamt 8 AM-Kreise), Ferritantenne, Gehäusedipol und eisenlose Gegentakt-Endstufe mit

gebaut (insgesamt vier Lautsprecher). Außer dem Stereo-Plattenspieler („PE 2001“) ist noch ein nach vorn aufklappbares Fach für Plattenablage oder zur Unterbringung eines Tonbandgerätes vorhanden.

Der neue Koffersuper „Marimba“ erscheint in einem echten Nußbaum-Gehäuse und eignet sich besonders als Zweitgerät. Die technische Ausstattung ist durch vier Wellenbereiche (UKML), automatische Scharfabstimmung, eingebaute Antennen für alle Bereiche und 2,5 W Ausgangsleistung gekennzeichnet. Der wahlweise Batterie- oder Netzbetrieb (eingebauter Netzteil) paßt sich den Verwendungsmöglichkeiten an.

Erstmals wurde in Hannover auch der neue Koffersuper „Lido K“ (UKM) beziehungsweise „Lido L“ (UML) vorgestellt. Typische Merkmale des Chassis sind 10 Transistoren, 5 Halbleiterdioden und 1 Se-Stabilisator. Bei dem Gerät ist 6-V-Batteriebetrieb möglich, außerdem Netzspeisung nach Anschluß eines externen Netzgerätes über eine Schaltbuchse. Der neue Koffer hat 6/9 Kreise sowie vier Drucktasten für die Bereichs- und Klangwahl.

Im neuen eleganteren Design kommt jetzt der bekannte Reisesuper „Derby H“ mit eingebautem Netzteil auf den Markt.

Das Spezialgerät für den Empfang aller Kurzwellenbereiche „Supernova“ zeichnet sich durch komfortable Ausstattung in Technik und Design aus. Der KW-Bereich 10...107 m ist in sieben Bänder aufgeteilt, die sich gegenseitig überlappen. KW-Lupe (Abstimmvariation 25...65 kHz), überlange Teleskopan-

Bild 6. Schaltung des neuen Blaupunkt-Stereo-Decoders

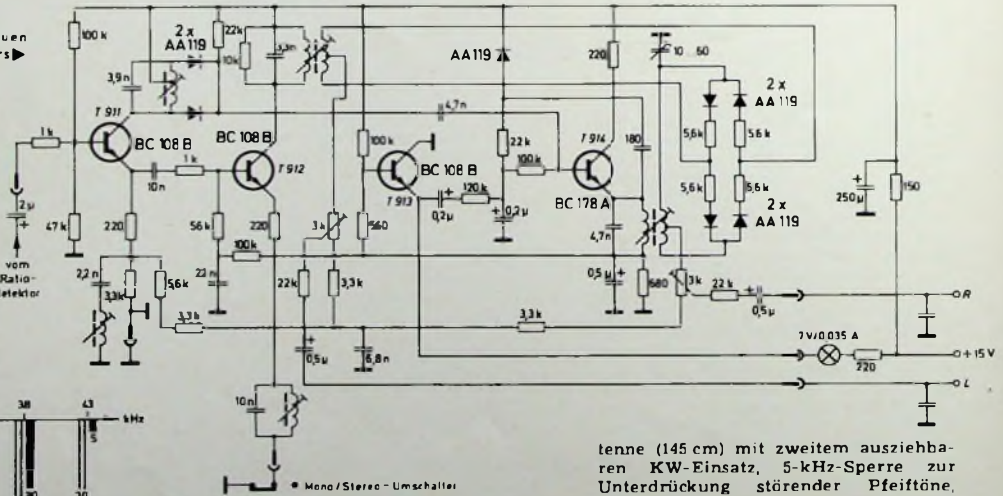
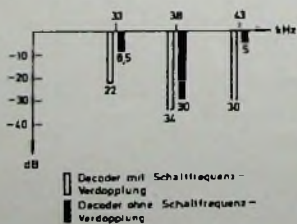


Bild 7 (unten). Vergleichsmessung der Seitenband-Restspannungen des Differenzkanals (gemessen an der TB-Buchse) bei Verwendung des Decoders nach Bild 6



halten war es zweckmäßig, Silizium-Planartransistoren im UKW-Teil zu verwenden. Ferner benutzt das Gerät einen getrennten Oszillator. Der Stereo-Decoder arbeitet nach dem Schalter- oder Zeitmultiplexverfahren. Er besteht aus einem integrierten Schaltkreis mit den dazugehörigen äußeren Schwingkreisen für Pilotton, Stereo-

3 W Ausgangsleistung, ferner wahlweise Absenkung der Tiefen oder Höhen durch Klangwaage. Vorhanden sind Anschlüsse für TA, TB und Außenlautsprecher. Die Betriebsspannung wird elektronisch gesiebt und stabilisiert.

Eine Messeneinheit der preisgünstigen Klasse ist die Tischtruhe „Alabama“. Eingebaut ist hier ein Stereo-Rundfunksuper mit vier Wellenbereichen (UKML), automatische UKW-Scharfabstimmung, Automatik-Stereo-Decoder und eisenlosen Gegentakt-Endstufen ( $2 \times 3,5 \text{ W}$ ). Je Kanal sind je 1 Mittel-Tiefton- und 1 Hochton-System ein-

tenne (145 cm) mit zweitem ausziehbarer KW-Einsatz, 5-kHz-Sperre zur Unterdrückung störender Pfeiftöne, Feldstärkeanzeigegerät (auch für Batteriekontrolle) und ein hochempfindlicher KW-Trommelschalter mit trennscharfer Dreifachabstimmung, ferner eisenlose 2-W-Endstufe sind bemerkenswerte Merkmale dieses mit 19 Transistoren, 14 Halbleiterdioden und je 1 Stabilisator und Netzgleichrichter bestückten Spitzengerätes. Für MW, LW und Grenzwellen ist ein getrenntes Eingangsteil vorhanden. Zu den Komforteinrichtungen gehören auch drei UKW-Stationstasten sowie UKW-Umschalttaste für kontinuierliche Abstimmung, UKW-Scharfabstimmung und eingebautes Netzteil. Insgesamt

samt zehn übersichtliche Einzelskalen mit  $2 \times 3$  Markierungsreitern und getrennte Abstimmung für KW und die übrigen Bereiche erleichtern die Abstimmung.

Das neueste auf dem Gebiet des Autoradios ist bei **Blaupunkt** die Stereo-Ausführung des bewährten Autosupers „Frankfurt“. Die Neuentwicklung „Frankfurt-Stereo“ hat fünf Stationstasten, eingebauten Automatik-Stereo-Decoder und zwei getrennte NF-Verstärker mit je 4 W Ausgangsleistung. Über den Stereo-NF Teil lassen sich außer Stereo-Rundfunksendungen auch Stereo-Tonbandaufnahmen wiedergeben.

In den sonst nur für den Autosuper vorgesehenen Armaturenausschnitt passen die erstmalig in Hannover vorgestellten Autoradio/Tonband-Kombinationen „Fulda CR“ und „Marburg CR“. Mit dem Rundfunkteil – er ist getrennt für AM und FM aufgebaut – können die UML-Bereiche empfangen werden. Der UKW-Teil arbeitet mit einer exakten Scharfabstimmautomatik (ETC). Der für Compact-Cassetten eingerichtete Tonbandteil ist für Aufnahme (mit Aussteuerungsautomatik) und Wiedergabe eingerichtet. Interessante Rundfunksendungen können sofort aufgenommen werden. Über das mitgelieferte Fernsteuermikrofon lassen sich Notizen und dergleichen aufsprechen. Während mit dem Modell „Fulda CR“ Aufnahme und Wiedergabe in Mono möglich sind, lassen sich mit dem Gerät „Marburg CR“ zusätzlich bespielte Stereo-Kassetten stereophon wiedergeben. Das erste Gerät hat 5 W Ausgangsleistung, das zweite Modell  $2 \times 5$  W. Der gedrängte Aufbau ist auch auf den Einsatz moderner integrierter Schaltkreise zurückzuführen, von denen zwei Stück im Mono-Super und vier Stück in der Stereo-Ausführung vorhanden sind. „Fulda CR“ ist mit 28 Transistoren bestückt, während „Marburg CR“ 30 Transistoren enthält. Beide Geräte haben jeweils 19 Halbleiterdioden. Über **Blaupunkt**-Autotonebandgeräte enthält unser Bericht über neue Tonbandgeräte nähere Einzelheiten.

Erwähnt sei noch, daß die neuen **Blaupunkt**-Stereo-Super einen mit Siliziumtransistoren bestückten Decoder (Bild 6)



Bild 8. Stereo-Steuergesetzgerät „Melodia 300“ von Graetz

für höchste Ansprüche verwenden. Dieser steckbar ausgeführte Baustein ist nicht größer als  $6,5 \text{ cm} \times 8 \text{ cm}$ . Er hat die Besonderheit, daß die Demodulation der Seitenbänder des Differenzsignals L-R und des 38-kHz-Trägers mit der doppelten Schaltfrequenz  $2 \cdot 38 = 76 \text{ kHz}$  erfolgt. Wie die Vergleichsmessung der Seitenband-Restspannungen des Differenzkanals an der TB-Buchse zeigt (Bild 7), werden die störenden Restfrequenzen wesentlich stärker gedämpft als beim normalen Abtastverfahren.

#### Graetz

Im neuen attraktiven Stereo-Steuergesetzgerät „Melodia 300“ (Bild 8) wird an Stelle der üblichen Skalenbeleuchtung eine Leuchtbandanzeige für die Sendereinstellung benutzt. Eine grünleuchtende Fläche trägt den Skalenzeiger und gleitet bei der Senderwahl mit ihm zusammen über die Großflächenskala. „Melodia“ hat sechs Wellenbereiche (U2K2ML). Abstimmanzeigeelement und schaltbare UKW-Abstimmautomatik (AFC). Bei Stereo schaltet der Decoder automatisch um. Die eisenlose Gegentakt-Endstufe liefert eine Ausgangsleistung von  $2 \times 15 \text{ W}$ . Soll ein Plattenspieler mit Magnetsystem verwendet werden, dann kann mit wenigen Handgriffen der erforderliche Entzerrervorverstärker in die dafür vorgesehenen Gabelfedern eingesteckt werden.

„Pagina netzautomatic“ (Bild 9), ein kombiniertes Gerät für Batterie und Netzbetrieb, ergänzt das Koffersuperangebot. Es hat drei Bereiche (UKM) und UKW-Abstimmautomatik, Klangfarbenschalter und 600 mW Ausgangsleistung. Es ist mit 10 Transistoren und 9 Halbleiterdioden bestückt. Der ebenfalls neue „Page automatic“ empfängt vier Wellenbereiche und verwendet eine Winkelskala. Ein  $15 \text{ cm} \times 9,5 \text{ cm}$

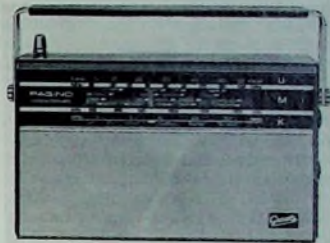


Bild 9 (unten). Kofferempfänger „Pagina 300 netzautomatic“ von Graetz

großer Ovallautsprecher liefert in Verbindung mit dem 2-W-Gegentaktverstärker gute Klangqualität.

#### Grundig

Auf dem Heimgerätesektor verwenden das Stereo-Steuergesetzgerät „RTV 340“ (UKML), Abstimmanzeigeelement, 7/11 Kreise, Eingangsbandfilter und Nebenwellensperre für UKW, 5-kHz-AM-Sperre, Ausgangsleistung  $2 \times 4 \text{ W}$  und die Stereo-Steuergesetzgeräte „RTV 370“ und „RTV 380“ mit  $2 \times 10 \text{ W}$  Ausgangsleistung (Nachfolger von „RTV 350“ und „RTV 360“) den neuen Stereo-Automatik-Decoder „10“ mit modernen Dickfilm-Bausteinen (Bilder 10 und 11). In drei getrennten Modulen besorgen sechs Transistorsysteme und ebenso viele



Bild 10. Stereo-Automatik-Decoder „10“ von Grundig mit drei Dickfilm-Modulen

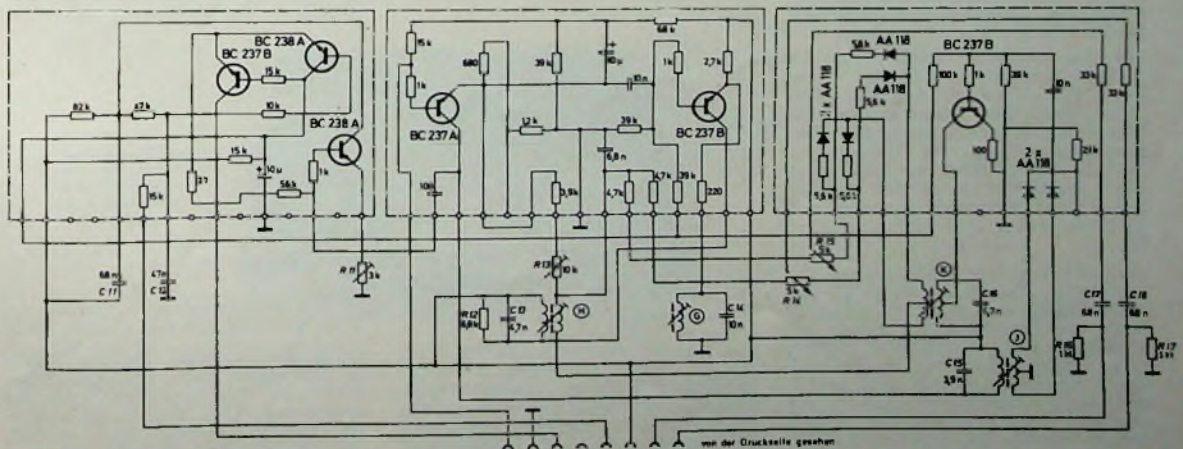


Bild 11. Schaltung des Stereo-Automatik-Decoders „10“ von Grundig

Halbleiterdioden nebst zugehörigen Widerständen und Kondensatoren die Aufbereitung des Stereo-Signals sowie die kontaktlose Mono/Stereo-Umschaltung. Diese Bausteine gestatten eine erhebliche Platzersparnis und steigern die Zuverlässigkeit der Gesamtschaltung durch günstige elektrische und mechanische Eigenschaften.

Alle drei neuen Stereo-Konzertschränke „KS 717“, „KS 724“ und „KS 754“ von Grundig verwenden ein einheitliches Rundfunkteil. Es entspricht mit seinen vier Wellenbereichen und den beiden 4-W-Endstufen dem neuen Chassis des „RTV 340“. Der eingebaute Zehnplattenwechsler „Automatic 36“ eignet sich zum Abspielen sämtlicher Mono- und Stereo-Schallplatten. Ein Tonarmlift sorgt für erschütterungsfreies Aufsetzen der Diamantnadel. Die neue Stereo-Steuertruhe „Studio 380“, die keine Lautsprecher enthält, ist mit dem Chassis „RTV 380“ und mit einem Plattenwechsler „1210“ von Dual ausgerüstet.

Im Koffersuper-Programm wurden verschiedene Modelle weiterentwickelt

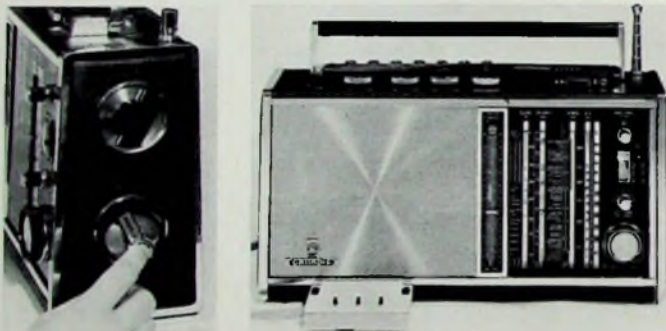


Bild 12 (links). Die Abstimmung des Kurzwellen-Trommeltuners im „Satellit“ von Grundig läßt sich mit dem Finger bequem durchkurbeln. Bild 13 (rechts). „Satellit“ von Grundig mit bedienungsgerecht davor angebrachtem SSB-Zusatzteil

„Elite Boy“ erhielt eine schaltbare Scharfabbildungsautomatik, außerdem einen Autoantennenanschluß für alle Bereiche. Autoantenne und Geräteantennen werden durch eine Drucktaste jeweils umgeschaltet. Mit der Universal-Autohalterung „209“ läßt sich der Koffersuper bequem und sicher im Kraftfahrzeug unterbringen. Zur Stromversorgung stehen Autoanschlußkabel für 6 V oder 12 V zur Verfügung.

Bei der neuesten Ausführung des „Stereo-Concert-Boy“ können jetzt auch der aufladbare dryfit-PC-Akku „476“ und das Transistor-Netzteil „TN 14“ mit automatischer Ladeeinrichtung verwendet werden. Beide Zubehörtteile sind an Stelle der Monozellen sowie des ab Werk mitgelieferten Netzteils „TN 12 Universal“ einsetzbar und gestatten einen sehr wirtschaftlichen Betrieb.

Der Weltempfänger „Satellit“ und der Paralleltyp „Satellit Amateur“ für den Kurzwellenfreund enthalten verschiedene Verbesserungen. So konnte die KW-Abstimmung durch eine nahezu lineare Skalenteilung für die Bereiche des Trommeltuners noch mehr erweitert werden. Der Abstimmknopf weist jetzt eine exzentrisch angeordnete Vertiefung auf, in die man die Fingerkuppe einlegen und den Skalentrieb

bequem durchkurbeln kann (Bild 12). Weitere Bedienungserleichterungen sind die einrastbare Taste für die Kurzzeit-Skalenbeleuchtung sowie die günstige Anordnung der Klein Hörer-Schaltbuchse an der Gerätevorderseite unmittelbar neben dem Hochtonlautsprecher. Der SSB-Zusatz läßt sich mit einer Halteschiene bedienungsgerecht vor dem Gerät anbringen (Bild 13). Außerdem ist das Empfängergehäuse für eine Schraubbefestigung bei stationärem Einsatz (etwa auf Schiffen oder im Wohnwagen) vorbereitet. In der technischen Ausstattung kam beim KW-Tuner ein Abgleichtrimmer zur optimalen Anpassung einer KW-Außenantenne hinzu. Der Mischer für die 2. ZF erhielt eine getrennte Oszillatorstufe. Besonders im Hinblick auf den KW-Empfang läßt sich die AM-Bandbreite mit einem hoch- und niederfrequenzseitig wirksamen Bandbreitenumschalter jetzt auf 3,5 kHz reduzieren. Der L-Bereich ist nunmehr bis 420 kHz erweitert und umfaßt somit auch das Navigationsband mit den Seefunkfeuern. Es sei noch

darauf hingewiesen, daß die Stromversorgung an Stelle aus Monozellen auch aus dem dryfit-PC-Akku „476“ möglich ist. Seine Aufladung erfolgt automatisch während des Netzbetriebes über das Transistor-Netzteil „TN 14“, das leicht gegen das ab Werk eingesetzte Modell „TN 12 Universal“ austauschbar ist. Eine Akkuladung reicht durchschnittlich für 50 Betriebsstunden aus.



Bild 15. Servicefreundliches Universalchassis von Imperial General Electric im Kofferempfänger „RP 235“

Auf dem Autoradiosektor liefert Grundig für seine „Weltklang“-Autosuper (6 Modelle) neben den Spezial-Einbausätzen verschiedene Zubehör, wie beispielsweise einen Zweitlautsprecher für Versenkeinbau, einen Lautsprecher-Überblendregler (Bild 14) sowie zwei



Bild 14. Zweitlautsprecher „L/U 300“ (links) für das Auto und Lautsprecher-Überblendregler (rechts) als Sonderzubehör für Grundig-Autosuper

verschiedene Spannungswandler zum Anpassen des Autoempfängers an abweichende Bordnetzspannungen. Der Zweitlautsprecher „L/U 300“ hat 7 W Grenzbelastbarkeit und ist speziell für unauffälligen Versenkeinbau bestimmt, etwa unter dem Heckfenster des Wagens. Zwei verschiedene Spannungswandler gestatten den Betrieb sämtlicher Grundig-Autosuper an 6-, 12- und 24-V-Kraftfahrzeug-Bordnetzen. Der eine Typ erweist sich bei PKW-Modellen mit 6-V-Anlagen als nützlich, wenn der gewünschte Autosuper nur für 12 V ausgelegt ist. Die andere Version kommt für LKW und Omnibusse mit 24-V-Bordnetz in Betracht. Beide Spannungswandler liefern 12 V Ausgangsspannung und sind für maximal 20 W Leistungsaufnahme ausgelegt. Sie sind mit Transistoren bestückt und haben einen stabilen mechanischen Aufbau.

#### Kuba-Imperial

Ähnlich wie im Fernsehgerätebau, beginnt sich auch dem Rundfunksektor die Tendenz durchzusetzen, für viele Geräte ein Einheitschassis zu verwenden. Kuba-Imperial entwickelte jetzt ein universell verwendbares, mit 10 Transistoren bestücktes Rundfunkchassis. Die Einsatzmöglichkeiten reichen vom superflachen, nur 4 cm tiefen Kofferempfänger über Netz-Heimempfänger bis zur Musiktube. An Stelle von mehreren verschiedenen Chassistypen enthalten alle Mono-Geräte bei Kuba-Imperial das gleiche Grundchassis. Darüber hinaus ist die Erweiterung auf Stereo-Geräte möglich. Obwohl das Chassis sehr kompakt aufgebaut ist, wurden nur handelsübliche Bauelemente verwendet. Für die Koffergehäuse ist das Grundchassis mit einem

Batteriesatz bestückt, bei den Heimgeräten kommt eine Netzplatine hinzu. Wichtig bei der Konstruktion war die freistehende Lage des Drehkondensators (Bild 15). Dadurch sind verschiedene Antriebsarten möglich. Die mechanische Antriebsführung, die Skala

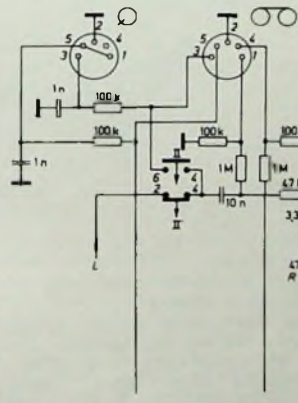
und die Potentiometerbefestigung sind in einem Kunststoffteil zusammengefaßt. Die gedruckte Platte ist in dieses Kunststoffteil einschnappbar und wirkt stabilisierend. Für die Potentiometer wurden mehrere Befestigungslöcher vorgesehen; mit einem Kunststoffteil lassen sich deshalb unterschiedliche Gerätemodelle herstellen.

Um auch im Drucktastensatz für das Design der verschiedenen Modelle ohne Chassisänderung frei beweglich zu sein, wird eine auf den Tastensatz setzbare Mechanik verwendet. Sie verwandelt die Schiebetaste in eine Zungentaste. Für Heimeräte und Truhen werden die benötigten Anschlüsse für Antenne, Tonabnehmer und Außenlautsprecher in Form einer zusätzlichen Einheit an der Leiterplatte befestigt. Bei Heimeräten wird durch Erhöhen der Betriebsspannung eine höhere Ausgangsleistung erreicht.

Im Jahr 1969 werden mit diesem Universalchassis im Kuba-Programm die Koffer „Venetia“ in zwei Farbvarianten und das Heimerät „Rimini“ gleichfalls in zwei verschiedenen Farbvarianten gefertigt. Im Imperial-Angebot sind das tragbare Gerät „RP 235“ und der Tischempfänger „RT 265“ mit dem Universalchassis bestückt.

#### Loewe Opta

Eine interessante Neuerung auf dem Heimempfängersektor, das Stereo-Steuergerät „ST 214“ mit zwei Stereo-Konzertboxen, ist ein formschöner 6/11-Kreis-Super im Flachgehäuse mit übersichtlicher Winkelskala. Das Gehäuse ist nur 9 cm hoch. Besondere Eigenschaften sind 21 Transistoren, 11 Halbleiterdioden, FM-Eingang mit Feldeffekttransistor, eisenlose Gegenakt-Endstufe  $2 \times 6 \text{ W}$  sowie automatische Umschaltung von Mono auf Stereo bei Stereo-Rundfunksendungen. Der Empfänger hat vier Wellenbereiche (UKMI.) und einen zusätzlichen Schalter für Mono/Stereo-Betrieb, kombiniert



mit Balanceregler. Die beiden Stereo-Konzertboxen sind mit schallschluckendem Material gefüllt und verwenden je einen permanentdynamischen Breitbandlautsprecher. Das Volumen der Boxen ist jeweils 6 Liter.

Auf dem Koffergerätegebiet ist die bewährte Modellfolge erhalten geblieben. Mit Hilfe neuer Bauelemente konnten

einige Verbesserungen erreicht werden. Beispielsweise haben jetzt die Koffer „T 50“ und „T 54“ höhere Sprechleistung bei Netzbetrieb (3 W).

#### Nordmende

Mit den Heimeräte-Neuheiten erfüllt Nordmende verschiedene Käuferwünsche. Mit zwei Wellenbereichen (UM), 10 Transistoren, 5 Halbleiterdioden kommt „spectra-phonie 2001“ im Flachgehäuse auf den Markt. Vier Wellenbereiche und höheren Komfort weisen die Super „spectra-phonie 4001“ und „exclusiv“ auf. Merkmale sind Nahfern-Schalter für AM und FM, UKW-Baustein mit Mesatransistor und Begrenzerdiode sowie TA/TB-Buchse. Sämtliche neuen Mono-Geräte verwenden eine eisenlose Gegenakt-Endstufe mit 2 W Sinus-Dauerleistung.

Im neuen Stereo-Steuergerät „5001“ ist ein technisch hochwertiges Chassis eingebaut. Es hat eine Sinus-Dauerleistung von  $2 \times 6 \text{ W}$  und enthält 24 Transistoren und 17 Halbleiterdioden. Die Eingangsempfindlichkeit an der Antennenbuchse ist für UKW etwa  $1.5 \mu\text{V}$  bei 26 dB S/R und 22.5 kHz Hub sowie für MW etwa  $8 \mu\text{V}$ . Die automatische Mono/Stereo-Umschaltung arbeitet mit einstellbarem Schwellenwert. Weitere Eigenschaften sind Abstimm-anzeigeelement sowie Buchsen für TA/TB und Stereo-Lautsprecher.

#### Philips

Die neuentwickelten Stereo-Steuergeräte „RH 781“ und „RH 881“ zeigen vor allem im NF-Teil interessante Details. Im NF-Verstärker sind die beiden Stereo-Kanäle L und R völlig symmetrisch aufgebaut. Nach Bild 16 werden beispielsweise im linken Kanal die Komplementärtransistoren T 13 und T 15 zusammen mit ihrer Treiberstufe T 11 und NF-Vorstufe T 9 in Quartettschaltung betrieben. Diese gleichstromgekoppelte, gleich- und wechselstrommäßig gegengekoppelte Schaltung ist heute praktisch schon Standard für Transistor-Endstufen mittlerer Leistung. Ein typisches Merkmal für beide Geräte ist die Impedanzwandlerstufe T 7 vor der Endstufe. Sie setzt die Eingangsimpedanz des NF-Verstärkers auf etwa  $300 \text{ k}\Omega$  herauf. So kann der

durch ein Potentiometer zwischen den Kollektoren der ersten Stufen T 7 (links) und T 8 (rechts) vorgenommen. Der Tieftonpegel (Umfang etwa 20 dB) läßt sich mit R 69 im Gegenkopplungs-zweig und der Hochtonpegel (Umfang rund 18 dB) durch R 67 im Verstärker-eingang regeln.

Interessant im NF-Teil ist auch die Brummkompensation. Über den Widerstand R 111 gelangt an den Emittor von T 9 ein geringer Teil der auf der Gleichspannung  $+U_3$  stehenden Restbrummspannung. Durch sie wird der von  $+U_1$  aus dem Netzteil über R 108 an die Basis von T 9 gelangende Brummspannungsrest kompensiert. An der Basis und am Emittor von T 9 stehen nahezu gleiche Brummspannungsanteile. Deshalb bleibt seine Basis-Emitter-Strecke praktisch brummspannungsfrei. Durch diese Maßnahme wird die Brummspannung am Lautsprecher unter  $1.5 \text{ mV}$  (entsprechend  $0.56 \mu\text{W}$ ) gehalten.

Der neue Taschensuper „Mistral“ für UM hat 10 Transistoren, 5 Halbleiterdioden, 5/8 Kreise, stabilisierte eisenlose Endstufe (500 mW) und übersichtliche Vertikalskala. Das mit vier Babyzellen bestückte Gerät hat gute Empfangs- und Klangeigenschaften.

Mit vier Wellenbereichen (KML), 9 Transistoren, 5 Halbleiterdioden, 5/8 Kreisen, Anschlüssen für Kleinhörer, TA/TB und Netzteil, 10.5-cm-Rundlautsprecher und 1.2 W Ausgangsleistung kommt der Reisesuper „Tai-fun“ neu auf den Markt. Auf „Dorette 4 S Automatic“ wurde schon im Heft 7/1969, S. 240, hingewiesen.

Das neue Spitzengerät „Tourismo TI“ im Autoradio-Angebot wird ebenfalls als handlicher Einblocktyp (Bild 17) geliefert. Bedienungsknöpfe, Frontblende

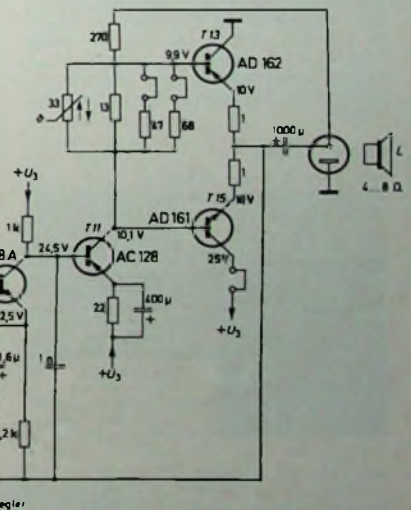


Bild 16 Schaltung des linken Stereo-Kanals der Stereo-Steuergeräte „RH 781“ und „RH 881“ von Philips

Lautstärkeregelung hochohmig ausgebildet werden. Außerdem vermeidet man bei Anschluß eines Kristall- oder Keramikt-onabnehmers Qualitätseinbußen. Das Einstellen der Stereo-Balance wird

und Tasten sind aus nachgiebiger Weichplastik gefertigt. Der für 12-V-Anlagen bestimmte Autosuper arbeitet mit 14 Transistoren sowie 15 Halbleiterdioden und hat 8/12 Kreise. Insgesamt fünf Stationsdrucktasten mit Leuchtpunktanzeige und eine UKW-Scharf-abstimmungsautomatik erleichtern die Senderwahl. Klangregler, 5-W-Gegen-

takt-Endstufe, Anschlüsse für TA/TB und Automatikantenne sind weitere Merkmale.

Die Vorzüge eines UKW-MW-Autoradios und eines Stereo-Cassettenplayers vereinigt das neue „Autoradio-



Bild 17. Autoradio „Turismo TI“ von Philips



Bild 18. „Autoradio-Cassette-Stereo“ von Philips

Cassette-Stereo“ (Bild 18). Das Abspielen von Compact-Cassetten und Musicassetten funktioniert automatisch nach dem Einschleiben der Kassette in das Gerät. Bei Bandende wird automatisch wieder auf Rundfunkempfang geschaltet. Für eine gute Wiedergabe sorgt die 2 × 5 W Gegentakt-Stereo-Endstufe. Das Klangbild läßt sich zweistufig umschalten. Ein Balanceregler ist vorhanden. An beiden Seiten der Skala befinden sich Rändelräder, und zwar rechts für die Senderabstimmung und links für Lautstärke mit Ein/Aus-Schalter. Der Rundfunkteil hat 8/13 Kreise. Bei UKW sind ein zusätzlicher Diodenbegrenzer und eine Rauschsperrung wirksam, ferner eine exakt arbeitende UKW-Scharfabstimmungsautomatik. Das Kombinationsgerät enthält insgesamt 23 Transistoren sowie 15 Halbleiterdioden und ist für 12-V-Betrieb eingerichtet. Es entspricht in seinen Abmessungen den Zweiblock-Autoradios und läßt sich einfach einbauen.

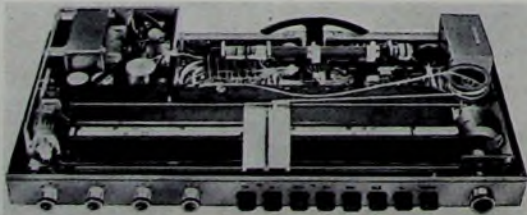
#### Schaub-Lorenz

Im Flachformat erscheint auf dem Heimgerätesektor das Stereo-Steuergerät „stereo 3000“ mit sechs Wellen-



Bild 19. Der Leuchtbandscheibe des „stereo 3000“ ist aus gut leitendem Material gefertigt. Zur Ausleuchtung führt er oberhalb ein Skalenlämpchen mit. Die Seitenflächen des Zeigers sind abgedeckt, damit eine scharfe Begrenzung erfolgt

Bild 20. An polierten Schienen wird der Leuchtbandscheibe im „stereo 3000“ von Schaub-Lorenz geführt. Die Stromzuführung für das Skalenlämpchen erfolgt über eine flexible Lahnitz. Bei Rechtsdrehung des Abstimmknopfes wird die Lahnitz auf die rechts erkennbare Trommel aufgewickelt, die durch eine Feder vorgespannt ist



bereichen (U2K2ML), UKW-AFC und Automatikdecoder. Die Endstufen dieses 7/12-Kreis-Supers liefern 2 × 15 W Musikleistung. Für den Betrieb mit Plattenspielern läßt sich ein Entzerrer-Verstärker zum Anschluß von Magnetensystemen einsetzen. Der hohe Bedienungskomfort ist unter anderem durch einen neuartigen Leuchtbandscheibe (Bilder 19 und 20) gekennzeichnet. Mit der praktischen Winkelskala, vier Wellenbereichen (UKML), 10 Transistoren, 5 Halbleiterdioden und 800-mW-Endstufe ist der neue Koffersuper „Teddy 4“ ausgestattet. Er wird aus vier Babyzellen gespeist. Ferner ist Netzbetrieb über ein externes, an eine Steckbuchse anschließbares Netzgerät möglich. Der bisher bekannte Koffer „Golf automatic“ kommt unter der neuen Bezeichnung „Golf europa“ mit einer AM-Festsendertaste heraus. Dabei wird der Hauptdrehkondensator abgeschaltet und ein Zusatzdrehkondensator angeschlossen; umgeschaltet werden auch sämtliche Gleichlaufelemente. Diese Einzelteile sind eng toleriert (zwischen +5°C und +50°C). Das Gerät verhält sich daher frequenzstabil. Bei gedrückter Taste kann mit dem beigegebenen Spezialschlüssel durch eine kleine Bohrung hindurch in der Skala jeder Sender im Bereich 1300 ... 1620 kHz eingestellt werden.

#### Siemens

In Volltransistortechnik stellt Siemens vier neue Heimempfänger vor, die in Schaltungstechnik und Flachgehäuseform modernen Anforderungen entsprechen. Modell „Klangmeister RG 20“ mit 7/11 Kreisen, 11 Transistoren und 7 Halbleiterdioden beziehungsweise Gleichrichtern verwendet ein Kunststoffgehäuse mit radialgeschliffener Metallfront, während „Klangmeister RG 21“ für Netz- und Batteriebetrieb mit Ausgangsleistungen von 3 W beziehungsweise 1,5 W eingerichtet ist. „Klangmeister RG 23“ hat als Stereo-Super getrennte Lautsprecherboxen, UKW-Scharfabstimmung und 2 × 3,5 W Ausgangsleistung. Das Gerät „Klangmeister RG 25“ zeichnet sich durch einen UKW-Teil mit rauscharmen Mesa-Transistoren aus.

Über das Reisesuper-Neuheitenprogramm wurde bereits im Heft 7/1969, S. 241, berichtet. Ergänzend sei auf eine weitere Neuerung, den 400 g leichten Taschensuper „Cordly RK 20“ mit zwei Wellenbereichen (UM) und 200 mW Ausgangsleistung hingewiesen.

#### Tonfunk

Das Stereo-Rundfunkgerät „Lumophon Violetta 500“ und der Stereo-Konzertschrank „Lumophon Pastorale“ sind mit gleichen Chassis ausgestattet. Für Stereo-Rundfunkempfang ist ein Automatik-Decoder eingebaut. Im UKW-Teil

des Vierbereich-Chassis mit 7/13 Kreisen sind ein Eingangsbandfilter und Nebenwellensperre für UKW und eine 5-kHz-Sperre für AM angeordnet. Zur Abstimmungsanzeige dient ein beleuchtetes Drehspulzeigerinstrument. Das mit 21 Transistoren und 11 Halbleiterdioden bestückte Chassis verwendet eisenlose Endstufen mit 2 × 5 W Musikleistung. Noch höheren Komfort weist der Stereo-Super „Lumophon Violetta 600“ auf. Für die Drucktasten-Stationswahl stehen auf UKW fünf Tasten zur Verfügung. Duplexantrieb, 26 Transistoren, 19 Halbleiterdioden, 7/13 Kreise, eingebauter Automatic-Decoder und 2 × 10-W-Endstufen sind weitere Merkmale.

#### Wega

Das schon bekannte Rundfunkgerät „142“ in Pullform ist jetzt durch das Modell „144 Stereo“, gleichfalls in Pullform (Bild 21), ergänzt worden. Die Sinus-Dauerleistung der NF-Endstufen



Bild 21. „144 Stereo“, ein neues Rundfunkgerät in Pullform von Wega

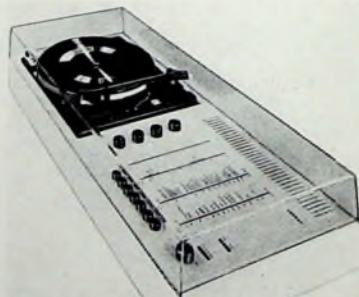


Bild 22. „3202 Stereo“, ein neues Stereo-Steuergerät von Wega mit Plattenwechsler

ist 2 × 6 W. Da nur ein Lautsprecher eingebaut ist, muß für Stereo-Wiedergabe ein zweiter Lautsprecher angeschlossen werden.

Im Flachformat kommt das Lautsprecherlose, mit Plattenspieler „1210“ von Dual kombinierte Gerät „3202 Stereo“ (Bild 22) auf den Markt, dessen Rundfunkteil dem Gerät „144 Stereo“ entspricht. Zu diesem Gerät werden eine Abdeckhaube aus durchsichtigem Kunststoff und ein Chrom-Untergestell geliefert. Die für das Gerät besonders geeigneten 11-Liter-Boxen „3510“ lassen sich als Regal- oder Flachboxen verwenden. Sie enthalten je ein Tiefton-System (200 mm Ø) und ein Mittel-Hochton-System (80 mm Ø); ihr Frequenzbereich ist 45 ... 20 000 Hz.

W. W. Diefenbach



## Neue Phonogeräte

Fast alle Hersteller von Plattenabspielgeräten waren auf der diesjährigen Hannover-Messe 1969 vertreten. Die gezeigten Neuerungen setzen den bisherigen Entwicklungstrend fort.

Kennzeichnend für die Marktsituation ist neben dem starken Kaufinteresse an hochwertigen Geräten die auffällige Bevorzugung der billigen Plattenspieler und Wiedergabegeräte. Nach Marktuntersuchungen sprechen vor allem die jungen Leute unter 21 Jahren auf diese Preisklasse an. Wie die Messe zeigte, gibt es bereits vereinfachte Plattenspieler um 50 DM und komplette Wiedergabegeräte in einer Preislage um 100 DM.

Verbessert wurden verschiedene Stereo-Wiedergabeanlagen, die speziell für Plattenwiedergabe eingerichtet sind. Die Verbesserungen beziehen sich auf das Phonogerät und auch auf den eingebauten Stereo-Verstärker. Neue Stereo-Anlagen haben oft hohe Qualität, ohne die Hi-Fi-Bedingungen zu erfüllen. Dementsprechend liegt ihre Preisklasse günstig. Das attraktive Design der neuen Stereo-Geräte ist ein wichtiges Verkaufsargument.

Der Absatz an Phonogeräten aller Art konnte im Jahre 1968 ein neues Rekordergebnis verbuchen. An dominierender Stelle steht nach wie vor der Plattenwechsler mit 1,4 Millionen Stück. Auch der Plattenspieler konnte absatzmäßig eine Aufwärtsentwicklung verzeichnen. Der Exportabsatz verlief zur Zufriedenheit der Hersteller.

Unser Bericht stellt Neuheiten vor, die nicht der Hi-Fi-Klasse angehören. Über Hi-Fi-Geräte zur Hannover-Messe wurde bereits im Heft 11/1969, S. 425-427 und 436-437 berichtet.

### AEG-Telefunken

Speziell für die neue Telefunken-Musikanlage „205“ ist der Spieler-Baustein „S 205“ (Bild 1) entwickelt. Seine wichtigsten Eigenschaften sind unter anderem Riemenantrieb, schwimmend aufgehängter Motor, automatische Tonarm-Absenkvorrichtung (Tonarmlift) und einstellbare Tonarm-Auflagekraft. Mit dem Tonarmlift kann der Arm an jeder beliebigen Stelle der Platte angehoben und wieder abgesenkt werden.

Wieder aufgenommen wurde in das Programm 1969 das schon früher bekannte Spielerchassis „Telestop 108“. Es ist speziell für Sprachlehranlagen bestimmt und kann rückwärts laufen, wenn man dazu eine Fernbedienung verwendet. Der Plattenteller bleibt



Bild 1. Plattenspieler-Baustein „S 205“ von AEG-Telefunken



Bild 2 „mister hit“, ein Phonokoffer von AEG-Telefunken für zwei Geschwindigkeiten

dann plötzlich stehen, läuft anschließend ein beliebiges Stück zurück und wiederholt die gewünschte Passage. Mit diesem Gerät kann man alle handelsüblichen Mono- und Stereo-Platten mit den Laufgeschwindigkeiten 16 2/3, 33 1/3 und 45 U/min abspielen. Nach Auswechseln einer Stufenachse läßt sich dieser Spezialplattenspieler auch für 60-Hz-Stromnetze verwenden.

Gute Absatzchancen hat der zum Jahresanfang herausgekommene preisgünstige Plattenkoffer „mister hit“ (Bild 2) für 33 1/3 und 45 U/min. Die technische Konzeption ist einfach. Er enthält einen 1,5-W-Transistorverstärker. Der Lautsprecher ist im Deckel untergebracht. Ferner läßt sich die Auflagekraft des Tonarmes einstellen.

### BSR

Neu im Angebot sind die Plattenwechsler-Modelle „C 101“, „C 109“ und „C 110“. Das Chassis „C 101“ (Bild 3) ist ein automatischer Viergeschwindigkeits-Wechsler mit großem Plattenteller, röhrenförmigem Tonarm und automatischem Größenwähler. Modell „C 109“ ersetzt den bisherigen Wechsler „UA 25“. Vier Geschwindigkeiten, großer Plattenteller und manuelle Größenauswahl sind Standard-Eigenschaften. Alle Bedienungsfunktionen sind zu einer Chassiseinheit zusammengefaßt. Dieser Wechsler wird wahlweise mit röhrenförmigem oder normalem Tonarm geliefert. „C 110“ (Bild 4) hat vier Geschwindigkeiten sowie einen Tonarm aus poliertem Aluminium mit einem Tonkopf, der entweder Mono- oder Stereo-



Bild 3 Plattenspieler-Chassis „C 101“ von BSR



Bild 4. Plattenspieler „C 110“ von BSR

reo-Abtastsysteme aufnehmen kann. Bei diesem Typ werden die Plattengrößen manuell gewählt.

### Dual

In Form und Technik neu gestaltet wurde der Automatikspieler „1210“. Besonders hervorzuheben ist die neue Kinematik neben dem aus einem Stück Alu-Druckguß gefertigten Tonarm, der bei geringster Masse (Wandstärke 0,4 mm) große Torsionsfestigkeit hat. Wie bei den Hi-Fi-Modellen, läßt sich jetzt auch hier der Tonarm exakt und einfach ausbalancieren. Es können Tonabnehmersysteme bis 12 g Eigengewicht und 1/2“-Standardbefestigung eingesetzt werden. Die neue Kinematik gestattet das unmittelbare Anlaufen des Plattentellers mit dem Einwärtschwenken des Tonarmes. Die bisher gewohnte Manuellschaltung entfällt. Stop und Start sind bei automatischem Plattenwechsel jetzt getrennt, so daß beim Auslösen der Stopfunktion keine Schallplatte mehr fällt. Ferner ermöglicht die neue selbststabilisierende Wechselachse „AW 3“ – sie ist nach internationalem Standard für maximal 6 Schallplatten eingerichtet – Plattenwechsel bei geschlossener Haube.

Im Phonokoffer-Programm werden jetzt die Modelle „P 53“, „H 53“ und „H 53 N“ (unter anderen Bezeichnungen waren sie schon früher auf dem Markt) mit dem Automatikspieler „1210“ ausgerüstet. Mit dem gleichen Automatikspieler kommt auch die Heim-Stereo-Anlage „HS 12“ (früher „HS 11“) in den Handel.

### Eben

Phonokoffer und Phonozubehör liefert Ing. Franz Eben, Dachau, in großer Auswahl. Er bietet unter anderem Verlängerungsleitungen und Adapter mit verschiedenen Kabellängen. Auch das Steckerangebot ist umfassend.

### Elac

Die Heim-Stereo-Anlage „161 HV Stereo“ (Bild 5) besteht aus dem Stereo-Plattenwechsler „161“ auf einer Zarge mit Stereo-Verstärkerteil. Dieser viertourige Wechsler hat Tastautomatik für alle Plattengrößen, freitragende Sta-



Bild 5. Heim-Stereo-Anlage „161 HV Stereo“ der Elac

pelachse, Stereo-Breitband-Kristallsystem, Auflagekraft nur 3,5 p usw. Der volltransistorisierte Stereo-Verstärker gibt 2 x 3 W ab. Die zugehörigen Lautsprecherboxen sind für je 4 W dimensioniert. Höhen, Tiefen, Balance und Lautstärke lassen sich kontinuierlich regeln.

### Grundig

Zu den Verkaufsschlägern in der billigen Preisklasse gehört der neue „Phono-Boy“ (Bild 6), ein Plattenspieler für Batteriebetrieb im Handtaschenformat. Der praktische verchromte

Tragebügel und das geringe Gewicht machen diesen Plattenspieler zu einem angenehmen Begleiter. Er ist für alle 17-cm-Schallplatten mit 45 U/min eingerichtet. Zum Abspielen schiebt man die Platte in einen schmalen Schlitz.



Bild 6 „Phono-Boy“, ein Plattenspieler von Grundig für Batteriebetrieb

Einschalten des Gerätes und Aufsetzen des Tonarmes erfolgen dann automatisch. Lautstärke und Klang können mit zwei Rändelreglern verändert werden. Die abgelassene Platte wird selbsttätig ausgestoßen. Ein Schiebeknopf gestattet auch, den Spielbetrieb vorzeitig zu unterbrechen. Der eingebaute dreistufige Transistorverstärker und der drehzahlstabilisierte Antriebsmotor werden aus zwei 4,5-V-Flachbatterien versorgt.

#### Lenco

Bei Lenco sah man einen ganz einfachen Plattenspieler, der zu einem Endverbraucherpreis knapp unter 50 DM auf den Markt kommen soll. Dieses



Bild 7 „811“, ein einfacher Plattenspieler von Lenco

Modell „811“ (Bild 7) verzichtet bei seiner technischen Konzeption auf besonderen Komfort und soll neue Käuferkreise erschließen.

#### Lesa

Preisgünstig ist auch die neue Klein-Stereo-Anlage „SC 902“ mit 2 x 3 W Ausgangsleistung. Der Plattenspieler verwendet ein Kristallsystem mit geringer Auflagekraft sowie eine Klar-sichthaube. Die zugehörigen kleinen Boxen sind im skandinavischen Stil ausgeführt.

#### Perpetuum-Ebner

Das Heimgeräte-Programm 1969 ist in vielen Einzelheiten aufgewertet. Bei



Bild 8. Heimanlage „PE 2010 VHS“ von Perpetuum-Ebner

der neuen Heimanlage „PE 2010 VHS“ (Bild 8) wurde überall dort hoher technischer Aufwand getrieben, wo die akustische Verbesserung auch für das weniger geschulte Ohr eindeutig wahrnehmbar ist. Aus diesem Grund wurde das bewährte Hi-Fi-Laufwerk „PE 2010“ mit dem Shure-Magnetsystem „M 71“ eingebaut. Das Laufwerk zeichnet sich durch hohe Betriebs- und Bedienungssicherheit aus. Alle Funktionen werden über ein Regie-Center mit nur einem Steuerhebel eingeleitet. Der eingebaute Vorverstärker paßt das Magnetsystem an. Neu sind die Flachbahnregler für Lautstärke, Bässe, Höhen und Balance.

#### Philips

Das neue automatische Electrophon „GF 328“ vermeidet durch seinen automatischen Plattenspieler jegliche Fehlbedienung und sorgt für größte Plattenschonung. Es ist volltransistorisiert, spielt Platten aller Größen (Mono und Stereo) und hat einen Qualitätstonabnehmer mit Diamantnadel. Weitere Merkmale sind Anschluß für Tonbandgerät oder zusätzlichen Stereo-Verstärker sowie Palisandergehäuse. Als Zubehör ist wie beim „GF 628“ eine transparente Staubschutzhaube lieferbar.

Den gleichen automatischen Plattenspieler wie Modell „GF 328“ hat auch das automatische Stereo-Electrophon „GF 628“. Der voll mit Transistoren bestückte Stereo-Verstärker (2 x 6,5 W Sinusleistung) ist mit getrennten Reglern für Lautstärke, Höhen, Tiefen, Balance sowie mit Tonbandgeräteanschluß ausgestattet. Gerät und Lautsprecher sind in Palisander ausgeführt.

Mit drei neuen Geräten stellt Philips ein geschlossenes Wechslerprogramm vor. Es zeichnet sich durch einfache Bedienung und hohe Betriebssicherheit aus. Der verwendete Plattenwechsler hat ausgezeichnete Laufeigenschaften, moderne Formgebung und eignet sich zum Abspielen aller Plattengrößen. Die Bedienung mit drei Drucktasten ist einfach. Der Tonarm hat automatische Rückführung auch bei Einzelspiel und kann durch einen Lift an jeder gewünschten Stelle abgesenkt werden.

Beim Stereo-Wechsler-Electrophon „GA 147“ sind das Nußbaumgehäuse und eine transparente Staubschutzhaube bemerkenswert. Das Wechsler-Electrophon „GF 047“ verfügt noch über einen voll mit Transistoren bestückten Verstärker mit Bedienungselementen für Lautstärke und Klang an der Gerätefrontseite. Es hat ferner Anschlußmöglichkeiten für Tonbandgerät (Aufnahme und Wiedergabe), zusätzlichen Mono-Verstärker (zum Beispiel Rundfunkgerät) für Stereo-Wiedergabe oder Stereo-Verstärker. Beim Stereo-Wechsler-Electrophon „GF 447“ sorgt ein leistungsfähiger Stereo-Verstärker für ausgezeichneten Klang. Weitere Eigenschaften sind getrennte Regler für Lautstärke, Klang und Balance, eine Betriebsanzeigelampe und ein keramischer Tonabnehmer mit Diamantnadel. Außerdem ist Anschlußmöglichkeit für Tonbandgerät (Aufnahme und Wiedergabe) oder Stereo-Verstärker vorhanden. Die beiden Deckellautsprecher sind getrennt aufstellbar.

Tragbar ist das neue volltransistorisierte Batterie-Electrophon „GF 300“

(Bild 9). Es zeichnet sich durch kompakte Bauweise aus, hat einen Hochleistungslautsprecher im abnehmbaren Deckel, spielt Platten aller Größen und verwendet einen transistorgeregelten Gleichstrommotor. Außerdem ist ein Anschluß für ein Netzvorschalgerät vorhanden.

Die neuen Netz/Batterie-Electrophone „GF 210“ und „GF 633“ (Bild 10) arbeiten mit einem transistorgeregelten Gleichstrommotor und einer elektro-



Bild 9. Batterie-Electrophon „GF 300“ von Philips



Bild 10. Netz/Batterie-Electrophon „GF 633“ von Philips

nischen Umschaltautomatik. Die Transistorregelung gestattet konstante Funktion in einem weiten Bereich der Betriebsspannung, und zwar bei Netz- und Batteriebetrieb. Die Umschaltung zwischen beiden Betriebsarten erfolgt automatisch nur durch die Wahl der Betriebsart. Die beiden Versorgungsquellen Netz oder Batterie werden auf zwei parallelen Wegen an das Gerät herangeführt. Dabei ist der Weg von der Batterie her über ein elektronisches Ventil geleitet. Es läßt nur Strom in der Richtung zum Gerät hindurch. Die Versorgungsspannung vom Netz liegt um einen geringen Wert höher als die Batteriespannung und sperrt deshalb, sobald sie eingeschaltet wird, das elektronische Ventil. Dadurch ist ein praktisch umschaltfreier Betrieb gewährleistet und bei Netzbetrieb mit Sicherheit eine Stromentnahme aus den Batterien ausgeschlossen. Das Netz/Batterie-Electrophon „GF 210“ wird als Koffergerät mit unempfindlicher Oberflächenarabierung in Rot oder in einem zweifarbigen Grau geliefert. Der Plattenspieler hat drei Geschwindigkeiten (33, 45, 78 U/min). Der Verstärker ist voll mit Transistoren bestückt. Einen Transistorverstärker benutzt auch das Electrophon für Netz/Batteriebetrieb „GF 633“. Der getrennt aufstellbare Lautsprecher ist im Deckel untergebracht. Vorhanden sind ferner Lautstärke- und Klangregler sowie Anschluß für Tonbandgerät (Aufnahme und Wiedergabe), zusätzlichen Mono-Verstärker (zum Beispiel Rundfunkgerät) für Stereo-Wiedergabe oder Stereo-Verstärker. Die Plattenspielerdrehzahlen entsprechen dem Modell „GF 210“. Das Gehäuse mit Tragegriff ist in Nußbaum ausgeführt.

Werner W. Diefenbach

# Schaltungsvorschläge zur Verbesserung der Empfangseigenschaften von UKW-Tunern

## 1. Allgemeines

Seit Einführung der Transistoren in UKW-Tuner hat sich im Laufe von zehn Jahren eine fast einheitliche Schaltungstechnik herausgebildet. Am Beispiel gemessener Schaltungen soll im folgenden beschrieben werden, welche Empfangseigenschaften sich mit UKW-Tunern bei unterschiedlichem Aufwand an Bauelementen erreichen

lassen. Bei Geräten höherer Preisklassen werden selbstverständlich größere Ansprüche gestellt“ (repeat spot suppression = RSS) wird im Abschnitt 3. erläutert. Bild 2 zeigt die vollständige Schaltung eines UKW-Tuners, der nach dem vorstehend beschriebenen Konzept aufgebaut wurde. Die im Bild 2 angegebenen, bei Verwendung von Mittelwerttransistoren im Frequenzbereich 87,5 bis 108 MHz aufgenommenen Meßwerte bestätigen, daß die zu Bild 1 in Tab. I genannten Daten typisch sind.

Bei Tunern höherer Preisklassen werden selbstverständlich größere Ansprüche gestellt“ (repeat spot suppression = RSS) wird im Abschnitt 3. erläutert. Bild 2 zeigt die vollständige Schaltung eines UKW-Tuners, der nach dem vorstehend beschriebenen Konzept aufgebaut wurde. Die im Bild 2 angegebenen, bei Verwendung von Mittelwerttransistoren im Frequenzbereich 87,5 bis 108 MHz aufgenommenen Meßwerte bestätigen, daß die zu Bild 1 in Tab. I genannten Daten typisch sind.

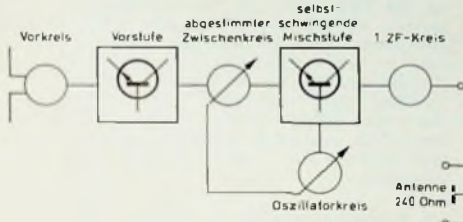


Bild 1. Blockschaltbild eines einfachen UKW-Tuners

Tab. I. Von einem UKW-Tuner nach Bild 1 zu erwartende Eigenschaften

Leistungsverstärkung	$10 \lg V_p = 25 \text{ dB}$
Rauschzahl	$10 \lg F = 5 \text{ dB}$
RSS = Unterdrückung der Nebenempfangsstellen ( $U_A = 30 \mu\text{V}$ an 240 Ohm)	$20 \lg \frac{U_A(81)}{U_A(21)} > 50 \text{ dB}$

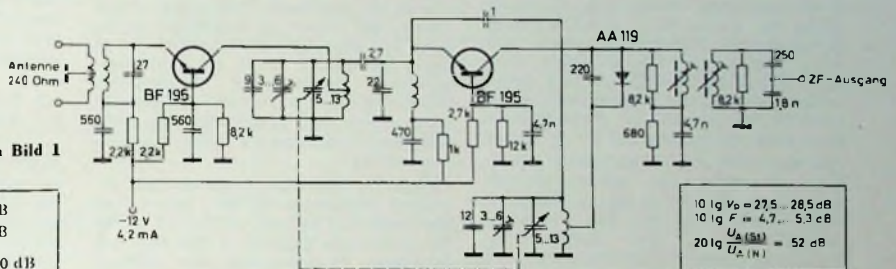


Bild 2. Schaltbild eines einfachen UKW-Tuners mit selbstschwingender Mischstufe

lassen. Dabei wird ausführlich auf die Dämpfung des Mehrfachempfangs eingegangen. Es zeigt sich, daß Tuner mit bipolaren Transistoren durchaus die Eigenschaften von mit Feldeffekttransistoren bestückten Tunern haben können, die mit Feldeffekttransistoren verbundenen Nachteile also nicht in Kauf genommen werden müssen.

## 2. Gebräuchliche Tunerschaltungen

Die Standardschaltung nach Bild 1 arbeitet mit einem nichtabgestimmten, breitbandigen Eingangskreis, der neben der Bandselektion die Anpassung zwischen Antenne und Vorstufentransistor bewirkt. Die Empfangsfrequenz wird in dem abgestimmten Zwischenkreis selektiert. Die selbstschwingende Mischstufe arbeitet wie die Vorstufe in Basisschaltung. Der Primärkreis des darauffolgenden ZF-Filters ist wegen der Störstrahlung noch innerhalb der UKW-Baueinheit untergebracht. Von einer solchen einfachen Schaltung kann man der Wahl der aktiven und passiven Bauelemente entsprechend die Eigenschaften nach Tab. I erwarten.

Hier und im folgenden wird unter Leistungsverstärkung das Verhältnis der vom Tuner an den Eingangswiderstand des ZF-Verstärkers abgegebenen Leistung zur verfügbaren Leistung des Meßsenders oder Generators am Eingang des Tuners verstanden. Der Begriff „Unterdrückung der Nebenemp-

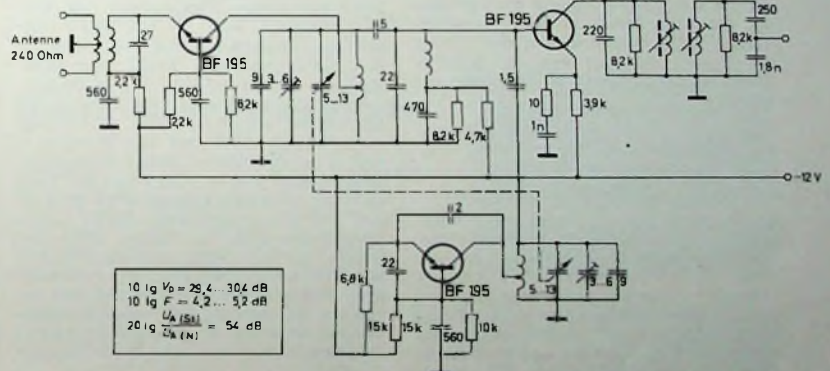


Bild 3. Schaltbild eines UKW-Tuners mit fremdgesteuerter Mischstufe

fangen gestellt. Auch dafür sind eine Reihe von Lösungen bekannt, die inzwischen Allgemeingut der UKW-Schaltungstechnik wurden. Der erste Schritt zu einer Verbesserung der Schaltung ist meistens die Anwendung einer separaten Oszillatorstufe. Außerdem kann aus Gründen des günstigeren Verhaltens gegen Oberwellenmischung die Mischstufe in Emitterschaltung betrieben werden. Führt man zusätzlich noch eine Wechselstromgegenkopplung ein, so läßt sich dieses Verhalten noch verbessern, die Mischverstärkung nimmt jedoch ab. Die gewählte Gegenkopplung in der Mischstufe muß also ein akzeptabler Kompromiß zwischen verbesser-

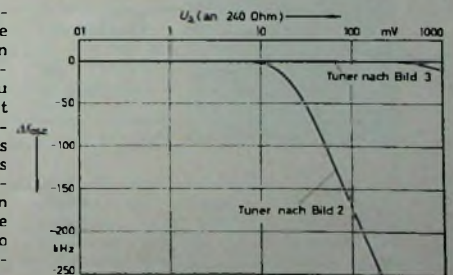


Bild 4. Änderung  $\Delta f_{osz}$  der Oszillatorfrequenz als Funktion der Antennenspannung  $U_A$  bei den Tunern nach den Bildern 2 und 3

Dipl.-Ing. Werner Haak ist Mitarbeiter der Valvo GmbH, Hamburg.

### 3. Unerwünschte Mischprodukte

In jedem UKW-Tuner entstehen unerwünschte Mischprodukte, deren Anzahl und Amplitude ein wesentlicher Beurteilungsmaßstab für die Empfangseigenschaften sind. Der jeweiligen Entstehungsursache entsprechend gibt es mehrere Unterbegriffe für unerwünschte Mischprodukte.

Durch Mischung von Harmonischen der Empfangs- und Oszillatorfrequenz kann ein Sender mehrmals auf der Skala erscheinen. Die stärkste dieser möglichen Nebenempfangsstellen (repeat spots) liegt im Abstand der halben Zwischenfrequenz neben der korrekten Sendereinstellung. Bei der üblichen Zwischenfrequenz  $f_z = 10,7$  MHz findet man demnach den ersten repeat spot im Abstand  $\Delta f = 5,35$  MHz vom Sender.

Zusätzliche unerwünschte Mischprodukte treten auf, wenn Störsender großer Feldstärke vorhanden sind. Double beats entstehen, wenn sich Harmonischen der Nutz-, Stör- und Oszillatorfrequenz zur Zwischenfrequenz mischen. Continuous beats entstehen ohne Mitwirkung des Oszillators und damit unabhängig von der Abstimmung, wenn zwei Störfrequenzen oder deren Harmonischen in einem Abstand  $f = f_z$  liegen. Das Verhalten des UKW-Tuners gegenüber unerwünschten Mischprodukten (spurious response) ist neben Rauschen und Verstärkung also ein wichtiges Qualitätsmerkmal. Zur quantitativen Erfassung dieser Eigenschaft kann man sich darauf beschränken, die Dämpfung der ersten Nebenempfangsstelle (repeat spot suppression, kurz mit RSS bezeichnet) zu messen. Sie wird für gleiche Ausgangsspannung als Verhältnis der erforderlichen Antennenspannung bei Verstimmung auf den ersten repeat spot ( $U_A(SI)$ ) und der Sollfrequenz ( $U_A(N)$ ) gemessen und in dB angegeben.

### 4. Möglichkeiten zur Verbesserung der Nebenempfangsdämpfung

#### 4.1. Prinzipielle Lösungen

In der Hauptsache gibt es zwei Möglichkeiten, die Dämpfung der Nebenempfangsstellen zu verbessern. Einmal kann durch entsprechende Selektion zwischen Antenne und Vorstufen transistor sowie zwischen Vor- und Mischstufe dafür gesorgt werden, daß außer der Amplitude der gewünschten Empfangsfrequenz alle anderen Störsignale

so gut wie möglich unterdrückt werden. Die zweite Möglichkeit, die zunächst betrachtet werden soll, besteht in der Wahl eines entsprechenden Vorstufentransistors.

#### 4.2. Verbesserung durch Vorstufentransistor

Bipolare Transistoren neigen wegen ihrer exponentiellen Kennlinie  $I_C = f(U_{BE})$  zur Erzeugung von Oberwellen und Mischprodukten. Bei unipolaren Transistoren, den Feldeffekttransistoren, ist diese Kennlinie in einem größeren Aussteuerbereich eine quadratische Funktion und somit zur Signalverarbeitung besser geeignet. Hier soll nicht näher auf den inneren Aufbau und die Herstellungsverfahren von Feldeffekttransistoren (FET) eingegangen werden. Es sei jedoch daran erinnert, daß es zwei verschiedene Typengruppen von FET mit unterschiedlichen Eigenschaften gibt. Die Sperrschicht-FET haben als Steuerelektrode - wie ein bipolarer Transistor - eine Diode, die jedoch im Gegensatz zu jenem im Sperrbereich betrieben wird. Beim MOS-FET wird die Eingangselektrode durch einen Kondensator kleiner Kapazität ( $< 5$  pF) dargestellt, woraus sich der außerordentlich hohe Eingangswiderstand bei tiefen Frequenzen erklärt.

Vergleicht man die Eigenschaften bipolarer Transistoren mit denen von Sperrschicht-FET und MOS-FET in der Vorstufe eines Tuners, so läßt sich eine deutliche Verbesserung der Nebenempfangsdämpfung feststellen. Im Bild 5 ist die Unterdrückung von Nebenempfangsstellen (RSS) in UKW-Tunern mit unterschiedlicher Bestückung bei einem Bezugspegel des Antennensignals von 1 bis 30  $\mu$ V an 240 Ohm dargestellt. Kurve a wurde in der Schaltung nach Bild 2 gemessen. Kurve b veranschaulicht die Verbesserungen, die durch eine fremdgesteuerte Mischstufe erzielt werden (Schaltung nach Bild 3). Auch bei den Kurven c und d wurde dieses Schaltungsprinzip angewendet. Bei Kurve c ist die Vorstufe mit dem Sperrschicht-FET BF 10 und bei d mit MOS-FET 226 BF (Entwicklungsmuster) bestückt. Man erkennt, daß mit FET hauptsächlich bei höheren Antennenspannungen eine bessere Nebenempfangsdämpfung zu erreichen ist; bei kleinen Antennenspannungen wird der Einfluß der Mischstufendimensionierung des UKW-Tuners deutlich.

Wird ein Tuner mit FET bestückt, dann ergeben sich jedoch andere ungünstige Eigenschaften. Die Stufenverstärkung einer mit Sperrschicht-FET bestückten UKW-Vorstufe ist geringer als die einer Vorstufe mit bipolarem Transistor. So erhält man bei der Anwendung des Transistors BF 10 für die Leistungsverstärkung des Tuners  $10 \lg V_p = 26,4$  dB und für die Rauschzahl  $10 \lg F = 5,2$  dB bei  $f = 100$  MHz. Mit dem MOS-FET 226 BF lassen sich wesentlich bessere Werte erreichen, nämlich für die Leistungsverstärkung  $10 \lg V_p = 34,6$  dB und für die Rauschzahl  $10 \lg F = 3,4$  dB. Dieser Transistor, der für die Untersuchungen nur als Entwicklungsmuster vorlag, ist den Anforderungen an Energiefestigkeit, die an ein Bauelement in Eingangsstufen gestellt werden müssen, jedoch nicht gewachsen. Eine geringfügige elektrische Entladung auf den Eingang des Gerätes würde den MOS-FET bereits zerstören. Bis heute sind noch keine Schutzmaßnahmen bekannt, die bei sinnvollem Aufwand die Verwendung von MOS-FET in Tunervorstufen ermöglichen.

#### 4.3. Dämpfung der Nebenempfangsstellen durch verbesserte Selektionen

Deshalb soll hier die im Abschnitt 4.1. zuerst genannte Möglichkeit, nämlich die Dämpfung der Nebenempfangsstellen durch verbesserte Selektionen, beschrieben werden. Zunächst kann an Stelle eines Einzelkreises ein abgestimmtes Bandfilter zwischen Vor- und Mischstufe eingefügt werden. Diese Maßnahme reicht jedoch noch nicht aus, um die Nebenempfangsunterdrückung zufriedenstellend zu verbessern. Eine hohe Selektion zwischen Antenne und Vorstufe ist schwer zu verwirklichen, weil dieser Kreis wegen der Anpassung eine niedrige Impedanz haben muß. Ist

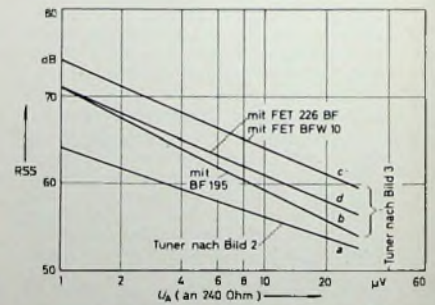


Bild 5. Unterdrückung der ersten Nebenempfangsstelle als Funktion der Antennenspannung bei verschiedenen Schaltungsvarianten

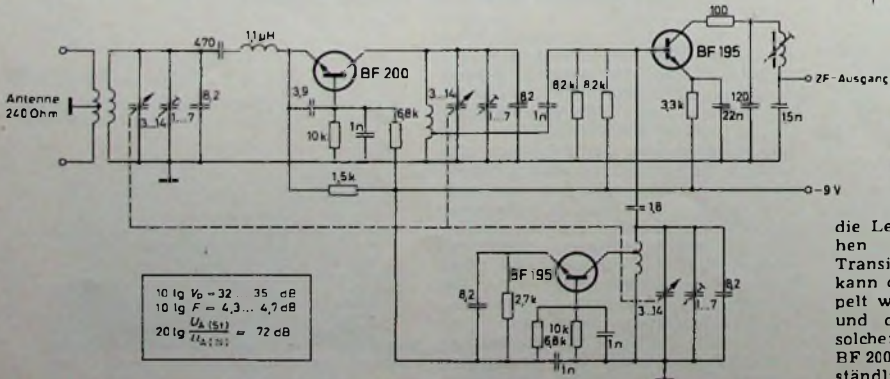


Bild 6. Schaltbild eines UKW-Tuners mit selektivem Antennenkreis und dem Transistor BF 200 in der Vorstufe

die Leistungsanpassung wegen der hohen Verstärkung des verwendeten Transistors nicht entscheidend, dann kann der Vorkreis schwächer angekopelt werden, wodurch die Betriebsgüte und damit die Selektion steigt. Ein solcher Transistor steht mit dem Typ BF 200 zur Verfügung. Um dies verständlich zu machen, sind in Tab. II die

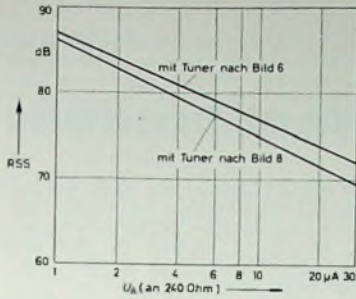


Bild 7. Unterdrückung der ersten Nebenempfangsstelle als Funktion der Antennenspannung in den Schaltungen nach den Bildern 6 und 8

dimensionierten Schaltung ergibt sich eine Betriebsgüte von  $Q_B \approx 50$ , wodurch eine zusätzliche Dämpfung des ersten repeat spot von 15 dB erreicht wird. Die obere Kurve in Bild 7 zeigt die Dämpfung der Nebenempfangsstellen dieser Schaltung. Es stellt sich heraus, daß die Wirkung eines selektiven Vorkreises auf die Unterdrückung der Nebenempfangsstellen größer ist als die Verwendung von Feldeffekttransistoren ohne selektiven Antennenkreis. Auch die übrigen Meßwerte der Schaltung nach Bild 6 erfüllen die Ansprüche, die an Geräte der gehobenen Preisklasse gestellt werden.

Bild 8 zeigt die Anwendung des Transistors BF 200 in einem UKW-Tuner mit Diodenabstimmung. Als Kapazitätsdioden wurden solche vom Typ BB 104 verwendet, weil diese Doppeldioden eine gute Signalverträglichkeit aufweisen und sich bereits in zahlreichen UKW-Tunern bewährt haben. Die untere Kurve im Bild 7 läßt erkennen, daß die Unterdrückung der Nebenempfangsstellen dieser Schaltung nur wenig schlechter ist als die der Schaltung nach Bild 6. Auch diese Schaltungskonzeption hat durchaus zufriedenstellende Eigenschaften.

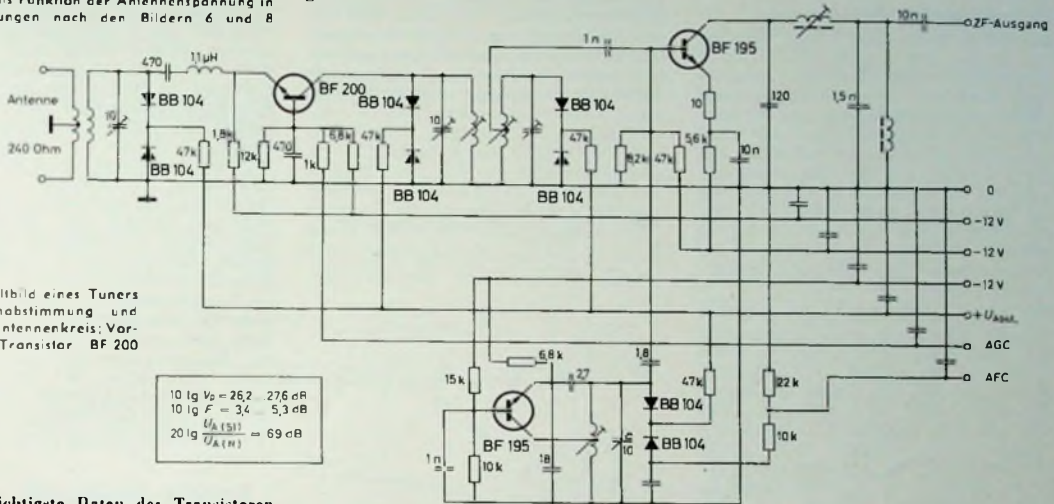


Bild 8. Schaltbild eines Tuners mit Diodenabstimmung und selektivem Antennenkreis: Vorstufe mit Transistor BF 200

Tab. II. Wichtigste Daten der Transistoren BF 185 und BF 200 ( $f = 100$  MHz, Basisschaltung)

	BF 185	BF 200	
$I_C = 2$ mA		$I_C = 2$ mA	
$U_{CE} = 10$ V		$U_{CR} = 10$ V	
$g_{11b}$	33	50	nS
$g_{22b}$	12	16	$\mu$ S
$ Y_{21b} $	33	50	$\mu$ S
$ Y_{12b} $	220	87	$\mu$ S
$V_{popt}$	27,7	20,2	dB
$F$	3,2	2	dB
$g_C = 7$ mS*		$g_C = (8 - j 2)$ mS*	
$f_T$	230	050	MHz

\*) optimale Generatoradmittanz für Rauschanpassung des Transistors

die wichtigsten Daten der Transistoren BF 185 und BF 200 miteinander verglichen.

Die besseren Eigenschaften des Typs BF 200 gegenüber dem Typ BF 185 werden durch eine höhere Transitfrequenz  $f_T$ , kleinere elektrisch wirksame Abmessungen und besonders durch die Herabsetzung des Basisbahnwiderstandes erreicht. Bei exakter Rauschanpassung nach Betrag und Phase an den mit der Antenne belasteten Vorkreis bleibt die Tunerrauschzahl immer noch bei Werten um 4,5 dB, obwohl die Leistungsverstärkung der Vorstufe um mehr als 5 dB unterhalb der bei besserer Leistungsanpassung zu erreichenden Verstärkung liegt. Wichtig ist jedoch, daß durch diese Art der Anpassung die Betriebsgüte des Vorkreises ausreicht, um eine beachtliche Vorselektion zu ermöglichen. In der nach Bild 6

## Neue Tonbandgeräte

### Zubehör

Schluß von Seite 450

Eine praktische Neuerung bei BASF sind die Kunststoff-Kassetten (Bild 18) aus dem unverwüßlichen „Novolen“ für C 60-, C 90- und C 120-Compact-Cassetten. Sie eignen sich besonders für den Postversand und werden mit einem Klebeetikett geliefert. Die Compact-Cassetten in dieser neuen Verpackung passen auch rein äußerlich in jedes normale Tonbandarchiv und werden zum gleichen Preis geliefert.

Neuentwickelt wurde bei Bogen der Standardkopf für Tonbandgeräte. Die neue Kopftechnologie eignet sich für die beweglichere Fließfertigung. An Stelle einer Kunststoff-Einbettungstechnik verwendet man jetzt Ganzmetallausführung.

Seit kurzem liefert Grundig Hi-Fi-Tonbänder in Lang- und Doppelspiel-ausführung auf den Spulengrößen 13, 15 und 18 cm. Neu ist ferner das dynamische Mikrofon „GDM 313“ (Bild 19) mit kugelförmiger Charakteristik für hoch- und niederohmige Eingänge und einem Frequenzbereich 80...12 500 Hz. Das neue, in einer Kunststoff-Kassette gelieferte Mikrofon ist wegen seiner schlanken Form besonders handlich und läßt sich mit einem eleganten



Bild 18 (oben). Neue Kunststoff-Kassetten von BASF für Compact-Cas-sellen-Versand



Bild 19. Dynamisches Mikrofon „GDM 313“ von Grundig

Tischfuß auch als Tischmikrofon verwenden. Als Paralleltyp zum Schallmikrofon „GDM 305“ mit Start-/Stopfernbedienung für die Grundig-Batterie-Tonbandgeräte sowie das Auto-Kassetten-Tonbandgerät „AC 220“ gibt es jetzt zusätzlich die Ausführung „GDM 305 C“ mit dehnbarem Spiralkabel.

Werner W. Diefenbach

# Aussteuerungs-Automatik für Heimtonbandgeräte mit Transistoren

Die Aussteuerungsautomatik wurde entwickelt, um den im Umgang mit Tonbandgeräten Ungeübten die Bedienung zu erleichtern. Im folgenden sollen die Probleme besprochen werden, die bei der Entwicklung einer solchen Automatik auftreten.

## 1. Grundsätzliche Überlegungen

Bei einem Tonbandgerät muß man dafür sorgen, daß das Tonband optimal ausgesteuert wird. Optimale Aussteuerung heißt bei einem Tonband, eine möglichst hohe Magnetisierung des Tonträgers zu erreichen, ohne daß Verzerrungen (Klirrfaktor) auftreten. Die obere Grenze für die Magnetisierung wird bei Heimgeräten so gewählt, daß der Klirrfaktor nicht größer als 5% wird. Wählt man die Aussteuerung zu niedrig, dann wird der Abstand vom Bandrauschen (der Ruhegeräuschabstand) zu klein.

Zur Kontrolle der Aussteuerung bringt man die Amplitude des aufzuzeichnenden Signals mit einem Aussteuerungsinstrument zur Anzeige. Der Bediener hat nun bei der Handaussteuerung den Pegelregler so einzustellen, daß eine auf dem Instrument angebrachte Vollaussteuerungsmarke nicht überschritten wird. Dieser Vorgang muß bei der automatischen Aussteuerungskontrolle nachgebildet werden. Um eine Steuerspannung für die Einstellung der Automatik zu erhalten, greift man die Signalspannung am Aufspeechverstärker ab, richtet sie gleich und lädt damit einen Speicherkondensator auf. Die am Speicherkondensator liegende Spannung wird einem Stellglied zugeführt, mit dessen Hilfe die richtige Aussteuerung des Tonbandes eingestellt wird. Das Stellglied hat hier also die Funktion des Aussteuerungseinstellers übernommen.

Die Arbeitsweise der Automatik soll nachstehend näher erläutert werden. Gleichzeitig wird auf die in den verschiedenen Betriebsfällen auftretenden Umladezeiten des Kondensators eingegangen. Wird an ein automatisch ausgesteuertes Tonbandgerät eine Eingangsspannung gelegt, so lädt sich der Speicherkondensator auf, und das Stellglied reduziert die Verstärkung des Aufspeechverstärkers so weit, daß Vollaussteuerung erreicht wird. Erhöht man nun die Eingangsspannung, dann erhöht sich auch die Spannung am Kondensator, und die Vollaussteuerung wird in der beschriebenen Art wieder eingestellt. Für diese Einstellung braucht die Automatik eine gewisse Zeit. Sie wird hier als Einschwingzeit bezeichnet. Die Einschwingzeit soll einerseits so kurz sein, daß das Einschwingen nicht hörbar wird. Andererseits soll die Zeit aber so lang sein, daß die Automatik nur auf echte Aussteuerungsänderungen anspricht, nicht jedoch auf zufällige Knackstörungen.

Ing. (grad.) Eckhard Schulz ist Mitarbeiter der Tonbandgeräte-Entwicklung bei AEG-Telefunken, Berlin.

Aus diesen Gründen ist es günstig, für die Einschwingzeit etwa 0,1 bis 0,3 s zu wählen.

Verringert man die Aussteuerung, dann entlädt sich der Kondensator nicht sofort, sondern nur langsam. Die Ausgangsspannung folgt also in diesem Fall zuerst der Eingangsspannung; die Aussteuerung wird verringert. Erst mit der Entladung des Speicherkondensators steigt die Ausgangsspannung langsam wieder an, bis sie schließlich den Vollaussteuerungswert erreicht (Bild 1).

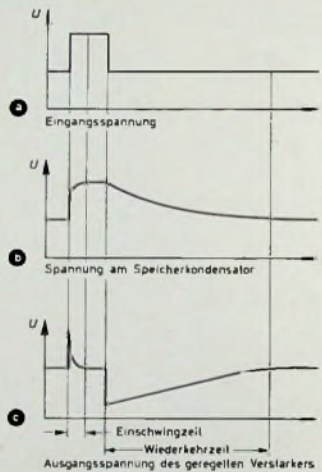


Bild 1. Verlauf von Eingangsspannung (a), Spannung am Speicherkondensator (b) und Ausgangsspannung des geregelten Verstärkers (c) einer Aussteuerungsautomatik

Diese lange Wiederkehrzeit wird gewählt, damit die Dynamik eines Musikstückes möglichst wenig verfälscht wird. Bei einer kurzen Wiederkehrzeit würden laute und leise Passagen eines Musikstückes auf annähernd gleiche Lautstärke ausgeregelt. In Versuchen – besonders mit klassischer Musik – wurde eine Wiederkehrgeschwindigkeit von etwa 0,1 dB/s als günstig ermittelt, das heißt, nach einer lauten Stelle einer Aufnahme würde die Lautstärke in 10 s um 1 dB ansteigen.

Etwas anders sind die Verhältnisse bei Tonbandaufnahmen mit einem Mikrofon. Mit dem Mikrofon wird man meistens Sprache aufnehmen. Dabei treten geringere Pegelunterschiede als bei Musik auf. Dreht jedoch der Sprecher den Kopf oder entfernt er sich etwas vom Mikrofon, dann wird sich die Eingangsspannung des Tonbandgerätes ungewollt ändern. Außerdem kann, zum Beispiel bei Berührung des Mikrofons oder durch Geräusche, die Automatik „zugestopft“ werden. In allen diesen Fällen ist die Aussteuerung des Tonbandes zu niedrig. Um die Auswirkungen dieser Störungen gering zu halten, ist es besser, wenn die Automatik die Verstärkung des Bandgerätes schneller wieder erhöht. Man wählt für diesen Betriebsfall oft eine Wiederkehrzeit,

die nur ein Zehntel des zuvor angegebenen Wertes beträgt. Die beiden Zeitkonstanten werden dann am Umschalter oft als die „Musik“- (0,1 dB/s) und als „Sprache“-Stellung (1 dB/s) der Automatik bezeichnet.

Um die Eigenschaften der automatischen Aussteuerungskontrolle richtig zu beurteilen, soll hier noch einmal die Funktion der Handaussteuerung betrachtet werden. Nimmt man zum Beispiel eine Rundfunksendung auf, dann muß man zu Beginn der Sendung den Aussteuerungseinsteller des Tonbandgerätes auf richtige Bandaussteuerung einstellen. Erhöht sich während der Sendung der Pegel, dann ist die Einstellung zu korrigieren. Tritt später ein wesentlich niedrigerer Pegel auf, wird man geneigt sein, die Aussteuerung etwas zu erhöhen, weil man glaubt, vorher etwas zu weit zurückgeregelt zu haben. Damit tut man aber im Grunde genommen genau das, was auch die Automatik tut: nur kann es diese viel schneller und genauer. Bei der Handaussteuerung muß man das Gerät beobachten, bei der automatischen Einstellung jedoch nicht. So wird es in vielen Fällen zweckmäßig sein, die Aussteuerung automatisch einzustellen.

## 2. Technische Möglichkeiten

### 2.1. Steuer- und Regelschaltung

Je nachdem, wie man die Steuerspannung für das Stellglied erzeugt, kann man eine Regel- oder Steuerschaltung aufbauen. Bei der im Bild 2 gezeigten

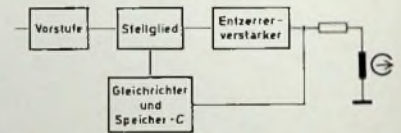


Bild 2. Prinzipschaltung einer Regelschaltung

Regelschaltung vergleicht man die Ausgangsspannung mit einem Bezugswert, auf den bei der Schaltungsbeschreibung noch näher eingegangen wird, und leitet daraus eine Steuerspannung ab, die man dem Stellglied zuführt. Das Stellglied muß im Verstärker möglichst weit vorn liegen, damit keine Verstärkerstufe übersteuert werden kann.

Bild 3 zeigt den Aufbau einer Steuerschaltung. Hier dient die Eingangsspannung zur Erzeugung der Steuerspan-

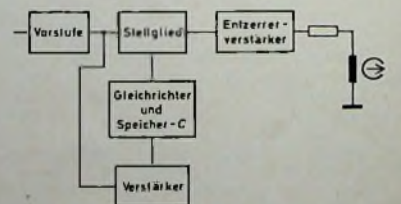


Bild 3. Prinzipschaltung einer Steuerschaltung

nung. Die Verstärkung (Dämpfung) des Stellgliedes muß durch die Steuerspannung so geregelt werden, daß sich die Ausgangsspannung trotz steigender Eingangsspannung nicht erhöht. Die Verstärkung des Stellgliedes muß sich also proportional zur Erhöhung der Eingangsspannung verringern. Die bei der Regelung durchgeführte Kontrolle der Ausgangsspannung fehlt bei der Steuerung. Daher ist die Genauigkeitsforderung bei der Steuerschaltung wesentlich höher als bei der Regelschaltung. Die Bauelemente müssen also eng toleriert werden.

Früher nannte man die Regelschaltung auch Rückwärtsregelung und die Steuerschaltung Vorwärtsregelung.

## 2.2. Das Stellglied

Es gibt verschiedene Möglichkeiten, um die Verstärkung des Aufsprechverstärkers zu ändern. So kann man daran denken, ähnlich wie beim Rundfunkgerät, den Kollektorstrom einer Verstärkerstufe und damit die Verstärkung zu ändern. Hierbei treten am Kollektor des geregelten Transistors in Abhängigkeit von der Steuerspannung Gleichspannungsänderungen auf. Da es sich

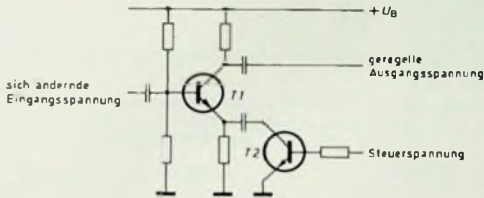


Bild 4. Regelung durch veränderbare Gegenkopplung

bei dem nachfolgenden Verstärker jedoch um einen Breitbandverstärker mit niedriger unterer Grenzfrequenz handelt, werden diese Gleichspannungsänderungen mit auf das Band aufgesprochen und sind später, bei der Wiedergabe, als störende Geräusche bei jedem Pegelsprung hörbar.

Häufig angewendet wird das im Bild 4 dargestellte Prinzip. Ein Transistor des Aufsprechverstärkers wird mit unüberbrücktem Emittterwiderstand betrieben. Parallel zum Emittterwiderstand wird, über einen Kondensator entkoppelt, ein Transistor (T2) geschaltet. Dieser Transistor wirkt als veränderbarer Widerstand und soll die durch den Emittterwiderstand des Transistors T1 verursachte Gegenkopplung ändern. Vorteilhaft bei dieser Schaltung ist, daß durch die Stromgegenkopplung der Klirrfaktor des Transistors T1 besonders bei großen Eingangsspannungen klein gehalten wird. Nachteilig ist, daß die Schaltung als Steuerspannung eine Gleichspannung benötigt, die bei kleiner Eingangsspannung groß, bei großer Eingangsspannung jedoch klein ist. Eine kleine Steuerspannung läßt T2 hochohmig werden und verringert dadurch die Verstärkung von T1. Umgekehrt wird T2 bei großer Steuerspannung niederohmig; damit erhöht sich die Verstärkung von T1. Eine Steuerspannung, wie sie für diese Schaltung benötigt wird, läßt sich dadurch gewinnen, daß man dem Transistor T2 eine Vorspannung gibt, die durch die gleichgerichtete Signalspannung mehr oder

weniger aufgehoben wird. An Stelle von T2 läßt sich auch eine Diode als veränderbarer Widerstand verwenden.

Eine weitere Möglichkeit ist, zwischen Vorstufe und Entzerrerstufe des Aufsprechverstärkers einen veränderbaren Spannungsteiler als Stellglied einzuschalten. Dieser besteht aus einem Vorwiderstand und einem veränderbaren Widerstand aus Dioden oder Transistoren. Ein Vorteil dieser Schaltung ist es, daß der Spannungsteiler an Stelle des Aussteuerungsreglers eingesetzt werden kann und sich so eine einfache Umschaltmöglichkeit zwischen Handaussteuerung und Automatikbetrieb ergibt.

Bei der im Bild 5a gezeigten Schaltung werden zwei Dioden von dem Steuerstrom in Reihe durchflossen. Um den Klirrfaktor klein zu halten, sind diese beiden Dioden wechselstrommäßig antiparallel geschaltet. Der Steuerstrom durch die Dioden muß aber so groß sein, daß der Speicherkondensator stark belastet wird und nur mit großen Kapazitätswerten eine befriedigende Wiederkehrzeit erreicht wird.

Es ist günstiger, wie im Bild 5b, einen Transistor als veränderbaren Wider-

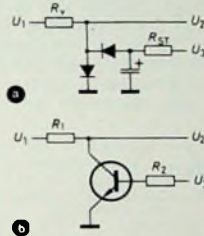
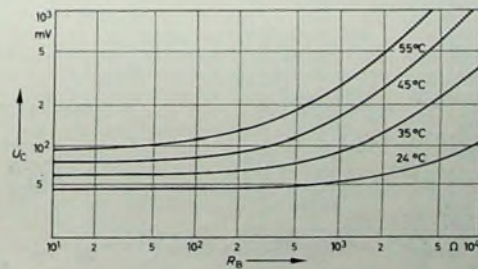


Bild 5. Veränderbarer Spannungsteiler mit Dioden (a) und mit Transistor (b);  $U_1$  = veränderliche Eingangsspannung,  $U_2$  = geregelte Ausgangsspannung,  $U_3$  = Steuerspannung vom Speicherkondensator



stand zu verwenden. Für die Funktion in dieser Schaltung benötigt der Transistor keine Kollektorgleichspannung; die durch Gleichspannungsstöße am Kollektor auftretenden Geräusche fehlen also. Für die später beschriebenen Schaltungen wird als Regelglied dieser veränderbare Spannungsteiler mit einem Transistor verwendet.

## 2.3. Gleichrichterstufe

Die zweite wichtige Stufe der Automatikschaltung ist die Gleichrichterstufe mit dem Speicherkondensator. Grundsätzlich läßt sich die Gleichrichtung mit einer Diode durchführen. Dafür eignet sich eine Siliziumdiode we-

gen des hohen Sperrwiderstandes besser als eine Germaniumdiode. Über den niedrigeren Sperrwiderstand der Germaniumdiode würde sich der Speicherkondensator entladen, so daß dann die Wiederkehrzeit verkürzt würde.

Der Vorwiderstand, über den der Speicherkondensator aufgeladen wird, darf nicht sehr groß sein, damit der Aufladevorgang (Einschwingzeit) nach 0,1 bis 0,3 s beendet sein kann. Verwendet man einen Kondensator von 100  $\mu$ F, dann darf der Ladewiderstand also nur etwa 100 Ohm haben. Dieser Wert läßt sich bei einer Gleichrichterschaltung mit Dioden nur bei niedrigem Ausgangswiderstand der vorhergehenden Stufe erreichen.

Besser ist eine Schaltung mit einem Transistor (Bild 6). Der Transistor wird ohne Basisspannung betrieben. Überschreitet die Eingangsspannung den Schwellenwert, dann öffnet der Transistor und lädt den Speicherkondensator auf. Unter Schwellenwert soll hier die Basisspannung verstanden werden, bei der ein Kollektorstrom zu fließen beginnt (Germaniumtransistor etwa 0,1 V, Siliziumtransistor etwa 0,4 V). Die Aufladung erfolgt mit einem entsprechend dem Stromverstärkungsfaktor verkleinerten Ladewiderstand. Der Innenwiderstand der vorhergehenden Stufe kann also hoch sein. Da durch den Gleichrichtertransistor nur während der Kondensatoraufladung ein Strom fließt, ist die Belastung der vorhergehenden Stufe auch nur in dieser kurzen Zeit vorhanden; im eingeschwingenen Zustand wird die Vorstufe nicht belastet; es kann also kein zusätzlicher Klirrfaktor auftreten.

Verwendet man Germaniumtransistoren als Gleichrichter, dann kann sich der Speicherkondensator bei höheren Temperaturen und hochohmigem Wi-

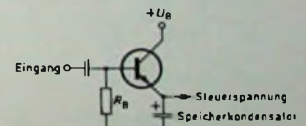


Bild 6. Gleichrichterstufe mit Transistor

Bild 7. Durch den Reststrom verursachte Aufladung  $U_C$  des Speicherkondensators bei Germaniumtransistoren in Abhängigkeit vom nach Masse geschalteten Widerstand  $R_B$

derstand  $R_B$  zwischen der Basis des Transistors und Masse schon infolge des Kollektorreststroms zu weit aufladen. Bild 7 zeigt diese Kondensatoraufladung in Abhängigkeit von der Temperatur und dem bei Gleichstrom wirksamen Basis-Emitter-Widerstand  $R_B$ . Um diesen Schwierigkeiten aus dem Wege zu gehen, wird bei den hier beschriebenen Schaltungen ein Siliziumtransistor als Gleichrichter verwendet.

## 3. Ausgeführte Automatikschaltungen

Im folgenden sollen eine Steuerschaltung und eine Regelschaltung für Monobetrieb sowie eine Regelschaltung für Stereobetrieb beschrieben werden.

Bild 8 Steuerschaltung für automatische Aussteuerungskontrolle

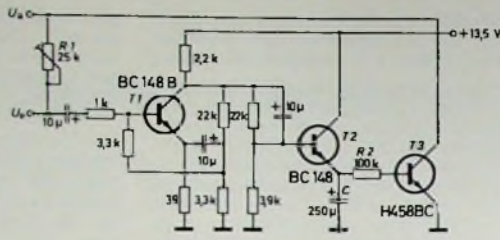
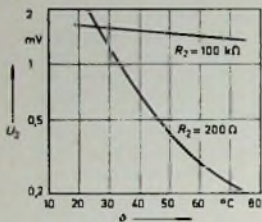


Bild 9 Temperaturabhängigkeit des Spannungsteilers bei  $U_2 = 1,2 V$  (obere Kurve) beziehungsweise  $U_2$  so hoch gewählt (untere Kurve), daß bei  $26^\circ C$  die gleiche Ausgangsspannung wie bei der oberen Kurve erreicht wird. Die Meßschaltung entspricht der Schaltung nach Bild 5b mit  $R_1 = 10 k\Omega$

Das Bild 8 zeigt eine Steuerschaltung. Der Transistor T1 arbeitet als Spannungsverstärker. Er steuert den Gleichrichtertransistor T2 an, der den Speicherkondensator auflädt. Transistor T3 bildet mit dem Einstellwiderstand R1 den veränderbaren Spannungsteiler.

Wie schon erwähnt, soll die Spannung am Speicherkondensator der Nutzsinalspannung (Eingangsspannung des Tonbandgerätes) proportional sein. Daraus ergibt sich, daß die Aussteuerungsgrenze des Transistors T1 die Grenze des Regelbereichs zu hohen Eingangsspannungen hin darstellt. Der Spitzenwert der maximalen Ausgangsspannung von T1 beträgt bei der gewählten Betriebsspannung von 13,5 V

etwa 6 V. Um einen Regelbereich von 30 dB zu erhalten, muß der Regeleinsteckpunkt schon bei einer Ausgangsspannung des Transistors T1 von 0,2 V liegen.

Der Schwellenwert des folgenden Gleichrichtertransistors beträgt aber etwa 0,4 V. Daher ist es erforderlich, diesem Transistor eine Vorspannung zu geben, die es ihm ermöglicht, auch noch 200 mV gleichzurichten. Dann ist die Spannung am Speicherkondensator C in einem Bereich von 30 dB proportional zur Signalspannung. Der Stelltransistor T3 wird über den Widerstand R2 an den Kondensator geschaltet. Auch dieser Transistor öffnet erst bei 0,4 V, muß also gleichfalls eine Vorspannung

erhalten. Diese läßt sich jedoch mit der des Gleichrichtertransistors zusammenfassen, so daß nur die Basisspannung von T2 erhöht werden muß. Es ergibt sich, daß die Vorspannung recht genau eingestellt werden muß und sich während des Betriebes nur wenig ändern darf. Erhöht sich die Vorspannung, so wird der Stelltransistor niederohmiger, und bei kleinen Signal-Eingangsspannungen tritt eine Dämpfung auf. Erniedrigt sich die Vorspannung, dann öffnet der Transistor erst bei einem höheren Eingangspegel, und bei kleinen Eingangsspannungen tritt eine zu hohe Spannung am Ausgang der Automatik auf. Bei großen Eingangsspannungen am Ende des Regelbereiches wirkt sich das jedoch nicht aus, weil dann die Steuerspannung groß gegenüber dem Fehler der Vorspannung ist.

Für die Funktion des Transistors in der Spannungsteilerschaltung ist sein Verhalten in Abhängigkeit von der Temperatur interessant. Bild 9 zeigt die Än-

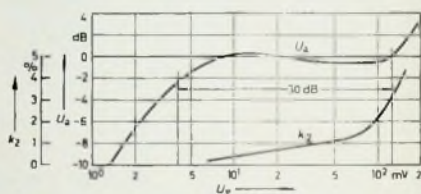


Bild 10 Verlauf der Ausgangsspannung  $U_a$  und des Klirrfaktors  $k_2$  in Abhängigkeit von der Eingangsspannung  $U_e$ .

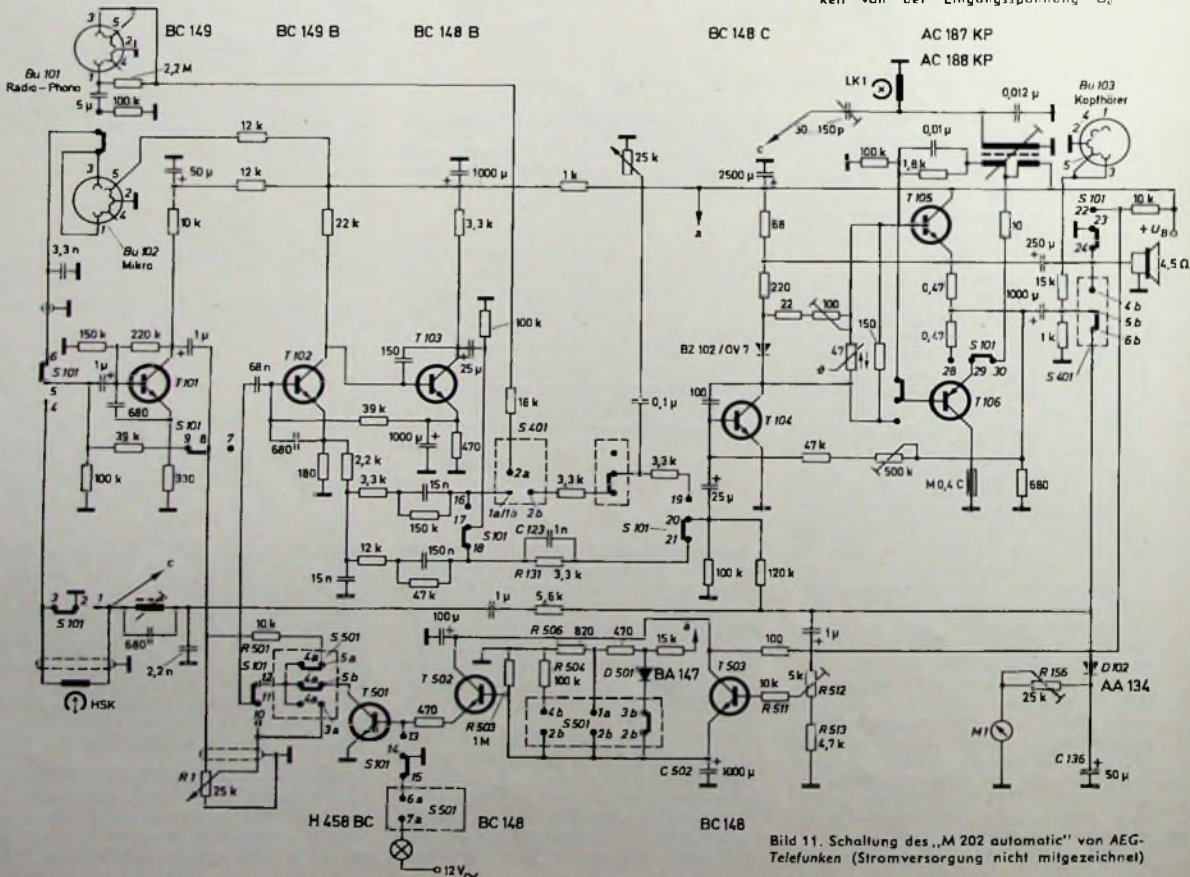


Bild 11. Schaltung des „M 202 automatic“ von AEG-Telefunken (Stromversorgung nicht mitgezeichnet)



derung der Ausgangsspannung bei niederohmiger und hochohmiger Einspeisung der Steuerspannung in den Stelltransistor.

Aus dem Bild ist zu ersehen, daß bei der hier gewählten Einspeisung über 100 kOhm nur eine geringe Temperaturabhängigkeit feststellbar ist.

Die im Bild 8 angegebene Steuerschaltung kann einen Eingangsspannungsbereich von 30 dB verarbeiten und liefert eine geregelte einstellbare Ausgangsspannung von 1...2 mV. Die Regelkurve ist im Bild 10 dargestellt. Der Regelbereich von 30 dB ist ausreichend groß, denn nach DIN 45 511 soll das Tonbandgerät eine Eingangsspannung von 0,1...2 mV je Kiloohm Eingangswiderstand, das sind 26 dB, verarbeiten können.

Die zweite Schaltung stellt eine Regelschaltung dar. Um den Zusammenhang zwischen Aufsprechverstärker und Automatikschaltung zu zeigen, sei zunächst die Teilschaltung (Bild 11) eines einfachen Tonbandgerätes betrachtet.

Die Eingangsspannung wird dem Gerät über die Eingangsbuchsen Bu 101 oder Bu 102 zugeführt und gelangt über die Kontakte 5, 6 des Schalters S 101 an die Basis des Vorstufentransistors T 101. Vom Kollektor dieses Transistors wird das Signal an den Aussteuerungsregler R 1 und das Stellglied R 501, T 501 für

auf den Eingang der Aufsprech-Endstufe gegeben. T 104 und T 105 arbeiten als Verstärker; T 106 wird als Oszillator auch zur Erzeugung der HF-Vormagnetisierung und des Lischstromes verwendet. Vom niederohmigen Ausgang des T 105 wird das Signal über die Kontakte 5b und 6b des Schalters S 401 zur Aufsprache abgenommen. Parallel dazu liegt die Aussteuerungsanzeige mit D 102, C 136, R 156 und dem Anzeiginstrument M 1. Außerdem wird das Signal zur Erzeugung der Steuerspannung für die Automatik an den Spannungsteiler R 512, R 513 und weiter über R 511 an den Gleichrichtertransistor T 503 geschaltet. Die Einschwingzeit wird durch den Stromverstärkungsfaktor und den Basisvorwiderstand von T 503 bestimmt.

Bei der beschriebenen Schaltung wird die Ausgangsspannung mit einem Bezugswert verglichen. Übersteigt die Ausgangsspannung diesen Wert, wird die Schaltung wirksam und stellt die Verstärkung so ein, daß die Ausgangsspannung auf den Bezugswert konstant gehalten wird. Als Bezugswert dient die Summe der in Reihe geschalteten Basis-Emitter-Spannungen. Um die Ausgangsspannung möglichst konstant zu halten, muß hier eine Spannungsanpassung des Stelltransistors an den Speicherkondensator gewählt werden.

Transistoren, also oberhalb von etwa 0,8 V. Um die Einschwingzeit zu verkürzen, ist es zweckmäßig, dem Kondensator eine Vorspannung von 0,6...0,7 V zu geben. In Betriebsstellung wird diese Spannung über die Siliziumdiode D 501 zugeführt. Ist die Automatik nicht in Betrieb, dann wird der Kondensator über den Widerstand R 506 auf diese Spannung entladen. Widerstand R 503 parallel zum Speicherkondensator linearisiert die Wiederkehrkurve. Die Automatik ist auf Musik und Sprache umschaltbar. Zur Verkürzung der Wiederkehrzeit in der Sprache-Stellung wird der Widerstand R 504 parallel zu C 502 geschaltet.

Die Ausgangsspannung wird mit dem Eingangsspannungsteiler der Automatik auf den richtigen Wert eingestellt. Die Wechselspannung an der Basis des Gleichrichtertransistors wird auf einen Wert, der sich durch die Schwellenspannungen von je etwa 0,4 V der drei Transistoren der Automatikschaltung ergibt (Bezugswert), konstant gehalten. Durch den Vergleich der Ausgangsspannung mit einem Bezugswert ergibt sich eine nur geringe Abhängigkeit der Eigenschaften der Automatik von den verwendeten Bauelementen. Die nach Bild 9 zu erwartende Temperaturabhängigkeit der Ausgangsspannung ist kaum feststellbar (Bild 12).

Bei einem Vergleich der Regelschaltung mit der Steuerschaltung kann man als Vorteile der Regelschaltung die Unabhängigkeit von den Toleranzen der Bauelemente und den größeren Regelbereich buchen. Der Regelbereich ist nicht wie bei der Steuerschaltung von der Aussteuerungsfähigkeit des Steuerungsverstärkers abhängig. Ein weiterer Vorteil ist, daß die Steuerspannung hinter der Aufsprechentzerrung abgenommen wird, die also bei der Regelung berücksichtigt wird. Bei der Gewinnung der Steuerspannung aus der Ausgangsspannung des Aufsprechverstärkers ergibt sich jedoch auch ein Nachteil: Der Aufsprechverstärker wird bei Pegelsprüngen übersteuert.

Das führt zu Arbeitspunktverschiebungen der Transistoren im Aufnahme-Wiedergabe-Verstärker, die sich auf das Einschwingverhalten auswirken. Trotzdem ist der Einschwingvorgang auch in dieser Schaltung nach 60 ms abgeschlossen und bleibt unhörbar. Bild 13 zeigt den Einschwingvorgang der Regelschaltung.

Eine für den Stereo-Betrieb entworfene Regelschaltung zeigt Bild 14. Sie wird von AEG-Telefunken in dem Stereo-

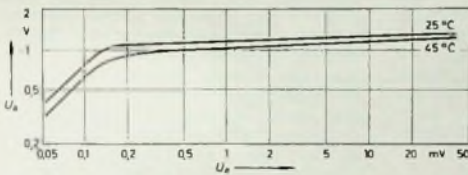


Bild 12. Ausgangsspannung  $U_a$  einer Regelschaltung in Abhängigkeit von der Eingangsspannung  $U_e$ ; Parameter: Betriebstemperaturen 25 °C und 45 °C

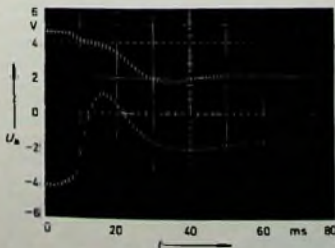
automatische Aussteuerung gelegt. Mit S 501 wählt man zwischen Handaussteuerung und Automatikbetrieb in den beiden Schalterstellungen „Musik“ und „Sprache“ (gezeichnete Schalterstellung „Automatik-Musik“). Die Kontakte S 101 Nr. 10, 11 und 12 schalten die Automatik bei Aufnahmestellung ein und bei Wiedergabe aus, dafür aber den Lautstärkereger ein.

Bei Automatikbetrieb läuft das Signal über R 501, die Kontakte 5a-4a des Schalters S 501 und die Kontakte 12, 11 von S 101 zum Eingang des Entzerrerverstärkers. Die Entzerrung geschieht durch eine frequenzabhängige Gegenkopplung, die zwischen dem Kollektor von T 103 und dem Emitter von T 102 liegt.

Das Ausgangssignal von T 103 wird über die Kontakte 17 und 18 von S 101, die Parallelschaltung von C 123 mit R 131 und die S-101-Kontakte 21 und 20

Wegen der niederohmigen Anschaltung des Transistors würde der Kondensator C 502 zu schnell entladen werden. Darum wird ein Emitterverstärker (T 502) zwischen Kondensator und Stelltransistor eingefügt.

Die geringe Änderung der Ausgangsspannung des Aufsprechverstärkers hat eine geringe Änderung der Steuerspannung im Regelbereich zur Folge. Die Zeitkonstante aus Speicherkondensator und Entladewiderstand muß also erheblich größer sein als bei der Steuerschaltung, wenn man gleiche Wiederkehrzeiten erhalten will. Der wirksame Bereich der Steuerspannung am Speicherkondensator liegt oberhalb des Schwellenwertes der nachfolgenden



◀ Bild 13. Einschwingverhalten des „M 202 automatic“; Eingangsspannung wurde von Null auf 2 mV (Vollaussteuerung + 20 dB) sprunghaft geändert

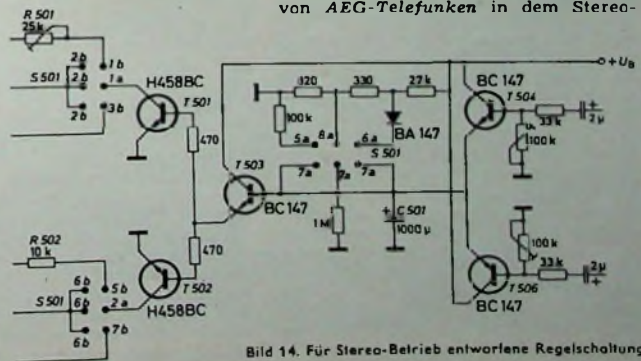


Bild 14. Für Stereo-Betrieb entworfene Regelschaltung

Tonbandgerät „M 203 automatic“ verwendet. Bei einem Stereo-Gerät muß die Ausgangsspannung jedes Kanals den gleichen Einfluß auf die Steuerspannung haben. Die jeweils höchste Ausgangsspannung der beiden Kanäle ergibt die Steuerspannung. Es sind zwei Gleichrichterstufen (T 504 und T 506) erforderlich, die auf den gleichen Speicherkondensator C 501 arbeiten. Der Emittterverstärker T 503 ist auch nur einmal erforderlich. Die Stelltransistoren T 501 und T 502 sind dagegen für jeden Kanal wieder getrennt vorhanden. Zuerst werden die beiden Kanäle durch Veränderung des Spannungsteilers vor der Gleichrichterstufe auf die für Vollaussteuerung des Tonbandes erforderliche Ausgangsspannung eingestellt. Dazu wird eine Eingangsspannung nur in den gerade einzustellenden Kanal eingespeist. Dann werden beide Kanäle mit der gleichen Eingangsspannung beaufschlagt und Pegelgleichheit durch Verändern des einen Vorwiderstandes (R 501) vor dem Stelltransistor erreicht.

Um den Stereo-Effekt durch die Regelung nicht zu verringern, müssen beide Kanäle gleichmäßig eingestellt werden. Diese Gleichmäßigkeit soll im ganzen Regelbereich erhalten bleiben. Darum werden die Stelltransistoren gepaart. Das ist notwendig, weil immer nur der Kanal mit der höheren Ausgangsspannung geregelt wird, während es sich im anderen Kanal um eine Steuerung handelt. Für den gesteuerten Kanal treten aber, wie beschrieben, besondere Genauigkeitsforderungen auf.

Die Paarung der Stelltransistoren läßt sich nicht durch Messungen bei dem sonst üblichen Arbeitspunkt mit  $U_{CE} = 5\text{ V}$  und  $I_C = 2\text{ mA}$  durchführen, viel-

mehr ist ein Arbeitspunkt mit  $U_{CE} = 0,1\text{ V}$  und  $I_C = 0,1\text{ mA}$  maßgebend. Eine Messung ist jedoch bei diesem Punkt nicht zweckmäßig, weil der Transistor bei  $U_{CE} = 0,1\text{ V}$  seine Eigenschaften sehr stark mit der Spannung ändert. Besser ist es, die erreichte Spannungsteilung durch den Transistor bei konstanter Basisspannung in der Betriebschaltung als Sortiergröße zu verwenden.

Ein für den Betriebsfall als Spannungsteiler ausgesuchter Transistor ist der Sondertyp H458BC von AEG-Telefunken. Er wird in zwei Gruppen so eng toleriert ausgesucht, daß er für Stereo-Geräte verwendbar ist. Man muß dann immer zwei Transistoren der gleichen Gruppe zusammen einsetzen.

Die automatische Aussteuerungskontrolle ermöglicht es auch dem Laien, der sich nur wenig mit seinem Tonbandgerät beschäftigen möchte, eine optimale Aussteuerung seiner Tonbandaufzeichnung zu erreichen. Besonders große Vorteile bietet die Automatik bei Mikrofon-Aufnahmen, bei denen ja leicht unvorhersehbare Lautstärkeunterschiede auftreten können.

Eine Umschaltung von automatischer Aussteuerung auf Handbedienung sollte vorhanden sein. So ist es in speziellen Fällen möglich, zum Beispiel bei der Aufnahme von klassischer Musik mit sehr lang dauernden leisen Passagen, die natürliche Dynamik beizubehalten. Bei der großen Anzahl von Tanzmusik-Aufnahmen jedoch, bei denen kaum größere Pegelunterschiede auftreten, wird auch der Fachmann keinen Unterschied zwischen der automatischen und der manuellen Aussteuerungskontrolle feststellen können.

dann nicht zu unterbrechen, wenn man in einen Nebenraum geht.

Die für den Betrieb des schnurlosen Telefons weiter erforderlichen Zusatzeinrichtungen sind - es handelt sich um ein Labormodell - in einem zusätzlichen Kästchen untergebracht. Es ist jedoch denkbar, daß sie künftig, wenn ein solches Gerät bis zur Fertigungsreife entwickelt werden sollte, im Gehäuse des Telefonapparates selbst Platz finden.

## Darstellung von Daten mit Hilfe des Lasers

Im Heft 10/1969, S. 377-381 wurde bei der Diskussion von praktischen Anwendungen des Lasers im Abschnitt 4.14 auch auf Möglichkeiten zur Datenverarbeitung hingewiesen. Der Geschäftsbericht 1968 der Allgemeinen Deutschen Philips-Industrie GmbH (Alldephi) gibt nun an, daß in den Zentrallaboratorien in Aachen und Hamburg eine der Aufgaben der Philips-Forschung auf dem Laser-Gebiet die elektronische (das heißt im Vergleich zu mechanischen Systemen nahezu trägheitslose) Richtungssteuerung von Lichtstrahlen ist. Die hohe Leistungsdichte des Laserstrahles erlaubt es, die Abmessungen des Richtungsmodulators klein zu halten und damit zu wirtschaftlich vertretbaren Lösungen hinsichtlich des Einsatzes teurer Materialien und der aufzuwendenden Modulationsleistung zu kommen.

Das bei Philips entwickelte digitale Strahlableitverfahren, das zur Zeit das einzig existierende hochfrequente Verfahren mit wahlfreiem Zugriff sein dürfte, eignet sich insbesondere zur schnellen optischen Datendarstellung mit hoher Leuchtdichte. Mit Hilfe einer aus optisch aktiven Elementen bestehenden Ablenkzelle kann, durch elektrische Impulse gesteuert, die Richtung eines Laserstrahles zur Zeit bis zu einigen hunderttausend Malen in der Sekunde verändert werden. Dabei lassen sich über 50 000 verschiedene Richtungen in beliebiger Folge ansteuern. Diese räumliche Auflösung gestattet eine scharfe Darstellung von Daten und Bildern, die wegen der großen Helligkeit des Lasers bei normalem Tageslicht betrachtet werden können (Tageslicht-Display). Die Umschaltung von einer Richtung in eine beliebige andere erfolgt in einer millionstel Sekunde. Das zur Richtungsänderung erforderliche Steuersignal kann direkt in binärer Form vom Ablenkgerät verarbeitet werden, so daß ein unmittelbarer Anschluß an digitale Datenverarbeitungsanlagen möglich ist.

In einer Weiterführung dieses Verfahrens wird dem Laserstrahl bereits vor der räumlichen Ablenkung eine Bildinformation aufgeprägt, die mit Hilfe eines weiteren Lichtablenkers aus einem optisch gespeicherten Zeichen-vorrat entnommen wird. Man erreicht mit diesem System zur Zeit eine Projektionsgeschwindigkeit von über 100 000 Symbolen je Sekunde, die es zum Beispiel gestattet, einen fortlaufenden Text auf einen Schirm zu projizieren oder gegebenenfalls auf lichtempfindlichem Material permanent aufzuzeichnen.

## Der schnurlose Telefonhörer

Ob man auch in Zukunft noch sagen kann, jemand werde „an der Strippe“ verlangt, scheint zumindest fraglich. Denn der Entwicklungsleiter des Geschäftsbereichs Fernsprechtechnik der Standard Elektrik Lorenz AG, Dipl.-Ing. H. Oden, demonstrierte auf der Hannover-Messe, was sich mancher bislang vergeblich wünschte: den schnurlosen Telefonhörer. Dieser Blick hinter jenen Vorhang, der Zukunftsentwicklungen gemeinhin vor der Öffentlichkeit verbirgt, machte deutlich, daß der Telefonhörer ohne Strippe technisch realisierbar ist. Allerdings, was sich die Entwicklungsingenieure von SEL in diesem Fall ausgedacht haben, wird dem Normalbürger vorläufig nicht zugänglich sein. Es dürfte noch einige Zeit dauern, bevor ein Fernsprechapparat mit „selbständigem“ Hörer auf den Markt kommt.

Äußerlich ist das neue Telefon einem normalen Fernsprechapparat sehr ähnlich. Es läßt sich in gewohnter Weise bedienen. Der wichtigste Unterschied: Die Bewegungsfreiheit des Sprechenden wird nicht durch die Länge der Schnur gehemmt. Der Teilnehmer kann sich, während er telefoniert, frei im Zimmer bewegen.



H.-L. Stein (links) und H. Oden (rechts) bei der Demonstration des schnurlosen Telefonhörers

Die Sprechsignale vom Telefonapparat zum Hörer werden mit Hilfe einer Induktionsschleife (als Träger dient eine von acht Frequenzen zwischen 40 und 135 kHz) übertragen, in umgekehrter Richtung per Funk (Träger im Bereich um 37 MHz). Das bedeutet, daß der Hörer außer der Sprech- und Hörkapsel einen Empfänger und einen Funksender enthält, die beide aus integrierten Schaltkreisen bestehen. Trotzdem wiegt er nur 230 Gramm, das heißt nicht mehr als der heutige an der Schnur hängende Hörer. Die sinnvolle Maximalentfernung zwischen dem Telefonierenden und dem Fernsprechapparat wird mit 20 m angegeben. Man braucht ein Telefongespräch also auch

# Längstwellen-Converter für 10...300 kHz

## Technische Daten

Frequenzbereiche: 10...35 kHz,  
35...85 kHz, 85 kHz...300 kHz  
Oszillator: 3,55 MHz, quarzstabilisiert  
Eingang: hochohmig  
Ausgang: niederohmig (60 Ohm)  
Schaltung: Mischstufe,  
getrennter Oszillator, HF-Vorstufe  
Betriebsspannung: 9 V.  
Stromaufnahme: 5 mA  
Bestückung: 3 x BC 107

Längstwellen werden fast ausschließlich für Navigation und wissenschaftliche Zwecke ausgestrahlt. Der Frequenzbereich liegt zwischen dem oberen Hörbereich (etwa ab 10 kHz) und der Langwelle (bis 300 kHz). Im unteren Frequenzabschnitt arbeiten die meisten Stationen mit getastetem Sender, da der Abstand zur Modulationsfrequenz zu gering ist.

oder ungeschirmt sein. Die abgeschirmte Antennenableitung ist bei starken lokalen Störfeldern vorteilhaft. Der Kopplungskondensator  $C_1$  wurde mit 50 pF klein gewählt, um den Signal-Stör-Abstand möglichst groß zu halten. Bei kürzeren Antennen und geringeren Störungen kann man  $C_1$  bis etwa 1 nF vergrößern. Die Antenne wird über den Pi-Kreis  $C_2, L_1 (L_2), C_3$  an den nachfolgenden HF-Verstärker  $T_1$  gekoppelt.

Die Schwingkreisgüte hängt vom richtigen  $L/C$ -Verhältnis und von der Spulengüte ab. Am meisten dämpfen auf den beiden niedrigsten Bereichen der große Kupferwiderstand des Drahtes und die Spulenkapazität von  $L_1$  Spule  $L_2$  ist eine handelsübliche 3,2-mH-Drossel. Der Drehkondensator  $C_2$  muß für ausreichende Frequenzvariation hohe Endkapazität haben. Das Verhältnis der Endkapazität zur Anfangskapazität ist bei dem hier verwendeten

Drehkondensator 50:1. Beim Hinzuschalten der Spule fällt infolge ihrer Eigenkapazität das Variationsverhältnis um etwa den dritten Teil. Für das Band 35...85 kHz wird die Spule  $L_1$  angezapft. Mit dem Bereichumschalter  $S_2$  (10...35 kHz),  $S_3$  (35...85 kHz) und  $S_4$  (85...300 kHz) erfolgt die Grobabsimmung.

$C_4$  koppelt den Schwingkreis an den HF-Verstärkertransistor  $T_1$ .  $C_4$  wurde so dimensioniert, daß er mit dem Vorwiderstand  $R_2$  eine Grenzfrequenz erreicht, die besonders niederfrequente Störungen (zum Beispiel Netzbrummen) unterdrückt, aber 10 kHz noch passieren läßt.  $R_1$  bestimmt den Arbeitspunkt des Verstärkertransistors  $T_1$  (BC 107). Die Vorstufe benutzt Emitterschaltung in Standardtechnik.

Über  $C_5$  gelangt das verstärkte Signal an die Basis des Mischtransistors  $T_2$ . Der Arbeitspunkt läßt sich mit  $R_5$  einstellen. Das am Emitter eingespeiste

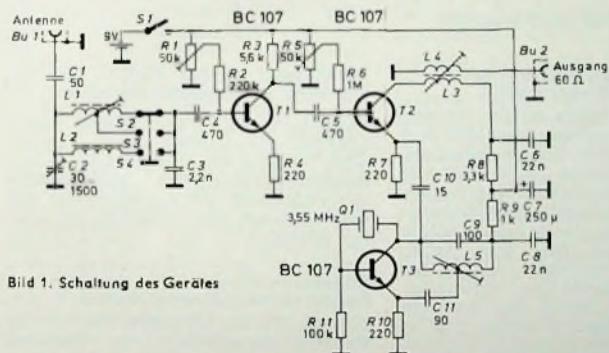


Bild 1. Schaltung des Gerätes

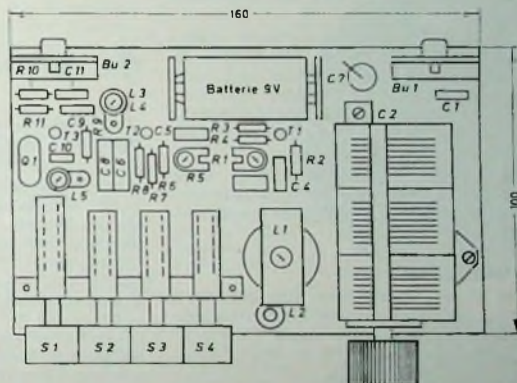


Bild 2. Anordnung der Bauelemente auf der Resopalatte

Der hier beschriebene Converter setzt die Empfangsfrequenz auf das 80-m-KW-Amateurband (3,5...3,8 MHz) um. Der Kurzwellenempfänger sollte mit einem BFO ausgestattet sein, um bei getasteten Sendern die hörbare Differenzfrequenz zu erzeugen. Für den Empfang eignen sich typische Langdrahtantennen (20...100 m), vor allem wenn man weit entfernte Auslandsender aufnehmen möchte.

## Schaltung

Der Converter setzt die Eingangsfrequenz durch Mischen mit der Oszillatorfrequenz auf eine dritte Frequenz um. Es entstehen dabei Summen- und Differenzfrequenzen. Eine davon wird im Nachsetzer als 1. ZF verwendet. Man kann den Oszillator oder die ZF abstimmen. Die Längstwellen-Converterschaltung nach Bild 1 hat neben der HF-Vorstufe und Mischstufe einen festen Oszillator. Es wird die 1. ZF am Nachsetzer abgestimmt.

Die Antennenbuchse kann je nach Art der Antennenableitung abgeschirmt

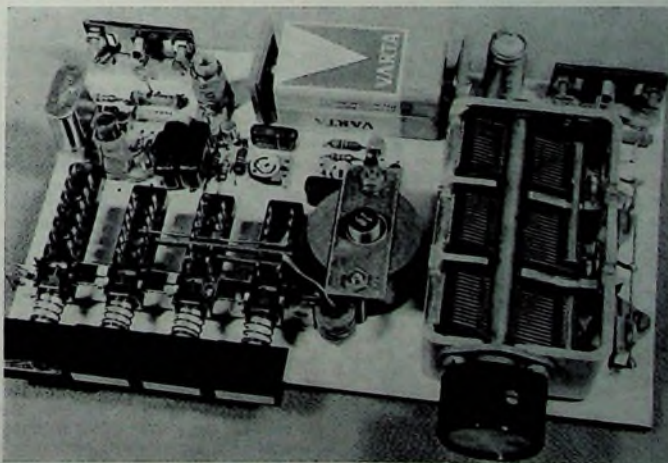


Bild 3. Gesamtansicht des Längstwellen-Converters

Spule	Induktivität	Anzahl der Windungen	Anzapfung bei	Draht- $\varnothing$ CuL mm	Kern
L 1	160 mH	1900	550	0,1	1)
L 2	3,2 mH	—	—	—	2)
L 3	90 $\mu$ H	90	—	0,3	3)
L 4	15 $\mu$ H	35	—	0,3	
L 5	20 $\mu$ H	60	15	0,3	

Tab. 1. Wickeldaten der Spulen

1) Spulenkörper „Sp 28/3“ Polystyrol; Schalenkern „X 28/23 FM Ausführung B“ mit Abgleichkern „Gw 8/28  $\times$  0,75 FM“ (Vogt)

2) handelsübliche Drossel

3) Spulenkörper „B 5/25-512“; Gewindkern „Gw 5/13  $\times$  0,75 FC“ (Vogt)

Oszillatorsignal wird mit der Empfangsfrequenz gemischt. Das Mischprodukt ist am Kollektor von T2 ausgekoppelt.

HF-Übertrager L3, L4 verringert die hohe Ausgangsimpedanz auf den geforderten Wert von 60 Ohm. Der Converterausgang muß durch eine abgeschirmte Leitung mit dem nachgeschalteten Empfänger verbunden sein. Störungen von Fremdsendern auf dem 80-m-Band werden so unterdrückt. Außerdem hat fast jeder Amateurempfänger einen 60-Ohm-Eingang. Kollektorkwiderstand R8 begrenzt den Arbeitsstrom. C6 blockt R8 und L3 hochfrequenzmäßig ab. Die gleiche Wirkung haben R9 und C8 für die Oszillatorstufe.

Die Oszillatorfrequenz wird durch einen 3,55-MHz-Quarz stabilisiert. Er schwingt zwischen Kollektor und Basis von T3. C9 und L5 bilden den Kollektorkreis. Über den 15-pF-Kondensator C10 gelangt die 3,55-MHz-Frequenz an den Mischer.

Die 9-V-Betriebsspannung liegt über Schalter S1 am Converter. Elektrolytkondensator C7 entkoppelt die Batterie.

#### Mechanischer Aufbau

Das Gerät wurde nach den Bildern 2 und 3 auf einer doppelagigen Resopalplatte mit den Abmessungen 100 mm  $\times$  160 mm aufgebaut. Die größeren Bau-

elemente wie Drucktastenaggregat, Drehkondensator, Topfkern, Oszillator- und Ausgangsspulenkörper, die Eingangs- und die Ausgangsbuchse sowie der Quarzhalter werden mit Winkeln auf der Chassisplatte befestigt. In der Mitte zwischen den beiden rückwärts angeordneten Buchsen liegt die Batterie. Die Bedienungselemente (Drucktastenaggregat, Drehkondensator) sind an der Frontseite untergebracht. Die Verdrahtung unterhalb der Platte bietet keine Schwierigkeiten.

Wickeldaten und verwendete Spulenkörper gehen aus der Tab. I hervor. Für die Spule L1 verwendet man 0,1-mm- und für die Spulen L3, L4, L5

0,3-mm-CuL-Draht; sie müssen straff gewickelt werden.

#### Inbetriebnahme und Abgleich

Bevor man an das Gerät die Betriebsspannung legt, sollte noch die Verdrahtung überprüft werden. Dann testet man mit einem Oszillografen und einem Generator (benötigter Gesamtbereich 10 ... 300 kHz), ob die angegebenen Frequenzbereiche erfaßt werden. Es ist dabei darauf zu achten, daß durch Anschluß eines Generators der Schwingkreis nicht verstimmt wird. Der Anschluß soll hochohmig sein. Die Stromaufnahme ist etwa 5 mA.

Die beiden Regler R1 und R5 justiert man auf maximale Verstärkung. Die Abgleichmöglichkeit der Spule L1 ist sehr begrenzt. Anders verhält es sich bei den Oszillator- und Ausgangsspulen. Beide müssen auf größte Amplitude eingestellt werden (L5 bei 3,55 MHz und L3, L4 bei 3,7 MHz).

Den Kopplungskondensator C1 kann man je nach Antenne und Empfangslage auslegen. Ein größerer Kondensator bringt zwar mehr Antennenspannung an den Schwingkreis, aber der Signal-Stor-Abstand wird geringer. Es empfiehlt sich für C1 einen günstigen Mittelwert zu wählen.

## Für Werkstatt und Labor

### Unschärfes Fernsehbild an einer Antennen-Verstärkeranlage

Beim Aufstellen eines neuen Schwarz-Weiß-Fernsehempfängers war das Bild in der Wohnung des Käufers unscharf. Dieser Mangel wurde jedoch bei dem üblichen Test des Gerätes vor Auslieferung nicht festgestellt. Zunächst vermutete man einen Gerätedefekt infolge Transportschadens. Das traf jedoch nicht zu, da der Empfänger nur an der Gemeinschaftsantenne den Fehler zeigte. Da an dieser Anlage nur noch ein weiterer Empfänger arbeitete, lag es nahe, dieses Gerät zusätzlich zu überprüfen. Leider handelte es sich dabei um ein Gerät mit sehr verbrauchter Bildröhre; infolge der großen Kontrastarmut der Bildröhre konnte der Mangel nicht bemerkt werden. Ein Testempfänger mit sonst scharfem Bild zeigte auch an dieser Dose unscharfe Konturen. Die Fehlerquelle war also in der Antennenanlage zu suchen.

Beim Durchmessen der Bausteine der Antennenanlage war kein Fehler festzustellen. Wie die Erfahrung beweist, können Rückkopplungserscheinungen in Verstärkeranlagen ebenfalls zu Bildunschärfen führen. Diese Rückkopplung entsteht durch erneutes Abstrahlen des verstärkten Antennensignals auf die Empfangsantenne. Die Antenne oder die Ableitung zwischen Antenne und Verstärker fangen diese Abstrahlung mit einer Zeitdifferenz auf und führen sie erneut in die Anlage ein. Dieser Vorgang wiederholt sich in der Praxis sehr oft. Es kommt so zu Mehrfachreflexionen, Bildunschärfen durch Übersteuerung des Verstärkers und teilweise zum Versagen der Empfängersynchronisation. Bei sehr starker Rückkopplung kann die Anlage sogar zu einem

strahlendem Gebilde werden, das nebenharte Antennenanlagen stört.

Abhilfe ist durch Verwendung abgeschirmter Ableitungen, durch eventuelles Verlegen des Verstärkers und (bei Bandleitungen) durch konsequentes Vermeiden von Parallelführungen der Leitungen vor und nach dem Verstärker möglich. Die.

### Bildschirm eines Farbfernsehempfängers dunkel

Wie ein Kunde berichtete, der seinen Farbfernsehempfänger zur Service-Werkstatt brachte, war bei seinem Gerät während der Betriebszeit ein immer stärker werdendes Knistern im Gerät zu hören; plötzlich fiel dann das Bild in sich zusammen, und der Schirm blieb dunkel. Das Gerät wurde nun ausgeschaltet.

Nach Abnahme der Rückwand des Empfängers stellte der Reparaturtechniker zunächst fest, daß die Hochspannung fehlte. Es handelte sich um einen Farbfernsehempfänger, der die Hochspannung nach der „Eintrafo-Methode“ mit Ballasttriode erzeugt. Außerdem war ein Sicherungswiderstand im Netzteil aufgelötet. Beim Schließen des Kontaktes an diesem Widerstand war am Katodenanschluß der Boosterdiode PY 500 ein Lichtbogen sichtbar. Die Verbindungsleitungen zwischen Zeilenteil und Ablaenkeinheit lagen am Katodenanschluß an. Im Laufe der Zeit schmolz die Isolation der Leitung durch, und so wurde ein Kurzschluß erzeugt. Nach Beseitigung des Kurzschlusses war der Strom durch den Widerstand normal; der Sicherungsdraht des Sicherungswiderstandes konnte ohne Beanstandung verlötet werden. Die.

#### Einzelteilliste

Drucktastenaggregat „3 $\times$ 17,5 G-DV 4u schwarz, 1 $\times$ 17,5 EE-DV 4u schwarz“	(Shadow)
Drehkondensator „504“	(Hopt)
Spulenkörper für L 1, L 3, L 4, L 5 s. Tab. I	(Vogt)
Buchsen „Tobu 1“	(Rim)
Widerstände, 0,3 W	(Dralowid)
Einstellregler „62 WTD“, 0,1 W	(Dralowid)
Kondensatoren „FKS“, 400 V=	(Wima)
Elektrolytkondensator, 15/18 V=	(Wima)
keramische Kondensatoren	(Rosenthal)
HF-Drossel, 3,2 mH (L 2)	(Jahre)
Batterie „Pertrix Nr. 28“, 9 V	(Varta)
Quarz mit Halter, 3,55 MHz	(Steep und Reuter)
Drehknopf	(Mozar)
Transistoren, 3 $\times$ BC 107	(Siemens)
Bezug der angegebenen Bauelemente nur über den einschlägigen Fachhandel	



Die Bedienelemente für die Relativbewegungsmarken der Decca-Transar-Anlage „66 AC“ sind über dem Bedienfeld für das Manöverradar angeordnet. Außer den Schaltern für die fünf Markierungslinien gibt es Bereichsschalter und -anzeige sowie Helligkeitsregler und einen Knopf für den Peilwinkel der Markierung

Die Rundsichtanzeigen der ersten Manöveradars zeigten nur die relative Bewegung von Ortungsobjekten in bezug auf das stationär sichtbare Schiff. Die wahre Bewegung konnte ohne zusätzliches Einzeichnen von Hand nicht dargestellt werden. Im Jahre 1956 führte die britische Firma Decca das Kurs- oder Manöverradar ein, in dem Kurs und Geschwindigkeit des eigenen Schiffes in das System eingespeist werden. Echos der Schiffe und anderer Ortungsobjekte werden daher auf dem Schirm in wahrer Bewegung dargestellt. Der Beobachter sieht die Vorgänge direkt und kann den Kurs mehrerer Schiffe verfolgen. Das heißt aber nicht, daß das Relativbewegungsradar überholt ist. Man kann mit seiner Hilfe schnell einschätzen, wo sich nähernde Schiffe einander am nächsten sein werden. Die Kombination von relativer Bewegung (RM = Relative Motion) und wahrer Bewegung (TM = True Motion) wurde als besonders günstige Lösung betrachtet. TM-Anzeigen sind hauptsächlich für das Manövrieren und das Einbringen von Schiffen durch Lotsen geeignet. Mit einer kombinierten TM- und RM-Anzeige ließe sich außerdem ermitteln, wo zwei Schiffe bei unverändertem Kurs am nächsten aneinander vorbeifahren oder kollidieren würden. Diese vielversprechende Kombination wurde in der Decca-Transar-Gruppe „66 AC“ verwirklicht.

Das Grundgerät ist ein typisches Manöverradar. Zusätzlich können aber einzeln und unabhängig voneinander fünf 25 mm lange Markierungslinien auf dem Schirm erzeugt werden. Das Ende jeder Linie hat einen breiten Punkt, der über dem zu beobachtenden Echo positioniert wird. Der Anfang einer Markierungslinie ist immer auf die Markierung des eigenen Schiffes ausgerichtet und bewegt sich mit ihm über den Schirm, also in relativer Bewegung. Wenn sich das Echo entlang der Markierungslinie auf das eigene Schiff zu bewegt, fahren beide Schiffe auf Kollisionskurs. Selbst wenn sich das Echo von der Markierungslinie weg bewegt, kann noch Kollisionsgefahr bestehen, zu deren Einschätzung man durch das Echo und den hellen Punkt der Markierung eine Linie zieht. Erfahrungsgemäß reichen fünf Markierungslinien für alle praktischen Zwecke aus. Die Bilder 1 bis 5 illustrieren Situationen, in denen das Anti-Kollisions-Radar „66 AC“ besonders wertvoll ist.

## Ein Anti-Kollisions-Marineradar

Diese Kombination von wahrer und relativer Bewegung wird durch die 1960 eingeführte Decca-Interscan-Technik zum Messen von Entfernungen und Peilwinkeln ermöglicht. Interscan erzeugt in den Pausen zwischen den die Rundsichtanzeige zeichnenden Hauptabtastungen eine immer von der Position des eigenen Schiffes ausgehende Linie. Länge und Richtung der Linie können zur Bestimmung von Entfernung und Peilung geändert werden. Interscan erfolgt mit der gleichen Impulsfolgefrequenz wie bei der Hauptabtastung und so schnell, daß das Auge die Linie dauernd sieht. Die gleiche Technik gestattet Einblenden der fünf Markierungslinien des Anti-Kollisions-Radars und ihre relative Bewegung für die 3-, 6- und 12-Seemeilen-Bereiche.

Das Decca-Radar „66 AC“ kommt in vier Kombinationen von 10-kW- und 25-kW-Sendeempfangsgeräten und 1854- oder 2772-mm-Aperturstrahlern heraus. Das Gerät hat vier Impulslängen von 0,05, 0,15, 0,5 und 1,2  $\mu$ s Dauer. Für den kürzesten Bereich mit 0,5 Seemeilen Radius wird automatisch der 0,05- $\mu$ s-Impuls eingestellt, für die Bereiche 24 und 48 Seemeilen automatisch der 1,2  $\mu$ s lange.

Anlagen, die den Vorschriften des britischen Handelsministeriums genügen müssen, werden mit einem Leistungsmonitor ausgerüstet. Dieser wird unter dem rotierenden Abtaster auf einen getrennten Arm montiert und gestattet die Überwachung der ausgestrahlten HF-Leistung. Ein zusätzlicher Monitor im Ausgangswellenleiter ermöglicht die Überwachung der Ausgangsleistung des Sendempfangsgerätes und der Empfängerempfindlichkeit.

Bereits vor 23 Jahren äußerte sich ein Vertreter der britischen Admiralität auf der ersten internationalen Konferenz für Funkhilfen in der Marinavigation dahingehend, daß sich die Kollisionsgefahr durch intelligente Anwendung von Radar verringern ließe. Voraussetzung wäre allerdings ein höchst zuverlässiges Arbeiten der Anlage. Zur intelligenten Anwendung gehöre auch die Auswertung der Radarspuren und Beobachtung der Peilrichtung. Es wurde der Ansicht Ausdruck gegeben, daß Radar für Küstenschifffahrt und Lotsen großen Wert haben würde, wenn diese drei erforderlichen Informationen mit einem Gerät erlangt werden könnten. Nach 23 Jahren waren verschiedene Hersteller so weit, daß sie Geräte vorstellten, in denen die Kollisionsgefahr auf verschiedene Weise neben den üblichen Funktionen geschätzt wird. Decca glaubt, daß es zu einer vollautomatischen Lösung des Kollisionsproblems kommen wird, daß die Zeit aber noch nicht reif ist; die Schifffahrt braucht heute vom Betriebs- und Wartungsgesichtspunkt gesehen etwas Einfaches. Von größter Bedeutung ist und bleibt jedoch Zuverlässigkeit. F & P

(Nach Angaben von Decca Radar)



Bild 1. Kollisionsgefahr-darstellung eines Relativbewegungsradars



Bild 2. Rund-sichtanzeige eines Manöverradars (wahre Bewegung)



Bild 3. Manöverradar mit den sich relativ bewegenden Markierungslinien

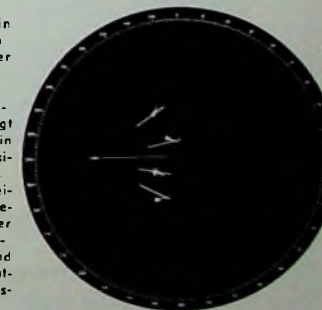


Bild 4. Bild 3 ein paar Minuten später. Zwei der Schiffe haben sich von der Markierungslinie weg bewegt und stellen kein weiteres Kollisionsrisiko dar. Die anderen beiden Schiffe bewegen sich der Markierungslinie entlang und sind eine deutliche Kollisionsgefahr.

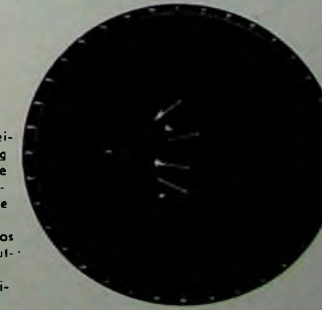


Bild 5. Eine Weiterentwicklung von Bild 4, die die vorhergehende Analyse bestätigt, da zwei der Echos weiterhin deutlich auf den Markierungslinien liegen.

# Selektiver NF-Verstärker mit verstimmtten RC-Kreisen

Selektive NF-Verstärker werden zum Beispiel für Zwecke der Fernsteuerung, als Telegrafiefilter oder als rauscharme Verstärker in Zerahackervoltmetern eingesetzt. Da bei diesen Anwendungen ein gewisses Auswandern der Betriebsfrequenz zu erwarten ist und oft auch kurze Einschwing- und Ausschwingzeiten des Filters gefordert werden, ist es vorteilhaft, bei guter Weitabselektivität mit konstanter Verstärkung in einem begrenzten Frequenzband zu arbeiten

**Prinzip des selektiven RC-Verstärkers**  
Um dem NF-Verstärker A (Bild 1) selektive Eigenschaften zu geben, kann man ihn über ein Filter gegenkoppeln,

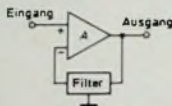


Bild 1. Der selektive NF-Verstärker arbeitet mit einer Bandsperre im Gegenkopplungskreis

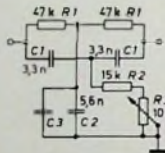


Bild 2. Doppel-T-Filter mit einer Sperrfrequenz von etwa 1 kHz

dessen Übertragungsmaß bei der Betriebsfrequenz gleich Null ist. Bei dieser Frequenz arbeitet A dann ohne Gegenkopplung und mit der ihm eigenen Spannungsverstärkung. Bei allen anderen Frequenzen wird eine durch das Übertragungsmaß des Filters bedingte Gegenkopplung wirksam, die die Spannungsverstärkung des Verstärkers im Extremfalle bis auf den Wert 1 verringert

genphase und können sich exakt aufheben, wenn man sie durch Abgleich mit R3 auf gleiche Amplituden bringt. Durch entsprechende Wahl des Zusatzkondensators C3 kann die Betriebsfrequenz bei einem Filter mit den im Bild 2 angegebenen Werten exakt auf 1 kHz abgeglichen werden

Für den Verstärker A kann ein handelsüblicher Operationsverstärker oder die Schaltung nach Bild 3 verwendet werden. Die beiden Differentialverstärker T1, T2 und T3, T4 ermöglichen es, Ein- und Ausgang vom Gegenkopplungskreis zu trennen. Generator- und Lastwiderstand können daher nicht auf das Filter zurückwirken. Bei einem Eingangswiderstand von etwa 200 kOhm erhält man eine Spannungsverstärkung von mehr als 1500. Diese läßt sich bei eingeschaltetem Filter messen, wenn ein Kondensator von etwa 10 µF zwischen die Basis von T2 und Masse geschaltet wird.

Beim Abgleich des Filters ist R3 so einzustellen, daß das in Abhängigkeit von der Eingangsfrequenz am Verstärkerausgang auftretende Maximum wieder der Eigenverstärkung ohne Gegenkopplung entspricht. Zu große Werte von R3 verringern die Resonanzverstärkung, während sie bei zu kleinen Werten bis zur Selbsterregung (Mitkopplung) ansteigen kann. Die Kurve a im Bild 4 zeigt die bei richtigem Abgleich mit einem Filter nach Bild 2 erhaltene Resonanzkurve. Für viele Anwendungen ist die Selektion hierbei jedoch zu scharf, und die Resonanzfrequenz ist bei Verwendung normaler Bauelemente im Filter zu stark temperaturabhängig.

### Filter mit verstimmtten RC-Kreisen

Eine Bandfilterkurve läßt sich erreichen, wenn man in den Verstärker nach Bild 3 das aus zwei Doppel-T-Kreisen bestehende Filter nach Bild 5 einsetzt. Die Werte der beiden Kondensatoren C3 sind so zu wählen, daß beide Filter um 5... 20 % gegeneinander verstimmt sind. Der Abgleich ist bei großer Verstimmung einfacher, da sich dann zwei deutlich ausgeprägte Höcker auf der Resonanzkurve ausbilden (Kurve b im Bild 4). Die beiden Widerstände R3 sind dabei so einzustellen, daß sich bei den Höckerfre-

quenzen wieder die Eigenverstärkung (ohne Gegenkopplung) ergibt. Verändert man C3 in einem Teilfilter, so braucht man nur den Widerstand R3 desselben Teilfilters neu abgeglichen zu werden. Wenn auf diese Weise die

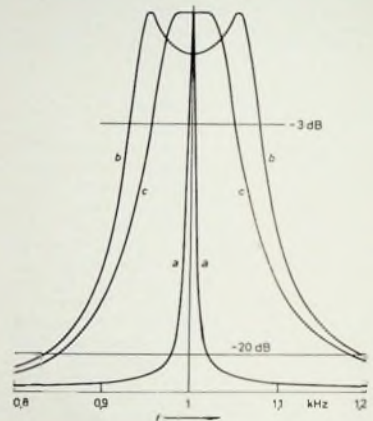


Bild 4. Resonanzkurven des selektiven Verstärkers mit einem Doppel-T-Filter (a) sowie mit zwei stark (b) und schwach (c) gegeneinander verstimmtten Filterkreisen

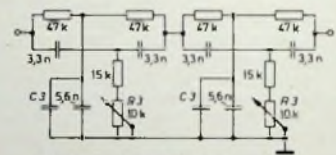


Bild 5. Bandsperre mit zwei gegeneinander verstimmtten Doppel-T-Filtern

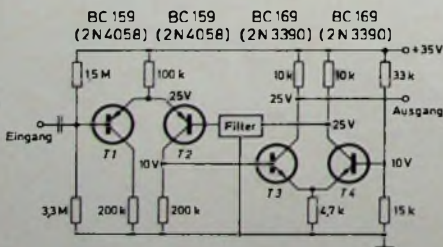


Bild 3. Verstärker mit vom Gegenkopplungskreis getrenntem Ein- und Ausgang

Für die beschriebene Art selektiver Verstärkung eignet sich das Doppel-T-Filter nach Bild 2. Seine Wirkungsweise beruht auf der gegenseitigen Phasenverschiebung der Eingangsspannung in den beiden Filterzweigen. Am Ausgang liegen bei der Frequenz  $f = \frac{1}{2\pi \cdot R_1 \cdot C_1}$  die über R1 und C1 fließenden Ströme in Ge-

genphasen wieder die Eigenverstärkung (ohne Gegenkopplung) ergibt. Verändert man C3 in einem Teilfilter, so braucht man nur den Widerstand R3 desselben Teilfilters neu abgeglichen zu werden. Wenn auf diese Weise die

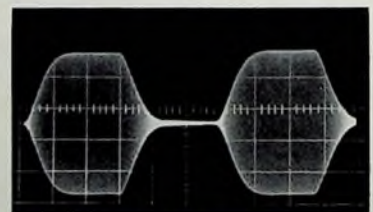
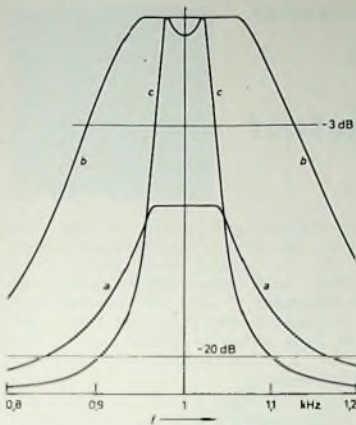


Bild 6. Einschwing- und Ausschwingverhalten des Verstärkers mit einer Resonanzkurve nach Bild 4. Kurve c (eine Rastereinheit = 10 ms)

Höckerfrequenzen zusammengeschoben werden, so kann man eine der transitionalen Kopplung entsprechende Resonanzkurve mit flacher Kuppe erhalten (Kurve c im Bild 4). Die dabei gemessene Bandbreite ist 7,6 % der Mittelfrequenz bei -3 dB und weniger als 40 % bei -20 dB. Beim doppelten und halben Wert der Mittelfrequenz ergibt sich eine Dämpfung von -44 dB. Das Oszillogramm im Bild 6 zeigt, daß die Einschwing- und Ausschwingzeiten weniger als 10 ms betragen.

Größere Bandbreiten erhält man, wenn die Teilfilter so abgeglichen werden,



daß nur etwa die halbe Eigenverstärkung ausgenutzt wird (Kurve a im Bild 7). Behält man die Spannungsverstärkung bei, so ergeben sich größere Bandbreiten, wenn man das Filter nach Bild 5 bedämpft. Dazu ist das Filter über einen Widerstand an den Kollektor von T4 anzuschließen. Bei der Kurve b im Bild 7 war der Wert dieses Widerstandes 82 kOhm.

Um kleinere Bandbreiten zu erreichen, muß man mit höherer Spannungsverstärkung arbeiten. Beim Verstärker im Bild 3 läßt sich dieser Wert auf 6000 vergrößern, wenn zwischen T2 und T3 die im Bild 8 dargestellte Emitterfolgerstufe geschaltet wird. Damit ergibt sich die Resonanzkurve c im Bild 7. Ihre Bandbreite ist bei -20 dB nur noch

Bild 7. Resonanzkurven bei erhöhter Gegenkopplung (a), bei zusätzlicher Bedämpfung (b) und bei erhöhter Spannungsverstärkung (c)

dreimal größer als bei -3 dB, und der doppelte und halbe Wert der Mittelfrequenz werden um -54 dB gedämpft. Die beschriebenen Filter wurden nur

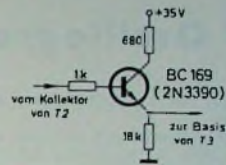


Bild 8. Die Spannungsverstärkung des Verstärkers nach Bild 3 wird durch Einsetzen dieser Emitterfolgerstufe vervierfacht

im Niederfrequenzgebiet untersucht. Es scheint jedoch möglich, dieses Prinzip auch für spulenlose Bandfilter bei Zwischenfrequenzen um 450 kHz anzuwenden.

# Selbst ist der Mann -

# wenn es um ISOPHON-Lautsprecher geht.



Denn ISOPHON bietet eine Fülle von Möglichkeiten aus Einzelsystemen und Einbaukombinationen, Lautsprecheranlagen nach Ihren individuellen Vorstellungen zu bauen. (Und es macht Spaß eine HiFi-Anlage selbst zu bauen!)

Mit der Technik von heute Schritt halten bedeutet, künftige Entwicklungen erkennen. Bei Rundfunk, Phono- und Tonbandgeräten kommt es auf den richtigen Ton an. Bastler „bauen“ ihn selbst. ISOPHON hilft Ihnen dabei!\*



ISOPHON-Werke GmbH.  
1 Berlin 42, Eresburgstraße 22  
Telefon 75 06 01

**ISOPHON sorgt für den brillanten Ton**

Bitte senden Sie mir Informationsmaterial über das Sound-Programm von ISOPHON



## Der Oszillograf in der Service-Werkstatt

Fortsetzung von FUNK-TECHNIK Bd. 24 (1969) Nr. 10, S. 401

Bei dieser Gelegenheit sei auch eine Methode erwähnt, mit der sich eine Neigung zur Selbsterregung des Verstärkers bei bestimmten Betriebszuständen ermitteln läßt. Man steuert den zu untersuchenden Verstärker mit einer Sinusspannung aus, deren Frequenz in der Nähe der unteren Grenze des Arbeitsfrequenzbereiches liegen soll. Bei einer bestimmten Amplitude kann es dann sein, daß der Verstärker kurzzeitig ins Schwingen gerät. Ist die Sinusspannung am Ausgang beispielsweise mit einer kurz andauernden Hochfrequenzspannung überlagert, die im steilen Teil der Kurve liegt, so handelt es sich im allgemeinen um Schwingungen, die durch die Streuresonanz des Ausgangstransformators verursacht werden. Weiterhin kann unter Umständen eine der zahlreichen Gegenkopplungen, die man gerade in hochwertigen Verstärkern findet, bei sehr hohen Frequenzen zu einer Mitkopplung werden. Zu jeder Phase der Sinusspannung gehört eine bestimmte Arbeitsteilheit der betreffenden Verstärkerröhren oder der Transistoren. Wählt man eine sehr niederfrequente Sinusspannung, so werden die Arbeitsbereiche maximaler Steilheit entsprechend langsam durchlaufen. Dann hat der Verstärker Gelegenheit, unter dem Einfluß der eventuell wirksam werdenden Mitkopplung anzuschwingen. Schwingungen dieser Art findet man meistens in der Nähe des Scheitelpunktes der Sinuskurve. Gerade diese Methode zeigt wieder einmal, wie nützlich ein Oszillograf ist; mit einem Zeigerinstrument läßt sich diese Erscheinung praktisch nicht feststellen.

In der Hi-Fi-Übertragungskette stellt im allgemeinen der Lautsprecher das schwächste Glied dar. Genügt die Tonwiedergabe eines Gerätes nicht, so wird man zunächst versuchen, den Mangel zu lokalisieren. Dazu wird der Lautsprecher abgeschaltet und der Verstärkerausgang mit dem richtigen Widerstandswert abgeschlossen. Man prüft jetzt den Verstärker mit Rechteckspannungen und ermittelt, ob sich einwandfreie Ergebnisse zeigen. Ist das der Fall, so muß man die Prüfung mit angeschaltetem Lautsprecher wiederholen. Ergeben sich jetzt schlechtere Ergebnisse, so stimmt entweder die Anpassung des Lautsprechers nicht oder aber dieser ist akustisch so ungünstig montiert, daß keine optimale Schallabstrahlung erfolgt. Auch diese Rückwirkung ist dem Rechteckoszillogramm leicht zu entnehmen. Ähnliche Gesichtspunkte gelten auch für den Verstärkereingang. Falsch angepaßte Mikrofone, Tonabnehmer oder sonstige Tonfrequenzquellen können entscheidend zu einer Verschlechterung der Wiedergabegüte beitragen. Man muß dann durch richtigen Abschluß des Eingangs bei Anschalten einer anderen Meßspannungsquelle wiederum zunächst die Eigenschaften des Verstärkers allein prüfen. Wenn sich hierbei einwandfreie Ergebnisse zeigen, muß man die angeschlossenen Tonfrequenzquellen genau untersuchen.

### 4.3.2. Symmetrieprüfungen bei Stereo-Anlagen

Man kann zwischen amplitudenmäßigen und phasenmäßigen Symmetrieverhältnissen bei den zwei Kanälen einer Stereo-Anlage unterscheiden. Für die amplitudenmäßige Überprüfung der Symmetrie genügen selbstverständlich Zeigerinstrumente, die man an die Ausgänge der Verstärkerkanäle legt. Dabei müssen beide Kanaleingänge gleichzeitig von einer Tonfrequenzquelle gespeist werden. Bei

phasenmäßigen Symmetrieprüfungen hilft wieder der Oszillograf. Man bildet aus den beiden Ausgangsspannungen eine Lissajous-Figur, die im idealen Fall durch einen schrägen Strich dargestellt wird. Allerdings ist jetzt noch offen, ob die Phasenverschiebung  $0^\circ$  oder  $180^\circ$  beträgt. Man muß dann die Lage des Striches (Neigung von links nach rechts oder von rechts nach links) in Beziehung zu den Spannungen setzen, die an die beiden Oszillografeneingänge angeschlossen sind.

Zeigt sich bei dieser Prüfung eine Ellipse oder gar ein Kreis, so arbeiten die beiden Verstärkerkanäle nicht phasengleich. Das kann sich bei der Stereo-Wiedergabe unangenehm bemerkbar machen. In solchen Fällen wird man jeden Verstärker für sich hinsichtlich der Phasenbeziehungen zwischen Ausgangs- und Eingangsspannung nach dem bei Bild 3 besprochenen Verfahren prüfen. Derjenige Kanal, der die größte Phasenverschiebung zwischen Ausgangs- und Eingangsspannung zeigt, muß dann näher untersucht werden. Hierbei kann man stufenweise vorgehen, wobei man stets aus Eingangs- und Ausgangsspannung eine Lissajous-Figur bildet. Auf diese Weise wird man mit Sicherheit diejenige Stufe finden, die für den Hauptteil der Phasendrehung verantwortlich ist. Phasenmäßige Symmetrieprüfungen dieser Art führt man zweckmäßigerweise bei verschiedenen Frequenzen mit relativ großem Abstand durch, woraus man ebenfalls schon Rückschlüsse auf Fehlermöglichkeiten ziehen kann.

### 4.3.3. Oszillografische Prüfungen bei Lautsprechern

Die exakte Untersuchung von Lautsprechern setzt einen schalltoten Meßraum, ein exaktes Meßmikrofon sowie absolut lineare Verstärker zur Bestimmung der Mikrofon-Ausgangsspannung voraus. Über diese Einrichtungen verfügt der Servicetechniker nicht, und er ist an solchen Prüfungen auch kaum interessiert. Es gibt jedoch ein einfaches Verfahren, das wenigstens qualitative Rückschlüsse auf die Schallabstrahlung des Lautsprechers und seinen Wirkungsgrad zuläßt. Der Grundgedanke ist auch hier wieder eine Phasenmessung nach Bild 3. Man schaltet den Lautsprecher nach Bild 85 in Reihe mit einem sehr kleinen Hilfswiderstand  $R$  (da die normalen Lautsprecher Widerstände zwischen 5 und 10 Ohm haben, sollte der Hilfswiderstand möglichst kleiner als 1 Ohm sein). Dann ist der an  $R$  auftretende Spannungsabfall dem Strom durch den Lautsprecher proportional, und die Anpassungsverhältnisse ändern sich nur unwesentlich. An den Y-Eingang des Verstärkers legt man nun die am Lautsprecher auftretende Spannung und führt die Spannung an  $R$  dem X-Verstärker zu. Ergibt sich dabei in X-Richtung ein zu kleines Leuchtschirmbild, so kann man auch den X- mit dem Y-Verstärker, der ja gewöhnlich eine höhere Verstärkung hat, vertauschen.

Wird die Anordnung von einem Tongenerator gespeist, so entsteht auf dem Leuchtschirm eine Lissajous-Figur. Ihre Form ist ein Maß für den Phasenwinkel des Lautsprechers.

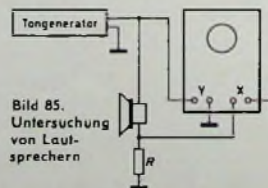
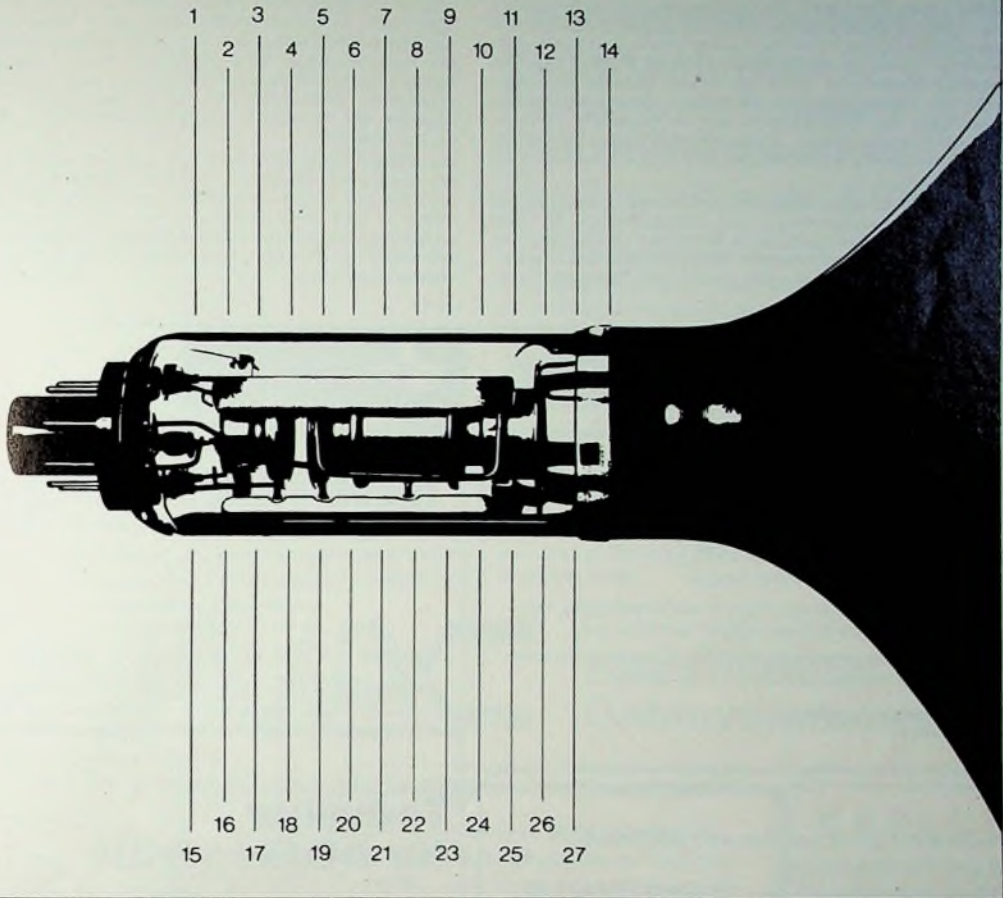


Bild 85. Untersuchung von Lautsprechern







## Eine prächtige Kanone hat die SEL-Bildröhre

Und ganz neu. Mit vielen interessanten Einzelheiten. Brillante Schärfe, hohe Lebensdauer, optimale Zuverlässigkeit.

Kathode und Elektronenoptik wurden bedeutend verbessert. Eine brillante Bildschärfe ist das Ergebnis. 27fach wird jedes Strahlerzeugungssystem vermessen und geprüft. Das gibt eine Qualität, die selbst Optimisten bisher nicht für möglich hielten. Dazu die neue SELBOND®-Technik. Insgesamt, wertvolle Verkaufsargumente für Sie. Und neue Kaufvorteile für Ihre Kunden.

Unsere Ingenieure sind gerne bereit, Ihnen nähere technische Einzelheiten zu geben.

Standard Elektrik Lorenz AG  
Geschäftsbereich Bauelemente  
Vertrieb Röhren  
7300 Esslingen, Fritz-Müller-Straße 112  
Telefon: (0711) 35141, Telex: 07-23 594

Im weltweiten **ITT** Firmenverbund



Der Phasenwinkel hängt jedoch wiederum von den Bedingungen ab, unter denen der Lautsprecher den Schall abstrahlen kann. Setzt man den Lautsprecher zum Beispiel in einen allseits geschlossenen kleinen Raum, so wird die Phasenellipse breiter, weil der Lautsprecher dann keine nennenswerte Schalleistung abgibt; er wirkt nahezu wie ein induktiver Widerstand. Wird der Schall dagegen gut abgestrahlt, so ergibt sich die wesentlich schmalere Phasenellipse. Wäre der Wirkungsgrad des Lautsprechers 100%, so wäre überhaupt keine Phasenverschiebung vorhanden. Selbstverständlich tritt dieser Idealfall niemals auch nur annähernd ein.

Trotzdem erlaubt diese Methode anschauliche Vergleiche mit einem „Normallautsprecher“, der beispielsweise in einer Schallwand oder einer geeigneten Schallbox so eingebaut ist, daß seine Abstrahlbedingungen optimal sind. Die Phasenellipse, die dieser Lautsprecher liefert, gilt dann als Norm.

Man kann nun andere Lautsprecher mit der „Normellipse“ vergleichen und auf diese Weise beurteilen, ob der Prüfling vom elektroakustischen Standpunkt aus richtig montiert ist oder nicht. Selbstverständlich muß unter allen Umständen die Anpassung gewahrt sein, das heißt, die Lautsprecher müssen stets denselben Widerstand wie der Normlautsprecher haben oder, wenn das nicht der Fall ist, muß durch eine entsprechende Änderung des Übersetzungsverhältnisses am Ausgang des Verstärkers stets für die richtige Anpassung gesorgt werden.

Die Phasenellipse wird natürlich am breitesten, wenn man die Lautsprechermembran festhält; eine Schallabstrahlung ist dann nur innerhalb sehr enger Grenzen möglich. Diese Versuche sind recht interessant und sollten auch bei verschiedenen Frequenzen schon deshalb durchgeführt werden, um tiefer in die bei Lautsprechern vorliegenden Verhältnisse einzudringen (Fortsetzung folgt)

Als Tochtergesellschaft der SEL im weltweiten IIT-Firmenverband sind wir zuständig für den Sektor Wechsel- und Gegensephanlagen.

Als führendes, stark expandierendes Unternehmen auf diesem Gebiet suchen wir:

## GRUPPENLEITER (Ing. grad.)

für die elektronische Schaltungsentwicklung

## PROJEKTINGENIEUR

für die Projektierung unserer Anlagen.

Wir erwarten mehrjährige Praxis in den einschlägigen Fachgebieten, schnelle Auffassungsgabe und Teamgeist.

Bitte rufen Sie unseren Geschäftsführer, Herrn Ulrichs, unter (04 11) 56 61 35 an.

DETHLOFF-ELECTRONIC GMBH.  
Hamburg-Lokstedt

Die Fachschule für Optik und Fototechnik Berlin,  
Abt. Film- und Fernsehtechnik  
1 Berlin 10 - Einsteinufer 43-53 - Telefon 34 53 82 / 83

sucht zum 1. Juli 1969 einen

## Tontechniker

zur Bedienung und Wartung tonfilmtechnischer Aufzeichnungs- und Wiedergabegeräte.

## Kaufgesuche

Röhren und Transistoren aller Art  
kleine und große Posten gegen Kasse.  
Röhren-Müller, Kalkheim/Ts., Parkstr. 20

Spezialröhren, Rundfunkröhren, Transistoren, Dioden usw., nur fabrikmässige Ware, in Einzelstücken oder größeren Partien zu kaufen gesucht.

Hans Kaminsky  
8 München-Solln  
Spindlerstraße 17

## Bastelbuch gratis!

für Funk-Radio-Elektronik-Bastler und alle, die es werden wollen. Bauanleitungen, praktische Tips, Bezugsquellen.

Technik-KG.  
28 Bremen 17, Abteilung B D 6



## Neue RIM-NF-Bausteinfilbel

mit Kombinationsbeispielen: Eine NF-Schaltungssammlung, ca 36 DIN A 4-Seiten Schutzgebühr DM 3,50 einschließlich Porto. Vorauszahlung bitte auf Postscheckkonto München Nr. 137 53 oder in Briefmarken.

RADIO-RIM Abt. F 2. 8 München 15, Bayerstraße 25, Telefon 0811/55 72 21



Die Kundendienstwerkstätten des  
Houses Orloff suchen

## Techniker für Diktiergeräte

Sie finden bei uns modern ausgestattete Arbeitsplätze. Über Ihr Gehalt werden wir uns zu Ihrer Zufriedenheit einigen. Schreiben Sie uns, oder kommen Sie zu einem Kontaktgespräch herein.

Erich Orloff Köln

Das Haus für Büroeinrichtung  
Zeppelinstraße 4 - Ruf 2 05 51

## TUNER und CONVERTER

UT 83 Trans.-Tuner AF 239/139 mit Balunrelais 1 St. 32,75 3 St. a 30,25 10 St. a 27,75

UT 60 Haupt-Trans.-Einbau-Converter mit Ein- u. Ausg.-Symm.-Glieder u. Schaltung AF 239/139 1 St. 32,75 3 St. a 30,25 10 St. a 27,75

Erste Wahl Orig.-Siemens- u. Valvo-Trans.

AF 139 1 St. 4,35 10 St. a 3,90 25 St. a 3,45  
AF 239 1 St. 4,80 10 St. a 4,30 25 St. a 3,85

Vers. p. Nachn. ab Lager. Preise inklusive Mehrwertsteuer. Verlangen Sie Liste.

Conrad 8452 Hirschau Fach FT 19  
Ruf 0 96 22/225 Anrufbeantworter

# Warum strebsame Nachrichtentechniker Radartechniker Fernsehtechniker Elektromechaniker ihre Zukunft in der EDV sehen

Nicht nur, weil sie Neues lernen oder mehr Geld verdienen wollen, sondern vor allem, weil sie im Zentrum der stürmischen technischen Entwicklung leben und damit Sicherheit für sich und ihre Familien erarbeiten können (sie können technisch nicht abgehängt werden!).

In allen Gebieten der Bundesrepublik warten die Mitarbeiter unseres Technischen Dienstes elektronische Datenverarbeitungsanlagen. An Hand ausführlicher Richtlinien, Schaltbilder und Darstellungen der Maschinenlogik werden vorbeugende Wartung und Beseitigung von Störungen vorgenommen.

Wir meinen, diese Aufgabe ist die konsequente Fortentwicklung des beruflichen Könnens für strebsame und lernfähige Techniker. Darüber hinaus ergeben sich viele

berufliche Möglichkeiten und Aufstiegschancen.

Techniker aus den obengenannten Berufsgruppen, die selbständig arbeiten wollen, werden in unseren Schulungszentren ihr Wissen erweitern und in die neuen Aufgaben hineinwachsen. Durch weitere Kurse halten wir die Kenntnisse unserer EDV-Techniker auf dem neuesten Stand der technischen Entwicklung.

Wir wollen viele Jahre mit Ihnen zusammenarbeiten; Sie sollten deshalb nicht älter als 28 Jahre sein. Senden Sie bitte einen tabellarischen Lebenslauf an

Remington Rand GmbH Geschäftsbereich Univac  
6 Frankfurt (Main) 4, Neue Mainzer Straße 57,  
Postfach 4165

# UNIVAC Elektronische Datenverarbeitung

## RIM+ GÖRLER

### HF/NF-Baugruppen

nach dem letzten Stand der Technik für Werkstätten - Labors - Amateure.

Verlangen Sie Angebot „RIM- und Görler-Bausteine“!

RIM Bausteinfilial - eine moderne Schaltungssammlung von HF/NF-Baugruppen mit Beschreibungen und Bildern.

Schutzgebühr DM 3,50; Nachh. Inland DM 5,20

**RADIO-RIM** Abt. F, 2

8 München 15 • Postfach 275  
Tel. 55 72 21 • FS 05-28 166 rarim-d

Wir sind eines der bedeutendsten **elektroakustischen Spezialunternehmen** und bauen im gesamten Europa Verstärker- und Übertragungsanlagen.

Dazu benötigen wir

## tüchtige Außenmonteure

die eine Berufspraxis in der Einrichtung von Fernmeldeanlagen haben (für das Spezialgebiet der Elektroakustik ist Einarbeitungszeit geboten).

## Schalttechniker (-innen)

für den Bau dieser Einrichtungen.

Wir bieten alle Sozialleistungen und beste Verdienstmöglichkeiten. Bitte vereinbaren Sie telefonisch oder schriftlich einen Vorstellungstermin.



## Elektroakustik

7 Stuttgart · Königstraße 46  
(Mitternachtbau)  
Eingang Büchsenstraße

Tel. (0711) 29 18 83, 29 56 34,  
22 45 68, 29 18 50, 29 18 84.

## KARLGUTH

1 BERLIN 36

Dresdener Str. 121/122

### STANDARD- LÖTÖSEN-LEISTEN

Abdeckleisten 0,5 mm

Lötösen 3 K 2

Lochmitte: Lochmitte 8 mm

Meterware: -selbst trennbar!

### Preiswerte Halbleiter 1. Wahl

AA 117	DM - ,55	
AC 122	DM 1,25	
AC 187/188 K	DM 3,45	
AD 133 III	DM 6,95	
AD 148	DM 3,95	
AF 118	DM 3,55	
BA 170	DM - ,60	
BAY 17	DM - ,75	
BC 107	DM 1,20	10/DM 1,10
BC 108	DM 1,10	10/DM 1,-
BC 109	DM 1,20	10/DM 1,10
BC 170	DM 1,05	10/DM - ,95
BF 224	DM 1,75	10/DM 1,65
BRV 39	DM 5,90	10/DM 5,50
ZG 2,7 ... ZG 33		je DM 2,20
1 N 4148	DM - ,85	10/DM - ,75
2 N 708	DM 2,15	10/DM 2,-
2 N 2218	DM 2,85	10/DM 2,70
2 N 2218 A	DM 3,50	10/DM 3,30

Kostenl. Bauteile-Liste anfordern.  
NN-Versand

M. LITZ, elektronische Bauteile  
7742 St. Georgen, Gartenstraße 4  
Postfach 55, Telefon (07724) 71 13



- Feinste Steine und Industriesteine
- Ersatznadeln für Tonabnehmer
- Saphirspitzen

1523 Granges-Marnand  
Tel. (037) 64 12 24 - Schweiz

10020

E.-Thälmann-Str. 56



studio 2

# Ein voller Erfolg



Das war die internationale Hannover Messe 1969 für PE. Für das PE-Programm. Als Beispiel hier die volltransistorisierte Hi-Fi-Kompaktanlage PE studio 2. Mit Abspielgerät PE 2010 für vollautomatischen Spieler- und Wechslerbetrieb. Stereomagnetsystem Shure M 71 MB. Einfachster Bedienungskomfort. Automatische Plattengrößeneinstellung. Rundfunkteil mit 5 Wellenbereichen und eingebautem Stereoverstärker. 2 Lautsprecherboxen LB 10 S. Wie gesagt, nur ein Beispiel für das erfolgreiche PE-Programm.

Wir empfehlen Ihnen dringend rechtzeitige Disposition!

**PERPETUUM-EBNER · 7742 ST. GEORGEN/Schwarzwald**