

Postvertriebsstück
Höflich und Pfäum Verlag, 69 Heidelberg 1, Postf. 10 28 69

Gebühr bezahlt

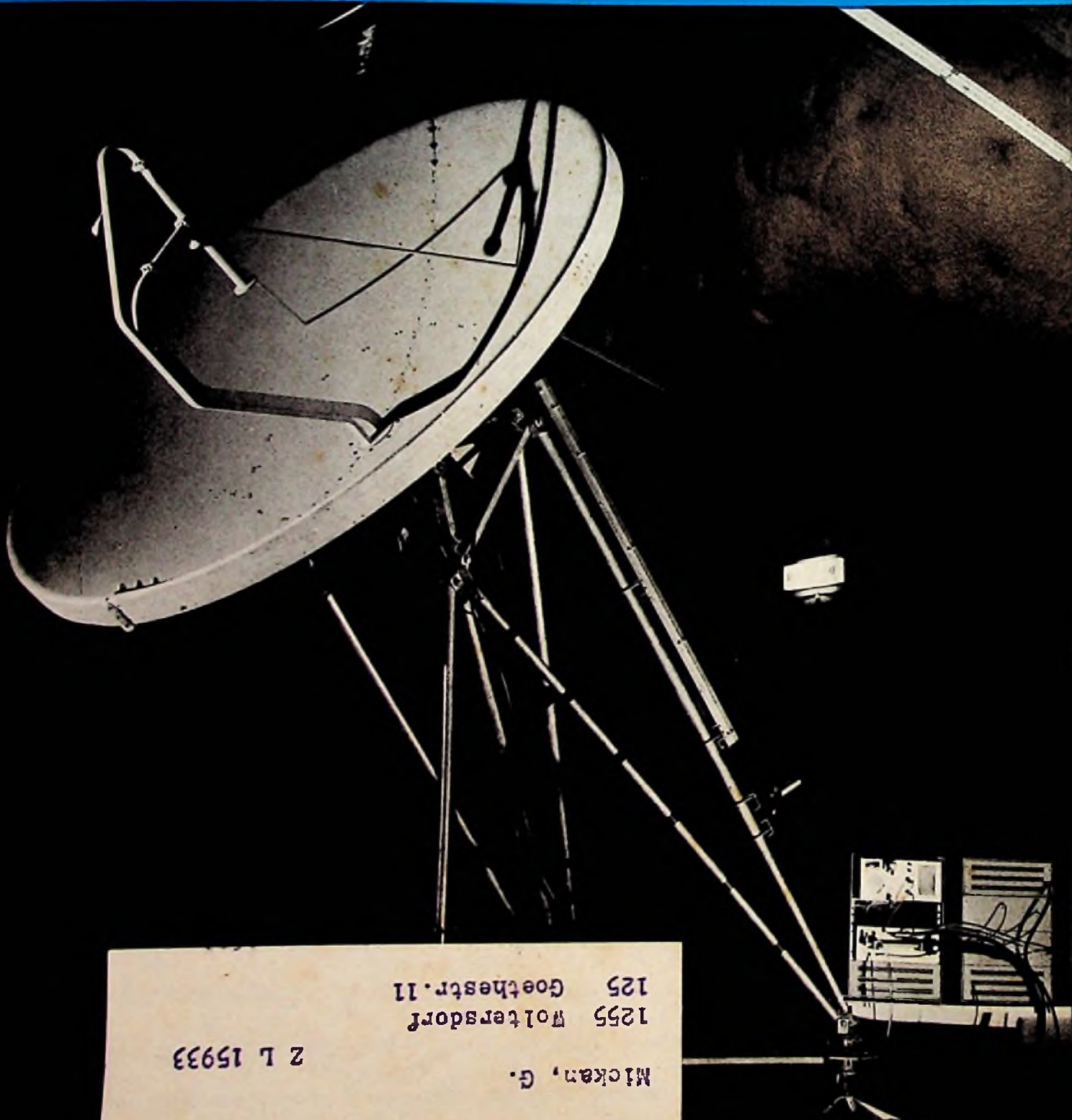
B 3109 DX

13

1. Juli-Ausgabe 1976
31. Jahrgang

FUNK TECHNIK

Fachzeitschrift für Rundfunk, Fernsehen, Phono und Hi-Fi



98329
Mickan, G.
1255 Woltersdorf
125 Goethestr. 11
Z L 15933



Drei-Charakteristik-Mikrofon

(Preiswerte Mikrofon-Kombination: Kugel - Superniere - Keule)

Engagierte Tonbandamateure brauchen für verschiedene Aufnahmesituationen unterschiedliche Mikrofon-Charakteristiken. Bisher waren für eine Mikrofon-Standardausrüstung bis zu drei verschiedene Mikrofone nötig. Für fortgeschrittene Tonbandamateure bietet Sennheiser jetzt eine besonders preisgünstige Lösung:

Ein Drei-Charakteristik-Kondensatormikrofon zum Preis eines hochwertigen

dynamischen Studio-Mikrofons. Sennheiser-Elektret-Kondensatormikrofone können jetzt wahlweise mit drei Mikrofon-Charakteristiken kombiniert werden: Ein Speisemodul K 2 N und drei austauschbare Mikrofonmodule ME 20 (Kugel), ME 40 (Superniere) und ME 80 (Keule) einfach zum Aufschrauben. Für alle vorkommenden Aufnahmesituationen. Der Übertragungsbereich entspricht der HiFi-Norm und ist so gut, daß jede Aufnahme gelingt. Insbesondere sind

Sennheiser-Elektret-Kondensatormikrofone unkompliziert in der Bedienung und funktionssicher. Die im Mikrofongehäuse einsetzbare Batterie für die Stromversorgung reicht bei täglich einer Stunde Aufnahmezeit etwa zwei Jahre. Der Batteriezustand wird bei jedem Einschalten des Mikrofons durch eine hell aufleuchtende Diode angezeigt. Wenn Sie mehr über die preiswerte Mikrofon-Kombination wissen wollen, schicken Sie uns einfach den Coupon zu.



3002 Wedemark 2 · Postf. 508

Ich möchte die Sennheiser-Elektret-Kondensatormikrofone besser kennenlernen. Schicken Sie mir bitte die angekreuzten Unterlagen.

- Den 100-seitigen Sennheiser-Gesamtprospekt „micro-revue“ zu DM 2,-.
- Die Dokumentations-Schallplatte „Kunstkopf-Stereofonie II“ gegen DM 4,-.

Kostenlos:

- Die Mikrofon-Anschluß-Fibel 10. Auflage
- Den Prospekt „Sennheiser Best-seller 3“
- Die Gesamtpreisliste

Forschung und Entwicklung

<u>Nachrichtenübertragung über Satelliten</u>	
Erdefunkstellen für Nachrichtensatelliten-Systeme	400
<u>Kurzberichte über neue Bauelemente</u>	
Programmierschalter	407
Zifferanzeigen mit erhöhter Leuchtkraft	407
Leistungs-MOSFET	407
Parametrische Netzspannungs-Konstanthalter	407
Integrierter NF-Leistungsverstärker	408
Programmierbare Zähler-Chips	408
Zweistellige 7-Segment-Anzeigeröhre	408
Magnetische Netzspannungs-Konstanthalter	408
Meldungen über neue Bauelemente	408
Personalien	409

Werkstatt und Service

<u>Digitale Meßtechnik</u>	
Drehzahlmesser mit LED-Anzeige	410
<u>Anregung zum Selbstbau</u>	
Elektronischer Feuermelder	412
<u>Synchronuhren</u>	
Taktimpulse überbrücken Netzausfall	414
<u>Werktische</u>	
Lichtleiter erleichtern Leiterplatten-Bestückung	
<u>Kurzberichte über neue Meßgeräte</u>	
Handliches Digitalmultimeter	415
Programmierbares Modulationsmeßgerät	
50-MHz-Pulsgenerator	
Transistortester prüft in der Schaltung	
Meldungen über neue Meßgeräte	
<u>Hilfsmittel für Labor und Werkstatt</u>	
Betriebsstundenzähler	416
Bauelemente-Prüfgerät	
Abgreif-Clips	
Abgreif-Klemmen	
Experimentierfelder	
Logic-Monitor im Taschenformat	
Umschaltbarer Oszilloskop-Tastkopf	
Entlöten mit Docht	
LötKolben für große Lötarbeiten	
Test-Clip für ICs	
Meldungen aus dem Industrie-Vertrieb	417

<u>Druckschriften für den Service-Techniker</u>	418
<u>Technische Druckschriften und Kataloge</u>	418
<u>Impressum</u>	418

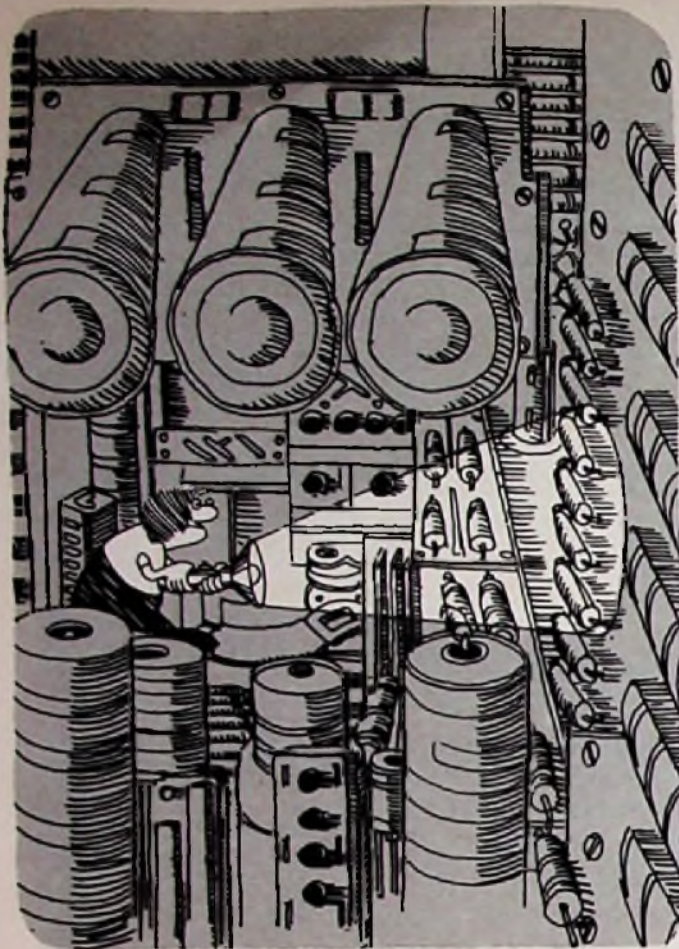
Markt und Handel

<u>Leitartikel</u>	
Wettbewerbsverzerrungen: Wird das Chaos in Kauf genommen?	399
<u>FT-Neuheiten-Schau</u>	
Farbfernsehgeräte	419
Digitale Uhrenradios	419
<u>Fachhandel</u>	
Aktuelle Daten: Ordertätigkeit des Fachhandels im 1. Halbjahr	421
<u>Betriebswirtschaft</u>	
Rechtsfragen für den Unternehmer: Hat Ihr Betrieb die richtige Rechtsform?	423
Lexikon der Wirtschaft	424
<u>FT-Konjunkturbericht</u>	
Der Fachhandel im Monat Juni	425
Umsatzentwicklung im Radio-Fernseh-Phono-Fachhandel	426
Konjunkturtrend der Elektroindustrie	426
Preisspiegel 1976	427
Ausgewählte Produktionszahlen	427
<u>Die letzte Seite</u>	428

Titelbild

Mit dieser transportablen Erdefunkstelle erprobte AEG-Telefunken im vergangenen Jahr vom Firmen-Versuchsgelände aus erstmals eine direkte Funkverbindung mit einem Satelliten. Auffälliges Merkmal dieser für die »Eurosat S.A.« in Genf bestimmten mobilen Erdefunkstelle ist eine zerlegbare Parabolantenne mit einem Durchmesser von 3 m. Die Empfangs- und Sendeeinrichtungen sind in zwei Transportbehältern untergebracht. Mit dieser »Kleinstation« wird ein Telefoniekanal gemeinsam mit einem Telegraphiekanal über den deutsch-französischen Satelliten »Symphonie« zur Erdefunkstelle Raisting übertragen (siehe dazu den Beitrag »Erdefunkstellen für Nachrichtensatelliten-Systeme« auf Seite 400 in diesem Heft).

(Bild: AEG-Telefunken)



Damit Sie nicht länger im Dunkeln tappen: Für schnelle Fehlersuche Kälte-Spray 75.

Die Zeit der langen Fehlersuche ist endgültig vorbei. KÄLTE-SPRAY 75 macht kurzen Prozeß: einfach auf die störungsverdächtigen Bauelemente sprühen – und schon ist der Fehler geortet. Denn schadhafte Halbleiter, Kondensatoren, Widerstände und Dioden reagieren prompt auf den Kälteschock – (z. B. in Fernsehgeräten durch sofortige Änderungen auf dem Bildschirm). Deshalb ist KÄLTE-SPRAY 75 das ideale Orientierungsmittel bei der Fehlersuche. Nicht nur in der gesamten Rundfunk- und Fernseh-Technik – auch in der Halbleitertechnik, Automation, Datenelektronik, in Forschung und Entwicklung.

So helfen Produkte der Kontakt-Chemie Zeit und Kosten sparen. Darauf vertrauen Fachleute in aller Welt. Gern senden wir Ihnen ausführlichere Informationen. Einfach Coupon ausschneiden und an uns abschicken.



Informations-Coupon

FT/13

- Ich möchte mehr über Kälte-Spray 75 wissen.
- Bitte schicken Sie mir zusätzlich Ihre kostenlose Broschüre „Saubere Kontakte“ mit nützlichen Werkstatt-Tips.

Firma _____
 Name _____
 Ort _____ Straße _____ Tel. _____

KONTAKT CHEMIE

7550 Rastatt, Postf. 1609
 Tel. 072 22/3 42 96

Hüthig

Neuerscheinung

Erich Renz

PIN- und Schottky-Dioden

Technologie – Herstellung – Anwendung



1976. 312 Seiten.
 Mit 347 Abbildungen
 und zahlreichen
 Tabellen.
 Kunststoffeinband
 DM 64,-

Dieses Buch ist die erste deutschsprachige Informationsquelle über PIN- und Schottky-Dioden.

Die notgedrungene Tendenz der Nachrichtenübertragung zu immer höheren Frequenzen und die damit verbundene Forderung an die Industrie nach Bauteilen mit entsprechenden Parametern und Eigenschaften führte u. a. zur serienreifen Entwicklung der PIN- und Schottky-Dioden.

Die beiden Bauteile, die bis vor kurzem fast ausschließlich in der Raumfahrt elektronik und den professionellen Nachrichtengebieten verwendet wurden, werden jetzt in zunehmendem Maße in der Automation, zum Steuern, zur Kontrolle und zum Zählen in der Fertigung eingesetzt. Anwendung findet sie auch in Eingangsstufen von Alarmanlagen zur Raumüberwachung in Dopplerradar, zur Verkehrsüberwachung und nicht zuletzt in dem zur Diskussion stehenden 12-GHz-Fernsehsystem zum direkten Empfang über Satelliten. Damit werden größere Stückzahlen benötigt, was wiederum eine rentable preiswerte Fertigung bedeutet.

Bestellcoupon

_____ Renz, PIN- und Schottky-Dioden, DM 64,-

 Name _____
 Straße _____
 Ort _____
 Unterschrift _____

Dr. Alfred Hüthig Verlag GmbH · 6900 Heidelberg 1
 Postfach 102640 · Telefon-Nr. 06221/489-255

Wettbewerbsverzerrungen

Wird das Chaos in Kauf genommen?

Die Beteiligung des größten bundesdeutschen Warenhauskonzerns Karstadt AG an dem Versandhandelsunternehmen Neckermann wurde Anfang Juli in den Wirtschaftsteilen der Tageszeitungen lang und breit behandelt. Dieser Schritt, in Wirtschaftskreisen schon seit einiger Zeit erwartet, für die allgemeine Öffentlichkeit jedoch ebenso überraschend wie unverständlich, sollte eigentlich Signalwirkung für die Beurteilung der gegenwärtigen Wettbewerbsslage haben.

Wie konnte es geschehen, daß ein mächtiger Versandhandelsunternehmer, der fast zwanzig Jahre lang seine Umsätze immer wieder steigerte und zuletzt einen Konzernumsatz von 3,5 Mrd. DM meldete, das Handtuch werfen mußte? Auf einen kurzen und einfachen Nenner gebracht: Mit Preisunterbietungen läßt sich auf die Dauer kein stabiles Unternehmen aufbauen, weil die für die Umsatzausweitung erforderlichen Investitionen bei zu geringem Gewinn nicht erwirtschaftet werden können – die Eigenkapitaldecke wird immer dünner, und das Unternehmen höhlt sich aus. Das ist die Konsequenz einer Unternehmenspolitik, die in der Öffentlichkeit fälschlicherweise „verbraucherfreundlich“ genannt wurde und wird, in Wirklichkeit aber manchen vorher wirtschaftlich gesunden Mitbewerber ruiniert und das eigene Unternehmen schließlich in den Untergang führt. Es ist unverständlich, daß solche Verhaltensweisen nicht nur nicht verurteilt, sondern sogar noch als gutes Beispiel herangezogen werden.

So kommt es, daß diese schleichende Krankheit der Wettbewerbsverzerrungen auch in unserer Branche gegenwärtig ganz typisch ist: Mit unrealistischen Kalkulationen, die oftmals diesen Namen nicht verdienen, werden scheinbar Preisunterbietungen möglich, die in Wirklichkeit wegen der nicht voll angesetzten Kosten langfristig zu einem tödlichen Substanzverlust führen. Wenn kapitalstarke Verbrauchermärkte schon seit Jahren durch Mischkalkulation ihre von den Verbrauchervereinigungen hochgelobten Lockvogelpreise

decken, dann fühlen sich viele traditionelle Fachhändler verführt oder gezwungen, in diese Preise einzusteigen, obwohl sie wegen ihrer kundenbezogenen Leistungen höhere Kosten haben. So bringt sich heute ein Großteil der unterkapitalisierten Fachhändler durch Substanzverlust immer näher an den Konkurs heran, statt die Möglichkeiten einer Erhöhung des Eigenkapitals zu untersuchen.

Allmählich scheinen nun auch die Politiker zu erkennen, daß hier nicht nur gejammert wird, sondern daß sich gefährliche Strukturveränderungen auf der Handelsstufe anbahnen, weil die Großsortimenter durch die gegenwärtige Fassung des Gesetzes gegen Wettbewerbsbeschränkungen (Kartellgesetz) zu Lasten des traditionellen Fachhandels bevorzugt werden. Wenn es nicht innerhalb weniger Jahre gelingt, die bestehenden Wettbewerbsverzerrungen gesetzlich zu beseitigen, dann wird die Warenversorgung der Bevölkerung bald nicht mehr in der erforderlichen Weise gesichert sein. Deshalb darf die Öffentlichkeit nunmehr klarere Aussagen als bisher von allen erwarten, die an der Gesetzgebung mitwirken. Sie hat ein Recht, zu erfahren, ob das Chaos, das beim Fortbestehen der Wettbewerbsverzerrungen auf dem Markt zu erwarten ist, etwa vom Gesetzgeber in Kauf genommen wird und wie die konkreten Vorstellungen für einen Wettbewerb mit gleichen Chancen für alle aussehen.

Die bisher bekanntgewordenen Äußerungen sind recht unbefriedigend, weil sie sich fast alle als doppelsinnig erweisen, sobald man sie näher betrachtet. Ein gutes Beispiel hierfür ist die Stellungnahme der Bundesregierung zum Tätigkeitsbericht des Bundeskartellamtes für 1975: Je nach Standpunkt kann sie als eine Verteidigung des traditionellen Fachhandels verstanden werden, ebenso aber auch als ein Programm zur Förderung der Verbrauchermärkte. Vieles ist eben eine Frage der Interpretation. Der traditionelle Fachhandel fühlt sich stark genug zur Selbsthilfe, sofern die Chancengleichheit gewährleistet wird. Wenn aber der erwünschte freie Wettbewerb in einen grenzenlosen Wettbewerb umschlägt, dann kann niemand in dieser Branche bereit sein, das damit verbundene Chaos in Kauf zu nehmen.

W. Sandweg

Nachrichtenübertragung über Satelliten

Erdefunkstellen für Nachrichtensatelliten-Systeme

Von Gert Eckhardt, Backnang

Für die festen, weltweiten Satellitenfunkdienste werden erst wenige der bereits zugewiesenen Frequenzbereiche benutzt, so daß in den nächsten Jahren auf diesem Gebiet noch mit interessanten Neuentwicklungen gerechnet werden darf. Der nachstehende Übersichtsbeitrag, der auf einem Referat anlässlich eines Technischen Presse-Colloquiums der AEG-Telefunken beruht, beschäftigt sich mit den Erdefunkstellen für gegenwärtige und zukünftige Nachrichtensatelliten-Systeme.

Beginn vor elf Jahren

Die kommerzielle Nutzung von Satelliten für die Übertragung von Nachrichten begann vor elf Jahren mit dem geostationären Satelliten Intelsat I, bekannter unter der Bezeichnung »Early Bird«. Kurz zuvor waren einige entscheidende technische Probleme gelöst worden: Die Raketentechnik machte es möglich, Satelliten mit hoher Präzision und Sicherheit in eine gewünschte Erdumlaufbahn zu bringen, und die Fortschritte in der Mikrowellentechnik erlaubten den Bau von sehr rauscharmen Vorverstärkern (Maser) und von Wanderfeldröhren mit hoher Ausgangsleistung. Die schon damals weit entwickelte Richtfunktechnik ermöglichte es bereits 1961/62, die ersten Erdefunkstellen zu bauen. Und schon wenige Jahre nach dem Beginn des kommerziellen Betriebes Anfang 1965 gab es ein ausgedehntes Netz von Erdefunkstellen in vielen Ländern.

Während die Nachrichtensatelliten in dieser Zeit eine erstaunlich schnelle und aufsehenerregende Entwicklung zu höheren Übertragungskapazitäten durchliefen, war der technische Fortschritt bei den Erdefunkstellen weniger spektakulär. Der wichtigste Grund dafür war, daß die Erdefunkstellen, um die Nachrichtenübertragung über Satelliten überhaupt zu ermöglichen, schon von Anfang an einen sehr hohen technischen Stand erfüllen mußten. Das Beibehalten dieses Standards im Intelsat-System ermöglichte es, die Verbesserungen in der Raketen- und

Dipl.-Ing. G. Eckhardt ist Laborgruppenleiter für Sondersysteme im Fachgebiet »Raumfahrt« der AEG-Telefunken in Backnang.

Satellitentechnik voll für eine ständige Erhöhung der Übertragungskapazität zu nutzen und ein einfaches Betriebskonzept beizubehalten.

Die für weltweite feste Satellitendienste zugelassenen Frequenzbereiche bis 50 GHz sind in Tabelle 1 dargestellt. Da die Erdefunkstellen gleichzeitig sehr hohe Leistungen senden und sehr geringe Leistungen empfangen müssen, ist eine hohe Sende-/Empfangsentkopplung notwendig. Aus diesem Grunde werden für die Übertragungstrecken Boden – Satellit und Satellit – Boden unterschiedliche Frequenzbänder und Polarisationsrichtungen verwendet. Nachfolgend werden Erdefunkstellen für die Frequenzbereiche beschrieben, die bereits jetzt oder in Zukunft von Wichtigkeit sind. Die in den verschiedenen Frequenzbereichen verfügbaren Bandbreiten zeigt ebenfalls Tabelle 1. Der Frequenzbereich 8/7 GHz wird für militärische Nachrichtensatellitensysteme verwendet. Die Bodenstationen für diesen Frequenzbereich entsprechen in ihren Merkmalen im wesentlichen den 6/4-

Frequenzbereiche für feste, weltweite Satellitenfunkdienste im Frequenzbereich 1 bis 50 GHz (Angaben in Gigahertz).

Boden — Satellit		Satellit — Boden	
Benutzt	Zugeweiht	Zugeweiht	Benutzt
5,925— 6,425	4,400— 4,700	3,700— 4,200	3,700— 4,200
7,900— 8,400	5,925— 6,425	7,250— 7,750	7,250— 7,750
Geplant/im Bau	7,900— 8,400	10,950—11,200	Geplant/im Bau
	10,950—11,200	11,450—17,700	
14,000—14,500	14,000—14,500	17,700—21,200	10,950—11,200
	27,500—31,000	40,000—41,000	
	50,000—51,000		

GHz-Erdefunkstellen und sollen deshalb nicht näher betrachtet werden. Wegen der teilweise recht speziellen Ausrüstungen wird hier auch auf die Diskussion von Bodenstationen für Schiffs- und Flugfunk verzichtet.

Frequenzbereich 6/4 GHz

Die Nachrichtensatelliten-Systeme der westlichen Welt arbeiten fast alle im Frequenzbereich 6/4 GHz. Dieser Bereich, durch die anfangs benutzte Richtfunktechnik festgelegt, hat sich wegen der günstigen Wellenausbreitungseigenschaften und der sich rasch weiterentwickelnden Technologie als vorteilhaft erwiesen.

Intelsat-Erdefunkstellen

Das Intelsat-System besteht gegenwärtig aus etwa 100 Erdefunkstellen-Antennen mit Durchmessern von etwa 25 bis 32 m. Ein wesentliches Kennzeichen dieser Erdefunkstellen ist die hohe Stationsgüte*) von mindestens 40,7 dB/K. Dieser Wert konnte zunächst nur mit Hilfe von Molekularverstärkern erreicht werden, deren Bandbreite gering war. Später wurden dann zunehmend mit flüssigem Helium oder Heliumgas gekühlte parametrische Verstärker eingesetzt, die es ermöglichten, das gesamte 500 MHz breite Übertragungsband auszunutzen. In den letzten Jahren konnte die Rauschtemperatur der parametrischen Verstärker durch höhere Pumpfrequenzen und verbesserte Dioden noch weiter verringert werden, so daß heute der Gütewert von 40,7 dB/K mit einem ungekühlten Verstärker und einer Antenne von rd. 30 m Durchmesser in vielen Erdefunkstellen realisiert werden kann.

Die notwendigen Sendeleistungen werden durch Wanderfeldröhren und auch Klystrons erzeugt. Die Bandbreite der

*) Der Gütewert dB/K einer Erdefunkstelle ist das Verhältnis von Antennengewinn (bezogen auf die isotrope Antenne) zu Systemrauschtemperatur.

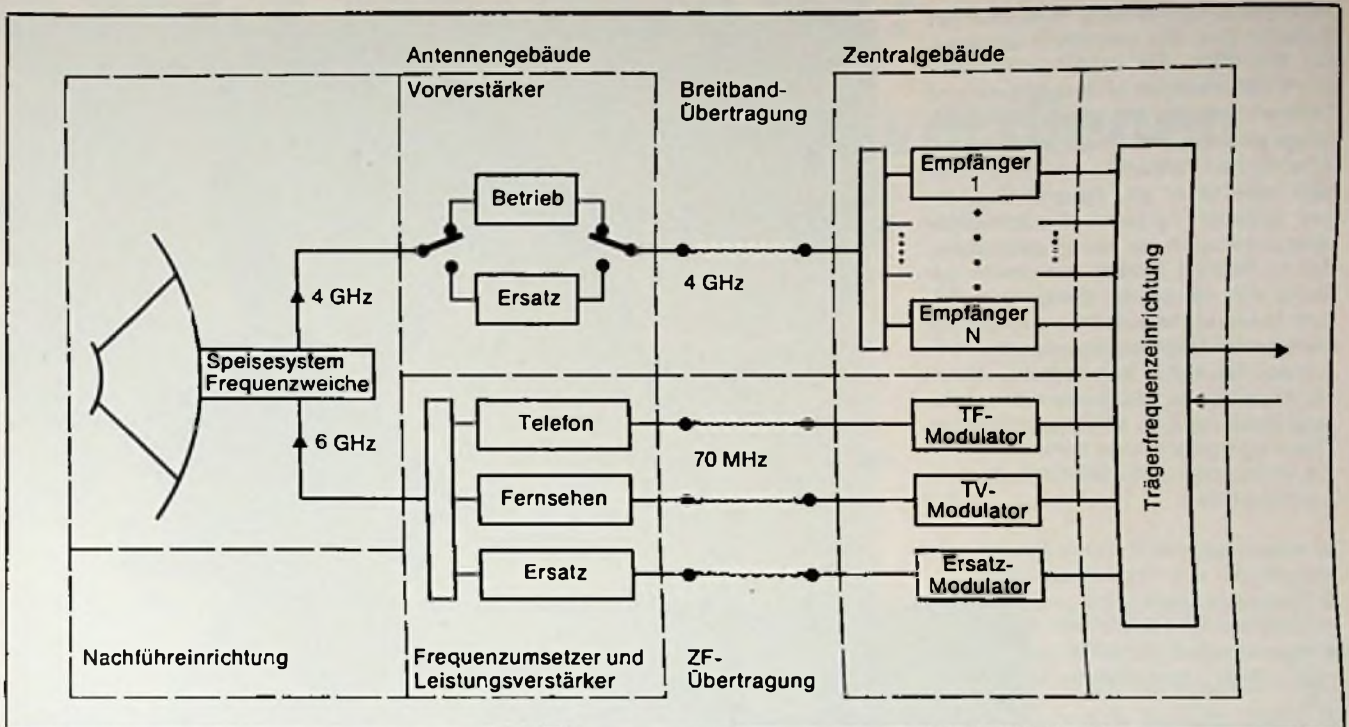


Bild 1. Prinzipschaltbild einer Intelsat-Erdefunkstelle

Wanderfeldröhrenverstärker beträgt 500 MHz, während die Klystronsender mit einer Bandbreite von rd. 40 MHz über den gesamten Sendefrequenzbereich abgestimmt werden können. Als Modulationsart wird gegenwärtig hauptsächlich die Frequenzmodulation benutzt, wobei Modulatoren und Demodulatoren bei einer Zwischenfrequenz von 70 MHz arbeiten. Zur Umsetzung auf die Sende- und Empfangsfrequenzen dienen ein- oder zweistufige Frequenzumsetzer.

Der gleichzeitige Betrieb von mehreren Erdefunkstellen über einen Satelliten wird durch die Technik des Vielfachzugriffs zum Satelliten im Frequenzmultiplex (FDMA) erreicht. Dabei senden die einzelnen Erdefunkstellen auf verschiedenen Frequenzen. Je nachdem, ob ein Sendesignal Fernsprechanäle für nur eine oder für mehrere Gegenstellen enthält, spricht man von Einrichtungs- oder Mehrrichtungsträgern. Die Verwendung der Mehrrichtungsträger bringt es mit

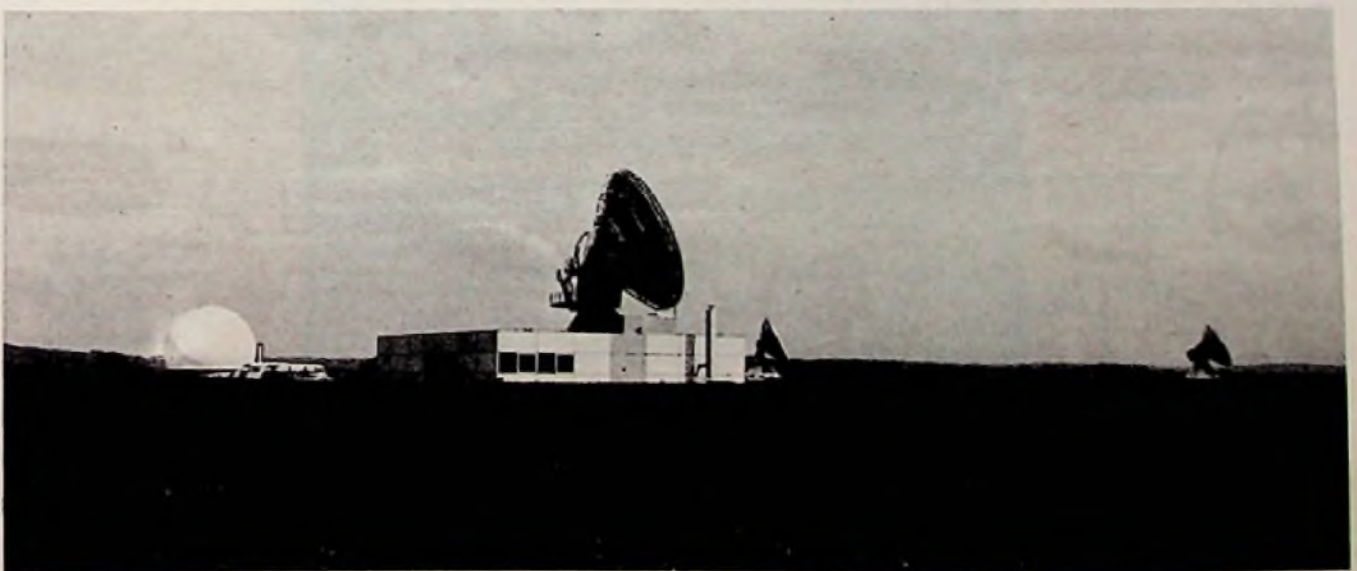
sich, daß in den Erdefunkstellen häufig wesentlich mehr Träger empfangen als gesendet werden.

Der grundsätzliche Aufbau einer Intelsat-Erdefunkstelle ist in Bild 1 dargestellt. Häufig bestehen die Erdefunkstellen aus mehreren Antennen und arbeiten dann gleichzeitig über mehrere Satelliten (Bild 2).

»Symphonie«-Erdefunkstellen

Beim Entwurf des deutsch-französischen Nachrichtensatelliten »Symphonie« war

Bild 2. Erdefunkstelle Raisting (Oberbayern)



die Verwendung kleinerer Antennen ein wichtiges Ziel. Der geforderte Gütewert von 31,5 dB/K der beiden »Symphonie«-Erdfunkstellen in Deutschland und Frankreich wurde mit einer 15,5-m-Parabolantenne und einem ungekühlten parametrischen Verstärker erreicht. Die von AEG-Telefunken als Hauptauftragnehmer gebaute deutsche Erdfunkstelle steht zusammen mit den Intelsat-Stationen in Raisting (Bild 3). Inzwischen befindet sich der zweite »Symphonie«-Satellit in seiner Umlaufbahn, und damit ist eine große Übertragungskapazität vorhanden. Sie soll in den nächsten Jahren für Experimente, besonders mit mobilen oder transportablen Antennen und neuen Übertragungsverfahren, benutzt werden. Die wichtigsten dieser Nutzungs-Demonstrationen sind:

- Katastrophenhilfe durch Einsatz mobiler Sende- und Empfangsanlagen
- Programmübertragung zu Kurzwellen-Stationen der Deutschen Welle
- Verbindungen zu Außenposten, z. B. Inseln, Bohr- und Forschungsplattformen
- Übertragung von Bildungfernsehen in afrikanischen Ländern

Die erste in Deutschland gebaute Kleinstation, die von AEG-Telefunken für die Internationale Fernmelde-Union (UIT) gebaut und für den Einsatz in Katastrophengebieten vorgesehen ist, sendet und empfängt mit einer 3-m-Parabolantenne. Über diese »Mini«-Erdfunkstelle können ein Fernsprech- und ein Fernschreibkanal übertragen werden. Die Anlage wurde Anfang Oktober 1975 auf der »Telecom« in Genf vorgestellt. Wegen der kurzen Lieferzeit waren keine speziellen Entwicklungen möglich. Es wurden deshalb ausschließlich herkömmliche Geräte



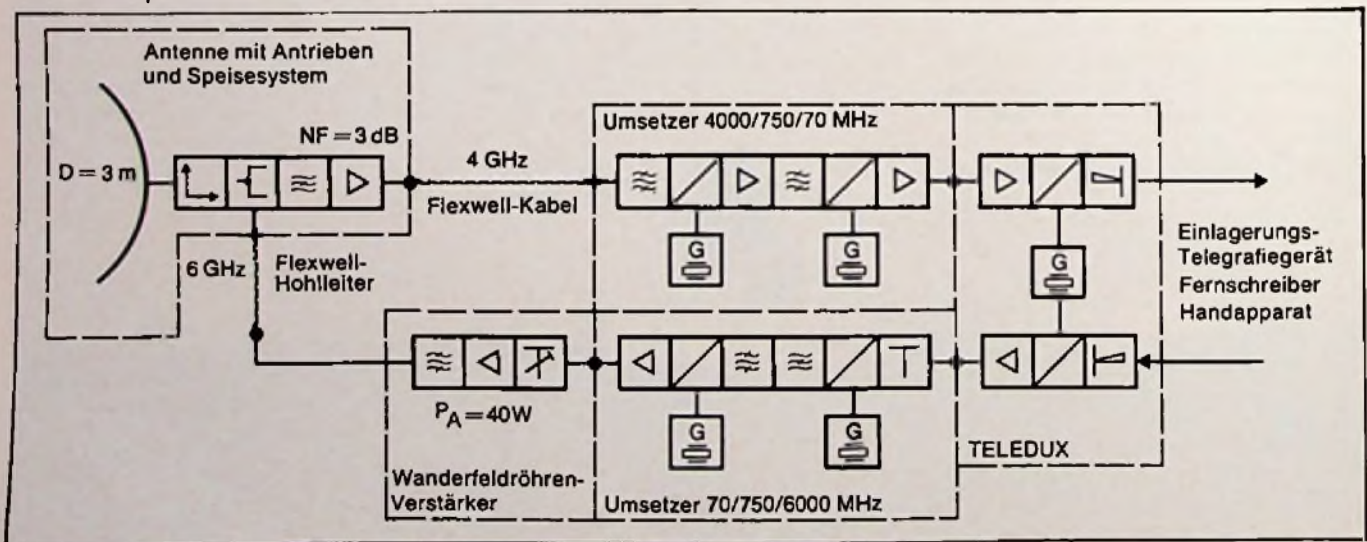
Bild 3. »Symphonie«-Erdfunkstelle

verwendet, was zu folgender Konfiguration führte (Bild 4):

- Die Sendeleistung von ca. 40 W wird in einem Wanderfeldröhrenverstärker erzeugt.

- Die Antenne ist eine brennpunktgepeiste 3-m-Parabolantenne, die manuell grob auf den Satelliten ausgerichtet und mit Motoren fein nachgestellt wird.
- Als rauscharmer Vorverstärker dient ein 4-GHz-Transistorverstärker.

Bild 4. Prinzipschaltbild der 3-m-Kleinstation



Nehmen Sie an den Sommerspielen mit WEGA color schon teil?

Sie können bares Geld verdienen und gleichzeitig gewinnen!

Dieser Sommer verspricht ein heißes Farbfernsehgeschäft. Denn die großen Ereignisse der Olympiade stehen bevor und dazu massive Verbraucherverwerbung für WEGA color, das Programm der zuverlässigen Farbfernsehgeräte.

Und damit dieser heiße Sommer auch in Ihrem Geschäft stattfindet, sollten Sie an unseren »Sommerspielen« teilnehmen, denn Sie können mit WEGA-Farbfernsehgeräten bares Geld verdienen und gleichzeitig gewinnen. Zum Beispiel mit den auffallenden Werbemitteln für Ihr Schaufenster:

»WEGA color: Farben für die Sommerspiele. Zuverlässigkeit für Jahre.«

Nutzen Sie die Chance, unser Außendienst – oder Ihr Großhändler – informiert Sie gerne über diese Aktion. Oder rufen Sie direkt bei uns an: Telefon 0711/5858-1. WEGA-Radio GmbH 7012 Fellbach



Wenn Sie heute ein Farbfernsehgerät kaufen, sollten Sie eine zuverlässige Verbindung eingehen. Denn große Sportereignisse gibt es auch 1978, 1980 und so weiter...

**WEGA color 3032.
Die Technik hält, was die Form verspricht.**

WEGA

Informationen durch den Fachhandel oder WEGA-Radio GmbH, 7012 Fellbach

Diese Anzeige erscheint in den großen Publikumszeitschriften und spricht mehr als 21 Millionen Verbraucher an. Die verstärkte Nachfrage nach WEGA-Farbfernsehgeräten wird sich für Sie in verstärktem Umsatz bemerkbar machen.

Die Technik hält,
was die Form verspricht.

WEGA



Bild 5. Zerlegbare Parabolantenne mit einem Durchmesser von 3 m

- Als Sende- und Empfangsumsetzer dienen kommerzielle Geräte für Erdfunkstellen.
- Zur Modulation und Demodulation dient ein Teledux-Funkgerät.
- Ein Einlagerungs-Telegraphiegerät dient zur Trennung des Fernsprech- und Fernschreibsignals.

Bild 5 zeigt die fertige Kleinstation vor den Abnahmetests in Backnang.

Weitere Entwicklungen

Die Zahl der Erdfunkstellen im Frequenzbereich 6/4 GHz wird mit der Einführung regionaler Satellitensysteme noch einmal stark zunehmen. Für die Realisierung solcher Systeme bestehen zwei Möglichkeiten: zum einen die Benutzung von eigenen Nachrichtensatelliten, z. B. in Kanada, USA, Japan, Indonesien, zum anderen das Mieten von Intelsat-Satellitenkapazität, z. B. durch Algerien, Norwegen und Brasilien. Entsprechend den Anforderungen an das Übertragungssystem und die verfügbaren Satelliten-Übertragungskapazitäten werden die Bodenstationen unterschiedlich aufgebaut sein. Es lassen sich jedoch einige grundsätzliche Richtungen aufzeigen, die für die Mehrzahl der künftigen 6/4-GHz-Erdfunkstellen bestimmend sein werden.

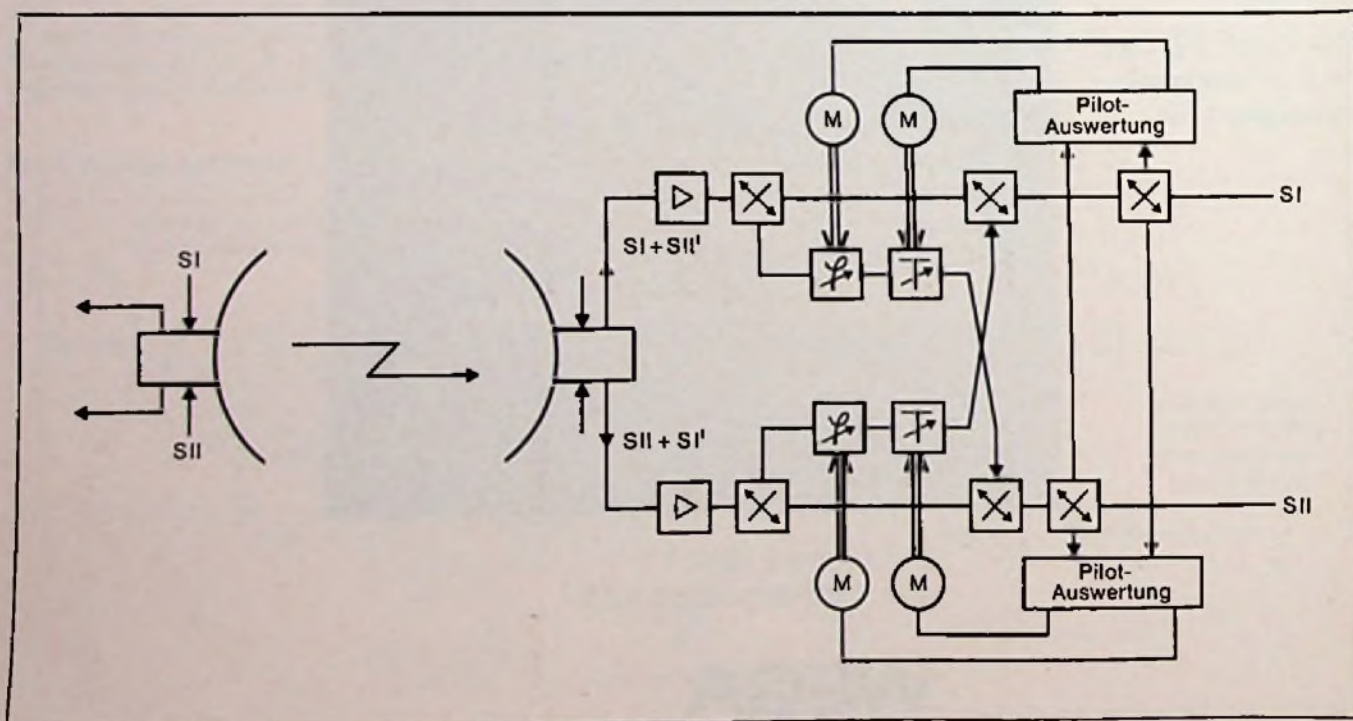
Allgemein läßt sich eine Tendenz zu kleineren Antennen-Durchmessern erkennen. Dafür sind hauptsächlich zwei Gründe maßgebend. Die größere Leistungsfähigkeit der Nachrichtensatelliten erlaubt zusammen mit einer begrenzten Ausleuchtzone einen geringeren Gütewert der Erdfunkstellen. Außerdem werden diese näher bei den Benutzern aufgebaut, und damit reduziert sich das Verkehrsaufkommen in den einzelnen Stationen. Dadurch werden Vereinfachungen bei der Antennenhalterung und Nachführung möglich, was eine Reduzierung der Kosten erwarten läßt. Die Verkleinerung der Antennendurchmesser

kann jedoch nicht beliebig weit getrieben werden, denn die in den meisten Frequenzbändern bestehende Begrenzung der Leistungsflußdichte am Boden erlaubt keine sehr kleinen Antennen. Sollen die Erdfunkstellen auch senden, so besteht zusätzlich die Gefahr, daß andere Satelliten- oder Bodensysteme durch die weniger scharf bündelnden kleinen Antennen gestört werden. Dies muß in jedem Fall vermieden werden. Leider lassen sich allgemeingültige Vorschriften nur sehr schwer oder gar nicht aufstellen, so daß jeder einzelne Anwendungsfall genau geprüft werden muß.

Weiter wird eine Verbesserung der Leistungssender angestrebt. Wegen der vielfältigen zu lösenden Probleme – es sei hier an die Hochspannungsversorgung, die Vakuumtechnik, an Kühlung sowie Überwachungs- und Schutzeinrichtungen erinnert – sind die Sender von allen Einrichtungen einer Erdfunkstelle am häufigsten von Störungen betroffen. Neben der wirtschaftlicheren Erzeugung hoher HF-Leistungen durch höhere Wirkungsgrade der Röhren soll auch die Zuverlässigkeit, z. B. durch einfachere Kühlsysteme, erhöht werden. Hier ist an Luftkühlung gedacht. Darüber hinaus wird angestrebt, die Nichtlinearitäten der Verstärker zu kompensieren, um so deren nutzbare Ausgangsleistung zu vergrößern.

Parallel zur Reduzierung der Antennendurchmesser werden die Abmessungen der Geräte verkleinert werden. Integrierte Mikrowellenschaltkreise werden in zu-

Bild 6. Schaltung zur Kompensation von polarisationsverkoppelten Signalen



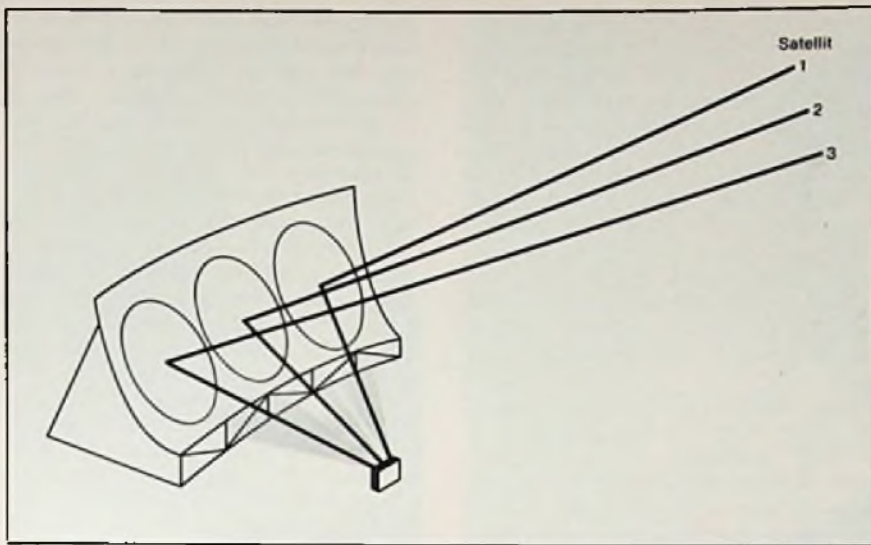


Bild 7. Parabol-Torusantenne mit mehreren Speisesystemen

nehmendem Maße eingesetzt, um größere Stückzahlen bei günstigeren Preisen zu ermöglichen. Neue Entwicklungen in der Überwachungs- und Steuerungstechnik und außerordentlich zuverlässige Geräte mit hoher Lebensdauer erfordern die Überlegung, daß viele kleine Erdefunkstellen unbemannt betrieben werden müssen.

Neben diesen Verbesserungen in der Gerätetechnik werden Einrichtungen entwickelt, die eine doppelte Ausnutzung des Übertragungsbandes gestatten. Dazu müssen mit einer Antenne gleichzeitig orthogonal bzw. entgegengesetzt polarisierte Signale gesendet und empfangen werden. Diese Betriebsart stellt hohe Anforderungen an die Auslegung und Herstellung von Antenne und Antennenspeisesystem. Da die gesendeten Polarisationsrichtungen durch verschiedene Einflüsse, wie nicht ideale Gerätebaugruppen, Wolken, Regen oder Faraday-Drehung verfälscht werden und dadurch die Entkopplung der Signale reduziert wird, ist auch an eine Kompensation der auftretenden Verdopplung gedacht.

Das Prinzip einer derartigen Kompensationsschaltung zeigt Bild 6. Die mit entgegengesetzter zirkularer Polarisation gesendeten Signale S I und S II werden auf der Übertragungsstrecke miteinander verkoppelt. Die Empfangsantenne kann die beiden an sich unabhängigen Signale nicht mehr vollständig trennen, und dadurch treten Störungen auf. Durch phasen- und amplitudenrichtige Zuführung des jeweils anderen Signales ist es möglich, die Störkomponenten in jedem Zweig auszulöschen. Die Phasenschieber und Dämpfungsglieder werden automatisch eingesetzt, wobei die Steuersignale durch Auswertung von mitübertragenen Pilotsignalen gewonnen werden.

Das zu erwartende hohe Verkehrsaufkommen in regionalen Netzen erfordert außerordentlich zuverlässige Übertragungswege mit hoher Verfügbarkeit. Eine wesentliche Einschränkung dieser Verfügbarkeit tritt zweimal im Jahr auf, wenn die Sonnenbahn durch die Hauptkeulen der Antennen verläuft. Weil dadurch große Teile eines Nachrichtensatellitensystems beeinflusst werden, ist daran gedacht, während dieser Zeit einen anderen (Ersatz-)Satelliten zu benutzen. In diesem Zusammenhang gewinnen Antennen an Bedeutung, die gleichzeitig auf zwei oder mehr Satelliten ausgerichtet werden können. Ein aus den USA stammender Lösungsvorschlag schlägt ein Toroid mit parabelförmigem Querschnitt als Reflektor vor (Bild 7). Dieser Reflektor kann gleichzeitig von mehreren Speisesystemen ausgeleuchtet werden, die sich unabhängig voneinander bewegen lassen. Auf diese Weise läßt sich auch die Nachführung der Antennencharakteristik vereinfachen, da nur kleine Massen bewegt werden müssen.

Auch bei den Modulations- und Zugriffstechniken zum Satelliten werden verbesserte Systeme eingeführt werden. Nach ersten Versuchen in den Jahren 1969/70 werden gegenwärtig Geräte entwickelt, die einen Zugriff im Zeitmultiplex ermöglichen. Dieses Verfahren erlaubt es in Verbindung mit digitaler Übertragung und Sprachinterpolationstechnik, die Übertragungskapazität von Nachrichtensatellitensystemen mit vielen beteiligten Erdefunkstellen erheblich zu vergrößern. AEG-Telefunken arbeitet seit 1967 auf diesem Gebiet und hat ein PSK-Modem*) für eine Bitrate von 60 Mb/s (Megabit je

*) PSK: Phase Shift Keying – Phasenum-tastung

Sekunde) entwickelt, das im Intelsat-System eingesetzt werden kann. Ein 120/180-Mb/s-Modem befindet sich gegenwärtig in der Entwicklung.

Frequenzbereich 14/11 GHz

Der stetig wachsende internationale und interkontinentale Fernmeldeverkehr erfordert immer höhere Übertragungskapazitäten. Diese Forderung kann nur durch das zusätzliche Ausnutzen höherer Frequenzbereiche erfüllt werden. Gegenwärtig werden mehrere Nachrichtensatellitensysteme im Frequenzbereich über 10 GHz geplant und gebaut. Einer der ersten 14/11-GHz-Fernmeldesatelliten wird der in Europa entwickelte Orbital Test Satellite (OTS) sein, der zu Vorversuchen für einen späteren europäischen Nachrichtensatelliten dient.

Im Frequenzbereich oberhalb 10 GHz ist die Dämpfung der abgestrahlten Leistung stark von Wolken und Regen abhängig. Da bisher noch keine zuverlässigen Meßergebnisse vorliegen, die eine sichere Auslegung von Nachrichtensatellitensystemen ermöglichen, sind z. B. im Orbital Test Programm der ESA (European Space Agency) umfangreiche Ausbreitungsmessungen vorgesehen. Sie sollen den Zusammenhang zwischen den herrschenden Wetterbedingungen und den Eigenschaften der Übertragungsstrecke klären.

Die erste von AEG-Telefunken gebaute Bodenstation in diesem Frequenzbereich war die Versuchs-Erdefunkstelle Leeheim der Deutschen Bundespost (Bild 8). Sie wurde zunächst für Ausbreitungsuntersuchungen mit dem italienischen Satelliten Sirio ausgelegt. Für Vorversuche mit dem OTS-Transponder, die zwischen dem Jungfrau-Joch und Interlaken durchgeführt werden, hat das deutsche Unternehmen kürzlich kleinere Antennen für den Versuchstransponder und die Testeinrichtungen (Bild 9) gebaut.

OTS-Kontroll- und Teststation

Die erste Erdefunkstelle für den OTS wird gegenwärtig unter Leitung von AEG-Telefunken in Fucino/Italien aufgebaut. Ihre primäre Aufgabe ist das Überwachen und Steuern des Satelliten. Sie enthält jedoch auch Geräte für ausführliche Tests und Übertragungsversuche, und die Auslegung der Station geschah wesentlich im Hinblick auf eine spätere kommerzielle Nutzung. Einige interessante Daten dieser Erdefunkstelle zeigen den heutigen technischen Stand:

- Antennendurchmesser: 17 m
- Gütewert: 39 dB/K
- Vorverstärker: Ungekühlte parametrische Verstärker mit einer Bandbreite von 750 MHz und 190 K Rauschtemperatur.



Bild 8. Die Versuchs-Erdefunkstelle Leeheim der Bundespost war die erste von AEG-Telefunken gebaute Bodenstation im 14/11-GHz-Bereich

- Leistungssender: 2 kW-Verstärker mit luftgekühlter Wanderfeldröhre.
- Speisesystem für lineare Polarisation und mit hoher Polarisationsentkopplung (größer 40 dB) im Sende- und Empfangsbereich.

Mit dieser Station sollen neue Übertragungstechniken, wie lineare Polarisation, doppelte Ausnutzung des Frequenzbandes durch orthogonale Polarisationsrichtungen, Steuerung der Sendeleistung in Abhängigkeit von der Dämpfung sowie das Übertragen hoher Bitraten erprobt werden. Darüber hinaus werden Messungen zur genauen Erforschung der Ausbreitungseigenschaften durchgeführt werden. Ein wesentlicher Teil der bisherigen Versuche befaßt sich mit der Übertragung hoher Bitraten (60 Mb/s und 180 Mb/s). Diese Versuche dienen als Grundlage für die Auslegung des europäischen Satellitensystems.

Zu der OTS-Erdefunkstelle gehört eine zusätzliche Antenne mit 3 m Durchmesser, die für Ausbreitungsmessungen mit zirkularer Polarisation und für schmalbandige Datenübertragungsversuche benutzt werden soll. Sie ist mit Einrichtungen zum gleichzeitigen Senden und Empfangen in jeweils zwei gegenläufigen Polarisationsrichtungen ausgestattet. Die Erdefunkstellen für das europäische Fernmeldesatelliten-System werden in ihren Daten weitgehend der OTS-Station gleichen. Verbesserungen sind hauptsächlich bei der Verminderung der Rauschtemperatur der Vorverstärker und der abgestrahlten Leistung zu erwarten, wodurch eine höhere Systemreserve und damit Betriebssicherheit erreicht werden kann.

Intelsat-V-Erdefunkstellen

Die zukünftigen Intelsat-Satelliten sollen außer den bisher üblichen 6/4-GHz-Fre-

quenzumsetzern auch Einrichtungen für den Frequenzbereich 14/11 GHz erhalten. Will man den bei Intelsat üblichen Gütewert der Erdefunkstellen von rd. 41 dB/K realisieren, so bedeutet das beim gegenwärtigen Stand der Technik die Verwendung von gekühlten Vorverstärkern. Natürlich läßt sich dieser Gütewert auch mit ungekühlten Verstärkern durch eine Vergrößerung des Antennendurchmessers erreichen. Bedenkt man aber, daß eine 11-m-Parabolantenne bei 14/11 GHz in ihren elektrischen Eigenschaften einer 30-m-Antenne bei 6/4 GHz gleichkommt, so zeigt sich, welche Probleme große Antennen hinsichtlich der Nachführung (sehr hohe Richtwirkung), der Oberflächengenauigkeit ($\epsilon < 0,5$ mm) und der Verformung, die sich besonders bei der Anwendung orthogonaler Polarisationsrichtungen für Senden und Empfang auswirkt, mit sich bringen.

Die heute möglichen Kombinationen von Vorverstärkern und Antennendurchmessern ermöglichen bei gekühlten parametrischen Verstärkern ($T = 20$ bis 60 K) Antennendurchmesser von 13 m bis 15 m, ungekühlte parametrische Verstärker ($T = 190$ K) hingegen machen Antennendurchmesser von rd. 22 m erforderlich. In Zukunft werden ungekühlte Vorverstärker zur Verfügung stehen, deren Rauschtemperatur zwischen 160 K und 100 K liegt. Damit sind dann nur noch Antennen mit etwa 20 m bis 18 m Durchmesser erforderlich.

Außer dem Gütewert der Erdefunkstelle hat auch ihre abstrahlende Leistung einen großen Einfluß auf den Antennendurchmesser. In Mitteleuropa muß in Zeiten von etwa 0,01% eines Jahres mit Dämpfungen durch Wolken und Regen gerechnet werden, die bei 14 GHz rd. 10 bis 17 dB und bei 11 GHz rd. 6 bis 11 dB betragen. Der Signal-Stör-Abstand wird durch die gleichzeitig auftretende Erhöhung der Rauschtemperatur durch Wolken und Regen noch zusätzlich verschlechtert.

Um die hohen Verluste auf dem Weg zum Satelliten wenigstens teilweise angleichen zu können, muß bei der Systemauslegung eine relativ hohe Reserve vorgesehen werden. Aus diesem Grunde wird ein möglichst hoher Antennengewinn gefordert werden müssen, um nicht Senderöhren mit zu hohen Leistungen zu benötigen. Natürlich wird die Sendeleistung in Abhängigkeit von der auftretenden Dämpfung gesteuert. Dazu wird die Leistung der Satellitenbake gemessen und ausgewertet. Auf dem Weg vom Satelliten zur Erdefunkstelle läßt sich eine Anpassung an unterschiedliche Dämpfungen nur schwer realisieren. Daher wird diese Strecke grundsätzlich so ausgelegt, daß auch bei schlechtem Wetter die Mindestqualität nicht unterschritten wird.

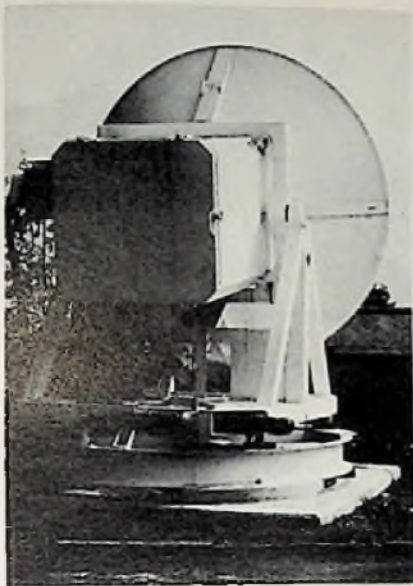


Bild 9. 3-m-Antenne für den Bereich 14/11 GHz (Bilder: AEG-Telefunken)

Frequenzbereich 30/20 GHz

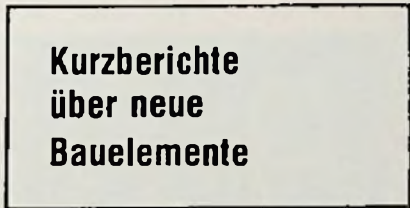
Der Frequenzbereich 30/20 GHz bietet die Möglichkeit, große, zusammenhängende Übertragungsbandbreiten zu benutzen. Seine Verwendung wird jedoch durch sehr hohe Zusatzdämpfungen bei ungünstigen Wetterbedingungen stark eingeschränkt. Gegenwärtig wird angenommen, daß bei 20 GHz in den gemäßigten Zonen während 0,1% der Zeit zusätzliche Dämpfungen von über 10 dB auftreten. Derartig hohe Systemreserven werden wahrscheinlich nicht realisierbar sein. Es ist deshalb an den Einsatz von zwei Antennen gedacht, die etwa 10 bis 20 km voneinander entfernt aufgebaut und auf den gleichen Satelliten ausgerichtet sind. Bisherige Untersuchungen haben ergeben, daß bei diesen Entfernungen ein gleichzeitiges Auftreten der maximalen Verschlechterung sicher vermieden wird, so daß immer eine der beiden Antennen für die Übertragung benutzt werden kann. Allerdings bietet das Umschalten zwischen den Antennen, besonders bei digitaler Übertragung, noch erhebliche Probleme. Zunächst werden in diesem Frequenzbereich theoretische Untersuchungen und Ausbreitungsmessungen durchgeführt. Dazu sollen Baken-sender in einige demnächst zu startende Satelliten eingebaut werden.

Weitere Möglichkeiten für Erdefunkstellen

Die beschriebenen Erdefunkstellen sind nur ein kleiner Ausschnitt aus dem Spektrum zukünftig möglicher Bodenanlagen, die mit Nachrichtensatelliten zusammen-

arbeiten können. Dabei zeichnet sich bereits heute ein Trend zu möglichst einfachen, billigen und auch transportablen Erdefunkstellen ab, die für eine Vielzahl von zukünftigen Fernmeldediensten verwendet werden können. Hierzu zählen Fernsehübertragungen bei nicht vorhandenen oder nur schwer realisierbaren terrestrischen Netzen, Fernseh-Konferenzschaltungen, Übertragungen von Nachrichten und auch Zeitungen zu Außenstellen sowie schließlich kleine Netze, die für begrenzte Zeit, z. B. bei Katastrophen oder für Reportagen, eingerichtet werden.

Vorversuche für eine derartige Nutzung der Satellitentechnik wurden im Abschnitt über die Symphonie-Erdefunkstelle erwähnt. Wenn auch dem Sendebetrieb mit kleinen und kleinsten Antennen große Schwierigkeiten entgegenstehen, so wird sich die kleine Empfangsstation in Zukunft sicher durchsetzen. Schon anhand der gegenwärtig geplanten Systeme ist abzusehen, daß viele Häuser oder Gemeinden einmal ihre eigene »Satellitestation« haben werden. Diese Entwicklung wird vor allem in Ländern mit heute noch schlecht ausgebauten terrestrischen Netzen möglicherweise sehr schnell verlaufen. ■



Programmierschalter

Von ITW-LICON werden in der Serie 43 Programmier-Schiebeschalter im DIL-Gehäuse mit zwei bis zehn Schaltern angeboten. Die wichtigsten Merkmale sind: niedrige Bauform, gute Schnapp-Charakteristik, selbstreinigende, vergoldete Cross-Point-Kontakte und verschweißte Gehäuse. Der Programmierschalter ist auch mit einer Kappe zur Abdeckung der Schieber lieferbar. Schaltstrom und Spannung betragen 5 VDC bei 100 mA bzw. 24 VDC bei 25 mA.

Programmierschalter von ITW-LICON: die Schieber rasten in der Endstellung ein



Ziffernanzeigen mit erhöhter Leuchtkraft

Rot-, gelb- und grünleuchtende Zifferanzeigen mit 7,6 mm Zeichenhöhe und hoher Helligkeit hat EEP entwickelt. Bei einem Strom von nur 10 mA erreicht die rotleuchtende EP 21 eine Helligkeit von 325 $\mu\text{cd}/\text{Segment}$, die grünleuchtende EP 21 G 450 $\mu\text{cd}/\text{Segment}$ und die gelbleuchtende EP 21 Y 250 $\mu\text{cd}/\text{Segment}$. Die Anzeigen sind geeignet für Gleichstrombetrieb und für Impulssteuerung im Multiplexbetrieb. Der maximale Strom beträgt 25 mA, bei Multiplexbetrieb ist bei einer Pulsdauer von 1 μs und einem Taktverhältnis von 1% ein Strom von 200 mA zulässig. Der Temperaturbereich beträgt $-20^\circ\text{C} \dots +85^\circ\text{C}$. Die Anschlüsse der Anzeigen liegen im DIL-Raster.

Leistungs-MOSFET

Unter der Bezeichnung VMP-1 liefert Siliconix den ersten Leistungs-MOSFET. Es handelt sich um einen N-Kanal-MOSFET mit einer Verlustleistung von 35 W, einer Drain-Source-Spannung von 60 V und einem maximalen Drainstrom von 2 A. Er zeichnet sich durch hohe thermische Stabilität und kurze Schaltzeiten im Nanosekundenbereich aus. Aufgrund der niedrigen Gate-Schwellenspannung von 0,8 bis 2 V ist der Transistor kompatibel mit der CMOS-Logik. Die maximale Gate-Spannung ist 15 V, der dabei auftretende Leckstrom $< 0,5 \mu\text{A}$. Bei Anwendung als Verstärkertransistoren können extrem niedrige Klirrfaktoren erreicht werden. Der VMP-1 wird im Metallgehäuse TO-3 angeboten.

Parametrische Netzspannungs-Konstanthalter

Der unter der Bezeichnung »Paraformer« von Tele-Dynamics auf den Markt gebrachte Netzspannungs-Konstanthalter wirkt gleichzeitig als StörspannungsfILTER. Bei passender Beschaltung der Sekundärwicklung mit einem Kondensator wirkt der Ausgangskreis wie ein Oszillator, der zwar seine Energie der Primärwicklung entnimmt, in einem weiten Bereich der Eingangswechselspannung aber mit nahezu konstanter Amplitude schwingt. Die Ausgangswechselspannung ist fast sinusförmig und wird weder durch Verzerrungen der Eingangsspannung noch durch Störspannungen am Eingang beeinflusst. Lieferbar sind verschiedene Typen mit Ausgangsleistungen zwischen 60 VA und 5000 VA. Die



Die Konstanthalter von Tele-Dynamics, Typ Paraformer, liefern fast sinusförmige Spannung

Wirkungsgrade liegen zwischen 20% für die kleineren und 40% für die größeren Typen.

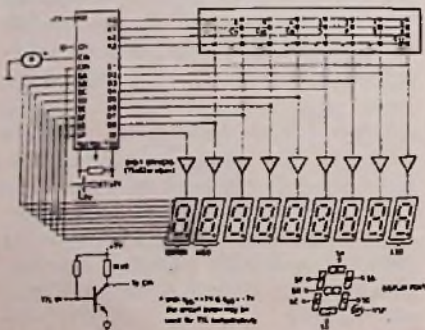
Integrierter NF-Leistungsverstärker

Telefunken hat unter der Bezeichnung TBA 810 S einen monolithisch integrierten NF-Leistungsverstärker im DIL-Gehäuse mit angefügten Kühlfahnen herausgebracht. Die eingebaute thermische Begrenzerschaltung verhindert dauernde Überlastung. Die Schaltung kann mit Versorgungsspannungen im Bereich von 4...20 V betrieben werden. Der Ausgangsspitzenstrom beträgt 2,5 A. Die Schaltung kann eine Ausgangsleistung bis 7 W liefern. Der Wirkungsgrad liegt bei 70%. Der typische Wert für den Eingangswiderstand ist 5 MΩ. Die Leerlaufverstärkung wird mit 80 dB angegeben. Ein Klirrfaktor von 0,3% ist ohne weiteres zu erreichen, teilt der Anbieter mit.

Programmierbare Zähler-Chips

Unter der Bezeichnung PC 1912 stellt Western Digital einen universellen MOS-LSI-Zählerschaltkreis mit neunstelliger Anzeige vor. Der Baustein besitzt ein

Die Schaltung des programmierbaren Zähler-Chips



universelles Interface für die Anzeige. Folgende programmierbare Zählfunktionen für Vorwärts- bzw. Rückwärtszählen sind möglich: Von Null oder einem vorgewählten Wert bis Überlauf; von Null oder einem existierenden Wert zu einem vorgewählten Wert; mit einem voreingestellten Faktor von Null bis Überlauf; mit einem voreingestellten Faktor von Null bis zu einem vorgewählten Wert; von einem vorgewählten Wert auf Null; von Null bis Null; mit einem voreingestellten Faktor von einem vorgewählten Wert auf Null. Weitere 5 Funktionen sind durch Kombination dieser Funktionen, die elektronisch oder durch das im Bild dargestellte Tastenfeld programmiert werden können, möglich.

Zweistellige 7-Segment-Anzeigeröhre

Zur Anwendung in digitalen Geräten wie Uhren, Registrierkassen, Waagen hat Valvo eine zweistellige 7-Segment-Anzeigeröhre entwickelt. Die Röhre hat kalte Katoden und Gasfüllung. Den beiden 15 mm hohen Ziffern ist je ein Dezimalstellenzeichen angefügt. Die Anschlüsse für beide Ziffern sind völlig getrennt, so daß statischer und dynamischer Betrieb



Geringe Stromaufnahme weisen die Valvo-Gasentladungs-Röhren Serie OD 87 auf

möglich ist. Die Röhre ist beliebig oft aneinandersetzen, da die Anschlüsse im Raster von 2,54 mm nach oben und unten herausgeführt sind. Das rechteckige Glasgehäuse ist extrem flach (35,5 x 24 x 5 mm). Die wichtigsten elektrischen Daten sind: Zündspannung 165 V, Brennspannung 130 V, Löschanne 120 V, Katodenstrom je Segment je nach Betriebsart 0,2 bis 2 mA. Die Lebensdauer der Röhre liegt nach Herstellerangaben bei über 100 000 h.

Magnetische Netzspannungskonstanthalter

Neuartige Konstanthalter unter der Bezeichnung »Varax« bietet Tele-Dynamics



Die magnetischen Netzspannungskonstanthalter von Tele-Dynamics bieten hohen Wirkungsgrad

an. Dabei wird die Selbstinduktion und damit der Wechselstromwiderstand einer Serien-Drossel durch parametrische Kopplung mit einer Steuerwicklung beeinflusst. Dadurch ergeben sich ausgezeichnete Stabilisierungseigenschaften bei einem Wirkungsgrad von über 90%. Bei Ausfall der Steuerung regelt der Konstanthalter selbsttätig die Ausgangsspannung zurück, und Überspannungsspitzen am Eingang werden um bis zu 40 dB unterdrückt. Es stehen Typen für verschiedene Ein- und Ausgangsspannungen mit Ausgangsleistungen von 500 VA, 1500 VA und 2000 VA zur Verfügung. Netzspannungsschwankungen und Lastschwankungen werden auf ±1% ausgeregelt. Der Betriebstemperaturbereich liegt bei 0...55 °C.

Meldungen über neue Bauelemente

Steckbares Zeitrelais

Ein neues elektronisches Zeitrelais aus der Reihe E 64 der E. Tesch KG hat digitale Einstellung und ist spannungsstabilisiert sowie temperaturkompensiert. Es ist für Gleich- und Wechselstromerregung geeignet und für sechs Spannungen zwischen 24 und 220 V lieferbar. Gehäuse mit 11poligem Sockel nach IEC 67-1-18.

LED-Anzeigen

Orangefarbene und rote Doppel-Ziffernanzeigen mit der Bezeichnung »Serie Man 6600« bzw. »Man 6700« liefert jetzt Monsanto. Die Bausteine sind 15 mm hoch, 25 mm breit und haben bei einem Durchlaßstrom von 20 mA eine Lichtstärke von 2 mcd. Verschiedene Kombinationen zwischen Ziffern und Dezimalpunkt sind erhältlich.

**Persönliches
und Privates**

Professor Dr. phil. Dr.-Ing. habil. Dr.-Ing. E. h. Kurt Fränz, bisher Leiter der Forschung von AEG-Telefunken, hat zum 30. Juni seine aktive Tätigkeit für das Unternehmen, dem er etwa drei Jahrzehnte angehört hatte, beendet und ist in den Ruhestand getreten. Professor Fränz wurde am 2. Februar 1912 in Berlin geboren und ist Honorarprofessor an der TU München. Im In- und Ausland genießt er ein hohes Ansehen als international bekannter Forscher.

Friedrich-Wilhelm Sommer, bis vor kurzem Geschäftsführer der ITT Schaub-Lorenz Vertriebs-GmbH und nunmehr Niederlassungsleiter bei der Norddeutschen Mende Rundfunk KG, vollendete am 10. Juli sein 50. Lebensjahr.

Günther Urbahn, 63, bisher Geschäftsführer der Isophon Werke GmbH, Berlin, trat am 25. Juni nach über 40jähriger Tätigkeit im Verkaufsbereich der Branche in den Ruhestand.

Willi Weber, 65, bisher Leiter der Konstruktionsabteilung der Körting Radio Werke GmbH, Grassau, ist Ende Juni in den Ruhestand getreten.

Professor Dr. Kurt Fränz



Friedrich-Wilhelm Sommer

**Personelle
Veränderungen**

Dr.-Ing. Erwin Schad, 49, bisher technischer Leiter des Geschäftsbereichs „Hausgeräte“ der AEG-Telefunken in Nürnberg, wurde zum Vorstandsmitglied der neuen Betriebsführungsgesellschaft „AEG-Telefunken Konsumgüter AG“ bestellt und zum Leiter der Forschung und Entwicklung dieser Gesellschaft ernannt. Gleichzeitig gehört er dem Gesamtvorstand von AEG-Telefunken an. Dr.-Ing. E. Schad stammt aus Bischofsheim bei Mainz und studierte an der TH Darmstadt Hochspannungs- und Meßtechnik.

Günther Urbahn

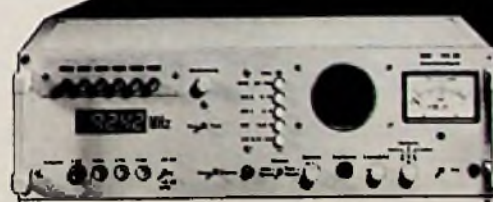


5 x Qualität,
die meßbar ist.

Antennen- Meßgeräte von WISI

(haben Sie Ihres
schon gewählt?)

- WA 01 für FS (mit Sonderkanälen)
- WA 20 für FS (VHF/UHF)
- WA 22 für FS und UKW
- WA 23 für FS und LMK/UKW
- WA 30 für UKW-Stereo



Kenner wissen Qualität zu schätzen; und wo ist Qualität wichtiger als bei einem Meßgerät? Deshalb sollte Ihr Antennen-Meßgerät ein „WISI“ sein – sicher ist sicher. Ausführliche Datenblätter liegen vor. Bitte anfordern.



WISI-Qualität –
unsere Verpflichtung
Ihre Garantie

Wilhelm Sinn jr. KG

7532 Niefem/Pforzheim
Postfach 89 · Ruf (072 33) *66-1
Telex 07 83/844

Digitale Meßtechnik

Drehzahlmesser mit LED-Anzeige

Von Dipl.-Phys. Jürgen Rathlev, Kiel

Die von Verbrennungsmotoren gelieferten Unterbrecherkontakt-Impulse sind digitale Meßwerte. Dennoch bietet es sich nicht an, sie auch digital anzuzeigen: das Ablesen nähme zuviel Zeit in Anspruch, und obendrein hat die Information keinen praktischen Wert. Viel besser ist es in diesem Fall, Meßbereiche zu signalisieren. Dieser Beitrag beschreibt den problemlosen Selbstbau eines digitalen Meßgeräts, das in Unterteilungen von 250 U/min die Drehzahl mitteilt.

Da die Drehzahl eines Verbrennungsmotors ein digitaler Meßwert ist, bietet es sich an, ihn durch eine Digital-elektronik anzuzeigen. Geeignete Schaltungen sind bereits beschrieben worden. Die digitale Anzeige mit Ziffern ist allerdings gerade im Auto einer Analoganzeige (Zeiger) unterlegen, da es beim Autofahren darauf ankommt, den Meßwert in einem Blick zu erfassen. Aus diesem Grund werden heute trotz vieler anderer Versuche fast ausschließlich runde Tachometer verwendet.

Die hier beschriebene Schaltung versucht, beide Überlegungen zu kombinieren. Als Anzeige dient eine ring-

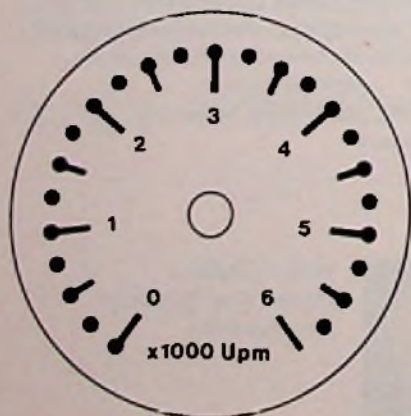


Bild 1: Die Skala des Drehzahlmessers im Maßstab 1:1

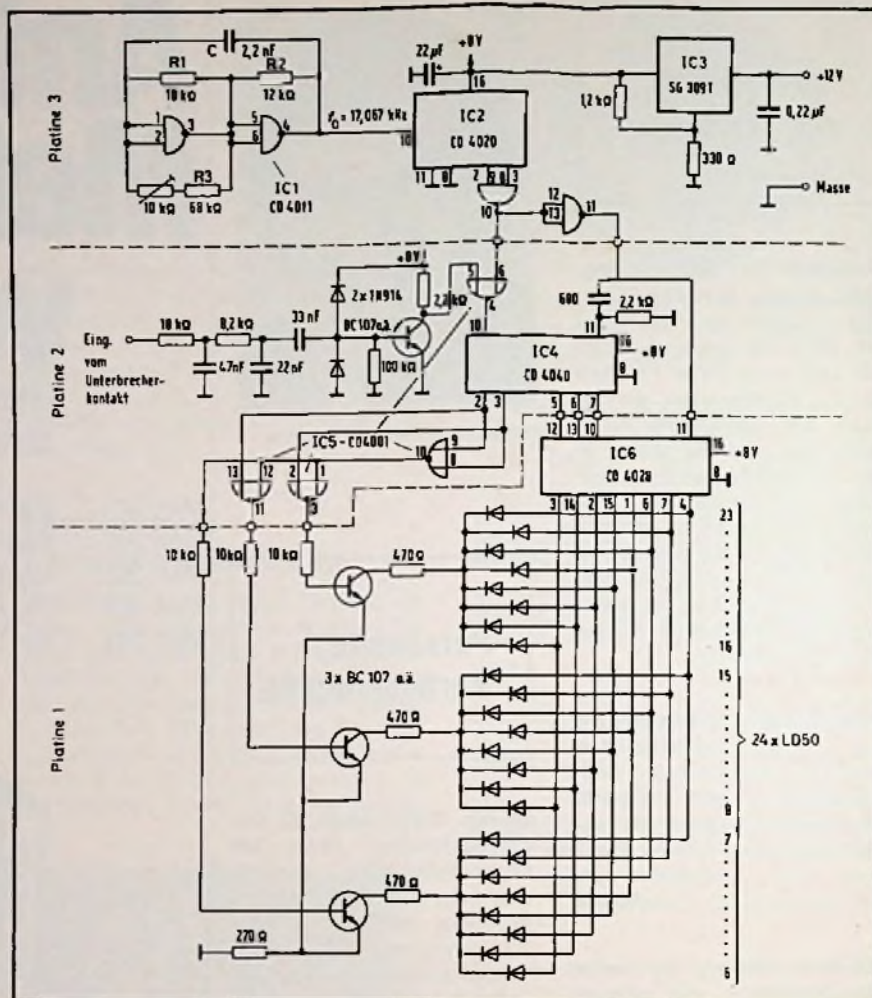


Bild 2: Die komplette Schaltung des Geräts

förmige Anordnung von Leuchtdioden (Bild 1), von denen jeweils eine als Zeiger-Ersatz aufleuchtet und die momentane Drehzahl anzeigt. Eine solche Anzeige wird billiger als das sonst übliche Drehspulmeßwerk mit 270°-Skala und ist robuster. Als kleinste noch angezeigte Drehzahldifferenz wurden 250 U/min gewählt, was in der Praxis voll ausreicht.

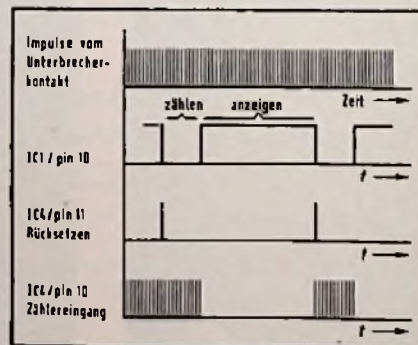
Die erforderliche Elektronik (Bild 2) wurde mit integrierten Schaltungen in C/MOS-Technik aufgebaut. Der gesamte Stromverbrauch liegt dadurch unter 15 mA.

Aufgabe der Elektronik ist es, die vom Unterbrecherkontakt kommenden Impulse auszuzählen. Das Zählzeit-Intervall wird durch Teilung aus einer Festfrequenz gewonnen, die mit zwei Gattern eines CD 4011 (IC 1) erzeugt wird.

Die erforderliche Frequenz ist abhängig von der Art des Motors. In Bild 2 ist

die Dimensionierung für einen 4-Zylinder-Viertaktmotor angegeben. Für andere Motoren gibt die Tabelle eine Übersicht. Die Frequenz des Oszillators sollte möglichst unabhängig von Temperatur- und Betriebsspannungs-

Bild 3: Das Impulsdiagramm



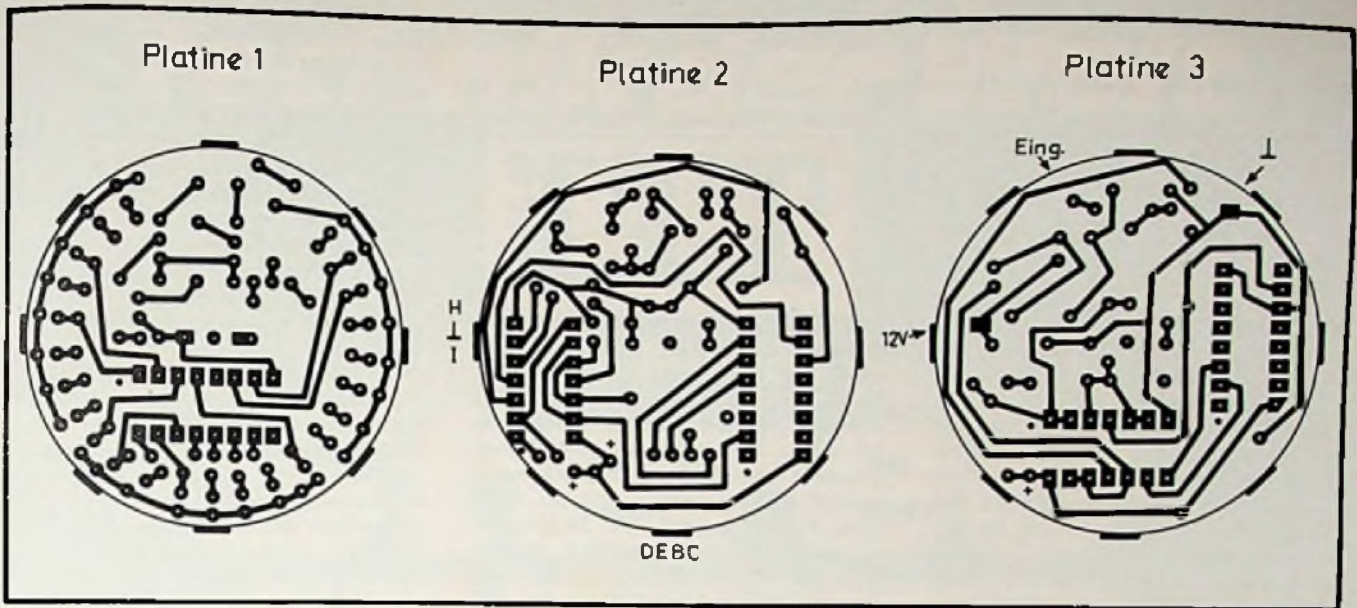


Bild 4: Lötseite der drei Platinen

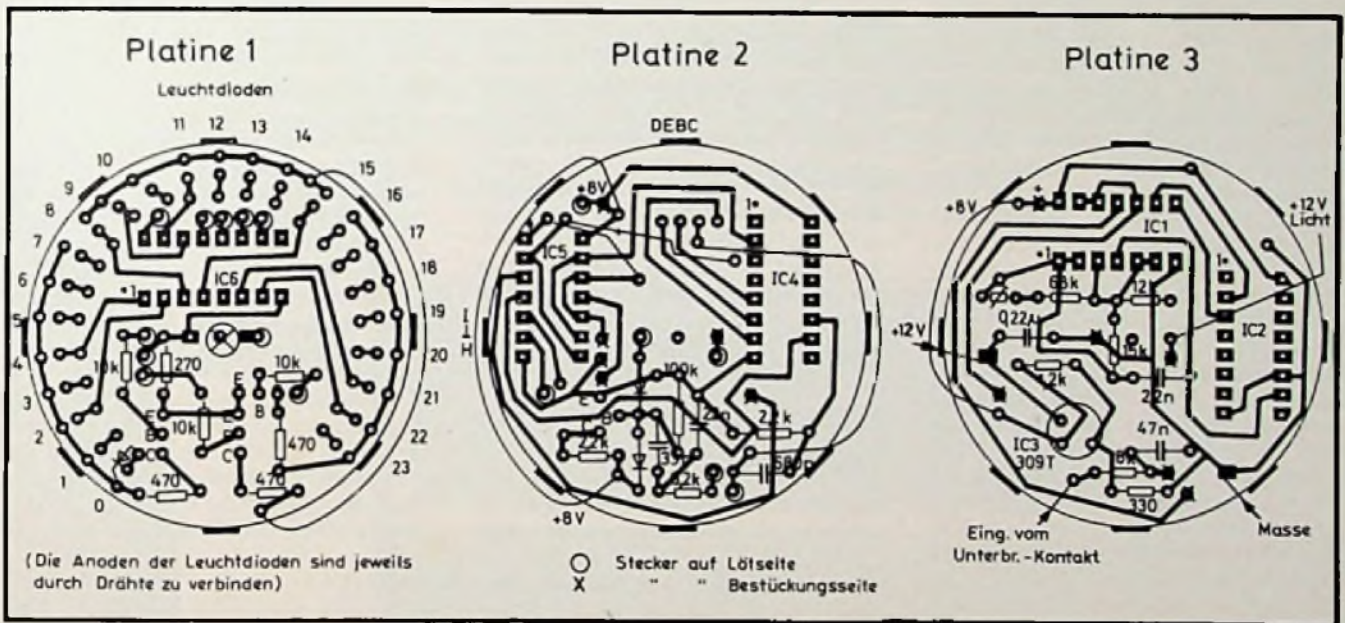
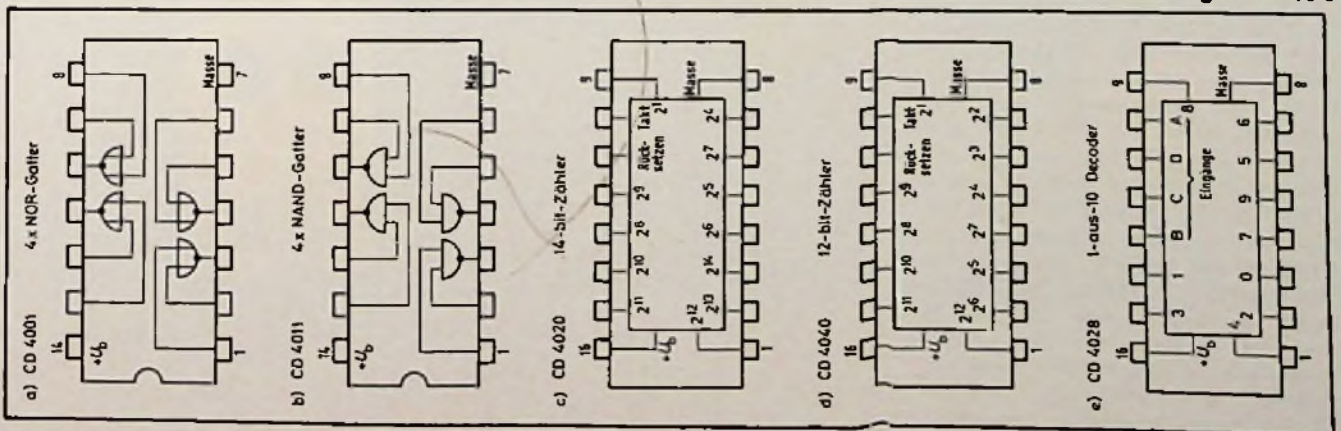


Bild 5: Bestückungsseite der drei Platinen

Bild 6: Die Sockelschaltungen der IC's



Dimensionierung für verschiedene Viertaktmotoren

Zylinder	f_0 in kHz	U/min bei 50-Hz-Eichung	C nF	R 1 k Ω	R 2 k Ω
1	4,267	6000	6,8	22	15
2	8,533	3000	4,7	15	10
4	17,067	1500	2,2	18	12
6	25,600	1000	1,5	18	12

Schwankungen sein. Temperaturstabilität erreicht man durch Verwendung von Metallschichtwiderständen und eines Styroflexkondensators (R1, R2, R3, C), Spannungsstabilität mit einem integrierten Spannungsregler SG 309T, der die genaue Betriebsspannung von 8 V für die Elektronik zur Verfügung stellt. Die angegebenen Werte für R1, R2, R3 und C können wegen der Bauteile-Toleranzen nur als Anhalt dienen. Eventuell müssen hier verschiedene Werte ausprobiert werden. Das Potentiometer sollte nur zum Feinabgleich dienen.

Durch den Frequenzteiler CD 4020 (IC 2) wird ein Meßleit-Intervall von $2^{1/2} \tau_0$ (0,24 s beim 4-Zyl.-Viertaktmotor) erzeugt. Um die Schaltung einfach zu halten, wurde auf eine Zwischenspeicherung des Zählergebnisses, wie es sonst bei Zählern üblich ist, verzichtet. Damit die Anzeige trotzdem nicht flimmert, wird über den Pin 11 des Decoders CD 4028 (IC 6) während der Zählzeit die Anzeige dunkelgetastet. Anschließend wird der Meßwert für die dreifache Zeit angezeigt (Bild 3). Die Drehzahl wird etwa einmal je Sekunde ausgezählt, was in der Praxis ausreicht. Die Impulse vom Unterbrecherkontakt gelangen über einen Impulsformer aus zwei hintereinandergeschalteten Tiefpässen und einen Schalttransistor an ein NOR-Gatter (CD 4001) und von dort an den Eingang des Zählers CD 4040 (IC 4). Das Zählergebnis wird über den Decoder DC 4028 (IC 6) und drei NOR-Gatter CD 4001 (IC 5) so an die Leuchtdiodenmatrix weitergegeben, daß immer nur eine Diode aufleuchtet.

Zum Verständnis der Arbeitsweise soll kurz ein Beispiel durchgerechnet werden: Bei einer Drehzahl von 3000 U/min kommen vom Unterbrecherkontakt eines 4-Zyl.-Viertaktmotors 6000 Impulse/min, bzw. 100 Imp/s an den Eingang der Schaltung. Der Zähler registriert während des Meßzeitintervalls von 0,24 s also 24 Impulse. Decodiert wird der durch zwei geteilte Zählerstand, so daß hier also die Diode 12 (entsprechend 3000 U/min) aufleuchtet. Sollen Drehzahlen über 5750 U/min angezeigt werden, muß die Leuchtdiodenmatrix entsprechend erweitert werden.

Um den Drehzahlmesser an dem dafür

vorgesehenen Platz im Armaturenbrett einbauen zu können, wurde die Elektronik auf drei runde Printplatten von je 50 mm Durchmesser verteilt (Bild 4). Die Verbindungen zwischen den Platten liegen bei Stapelung genau übereinander, so daß hier auch Stecker eingesetzt werden können. Auf der obersten Platine werden die 24 Leuchtdioden ringförmig eingelötet. In der Mitte kann eine Glühlampe zur Beleuchtung der Skala eingesetzt werden. Die Anzeige kann man nach Bild 1 gestalten. Dazu werden an den gekennzeichneten Punkten Löcher für die Leuchtdioden ausgestanzt.

Wer keinen Frequenzzähler zum Einstellen der Oszillatorfrequenz besitzt, kann statt dessen an den Eingang der Schaltung heruntertransformierte Netzwechselspannung (etwa 12 V) geben. Bei richtiger Einstellung des Oszillators leuchtet dann die Diode für 1500 U/min beim 4-Zyl.-Viertaktmotor auf. Die Dimensionierung für andere Motoren ist in der Tabelle angegeben. ■

Anregung zum Selbstbau

Elektronischer Feuermelder

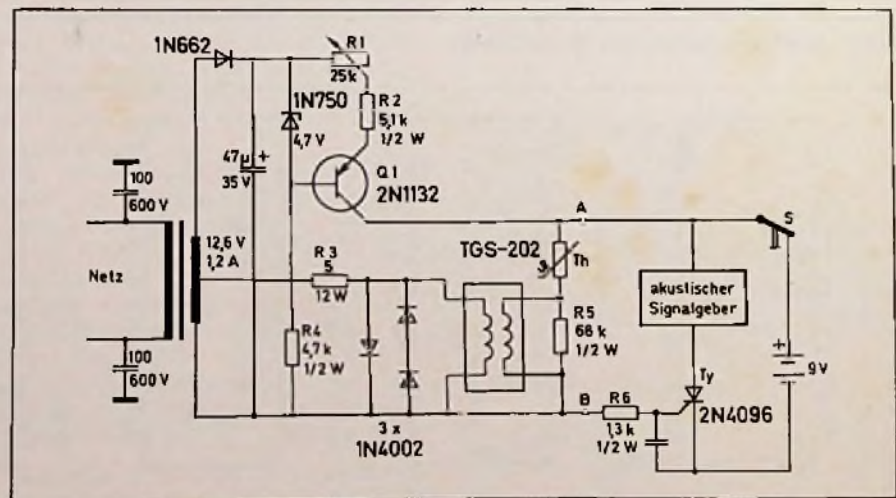
Seitdem es Halbleiter-Elemente gibt, die auf Schwel- und Brandgase sehr emp-

findlich ansprechen, ist es möglich, sich einen »elektronischen Nachtwächter« auf einfache Weise anzufertigen, der bereits in der Entstehungsphase eines Feuers zuverlässig Alarm auslöst. Außer dem Gas-Sensor TGS der japanischen Firma Figaro enthält die Schaltung noch einen Thermistor, damit sie auf Hitze ohne Gasentwicklung reagieren kann. Zugleich überwacht sie das Netz. Um die Alarmgabe selbst bei einem durch den Brand verursachten Netzausfall sicherzustellen, speist eine Batterie das akustische Signalgerät.

Der Gas-Sensor hat einen Zinndioxid-Sinterkörper, in den zwei winzige Spulen aus Iridium/Palladium-Draht mit je 2 Ω Widerstand als Heizer und Elektroden eingebettet sind. Die Leitfähigkeit dieses Festkörpers steigt, wenn sich an seiner Oberfläche Moleküle brennbarer Gase anlagern. Schon geringe Konzentrationen reichen aus, die Leitfähigkeit zu vervielfachen, beispielsweise auf den zwanzigfachen Wert bei 0,1 Volumenprozent Propan; dies ist weit unterhalb der Explosionsschwelle für dieses Gas. Nach Fortfall der alarmauslösenden Gaskonzentration erreicht der Sensor innerhalb kurzer Zeit wieder seinen ursprünglichen Widerstandswert.

Damit schwankende Umgebungstemperaturen nicht die Ansprechschwelle des Sensors beeinflussen, wird eine seiner Spulen mit Gleich- oder Wechselspannung aufgeheizt. In der vorgeschlagenen Schaltung liefert ein Netztransformator die Heizspannung; drei Dioden sorgen für ausreichende Konstanz. An der Kombination aus Thermistor Th, Sensor-Wicklung und Festwiderstand R 5 liegt eine mit R 1 eingestellte und durch Q 1 geregelte Gleichspannung. Bei Normalwerten von Th und TGS bildet sich am Zünder des Thyristors Ty eine negative Vorspannung aus. Wenn jedoch der Widerstand von Th bei zunehmender Temperatur oder der

Die Schaltung des elektronischen »Nachtwächters«



Technik der Welt

ITT

SCHAUB-LORENZ

Stereo

zum Mitnehmen

serienmäßig mit Kopfhörer

● mit eingebautem Stereo-Decoder und Stereo-Leuchtanzeige.

● mit serienmäßig mitgeliefertem Stereo-Kopfhörer mit DIN-Norm-Anschluß für HiFi-Geräte.

● mit Anschlußmöglichkeit für einen Stereo-Cassettens-Recorder oder Verstärkeranlage.



ITT Schaub-Lorenz bringt eine neue Dimension ins Kofferradio-Geschäft. Weekend stereo 107. Zur Einführung dieses neuen Gerätes bieten wir Ihnen ein interessantes Angebot mit Stereo-Demonstrations-Display. Solange der Vorrat reicht. Fragen Sie Ihren ITT Schaub-Lorenz-Lieferanten!

Weitere technische Daten des Weekend stereo 107: 4 Wellenbereiche, 4 Watt Spitzen-Ausgangsleistung, automatische UKW-Scharfabstimmung, 10x15-cm-Lautsprecher, stufenlose Klangregelung, Stromversorgung entweder über eingebautes Netzteil oder mit Batterien (6 Monozellen). Anschlußmöglichkeit für UKW-Außenantenne.



des Sensors bei erhöhter Gaskonzentration abfallen, dann sinkt die Spannung an den Punkten A/B und die Zündervorspannung wird im Zusammenhang mit der Batteriespannung positiv, worauf der Thyristor durchschaltet und das akustische Signalgerät unter Strom setzt. Dieser Zustand bleibt bis zum Öffnen der Taste S erhalten.

In der Praxis erwies es sich als zweckmäßig, Th aus zwei Thermistoren zusammenzusetzen. Da sie sehr klein und schwer zu handhaben sind, wurden sie auf einen Widerstand gelegt und die Anschlußdrähte beider Elemente miteinander verdrillt. Als Thermistorträger eignen sich Widerstände mit Werten über 100 k Ω . Für R 3 verwendet man einen Widerstand mit 12 W oder zwei in Reihe geschaltete, mit je 5 W belastbare Widerstände. Als Regeltransistor Q 1 kommt jeder handelsübliche Typ mit mindestens 30 V Kollektor/Emitter-Spannung in Betracht.

Bevor der elektronische Nachtwächter seine Aufgabe übernehmen kann, muß man den Gas-Sensor durch ein- bis zweitägiges Dauerheizen bei offener Taste S altern. Danach wird R 1 von niedriger auf immer höhere Spannung gedreht, bis der Alarm eintritt. Nach kleiner Rückdrehung von R 1 liegt nun der Arbeitspunkt fest. Diese Einstellung ist in größeren zeitlichen Abständen zu wiederholen, weil der Sensor noch eine Weile nachaltert und dabei seine Ansprechschwelle ändert. Da beim Netzausfall die negative Zündervorspannung ganz verschwindet, ertönt ebenfalls Alarm. Zur Kontrolle dieser Funktion genügt Abziehen des Netzsteckers. Eine weitere Prüfung besteht darin, unter dem Sensor ein Streichholz anzuzünden und wieder auszublasen, so daß »weißer Rauch« aufsteigt. Er muß in wenigen Sekunden Alarm auslösen. Der erwähnten Sensibilität für Alkoholdämpfe wegen sollte man keine Parties unter dem eingeschalteten »Nachtwächter« feiern.

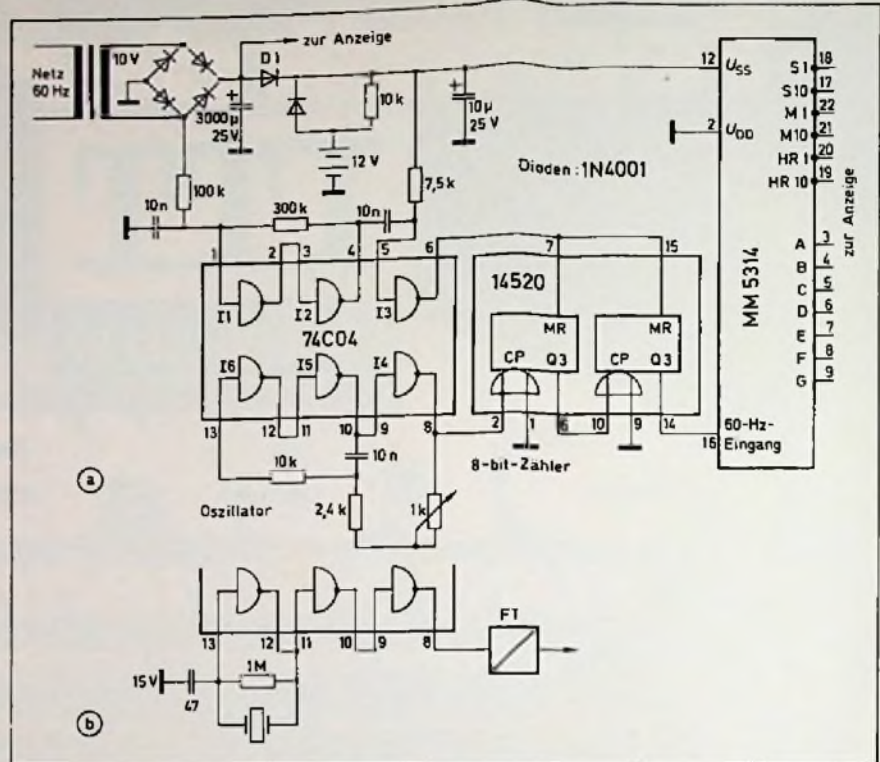
at

Nach Hawkins, D.: This »night watchman« could save your life. EDN 20 (1975) 14 S. 75 ... 76.

Digitaltechnik

Netzausfallsichere Synchronuhr

Synchronuhren mit der Netzfrequenz als Zeitnormale bleiben stehen, wenn die Netzspannung ausfällt. Das kann besonders bei Weckern oder Zeitsteuerungen



Die Schaltung der digitalen Synchronuhr

unangenehm sein. Deshalb empfiehlt es sich, einen Oszillator als Reserve vorzusehen, der Netzpausen mit Taktimpulsen überbrückt. Das ist mit den beiden CMOS-Schaltungen nach dem Bild. Teil a – dem Sechsfach-Inverter 74 C04 und der Doppel-Hexadezimal-Zähler 14520 – möglich. Mit den eingetragenen Werten ergibt sich zwar ein 60-Hz-Treiber, doch genügt es, die Oszillatorfrequenz von 15,36 kHz auf 12,8 kHz herabzusetzen, um einen 50-Hz-Treiber zu erhalten.

Von den sechs Invertern bilden drei (I 4 ... I 6) den Oszillator, der den 8-bit-Zähler treibt, so daß dieser 60mal in der Sekunde seinen Höchststand erreicht und beim Rücksetzen die Fortschaltimpulse für den Uhrenkreis liefert. Das Potentiometer (1 k Ω) ermöglicht, die Frequenz des Oszillators zu justieren – entweder mit Hilfe eines Frequenzmessers oder durch Zeitvergleich über Stunden und Tage, ähnlich wie man das beim Einregulieren von Analoguhren macht. Solange die Netzspannung anliegt, lädt sie einen kleinen Sammler auf, der bei Netzausfall die Schaltung speist, nicht aber – bewirkt durch die sperrende Diode D1 – die Anzeigeeinheit, so daß die Ladung des Sammlers geschont bleibt und man das Fehlen der Netzspannung erkennt.

Die Inverter I 1 und I 2 arbeiten als Impulsformer mit 4,5 V Hysterese für Halbwellen der Netzfrequenz. Diesem Schmitt-Trigger folgt ein Monoflop (Inverter I 3), der Rücksetzimpulse von 40 μ s Länge aus der Netzfrequenz erzeugt und mit ihnen den Zähler über die Anschlüsse MR (Master Reset) im Netztakt auf Nullstellung bringt. Demnach bestimmt normalerweise die Netzfrequenz den Takt der Uhr. Nach einem Netzausfall läuft der Oszillator frei weiter, wird aber durch die Rücksetzimpulse wieder synchronisiert, wenn der Ausfall beendet ist.

Soll auch bei Netzausfall eine sehr hohe Kurzzeitkonstanz gewährleistet sein, dann ist es zweckmäßig, den RC-Oszillator durch einen Quarz-Oszillator (Bild, Teil b) zu ersetzen. Meist wird man dabei eine höhere Frequenz als 15,36 bzw. 12,8 kHz wählen, was die Verwendung eines zusätzlichen Frequenzteilers FT voraussetzt. Mit einem Schaltkreis 4024, der ein Teilverhältnis von 128 : 1 hat, käme ein Quarz von 1966,08 kHz für 60-Hz-Netze bzw. von 1638,4 kHz für 50-Hz-Netze in Betracht.

at

Nach Moore, R. C.: Oscillator drives digital clock when ac power fails. Electronics 48 (1975) 20 S. 105 + 107.

Kurzberichte über neue Meßgeräte

Handliches Digitalmultimeter

Zum Preis eines Analog-Gerätes bietet Dynatrade ein Digitalmultimeter an, das Gleich- und Wechselspannungen von 1 V bis 1000 V Vollausschlag in vier Bereichen und an einem konstanten Eingangswiderstand von 10 M Ω mißt. Die



Handlich und preiswert mit LED-Anzeige: Multimeter von Dynatrade

vier Gleich- und Wechselstrombereiche gehen von 1 mA bis 1000 mA Vollausschlag und der Meßumfang der sechs Widerstandsmeßbereiche reicht von 0,1 Ω bis 10 M Ω . Die typische Fehlergrenze liegt bei 0,5 ... 1,5% je nach Meßbereich. Automatische Polaritätsanzeige, Überlastungsschutz, Überlaufanzeige und Batteriebetrieb sind weitere charakteristische Merkmale.

Programmierbares Modulationsmeßgerät

Automatisches Messen amplituden- und frequenzmodulierter Signale auf Trägerfrequenzen zwischen 1,5 MHz und 2 GHz gestattet das Modulationsmeßgerät 9008 von Racal. Das tragbare Gerät kann von Netz oder Batterie gespeist werden und verfügt über alle Vorrichtungen zur Fernprogrammierung. Nach dem Einstellen von Frequenz- oder Amplitudenmodulation arbeitet es automatisch: In etwa einer Sekunde stimmt sich das Gerät selbsttä-

tig auf die Trägerfrequenz ab, bringt eine die Bedienungs-Verriegelung anzeigende Lampe zum Leuchten, pegelt sich auf das Eingangssignal ein und zeigt den gemessenen Modulationsgrad oder die Frequenzabweichung an der Frontskala an.

50-MHz-Pulsgenerator

Das Pulsgenerator-Programm der Meßgeräteserie TM 500 von Tektronix wurde um den 50-MHz-Pulsgenerator PG 508 erweitert. Das neue Gerät zeichnet sich aus durch seine hohe Ausgangsspannung, die bei hochohmigem Anschluß 20 V_{ss} und bei einem 50- Ω -Anschluß 10 V_{ss} beträgt. Der PG 508 hat alle Betriebsarten moderner Pulsgeneratoren und kann im unverzögerten, verzögerten und Doppelpuls-Betrieb arbeiten. Die Pulsperiode (ab 20 ns), Pulsdauer (ab 10 ns), Verzögerungszeit (ab 10 ns) sowie die Anstiegs- und Abfallzeiten (ab 5 ns) sind in Stufen und kontinuierlich einstellbar.

Transistor-Tester prüft in der Schaltung

Der Transistor-Tester 520 von Dynatrade prüft nach einem patentierten Pulsverfahren und unter Anwendung digitaler Logik innerhalb der Schaltung – auch wenn diese sehr niederohmig ist – binnen



Praktisch und zeitsparend im Service: der Halbleitertester Modell 520

9 sTransistoren, FETs ... Das Gerät findet selbst Basis, Emitter und Kollektor, es identifiziert NPN oder PNP sowie »Si« oder »Ge« und zeigt dies mit LEDs an. Die Gut-Schlecht-Anzeige erfolgt akustisch. Über den eingebauten Transistorsockel können Halbleiter (z. B. vor dem Einbau) außerhalb der Schaltung geprüft werden.

Meldungen über neue Meßgeräte

Funktionsgenerator

Für die Fehlersuche und zum Prüfen von Schaltungen bietet die Continental Specialities Corp. den Generator DM 2 mit Sinus-, Dreieck- und Rechtecksignal an. Innenwiderstand: 600 Ω , Frequenzen: 1 Hz bis 100 kHz, Ausgangsspannung: 0,1 ... 10 V_{ss}.

Betriebsstundenzähler

Ein neuer quartzgesteuerter, wartungsfreier Betriebsstundenzähler der Julius Bauser KG mit fünfstelliger digitaler Stunden- und analoger Minutenanzeige ist als wasserdichtes Rundinstrument ausgeführt. Zeitabweichung: 0,01 %.

Bauelemente-Prüfgeräte

Zum Prüfen von elektronischen Bauelementen und gedruckten Schaltungen brachte die britische Ancom Ltd. die automatische Prüfeinrichtung »Sensitest« heraus, die nach Angaben des Herstellers für nahezu jede Serienprüfung verwendet werden kann, aber nicht halb so viel wie andere Prüfgeräte kosten soll. Das leicht zu programmierende Gerät fragt innerhalb von 10 s bis zu 100 Meßpunkte ab. Es läßt sich auch auf »Wiedereinstellautomatik« programmieren, so daß Lebensdauertests möglich sind oder periodische Fehler festgestellt werden können.

R/C-Meßbrücke

Mit der neuen R/C-Brücke von Continental Specialities Corp. können Widerstände und Kapazitäten in fünf Bereichen zwischen 10 Ω und 10 M Ω bzw. 10 pF und 10 mF gemessen werden. Der Meßfehler ist < 5%. Als Null-Detektor dienen zwei rote LEDs. Das Gerät ist sehr leicht bedienbar.

Labornetzgeräte-Serie

Unter den vierzehn neuen Modellen der Labornetzgeräte-Serie von Systron Donner sind ein Doppel- und ein Dreifachnetzgerät. Alle Geräte bieten jetzt Konstantspannungs- und Konstantstrombetrieb; auf Wunsch kann ein eingebauter Überspannungsschutz vorgesehen werden. Ebenso lassen sich neben der Programmierung mit Widerständen entweder die Ausgangsspannung oder der Ausgangsstrom mit einer Programmierspannung einstellen.

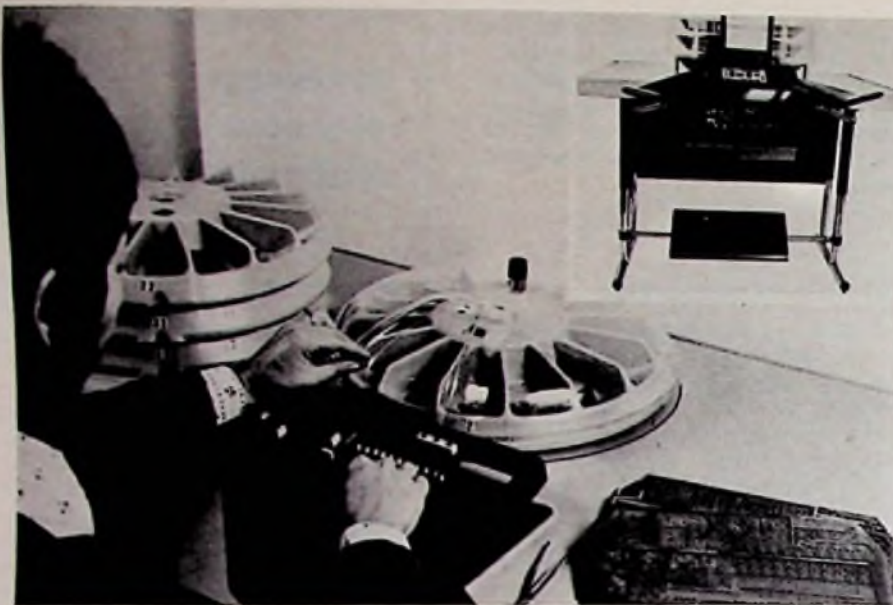


Bild 1. Der von der Firma Schlup konstruierte Werkstisch (rechts oben) ist mit Lichtleiter-Kabelsteckern und Karussell-Behältern ausgerüstet, denen die Bauelemente entnommen werden.

Werktsche

Lichtleiter erleichtern Leiterplatten-Bestückung

In einer Reihe neuer Montagewerktsche, die von der Schweizer Firma Schlup & Co. entwickelt wurden, finden »Crofon« Lichtleiter von Du Pont de Nemours Verwendung, um das Bestücken von Leiterplatten zu erleichtern. Die Verwendung von Lichtleitern bietet nach Mitteilung des Herstellers der Werktsche zahlreiche Vorteile gegenüber herkömmlichen Montageeinrichtungen. Insbesondere ermöglicht sie ein optimales Rationalisieren der Arbeit, erhöhte Produktion und verringerte Fehlerquote bei der Montage. »Crofon« Lichtleiter sind zähe, biegsame, optische Kunststofffasern mit einem Kern aus Polymethylmethacrylat, der mit einem transparenten Polymer mit niedrigerem Brechungsindex überzogen ist. Das Licht pflanzt sich im transparenten Kern jeder Faser durch interne Reflexion am Mantel auf einer Zick-Zack-Bahn fort. Die von der Firma Schlup & Co. entwickelten Arbeitsplätze sind individuell verstellbar, haben einen Spannrahmen für die Leiterplatte und bis zu drei Karussell-Behälter mit je 15, 20 oder 30 Fächern für die Bauteile. Durch einen Fuß-Schalter wird ein Antrieb betätigt, der die Karusselle bewegt und die Fächer in die gewünschte Stellung bringt.



Bild 2. Die Montagepunkte für die Bauteile werden durch die Mutterplatte hindurch von Lichtleitern beleuchtet, denen pilzförmige Enden zur Halterung angeschmolzen wurden.

Die Leiterplatte ist deckgenau über einer identischen Mutterplatte eingespannt. Die Montagepunkte für die Bauteile werden durch die Mutterplatte hindurch von »Crofon« Lichtleitern beleuchtet, denen mit LötKolben pilzförmige Enden zur Halterung angeschmolzen wurden. Die zu jedem Montageschritt gehörenden Lichtleiter sind zu Bündeln zusammengefaßt, die als Stecker enden. Eine drehbare Lampe unter dem Werkstisch beleuchtet die Lichtleiterkabel. Nach Abschluß jedes Montageschritts wird die Lampe durch Betätigen des Fuß-Schalters zum nächsten Lichtleiterkabel bewegt. Gleichzeitig bringt das Karussell das entsprechende Bauteil automatisch in Greifstellung.

Abgreif-Clips

Die Abgreif-Clips von Continental Specialities Corp. sind geeignet zum Testen von ICs unter Spannung. Sie enthalten keine Federn und Hebel. Die Clips sind 14-, 16- und 24polig unter den Bezeichnungen PC 14, PC 16 und PC 24 lieferbar. Die 14- und 16poligen Typen sind auch mit Kabelanschluß erhältlich.

Abgreifklemmen

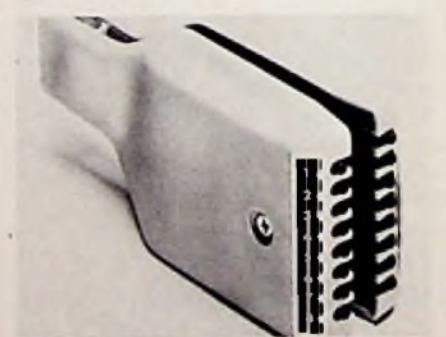
»E-Z-Hook«-Abgreifklemmen werden in verschiedenen Versionen angeboten. Der Typ »XM Micro Hook« ist besonders klein und leicht, so daß er für das Testen von ICs unter schwierigsten Bedingungen geeignet ist. Etwas größer ist der Typ »X-100W Mini Hook«, während der »XL1 Mini Hook« einen verlängerten Körper aufweist.

Experimentierfelder

Neben den Experimentierstreifen der Continental Specialities Corp. gibt es jetzt auch Experimentierfelder in sechs verschiedenen Größen mit bis zu 3060 Anschlußpunkten. Als Montagefläche dient eine vollisolierte Aluminiumplatte.

Logic-Monitor im Taschenformat

Zur simultanen Anzeige von statischen und dynamischen Logikzuständen bei DTL-, HTL- und CMOS-Bausteinen eignet sich der neue Logic-Monitor der Atlantik Elektronik GmbH, München. Er entnimmt die Betriebsenergie der Prüf-Schaltung und gibt ohne Abgleich einen schnellen Überblick über Signalzustände und Eingangs-/Ausgangs-Wahrheitstabellen in



Logic-Monitor

Logikschaltungen. Die Erdung von Tastköpfen, Stift-Identifikationen und Sync-Polarität ist überflüssig. Für jeden Anschlußkontakt ist ein unabhängiger »ja/nein/ja«-Detektor mit LEDs vorhanden. Schwellspannung: 2.0 ± 0.2 V. Eingangsimpedanz: 100 k Ω . Eingangsspannungsbereich: 4—15 V.

Umschaltbarer Oszilloskop-Tastkopf

Der neue Tastkopf Typ 95 der Firma Dressler Elektronik Ing. Dieter Morich, Lillenthal, kann mit dem Daumen der haltenden Hand umgeschaltet werden. Der



Dieser neue Tastkopf kann mit dem Daumen der haltenden Hand umgeschaltet werden

Schiebeschalter hat außer den Stellungen 1:1 und 10:1 noch eine Mittelstellung »Referenz«, in der die Tastkopfspitze abgeschaltet, der Oszilloskop-Eingang aber geerdet ist, so daß sofort die Nulllinie erscheint. Springfederhalter, BNC-Adapter und Isolierkappen für das Abtasten von ICs sind im Zubehör enthalten. Der Tastkopf ist verwendbar bis über 100 MHz.

Entlöten mit Docht

Das schonende Entlötfahrerfahren mit dem »Kupferlitzten-Docht« (Lötspitzen-Technik) hat sich seit Jahren bewährt. Dem steigenden Spezialbedarf vor allem in der Luft- und Raumfahrt entsprechend, hat die Kager KG, Frankfurt, jetzt nach Nasa-Vorschriften eine Entlötlitze entwickelt, die nicht die geringsten Spuren von Aktivoren (Halogenen) aufweist. Die bei diesem neuen Entlötmateri-



Die Lötspitzen der Kager KG gibt es 1,5 mm, 2 mm und 3 mm breit

handenen Spuren von Flußmittel können bedenkenlos auf den Teilen belassen werden, da diese Rückstände auch bei erhöhter Temperatur keine Aktivität chemischer Art entfalten können.

LötKolben für große Lötarbeiten

Zwei neue Weller-LötKolben (SPI 175 W und SPI 250 W) der The Cooper Group Deutschland GmbH, Besigheim, sind für die metallverarbeitende Industrie und für Werkstätten gedacht. Sie haben unzerbrechliche Kunststoffgriffe, Heizkörper aus Chrom/Nickel-Heizdraht, Mica-Glimmerisolation in Keramikmasse eingebettet und »Longlife«-Lötspitzen.

Diese neuen LötKolben haben Lötspitzen mit besonders langen Standzeiten



Diese Lötspitzen bestehen aus Elektrolytkupfer und sind mit Chrom/Nickel/Eisen-Metallen galvanisiert, wodurch eine lange Standzeit bei hervorragenden Löt-ergebnissen garantiert wird. Die Außenhülse des Heizkörpers ist aus rostfreiem Stahl gefertigt. Die LötKolben sind technisch so aufgebaut, daß sie den meisten europäischen Prüfvorschriften genügen.

Test-Clip für ICs

Die Fischer Elektronik oHG, Lüdenscheid, liefert neuerdings auch einen Test-Clip TC 24 für 24- und 28polige ICs. Er hat vergoldete Kontakte; wegen seiner schlanken Bauform kann er auch bei engbestückten Leiterplatten verwendet werden. Ein verschleißbarer Montagering sorgt für festen Sitz auf dem IC.

Technische Druckschriften und Kataloge

Lindy. Insbesondere an den Amateur-Elektroniker wendet sich das Elektronik-Handbuch 1975, das nun erschienen. Dem kommerziellen Teil – er enthält die dänischen Josty-Kits und die Hados-Selbstbau-Boxen – schließen sich Schaltungsbeschreibungen und Bastelhinweise an. Elektronik-Bausätze, Bücher, Taschenrechner, Werkzeuge und Hilfsmittel werden ebenfalls angeboten. Das Handbuch kostet 6,50 DM.

Philips. Der Audio-Video-Gesamtkatalog 1976 ist nun erschienen. In ihm sind die Vertriebsbereiche Elektroakustik, Sprech- und Personensuchanlagen, pro-

Anzeigenschluß für Heft-Nr. 15/76 ist am 12. Juli 1976

SUPERPREISE

AKAI GX 230 D Tonbandmasch.	948,-
CEC BD 1000 Plattensp. m. S.	198,-
System Shure V 15 III	179,-
Sansui 551 Receiver	598,-
Pioneer SX 434 Receiver	498,-
ALTEC 887 A Capri pro Box	208,-

Alle Preise inkl. 11% MWSt. l Lieferung unfrei per NN! Volle Garantie! Sonderpreisliste geg. 0,80 DM Rückporto!

HIFI Markt Rürup Nr. 92, Telefon (0 57 44) 791 4961 Büttendorf

BMR 6 Bildröhren-Meßplatz und Regenerierautomat mit Regenerierprogramm und Schlußautomatik; Bildschirmkontrolle mit dem Diffusionsbild ohne Ablenkeinheit (Pat. angem.); Maße: 47x29x23 cm.

Gew.: 15 kg; Preis: 1698,- DM + MWSt.



MÜTER BMR hergestellt mit der längsten Erfahrung in der Regeneriertechnik

BMR 7 Bildröhren-Meß-Regenerator; regeneriert mit Erfolg und beseitigt Schlüsse; Emissionmessen – Kennlinienaufnahme – Schlußmessen;

Maße: 23x14x18 cm; Gew.: 4,5 kg; Preis: 490,- DM + MWSt.



Kabel für S/W-minil + 110°, Color-Dickhals, -Dünnhals und -IN-LINE sind im Preis enthalten. Lieferung direkt durch den Hersteller oder den Fachgroßhandel.

Ulrich Müter, Spezialhersteller f. Bild-Röhren-Meß-Regeneratoren Berliner Platz 11 · 4353 Oer-Erkenschwick · Telefon (0 23 68) 66 60

professionelle Magnetbandgeräte, technisches Fernsehen sowie Ultraschall-Alarmsysteme, Schiffstechnik und Sprachlabors erfaßt. Interessenten erhalten den Katalog bei Nennung ihres Tätigkeitsbereiches kostenlos vom Geschäftsbereich Audio-Video-Systeme.

Ruf. Das Potentiometer-Vorzugsprogramm wurde für die Anwender in einer Liste zusammengefaßt. Neben den allgemeinen technischen Daten sind Trimmer, Einfach- und Tandem-Drehwiderstände erfaßt.

Schuricht. Der Katalog für Röhren, Halbleiter, Optoelektronik und Halbleiter-Zubehör ist nun in seiner zweiten Fassung erschienen. Der Katalog K 74/75, Teil 2, »Bauteile und Instrumente« ist – mit teilweise veränderten Preisen – immer noch gültig.

Druckschriften für den Service-Techniker

Blaupunkt. Für diese Erzeugnisse sind nun die Kundendienstschriften veröffentlicht worden: Autoradio Münster Stereo (ASU), Frankfurt, Frankfurt Stereo US, Frankfurt Stereo (ASU); Verkehrsfunkdecoder ACR 920; Kofferradio Derby Cadett UML/UMK; Radiorecorder Skipper, Ran-

ger und Heimradio Mega 104/Mega 204 SK.

Dual. Für folgende Produkte sind neue Service-Anleitungen erschienen: Phono-Kombination HS 27 mit IC-Endverstärker; Receiver CR 230; Hi-Fi-Kombination KA 460; Laufwerk 510; Cassetten-Decks C 901 (ab Geräte-Nr. 37 000) und C 919.

Philips. Für diese Geräte ist die technische Dokumentation erschienen: Plattenwechsler 22GA161, 22GC061, 22GF661 und 22GF851; Hi-Fi-Tuner 22RH651; Hi-Fi-Receiver 22RH742 und 22RH752; Hi-Fi-Box 22RH443; Hi-Fi-Kombination 22RH955; Radio-Recorder 22RR260; Cassetten-Recorder N2412; Spulentonbandgerät N4502; Schwarz-Weiß-Fernsehempfänger-Chassis E1 sowie die Ergänzungen 26 C 566 und D 26 C 585 zum Farbfernseh-Chassis K 9/i.

Saba. Für die Farbfernsehgeräte Ultracolor CT 6764 und T 6717 sowie die Cassetten-Recorder 336 Stereo K, 316 automatisch K und 833 Stereo K liegen die Service-Informationen vor.

Saba. Für folgende Erzeugnisse sind nun die Service-Instruktionen herausgegeben: Farbfernsehgeräte Ultracolor T 6724 telecomputer L und Ultracolor CT 6761 telecommander L; Schwarz-Weiß-Empfänger Ultra TSL 254 K telecomputer sowie Pro FP 30 electronic L und Receiver HiFi-Studio 9100 Stereo.

Telefunken. Für das Farbfernseh-Chassis 712 ist die Reparatur-Anleitung herausgekommen.

Meldungen aus dem Industrie-Vertrieb

Beckman Components GmbH. Offene Cermet-Trimmer »System Gammax« und Miniaturstecker »System F CT/Matrix« wurden in das Vertriebsprogramm aufgenommen.

Fischer Elektronik oHG. Das Herstellungsprogramm für Steckverbinder wurde um Stift- und Federleisten nach DIN 41 617 und DIN 41 612 erweitert.

RCA. Der Vertriebszweig Nachrichtensysteme wurde aus der Alfred Neye – Enatechnik GmbH ausgegliedert und in die RCA GmbH übertragen. Siegfried König wurde zum Leiter dieses Bereichs ernannt; er ist auch verantwortlich für den Vertrieb in Österreich und Skandinavien.

Siemens. IC's, Schichtschaltungen sowie Dioden im Glas- und Kunststoffgehäuse produziert die österreichische Siemens Bauelemente OHG in Villach/Kärnten. Die Fertigungseinrichtungen kosteten 20 Mio. DM; etwa 400 Mitarbeiter sind beschäftigt. Die zweite österreichische Bauteile-Fabrik befindet sich in Deutschlandsberg. rpf

Verlag und Herausgeber

Hüthig & Pflaum Verlag GmbH & Co. Fachliteratur KG, München und Heidelberg

Verlagsanschriften:

Lazarettstraße 4 Wilkensstraße 3–5
8000 München 19 6900 Heidelberg 1
Tel. (0 89) 18 60 51 Tel. (0 62 21) 4 89-1
Telex 5 29 408 Telex 4 61 727

Gesellschafter:

Hüthig & Pflaum Verlag GmbH, München, (Komplementär), Hüthig GmbH & Co. Verlags-KG, Heidelberg, Richard Pflaum Verlag KG, München, Beda Bohinger, Gauting.

Verlagsleiter:

Ing. Peter Eiblmayr, München, Dipl.-Kfm. Holger Hüthig, Heidelberg.

Verlagskonten:

PSchK München 8201–800 Deutsche Bank Heidelberg 01/94 100 (BLZ 672 700 03)

Druck

Richard Pflaum Verlag KG Lazarettstraße 4 8000 München 19 Telefon (0 89) 18 60 51 Telex 5 29 408

**FUNK
TECHNIK**

Fachzeitschrift für Rundfunk, Fernsehen, Phono und Hi-Fi

Erscheinungsweise: Zweimal monatlich. Die Ausgabe „ZV“ enthält die regelmäßige Verlegerbeilage „ZVEH-Information“. Vereinigt mit „Rundfunk-Fernseh-Großhandel“

Redaktion

Chefredakteur: Dipl.-Ing. Wolfgang Sandweg

Redakteure:

Curt Rint, Margot Sandweg, Gerhard Wolski

Redaktion Funk-Technik

Lazarettstraße 4 8000 München 19 Telefon (0 89) 18 60 51 Telex 5 29 408 pflv

Außenredaktion Funk-Technik

Redaktionsbüro W. + M. Sandweg Weiherfeld 14 8131 Aulkirchen über Starnberg Telefon (0 81 51) 56 69

Nachdruck ist nur mit Genehmigung der Redaktion gestattet. Für unverlangt eingesandte Manuskripte wird keine Gewähr übernommen.

Anzeigen

Anzeigenleiter: Walter Sauerbrey

Hüthig & Pflaum Verlag Anzeigenabteilung „Funk-Technik“ Postfach 20 19 20 8000 München 2 Telefon (0 89) 16 20 21 Telex 5 216 075 pfla

Paketanschrift: Lazarettstraße 4 8000 München 19

Gültige Anzeigenpreisliste: Nr. 10 vom 1. 1. 1976

Vertrieb

Hüthig & Pflaum Verlag Vertriebsabteilung Wilkensstraße 3–5 6900 Heidelberg 1 Telefon (0 62 21) 4 89-1 Telex 4 61 727

Bezugspreis zuzüglich Versandkosten: Jahresabonnement 80,- DM (im Inland sind 5,5% Mehrwertsteuer eingeschlossen) Einzelheft 3,50 DM Kündigungsfrist: Zwei Monate vor Quartalsende (Ausland: Bezugsjahr) Bei unverschuldetem Nichterscheinen keine Nachlieferung oder Erstattung.

FT-Neuheiten-Schau

Farbfernseh- Empfänger

Die genannten Endverkaufspreise wurden von der FT-Redaktion ermittelt und stellen Durchschnittswerte dar. Bei Geräten, die erst nach Redaktionsschluß in den Handel kommen, beruhen die genannten Endverkaufspreise auf Schätzungen.

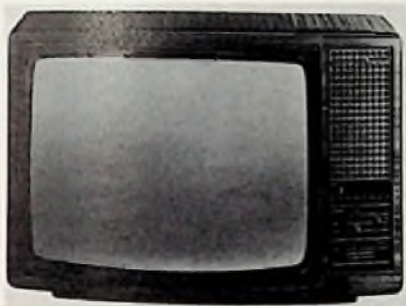


Marke: Grundig
Modellname: Super Color W 7600
 Erstlieferung a. d. Handel: Juni 76
 Endverkaufspreis: liegt bei etwa 2250 DM
 Bilddiagonale: 66 cm
 Fernbedienung: Infrarot
 Gehäuseausführung: Nußbaumfarben, Weiß, Palisanderfarben

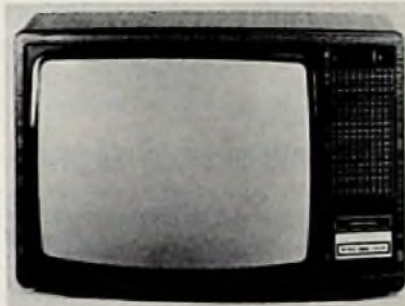
FT-Neuheiten-Schau

Digitale- Uhren- Radios

Die genannten Endverkaufspreise wurden von der FT-Redaktion ermittelt und stellen Durchschnittswerte dar. Bei Geräten, die erst nach Redaktionsschluß in den Handel kommen, beruhen die genannten Endverkaufspreise auf Schätzungen.



Marke: Grundig
Modellname: Super Color 6800
 Erstlieferung a. d. Handel: Juni 76
 Endverkaufspreis: liegt bei etwa 2050 DM
 Bilddiagonale: 66 cm
 Fernbedienung: nein
 Gehäuseausführung: Nußbaumfarben, Weiß



Marke: Grundig
Modellname: Super Color 8800
 Erstlieferung a. d. Handel: Juni 76
 Endverkaufspreis: liegt bei etwa 2400 DM
 Bilddiagonale: 66 cm
 Fernbedienung: Infrarot
 Gehäuseausführung: Nußbaumfarben, Weiß
 Uhrzeit-Anzeige: nein



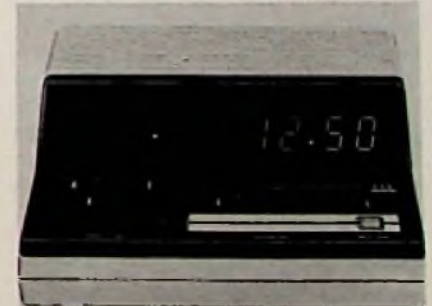
Marke: Hitachi
Modellname: KC-680
 Erstlieferung a. d. Handel: Juni 76
 Endverkaufspreis: liegt bei etwa 230 DM
 Bereiche: UKW, MW, LW
 Stundeneinteilung: 24 Stunden



Marke: Grundig
Modellname: Super Color 7800
 Erstlieferung a. d. Handel: Juni 76
 Endverkaufspreis: liegt bei etwa 2200 DM
 Bilddiagonale: 66 cm
 Fernbedienung: Infrarot
 Gehäuseausführung: Nußbaumfarben, Weiß



Marke: Telefunken
Modellname: Palcolor 646 superonic
 Erstlieferung a. d. Handel: Juni 76
 Endverkaufspreis: liegt bei etwa 1800 DM
 Bilddiagonale: 51 cm
 Fernbedienung: Ultraschall
 Gehäuseausführung: Perlweiß, Nußbaumfarben, Anthrazit/Silber



Marke: ITT Schaub-Lorenz
Modellname: synchrotronic 107
 Erstlieferung a. d. Handel: Juni 76
 Endverkaufspreis: liegt bei etwa 240 DM
 Bereiche: UKW, MW
 Stundeneinteilung: 24 Stunden

Aktuelle Daten

Ordertätigkeit des Fachhandels im 1. Halbjahr

Das Ifo-Institut hat vor kurzem wieder eine Sonderumfrage über Bestelltätigkeit und Lagerentwicklung im Groß- und Einzelhandel durchgeführt. Diese Erhebungsergebnisse stellen die einzigen aktuellen Daten über das Bestell- und Lagerwesen dar. Sie sind nicht nur ein aussagefähiger Indikator für die konjunkturelle Entwicklung, sondern gleichzeitig auch eine wichtige Informations- und Orientierungshilfe für das betriebliche Einkaufswesen.

Einzelhandel: Wieder stärkere Zurückhaltung

Die Erhebungsdaten – Betrachtungszeitraum ist das erste Halbjahr 1976 – lassen erkennen, daß die im Herbst 1975 einsetzende Belebung der Ordertätigkeit im Fachhandel mit Rundfunk-, Fernseh- und Phonogeräten offensichtlich nur von kurzer Dauer war. Damals hatten per saldo 14% der Unternehmen höhere Aufträge vergeben als vor Jahresfrist. Nunmehr halten sich die Anteile der Firmen, die mehr bzw. weniger bestellen als im Vorjahr, mit 17 bzw. 19% weitgehend die Waage. Der größte Teil, nämlich 64%, bewegt sich derzeit mit seinen Orders in etwa auf dem Niveau des ersten Halbjahres 1975. Der Rundfunk-, Fernseh- und Phono Einzelhandel zählt damit zu den wenigen Branchen des Nichtnahrungsmittelsektors mit nachlassender Bestelltätigkeit.

Diese Abschwächung ist auf dem Hintergrund des derzeitigen Konjunkturverlaufs in unserer Branche verständlich. Nach einer nur gut ein halbes Jahr andauernden kräftigen konjunkturellen Belebung ist seit März dieses Jahres wieder ein ebenso stark ausgeprägter Nachfragerückgang festzustellen, der von einer spürbaren Abkühlung des Geschäftsklimas begleitet ist.

Die Umsatzentwicklung ist jedoch nicht der einzige Grund für die Zurückhaltung in der Ordervergabe. Eine wesentliche

Rolle spielt auch die derzeitige Lagersituation. Im Herbst 1975 hatten 14% der Firmen von beabsichtigten Lageraufstockungen gesprochen, doch kam es bei einem ebenso hohen Anteil zu nicht geplanten Lagerzunahmen. Deshalb ist man nun verstärkt bestrebt, den Anteil der wertmäßigen Lagerbestände am Umsatz wieder zu reduzieren. Per saldo sind es 17% der Unternehmen, die diesbezügliche Planangaben gemacht haben. Auf überhöhte Bestände weisen im übrigen auch die jüngsten Daten, wie sie im Rahmen des Ifo-Konjunkturtests erhoben werden, hin.

Als Fazit läßt sich festhalten: Die Entwicklung der Bestelltätigkeit und Lagerhaltung im Rundfunk-, Fernseh- und Phono Einzelhandel unterscheidet sich erneut wesentlich von der in anderen Gebrauchsgüter-Fachzweigen. Während in den übrigen Bereichen die Zeichen eher nach oben deuten, sind in unserer Branche – zumindest derzeit – Abschwächungstendenzen wirksam.

Großhandel: Zurückhaltung wird aufgegeben

Während im Facheinzelhandel bei den Orders der Rotstift angesetzt wird, gibt der Großhandel seine bislang geübte Zurückhaltung bei der Bestellvergabe zunehmend auf. Die auf den ersten Blick etwas widersprüchlich erscheinende Entwicklung wird jedoch verständlich, wenn man das niedrige Niveau von Lagerbeständen und Bestellungen im Großhandel

berücksichtigt. Seit Frühjahr 1974, also seit zwei Jahren, waren hier teilweise weit überdurchschnittlich starke Einschränkungen in der Ordertätigkeit zu registrieren.

Ein weiteres nennenswertes Absinken wäre auch bei anhaltendem Konjunkturrückgang wohl kaum mehr möglich gewesen. Gleichwohl vergeben derzeit immer noch per saldo 15% der Firmen niedrigere Aufträge als vor einem Jahr, während im Durchschnitt des gesamten Konsumgütergroßhandels – erstmals seit mehr als drei Jahren – wieder die Meldungen über eine Orderzunahme überwiegen. Das Ausmaß der konjunkturellen Verbesserung – denn als solche ist auch eine Verringerung des Negativsaldos anzusprechen, der sich in etwa halbiert hat – ist jedoch im Rundfunk-, Fernseh- und Phono Großhandel ebenso groß wie im Gesamtbereich.

Die konjunkturelle Belebung der Ordertätigkeit kommt auch darin zum Ausdruck, daß kaum mehr eine Verringerung der Lagerquote angestrebt wird, obwohl die ursprünglichen Lagerpläne nicht voll realisiert werden konnten. Im Herbst vorangegangenen Jahres hatte nämlich noch reichlich ein Fünftel der Unternehmen für das zweite Halbjahr 1976 eine Verringerung der Lagerquote angestrebt, während es, wie die Erhebungsergebnisse zeigen, tatsächlich zu keinem weiteren Lagerabbau gekommen ist.

Für die nachlassende Zurückhaltung in der Bestelltätigkeit sind in erster Linie optimistischere Umsatzaussichten maßgebend. Daneben hat die Erwartung künfti-

Auftragsvergabe und Lagerentwicklung¹⁾ im Fach-, Groß- und Einzelhandel mit Rundfunk-, Fernseh- und Phonogeräten

Bereich	Bestellungen			Lagerquote		
	Febr./Mai 1975	Sept./Dez. 1975	Febr./Mai 1976	1. Halbj. 1975	2. Halbj. 1975	1. Halbj. 1976
Fach-Einzelhandel Zum Vergleich: Einzelhandel ges. (o. Lebensmittel)	-43	+14	-2	-50	+14	-17
Fach-Großhandel Zum Vergleich: Konsumgütergroßh. (o. Lebensmittel)	-88	-32	-15	-20	-23	-4
	-43	-23	+8	-14	-9	+8

¹⁾ Salden der Firmenmeldungen über höhere (+) oder niedrigere (-) Bestellungen als zur gleichen Zeit des Vorjahres bzw. höhere (+) oder niedrigere (-) Lagerquoten als im vorhergehenden Halbjahr

Quelle: Erhebungen des Ifo-Instituts

ger Preissteigerungen als Motiv für eine Aufstockung der Bestellbudgets bzw. für ein Vorziehen von Bestellungen offensichtlich an Bedeutung gewonnen. Da sich jedoch in jüngster Zeit die Anzeichen für eine Verschlechterung der konjunkturellen Situation im Rundfunk-, Fernseh- und Phonogroßhandel mehren, ist es allerdings fraglich, ob die Bestell- und Lagerpläne realisiert werden.

Insgesamt läßt sich feststellen, daß sich – bei allen Unterschieden, die sich nach Branchen zeigen mögen – im Handel ein durchgreifender Wandel im Umfang der Lagerhaltung vollzieht. Von den wachsenden Lagerinvestitionen dieses Bereiches dürften spürbare Impulse auf das gesamtwirtschaftliche Wachstum ausgehen. Es ist zu vermuten, daß sich der Lageraufbau fortsetzen wird. ■

Rechtsfragen für den Unternehmer

Hat Ihr Betrieb die richtige Rechtsform?

Der folgende Beitrag stellt die wichtigsten Bestimmungsfaktoren für die Wahl der Rechtsform von Unternehmungen vor und diskutiert die für Fabrikations-, Handels- und Handwerks-Betriebe in Betracht kommenden Rechtsformen.

Die Bestimmungsfaktoren für die Wahl der Rechtsform

Entscheidend für die Wahl der Rechtsform von Unternehmungen sind drei Komplexe:

1. Die Interessen der Unternehmung, z. B. die Anpassung der Rechtsform an die durch Branchenzugehörigkeit und Standortwahl bestimmte Größe des Betriebes, die Beschränkung der Risiken aus dem Markt, die Forderung nach einer zentralen (einköpfigen) oder dezentralen (mehrköpfigen) Unternehmungsleitung, die Kapitalbeschaffungserfordernisse.
 2. Die Interessen der Eigentümer, z. B. das Selbstständigkeitsbedürfnis im Hinblick auf Eigentum und Geschäftsführung, das eigene Vermögen betreffende Wünsche (Befreiung von der vollen Haftung mit dem Privatvermögen, Mobilität des Vermögens und steuerliche Überlegungen) und auch Fragen der Auseinandersetzung und Vererbung.
 3. Die Interessen Dritter, z. B. Forderungen der Banken und Lieferanten hinsichtlich der Publizierung von Bilanzen, Gewinn- und Verlustrechnungen sowie Geschäftsberichten (Publizitätspflicht).
- Aus diesen drei Interessenbereichen lassen sich folgende Bestimmungsfaktoren für die Unternehmungsrechtsform ableiten:
- a) Haftung der Eigentümer,
 - b) Kapitalbeschaffungsmöglichkeiten,
 - c) steuerliche Überlegungen,
 - d) Zahl der Gründer und Größe des beabsichtigten Geschäftsbetriebes, damit

auch Herrschaftsfrage und Organisation der Unternehmungsleitung,

- e) Mobilisierungsmöglichkeit des Kapitals (= Austauschbarkeit der Beteiligungen)
- f) Auseinandersetzung und Vererbung,
- g) Kosten, die speziell mit der gewählten Rechtsform zusammenhängen,
- h) Publizitätspflicht oder nicht,
- i) sonstige Gesichtspunkte, z. B. beabsichtigte Dauer der Geschäftstätigkeit, Nachahmungsbedürfnis (vielfach werden bestimmte Rechtsformen Mode), branchenmäßige Tradition.

Die verfügbaren Rechtsformen

Der Produktions- wie der Handelsunternehmung stehen als Rechtsformen zur Verfügung:

1. Einzelunternehmung
2. Personalgesellschaft
 - a) Gesellschaft bürgerlichen Rechts (BGB-Gesellschaft)
 - b) Offene Handelsgesellschaft (OHG)
 - c) Kommanditgesellschaft (KG)
 - d) Stille Gesellschaft
3. Kapitalgesellschaft
 - a) Gesellschaft mit beschränkter Haftung (GmbH)
 - b) Aktiengesellschaft (AG)
 - c) Kommanditgesellschaft auf Aktien (KGaA)
4. Genossenschaft
 - a) eingetragene Genossenschaft mit beschränkter Haftung (eGmbH)
 - b) eingetragene Genossenschaft mit unbeschränkter Haftung (eGmUH)
5. Sonderform: GmbH & Co. KG

Vor- und Nachteile der einzelnen Rechtsformen

Einzelunternehmung (Einzelfirma)

Die Einzelfirma ist durch große Beweglichkeit in der Unternehmungsleitung infolge der alleinigen Geschäftsführung und Verantwortung durch den Inhaber gekennzeichnet. Die Kapitalbeschaffungsmöglichkeiten sind allerdings beschränkt. Der Einzelunternehmer haftet zwar mit seinem gesamten Geschäfts- und Privatvermögen (Vollhaftung), jedoch wird das Privatvermögen in der Bilanz nicht ausgewiesen, so daß der Kapital- und Kreditgeber nicht weiß, wie groß die Haftungsmasse tatsächlich ist. Mit zunehmender Betriebsgröße können die Aufgaben der Einzeleleitung zu umfangreich werden. Man kann zwar einzelne Führungsaufgaben an qualifizierte Mitarbeiter delegieren, jedoch die Verantwortungsdelegation ist nicht so einfach möglich. Daher sollte die Rechtsform »Einzelunternehmung« nur auf kleinere und gegebenenfalls mittlere Betriebe beschränkt bleiben.

Gesellschaft bürgerlichen Rechts (BGB-Gesellschaft)

Die BGB-Gesellschaft wird im allgemeinen nur dann als Rechtsform gewählt, wenn es sich lediglich um eine vorübergehende wirtschaftliche Tätigkeit handelt. Solche vorübergehenden Gesellschaften werden im Handel z. B. bei Verkaufsschauen und -ausstellungen, Basaren und Weihnachtsmärkten eingegangen, bei denen mehrere selbständige Einzelhandelsbetriebe sich zusammenschließen und die Veranstaltung gemeinsam organisieren. Im Produktionsbereich sind Gesellschaften bürgerlichen Rechts z. B. bei befristeten Gemeinschaftsprojekten (oft als sogenannte »Arbeitsgemeinschaften«) anzutreffen.

Offene Handelsgesellschaft (OHG)

Die OHG bedeutet gegenüber der Einzelfirma eine Erweiterung der Eigen- und Fremdkapitalbasis sowie mehr Möglichkeiten in der Organisation der Unternehmungsleitung, an der grundsätzlich alle Gesellschafter beteiligt sind, und größere Risikostreuung durch breitere Verantwortung. Trotzdem ist die Kapitalbeschaffungsmöglichkeit beschränkt, da es in der Konstruktion der OHG begründet liegt, daß die Zahl der (vollhaftenden!) Gesellschafter nicht so weit ausgedehnt werden kann, wie z. B. die Zahl der (beschränkt haftenden) Kommanditisten bei einer KG. Die Kreditwürdigkeit der OHG ist darüber hinaus ebenso wie bei der Einzelunternehmung durch die Unkenntnis der Privatvermögensverhältnisse der

Richard Pflaum Verlag KG München

Elektrotechnik Elektronik Gesamtprogramm

Produktion II. Halbjahr '76

ELEKTRONIK - ELEKTRO-TECHNIK AUSBILDUNG - FORTBILDUNG

Heinz-Piest-Institut für Handwerkslehre an der Technischen Universität Hannover (Hrsg.)

Elektronik-Testaufgaben II
Bauelemente der Elektronik
1976, 4., überarbeitete Auflage.
400 Testaufgaben als Loseblatt-
sammlung im Plastik-Ring-
ordner, DIN A 5, Querformat,
DM 34,-
ISBN 3-7905-0260-X

Elektromaschinenbau

Rudolph Wessel
**Die neue Schule des
Elektromaschinenbauers**
Mit einem Anhang
Aufgaben und Lösungen
1976, 4., völlig neu bearbeitete
Auflage, ca. 400 Seiten, mit
ca. 250 Abbildungen, kartoniert
in Polyethylen, ca. DM 50,-
ISBN 3-7905-0248-0

Elektrotechnik für den Praktiker

Landesinnungsverband
für das Bayerische Elektro-
handwerk (Hrsg.)

**Kaufmännisches Handbuch
für den Elektro-
handwerker**

Kalkulation und Bauzeiten
1976, 3., völlig neu überarbeitet
und verbesserte Auflage.
Ca. 100 Seiten als Loseblatt-
sammlung im Plastik-Ring-
ordner, DIN A 5, ca. DM 25,-
ISBN 3-7905-0244-8

HOBBY Elektronik Modellbau

Winfried Knobloch
**Modellisenbahnen —
elektronisch gesteuert**
Band 3: Tonfrequenz-
steuerungen für unabhängigen
Mehrzugbetrieb
1976, 4., durchgesehene Auflage,
148 Seiten, 104 Abbildungen,
kartoniert, DM 15,-
ISBN 3-7905-0233-2

Erich Rabe
Segelflugmodelle
Praktikum für Freunde
des Flugmodellbaus.
1976, 2., überarbeitete und
verbesserte Auflage,
152 Seiten mit 124 Abbildungen,
kartoniert, DM 18,-
ISBN 3-7905-0254-5

WISSEN - KONNEN — Elektronik - Elektronik Taschen- buchreihe

Steuer- und Regeltechnik
Band 203
Ing. Hans Schmitter

**Grundschaltungen all-
gemeiner Steuerungs-
aufgaben**
1976, 2., neu bearbeitete Auf-
lage, ca. 130 Seiten mit etwa
130 Abbildungen, Balacron-
Einband, ca. DM 11,50
ISBN 3-7905-0253-7

Elektropraxis
Band 303
Dipl.-Ing. Alfred Hösl
**Elektroninstallation
auf Baustellen**
1976, 2., neu bearbeitete und
verbesserte Auflage.
Ca. 100 Seiten mit etwa
70 Abbildungen, Balacron-
Einband, ca. DM 9,50
ISBN 3-7905-0252-9

ELEKTRONIK - ELEKTRO- TECHNIK AUSBILDUNG - FORTBILDUNG

Heinz-Piest-Institut für
Handwerkslehre an der
Technischen Universität
Hannover (Hrsg.)

**Praktische Elektronik,
Teil I**
1975, 4., überarbeitete
Auflage, 72 Seiten
mit zahlreichen Bildern,
Schaltplänen, Verdrahtungs-
plänen und Tabellen, DIN A 4,
kartoniert, DM 7,-
ISBN 3-7905-0202-2

**Praktische Elektronik,
Teil II**
1973, 72 Seiten mit zahlreichen
Bildern, Schaltplänen, Ver-
drahtungsplänen und Tabellen,
DIN A 4, kartoniert, DM 7,-
ISBN 3-7905-0203-0

Elektronik-Testaufgaben I
Elektrotechnische Grundlagen
der Elektronik
1975, 2., verbesserte Auflage,
400 Testaufgaben als Lose-
blattsammlung im Plastik-Ring-
ordner, DIN A 5, Quer-
format, DM 34,-
ISBN 3-7905-0180-8

Elektronik-Testaufgaben III
Grundschaltungen
der Elektronik
1976, 2., verbesserte Auflage,
400 Testaufgaben als Loseblatt-
sammlung im Plastik-Ring-
ordner, DIN A 5, Querformat,
DM 34,-
ISBN 3-7905-0250-2

Anton Knilling
**Testaufgaben
Elektrotechnik**
1972, 2x210 Testaufgaben mit
Lösungen als Loseblattsamm-
lung im Plastik-Ringordner,
DIN A 5, Querformat, DM 24,80
ISBN 3-7905-0182-4

Franz Hartel
**Testaufgaben
zu VDE-Bestimmungen**
1974, 200 Testaufgaben mit
Lösungen zu den VDE-Bestim-
mungen 0100, 0101, 0105, 0107,
0108, 0113, 0130, 0132, 0134,
0141, 0165, 0190, 0211, 0233,
0701, 0800, 0855, 0871 als Lose-
blattsammlung im Plastik-
Ringordner, DIN A 5, Quer-
format, DM 30,-
ISBN 3-7905-0218-9

ELEKTROTECHNIK FÜR DEN PRAKTIKER

Werner H. Bartak
**Elektrische Meßgeräte
und Ihre Anwendung in
der Praxis**
1973, 224 Seiten mit 225 Abb.,
kartoniert in Polyethylen,
DM 28,-
ISBN 3-7905-0192-1

Fritz Bergtold
Die große Elektro-Fibel
Lehrbuch für Unterricht und
Selbststudium - Nachschlage-
werk für den Elektro- und
Elektronik-Praktiker.
1973, 8., verbesserte Auflage,
überarbeitet von J. Eisel,
424 Seiten mit 505 Abb.,
2 Tafeln und 84 Aufgaben mit
ausführlichen Lösungen, karto-
niert in Polyethylen, DM 32,-

Alfred Hösl
**Bilderfibel
zur Elektroinstallation**
Herausgegeben von der Baye-
rischen Versicherungskammer
München
1973, 116 Seiten mit 286 Ab-
bildungen, kartoniert in Poly-
ethylen, DM 16,-
ISBN 3-7905-0200-6

Hösl, Zähle, Aumeler
Blitzschutz-Fibel
Planung, Errichtung, Prüfung
und Kaikulation von Blitz-
schutzanlagen für Gebäude
aller Art.
1970, 136 Seiten mit 97 Ab-
bildungen, kartoniert, DM 15,-
ISBN 3-7905-0154-9

HOBBY Elektronik, Modellbau

Werner W. Diefenbach
Elektronik-Hobby
Erprobte Schaltungen —
leicht nachzubauen
1976, 2. Auflage, überarbeitet
und aktualisiert von
W. Knobloch,
228 Seiten, 200 Abbildungen,
kartoniert, DM 24,80
ISBN 3-7905-0247-2

Werner W. Diefenbach
**Handfunkprechergeräte
in der Praxis**
1975, 2., wesentl. verb. Aufl.,
132 Seiten mit 99 Abbildungen,
kartoniert, DM 24,80
ISBN 3-7905-0231-6

Werner W. Diefenbach
HIFI-Hobby
Mono-, Stereo- und Quadro-
fonie
1975, 3., verbesserte und
ergänzte Auflage, 220 Seiten
mit 190 Abbildungen,
kartoniert, DM 24,80
ISBN 3-7905-0232-4

Werner W. Diefenbach
Tonband-Hobby
Helmlonggeräte in der Praxis,
Dia- und Schmalfilm-Ver-
tonung, Heimstudio, Trickauf-
nahmen. In Zusammenarbeit
mit der Internationalen Ton-
jäger-Föderation (FICS) und
den deutschen Tonband-Clubs.
1974, 11., völlig neu überar-
beitete und erweiterte Auflage,
176 Seiten mit 168 Abbildungen,
Skizzen und Tabellen,
kartoniert DM 19,80
ISBN 3-7905-0225-1

Werner W. Diefenbach
Fernseh-Hobby
Helmpraktikum für Fernseh-
freunde, 1974, 160 Seiten mit
142 Abbildungen, DM 19,80
ISBN 3-7905-0221-9

Werner W. Diefenbach
**Subminiatur-Sender
für Hobby und Funksport**
1970, 10., völlig neu bearbeitete
Auflage, 192 Seiten mit
177 Abb. und 17 Tab., kartoniert,
DM 16,-
ISBN 3-7905-0151-4

Werner W. Diefenbach
**Elektronik für Auto
und Motorrad**
1973, 88 Seiten mit 69 Abb.,
kartoniert, DM 9,50
ISBN 3-7905-0195-6

Herbert G. Mende
Polizei, Radar und Signale
Elektronik im Straßenverkehr
1975, 120 Seiten mit
77 Abbildungen, kartoniert,
DM 16,-
ISBN 3-7905-0229-4

Winfried Knobloch
**Modelleisenbahnen —
elektronisch gesteuert**
Band 1: Anfahr-, Brems- und
Blockstreckenaufstellungen
1975, 5., verbesserte und
ergänzte Auflage, 112 Seiten
mit 90 Abbildungen,
kartoniert, DM 15,-
ISBN 3-7905-0207-3

Band 2: Impulssteuerungen,
NF-Zugbeleuchtung und
Peripherie-Elektroniken
1976, 4., überarbeitete und
ergänzte Auflage, 128 Seiten,
84 Abbildungen, kartoniert,
DM 15,-
ISBN 3-7905-0210-3

Erich Rabe
Motorflugmodelle
Modellbau-Praktikum
1976, 2., überarbeitete und ver-
besserte Auflage, 164 Seiten mit
136 Abbildungen, kartoniert,
DM 18,-
ISBN 3-7905-0251-0

Erich Rabe
Fernsteuer-Hobby
Praktikum für Freunde
der Fernsteuerung
Flugmodelle — Schiffsmodelle —
Automodelle
perfekt ferngesteuert
1976, 3., überarbeitete und ver-
besserte Auflage, 192 Seiten mit
129 Abbildungen, kartoniert,
DM 18,-
ISBN 3-7905-0246-4

Taschenbuchreihe

Elektronik
Benedikt Gruber Band 101
**Elektronik studiert und
probiert**
ISBN 3-7905-0198-0

Fritz Bergtold Band 102
**Photo-, Kalt- und Heiß-
leiter sowie VDR**
ISBN 3-7905-0135-2

Fritz Bergtold Band 103
**Glimmloden- und Ziffern-
anzeigeröhren**
ISBN 3-7905-0142-5

Fritz Bergtold Band 104
Glimm-Relaisröhren
ISBN 3-7905-0143-3

Fritz Bergtold Band 105
**Elektronikschaltungen
mit Triacs, Diacs und
Thyristoren**
ISBN 3-7905-0204-9

Fritz Bergtold Band 106
Schalten mit Transistoren
ISBN 3-7905-0236-7

Fritz Bergtold Band 107
**Integrierte Schaltungen
im praktischen Einsatz**
ISBN 3-7905-0183-2

Otto Krug Band 108
**Integrierte Schaltungen
in Fernsehempfängern**
ISBN 3-7905-0206-5

Hanns-Peter Siebert Band 109
**Optoelektronik in der
Praxis**
ISBN 3-7905-0212-X

Dieter Hirschmann Band 110
**Anwendung und Funktion
von Dioden
und Gleichrichtern**
ISBN 3-7905-0226-X

Steuer- und Regeltechnik
Hans Schmitter Band 201
**Vom Schaltzeichen zum
Schaltplan**
ISBN 3-7905-0178-6

Hans Schmitter Band 202
**Bauelemente der
Schütz-Steuerungen**
ISBN 3-7905-0147-6

Hans Schmitter Band 204
**Steuerschaltungen
für Antriebe**
ISBN 3-7905-0167-0

Hans Schmitter Band 205
**Grundschaltungen
für Anlagenssteuerungen**
ISBN 3-7905-0173-5

Kielhorn/Müller/Seck Band 206
**Grundlagen elektronischer
Steuerungen
in Digitaltechnik**
ISBN 3-7905-0184-0

Kielhorn/Müller Band 207
**Praxis elektronischer
Steuerungen
in Digitaltechnik**
ISBN 3-7905-0205-7

Elektropraxis
Josef Eisel Band 301

**Fehlersuche in
elektrischen Anlagen
und Geräten**
1976, 2., verbesserte Auflage,
128 Seiten, 87 Abbildungen,
Balacron-Einband, DM 12,50
ISBN 3-7905-0243-X

Benedikt Gruber Band 302
**Oszilloskopieren
leicht und nützlich**
ISBN 3-7905-0237-5

Alfred Hösl Band 304
**Elektroninstallation in
feuergefährdeten und
landwirtschaftlichen
Betriebsstätten**
Physik des elektrisch
gezündeten Brandes
ISBN 3-7905-0213-8

Herbert Jänich Band 305
**Raumklimatisierung für
den Elektropraktiker**
ISBN 3-7905-0214-6

Kührt/Pointner Band 306
**Grundlagen des
Explosionsschutzes
elektrischer Anlagen**
ISBN 3-7905-0228-6

Kührt/Pointner Band 307
**Errichtung explosions-
geschützter elektrischer
Anlagen**
ISBN 3-7905-0238-3

Alle Bände in Balacron-Ein-
band, Umfang zwischen 80 bis
150 Seiten, Preise von
DM 7,50 bis DM 12,50.

Ausführliche Informationen
über unser Programm ver-
mittelt Ihnen der Prospekt
Fachbücher Elektrotechnik /
Elektronik 1976 (vierfarbig)

Richard Pflaum Verlag KG
Lazarettstraße 4
8000 München 19
Tel. (089) 18 60 51

Gesellschafter beschränkt. Die Gewinnverteilung ist gesetzlich wie folgt geregelt: Jeder Gesellschafter erhält 4% auf seinen Kapitalanteil, der Rest wird nach Köpfen (Zahl der Gesellschafter) verteilt.

Kommanditgesellschaft (KG)

Die KG besteht aus mindestens einem unbeschränkt (voll) haftenden Gesellschafter (Komplementär) und mindestens einem beschränkt (auf die Höhe der zugesagten Einlage) haftenden Gesellschafter (Kommanditist). Die Unternehmensleitung wird normalerweise nur von den Komplementären wahrgenommen. Ausgelöst wird die Gründung von Kommanditgesellschaften häufig durch das Bedürfnis nach zusätzlichem Kapital für die Unternehmung ohne gleichzeitige Aufnahmen von Mitunternehmern. Aus der Sicht der Einleger (Kommanditisten) ist häufig das Bedürfnis nach rentabler Beteiligung mit gleichzeitiger Haftungsbeschränkung anzutreffen. Daneben treten diese Gesellschaftsformen noch auf bei Erbteilungen, bei Ausscheiden früher vollhaftender Gesellschafter, bei der Weiterbeteiligung von Vorbesitzern, bei der Einflußgewinnung auf andere Unternehmungen (z. B. bei kommanditistischen Beteiligungen durch Banken oder durch kommanditistische Beteiligungen von Händlern an Lieferantenbetrieben mit dem Ziel der bevorzugten oder ausschließlichen Belieferung) und auch als bloßer Firmensmuck (siehe Ehefrau als Kommanditistin). Es lassen sich aber durch gesellschaftsvertragliche Abmachungen auch die Leitungsbefugnisse umkehren: Die Kommanditisten als die eigentlichen Unternehmer und Geldgeber bekommen Prokura, haften aber nur beschränkt, die Komplementäre als Vollhalter sind Strohleute. Die Gewinnverteilung bei der KG geschieht folgendermaßen: 4% auf die Kapitalanteile, der Rest in angemessenem Verhältnis (meist im Gesellschaftsvertrag geregelt).

Gegenüber der offenen Handelsgesellschaft (OHG) kann die Kommanditgesellschaft die Zahl der lediglich kapitalistisch, d. h. durch kommanditistische Einlage beteiligten Gesellschafter so weit ausdehnen, daß eine sogenannte kapitalistische KG entsteht, also zwar die Rechtsform der KG beibehalten bleibt, praktisch aber eine Annäherung an die Aktiengesellschaft erfolgt.

Ihre weiteste Verbreitung hat diese Form im Sektor Immobilien. Im Handel ist diese Konstruktion z. B. bei kapitalintensiven Verbrauchermärkten mit breiter Beteiligungsbasis denkbar. Für Fabrikationsbetriebe ist diese Spielart natürlich auch realisierbar, jedoch sind konkrete Beispiele recht selten.

Stille Gesellschaft

Die stille Gesellschaft ist eine Gesellschaft nur im Innenverhältnis und besteht aus dem Geschäftsinhaber, der allein nach außen in Erscheinung tritt, und dem stillen Gesellschafter, der eine fixierte Kapitalbeteiligung in der Unternehmung hält. Der stille Gesellschafter hat in der Regel kein Mitspracherecht bei der Geschäftsführung. Der Geschäftsinhaber (meist ein Einzelunternehmer, aber auch als OHG, AG, GmbH usw. möglich) haftet gemäß seinen Haftungsvorschriften voll oder beschränkt, der stille Gesellschafter ist dagegen nur im Innenverhältnis zur Leistung seiner Einlage verpflichtet, bleibt also nach außen hin »still«. Er erhält einen meist im Gesellschaftsvertrag festgelegten Gewinnanteil. Stille Gesellschafter können vorübergehend aufgenommen (z. B. bei vorübergehend notwendiger Kapitalaufstockung) oder auch dauernd an der Unternehmung beteiligt werden. Sie sind vor allem interessant für Einzelunternehmer, die im Außenverhältnis ihre Selbständigkeit demonstrieren wollen.

Gesellschaft mit beschränkter Haftung (GmbH)

Die GmbH ist eine Gesellschaft, in der die Gesellschafter am Stammkapital (mindestens 20 000 DM) mit einem Stammanteil (mindestens 500 DM) beteiligt sind, auf den sich auch ihre Haftungsverpflichtung beschränkt. Sie wird von einem oder mehreren Geschäftsführern, die in der Regel zugleich Gesellschafter sind, geleitet und von der Gesamtheit der Gesellschafter, bei großer Gesellschafterzahl auch von einem Aufsichtsrat, überwacht. Der Gewinn wird nach den Stammanteilen verteilt.

Die GmbH ist diejenige Rechtsform, die zwecks Erzielung der Haftungseinschränkung am meisten angewendet wurde, zumal sie bisher (im Gegensatz zur AG) auch keinerlei Publizitätspflicht unterlag. Sie hätte wohl noch größere Verbreitung gefunden, wenn nicht zahlreiche Mißbräuche bei ihrer Anwendung die GmbH etwas diskreditiert hätten. Das soll mit der Änderung des GmbH-Gesetzes von 1892 beendet werden.

Der Vorteil der GmbH liegt, wie bei allen Kapitalgesellschaften, in dem Wegfall eines persönlich voll haftenden Gesellschafters, was auch im Interesse mancher Handelsunternehmer liegen kann. Dafür muß sich die GmbH, auch wie alle Kapitalgesellschaften, der Doppelbesteuerung des Gewinns und des Vermögens unterwerfen. Im Bereich der Fabrikations- und Handelsbetriebe kommt die GmbH aufgrund des vergleichsweise niedrigen Mindest-Stammkapitals schon

für Unternehmungen mittlerer Größe in Betracht.

Aktiengesellschaft (AG)

Die Aktiengesellschaft ist eine Gesellschaft, in der die Gesellschafter (Aktionäre) am Grundkapital (mindestens 100 000 DM) mit Aktien (Mindestnennwert 50,- DM) beteiligt sind. Die Haftungsverpflichtung ist auf den Aktienanteil beschränkt. Die AG wird von einem Vorstand aus angestellten Managern geleitet, der von einem Aufsichtsrat und der Hauptversammlung der Aktionäre überwacht wird. Außerdem besteht für die AG eine umfangreiche Publizitätspflicht. Der Gewinn wird nach Aktien-Nennbeträgen verteilt. Die relativ kleinen Anteile am Grundkapital sind sehr mobil, d. h. ihre Besitzer können leicht, meist über die Effektenbörse, ausgetauscht werden. Damit verbunden ist eine relativ gute Kapitalbeschaffungsmöglichkeit. Vor- und Nachteile sind im übrigen ähnlich wie bei der GmbH. In Produktion und Handel kommt die AG wegen des relativ hohen Mindest-Grundkapitals nur für Betriebe von einer bestimmten Kapitalausstattung an in Frage.

Kommanditgesellschaft auf Aktien (KGaA)

Die KGaA ist praktisch eine AG mit vollhaftenden Direktoren. Diese haben eine besondere Stellung insofern, als sie grundsätzlich nicht absetzbar sind und die normalen Beschlüsse der Hauptversammlung ihrer Zustimmung bedürfen. Daraus folgt, daß diese Rechtsform vom Standpunkt der Vorbesitzer aus sehr geeignet ist bei Umwandlungen von Einzelunternehmen und offenen Handelsgesellschaften, weil den alten Inhabern hierbei eine Stellung gewahrt bleibt, die ihrer bisherigen ziemlich entspricht (vgl. zum Beispiel Neckermanns Umwandlung in eine KGaA). Diesem Vorzug steht die Nichtbeschränkbarkeit der Haftung als empfindlicher Nachteil gegenüber. Das dürfte wohl auch der Grund sein, daß die praktische Anwendung dieser Rechtsform so selten ist.

Eingetragene Genossenschaft

Die eingetragene Genossenschaft ist eine Gesellschaft mit nicht geschlossener Mitgliederzahl. Sie hat den Zweck, den Erwerb oder die Wirtschaft ihrer Mitglieder durch gemeinschaftlichen Geschäftsbetrieb zu fördern. Die Gesellschafter (Genossen) sind durch einen Geschäftsanteil beteiligt, der an andere Genossen übertragbar ist. Die Mitgliedschaft hingegen ist unübertragbar und unvererblich. Die Geschäftsführung obliegt einem Vorstand, seine Überwachung dem Aufsichtsrat. Die Generalver-

sammlung oder statt ihrer (bei mehr als 3000 Genossen) die Vertreterversammlung hat ähnliche Aufgaben wie die Hauptversammlung der AG. Das Kapital der eingetragenen Genossenschaft ist variabel; es hängt von der Zahl der Genossen (mindestens 7) und der Höhe ihrer Einlagen ab. Der Gewinn der Genossenschaft, soweit er überhaupt anfällt (das Ziel der Genossenschaften ist in der Regel Kostendeckung), wird nach der Höhe der letztjährigen Geschäftsguthaben der Genossen verteilt. Die eingetragene Genossenschaft haftet mit dem Genossenschaftsvermögen; bei der Haftung der Genossen sind dagegen zwei Regelungen möglich.

Eingetragene Genossenschaft mit beschränkter Haftung (eGmbH)

Bei der eGmbH sind die Genossen verpflichtet, im Haftungsfalle der Genossenschaft gegenüber Nachschüsse bis zur Höhe der im vorausbestimmten Haftungssumme zu leisten.

Eingetragene Genossenschaft mit unbeschränkter Haftung (eGmuH)

Bei der eGmuH sind die Genossen dagegen verpflichtet, im Haftungsfalle der Genossenschaft gegenüber in unbeschränkter Höhe Nachschüsse zu leisten. Die eGmbH oder eGmuH als relativ flexible Rechtsformen, aber im Gegensatz z. B. zur BGB-Gesellschaft auf dauerhafte Existenz angelegt, sind hervorragend geeignet für die verschiedensten Rationalisierungszusammenschlüsse, sowie sie insbesondere zur Einkaufsrationalisierung als Einkaufsgenossenschaften schon lange vor allem in Handwerk und Handel Bestand haben.

Die GmbH & Co. KG

Die GmbH & Co. KG ist eine Kommanditgesellschaft mit einer GmbH als Komplementär. Der an sich voll haftende Komplementär ist bei dieser Konstruktion also eine nur beschränkt haftende Gesellschaft. Die GmbH & Co. KG wird steuerlich den Personalgesellschaften zugeordnet, womit die Doppelbesteuerung, die für Kapitalgesellschaften vorgesehen ist, nicht voll zur Anwendung kommen kann. Viele der sogenannten kapitalistischen KGs haben eine GmbH als Komplementär. Überhaupt ist die GmbH & Co. KG eine recht weit verbreitete Rechtsform. Sie wird vielfach auch von mittleren und kleineren Betrieben dann angewendet, wenn die Eigentümer- oder Gesellschafterstruktur der Unternehmung für eine KG prädestiniert ist, der Komplementär aber nicht (oder nicht länger) bereit ist, auch mit dem Privatvermögen für den Betrieb zu haften. ■

Lexikon der Wirtschaft

In den Wirtschaftsteilen der Zeitungen und in betriebswirtschaftlichen Beiträgen der Fachzeitschriften findet man häufig Begriffe, die dem Praktiker nicht immer geläufig sind. Unser Lexikon erläutert die wichtigsten dieser Fachausdrücke.

Käufermarkt

Ein Käufermarkt liegt vor, wenn das Angebot an Gütern größer ist als die Güternachfrage bzw. wenn die Käufer eine bessere (stärkere) Marktposition haben als die Verkäufer.

Die Käufermarktsituation ist kennzeichnend für die Gesellschaften des Überflusses, wie sie in den Industrienationen der westlichen Welt, u. a. auch in der Bundesrepublik, vorliegen. Die Verkäufer (Anbieter; Produzenten oder Händler) müssen sich sehr stark um die Gunst der Käufer bemühen, um ihre Güter zu verkaufen. Damit erklären sich auch die hohen Werbeaufwendungen, Ausgaben für Ladenausstattung und Serviceleistungen. Sie sollen beim Käufer (Nachfrager; gewerblicher Betrieb oder private Haushaltung) Präferenzen aufbauen, die ihn veranlassen, gerade dieses Gut zu kaufen und seine Einkäufe gerade in diesem oder jenem Geschäft zu tätigen. Der Gegensatz zum Käufermarkt ist der Verkäufermarkt. Er liegt in Zeiten mangelnder Güterversorgung (z. B. in den Kriegs- und ersten Nachkriegsjahren in Deutschland) vor. Die Käufer müssen sich hier sehr stark um die Verkäufer bemühen, um beliefert zu werden.

Kauf erlebnis

Unter dem Begriff Kauf erlebnis wird das Empfinden des Konsumenten verstanden, seine Einkaufstätigkeit sei eine angenehme Tätigkeit, ein Erlebnis. Um dieses Gefühl beim Kunden entstehen zu lassen, bemühen sich die Einzelhändler, dem Kunden den Kaufakt insgesamt so bequem wie möglich zu machen. Maßnahmen hierzu sind u. a. großräumige Läden, übersichtliche und attraktive Warenpräsentation, originelle Beleuchtungseffekte, Unterhaltung durch Musik, Ausstellung von normalerweise nicht im Sortiment geführten Waren (z. B. Antiquitäten und Kunstgegenstände) und vor allem die Möglichkeit zur zwanglosen Besichtigung der Waren. Gerade die letzte

Maßnahme zählt zu den Grundprinzipien und zu den Hauptursachen des Erfolges der Warenhäuser. Auch der Facheinzelhändler kann diese Maßnahme in seinem Geschäft fördern, indem er den Kunden die freie Wahl zwischen Selbstorientierung und Verkaufsberatung überläßt (Freiwahlprinzip). Konkreter ausgedrückt: Der Verkäufer sollte nicht immer sofort den Kunden nach seinen Wünschen fragen, sondern ihm zunächst die Möglichkeit zur freien Selbstorientierung lassen; eilige Kunden mit festen Kaufplänen nehmen meistens Wartehaltungen ein, die dem Verkäufer deutlich den Beratungswunsch signalisieren.

Kaufhaus

Der Begriff Kaufhaus wird in der handelswirtschaftlichen Literatur häufig dem Begriff Warenhaus gegenübergestellt. Der Unterschied wird dabei meistens in der Breite des geführten Sortiments gesehen. Kaufhäuser sind hiernach Großbetriebe des Einzelhandels, die nur Waren einer oder weniger Branchen in sehr tief gestaffelten Sortimenten führen, wobei es sich in der Regel um Textilien, Bekleidung und verwandte Bedarfsrichtungen oder um Möbel und sonstige Einrichtungsgegenstände handelt. Warenhäuser dagegen führen eine große Zahl Warengruppen verschiedener Branchen einschließlich einer Lebensmittelabteilung. In der Praxis werden demgegenüber der Kaufhaus- und Warenhausbegriff oft synonym verwendet. Z. B. das Berliner »Kaufhaus des Westens« firmiert zwar als Kaufhaus, ist aber eindeutig ein Warenhaus.

Kaufscheinhandel

Kaufscheinhandel liegt vor, wenn Industrie-, Handwerks-, Handels- oder andere gewerbliche Betriebe Verbrauchern aufgrund von besonderen Ausweispapieren (Kaufscheinen) den Einkauf zu scheinbaren oder wirklichen Vorzugspreisen ermöglichen. Der Ausweis wird dem Kunden entweder durch eine Vermittlungsstelle oder direkt von der Firma ausgestellt.

Kleinpreisgeschäft und Kleinpreiswarenhaus

Ein Kleinpreisgeschäft ist ein Einzelhandelsbetrieb, der überwiegend problemlose (fest verpackte, mit Gebrauchsanleitung versehene) und niedrig kalkulierte Waren anbietet. Die geführten Waren entstammen meistens dem kurz- und mittelfristigen Verbrauchsbedarf der Konsumenten und werden in der Regel nach dem Selbstbedienungsprinzip verkauft. Der Service ist auf ein Mindestmaß beschränkt.



500 Stück im
Schaukarton
DM: 49,50

Fordern Sie
unseren
Prospekt mit
vielen preiswerten
Zugabe-Artikeln

RANCA-WERBUNG
2 HAMBURG 54
Postfach 541043 · Telefon 040-560 29 01

Kommissionär

Der Kommissionär ist nach §§ 383–406 HGB ein selbständiger Kaufmann, der für Rechnung seines Auftraggebers, des Kommittenten, Waren ein- oder verkauft, also Vermittlerhandel treibt. Dabei schließt er im eigenen Namen ab, wodurch er dem Verkäufer bzw. Käufer gegenüber wie ein Eigenhändler erscheint. Der Kommissionär ist in der Regel nicht ständig für einen Auftraggeber tätig. Er ist jedoch im Gegensatz zum Handelsmakler nicht Interessenvertreter beider Seiten, sondern an die Weisungen des Kommittenten gebunden. Er wird überall dort herangezogen, wo er aufgrund seiner Kenntnisse über die Marktverhältnisse an seinem Firmensitz den Warenverkehr beschleunigen kann (z. B. beim Handel über weite Distanzen) oder wo der Kommittent bei den Abschlüssen nicht in Erscheinung treten will.

(wird fortgesetzt)

Personalpolitik

Gründe für die Unzufriedenheit

Eine größere Anzahl von Kündigungen seitens der Verkaufskräfte wurde untersucht – und zwar in privaten Interviews, so daß die befragten Personen ohne Bemäntelung die Ursache ihres Schrittes nennen konnten. Dabei kristallisierten sich folgende Gründe heraus: 21% Kritik, Tadel oder Rügen in Gegenwart des Kunden oder der Mitarbeiter; 14% ungerechtfertigte Verdienstunterschiede oder wesentlich bessere Verdienstmöglichkeiten; 12% ungerechte Behandlung durch den Vorgesetzten oder Streitigkeiten mit ihm; 11% unkollegiales Verhalten der Mitarbeiter oder private innerbetriebliche Reibereien; 11% bessere Aufstiegsmöglichkeiten oder bessere berufliche Weiterbildung; 8% neuzeitlichere oder gesündere Arbeitsräume; 7% ständiges Hetztempo im Alltag; 7% schwieriger, strapaziöser Kundenkreis; 9% verschiedene andere, meistens private Begründungen. bpd

FT-Konjunkturbericht

Der Fachhandel im Monat Mai

Wichtige Hinweise auf die geschäftliche Entwicklung im Fachhandel mit Rundfunk-, Fernseh- und Phono-Geräten liefern die monatlichen Erhebungen sowohl des Instituts für Handelsforschung an der Universität zu Köln wie auch des Ifo-Instituts in München. Die Zahlen¹⁾ beider Institute werden nach unterschiedlichen Verfahren ermittelt, so daß die Ergebnisse leider nicht vergleichbar sind.

Institut für Handelsforschung

Malumsätze 1976. An diese Entwicklung schließt sich das Umsatzergebnis im Berichtsmonat Mai 1976, man möchte sagen logisch, an. Im Vergleich zu Mai 1975 wurde sogar nur noch 1% mehr vereinnahmt. Überschlägt man einmal das vergangene Jahr und stellt den Vergleich direkt mit den entsprechenden Monaten des Jahres 1974 an, so sieht die Situation noch negativer aus. Konnte im Durchschnitt der Monate Januar und Februar 1976 noch 11,5% mehr umgesetzt werden als in den gleichen Monaten von 1974, so verschlechterte sich die Entwicklung in den beiden folgenden Monaten auf $\pm 0\%$. Im Berichtsmonat mußten sogar 18% niedrigere Umsätze hingenommen werden als im Mai 1974. Die preisbereinigten Umsätze fielen im Mai 1976 nur fast gleich hoch wie im entsprechenden Vorjahresmonat und sogar 21% unter dem Stand des Mai 1974 aus.

Branchenvergleich. Aber auch von den Fachgeschäften des Beleuchtungs- und Elektroeinzelhandels wurden keine be-

¹⁾ Die Zahlen des Instituts für Handelsforschung beruhen auf den Ergebnissen des von diesem Institut durchgeführten Betriebsvergleichs des Radio-Fernseh-Phono-Einzelhandels und sind Durchschnittswerte der in dieser Erhebung beteiligten Unternehmen. Die Zahlen des Ifo-Instituts stammen aus dem durch Umrfragen bei einer Reihe von Fach-Groß- und Einzelhandels-Unternehmen erstellten „Ifo-Konjunkturtest“.

sonderen Umsatzerfolge berichtet. Entsprechend dem Ergebnis im Radio-Fernseh-Phono-Einzelhandel stiegen auch in dieser Branche die Umsätze nominal nur um 1% und real noch nicht einmal um ein halbes Prozent. Besser waren dagegen die Musikfachgeschäfte gestellt, die auch im Berichtsmonat mit +11% einen beachtlichen Mehrumsatz erreichen konnten. Die allgemeine Tendenz im Facheinzelhandel der Bundesrepublik war ebenfalls nur durch ein geringes Umsatzplus von nominal 1% gekennzeichnet; die preisbereinigte Entwicklung stellte sich sogar auf -3,5%. Besser kamen dagegen die übrigen Fachzweige mit Hausrat und Wohnbedarf zurecht, die ohne die Umsätze des Radio-Fernseh-Phono-Einzelhandels und des Beleuchtungs- und Elektroeinzelhandels wertmäßig 6% und preisbereinigt 3% mehr umsetzten.

Kumulierte Umsätze. In den ersten fünf Monaten zusammen setzten die am Kölner Betriebsvergleich beteiligten Fachgeschäfte mit Radio-, Fernseh- und Phonoartikeln aber immer noch 8% mehr um als im vergangenen Jahr, das allerdings durch eine entsprechend hohe Einbuße gekennzeichnet war. Vergleicht man daraufhin mit den Umsätzen der Monate Januar bis Mai 1974, so kann die Branche einen Umsatzfortschritt nicht verzeichnen. Preisbereinigt betrug die kumulierte Umsatzentwicklung gegenüber dem Vorjahr +7%, im Vergleich zu 1974 aber -5%. Die Verkaufspreise lagen zwar nur knapp 1% höher als im Vorjahr, wurden aber 5% über dem Stand der ersten fünf Monate von 1974 registriert.

Für den Facheinzelhandel insgesamt ermittelte das Institut für Handelsforschung wertmäßig ein Plus von 3% und preisbereinigt ein Minus von 1%, davon Hausrat und Wohnbedarf insgesamt +3% nominal und $\pm 0\%$ real. Der Beleuchtungs- und Elektroeinzelhandel setzte nur das gleiche um wie im vergangenen Jahr, die Musikfachgeschäfte 6% mehr.

Salsonentwicklung. Das Maiergebnis fiel in den Radio-Fernseh-Phono-Fachgeschäften nur gleich hoch aus wie das Umsatzergebnis im Vormonat April. Zwar mußte im vergangenen Jahr sogar eine Einbuße von 3 bis 4% hingenommen werden, im langjährigen Durchschnitt rechnete man bisher aber mit 5 bis 6% höheren Einnahmen. Im Beleuchtungs- und Elektroeinzelhandel verminderte sich saisonbedingt das Umsatzvolumen um 6%, während in den Musikfachgeschäften eine Verkaufsbelebung um 16% registriert werden konnte. Im Facheinzelhandel insgesamt ging der Umsatzindex um 4 bis

5% zurück, in den Fachzweigen mit Hausrat und Wohnbedarf insgesamt wurde jedoch ein Plus von 5 bis 6% verzeichnet.

Leistungstendenzen. Je beschäftigte Person setzten die Betriebsvergleichsfirmen der Berichtsbranche im Gesamtdurchschnitt 8060 DM um; das sind knapp 3% mehr als im entsprechenden Vorjahresmonat (7850 DM), jedoch 5% weniger als im vorhergegangenen April (8480 DM). Die durchschnittlichen Umsatzergebnisse je qm Geschäftsraum blieben jedoch sowohl gegenüber dem entsprechenden Vorjahresmonat, als auch im Vergleich zu April 1976 unverändert mit 330 DM/qm – insgesamt und 690 DM/qm – Verkaufsraum.

Eindeutig am besten schnitten im Berichtsmonat die größeren Fachgeschäfte ab. Das gilt nicht nur in bezug auf die Umsatzentwicklung zum vorjährigen Mai, nämlich ± 5 in den Betrieben mit mehr als 10 beschäftigten Personen, sondern auch für das kumulierte Verkaufsergebnis, das mit + 9% im oberen Größenbereich ebenfalls besser als im unteren Größenbereich (+ 7%) ausfiel.

Umsatzentwicklung im Radio-Fernseh-Phono-Fachhandel						
	Prozentuale Veränderung des Wertes					
	im Berichtsmonat				kumuliert	
	gegenüber		gleichem		gleicher	
	vorigem	Monat	Monat i. Vj.	Monat i. Vj.	Zeit i. Vj.	
	1976	1975	1976	1975	1976	1975
Einzelhandel						
Mai	± 0	-4	+ 1	- 19	+ 8	-7
Großhandel						
April	-10	+ 1	+ 1	-2	+ 12	-6

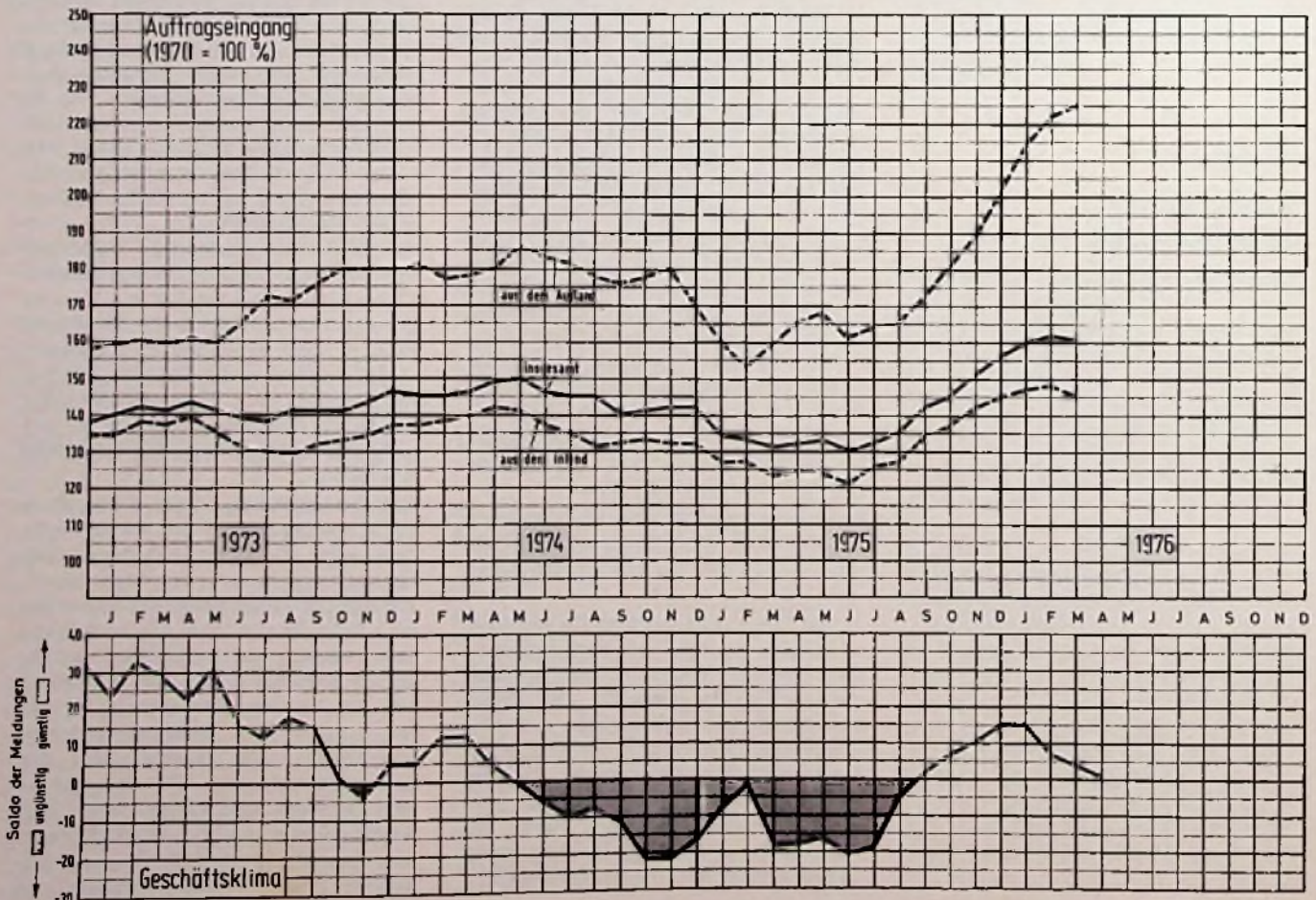
Quellen: Institut für Handelsforschung an der Universität zu Köln (EH) und Statistisches Bundesamt (Großhandel)

Ifo-Institut Einzelhandel

Geschäftslage und Umsatz. Die negativen Tendenzen haben sich im Berichtsmonat weiter verstärkt. Nahezu drei Fünftel der Testfirmen schlossen den Mai mit einem Umsatzminus gegenüber Mai 1975

ab, nur ein Fünftel konnte ein Umsatzplus verzeichnen. Erheblich zahlreicher als bisher sind auch die Schlecht-Stimmen geworden. Der entsprechende Per-saldo-Anteil betrug diesmal nahezu die Hälfte (April: ein Drittel). Nach wie vor am ungünstigsten wurde die Absatzlage für Schwarz-Weiß-Fernsehgeräte beurteilt.

Konjunkturtrend der Industrie für elektrotechnische Gebrauchsgüter im Inland



Preisspiegel 1976 Gebiet: Bundesrepublik Quelle: Stat. Bundesamt	Prozentuale Änderg. gegen gleicher Zeit im Vorjahr			Index (1970 = 100)	
	Jan.- Mrz.	Febr.	März	Febr.	März
Erzeugerpreise					
Verbrauchsgüter	- 4,4	+ 4,5	+ 4,6	140,9	141,2
Rundf.- u. Fernsehger.	- 3,7	- 3,9	- 3,6	95,8	95,7
Phonogeräte	- 3,4	- 3,1	- 2,8	103,6	103,5
Röhren u. Halbleiter	- 7,0	- 7,2	- 7,4	78,8	78,7
Bauelemente	- 0,4	- 0,6	- 0,1	113,6	114,1
Ausfuhrpreise					
Verbrauchsgüter	+ 5,5	+ 5,6	+ 5,5	141,0	141,5
Fernsehgeräte	- 3,6	- 3,4	- 3,8	87,5	86,8
Rundfunkgeräte	- 3,7	- 4,1	- 2,7	96,5	96,7
Plattensp. u. TB-Ger.	+ 1,8	+ 1,8	+ 1,8	108,9	108,9
Elektronenröhren	+ 0,2	+ 1,4	- 1,4	95,1	94,2
Bauelemente	- 3,0	- 2,9	- 2,8	108,0	108,1
Einzelhandel					
EH, gesamt	+ 4,4	+ 4,5	+ 4,3	137,8	138,1
Radio-Fernseh-EH	+ 0,9	+ 0,7	+ 0,8	113,0	113,3
Lebenshaltungskosten					
Private Haushalte	+ 5,4	+ 5,5	+ 5,4	139,2	139,7

mehr über einem Drittel der Testfirmen, als zu groß, und zwar hauptsächlich bei Farbfernsehgeräten und Rundfunk-Tischgeräten (einschließlich Hi-Fi-Steuergeräten).

Verkaufspreise. Die Verkaufspreise waren – wie im Vormonat – abermals durchwegs stabil. Vereinzelt zeigten sich Preissenkungen lediglich bei Rundfunkgeräten. Auch für die nächsten Monate wird mit keinen Preiserhöhungen gerechnet.

Großhandel

Geschäftslage und Umsatz. Wie im April sprachen auch diesmal zwei Drittel der Testfirmen von einer schlechten Geschäftslage. Die Umsätze wurden per saldo von reichlich zwei Fünftel der Firmen und damit etwas weniger zahlreich als im April (knapp drei Fünftel) unterschritten. Besonders ungünstig war auch hier das Absatzbild bei Rundfunkgeräten, Schwarz-Weiß-Fernsehgeräten sowie Tonbandgeräten.

Lagerbestände. Unverändert knapp zwei Fünftel der Testfirmen beurteilten die Bestände als zu groß. Überdurchschnittlich häufig betrafen diese Meldungen die Sparten »Schwarz-Weiß-Fernsehgeräte« und »Farbfernsehgeräte«.

Verkaufspreise. Die überwiegende Mehrzahl der Testfirmen hielt ihre Verkaufspreise unverändert, 16% nahmen Preissenkungen vor. Hiervon waren vor allem Fernsehgeräte betroffen. Für die nächsten Monate rechnet man mit einem stabilen Preisniveau.

Sieben Zehntel der Firmen konnten die entsprechenden Vorjahresergebnisse nicht erreichen, drei Fünftel bezeichnen die Geschäftslage als schlecht. Aber auch für die übrigen Sparten war die Ge-

schäftsbeurteilung durch die Testfirmen recht ungünstig.

Lagerbestände. Entsprechend der ungünstigen Absatzsituation erwiesen sich die Lager zunehmend, nämlich bei nun-

Ausgewählte Produktionszahlen (Inland)						Stand: Monat April						
Geräte-Art	Produktions-Wert						Produktions-Menge					
	Berichtsmonat			Kumuliert			Berichtsmonat			Kumuliert		
	1976 (Mio. DM)	1975 (Mio. DM)	Änd. (%)	1976 (Mrd. DM)	1975 (Mrd. DM)	Änd. (%)	1976 (1000 St.)	1975 (1000 St.)	Änd. (%)	1976 (Mio. St.)	1975 (Mio. St.)	Änd. (%)
Fernsehempfänger	359	336	+ 14	1,39	1,43	- 3	319	335	- 5	1,26	1,22	+ 3
darunter:												
Farbgeräte	329	284	+ 16	1,26	1,24	+ 2	234	203	+ 15	0,90	0,73	+ 23
SW-Geräte	30	52	- 42	0,13	0,19	- 32	85	132	- 36	0,36	0,48	- 25
Rundfunkempfänger	131	124	+ 6	0,48	0,45	+ 7	484	432	+ 12	1,70	1,55	+ 10
darunter:												
Koffer-, Kfz- und Taschenempfänger	65	58	+ 12	0,22	0,22	± 0	334	266	+ 26	1,10	0,97	+ 13
Tischempfänger, nicht kombiniert	29	38	- 24	0,13	0,16	- 23	93	121	- 23	0,39	0,45	- 13
Kombinierte Empfänger	37	28	+ 32	0,13	0,08	+ 63	57	45	+ 27	0,21	0,14	+ 50
Gesamt-Wert	490	460	+ 7	1,87	1,88	- 1	Quelle: Fachverband Rundfunk und Fernsehen im ZVEI					

Den neuen "Zahlenspiegel der Elektroindustrie" für 1975 bietet jetzt der Zentralverband der Elektrotechnischen Industrie (ZVEI) als Falblatt kostenlos an. Obwohl das Blatt nur eine grobe Zusammenstellung enthält, ist es unversehens sehr wertvoll geworden: Die Zahlen des Statistischen Bundesamtes scheinen nämlich immer mehr zu einer Sammlung von Geschichtsdaten zu werden (die Produktionszahlen für das IV. Quartal 1975 liegen aus Wiesbaden immer noch nicht vor!), und der Fachverband Rundfunk und Fernsehen im ZVEI ist offenbar immer noch der Meinung, daß die Lagerbestandszahlen das Licht der Öffentlichkeit zu scheuen haben und deshalb nur einer einzigen Publikation in der Branche zugänglich gemacht werden. Immerhin geht aus dem "Zahlenspiegel" hervor, daß der Inlandsmarkt (Lagerbewegung nicht gerechnet) für Rundfunk- und Fernsehempfangsgeräte von 1974 auf 1975 um 8 % auf etwa 5,05 Mrd. DM abgenommen, derjenige für "Phonotechnische Geräte" dagegen um 10 % auf 2,16 Mrd. DM zugenommen hat. Beide Gruppen zusammen hatten 1975 einen Wert von 7,21 Mrd. DM, immer nach Werksausgangs- und Importeur-Abgabepreisen gerechnet. Der Importanteil am Inlandsmarkt betrug danach bei Rundfunk- und Fernsehgeräten rund 29 %, bei Phonogeräten rund 41 % (gesamt: 33 %).

Elektronische Spielgeräte zum Anschließen an Fernsehempfänger erleben in den USA geradezu einen Boom. Im laufenden Jahr erwartet man damit in den Vereinigten Staaten einen Markt von mind. 500 Mio. Dollar. Die Zahl der amerikanischen Hersteller für solche Geräte wird auf mehr als 30 geschätzt. In Europa sollen in diesem Jahr schon rund 100 000 Spielgeräte abgesetzt werden, wie man in der Branche vermutet. Bei uns geht der Fachhandel an diesem Geschäft - das angekurbelt werden muß - noch blindlings vorbei: Er ist von dem gegenwärtigen, schmerzhaften Absatztief wohl zu sehr gelähmt.

Wer auf der Suche nach einem einheimischen Hersteller für ein bestimmtes Elektro-Erzeugnis ist, findet im neuen "ZVEI-Elektro-Einkaufsführer 1976" für 29,50 DM zuzüglich Versandspesen und Mehrwertsteu-

er eine gute Hilfe. Das Werk - neben deutsch auch in englisch, französisch und spanisch zu haben - versagt aber leider völlig, wenn ausländische Hersteller, die auf unserem Markt vertreten sind, gesucht werden. Der ZVEI würde auf diesem Gebiet vielleicht erst dann großzügiger, wenn einmal ein Verleger ohne ihn ein umfassenderes Nachschlagewerk herausbrächte.

Einen Plattenspieler mit kabelloser Fernbedienung brachte eine Firma in den USA heraus. Mit der Steuerung, die mit Infrarotlicht arbeitet, kann der Benutzer aus 13 Einzelaufnahmen einer Langspielplatte bis zu 24 Ausschnitte "programmieren", die über eine im Tonkopf untergebrachte Steuereinrichtung abgefragt werden. Das Gerät soll in den USA zu einem Preis von etwa 500 Dollar angeboten werden.

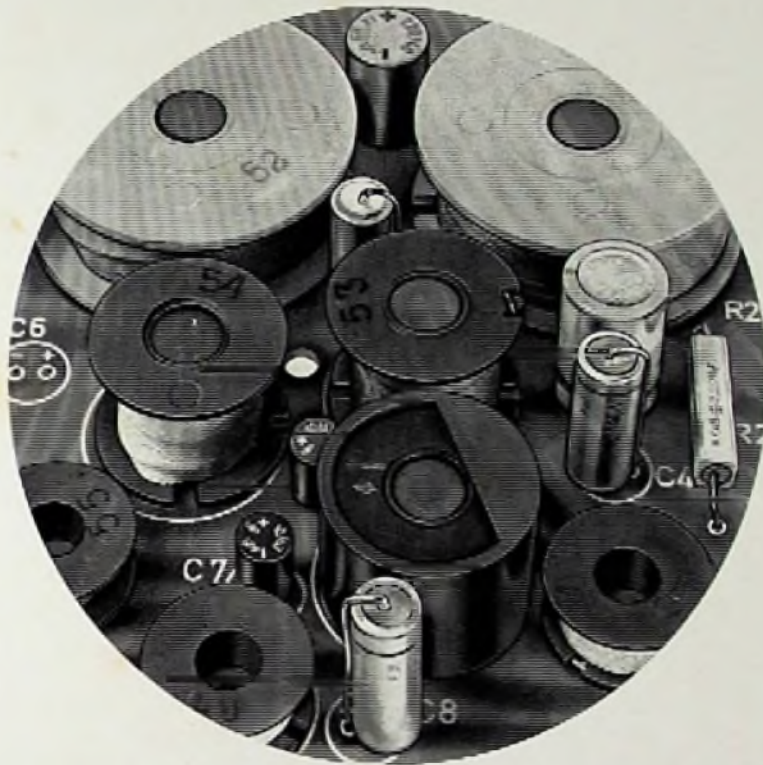
21 Mono-Cassetten-Recorder in einfacher Ausführung hat die belgische Verbraucherorganisation kürzlich untersucht. Der von der Zeitschrift "test" im Juli-Heft veröffentlichte Testbericht wartet für fast alle Geräte mit dem Urteil gut oder zufriedenstellend auf. Nur vier Modelle waren "nicht zufriedenstellend": Je eines stammt aus den drei großen Versandhandelsunternehmen, das vierte trägt eine weniger bekannte Marke für Importgeräte.

Einen Umsatzzuwachs von etwa 34 % meldet die Elektro Dauer Garantie Reparaturversicherung AG (EDG) für das Jahr 1975 gegenüber 1974. Für die Gewinnscheine wurde eine Dividende von 22 % ausgeschüttet. Die EDG war erst kürzlich in das Kreuzfeuer der Kritik von Fachhändlern geraten, nachdem sie mehreren Fachhändlern wegen ihrer angeblich überdurchschnittlich gestiegenen Reparaturpreise kündigen wollte, vor Gericht damit aber nicht durchdrang.

Die seit nunmehr gut zehn Jahren bestehende Elektro-Großhandelsring GmbH & Co. Kg, Bremerhaven, ein Zusammenschluß von 29 Elektro-Großhandelsunternehmen, meldete für das Jahr 1975 ein Gesamt-Umsatzvolumen von rund 400 Mio DM. Damit konnte der Umsatz des Vorjahres gehalten werden.

W. Sandweg

die technik



Nuancen in HiFi

Über Geschmack läßt sich bekanntlich streiten. Nicht aber über Naturtreue. Wie soll man nun verschiedenen Geschmäckern gerecht werden, ohne die Naturtreue zu verletzen?

Nuancen sind die Lösung.

Nuancen in Technik und Design, in der Präzision musikalischer Vermittlung, in der Art der Abstrahlung.

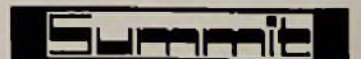
Nuancen in High-Fidelity.

Summit-HiFi-Lautsprecher sind keine Geschmacksache, weil Naturtreue keine Geschmacksache ist.

Summit-HiFi-Lautsprecher beinhalten aber diese feinen Nuancen.

Der gute Geschmack wird sie aufspüren und zu schätzen wissen.

Ihr Hans G. Hennel
und sein Summit-Team



... das ist Musik

AKTUELL

Informationen für
den Rundfunk- und
Fernsehhandel

AKTUELL

SHARP

AKTUELL

SHARP ELECTRONICS (EUROPE) GMBH
Steindamm 11 · 2000 Hamburg 1
Tel. (0 40) 24 75 55 · Telex 02 161 867

SHARP GF 6000 H und 8080 H. Zwei neue Verkaufsknüller.

Diese Radio-Recorder finden blitzschnell den Anfang eines Musikstückes. Auf Tastendruck. Vorwärts und rückwärts.



Es ist unser Bestreben, dem Fachhandel mit aktuellen Geräten und fairem Verhalten ein guter Partner zu sein. Heute und in Zukunft. Die ungewöhnlichen Features dieser Radio-Recorder sind ein Ausdruck dieses Versprechens. Beiden gemeinsam ist APSS – das automatische Programm-Such-System. Und schon dieser Vorteil wird den Recordern schnell einen interessanten Markt sichern. Zumal der GF 6000 H und der GF 8080 H auch mit den übrigen Leistungsdaten hohen Ansprüchen gerecht werden.

GF 6000 H. Ein Radio-Recorder der Spitzenklasse.

UKW, MW, LW, KW. 7 Watt Musikleistung, 3,8 W Sinusleistung bei Gleichstrombetrieb, 2-Weg-Lautsprechersystem mit Tiefmittel- und Hochtonlautsprecher. Automatische CrO₂-Umschaltung. Herausnehmbares Mikrofon mit Fernbedienung. Mischmöglichkeiten bei Aufnahme und Wiedergabe. Betrieb: Netz oder Batterie.



GF 8080 H. MW/LW. UKW - Stereo-Kofferradio mit Stereo-Kassettenteil.

2x4 Watt Musikleistung, 2x2,5 W Sinusleistung bei Gleichstrombetrieb. Frequenzgang bei CrO₂-Bändern 40–14.000 Hz. 2 eingebaute Kondensatormikrofone für Stereoaufnahmen. Schlafschalter. Anschlußmöglichkeiten: für 2 externe Mikrofone, davon 1 für Fernbedienung. Stereokopfhörer, 2 externe Lautsprecher. Diodenanschluß für Tonband und Verstärker. Betrieb: Netz oder Batterie.



„The Searcher“

„APSS“. Die blitzschnelle Such-Automatik für den Anfang eines Musikstückes.

- Findet im schnellen Verlauf den Anfang des nächsten Stückes und gibt es von der ersten Note an wieder.
- Findet den Anfang des nächsten Stückes und bleibt in Pausenstellung. Bereit zur Wiedergabe.
- Das „APSS“ arbeitet wie oben beschrieben natürlich auch im schnellen Rücklauf.



**Partner
des Fachhandels.
Heute und in Zukunft.**