

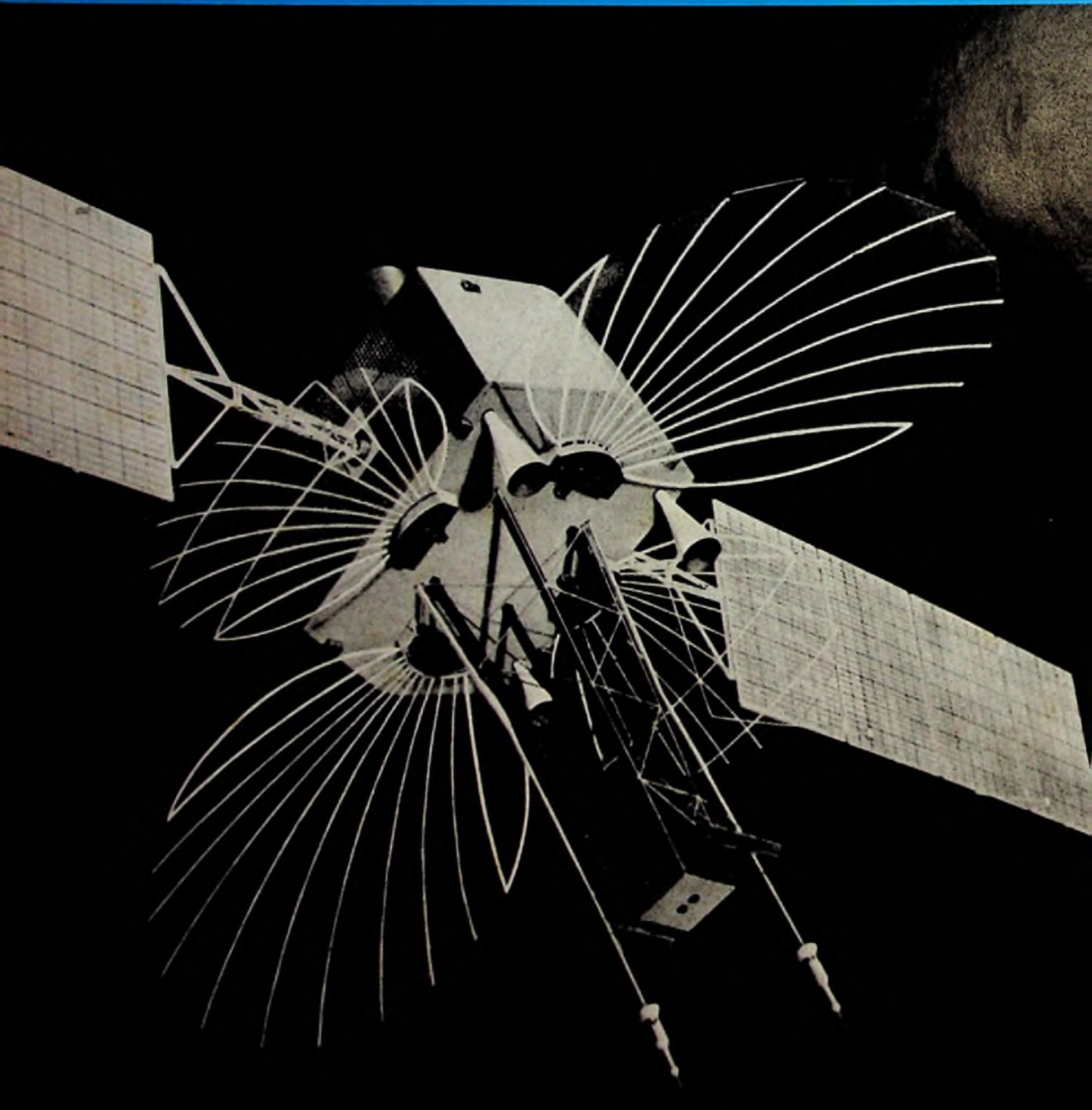
15

1. August-Ausgabe 1976
31. Jahrgang

FUNK

TECHNIK

Fachzeitschrift für Rundfunk, Fernsehen, Phono und Hi-Fi



WEGA color: Farben für die Sommerspiele. Zuverlässigkeit für Jahre.

Das ist die Kernaussage unserer vorolympischen Aktionen.

Dieser Sommer verspricht ein heißes Farbfernsehgeschäft. Denn große Ereignisse des Sports stehen bevor und dazu massive Verbraucherwerbung für WEGA color, das Programm der zuverlässigen Farbfernsehgeräte.

Und damit dieser heiße Sommer auch in Ihrem Geschäft stattfindet, sollten Sie an unseren »Sommerspielen« teilnehmen, denn Sie können mit WEGA-Farbfernsehgeräten bares Geld verdienen und gleichzeitig gewinnen.

Unser Außendienst oder Ihr Großhändler wird Sie über die Aktion »Sommerspiele mit WEGA color« informieren – Start ist der 1. Juni 76.

Und wenn Sie zu den Schnell-Startern gehören, dann rufen Sie direkt bei uns an:
Telefon 0711/5858-1.
WEGA-Radio GmbH
7012 Fellbach



Wenn Sie heute ein Farbfernsehgerät kaufen, sollten Sie eine zuverlässige Verbindung eingehen. Denn große Sportereignisse gibt es auch 1978, 1980 und so weiter...

**WEGA color 3030.
Die Technik hält, was die Form verspricht.**

WEGA

Diese Anzeige erscheint in den großen Publikumszeitschriften und spricht mehr als 21 Millionen Verbraucher an. Die verstärkte Nachfrage nach WEGA-Farbfernsehgeräten wird sich für Sie in verstärktem Umsatz bemerkbar machen.

Informationen durch die Fachkette von WEGA-Radio GmbH 7012 Fellbach

Die Technik hält,
was die Form verspricht.

WEGA

1. August-Ausgabe 1976

Gegründet von Curt Rint

Forschung und Entwicklung

Technische Neuerungen

Computerspiele
für jedermann 459

Optoelektronik

Strack, Dr. H.: Die neue Dimension
der Halbleitertechnik.
Die Technik — gegenwärtig noch von
der Elektronik beherrscht — wird
zukünftig von der Optik bestimmt sein.
Der Beitrag stellt dar, mit welchen
Bereichen sich optoelektronische
Systeme beschäftigen und welche Halbleiter-
bauelemente dabei verwendet werden 460

Empfangsantennen

Stark, A.: Die Technik professioneller
Antennen.
Der Beitrag behandelt die wichtigsten
Grundformen professioneller Empfangs-
antennen vor allem insoweit, wie
charakteristische Abweichungen gegenüber
Sendeantennen bestehen. Aktive Antennen
sind besonders berücksichtigt, da sie
ständig an Bedeutung zunehmen 464

Balance-Indikator

LED-Farbmischung durch Rechteck-Impulse . . . 470

Junction-Feldeffekt-Transistoren

Einfacher Doppelfrequenz-Oszillator 470

Werkstatt und Service

Single-Side-Band-Technik

Gerzelka, G.: 9-MHz-SSB-Aufbereiter
für Amateurfunk-Transceiver.
Eine einfache und wirksame, mit nur
zwei ICs bestückte Schaltung wird
beschrieben, die sich leicht aufbauen läßt.
Sie soll demnächst als betriebsfertig
abgeglichene Miniatur-Baugruppe heraus-
gebracht werden 471

Meßgeräte

Meldungen über neue Meßgeräte 474

Multivibrator

Blinklichtgeber mit automatischer
Abschaltung 475

Digitaltechnik

Arnold, M.: Integrierte Quarzzeitbasis.
Die Bauanleitung beschreibt den Nachbau
einer mit verhältnismäßig wenigen
Bauteilen ausgestatteten Quarzzeitbasis
für Frequenzen von 0,01 Hz bis 1 MHz,
die an einer 9-V-Batterie betrieben
werden kann 476

Markt und Handel

Betriebswirtschaft

Möglichkeiten der Kreditsicherung 479

Wettbewerbsrecht

Preisauszeichnungspflicht
in C&C-Großhandlungen 480
Preisausschreiben im Versandhandel 480
Lockvogelangebot mit unzureichender
Warenmenge 480
Mißbräuchliche Preisempfehlung 480

Absatzwirtschaft

Der Fachhandel im Monat Juni 481
Preisspiegel 1976 482
Konjunkturtrend der Industrie 482
Daten aus der Elektroindustrie 483
Ausgewählte Produktionszahlen 483
Die Letzte Seite 484

Titelbild

Dem Intelsat-Satellitensystem für weltweite Nachrichten-
verbindungen haben sich bis heute über 90 Staaten an-
geschlossen. Wegen des ständigen Anwachsens des
internationalen Nachrichtenverkehrs wird jedoch die
Kapazitätsgrenze der jetzigen Intelsat-IV- und Intelsat-
IV-a-Satelliten in absehbarer Zeit erreicht werden, so
daß neue, noch leistungsfähigere Satelliten deren Auf-
gaben übernehmen müssen. Das abgebildete Modell für
einen solchen Intelsat-V-Satelliten, wie er ab etwa Mitte
1979 in Betrieb gehen könnte, stammt von einer inter-
nationalen Anbietergruppe unter Führung der amerika-
nischen Firma Lockheed. An der Entwicklung ist AEG-
Telefunken mit dem Energieversorgungssystem und
einer neuartigen Wanderfeldröhre für die Nachrichten-
übertragung vertreten. (Bild: AEG-Telefunken)

**Aber
hören
Sie mal!**

6876



Sie wußten das nicht? Dann stellen wir Ihnen hiermit unser Verkaufsprogramm vor:

Zündkerzen, Zündungsteile, Stecker für Zündkerzen und Verteiler, Funkentstörmittel, Glühkerzen und -zubehör, Schlauchbinder.

Unser Produktangebot stimmt. Es ist technisch ausgereift. Eben von Experten entwickelt.



BERU, 714 Ludwigsburg

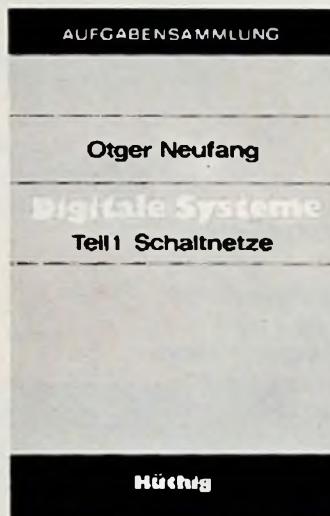
Hüthig

Neuerscheinung

Prof. Dr. Otger Neufang

Digitale Systeme

Teil I: Schaltnetze



1976, 222 Seiten. Mit 170 Abbildungen und 15 Tabellen. Kunststoffband DM 22,80 (Hüthig-Aufgabensammlung)

Die Digitaltechnik findet in jüngster Zeit eine immer größere Verbreitung ihrer Anwendungsgebiete. Hierzu gehören beispielsweise: Digitale Rechenanlagen, digitale Steuerungstechnik, digitale Nachrichtenübertragung sowie Signal- und Sicherheitstechnik.

Die vorliegende Aufgabensammlung stellt eine Hilfe für die Einführung in die Grundlagen digitaler Systeme dar. Wegen des Umfangs der dazugehörigen Thematik wurde die Aufgabensammlung unterteilt in **Schaltnetze** und **Schaltwerke** (in Vorbereitung). Der vorliegende Teil I behandelt die Elemente digitaler Systeme. Hierzu gehören: Zahlensysteme, Binärcodes, Schaltalgebra, NAND-/NOR-Logik und der Entwurf von Schaltnetzen.

Besonderen Wert wird in der Aufgabensammlung auf das grundlegende Verständnis für die Erarbeitung des Stoffes gelegt. Deshalb gestaltet sich die Aufgabensammlung nach folgenden Prinzipien:
Kurzer Abriss der Theorie mit Beispielen; gelöste Aufgaben; Aufgaben mit im Anhang vollständig durchgerechneten Lösungen.

Inhaltsübersicht

Zahlensysteme – Binärcodes – Schaltalgebra – Darstellung von Schaltfunktionen in NAND NOR-Logik – Schaltnetze – Lösungen der Aufgaben – Literaturverzeichnis – Sachwörterverzeichnis

Bestellcoupon

_____ Neufang, Digitale Systeme, Teil I, DM 22,80

_____ Neufang, Digitale Systeme, Teil II (in Vorbereitung)

Name _____

Ort _____

Straße _____

Unterschrift _____

Dr. Alfred Hüthig Verlag GmbH · 6900 Heidelberg 1
Postfach 102640 · Telefon-Nr. 06221/489-255

Technische Neuerungen

Computerspiele für jedermann

Nach einer kaum berechenbaren und deshalb um so bedenkenswerteren Eigengesetzlichkeit bringt die Unterhaltungselektronik immer neue Möglichkeiten hervor, Unterhaltung durch Elektronik zu erleben, die vom Verbraucher schnell und wie Selbstverständlichkeiten aufgenommen werden: Er denkt kaum darüber nach, daß neue Geräte durch technische Neuentwicklungen oder Verbesserungen in jedem Jahr einen höheren Gebrauchsnutzen haben als ihre Vorgänger. Wie groß die Unterschiede sind, zeigt ein Blick auf ein beliebiges Gerät, das nur wenige Jahre alt und doch schon ein historisches Modell ist. Selbst ganz neue Systeme, wie das Farbfernsehen oder das Compact-Cassetten-System, führten sich in der Regel so schnell ein, wie man es vor ihrem Start kaum für möglich gehalten hätte.

Eine wenig erfreuliche Ausnahme von dieser Regel bilden die seinerzeit unter dem Begriff „Audiovision“ zusammengefaßten verschiedenen Systeme, bei denen es gewissermaßen Fehl- oder Frühstarts gab und die einen neuen Anlauf nehmen müssen; als endgültiger „Durchbruchstermin“ ist kürzlich das Jahr 1977 genannt worden.

Ein System, das demnächst auf breiter Linie eingeführt werden kann und sich die Zuneigung der Endverbraucher vielleicht im Sturm erobern wird, besteht aus elektronischen Spielen, die den Bildschirm als Display benutzen. Bislang gibt es sie für den Privathaushalt nur als Zusatzgerät zum Anschluß an den Fernsehempfänger. Sie sind aber noch zu teuer und bieten nur verhältnismäßig einfache Spielmöglichkeiten. Spezialausführungen mit Bildschirm erobern sich allerdings schon einen festen Platz in Spielhallen und Gaststätten.

Wie billig derartige Spiele, deren Programm sich auf einem Halbleiter-Chip unterbringen läßt, einmal werden können, hängt von ihrer Stückzahl ab. Das bedeutet: Falls bei uns nur zwei der großen Fernsehgeräte-Hersteller solche Spiele von vornherein in einige Fernsehgeräte-Modelle einbauen und dazu handliche Infrarot-Fernsteuerungen zu einem Preis von unter 100 DM anbieten würden, wären wir sehr schnell um eine neue, weitverbreitete Unterhaltungsvariante reicher.

Kritiker verweisen zwar darauf, daß Spiele dieser Art dazu beitragen können, die schöpferischen Aktivitäten des Menschen erlahmen zu lassen, doch ließe sich das ebensogut oder noch besser von etlichen herkömmlichen Familienspielen, wie „Mensch ärgere Dich nicht“, behaupten. Bei den Computerspielen dagegen sind viele komplizierte Varianten realisierbar, und mit Mikroprozessoren kann der Benutzer sogar selbst neue Spiele erfinden und programmieren.

In den USA hat jetzt die Firma Magnavox als erstes Unternehmen einen Fernsehempfänger mit eingebautem Spielteil herausgebracht. Auch bei uns beschäftigen sich Hersteller damit, doch bestehen erhebliche Bedenken wegen der noch zu hohen Kosten. Auch wird bezweifelt, ob es den Kindern der Durchschnittsfamilien erlaubt sein wird, den Farbfernseher, das gute Familienstück, für Spielereien zu mißbrauchen. Wir glauben indessen, daß die Spiele auf dem Bildschirm, die sich zu anspruchsvollen Denk- und Geschicklichkeitsspielen entwickeln werden, auch auf die Erwachsenen des Freizeit-Zeitalters eine so große Anziehungskraft ausüben, daß die befürchtete Zurückhaltung nicht auftreten wird.

Der Schwerpunkt des Gebrauchswertes könnte sich beim Fernsehgerät in Zukunft durch die zusätzliche Funktion als Display für Informationen unterschiedlicher Art sogar so stark verschieben, daß man sich eines fernen Tages vielleicht einmal wundern wird, warum der Fernseher in seiner Anfangszeit so einseitig – nur als Empfänger für drahtlos übertragene Unterhaltungsfernsehsendungen – benutzt wurde.

W. Sandweg

Optoelektronik

Eine neue Dimension der Halbleitertechnik

Dr. Hans Strack, Heilbronn *)



In der Vergangenheit wurde die Technik durch die Mechanik geprägt; in der Gegenwart wird sie von der Elektronik beherrscht, und in der Zukunft wird die Technik von der Optik bestimmt sein. Diese Entwicklung wird durch das Bedürfnis nach der Verarbeitung großer Datenmengen sehr stark beschleunigt. Mit welchen Bereichen sich optoelektronische Systeme beschäftigen und welche Halbleiterbauelemente dabei verwendet werden, stellt der nachfolgende Beitrag dar, der auf ein Referat anlässlich eines Technischen Presse-Colloquiums der Firma AEG-Telefunken zurückgeht.

Die Halbleiter-Optoelektronik, ein Teilgebiet der Optoelektronik, beschäftigt sich mit der Verwendung von halbleitenden Materialien. Sie ist in besonderem Maße in die Entwicklung von Systemen integriert, die der Aufnahme, Übertragung, Ausgabe und Speicherung von Informationen dienen. Für alle diese Systeme werden optoelektronische Halbleiterbauelemente eine Schlüsselrolle einnehmen.

Halbleiterbauelemente können – je nach verwendetem Ausgangsmaterial – Licht oder, allgemein ausgedrückt, elektromagnetische Strahlung empfangen oder aussenden. Als prominenter Vertreter der ersten Gruppe sei die Solarzelle genannt, die bei der Umwandlung von Sonnenenergie in elektrische Energie eine zunehmend große Rolle spielt. Als Vertreter der zweiten Kategorie sollen die Ziffernanzeigen in Fernsehgeräten, Taschenrechnern und Uhren als Beispiel erwähnt werden.

Je kürzer die Wellenlänge der Strahlung, desto höher ist deren Energie, und um so größer muß die Energielücke des verwendeten Halbleitermaterials sein. Dieser Zusammenhang ist in Bild 1 dargestellt, in dem Beispiele für Halbleitermaterialien mit kleiner Energielücke vom

Wert 0 bis zu hohen Werten aufgetragen sind. Dabei wird der anwendungstechnisch interessante Wellenlängenbereich

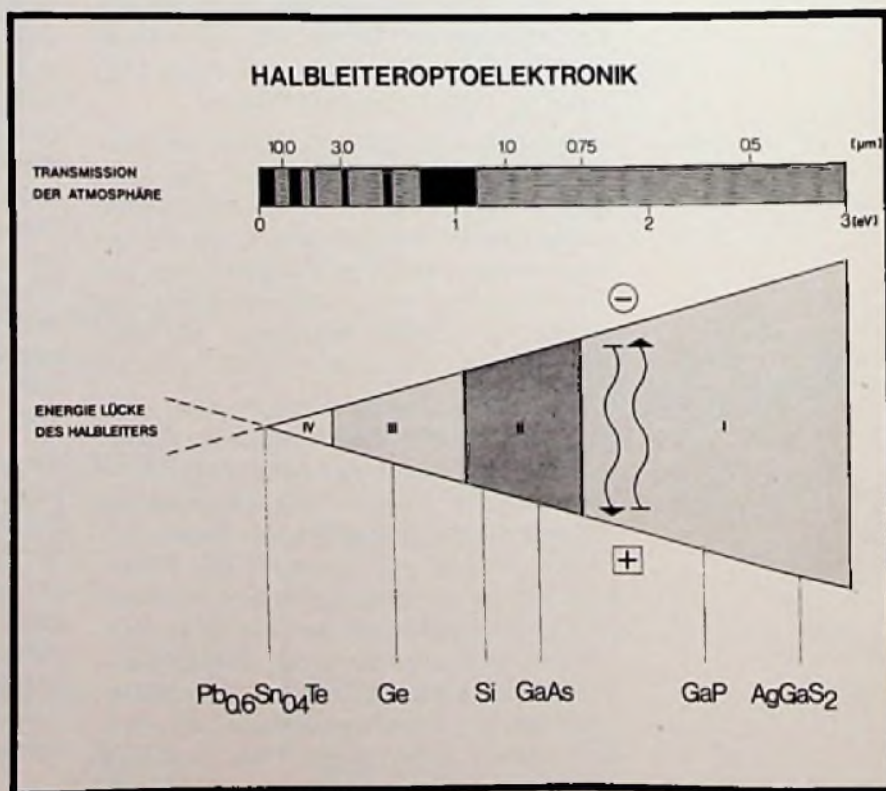
von rd. $14 \mu\text{m}$ bis $0,4 \mu\text{m}$ (vom fernen Infrarot bis zum Ultraviolett) überstrichen. In diesem Bereich liegen auch die sogenannten atmosphärischen Fenster, in denen die Atmosphäre weitgehend transparent ist. Sie stellen Übertragungskanäle dar, über die sowohl natürliche Sender und Empfänger (Sonne und menschliches Auge) als auch technische Sender und Empfänger (Laser und Photodiode) miteinander gekoppelt werden können.

Im folgenden werden – getrennt nach Wellenlängenbereichen – neuere Bauelemente-Entwicklungen und spezielle Systemlösungen behandelt, soweit sie von AEG-Telefunken zur Zeit bearbeitet werden. Die römischen Zahlen geben die Lage dieser Wellenlängenbereiche in Bild 1 an: der sichtbare Bereich bis $0,8 \mu\text{m}$ (I), das nahe Infrarot um $1 \mu\text{m}$ (II), das mittlere Infrarot um $5 \mu\text{m}$ (III) und das ferne Infrarot um $10 \mu\text{m}$ (IV).

Sichtbarer Wellenlängenbereich

In Zukunft geht die Entwicklung sowohl auf der Empfängerseite als auch auf der Senderseite wie auf dem Gebiet der übrigen Halbleitertechnik in Richtung fortschreitender Integration. Einen monolithisch integrierten Photo-IC, der auf einer Fläche von $2 \text{ mm} \times 2 \text{ mm}$ sowohl die $1 \text{ mm} \times 1 \text{ mm}$ große Photodiode zum Lichtempfang als auch die weiterverar-

Bild 1. Zusammenhang zwischen Wellenlänge der Strahlung und der Energielücke verschiedener Halbleitermaterialien.



*) Dr. rer. nat. H. Strack ist stellvertretender Entwicklungsleiter im Fachbereich „Halbleiter“ der AEG-Telefunken in Heilbronn.

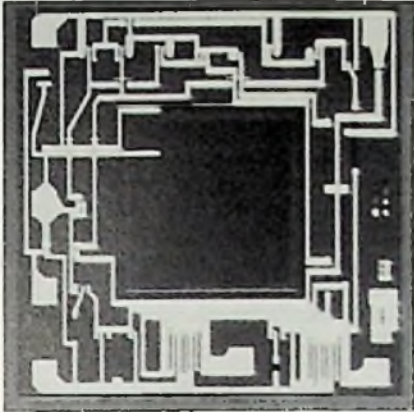


Bild 2. Dieser monolithisch integrierte Photo-IC enthält auf einer Fläche von 2 mm x 2 mm die Photodiode (1 mm x 1 mm) zum Lichtempfang und außerdem die weiterverarbeitende Schaltung.

beitende Schaltung enthält, zeigt Bild 2. Der temperaturkompensierte Schaltkreis kann entweder als Photoschwellwert-schalter, als Impulsverstärker oder als Linearverstärker für die Messung von Beleuchtungsstärken bis herab zu 10^{-2} lux (das entspricht der Beleuchtung bei Halbmond) verwendet werden. Er eignet sich universell für Anwendungen in der Belichtungs- und Beleuchtungssteuerung, für die direkte Ansteuerung von Relais in Lichtschranken und für Meßzwecke.

Bei der Bildwiedergabe ist die Integration noch nicht soweit fortgeschritten. Bild 3 zeigt die Hybridintegration vieler Einzeldioden zu einem Kleinbildschirm. Hierfür sind 25 x 50 Dioden in einem Display der Größe 5 mm x 50 mm x 100 mm (TxBxH) angeordnet, wobei die Leistungsaufnahme 50 mW nicht überschreitet. Dieser Kleinbildschirm kann bereits die Aufgabe der Oszilloskop-röhre übernehmen, wenn es darum geht, einfache Funktionen darzustellen.

An die Grenze der derzeitigen Halbleiter-Bildwiedergabetechnik stoßen Versuche, etwa durch Zusammenfassung von drei Leuchtdioden in den Farben Rot-Grün-Blau – wobei die blaue Leuchtdiode erst im Laborstadium ist – farbige Bildpunkte für einen flachen Farbfernseh-Bildschirm herzustellen. Bei etwa einer halben Million Bildpunkte und einem Röhrenpreis von rd. 1000 DM darf der aus drei Dioden bestehende Bildpunkt nicht mehr als $\frac{2}{10}$ Pfennig kosten. Heute liegt der Preis von Einzeldioden selbst bei großen Stückzahlen noch bei 25 Pfennig. Neben dieser kommerziellen Barriere ist die physikalisch-technische Grenze des Wirkungsgrades zu beachten, der bei Leuchtdioden relativ klein ist. Für den Betrieb eines fla-

chen Leuchtdioden-Bildschirms müßten einige Kilowatt aufgebracht werden, was alleine aus Wärmeableitungsgründen sehr schwierig sein dürfte. Für spezielle Anwendungen (Bildwiedergabe im Scan-Verfahren oder Bildaufzeichnung auf Filmen) werden monolithisch integrierte Lineararrays jedoch bereits verwendet.

Ausgangsmaterial für alle Leuchtdioden moderner Bauart sind GaP-Substratscheiben, die in einem komplizierten Prozeß in einer Hochdruckapparatur, die für einen Druck von rd. 40 atm ausgelegt sein muß, hergestellt werden. Auf diesen Scheiben werden in einem Epitaxieprozeß eine oder mehrere GaAsP- oder GaP-Schichten abgeschieden, ehe die eigentliche Diodenfabrikation beginnen kann. In der letzten Zeit sind Versuche unternommen worden, diesen Prozeß so zu vereinfachen, daß GaP-Material bei Atmosphärendruck in einer Qualität hergestellt werden kann, die es erlaubt, ohne zusätzliche Epitaxieschritte auszukommen. Hierzu wurde das SSD-Verfahren (Synthesis Solute Diffusion) so modifiziert, daß zum einen Einkristalle gezogen werden können, zum anderen eine hohe Ausbeute bei der Kristallzucht erreicht wird und schließlich durch Dotieren während des Ziehprozesses eine Kristallqualität erreicht

wird, die es erlaubt, in einem Prozeßschritt grün-emittierende Dioden herzustellen.

Das SSD-Verfahren beruht auf der Diffusion von Phosphor, der aus einer Verdampfungsquelle stammt, durch Gallium aus einem Schmelzreservoir im oberen Teil der Apparatur. Bei einer bestimmten Temperaturführung scheidet sich dann einkristallines GaP aus der Schmelze ab. Durch die Einführung des Schwimmerprinzips senkt sich die Schmelzzone, so daß die Wachstumszone immer auf derselben Temperatur bleibt, während die Dotierelemente Schwefel und Stickstoff gleichzeitig eingebaut werden. Nach diesem Verfahren hergestellte Dioden haben Helligkeitswerte erreicht, die innerhalb der Streuverteilung konventionell hergestellter Dioden liegen.

Nahes Infrarot

Im nahen Infrarot liegt heute die Domäne der Informationsübertragung sowohl der mediengebundenen Übertragung mit Hilfe der Glasfaser als auch der nicht an irgendwelche Leitungen gebundenen Übertragung durch den freien Raum. Letztere wird vorwiegend bei kürzeren Übertragungsstrecken wie Fernsteuerung eines Fernsehgerätes, Tonübertragung bei Kopfhörern oder bei Blitzaus-

Bild 3. Der aus 1250 Dioden zusammengesetzte Kleinbildschirm (5 cm x 10 cm) kann für die Darstellung einfacher Funktionen die Aufgaben einer Oszilloskop-röhre übernehmen.



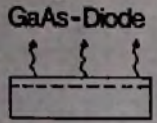
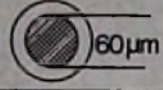
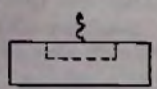
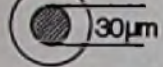
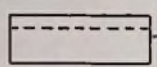
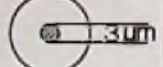
GLASFASER – DATENÜBERTRAGUNG			
System	Emitter	Glasfaser	Detektor
100 k bit/s V 300 P	GaAs-Diode 	Multimode 100 m 	Photo-transistor
10 M bit/s V 350 P	HRE-GaAlAs-Diode 	Selfoc 1 km 	Photo-Pin-Diode
1 G bit/s	GaAlAs-LOC-Laser 	Monomode 10 km 	Photo-Lawinen-Diode

Bild 4. Übersicht über die Anwendungsstufen der Glasfaserübertragung.

reich der Wärmebildgeräte. Im Gegensatz zum normalen Sehen, bei dem der Bildeindruck durch die Reflexion von Licht, also Strahlung im sichtbaren Wellenlängenbereich, an dem betrachteten Gegenstand erzeugt wird, wird beim Wärmebild die emittierte Strahlung des Gegenstandes ausgenutzt. Bei Raumtemperatur liegt sie im Wellenlängenbereich von 10 µm. Kleinste Temperaturunterschiede bis zu Bruchteilen eines Grades oder kleinste Unterschiede des Emissionsvermögens können noch in einigen Kilometern Entfernung wahrgenommen werden. Das Herz einer solchen Kamera sind zwei Halbleiterbauelemente. Auf der Empfängerseite befindet sich eine monolithisch integrierte Detektorzeile, deren verstärktes Empfangssignal dazu benutzt wird, die Helligkeit einer monolithisch integrierten Leuchtdiodenzeile zu modulieren. Für die Detektorzeile wird ein Halbleitermaterial wie InSb oder CdHgTe mit kleiner Energielücke, für die Leuchtdiodenzeile ein Material mit großer Energielücke (z. B. GaAsP) als Sender benutzt.

Optoelektronischer Schalter

Bei den optoelektronischen Schaltern OPS 200 und OPS 200 A hat Optron die Zuverlässigkeit kontaktloser Halbleiterschalter mit den bequemen Montage- und Betätigungsmöglichkeiten mechanischer Schalter kombiniert. Ein mit einem Sprungmechanismus ausgerüsteter Verschluss liegt im Lichtweg zwischen einer

lösern angewandt. Hierbei handelt es sich um neue, interessante Anwendungen konventioneller Bauelemente wie IR-Dioden und Photodioden.

Anders liegen die Dinge bei der Glasfaserübertragung. Eine Übersicht über die Anwendungsstufen der Glasfaserübertragungstechnik zeigt Bild 4. Dauerstrich-GaAlAs-Laser haben in gegenwärtig noch laufenden Versuchen Lebensdauerwerte von mehr als 2000 Stunden erreicht. Die Herstellungstechnik für Glasfasern ist soweit verbessert worden, daß Dämpfungswerte von 2,8 dB/km bei einer Wellenlänge von 1,06 µm und 8 dB/km im Bereich von 0,8–0,9 µm erreicht wurden. Glasfaserstrecken der 2. Stufe werden bei AEG-Telefunken im Hinblick auf ihre Anwendung im postalischen Bereich, z. B. zur Verbindung von Fernsprechämtern, untersucht. Es handelt sich dabei um die Übertragung der unteren Hierarchiestufen eines Puls-codemodulations-Systems einschließlich des PCM-240-Systems. Alle Halbleiterbauelemente, die für die in Bild 4 aufgeführten Systeme benötigt werden, sowie Glasfasern und optische Verbindungsstecker sind entweder bereits erhältlich oder befinden sich in einem fortgeschrittenen Stadium der Entwicklung. Die von AEG-Telefunken speziell für die Glasfaserübertragungstechnik entwickelte Photolawinendiode BPW 28 hat ein Verstärkungs-Bandbreite-Produkt von 300 GHz – ein Wert, der bisher weltweit von keinem anderen Unternehmen erreicht wurde.

Ein Glasfaser-System der 1. Stufe ist im Baukastensystem erhältlich. Sämtliche im Standardverkaufsprogramm vorhandenen Empfänger- oder Senderelemen-

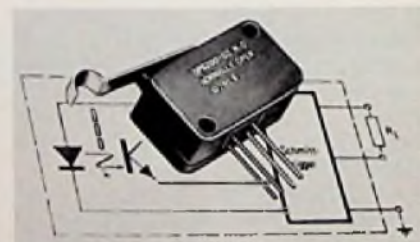
te können in beliebiger Weise mit Glasfaserstrecken gekoppelt werden. Außerdem sind optische Durchführungen, optische Verbindungen und Ausführungsformen für die Verwendung in Printplatten erhältlich. Um der Glasfasertechnik auf breiterer Basis als bisher zum Durchbruch zu verhelfen, wurde von AEG-Telefunken angestrebt, bei geringstem Preis für das komplette System noch annehmbare Spezifikationen zu erreichen, anstatt ein hochspezialisiertes System für Einzelanwendungen und entsprechend hohem Preis zu konzipieren. Die Preise für einen vollständigen Bauelementesatz beginnen bereits bei 100 DM. Mit dem System V 300 P ist das Übertragungssystem für niedrige Bit-Raten und kürzere Entfernungen auf den Markt gekommen.

Mittleres Infrarot

Im Bereich des mittleren Infrarots soll mit einem Gasanalysensystem eine interessante Anwendung herausgegriffen werden: Die Transmission der Atmosphäre hat in einigen Wellenbereichen sehr niedrige Werte. Diese werden entweder durch natürliche Bestandteile der Luft selbst oder durch von Abgasen hervorgerufene Verunreinigungen, z. B. durch Oxide des Stickstoffs, Kohlenstoffs und Schwefels, hervorgerufen. Ein System, bestehend aus IR-Emitter und IR-Empfänger, kann daher dazu benutzt werden, aus dem Grad der Signal-schwächung die Verunreinigungs-Konzentration zu bestimmen.

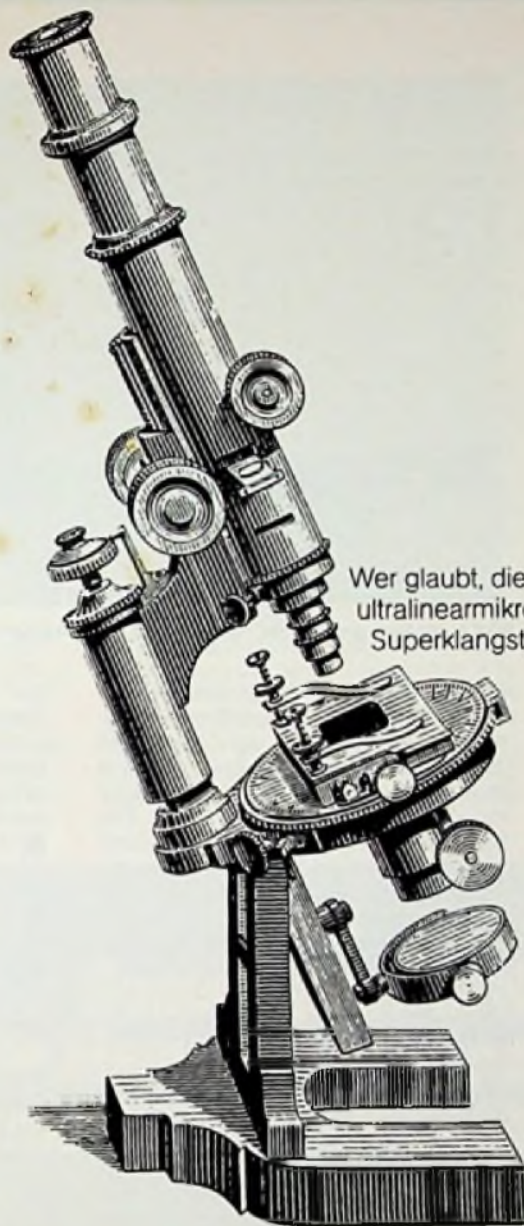
Fernes Infrarot

Ein neues, umfangreiches Anwendungsgebiet für Bauelemente der Halbleiter-Optoelektronik eröffnet sich in dem Be-



Optoelektronischer Schalter von Optron

GaAs-Emitterdiode und einem Si-Fotodetektor. Der Ausgang wirkt wie ein geschlossener Kontakt, wenn der Fotodetektor beleuchtet wird. Der Schalter OPS 200 ist TTL-kompatibel. Eine Fotodiode mit nachgeschaltetem Trigger kennzeichnet den OPS 200 A. Beide Schalter weisen keine schmutz- oder korrosionsgefährdeten Kontakte auf. Bei Betrieb mit Nennstrom halten beide Ausführungen noch nach 100 000 Betriebsstunden ihre Spezifikationen ein.



Wer glaubt, dies sei der
ultralinearmikrokosmetischpräzise
Superklangstrahler der Zukunft, der irrt.

Wir sind sicher, daß auch in Zukunft Lautsprecher nicht diese oder eine ähnliche Form haben werden. Die rechte Synthese zwischen Form und Technik, zwischen Aufwand und Resultat, das macht den Unterschied. Das schafft Erfolg. Darum wissen wir und danach handeln wir. Auch in Zukunft. Sie dürfen neugierig sein! Düsseldorf wird's bringen und eine der nächsten Ausgaben dieser Zeitschrift auch. Übrigens: bei der obigen Abbildung handelt es sich um ein Mikroskop. Und wir bauen Lautsprecher...Punkt.

Summit

Empfangsantennen

Die Technik professioneller Antennen

Dipl.-Ing. Axel Stark, München

Frequenzbereich, Aufgabenstellung, investierte Kosten und Umweltbedingungen prägen allgemein das Bild von Antennenanlagen. Trotz der hieraus resultierenden Unterschiede können die in der Praxis verwendeten Ausführungen meist auf eine der dargestellten Grundformen zurückgeführt werden. Aus dem umfangreichen Gebiet der Empfangsantennen werden in der vorliegenden Arbeit bevorzugt Teilbereiche behandelt, in denen charakteristische Abweichungen gegenüber Sendeantennen bestehen.

Aktive Antennen sind besonders berücksichtigt, da sie dem neuesten technischen Stand bei ungerichteten Empfangsantennen entsprechen und auf immer breiterer Basis zur Anwendung kommen.

Aktive Antennen

Aktive Antennen werden hier an erster Stelle genannt, denn

- sie sind für den breitesten Anwendungsbereich konzipiert; alle später aufgeführten Lösungen gehen auf zusätzliche Anforderungen zurück, die z. T. keine allgemeine Bedeutung haben, aber oft höheren Aufwand erfordern;
- sie stellen den neuesten Stand der Technik im hier betrachteten Gebiet dar;
- es ist abzusehen, daß sie in nächster Zukunft noch erheblich größere Verbreitung bei der Grundausrüstung von Funkempfangsstellen finden werden.

Aktive Antennen nützen konsequent die Vorteile, die sich durch die Integration der ersten verstärkenden Stufen in die Antennenstruktur erarbeiten lassen. Die

Dipl.-Ing. A. Stark ist Leiter der Entwicklungsabteilung für Antennen der Meß- und Nachrichtentechnik in der Firma Rohde & Schwarz, München.

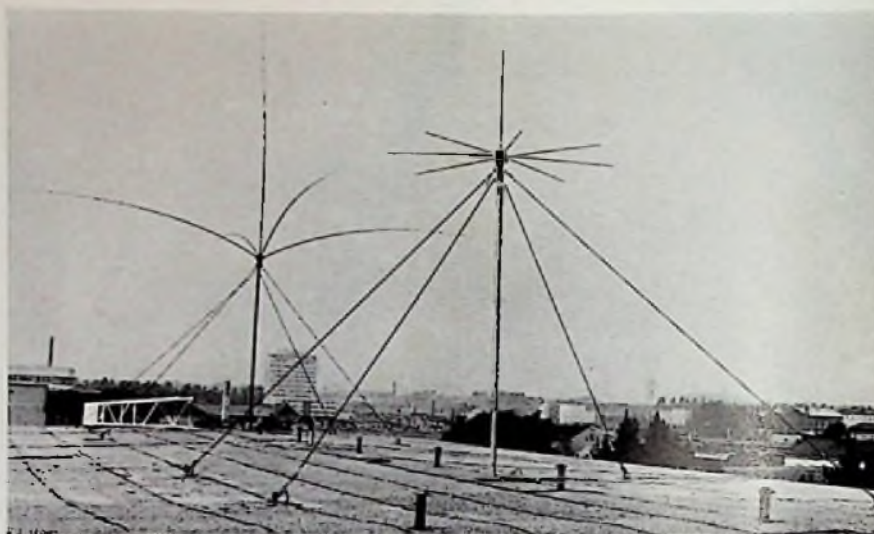


Bild 1. Aktive und – im Hintergrund – passive HF-Antennenanlage

im engeren Sinn als „transistorisierte Empfangsantenne“ bezeichnete Bauform [1] gewinnt ihre Überlegenheit gegenüber konventionellen passiven Strahlern dadurch, daß mechanische Struktur und Antennenelektronik eine Optimierung erfahren, die nicht durch allgemein gültige Schnittstellenbedingungen behindert wird. Verkleinerung und Empfindlichkeitssteigerung sind die beiden Zielsetzungen, die derzeit angestrebt werden.

Verkleinerung ohne Empfindlichkeitsverlust

Vor allem im unteren VHF-Bereich und darunter sind beträchtliche Fortschritte erreicht worden; Bild 1 zeigt eine aktive HF-Antennenanlage, die um den Faktor 3 gegenüber der im Hintergrund gezeigten passiven Ausführung verkleinert werden konnte [2].

Neben den Vorteilen bei Platzbeschränkungen und im mobilen Einsatz ist die Reduzierung der Abmessungen wichtig zum Erzielen praktisch konstanter Strahlungsdiagramme: übersteigt die Länge l einer unbelasteten Vertikalantenne eine halbe Wellenlänge, so entstehen Nebenkeulen [3]; insbesondere bei $l \approx \lambda$ erhält man bereits bei ideal leitendem Boden einen Diagrammeinzug bei den geringen Erhebungswinkeln. Bei Kurzwellen-Weitverkehr hat dies besondere Bedeutung: für flach einfallende Raumwellen entfernter Sendestellen zeigt die Antenne dann nur sehr geringe Empfindlichkeit. Aktive Stabantennen mit geringer Höhe vermeiden diese störende Erscheinung im gesamten HF-Gebiet bis 30 MHz. Der in Bild 2 gezeigte aktive Empfangsdipol für den Bereich 20–200 MHz [4] weist wegen der geringen Länge

von 0,5 m ebenfalls keine Diagrammaufspaltung bis zur oberen Frequenzgrenze auf.

Bevorzugte Anwendungsgebiete von aktiven Antennen mit verringerten Abmessungen sind:

- Anlagen mit den üblichen Empfindlichkeitsforderungen professioneller Empfangsstellen;
- Ergänzung von Anlagen mit erhöhten Anforderungen;
- Einsatz bei Platzbeschränkungen, vor allem auf Dächern;
- mobiler Einsatz.

Erhöhung der Empfindlichkeit

Dies kommt vorwiegend im VHF- und UHF-Bereich in Betracht, wo das elektronische Rauschen des Empfangs-

Bild 2. Aktiver Empfangsdipol für den Frequenzbereich 20 MHz bis 200 MHz

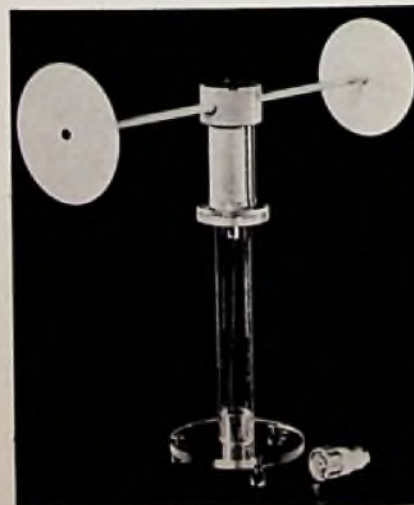




Bild 3. Aktive Antenne für 100 bis 156 MHz

systems immer mehr den Signal-Rausch-Abstand bestimmt. Grundsatzuntersuchungen sind gegenwärtig bis 1 300 MHz bekannt. Mit einer serienmäßigen aktiven Antenne für den Bereich 100 bis 156 MHz (Bild 3) wurde eine mittlere Verbesserung des Signal-Rausch-Ab-

standes um 3 bis 4 dB gegenüber einem vergleichbaren Koaxialdipol erreicht [5].

Für Breitbandanwendung haben Linearstrahler, wie Stabantennen und Dipole, als mechanische Struktur von aktiven Antennen bevorzugt Verwendung gefunden. Dies hat seinen Grund in ihrer relativ geringen Frequenzabhängigkeit, auf die im nächsten Abschnitt noch eingegangen wird. Für bestimmte Sonderaufgaben, z. B. für Peilzwecke, erweisen sich durch ausbreitungsbedingte Zusatzforderungen Rahmenantennen teilweise als geeigneter; für relativ schmalbandigen Einsatz kann die stärkere Frequenzabhängigkeit einer Faltantenne zur Realisierung einer Bandpaßcharakteristik vorteilhaft sein [5], [6].

Passive elektrisch kurze Antennen

Ausgangspunkt für ihre Dimensionierung ist das bei tiefen Frequenzen sehr hohe Außenrauschen. Legt man die innerhalb eines längeren Zeitraums in 50 % der Zeit auftretenden Medianwerte [7] zugrunde, so liefert z. B. ein Halbwellendipol im HF-Bereich eine

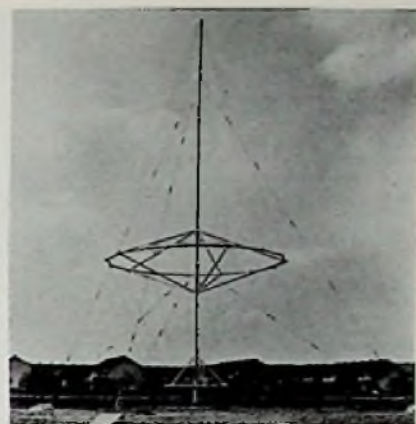


Bild 4: HF-Reusenantenne

Rauschleistung, die um Größenordnungen über dem elektronischen Rauschen des Systems liegt. Die Antenne kann nun verkleinert werden, bis das in die Empfangsanlage abgegebene Außenrauschen etwa so groß wird wie das systeminterne Rauschen.

Sieht man von Sonderaufgaben – z. B. Peilen – ab, so werden für Breitband-

Neu
Super-Spectral N,
die elementstabile, perfekt
vormontierte Qualitätsantenne



Hirschmann

7300 Esslingen/Neckar
Richard-Hirschmann-Straße 19

II. 76412c

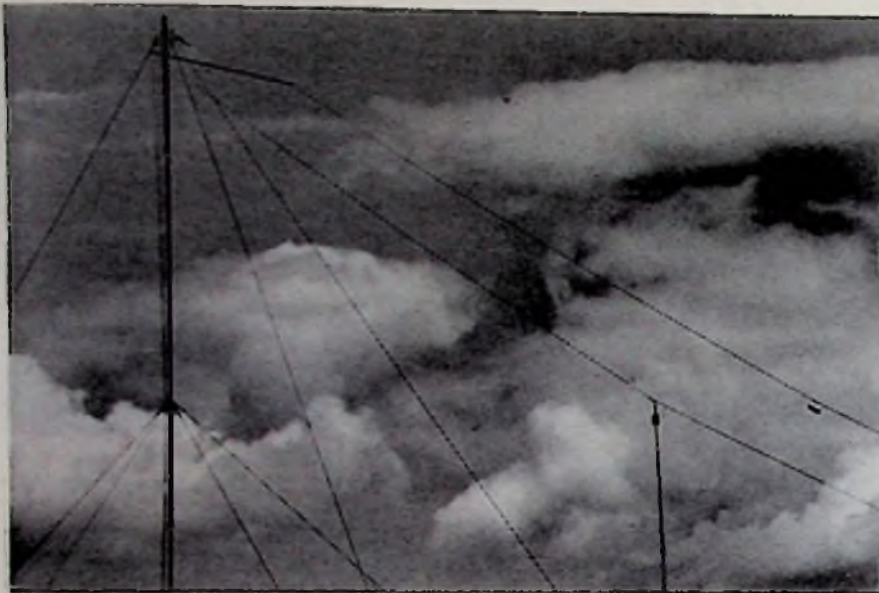


Bild 5: Kurzwellendipol mit Abmessungen im Wellenlängenbereich

einsatz überwiegend Linearantennen verwendet. Dies hat seinen Grund in der unterschiedlichen Frequenzabhängigkeit der elementaren Strahlerformen: Bei der elektrisch kurzen Linearantenne der Länge L ist der Strahlungswiderstand

$$R_s \sim \frac{L}{\lambda} \sim f^2, \quad (1)$$

wobei λ die Wellenlänge bei der Frequenz f ist. Ein Rahmen, dessen Durchmesser D sehr klein gegen die Wellenlänge ist, zeigt dagegen

$$R_s \sim \frac{D}{\lambda} \sim f^4. \quad (2)$$

Über den Grenz- und Kurzwellenbereich 1,5–30 MHz ändert sich somit der Strahlungswiderstand der Linearantenne um den Faktor 400, der des Rahmens dagegen um den Faktor 400² (160000), sofern beide Antennen im gesamten Bereich weit genug unter ihrer ersten Resonanz bleiben.

Passive Stab- und Dipol-Antennen, die auf die oben dargestellte Art verklei-

net sind, haben vor allem bei Frequenzen unter 30 MHz lange Zeit die Standardlösung gebildet, wenn verringerte Abmessungen sich als vorteilhaft oder notwendig erwiesen. Da die gleiche Systemempfindlichkeit heute mit den erheblich kleineren aktiven Antennen erreicht wird, ist hier eine Verlagerung eingetreten, die sich verstärkt fortsetzen wird. Passive Antennen mit verringerten Abmessungen werden dennoch weiterhin für Sonderaufgaben benötigt, insbesondere in Fällen, in denen extrem hohe Störfeldstärken den Einsatz breitbandiger aktiver Antennen verbieten.

Antennen für erhöhte Empfangsanforderungen bei Frequenzen unter 30 MHz

Das vor allem bei tieferen Frequenzen von Tages- und Jahreszeit abhängige hohe Außenrauschen läßt sich auch zu einem festen Zeitpunkt nur durch statistische Größen beschreiben. Im prakti-

schon Einsatz befindliche aktive und verkleinerte passive Antennen orientieren sich i. a. an den Medianwerten. Während beispielsweise 10 % eines längeren Zeitraumes ist das Außenrauschen jedoch erheblich niedriger. Eine entsprechend aufwendiger dimensionierte Antenne führt in diesem Teil der Zeit zu erhöhtem Signal-Rausch-Abstand und zur Erfassung von schwachen Signalen, die bei unempfindlicheren Antennen im systeminternen Rauschen verschwinden.

Entsprechend der Voraussetzung – hohes Außenrauschen – sind Antennen dieser Dimensionierung vor allem bei Frequenzen unter 30 MHz anzutreffen. Reusenantennen (Bild 4) sowie Kurzwellendipole mit Abmessungen im Wellenlängenbereich (Bild 5) sind charakteristische Ausführungen. Es sind weiterhin speziell für Steilstrahlung dimensionierte logarithmisch periodische Antennen entwickelt worden, bei denen die einzelnen Dipole senkrecht übereinander angeordnet sind. Man kann hierdurch bei entsprechender Dimensionierung praktisch konstante Strahlungsdiagramme in Elevation und Azimut über sehr große Frequenzbereiche erzielen. Das Vertikaldiagramm gleicht dabei dem des steilstrahlenden Einzeldipols. Wegen der Ähnlichkeit der Strahlungsdiagramme liegt auch keine ausgeprägte Änderung des Richtfaktors im Vergleich zum Dipol vor. Logarithmisch periodische Antennen dieser Ausführung sind daher nicht zu den Richtantennen zu rechnen; sie sind als Antennen für erhöhte Anforderungen, vergleichbar mit den oben beschriebenen Breitbanddipolen, anzusehen.

Passive Breitbandantennen für höhere Frequenzen

Passive Breitbanddipole

Ausführungen, bei denen Strahlerdurchmesser und Speisezone in bezug auf den Impedanzverlauf optimiert sind, haben sich bereits seit Jahren bewährt (Bild 6). Unter Berücksichtigung der Strahlungsdiagramme lassen sich Frequenzbereiche abdecken, deren Grenzen etwa im Verhältnis 3 : 1 bis 4 : 1 stehen. Als Längsausdehnung an der unteren Frequenzgrenze ist rund eine halbe Wellenlänge erforderlich; im unteren VHF-Bereich werden die kleineren aktiven Antennen dazu führen, daß diese passiven Breitbanddipole mehr für Sondereinsätze – z. B. bei Vorliegen sehr hoher Störfeldstärken – verwendet werden.

Konische Spiralantennen für Rundempfang

Antennen mit vier Spiralarmlen sind für breitbandigen Rundempfang von vertikal, horizontal und zirkular polarisier-

Bild 6. Passiver Breitbanddipol



ten Wellen geeignet (Bild 7). Sie können also Empfangsfälle abdecken, für die sonst eine Kombination von mehreren Dipolen erforderlich ist.

Die in Bild 7 gezeigte Antenne ist für den Bereich 100–1000 MHz dimensioniert und rd. 3 m hoch; dies läßt erkennen, warum die Anwendung sich vorwiegend auf höhere Frequenzen konzentriert: Bei Ausdehnung des Betriebsbereiches bis zu einer unteren Grenze von beispielsweise 30 MHz wird die Bauhöhe so groß, daß Kombinationen aus aktiven oder passiven Breitbanddipolen der Vorzug gegeben wird.

Logarithmisch periodische Richtantennen

Bei logarithmisch periodischen Richtantennen ist bei üblicher Ausführung (Bild 8) nur der Teil der Struktur wirksam, bei dem sich die einzelnen Strahler in der Nähe der ersten Resonanz befinden. Dies führt zu einem der Vorzüge, die diese Form zu einem der hochwertigsten Richtstrahler beim heutigen Stand der Technik machen: es lassen sich über fast beliebige Frequenzbereiche praktisch konstante Strahlungsdiagramme erzielen. Grenzen für die Bandbreite sind bei tiefen Frequenzen der finanzielle Aufwand, bei hohen die erreichbare Genauigkeit der Anfertigung.

Logarithmisch periodische Antennen haben heute ihren festen Platz in hochwertigen professionellen Empfangsanlagen für Frequenzen oberhalb des MF-Bandes. Für Empfang vertikal polarisierter Wellen im HF-Bereich werden sie zur Reduzierung der Bauhöhe meist unsymmetrisch gegenüber Erde betrieben; ein Erdnetz dient zur Erzielung eines definierten elektrischen Gegengewichtes. Der längste Strahler und damit die Mindestbauhöhe der Antenne beträgt bei den am weitesten verbreiteten Ausführungen etwa eine Viertelwellenlänge. Die größte dem Verfasser bekannte Anlage ist für eine untere Frequenzgrenze von 1 MHz dimensioniert, andere Ausführungen decken z. B. den Bereich 1,5–30 MHz ab.

Horizontale logarithmisch periodische Kurzwellenantennen

Sie lassen sich von den derzeit bekannten Strahlerformen am besten den Gegebenheiten der ionosphärischen Wellenausbreitung anpassen: Durch Wahl der Parameter der Antennenstruktur und durch Ermittlung der günstigsten Bodenabstände kann man Vertikaldiagramme realisieren, die im Frequenzbereich der Steilstahlung ihr Maximum bei großen Erhebungswinkeln haben, nach höheren Frequenzen jedoch in definierter Form abgesenkt werden (Bild 8). Bei geeigneter Dimensionierung erhält man eine Antenne, die für

die wahrscheinlichste Kombination aus der zu überbrückenden Entfernung, dem Erhebungswinkel, bei dem die Welle einfällt, und der Frequenz gestaltet ist [8]. Es ist verständlich, daß die „Vorprogrammierung“, die in so definierter Form derzeit nur bei horizontalen logarithmisch periodischen HF-Antennen möglich ist, erheblich zur Verbesserung der Empfangsergebnisse beiträgt. Außerdem ist hierdurch die Möglichkeit gegeben, mit derselben Antenne Sender im Nahbereich, in mittleren und in weltweiten Distanzen mit maximaler Zuverlässigkeit zu empfangen.

Eine merkliche Erhöhung des Richtfaktors einer Antenne bedeutet bekanntlich, daß ein kleinerer Bereich des Raumwinkels erfaßt wird. Ist ein größerer Azimutbereich erwünscht, so werden bei Anlagen für hohe Empfangszuverlässigkeit Anordnungen verwendet, bei denen Einzelantennen sternförmig um einen gemeinsamen Mittelpunkt gruppiert sind (Bild 9). Neben einer Kostenreduzierung durch Einsparung von Masten wird dadurch eine sehr gute Kombination von Geländebedarf und Entkopplung benachbarter Antennen erreicht. Für zusätzlichen Richtempfang vertikal polarisierter Wellen werden diese Sternanordnungen durch vertikale logarithmisch periodische Antennen ergänzt. Von den verschiedenen Kombinationsmöglichkeiten erreicht die in Bild 9 dargestellte Art besonders hohe Entkopplungswerte. Da hier die größtmöglichen Entfernungen bei streng symmetrischer Anordnung erreicht werden, bleibt die gegenseitige Beeinflussung der elektrischen Eigenschaften – vor allem die Veränderung der Strahlungsdiagramme – sehr gering.

Drehbare logarithmisch periodische Antennen

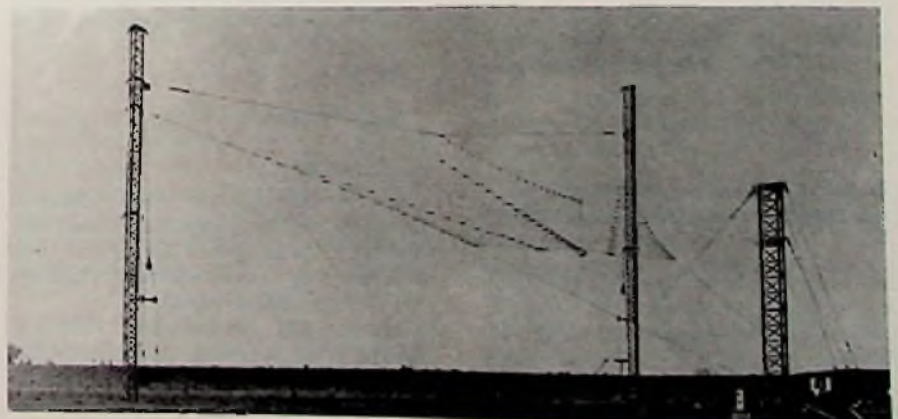
Sie verwendet man oberhalb von etwa 4–5 MHz in allen Frequenzbereichen, wenn auf gleichzeitigen Richtempfang



Bild 7. Konische Spiralanterie für Rundempfang

aus sehr unterschiedlichen Richtungen verzichtet werden kann. Bild 10 und 11 zeigen Ausführungen für den Kurzwellenbereich. Da die untere Grenzfrequenz maßgebend für die Abmessungen und daher für die Kosten ist, muß der benötigte Frequenzbereich hier besonders sorgfältig ermittelt werden [9]. Oberhalb von 30 MHz werden fast ausschließlich Strukturen aus Stabdipolen (Bild 12) verwendet; bei den bereits sehr kleinen Abmessungen des oberen UHF- und des SHF-Bereiches kommen

Bild 8. Logarithmisch-periodische Richtantenne für den Kurzwellenbereich



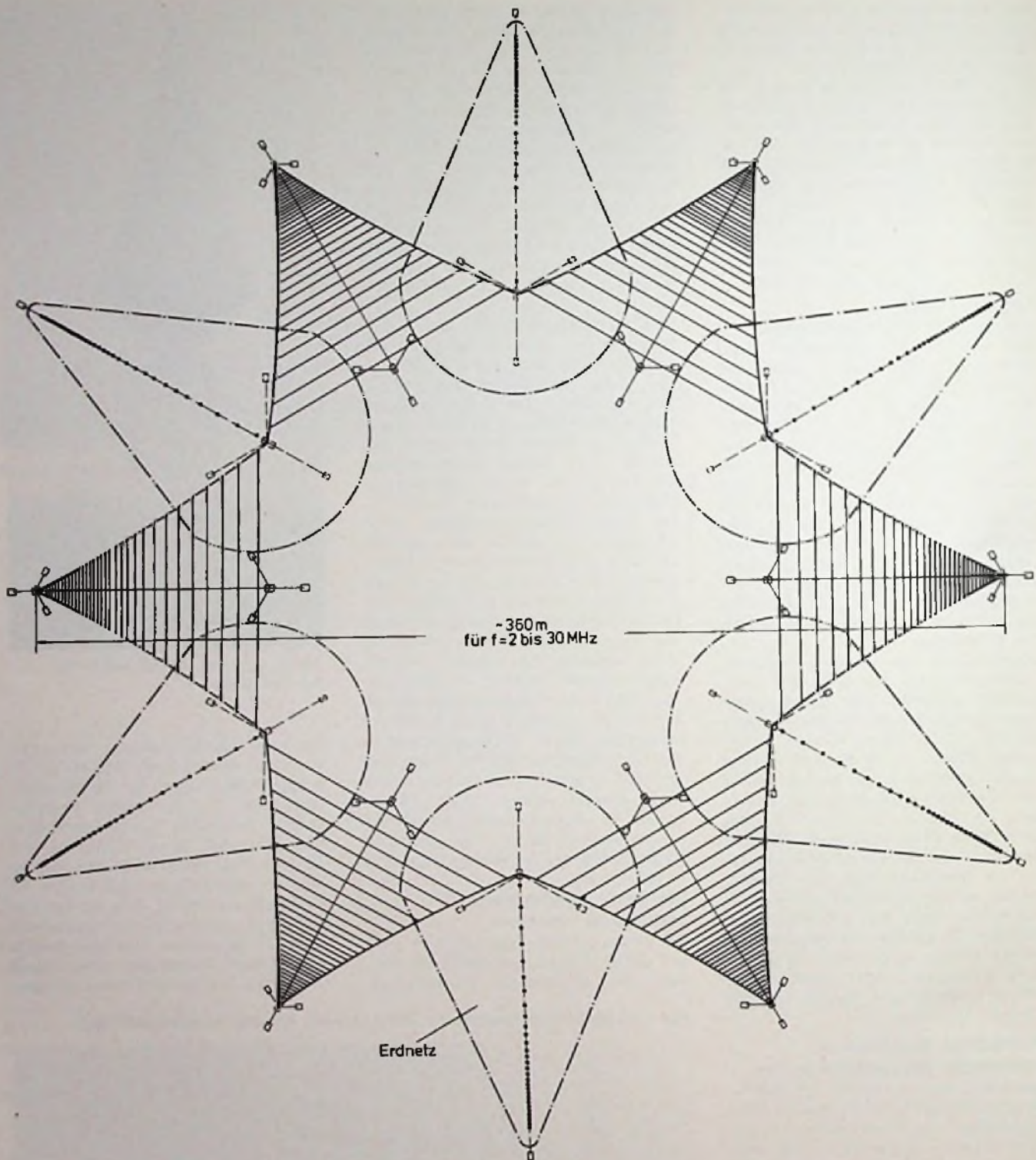


Bild 9. KW-Stern mit logarithmisch-periodischen Antennen für 2 bis 30 MHz

zur Erzielung hoher Genauigkeit Fotoätztechniken zur Anwendung (Bild 13). Universelle Empfangsmöglichkeiten bei höheren Frequenzen bieten gekreuzte logarithmisch periodische Antennen. Die in Bild 14 gezeigte Ausführung

kann für Betrieb im Frequenzbereich 80–1000 MHz fernbedient zwischen vertikaler, horizontaler sowie zirkular rechts- oder linksdrehender Polarisation umgeschaltet werden. Logarithmisch periodische Antennen bewirken im gesamten betrachteten Bereich Empfangsverbesserungen, die nur durch Richtwirkung zu erzielen sind.

Vergleichbare Lösungen, z. B. aufbauend auf aktiven Antennen, sind derzeit nicht abzusehen. Die günstige Kombination von ausgeprägter Erhöhung des Signal-Rausch-Abstandes durch den Richtfaktor und extremer Breitbandigkeit ist beim heutigen Stand der Technik nur mit dieser Antennenart erreichbar.

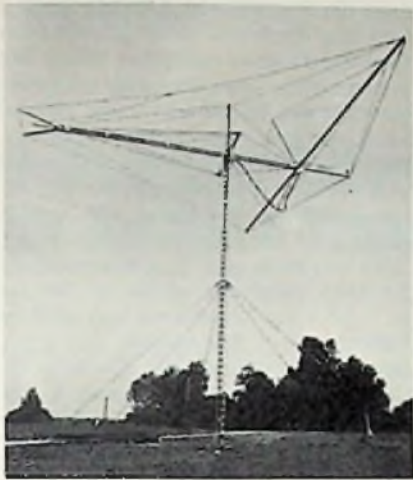


Bild 10. Drehbare logarithmisch-periodische Antenne für den Kurzwellenbereich

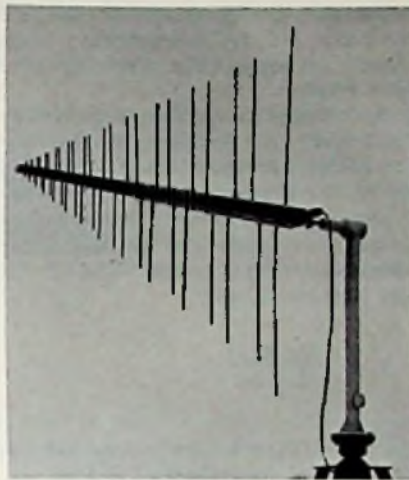


Bild 12. Drehbare logarithmisch-periodische Antenne für den Frequenzbereich oberhalb 30 MHz

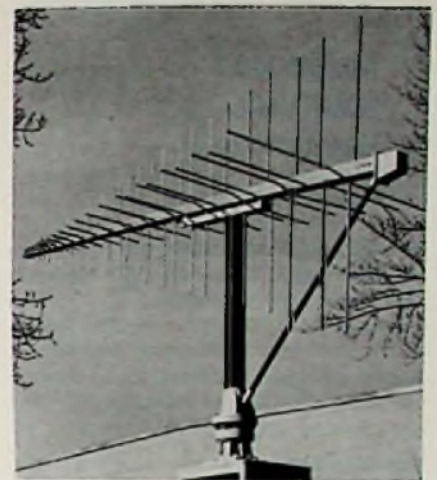


Bild 14. Gekreuzte logarithmisch-periodische Antenne für universelle Empfangsmöglichkeiten im Frequenzbereich 80 MHz bis 1000 MHz (Bilder: Rohde & Schwarz)

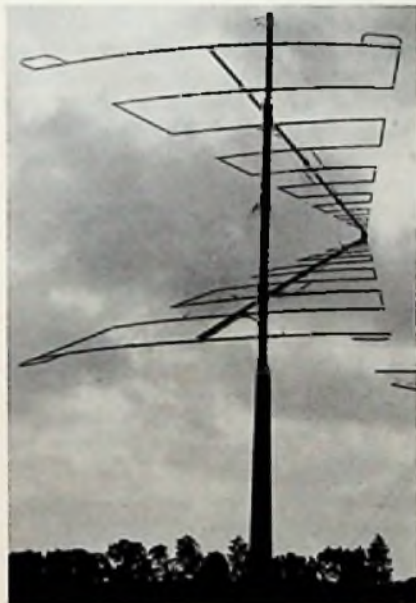


Bild 11. Drehbare logarithmisch-periodische HF-Antenne mit Mäanderstruktur

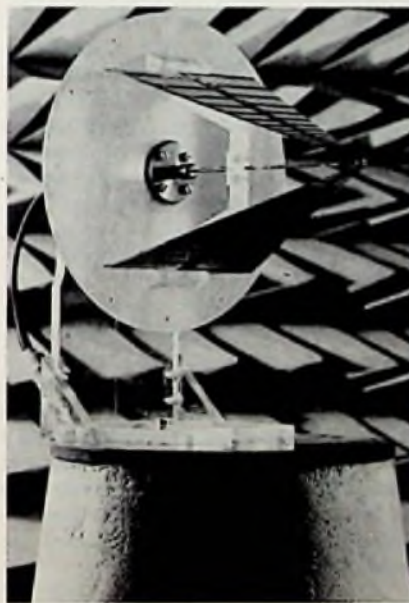


Bild 13. Logarithmisch-periodische Antenne in Fotoätztechnik für den oberen UHF- und den SHF-Bereich

Strahlergruppen

Logarithmisch periodische Einzelantennen üblicher Dimensionierung haben im freien Raum Richtfaktoren von etwa 6 bis 7 dB. Eine Erhöhung ist durch gleichphasige Zusammenschaltung zu Strahlergruppen zu erreichen. Die in Bild 13 gezeigte V-förmige Anordnung liefert frequenzunabhängige Summendagramme, wenn die gedachten Spitzen beider Antennen in einem Punkt zusammentreffen. Die Strahlungszen-

tren haben dann bei jeder Frequenz des Arbeitsbereiches, bezogen auf die Wellenlänge, den gleichen Abstand. Die gegenphasige Zusammenschaltung beider Antennen führt zu einem scharfen Diagrammeinzug in Richtung der Symmetrieachse und wird z.B. zur Richtungsfindung über große Frequenzbereiche eingesetzt.

Ist der zu empfangende Frequenzbereich auf maximal eine Oktave beschränkt, so werden statt der logarith-

misch periodischen Antennen oft auch Halbwellen- oder Ganzwellendipole eingesetzt. Mit linearen, ebenen oder in Kreisform angeordneten Strahlergruppen dieser Art können sehr hohe Richtfaktoren erzielt werden; aus technischer Sicht tritt dabei durch die erforderlichen Halbwertsbreiten eine Begrenzung auf.

Literaturhinweise

- [1] Meinke, H. H.: Zur Definition einer aktiven Antenne. NTZ 1970 S. 179 und NTZ 1976 S. 55.
- [2] Stark, A., Demmel, F.: Aktive Empfangsantennen für 1,5 bis 30 MHz. Neues von Rohde & Schwarz Nr. 64 (1974) S. 14.
- [3] Meinke, H. H., Gundlach, F. W.: Taschenbuch der Hochfrequenztechnik. Springer Verlag.
- [4] Demmel, F.: Aktiver Empfangsdipol HE 101 für 20 bis 200 MHz. Neues von Rohde & Schwarz Nr. 72 (1976) S. 30.
- [5] Stark, A.: Test der aktiven Empfangsantenne HA 432/141/50 durch die Bundesanstalt für Flugsicherung. Neues von Rohde & Schwarz Nr. 59 (1973) S. 14.
- [6] Flachenecker, G.: Eine blitzgeschützte transistorisierte Empfangsantenne. NTZ 1969 S. 557.
- [7] C.C.I.R. Report 322, Genf 1964.
- [8] Stark, A.: Drehbare logarithmisch-periodische Dipolantennen für 5 bis 30 MHz. Neues von Rohde & Schwarz Nr. 63 (1973) S. 16.
- [9] Stark, A.: Drehbare logarithmisch-periodische HF-Antennen in Leichtbauweise. Neues von Rohde & Schwarz Nr. 72 (1976) S. 8.

Meldungen über neue Bauelemente

Verzögerungs-Schaltkreis. Der Analog-Verzögerungs-Schaltkreis SAD-1024 von Reticon zeigt zahlreiche verbesserte Eigenschaften: Schutz gegen Zerstörung durch statische Aufladung, Betrieb mit einer einzigen Versorgungsspannung zwischen 3,5V und 15V und keine Abschwächung des Signals.

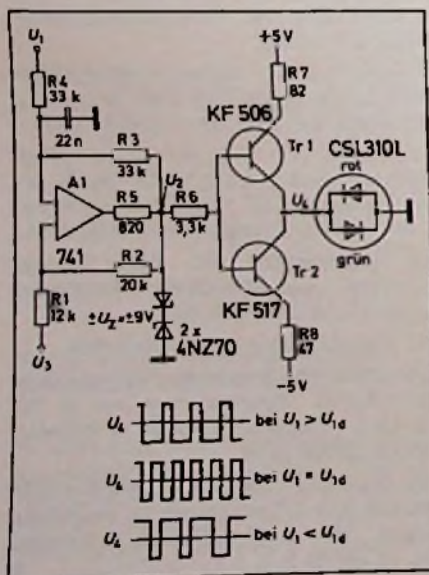
Schrumpfschläuche. Insgesamt 88 verschiedene Sorten von Schrumpfschläuchen bietet Radiflex an. Sie schrumpfen bei Temperaturen zwischen 120 °C und 200 °C auf 50% des angelieferten Durchmessers und erfüllen die Anforderungen nach DIN 40621.

LED-Ansteuerung

Leuchtfarbe als Balance-Indikator

Wenn man die Bipolarschaltung je einer Rot und Grün emittierenden Diode (LED) mit Rechteckspannungen wechselnder Polarität speist, dann hängt der von beiden Dioden hervorgerufene Farbeindruck davon ab, ob die positiven gegenüber den negativen Spannungsanteilen kürzer, gleich lang oder länger währen. Durch Pulsdauermodulation der Rechteckspannung läßt sich so der Farbeindruck von Rot über Orange, Gelb, Gelb-Grün bis zu Grün über alle Schattierungen verändern. Dabei müssen allerdings

Die Schaltung des Balance-Indikators



beide LEDs so angeordnet sein, daß sich ihr Licht für das betrachtende Auge mischt, am besten hinter Streulinse oder Mattscheibe.

In der Schaltung erzeugt ein abgewandelter Dreieck- und Rechteckwellengenerator, bestückt mit dem Operationsverstärker A1, den Spannungszug U_2 mit Halbperioden, deren Dauer dem Verhältnis zwischen überwachter Spannung U_1 und Referenzspannung U_3 proportional ist. Für den Festwert U_3 gilt:

$$U_3 = \frac{U_1 \cdot U_{1d}}{U_1 + \Delta U_1}$$

Darin sind: U_2 – Nennwert der beiden gegeneinander geschalteten Z-Dioden

$$U_{1d} = (U_{1min} + U_{1max})/2,$$

$$\Delta U_1 = (U_{1max} - U_{1min})/2$$

Demnach entspricht U_{1d} der Mitte zwischen den als Grenzen gewählten Maximal- und Minimalwerten, somit auch der spektralen Mitte zwischen den beiden Leuchtfarben. Für diese »Eichung« ist U_{1d} anzulegen und dann R7 oder R8 zu verändern, bis ein kräftiges, reines Gelb als Farbeindruck entsteht. ΔU_1 ist der Farbspielraum bis zum Rot (U_{1max}) bzw. bis zum Grün (U_{1min}). Wenn U_{1max} über- bzw. U_{1min} unterschritten wird, ändern sich die Leuchtfarben nicht mehr. Die Berechnung der Widerstände R1...R4 richtet sich nach folgenden Beziehungen:

$$R_4/R_3 > R_1/R_2$$

$$R_4/R_3 = U_{1d} (1 + R_1/R_2)/U_3$$

In die Schaltung sind Widerstandswerte eingetragen, die sich auf $U_1 = 3V$ und $\Delta U_1 = 2V$ beziehen, woraus $U_{1max} = 5V$ und $U_{1min} = 1V$ folgen. Die Pulsfrequenz muß hoch genug sein, um Flackerlicht zu vermeiden. Das verwendete Bipolar-LED-Paar erlaubt Pulsfrequenzen bis über 600 Hz.

Nach Scestka, Dr. M: LEDs change colour to indicate balance voltage. Electronic Engg. 48 (1976) 576 S. 19.

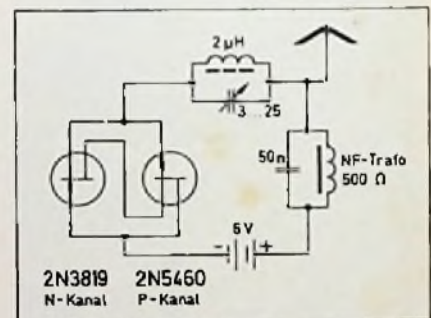
Junction-Feldeffekt-Transistoren

Einfacher Doppelfrequenz-Oszillator

Durch Zusammenschalten von zwei Junction-Feldeffekttransistoren (JFET) kann man ein Zweipol-Element gewinnen, dessen U/I -Kennlinie einen negativen Abschnitt aufweist. In monolithischer Ausführung erhielt ein derartiges Ele-

ment die Bezeichnung »Lambda-Diode«, weil die Kennlinie dem griechischen Groß-Buchstaben »Lambda« ähnelt: Mit zunehmender Spannung steigt der Strom bis zu einem Spitzenwert I_p und fällt danach, hat also einen negativen Verlauf. Durch Auswahl der beiden JFET's läßt sich ein Wertebereich nach Wunsch zusammensetzen. Bei der im Bild wiedergegebenen Schaltung mit dem N-Kanal-JFET 2N3819 und dem P-Kanal-JFET 2N5460 steigt der Strom im Bereich 0...2,5V von 0 auf 3 mA und sinkt im Bereich 2,5...8V wieder auf 0 mA. Demnach ist die negative Kennlinie mit Vorspannungen zwischen etwa 3 und 7,5V nutzbar.

Die JFET-»Diode« eignet sich gut als Oszillator ebenso für niedrige wie für sehr hohe Frequenzen. Dazu ist lediglich ein abgestimmter LC-Schwingkreis in Reihe zu schalten und eine Vorspannung anzulegen, die den Arbeitspunkt etwa in den Mittelteil des negativen Kennlinienabschnitts bringt. Mit zwei Schwingkreisen gelingt es sogar, gleichzeitig beide Resonanzfrequenzen zu erzeugen, wobei die Amplitude der höheren von der niedrigeren Frequenz moduliert wird. Eingezeichnet ist ein Schwingkreis, dessen Trimmkapazität eine Abstimmung im weiten Bereich um etwa 20 MHz erlaubt.



Die Schaltung des Doppelfrequenz-Oszillators

Der zweite Schwingkreis, bestehend aus der Wicklung eines Miniatur-NF-Ausgangstransformators und einem Kondensator (50 nF), hat eine Resonanzfrequenz von etwa 440 Hz. Hierbei handelt es sich nur um Bemessungsbeispiele, denn die Frequenzen sind frei wählbar. Da die Ausgangsleistung des Oszillators rund 25 mW beträgt, kann man das modulierte Signal im Umkreis von mehr als 100 m mit herkömmlichen Empfängern aufnehmen. Wer eine unmodulierte Radiofrequenz benötigt, muß den NF-Kreis entfernen oder überbrücken.

Nach Hodowanec, G.: Complementary JFETS form bimode oscillator. Electronics 48 (1975) 22 S. 99.

Single-Side-Band-Technik

9-MHz-SSB-Aufbereiter für Amateur-Transceiver

Gerhard Gerzelka, Hannover

Diese mit nur zwei ICs bestückte Schaltung ist ebenso einfach wie wirksam. Man kann sie ohne Schwierigkeiten selbst aufbauen, wenn man einige HF-Meßgeräte für den Abgleich hat. Sie soll demnächst als betriebsfertig abgeglichene Miniatur-Baugruppe herausgebracht werden.

Schaltungsprinzip

Bild 1 zeigt das Schaltschema des SSB-Aufbereiters: Der Modulationsverstärker, der gleichzeitig als NF-Verstärker für den Transceiver-Empfangszug dient, ist dreistufig ausgelegt. Im Sendebetrieb sorgt ein hochwirksamer Clipper für die Egalisierung der Modulationsspannung und für hohe Energiedichte im Signal-Spektrum. Die beim Clippen auftretenden Verzerrungen werden im anschließenden NF-Tiefpaßfilter ausgesiebt. Ein so modulierter Sender bringt auch bei verhältnismäßig kleiner HF-Leistung ausgezeichnete Übertragungsergebnisse.

Die Modulationsspannung wird dem mit Dioden bestückten Balance-Modulator zugeführt, der mit Hilfe des quarzgesteuerten Träger-Oszillators ein DSB-Signal (Double Side Band – zwei Seitenbänder) mit unterdrücktem Träger erzeugt; er kann auch auf CW-Betrieb umgeschaltet werden. Im Empfangsbetrieb arbeitet der Modulator als Produkt-Detektor für SSB, AM und CW; in allen Fällen kann das obere oder das untere Seitenband gewählt werden.

Der ZF-Verstärker ist zweistufig. Ein sehr wirksames SSB-Quarzfilter sibt aus dem DSB-Sendesignal das gewünschte Seitenband aus und unterdrückt den im Modulator schon herabgesetzten Träger nochmals. Bei AM-Empfang unterdrückt das Filter eines der wählbaren Seitenbänder und setzt die Energie des Original-Trägers herab, die vom Träger-Oszillator ersetzt wird. Auf diese Weise erzielt man eine erhebliche Störfreiung dieser im Amateurfunk nur noch wenig benutzten Betriebsart. Der RX-Zug des ZF-Verstärkers ist mit einer AVC-Schaltung ausgestattet, die über einen zweistufigen Regel-Verstärker von der Signal-NF gesteuert ist. Ein S-Meter rundet den Schaltungszug ab.

Für den Selbstbau hat sich die Gliederung der Schaltung in zwei Baugruppen bewährt, den NF/DSB-Aufbereiter und den SSB-ZF-Aufbereiter. So zerlegt, ist sie in der Folge beschrieben.

NF/DSB-Aufbereiter

Dieses Schaltungsteil ist mit dem RCA-IC CA 3046 bestückt. Der IC enthält fünf NPN-Transistoren; zwei der Emitter sind intern miteinander verbunden. Bild 2 zeigt die Gesamtschaltung, soweit sie sich auf der Platine befindet. Die Platinen-Beschaltung ist in Bild 3 dargestellt. Im unteren Teil der Platinenschaltung (Bild 2) erkennt man den Modulationsverstärker mit Clipper und Tiefpaßfilter. Bei Empfang ist der Clipper wirkungslos. Dies wird erreicht, indem man über den Relais-Kontakt K 5 und Platinenanschluß 16 die Betriebsspannung 10,2 V über R 9 an die Dioden D 1 und D 2 legt, die dadurch so weit öffnen, daß sie von der NF nicht mehr zugesteuert werden können. Mit R 1 wird der Clipperpegel abgeglichen, beim Empfang liegt an seiner Stelle R 100 als Lautstärke-Einsteller.

Das Tiefpaßfilter – es ist nach Cauer-Parametern mit zwei Dämpfungspolen ausgelegt – hat eine Grenzfrequenz von 2 400 Hz und eine Mindestdämpfung von 45 dB ab 3 750 Hz. Die Dämpfungspole liegen auf 3 890 Hz und 5 860 Hz, die zugehörigen Spulen sind folgerichtig L 2 und L 1. Für die Polfrequenzen beträgt die Dämpfung mindestens 50 dB. Diese an sich schon recht gute Unterdrückung der beim Clippen entstehenden Oberwellen wird noch erheblich verbessert vom SSB-Quarzfilter, so daß letztlich mindestens 70 dB Dämpfung ab 3 750 Hz Modulationsfrequenz gemessen werden. Damit eignet sich die Schaltung auch für Sender hoher HF-Leistung.

Wichtig ist die möglichst genaue Bemessung der Tiefpaß-Kondensatoren C 13 . . . 22. Es ist jeweils der sich aus den Parallelschaltungen ergebende Gesamtwert maßgebend, der mit manchen Vielfach-Instrumenten auf 5% Toleranz hinreichend genau ausgemessen werden kann. Größere Toleranzen führen zu einer erheblichen Verschlechterung der Filter-Durchlaßkurve.

Der Modulationsgrad – genau genommen die Senderleistung – wird mit R 18 eingestellt. Den Kopfhörer schließt man über die Wicklung w2 des NF-Übertragers NF-Ü an.

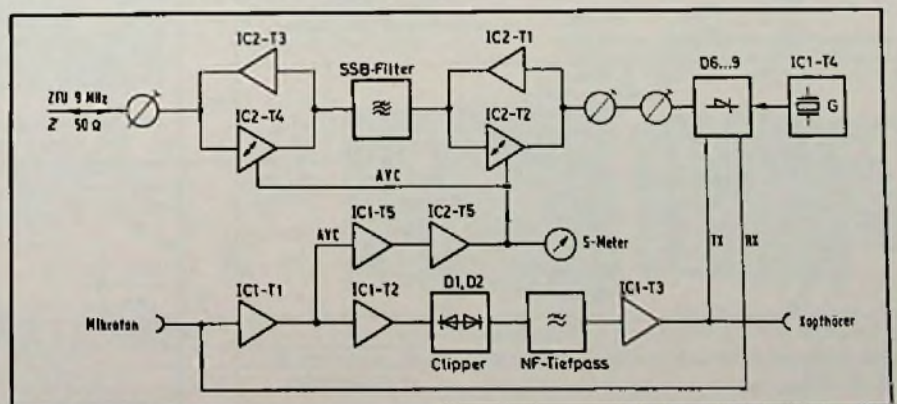
Im oberen Teil der Platinenschaltung erkennt man in der Mitte den Träger-Oszillator mit den beiden Seitenband-Quarzen Q 1 und Q 2 vom Typ XF-901 und XF-902 von KVG. Die Quarze werden wahlweise mit dem Schalter S 2 über die Schalter-Dioden D 4 und D 5 in Betrieb genommen.

SSB-ZF-Aufbereiter

Dieses Schaltungsteil (Bild 4) ist ebenfalls mit einem CA 3046 bestückt. Die Beschaltung der Platine ist in der Abbildung 5 dargestellt.

Im oberen Teil der Platinen-Schaltung (Bild 4) erkennt man den ZF-Zug mit dem SSB-Quarzfilter XF-9B von KVG. Im Sen-

Bild 1. Schaltungsprinzip des SSB-Aufbereiters



debetrieb arbeitet die Schaltung von rechts nach links, beim Empfang von links nach rechts.

Die 220-Ω-Widerstände an den Kollektor-Anschlüssen der IC-Transistoren verbessern die Rückwirkungs-Sicherheit dieser auf den ersten Blick recht abenteuerlich anmutenden Schaltung, die aber vollkommen stabil arbeitet. Außerdem bewirken die Widerstände zusätzlich die Herabsetzung der ZF-Kreis-Verstimmung über den Regelbereich der Transistoren, der etwa 90 dB insgesamt ausmacht.

Die Trimmer C 46 und C 47 dienen zum Abgleich auf die optimale Filter-Durchlaßkurve. Mit C 26 und C 27 im Träger-Oszillator werden die Quarzfrequenzen so abgestimmt, daß sie auf den 20-dB-Punkt der zugehörigen Filterflanke fallen. So erreicht man eine Trägerunterdrückung von mindestens 45 dB, ein auch für stärkere Sender-Ausgangsleistungen guter Wert (Leistungsverhältnis Seitenband/Träger etwa 31 600 : 1). Die Sende/Empfangs-Umschaltung bewirkt der Relaiskontakt K 7, der beim Senden den Platinenanschluß 21, beim Empfangen den Anschluß 22 an Masse legt. Die Betriebsspannungen werden nicht umgeschaltet.

Mit dem Schalter S 1 kann beim Sender zwischen SSB- und CW-Betrieb gewählt werden. Bei CW wird die Modulatorbrücke mit Hilfe einer Gleichspannung aus ihrem elektrischen Gleichgewicht

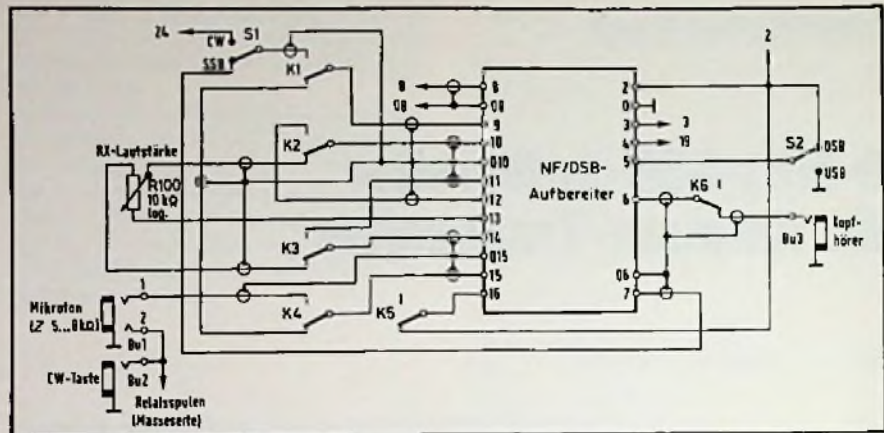


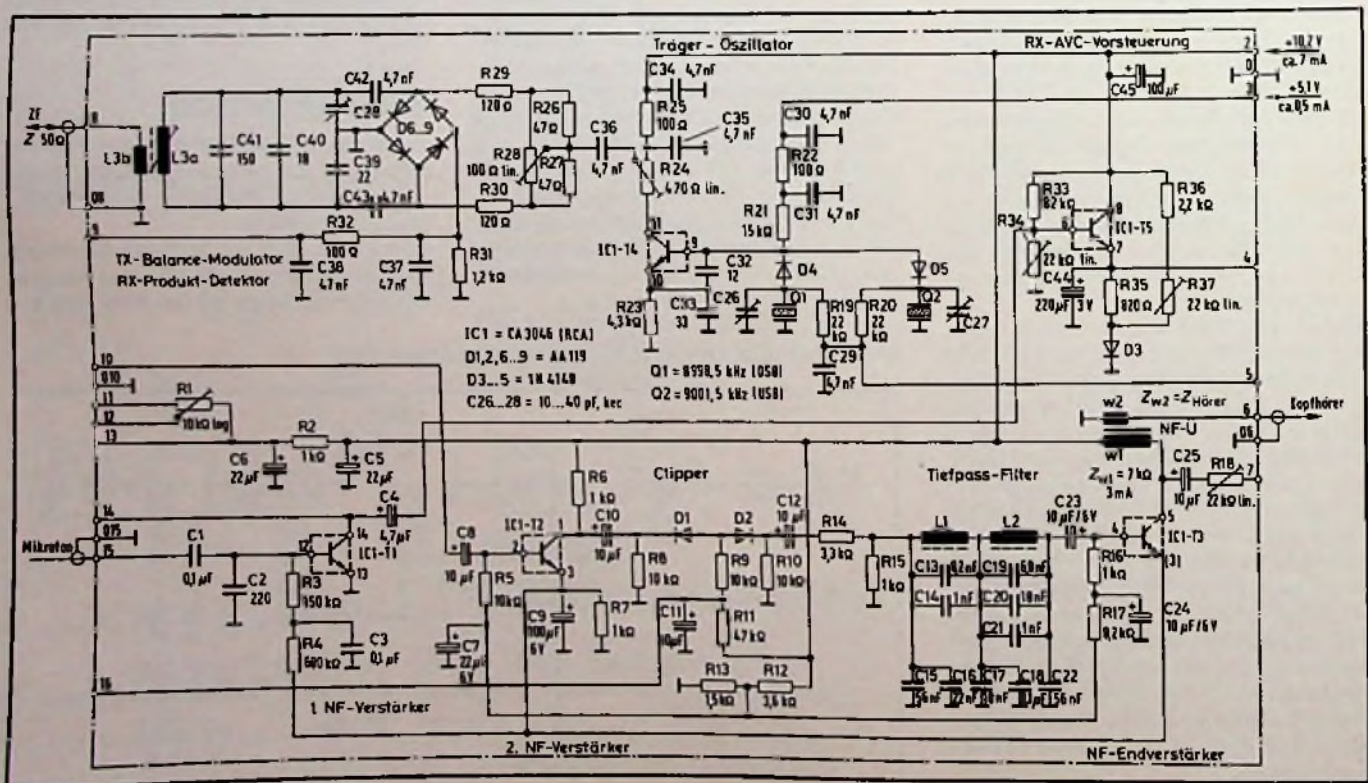
Bild 3. Beschriftung des NF/DSB-Aufbereiters

gebracht, so daß der Träger mehr oder weniger an den Ausgang des Aufbereiters durchschlägt. Diese Gleichspannung stellt man mit R 61 (Platinenanschluß 24) ein. Dabei ist zu berücksichtigen, daß trotz der 20-dB-Trägerunterdrückung im Quarzfilter eine ausreichend hohe Trägerspannung zur Aussteuerung der Sender-Endstufe übertragen wird; der Träger muß deshalb an den Platinenanschlüssen 20/020 gemessen werden. Unten rechts im Platinen-Schaltbild erkennt man die AVC-Steuerebene; sie liefert die Regelspannung für den RX-ZF-Zug. Die Regelzeit-Konstante beträgt etwa 3 s, ein für SSB-ZF-Verstärker

günstiger Wert (HF-Verstärker regelt man mit kürzerer Abklingzeit von einigen hundert ms). Die AVC-Schaltung wird ohne Empfangssignal folgendermaßen abgeglichen:

R 34 vor Anlegen der Versorgungsspannung auf kleinsten Wert einstellen; Versorgungsspannung anlegen; mit R 56 Spannung am Kollektor von IC 2-T 5 auf etwa 2,2 V (1 mA Kollektorstrom bei IC 2-T 2 und IC 2-T 4) abgleichen; R 37 so einstellen, daß IC 2-T 5 gerade noch kein Strom zieht; R 34 so abgleichen, daß IC 2-T 5 am Rande des Stromeinsatzes steht.

Bild 2. Platinen-Schaltung des NF/DSB-Aufbereiters



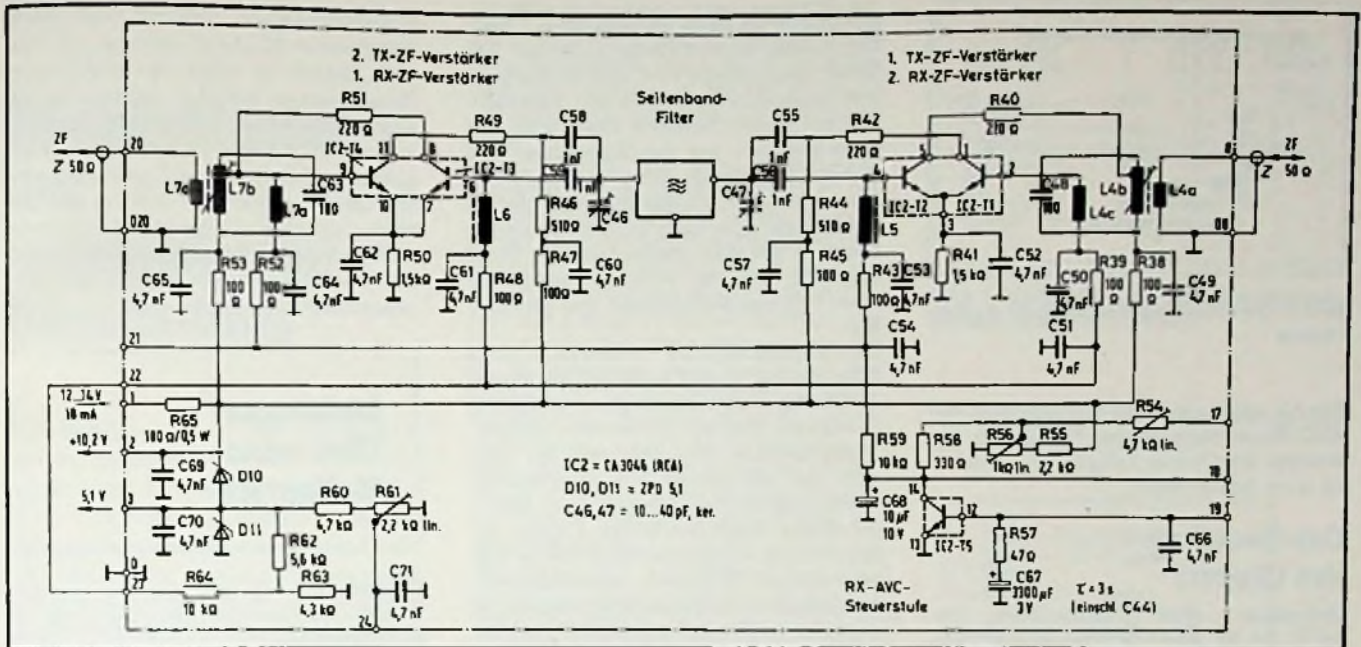


Bild 4. Platinenschaltung des SSB-ZF-Aufbereiters

Der Vollausschlag des S-Meters (Platinenanschlüsse 17/18) wird mit R 54 eingeregelt, der Nullpunkt-Abgleich ergibt sich bei richtiger Einstellung von R 56 von selbst.

Unten links im Platinen-Schaltbild erkennt man den Stabilisator für die Betriebsspannungen mit den Z-Dioden D 10 und D 11. Er ist für eine Versorgungsspannung von 12 ... 14 V ausgelegt; die Schaltung kann also unmittelbar an ein 12-V-Kfz-Netz angeschlossen werden. Es ist zweckmäßig, die Versorgungsleitung mit einem Elektrolyt-Kondensator von 2200 µF/30 V abzublocken und zum Schutz vor Spannungsspitzen, die in einem Kfz-Netz durchaus 100 V betragen können, eine Z-Diode mit 18 V und 10 W Belastbarkeit parallel zum Bordnetz zu

schalten (an das als Kühlkörper dienende Geräte-Gehäuse). Dieser Schutz sichert das gesamte Funkgerät vor Spannungsspitzen.

Die Bauteile

Alle Widerstände werden für 0,25 W Belastbarkeit bei 5 % Toleranz in Kohleschicht-Ausführung, alle Kondensatoren für 25 V Betriebsspannung ausgelegt, sofern in den Schaltbildern nichts anderes angegeben ist. Alle Spulen lassen sich mit handelsüblichen Bauteilen selbst herstellen, die genauen Wickeldaten sind in der Spulentabelle enthalten. Der L-Abgleich der ZF-Kreise auf 9 MHz ist unkritisch; L 1 und L 2 im NF-Tiefpaßfilter bedürfen keines Abgleichs. Links vom Träger-Oszillator ist der Ba-

lance-Modulator, der bei Empfang als Produkt-Detektor dient. Die so gering wie nur irgend möglich zu haltende Träger-spannung wird mit R 24 eingeregelt. Die Balance der Schaltung (ihre elektrische Symmetrie) gleicht man mit R 28 und C 28 auf beste Trägerunterdrückung ab; sie soll mindestens 25 dB betragen. Die Germanium-Dioden sind normalerweise elektrisch hinreichend übereinstimmend; sollte das aber ausnahmsweise einmal nicht der Fall sein, tauscht man sie gegen andere Exemplare aus (sie sind billig). Man kann stattdessen auch in Reihe zu jeder Diode einen 75-Ω-Widerstand (5 % Toleranz) zur Verbesserung der Symmetrie legen. Die dann erforderliche höhere Träger-spannung kann mit R 24 noch eingestellt werden.



**Anzeigenschluß
für Heft-Nr.
18/76
ist am
10. August 1976**

1000-DM-Fensterloch



Das Werbegeschenk mit der besonderen Note für Auto- oder Stubenfenster
 Parallax-Vliesstoff, unzerbrechlich, Größe 48 x 22 cm.
 Firmen-Eindruck auf dem linken freien Feld möglich, aber mit lustigem Text: ... Immer so viel Geld wünscht Ihnen... - Firma -
 Preis einchl. Firmen-Eindruck
 bei Abnahme von 300 Stk. 500 Stk. 1000 Stk.
 per Stück DM -52 -49 -47
 Ohne Firmen-Eindruck auch ab 100 Stk. lieferbar.
RANCA-WERBUNG
 2 Hamburg 54
 Lokstedter Steindamm 39
 Ruf: (040) 5 80 29 01



BMR 6
 Bildröhren-Meßplatz und Regenerierautomat mit Regenerierprogramm und Schlußautomatik; Bildschirmkontrolle mit dem Diffusionsbild ohne Ablenkeinheit (Pat. angem.); Maße: 47x29x23 cm.

BMR 7
 Bildröhren-Meß-Regenerator; regeneriert mit Erfolg und beseitigt Schlüsse; Emissionen messen - Kennlinienaufnahme - Schlußmessen;

Gew.: 15 kg;
 Preis: 1690,- DM + MWS.



Maße: 23x14x18 cm;
 Gew.: 4,5 kg;
 Preis: 490,- DM + MWS.

Kabel für S/W-mini + 110°, Color-Dickhals, -Dünnhals und -IN-LINE sind im Preis enthalten. Lieferung direkt durch den Hersteller oder den Fachgroßhandel.
Ulrich Müter, Spezialhersteller f. Bild-Röhren-Meß-Regeneratoren
 Berliner Platz 11 · 4353 Oer-Erkenschwick · Telefon (0 23 68) 66 60

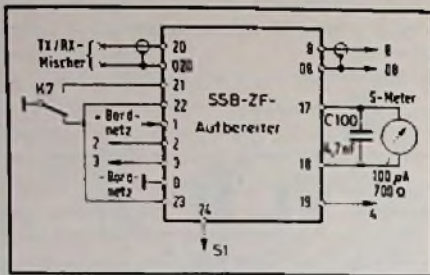


Bild 5. Beschaltung des SSB-ZF-Aufbereiters

Rechts oben im Platinen-Schaltbild die AVC-Steuerebene für den RX-ZF-Zug. Sie arbeitet als Emitter-Folger; ihr Abgleich ist noch beschrieben.

Das Einstellen des Clippers

Brauchbar sind Clipperpegel von 10...20 dB, womit Amplitudenschwankungen der Modulationsspannung im Verhältnis 3:1...10:1 ausgeglichen werden. Treibt man den Clipperpegel sehr hoch, kommt es zu starken Verzerrungen der Modulation, die vom Tiefpaß nicht mehr beseitigt werden können. Führt man dagegen geringen Clipperpegel, so erzielt man keinen merklichen Lei-

stungsgewinn beim Senden. Es gilt also, den „goldenen Mittelweg“ zu finden. Bei 20 dB Clipperpegel hört sich die Modulation noch gut verständlich an – man kann das mit einem Tonband-Gerät sehr gut kontrollieren – hat das Signal aber erst seinen drahtlosen Weg zurückgelegt, dann kann von Verständlichkeit oftmals keine Rede mehr sein. Gute Erfahrungen hat man mit einer Einstellung um 15 dB gemacht; sie ist auch schwierigeren Übertragungsbedingungen gut gewachsen.

Clipper-Modulatoren erfordern hohe Sprechdisziplin des Funkers. Bei dieser Schaltung kommt es auf gleichbleibende Lautstärke und auf konstanten Besprechungsabstand vom Mikrofon an. Vorsicht bei Mikrofonen mit eingebautem Ausgangsspannungs-Regler; sie arbeiten häufig selbst mit einem Clipper, so daß sich die Verständlichkeit infolge des nochmaligen Clippens verschlechtert. Gut geeignet sind dagegen Mikrofone mit eingebautem Regel-Verstärker: sie regeln linear und somit verzerrungsfrei.

Baugruppen-Beschaltung und Einbau

Die Beschaltung der Baugruppen ist unkritisch, auch bei den einzelnen Umschalt-Kontakten. Wichtig ist lediglich die schaltungsgerechte Leitungs-Abschirmung. Für NF-Verbindungen verwendet man übliches NF-Abschirmkabel, für ZF-Verbindungen 50-Ω-Koaxial-Kabel geringer Stärke, zum Beispiel das handelsübliche RG 174/U mit etwa 2,6 mm Außen-Durchmesser (das man auch für NF-Leitungen zugehen kann).

Die auf den Schaltungs-Schemata in einem Pfeil endenden Leitungen führen zu den Anschlüssen gleicher Numerierung. Die in einem Kreuz endenden Anschlüsse 20/020 führen zum Mischer des externen Frequenzumsetzers (zum Mischen der ZF in den Betriebsfrequenzbereich bzw. umgekehrt); auch diese Verbindung wird mit dünnem Koaxial-Kabel hergestellt.

Als Relais eignen sich Miniatur-Ausführungen, zum Beispiel in Reed-Bauweise, denn nennenswerte Leistungen werden nicht geschaltet. Rückkopplungen der NF über die Relais-Kontakte werden mit Sicherheit vermieden, wenn die Kontakt-Kapazitäten unter 5 pF liegen. Das ist in der Regel bei allen Kleinst-Relais der Fall. Zum Anschluß von Mikrofon (mit PTT-Taste), CW-Taste und Kopfhörer können Klinkenbuchsen dienen. Zu beachten ist, daß sich die Stecker für die Buchsen Bu 2 und Bu 3 nicht vertauschen lassen. Man verwendet Steckverbinder unterschiedlicher Bauweise. Wird das nicht beachtet und steckt man den Kopfhörer-Stecker in die Tastenbuchse, dann wird es im Hörer qualmen.

Sicherheitshalber schirmt man beide Baugruppen ab, indem man sie zum Beispiel jeweils in eines der praktischen Teko-Gehäuse einbaut; günstig ist die Ausführung 3-A mit den Maßen 102 mm x 72 mm x 28 mm. Bei konsequenter Miniaturisierung bekommt man die Gesamt-Schaltung auch in ein Gehäuse, dabei muß man aber ganz schön pfiffig vorgehen. So miniaturisiert soll der SSB-Aufbereiter auch als Bausatz herausgebracht werden. ■

Meldungen über neue Meßgeräte

RC-Dekade. Für den Servicetechniker ist die „RC-Decade“ von Stolle mit 24 Widerstandswerten von 10 Ω bis 100 Ω und 36 Kapazitätswerten von 1 pF bis 1000 µF gedacht.

Zähler. Das kompakte Modell TC 22 100 MHz von Gould Advance mißt Frequenz, Periodenmittelwerte, Periodenzeit, Frequenzverhältnis, Differenzzeit, Impulsbreite und Impulsrate. Er hat zwei unabhängige Eingangskanäle mit getrennten Triggerteilen. Die 10-MHz-Quarzeitbasis löst 100 ns auf und realisiert Torzeiten bis 10 s.

Transistorprüfgerät. Das Modell TP 3 von Stolle prüft Transistoren in der stromlosen Schaltung, ohne daß sie ausgelötet werden müssen. Betriebsspannung 3 V; Gewicht: 310 g.

Transistorprüfgerät. Mit dem Modell TP 4 von Stolle für den Rundfunk- und Fernseh-Service lassen sich PNP- und NPN-Transistoren sowie Dioden, Thyristoren und Triacs leicht prüfen. Bei Transistoren zeigt es den Verstärkungsfaktor und den Reststrom an, bei Dioden Sperr- und Durchlaßrichtung.

Multifunktionszähler. Der 10-MHz-Multifunktionszähler TC 21 von Gould Advance hat zwei getrennte Eingangskanäle mit umfangreichen Triggerteilen. Er mißt Frequenzen mit automatischer oder manueller Bereichswahl, Periodenzeiten einzeln oder über eine dekadisch einstellbare Anzahl, Impulsbreiten und Impulsraten.

Stabilisiertes Netzgerät. Das Netzgerät SN 40 von Stolle hat eine konstante Niederspannungsquelle mit einer Restwertigkeit von weniger als 0,5 mV. Weitere Merkmale: Linearer Spannungsanstieg in Abhängigkeit vom Drehwinkel des Einstellers; Ausgangsspannung 40 V; Ausgangsstrom bis 1 A. Das Gerät ist kurzschlußfest.

Dimensionierung der Spulenbauteile

Bauteil	Bemessung
L 1	173 Wind., 0,1 mm CuL, auf Vogt-Schalenkernsatz NA 18/14 oL Fi 20a5 mit Wickelkörper 18/14 Form A
L 2	155 Wind., 0,1 mm CuL, Spulenbausatz wie bei L 1
L 3 a	14 Wind., 12x0,03 mm CuLS, auf Vogt-Spulenbausatz D 71-2499.1
L 3 b	3 Wind., 0,1 mm CuL, auf L 3 a wickeln
L 4 a } L 7 c }	1 Wind., 0,1 mm CuL, auf L 4 b bzw. L 7 b wickeln
L 4 b } L 7 b }	14 Wind., 12x0,03 mm CuLS, auf Vogt-Spulenbausatz D 72-2525.1
L 4 c } L 7 a }	6,5 Wind., 0,1 mm CuL, jeweils auf den anderen Spulenkörper von D 72-2525.1 wickeln; Kern voll eindrehen
L 5 } L 6 }	Miniatur-Ferrit-Drossel, 100 µH

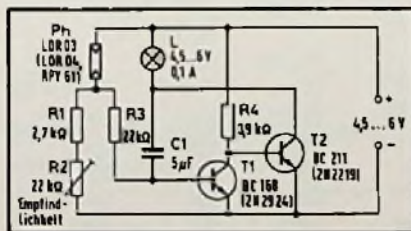
Multivibrator

Blinklichtgeber mit automatischer Abschaltung

Blinklichtgeber, die vor Hindernissen im Straßenverkehr warnen oder zur Anzeige von Bedienungsknöpfen oder Betriebszuständen dienen, werden in der Regel nur bei Dunkelheit gebraucht. Die Schaltung eines tagsüber automatisch abschaltenden Blinklichtgebers wird besonders einfach, wenn man den zur Schaltsteuerung benutzten Fotowiderstand auch zum Aufrechterhalten der Multivibratorschwingungen benutzt.

In der Schaltung (Bild 1) bildet der Fotowiderstand Ph einen Spannungsteiler mit R1 und R2. Bei starker Beleuchtung ist sein Widerstandwert gering, so daß T1 sättigt und damit T2 sperrt. Die Lampe bleibt dunkel, und der Stromverbrauch der Schaltung (R4 und der Lichtsteuerkreis Ph, R1, R2, R3) beträgt etwa 2 mA. Wenn der Widerstand von Ph so weit zu-

Bild 1. In dieser Multivibratorschaltung dient ein Fotowiderstand als Koppelglied. Bei ausreichendem Umlicht schaltet er den Blinkgeber ab



nimmt, daß T1 sperrt, dann erhält T2 Basisstrom über R4. Die Kollektorspannung von T2 verringert sich, und diese Änderung wird über C1 an die Basis von T1 übertragen, der Transistor sperrt damit völlig.

Die Schaltung kippt also in einen Zustand, in dem T2 leitet, während T1 zumindest so lange gesperrt bleibt, bis sich C1 entladen hat. Während dieser Zeit erhält Ph Licht, so daß nach der Entladung von C1 die Schaltung wieder in ihren Ruhezustand kippt. In diesem Zustand wird sie während der Zeit verharren, die von der Aufladedauer des C1 und von der Trägheit des Fotowiderstandes abhängt. Während die Blinkzeit sich nur durch Veränderung von C1 und R3 beeinflussen läßt, wird die Abschaltedauer um so größer, je näher man den Fotowiderstand an die Lampe montiert und je größer der Wert von R2 ist.

Die Ein- und Ausschaltswelle der Schaltung hängt ebenfalls von der Einstellung des R2 ab; man kann sie jedoch auch durch geeignete Orientierung von Ph oder durch Abdeckung gegen Tageslicht in weiten Grenzen beeinflussen. Es wird somit möglich, das Tastverhältnis so einzustellen, daß die Lampe zwischen langen Schaltphasen nur kurz aufblinkt. Diese Betriebsart ist sehr stromsparend; denn wenn beispielsweise eine mit 100 mA gespeiste Lampe während jeder Sekunde nur 200 ms lang aufleuchtet, dann beträgt der durchschnittliche Stromverbrauch nur 20 mA. Mit den in der Schaltung angegebenen Werten beträgt die Blinkdauer 100 bis 150 ms bei 4,5 V Speisespannung.

Bild 2. Die Komplementärversion des Blinkgebers arbeitet mit geringerem Ruhestrom und mit steileren Schaltflanken

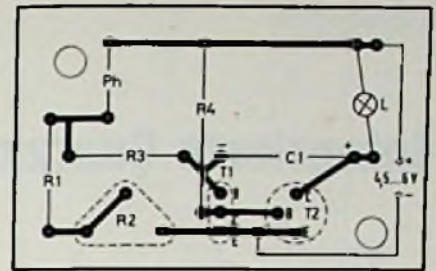
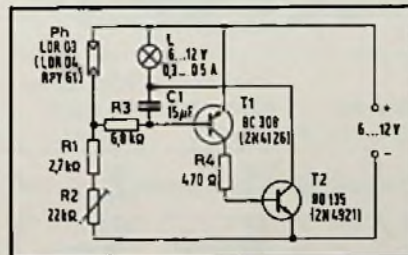
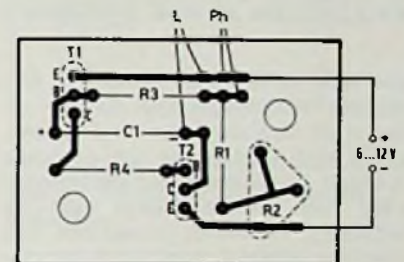


Bild 3. Leitungs- und Bestückungsplan zur Schaltung nach Bild 1

Bild 4. Leitungs- und Bestückungsplan zur Schaltung nach Bild 2

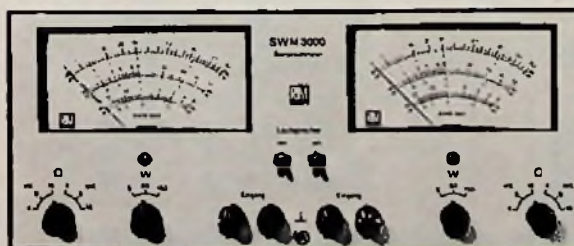


Der kalte Glühfadenwiderstand einer Lampe ist so niedrig, daß der Einschaltstrom mehr als das Doppelte des Nominalestromes beträgt. Glühlampen von 0,3 A und mehr können deshalb nur mit Leistungstransistoren verlustarm gesteuert werden. Bei Veränderungen der Bauteilwerte ist es möglich, die Schaltung nach Bild 1 für höhere Ströme auszuliegen.

Die Komplementärversion in Bild 2 hat jedoch den Vorteil eines geringeren Ruhestromverbrauchs, weil beide Transistoren nur in der Blindphase Strom führen. Im Gegensatz zur Schaltung nach Bild 1 bleibt R4 im Ruhezustand sowie in den Blinkphasen stromlos. Außerdem bewirkt die Komplementärschaltung einen schnelleren Schaltvorgang (bessere Rechteckform der Lampenspannung) und hat damit geringere Schaltverluste. Das bereits über Blinkfrequenz und Tastverhältnis Gesagte gilt unverändert.

Die Bilder 3 und 4 zeigen für die Schaltungen geeignete Bestückungs- und Leitungspläne.

H. Schreiber



NF-Leistungen direkt messen mit dem passiven Stereowattmeter SWM 3000

Meßber.: 0-5 W, 0-50 W, 0-150 W;
 Frequ.-Ber.: 5 Hz-70 kHz ± 1 dB;
 Belast.-Widerst.: 4 Ω, 8 Ω, 16 Ω Integr.
 Messg. an extern defin. Lastwiderstand, mögl. Leistungsanz. dir., ohne Umrechng. ablesb.; drei zusätzl. dB-Skalen. Kontr.-Lautspr.: 2 St., je 1 W, sekl. abstrahl., abschaltb. Zwei völlig getrennte, erdfreie Eingangskreise

Maße: 305 x 130 x 225 mm
 Gewicht ca. 3 kg
 Kompl. Bausatz 01-31-410 399.- DM
 betriebsfertig 02-31-410 499.- DM
 Baumappe 05-31-410 5.- DM

RADIO-RIM der **MÜNCHEN**
 Abt. F 2
 Bayerstraße 25
 8000 München 2
 Telefon 0 89/55 72 21
 Telex 05-29166 rarim d

Digitaltechnik

Integrierte Quarzeitbasis

Michael Arnold, Nieder-Ramstadt

Die Bauanleitung beschreibt den Nachbau einer mit verhältnismäßig wenigen Bauteilen ausgestatteten Quarzeitbasis für Frequenzen von 0,01 Hz bis 1 MHz, die an einer 9-V-Batterie betrieben werden kann.

Der neue IC MK 5009 von Mostek enthält alle Funktionsgruppen, die zum Aufbau einer Quarzeitbasis für Frequenzzähler und Digitaluhren mit geringem Aufwand an äußeren Schaltelementen nötig sind. Darüber hinaus kann die Schaltung, die hohe Genauigkeit und Konstanz aufweist, auch als Spektrumgenerator eingesetzt werden. Der geringe Leistungsbedarf ermöglicht Batteriebetrieb.

Bild 1 zeigt die Schaltung der Quarzeitbasis. Die gestrichelt eingerahmten Gruppen sind Bestandteile des IC's.

Oszillator

Der als frequenzbestimmendes Glied arbeitende Quarz 1 MHz liegt an den Rückkopplungseingängen RK1, RK2. Mit Hilfe des Kondensators von 51 pF und des Trimmers von 10...60 pF wird die Resonanzfrequenz fein eingestellt. Die Widerstände 25 kΩ, 12 MΩ und 18 MΩ legen den Arbeitspunkt fest.

Für Anwendungen geringer Genauigkeit und Konstanz kann die Zeitbasis auch mit einem RC-Oszillator betrieben werden, dessen Teilschaltung Bild 2 zeigt. Die Rückkopplung geht über den Oszillatorausgang. Die Resonanzfrequenz des gesamten Oszillators errechnet sich nach $f \approx 0,8/R \cdot C$;

$$R \geq 10 \text{ k}\Omega; C \geq 25 \text{ pF.}$$

Das Oszillator-Ausgangssignal steht an Anschluß 10, jedoch nur für hochohmigen Verbraucher (FET, CMOS).

Für bestimmte Anwendungen kann es erforderlich sein, die Steuerfrequenz von außen zuzuführen. Dafür ist die „Ext/Int“-Umschaltung vorgesehen. Anschluß 5 auf „H“ bewirkt, daß das Signal vom „Ext“-Eingang durchgeschaltet wird; umgekehrt (Anschluß „L“) gelangt die intern erzeugte Oszillatorfrequenz zur Teilerkette.

Teilerkette

Die Tabelle zeigt die einstellbaren Teilverhältnisse in Abhängigkeit vom Poten-

tial der beiden Rücksetz-Steureingänge R_{max} , R_o und der Information an den Selektionseingängen.

Im vorliegenden Fall liegt das Potential von R_{max} und R_o auf „L“, durch die Platine vorgegeben. Die Festlegung des Teilverhältnisses erfolgt allein mit den Selektionseingängen (Spalte 1 der Tabelle).

Zur Verfügung stehen die Frequenzen 1 MHz...0,01 Hz und 50 Hz sowie Signale der Periodendauer 1 min, 10 min und 1 h. Die rechteckförmige Ausgangsspannung mit dem Tastverhältnis 1 : 1 weist eine Amplitude von etwa 4 V bei einer Betriebsspannung von 5 V auf.

Rücksetzsteuerung

Obwohl hier auf die Rücksetzung verzichtet wird, ist sie der Vollständigkeit halber erläutert: Mit einem mindestens 10 µs langen, positiven Impuls an den

R_o -Eingang (R_{max} auf „L“) werden die Zähler auf den niedrigsten Stand gesetzt. Umgekehrt (R_{max} auf „H“, R_o auf „L“) nehmen alle Zähler den höchsten Stand an. So wird erreicht, daß am Ende der nächsten Schwingung jeder – beliebige geschaltete – Teilerausgang nach „L“ geht.

Zusätzlich besteht die Möglichkeit, einige Stufen der Teilerkette zu „umgehen“, indem R_{max} und/oder R_o an das negative Potential $-U_{GG}$ gelegt werden. Die Tabelle zeigt die Teilverhältnisse für drei verschiedene „Umgehungsschaltarten“. Die Rückstell-Eingänge lassen sich zudem auch in die Logiksteuerung des Frequenzzählers einbeziehen.

Auswahl des Teilverhältnisses

Um nicht jeden einzelnen Teilerkettenausgang mit einem eigenen Steuereingang zur Pufferstufe durchschalten zu müssen, wird die Information BCD-codiert an die Selektionseingänge mit den Wertigkeiten $2^0...2^3$ geführt und intern decodiert. Von den 16 möglichen Kombinationen finden nur 14 Verwendung; die beiden unbenutzten 4-Bit-Worte ($2^0, 2^1, 2^2, 2^3$) auf „L“, „L“, „H“, „H“ und auf „H“, „L“, „H“, „H“, liefern am Pufferausgang den Zustand „L“ unabhängig vom Zustand der Rückstell-Eingänge.

Entsprechend der inneren Decodierung muß zuerst die Codierung erfolgen: Dazu ist ein Schalter erforderlich, der eben so viele Stellungen hat, wie Frequenzwerte gewünscht werden (maximal 14). Die Codierung mit dem geringsten Aufwand erfolgt durch eine Dioden-Matrix, hergestellt aus Universaldioden.

Tabelle der Teilverhältnisse

Selektion	ohne Rücks.		Rücksetzen		Umgehungsschaltarten		
	R_M auf L; R_o auf L	R_M auf H; R_o auf L	R_M auf L; R_o auf H	R_M auf L; R_o auf L	R_M auf U_{GG} ; R_o auf L	R_o auf U_{GG}	R_M und R_o auf U_{GG}
2 ⁰ 2 ¹ 2 ² 2 ³	L L L L	10 ⁰	10 ⁰	10 ⁰	10 ⁰	10 ⁰	10 ⁰
	L L L H	10 ¹	stellt	stellt	10 ¹	10 ¹	10 ¹
	L L H L	10 ²	alle	alle	10 ²	10 ²	10 ²
	L L H H	10 ³	Zähler-	Zähler-	10 ³	10 ³	10 ³
	L H L L	10 ⁴	stufen	stufen	10 ⁴	10 ⁴	10 ⁴
	L H L H	10 ⁵	auf	auf	10 ²	10 ⁵	10 ²
	L H H L	10 ⁶	den	den	10 ³	10 ⁶	10 ³
	L H H H	10 ⁷	höchsten	niedrigsten	10 ⁴	10 ⁷	10 ⁴
	H L L L	10 ⁸	Wert	Wert	10 ⁵	10 ⁵	10 ²
	H L L H	6 · 10 ⁷			6 · 10 ⁴	6 · 10 ⁴	6 · 10 ¹
	H L H L	36 · 10 ⁸			36 · 10 ⁵	36 · 10 ⁵	36 · 10 ²
	H L H H	6 · 10 ⁸			6 · 10 ⁵	6 · 10 ⁵	6 · 10 ²
	H H H L	2 · 10 ⁴			2 · 10 ¹	2 · 10 ¹	2 · 10 ¹
	H H H H						

Am „Ext“-Eingang liegende Frequenz wird zum Puffer-Ausgang durchgeschaltet

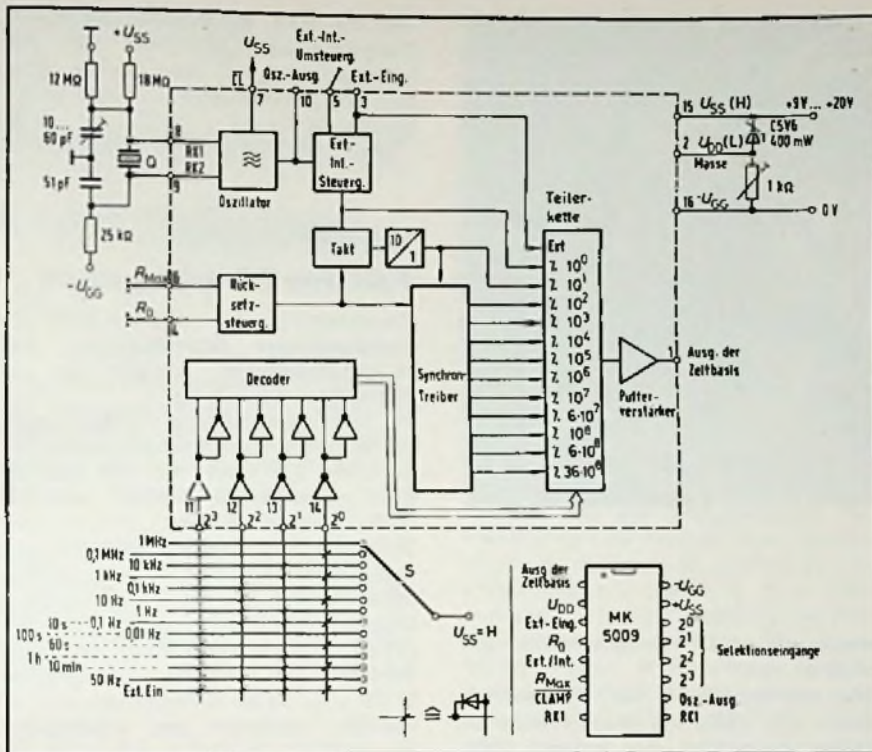


Bild 1. Die Schaltung der Quarzzeitbasis

Bild 2. RC-Oszillator für die Zeitbasis (Auszug aus Bild 1)

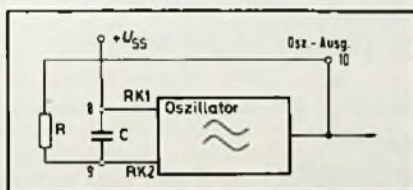


Bild 3. Spannungsstabilisierung für den Netz-Betrieb des Geräts

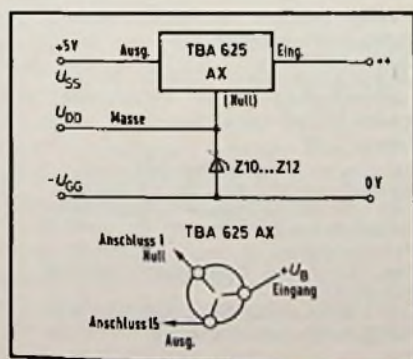


Bild 4. Platine mit Leiterbahnseite

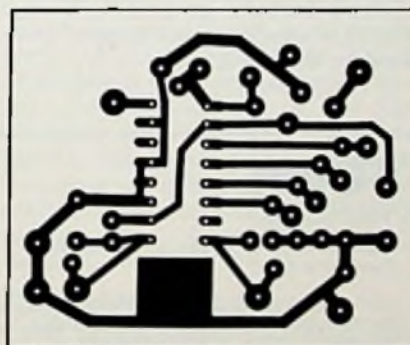


Bild 5. Platine mit Bestückungsseite

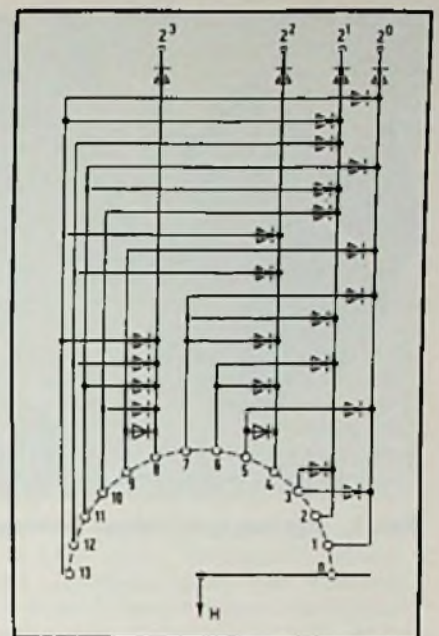
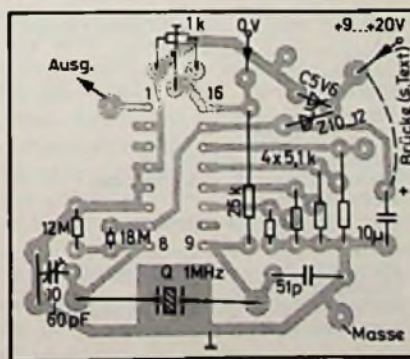


Bild 6. Matrix des BCD-codierten Schalters

Spannungsversorgung

Der IC MK 5009 benötigt zwei verschiedene Betriebsspannungen, die auf Massepotential U_{DD} bezogen werden: $U_{SS} = +5V$ und $U_{GG} = -12V$. Die maximal zulässige Spannung zwischen Anschluß 15 (U_{SS}) und jedem anderen ist mit 20V angegeben.

Da die aus beiden Spannungsquellen aufgenommenen Ströme unterschiedlich groß sind, ist eine Stabilisierung erforderlich, die für die Spannung U_{SS} mit einer Z-Diode und dem Trimmer von 1kΩ realisiert ist. Diese Schaltung hat den Vorteil, daß die Quarzzeitbasis mit einer Betriebsspannung von 9V noch einwandfrei arbeitet und die Stromaufnahme bei 10 mA liegt. Damit ist der Betrieb an einer 9-V-Batterie möglich.

Für den Netz-Betrieb empfiehlt sich die Stabilisierung, die Bild 3 zeigt. Die Stromaufnahme beträgt etwa 20...25 mA. Die Platine ist für beide Varianten ausgelegt.

Aufbau und Abgleich

Bild 4 zeigt die Platine, Bild 5 die Bestückungsseite. Wenn die leistungssparende Version der Spannungsversorgung gewählt wird, muß eine Brücke von der positiven Betriebsspannung zum Anschluß 15 des IC's zusätzlich vorgesehen werden.

Der Trimmer von 1kΩ wird bei Spannungen über 9V zweckmäßig auf Maximalwert eingestellt, bei kleineren verringert. Um die Platine nicht durch die Dioden-Matrix zu vergrößern, wurden

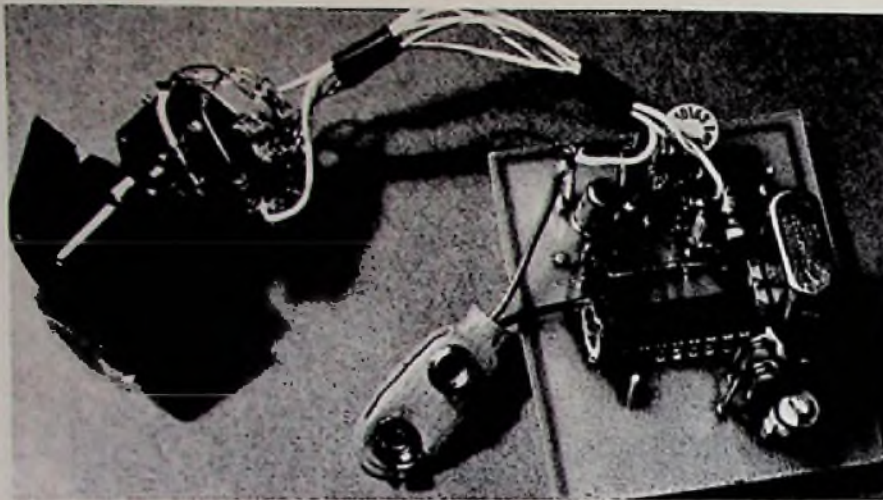


Bild 7. Das vom Autor gebaute Mustergerät

die Dioden um den Schalter gruppiert und die Matrix entsprechend Bild 6 abgewandelt.

Die Frequenzeinstellung wird mit dem Trimmkondensator von 10... 60 pF vorgenommen. Je nach der für den Quarz vorgeschriebenen Bürdekapazität können andere Werte erforderlich sein. Dann wird zweckmäßigerweise der Festkondensator (51 pF) ausgetauscht. Da beide Teile der Bürdekapazität in Reihe liegen, vermindert sich die Gesamtkapazität. Der häufig anzutreffende Bürdewert 30 pF läßt sich beispiels-

weise mit zwei Kondensatoren von 60 pF erzielen.

Der Oszillator wird auf die Sollfrequenz von 1 MHz mit einem Frequenzzähler abgeglichen. Der Abgleich kann jedoch auch mit dem Vergleich einer Oberwelle der Ausgangsspannung 1 kHz mit dem Träger des Deutschlandfunk auf 151 kHz geprüft werden bzw. mit dem Vergleich der ersten Oberwelle von 100 kHz mit dem Träger des Senders Droitwich auf 200 kHz. Es eignen sich allerdings auch andere Großsender der BRD

Die mit dem Mustergerät gemessene Frequenzabhängigkeit von der Betriebsspannung ist sehr gering: über den Spannungsbereich 9... 30 V ist sie kleiner als $2 \cdot 10^{-7}$. ■

Antennen-Meßgeräte

Falscher Dämpfungswert

Zu unserer in Heft 11/76 auf Seite 346 veröffentlichten Marktübersicht „Antennen-Meßgeräte“ schreibt uns die Firma Hans Kolbe & Co.:

In Ihren einführenden Erläuterungen zur Marktübersicht Antennen-Meßgeräte ist Ihnen ein Fehler bei der Aussage über Kopplungsdämpfungen von Antennendosen unterlaufen.

Entgegen Ihrer Aussage heißt es in der Bundespost-Verfügung Nr. 754 von 1971 unter Punkt 4: Die Kopplungsdämpfung zwischen den Empfängeranschlußkabeln zweier Antennensteckdosen muß mindestens 22 dB betragen (Sie schreiben 50 dB μ V). 50 dB Entkopplung werden vielmehr zwischen den Anschlüssen des UKW-Tonrundfunks und denen des Fernsehgrundfunks in den Bereichen F III und F IV/V verlangt. Außerdem werden 50 dB Entkopplung bei der Übertragung „sich störender“ Kanal-kombinationen gefordert. 60 dB Entkopplung müßten bei Übertragung der Fernsehkanäle 5/10; 6/11; 7/12 eingehalten werden.

Hans Kolbe & Co., Bad Salzdetfurth

Verlag und Herausgeber

Hüthig & Pflaum Verlag GmbH & Co.
Fachliteratur KG, München und Heidelberg

Verlagsanschriften:

Lazarettstraße 4 8000 München 19 Tel. (0 89) 18 60 51 Telex 5 29 408	Wilckensstraße 3-5 6900 Heidelberg 1 Tel. (0 62 21) 4 89-1 Telex 4 61 727
---	--

Gesellschafter:

Hüthig & Pflaum Verlag GmbH, München,
(Komplementär),
Hüthig GmbH & Co. Verlags-KG,
Heidelberg,
Richard Pflaum Verlag KG, München,
Beda Bohinger, Gauting.

Verlagsleiter:

Ing. Peter Elblmayr, München,
Dipl.-Kfm. Holger Hüthig, Heidelberg.

Verlagskonten:

PSchK München 8201-800
Deutsche Bank Heidelberg 01/94 100
(BLZ 672 700 03)

Druck

Richard Pflaum Verlag KG
Lazarettstraße 4
8000 München 19
Telefon (0 89) 18 60 51
Telex 5 29 408

FUNK TECHNIK

Fachzeitschrift für Rundfunk, Fernsehen,
Phono und Hi-Fi

Erscheinungsweise: Zweimal monatlich.
Die Ausgabe „ZV“ enthält die regelmäßige
Verlegerbeilage „ZVEH-Information“.
Vereinigt mit „Rundfunk-Fernseh-
Großhandel“

Redaktion

Chefredakteur:
Dipl.-Ing. Wolfgang Sandweg

Redakteure:

Curt Rint, Margot Sandweg, Gerhard Wolski

Redaktion Funk-Technik

Lazarettstraße 4
8000 München 19
Telefon (0 89) 18 60 51
Telex 5 29 408 plvt

Außenredaktion Funk-Technik

Redaktionsbüro W. + M. Sandweg
Weiherfeld 14
8131 Aufkirchen über Starnberg
Telefon (0 81 51) 56 69

Nachdruck ist nur mit Genehmigung der
Redaktion gestattet.

Für unverlangt eingesandte Manuskripte
wird keine Gewähr übernommen.

Anzeigen

Anzeigenleiter:
Walter Sauerbrey

Hüthig & Pflaum Verlag
Anzeigenabteilung „Funk-Technik“

Postfach 20 19 20
8000 München 2
Telefon (0 89) 16 20 21
Telex 5 216 075 pfla

Paketanschrift:
Lazarettstraße 4
8000 München 19

Gültige Anzeigenpreisliste:
Nr. 10 vom 1. 1. 1976

Vertrieb

Hüthig & Pflaum Verlag
Vertriebsabteilung

Wilckensstraße 3-5
6900 Heidelberg 1
Telefon (0 62 21) 4 89-1
Telex 4 61 727

Bezugspreis zuzüglich Versandkosten:
Jahresabonnement 80,- DM (im Inland
sind 5,5% Mehrwertsteuer eingeschlossen)
Einzelheft 3,50 DM

Kündigungsfrist:
Zwei Monate vor Quartalsende (Ausland:
Bezugsjahr)
Bei unverschuldetem Nichterscheinen keine
Nachlieferung oder Erstattung.

Unternehmensführung

Möglichkeiten der Kreditsicherung

Der Kreditgewährung, der Kreditinanspruchnahme und den allgemeinen Finanzierungsfragen sind im Zeichen einer sich stark verlangsamenden Wachstumsentwicklung besondere Aufmerksamkeit zu widmen. In einer mit diesem Heft beginnenden Folge stellen wir die im Geschäftsleben üblichen und möglichen Kreditsicherungsmittel in ihrer Bedeutung und rechtlichen Wirkung dar.

Verpfändung einer beweglichen Sache

Eines der ältesten und einfachsten Kreditsicherungsmittel ist die Verpfändung einer beweglichen Sache zur Sicherheit einer Geldforderung. Die Rechtsgrundlage hierfür ergibt sich aus § 1204 BGB und lautet: „Eine bewegliche Sache kann zur Sicherung einer Forderung in der Weise belastet werden, daß der Gläubiger berechtigt ist, Befriedigung aus der Sache zu suchen (Pfandrecht). Das Pfandrecht kann auch für eine künftige oder eine bedingte Forderung bestellt werden.“

Die Verpfändung geschieht in der Weise, daß der zur Sicherheit zu verpfändende Gegenstand dem Gläubiger ausgehändigt wird (daher auch „Faustpfand“ genannt). Durch die Verwertung des übergebenen Gegenstandes kann sich der Gläubiger aus dem Pfandgegenstand wegen seiner Forderung befriedigen. Soll er diese Befugnis nicht haben, liegt kein gültiges Pfandrecht im gesetzlichen Sinne vor, sondern gegebenenfalls nur ein Zurückbehaltungsrecht bis zur Bezahlung der Forderung. Alle beweglichen körperlichen Sachen, die einen wirtschaftlichen Wert haben, können verpfändet werden. Das Wirksamwerden des Pfandrechts setzt in aller Regel die Aushändigung des Gegenstandes an den Gläubiger und damit die Erlangung der tatsächlichen Verfügungsgewalt über den zu verpfändenden Gegenstand voraus. Eine bestimmte Form, insbesondere die Schriftform, ist nicht vorgeschrieben, es ge-

nügt mündliche Einigung und Übergabe des Gegenstandes an den Gläubiger. Die Schriftform ist jedoch ratsam.

Ohne nähere Vereinbarung ist der Pfandgläubiger nicht berechtigt, aus dem ihm übergebenen Pfand Nutzen zu ziehen oder es zu benutzen, es sei denn, daß sich dieses aus der Natur des Pfandgegenstandes ergibt. Hat die Sache einen Gebrauchswert – wie ein Auto, eine Baumaschine oder ähnliches –, so steht dem Pfandgläubiger das Gebrauchsrecht nur zu, wenn dieses besonders vereinbart ist.

Die Verwertung des Pfandes darf erst erfolgen, wenn die Forderung des Pfandgläubigers fällig ist. Sie darf jedoch nicht in der Art vorgenommen werden, daß der Pfandgläubiger die Pfandsache zum Zwecke seiner Befriedigung zu Eigentum an sich nimmt. Die Verwertung hat gemäß § 1228 BGB durch Verkauf des Pfandes zu erfolgen. Der Verkauf ist im Wege öffentlicher Versteigerung vorzunehmen, mithin durch einen Gerichtsvollzieher oder eine zu Versteigerungen berechnete Person.

Die beabsichtigte Versteigerung des Pfandes in dieser Weise ist dem Eigentümer des Pfandes vorher mitzuteilen und dabei der Geldbetrag anzugeben, wegen dessen der Verkauf stattfinden soll. Abweichende Vereinbarungen können die Vertragsparteien treffen. Übersteigt der Erlös aus der Pfandsache die Forderung des Gläubigers einschließlich der entstandenen Kosten und Aufwendungen, so hat der Schuldner einen Anspruch auf Auszahlung des Mehrbetrages. Wird die Forderung aus dem Erlös nicht voll gedeckt, so bleibt der Rest der Forderung des Gläubigers gegen den Schuldner bestehen.

Sicherungsübereignung

Häufig ist die Verpfändung eines Gegenstandes zur Sicherheit einer Forderung nicht praktikabel, weil der Schuldner diesen im privaten oder geschäftlichen Bereich benötigt und daher nicht entbehren und dem Gläubiger aushändigen kann. In solchem Falle bietet der Sicherungsübereignungsvertrag eine geeignete Lösung an. Der Sicherungsübereignungsvertrag hat seit langen Jahren im Wirtschaftsleben einen festen Platz im Bereich der Kreditsicherungsmittel und ständig an Bedeutung gewonnen. Er unterscheidet sich gegenüber dem Pfandrecht an einer Sache dadurch, daß der Schuldner im Besitz des übereigneten Gegenstandes bleibt und das Eigentum an diesem Gegenstand auf den Gläubiger sicherungshalber übertragen wird. Das Gesetz enthält keinerlei Bestimmungen über den

Sicherungsübereignungsvertrag selbst. Das ist darauf zurückzuführen, daß diese Sicherungsart aus dem Bedürfnis der Wirtschaft entstanden ist, Kredite durch einen Gegenstand zu sichern, dessen Besitz der Schuldner nicht entbehren kann oder möchte. Es können praktisch alle beweglichen körperlichen Sachen – vom Einzelgegenstand bis zu ganzen Betriebseinrichtungen – übereignet werden.

Eine bestimmte Form für den Sicherungsübereignungsvertrag ist nicht vorgeschrieben. Es ist aber in jedem Falle die schriftliche Vertragsform zu empfehlen, um bei Meinungsverschiedenheiten oder Anfechtung des Vertrages von dritter Seite den ernstgemeinten Charakter des Vertrages beweisen zu können.

Der Gläubiger ist nach eingetretener Fälligkeit seiner Forderung berechtigt, die übereignete Sache vom Schuldner herauszuverlangen. Kommt der Schuldner dieser Aufforderung nicht nach, kann ihn der Gläubiger auf Herausgabe verklagen. Falls keine Vereinbarung über die Art der Verwertung zwischen den Parteien getroffen ist, empfiehlt es sich, den öffentlichen Verkauf durch einen Auktionator oder den Gerichtsvollzieher vornehmen zu lassen. Bei einem Erlös über die Höhe der Forderung des Gläubigers hinaus, hat der Schuldner einen Anspruch auf Auszahlung des seine Schuld übersteigenden Betrages.

Da der Sicherungsübereignungsvertrag hinsichtlich seiner rechtlichen Existenz keinen Niederschlag im Gesetz findet, ist den in diesen Dingen wenig Erfahrenen zu empfehlen, sich beim Abschluß des Vertrages eines Sachverständigen zu bedienen und gegebenenfalls die notarielle Form zu wählen.

Abtretung

Die Abtretung einer Forderung stellt ein weiteres Sicherungsmittel für den Gläubiger dar, von dem in der Praxis oft Gebrauch gemacht wird. Gemäß § 398 BGB kann eine Forderung von dem Gläubiger durch Vertrag mit einem anderen auf diesen übertragen werden. Mit dem Abschluß des Vertrages tritt der neue Gläubiger an die Stelle des bisherigen Gläubigers. Von diesem Zeitpunkt an gehen die bisherigen Rechte und Pflichten auf den neuen Gläubiger über. Gesetzliche Regel ist, daß alle Forderungen und sonstigen Rechte abgetreten werden können, insbesondere also Forderungen aus Warenlieferungen, aus Kauf- und Werkverträgen, Miet- und Pachtverträgen, Darlehen usw. Es ist auch zulässig, daß erst künftig fällig werdende Forderungen abgetreten werden.

Es können jedoch keine Forderungen abgetreten werden, die an sich unpfändbar sind (§§ 399, 400 BGB). Hierunter fallen vorwiegend Forderungen höchstpersönlicher Art, Sozialversicherungsrenten, Unterhaltsansprüche minderjähriger Personen und auch die unpfändbaren Teile von Gehalts- und Lohnansprüchen.

Allgemeine Forderungsabtretungen bedürfen nicht der Schriftform. Die schriftliche Abtretungserklärung ist aber immer zu empfehlen, um den Nachweis führen zu können, daß und wann die Forderung abgetreten ist. Der Schuldner kann gegen die Abtretung selbst keine Einwendungen geltend machen, es sei denn, daß sich diese gegen die Rechtmäßigkeit der Forderung richten oder er mit dem Gläubiger vereinbart hat, daß die Forderung nicht abgetreten werden dürfe.

Schließlich sei noch bemerkt, daß bei Forderungen, die für den Fall der Zwangsvollstreckung oder des Konkurses ein Vorzugsrecht genießen, dieses Vorzugsrecht auch von dem neuen Gläubiger geltend gemacht werden kann.

(Wird fortgesetzt)

Wichtige Entscheidungen der Gerichte

Preisauszeichnungspflicht in C&C-Großhandlungen

Cash-and-Carry-Großhandlungen, deren Sortiment allen Gewerbetreibenden offensteht, müssen Bruttopreise einschließlich MWSt. angeben. Diese Entscheidung wurde gegen einen Cash-and-Carry-Großhandel getroffen, dessen gesamtes Food- und Nonfood-Angebot, rd. 8000 Artikel, allen Gewerbetreibenden mit Einkaufsausweis zur Verfügung stand. Jeder von ihnen konnte jederzeit nicht nur Waren seines Gewerbebetriebs, sondern auch branchenfremde Waren einkaufen. Vorkehrungen, dies zu verhindern, waren nicht getroffen worden (OLG Karlsruhe, Beschl. v. 12. 2. 1976 - 3 Ss (B) 189/75).

Preisausschreiben im Versandhandel

Wird im Versandhandel ein Preisausschreiben veranstaltet, so muß für die Teilnehmer eindeutig klargestellt sein,

daß eine gleichzeitige Warenbestellung keinerlei Einfluß auf die Gewinnchancen hat. Das ist - ungeachtet wörtlicher Hinweise - schon dann nicht der Fall, wenn ein beigelegtes Bestellformular auch als Teilnahmechein verwendet werden kann (BGH - I ZR 120/74).

Lockvogelangebot mit unzureichender Warenmenge

Wer im geschäftlichen Verkehr zu Wettbewerbszwecken Handlungen vornimmt, die gegen die guten Sitten verstoßen, kann auf Unterlassung und Schadenersatz in Anspruch genommen werden (§ 1 UWG). Unzulässig sind auch irreführende Werbeangaben, z.B. über den Anlaß oder Zweck eines Verkaufs oder über die Menge der Vorräte (§§ 3, 4 UWG). Ein sogenanntes Lockvogelangebot ist wettbewerbswidrig, wenn die unter Preis angebotenen Waren nicht oder nur in unzureichender Menge zur Verfügung stehen. Bei der Werbung

für Markenski z. B. ist das dann der Fall, wenn am Tag des Erscheinens der Anzeige von jedem angebotenen Modell nicht mindestens eine für drei Verkaufstage ausreichende Anzahl der für jedes Modell gängigen Längen zur Verfügung gehalten wird (OLG München - 6 U 1894/75).

Mißbräuchliche Preisempfehlung

Eine unverbindliche Preisempfehlung ist mißbräuchlich, wenn der Markt sie von vornherein wegen ihrer Mondpreiseigenschaft oder aufgrund des Wettbewerbs nicht hinreichend beachtet. Auf die ihr wegen der Unverbindlichkeit innewohnende Eignung, unterschritten zu werden, und die sich daraus ergebende Wahrscheinlichkeit tatsächlicher Abweichungen des Marktpreises kommt es deswegen nur bei der Prüfung an, ob diese Abweichungen den empfohlenen Preis in einer Mehrzahl von Fällen erheblich unterschreiten (KG Berlin, Beschl. v. 2. 4. 1975 - Kart 42/74).

1. Vorbereitungslehrgänge auf die

Meisterprüfung

in den Fachrichtungen	Lehrgangsbeginn
Elektroinstallation	01. 09. 76; 01. 11. 76; 01. 12. 76; 01. 03. 77
Radio- und Fernsehtechnik	01. 09. 76; 01. 03. 77
Fernmeldemechanik	01. 09. 76
Elektromechanik	01. 11. 76
Elektromaschinenbau	02. 05. 77

Dauer einschließlich Meisterprüfung: 1 Jahr

2. Elektroniklehrgänge

3. Fortbildungslehrgänge auf den Gebieten der Unternehmensführung und der Technik, Dauer 3 bis 5 Tage

An unserer Lehranstalt werden ständig 700 Lehrgangsteilnehmer auf die Meisterprüfung vorbereitet. Dafür stehen 20 Unterrichts- und 9 Laborräume sowie eine mechanische Werkstatt mit den erforderlichen Spezialeinrichtungen zur Verfügung.

Bundes-Fachlehranstalt für das Elektrohandwerk e. V.

Donnerschweer Str. 184, 2900 Oldenburg, Tel. 3 10 36, 3 10 37

FT-Konjunkturbericht

Der Fachhandel im Monat Juni

Wichtige Hinweise auf die geschäftliche Entwicklung im Fachhandel mit Rundfunk-, Fernseh- und Phono-Geräten liefern die monatlichen Erhebungen sowohl des Instituts für Handelsforschung an der Universität zu Köln wie auch des Ifo-Instituts in München. Die Zahlen¹⁾ beider Institute werden nach unterschiedlichen Verfahren ermittelt, so daß die Ergebnisse leider nicht vergleichbar sind.

Rückblende. Nachdem das Geschäftsjahr 1976 mit durchschnittlichen Mehrumsätzen von 18,5% einen guten Start erwischte, flachte die Umsatzkonjunktur ab dem Monat März deutlich ab. Bis Mai wurden im Durchschnitt nur knapp 2% höhere Einnahmen registriert als in den entsprechenden Monaten des Vorjahres. Auch für den Berichtsmont Juni 1976 konnte nichts Besonderes erwartet werden, da erst im folgenden Monat Juli wieder eine Belebung der Verkaufstätigkeit durch die Übertragungen der Olympischen Spiele in Montreal zu erwarten war.

Junlumsätze 1976. Tatsächlich stiegen im Juni 1976 die Umsätze gegenüber dem vorjährigen Juni wertmäßig nur um 2%. Aber auch das preisbereinigte Verkaufsergebnis wurde 2% höher ermittelt. Das liest sich unter den gegebenen Umständen noch relativ gut, täuscht aber über die tatsächliche Entwicklung hinweg. Denn um diese ermessen zu können, muß das im vergangenen Jahr eingetretene Umsatzmi-

¹⁾ Die Zahlen des Instituts für Handelsforschung beruhen auf den Ergebnissen des von diesem Institut durchgeführten Betriebsvergleichs des Radio-Fernseh-Phono-Einzelhandels und sind Durchschnittswerte der in dieser Erhebung beteiligten Unternehmen. Die Zahlen des Ifo-Instituts stammen aus dem durch Umfragen bei einer Reihe von Fach-Groß- und Einzelhandels-Unternehmen erstellten „Ifo-Konjunkturtest“.

Umsatzentwicklung im Radio-Fernseh-Phono-Fachhandel						
	Prozentuale Veränderung des Wertes					
	im Berichtsmont				kumuliert	
	gegenüber		gleichem		gleicher	
	vorigem	Monat	1976	1975	1976	1975
	1976	1975	1976	1975	1976	1975
Einzelhandel						
Juni	+ 9	+ 7	+ 2	- 24	+ 7	- 11
Großhandel						
Mai		- 13		- 21		- 14

Quellen: Institut für Handelsforschung an der Universität zu Köln (EH) und Statistisches Bundesamt (Großhandel)

nus von 26,5% in die Rechnung mit einbezogen werden. Vergleicht man unter dieser Voraussetzung einmal auf der Basis des Juni 1974, dann besteht ein Umsatzdefizit von wertmäßig 25% und preisbereinigt 27,5%. Spektakuläre Umsatzsteigerungen, wie sie mehr oder weniger regelmäßig in Verbindung mit sportlichen Großveranstaltungen auf dem internationalen Parkett erzielt werden, haben halt ihren Preis, der aber in der Regel nicht so herausgestellt wird wie besondere Umsatzerfolge.

Branchenvergleich. Trotz der im Juni bereits einsetzenden Hitzeperiode verzeichnete der Facheinzelhandel insgesamt Mehrumsätze von 6 bis 7% (wertmäßig) und 2 bis 3% (preisbereinigt). Die Fachzweige mit Hausrat und Wohnbedarf insgesamt setzten nominal allerdings nur 4% und real sogar nur 1,5% mehr um. Dabei konnten die Fachgeschäfte des Beleuchtungs- und Elektro-einzelhandels diesmal sogar vergleichsweise gut abschneiden, und zwar mit Umsatzsteigerungen von durchschnittlich 7% (nominal wie real). Für die Musikfachgeschäfte wurden dem Werte nach nur gleich hohe Umsätze wie im vorjährigen Juni ermittelt.

Kumulierte Umsätze. Das Ende Mai dieses Jahres noch mit 8% ausgerechnete kumulierte Verkaufsergebnis der Fachgeschäfte mit Radio-, Fernseh- und Phonogeräten verminderte sich unter Einschluß der Juniumsätze auf +7% (wertmäßig) bzw. +6% (preisbereinigt). Diese unter normalen Umständen befriedigenden Zuwachsraten reichten jedoch nicht aus, die im I. Halbjahr des vergangenen Jahres eingetretenen Umsatzverluste auszugleichen. Somit beträgt die Entwicklung vom I. Halbjahr 1974 zum I. Halbjahr 1976 noch -5% nominal bzw. -10% real. Die Verkaufspreise für elektrotechnische Erzeugnisse, Rundfunk-, Fernseh- und Phonogeräte wurden vom Statistischen Bundesamt im Vergleich zum I. Halb-

jahr 1975 um 0,7% und gegenüber 1974 um 4,9% höher ausgewiesen.

Das kumulierte Verkaufsergebnis des Facheinzelhandels insgesamt erfuhr dagegen eine geringfügige Verbesserung von +3% Ende Mai auf +4% Ende Juni 1976. Rechnet man jedoch die um 4,3% gestiegenen Verkaufspreise ab, so muß nach den vorläufigen Berechnungen für 1976 immer noch mit einer realen Umsatzeinbuße von 0,5% gerechnet werden. Im Beleuchtungs- und Elektro-einzelhandel erhöhten sich die Umsätze in den ersten sechs Monaten dieses Jahres gegenüber dem Vorjahr wertmäßig um knapp 2% und preisbereinigt um 1%, in den Musikfachgeschäften um 5% (wertmäßig). Die Umsätze aller Fachzweige mit Hausrat und Wohnbedarf wurden dem Werte nach 3% höher als im gleichen Zeitraum des Vorjahres, nach Abzug der Preiserhöhungen (2,9%) gleichhoch ermittelt.

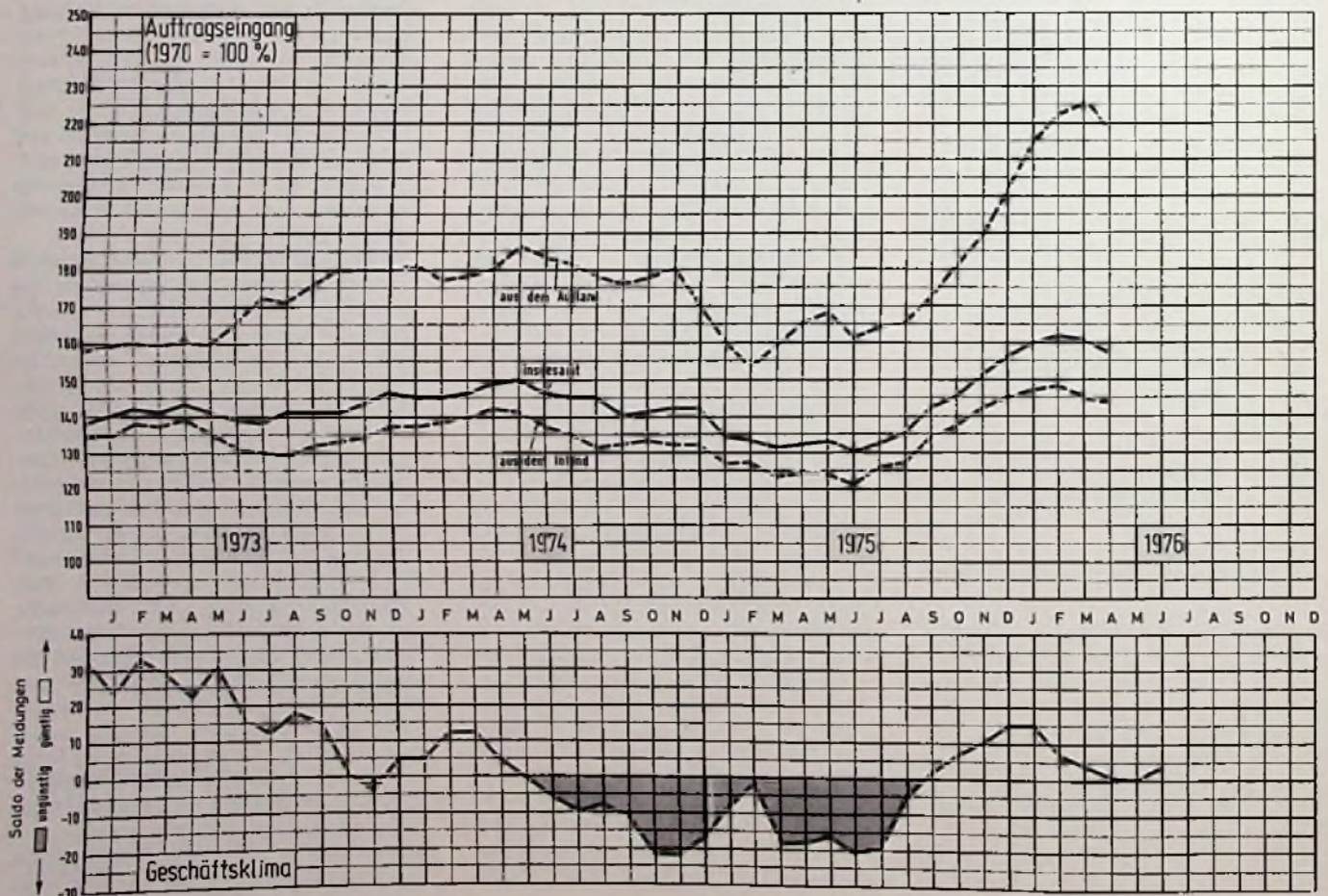
Saisonentwicklung. Normalerweise rechnet man im Juni gegenüber Mai mit einem durchschnittlichen Umsatzplus von knapp 6%. Bereits im vergangenen Jahr wurde dieser Leitwert mit +7,5% leicht übertroffen, und in diesem Jahr rechnete man sogar ein Plus von 9% aus. Im übrigen Facheinzelhandel wurden recht unterschiedliche Tendenzen ermittelt. So kam der Facheinzelhandel insgesamt von Mai nach Juni auf ein Minus von 3%, wobei sich die Umsätze mit Hausrat und Wohnbedarf (-1,5%) etwa auf der gleichen Tendenzlinie bewegten. Die Musikfachgeschäfte mußten dagegen eine Einbuße von 21% hinnehmen, während die Fachgeschäfte des Beleuchtungs- und Elektro-einzelhandels sogar mehr als 40% mehr umsetzen konnten, wobei sich sicherlich die ungewöhnliche Hitze besonders verkaufsfördernd auswirkte.

Leistungsstendenzen. Die Radio-, Fernseh- und Phonogeschäfte erzielten, soweit sie sich am Kölner Betriebsvergleich beteiligten, je beschäftigte Per-

Preisspiegel 1976 Gebiet: Bundesrepublik Quelle: Stat. Bundesamt	Prozentuale Änderg. gegen gleicher Zeit im Vorjahr			Index (1970 = 100)	
	Jan.- April	März	April	März	April
	Erzeugerpreise				
Verbrauchsgüter	- 4,4	+ 4,6	+ 4,5	141,2	142,3
Rundf.- u. Fernsehger.	- 3,7	- 3,6	- 4,0	95,7	95,2
Phonogeräte	- 3,4	- 2,8	- 3,3	103,5	103,0
Röhren u. Halbleiter	- 7,0	- 7,4	- 5,1	78,7	78,4
Bauelemente	- 0,4	- 0,1	- 0,8	114,1	113,8
Ausfuhrpreise					
Verbrauchsgüter	+ 5,5	+ 5,5	+ 6,0	141,5	134,1
Fernsehgeräte	- 3,6	- 3,8	- 3,9	86,8	86,3
Rundfunkgeräte	- 3,7	- 2,7	+ 0,8	96,7	98,1
Plattensp. u. TB-Ger.	+ 1,8	+ 1,8	+ 2,1	108,9	108,7
Elektronenröhren	+ 0,2	- 1,4	- 1,9	94,2	94,0
Bauelemente	- 3,0	- 2,8	- 3,3	108,1	107,0
Einzelhandel					
EH, gesamt	+ 4,4	+ 4,3	+ 4,4	138,1	138,9
Radio-Fernseh-EH	+ 0,9	+ 0,8	+ 0,7	113,3	113,3
Lebenshaltungskosten					
Private Haushalte	+ 5,4	+ 5,4	+ 5,2	139,7	140,6

son Juniumsätze von 8290 DM. Zum Vergleich stehen hier die Ergebnisse im vorjährigen Juni (7825 DM) sowie im Vormonat Mai (8060 DM) zur Verfügung. Je qm Geschäftsraum insgesamt belief sich das Umsatzergebnis auf 330 DM gegenüber 310 DM im vorjährigen Juni und ebenfalls 330 DM im Vormonat. Mit 690 DM wurde der Durchschnittsumsatz je qm Verkaufsraum ermittelt; auch hier gegenüber dem Vorjahr eine Steigerung von 640 DM, gegenüber Mai 1976 ein unverändertes Ergebnis. Eindeutig schnitten im Juni 1976 die größeren Betriebe, das sind die mit mehr als 10 beschäftigten Personen, besser ab. Das bezieht sich sowohl auf die Entwicklung nur des Juniumsatzes, nämlich + 3,5% gegenüber + 0,5% in den Betrieben mit bis 10 b. P., als auch auf den kumulierten Umsatzvergleich (+ 8% gegenüber + 6%). Auch die Umsatzleistungen wurden in den Fachgeschäften mit mehr als 10 b. P. höher als in denen mit bis 10 b. P. ermittelt. Je beschäftigte Person stieg das Umsatzergebnis von 8170 DM im unteren Größenbereich auf 8380 DM im oberen Größenbereich und je qm Geschäftsraum insgesamt von 280 DM auf 370 DM.

Konjunkturtrend der Industrie für elektrotechnische Gebrauchsgüter im Inland



Daten aus der Elektroindustrie	Monatliche Durchschnittswerte im ... Quartal des Jahres								
	1974			1975				1976	
	II.	III.	IV.	I.	II.	III.	IV.	I.	
Beschäftigte (Tausend)	1080	1972	1049	1017	1005	986	971	959	
Geleistete Arbeiter-Stunden (Mio.)	105	98	101	89	88	82	88	87	
Lohn je geleistete Arbeiter-Stunde (DM)	10,50	11,41	10,99	10,97	11,25	12,56	11,96	11,11	
Gehälter (Mio. DM)	1996	1998	2047	1905	1937	1943	2040	1909	
Umsatz je Beschäftigten (Tsd. DM)	5,4	5,6	6,2	5,3	5,7	6,1	6,9	6,3	
Anteil der Löhne und Gehälter am Umsatz (%)	33,4	32,6	31,2	34,4	33,9	32,4	29,5	31,6	

Großhandel

Geschäftslage und Umsatz. Das ungünstige Absatzbild hat sich im Berichtsmont Juni nicht verändert: Abermals rd. drei Fünftel der Testfirmen gaben das Urteil „Geschäftslage schlecht“ ab, und nur zwei Fünftel äußerten sich in dieser Hinsicht befriedigend. Die Vorjahresumsätze konnten diesmal – saldiert man die Firmen mit Umsatzplus und Umsatzminus – von ebenfalls zwei Fünfteln nicht erreicht werden, einem Ergebnis, mit dem man allerdings gerechnet hatte. Nach wie vor am häufigsten als schlecht, nämlich von vier Fünfteln der Testfirmen, wurde die Geschäftslage von Schwarz-Weiß-Geräten angesehen, gefolgt von Tonbandgeräten und Rundfunk-Tischgeräten.

Lagerbestände. Wie in den beiden Vormonaten sprachen rd. zwei Fünftel der Firmen von zu großen Lagern. Überdurchschnittlich häufig waren Überbestände bei Schwarz-Weiß und Farbfernsehgeräten vorhanden.

Verkaufspreise. Die Testfirmen hielten im Berichtsmont ihre Verkaufspreise stabil. Während ein kleiner Teil der Firmen nur bei bestimmten Farbfernsehgerätetypen Preiserhöhungen vornahm, erfolgten vereinzelt in sämtlichen Sparten Preissenkungen. Nach den Preiserwartungen der Testfirmen zu urteilen, bleibt das Preisniveau auf der Großhandelsstufe in den nächsten drei Monaten stabil.

Einzelhandel

Geschäftslage und Umsatz. Die Absatztätigkeit war auch im Berichtsmont verhältnismäßig schwach; sie wurde allerdings nicht mehr ganz so pessimistisch beurteilt wie im Mai. Diesmal sprachen zwei Fünftel der Firmen von einer schlechten Geschäftslage, knapp drei Zehntel blieben mit ihren Umsätzen hinter den entsprechenden Vorjahresergebnissen zurück. Leichte Besserungstendenzen waren in sämtlichen Sparten erkennbar, wenngleich die Umsatzergebnisse auf breiter Front noch im Minus lagen. Am häufigsten, nämlich bei drei Fünfteln der Firmen, war

das Minus bei Schwarz-Weiß-Fernsehgeräten sowie Tonbandgeräten.

Lagerbestände. Die Lagerbestände wurden unverändert von rd. zwei Fünfteln der Firmen als überhöht angesehen, und zwar in sämtlichen Sparten.

Verkaufspreise. Die Verkaufspreise waren auch im Juni unverändert. Vereinzelt Erhöhungen bei Farbfernsehgeräten und Tonbandgeräten standen ebenso häufig Preissenkungen in diesen Sparten sowie bei Kofferradios gegenüber. Nur wenige Firmen rechnen damit, in den nächsten Monaten Preiserhöhungen durchsetzen zu können.

Geräte-Art	Produktions-Wert						Produktions-Menge					
	Berichtsmonat			Kumuliert			Berichtsmonat			Kumuliert		
	1976 (Mio. DM)	1975	Änd. (%)	1976 (Mrd. DM)	1975	Änd. (%)	1976 (1000 St.)	1975	Änd. (%)	1976 (Mio. St.)	1975	Änd. (%)
Fernsehempfänger	353	250	+ 41	1,73	1,68	+ 3	322	246	+ 31	1,58	1,46	+ 8
darunter:												
Farbgeräte	326	216	+ 51	1,57	1,46	+ 8	243	158	+ 54	1,14	0,89	+ 28
SW-Geräte	27	34	- 21	0,16	0,22	- 27	79	88	- 10	0,44	0,57	- 23
Rundfunkempfänger	132	95	+ 39	0,62	0,56	+ 11	452	341	+ 33	2,15	1,90	+ 13
darunter:												
Koffer-, Kfz- und Taschenempfänger	65	45	+ 44	0,29	0,27	+ 7	311	216	+ 44	1,41	1,19	+ 18
Tischempfänger, nicht kombiniert	32	31	+ 3	0,16	0,19	- 16	90	94	- 4	0,48	0,54	- 11
Kombinierte Empfänger	35	19	+ 84	0,17	0,10	+ 70	51	31	+ 65	0,26	0,17	+ 53
Gesamt-Wert	485	345	+ 41	2,35	2,24	+ 5	Quelle: Fachverband Rundfunk und Fernsehen im ZVEI					

Im Streit um die Ausstrahlung des Fernseh-Testbildes ist das letzte Wort noch nicht gesprochen: Der ZVEH als Verbandsvertretung der Elektrohandwerker hat zusammen mit dem Bundesfachgruppenleiter des Radio- und Fernsehtechniker-Handwerks, Alfred Fritz aus Ebersbach, sowie Landesfachgruppenleiter Günter Berger und Beiratsmitglied Rudolf Haselmaier beim Bundesverfassungsgericht in Karlsruhe Verfassungsbeschwerden gegen den Süddeutschen Rundfunk und das Land Baden-Württemberg erhoben. Der wichtigste unter den drei Anträgen: "Es wird festgestellt, daß der Süddeutsche Rundfunk verpflichtet ist, für das 1. und 3. Programm in der Zeit werktags zwischen 9 und 16 Uhr und samstags von 9 bis 13 Uhr ein Testbild abzustrahlen, sofern keine Programme ausgestrahlt werden." Außerdem wird beantragt, daß "in Rundfunk- und Fernseh-Fachgeschäften aufgestellte Rundfunkempfänger nicht gebührenpflichtig sind." Die Begründung der Anträge, auf die wir noch zurückkommen werden, umfaßt 44 Schreibmaschinenseiten.

Ordnungswidrige Preisempfehlungen werden immer wieder vom Bundeskartellamt mit Geldbußen belegt. So schritt das BKA ein, weil statt der vorgeschriebenen Formulierung "Unverbindliche Preisempfehlung" unzulässige Hinweise, wie "VK-Preise", "u.EVP", "u.ZVP", "unverb. EVP", "Kalkulationshilfe", verwendet wurden und der Unverbindlichkeitshinweis in Werbeprospekten nicht genügend erkennbar und deutlich und nicht in engem Zusammenhang mit den empfohlenen Preisen eingedruckt war. Gegen die Schallplattenfirmen Ariola, Teldec und CBS verhängte das BKA unanfechtbare Bußgeldbescheide, weil in den Artikelnummern enthaltene Buchstabenkombinationen das Auffinden der in den Preislisten aufgeführten empfohlenen Wiederverkaufspreise ermöglichten.

Die SB-Verbrauchermarkt-Gruppe "Mehr Wert", Hamburg, hat jetzt weniger Wert: Nachdem Übernahmeverhandlungen (im Gespräch waren Tengelmann und der Otto-Versand) erfolglos blieben, meldete sie Konkurs an. Das 1967 gegründete Unternehmen erzielte mit knapp 3 500 Beschäftigten in

18 SB-Warenhäusern zuletzt einen Jahresumsatz von rd. 800 Mio DM. Die letzte Bilanz hatte ein Eigenkapital von 45 Mio DM (rd. 100 Kommanditisten) ausgewiesen, über dessen Verlust hinaus noch ein Loch von fast 100 Mio DM bestehen soll: Die 16 engagierten Banken und die 3000 Lieferanten hatten zu lange stillgehalten. Die SB-Verbrauchermärkte dieser Gruppe, die nunmehr eine volkswirtschaftlich beachtliche Riesenpleite offenbaren mußte, rechtfertigten in der Vergangenheit ihre niedrigen Preise besonders auf dem Non-food-Sektor mit einer angeblich günstigeren Kostenstruktur, während der Einzelhandelsverband die Geschäftspolitik des Unternehmens "praktizierten Vernichtungswettbewerb" genannt hatte. Viele tüchtige Einzelhandelskaufleute haben unter dem Druck betriebswirtschaftlich nicht vertretbarer "Mehr-Wert"-Preise ihre Existenz verloren. Daran sollten der Gesetzgeber, die Banken und die Gemeinderäte denken, die immer noch glauben, sie müßten die Expansion der Verbrauchermärkte fördern.

Vom Musikgeschäft mit Schallplatten und bespielten Cassetten möchte sich die BASF zurückziehen. Das Unternehmen hatte diesen Geschäftszweig 1971 aufgenommen und im vergangenen Jahr darin einen Umsatz von rund 30 Mio DM erzielt.

Das Radio- und Fernsehtechniker-Handwerk meldete für das IV. Quartal 1975 und das I. Quartal 1976 Umsatzzuwachsraten von jeweils 18,9 %. Zu diesem Handwerkszweig zählen knapp 32 000 Beschäftigte.

88 Testgespräche führten anonyme Mitarbeiter der Stiftung Warentest in 60 Westberliner Fachgeschäften, Warenhäusern, Billig-Kaufhäusern und Versand-Warenhäusern und ließen sich über die Anschaffung einer Stereo-Anlage beraten. Während die Beratung in den Warenhäusern sehr zu wünschen übrig ließ (ein Verkäufer: "Da bin ich überfordert!"), stellt die Stiftung Warentest die Kundenberatung in den Fachgeschäften als sehr positiv heraus: Die Fachverkäufer waren ihren Warenhaus-Kollegen meist deutlich überlegen.

W. Sandweg

HÜTHIG & PFLAUM VERLAG

Dipl.-Ing. Dieter Mildenerger

Analyse elektronischer Schaltkreise

Grundlagen · Berechnungsverfahren · Anwendungen

1. Band Stationäres Verhalten

Inhaltsübersicht
Analyse elektronischer Schaltungen — Kirchhoffsche Gesetze — Hilfssätze zur Berechnung elektronischer Kreise — Systematische Berechnung elektronischer Kreise — Systematische Berechnung von Vierpolen — Topologische Analyse elektronischer Schaltungen — Lineare Ersatzschaltungen stationärer und stationär genäherter Bauelementeverhaltens — Ausgewählte Schaltungsbeispiele zur Analyse linearer, stationärer elektronischer Kreise.

1975, 504 S.,
527 Bilddarst.,
zahlr. Form.,
Tab., 4 Falttaf.,
Gln. DM 72,—

Bei der Berechnung elektronischer Schaltungen muß zwischen der Analyse stationärer und quasistationärer Kreise unterschieden werden. Elektrische Signale werden in stationären Kreisen in ihrem zeitlichen Ablauf nicht beeinflusst. In quasistationären Kreisen jedoch ist auch das Zeitverhalten von Bedeutung. Da es sich hierbei um unterschiedliche Problemstellungen handelt, ist dieses Buch in zwei Bänden verfaßt worden. Im ersten Band sind die Grundlagen und die Analyse stationärer Kreise beschrieben, im zweiten Band ist im wesentlichen die Analyse quasistationärer Kreise behandelt.

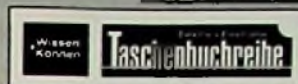
2. Band Quasi- stationäres Verhalten

Inhaltsübersicht
Lineare quasistationäre elektronische Kreise — Fourier-Transformation — Laplace-Transformation — Z-Transformation — Übertragungsfunktionen — Ausgewählte Schaltbeispiele quasistationärer linearer elektronischer Kreise — Elektronische Schaltungen mit steuerbaren Elementen — Ausgewählte Schaltbeispiele steuerbarer elektronischer Kreise — Nichtlineare elektronische Kreise — Ausgewählte Schaltbeispiele zur Analyse nichtlinearer elektronischer Kreise — Rauschen.

1976, 480 S.,
275 Abb.,
8 Tab., Gln.,
DM 88,—

Auslieferung über Ihre Fachbuchhandlung oder:
HELIOS Literatur-Vertriebs-GmbH
Eichborndamm 141—167 · 1000 Berlin 52

MÜNCHEN
HEIDELBERG



Eine Auswahl für die Leser der FUNK-TECHNIK

In der Wissen + Können — Elektrik + Elektronik Taschenbuchreihe werden kontinuierlich Titel zu wichtigen Gebieten der Elektrik und Elektronik erscheinen. Jeder Band will Fachleute, Studierende und alle an moderner Technik Interessierte in knapper Form und klarer, exakter Ausdruckweise mit dem aktuellsten Stand der technischen Entwicklung vertraut machen.

Elektronik
Ing. Benedikt Gruber Band 101
Elektronik studiert und probiert

1973, 3., verbesserte Auflage, 136 Seiten mit 134 Abbildungen, Balacron-Einband, DM 10,50 ISBN 3-7905-0198-0
Die praktische Konzeption dieses Bandes führt den Lernenden relativ weit und zugleich problemlos in die Elektronik ein. Ausführlich werden Bauteile, Schaltungen und Berechnungen beschrieben.

Dr.-Ing. Fritz Bergtold Band 103
Glimmdioden und Ziffernanzelgeröhren

1969, 116 Seiten mit 82 Abbildungen, Balacron-Einband, DM 8,50 ISBN 3-7905-0142-5
Der Band erläutert, welche Vorteile die Glimmdioden bieten und wie vielfältig ihr Einsatz ist.

Dr.-Ing. Fritz Bergtold Band 104
Glimm-Relaisröhren

1969, 104 Seiten mit 80 Abbildungen, Balacron-Einband, DM 8,50 ISBN 3-7905-0143-3
Die praktische Anwendung von Glimm-Relaisröhren einschließlich der Glimm-Thyratrons wird hier einfach und klar dargelegt.

Dr.-Ing. Fritz Bergtold Band 105
Elektronikschaltungen mit Triacs, Diacs und Thyristoren

1973, 2. Auflage, überarbeitet und verbessert von J. Eiselt, 112 Seiten mit 113 Abbildungen, Balacron-Einband, DM 10,50 ISBN 3-7905-0204-9
Zum Studium der Funktionsweisen von Thyristoren, Triacs und Triggerdioden ist dieser Band bestens geeignet.

Dr.-Ing. Fritz Bergtold Band 106
Schalten mit Transistoren

1975, 2. Auflage, überarbeitet von J. Eiselt, 112 Seiten mit 91 Abbildungen, Balacron-Einband, DM 12,50 ISBN 3-7905-0236-7
Neben dem Einsatz als Verstärker dient der Transistor vor allem als elektronischer Schalter. Dieser Band informiert eingehend über die Möglichkeiten und den praktischen Einsatz von Schalttransistoren.

Dr.-Ing. Fritz Bergtold Band 107
Integrierte Schaltungen im praktischen Einsatz

1972, 120 Seiten mit 66 Abbildungen, Balacron-Einband, DM 11,50 ISBN 3-7905-0183-2
Wie mit integrierten Schaltungen viele Probleme gelöst werden, das geschieht hier in klarer und praxisnaher Weise.

Otto Krug Band 108

Integrierte Schaltungen in Fernsehempfängern
1973, 120 Seiten mit 20 Abbildungen, Balacron-Einband, DM 9,50 ISBN 3-7905-0206-5

Der Band beschreibt die gebräuchlichen IS in Ihrer Wirkungsweise und anhand von praktisch ausgeführten Schaltungsbeispielen. Der Fachmann findet alle erforderlichen Daten. Für den Auszubildenden ist der Stoff leicht faßlich in Fragen und Antworten aufgeschlüsselt.

Band 109

Dipl.-Phys. Hanns-Peter Siebert
Optoelektronik in der Praxis
1974, 108 Seiten mit 60 Abbildungen, Balacron-Einband, DM 10,50 ISBN 3-7905-0212-X

Aufgabe des vorliegenden Bandes ist es, mit den verschiedenen Arten von Lichtsendern und -empfängern vertraut zu machen und Ihre Einsatzmöglichkeiten an Beispielen zu veranschaulichen.

Ing. Dieter Hirschmann Band 110

Anwendung und Funktion von Dioden und Gleichrichtern
1974, 88 Seiten mit 61 Abbildungen, Balacron-Einband, DM 12,50 ISBN 3-7905-0226-X

Der Band vermittelt Kenntnisse über Halbleiterdioden und -gleichrichter. Nach Aufbau und Funktion folgen Ausführungen über den Einsatz. Es werden verschiedene Versionen von Halbleiterdioden behandelt, über deren Anwendungsmöglichkeiten und Arbeitsweisen bisher nur in wissenschaftlichen Abhandlungen zu lesen war.

Steuer- und Regeltechnik
Kielhorn/Müller/Seck Band 206

Grundlagen elektronischer Steuerungen in Digitaltechnik
1972, 144 Seiten mit 68 Abbildungen, Balacron-Einband, DM 12,50 ISBN 3-7905-0184-0
Sicherheitsprobleme, Zuverlässigkeit elektronischer Steuerungen, logische Funktionen der Digitaltechnik und weitere Ergänzungsfunktionen behandelt dieser Band.

Kielhorn/Müller Band 207

Praxis elektronischer Steuerungen in Digitaltechnik

1973, 115 Seiten mit 69 Abbildungen, Balacron-Einband, DM 10,50 ISBN 3-7905-0205-7
Der Band ist ganz auf die Praxis ausgerichtet und wendet sich an Projektneur und Betreiber elektronischer Steuerungen sowie an Auszubildende, in deren Lehrplan die Anwendungen vielfach zu kurz kommen.

Elektropraxis

Ing. Benedikt Gruber Band 302
Oszilloskopieren leicht und nützlich

1975, 2., überarbeitete und ergänzte Auflage, 104 Seiten mit 106 Abbildungen, Balacron-Einband, DM 12,50 ISBN 3-7905-0237-5
Mit vielen Einsatzbeispielen führt dieser Band in die richtige Anwendung des Oszilloskops ein und leitet dazu an, auch in komplizierten Fällen richtig zu messen und darzustellen.

Wenn Sie über die komplette Reihe informiert werden wollen, fordern Sie bitte unser Verzeichnis Fachbücher Elektrotechnik/Elektronik an.

Richard Pflaum Verlag HG Lazarettstr. 4
8 München 19

AKTUELL AKTUELLInformationen für
den Rundfunk- und
Fernsehfachhandel1255 Woltersdorf
125 Goethestr. 11SHARP ELECTRONICS (EUROPE) GMBH
Steindamm 11 · 2000 Hamburg 1
Tel. (0 40) 24 75 55 · Telex 02 161 867

SHARP hat die klaren Farben.

Und eine Reihe verkaufsfördernder Details mehr.

Es ist unser Bestreben, dem Fachhandel mit aktuellen Geräten und fairem Verhalten ein guter Partner zu sein. Heute und in Zukunft. Unsere Fernsehgeräte sind ein Ausdruck dieses Versprechens.

In Fernsehern von SHARP sind überzeugende Argumente „eingebaut“:

- Linytron-plus und In-Line-Schlitzmaske — das ist die Garantie für ein brillantes, scharfes Bild mit klaren Farben.
- Die Linytron-plus-Bildröhre wurde technisch so durchgestaltet, daß eine Verzeichnung der Farben beim Erwärmen der Bildröhre (Betriebszustand) verhindert wird. Selbst nach langem, ununterbrochenen Fernsehen bleiben die Farben konstant. Eine Nach- bzw. Neureglung ist nicht erforderlich.

- Ausgereifte Modultechnik mit steckbaren Einheiten. Einfacher und damit preiswerter Service.

OPC-Automatik.

Ein Vorteil, den nur SHARP-Farbfernseher bieten.

Ähnlich der Belichtungs-Automatik beim Fotoapparat sorgt eine Selenzelle für eine automatische Anpassung an die Lichtverhältnisse im Raum. Der subjektive Eindruck der eingestellten Werte für Farbe, Kontrast, Helligkeit bleibt immer gleich. Das Bild ist am hellen Nachmittag genauso brillant wie am Abend.

Farbfernseher von SHARP haben die für die üblichen Wohnungen vernünftigen Bildschirmgrößen. Und passen mit ihrem zeitlosen Design zu jeder Einrichtung.



Schwarz Weiß Fernseher

Neu im interessanten Portable-Programm von SHARP: 12P 30.

- Der leichte, zuverlässige Allround-Portable
- Für 220-V-Netzbetrieb oder 12-V-Batterie
- Volltransistorisiert, integrierte Schaltkreise
- In Rot und Weiß lieferbar
- Frontlautsprecher
- Teleskopantenne
- Anschlußmöglichkeit an 75-Ohm-Hausantenne
- Anschlußbuchse für Ohrhörer
- Kunststoffgehäuse mit Griffmulde

Wir informieren Sie gern ausführlich über unsere Farbfernseher und S/W-Geräte.



SHARP C-1851 G/GA

46-cm-Bild. 110° Ablenkung, Sensortasten, elektronische Abstimm-Automatik, OPC-Automatik (C 1851 GA).



**Partner
des Fachhandels.
Heute und in Zukunft.**