

Postvertriebsstück
Höning und Pflaum Verlag, 69 Heidelberg 1, Postf. 10 28 69

Gebühr bez. von:

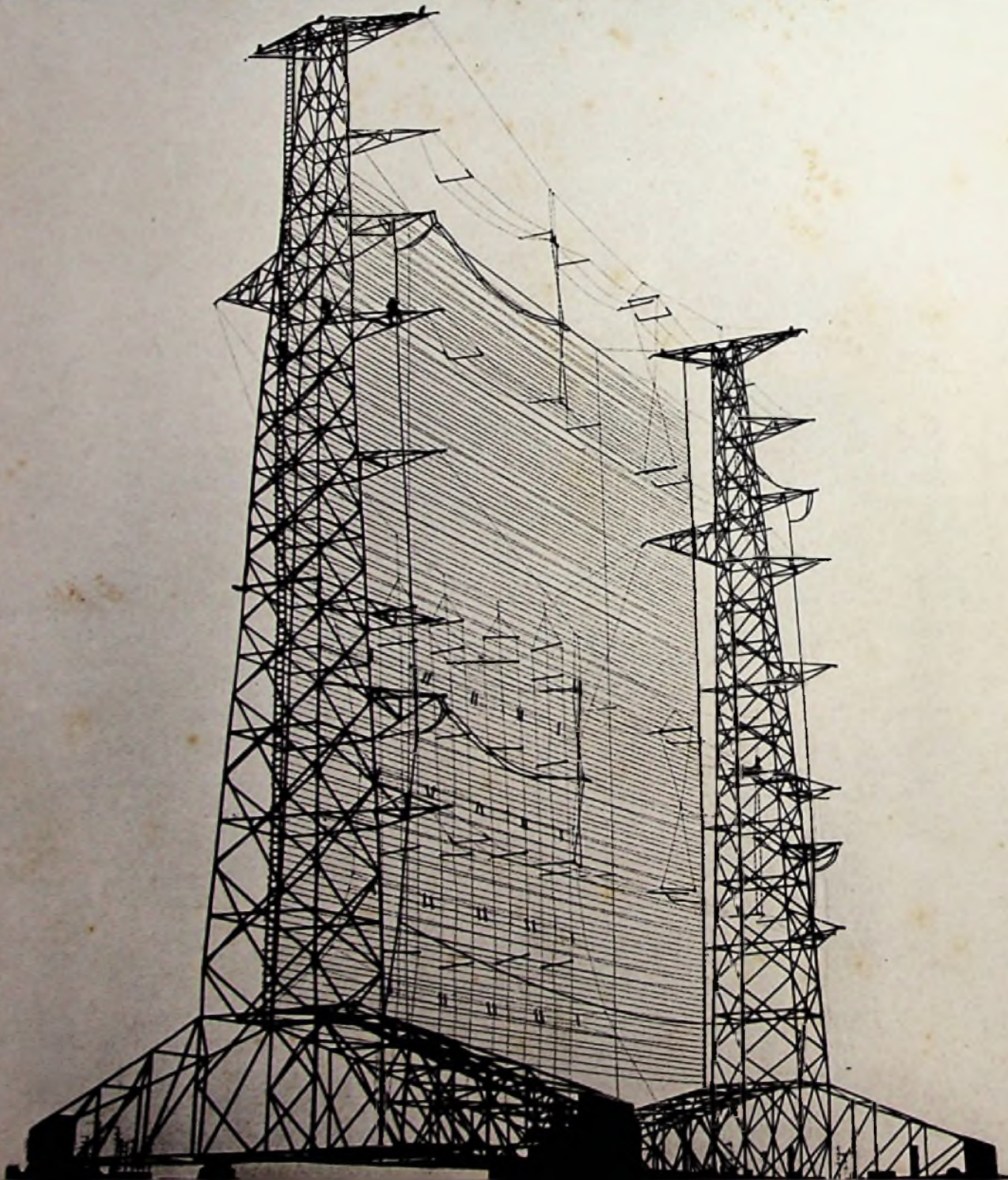
B 3109 DX

16

2. August-Ausgabe 1976
31. Jahrgang

FUNK TECHNIK

Fachzeitschrift für Rundfunk, Fernsehen, Phono und Hi-Fi



AKTUELL

Informationen für
den Rundfunk- und
Fernsehfachhandel

AKTUELL**SHARP****AKTUELL**

SHARP ELECTRONICS (EUROPE) GMBH
Steindamm 11 · 2000 Hamburg 1
Tel. (0 40) 24 75 55 · Telex 02 161 867

Die Kompaktanlage SHARP SG 400H erfüllt die HiFi-Norm DIN 45 500 bei allen Komponenten: Receiver, Plattenspieler und Kassettenteil.



Sie als Fachmann wissen, daß die Anlage SG 400 H ein besonders interessantes Angebot für den großen Kompaktanlagen-Markt ist. Es ist unser Bestreben, dem Fachhandel mit aktuellen Geräten und fairem Verhalten ein guter Partner zu sein. Heute und in Zukunft. Leistungsdaten und Ausstattungsdetails der Anlage sind ein Ausdruck dieses Versprechens.

Hier die wesentlichen Fakten:

- HiFi-Dreier-Kompaktanlage nach DIN 45 500. 2 x 25 Watt Sinus/ 2 x 40 Watt Musikleistung.
- 4 Wellenbereiche, 6 Sensortasten,

davon 5 zur Sendervorwahl.

- Loudnesstaste, Muting, 3 Anzeigeelemente, Schieberegler.
 - Plattenspieler mit Magnetsystem.
 - Kassettenteil mit Dolby-Rauschunterdrückung, automatische Aufnahmekontrolle und CrO₂-Umschaltung.
 - Passende 3-Weg-Boxen.
- Unter der Modellbezeichnung SG 309 H bietet Ihnen SHARP noch eine kleinere Stereo-Dreier-Kompaktanlage mit einer Musikleistung von 2 x 15 Watt.

Wir informieren Sie gern ausführlich.



**Partner
des Fachhandels.
Heute und in Zukunft.**

FUNK TECHNIK

Forschung und Entwicklung

Frequenzsynthese

Siebert, H.-P.: Programmierbare Frequenzteiler für VHF- und UHF-Signale

Anhand theoretischer Ableitungen und praktischer Beispiele wird gezeigt, daß sich unter Verwendung extrem schneller Frequenzvorteiler-Bausteine ohne wesentliche Schwierigkeiten Frequenzteiler für die Synthese von Signalen bis zu 1,2 GHz aufbauen lassen 488

Applikationsbericht

Wolf, J.: Ansteuerbaustein für Analoganzeige durch ein LED-Leuchtband

Als Ergänzung zum Baustein UAA 170 für punktweise analoge Meßwertdarstellung auf Skalen gibt es seit kurzem den Ansteuerbaustein UAA 180, der die Meßgröße als eine Leuchtdiodenzeile entsprechender Länge abbildet 496

Rubriken

Kurzberichte über neue Bauelemente 493

Meldungen über neue Bauelemente 494

Werkstatt und Service

Meßpraxis

Stoll, M.: Leistungsmessung mit einem analogen Multiplikator

Der Autor erläutert, wie sich ein analoger Multiplikator mit wenig Aufwand zum Aufbau eines analogen Multiplexers und Frequenzverdopplers verwenden läßt 499

Bauanleitung

Kilgenstein, O.: Automatisches Akkuladegerät mit Konstantstrom-Charakteristik

Das beschriebene Ladegerät schaltet bei Erreichen der Ladeschlussspannung selbsttätig den Strom ab und beginnt, sobald die Batteriespannung auf einen unteren Grenzwert gesunken ist, wieder mit der Ladestromlieferung 508

Rubriken

Kurzberichte über neue Meßgeräte 504

Neue Fachbücher 505

Kurse und Lehrgänge für Techniker 506

Personalien 507

Technische Druckschriften 510

Neue Hilfsmittel für die Werkstatt 511

Service-Hinweise 512

Markt und Handel

Absatzwirtschaft

Vertriebsbindungen: Heile Welt? 487

Facheinzelhandel

Die Kostenbelastung hat abgenommen

Anhand von Zwischenergebnissen aus dem Einzelhandelsbetriebsvergleich des Instituts für Handelsforschung an der Universität zu Köln wird die Kostenentwicklung des Radio-Fernseh-Einzelhandels in den letzten 1½ Jahren analysiert 513

Wettbewerb

Wichtige Entscheidungen der Gerichte 514

Betriebswirtschaft

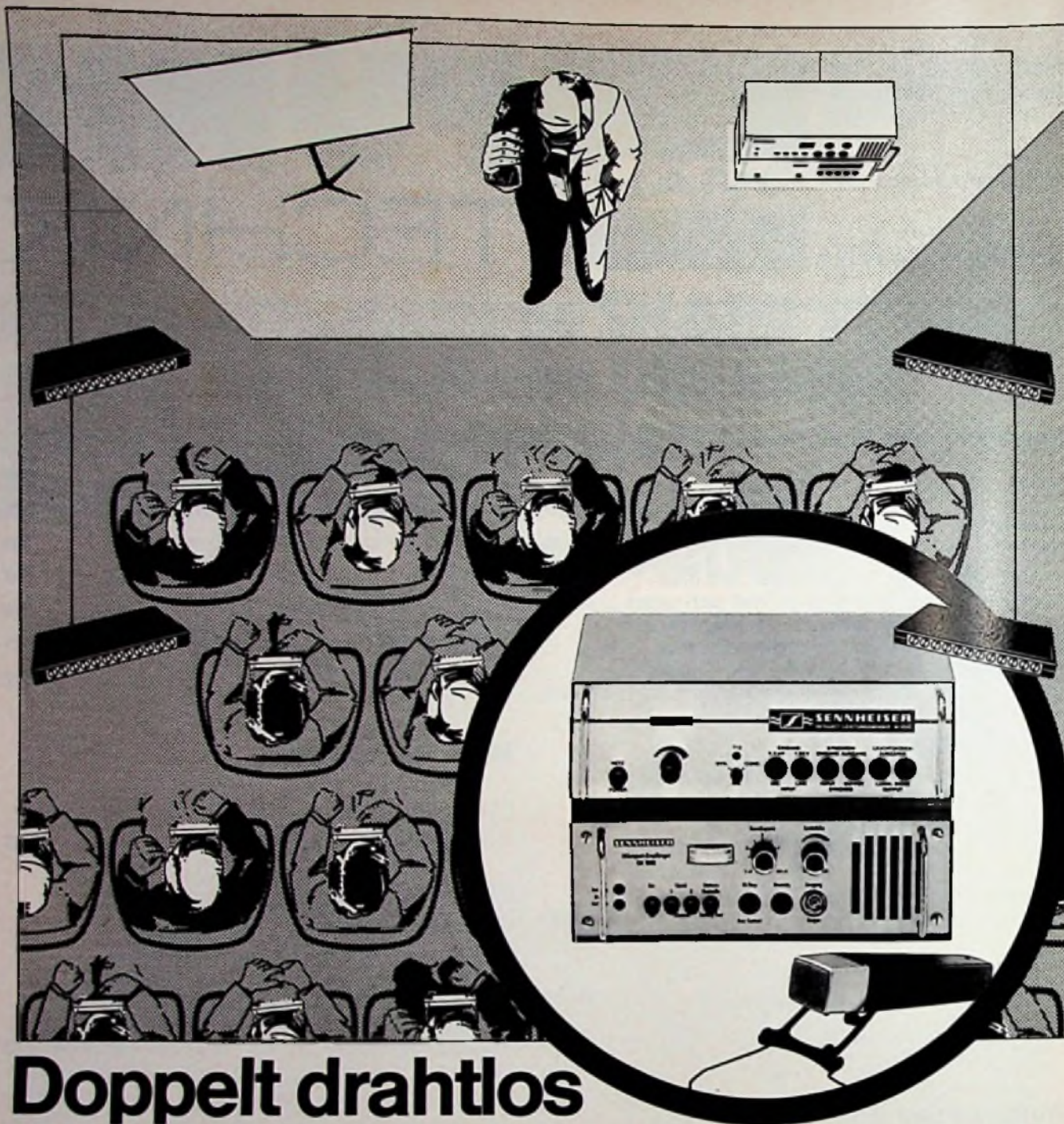
Lexikon der Wirtschaft 515

Die Letzte Seite 516

Titelbild

Diese Drehstandantenne – hier als Modell – hat AEG-Telefunken für Radio Vatikan entwickelt. Sie hat eine Höhe von 79 Metern und ist 89 Meter breit. Auf beiden Seiten des Reflektors befindet sich je eine Vorhangantenne für Sendebetrieb auf den Frequenzen 6 MHz, 7 MHz und 9 MHz bzw. für 11 MHz, 15 MHz, 17 MHz und 21 MHz; Sendeleistung 500 W. Der Antennenstand kann nach jeder Richtung gedreht werden, so daß alle Abstrahlrichtungen möglich sind.

(Foto: AEG-Telefunken)



Doppelt drahtlos

Infrarot und Mikroport: Neue Ela-Technik.

Die neue Infrarot-Übertragungstechnik vollbringt, was seither unmöglich war: Drahtlose Saaleinspielungen mit praktisch jedem gewünschten Pegel - ohne Rückkopplungsgefahr - für hörgeschädigte und lärmempfindliche Zuhörer. Was dem einen zu laut wurde, war dem anderen zu leise. Ton-techniker können diese Probleme nun vergessen: Mit dem Sennheiser Infrarot-Sender SI 1010 wird der Ton

jedem Gast direkt zugespielt. Er empfängt mit dem drahtlosen Infrarot-Hörer HDI 406 und kann sich die gewünschte Lautstärke am Hörer selbst einstellen.

Drahtlos bleibt aber auch der Vortragsredner, wie seither, mit der bewährten Sennheiser Mikroport-Anlage aus SK 1008 und EM 1008. Der Mikroport-Empfänger wird ganz einfach mit dem Infrarot-Sender SI 1010 verbunden.

Schon wird der Saal mit vier Infrarot-Strahlern lautlos bestrahlt. Natürlich gehören die vier Infrarot-Strahler SZI 1010 zum Lieferumfang des SI 1010. Insgesamt eine elegante und dennoch wirtschaftliche Lösung.

Wenn Sie sich über diese neue Sennheiser Infrarot-Übertragung informieren wollen, schicken Sie uns einfach den untenstehenden Coupon.



Ich habe Interesse für Sennheiser-Erzeugnisse und bitte um weitere Informationen. Schicken Sie mir bitte kostenlos:

- Prospekt Infrarot-Sender SI 1010
 - Prospekt Infrarot-Hörer HDI 406
 - Die Gesamtpreisliste
- Gegen Vorausüberweisung auf Ihr Postscheckkonto Hannover 934 89-302 möchte ich:
- Den Sennheiser-Gesamtprospekt „micro-revue“ zu DM 2.-.

3002 Wedemark 2 · Postf. 505

Vertriebsbindungen

Heile Welt?

Drei Ereignisse in den letzten zehn Monaten haben gezeigt, daß die Welt der Vertriebsbindungen nicht mehr heil ist. Die Konsequenzen daraus sind für den traditionellen Fachhandel bedrohlich, aber es wäre schon viel gewonnen, wenn er sie wenigstens richtig einschätzen würde.

Das erste Ereignis ist das „Rossignol“-Urteil des Bundesgerichtshofes vom 20. November 1975 mit einer höchstrichterlichen Auslegung des erweiterten Diskriminierungsverbotes aus dem Kartellgesetz. Demnach ist für die Frage, ob ein Hersteller ein Handelsunternehmen beliefern muß oder nicht, in erster Linie die Qualität der Ware und die Werbung des Herstellers maßgebend. Erst geschäftsschädigendes Verhalten des Händlers rechtfertigt eine Nichtbelieferung für begrenzte Zeit.

Das zweite Ereignis ist die Entscheidung der Kommission der Europäischen Gemeinschaften vom 15. Dezember 1975, „betreffend ein Verfahren nach Artikel 85 des EWG-Vertrags“, die im Amtsblatt der EG vom 3. 2. 76 auf den Seiten L 28/19 bis L 28/30 abgedruckt ist. Artikel 85 verbietet in Absatz 1 Einschränkung und Verfälschung des Wettbewerbs und regelt in Absatz 3, wann die Bestimmungen des Absatzes 1 für nicht anwendbar erklärt werden können. Im vorliegenden Fall erklärte die Kommission für die EG-Vertriebsbindung eines einheimischen Fernsehgeräte-Herstellers die Bestimmungen des Absatzes 1 als nicht anwendbar, nachdem der Hersteller einige ursprünglich vorgesehene Vertragspunkte auf Veranlassung der Kommission aufgehoben hatte. Nach Auffassung der Kommission wurden durch die nunmehr unwirksamen Bestimmungen „Kauf- und Warenhäuser aller Art sowie Verbrauchermärkte und Unternehmen mit ähnlichen Vertriebsformen ohne sachlichen Grund von

der Belieferung . . . ausgeschlossen“. Deutlicher konnte es die EG-Kommission wohl kaum formulieren, daß sie mit der EG-Vertriebsbindung die Belieferung der SB-Verbrauchermärkte mit brauner Ware ausdrücklich gewährleistet sehen möchte.

Das dritte Ereignis ist die Anfang August vorgelegte Begründung des Urteils, das vom Landgericht Dortmund am 24. Juni 1976 im Rechtsstreit Allkauf gegen Nordmende verkündet wurde. Allkauf hatte Nordmende auf Belieferung verklagt, aber die Klage war kostenpflichtig abgewiesen worden. Durch dieses Urteil fühlt sich das Haus Nordmende – so die Unternehmensleitung in einer Mitteilung – „in seiner weiteren Vertriebspolitik in der Durchsetzung der fachgebundenen Vertriebsbindung bestärkt“. Eine nähere Beleuchtung der Urteilsbegründung dämpft allerdings die frühe Freude, der sich vor allem viele Fachhändler nach dem Dortmunder Urteil hingaben. Das Gericht hat nämlich gewissen geschäftsschädigenden Maßnahmen der Klägerin solches Gewicht beigemessen, daß nur unter diesen Umständen „die verhängte Liefersperre jedenfalls vorerst und so lange berechtigt (ist), als die Klägerin nicht deutlich macht, daß sie ihre Geschäftspolitik ändert und davon abläßt, allein die Beklagte mit solchen, ihre Konkurrenzsituation erschwerenden, Sonderangeboten zu belasten“. Damit gibt das Gericht Verbrauchermärkten ein gebührenfreies Rezept an die Hand, wie sie die Belieferung erzwingen können: indem sie regelmäßige Lockvogelangebote nicht mit nur einer, sondern mit möglichst vielen Marken herausstellen.

Die drei Ereignisse werten wir als unmißverständliche Hinweise, daß die Fachhändler lernen müssen, mit den Märkten zu leben. Aber davon will der Fachhandel nichts wissen: Für ihn ist die Welt noch immer heil oder wenigstens heilbar. Er feiert die heilkündenden Entscheidungen als Erfolge und erinnert uns damit an den griechischen König Pyrrhus aus dem Altertum, der seine Siege mit ungewöhnlich hohen Verlusten erkaufte und schließlich verzweifelt ausrief: „Noch ein solcher Sieg, und wir sind verloren!“

W. Sandweg

Frequenzsynthese

Programmierbare Frequenzteiler für VHF- und UHF-Signale

H.-P. Siebert, Schapbach

Als „Frequenzsynthese“ bezeichnet man eine Technik, bei der aus einem einzigen – sehr genauem und hochkonstantem „Referenzsignal“ andere Signale unterschiedlicher Frequenz abgeleitet werden, von denen jedes dann die gleiche relative Genauigkeit und Konstanz aufweist wie das Referenzsignal. Anhand theoretischer Ableitungen und praktischen Beispielen wird in diesem Beitrag gezeigt, daß sich heute unter Verwendung extrem schneller Frequenzvorteiler-Bausteine ohne wesentliche Schwierigkeiten Frequenzteiler für die Synthese von Signalen bis zu 1,2 GHz aufbauen lassen.

Besonders vorteilhaft ist die Technik der Frequenzsynthese, wenn die zu erzeugenden Signale alle in einem immer gleichen Frequenzabstand zueinander liegen – in einem sogenannten „Frequenz-“ oder „Kanalraster“. Sobald in einem System mehr als etwa sechs solcher Signale gebraucht werden, bietet diese Technik nicht nur technische, sondern auch wirtschaftliche Vorteile. Sie wird deshalb bereits in wachsendem Umfang bei Funksprechgeräten sowie bei professionellen Sendern und Empfängern angewandt; sie ermöglicht die Direktwahl der Kanäle bzw. die digitale Einstellung der Betriebsfrequenzen. Auch bei Rundfunk- und Fernsehempfängern ist in letzter Zeit ein Trend zur digitalen Sender-Einstellung zu erkennen. Für die Einführung bieten sich vor allem die UKW- und Fernsehbereiche an, denn in ihnen ist bereits die Kanaleinteilung mit konstantem Abstand der einzelnen Trägerfrequenzen zueinander verwirklicht. Es liegt nahe, die Möglichkeiten der Frequenzsynthese in den VHF- und UHF-Bändern zu untersuchen – zumal seit einiger Zeit ICs angeboten werden, die die bisher damit verbundenen Schwierigkeiten weitgehend beseitigen.

Für die Qualitätsverbesserung des Fernsehens bietet die Frequenzsynthese interessante Möglichkeiten. Dabei sind durch die Technik des fast ausschließlich verwendeten Intercarrier-Verfahrens mit seiner sich automatisch ergebenden Ton-ZF von 5,5 MHz enge Grenzen gesetzt. Will man aber vom Intercarrier-Verfahren abgehen und gleich nach der ersten Mischstufe für Bild und Ton getrennte ZF-Teile verwenden (mit der für

die Übertragungsqualität günstigeren Ton-ZF von 10,7 MHz), dann ergeben sich für den Empfänger-Oszillator so hohe Anforderungen in der Frequenzkonstanz, daß sie mit den bisherigen Techniken wirtschaftlich kaum zu erfüllen sind. Durch Frequenzsynthese der Oszillatorsignale aber ließe sich wirkliche Abhilfe schaffen.

Theoretische Grundlagen der Frequenzsynthese

Grundlage jeder Schaltung zur Frequenzsynthese ist eine phasenstarr verriegelte Regelschleife („PLL“ Phase-Locked-Loop) entsprechend Bild 1. Man erkennt den spannungsgesteuerten Oszillator VCO, der das gewünschte Ausgangssignal mit der Frequenz f_{out} liefert und gleichzeitig einen Frequenzteiler ansteuert. Dieser Frequenzteiler setzt sich, wie in Bild 1 durch die symbolische Schreibung seines Gesamt-Teilerfaktors als Produkt $M \cdot N$ angedeutet ist, aus mehreren Stufen zusammen (weit mehr als nur zwei), deren einzelne

Teilerfaktoren sich multiplizieren. Am Frequenzteilerausgang tritt deshalb ein Signal mit einer im Vergleich zu f_{out} wesentlich niedrigeren Frequenz auf

$$f_{comp} = \frac{f_{out}}{M \cdot N} \quad (1)$$

Dieses Signal wird dem einen Eingang eines Phasenkomparators PK zugeführt. Am anderen Eingang des Phasenkomparators liegt das genaue und konstante Referenzsignal mit dem Frequenz f_{ref} , das im allgemeinen in einem temperaturstabilisierten Quarz-Oszillator QO erzeugt wird.

Der Ausgang des Phasenkomparators liefert (im Prinzip eine multiplikative Mischstufe), abgesehen von verschiedenen, als Mischprodukte von f_{ref} und f_{comp} entstehenden Hochfrequenzsignalen, ein Gleichspannungssignal, dessen Größe und Polarität von der Phasendifferenz zwischen seinen beiden Eingangssignalen abhängt. Befreit man dieses phasenabhängige Gleichspannungssignal mit Hilfe eines Tiefpasses TP von den unerwünschten HF-Anteilen, dann ist es nach entsprechender Verstärkung in der Lage, den spannungsgesteuerten Oszillator VCO so zu beeinflussen, daß der Phasenfehler zwischen f_{ref} und f_{comp} so klein wie möglich wird. Im „eingeregelteten“ oder „verriegelten“ Zustand ist die verbleibende Phasendifferenz zwischen f_{ref} und f_{comp} klein und – was am wichtigsten ist – konstant. Ein konstante Phasendifferenz zwischen beiden Signalen bedeutet aber, daß ihre beiden Frequenzen genau gleich sind, und wegen

$$f_{ref} = f_{comp} \quad (2)$$

folgt aus Gl. 1

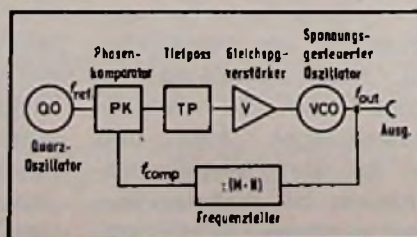
$$f_{out} = M \cdot N \cdot f_{comp} = M \cdot N \cdot f_{ref} \quad (3)$$

Das bedeutet: Die Ausgangsfrequenz f_{out} ist ein exaktes Vielfaches der Referenzfrequenz f_{ref} und in der relativen Genauigkeit und Konstanz lediglich von den Werten des Referenzsignals abhängig.

Frequenzsynthese mit festem Vorteilerfaktor

Den größten Schaltungsanteil bei einer Frequenzsynthese-Anordnung beansprucht der Frequenzteiler; eine wirtschaftliche Verwirklichung dieses Konzepts ist deshalb nur möglich, wenn man für den Frequenzteiler preisgünstig hergestellte ICs verwendet. Zu diesem Zweck bieten sich beispielsweise Zähler-Bausteine der verschiedenen Logik-Familien wie CMOS, TTL oder ECL an. Aber die höchstzulässigen Betriebsfrequenzen dieser Logik-Familien liegen weit unterhalb der VHF- und UHF-Fre-

Bild 1. Prinzip der Frequenzsynthese mit phasenstarr verriegelter Regelschleife (PLL)



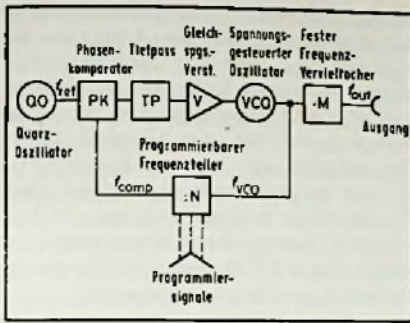


Bild 2. Frequenzsynthese mit Frequenzvervielfachung für das VCO-Signal

quenzen. Man behilft sich deshalb bisher mit Anordnungen wie in Bild 2: Der VCO liefert eine niedrige Frequenz, die mit den als Frequenzteiler verwendeten Logik-Bausteinen noch zu verarbeiten ist. Die gewünschte höhere Ausgangsfrequenz f_{out} wird dann mit einem dem VCO nachgeschalteten Frequenzvervielfacher erzeugt. Bezeichnet man den Teilerfaktor des Frequenzteilers mit N und den Vervielfachungsfaktor des Frequenzvervielfachers mit M , dann ergeben sich folgende Zusammenhänge:

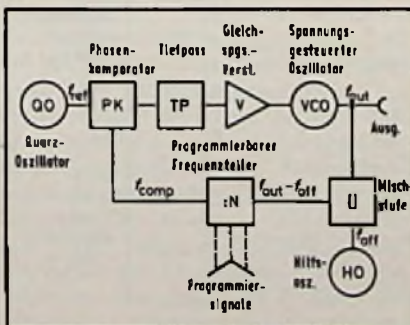
$$f_{comp} = f_{ref} = \frac{f_{VCO}}{N} \quad (4)$$

$$f_{out} = M \cdot f_{VCO} = M \cdot N \cdot f_{ref} = N (M \cdot f_{ref}) \quad (5)$$

Programmiert wird aus Kostengründen nur in dem mit konventionell integrierten Logik-Bausteinen aufgebauten Frequenzteiler N . Der Frequenzvervielfacher M dagegen muß einen festen Vervielfachungsfaktor M aufweisen, deshalb ist der Kanalabstand, der mit der Schaltung nach Bild 2 erreichbar ist (wie in Gl. 5 bereits durch die Klammer-schreibung angedeutet), durch das Produkt $M \cdot f_{ref}$ bestimmt.

Bei hohem Frequenzvervielfachungsfaktor oder engem Kanalraster ist eine solche Festlegung von Nachteil: man muß nämlich eine sehr niedrige Referenzfrequenz wählen. Theoretisch und experimentell läßt sich nachweisen, daß die Größe f_{ref} das Verhalten der Phasenregelschleife maßgeblich beeinflusst: Je niedriger f_{ref} ist, desto länger wird die Einstellzeit der Regelschleife, und desto schlechter wird die Kurzzeitstabilität des geregelten VCO. Man wird deshalb immer versuchen, mit möglichst hohen Werten von f_{ref} zu arbeiten. Außerdem ist es bei der Anordnung nach Bild 2 schwierig, ein reines spektrales Ausgangssignal zu erhalten; die völlige Unterdrückung unerwünschter Ausgangssignale des Frequenzvervielfachers erfordert einen erheblichen Filteraufwand.

Bild 3. Frequenzsynthese mit Überlagerung des VCO-Signals durch ein Hilfssignal



renzfrequenz f_{ref} wählen. Theoretisch und experimentell läßt sich nachweisen, daß die Größe f_{ref} das Verhalten der Phasenregelschleife maßgeblich beeinflusst: Je niedriger f_{ref} ist, desto länger wird die Einstellzeit der Regelschleife, und desto schlechter wird die Kurzzeitstabilität des geregelten VCO. Man wird deshalb immer versuchen, mit möglichst hohen Werten von f_{ref} zu arbeiten. Außerdem ist es bei der Anordnung nach Bild 2 schwierig, ein reines spektrales Ausgangssignal zu erhalten; die völlige Unterdrückung unerwünschter Ausgangssignale des Frequenzvervielfachers erfordert einen erheblichen Filteraufwand.

Darüber hinaus können im Ausgangssignal Seitenbänder im Abstand f_{off} auftreten, deren Unterdrückung zusätzlichen Filteraufwand erfordert. Alle diese Verfahren mit ihren Nachteilen sind durch die Entwicklung der sehr schnellen Zähler-Bausteine der Serie SP 8000 von Plessey überflüssig geworden. Den Überblick über die zur Zeit erhältlichen Typen, geordnet nach höchstzulässiger Eingangsfrequenz und dem Betriebsleistungsverbrauch, vermittelt Bild 4. Entsprechend Bild 5 als Frequenzvorteiler verwendet, gestatten diese Bausteine die Herabsetzung der Eingangsfrequenzen (bis 1,2 GHz) auf Werte, die mit üblichen Logik-Bausteilen

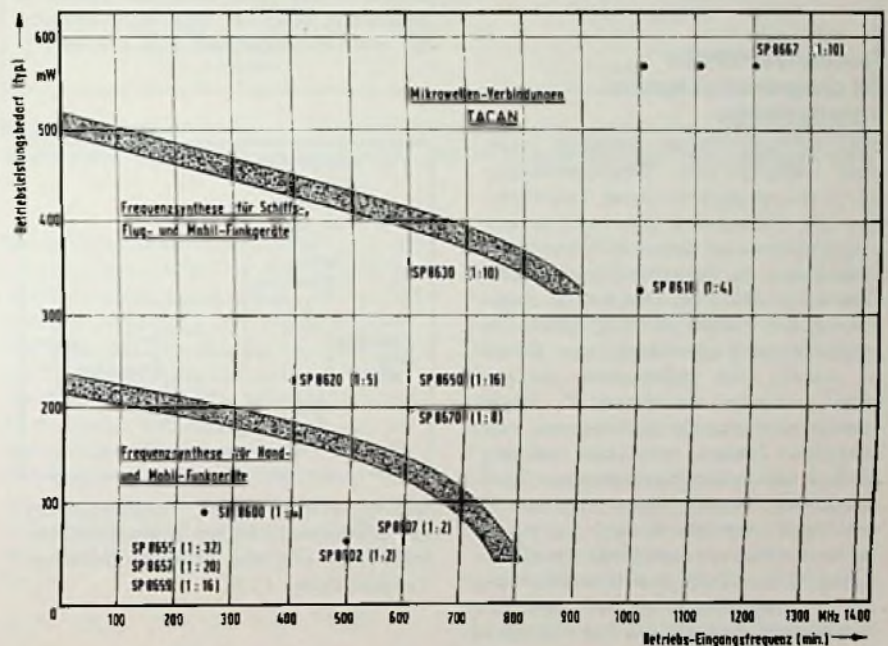


Bild 4. Übersicht über die sehr schnellen Frequenzvorteiler der Serie SP 8000 von Plessey, die Eingangssignale bis zu 1,2 GHz mit konstantem Teilerfaktor verarbeiten können

Man hat versucht, diese Nachteile mit Hilfe einer Schaltung nach Bild 3 zu vermeiden. Hier liefert der VCO unmittelbar das gewünschte Ausgangssignal mit der Frequenz f_{out} im VHF- oder UHF-Band. Die Anpassung dieses Signals in der Frequenz an den aus herkömmlichen Logik-Bausteinen bestehenden Frequenzteiler übernimmt die Mischstufe U , in der f_{out} mit einer geeigneten Hilfsfrequenz f_{off} überlagert wird. Der Frequenzteiler hat dann nur noch das Signal mit der Frequenz $(f_{out} - f_{off})$ zu verarbeiten. In der Anordnung nach Bild 3 hängen Genauigkeit und Konstanz des Ausgangssignals nicht mehr allein von f_{ref} , sondern auch noch von f_{off} ab, was in jedem Fall eine Verschlechterung dieser Werte bedingt.

nen verarbeitet werden. Die Ausgangsfrequenz f_{out} erhält man dabei durch Programmierung des Teilerfaktors N entsprechend Gl. 3. Da der Vorteilerfaktor, der mit den im Bild 4 gezeigten Zähler-Bausteinen erreichbar ist, konstant ist, wird auch der in einer Schaltung nach Bild 5 realisierbare kleinste Kanalabstand durch die Größe $M \cdot f_{ref}$ bestimmt. Dies kann entsprechend den Überlegungen, die zu der Schaltung nach Bild 2 angestellt worden sind, einen ungünstig niedrigen Wert von f_{ref} erfordern. Ein Ausweg aus diesem Dilemma bietet sich durch Verwendung programmierbarer Frequenzvorteiler, wobei sich allerdings aus technischen Gründen eine andere Schaltung für die Programmierung ergibt.

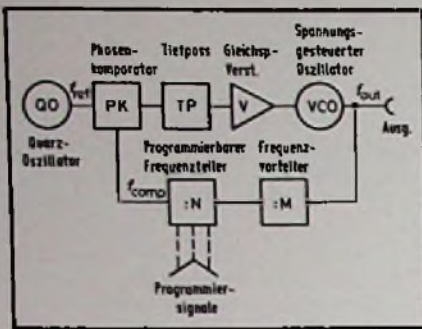


Bild 5. Frequenzteiler mit fester Frequenzvorteilung und programmierbarer Frequenzteilung bei niedrigeren Frequenzen

Frequenzsynthese mit programmierbarem Vorteilerfaktor

Sehr schnelle Zähler gestatten nicht ohne weiteres eine Programmierung des Zählvorganges auf einen beliebigen Wert der Zähl Schritte, wie man es von programmierbaren Dekaden- oder 4-Bit-Binärzählern in herkömmlichen Logik-Familien gewöhnt ist. Möglich ist dagegen bei der für die SP-8000-Bausteine angewandten Technologie, die Zähler um jeweils eine Stufe weiter als gewöhnlich zählen zu lassen. In dieser Technik sind eine ganze Reihe von sehr schnellen Zählern entwickelt worden, die sich auf jeweils zwei um einen Zähl-schritt verschiedene Werte programmieren lassen. Im Bild 6 sind ICs dieser Reihe zusammengestellt, bei denen der Zähler-Endwert wahlweise auf 10 oder auf 11 programmiert werden kann. Sie lassen sich deshalb als sehr schnelle Frequenzvorteiler 1 : 10 oder 1 : 11 (kurz: Frequenzvorteiler 1 : 10/11) verwenden. Ähnliche Ausführungen gibt es auch für programmierbare Teilerfaktoren 1 : 5/6, 1 : 6/7 und 1 : 8/9.

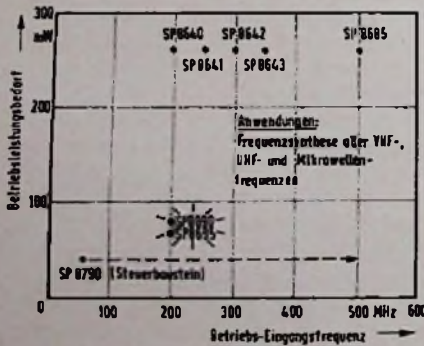


Bild 6. Übersicht über die sehr schnellen Frequenzvorteiler von Plessey, die auf Teilerfaktoren 1 : 10 und 1 : 11 programmierbar sind

Das Prinzip eines programmierbaren Frequenzteilers mit einem auf zwei verschiedene Teilerfaktoren P und $(P+Q)$ programmierbaren Vorteiler und eines nachgeschalteten, auf beliebige Werte programmierbaren Frequenzteilers N ist in Bild 7 dargestellt. Der Ausgang des Frequenzvorteilers steuert nicht nur den Frequenzteiler N , sondern auch einen Hilfszähler A . Dessen Ausgang wiederum ist mit dem Programmierereingang des Vorteilers so verbunden, daß dieser solange um den Faktor $(P+Q)$ teilt, wie der Zähler A für das Zählen von A bis O braucht. Danach arbeitet der Vorteiler mit dem Teilerfaktor P weiter.

Gleichzeitig mit Beginn des Zählens im Zähler A hat aber auch der Zähler N begonnen. Wenn er, vom programmierten Wert N ausgehend, den Zählwert O

erreicht hat, werden die Zähler A und N auf ihre programmierten Anfangswerte zurückgesetzt, und der Zählzyklus beginnt von neuem. Bei jedem Zählzyklus teilt also, während der Zahl A seiner Ausgangsimpulse, der Vorteiler seine Eingangsfrequenz um den Faktor $(P+Q)$, und anschließend während der Zahl $(N-A)$ seiner Ausgangsimpulse um den Faktor P . Der auf diese Weise programmierte Gesamt-Teilerfaktor der im Bild 7 gezeigten Anordnung ist deshalb

$$R = (N-A) \cdot P + A \cdot (P + Q) \quad (6)$$

oder

$$R = N \cdot P + A \cdot Q \quad (7)$$

Man erkennt jetzt, daß das in Bild 7 für einen programmierbaren Frequenzteiler gezeigte Prinzip ohne festen Vorteiler-

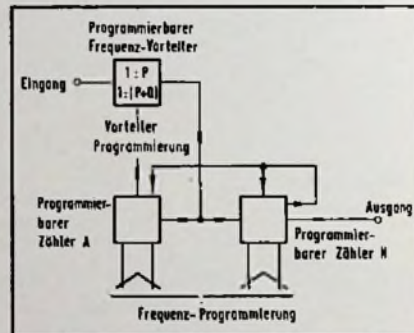


Bild 7. Prinzip eines Frequenzteilers mit programmierbarem Frequenzvorteiler 1 : $P/(P+Q)$ und programmierbarem Frequenzteiler 1 : N

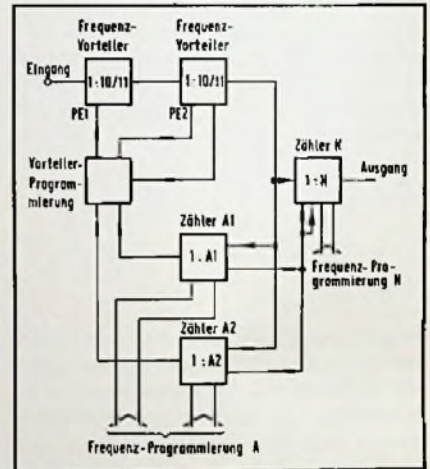
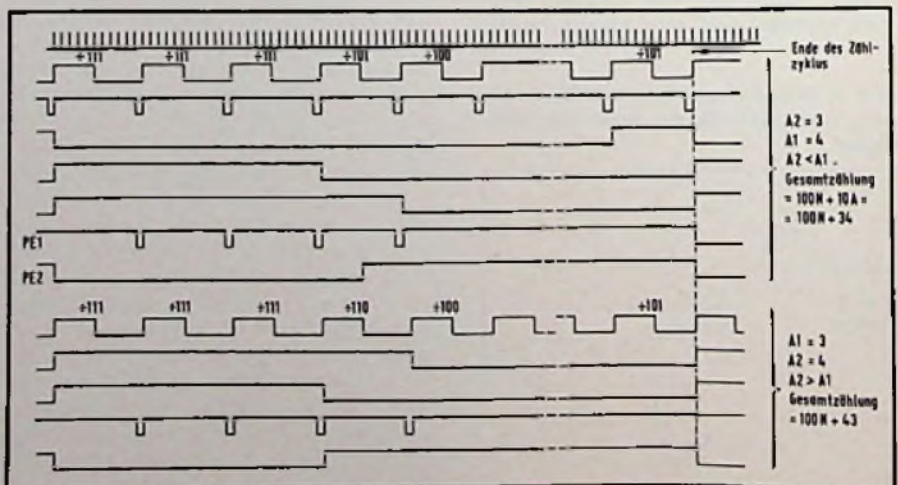


Bild 8. Frequenzteiler mit auf die Teilerfaktoren 1 : 100, 1 : 101, 1 : 110 und 1 : 111 programmierbarem Vorteiler und programmierbarem Frequenzteiler 1 : N

Bild 9. Die für die Funktion der Anordnung nach Bild 11 wichtigen Signale in ihrem zeitlichen Zusammenhang



faktor auskommt. Damit entfallen auch alle sich aus einem festen Vorteilerfaktor ergebenden Beschränkungen, und dennoch läßt sich der größte Teil der Schaltung mit preisgünstigen Standard-Zähler-Bausteinen bestücken.

Für die in Bild 6 aufgeführten Bausteine der Serie SP 8000 von Plessey gelten die Werte $P = 10$ und $Q = 1$. Damit ist entsprechend Gl.7 die letzte Stelle des Gesamt-Teilerfaktors R durch den Programmierwert A und der Rest durch den Programmierwert N bestimmt. Um jeden einzelnen der durch Gl.7 definierten Teilerschritte auch wirklich programmieren zu können, muß A_{max} (der größtmögliche Wert für A) mindestens so groß wie $(P - 1)$ sein – bei einem Vorteiler $1 : 10/11$, also $A_{max} = 9$. Als Einschränkung für das in Bild 7 gezeigte Frequenzteilerschema ergibt sich aus Gl. 6 die Forderung

$$N > A \quad (8)$$

Mit den in Bild 6 erfaßten Bausteinen ($P = 10, Q = 1$) erhält man deshalb mit $N_{min} = A_{max} + 1 = 9 + 1 = 10$ einen als niedrigsten Gesamt-Teilerfaktor programmierbaren Wert von $R_{min} = N_{min} \cdot P = 10 \cdot 10 = 100$

Ein solcher Mindestwert für den Gesamt-Teilerfaktor R braucht keine Einschränkung zu bedeuten. Es können sich damit aber Probleme ergeben:

Will man beispielsweise einen batteriebetriebenen UKW-Sender in Frequenzsynthese-Technik bauen, der im Frequenzbereich $85 \dots 130$ MHz in 10-kHz-Schritten programmierbar sein soll, so bieten sich wegen Leistungersparnis für den Hauptteil der Frequenzteiler-Logik CMOS-Bausteine an. CMOS-Logik kann nun aber nur Signale niedriger Frequenz verarbeiten, und deshalb müßte dann der Vorteiler für die Teilerfaktoren $1 : 100$ und $1 : 101$ programmierbar sein. Analog zu den Überlegungen für einen $1 : 10/11$ -Vorteiler ergibt sich für einen $1 : 100/101$ -Vorteiler ein kleinstmöglicher Gesamt-Teilerfaktor von $R_{min} = 100 \cdot 100 = 10\,000$. Mit einer dem Kanalraster entsprechenden Referenzfrequenz von 10 kHz erhält man damit aber eine kleinstmögliche Ausgangsfrequenz von

$$f_{out\ min} = 10\,000 \cdot 10\ \text{kHz} = 100\ \text{MHz}.$$

Das bedeutet, daß sich ein großer Teil des gewünschten Ausgangsfrequenzbereichs nicht programmieren läßt! Abhilfe schafft in einem solchen Fall beispielsweise ein nach Bild 8 aus zwei Vorteiler-Bausteinen $1 : 10/11$ bestehender programmierbarer Vorteiler für die Teilerfaktoren $1 : 100, 1 : 101, 1 : 110$ und $1 : 111$. Dabei werden zwei in den Eingängen parallelgeschaltete A-Zähler verwendet, von denen A2 – wenn erforderlich – die Addition einer 10 zum

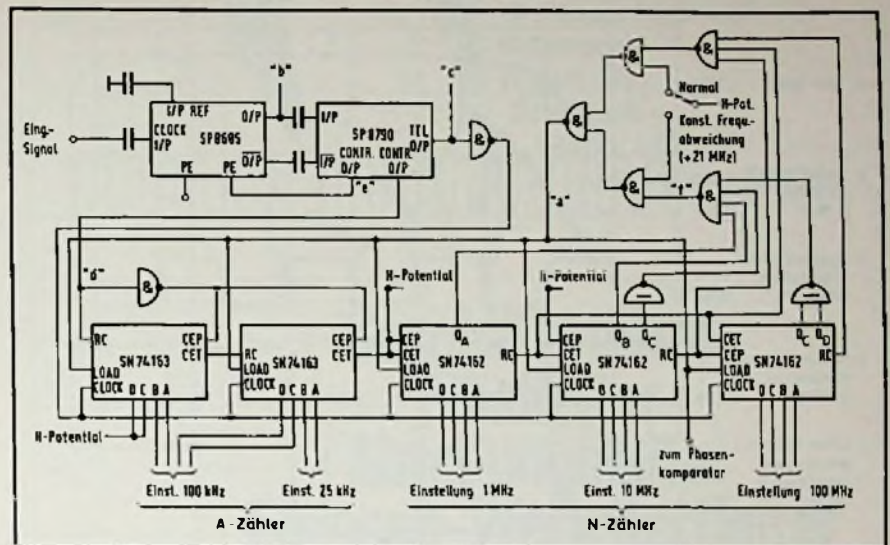


Bild 10. Frequenzteiler für ein im Frequenzbereich $117,5 \dots 136$ MHz u. $225 \dots 399$ MHz arbeitendes Luftfahrt-Funksprechgerät, das in 25-kHz-Schritten programmiert wird

Basis-Teilerfaktor 100 steuert und A1 – wenn erforderlich – die zusätzliche Addition einer 1. Die Zähler A1 und A2 müssen zwischen 0 und 9 programmierbar sein. A1 ist somit für die letzte und A2 für die vorletzte Stelle verantwortlich. Da A1 und A2 parallel arbeiten, braucht N in diesem Fall nur größer zu sein als der größere Zählerwert von A1 oder A2. Mit einem maximalen Zählerwert von A1, der dem von A2 entspricht, ergibt sich also für die Anordnung nach Bild 8 ein kleinstmöglicher Gesamt-Teilerfaktor von

$$R_{min} = N_{min} \cdot P = 10 \cdot 100 = 1000$$

Die niedrigste im Beispiel programmierbare Ausgangsfrequenz wird

$$f_{out\ min} = 1000 \cdot 10\ \text{kHz} = 10\ \text{MHz}$$

Damit sind die Forderungen erfüllt. Bild 9 zeigt die wichtigsten in der Schaltung nach Bild 8 auftretenden Signale in ihrem zeitlichen Zusammenhang.

Die im Bild 8 gezeigte Anordnung läßt sich abwandeln. So sind die im Beispiel gestellten Forderungen auch mit einer Frequenzteilerschaltung erfüllbar, die einen auf die drei Teilerfaktoren $1 : 100, 1 : 101$ und $1 : 110$ programmierbaren Vorteiler enthält; Prinzip-Schaltung in Bild 12. Die A-Zähler arbeiten in diesem Fall in Reihe: A1 steuert die Addition der 1 zum Basis-Teilerfaktor 100 und muß zwischen 10 und 19 programmierbar sein; A2 ist für die Addition der 10 zuständig und braucht nur die Programmierung zwischen 0 und 9 zu ermöglichen. N_{min} ist dann 20, und es ergibt sich ein kleinstmöglicher Ge-

samt-Teilerfaktor von $R_{min} = 2000$. Im Beispiel mit der Referenzfrequenz von 10 kHz läßt sich damit der VGO auf die niedrigste Ausgangsfrequenz von 20 MHz programmieren, was den Forderungen entspricht.

Weitere Möglichkeiten ergeben sich durch sinngemäße Kombination eines Festteilers $1 : 2, 1 : 4$ oder $1 : 8$ mit einem programmierbaren Teiler $1 : 10/11$. Solche Kombinationen gestalten den Aufbau programmierbarer Vorteiler $1 : 20/21, 1 : 40/41$ oder $1 : 80/81$. Davon ist das Verhältnis $1 : 20/21$ vorteilhaft, wenn man ein nichtdekadisches Frequenzraster von 5 kHz mit Daumenrad-Programmierschaltern dekadisch programmieren will; das nächste Verhältnis eignet sich für den Fall mit 25-kHz-Raster.

Schaltungsbeispiele

Da die Frequenzsynthese bisher bei Rundfunk- und Fernsehempfängern noch keine Anwendung gefunden hat, werden zwei Beispiele aus der kommerziellen Funksprechtechnik beschrieben. Eine ausführliche Analyse der beiden Schaltungen ist in der Literatur [1] zu finden.

Bild 10 zeigt den Frequenzteiler für ein im VHF/UHF-Bereich arbeitendes Luftfahrt-Funksprechgerät, das die Bereiche $117,5 \dots 136$ MHz und $225 \dots 399$ MHz in 25-kHz-Schritten erfaßt. Als Frequenzvorteiler dient eine Kombination des $1 : 10/11$ -Teilers SP 8685 von Plessey (er kann Eingangsfrequenzen bis zu 500 MHz verarbeiten), mit einem nachgeschalteten $1 : 4$ -Festteiler SP

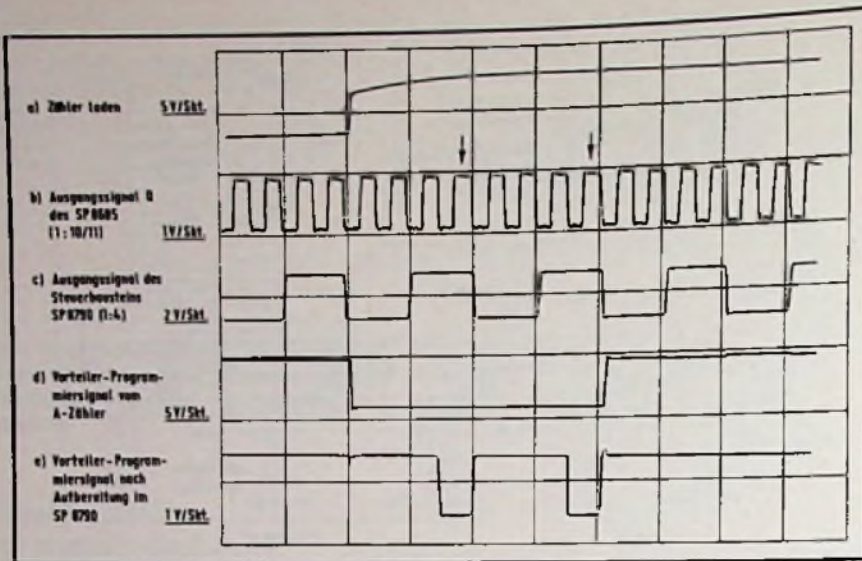


Bild 11. Kritische Signale für den 1 : 40/41-Frequenzvorteiler nach Bild 10 in ihrem zeitlichen Zusammenhang

Bild 12. Frequenzteiler für einen tragbaren, batteriebetriebenen UKW-Generator, der im Frequenzbereich 85 ... 130 MHz in 10-kHz-Schritten programmierbar ist

8790, der auch für die Programmiersteuerung des SP 8685 eingerichtet ist. In Verbindung mit den beiden als A-Zähler verwendeten 4-Bit-Binärzählern SN 74163 (TTL-Technik) ergeben diese Bausteine einen programmierbaren 1 : 40/41-Vorteiler. Die für die Arbeitsweise dieser Baugruppe wichtigen Signale und ihr zeitlicher Zusammenhang sind in Bild 11 dargestellt. Ebenfalls mit TTL-Bausteinen ist der nachgeschaltete programmierbare N-Zähler bestückt; Dekadenzähler vom Typ SN 74162 werden verwendet. Die Schaltung nach Bild 10 weist einen Programmierbereich $R_{min} = 4700$ bis $R_{max} = 16840$ auf, wie er für die Aufgabenstellung erforderlich ist. Dabei ist ein wahlweise zuprogrammierbarer, konstanter VCO-Frequenzversatz berücksichtigt, der benötigt wird, wenn die Frequenzsynthese-Anordnung auch zur Erzeugung der Empfangs-Oszillatorfrequenz für eine ZF von 21 MHz verwendet werden soll.

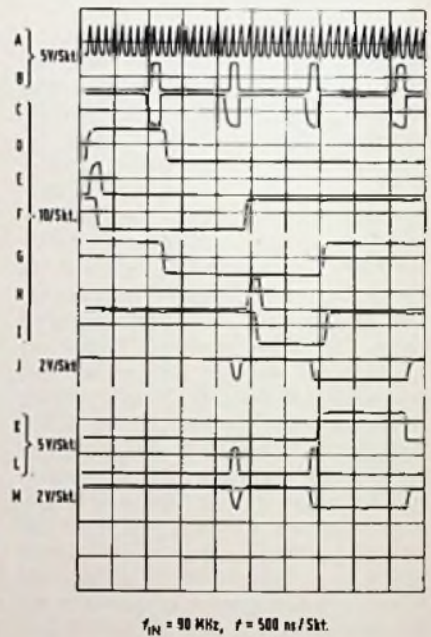
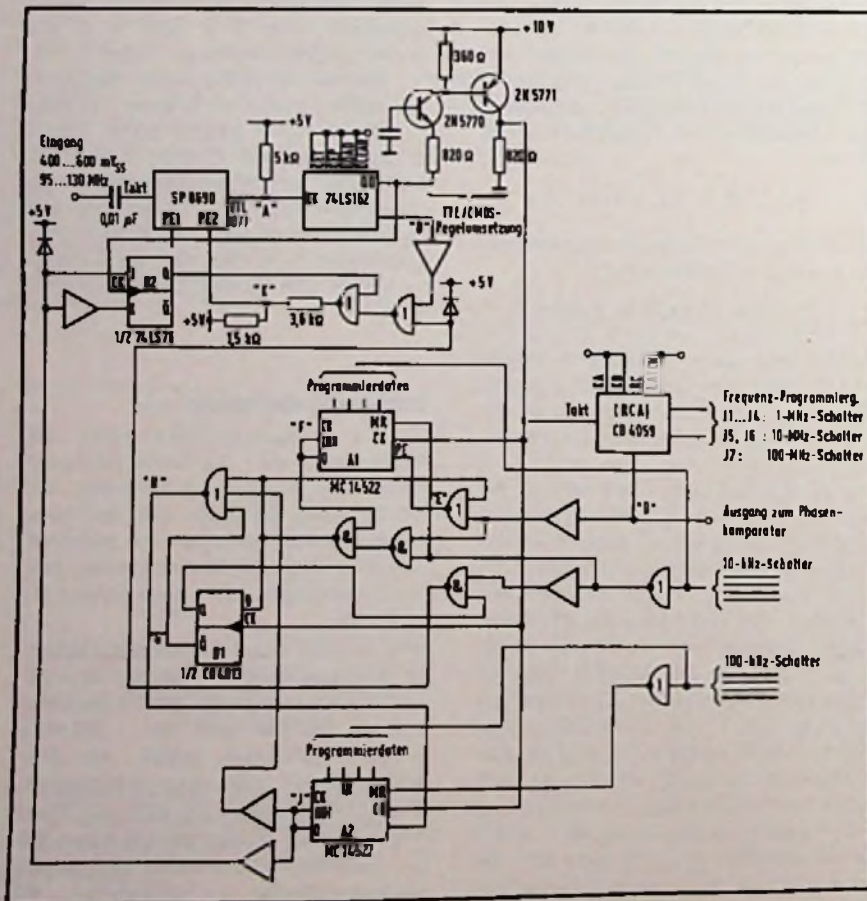


Bild 13. Wichtige Signale für die Anordnung nach Bild 12 in ihrem zeitlichen Zusammenhang

Als zweites Beispiel zeigt Bild 12 den Frequenzteiler für den bereits erläuterten tragbaren UKW-Generator für den Frequenzbereich 85 ... 130 MHz, der in 10-kHz-Schritten einstellbar sein soll und wegen Leistungersparnis zum größten Teil mit CMOS-Bausteinen bestückt ist. Um bei einer Referenzfrequenz von 10 kHz den erforderlichen Mindest-Teilerfaktor von $R_{min} = 8500$ zu erhalten, wird ein auf die Werte



1:100, 1:101 und 1:110 dreifach programmierbarer Vorteiler verwendet. Er besteht aus dem zweifach programmierbaren 1:10/11-Vorteiler-Baustein SP 8690 von Plessey, der Eingangssignale bis zu 200 MHz bei geringer Leistungsaufnahme verarbeitet, einem nachgeschalteten Schottky-TTL-Dekadenzähler 74 162 sowie einigen Schottky-TTL-Steuergeräten. Als N-Zähler finden Standard-CMOS-Bausteine Verwendung, wobei als Interface zwischen dem TTL-Ausgang des 74162 und den CMOS-Eingängen eine Kombination aus den komplementären Transistoren 2N 5770 und 2N 5771 dient. In Bild 13 sind die für die Funktion der Schaltung nach Bild 12 wichtigen Signalverläufe in ihrem zeitlichen Zusammenhang zu sehen.

Literatur

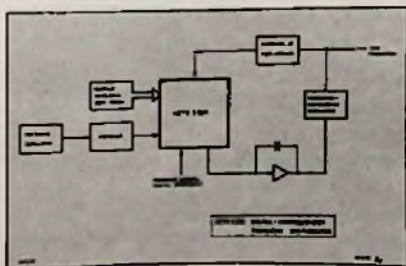
- [1] Der Entwurf programmierbarer Frequenzteiler für die Synthese von VHF- und UHF-Frequenzen. Druckschrift der Firma Plessey Deutschland GmbH.
[2] Plessey Semiconductors Integrated Circuit Databook. Plessey Deutschland GmbH.

Kurzberichte über neue Bauelemente

Frequenz-Synthesizer

In den CMOS-Schaltkreis HCTR-0320 der Hughes Corp. ist ein Frequenz-Synthesizer mit einstellbarem Teilverhältnis integriert. Mit drei BCD-Schaltern können 1000 Ausgangsfrequenzen aus einer Quarzfrequenz erzeugt werden. Ein spannungsgesteuerter Oszillator kann angeschlossen werden. Eine Reihenschaltung der ICs ist möglich. Die Leistungsaufnahme beträgt 5 mW. Neben der typischen Anwendung für Funksprechgeräte kann dieser IC auch

Signalverlauf im Frequenz-Synthesizer HCTR-0320 von Hughes



Die bild + ton-expert-Gruppe sucht für:

Norheim,
Bremen, Hamm,
Kirchheim, Lörrach,
Walsrode,
Wyk/Föhr,
Stuttgart,
Hann. Münden
und andere Städte

Geschäftsführer Filialleiter Abteilungsleiter Fernseh-Werkstattleiter Schallplattendisponenten

Zur expert-Gruppe gehören z. Z. über 200 selbständige Fernseh-HiFi-Elektrofachgeschäfte mit ca. 3800 Mitarbeitern und einem Gesamtumsatz von 475 Mio. DM.

Wir expandieren weiter und brauchen dafür dynamische Führungskräfte.

In einigen Fällen besteht die Möglichkeit, Betriebe als Chefnachfolger vollverantwortlich zu übernehmen.

Wir erwarten überdurchschnittliche Fachkenntnisse, gute praktische Erfahrungen und unternehmerisches Denken.

Mit Ihrem neuen Gehalt werden Sie zufrieden sein. Bei der Wohnungssuche sind wir Ihnen behilflich.

Bitte nehmen Sie Telefonkontakt mit dem Geschäftsführer unserer Zentrale auf. Telefon 05 11/73 66 91.

Schriftliche Bewerbungen richten Sie an die Zentrale der expert-Gruppe Deutschland.

 **bild+ton**

Am Pferdemarkt 61 · 3012 Langenhagen

für Generatoren mit Frequenz-Synthese, für digital durchstimmbare Wobblers usw. eingesetzt werden.

Dioden für Fernsehgeräte

Valvo stellt eine Reihe neuer Dioden im SOD-38-Gehäuse für Farbfernseh-Horizontalablenkung und Schaltnetz-teile vor: In der Ablenkung muß die zum Thyristor BT 126 antiparallel geschaltete Hinlaufdiode eine niedrige Einschaltspannung haben. Dafür wurde die Diode BY 277 entwickelt, die mit Sperrspannungen von 600 V und 750 V erhältlich ist. Der zulässige periodische Spitzenstrom beträgt 20 A. Für Transistor-Ablenkung wurde die Diode BY 223 entwickelt, die eine Erholzeit $\leq 20 \mu\text{s}$ hat und mit 1500 V Sperrspannung dem Transistor BU 208 A angepaßt ist. Der periodische Spitzenstrom kann 10 A betragen. Speziell für Schaltnetzteile geeignet ist die Diode BYW 19 mit 800 V und 1000 V Sperrspannung. Bei einer Gehäusetemperatur von 125 °C beträgt der zulässige Mittelwert des Durchlaßstroms 3 A.

Dolby-B-Rausch-Prozessor für die Konsumelektronik

Mit dem IC NE 545 B von Signetics, in ihm ist ein Dolby-B-Rauschprozessor integriert, kann man das Rauschen in Tonbandgeräten, Recordern und Hi-Fi-Empfängern reduzieren. Die Eingangsempfindlichkeit von etwa 30 mV bei einem Eingangswiderstand von $\geq 50 \text{ k}\Omega$ erlaubt direkten Anschluß an die Signalquelle. Bei einem Pegel von 0,5 V bis 1,0 V (mit niedrigem Ausgangswiderstand) ist direkte Ansteuerung der Endverstärker möglich. Das Verstärkungsrauschen ist erheblich kleiner als das vom Tonband oder FM-Gerät erzeugte Rauschen; das Minimum des Signal-Rausch-Abstands beträgt 60 dB. Die Verzerrungen liegen erheblich unter den Werten, die von Tonband oder Receiver erzeugt werden. Das Bauteil kann mit 10 V bis 20 V betrieben werden. Frequenzbereich: 20 Hz bis 20 kHz. Diese integrierte Schaltung wird nur an Lizenznehmer der Dolby-Laboratorien geliefert.

Oberflächenwellen-Filter

Das Oberflächenwellen-Filter Typ B 39 936 von Siemens ist speziell für ZF-Stufen in Fernsehgeräten geeignet und zum Video-ZF-Verstärker der Reihe TBA 440 kompatibel. Mit der Integration haben sich zusätzliche Verbesserungen ergeben: keine Verstimnungen durch



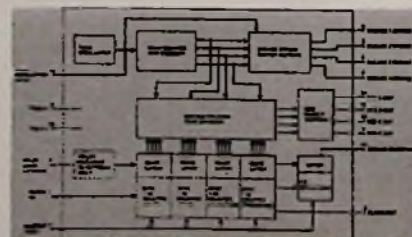
Piezelektrisches Oberflächenwellen-Filter von Siemens

Alterung oder Transport; Fremdfelder und Klimaeinflüsse bleiben ohne Wirkung auf die Bildqualität. Selektion und Phasengang der Filter sind an verschiedene Fernsehnormen anpaßbar. Filter für die in der BRD gültige Gerber-Norm weisen eine Phasen- und Gruppenlaufzeit-Vorverzerrung auf. Sie sind dadurch kompatibel mit konventionellen LC-Filtern. Für den Anwender ergeben sich minimale Schaltungsänderungen im Gerätechassis, da die Filter unkritisch angepaßt werden können.

Zähler-Baustein

Der CMOS-Schaltkreis HCTR-6010 der Hughes Corp. enthält einen Zähler mit $4 \frac{1}{2}$ Dekaden. Er hat eine Zählkapazität von 20000 Eingangsimpulsen und verarbeitet Frequenzen bis 2,7 MHz. Die Betriebsspannung beträgt 5 V, die Leistungsaufnahme typisch 2 mW. Ein dekadischer Übertrag ist vorhanden, so daß zur Erweiterung der Zählkapazität mehrere Schaltkreise in Reihe geschaltet werden können. Ein eingebauter Multiplex-Oszillator läßt sich extern sowohl in der Frequenz einstellen als auch triggern. Decoder für Displays können direkt angesteuert werden. Durch ein externes Signal kann der Zählerinhalt in den integrierten Speicher übertragen werden.

Der CMOS-IC HCTR-6010 von Hughes: Signaldiagramm



Meldungen über neue Bauelemente

HF-Transistoren. Motorola erweiterte das Angebot von HF-Transistoren um die beiden NPN-Si-Typen BFR 90 und BFR 91 im Kunststoffgehäuse. Das Verstärkungs-Bandbreitenprodukt beträgt 5 GHz bei 14 mA für den BFR 90, 30 mA für den BFR 91. Anwendung: rauscharme Kleinsignal-Verstärker; schnelle Schalltransistoren.

Abschirm-Folien. Zum Abschirmen elektromagnetischer und elektrostatischer Felder in elektronischen Schaltungen bietet die Firma SGL Electronics „Magna-Shield“-Folien in Breiten zwischen 6 mm und 150 mm an.

Subminiatur-Kippschalter. Subminiatur-Kippschalter für hohe Packungsdichte bietet die Firma Alco Electronic Products jetzt in Einzel- oder Doppelpol-ausführung, mit Lötösen sowie mit geraden oder 90°-Lötstiften an. Abmessungen: 18 mm x 5,25 mm x 8,25 mm (Einzelpol-ausführung) und 18 mm x 9,15 mm x 8,25 mm (Doppelpol-ausführung).

Tantal-Kondensatoren. Die Firma Hughes liefert Tantal-Kondensatoren mit geliertem Elektrolyten in verhältnismäßig kleinen Gehäusen. Beispiel: Kapazität 2200 μF , Betriebsspannung 6 V, Durchmesser 9,5 mm, Länge 29 mm. Weitere Vorteile: geringer Reststrom, hohe Betriebstemperatur (125 °C), hohe Wechselstrombelastbarkeit.

Integrierter NF-Leistungsverstärker. Der integrierte NF-Leistungsverstärker TCA 940 von Telefunken mit Kurzschlußsicherung und thermischer Begrenzerschaltung kann bei Versorgungsspannungen zwischen 6 V und 24 V betrieben werden. Daten: Ausgangsspitzenstrom 3 A; Ausgangsleistung an 4 Ω bei $k = 10\%$ 10 W, bei $k = 0,3\%$ 5 W; Bandbreite 40 Hz–20 kHz.

Trimmer. Von Beckmann gibt es jetzt den universell verwendbaren Trimmer Modell 68 mit einem Wertbereich von 10 Ω bis 2 M Ω und einer Verlustleistung von 0,5 W bei 70 °C an.

Frontplattenadapter für Potentiometer. Die Frontplattenadapter von Beckmann ermöglichen das Justieren eines Trimpotentiometers durch das Gerätegehäuse hindurch.

Miniatur-Schiebeschalter. Für die Montage auf gedruckten Leiterplatten bietet Alco jetzt die Miniatur-Schiebeschalter der Serie MSS an. Anwendung: NF- und HF-Schalter, Kanalwahl.

Solargeneratoren. Solargeneratoren der Typenreihe E von Esotron für die Versorgung von Geräten der Konsumelektronik werden mit Nennspannungen von 6 V, 9 V und 12 V geliefert. Sie geben bei vollem Sonnenlicht 0,125 A ab und sind zum Aufladen von 4, 6 oder 8 in Reihe geschalteten Ni-cd-Akkuzellen geeignet.

Keramik-Kondensatoren. Die Keramik-Chip-Kondensatoren für Dick- und Dünnschicht-Schaltkreise von ITT haben den Vorteil großer Zuverlässigkeit und kleiner Abmessungen. Es sind Kapazitäten von 47 pF bis 220 nF bei Nennspannungen zwischen 50 V und 100 V erhältlich. Im Bereich -55°C bis $+125^{\circ}\text{C}$ beträgt die Kapazitätsänderung höchstens $\pm 15\%$.

Leuchtdioden. Hewlett-Packard bietet rote, grüne und gelbe LEDs im T-1-3/4-Gehäuse mit nur 5,8 mm Höhe an; sie haben diffuse oder klare Linsen. Zwei verschiedene Leuchtstärken sind lieferbar. Die Seriennummern der Dioden: 5082-4690, 5082-4590, 5082-4990.

Subminiatur-LEDs. Die Leuchtstärken der roten, grünen und gelben LEDs (HP 5082-4100, HP 5082-4190, HP 5082-4150) im Subminiatur-Gehäuse von Hewlett-Packard liegen zwischen 0,7 mcd und 3 mcd. Diffuse Linsen ergeben hohen Kontrast und weiten Betrachtungswinkel. Die Dioden können auch als Zeilen mit gebogenen Anschlüssen geliefert werden.

LED-Ziffernanzeige. Die rote 7-Segment-Anzeige EP 1000 mit 26 mm Zeichenhöhe von EEP hat bei einem Strom von 20 mA eine Helligkeit von 500 μcd . Die Spannung ist dabei $\leq 3,8\text{ V}$ je Segment. Das Element ist für Gleichstrom-Ansteuerung und Multiplexbetrieb geeignet.

Meldungen über dies und das

Taschenrechner für Blinde wurden in den USA im Auftrag der amerikanischen Blinden-Organisation entwickelt. Bei einer Ausführung wird die Anzeige in Braillezeichen umgewandelt, bei der anderen Ausführung werden die Ziffern ausgesprochen.

**Wenn Sie als Einzelkämpfer
in diesem Herbst in den
Ring steigen
müssen,
brauchen Sie
eine
bessere
(Einkaufs-)
Kondition.**



Und wenn Sie sich zusätzlich stark machen wollen für den großen Kampf...

- durch Training Ihrer Mitarbeiter
- durch effektivere Werbung und Ladengestaltung
- durch Vereinfachung Ihrer Buchhaltung
- durch Rationalisierung Ihres Betriebsablaufs
- durch offene Gespräche mit ehrlichen Kollegen

... dann sollten Sie mit uns reden.
Wir sind zusammen stärker.



170 in der Bundesrepublik, über 1000 in Europa.



Rufen Sie unsere Zentrale an.
(05 11) 73 60 91.
Verlangen Sie die Geschäftsführung

bild+ton

Handelsgesellschaft mbH & Co. KG
Fernseh- · Rundfunk- · Elektrogeräte · Leuchten, Installation
Am Pferdemarkt 61 · 3012 Langenhagen

Applikationsbericht

Ansteuerbaustein für Analoganzeige durch ein LED-Leuchtband

Johannes Wolf, München

Als Ergänzung zum UAA 170, einem Baustein zur punktwisen, analogen Meßwertdarstellung auf Skalen, bietet Siemens seit kurzem den Ansteuerbaustein UAA 180 an, der die Meßgröße als eine Leuchtdiodenzeile entsprechender Länge abbildet.

Der Ansteuerbaustein UAA 180 ist für den Einsatz in Anzeigen gedacht, die Mengen, Füllhöhen oder Aussteuerung optisch wiedergeben. Für die Darstellung von Positionsangaben, wie sie auf Skalen gefordert werden, eignet sich besser der Baustein UAA 170.

Gegenüber feinmechanischen Anzeigeelementen bieten beide Bausteine bestehende Vorzüge. Ihre Anzeige erfolgt trägheitsfrei, und sie üben bei mechanischen Erschütterungen keine induktiven Rückwirkungen auf die angeschlossene Schaltung aus. Die Anzeige kann durch entsprechende Beschaltung den jeweiligen Beleuchtungsverhältnissen angepaßt werden. Ein weiterer Vorzug liegt im einfachen und sicheren Schaltungsaufbau.

Gegenüber digitalen Meßwertdarstellungen bieten diese analogen einen einfachen, von wenigen Fehlereinflüssen abhängigen Aufbau und geben bei rasch wechselnden Meßgrößen eine übersichtlichere Darstellung.

Wie Bild 1 veranschaulicht, ist ein Baustein UAA 180 in der Lage, eine zwölfteilige Leuchtdiodenskala anzusteuern. Die Skalenlänge läßt sich durch Kaskadieren mehrerer Schaltungsgruppen erweitern. Eine 24teilige Skala benötigt zwei Steuerbausteine; die Anordnung ist in Bild 2 dargestellt. Durch Erweitern lassen sich 84 Dioden mit sieben Schaltkreisen noch sicher ansteuern.

Der Anzeigebereich einer Schaltung wird durch die Widerstände R3, R4, R5 bestimmt. Durch diesen Spannungsteiler steht am Pin 3 die höchste anzuzeigende Spannung (sie sollte 6 V nicht überschreiten), an Pin 16 steht die der

unteren Anzeigegrenze zugeordnete Spannung, und über Pin 17 wird die anzuzeigende Meßspannung angelegt. Durch Verkleinern des Anzeigebereichs, der im Meßeingangsteiler ausgeglichen werden kann, erreicht man, daß der Leuchtübergang zwischen zwei benach-

barten Dioden von „springend“ auf „fließend“ veränderbar ist. Die Anzeigehelligkeit beeinflußt man an Pin 2. Unbeschaltet ergibt sich dabei die maximale Helligkeit, die mit dem Spannungsteiler R6/R7 verkleinert und mit dem Phototransistor der Umfeldhelligkeit angepaßt werden kann.

Bild 3 zeigt eine schematische Darstellung des Schaltkreis-Innenlebens. Daran fällt eine doppelte Gliederung in Funktionsblöcke und Zellen auf. Die vertikale Gliederung besteht aus einem Ansteuerteil, der Matrix und dem Diodentreiberteil.

Die horizontale Aufteilung erfolgt in drei identische Zellen, die die Anzeige treiben, und ein für diese Zellen gemeinsames Versorgungsteil.

Im Ansteuerteil werden die ankommenden Signale aufbereitet. Die zwischen Pin 3 und Pin 16 anstehende Referenzspannung wird entsprechend der Anzeigeelemente in einer zwölfteiligen Widerstandskette aufgeteilt. Ihre beiden Endpunkte stellen in elektrotechnischer Betrachtungsweise gleichzeitig die Skalenenden dar. Hierbei ist Pin 3 dem oberen Skalenende zugeordnet. Die Meßspannung wird hochohmig dem

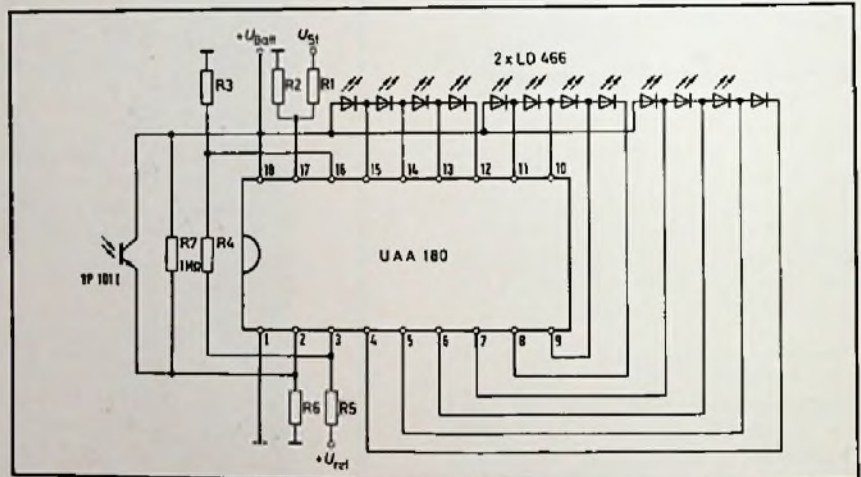
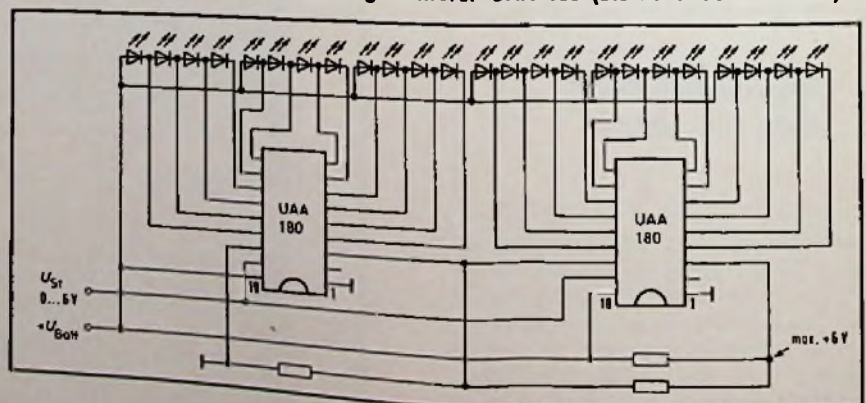


Bild 1. LED-Ansteuerung mit UAA 180 (Leuchtbandanzeige)

Bild 2. Applikation zur Kaskadierung mehrerer UAA 180 (bis zu 7 Schaltkreise)



Dipl.-Ing. J. Wolf ist Mitarbeiter im Entwicklungslabor für Entertainment-Schaltkreise der Siemens AG, München.

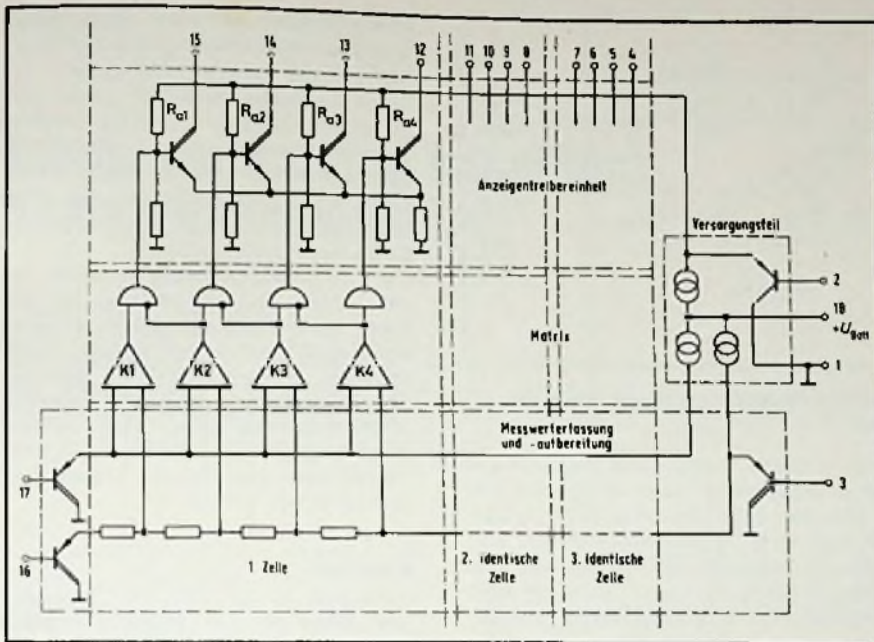


Bild 3. Schematischer Innenaufbau des UAA 180

Als Anwendungen bieten sich Füllstandsanzeigen an, wobei ein Schwimmer einen Regelwiderstand zwischen den beiden Extremwerten einstellt. Aber auch Aussteueranzeigen sind ein besonders interessantes Anwendungsgebiet. Bild 4 zeigt ein Schema, das im Grundverfahren bei allen Feldstärkeinstrumenten-Ausgängen verwendbar ist, sei es für den AM-Schaltkreis TCA 440 oder die Schaltkreise TDA 1046 für AM- und TDA 1047 für FM-ZF-Verstärker. Da diese Schaltkreise am Instrumentenausgang ein logarithmisches Verhalten zeigen, lassen sich die Anzeigen mit dem Stellwiderstand für die obere Referenzspannung direkt in Dezibel eichen. Für Aussteueranzeigen in NF-Schaltungen, denen ein linearer Zusammenhang zwischen Verstärkereingang und Verstärkerausgang zugrunde liegt, bedarf es einer Umformstufe, wenn man die Ansteuerung in dB eichen will. Grundsätzlich eignet sich dafür die Schaltung nach Bild 5; sie bringt im Gegenkopplungszweig das nichtlineare Element. Aus der Diodengleichung

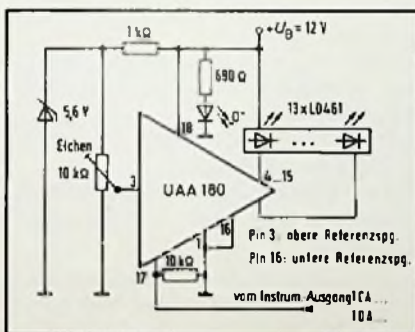


Bild 4. Feldstärkeanzeige mit UAA 180 für TCA 440, TDA 1046 und TDA 1047

Die logische Verknüpfung der Komparatorausgänge innerhalb einer Zelle bewirkt, daß die ihren Ausgängen zugeordneten Stromsenken im Diodentreiber nacheinander den Diodenstrom aus der Reihenschaltung der LEDs von der vorausgehenden Stromsenke übernehmen. So wird die erste Senke mit dem Diodenstrom und der Flußspannung einer Leuchtdiode belastet, die zweite Senke mit demselben Strom aber zweier Flußspannungen und so fort.

$$J = J_s \cdot \left(\frac{qU_D}{kT} - 1 \right)$$

läßt sich nach Umformen der dieser Schaltung zugrunde liegende Zusammenhang finden

$$U_D = \frac{kT}{q} \cdot 2,3 \cdot \log \left(\frac{I}{J_s} \right) + J \cdot R_D$$

Rechnerisch ermittelt sich die letzte Gleichung aus der Diodengleichung und dem Spannungsabfall über den Diodeninnenwiderstand durch folgende Umformung

$$J \approx J_s \left[\exp \left(\frac{qU_D}{kT} \right) - 1 \right] \approx J_s \exp \left(\frac{qU_D}{kT} \right)$$

mit $\ln a \approx 2,3 \lg a$; daraus folgt

$$\frac{qU_D}{kT} = \ln \frac{I}{J_s}$$

$$U_D = \frac{kT}{q} \ln \frac{I}{J_s} = \frac{kT}{q} \cdot 2,3 \lg \frac{I}{J_s}$$

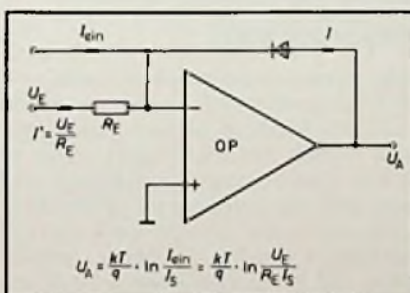


Bild 5. Lin-Log-Wandlerprinzipschaltung

Aus dieser Beschaltung resultiert die Dreigliedrigkeit im Anzeigeteil. Sie ist notwendig, um bei der Versorgungsspannung von 12 V und bei Streuungen der Leuchtdioden-Flußspannungen bis zu Werten von 2,3 V bei 10 mA noch eine sichere Funktion zu gewährleisten. Nach jeder vierten Leuchtdiode erfolgt der Übergang auf das nächste Quartett.

Um ein kontinuierliches Leuchtbild zu erreichen, bleibt nun beim weiteren Fortschalten der Anzeige die jeweils letzte Stromsenke eines Quartetts eingeschaltet. Schleichende Übergänge zwischen zwei Anzeigezuständen resultieren aus der endlich steilen Schaltflanke der Komparatoren. Wählt man das Spannungsintervall der Anzeigegrenzen durch die angelegten Spannungsteiler genügend eng, so wird diese endliche Steilheit der Treppentufen im Matrixteil merkbar; die entsprechende Leuchtdiode beginnt bei Zwischenwerten erst schwach zu leuchten, bis dann der volle Diodenstrom und damit die maximale Helligkeit erreicht wird.

Berücksichtigt man noch den Spannungsabfall über dem Bahnwiderstand, so ergibt sich die obige Gleichung. Als günstig erwies sich eine temperaturkompensierte Schaltung nach Bild 6. Hier läßt sich durch Verkleinern von R_{ref2} die Anzeige jedem Eingangspegel angleichen. Der Anzeigenumfang überstreicht etwa 2,5 Dekaden und gibt die Spannungsverhältnisse am Schal-

Meßobjekt über Pin 17 entnommen. Diese beiden aufbereiteten Signale stehen nun am Matrixteil der Schaltung an. Die Komparator-Kette vergleicht das Meßsignal mit der aufbereiteten Referenz und liefert – falls die anliegende Meßspannung die zugehörige Referenzspannungsstufe erreicht – am Ausgang einen Übergang von „L“ nach „H“.

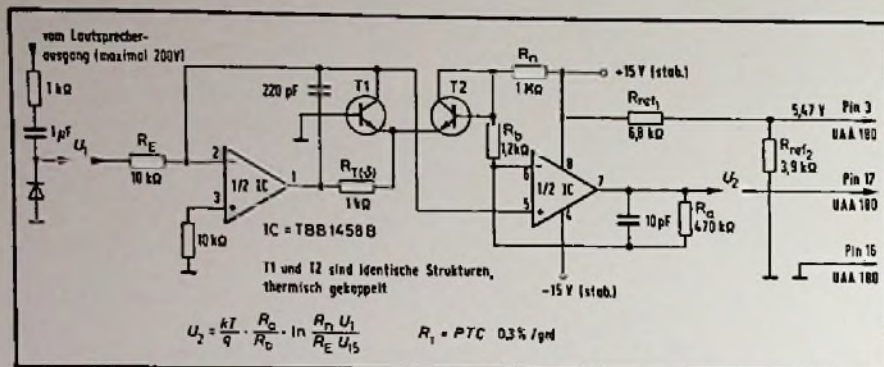


Bild 6. Lin-Log-Wandler (Ansteuerung für Aussteuerungsanzeigen mit UAA 180 analog für UAA 170)

Umeichung nach der Gleichung

$$N_{NF} = 1/6 \cdot U^2/R_L$$

ergibt in der Anzeige die Leistungsverhältnisse durch einen am Schaltungseingang liegenden Lastwiderstand R_L . Um die Anzeige unabhängig von Temperaturschwankungen zu halten, sollte R_T einen Temperaturkoeffizienten von 0,3%/grd aufweisen. Eine antilogarithmische Ansteuerung erhält man mit einer Schaltung nach Bild 7. Physikalisch liegen dieser Schaltung die gleichen Zusammenhänge zugrunde.

Für größere Verbraucher zeigt Bild 8 eine Applikation zum Ansteuern von Lämpchen oder stromintensiven LEDs. Sollen noch leistungsintensivere Verbraucher angesteuert werden, läßt sich über Optokoppler und Triacs gar eine netzbetriebene Glühlampenkette ansteuern.

Für Anzeigen mit weniger als zwölf LEDs sind in jedem Quartett die unbeschalteten Eingänge mit der Katode der letzten beschalteten LED zu verbinden. Andernfalls erlöschen die im Quartett beschalteten LEDs bei einer Bereichs-

überschreitung. Auf diese Weise lassen sich auch nicht anzuzeigende Zwischenwerte in der Anzeige ausblenden. Diese Leuchtdiodeskalen lassen sich in einer weiteren Funktion nutzbar machen: Bei Beschaltung des Helligkeitssteuereingangs mit einem Multivibrator können beispielsweise kritische Funktionen durch Blinken der Anzeige verdeutlicht werden.

Die hier gezeigten Beispiele deuten nur die Vielfalt der Möglichkeiten an, die diese neue Schaltung bei den Anzeigeelementen eröffnet. Mit anderen interessanten Anwendungen wie Fensterdiskriminatoren, Schwellwertschalter, Grenzwertmelder usw. sind weitere Möglichkeiten genannt, deren Darstellungen aber den Rahmen dieses Artikels sprengen würden.

Literatur

Sheingold, D., Pouliot, F.: The Hows and Whys of Log Amps. Electronic Design (1974).
 Schatter, E.: LED-Skalen mit integrierten Ansteuerbausteinen zur linearen Anzeige von DC-Meßgrößen. Elektronik-Industrie (1975).
 Kriedt, H.: Ansteuerschaltung UAA 170 für Leuchtdiodeskalen. Funk-Technik 29 (1974) S. 102.
 Schatter, E.: Elektronische Linearskala. Funkschau (1974) S. 543.
 Schaltbeispiele 75/76. LED-Skalen mit mehreren UAA 170. Siemens-Druckschrift.

Lehrgerät

Mikroprozessor wird am Fernsehschirm programmiert

Die ganze „Elektronik-Welt“ redet vom Mikroprozessor und seinen unwägen Möglichkeiten – aber die wenigsten können mit ihm umgehen. Weil es bisher nicht kostengünstig möglich war, sich das Programmieren von Mikroprozessoren selbst beizubringen oder an einfachen Anlagen zu lernen, entwickelte die Firma Franz Morat KG das TV-Computersystem 6800. Das Lehrgerät, das aus einem Mikroprozessor, einem Speicher und der Steuerelektronik besteht, benötigt als Ein- und Ausgabe-Einheit nur den Bildschirm eines gewöhnlichen Fernsehempfängers. Mit einem Lichtgriffel wird das Programm in Maschinensprache unmittelbar in den Speicher übertragen, gestartet und das Ergebnis auf dem Bildschirm kontrolliert. Anwendungsbereiche: Entwicklung, Studium und Kurse, Prüffeld, Programmtest.

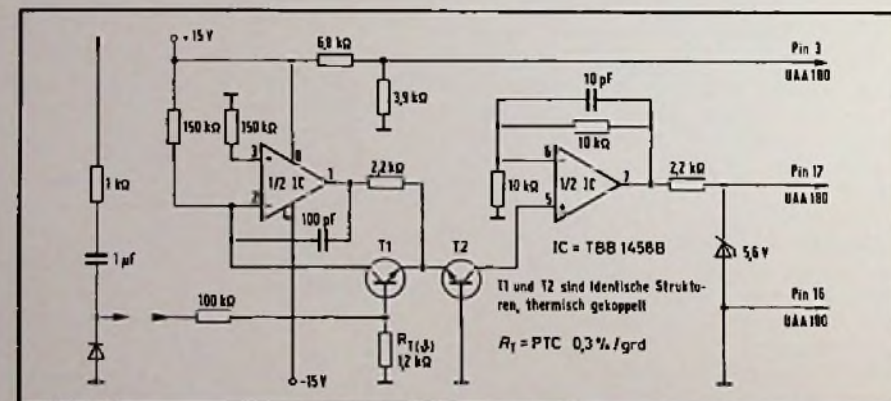
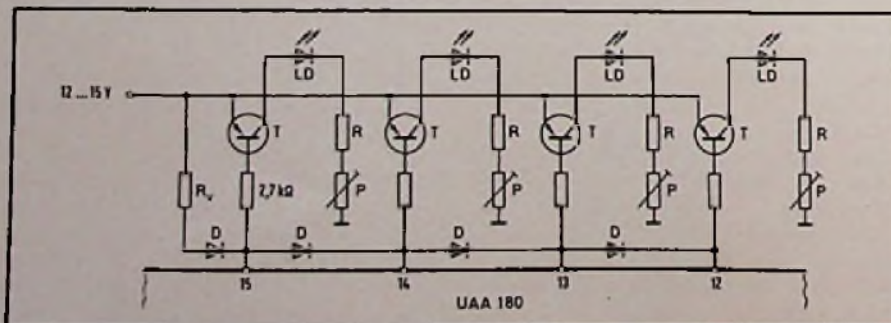


Bild 7. Lin-Antilog-Wandler (Ansteuerung für Aussteuerungsanzeigen mit UAA 180 analog für UAA 170)

Bild 8. Schaltung nach der Lämpchen und LEDs mit höherem Strombedarf angesteuert werden können; Dioden: BA 127, Transistoren: BC 308, BC 328, mit den Widerständen R und P wird der Strom festgelegt



Meßpraxis

Leistungsmessung mit einem analogen Multiplikator

Martin Stoll, Wiesbaden

Mit einem analogen Multiplikator, einem Linear-IC, lassen sich nicht nur die Operationen Quadrieren, Radizieren, Multiplizieren und Dividieren durchführen; man kann ihn auch mit wenig Aufwand zum Aufbau eines analogen Multiplexers und Frequenzverdopplers verwenden.

Der einfachste und wahrscheinlich billigste IC dieser Art ist der Baustein CA 3080 von RCA, ein Operationsverstärker mit gesteuerter Stromquelle (in der englischsprachigen Literatur als OTA – Operational Transconductance Amplifier – bekannt). Aufbau und Arbeitsweise des Bausteins gehen aus Bild 1 hervor. Die Genauigkeit dieser analogen Schaltungen hängt größtenteils vom maximalen Fehler bei Vollaussteuerung und von der Linearitätsabweichung ab. Die Linearitätsabweichung unterliegt vielen Einflüssen und ist daher schwer bestimmbar. Für höchste Genauigkeit sind außer einer stabilisierten Stromversorgung auch der genaue Abgleich des Multiplikator-IC's sowie eine lineare Verstärkung der OPs erforderlich. Man unterscheidet 2- und

4-Quadranten-Multiplikatoren; hier soll jedoch nur der Multiplikator für vier Quadranten behandelt werden, weil er wesentliche Vorzüge hat.

Im Bild 3 ist die Funktionsweise in allen vier Quadranten (Eingangs- und Ausgangsspannung) dargestellt. So wäre bei $U_x = 10\text{ V}$ und $U_y = 8\text{ V}$ die theoretische Ausgangsspannung 80 V . Da dies jedoch unmöglich ist (die Versorgungsspannung beträgt $\pm 15\text{ V}$), ergibt sich

$$U_z = U_x \cdot U_y \cdot k;$$

für die Konstante gilt $k = 0,1$.

Die mannigfaltigen Verwendungsmöglichkeiten des Multiplikators lassen sich kaum erschöpfend in einem kurzen Bericht darlegen. Deshalb soll hier nur auf die Leistungsmessung hingewiesen



Bild 2. Abgleich des Multiplikators als Quadrierer. An der oberen Kurve sieht man deutlich die ungleichen positiven und negativen Anteile.

Untere Kurve: Eingang U_{xy} (50 Hz)
Obere Kurve: Ausgang U_z (100 Hz)

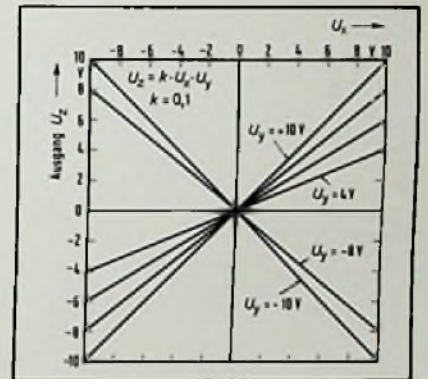


Bild 3. Übertragungskennlinie eines 4-Quadranten-Multiplikators

Bild 1. Innen- und Prinzipschaltung des Operationsverstärkers CA 3080

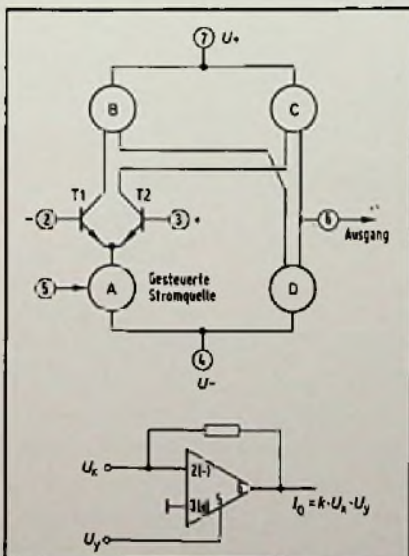
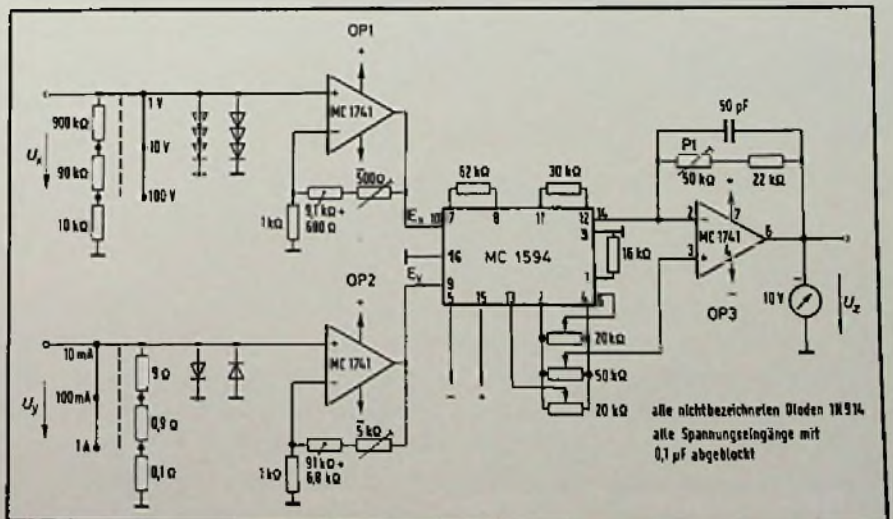


Bild 4. Schaltung für die Leistungsmessung mit Zeigerinstrument



Philips Farb-Portable Philetta royal Color 625

Das 100% Farbbild mit dem bildschönen Gehäuse. Mit perfekter Modul-Technik. In Weiß. In Grün. In Rot.



Die neuen 36 cm-Farb-Portables mit der sprichwörtlichen Farbsicherheit der großen Marke Philips:

Philetta royal Color 625

Das 100 % Farbbild in selbstkonvergierender Inline-Technik

Alle reden von den neuen „Inline“-Farbbildröhren. Das selbstkonvergierende Farbbildröhrensystem in Inline-Technik ist ein starkes Verkaufsargument für das neue Philips Farb-Portable Philetta royal Color 625: 36 cm-Inline-Farbbildröhre, 90° Ablenkung, mit Schnellheizkatode. **Marktbefragungen haben ergeben: Portable-Käufer bevorzugen die 36 cm-Klasse.** Und Philips bringt sie!

Die 100% Technik des volltransistorisierten Modul-Chassis KT 2

Das KT 2-Chassis ist speziell auf die Inline-Farbbildröhre abgestimmt. Geringe Leistungsaufnahme: nur 70 Watt. Das ist das Ergebnis der 100% volltransistorisierten Modul-Technik. Sparsam im Verbrauch, robust beim Gebrauch, sicher in der Farbwiedergabe!

Der 100 % Bedienungskomfort wie bei einem „Großen“

Das hochwertige Farb-Portable Philips Philetta royal Color 625 bietet einen Bedienungskomfort, der den 66 cm-Tischgeräten vergleichbar ist:

- Sensor-Programmwahl mit Leuchtanzeige,
- Frontlautsprecher,
- Kopfhörer-(Front-)Anschluß,
- Zweitlautsprecher-Anschluß,
- Teleskop-Antenne,
- VCR-Anschluß vorbereitet.

In Rot und Grün
lieferbar ab Oktober 1976.

100% Farbbild, Styling, Technik und Bedienungskomfort machen das Verkaufen leicht.

Im Fachhandel und in den Fachabteilungen der Warenhäuser!

Philips Farbfernsehen wünscht einen „Guten Start mit Philetta royal Color 625“!

Philips Farbfernsehen

PHILIPS



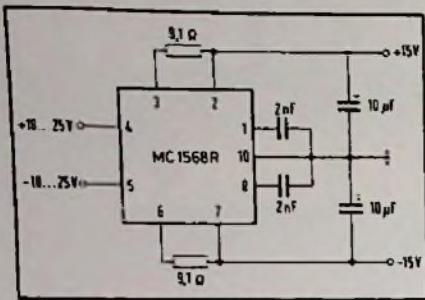


Bild 5. Netzteil zur Schaltung nach Bild 4

werden. Oft ist es mühsam, die Leistung durch Spannungs- und Strommessung zu bestimmen. Außerdem gibt es Fälle, in denen man auf diese Art kein annehmbares Meßergebnis erhält (z. B. bei „pulsierendem Gleichstrom“). Handelsübliche Wattmeter sind außerdem recht teuer; daher ist zu überlegen, ob der „Umweg“ über eine Schaltung nicht sinnvoller ist: Man kann dann als Anzeige Drehspul- oder Dreheisen-Instrumente verwenden. Für die Genauigkeit ist nur die Klasse des Drehspul- oder Dreheisen-Instruments maßgebend, denn der Gesamtfehler der Schaltung (Bild 4) beträgt mit „besseren“ ICs (z. B. MC 1594) ±0,5%. Im vorliegenden Fall soll die Wechselstrom-Leistung gemessen werden. Für die Leistung P gilt:

$$P = I^2 R \cdot \cos \varphi$$

$$P = \left(\frac{U^2}{R}\right) \cdot \cos \varphi$$

An einem reinen Wirkwiderstand ist, da keine Phasenverschiebung zwischen Strom und Spannung auftritt, $\varphi = 0$ und damit $\cos \varphi = 1$, so daß sich die Gleichungen wie folgt vereinfachen:

$$P = I^2 R \text{ oder}$$

$$P = \frac{U^2}{R}$$

Da ein konstanter Wirkwiderstand als Meßwiderstand festliegt, benötigt man zum Ermitteln der Leistung P nur die Spannung U, die am Widerstand R abfällt. Sie wird den Eingängen E_x und E_y des Multiplikators (MC 1494 oder 1594) zugeführt, der die verstärkten Spannungen U_x und U_y abgibt. Die Operationsverstärker OP 1 und OP 2 sollten eine so große Verstärkung haben, daß die Vollausssteuerung des MC 1594 gerade erreicht wird ($\pm 10V$). Am Ausgang des Multiplikators erhält man dann den Wert des Produktes $U_x \cdot U_y \cdot k$.

Die Konstante k ist auf 0,1 eingestellt. Das geschieht im Operationsverstärker OP3 mit dem Spannungsteiler P 1. Am Ausgang dieses Verstärkers liegt die Spannung

$$U_z = U_{xy} \cdot 0,1.$$

Dieses Ergebnis wird dem Instrument zugeführt, das den jeweiligen Wert von U_z anzeigt. Dies gilt nur für Gleichstrom.

Ein Drehspul-Meßwerk, das bei sinusförmigem Wechselstrom den Wert „Null“ anzeigen würde, weil es den arithmetischen Mittelwert mißt, ist hier dennoch verwendbar (Bild 4). Der Multiplikator gibt nämlich auch bei negativen Eingangsspannungen eine positive Spannung ab:

$$(-U_x) \cdot (-U_y) = +U_z \cdot k$$

Eine weitere, elegante Methode ist die Anzeige mit einem selbstgebauten digitalen Voltmeter, in das der Multiplikator gleich mit eingebaut wurde. Noch eine spezielle Anwendung ist erwähnenswert: Im nichtstationären wie auch im stationären Betrieb ist das Integral

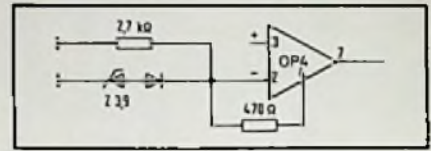


Bild 7. Schaltungsdetail: Die Triggerschwelle wird auf etwa 4,4 V verringert

$$= k_c \int U_{xy} dt$$

$$\text{oder} = k_c \int U^2_{xy} dt$$

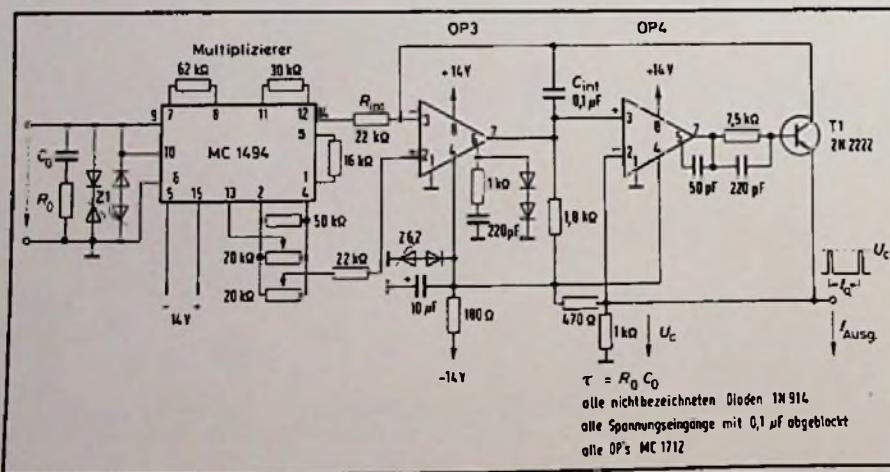
$$\text{oder} = k_c \int I^2_{xy} dt$$

Diese Messung läßt sich ohne viel Aufwand zufriedenstellend vornehmen. Ein zweckmäßiges Gerät dazu zeigt Bild 6. Zum Bestimmen von U^2_{xy} werden die Eingänge des Multiplizierers zusammengeschaltet; der nachfolgende Operationsverstärker OP 3 arbeitet als Integrierer.

Da man mit wenig Aufwand aus dem OP3 einen Spannungs/Frequenz-Wandler bauen kann und ein Frequenzzähler vorhanden war, wurde noch ein Komparator (OP 4) und ein Schalter T 1 mit in die Schaltung einbezogen. Damit wird das Integral $k \int U^2 dt$ digital angezeigt. Einen Meßfehler von 1,5% bzw. 2,5% kann man erreichen. Der Integrationskondensator C_{int} bestimmt die Frequenz des Wandlers. Der Aufbau ist unkritisch, jedoch sollte man bei Frequenz des Wandlers. Der Aufbau ist unkritisch, jedoch sollte man bei der Dimensionierung (beim Spannungs/Frequenz-Wandler R_{int} bzw. C_{int}) sauber arbeiten. Günstige Werte für C_{int} und R_{int} sind 0,1 µF bzw. 22 kΩ. Eine Erweiterung zum kompletten Digitalgerät zeigt der Zähler mit Pegelwandler in Bild 8.

Die Ausgangsspannung des Wandlers in Bild 6 schwankt zwischen Masse und U_c . Die Spannung U_c ergibt sich aus

Bild 6. Schaltung mit Spannungs-Frequenz-Wandler und Komparator



Meßbereichstabelle zur Schaltung nach Bild 4

U_x (OP 1) (V)	I_y (OP 2) (A)	P_{out} (W)
1	0,01	0,01
10	0,01	0,1
100	0,01	1
1	0,1	0,1
10	0,1	1
100	0,1	10
1	1	1
10	1	10
100	1	100

Spannungsabfall

OP 1: 1 V

bei einer Verstärkung von 10

OP 2: 0,1 V

bei einer Verstärkung von 100

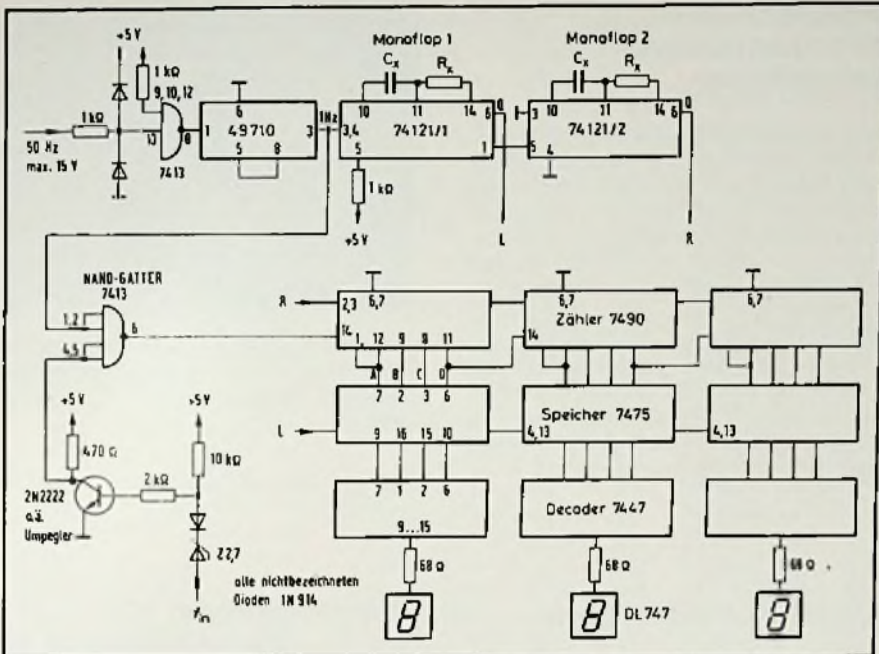


Bild 8. Erweiterung zum digital anzeigenden Leistungsmesser

der negativen Betriebsspannung (etwa 7 V) und dem Spannungsabfall, der an den Widerständen des invertierenden Eingangs (Pin 2) am Komparator (OP 4) entsteht:

$$U_c = \frac{1 \text{ k}\Omega}{1 \text{ k}\Omega + 470 \Omega} \cdot 7 \text{ V} = 4,7 \text{ V}$$

Eine Verbesserung erhält man durch den Ersatz des Widerstandes 1 kΩ mit einer Z-Diode Z 3,9 und einer Diode

1 N 914 (Bild 7). Damit liegt die Triggerschwelle bei rund 4,4 V.

Dieser Ausgangspegel wird dem Umpegler (2N222) in Bild 6 zugeführt, dieser steuert den Schmitt-Trigger und das Nand-Gatter 7413 an. Dieses Gatter wird jede Sekunde geöffnet (Teilung durch 50 Hz). Die Netzspannung U_{ss} kann bis 15 V betragen; sie wird ebenfalls einem Schmitt-Trigger zugeführt und im Gatter 49710 durch 50 geteilt. Während das Gatter geschlossen ist, gibt Monoflop 1 einen Impuls ab, der die Speicher (7475) zur Übernahme der BCD-Werte der Zähler 7490 zwingt. Anschließend gibt Monoflop 2 einen Impuls für Reset der Zähler (7490) ab. Diese werden dann zurückgesetzt („Null“), und der Vorgang kann erneut beginnen. Die Zeitkonstante der Monoflops richtet sich nach der Beziehung: $0,5 \text{ s} > 21 n \cdot 2R_x C_x > 100 \text{ ns}$
 $C_x = 4,7 \text{ nF}; R_x = 4,7 \text{ k}$

Der Decoder (7447) steuert über sieben Widerstände von je 68 Ω die 7-Segment-Anzeige DL 747, die 13 mm hoch ist. Der Meßbereich des Gesamtgeräts wird durch die Vorwiderstände, die Triggerschwelle und die Integrationskonstante $R; C_{int}$ bestimmt. Eine sinnvolle Anzeige ist 999 (0,999 W). Der Multiplikator sollte übrigens möglichst voll im Spannungsbereich ausgenutzt werden. ■

Kurzberichte über neue Meßgeräte

3 1/2 stelliges Digitalvoltmeter

Neben den echt 3- und 4stelligen Versionen stellt Non Linear Systems (Macrotron) jetzt auch das 3 1/2stellige Digitalvoltmeter LM-3.5 her. Das Gerät verfügt über 13 Meßbereiche für Gleichspannungs-, Wechselspannungs- und Widerstandsmessungen. Es hat einen 100%igen Überlauf, so daß der maximale Anzeigewert 1999 beträgt. Bei einer größtmöglichen Auflösung von 1 mV bzw. 1 Ω können mit dem Digitalvoltmeter Spannungen bis max. 1000 V bzw. Widerstände bis 10 MΩ gemessen werden. Die maximale Überlastbarkeit in den Spannungsbereichen ist 1000 V und in



Für Hochspannungsmessungen über Tastkopf bis 30 kV geeignet

den Widerstandsbereichen kurzzeitig 120 V.

Automatischer 60-MHz-Frequenzzähler

Nur einschalten, anschließen und ablesen braucht man den automatischen Frequenzzähler 1801 von Dynatrade. Bedienungs- oder Ablesefehler sind, so der An-



Einfach zu bedienen, preiswert und stabil: der Zähler 1801 von Dynatrade

bieter, ausgeschlossen, da das Gerät in der Betriebsart »Auto« selbsttätig Komma stellt. »kHz« oder »MHz« und – falls erforderlich – »Überlauf« anzeigt. Obwohl im Bereich »MHz« die letzten Stellen unterdrückt werden und das Gerät eine Anzeige mit nur sechs Ziffern besitzt, kann jede Frequenz bis etwa 60 MHz mit einer Auflösung von 1 Hz gemessen werden: Durch Umlegen des einzigen Schalters, den das Gerät besitzt, werden die oberen ein oder zwei MHz-Werte unterdrückt und die unteren sechs Stellen mit einer Zeitbasis von 1 s angezeigt.

Oszilloskop für Service und Hobby

Besonders für Labor, TV-Service, Ausbildung und Hobby geeignet ist das Oszilloskop Modell Scopex 4S6 der Tekelec Airtronic GmbH. Der Frequenzbereich des Y-Verstärkers geht von DC bis 6 MHz, der Eingangswiderstand beträgt 1 M Ω /35 pF; die Eingangsempfindlich-



Oszilloskop Scopex 4S6

keit liegt zwischen 10 mV/cm und 50 V/cm. Die Zeitbasis ist in 16 kalibrierten Stufen von 1 μ s/cm bis 10 ms/cm einstellbar. Bildschirmgröße: 6 cm x 8 cm. Gewicht: 4,5 kg. Der Preis liegt zwischen 700 und 800 DM.

Verbessertes Wobblers-Grundgerät

Das neue Grundgerät 610 D von Wiltron (Lang Elektronik) als Nachfolgetyp zum 610 C ist voll kompatibel mit sämtlichen Wobblers-Einschüben von Wiltron. Die Ansteuerung für den HP-Netzwerkanalysator 8410 A und B ist beim 610 D jetzt serienmäßig eingebaut, wodurch die bisherige Option 10 entfällt. Neu ist auch die Anschlußmöglichkeit eines externen Phase-Locked-Synchronizers für ein extrem stabiles und rauscharmes Signal. Außerdem wurde der Frequenzbereich auf 40 GHz erweitert. Der große Frequenzbereich von 10 MHz ab, kann jetzt mit nur drei Einschüben - 10 MHz bis 18,5 GHz, 18 GHz bis 26,5 GHz und 26,5 GHz bis 40 GHz - abgedeckt werden.

Simulation von Netzspannungs-Störimpulsen

Der Netzstörspannungsgenerator Modell 3021 von Burster erzeugt gesteuerte Netz-Überspannungsspitzen und simuliert somit Netzspannungs-Störimpulse bis zu 10 kW Spitzenleistung. Die Amplitude ist dabei kontinuierlich von 0 ... 600 V veränderbar. Außerdem kann der überlagerte Störimpuls manuell über die gesamte Netzperiode eingestellt oder mit der Zeitablenkung auch automatisch periodisch über den gesamten Bereich von 360° gefahren werden. Das Gerät mißt zudem Netzstörspannungen bzw. Störspitzen bis 1 kW Spitzenwert.

Digitales RC-Meßgerät

»Normapont digital« heißt ein neues RC-Meßgerät der Norma Meßtechnik GmbH, Wien. Es hat sieben Widerstandsmeßbereiche (20 Ω ... 20 M Ω) und fünf Kapazitätsbereiche (2 nf ... 20 μ F). Ausstattungsmerkmale:



RC-Meßgerät »Normapont digital«

automatisches Komma, automatische »±«-Anzeige, 50% Überlauf bei voller Genauigkeit sowie Entladungsanzeige bei Akkubetrieb.

Farbtester für den Fernseh-Service

Die Farbreinheit von Farbfernsehempfängern läßt sich mit dem neu entwickelten Farbtester FT 110 von Philips leichter und schneller als bisher einstellen. Er verformt die einfarbig rot eingestellte Bildfläche bei ungenügender Farbreinheit zu einem gebogenen mehrfarbigen Strahlenstern. Die Farbreinheit ist dann richtig eingestellt, wenn die zuvor gebogenen Strahlen gestreckt sind und vom zentrisch im Fadenkreuz der Ringspule liegenden roten Bildmittelpunkt radial nach außen verlaufen. Der Preis des Gerätes



Farbtester FT 110 mit dem Pal-Service-Generator PM 5507 (links), der das Trägersignal liefert, während der Anwendung

liegt bei etwa 180 DM zuzüglich Mehrwertsteuer.

Frequenzzähler

Drei neue Zähler stellt Kontron mit den Modellen 6001, 6002 und 6003 vor: Der Universalzähler 6001 reicht bis 110 MHz. Die Eingangsempfindlichkeit beträgt bis 100 MHz für beide Kanäle 10 mV. Das Ergebnis wird mit 12,7 mm hohen LEDs in acht Stellen angezeigt. Beim Frequenzzähler 6002 sind zwei Eingänge vorhanden, wobei Eingang A einen Bereich von 10 Hz bis 100 MHz hat und B von 50 MHz bis 600 MHz reicht. Die Empfindlichkeit der Eingänge beträgt 25 mV bzw. 10 mV. In der 9stelligen Anzeige sind 12,7 mm hohe LEDs verwendet. Der Frequenzzähler 6003 überstreicht einen Bereich von 5 Hz bis 10 MHz; die Torzeiten sind von 10 ms bis 10 s dekadisch einzustellen. Die Anzeige ist 7stellig. Die Eingangsempfindlichkeit beträgt 25 mV.

Meldungen über neue Meßgeräte

Zeitbasis-Einschübe für Oszilloskope. Die verbesserten Ausführungen 7 B 50 A, 7 B 80 und 7 B 85 von Tektronix für die Oszilloskope der Reihe „7000“ haben kürzeste Ablenkzeiten von 10 ns (7 B 85 und 7 B 80) und 50 ns (7 B 50).

Digital-Multimeter. Das digital anzeigende Multimeter DMM 4001 der Kontron Elektronik GmbH hat einen Anzeigebereich von ± 19999 Meßpunkten. Die kleinsten vom Gerät aufgelösten Meßwerte: 100 μ V, 100 μ A und 100 m Ω .

**Fachbücher
für den
Techniker**

Unger, H.-G.: Optische Nachrichtentechnik. Mit 136 Seiten, 208 Abbildungen und 15 Tabellen. Preis 58,- DM. Elitera-Verlag, Berlin 1976.

Die optische Nachrichtentechnik kann die elektrische Nachrichtentechnik ergänzen und in einigen Teilbereichen zukünftig sogar ersetzen. Das vorliegende Buch führt in die physikalischen Grundlagen dieser Technik ein. Es behandelt die Wirkungsweise und die Eigenschaften ihrer Bauelemente und Schaltungen sowie ihre Bemessung und Herstellung. Die Schwerpunkte liegen bei Glasfasern als Übertragungsmedium, Lumineszenz- und Laserdioden als direkt modulierte Lichtquellen und Photodioden in den Empfängern. Daneben ist den optischen Schaltungen und der integrierten Optik ein eigenes Kapitel gewidmet, und schließlich gibt der Autor noch einen Überblick über optische Nachrichtensysteme. Das Buch, dessen ausführliches Schrifttumsverzeichnis mit 124 Literaturangaben besonders lobend erwähnt sei, ist vor allem für Ingenieure der Nachrichtentechnik sehr wertvoll, die sich in die Optoelektronik einarbeiten wollen. Es eignet sich aber ebenso als Lehrbuch für Studierende dieser Fachrichtung.

Prokott, E.: Modulation und Demodulation. Mit 236 Seiten, 343 Abbildungen, 24 Tabellen und etwa 560 Formeln. Kunststoffband 78,- DM. Dr. Alfred Hüthig Verlag, Heidelberg 1975.

Die theoretischen Grundlagen der Modulationsverfahren bei der Übertragung elektrischer Signale werden in dem vorliegenden Buch für Fachleute und Studierende der Nachrichtentechnik, vor allem aber für Entwicklungsingenieure so verständlich und ausführlich behandelt, daß der Leser auf

diesem Gebiet selbständig weiterarbeiten kann, wenn er das Buch durchgearbeitet hat. Die hierzu erforderlichen mathematischen Betrachtungen werden erfreulich klar hergeleitet, ohne daß jedoch die textliche Erläuterung der Zusammenhänge zu kurz käme. Der Hauptteil des Buches beginnt mit der Modulation mit Sinusträger und endet mit besonderen Verfahren der Pulscodemodulation, wie der Deltamodulation und der Modulation mit Walsh-Funktionen. Eingeschoben ist das Kapitel „Modulator und Demodulator im Übertragungskreis“, das Verzerrungen und Störeinflüsse behandelt. Die Anknüpfung an die Praxis bietet dann das letzte Kapitel „Anwendung der Modulation in der Technik“, das nahezu ein Viertel des Buchumfanges einnimmt. Besonders hervorzuheben ist das Schrifttumsverzeichnis mit 185 Literaturhinweisen, das den ohnehin schon hohen Wert dieses Fachbuches noch erheblich steigert und es zu einem Standardwerk macht.

Stadler, E.: Modulationsverfahren kurz und bündig. Modulation und Demodulation in der elektrischen Nachrichtentechnik. Kamprath-Reihe. Mit 168 Seiten und 194 Abbildungen. Preis 28,- DM. Vogel-Verlag, Würzburg 1976.

Mit seiner klaren, sehr ansprechenden Gliederung und einer didaktisch hervorragenden, durch viele grafische Darstellungen unterstützten Behandlung der Modulationsverfahren möchte der Autor Praktikern in der Nachrichtentechnik, Radio- und Fernseh-technikern, aber auch Studierenden an den Fachhochschulen das Verständnis für die Zusammenhänge dieses Gebietes ermöglichen. Diesem Zweck wird das vorliegende Buch in ausgezeichneter Weise gerecht. Vom Leser werden keine mathematischen Voraussetzungen verlangt; Grundlagenkenntnisse der Algebra und der trigonometrischen Funktionen genügen. Die zum Verständnis erforderlichen Grundlagen werden außerdem in der Einführung erklärt. Jedes Kapitel ist

einer Modulationsart gewidmet und daher unabhängig von den anderen Abschnitten verständlich. Am Schluß des Kapitels nennt der Autor jeweils die wichtigsten mathematischen Zusammenhänge und prüft das Verständnis mit mehreren Fragen und Aufgaben, deren Lösungen angegeben sind. Zu jedem Kapitel sind einschlägige Literaturhinweise (insgesamt 65) angeführt. Ein wahrhaft nützliches Buch für jeden, der sich schnell und ohne große Vorkenntnisse einen Überblick über die Modulationsverfahren verschaffen möchte.

Philips Lehrbriefe, Elektrotechnik und Elektronik. Band 2, Technik und Anwendung. 6. Auflage 1976, 482 Seiten, 843 Abbildungen, 38 Tabellen. Lelnen mit Schutzumschlag 29 DM.

In erster Linie an den Praktiker, den jungen Techniker und den Amateur wendet sich der 2. Band der von H. Bahr

neubearbeiteten Philips Lehrbriefe. Wie bereits im 1. Band besticht die Darstellung in den Nachschlagewerken durch Klarheit, gegenständliche Sprache und systematisches Hinführen zu den physikalischen und mathematischen Zusammenhängen der Elektronik und Elektrotechnik. Der Bogen allerdings ist weit gespannt: Er reicht von den Einheiten des SI-Systems über die Geräte der Unterhaltungselektronik, Laser- und Digitaltechnik bis zum Stirlingmotor, einer Heißgasmaschine mit äußerer Verbrennung. So lernt der Leser gleichzeitig neben dem Grundsätzlichen der Anwendung viele Produkte des Hauses Philips kennen. Das Buch ist reichhaltig mit Bildern ausgestattet, manchmal etwas zu üppig. Ein Literatur- und Stichwort-Verzeichnis erleichtert dem Leser Benutzung und weiterführendes Studium. gbw

**verbindung
von musik
und technik**



**3.internationale
ausstellung
mit festival**



**düsseldorf
24.-29.9.1976
täglich von 10 bis 19 Uhr**

sechs tage zeigen alle aussteller alles neue und bewährte - zeigen hifi-geräte, -anlagen und -zubehör, die den qualitätsanforderungen nach din 45.500 entsprechen. zeigen high-fidelity als hochwertige musikwiedergabe im raum - präsentieren die verbindung von musik und technik in vollkommenheit. parallel zur ausstellung das festival. das umfangreiche veranstaltungsprogramm wird durch interpretation, demonstration, information zur faszination.

informationen:
düsseldorfer
messegesellschaft mbh
- nowea -
zentralbereich
inlandsmessen 2
postfach 32 02 03
D-4 düsseldorf 30
telefon 02 11 45 60-1
telex 858 4853 mes d

Kurse und Lehrgänge für Techniker

8. 9. bis 10. 9. 1976

Feldeffekttransistor-Elektronik

Ort: Wuppertal

Veranstalter: Technische Akademie

Dozenten: Prof. Dr.-Ing. H. Gad, Dipl.-Ing. D. H. Krämer, Dr.-Ing. U. Piller

Zielgruppe: Ingenieure, Physiker und Techniker, die in System- und Schaltungsentwicklung, Prüffeld, Applikationslabor und Service tätig sind.

13. 9. und 14. 9. 1976

Zuverlässigkeit in der Elektronik – Einführung in Theorie und Praxis

Ort: Esslingen/Ostfildern

Veranstalter: Technische Akademie

Leitung: Prof. Dr.-Ing. E. Schaefer

Inhalt: Überblick über den Themenkreis; Methoden der Zuverlässigkeitstheorie und -Praxis; Bauelemente-, Schaltungs- und Systemzuverlässigkeit.

14. 9. bis 16. 9. 1976

Praktische Meßtechnik für Radio- und Fernsehtechniker

Ort: Oldenburg

Veranstalter: Bundes-Fachlehranstalt für das Elektrohandwerk

Inhalt: Hilfsmittel und Ausrüstung eines Meßplatzes; Umgang mit Testbild, Oszilloskop, Vielfachmeßgerät, Wobbler und Meßsender; Meßtechnik an Rundfunk- und Fernsehgeräten (mit Laborübungen).

Gebühr: 150 DM

15. 9. bis 17. 9. 1976

Einführung in die Elektronik (II)

Aufbaulehrgang

Ort: Ostfildern-Nellingen

Veranst.: Techn. Akademie Esslingen

Dozenten: Dipl.-Ing. E. Eckert; Ing. (grad.) H. Peschke; Obering, Dipl.-Gwl. H. Sarkowski; Obering, Dipl.-Ing. H. D. Siebei; Dipl.-Ing. H. Uebel

Inhalt: Transistorverstärker; Gegenkopplung, geregelte Stromversorgung in der industriellen Elektronik; Breitbandverstärker in der industriellen Elektronik; Digitaltechnik; fotoelektrische Bauelemente; Feldeffekttransistoren; Fehlersuche mit Oszilloskop.

Gebühr: 385 DM

20. 9. und 21. 9. 1976

Welchlöten in der Elektronik

Ort: Ostfildern-Nellingen

Veranst.: Techn. Akademie Esslingen

Leitung: Dr. rer. nat. W. Leibfried

Inhalt: Fertigungsverfahren; Tendenzen zur Verbesserung der Lötverfahren; Steigerung der Zuverlässigkeit von Lötverbindungen.

Zielgruppe: Schaltkreis-Entwickler

22. 9. bis 24. 9. 1976

Mikroprozessoren / Mikrocomputer

Ort: Ostfildern-Nellingen

Leitung: Prof. Dr.-Ing. H. Schmeer

Veranst.: Techn. Akademie Esslingen

Inhalt: Entwicklung von Alternativen zur herkömmlichen, hardwarebetonten Digitaltechnik.

Zielgruppe: Alle, die sich mit Planung, Entwurf und Konstruktion komplexer digitaler Steuerungssysteme befassen.

27. 9. und 28. 9. 1976

Herstellung von galvanisch veredelten Leiterplatten unter Berücksichtigung der Abwasser und Umweltschutz-Probleme

Ort: Ostfildern-Nellingen

Veranst.: Techn. Akademie Esslingen

Leitung: Ing. (grad.) E. Lendle

Inhalt: Umweltfreundliche Geräte, Verfahren und Produktionsmethoden

28. 9. bis 30. 9. 1976

Ablenkschaltungen in Fernsehgeräten

Ort: Oldenburg

Veranstalter: Bundes-Fachlehranstalt für das Elektrohandwerk

Inhalt: In-Line-Technik; Vertikalablenkschaltungen; Komplementärendstufen und Quasikomplementärendstufen mit Treiber und Generator; Horizontalendstufen mit Transistoren und Thyristoren; Meßpraxis.

Gebühr: 150 DM

29. 9. 1976

Elektronische Digitalsteuerungen (I)

Ort: Essen

Veranstalter: Haus der Technik

Leitung: W. Janning

Inhalt: Theoretische Grundlagen; Aufbau elektronischer Bausteine mit Halbleiter-Bauelementen; Schaltungsbeispiele.

Gebühr: 185 DM

29. 9. bis 1. 10. 1976

Digitaltechnik mit ICs (II)

Aufbaulehrgang

Ort: Ostfildern-Nellingen

Veranst.: Techn. Akademie Esslingen

Dozenten: Dr. A. Gerlach; Dipl.-Ing. R. Gunhold; Dr. P. Killius; Dr. E. Matthias;

Dipl.-Phys. G. Merz; Dipl.-Ing. R. Müller;

Obering. H. H. Niediek; Dr. G. Schwabe
Inhalt: Qualität und Zuverlässigkeit von ICs; Konzepte in MOS-Technik; MOS-Kunden-ICs; Konzepte in bipolarer Technik; Entwurf kleiner und komplexer Schaltwerke; Entwurf hazardfreier Schaltnetze; Datenübertragung; Prüfen und Testen von digitalen Schaltungen

Gebühr: 361 DM

Meldungen über dies und das

Lehrgänge der Philips RPM-Schule. Zu folgenden Terminen finden in der Hamburger Schule für Rundfunk, Phono und Magnetband noch im Jahre 1976 Kurse statt (Interessenten wenden sich umgehend an die nächstgelegene-Filiale der Philips AG).

Hi-Fi- und Phonogeräte: 7. 9. bis 10. 9./14. 9. bis 17. 9./21. 9. bis 24. 9./28. 9. bis 1. 10./5. 10. bis 8. 10.

VCR-Recorder: 12. 10. bis 15. 10./19. 10. bis 22. 10./26. 10. bis 29. 10.

Cassetten- und Radio-Recorder: 2. 11. bis 5. 11./9. 11. bis 12. 11.

Mikroprozessor-Schule. In München gründete die Siemens AG eine Schule, in der die Anwender lernen, die mechanische oder festverdrahtete Logik durch Mikroprozessor-Soft und Hardware zu ersetzen. Außerdem ist daran gedacht, in Europa Beratungsstellen für Mikroprozessor-Anwendung einzurichten. Ein anderer Service ist darauf gerichtet, Literatur und Unterlagen in deutsch herauszubringen, bisher war zum Thema „µP“ nur englischsprachige Literatur verfügbar. Die Marktforscher des Unternehmens jedenfalls rechnen damit, daß in den nächsten fünf Jahren dieser Markt um den Faktor 20 zunimmt.

Grundig Service-Lehrgänge. Im neuen Kundendienst-Zentrum in Nürnberg-Langwasser werden Kurse für Farbfernsehen, VCR-Videorecorder, Hi-Fi-Geräte sowie Tonband- und Diktiergeräte durchgeführt. Speziell für junge Techniker finden Grundlagenkurse in der Farbfernseh- sowie Digital- und Meßtechnik statt. Weitere Informationen und Anmeldung bei den regionalen Niederlassungen und Werksvertretungen.

Persönliches und Privates

P. E. Cremer, Leiter des Vertriebs der Elektro Spezial, Unternehmensbereich der Philips GmbH, Hamburg, trat nach Erreichen der Altersgrenze in den Ruhestand.

Ing. Helmut Diel, Leiter der Service-Zentrale der Unternehmensgruppe Unterhaltungselektronik – Lichtanwendung – Hausgeräte der Philips GmbH, Hamburg, beging sein 25jähriges Dienstjubiläum.

Kurt Dohmstreich, Verkaufsleiter bei Valvo, Unternehmensbereich Bauelemente der Philips GmbH, Hamburg, tritt am 30. September in den Ruhestand. Erst kürzlich konnte er sein 25jähriges Dienstjubiläum im Philips-Firmenverband feiern.

Prof. Dr.-Ing. Gerhard Koch, Leiter des Forschungsbereiches „Wellenausbreitung“ im Forschungsinstitut der Deutschen Bundespost beim FTZ, ist mit Ablauf des 31. Juli aus Gesundheitsgründen aus dem Dienst der Deutschen Bundespost ausgeschieden.

Dr. phil. nat. Dr.-Ing. E. h. Lothar Rohde, Mitinhaber der Firma Rohde & Schwarz, München, vollendet am 4. Oktober sein 70. Lebensjahr. Dr. Rohde ist heute noch aktiv in der Unternehmensspitze tätig.

Hans Sohn, Prokurist und Verkaufsleiter der Daimon GmbH,

Köln, feierte am 6. August sein 25jähriges Dienstjubiläum.

Dipl.-Ing. Joost Frhr. v. Wrangel, stellvertretender Vorsitzender des Vorstands und Leiter des Vorstandsbereichs „Vertrieb“ der AEG-Telefunken Nachrichten- und Verkehrstechnik AG, Frankfurt, vollendet am 24. August sein 60. Lebensjahr.

Personelle Veränderungen

AEG-Telefunken. Den Vorsitz des Vorstandes von AEG-Telefunken hat jetzt Dr. rer. nat. Walter Cipa übernommen. Sein Vorgänger, Dr. jur. Hans Groebe, wurde in den Aufsichtsrat gewählt.

Philips GmbH. Die Gesamtleitung und technische Leitung der Elektro Spezial, Unternehmensbereich der Philips GmbH in Bremen, übernahm Dr. D. Reiher, der bisher die Elektro-Spezial-Fabrik in Bremen leitete.

Rohde & Schwarz. Die technische Leitung der R&S-Handels-GmbH, Berlin, die auch die DDR vertriebllich betreut, hat Ing. (grad.) Ralf Geißler, 38, übernommen, der seit zwölf Jahren Vertriebsingenieur in der R&S-Niederlassung Hamburg war.

Siemens AG. Ordentliches Vorstandsmitglied wurde Dr.-Ing. Friedrich Baur, Leiter des Unternehmensbereiches Bauelemente.



Gerhard Schulmeyer



Uwe Tiedemann

Wega-Radio GmbH. Neuer Geschäftsführer ist seit 1. Juli Gerhard Schulmeyer, 38, zuletzt General-Manager der Braun AG Österreich und Schweiz. Die Leitung des Verkaufs Inland für alle Wega-Produkte übernahm Uwe Tiedemann, 33, bisher Gebietsverkaufsleiter Nord. Hideyuki Kurita, bisheriger Vertriebs-

leiter, ist nunmehr als Assistent der Geschäftsführung für die Kommunikation zwischen Wega und Sony verantwortlich. Gebietsverkaufsleiter Nord (einschließlich Bremen, Berlin, Hannover, Köln und Essen) ist jetzt Werner Mork, Gebietsverkaufsleiter Süd ist, wie bisher Hans-Wolfgang Strobel.

30 Jahre im Dienste des Amateurwesens

Unser Unternehmen, herausgewachsen aus einem Stab von erfahrenen Kennern des Amateurwesens und aus 50jähriger Erfahrung auf diesem Gebiet, steht Ihnen helfend und unterstützend zur Seite.

Wir führen ein umfangreiches Programm an Geräten und Einzelteilen und sind eine der größten Vertriebsorganisationen auf diesem Gebiet.

Unser Katalog 30 gibt Ihnen einen Überblick über unser Programm.

Schutzgebühr DM 7,- + Porto und Verpackung DM 2,40 (Ausland DM 2,50).

Ing. Hannes Bauer KG

Postfach 10 60

8600 Bamberg

Telefon (09 51) 6 50 65 und 6 50 66

Telex 06 62 731 ihb

Joost Frhr. von Wrangel



Dr. Lothar Rohde



Hinweise zum Selbstbau

Automatisches Akku-Ladegerät mit Konstantstrom-Charakteristik

Von Otmar Kilgenstein, Weißenhohe

Ein automatisches Ladegerät für Bleiakkus soll möglichst unabhängig vom Ladezustand des Akkumulators einen annähernd konstanten Strom liefern, der einstellbar ist. Um für die Batterie schädliche Überladung zu vermeiden, muß der Strom bei Erreichen der Ladeschlußspannung abgeschaltet werden. Ist die Batteriespannung auf einen unteren Grenzwert abgefallen, soll die Ladestromlieferung wieder beginnen. Da die umgesetzte Leistung verhältnismäßig hoch ist, wird ein guter Wirkungsgrad angestrebt, der bei 70...80% liegt.

Wirkungsweise der Schaltung

Bild 1 zeigt das Blockschaltbild des Ladegerätes, Bild 2 die Schaltung. Im Prinzip besteht das Ladegerät aus einem Trafo mit Gleichrichtung für den Ladestrom, wobei zur Erzielung der Konstantstrom-Charakteristik einstellbare Vorwiderstände vor den Trafo geschaltet sind. Damit nicht unnötig Wirkleistung verbraucht wird, bestehen diese Vorwiderstände aus Blindwiderständen: den Kondensatoren C4...C6. Es entsteht ein stark gedämpfter Reihenschwingungskreis, dessen Problematik in der Leerlaufstabilität lag.

Um den Ladevorgang bei Erreichen einer vorwählbaren Spannung abbrechen zu können, wurde ein elektronischer Schalter – in Form des Triacs Tri1 – vorgesehen.

Dieser wird jedesmal zu Beginn einer Halbwelle gezündet; die Zündfrequenz liegt bei 20 kHz, also sehr hoch gegenüber der Netzfrequenz. Die Zündimpulse

werden mit dem UJT T3 (Uni-Junktions-Transistor) erzeugt. Solange die Ausgangsspannung die Höhe der Ladeschlußspannung nicht erreicht, ist die Spannung U_n am invertierenden Eingang des Operationsverstärkers IC 1 kleiner als die mit den Z-Dioden D7 und D6 (zur Temperaturkompensation) gebildete Vergleichsspannung U_p . Der Ausgang des IC 1 liegt dann an der vollen positiven Hilfsspannung 18 V (Ausgangsspannung der Konstantspannungsquelle mit T2). Da am Emitter von T3 etwa die halbe Betriebsspannung anliegt, ist die Diode D5 gesperrt; T3 kann mit einer Frequenz von rund 20 kHz schwingen und die Ansteuerimpulse für den Triac liefern. Der Transformator Tr1 ist damit über die gesamte Periode der Wechselspannung eingeschaltet, und es fließt ein Ladestrom.

Ist die Ladeschlußspannung erreicht, wird der invertierende Eingang (-) des IC 1 eine höhere positive Spannung als der Eingang (+) annehmen; der Operationsverstärker schaltet seinen Aus-

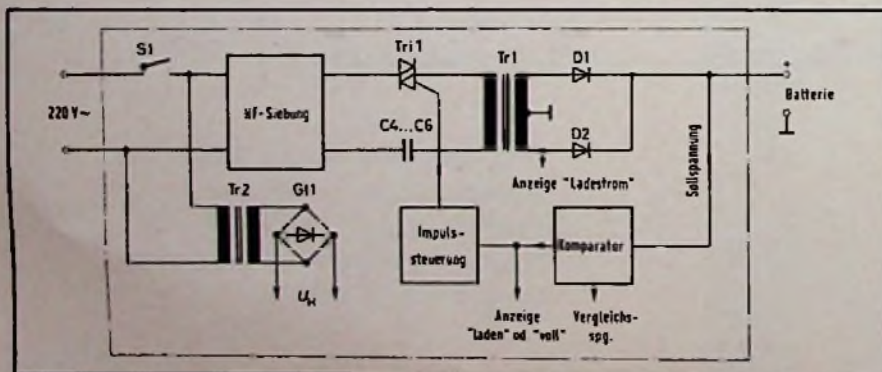
gang auf Massepotential, und T3 erhält keine Betriebsspannung. Damit kann der Triac nicht mehr zünden, und die Ladeschaltung ist vom Netz abgetrennt. Mit den Spannungsteilern R11 – R14 – R17 bzw. R12 – R16 – R17 wird die Ladeschlußspannung für 12-V- bzw. 6-V-Akkus auf etwa 15,5 V bzw. 7,8 V eingestellt. Das entspricht der Spannung bei Beginn der Gasungsphase (2,6 V je Zelle). Damit das Ladegerät auch nach dem Einschalten des Netzschalters S1 an die Batterie angeschlossen oder wieder von ihr abgetrennt werden kann, muß verhindert werden, daß der Reihenschwingkreis ungedämpft bleibt. Über R16 wird deshalb bei abgetrenntem Akku an die Ausgangsklemme eine Hilfsspannung von 16 V angelegt, die einen vollgeladenen Akku vortäuscht. Bei Ladebetrieb ist der dadurch zusätzlich fließende Strom wegen des geringen Wertes bedeutungslos. Der Kondensator C10 bewirkt, daß diese Hilfsschaltung auch schon im Moment des Einschaltens wirksam wird. Um auch sehr kurzfristige Resonanzerscheinungen abfangen zu können, wurde noch ein spannungsabhängiger Widerstand, der Varistor R3, parallel zu den Vorschaltkondensatoren vorgesehen.

Die Schaltung ist kurzschlußfest, weil sich der Strom zwischen Kurzschluß und 12-V-Gegenspannung nur wenig ändert. Bild 3 zeigt die gemessenen Kennlinien. Das Gerät kann also auch zum Laden von einzelnen Zellen verwendet werden, ohne daß Schwierigkeiten zu befürchten sind. Es wurden hier aber nur zwei Ladeschluß-Abschaltungen für 12-V- und 6-V-Akkus vorgesehen.

Für schadhafte Akkus, die fast keinen Strom mehr aufnehmen (völlig sulfatiert), ist die Schaltung weniger geeignet. Der Ladestrom wird durch die Vorschaltkondensatoren bestimmt, und der Akku muß diesen Strom annehmen können. Ist dessen Innenwiderstand viel zu hoch, „pumpt“ die Schaltung, weil dauernd zwischen „leer“ und „voll“ umgeschaltet wird.

Um dem Benutzer den Ladezustand anzuzeigen, wurden drei Anzeigeschaltungen mit verschiedenfarbigen Leuchtdioden vorgesehen: Ist die Batterie leer, ist die Spannung am Ausgang U_L klein und damit auch die Spannung U_n . Der Ausgang des IC 1 liegt also an positiver Spannung, und der NPN-Transistor T4 wird durchgesteuert. Die Leuchtdiode D8 (rot) leuchtet. Gleichzeitig wird mit der LED D3 (gelb) angezeigt, daß tatsächlich Ladestrom fließt. Diese LED wird über den Spannungsabfall des Ladestromes an D2 über T1 (PNP-Transistor) eingeschaltet. Beim Laden müssen also immer die Dioden D8 (rot) und D3 (gelb) anzeigen.

Bild 1. Das Blockdiagramm des Ladegeräts.



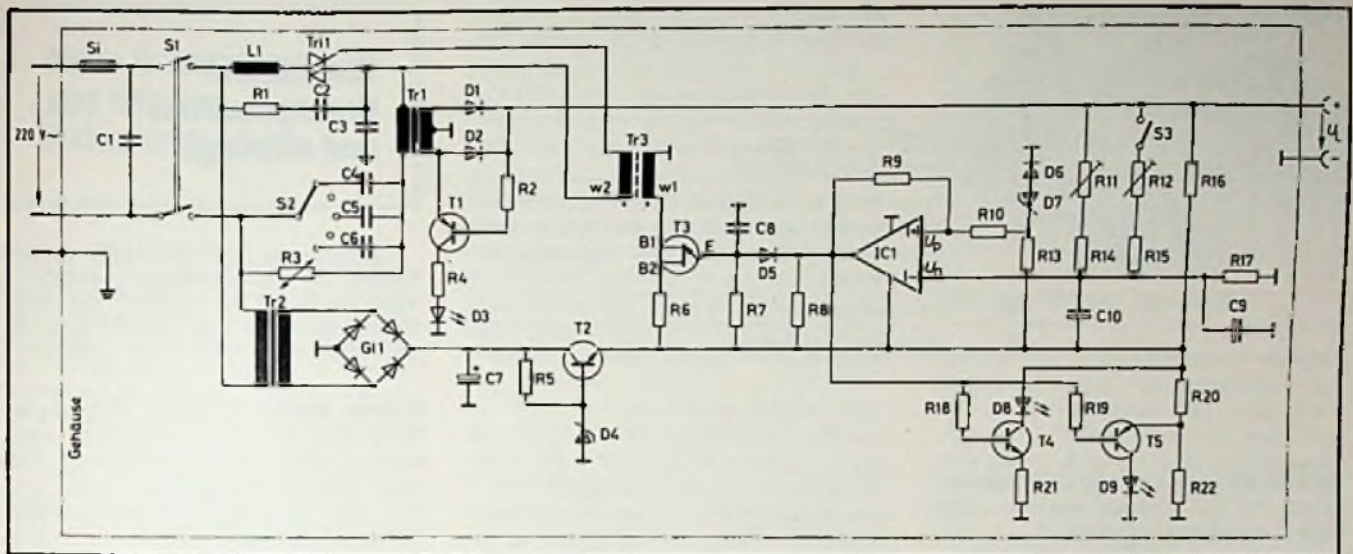


Bild 2. Schaltung

Hat die Batterie ihre maximale Spannung erreicht, schaltet der IC 1, und sein Ausgang hat Massepotential. D 8 erlösch, und D 9 (grün) wird über den PNP-Transistor T 5 eingeschaltet. Damit der Komparator IC 1 nicht dauernd hin und her schaltet, bekam er ein Hysterese-Verhalten über die Widerstände R 9/R 8 eingepreßt.

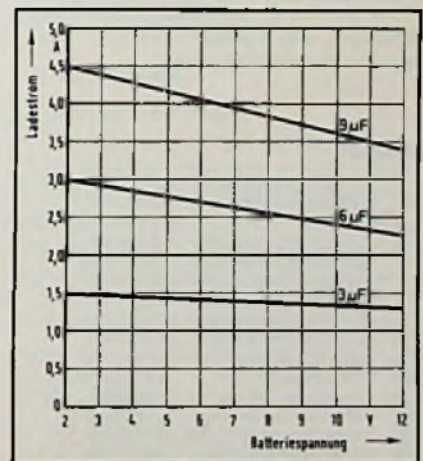
Der Ladestrom kann durch Umschalten zwischen den Kondensatoren C 4, C 5 und C 6 auf 1,5 A, 3 A und 4,5 A eingestellt werden. Der Umschalter S 2 hat zwei Zwischenstellungen, damit man die Ladeschlußspannung ohne Hilfsmittel einstellen kann. Dies geschieht folgendermaßen: Bei abgetrenntem Akku wird S 2 auf eine Zwischenstellung gebracht und an den Ausgang ein Voltmeter und ein Hochlastwiderstand (einstellbar zwischen 0,5 ... 10 kΩ) angelegt. Dann wird

der Widerstand R 11 bzw. R 12 verstellt, bis sich am Ausgang (über R 16) eine Ladeschlußspannung von 15,5 V bzw. 7,8 V (S 3 eingeschaltet) einstellt. Für 15,5 V (12-V-Betrieb) ist zunächst R 11 so lange zu verstellen, bis die rote LED D 8 („leer“) ausgeht und dafür die grüne LED D 9 („voll“) leuchtet. Dabei muß der Umschaltzeitpunkt beobachtet werden, weil Weiterdrehen nichts mehr ändert, aber eine andere Ladeschlußspannung ergibt.

In gleicher Weise ist dann bei einem anderen Wert des Widerstandes R 12 auf 7,8 V (6-V-Betrieb) vorzugehen (S 3 eingeschaltet). Bei dieser Einstellung leuchtet jedoch D 3 nicht – es fließt kein Ladestrom. Das Gerät ist damit abgeglichen und kann in Betrieb genommen werden.

Bei Ladebetrieb muß nur der vorge-sehene 12-V- oder 6-V-Betrieb mit dem

Bild 3. Zusammenhang zwischen Ladestrom und Batteriespannung; Kapazität des Reihenschwingkreises als Parameter



DAS GRÖSSTE FILMANGEBOT DER WELT
 Über 15.000 Super-8 Spielfilme u. Dias aller Interessengebiete
 Preislisten + Prospekte kostenlos
Wir verschenken 5.000 Colortilme
 im Werte von je DM 69,-
Wir erfüllen ALLE Filmwünsche zu absoluten Niedrigstpreisen
 300seitige Farbkataloge gegen DM 10,- (Schein) Schutzgebühr
 Jedem 20. Katalogbesteller schenken wir zusätzlich einen Int. S-8 Color-Spielfilm im Werte von DM 69,-
 VERSA GmbH, Abt. 82/1 Sonnenberger Str. 22, 6200 Wiesbaden

Anzeigenschluß für Heft-Nr. 19/76 ist am 10. September 1976

MÜTER BMR
 hergestellt mit der längsten erfahrung in der regeneriertechnik

BMR 6
 Bildröhren-Meßplatz und Regenerierautomat mit Regenerierprogramm und Schlußautomatik; Bildschirrkontrolle mit dem Diffusionsbild ohne Ablenkeinheit (Pat. angem.); Maße: 47x29x23 cm.
 Gew.: 15 kg;
 Preis: 1698,- DM + MWSl.

BMR 7
 Bildröhren-Meß-Regenerator; regeneriert mit Erfolg und beseitigt Schlüsse; Emissionen messen – Kennlinienaufnahme – Schlußmessen;
 Maße: 23x14x18 cm;
 Gew.: 4,5 kg;
 Preis: 490,- DM + MWSl.

Kabel für SAW-mini + 110°, Color-Dickhals, -Dünnhals und -IN-LINE sind im Preis enthalten. Lieferung direkt durch den Hersteller oder den Fachgroßhandel.
Ulrich Müter, Spezialhersteller f. Bild-Röhren-Meß-Regeneratoren
 Berliner Platz 11 · 4353 Oer-Erkenschwick · Telefon (0 23 68) 66 60

Tabelle der Leuchtdiodenanzeigen

grün „voll“	rot „leer“	gelb „Ladestrom“	
D 9	D 8	D 2	„laden“
○	X	X	„voll“ bzw. Leerlauf
X	○	○	Triac-Kreis unterbrochen oder Schalter S 2 in Zwischenstellung; schlechter Kontakt an Batterie; Netzschalter „aus“ bei angeschlossener Batterie
○	X	○	
○	○	X	Leuchtdiode defekt
X	○	X	Triac hat Kurzschluß

Schalter S3 sowie der gewünschte Ladestrom mit S2 gewählt werden; alles andere geschieht automatisch.

Daten

Mittlerer Ladestrom (umschaltbar): 1,5 A / 3 A / 4,5 A; geeignet mit Abschaltung für 6-V- und 12-V-Akkus, sonst auch für Akkus von 2 V oder 4 V.

Ladeschlußspannung umschaltbar von 15,5 V auf 7,8 V. Selbsttätige Wiedereinschaltung des Ladestromes bei Absinken der Batteriespannung.

Teileliste

R 1	Kohleschichtwiderstand	10 kΩ / 2 W
R 2	Kohleschichtwiderstand	470 Ω / 1/4 W
R 3	Varistor	240 V ~ / 2...4 mA
R 4	Kohleschichtwiderstand	390 Ω / 1/4 W
R 5	Kohleschichtwiderstand	1,5 kΩ / 1/2 W
R 6	Kohleschichtwiderstand	220 Ω / 1/4 W
R 7	Kohleschichtwiderstand	10 kΩ / 1/4 W
R 8	Kohleschichtwiderstand	2,7 kΩ / 1/4 W
R 9	Kohleschichtwiderstand	10 kΩ / 1/4 W
R 10	Kohleschichtwiderstand	750 Ω / 1/4 W
R 11	Trimpotentiometer	1 kΩ / 1/8 W
R 12	Trimpotentiometer	1 kΩ / 1/8 W
R 13	Kohleschichtwiderstand	2,7 kΩ / 1/4 W
R 14	Kohleschichtwiderstand	1,5 kΩ / 1/4 W
R 15	Kohleschichtwiderstand	100 Ω / 1/4 W
R 16	Kohleschichtwiderstand	240 Ω / 1 W
R 17	Kohleschichtwiderstand	1,5 kΩ / 1/4 W
R 18	Kohleschichtwiderstand	10 kΩ / 1/4 W
R 19	Kohleschichtwiderstand	10 kΩ / 1/4 W
R 20	Kohleschichtwiderstand	390 Ω / 1/4 W
R 21	Kohleschichtwiderstand	470 Ω / 1/4 W
R 22	Kohleschichtwiderstand	1 kΩ / 1/4 W
C 1	Folienkondensator	47 nF / 630 V
C 2	Folienkondensator	1 nF / 400 V
C 3	Folienkondensator	15 nF / 630 V
C 4	MP-Kondensator	3 μF / 250 V ~
C 5	MP-Kondensator	6 μF / 250 V ~
C 6	MP-Kondensator	9 μF / 250 V ~
C 7	Niedervoltelko	470 μF / 35 V
C 8	Kunstfolienkondensator	3,3 nF / 63 V
C 9	Niedervoltelko	220 μF / 12 V
C 10	Niedervoltelko	250 μF / 35 V
L 1	MF-Drossel	1 mH
D 1	Leistungsgleichrichterdioden	10 A / 100 V (z. B. ECO 0608)
D 2	Leistungsgleichrichterdioden	10 A / 100 V (z. B. ECO 0608)
D 3	Leuchtdiode gelb	COY 74 L (Tel.) o. ä.
D 4	Z-Diode	BZX 71/C 18
D 5	Si-Universaldioden	BA 170 o. ä.
D 6	Si-Universaldioden	BA 170 o. ä.
D 7	Z-Diode	ZPD 5,6
D 8	Leuchtdiode rot	LD 50 II o. ä.
D 9	Leuchtdiode grün	LD 57 o. COY 72 L

Tri 1	Triac	TXC 02A 60 (S) (1 A/600 V)
T 1	Ge-Transistor	AC 151 o. ä.
T 2	Si-Transistor	BC 141 o. ä. mit Kühlsterm
T 3	UJT (Uni-Junktions-Transistor)	BSV 57 B
T 4	Si-Transistor (NPN)	BC 337 o. ä.
T 5	Si-Transistor (PNP)	BC 327 o. ä.
C 1	Operationsverstärker	TAA 861 A
GI 1	Brückengleichrichter	B 40 C 600
S1	Feinsicherung	1 A (I)
S 1	Kippschalter 2polig	220 V / 1 A
S 2	Stufenschalter 1 x 5	220 V / 1 A
S 3	Kippschalter 1polig	24 V / 1 A

Technische Druckschriften und Kataloge

Philips. Die Planungsmappe Sprechanlagen wurde um die Daten für die Industrie-Sprechstelle LBD 3580/00 und um die Regeleinheit MFC 12-32 erweitert.

Kontron Elektronik. Digital anzeigende Multimeter mit Anzeigebereichen zwischen ±19 999 und ±199 999 stellt der neue Cimron-Gesamtkatalog vor, der von der Kontron Elektronik GmbH kostenlos übersandt wird. m 5

Advanced Micro Devices – Mikro Elektronik GmbH. Die neue Preisliste informiert über das Lieferprogramm an ICs aller Kategorien. Adresse: Herzog-Heinrich-Straße 3, 8000 München 2.

Dale Elektroniks GmbH. Dickschicht-Widerstandsnetzwerke und Chip-Widerstände sind in einer kostenlos erhältlichen Broschüre beschrieben, die auch grundlegende Informationen für Entwickler enthält. Anschrift: Falkenweg 51, 8000 München 60.

National Semiconductor. In der neuen Preisliste fällt besonders die große Auswahl an linearen ICs (FET-Operationsverstärker) und digitalen ICs auf. Mikroprozessoren für vielfältige Anwendungszwecke gehören ebenfalls zum Angebot.

Signetics – Valvo. Drei Broschüren informieren über das Signetics-Programm in Halbleiter-Speichern und Schieberegistern.

Zeissler. Für die Anwender genormter Mechanik (Elektronik-Einschubtechnik) steht die Firmenschrift „Steckverbinder und Stromschienen 3006“ zur Verfügung. Sie gibt Aufschluß über das Programm an Anschlußelementen in nationalen und internationalen Normen. Bezugsquelle: Zeissler, Postfach 1147, 5210 Troisdorf.

Hans Knürr KG. Der Katalog 4 enthält das Gesamtprogramm an Gehäuse- und Systemgestellen, Schränken und Laborplätzen. Die Broschüre mit 560 Seiten ist in folgende Gruppen gegliedert: 19-Zoll-Systeme, nichtgenormte Mechanik für die Elektronik, allgemeiner Industriebedarf. Adresse: Ampfingstraße 27, 8000 München 80.

1000-DM-Fensterloch

Das Werbegeschenk mit der besonderen Note für Auto- oder Stubenfenster

Plastik-Fensterlocher, waschbar, Größe 46 x 22 cm.
 Dieses Fensterloch auf dem Scheibenfenster Ihres Autos ermöglicht, ohne mit langem Text: ... Immer noch viel Geld wünscht Ihnen... - Firma -
 Preis einsch. Firmen-Eindruck
 bei Abnahme von 200 St. 500 St. 1000 St.
 per Stück DM -33 -49 -67
 Ohne Firmeneindruck auch ab 100 St. lieferbar.

RANCKA-WERBUNG

2 Hamburg 54
 Lokstedter Steinemann 39
 Ruf: (040) 5 60 29 01

Tr 1 Netztransformator primär 220 V, 420 Wdg. 0,6 mm CuL; sekundär 22 V, 10 A 42 Wdg. 1,5 mm CuL; Kern M 85 b.

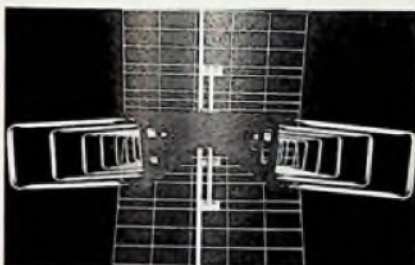
Tr 2 Netztransformator primär 220 V/sekundär 22 V/0,15 A; Kern M 55.

Tr 3 Impulstransformator Schalenkern B 65581; 28 Ø x 23 (Siemens) Material N 22, AL 400; w 1 ≅ w 2 120 Wdg. 0,25 mm CuL; Luftspalt 0,31 mm.

Neue Erzeugnisse aus der Antennentechnik

Neue UHF-Antennenserie

Die UHF-Antennen „Super-Spectral“ der Firma Hirschmann wurden durch die neue Serie „Super-Spectral N(eu)“ abgelöst. Für diese Neuentwicklung war die Forderung der Fachinstallateure maßgebend, die Antenne noch kompakter und weiter vormontiert zu bekommen. Das Ziel, gute Empfangseigenschaften und einfache Montage zu erreichen, wurde durch folgende Konstruktionsmerkmale erreicht: Die Direktorelemente sind in der Betriebsstellung am Längsträger befestigt. Wegen dieser Vormontage sind nur noch die Schnellkupplungen der



Leicht zu montieren sind die neuen Hirschmann-Antennen der Serie „Super-Spectral N“

Längsträger Teile zusammenzustecken und ebenso, wie der Empfangsdipol, mit einer Flügelschraube (ohne Werkzeuge) zu befestigen. Die geschlossenen Elementbügel sind durch Profilversteifung so stabil, daß sie beim Anstoßen federnd ausweichen und nicht verbogen werden. Die niedrige Bauhöhe erlaubt, die zusammengesteckten Antennen zwischen Dachlatten mit engen Abständen oder durch Dachluken hindurchzuschieben.

Die angelegten Reflektorhälften brauchen – wie bisher schon – nur ausgeschwenkt zu werden, bis ihre Halterungen einrasten.

Die Abstufung der Gewinnklassen und die Einteilung der Kanalgruppen bieten den Vorteil, mit wenigen Typen fast alle Bedarfsfälle abzudecken. Wo wegen sehr schlechter Empfangsverhältnisse Antennen mit einem Spitzengewinn von 18 dB benötigt werden, steht weiterhin die Antenne Fesa 418 UN zur Verfügung

Neue Hilfsmittel für Werkstatt und Betrieb

Kabelloser LötKolben

Besonders schnelle Montage- und Reparaturarbeiten sind mit dem kabellosen LötKolben WC 100 „Cordless“ der „Cooper Group“ möglich. Das Ladegerät wird mitgeliefert. Nach einer Auf-



LötKolben WC 100 „Cordless“

heizzeit von sechs Sekunden ist das Gerät mit einer Löttemperatur von 375 °C betriebsbereit. Bei einer Leistung von 15W können mit einer Ladung der langlebigen Ni-Cd-Zellen etwa 350 Verbindungen gelötet werden. Da durch den Batteriebetrieb keine störenden Fremdspannungen auftreten, eignet sich das Gerät besonders zum Lötten an Halbleiter-Bauteilen. Der Einschaltknopf ist mit einer Sperre versehen, damit ungewolltes Entladen verhindert wird. Eine eingebaute Beleuchtung erleichtert das Arbeiten an versteckten Lötstellen. Zum Lieferumfang gehören drei verschiedene „Longlife“-Lötspitzen.

Universeller Signalgenerator

Der Signalgenerator J 4 der Gould Advance GmbH für den Bereich von 10 Hz bis 100 kHz wird kapazitiv abgestimmt (Wien-Brücke). Dazu dient eine flach untersetzte 320°-Skala, die in vier Grundbereichen einen Ablesefehler von

Verlag und Herausgeber

Hüthig & Pflaum Verlag GmbH & Co.
Fachliteratur KG, München und Heidelberg

Verlagsanschriften:

Lazarettstraße 4
8000 München 19
Tel. (0 89) 18 60 51
Telex 5 29 408

Wilckensstraße 3-5
6900 Heidelberg 1
Tel. (0 62 21) 4 89-1
Telex 4 61 727

Gesellschafter:

Hüthig & Pflaum Verlag GmbH, München,
(Komplementär),
Hüthig GmbH & Co. Verlags-KG,
Heidelberg,
Richard Pflaum Verlag KG, München,
Beda Bohinger, Gauting.

Verlagsleiter:

Ing. Peter Eiblmayr, München,
Dipl.-Kfm. Holger Hüthig, Heidelberg.

Verlagskonten:

PSchK München 8201-800
Deutsche Bank Heidelberg 01/94 100
(BLZ 672 700 03)

Druck

Richard Pflaum Verlag KG
Lazarettstraße 4
8000 München 19
Telefon (0 89) 18 60 51
Telex 5 29 408

FUNK TECHNIK

Fachzeitschrift für Rundfunk, Fernsehen,
Phono und Hi-Fi

Erscheinungsweise: Zweimal monatlich.
Die Ausgabe „ZV“ enthält die regelmäßige
Verlegerbeilage „ZVEH-Information“.
Vereinigt mit „Rundfunk-Fernseh-
Großhandel“

Redaktion

Chefredakteur:
Dipl.-Ing. Wolfgang Sandweg

Redakteure:

Curt Rint, Margot Sandweg, Gerhard Wolski

Redaktion Funk-Technik

Lazarettstraße 4
8000 München 19
Telefon (0 89) 18 60 51
Telex 5 29 408 plvl

Außenredaktion Funk-Technik

Redaktionsbüro W. + M. Sandweg
Weiherfeld 14
8131 Aulkirchen über Starnberg
Telefon (0 81 51) 56 69

Nachdruck ist nur mit Genehmigung der
Redaktion gestattet.

Für unverlangt eingesandte Manuskripte
wird keine Gewähr übernommen.

Anzeigen

Anzeigenleiter:
Walter Sauerbrey

Hüthig & Pflaum Verlag
Anzeigenabteilung „Funk-Technik“
Postfach 20 19 20
8000 München 2
Telefon (0 89) 16 20 21
Telex 5 216 075 plla

Paketanschrift:
Lazarettstraße 4
8000 München 19

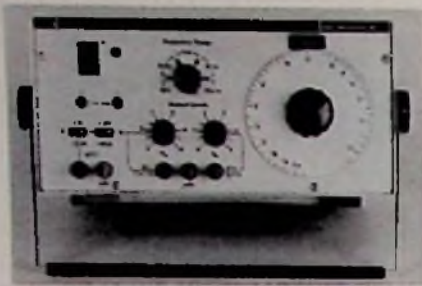
Gültige Anzeigenpreisliste:
Nr. 10 vom 1. 1. 1976

Vertrieb

Hüthig & Pflaum Verlag
Vertriebsabteilung
Wilckensstraße 3-5
6900 Heidelberg 1
Telefon (0 62 21) 4 89-1
Telex 4 61 727

Bezugspreis zuzüglich Versandkosten:

Jahresabonnement 80,- DM (im Inland
sind 5,5% Mehrwertsteuer eingeschlossen)
Einzelheft 3,50 DM
Kündigungsfrist:
Zwei Monate vor Quartalsende (Ausland:
Bezugsjahr)
Bei unverschuldetem Nichterscheinen keine
Nachlieferung oder Erstattung.



Signalgenerator J 4

besser 2 % gewährleistet. Vier unabhängige Ausgänge können gleichzeitig belastet werden.

- Sinusspannung bis 10 V, aus 600 Ω , in drei Stufen durch 10, 100 bzw. 1000 teilbar;
- Sinusspannung bis 10 V aus 600 Ω , 1 A belastbar;
- Sinusspannung bis 2,5 V, Klirrgrad besser 0,02 %;
- Rechteckspannung bis 5 V aus 1 k Ω . Alle Ausgänge sind kurzschlußsicher. LED-Indikatoren zeigen Überlast bei Spannung oder Strom an.

Tester für gegurtete Bauelemente

Mit dem Tester Lorlin 640 (Vertrieb Macrotron) können gegurtete Dioden, Widerstände, Kondensatoren und Spulen bei Umgebungstemperatur oder – mit einem Zusatz – auch bei Temperaturen bis zu + 125 °C (± 5 °C) getestet werden. Die Ausführung 640 T eignet sich für gegurtete TO 92-, TO 98- und TO 18-Gehäuse. Die maximale Durchsatzrate beträgt 90 000 Bauelemente in



Testet gegurtete Bauelemente: das Prüfgerät 640 von Lorlin

der Stunde bei Zimmertemperatur. Bei erhöhter Temperatur ist die maximale Durchsatzrate immer noch etwa 10 000 Bauelemente in der Stunde. Aussortierte Bauelemente können ausgestanzt oder am Gurt entsprechend gekennzeichnet werden.

Oszilloskopkamera

Einfach zu bedienen ist die neue Oszilloskopkamera 124 A von Hewlett-Packard: gegen die Frontplatte des Oszilloskops halten – ein Adapter ist nicht erforderlich – und auslösen. Sie braucht nicht eingestellt zu werden; der eingebaute Elektronenblitz macht das



Die Oszilloskop-Kamera 124 A von Hewlett-Packard

Raster der Röhre auf dem Schirmfoto sichtbar. Die Kamera ist so konstruiert, daß sie für jedes Gerät mit Kathodenstrahlröhre und ebener Frontplatte, gleich welchen Fabrikats verwendbar ist.

Transistor-Tester

Mit dem Halbleitertestmodell 530, den die Dynatrade GmbH vertreibt, kann man Transistoren in- und außerhalb der Schaltung prüfen. Montierte Halbleiter werden nach einem Pulsverfahren von einer digitalen Logik gecheckt; dies funktioniert auch, wenn die Schaltung sehr niederohmig ist (von 10 Ω bis maximal 40 M Ω). Geprüft werden können sämtliche Vierpol-Halbleiter; es ist dabei gar nicht notwendig, die Anschlüsse des Prüflings und seine Polarität (PNP oder NPN) zu kennen. Die Gut-Schlecht-Anzeige erfolgt akustisch und optisch; die Identifizierung von PNP- und NPN-Transistoren zeigen LEDs an. Folgende Parameter können an ausgebauten Halbleitern gemessen werden: Leckstrom, Stromverstärkung, Vorwärtssteilheit von FETs und Grenzfrequenz. Besonderer Wert wurde auf einfache Bedienung gelegt.

Hinweise für den Service

Systemerneuerte Farbblidrröhren. Erneuerte „magna color“-Bildröhren hat ITT Bauelemente im Programm. Auf die Röhren, bei denen lediglich die

„Kanone“ ausgewechselt wird, gibt es ein Jahr Garantie; sie durchlaufen die gleichen Produktionsteste wie die Neuröhren. AltKolben aller gängigen Fabrikate im Format A 56-120 X bis A 67-510 X werden zur Erneuerung angenommen.

Umgang mit MOS-ICs. Die ICs sollen bis zum Einbau in der Originalverpackung bleiben, weil sie sehr empfindlich gegen Überspannung sind, die durch statische Aufladungen hervorgerufen werden. Nach Entnahme des Bauteils sollte durch gegenseitiges Berühren von Chassis, Verpackung und LötKolben für den Potentialausgleich gesorgt werden.

Druckschriften für den Service-Techniker

Philips. Folgende Service-Manuale sind nun erschienen: Farbfernseh-Chassis KT2; Farbfernseh-Empfänger 14C625, 18C635, 26 C 568, D 26 C 660, D 26 C 665, D 26 C 669, D 26 C 680 / C 681; Ultraschall-Fernbedienung mit Sender 12 ET 0866-06 und Empfänger 12 ET 0866-09; Infrarot-Tonsender 12 AV 0867/06; Hi-Fi-Tuner mit Vorverstärker 22AH-762; Hi-Fi-Lautsprecherboxen 22RH455, 22RH450, 22RH451, 22RH544; Recorder N2206 / N2207 / N2208, N4504; Radio-Recorder 22RR242, 22RR644; Radio 90RL750; Auto-Radio 22AN461, 22AN463, 22AN764; Stereo-Kombinationen TAC 22AB861, TAPC 22AB960; Uhren-Radio 90RS250, 90RS455; Plattenspieler 22GF623.

JKG electronic. Folgende Kundendienst-Anweisungen wurden ausgeliefert: Hi-Fi-Stereo-Kombinationen Studio C 602, Studio MC 622, Studio MC 615; Farbfernseh-Empfänger Color C 813, Color SL 850/SL 851, Color SL 815, Color 822 sowie der Service-Helfer 2 für Farbfernseh-Empfänger der Serie 800.

Saba. Diese Service-Instruktionen sind nun herausgekommen: Monoradio Donau M; Uhren-Radio automatik L, electronic clock M, Kombination stereo compact 8743 L; Hi-Fi-Lautsprecherboxen 600, FL 40 L.

Wega. Für den Empfänger Wegacolor 3028 ist die Kundendienst-Anleitung erschienen.

Facheinzelhandel:

Kostenbelastung hat abgenommen

Zwischenergebnisse aus dem Einzelhandelsbetriebsvergleich des Instituts für Handelsforschung an der Universität zu Köln geben Gelegenheit, die Kostenentwicklung des Radio- und Fernseh-einzelhandels der letzten 1½ Jahre zu analysieren. Lag im ersten und vor allem im zweiten Terial 1975 die Gesamtkostenspanne (einschließlich der kalkulatorischen Kosten) noch beträchtlich über der entsprechenden Vorjahrestertiale, so wurde die vergleichbare Vorjahresspanne im 3. Terial 1975 und auch im ersten Terial 1976 unterschritten (die Kostenspannenentwicklung im Jahresablauf läßt keine Aussage zu, da sich hierin sehr stark saisonale Einflüsse widerspiegeln). Das bedeutet, daß sich die Kosten-Umsatz-Schere, die noch Anfang des letzten Jahres stark geöffnet war (die Kosten stiegen stärker als der Umsatz), im Verlaufe von 1975 geschlossen hat und sich etwa ab Spätsommer in umgekehrter Richtung wieder öffnete (die Umsätze stiegen stärker als die Kosten). Diese recht erfreuliche Tatsache ist in erster Linie auf die Umkehr im Umsatz-trend zurückzuführen – während die Testfirmen bis zum Spätsommer 1975 teilweise beträchtliche Minusraten zu verzeichnen hatten, lagen die Umsätze im weiteren Verlauf bis in die Gegenwart ebenso beträchtlich über den entsprechenden Vorjahreswerten – zum anderen ohne Zweifel aber auch in einer Abflachung der Kostenexpansion.

Im Durchschnitt sämtlicher vom Kölner Institut untersuchten Fachzweige des Einzelhandels zeigt sich übrigens die gleiche Entwicklung, wobei allerdings der Verlangsamung des Kostenwachstums stärkere Bedeutung zukommt als der Beschleunigung des Umsatzwachstums.

Die Kostenentlastung des Umsatzes im III. Terial 1975 dürfte jedoch keinesfalls ausgereicht haben, die zunehmende Kostenbelastung im I. und II. Terial zu kompensieren, so daß – für das ganze Jahr 1975 gesehen – der Anteil der Gesamtkosten am Umsatz weiter zugenommen und die Gewinnspanne entsprechend gekürzt hat. Erst 1976 dürfte sich – falls der weitere Umsatzverlauf keine Schwächeerscheinungen zeigt – ein Kostendegressions-effekt mit entsprechend positiver Wirkung auf den Gewinn einstellen.

Absatz-, Kosten- und Produktivitätsentwicklung des Radio- und Fernseh-einzelhandels in den ersten drei Tertialen 1975 (I, II, III) sowie im ersten Terial 1976 (I.)

Kennziffer Einheit	1975			1976
	I.	II.	III.	I.
Absatz				
Veränderung gegenüber Vorjahreszeitraum (%) a)	-4	-10	+13	+10
Gesamtkosten b) in % des Absatzes	32,8	36,8	22,2	31,9
Veränderung der Kosten-spanne gegenüber Vorjahreszeitraum in %	+11	+28	-7	-3
darunter:				
Personalkosten einschl. Unternehmerlohn in % des Absatzes	22,2	24,9	14,7	21,6
Veränderung der Kosten-spanne gegenüber Vorjahreszeitraum in %	+13	+28	-8	-3
Absatz je beschäftigte Person in 1000 DM	35	31	57,8	37,6
Veränderung gegenüber Vorjahreszeitraum in %	+1	-21	+15	+7
Absatz je qm Geschäftsraum in 1000 DM	1,32	1,27	2,39	1,49
Veränderung gegenüber Vorjahreszeitraum in %	-12	-25	+15	+13

a) Arithmetische Mittel aus den Monatswerten

b) Einschließlich der kalkulatorischen Kosten

Quelle: Institut für Handelsforschung an der Universität zu Köln, Betriebsvergleichsergebnisse.

nung zeigt – ein Kostendegressions-effekt mit entsprechend positiver Wirkung auf den Gewinn einstellen.

Kundenberatung

Fachgeschäfte schnitten am besten ab

Jeder weiß, wie wichtig bei Rundfunk-, Phono- und Fernsehgeräten eine sachliche und ausführliche Beratung im Geschäft ist. Das bestätigte auch eine von der Stiftung Warentest, Berlin, durchgeführte Bevölkerungsumfrage, bei der 2000 repräsentativ ausgewählte Bundesbürger befragt wurden. 65 Prozent nannten als bevorzugte Informationsquelle für diese Waren die Beratung im Geschäft. Erst mit weitem Abstand folgen Kataloge, Schaufensterauslagen, Anzeigen, Funk- und Fernsehwerbung. Die Qualität der Kundenberatung wird allerdings nicht sehr hoch eingeschätzt: 40 Prozent sind mit ihr zufrieden.

Diese nicht gerade positive Meinung vieler Verbraucher über die Kundenberatung bei Brauner Ware war für die Berliner Warentester ein Grund mehr, selbst an die „Verkaufsfront“ zu gehen. Zwölf test-Mitarbeiter ließen sich in 60 Westberliner Geschäften – Fachgeschäften, Warenhäusern, Billigpreis-Kaufhäusern und Versand-Warenhäusern – über die Anschaffung einer Stereo-Anlage beraten. Sie traten als „Normalverbraucher“ auf, also ohne größere Fachkenntnisse, aber mit großem Informationsbedürfnis. Sie wollten wissen, was Hi-Fi und die unterschiedlichen Leistungsangaben bedeuteten, stellten Fragen nach Kundendienst und Garantieleistungen.

Ergebnis der 88 Test-Gespräche: Von Fachberatung kann oft keine Rede sein. Die Auskünfte vieler Verkäufer über Hi-Fi und Leistung waren recht mager, teilweise falsch. Generell läßt sich sagen: Wie gut oder schlecht die Kundenberatung ist, hängt weitgehend vom Geschäftstyp ab. Da gibt es gewaltige Unterschiede.

Am schlechtesten schnitten die Billigpreis-Kaufhäuser ab. An diese darf man allerdings von vornherein keine großen Ansprüche stellen, weil ihr Sortiment an Brauner Ware meist sehr dürrig ist.

Dem entspricht auch die Beratungsqualität der Verkaufskräfte. Technische Kenntnisse waren von ihnen kaum zu erfahren. Einige gaben ehrlich zu: „Da bin ich überfordert“.

Eine sachkundigere Beratung sollte man in den Warenhäusern und im sta-

tionären Versandhandel erwarten, denn sie verfügen meist über ein größeres und hochwertigeres Warenangebot. Doch die Sachkenntnis der Verkäufer ließ auch hier sehr zu wünschen übrig. Wartezeiten bis zu zehn Minuten waren keine Seltenheit. An den späten Nachmittagstunden fand die „Beratung“ oft im Vorübergehen statt. Hörproben waren zwar fast immer möglich, doch meistens eine Farce, weil sie im lauten Verkaufsraum stattfanden.

Weitaus besser ist es um die Kundenberatung in den Fachgeschäften bestellt. Wartezeiten gab es kaum, was schon daran liegt, daß in Fachgeschäften oft mehr Verkaufspersonal tätig ist. An Fachwissen waren die Verkäufer ihren Warenhaus-Kollegen meist deutlich überlegen. Die Hörproben wurden fast immer in einem separaten Studio vorgenommen. td

Wichtige Entscheidungen der Gerichte

„Eintrittsgelder“ sind sittenwidrig

Es verstößt gegen die guten kaufmännischen Sitten, wenn ein Großmarkt für die Aufnahme und den Verbleib von Waren in seinem Sortiment pauschale Zahlungen („Eintrittsgelder“) von dem Warenhersteller verlangt (OLG Frankfurt – 6 U 106/74).

Bezugnehmende Werbung

Werden aufgrund eines Alleinvertriebsvertrags die Erzeugnisse eines Herstellers unter der Handelsmarke des Vertriebsunternehmens verkauft und vertreibt der Hersteller nach Auflösung des Vertriebsvertrags seine Erzeugnisse im eigenen Namen unter eigener Marke, darf er die bisherigen Abnehmer wenigstens dann darauf hinweisen, wenn diese auf die gleichbleibende Qualität der Ware Wert legen. Soweit er hierbei zur wahrheitsgemäßen und vollständigen Unterrichtung der Abnehmer die bisherige Vertriebsfirma und deren Handelsmarke nennen und die früheren Typenbezeichnungen seiner Produkte den von ihm nunmehr verwendeten gegenüberstellen muß, ist dies aus wettbewerbsrechtlichen Gründen nicht zu beanstanden. Für eine solche Bezugnahme besteht ein hinreichender Anlaß (BGH – I ZR 127/74).

Zulässigkeit eines Räumungsverkaufs

Der Unternehmer kann einen Räumungsverkauf veranstalten, wenn er aus einem außergewöhnlichen Anlaß zur Räumung seines Warenvorrats gezwungen ist, wobei entscheidend ist, daß die Zwangslage eine räumliche ist. Bei Prüfung der Zumutbarkeit der Verlagerung von Waren sind finanzielle und wirtschaftliche Gesichtspunkte zu berücksichtigen. Auch die Verlagerung von Waren in das Hauptgeschäft oder in andere Verkaufsstellen kann unzumutbar sein. Es ist regelmäßig nicht zumutbar, die Ware über weite Entfernungen zu transportieren und die dadurch entstehenden beträchtlichen Kosten aufzuwenden (OLG Oldenburg, 1 U 88/75).

Vorspannangebote wettbewerbswidrig

Es ist in der Regel wettbewerbswidrig, wenn als Lockmittel für den Kauf einer zum marktüblichen Preis angebotenen Hauptware eine branchen- oder betriebsfremde Nebenware zu einem besonders günstig erscheinenden Preis derart angeboten wird, daß die Nebenware nicht ohne die Hauptware erhältlich ist (BGH – I ZR 27/74).

Ausnahme bei Werbegeschenken

Erwirbt ein Gewerbetreibender Waren, die er innerhalb seines geschäftlichen Verkehrs als Werbegeschenke für seine Kunden verwenden will, ist er insoweit nicht letzter Verbraucher im Sinne von § 1 Abs. 1 Rabattgesetz. Auf den Verkauf dieser Waren an ihn findet somit auch die Anordnung des Reichswirtschaftsministers betr. Sonderveranstaltungen vom 4. Juli 1935 keine Anwendung (BGH – I ZR 91/73).

Abhängigkeit von einem Markenartikel

Ein Unternehmen, von dem ein anderes hinsichtlich des Bezugs von Waren abhängig ist, darf den Nachfrager in einem Geschäftsverkehr, der gleichartigen Unternehmen üblicherweise zugänglich ist, weder unbillig behindern, noch ohne sachlich gerechtfertigten Grund unterschiedlich behandeln (§ 26 Abs. 2 GWB). Eine Abhängigkeit im Sinne dieser Vorschrift ist gegeben, wenn der Händler auf den Bezug eines bestimmten Markenartikels angewiesen ist, weil er Nachfrager wegen des besonders hohen Bekanntheitsgrads und besonderen Images des Markenartikels nicht ohne weiteres auf ein anderes

Produkt verweisen kann. Die Abhängigkeit entfällt, wenn der Marktanteil des Markenartikels selbst oder der Anteil des Markenartikels beim Abnehmer völlig unbedeutend ist oder sonstige Gründe vorliegen, die ihm ein Ausweichen auf andere Marken zumutbar machen (KG Berlin, Beschl. v. 7. 2. 75 – Kart 36/74).

Warenpräsentation

Der Platz vor dem Schaufenster

Die Inhaber eines größeren Geschäftes im Zentrum einer Stadt konnten immer wieder beobachten, wie die Betrachter ihrer mit der Innenseite des Gehweges verlaufenden Schaufenster von eiligen Passanten angestoßen, von Kinderwagen angefahren und weggedrückt oder von einer die ganze Breite des Gehweges einnehmenden Menschengruppe einfach mitgeschwemmt wurden.

Schließlich gelang es ihnen, durch eine strenge Organisation und bessere Nutzung der Flächen in den Verkaufsräumen so viele Quadratmeter zu sparen, daß dadurch die gesamte Schaufensterfront um 160 Zentimeter nach innen versetzt werden konnte. In der dadurch geschaffenen und durch einige Pfeiler noch gesicherten ruhigen Zone können nun die interessierten Passanten unbelästigt vom Fußgängerverkehr die Schaufenster betrachten. Ihre Zahl stieg gegenüber vorher sprunghaft um 280 Prozent an. Verweilten die Betrachter außerdem früher kaum länger als eine Minute, so bleiben sie seit dem Umbau durchschnittlich vier Minuten. Ferner loben viele Kunden ungefragt, daß die ausgestellte Ware jetzt auch vorteilhafter zur Geltung komme, weil man einen gewissen Abstand halten und dadurch eine bessere Perspektive gewinnen könne. Innerhalb von zwei Jahren stieg der Umsatz dieses Geschäftes um fast 25 Prozent, dessen daraus resultierender Mehrgewinn bereits nach 18 Monaten sämtliche mit dem Schaufensterumbau verbundenen Kosten einschließlich deren Verzinsung deckte. bpd

Fragwürdiger Werbegag

Bei einer Werbung, die Ware nur gegen Hingabe eines Zehnmarkscheins mit bestimmter Seriennummer verkauft, erwartet das Publikum eine besondere Verkaufsaktion, bei der der Preis unter dem liegt, den der Werbende normalerweise fordert. Das Publikum wird irreführt, wenn der Werbende tatsächlich über längere Zeit keinen anderen Preis gefordert hat (BGH – I ZR 92/73).

Unzulässige Preisgegenüberstellung

Stellt ein Werbender dem von ihm tatsächlich geforderten Preis einen höheren in der Weise gegenüber, daß dieser als der vorher von ihm geforderte angesehen wird, so verstößt er gegen § 3 UWG, wenn der höhere Preis von ihm vorher entweder überhaupt nicht oder nicht ernsthaft gefordert worden ist. Wird in einem Wettbewerbsstreit geltend gemacht, daß der höhere Preis vorher überhaupt nicht oder jedenfalls nicht ernsthaft gefordert worden ist, so ist regelmäßig der mit der Preisgegenüberstellung Werbende für die Richtigkeit der Werbebehauptung beweispflichtig (BGH – I ZR 62/72).

Irreführende Werbung mit „Qualitätsgarantie“

Gegen das Verbot der irreführenden Werbung (§ 3 UWG) verstößt, wer eine über das Normale hinausgehende Leistung vortäuscht. Das ist der Fall bei der Werbeaussage: „Qualitätsgarantie: Bei einer berechtigten Reklamation erhalten Sie kostenlos Reparatur oder Kostenersatz.“ Die Irreführung liegt darin, daß allgemein übliche Leistungen (§ 480 BGB) als Qualitätsgarantie bezeichnet werden (OLG Stuttgart – 2 U 68/74).

Kaufausweise für branchenfremde Gewerbetreibende

Wer im geschäftlichen Verkehr zu Zwecken des Wettbewerbs an letzte Verbraucher Berechtigungsscheine, Ausweise oder sonstige Bescheinigungen zum Bezug von Waren ausgibt, kann nach § 6 b UWG auf Unterlassung in Anspruch genommen werden, es sei denn, daß die Bescheinigungen nur zum einmaligen Einkauf berechtigen und für jeden Einkauf ausgegeben werden. Diese Vorschrift ist auch dann anzuwenden, wenn ein Händler Kaufausweise an branchenfremde Gewerbetreibende ausgibt. Seine an Gewerbetreibende aller Branchen gerichtete Aufforderung, bei ihm Einkaufsausweise anzufordern, ist daher nach § 1 UWG unzulässig (BGH – I ZR 72/73).

Bezugnehmende Werbung gegenüber Messeveranstalter

Vergleichende Werbung ist grundsätzlich unzulässig, sofern nicht hinreichender Anlaß besteht, die Angaben wahrheitsgemäß und sachlich sind und sich im Rahmen des Erforderlichen halten. Eine solche unzulässige Werbung kann auch in einer Anzeigenkampagne bestehen, durch die ein Hersteller mitteilt, er nehme an einer wichtigen Fachmesse nicht teil und biete dafür dem Handel „günstige Konditionen“. Dadurch wird die Annahme nahegelegt, die Teilnahme an der Messe stehe der Gewährung günstiger Konditionen entgegen. Darin liegt eine pauschale Herabsetzung fremder Leistung (OLG Düsseldorf – 2 U 131/75).

„Behördlich genehmigter“ Räumungsverkauf irreführend

Der werbliche Hinweis, ein Räumungsverkauf sei „behördlich genehmigt“, ist irreführend (§ 3 UWG). Ein Räumungsverkauf bedarf keiner Genehmigung, lediglich einer Anzeige, und dieser auch nicht bei einer Behörde, sondern bei der IHK (§ 7 b UWG). Der Hinweis kann den Eindruck hervorrufen, der Kauf sei besonders vorteilhaft. Das gilt auch für den bloßen Hinweis auf die erfolgte Anzeige: Werbung mit einer Selbstverständlichkeit (OLG Hamm – 4 W 21/75).

Lexikon der Wirtschaft

In den Wirtschaftsteilen der Zeitungen und in betriebswirtschaftlichen Beiträgen der Fachzeitschriften findet man häufig Begriffe, die dem Praktiker nicht immer geläufig sind. Unser Lexikon erläutert die wichtigsten dieser Fachausdrücke.

Kooperation im Einzelhandel

Kooperation liegt vor, wenn sich rechtlich und wirtschaftlich selbständige Betriebe auf freiwilliger Basis zu einer vertraglich geregelten Zusammenarbeit entschließen. Ziel der Kooperation ist stets eine Verbesserung der Leistungsfähigkeit aller Kooperationsteilnehmer und damit verbunden eine Steigerung ihrer Wettbewerbsfähigkeit im Markt.

Die Kooperation kann zwischen Betrieben der gleichen Wirtschaftsstufe (horizontale Kooperation: Einzelhandlungen untereinander) und zwischen Betrieben unterschiedlicher Wirtschaftsstufen (vertikale Kooperation: Einzelhandlungen mit Großhandlungen oder mit Fabrikanlagen) erfolgen.

Im Einzelhandel lassen sich nach den betrieblichen Teilaufgaben folgende (horizontale) Kooperationsformen unterscheiden:

- Kooperation im Einkauf (z. B. Einkaufsgenossenschaften);
- Kooperation bei der Raumnutzung (z. B. Gemeinschaftswarenhäuser, Einkaufszentren);
- Kooperation bei der Kreditbeschaffung (z. B. Kreditgenossenschaften);
- Kooperation in der Betriebsführung (z. B. Erfa-Gruppen, gemeinschaftliche Marktinformations- und Beratungsdienste);
- Kooperation in der Absatzpolitik (z. B. Gemeinschaftswerbung, Garantiegemeinschaften);
- Kooperation in der Personalausbildung (z. B. gemeinsame Schulungszentren);
- Kooperation in der Verwaltung (z. B. Buchhaltung oder Datenverarbeitung außer Haus).

Kreditkarten

Unter Kreditkarten sind die von speziellen Unternehmungen (z. B. Diner's Club, Amexco) ausgegebenen Ausweise zu verstehen, die den Ausweisinhabern Kreditkäufe in bestimmten Einzelhandels-, Gaststätten- und anderen Dienstleistungsbetrieben ermöglichen. Die Rechnungen über die mit den Karteninhabern getätigten Umsätze übersendet das jeweilige Geschäft an das Kreditkarteninstitut. Von dort werden sie reguliert, und das Konto des Karteninhabers wird mit dem Kaufbetrag belastet. Der Karteninhaber erhält hierbei einen kurzfristigen Kredit insofern, als das Institut nur alle 4 bis 8 Wochen mit ihm abrechnet. Die Verwaltungskosten der Kreditkarteninstitute werden zum Teil durch die Jahresgebühren, die die Mitglieder zu bezahlen haben (zwischen 50,- und 70,- DM), teils durch Provisionen (3–10%) gedeckt, die von den Rechnungsbeträgen der Einzelhandlungen, Hotels, Fluggesellschaften usw. abgezogen werden.

Für den Einzelhändler ergeben sich bei diesem System die Chancen, zu einem höheren Umsatz zu kommen als beim Barverkauf, und für den Konsumenten entsteht außer dem Kreditvorteil der weitere Vorzug der größeren Bequemlichkeit und Sicherheit des Einkaufs (z. B. fällt die Gefahr des Verlustes von Bargeld weg). (Wird fortgesetzt)

7 % weniger Langspielplatten und 14 % weniger Singles setzten die Mitgliedsfirmen des Bundesverbandes der Phonographischen Wirtschaft e. V. im zweiten Quartal 1976 gegenüber dem Vergleichszeitraum im Vorjahr an den bundesdeutschen Handel ab. In der gleichen Zeit stieg der Stückabsatz mit Musicassetten zwar um 12 % - aber das ist weniger als erwartet. Diese Zahlen stimmen übrigens nicht phasengleich mit dem Marktverlauf - dem Verkauf des Handels an den Verbraucher - überein. Der gesamte Inlands-Mengenabsatz der bespielten Tonträger an den Handel betrug im ersten Halbjahr 1976 53,1 Mio Stück, davon 13 % Musicassetten und 52 % Langspielplatten. Der über den Handel vertriebene Anteil der einzelnen Sparten betrug in dieser Zeit bei Singles 94 %, bei Langspielplatten 75 % und bei Musicassetten 69 %. Die übrigen Mengen des Inlandsabsatzes flossen über Clubs und das Versandgeschäft (Mailorder) ab oder zählen als Lohnfertigung.

Ein Elektronik-Grundlehrgang (Tageslehrgang) beginnt am 30.8. im Lehrinstitut für angewandte Elektronik der Handwerkskammer Konstanz.

Von der hifi '76, 3. Internationale Ausstellung mit Festival in Düsseldorf (24. bis 29. September), überträgt der Westdeutsche Rundfunk (WDR) 50 Stunden Rundfunksendungen live.

Eine Zeitschriftenausstellung mit den Schwerpunkten "Fachzeitschriften", "Wissenschaftliche Zeitschriften" und "Kulturzeitschriften" wird im Rahmen der Frankfurter Buchmesse (16. - 21. September) in Halle 5, Stand 4150 a, gezeigt. Dem Publikum ist die Zeitschriftenausstellung während der Buchmesse täglich von 14.00 bis 18.30 Uhr zugänglich.

Das Rundfunkmuseum unter dem Berliner Funkturm macht wieder auf sich aufmerksam: Es gibt in Form einer Lose-Blatt-Sammlung einen Katalog heraus, der den Bestand des Museums in Wort und Bild enthält, die Gerätesammlung ebenso wie andere ständige Einrichtungen des Mu-

seums und wechselnde Ausstellungen in seinen Räumen. Der Katalog bietet jedem an der Rundfunkgeschichte Interessierten wertvolles Anschauungsmaterial im Format DIN A 4, in einem ansprechenden Kunststoffordner zusammengefaßt. Subskriptionspreis: 40 DM einschließlich Ergänzungsblätter.

Aus den neuesten statistischen Zahlen: Der Index der industriellen Produktion (1970 = 100) lag im Juni 1976 bei Rundfunk-, Fernseh- und Phonogeräten um 29 % höher als im Juni 1975. Für die gleiche Zeit betrug die Indexerhöhung bei Pkws 17 %, bei Verbrauchsgütern insgesamt (ohne Nahrungs- und Genußmittel) 11 %. Die Preise im Radio-Fernseh-Einzelhandel lagen im Juni 1976 um nur 0,4 % höher als im Juni 1975; dagegen stiegen sie im gesamten Einzelhandel um 3,9 %.

14 Stereo-Spulen-Tonbandgeräte in der Preislage zwischen 500 und 1 000 DM hatte die Stiftung Warentest, Berlin, getestet. Wenig erfreulich die Ergebnisse: Nur die Modelle Philips N 4415 (778.-DM) und Tandberg 3541 X (998.- DM) erhielten die Note "gut". Sieben Modelle wurden als "zufriedenstellend" bezeichnet, vier als "weniger zufriedenstellend", eines sogar als "nicht zufriedenstellend" abqualifiziert.

Qualitäts- und Preisvergleiche bei den herkömmlichen Trockenbatterien sind trotz verschiedener Kennzeichnungen für einen Verbraucher nur schwer möglich. Die Philips GmbH ging anderen Herstellern mit gutem Beispiel voran und nannte erstmals Verbraucherkosten für Mono-, Baby- und Mignonzellen in Abhängigkeit vom Verwendungsbereich (Radio, Motor, Licht) nach IEC-Norm. Ergebnis bei der Norm-Entladungsanwendung "Radio" für die Philips-Spitzenserie in Pfennig je Betriebsstunde: Monozelle 0,84, Babyzelle 0,71, Mignonzelle 2,14. Grundlage für diese Werte ist ein mittlerer Marktpreis. Bleibt abzuwarten, ob auch andere Batterieanbieter sich sicher genug fühlen können, die entsprechenden Werte für ihre Erzeugnisse zu nennen.

W. Sandweg



hinaus sind die Aufgaben aber ebenso als Leistungstest im Selbststudium sehr nützlich und empfehlenswert.

Heinz-Piest-Institut für Handwerkstechnik an der Technischen Universität Hannover (Hrsg.)

Elektronik-Testaufgaben I Elektrotechnische Grundlagen der Elektronik

1975, 2., verbesserte Auflage. 400 Testaufgaben als Loseblattsammlung im Plastik-Ringordner, DIN A 5, Querformat, DM 34,-.

ISBN 3-7905-0180-8

Diese Testaufgaben sind eine Auswahl aus Original-Prüfungsfragen zum Abschluß des Lehrganges I „Elektrotechnische Grundlagen der Elektronik“. Behandelt werden: Wesen der Elektrizität; Mathematische Grundlagen; Der Gleichstrom; Der einfache Gleichstromkreis;

Elektronik-Testaufgaben III Grundschaltungen der Elektronik

1976, 2., verbesserte Auflage. 400 Testaufgaben als Loseblattsammlung im Plastik-Ringordner, DIN A 5, Querformat, DM 34,-.

ISBN 3-7905-0250-2

Diese Testaufgaben sind eine Auswahl aus Original-Prüfungsfragen zum Abschluß des Lehrganges III „Grundschaltungen der Elektronik“. Behandelt werden: Das Oszilloskop als vielseitiges Meßgerät; Gleichrichter-schaltungen; Verstärkerschaltungen; Schaltungen zur Stabilisierung von Spannungen und Strömen; Der Transistor als Schalter; Elektronische Schalter mit Mehrschichtdioden, Diacs und Triacs; Klipschaltungen; Impulsformer; Regelschaltungen; Logische Schaltungen; Zählschaltungen.

Elektronik · Ausbildung + Fortbildung

Heinz-Piest-Institut für Handwerkstechnik an der Technischen Universität Hannover (Hrsg.)

Arbeitsblätter und Bauanleitungen für die überbetriebliche Lehrlingsunterweisung. Bearbeitet von Dipl.-Ing. H. A. Künstler und Dipl.-Ing. W. Oberthür.

Praktische Elektronik, Teil I

1975, 4., überarbeitete Auflage. 72 Seiten mit zahlreichen Bildern, Schaltplänen, Verdrahtungsplänen und Tabellen, DIN A 4, kartoniert, DM 7,-. ISBN 3-7905-0202-2

Praktische Elektronik, Teil II

1973, 72 Seiten mit zahlreichen Bildern, Schaltplänen, Verdrahtungsplänen und Tabellen, DIN A 4, kartoniert, DM 7,-. ISBN 3-7905-0203-0

Diese Arbeitsunterlagen wurden als Unterstützung der Ausbildung auf dem Gebiet der Elektronik geschaffen. In Form eines jeweils 40stündigen Lehrganges wird in Teil I der Aufbau einfacher elektronischer Schaltungen, wie z. B. von elektronischen Schaltern, Kippstufen und eines geregelten Netzgerätes beschrieben sowie Anweisungen für deren meßtechnische Untersuchung vermittelt. Teil II beinhaltet in erster Linie den Thyristor mit seinen Anwendungsmöglichkeiten. Die insgesamt 13 leicht durchzuführenden Versuche können alle auf

einer einzigen Druckplatte aufgebaut werden. Die Arbeitsunterlagen eignen sich für die Lehrlingsunterweisung, alle anderen Elektronik-Schulungen sowie für das Selbststudium.

Elektronik Testaufgaben

Die Elektronik ist ein typisches Beispiel dafür, wie schnell neue technische Konzeptionen an Bedeutung gewinnen und mit welcher Dynamik sie in alle Lebensbereiche vordringen. Immer mehr Fachleute sind heute gezwungen, sich fundierte Elektronik-Kenntnisse anzueignen, um mit den beruflichen Anforderungen Schritt halten zu können. Für den Auszubildenden in den Elektroberufen ist es schon beinahe selbstverständlich, daß die Elektronik zur Berufsausbildung gehört.

Die Testaufgaben wurden aus der Zentralen Kartei von Original-Prüfungsaufgaben des Heinz-Piest-Instituts, einem der bedeutendsten Institute für eine praxisorientierte Elektronik-Schulung, ausgewählt. Die Lehrgangsteilnehmer werden sich bei optimaler Vorbereitung auf die Abschlußprüfung dieser Sammlungen bedienen. Darüber

Der erweiterte Gleichstromkreis; Wirkungen des Gleichstromes; Der Wechselstrom; Der einfache Wechselstrom; Der erweiterte Wechselstromkreis; Wirkungen des Wechselstromes; Der Transformator; Der Drehstrom; Gefahren in elektrischen Anlagen; Elektrische Meßtechnik.

Elektronik-Testaufgaben II Bauelemente der Elektronik

1976, 4., überarbeitete Auflage. 400 Testaufgaben als Loseblattsammlung im Plastik-Ringordner, DIN A 4, Querformat, DM 34,-.

ISBN 3-7905-0260-x

Diese Testaufgaben sind eine Auswahl aus Original-Prüfungsfragen zum Abschluß des Lehrganges II „Bauelemente der Elektronik“. Behandelt werden: Einführung in die Oszilloskopentechnik; Lineare und nicht-lineare Widerstände; Kondensatoren und Spulen; Einfache Zwei- und Vierpole; Halbleiterdioden; Halbleiterdioden mit speziellen Eigenschaften; Transistoren; Transistoren mit speziellen Eigenschaften; Integrierte Schaltkreise; Mehrschichtdioden; Diacs u. Triacs; Fotohalbleiter; Halbleiterbauelemente mit speziellen Eigenschaften; Elektronen- u. Ionenröhren.

Die Vorteile der Testaufgaben-sammlungen liegen klar auf der Hand:

- Die Aufgaben sind ausgezeichnet dazu geeignet, die eigenen Elektronik-Kenntnisse zu testen und eventuelle Wissenslücken aufzudecken. Jeder an der Elektronik Interessierte wird daher die Testaufgaben-Sammlungen begrüßen.

- Den Teilnehmern an den anerkannten Elektronik-Kursen sind die Aufgabensammlungen eine besondere Hilfe, da sie damit eine Vorstellung bekommen, welche Fragestellung bei der Abschlußprüfung zu erwarten ist.

- Die klare und verständliche Art der Aufgabenstellung hilft auch dem Ungeübten, sich in der Elektronik zurechtzufinden. Damit sind diese Testaufgaben eine hervorragende Hilfe für alle, die mit Elektronik zu tun haben.

Richard Pflaum Verlag KG
Lazarettstraße 4
8000 München 19

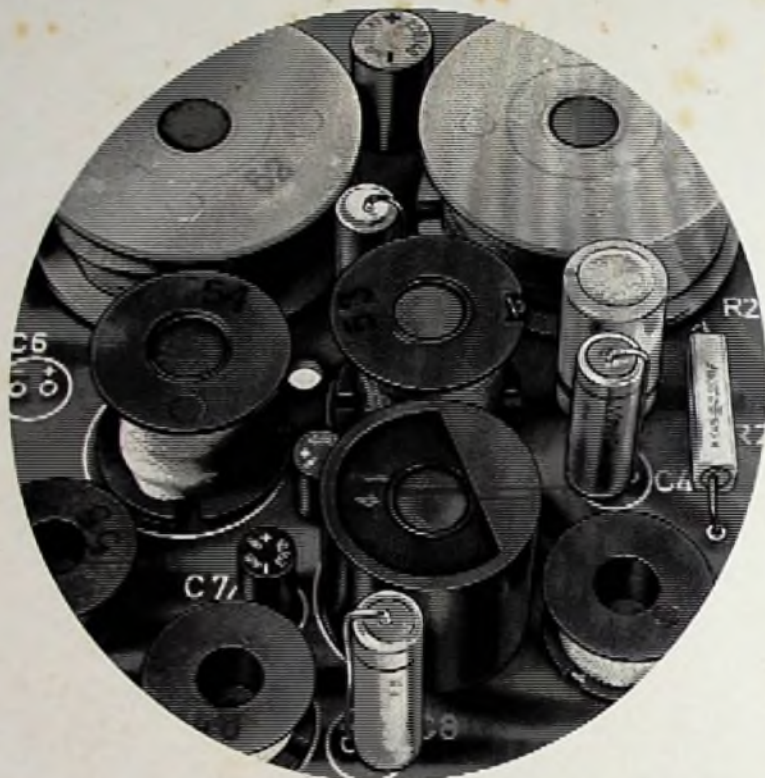
98329

Mickan, G.

Z L 15933

die t

1255 Woltersdorf
125 Goethestr. 11



Summit

Nuancen in HiFi

Über Geschmack läßt sich bekanntlich streiten. Nicht aber über Naturtreue. Wie soll man nun verschiedenen Geschmäckern gerecht werden, ohne die Naturtreue zu verletzen?

Nuancen sind die Lösung.

Nuancen in Technik und Design, in der Präzision musikalischer Vermittlung, in der Art der Abstrahlung.

Nuancen in High-Fidelity.

Summit-HiFi-Lautsprecher sind keine Geschmacksache, weil Naturtreue keine Geschmacksache ist.

Summit-HiFi-Lautsprecher beinhalten aber diese feinen Nuancen. Der gute Geschmack wird sie aufspüren und zu schätzen wissen.

Ihr Hans G. Hennel
und sein Summit-Team

Summit
...das ist Musik

Hans G. Hennel GmbH + Co KG · 6390 Usingen/Taunus