

21

1. November-Ausgabe 1976
31. Jahrgang

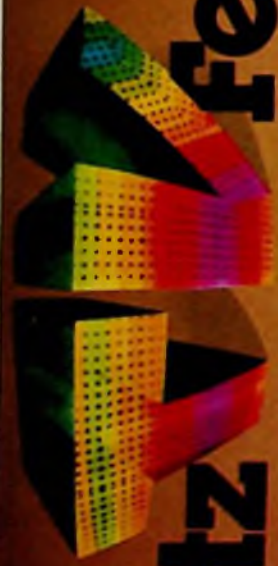
FUNK

TECHNIK

Fachzeitschrift für Rundfunk, Fernsehen, Phono und Hi-Fi



- FS-Empfänger als Notwendigkeit
- Musikverstärker
- Testverfahren
- Lichtdiode



Metz fernsehen und HiFi-

hören. Mit ungetrübter

Freude. Durch

Garantie für

Qualität. Daß diese

Freude lange bleibt,

dafür sorgt das Fach-

geschäft. Mit seinem Service.

Deshalb: Metz

im Fachgeschäft.



FUNK TECHNIK

Forschung und Entwicklung

Hi-Fi-Lautsprecher

Entwicklung nach Gefühl? 679

Digitale Elektronik

Bratt, B.: Fernsehempfänger als Datensichtgerät

Ein Datensichtgerät läßt sich aus jedem Fernsehempfänger bauen. Man braucht dazu ein System, das die Zeichen mit einer Punktmatrix erzeugt und das gleiche Abtastraster wie der Empfänger . . . 680

Meßtechnische Praxis

Gaskell, Dr. C. S.: Vereinfachte Frequenzanalyse

Bis vor kurzem war die Analyse der Funkfrequenz-Spektrums erschwert, weil die Anwendung von Frequenzanalysatoren beträchtliche Fachkenntnisse und sehr viel Zeit erforderte. Nun sind Geräte entwickelt worden, die einfach zu bedienen und kompakt sind. Der Autor beschreibt einen Frequenzanalysator von Marconi Instr. Ltd., an dem die Entwicklung verdeutlicht ist . . . 688

Forschung in der Optoelektronik

Lichtquellen aus Halbleitermaterial 692

LED-Fertigung

Halbleiterlicht aus Regensburg 694

Berichtigung

Dünnschichttechnologie 696

Förderung junger Wissenschaftler

„Heisenberg-Programm“ vorgeschlagen 696

Rubriken

Meldungen über neue Bauelemente 695

Kurzberichte über neue Bauelemente 696

Werkstatt und Service

Marktübersicht

Zweikanal- und Zweistrahl-Oszilloskope, Teil I 697

Schaltungsvorschlag

Einfacher Generator für HF-Bursts 703

Sensortechnik

Schalter für verschiedene Anwendungen 703

ELA-Technik

Mehrere Mikrofone an einem Eingang 704

Rubriken

Meldungen über dies und das 705

Kurse und Lehrgänge für Techniker 706

Technische Druckschriften und Kataloge 706

Neue Hilfsmittel für Werkstatt und Betrieb 706

Kurzberichte über neue Meßgeräte 707

Druckschriften für Service-Techniker 708

Impressum 708

Titelbild

In dieser Vakuumanlage, die während der Aufnahme geöffnet war, werden im Halbleiterwerk der Siemens AG in Regensburg die Substrate für die LED-Herstellung mit Gold bedampft. Weitere Informationen über die Produktion von LEDs und zum Geschäft mit den roten Dioden im Innern der Zeitschrift.

(Foto: Siemens AG)

Hüthig

Dr. Alfred Hüthig Verlag
Postfach 10 26 40
6900 Heidelberg 1

neu!!!
2. Auflage 76



AEG-Hilfsbuch 1 Grundlagen der Elektrotechnik

Zusammengestellt von
Dr. Klaus Johannsen
2., neubearbeitete und erweiterte
Auflage 1976. 752 Seiten.
Mit 478 Abbildungen und
380 Tabellen.
Kunststoffeinband DM 58,-

Aus dem Inhalt:

Maße und Einheiten,
Mathematik,
Elektrotechnik, allgemein,
Einrichtung für die Nutzung
elektrischer Energie,
Elektrische Einrichtungen für
die Informationsnutzung,
Werkstoffe und Grundbauteile
der Elektrotechnik,
Grundzüge der
Thermodynamik,
Grundzüge der
Wärmeübertragung,
Schaltzeichen

Das AEG-Hilfsbuch 1, das die der Energie- und Informationstechnik gemeinsamen mathematischen und theoretischen Grundlagen der Elektrotechnik bringt, wurde in seiner 2. Auflage durch einige Kapitel wesentlich erweitert, z. B. Netzplanung und Netzberechnung, Elektrowärme, elektrisch abtragende Metallbearbeitung, die Technik des elektronischen Rechnens, Steuern, Regeln und Automatisieren sowie Aufzeichnungstechnik. Das Kapitel „Thermodynamik“ wurde wesentlich erweitert; ein neues Kapitel „Grundzüge der Wärmeübertragung“ kam hinzu. Alle übrigen Kapitel, die sich mit den mathematischen Grundlagen, mit der allgemeinen Elektrotechnik, mit allen Einrichtungen für die Nutzung elektrischer Energie und für die Informationsnutzung, mit Werkstoffen und Grundbauteilen beschäftigen, sowie der Schaltzeichenanhang wurden auf den neuesten Stand gebracht.

Pressestimmen zur 1. Auflage

„Das AEG-Hilfsbuch ist seit Jahrzehnten das bekannteste Nachschlagewerk der Elektrotechnik.

Praktiker und Nachwuchskräfte finden hier die für die Elektrotechnik relevanten Informationen, Tabellen und Hinweise in übersichtlicher

und handlicher Zusammenstellung.“

Elektro-Wirtschaft, Dortmund

„Dieses Buch ist für den Techniker eine wahre Fundgrube . . . Dank der knappen und doch sehr anschaulichen Beschreibung der Fachgebiete wird jeder Fachmann, der über die nötigen mathematischen Kenntnisse verfügt, dieses umfassende Nachschlagewerk auf seinem Schreibtisch sehr schätzen.“

Der Elektromonteur,
Aarau/Schweiz



AEG-Hilfsbuch 2 Handbuch der Elektrotechnik

10. Auflage 1967. 832 Seiten.
Mit 1181 Abbildungen und
273 Tabellen.
Kunststoffeinband DM 37,80
Originalausgabe des
Elitera-Verlages, Berlin

Zu beziehen über Ihre
Fachbuchhandlung oder
direkt beim Verlag.

AEG-Hilfsbuch

Das führende Nachschlagewerk

Hi-Fi-Lautsprecher

Entwicklung nach Gefühl?

Eine wahre Geschichte: Irgendwo in Europa stellen anlässlich der Planungskonferenz eines Herstellers die für die einzelnen Länder zuständigen nationalen Vertriebsleiter das Verkaufsprogramm der nächsten Saison zusammen. Besonders schwer ist es für sie, sich auf den Spitzenlautsprecher im Programm zu einigen, denn sie wissen: Eine Box, die in einem der Länder zur Spitze gerechnet wird, gilt in einem anderen Land nur als Mittelklasse oder zählt überhaupt nicht. Die Vertriebsmanager haben erfahren müssen, daß in den verschiedenen Ländern der Hörgeschmack ebenso unterschiedlich ist, wie es die Testergebnisse renommierter Hi-Fi-Zeitschriften sind. Das geht so weit, daß beispielsweise in den USA von einem „Westcoast-Sound“ gesprochen wird – so etwas wie ein akustisches Analogon zum „Gelsenkirchener Barock“.

Wer diese bemerkenswerten Unterschiede im Urteil nur auf eine unterschiedlich geringe Schulung des Gehörs zurückführen will, macht es sich vielleicht etwas zu leicht. Vieles spricht dafür, daß die Hörempfindung des Menschen ebenso individuell ausgeprägt ist wie seine Handschrift oder sein Gesicht; eine Schulung des Gehörs, aber auch Modeströmungen können zwar die Zuordnung von Empfindungswerten zu bestimmten Klangreizen beeinflussen, die individuelle Empfindungsstruktur für akustische Reize wird dadurch jedoch vermutlich nicht verändert.

Wenn die „Qualität“ von Lautsprecherboxen durch Testpersonen beurteilt wird, dann

sollte deshalb dieses Urteil nicht als absolut hingestellt werden, denn es dient gewissermaßen nur als Referenz-Gehör für die Käufergruppe, die von den akustischen Eigenschaften der getesteten Box angesprochen wird. Angesichts der eher größer als kleiner werdenden Verunsicherung der Boxen-Benutzer durch wenig faßbare und noch weniger nachprüfbare Wertungen, wie sie häufig in der Branche zu finden sind, brauchen wir immer dringender objektive, technische, reproduzierbare Meß- und Testverfahren für hochwertige Lautsprecherboxen. Es ist geradezu verwunderlich, daß andere Hi-Fi-Geräte sehr schnell einen ungewöhnlich hohen Qualitätsstand erreicht haben; bei der Entwicklung hochwertiger Lautsprecher jedoch können wir in den letzten vierzig Jahren keine Parallele dazu finden. Die Ingenieure scheinen die Erkenntnisse der Hörpsychologen nicht zur Kenntnis nehmen zu wollen, sonst könnten nicht so viele von ihnen bei ihrer Arbeit etwa von der Voraussetzung ausgehen, daß die Phasenbeziehungen der Harmonischen den Klangeindruck verändern, ohne daß sie einen wirklichen Beweis für diese Annahme vorlegen.

Zwar ist es legitim, beim Bau von Boxen Effekte zu berücksichtigen, deren Auftreten nur angenommen werden kann, doch besser für die Weiterentwicklung der Lautsprecher-technik und für den Ruf der Lautsprecher-Hersteller wäre es, die Phänomene der Schallerzeugung in elektroakustischen Wandlern unter Berücksichtigung der Hörpsychologie mit wissenschaftlichen Methoden weiter zu erkunden, als eine Vernebelung dieses reizvollen Fachgebietes zuzulassen. Vielleicht läßt sich eines Tages einmal manches von dem berechnen, was noch heute als unwägbar gilt; das wäre sehr zu wünschen, denn die Bestätigung durch die Wissenschaft kann dem Gefühl auch des besten Entwicklers nicht schaden.

W. Sandweg

Digitale Elektronik

Fernsehempfänger als Datensichtgerät

Bob Bratt, Genf

Ein gutes und dabei nicht einmal teures Sichtgerät läßt sich aus jedem Fernsehempfänger bauen. Man braucht dazu nur ein System, das die Zeichen mit einer Punktmatrix erzeugt und das das gleiche Abtastraster wie ein Fernsehempfänger verwendet.

Dieses Verfahren hat folgende Vorteile: Die Schaltung zur Zeichenerzeugung ist digital; es können bis zu 1024 Zeichen in 16 Zeilen und 64 Spalten untergebracht werden (wobei jedes Zeichen durch eine 5X7-Punktmatrix dargestellt wird); der ganze ASCII-Zeichenvorrat von 64 alphanumerischen Zeichen ist verfügbar.

Im alphanumerischen Sichtgerät bestimmt – wie bei der Bilderzeugung im Fernsehgerät – die Steuerspannung am Bildröhrengitter (Z-Achse) das Punktemuster, aus dem das Zeichen zusammengesetzt ist. Da die Zeichen wegen der kurzen Nachleuchtdauer des Bildschirms laufend neu geschrieben werden müssen, werden sie einem Speicher entnommen. Hierfür eignet sich am besten ein dynamischer Schreib-Lese-Speicher, der gegenüber den in Sichtgeräten oft benützten Schieberegistern mehrere Vorzüge hat: Wie ein Schieberegister kann er sequentiell für die normale Bildwiederholung ausgelesen werden. Ferner ermöglicht er schnellen, wahlfreien Zugriff sowie die Änderung von Zeichen, während das Schieberegister nur sequentiellen Zugriff erlaubt.

Die Änderung eines Zeichens in einem Datensichtgerät mit Schieberegister-Speicher kann bis zu einigen Millisekunden dauern, je nachdem, welcher Speicherplatz in einem bestimmten Zeitpunkt des Zyklus gebraucht wird. Auch bietet der dynamische Schreib-Lese-Speicher bei weniger als 1 µs Zykluszeit eine erhebliche Steigerung der Geschwindigkeit im Verkehr

zwischen Rechner und Datensichtgerät, ohne deshalb teurer zu sein. Zwar müssen die Inhalte dynamischer Schreib-Lese-Speicher alle 2 ms aufgefrischt werden (Zugriff zu allen Adressen); in dem hier behandelten Fall geschieht dies jedoch automatisch, indem die Sichtgerätesteuerung den Speicherinhalt ständig sequentiell ausliest.

Zeichenerzeugung

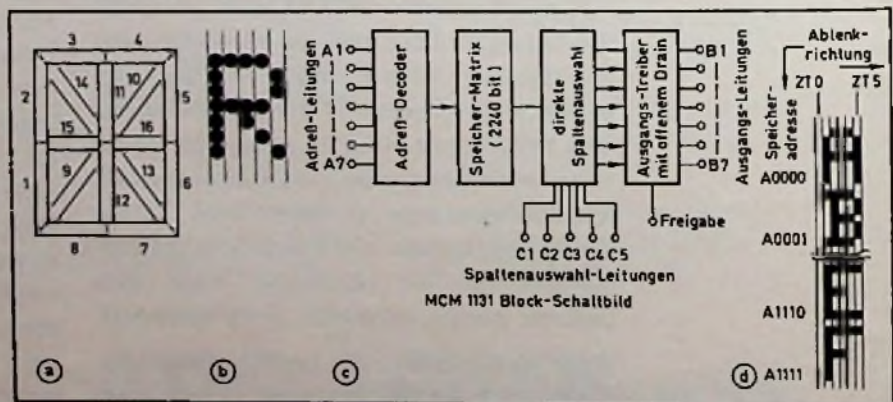
Es gibt zwei Verfahren, alphanumerische Zeichen zu erzeugen: Bei dem einen werden die Zeichen aus Geraden zusammengesetzt; der Elektronenstrahl wird dabei beim Durchlaufen einer nicht gebrauchten Geraden dunkelgetastet (Bild 1 a) [1], [2]. Beim andern Verfahren, der beschriebenen Punkt-Matrix-Methode, erfolgt die Zeichenerzeugung ausschließlich durch digitale Schaltkreise. Wie dabei ein Buchstabe mit der 5X7-Punktmatrix erzeugt wird, zeigt Bild 1 b. Während der Zeiten, in denen

Punkte überstrichen werden, die nicht zum Zeichen gehören, wird der Elektronenstrahl durch den Festwertspeicher dunkelgetastet. Die gewünschte Punktmatrix des Zeichens erscheint erst dann, wenn der Festwertspeicher bei der zugehörigen Adresse gelesen wird. Ein vollständiges Zeichen erfordert 35 Bits.

Da das gleichzeitige Auslesen von 35 Bits zu viele Anschlüsse am Speicherschaltkreis erforderte, werden nur die Punkte einer Zeile (MCM1120) oder – wie bei diesem System – einer Spalte (MCM1130) ausgelesen. Die Zeichen werden im Verlauf der senkrechten Ablenkung des Strahls erzeugt und in Form paralleler Spalten auf dem Bildschirm wiedergegeben. Wegen der horizontalen Ablenkung des Fernsehempfängers ist zur lesbaren Darstellung die Ablenkeinheit der Bildröhre um 90° zu drehen.

Die Zeichen auf dem Bildschirm werden in der in Bild 1 d gezeigten Reihenfolge geschrieben. Bei jeder Vertikalablenkung wird ein Ausschnitt aus den 16 Zeichen der betreffenden Spalte dargestellt. Um eine komplette Spalte zu schreiben, sind sechs vertikale Bewegungen des Elektronenstrahls nötig. Dabei ist während der ersten Ablenkung der Strahl dunkelgetastet (ZT 0), um den horizontalen Zwischenraum zwischen zwei Buchstaben zu erzeugen. Der Zwischenraum zwischen zwei Zeilen entsteht durch Dunkelasten jedes achten Punktes bei der Vertikalablenkung. Die Daten für die Helligkeitssteuerung (Z-Achse) werden für jede senkrechte Ablenkung sequentiell aus dem Speicher ausgelesen. Somit muß zur Darstellung einer vollständigen Spalte jedes Zeichen sechsmal aus dem Speicher ausgelesen werden, für jede Vertikalablenkung aber nur einmal. Ein Blockschaltbild des kompletten Systems zeigt Bild 2.

Bild 1. Methoden zur Erzeugung alphanumerischer Zeichen



Der Autor ist Mitarbeiter der Motorola GmbH, Unternehmensbereich Halbleiter, in Genf.

Taktgeber und Zähler

Durch einen Mutteroszillator und einen nachfolgenden Zähler werden die 18 benötigten Taktsignale zur Steuerung der Intervalle, der Position und der Abtast-Rate erzeugt (Bild 3). Ein 6facher Inverterbaustein MC 3009P (IC 15) bildet einen Ringoszillator für den Muttertakt (ϕ) von 5,4 MHz.

Dieser Oszillator steuert einen synchronen 18-Bit-Zähler an, der die Frequenz des Oszillators durch 196 608 teilt: IC 14 teilt durch 16, IC 13 durch 8, IC 10 teilt durch 6, IC 9 teilt durch 16 und IC 8 teilt durch 16. Das Signal ϕ legt das Zeitintervall für einen Bildpunkt während einer vertikalen Ablenkung fest, und die Signale A, B und C bestimmen den Speichertrakt. CA 0 bis CA 3 bestimmen die Adressen für die 16 Schriftzeilen. D, E und F legen die sechs Vertikalablenkungen fest, die je Zeichen nötig sind. CA 4 bis CA 9 bestimmen die 64

Spaltenadressen und CA 9 löst den Bildwechsel aus (Frequenz 51 Hz). Dies ergibt bei der üblichen Nachleuchtdauer ein flimmerfreies Bild.

Der 12-Hz-Ausgang wird benutzt, um den Positionsanzeiger mit 6 Hz blinken zu lassen. Er läßt sich so steuern, daß jede der möglichen 1024 Zeichenpositionen markiert werden kann. Während eines horizontalen oder vertikalen Rücklaufs wird der Strahl dunkelgetastet. Die Taktsignale dafür liefert ebenfalls die Zählkette.

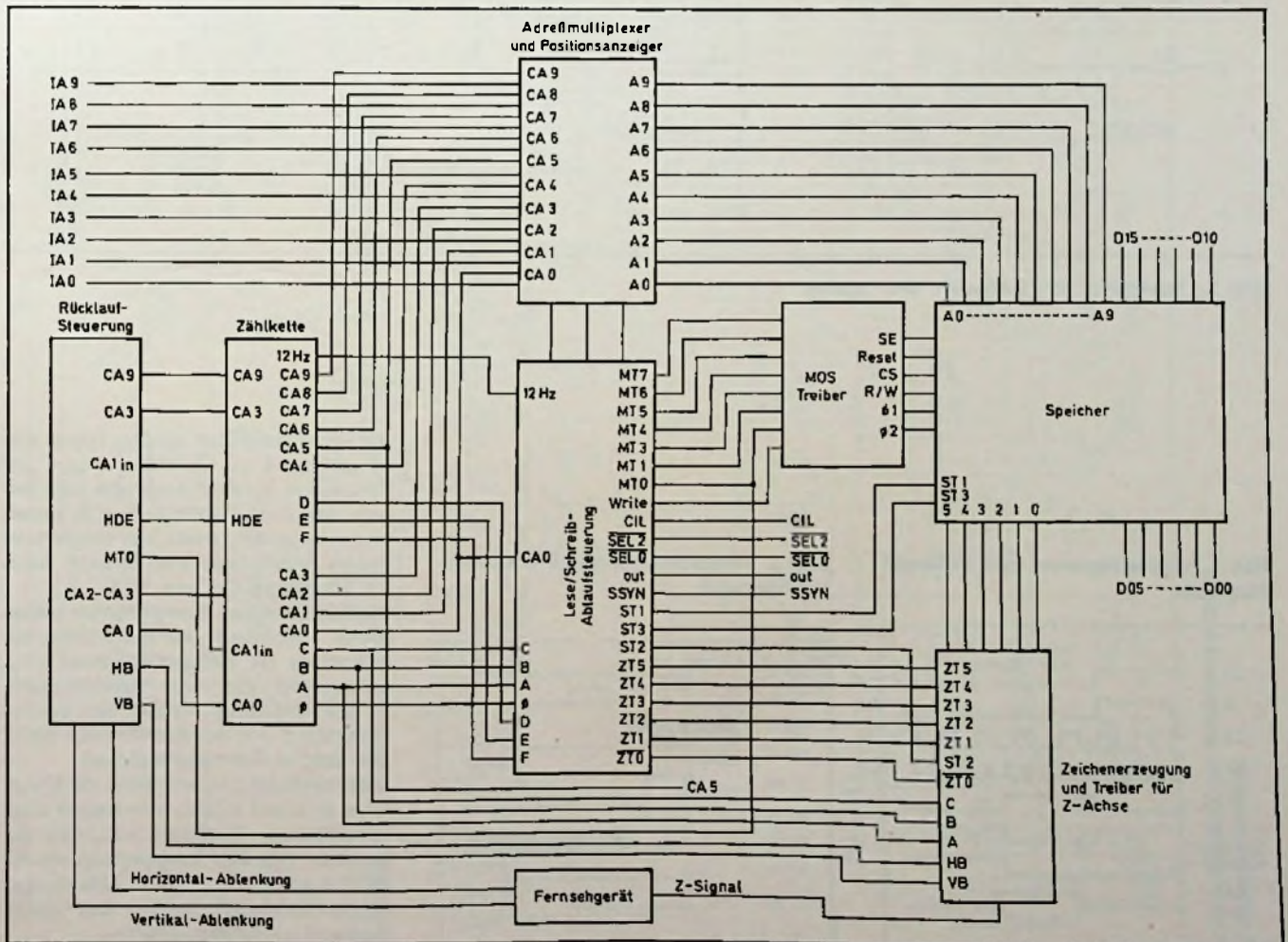
Steuerung des vertikalen und horizontalen Rücklaufs

Der vertikale Rücklauf beginnt, wenn CA 3 von „1“ nach „0“ wechselt (Bild 4). Dies besagt, daß das letzte Zeichen der Spalte aus dem Speicher ausgelesen wurde. Der Signalwechsel löst einen Monoflop (Bild 3, IC 2) aus, dessen Q-

Ausgang den Wert 1 annimmt. Da diese Ausgangsvariable mit CA 0 durch NAND verknüpft ist, wird die Dunkelastung um eine Adreßperiode verzögert, so daß das System Zeit hat, das letzte Zeichen auf dem Schirm zu schreiben. Wenn jetzt CA 0 den Wert 1 annimmt, wird der Vertikal-Dunkelast-Flip-Flop gesetzt.

Der horizontale Rücklauf beginnt, wenn CA 9 von „1“ nach „0“ wechselt (Bild 5). Zu diesem Zeitpunkt wurde das letzte Zeichen der letzten Zeile aus dem Speicher ausgelesen. Der Signalwechsel löst einen Monoflop (Bild 3, IC 1) aus, wodurch dessen Q-Ausgang „1“ annimmt. Da dieser Ausgang mit CA 0 durch NAND verknüpft ist, wird die Dunkelastung wieder um eine Adreßperiode verzögert und dem System Zeit gegeben, das letzte Zeichen auf dem Schirm zu schreiben. Nimmt nun CA 0 den Wert „1“ an, dann wird das Horizontal-Dunkelast-Flip-Flop gesetzt.

Bild 2. Blockschema des kompletten Systems für ein alphanumerisches Datensichtgerät



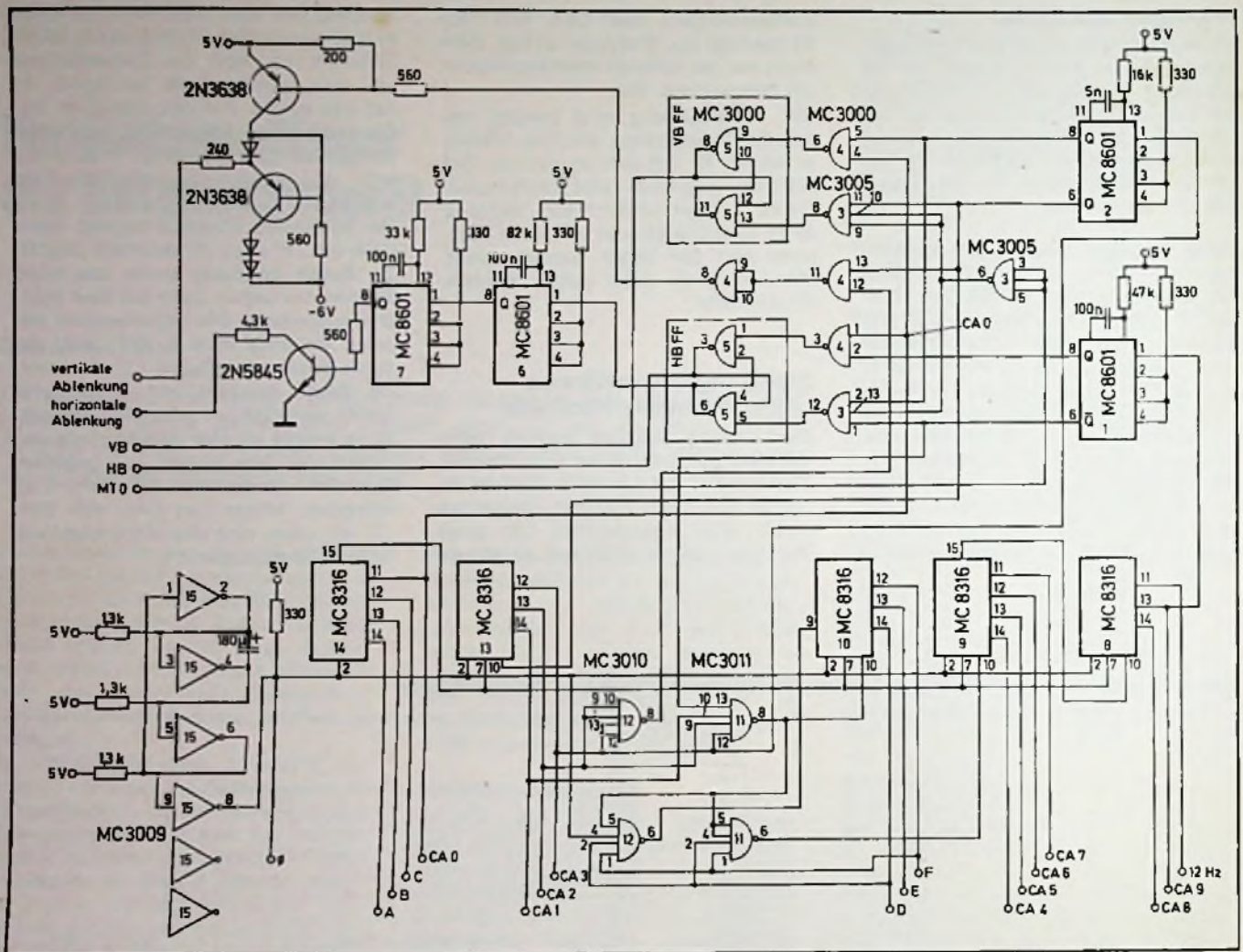


Bild 3. Schaltbild für Taktgeber und Zähler

Bild 4. Impulsdiagramm des vertikalen Rücklaufs

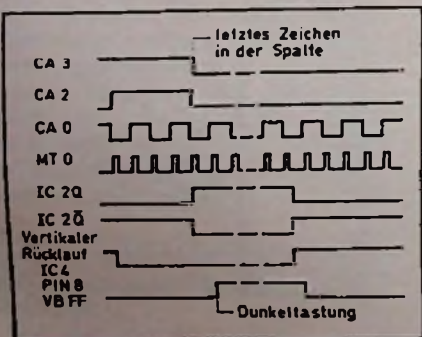
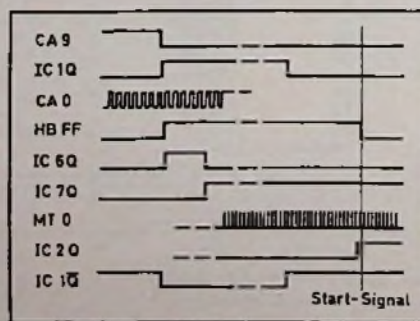


Bild 5. Impulsdiagramm des horizontalen Rücklaufs



Um Nichtlinearitäten an den Enden des Ablenkweges zu vermeiden, darf der horizontale Rücklauf erst nach dem Beginn des Dunkeltastimpulses einsetzen und muß enden, bevor der Dunkeltastimpuls endet. Dies wird bewirkt durch die Monoflops IC 6 und TC 7.

Die aus diskreten Komponenten aufgebaute Treiberstufe für die Horizontalablenkung ist Bestandteil eines RC-Netzwerkes, das das Sägezahnsignal für die Ablenkung erzeugt (ein zweiter Widerstand und der Kondensator befinden sich im Fernsehempfänger).

Die Ablenkung beginnt, wenn die Monoflops IC 1 und IC 2 in ihre stabile Lage zurückkehren. Zusätzlich verknüpft der Baustein IC 3 ihre Ausgangssignale mit MTO durch NAND, um den Ablenkungsbeginn mit dem Beginn des ersten Zeichens zu synchronisieren.

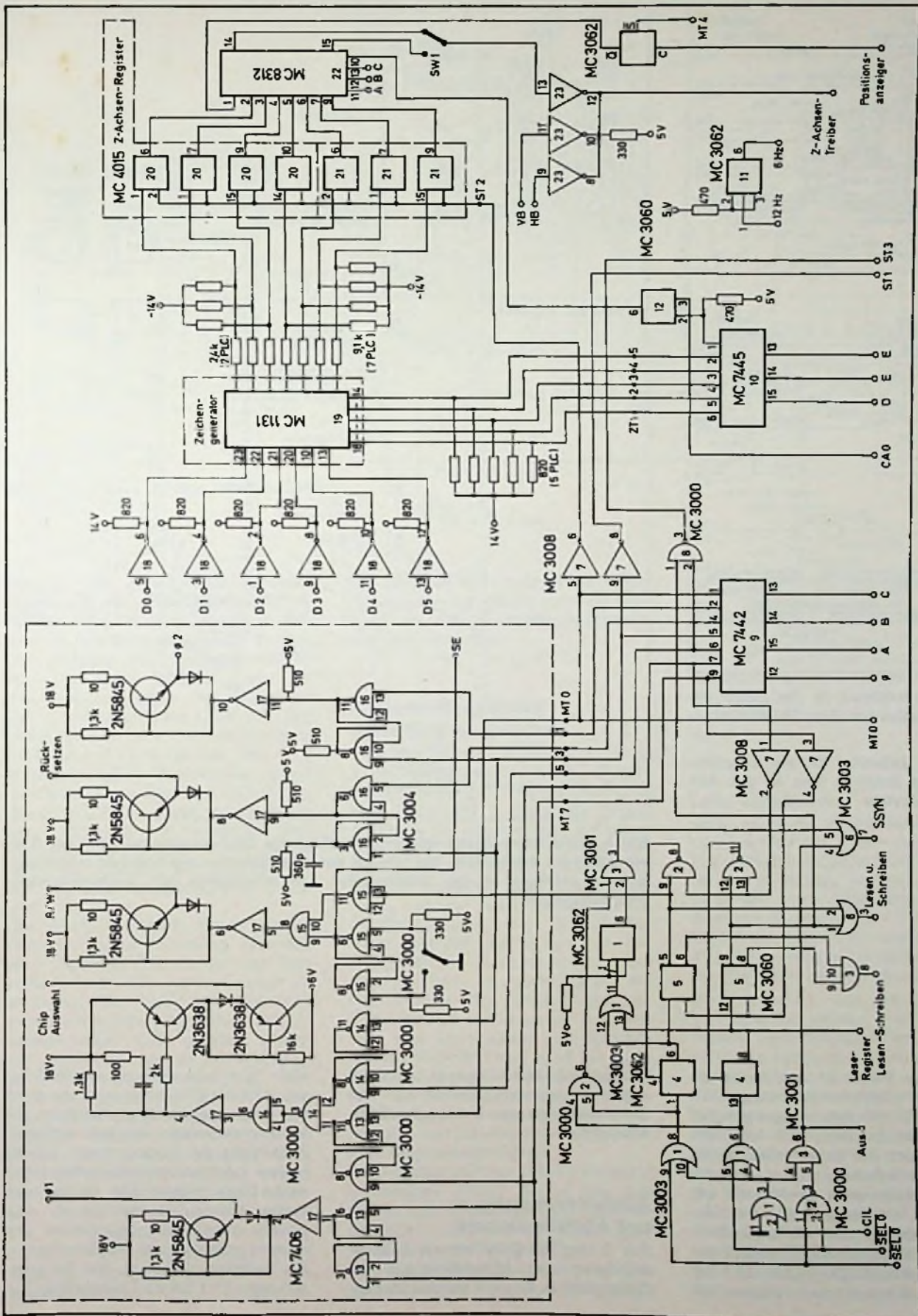


Bild 6. Schaltung zur Zeichenerzeugung und Ablaufsteuerung

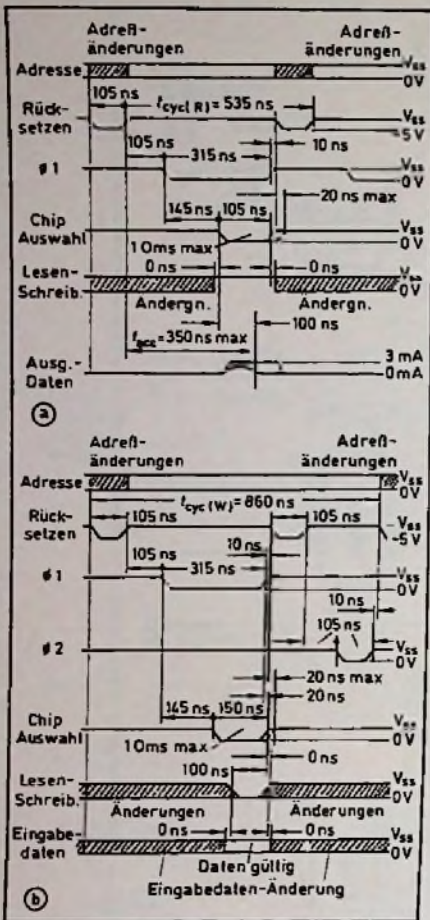


Bild 7 a. Zeitablauf für das Lesen des Zeichencodes aus dem Bild-Wiederhol-Speicher

Bild 7 b. Zeitablauf für das Einschreiben eines Zeichens bzw. für den Auffrischungszyklus

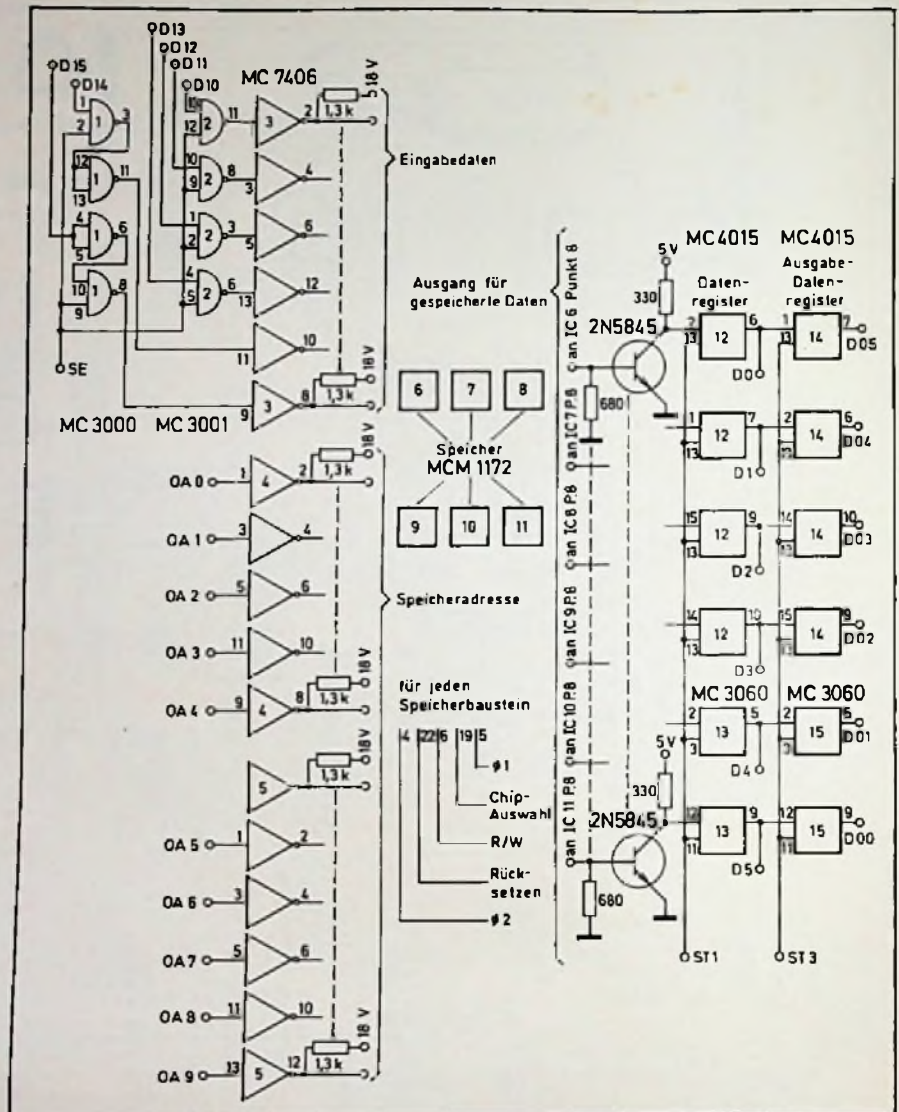


Bild 8. Sechs Schreib-Lese-Speicher speichern die Zeichencodes während der Bildwiederholung. 6-Bit-Worte, die parallel aus dem Schreib-Lese-Speicher ausgelesen werden, gelangen in das Datenregister und adressieren den Zeichengenerator (Festwertspeicher)

In gleicher Weise ist das Ausgangssignal des Horizontal-Monopflops IC 1 über NAND mit dem Ausgangssignal des Vertikal-Monopflops IC 2 verknüpft, um den Start der Horizontalablenkung mit der Vertikalablenkung zu synchronisieren. Immer wenn ein Rücklauf beginnt, wird ein Teil des Zählers blockiert. Bei Beginn des Vertikalrücklaufs stoppt das negierte Ausgangssignal von IC 2 alle Zählerausgänge von CA 1 bis zum 12-Hz-Ausgang; beim Beginn des

Horizontalrücklaufs hingegen stoppt das negierte Ausgangssignal von IC 1 alle Zählerausgänge von D bis zum 12-Hz-Ausgang.

Zeichenerzeugung und Ablaufsteuerung

Bild 6 zeigt die Schaltung zur Zeichenerzeugung und Ablaufsteuerung. Die Taktsignale D, E und F werden im Bau-

stein IC 10 decodiert und auf MOS-Pegel (ZT 1 bis ZT 5) umgesetzt, um einen von sechs Ausgängen auszuwählen. Sie bestimmen, welcher der fünf vertikalen Ausschnitte der Zeichenmatrix parallel in das Z-Achsen-Register übernommen wird. Diese sieben Bits werden von einem 8-Kanal-Datenselektor in eine serielle Information umgewandelt und steuern während der Punkterzeugung die Helligkeit (Z-Achse). Die Freigabelösungen ZT 1 bis ZT 5 adressieren, zu-

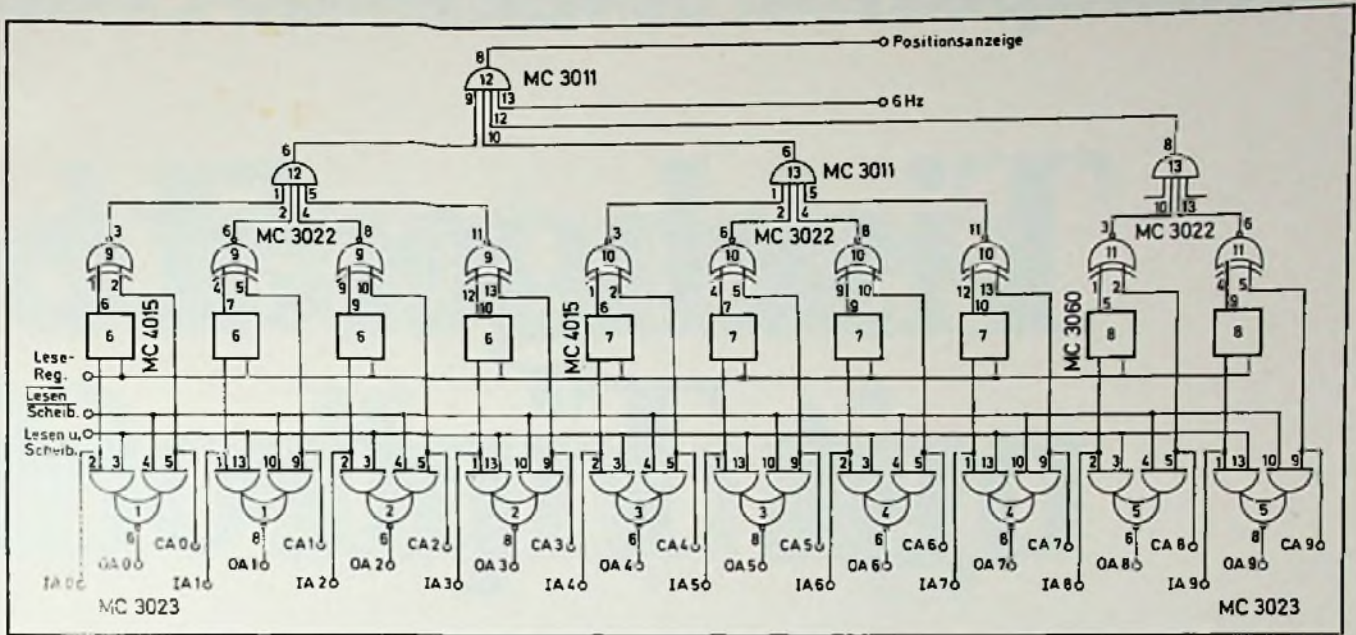


Bild 9. Schaltung für den Adreßmultiplexer

sammen mit einem 6-Bit-Identifizierungscode aus dem Bild-Wiederhol-Speicher (ebenfalls auf MOS-Pegel umgesetzt) den Zeichengenerator IC 19. Der Ausgang des Zeichengenerators wird von einem Spannungsteiler auf TTL-Pegel umgesetzt. Das Punktemuster für eine vertikale Linie des Zeichens wird in das Z-Achsen-Register (IC 20 und IC 21) durch den Takt ST 2 (entspricht MT 0) übernommen. Diese parallelen Daten setzt der 8-Bit-Daten-selektor IC 22 – gesteuert durch die Bits A, B und C des Zählers aus dem Bild-Wiederhol-Speicher – in serielle Daten um. Zusätzlich wird ZT 0 gebildet und um eine Adressenperiode verzögert. Das Signal ZT 0 sperrt den IC 22 während der ersten Ablenkung innerhalb einer Zeichenspalte, um so den Zwischenraum zwischen zwei Zeichen zu erzeugen. Die freie Zeile zwischen zwei Zeichenreihen wird über den Z-Achsen-Treiber IC 23 geliefert, ausgelöst durch das normale Nullsetzsignal am Positionsanzeiger-Eingang von IC 22. Mit dem Schalter SW 1 wählt man entweder den negierten oder den nicht negierten Ausgang von IC 22 und hat so die Wahl zwischen schwarzen Zeichen auf weißem Grund oder weißen Zeichen auf schwarzem Grund. Außerdem werden die Signale für Vertikal- und für Horizontal-Rücklauf in den Z-Achsen-Treiber geleitet. Dieser speist dann das Signalgemisch in den Fernsehempfänger.

Der Baustein IC 11 halbiert die 12-Hz-Schwingung; sie steuert dann das Blinken des Positionsanzeiger-Zeichens auf dem Bildschirm.

Ablaufsteuerung des dynamischen Speichers

Für den Schreib-Lese-Speicher MCM 1172 L genügt eine ziemlich einfache Ablaufsteuerung und Ausgangsbeschaltung. Nach Bild 7 erfolgt die Ablaufsteuerung in ganzzahligen Vielfachen von 105 ns, wobei acht Intervalle auftreten. Um diese Zeitintervalle MT 0 bis MT 7 zu erzeugen (MZ 2 bleibt unbenutzt), werden die Zählerausgangssignale A, B und C dem Ein-Aus-8-Decoder zugeführt (Bild 6). Der Takt wird mit diesen drei Signalen verknüpft, um so Störspitzen zu unterdrücken, die beim Wechsel des Zählerstandes auftreten können. Die Länge der Zeitintervalle wird durch Setzen und Rücksetzen der R-S-Flip-Flops IC 13 bis IC 16 bestimmt. Ein RC-Netzwerk innerhalb des Chip-Auswahl-Flip-Flops IC 16 verursacht eine Verzögerung von 20 ns zwischen den Schaltflanken von $\bar{0}1$ und dem Chip-Auswahl-Signal. Der Schalter und das RS-Flip-Flop der Schreiblogik (IC 15) dienen zur Löschung des Bildschirminhalts. Am Dateneingang bewirkt das Löschesignal SE ein Leerzeichen (Bild 8). Die aus diskreten Bauteilen bestehende Schaltung von Bild 6 setzt TTI-Pegel

auf MOS-Pegel um (D 0 bis D 5). Aus den Speicher-Zeit-Signalen werden außerdem durch Negieren von MT 4, MT 0 und MT 5 die drei Abtastimpulse ST 1, ST 2 und ST 3 erzeugt. ST 1 lädt das Datenregister, ST 2 das Z-Achsen-Register (IC 20, 21) und ST 3 (nur während eines Lesezyklus) das Leseregister.

Lese-Operation

Jeder der sechs MOS-Speicherbausteine zu je 1024 Bits ist aus dynamischen Speicherzellen aufgebaut, die in 32 Zeilen und 32 Spalten unterteilt sind. Die Eingangs- und Adreßdaten werden durch die Bausteine IC 3, IC 4 und IC 5 (Bild 8) auf MOS-Pegel umgesetzt. IC 1 und IC 2 erzwingen Leerzeichen, wenn der Bildschirm gelöscht werden soll. Die Information wird sequentiell aus dem Speicher gelesen und im Datenregister zwischengespeichert. Ein zusätzliches Ausgangs-Datenregister speichert die Information, die nach der Lese-Operation an den Rechner geht. Die im Datenregister gespeicherte Information wird durch den Zeichengenerator (IC 19, Bild 6) in eine Punktmatrix umgesetzt. Da der Speicherausgang im Zustand „1“ einen Strom von 3 mA liefert und im Zustand „0“ offen ist, kann der Speicher einen Transistor direkt ansteuern. Die Ausgänge der Speicherbausteine werden über Transistor-Inverter auf die

Blaupunkt setzt neue Akzen

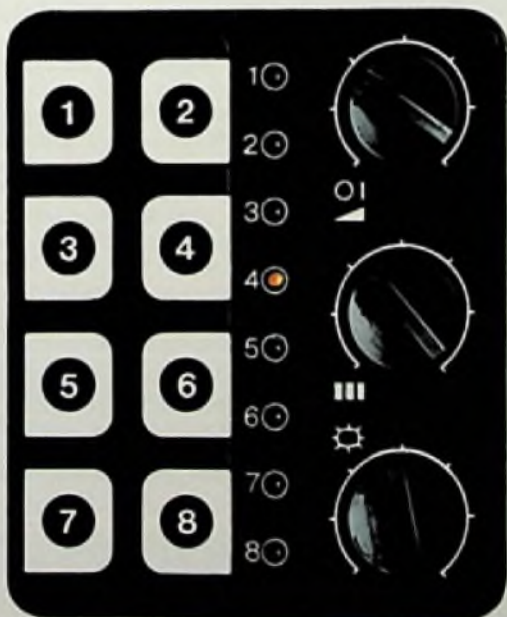
Tischgeräte u mit Tiptronic



te im Schwarzweiß-Geschäft.

nd Portables -Bedienung.

Die neuen Blaupunkt-Schwarzweiß-Fernseher vereinen ausgereifte Technik mit modernem Design. Ihre Funktionen sind zu 80% modulisiert. Das Bedienteil ist ausgestattet mit 8 Tiptronic-Tasten zur



Programmwahl. Die Programm-
anzeige erfolgt durch Leuchtdioden.

Weitere Verkaufsargumente
für Sie:

- geringer Stromverbrauch von 65 Watt
- günstiges Preis-Leistungs-Verhältnis
- made in Germany.

Fragen Sie Ihren Blaupunkt-
Außendienst-Mitarbeiter oder
Ihren Großhändler.

**Blaupunkt-Fernseher.
Vielleicht
gibt es wirklich keine
zuverlässigeren..?**

● BLAUPUNKT

BOSCH Gruppe

Eingänge des Datenregisters (IC 12, IC 13) geschaltet und mit dem Takt ST 1 übernommen. Wenn ein Lesezyklus aufgerufen wird, werden die Daten mit ST 3 in das Ausgangs-Datenregister (IC 14 und IC 15) übernommen.

Auffrischungszyklus

Da im Schreib-Lese-Speicher die Daten als Ladungen der Gate-Kapazitäten gespeichert sind und infolge der Leckströme im Laufe der Zeit verschwinden, müssen sie innerhalb von 2 ms mindestens einmal aufgefrischt werden. In Bild 7 b ist der Ablauf eines solchen Auffrischungszyklus dargestellt. Der Rücksetzimpuls aus der Ablaufsteuerung bereitet gleichermaßen den Adressierungs- und den Schreib-Lese-Teil des Speichers durch Aufladen vor. Um eine einwandfreie Arbeitsweise zu gewährleisten, dürfen sich die Adressen nur ändern, wenn das Rücksetzsignal auf „0“ steht. Ändert sich eine Adresse, während sich das Rücksetzsignal auf „1“ befindet, werden alle Adressenleitungen wieder entladen und keine Zellen adressiert.

Der \emptyset 1-Taktimpuls kann nach einer Einschwingzeit von 105 ns für die Adressensignale in den „Low“-Zustand übergehen. Dadurch werden die gespeicherten Daten der Zeile, die durch den Adressencode auf den Leitungen A 0 bis A 4 angewählt wurde, in einen Zwischenspeicher übernommen. Dieser Übergang dauert 200 ns. Nach dieser Zeit schaltet der Chip-Auswahl-Impuls das Informationsbit aus der ausgewählten Spalte seines internen Zwischenspeichers auf den Ausgang. Im Zwischenspeicher bleiben die Daten der ausgewählten Zeile weiterhin erhalten. Die Daten können nun in die Zeile zurückgeschrieben werden, wodurch die gespeicherten Daten erneuert sind. Dies wird durch einen weiteren RESET-Impuls bewirkt, der wiederum die Adreß- und Schreib-Lese-Leitungen vorbereitet. Nach weiteren 105 ns werden die Daten aus dem Zwischenspeicher durch einen \emptyset 2-Impuls in den Speicher zurückgeschrieben.

Auswahl des Lese-Schreib-Modus

Der Ablauf des Schreibzyklus ist ebenfalls in Bild 7 b dargestellt. Ist ein Schreibzyklus erforderlich, um Daten vom Rechner in den Bild-Wiederholungspeicher zu übertragen, überschreibt der Schreibbefehl die ausgewählte Zeile im internen Zwischenspeicher und die Auffrischungsdaten. Das geschieht in dem Zeitabschnitt, in dem die Daten aus der ausgewählten Zeile in den Zwischenspeicher durch den \emptyset 1-Impuls eingeschrieben werden.

Die Lese-Schreib-Logik (IC 1 bis IC 6 und IC 11 in Bild 6) wählt den Lese- oder Schreib-Modus aus. Dieser Teil der Schaltung wurde für den Dialog mit einem Minicomputer in Bus-Struktur entworfen. Nimmt die Eingangsleitung CIL den „Low“-Zustand ein und wechselt SELO von „High“ nach „Low“, so wird ein J-K-Flip-Flop (IC 4) gelöscht und dadurch angezeigt, daß eine Schreibanforderung vorliegt.

Am Ende des Zeitintervalls MT 6 wird ein D-Flip-Flop (IC 5) gesetzt und dadurch die Schreiblogik aktiviert. Während dieses Zyklus werden die Eingabedaten in den Speicher geschrieben. Auf gleiche Weise aktiviert SEL 2 die Leselogik. Die J-K-Flip-Flops, die die Anforderung für eine Lese- oder Schreiboperation speichern, werden am Ende des MT 5-Intervalls zurückgesetzt. Danach ist das System bereit, auf eine weitere Lese- oder Schreibanforderung zu reagieren.

Adreßmultiplexer und Positionsanzeiger

Der Adreßmultiplexer (Bild 9) besteht aus IC 1 bis IC 5. Er schaltet den Adresseneingang des Schreib-Lese-Speichers entweder auf den Rechner oder auf die Steuerung des Datensichtgeräts. Ist eine Lese- oder Schreiboperation auszuführen, so werden die Eingabeadressen vom Rechner durchgeschaltet (IA 0 ... IA 9). Wenn weder eine Lese- noch eine Schreiboperation ausgeführt wird (nur sequentielles Auslesen zur Bildwiederholung), werden die intern erzeugten Zähleradressen durchgeschaltet (CA 0 ... CA 9). Die jeweils durchgeschaltete Adresse wird negiert und dem Speicher zugeleitet.

Das Adressenregister für den Positionsanzeiger (IC 6, IC 7, IC 8) enthält die Speicheradresse, die der Rechner zuletzt gelesen hat. Jedesmal wenn die Zähleradresse mit dem Inhalt des Adressenregisters für den Positionsanzeiger übereinstimmt, geben die Antivalenzglieder (IC 9, IC 10, IC 11) den 6-Hz-Eingang des letzten UND-Gliedes (IC 12) frei und verursachen ein Blinken des adressierten Zeichens.

Die Logikbaugruppen der Bilder 3, 6, 8 und 9 wurden auf separaten Platinen aufgebaut. Zusammen mit einem Fernsehempfänger bilden diese vier Baugruppen den Grundstock eines Datensichtgeräts.

Literatur

- [1] Armstrong, J. R. und Hern, C. L.: Convert your Scope to a Display Terminal. *Electronic Design* (1971) Nov. 11.
- [2] Martin, L.: Use your Oszilloscope for Numeric Display. *Elektronik Design* (1971) Dez. 23. ■

Meßtechnische Praxis

Vereinfachte Frequenzanalyse

Dr. C. S. Gaskell, St. Albans
England

Bis vor kurzem war die Analyse des Funk-Frequenz-Spektrums dadurch erschwert, daß die Anwendung von Frequenzanalysatoren beträchtliche Fachkenntnisse und viel Zeit erforderte. Mit hochintegrierten Logikschaltungen und Speicherkreisen konnte eine neue Art des Analysators entwickelt werden, der aufgrund seiner einfachen Bedienung auch von weniger fachkundigem Personal bedient werden kann. Der Verfasser beschreibt ein Gerät von Marconi Instruments Ltd., das diese Entwicklung verdeutlicht.

Die Arbeitsweise vieler elektronischer Bauelemente und Schaltungen ist darstellbar als eine Funktion der Frequenz. Man sollte also meinen, daß Frequenzanalysatoren (Geräte für die Ermittlung des Frequenzinhalts von Signalen) überall dort erforderlich sind, wo elektronische Bauelemente und Einrichtungen geprüft werden.

Tatsache ist jedoch, daß sie bis vor einigen Jahren nur von wenigen Herstellern und Wartungsbetrieben benutzt wurden. Man betrachtete sie als Spezialgeräte für schwierige Frequenzmessungen an Signalgebern und Sendern. Der Grund dafür war, daß Frequenzanalysatoren teuer waren und schwierig zu handhaben.

Die ersten Frequenzanalysatoren waren nicht im Signalpegel oder in der Frequenz geeicht. Sie mußten deshalb in Verbindung mit kalibrierten Geräten (Oszilloskopen) und bei Messungen des Frequenzgangs mit Signalgeneratoren benutzt werden. Bei der großen Zahl der Geräte waren zahlreiche Einstellun-

Dr. C. S. Gaskell ist technischer Manager von Marconi Inst. Ltd. in St. Albans, Hertfordshire, England

gen und häufiges Nachjustieren erforderlich. Deshalb waren Signalanalysen langwierig und zeitraubend. Darüber hinaus war die Meßgenauigkeit von der Genauigkeit des Oszilloskops abhängig und damit begrenzt.

Die meisten Frequenzanalytoren arbeiten nach dem Wobbelprinzip (Bild 1). Dabei werden die verschiedenen, in einem Signal vorkommenden Frequenzen ermittelt, indem man das Signal einem eingebauten Überlagerungsempfänger zuführt und die Abstimmung des Empfängers innerhalb eines Frequenzbereichs verändert. Die aus dem Signal „gefilterten“ Frequenzen werden auf-

bereitet und auf einem Bildschirm dargestellt.

Bildschirm-Anzeige

Das Problem mit der Anzeige ist auf elektronischem Weg gelöst worden: Das analoge Ausgangssignal des Empfänger-Demodulators (die Frequenzen des analysierten Signals) werden in eine digitale Logik eingegeben und die Daten daraus in eine Speichermatrix aus Halbleiter-Bauelementen. Die Matrix hat den Vorteil, daß eine „langsame“ Einspeicherung der Daten bei jedem Abtastvorgang des Empfängers möglich

ist, außerdem kann sie wiederholt abgefragt werden. Man erhält so eine kontinuierliche, flimmerfreie Anzeige auf dem Bildschirm. Nach dieser Methode arbeitet der HF-Analysator TF 2370, den die britische Firma Marconi Instruments Ltd. entwickelt hat (Bild 2).

Ein hervorstechendes Merkmal des Analysators TF 2370 ist sein unterteilbarer Speicher. Dadurch können auf dem Schirm zwei Bilder zum Vergleich übereinander dargestellt werden. Für jedes Bild ist eine eigene Helligkeitsregelung vorhanden.

HIFI-VERSAND **dahlmanns**

HOCHLEISTUNG ZU TIEFPREISEN

ADC
XLM 139.-

AKAI

CS 34 Dolby 399.-
GXC 39 Dolby 529.-
GXC 75 Dolby 749.-
GXC 710 Dolby, Frontl. 768.-
X 201 D - 3 Motore 699.-
GX 210 D - 3 Motore 848.-
GX 630 DB Dolby 1495.-
GX 260 D 1048.-

heco

SM 620 109.-
SM 640 219.-

RECEIVER
2015 - 2 x 25 W/Sin. 649.-
2220B - 2 x 35 WRMS 898.-
2270 - 2 x 90 W/Sin. 1398.-

VERSTÄRKER
1030 - 2 x 30 W/Sin. 399.-
1060 - 2 x 45 W/Sin. 599.-
1200B - 2 x 136 W/Sin. 1999.-

MONACOR

SA 1700 Verstärker 289.-
MPX 1000 Mischpult 139.-

LENCO

Neue Modelle
L 60 kompl. o. System 199.-
L 80 kompl. o. System 298.-
L 82 kompl. o. System 336.-
L 90 kompl. o. System 578.-

MICRO

MR 122 mit System 239.-
MR 222 mit System 298.-
DD 1 directdrive 498.-

ortofon

F 15 58.-
M 15 E Super 175.-
SL 15 E 185.-
SL 15 O 279.-
STM 72 75.-
VMS 20 S 117.-

vivanco

4800 Receiver - 2x85 W. 688.-

PHILIPS

Plattenspieler
GA 212 395.-
GA 222 479.-
GA 209-05 728.-
GA 209-85 636.-

Tonbandgeräte

N 4502 569.-
N 4504 754.-
N 4415 639.-
N 4417 899.-
N 4511 999.-
N 4419 1238.-

PIONEER

CS-E 420 - 40 W. 189.-
PL 95 directdrive 646.-
CTF 6161 Frontlader 768.-
CTF 7171 Frontlader 868.-

REVOX

AX 2/2 236.-
AX 3/3 317.-
AX 4/3 398.-

ROTEL

RX 202 Receiver 2x30W/Sin. mit 2 Visonic-Boxen - 30 Watt Komplett nur 638.-

SENNHEISER

Mikro MD 211 N(U) 263.-
Mikro MD 408 144.-
Mikro MD 421 236.-
Mikro MD 421 HL 264.-
Mikro MKE 2002 395.-
andere Mikros auf Anfrage

SONY

TA 4650 748.-
TA 6650 999.-
TC 209 SD Dolby 986.-
TC 137 Dolby 799.-
TC 136 Dolby 572.-

SHURE

M 44-7 49.-
M 55-E 59.-
M 75-ED 2 96.-
M 91-E 96.-
M 95-ED 118.-
V 15/III 189.-

THORENS

TD 166 o. System 279.-
TD 160 o. System 319.-
TD 145 o. System 399.-

UHER

SG 520 686.-
SG 560 1145.-
4000 IC 645.-
4400 IC 775.-
CR 210 m. Tasche 899.-

KOPFHÖRER

Koss pro 4 AA 99.-
Koss HV 1 A 125.-
Jecklin Float electrost. 389.-

Angebot des Monats

GEG

BD 2000 Spitzenlaufwerk mit Ortofon F 15 kompl. nur **245,-**

BD 7000 Spitzenlaufwerk nur **399,-**
Aufpreis für Ortofon F 20 nur **49,-**

PAKET-ANGEBOT 1

Pioneer TX 5300 Tuner
Pioneer SA 5300 Verstärker, 2x19 W./Sin.
Pioneer CTF 2121 Frontlader-Cassettenrec mit Dolby
gesamt nur **1199,-**

PAKET-ANGEBOT 2

Pioneer TX 6300 Tuner
Pioneer SA 6300 Verstärker, 2x30 W./Sin.
Pioneer CTF 2121 Frontlader-Cassettenrec mit Dolby
gesamt nur **1249,-**

PAKET-ANGEBOT 3

Pioneer TX 5300 Tuner
Pioneer SA 7300 Verstärker, 2x60 W./Sin.
Pioneer CTF 2121 Frontlader-Cassettenrec mit Dolby
gesamt nur **1349,-**

Dies ist nur ein kleiner Auszug aus unserem löwenstarken HiFi-Programm!

AUF WUNSCH BEQUEME TEILZAHLUNG

dahlmanns

R D I RADIO DAHLMANNS INSTRUMENTS GMBH

5133 Gangelst Sittarder Straße 23
Telefon (02454) 5031* - Telex 8329357

Preise einschl. Mehrwertsteuer
Versand per Nachnahme oder Vorkasse (Postcheck Köln 46325-501)
Zwischenverkauf vorbehalten

Die Vollgarantie der **dahlmanns** CCS - Computer - Service

Das Verhalten elektronischer Bauelemente und Einrichtungen als Funktion der Frequenz wird überprüft und den geforderten Leistungswerten angepaßt, wenn dieser zweiteilige Speicher in Verbindung mit dem anschließend beschriebenen „Gleichlaufgenerator“ verwendet wird. So ist beispielsweise eine schnelle Überprüfung von Filter-Frequenzgängen möglich. Dabei wird ein Frequenzgang als Bezugskurve in einen Teil des Speichers eingegeben und der gemessene Frequenzgang des Filters in den anderen. Das Filter kann dann genau abgeglichen werden, damit sein Frequenzgang mit der Bezugskurve übereinstimmt.

Meßvorgang

Der Analysator TF 2370 enthält trotz des kompakten Äußeren alle Instrumente für Frequenzanalysen und Frequenzgangmessungen im Bereich von 30 Hz bis 110 MHz. Alle Arten der Nachrichtensignale können analysiert werden — einschließlich Rundfunkbereich, Puls-Code-Modulation, Einseitenband-Übertragung, Übertragung mit Frequenzumtastung und Frequenzmultiplex-Übertragung.

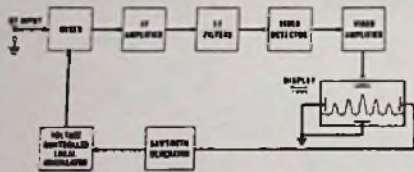


Bild 1. Einfacher Wobbel-Frequenz-Analysator; es bedeuten: RF Input HF-Eingang; Mixer Mischer; IF Amplifier ZF-Verstärker; IF Filters ZF-Filter; Video detector Videogleichrichter; Video Amplifier Videoverstärker; Display tube Anzeigeröhre; Sawtooth generator Sägezahn-generator; Voltage controlled local oscillator spannungsgesteuerter Empfangsoszillator

Bild 2. Der Frequenzanalysator TF 2370 der Firma Marconi Instruments Ltd.



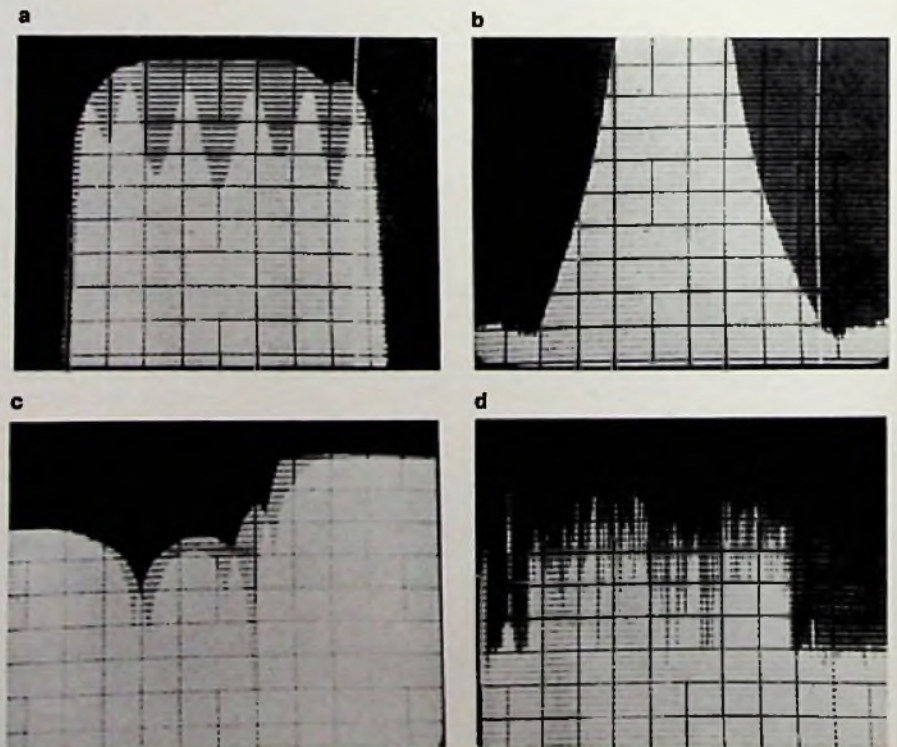
Bild 3. Der Analysator TF 2370 in der Fertigung

Bild 4 a. Vor und nach der Justrierung des Durchlaßbereichs eines Quarzfilters; Skalenteilung: 2 kHz, 1 dB

Bild 4 b. Kennlinie eines Quarz-Bandpaß-Filters mit der Möglichkeit, die Flankensteilheit des Durchlaßbereichs zu messen. (Beweglicher Zeiger in Form einer Leuchtlinie.) Skalenteilung: 5 kHz, 10 dB

Bild 4 c. Bezugskurve und tatsächlicher Frequenzgang eines Hochpaß-Filters; Skalenteilung: 1 MHz, 10 dB

Bild 4 d. Ein Frequenzmultiplex-Basisband mit 16 Gruppen; Skalenteilung: 500 kHz, 10 dB



Neben einem 5stufigen ZF-Überlagerungsempfänger enthält das Gerät einen 9stelligen Frequenzzähler und einen „Gleichlaufgenerator“, mit dem die Übergangscharakteristik jedes Bauteil-Netzwerks bis 100 dB gemessen werden kann. Der „Gleichlaufgenerator“ erzeugt ein Ausgangssignal, dessen Genauigkeit ± 2 Hz innerhalb der Analysatorfrequenz liegt. Damit kann der Frequenzanalysator TF 2370 als Selektivpegel-Meßgerät für manuelle oder automatische Frequenzgangkontrolle von Bauteilnetzwerken innerhalb eines weiten dynamischen Meßbereichs eingesetzt werden.

Das Anzeigensystem des Gerätes hat einen Meßbereich von 100 dB, weil man eine Fernsehkamera-Monitorröhre mit hoher Leuchtkraft verwendet, die ein großes Bild (130 mm x 100 mm) auf einem Raster aus Helligkeitsmodulation und Vertikalabtastung liefert. Diese Anzeige ist bedeutend heller als die herkömmlichen Kathodenstrahlröhren; man kann außerdem unbegrenzt lang darstellen.

Auf dem Bildschirm wird zusätzlich ein elektronisch erzeugtes Meßgitter eingeblendet, damit parallaxenfrei abgelesen werden kann. Dieses Gitter (linear oder logarithmisch) ist in beiden Richtungen verstellbar. Es können sowohl in vertikaler als auch in horizontaler Richtung verschiedene Skalenteilungen eingestellt werden; die maximale Auflösung beträgt vertikal und horizontal 0,05 dB bzw. 5 Hz.

Der 9stellige Frequenzzähler zeigt in MHz mit automatischem Dezimalpunkt an. Er kann für drei verschiedene Zwecke verwendet werden: zum Messen und Anzeigen der Mittenfrequenz des analysierten Spektrums; zum Messen der Frequenz in Verbindung mit einem Leuchtlinienzeiger auf dem Bildschirm; zum Messen der Differenz

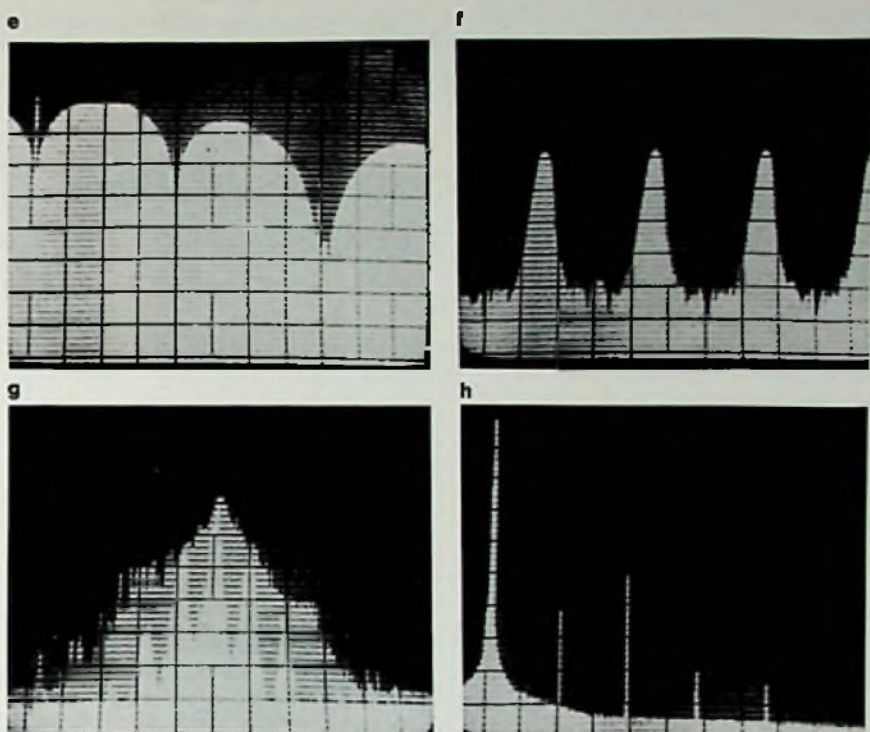


Bild 4 e. Typisches Prüfsignal für ein PCM-Übertragungssystem mit 32 Kanälen; Skalenteilung: 500 kHz, 10 dB

Bild 4 f. Die Darstellung bei 20-Hz-Skalenteilung und mit einem 5-Hz-Filter ergibt die Auflösung der Prüfsignal-Seitenbänder des PCM-Systems mit 32 Kanälen; Skalenteilung: 20 Hz, 10 dB

Bild 4 g. Die Darstellung zeigt den Frequenzbereich von UKW-Stereo-Rundfunksignalen sowie die Momentanwerte der Seitenbänder; Skalenteilung: 20 kHz, 10 dB

Bild 4 h. Bewertung der Reinheit eines Frequenzspektrums; Skalenteilung: 50 kHz, 10 dB

zwischen Mittenfrequenz und markierter Frequenz. (Diese Verwendungsart eignet sich besonders gut für das schnelle Messen der Seitenbandfrequenzen im Verhältnis zu einer Trägerfrequenz.)

Bedienung

Bei der Inbetriebnahme des Geräts

braucht der Benutzer lediglich die Mittenfrequenz, den Wobbelbereich und die Auflösung einzustellen. Die eingebaute Logik bestimmt dann das optimale Verhältnis zwischen HF- und ZF-Verstärkung, die höchste Wobbelgeschwindigkeit und die besten Filter-



Musikanlagen
in Diskothekenform



MUSIKANLAGEN GMBH.
4242 Rees 1, Postfach 1209, Tel. 02851 / 7258



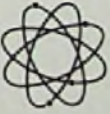
Vollgummi-Gittermatte


Die beste Werktafelaufflage,
antistatisch, 2 MΩ/m²

Modell I 540x380 ... DM 39,30	Modell III 700x450 ... DM 47,40
Modell II 625x375 ... DM 43,05	(einschl. MWSt.)

Alleinvertreib: Willy Kronhagel KG
Albert-Schweltzer-Straße 2a, 3180 Wolfburg, Tel. (0 53 61) 4 95 78

**Deutschlands großer
Elektronik-Spezialist**





Jetzt ganz vorn durch

- bahnbrechende Versandkonzeption
- Einsatz modernster Fördermitteltechnik
- Verkaufsprogramm mit 20 000 Artikeln
- EDV-Einsatz — optimale Auftragsabwicklung

Neuer Firmenkomplex auf 30 000 qm, 12 000 qm Büro-, Lager- und Ausstellungsräume, große Spezial-Funkabteilung, Station DK Ø CE

Brandneuer Elektronik-Katalog mit ca. 400 Seiten, in DIN-A 4-Format (Inland DM 6,50 + DM 2,— Porto, Ausland DM 9,—, jeweils Scheck oder auf Postscheck-Kto.-Nr. 60495-855). Vers. p. NN ab Hirschau, ab DM 150,—, porto- u. verpackungskostenfrei.

8452 Hirschau
Fach FT 7; Grundstraße 31, Ruf (0 96 22) 12 21, <10 61>; Telex 06 31 205
Filialen: München, Nürnberg, Weiden, Hof.

bandbreiten. Dadurch werden Meßfehler aufgrund falscher Einstellungen ausgeschaltet. Die meisten Bedienelemente sind als Drucktasten ausgeführt; die Zahl der Druckregler ist auf ein Minimum beschränkt.

Die Kombination der im TF 2370 eingebauten Geräte (Analysator, „Gleichlaufgenerator“ und Frequenzzähler), ermöglicht Frequenzmessungen, für die bisher eine ganze Reihe einzelner Geräte erforderlich waren, die über Leitungen und Kabel verbunden werden mußten. Mit dem Modell TF 2370 entfällt daher Aufbau und Überprüfen derartiger Gerätegruppen.

Anwendungen

Das Gerät eignet sich besonders gut für die Verwendung in der Fertigung, weil es die schnelle und einfache Durchführung komplizierter Frequenzmessungen erlaubt. Wegen des kompakten Aufbaus und des problemlosen Transports ist es in kürzester Zeit betriebsbereit (Bild 3).

Die Kombination Analysator/Gleichlaufgenerator ermöglicht die Darstellung von Filterkurven oder Verstärkungsfaktoren im Vergleich zur Frequenz (Bild 4 a/b/c). Außerdem sind Impedanzmessungen oder -anpassungen einschließlich der Justierung von Stichleitungs-Antennen rasch möglich. Darüber hinaus eignet sich das Gerät auch für die Bestimmung von Kabelfehlern, weil bei Unterbrechung oder Kurzschluß am Ende des Kabels eine deutliche Verschiebung der Impedanz bei Frequenzänderungen erkennbar wird.

Ein weiteres Anwendungsgebiet für den Analysator ist die Prüfung von Quarzen, die Überwachung des Frequenzspektrums sowie die Leistungskontrolle bei Tonfrequenz-Telegraphie-Frequenzmultiplex-Systemen (Bild 4 d), PCM-Einrichtungen (Abb. 4 e und f) und Rundfunksendern (Bild 4 g). Er kann auch für die Messung von amplituden- sowie frequenzmodulierten Signalen eingesetzt werden; wegen der logarithmischen Skalenteilung können Modulationen bis zu einem Prozent gemessen werden. Außerdem ist auch der Pegel des Störsignals zu bestimmen.

Die Möglichkeit, den Frequenzgehalt von Signalen mit einem einzigen Blick abzulesen (Bild 4 h), ist von erheblichem Nutzen für die Fehlererkennung und dürfte sowohl die Reparatur als auch die Eichung von Fernmeldeeinrichtungen beschleunigen.

Die Standardausführung ist für Anlagen mit einer Impedanz von 50 Ω vorgesehen. Ein Modell für 75-Ω-Anlagen sowie ein Gerät mit der Anschlußmöglichkeit eines XY-Schreibers sind ebenfalls lieferbar. ■

Forschung in der Optoelektronik

Lichtquellen aus Halbleiter-Material

Halbleiter emittieren Licht mit charakteristischen Eigenschaften (Wellenlänge und Modulierbarkeit), wenn sie durch Elektroneninjektion angeregt werden. Die lichtemittierende Diode (LED) ist das wichtigste Beispiel für die Nutzung dieses Effekts.

Zur Überwindung großer Abstände zwischen Sender und Empfänger, aber auch für Beleuchtungszwecke benötigt man eine höhere Leuchtdichte. Das bedeutet einen höheren Wirkungsgrad bei

der Lichterzeugung, wie er bei Infrarot-LED aus Galliumarsenid, die nahezu 100% aufweisen, schon erreicht werden kann. Aufgabe der Forschung ist es, solchen Werten auch für sichtbares Licht näher zu kommen.

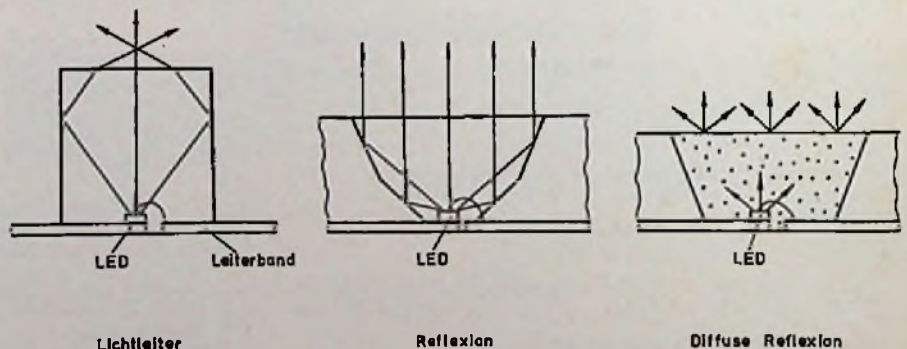
Zur Übertragung von möglichst vielen Nachrichtenkanälen über einen Sender benötigt man eine hohe Modulationsbandbreite. Die Wandlung vom elektrischen zum optischen Signal muß daher in der Sendediode sehr schnell und trotzdem signaltreu sein.

Spezialdioden werden für diesen Zweck bald zur Verfügung stehen. Die größte Bandbreite bei hoher Lichtleistung liefern aber Laserdioden. Aufgrund ihres Aufbaus als Lichtresonator können sie kohärentes Licht mit reinem Schwingungstyp liefern. Diese Monomodedioden bilden zusammen mit Monomode-Glasfasern von nur wenigen Mikrometern Dicke die Basis für ein Breitband-Nachrichtensystem der Zukunft. Höchste Perfektion werden für die Komponenten gefordert, um eine Bandbreite von nahezu 1000 MHz zu erreichen. Hierzu ist es nötig, die Wachstumsprozesse für Halbleiter-Kristalle bis in den atomaren Bereich zu verstehen und

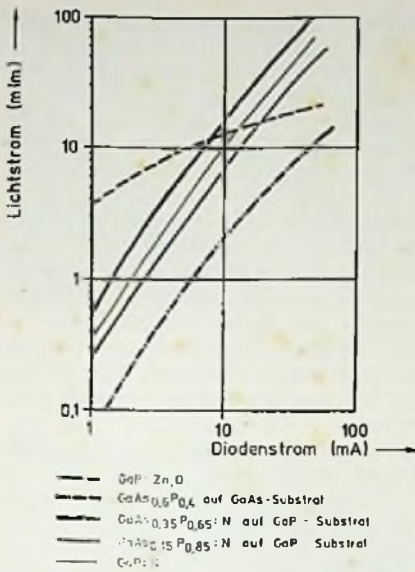
Lichtaktive Schicht	Farbe - Dominante Wellenlänge (nm)	Leistungswirkungsgrad (%)	Lichtausbeute* (lm/W _{e1})
GaAs _{0,6} P _{0,4}	rot - 650	0,2	0,15
GaAs _{0,35} P _{0,65} :N	rot - 630	0,4	0,8
GaAs _{0,15} P _{0,85} :N	gelb - 590	0,1	0,5
GaP:N	grün - 560	0,1	0,8
GaP:Zn, O	rot - 635	2,0	0,4
GaAs	IR - 950	151	-

* Die Werte beziehen sich auf Diodenströme - 10 mA.

Übersicht über LED-Materialien und deren Leistungs- und Lichtausbeute



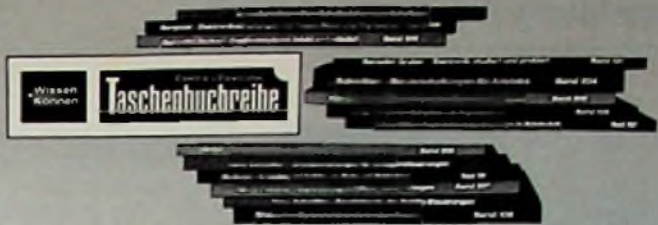
Diskrete LED-Displays



Der Zusammenhang zwischen Licht- und Diodenstrom

zu beherrschen. Strukturierte Glasfasern mit einer Reinheit, wie sie bisher nur für Halbleiter gefordert wurde, müssen großtechnisch realisiert werden. Hierzu sind neue Technologien wie die Molekularstrahlepitaxie zu entwickeln, die beispielsweise beim Halbleiter das Wachstum im Ultravakuum atomlagenweise beeinflussen lassen.

Aus physiologischen und psychologischen Gründen haben die Lichtfarben der Datenanzeigen eine wichtige Rolle. Farben, die eine möglichst geringe Ermüdung des Beobachters bewirken, sind zu realisieren. Dabei ist das ganze sichtbare Spektrum zu nutzen für eine möglichst vielseitige Informationsübertragung. Dafür sind Halbleiter zu erschaffen, die zu neuen Farben führen: sattes Grün, Blau und schließlich Licht, das vom Auge als Weiß bewertet wird. Weitere Lichtwellenlängen werden auch im Infrarotbereich benötigt, um nebeneinander, ohne komplizierte Ver- und Entschlüsselungselektronik mehrere Informationsarten und Steuersignale übertragen zu können. Ein Beispiel ist die gleichzeitige Übertragung von Einstellsignalen und Ton beim Farbfernsehgerät. In der Displaytechnik will man die derzeitige Beschränkung auf die Darstellung alphanumerischer Daten überwinden und farbige Bilder auf flachem Bildschirm niedriger Bautiefe erzeugen. Flüssigkristalle, die nahezu leistungslos auffallendes Fremdlicht verarbeiten, bieten möglicherweise einen praktikablen Weg. Mit Halbleitern sollte aber eine Lösung für den selbstleuchtenden Bild-



Eine Auswahl für die Leser der FUNK-TECHNIK

In der Wissen + Können - Elektronik + Elektronik Taschenbuchreihe werden kontinuierlich Titel zu wichtigen Gebieten der Elektrik und Elektronik erscheinen. Jeder Band will Fachleute, Studierende und alle an moderner Technik Interessierte in knapper Form und klarer, exakter Ausdrucksweise mit dem aktuellsten Stand der technischen Entwicklung vertraut machen.

Elektronik
Ing. Benedikt Gruber Band 101

Elektronik studiert und probiert
1973, 3., verbesserte Auflage, 136 Seiten mit 134 Abbildungen, Balacron-Einband, DM 10,50 ISBN 3-7905-0198-0
Die praktische Konzeption dieses Bandes führt den Lernenden relativ weit und zugleich problemlos in die Elektronik ein. Ausführlich werden Bauteile, Schaltungen und Berechnungen beschrieben.

Dr.-Ing. Fritz Bergtold Band 103

Glimmdioden und Ziffernanzelgeröhren
1969, 116 Seiten mit 82 Abbildungen, Balacron-Einband, DM 8,50 ISBN 3-7905-0142-5
Der Band erläutert, welche Vorteile die Glimmdioden bieten und wie vielfältig ihr Einsatz ist.

Dr.-Ing. Fritz Bergtold Band 104

Glimm-Relaisröhren
1969, 104 Seiten mit 80 Abbildungen, Balacron-Einband, DM 8,50 ISBN 3-7905-0143-3
Die praktische Anwendung von Glimm-Relaisröhren einschließlich der Glimm-Thyratronen wird hier einfach und klar dargelegt.

Dr.-Ing. Fritz Bergtold Band 105

Elektronkschaltungen mit Triacs, Diacs und Thyristoren
1973, 2. Auflage. Überarbeitet und verbessert von J. Eiselt. 112 Seiten mit 113 Abbildungen, Balacron-Einband, DM 10,50 ISBN 3-7905-0204-9
Zum Studium der Funktionsweisen von Thyristoren, Triacs und Triggerdioden ist dieser Band bestens geeignet.

Dr.-Ing. Fritz Bergtold Band 106

Schalten mit Transistoren
1975, 2. Auflage. Überarbeitet von J. Eiselt. 112 Seiten mit 91 Abbildungen, Balacron-Einband, DM 12,50 ISBN 3-7905-0238-7
Neben dem Einsatz als Verstärker dient der Transistor vor allem als elektronischer Schalter. Dieser Band informiert eingehend über die Möglichkeiten und den praktischen Einsatz von Schalttransistoren.

Dr.-Ing. Fritz Bergtold Band 107

Integrierte Schaltungen im praktischen Einsatz
1972, 120 Seiten mit 86 Abbildungen, Balacron-Einband, DM 11,50 ISBN 3-7905-0183-2
Wie mit integrierten Schaltungen viele Probleme gelöst werden, das geschieht hier in klarer und praxisnaher Weise.

Otto Krug Band 108

Integrierte Schaltungen in Fernsehempfängern
1973, 120 Seiten mit 20 Abbildungen, Balacron-Einband, DM 9,50 ISBN 3-7905-0208-5
Der Band beschreibt die gebräuchlichen IS in ihrer Wirkungsweise und anhand von praktisch ausgeführten Schaltungsbeispielen. Der Fachmann findet alle erforderlichen Daten. Für den Auszubildenden ist der Stoff leicht faßlich in Fragen und Antworten aufgeschlüsselt.

Ing. Hans-Peter Siebert Band 109

Optoelektronik in der Praxis
1974, 108 Seiten mit 60 Abbildungen, Balacron-Einband, DM 10,50 ISBN 3-7905-0212-X
Aufgabe des vorliegenden Bandes ist es, mit den verschiedenen Arten von Lichtsendern und -empfängern vertraut zu machen und ihre Einsatzmöglichkeiten an Beispielen zu veranschaulichen.

Ing. Dieter Hirschmann Band 110

Anwendung und Funktion von Dioden und Gleichrichtern
1974, 88 Seiten mit 61 Abbildungen, Balacron-Einband, DM 12,50 ISBN 3-7905-0226-X
Der Band vermittelt Kenntnisse über Halbleiterdioden und -gleichrichter. Nach Aufbau und Funktion folgen Ausführungen über den Einsatz. Es werden verschiedene Versionen von Halbleiterdioden behandelt, über deren Anwendungsmöglichkeiten und Arbeitsweisen bisher nur in wissenschaftlichen Abhandlungen zu lesen war.

Steuer- und Regeltechnik Kleihorn/Müller/Sack Band 206

Grundlagen elektronischer Steuerungen in Digitaltechnik
1972, 144 Seiten mit 68 Abbildungen, Balacron-Einband, DM 12,50 ISBN 3-7905-0184-0
Sicherheitsprobleme, Zuverlässigkeit elektronischer Steuerungen, logische Funktionen der Digitaltechnik und weitere Ergänzungsfunktionen behandelt dieser Band.

Kleihorn/Müller Band 207

Praxis elektronischer Steuerungen in Digitaltechnik
1973, 115 Seiten mit 69 Abbildungen, Balacron-Einband, DM 10,50 ISBN 3-7905-0205-7
Der Band ist ganz auf die Praxis ausgerichtet und wendet sich an Projektur und Betreiber elektronischer Steuerungen sowie an Auszubildende, in deren Lehrplan die Anwendungen vielfach zu kurz kommen.

Elektropraxis Ing. Benedikt Gruber Band 302

Oszilloskopieren leicht und nützlich
1975, 2., überarbeitete und ergänzte Auflage, 104 Seiten mit 106 Abbildungen, Balacron-Einband, DM 12,50 ISBN 3-7905-0237-5
Mit vielen Einsatzbeispielen führt dieser Band in die richtige Anwendung des Oszilloskops ein und leitet dazu an, auch in komplizierten Fällen richtig zu messen und darzustellen.

Wenn Sie über die komplette Reihe informiert werden wollen, fordern Sie bitte unser Verzeichnis Fachbücher Elektrotechnik/Elektronik an.



Nahezu leistungslos verarbeiteten Flüssigkristalle auftreffendes Fremdlicht

schirm gefunden werden. Dazu sind neue Halbleiter und Technologien notwendig, mit denen in polykristalliner Form großflächige Bilder realisierbar sind. Halbleiter-Metall-Sandwichstrukturen, durch Stromfluß anregbar, und Schichten, die durch Elektronen aus strukturierten Niederspannungs-Plasma-Entladungen örtlich definiert angeregt werden, werden derzeit untersucht. Sie sollen zum Elektrolumineszenz- oder Plasmasdisplay für farbige Bilder führen. Zur direkten optischen Lichtverarbeitung führen die Konzepte der integrierten Optik. In geeignet strukturierten Kristallen wird am Eingang ein Lichtsignal eingekoppelt oder erzeugt und mit geeigneten Mitteln auch aus der nicht-linearen Optik auf seinem Weg zum Ausgang digitalen oder analogen Operationen unterworfen. Hieraus ergibt sich die Möglichkeit, Daten rein optisch zu verarbeiten, woraus eine hohe Verarbeitungsgeschwindigkeit und neuartige Operationen in der Datentechnik entstehen können.

(Auszug aus einem Referat, das Dr. Günter Winstel, Leiter der Halbleiter-Forschung bei der Siemens AG, beim Pressegespräch Optoelektronik in München hielt.) ■

LED-Fertigung

Halbleiterlicht aus Regensburg

Aus den Grundstoffen Gallium, Arsen und Phosphor entstehen im Regensburger Halbleiterwerk der Siemens AG rot, grün, gelb, orange und infrarot strahlende Leuchtdioden. Nachdem es gelungen ist, eine superhelle Grünlichtdiode serienmäßig herzustellen, dürfte diese Farbe verstärkt in den Vordergrund treten. Man nimmt an, daß die grünen und roten Dioden in absehbarer Zeit den gleichen Produktionsanteil von je 40% erreichen; derzeit dominiert noch das Rotlicht mit 60%.

Die Herstellung von rotleuchtenden Lumineszenzdioden beginnt mit einer Schicht aus Galliumarsenidphosphid (GaAsP), die man auf einem Substrat aus GaAs aufwachsen läßt. Dieser als Epitaxie bezeichnete Prozeß stand jedenfalls am Anfang der Entwicklung von LEDs, das Ergebnis war rote Strahlung; das Verhältnis von As und P bestimmt die spezifische Wellenlänge von 665 nm. Man geht aber dazu über, GaP als Substrat zu verwenden, weil mit diesem Stoff und einer GaAsP-Epitaxie hellere rote sowie gelbe Dioden erzielbar sind. Mit dem GaP-Substrat und einer epitaktisch aufgetragenen GaP-Schicht ist außerdem grünes Licht möglich. So ist es gelungen, eine Grünlichtdiode zu



Die Halbleiterchips der LED (0,4 mm x 0,4 mm) werden auf das reflektorartige Ende eines Metallstiftes gesetzt. Die Oberseiten der Chips verbindet feiner Golddraht mit einem parallelen Stift, der den zweiten Anschluß bildet

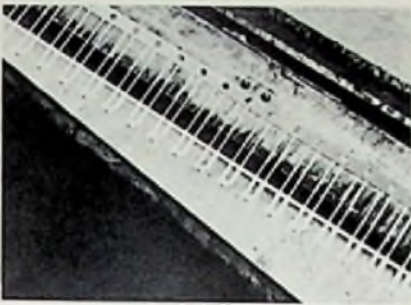
fertigen (LD 57 C), die erstmals nicht nur sich selbst als Leuchtpunkt anzeigen, sondern darüber hinaus ihr Umfeld merklich erhellen kann. Die Wellenlänge von 560 nm ergibt sich durch Stickstoffdotierung, der die Grünlicht-Emission bewirkende PN-Übergang ist letztlich eine Folge von Zinkdotierung. Infrarote Dioden gewinnt man aus GaAs-Substraten. Auf dem Weg zur IR-Strahlung von 950 nm Wellenlänge sind Flüssigphasenepitaxie und Siliziumdotierung die wichtigsten Prozeßschritte.

Die industrielle Herstellung der rot- und gelbleuchtenden Halbleiterchips beruht auf dem von der Transistortechnik herührenden Planarverfahren. Der zunächst stangenförmig gezogene Einkristall aus GaAs oder GaP wird in 0,3...0,5 mm dicke Scheiben geschnitten. Diese dienen als Träger (Substrat) für eine dünne einkristalline Schicht (Epitaxieschicht) aus GaAsP, in der die Lichterzeugung stattfindet. Je nach gewünschter Farbe wird das Mischungsverhältnis von As und P unterschiedlich gewählt. Die Epitaxieschicht wird im sogenannten Gasepitaxieprozeß abgetrennt durch die thermische Zersetzung geeigneter Gase wie GaCl, AsH₃ und PH₃.

Im anschließenden Planarprozeß wird eine Maskierungsschicht aus Si₃N₄ oder Al₂O₃ aufgebracht, die man mit einem photolithografischen Prozeß teilweise wieder entfernt. Durch Eindiffusion von Zn in die oberflächennahen Bereiche, die nicht von der Maskierungsschicht bedeckt sind, entsteht in etwa 2...3 µm Tiefe der PN-Übergang. Die Diffusion findet in einer Zn-Dampf-atmosphäre bei etwa 700 °C statt. Das Licht entsteht in der Nähe des PN-Übergangs. Nach der Metallisierung für das spätere Anbringen der elektrischen Kontakte wird die Scheibe in etwa 0,4 mm x 0,4 mm große Chips zersägt.

Soweit der „chemische“ Teil der LED-Fertigung, an den sich mechanische Vorgänge anschließen. Zunächst setzt man die Halbleiterchips auf das reflektorartige Ende eines Metallstiftes, der den einen Anschluß bildet. Parallel zu diesem befindet sich ein zweiter Stift als weiterer Anschluß. Die Oberseiten der ZED-Chips auf den Metallstiften sind durch feinste Golddrähte mit den anderen Metallstiften verbunden. In einer Gußform werden die Spitzen der Metallstifte samt den Leuchtchips und den Verbindungsdrähten mit Kunststoff hermetisch eingeschlossen — die LED ist betriebsbereit.

Den Abschluß der Herstellung bildet ein kleines Lichtexamen: Die Dioden werden mit Strömen von etwa 5...50 mA bei Anschlußspannungen zwischen 1,3 V und 3,0 V auf Helligkeit geprüft und danach klassifiziert.



Gegenwärtig werden bei Siemens in Regensburg LEDs in drei Schichten produziert. Wenn in den nächsten beiden Jahren in Regensburg noch mehr LEDs gefertigt werden sollen, bleibt dennoch der Personalbestand gleich: Das Unternehmen sieht zwar einen über dem Marktwachstum liegenden Ausbau vor, doch die Produktionsausweitung wird ausschließlich mit Rationalisierung erreicht.
(Nach Unterlagen der Presseabteilung der Siemens AG.) ■



In einer Gußform werden die „Köpfe“ von Lumineszenzdioden samt den Leuchtchips mit Kunststoff hermetisch eingeschlossen (oberes Bild vor, unteres Bild nach dem Umspritzen)

Meldungen über neue Bauelemente

Generator-IC. Intersil (BRD-Vertrieb: Spezial-Electronic) entwickelte eine CMOS-Frequenzteilerschaltung, Typ ICM 7213, die mit einem 4,194-MHz-Quarz folgende Frequenzen an den drei Ausgängen liefert: 2048 Hz, 1024 Hz, 34,133 Hz, 16 Hz, 1/60 Hz. Anwendung: Präzisionsuhren, Referenzfrequenz-Erzeugung und Zeitbasen für Frequenzmessung.

Leistungstransistoren. Die Leistungs-transistoren der Serie „Duowatt“ von Motorola haben ohne Kühlkörper eine Verlustleistung von zwei Watt und einen maximalen thermischen Widerstand von 62,5 °C/W. Der Anbieter behauptet, daß dies niedriger sei als bei allen anderen Typen.

Transistoren für Videoverstärker. Die NPN-Transistoren BF 391/393 der Motorola GmbH für Hochspannungs-Video-stufen haben sehr hohe Kollektor-Emitter-Durchbruchspannung, niedrige Kapazität und kleine Verlustleistung. Sie können als A/B-Stufen direkt vom Farbdemodulator-IC MC 1327 gesteuert werden und PIL-Farbbildröhren treiben.

Sensor-ICs. Mit den monolithisch integrierten Schaltungen SAS 6600/6700 und SAS 6610/6710 (für Geräte mit Brückengleichrichter ohne Netztrennung) von AEG-Telefunken lassen sich Sensor-Tasten-Felder mit hoher Betriebs- und Störsicherheit aufbauen. Anwendung: Unterhaltungselektronik, Steuerungen und Meßtechnik.

Servo-Verstärker. Der monolithische IC NE 544 AA von Valvo wurde für die digital-proportionale Steuerung von Modell-Motoren entwickelt. Merkmale: Brückenausgangsstufe bis 500 mA belastbar, Ruheverlustleistung 27 mW, hohe Linearität, unempfindlich gegen Spannungs- und Temperaturschwankungen, Totzeit und Triggerschwelle einstellbar.

Lichtreflex-Detektor. Das Bauelement OPB 704 von Optron eignet sich zur

DAS GRÖSSTE FILMANGEBOT DER WELT

Über 15.000 Super-8 Spielfilme u. Dias aller Interessengebiete

Prelisten + Prospekte kostenlos!

Wir verschenken **5.000 Colorfilme** im Werte von je **DM 69,-**

Wir erfüllen **ALLE Filmwünsche** zu absoluten **Niedrigstpreisen**

300seitige Farbkataloge gegen DM 10,- (Scheln) Schutzgebühr
Jedem 20 Katalogbesteller schenken wir zusätzlich einen Int. S-8 Color-Spielfilm im Werte von DM 69,-
VERSA GmbH, Abt. 82/6 Sonnenberger Str. 22, 6200 Wiesbaden

BMR 6
Bildröhren-Meßplatz und Regenerierautomat mit Regenerierprogramm und Schlußautomatik; Bildschirmkontrolle mit dem Diffusionsbild ohne Ablenkheit (Pat. angem.);
Maße: 47x29x23 cm.



BMR 7
Bildröhren-Meß-Regenerator; regeneriert mit Erfolg und beseitigt Schlüsse; Emissionen messen - Kennlinienaufnahme - Schluß-messen:

Gew.: 15 kg;
Preis: 1698,- DM + MWSt.



Maße: 23x14x18 cm;
Gew.: 4,5 kg;
Preis: 490,- DM + MWSt.

Kabel für SW-mini + 110°, Color-Dickhals, -Dünnhals und -IN-LINE sind im Preis enthalten. Lieferung direkt durch den Hersteller oder den Fachgroßhandel.

Ulrich Mütter, Spezialhersteller f. Bild-Röhren-Meß-Regeneratoren
Kriedellweg 38, 4353 Oer-Erkenschwick, Telefon (0 23 68) 20 53

AUSZUG AUS UNSEREM SONDERANGEBOT A/1976 Alle Preise inkl. Mehrwertsteuer

Seit 29 Jahren liefern wir die bewährten **QUALITÄTSRÖHREN** zu **UNSCHLAGBAREN PREISEN!**

Verpackt in Einzelfaltschachteln mit 6monatiger Garantie!

DY 802	2,25	EF 184	1,90	PC 88	3,20	PCL 82	1,90	PL 508	5,50
ECH 81	1,85	EL 34	4,90	PC 900	2,30	PCL 84	2,40	PL 509	9,10
EF 80	1,60	EL 84	1,60	PCC 189	3,15	PCL 86	2,75	PL 519	12,50
EF 89	1,65	EL 95	2,50	PCF 80	2,-	PCL 805	2,90	PY 88	2,10
EF 183	1,90	PC 86	3,20	PCF 82	2,60	PL 504	4,25	PY 500A	4,75

Mengenrabatt: ab 50 Stück, auch sortiert, 6%!

Äußerst preiswerte Dioden und Transistoren		10 St.	100 St.
DUG	Universal-Germanium-Dioden	—,70	6,30
DUS	Universal-Silizium-Dioden	—,80	7,20
TUPG	Universal-PNP-Germanium-Transistoren	1,40	12,60
TUNG	Universal-NPN-Germanium-Transistoren	1,60	14,40
TUPS	Universal-PNP-Silizium-Transistoren	1,50	13,50
TUNS	Universal-NPN-Silizium-Transistoren	1,70	15,30

Fernseh-Gleichrichter		1 St.	10 St.	100 St.
1 N 4006	800 V 1 A	—,30	2,75	25,-
1 N 4007	1000 V 1 A	—,35	3,20	29,-

Bitte fordern Sie kostenlos und unverbindlich unser kompl. SONDERANGEBOT an! Die Lieferung erfolgt gegen Nachnahme. Die Preise verstehen sich rein netto, inkl. Mehrwertsteuer, ab Lager Nürnberg. Verpackung und Porto werden selbstkostend berechnet. Ab DM 200,- portofrei und spesenfrei (nur für Lieferungen im Inland). Zwischenverkauf vorbehalten.



Eugen Quack

INGENIEUR-BORO · IMPORT · TRANSIT · EXPORT
ELEKTRO-RUNDFUNK-GROSSHANDEL
Augustenstraße 6, D-8500 Nürnberg, Tel. (09 11) 46 35 83
Geschäftszeiten: Montag-Freitag 8-13 und 14-17 Uhr

Erkennung reflektierender Markierungen, zum Feststellen der Kanten dünner Materialien sowie als Annäherungsschalter. Bei einem LED-Strom von 20 mA, so der Anbieter, weist der Detektor eine Lebensdauer von mehr als fünf Jahren auf.

Leistungstransistoren. Die Epitaxial-Base-Transistoren mit der Bezeichnung BD 539, 540, 543, 544, 545 und 546 von Texas Instruments sind als drei NPN- und drei PNP-Halbleiter erhältlich; Verlustleistung 45 W, 70 W, 85 W; Kollektor-Emitter-Spannung 40 V, 60 V, 80 V, 100 V, 120 V; Kollektorströme 5 A, 8 A und 15 A.

7-Segment-Anzeigen. Die LED-Anzeigen der japanischen Firma Okaya sind für Anwendungszwecke besonders geeignet, bei denen ein weiter Betrachtungsabstand große Symbole erfordert. Der Typ GL-9R06 hat eine Höhe von 16 mm, Lichtstärke 250 µcd; der Typ GL-9R10 ist 26 mm hoch, Lichtstärke 500 µcd.

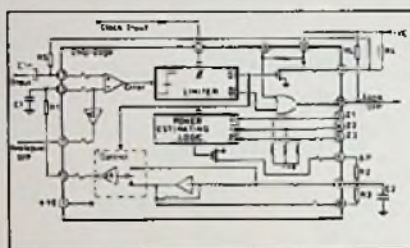
**Kurzberichte
über neue
Bauelemente**

**ICs für Horizontal-
und Vertikalablenkung**

Der IC TDA 2600 von Valvo enthält eine vertikale Ablenkschaltung für 20-AV-Bildröhren mit 110° Ablenkwinkel. Durch Anwendung des Schaltprinzips ist die Verlustleistung sehr niedrig. Die vollständigen Funktionen für Synchronisation und Ablenkung des Vertikalsignals in kleinformatischen Fernsehgeräten befinden sich im IC TDA 2650. Der Vertikaloszillator wurde nach dem Schwellwertschalter-Prinzip konzipiert; er weist hohe Frequenzstabilität auf. Mit einem zusätzlichen Sägezahn-generator wird voneinander unabhängige Einstellung von Frequenz, Amplitude, Linearität erreicht. Die Amplitude wird dabei mit einem Strom konstant gehalten, der mit dem Strom der Hochspannung verglichen wird. Damit ist die Bildhöhe auch bei Strahlstromänderungen gleich. Für die Ablenkung großformatiger Fernsehgeräte ist ein zusätzlicher Leistungstransistor erforderlich. Farbfernsehgeräte mit Transistor-Horizontalablenkung, die aus einem synchronisiertem Schaltnetzteil betrieben werden, sind mit den ICs TDA 2571 und TDA 2581 anzusteuern; damit kann die Treiberstufe eingespart werden.

**MOS-AD/DA-Wandler
mit Delta-Modulation**

Den MOS-Baustein FX-209 zur digitalen Verarbeitung, Verzögerung und Filterung analoger Video- und Audiosignale bietet der englische Hersteller Consumer Microcircuits Ltd. an. Beide Funktionen – AD-Wandlung (Codierung) und DA-Rückwandlung (Decodierung) lassen sich bei identischer Beschaltung erzielen. Der Baustein besteht aus einem hochintegrierten P-MOS-Chip im 16poligen DIL-Keramikgehäuse. Die Taktzeit der digitalen Impulsfolge wird durch ein externes Taktsignal (30...125 kHz) bestimmt. Die Ladungs- bzw. Entladungsgröße, die dem Inte-



Blockschaltung des Digital-Wandlers FX-209

grationsglied zugeführt oder entzogen wird, ändert sich in Stufen; damit wird eine schnellere Anpassung an steile Analogsignalfanken und somit größere Genauigkeit erreicht. Die digitale Information läßt sich störungsfrei über weite Strecken übertragen. Auch mehrere Kanäle sind durch Multiplexing darstellbar. Die Anwendungen liegen in der Fernübertragung von Analogsignalen. Im Audio- und Videobereich sind Echoeffekt, Laufzeitenausgleich, AGC, synthetische Sprache, Sprachverschleierung, „Slow Scan TV“ usw. möglich.

Förderung junger Wissenschaftler

**„Heisenberg-
Programm“
vorgeschlagen**

Ein Sonderprogramm zur Förderung besonders qualifizierter wissenschaftlicher Nachwuchskräfte, das nach dem verstorbenen Atomphysiker und Nobelpreisträger Werner Heisenberg benannt werden soll, haben die Präsidenten und Vorsitzenden der deutschen Forschungsorganisationen vorgeschlagen, weil die Heranbildung junger Wissenschaftler durch die personelle Situation an den Hochschulen bedroht sei. Durch die Altersstruktur an den Hochschulen

– das mittlere Lebensalter der Hochschullehrer auf Lebenszeit liegt derzeit unter 45 Jahren – sowie durch den seit zwei Jahren bestehenden Stopp für neue Stellen werde der Zugang jüngerer Wissenschaftler zur Forschung und Lehre blockiert, heißt es in dem Programmtext.

Das „Heisenberg-Programm“, dessen vorrangiges Ziel die Auswahl und gezielte Förderung junger, qualifizierter Wissenschaftler ist, wird nach dem Vorschlag in zwei Stufen gegliedert. In der ersten Stufe sollen Nachwuchsforscher, die an Universitäten oder Forschungseinrichtungen einen Zeitvertrag oder ein Forschungsstipendium haben, mit Beihilfen für Geräte, Bücher und Reisen unterstützt werden. Die etwa dreijährige Förderung bildet zugleich eine der Auswahlstufen für die zweite Stufe: Jährlich soll etwa 200 jungen Wissenschaftlern eine Dauerstelle verliehen werden, die ihnen eine gesicherte und selbständige Betätigung gestattet, bis sie auf Planstellen einer wissenschaftlichen Einrichtung berufen werden. piv

Berichtigung

Dünnschichttechnologie

Wegen eines produktionstechnischen Versehens haben sich in den Beitrag von Dipl.-Physiker Gerhard Mayer – „Integration von Nickel-Chrom-Widerständen und Siliziumoxid-Kondensatoren“ in Funk-Technik, Heft 19/1976 – einige Unkorrektheiten eingeschlichen. So sollte es auf Seite 604, rechte Spalte, richtig lauten:

Aus der Gleichung für die Verdampfungsgeschwindigkeit und dem Raoult'schen Gesetz ergibt sich für das Verdampfen der Komponenten A und B mit den Molekulargewichten M_A und M_B sowie den Dampfdrücken P_A und P_B aus der Legierung mit den Gewichtsanteilen G_A und G_B für die Verdampfungsgeschwindigkeiten G_A und G_B die Beziehung

$$\frac{G_A}{G_B} = \frac{G_A}{G_B} \cdot \frac{P_A}{P_B} \cdot \sqrt{\frac{M_A}{M_B}}$$

Auf Seite 608, rechte Spalte, sollte es heißen:

Der Oxidationsgrad der SiO_x-Schichten wurde mit einer Elektronenstrahl-Mikroanalysemethode durch Messung der K_β-Bande und der K_β-Satellitenbande nach [8] bestimmt.

Marktübersicht

Zweikanal- und Zweistrahl-Oszilloskope (Teil I)

Auch bei der Marktübersicht der Zweikanal-Oszilloskope lag das Problem darin – wie bei den Einkanal-Oszilloskopen in der Funk-Technik 17/1976 –, unter einer Fülle von Daten das Wichtigste und Signifikante der Meßgeräte knapp und klar zu erfassen. Die Kriterien der Auswahl: oberste Grenzfrequenz in den Vertikalverstärkern bis 100 MHz; keine Speichermöglichkeit und keine integrierten Zusatzgeräte wie Multimeter, Zähler oder Multiplizierer; ebenso wurde auf die Darstellung von Oszilloskopen in Einschubtechnik verzichtet.

Fehler. Meß- und Linearitätsfehler wurden nicht angegeben. Selbst bei einfachen Modellen gehen sie über 5% nicht hinaus, sie betragen typisch 1%. Allerdings ist zu beachten, daß bei Dehnung der Koeffizienten zusätzliche Meßfehler auftreten. Nachdem Oszilloskope immer mehr für Zeitmessungen und Vergleiche verwendet werden, wurde auch die Anstiegszeit erfaßt. Sie ist definiert als die Zeit, in der die Anzeige eines Rechteckimpulses von 10% auf 90% angestiegen ist. Je höher die obere Grenzfrequenz des Oszilloskops, um so kleiner fällt die Anstiegszeit aus. Damit also der Zeitfehler bei den Messungen möglichst gering bleibt, muß das Gerät gegenüber dem Signal eine sehr kurze Anstiegszeit aufweisen. Beträgt beispielsweise die Anstiegszeit des Oszilloskops nur 10% der Anstiegszeit des Signals, dann liegt der Meßfehler unter 1%.

Ablenkkoeffizienten. Die Koeffizienten sind auf ein Skalenteil bezogen; allerdings sind diese Skalenteile verschiedenen lang; sie liegen zwischen 0,6 cm und 1 cm. Der horizontale Ablenkkoeffizient wurde nicht angegeben. Als „Kompression der Zeitkoeffizienten“

wird die zusätzlich einstellbare Verzögerung der Abläufe verstanden, beispielsweise von 0,5 s/Skalenteil auf 1,25 s/Skalenteil.

Betriebsarten. Bei allen Zweikanal-Oszilloskopen, die hier vorgestellt sind, ist die separate Darstellung beider Kanäle möglich; daher besteht keine Veranlassung, dies in der Übersicht besonders herauszustellen. Zerhackt steht für „chopped“ und abwechselnd für „alternate“, Summenbildung ist mit der Addition der Kanäle möglich, Differenzbildung durch die Negation eines Kanals. Bei Zweistrahl-Oszilloskopen werden die Kanäle unabhängig voneinander dargestellt, also ohne elektronische Umschaltung.

Signal-Verzögerungsleitung. Das Eingangssignal wird nach Auslösen des Triggers in einer Leitung verzögert; damit wird die Triggerflanke in ihrem gesamten Verlauf sichtbar. Fehlt also die Signal-Verzögerungsleitung, kann man davon ausgehen, daß der Beginn der Flanke bei „schnellen“ Impulsen nicht dargestellt wird.

Verzögerte Zeitbasis. Mit ihr kann die Hauptzeitbasis entweder verzögert dargestellt werden, hellgetastet oder gemischt betrieben werden. Welche Betriebsarten im einzelnen möglich sind, ist der Übersicht zu entnehmen.

Triggerung. Bei der Triggerung des Vertikalsignals wird der Sägezahn durch einen Triggerimpuls gestartet. Der Triggerimpuls ist in der Flanke wählbar („+“ für steigend und „-“ für fallend) und im Pegel. Das Bild kann automatisch gehalten werden („auto“) oder bei fehlendem Signal wird die Grundlinie geschrieben („frei“). Wenn die manuelle Auslösung eines einzelnen Triggervorgangs möglich ist, wurde dies als „Einzelauslösung“ erfaßt und

als „halten“ wird die Verwendung einer Hold-off-Schaltung bezeichnet. Mit ihr ist es möglich, die Triggerung eine Zeitlang gegen Impulse zu sperren. Das heißt: Ankommende Impulse bleiben ohne Einfluß, denn die Schaltungriegelt den Triggereingang für die Dauer des Sägezahn-Verlaufs, Sägezahn-Rücklaufs und die eingestellte Haltezeit ab. Bei den Triggerquellen wurde erfaßt, ob man Kanal 1 („A“) oder aus Kanal 2 („B“) verwenden kann; ist ein Gemisch aus beiden Kanälen als Triggersignal entnehmbar („A+B“) wurde dies ebenfalls vermerkt. Manchmal ist aber nur das interne oder ein externes Signal zur Triggerung heranzuziehen; zahlreiche Zweikanal-Oszilloskope sind auch mit der Netzfrequenz triggerbar.

Strahlsucher, Eichquelle. Welche Vorteile diese Ausstattungsmerkmale dem Anwender bieten, braucht an dieser Stelle nicht mehr erwähnt zu werden. Sollte der „beam finder“ oder „trace locator“ nur in der Y-Richtung wirksam sein, so wurde dies vermerkt.

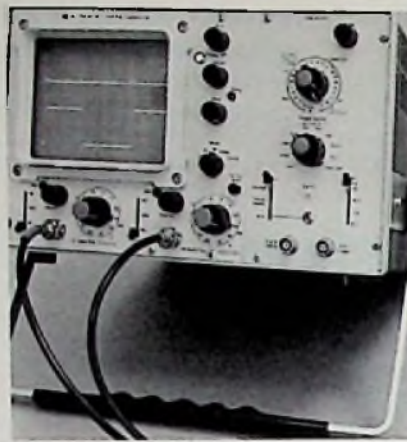
Preisbeobachtung. Diese ungefähren Verkaufspreise gelten für die Abnahme eines einzelnen Geräts; die Mehrwertsteuer ist nicht enthalten. Bei manchen Anbietern gehören Tastkopf, Meßkabel, Akku und Transportschutz zum Lieferumfang.



Marke: Advance Instruments
 Modell: Zweikanaloszilloskop OS 240
 Nutzbare Schirmfläche: 8 cm x 6,4 cm
 Vertikal-Grenzfrequenz bei -3 dB: 10 MHz
 Anstiegszeit der Vertikalverstärker: keine Ang.
 Vertikal-Koeffizienten: 5 mV/T... 20 V/T
 Vertikal-Dehnung: nein
 Betriebsarten: zerhackt, abwechselnd, XY
 Signal-Verzögerungsleitung eingebaut: nein
 Koeff. d. Hauptzeitbasis: 1 µs/T ... 0,1 s/T
 Dehnung d. Zeitkoeffizienten: 2fach und 5fach
 Kompression d. Zeitkoeffizienten: nein
 Verzögerte Zeitbasis eingebaut: nein
 Zeitb.-Betriebsarten: -
 Triggerquellen: A, B, extern
 Triggerarten: frei, TV, +/-
 Strahlsucher eingebaut: nein
 Eichquelle eingebaut: nein
 Gewicht ohne Zubehör: etwa 5 kg
 Preisbeobachtung: etwa 950 DM



Marke: Advance Instruments
Modell: Zweikanaloszilloskope OS 250/OS 250 TV
 Nutzbare Schirmfläche: 10 cm x 8 cm
 Vertikal-Grenzfrequenz bei -3 dB: 10 MHz
 Anstiegszeit der Vertikalverstärker: keine Ang.
 Vertikal-Koeffizienten: 5 mV/T ... 20 V/T
 Vertikal-Dehnung: nein
 Betriebsarten: zerhackt, abwechselnd, XY
 Signal-Verzögerungsleitung eingebaut: nein
 Koeff. d. Hauptzeitbasis: 1 µs/T ... 0,5 s/T
 Dehnung d. Zeitkoeffizienten: 10fach
 Kompression d. Zeitkoeffizienten: nein
 Verzögerte Zeitbasis eingebaut: nein
 Zeitb.-Betriebsarten: -
 Triggerquellen: ±A, ±B, extern
 Triggerarten: frei, TV (nur OS 250 TV)
 Strahlsucher eingebaut: nein
 Eichquelle eingebaut: ja
 Gewicht ohne Zubehör: etwa 7 kg
 Preisbeobachtung: etwa 1200 DM/1300 DM



Marke: Advance Instruments
Modell: Zweikanaloszilloskop OS 3001
 Nutzbare Schirmfläche: 10 cm x 8 cm
 Vertikal-Grenzfrequenz bei -3 dB: 40 MHz
 Anstiegszeit der Vertikalverstärker: 9 ns
 Vertikal-Koeffizienten: 5 mV/T ... 20 V/T
 Vertikal-Dehnung: 5fach (Kaskade)
 Betriebsarten: zerh., abw., Summe, Differenz, XY
 Signal-Verzögerungsleitung eingebaut: ja
 Koeff. d. Hauptzeitbasis: 200 ns/T ... 2 s/T
 Dehnung d. Zeitkoeffizienten: 10fach
 Kompression d. Zeitkoeffizienten: etwa 2,5fach
 Verzögerte Zeitbasis eingebaut: nein
 Zeitb.-Betriebsarten: -
 Triggerquellen: ±A, ±B, A+B, ±extern, ±Netz
 Triggerarten: auto, frei, Einzelausl., TV
 Strahlsucher eingebaut: nein
 Eichquelle eingebaut: ja
 Gewicht ohne Zubehör: etwa 12 kg
 Preisbeobachtung: etwa 2800 DM



Marke: Advance Instruments
Modell: Zweikanaloszilloskop OS 3300 A
 Nutzbare Schirmfläche: 10 cm x 8 cm
 Vertikal-Grenzfrequenz bei -3 dB: 60 MHz
 Anstiegszeit der Vertikalverstärker: 7 ns
 Vertikal-Koeffizienten: 5 mV/T ... 20 V/T
 Vertikal-Dehnung: 5fach
 Betriebsarten: zerh., abw., Summe, Differenz, XY
 Signal-Verzögerungsleitung eingebaut: ja
 Koeff. d. Hauptzeitbasis: 100 ns/T ... 1 s/T
 Dehnung d. Zeitkoeffizienten: 10fach
 Kompression d. Zeitkoeffizienten: etwa 2,5fach
 Verzögerte Zeitbasis eingebaut: ja
 Zeitb.-Betriebsarten: verz., hellgetastet, gem.
 Triggerquellen: ±A, ±B, ±A+B, extern, ±Netz
 Triggerarten: auto, frei, Einzelauslösung
 Strahlsucher eingebaut: ja
 Eichquelle eingebaut: ja
 Gewicht ohne Zubehör: etwa 13 kg
 Preisbeobachtung: etwa 4500 DM



Marke: Advance Instruments
Modell: Zweikanaloszilloskop OS 1000 A
 Nutzbare Schirmfläche: 10 cm x 8 cm
 Vertikal-Grenzfrequenz bei -3 dB: 25 MHz
 Anstiegszeit der Vertikalverstärker: typisch 13 ns
 Vertikal-Koeffizienten: 5 mV/T ... 20 V/T
 Vertikal-Dehnung: 5fach (Kaskade)
 Betriebsarten: zerh., abw., Summe, Differenz, XY
 Signal-Verzögerungsleitung eingebaut: ja
 Koeff. d. Hauptzeitbasis: 500 ns/T ... 1 s/T
 Dehnung d. Zeitkoeffizienten: 10fach
 Kompression d. Zeitkoeffizienten: etwa 3fach
 Verzögerte Zeitbasis eingebaut: nein
 Zeitb.-Betriebsarten: -
 Triggerquellen: ±A, ±B, A+B, ±extern, ±Netz
 Triggerarten: auto, frei, TV
 Strahlsucher eingebaut: nein
 Eichquelle eingebaut: ja
 Gewicht ohne Zubehör: etwa 9 kg
 Preisbeobachtung: etwa 2000 DM



Marke: Advance Instruments
Modell: Zweikanaloszilloskop OS 3000
 Nutzbare Schirmfläche: 10 cm x 8 cm
 Vertikal-Grenzfrequenz bei -3 dB: 40 MHz
 Anstiegszeit der Vertikalverstärker: 9 ns
 Vertikal-Koeffizienten: 5 mV/T ... 20 V/T
 Vertikal-Dehnung: 5fach
 Betriebsarten: zerh., abw., Summe, Differenz, XY
 Signal-Verzögerungsleitung eingebaut: ja
 Koeff. d. Hauptzeitbasis: 200 ns/T ... 2 s/T
 Dehnung d. Zeitkoeffizienten: 10fach
 Kompression d. Zeitkoeffizienten: etwa 2,5fach
 Verzögerte Zeitbasis eingebaut: ja
 Zeitb.-Betriebsarten: verz., hellgetastet, gem.
 Triggerquellen: ±A, ±B, ±extern, ±Netz
 Triggerarten: auto, frei, Einzelausl., TV
 Strahlsucher eingebaut: nein
 Eichquelle eingebaut: ja
 Gewicht ohne Zubehör: etwa 12 kg
 Preisbeobachtung: etwa 3700 DM



Marke: B & K Precision
Modell: Zweikanaloszilloskop 1471-D
 Nutzbare Schirmfläche: 8 cm x 6,4 cm
 Vertikal-Grenzfrequenz bei -3 dB: 10 MHz
 Anstiegszeit der Vertikalverstärker: 35 ns
 Vertikal-Koeffizienten: 10 mV/T ... 20 V/T
 Vertikal-Dehnung: nein
 Betriebsarten: zerhackt, abwechselnd, XY
 Signal-Verzögerungsleitung eingebaut: nein
 Koeff. d. Hauptzeitbasis: 1 µs/T ... 0,5 s/T
 Dehnung d. Zeitkoeffizienten: 5fach
 Kompression d. Zeitkoeffizienten: nein
 Verzögerte Zeitbasis eingebaut: nein
 Zeitb.-Betriebsarten: -
 Triggerquellen: Intern, extern, Netz
 Triggerarten: auto, TV, +/-
 Strahlsucher eingebaut: nein
 Eichquelle eingebaut: ja
 Gewicht ohne Zubehör: etwa 9 kg
 Preisbeobachtung: etwa 1600 DM



Marke: Dumont
Modell: Zweikanaloszilloskop 2100 A
 Nutzbare Schirmfläche: 8 cm x 6,4 cm
 Vertikal-Grenzfrequenz bei -3 dB: 20 MHz
 Anstiegszeit der Vertikalverstärker: 18 ns
 Vertikal-Koeffizienten: 10 mV/T ... 10 V/T
 Vertikal-Dehnung: nein
 Betriebsarten: zerh., abw., Summe, Differenz, XY
 Signal-Verzögerungsleitung eingebaut: ja
 Koeff. d. Hauptzeitbasis: 500 ns/T ... 0,5 s/T
 Dehnung d. Zeitkoeffizienten: 10fach
 Kompression d. Zeitkoeffizienten: nein
 Verzögerte Zeitbasis eingebaut: ja
 Zeitb.-Betriebsarten: verz., hellgetastet, gem.
 Triggerquellen: A, B, extern
 Triggerarten: auto, frei, Einzel, +/-, halten
 Strahlsucher eingebaut: ja
 Eichquelle eingebaut: ja
 Gewicht ohne Zubehör: etwa 6,3 kg
 Preisbeobachtung: etwa 3500 DM



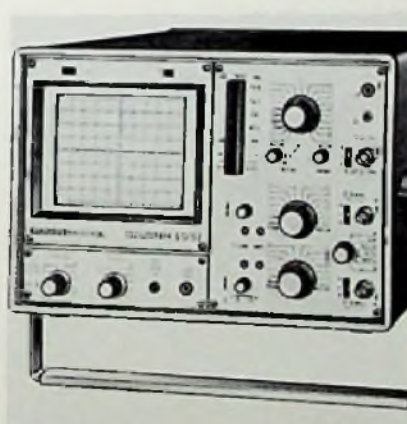
Marke: Grundig electronic
Modell: Zweikanaloszilloskop GO 10
 Nutzbare Schirmfläche: 10 cm x 8 cm
 Vertikal-Grenzfrequenz bei -3 dB: 10 MHz
 Anstiegszeit der Vertikalverstärker: 35 ns
 Vertikal-Koeffizienten: 2 mV/T ... 50 V/T
 Vertikal-Dehnung: nein
 Betriebsarten: zerhackt, abwechselnd, XY
 Signal-Verzögerungsleitung eingebaut: nein
 Koeff. d. Hauptzeitbasis: 100 ns/T ... 0,5 s/T
 Dehnung d. Zeitkoeffizienten: 5fach
 Kompression d. Zeitkoeffizienten: nein
 Verzögerte Zeitbasis eingebaut: nein
 Zeitb.-Betriebsarten: -
 Triggerquellen: intern, extern, Netz
 Triggerarten: auto, frei, TV, +/-
 Strahlsucher eingebaut: nein
 Eichquelle eingebaut: ja
 Gewicht ohne Zubehör: etwa 10 kg
 Preisbeobachtung: etwa 1400 DM



Marke: Grundig electronic
Modell: Zweikanaloszilloskop MO 50
 Nutzbare Schirmfläche: 10 cm x 8 cm
 Vertikal-Grenzfrequenz bei -3 dB: 50 MHz
 Anstiegszeit der Vertikalverstärker: ≤ 7 ns
 Vertikal-Koeffizienten: 5 mV/T ... 10 V/T
 Vertikal-Dehnung: nein
 Betriebsarten: zerh., abw., Summe, Differenz, XY
 Signal-Verzögerungsleitung eingebaut: ja
 Koeff. d. Hauptzeitbasis: 100 ns/T ... 1 s/T
 Dehnung d. Zeitkoeffizienten: 5fach
 Kompression d. Zeitkoeffizienten: etwa 3fach
 Verzögerte Zeitbasis eingebaut: nein
 Zeitb.-Betriebsarten: -
 Triggerquellen: A, B, extern, Netz
 Triggerarten: auto, frei, Einzelausl., +/-
 Strahlsucher eingebaut: ja (nur Y-Richtung)
 Eichquelle eingebaut: ja
 Gewicht ohne Zubehör: etwa 13 kg
 Preisbeobachtung: etwa 3900 DM



Marke: Dumont
Modell: Zweikanaloszilloskop 1100 P
 Nutzbare Schirmfläche: 10 cm x 8 cm
 Vertikal-Grenzfrequenz bei -3 dB: 100 MHz
 Anstiegszeit der Vertikalverstärker: 3,5 ns
 Vertikal-Koeffizienten: 5 mV/T ... 10 V/T
 Vertikal-Dehnung: nein
 Betriebsarten: zerh., abw., Summe, Differenz, XY
 Signal-Verzögerungsleitung eingebaut: ja
 Koeff. d. Hauptzeitbasis: 50 ns/T ... 1 s/T
 Dehnung d. Zeitkoeffizienten: 10fach
 Kompression d. Zeitkoeffizienten: etwa 2,5fach
 Verzögerte Zeitbasis eingebaut: ja
 Zeitb.-Betriebsarten: verz., hellgetastet, gem.
 Triggerquellen: A, B, A+B, extern, Netz
 Triggerarten: auto, frei, Einzel, +/-, halten
 Strahlsucher eingebaut: ja
 Eichquelle eingebaut: ja
 Gewicht ohne Zubehör: etwa 13,6 kg
 Preisbeobachtung: etwa 5750 DM



Marke: Grundig electronic
Modell: Zweikanaloszilloskop G 10/13 Z
 Nutzbare Schirmfläche: 10 cm x 8 cm
 Vertikal-Grenzfrequenz bei -3 dB: 10 MHz
 Anstiegszeit der Vertikalverstärker: ≤ 35 ns
 Vertikal-Koeffizienten: 2 mV/T ... 50 V/T
 Vertikal-Dehnung: nein
 Betriebsarten: zerh., abw., Summe, Differenz, XY
 Signal-Verzögerungsleitung eingebaut: nein
 Koeff. d. Hauptzeitbasis: 100 ns/T ... 0,5 s/T
 Dehnung d. Zeitkoeffizienten: nein
 Kompression d. Zeitkoeffizienten: nein
 Verzögerte Zeitbasis eingebaut: nein
 Zeitb.-Betriebsarten: -
 Triggerquellen: intern, extern, Netz
 Triggerarten: auto, frei, TV, +/-
 Strahlsucher eingebaut: nein
 Eichquelle eingebaut: ja
 Gewicht ohne Zubehör: etwa 10 kg
 Preisbeobachtung: etwa 1550 DM



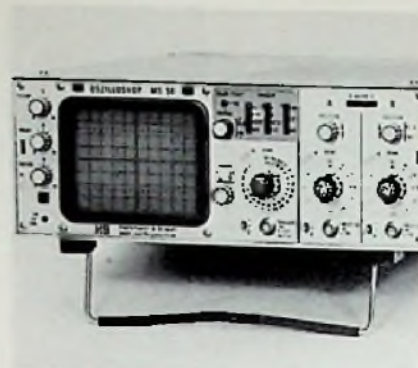
Marke: Grundig electronic
Modell: Zweikanaloszilloskop MO 52
 Nutzbare Schirmfläche: 10 cm x 8 cm
 Vertikal-Grenzfrequenz bei -3 dB: 50 MHz
 Anstiegszeit der Vertikalverstärker: ≤ 7 ns
 Vertikal-Koeffizienten: 5 mV/T ... 10 V/T
 Vertikal-Dehnung: nein
 Betriebsarten: zerh., abw., Summe, Differenz, XY
 Signal-Verzögerungsleitung eingebaut: ja
 Koeff. d. Hauptzeitbasis: 100 ns/T ... 1 s/T
 Dehnung d. Zeitkoeffizienten: 5fach
 Kompression d. Zeitkoeffizienten: etwa 3fach
 Verzögerte Zeitbasis eingebaut: ja
 Zeitb.-Betriebsarten: verz., hellgetastet, gem.
 Triggerquellen: A, B, extern, Netz
 Triggerarten: auto, frei, Einzelausl., +/-
 Strahlsucher eingebaut: ja (nur Y-Richtung)
 Eichquelle eingebaut: ja
 Gewicht ohne Zubehör: etwa 15 kg
 Preisbeobachtung: etwa 4800 DM



Marke: Hameg
Modell: Zweikanaloszilloskop HM 412
 Nutzbare Schirmfläche: 10 cm x 8 cm
 Vertikal-Grenzfrequenz bei -3 dB: 15 MHz
 Anstiegszeit der Vertikalverstärker: etwa 30 ns
 Vertikal-Koeffizienten: 5 mV/T ... 20 V/T
 Vertikal-Dehnung: nein
 Betriebsarten: zerrh., abw., Summe, Differenz, XY
 Signal-Verzögerungsleitung eingebaut: nein
 Koeff. d. Hauptzeitbasis: 500 ns/T ... 0,5 s/T
 Dehnung d. Zeitkoeffizienten: 5fach
 Kompression d. Zeitkoeffizienten: etwa 3fach
 Verzögerte Zeitbasis eingebaut: nein
 Zeitb.-Betriebsarten: -
 Triggerquellen: A, B, extern, Netz
 Triggerarten: auto, frei, TV, +/-
 Strahlsucher eingebaut: nein
 Eichquelle eingebaut: ja
 Gewicht ohne Zubehör: etwa 10 kg
 Preisbeobachtung: etwa 1300 DM



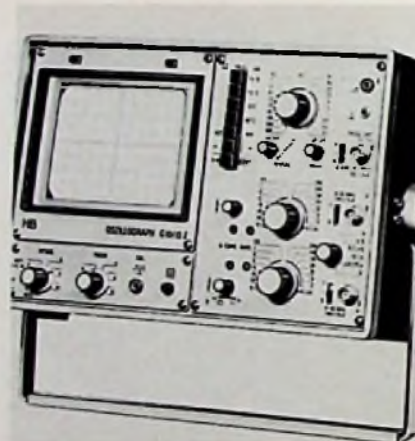
Marke: Hartmann & Braun
Modell: Zweikanaloszilloskop GO 10
 Nutzbare Schirmfläche: 10 cm x 8 cm
 Vertikal-Grenzfrequenz bei -3 dB: 10 MHz
 Anstiegszeit der Vertikalverstärker: 35 ns
 Vertikal-Koeffizienten: 2 mV/T ... 50 V/T
 Vertikal-Dehnung: nein
 Betriebsarten: zerrhakt, abwechselnd, XY
 Signal-Verzögerungsleitung eingebaut: nein
 Koeff. d. Hauptzeitbasis: 100 ns/T ... 0,5 s/T
 Dehnung d. Zeitkoeffizienten: 5fach
 Kompression d. Zeitkoeffizienten: nein
 Verzögerte Zeitbasis eingebaut: nein
 Zeitb.-Betriebsarten: -
 Triggerquellen: intern, extern, Netz
 Triggerarten: auto, frei, TV, +/-
 Strahlsucher eingebaut: nein
 Eichquelle eingebaut: ja
 Gewicht ohne Zubehör: etwa 10 kg
 Preisbeobachtung: etwa 1400 DM



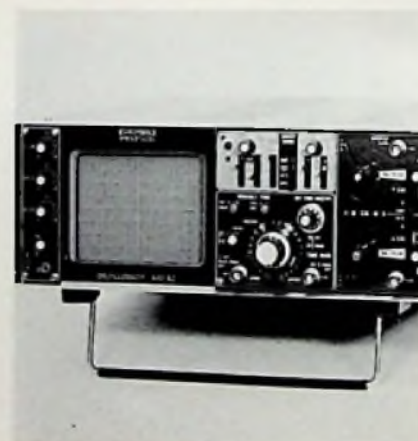
Marke: Hartmann & Braun
Modell: Zweikanaloszilloskop MO 50
 Nutzbare Schirmfläche: 10 cm x 8 cm
 Vertikal-Grenzfrequenz bei -3 dB: 50 MHz
 Anstiegszeit der Vertikalverstärker: ≤ 7 ns
 Vertikal-Koeffizienten: 5 mV/T ... 10 V/T
 Vertikal-Dehnung: nein
 Betriebsarten: zerrh., abw., Summe, Differenz, XY
 Signal-Verzögerungsleitung eingebaut: ja
 Koeff. d. Hauptzeitbasis: 100 ns/T ... 1 s/T
 Dehnung d. Zeitkoeffizienten: 5fach
 Kompression d. Zeitkoeffizienten: etwa 3fach
 Verzögerte Zeitbasis eingebaut: nein
 Zeitb.-Betriebsarten: -
 Triggerquellen: A, B, extern, Netz
 Triggerarten: auto, frei, Einzelauslösung, +/-
 Strahlsucher eingebaut: ja (nur Y-Richtung)
 Eichquelle eingebaut: ja
 Gewicht ohne Zubehör: etwa 13 kg
 Preisbeobachtung: etwa 3900 DM



Marke: Hameg
Modell: Zweikanaloszilloskop HM 512
 Nutzbare Schirmfläche: 10 cm x 8 cm
 Vertikal-Grenzfrequenz bei -3 dB: 40 MHz
 Anstiegszeit der Vertikalverstärker: etwa 10 ns
 Vertikal-Koeffizienten: 5 mV/T ... 20 V/T
 Vertikal-Dehnung: nein
 Betriebsarten: zerrh., abw., Summe, Differenz, XY
 Signal-Verzögerungsleitung eingebaut: ja
 Koeff. d. Hauptzeitbasis: 100 ns/T ... 1,5 s/T
 Dehnung d. Zeitkoeffizienten: 5fach
 Kompression d. Zeitkoeffizienten: etwa 3fach
 Verzögerte Zeitbasis eingebaut: nein
 Zeitb.-Betriebsarten: -
 Triggerquellen: A, B, extern, Netz
 Triggerarten: auto, frei, TV, +/-
 Strahlsucher eingebaut: nein
 Eichquelle eingebaut: ja
 Gewicht ohne Zubehör: etwa 10 kg
 Preisbeobachtung: etwa 1900 DM



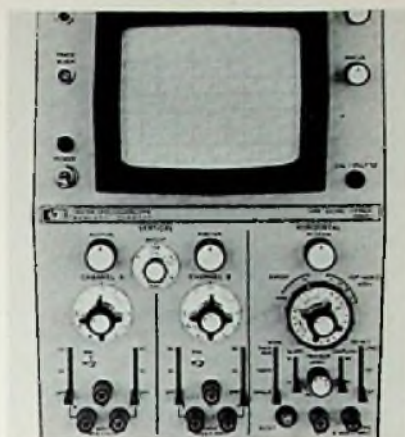
Marke: Hartmann & Braun
Modell: Zweikanaloszilloskop GO 10/13 Z
 Nutzbare Schirmfläche: 10 cm x 8 cm
 Vertikal-Grenzfrequenz bei -3 dB: 10 MHz
 Anstiegszeit der Vertikalverstärker: 35 ns
 Vertikal-Koeffizienten: 2 mV/T ... 50 V/T
 Vertikal-Dehnung: nein
 Betriebsarten: zerrh., abw., Summe, Differenz, XY
 Signal-Verzögerungsleitung eingebaut: nein
 Koeff. d. Hauptzeitbasis: 100 ns/T ... 0,5 s/T
 Dehnung d. Zeitkoeffizienten: nein
 Kompression d. Zeitkoeffizienten: nein
 Verzögerte Zeitbasis eingebaut: nein
 Zeitb.-Betriebsarten: -
 Triggerquellen: intern, extern, Netz
 Triggerarten: auto, frei, TV, +/-
 Strahlsucher eingebaut: nein
 Eichquelle eingebaut: ja
 Gewicht ohne Zubehör: etwa 10 kg
 Preisbeobachtung: etwa 1550 DM



Marke: Hartmann & Braun
Modell: Zweikanaloszilloskop MO 52
 Nutzbare Schirmfläche: 10 cm x 8 cm
 Vertikal-Grenzfrequenz bei -3 dB: 50 MHz
 Anstiegszeit der Vertikalverstärker: ≤ 7 ns
 Vertikal-Koeffizienten: 5 mV/T ... 10 V/T
 Vertikal-Dehnung: nein
 Betriebsarten: zerrh., abw., Summe, Differenz, XY
 Signal-Verzögerungsleitung eingebaut: ja
 Koeff. d. Hauptzeitbasis: 100 ns/T ... 1 s/T
 Dehnung d. Zeitkoeffizienten: 5fach
 Kompression d. Zeitkoeffizienten: etwa 3fach
 Verzögerte Zeitbasis eingebaut: ja
 Zeitb.-Betriebsarten: verz., hellgetastet, gem.
 Triggerquellen: A, B, extern, Netz
 Triggerarten: auto, frei, Einzelauslösung, +/-
 Strahlsucher eingebaut: ja (nur Y-Richtung)
 Eichquelle eingebaut: ja
 Gewicht ohne Zubehör: etwa 15 kg
 Preisbeobachtung: etwa 4800 DM



Marke: Hewlett-Packard
Modell: Zweikanaloszilloskop 1220 A
 Nutzbare Schirmfläche: 10 cm x 8 cm
 Vertikal-Grenzfrequenz bei -3 dB: 15 MHz
 Anstiegszeit der Vertikalverstärker: etwa 23 ns
 Vertikal-Koeffizienten: 2 mV/V ... 10 V/T
 Vertikal-Dehnung: nein
 Betriebsarten: zerhackt, abwechselnd, XY
 Signal-Verzögerungsleitung eingebaut: nein
 Koeff. d. Hauptzeitbasis: 100 ns/T ... 0,5 s/T
 Dehnung d. Zeitkoeffizienten: 10fach
 Kompression d. Zeitkoeffizienten: nein
 Verzögerte Zeitbasis eingebaut: nein
 Zeitb.-Betriebsarten: -
 Triggerquellen: A, B, extern, Netz
 Triggerarten: auto, frei, TV, +/-
 Strahlsucher eingebaut: ja
 Eichquelle eingebaut: ja
 Gewicht ohne Zubehör: etwa 7,5 kg
 Preisbeobachtung: etwa 2300 DM



Marke: Hewlett-Packard
Modell: Zweikanaloszilloskop 1205 A/B
 Nutzbare Schirmfläche: 10 cm x 8 cm
 Vertikal-Grenzfrequenz bei -3 dB: 500 kHz
 Anstiegszeit der Vertikalverstärker: max. 700 ns
 Vertikal-Koeffizienten: 5 mV/T ... 20 V/T
 Vertikal-Dehnung: nein
 Betriebsarten: zerhackt, abwechselnd, XY
 Signal-Verzögerungsleitung eingebaut: nein
 Koeff. d. Hauptzeitbasis: 1 µs/T ... 5 s/T
 Dehnung d. Zeitkoeffizienten: 10fach
 Kompression d. Zeitkoeffizienten: etwa 2,5fach
 Verzögerte Zeitbasis eingebaut: nein
 Zeitb.-Betriebsarten: -
 Triggerquellen: intern, extern, Netz
 Triggerarten: auto, frei, Einzelauslösung, +/-
 Strahlsucher eingebaut: ja
 Eichquelle eingebaut: ja
 Gewicht ohne Zubehör: etwa 11,5 kg
 Preisbeobachtung: etwa 4200 DM

(Von diesem Gerät ist kein Foto verfügbar)

Marke: Hewlett-Packard
Modell: Zweikanaloszilloskop 1217 B
 Nutzbare Schirmfläche: 10 cm x 8 cm
 Vertikal-Grenzfrequenz bei -3 dB: 7 MHz
 Anstiegszeit der Vertikalverstärker: keine Ang.
 Vertikal-Koeffizienten: 5 mV/T ... 20 V/T
 Vertikal-Dehnung: nein
 Betriebsarten: zerh., abw., Summe, Differenz, XY
 Signal-Verzögerungsleitung eingebaut: nein
 Koeff. d. Hauptzeitbasis: 1 µs/T ... 5 s/T
 Dehnung d. Zeitkoeffizienten: 10fach
 Kompression d. Zeitkoeffizienten: etwa 2,5fach
 Verzögerte Zeitbasis eingebaut: nein
 Zeitb.-Betriebsarten: -
 Triggerquellen: A, B, extern, Netz
 Triggerarten: auto, frei, Einzelauslösung, +/-
 Strahlsucher eingebaut: ja
 Eichquelle eingebaut: ja
 Gewicht ohne Zubehör: etwa 10,5 kg
 Preisbeobachtung: etwa 5100 DM



Marke: Hewlett-Packard
Modell: Zweikanaloszilloskop 1222 A
 Nutzbare Schirmfläche: 10 cm x 8 cm
 Vertikal-Grenzfrequenz bei -3 dB: 15 MHz
 Anstiegszeit der Vertikalverstärker: etwa 23 ns
 Vertikal-Koeffizienten: 2 mV/T ... 10 V/T
 Vertikal-Dehnung: nein
 Betriebsarten: zerh., abw., Summe, Differenz, XY
 Signal-Verzögerungsleitung eingebaut: ja
 Koeff. d. Hauptzeitbasis: 100 ns/T ... 0,5 s/T
 Dehnung d. Zeitkoeffizienten: 10fach
 Kompression d. Zeitkoeffizienten: nein
 Verzögerte Zeitbasis eingebaut: nein
 Zeitb.-Betriebsarten: -
 Triggerquellen: A, B, extern, Netz
 Triggerarten: auto, frei, TV, +/-
 Strahlsucher eingebaut: ja
 Eichquelle eingebaut: ja
 Gewicht ohne Zubehör: etwa 7,5 kg
 Preisbeobachtung: etwa 2700 DM



Marke: Hewlett-Packard
Modell: Zweikanaloszilloskop 1200 A/B
 Nutzbare Schirmfläche: 10 cm x 8 cm
 Vertikal-Grenzfrequenz bei -3 dB: 500 kHz
 Anstiegszeit der Vertikalverstärker: max. 700 ns
 Vertikal-Koeffizienten: 0,1 mV/T ... 20 V/T
 Vertikal-Dehnung: nein
 Betriebsarten: zerhackt, abwechselnd, XY
 Signal-Verzögerungsleitung eingebaut: nein
 Koeff. d. Hauptzeitbasis: 1 µs/T ... 5 s/T
 Dehnung d. Zeitkoeffizienten: 10fach
 Kompression d. Zeitkoeffizienten: etwa 2,5fach
 Verzögerte Zeitbasis eingebaut: nein
 Zeitb.-Betriebsarten: -
 Triggerquellen: intern, extern, Netz
 Triggerarten: auto, frei, Einzelauslösung, +/-
 Strahlsucher eingebaut: ja
 Eichquelle eingebaut: ja
 Gewicht ohne Zubehör: etwa 11,5 kg
 Preisbeobachtung: etwa 4600 DM



Marke: Hewlett-Packard
Modell: Zweikanaloszilloskop 1740 A
 Nutzbare Schirmfläche: 10 cm x 8 cm
 Vertikal-Grenzfrequenz bei -3 dB: 100 MHz
 Anstiegszeit der Vertikalverstärker: ≤ 3,5 ns
 Vertikal-Koeffizienten: 5 mV/T ... 20 V/T
 Vertikal-Dehnung: 5fach
 Betriebsarten: zerh., abw., Summe, Differenz, XY
 Signal-Verzögerungsleitung eingebaut: ja
 Koeff. d. Hauptzeitbasis: 50 ns/T ... 2 s/T
 Dehnung d. Zeitkoeffizienten: 10fach
 Kompression d. Zeitkoeffizienten: etwa 2,5fach
 Verzögerte Zeitbasis eingebaut: ja
 Zeitb.-Betriebsarten: verz., hellgetastet, gem.
 Triggerquellen: A, B, A+B, extern, Netz
 Triggerarten: auto, frei, Einzelauslösung, +/-
 Strahlsucher eingebaut: ja
 Eichquelle eingebaut: ja
 Gewicht ohne Zubehör: etwa 13 kg
 Preisbeobachtung: etwa 7000 DM



Marke: Hewlett-Packard
Modell: Zweikanaloszilloskop 1707 B
 Nutzbare Schirmfläche: 10 cm x 8 cm
 Vertikal-Grenzfrequenz bei -3 dB: 75 MHz
 Anstiegszeit der Vertikalverstärker: < 4,7 ns
 Vertikal-Koeffizienten: 10 mV/T ... 5 V/T
 Vertikal-Dehnung: 10fach (Kaskade)
 Betriebsarten: zerr., abw., Summe, Differenz, XY
 Signal-Verzögerungsleitung eingebaut: ja
 Koeff. d. Hauptzeitbasis: 100 ns/T ... 2 s/T
 Dehnung d. Zeitkoeffizienten: 10fach
 Kompression d. Zeitkoeffizienten: etwa 2,5fach
 Verzögerte Zeitbasis eingebaut: ja
 Zeitb.-Betriebsarten: verz., helfgetastet, gem.
 Triggerquellen: intern, extern, Netz
 Triggerarten: auto, frei, Einzelauslösung, +/-
 Strahlsucher eingebaut: ja
 Eichquelle eingebaut: ja
 Gewicht ohne Zubehör: etwa 12,5 kg
 Preisbeobachtung: etwa 7500 DM



Marke: Leader
Modell: Zweikanaloszilloskop LBO-506
 Nutzbare Schirmfläche: 10 cm x 8 cm
 Vertikal-Grenzfrequenz bei -3 dB: 10 MHz
 Anstiegszeit der Vertikalverstärker: ≤ 35 ns
 Vertikal-Koeffizienten: 10 mV/T ... 20 V/T
 Vertikal-Dehnung: nein
 Betriebsarten: zerrhackt, abwechselnd, XY
 Signal-Verzögerungsleitung eingebaut: nein
 Koeff. d. Hauptzeitbasis: 500 ns/T ... 0,2 s/T
 Dehnung d. Zeitkoeffizienten: 5fach
 Kompression d. Zeitkoeffizienten: nein
 Verzögerte Zeitbasis eingebaut: nein
 Zeitb.-Betriebsarten: -
 Triggerquellen: intern, extern
 Triggerarten: auto, frei, TV, +/-
 Strahlsucher eingebaut: ja
 Eichquelle eingebaut: nein
 Gewicht ohne Zubehör: etwa 6 kg
 Preisbeobachtung: etwa 1800 DM



Marke: Nordmende electronics
Modell: Zweikanaloszilloskop SO 3313/1
 Nutzbare Schirmfläche: 10 cm x 8 cm
 Vertikal-Grenzfrequenz bei -3 dB: 12,5 MHz
 Anstiegszeit der Vertikalverstärker: 26 ns
 Vertikal-Koeffizienten: 10 mV/T ... 50 V/T
 Vertikal-Dehnung: nein
 Betriebsarten: zerr., abw., Summe, Differenz, XY
 Signal-Verzögerungsleitung eingebaut: ja
 Koeff. d. Hauptzeitbasis: 100 ns/T ... 0,05 s/T
 Dehnung d. Zeitkoeffizienten: etwa 3fach
 Kompression d. Zeitkoeffizienten: nein
 Verzögerte Zeitbasis eingebaut: nein
 Zeitb.-Betriebsarten: -
 Triggerquellen: intern, extern, Netz
 Triggerarten: auto, frei, TV, +/-
 Strahlsucher eingebaut: nein
 Eichquelle eingebaut: ja
 Gewicht ohne Zubehör: etwa 8,5 kg
 Preisbeobachtung: etwa 1700 DM



Marke: Leader
Modell: Stereoskop LBO-552
 Nutzbare Schirmfläche: 10 cm x 8 cm
 Vertikal-Grenzfrequenz bei -3 dB: 2,5 MHz
 Anstiegszeit der Vertikalverstärker: keine Ang.
 Vertikal-Koeffizienten: 20 mV/T ... 20 V/T
 Vertikal-Dehnung: nein
 Betriebsarten: XY, A, B
 Signal-Verzögerungsleitung eingebaut: nein
 Koeff. d. Hauptzeitbasis: nein; Synchronisation
 10 Hz ... 100 kHz
 Dehnung d. Zeitkoeffizienten: -
 Kompression d. Zeitkoeffizienten: -
 Verzögerte Zeitbasis eingebaut: nein
 Zeitb.-Betriebsarten: -
 Synchronisationsquellen: intern, extern, Netz
 Synchronisationsarten: automatisch
 Strahlsucher eingebaut: nein
 Eichquelle eingebaut: ja
 Gewicht ohne Zubehör: etwa 6,5 kg
 Preisbeobachtung: etwa 1150 DM



Marke: ITT-Metrix
Modell: Zweikanaloszilloskop OX 718 A
 Nutzbare Schirmfläche: 7 cm x 5,6 cm
 Vertikal-Grenzfrequenz bei -3 dB: 15 MHz
 Anstiegszeit der Vertikalverstärker: keine Ang.
 Vertikal-Koeffizienten: 10 mV/T ... 20 V/T
 Vertikal-Dehnung: 10fach (Kaskade)
 Betriebsarten: zerr., abw., Summe, Differenz, XY
 Signal-Verzögerungsleitung eingebaut: ja
 Koeff. d. Hauptzeitbasis: 500 ns/T ... 0,5 s/T
 Dehnung d. Zeitkoeffizienten: 5fach
 Kompression d. Zeitkoeffizienten: nein
 Verzögerte Zeitbasis eingebaut: nein
 Zeitb.-Betriebsarten: -
 Triggerquellen: A, B, extern, Netz
 Triggerarten: auto, frei, TV, +/-
 Strahlsucher eingebaut: nein
 Eichquelle eingebaut: ja
 Gewicht ohne Zubehör: etwa 6,5 kg
 Preisbeobachtung: etwa 2550 DM



Marke: Nordmende electronics
Modell: Zweikanaloszilloskop GBO 3326
 Nutzbare Schirmfläche: 15 cm x 12 cm
 Vertikal-Grenzfrequenz bei -3 dB: 5 MHz
 Anstiegszeit der Vertikalverstärker: etwa 70 ns
 Vertikal-Koeffizienten: 1 mV/T ... 10 V/T
 Vertikal-Dehnung: nein
 Betriebsarten: XY (sonst keine Angaben)
 Signal-Verzögerungsleitung eingebaut: nein
 Koeff. d. Hauptzeitbasis: 1 µs/T ... 1 s/T
 Dehnung d. Zeitkoeffizienten: nein
 Kompression d. Zeitkoeffizienten: etwa 10fach
 Verzögerte Zeitbasis eingebaut: nein
 Zeitb.-Betriebsarten: -
 Triggerquellen: intern, extern, Netz
 Triggerarten: auto, frei, +/-
 Strahlsucher eingebaut: nein
 Eichquelle eingebaut: ja
 Gewicht ohne Zubehör: etwa 14,5 kg
 Preisbeobachtung: etwa 2500 DM

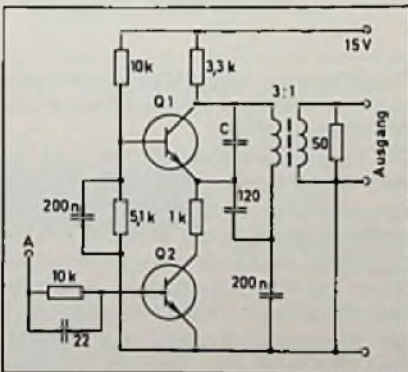
Schaltungsvorschlag

Einfacher Generator für HF-Bursts

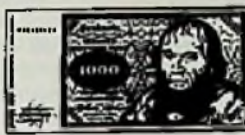
Zur Prüfung verschiedener HF-Geräte, z. B. ZF-Verstärker von Radar- oder Fernsehempfängern, sowie zur Messung von Signal-Laufzeiten, z. B. in Verzögerungsleitungen, ist meist ein HF-Generator erforderlich, der sehr kurze Impulse (Bursts von weniger als 1 μ s Dauer) erzeugen kann. Das setzt äußerst schnelle Ein- und Ausschwingvorgänge im Oszillator voraus, weshalb hohe Schaltgeschwindigkeit wichtigstes Auswahlkriterium für die in der Schwing- und in der Schaltstufe verwendeten Transistoren ist. Durch sorgfältig bemessene Vorspannung und Rückkopplung für den Oszillator-Transistor Q 1 gelang es, die Anschlagzeit unter 30 ns zu halten. Da der frequenzbestimmende Schwingkreis nach dem Abschalten noch Energie speichert, neigt er zu gedämpftem Ausschwingen. Dieser Erscheinung läßt sich durch Verwendung einer Induktivität niedriger Güte begegnen, so daß die Schwingungen bereits nach 20 ns fast ganz abgeklungen sind. Insgesamt gelten 100 ns als untere Grenze der Burst-Dauer. Die Frequenz des Oszillators ist durch Verändern der Schwingkreis-Kapazität C abzustimmen. Das Mustergerät verfügt über einen Abstimmbereich von 30... 100 MHz. Selbstverständlich müssen die auslösenden Schaltimpulse am Eingang A steile Anstiegs- und Abfallflanken haben; ihre Amplitude sollte mindestens 1 V betragen. at

Nach Moorthy, C. R. L. und Ramakrishna, S.: Versatile Radio-Frequency Burst Generator. Electronic Engg. 47 (Dec. 75) 574, S. 11.

Die Schaltung des HF-Generators zur Burst-Erzeugung



1000-DM-Fensterloch



Das Werbegeschenk mit der besonderen Note für Auto- oder Stubenfenster

Parafix-Vliesstoff, waschbar, Größe 46 x 22 cm.
Firmen-Eindruck auf dem linken oberen Feld möglich, etwa mit lustigem Text: ...immer so viel Geld wünscht ihnen... - Firma -
Preis einschl. Firmen-Eindruck

bei Abnahme von	300 St.	500 St.	1000 St.
per Stück DM	-.52	-.43	-.47

RANCKA-WERBUNG

2 Hamburg 54
Lokstedter Steinlamm 39
Auf: (040) 5 60 29 01

Sensortechnik

Schalter für verschiedene Anwendungen

Gegenüber mechanischen Tasten oder Schaltern können elektronische Sensoren, die durch Berühren gesteuert werden, nicht nur bequemer, sondern sogar billiger sein. Da sie aber keine mit dem Tastsinn wahrnehmbare Kontrolle des Schaltvorgangs bieten, empfiehlt es sich, den Schaltvorgang mit einem Lichtsignal anzuzeigen.

Die im Bild gezeigten Schaltungen sind mit CMOS-Elementen bestückt, die sehr wenig Strom aufnehmen und deshalb auch eine Batterie nur geringfügig belasten. Das aus zwei NOR-Gattern gebildete Flip-Flop (siehe a) hat im Ruhezustand niedriges Ausgangspotential und sperrt den Stromweg für die Leuchtdiode. Sobald beim Berühren die beiden Tastflächen F überbrückt sind,

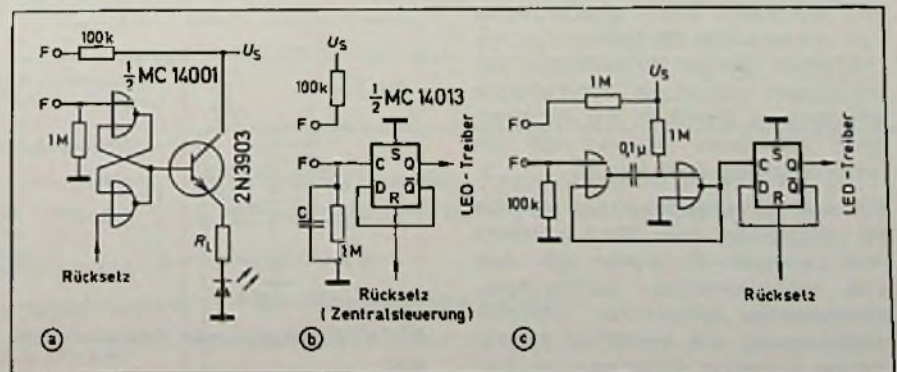
steigt die Spannung am zweiten Flip-Flop-Eingang über den für CMOS-Elemente geltenden Schwellenwert von 60 % U_s an, so daß das Flip-Flop umkippt und hohes Ausgangspotential ansteht. Das Aufleuchten der LED meldet den Stromfluß durch die Last R_L . Für das Rücksetzen des Flip-Flops kann auch eine zweite Sensorstrecke herangezogen werden. Dann sind für Ein- und Ausschalten zwei gesonderte Kontakte zu berühren. Der Widerstandswert von R_L sollte abhängig von der Speisespannung U_s , etwa 50 Ω/V betragen. Da die beiden NOR-Gatter nur die Hälfte des Quad-NOR-Bausteins MC 14001 ausmachen, stehen zwei weitere Gatter für einen anderen elektronischen Fingertipp-Schalter – z. B. als Rücksetzstrecke – zur Verfügung.

Will man Ein- und Ausschalten durch Berühren des gleichen Kontaktpaars bewirken, dann ist ein Flip-Flop zu verwenden, das seine Lage bei jeder Kontaktgabe wechselt (b). Die beim Auflegen und Abheben der Fingerkuppe entstehenden Prellungen lassen sich am einfachsten mit dem Kondensator C unterdrücken. In (c) ist eine mit großer Sicherheit arbeitende Entprellschaltung wiedergegeben, in der ein wiederum aus zwei NOR-Gattern bestehendes Monoflop kurze Prellimpulse auffängt. Die durch das RC-Glied bestimmte Zeitkonstante der Impulsverlängerung genügt allen üblichen Ansprüchen.

Als Kontaktflächen für die Sensoren eignen sich Rund- oder Linsenkopfschrauben sowie – der flachen und glatten Köpfe wegen – besonders Nieten. Sie sind gut isoliert, aber mit sehr kleinem Abstand (2...3 mm) in die Montageplatte einzusetzen. at

Nach Gregory, V.: CMOS Touch Switches – convenient, less und sexy. EDN 21 (1976) 9, S. 112.

Die Schaltungen der Sensor-Tasten: In a) wird für Setzen und Rücksetzen jeweils ein Flip-Flop gebraucht; bei b) erfolgt die Steuerung über das gleiche Kontaktpaar und in c) wird zur eindeutigen Auslösung entprellt



ELA-Technik

Mehrere Mikrofone an einem Eingang

Der Autor gibt Hinweise, wie man für praktische Anwendungen rasch mehrere Mikrofone auf einen einzigen Eingang schalten kann. An Hi-Fi-Qualität ist bei diesen Übertragungen nicht gedacht.

Die technisch beste Lösung beim Anschluß von Mikrofonen ist, für jedes Mikrofon einen eigenen Eingang mit Vorverstärker und nachfolgender Mischung zu verwenden. Aber es gibt Situationen, die zwingen, mehrere Mikrofone auf einen Eingang zu schalten. Allerdings verschlechtert sich bei dem in der Praxis oft geübten Parallelschalten mehrerer Mikrofone die Übertragungsqualität. Denn man kann Wechselstrom-Generatoren nur parallel schalten, wenn sie in Spannung und Phase übereinstimmen. Diese Forderung bei Mikrofonen einzuhalten, ist unmöglich, außer sie stehen direkt nebeneinander.

Eine Regel besagt, daß man Mikrofone in Spannungsanpassung betreiben soll, d.h., der Eingangswiderstand des angeschlossenen Verstärkers muß etwa fünfmal größer sein als der Quellwiderstand des Mikrofons. Wenn man die Wandler einfach so parallel schaltet, ergibt das eine krasse Fehlanpassung, die auf Kosten der Tiefton-Wiedergabe geht.

Will man mehrere Mikrofone auf einen Eingang schalten, ist festzustellen, wie sie geschaltet sind. Beispielsweise sind symmetrische 200-Ω-Mikrofone, die über einen 2poligen Klinkenstecker angeschlossen werden, wie asymmetrische Mikrofone zu betreiben. Bei symmetrischen Mikrofonen empfiehlt sich die Reihenschaltung (Bild 1, 2, 3).

Will man nur einpegeln, kann man für die „Mischpulte“ nach Bild 2, 3 lineare Potis benutzen. Es eignen sich aber auch drahtgewickelte Ausführungen, beispielsweise „Entbrummer“. Will man jedoch abseits vom Verstärker die Mikrofone einstellen, sollte man zur Ein-

stellung (wegen der Ohrkurve) logarithmische Potentiometer (Bild 4) verwenden.

Diese Schaltbeispiele eignen sich nicht bei asymmetrischer Beschaltung, bei der ein Pol mit der Abschirmung verbunden ist (Bild 1 b/c). Hier bietet sich die Mischung über Entkopplungswiderstände an (Bild 5). Sie verhindern gegenseitige Beeinflussung und erhöhen den Arbeitswiderstand. Sie ist auch anwendbar für symmetrische Mikrofone, die asymmetrisch betrieben werden, die von dieser Schaltung verursachte Dämpfung wird durch den nachfolgenden Verstärker abgeglichen.

Der Eingangswiderstand des Verstärkers, der in asymmetrischer Ausführung (ohne Übertrager) meist gleich oder größer als 30 kΩ ist, bleibt bei der Berechnung von R1 und R2 in Bild 5 außer Ansatz.

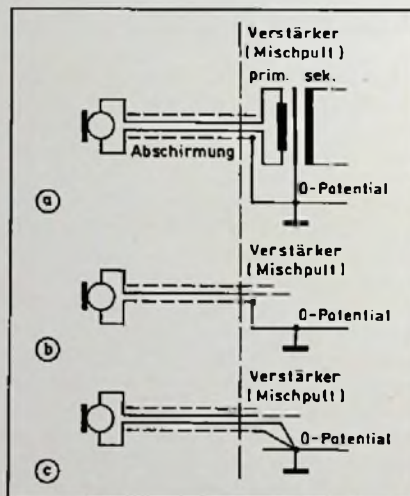


Bild 1. a) Symmetrische Beschaltung; b) asymmetrische Beschaltung; c) asymmetrische Beschaltung eines symmetrischen Mikrofons

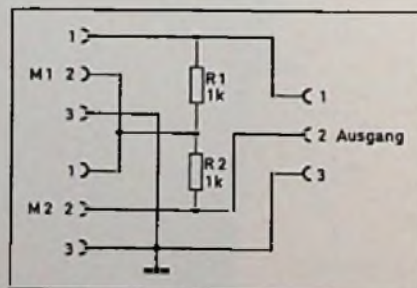


Bild 2. Schaltung ohne Einstellmöglichkeit

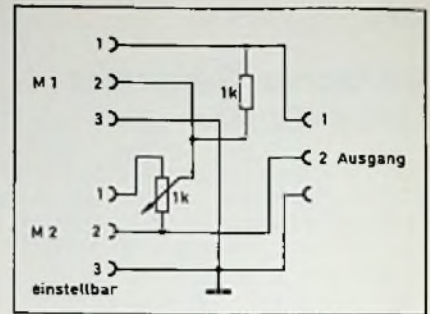


Bild 3. Schaltung, bei der ein Eingang einstellbar ist

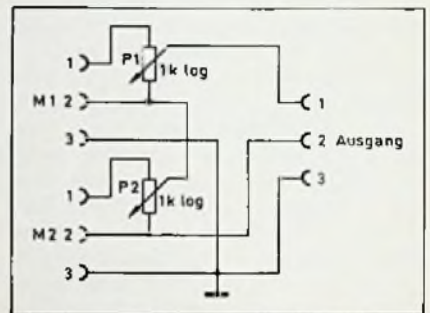


Bild 4. Mit dieser Schaltung können die Mikrofone vor dem Verstärkereingang eingestellt werden

$$P_{\text{Last}} = 5 \cdot R_{\text{Qu}} = 5 \cdot 500 \Omega = 2,5 \text{ k}\Omega$$

P_{Last} Belastung; R_{Qu} Quellwiderstand des Mikrofons;

Z Impedanz des Mikrofons

$$R_1 = R_2 = \frac{P_{\text{Last}} - Z}{2} = \frac{2500 \Omega - 500 \Omega}{2} = 1000 \Omega$$

Die Schaltung nach Bild 5 kann zum passiven Mischpult für Mikrofone erweitert werden (Bild 6).

Die Längswiderstände R1, R2 und R3 sind in der Regel gleich groß und haben etwa den Wert wie die Potentiometer. Macht man die Längswiderstände größer, bleibt die Gesamtdämpfung gleich (bei zwei Eingängen 6 dB, bei drei Eingängen 9 dB). Allerdings muß der Eingangswiderstand des Verstärkers (R_v) groß sein. Größere Längswi-

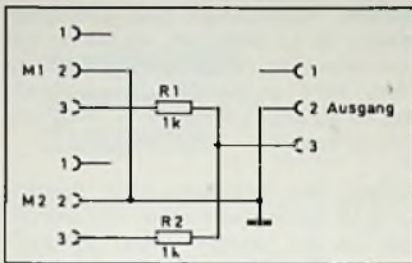


Bild 5. Zwei 500-Ω-Mikrofone werden zusammengeschaltet

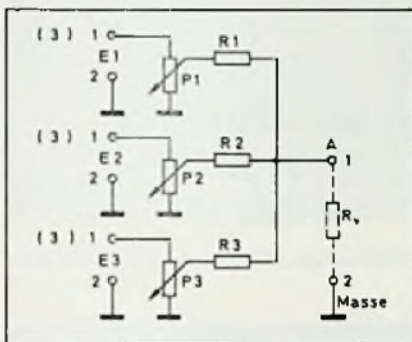


Bild 6. Passives Mischpult

des Einstellers sollte nicht unterschritten werden.

Arbeiten die zusammengeschalteten Mikrofone im gleichen Raum, muß auf Phasengleichheit geachtet werden. Bei gleichem Fabrikat und gleichem Typ ist das schnell getan. Unterschiedliche Mikrofone prüft man in der Praxis dadurch, daß man beide Mikrofone dicht nebeneinander stellt. Verschlechtert sich der Klang (meist verringert sich auch die Lautstärke) beim Annähern, besteht keine Phasengleichheit.

Auch auf die Leitungen ist zu achten: Anschluß- und Verlängerungskabel sind bei Montage bzw. Reparatur genau nach Numerierung oder Farbe zu belegen. Die laufende Überprüfung und sorgfältige Behandlung der Mikrophonkabel ist ebenfalls wichtig, will man sich „vor Ort“ wenig Ärger einhandeln. Alle „Mischpulte“ müssen in kleine Gehäuse eingebaut werden, beispielsweise in die leicht bearbeitbaren Aluminium-Kleingehäuse von Teko.

K. Wegner

9. 11. bis 11. 11. und 23. 11. bis 25. 11.; VCR-Magnet-Bildaufzeichnungsverfahren 30. 11. bis 2. 12.; Hi-Fi-Technik 3. 11. bis 4. 11. Die Teilnahme ist kostenlos, es entstehen nur Fahrtkosten. Interessenten wenden sich umgehend an die zuständige Werksvertretung oder Geschäftsstelle. Die Lehrgänge sind auf die Praxis ausgerichtet; sie werden nach dem Quick-Service-System durchgeführt, das von Loewe Opta entwickelt worden ist.

Robert Bosch GmbH. Die TGA-Verstärker und Umsetzer für GA-Anlagen wurden in der Typenreihe nach unten hin erweitert und technisch etwas verbessert.

Amateur-Funklizenz. Der Fernlehrgang „Amateur-Funklizenz“ des Instituts für Fernunterricht in Bremen ist vom Bundesinstitut für Berufsbildungs-Forschung, Berlin, als geeignet beurteilt worden. Der Lehrgang entspricht im wesentlichen den Richtlinien des Bundesinstituts und genügt damit dem Berufsbildungsgesetz (§ 60 Abs. 4).

Bausätze für Mikroprozessoren. Zum Kennenlernen, Experimentieren und Basteln entwickelte die Siemens AG Mikrocomputer-Bausätze. Neben den notwendigen Bausteinen (Hardware) enthalten die Kits ausführliche Bau-, Programmieranleitungen und Datenbücher (Software). Erhältlich sind die Ausführungen „Sikit-N/8080“ mit elektrisch programmier- und löschbarem PROM (256-8 Bit) und „Sikit-DK/8080“, die einen bereits programmierten ROM mit Monitorprogramm (1024-8 Bit), die fertige Platine und alle anderen Bauteile enthält, wie Quarz, IC-Stecker und TTL-ICs.

Meldungen über dies und das

derstände führen zu geringerer gegenseitiger Beeinflussung. Ist jedoch R_v klein, steigt die Dämpfung. Bei großem R_v ergibt sich ein günstiger Kompromiß, wenn man den Längswiderstand etwa dreimal so groß wie den Wert des Potentiometers wählt; der einfache Wert

Service-Schulung. Die Loewe Opta GmbH veranstaltet noch folgende Kurse in diesem Jahr: Farbfernsehtechnik

zur Kfz. Maschinen Werbung
 • PVC-Klebeschilder
 • Magnetschilder -
 • Bauschilder -
 Schnell und billig
 Schilderfab. Bichlmeier & Rosenthal
 Postfach 45
 Tel. (0603) 31315 u. 71925

Anzeigenschluß für
FUNK-TECHNIK, Folge 24/76
 ist am 24. November 1976

Für Geschäfte die täglich 30-70 Posten

kontrollieren, aufgliedern und sichern müssen gibt es nichts besseres, als eine MOGLER-Schreibkassette. Verlangen Sie Offerte 188 oder Tel.: 07131/53061. MOGLER-Kassenfabrik, Postfach 2680, D-7100 Heilbronn

TFE-TONMISCHPULT-KASSETTENSYSTEM **TONSTUDIOTECHNIK**
 zum AMATEURPREIS

- eine Universalkassette für alle Tonquellen
- Stereosumme mit Leuchtdiodenaussteuerung LED
- Vorhör-Kommando- und Endverstärkerkassetten
- Alu-Einbaurahmen in den Größen für 8/12/18 Eingangskassetten
- 24-V-Netzteil mit Pegelton
- Universalkassetten und Rahmen auch im Bausatz.

Fordern Sie noch heute unseren kostenl. Sammelkatal. m. ausführl. techn. Daten u. Preisl. an:
TFE-STUDIO GMBH, Postfach 154, 8730 Neustadt, Telefon (0 63 21) 8 42 61

Filmoriginale aller Fachgebiete in 16/35 mm mit Rechten, dringend zu kaufen gesucht.

Zuschriften an

FBT Film-Bild-Ton GmbH

Postfach 24 21, 6200 Wiesbaden, Telefon (0 61 21) 37 65 22

Kurse und Lehrgänge für Techniker

17. 1. 1977

Wie Konstrukteure Ideen finden und Probleme lösen

Ort: Essen

Veranstalter: Haus der Technik

Leitung: P. H. Pelz

Inhalt: Bedeutung der Kreativität im Entwicklungs- und Konstruktionsbereich; Arbeitsplan zur Problemlösung; Methoden zur Problemlösung und Ideenfindung; wie sich die „Ideen-Produktion“ organisieren läßt.

Gebühr: 190 DM

17. 1. und 18. 1. 1977

Magnettechnik I – Dauermagnete Technik und Anwendung hartmagnetischer Werkstoffe

Ort: Ostfildern-Nellingen

Veranstalter: Techn. Akad. Esslingen

Leitung: Dipl.-Ing. K. Brinkmann

Inhalt: Der Lehrgang informiert über Dauermagnete allgemein und über die Seltenerde-Magnete. Außerdem wird die Berechnung magnetischer Kreise mit dem Computer erläutert. Ein großer Teil der Vortragszeit ist den praktischen Anwendungen gewidmet; besonderer Wert wird auf die Behandlung der neuen Magnetwerkstoffe gelegt.

19. 1. bis 21. 1. 1977

Hochfrequenzmeßtechnik – Teil I

Ort: 7302 Ostfildern-Nellingen

Veranstalter: Techn. Akad. Esslingen

Leitung: Prof. Dr. Ing. A. Hock

Inhalt: Das Programm wendet sich vor allem an Ingenieure und Techniker, die in der Industrie und in Forschungsinstituten mit der Lösung hochfrequenztechnischer Probleme beschäftigt sind. Aber auch Praktiker, an die die Einführung der Stereotechnik und des Farbfernsehens besonders hohe Anforderungen an die hochfrequenzmäßige Beherrschung ihrer Geräte stellt, werden angesprochen. Für Ausbilder dürfte der umfassende Überblick eine wertvolle Hilfe darstellen.

24. 1. 1977

Zuverlässigkeit, Verfügbarkeit, Sicherheit in der Elektronik (Teil I) Nichtreparierbare Systeme

Ort: Essen

Veranstalter: Haus der Technik

Leitung: E. Schaefer

Inhalt: Definition der Zuverlässigkeit;

Ausfallcharakteristik in der Elektronik; Lebensdauer.

Gebühr: 190 DM

24. 1. und 25. 1. 1977

Umgang mit dem internationalen Einheitensystem (SI)

Ort: 7302 Ostfildern-Nellingen

Veranstalter: Techn. Akad. Esslingen

Leitung: Dr. P. Draht

Zielgruppe: Betriebsmeßtechniker und Fachleute in Werbung, Entwicklung, Prüffeld, Vertrieb und Dokumentation; insbesondere in der chemischen Industrie, in der Gas- und Elektroindustrie und im Maschinenbau. Die Lehrveranstaltung wendet sich an einen Interessentenkreis, der Größenangaben nach außen zu machen hat (in Prospekten, Angeboten, Verträgen, Spezifikationen, Anzeigen, Patentschriften, Veröffentlichungen), aber auch innerhalb der Betriebe (in Form von Meßergebnissen, Protokollen, Prüfungen).

Inhalt: Die Meterkonvention vom 20. 5. 1875 und ihre Organe; das Internationale Einheitensystem; Einheitenrichtlinie der Europäischen Gemeinschaften; physikalische Größengleichungen; Zahlenwertgleichungen; Größen im Gasfach und in der chemischen Industrie; Normzustand, Stoffmenge, Gehalt, Konzentration, Druck, Überdruck – elektrische und magnetische Größen und Einheiten.

Technische Druckschriften und Kataloge

Integrierte Schaltungen 1976. In einer Druckschrift diesen Titels sind die Daten der ICs von AEG-Telefunken erfaßt.

Conrad Electronic. Der jetzt neuerschienene Katalog E 77 1977 enthält einen umfangreichen Querschnitt durch das gesamte Gebiet der Hobbyelektronik. Bezugsadresse: 8452 Hirschau, Postfach 1180.

Grundig. Einen Katalog „Professionelles Fernsehen“ hat der Geschäftsbereich Electronic herausgegeben. Er informiert über Fernsehkameras, Bildwiedergabegeräte, Schalt- und Misch-einrichtungen, Übertragungstechniken, Videorecorder sowie Datensichtgeräte. Die Broschüre ist gegen eine Schutzgebühr von 5 DM bei der Grundig AG, 8510 Fürth, Würzburger Straße 189, erhältlich.

Mentor. Fronrahmen und Einbauelemente für Leiterplatten werden in der gleichnamigen Druckschrift mit Ergänzung 1976 vorgestellt. Bezugsquelle: Ing. Dr. P. Mozar, Postfach 15, 4006 Erkath-Unterbach.

Philips. Die Planungsmappe Sprechanlagen wurde mit Ergänzungslieferungen auf den neuesten Stand gebracht.

AEG-Telefunken. Im Halbleiter-Applikationsbericht B2/V.7.43/0676 wird von Autor Otto Daute die Ansteuerung von Hochvolt-Zeilenendtransistoren beschrieben. Bezugsadresse: Fachbereich Halbleiter, Postf. 1109, 7100 Heilbronn.

Neue Hilfsmittel für Werkstatt und Betrieb

Ordnungsmittel. Faltbare Kartonkisten mit Kunststoffeinsätzen bietet die Firma Dipl.-Ing. Ernest Spirig als Lagerbox oder als Transportkarton für „Elektronik“ an.

Gießharz für die „Elektronik“. Mit dem Gießharz Dow Corning XI-2546 können Hochspannungsgleichrichter, Netzteile, Verstärker, Transformatoren, Module, Relais, Ferritkerne, Anschlüsse und Hybridschaltungen vergossen werden. Das Harz steht als flüssiges Zwei-Komponenten-Silikon zur Verfügung; es härtet in jeder Dicke ohne exotherme Wärmeentwicklung oder der Abgabe korrodierender Substanzen aus.

500-VA-Spannungsquelle. Die Elgar-Wechselstromversorgung 501 C erreicht bei voller Auslastung einen $\cos \varphi$ bis $\pm 0,7$. Eingangsspannung 110 V oder 220 V; Frequenz 47...63 Hz. Ausgang: 500 VA, 0...125 V (Option 220 V); Strom 0...8 A (bei 220 V bis 4 A); Frequenzbereich 45 Hz bis 10 kHz. Das Gerät ist kurzschlußsicher und in Labor oder Fertigung zur Simulation von Bordnetzen verwendbar.

Filter. Die Bauelemente des Typs 432 bzw. 442 von Rockland überstreichen einen Frequenzbereich von 1 Hz bis 1,1 MHz. Sie können mit einem Handgriff als Hochpaß, Tiefpaß, Bandpaß und Bandsperre geschaltet werden. Die Verstärkung ist auf 0 dB oder 20 dB einstellbar.

**Kurzberichte
über neue
Meßgeräte**

**300-MHz-Oszilloskop
mit 8 cm x 10 cm-Schirm**

Das Zweistrahl-Oszilloskop 5246 von Schlumberger ist derzeit das einzige

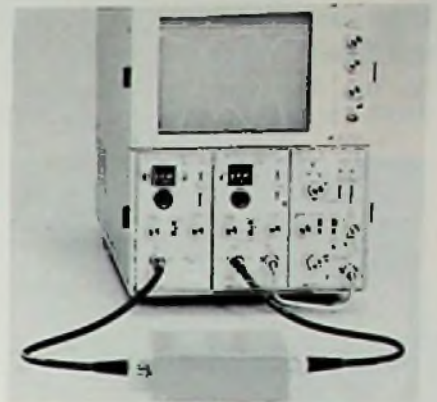


Kompakt-Oszilloskop 5246 von Schlumberger

Gerät, das bei einer Grenzfrequenz von 300 MHz im Vertikal-Verstärker mit einem Bildschirm ausgestattet ist, der 8 cm x 10 cm groß ist. Die Y-Koeffizienten betragen 10 mV/cm bis 1 V/cm. Eine Zeitbasis hat Koeffizienten von 20 ns/cm bis 0,1 s/cm, die andere reicht von 20 ns/cm bis 10 ms/cm. Zehnfache Dehnung ist möglich. An der verzögerten Zeitbasis ist die Verzögerung einstellbar von 0,1 μ s bis 1 s. Für das Vertikalsignal ist eine Verzögerungsleitung eingebaut, die etwa 10 ns Laufzeit hat. Damit kann auch der Anfang schneller Signale gut dargestellt werden. Die interne Kalibrierquelle hat einen maximalen Fehler von $\pm 2\%$.

Wobbelmeßplatz

Der HF-Analysator 640 von Wiltron ist ein kompletter Wobbelmeßplatz, der den Frequenzbereich von 1...1500 MHz auch in einem Hub überstreicht. Alle für gleichzeitige Dämpfungs- oder Verstärkungs- und Reflexionsmessungen erforderlichen Komponenten sind als Einschübe untergebracht: Sichtteil,



Der HF-Analysator Wiltron 640

Wobbelgenerator mit Quarzmarken, Reflexionsmeßeinschub mit VSWR-Meßbrücke sowie Transmissions-Meßeinschub mit Detektor und nachfolgendem logarithmischen Verstärker mit 70 dB Dynamik. Das Innenraster der Bildröhre ist vertikal in dB/Teil und horizontal in MHz/Teil geeicht. Der Analysator ist als 50- oder 75- Ω -Ausführung lieferbar.

**Neu
Super-Spectral N,
die elementstabile, perfekt
vormontierte Qualitätsantenne**



Hirschmann
7300 Esslingen/Neckar
Richard-Hirschmann-Straße 19

ll. 76-412q

Digitalmultimeter mit Speichermeßspitze

Für das 3 1/2-stellige Digitalmultimeter 3435 A von Hewlett-Packard ist als Zu-



Das digitale Multimeter 3435 A von Hewlett-Packard

behör eine Speichermeßspitze lieferbar, mit der durch Knopfdruck die Anzeige des Meßwertes „eingefroren“ werden kann; dies bedeutet einen besonderen Vorteil bei Messungen in sehr dicht bestückten Schaltungen. Gleichermäßen geeignet für das Labor und den mobilen Einsatz, verfügt das Multimeter über selbsttätige Meßbereichswahl bei Gleich- und Wechselspannungen sowie bei Widerständen. Bei Gleich- und Wechselströmen werden die Meßbereiche manuell bestimmt. Gemessen werden können Gleich- und Wechselspannungen von 200 m bis 1200 V, Gleich- und Wechselströme von 200 µA

bis 2 A und Widerstände von 10 mΩ bis 20 MΩ.

Funktionsgenerator als Bausatz

Der Funktionsgenerator, der mit einem Bausatz der Ing. W. Hofacker GmbH aufgebaut werden kann, liefert Sinus-, Dreieck-, Sägezahn- und Rechtecksignale im Frequenzbereich von 1 Hz bis 100 kHz. Besondere Merkmale des Generators sind der Klirrfaktor von



Als Bausatz besonders preiswert ist der Funktionsgenerator „IC Kit“

typisch 0,5%, die Frequenzstabilität von 2 · 10⁻⁵/°C und der Wobbelhub mit 2000 : 1. Er eignet sich daher für viele Anwendungen in Labor- und Werkstatt. Die Speisung des Gerätes erfolgt über 12-V-Batterie oder Netzteil.

Druckschriften für den Service-Techniker

Dual. Folgende Service-Anleitungen wurden nun herausgebracht: Plattenspieler 721; Tuner CT 110; Receiver CR 220; Hi-Fi-Stereo-Kombination KA X 230; NF-Stereo-Kombinationen HS 28, HS 135 sowie P 60; Zubehör-Katalog 876 und die Liste der Hilfsmittel für Reparatur und Wartung.

Blaupunkt. Für das Autoradio Bamberg electronic 7 635 952 ist die Kundendienstschrift erschienen.

Nordmende. Die Kundendienstanleitungen für folgende Farb-Fernseh-Geräte sind jetzt erschienen: Spectra Color UC 7746 7.544, 7716 7.551, 7726 7.556, 7736 7.569 und SC 7716 7.550, 7756 7.554, 7726 7.555, 7736 7.562, 7746 7.565.

Metz. Für das HiFi-Studio-Center 4500 ist nun die Kundendienstanleitung erschienen.

Verlag und Herausgeber

Hüthig & Pflaum Verlag GmbH & Co.
Fachliteratur KG, München und Heidelberg

Verlagsanschriften:

Lazarettstraße 4 8000 München 19 Tel. (0 89) 18 60 51 Telex 5 29 408	Wilckensstraße 3-5 6900 Heidelberg 1 Tel. (0 62 21) 4 89-1 Telex 4 61 727
-------------------------------------------------------------------------------	------------------------------------------------------------------------------------

Gesellschafter:

Hüthig & Pflaum Verlag GmbH, München,
(Komplementär),
Hüthig GmbH & Co. Verlags-KG,
Heidelberg,
Richard Pflaum Verlag KG, München,
Beda Bohinger, Gauting.

Verlagsleiter:

Ing. Peter Eiblmayr, München,
Dipl.-Kfm. Holger Hüthig, Heidelberg.

Verlagskonten:

PSchK München 8201-800
Deutsche Bank Heidelberg 01/94 100
(BLZ 672 700 03)

Druck

Richard Pflaum Verlag KG
Lazarettstraße 4
8000 München 19
Telefon (0 89) 18 60 51
Telex 5 29 408

FUNK TECHNIK

Fachzeitschrift für Rundfunk, Fernsehen,
Phono und HI-FI

Erscheinungsweise: Zweimal monatlich.
Die Ausgabe „ZV“ enthält die regelmäßige
Verlegerbeilage „ZVEH-Information“.
Vereinigt mit „Rundfunk-Fernseh-
Großhandel“

Redaktion

Chefredakteur:
Dipl.-Ing. Wolfgang Sandweg

Redakteure:

Curt Rint, Margot Sandweg, Gerhard Wolski

Redaktion Funk-Technik

Lazarettstraße 4

8000 München 19

Telefon (0 89) 18 60 51

Telex 5 29 408 pflvl

Außenredaktion Funk-Technik

Redaktionsbüro W. + M. Sandweg

Welherfeld 14

8131 Aufkirchen über Starnberg

Telefon (0 81 51) 56 69

Nachdruck ist nur mit Genehmigung der

Redaktion gestattet.

Für unverlangt eingesandte Manuskripte

wird keine Gewähr übernommen.

Anzeigen

Anzeigenleiter:
Walter Sauerbrey

Hüthig & Pflaum Verlag
Anzeigenabteilung „Funk-Technik“
Postfach 20 19 20
8000 München 2
Telefon (0 89) 16 20 21
Telex 5 216 075 pfla

Paketanschrift:
Lazarettstraße 4
8000 München 19

Gültige Anzeigenpreisliste:
Nr. 10 a vom 1. 10. 1976



Vertrieb

Hüthig & Pflaum Verlag
Vertriebsabteilung
Wilckensstraße 3-5
6900 Heidelberg 1
Telefon (0 62 21) 4 89-1
Telex 4 61 727

Bezugspreis zuzüglich Versandkosten:
Jahresabonnement 80,- DM (im Inland
sind 5,5% Mehrwertsteuer eingeschlossen)
Einzelheft 3,50 DM
Kündigungsfrist:
Zwei Monate vor Quartalsende (Ausland:
Bezugsjahr)
Bei unverschuldetem Nichterscheinen keine
Nachlieferung oder Erstattung.



Wer glaubt, dies sei der ultralinear-mikrokosmisch-graziöse Superklangstrahler der Zukunft, der irrt.



320×210×170 mm
4-Weg
Doppelkalotte, 50 mm Kalotte
70/100 Watt



220×150×140 mm
3-Weg
Doppelkalotte
50/70 Watt



189×109×99 mm
2-Weg
Hochtonkalotte
35/50 Watt

Wir sind bekannt für originelle Ideen, die aber immer so gut waren, daß sie uns zu dem machten, was wir heute sind. Hier unsere neueste Idee: SUMMIT Microline . . . das neue Format. Durchblick und absolute Präzision machten's möglich. Keine Zukunftsmusik. Kein Experimentierstadium. Sie werden Ihren Augen und später Ihren Ohren nicht trauen, wenn Sie Microline kennenlernen. Wir haben erkannt: nicht klein um jeden Preis, sondern perfekt. Sie werden ja sehen. Und hören. SUMMIT Microline . . . das neue Format. Kleiner kann man Großes nicht machen.

Sicher verstehen Sie jetzt auch den kleinen Scherz oben links. Nichts gegen Scherze. Wenn's um HiFi geht, wird's ernst. Bei SUMMIT. Bei Ihnen doch auch, oder?



**Die Neuheit
auf der hifi 76, Düsseldorf**

Bitte fordern Sie den neuen SUMMIT-Katalog 76/77 an.

SUMMIT
...das ist Musik

Die Besserwisser

Jahrbuch für das Elektrohandwerk 1977

Über 500 Seiten. Mit vielen Abbildungen, Schaltzeichen, Diagrammen und Schaltungsbeispielen. Taschenbuchformat, flexibler Kunststoffeinfband DM 7,80 (Staffelpreise ab 20 Exemplaren).

Die Ausgabe 1977 enthält verschiedene Änderungen, Erweiterungen und Neufassungen, die dieses praktische Taschenbuch für jeden Elektro-Fachmann unentbehrlich machen. Das „Jahrbuch“ ist in folgende Kapitel unterteilt:
Vorschriften und Bestimmungen – Installations-
technik – Elektrische Maschinen – Steuerungs-
und Regelungstechnik – Schutzmaßnahmen,
Unfallverhütung – Beleuchtung, Heizung, Klima-
tisierung – Elektrische Meßtechnik – Antennen,
Fernmeldetechnik, Elektronik.



Elektromaschinenbau- und Elektronik-Kalender 1977

Über 420 Seiten. Mit vielen Schaltbildern, ausführlichen Wickeltabellen, Diagrammen. Taschenbuchformat, flexibler Kunststoffeinfband DM 7,80 (Staffelpreise ab 20 Exemplaren).

Der „Elektromaschinenbau- und Elektronik-Kalender“ enthält alle wichtigen Unterlagen für Elektromaschinenbau und Elektronik, die man in Werkstatt und Betrieb laufend zur Hand haben muß.

Die Ausgabe 1977 wurde der fortschreitenden technischen Entwicklung angepaßt. Neu aufgenommen oder völlig überarbeitet wurden die Abschnitte:

Elektrotechnik – Stoffkunde – Elektronik –
Schaltungslogik, Digitaltechnik.

Bestellen Sie gleich heute Ihr Exemplar.
Die Auslieferung der Kalender erfolgt im
November 1976.



Bestellcoupon

Jahrbuch für das Elektrohandwerk 1977

Über 500 Seiten. Mit vielen Abbildungen, Schaltzeichen, Diagrammen und Schaltungsbeispielen.
Kunststoffeinfband DM 7,80

Elektro- maschinenbau- und Elektronik-Kalender 1977

Über 420 Seiten. Mit vielen Schaltbildern, ausführlichen Wickeltabellen, Diagrammen.
Kunststoffeinfband DM 7,80

Name: _____

Straße: _____

Ort: _____

Datum: _____

Unterschrift: _____

Hüthig & Pflaum Verlag
Postfach 102640
6900 Heidelberg 1
Tel. 06221/489 – 255