

7 Juli 1980
35. Jahrgang
ISSN 0016-2825

FUNK

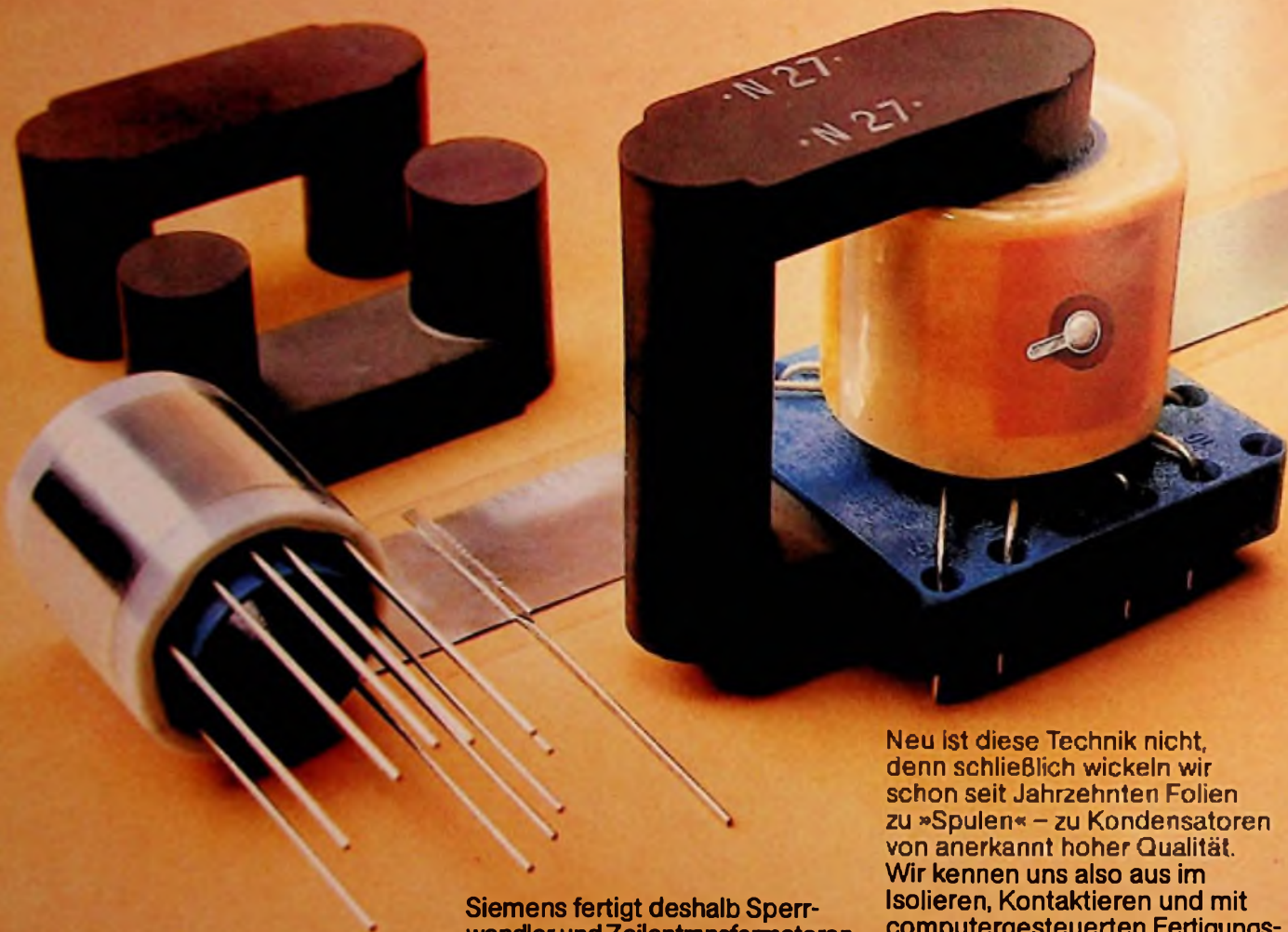
TECHNIK

Fachzeitschrift für die gesamte Unterhaltungselektronik



SIEMENS

Neuer Wickel auf bewährtem Kern



Die Anforderungen an die Stromversorgung moderner Fernsehgeräte steigen. Zusätzliche Funktionen, wie Stereoton, Infrarot-Fernbedienung, Videotext und Teletext, setzen eine höhere Konstanz der Betriebsspannungen voraus.

Siemens fertigt deshalb Sperrwandler und Zeilentransformatoren auch in Folienwickeltechnik, mit SIFERRIT-Kernen und Tränkimpregnierung. Sie sorgen durch verbesserte Kopplung für stabilere Spannungsverhältnisse, sie bieten eine erhebliche Gewichtsreduzierung und sind besonders gegen Feuchtigkeit geschützt.

Neu ist diese Technik nicht, denn schließlich wickeln wir schon seit Jahrzehnten Folien zu »Spulen« – zu Kondensatoren von anerkannt hoher Qualität. Wir kennen uns also aus im Isolieren, Kontaktieren und mit computergesteuerten Fertigungsstraßen. Nutzen Sie diesen Erfahrungsvorsprung!

Ausführliche Informationen zum Thema »foliengewickelte Übertrager« erhalten Sie von der Siemens AG, Bereich Bauelemente, ZVW104, Postfach 103, D-8000 München.

**Für stabilere Spannungsverhältnisse in Fernsehgeräten:
foliengewickelte Übertrager von Siemens.**

Produkt-Informationen

- Hi-Fi-Geräte:
Verstärkerset mit Vorstufe
Equalizer und Endstufe W 253

Berichte über neue Entwicklungen

- Fernsehempfänger:
Decoder entschlüsseln
Videotext und Bildschirmtext W 260

Systeme und Konzepte

- Nachrichtenübertragung:
Der Satellitenfunk rückt immer näher W 268
Offengelegte Patentschriften W 271

Professionelle Anwendungen

- Nachrichten-Satelliten:
SATCOM III –
Im Weltall verschollen W 274

Fachliche Bildung

- FT-Lehrgang:
Mikrocomputer in der
Unterhaltungselektronik;
4. Folge: Aufbau eines
Mikrocomputers (III) W 276

- Lehrgang für Radio- und Fernstechniker:
Einführung in die Digitaltechnik;
17. Folge: Analog- und Digitaltechnik (II) W 279

- Neue Bauelemente W 282

- Praktischer Umgang mit Bauelementen:
Transistoren unter die Lupe genommen;
Teil 9: Transistoren für die Optoelektronik W 283

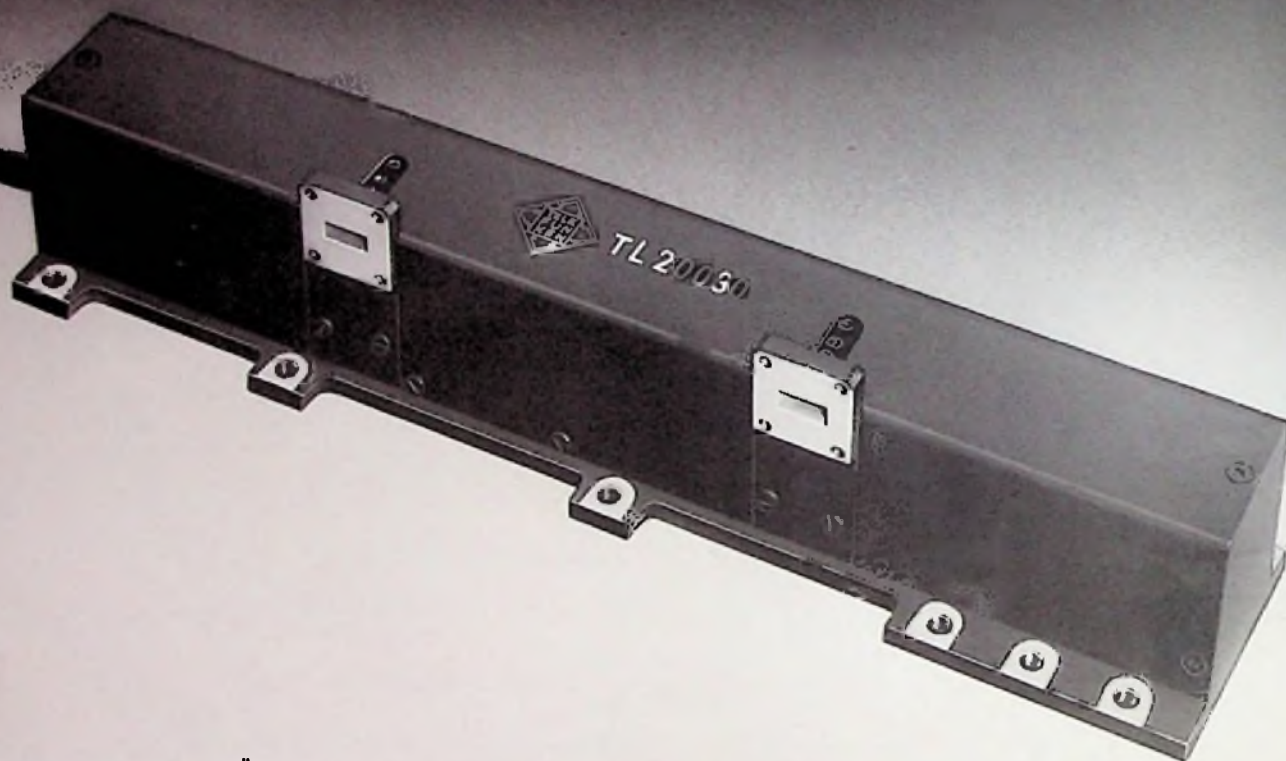
- Bezeichnungscodes:
Neue Brandzeichen für Kondensatoren
und Widerstandsnetzwerke W 292

Titelbild

AEG-Telefunken errichtete im vergangenen Jahr eine neue Fabrik für optoelektronische Bauelemente. In der Belackungsanlage werden die zum Strukturieren der Oberfläche erforderlichen UV-empfindlichen Fotolacke aufgebracht und zu einem Lackfilm gleichmäßiger Dicke verteilt. Wegen der unterschiedlichen Formate, Größen und vor allem wegen der hohen Bruchempfindlichkeit des Halbleitermaterials werden die Scheiben von Hand aufgelegt.
(Bild: AEG-Telefunken)

Zukunfts-
orientiert

TL 20030 für Nachrichten-Satelliten im 20 GHz-Bereich



Der steigende Bedarf an Übertragungskanälen im Satellitenfunk kann in absehbarer Zeit nicht mehr durch die Übertragungssysteme im 4 GHz- und 12 GHz-Bereich abgedeckt werden. Deshalb wurde ein zusätzliches Frequenzband bei 20 GHz vorgesehen.

AEG-TELEFUNKEN hat daher mit der TL 20030 bereits die nächste Generation von Satelliten-Wanderfeldröhren entwickelt.

Die mit einem zweistufigen Kollektor ausgerüstete Röhre erreicht einen Gesamtwirkungsgrad von 38%. Das Gewicht beträgt rund 900 g. Bei der Kathodenauslegung wurde auf die bei anderen Raumfahrtprogrammen bewährte Ausführung einer Vorratskathode zurückgegriffen.

Der Entwicklung der TL 20030 konnten wir erprobte Technologien zugrunde legen. Eine Lebensdauererwartung, die die üblicherweise geforderten sieben Jahre weit übersteigt, darf daher als sicher angenommen werden.

Technische Daten:

Frequenzbereich	18,5...21,5	GHz
Wirkungsgrad	38	%
Verstärkung	50	dB
Ausgangsleistung	22	W
Gewicht mit Kabel ca.	900	g

Weitere Informationen durch

AEG-TELEFUNKEN
Serienprodukte
Geschäftsbereich Röhren
und Baugruppen
Söflinger Straße 100
7900 Ulm (Donau)
Telefon: (0731) 191-1
Telex: 712 601

Hi-Fi-Geräte:

Verstärkerset mit Vorstufe Equalizer und Endstufe

Ing. (grad.) Hans-Joachim Haase, Aschau

Ein Vorverstärker mit eingebautem Equalizer und eine Leistungsendstufe vervollständigen die SCC-Modellbaureihe der Gorenje Körting GmbH, Grassau. Die SCC-Serie enthält Hi-Fi-Bausteine im Mini-Format und bestand bislang aus Geräten der Typenreihe 100 und 101. Hinzugekommen ist jetzt die Serie 102. Wie uns Körting mitteilte, soll die Auslieferung der neuen Geräte an den Handel bereits in diesem Monat beginnen.

Der Vorverstärker/Equalizer PE 102 (Bild 1), ist zwar in einem eigenen Gehäuse untergebracht, kann aber nur in Kombination mit der Leistungsendstufe PA 102 betrieben werden. Durch diese Aufteilung ließ sich im Standard-Gehäuses der SCC-Serie (26cm x 11cm x 22cm) die Stereo-Leistungsendstufe von 2 x 100 W (Sinus) und die Stromversorgung für beide Komponenten so unterbringen, daß weder Wärme noch Service-Probleme infolge zu hoher Packungsdichte auftreten. Die elektrische Verbindung der beiden Geräte übernimmt ein für das NF-Signal und die Betriebsspannung gemeinsames, steckbares Kabel.

Der Vorverstärker mit dem Equalizer

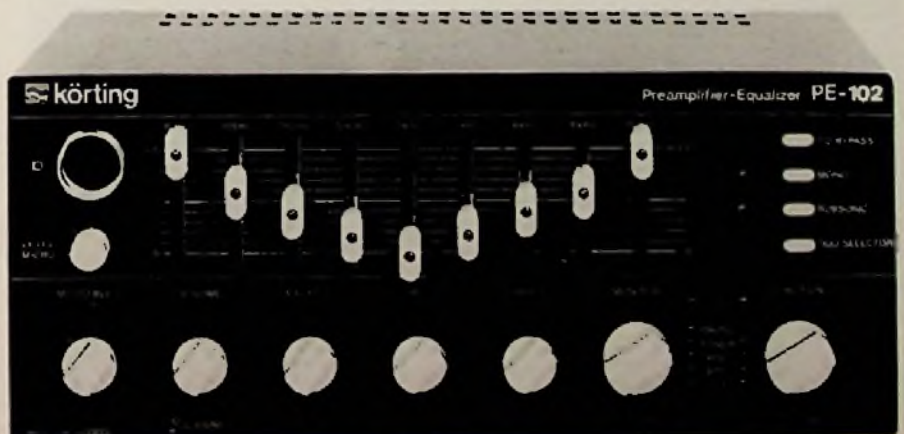
Das Blockschaltbild des PE 102 (Bild 2) zeigt, daß nach der Impedanzwandlung die Pegelabschwächung über einen 3-Stufenschalter (0dB,

-6dB, -12dB) möglich ist. Sowohl der Pegel-, als auch der Balance- und Klangsteller sind für beide Kanäle wirksam (Bilder 3 und 4). Über eine Taste kann außerdem ein steilflankiges Subsonic-Filter eingeschaltet werden.

Die von Körting auch in anderen Hi-Fi-Verstärkern benutzte „Duo-Selector“-Schaltung für zwei unabhängige Signalwege ermöglicht zum Beispiel die Wiedergabe einer Rundfunk-Sendung und das gleichzeitige Überspielen von Schallplatte auf Tonband. Die Wahl des ersten Übertragungsweges erfolgt mit dem „Function“-Schalter, die des zweiten mit dem „Monitor“-

Schalter. Leuchtdioden zeigen zusätzlich an, welche Signalquellen gewählt wurden. Mit dem PE 102 können gleichzeitig drei Bandaufzeichnungen (2x Tape, 1x Aux) von der gleichen Quelle erfolgen oder zwei Aufzeichnungen von einer Quelle (zum Beispiel Tuner) und – unabhängig davon – eine weitere Aufzeichnung von einer anderen Quelle (zum Beispiel Platte). Auch das wechselweise Überspielen zwischen zwei Bandgeräten (Tape 1, Tape 2), während der Rundfunk- oder Plattenwiedergabe ist möglich, wobei der „Duo-Selector“-Schalter beide Übertragungswege wechselweise zur

Bild 1. Kombiniertes Vorverstärker/Equalizer PE 102 mit überbrückbarem 9-Oktavband-Equalizer



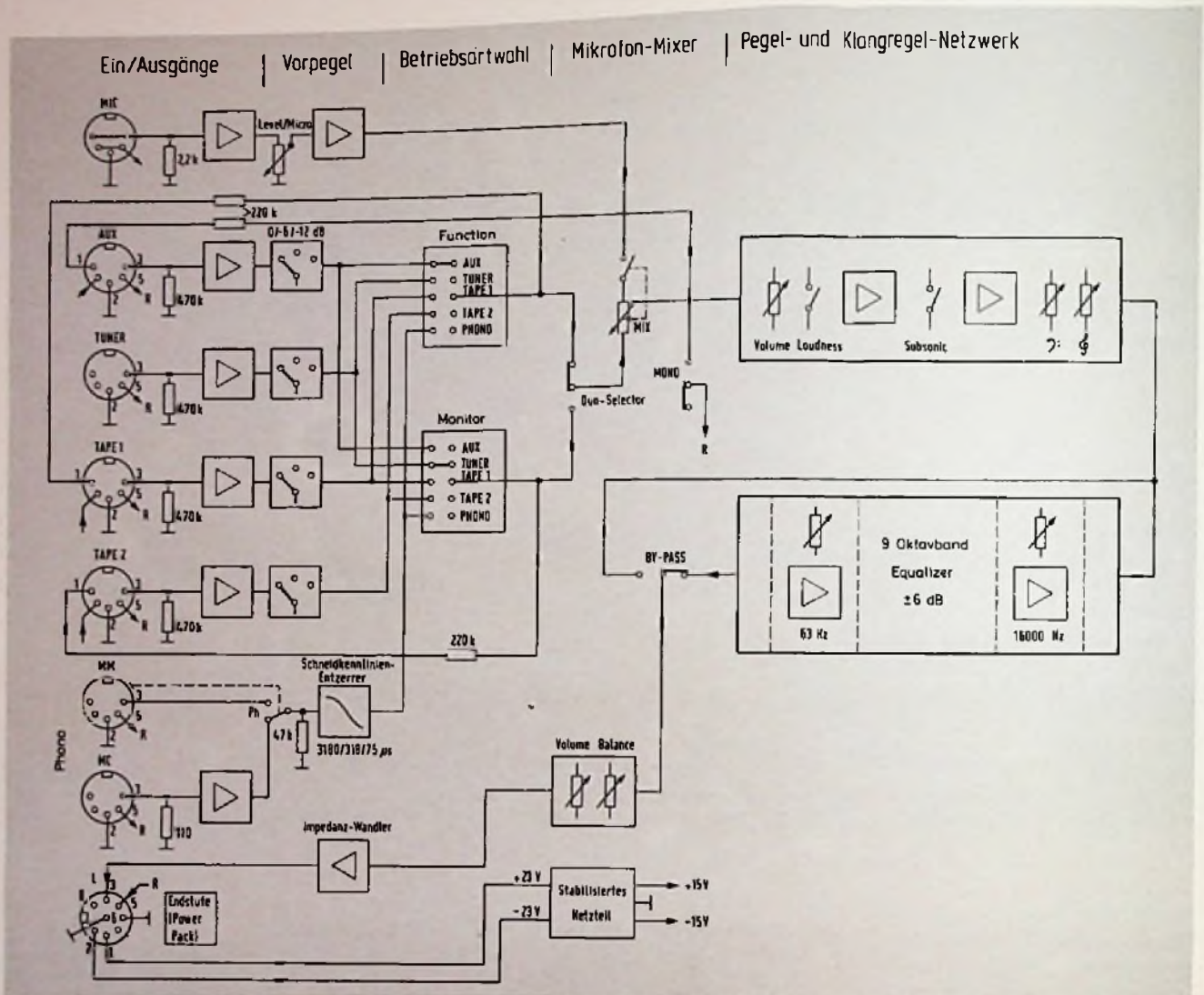
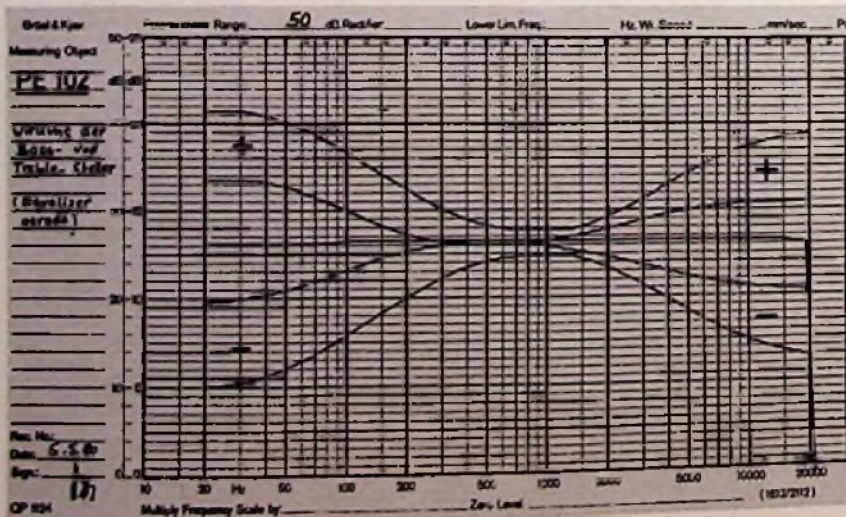


Bild 2. Blockschaltung des PE 102 (linker Kanal)

Bild 3. Maximale und halbe Wirkung des Baß- und Höhenstellers bezogen auf geraden Frequenzgang



akustischen Kontrolle an die Anlagenlautsprecher durchschalten kann. Sehr nützlich ist der Duo-Selector-Schalter für Tonbandgeräte mit Hinterband-Kontrolle, weil er dann das Umschalten auf „Hinterband“ unmittelbar am PE 102 durchführt. Bewährt hat sich die Schaltung auch bei Bandgeräten mit Duo-Play- oder Multiplay-Einrichtungen, insbesondere beim nachträglichen Zumischen von Mikrophonsignalen.

Schallpegelmessungen in Wohnräumen haben ergeben, daß durch die heute üblichen Raumausstattungen nicht nur in den Tiefen und Höhen ein

meist recht ausgeprägter akustischer Pegelabfall vorliegt, sondern auch vorzugsweise im mittleren Tonfrequenzbereich Präsenzwirkungen auftreten, die mit den üblichen Baß-/Höhen-Stellern, die mehr der individuellen Anpassung an verschiedene Klangstrukturen dienen – nicht zu korrigieren sind. Daher folgt den Vorverstärkergruppen und dem Klangsteller-Netzwerk ein 9-Oktavband-Equalizer, mit dem Frequenzgang-Korrekturen im gesamten Tonfrequenzbereich um jeweils ± 7 dB möglich sind (Bild 5). In die Bedienungsknöpfe der neun Flachbandsteller sind Leuchtdioden montiert (Bild 1), die auch in dunklen Räumen einen optischen Hinweis auf die vorgenommenen Korrekturen bieten. Der Equalizer wird unwirksam, wenn der Schalter „EQ-Bypass“ betätigt wird. Allen aktivierten Tonfrequenzquellen kann ein Stereo- oder Mono-Mikrophonsignal (Pegel getrennt einstellbar) zugemischt werden. Dabei ist das „Mix“-Potentiometer so geschaltet, daß auch ein kontinuierliches Überblenden möglich ist.

Für Plattenspieler mit magnetischen oder dynamischen Tonabnehmern stehen zwei Phonobuchsen „MM“ und „MC“ zur Verfügung. Wird der DIN-Stecker in die „MM“-Buchse gesteckt, trennt der Schalter „Ph“ automatisch den Signalweg zum MC-Vorverstärker, so daß ein manuelles Umschalten zwischen diesen beiden Eingängen in der Betriebsart Phono nicht mehr notwendig ist. Mikrophon- und MC-Verstärker sind als Steckmoduln aufgebaut. Während der Mikrophonverstärker serienmäßig im PE 102 enthalten ist, steht der MC-Vorverstärker als Nachrüst-Baustein zur Verfügung.

Die Leistungsstufe

Die Leistungsstufe PA 102 (Bild 6) erbringt an einer 4- Ω -Last die für Hi-Fi-Mini-Geräte hohe Sinus-Nennleistung von 2x100 Watt (Musikleistung 2x150 Watt). Der schaltungstechnischen Konzeption des PA 102 liegt die Erkenntnis zugrunde, daß es für den Klangeindruck wichtiger ist, die Verstärkerstufen von Grund auf verzerrungsarm aufzubauen, als die gewünschte Verzerrungsfreiheit über

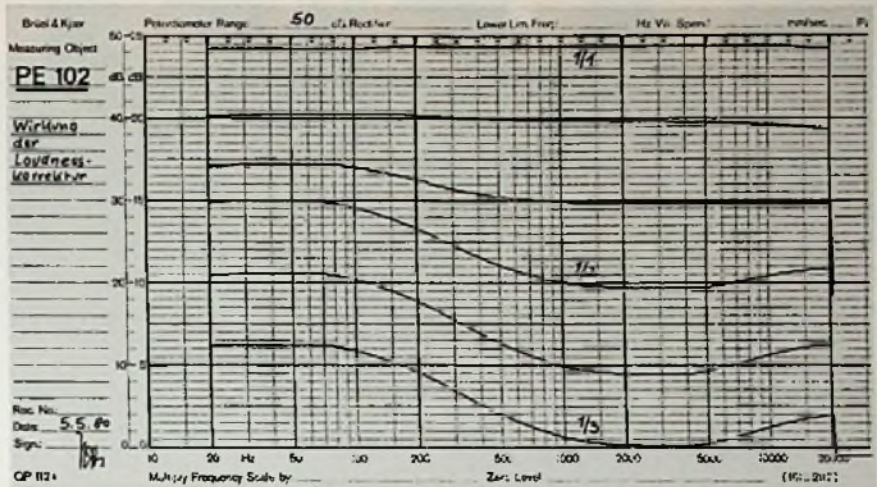


Bild 4. Wirkung der (abschaltbaren) gehörrihtigen Lautstärkeeinstellung



Bild 5. Maximale Pegelanhebung und -absenkung in neun Oktavbändern. Mittenfrequenzen: 63 Hz, 125 Hz, 250 Hz, 500 Hz, 1 kHz, 2 kHz, 4 kHz, 8 kHz und 16 kHz



Bild 6. Leistungsstufe PA 102 für 2 x 100 W Sinusleistung an 4 Ω

eine starke Gesamtgegenkopplung zu erzwingen. So reagieren Schaltungen mit starken und nicht verzögerungsfrei arbeitenden Gegenkopplungen, bei impulsartigen Signal-

spannungen mit den gefürchteten transienten Intermodulations-Verzerrungen (TIM), die mitverantwortlich sind für den charakteristischen „Transistorklang“.

Visonik



kommt

Die neue Linie mit Vernunft und Anspruch

Die neue Linie:

Drei Boxenprogramme deutscher Präzision und in drei Dimensionen:

David – die bewährten Goliaths unter den Kompaktboxen

VSL – hohe Leistung zu einem wirtschaftlichen Preis

Ambassador – die neuen Hochleistungsboxen. Faszination in HiFi.

Die Ergänzung in zwei HiFi-Komponenten:

Visonik 8000 – das Cockpit für Sound · Visonik Slimline – das kompakte Kraftpaket

Die Vernunft:

Die Technik des natürlichen Sounds im klaren Design des Funktionalen

Der Anspruch:

Für Leute, die das Wesentliche wollen: einen Sound, der natürlich ankommt.

VISONIK® HI-FI



Vertrieb: Bruns-Gruppe
Nordkanalstr. 46
2000 Hamburg 1
Tel.: (040) 241125
Telex: 02-163961/62

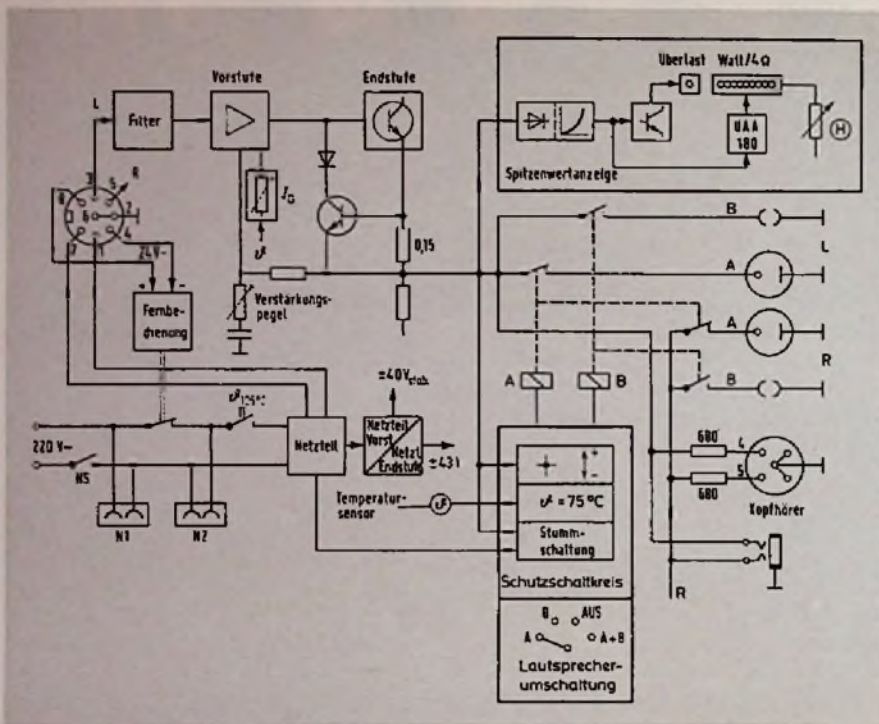


Bild 7. Blockschaltung des PA 102 mit Verstärkerteil, Leistungsanzeige, Netzteil, Schutzschaltungs-IC und Beschaltung der Lautsprecherbuchse sowie der Eingangs- und Kopfhörerbuchse

Bild 8. Klirrfaktor des PA 102 abhängig von der Ausgangsleistung (4 Ω, beide Kanäle ausgesteuert)

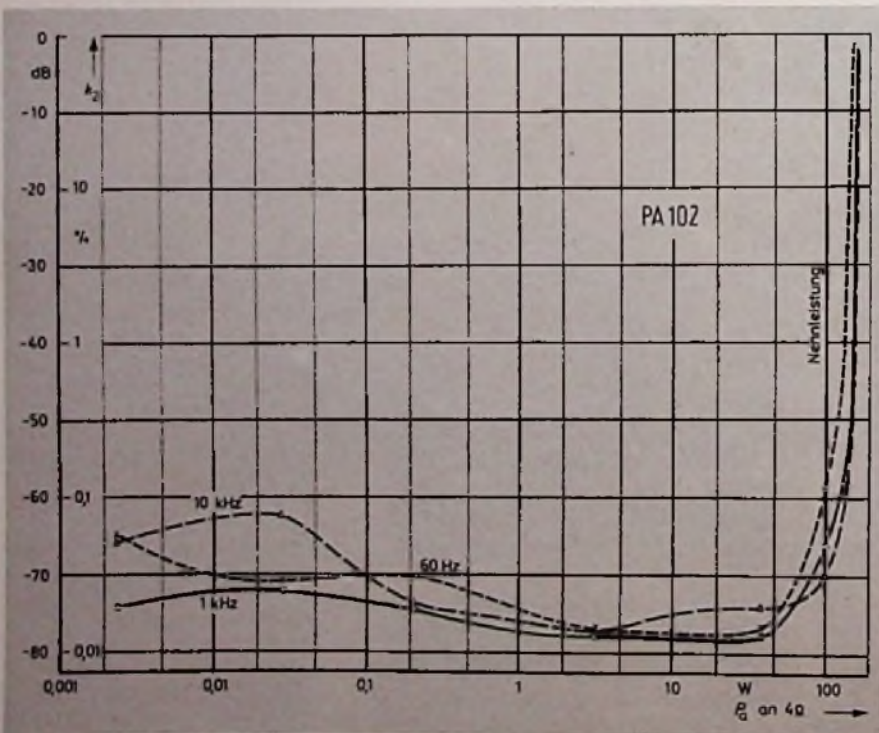


Bild 7 zeigt das Blockschaltbild des PA 102. In der völlig symmetrisch aufgebauten Schaltung arbeiten alle in sich gegengekoppelten Stufen mit verhältnismäßig geringer Spannungsverstärkung und erreichen, auch ohne große Gesamt-Gegenkopplung, einen niedrigen Klirrfaktor (Bild 8). Obwohl die einzelnen Verstärkerstufen gleichstromgekoppelt sind, ist der PA 102 kein DC-Verstärker. Akustisch bringt die Gleichstromübertragung vom Verstärker-Eingang bis zu den Lautsprecherklemmen nämlich keinen Gewinn, sondern führt unter Umständen zur Instabilität, wenn dem Eingang keine absolut gleichstromfreien Signale zugeführt werden. Dem NF-Eingang wurde daher unmittelbar ein Filter-Netzwerk nachgeschaltet, das für einen stabilen Arbeitspunkt des nachfolgenden symmetrischen Differenzverstärkers sorgt und gleichzeitig ein wirkungsvoller Schutz gegen interne oder über Zuführungsleitungen einfallende HF-Schwingungen ist. Durch dieses Filter sinkt zwar die Anstiegsgeschwindigkeit auf $12 \text{ V}/\mu\text{s}$, der Wert bleibt jedoch im Bereich der üblichen Anstiegsgeschwindigkeiten guter Endstufen. Die obere Frequenzgrenze von 70 kHz (-3 dB) ist erfahrungsgemäß für Leistungsverstärker ausreichend.

Die einwandfreie Impulsverarbeitung im gesamten Übertragungsbereich läßt sich auch an der Form der Rechteckkurven in Bild 9 erkennen. Selbst bei 100 Hz ist die Dachschräge verhältnismäßig gering.

Die komplementäre Gegentakt-AB-Endstufe wird durch je 2 parallelgeschaltete Darlington-Leistungstransistoren des Typs PT 6090/91 gebildet. Durch diese Parallelschaltung konnte, trotz der mit 24 dB relativ geringen Gegenkopplung, ein sehr niedriger, weitgehend frequenzunabhängiger Innenwiderstand von $0,05 \Omega$ und damit ein Dämpfungsfaktor von 160 für $8\text{-}\Omega$ -Lautsprecher erreicht werden. Die beiden Lautsprechergruppen A und B können einzeln oder gemeinsam in Betrieb genommen werden. Neben der DIN-Buchse steht eine weitere Koaxialbuchse zum Anschluß eines Stereo-Kopfhörers zur Verfügung.

Für die Verstärkerstufen sind verschiedene Maßnahmen zum Schutz

dieser Schaltungen und der angeschlossenen Lautsprecher vorgesehen. In einem IC zusammengefaßt sind die Einschaltverzögerung, ein Schutz gegen Verschiebung der Mittelspannung und ein Temperaturschalter (75° C). Unabhängig voneinander steuern diese Einflüsse – ge-

trennt je Kanal – eine Relais-Schaltung, die im Störfall die Lautsprecher abschaltet. Darüber hinaus werden kontinuierlich die Endstufen-Verlustleistungen, die Temperatur der Endstufe und die des Netztrafos überwacht. Je nach der Art der Störung schaltet sich entweder der Verstärker oder das Netzteil ab, und zwar solange, bis der Störfall (zum Beispiel Übertemperatur) beseitigt ist.

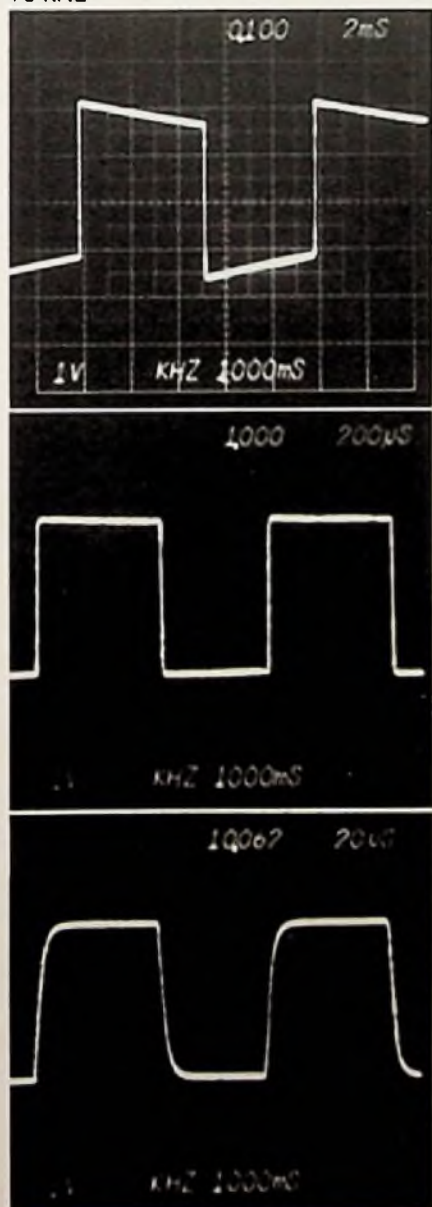
Der Ringkern-Netztrafo wurde hinsichtlich Baugröße und Streufeld so dimensioniert, daß auch sehr gute Störspannungsabstände erreicht werden. Das Netzteil NTE ist mit einer Pufferkapazität von $2 \times 10000 \mu\text{F}$ versehen, was sich vorteilhaft sowohl bei Dauerlast als auch bei Spitzenbelastung auswirkt. Die Stromversorgung der Vorstufe erfolgt von einem eigenen, stabilisierten Netzteil NTV. Zur Spitzenwert-Anzeige der momentanen Ausgangsleistung ist auf der Frontplatte des PA 102 eine doppelte LED-Kette angeordnet. Der logarithmisch gedehnte Anzeigebereich umfaßt mit je 12 LED die auf eine $4\text{-}\Omega$ -Lautsprecher-Impedanz bezogenen Leistungen von 20 mW bis 150 Watt. Die Lichtstärke dieser Leuchtdioden läßt sich über einen Helligkeitssteller A zwischen maximaler Helligkeit und Dunkel einstellen. Übersteuerungen ab etwa 120 Watt werden durch eine rote LED signalisiert.

Der PA 102 läßt sich durch Anlegen einer 24-Volt-Gleichspannung an die

Kontakte 4/8 der 8poligen Eingangsbuchse (Bild 6) ein- und ausschalten, wenn der Haupt-Netzschalter NS geschlossen ist. Über zwei 40 cm lange 220-V-Leitungen N 1 und N 2 lassen sich noch zwei weitere Geräte an das Netz schalten, so daß eine gesamte Hi-Fi-Anlage ausschließlich mit dem einen Netzschalter NS der Endstufe eingeschaltet werden kann. Der PA 102 ist somit für den Einsatz in einer uhrzeitgesteuerten oder fernsteuerbaren Hi-Fi-Anlage vorbereitet.

Bild 9. So überträgt die Endstufe PA 102 Rechtecksignale.

Oben: 100 Hz, Mitte: 1 kHz, Unten: 10 kHz



Meldungen für den Service

Die Firma Dipl.-Ing. Ernst Fey, München, stellt den 5stelligen Universalzähler FZS 51 vor. Das Gerät ist in CMOS-Technik aufgebaut und ermöglicht Frequenz-, Periodendauer- und Zeitmessungen. Der Frequenzbereich wird mit 0,1 Hz bis 20 MHz angegeben.

*

Die Kathrein-Werke KG, Rosenheim, hat ihr Angebot an Meßempfängern für den Fernseh- und Rundfunkbereich vereinfacht. Die Ausführung MFK 41 wird nun komplett mit Rundfunkteil geliefert. Außerdem schließt der Empfangsbereich für Fernsehen jetzt auch die Sonderkanäle S1 bis S19 ein.



Wir fertigen u. liefern preiswert elektrisch leitende Beutel für den Transport von MOS-bestückten Bausteinen (Moduln).

Für nebenstehenden Artikel Vertretung zu vergeben.

Lieferant:

KNEISSL J., Kunststoffe – Veredelung

Schreiberstorberg 5, 8506 Langenzenn, Tel. (0 91 01) 631

Fernsehempfänger:

Decoder entschlüsseln Videotext und Bildschirmtext

Dipl.-Ing. Michael Grethlein, Hamburg

Seit dem 1. Juni 1980 senden ARD und ZDF bundesweit Videotext in den Äther; fast gleichzeitig begann die Bundespost in Berlin sowie im Großraum Düsseldorf mit Feldversuchen für Bildschirmtext. Beide Informationsdienste können freilich nur dann in Anspruch genommen werden, wenn ein im Fernsehgerät eingebauter Decoder die Daten entschlüsselt und auf dem Bildschirm sichtbar macht. Valvo löst diese Aufgabe mit vier LSI-Schaltkreisen, die – so das Unternehmen – in den meisten an den Feldversuchen beteiligten Empfängern Verwendung finden. Das dürfte auf die ausgefeilte Technik des „Videoprozessors“ zurückzuführen sein, der maßgebend die Qualität der Videotext- oder Bildschirmtext-Wiedergabe bestimmt.

Auf der Internationalen Funkausstellung 1979 in Berlin wurden die beiden Informationsdienste „Videotext“ und „Bildschirmtext“ von der Öffentlichkeit stark beachtet. In England werden diese Dienste bereits seit über 2 Jahren unter den Namen „Teletext“ und „Viewdata“ angeboten, so daß dort schon Erfahrungen vorliegen, die sich – wenngleich auch nicht alle – auf deutsche Verhält-

Dipl.-Ing. Michael Grethlein ist bei Valvo, Hamburg, für die technisch-kommerzielle Produktbetreuung digitaler Konsumer-ICs verantwortlich.

nisse übertragen lassen. Besonders wichtig sind die technologischen Erfahrungen, die es ermöglichen, preiswerte Videotext- und Bildschirmtext-Decoder mit Hilfe hochintegrierter LSI-Schaltungen herzustellen. Dies ist notwendig, um den technischen und finanziellen Aufwand auf der Empfängerseite möglichst gering zu halten, denn nur so ist eine große Verbreitung dieser Dienste zu erreichen.

Beim Videotext fließt der Informationsstrom nur in einer Richtung vom Sender zum Empfänger, so daß sich dieses Medium besonders zum Verbreiten allgemein interessierender Text- und Grafik-Informationen eignet. Im Gegensatz dazu ist Bildschirmtext ein Kommunikationssystem für beide Richtungen. Da die Information vom Bildschirmtext-Teilnehmer gezielt abgerufen wird, sind gegenüber Videotext erheblich kürzere Zugriffszeiten möglich. Bildschirmtext benutzt das Telefonnetz als Übertragungsmedium. Die dadurch entstehenden laufenden Kosten (Modemmierte, Telefongebühren; bei Videotext nur einmalige Kosten) werden durch ein erheblich größeres Informationsangebot und durch die Möglichkeit des Datenaustauschs gerechtfertigt.

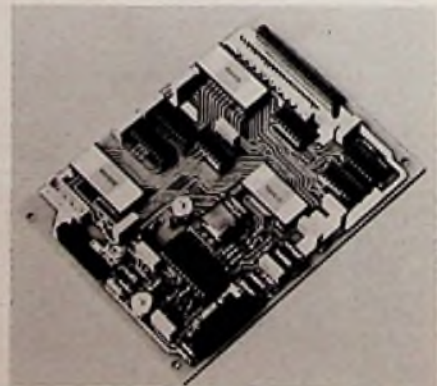
Nach dem heutigen Stand der Technik können beide Medien zur Darstellung der Information auf dem Bildschirm den Zeichengenerator und zahlreiche Steuerfunktionen des Decoders gemeinsam nutzen. Wegen

der unterschiedlichen Übertragungswege sind für die Decoder jedoch spezielle Empfangsteile notwendig. Der von Valvo entwickelte Videotext-Decoder (Bild 1) benötigt neben vier LSI-Schaltungen nur eine handvoll weiterer Bauelemente. Das Konzept wurde außerdem so gewählt, daß einem Ausbau zum Bildschirmtext-Decoder nichts im Wege steht.

Grundlagen der Videotext-Übertragung

Die Videotext-Daten werden drahtlos mit dem üblichen Fernsehsignal

Bild 1. Vollständiger Videotext-Decoder aufgebaut mit vier LSI-Schaltkreisen (Valvo)



übertragen. Von den 312 1/2 Fernsehzeilen eines jeden Fernseh-Halbbildes liegen etwa 24 Zeilen in der Vertikal-Austastlücke. Von diesen 24 Zeilen werden einige zu Synchronisierzwecken im Fernseher benötigt, die Zeilen 7 bis 22 (entsprechend 320 bis 335 im zweiten Halbbild) stehen jedoch zur Übertragung von digitalen Signalen zur Verfügung (Bild 2). Zur Zeit werden nur die Zeilen 17 und 18 (330, 331) für das Übertragen von Videotext-Daten benutzt. Bild 3 zeigt die Lage der Daten in der insgesamt 64 μ s dauernden Zeile. Es sind nur rd. 52 μ s zur Datenübertragung nutzbar, der Rest wird für Synchronisationsimpulse benötigt. Da in jeder dieser Zeilen mindestens eine komplette Text-Reihe mit 40 Zeichen übertragen werden soll (jedes Zeichen in 8-bit Codierung zuzüglich fünf 8-bit-Steuerworte), also insgesamt 360 bit in rd. 52 μ s, ergibt sich daraus die Bitfolgefrequenz von 6,9375 MHz. Da je Halbbild 2 Textreihen mitgesendet und je Sekunde 50 Halbbilder gesendet werden, lassen sich mit Videotext in jeder Sekunde mit Sicherheit 4 vollständige Seiten zu je 24 Reihen übertragen.

Für den Empfang und die Darstellung der Videotext-Daten ist im Fernsehgerät ein Decoder notwendig, der sich mit den 4 von Valvo entwickel-

Goodmans



POWER RANGE

Hervorragende Hifi- und Hochleistungslautsprecher für alle Einsatzbereiche. Unterlagen anfordern! Händleranfragen erbeten.

Alleinvertrieb:
NUERNBERGER & ROSS
 Stückenstr. 74 · 2000 Hamburg 76
 Tel. 040/29 17 90 · Telex 21 22 90



Multicel®

The total system

Bild 2. Lage der Videotext-Datenzeilen in der Vertikal-Austastlücke

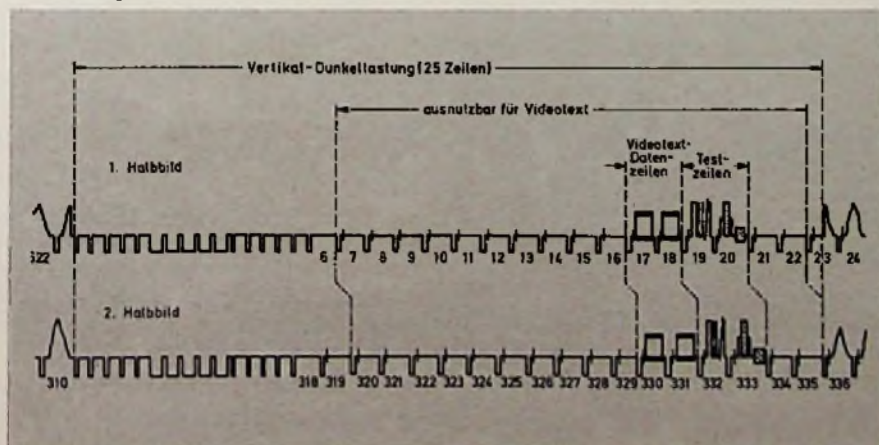
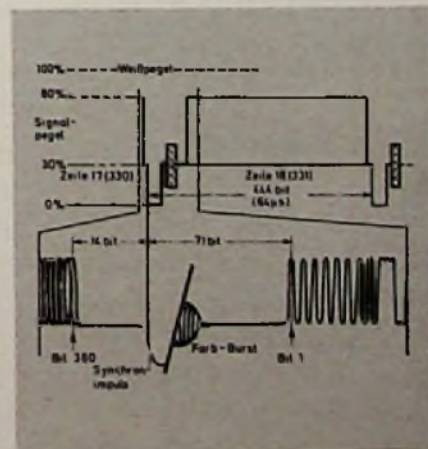


Bild 3. Nennpegel und Lage der Videotext-Daten in einer freien Zeile der Vertikal-Austastlücke



zeugen des Bildwiedergabetaktes. Dieser Takt wird an die Taktsteuerung SAA 5020 gegeben, dort zu einem zeilenfrequenten Taktsignal (15,695 kHz) heruntergeteilt und an den Videoprozessor zurückgeliefert, wo er mit den dort gewonnenen Synchronimpulsen synchronisiert wird. Diese phasenstarre Verkopplung ist für eine stabile Videotext-Wiedergabe notwendig. Schließlich übernimmt der Videoprozessor laufend die Kontrolle der Signalqualität, um im Falle eines zu schlechten Videosignales auf ein im Decoder selbst erzeugtes Synchronsignal umzuschalten. Da in diesem Fall die Datenabtrennschaltung außer Betrieb gesetzt wird, ist der momentane Inhalt des Seitenspeichers geschützt und kann trotz ausgefallenem oder gestörtem Empfangssignal auf dem Bildschirm dargestellt werden.

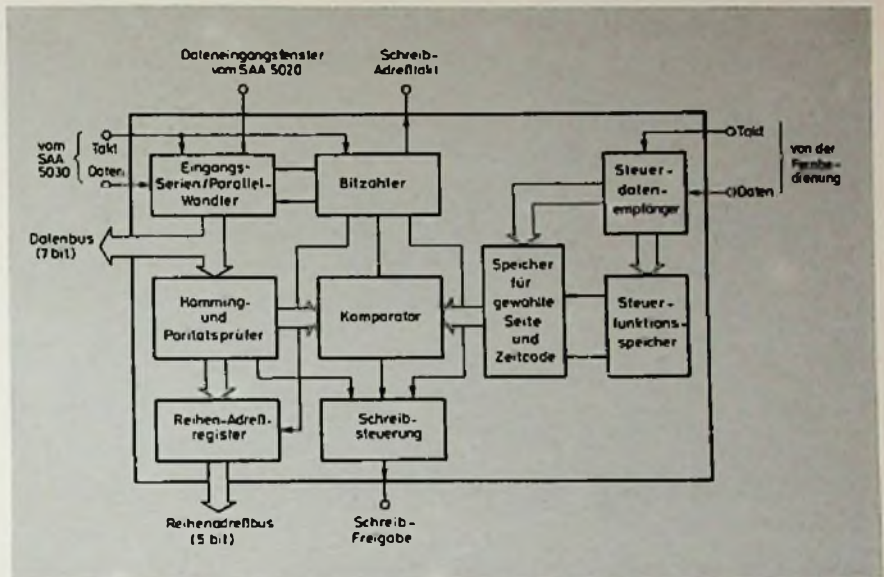


Bild 6. Blockschaltung der Datenverarbeitungs- und Steuerschaltung SAA 5041

ELTEC 80

FACHAUSSTELLUNG FÜR ELEKTROTECHNIK

10. – 12. JULI 1980

MESSEGELÄNDE MÜNCHEN



Ein Warenangebot von rund 370 Firmen und ein fachbezogenes Vortragsprogramm: das bietet die ELTEC 80 dem Elektro-Fachmann aus Handwerk, Handel, Industrie und Elektrizitätsversorgung.

Veranstalter: GHM Gesellschaft für Handwerksausstellungen und -messen mbH · Postfach 120528 · 8000 München 12

Der Informationsmarkt für den Elektro-Fachmann!

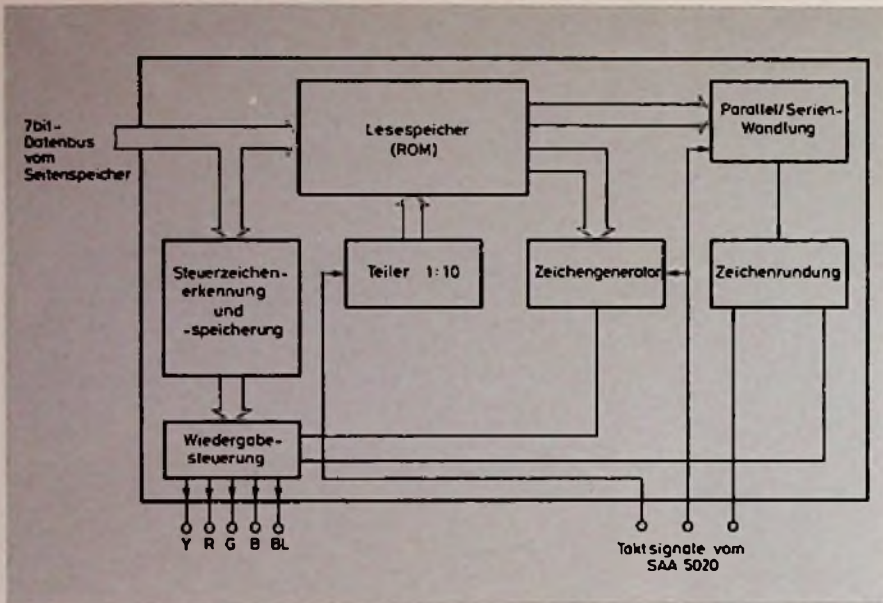


Bild 7. Blockschaltung des Zeichengenerators SAA 5051

Bild 8. Zeichenvorrat des Zeichengenerators SAA 5051

7 Bits	Spalte	Zeile		0		1		2		3		4		5		6		7	
		0	1	0	1	0	1	0	1	0	1	0	1	0	1	0	1	0	1
0000	0	NUL ¹⁾	DLE ¹⁾																
0001	1	alphanum. rot	graf. Zeichen rot	!		1		A	Q	a		q							
0010	2	alphanum. grün	graf. Zeichen grün	"		2		B	R	b		r							
0011	3	alphanum. gelb	graf. Zeichen gelb	#		3		C	S	c		s							
0100	4	alphanum. blau	graf. Zeichen blau	\$		4		D	T	d		t							
0101	5	alphanum. magenta	graf. Zeichen magenta	%		5		E	U	e		u							
0110	6	alphanum. cyan	graf. Zeichen cyan	&		6		F	V	f		v							
0111	7	alphanum. weiß ²⁾	graf. Zeichen weiß	'		7		G	W	g		w							
1000	8	Blinken	verdeckte Anzeige	(8		H	X	h		x							
1001	9	Dauer-Anzeige ²⁾	zusammenhängende Zeichen ²⁾)		9		I	Y	i		y							
1010	10	Umfeld Ende ²⁾	getrennte Zeichen	*		:		J	Z	j		z							
1011	11	Umfeld Beginn	ESC ¹⁾	+		:		K	Ä	k		ä							
1100	12	normale Zeichenhöhe ²⁾	schwarzer Hintergrund ²⁾	,		<		L	Ö	l		ö							
1101	13	doppelte Zeichenhöhe	neuer Hintergrund	-		=		M	Ü	m		ü							
1110	14	SO ¹⁾	Zeichenhalten	.		v		N	^	n		^							
1111	15	SI ¹⁾	Zeichenfreigabe	/		?		O	_	o		_							

Die Textdaten werden aufbereitet

Die Schaltung SAA 5041 (Bild 6) ist das Steuerzentrum des Videotext-Decoders. Sie verarbeitet die vom Videoprocessor SAA 5030 seriell gelieferten Videotext-Daten und gibt sie in paralleler Form an den Seitenspeicher aus.

In der ersten Zeile einer Videotext-Seite sind neben den in der Kopfzeile sichtbaren Zeichen zahlreiche Steuerinformationen enthalten, die durch den Hamming-Code geschützt sind. Dieser Code erlaubt über die Erkennung von fehlerhaften Bits hinaus die Korrektur eines Bits. Dadurch ist die Übertragung der Steuerworte, die wichtige Informationen wie die Seitennummer, Uhrzeit, Untertitelinformationen enthalten, sehr sicher.

Die Schaltung SAA 5041 interpretiert speziell die Steuerworte, nimmt die Fehlerauswertung vor und entscheidet, abhängig von den durch den Benutzer per Fernbedienung vorgegebenen Befehlen, über die Auswertung der folgenden Videotextdaten.

Stimmt die übertragene Seitennummer mit der vorgewählten überein, so werden die folgenden Daten der 24 Videotextreihen jeweils in 7-bit-Worten vom sequentiellen in das parallele Format umgewandelt und zum Abspeichern im Seitenspeicher aufbereitet.

Für den Schreibvorgang werden sowohl die Adressen als auch die notwendigen Schreibimpulse zeitrichtig erzeugt. Solange der Speicher nicht überschrieben oder gelöscht wird, sind die gespeicherten Textdaten abrufbar, unabhängig vom weiteren Sendersignal. Im Seitenspeicher sind die Informationen nicht in ihrer grafischen Darstellung gespeichert, sondern in der übertragenen, codierten Form (ASCII-Code).

Der Zeichengenerator sorgt für lesbare Daten

Die Umwandlung in auf dem Bildschirm sichtbare Zeichen übernimmt der Zeichengenerator SAA 5051 (Bild 7). Diese Schaltung enthält einen Lesespeicher (ROM), der alle vorkommenden 96 alphanumerischen und 64 grafischen Zeichen sowie einige Steuercodes (wie Farbinformation) enthält (Bild 8). Haupt-Ein-

gangsinformation des Zeichengenerators sind die über den parallelen 7-bit-Datenbus vom Seitenspeicher gelieferten Zeichenwörter. Die den Worten zugeordneten Zeichen sind in einer 5x7-Matrix organisiert, die ein Darstellen aller Schriftzeichen und der meisten Sonderzeichen erlaubt. Für grafische Zeichen besteht das gesamte Zeichen-Rechteckfeld aus 6x10 Bildpunkten.

Die Lesbarkeit der alphanumerischen Zeichen wird wesentlich verbessert durch die elektronische Zeichenabrundung (Character-Rounding). Hierbei wird durch Vor- oder Nachaddition eines viertel Rasterpunktes bei steigenden oder fallenden Diagonalen die Matrix auf 10x14 Rasterpunkte verfeinert (Bild 9).

Die Schaltung SAA 5051 liest also die im Seitenspeicher vorhandenen codierten Zeicheninformationen, stellt die Zuordnung zu deren grafischer Darstellung her und sorgt für eine lagerichtige, stabile Einblendung auf dem Fernsehschirm. Die Informationen werden als RGB-Signale abgegeben und über Interface-Schaltungen direkt die Farbkanonen der Bildröhre. Auch dadurch ist eine sehr gute Lesbarkeit der kontrastreichen Zeichen gewährleistet.

Darstellbar sind alle Zeichen in 7 verschiedenen Farben, wobei der Hintergrund aus 8 Farben beliebig zusammengestellt sein kann. Neben der normalen Display-Funktion erlaubt die Schaltung auch das Einblenden von Untertiteln oder der Uhrzeit in das laufende Fernsehbild so-

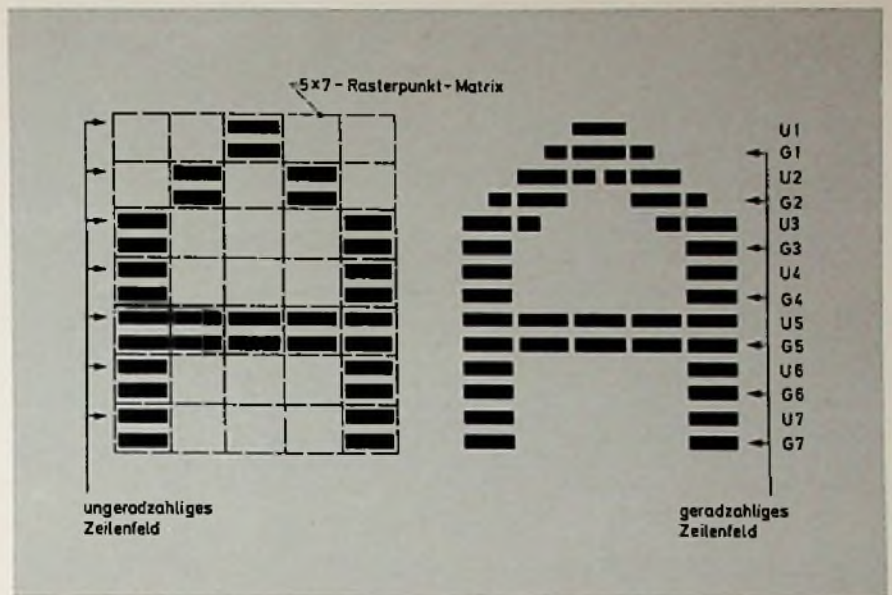


Bild 9. Zeichenwiedergabe durch zwei Halbbilder auf dem Bildschirm. Durch die Vor- und Nachaddition der halben Rasterpunktbreite beim Auftreten von Diagonalen zwischen zwei Rasterpunkten wird die Lesbarkeit der Zeichen besser (rechtes Zeichen)

wie das Blinken wiedergegebener Textteile.

Ein „taktvoller“ Baustein

Alle drei bisher beschriebenen Schaltungen benötigen noch mehrere Steuer-, Takt- und Synchronisations-signale, die alle aus den vom Videoprocessor SAA 5030 herausgetrennten Synchronisationsimpulsen sowie

dem phasenstarrten 6-MHz-Takt abgeleitet werden. Das Aufbereiten dieser Signale geschieht im Taktsteuer-Baustein SAA 5020. Diese Schaltung enthält mehrere Teiler und Zähler (Bild 10), die ein zeitliches „Dateneingangsfenster“ für die Videotextdaten erzeugen (Fernsehzeilen 7-22 und 320-335) sowie die Zeilen-(Reihenadresse) und Halbbildinformation

Das komplette HiFi-Angebot des Weltmarktes

HiFi-Freunde und Fachhandler haben im August 1980 einen wichtigen Termin: hifi 80. HiFi-Komponenten- und Kompakt-Anlagen, Diskothek- und ELA-Anlagen, Receiver, Spulentonbandgeräte, Cassel-tenrecorder, Plattenabspieler. HiFi-Bauteile wie Mischpulte, Regiemixer, Umschalteinrichtungen, Tonabnehmersysteme, Spezialempfangsantennen, Meßgeräte und Werkstatteinrichtungen.

Testen, hören und sehen Sie! Es gibt keine bessere Möglichkeit, das Weltangebot der Unterhaltungselektronik

hifi
80

in Qualität und Design auf seinem neuesten technischen Stand zu vergleichen. Beim begleitenden Festival erleben Sie Konzert-Produktionen live, genießen ein musikalisches Rahmenprogramm mit hervorragenden Interpreten und nehmen an Unterhaltungs- und Magazin-Sendungen der Rundfunkanstalten teil.

Weitere Informationen:
Düsseldorfer Messegesellschaft mbH
- NOWEA -
Postfach 32 02 03
D-4000 Düsseldorf 30

5. Internationale Ausstellung mit Festival, Düsseldorf, 22.-28. August 1980 täglich 10-18 Uhr.

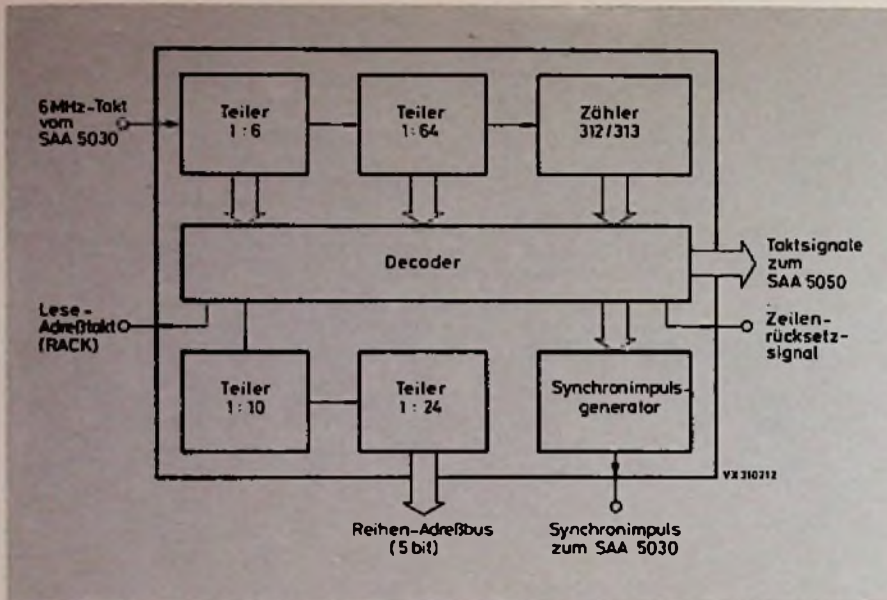


Bild 10. Blockschaltung der Taktsteuerung SAA 5020

So kann die letzte Videotextinformation auch noch nach Sendeschluß gesehen werden.

Bildschirmtext kanalisiert die Informationsflut

Beim Bildschirmtext werden die Daten vom einzelnen Benutzer aus einem zentralen Computer abgerufen und über die Telefonleitung in das Fernsehgerät eingespeist. Der bidirektionale Datenverkehr erlaubt jedoch nicht nur die Auswahl bestimmter Informationsseiten, sondern es können auch beliebige Daten im Computer abgespeichert und anderen Bildschirmtext-Teilnehmern zugänglich gemacht werden.

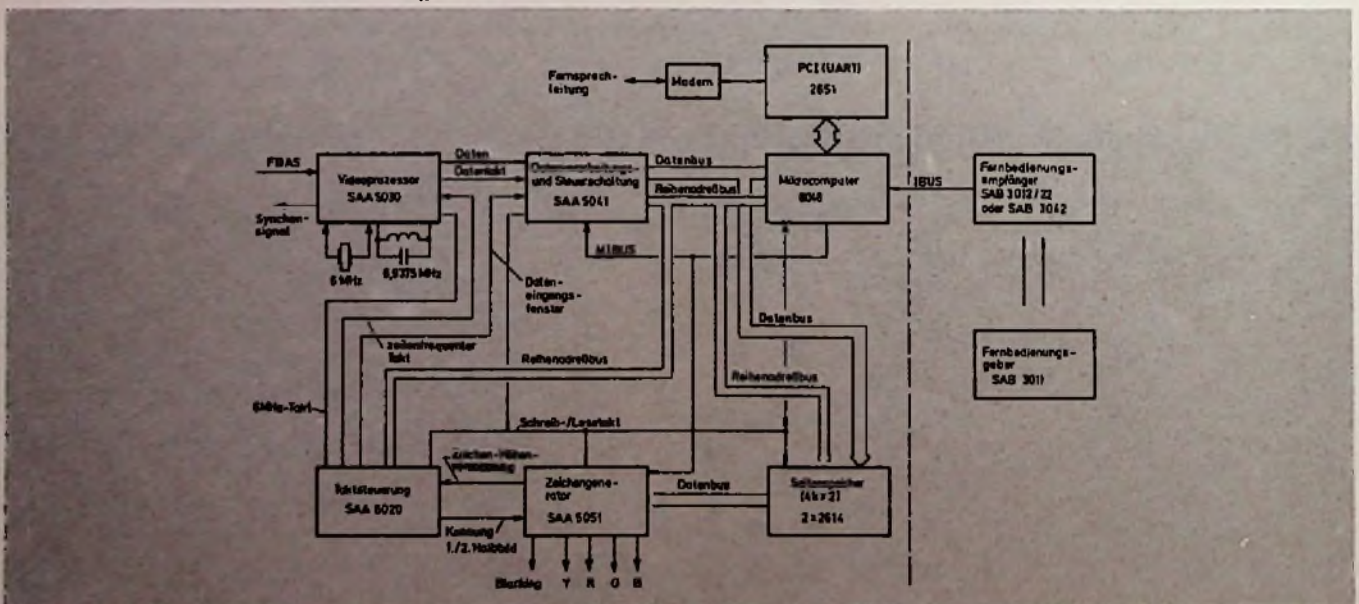
Durch den sofortigen Zugriff auf jede gewünschte Seite darf das Informationsangebot beim Bildschirmtext mit einer sehr hohen Seitenkapazität bewältigt werden. Die Anwendungsmöglichkeiten des Bildschirmtext-

zur Steuerung des Zeichengenerators SAA 5051 generieren. Die Reihenadresse wird nach jeweils 10 Zeilen um 1 erhöht, um die nächste Videotext-Zeichenreihe aus dem Seitenspeicher abzurufen. Der Adreßtakt dient zum Weiterschalten eines externen Adreßzählers für die 40

Spaltenadressen. Dadurch ist eine Anpassung an verschieden organisierte Seitenspeicher möglich. Außerdem wird im Baustein SAA 5020 ein vollständiges, normgerechtes Synchronsignal erzeugt, das die Synchronisation des Fernsehgerätes bei fehlendem Sendersignal zuläßt.

Im 2. Teil dieses Beitrags zeigt der Autor auf, welche Anforderungen Videotext und Bildschirmtext an Farbfernsehgeräte stellen. Auch Serviceprobleme kommen dann zur Sprache.

Bild 11. Vereinfachte Blockschaltung des kombinierten Videotext/Bildschirmtext-Decoders



Verfahrens sind sehr vielseitig und reichen von Katalogen, Fahrplänen und Telefonbüchern bis zu Warenbestellungen, Banküberweisungen und Spielen aller Art gegen den Computer.

So kommt Bildschirmtext ins Haus

Für den Bildschirmtext-Betrieb ist der Telefonanschluß und ein Modem notwendig, das die übertragenen Analogsignale in digitale Impulse umwandelt (und umgekehrt). Die Nutzung der Telefonleitung zur Datenübertragung läßt wegen der geringen Bandbreite nur niedrige Übertragungsgeschwindigkeiten von maximal 1200 baud zu. Die Daten gelangen zu einem Microcomputer (Bild 11), der das Decodieren der Steuerworte und die Serien/Parallel-Wandlung vor-

nimmt und die Daten dann in den Seitenspeicher schreibt. Dies ist der gleiche Speicher, der auch für Videotext-Daten benutzt wird.

Aufgrund der Busstruktur mit Tristate-Ausgängen im Videotextteil ist ein Belegen der Adreß- und Daten-Busse durch verschiedene Bausteine möglich. Das Auslesen und Darstellen der Informationen geschieht mit Hilfe der Schaltung SAA 5051 auf die gleiche Art wie im Videotext-Decoder. Einige der Steuer- und Taktsignale der Videotext-Schaltung SAA 5020 sind auch im Bildschirmtextbetrieb nutzbar, ebenso wie einige Steuerfunktionen der Schaltung SAA 5041. Die Gesamtsteuerung übernimmt jedoch ein Mikrocomputer der 8048er Familie. Deshalb ist es auch notwendig, die Fernbedienungsbe- fehle vom Mikrocomputer auswerten

zu lassen. Der Prozessor sorgt zudem für normgerechte Signale an der Modemschnittstelle und für die automatische Auswahl der nächsten Bildschirmtextzentrale. Neben dem notwendigen Fernbedienungseingang stellt er auch noch die Schnittstellen für eine Tastatur zur Verfügung, die dann notwendig ist, wenn man mit Hilfe des Decoders eigene Daten in den Bildschirmtext-Computer eingeben will.

Mit nur wenigen LSI-Schaltungen läßt sich nach diesem Konzept ein Videotext-Decoder oder auch ein kombinierter Videotext/Bildschirmtext-Decoder mit geringem zusätzlichen peripheren Aufwand aufbauen, der alle Möglichkeiten der in Deutschland für die Feldversuche benutzten Videotext- und Bildschirmtext-Normen nutzt.

„notieren“ Sie:
4.8. september 1980 mailänder messegelände

SIM HI-FI

14. internationale ausstellung high fidelity für musik und

Die grosse Ausstellung der Musikinstrumente, Hi-Fi Anlagen, Zubehör für Disotheken und Radio-u. Fernsehsender, Musikaufnahmen und Videosysteme

Mailänder Messe, Hallen 19-20-21-26-41F-42-42A
Eingang: Porta Meccanica (Via Spinola)
Verbindung: U-Bahn-Linie 1 (Haltestelle Piazza Amendola)
Geöffnet: 9.00 - 18.30
Tage für das Publikum: 4-5-6-7 September
Tage für Fachbesucher (ohne Zulassung des Publikums): 8 September

Generalsekretariat SIM—HI-FI:
20149 Milano (Italia) - Via Domenichino, 11
- Tel. (02) 49.89.984 -
Fernschreiber 313827 GEXPO 1
Alitalia

Nachrichtenübertragung:

Der Satellitenfunk rückt immer näher

Falls der Countdown nicht unterbrochen wird, steht uns 1983 das Satelliten-Fernsehen ins Haus: Parabol-Antennen auf den Dächern sorgen dann für eine hierzulande unbekannte Programmviefalt, sowohl im Rundfunk- als auch im Fernsehbereich. Die Rahmenbedingungen dafür wurden schon 1977 auf der Funkverwaltungskonferenz in Genf festgelegt. Behördliche Bestimmungen für das Errichten der Empfangsanlagen gibt es indes noch nicht. Aufgefrischt wird das Wissen um den Satellitenfunk durch einen Übersichtsbeitrag, den die Firma Hirschmann in der jüngsten Ausgabe ihrer Hauszeitschrift „Die Brücke zum Kunden“ veröffentlichte. Wir geben die wichtigsten Stellen daraus wieder, damit Fachverkäufer des Handels schon jetzt auf diesem Gebiet Rede und Antwort stehen können.

Mit Satelliten für Direkttempfang kommen die Rundfunkanstalten einen Schritt weiter, auch bei ungünstiger Empfangslage (Gebirgstäler), möglichst viele Rundfunk- und Fernsehteilnehmer ausreichend mit „Antennenenergie“ zu versorgen. Wer hier bislang keine Sorgen hat, wird das erweiterte Programmangebot inländischer Rundfunkanstalten begrüßen und darüber hinaus noch die Programme von mindestens drei Nachbarländern in technisch hoher Qualität empfangen können. Bewerkstelligt wird das entweder mit kleinen

einfachen Anlagen für den Individualempfang (I-Anlagen) oder mit aufwendigen K-Anlagen, die für die Kopfstellen ausgedehnter Kabelnetze vorgesehen sind.

Selbstverständlich wird das bisherige terrestrische Sendernetz mit der Einführung des Direkttempfangs von Satellitenprogrammen nicht stillgelegt; es soll vielmehr die regionale Versorgung der Rundfunk- und Fernsehteil-

nehmer mit einem ebenfalls erweiterten Programmangebot übernehmen.

Abschattung wird es weiterhin geben

Gesendet wird von geostationären Satelliten, die in einer Höhe von 35786 km über dem Äquator der Erde „verankert“ sind, also von der Erde aus gesehen stillstehen. Die Empfangsantennen sind daher fest

Bild 1. Im allgemeinen genügen für den Empfang heimischer Satelliten-Sender Antennen mit 0,9 m Durchmesser. Für den Empfang des Luxemburger Satelliten in Schweden ist allerdings schon eine Parabolantenne mit 5 m Durchmesser notwendig



Bild 2. Mit einer I-Anlage (0,9 m Antennen-Durchmesser) können in Mitteleuropa diese vier Satelliten-Sender mit linksdrehender Polarisation empfangen werden. Gezeichnet sind Kurven gleicher Feldstärke

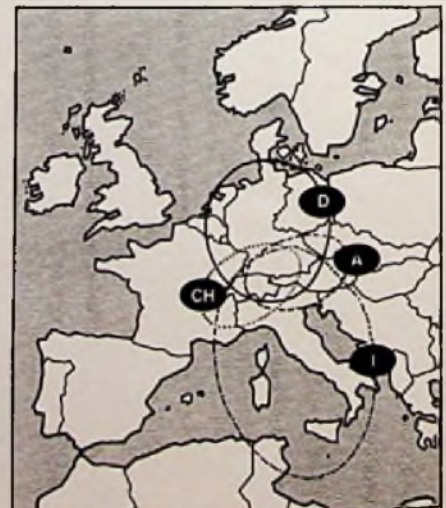




Bild 3. Mit einer I-Anlage können in Mitteleuropa diese vier Satelliten-Sender mit rechtsdrehender Polarisation empfangen werden. Gezeichnet sind wieder Kurven gleicher Feldstärke, innerhalb derer guter Empfang sicher ist

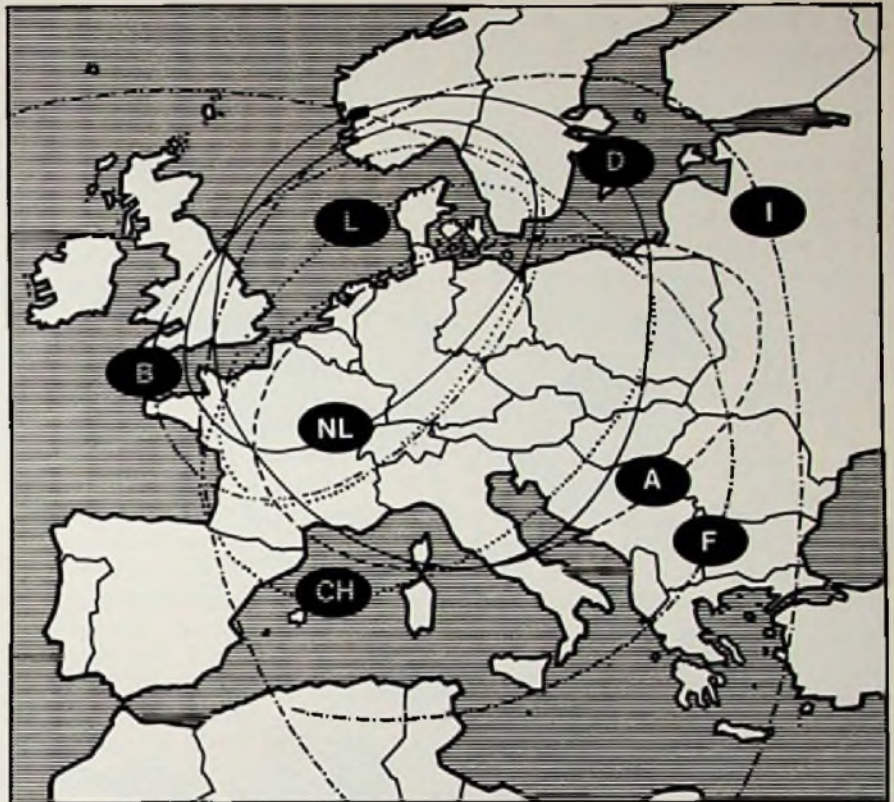


Bild 4. Großgemeinschafts-Empfangsanlagen mit 1,8-m-Antennen (K-Anlagen) schöpfen die Möglichkeiten des Satelliten-Fernsehens voll aus. Eine K-Anlage mit zwei Antennen (für jeden Polarisations-Drehsinn eine Antenne) könnte zum Beispiel alle acht auf 19° West positionierten Satelliten empfangen

auf die Satelliten auszurichten, und müssen nicht nachgeführt werden. Auf der Umlaufbahn mit rd. 42000 km Durchmesser sind in Winkelabständen von 6° Orbit-Positionen vorgesehen, auf denen jeweils bis zu acht Satelliten „parken“ können. Bezogen auf den Nullmeridian ist zum Beispiel die Position der acht Satelliten für die Länder Bundesrepublik, Frankreich, Italien, Niederlande, Belgien, Schweiz, Österreich und Luxemburg auf 19° West festgelegt.

Im Idealfall würden die Satelliten senkrecht nach „unten“ senden, womit das Problem der Abschattung völlig beseitigt wäre. Die geostationäre Umlaufbahn und die Positionierung der Satelliten läßt das jedoch nicht zu. So kommt es, daß die Signale in Europa im allgemeinen nur mit Einfallswinkeln von etwa 20° (bezogen auf Erdoberfläche) zu empfangen sind. Abschattung durch Hochbauten wird sich daher kaum vermeiden lassen.

Tabelle 1. Neben inländischen Satellitenprogrammen können in der Bundesrepublik Deutschland mit einer K-Anlage maximal 16 ausländische Satelliten empfangen werden

Land		Position	Polarisationsdrehung	Einfallswinkel
BR Deutschland	D	19° West	links	23...29°
Österreich	A			
Schweiz	CH			
Italien	I			
Niederlande	NL	19° West	rechts	23...29°
Belgien	B			
Luxemburg	L			
Frankreich	F			
DDR	DDR	1° West	links	26...34°
Polen	PL			
CSSR	CS			
Großbritannien	GB	31° West	rechts	18...24°
Spanien	E		links	
Dänemark	DK	5° Ost	links	26...35°
Schweden	S			
Norwegen	N			
Finnland	SF			

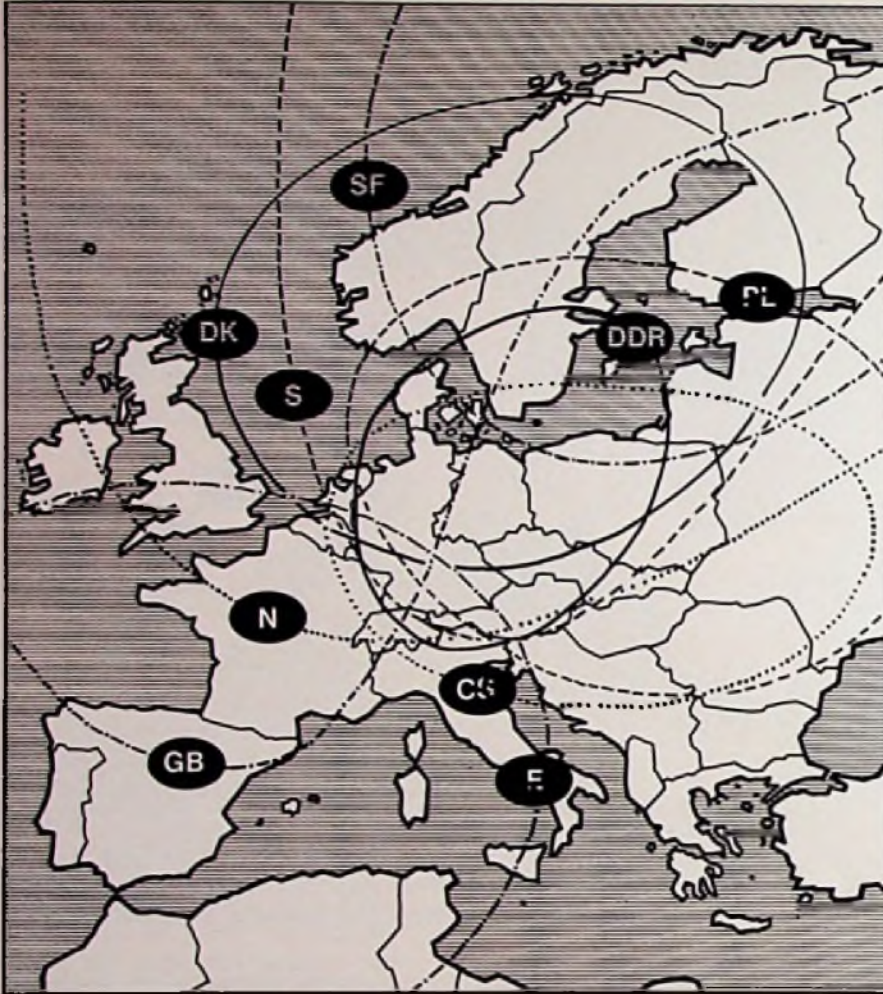


Bild 5. Außer den in Bild 4 dargestellten Empfangsmöglichkeiten können in der Bundesrepublik Deutschland noch neun weitere Satelliten empfangen werden. Ein „Antennen-Hain“ wird sich dann allerdings wegen der unterschiedlichen Position und Polarisationsdrehung der Satelliten nicht umgehen lassen

Schon mit 18 dB Signal/Rausch-Abstand sehr gute Bildqualität

Jedem Land sind, unabhängig von seiner Größe und Bevölkerungszahl, fünf Kanäle zugeteilt, von denen jeder ein Farbfernseh-Signal oder etliche Stereo-Tonsendungen übertragen kann. Der vorgesehene Frequenzbereich von 11,7 GHz bis 12,5 GHz ist in 40 Kanäle mit jeweils 19,18 MHz Bandbreite aufgeteilt (gilt für jede Orbit-Position). Der Bundesrepublik Deutschland sind die Kanäle 2, 6, 10, 14 und 18 zwischen 11,747

und 12,054 GHz zugeteilt. Damit keine gegenseitigen Störungen auftreten, folgen auf den Kanal eines Landes, zum Beispiel Kanal 1 für Frankreich, drei Kanäle für andere Länder, in diesem Fall für Deutschland Kanal 2, für Luxemburg Kanal 3 und für Österreich Kanal 4, worauf wieder für Frankreich Kanal 5 folgt. Wegen der günstigen Leistungsbilanz werden die Signale frequenzmoduliert auf die Reise zur Erde geschickt. Da die FM-Signale eine Bandbreite von 27 MHz benötigen, die Kanäle jedoch nur eine Bandbreite von 19,18 MHz haben, wird von Kanal zu Kanal der Drehsinn der vorgesehe-

nen zirkularen Polarisation gewechselt. Bei benachbarten Orbit-Positionen ist zudem der Drehsinn der Polarisation vertauscht. Hat in einer Position zum Beispiel Kanal 1 linksdrehende Polarisation, so wird von den benachbarten Positionen aus im Kanal 1 mit rechtsdrehender Polarisation gesendet.

Die Frequenzmodulation bietet auch den Vorteil, den Störabstand bei der Demodulation zu verbessern. So genügt bereits ein hochfrequenter Signal/Rausch-Abstand von rd. 18 dB für eine sehr gute Bildqualität. Bei den für Individualempfang vorgesehenen Empfangsanlagen mit Parabolantennen von 0,9 m Durchmesser muß der Signalpegel am Empfänger-eingang mindestens einen Wert von 31 dB μ V haben, um diesen Signal/Rausch-Abstand zu erreichen.

Mangelnde Feldstärke kann durch Parabol-Empfangsantennen mit größerem Durchmesser ausgeglichen werden. In Bild 1 ist am Beispiel des Senders Luxemburg dargestellt, in welchem Maße der Antennen-Durchmesser mit der Größe des ausgeleuchteten Gebietes zunehmen muß, wenn die Empfangsqualität gleich bleiben soll.

Die Empfindlichkeit wächst mit dem Antennen-Durchmesser

Die Empfangsmöglichkeiten mit 0,9-m-Antennen (I-Anlagen) in Europa sind in Bild 2 für Sender mit linksdrehender und in Bild 3 für Sender mit rechtsdrehender Polarisation dargestellt. Die gezeichneten Kurven sind die Grenzen, innerhalb derer der einwandfreie Empfang des jeweiligen Satelliten sichergestellt ist. Beide Bilder geben die Ausleuchtungsgebiete für die acht Satelliten an, die auf der geostationären Umlaufbahn die Position 19°West haben. Für jede andere Position sind zusätzliche Antennen und Umsetzer nötig. Dieser Aufwand dürfte wohl nur für K-Anlagen (1,8 m Antennen-Durchmesser) infrage kommen. Wegen der unterschiedlichen Polarisationsarten wird man mit I-Anlagen im allgemeinen zusätzlich zu den Landessendern nur noch Sender von ein bis drei Nachbarländern empfangen können.

Für K-Anlagen, bei denen ein größerer Antennenaufwand betrieben wird, besteht diese Einschränkung nicht. Deshalb können die vielfältigen Möglichkeiten, die das Satellitenfernsehen bietet, nur von diesen K-Anlagen voll ausgeschöpft werden. Mit ihnen können neben allen Sendern aus der heimischen Orbit-Position auch meist Sender von benachbarten Orbit-Positionen empfangen werden.

Die Empfangsmöglichkeiten, die sich für Großgemeinschafts-Empfangsanlagen mit 1,8-m-Antennen in der Bundesrepublik Deutschland bieten, sind in Bild 4 für die Orbitposition 19° West und in Bild 6 für die Orbitposition 31° West, 1° West und 5° Ost durch Kurven gleicher Feldstärke dargestellt. Für den Empfang aus jeder Orbit-Position ist zumindest eine Antenne mit dem zugehörigen Konverter erforderlich. In Tabelle 1 sind die Länder aufgeführt, deren Satellitensender in der Bundesrepublik Deutschland zu empfangen sind.

Amplitudenmodulation erst nach dem Konverter

Mit den vorgegebenen Antennendurchmessern von 0,9 m und 1,8 m wird die geforderte Empfangsqualität durch Eingangsstufen mit Rauschzahlen von 8 dB bei I-Anlagen und 6 dB bei K-Anlagen erreicht. Bei dem Empfangs-Konverter liegt die erste Zwischenfrequenz über dem UHF-Fernsehbereich. Sie muß 800 MHz Bandbreite haben, wenn man alle 40 Kanäle empfangen möchte. Dabei muß beim Bild auch die Frequenzmodulation in Amplitudenmodulation umgewandelt werden. Die Kanalselektion erfolgt bei der zweiten Umsetzung in die gebräuchlichen Fernsehkanäle, wobei für jeden Empfangskanal in der Empfangsstelle ein Umsetzer erforderlich ist. Wenn die zur Zeit gebräuchlichen unterschiedlichen Fernsehnormen auch beim Satellitenfernsehen beibehalten werden, sind in der Empfangsstelle zusätzliche Normenwandler oder „Viernormenempfänger“ notwendig. Auf dem 11. Internationalen Fernseh-symposium in Montreaux 1979 wurden für I-Anlagen Muster vorgestellt und Preisvorstellungen genannt, die bei großen Stückzahlen im Bereich um 2000 DM lagen. □

Offengelegte Patentschriften

Bildwiedergabeordnung mit einer Vertikal-Ablenkschaltung und einer Vertikal-Austastschaltung. Patentanspruch: Bildwiedergabeordnung mit einer Vertikal-Ablenkschaltung zum Erzeugen eines Ablenkstromes mit einem Hinlauf und einem Rücklauf durch eine Vertikal-Ablenkspule zum vertikalen Ablenken eines oder mehrerer in einer Bildwiedergaberöhre erzeugten Elektronenstrahles(en) und mit einem Impulsgenerator zum Erzeugen eines Signals zum mindestens in der Vertikal-Rücklaufzeit Austasten des (der) Elektronenstrahles(en), dadurch gekennzeichnet, daß der Impulsgenerator eine Torschaltung mit ODER-Funktion mit zwei Eingangssignalen, und zwar einem von der Vertikal-Ablenkschaltung herrührenden ersten Signal und einem von der Vertikal-Ablenkspule herrührenden zweiten Signal, enthält, welche Torschaltung das Austastsignal des (der) Elektronenstrahles(en) durchläßt.

DBP.-Anm. H 04 n, 5/24. OS 2903530
Offengelegt am 9.8.1979
Anmelder: N.V. Philips' Gloeilampenfabrieken, Eindhoven (Niederlande)
Erfinder: Peter Antoon Duijkers, Nijmegen (Niederlande)

Schaltung zur Entmagnetisierung der Bildröhre in einem Farbfernsehempfänger. Patentanspruch: Schaltung zur Entmagnetisierung der Bildröhre in einem Farbfernsehempfänger, bei der ein Kondensator mit einem Schalter in einer ersten Schalterstellung an eine Betriebsgleichspannung und für den Entmagnetisie-

rungsvorgang in einer zweiten Schalterstellung parallel zur Entmagnetisierungsspule gelegt ist, dadurch gekennzeichnet, daß der Kondensator in der ersten Schalterstellung an die Ausgänge von zwei entgegengesetzt gepolten Gleichrichtern angelegt ist, deren Eingänge an eine Wicklung eines Trafos angeschlossen sind.
DBP.-Anm. H 04 n, 9/29. OS 2835609
Offengelegt am 28.2.1980
Anmelder: Licentia Patent-Verwaltungs-GmbH, 6000 Frankfurt
Erfinder: Dipl.-Ing. Walter Goseberg, 3000 Hannover

Gehäuse für Lautsprecher. Patentanspruch: Gehäuse für Lautsprecher, dadurch gekennzeichnet, daß die Wände des Gehäuses überwiegend oder ausschließlich aus Glas hergestellt sind, wobei die Seitenwände oder Rückwand und Seitenwände oder Seitenwände und Schallwand oder Rückwand und Seitenwände und Schallwand zusammenhängend in einem Stück aus Glas hergestellt sind.
DBP.-Anm. H 04 r, 1/02. OS 2804922
Offengelegt am 9.8.1979
Anmelder, zugleich Erfinder: Norbert Schönartz, 4040 Neuss

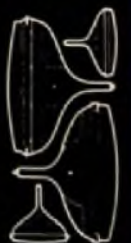
Informationsaufzeichnungs- und Informationswiedergabegerät. Patentanspruch: Informationsaufzeichnungs- und Informationswiedergabegerät mit einem magnetischen Aufzeichnungsband, welches zur Aufzeichnung und Wiedergabe von Informationen mit einem langsamen Bandvorschub bewegbar ist und einen schnellen Vor- und Rücklauf aufweist, dadurch gekennzeichnet, daß auf dem magnetischen Aufzeichnungsband zusätzliche Kennsignale aufgezeichnet sind, unterschiedlichen Aufzeichnungsabschnitten des Aufzeichnungsbandes unterschied-

Farbbildröhren heute bestellen, morgen einbauen

- Industrie-Qualität erleichtert den Service
- Noch preiswerter durch unseren Nettopreis
- Lieferung frachtfrei, Nahbereich Express frei
- Altkolbenrücklieferung auf unsere Kosten
- Bei Garantie immer Vorausersatz frachtfrei
- Alles für F.S.-Service und Antennenbau

Liste für Werkstätten und Fachhändler gratis

Rauschhuber, Fachgroßhandlung, Gaußstraße 2, 8300 Landshut
Telefon (08 71) 7 13 88. Tag und Nacht für Sie dienstbereit



liche Kennsignale zugeordnet sind, das Frequenzspektrum der Kennsignale bei dem langsamen Bandvorschub zur Aufzeichnung und Wiedergabe von Informationen unterhalb des Tonfrequenzbereiches des Informationsaufzeichnungs- und Informationswiedergabegeräts liegt und von den aufgezeichneten Kennsignalen bei dem schnellen Vor- und Rücklauf des Aufzeichnungsbandes in einem Magnetkopf den Kennsignalen entsprechende und zum Auffinden vorbestimmter Aufzeichnungsabschnitte des Aufzeichnungsbandes auswertbare Wechselspannungen induziert werden.

DBP.-Anm. G 11b, 27/10. OS 2832337
Offengelegt am 31.1.1980

Anmelder: Blaupunkt-Werke GmbH, 3200 Hildesheim

Erfinder: Dipl.-Ing. Jens Hansen; Thomas Schäfer, 3200 Hildesheim

Methode einer Video-Bildaufzeichnung sowie Video-Bildabspielung. Patentanspruch: Verfahren zur Aufzeichnung sowie Wiedergabe von Video-Signalen, dadurch gekennzeichnet, daß die Aufzeichnung sowie Wiedergabe in paralleler Form geschieht. Durch eine spezielle Elektronik werden die Zeilensignale punktuell aufgelöst und erstens gespeichert, zweitens um 64 μ s versetzt parallel je nach Auflösungsvorhaben in mehreren Spuren vertikal auf den Magnetträger, z. B. Magnetband, gleichzeitig aufgezeichnet.

DBP.-Anm. H 04 n, 5/78. OS 2831747
Offengelegt am 31.1.1980

Anmelder, zugleich Erfinder: Wolf Dieter Wagener, 1000 Berlin

Videosignalwiedergabegerät mit aus einer X-Y-Bildwiedergabeelementenanordnung der Matrixart bestehender flacher Sichtanzeige bzw. Bildwiedergabetafel mit vereinfachter Speichereinrichtung. Patentanspruch: Videosignalwiedergabegerät mit aus einer X-Y-Bildwiedergabeelementenanordnung bestehender flacher Sichtanzeige bzw. Bildwiedergabetafel der X-Y-Matrixart zur Sichtbarmachung eines aus einem Videosignal abgeleiteten Bildes, mit einem Analog-Digital-Umsetzer zum Erhalt von in Abtastsignalen oder Abfragewerten einer Zeile des Videosig-

nals, wobei jeder Abfragewert aus n Bits unterschiedlichen Pegels, und zwar vom niedrigstwertigen bis zum höchstwertigen Bitpegel gebildet ist, ferner mit einer Inbereitschaftsetzungsschaltung zur Inbereitschaftsetzung aufeinanderfolgender Zeilen der Bildwiedergabetafel, die auf zeilenweiser Basis fortlaufend zu erregen sind, und mit einem Erregerkreis, der mit m Bits jedes Bitpegels pegelmäßig fortlaufend parallel gespeist wird, um ausgewählte Bildelemente in einer in Bereitschaft gesetzten Zeile entsprechend den Bitwerten der abgefragten oder ausgelesenen Bits zu erregen, gekennzeichnet durch eine Speichereinrichtung zum Einspeichern jedes Abfragewertes in eine bestimmte Zelle der m -Speicherzellen, wobei jede Speicherzelle n -Speicherfächer zum Speichern der n -Bits eines Abfragewertes aufweist, und durch eine Abfrage- oder Leseschaltung zur reihenweisen Abfrage sämtlicher Bits eines Pegels aus dem entsprechenden Speicherfach in allen n -Speicherzellen und dann zur reihenweisen Abfrage sämtlicher Bits des nächsten Pegels aus dem entsprechenden Speicherfach in allen m -Speicherzellen usw. in einer bestimmten Reihenfolge, bis die Bits sämtlicher Pegel aus den m -Speicherzellen abgefragt oder ausgelesen sind.

DBP.-Anm. H 04 n, 3/12. OS 2905990
Offengelegt am 23.8.1979

Anmelder: Sony Corp., Tokio

Erfinder: Ken Kutaragi, Kawasaki, Kanagawa (Japan)

Vorrichtung zum elektronischen Abtasten von Super-Acht-Filmen zur Darstellung auf einem Fernsehgerät. Patentanspruch: Vorrichtung zum elektronischen Abtasten von Filmen zur Darstellung auf einem Fernsehgerät, mit einer kontinuierlich betriebenen Projektionseinrichtung für den Film, einer Eimerkettenschaltung bzw. Charge Coupled Device (CCD) mit einer quer zur Filmtransportrichtung angeordneten Fotodiodenzeile in der Abbildungsebene der Projektionseinrichtung und einer Einrichtung zur Verarbeitung der von der Eimerkettenschaltung (CCD) erhaltenen Signale in Fernsehsignale, da-

durch gekennzeichnet, daß zum Abtasten von Super-Acht-Filmen die Fotodiodenzeile für jeden gewünschten Abtastpunkt jeweils drei Bildsensorelemente in Zeilenlängsrichtung aufeinanderfolgend enthält, welche aufeinanderfolgend jeweils rot-, grün- und blauempfindlich gemacht sind, und daß jedes dieser Bildsensorelemente fortlaufend auf einer Registeranordnung geschaltet ist.

DBP.-Anm. H 04 n, 9/11. OS 2831296
Offengelegt am 31.1.1980

Anmelder: Agfa-Gevaert AG, 5090 Leverkusen

Erfinder: Ing. (grad.) Eduard Waggoner, 8011 Aschheim; Ing. (grad.) Wolfgang Ruf, 8000 München

Farbfernseh-Empfänger mit automatischem Abgleichsystem und Verfahren zu seinem Abgleich. Patentanspruch: Farbfernseh-Empfänger mit automatischem Abgleichsystem, dadurch gekennzeichnet, daß er eine digitale Steuereinheit für die Vertikalablenk-, die Rasterkorrektur- und die Horizontalablenk-Endstufe enthält.

DBP.-Anm. H 04 n, 3/16. OS 2805691
Offengelegt am 16.8.1979

Anmelder: Siemens AG, 1000 Berlin und 8000 München

Erfinder: Ing. (grad.) Rainer Dangschat, 8011 Landsham; Alfred Jeschke, 8000 München; Ing. (grad.) Helmut Leicht, 8018 Tegernsee; Wolfgang Winkler, 8011 Eggenstein

Zeilenablenkschaltung mit verringerter Ablenkstörung bei kurzzeitiger Weißbelastung. Patentanspruch: Zeilenablenkschaltung mit verringerter Ablenkstörung bei kurzzeitiger Weißbelastung mit einem in Reihe mit den Ablenkspulen liegenden Tangens Kondensator, dem eine durch einen Widerstand gedämpfte Reihenschaltung eines Kondensators und einer Diode parallelgeschaltet ist, nach Patentanmeldung P 2 747 340, dadurch gekennzeichnet, daß bei einer Schaltung, bei der in Reihe mit den Ablenkspulen noch eine die Linearität oder die Amplitude bestimmende Induktivität liegt, die Reihenschaltung aus dem Kondensator und dem Widerstand parallel zu der Induktivität liegt und der Mittelpunkt der Reihenschaltung über die Diode mit einem Schaltungspunkt verbunden

ist, dessen Gleichspannung etwa gleich der des Mittelpunktes oder etwa in Durchlaßrichtung der Diode gepolt ist.

DBP.-Anm. H 04 n, 3/22. OS 2 823 963
Offengelegt am 13.12.1979 Zusatz zu 2 747 340

Anmelder: Licentia Patent-Verwaltungs-GmbH, 6000 Frankfurt
Erfinder: Alfred Pollak; Hans-Werner Sander, 3000 Hannover

Schaltung zur Steuerung der Bildbreite in einem Fernsehempfänger.

Patentanspruch: Schaltung zur Steuerung der Bildbreite in einem Fernsehempfänger durch eine Steuerspannung, insbesondere zur Stabilisierung der Bildbreite oder zur Kissenentzerrung, dadurch gekennzeichnet, daß gleichzeitig eine Stromrückgewinnungsschaltung und eine einen Boosterkondensator enthaltende Spannungsrückgewinnungsschaltung verwendet sind und in Reihe zum Boosterkondensator eine durch die Steuerspannung gesteuerte Impedanz liegt.

DBP.-Anm. H 04 n, 3/22. OS 2 823 345
Offengelegt am 13.12.1979

Anmelder: Licentia Patent-Verwaltungs-GmbH, 6000 Frankfurt
Erfinder: Dipl.-Ing. Rudolf Schubert, 7900 Ulm

Verfahren und Schaltungsanordnung zum Abspielen von mit Farbfernsehsignalen bespielten Trägern.

Patentanspruch: Verfahren zum Abspielen von mit Farbfernsehsignalen bespielten Trägern auf einem Abspielgerät und Wiedergabe über ein Fernsehempfangsgerät, wobei das auf dem Träger befindliche kodierte Signal als ein Video- und mindestens ein Audio-Signal getrennt dekodiert wird, das dekodierte Video-Signal gemischt, um eine Zeilendauer verzögert, unter Bildung von zwei Seitenbändern in einen Chrominanz- und einen Luminanzanteil aufgespalten wird und nach einer eine beim Abspielen des Trägers vorgenommene Vorakzentuierung rückgängig machenden Abschwächung des Luminanzsignals und Ausfilterung eines Seitenbandes aus dem Chrominanzsignal wieder zusammengesetzt wird, wobei die Abspielgeschwindigkeit zum Zwecke der Wiedergabe einer

mit einem Farbfernsehsignal der NTSC-Norm bespielten Bildplatte auf einem für eine PAL-Norm ausgelegten Fernsehempfangsgerät (gemäß Patentanmeldung P 2636772.6), so gewählt ist, daß bei der Wiedergabe die Zeilenfrequenz der PAL-Norm entsteht, dadurch gekennzeichnet, daß bei der Umwandlung des von der Bildplatte abgenommenen Signals in ein für einen Fernsehempfänger geeignetes Standardsignal zugleich eine Aufbereitung des NTSC-Signals in ein PAL-Signal unter Durchführung der folgenden Verfahrensschritte erfolgt:

a) das bei einer Mischung des dekodierten Videosignals entstehende zweite Seitenband des Chrominanzsignals wird zur Bildung einer zweiten Farbzeile verwendet;

b) die Frequenz des Farbträgers im zweiten Seitenband wird durch Mischen in die Frequenz des Farbträgers im ersten Seitenband, die der PAL-Farbträger-Frequenz entspricht, umgewandelt;

c) aus einem der Farbträger-Frequenz entsprechenden Frequenznormal wird nach Phasensynchronisation mit den Horizontal-Synchronimpulsen ein PAL-Farbsynchronimpuls durch Aufspalten der Impulse in um $+45^\circ$ bzw. -45° phasenverschobene Komponenten erzeugt und den beiden Seitenbändern zugesetzt;

d) über einen mit halber Zeilenfrequenz umschaltenden PAL-Schalter wird abwechselnd das Farbsignal der ersten Zeile oder das Farbsignal der zweiten Zeile dem Luminanzsignal additiv zugesetzt.

DBP.-Anm. H 04 n, 5/76. OS 2 825 120
Offengelegt am 13.12.1979 Zusatz zu 2 636 772

Anmelder: Blaupunkt-Werke GmbH, 3200 Hildesheim
Erfinder: Ing. (grad.) Peter Brägas, 3200 Hildesheim

Fernsehempfangsgerät mit integriertem Stereo-Rundfunk-Empfangsteil mit variabler Lautsprecher-Beschaltung bzw. Lautsprecher-Aufstellung. Patentanspruch: FS-Empfänger mit integriertem Rundfunkempfangsteil, dadurch gekennzeichnet, daß sowohl der Rundfunkempfänger als auch der NF-Verstärker stereophonisch ausgeführt sind, daß

im gemeinsamen Gehäuse mindestens zwei Wiedergabelautsprecher so installiert sind, daß die Lautsprecher weitgehend akustisch gekoppelt sind und daß die Aussteuerung der Lautsprecher bei RF-Betrieb stereophonisch und bei FS-Betrieb pseudostereophonisch nach einem der bekannten Pseudo-Stereo-Verfahren erfolgt.

DBP.-Anm. H 04 n, 5/60. OS 2 806 580
Offengelegt am 29.11.1979

Anmelder: Gorenje Körtling Electronic GmbH & Co., 8217 Grassau
Erfinder: Dipl.-Phys. Dr. Waldemar Moortgat-Pick, 8217 Grassau; Ing. (grad.) Hans-Joachim Haase, 8213 Aschau; Günter Andree, 8215 Marquartstein

Anordnungen für Bildplattenaufzeichnungs- und -wiedergabesysteme zur Erfaßbarmachung bzw. zur Bewirkung eines Überspringens von Windungen der Aufzeichnungsspur.

Patentanspruch: Anordnung in einem System zur Wiedergewinnung aufgezeichneter Information von einer Informationsspur aufweisenden Aufzeichnungsplatte mittels einer Nadel, die der Spur bei Relativbewegung der Platte bezüglich der Nadel folgt, wobei im Normalbetrieb des Systems die aufgezeichnete Information längs aufeinanderfolgender Windungen der Spiralspur unter regelmäßigem Fortschreiten zu einem Ende der Spur hingeführt wird, mit einem eine Längsachse aufweisenden Nadelarm, der an seinem einen Ende die spurverfolgende Nadel trägt, und mit einer Vorrichtung zur nachgiebigen Lagerung des entgegengesetzten Endes des Nadelarms, gekennzeichnet durch eine selektiv betätigbare Einrichtung zum Verdrehen des Nadelarms um seine Längsachse für eine Verschiebung der Radialposition der spurverfolgenden Nadel.

DBP.-Anm. G 11 b, 17/06. OS 2 920 794
Offengelegt am 29.11.1979

Anmelder: RCA Corp., New York, N.Y.
Erfinder: Richard C. Palmer, Blawenburg, N.J.

für Kfz. Maschinen Werbung

PVC-Klebeschilder

Hand- und Maschinenschilder

BICHLMEIER 82 Ro-Kastenau
Erlenweg 17, Tel. 080 31/31315

Nachrichten-Satelliten:

SATCOM III – Im Weltall verschollen

Der Aufbau eines Satellitensystems für regionale Telekommunikation

Der Telekommunikationssatellit SATCOM III wurde am 6. Dezember 1979 von Eastern Test Range, Florida, aus an Bord einer dreistufigen Thor-Delta-3914 Trägerrakete gestartet. Wenige Sekunden nach dem Zünden des Apogäumsmotors, der den Satelliten in seine endgültige geostationäre Bahn beschleunigen sollte, ging jedoch der Funkkontakt verloren. Trotz intensiver Bemühungen der NORAD (North America Defense Command), die über Radar mehr als 4500 Objekte im Welt- raum überwacht, blieb SATCOM III seither unauffindbar. Dipl.-Ing. Hans Peter Dworak nahm das spektakuläre Ereignis zum Anlaß, das SATCOM-Sy- stem kurz zu erläutern.

TV, Telefon oder Computerdaten

Über SATCOM-Satelliten wird die amerikanische Nation aus geostationärer Weltraumposition rund 36000 km über der Erde mit Sport-, Nachrichten- und Unterhaltungssendungen versorgt. Nach SATCOM I und II – gestartet im Dezember 1975 und im März 1976 – wäre SATCOM III der dritte von RCA gebaute und der neunte regionale amerikanische Telekommunikationssatellit überhaupt gewesen. Der Satelliten-Fernsehempfang erfolgt hauptsächlich über Relaisstationen für Ka-

Diese Darstellung wurde mit freundlicher Genehmigung der Redaktion aus der Fachzeitschrift „nachrichten elektronik“ übernommen.

belfernsehen, an die bisher rund 5 Millionen TV-Geräte angeschlossen sind. Die regionalen SATCOM-Satelliten sind im wesentlichen Transponder, die Signale von Bodensendestationen empfangen und an die bis zu 1600 Empfangsstationen übertragen. Ohne diese Satelliten wären Kabel- und Richtfunkstrecken über tausende von Kilometern notwendig, um die gleiche Aufgabe zu erfüllen.

Jeder der SATCOM-Satelliten verfügt über 24 FM-Farbfernsehkanäle. Zum Vergleich: der deutsche Direktempfangssatellit TV-SAT (geplanter Start 1983) wird nur mit ganzen drei Kanälen bestückt sein.

Anstelle von TV-Übertragungen kann jeder der 24 Kanäle eines SATCOM eintausend Fernsprechkreise oder Computerdaten mit 64 Mbit/s übertragen.

Bild 1. Zeichnung des SATCOM III mit voll entfaltenen Solargeneratoren und Antennen für horizontale und vertikale Polarisation (Bilder: RCA)



Die Nutzlast: 24 Kanäle im 4/6-GHz-Band

Die SATCOM-Satelliten werden im 4/6-GHz-Band betrieben, wobei die Aufwärtsstrecke im 5,925...6,425-GHz-Bereich und die Abwärtsstrecke bei 3,700...4,200 GHz liegt. Jedem der RF-Kanäle ist eine Bandbreite von 40 MHz zugeordnet.

Während SATCOM I und II mit je 24 Transpondern ausgestattet sind, war SATCOM III darüberhinaus mit 4 Reservekanälen bestückt, die bei etwaigen Ausfällen der Betriebskanäle per Telekommando zugeschaltet werden sollten. Mit Ausnahme der Wanderfeldröhren in den Endstufen der Sender ist die gesamte Nutzlast mit Halbleiter-Bauelementen aufgebaut. Die Telekommunikations-Nutzlast der SATCOM-Satelliten ist für eine mindestens 8jährige Lebenserwartung ausgelegt. Mit elektrischer Leistung werden die Satellitenplattform und die Nutzlast von Silizium-Sonnenzellen versorgt, die auf drehbaren, auf die Sonne ausrichtbaren Paddeln mit einer Gesamtfläche von etwa 8 m² montiert sind und bis zu 740 Watt Leistung erbringen. Nickel-

Cadmium-Batterien versorgen die Satellitensysteme während der Eklipseperioden.

Die Satelliten-Plattform

Die Satellitenplattform als Nutzlastträger mißt etwa 1,60 x 1,30 x 1,30 m³. Die Gesamthöhe bei voll ausgeklappten Sonnenpaddeln beträgt über 10 m. Mit einem Gesamtgewicht von etwa einer Tonne kreisen die Satelliten dreiaachsenstabilisiert auf einem geostationären Orbit rund 36000 km über Äquator (Bild 1).

Die Anlagen am Boden

Bodenstationen, die für den Empfang der SATCOM-Satelliten ausgelegt sind, verfügen über eine spezielle Antenne, die das gesamte Frequenzband empfängt. Da die 24 Kanäle jedoch je zur Hälfte horizontal und vertikal polarisiert sind, werden bodenseitig für jede Polarisation getrennte Empfängersysteme benötigt.

Die Sende-Empfangsbereiche der SATCOM-Satelliten überdecken sämtliche Bundesstaaten der USA, einschließlich Alaska. Hawaii wird über ei-

nen getrennten Spotbeam versorgt (Bild 2).

Weiterer Ausbau geplant

Regionale Telekommunikationssatelliten stellen auch in einem technisch hochentwickelten Land wie den USA eine kosteneffektive Alternative zu bodengebundenen Nachrichtenübertragungssystemen dar, insbesondere im Telefonweitverkehr, bei Daten- und Faksimileübertragungen sowie auf dem Rundfunk/Fernsehsektor.

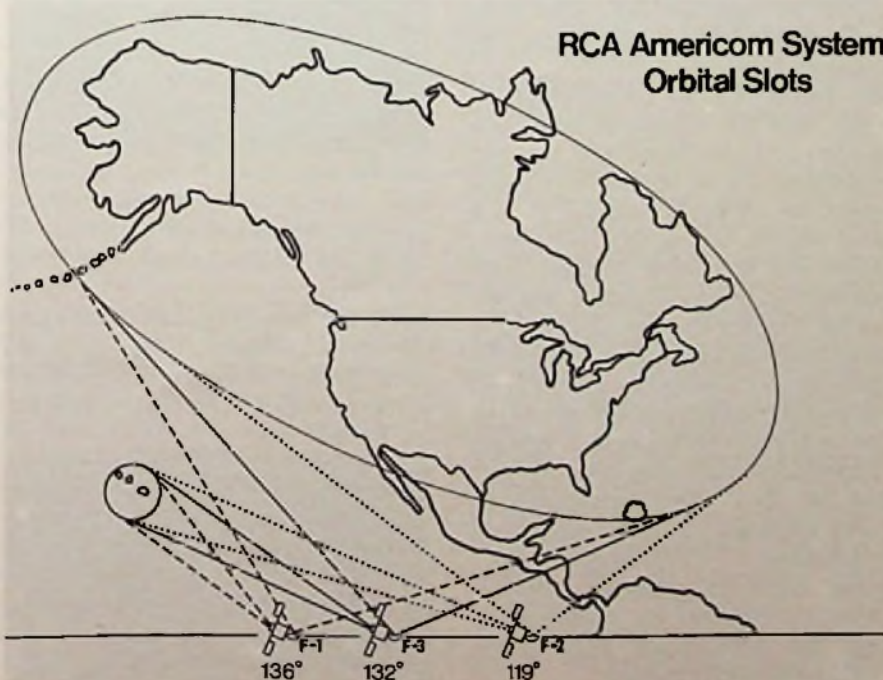
Die anhaltend hohe Nachfrage nach Satellitenübertragungsstrecken in zahlreichen Wirtschaftsbereichen hatte RCA bereits vor dem Start von SATCOM III veranlaßt, den Bau zweier weiterer Telekommunikationssatelliten in Angriff zu nehmen. Der Start eines SATCOM IV war für Juni 1981 geplant, während SATCOM V zunächst als Reserveeinheit am Boden vorgesehen war. Nach dem Fehlschlag von SATCOM III wird man jedoch möglicherweise versuchen, die Reserveeinheit dieses Satelliten, der mit 77 Mill.Dollar versichert war, sobald als möglich in Betrieb zu nehmen. □

Schaltungs-Tip

Ungewöhnliches Netzgerät

Für Funk-Technik-Leser müßten die integrierten Schaltkreise M 190, M 192 und M 193 eigentlich alte Bekannte sein. Woher? – Aus unseren Berichten über neue Rundfunk- und Fernsehgeräte, wo gerade diese ICs ihren Dienst in Abstimmsystemen mit Spannungs-Synthese verrichten! Einer Meldung von SGS-Ates zufolge – dem Hersteller der Bausteine – kann der IC-Satz jedoch auch zum Bau einer Referenz-Spannungsquelle für Netzgeräte verwendet werden. Maximal 16 Festspannungen, deren (frei wählbare) Werte nichtflüchtig gespeichert sind, lassen sich dann mit Hilfe eines Tastenfeldes aufrufen. Spannungen, die von den Werten der Festspannungen abweichen, kann man mit einer „Auf/Ab-Taste“ einstellen, wobei der gesamte Spannungsbereich des Netzgerätes in 4096 Spannungsschritte eingeteilt ist, die beim Betätigen der Taste der Reihe nach eingestellt werden.

Bild 2. Die Strahlungskeule der SATCOM-Satelliten deckt ganz USA einschließlich Puerto Rico und Alaska ab. Ein zusätzlicher Spot-Beam versorgt Hawaii



FT-Lehrgang:

Mikrocomputer in der Unterhaltungselektronik

4. Folge: Aufbau eines Mikrocomputers (III)

Jeder Radio- und Fernsehtechniker, der ein Gerät mit Mikrocomputer auf seinen Tisch bekommt, sollte die grundsätzliche Wirkungsweise dieses Bausteins kennen. Dann geben ihm die weitreichenden Steuerfunktionen keine Rätsel auf, und Fehler sind rasch eingekreist. Dipl.-Phys. Wolfgang Link, Dozent an der Fachschule für EDV in Paderborn, ermöglicht mit dieser Beitragsfolge den Einstieg in die Mikrocomputer-Technik, wobei er stets die Bedürfnisse des Radio- und Fernsehtechnikers im Auge behält.

Datenaustausch zwischen Interface und Mikroprozessor

Bisher wurde weitgehend die Adreßseite der E/A beschrieben. Nun soll die Datenseite näher betrachtet werden. Die acht Datenleitungen eines Kanals dienen normalerweise als externer Datenbus für ein peripheres Gerät. Leider reichen diese acht Leitungen für viele Anwendungen nicht aus, da zusätzlich zum Datenbus für die Peripherie noch Steuersignale benötigt werden; also ein externer Steuerbus. Dazu werden meist einige Leitungen eines weiteren Kanals herangezogen.

Bild 25 zeigt einen Drucker, der an zwei Kanäle angeschlossen ist. Er bezieht seine Daten von Kanal A und verwendet drei Leitungen von Kanal C als Steuerbus. Bei dieser Anord-

nung könnte Kanal B als Datenbus und die restlichen Leitungen von Kanal C könnten als Steuerbus für ein zweites Gerät verwendet werden. Drucker, die eine komplette Zeile drucken, haben meistens einen Zwischenspeicher, in dem zunächst die gesamte zu druckende Zeile gespeichert wird. Dann wird auf einen Startimpuls hin der Druckvorgang ausgelöst. Die Leitung „Datenübernahme“ dient dazu, jeweils ein Byte, also ein zu druckendes Zeichen, in den Datenpuffer des Druckers zu übernehmen. Wenn dieser Puffer geladen ist, wird auf der zweiten Leitung ein „Druck“-Signal gegeben. Die dritte Leitung liefert das Signal für den Papiervorschub.

Bei dieser Art der Druckeransteuerung muß der Programmierer dafür sorgen, daß die Daten und die dazu gelieferten Steuersignale im richtigen zeitlichen Abstand folgen, er muß also wissen, wie schnell der Datenpuffer die einzelnen Zeichen übernehmen kann und vor allem, wie lange der Drucker benötigt, um eine Zeile zu drucken, damit dieser Druckvorgang ungestört ablaufen kann. Da mit diesem Verfahren unnötige Wartezeiten verbunden sind, gibt man sich bei modernen Peripheriegeräten mit Datenbus und Steuerbus-Leitungen nicht zufrieden. Diese Geräte haben zusätzliche Rückmeldeleitungen, auch Zustands (Englisch: Status) -leitungen genannt, die Informationen über den momentanen Zustand des Peripheriegerätes geben.

Bild 26 a zeigt einen E/A-Baustein (8255 von Intel) mit nur einer Quittierleitung. Der Mikroprozessor lädt ein Byte in die Flip-flops des Ausgabekanal A und gibt gleichzeitig auf der Leitung $\overline{\text{OBF}}$ ein „L“-Signal aus. Das bedeutet: (Output Buffer Full) Ausgabepuffer gefüllt. Dieses

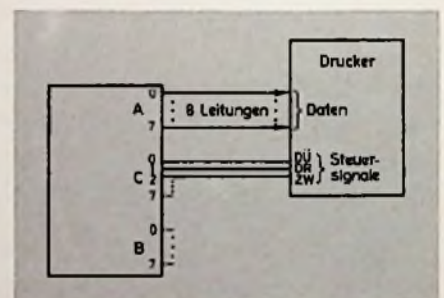
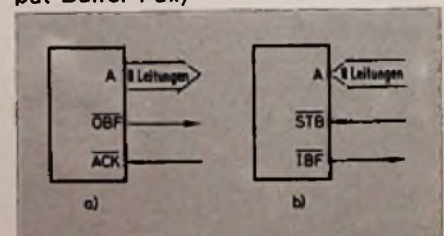


Bild 25. Ansteuerung eines Druckers über das E/A-Interface. Steuerleitungen: DÜ Datenübernahme, DR Druck-Signal, ZW Zeilenwechsel

Bild 26. E/A-Interface mit Quittiersignal: a) für Ausgabe, b) für Eingabe. ($\overline{\text{OBF}}$ Output-Buffer-Full; $\overline{\text{ACK}}$ Acknowledge Input; STB Strobe; IBF Input-Buffer-Full)



Signal sagt dem peripheren Gerät, daß Daten bereitstehen. Ist zum Beispiel der Drucker gerade nicht in der Lage, neue Daten aufzunehmen, weil die vorher eingegebene Zeile noch nicht fertig gedruckt ist, wird er das ausgegebene Byte erst nach Beendigung des Vorgangs übernehmen und die Übernahme mit einem „L“-Signal auf ACK (Acknowledge Input, Übernahme-Bestätigung) quittieren. Dieses Quittiersignal wiederum fragt der Mikroprozessor ab, bevor er neue Daten an den Ausgabekanal gibt.

Bild 26 b zeigt die Signalleitungen bei quittierter Eingabe. Das externe Gerät, das Daten an den Mikroprozessor über die E/A geben möchte, fragt die IBF-Leitung (IBF Input Buffer Full, Eingabepuffer geladen) ab. Hat dieses Signal den Wert „L“, erzeugt das externe Gerät ein Übernahme-Signal am Strobe-Eingang (STB). Dadurch werden die Daten von den externen Datenleitungen in den E/A-Puffer übernommen und sofort IBF auf „H“ gesetzt, womit die Meldung vorliegt, daß der Eingabe-Puffer geladen ist. Erst nach dem Einlesen der Daten von der E/A in den Mikroprozessor wird das Signal IBF auf „L“ gesetzt und damit die E/A für eine erneute Eingabe freigegeben.

Ein solches Quittierverfahren wird im Englischen als „Handshaking“ (Händeschütteln) bezeichnet. Hat das Mikrocomputer-System mehrere E/A-Kanäle mit Rückmeldeleitungen, müssen diese reihum immer wieder abgefragt werden, bevor neue Ein- oder Ausgaben erfolgen können. Dieses Abfragen der Kanäle bezeichnet man im Englischen als „Polling“. Da alle Datentransporte zwischen dem Mikrocomputer und der Peripherie und alle Abfragen der zu den Kanälen gehörigen verschiedenen Rückmeldeleitungen durch ein vom Anwender geschriebenes Programm gesteuert werden, bezeichnet man diese Form der E/A auch als „Programmierte E/A“ oder „Abfrage-E/A“.

Bisher wurden nur E/A-Bausteine betrachtet, die Daten mit 8 bit Breite auf einen externen Datenbus geben. Bei Anwendungen wie Datenfernübertragung oder Speichern von Daten auf Cassette werden Interfaces benötigt, die Daten bitseriell herausgeben, bei denen also die 8 bit eines

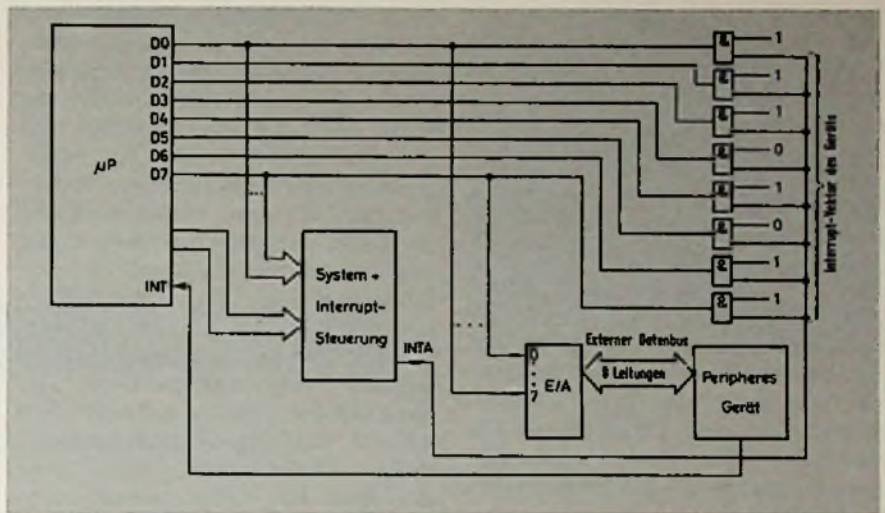


Bild 27. Prinzipschaltbild einer Interrupt-E/A. Interrupt-Vektor des peripheren Geräts hier: $11010111_2 = C7_{16}$. (INT Interrupt-Anforderungsleitung; INTA Interrupt-Bestätigungsleitung)

Byte nacheinander ausgegeben werden. Auch hierfür werden von den Herstellern geeignete Interface-Bausteine angeboten, die senderseitig die Parallel-Seriell-Umwandlung und empfängerseitig die Seriell-Parallel-Umwandlung vornehmen.

Unterbrechungs-E/A

Das periodische Abfragen der Daten-Signale einzelner E/A-Kanäle ist sehr zeitaufwendig, verlangsamt die Programmabarbeitung erheblich und vermindert damit den Datendurchsatz.

Zuvor wurde bereits auf die Funktion und Bedeutung des Interrupt-Eingangs moderner Mikroprozessoren hingewiesen. Anstatt das Quittiersignal eines Kanals abzufragen, wird es zusammen mit den Signalleitungen anderer Kanäle auf den Interrupt-Eingang gegeben. Gleichzeitig mit diesem Signal liefert das periphere Gerät auch einen „Interrupt-Vektor“ – sozusagen als Erkennungszeichen des Interruptanfordernden Geräts – über den Datenbus an den Mikroprozessor. Der Interrupt-Vektor ist ein Bitmuster, das als Adresse eines Speicherplatzes interpretiert wird und damit auf den Anfang eines bestimmten Programms verweist. Der Mikroprozessor kann also im Haupt-

Programm fortfahren und einen großen Teil seiner Befehle abarbeiten, bis beispielsweise der Drucker sich nach Beendigung einer Druckzeile zurückmeldet und neue Daten anfordert.

Bild 27 zeigt das Prinzip-Schaltbild einer Interrupt-E/A. Das periphere Gerät sendet bei Bedarf ein Interrupt-Signal (INT) an den Mikroprozessor. Der Mikroprozessor beendet die Bearbeitung des gerade laufenden Befehls. Aus den dann abgegebenen Steuersignalen gewinnt der System- und Interrupt-Steuerbaustein ein Interrupt-Bestätigungssignal (INTA Interrupt Acknowledge). Dieses Signal schaltet über eine Gatter-Zeile den im peripheren Gerät hardwaremäßig verdrahteten Interrupt-Vektor auf den Datenbus. Damit wird dem Mikroprozessor die Startadresse für das Programm, das dieses periphere Gerät bedient (Interrupt-Service-Routine), geliefert.

Da Interrupt-Signale asynchrone Signale sind, besteht die Möglichkeit, daß mehrere Interrupt-Anforderungen gleichzeitig auftreten. Eine gute Interrupt-Steuerung ermöglicht es, den einzelnen Interrupts verschiedene Prioritäten zuzuordnen. Beim Auftreten mehrerer Interrupts wird dann das Gerät mit der höchsten Priorität zuerst bedient.

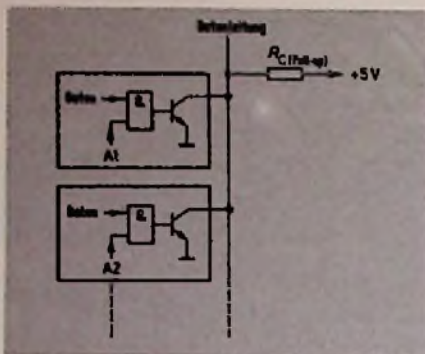


Bild 28. Anschluß mehrerer Bausteine („Sender“) mit Open-Kollektor-Ausgang an eine Datenleitung. Die Beschaltung der übrigen sieben Datenleitungen gleicht der gezeichneten Beschaltung

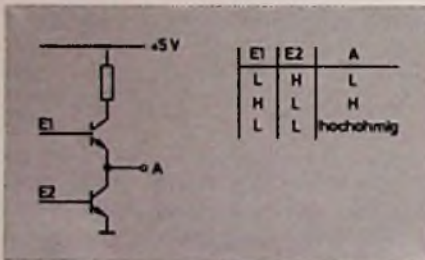


Bild 29. Prinzipschaltbild und Funktionstabelle einer Tri-State Ausgangsstufe

Der gerade Weg zum Speicherplatz

Eine andere Art der E/A ist der direkte Speicherzugriff (Direct Memory Access DMA). Beim Verwenden schneller Peripherie-Geräte reicht die Verarbeitungsgeschwindigkeit des Mikrocomputers oft nicht mehr aus. Sollen beispielsweise Daten von einer Magnetplatte in den RAM-Speicher des Mikrocomputers gebracht werden, müssen sie Byte für Byte über die E/A in den Akkumulator und von dort in den RAM-Teil gebracht werden. Die für diesen Umweg über den Akkumulator benötigte Zeit ist zu lange, verglichen mit der Datenübertragungsgeschwindigkeit der Plattenstation. Daher gehen Daten bei der Übertragung verloren.

Um nun auch schnelle Peripheriegeräte einsetzen zu können, wird der Umweg über den Akkumulator – also über die CPU – vermieden, und die

Daten werden direkt in den Speicher gebracht. Dazu ist eine eigene Steuerlogik erforderlich, die die Adressen der benötigten Speicherplätze der Reihe nach auf den Adreßbus gibt und gleichzeitig jeweils die einzuschreibenden Daten auf den Datenbus gibt. Während der Übertragung der Daten vom externen Gerät in den Speicher werden die Adreß- und Datenbusausgänge des Mikroprozessors durch ein Steuersignal (Hold-Signal) in den hochohmigen Zustand gebracht, also „abgeschaltet“. Der beschriebene Vorgang kann natürlich auch in umgekehrter Richtung verlaufen, nämlich dann, wenn Daten des RAM auf Platte gespeichert – also „ausgelagert“ werden sollen.

Steuerbausteine für die Peripherie

Die Bauelemente-Hersteller bieten für die verschiedenen E/A-Verfahren Steuerbausteine an, und ersparen damit dem Anwender den Aufbau einer speziellen Steuerlogik. So gibt es Bausteine für die Steuerung des Prioritäten-Interrupt (Interrupt-Controller); programmierbare Timer, die Impulse nach genau definierten, programmierbaren Zeitabläufen liefern; DMA-Steuerungen; Steuerbausteine für Bildschirmgeräte (CRT-Controller), kombinierte Interfaces für Tastatur und Anzeigegerät (Keyboard/Display – Interface) und Magnetplatten-Steuerlichkeiten (Floppy-Disk Controller) – um nur die bekanntesten zu nennen. Ihr Einsatz erspart dem Anwender nicht nur viel Entwicklungsaufwand, sondern verringert auch den Platzbedarf auf der Platine, da diese hochintegrierten ICs die Aufgaben vieler Einzel-TTL-Bausteine wahrnehmen.

Der Daten-Bus hat drei „Zustände“

Nachdem alle Module eines Mikrocomputer-Systems besprochen sind, soll hier noch auf eine Besonderheit beim Daten-Bus hingewiesen werden. Eine nähere Betrachtung von Bild 10 ergibt, daß mehrere Module, die mit dem Datenbus verbunden sind, als Sender arbeiten, also Daten über den Bus an andere Einheiten

verschicken können. Es wurde auch bereits bei den Speichern erwähnt, daß die Ausgänge aller Speicher parallel mit den zugehörigen Datenbus-Leitungen verbunden sind.

Das erscheint auf den ersten Blick aber problematisch, denn es lassen sich ja auch nicht so ohne weiteres mehrere NF-Verstärker-Endstufen an die gleiche Lautsprecherleitung anschließen. Da aber der Transistor in der Digitaltechnik nicht als Analog-Bauelement mit einem in der Mitte der Arbeitsgerade liegenden Arbeitspunkt benutzt wird, sondern zwei weit auseinanderliegende Arbeitspunkte hat, lassen sich hier mehrere Ausgangsstufen an eine gemeinsame Leitung anschließen. Man betreibt dazu die Transistoren in „Open-Kollektor“-Schaltung. Wie Bild 28 zeigt, sind dabei die Kollektoren aller Ausgangs-Transistoren mit der entsprechenden Daten-Leitung verbunden. Am Ende der Leitung befindet sich ein gemeinsamer Kollektor-Widerstand, der auch als „Pull-up“-Widerstand (Potential-Anhebungs-Widerstand) bezeichnet wird.

Liegt die Basis eines solchen Open-Kollektor-Transistors auf „L“-Niveau, ist der Transistor hochohmig, der Ausgang geht auf „H“-Niveau. Liegt die Basis auf „H“-Niveau ist der Transistor im leitenden Zustand und zieht das Potential auf der Daten-Leitung auf „L“-Niveau herunter.

Soll der Baustein abgeschaltet werden, muß der Transistor in den hochohmigen Zustand gebracht werden, es muß also „L“-Niveau an der Basis liegen. Man erreicht das, in dem man den entsprechenden Aktivierungseingang auf „L“-Niveau legt. Damit keine Fehler auftreten, darf der Aktivierungseingang nur eines Bausteins auf „H“-Niveau geschaltet und müssen alle anderen auf „L“ gelegt werden.

Mittlerweile werden sehr häufig anstelle von Open-Kollektor-Ausgängen auch Bausteine mit sogenannten Tri-State-Ausgängen (Tri-State auch Three-State, Drei Zustände) verwendet. Das sind Ausgangsstufen, die drei verschiedene Zustände einnehmen können, nämlich „L“, „H“ und den hochohmigen Zustand. Bild 29 zeigt das Prinzipschaltbild einer solchen Stufe. (Wird fortgesetzt)

Lehrgang für Radio- und Fernsehtechniker:

Einführung in die Digitaltechnik

17. Folge: Digital- und Analogtechnik (II)

Immer stärker breitet sich die Digitaltechnik auch in den Geräten der Unterhaltungselektronik aus. Schon bald wird ein Radio- und Fernsehtechniker beruflich keine Chance mehr haben, wenn er diese für ihn jetzt noch verhältnismäßig neue Technik nicht gründlich lernt. Glücklicherweise ist dieses Gebiet jedoch leichter zu lernen, als es anfangs aussieht. Einen einfachen und doch gründlichen Einstieg in die Digitaltechnik bietet diese von Obering. Horst Pelka, München, speziell für Radio- und Fernsehtechniker ausgearbeitete Beitragsfolge.

Bild 32.3. zeigt das Blockschaltbild des digitalen Abstimmsystems SDA 200 von Siemens. Es ist ähnlich wie das System SDA 100 aufgebaut, nur ist der Steuerbaustein (Kanalprozess-

sor) SDA 2003 als Mikrocomputer ausgeführt. Dadurch läßt sich mit Änderung des Programmes das Abstimmsystem sehr leicht den verschiedenen Fernsehkonzepten anpassen.

Die gewünschten Frequenzen werden mit einem Frequenzsynthesegenerator nach dem Phase-Locked-Loop-Prinzip erzeugt. Die PLL wird von einem VCO (Tuner-Oszillator), dem Vorteiler SDA 2001 mit dem festen Teilerfaktor 1 : 64, dem im SDA 2002 enthaltenen programmierbaren Teiler mit digital wählbarem Teilerfaktor und einem Phasenkomparator gebildet. Die Referenzfrequenz für den Phasenkomparator wird aus einem Quarzoszillator mit der Frequenz 4 MHz und anschließendem Teiler 2048 : 1 gewonnen.

Der Vorteiler SDA 2001 ist in ECL-Technologie aufgebaut, besitzt für VHF und UHF zwei getrennte integrierte Vorverstärker und hat den festen Teilerfaktor 64. Die maximale Eingangsfrequenz für den UHF-Eingang ist 950 MHz. Um einen sicheren Betrieb zu gewährleisten, sollte die sinusförmige Eingangsspannung bei 470 MHz 300 mV, bei 900 MHz 100 mV nicht unterschreiten. Für den VHF-Eingang beträgt die minimale Eingangsfrequenz 60 MHz, und die Eingangsspannung sollte einen Wert über 500 mV haben.

Bild 32.4. zeigt, wie der Vorteiler SDA 2001 an einen Fernsehtuner angeschlossen wird. Die Gegentaktausgänge ergeben sowohl gute Störfestigkeit gegen Einstreuungen, als auch geringe Störstrahlung des Aus-

Bild 32.3. Blockschaltung des digitalen Abstimmsystems SDA 200

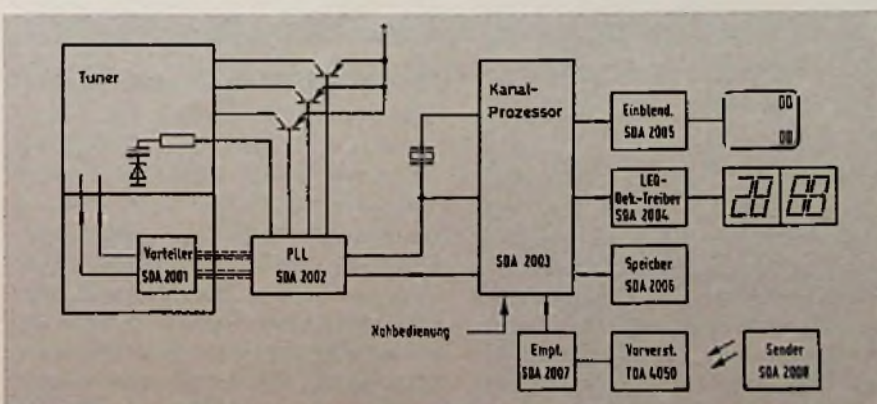
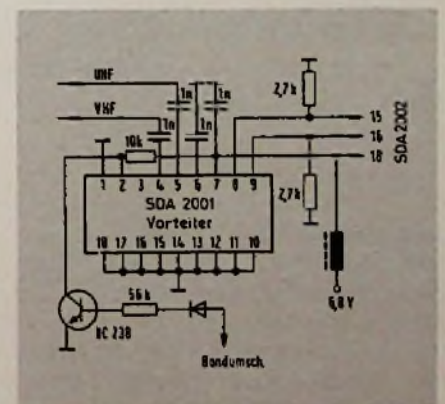


Bild 32.4. Anschluß des Vorteilers SDA 2001 an einen Fernsehtuner



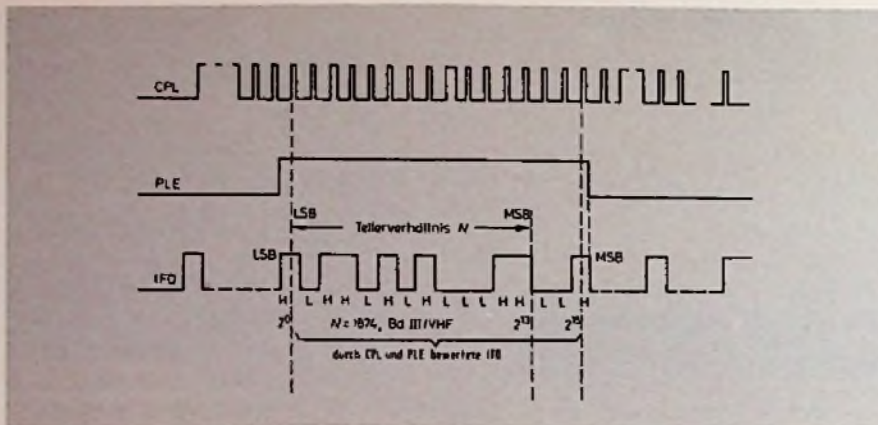


Bild 32.5. Impulsdiagramm für die Informationsübergabe an den PLL-Baustein

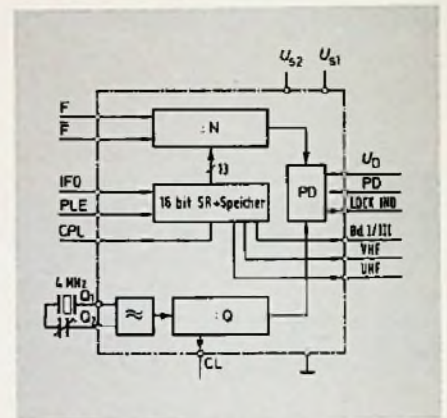


Bild 32.6. Blockschaltung des PLL-Bausteins SDA 2002

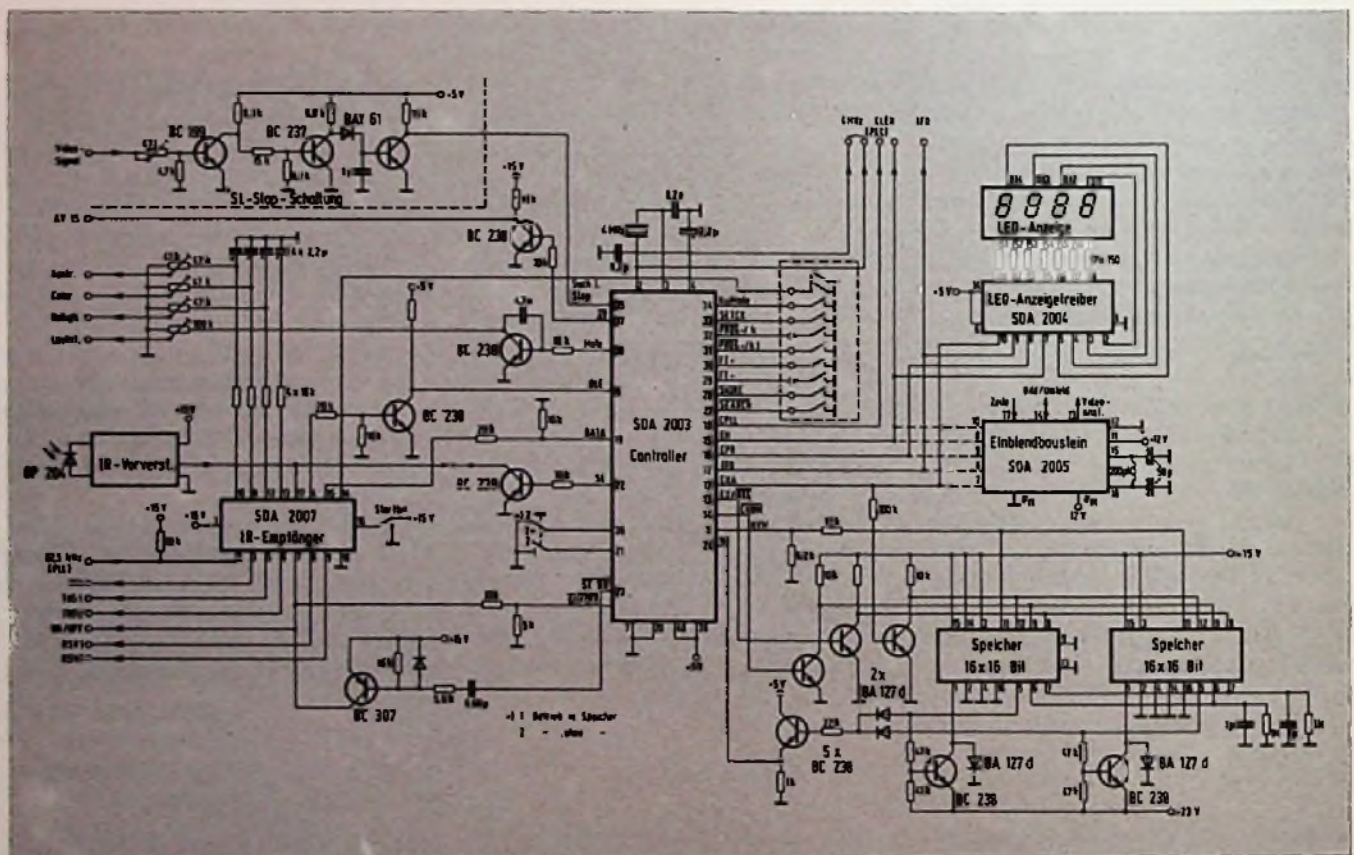


Bild 32.7. Zusammenschaltung des Mikrocomputers (Controller) SDA 2003 mit dem Fernbedienungsempfänger SDA 2007, den Stationsspeichern und den Anzeige- bzw. Einblendbausteinen

gangssignals. Das Umschalten von UHF auf VHF erfolgt über eine Steuerspannung am Anschluß 2 (UHF > 3 V, VHF < 0,6 V). Im PLL-Baustein SDA 2002 ist ein binär programmierbarer 13-bit-Synchroneiler (Teilerfaktor $N =$

256...8191) enthalten. Seine Eingangsfrequenz beträgt maximal 15 MHz. Die Eingabe des Teilerfaktors erfolgt seriell in ein 16-bit-Schieberegister, bei dem 13 bit für diese Information vergeben sind. Weitere 3 bit speichern die Information für die

Bandumschaltung. Das niederwertigste Bit LSB (Last significant Bit) wird als erstes, das höchstwertige Bit MSB (Most significant Bit) als letztes eingeschoben (Bild 32.5.). Die Übernahme der Information erfolgt bei der steigenden Flanke des Schieberegisters.

betaktes CPL. Dem 16-bit-Schieberegister ist ein 16-bit-Pufferspeicher nachgeschaltet. Die Informationsübernahme in den Puffer erfolgt mit L-Pegel am Freigabeeingang PLE. Bezogen auf die fallende Flanke des Freigabesignales werden nur die letzten 16 Taktimpulse verwertet. Vorausgehende zusätzliche Bit bleiben ohne Bedeutung.

Am offenen Kollektorausgang CL wird ein Takt mit der Frequenz 62,5 kHz zur Verfügung gestellt (Bild 32.6.). Der Eingang des Synchronteilers (: N) ist für ein Gegentaktsignal mit ECL-Pegeln ausgelegt. Ist die PLL-Schleife synchronisiert, erhält man am Ausgang LOCKIND L-Signal. Der Phasendetektor kann mit einer getrennten Spannungsversorgung U_{S2} (maximal 32 V) betrieben werden, um die für den Fernsehtuner benötigte Abstimmspannung von 30 V am Ausgang U_D zu erhalten.

Der Mikrocomputer (Controller) SDA 2003 übernimmt als Bindeglied zwischen dem programmierbaren Teiler der PLL-Schaltung und dem elektrisch programmierbaren Abstimmspeicher die Organisation des Ablaufes bei der Sendersuche und beim Abspeichern sowie die Steuerung der Programmnummer- oder Kanalanzeige. Er wird deshalb auch Kanalprozessor genannt. In ihm wird die Abstimminformation in eine Frequenzinformation umgewandelt. Die Frequenzinformation ist eine duale Zahl, die den Teilerfaktor für den PLL-Teiler festlegt. Der Mikrocomputer gibt die Information in serieller Form an die PLL-Schaltung SDA 2002 und den Anzeigedecoder SDA 2004 zur Anzeige der Programm- und Kanalnummer ab. Die Daten gehen dabei über die für alle externe Bausteine gemeinsame IFO-Leitung. Die Zuordnung der Information zur anzusprechenden Schaltung geschieht über drei Taktleitungen: Clock-Kanal (CKA), Clock-PLL (CPLL) und Clock-Programm (CPR). Dadurch ist es möglich, ohne Ändern des Anzeigebausteines oder Einblendbausteines die Anzeigen auf beliebige Plätze zu verteilen.

Jeder Stationstaste ist eine Programmadresse des Abstimmspeichers zugeordnet, unter der die gewünschte Kanalnummer eingespei-

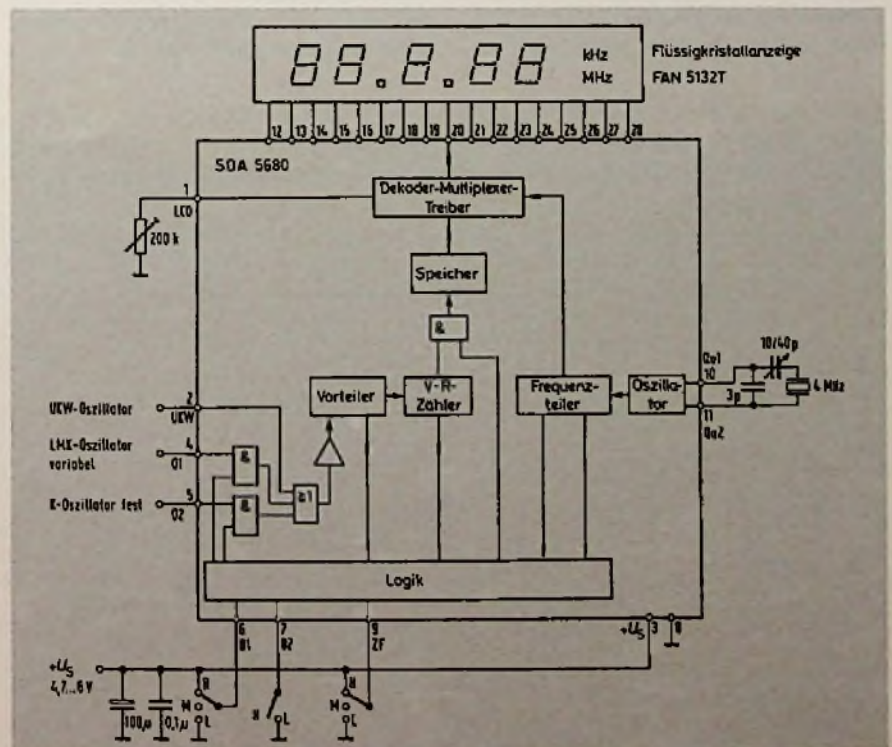
chert werden kann. Beim späteren Betätigen einer Stationstaste wird vom Fernsteuerempfänger über die Leitung „DLE“ der Befehl an den Mikrocomputer gegeben und dort decodiert. Der Mikrocomputer holt dann die Abstimminformation aus dem Abstimmspeicher, wandelt sie in eine Frequenzinformation um und gibt diese an den PLL-Baustein seriell wieder ab; das Fernsehgerät wird auf die gewünschte Frequenz quarzgenau abgestimmt. Bild 32.7. zeigt die Zusammenschaltung des Mikrocomputers mit dem Fernbedienungsempfänger, dem Stationspeicher und den Anzeige- oder Einblendbausteinen.

Das Einstellen eines noch nicht abgespeicherten Fernsehsenders kann sowohl über die Fernbedienung als auch über die Nahbedienung erfolgen. Zuerst wird die gewünschte Programmnummer gewählt, und dann durch Drücken der Taste „KAN“ auf der Fernbedienung von Programm auf Kanal-Mode umgeschaltet. Jetzt muß innerhalb von 8 s die gewünsch-

te Kanalzahl eingegeben werden; zuerst die Zehner, dann die Einer. Bei den Kanälen 02 bis 09 ist die führende Null mit einzugeben. Erfolgt keine weitere Bedienung, so schaltet der SDA 2003 nach 8 s wieder auf Programmwahl zurück. Will man vorher wieder in die Programmwahl zurück, so ist beispielsweise der Befehl „Ein“ zu geben. Bei jedem Verstellen der Kanalnummer setzt der Controller die neue Information in die zugehörige Frequenzinformation um und gibt sie an die PLL-Schaltung weiter. Am Bildschirm kann dann beobachtet werden, ob auf dem gewählten Kanal ein Sender arbeitet.

Das SDA-200-System verfügt auch über einen Sendersuchlauf. Gestartet wird der Suchlauf über die Stellstaste Suchlauf Start „SL“. Daraufhin gibt der Controller nacheinander alle in einem internen ROM enthaltenen Frequenzinformationen einzeln an die PLL-Schaltung aus. Wird ein Fernsehsender gefunden, wird der Suchlauf automatisch durch das Signal

Bild 33.1. Blockschnittbild einer numerischen Frequenzanzeige für Rundfunkempfänger. Sämtliche Funktionen konnten auf einem Chip integriert werden.



„Suchlauf – Stopp“ unterbrochen. Über die Stelltasten Feinabstimmung Plus „FT+“ und Feinabstimmung Minus „FT-“ lassen sich Frequenzabweichungen von + 3,875 MHz bis -4 MHz von der Nennfrequenz des einzelnen Kanals in 125 kHz Schritten einstellen. Die Feinabstimmung verstellt sich automatisch beim Dauerdrücken der Taste alle 250 ms. Sie läuft innerhalb der oben angegebenen Verstellgrenzen gegen einen elektronischen Anschlag (Überlaufsperrre). Wenn dieser erreicht ist, blinkt die angezeigte Kanalnummer, solange die Stelltaste weiter gedrückt bleibt. Von jedem eingestellten Fernsehsender kann durch Betätigen der Speichertaste die zugehörige Abstimminformation (Kanalnummer) einschließlich Feinabstimminformation im Abstimm Speicher abgelegt werden. Im ROM des Controllers sind die Frequenzinformationen von 100 Fernsehkanälen, sowie die Bandauswahl abgelegt. Die Bandwahl unterscheidet zwischen den VHF-Bereichen I und III sowie dem UHF-Bereich.

Der Datenaustausch zwischen dem SDA 2003 und dem Abstimm Speicher erfolgt mit einem Datenbus. Er besteht aus dem Schiebetrakt CNVM, den Daten selbst (IFO) und einem Freigabesignal EX/REC. Das Datenwort enthält die Information der Ka-

nalnummer und der Feinabstimmung. Aus der Kanalnummer wird der Mittelwert der Frequenzinformation gewonnen. Für die endgültige Frequenzinformation wird der jedem Programm individuell zugeordnete Feinabstimmwert aufaddiert und die Summe an den PLL-Baustein weitergegeben.

33. Numerische Frequenzanzeige

Bild 33.1 zeigt das Blockschaltbild für die 1-Chip-Lösung eines Frequenzzählers für Rundfunkempfänger. Es wird zwar die Oszillatorfrequenz gemessen, angezeigt wird jedoch die Empfangsfrequenz, die sich aus der Differenz der Oszillatorfrequenz und der Zwischenfrequenz ergibt. Bei Kurzwellenempfang mit Doppelüberlagerung ist es möglich, beide Oszillatortöne einzugeben. Die Zwischenfrequenz wird durch den programmierten Zählerstand beim Start des Zählvorganges berücksichtigt. Durch Anlegen eines Low-, Medium- oder H-Pegels an Anschluß 9 kann die Zwischenfrequenz um ± 1 kHz verschoben werden. Außerdem gibt es zwei unterschiedliche Ausführungen hinsichtlich der Zwischenfrequenz (452 kHz und 460 kHz). Die Bereichswahl erfolgt über die Eingänge B1 und B2.

Eine numerische Frequenzanzeige von Valvo (Bild 33.2.) arbeitet mit zwei integrierten Schaltungen und zeigt im UKW-Bereich sowohl die Frequenz als auch den Kanal an. Für die Programmierung der Zwischenfrequenz sind fünf Anschlüsse vorgesehen. In Einzelschritten kann die Zwischenfrequenz zwischen 449 und 472 kHz variiert werden. Weitere vier Anschlüsse dienen zur Programmierung der UKW-Zwischenfrequenz im Bereich von 10,6 bis 10,775 MHz (Mittelwert 10,7 MHz).

(Wird fortgesetzt)

Neue Bauelemente

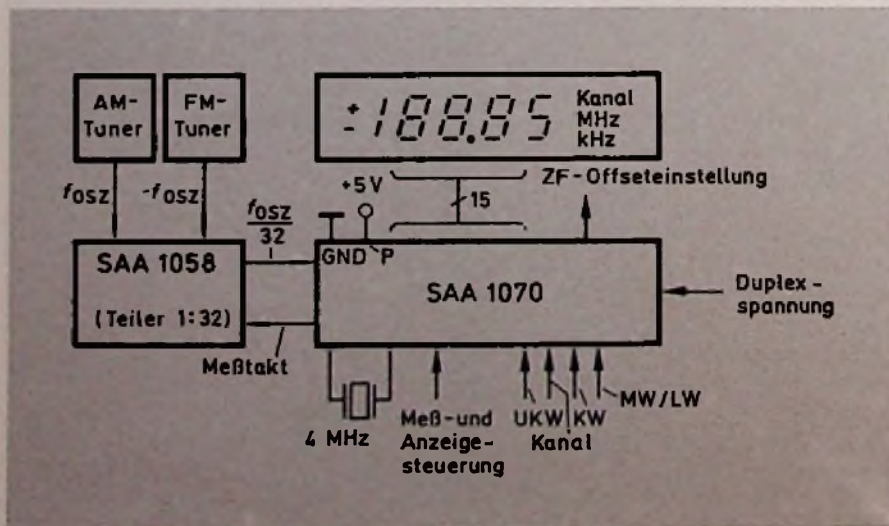
Endstufen-Transistoren. Für Video-B-Endstufen in Fernsehgeräten sind die komplementären Transistoren BF 420 und BF 421 von AEG-Telefunken bestimmt. Wichtige Daten: $P_{Tot} = 830$ mW, $U_{CBO} = 300$ V, Kollektor-Spitzenstrom 100 mA, Kollektor-Reststrom 100 nA (250 V).

Vielzweck-Kapazitätsdiode. Mit der BB 101 bietet Intermetall eine Kapazitätsdiode an, die wegen ihrer verhältnismäßig hohen Anfangskapazität (90 pF...130 pF bei 4 V) und dem großen Kapazitätsverhältnis (5...7, 4 V/20 V) besonders für Abstimm- und Nachstimm-schaltungen im KW-Bereich, aber auch für den UKW-Bereich, geeignet ist.

Infrarot-Vorverstärker. Für die Empfänger von Infrarot-Fernsteuerungen bietet Intermetall den Vorverstärker-IC TEA 1009 an. Der Verstärker hat einen großen Dynamikbereich und wird in mehreren Stufen geregelt. Störsignale und Rauschen werden bereits intern vom impulsförmigen Nutzsignal getrennt.

Zeitbasis-Generatoren. Mit den Bausteinen der RED-Serie von LSI-Computer-System (Vertrieb: Scantec GmbH, München) sind bei einem 50-Hz-Eingangssignal verschiedene Zeitbasen möglich: 10 Impulse/s; 2 Impulse/s; 1 Impuls/s; 1 Impuls/0,1 min und 1 Impuls/min. Die Teiler haben Impulsformer-Eingänge, so daß sie Sinussignale unmittelbar verarbeiten können.

Bild 33.2. 2-Chip-Lösung für die numerische Frequenzanzeige in einem Rundfunkempfänger



Praktischer Umgang mit Bauelementen:

Transistoren unter die Lupe genommen

Teil 9: Transistoren für die Optoelektronik

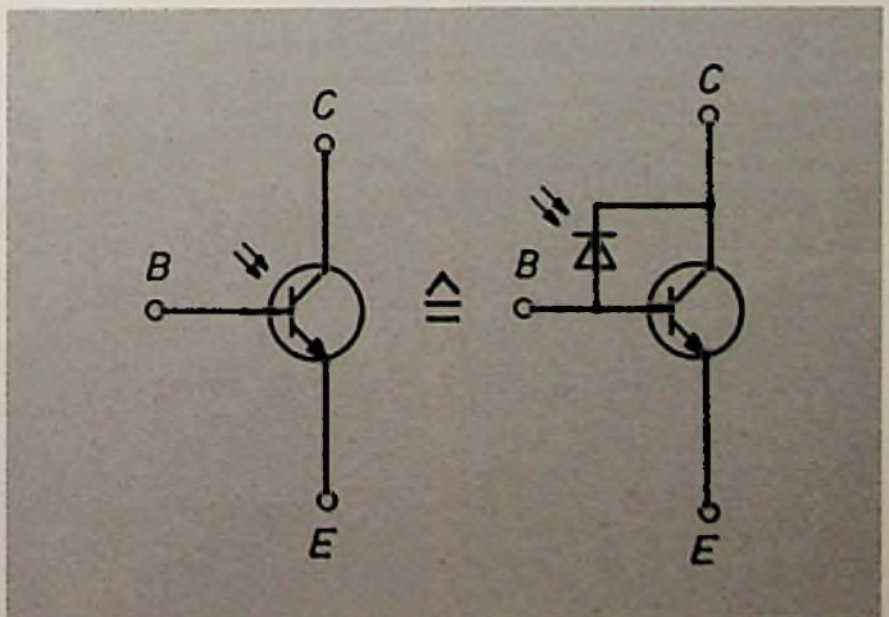
Selbst erfahrene Radio- und Fernsichttechniker begnügen sich beim Entwurf von Schaltungen oft damit, die Bauelemente nach einigen groben Datenblatt-Angaben auszuwählen und wundern sich dann über mangelhafte Ergebnisse. Wer sorgfältig bemessene und zuverlässig arbeitende Schaltungen aufbauen möchte, braucht jedoch mehr als nur grundlegende Kenntnisse der Eigenschaften aller Bauelemente. Deshalb behandelt Dipl.-Ing. Otmar Kilgenstein, Professor an der Fachhochschule Nürnberg, in dieser Serie alle beachtenswerten Eigenschaften der Transistoren, die im praktischen Umgang mit diesen Bauelementen beachtet werden müssen, anhand von Unterlagen einschlägiger Industriefirmen.

Fototransistoren sind grundsätzlich wie andere bipolare Transistoren aufgebaut, nur ist der PN-Übergang der Kollektor-Basis-Diode beim Fototransistor wesentlich großflächiger und liegt nahe an der Oberfläche, damit die einfallende Strahlung wenig abgeschwächt den PN-Übergang erreicht. Von der Wirkungsweise her darf man einen Fototransistor als Transistor mit einer in Sperrichtung vorgespannten Fotodiode zwischen Basis und Kollektor betrachten (Bild 106). Der zur einfallenden Strahlung proportionale Sperrstrom der Fotodiode wird dann vom Transistor verstärkt.

Für viele Anwendungsfälle ist die Beschaltung der Basis nicht notwendig, so daß dieser Anschluß bei vielen Fototransistoren fehlt. Ein Basisanschluß ist nur dann notwendig, wenn mit Hilfe des Basisstromes ein bestimmter Arbeitspunkt eingestellt werden soll, zum Beispiel bei der Demodulation von moduliertem Licht. Bild 107 zeigt den Aufbau eines Fototransistors in Planartechnik. Fototransistoren für Tageslicht oder Kunstlicht arbeiten im Spektralbereich der maximalen Augenempfind-

lichkeit (550 nm). Ausführungen für Infrarotlicht haben das Maximum der spektralen Empfindlichkeit bei größeren Wellenlängen (Bild 108), wobei vor allem der Strahlungsbereich von GaAs-Infrarot-LEDs (950 nm) noch gut erfaßt werden muß. Die Richtwirkung kann je nach Anwendungszweck schwach (Bild 109 links) oder auch stark (Bild 109 rechts) sein. Der wesentliche Vorteil des Fototransistors gegenüber der Fotodiode ist die viel größere Lichtempfindlichkeit. Vergleicht man beim üblichen licht-

Bild 106. Schaltsymbol eines Fototransistors und zugehörige Ersatzschaltung



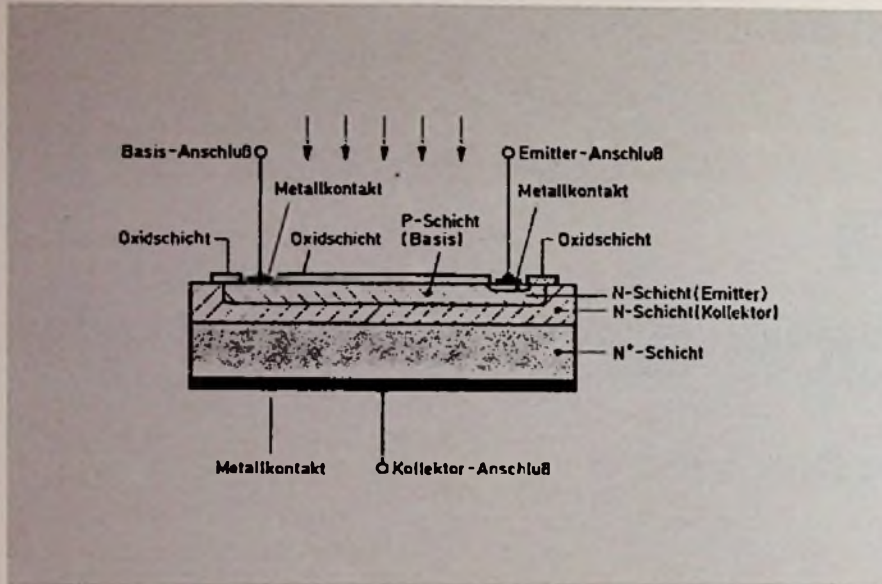


Bild 107. Prinzipieller Aufbau eines Fototransistor in Planartechnik (Valvo)

technischen Bezugswert (Beleuchtungsstärke 1000 lx) die Empfindlichkeit einer Fotodiode mit der eines Fototransistors nach Bild 110, so erhält man das Verhältnis von 200 μ A zu 1 mA bis 3 mA, also eine maximal

15fach bessere Empfindlichkeit. Die lichtempfindliche Fläche der Fotodiode war 5 mm² gegenüber 0,6 mm² beim Fototransistor! Während bei der Fotodiode der Kurzschlußstrom auch bei sehr großer

Beleuchtungsstärke streng linear verläuft, ist dies beim Fototransistor nur bedingt der Fall. Da der Fotostrom der Kollektor-Basis-Diode, mit der Stromverstärkung des Fototransistors multipliziert als Kollektorstrom erscheint, ist dieser also auch proportional dem Verlauf von B als Funktion von I_C . Je nach Verlauf dieser Funktion ergeben sich beim Fototransistor mehr oder weniger große Abweichungen der Linearität des Kollektorstromes (auch einfach mit Fotostrom I_p bezeichnet). Obwohl in Bild 110 kaum eine Abweichung von der Linearität feststellbar ist, kann man sie nach Bild 111 bei einem anderen Typ durchaus erkennen.

Bei üblichen bipolaren Transistoren zeigt der Kollektorstrom $I_C = f(U_{BE})$ eine starke Abhängigkeit von der Temperatur. Dagegen ist beim Fototransistor die Abhängigkeit des Fotostromes von der Temperatur verhältnismäßig gering und etwa nur so groß, wie die Abhängigkeit der Stromverstärkung eines Transistors von der Temperatur (Bild 112). Der Fotostrom der eingebauten Fotodiode selbst ist nur sehr schwach von der Temperatur abhängig. Trifft auf

Bild 108. Relative spektrale Empfindlichkeit eines Fototransistors für die Anwendung mit einer Infrarot-LED (BPX 80) (Siemens)

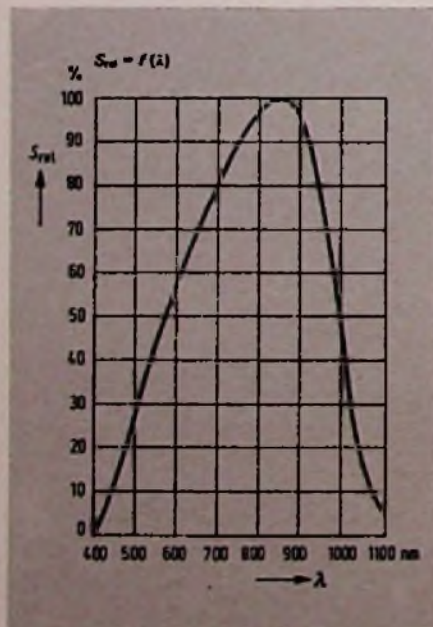
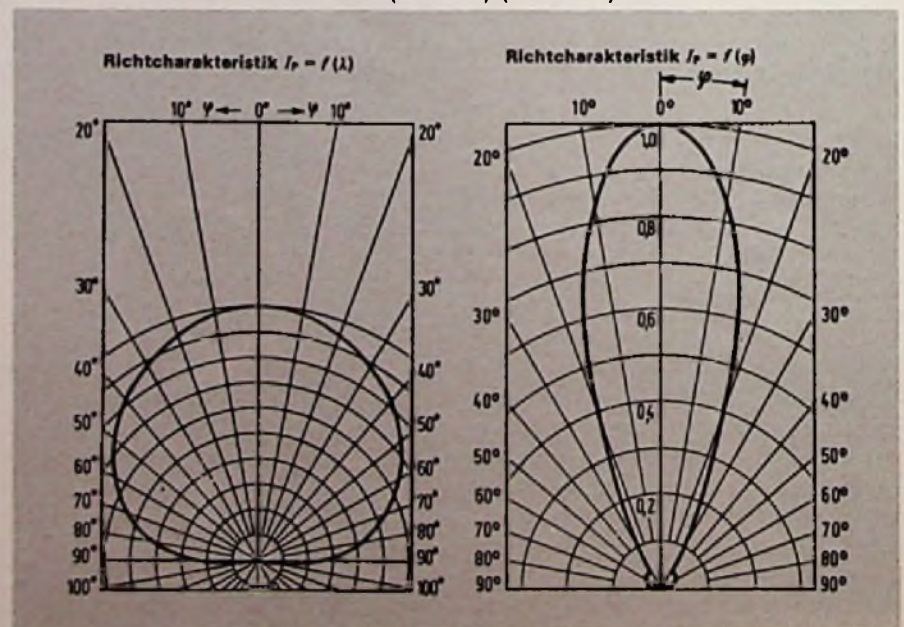


Bild 109. Links: Fototransistor mit großem Lichteinfallswinkel (BP 103). Rechts: mit kleinem Einfallswinkel (BPX 80) (Siemens)



einen Fototransistor kein Licht, so fließt nur der sehr kleine Dunkelstrom (auch Reststrom oder Sperrstrom genannt) I_{CE0} (auch I_{C0} geschrieben). Dieser Dunkelstrom ist der Sperrstrom der Kollektor-Basis-Diode, multipliziert mit der Stromverstärkung (bei kleinen Strömen) des Transistors. Er ist damit wesentlich größer als der Reststrom I_{CB0} eines normalen Transistors. Die starke Temperaturabhängigkeit des Dunkelstromes zeigt Bild 113.

Es besteht aber auch eine Abhängigkeit des Dunkelstromes von der Streuung der einzelnen Exemplare. Zu einem Fototransistor mit hoher Fotoempfindlichkeit (verhältnismäßig große Fläche der integrierten Fotodiode) gehört auch ein hoher Dunkelstrom, wie man aus Bild 114 ersehen kann. Schließlich übt noch die Kollektorspannung einen starken Einfluß auf den Wert des Dunkelstromes aus (Bild 115); Schwankungen bis zu 5 Zehnerpotenzen sind möglich.

Im linearen Betrieb und wenn im Schaltbetrieb die Arbeitsgerade nur langsam durchlaufen wird (zum Beispiel beim Übergang vom Tageslicht zur Nacht), muß unbedingt darauf geachtet werden, den Fototransistor mit seiner geringen Verlustleistung nicht zu überlasten. Zweckmäßigerweise wird der Kollektorwiderstand so dimensioniert, daß der Wert der Kollektorspannung U_{CE} bei der maximal zu verarbeitenden Beleuchtungsstärke nicht größer als 5 V ist. Für eine solche Kollektorspannung sind auch die Bilder 110 und 111 ausgelegt. Das Ausgangskennlinienfeld eines Fototransistors sieht ähnlich aus wie das Ausgangskennlinienfeld eines normalen Transistors, nur ist an Stelle der Parameter U_{BE} oder I_B die Beleuchtungsstärke E_v in Lux angegeben (Bild 116). Da in diesem Bild der Fotostrom (Kollektorstrom) im logarithmischen Maßstab aufgetragen ist, kann keine Widerstandsgerade eingezeichnet werden; es ist nur mög-

lich, die Lastwiderstandskennlinie punktweise zu konstruieren.

Beispiel: Es soll eine Verstärkerschaltung mit dem Fototransistor BPX 38 IV bei offener Basis dimensioniert werden. $U_s = 15$ V; maximale Beleuchtungsstärke 5 klx;

$T_U \text{ max} = 50$ °C; $R_{thJU} = 450$ K/W. Wie groß ist die maximale Verlustleistung und die maximale Kristalltemperatur? Wie groß wird der Dunkelstrom und welcher Beleuchtungsstärke entspricht dieser?

Aus Bild 110 (Gerade IV) folgt $I_p = 15$ mA; mit Bild 112 wird die Temperatur berücksichtigt: $I_p' = 15$ mA \cdot 1,22 \approx 18 mA

$$R_L = \frac{15 \text{ V} - 5 \text{ V}}{18 \text{ mA}} = 555 \Omega;$$

Normwert: 560 Ω

$$P_{V \text{ max}} = \frac{15 \text{ V}^2}{4 \cdot 560 \Omega} = 100 \text{ mW}$$

$$T_{j \text{ max}} = 50 \text{ °C} + 450 \text{ K/W} \cdot 100 \cdot 10^{-3} \text{ W} = 95 \text{ °C}$$

Bild 110. Fotostrom des Fototransistors (Kollektorstrom) in Abhängigkeit von der Beleuchtungsstärke (lx) oder der Bestrahlungsdichte (mW/cm²) für den Fototransistor BPX 38 mit 4 verschiedenen Empfindlichkeitsgruppen (Siemens)

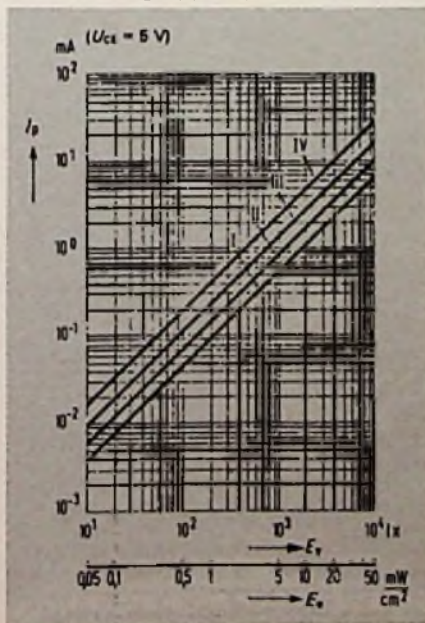


Bild 111. Fotostrom des Fototransistors BPX 43 in Abhängigkeit von der Beleuchtungsstärke oder der Bestrahlungsstärke für 4 verschiedene Empfindlichkeitsgruppen mit deutlich nichtlinearem Verlauf (Siemens)

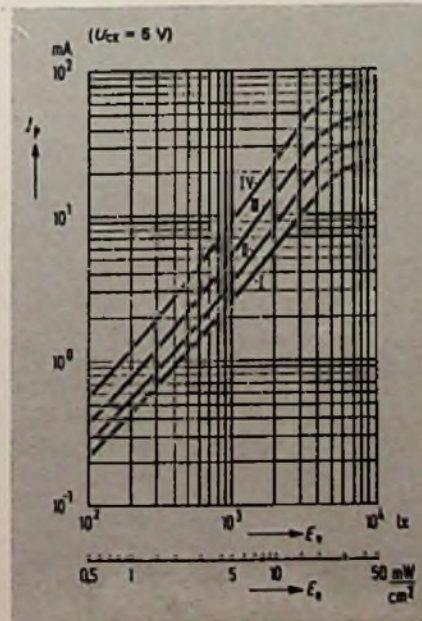
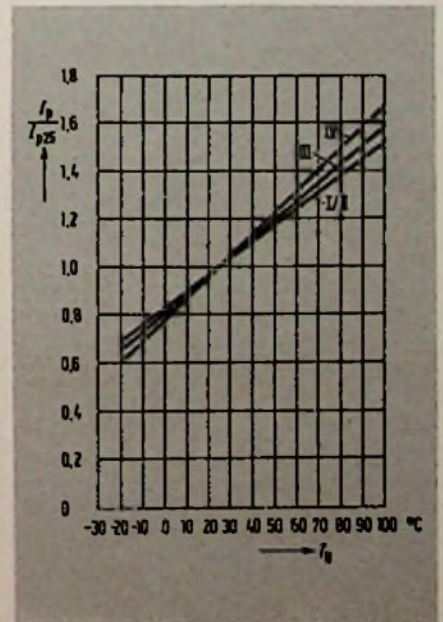


Bild 112. Relative Abhängigkeit des Fotostromes I_p eines Fototransistors (BPX 38) von der Umgebungstemperatur (Siemens)



$$I_{CE0 \max} = 80 \text{ nA}$$

das entspricht einer Beleuchtungsstärke von rd. 0,5 lx.

Gegenüber einem normalen Transistor sind die Schaltzeiten eines Fototransistors wegen der viel größeren Kollektor-Basis-Kapazität (bedingt durch die großflächige Kollektor-Basis-Diode für gute Fotoempfindlichkeit) verhältnismäßig groß und liegen zwischen einigen Mikrosekunden und 150 μs . Je größer die Fotoempfindlichkeit eines Fototransistors (im Vergleich zu gleichartigen Typen) ist, um so größer sind auch die Schaltzeiten. Nach [14] können die Schaltzeiten berechnet werden:

$$t_r, t_f = \sqrt{\frac{\beta^2}{4 \cdot f_T^2} + 4,8 \cdot \beta^2 \cdot C_{CB0}^2 \cdot R_L^2} \quad (189)$$

Im allgemeinen können die Anstiegs- und Abfallzeit nach Gl. 189 wegen fehlender Herstellerangaben (meist fehlt β , immer aber f_T) nicht unmittelbar berechnet werden. Allerdings wird deutlich, welche Maßnahmen zum Erzielen kleiner Schaltzeiten

notwendig sind: Der erste Summand wird dann am kleinsten, wenn der Fotostrom groß wird, also bei hoher Beleuchtungsstärke. Dann ist f_T wesentlich größer als bei kleinen Strömen, während β meist ziemlich gleich bleibt. Der zweite Summand ist durch die äußere Beschaltung (R_L) klein zu halten; außerdem ist eine größere Kollektorspannung günstig, weil dann C_{CB0} kleiner wird. Dann muß jedoch die maximal zulässige Verlustleistung beachtet werden.

Der Wert des Lastwiderstandes darf nicht zu niedrige Werte annehmen, wenn die Verstärkung einen vernünftigen Wert haben soll. Daher ist es zweckmäßig, den Fototransistor eine Verstärkerstufe in Basis-Schaltung steuern zu lassen. Der niedrige Eingangswiderstand der Verstärkerstufe wirkt dann als Lastwiderstand des Fototransistors (Bild 117). Soll nur eine Spannungsquelle verwendet werden, so kann die Basis von T2 an die halbe positive Spannung gelegt werden. Je nach Dimensionierung der Widerstände werden die Schaltzeiten etwa um den Faktor 10 kleiner.

Noch bessere Ergebnisse bringt eine Schaltung mit 3 Transistoren (Bild 118). Durch eine teilweise positive Rückkopplung werden die schädlichen Kapazitäten noch weiter vermindert, so daß Schaltzeiten von rd. 01 μs , also im Bereich der Schaltzeiten üblicher Transistoren möglich sind.

Die in den Datenblättern angegebenen Schaltzeiten t_r und t_f werden für einen bestimmten Lastwiderstand R_L (meist 1 k Ω) angegeben. Bei Lastwiderständen von 100 Ω oder weniger kann man schon vom Kurzschlußfall sprechen. Dann verläuft der exponentielle Anstieg des Kollektorstromes nach der Basis-Emitter-Zeitkonstanten

$$\tau_e = C_{BE} \cdot R_{BE} = C_{BE} \cdot h_{11e}$$

τ_e kann man mit den Gln. 60 und 148 berechnen.

$$\tau_e = \frac{\beta \cdot U_T}{I_C} \cdot \frac{I_C}{2\pi \cdot f_T \cdot U_T} = \frac{\beta}{2\pi \cdot f_T} = \frac{1}{2\pi \cdot f_B}$$

Diese Zeitkonstante wurde schon beim Schalttransistor berechnet und mit τ'_{∞} bezeichnet (Gl. 178).

Bild 113. Dunkelstrom I_{CE0} eines Fototransistors (BPX 38) in Abhängigkeit von der Temperatur (Siemens)

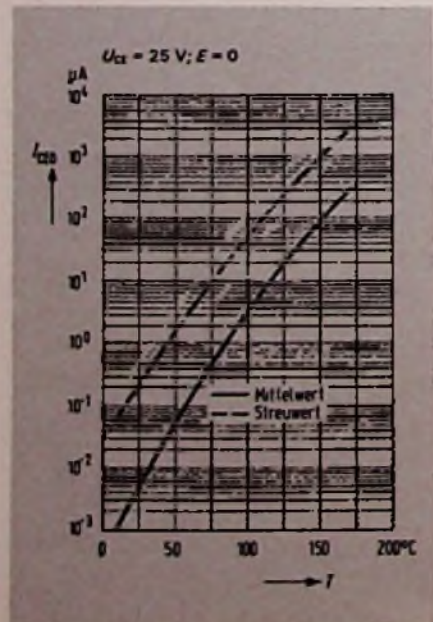


Bild 114. Dunkelstrom I_{CE0} eines Fototransistors (BPX 38) in Abhängigkeit von der Kollektor-Emitter-Spannung U_{CE} für verschiedene Empfindlichkeitsgruppen (Siemens)

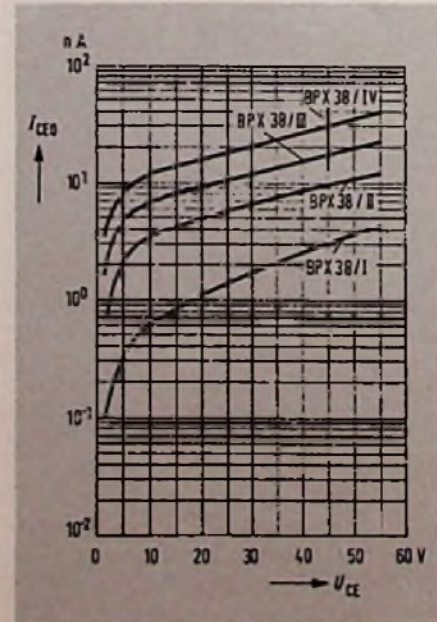
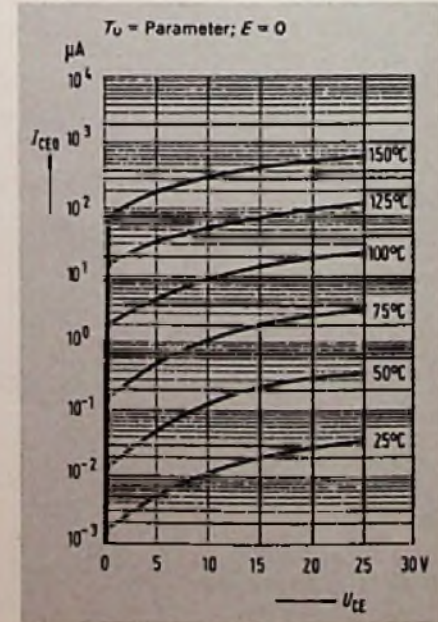


Bild 115. Dunkelstrom I_{CE0} eines Fototransistors (BPX 38) in Abhängigkeit von der Kollektor-Emitter-Spannung U_{CE} (Siemens)



Mit der Definition der Anstiegs- und Abfallzeit (von 10% bis 90% des Stromes) ergibt sich [15]:

$$t_r = t_f = \tau_e \cdot \ln \left[\frac{(1-0,1)}{(1-0,9)} \right] = \tau_e \cdot \ln 9 = \tau_e \cdot 2,20$$

$$t_r = t_f = \frac{2,2}{6,28 \cdot f_\beta} = \frac{0,35}{f_\beta} \quad (190)$$

oder

$$f_\beta = \frac{0,35}{t_r} = \frac{0,35}{t_f} \quad (190a)$$

Beispiel: Für den Fototransistor BPW 19 ist für $t_r = 3,2 \mu s$ und für $t_f = 3,8 \mu s$ angegeben. Wie groß ist die Kurzschlußgrenzfrequenz? ($R_L = 100 \Omega$)

Da die beiden Zeiten etwas voneinander abweichen, wird mit einer mittleren Zeit von $3,5 \mu s$ gerechnet.

$$f_\beta = \frac{0,35}{3,5 \cdot 10^{-6} s} = 100 \text{ kHz}$$

(angegeben ist $f_\beta = 110 \text{ kHz}$ für $R_L = 100 \Omega$).

Beispiel: Für den Fotodarlingtontransistor BPX 99 ist $t_r = 80 \mu s$ und $t_f = 60 \mu s$ angegeben. Wie groß ist die Grenzfrequenz?

$$f_\beta = \frac{0,35}{70 \cdot 10^{-6} s} = 5 \text{ kHz}$$

Wegen des viel größeren Eingangswiderstandes der Darlingtonschaltung ist die Zeitkonstante τ_e größer und damit die Grenzfrequenz niedriger und die Schaltzeiten sind länger. Eine größere Empfindlichkeit wird also mit längeren Schaltzeiten erkauft.

Aus Gl. 178 kann auch mit Gl. 190 die nicht angegebene Transitfrequenz für einen Fototransistor (allerdings nur für diesen gegebenen Arbeitspunkt) berechnet werden.

$$f_\beta = \frac{f_T}{\beta} = \frac{0,35}{t_r} \text{ oder } f_T = \frac{0,35 \cdot \beta}{t_r} \quad (191)$$

Offt ist die Anstiegszeit bei $R_L = 1 \text{ k}\Omega$ angegeben; die Kurzschlußanstiegszeit jedoch nicht. Bei größeren Lastwiderständen wirkt jedoch noch die Millerkapazität ($C_{CB0} \cdot (1 + v_u)$) in Emitterschaltung. Da bei Fototransistoren die Kapazität C_{CB0} wegen der

sehr viel größeren Basisfläche etwa um eine Größenordnung höher als bei NF-Vorstufentransistoren liegt, muß die Millerkapazität unbedingt berücksichtigt werden. Um die Kapazität C_{BE} herauszubekommen, soll für die Kurzschlußanstiegszeit t_{ro} etwa der 3. bis 5. Teil der Anstiegszeit bei $R_L = 1 \text{ k}\Omega$ gerechnet werden. Bei Optokopplern sind nämlich die Schaltzeiten bei Lastwiderständen von $1 \text{ k}\Omega$ und 100Ω angegeben; der Faktor zwischen beiden Werten liegt bei 3...5.

$$t_{ro} \approx \frac{t_r}{(3...5)} \quad (192)$$

$t_{ro} =$ Anstiegszeit bei $R_L = 0$ (bzw. 100Ω)

Beispiel: Wie groß ist die Transitfrequenz für den Fototransistor BPX 38/III mit $t_r = 8 \mu s$ bei $R_L = 1 \text{ k}\Omega$, $I_C = 1,5 \text{ mA}$, $\beta = 250$.

Nach Gl. 192 soll der mittlere Reduktionsfaktor von 4 genommen werden.

$$t_{ro} = \frac{8 \mu s}{4} = 2 \mu s$$

$$f_T = \frac{0,35 \cdot 250}{2 \cdot 10^{-6} s} = 44 \text{ MHz}$$

Nun kann mit dem Wert von f_T auch nach Gl. 148 die Kapazität C_{BE} berechnet werden.

$$C_{BE} = \frac{1,5 \cdot 10^{-3} A}{6,28 \cdot 44 \cdot 10^6 \text{ Hz} \cdot 26 \cdot 10^{-3}} = 209 \text{ pF}$$

Für diesen Transistor wäre also eine Kurzschlußgrenzfrequenz von 175 kHz (mit $t_{ro} = 2 \mu s$ und Gl. 190a) gegeben.

Da die meisten Schaltzeiten für eine Emitterfolgeschaltung (Kollektorschaltung) angegeben werden, ändert sich der Eingangswiderstand des Fototransistors etwa proportional zu R_L . Die Kapazität C_{BE} wird aber wegen der sehr hochohmigen „Ansteuerung“ über die integrierte Fotodiode kaum geringer; die Gegenkopplung wirkt dann fast nicht. Deshalb wird auch die Zeitkonstante τ_e etwa proportional zu R_L größer.

Die hier gemachten Überlegungen können jedoch keine allzugroße Genauigkeit beanspruchen; es soll nur versucht werden, näherungsweise die benötigten Werte trotz fehlender Daten berechnen zu können.

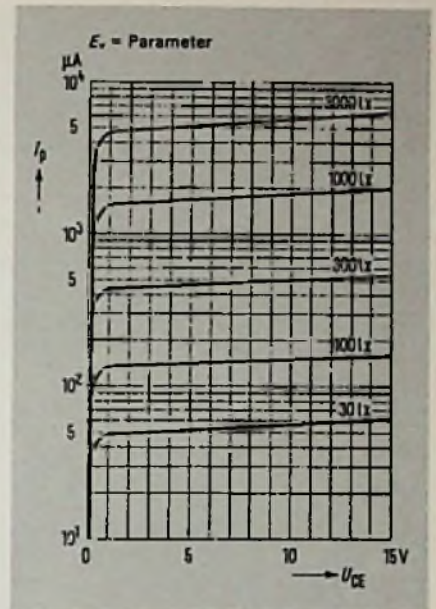
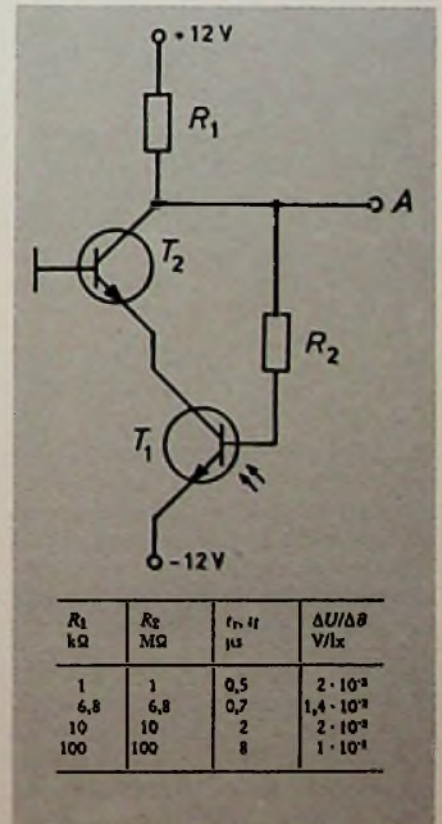


Bild 116. Ausgangskennlinienfeld $I_p = f(U_{CE})$ des Fototransistors BPX 38 mit der Beleuchtungsstärke als Parameter (Siemens)

Bild 117. Schaltung zum Verringern der Anstiegs- und Abfallzeit eines Fototransistors mit Wertetabelle für unterschiedliche Dimensionierung



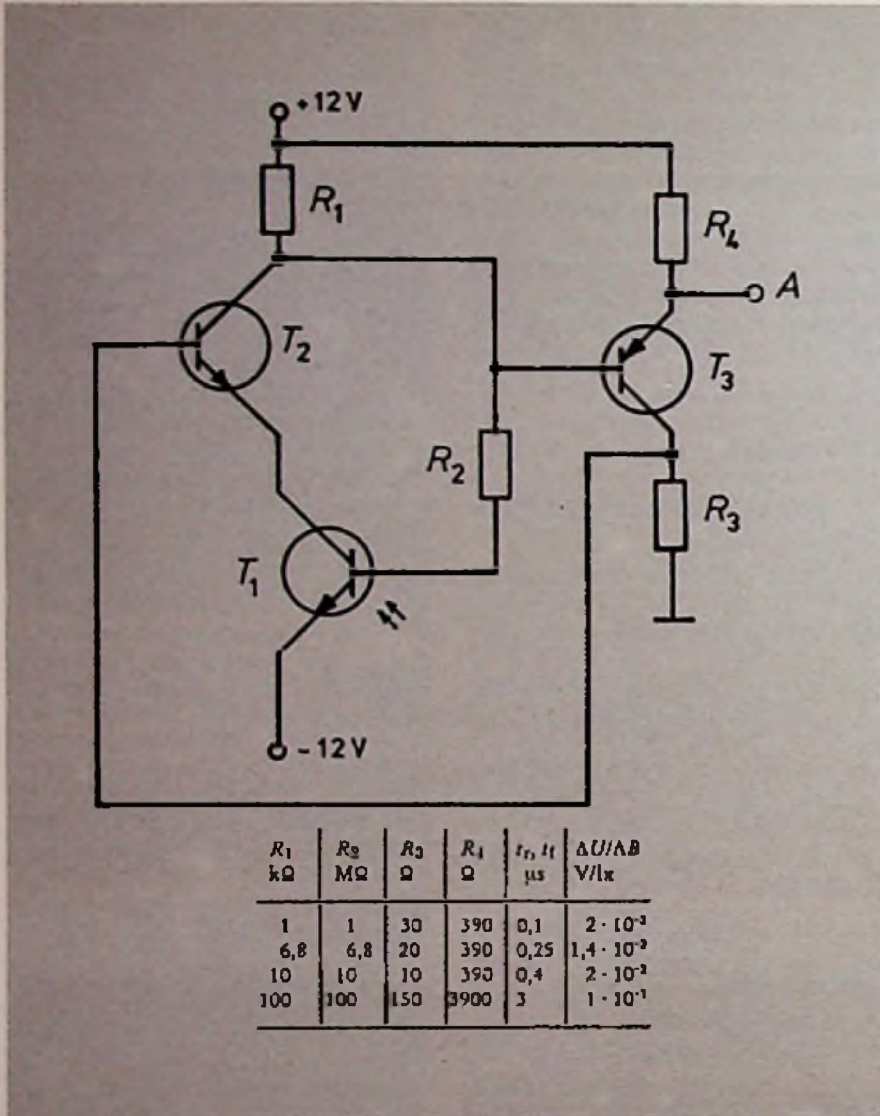


Bild 118. Verbesserte Schaltung zum Verringern der Anstiegs- und Abfallzeit eines Fototransistors mit Wertetabelle für unterschiedliche Dimensionierung

Wird nun der Fototransistor in Emitterschaltung betrieben, so muß zur Kapazität C_{BE} noch die Millerkapazität nach Gl. 135 addiert werden. Die gesamte Kapazität ergibt dann eine wesentlich niedrigere Grenzfrequenz und eine höhere Zeitkonstante.

Beispiel: Es soll der Fototransistor BPX 38 III in Emitterschaltung mit $R_L = 1 \text{ k}\Omega$ bei $I_C = 1,5 \text{ mA}$ (entsprechend $E_v = 1000 \text{ lx}$) betrieben werden. Welchen Wert hat die Grenzfrequenz? $C_{CB0} = 41 \text{ pF}$

$$v_u = S \cdot R_L = \frac{I_C}{U_T} \cdot R_L = \frac{1,5 \cdot 10^{-3} \text{ A}}{26 \cdot 10^{-3} \text{ V}} \cdot 1 \cdot 10^3 \Omega = 58$$

$$C_{CB}' = (1 + 58) \cdot 41 \text{ pF} = 2419 \text{ pF};$$

Gesamtkapazität

$$C_{ges} = 209 \text{ pF} + 2419 \text{ pF} = 2628 \text{ pF}$$

$$f_g' = f_g \cdot \frac{209 \text{ pF}}{2628 \text{ pF}} = 175 \text{ kHz} \cdot 0,08 = 14 \text{ kHz}$$

Diese Schaltung ist also gerade noch für den Tonfrequenzbereich brauchbar.

Wird der Basisanschluß über einen Widerstand mit Masse verbunden, so fließt ein Teil des in der integrierten Fotodiode erzeugten Fotostromes nach Masse ab. Bei einem Fotostrom von $I_C = 2 \text{ mA}$ und einer Stromverstärkung $B = 200$ (übliche Werte für $E_v = 1000 \text{ lx}$) ist der Basis-Fotostrom dann gerade $10 \mu\text{A}$. Mit einer Basis-Emitterspannung von $0,65 \text{ V}$ würde bei $R_{BE} = 65 \text{ k}\Omega$ der gesamte Fotostrom zur Masse abfließen. Damit die Fotoempfindlichkeit nicht allzusehr absinkt, muß der Widerstandswert von R_{BE} verhältnismäßig groß sein (Bild 119). Widerstände von $200 \text{ k}\Omega$ und mehr wirken dann aber kaum parallel zum differentiellen Eingangswiderstand und stellen keine wirksame Methode zum Verringern der Schaltzeit bzw. zum Vergrößern der Grenzfrequenz dar.

In einem Gehäuse mit einer GaAs-LED vereint, werden Fototransistoren auch als Optokoppler eingesetzt. Diese Optokoppler dienen zur Potentialtrennung zwischen zwei Signalkreisen, die auf unterschiedlichem Potential liegen. Je nach den Erfordernissen liegt die Isolationsspannung zwischen 500 V bei einem Metallgehäuse und 10 kV bei einem Kunststoffgehäuse mit weit auseinanderliegenden Anschlüssen der Leuchtdiode und des Fototransistors. In Bild 120 sind Optokoppler mit 3 Gehäuseformen für $U_{is} = 500 \text{ V}$ (links), $U_{is} = 2...3 \text{ kV}$ (Mitte) und $U_{is} = 10 \text{ kV}$ (rechts) gezeigt. Die Ausführung von Bild 120 rechts ist VDE-geprüft und für die Trennung von Schwachstromkreisen und netzspannungsführenden Schaltkreisen zugelassen.

Das Verhältnis des Kollektorstromes des Fototransistors zum Flußstrom der Leuchtdiode wird Koppelfaktor genannt.

Beispiel: Es soll der Fototransistor BPX 38 III in Emitterschaltung mit $R_L = 1 \text{ k}\Omega$ bei $I_C = 1,5 \text{ mA}$ (entsprechend $E_v = 1000 \text{ lx}$) betrieben werden. Welchen Wert hat die Grenzfrequenz? $C_{CB0} = 41 \text{ pF}$

$$v_u = S \cdot R_L = \frac{I_C}{U_T} \cdot R_L = \frac{1,5 \cdot 10^{-3} \text{ A}}{26 \cdot 10^{-3} \text{ V}} \cdot 1 \cdot 10^3 \Omega = 58$$

$$C_{CB}' = (1 + 58) \cdot 41 \text{ pF} = 2419 \text{ pF};$$

Gesamtkapazität

$$C_{ges} = 209 \text{ pF} + 2419 \text{ pF} = 2628 \text{ pF}$$

$$f_{\beta}' = f_{\beta} \cdot \frac{209 \text{ pF}}{2628 \text{ pF}} = 175 \text{ kHz} \cdot 0,08 = 14 \text{ kHz}$$

Diese Schaltung ist also gerade noch für den Tonfrequenzbereich brauchbar.

Wird der Basisanschluß über einen Widerstand mit Masse verbunden, so fließt ein Teil des in der integrierten Fotodiode erzeugten Fotostromes nach Masse ab. Bei einem Fotostrom von $I_c = 2 \text{ mA}$ und einer Stromverstärkung $B = 200$ (übliche Werte für $E_v = 1000 \text{ lx}$) ist der Basis-Fotostrom dann gerade $10 \mu\text{A}$. Mit einer Basis-Emitterspannung von $0,65 \text{ V}$ würde bei $R_{BE} = 65 \text{ k}\Omega$ der gesamte Fotostrom zur Masse abfließen. Damit die Fotoempfindlichkeit nicht allzusehr absinkt, muß der Widerstandswert von R_{BE} verhältnismäßig groß sein (Bild 119). Widerstände von $200 \text{ k}\Omega$ und mehr wirken dann aber kaum parallel zum differentiellen Eingangswiderstand und stellen keine wirksame Methode zum Verringern der Schaltzeit bzw. zum Vergrößern der Grenzfrequenz dar.

In einem Gehäuse mit einer GaAs-LED vereint, werden Fototransistoren auch als Optokoppler eingesetzt. Diese Optokoppler dienen zur Potentialtrennung zwischen zwei Signal-

kreisen, die auf unterschiedlichem Potential liegen. Je nach den Erfordernissen liegt die Isolationsspannung zwischen 500 V bei einem Metallgehäuse und 10 kV bei einem

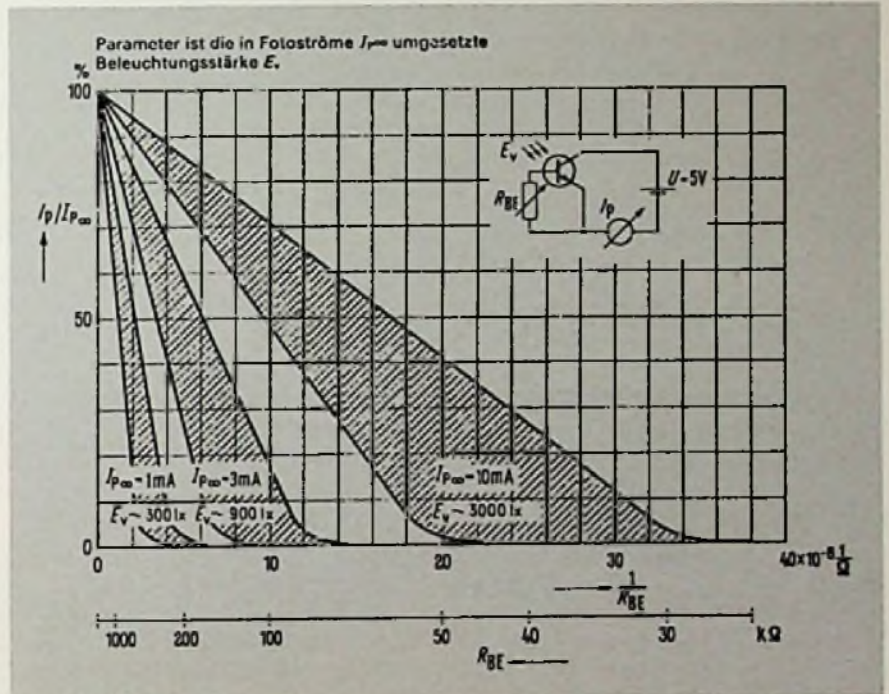
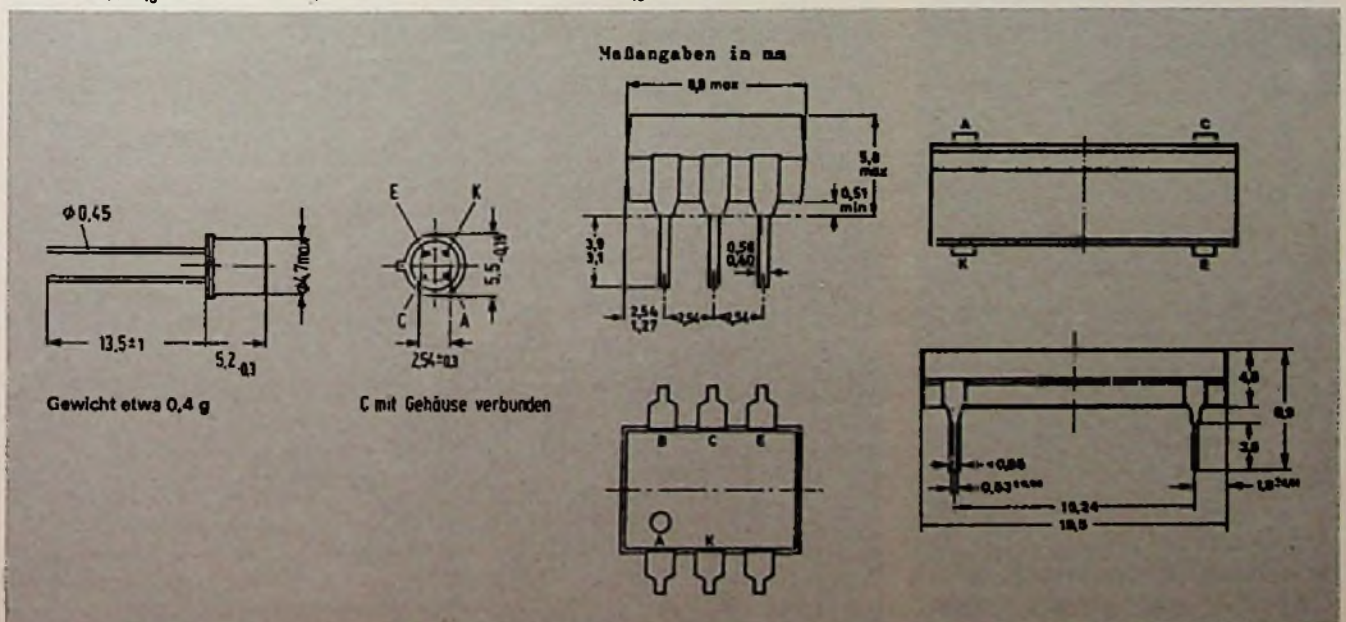


Bild 119. Fotostrom $I_p = f(R_{BE})$, bezogen auf den Fotostrom I_p bei offener Basis mit der Beleuchtungsstärke E_v als Parameter (Siemens)

Bild 120. Schnittzeichnungen verschiedener Optokoppler für eine Isolationsspannung $U_{is} = 500 \text{ V}$ (links: CNY-18-Siemens); $U_{is} = 2 \text{ kV} \dots 3 \text{ kV}$ (Mitte: CNY-47-Valvo) und $U_{is} = 10 \text{ kV}$ (rechts: CNY-21-Telefunken)



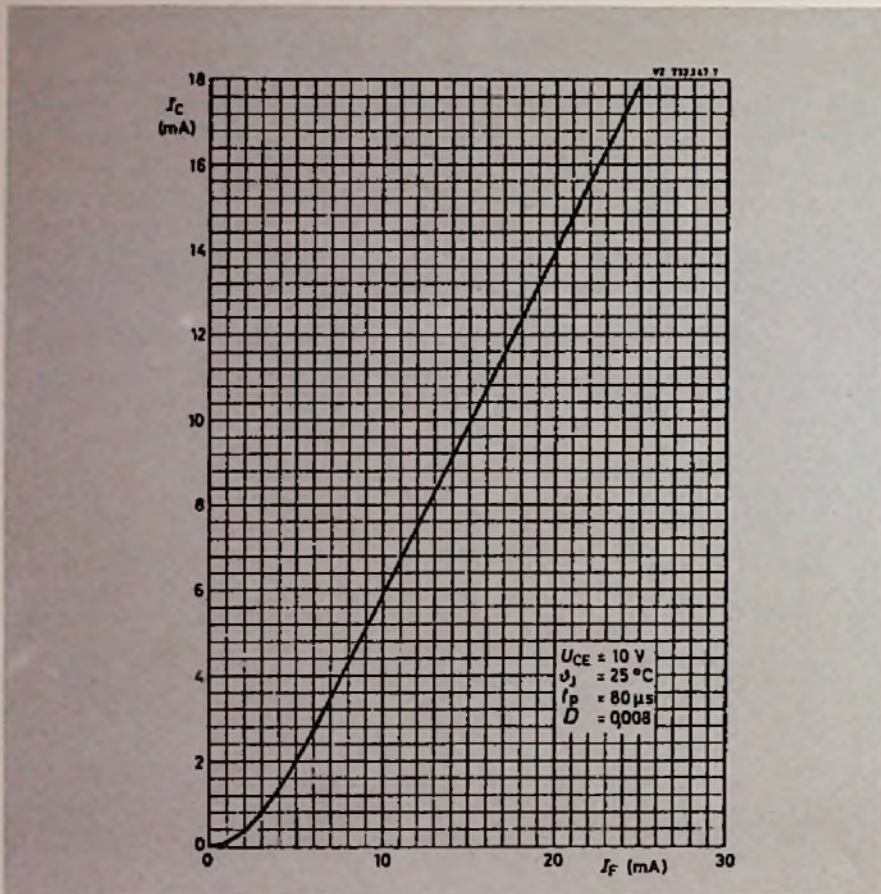


Bild 123. Relativer Koppelfaktor I_C/I_F als Funktion der Frequenz für den Optokoppler CNY 44 bei verschiedenen Lastwiderständen (Valvo)

Bild 122. Koppelfaktor $k = I_C/I_F$ als Funktion des Flußstromes I_F eines Optokopplers (CQY 42-Telefunken).

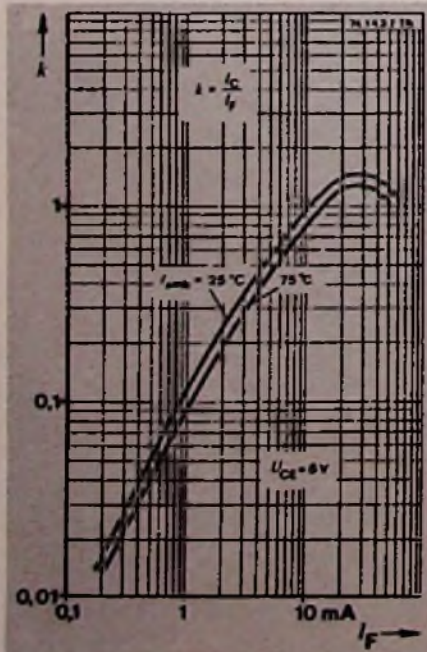
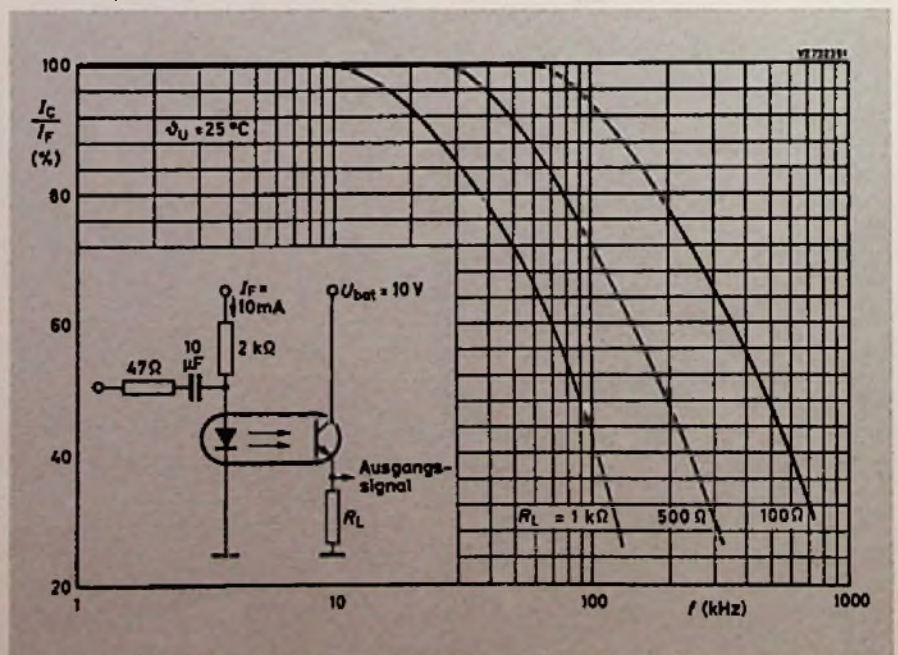


Bild 121. Kollektorstrom I_C eines Optokopplers als Funktion des Eingangsflußstromes I_F der GaAs-LED (Valvo)



Kunststoffgehäuse mit weit auseinanderliegenden Anschlüssen der Leuchtdiode und des Fototransistors. In Bild 120 sind Optokoppler mit 3 Gehäuseformen für $U_{is} = 500 V$ (links), $U_{is} = 2...3 kV$ (Mitte) und $U_{is} = 10 kV$ (rechts) gezeigt. Die Ausführung von Bild 120 rechts ist VDE-geprüft und für die Trennung von Schwachstromkreisen und netzspannungsführenden Schaltkreisen zugelassen.

Das Verhältnis des Kollektorstromes des Fototransistors zum Flußstrom der Leuchtdiode wird Koppelfaktor genannt.

$$k = \frac{I_C}{I_F} \quad (193)$$

I_C Kollektor-Ausgangsstrom

I_F Leuchtdioden-Eingangsstrom

Der Koppelfaktor liegt zwischen 0,2...1 bei Optokopplern mit einfachem Fototransistor und kann bis zu 100 betragen bei Optokopplern mit Foto-Darlingtontransistor.

Zwischen Eingangsstrom I_F und Ausgangsstrom I_C besteht ein weitgehend lineares Verhältnis, sofern der Diodenstrom einen Mindestwert von 5 mA...10 mA hat. Dies kann sowohl

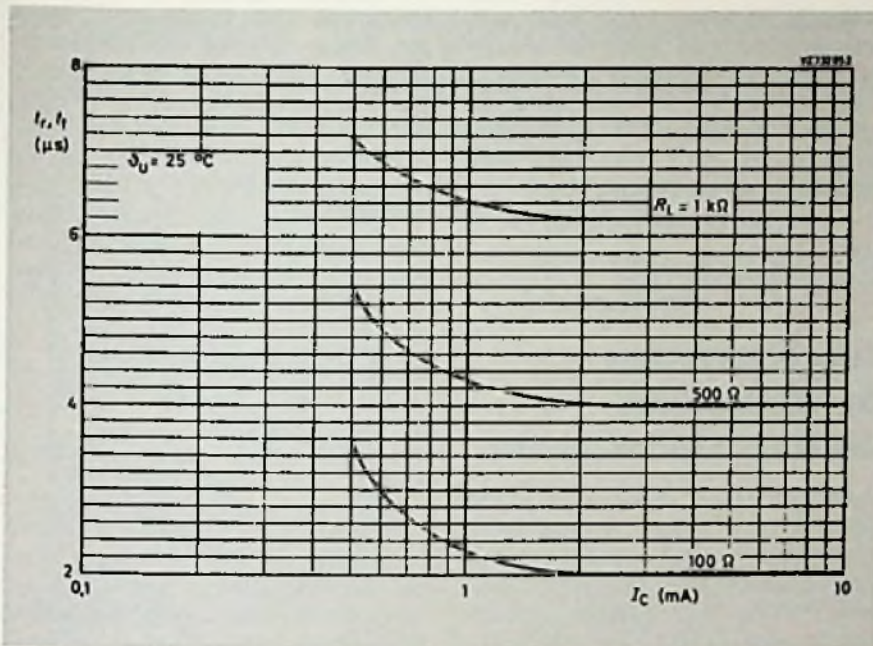
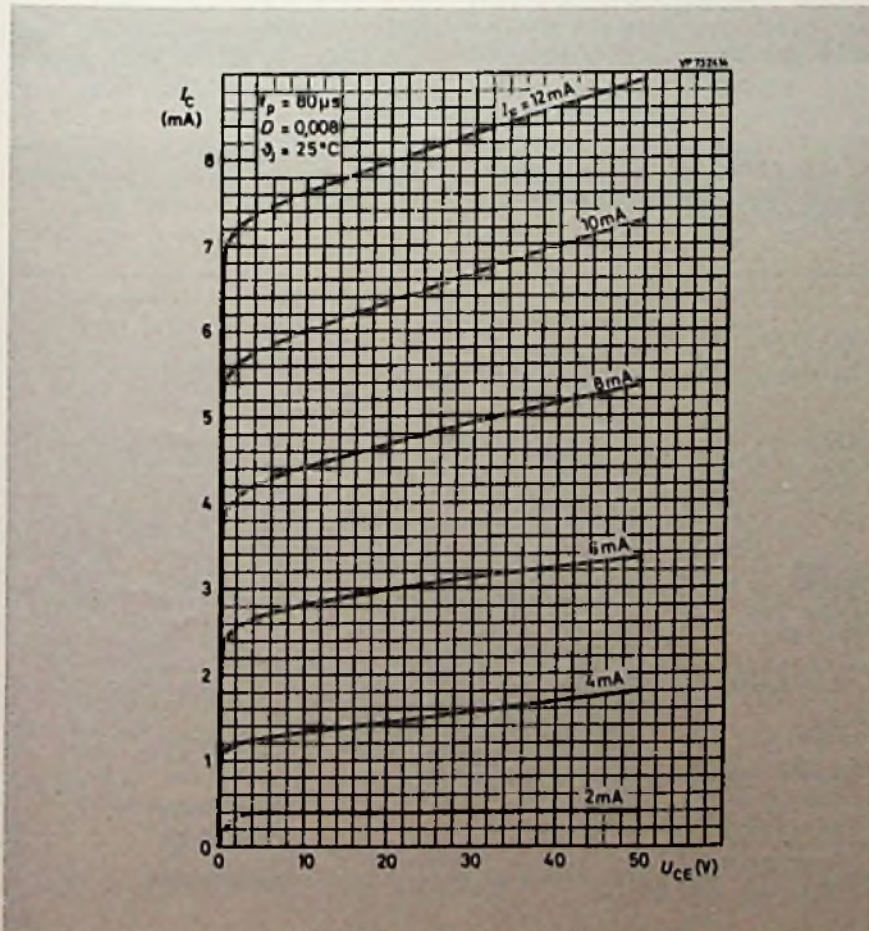


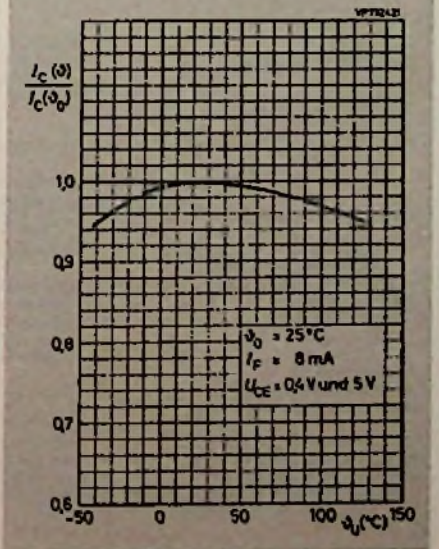
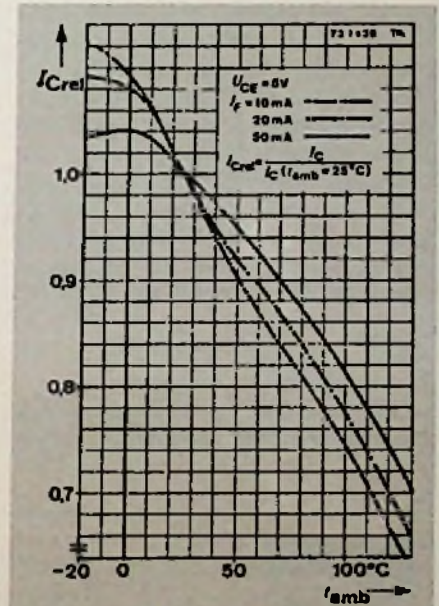
Bild 124. Anstiegszeit t_r und Abfallzeit t_f als Funktion des Kollektorstromes eines Optokopplers bei verschiedenen Lastwiderständen (CNY-44-Valvo)

Bild 125. Ausgangskennlinienfeld $I_C = f(U_{CE})$ eines Optokopplers mit I_F als Parameter (CNY-44-Valvo)



aus der Übertragungskennlinie $I_C = f(I_F)$ nach Bild 121 wie auch aus der Funktion des Koppelfaktors $k = f(I_F)$ nach Bild 122 entnommen werden. Ab $I_F = 10 \text{ mA}$ wird nach Bild 122 der Koppelfaktor k etwa konstant, so daß I_C proportional zu I_F wird. Abhängig vom Wert des Lastwiderstandes beträgt die Grenzfrequenz

Bild 126. Relative Abhängigkeit des Kollektorstromes von der Temperatur für die Optokopler CQY 42 von Telefunken (oben) und CNY 42 von Valvo (unten)



etwa 50 kHz...250 kHz bei Optokopplern mit einfachem Fototransistor (Bild 123); bei Typen mit einem Fotodarlingtontransistor liegt die obere Grenzfrequenz etwa um den Faktor 10 niedriger. Ähnliches gilt auch für die Schaltzeiten, wie aus Bild 124 für die Anstiegszeit t_r und die Abfallzeit t_f hervorgeht.

Das Ausgangskennlinienfeld des Optokopplers nach Bild 125 sieht wie das betreffende Kennlinienfeld eines herkömmlichen Transistors aus; allerdings mit sehr schlechter Stromverstärkung.

Für viele Anwendungsfälle interessiert noch die Temperaturabhängigkeit des Kollektorstromes. Hierfür läßt sich aber kein Verlauf angeben, der für alle Optokoppler gleichermaßen gilt. In der Beitragsfolge über Dioden wurde erwähnt, daß die Lichtstärke einer Leuchtdiode mit steigender Temperatur fällt; der Fotostrom eines Fototransistors steigt aber (bei konstanter Beleuchtungsstärke) nach Bild 112 mit steigender Temperatur an. Je nachdem, welcher Einfluß nun überwiegt, kann der Kollektorstrom I_C des Optokopplers bei steigender Temperatur fallen (Bild 126 oben), etwa gleichbleiben (Bild 126 unten) oder leicht ansteigen.

Damit zwischen dem Eingang des Optokopplers (Leuchtdiode) und dem

Ausgang (Fototransistor) eine gute Trennung herrscht, müssen sowohl der Isolationswiderstand (Größenordnung $10^{10} \Omega$ bis $10^{12} \Omega$) sehr groß und die Koppelkapazität (Größenordnung 0,4 pF...2 pF) sehr klein sein. Beides ist immer erfüllt.

(Wird fortgesetzt)

Bezeichnungscodes

Neue Brandzeichen für Kondensatoren und Widerstandsnetzwerke

Zuweilen haben Service-Techniker beim Entschlüsseln aufgedruckter Widerstands- oder Kapazitätswerte ihre liebe Not, denn der Code, hinter dem sich der Wert versteckt, will geknackt sein. Otmar Kilgenstein, unseren Lesern bekannt als Autor der Serie „Transistoren unter die Lupe genommen“, lüftet deshalb den Schleier eines noch weithin unbekanntenen Bezeichnungscodes, mit dem besonders Bauelemente-Hersteller aus dem englischsprachigen Raum Kondensatoren und Widerstandsnetzwerke kennzeichnen.

Der Bezeichnungscodes besteht aus nur drei Ziffern und einem Buchstaben, so daß er auch auf kleinen Bau-

elementen Platz findet und dennoch gut lesbar ist. Bei Kondensatoren nennen die ersten beiden Ziffern grundsätzlich die Kapazität in Picofarad. Die dritte Ziffer gibt den Exponenten der Zehnerpotenz an, mit der der Kapazitätswert in Picofarad multipliziert werden muß. Der Buchstabe verrät schließlich die zulässige Toleranz des Kapazitätswertes: K steht für $\pm 10\%$, M für $\pm 20\%$ und P für $+100\%/-0\%$.

Beispiel:

562 M bedeutet: $56 \text{ pF} \times 10^2 = 5600 \text{ pF} = 5,6 \text{ nF} \pm 20\%$

474 M bedeutet: $47 \text{ pF} \times 10^4 = 470000 \text{ pF} = 470 \text{ nF} \pm 20\%$

Auch auf Widerstandsnetzwerken, besonders auf Präzisionsnetzwerken, ist der Code zu finden. Die ersten beiden Ziffern geben dann den Widerstandswert in Ohm an, die letzte Ziffer wieder die Zehnerpotenz und der Buchstabe die Toleranz (zum Beispiel G für $\pm 2\%$).

Bei Widerstandsnetzwerken ist der Code manchmal in einem ganzen Wust von Zahlen versteckt, mit dem noch Hinweise auf die Bauform und die Beschaltung der Anschlüsse gegeben werden. Daher ein Tip: Zuerst nach dem Buchstaben des Codes suchen, die drei Ziffern davor geben dann den Widerstandswert an. □

FUNK TECHNIK

Fachzeitschrift
für die gesamte
Unterhaltungselektronik

Vereinigt mit
„Rundfunk-Fernseh-Großhandel“

Erscheinungsweise: Monatlich

Verlag und Herausgeber

Dr. Alfred Hüthig Verlag GmbH
Verlagsgruppe Elektro-Well
Im Weiher 10, Postf. 102869
6900 Heidelberg 1
Telefon (06221) 489-1
Telex 04 - 61727 huehd

Geschäftsführer:
Heinrich Gefers (Marketing)
Heinz Melcher (Zeitschriften)

Verlagskonten:
PSchK Karlsruhe 48545-753
Deutsche Bank Heidelberg
0265041, BLZ 67270003

Redaktion

Chefredakteur:
Dipl.-Ing. Wolfgang Sandweg

Redakteure:
Ing. (grad.) Stephan Schall
Margot Sandweg
Curt Rint

Anschriften:

Redaktion Funk-Technik
Landsberger Straße 439
8000 München 80
Telefon (089) 838036
Telex 05 - 215498 huemd

Handelsredaktion Funk-Technik
Redaktionsbüro W. + M. Sandweg
Weiherfeld 14
8131 Aulkirchen/Berg 2
Telefon (0 8151) 5869

Für unverlangt eingesandte Manuskripte
wird keine Gewähr übernommen. Nach-
druck ist nur mit Genehmigung der Re-
daktion gestattet.

Vertrieb

Vertriebsleiter:
Peter Bomscheuer

Anschrift:

Dr. Alfred Hüthig Verlag GmbH
Vertriebsabteilung FT
Im Weiher 10, Postf. 102869
6900 Heidelberg 1
Telefon (06221) 489-280
Telex 04 - 61727 huehd

Bezugspreis:
Einzelheft DM 7,- einschließlich Mehr-
wertsteuer zuzüglich Porto.
Jahresabonnement Inland DM 80,-
+ DM 12,- Versandkosten.
Jahresabonnement Ausland DM 80,-
+ DM 19,80 Versandkosten.

Kündigungen sind jeweils 2 Monate vor
Ende des Bezugsjahres möglich und
dem Verlag schriftlich mitzuteilen. Die
Abonnementsgelder werden jährlich im
voraus in Rechnung gestellt, wobei bei
Teilnahme am Lastschriftabbuchungs-
verfahren über die Postscheckämter
und Bankinstitute eine vierteljährliche
Abbuchung möglich ist.

Bei unverschuldetem Nichterscheinen
keine Nachlieferung oder Erstattung.

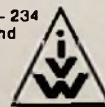
Anzeigen

Anzeigenleiter:
Walter A. Holzapfel

Anschrift:

Dr. Alfred Hüthig Verlag GmbH
Anzeigenabteilung Funk-Technik
Im Weiher 10, Postf. 102869
6900 Heidelberg 1
Telefon (06221) 489 - 234
Telex 04 - 61727 huehd

Gültige
Anzeigenpreisliste
Nr. 12 vom 1.7.1979



Druck

Richard Pflaum Verlag KG
Lazarettstr. 4
8000 München 19
Telefon (089) 186051
Telex 5216075 pla

Hüthig
PUBLIKATION

Curt Rint (Hrsg.)

Handbuch für Hochfrequenz- und Elektro-Techniker

Das universelle Nachschlagewerk für Studium und Praxis in völlig neuer Konzeption



Seit Jahrzehnten anerkanntes Standardwerk auf diesem Gebiet.

Jetzt bereits in 10., völlig aktualisierter Neuauflage.

Band 4

10., erg. und völlig Neubearb. Aufl. 1980, XIX, 739 S., 509 Abb. und zahlreiche Tab., Kunststoffeinfband, DM 59,80
ISBN 3-7785-0620-X

Im ersten Abschnitt von Band 4 sind die Formelzeichen für Elektronenröhren und der Akustik sowie die gebräuchlichsten Formeln der Technischen Akustik zusammengestellt. Die Beiträge Knotenanalyse zeitkontinuierlicher Schaltungen und Theorie und Eigenschaften von Fern- und Ortsleitungen ergänzen Beiträge, die im Band 2 erschienen sind.

In einem umfangreichen Abschnitt Vakuumbaulemente werden die Grundlagen und Wirkungsweise der Elektronenröhre behandelt. Vornehmlich in Sonderausführungen ist die „Röhre“ auch im Zeitalter der Festkörperbaulemente nach wie vor zur Verstärkung bzw. Erzeugung elektromagnetischer Schwingungen unentbehrlich, besonders in den Frequenzbereichen bis 100 GHz. Eine weitere wichtige Gruppe der Elektronenröhren sind die Elektronenstrahlröhren für Oszilloskope, um rasch ablaufende Vorgänge meßtechnisch zu erfassen.

Die Wissenschaft vom Schall, die Akustik, ist für den Kommunikationselektroniker ein sehr wichtiges Teilgebiet. Neben den Grundbegriffen werden die akustischen Schwingungssysteme, die mechanisch-elektrischen Analogien und die elektroakustischen Wandler dargestellt. Der Magnetbandaufzeichnung, dem heute beherrschenden Verfahren der Schallaufzeichnung neben der Schallplatte, wurde ein eigenes Kapitel eingeräumt. Anschließend werden die chemischen und physikalischen Vorgänge der Tonfilmtechnik erklärt.

Sende- und Empfangsantennen, wichtige Glieder der drahtlosen Nachrichtentechnik, werden ausgehend von den Langdraht- und Mastantennen, sowie den passiven und aktiven Empfangsantennen, die in vielfältigen Formen entwickelt und gebaut werden, besprochen. Die Antennen für die „Punkt zu Punkt“-Verbindung, die in der Richtfunktechnik verwendet werden, sind im Abschnitt Radartechnik zusammengefaßt.

Den Abschluß des Bandes 4 bildet eine umfassende in deutscher Sprache erstmalige Darstellung der aktuellen Verfahren Objekte nach Richtung und Entfernung mit Funkwellen zu orten. Die Radarinformationen sind heute u. a. für den modernen Luft- und Schiffsverkehr und für die Wettervorhersage unentbehrlich geworden. In absehbarer Zeit wird auch der Straßenverkehr durch Radar-Warnanlagen sicherer werden.

Bereits früher erschienen:

Band 1

12., erg. und völlig Neubearb. Aufl. 1978, XVIII, 731 S. mit 464 Abb. und Tab., Kunststoffeinfband, DM 54,80
ISBN 3-8101-0042-0

Band 2

12., erg. und völlig Neubearb. Aufl. 1978, 771 S., 465 Abb. und 3 Tab., Kunststoffeinfband, DM 58,80
ISBN 3-8101-0043-9

Band 3

12., erg. und völlig Neubearb. Aufl. 1979, XVIII, 731 S., 547 Abb. und Tab., Kunststoffeinfband, DM 59,80
ISBN 3-8101-0044-7

Band 7

1964, 755 S., 538 Abb., 47 Tab., geb., DM 30,50
ISBN 3-8101-0007-2

Band 8

1969, 755 S., 537 Abb., 48 Tab., geb., DM 30,50
ISBN 3-8101-0008-0

Bitte ausführlichen Sonderprospekt anfordern!

Dr. Alfred Hüthig Verlag · Postfach 10 28 69 · 6900 Heidelberg 1

KATHREIN Monoka

Qualifikation
wird
sichtbar

Mit
mehr Leistung
B III-Kanalantennen
für jeden
Kanal

- mit gestrecktem Dipol, optimiert für jeden Kanal
- mit Praktiker-Anschlußgehäuse
- Elemente aus Vollmaterial, mechanisch und funktionell optimierter Querschnitt – neue Stabil-Halterungen

- selektiv, störfest gegen Fremd-signale
- mit überragender Rück-dämpfung
- mit einem Gewinn von 11,5 bzw. 13 dB für Monoka 110 bzw. 130.

KATHREIN-Monoka – B III-Kanalantennen.
Die neue Perspektive. Für alle Empfangsanlagen, auch für schwierigste!
Von Profis für Profis gemacht.

Qualität macht ihren Weg

KATHREIN

Antennen · Electronic · Communications-Anlagen

6732-45-2629

1255 Woltersdorf
125 Goethestr. 11

Postfach 260 8200 Rosenheim 2 Telefon 08031/184-1

Z L 15933

Mitax, G.