

# FUNK TECHNIK

Fachzeitschrift für Funk-Elektroniker und Radio-Fernseh-Techniker

Videomobil für unterwegs

Sichtbare Fortschritte  
bei Videokameras

Empfangsmöglichkeiten  
deutschsprachiger Satellitenprogramme

Schaltung eines  
VPS-Empfängers

Videokonferenz-System

Interessanter elektronischer  
Entfernungsmesser



6

Juni 1985 40. Jahrgang

# InterCargo hilft der Technik über Nacht auf die Sprünge.

Wie gut Ihre Technik läuft, hängt nicht zuletzt davon ab, wie gut sie fährt. Und gerade in dieser Beziehung sind Sie mit InterCargo bestens beraten. Denn dieses neue Transportsystem der Güterbahn verbindet die elf wichtigsten Wirtschaftszentren über Nacht. Und das mit garantierten Beförderungszeiten. Ihre Güter kommen also nicht nur schneller ans Ziel, sondern auch absolut zuverlässig. Am besten, Sie lassen sich einmal von Ihrem Kundenberater ausführlich informieren. Damit Ihre Technik möglichst bald besser läuft.

A-1 4/85



## In diesem Heft:

**Bundesfachgruppensitzung der Radio- und Fernsehtechniker in Bonn** Seite 229

**Aus der Praxis – Für die Praxis** Seite 231

Sendersuchlauf hält nicht an Seite 231

OST-WEST-Fehler Seite 232

Ein praktischer Nadelprüfer Seite 234

**Empfangsmöglichkeiten deutschsprachiger Satellitenprogramme** Seite 235

**TV-Satellitenempfang für Praktiker (II)** Seite 237

**Videokonferenz-System** Seite 254

**Digitaltechnik für Radio- und Fernsehtechniker (XXIV)** Seite 255

### Kurzbeiträge

Wettbewerbsrecht auch für die Post verpflichtet Seite 236

Schaltung eines Datenzeilenempfängers für VPS Seite 240

Gradientenfaser für 565 Mbit/s-Übertragung Seite 240

Peiler auf der Forschungsplattform „Nordsee“ Seite 245

Ultraschneller Transistor auf metallischer Basis Seite 245

Universeller Koaxialschalter für DC – 18 GHz Seite 250

Laser „malt“ Schaltungen Seite 251

### Rubriken

Messen und Ausstellungen Seite 224

Persönliches und Privates Seite 224

Technische Neuerungen Seite 225

Trends Seite 225

Kurzberichte über Unternehmen Seite 225

Am Rande notiert Seite 226

Meßgeräte und Meßverfahren Seite 227

Werkzeuge Seite 227

Hilfsmittel und Zubehör Seite 228

Neue Bauelemente Seite 228

Hinweise auf neue Produkte Seite 259

Besprechung neuer Bücher Seite 261

Firmendruckschriften Seite 262

**Impressum** Seite 262



**Titelbild:**

**Assoziationen zum Automobil** liefert dieses Videomobil, ein tragbarer Videorecorder für Netz- oder 12-V-Batteriebetrieb. Gedacht ist er für Wochenendhäuser, Boote oder für den Wohnwagen. Seine Mobilität wird durch die Mehrnormenfähigkeit (PAL und SECAM-Ost) erhöht. Er besitzt Direktanschluß für die Videokamera und ansonsten alle Ausstattungsmerkmale komfortabler Heimgeräte. (Mitsubishi-Pressbild)



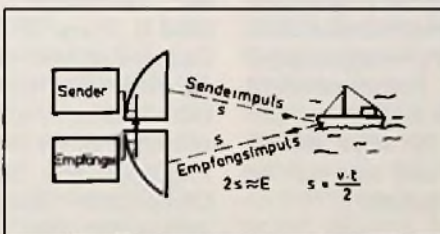
### Sichtbare Fortschritte bei Videokameras

Videokameras wurden in den letzten Jahren nicht nur kleiner, sondern auch in vieler Hinsicht besser. Die Verbesserungen betrafen sowohl die Bildqualität, als auch den Bedienkomfort und damit ihr Anwendungsspektrum. Wechselobjektive, automatische Scharfeinstellung (Autofocus) und Weißabgleich, sind nur einige Qualitätsmerkmale moderner Kameras, über die hier berichtet wird.

Seite 241

### Ein interessanter elektronischer Entfernungsmesser

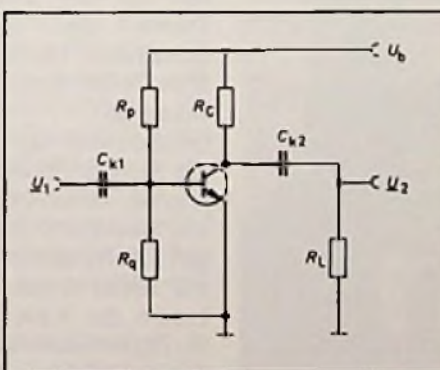
Entfernungen können sehr viel genauer gemessen werden, seitdem man sich der Elektronik bedient. Der Autor gibt einen Überblick über die prinzipiellen Methoden der Entfernungsmessung und stellt dann die prinzipielle Schaltungstechnik eines modernen Entfernungsmessgerätes für die Landvermessung vor.



Seite 246

### Berechnung eines Colpitts-Oszillators

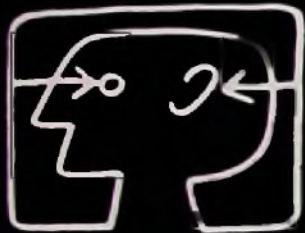
Die größte Effizienz erzielt man sowohl im Labor als auch in der Werkstatt durch die „Dreieinigkeits“-Rechnen-Messen-Probie-ren. Der Praktiker beschränkt sich aber gerne auf das Letztere. Zum Messen fehlen ihm oft die richtigen Geräte und vor dem Rechnen hat er Angst. Das das nicht sein muß, zeigt der Autor in diesem Beitrag, der Anregung auch für andere, in der Praxis auftretende Probleme geben soll.



Seite 252

## Messen und Ausstellungen

**Internationale Funkausstellung Berlin  
30. Aug. – 8. Sept. 1985**



### Internationale Funkausstellung Berlin 1985

Europas größte und bedeutendste Schau der Unterhaltungs-, Informations- und Kommunikationselektronik, die Internationale Funkausstellung Berlin, war seit ihren Anfängen im Jahre 1924 ein Wegbereiter neuer Technologien der Unterhaltungselektronik. Auch in diesem Jahr wird sie wieder Startplatz zahlreicher Innovationen aus aller Welt sein und vom 30. 8. bis 8. 9. stattfinden.

Das lückenlose Angebot an Geräten, Anlagen und Zubehör ist in fast 100 Warengruppen gegliedert, die die gesamte Palette der Konsum- und Kommunikationselektronik repräsentieren. Dabei werden sich auch die „jungen Medien“ wie Videotext, Bildschirmtext, Compact-Disc, Bildplatte, Heimcomputer und Satellitenfunk mit ihren neuesten Entwicklungen besonders darstellen und im Mittelpunkt des Verbraucherinteresses stehen. Auch die jüngsten Fortschritte der Kabel- und Antennentechnik werden im Zusammenhang mit dem Ausbau eines europaweiten Kabel- und Satellitenfunks demonstriert.

### Symposium für Handwerker auf der C'85

Der Juniorenkreis Handwerk der Handwerkskammer zu Köln wird zur C'85 – Internationale Computer-Show Köln – vom 13. bis 16. Juni ein Symposium für Handwerker durchführen. Unter dem Leitthema „Wie mache ich mein Handwerksunternehmen computerreif?“ werden Handwerker für Handwerker Informationen, Anregungen und Know-how zum Einsatz des Mikrocomputers im Handwerksbetrieb geben. Die Veranstaltung findet am Freitag, den 14. Juni von 9.45 Uhr bis 14.30 Uhr statt. (Anmeldungen an Handwerkskammer, Heumarkt 12, 5000 Köln 1, Telefon 02 21/ 2 02 22 29 und 2 02 22 30.)

### Persönliches und Privates

#### Wolfgang E. R. Stimpel ist 65

WOLFGANG E. R. STIMPEL, langjähriger Leiter der Pressestelle des Unternehmensbereichs TE KA DE Fernmeldeanlagen der Philips Kommunikations Industrie AG in Nürnberg, vollendete am 29. März das 65. Lebensjahr und zog sich ins Privatleben zurück.



Bild 1: W. E. R. Stimpel (PKI-Pressefoto)

Wolfgang E. R. Stimpel, der in Königsberg/Ostprien geboren wurde und in Berlin aufwuchs, kam 1961 nach Nürnberg in das Vertriebsbüro einer Telefon- und Relaisbaufirma. Zwei Jahre später begann seine Laufbahn bei TE KA DE. Er arbeitete zunächst im Nebenstellen-Postvertrieb, übernahm 1964 das Zentrale Technische Büro für den Außendienst und dann zusätzlich die Abteilung für Werbung und Presse. Frühzeitig erkannte er die Bedeutung, die eine sorgfältige Öffentlichkeitsarbeit für ein Unternehmen mit sich bringt. Deswegen zögerte er auch nicht, als 1974 Werbung und Presse getrennt wurden: er entschied sich für den Journalismus.

#### Fernsehtechnik verlor einen ihrer Pioniere

Dr. WOLFGANG DILLENBURGER starb im Frühjahr dieses Jahres und wurde unter großer Anteilnahme von Freunden, ehemaligen Mitarbeitern und Schülern auf dem Friedhof Nieder-Ramstadt vor den Toren Darmstadts begraben (Bild 1). Er war 1935 als junger Diplom-Ingenieur der Fernseh AG mit Arbeiten am Zwischenfilm-Verfahren und mit Vorbereitungen für die Fernsehübertragungen von den Berliner Olympischen Spielen dabei. Anfang der 40er arbeitete er an einem Hochzeilen-Fernsehen mit 1029 Zeilen, einem Thema, das unter dem Schlagwort HDTV und mit 1249 Zeilen heute wieder so aktuell ist.

DILLENBURGER war 1952 einer der Gründer der Fernsehtechnischen Gesellschaft (FKTG) und bereicherte deren Tagungen Jahr für Jahr mit Berichten aus seiner Arbeit. Auch den Lesern der Funk-Technik ist Dr. DILLENBURGER als Autor kritischer Beiträge, die Denkanstöße für neue Entwicklungsrichtungen gaben, gut bekannt.

Seinen ersten Vortrag hielt WOLFGANG DILLENBURGER bereits mit 16 Jahren im Funk-Verein von Elberfeld. Er promovierte 1947 über Breitbandverstärker-Technik bei Prof. MEINKE an der Technischen Hochschule in München. Groß ist die Zahl seiner Erfindungen, die zu Patenten führten. Prof. Dr. HELMUT SCHÖNFELDER nannte 1979, anlässlich der Verleihung der Richard-Theile-Goldmedaille an Dr. DILLENBURGER, insgesamt 190 Anmeldungen und 125 erteilte Patente. SCHÖNFELDER, selbst einmal Dillenburg-Mitarbeiter, sagte damals in seiner Laudatio: „Mit Dr.-Ing. WOLFGANG DILLENBURGER erhält ein bedeutender Fernseh-Ingenieur die Richard-Theile-Goldmedaille, der durch jahrzehntelange ideenreiche und fleißige Entwicklungsarbeit großen Anteil



Bild 1: Dr. Wolfgang Dillenburg †

an dem heutigen hohen Qualitätsstandard des Fernsehens hat und mit seinen praxisnahen Fachbüchern einen bedeutenden Beitrag zur Ausbildung des Fernsehnachwuchses leisten konnte.“ Auch seine Bücher werden die Erinnerungen an den Fernseh-Pionier Dillenburg wachhalten.

C. R.

## Technische Neuerungen

### HDVS-Versuche beim Bayerischen Rundfunk

Fernsehen mit höherer Auflösung, d.h. mit mehr Zeilen, wird eines Tages eine wesentlich verbesserte Bildqualität im Fernsehen bringen. Eine Großprojektion, deren Betrachtung auch aus kurzer Entfernung möglich ist, wird in Verbindung mit dem flachen Bildschirm zu einem neuen Fernsehbild führen. Seit einigen Jahren bemühen sich japanische und amerikanische Firmen um die technischen Voraussetzungen für HDVS (High Definition Video-System), das anstelle der heute verwendeten 525 bzw. 625 Zeilen dann 1125 bzw. 1250 Zeilen haben wird und damit ein wesentlich „schärferes“ Bild liefert.

Das Fernsehen der Zukunft wird außerdem ein anderes Bildformat (5:3 Seiten-/Höhenverhältnis), eine verbesserte, flimmerfreie Farbwiedergabe und einen HiFi-Stereoton bieten.

Insbesondere amerikanische Filmproduzenten sind an einem Video-System mit höherer Auflösung interessiert, um bei künftigen Filmproduktionen auch die Vorteile moderner elektronischer Tricktechnik verwenden zu können. Die heutigen Fernsehnormen sind dafür nicht geeignet, da ihre Auflösung wesentlich unter der des 35 mm-Filmes liegt. HDVS wird daher in Zukunft in erster Linie für die Produktion „elektronischer“ Filme Anwendung finden.

Mit Blick auf eine künftige multimediale Nutzung ihrer Produktionen sind auch die deutschen Rundfunkanstalten an der Entwicklung einer Norm für HDTV (High Definition Television) interessiert, wenn auch die Ausstrahlung entspre-

chender Beiträge in absehbarer Zeit nicht möglich sein wird: Weder gibt es in den terrestrischen Sendernetzen oder beim Satelliten Übertragungskanäle entsprechender Bandbreite (erst das Glasfasernetz wird entsprechende Möglichkeiten bieten), noch könnte ein HDTV-Bild beim Teilnehmer wiedergegeben werden (der flache Bildschirm wird nicht vor 10 Jahren dafür zum Einsatz kommen).

Als erste Rundfunkanstalt Deutschlands hat der Bayerische Rundfunk jetzt Teile einer Studioproduktion als technischen Versuch in HDVS-Technik aufzeichnet. Dabei wurden technische Einrichtungen aus Japan benutzt. Auch in den kommenden Jahren sind weitere Versuche geplant, die auch deutschen Firmen Möglichkeiten bieten könnten, auf diesem zukunftssträchtigen Gebiet der Unterhaltungselektronik tätig zu werden.

## Trends

### Chancen des Mittelstandes bei der Breitbandkommunikation

Dem Mittelstand bieten sich bei der Breitbandkommunikations-Technik große Chancen, wenn die politische Rahmenseit entsprechende Freiräume öffnet und zeitliche Festlegungen einhält. Diese Meinung vertrat der Esslinger Unternehmer RICHARD G. HIRSCHMANN während der Eröffnungsveranstaltung der Online 85 in Düsseldorf. Seine Meinung untermauerte er mit konkreten Sachaussagen, die durch die Entwicklungsarbeit und die Produktpalette seines Unternehmens gestützt werden.

Die von mittelständischen Unternehmen gelieferten Komponenten für Breitbandkommunikationsnetze reichen von der Rundfunk-Empfangsstelle

(Kopfstelle) bis zur Hausverteiltechnik. Ausschlaggebend für den unternehmerischen Erfolg ist schnelles Umsetzen zukunftsweisender Technik in marktfähige Produkte, die höchsten Qualitätsanforderungen entsprechen. Nach Meinung Hirschmanns fand in der öffentlichen Diskussion bisher der Einsatz von Richtfunksystemen für Programmzuführung und -verteilung zu wenig Beachtung. So hat sein Unternehmen für das Kabelpilotprojekt Ludwigshafen/Vorderpfalz erstmalig in der Bundesrepublik Deutschland ein komplettes Richtfunksystem errichtet, das der Verteilung von Fernseh- und Hörfunkprogrammen in insgesamt zehn Richtungen und über Entfernungen von bis zu 30 km dient. Inzwischen wurden von Hirschmann weitere derartige Systeme im Auftrag der Deutschen Bundespost in der Bundesrepublik Deutschland errichtet.

„Die Chancen des Mittelstandes sind dann besonders groß, wenn im Sinne des Bürgers die jeweils kostengünstigste Technik für die Übertragung genutzt wird“, unterstreicht Richard G. Hirschmann und setzt sich für den Aufbau eines komplexen, flexiblen und wenig anfälligen Gesamtsystems aus terrestrischen Sendern, Kabelnetzen, Direktsende- und Nachrichtensatelliten sowie Richtfunkstrecken ein.

## Kurzberichte über Unternehmen

### Neue Computer-Aktivitäten bei Thomson

Mit der neu gegründeten Thomson Micro GmbH will Thomson Brandt seine Anteile an dem deutschen Heimcomputergeschäft erhöhen. Als Geschäftsführer wurde der

bisherige Marketingdirektor von Atari, DETLEV DRIEMEIER verpflichtet.

Thomson ist in Frankreich auf dem Micro-Computer-Sektor Marktführer und hat es verstanden, den Einstieg in die Computerei durch Lightpen-gesteuerte Software zu vereinfachen (Bild 1). In Frankreich



**Bild 1: Comfortabler Heimcomputer mit PC-Eigenschaften und Lichtgriffelsteuerung**

(Thomson-Presebild)

gibt es bereits über 600 Programme, die qualitativ hohen Standard erreichen. Fast alle diese Programme können übernommen werden. Erforderlich sind selbstverständlich deutsche Bedienung sowie das Übersetzen aller wesentlichen Programmpassagen in die deutsche Sprache. Dieser Prozeß ist in vollem Gange und konnte zur Hannover-Messe 1985 beobachtet werden.

Erfolge in dem umkämpften Heimcomputermarkt verspricht man sich bei Thomson von folgender Strategie:

Thomson will hier bereits bei der Produkt-Einführung neue Maßstäbe setzen.

1. Kein Vermarkten der Produkte über den Preis.
2. Honorierung der Fachhandelsaktivitäten wie Schulungs- und Beratungsaufwendungen durch angemessene Handelsspanne.
3. Aufbau eines Thomson-eigenen Schulungszentrums für Fachhändler und Institutionen.
4. Lückenloses Erstellen umfassender und anspruchsvoller deutscher Dokumentation.

5. Permanente Information über Software-Entwicklung, Neuheiten und weiterführende Produkt-Erklärung an Thomson-Micro-Computer-Besitzer.
6. Eindeutiges Herausstellen des wirklichen Nutzens eines Micro-Computers im Zusammenhang mit der konsequenten Pflege aller Programme und der für den Endkunden unübertreffbar einfachen Lightpen-Steuerung durch eine groß angelegte Werbekampagne.

## Loewe gründet Btx-Akademie

Zu Beginn dieses Jahres hat Loewe eine Bildschirmtext-Akademie mit Sitz in Frankfurt gegründet, die Schulungs- und Weiterbildungskurse für den gesamten Bildschirmtext-Bereich übernehmen soll. Das Angebot reicht dabei von der technischen Hardware-Einweisung und Editier-Schulung über gruppen- und branchenspezifische Problemlösungen bis hin zu Akademie-Seminaren mit innovativen Zielsetzungen. Dieses Schulungsangebot richtet sich in erster Linie an Kunden und potentielle Anwender wie aber auch an Systemanalytiker und Entscheidungsträger.

Die Leitung der Akademie hat Dipl.-Soziologe KLAUS BECKMANN, 43, übernommen, der bisher in der Aus- und Weiterbildung der Computer-Industrie tätig war.

## Besitzerwechsel bei HECO

Heco – einer der ältesten und bekanntesten HiFi-Lautsprecherhersteller – ist in andere Hände übergegangen.

Das voll erbrachte Stammkapital von DM 3,8 Mio. ist von einer Deutsch/Schweizer Gruppe übernommen worden. Die bisherigen Gesellschafter der Heco Hennel + Co. GmbH, KARL G. BALKE und MARTIN SCHWAHN haben ihre Gesell-

schaftsanteile verkauft und sind aus der Geschäftsführung ausgeschieden.

Die neue Geschäftsführung liegt bei

HANS DIETER BÄTZ (Geschäftsführer Technik und Verwaltung), seit 1975 bei Heco, zeichnet verantwortlich für Technik und Produktion und stellt durch sein langjähriges Know-how sicher, daß Heco-Produkte weiterhin in der bekannten Qualität hergestellt werden.

MANFRED WALTER (Geschäftsführer Vertrieb Inland), HiFi-Mann der 1. Stunde, Mitbegründer des Deutschen High-Fidelity-Institutes (DHFI), lange Jahre Vertriebsdirektor des Elektronik-Bereichs bei Braun/Kronberg.

## 5000ster 1-Zoll-Videorecorder ausgeliefert

Der 5000ste professionelle 1-Zoll-Videorecorder nach GPR-Standard (Grundig Professional Recording), der in diesen Tagen bei Grundig Electronic in Fürth das Werk verlassen hat, war für einen Kunden in den USA bestimmt (Bild 1). Es handelte sich um einen Recorder der Baureihe BK 224 H mit 10 MHz Videobandbreite und automatischer Umschaltung für 525/1023 Zeilennorm, der das Aufzeich-

HOLGER DAHL (Generalbevollmächtigter Vertrieb Ausland), der Anfang 1984 zu Heco kam, erschloß neue wichtige Auslandsmärkte. Die auf Anregung von H. Dahl im Mai 1984 gegründete Heco of America hat viel zu dem Erfolg im Exportgeschäft beigetragen.

WOLFGANG SEIKRITT (Generalbevollmächtigter Entwicklung), der große deutsche Lautsprecherpionier, hat auf dem Markt öfter für technische Novitäten und Überraschungen gesorgt.

Die „neue“ Heco wird sich in Zukunft dem Markt mit einer innovativen, marktgerechten Produktstrategie und einer fachhandelsverpflichteten Vertriebspolitik stellen.

nen der vollen Bandbreite in hochauflösenden, hochzeiligen Fernsehsystemen ermöglicht. Diese, insbesondere für den Einsatz in der Medizintechnik, wichtigen Eigenschaften sind derzeit einmalig bei Recordern der Preisklasse zwischen 40 000,- und 50 000,- DM und zeigen, welche Bedeutung dem „Made in Germany“ auch auf dem Gebiet der Videotechnik weltweit zukommt.

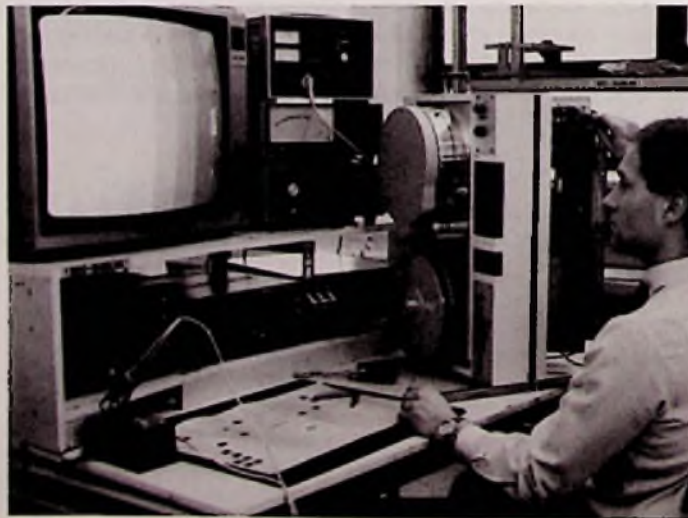


Bild 1: Profi-Videorecorder auf dem Prüfstand

(Grundig-Pressbild)

## Am Rande notiert

### Schnurloses Telefon für den privaten Vertrieb freigegeben

Das BPM hat in diesen Tagen dem Postverwaltungsrat vorgeschlagen, das schnurlose Telefon „Sinus“ für den privaten Vertrieb freizugeben. An das öffentliche Telefonnetz angeschlossen werden dürfen aber nach wie vor nur Apparate, die die ZZF-Prüfnummer tragen. – Besonders für den Hauptanschluß gilt, daß das „Sinus“ nur als Zweitapparat zulässig ist. Der Grund ist sein Akku-Betrieb, d.h. es muß sichergestellt sein, „daß es auch bei leeren Akku's klingelt“.

Das Ladegerät im ortsfesten Teil bedingt auch den Netzanschluß des Apparates. Die DBP legt Wert auf die Feststellung, daß die beim Sinus verwendete Frequenz – im Gegensatz zu vielen „schwarz-installierten“ Importgeräten – keine anderen Funkdienste stört. Die Reichweite soll für Haus und Garten ausreichen. Für den Betrieb im Auto sei es aber nicht konzipiert.

Für Nebenstellen-Anlagen und Familien-Telefon-Anlagen sicher eine Ergänzung, die auf große Nachfrage stößt. Auch wenn die Industrie z.Z. zugelassene Geräte nicht in ausreichender Menge liefern kann, tut sich hier für das Handwerk ein attraktiver Markt auf.

Ferner hat die Bundesregierung der EG-Kommission mitgeteilt, daß sie nicht mehr die Absicht hat, das Fernmelde-monopol der Bundespost auf drahtlose Telefonapparate auszudehnen. Die EG-Kommission hatte gegen diese Ausdehnung des Postmonopols interveniert, weil sie nach ihrer Auffassung nicht mit Artikel 37 des EWG-Vertrages vereinbar sein würde.

## Meßgeräte und Meßverfahren

### Digital-Multimeter in der Meßspitze

Die Sicherheits-Spezifikationen nach VDE 0411 und IEC 348 erfüllt das handliche 3½-stellige DMM Taylor TD 20 von Thorn EMI Technology. Das Gerät ist nicht wesentlich größer als eine übliche Prüfspitze und findet deshalb überall Platz (Bild 1).



Bild 1: Handliches Multimeter in der Meßspitze (Thorn EMI-Pressbild)

Neben der kompakten Bauform liegt der Vorteil dieses DMMs darin, daß das Display genau in der Blickrichtung des Benutzers liegt, der sich auf das Kontaktieren der Meßstelle konzentriert. Die Bereiche wählt das Gerät automatisch. Der letzte Meßwert läßt sich speichern, um ihn in kritischen Situationen erst nach dem Meßvorgang in aller Ruhe abzulesen.

Bei der Verwendung als Durchgangsprüfer signalisiert ein Summer den Durchgang. Akustische Quittierungssignale ertönen außerdem, wenn das DMM eingeschaltet wird, wenn der Funktionsschalter gesetzt wird, wenn der AC/DC-Knopf gedrückt ist oder wenn sich die Bereiche automatisch umschalten.

### Preisgünstiger Synthesizer-Funktionsgenerator

Zu einem äußerst interessanten Preis bietet Wavetek San Diego einen programmierba-

ren Synthesizer-Funktionsgenerator in tragbarer Ausführung an (Bild 1).



Bild 1: Synthesizer-Funktionsgenerator (Wavetek-Pressbild)

Das Modell 23 verfügt als zentrales Bedienelement über einen Drehknopf, der über einen Drehwinkelgeber die auf dem LCD-Display angezeigten Werte beeinflusst.

Innerhalb des Frequenzbereichs von 100 µHz bis 32 MHz bietet das Gerät eine Genauigkeit von ± 0,005%. Es verfügt standardmäßig über AM-, FM-, Trigger- und Gate-Betriebsarten und kann auch über eine Schnittstelle programmiert werden.

### Neues System-Digitalmultimeter

Das System-DMM193 von Keithley kombiniert Geschwindigkeit, Vielzahl der Meßarten und Leistung zu einem der universellsten Geräte auf dem Markt. Besondere Merkmale sind 4 Auflösungen (3½ bis 6½ Stellen); bis 1000 Messungen pro Sekunde; neun Meßfunktionen; 2200000 Meßpunkte; digitale Kalibrierung sowie die komfortable TRANSLATOR-Software (Bild 1).



Bild 1: Digitalmultimeter mit breiten Anwendungsbereichen (Keithley-Pressbild)

Die Meßgeschwindigkeit erlaubt es, den Systemdurch-

satz zu optimieren und Änderungen oder Trends aufzuzeigen. Zum Datensammeln stehen bis 500 nichtflüchtige Speicherplätze zur Verfügung. Getriggert wird vom IEEE-488-Bus, von der Frontplatte oder durch den EXTERNAL-TRIGGER-Eingang auf der Rückseite. Die FILTER-Steuerung schaltet ein Digitalfilter zu oder ab; so läßt sich im Signal enthaltenes Rauschen größtenteils unterdrücken.

TRANSLATOR ist eine schnelle Software, die für außergewöhnliche Flexibilität beim Programmieren sorgt. Der Anwender ist nicht länger auf geräteabhängige Befehle angewiesen, die vom Hersteller definiert wurden: Er kann dem Modell 193 seine eigenen Worte definieren.

### PAL-Stereo-Bildmuster-Generator

Der PAL-Stereo-Bildmuster-Generator, Modell MC-42 von Sadelta/Neumüller-Meßtechnik dient zur Einstellung, Fehlersuche und Vorführung von Schwarz/Weiß- und Stereo-Farbfernsehgeräten und Monitoren. Er hat das System PAL B, G, H (auf Wunsch I).

Mit dem Generator MC-42 können aufgrund der verschiedenen Testbilder Fehlerdiagnosen und Abgleicharbeiten ohne zusätzliche Meßgeräte durchgeführt werden. Auch sind alle Signale, die zur Prüfung des Tonempfangs in Mono, Stereo oder Dual erforderlich sind, vorhanden (Bild 1). Alle Testbilder sind umschaltbar von schwarz/weiß auf Farbe und lassen sich invertieren. Zur Verfügung steht auch ein komplettes Testbild, mit dessen Hilfe alle Funktionen eines PAL-Farbfernsehgerätes anhand des Bildschirms überprüft werden können.

Vier Kanäle, in den Frequenzbändern I, III, IV oder V, können vorgespeichert und per Tastendruck abgerufen werden.

An der Frontseite sind BNC-Buchsen für die Signalausgänge HF, ZF und Video. An der Geräterückseite stehen die Signale Video und RGB zur Verfügung. Eingespeist werden kann ein Video-Signal plus Stereo-Ton.



Bild 1: PAL-Bildmuster-Generator mit Kreis und Testbild (Neumüller-Pressbild)

Der Generator MC-42 wiegt nur 2,5 kg und hat die Abmessungen 116 x 235 x 220 mm (H x B x T).

## Werkzeuge

### Biegezange für IC-Anschlüsse

Mit der neuen Biegezange von EREM lassen sich IC-Beinchen gleichmäßig rechtwinklig abbiegen, ohne daß mechanische Beschädigungen auftreten können (Bild 1). Die IC-



Bild 1: Beschädigungen am IC werden mit dieser Biegezange vermieden (Börsig-Pressbild)

Beinchen sind nach dem Abbiegen sauber ausgerichtet und können dann beispielsweise auf Leiterbahnen sicher aufgelötet werden. Nähere Informationen vom EREM-Zentrallager - Firma Börsig Nekkarsulm.

**SOLBEST  
Einhandlötgeräte  
mit elektrischem  
Zinnvorschub**

Das System ermöglicht erhebliche Zeiteinsparungen in der manuellen Löttechnik. Typische Anwendungsbeispiele sind u.a. Verdrahtungen, Verkabelungen, Einlöten von Schaltern, Steckern, Kontrolle und Nachlöten von Platinen, etc. Durch Knopfdruck am Kolbengriff wird der Lötdraht elektrisch vorgeschoben. Gelötet wird mit einer Hand. Es können Löt drahtdurchmesser von 0,7–1,2 mm verwendet werden. Es sind Führungsrohre für verschiedene Lötspitzenlängen und Drahtdurchmesser lieferbar.

Um die zugeführte Lötmenge genau zu kontrollieren, wird der Motor bei Loslassen des Schalters elektronisch abgebremst.

**Reflow-Lötssysteme**

Für die Reflow-Löttechnik von Keramiksubstraten und ähnlichen Bauteilen bietet die Gesellschaft f. Löttechnik GLT temperaturgeregelte Heizplatten in zwei Größen an: 1) mit 75 mm Ø 2) mit 125 mm Ø; die besonders bei der Fertigung von kleineren Stückzahlen und im Labor/Entwicklungsbereich eingesetzt werden können (Bild 1). Die mög-



**Bild 1: Temperaturgeregelte Heizplatte für Lötssysteme**

liche Löttemperatur kann bis zu ca. 350 °C betragen, wobei eine Überhitzung der Teile durch die eingebaute elektronische Temperaturregelung mit Thermofühler ausgeschlossen wird.

**Hilfsmittel und  
Zubehör**

**Aufschumpfröhren  
bilden hautdichte  
Umhüllung**

Ein Aufschumpfschlauch aus Teflon® wird in erweiterterem Zustand geliefert und schrumpft nach kurzer Wärmebehandlung. Er paßt sich eng um unregelmäßige Formen an und bildet eine vollständig dichte Schutzumhüllung für Bauteile, die hohen Temperaturen (bis 260 °C), ätzenden Chemikalien, Erschütterungen, Feuchtigkeit, Abrieb oder Scheuerwirkung ausgesetzt sind (Bild 1). Damit wird



**Bild 1: Schrumpfschläuche schützen Bauelemente**  
(Zeus-Pressbild)

die Lebensdauer des Bauteils verlängert und die Zuverlässigkeit bei Extrembeanspruchungen erhöht.

**Sicherheitsbox zum  
Verpacken von  
Wertgegenständen**

Der Hamburger Verpackungsspezialist Riensch & Held hat seine Angebotspalette um eine besonders praktische Variante erweitert. Das Unternehmen stellte jetzt eine patentierte Sicherheitsbox aus schlagfestem Kunststoff-Material vor (Bild 1), die an jeder



**Bild 1: Elektronikbauteile sicher verschickt mit der Sicherheitsbox** (Riensch & Held-Pressbild)

Stirnseite einen Dorn mit Widerhaken aufweist. Zum Verschließen wird der Dorn in eine im gleich großen Deckel befindliche stabile Öse eingeführt. Eine Lamellenriffelung am Rand stabilisiert die Box in dem Maße, daß sich die beiden Teile keinesfalls mehr verschieben können. Die Schachtel ist ohne Beschädigung nicht zu öffnen. Durch eine einseitige Schaumstoffpolsterung wird die Verpackung „schocksicher“.

Diese Verpackungsweise ist für alle hochwertigen Gegenstände wie Elektronikteile, Schmuck oder Uhren geeignet.

**Hartschalenkoffer**

Nach dem neuesten Stand der Technik hat SANTOX einen Hartschalenkoffer aus kratz- und schlagfestem ABS-Kunststoff mit einem Alu-Rahmen entwickelt. Diese tiefgezogenen Schalenkoffer sind vor allem für die Bedürfnisse der Elektronik-Industrie bestimmt (Bild 1).

So können diese Koffer zum Schutz und Transport von



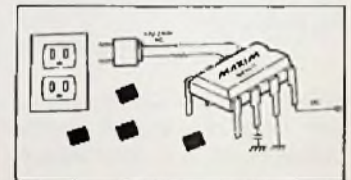
**Bild 1: Auch für den Service gut geeignet: Der Hartschalenkoffer** (Santox-Pressbild)

Meßgeräten, Kleincomputern und Servicematerial eingesetzt werden, aber auch der Einbau von Frontplatten oder direkt im Koffer arbeitenden Geräten ist gewährleistet.

**Neue Bauelemente**

**Integrierte Schaltung  
ersetzt den  
Transformator**

Schon lange haben die Ingenieure von einem Schaltkreis geträumt, der den schweren und großen Transformator in der Spannungsversorgung ersetzt. Mit den Elementen MAX610/611/612 vom MAXIM – in Deutschland repräsentiert von SPEZIAL ELECTRONIC KG – ist dieser Traum nun Wirklichkeit geworden (Bild 1). Mit diesen Schaltkreisen kön-



**Bild 1: Außenbeschaltung des Stromversorgungs-ICs**  
(Spezial Electronic-Pressbild)

nen Netzspannungen von 120 V oder 240 V in Ausgangsgleichspannungen von 1,3 V bis 15 V bei einer Leistung von 0,5 W umgesetzt werden. Und dies mit nur einem Fünftel des Volumens und einem Zehntel des Gewichtes herkömmlicher Versorgungsspannungseinheiten mit Transformator.

Bis auf einen bipolaren Leistungstransistor sind diese Schaltkreise vollständig in CMOS-Technologie realisiert. Auf dem Chip integriert sind ein Vollwegbrückengleichrichter, eine 12-V-Zenerdiode, ein 5-V-Serienregler und ein Über-/Unterspannungsdetektor. Die einzigen extern benötigten Bauteile sind zwei Kondensatoren von 1,5 µF und 47 µF sowie der Widerstand von 47 Ω/0,5 W.



## Bundesfachgruppensitzung der Radio- und Fernstechniker in Bonn

Anläßlich der diesjährigen ZVEH-Jahresagung hielt die Bundesfachgruppe Radio- und Fernstechnik ihre Sitzung ab. Bundesfachgruppenleiter RUDOLF HASELMAIER begrüßte zu Beginn den ehemaligen Bundesfachgruppenleiter und Leiter des Bildungszentrums für Elektrotechnik, Lauterbach, ROBERT KAUFMANN, den Hauptgeschäftsführer des ZVEH, Dipl.-Kfm. HEINZ WERNER SCHULT, sowie die Vertreter der Bundesfachschulen der Deutschen Elektrohandwerke. Ein besonderer Gruß galt dem Chefredakteur der Funk-Technik, LOTHAR STARKE.

RUDOLF HASELMAIER nahm die Eröffnung zum Anlaß, eine Reihe von Beiratsmitgliedern, die ihm bei seiner Aufgabe tatkräftig zur Seite standen, seinen Dank auszusprechen. Im einzelnen handelte es sich um die Herren MAX RENNINGER, KARL STIKKEL, HANS JÜRGEN BIEN, GERHARD BIELSTEIN sowie die Herren RIPPBERGER, HOLTSTIEGE und KUNZE.

In seinem Tätigkeitsbericht ging RUDOLF HASELMAIER zunächst auf die zurückliegende Hannover Messe ein. Hier waren die Elektrohandwerke mit einem gutplatzierten Ausstellungsstand sehr präsent. Dieser Stand wurde von sehr vielen Besuchern angelaufen. Seltener Besuch kam aus Kanada. Eine Delegation des dortigen Schwesternverbandes traf sich mit den Angehörigen der Elektrohandwerke zu einem sehr interessanten Erfahrungsaustausch. Trotz der Sprachbarriere konnte man gegenseitig doch genügend Informationen austauschen. Große Beachtung fand bei den deutschen Kollegen die enorme unternehmerische Freiheit, über die die Betriebe in Kanada verfügen. Umgekehrt war für die Kanadier die Organisation der Deutschen Elektrohandwerke und die darin eingebauten Ordnungsfaktoren, vor allem im Ausbildungswesen, beachtlich gewesen.

Einer der wichtigsten Besucher auf dem Messestand war der Bundesminister für das Post- und Fernmeldewesen, HANS CHRISTIAN SCHWARZ-SCHILLING. In einem sehr offenen Gespräch wurden ihm die Sorgen und Bedenken der Radio- und Fernstechniker vor allem im Hinblick auf die anstehende Verkabelung und das geplante Satelliten-Fernsehen näher gebracht. Ein Gesprächsergebnis war, daß

der Minister in Kürze gemeinsam mit den Elektrohandwerken ein „Mittelstandspaket“ erarbeiten und verabschieden will. Es soll auf die vorgetragene Kritik eingehen und zu einer zügigeren Verkabelung führen.

Weitere interessante Kontakte konnten auf der Messe auch zu den Vertretern der Antennenhersteller und der entsprechenden Fachabteilung im Zentralverband der Deutschen Elektrotechnischen Industrie (ZVEI) geknüpft werden.

Die Internationale Funkausstellung, die im August in Berlin stattfindet, hat ihre Schatten selbstverständlich auch auf diese Bundesfachgruppensitzung vorausgeworfen. Der Bundesfachgruppenleiter berichtete über die geplanten Aktivitäten des Radio- und Fernstechniker-Handwerks auf dieser Ausstellung. Wie bereits berichtet, bekommt das Handwerk in Berlin eine eigene Halle, in der es sich sehr effizient darstellen kann. Ein Teil des Standes ist nur für Fachbesucher mit Spezialausweis zugänglich. Dieser wird vom ZVEH allen Mitgliedsbetrieben aber auch den Fachlehrern aus den entsprechenden Berufsschulen zugeschickt. In der Halle des Handwerks werden nicht nur die bewährten Präsentationen zu finden sein, sondern hier soll eine Anlaufstelle für alle Kollegen des Radio- und Fernstechniker-Handwerks geschaffen werden. Mit Podiumsdiskussionen und Fachvorträgen über besonders heiße Themen, die täglich bereits eine Stunde vor Messebeginn stattfinden werden, soll der Fachmann Hilfestellung für seine täg-

liche Arbeit erhalten. Für ausreichende Bewirtung und freie Getränke ist ebenfalls gesorgt. RUDOLF HASELMAIER wies außerdem darauf hin, daß durch engere Zusammenarbeit mit dem Deutschen Radio- und Fernseh-Fachverband (DRFFV) recht gute Aussichten für gemeinsame Strategien ergeben. Zu den wesentlichen, gemeinsamen zu bewältigenden Aufgaben gehören einmal der Kampf zu den „Untereinstandspreis-Verkauf“, der Kampf gegen unkorrekte Auszeichnung von Waren und der Kampf um die Novellierung des Gesetzes gegen den unlauteren Wettbewerb.

RUDOLF HASELMAIER erinnerte daran, daß die verfügbaren rft-Werbemittel noch stärker genutzt werden sollten. Es steht ein Katalog darüber zur Verfügung, der vom Obermeister der Radio- und Fernstechnikerinnung Bonn, GISELHER ALLEXI, der sich übrigens sehr dafür eingesetzt hat, bezogen werden kann.

Der Bundesfachgruppenleiter erinnerte ferner an den Nutzen, den die Funk-Technik, als offizielles Mitteilungsblatt der Bundesfachgruppe, den Mitgliedsbetrieben bringen kann. Ihr fachliches und redaktionelles Angebot hat heute einen Stand erreicht, der als Pflichtlektüre allen Mitgliedsbetrieben dringend empfohlen werden muß.

Die Radio- und Fernstechniker-Innung Hamburg hat zum Beispiel den Sammelbezug für all ihre Mitglieder beschlossen. Es ist zu hoffen, daß sich auch andere Innungen diesem Beispiel anschließen werden.

Tabelle 1: Btx-Kundendienst-Anschlüsse verschiedener Hersteller

Firma	Btx-Start	GBG	ext. Rechn.	Leitseite	Kosten
Blaupunkt, Hildesheim	84/85	?	nein ('86)	*303 96#	-,20/-,40 „Porto“
Braun, Kronberg	in Planung				
Dual, St. Georgen	1986				
Grundig, Nürnberg	84/85	geplant	ja	*327 00#	
Loewe, Kronach	84/85	ja	Mitte 85	*507 05#	
Metz, Fürth	3/85	ja	?	*397 00#	
Nordmende, Bremen	84/85	ja	ja	*458 51#	
Philips, Hamburg	84/85	ja	ja	*324 00#	
Siemens, München	84/85	ja	ja	*251 40#	
Sony, Köln	84/85	ja	Mai '85	*275 90#	
Studer/Revovox	Btx-Einsatz	nicht geplant			
Telefunken, Hannover	'85	ja	ja	*381 00#	

Schließlich wurde noch einmal auf das vom Hüthig-Verlag für derartigen Sammelbezug gegebene besonders günstige Angebot hingewiesen.

In einem weiteren Punkt ging RUDOLF HASELMAIER auf das Problem der Lohnverrechnung bei Kundendienstfahrten ein. Um der derzeitigen Rechtsprechung zu begegnen, hat der ZVEH Kalkulationsrichtlinien ausgearbeitet und schickt diese auf Anforderung zu.

Die Berichte der Beiratsmitglieder eröffnete der Bundesbeauftragte für Kabelfernseh-Probleme (KTV), HANS JÜRGEN BIEN. BIEN, der auch Mitglied des Koordinationsausschusses für Medienpolitik der CDU/CSU ist, stellte medienpolitische Ziele, die in Richtung Informationsvielfalt gehen, und die sich daraus für die Elektrohandwerke ergebenden drängenden Fragen vor. Die derzeitigen Tendenzen zur Entwicklung privater Rundfunk- und Fernsehprogramme erfordern schnellstens Netze zur Übernahme und Verteilung derartiger Programme. Die Deutsche Bundespost kommt diesen Tendenzen entgegen und plant eine gewisse Liberalisierung beim Aufbau derartiger Systeme. Damit wird der damit verbundene Markt der Privatwirtschaft geöffnet. Die Programme selbst müßten von der Deutschen Bundespost an die jeweiligen Ortsnetze herangeführt werden. Nach den Worten von BIEN wäre dann die dringend erforderliche ordnungspolitische Trennung zwischen staatlicher und privater Wirtschaft vollzogen. Die derzeit eingesetzte Regierungskommission Post- und Fernmeldewesen könnte in dieser Richtung auch Entscheidendes leisten, indem sie dem Parlament eine längst fällige Novellierung des Fernmeldeanlagengesetzes (FAG) empfiehlt.

BIEN rief alle einschlägigen Handwerksbetriebe auf, möglichst großzügig zu investieren und großflächig zu verkabeln. Der Bundesbeauftragte für Satellitenfragen, REINHOLD HOLTSTIEGE, berichtete über Mängel bei der Einspeisung von Satellitensignalen in Kabelanlagen. Die Erfahrung hat gezeigt, daß in diesem Falle gegenüber dem Direktempfang qualitative Abstriche gemacht werden müssen. Über diese und andere Dinge hat HOLTSTIEGE in einem Vortrag vor dem Kongreß

der Interfunk in Oberstdorf<sup>1)</sup> hingewiesen. In diesem Vortrag weist er vor allem auf das große Folgegeschäft hin, das die Grundausrüstung einer Satellitenempfangsanlage bei weitem überschreiten wird.

Die Abwicklung der Empfangsgenehmigung für den Satellitenempfang ist nach den bisherigen Erfahrungen nicht in jeder OPD unproblematisch. Es scheinen da viele kleine Postminister zu sitzen, die sich über Weisungen aus dem Bundespostministerium bedenkenlos hinwegsetzen. Wie anders soll man das werten, wenn beispielsweise in der OPD München seitenlange Formulare ausgefüllt werden müssen, in denen Fragen gestellt werden, die mit dem Gegenstand der Genehmigung gar nichts zu tun haben? Außerdem wird nach FTZ-Prüfnummern gefragt, die es für derartige Empfangsrichtungen noch gar nicht gibt. HOLTSTIEGE ist in dieser Angelegenheit bereits beim Bundespostministerium vorstellig geworden und hofft, daß von dort bald Abhilfe kommt. Überhaupt empfiehlt der Bundesbeauftragte, zunächst einmal eine Empfangsstation zu errichten, und dann den Antrag auf Genehmigung zu stellen. Das ist schon deshalb nötig, weil im Antrag anlagenspezifische Fragen zu beantworten sind, die man erst an Hand der funktionierenden Anlage ermitteln kann. Im übrigen sollte man den Antrag auf den Empfang der Programme SAT 1, 3 SAT und Sky-Channel beschränken, da diese frei empfangen werden dürfen.

Der Sprecher für Btx-Fragen und stellvertretende Bundesfachgruppenleiter MAX RENNIGER räumte in seinem Bericht ein, daß die Entwicklung von Bildschirmtext noch weit unter den Erwartungen zurück liegen. Die Tendenz ist aber durchaus steigend, das heißt, sowohl Anschlüsse, Teilnehmer und auch Anbieter nehmen langsam aber stetig zu. Ein sehr nützliches Anwendungsgebiet für das Radio- und Fernsehtechnikerhandwerk ist die Ersatzteilbeschaffung. Die Tabelle 1 gibt einen Überblick über die Hersteller, bei denen die Ersatzteile schon heute über Btx bestellt werden können oder bei denen dies demnächst möglich sein wird.

In seinen abschließenden Worten wies Bundesfachgruppenleiter RUDOLF HASELMAIER noch einmal auf die neu aufgelegte Stickel-Liste hin, die man übrigens auch auf Diskette erhalten kann und die über das Betriebssystem MS-DOS auf allen 16-bit-Personalcomputern läuft.

Eine Kritik aus der Radio- und Fernsehtechniker-Innung Köln, daß die Basis nichts von der Arbeit der Bundesfachgruppe wisse, wurde von RUDOLF HASELMAIER zurückgewiesen. Die Mitglieder der Bundesfachgruppe sind jederzeit bereit, an Innungsversammlungen teilzunehmen und dort über die Arbeit der Bundesfachgruppe zu berichten. Allerdings bedarf es dazu einer Einladung durch die Innung, und die bleibt meistens aus. Der inzwischen noch hinzu gekommene Präsident des ZVEH, KARL FRIEDRICH HAAS, unterstrich dieses Angebot. Probleme können nur gemeinsam gelöst werden. Dazu aber müssen die Basis, Landesverbände und der Bundesverband zusammenarbeiten, aber auch die Information und Kommunikation verbessern. Der Informationsfluß sei aber solange nicht gewährleistet, solange die Fachorgane (z.B. die Funktechnik) noch nicht von allen Mitgliedbetrieben abonniert und gelesen werden.

Die Bundesfachgruppensitzung schloß mit einem Vortrag von Dipl.-Ing. SCHNEIDZIG aus dem Hause Grundig ab. Unter dem Titel „Das R+F-Handwerk – Ausblick in neue Technologien“ gab er einen Überblick über die Entwicklung der Integrationsdichte von den Anfängen bis heute und zeigte auf, was in nächster und fernerer Zukunft alles auf das Radio- und Fernsehtechnikerhandwerk zukommen wird. In wenigen Jahren werden es 4-Mbit oder gar 7-Mbit-Speicher sein, deren Technologien zu Geräten mit automatischer Fehlerdiagnose führen können. In etwas weiterer Zukunft werden supraleitende Speicher oder Biochips kommen, bei denen die Veränderung der Eigenschaften organischer Moleküle unter dem Einfluß elektrischer Felder ausgenutzt wird und die einen dreidimensionalen Chipaufbau gestatten. Der heutige ist noch flächig und braucht deshalb noch relativ „viel Platz“. Interessant werden auch Transfasoren werden, die man als optisches Gegenstück zum Transistor sehen kann. Mit einem schwachen Lichtstrahl, der durch den Transfator geschickt wird, kann ein zweiter energiereicher Lichtstrahl gesteuert werden. Derartige Entwicklungen können die Tätigkeitsmerkmale des Radio- und Fernsehtechnikers völlig verändern. Aber bereits heute sollte man die verfügbaren neuen Techniken zur Aufgabenlösung heran ziehen. Eine Möglichkeit ist zum Beispiel der Bildschirmtext als Reparaturhilfe (z.B. zur Fehlersuche und -diagnose).

<sup>1)</sup> Über den ausführlichen Wortlaut dieser Rede berichten wir im nächsten Heft.

## Sender-Suchlauf hält nicht an

Bei einem VHS-Videorecorder beanstandete der Kunde den fehlenden Ton. Das Tonsignal fehlte jedoch nur bei Betrieb des eingebauten TV-Tuners, also bei Eigenaufnahmen und Wiedergabe des Tonersignals über das Fernsehgerät (Monitor). Die Tonwiedergabe bereits bespielter Kassetten oder der direkt angeschlossenen Kamera funktionierte einwandfrei. Nach Auslösung des Sendersuchlaufs zum Überprüfen des Tuners zeigte sich der eigentliche Fehler. Der mikroprozessorgesteuerte Suchlauf hielt nicht an. Starten ließ er sich für alle drei Bänder. Ein empfangener Sender wurde auf dem Monitor jedoch nur kurz angezeigt, danach lief der Suchlauf bis zum Bandende durch und hielt dann erst an. Damit war auch der fehlende Ton erklärt. Durch den Suchlauffehler war das Gerät stummgeschaltet. Im ersten Schritt der Fehlersuche mußte wie immer zuerst die Funktionsweise des Sendersuchlaufs kennengelernt werden. Aus der Blockschaltung des Tuner-Timer-Kontrollsystems (Bild 1) geht das Zusammenwirken von Mikroprozessor, Timer

(Zeitgeber) und Tuner-/ZF-Baugruppe hervor. Dieses Sendersuchlaufsystem stützt sich auf drei verschiedene Typen von integrierten Schaltungen, nämlich auf den Typ uPD546C-166, einen 4-bit Mikrocomputer (IC1), den Digital-Analog-Wandler Typ MN1204A (IC9) und den Speicher Typ MN1208 (IC5, 7, 8). Das Gerät ist mit drei Tasten für die Wahl der Bänder I, III und UHF ausgestattet. Sobald das Band gewählt wird, wird auch der Suchlauf ausgelöst. Vom Port E des Mikrocomputers (IC1) geht ein 4-bit Signal zum D/A-Konverter (IC9). Der D/A-Wandler ist impulsdauer-moduliert (PDM) und erzeugt aus den digitalen Speicherdaten die analoge Abstimmspannung und die AFC-Offsetspannung für die Scharfabstimmung. Die Impulsbreitenänderung am ( $U_{SS} = 5\text{ V}$ ) Ausgang des D/A-Konverters wird durch einen als Schalter arbeitenden Transistor mit einer von der ZF-Platte (AFC) stammenden Gleichspannung von 30 V, in eine Spannungsänderung umgewandelt, deren Spitzen/Spitzenwert zwischen 0 V und 30 V liegen kann. Da sich

bei einer Veränderung der Impulsbreite auch der des Impulses ändert, wird dessen Gleichspannungsanteil mit einem Integrationsglied herausgeführt. Die so erzeugte Gleichspannung liegt dann als Abstimmspannung an der Tuner-/ZF-Platte. Die integrierte Schaltung MN1204 überwacht die Bandwahlfunktionen und liefert ein „AFC-Defeat-Signal“. Wenn nun im Tunerausgang ein Videosignal erscheint, gelangt dieses an den Eingang des Synchron-Detektors (Bild 2). Ein aus R111, L2, C43 und C44 bestehendes Tiefpaßfilter schwächt die Hochfrequenzanteile des Videosignals ab. Die Dioden D18 und D19 klemmen das Synchronsignal nach dem Transistor T13 an die Betriebsgleichspannung, wodurch der Transistor T14 nur den Synchronanteil verstärkt. Der Synchronimpuls steht dann invers zwischen Kollektor und Emitter des Transistors T14 an (Bild 3). Er enthält jedoch noch Reste des Videosignals. Die Widerstände R115 (10 kOhm) und R116 (150 kOhm) reduzieren den Pegel des Synchronsignals auf 1/10. Mit dem abgeschwächten Sync-Signal wird der Eingang der Synchron-Trennstufe im IC15AN5750 (Pin 1) gesteuert. Der Rauschanteil (Videosignal) wird entfernt und dem ebenfalls im IC integrierten Phasendetektor zugeführt. Der Baustein AN5750 enthält außerdem noch einen Horizontaloszillator, der mit dem Videosignal phasengekoppelt ist. Der vom Videosignal abgetrennte Synchronimpuls wird am Phasendetektorausgang (Pin 4) gewonnen und dem Horizontal-Oszillator zugeführt. An Pin 7 des IC15 erhält man beim Vorhandensein des Synchronimpulses eine Gleichspannung, die den nicht invertierenden Eingang des Komparators (Vergleicher) (Pin 9, IC14) steuert. Der Ausgang des Komparators, liefert bei vorhandenem Synchronimpuls High-Pegel, ansonsten Low-Pegel. Liegt ein Videosignal und damit auch ein Synchronimpuls am Tunerausgang, so erhält der Mikrocomputer (IC1) vom Sync-Detektorausgang den „High“-Impuls und beendet nach Auswertung der AFC-Daten den Abstimmvorgang.

Da im vorliegenden Falle der Abstimmvorgang bis auf das Anhalten des Suchlaufs korrekt ablief, mußten Tuner, ZF, Mikroprozessor und die Erzeugung der Abstimmspannung einwandfrei arbeiten.

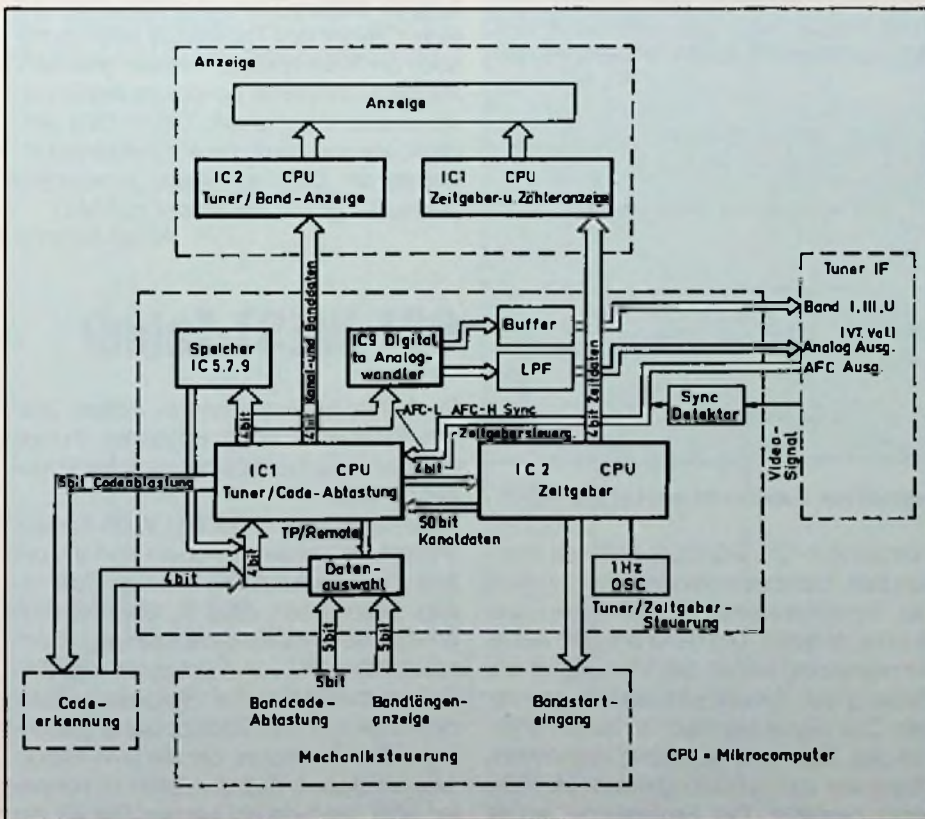
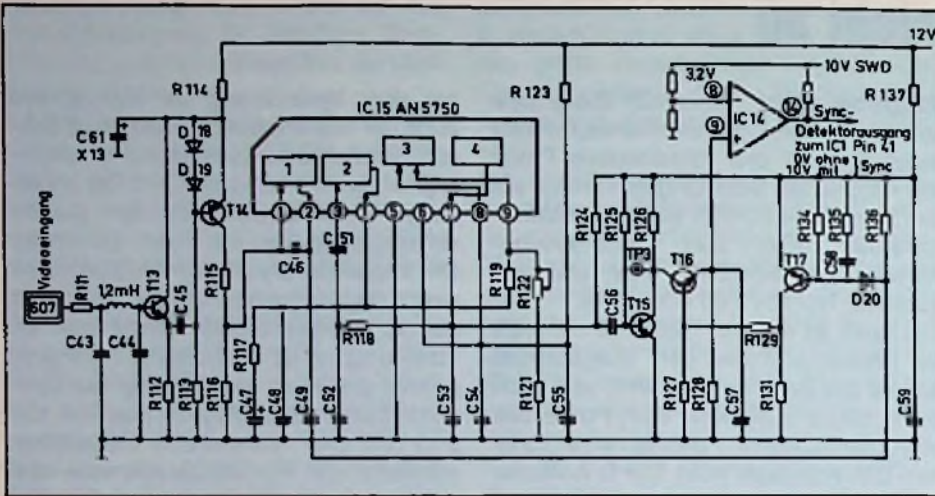
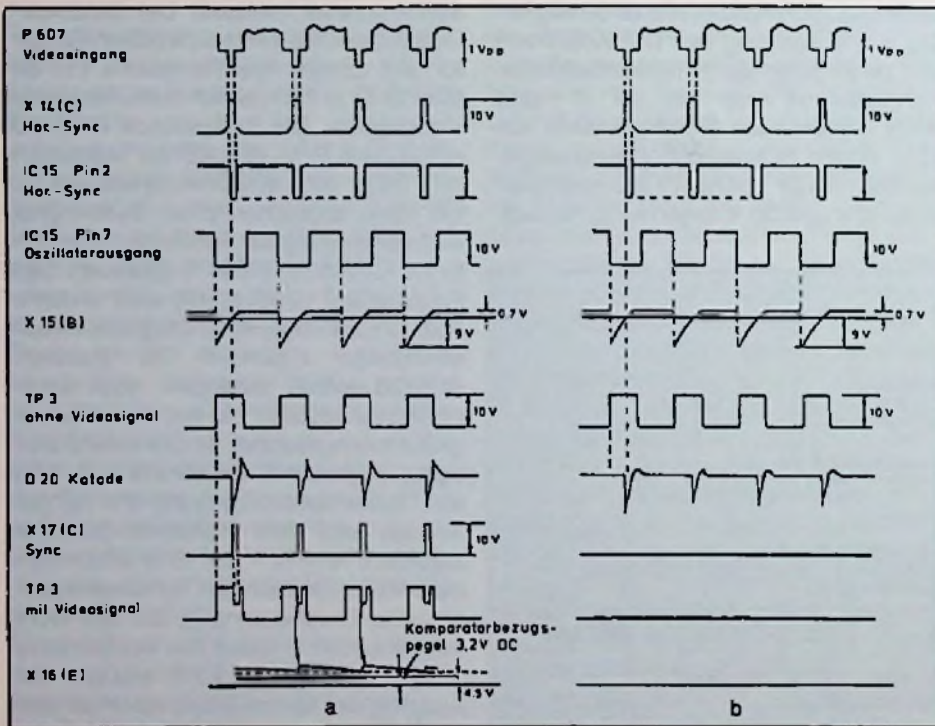


Bild 1: Blockschaltung von Sendersuchlauf und Timer



**Bild 2: Schaltung des Horizontal-Synchron-Detektors. Eine Unterbrechung der Diode D20 war die Ursache für den fehlenden Stoppsimpuls**



**Bild 3: Impulsverfahren im Sync-Detektor bei einwandfreier Funktion (a) und bei Störung (b)**

Nachdem die Arbeitsweise des Sendersuchlaufs bekannt war, mußte man den Fehler in dem Synchrondetektor vermuten. Zur Kontrolle wurde zuerst der Ausgang des Synchrondetektors überprüft, um festzustellen, ob der Fehler zwischen Tunerausgang und Detektorausgang, oder hinter dem Detektor zu suchen ist. Bei korrekt arbeitendem Sync-Detektor müssen in dem Moment, in dem das Bild auf dem Monitor erscheint, am Pin 14 des

Komparator-IC's MB4204M 10 V zu messen sein. Die aber waren nicht vorhanden! Der Synchronimpuls zum Stoppen des Suchlaufs fehlte. Um den Fehlerort weiter einzugrenzen, wurde das Videosignal am Eingang der Synchronstufenstufe gemessen. Das Signal war nach erneutem Starten des Suchlaufs kurzzeitig vorhanden. Damit war der Synchrondetektor als Fehlerort bestätigt. Die Fehlersuche wurde mit der Überprüfung der in Bild 3 darge-

stellten Impulse fortgesetzt. Die Horizontal-Sync-Impulse waren, wie das Videosignal ebenso kurzzeitig vorhanden. Der Oszillatorimpuls an Pin 7 des IC15, die Impulse an der Basis des Transistors T15 und am Testpunkt TP3 konnten auch gemessen werden, ebenso der Impuls an der Kathode der Diode D20. Der Impuls am Kollektor des Transistors T17 fehlte dagegen, ebenso wie die im Impulsdiagramm folgenden Impulse. Der Impuls entsteht am Kollektor durch Schalten der Betriebsgleichspannung. Am Pin 2 des IC15 wird der horizontale Sync-Impuls mit negativer Polarität ausgekoppelt und über den Kondensator C49 an die Kathode der Diode D20 geführt. Die Diode schneidet die positiven Anteile ab. Die negativen Flanken steuern den Transistor T17 entsprechend der Impulsfolge in den leitenden Zustand. Auf diese Weise entsteht wieder ein positiv gerichteter Impuls für die Horizontal-Synchronisation. Dieser steuert den Transistor T16, an dessen Emitter dann der Tastimpuls zur Steuerung des Komparators steht.

An der Basis des Transistors T17 war dazu logischerweise ein negativer Impuls erforderlich. Dieser fehlte hier aber. Das ließ auf eine Unterbrechung in der Basiszuleitung zu diesem Transistor schließen. Bei einem Fehler des Transistors wäre immer noch ein Restimpuls zu messen gewesen. Mit dem Ohmmeter konnte schließlich eine Unterbrechung der Diode D20 entdeckt werden. Nach deren Erneuerung arbeitete der Suchlauf wieder einwandfrei und auch der Ton war wieder zu hören.

Alfred Schmidt

## OST-WEST-Fehler

Ein Kunde beanstandete an seinem älteren Farbfernsehgerät folgenden Fehler: das Bild ist auf den Seiten nach innen eingebuchtet.

Bei einem Fehler in der Ost-West-Kissenentzerrung werden die obere und die untere Zeile zu breit, die mittlere Zeile zu kurz geschrieben (Bild 1). Grundsätzlich erfolgt die O-W-Kissenentzerrung durch zusätzliches Be- und Entlasten des Zeilentransformators. Die Steuerung übernimmt ein aus dem Bildkippsignal gewonnener Parabelimpuls, der die O-W-Schaltung so steuert, daß die Zeilen im normalen Maß geschrieben werden. Die Art der Zeilenendstufe bestimmt den Aufwand

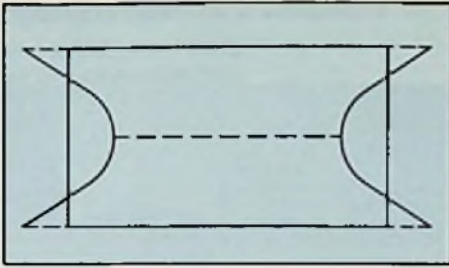


Bild 1: Ost-West-Fehler

der O-W-Entzerrung. Das vorliegende Gerät arbeitet mit einer Thyristor-Zeilenendstufe. Diese ist niederohmig und verfügt über große Leistungsreserven. Daher genügt in diesem Falle zur O-W-Kissenentzerrung ein passiv gesteuerter Transduktor (Bild 2). Über den Kondensator C 1110 wird die Vertikal-Ablenkspannung ausgekoppelt und an das Potentiometer R 1110 gelegt. Der Kondensator dient zur galvanischen Trennung zwischen Integrationsglied und Bildkippsausgang. Mit dem Potentiometer wird die Amplitude der Transduktor-Steuerspannung und damit der Entzerrungsgrad eingestellt. Das eigentliche Integrationsglied, das die Bildkippsägezahnspannung in eine parabelähnliche Funktion umwandelt, besteht aus dem Kondensator C 1122, dem Widerstand R 1122 und dem Stellwiderstand

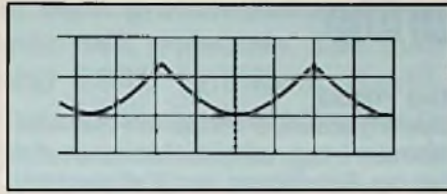


Bild 3: Horizontal-Ablenkstrom durch die Transduktor-Arbeitswicklung

R 1123. Der an der Steuerwicklung anstehende Impuls wird durch die Induktivität der Transduktor-Steuerwicklung und den Generatorinnenwiderstand noch ein zweites Mal integriert. Damit erhält der eigentliche Steuerstrom die Form einer symmetrischen Parabel nach Bild 3. Der Verlauf dieses Parabelstroms kann mit dem Widerstand R 1123 verändert werden. Damit lassen sich die vertikalen Linien am linken und rechten Bildrand optimal gerade stellen. Der parabelförmige Steuerstrom fließt über den Kondensator C 1155 nach Masse. Der Arbeitspunkt des Transduktors ist festeingestellt und wird durch den Ruhestrom, der von der Betriebsspannung U<sub>9</sub> über die Widerstände R 1155 und R 1119 durch die Steuerwicklung und die Widerstände R 1155 und R 612 (im Netzteil) nach Masse fließt, bestimmt.

Die Arbeitswicklung des Transduktors liegt über den Widerstand R 1157 und den

Kondensator C 1157 parallel zur primären Teilwicklung (9–10) des Zeilentransformators. Über die Arbeitswicklung fließt der maximale Ablenkstrom, wenn in den oberen und unteren Bildpartien die Bildbreite verkleinert wird. In der Bildmitte ist der Strom geringer. Damit der Spitzenstrom nicht zu groß wird, liegt in Reihe zur Arbeitswicklung der Widerstand R 1157. Dieser verhindert eine vollständige Sättigung des Transduktorkerns. Eine Sättigung würde nämlich die Zeilenendstufe so stark belasten, daß sie nicht mehr kommutiert (umgepolt) und die Thyristoren durchgeschaltet blieben. Eine weitere Aufgabe des Widerstandes R 1157 ist die Kompensation der Endstufe. Ohne diesen Widerstand würde die Arbeitswicklung des Transduktors T 1155, entsprechend dem Rhythmus ihrer Induktivitätsänderung, die Höhe und Breite der Rückschlagimpulse, und damit auch der Hochspannung, beeinflussen. Eine Verringerung der Induktivität des Transduktors am oberen und unteren Bildrand ergibt eine Verstimmung der Zeilenendstufe zu höheren Frequenzen und damit zu schmaleren und höheren Rückschlagimpulsen. Da jetzt aber der Widerstand R 1157 über den geringeren induktiven Widerstand des Transduktors praktisch parallel zur Endstufe stärker wirkt, wird die Zeilenendstufe mit der Verstimmung auch stärker bedämpft. Hochspannung und Rücklaufzeit bleiben somit konstant. Nun zur Fehlersuche! Die beiden Einstellwiderstände zeigten bei dem defekten Gerät keine Wirkung. Der Bildkippsimpuls mußte vorhanden sein. Also wurde gleich der Impuls nach der ersten Integration gemessen. Auch er war vorhanden. Die nächste Messung mit dem Oszilloskop diente dem Nachweis des Parabelimpulses an Punkt 4 des Transduktors (Steuerwicklung). Dieser Impuls fehlte. Stattdessen wurde der stark eingeschwungene Rückschlagimpuls gemessen. Das bedeutete, daß durch die Arbeitswicklung kein Strom floß. Demnach mußte der Hochlastwiderstand R 1157 entweder sehr hochohmig oder unterbrochen sein. Die Messung des ausgelöteten Widerstandes mit dem Ohmmeter bestätigte eine Unterbrechung. Der Widerstand hielt offensichtlich der jahrelangen Belastung nicht mehr stand. Nach dem Auswechseln des defekten Widerstandes und der routinemäßigen Service-Einstellungen arbeitete das Gerät wieder einwandfrei.

A. S.

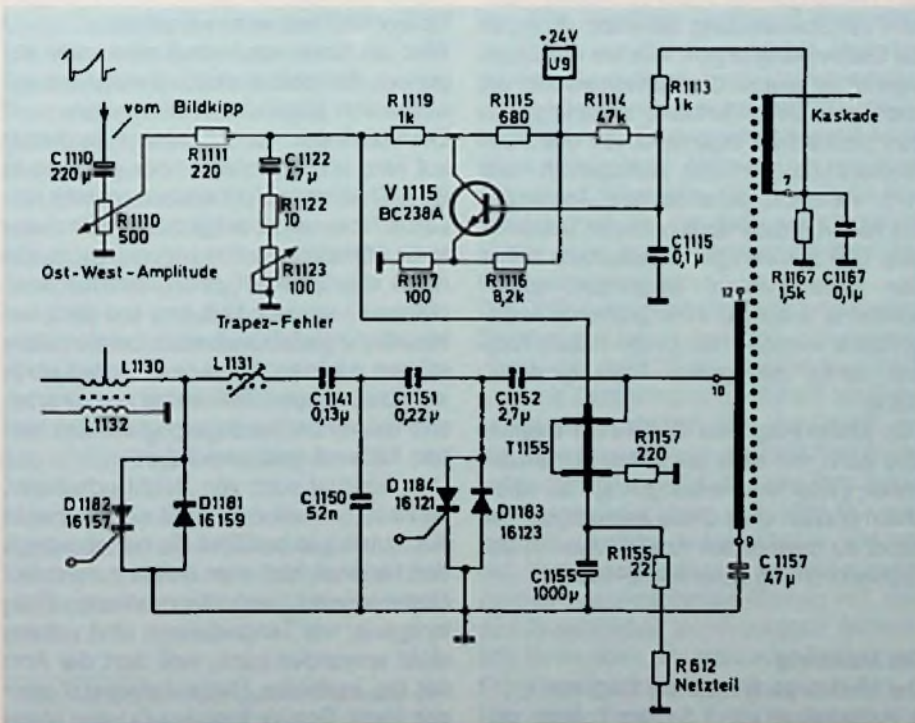


Bild 2: Schaltung der Ost-West-Kissenetze

## Ein praktischer Nadelprüfer

Das Abspielen von Schallplatten ist – mechanisch gesehen – ein Schleifvorgang zwischen Plattenrinne und Abtastdiamant. Im Laufe der Zeit wird der Diamant an den Berührungsstellen mit den Rillenflanken abgeschliffen. Stark abgeschliffene Abtastnadeln sind in doppelter Hinsicht von Nachteil: Sie beeinträchtigen die Tonwiedergabe und führen möglicherweise zu irreparablen Schäden an der Schallrinne.

Die Interpretation der Abschleif-Fläche „x“ (Bilder 1–3) gelingt in der Praxis nur wenigen Experten.

Jetzt gibt es dafür ein einfaches und preisgünstiges Gerät (ca. DM 89,-), den Nadelprüfer PROTECH, mit dem jederzeit der Zustand und die Gebrauchsfähigkeit des Abtastdiamanten ohne Herausnahme aus dem Tonabnehmer bestimmt werden kann (Bild 4).

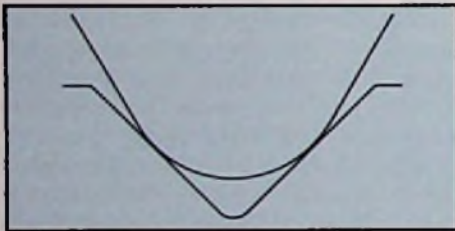


Bild 1: Neue Nadel, wie sie auf den Flanken der Schallrinne aufliegt

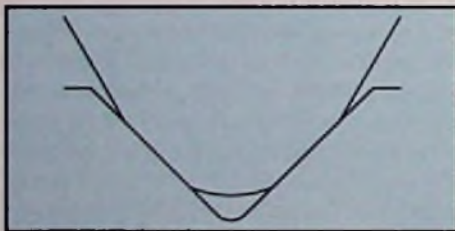


Bild 2: Abgeschliffene Nadel in der Schallrinne

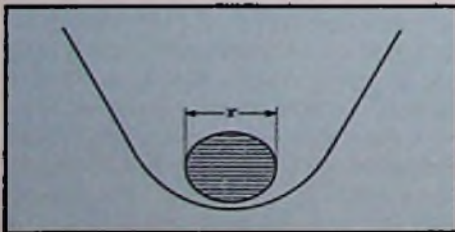


Bild 3: Abgeschliffene Nadel um 90° gedreht mit der entstandenen Abschleif-Fläche x

### Das Prinzip

Das physikalische Prinzip des Nadelprüfers kennt man schon seitdem man sich bei der Entwicklung von Plattenspielern mit den an Tonarmlagern und -systemen auftretenden Kräften beschäftigte. Damals ging es um die Kompensation der Skating-Kraft, die bei gekröpften Tonarmen durch die Reibung der Nadelspitze mit der Schallrinne entsteht und auf das Plattenzentrum gerichtet ist. Die Größe dieser Kraft hängt von der Auflagekraft und der Spitzenverrundung des Diamanten ab.

Eine weitere Kraft, die beim Abspielen von Schallplatten entsteht und auf das Tonarmlager wirkt, ist die Zugkraft, die durch den Reibungswiderstand der mehr oder weniger tief in das Plattenmaterial eindringenden Nadelspitze verursacht wird. Die Nadelspitze dringt dabei so tief in die Rillenflanken ein, bis das Flächenäquivalent der Druckfestigkeit des Plattenmaterials erreicht ist und Kräftegleichgewicht herrscht. Dabei ist die Eindringtiefe bei unbewegter Schallplatte größer als bei sich drehender Schallplatte oder in der Fachsprache: Die Haftreibung ist größer als die Gleitreibung. Der dem PROTECH zugrundeliegende Gedanke besteht darin, den Reibungswiderstand zu messen, der sich bei Überwindung der Haftreibung in die Gleitreibung ergibt. Wie bei der Skatingkraft ist sowohl der Haftwiderstand als auch der Gleitwiderstand abhängig von den plastischen Eigenschaften des Plattenmaterials, von der Auflagekraft und vom Verrundungsradius des Abtastdiamanten. Auf die Praxis bezogen bedeutet das, daß neuwertige Nadelspitzen tief in das Plattenmaterial eindringen, abgeschliffene aufgrund ihrer größeren Auflagefläche weniger tief. Diese haben folglich einen geringeren Reibungswiderstand.

Das Meßprinzip des PROTECH besteht also darin, mit einer geeichten Spiralfeder hoher Güte die Reibungskraft zu speichern und an einer Skala anzuzeigen. Die dabei zu messenden Kräfte liegen in der Größenordnung zwischen 2–13 mN.

### Die Messung

Der Meßvorgang läuft wie folgt ab:

- Auflagekraft von 1,5 p am Tonarm einstellen



Bild 4: Der Nadelprüfer Protech im Betrieb

- PROTECH auf die Achse des Plattentellers aufsetzen.
- Prüfplatte (liegt dem Gerät bei) aufliegen und statisch entladen (mit Antistatik-Spray oder durch Anhauchen).
- Tonarm aufsetzen und Plattenteller von Hand in langsame, gleichmäßige Umdrehung versetzen.
- Ablesen der Reibungskraft an der Skala.

Liegt der abgelesene Skalenwert unter 5, ist die Nadel abgeschliffen und sollte erneuert werden, da sich Fehlabtastungen bei hohen Frequenzen ergeben.

Wird ein Skalenwert von 8 oder mehr angezeigt, handelt es sich um einen nur unwesentlich abgenutzten Diamanten.

Ein Skalenwert von 18 oder mehr deutet auf eine abgebrochene oder gesplittete Spitze hin, die sofort auszuwechseln ist. Leider ist es nicht möglich, Standardwerte für Abtastdiamanten anzugeben, da die Arten des Schliffs (radial, biradial bzw. elliptisch, van den Hul, fine line etc.) beträchtliche Variationsbreiten bei den Messungen ergäben. Es ist ratsam, den Meßwert beim neuen Diamanten festzuhalten und diesen bei Verringerung auf den halben Neuwert auszuwechseln.

Das Gerät ist auch von „Nichttechnikern“ leicht zu bedienen und hat sich bisher in der Praxis gut bewährt. Es hat allerdings den Nachteil, daß man es bei Automatikplattenspielern, und alle modernen Plattenspieler mit Tangentialarm sind solche, nicht anwenden kann, weil dort der Arm nur bei laufender Platte aufgesetzt werden kann. Den Vertrieb hat Ortofon übernommen.

Dr. R. Jagberger

Ingenieur Gerhard Bielstein<sup>1)</sup>

Landesfachgruppenleiter  
Niedersachsen/Bremen

In allen großen Zeitungen und Programmzeitschriften kann man seit geraumer Zeit auch das TV-Programm von SAT1 und 3SAT verfolgen. Damit entsteht der Eindruck, diese zusätzlichen deutschsprachigen Programme können von jedermann empfangen werden, wenn die technischen Voraussetzungen erfüllt sind. Wie sieht es mit der Empfangsmöglichkeit nun aber wirklich aus?

# Empfangsmöglichkeiten deutschsprachiger Satellitenprogramme

Zunächst gibt es Bürger, die jetzt oder in absehbarer Zeit diese Programme empfangen können. Es sind dies z.Zt. max. 100 000 Kabelanschlußnehmer in der Bundesrepublik Deutschland, die an ein Postnetz angeschlossen sind, vorausgesetzt die Bundespost hat eine Satellitenempfangsstation errichtet.

Nun gibt es aber daneben weitere 20 Millionen Haushalte, die nicht an ein Postkabelnetz angeschlossen sind und die nach neuesten Plänen der Post auch nie einen Anschluß zu erwarten haben. Für diese erhebt sich natürlich die Frage, wie sie diese Programme empfangen können, die sie doch schließlich mitfinanziert haben? Immerhin betragen die Kosten allein für das 3SAT-Programm 110 Mio. DM pro Jahr!

Man sollte meinen, daß für den, der die Kosten nicht scheut, Direktempfang des Satelliten möglich sein sollte. Wer dies glaubt, kennt die Deutsche Bundespost nicht!

<sup>1)</sup> Nach einem Vortrag, den der Verfasser anläßlich der Interfunkbörse 85 in Oberstdorf hielt.

Diese weigerte sich beispielsweise bislang, Genehmigungen für den Empfang der ECS-Satelliten überhaupt auszustellen, auch wenn man in letzter Zeit eine gewisse Lockerung beobachten konnte. Damit können wenigstens Firmen, die geschäftlich am Empfang interessiert sind, diese Möglichkeit nutzen. Dies ist aber unbedingt notwendig, damit auch die Privatwirtschaft die dringend erforderlichen Erfahrungen auf diesem technischen Bereich sammeln kann.

Die DBP begründet ihre Weigerung, den Empfang durch jedermann zuzulassen, damit, daß der ECS ein Fernmelde-Satellit und kein Direktempfangs-Satellit sei. Dem ist entgegenzuhalten, daß der Satellit mit der Übertragung von zusätzlichen Fernsehprogrammen, die über die Rundfunk- und Fernsehgebühren von allen Bürgern bezahlt werden, diesen Status verloren hat. Warum ist es dann aber nicht erlaubt, private Gemeinschaftsantennen mit diesen Programmen zu versorgen? Schließlich ist es doch der politische Wille, neue Programme für jedermann zu schaffen. Hier sind dringend Entscheidungen auf politischer Ebene gefordert.

Aber selbst wenn solche schnell zustande kämen, wäre in dieser Sache eine weitere Hürde zu nehmen. Anders als andere Betreiber hat die Deutsche Bundespost für die Satellitenübertragung ein eigenes Verfahren eingeführt. Bei diesem wird der Ton digital in die Synchronsignale eingeschachtelt. Dies bedeutet praktisch eine Verscrambelung, die ohne ein weiteres Hilfsmittel keinen Empfang zuläßt. Ein derartiges „Hilfsmittel“ ist ein Gerät, das ca. DM 25 000,- pro Kanal kostet.

Verscrambelt wird zum Schutz vor unberechtigtem Empfang von Rundfunk- und Fernsehsignalen. Dies ist z.B. erforderlich, um Pay-TV-Programme nur für diejenigen zu ermöglichen, der dafür bezahlt. Im Falle des öffentlich rechtlichen 3SAT-Programms ist dieser Schutz jedoch nicht erforderlich. Er ist kartellrechtlich und auch verfassungsrechtlich sogar bedenklich.

Aus der jetzigen Situation ist abzuleiten, daß die Bundespost gar nicht daran interessiert ist, den Zugang zu weiteren Programmen allen Bürgern möglichst schnell zu öffnen. Sie hat vielmehr nur den Schutz ihrer eigenen Kabelanlagen im Auge. Der

Direktempfang des Satelliten wird absichtlich verzögert<sup>2)</sup>.

Die Handwerksvertretungen haben die Aufgabe für ihre Mitgliedsbetriebe neue Arbeitsbereiche frühzeitig zu erkennen und zu fördern. Neue Arbeitsbereiche versprechen die neuen Medien.

Im Gegensatz zu den Arbeitsmöglichkeiten in BK-Netzen, eröffnen sich beim Satellitenempfang für die Handwerksbetriebe realistische Arbeitsmärkte. Auch für die, die nur Geräte verkaufen wollen, bietet er weitaus mehr Chancen als z.B. der mit viel Erwartung verknüpfte Btx-Gerätemarkt. Es sind dann nicht nur Antennen zu bauen, es werden auch zahlreiche neue Geräte mit neuer Technik benötigt.

Die Vereinbarung zwischen Bundespost und Handwerk vom 15. 6. 1984 ist sicher-

<sup>2)</sup> Neuesten Informationen zufolge will man die genannten Programme in Kürze unverscrambelt senden, weil die in den Kopfstationen erforderlichen Entscrambler selbst der Post zu teuer werden. Das selbe gilt für das englische Programm „Sky Channel“.

lich ein gut gemeinter Schritt in die richtige Richtung.<sup>3)</sup> Die durchschlagende Wirkung für das Handwerk ist jedoch bislang ausgeblieben. Zu wichtige Voraussetzungen für ein Funktionieren konnten in dem Papier nicht berücksichtigt werden. Da ist einmal die Forderung der Lizenzierung. Sie ist weiterhin zu fordern; denn nur so ist gewährleistet, daß Fachbetriebe allein in den Kabelnetzen arbeiten dürfen! Neben der Einschränkung von Schwarz- und Feierabendarbeit würden für das Handwerk viele Arbeitshemmnisse, wie z.B. die Plombenfrage, C-Modell (Betriebsversuch) beseitigt und die Absicherung dieses Betätigungsfeldes erreicht werden. Nachdem der Herr Postminister Schwarz-Schilling seine flächendeckenden Verkabelungspläne aufgegeben hat und sich wegen der hohen Kosten und niedrigen Gebühren weitere Auflösungserscheinungen abzeichnen, muß sich das Handwerk rüsten, mit Satellitenempfang dem sozia-

<sup>3)</sup> siehe FT 10/84, Seite 406.

len Miet-Wohnungsbau eine preisgünstige Lösung anzubieten.

Die Deutsche Bundespost hat die Aufgabe, als Programmübermittler zu wirken. Wenn es gelingt, diesen „postalisch unberührten“ Markt der großen und mittleren GA-Anlagen den neuen Medien zu öffnen, öffnet sich auch ein breites, ökonomisches Betätigungsfeld für Handwerksbetriebe. Daneben wird verhindert, daß das Image des Handwerks von der Post in Zweifel gezogen wird (z.B. das Handwerk kann so etwas gar nicht machen). Die derzeit praktizierte bedingungslose Unterstützung der Postverkabelungspläne seitens des Handwerks ist aber gefährlich, da viele dringende Probleme überdeckt werden.

So sind z.B. die Bedingungen der von der Post angebotenen Verträge kaum zu erfüllen und wirtschaftlich nicht zu vertreten. Es gilt, das einmal deutlich zu machen, denn die Post hat keine Skrupel, das Handwerk als Sündenbock für die eigenen Schwierigkeiten bei der Verkabelung zu stempeln.

## Wettbewerbsrecht auch für Post verpflichtend

Auch die Post muß das Wettbewerbsrecht beachten. Zu diesem Ergebnis kommen das Landgericht Düsseldorf und das Landgericht Mönchengladbach in zwei kürzlich verkündeten Urteilen (Urteil vom 19. 09. 1984 und Urteil vom 21. 12. 1984). Auch wenn es im vorliegenden Fall um Telefon-Nebenstellen geht, gibt es entsprechende Fälle im Bereich der Bk-Anlagen, auf die sich die Ansicht der Gerichte projizieren läßt. Deshalb sind diese Urteile auch für das Radio- und Fernsehtechniker-Handwerk von Interesse.

Ausgelöst wurden die beiden Verfahren durch Werbekampagnen der Deutschen Bundespost, in denen sie wettbewerbswidrige Behauptungen bezüglich ihrer angebotenen Leistungen bei der Installation von Telefon-Nebenstellenanlagen aufgestellt hatte. So hatte sie z.B. damit geworben, daß

– sie ihren Kunden die Miete nicht mehrere Monate im voraus berechne, sondern wie es bei Miete üblich sei: monatlich. Außerdem brauche der Kunde nicht jahrelang eine Jahresmiete zinslos als Sicherheit zu deponieren. Dies hatte die Post mit der Behauptung verbunden: „Für Sie bedeutet eine Telefonanlage von der Post beträchtlichen

Zinsgewinn und erhöhte Liquidität“.

- der Stundensatz bei der Post für kostenpflichtige Arbeiten bei der Erneuerung sowie für Änderungen an Telefonanlagen unter 50,- DM liege und der Stundensatz bei der Post nicht dreistellig sei.
- die Post das Warten, Entstören und Auswechseln verschlissener Teile übernehmen, ohne eine Extra-Rechnung dafür zu schicken, in Verbindung mit der Behauptung: „Sie können sich viel Ärger und Geld ersparen, wenn Sie die guten Gründe für Telefonanlagen von der Post kennen“.

Darin haben die Gerichte einen Verstoß gegen wettbewerbsrechtliche Vorschriften gesehen und es der Post untersagt, in entsprechenden Anzeigen mit diesen Werbeaussagen weiterhin zu werben.

Die Gerichte begründen ihre Auffassung u.a. damit, daß die von der Post gewählten Formulierungen den Eindruck erweckten, als müsse bei allen privaten Anbietern jahrelang eine Jahresmiete zinslos als Sicherheit deponiert werden und die Miete stets mehrere Monate im voraus bezahlt werden. Zwar würden die privaten Anbieter nicht ausdrücklich angesprochen, bei den gewählten Formulierungen werde

aber jedem klar, daß die Post nur ihre Leistungen hervorheben wolle. Damit behauptet die Bundespost stillschweigend, daß bei den Konkurrenzfirmen, das, was in der Werbung negativ herausgestellt werde, zutrefte. Das Landgericht Mönchengladbach stellt ausdrücklich fest, daß nach dem Ergebnis der Beweisaufnahme dies nicht der Fall sei.

Die Gerichte stellten darüber hinaus fest, daß die Deutsche Bundespost zwar hoheitliche Aufgaben erfülle, aber auf dem Telefon-Nebenstellenmarkt als öffentliches Unternehmen am allgemeinen Rechts- und Wirtschaftsverkehr teilnehme, und sich insoweit auf den Boden der Gleichordnung mit anderen Unternehmen begeben.

Zwar hat die Deutsche Bundespost bereits gegen das Urteil des Landgerichts Düsseldorf Rechtsmittel eingelegt und beabsichtigt dies auch bezüglich des Urteils des Landesgerichts Mönchengladbach zu tun. Gleichwohl ist hier mit überzeugender Argumentation der Gerichte erstmals festgestellt worden, daß die Deutsche Bundespost wie jedes andere private Unternehmen auch die wettbewerbsrechtlichen Vorschriften beachten muß.



Reinhold Holtstiege  
Radio- und Fernsichttechniker-  
Meister

Die erste Fernsehseendung zwischen Amerika und Europa wurde im Juni 1962 über den Satelliten Telstar übertragen. Empfangen werden konnte sie aber nur mit überdimensionalen Parabolantennen, die sich allein schon wegen der enormen Kosten nur die Post leisten konnte. Der Privatmann mußte immerhin noch über 20 Jahre warten, bevor für ihn der Fernseh-Direkttempfang via Satelliten in die Nähe des Möglichen rückte.

Der Verfasser gehörte mit zu den ersten, denen Empfangsversuche vom OTS2 gelangen.

Über seine dabei gesammelten abenteuerlichen Erfahrungen berichtet er in diesem Beitrag und möchte mit Tips und Anregungen Mut zu eigenen Empfangsversuchen machen.

# TV- Satellitenempfang für Praktiker

(III)

## Abenteuer des 20. Jahrhunderts

Auf Papier wurde ein gedachtes Quadrat, in dessen Mitte sich der Satellit befinden mußte dargestellt. Es wurden horizontale und vertikale Linien aufgebracht, die jeweils einen halben Grad darstellen sollten. Beim Suchen mußten in der Reihenfolge jeder Schnittpunkt der Linien abgehakt werden, um sicher zu gehen, daß keine Stelle überschlagen wurde. Die Gradeinteilungen konnten an der Lafette sehr genau abgelesen werden. Bei jeder neuen Einstellung mußte am Amateurfunkgerät die gesamte Skala des 2 Meter-Bereiches abgesucht werden, und dieses sehr gewissenhaft. Welche Anforderungen gestellt wurden, ermißt man daran, daß an einem Tage ganze 250mal der 2-MHz-Bereich abgesucht wurde. Zuletzt mußte man aufgeben, da man, wenn man wollte, an jeder Stelle der Skala einen Pfeifton hörte.

Hiernach wurde, wie so oft, der Spiegel in Richtung Meßstrecke gedreht und die Referenzbake (DC8QQ) empfangen. Es wurde ein nochmaliger Feinabgleich vorgenommen. Die Empfindlichkeit stimmte

noch. Von unserer Berechnung waren wir auch überzeugt. Sollte etwa die Frequenz unserer Bake nicht mit der der OTS-Bake übereinstimmen? Die Referenzbake wurde bezüglich ihrer Frequenzgenauigkeit untersucht. Mit drei verschiedenen Geräten wurde gemessen. Die Frequenz mußte stimmen! Zur Sicherheit wurde noch mit einer Schomandl-Frequenzdekade die Oszillator-Frequenz sehr genau abgeglichen. Beachtet man, daß die Oszillatorfrequenz mit dem Faktor 180 multipliziert wird und das Signal in Bandmitte fallen soll, so mußte der Abgleich bei 65,4778 MHz mit einer Genauigkeit von besser als plus/minus 100 Hz erfolgen.

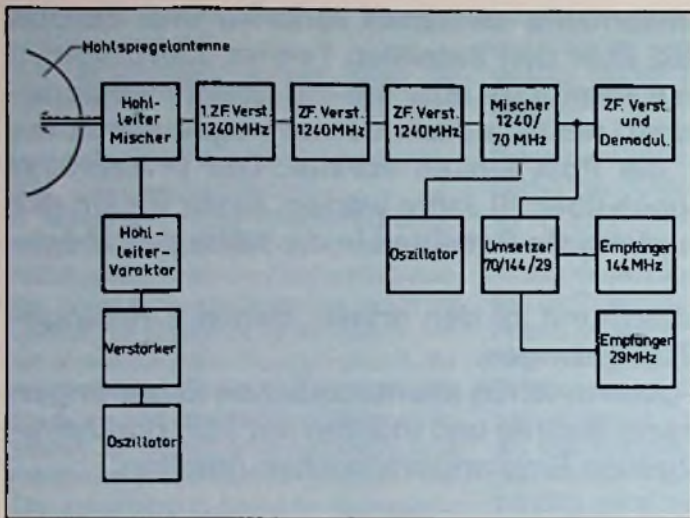
Nach diesen Untersuchungen trat jedoch noch immer kein Erfolg ein. Deshalb wurden in der vermeintlichen Richtung zwei markante Punkte festgelegt. Einmal war es der Kirchturm und zum zweiten eine Stelle auf einem hohen Gebäude. Zwischen diesen Punkten wurde der Abstand gemessen. Dann wurden, von der Rückseite der Empfangsstation aus, aus größerer Entfernung zwei weitere Punkte ge-

sucht und mit den zwei vorher ausgemessenen Punkten verglichen. Dabei hätte man auf Abstandswerte kommen müssen, die den vorher gemessenen entsprachen. Weit gefehlt – es stellte sich eine große Differenz heraus. Woran konnte das liegen? Es wurde vermutet, daß der Kompaß an irgend einer Stelle eine Fehrichtung anzeigte.

Anschließend wurde mit dem Kompaß nur noch in großer Entfernung von der Lafette gemessen. Dabei kamen plötzlich andere Ergebnisse heraus.

Man hatte wochenlang um 5° zu weit östlich gesucht. Am 12. 4. 1982 wurde konsequent in der neuen Richtung gesucht. Nachmittags um 14.32 Uhr wurde dann das Signal der Bake empfangen. Die Freude über den Erfolg war, wie man sich denken kann, sehr groß.

Die Frequenz der Referenzbake (DC8QQ) war sehr genau und lag nur 50 KHz neben der offiziellen Frequenzangabe. Allerdings hatte sich die Frequenz der Satelliten-Bake leicht verändert und lag um 300 KHz höher.



**Bild 4: Blockschaftbild der Satelliten-Empfangsanlage DC8QQ für den OTS2 auf 11 600–11 700 MHz und seiner Bake auf 11 786 MHz**

Inzwischen hatte OTS2 auch eine neue Position erhalten. Er wurde auf 5° östlich von 0° verschoben.

## Die Empfangsanlage

Das Bild 4 zeigt die Blockschaltung der Empfangsanlage. Alle Versuche, die bis zu diesem Zeitpunkt durchgeführt wurden, wurden nur mit dem Mischereingang gemacht. Später war ein im Bau befindlicher zweistufiger Vorverstärker vorgesehen, der mit rauschcharmen GaAs-FETs bestückt ist.

Bei Versuchen mit dem Mischer im Eingang sollte darauf geachtet werden, daß dieser höchstensfalls eine Rauschzahl von 10 bis 12 dB aufweisen sollte. Höhere Rauschzahlen führen kaum zum Erfolg. Die Rauschzahl ist abhängig von der Bauform des Mixers, am meisten jedoch von den verwendeten Mischdioden. Deshalb kommen ausschließlich Gegentakt-Mischer in Frage.

## Die Empfangsanlage für den Empfang von OTS2

Dem Verfasser stehen 3 Spiegel mit den Durchmessern 1,20 Meter, 1,75 Meter und 3,10 Meter zur Verfügung. Der 3,10 Meter-Spiegel wird auf der bereits erwähnten Geschütz-Lafette bewegt. Der Spiegel von 1,75 Meter Durchmesser steht auf einem zerlegbaren Bock, der in horizontaler Richtung von Hand verschoben wird und in vertikaler Richtung mit einer Spindel und einem Handrad eingestellt wird.

Es stehen außerdem unterschiedliche Strahler<sup>3)</sup> zur Verfügung. Der vielgepreisene Häubchenstrahler, der von Funkama-

teuren gerne bei kleinen Spiegeln verwendet wird, hat bei den größeren Spiegeln sehr schlecht abgeschnitten. Möglicherweise werden diese davon nicht richtig ausgeleuchtet.

Der große Spiegel von 3,10 Meter Durchmesser ist relativ flach, er ist um 4 dB besser als der 1,75-Meter-Spiegel. Ein guter 3-Meter-Spiegel hat bei 12 GHz einen Gewinn von ca. 48 dB.

Der Gegentakt-Hohlleitermischer stammt aus Surplus-Beständen und arbeitete ursprünglich im Bereich von 9,5 bis 9,8 GHz. Er hat also nicht unbedingt die erforderlichen Idealwerte. Hochwertige GHz-Dioden sorgen dafür, daß die Rauschzahl etwas unterhalb 14 dB liegt (Bild 5).

Der Mischer hat ursprünglich mit einer ersten Zwischenfrequenz von 30 bis 40 MHz gearbeitet. Diese ZF ist für TV-Signale mit einer Bandbreite von ca. 27 MHz viel zu niedrig. Der Verfasser wollte eine 1. ZF von 1240 MHz zugrunde legen. Für diesen Fall waren aber die Lastkapazitäten am Ausgang des Mixers viel zu hoch. Es wurden deren Ursachen, nämlich die Metallplatte mit Teflonscheibe durch Abdrehen verkleinert. Die hohe Zwischenfrequenz war schon wegen der erforderlichen Bandbreite und zur weitgehenden Unterdrückung der Spiegelfrequenz erforderlich. Ein wichtiges Kriterium ist der Mischerstrom, der durch die Dioden fließt. Er liegt je nach

<sup>3)</sup> Anmerkung der Redaktion: Gemeint sind hier auf der Empfängerseite natürlich keine Strahler, sondern Empfangsköpfe.

Diodentyp zwischen 1,5 und 4 mA. Da die Rauschzahl und die Empfindlichkeit in sehr hohem Maße vom Diodenstrom abhängen, wurde dieser bei der Versuchsanlage ständig mit einem Instrument überwacht. Die Höhe kann mit einem variablen Dämpfungsglied, das zwischen Oszillator- und Mischerbaustein geschaltet wird, eingestellt werden.

Es steht ferner ein zweistufiger Hohlleiter-Vorverstärker zur Verfügung (Bild 6). Dieser ist mit dem neuen rauschcharmen GaAs-FET MGF 1403 bestückt. Er hebt das GHz-Signal um ca. 20 dB an, und sorgt für eine Rauschzahl von 3,5 dB. (Gesamtrauschzahl der gesamten Empfangsanlage etwa 4,5 bis 5 dB.)

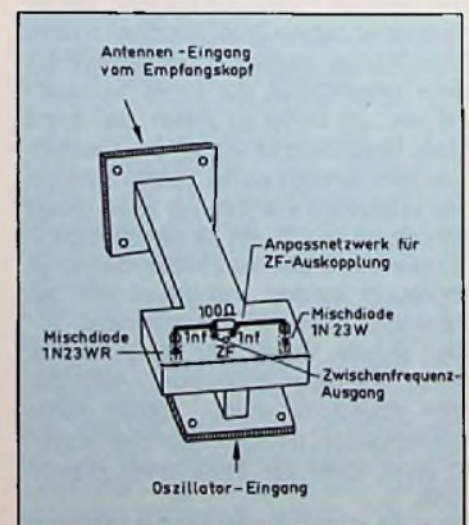
Dieser Vorverstärker ist mechanisch direkt vor dem Gegentakt-Mischer geschraubt, und befindet sich im Brennpunkt des Spiegels.

Die Oszillatorfrequenz wird mit Quarzen im Bereich von 72 MHz erzeugt und nach Vervielfachung über mehrere Stufen mit einer Leistungsstufe auf ca. 500 mW angehoben. Mit ihr wird ein Hohlleiter-Varaktor angesteuert.

Am Hohlleiterausgang des Varaktors steht die Oszillatorfrequenz im Bereich zwischen 10 400 und 10 500 MHz zur Verfügung. Sie

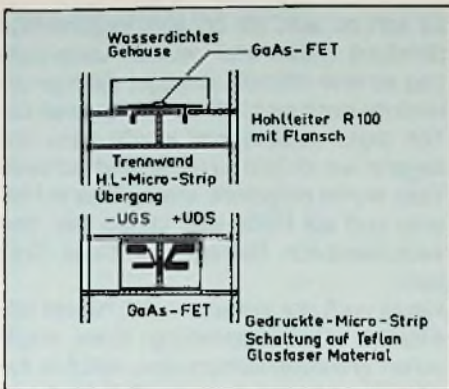
wird über ein variables Hohlleiter-Dämpfungsglied direkt in den Mischer eingeführt. Das Bild 7 zeigt den praktischen Aufbau des Empfängers. Da die erste ZF von ursprünglich 30–40 MHz auf 1240 MHz geändert wurde, mußte zur Verstärkung in der 1. ZF-Stufe ein hochwertiger Transistor eingesetzt werden. Gewählt wurde auch hier ein GaAs-FET Typ MGF 1200.

Da der günstigste Aufstellort für den Spiegel etwa 20 m vom Geräteraum entfernt lag und andererseits während der Winterzeit temperaturbedingte Schwierigkeiten auftraten, mußte möglichst viel Elektronik ins Haus verlegt werden. Um die dadurch bedingten erhöhten Kabelverluste der 1.



**Bild 5: Aufbau eines Gegentakt-Mixers in Hohlleitertechnik.**

Es handelt sich dabei um eine 3-dB-Verzweigung



**Bild 6: Rauscharmer Vorverstärker für 12 GHz. Er kombiniert Hohlleiter und Micro-Strip-Technik miteinander**

ZF von 1240 MHz auszugleichen wurde am Empfangskopf ein zusätzlicher zwei-stufiger ZF-Verstärker angebracht. Mit Kabel vom Typ RG8U wurde das Signal ins Haus transportiert.

Seitdem können die OTS-Signale im Hause rund um die Uhr beobachtet werden. Der 3 ZF-Verstärker, der das Signal für den 2. Mischer verstärkt ist in einem 19-Zoll-Einschub untergebracht. Er ist als Hybrid-Mischer aufgebaut und setzt das Signal von 1240 MHz auf 70 MHz um.

Die Oszillatorfrequenz ist ebenfalls quarzgesteuert und mit Vervielfacherstufen ausgestattet. Der auf der Mischerplatine befindliche Vorverstärker für die zweite Zwischenfrequenz ist mit dem Transistor BF900 bestückt und gibt das Signal einmal auf den ZF-Hauptverstärker mit dem darauffolgenden FM-Demodulator. Gleichzeitig gelangt es auf einen Umsetzer, der ein Signal zur Kontrolle der Bake liefert. An einem Ausgang steht ein Signal für einen Kurzwellen-Empfänger (28–30 MHz) zur Verfügung und an einem weiteren Ausgang ein solches für einen UKW-Empfänger (145 MHz).

Als Demodulator dient ein 70-MHz-Baustein aus einer alten Richtfunkanlage. Seine Original-Bandbreite von 7 MHz reichte nicht aus und wurde durch Bedämpfen der Kreise breiter gemacht.

Das demodulierte Videosignal steuert einen Videoverstärker mit pos./negativ Umschaltung an. Ein Emitterfolger am Ausgang dient als Impedanzwandler und sorgt für geringem Innenwiderstand. Das FM-Tonsignal wird vor einem Filter abgezweigt und weiterverarbeitet.

## Der erste Bildempfang

Für den Empfang der Bake des Satelliten OTS2 war die Anlage quarzgesteuert. Etwas anderes konnte wegen der Überlagerung nicht in Frage kommen. Dasselbe galt auch noch für die Frequenz von 11682 MHz, auf der zeitweise die französische Bodenstation versuchs halber arbeitete.

Beim breitbandigen Betrieb gab es aber mit dieser Empfangsanlage Schwierigkeiten. Da die Oszillatorfrequenz im Bereich von

72 MHz mit Quarzen erzeugt wurde, erreichte diese Frequenz trotz guter Abschirmungen und großem Abstand (Oszillator am Spiegel, Empfänger im Hause) den breitbandigen Demodulator. Abhilfe brachte eine Veränderung der Quarzfrequenz.

Trotzdem hat es noch recht lang gedauert, bis man nach Auffinden der Bake das erste Bild zu sehen bekam. Heute weiß man, daß es nicht an der Empfindlichkeit der Empfangsanlage lag. Ursache war vielmehr, daß die Sendefrequenz der Bodenstation zu Testzwecken innerhalb des öfteren geändert wurde.

Da der Verfasser mit der Quarzfrequenz aber festlag, konnte er der Veränderung, auch als diese bekannt war, nicht folgen. Die Empfangsanlage wurde deshalb mit einem variablen Gunn-Oszillator versehen, mit dem man dann der jeweiligen Frequenzänderung folgen konnte.

Die Testbake (DC8QQ) wurde mit Hilfe eines anderen Quarzes auf die Frequenz von 11682 MHz umgestellt. Zusätzlich wurde sie jetzt mit einem Multivibrator moduliert. Die Modulation ergab auf dem Bildschirm 3 schwarze Balken. Wie schon so oft, wurde wieder einmal die bewährte Teststrecke benutzt. Noch in 3 km Entfernung konnte man die Balken auf dem Bildschirm deutlich sehen.

Jetzt wurde die Leistung der Testbake mit einem Hohlleiter-Dämpfungsglied auf eine Leistung von einhundert  $\mu$ W vermin-

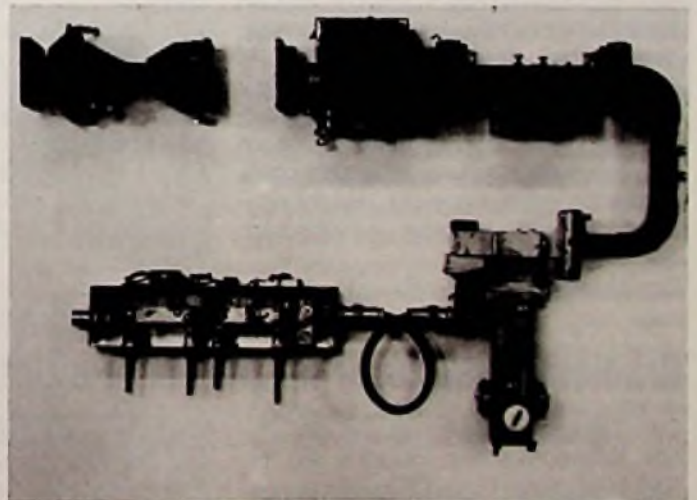
dert. Der Empfangskopf im Brennpunkt des Spiegels wurde mit Hilfe von Anpaßschrauben in seiner Empfindlichkeit optimiert. Zuletzt erreichte die Empfangsanlage eine derartige Empfindlichkeit, daß noch ein deutliches, kontrastreiches Bild zu empfangen war, selbst als die Testbake auf die Erde gestellt wurde.

Der Öffnungswinkel der großen Parabolantenne war auf Grund ständiger Verbesserungen am Empfangskopf bis auf ca.  $0,6^\circ$ , bezogen auf 3 dB Abfall, verkleinert worden. Kontrollieren ließ sich das an der Teststrecke recht gut. Die Skalen der Geschützlafette leisteten da wertvolle Dienste. Anfangs war der Öffnungswinkel so breit, daß zwei Hauptkeulen bestanden. Entsprechend schlecht war auch die Güte der Anlage.

Nunmehr konnte kein Zweifel mehr bestehen, daß das Bild empfangen werden mußte.

Tatsächlich war es am 13. 5. 1982 abends dann soweit. Die ersten Bilder waren zu sehen.

In kurzer Zeit konnten sie soweit verbessert werden, daß sie standen. Offen gesagt, die Qualität ließ anfangs noch sehr zu wünschen übrig. Das änderte sich allerdings sehr bald, als die Anlage optimal eingestellt war. Erst jetzt zeigten sich aber auch Schwachstellen des Konzeptes. Man gewann jedoch wertvolle Erfahrungen, die man bei neu zu erstellenden Anlagen verwerten kann.



**Bild 7: Der komplette OTS-2-Konverter.**

Links oben der Strahler mit Anpaßschrauben, daneben der zweistufige Vorverstärker, der Bogen rechts ist das Spiegelfrequenzfilter, das direkt auf den Mischer geht, darunter variables Dämpfungsglied und der Gunn-Oszillator, links mit einem Koaxkabel verbunden, der ZF-Vorverstärker

## Sondersendung über OTS2

Eines Tages erlebte der Verfasser eine Überraschung.

Fast unbemerkt von der Öffentlichkeit wurde er Zeuge eines historischen Ereignisses. Für absolut interne Vorführungen vorgesehen, wurde nämlich am 24. 5. 1982 das „Europa-Fernsehen“ gestartet. Bis zum 30. 5. 1982 wurde an jedem Abend der Woche aus einem anderen europäischen Land eine umfangreiche Sendung über den OTS2 ausgestrahlt, ohne daß es bekannt wurde. Die Sendungen wurden nur einem intern geladenen ausgesuchten Publikum gezeigt.

Später stand in der Presse, daß dieses Programm in Deutschland ausschließlich vom Institut für Rundfunktechnik in München-Freimann empfangen wurde. Wie sollte man auch wissen, daß ein Meister in Havixbeck auch schon empfangsbereit war? Die Freude war natürlich groß, zumal man ab sofort täglich ein zuverlässiges 5stündiges Programm für Testzwecke zur Verfügung hatte. Alle Sendungen waren mit dem Zeichen „EBU“ gekennzeichnet (European Broadcasting Union). Unabhängig von diesen Sendungen war damals immer häufiger eine englische Bodenstation über dem OTS2 aktiv.

Es sah so aus, als ob eine regelmäßige Sendung vorbereitet wurde. Jedenfalls gab es eine offizielle Ansage, die man allerdings noch nicht hören konnte, weil der Ton digital ausgestrahlt wurde. Eine Ansagerin war im Bild zu sehen und auf einer Tafel wurde mitgeteilt, wie spät es in Helsinki und auf Malta war. Lustig war, daß zwischendurch Reklame für Coca Cola kam.

Heute weiß der Verfasser, daß dieses tatsächlich die Vorbereitung eines englischen Werbefernsehens war, welches zunächst unter dem Namen „Satellite“ und später als „Sky Channel“ bekannt wurde.

## Schaltung eines Datenzeilenempfängers für VPS

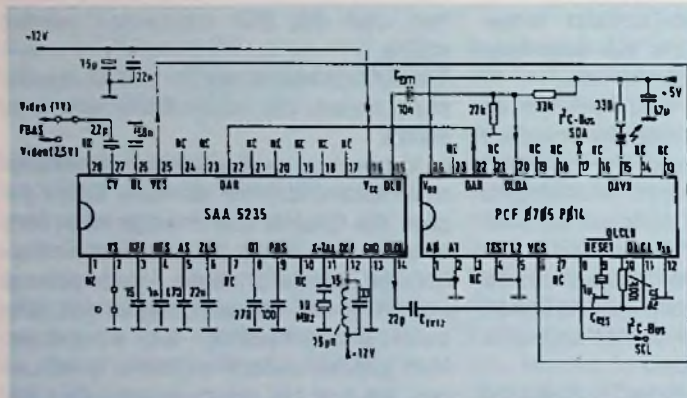


Bild 1: VPS-Datenzeilenempfänger

ARD und ZDF führen in diesem Jahr als zusätzlichen Service für alle Videorecorder-Benutzer das VIDEO PROGRAMM SYSTEM (VPS) ein. Eine Zeitautomatik für programmsynchrones Ein- und Ausschalten des Videorecorders ermöglicht auch bei Zeitverschiebungen (Überziehungen, Austausch) eine korrekte, sekundengenaue Aufzeichnung der gewünschten Sendung.

Das Zusatzsignal wird in Zeile 16 der Ver-

tikalaustastlücke übertragen. Valvo bietet zur Steuerung der Videorecorder den 2-Chip-Datenzeilenempfänger an.

1. Der Datenzeilen-Slicer SAA 5235 nach Bild 1 trennt die VPS-Daten vom Videosignal und regeneriert den Datenzeilentakt. Dieser wird zur Auswertung der biphascodierten Signale im Decoder benötigt und als SCL-Signal an diesen weitergegeben.

2. Der Datenzeilen-Decoder PCF 0705

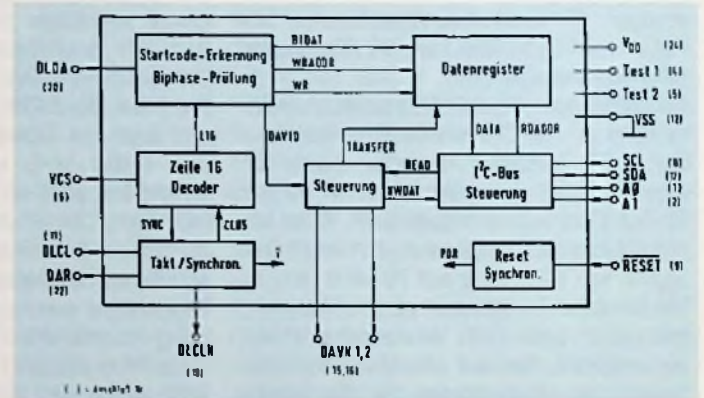


Bild 2: Blockschaubild des VPS-Datenzeilen-Decoders

P014 nach Bild 2 decodiert die empfangenen Daten. Er stellt die Steuerdaten auf dem seriellen I²C-Bus für ein nachfolgendes Mikroprozessorsystem zur Verfügung, nachdem er alle erforderlichen Prüfungen und Auswertungen vorgenommen hat. Außerhalb des I²C-Busses wird ein Signal zur Verfügung gestellt, das eine Überprüfung der Empfangsgüte ermöglicht.

## Gradientenglasfaser für 565 Mbit/s Übertragung

Den Telekommunikationslabors der Philips Kommunikations Industrie AG bei F&G in Köln und TE KA DE in Nürnberg ist es jetzt gelungen, über ein 60-fasriges Glasfaserkabel 678 Megabaud, entsprechend 7680 Telefonkanälen, verstärkerlos über eine Entfernung von 37,6 km zu übertragen. Dies war bisher nur bei Monomodefasern machbar. Unter Praxisbe-

dingungen, d.h. unter Berücksichtigung der Dämpfungsreserven, wie sie in den Fernmeldenetzen der Postverwaltungen gefordert sind, würden demnach je nach Qualitätsklasse der Fasern Verstärkerabstände von 18 bzw. 24 km für 565 Mbit-Systeme erreicht. Die Fasern wurden mit einem konventionellen Spleißgerät innerhalb des 2,2 km langen Kabels verspleißt

und mit einem 565 Mbit-System mit 5B6B-Codierung belegt. Bei einer Zentralwellenlänge von 1317 nm wurde das System mit einer Fehlerrate von nur  $10^{-12}$  betrieben. Die Bandbreite über die 37,06 km lange Übertragungsstrecke betrug 400 MHz, die mittlere Signaldämpfung auf der Kabelstrecke ohne Berücksichtigung der Spleiße 0,55 dB/km.

Hans-Joachim Haase

Im Jahre 1982 wurde von Philips ein Videokamera-System vorgestellt, bei dem sich die Objekte vom Kamerakörper trennen und damit wechseln bzw. kombinieren lassen. Inzwischen wurde das System weiterentwickelt und auf der Hi-Fi-Video 84 in Düsseldorf vorgestellt. Unser Mitarbeiter hat sich eines der neuesten Modelle, nämlich den Typ VK-4033, näher angesehen und mit dem Vorgängertyp VK-4020 verglichen. Trotz deutlich reduzierter Abmessungen und reduziertem Gewicht warten die neuen Kameras mit deutlich verbesserter Bildqualität und einer Reihe zusätzlicher Anwendungsmöglichkeiten auf.

# Sichtbarer Fortschritt bei Videokameras

## Wahlweise kombinierbare Funktionsgruppen

Für den, der auf eine originelle, insbesondere aber variable Bildgestaltung bei Videoaufnahmen besonderen Wert legt, bietet das Kamerasystem VK-400 zweifellos die technisch bisher umfassendsten Möglichkeiten. Kameragehäuse mit Bildwandlerröhre und Elektronik einerseits, sowie Objektiv mit Irisblende, Zoomantrieb und möglicherweise auch der komplette Auto-Focus andererseits bilden bei diesem System zwei getrennte Baugruppen. Während bei den ersten Modellen VK-4010 u. 4020 dieser Serie der E-Sucher/Monitor als ausrichtbare, aber auch lösbare Baueinheit ausgeführt und über ein angepaßtes Verlängerungskabel getrennt aufstellbar war, ist er bei den neuen Typen VK-4033 u. 4053 organisch in das Kameragehäuse integriert. Er hat allerdings ein von 1,5 Index auf 1 Index verringertes Bildröhrenformat. Durch weitere konstruktive Maßnahmen, wie z.B. Verwendung von 3,5 mm Anschlußbuchsen anstelle der 6,3 mm-Ausführungen, konnten Abmessungen und Gewicht merkbar reduziert werden (Bild 1).

Eine Vielzahl von Objektiven läßt sich über die C-Mount-Schraubverbindung mit dem Kamerakörper kombinieren. Das umfang-

reiche Angebot an Hochleistungsobjektiven reicht vom 6,5 mm Fish Eye bis zum 500 mm Supertele-Spiegelobjektiv, denen zur Brennweiten-Erweiterung jeweils zusätzlich noch Tele- ( $\times 1,5$ ) oder Weitwinkel- ( $\times 0,8$ ) Konverter vorgeschraubt werden können. Besitzer hochwertiger Foto-Wechselobjektive können diese, einschl.

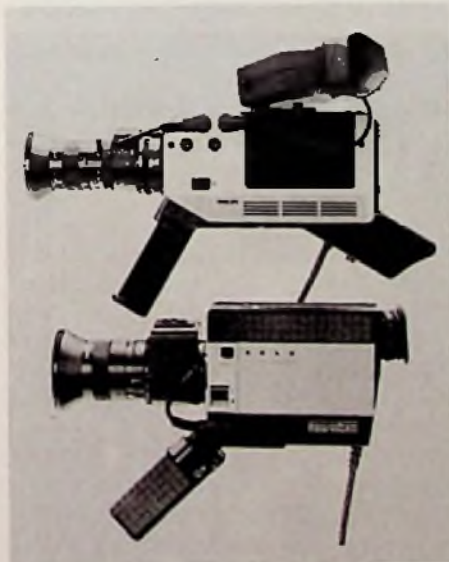


Bild 1: Vergleich der Video-Helmkameras VK-4020 (oben) und VK-4033 aus dem Philips-Kamerasystem 400

der dazu vorhandenen Filter o.ä., über zwischenschraubbare Adapter ebenfalls am Kameragehäuse anbringen, wobei dann natürlich die Blendautomatik entfällt. Das bewährte Zubehörprogramm ist auch an den neuen Modellen verwendbar. In den von Philips angebotenen speziellen Objektiven wird die Blende automatisch gesteuert, wobei das Steuersignal über eine steckbare Kabelverbindung dem Kamerakörper entnommen wird. In Zoom-Objektiven befindet sich der auf zwei Fahrgeschwindigkeiten umschaltbare Getriebemotor und die T/W-Wippe ebenfalls im Objektivaufbau. Wie üblich lassen sich durch Verdrehen der mit Ziffern markierten Stellringe Bildausschnitt, Entfernung und hier sogar die Blende manuell einstellen. Wer die automatische Scharfeinstellung wünscht, braucht das auch nachträglich lieferbare Autofocus-Objektiv, dessen kombinierte Elektronik/Feinmechanik mit dem Objektiv zu einer kompakten Einheit verbunden ist (Bild 2).

## Sekundenschneller Weißabgleich

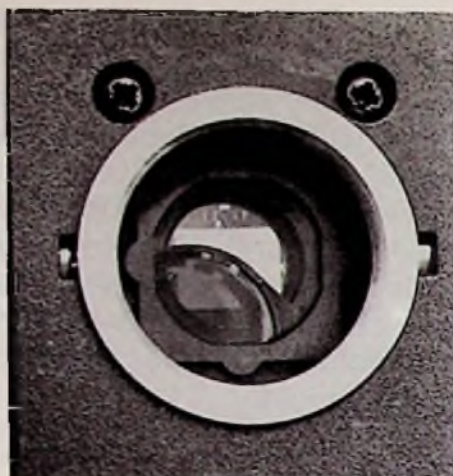
Der Weißabgleich erfolgt jetzt automatisch in der Form, wie er in den japanischen Spitzenkameras abläuft [1]. Die den Pegelvergleich zwischen dem Luminanzkanal und den beiden Farbkanälen auslö-



**Bild 2:** Das kompakte Auto Focus-System im neuen Modell VK-4053 ist als Baugruppe mit dem Wechselobjektiv verbunden (Philips-Pressebild)

sende Taste wird losgelassen, wenn ein in den E-Sucher (und Video-Ausgangssignal) eingblendetes schwarzes Rechteck nicht mehr blinkt. Dabei reicht das Anvisieren einer relativ kleinen weißen Fläche bereits aus. Ein optischer Hinweis auf die notwendige neue Balanceeinstellung nach Umschaltung des Konversionsfilters, bzw. nach Wiedereinschalten der Kamera wird jedoch nicht gegeben. Im letzten Fall stellt sich die Verstärkung auf einen intern festgelegten Wert ein, der normalem Glühlampenlicht (indoor) bzw. mittlerer Tageshelligkeit (outdoor) angepaßt ist. Bei den Modellen Vk-4010/20 beschränkt sich dieser Vorgang mit der Anpassung an Tages- oder Kunstlicht durch das manuell einklappbare Konversionsfilter, doch kann man mit zwei getrennten R/B-Trimmern jeweils den Farbton in Richtung Rot oder Blau verschieben. In begrenztem Umfang ist das an den neuen Modellen auch möglich, wenn man entsprechend eingefärbtes Papier als Weiß-Referenz verwendet.

Das Konversionsfilter, das bei Innenaufnahmen zur Anpassung an eine Farbtemperatur von ca. 3200 K zuvor manuell in den Strahlengang geklappt werden muß, befindet sich auch jetzt noch unmittelbar vor der Bildwandlerfläche des 2/3"-Newvicons (Bild 3). Über die im Vergleich zum Vidicon verbesserten Wandlereigenschaften des Newvicons wurde bereits berichtet [2]. Auffallend waren bei den jüngeren Untersuchungen jedoch weniger die Unterschiede in der horizontalen Auflösung und dem Kontrastumfang, als mehr die Erhöhung der Lichtempfindlichkeit, das wesentlich geringere „Übersprechen“ auf benachbarte Flächenbereiche, insbesondere bei Spitzlichtern (Bild 4) und die kürzere Nachleuchtdauer des Newvicons.



**Bild 3:** Das halb eingeschwenkte Konversionsfilter unmittelbar vor der stirmseitigen Wandlerfläche des Newvicons in der VK-4033

Die minimale Beleuchtungsstärke, bei der noch brauchbare Bilder zustandekommen, scheint ein besonderes Qualitätsmerkmal bei Videokameras zu werden, obwohl man auch hier noch weitere Angaben benötigt (z.B. Öffnung der Blende, Bildamplitude), um diesbezügliche Vergleiche anstellen zu können. Während für die Vidicon-Kameras VK-4010/20 noch eine Mindest-Beleuchtungsstärke von 100 Lux genannt wurde, soll sie bei den Newvicon-Modellen VK-4033/53 nun 10 Lux betragen. Das ist etwa die Helligkeit, die von einer einzigen Wachskerze erzeugt wird und meist zum Lesen kaum noch ausreicht.

Die Bilder 5 und 6 zeigen einen entspre-



chenden Vergleich von Testbildaufnahmen unter jeweils exakt gleichen Testbedingungen. Bei einer Beleuchtungsstärke >200 Lux sind voneinander abweichende Farbtöne nur im direkten Bildvergleich erkennbar. Je niedriger dann aber die Szenen-Helligkeit wird, desto intensiver wird dieser Unterschied. Erstaunlich, wie „farbecht“ das Newvicon im noch Grenzbereich des früher verwendeten Vidicons (ca. 100 lx) ist. Auch die verminderte Nachleuchtdauer ist – gerade bei dunklen Szenen mit Spitzlichtern – von großer praktischer Bedeutung und verbessert die Bildqualität bei bewegten Szenen ganz entscheidend. Damit dürfte das klassische Vidicon seine frühere große Bedeutung für Heim-Videokameras endgültig verloren haben.

### Probleme hoher Lichtempfindlichkeit

Die ungewöhnliche Lichtempfindlichkeit des Newvicons bringt bei den Modellen VK-4033/53, die keinen Empfindlichkeitsumschalter besitzen, zwar den Vorteil, daß sich schon bei mittlerer Helligkeit eine kleine Blendenöffnung und eine entsprechend weite Schärfentiefe einstellt. Sie erfordert aber bei gleißender Sonne in Schnee- oder Strandlandschaften ( $E > 50\,000$  lx) die Verwendung eines farbneutralen Graufilters, weil auch bei kleinster Blende einfach noch zuviel Licht auf das Target gelangt und die Gefahr des Einbrennens zunimmt. Diese Gefahr besteht auch bei manueller Blendeneinstellung, da sich hier – im Gegensatz zum



**Bild 4:** Das Vidicon zeigt bei starken partiellen Überstrahlungen einen wesentlich intensiveren Lichthof (links) als das Newvicon (rechts)

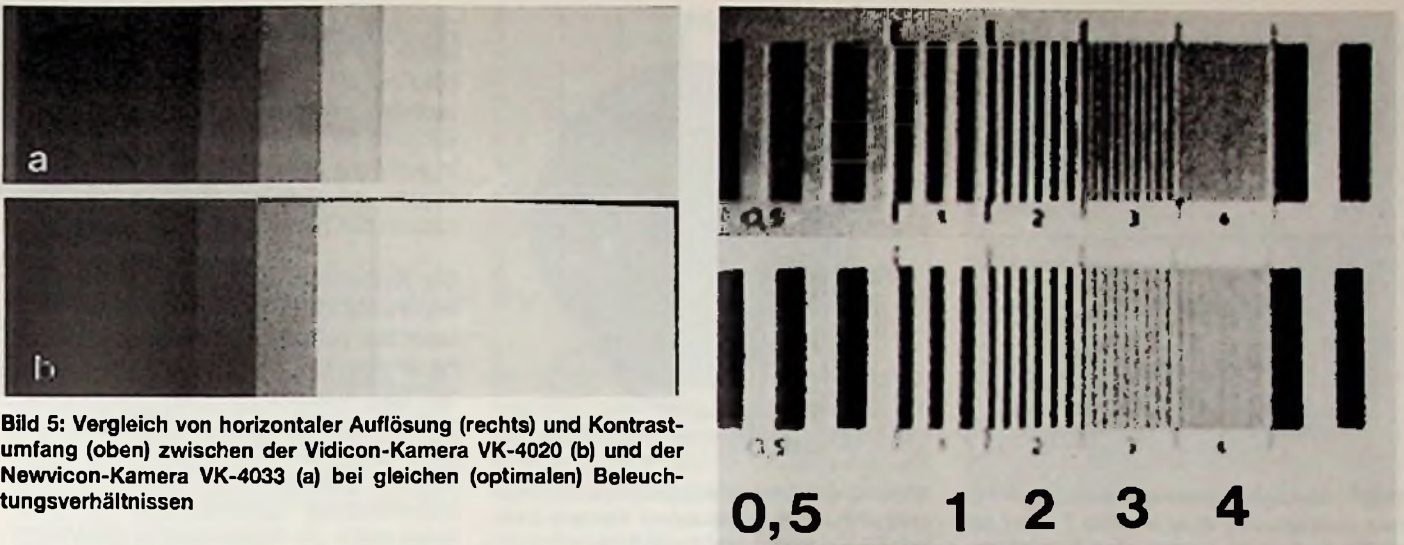


Bild 5: Vergleich von horizontaler Auflösung (rechts) und Kontrastumfang (oben) zwischen der Vidicon-Kamera VK-4020 (b) und der Newvicon-Kamera VK-4033 (a) bei gleichen (optimalen) Beleuchtungsverhältnissen

Automatikbetrieb – die Blende mit dem Abschalten der Kamera nicht schließt. Andererseits verführt natürlich die hohe Lichtempfindlichkeit zu Aufzeichnungen bei Leuchtstärken, bei denen man besser Leuchten einsetzen sollte, denn eine auf 10 lx bezogene Bildamplitude von 50% bedeutet eben doch den merkbaren Rückgang des S/R-Abstandes, der unter optimalen Bedingungen bei etwa 45 dB (Luminanz) liegt, und damit um 2–3 dB besser ist, als bei den Vidicon-Modellen.

in den Farbdifferenzkanälen solange, bis die Balance der Proben erreicht ist. Diese Einstellung wird bis zur nächsten Auslösung gehalten. Die in Abhängigkeit von der jeweiligen Farbtemperatur so aufbereiteten videofrequenten Farbdifferenzsignale werden dann – der PAL-Norm entsprechend – dem Farbhilfsträger aufmoduliert und mit dem Luminanzsignal und dem Synchronsignal zu einem normgerechten FBAS-Signal addiert. Über eine extern zugängliche Buchse, „Sync“ kann

der interne Taktgeber synchronisiert und das Bild-Ausgangssignal, z.B. in einem Mischpult, mit weiteren Bildsignalen kombiniert werden. Bei aktiviertem Fade-Schalter blendet sich mit der Betätigung der Start/Stoptaste Bild und Ton automatisch ein bzw. aus. Dabei wird das Bildsignal rein elektronisch geregelt. Das hat zur Folge, daß dieser Vorgang auch bei Wechselobjektiven ohne automatischer Blendensteuerung funktioniert. Die optische Wirkung

### Das Schaltungskonzept

Im vereinfachten Blockschaltbild nach Bild 6 ist die Video/Audio-Signalführung angedeutet. Im Signal-Processor, der die durch das Streifenfilter codierten Bildsignale in das Luminanz- und Chrominanzsignal aufspaltet, erfolgt außer der Frequenzbandbegrenzung die Gamma-Korrektur, die automatische Verstärkungsregelung (AGC) und die Aufbereitung eines Steuersignals für die automatische Blendensteuerung. In einem integrierten Color-Baustein wird das Farbsignal in der schon früher beschriebenen Weise in einen Rot- und Blaukanal R\* und B\* getrennt [3]. Zwischen dieser Stufe und der Baugruppe Crom/Sync-Unit liegen zwei Matrix-Schaltungen zur Bildung der Farbdifferenzsignale R – Y und B – Y. Hier vollzieht sich – nach Druck auf die Taste T – auch die Weißbalance-Einstellung. Aus den Signalspannungen des Y'-, R\*- und B\*-Kanals werden Amplitudenproben gesammelt. Ein von einem 2,5 Hz-Taktgenerator gesteuerter Digital/Analog-Umsetzer verändert stufenweise die Verstärkungen

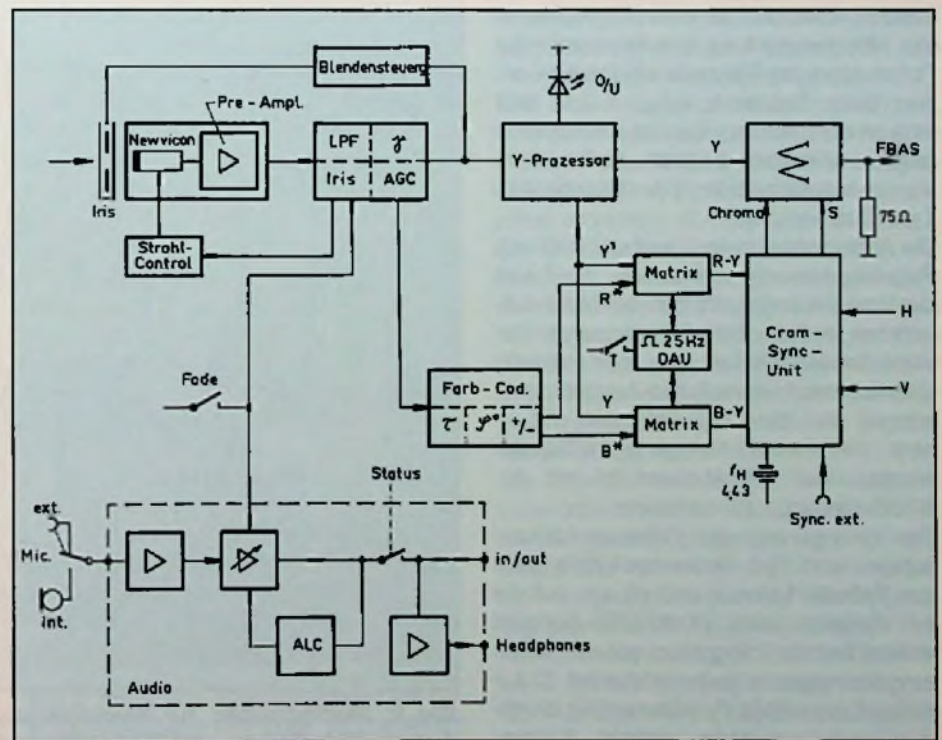


Bild 6: Vereinfachtes Blockschaltbild der Bild- und Tonübertragungswege in der VK-4033



**Bild 7:** Geringe Kamera-Abmessungen haben zwangsläufig eine erhöhte Packungsdichte und einen erschwerten Service zur Folge



**Bild 8:** Die universell verwendbare 20 m-Kabeltrommel mit eingebautem Kamera-Netzteil, HF-Konverter und Audio/Video-Schnittstellen (Philips-Pressebild)

det werden, kommt man für den Ton schon mit einem einzigen IC aus. In Verbindung mit einer übersichtlichen, wenn auch nur mit knappen Texthinweisen versehenen Service-Anleitung, sollten daher in einer gut ausgerüsteten Werkstatt Justagen und gegebenenfalls leichte Reparaturen der Kamera möglich sein.

**Die Kabeltrommel, ein vielseitig verwendbares Zubehör**

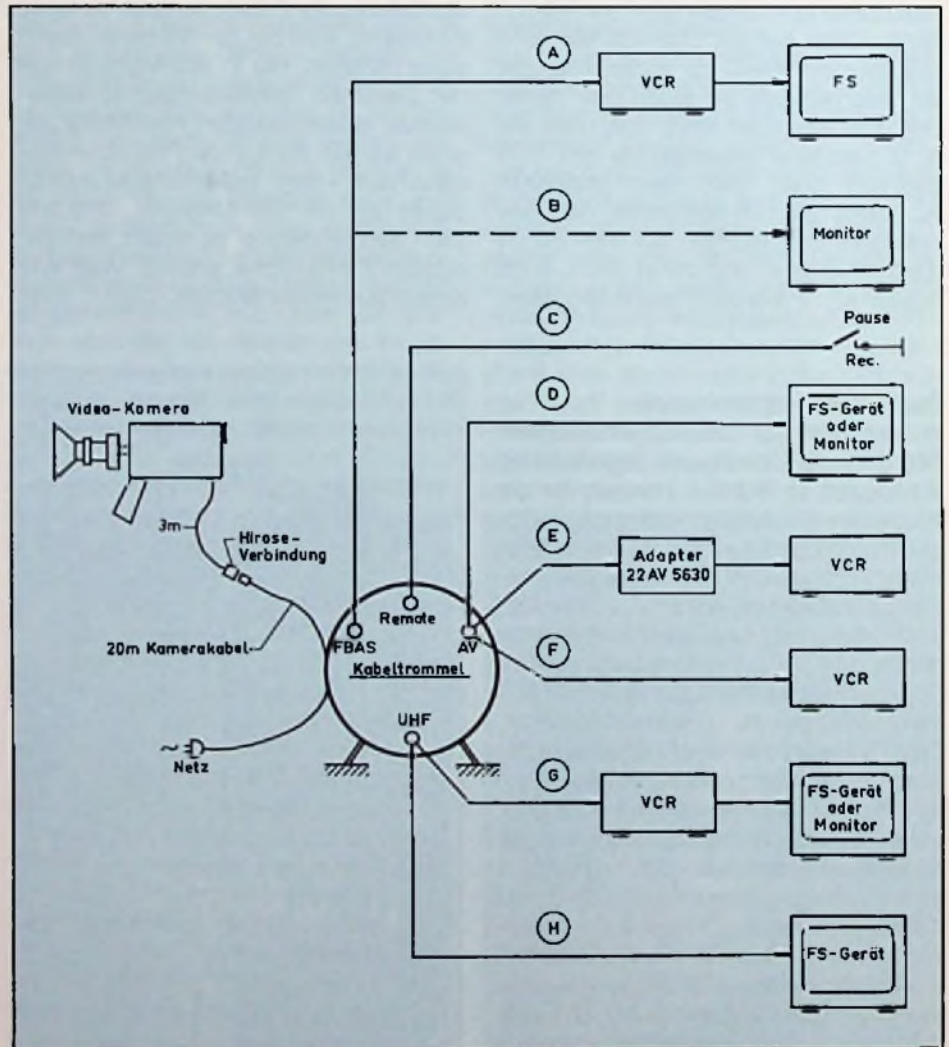
Nicht alle Videorecorder sind mit der K10-Kamerabuchse (Hirose) ausgestattet, so daß zum Anschluß ein Netzadapter erforderlich wird, der außer der Stromversorgung eine Trennung der bis zum K10-Stecker gemeinsamen Audio/Video-Kabelverbindung vornimmt. Der Hersteller liefert dafür die Kabeltrommel 22AV5003 (Bild 8), deren simple Bezeichnung oft

bleibt dann unabhängig von der Blendenöffnung.

Das eingebaute Mikrofon ist ein Elektret-Kondensatormikrofon mit einer durch die hintere Gehäuseabschattung nur geringen Richtwirkung. Es befindet sich – recht ungünstig plaziert – unmittelbar hinter der T/W-Zoomwippe und überträgt das Stellgeräusch ungewöhnlich laut. Es wird aber ausgeschaltet, wenn man das externe Richtmikrofon verwendet. Auch hier hat es eine Änderung gegeben. Beim älteren Elektret-Mikrofon (22AV5007) mußte in das Mikrofongehäuse eine Monozelle zur Polarisation des Elektrets eingesetzt werden. Diese Spannung ( $U_{Leer} = 3\text{ V}$ ) liegt jetzt an der Mikrofon-Buchse. Wer andere externe Mikrofone benutzt, muß prüfen, ob sie ausreicht oder (bei dynamischen Typen) zulässig ist.

Die Aufregelgeschwindigkeit der auch zur Pegelbegrenzung wirksamen „ALC“ ist der Sprache angepaßt, d.h. bei Musikaufnahmen wird die Dynamik eingengt. Der Kopfhöreranschluß ist über eine separate Verstärkerstufe vom Audio-Ausgang entkoppelt und kann natürlich auch mit einem HiFi-Verstärkereingang verbunden werden. Der S/R-Abstand ist mit ca. 40 dB allerdings etwas knapp.

Die Verringerung der Gehäuse-Abmessungen und des Gesamtgewichts geht aus **Tabelle 1** hervor und ist u.a. auf die im Vergleich zum VK-4010/20-Konzept weiterführende Integration ganzer Schaltungskomplexe in neuentwickelten IC zurückzuführen (Bild 7). Während für die Videosignalverarbeitung, einschl. Sucher/Monitor, noch mehrere Einzel-IC verwen-



**Bild 9:** Blockschaubild zur Kennzeichnung der Kombinationsmöglichkeiten zwischen Kamera, Bildaufnahme- und Wiedergabegerät über die Zwischenschaltung der Kabeltrommel 22AV5003



Tabelle 1: Einige typische technische Daten

	VK-4033	VK-4020
Bildaufnahmeröhre	2/3"-Newvicon	2/3"-Vidicon
Monitor-Bildröhre	1"	1,5"
Minimale Beleuchtungsstärke [Lux]	10	100
S/R-Abstand (Luminanz) [dB]	45	43
Horizontale Auflösung [Linien]	270	270
Stromversorgung	12 V/5,2 Watt	12 V/7,8 Watt
Abmessungen [mm]	337 x 226 x 84	510 x 275 x 170
Gewicht, komplett mit Kabel und ext. Mikrofon	1,8 kg	2,8 kg

darüber hinwegtäuscht, daß sie außer einer 20 m langen Kamerakabel-Verlängerung im inneren Aufbau ein Netzteil, die Audio/Video-Schnittstelle nach DIN 45 482 und einen trimmbaren HF-Konver-

ter enthält. Außerdem ist ein BNC-Videoausgang und ein Fernbedienungs-Anschluß (Remote) vorhanden. Wie aus dem Blockschaltbild **Bild 9** zu erkennen ist, lassen sich mit dieser gut durchdachten,

wenn auch nicht gerade billigen Lösung praktisch alle bisher bekannten Anschlußmöglichkeiten zum Fernsehgerät, Monitor und/oder Videorecorder wahlweise auch gleichzeitig nutzen.

## Literatur

- [1] H. J. Haase: Farbkamera mit konstruktiven Besonderheiten. Funk-Technik, 3/1984, S. 116.
- [2] H. J. Haase: Videokameras werden populär. Electronic Sound, 12/1984, S. 32.
- [3] H. J. Haase: Innovationen bei einer Heim-Videokamera. Funk-Technik, 11/1983, S. 456.

## Peiler auf der Forschungsplattform „Nordsee“

Für den sicheren Ablauf des Flug- und Schiffverkehrs von und zur Forschungsplattform „Nordsee“ (**Bild 1**), die etwa 40 sm (70 km) nordwestlich von Helgoland in der Nordsee steht, sorgt auch bei schlechtesten Sichtverhältnissen ein VHF-Kompaktpeiler PA 022 von Rohde & Schwarz (**Bild 2**). Mit diesem Peiler lassen sich im Bereich 118 bis 162 MHz die fraglichen VHF-Flugfunk- und VHF-Seefunk-

frequenzen empfangen, damit nahende Schiffe und anfliegende Hubschrauber überwachen und mit den zu steuernden Kursdaten versorgen. Als Nebenprodukt kann die Deutsche Gesellschaft zur Rettung Schiffbrüchiger durch Kreuzpeilungen von Seenotkreuzer und Forschungsplattform auf den VHF-Seefunkfrequenzen Schiffen in Seenot helfen.



**Bild 1:** Forschungsplattform „Nordsee“ des Bundesministeriums für Forschung und Technologie



**Bild 2:** Spitze des Antennenmastes der Forschungsplattform „Nordsee“ mit Peilantennensystem des VHF-Doppler-Peilers PA 022 von Rohde & Schwarz (Fotos: Abich)

## Ultraschneller Transistor auf metallischer Basis

Ein ultraschneller Transistor auf metallischer Basis ist das Ergebnis langjähriger Forschungsarbeiten des Nationalen Zentrums für Telekommunikation, CNET, in Meylan, Frankreich. Dieser Transistor verarbeitet höhere Frequenzen als die zur Zeit auf dem Markt befindlichen Transistoren. Hierdurch eröffnet er hochinteressante Perspektiven für ultraschnelle Schaltungen, für die Verstärkung in Hyperfrequenzbereichen sowie für die Hochleistungs-Datenübertragung.

Den französischen Forschern gelang es, eine Metallage von wenigen Mikrometern Dicke in einen Siliziumkristall einzulegen. Dies erfolgt mit einer Verdunstungstechnik in extremem Vakuum von 10–12 bar. Die Disiliziumverbindung mit Kobalt, die hierdurch erreicht wird, besitzt eine dem reinen Silizium sehr ähnliche Struktur und verhindert kristalline Abweichungen. Eine zweite Siliziumlage von einem Mikrometer Dicke wird anschließend auf die Metallage des Transistors, der im Plasma geprägt wurde, aufgebracht.

Die Grundfläche dieses Transistors ist tausendfach kleiner als diejenige eines herkömmlichen Siliziumtransistors. Hierdurch sind extrem große Schaltungsgeschwindigkeiten und die Verarbeitung von Signalen über 30 Gigahertz möglich. Das von dem französischen Zentrum entwickelte System wird allerdings nicht vor 1990 verfügbar sein. Mit der industriellen Serienproduktion wird nach Angaben des CNET erst im Jahre 1995 begonnen.

Helmut Israel

Elektronische Entfernungsmesser bestimmen Längen mit großer Genauigkeit. Die zwischen zwei Punkten ermittelte Länge bezeichnet man als „Abstand“; der Begriff „Entfernung“ ist üblich, wenn der Messende in einem dieser Punkte steht. Der andere Punkt ist dann das Meßziel. Aus dieser Erklärung geht praktisch hervor, daß mit Entfernungsbestimmungen Messungen gemeint sind, die etwa im Meterbereich beginnen. Die Bestimmung von Entfernungen soll hier besprochen werden.

# Ein interessanter elektronischer Entfernungsmesser

## Entfernungsmessung ohne Elektronik

Für die Entfernungsmessung war anfangs nur die trigonometrische Methode in Gebrauch, die Vermessung und Berechnung von Dreiecken also. Die Inder haben die ersten trigonometrischen Formeln gefunden, die dann von den Arabern übernommen, verbessert und durch die Mauren nach Spanien gelangten. Die Basis war gegeben, die anliegenden Winkel zum Ziel wurden gemessen. Durch das Vorwärtseinschneiden, wie der Geometer sagt, wurde die Entfernung ermittelt. Alle Gebrauchsgeräte benutzten in vielfach abgewandelter und verbesserter Form dieses Meßverfahren. Da bei fester Basis die Entfernung eine Funktion der Winkel ist, konnte die Distanz direkt durch eine funktionelle Mechanik abgelesen werden, wobei Zielstrahlen mit Hilfe optischer Bauelemente die Winkelmessung festlegten. Dieses Prinzip ist von vielen Entfernungsmessern bekannt. Es gehört zu den mittelbaren Meßverfahren. Die Winkel und

die Basisstrecke dienen dazu, die Messung durchzuführen (Bild 1).

## Elektronische Echomeßgeräte

Einen ganz anderen Weg beschreiten die „Echogeräte“. Verwendet wird eine physikalische Energiegröße, deren garantiert konstante Geschwindigkeit bekannt ist (z. B. Schall, Licht, Strahlung). Aufgrund des Reflexionsgesetzes gibt eine äußerst genaue Zeitmessung Aufschluß über den zurückgelegten Weg. Dieser ist

$$s = v \cdot t \quad (1)$$

mit  $v$  = Geschwindigkeit in m/sec,  $s$  =

Weg in [m] und  $t$  = Zeit in [sec]. Ist  $E$  die Zielentfernung, steht für

$$s = 2 \cdot E \text{ und mithin}$$

$$E = \frac{v \cdot t}{2} \quad (2)$$

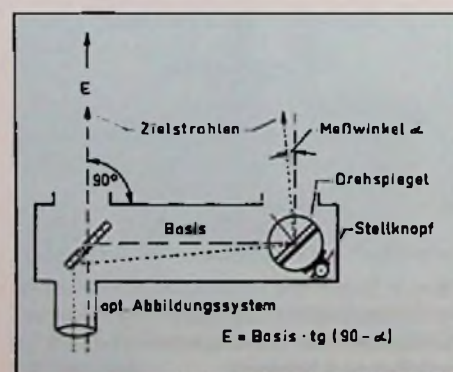
Die Distanzbestimmung wird also auf die Messung der Laufzeit zurückgeführt.

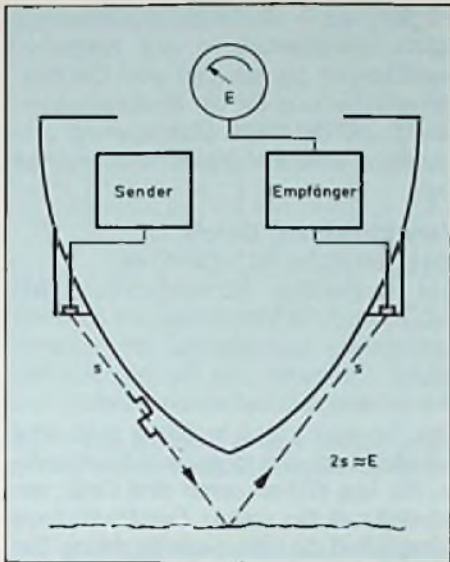
Das Echolot, eine Erfindung des Physikers BEHN (1912), war die erste Nutzung dieses Prinzips. Schallimpulse, kurze Wellenzüge, deren Ausbreitungsgeschwindigkeit für alle Medien bekannt war, wurden auf dem Meeresgrunde oder an Eisbergen reflektiert (Bild 2). Dieses Prinzip wird neuerdings auch für Abstandsmessungen an Land eingesetzt.

Die Idee, reflektierte HF-Wellen-Impulse für eine Entfernungsmessung zu benutzen, verwirklichten erstmalig die Engländer Appleton und Barwell. Es gelang ihnen 1924, die Höhe der Heavisideschicht zu bestimmen.

Die Leistung des Senders konnte um Zehnerpotenzen erhöht werden, als man extrem kurze Wellenimpulse zum Ziel schickte. Damit der Impulsstrahl eng gebündelt und gerichtet werden kann, wählte man die Wellenlänge sehr kurz. Beson-

Bild 1: Der Drehsplegelentfernungsmesser ist ein Gerät, das ein mittelbares Meßverfahren benutzt, dem die Trigonometrie (trigonon - Dreieck) zugrunde liegt





**Bild 2:** Ein mittelbares Meßverfahren bestimmt beim Echolot die Entfernung, indem die Laufzeit eines vom Meeresboden reflektierten Schallimpulses ermittelt wird.

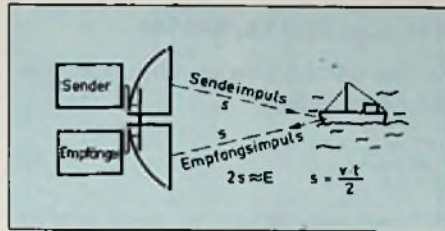
ders vorteilhaft für die Ausbreitung in der Atmosphäre ist der Bereich der cm-Wellen (**Bild 3**).

Der Sendezeitpunkt des energiereichen Impulses liefert das Startzeichen für die Zeitmessung. In der Sendepause können die vom Ziel reflektierten Impulse empfangen werden. Die Zeitmessung endet, wenn der erste im Empfänger ankommt. Die überaus schnelle Entwicklung der Radartechnik erlaubt es heute, elektronische Entfernungsmesser herzustellen. Derartige Impulsverfahren sind besonders in der Funknavigation weit verbreitet.

Den Vermessungstechnikern wären sie zu ungenau. Noch kürzere Impulse mit besonders steiler Flanke zu erzeugen und zu verarbeiten, ist schwierig. Dies wäre aber die Voraussetzung für eine größere Meßgenauigkeit.

**Lichtimpulse erhöhen die Genauigkeit**

Sehr bald versuchte man, Lichtsignale zu verwenden. Trotz Einschränkung auf die Sichtweite versprachen sie einige Vorteile. Die sehr kurzen Wellen des Lichtes lassen sich besonders gut bündeln und unterliegen einem günstigen Brechungskoeffizienten mit geringer Abhängigkeit von atmosphärischen Bedingungen bei allerdings starker Absorption. Lichtquellen großer Leistung, wie Glühlampen oder Quecksilberhochdrucklampen, lieferten gute Ergebnisse. Mit dem Laser wurde



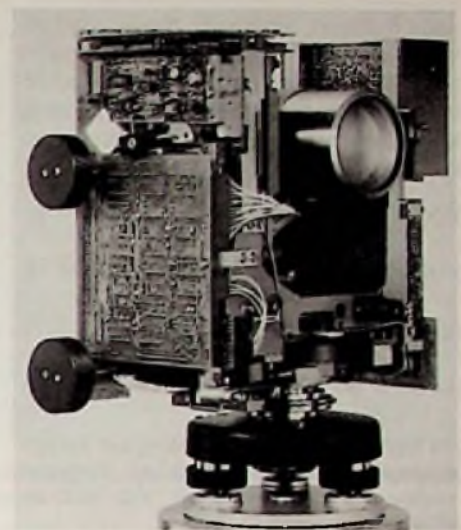
**Bild 3:** Das Funkmeßverfahren verwendet als Echo einen Hochfrequenzimpuls, dessen Laufzeit der Entfernung proportional ist.

schließlich die weitaus günstigste Lichtquelle gefunden. Ein Impulsgenerator steuert einen Halbleiter-, Feststoff- oder Gaslaser als optischen Sender an. Er gibt von sichtbarem oder Infrarotlicht Impulse ab, die gebündelt abgestrahlt werden. Über die Empfangsoptik gelangt das reflektierte Licht auf eine Fotozelle, einen Fotovervielfacher, oder bei neueren Entwicklungen auf eine Fotodiode, die einen Impuls abbildende Signalspannung erzeugen. Von einer Auswerteschaltung wird die Impulslaufzeit registriert und als Meßentfernung analog oder digital angezeigt.

**Wellenlängen als Maßstab**

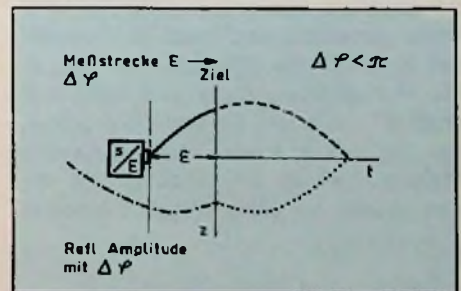
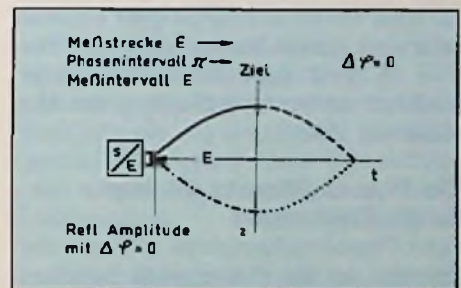
Es mag der Wunsch nach größerer Genauigkeit gewesen sein, der die Entwicklung eines anderen Meßprinzips eingeleitet hat. Um 1936 beschäftigte sich ein Institut in der UdSSR damit. Es erlaubt sowohl die Anwendung von Mikrowellen als auch von Lichtwellen und arbeitet mit der unmittelbaren Meßmethode. Diese setzt einen Maßstab voraus, der sozusagen in das Gelände gelegt wird. Dafür geeignet sind z.B. die Knoten einer amplitudenmodulierten Trägerwelle oder eines Lichtstrahles. Diese charakteristischen Punkte sind durch die Phase der modulierten Welle gekennzeichnet. Das neue Verfahren ist somit ein Phasenmeßverfahren. Ein Industriegerät, das danach arbeitet, ist in **Bild 4** dargestellt.

Da der Maßstab für jede Messung „gelegt“ werden muß, ist es, obwohl auch Reflexionen gemessen werden, ein Dauerstrichverfahren. Bei Vorgabe eines ausreichend langen Wellenzuges ist aber auch eine geeignete Tastung möglich. Natürlich ist nur bei einer energiereichen Trägerwelle und bei günstiger Reflexion die Erzeugung des Maßstabes bis zum Ziel und zurück gewährleistet. Dazu müssen geeignete Reflektoren aufgestellt werden.



**Bild 4:** Entfernungsmessgerät Elta 2. Es arbeitet mit einer Lumineszenzdiode als Sender und einer Avalancheodiode als Empfänger. Bei 3 Prismen wird eine Reichweite von 2500 m mit einer Genauigkeit ± 5 mm erzielt (Carl-Zeiss-Presebild)

Wie ein Meßband, das aus seiner Kapsel schießt, tritt der Meßstab der Wellenfortpflanzung wegen aus dem Strahler, jedoch die Maßeinheit ist die konstante Wellenlänge der Modulationsfrequenz.



**Bild 5a, b:** Wellenreflexion beim Phasenmeßverfahren. Ohne Reflexion würde die Welle, wie gestrichelt, weiterlaufen. Bei Reflexion am Z tritt ein Phasensprung auf. Man spiegelt die gestrichelte Fortführung zunächst an t und den gespiegelten Teil nochmals an Z und erhält so die zurücklaufende Welle

Jedem Punkt innerhalb dieser Wellenlänge kommt ein bestimmter Phasenwert zu, der zwischen 0 und  $2\pi$ , also zwischen 0 und  $360^\circ$  liegt. Unter der Phase (Winkel)  $\varphi$  versteht man bekanntlich das Argument der Sinusfunktion

$$y_m = \bar{y} \cdot \sin \varphi \quad (3)$$

wobei  $\varphi = \omega t$  und  $\omega = \frac{2\pi}{T} = 2\pi\nu$  ist und damit

$$y_m = \bar{y} \sin \frac{2\pi t}{T} \quad (4)$$

$y_m$  steht hier für den momentanen Amplitudenwert, gesteuert durch den Phasenwinkel  $\varphi = \frac{2\pi t}{T}$ .

- $y_m \rightarrow$  max. Amplitudenwert der Modulationsgröße
- $\bar{y} \rightarrow$  max. Scheitelwert der Modulationsgröße
- $T \rightarrow$  Dauer einer Schwingung in s
- $t \rightarrow$  laufende Zeit in s
- $\nu \rightarrow$  Modulationsfrequenz in Hz
- $\omega \rightarrow$  Kreisfrequenz in  $s^{-1}$ .

Mit der Fortpflanzungsgeschwindigkeit der Lichtwellen  $c = 3 \cdot 10^8 s^{-1}$  werden bei einer Modulationsfrequenz  $\nu \frac{c}{\nu} = \frac{3 \cdot 10^8}{\nu}$

helle und dunkle Stellen wechseln. Bei  $\nu = 10$  MHz bzw. einer Wellenlänge  $\lambda = 30$  m haben diese Stellen einen Abstand von 15 m.

### Die Phasendifferenz als Maß für die Entfernung

Beim Phasenmeßverfahren wird nun die Differenz  $\Delta\varphi$  der Phasenwerte zwischen der ausgesandten und zurückkehrenden Welle gemessen, und zwar im allgemeinen innerhalb des Intervalls von 0 bis  $\pi$ . Die Phasendifferenz  $\Delta\varphi = 0$  wird sich erstmalig bei einem Zielabstand ergeben, der der halben Wellenlänge entspricht. Weitere Phasengleichheit erhält man immer wieder bei ganzzahligen Vielfachen  $n \frac{\lambda}{2}$ .

Beträgt die Modulationswellenlänge  $\lambda$  wieder 30 m, wird für  $n = 1$  die zurückgelegte Strecke 30 m. Die Distanz ist aber nur die Hälfte, nämlich 15 m. Diese den Phasenwerten  $\Delta\varphi = 0$  zugeordnete Entfernung wird Meßintervall genannt. Eindeutigkeit besteht ausschließlich für das Phasenintervall  $\pi$  und die Meßstrecke

$$15 \text{ m} = \frac{\lambda}{2} \quad (\text{Bild 5 a, Bild 5 b}).$$

Die Zeit der modulierten Welle zum Ziel und zurück beträgt

$$t = \frac{2E}{c} \quad (5)$$

mit  $E$  als Zielentfernung [m], die ja doppelt zurückgelegt werden muß. Als Phasendifferenz nach (3) bekommt man  $\Delta\varphi = 2\pi\nu$ . Es ist die Phasenverschiebung nach der Laufzeit  $t$ . Aus  $\Delta\varphi = \omega t$  folgt aus (5): (6)

$$\Delta\varphi = \frac{4\pi\nu E}{c} \quad (6)$$

Die Lichtgeschwindigkeit und die Modulationsfrequenz sind konstante Größen, mithin ist  $\Delta\varphi$  direkt proportional zur Zielentfernung. Aus  $E = \frac{ct}{2}$  und  $t = \frac{\Delta\varphi}{2\pi\nu}$  (6 a) leitet sich dann die gesuchte Distanz ab:

$$E = \frac{c}{4\pi\nu} \cdot \Delta\varphi \quad (7)$$

Hat man die Eindeutigkeit im Intervall  $0 \leq \varphi < \pi$  im Auge, läßt sich die maximale Entfernung, die Länge des Meßintervalls also, als Funktion der Modulationsfrequenz angeben:

$$E_{(\nu)} = \frac{2c\pi}{4\pi\nu} = \frac{c}{2\nu} \quad (8)$$

Für 10 MHz ist das schon genannte Ergebnis 15 m, eben die halbe Wellenlänge. Ist die Zielentfernung nur 10 m, so ist mit (6) 4,19 im Bogenmaß und mit

$$\varphi^\circ = \frac{360\varphi}{2\pi} \quad (9)$$

kommt man auf  $240,2^\circ$  im Gradmaß. Die Systemgenauigkeit läßt sich leicht abschätzen. Vorauszusetzen ist eine mögliche Auflösung der Phasenverschiebung bis  $\Delta\varphi^\circ = 0,2^\circ$ . Wird die nach  $\varphi$  aufgelöste Formel (9) in (6 a) eingesetzt, so gehört zu einer Phasendifferenz  $\Delta\varphi^\circ$  die zugehörige Zeitdifferenz  $\Delta t = \frac{\Delta\varphi}{360\nu}$ . Mit (5) nach

der zugeordneten Entfernungsdifferenz  $\Delta E$  aufgelöst erhält man für

$$\Delta E = \frac{c \cdot \Delta\varphi}{720\nu} \quad (10)$$

Mit dem benutzten Beispiel  $\nu = 10$  MHz errechnet sich ein Entfernungsmeßfehler bei einer Auflösung von  $\Delta\varphi^\circ = 0,2^\circ$  von  $\pm 8$  mm. Dieser günstige Wert ist nur

möglich, wenn die Modulationsfrequenz durch Überlagerung in den Niederfrequenzbereich transportiert wird. Die Phasenverschiebung für die Modulationsfrequenz und die durch Überlagerung entstandene Differenzfrequenz entsprechen sich.

### Verwirklichung durch elektronische Schaltungen

Das vorgestellte Funktionsprinzip läßt sich sowohl mit Mikrowellen als auch mit Lichtwellen, vorzugsweise im Infrarotgebiet, realisieren. Als Beispiel soll hier das Infrarotgerät betrachtet werden.

Das Blockschaltbild in Bild 6 zeigt eine mit Hochfrequenz modulierte Strahlquelle, die ihre Wellen durch eine Optik gebündelt zum Ziel schickt. Eine Photodiode demoduliert die reflektierte Strahlung. Die zurückgewonnene Modulationsfrequenz wird hoch verstärkt, amplitudenbegrenzt und dem einen Eingang eines Phasenvergleichers zugeführt. Ein von der Sendestrahlung abgezwigter kleiner Anteil wird über den inneren Lichtweg dem Referenzkanal zugeleitet. Dort erfährt die Strahlung die gleiche Verarbeitung wie die reflektierte Strahlung im Signalkanal. Die Referenzfrequenz gelangt zum zweiten Eingang des Phasenvergleichers. Dieser bestimmt die Phasendifferenz der beiden ihm zugeführten Wellen und gewinnt ein Gleichstromsignal, das zur Phasendifferenz  $\Delta\varphi$  und damit zur Entfernung proportional ist.

### Genauere Messungen mit dem Überlagerungsprinzip

Schon erkannte man, daß sich auch hier das Überlagerungsprinzip besser eignet. Einmal kann die erforderliche sehr hohe Verstärkung in die eigentliche HF-Verstärkung und in die niederfrequente Verstärkung der Differenzfrequenz aufgeteilt werden. Zum ändern kann die Phasenverschiebung bei niedrigen Frequenzen sehr viel genauer gemessen werden. Das führte zu einer Anordnung, dessen Blockschaltbild in Bild 7 dargestellt ist.

### Die Baustufen

Um Sende- und Empfangsteil zu entkoppeln, wird die Modulationsfrequenz nicht direkt dem Mischer des Referenzkanals zugeleitet. Die Verbindung wird optisch vorgenommen, und zwar mit Spiegeln, Prismen oder Lichtleitern. Damit ergeben sich zwei völlig gleich aufgebaute Schaltungen mit gleicher schaltungsbedingter Phasendrehung.

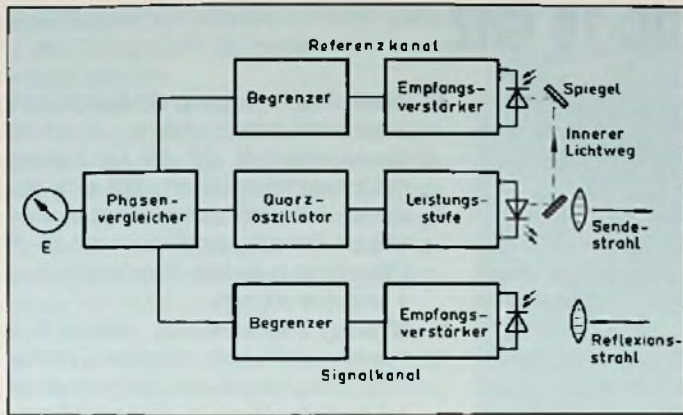


Bild 6: Das Blockbild eines Entfernungsmessers nach dem Phasenmeßverfahren verdeutlicht die Wirkungsweise

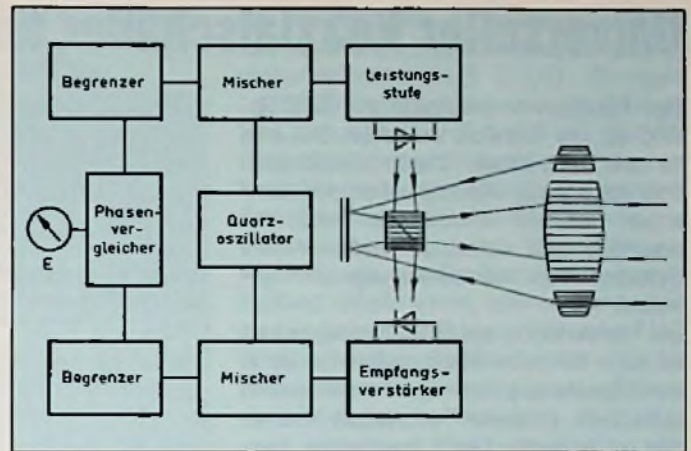


Bild 7: In dieser Blockschaltung findet das Überlagerungsprinzip Anwendung. Eine koaxiale Optik führt zu einem kompakten Aufbau

Das Licht wird mit einer speziell hochgezüchteten Luminiszenzdiode für einen Dauerbetrieb bei einer Strahlleistung bis 60 mW ausgesendet (Bild 8). Die Strahlstärke richtet sich nach der Form des Strahlungsdiagramms, das bei verschiedenen Typen recht unterschiedlich ausfällt und den Abstrahlwinkel bestimmt. Bei Laserdioden oder bei Lasern ist er sehr viel kleiner. Ihre Strahlleistung ist auch geringer, d. h. es sind etwa 10 mW ausreichend. Beide Strahlquellen lassen sich ohne Aufwand durch den Steuerstrom modulieren. Bei Infrarotdioden muß auf die Grenzfrequenz geachtet werden, bei Laserdioden ist diese ohnehin hoch genug. Durch die dämpfende Wirkung der Atmosphäre spielt auch die Strahlungsfrequenz eine Rolle. Eine geringe Abhängigkeit von atmosphärischer Absorption gewährleisten CO<sub>2</sub>-Laser, die bei einer Wellenlänge von 10 µm ein atmosphärisches Fenster vorfinden. Für sehr große Entfernungen sind nur Laser geeignet, weil diese für große Strahlleistungen ausgelegt werden können. Allerdings ist deren Modulation nicht so einfach durchzuführen. Bei den Lasern müssen optoelektrische Effekte für die direkte Modulation des Strahles angewandt werden. In der Praxis findet man vorzugsweise Rubin- oder ND:YAG-Laser. Allerdings werden sie meistens im Impulsverfahren betrieben und die Entfernung entsprechend gemessen. Die Entfernung Erde-Mond wurde auf diese Weise auf etwa 1 m genau ermittelt.

### Der Empfänger

Wichtig sind die Signalwandler. Sie müssen das Lichtsignal mit seinem für das

Verfahren wichtigen Phasenmerkmal in elektrische Signale umsetzen, und zwar so, daß die Phasendifferenz nicht verändert wird. Fotodioden erfüllen diese Forderung. Sie haben eine hohe Empfindlichkeit, benötigen wenig schaltungstechnischen Aufwand und demodulieren die Lichtstrahlung.

Die Phasenmessung ist die eigentliche Aufgabe des Geräts. Der letzte Funktionsblock, der Phasenvergleich, auch Phasendetektor oder Phasendiskriminator genannt, ist für den elektronischen Entfernungsmesser charakteristisch. Er hat die Aufgabe, die Phasendifferenz der beiden Wechsellspannungssignale zu erkennen und eine der Abweichung entsprechende Gleichspannung abzugeben. Diese Spannung hat einen Maximalwert, wenn  $\Delta\varphi < \pi$  ist. Für ein erweitertes Phasenintervall bis zu  $\Delta\varphi < 2\pi$  antwortet der Phasendetektor mit einer positiven bzw. negativen Gleichspannung.

Grundsätzlich unterscheiden sich zwei Verfahren, je nachdem, ob der Phasendiskriminator an seinem Ausgang nur genau die Differenz  $\Delta\varphi = 0$  vermerken soll, oder ob er den Wert von  $\Delta\varphi$  tatsächlich zur Anzeige bringt. Die erstgenannte Methode ist das Koinzidenzverfahren.

Hinter dem Mischer des Referenzkanals liegt ein einstellbarer Phasenschieber, der das Referenzsignal zum Diskriminator weitergibt. Der andere Eingang erhält das Entfernungssignal direkt. Trifft auf beiden Kanälen ein Signal ein, wird die Phase des Referenzsignals solange nachgeregelt, bis ein 0-Wert-Indikator am Ausgang des Phasendetektors  $\Delta\varphi = 0$  an-

zeigt. Dem Maß der Verschiebung ist die gemessene Entfernung zugeordnet, so daß die Regelknopfskala des Schiebers im Entfernungsmaß geeicht werden kann. Moderne Entfernungsmesser arbeiten mit Nachlaufregelung, die vom Diskriminator erzeugte Gleichspannung speist einen Motor, der den Einsteller solange dreht, bis der Indikator  $\Delta\varphi = 0$  anzeigt. Der notwendige Drehwinkel ist wiederum ein Maß für die Distanz.

Manche Vergleichsstufen liefern auch eine Spannung, die der Differenz proportional ist. Hinter dem Vergleich ist ein Tiefpaß notwendig, der die noch vorhandene Wechsellspannung unterdrückt. Ein nachgeschaltetes Analog- oder Digitalinstrument zeigt die Spannung und mithin die Entfernung an. *(wird fortgesetzt)*

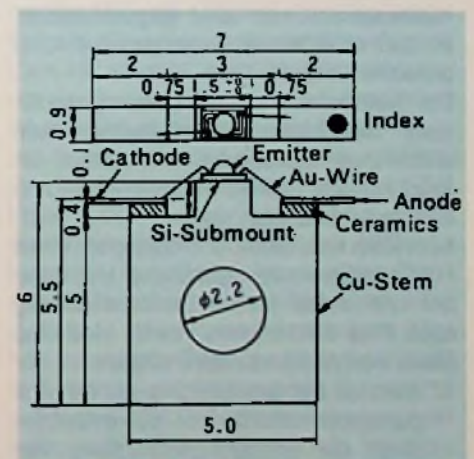


Bild 8: Eine Ausführungsform einer Infrarot-Luminiszenzdiode von Hitachi, die für weitreichende Entfernungsmesser geeignet ist

# Universeller Koaxialschalter für DC-18 GHz

Der Fünffach-Koaxschalter HP 33311B-C05 ist im Bereich zwischen DC und 18 GHz einsetzbar. Durch Umschalten von vier internen Kurzschlußbrücken zwischen den fünf Anschlüssen wird eine neuartige und vielseitige Methode zum Schalten von Mikrowellensignalen geboten.

Bei Verwendung als Übertragungsschalter kann der neue Koaxschalter Geräte in den Signalweg schalten oder von diesem abtrennen. In einem Testsystem kann er das zu prüfende Gerät zuschalten. Herkömmliche Übertragungsschalter sind nach dem in Bild 1 dargestellten Schalt-schema aufgebaut. Umgeschaltet wurde durch Drehen des Mittelstückes um 90°.

Koax-Ausführungen haben die gleiche Funktion, besitzen aber einen anderen internen Aufbau. Übertragungsschalter lassen sich auch unter Verwendung von zwei einzelnen einpoligen Koax-Umschaltern aufbauen, die, wie in Bild 2 gezeigt, miteinander verbunden werden. Diese Anordnung hat jedoch zwei Nachteile: Sie erfordert zwei einzelne Schalter und verursacht somit zusätzliche Kosten; und das Schwellenverhältnis (SWR) im direkten Signalweg wird durch die zusätzliche Verdrahtung verschlechtert.

Der Koaxschalter HP 33311B-C05 besitzt einen besonderen internen Aufbau, bei dem zwei Kipphebel vier Kurzschlußbrücken zwischen fünf Koaxanschlüssen bewegen (Bild 3). Die Mikrowellen-Übertragungsstruktur beruht auf dem sogenannten „edge-line“-Prinzip. Die äußeren Klemmen sind mit 50 V abgeschlossen, so daß nicht aktive Leitungen auf 50 Ω gehalten werden.

Der Aufbau wurde dahingehend modifiziert, daß beide Anschlußwiderstände durch zwei zusätzliche Koaxstecker ersetzt wurden, so daß insgesamt fünf Anschlüsse vorhanden sind.

Man kann sich diese Anordnung als einen Fünffach-Übertragungsschalter mit interner und daher kurzer Durchverbindung nach Bild 4 vorstellen. Hierfür sind eine Reihe von Anwendungen möglich.

1. Wenn in der Signalleitung ein PIN-Impulsgeber erforderlich ist, wobei jedoch die Einfügungsdämpfung von 8-10 dB die CW-Leistung beeinträchtigt, kann der Übertragungsschalter ca. 7-9 dB CW-Leistung sparen.

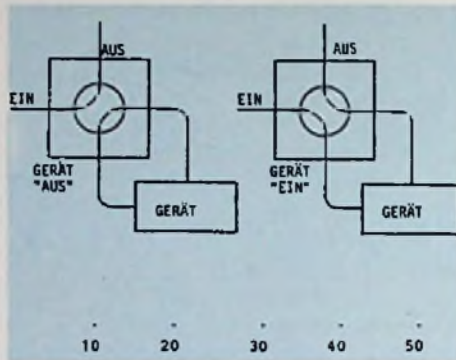


Bild 1: Herkömmliches Prinzip von Breitbandschaltern. Umgeschaltet wurde durch Drehen des Mittelstückes

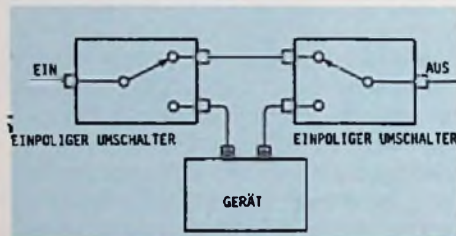


Bild 2: Prinzip des neuen Koaxialschalters

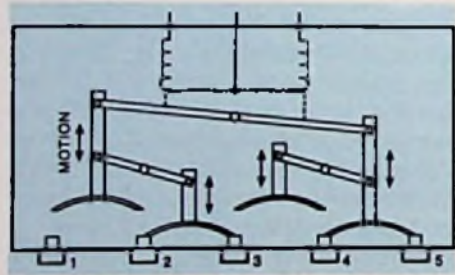


Bild 3: Mechanische Wirkungsweise des neuartigen Koaxialschalters

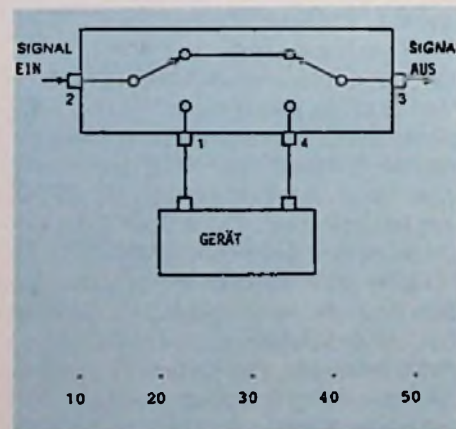


Bild 4: Funktioneller Zusammenhang zwischen den Anschlüssen in Bild 3

2. Wenn die Anwendung die Zuschaltung einer definierten, festen Anschwächung von z.B. 26 dB für Kalibrierungszwecke erfordert, läßt sich dies durch einfaches Anschließen von koaxialen Dämpfungsgliedern mit 36 dB Dämpfung zwischen den Anschlüssen 1 und 4 erreichen.

3. MW-Signalverarbeitung erfordert in manchen Fällen die zeitweise Zuschaltung eines Verstärkers. Der verwendete Verstärker kann an die Anschlüsse 1 und 4 angeschlossen werden und bei Bedarf zugeschaltet werden.

4. Durch Anschließen eines Tiefpaßfilters an die Anschlüsse 1 und 4 lassen sich harmonische Verzerrungen im Ausgangssignal von Mehrtakten-Mikrowellengeneratoren ausfiltern. Für die höchste Oktave ist die Durchgangsverbindung zu wählen, während für die niedrigere Oktave das Tiefpaßfilter zugeschaltet wird, um die zweite und höhere Harmonische auszufiltern.

5. Ein passiver Eichverzerrer kann durch Anschließen an die Anschlüsse 1 und 4 in eine Signalleitung geschaltet werden.

6. Der Übertragungsschalter ermöglicht auch das Einfügen eines Koaxialtrennschalters oder eines Signalbegrenzers in eine Signalleitung, wenn diese Komponenten zeitweilig für Kalibrierungszwecke oder wegen geänderter Signalbedingungen wieder von der Leitung getrennt werden müssen.

7. Der Übertragungsschalter ermöglicht außerdem das Einfügen der folgenden Koaxialkomponenten: Mischer, PIN-Abschwächer, Stufenabschwächer.

Oft erfordert eine Meßanordnung einen Übertragungsschalter zum Zuschalten des Prüflings (DUT) in einen reproduzierbaren Testablauf. Dieser Ablauf sieht vor, das Signal zur Kalibrierung zuerst direkt durchzuschalten und anschließend den DUT zur Messung von Einfügungsdämpfung, Verstärkung oder Rauschzahl zuzuschalten. Durch Anschließen von zwei Verlängerungskabeln an die Anschlüsse 1 und 4 wird der Übertragungsschalter in die verlustlose Leitungen geschaltet, so daß z.B. das zur Rauschzahlmessung verwendete System selbst im Hinblick auf Rauschzahl und Signalempfindlichkeit charakterisiert werden kann. Nach Zuschalten des DUT und Messen der Ge-

samt-Rauschzahl können Korrekturwerte für die Rauschzahl der zweiten Stufe berechnet werden.

Wenn Anschluß 3 nicht belegt wird, können zwei getrennte, jedoch mechanisch gekoppelte einpolige Kippschalter konfiguriert werden, die abwechselnd öffnen und schließen. Es können aber auch zwei getrennte, aber überlappend arbeitende einpolige Umschalter mit einem gemeinsamen Anschluß aufgebaut werden.

Die Trennung zwischen zwei benachbarten Anschlüssen beträgt mehr als 90 dB bei 18 GHz; die Trennung zwischen den Anschlüssen 1 und 2 bei geschlossenen



**Bild 5: Praktische Ausführung des Koaxialumschalters** (Hewlett Packard-Presebild)

Kontakten 2 und 3 ist größer als 53 dB. Dasselbe gilt für die Trennung zwischen den Anschlüssen 2 und 5.

Die Hauptvorteile der koaxialen „edge-line“-Streifenleiterstruktur sind die Reproduzierbarkeit (typisch  $\pm 0,03$  dB nach 1 000 000 Schaltzyklen) und die geringe Einfügungsdämpfung ( $> 0,5$  dB bei 18 GHz). Die geringe Baugröße mit flacher Kontaktanordnung (Bild 5) macht den Schalter zu einer idealen Komponente für Miniatur-Anwendungen. Die internen Kontakte, die den Spulenstrom im Haltezustand unterbrechen, können zur Anzeige der Schalterstellungen EIN oder AUS benutzt werden. Daneben steht eine 26 GHz-Version mit geringfügig schlechteren Spezifikationen zur Verfügung.

## Laser „malt“ Schaltungen

Erstmals ist es Forschern am kalifornischen Lawrence-Livermore Nationallabor gelungen, mit Hilfe von Laserstrahlung integrierte Schaltkreise auf Siliziumscheiben anzulegen. Zwar werden Versuche in dieser Richtung an vielen Forschungslabors der Erde angestellt. Laut den Angaben der Physiker Dr. IRVING HERMAN und BRUCE McWILLIAMS, die die erfolgreiche Arbeitsgruppe leiteten, ist es bisher nur ihnen gelungen, funktionfähige Schaltkreise mit Hilfe von Laserstrahlung zu produzieren. Bis zum Jahresende soll aufgrund des derzeit entwickelten Laborsystems eine Versuchsanlage gebaut werden, die je Sekunde tausend Transistorfunktionen auf der Siliziumscheibe anlegen kann. Damit wäre es möglich, innerhalb einer Nacht sämtliche Schaltkreise der heute leistungsfähigsten Computer auf einer Siliziumscheibe von 12,5 cm Durchmesser unterzubringen. Das käme einer Verkleinerung im Maßstab von mehr als 1000 zu 1 gleich und würde bedeuten, daß ein solcher Supercomputer, der heute noch ungefähr 25 Mio. Mark kostet, durch den Aufbau auf einem einzigen Wafer in einem Heim- oder Mikrocomputer Platz fände. Die Bezeichnung „Laser-Pantographie“, die das Labor dem neuen Verfahren gegeben hat, mag sich auf diesen Umstand beziehen: Ein Pantograph ist ein mechanisches Gerät zum Verkleinern oder Vergrößern von Zeichnungsvorlagen. Es wird im Deutschen als „Storchenschnabel“ bezeichnet.

McWILLIAMS vergleicht die Laser-Pantographie mit einem Angebot unterschiedlicher Laser-Pinsel, die nacheinander in

Farbtöpfe mit verschiedenen exotischen Gasen getaucht werden, um mit ihnen auf einer Silizium-„Leinwand“ zu malen. Das Verfahren arbeitet mit einem grünen Laserverstärker, der je Sekunde einige Mio. Lichtpulse aussendet. In genau bemessenen Abständen und für jeweils eine vorgegebene Zeit werden bestimmte Gase oder Dämpfe in das Arbeitsgefäß eingelassen. Sie können im Brennfleck des Laserlichts auf dem Silizium eine Reaktion mit dem Halbleitermaterial eingehen. Der Durchmesser der Flecke, in denen die erwünschten Reaktionen zustandekommen können, beträgt etwa ein Mikrometer. Die Reaktion bedeutet, daß die elektrischen Eigenschaften des Siliziums verändert werden, daß vielleicht an der Oberfläche eine elektrisch isolierende Schicht entsteht oder eine metallische Schicht aufgedampft wird. Der Laser erzeugt eine Beleuchtungsstärke, die die unter senkrecht stehender Sonne um ein Milliardenfaches übertrifft. Dabei werden Aufheizungs- und Abkühlungsgeschwindigkeiten von einigen hundert Milliarden Grad je Sekunde erreicht.

Obwohl detaillierte Angaben über die Laser-Pantographie noch weitgehend ausstehen, geben sich HERMAN und McWILLIAMS ungewöhnlich optimistisch. Parallel zur Laser-Pantographie sei am Lawrence-Livermore-Nationallabor ein Computersystem entwickelt worden, das den Entwurf, die Herstellung und das Austesten von Prototypen oder spezieller Kleinserien-Chips statt bisher in Wochen in einigen Stunden ausführen könne. Während bei heute üblichen Fertigungsverfahren die

Ausbeute von jeder der zahlreichen Etappen zur nächsten sinkt, lassen sich bei der Laser-Pantographie Fehler leicht löschen und berichtigen. Damit würde die Ausbeute der verwendbaren Schaltungen steigen. Das eigentliche Ziel der Arbeiten am Lawrence-Livermore-Nationallabor mag freilich nicht die Förderung mikroelektronischer Techniken im allgemeinen, sondern der Sieg über Japan im Wettrennen um den Supercomputer der nächsten Generation sein. Die derzeit leistungsfähigsten Computer führen bis zu 60 Mio. Rechenoperationen in der Sekunde aus. Damit arbeiten sie etwa so rasch wie wenigstens 10 000 Heimcomputer oder wie die gesamte Menschheit bei der Bedienung von Taschenrechnern. Das genügt freilich für manche heutige Anforderungen schon nicht mehr. „Wir brauchen Computer, die 100- bis 1000mal schneller arbeiten als derzeitige Spitzenmodelle“, sagt CARL HAUSSMANN, einer der Geschäftsführer des Labors. Seinen Angaben zufolge ist das Entwicklungsziel ein Multiprozessor-Supercomputer, der bereits die Projektbezeichnung S-1 trägt. Für dieses Ziel spielt die Laser-Pantographie eine Schlüsselrolle, da sie nicht nur Entwicklung und Herstellung eines solchen Computers dramatisch zu beschleunigen, sondern auch seine Kosten drastisch zu senken verspricht. Derzeit sind auf der Erde laut HAUSSMANN etwa hundert Supercomputer im Einsatz. Er könne sich ohne weiteres zehn Laser-Pantographen in einem Raum vorstellen, die jährlich einige tausend Supercomputer-Module hergestellt würden. -web-

Dipl.-Ing. Otto Janiczek<sup>1)</sup>

Zugegeben, der Praktiker probiert lieber zehnmal, bevor er einmal rechnet. Häufig führt das Experiment tatsächlich innerhalb vertretbarer Zeit zu einem Ziel, aber eben nicht immer. In der Praxis wird die Verbindung von Berechnung und Messung schneller zum Ziel führen.

In diesem Beitrag wird an Hand eines Colpitts-Oszillators, auch Dreipunkt-Oszillator genannt, gezeigt, wie man eine diskret aufgebaute Schaltung auch rechnerisch in den Griff bekommt.

# Berechnung eines Colpitts-Oszillators

Wie jeder Sinus-Oszillator setzt sich auch der Colpitts-Oszillator aus einem Verstärker und einem Rückkopplungsglied zusammen. Der Verstärker ist z. B. ein einfacher, einstufiger Transistorverstärker, der den Betrag der komplexen Eingangsspannung  $\underline{U}_1$  um den Faktor  $v$  verstärkt und deren Phase um  $180^\circ$  dreht (Bild 1). Die Berechnung der Bauelemente dieser einfachen Verstärkerstufe wird als bekannt vorausgesetzt und an dieser Stelle nicht weiter ausgeführt. Es ist auch kein RC-Glied in der Emitterleitung gezeigt,

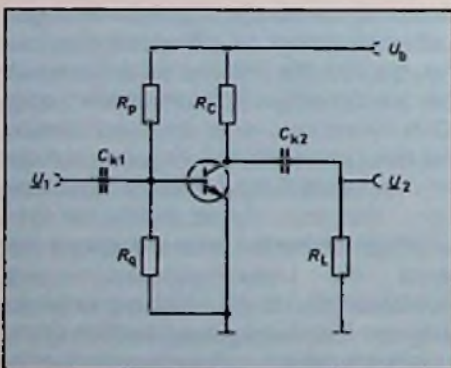


Bild 1: Transistor in Emitterschaltung als Verstärker für einen Colpitts-Oszillator.  $\underline{U}_1$ : komplexe Eingangsspannung,  $\underline{U}_2$ : komplexe Ausgangsspannung

<sup>1)</sup> Der Verfasser ist Mitarbeiter des Deutschen Patentamtes München und daneben Dozent an einer Technikerschule in München.

das der Fachmann im Bedarfsfalle zur Stabilisierung des Arbeitspunktes gegenüber Temperaturschwankungen vorsehen wird.

Das Rückkopplungsglied in  $\pi$ -Schaltung besteht aus zwei Kondensatoren und einer Spule (Bild 2) und dient dazu

- den Betrag der Ausgangsspannung  $\underline{U}_2$  des Verstärkers um den Faktor  $v$  zu dämpfen,
- die Phase der Ausgangsspannung  $\underline{U}_2$  des Verstärkers um  $180^\circ$  zu drehen, und
- die Schwingfrequenz des Oszillators zu bestimmen.

Die gesamte Oszillatorschaltung wird aus der Kettenschaltung von Verstärker und Rückkopplungsglied, sowie einer Rückkopplungsschleife gebildet und hat die Form nach Bild 3.

Diese Darstellung der Schaltung bringt die Zusammensetzung des Oszillators aus Verstärker und Rückkopplungsglied deutlich zum Ausdruck. Gebräuchlich sind aber auch andere Darstellungen derselben Schaltung.

Um diesen gesamten Oszillator wechselstrommäßig berechnen und die Bauelementewerte des Rückkopplungsgliedes bestimmen zu können, wird zunächst das Wechselstromersatzschaltbild des Oszillators erstellt (Bild 4).

- Hierbei wird der Kondensator  $C_{k2}$  als Wechselstromkurzschluß betrachtet,

b) der Speisepunkt der Batterie ( $U_b$ ) als Massepunkt angesehen, sowie

c) im bekannten Transistorersatzschaltbild mit h-Parametern die Spannungsrückwirkung  $h_{12}$  (Spannungsquelle im Eingangskreis des Transistors) vernachlässigt.

Unter Zusammenfassung der parallel liegenden Widerstände  $R_p$ ,  $R_q$  und  $h_{11}$  zum Eingangswiderstand des Verstärkers  $R_e$  sowie der parallel liegenden Widerstände  $R_c$ ,  $R_L$  und  $1/h_{22}$  zum Abschlußwiderstand des Verstärkers  $R_a$  läßt sich das Ersatzbild in einer Form vereinfachen, wie sie das Bild 5 zeigt.

Darin ist:

$$R_e = R_p || R_q || h_{11} \quad \text{und} \quad R_a = R_c || R_L || 1/h_{22} \quad (1)$$

Die Zusammenfassung der beiden RC-Glieder zu zwei komplexen Leitwerten vereinfacht das Ersatzschaltbild soweit (Bild 6), daß die Berechnung durchgeführt werden kann.

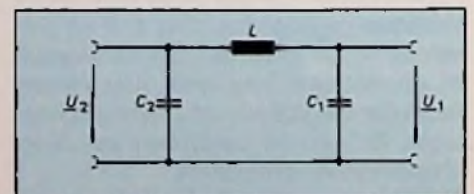


Bild 2: Rückkopplungsglied des Colpitts-Oszillators als  $\pi$ -Glied



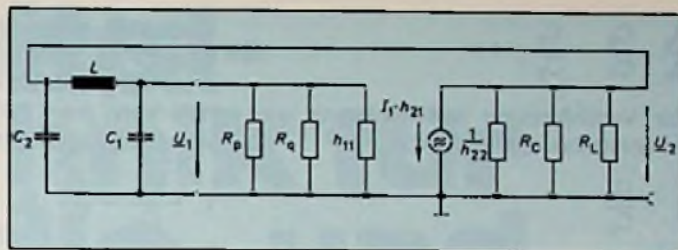
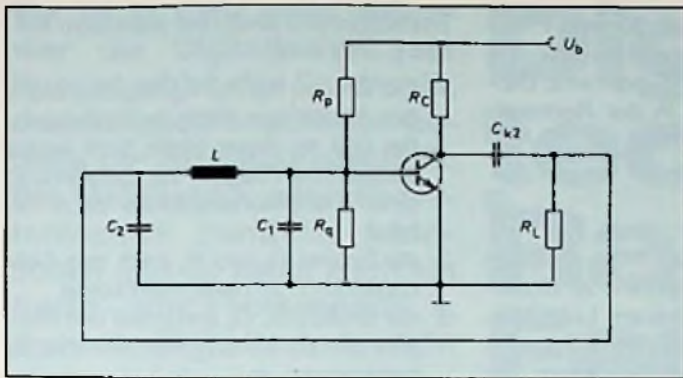


Bild 4: Ausführliches Wechselstromersatzschaltbild des Oszillators

Bild 3: Eine mögliche Darstellung eines Colpitts-Oszillators in Emitterschaltung

Bei Einführung der komplexen Leitwerte  $Y_e$  und  $Y_a$  sowie der ihnen zugeordneten Ströme  $I_e$  und  $I_a$  gilt:

$$\begin{aligned} Y_e &= 1/R_e + j\omega \cdot C_1 \\ Y_a &= 1/R_a + j\omega \cdot C_2 \\ U_1 &= I_1 \cdot h_{11} \\ I_3 &= -I_1 \cdot h_{21} \end{aligned}$$

Aus dem Ersatzschaltbild lassen sich noch weitere Gleichungen ermitteln und zu dem nachstehenden Gleichungssystem zusammenfassen;

$$\begin{aligned} U_1 &= I_1 \cdot h_{11} \\ I_e &= U_1 \cdot Y_e \\ U_2 &= U_1 + I_e \cdot j\omega L \\ I_a &= U_2 \cdot Y_a \\ I_3 &= I_e + I_a \\ I_3 &= -I_1 \cdot h_{21} \end{aligned}$$

das sich durch einfaches Einsetzen von einer Gleichung in die andere lösen läßt:

$$\begin{aligned} I_e &= I_1 \cdot h_{11} \cdot Y_e \\ U_2 &= I_1 \cdot h_{11} \cdot \{1 + Y_e \cdot j\omega L\} \\ I_a &= I_1 \cdot h_{11} \cdot \{Y_a + Y_e \cdot Y_a \cdot j\omega L\} \\ I_3 &= I_1 \cdot h_{11} \cdot \{Y_e + Y_a + Y_e \cdot Y_a \cdot j\omega L\} \\ &= -I_1 \cdot h_{21} \end{aligned}$$

Aus der letzten Gleichung ist – nach Kürzen durch  $I_1$  – eine komplexe Beziehung zu ermitteln, die zum Schwingen des Oszillators erfüllt sein muß:

$$Y_e + Y_a + Y_e \cdot Y_a \cdot j\omega L = -h_{21}/h_{11} \quad (2)$$

Hieraus ergibt sich bei Einsetzen der entsprechenden Werte für  $Y_e$  und  $Y_a$  und nach Umstellung:

$$\begin{aligned} 1/R_e + 1/R_a - \omega^2 \cdot L \cdot (C_2/R_e + C_1/R_a) \\ + j\omega \cdot (C_1 + C_2 + L/R_e \cdot R_a - \omega^2 \cdot L \cdot C_1 \cdot C_2) \end{aligned} \quad (3)$$

Diese komplexe Gleichung wird in ihren Realteil und ihren Imaginärteil zerlegt:

$$1/R_e + 1/R_a - \omega^2 \cdot L \cdot (C_2/R_e + C_1/R_a) = -h_{21}/h_{11} \quad (4)$$

$$C_1 + C_2 + L/R_e \cdot R_a - \omega^2 \cdot L \cdot C_1 \cdot C_2 = 0 \quad (5)$$

Diese Gleichungen (4) und (5) müssen erfüllt sein, damit der Oszillator sicher schwingt. Die zweite (Imaginärteil-) Gleichung wird durch  $(C_1 + C_2)$  dividiert:

$$\begin{aligned} 1 + L/R_e \cdot R_a \cdot (C_1 + C_2) \\ - \omega^2 \cdot L \cdot C_1 \cdot C_2 / (C_1 + C_2) = 0 \end{aligned}$$

Um den Oszillator sinnvoll zu gestalten, dimensioniert man die Bauelemente so, daß der zweite Term (Summand) dieser

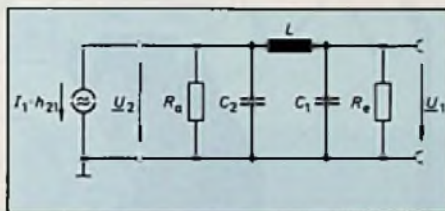


Bild 5: Vereinfachtes Ersatzschaltbild des Oszillators

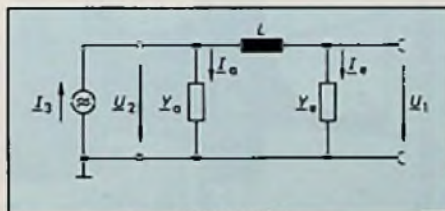


Bild 6: Vereinfachtes Ersatzschaltbild in der Leitwertdarstellung

Gleichung, der im folgenden mit  $\epsilon$  bezeichnet wird, sehr viel kleiner als 1 wird.

$$\epsilon = L/R_e \cdot R_a \cdot (C_1 + C_2) \ll 1$$

Es genügt dabei, wenn  $\epsilon \leq 0,01$  angenommen wird. In diesem Falle kann man  $\epsilon$  gegenüber „1“ vernachlässigen und es gilt

$$\omega^2 \cdot L \cdot C_1 \cdot C_2 / (C_1 + C_2) = 1 \quad (6)$$

Diese Gleichung (6) bestimmt die Schwingfrequenz des Oszillators. Er schwingt mit der Resonanzfrequenz eines Parallelschwingkreises, der aus einer Spule L besteht, zu der die Serienschal-

tung aus den Kondensatoren  $C_1$  und  $C_2$  parallel geschaltet ist.

$L/(C_1 + C_2) = 1/\omega^2 \cdot C_1 \cdot C_2$  aus der Gleichung (6) eingesetzt in die Gleichung für  $\epsilon$  ergibt:

$$\epsilon = 1/\omega^2 \cdot C_1 \cdot C_2 \cdot R_e \cdot R_a \ll 1 \quad (7)$$

Die Gleichung (7) sagt lediglich aus, daß insbesondere der Verstärkereingangswiderstand  $R_e$  sehr groß gegenüber dem Blindwiderstand des dazu parallel liegenden Kondensators  $C_1$  sein muß. Erfahrungsgemäß liegt nämlich der Abschlußwiderstand  $R_a$  in der Größenordnung des Blindwiderstandes des Kondensators  $C_2$ . Durch die Wahl eines kleinen  $\epsilon$ -Wertes ( $\epsilon \leq 0,01$ ) wird erzwungen, daß der Widerstand  $R_e$  groß gegenüber dem Blindwiderstand des Kondensators  $C_1$  ist. Diese Maßnahme war beispielsweise bei Röhrenoszillatoren nicht erforderlich, da dort der Verstärkereingangswiderstand (im wesentlichen der Gitterableitwiderstand) von Natur aus schon sehr groß war.

Eine weitere Gleichung läßt sich aus dem Realteil der vorstehenden komplexen Gleichung (3) gewinnen, die mit  $R_a$  multipliziert wird:

$$\begin{aligned} \frac{1}{R_e} + \frac{1}{R_a} - \omega^2 \cdot L \cdot \left\{ \frac{C_2}{R_e} \right\} \\ = -\frac{h_{21}}{h_{11}} \end{aligned}$$

$$\frac{R_a}{R_e} + 1 - \frac{R_a}{R_e} \cdot \omega^2 \cdot L \cdot C_2$$

$$- \omega^2 \cdot L \cdot C_1 = -\frac{h_{21}}{h_{11}} \cdot R_a = -v$$

$v$  ist der Verstärkungsfaktor des Verstärkers, der sich bekanntermaßen nach der Gleichung  $v = h_{21} \cdot R_a / h_{11}$  berechnen läßt. Durch Erweitern und Einsetzen der Gleichung (6) in diese Gleichung ergibt sich:

$$\frac{R_a}{R_o} \cdot \frac{C_2}{C_1} + \frac{C_1}{C_2} = +v$$

Zur Vereinfachung der Rechnung wird vorübergehend eingeführt:

$$x = \frac{C_1}{C_2}$$

Die Widerstände  $R_a$  und  $R_o$  liegen jeweils höchstens in der Größenordnung von einigen  $k\Omega$ . Das Verhältnis  $R_a/R_o$  wird daher etwa zwischen 0,5 und 5 liegen. Bei ausreichend hohen Verstärkungsfak-

toren, z. B. schon ab  $v \geq 50$  wird  $v^2/4 \geq 625$ . Es ist daher anzunehmen, daß  $v^2/4$  stets viel größer als  $R_a/R_o$  sein wird. Deshalb kann man  $R_a/R_o$  in der Rechnung vernachlässigen und erhält

$$v = \frac{C_1}{C_2} = \frac{h_{21}}{h_{11}} \cdot R_a \quad (8)$$

Das Rückkopplungsglied eines Colpitts-Oszillators ist sonach einfach zu dimensionieren. Bei vorgegebenem Lastwiderstand  $R_L$ , vorgegebener Schwingfrequenz  $f$  bzw.  $\omega$ , bekannten h-Parametern des

Transistors und einem frei wählbaren kleinen  $\epsilon$ -Wert sind:

1. Die Größen  $R_C$ ,  $R_P$ ,  $R_Q$ ,  $U_b$ ,  $C_{K2}$  und  $v$  des Verstärkers nach den altbekannten und an dieser Stelle nicht weiter ausgeführten Regeln zur Berechnung eines Transistorverstärkers zu ermitteln.
2. die Größen  $R_o$  und  $R_a$  nach den Gleichungen (1) zu bestimmen sowie
3. die Größen  $C_1$ ,  $C_2$  und  $L$  aus den Gleichungen (6) bis (8) ohne weiteres zu berechnen.

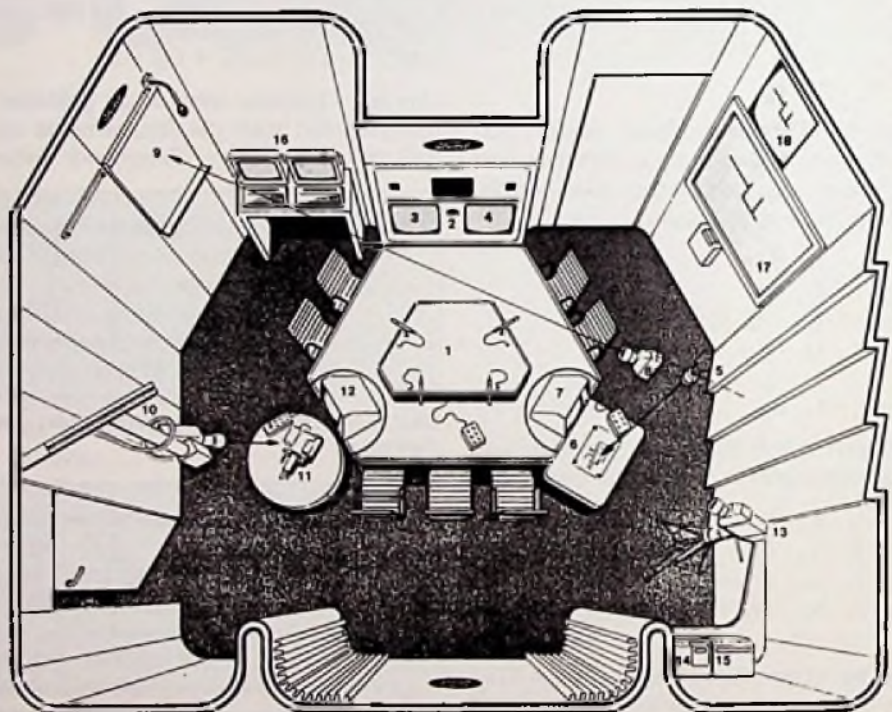
## Videokonferenz-System

Videokonferenz-Systeme erweisen sich zunehmend als zeit- und kostensparende neue Form der geschäftlichen Kommunikation. Dabei befinden sich die Konferenzteilnehmer in zwei oder mehreren Konferenzstudios, die mit Kameras und Bildschirmen sowie der dazu gehörenden Steuerungstechnik ausgestattet sind (Bild 1). Für eine Konferenz werden nun diese Studios – ähnlich wie bei einer internationalen Telefonverbindung – z. B. über Satellitenfunk miteinander verbunden, wobei hier aber die Teilnehmer nicht nur miteinander sprechen, sondern sich auch gegenseitig sehen können. Zugleich besteht die Möglichkeit, über die video- und fernsehtechnischen Studioeinrichtungen auch Schriftstücke, Zeichnungen oder sonstige Vorlagen den anderen Teilnehmern direkt zu zeigen.

Das erste internationale Videokonferenz-System, das in Europa installiert wurde, verbindet die beiden Entwicklungszentren des Automobilherstellers Ford in Köln-Niehl und Dunton bei London miteinander. Die bei diesem System eingesetzten fernseh- und videotechnischen Einrichtungen wurden von Grundig Electronic konzipiert und geliefert.

Zur weiteren Erprobung der Videokonferenz-Technik errichtet die Deutsche Bundespost 1985/86 stufenweise ein Versuchsnetz mit öffentlichen Konferenzstudios. Als maßgeblicher Hersteller auf dem Gebiet der professionellen Video- und Fernsehtechnik wird Grundig mehrere dieser öffentlichen Studios videotechnisch ausrüsten.

Der jeweilige Diskussionsleiter kann ohne Hilfe eines Technikers sämtliche Funktionen vom Konferenztisch aus selbst steuern.



Einrichtungssplan eines Studios mit Grundig Videokonferenzsystem bei Ford in Köln

Bild 1: Einrichtungssplan des Videokonferenzstudios

1. Konferenztisch mit sieben Plätzen, davon drei im Aufnahmebereich der Personenkamera, vier Mikrofone, zwei drehbare Kontrollmonitore, Steuergerät für den Konferenzleiter
2. Personenkamera FAC72
3. Bildschirm für Studio Köln
4. Bildschirm für Studio Dunton/England
5. Schwarzweißkamera FA76 für Zeichnungen und Schriftstücke
6. Tisch zur Vorlage von Zeichnungen und Schriftstücken, mit Steuergerät
7. Kontrollmonitor für Dokumentenvorlage und zweite Personenkamera
8. Zweite Personenkamera FAC72
9. Flip-Chart mit Mikrofon
10. Objektkamera FAC72, beweglich in vier Ebenen
11. Drehtisch für Objektdarstellungen, mit Steuergerät
12. Kontrollmonitor für Objektkamera
13. Mobile Kamera FAC72
14. Videorecorder BK510U zum Einspielen von vorbereiteten Informationen
15. Telefax
16. Zwei Computerterminals
17. Elektronische Wandtafel
18. Bildschirm für elektronische Wandtafel

Vor nicht ganz zehn Jahren war die Digitaltechnik ein Spezialgebiet der Elektronik, das lediglich bestimmte Gebiete der Steuerungstechnik, der Meßtechnik oder die Datentechnik berührte. Inzwischen gibt es kaum noch ein Radio- oder Fernsehgerät, in dem die Digitaltechnik nicht eine wichtige Rolle spielen würde.

Leider hielt die Geschwindigkeit, mit der die Ausbildungspläne sich der Entwicklung anpassen, nicht mit.

Diese Beitragsfolge will dem Praktiker Gelegenheit geben, sich in das Gebiet der Digitaltechnik einzuarbeiten.

# Digital- technik für Radio- und Fernseh- techniker

## Teil XXIV

Der Akkumulator in Bild 4.5.2 enthält acht 1-bit-Akkumulatoren nach Bild 4.5.1 und verarbeitet 8 bit lange Datenworte. Er ist das Kernstück moderner Mikroprozessoren bzw. Mikrocomputer. Auch hier sind die Steuerbefehle wieder in einem Speicher abgelegt, der bei Mikroprozessoren Befehlsregister heißt. Durch Anwählen der betreffenden Adresse kann man sie wirksam werden lassen. Die Adressen der Steuerbefehle sind in der Praxis relativ uninteressant. Wesentlich interessanter ist die Funktion, die der Akkumulator ausführt, wenn die betreffende Adresse bzw. der unter ihr gespeicherte Befehl angewählt wird. Diese Funktionen werden durch eine leicht merkbare (mnemonische) Abkürzung gekennzeichnet, die aus der englischen Übersetzung der Funktionsbeschreibung abgeleitet ist. Die Tabelle 4.5.1 gibt Aufschluß über die Befehlsadressen und die durch den Akkumulator ausgeführten Funktionen. Bei den Befehlen handelt es sich um rechnerorientierte Befehle, auch maschinen- oder hardware-orientierte Befehle genannt. Sie

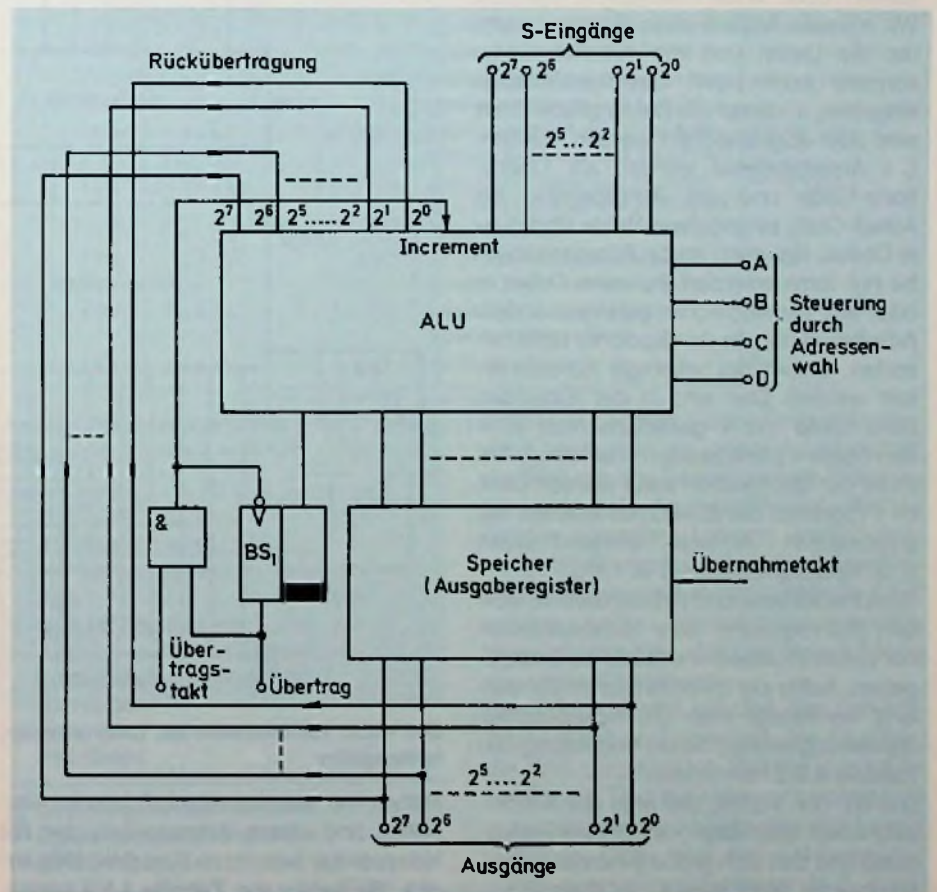


Bild 4.5.2: 8-bit-Akkumulator, bestehend aus 1-bit-Akkumulatoren in Blockdarstellung

bilden in der Praxis das Rechnerprogramm, das die arithmetisch logische Einheit, die man hier Prozessoreinheit nennt, zum Durchführen bestimmter Operationen veranlaßt. In der Praxis handelt es sich dabei um Unterprogramme innerhalb eines problem-orientierten Programmes, das software-orientiertes Programm heißt.

**4.5.1 Akkumulator mit Datenspeicher**  
Ordnet man, wie in Bild 4.5.3 dargestellt, dem Akku einen Datenspeicher zu, so können Zwischenergebnisse zunächst einmal abgespeichert werden. Sie werden mit einem Schreibbefehl (Write, Store) vom Akkumulatorausgang in den Speicher übertragen. Mit den Steuereingängen  $a_0 \dots a_3$  kann eine beliebige Adresse innerhalb des Speichers angewählt werden. Die Speicherstellen unter dieser Adresse nehmen dann die Ausgangsdaten des Akkumulators auf.

Andererseits können die unter der angewählten Adresse im Speicher stehenden Daten auch wieder in den Akkumulator übertragen und mit den über die S-Eingänge eingegebenen Daten addiert, subtrahiert oder anders verknüpft werden. Wir müssen folglich dem Rechner nicht nur die Daten und die Arbeitsbefehle, sondern auch noch Speicheradressen eingeben, in denen die Daten gespeichert sind oder abgespeichert werden müssen. Die Arbeitsbefehle werden als Operations-Code und die Adreßbefehle als Adreß-Code eingegeben. Beide sind duale Codes. Natürlich ist die Adressenangabe nur dann erforderlich, wenn Daten in oder aus dem Speicher gelangen sollen. Arbeitsbefehle, die den Speicher nicht betreffen, können bei beliebiger Adresse erteilt werden. Das wird in der folgenden Befehlsliste mit x gekennzeichnet (x = don't care = unbedenklich = beliebig). Anstelle der Buchstaben aaaa werden dann im Programm die Bit-Kombinationen der angewählten Adresse eingeschrieben (z. B. Speicheradresse 9  $\hat{=}$  1001).

Speicheradresse und Arbeitsbefehle werden in Programm- oder Befehlstabellen nur selten im Maschinencode binär angegeben. Außer der mnemonischen Darstellung verwendet man die hexadezimale Darstellungsweise, deren Bedeutung aus Tabelle 4.5.2 hervorgeht.

Das hat den Vorteil, daß man alle Bitkombinationen ausnutzen kann (keine Redundanz) und daß sich große Binärdarstellungen besser lesen lassen. Die Befehle be-

Adresse				Funktion	Abkürz.	Funktion engl.	Übertragspeicher
D	C	B	A				
0	0	0	0	Keine Operation	NOP	No Operation	wirksam
0	0	0	1	Setze Akku auf 1	SP1	Set plus 1	wirksam
0	0	1	0	Komplementiere Akkuinhalt	CMA	Complement Accu	unwirksam
0	0	1	1	Lade Zahl S in Akku	LDA	Load Accu	unwirksam
0	1	0	0	Lösche Akku	CLA	Clear	unwirksam
0	1	0	1	Erhöhe Akkuinhalt um 1	INC	Increment Accu	wirksam
0	1	1	0	Verringere Akkuinhalt um 1	DEC	Decrement Accu	wirksam
0	1	1	1	Addiere Zahl S zum Akkuinhalt	ADD	Add to Accu	wirksam
1	0	0	0	Subtrahiere Zahl S vom Akkuinhalt	SUB	Subtract from Accu	wirksam
1	0	0	1	Akkuinhalt UND S in den Akku	AND	S and Accu	wirksam
1	0	1	0	Akkuinhalt ODER S in den Akku	IOR	S or Accu	wirksam
1	0	1	1	Akkuinhalt EXKLUSIV-ODER S in den Akku	XOR	S exclusiv or Accu	wirksam
1	1	0	0	Setze Akku auf - 1	SM1	Set minus 1	wirksam

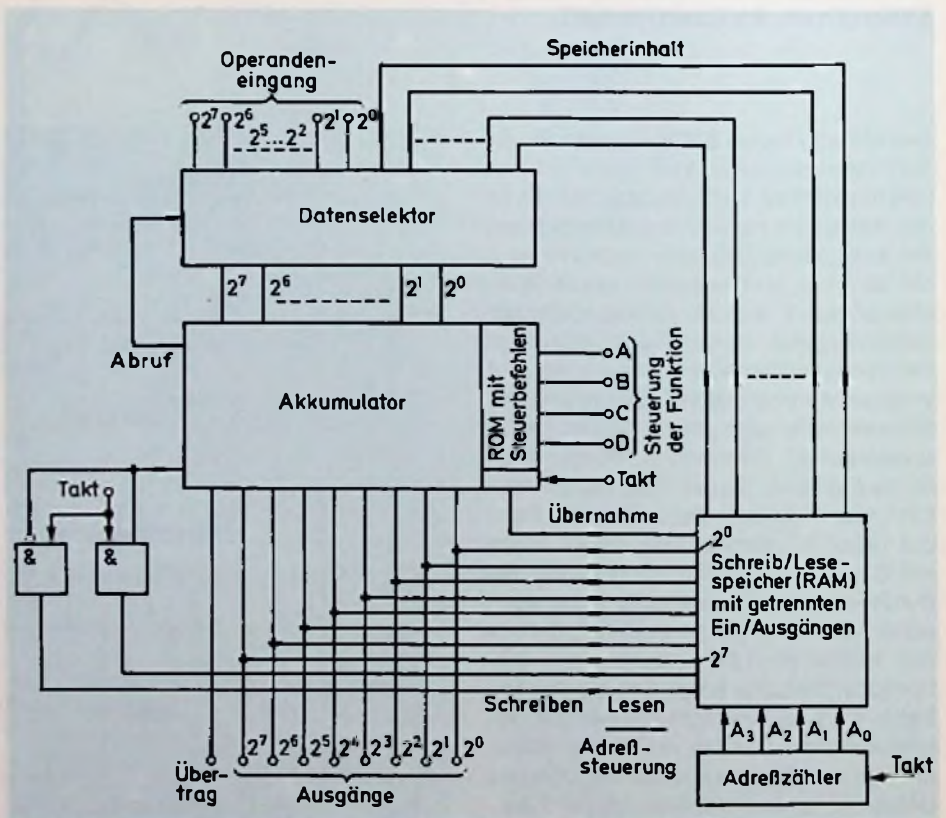


Bild 4.5.3: Akkumulator mit Datenselektor, Schreib/Lese-Speicher, Adreßzähler und Befehlsregister

stehen hier aus dem eigentlichen Arbeitsbefehl und einem Adressenteil, der die Nummer der benutzten Speicherstelle angibt. Sie gehen aus Tabelle 4.5.3 hervor.

Der letzte Befehl setzt voraus, daß die Befehle des Programmes nicht von Hand abgefragt, sondern durch einen Befehlszähler eingegeben werden. Der Ablauf ge-

schiebt dann nach Eintreffen eines Startbefehles automatisch, bis innerhalb des Programmes der Haltbefehl 1111 eintrifft. Aber darauf wird im nächsten Abschnitt eingegangen. Zunächst wollen wir uns an Hand obiger Befehlsliste einige einfache Programme schreiben.

**4.5.2 Akkumulator mit Daten- und Programmspeicher (programmgesteuerter Rechner)**

Bei den bisherigen Betrachtungen haben wir die Arbeitsbefehle und Adressen dem Rechner Schritt für Schritt zugeführt. Das bedeutete, daß sie für jede neue Rechenoperation oder sonstige Verknüpfung wieder neu aufgestellt bzw. eingegeben werden mußten.

Diese Arbeit kann man auch einem Programmspeicher überlassen, der dann von einem Befehlszähler Adresse für Adresse abgetastet wird, sobald man ihn mit einem Signal startet. In die Adressen des Befehlszählers werden Arbeitsbefehle und Datenadressen in der vom Programm bestimmten Reihenfolge eingegeben. Als letzter Arbeitsbefehl kommt der Befehl Halt (HLT = 1111), der den Befehlszähler anhält und damit den automatischen Programmablauf beendet. Die anschließend noch unbenutzten Adressen des Programmspeichers können die Adressen des Datenspeichers anwählen und übergeben die danach eingegebenen Binärinformationen als Daten in diesen Speicher. Diese Datenadressen sind bereits vorher bei der Programmerstellung festzulegen und zu den entsprechenden Arbeitsbefehlen mit anzufügen.

Das Bild 4.5.4 zeigt die ergänzte Schaltung des programmierbaren Rechners. Häufig benutzt man auch nur einen einzigen Speicher, der die Befehle des Programmes und Daten speichert. Diese Form bietet eine höhere Flexibilität bei verschieden hohen Befehls- und Datenanteilen.

Bei der Programmierung solcher Rechner kann man sich von den schaltungstechnischen Zusammenhängen gedanklich völlig lösen, zumal sie sich heute innerhalb integrierter Schaltungen abspielen und vom Anwender ohnehin nicht mehr verändert werden können. Dafür muß man die erforderlichen Befehle sorgfältig nummerieren, damit man sie innerhalb des Programmspeichers wieder findet. Wir wollen hier an einigen einfachen Beispielen zeigen, wie solche Programme erstellt werden.

**Tabelle 4.5.2**  
**Zusammenhang zwischen binärer und hexadezimaler Darstellung der Adressen**

binär	hexadezimal	binär	hexadezimal	binär	hexadezimal
0000	0	0110	6	1100	C
0001	1	0111	7	1101	D
0010	2	1000	8	1110	E
0011	3	1001	9	1111	F
0100	4	1010	A		
0101	5	1011	B		

**Tabelle 4.5.3: Zusammenhang zwischen Befehlen und Funktionen**

Befehl		Hex.- dezim. Nr.	Funktion		
Arbeits- befehl d c b a	Adressen- nummer a <sub>3</sub> a <sub>2</sub> a <sub>1</sub> a <sub>0</sub>		Mnemo	Klartext	Symbolik
0000	x x x x	0	NOP	keine Operation	A ← A
0001	x x x x	1	SP1	Setze Akku auf 1	+ 1
0010	x x x x	2	CMA	Komplementiere Akku	$\bar{A}$
0011	a a a a	3	LDA	Lade Speicher mit Adresse aaaa in den Akkumulator	A ← (a)
0100	x x x x	4	CLA	Lösche Akku	A ← A - A
0101	x x x x	5	INC	Erhöhe Akkuinhalt um 1	A + 1
0110	x x x x	6	DEC	Verringere Akkuinhalt um 1	A - 1
0111	a a a a	7	ADD	Addiere Inhalt der Speicheradresse aaaa zum Akkuinhalt	A ← A + (a)
1000	a a a a	8	SUB	Subtrahiere Inhalt der Speicheradresse aaaa vom Akkuinhalt	A ← A - (a)
1001	a a a a	9	AND	UND-Verknüpfung zwischen Speicheradresse aaaa und Akkuinhalt	A ← A ∧ (a)
1010	a a a a	A	IOR	ODER-Verknüpf. zwischen Speicheradresse aaaa und Akkuinhalt	A ← A ∨ (a)
1011	a a a a	B	XOR	Exkl.-ODER-Verknüpf. zw. Speicheradresse aaaa und Akkuinhalt	A ← A ⊕ (a)
1100	x x x x	C	SM1	Setze Akku auf - 1	- 1
1101	x x x x	D	INP	Übernehme Zahl S von den Eingängen in den Akkumulator	A ← S
1110	a a a a	E	STA	Übertrage Akkuinhalt in die Speicheradresse aaaa	(a) ← A
1111	x x x x	F	HLT	Halte Befehlszähler an	A = A

**Beispiel: Programmerstellung für die Addition zweier Zahlen X = R + S**

Dafür sind folgende Befehle einzugeben:

1. Akkumulator löschen CLA
  2. Übernehme Augend R von der Eingabeleitung in den Akku INP
  3. Addiere den Addend S, der unter einer bestimmten Adresse aaaa gespeichert ist, zum Augend R ADD aaaa
  4. Ende des Programmes, also Halt-Befehl HLT
- 
5. Dateneingabe des Addenden in eine Speicheradresse aaaa (z. B. 0101) Depos. in 0101

Damit der Rechner dieses Programm versteht, muß man zu jedem Arbeitsschritt die Stellung des Befehlszählers (Befehlsadresse) sowie die maschinenorientierten Befehle aufstellen. Letztere werden entweder binär oder hexadezimal dargestellt. In der Programmliste nach Tabelle 4.5.4 wurden beide Darstellungen gewählt. Häufig findet man darüber hinaus häufig die oktale Darstellung.

Der Taktgenerator schaltet den Befehlszähler durch und veranlaßt den Rechner, die dort dargestellten Befehle auszuführen. Da der Takt mit einer sehr hohen Frequenz abläuft, kann man das nicht mehr verfolgen. Dazu muß den Taktgenerator durch einen Einzeltaktgeber (z. B. prell-

freien Schalter) ersetzen.

Dasselbe gilt selbstverständlich auch für die Eingabe des Programms, die mit dem Befehl „Deposit“ oder DMA (direkter Speicherzugriff) erfolgt.

Nach dem 3. Takt steht die Summe im Akkumulator. Da der 4. Takt den Befehlszähler blockiert, ändern die folgenden Impulse weder dessen Zustand noch das Ergebnis des Akkumulators. Sollen mehrere Zahlen miteinander addiert werden, so müssen zwischen die Arbeitsschritte 3. und 4. weitere Befehle eingeschaltet werden, die dafür sorgen, daß die Zwischensumme stets wieder in die bei 3. angegebene Adresse des Datenspeichers übertragen wird. Diesen Rückübertrag besorgt der Befehl STA<sup>1)</sup>.

Da zu Beginn einer solchen Mehrfach- Addition der Ergebnisspeicher auf Null steht, kann man auch auf die separate Speicherung des Augenden verzichten. Wichtig ist allerdings, daß man sich vor Eingabe des ersten Rechenoperanden von der Nullstellung überzeugt hat.

**Beispiel:**

Die beiden Dezimalzahlen R = 57 und S = 65 sollen binärcodiert addiert werden. Dazu ordnet man die Zehner den ersten vier Bit und die Einer den letzten vier Bit zu. R = 01010111 und S = 01100101

Die Zahl R = 01010111 wurde unter der Adresse 0101 gespeichert. Die Zahl S = 01100101 liegt an den S-Eingängen.

Nach Start des Taktgenerators läuft die Operation entsprechend der Tabelle 4.5.6 ab.

Wie man sieht, ist die Summe sowohl bei den Einern als auch bei den Zehnern größer als 9 (11 Zehner + 12 Einer). Damit das Ergebnis wieder als echte Dezimalzahl dasteht, muß man beide Dezimalstellen mit der Korrekturzahl 0110 = 6 addieren. Diese gibt man als zweiten Addenden ein und startet den Taktgenerator neu. Dabei erhält man die in Tabelle 4.5.7 dargestellten Verhältnisse. Wie daraus hervor geht, ist das Ergebnis 122.

Eine ALU mit Akkumulatoreigenschaften, mit Befehlsregister und Befehlszähler nennt man Zentrale Prozessoreinheit (engl. Central Processing Unit) und kürzt sie mit CPU ab. *(wird fortgesetzt)*

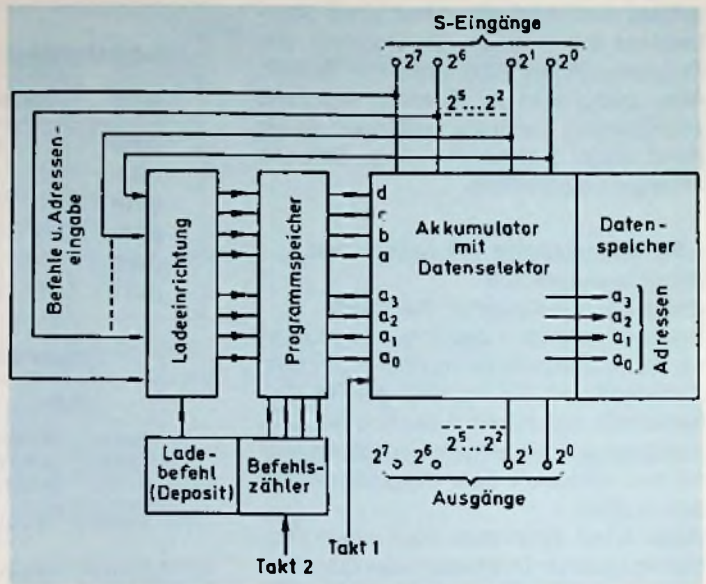


Bild 4.5.4: Akkumulator mit Daten- und Programmspeicher

**Tabelle 4.5.4**  
**Einfaches Programm für die Addition zweier Zahlen**

Arbeits-schritt	Befehls-zähler	Befehl	Befehl	Adresse	Befehl	Adresse	
		mnemon.	binär		hexadez.	hexadez.	
1.	0000	CLA	0100	0000	4	0	Pro-gramm-erstellung
2.	0001	INP	1101	0000	D	0	
3.	0010	ADD	0111	0100	7	4	
4.	0011	HLT	1111	0000	F	0	
5.	Augend an die S-Eingänge legen und unter der bei 3. angegebenen Adresse speichern						Daten-eingabe
6.	Addend an die S-Eingänge legen						
7.	Taktgenerator starten (RUN)						Rechnen

**Tabelle 4.5.6: Programmablauf beim Addieren der Zahlen 57 und 65**

Takt	Funktion	Befehl	Zahl
0	Akku löschen	CLA = 0100 0000	0000 0000
1	Zahl S von Eingängen übernehmen	INP = 1101 0000	0110 0101
2	Zahl R aus Speicher 0101 zum Akkuinhalt addieren	ADD = 0111 0101	+ 0101 0111
	Summe:		= 1011 1100
3	Summe in Speicher 0101 schreiben	STA = 1110 0101	= 1011 1100
4	Summe festhalten	HLT = 1111 0000	

**Tabelle 4.5.5: Programm für die Addition mehrerer Zahlen**

Arbeits-schritt	Befehls-zähler	Befehl	Befehl	Adresse	Befehl	Adresse	
		mnemon.	binär		hexadez.	hexadez.	
1.	0000	CLA	0100	0000	4	0	Pro-gramm-erstellung
2.	0001	INP	1101	0000	D	0	
3.	0010	ADD	0111	0101	7	5	
4.	0011	STA	1110	0101	E	5	
5.	0100	HLT	1111	0000	F	0	
6.	Augend R in die unter 3. genannte Adresse (hier 0101) mit dem Deposit-Befehl speichern						Daten-eingabe
7.	Addend S <sub>1</sub> an die S-Eingänge legen						
8.	Taktgenerator starten						Rechnen
9.	2. Addend S <sub>2</sub> an die S-Eingänge legen						Daten-eingabe
10.	Befehlszähler auf 0000 zurückstellen						
11.	Taktgenerator starten						Rechnen
12.	3. Addend S <sub>3</sub> an die S-Eingänge legen usw.						Daten-eingabe usw.

<sup>1)</sup> Store Akku = speichere Akkuinhalt

## Hinweise auf neue Produkte

### Miniatur Überwachungskamera

Nicht größer als eine Zigarettenschachtel ist die neue schwarz-weiß Überwachungskamera von Suwa Seiko. Ein CCD-Element mit 244 x 244 Bildpunkten dient als Aufnahmeelement (Bild 1).



Bild 1: Überwachungskamera mit CCD-Bildaufnehmer (Spezial-Electronic-Pressbild)

Die Beleuchtungsstärke kann 30 Lux bis 10000 Lux betragen.

Zusätzlich ist ein Mikrofon eingebaut, so daß auch Geräusche übertragen werden können.

Die Maße der Kamera betragen 45 x 30 x 90 mm und das Gewicht 170 g.

Durch ihre geringen Abmaße eignet sich die Kamera besonders zur Überwachung von Supermärkten, Maschinen oder auch als Roboterage.

### Btx-Fernseher jetzt unter 3000,- DM

Die Loewe Opta GmbH, Kronach, bringt ein neues Stereo-Farbf Fernsehgerät für den Bildschirmtext auf den Markt, mit dem erstmals die 3000 Mark-Preisschwelle für Geräte dieser Technik unterschritten wird (Bild 1).

Mit dem neuen „S 66 Btx“ aus der sogenannten Classic-Serie wird das Konsumenten-Programm nach unten hin abgerundet. Auch dieses Stereogerät ist mit „Flimmerfrei-Automatik“, Eurokabeltuner

und digitalem Bedienspeichersystem ausgestattet. Im neuen „S 66 Btx“, der ab Februar beim Fachhandel für DM 2850,- zu kaufen sein wird, sieht Loewe eine beson-



Bild 1: 66 cm Farbf Fernsehgerät mit integriertem Btx-Decoder (Loewe-Opta-Pressbild)

ders preiswerte Alternative für den Btx-Einstieg und einen weiteren wesentlichen Schritt zur Popularisierung dieses zukunftsweisenden Kommunikationsmediums. Der Btx-Pionier wiederlegt damit zugleich Skeptiker, auch aus der eigenen Branche, die ein Preisniveau unter DM 3000,- in der 66-cm-Bildschirmklasse derzeit für nicht darstellbar halten.

### 4-Normen-Nachrüstatz bei METZ

Mit dem 4-Normen-Nachrüstatz lassen sich neben Sendern mit der bekannten PAL-Norm auch Sender mit SECAM-Ost-Norm empfangen, ferner der britische Sender (BFBS) und der Sender der amerikanischen Streitkräfte (NTSC). Der Empfang des amerikanischen Programms ist mit dem METZ Nachrüstatz sogar in Farbe möglich. Ein derart ausgestattetes Farbf Fernsehgerät kann aufgrund der Normen-Vielfalt universeller eingesetzt werden. Es bringt z.B. in Gebiets-Regionen Vorteile, in welchen der Empfang von Sendern der Nachbarländer oder Besatzungsmächte möglich ist.

Die Nachrüstung kann ohne großen Aufwand von der Fachwerkstatt durchgeführt

werden, in der auch der Nachrüstatz zu einem äußerst attraktiven Preis angeboten wird.

Speziell für die Gebiete, in welchen SECAM-West (Französisches Fernsehen) empfangen werden kann, gibt es für METZ Farbf Fernseher auch einen Nachrüstatz der Norm Standard L.

### Satelliten-Konverter ist fertig

Zum Satelliten-Empfang gehören die allgemein bekannten Parabolspiegel, die für den Empfang von Fernseh-Verteil-satelliten ECS1, Intelsat V usw. etwa 3 bis 4 m Durchmesser haben. Durch die zehnfach höhere Sendeleistung von Bord der Direkt-empfangs-Satelliten für den Individualempfang, werden Antennen mit rund 1 m Durchmesser ausreichen.

Die Sendefrequenz wird direkt am Spiegel in eine erste Zwischenfrequenz umgesetzt. Dieser 12-GHz-Frequenzum-setzer liefert ein Band um etwa 1 GHz. Zur Weiterverarbeitung ist ein Satelliten-DBS-Konverter mit Kanalwähler, zweitem Überlagerungsoszillator und Demodulator nötig. Blaupunkt fertigt dafür einen Konverter,

dessen Ausgangssignal dem Fernsehgerät entweder direkt oder über einen Decodierer zugeführt wird (Bild 1).

Der Kanalwähler des DBS-Konverters ist für den Frequenzbereich von 950 bis 1750 MHz mit seinen 40 Kanälen in einer Polarisationsrichtung von je 27 MHz Breite dimensioniert und erzeugt in der Mischstufe eine Zwischenfrequenz von 480 MHz. Diese relativ hohe zweite Zwischenfrequenz wurde gewählt, um Probleme mit Spiegelfrequenz-Empfang von vornherein zu vermeiden. Der Kanalwähler enthält außer dem Mischer und dem Oszillator noch einen Eingangsverstärker. Dessen beide Stufen sind breitbandig, die erste sorgt für niedrige Rauschzahl und die zweite für gutes Großsignalverhalten. Der spannungsgesteuerte Oszillator wird über einen PLL-Synthesizer stabilisiert. Die ZF von 480 MHz entsteht in einem Schottky-Dioden-Ringmischer und wird über einen Tiefpaß, der Reste von der Empfangsfrequenz und unerwünschte Mischprodukte unterdrückt, an den ZF-Verstärker abgegeben. Bei einer Gesamtverstärkung von etwa 11 dB hat der Kanalwähler eine Rauschzahl von nur 4 dB.



Bild 1: In Fertigung gegangen ist der DBS-Konverter für den Satelliten-Fernsehempfang

**Verstärker und Bauteile zum Hausanschluß an BK-Netze der Bundespost**

Die große Programmviefalt, die durch den Anschluß an das Postkabel zu erwarten ist, erfordert in der Hausverteilanlage neue, hochwertige Bauteile. Kathrein wird diesen Anforderungen mit einem großen Angebot an spezifischem Material gerecht (Bild 1).



**Bild 1: Komponenten für BK-Netze** (Kathrein-Pressbild)

Einmal ist da eine komplette Serie neuer Hausanschlußverstärker:

Die neuen Verstärkertypen VOS28, VOS29, VOS31, VOS32 und VOS33 übertragen einen Frequenzbereich von 40–450 MHz. Die Modelle VOS31, VOS32 und VOS33 sind rückwegtauglich.

Die Steckdosen ESD40, ESD60 und ESD80 eignen sich mit ihrem erweiterten Frequenzbereich (87,5–125 MHz) am Rundfunkanschluß für digitalen Satelliten-Tonrundfunk. Die Typen ESD40 und ESD60 werden als Durchgangsdosen eingesetzt, die Type ESD80 findet bei Einzelanschlüssen sowie bei modernen Sternverteilanlagen Verwendung.

Die 1fach Abzweiger EAC05, EAC06, EAC07 und die 2fach Abzweiger EAD05, EAD06 und EAD07 werden in Hausverteilanlagen (sog. Netzebe-

ne 4) nach dem Postübergabepunkt benötigt. Für Verteilanlagen im Sternsystem wurden Mehrfach-Abzweiger EAX04 (4fach) und EAX08 (8fach) entwickelt, die durch ein Verbindungsstück Typ EMU01 jederzeit zu 12- oder 16fach Abzweigern erweitert werden können.

Alle diese Komponenten sind rückweg- und im Frequenzbereich 5–860 MHz voll UHF-tauglich.

Abzweiger und Verteiler weisen ein Schirmungsmaß von 70 dB auf. Alle Ein- und Ausgänge sind mit der IEC-Buchse 2,4/9,5 DIN A45 325 ausgerüstet.

**Neue Maßstäbe für Fernseher-Design**

Für Personen mit hohem gestalterischen Anspruch hat Loewe in der Studio-Serie zwei neue Spitzenmodelle entwickelt, die Zukunftswege im Fernsehgeräte-Design weisen und erstmals in der 70 cm-Großbildschirmklasse die „flat square“-Technologie in Serienprodukte umsetzen (Bild 1). Top-Modell ist der „Loewe-Studio Art 1“, ein kon-



**Bild 1: Neues Design durch flat-square-tube** (Loewe-Pressbild)

sequent design-orientiertes Standgerät, das zugleich alles im Fernsehbau heute technisch Machbare beinhaltet.

Mit einer außergewöhnlichen und sicherlich zur Diskussion anreizenden Formgestaltung, der sonst nur im professionellen Bereich eingesetzten Kontrastfilterscheibe und einer bewußt den traditionellen Rahmen verlassenden Farbgebung in schwarz, hellgrau und rot, setzt Loewe neue Maßstäbe für das Fernsehgeräte-Design Mitte der 80er Jahre.

**Mehrnorm-Recorder überwindet Systemhürden**

Die VHS-Modellreihe von Grundig hat universellen und vielseitigen Zuwachs bekommen: den Multi-System Videorecorder VS265RC. Multisystem-Geräte sind immer dann nötig, wenn z.B. über Kabelanschluß ausländische, nicht in PAL umgesetzte Sendungen aufgenommen oder beispiele Cassetten anderer Fernsehnormen wiedergegeben werden sollen. Das neue Gerät ermöglicht Aufzeichnung und Wiedergabe von Programmen in nahezu allen gängigen Fernsehnormen: Neben der in der Bundesrepublik und den meisten Ländern Westeuropas üblichen PAL-Norm sind dies die PAL-Norm von England und China, die Secam-Versionen der DDR wie auch der anderen Ostblockländer (OIRT-Norm) sowie der NTSC-Standard der USA, der auch von den Truppendern des AFN in Deutschland ausgestrahlt wird. Für das französische Secam-System gibt es einen Nachrüstsatz.

Der VS265RC kann an Netzspannungen von 100 bis 240 Volt sowie an 50 und 60 Hz-Netzen betrieben werden. Er weist die gleichen Ausstattungs- und Bedien-Merkmale auf wie alle anderen VHS-Geräte von Grundig. Dazu gehört z.B. neben dem Kabeltuner und der eingebauten Fernbedienung das elektronische Codeschloß gegen unbefugte

Benutzung, die Assemble-Schnitt-Einrichtung zum störzonenfreien Ansetzen von Aufnahmen, der Programm-Dialog-Computer, die Stunden-/Minuten- und Reservespielzeitanzeige (außer bei NTSC) sowie die einfache Nachrüstmöglichkeit für das Video-Programm-System VPS.

**VHF/UHF-Sprechfunkgerät**

Das neue DT 3000 von Dantronik ist ein leistungsstarkes Sprechfunkgerät im 2-m- und 70-cm-Band in Kompaktbauweise, das mit seinen geringen Abmessungen (H 48 x B 150 x T 140 mm) zu den „allerkleinsten“ gehört und damit universell in jedes Fahrzeug einsetzbar ist (Bild 1). Eine spezielle



**Bild 1: Sprechfunkgerät für das 70-cm- und 2-m-Band** (Dantronik-Pressbild)

Kfz-Halterung und die steckbaren Geräteanschlüsse sorgen für eine problemlose Montage und schnelle Austauschbarkeit.

Das DT 3000 bietet die Voraussetzungen für alle Anwendungsbereiche im Betriebsfunk und wird mit seinen 3 schaltbaren Kanälen, einem Selektivruf-Baustein und einem integrierten Lautsprecher zu einer kompakten Geräteeinheit.

Der robuste mechanische Aufbau macht das DT 3000 zu einem zuverlässigen, wartungsfreundlichen Sprechfunkgerät und entspricht den strengen Vorschriften der Deutschen Bundespost.



## Neuer Videoprozessor für Fernsehgeräte

Als erstes Beispiel einer neuen Generation integrierter Schaltungen in Bipolar-Technologie wurde jetzt von Telefunken der Typ U 4606 B, ein Videoprozessor für FFS-Geräte realisiert. Dieses nur etwa 15 mm<sup>2</sup> große Chip beinhaltet ca. 700 NPN- oder PNP-Transistoren für Analogfunktionen, ca. 600 I<sup>2</sup>L-Gatter sowie ca. 500 Widerstände und Kondensatoren. Diese hohe Packungsdichte wurde u.a. durch zwei Kontaktierungsebenen erreicht.

Einige der wichtigsten Eigenschaften des U 4606 B sind:

- Intelligente Digital-Schnittstelle für alle Einstell- und Schaltfunktionen, z.B. Helligkeit, Kontrast, Farbsättigung, Einblendbetrieb, interne/externe Einblendung, asynchrone Einblendung, usw.
- Farbsättigungseinstellung sowie Helligkeits- und Kontrasteinstellung sowohl auf Fernsehen als auch auf Einblendensignale wirkend
- Automatische Dunkelstrom- und Weißwertregelung mit Kompensation des Bildröhren-Leckstromes
- 40poliges DUAL-INLINE-Plastik-Gehäuse

## Besprechung neuer Bücher

### Einführung in die allgemeine Betriebswirtschaftslehre

von Dr. Dr. h.c. Günter Wöhe, o. Professor der Betriebswirtschaftslehre an der Universität des Saarlandes, Verlag Franz Vahlen GmbH, München. 15., überarbeitete Auflage. 1984 XXXII 1336 Seiten 8°. Gebunden DM 54,-.

Dieses Lehrbuch ist längst zum führenden Standardwerk der Betriebswirtschaftslehre geworden. Da es spezielle be-

triebswirtschaftliche Vorkenntnisse nicht voraussetzt und dennoch das gesamte gesicherte Wissen der Betriebswirtschaftslehre in klarer Systematik und gut verständlicher Sprache darbietet, eignet es sich besonders als Einführung.

Das Werk ist für jeden an der Betriebswirtschaftslehre Interessierten als Lehrbuch, Kompendium oder Nachschlagewerk gleichermaßen zu empfehlen. Es kann auch für Inhaber von R+F-Betrieben zu einem nützlichen Ratgeber werden und dazu beitragen, den Ertrag zu steigern. Der Schwerpunkt der Neubearbeitung liegt im 6. Hauptabschnitt. Zwar konnte der Abschnitt über den Jahresabschluss noch nicht endgültig auf das neue Recht umgestellt werden, den geltenden Vorschriften wurden jedoch die entsprechenden Vorschriften des Entwurfs des Bilanzrichtlinie-Gesetzes bereits kritisch gegenübergestellt. Auch die Kostenrechnung und die betriebswirtschaftliche Statistik und Vergleichsrechnung wurden überarbeitet und erweitert.

**Akzeptanz und Nutzen sowie Wirkungen von Bildschirmtext.** Herausgeber Dr. Klaus Brepohl und Hans-Walter Rother, 84 Seiten und 6 Tabellen, DIN A5 kartoniert, DM 28,40. VDE-Verlag GmbH Berlin-Offenbach 1984, ISBN 3-8007-1368-3.

In dem 3. Band der Schriftenreihe der Bildschirmtext-Anbieter-Vereinigung (btX-A.V.) e.V. sind die wichtigsten Erkenntnisse der wissenschaftlichen Institute, die die Versuchsendungen zu beurteilen haben, zusammengestellt. Die Herausgeber haben sich bemüht, die Themenschwerpunkte kurz und präzise darzustellen, so daß eine lesbare Studie entstanden ist. Sie haben sie aus den bisher vorlie-

genden über 1000 Seiten dokumentierten Ergebnissen der Untersuchungen zusammengestellt.

Die Feldversuche wurden inzwischen beendet, so daß diese Zusammenfassung einen besonderen Wert erhält. Sie interessiert daher zukünftige Anbieter und Benutzer von Bildschirmtexten in gleicher Weise und sei daher sehr empfohlen. c.r.

**Fesselflug – Modell-Flugzeuge an der Stahlitze** von Axel Jungherz; 119 Seiten mit 167 Abbildungen; erschienen als TOPP-Band 390 im Frech-Verlag, Stuttgart; ISBN 3-7724-5390-2; Preis DM 19,80. Über Modellflugzeuge ist schon viel geschrieben worden, aber über die Modellflugzeuge an der Stahlitze, über den Fesselflug, bisher nicht. Dieses Buch schließt diese Lücke. Von manchen wird diese Modellflugart vielleicht etwas über die Schulter angesehen, das aber kann nur aus Unkenntnis geschehen. Denn, wer sich einmal ernsthaft damit befaßt, der hat ein richtiges befriedigendes Hobby gefunden, das ihn ausfüllen kann. In diesem Buch findet der findige Bastler die notwendigen Anleitungen. Es beginnt beim Bau des Flugzeugmodells; dann folgt die Praxis des Fesselflugs und seine Möglichkeiten. Es folgen Kapitel über Motoren und Treibstoffe, Schalldämpfer, Luftschrauben, kurz alle Einzelheiten, die man kennen muß. Einen weiten Raum nimmt die Praxis ein. Die Theorie bringt der Autor nur, soweit sie zum Verständnis der Zusammenhänge unbedingt notwendig ist. Ein Buch für den Bastler, wie er es sich wünscht. tn.

**Das kleine Werkbuch Elektronik** von Ing. Dieter Nährmann, 435 Seiten mit 345 Abbildungen und zahlreichen Tabellen, erschienen im Franzis-

Verlag, München, ISBN 3-7723-7171-X, Preis DM 48,-. Es ist der „kleine Bruder“ des großen Werkbuches Elektronik vom gleichen Verfasser, der es als „Kleines Nachschlagewerk für den Hobby-Elektroniker“ bezeichnet. Das Buch bietet allerdings mehr, als es ein kleines Nachschlagewerk kann.

Gerade der junge Elektroniker findet hier alles, was er braucht; hier findet er jede Frage, die beim Bau und Entwickeln elektronischer Schaltungen auftaucht, beantwortet. Das Buch enthält zwei Hauptteile: Teil 1 sind Arbeitsunterlagen, Beschreibungen der Bauelemente und Teil 2 enthält Schaltungsbeschreibungen. Der erste Teil ist derart umfangreich und bietet so viel an Übersichten, Listen, Tabellen und Beschreibungen, daß man sie hier nicht einmal andeutungsweise nennen könnte. Der Teil 2 bringt Schaltungen unterschiedlichster Art, die alle mit Hilfe des ersten Teiles nachvollzogen werden können. Der Praktiker, der dieses Buch in die Hand nimmt, läßt es nicht wieder los. tn

**Der Weg zum Hobby-Elektroniker** von Ing. Dieter Nährmann, 3. neubearbeitete und erweiterte Auflage, 282 Seiten mit 331 teils vierfarbigen Abbildungen, erschienen im Franzis-Verlag, München, ISBN 3-7723-6323-7, Preis DM 38,-.

„Dioden und Transistoren – Halbleiterpraxis leicht gemacht“ nennt der Autor sein Buch im Untertitel, und das ist schon tief gestapelt. Der Leser merkt schnell, daß der Weg zu einer elektronischen Schaltung nur über die genaue Kenntnis ihrer Bauelemente führt. Und gerade damit beschäftigt sich D. Nährmann in diesem Buch. Er beginnt mit Dimensionen und dem Rechnen in der Elektronik, dann

kommen die Bauelemente von ihren Schaltzeichen über die Halbleitersysteme bis zum Mikrofon und Lautsprecher. Alles ist leicht verständlich ohne graue Theorie erläutert und überall findet man die Anwendungsmöglichkeiten. Durch viele Plaudereien aus der Praxis vermittelt Nührmann in flüssiger Form das notwendige Wissen, das der Hobby-Elektroniker benötigt. tn

**Computereien 3** Herausgegeben von Hans-Alfred Herchen mit Illustrationen von Wolfgang Hasenpusch, 96 Seiten, ISBN 3-88129-750-2, Preis DM 8,80.

„Heiteres aus der Welt der Computer und Elektronik“, so der Untertitel des Buches. Wir wissen also, worum es sich handelt. Es ist, wie schon die beiden Vorbände, eine bunte Mischung amüsanter verbaler und illustrierter Karikaturen. Dem Computer, auch fälschlicherweise als Elektronengehirn bezeichnet und von vielen Zeitgenossen skeptisch angesehen, werden häufig Fähigkeiten zugetraut, die er wirklich nicht erfüllen kann. Diese Verständnislosigkeit fin-

det ihren Niederschlag in vielen Witzen, skurrilen Aussagen und Mitteilungen. Die merkwürdigsten Sachen werden dem Computer in die Schuhe geschoben. Es ist ein Bändchen zum Schmunzeln und zum Entspannen. tn

## Firmen-Druckschriften

### Zubehörkatalog für Micro-Computer

Als Hersteller von Zubehör für Foto, Film und Video weitet ROWI International sein Angebot im elektronischen Bereich aus. Neu zusammengestellt wurde ein fachgerechtes Zubehörprogramm für die Computerpraxis.

Eine gute Übersicht dieses Programms bietet der neue Farbkatalog „ROWI Computer-Zubehör“, in dem auf sechzehn Seiten das gesamte Angebot ausführlich beschrieben und abgebildet ist.

Das Computerzubehör gibt es beim Fachhandel, zu dem auch bereits aufgeschlossene Händler der Bereiche Foto und

Unterhaltungselektronik zählen. Dort, oder direkt bei ROWI International, Postfach 1809 in 8858 Neuburg/Donau, ist der Katalog über ROWI Computer-Zubehör kostenlos zu bekommen.

### Loewe bringt Btx-Zeitung

Das neue Medium Bildschirmtext bringt für viele Berufe einen finanziell tragbaren Einstieg in eine neue Qualität der Information und Kommunikation. Damit ergeben sich gerade für viele beratende Berufe, seien es selbständige Berater mit kleinen Büros oder größere Sozietäten und Kanzleien, Chancen, sich mit relativ geringen Mitteln eines breiten Spektrums von Informationen und Daten rasch zu bedienen und damit ihr know how zu aktualisieren.

Die erste Ausgabe, der von Loewe gemeinsam mit der Neuen Medien-Verlags-GmbH, Ulm, herausgebrachten Zeitung „Btx-extra“, zeigt die Möglichkeiten auf, die heute schon über Btx in diesem Bereich angeboten werden.

„Btx-extra“ erscheint in einer Auflage von 100 000 Stück einmal im Jahr und ist kosten-

los über die Loewe-Pressestelle zu beziehen.

### Umfangreiche Applikationsschrift über Anzeigentreiber

Durch den immer häufigeren Einsatz von numerischen und alphanumerischen Anzeigen in den verschiedensten Applikationen, wie zum Beispiel in intelligenten Schreibmaschinen und Testautomaten, wurde es notwendig, für die aufwendige und umfangreiche diskrete Steuerelektronik entsprechende LSI-Schaltkreise zu entwickeln. Die LSI-Schaltkreise bilden das Bindeglied zwischen der Anzeige selbst und der Dateneingabeschnittstelle.

Dies kann ein Bus oder ein BCD-Eingang sein.

Zu diesem Thema hat bitronic GmbH, Dingolfingerstr. 6, 8000 München 80, Telefon: 089/49 60 01, eine umfangreiche Applikationsschrift herausgebracht, die sofort verfügbar ist. In klar detaillierten Schaubildern wird der Aufbau der Testschaltung und Prinzipschaltungen verdeutlicht und erleichtert die Auswahl der Anzeigentreiber.

## FUNK .. TECHNIK

Fachzeitschrift  
für Funk-Elektroniker und  
Radio-Fernseh-Techniker  
Gegründet von Curt Rint  
Offizielles Mitteilungsblatt  
der Bundesfachgruppe  
Radio- und Fernsehtechnik

### Verlag und Herausgeber

Dr. Alfred Hühlig Verlag GmbH  
Im Weiher 10, Postfach 1028 69  
6900 Heidelberg  
Telefon (0 62 21) 4 89-0  
Telex 4-61 727 hueh d

Verleger: Dipl.-Kfm. Holger Hühlig  
Geschäftsführer:  
Heinz Meicher (Zeitschriften)

Verlagskonten:  
Postgiro Karlsruhe 485 45-753  
Deutsche Bank Heidelberg  
0265 041, BLZ 672 700 03

### Redaktion

Lindensteige 61  
D-7892 Tettnang (Bodensee) 1  
Telefon: (075 42) 88 79

Chefredakteur:  
Dipl.-Ing. Lothar Starke  
Ressort-Redakteur:  
Curt Rint

Ständige freie Mitarbeiter:  
H.-J. Haase  
Gerd Tollmien  
Alfred Schmidt  
Roland Dreyer  
Wissenschaftlicher Berater:  
Prof. Dr.-Ing. Claus Reuber, Berlin

Für unverlangt eingesandte Manuskripte wird keine Gewähr übernommen. Nachdruck ist nur mit Genehmigung der Redaktion gestattet.

### Vertrieb und Anzeigen

Dr. Alfred Hühlig Verlag GmbH  
Im Weiher 10, Postfach 1028 69  
6900 Heidelberg  
Telefon (062 21) 4 89-0  
Telex 4-61 727 hueh d

Vertriebsleitung:  
Ruth Biller

Anzeigenleitung:  
Karl M. Dietzow  
Gültige  
Anzeigenpreisliste  
Nr. 14 a vom 1. 1. 1982

Erscheinungsweise: monatlich

Bezugspreis:  
Jahresabonnement: Inland DM 98,- einschließlich MWST, zuzüglich Versandkosten; Ausland: DM 98,- zuzüglich Versandkosten.

Einzelheft: DM 9,- einschließlich MWST, zuzüglich Versandkosten.

Die Abonnementgelder werden jährlich im voraus in Rechnung gestellt, wobei bei Teilnahme am Lastschriftabbuchungsverfahren über die Postgiroämter und Bankinsti-

tute eine vierteljährliche Abbuchung möglich ist.

### Bestellung:

Beim Verlag oder beim Buchhandel. Das Abonnement läuft auf Widerruf, sofern die Lieferung nicht ausdrücklich für einen bestimmten Zeitraum bestellt war.

Der Abonnent kann seine Bestellung innerhalb von 7 Tagen schriftlich durch Mitteilung an den Dr. Alfred Hühlig Verlag GmbH, Im Weiher 10, 6900 Heidelberg, widerrufen. Zur Fristwahrung genügt die rechtzeitige Absendung des Widerrufs (Datum des Poststempels).

Das Abonnement verlängert sich zu den jeweils gültigen Bestimmungen um ein Jahr, wenn es nicht zwei Monate vor Jahresende schriftlich gekündigt wird.

Bei Nichterscheinen aus technischen Gründen oder höherer Gewalt besteht kein Anspruch auf Ersatz vorausbezahlter Bezugsgebühren.

### Druck

Schwetzingen Verlagsdruckerel GmbH  
Carl-Benz-Str. 20  
6830 Schwetzingen

# Hüthig-FACHBUCH-TIP



## Praktischer Aufbau und Prüfung von Antennenanlagen

von Herbert Zwaraber

6. Aufl. 1984, 141 S., 127 Abb.,  
kart., DM 21,80  
ISBN 3-7785-0963-2

Die Antenne ist nach wie vor eines der wichtigsten Glieder einer Empfangsanlage. Sie wird stets weiterentwickelt und an die gesteigerten Ansprüche der Rundfunkhörer und Fernsehzuschauer angepaßt. Die früher verwendeten Einzelantennen sind besonders in den Städten (Wohnblocks) den Kombinationsantennen und vor allem den kleinen und großen Gemeinschafts-Antennenanlagen gewichen. Besonders die Antenne für den Empfang von Ton- und Fernseh Rundfunk im Frequenzbereich 30 MHz bis 1GHz wurde den verschiedenen Empfangsverhältnissen angepaßt. Es ist heute in vielen Teilen Deutschlands möglich, mindestens 5 bis 6 Fernsehsender mit gutem Erfolg zu empfangen. Dementsprechend wurde auch der Inhalt der 6. Auflage entsprechend erweitert, wobei der Charakter „kein Lehrbuch“ im üblichen Sinn zu sein, beibehalten wurde. Das

Büchlein vermittelt dem Praktiker, d. h. dem Antennenbauer das notwendige technische und handwerkliche Fachwissen und macht ihn mit den entsprechenden Vorschriften der Bundespost und des VDE vertraut.

**BESTELLCOUPON**

Buchtitel

Name

Straße

Unterschrift

Ort

Bitte ausfüllen und an Hüthig Vertriebs-  
service, Postfach 102869, 6900 Hei-  
delberg schicken.

# Internationale Funkausstellung Berlin 30. Aug.–8. Sept. 1985

**Die Nummer Eins  
für den Fachhandel**

## Erfolgsprogrammiert.

Fakten und Zahlen 1983

### Weltweites Angebot auf dem europäischen Markt

350 Aussteller und 250 zusätzlich vertretene Firmen  
aus 27 Ländern

### Treffpunkt der Fachwelt

55.000 Fachbesucher aus über 30 Ländern im Kontaktgespräch

### Orderplatz der wenigen Schritte

35.000 Einkäufer auf Produktsuche

### Starparade der Innovationen

Top-Entwicklungen mit Zukunftschancen

### Produktrevue ohnegleichen

Mehr als 100 Artikelsparten – die ganze Konsumelektronik

### Testplatz der Verbraucherinteressen

425.000 Besucher

### Blick in die Zukunft

34 führende Institutionen mit Demonstrationsobjekten

### Fernsehen und Funk live dabei

über 150 Sendungen in alle Welt

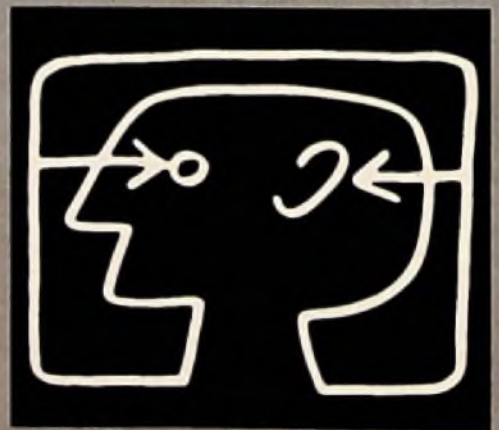
### Weltweite Berichterstattung

2.800 Journalisten aus 80 Ländern berichten täglich von der  
Ausstellung

## Die Weltmesse der Unterhaltungs- elektronik

Vom 30. August–8. September ist  
Berlin mit der Internationalen Funkaus-  
stellung wieder Zentrum der internatio-  
nalen Unterhaltungs- und Kommunika-  
tionselektronik.

Die Internationale Funkausstellung ist  
einer der weltweit wichtigsten Messe-  
und Ordertermine aller Sparten der  
Unterhaltungs- und Kommunikations-  
elektronik.



## Coupon

Senden Sie mir bitte für meinen Besuch:

**Fachbesucher-Service-Mappe**  
(Prospekt, Deko- und Werbematerial,  
Katalogbestellung, Zimmerbestellung,  
Package-Tours, Service für den  
Fachhandel usw.)

**Fachhändler-  
Service-Broschüre**

Name: \_\_\_\_\_

Firma: \_\_\_\_\_

Position: \_\_\_\_\_

Anschrift: \_\_\_\_\_

Veranstalter:

Messe-Veranstaltungsgesellschaft

Unterhaltungs- und Kommunikationselektronik (MVU) mbH

Durchführungsgesellschaft:

AMK Berlin Ausstellungs-Messe-Kongress-GmbH, Messedamm 22, D-1000 Berlin 19, Tel.: (030) 30 38-1, Telex: 1 82 908 amkb d, Btx \* 30381 \*