

HAM - MAG

Le 1er E-magazine hebdo pour radioamateurs, amateurs radio, SWL...

ADRASEC 42
Au meeting aerien
de roanne



Rubrique SWL par F14368



L'O.M. de la semaine
F50ZK, Fred

NUMERO 3
GRATUIT

13 OCTOBRE 2008
<http://ham.france.free.fr>



EDITORIAL



Cher abonné bonjour,

Après le salon HAMEXPO, j'ai vécu la semaine marathon. La mise en page du magazine plus sa promotion auprès des revendeurs rendent les journées très courtes.

Vous ne trouverez pas d'article sur HAMEXPO 2008 car déjà bon nombre de sites ont publié les photos et commentaires sans compter le bilan qui se trouvera dans le prochain radio-REF.

Certains d'entre-vous demandent plus d'articles techniques, demandent à traiter tel ou tel sujet, et nous sommes ouverts à tout. Le défi est de tous vous contenter, mais il ne faut oublier qu'il y a quatre parutions par mois, ce qui laisse de la place pour tout le monde et pour tous les goûts. Comme toujours, la participation est importante et nous publierons au fur et à mesure les sujets que nous avons reçus. Nous sommes limités à une trentaine de pages par semaine, ne l'oubliez pas.

Comme je l'avais déjà annoncé, j'ai commencé à démarcher les revendeurs.

La majorité a soit répondu négativement, soit n'a pas répondu du tout.

A ce jour, seuls 2 revendeurs français accepteraient de participer.

Il s'agit de SARDIF et de BATIMA que je remercie vivement.

Pout l'instant et jusqu'à nouvel ordre, nous ne faisons pas payer les publicités que vous trouverez dans ce magazine et sur le site Internet.

Je remercie également tous les O.M. qui ont fait un don sur le site d'HAM-MAG, geste d'autant plus noble que certains souhaitent rester anonymes, et je suis conscient que ce n'est pas évident de donner quelques Euros pendant cette période de crise et d'incertitudes.

Ces dons sont sur un compte paypal créé à l'occasion et ne serviront qu'à l'amélioration de votre magazine.

J'ai aussi appris une bonne nouvelle, ondes magazine sera bientôt de retour. Il semblerait qu'il sera distribué en format électronique (en téléchargement) et payant (à partir du 20 octobre) sous le nom "radioamateur-magazine". Il est logique de payer un magazine réalisé par des professionnels et dont la qualité sera sûrement meilleure qu'HAM-MAG, simple "fanzine" réalisé par des amateurs. Plus d'infos sur : <http://www.radioamateur-magazine.fr>

Car la raison d'exister de notre magazine, c'est qu'il n'y a plus de publications distribuées (sauf Radio-REF, mais c'est un magazine associatif réservé aux membres) sur le marché français actuellement, mais surtout le plaisir et la volonté de s'investir dans une activité à laquelle on croit.

Comme disent nos amis anglais... Wait and see !

Bonne lecture et cordiales 73 !
Vincent FAUCHEUX, F5SLD
ham.france@free.fr

SOMMAIRE

PAGE 2 : Edito de F5SLD

PAGE 4 : Le meeting aérien de Roanne - Par F0EXF

PAGE 8 : Interface CAT-System - F4CRM

PAGE 12 : Les infos DX

PAGE 13 : L'OM de la semaine, F5OZK – Fred

PAGE 15 : Une visite s'impose !

PAGE 16 : Lieu insolite – F5SLD

PAGE 19 : Les grandes oreilles - F14368

PAGE 22 : Un mât télescopique pour moins de 350 € – F4URX

PAGE 25 : Une antenne entre les dents - F6HQY

PAGE 28 : Chinons sur la toile - F5SLD

PAGE 30 : L'agenda

PAGE 31 : Comic's HAM

Remerciements à F14368, F1GIL, F5OZK, F4FUC, F5DBC, F5IRO, F6DGU, F4CRM, F4FCE, F4URX, F6BPO, F6EJU, F6HQY, ON3MAJ, ON4KEP, HB9DVD, HB9HFL, Jérôme.

Merci aux différents annonceurs qui nous accordent leur confiance et à tous les O.M. qui nous ont envoyé des messages de soutien. Pardon à ceux que j'aurais oubliés..

Ce magazine ne demande qu'à s'améliorer et s'étoffer. N'hésitez pas à nous envoyer vos infos, vos avis et vos suggestions.

Mail : ham.france@free.fr

Pour garder ce magazine en distribution gratuite, nous aurons besoin d'articles et surtout d'un grand nombre d'abonnés (crédibilité vis à vis des annonceurs).

C'est pourquoi nous incitons nos lecteurs à ne pas copier et envoyer cette revue à leurs amis mais plutôt les inviter à s'abonner. C'est gratuit et sans publicité intempestive.

N'oubliez pas que ce magazine a été réalisé par des bénévoles au détriment de leurs heures de loisirs et de trafic.

H
A
M
-
M
A
G

N°3

L'ADRASEC 42 a assisté au meeting aérien de Roanne le 14 septembre 2008 Envolons-nous avec eux...



Les organisateurs du meeting, nous ont gentiment convié à participer à cette 18ème édition.

Chaque année, un public départemental, régional, national, voir même international vient en nombre.

Cette année encore, le spectacle était largement à la hauteur de l'événement !

Voir le programme <http://www.meeting-roanne.net>

L'ADRASEC 42 était parmi les exposants et les visiteurs ont été nombreux à venir découvrir nos activités. Pilotes et non initiés ont été agréablement surpris de voir ce que des radio-amateurs pouvaient leur apporter en cas d'accident.

Samedi 13 septembre :

8h00, Jean-Louis (**F0FEG**), Pascal (**F4DYE**) + son fils **Maxence** et Jean-Pierre (**F0EXF**) se présentent sur les lieux avec un regard sur le ciel très chargé.



Nous mettons en place le stand où nous avons présenté :

- Des postes récents, mais aussi des anciens
- Des antennes 121.500 Mhz pour la recherche de balises
- Une balise de détresse
- Une écoute de la fréquence utilisée par la tour de contrôle de Roanne
- Une démonstration d'APRS
- Une vidéo en boucle présentant les activités de notre section.
- Une collection unique de QSL très anciennes



10h00, le public commence à arriver et très vite nous répondons à nos premiers interlocuteurs. Des anciens écouteurs (surpris de savoir que les radioamateurs étaient toujours en activité), des pilotes (surpris de découvrir que les radioamateurs étaient capables de les secourir), des passionnés d'aviation qui, en général ont semble-ils passé un moment enrichissant en notre compagnie.

Les premiers avions commencent leurs démonstrations quand un gros orage s'est mis à tomber. La grêle, puis une pluie abondante obligent le public à venir se réfugier sous les hangars. Nous sommes alors encore plus sollicités et ce, pour notre plus grand plaisir.

Les organisateurs eux aussi nous font l'honneur de venir échanger quelques paroles avec nous. Vers 18h30 environ, après le retour d'un ciel plus clément, les avions reprennent leurs vols de démonstration, car le spectacle est pour demain ...

Dimanche 14 septembre

8h00, Jean-Louis (**F0FEG**), Pascal (**F4DYE**) + son fils **Maxence** et Daniel (**F1MZL**) reprennent du service alors que Jean-Pierre (**F0EXF**) était non loin de là avec la Gendarmerie Nationale.

La météo avait annoncé un ciel dégagé pour cette grande journée de meeting et ce fut en effet le cas.

Les premiers rayons de soleil voient arriver un public fidèle et surtout des gens venant de toute la France, mais aussi de l'étranger.



A ne pas en douter, ce meeting aérien international est vraiment un rendez-vous incontournable pour tous les passionnés d'aviation.

Petits et grands sont surpris par tant d'avions exposés. Ceux qui ont le plus de succès, sont ceux de la patrouille de France et le Rafale de la Marine (semble-t-il présenté pour la première fois sur ce meeting).



12h00

C'est le début d'un magnifique ballet dans le ciel. Des scènes de combats, de vols de précision, etc. se succèdent devant un public conquis.

Le spectacle durera ainsi jusqu'à 18h30.

Pendant ce temps, nos représentants n'en finissent pas de donner des explications à tous ceux qui viennent en nombre sur notre stand.

Certains radioamateurs, du roannais, de la région stéphanoise, du lyonnais et de la région parisienne, nous font le plaisir de venir nous saluer.

Il est près de 18h00 et voilà le clou du spectacle, la patrouille de France. Quelle merveille de précision et de grâce en plein ciel.

Je tiens personnellement à remercier nos amis **Jean-Louis, Pascal, Daniel et notre photographe Maxence** pour avoir été là pour présenter nos activités.

Merci à **Frédéric (F0EED)** notre président, qui malgré ses congés dans le sud de la France, nous a prêté main forte afin de mobiliser nos adhérents.

Un immense merci aux **organiseurs** et notamment à Messieurs **GIBERT et RENUCCI**.

Sans oublier tous les visiteurs et les radioamateurs qui sont passés par le stand de **I'ADRASEC42**.

RDV en 2010 et surtout en 2012 pour le 20ème meeting.

Fait le 22/09/08 par F0EXF JP

*1000€ - Prix TTC valables pour le mois de promotion - Port en sus

Emetteur-Récepteur FT-950

pour le DX exigeant HF/50 MHz 100w



Garantie 2 ans sur matériels Yaesu radioamateur

- Récepteur à triple conversion super-heterodyne, 1^{re} fréquence intermédiaire à 69.450 MHz.
- Roofing filter de 3 kHz sur la 1^{re} fréquence intermédiaire.
- Un synthétiseur digital direct (DDS) ultrarapide et un PLL digital permettent un oscillateur local aux performances exceptionnelles.
- Cinq mémoires de message vocaux avec le DVS-6 optionnel.
- Grand affichage multicolore lumineux et parfaitement contrasté.
- Le DSP Yaesu est sur une fréquence intermédiaire. Il permet une réception confortable et efficace.
- Le DSP agit en émission et améliore la qualité des modulations BLU et AM. Le FT-950 dispose d'un égaliseur paramétrique sur le microphone et un processeur de parole.
- Le FT-950 intègre d'origine un oscillateur haute stabilité (TCXO) ±0.5 PPM après 1 minute à 25 °C.
- Boite d'accord automatique intégrée d'origine avec 100 mémoires.
- S'alimente en 13,8VDC - 22 A



Dimensions : 365mm x 116mm x 59mm (La Nap)



GENERALE ELECTRONIQUE SERVICES

205, rue de l'Industrie - Zone Industrielle - B.P. 46 - 77542 SAVIGNY-LE-TEMPLE Cedex
 Tél. : 01.64.41.78.88 - Ligne directe Commercial OM : 01.64.10.73.88 - Fax : 01.60.63.24.85
 VoIP-H.323 : 80.13.8.11 — <http://www.ges.fr> — e-mail : info@ges.fr
 G.E.S. OUEST : 31 avenue Moerat - Centre commercial Moerat, tél. : 02.41.76.91.37 G.E.S. COTE D'AZUR :
 484 rue Jean Monet - B.P. 87 - 06212 Mandelieu Cedex, tél. : 04.93.49.35.00 G.E.S. LYON : 22 rue Tronchet,
 69009 Lyon, tél. : 04.78.93.99.55 G.E.S. NORD : 9 rue de l'Alouette, 62090 Estree-Cauchy, tél. : 03.21.49.09.20
 Prix revendeurs et exportation. Garantie et service après-vente assurés par nos soins. Vente directe ou par
 correspondance aux particuliers et aux revendeurs. Nos prix peuvent varier sans préavis en fonction des cours
 monétaires internationaux. Les spécifications techniques peuvent être modifiées sans préavis des constructeurs.

INTERFACE CAT-SYSTEM PAR F4CRM

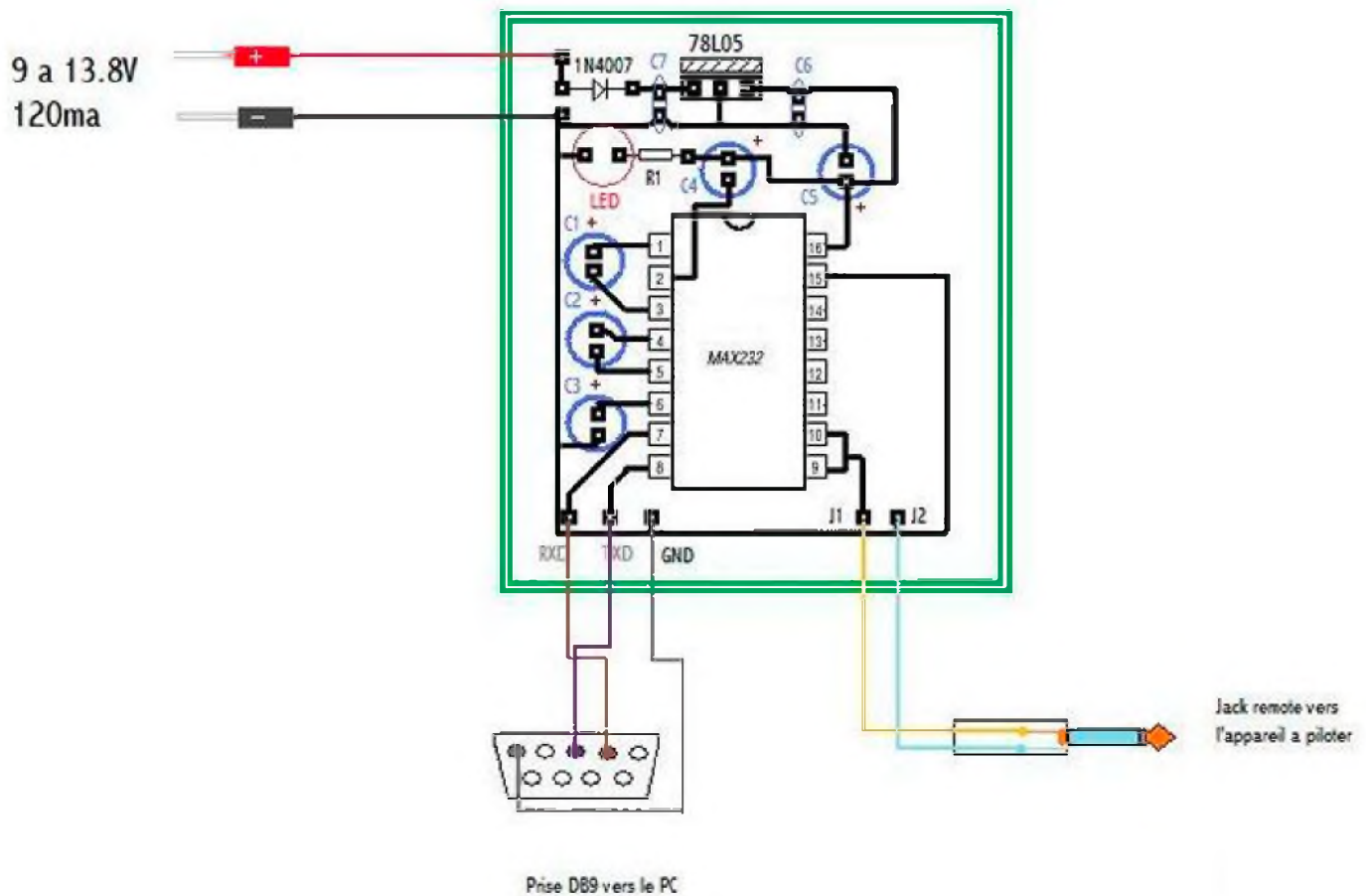


Bon nombre de nos appareils radio peuvent se piloter par ordinateur. Pour cela c'est très simple il suffit d'utiliser une petite interface RS232 a l'aide d'un circuit intégré de type MAX 232 par exemple.

Le principe d'interface reste valable pour n'importe quelle marque d'appareil, seul le câblage sur le poste diffère en fonction des données constructeur. Se reporter a la notice. Celle-ci sert uniquement a prendre les informations de l'appareil et de les restituer sur un logiciel pour pouvoir les modifier avec sa souris ou son clavier c'est a dire tout simplement de convertir les signaux rs232 de l'ordinateur 0 logique a -12V et le 1 logique a +12V au format TTL 0 logique a la masse et le 1 Logique a +5v.

Ce genre d'interface n'est pas prévue pour faire du décodage des modes numérique. Pour cela il faudra attendre encore un peu, j'y travaille. Cependant il souvent possible d'avoir accès a des fonctions supplémentaires qui ne sont pas disponibles sur la façade du poste, facilitant par exemple la gestion des mémoires ou un mode scanning très évolué...

Voici le schéma d'une interface que j'utilise pour mon IC706, mon TS 50 et mon IC 735.

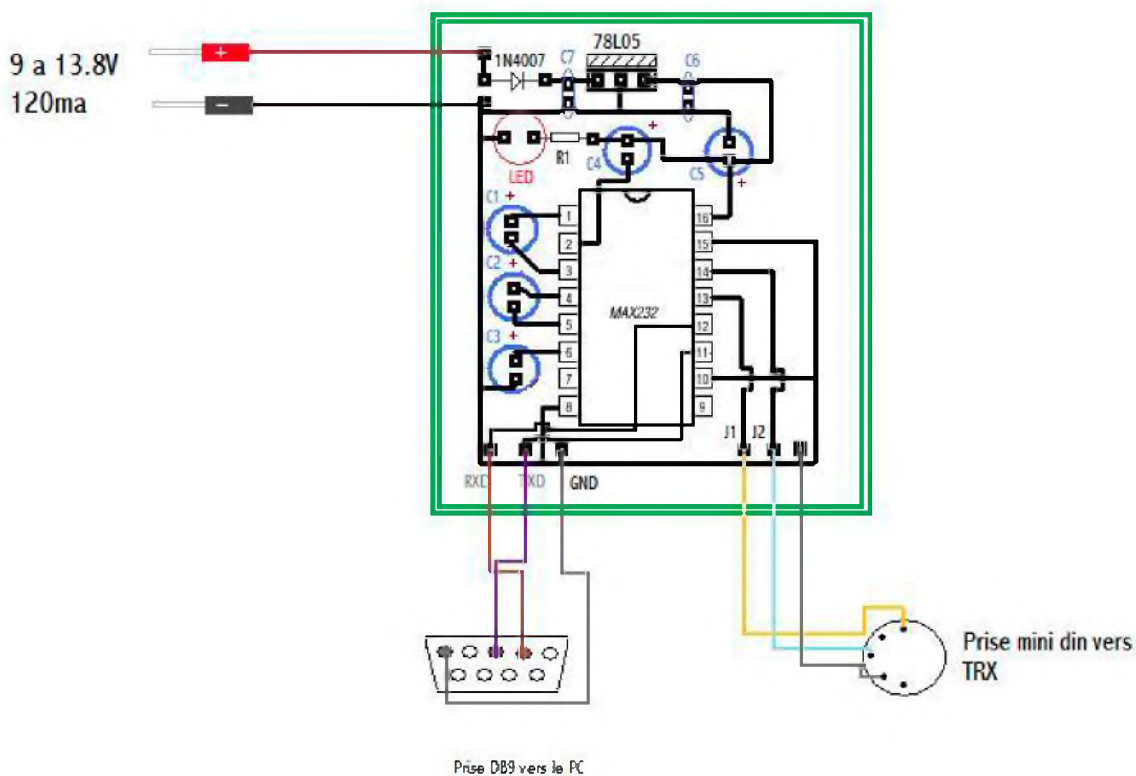


La nomenclature :

C1	condensateur 1µf 10V
C2	condensateur 1µf 10V
C3	condensateur 1µf 10V
C4	condensateur 1µf 10V
C5	condensateur 1µf 10V
C6	condensateur 0.1µf
C7	condensateur 0.1µf
D1	1N4007
CI	MAX 232
LED	Led rouge
R1	1 k ohm

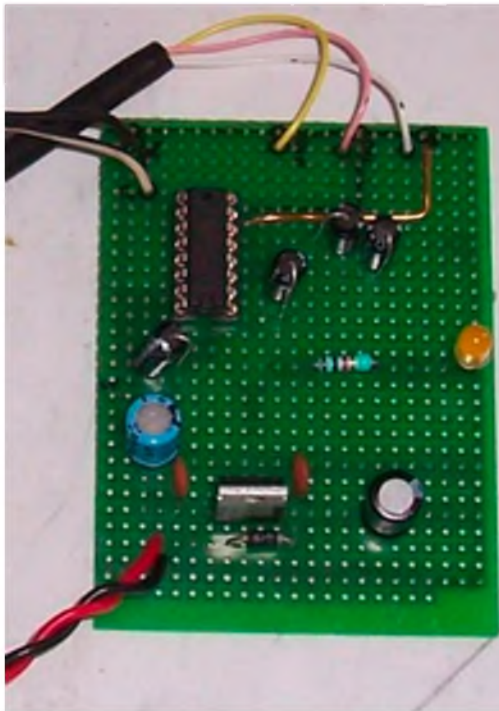


La valeur des composants est importante attention a bien la respecter.
Voici la même pour Yeasu :



La particularité Yaesu c'est du 3 fils. Pour certains kenwood c'est 7 fils. Ce montage est simple à faire et ne coûte que quelques euros mais il y a deux points très importants.

*Le premier c'est qu'il est impératif à mon avis d'utiliser une source d'énergie extérieure. C'est-à-dire que j'ai vu certains montages où la tension d'alimentation de l'interface est prélevé sur la carte mère au moyen de la prise DB9. Je pense que pour une raison de sécurité du matériel il est important de séparer les circuits en alimentant l'interface par une source indépendante, ça réduit les risques de mélange de tension qui peuvent produire des résultats fumeux !. Sauf sur le TS 50 où il y a une tension de 5V prévue pour alimenter l'interface de façon autonome. Kenwood a prévu cela de façon judicieuse. J'imagine que certains autres appareils sont également prévus comme ça, et il est important de regarder dans la notice du poste sur le schéma ce qu'il est prévu de brancher. Mais ceci reste des cas bien particuliers et il est préférable d'utiliser une alimentation extérieure.



*Le deuxième point important ce sont les condensateurs utilisés pour le montage du max 232. J'ai fait plusieurs essais suite aux différentes valeurs que j'ai trouvées sur Internet. Il en résulte qu'il faut utiliser des 1µf sous 10v sinon la communication entre le poste et l'ordinateur ne fonctionnera pas. De plus cette valeur est recommandée par le fabricant du circuit intégré.

Ce type d'interfaçage est un standard plus sécurisé. Il est aussi possible de mettre encore plus de sécurité en ajoutant des circuits opto-coupleurs pour isoler les entrées / sorties. Bien que sur mes appareils, je ne l'utilise pas. Je n'ai jamais eu d'ennuis, et puis je préfère un montage simple.

Dernier point, il est aussi possible d'utiliser ce type d'interface pour la programmation des postes comme les radiotéléphones de type 3RP. La seule chose c'est qu'il faudra modifier le câblage des entrées sorties sur le poste pour que le dialogue se fasse. Certains radiotéléphones se programment par la prise micro et d'autres par une

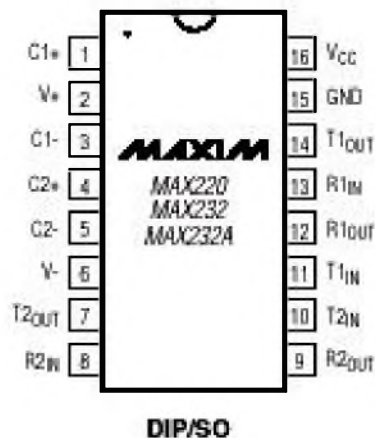
fiche type informatique qui se trouve sur l'arrière du poste.

Pour la prochaine fois, je prépare une interface intégrant tout en un. C'est-à-dire le pilotage CAT avec une interface pour l'utilisation des modes numériques.

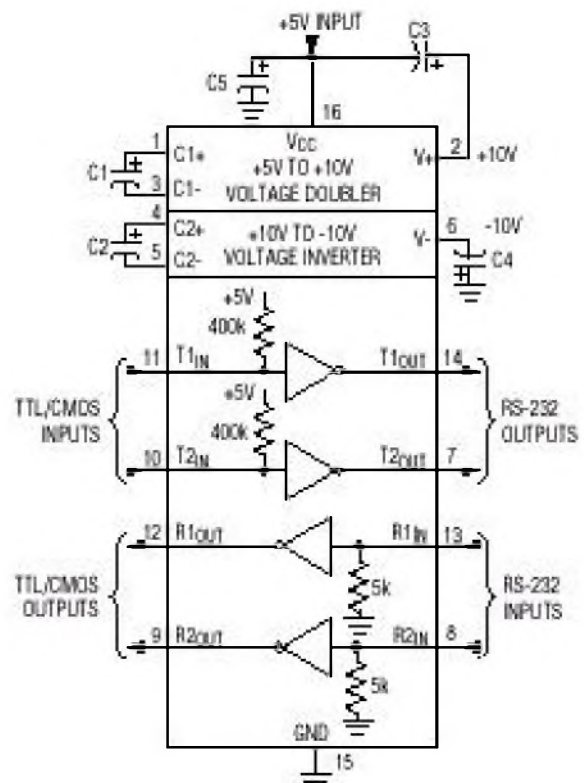
Enfin, soyez extrêmement prudent avec certains montages trouvés sur Internet. Vous risquez de détruire votre poste ou la carte mère de votre PC voire les deux. Pour les logiciels il y en a plusieurs mais un en particulier qui va très bien avec de très nombreux postes c'est HAM RADIO.

Si vous voulez des informations complémentaires je vous suggère de m'écrire à f4crm@orange.fr
Bonne réalisation.

TOP VIEW



	CAPACITANCE (µF)				
DEVICE	C1	C2	C3	C4	C5
MAX220	4.7	4.7	10	10	4.7
MAX232	1.0	1.0	1.0	1.0	1.0
MAX232A	0.1	0.1	0.1	0.1	0.1



Info : pylones-dekerf@skynet.be



1966 - 2008

42 Ans

PYLONES DE KERF

Tél: Français - F - (00) 32 71 31 64 06
 Tél: Anglais - GB - () 32 / 37 74 14 03
 Tél: Allemand - D - () 32 / 37 74 14 03
 Tél: Néerlandais - NL - () 32 / 37 74 14 03

RADIO COMMUNICATION CONCEPT - F4AHK -

ACCESSOIRES DIVERS • ALIMENTATIONS • ANTENNES • ACCESSOIRES ANTENNES • PIÈCES DÉTACHÉES CB • DÉPANNAGE

NOUVEAU : BOUTIQUE EN LIGNE SUR
WWW.RCC34.FR

VENTE - DÉPÔT VENTE - DÉPANNAGE

SPÉCIALISTE DE L'AMPLIFICATION

Tél./Fax : 04.67.41.49.77

E-Mail : rcc34@aol.com

N° 8 CENTRE COMMERCIAL ST. CHARLES
 34790 GRABELS - FRANCE

9h30 à 12h00 / 15h00 à 19h00
 (fermé le samedi / lundi)

RCC TOUJOURS LE MOINS CHER !

À CES TARIFS LÀ, IL FAUT ACHETER D'ABORD ET RÉFLÉCHIR ENSUITE !!!!!!!

SUPER PROMO sur GZV 4000

- 40 vrais ampères (la protection entre en action à 45 A)
- Tension réglable de 5 à 15 V
- Volt/ampère/mètre en face avant
- Ventilateur

- Borniers en face avant (à l'usage comme clip) et aussi en face arrière
- Petit haut-parleur intégré (pour les appels) 3,5 mm à souder
- Prise de terre d'origine (pour coller sur les Alinco...) et le moins n'est pas flottant (encore Alinco...)
- Technologie à microprocesseur et "programmable" pas de ORAM comme les Alinco...
- Garantie 1 an pièces et main-d'œuvre

* Si vous trouvez moins cher (en France) dans les 15 jours suivant l'achat, RCC vous rembourse la différence !!!!

TARIF DOCUMENTATION SUR SIMPLE DEMANDE PAR TPB ou E-Mail à : rcc34@aol.com

COMPAREZ LES PRIX !

- ECO ART 274 verticale " HFB " 40-30-20-17-15-12-10 m - 1 kW = 325 € (au lieu de 369 €)
- ECO ART 230 verticale de 10,20 m de haut pour le 40 m = 119 € (au lieu de 129 €)
- ECO ART 78 yagi 3 él. 10-15-20 m - 1 kW, livrée avec balun (pas en option !) = 360 € (au lieu de 389 €)
- ECO ART 247 yagi 2 él. 40-20 m - 20 kg -1,5 kW, livrée avec balun = 549 € (au lieu de 699 €)
- ECO ART 66 : st. mobile 80-40-20-15-10 m - haut. 1,75 m + embase + câble = 110 € (au lieu de 115 €)
- ECO ART 54 yagi 4 éléments 144 MHz pour le portable = 34 €
- CONNECTEUR PL TEFLON 11 mm ou 6 mm à 3 €/pièce, BALUN 300 W 1/4 ou 1/6 pour filaire = 35 €
- ISOLATEURS pour antennes filaires : modèle standard = 2 € - modèle QRO = 3 €
- DIAMOND X 510 N antenne verticale VHF/UHF fibre de 5,20 m de haut = 134 €
- DIAMOND X 200 N antenne verticale VHF/UHF fibre de 2,50 m de haut = 91 €
- BELDEN H 2000 max 11 mm super qualité = 2,94 €/m - H 155 coax 6 mm = 1,79 €/m
- YAESU GS-65 roulement cage rotor QRO = 61 € - GS-50 = 42 €
- GEAR KEEPER RT2 : astucieux "repose micro" suspendu pour le mobile = 17 €
- UNIDEN UBC 785 XLE récepteur scanner de base/mobile de 25 à 1,3 GHz = 275 €
- ICOM IC-2200H superbe mobile VHF - 65 MHz analogique/numérique(option) = 225 €
- ICOM IC-7000 mobile à DSP sur FI de 0 à 40 MHz tous modes, écran LCD couleur = 1395 €

SUPER PROMO SUR L'ALIMENTATION DIAMOND GZV 4000

GZV 4000 159 €



NOUVEAU : BOUTIQUE EN LIGNE SUR WWW.RCC34.FR

CB, ACCESSOIRES, ANTENNES... POUR TOUTES DEMANDES, CONTACTEZ OLIVIER AU 04.67.41.49.77

Les infos DX

2M, Ecosse (Satellite)

Paul, 2E1EUB, est actif sous 2M1EUB du 11 au 21 octobre sur les satellites depuis le Nord (Est & Ouest) de l'Ecosse.

5Z, KENYA

Sam, G4OHX, est actif sous 5Z4/G4OHX jusqu'au 20 octobre. QSL via G4OHX.

6W, SENEGAL

Les opérateurs Ingolf/DL4JS, Rich/DK8YY, Jens-Uwe/DL8ALU, Sigi/ DL8AKI et Frank/DL1W y seront actifs sous 6W/DL4JS du 18 au 28 octobre Sur bandes HF en CW, SSB, RTTY. QSL via DH7WW AT8, INDE (WFF Activité)

L'opération "World Flora Fauna" (WFF) depuis le parc national Bannerghatta (VUFF-005), près de la ville de Bangalore est QRV depuis le 7 octobre. Call : AT8WFF sur 40 et 20m en CW & SSB. Surveillez (entre 13h30 – 16h00z) les fréquences suivantes : CW - 7020, 14020 et 14044 kHz ; SSB - 7044, 14180 et 14244 kHz.. QSL via VU2JHM,

EH1, ESPAGNE (Evénement Spécial)

Afin de célébrer le 20ème anniversaire du magazine espagnol "Radio-Noticias", un indicatif spécial sera activé les 25 et 26 octobre. Call : EH1RN, QSL via : Radio-Noticias, Apartado 368, 15780 Santiago de Compostela, Espagne. Site : <http://www.radionoticias.com>

FO/M, ILES MARQUISES

Willi, DJ7RJ, y est actif jusqu'au 19 octobre. Surtout en CW de 160 à 15m Il se trouve sur la côte de l'île Ua Pou (OC-027). QSL via DJ7RJ

GB, ANGLETERRE

Arthur, G0KOC, activera GB1BOS durant le week-end JOTA (18 et 19 octobre) depuis le "1st Broad Oak Scouts". Bandes de 80 à 10m en SSB 10h00 - 21h00z le samedi et 09h00 – 15h45z le dimanche.

HL9, COREE DU SUD

Le call HL9BSA sera activé depuis le camp militaire U.S. Humphreys, à Pyeongtaek, les 18 et 19 octobre à l'occasion du 51ème Jamboree scout. Activités de 40 à 10m en CW et SSB (un peu de RTTY). QSL via WX8C bureau ou direct.

TA, TURQUIE

Urcun, TA0U sera actif pour le contest "Worked All Germany " (WAG) les 18 et 19 octobre Voir son site <http://www.ta0u.com/detay.asp?id=4283>

TT8, TCHAD

Jovica, E78A (aka 6W1SJ, ex-T98A, ST0RM, ST2A) est actif sous TT8JT jusqu'au 18 novembre. Activité durant son temps libre surtout en CW sur 40/30/20 mètres. QSL via E73Y, bureau ou direct : Boris Knezovic, P.O. Box 59, BA-71000 Sarajevo, Bosnie-Herzegovine.

VK9D, ILE WILLIS (OC-007)

Les opérateurs Markus/DJ7EO, Heye/DJ9RR, Chris/DL1MGB, Dietmar/DL3DXX, Tom/DL5LYM, Ben/DL6FBL, Dieter/ DL8OH, Robert/SP5XVY et Joerg/DL8WPX sont actifs depuis le 9 octobre et jusqu'au 27 octobre sous VK9DWX. 4 stations sur l'air de 160 à 6m en CW, SSB et RTTY.

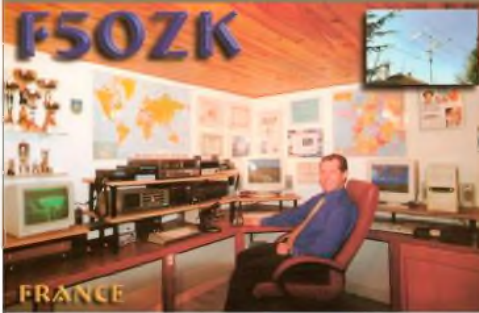
QSL via DJ2MX. Site : <http://www.vk9dwx.de>

ZS08, AFRIQUE DU SUD (Evénement spécial)

Le meeting international YL et XYL se déroule à Cap Town, Afrique du Sud du 13 au 18 octobre. Un call spécial ZS08YL est activé depuis : les villes de Joburg, Durban et Capetown. QSL via bureau.

LA SEMAINE PROCHAINE : SPECIAL CQWW DX SSB CONTEST (25 & 26 octobre)

L'O.M. de la semaine



F5OZK - Fred

Pour ceux d'entres-vous qui ne me connaissent pas véritablement, je vais me présenter en quelques mots.



J'ai maintenant 43 ans, je suis marié et j'ai deux beaux enfants. Je suis cadre commercial dans une société de distribution automatique et j'habite sur la commune de Neuilly-Plaisance, sur le plateau d'Avron, à quelques kms à l'Est de PARIS.

C'est à l'âge de 15 ans que j'ai découvert la radio par le biais d'un ami d'école, qui était équipé à l'époque, d'un émetteur récepteur 11m, et c'est dans cet engrenage que je suis parti...

C'est 10 ans plus tard, en 1989, que j'ai passé ma licence radioamateur, en partie grâce aux OM's du radio-club de Sevran F5KKD, et aujourd'hui mes activités radio sont nombreuses et variées.



Au début je me suis tout de suite tourné sur le trafic DX essentiellement en SSB, RTTY et CW, avec le peu de moyens à l'époque, et j'étais un acharné, près à attendre durant des heures, afin d'obtenir le fameux « 59 ». Après environ 20 000 QSO, et près de 280 Pays confirmés au DXCC, je suis aujourd'hui devenu un chasseur de diplômes « DXCC, DTA, WAZ, WAC, DUF, DNF, DTC et IOTA », ainsi qu'aux chasses aux renards (courses d'orientation) où j'ai pu faire de bonnes places. Je participe aussi tous les ans à la Coupe du REF (CW et SSB) en multi-op à partir de notre Radio-Club F5KKD et

parfois même aux concours internationaux tel que le « CQ World-Wide » où j'ai pu obtenir une 1ère place française en mono-op, 40m, CW en 1996.

Cela m'a vraiment laissé de bons souvenirs...

Mais mes meilleurs moments restent de loin mes nombreux QSO via satellites, notamment avec la station spatiale Russe MIR, où à l'époque, j'ai eu la chance d'avoir comme voisins et amis, André et Paulette Haigneré, les parents du spationaute : Jean-Pierre Haigneré, avec qui j'ai eu le privilège d'établir des liaisons radio assez régulières, afin de nous donner de ses nouvelles en direct.



Les échanges ne se limitaient pas à de simples reports, mais une véritable conversation et parfois même en plus, avec quelques échanges d'images en SSTV.

Mon rêve, à ce moment là, était bien évidemment de rencontrer Jean-Pierre Haigneré en personne, et finalement ce rêve s'est réalisé le 22 mars 2000, où j'ai pu assister au CNAM à PARIS, à la conférence sur sa mission « PERSEUS » à laquelle ce dernier s'est expliqué en



détails sur ses nombreuses activités scientifiques, ainsi que sur sa sortie extra-véhiculaire.

A l'issue de cette conférence, ont ne peut plus enrichissante et constructive, il nous a été possible de lui poser quelques questions, en particulier. J'ai su profiter de cette occasion pour lui demander son « sentiment et impression générale » sur l'activité radio et différents QSO qu'il a pu partager avec les radioamateurs du monde.

Jean-Pierre Haigneré, nous a répondu que dans l'ensemble cela lui a laissé un très bon souvenir, mais qu'il ne se sentait pas radioamateur à part entière, mais plutôt un « opérateur radio professionnel », car pour lui, échanger simplement des « 59 » sur les indicatifs ne l'intéressait pas vraiment... Mais en revanche, il a reconnu avoir fait de très bons contacts radio, notamment avec l'équipe de ROUEN pour l'ARMADA du siècle, avec le bateau Russe MIR ainsi que ses liaisons avec les Kerguelen !

Depuis cette formidable expérience que j'ai vécue à ce moment là, rien ne m'empêche, à présent, de continuer à explorer les bandes décimétriques où je continue toujours à prendre autant de plaisir sur différents modes, soit en portable durant mes congés, ou en mobile sur les divers relais VHF durant mes trajets professionnels.

Mes activités radio, ne se portent pas seulement à la communication, mais aussi à l'internet, où j'ai pu mettre en place il y a maintenant près de 4 ans, 2 sites Internet, dont je suis le webmaster :

- Notre site départemental de la Seine-Saint-Denis :

<http://ref93.free.fr>

- Ainsi que le site de notre radio-club F5KKD :

<http://f5kkd.free.fr> (dont j'en suis également le Président depuis maintenant 2 ans !)

Enfin, si vous êtes en région parisienne, vous aurez peut être l'occasion de m'entendre tous les dimanches matin sur le 144.575 Mhz à 10h locale où je participe au QSO départemental du REF-93, où même parfois en journée sur le R0 en VHF.

Au plaisir donc de vous contacter...

73's de Fred F5OZK



@ Une visite s'impose !

Bonjour chers cousins français.

Je m'appelle Alex en mon indicatif est VE2AMT

Je suis co-fondateur du site francophone RFGAIN.CA , un des rares sites francophones du Canada à contenu technique élevé.

<http://www.rfgain.ca>

Amitiés et 73 QRO du Canada

Bobby VE2KBM et Alex VE2AMT

LISTE DE DIFFUSION

"om_84"

"La liste des radioamateurs et des passionnés de radiocommunication de Vaucluse et des départements voisins."

Cette liste s'adresse aux habitants du Vaucluse (84) et à ceux des départements voisins , et plus généralement à tous ceux qui, radioamateurs ou non, voudraient échanger des informations dans le domaine de la radiocommunication et des nouvelles technologies s'y rapportant.

(Informatique, GPS, radiosondes météo, ballons, etc.)

Créée par un radioamateur d'Avignon, F 1 GIL, Roland, elle permettra, en temps réel:

- de partager des expériences personnelles,
- de faire connaître des tests de matériel,
- d'annoncer des réunions, des manifestations,
- d'annoncer une émission de télévision amateur,
- de faire connaître des sites internet à visiter,
- de donner en temps réel des infos sur la propagation,
- de demander des renseignements,
- d'aider les candidats à la licence radioamateur, etc.

Adresse du groupe:

http://fr.groups.yahoo.com/group/om_84/

Pour s'inscrire, envoyer simplement un message à:

om_84-subscribe@yahoogroupes.fr

F1 GIL, Roland Werlé, AVIGNON (84) JN23JW, f1gil@yahoo.fr

Bonjour à tous !

Ayant construit en 10 ans 136 boites de couplage ,en majorité avec sorties bi filaire, quelques-unes de mes réalisations sont décrites sur le site de mon ami F5ZV

<http://perso.wanadoo.fr/f5zv>

Cordiales 73's - J.P. / F6BPO (UFT. 330)

Un site à voir :

SSTV site de CX2ABP à Montevideo, Uruguay

<http://cx2abp.freehostia.com/>

73s de Milo, On4kep



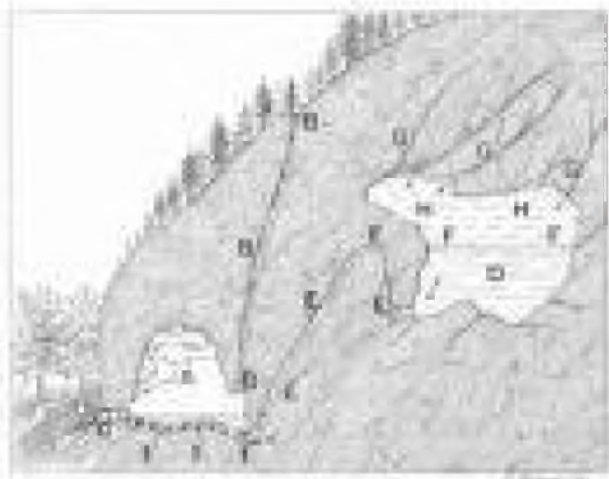
Lieu insolite

LA FONTAINE INTERMITTENTE DE FONTESTORBES (09)

Nous voici en face de l'une des curiosités de la nature. Un phénomène très rare. La rivière qui sort de la grotte de Fontestorbes coule par intermittence. Cette fontaine vaclusienne se déverse en cascade de la grotte pendant 36 minutes et 36 secondes, puis s'arrête pendant 32 minutes et 30 secondes. Le débit est de l'ordre de 1600 litres à la seconde mais peut atteindre 3000 litres à la seconde après un orage. Le passage du débit presque nul au débit maximum et inversement s'effectue en quelques minutes. Les pulsations souterraines responsables de cette intermittence ne se produisent cependant que de juillet à octobre. Certaines années de sécheresse, le phénomène peut durer jusqu'en janvier. Le reste de l'année, la fontaine coule en permanence. Le phénomène d'intermittence est d'une régularité astronomique.



La fontaine de Fontestorbes est alimentée par un bassin de 80 km² comprenant la partie orientale du massif de St Barthélemy, du Mont de la Frau, du haut bassin de l'Hers et la partie occidentale du plateau de Sault. En l'absence de pluie et donc d'eau d'infiltration, la source est alimentée par les importantes réserves souterraines estimées à 30 millions de m³. Ces réserves sont situées sous les terres imperméables autour de Fougax et Barrineuf.



Le phénomène d'intermittence de cette source a toujours intrigué les hommes. La 1^{ère} explication satisfaisante a été donnée en 1857 par monsieur Darcy. Il a imaginé un réservoir souterrain, vidangé au travers d'un siphon. En période de basses eaux, le débit de la vidange est supérieur à celui de remplissage. Donc le réservoir se vide plus vite qu'il ne se remplit et le siphon se désamorce. Dans ce cas, la vidange s'arrête jusqu'à ce que le réservoir se remplisse à nouveau et que le siphon s'amorce.

En 1969, monsieur Mangin démontra à l'aide d'expériences que l'explication couramment admise jusqu'à cette date ne correspondait pas à Fontestorbes. Pour que le mécanisme à siphon puisse fonctionner, il faut que le débit de vidange soit très supérieur à celui de remplissage. Mais les mesures effectuées à Fontestorbes démontrent que l'intermittence débute avec un débit de vidange de 1245 litres à la seconde et un débit de remplissage de 1040 litres à la seconde.

Le nouveau modèle proposé est constitué d'un réservoir vidangé par un conduit principal et par un conduit secondaire. Pour que le modèle fonctionne, il faut que le départ du conduit secondaire, au niveau du réservoir, soit situé au même niveau que le raccordement du conduit secondaire sur le conduit principal. De ce fait, les deux extrémités du conduit secondaire étant au même niveau, aucune pression n'existe dans ce conduit. Le passage de l'eau dans la conduite principale va créer une dépression dans la conduite secondaire aspirant l'air qui s'y trouve. L'air ainsi aspiré par la conduite principale dans la conduite secondaire va prendre la place de l'eau et ainsi diminuer le débit de vidange. La diminution du débit de vidange permet au réservoir de se remplir à nouveau. Lorsque le niveau d'eau du réservoir dépasse l'entrée du conduit secondaire, la prise d'air disparaît. Le débit de vidange reprend son débit nominal. Et le phénomène recommence.

D'excellentes explications sur le fonctionnement de la Fontaine de Fontestorbes (avec expérience à la clé) sont fournies sur le site :

<http://www.pierre.benard.freesurf.fr/StBarth/Fontes/fontes.htm>

En 1956, des spéléologues ont découvert à 1120 mètres au Sud / Est de Fontestorbes, le gouffre de Caoujous. Une fois le gouffre désobstrué, l'exploration fit apparaître une succession de puits aboutissant à 70 mètres de profondeur à une galerie. Chaque extrémité de cette galerie débouche sur un lac souterrain. Lors de la période d'intermittence de Fontestorbes, le niveau de ces lacs varie de plus de quatre mètres avec la même régularité que la fontaine. Ces variations sont accompagnées de toutes sortes de bruit allant du grondement au chuintement de la fuite d'air. Les mesures faites au gouffre de Caoujous font apparaître qu'il fait partie du mécanisme d'intermittence. Il sert probablement de prise d'air au système.

Les fontaines intermittentes sont extrêmement rares. A l'heure actuelle, une trentaine sont connues dans le monde. Mais aucune n'a l'importance de celle de Fontestorbes.



Cette fontaine a été chantée par le poète Guillaume de Salluste du Bartas. Dans la "Septième semaine" de sa création, paru en 1958, il la compare à une horloge :

*"Flot docte à bien compter, qui guide par nature
Le temps très seurement, sans horloge ou mesure"*

(Texte extrait de "Guides des Pyrénées mystérieuses " éditions "Princesse" de 1976)

Cette fontaine possède bien sûr ces légendes, comme celle de la belle Angèle. Comme beaucoup de grottes, celle-ci était habitée autrefois par les fées qui s'appelaient ici les "Encontados". Celles-ci avaient l'habitude de laver leur linge dans la source avec des battoirs d'or. Près de la grotte habitait à la métairie de "Pierrets", la belle Angèle qui venait de se marier. Le jour où elle se trouva enceinte, une des fées, qui avait l'habitude de passer les veillées aux "Pierrets", lui demanda de venir accoucher dans la grotte pour que les fées puissent l'aider. Pour remercier Angèle d'avoir accepté, la fée lui offrit une baguette permettant d'exaucer tous les vœux. Angèle utilisa la baguette avec beaucoup de modestie. De ce fait, le bonheur ne quitta pas les "Pierrets" durant toute sa vie. Sentant sa mort proche, elle remit la baguette à ces enfants en leur recommandant de ne pas la fractionner. Mais chacun voulait un morceau et ils ne résistèrent pas à la tentation. A peine brisée, la baguette perdit tout pouvoir. (Cette légende est tirée du document distribué par l'agence intercommunale du tourisme du pays d'Olmes)

Les courageux pourront grimper sur le haut des falaises. Ils trouveront à cet endroit l'oppidum du Mayne. Cet oppidum fut le dernier refuge des Celtibères libres du pays de Sault. Vous pourrez voir à cet endroit les ruines des murs qui encerclaient un village de la Tène (200 à 100 avant JC). Les fouilles effectuées permirent de découvrir une grande quantité d'objets en fer tel que ornements de courroies, de fourreaux, de bagues, de bracelets et de fibules en bronze. Le peuple qui habita ici commerçait avec des contrées lointaines. On a découvert, sur le site, des pièces de monnaie ibères des Ilergètes de Lérida, des Volques Tectosages de Toulouse, de Narbonne, de Marseille et des Celtes d'Armorique. L'oppidum fut déserté après la conquête romaine. Aucun vestige postérieur à la conquête romaine ne fut trouvé sur le site. (Sources diverses sur le Web)

POUR Y ACCÉDER:

De Quillan, prendre la direction de Foix par la D117. A Belestá, prendre la direction de Fougax-et-Barrineuf / Montségur par la D5. La fontaine est sur le côté gauche de la route.



www . difona . de site en français info @ difona . de

DIFONA COMMUNICATION

VOTRE CENTRE COMPETITIF EN EUROPE

Nous serons aux salons d' Auxerre les 04+05.10 et à Sarrebruck (DL) le 16.11. 2008.
 Passez, S.V.P. Votre commande 1 semaine avant les salons.

LES ARRIVEES MARQUANT L'ANNEE 2008!

IC-7700 Avec l'IC-7700 pour le déca et le 6 m, ICOM a comblé le vide entre le populaire IC-756 PRO3 et le transceiver de haut de gamme IC-7800. Ceux qui n'ont pas besoin d'un second récepteur et de la fonction DUAL-WATCH, trouveront cette nouveauté comme le nec plus ultra personnel.



Presque aussi bien que le haut de gamme actuel d'ICOM, mais à demi-tarif: l'IC-7700

Infos supplémentaires

Livrable de suite !



IC-7200 Le nouveau TX déca et 6m, pour un tarif inférieur à 1000€, réunit de façon convaincante des qualités de la technologie numérique avec une simplicité d'emploi et un dessin robuste. De ce fait il est censé d'être aussi utilisé à l'extérieur. Il possède des filtres FI numériques à réglages individuels, un accord Twin-Passband numérique, un filtre Notch manuel et un réducteur de bruit numérique.

Les accessoires de marque DIFONA

PLUS DE QUALITE
 pour
 MOINS D'ARGENT!



Haute sortie de courant, de meilleurs serre câble, plus de gamme de mesures, avec les accessoires DIFONA Vous avez toujours une longueur d'avance, avec des tarifs qui posent de nouvelles références.

Watt- et ROS mètre

Alimentations pour shack et voyage.

SPS-1229
 Compacte, légère, jusqu'à 30A
€ 70,00

Avoir sx-200
 1,8-200MHz jusqu'à 400 W!

€ 49,00

Avoir sx-400
 140-525 MHz jusqu'à 400 W!

€ 49,00

Avoir sx-601 1 KW
 1,8- 200 MHz et 140 - 525 MHz

€ 79,00

Avoir sx-1000
 1,8 - 1,3 GHz jusqu'à 400 W!

€ 99,00



SPS-1253
 (Photo) jusqu'à 53A, 48A en continu
€ 100,00

Nous sommes revendeur d'autres marques: CG, DELTA-ALPHA, DIAMOND, DAIWA, DXSR, FRITZEL, GB, LDG, HY-GAIN, MFJ, NAGOYA, SGC, SGS, TITANEX, TONNA, VECTRONICS, etc...
 Veuillez nous consulter.

Câbles CC, que chacun a besoin



av7000 pour tous les TX ICOM, Kenwood et Yaesu avec 4 plots.
 av2000 mais avec 6 plots.

Chacun € 18,00

Nouveautés :
 les antennes STEPPIR et BUDDIPOLE.

Veuillez nous consulter pour les tarifs intéressants des émetteurs ICOM, Kenwood et Yaesu. Nous sommes un centre de service agréé de ces marques et nous réparons aussi les marques courantes.

Et pour la sortie HF:

Les plus forts: ceux de chez OM-POWER. Maintenant chez DIFONA avec 3 ans de garantie et service: OM 2500 HF et OM 3500 HF.

Fabrication solide, utilisation simple et circuits de protections évolués.

Ou pour les amis de l'automatisme.

ACOM 2000

L'unité de puissance de 1500W (suppression de porteuse) peut être placée sous la table de l'opérateur, une petite commande fournit toutes



Sélecteurs précis coaxiaux d'antennes

CX-310 avec 3 connecteurs; massif, et précis.



Version PL

€ 35,00

Prise N

€ 40,00

Pied magnétique



ZG-906 extrêmement stable pour les antennes déca et VHF/UHF.

€ 39,00

POUR LA VENTE PAR CORRESPONDANCE.
 VEUILLEZ, S.V.P., NOUS CONSULTER AVANT LA COMMANDE DE MATERIEL.

Sprendlinger Landstr., 76. D-63069 Offenbach.
 Téléphone: + 49 - 69 - 846584. Télécopie: + 49 - 69 - 846402

Heures d'ouvertures : lundi au vendredi de 9 à 13h et de 14 à 17h30 . Fermé le samedi !

Rubrique SWL
de Franck F14368

Cette semaine, Franck nous présente le concours ARRL
10 mètres qui est aussi ouvert aux SWL.

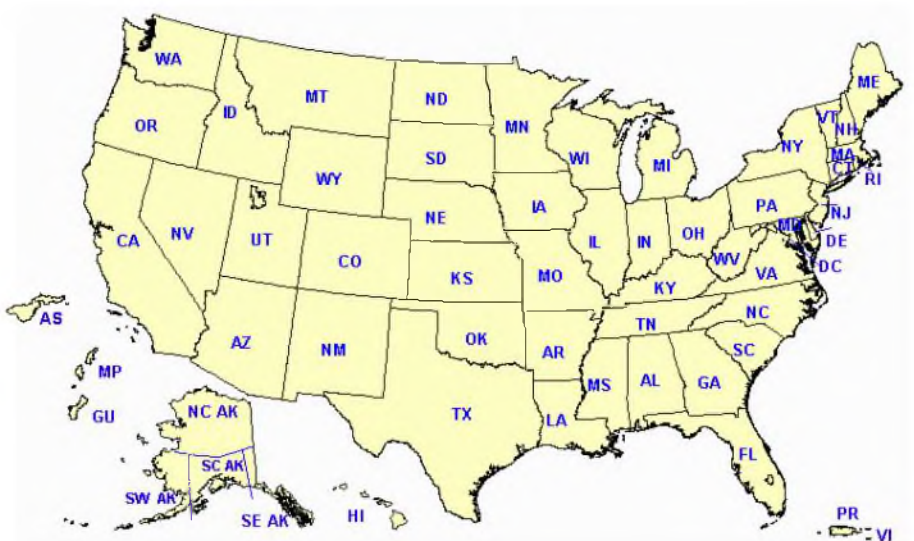


Concours ARRL 10 Meter Contest (28Mhz)
Phonie et CW
RS(T), Etat des USA/Province or numero progresif
www.arrl.org/contest
Envoi des log avant le 7 janvier 2009
Date du concours : 6 Dec 00h00Z - 7 Dec 24h00Z
Durée: 24H00
Reglement en Francais (merci a F5JBR)
http://f5jbr.free.fr/reglement_concours_liste/arrl_10m.html

Pour la partie SWL (contest créé par SWL F-14368 !)
http://hamradio.nikhef.nl/cie/nl/Rules_28MHz_SWL_Contest.htm
En Francais (merci a F5JBR):
http://f5jbr.free.fr/reglement_concours_liste/swl_challenge_10m..html

Liste des états U.S. :

AL Alabama Montgomery
AK Alaska Juneau
AZ Arizona Phoenix
AR Arkansas Little Rock
CA Californie Sacramento
CO Colorado Denver
CT Connecticut Hartford
DE Delaware Dover
FL Floride Tallahassee
GA Georgie Atlanta
HI Hawaii Honolulu
ID Idaho Boise
IL Illinois Springfield
IN Indiana Indianapolis
IA Iowa Des Moines
KS Kansas Topeka
KY Kentucky Frankfort
LA Louisiane Baton Rouge
ME Maine Augusta
MD Maryland Annapolis
MA Massachusetts Boston
MI Michigan Lansing



MN Minnesota St. Paul
 MS Mississippi Jackson
 MO Missouri Jefferson City
 MT Montana Helena
 NE Nebraska Lincoln
 NV Nevada Carson City
 NH New Hampshire Concord
 NJ New Jersey Trenton
 NM Nouveau Mexique Santa Fe
 NY New York Albany
 NC Caroline du Nord Raleigh
 ND Dakota du Nord Bismarck
 OH Ohio Columbus
 OK Oklahoma Oklahoma City
 OR Oregon Salem
 PA Pennsylvanie Harrisburg
 RI Rhode Island Providence
 SC Caroline du Sud Columbia
 SD Dakota du Sud Pierre
 TN Tennessee Nashville
 TX Texas Austin
 UT Utah Salt Lake City
 VT Vermont Montpelier
 VA Virginie Richmond
 WA Washington Olympia
 WV Virginie Occidentale Charleston
 WI Wisconsin Madison
 WY Wyoming Cheyenne
 + pour le contest: DC District of Columbia



W/VE stations (y compris Hawaii & Alaska) envoient un report de signal suivi de leur état ou de leur province. (Les stations du District de Columbia envoient DC).

Liste des provinces Canadiennes:

Canada [NB (VE1, 9), NS (VE1), QC (VE2), ON (VE3), MB (VE4), SK (VE5), AB (VE6), BC (VE7), NWT (VE8), NF, (VO1), LB (VO2)], YT (VY1), PEI (VY2) NU (VYØ).

Affutez les antennes
73 de F-14368 Frank



nos prix sont concurrentiels !



flexaYagi

SCHEUNEMANN MORSETASTEN
MADE IN GERMANY

FT-950




IC-7200
TX HF/50 MHz 10W tous modes
équipé d'un DSP FI très efficace
et un TX très robuste pour du "tout terrain"



TS-2000


















VENTE EN MAGASIN ET PAR CORRESPONDANCE

BATIMA ELECTRONIC
118 rue Maréchal Foch - 67380 LINGOLSHEIM
Tél : 03 88 78 00 12 - Télécopie : 03 88 76 17 97
Courriel : info@batima-electronic.com
www.batima-electronic.com

Horaires d'ouverture :
Du lundi au vendredi de 9h à 12h et de 13h30 à 17h30
Le samedi de 9h30 à 11h30

Retrouvez sur notre site, un grand nombre de produits RA

Radio Internet Toulon

Tout un monde de communication

<http://www.ritboutique.com/catalog>

Radio Internet Toulon

FSPRR

1, Avenue Faye Garaud
83000
Toulon
04 94 21 08 42
09 57 70 98 33
info@ritboutique.com
<http://www.ritboutique.com/catalog>



UN MAT TELESCOPIQUE POUR MOINS DE 350 €

Par F4URX

Pour moins de 350 .00€ vous pouvez construire un mât télescopique avec, un ou deux treuils selon le schéma choisi.

Vous avez deux possibilités pour le réaliser, soit en tube de différents diamètres, 60 millimètres, 80 millimètres, et 100 millimètres, ou en profilés carrés de même dimension, que vous pouvez récupérer chez le ferrailleur du coin ou chez un marchand de ferraille proche de votre domicile..

Prenez trois tubes de 4 mètres de long, emboitez les de 50 centimètres les uns dans les autres.

Acheter 20 mètres de câble acier de 6 millimètres pour le schéma 1 et 8 millimètre pour le schéma 2.

Acheter 2 ou 3 roulettes, du fer plat de 3 centimètres de large qui sera soudé sur les tubes (voir schéma).

Acheter les treuils dans un magasin ou à un camion de bricolage de passage chez vous.

Acheter 50 mètres de fil de fer galvanisé pour les haubans..

Le mât du schéma 1, est plus pratique car il permet de rester déplié.

Percer un trou à 3,50 mètres dans chaque tube pour y faire glisser un axe (voir schéma) afin que le tube du haut et celui intermédiaire reposent les uns sur les autres cela permet de détendre chaque câble.

Une fois déplié le mât fait 11 mètres de haut.

Pour le stabiliser j'ai mis 4 haubans en haut et 4 haubans en haut du tube intermédiaire.

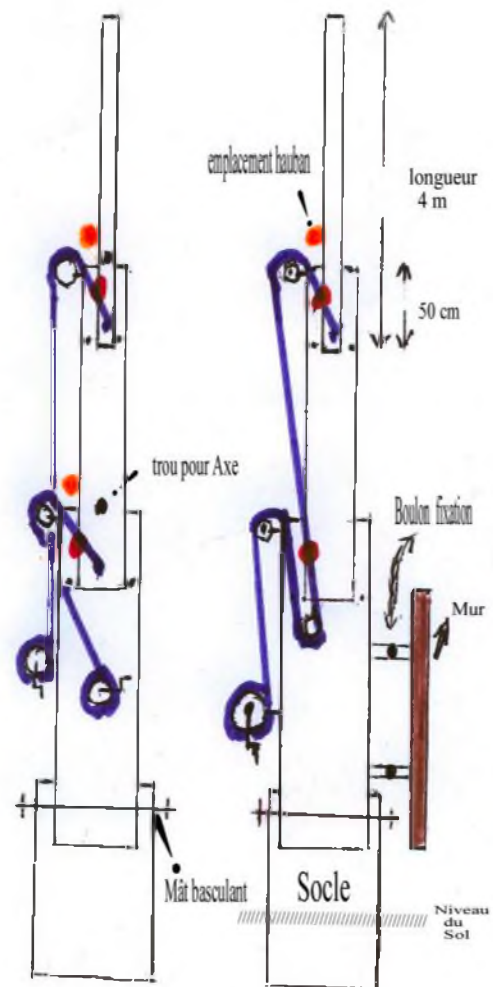
Pour permettre de redresser les tubes en position verticale (4,50 mètres replié), j'ai scellé un socle dans le sol (voir schéma), avec 4 bons bras vous devrez le lever , mais seul il vaut mieux le lever à l'aide d'un treuil, pour cela fixer un câble en haut du mât de 100 millimètres, quant au treuil il sera fixé en bas du mur ou du socle.

Votre mât vous pouvez le placer le long d'un mur maintenu par deux fer plats scellés dans le mur, et soudés sur le tube de 100 millimètres.

N'oubliez pas de percer les deux fer s plats pour la pose d'un boulon de fixation.

Pour éviter que l'eau entre dans les tubes enrouler un morceau de chambre à air autour des tubes.

N'oublier pas de faire des repères sur le tube du haut et celui intermédiaire à 3,50 mètres ainsi que sur le câble en acier pour éviter que les tubes sortent de trop, se déboitent et tombent au sol.



- ⊙ : Roulette
- : Emplacement hauban
- : Trou pour axe
- ⊙ : Treuil
- : Tendeur
- : Trou pour passage du câble

Bon courageF4URX, Clotaire

ARV 84 Association des Radioamateurs du Vaucluse

31ème Salon Radioamateur

Samedi 8 Novembre 2008 de 9h00 à 18h00

Salle du Château d'eau à MONTEUX (84)

Radioguidage :

R2 - 145,650 Mhz

145.550 Mhz

430.200 Mhz +9.4 Mhz

Démonstrations :

TVA

APRS

SSTV

PSK

Présence des Radio Clubs :

F5KPO de l'ARV 84

F6KOU du RCN-E6

Nombreux Exposants

Neuf et Occasion

Informations :

<http://ed84.ref-union.org>

Réservations :

monteux-arv84@orange.fr

ou 06 24 17 30 16

Two way radios

<http://www.asiaradiosales.com>

Yaesu

FT-2000



£1,259.00

Yaesu

FT-2800M



£75.00

Yaesu

FT-7800R



£109.00

Yaesu

FT-8800R



£165.00

<http://www.asiaradiosales.com>

F6HQY

Une Antenne entre les dents

Bernie de F6HQY nous propose sur un ton comique et incisif, une nouvelle concernant notre monde radioamateur. A prendre au second degré, cette nouvelle en plusieurs parties s'intitule :

CHATEAU FOIREUX (2ème partie)

Toute ressemblance avec des personnages existant ou ayant existé est fortuite et involontaire de l'auteur.

Regard perplexe des autres. « Activer un château ... C'est quoi cette histoire ? »

- Hé bien en fait, ce n'est pas très compliqué. On repère un château dans la région, on s'y installe en portable pour la journée et on contacte un maximum de stations qui concourent pour le DFCE. Ça se fait en général sur 40 mètres. Après, on confirme par QSL toutes les liaisons.

- C'est naze, ce truc ! Quoique s'il fait beau, on peut toujours pique niquer...

- Arrête un peu, Robert, je trouve que c'est une très bonne idée au contraire ! L'indicatif du club actif sur 40 mètres, ça fait belle lune que ce n'est pas arrivé... Qu'est-ce qu'il faudrait comme matériel pour faire cette activation, Cédric ?

- Pas grand-chose, à vrai dire. On peut se servir du 706 branché sur la batterie de la voiture. Pour l'antenne, j'ai une G5RV full size qui fera l'affaire. Et puis j'ai un PC portable pour enregistrer les QSO, le programme imprime même les infos de chaque QSO sur des étiquettes.

- Moi, je veux bien m'occuper du pique nique !

- Bonne idée, Robert, mais pas trop de vin... comme lors de la galette des rois par exemple. André, qu'est-ce que tu en penses ?

- Oui, pourquoi pas... Ça me sortira un peu. Et je pense à quelque chose, si j'amenais mon ampli Home Made ? Parce que le 40 mètres, si t'as pas de jus...

- Et tu le branche où, ton ampli, sur la batterie de la voiture ?

- Arrête, il doit bien y avoir du 220 volts dans le château, non ?

Le président leva les bras en signe d'apaisement et fit :

- Attendez, nous n'en sommes pas encore là, il y a pas mal de détails à régler. Pour commencer, trouver le château à activer. J'en fais mon affaire et je vous tiendrai au courant. Pour le matériel, on va faire comme l'a dit Cédric, le 706 marche très bien. Par contre, comment on va grimper la G5RV dans un arbre ? Quelqu'un a une idée ?

- Pas de problème, mon gamin a un lance pierre. Un gros boulon et du fil de canne à pêche et ça va le faire au petit poil.

- Super, Robert. Tu es toujours d'accord pour préparer le pique nique ?

- Ce qui est dit est dit. Vous ne serez pas déçus !



- Et toi, André, vois si tu peux amener ton ampli. C'est quoi au fait ?

- Je l'ai fait il y a trente ans avec des EL 509. Il sort bien dans les 500 watts HF. Bon, il faudra quand même que je le vérifie car ça fait une paye qu'il n'a pas tourné. Et puis il pèse le poids d'un âne mort, faudra m'aider à le charger dans la voiture... Surtout l'alimentation.

- Cédric te filera un coup de main. Bon, tout est parfait, je crois que nous allons enfin faire parler de nous ! Je propose qu'on lève la séance si personne n'a rien à ajouter ? Et je vous téléphonerai dès que j'en saurai plus pour cette histoire de château...



La fine équipe finit la bouteille de cidre puis leva rapidement le camp tandis que Cédric observait les affiches punaisées au mur : une vieille carte un peu jaunie avec les indicatifs de tous les pays du monde – indicatifs pas à jour bien sûr –, quelques cartes QSL, la page du journal local daté de septembre 1975 où un reportage avait été fait sur la mise en place du relais VHF, le schéma d'une alimentation stabilisée à base de 3055... Il se dit qu'il valait mieux que ses potes ne viennent pas faire un tour dans le coin, ils se foutaient suffisamment de sa tronche avec cette activité radioamateur. « C'est quoi, ce truc, tu passes de la musique par radio ? ». « Pourquoi tu ne fais pas ça sur internet, c'est moins cher ! ». « Y'a des gonzesses dans ton truc ? ». Et ainsi de suite.

Jacques ferma la porte du local à double tour, salua sa maigre troupe et monta dans sa voiture. Cette histoire de château à activer lui redonnait le moral, c'est vrai qu'il se sentait un peu con lors des réunions à Tours, quand on lui demandait : « alors, Jacques, chez toi, comment ça se passe ? » et qu'il ne savait quoi répondre. Il avait même l'impression que Betty le regardait de travers dans ces moments là.

Robert mis le cap vers son domicile en pensant qu'il allait se faire un sandwich aux rillettes accompagné d'un verre de vin. Il arriverait même à temps pour le déguster en regardant le journal de la Trois.

André, tout en conduisant, se disait pour sa part qu'il ne fallait pas qu'il oublie son traitement pour la prostate avant de se coucher, son PSA avait légèrement augmenté ces derniers temps. Cette histoire d'ampli le turlupina un peu, malgré tout, ne s'était-il pas avancé un peu vite ? Il faudrait qu'il voie ça dès le lendemain.

Cédric, quant à lui, réfléchissait aux détails pratiques de cette activation. Peut être que ça allait redynamiser le club ? On pouvait l'espérer...



A SUIVRE...

CHAMPIONNAT DU MONDE RADIOAMATEUR

Les 25 et 26 octobre 2008 Espace FERRAUD

Saint Yrieix la Perche

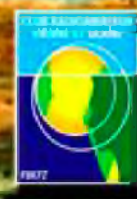


Expositions diverses radio
Animations culturelles
Réception satellite TV
Radiogoniométrie
Brocante radio



Entrée gratuite

Le reste du Monde est à notre écoute ! Alors, venez dialoguer avec lui !



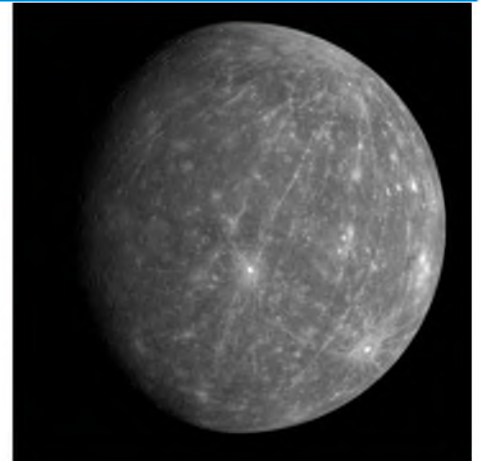
FECPI

Chînons sur la toile

MERCURE EN PHOTO PAR MESSENGER

La sonde Messenger (MErcury Surface, Space ENvironment, GEOchemistry & Ranging spacecraft) n'était qu'à 200 km de la surface de Mercure pour réaliser ce cliché. Mercure est la planète la plus proche du soleil et la plus petite du système solaire. C'est la toute première fois que la planète sera entièrement cartographiée par une sonde terrestre à une résolution étonnante pour obtenir des détails extrêmement précis.

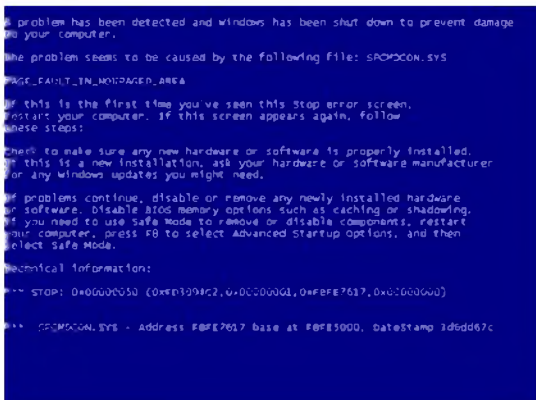
Source : Gizmodo.fr



Le lancement du satellite européen Goce d'exploration de la Terre, initialement prévu le 10 septembre, est reporté pour la troisième fois, à une date indéterminée, a annoncé jeudi l'Agence spatiale européenne (Esa).

Le tir avait déjà été repoussé au 5 octobre, puis au 27, en raison d'une anomalie sur un système de navigation du lanceur, une fusée russe Rockot. Elle avait dû être ramenée du pas de tir au bâtiment d'assemblage du cosmodrome de Plesetsk, dans le nord de la Russie.

Source : AFP



"iTunes 8" fait planter Vista

Chez Apple, on ne fait pas que des heureux avec les mises à jour des produits : l'iTunes nouveau, la version 8, semble, d'après plusieurs échos de mécontentement sur la toile, causer des bugs dans Vista – voire des plantages complets du système -, à cause du fameux # écran bleu de la mort # qui nécessite un redémarrage du micro.

Selon Apple, il s'agirait de problèmes de conflits entre des pilotes des périphériques (Scanner, Imprimantes, etc...) et les iPod ou iPhone contenant des photos en mémoire.

Pour y remédier, Apple propose une solution : Débrancher les iPod, désinstaller entièrement iTunes ainsi que le logiciel Appel Mobile Device Support, redémarrer l'ordinateur et réinstaller les logiciels avec l'installateur d'iTunes 8 mis à jour.

sardif

Boutique virtuelle sur www.sardif.com

Sarcelles Diffusion

sardif

Boutique virtuelle sur www.sardif.com

CENTRE COMMERCIAL DE LA GARE RER - BP 35 - 95206 SARCELLES CEDEX
Tél. 01 39 93 68 39 / 01 39 86 39 67 - Fax 01 39 86 47 59
WWW.SARDIF.COM

KENWOOD THK2



180^{00€}

PORTATIF VHF 6W
ROBUSTE ET
PERFORMANT

ANTENNE PORTABLE
FLEXIBLE 39cm
SRH536
POUR 1€ DE PLUS !

KENWOOD THF7



295^{00€}

PORTATIF VHF/UHF

RECEPTEUR
0.1 à 1300MHz
TOUS MODES I

BATTERIE LI-Ion
1550mA

PROMO !

C'EST LA FOLIE SUR LES PORTATIFS !!!

DYNASCAN V300



OPTION AVEC
SACCOCHÉ : 119€
AVEC SACCOCHÉ +
MICRO ÉCOUTEUR :
139€

109^{00€}

NET !

PORTATIF VHF
ULTRA-COMPACT

AFFICHEUR BLEU

SYNTHÈSE VOCALE INTÉGRÉE

LIVRÉ AVEC ANTENNE, BATTERIE LI-Ion
ET CHARGEUR DE TABLE

YAESU VX6E



271^{00€}

PORTATIF VHF/UHF

BATTERIE LI-Ion

1400mA

BOITIER ÉTANCHE

MICRO ÉCOUTEUR
SARI1304VX7
POUR 1€ DE PLUS !



NOUVEAU livraison possible en 24h par **TNT** sur votre lieu de travail ou en relais colis. Contactez-nous !

SARCELLES DIFFUSION CENTRE COMMERCIAL DE LA GARE RER - BP 35 - 95206 SARCELLES CEDEX - Tél. 01 39 93 68 39 - Fax 01 39 86 47 59

BON DE COMMANDE

NOM PRÉNOM

ADRESSE

CODE POSTAL VILLE TEL.

Vouslez me faire parvenir les articles suivants :

Chaque à la commande. Prix d'envoi : sans service.

<http://www.sardif.com>



AGENDA

L'UBA Section KSD de Koksijde organise sa **Brocante** le **19 Octobre** 2008 au centre culturel " de Trounke " Dorp , 8630 Houtem (Veurne, Belgique) - Portes ouvertes à 09h30.

Radioguidage 145.425 MHz - Boissons et Sandwiches dispo.

www.westhoek.be

Renseignements :

André Gisquière ON3BID , on3bid@telenet.be , Tel: 0032 486 79 80 85

Michel Simon ON7QL , on7ql@telenet.be , Tel: 0032 477 25 55 48

Le samedi **18 octobre** prochain, notre ami Jean F6AOD, organise comme chaque année, sa **brocante TSF**, sur le parking de l'Hôtel Campanile, situé au 119 boulevard Robert Schuman, 93 - LIVRY-GARGAN. L'entrée est gratuite, alors venez nombreux... Bien cordialement, Le REF93

Brocante Radioamateur Traditionnelle du Brabant.

Dimanche 09 novembre 2008 à Evere (Belgique)

Organisée par la section UBA-RCB et le radio-club de Bruxelles ASBL dans ses locaux de l'Athénée royal, rue C. Permeke à Evere. A 500 mètres du magasin Carrefour (EX-GB) d'Evere.

Ouverture aux exposants à partir de 9h00. Visiteurs de 10h00 à 16h00.

Accès facile aux salles pour les exposants avec plus de 100 tables à disposition. un parking gratuit important est réservé aux exposants et aux visiteurs.

Inscription et réservation : ON4LW, Denis, on4lw@uba.be

ou ON4AY, Alex, on4ayl@skynet.be

Communiqué de presse (par F1GIL Roland)

MONTEUX 2008 (Vaucluse), Trente et unième édition !

Le Salon Radioamateur organisé par l'ARV (Association des Radioamateurs Vauclusiens) aura lieu à MONTEUX (84) salle du Château d'Eau :

le samedi 8 novembre 2008 de 9 h à 18 heures.

Démonstrations TVA, APRS, SSTV, PSK, Présence des Radio-Clubs locaux F5KPO et F6KOU

Exposants professionnels et brocante,.

MONTEUX se trouve à une quinzaine de kilomètres d'AVIGNON, direction Carpentras.

Réservations: monteux-arv84@orange.fr et au 06 24 17 30 16 .

Informations sur : <http://ed84.ref-union.org> / Contact presse: Roland Werlé / f1gil@yahoo.fr

Brocante et bourse d'échange radioamateur à Mauprévoir (86) le 19 octobre.

Dans le cadre de ses activités, le radio -club de Neuville et du Haut -Poitou, F5KFL organise une journée Brocante et Bourses d'échange le Dimanche 19 Octobre 2008 à la salle des fêtes de Mauprévoir (sud Vienne). Apportez votre pique-nique (tables disponibles à l'intérieur) et n'oubliez pas vos couverts. Buvette (croissants, café, boissons). Au cours de l'après-midi, initiation à une course de radiogoniométrie. Pour les personnes intéressées, possibilité de balade dans le village (fours à chaux, château).

Vous êtes intéressés vous avez du matériel à vendre ou à échanger, nous vous invitons dès maintenant à réserver votre emplacement, attribué à titre gratuit à tout participant.

Réservation par email à f8eou@neuf.fr ou f4aqw@cerfrance.fr

Venez nombreux nous rendre visite pour dénicher l'objet manquant à votre station

73 à toutes et à tous et au 19 octobre pour le "visu" ! F8EOU Michèle et toute l'équipe radioactive.

COMIC'S HAM

La rubrique détente



Le 1er OM QRV en PSK Pédestre !



Il semblerait que les relais téléphoniques ne soient pas dangereux pour...
Les cigognes ! (qsp F4FUC)



Un OM se rend chez Chez l'oiselier :

- Bonjour monsieur !
- Je voudrais acheter un perroquet !
- Je suis désolé monsieur, mais je n'en ai plus!...Si vous voulez, je peux vous proposer ce pivert...
- Et ça parle, cet oiseau-là ??
- Non, mais il connaît le morse !!!

Kenavo de F5DBC Drude Breton Chauve



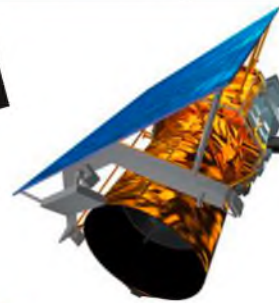
Mon YL ne m'a jamais amené de bière pendant mon trafic. Et vous ?

La Semaine prochaine ...

IUT MARCONI 2008
PAR HB9DVD



LES NOUVELLES DE L'ESPACE
PAR F10K



SOURCES ET
FORCES TELLURIQUES
A CLIMBACH
PAR F5RCT

DERNIERE MINUTE :

Activation du phare de Dunkerque pour le DPLF : Diplôme des Phares du Littoral Français (DPLF) PB 071 - F6KMB/P - Samedi 15 NOVEMBRE 2008 - SSB 7 Mhz - La carte Qsl est déjà imprimée. Activation par le radio Club Jean Bart.

Amitiés - GUY F6HST - Vice président du radio-club Jean Bart F6KMB.

Site du Diplôme des Phares du Littoral Français : <http://dplf.wlota.com>

QSP de F50GG - WLOTA Manager