

# HAM-MAG

Le 1er E-magazine hebdo pour radioamateurs, amateurs radio, SWL...

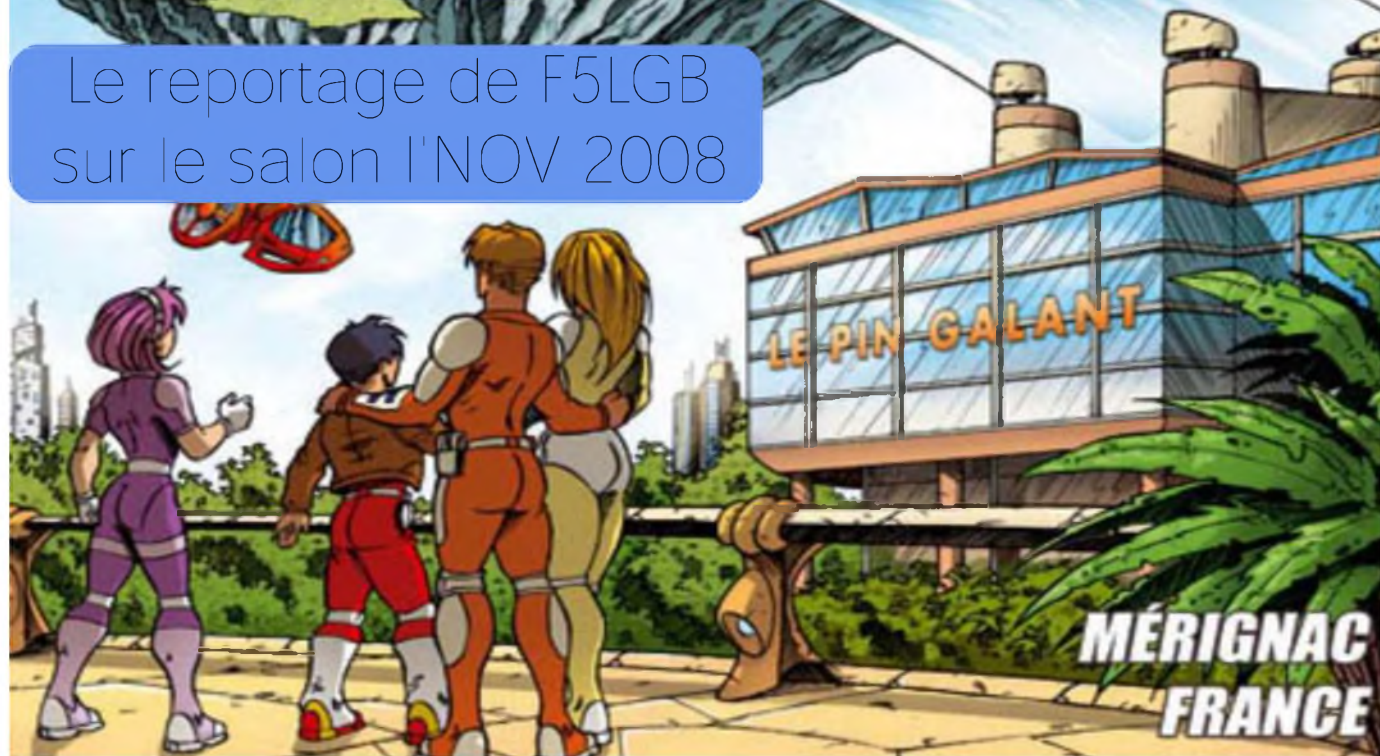
## i'NOV

### FESTIVAL INTERNATIONAL

### 10-13 OCTOBRE 2008 DE L'INNOVATION

### LE QUÉBEC À L'HONNEUR

Le reportage de F5LGB  
sur le salon i'NOV 2008



NUMERO 7  
GRATUIT

10 NOVEMBRE 2008  
<http://ham.france.free.fr>





# EDITORIAL



Dans ce numéro, vous trouverez la suite logique de la construction du PTO de la semaine dernière. F6BCU propose la réalisation du BINGO 40m CW/SSB, étape par étape, expliqué de façon claire et accessible pour la plupart des bidouilleurs.

Concernant les petites annonces, elles "n'encomberont" plus le magazine, il est en effet préférable de les laisser sur le site et à tout à chacun de les consulter librement.

Le poste rubrique SWL est toujours vacant, et il y a aussi de la place pour nos amis de la bande parallèle s'ils souhaitent mettre des informations les concernant. Plus de gens participeront, plus nous pourrons offrir de la diversité et de la nouveauté.

Je souhaite mettre en place une rubrique formation. Il ne faut pas oublier que certains n'ont pas la possibilité de se rendre toutes les semaines dans les radio-clubs et que d'autres n'ont pas de cours disponibles près de chez eux. Chaque semaine un cours, la semaine suivante, des questions sur le cours précédent et un nouveau cours, toujours dans un esprit de continuité et d'évolution logique. Consacrer une page ou deux par semaine sur ce sujet ne semble pas poser de réelle difficulté, de plus, il ne faut pas négliger tous ces passionnés de radio qui pourraient rejoindre la grande famille des radioamateurs. Loin des préjugés, loins des jugements hâtifs, que l'on soit bleu, blanc, grand, petit, jeune, à la retraite, etc, nous avons tous le même fil conducteur, LA RADIO.

Je me souviens à la fin des années 80 quand j'ai poussé pour la première fois les portes d'un radio-club, innocent, candide et venant de la C.B., j'ai été accueilli à bras ouverts.

J'ai commencé à participer (saisie informatique) aux contests. Puis, un soir après la coupe du REF CW, un O.M. m'a donné mon premier cours de morse. Je pris ma décision à ce moment là ! Nous étions en Février, je passais et réussissais la licence (à l'époque la D) au mois de Mai suivant. Sans aucune connaissance en électronique, en technique et en morse, grâce à la patience des O.M.

qui m'expliquaient et me réexpliquaient sans cesse, j'obtins

le papier tant désiré. Il faut dire que j'ai la chance d'avoir

une oreille musicale, ça aide pour la CW car ce ne sont

que des phrases musicales à transformer

en lettres et en mots. Mais il faut souligner

l'importance de l'esprit O.M. dont le seul

but est de partager et transmettre

un savoir et des acquis. Egalement la

motivation, réel moteur de la réussite.

Le certificat d'opérateur ne doit être une finalité, mais le départ

d'une longue route truffées de joies, de satisfactions, de déceptions et

d'envie de communiquer. Nous avons la chance de pratiquer un hobby qui

nous ouvre les portes d'expérimentations diverses et enrichissantes. Une activité

qui touche des domaines variés. De la géographie à l'espace, de la conception aux

essais "en live", des rassemblements conviviaux, à l'individualisme. Alors, Profitons-en,

la vie est si courte !

Bonne lecture et cordiales 73 !

Vincent F5SLD

P.S. : Ormis les Emails et la H.F., vous pouvez me contacter sur Windows live Messenger (le soir) sur mon Email personnel : [f5sld@free.fr](mailto:f5sld@free.fr)

# SOMMAIRE

H

A

M

M

A

G

**PAGE 2 : Edito de F5SLD**

**PAGE 4 : L'INNOV 2008 - Par F5LGB**

**PAGE 9 : CN89NY - Par HB9HLM**

**PAGE 10 : Un keyer pour votre FT-817 – Par ON4LFO**

**PAGE 12 : Histoire - Par F4FUC**

**PAGE 14 : Les infos DX - Par F5IRO**

**PAGE 16 : IOTA info - Par HB3MAJ**

**PAGE 17 : L'O.M. de la semaine : HB3YMM**

**PAGE 20 : Indicateur à LED pour batterie - Par F4CRM**

**PAGE 21 : ORDITRUC - Par ON3MAJ**

**PAGE 22 : Transceiver BINGO SSB/CW 40m - Par F6BCU**

**PAGE 30 : Une antenne entre les dents - Par F6HQY**

**PAGE 33 : Comic's HAM**

Remerciements à **F4CRM, F4FUC, F5IRO, F6BCU, F6HQY, PY2OHH, ON3MAJ, ON4LFO, HB9HLM, HB3YMM, Jérôme...**

Merci aux différents annonceurs qui nous accordent leur confiance et à tous les O.M. qui nous ont envoyé des messages de soutien et des dons. Pardon à ceux que j'aurais oubliés...

Ce magazine ne demande qu'à s'améliorer et s'étoffer. N'hésitez pas à nous envoyer vos infos, vos avis et vos suggestions.  
Mail : [ham.france@free.fr](mailto:ham.france@free.fr)

Nous incitons nos lecteurs à ne pas copier et envoyer cette revue à leurs amis mais plutôt les inviter à s'abonner. C'est gratuit et sans publicité intempestive.

N'oubliez pas que ce magazine a été réalisé par des bénévoles au détriment de leurs heures de loisirs et de trafic.

N°7



Festival international de l'innovation à Mérignac (33)  
10 - 13 Octobre 2008  
Des radioamateurs à l'honneur ! Par F5LGB



**Pari gagné !**  
**Voilà en résumé ce que l'on**  
**pourrait dire sur le résultat**  
**promotionnel durant ce salon**  
**grâce dévouement d'une**  
**poignée d'O.M.**

**F1RTA**

## Résumé de ces jours d'activité sur le salon international de l'innovation de Mérignac.

L'installation du stand a débuté le jeudi 9 octobre à 16 heures 15 et dès le lendemain, Vendredi 10 octobre, nous sommes prêts à accueillir les premiers visiteurs.

Après des déboires informatiques sérieux et quelques problèmes d'intendance ces deux premiers jours de présence radioamateur rencontrent un franc succès au regard de l'impact sur le public de qualité qui fréquente ce festival.

Les retours sont franchement chaleureux et sympathiques.

Comme le stand radioamateur est situé à proximité de la sortie fumeurs, il profite du va et vient engendré.

C'est un peu le coin détente et causerie de ce magnifique complexe qui nous accueille.

On y rencontre aussi bien la dame porteuse du projet du bonnet anti-poux, que des bricoleurs de génie, des techniciens, informaticiens, ingénieurs et aussi et surtout un nombre important de visiteurs surpris par nos activités.

Notre stand est divisé en quatre zones distinctes :

- La première constitue la station radio à proprement parler. Elle comprend un émetteur Icom 756 PRO III, un Icom IC 706 MK2G, un ensemble relais VHF / UHF qui devrait, peut-être un jour, devenir le premier relais urbain de la C.U.B. (Si nous trouvons un site pour l'y installer, les négociations avec un bailleur social connu venant d'achopper.)

Les aériens sont constitués par un long fil en "L" de 28 mètres relié à une boîte d'accord de type long fil (CG2000) et d'une antenne VHF / UHF sur embase magnétique posée à près de 20 mètres du sol sur le toit de la salle de spectacle du pin galant. Deux ordinateurs sont dédiés l'un au pilotage et au "logging" et l'autre au décodage des modes numériques.



- La deuxième, dédiée à la réception des ondes courtes en général à travers une exposition de postes modernes de la plus belle facture concernant la collection des postes de la marque Roberts et des postes de réception plus simples de la marque Eton.

Tous ces appareils permettent la réception des stations de radiodiffusion en AM et en FM du monde entier y compris, pour l'un des modèles, de la BLU permettant ainsi l'écoute des radioamateurs.

Les tarifs s'échelonnent d'à peine 40 Euros à moins de 300 Euros.

La marque Roberts propose des pièces "revival" d'une beauté rare. Il s'agit de la reconstruction à l'identique de poste des années 50 / 60 à l'aide de pièces d'origine (pour les pièces mobiles et les boutons du cadran) mais dotés d'une électronique moderne.



- La troisième zone représente celle qui colle le plus à l'esprit du salon. Nous y présentons une nouveauté. Il s'agit d'une interface informatique permettant la réception et le traitement des ondes courtes sur un ordinateur et ce dans tous les modes disponibles. Cette interface, reliée directement à une antenne permet la réception directe d'une portion importante d'une bande de fréquences puis, le traitement des signaux de façon logicielle en réalisant un échantillonnage. La qualité de réception, la sensibilité et la sélectivité sont époustouflants et l'interface graphique du plus bel effet.

Le principe de l'antenne mono bandes / multi fréquences, invention majeure depuis des années en matière d'antenne d'émission / réception, est à nouveau présenté. On ne s'en lasse pas. Je regrette seulement que les deux derniers événements mondiaux en matière de radio amateurisme soient à l'initiative de nos amis américains !

La quatrième zone est celle de la promotion et du morse.

Trois écrans diffusent en boucle des films et des diaporamas de promotion.

De la documentation est mise à disposition du public.

Des manipulateurs morse de collection, modernes ou surprenants tel le manip "bathroom" (baignoire) équipant les avions de la Royale Air Force sont présentés.



L'ensemble du stand est abondamment décoré de diplômes, coupes, QSL, affiches de promotion, articles de presse...



Eric, Simon, organisateur du salon nous propose de tenter un challenge : il s'agit de contacter en France, ou de par le monde, des personnes connaissant ou participant à de telles manifestations.

Sitôt dit, sitôt fait.

En moins d'une heure un tiers des départements Français est contacté sur 7 mhz.

L'un des opérateurs nous annonce que dès le week-end prochain à Jonquières dans le Vaucluse, se déroulera un salon de l'innovation pour porter les projets locaux.

Les quatre coins de France sont contactés, preuve s'il en était encore besoin, de l'utilité et de l'efficacité des liaisons radioamateurs en cas de catastrophe naturelle par exemple.

Un jeune radioamateur Espagnol nous fait une visite de politesse. Il est élève ingénieur à l'INSERB (Raoul EA2CTK).

Nous l'accueillons avec plaisir et lui proposons d'opérer la station radio.

Il accepte immédiatement.

Il s'avère que ce jeune homme d'une vingtaine d'années à peine est déjà un radiotélégraphiste confirmé.

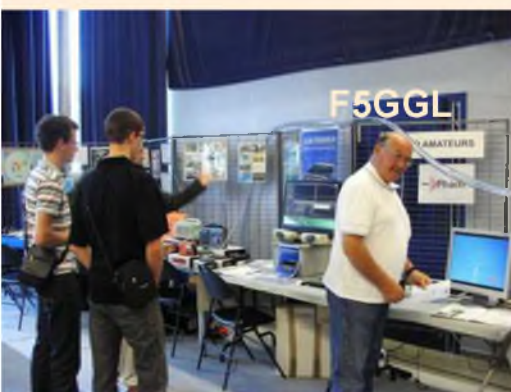
Sa démonstration de trafic en morse attire un public comme jamais nous ne l'aurions imaginé.

Les contacts se succèdent sur 10 mhz : Belgique, Suisse, Suède, Autriche, République Tchèque, Allemagne, Pologne, Hongrie, Russie et, cerise sur le gâteau, la Malaisie !

Un rassemblement spontané se forme, les demandes de renseignements fusent, du morse? Comment ça marche? Ça existe toujours?

L'étonnement se lit sur les visages du public.

Nous dirigeons les plus intéressés vers le coin initiation au code morse et au maniement de la pioche.



Des diplômes sanctionnant cette initiation sont remis.

L'un des exposants, technicien de formation, est ravi. Son intérêt est vif, il s'informe sur les formalités à remplir pour devenir radioamateur.

Les rencontres sont aussi surprenantes que riches en émotions.

Ainsi, le Président de l'Association des Inventeurs de Bosnie Herzégovine évoque avec nous les souvenirs douloureux de la guerre passée au cours de laquelle l'action des radioamateurs de son pays, qui ont oeuvré à

rétablir les communications de secours et d'assistance, a suscité bien de la sympathie pour notre hobby.

Nous lui demandons s'il consent à rédiger un texte narrant cet épisode poignant.

Il nous propose de co-rédiger ce témoignage en coopération avec les radioamateurs Bosniaques.

Nous lui remettons les documents lui permettant de nous contacter ainsi que deux revues du REF-UNION, notre association nationale.

Gageons que cette rencontre soit le point de départ d'une amitié entre nos deux associations.



Une autre fierté est celle procurée par le stand Transtech qui expose dans une vitrine les réalisations des élèves de deux écoles Mérignacaises faisant suite au projet pédagogique mis en place et présenté par Michel F5EOT et Pascal F5LGB.



### Troisième jour sur le Salon INOV 2008.

"On nous entend sur la tour Eiffel".

Ce dimanche 12 octobre a été une journée mémorable.

De nombreux copains sont venus nous rendre visite et l'intérêt manifesté à notre hobby a une fois de plus été très vif. Plusieurs enfants qui étaient venus l'an passé ou qui ont participé à la journée d'hier sont revenus aujourd'hui. C'est bien une preuve que l'on peut encore générer des passions. Plusieurs anciens de professions liées à l'électronique ou à des domaines techniques nous avouent que, plus jeunes, ils auraient bien passé la licence mais que l'obligation d'apprendre le morse les en a dissuadés.

Aujourd'hui le morse n'est plus obligatoire, nous leur faisons savoir mais, avec regrets, certains se considèrent comme trop âgés maintenant.

Côté trafic, trop occupé à promouvoir, expliquer et convaincre nous ne faisons que peu de contacts.

EA2CTK revient à exploiter la station sur 10 et 14 Mhz.

En décimétrique, quelques pays seulement sont ajoutés au palmarès parmi lesquels la Norvège, L'île de Malte, le Koweït et la côte Ouest des États Unis.

En VHF, sur le relais de Villeneuve sur lot (47) nous établissons une longue liaison avec un radioamateur en portable dans les montagnes ariégeoises.

Un beau tour du monde en quelque sorte mais l'évènement le plus marquant de cette journée se déroule vers 18 heures 50.

Le portable de EA8CTK sonne, il répond et nous l'entendons s'écrier ébahi: "on nous entend sur la tour Eiffel".

En effet, il s'agit de notre ami Thierry F4EOB en visite à Paris qui, équipé d'un petit scanner à piles, écoute nos signaux sur 10 mhz.

Le haut parleur du téléphone portable est activé.

Surprise totale!!

Nos signaux sont très forts, intelligibles mais la réception est décalée de quelques secondes à tel point que manipuler en morse en s'écoutant est impossible. N'y cherchez pas un effet doppler quelconque ou la manifestation d'un principe électronique rarissime !

Il ne s'agit en fait que d'une réalité toute simple: les communications sur un portable (GSM) sont numérisées. Le signal est codé à l'émission puis décodé à la réception. Cette simple opération qui nécessite une "bufférisation" engendre un retard à la réception de nos signaux.

Nous pourrions en tirer la conclusion que nos communications sont encore plus rapides et efficaces que les moyens modernes, oui nous pourrions nous gargariser un petit coup, mais alors juste pour rire.



Un autre moment fort fut la visite d'André, F9NO et de son YL (épouse).

Il a 86 ans, il est venu hier puis il est revenu aujourd'hui rien que pour le plaisir de partager ce moment avec nous et pour remettre à Pascal une compilation de vidéos, reportages et d'articles témoignant du passé des radioamateurs au niveau mondial, national, mais aussi des témoignages de la vie locale comme un reportage sur la splendide manifestation au début des années 1990, dans la galerie marchande de Mérignac Soleil.

Nous convenons de dupliquer ces documents afin de les reverser à l'association nationale avec copie à la FRAG.

Quand on sait combien les efforts lui sont pénibles il s'agit là d'un exploit.

C'est un clin d'oeil sans doute à tous les jeunes qui se sont trouvé des excuses pour ne pas se déplacer car, malgré son âge, André a su garder le sens de l'humour et de l'à propos.

Ce fut un immense plaisir et un grand moment d'émotion.

Lundi se sera le dernier jour, la journée, avec la visite des scolaires risque d'être éprouvante alors n'hésitez pas à venir renforcer l'équipe de promotion sur le stand ou leur rendre visite pour les encourager pouvait-on clamer.

### Quatrième et dernier jour sur le Salon INOV 2008.



Le lundi est le jour de la visite des élèves des écoles.

Comme l'an passé le stand d'initiation au morse a rencontré un vif succès.

Une trentaine de « diplômes Morse » ont été décernés.

A un moment l'affluence était telle qu'il a fallu se répartir les tâches.

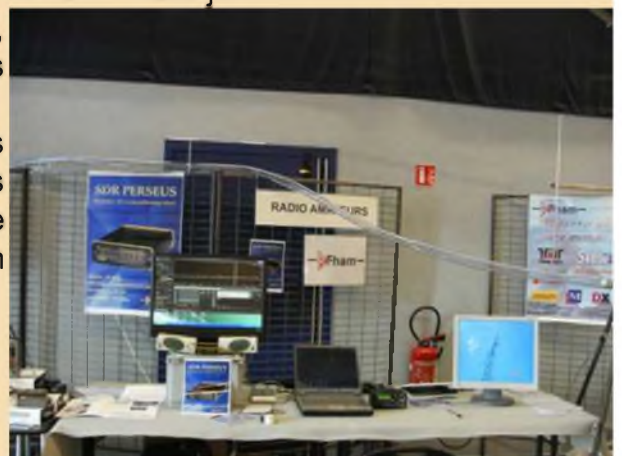
L'un de nous initiait et soumettait le candidat à l'épreuve de l'émission de ses noms et prénoms au buzzer, un autre rédigeait les diplômes et les décernait solennellement puis, l'opérateur de la station faisait une démonstration pratique en

contactant réellement des stations étrangères dans ce mode de communication.

Un autre moment fort partagé avec les écoliers fut celui pendant lequel nous avons établi un contact avec une station Turque opérée par un radioamateur Français. Deux des élèves présents, d'origine Turque, ne cachèrent ni leur étonnement ni leur joie.

Puis, comme toutes les bonnes choses ont une fin, il fallut remballer l'ensemble du matériel, replier les antennes et charger voitures et remorques...

Les chaleureuses poignées de mains échangées valaient plus que des remerciements ou des félicitations, elles traduisaient simplement la joie que nous avons eu à promouvoir notre passion auprès d'un public nombreux et de qualité.



**73's !**  
**Pascal FASOLA**  
**F5LGB**



**CN89NY** QRV du 21.12.08 au 31.01.09  
et conférence à l'ARRAM le 27 décembre 2008 à 15h00  
<http://cn2dx.hb9eme.ch/cn2dx-blog/?p=115>

Cette fois c'est officiel, lors de mon séjour au Maroc du 21 décembre 2008 au 3 janvier 2009 j'opérerai le call CN89NY (QSL via EA7FTR) qui sera attribué spécialement pour les fêtes de fin d'année, (8 pour 2008 et 9 pour 2009, NY pour New Year). Nous serons QRV depuis le Beach House avec CN8PA et CN2CV alias HB9CVC, nous devrions opérer 2 stations en même temps : IC7000 et TS680 avec PA AL811hcxe, antenne windom 160 à 10m avec extension 30 et 15m dirigée Est-Ouest puis antenne G5RV 40 au 10m dirigée Nord-Sud.

D'autres OMs CN opéreront le call depuis différents endroits du Maroc, la liste est encore à définir, CN8PA s'occupera du planning. Le call sera activé jusqu'au 31 janvier 2009.



Le 26 décembre CN8PA, CN2CV, Nourdine et moi-même irons opérer à l'ARRAM sur les différentes bandes avec les beams jusqu'à l'après-midi du 27 décembre, puis le 27 décembre à 15H00 CN2CV et moi-même donnerons une conférence, de mon côté je referai le même type de conférence que le 25 juillet dernier, elle sera basée sur le thème des contests en VHF (équipements multisystèmes, technique de trafic, propagation, etc...) et CN2CV fera une petite conférence sur les

balises 1296MHz, 2320MHz et 10GHz HB9EME (principe de fonctionnement, technologie utilisée, etc...) Nous espérons voir nombreux les OMs CN8 afin d'échanger différentes idées et surtout passer un excellent moment entre amis.

**A bientôt, inchalah au Maroc. 73 de André HB9HLM CN2DX**  
Infos sur le site : <http://cn2dx.hb9eme.ch>

Info : [pylones-dekerf@skynet.be](mailto:pylones-dekerf@skynet.be)



1966 - 2008  
42 Ans  
**PYLONES DE KERF**

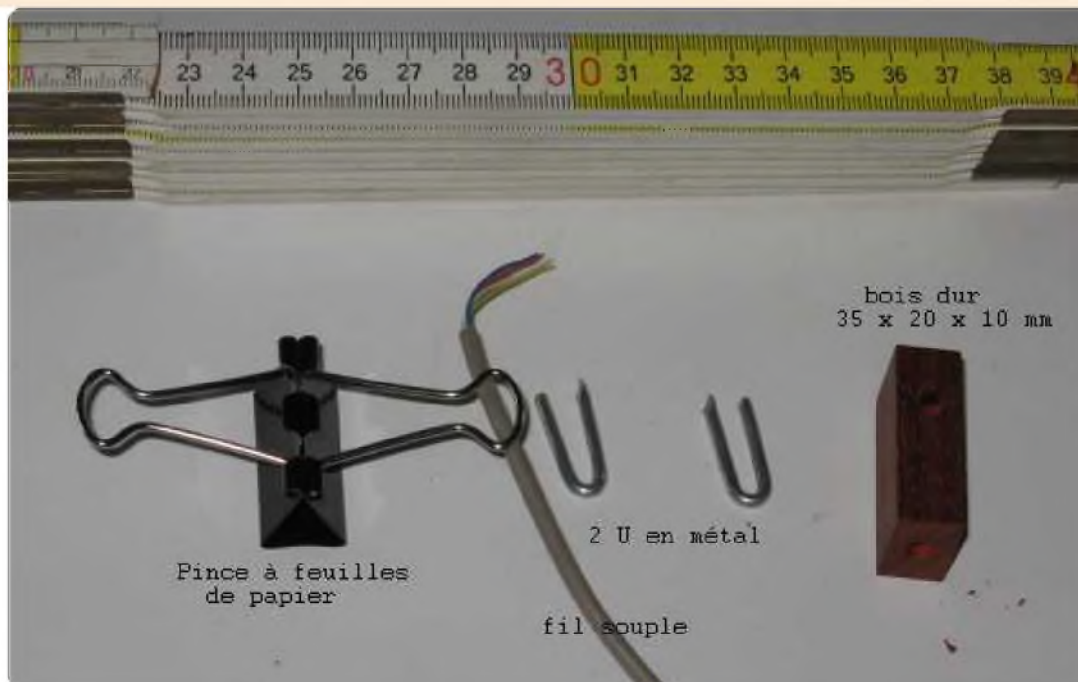
Tél: Français - F - (00) 32 71 31 64 06  
Tél: Anglais - GB - ( ) 32 / 37 74 14 03  
Tél: Allemand - D - ( ) 32 / 37 74 14 03  
Tél: Néerlandais - NL - ( ) 32 / 37 74 14 03

# UN KEYER POUR MOINS D'UN EURO POUR VOTRE FT-817

## Par ON4LFO

Matériel nécessaire :

- une « pince » pour feuilles de papier
- un morceau de bois : 35 x 20 x 10mm
  - 2 U métalliques
  - un peu de toile isolante
- 2 lamelles de cuivre 30 x 0.5 mm, épaisseur 0,1 mm
- petite équerre métallique
- fil souple, 3 conducteur
- fiche jack stéréo 3,5 mm



### 1ère étape :

limer les attaches de manière à ce que les 2 leviers se repoussent.

Avant, les leviers ont tendance à s'attirer

Après, ils doivent avoir tendance à se repousser





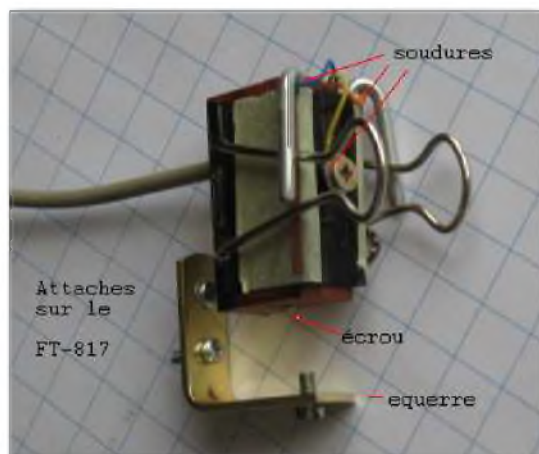
## 2ème étape

Couvrir les deux côtés de la pince avec la toile isolante et y coller de chaque côté également une fine lamelle de cuivre. (un peu de "super glue" fera l'affaire)

## 3ème étape

Forer de part en part le morceau de bois au diamètre de votre fil souple. Y passer le fil et dénuder les 3 conducteurs.

Souder un brin à chacune des deux lamelles de Cu, et le troisième brin au métal de la pince.



## 4ème étape

Glisser le morceau de bois à l'intérieur des lamelles.

Placer les 2 U de manière à ce que les 2 leviers restent écartés des lamelles de Cu d'environ 1 à 2 mm.

Solidariser la pince et le morceau de bois au moyen d'une vis à bois.

## 5ème étape

Préparer une petite équerre, forer 2 trous distants de 10mm pour se visser sur l'attache bandoulière du FT-817. Un troisième trou permettra de fixer le morceau de bois sur l'équerre.

## 6ème étape

Souder la fiche jack à l'autre bout du fil. (respecter les consignes de la page 5 du manuel du FT-817).

Ne pas oublier de configurer les menus 19, 20, 21 & 22 (voir manuel page 62) en fonction de votre manière de pratiquer la CW.



## 7ème étape

Fixer votre keyer latéralement au FT-817.

A gauche ou à droite selon votre préférence.

Bon trafic en CW. 73's  
ON4LFO

# HISTOIRE par F4FUC

Le Prince Vinh San, l'empereur d'Indochine et le créateur de l'île de la Réunion.

**Pendant la seconde guerre mondiale, l'île de la Réunion fut majoritairement pétainiste. En novembre 1942, suite à l'arrivée du vaisseau des Forces navales de la France Libre "Léopard" devant Saint-Denis, cette île se rangea du côté du Général De Gaulle et du monde libre.**



Ce ralliement ne fut possible que grâce à la résistance. Les résistants ne furent que quelques uns. Le Prince VINH SAN fût l'un deux. Il a marqué l'histoire de son pays, de l'île de la Réunion et du radioamateurisme.

Le Prince Vinh San est né le 3 août 1899 à Hué au Viêt-Nam, descendant direct du prestigieux empereur Gia Long. Il n'a que 8 ans lorsqu'il accède au pouvoir. Son père, destitué par les autorités coloniales françaises est contraint d'abdiquer en sa faveur. Intronisé le 5 septembre 1907 sous le nom dynastique de Duy Tan, le prince VINH SAN a été un chef aimé de tout son peuple. Son règne (1907-1916), a été marqué par de nombreux événements relatifs à l'émancipation de son pays l'Annam, notamment la révolte de 1916 contre le Protectorat Français.







Agé de 16 ans et à la tête de cette rébellion, le jeune Empereur a été détrôné, arrêté et déporté à l'île de la Réunion. C'est le début d'un exil forcé pour le Prince. Une nouvelle vie commence. Cet homme épris de liberté, s'investira totalement comme citoyen sur sa terre d'accueil.

Sur cette île de l'océan Indien, l'Empereur déchu a mené une existence discrète loin de sa terre natale. Passionné de violon, de poésie, de sport et de radioélectricité, il tient un magasin de réparation de poste TSF à St Denis. Le prince Vinh San est devenu le premier radioamateur de l'Île avec l'indicatif FR8VX. Cette passion pour la radio a contribué à son engagement dans les forces de la France libre. Il fut le premier à entendre l'appel du général de Gaulle le 18 juin 1940. Grâce à ses écoutes clandestines, il a retransmis dans l'île les informations en provenance de l'extérieur et a permis de communiquer avec les alliés. Malgré ses 24 années d'exil, cet homme antifasciste s'est rallié au Général De Gaulle dès juin 1940.

Ses actions de résistant lui ont valu d'être incarcéré à Saint-Denis. Il fut libéré un mois plus tard. Son matériel radio fut confisqué mais il parvint à reconstruire un poste de fortune. Dès le ralliement de la Réunion à la France Libre en novembre 1942, le quartier-maître radio, Vinh San s'embarqua sur le "Léopard" comme radiotélégraphiste.

Il a continué le combat jusqu'en Allemagne et de nombreuses médailles militaires lui ont été décernées à l'issue de la 2ème guerre mondiale. Le 26 décembre 1945, au cœur de la forêt africaine, en Oubangui-Chari (Tchad), disparaissait dans un tragique et mystérieux accident d'avion, le Prince Nguyen Phuoc Vinh San, dernier Empereur légitime, sous le nom de Duy Tan qui régna sur l'Annam de 1907 à 1916. Il avait 45 ans.

En avril 1987, grâce à la volonté de ses enfants et à l'aide importante du Président Jacques Chirac, les restes mortels de l'empereur Duy Tan font l'objet d'une exhumation en Afrique et sont transférés à Hué au Viêt-Nam. Une importante cérémonie marque l'événement et Duy Tan repose depuis auprès de ses ancêtres. Détrôné en 1916, il n'a jamais abdiqué, à ce titre, il demeure le dernier Empereur d'Annam.

Je vous invite à consulter le site qui est dédié au Prince VINH SAN. Vous effectuerez ainsi un voyage dans le passé et vous découvrirez le destin extraordinaire de ce Prince, 1er radioamateur de l'île de la Réunion.

Je tiens à remercier tout particulièrement Monsieur Claude VINH SAN, fils du Prince VINH SAN, pour m'avoir autorisé à publier cet article.

<http://vinhsan.free.fr/acte%201.htm>

Cordiales 73  
**F4FUC**



**3DA - Swaziland** - ZS6AVM sera 3DA0VM du 19 au 23 Novembre. SSB 40 au 10 m. QSL via home call, direct seulement.

**3W- Vietnam** - HB9BXE sera XV4BX depuis Phu Quoc Island (AS-128) du 22 au 30 Novembre, il participera au CQ WW DX CW QSL via home call.

**5R - Sainte Marie (AF-090)** - Eric, F6ICX sera 5R8IC du 18 Novembre au 14 Décembre CW du 30-10 m. QSL via home call.

**EP - iran** - EP3HF est actif sur 15 m SSB vers 0900z. QSL direct

**9J - Zambie** - S53A sera 9J3AF du 22 Novembre au 2 Décembre, il participera au CQ WW DX CW. QSL via home call.

**9K - Koweit** - DL9RCF, DM5TI, DL9NDS et DL5NAM sont 9K2HN jusqu'au 17 Novembre. QSL via 9K2HN

**9L - Ile Banana (AF-037)** - 9L0W du 2 au 10 Novembre. QSL via DK2WV.

**9M4 - Ile Penang (AS-015)** - JA1OCZ sera 9M4DXX QSL via 9M2TO

**CE0 - Ile de Pâques (SA-001)** - N6NO est CE0Y/N6NO jusqu'au 16 Novembre QSL via home call.

**E7 - call spécial E760DPR** jusqu'au 31 décembre QSL via E73DPR

**F - FRANCE** - Le radio Club de Fagnes (F5KDB) est TM90AA jusqu'au 21 Novembre. QSL via F5SPW (bureau) ou F4FIU (direct).

**FR - Réunion (AF-016)** - RA3AUU, RW3RN et UA4HOX seront TO3R du 25 Novembre au 6 Décembre. Ils participeront au CQ WW DX CW . QSL via RW3RN.

**FT5W - Crozet (AF-008)** - F4DYW sera FT5WO du 1 Décembre 2008 au 30 Novembre 2009 sur 20, 15 ET 40 m SSB. QSL via home call, direct ou bureau.

**FT5 - Antarctique** - F4EGX sera FT5YI depuis la base "Dumont d'Urville" , IOTA AN-017, de Novembre à mi décembre QSL via home call.

**G - Angleterre** - call spécial GB617SQN du 31 Octobre au 27 Novembre (QSL via 2E0PRD, direct ou bureau).

**G - Angleterre** - G3LIK est GB4RN (GB4 Royal Navy) jusqu'au 23 Novembre.



**I - Italie** - call spécial II1ADV du 15 au 19 Novembre. QSL via IW1RLR, direct ou bureau.

**I - Italie** - IW9GUR, IW9HLM, IW9HQP IT9RKR IT9GCG seront ID9/home call de l'île Salina (EU-017, IIA ME-015) du 21 au 23 Novembre. QSL via home calls, en direct.

**J3 - Grenade (NA-024)** - DL7CM DM2AYO sont J3/DL7CM et J3/DM2AYO jusqu'au 25 Novembre. QSL via home calls.

**ON – Belgique** - Call spécial ON55INR jusqu'au 31 Décembre. QSL via bureau.

**S7 - ile Praslin (AF-024)** - JA0UH (S79UH) JA0UMV (S79MV) sont aux Seychelles jusqu'au 14 Novembre. QSL via home calls.

**SP - Pologne** - Indicateurs spéciaux du 3 au 23 Novembre: 3Z1918PR, 3Z2008PR, 3Z90PR, HF1918PR, HF2008PR, HF90PR, SN1918PR, SN2008PR, SN90PR, SO1918PR, SO2008PR, SO90PR, SP1918PR, SP2008PR, SP90PR, SQ1918PR, SQ2008PR et SQ90PR.

**TG – Guatemala** - TG9AHM es actif en RTTY sur 20 m vers 20h00z.

**UA - antarctique** - RV1ZC sera R1ANC à la station antarctique de Vostok. QSL via RN1ON en direct ou bureau.

**V8 - Brunei** - G3YBY est V8FKT jusqu'au 21 Novembre. QSL via home call.

**VP9 - Bermudes (NA-005)** - OH3SR sera OH3SR/VP9 du 25 Novembre au 2 Décembre. Il participera au CQ WW CW. QSL via home call.

**VU - Andamans** - Jusqu'au 14 Novembre, DL5DSM DJ7JC sont respectivement VU3NLG et VU3NLF de Panjim (Goa). QSL via home calls.

**VK0 - Ile Heard** - VK2ABP est VK0BP depuis la base Davis jusqu'au 7 mars. QSL via VK2CA.

**YL – Lettonie** - Call spécial. Les radioamateurs de ce pays sont autorisés à utiliser le préfixe YL90 durant le mois de novembre.

**ZK2 - NIUE** - N1EMC est ZK2DF. 40 m SSB, écoute up, vers 0930z. QSL via home call.

### Contests week-end du 15 au 16 novembre

ARRL EME CONTEST – ssb cw digi  
JT 50th ANNIVERSARY CONTEST – ssb cw  
LZ DX CONTEST – ssb cw  
ARRL NOVEMBER SWEEPSTAKES – ssb  
COLLEGIATE ARC CHAMPIONSHIP – ssb  
RSGB 1.8 MHZ CONTEST – cw  
PSK 63 QSO PARTY - digi



# IOTA INFO

## Par ON3MAJ



Référence & Nom	Référence IOTA
TK-001 LA CORSE	EU-014
TK-002 ILE GRANDE SANGUINAIRES	EU-014
TK-003 ILE DE CAVALLO	EU-164
TK-004 ILE DE PIANA	EU-100
TK-005 ILE DE PINARELLU	EU-014
TK-006 ILE DE FINOCCHIAROLA	EU-164
TK-007 ILE DE LA GIRAGLIA	EU-164
TK-008 ILE DE GARGALU	EU-014
TK-009 ILE DES MOINES	EU-164
TK-010 ILE DE LA PIETRA	EU-014
TK-011 ILE DE LAVEZZI	EU-164
TK-012 ILE DI CALA D'ALGA	EU-104
TK-013 ILE CORMORANS ou OGA	EU-104
TK-014 ILE DE PORRI	EU-104
TK-015 ILE POINTE SETTE NAVE	EU-014
TK-016 ILE DE PIANA (CHIAVARY)	EU-014
TK-017 ILE PUNTA DI L'OGA	EU-014
TK-018 ILE DU TARAVU	EU-014
TK-019 ILOT D'ECCICA	EU-014
TK-020 ILE DE L'ANCURELLA	EU-014
TK-021 ILE DE BRUZZI	EU-164
TK-022 ILES DE LA TONNARA	EU-014
TK-023 ILES DE FAZZIOLU	EU-014
TK-024 ILE SAINT-ANTOINE	EU-014
TK-025 ILE DE PIANA (SPERONO)	EU-164
TK-026 ILE DE RATINO	EU-164
TK-027 ILE DE PORAGGIA	EU-164
TK-028 ILE DE SAN BAINZO	EU-164
TK-029 ILE DE PERDUTO	EU-164
TK-030 ILE DE LA FOLACA	EU-014
TK-031 ILE DI U TORO	EU-164
TK-032 ILE DE MAESTRO MARIA	EU-100
TK-033 ILE DE PIETRICAGGIOSA	EU-100
TK-034 ILE DE LA VACCA	EU-100
TK-035 ILE DE FORANA	EU-100
TK-036 ILE DE FARINA	EU-014
TK-037 ILE SAN CIPRIANU	EU-164
TK-038 ILE DE LA CORNUTA	EU-014
TK-039 ILE DE ROSCANA	EU-014
TK-040 ILE DE CENTURI	EU-014
TK-041 ILES DU CAPO MURSETTA	EU-014
TK-042 ILE PIANA (ILE ROUSSE)	EU-014
TK-043 ILE DE SPANO	EU-014
TK-044 ILE DE SCUGLIETTI	EU-014
TK-045 ILE DE PORI	EU-014
TK-046 ILOT DE GARGANELLU	EU-014
TK-047 ILOT PALAZZU La Corse	EU-014
TK-048 ILOT VARDIOLA	EU-014
TK-049 ILES DE CAPIGLIOLU	EU-014
TK-050 SCOGLIU LONGU	EU-014
TK-051 ILE BAIE DE FIGARI	EU-014
TK-052 ILE CAMARO CANTO	EU-164
TK-053 ILOT ZIGLIONE	EU-014
TK-054 ILE POINTE DE FAUTEA	EU-014

**AS-128.** Arkady "Ark", UA4CC, a dû annuler son voyage à l'île Phu Quoc au Vietnam. Cependant, Mike, RL3BM, y séjourne jusqu'au 13 novembre.  
Call : XV4BM. Activités prévues en CW et SSB sur 80-10 mètres. QSL XV4BM via RL3BM.



**NA-133.** Les opérateurs George/AA7JV, Tomi/HA7RY, Pedro/HK3JJH et Fero/HA8MT seront actifs sous 5K0T depuis Bajo Nuevo (IOTA NA-132) et Roncador Bank (IOTA NA-133) du 19 novembre au 2 décembre. Le groupe opérera 2 stations de 160 à 6 mètres. Il participeront aussi au contest CQWW CW les 29 et 30 novembre. Il seront aussi actifs sous HK0/HK3JJH et prévoient d'opérer depuis Roncador Bank du 18 au 21 novembre et depuis Bajo Nuevo du 23 novembre au 2 décembre. Ces 2 récifs font partie de la région de San Andres (HK0). QSL 5K0T via HA7RY. Pour HK0/HK3JJH QSL via HK3JJH. Site Web : <http://www.5K0T.com>

Bajo Nuevo est un petit récif qui appartient à la Colombie et est situé à 170 miles au Sud de la Jamaïque au centre des caraïbes. Plus d'infos sur : [http://en.wikipedia.org/wiki/Bajo\\_Nuevo\\_Bank](http://en.wikipedia.org/wiki/Bajo_Nuevo_Bank)  
Roncador Bank est situé à 150 miles au Sud-Ouest de Bajo Nuevo. Plus d'infos sur : <http://www.oceandots.com/atlantic/san-andres/roncador.htm>



# L'O.M. de la semaine : HB3YMM

J'ai commencé la CB à 13 ans, actuellement j'ai 41 ans, j'ai commencé sur un portable avec une antenne télescopique de la marque TOKAI TC-1607, j'avais 3 canaux le canal 4 le 7 et le 14. Ensuite, j'ai compris que les routiers avaient un canal bien spécifique, soit le canal 19. Après, mon 1er TX était un SWISS CB MK1 avec 22 canaux AM FM et une puissance de 500mw, par la suite, j'ai connu d'autres TX ce qui ma permis de faire des distances DX ! C'était le bonheur pour moi et je crois que j'ai essayé toutes les antennes CB fixes qu'il y avait sur le marché, ce qui ma beaucoup aider pour connaitre chacunes de celles-ci. ensuite est venu le City Call TX 933 et 934 mhz avec une puissance de 5 watts nous fabriquions nos antennes et nos micros nous mêmes, jusqu'au moment où nous avons du arrêter cette bande en l'an 2000.



Ensuite quelques années sont passées, et je me suis dis : "bon ben écoute passe une licence radio amateur c'est ton hobby" donc moteur... chose faite depuis 4 ans maintenant et je dispose d'une licence HB3 ce qui veut dire, 50 watts FM bi-bandes, et 100 watts sur 10m,15m, 80m et 160m ce qui me donne la possibilité de faire de bons QSO. Je fais partie du club HB9XC, par conséquent j'ai beaucoup appris avec les contests, JEC etc. J'ai appris également beaucoup avec certains HB9, et ma prochaine étape, c'est cette licence HB9.

Actuellement, à cause d'une voisine très sympathique, j'ai démonté toute l'installation que j'avais ici à Bienne (selon les photos ici.). Tout cela pour une antenne d'un mètre de plus !!! Malgré un permis de construire qui ma couté 2400 francs suisses. J'ai donc décidé de tout démonter et de m'installer en portable, en effet, du fait d'avoir besoin de passer obligatoirement chez la terrasse de cette charmante voisine. J'ai donc renoncé à la revoir ! ceci étant dit, la radio pour moi est comme une drogue, j'adore la communication, les conseils et surtout depuis que je suis en portable, les promeneurs qui passent à côté de la voiture, me posent pleins de questions et même certains sont très intéressés pour cet hobby et j'en suis fier.



Suite au gros problème de voisinage qui m'a obligé à tout démonter, je suis actif en portable.

En effet, ma voiture est équipée d'une alimentation 40a fixée dans le coffre et d'un préampli VHF et dont les câbles m'ont pris beaucoup de temps pour l'installation. Ceci étant dit, le tout est monté en maximum 15 minutes sur la Montagne de Boujean (JN37PE) au-dessus de la ville de Bienne.

Les antennes sont : une R7, une 16 éléments VHF jxx16 de 10m de boom, une flexa 7 éléments et une 19 éléments UHF flexa. Et au cas ou pour le fun...une petite V2000. Cependant, il faut juste trouver le moyen d'avoir un pied constitué d'un tube avec une plaque, ensuite, installer le rotor et le tour est joué ! Pour la R7, il suffit de la monter au sol tube contre la roue et de la sangler au rotor. Les résultats sont fantastiques !!!

Vous connaissez certainement HB9DLO, HB9ONN, HB9OMI et moi-même (champion d'Europe des châteaux), merci encore à eux pour leur travail et leur engagement.



Voilà, je crois que j'ai décrit un peu mon parcours de la radio et j'espère encourager encore pleins d'OM's à se mettre plus souvent au micro, plutôt que d'écouter car c'est dommage que certaines stations bien équipées, ne soient pas plus souvent QRV.

Meilleures amitiés à tous !

**Christophe HB3YMM**





sardif

Boutique virtuelle sur [www.sardif.com](http://www.sardif.com)

# Sarcelles Diffusion

sardif

Boutique virtuelle sur [www.sardif.com](http://www.sardif.com)

CENTRE COMMERCIAL DE LA GARE RER - BP 35 - 95206 SARCELLES CEDEX  
Tél. 01 39 93 68 39 / 01 39 86 39 67 - Fax 01 39 86 47 59  
[WWW.SARDIF.COM](http://WWW.SARDIF.COM)

## KENWOOD THK2



180<sup>00€</sup>

PORTATIF VHF 6W  
ROBUSTE ET  
PERFORMANT

ANTENNE PORTABLE  
FLEXIBLE 39cm  
SRH536  
POUR 1€ DE PLUS !

## KENWOOD THF7



295<sup>00€</sup>

PORTATIF VHF/UHF

RECEPTEUR  
0.1 à 1300MHz  
TOUS MODES I

BATTERIE LI-Ion  
1550mA

PROMO !

# C'EST LA FOLIE SUR LES PORTATIFS !!!

## DYNASCAN V300



OPTION AVEC  
SACQOE : 119€

AVEC SACQOE +  
MICRO ÉCOUTEUR :  
139€

109<sup>00€</sup>

NET !

PORTATIF VHF  
ULTRA-COMPACT

AFFICHEUR BLEU  
SYNTHÈSE VOCALE INTÉGRÉE

LIVRÉ AVEC ANTENNE, BATTERIE LI-Ion  
ET CHARGEUR DE TABLE

## YAESU VX6E



271<sup>00€</sup>

PORTATIF VHF/UHF

BATTERIE LI-Ion  
1400mA

BOÎTIER ÉTANCHE

MICRO ÉCOUTEUR  
SAR11304VX7  
POUR 1€ DE PLUS !



**NOUVEAU** livraison possible en 24h par **TNT** sur votre lieu de travail ou en relais colis. Contactez-nous !

SARCELLES DIFFUSION - CENTRE COMMERCIAL DE LA GARE RER - BP 35 - 95206 SARCELLES CEDEX - Tél. 01 39 93 68 39 - Fax 01 39 86 47 59

### BON DE COMMANDE

NOM ..... PRÉNOM .....

ADRESSE .....

CODE POSTAL ..... VILLE .....

.....

Veuillez me faire parvenir les articles suivants :

.....

# Un indicateur de charge a LED pour batterie

## Par F4CRM

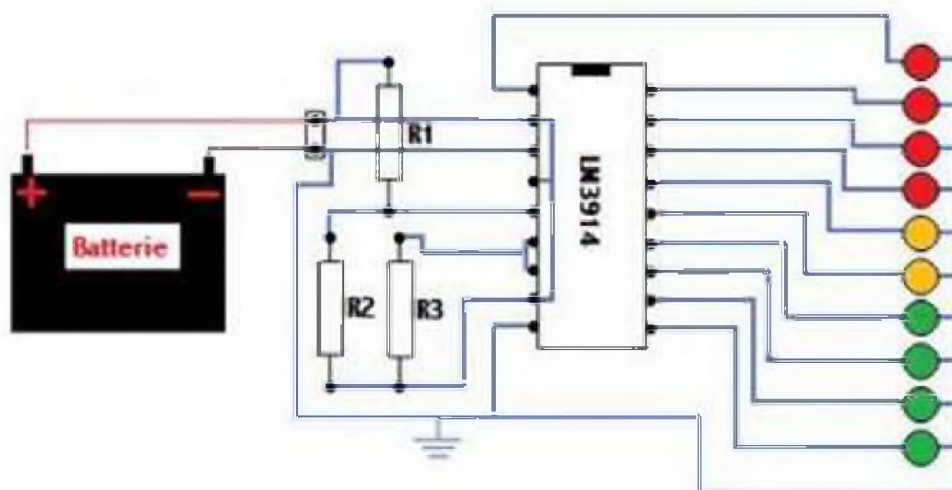
Ce montage est des plus simples grâce au circuit intégré LM3914. Il se présente sous la forme d'un boîtier DIL 18. Son fonctionnement est simple, il compare une tension par rapport a une tension de référence et affiche le résultat en allumant des LED.

Ses possibilités sont multiples en parcourant le net vous y trouverez plein de montages possibles dans diverses applications. Ici je vous relate juste ce que j'ai expérimenté.

Donc partons du principe qu'en portable, il est difficile de toujours emporter du matériel de mesure. Lorsque la batterie atteint un niveau de tension critique pour l'émetteur, cela se traduit par une dégradation de la qualité de la modulation. Donc ce petit montage va permettre de contrôler le niveau de la batterie par une lecture simple et rapide pour peu qu'on utilise de la led de couleur.

Chaque Led représente 1,5V environ. Le LM3914 gère un afficheur à 10 Led et la plage de fonctionnement de ce montage est de 1 à 15V.

La consommation de ce montage est de l'ordre de 400mA environ, mais il est possible de le réduire a 250mA en ne raccordant pas la borne 9. Ce qui a pour effet de n'allumer qu'une seule led indiquant le niveau au lieu de toutes les allumer en mode bargraphe.



Les valeurs des résistances R1 et R2 sont très importantes. Ce sont elles qui constituent le pont diviseur de tension qui va déterminer la valeur de la plage de tension d'utilisation. C'est a dire de 1 à 15V pour ce montage. Donc R1= 200K et R2 = 18K. Enfin R3 = 1K.



Voilà un montage simple et efficace  
Bonne réalisation F4CRM



## Vérifier la santé de son ordinateur Windows Vista



Windows Vista dispose d'un outil de diagnostic qui permet d'identifier les problèmes de performances de votre ordinateur. Un rapport détaillé vous donne ensuite des informations sur les moyens de les corriger afin d'optimiser le fonctionnement de votre ordinateur.

- 1/ Cliquez sur le bouton Démarrer puis sur Panneau de configuration.
- 2/ Cliquez ensuite sur Système et maintenance.
- 3/ Cliquez sur la rubrique Informations et outils de performance.
- 4/ Dans le volet de gauche, cliquez sur Outils avancés.
- 5/ Cliquez ensuite Créer un rapport sur la santé du système
- 6/ Windows Vista collecte alors des informations sur votre ordinateur et vous présente un rapport détaillé au bout de quelques minutes.

**NEIL SOUND**  
**AOR**  
**flexaYagi**  
**SCHEUNEMANN**  
**MORSETASTEN**  
MADE IN GERMANY



FT-950



nos prix sont concurrentiels !

IC-7200

TX HF/50 MHz 10W tous modes  
équipé d'un DSP FI très efficace  
et un TX très robuste pour du "tout terrain"



TS-2000



VENTE EN MAGASIN ET PAR CORRESPONDANCE

BATIMA ELECTRONIC  
118 rue Maréchal Foch - 67380 LINGOLSHEIM  
Tél : 03 88 78 00 12 - Télécopie : 03 88 76 17 97  
Courriel : [info@batima-electronic.com](mailto:info@batima-electronic.com)  
[www.batima-electronic.com](http://www.batima-electronic.com)

Horaires d'ouverture :  
Du lundi au vendredi de 9h à 12h et de 13h30 à 17h30  
Le samedi de 9h30 à 11h30

Retrouvez sur notre site, un grand nombre de produits RA

## LES RÉALISATIONS DE LA **\*\*LIGNE BLEUE\*\***

### **\*LE SAVOIR-FAIRE RADIOAMATEUR\***

TRANSCEIVER BINGO-DUO SSB CW 40m sur circuit imprimé - 1ère partie  
Idée de PY2OHH - Conception & réalisation F6BCU

POUR REJOINDRE GROUPE BINGO QRP :

[http://fr.groups.yahoo.com/group/Groupe\\_BINGO\\_QRP\\_SSB\\_CW/](http://fr.groups.yahoo.com/group/Groupe_BINGO_QRP_SSB_CW/)

Photo 7

17 août 08

## **Transceiver BINGO-DUO SSB/CW 40 m**

Sur une idée de PY2OHH, maquette  
conception et construction F6BCU



6 W HF SSB  
5 W HF CW

Courant juillet 2008, la station radioamateur brésilienne PY2OHH, Miguel Angelo BARTIE, nous annonçait par courriel, la fabrication d'un transceiver BINGO 40 SSB. Ce transceiver présentait une nouveauté, la possibilité de travailler en CW (télégraphie).

Notre dernière construction était le transceiver télégraphie BINGO CW 40 ; en reprenant l'idée de PY2OHH, d'avoir adapté la CW au BINGO SSB et en rapprochant les schémas de nos BINGO SSB et BINGO CW 40, nous pouvions facilement adapter la CW.

Le BINGO-DUO SSB CW 40 mètres était né.

### LE MÉCANO BINGO

Ce que nous souhaitons lorsque nous avons lancé la construction des transceivers BINGO SSB sur Yahoo group, c'était de disposer de platines de circuits imprimés identiques et interchangeables d'une bande à l'autre. Les premiers pas étaient faits avec le générateur BINGO SSB et le générateur BINGO CW.



Actuellement, nous possédons une nouvelle platine interchangeable sur circuit imprimé : c'est la platine DRIVER –PA équipée d'un 2N2222, 2N2219 et IRF530. Il suffit seulement pour l'adapter sur 20, 40, 80 m et d'autres bandes de changer les valeurs des filtres de bande d'entrée et du filtre passe-bas de sortie. En fonction de la bande de travail et pour la puissance optimum, modifier dans le rapport 1 à 4 ou 1 à 9 le transformateur de sortie large bande inséré dans le Drain de l'IRF510.

Cette platine DRIVER-PA amplificateur linéaire large bande équipait déjà le transceiver BINGO CW 40, et sans aucune modification il était possible de l'adapter à un autre transceiver qui est le BINGO-DUO SSB CW 40.

LE V.F.O.—P.T.O. (Permeability Tuning Oscillator)

Dans l'article précédent en 2 parties « Manuel de construction du PTO », nous avons largement développé sa construction facile et mis en valeur sa stabilité exemplaire en conjonction avec l'oscillateur VACKAR.

Le P.T.O est mis en application pratique sur le BINGO-DUO SSB CW 40 avec succès, et fonctionne parfaitement sur les nouveaux BINGO-DUO SSB CW 20 mètre et BINGO CW 20 mètres.

### **ADAPTATEUR TÉLÉGRAPHIE (CW)**

Pour faire de la vraie télégraphie, c'est l'idée de PY2OHH, il faut un véritable générateur HF de télégraphie.

Nous avons courant 2006 fait des essais sur le BINGO SSB en injectant du 800 Hz sinusoïdal issu d'un petit générateur sur circuit imprimé dans une dérivation de l'entrée BF micro. Cette solution fut vite abandonnée par la difficulté de calage sur le correspondant télégraphiste.

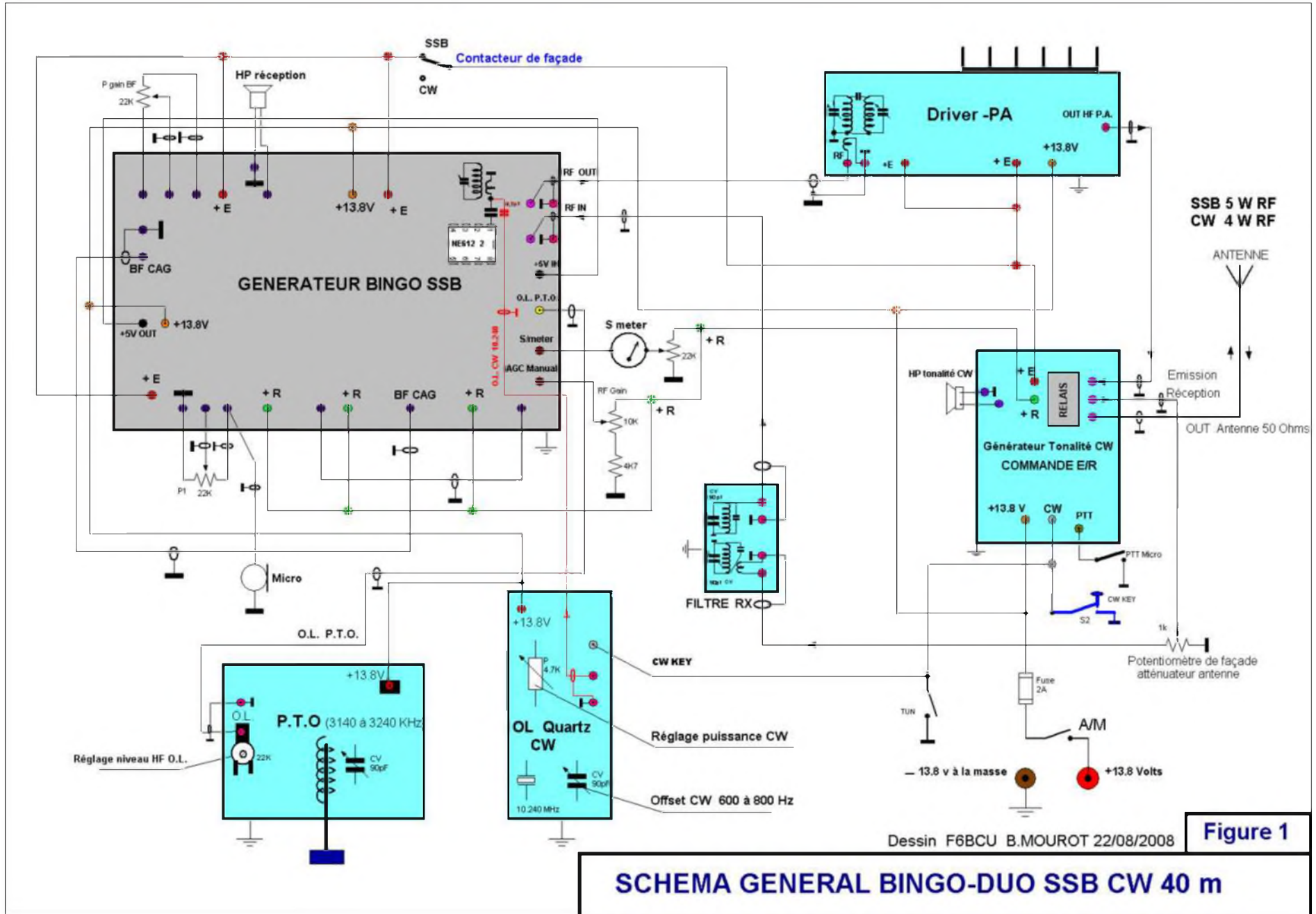
Le générateur HF de CW est identique à celui qui équipe la platine BINGO CW, nous travaillons sur le BINGO-DUO avec un F.I. de 10,240 MHz et nous allons générer de la CW en émission par un oscillateur quartz séparé, avec une porteuse H.F. voisine de la fréquence de la F.I. mais décalée de 600 à 800 Hz.

Le résultat : en position CW sans retoucher au décalage de réception en LSB ou USB du générateur BINGO SSB, il suffit de recevoir son correspondant télégraphiste avec une tonalité de 600 à 800 Hz et de manipuler. La liaison CW se fait facilement. Si nous effectuons la simulation de QSO sur charge fictive avec un transceiver commercial en position CW la liaison est parfaite chacun s'entend avec un décalage de 600 à 800 Hz.

Quant à l'écoute de la tonalité de CW monitoring en émission, elle est générée par la platine de «Commande-tonalité CW » sur haut parleur séparé. En position SSB émission, c'est le silence total aucun retour audio BF.

### **I—SCHÉMA GÉNÉRAL (figure1)**

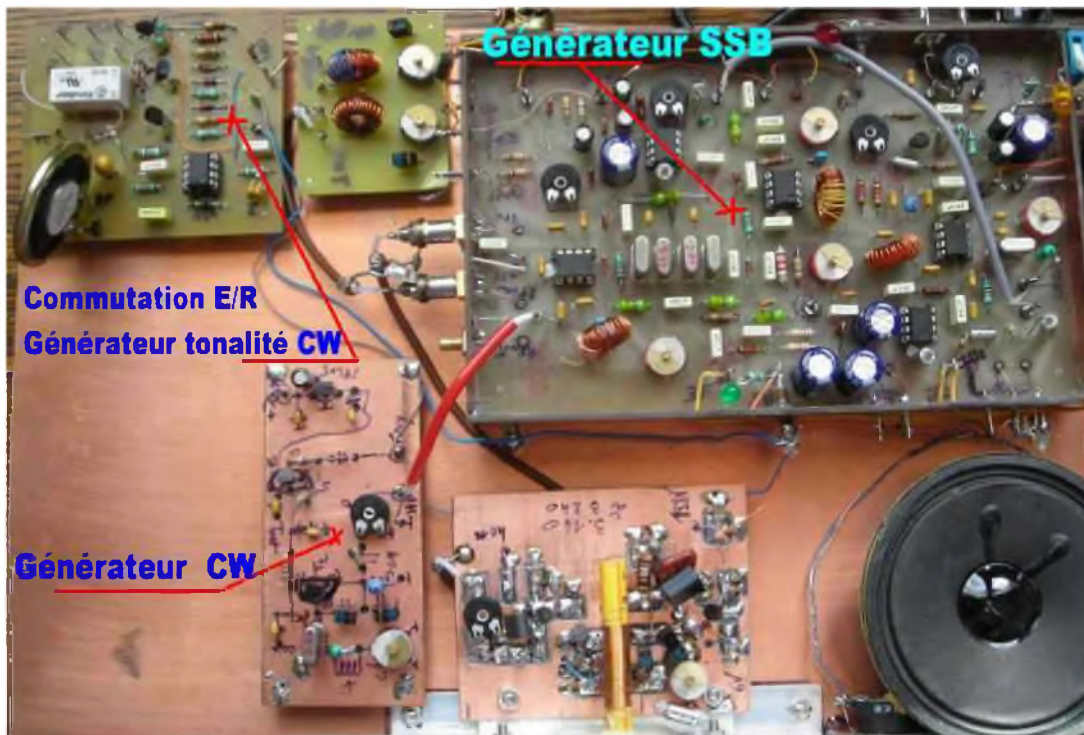
- Le générateur BINGO n'a subi aucune modification sur ses réglages de base.
- Le V.F.O. est remplacé par un P.T.O.
- La platine Driver-PA est identique à celle du BINGO CW 40 (ampli. Linéaire).
- La platine filtre de bande 40m réception est aussi identique à celle du BINGO CW 40.
- La platine Générateur tonalité CW et Commande E/R a été modifiée. Elle est commandée au choix par le PTT du micro en SSB et le manipulateur Morse en télégraphie. Elle assure aussi le passage antenne émission ou réception.
- Une platine générateur O.L. CW commandée au rythme de la CW génère de la HF qui est injectée à niveau variable au niveau de la pin 1 du NE612 N°2 ( connexions en rouge)
- Un contacteur de façade commande le fonctionnement SSB ou CW. En émission CW la partie générateur BINGO SSB n'est plus alimentée.
- Un atténuateur (conseillé) d'entrée accessible en façade réglable en réception, évite toute transmodulation sur les signaux puissants le soir sur 40m.
- Pour facilité les réglages HF un bouton poussoir ou contacteur TUN est prévu en façade.



**SCHEMA GENERAL BINGO-DUO SSB CW 40 m**



## II—GÉNÉRATEUR BINGO DUO SSB CW (Nouveauté)



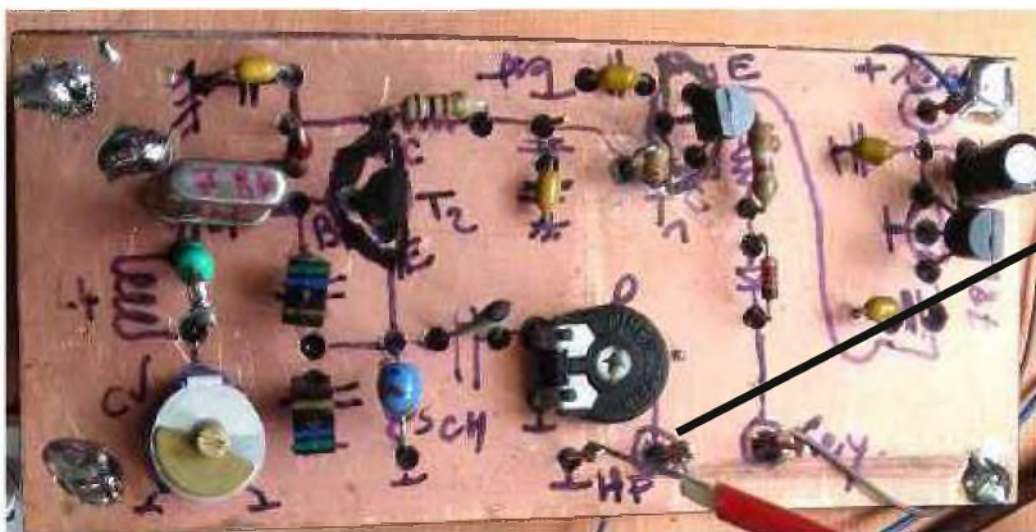
### Générateur BINGO-DUO SSB CW

#### COMPOSITION DU GÉNÉRATEUR BINGO-DUO

Sur la photo ci-dessus nous pouvons observer trois parties :

- Le générateur BINGO SSB d'origine
- Le générateur HF CW
- Le générateur de tonalité CW et commande émission-réception et relais antenne.

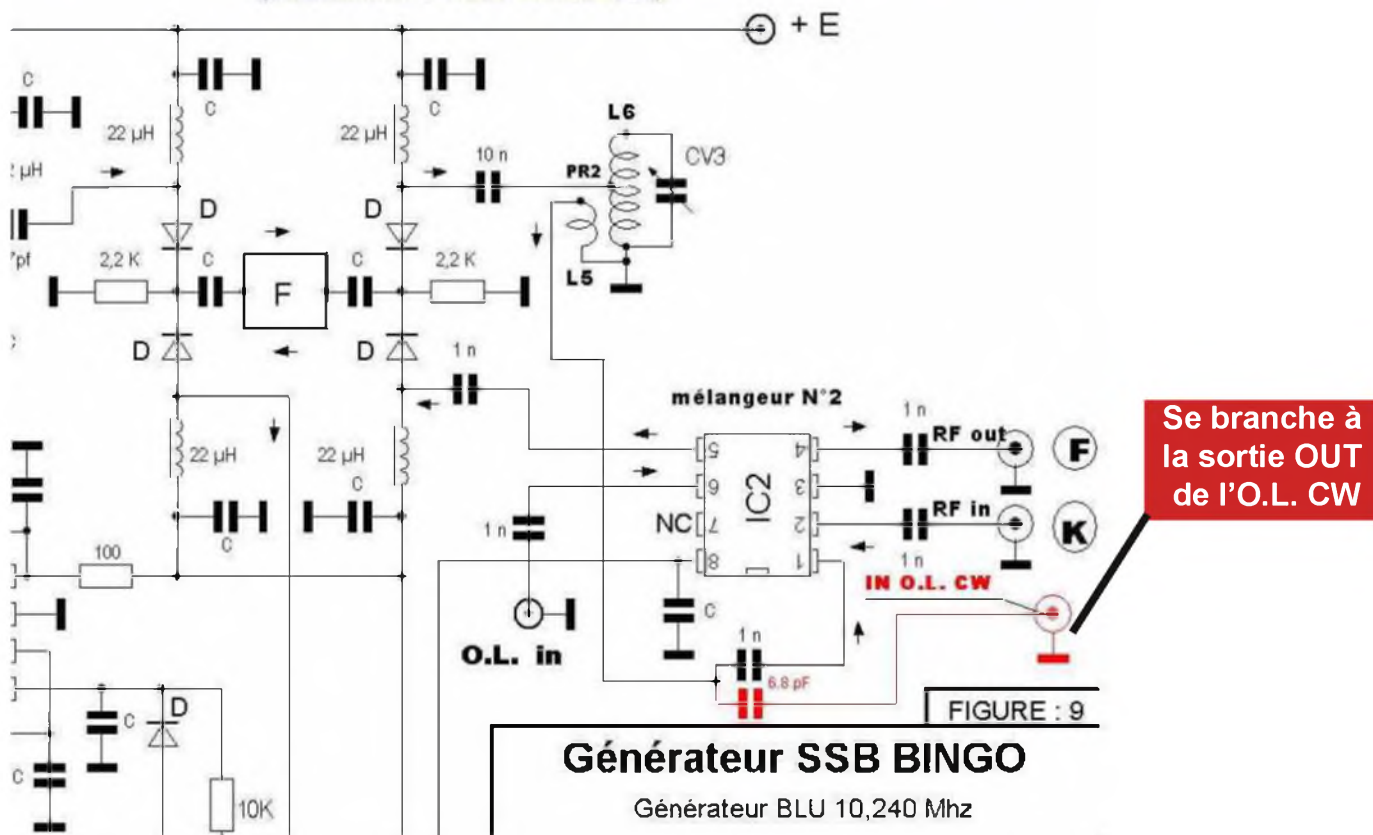
Ces 3 éléments indissociables forment le Générateur BINGO-DUO CW SSB qui va servir de base à la construction de tout transceiver mono-bande BINGO-DUO SSB CW sur la bande désirée 80, 40, 20m et up..



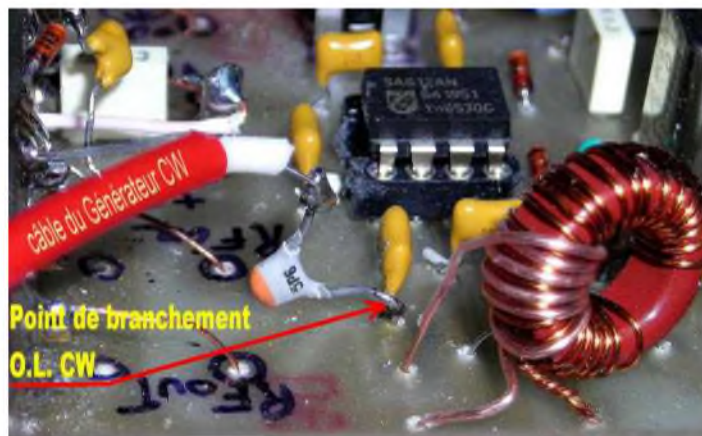
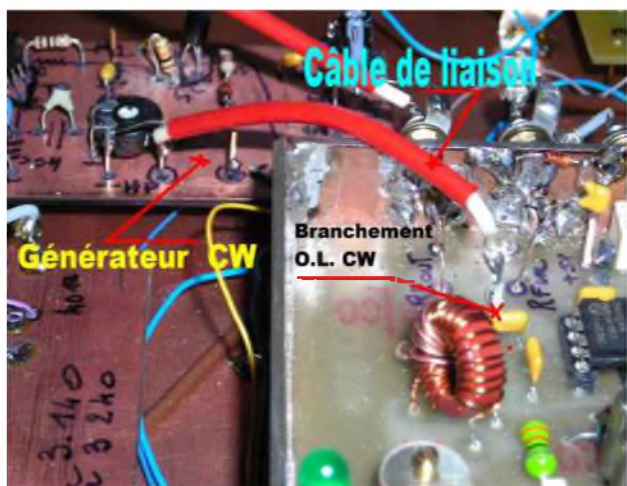
Circuit Générateur HF de CW sur 10.240 côté composants

# NEW GENERATEUR SSB BINGO-DUO

(modification F6BCU 22/08/2008)



Cette vue partielle du schéma Générateur BINGO SSB indique le point de raccordement du générateur CW et du générateur SSB. La capacité de liaison au niveau de la Pin N°1 du NE612 N°2 fait de 5,6 à 6,8 pF.

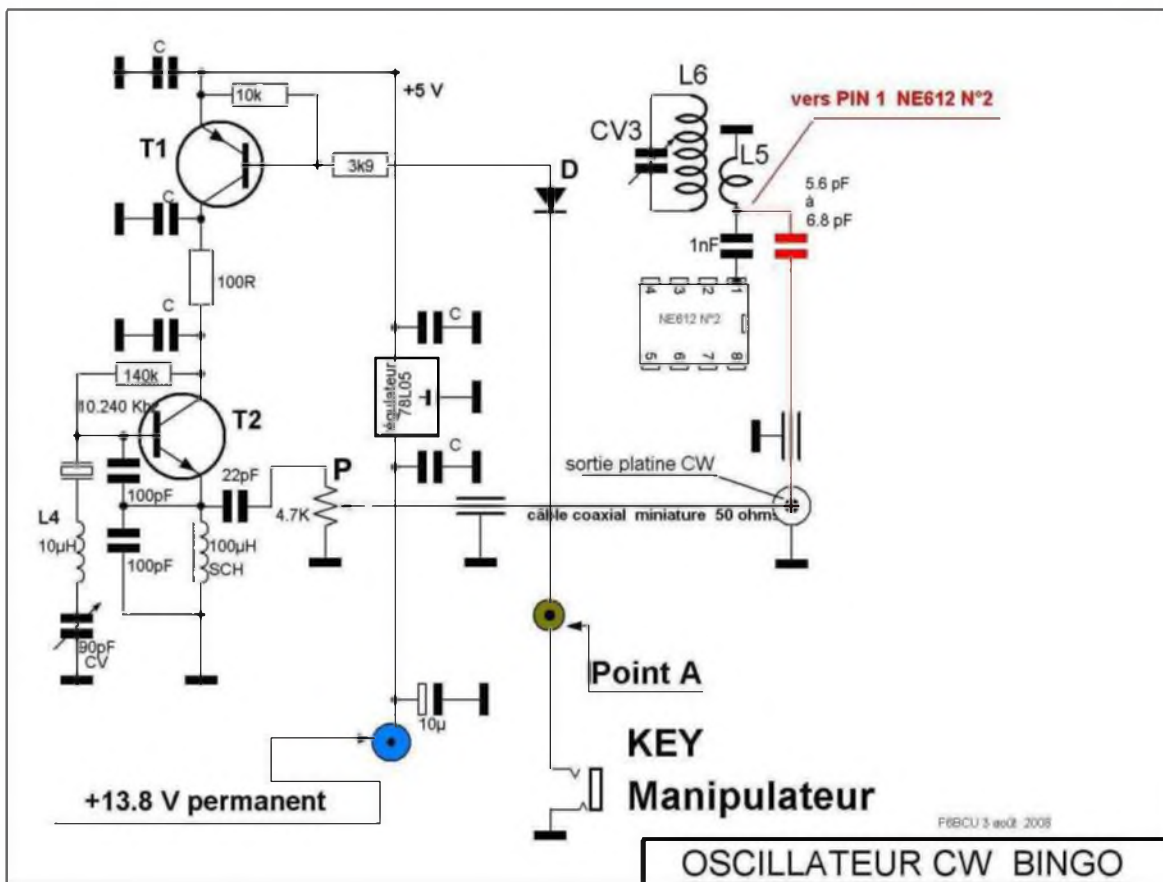


Détail de la liaison Générateur CW à Générateur SSB et détail de la connexion au niveau Pin 1 du NE612 N°2. L'extrémité de la capacité de 5,6pF est soudée juste sur la capacité de 1nF (1000pF) raccordée à la Pin 1.



### III—GÉNÉRATEUR O.L. CW

#### SCHÉMA

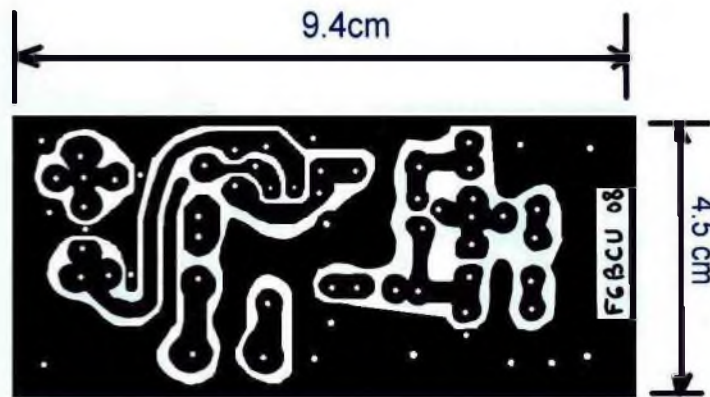


Nous partons d'un oscillateur quartz 10,240 MHz T2, avec un 2N2222 ou 2N3904 (dont la fréquence réelle tourne vers +/- 10,238 MHz). Cet oscillateur est manipulé directement sous 5 volts régulés en CW par T1 transistor PNP 2N2907 ou 2N3906. L'injection de la HF en sortie est variable par P résistance ajustable de 4,7 K. Cette HF véhiculée par un petit câble coaxial d'une dizaine de centimètres de longueur est soudé à l'entrée du condensateur de 1nF qui relie la Pin 1 du NE612 N°2.

#### CIRCUIT IMPRIMÉ



Voici ci-dessus, le circuit imprimé côté cuivre du Générateur O.L.CW sur époxy simple face. Cette version est considérée comme définitive.



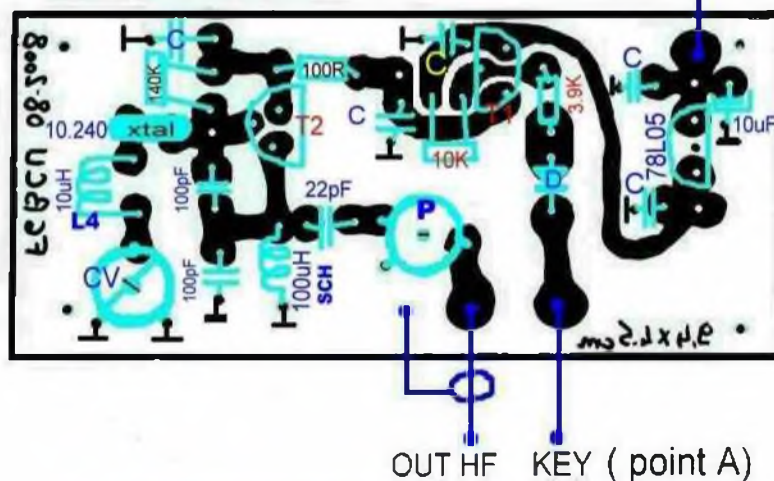
### Oscillateur CW côté cuivre

transceiver BINGO SSB  
modification CW 8 août 2008

### IMPLANTATION DES COMPOSANTS

T1 = 2N3906  
T2 = 2N3904  
C = 0,1uF = 100nF  
D = 1N4148

+ 13.8 Volts  
en permanence



### Oscillateur côté composants avec plan de masse

Transceiver BINGO SSB  
modification CW août 2008



## LISTE DES COMPOSANTS GÉNÉRATEUR CW

T1 = 2N3906 = 2N2907  
T2 = 2N3904 = 2N2222  
1 x Quartz 10.240 KHz  
1 x Condensateur Ajustable plastic 80 à 103pF rouge, violet, etc.  
1 x régulateur 100mA 78L05  
L4 = 10 uH,  
SCH = 100uH  
1 x diode 1N4148  
P = 4.7K = résistance ajustable genre Piher horizontal  
C = 0,1uF = 100nF  
5,6 pF ou 6,8pF = capacité céramique (pas critique)  
2 x 100pF = NPO mica ou styroflex  
1 x 22pF = NPO  
1 x 140 K ou 150 K (1/8 de W) (pas critique)  
Toutes les résistances sont 1/8 ou 1/4 de W (pas critique)

### IV—LES RÉGLAGES

Il n'y a aucun réglage à faire sur le générateur BINGO SSB.

Au niveau du Générateur CW :

- S'assurer de la présence du 5 V,
- Brancher un fil de 50 cm en volant à la sortie HF
- S'écouter sur un récepteur en position LSB ou USB vers +/- 10.238 KHz
- Brancher le point A à la masse et vérifier la présence de HF.
- Tourner CV la tonalité varie

Il faudra pour finaliser préparer la liaison coaxiale Générateur CW au Générateur BINGO SSB et souder la capacité céramique de 5,6 à 6, 8 pF au niveau de la capacité de 1nF prolongeant la Pin 1 du NE612 N°2.

**Note de l'auteur : voir la suite de l'article dans la 2ème partie**

FIN de la 1ère partie



F8KHM –Radio club de la Ligne bleue —  
SAINT DIE DES VOSGES  
F6BCU- Bernard MOUROT—9 rue de  
Sources—REMOMEIX--VOSGES

Bernie de F6HQY nous propose sur un ton comique et incisif, une nouvelle concernant notre monde radioamateur. A prendre au second degré, cette nouvelle en plusieurs parties s'intitule :

## CHATEAU FOIREUX (6ème partie)

*Toute ressemblance avec des personnages existant ou ayant existé est fortuite et involontaire de l'auteur.*

Jacques tournait frénétiquement le VFO entre 7040 et 7099 mais le niveau du S-mètre restait collé à 9+20 quand ce n'était pas carrément au taquet.

- Mais kesse que c'est que ce bazar ? Vous avez vu ça ! La bande est impraticable... Et il y a des ritals partout... Et des espagnols... Quant aux DL, je ne vous dit même pas !

- Bon sang, on aurait dû vérifier qu'il n'y avait pas de contest ce week end. Merde, je n'y ai pas pensé...

Cédric se mordait les lèvres de frustration, il s'en voulait de ne pas avoir eu l'idée de se renseigner. Dans la tourmente des ondes, leur activation allait passer complètement inaperçue, un vrai pet de mouche dans une chiasse d'éléphant. Il était de toute manière probable qu'il serait impossible de trouver 2,4 Khz pour lancer appel... Il fit part de ses réserves aux autres, concluant par : « Bon, qu'est-ce qu'on fait ? ». André fût le premier à réagir :

- Moi je le sais, ce qu'on va faire : on se barre, ce n'est pas la peine d'insister. De toute façon, cette histoire a été foireuse dès le début. J'ai encore le temps de passer chez un carrossier. Ou chez Renault, parce que pour remplacer la vitre...

Robert, curieusement, n'était pas du même avis. Confortablement installé dans un transat, un verre à la main, il dit :

- Oh ! Les gars ! Vous êtes des radioamateurs ou des pisse menu ? Vous allez trouver une place à un moment ou à un autre et ça va rouler ! Tiens, mettez vous dans la bande CW, vous serez peinard. Et puis on est bien, ici, et j'ai préparé un petit gueuleton qui va vous remonter le moral...

Cédric fût du même avis, il y avait de plus un challenge intéressant à relever : activer ce putain de château dans le bazar complet du 40 mètres. Tout bon radioamateur se devait de relever ce défi, surtout lui qui était un petit jeune et avait ses quartiers de noblesse à acquérir.

Jacques se rangea à la majorité :

- Bon, on reste. Sur quelle fréquence je me mets, Robert ? Mais pas sur la bande CW, j'ai des principes !

- N'importe où, et tu lances appel. Ne t'occupes pas des ritals, sinon tu ne feras jamais rien !

Jacques appuya sur la pédale du micro et commença son appel :

« CQ CQ CQ CQ de F7KKO, F7KKO, DFCE 98-012. Transmettez s'il vous plaît »

« The frequency is occupied ! Move up ! »

« La frecuencia esta ocupada ! »

« CQ da la Italia Kilo uno ... »

- Quel bazar ! Je fais quoi, Robert ?

- Tu appelles, bon Dieu ! Tu vas te faire piquer cette fréquence !

« CQ CQ CQ CQ de F7KKO, F7KKO, DFCE 98-012. Transmettez s'il vous plaît »

« The frequency is occupied ! Move down ! »



« CQ da la Italia Kilo uno ... »

- Bon, ça me gave. Cédric, prends le micro et débrouille toi, je vais aller boire un coup. André, arrête de faire la tête pour cette histoire de bagnole ! Viens donc boire un verre avec moi, ça te changera les idées. Cédric passa le reste de la matinée à batailler dans le QRM et autres splaters, il s'acharnait comme un beau diable et voulait vaille que vaille réussir cette activation dont c'est lui qui avait eu l'idée, fallait-il le rappeler ? Robert finit par venir le voir vers 13 heures :

- Alors mon gars, comment ça se passe ?

- Ça va, ça va... J'ai fait une quinzaine de contacts mais c'est la galère. Et puis tenir le log en même temps sur l'ordinateur, ce n'est pas facile... Je crois qu'il faudrait un peu plus de puissance parce que, avec ce contest à la noix, on ne fera rien de bon.

- Si tu veux, on mettra l'ampli d'André. Mais après déjeuner, par ce que c'est prêt ! Allez, viens donc, tu as bien mérité un peu de détente.

Cédric baissa le volume du 706 et alla s'installer près de la table, sur une chaise pliante. Le Vicomte était revenu et Robert annonça le menu :

- Bon, en entrée, plat de charcuterie avec un petit Sancerre. Ensuite, cassoulet toulousain avec un Madiran dont vous me direz des nouvelles. Pour finir, fromages à volonté. Je vous conseille le Camembert, il est à point !

- Il y a des fruits ? demanda Cédric.

- Des fruits ? Pourquoi faire, y'a des malades ici ?

Tout le monde éclata de rire. Même le Vicomte.

Cédric, l'esprit un peu embrumé par les libations, décida vers quatorze heures trente qu'il était temps de reprendre l'activation. Et demanda du même coup que l'ampli soit installé. André n'était pas trop chaud, Jacques s'en foutait mais Robert avait promis. Il réquisitionna donc les deux autres qui se levèrent en maugréant, c'est vrai que transbahuter cet engin faisait venir la transpiration au front, surtout après un repas pour le moins copieux. Peu sportif, et complètement fait, le Vicomte informa l'assemblée qu'il allait dormir un moment histoire de digérer. Il s'éloigna en zigzaguant pendant que Robert soufflait comme un bœuf en déposant l'alimentation de l'ampli par terre :

- Dis donc, André, tu n'as jamais entendu parler des transistors ? Tu comptais alimenter tout le quartier avec cet engin ? Enfin bon, si tu veux t'en séparer, les américains te l'achèteront certainement pour alimenter la chaise électrique...

- Pfffeuuu ... On dirait que tu n'as jamais vu un ampli !

- C'est vrai que des comme ça... Bon, j'espère qu'il y a une bonne rallonge car j'ai repéré le tableau électrique dans le couloir d'Ambroise.

Il y avait une rallonge et Cédric la dévida vers la porte d'entrée du Vicomte, Robert se chargeant du branchement tandis que les autres connectaient l'ampli au 706. Jacques demanda :

- On fait comment, pour la comut' ?

- J'avais prévu un interrupteur pour le relais...

- Ce truc ?

- Oui...

- Ben dis donc, Mac Mahon devait avoir le même dans son salon !

- Hé, si mon ampli ne vous plaît pas...

- Je déconne !

Robert revint en levant le pouce : « C'est branché, vous pouvez y aller ! »

Cédric demanda à André :

- Tu l'allumes comment ?

- Là... Le bouton rouge.

- Laisse plutôt ta place à André, fit Jacques, il va le mettre en route et le régler... C'est délicat, ces trucs là...

André s'installa et, après une hésitation, appuya sur le bouton rouge.

A suivre...



\*1000+ Prix TTC valables pour le mois de parution - Port en sus

# Emetteur-Récepteur FT-950

## pour le DX exigeant HF/50 MHz 100w



Garantie 2 ans sur matériel Yaesu radiomoteur

- Récepteur à triple conversion super-heterodyne, 1<sup>re</sup> fréquence intermédiaire à 69.450 MHz.
- Roofing filter de 3 kHz sur la 1<sup>re</sup> fréquence intermédiaire.
- Un synthétiseur digital direct (DDS) ultrarapide et un PLL digital permettent un oscillateur local aux performances exceptionnelles.
- Cinq mémoires de message vocaux avec le DVS-6 optionnel.
- Grand affichage multicolore lumineux et parfaitement contrasté.
- Le DSP Yaesu est sur une fréquence intermédiaire. Il permet une réception confortable et efficace.
- Le DSP agit en émission et améliore la qualité des modulations BLU et AM. Le FT-950 dispose d'un égaliseur paramétrique sur le microphone et un processeur de parole.
- Le FT-950 intègre d'origine un oscillateur haute stabilité (TCXO)  $\pm 0.5$  PPM après 1 minute à 25 °C.
- Boite d'accord automatique intégrée d'origine avec 100 mémoires.
- S'alimente en 13,8VDC - 22A



Dimensions :  
365mm x 116mm x 39mm  
(LxHxP)



### GENERALE ELECTRONIQUE SERVICES

205, rue de l'Industrie - Zone Industrielle - B.P. 46 - 77542 SAVIGNY-LE-TEMPLE Cedex  
Tél. : 01.64.41.78.88 - Ligne directe Commercial OM : 01.64.10.73.88 - Fax : 01.60.63.24.85  
VoIP-H.323 : 80.13.8.11 — <http://www.ges.fr> — e-mail : [Info@ges.fr](mailto:Info@ges.fr)

G.E.S. OUEST : 31 avenue Moirat - Centre commercial Moirat, tél. : 02.41.78.91.37 G.E.S. COTE D'AZUR : 404 rue Jean Monnet - B.P. 07 - 06212 Mandelieu Cedex, tél. : 04.93.49.35.00 G.E.S. LYON : 22 rue Tranchet, 69008 Lyon, tél. : 04.78.93.99.65 G.E.S. NORD : 9 rue de l'Alouette, 62090 Estree-Cauchy, tél. : 03.21.49.09.30  
Pis revendeurs et exportation. Garantie et service apres-vente assurés par nos soins. Vente directe au par correspondance aux particuliers et aux revendeurs. Nos prix peuvent varier sans préavis en fonction des cours monétaires internationaux. Les spécifications techniques peuvent être modifiées sans préavis des constructeurs.



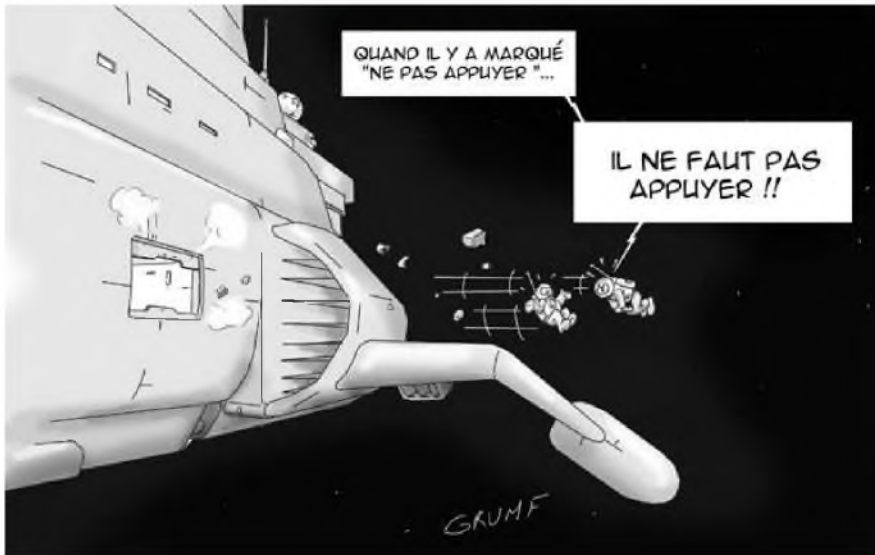
# COMIC'S HAM

La rubrique détente



**T32CK**

Christmas Island 2004



Le 1er pocket VHF !

V E 7 D Q Q		<b>Donald Quack Quack</b>  Steve Lewis 400-410 Princes St. Enderby, BC, V0E 1V1 250 838-5809 ve7dqq@telus.net
----------------------------	--	---

SPOT ROMA  
QRP-DXCC

Venturino Pampel  
ITALIAN QRP AMATEUR RADIO STATION  
**iKØVWH** #618