

HAM - MAG

Le 1er E-magazine hebdo pour radioamateurs, amateurs radio, SWL...

LA PRISE DE SON EN ENVIRONNEMENT PERTURBE PAR ON3MEE



BONNE

ANNEE 2009

NUMERO 14
GRATUIT

05 JANVIER 2009
<http://www.ham-mag.fr>



EDITORIAL



Exit 2008... Bonjour 2009 !

Bonne année à tous !

Au nom de toute l'équipe, des bénévoles, des amis de ce magazine, je vous souhaite la santé, la prospérité et tout le bonheur du monde pour cette nouvelle années 2009.

2009 verra peut-être des évolutions dans notre monde. On parle d'extension de la bande des 40 mètres, on se permet de rêver de l'ouverture de la bande des 6 mètres pour tous les départements et pourquoi pas obtenir le 70 MHz ?

On se laisse bercer par les rumeurs de remontée de la propagation, on attend d'écrire dans son log le pays DX tant convoité, bref, on continue à rêver et c'est ce qui nous fait avancer.

J'ai passé quelques jours à Paris (ce qui explique certains retards pour les abonnements et les petites annonces, désolé.)

où j'ai rencontré des OM que je connais pour certains depuis presque vingt ans. Ce retour aux sources m'a permis de constater qu'il y a et aura toujours des OM motivés, dévoués et désintéressés dont le but est de partager une passion et de balayer d'un revers de main les aspects négatifs et critiques que l'on croise sur notre chemin.

Pour 2009, je souhaite aller plus loin, en quelque sorte "officialiser" votre magazine en lui offrant une structure saine et une perspective d'avenir. Le fait de créer une micro-entreprise permettra d'assurer une continuité et de prouver aux futurs partenaires le sérieux et l'engagement de ce magazine. A l'heure où j'écris ces lignes nous arrivons à 3200 abonnés. Je ne peux vous cacher ma fierté de voir que cette publication plaît. Et il ne faut pas oublier qu'elle ne serait rien sans ceux qui y participent et ceux qui la lise. Tout cela me pousse à vouloir offrir plus et vous assurer que cette publication ne sera jamais payante car elle est le fruit d'un travail communautaire. Je ne remercierai jamais assez tous ceux qui ont eu la bonté d'envoyer des dons. La somme récoltée se monte à 1600 € environ. Cette somme va permettre d'investir dans votre magazine. Comme je l'avais déjà écrit, investir sur un micro-ordinateur plus puissant et sur le site Internet.

Je vous réitère donc tous mes voeux pour cette nouvelle année et je compte toujours sur toutes participations pour la continuité de HAM-MAG

**HAMicalement votre,
Vincent FAUCHEUX - F5SLD
73's**

<http://www.ham-mag.fr>

N'oubliez pas votre cadeau à télécharger sur le site (paquet cadeau en haut, à droite)



SOMMAIRE

H

PAGE 2 : Edito de F5SLD

A

PAGE 4 : Le courrier des lecteurs

PAGE 5 : Duplexeur hybride - Par F4DXU

M

PAGE 9 : La prise se son - Par ON3MEE

PAGE 14 : TM4IPY - Par F8DVD

PAGE 15 : L'O.M. de la semaine : HB9AXG

PAGE 17 : Les infos DX - Par F5IRO

PAGE 21 : Le poste O.T.C.F. 1939 - Par F4FUC

M

PAGE 24 : Coupleur 2 ou 4 antennes - Par F5JTZ

PAGE 27 : Transceiver Bingo CW 40m - Par F6BCU

A

PAGE 35 : "CQD" une nouvelle de F5SLD

PAGE 36 : Comic's HAM

G

Remerciements à **F4DXU, F4FAQ, F4FGY, F4FUC, F5IRO, F5JTZ, F6BCU, F8DVD, HB9DTX, HB9HFL, ON3MEE, ON3MAJ, YO4PX, Jérôme...**

Merci aux différents annonceurs qui nous accordent leur confiance et à tous les O.M. qui nous ont envoyé des messages de soutien et des dons. Pardon à ceux que j'aurais oubliés...

Comité de lecture : F1CHF, F1TTR, F4DXU, F4FUC, F5IRO, F5OZK, F5RAZ, F5SLD, F6BCU, F8CRM, ON7SEB.

N°14

Notre site (à visiter) :

<http://www.ham-mag.fr> (français)

<http://www.ham-mag.com> (anglais)

Vous pouvez nous contracter par Mail : ham.france@free.fr

Nous incitons nos lecteurs à ne pas copier et envoyer cette revue à leurs amis mais plutôt les inviter à s'abonner. C'est gratuit et sans publicité intempestive.

N'oubliez pas que ce magazine a été réalisé par des bénévoles au détriment de leurs heures de loisirs et de trafic.

Nombre
d'exemplaires
envoyés : 3191



Le courrier des lecteurs

Les courriers publiés n'engagent que la responsabilité de leurs auteurs

De F6EMQ, Jean-Marie, France



Bonjour,

Je viens d'apprendre, avec stupéfaction, la disparition de notre ami F5AH, Henri REAU, agé de 88 ans, et OM QRO de Jean-Michel de F5UB.

Le décès est survenu le jeudi 18 décembre 2008, et ses obsèques ont eu lieu samedi 20 décembre 2008 à 10H00, en l'Eglise Sainte BERNADETTE à Arras (Près de la caserne des gardes mobiles). Déseparée et plongée brutalement dans la douleur, son épouse Christine et son fils Jean-Michel de F5UB ont besoin de nous. Aussi, je vous demande de consacrer quelques lignes à cet OM en demandant à tous ceux qui ont connu ce radioamateur passionné de CW, de manifester leur soutien auprès de son épouse et de Jean-Michel de F5UB et en leur adressant un petit mot de circonstance que je vais pour ma part, leur adresser immédiatement.

Henri était un exemple pour notre communauté. Friand de trucs et d'astuces, ce radioamateur dispensait sans compter tout ce qu'il savait auprès des jeunes et des moins jeunes. S'il fallait retenir deux mots de cet OM, je suis certain de ne pas me tromper en disant : "OM made". Quelque part dans le monde des silent key, Henri doit occuper la place d'un génie.

Voici les coordonnées de l'épouse de notre ami regretté :

Madame REAU Henri, 42, rue des Oeuillets, 62000 ARRAS

et celles de Jean-Michel de F5UB :

Monsieur REAU Jean-Michel, 91, rue des Hortensias, 62000 ARRAS.

A l'avance, je vous remercie sincèrement. En vous adressant toutes mes amitiés,

Jean-Marie de F6EMQ

Responsable du radioclub F6KPR.

De ON7SEB, sébastien, Belgique



Tout d'abord, j'aimerais vous féliciter pour Hammag, le concept est très prometteur et je vous souhaite longue vie, je suis peu rédacteur mais je suis actuellement en train de voir ce que je pourrais publier. La raison de ce message aujourd'hui est différente mais très importante.

J'ai lu avec tristesse le message suivant sur le site de Dany, ON4NB.

<http://www.on4nb.be/sostumeur.htm>

Vu que Hammag grandit de jour en jour et se diffuse de plus en plus, c'est un canal d'information important pour le radioamateurisme, je me demandais si il vous serait possible de faire paraître quelques lignes dans le prochain Hammag pour cette famille en grande détresse, pour que Noël soit aussi Noël pour eux.

Un grand merci d'avance.

73's Joyeuses fêtes et tout mes bons voeux pour 2009

Sébastien ON7SEB (21ans, et passionné d'hyperfréquence)

Nous avons reçu le même demande pour diffuser l'adresse de ce site de la part de Janny ON5PO Président Provincial UBA de la Province de Liège.

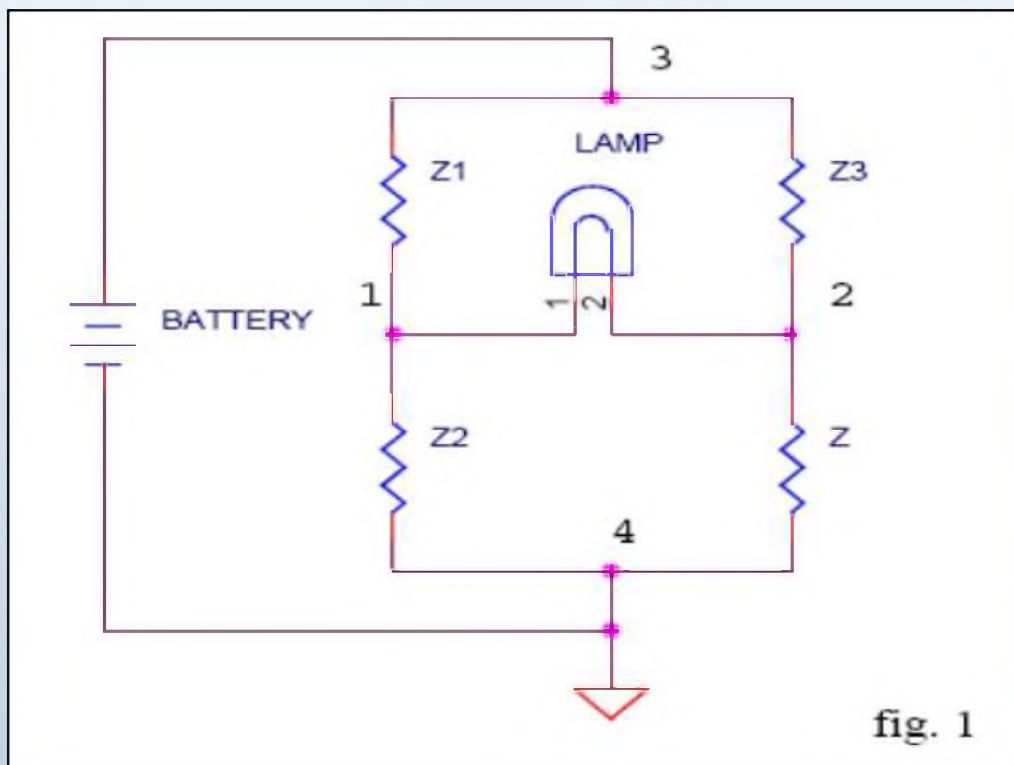
Sur ce site, vous y lirez la détresse et l'appel au secours d'un O.M. belge pour ses trois petits enfants atteints de maladie grave.

L'appel est lancé...

DUPLEXEUR HYBRIDE

(CIRCULATEUR, ISOLATEUR, ANNEAU HYBRIDE, SÉPARATEUR, COUPLEUR ETC.)
PAR F4DXU

Le transformateur hybride est utilisé pour la séparation des directions de propagation de signaux téléphoniques ou radio électriques, le long d'une ligne de transmission bi filaire ou coaxiale. Ce genre de circuit n'est ni expliqué ni enseigné dans la littérature électronique. L'origine d'un circuit duplexeur se retrouve pourtant dans le pont de Wheatstone (fig. 1).

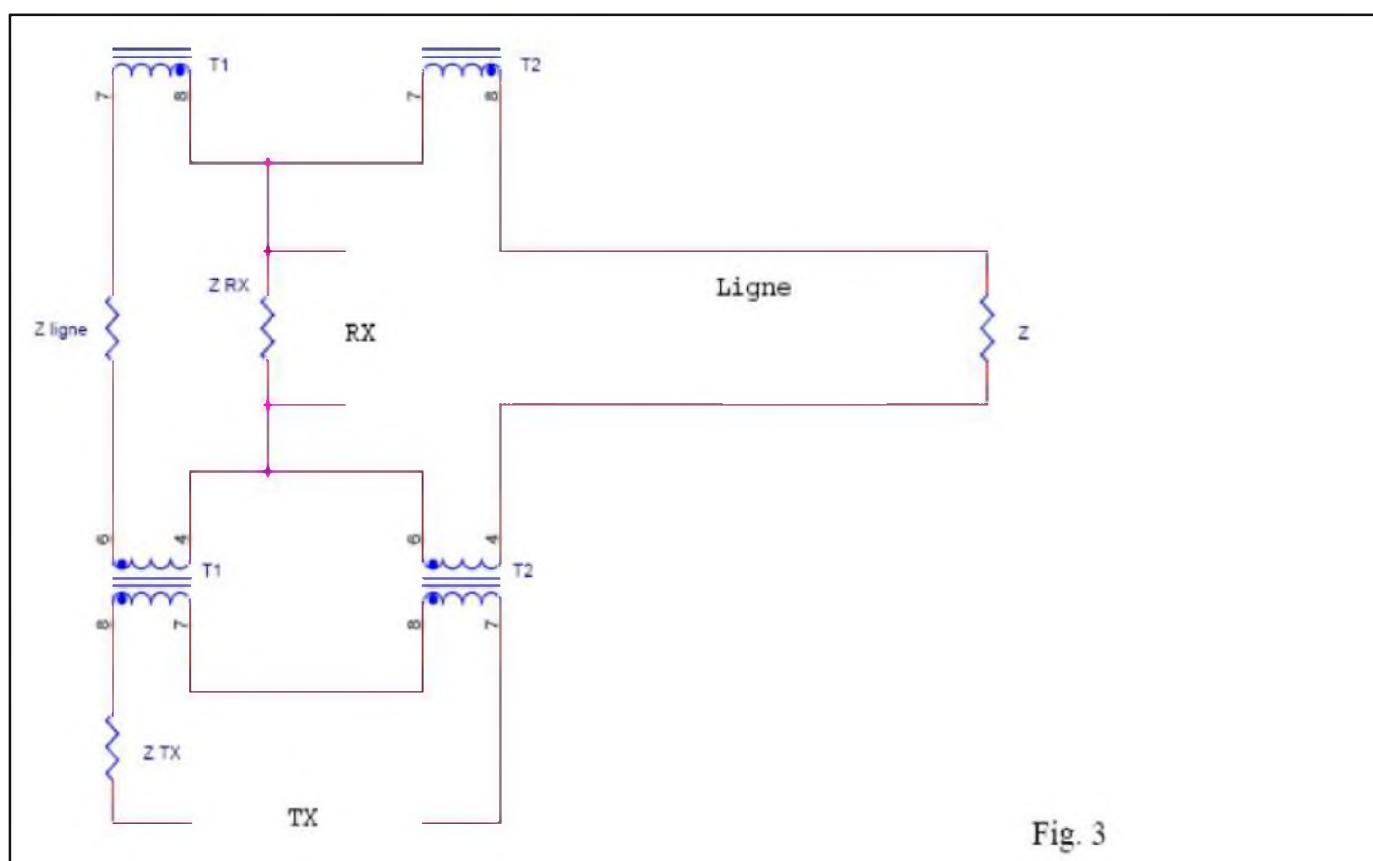
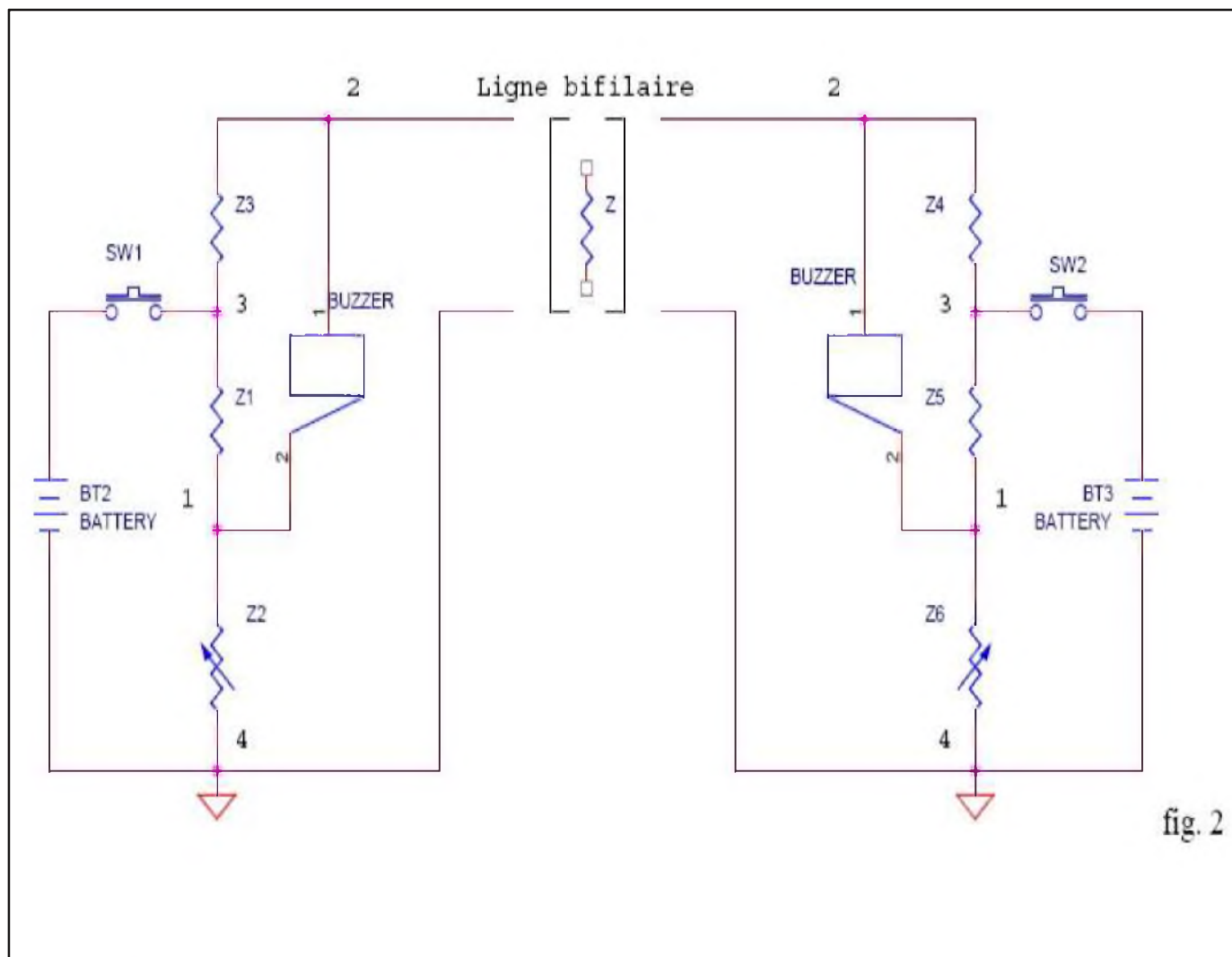


Le pont se compose de deux diviseurs de tension et chacun est constitué par deux impédances Z_1 , Z_2 et Z_3 , Z . L'équilibre est obtenu lorsque $Z_1/Z_2 = Z_3/Z$, la lampe ne reçoit aucun courant car les potentiels en 1 et 2 sont égaux. Si l'on supprime l'impédance Z est qu'on la remplace par la batterie, l'équilibre du pont sera rompu et la lampe s'illuminera. Le système est capable de différencier l'endroit d'où vient l'énergie et son sens.

Page suivante, un exemple de télégraphe (fig. 2) réalisé à partir de deux ponts de Wheatstone.

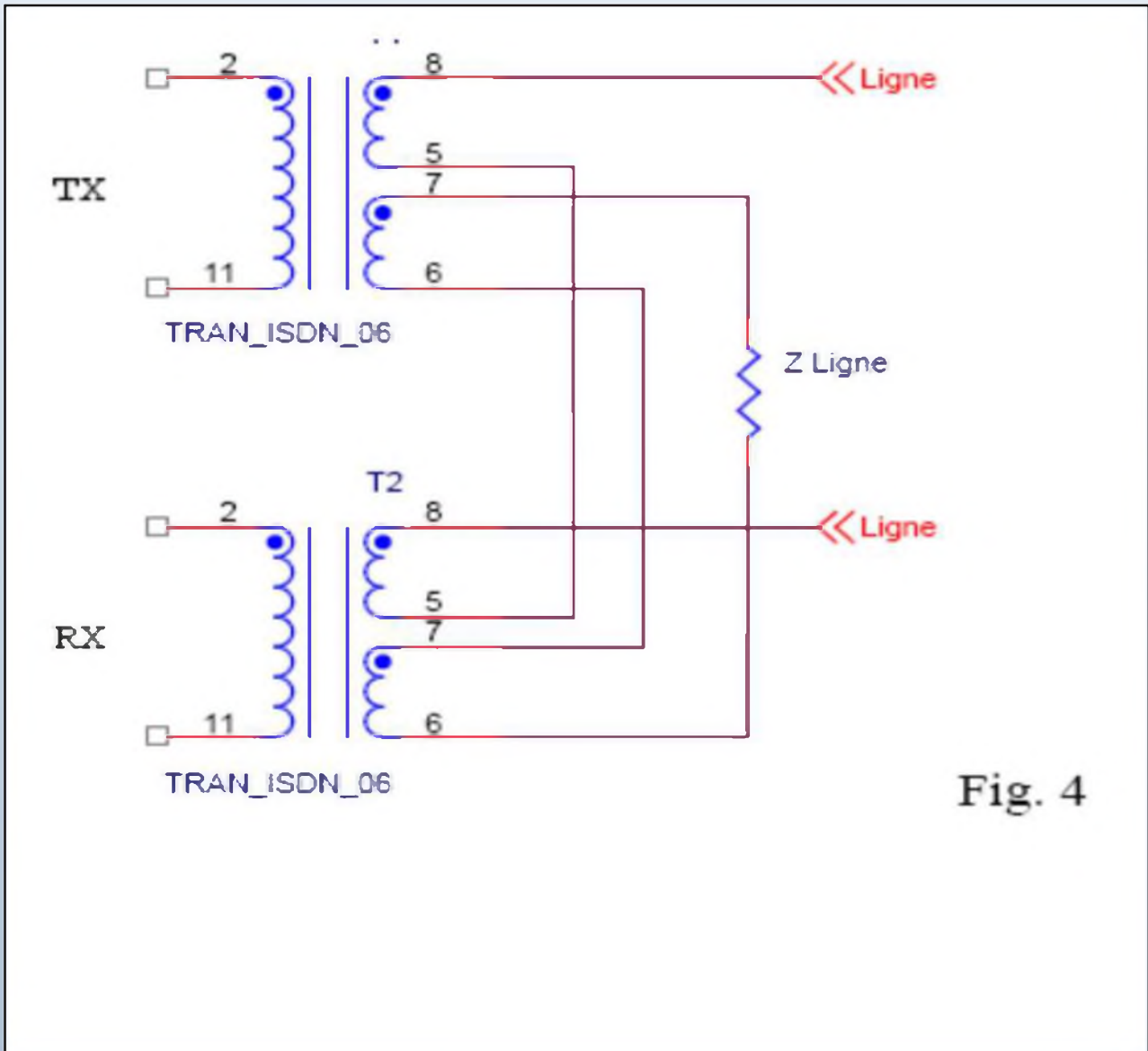
Le système est semi-duplex car il ne permet pas la transmission simultanée. Il est nécessaire de régler Z_2 et $Z_6 = Z$ pour que chaque pont voie la même impédance et qu'il y est un fort isolement entre sw1 ou sw2 (TX) et buzzer 1 ou 2 (RX) du même côté. Le pont est constitué par des résistances consommatrices d'énergie et les générateurs et récepteurs ne sont pas adaptés en impédance, le rendement de l'ensemble n'est pas excellent. Il est à remarquer qu'un des deux fils de la ligne de transmission peut-être remplacé par la terre. Une amélioration notable peut être apportée au système en utilisant des transformateurs.

Le transformateur hybride symétrique (fig. 3) est une variante du pont de Wheatstone résistif.

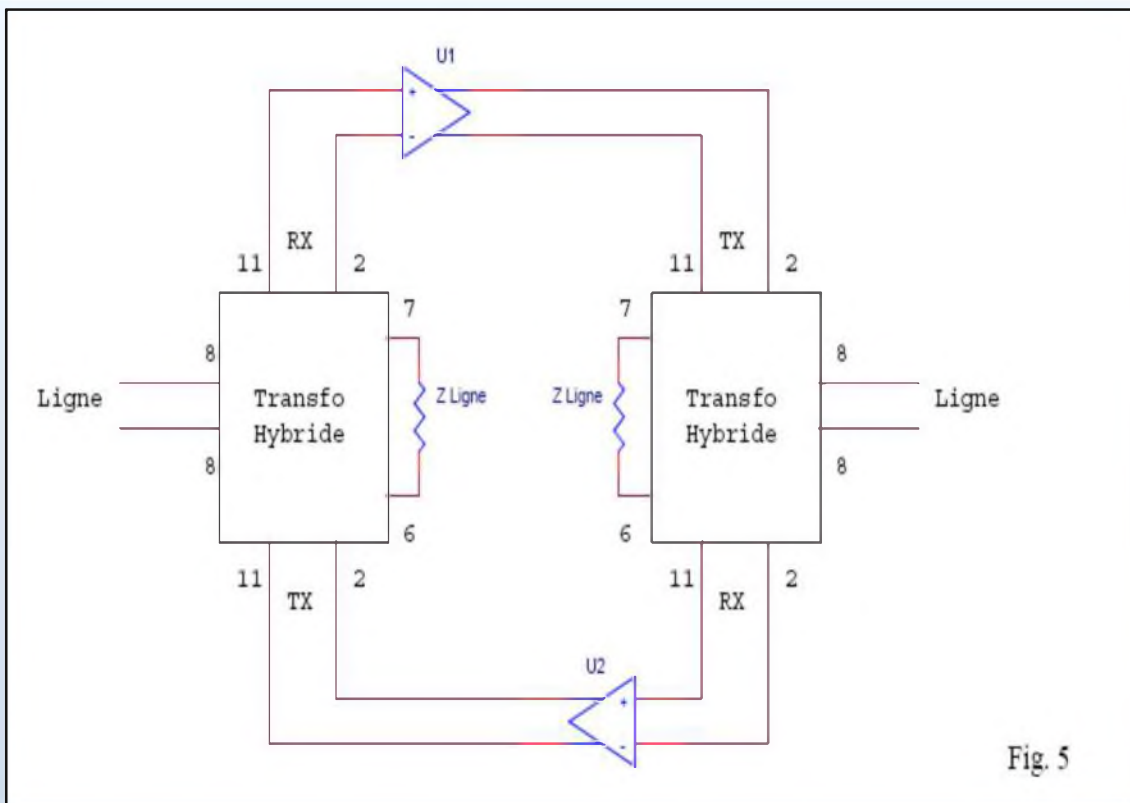


Les trois enroulements de T1 sont étroitement couplés avec les phases correspondantes ainsi que T2. Ce type de composant permet de séparer en deux parties égales la puissance qui entre sur la voie ou port Tx. Cette puissance sort sur les ports où sont connectées les impédances Z et Z ligne tout en isolent le port Rx. Ce type d'hybride duplexeur se nomme aussi « T magique » dans le domaine des microondes.

Il n'est plus constitué par des composants électroniques à constantes localisées comme les condensateurs ou les inductances mais par un guide d'onde en forme de T possédant une quatrième branche (Rx). Le T magique est, par exemple, utilisé pour coupler deux amplificateurs de puissance. Transformateur hybride (autre manière de faire)



Les systèmes ci-dessus (fig. 2, 3 et 4) n'isolent pas à 100% non plus mais comme les amplificateurs sont unidirectionnels cela ne pose aucun problème (voir le schéma suivant fig. 5). Il ne comporte qu'une seule impédance Z ligne qui doit être égale aux impédances présentes sur les entrées sorties Tx, Rx et celle ramenée par la ligne, dans le cas où les transformateurs ont un rapport de transformation de 1/1. Dans le cas contraire il faut utiliser les équations de base qui régissent le fonctionnement des transformateurs. Cette condition est essentielle pour une bonne isolation sur le port Rx (équilibre du pont). Le rendement s'améliore et moins d'énergie est perdue.



L'association de deux transformateurs hybrides permet de créer un système full-duplex ou duplex intégral. Le schéma ci-dessus (fig. 5) est un répéteur ou amplificateur de ligne bidirectionnel. Ce principe est utilisé sur notre « bonne vieille paire 600ohms » ainsi que dans les modems simples ou ADSL, les hubs et autres. Toutes ces liaisons sont bidirectionnelles ou duplex intégral. Les signaux peuvent se croiser sur la même ligne de transmission sans se mélanger (au sens radio du terme). Par contre, si l'on observe, avec un oscilloscope, le signal en un point donné de cette ligne, des interférences apparaissent lorsque les fréquences et les phases des signaux porteurs ne sont pas très éloignées. Si les fréquences et les phases sont assez éloignées dans ce cas la forme d'un des porteurs sera ondulé par l'autre et vice versa. Ceci est sans effet car les sens de propagation sont opposés et la séparation des signaux ce fait naturellement. L'expérimentation du schéma de la figure 3 montre très bien les phénomènes mis en jeu ainsi que le très fort isolement du port Rx. Dans ces conditions, la quantification de l'isolement est impossible avec un oscilloscope par manque de sensibilité, le signal du port Rx étant noyé dans le bruit, un analyseur de spectre permettrait la mesure. De la téléphonie à la radio, il n'y a qu'un pas. En effet, le principe du transformateur hybride peut s'appliquer à la radio moyennant quelques modifications et améliorations. En HF le principe reste bon mais à partir des fréquences VHF on abandonne les circuits à constantes localisées (capacités, inductances) au profit des circuits à constantes réparties (tronçons de lignes de transmission, stubs, strip line, etc.) ou les ferrites saturées par un champ magnétique statique. Dans ce dernier cas les phénomènes physiques mis en jeu sont différents, ce principe est utilisé dans les circulateurs à ferrite qui remplacent avantageusement les relais de commutation émission/réception. Les pertes d'insertion dues à la ferrite saturée sont très faibles (~0.1dB). Les anneaux hybrides nommés aussi « rat-race » sont par exemple utilisés dans la réalisation de mélangeurs équilibrés, etc.

Voici une liste non exhaustive de mots-clefs qui permettront de faire une recherche d'informations techniques sur l'Internet : hybrid duplexer, hybrid ring, coupler, splitter, combiner, magic tee, hybrid coupler, ainsi que tous les mots-clefs équivalents en français.

73, Jean Marc de F4DXU.



LA PRISE DE SON

Par ON3MEE



ON3MEE nous propose cet article

De quoi parle-t-il ?

De la prise de son dans un environnement perturbé électromagnétique

Quel est son intérêt ?

Certains radio-club font des reportages audiovisuels lors d'activations ou archives simplement les transmissions sur des supports audio. Les interlocuteurs peuvent ainsi se réécouter et garder un souvenir. Je relate le fruit d'expériences vécues lors d'activités avec le radio club de Durnal (ON4CRD). Nous voulions garder des traces de QSO's en vue de les diffuser sur internet. Les OM's pouvaient

ainsi s'écouter. Evidemment, cela n'a pas été chose facile. Nous avons du effectuer des essais et du tenir compte des mauvaises expériences pour améliorer notre prise de son.

73's de Michel Everbecq ON3MEE (on3mee@yahoo.fr) QTH : Liège - Luik (Belgium)

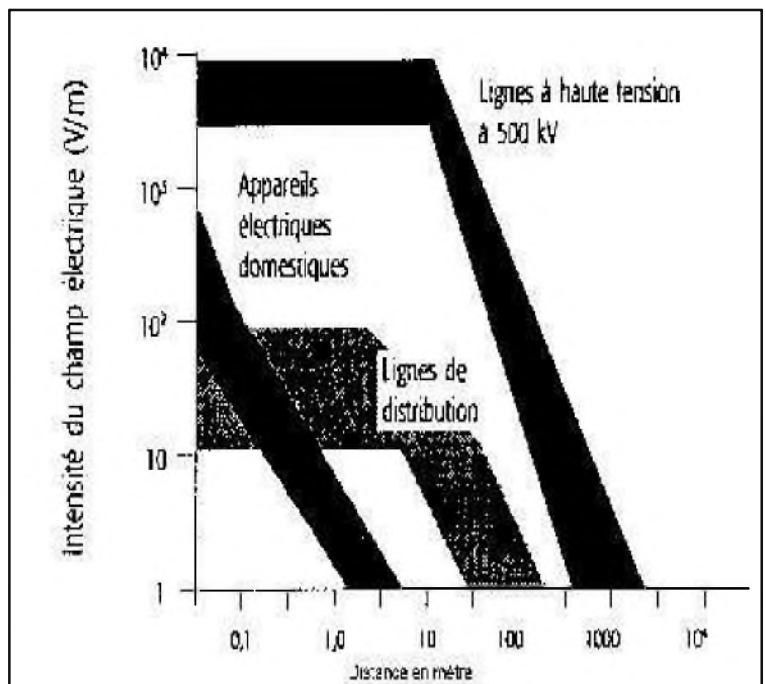
3. Prise de son avec un micro dans un environnement perturbé par rayonnements électromagnétiques - Dédié au radioamateurs

Ce chapitre est principalement destiné à la prise de son à l'aide d'un micro sur le terrain. Il est plutôt dédié aux radioamateurs. Je vais partager les expériences vécues par quelques OM's voulant enregistrer des QSO's lors d'activations de châteaux. Ici, le but n'est pas de faire de la prise de son comme les journalistes. Cependant, certains points doivent être éclaircis.

3.1. Compatibilité électromagnétique (CEM)

C'est un grand mot au 21^è siècle. Tout techniciens en radio, électroniciens, ... savent de quoi on parle par CEM. Il s'agit d'une norme définissant l'immunité des appareils électroniques face aux perturbations électromagnétiques. Lors d'une activation d'un château, enregistrer les conversations radios en même temps qu'émettre est assez difficile. Le rayonnement HF étant facilement de 20 à 100 W passe dans tous les équipements audio.

Quelque soit le système d'enregistrement, il y aura toujours un point faible : le micro ! Et oui, le micro est la source des problèmes qui sera toujours présente.



3.2. Expérience vécue



Enregistreur :

L'expérience nous a montré que les **enregistreurs à bandes magnétiques analogiques** et à K7 sont à proscrire irrémédiablement. En émission HF, la composante magnétique de l'onde électromagnétique induira des courants dans les circuits. De plus, qui dit support magnétique, dit sensible aux champs magnétiques. En plus des inductions de courants parasites, la tête d'enregistrement magnétique sera perturbée si le champ est trop intense. A l'écoute, c'est assez amusant, on entend la voix de l'opérateur à la fois provenant du micro et

aussi par la porteuse. La somme des deux nous donne une voix assez grave et très sourde.

Par contre, dès que nous utilisons **une caméra**, tout était arrangé. En effet, la caméra utilisée est une digitale mini DV. Elle est immunisée contre les perturbations. De plus, la longueur du fil reliant le micro incorporé à son ampli est dérisoire. Donc, déjà avec une antenne petite, on diminue les chances de perturbations. D'autre part, la plus grande partie du dispositif est numérique. En général, les équipements numériques résistent mieux : il faut un signal tout ou rien. Aussi, cette caméra possède un blindage autour des parties sensibles.

Comme seul le son nous intéresse pour un QSO, le preneur de son s'est tourné vers un **enregistreur numérique**. Nous avons donc eu recours à un ordinateur équipé d'une carte son sound blaster et d'un logiciel de capture audio. Les ordinateurs sont très peu sensibles à la HF. De un, le boîtier par effet Faraday protège une partie des équipements, de deux, les cartes respectent conceptuellement les normes CEM. Bon, on a trouvé l'enregistreur.



Microphone :

Un problème résidait pourtant toujours : en émission, la voix du radioamateur était étouffée. Pourquoi alors qu'un PC n'est pas assez sensible à la HF ? La loi du baril percé nous oblige à trouver la faille. Comme dit plus haut, il s'agit des microphones. Le micro dynamique est un électroaimant. S'ajoute donc aux vibrations sonores les vibrations HF. Comme on émet en SSB ou en AM (variation d'amplitude d'un signal), le micro est capable de démoduler la porteuse. Il faut ajouter le fait que le fil du micro fait office d'antenne. En FM, le problème ne se poserait même pas. Mais les transmissions

sont en SSB qu'on le veuille ou non.

Nous avons essayé différents types de micro : électrostatique et électret. Notre preneur de son avait construit un micro électrostatique en récupérant un microphone professionnel. Sa qualité sonore est irréprochable. Sur le terrain, il en a été tout autre ! Après, nous avons eu recours à un simple micro électret pour ordinateur, un micro que l'on utilise pour skype HI 3x. A notre grand étonnement, ce micro présentait beaucoup moins de perturbations que le précédent. Nous en avons conclu que nous l'utiliserions à l'avenir.

(NDLR) on peut augmenter les performances CEM de son micro en l'enveloppant lui et son câble dans une "chaussette de cuivre tissée" reliée à la masse. C'est en complément des ferrites.

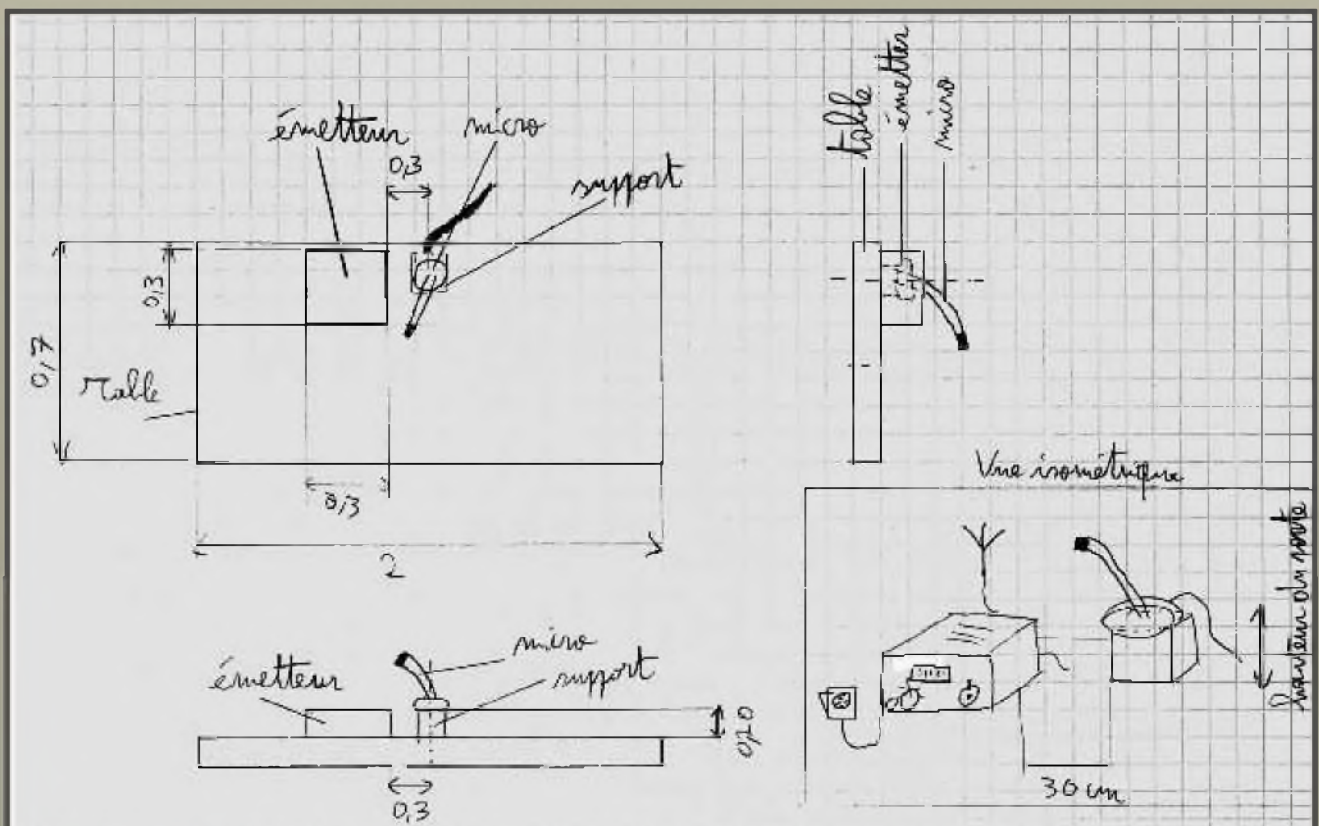


Emplacement du microphone :

Bon, même si le micro pour skype est bien moins sensible, 50 W sur sa pomme, il arrive tout de même à démoduler la porteuse. Considérons alors le micro comme un récepteur radio sur une autre fréquence. De la sorte, en l'éloignant de la source, 1 à 2 mètres suffisaient, le bruit HF était quasi inexistant. Bon, il y avait toujours une influence, mais elle était supportable.

Mais il faut régler un dilemme : l'opérateur est devant son émetteur et le micro doit être à moins d'1 m de l'émetteur ou tout autre élément rayonnant. Il faut trouver la distance idéale à laquelle les perturbations demeurent acceptables et que l'on puisse entendre l'opérateur. Cet emplacement varie selon le type d'émetteur et le rayonnement. Notre micro électret a été placé à côté du poste émetteur au moins à 30 cm de celui-ci en hauteur. Quand il touchait ou longeait l'émetteur, la perturbation se faisait ressentir. Mais posé sur son socle plus haut que le poste, c'était suffisant. Il était dirigé vers l'opérateur. Le haut parleur de la radio était à une distance raisonnable pour éviter les crachements.

Voici le croquis utilisé lors de l'activation du château de la Posterie :



Les cotes sont en mètre. Les dimensions du poste et de la table sont arbitraires. Seules les cotations du micro comptent.





L'opérateur :

Un élément primordial dans la prise de son est la direction du micro vis à vis de la source à enregistrer. A la télévision, à la radio, les animateurs parlent devant le micro et non à côté. Lors d'un reportage, on place le micro sur une perche pour éviter tout obstacle sur la liaison. Ici, on a eu du mal à trouver cette condition idéale : l'opérateur parle déjà devant un micro !

On devine que la majeure partie de la voix est bloquée. Le micro d'enregistrement n'a plus que le reste. Pour remédier en partie à ce problème, nous avons placé le micro le plus directement face à l'opérateur et demandé que celui-ci articule bien et parle fort. Mais éloigner le micro du poste n'est pas envisageable. La priorité est sur la transmission et non l'enregistrement.

Le bruit environnant :

Jusqu'à présent, nous n'avons parlé que des problèmes CEM. Mais une autre source de bruit est tout aussi gênante pour la prise de son est l'environnement immédiat. Le micro enregistre tout ce qui se passe : chants d'oiseaux, F16 survolant et les conversations. Le but est donc d'éviter un maximum le bruit ambiant. Si l'activité est dans un local isolé, on sera épargné du bruit extérieur. Mais nous sommes nous-même des sources de bruits, donc des perturbateurs. Par nos déplacements et nos conversations, nous perturbons l'enregistrement. Malgré la directivité du micro, les sons des alentours sont aussi captés. Par courtoisie, lors d'une prise de son, tous l'entourage fera attention à ne pas parler fort et à éviter de déplacer des objets, surtout de ne pas bousculer la table sur laquelle repose le micro. On ne doit entendre que l'opérateur. Les chuchotements ne sont permis qu'à partir de 4 m du micro.

Les niveaux sonores et essais :

Comme décrit plusieurs fois avant, il faudra régler le niveau sonore de manière à obtenir le meilleur rapport signal/bruit sans pour autant pousser la sensibilité à fond. Si l'opérateur est à moins de 50 cm et qu'il parle distinctement et assez fort (tout l'entourage doit l'entendre clairement, mais pas besoin de crier), le bruit environnement sera d'autant plus réduit. N'oubliez pas d'activer l'option "+ 20 dB" dans les paramètres sonores du micro. Sinon, l'opérateur devra crier pour moduler dans le micro. Avant d'enregistrer, il convient d'effectuer des essais en conditions réelles. Seuls eux permettront d'optimiser la capture de son. Dans ces essais, il faut faire parler la personne en émission dans sa position habituelle.

Ensuite, on recorroge les paramètres : demander que l'opérateur se positionne d'une manière, parle d'une façon bien déterminée, replacer le micro, régler le volume adéquat. Cela ne réussit pas du premier coup. Mais l'habitude accélère grandement les réglages. L'opérateur devra bien garder sa position d'essai et sa manière de parler tout le long de l'activité. Le test se fait en live ! Il faut reboucler le micro dans un casque (attention à l'effet Larsen). Le preneur de son peut ainsi corriger directement l'opérateur.



Une fois que tous ces paramètres sont réglés, on peut enregistrer.

Sachez que vous entendrez toujours l'influence HF ! Le but est ici de la réduire au maximum !

Matériel utilisé :

- Ordinateur Pentium III Desktop avec HD de 10 GB et sound blaster
- Micro Trust avec son support
- Un logiciel d'enregistrement gratuit

3.3. Autres matériels

Dans nos expériences, nous n'avons pas testé d'enregistreurs DAT ou minidisc par manque de moyen. Cependant, ayant possédé jadis un enregistreur minidisc, j'ai déjà effectué ce genre d'essais : avec un GSM en appel sur mobistar (le début de la communication est à 2W) contre le minidisc, j'entendais à peine son influence en enregistrement microphone. Donc si vous avez la possibilité d'utiliser un minidisc ou un DAT, je ne peux que vous encourager. Mais il faudra respecter les mêmes règles pour le micro et ne pas placer l'enregistreur juste à côté. Lors d'une activité Radioamateur, ce ne sont pas les 2W du GSM qui rayonnent, mais facilement 50 à 100 W. Les PC portables (génération Pentium II et plus) résistent eux aussi très bien aux perturbations, même à côté du poste (cf. photo ci-dessus). Néanmoins, certains modèles sont un peu plus sensibles que d'autres. Mais en général, ils sont assez immunisés à la HF.

3.4. Procédure

Prérequis : Un micro et un enregistreur numérique.

C'est la même que pour la K7, hormis que la source est un micro branché sur l'entrée micro.

3.5. Améliorations possibles

On peut améliorer le système en isolant chaque élément relié à l'enregistreur à l'aide de tores de ferrites. On enroule les fils d'une ou deux spires. L'effet selfique atténuera une partie de la HF (filtre passe bas). Comme l'émetteur est branché sur la même prise que le PC, on peut ajouter un filtre CEM l'alimentation à découpage. Ils coûtent 7 € dans les boutiques d'électronique. D'origine, elle répond aux normes CEM, mais un filtre CEM est un plus intéressant. En général, il n'est pas indispensable car les alimentations utilisées pour les postes d'émission sont filtrées.

Mais il faut bien se mettre à l'idée que l'on entendra toujours la partie HF quelques soit les filtres, etc ... Mais les résultats de nos tests nous ont montré qu'il était possible d'enregistrer les QSO dans de bonnes conditions avec une qualité acceptable.

3.6. Conclusion

Il est possible d'effectuer des prises de sons convenables dans un environnement très perturbé en respectant certaines règles et avec l'équipement adéquat. Cet équipement est à la portée de tous. Lors de l'installation du matériel, il faut penser à l'aspect pratique et aussi aux compatibilités CEM.

Ici se termine ce chapitre, contrairement aux autres, il est évolutif, incomplet. J'y ajouterai nos nouvelles expériences et vous invite à mettre la vôtre.

73 de ON3MEE

TM4IPY

Indicatif spécial pour la 4ème API

TM4IPY

4th International
Polar Year



Jusqu'au 11 janvier 2009, François (F8DVD) active la station TM4IPY en commémoration de la 4ème Année Polaire Internationale (International Polar Year). L'activité est prévue du 10 au 40 m sur tous les modes.

TM4IPY est référencé WAP 84 au Worldwide Antarctic Program (<http://www.waponline.it/>)

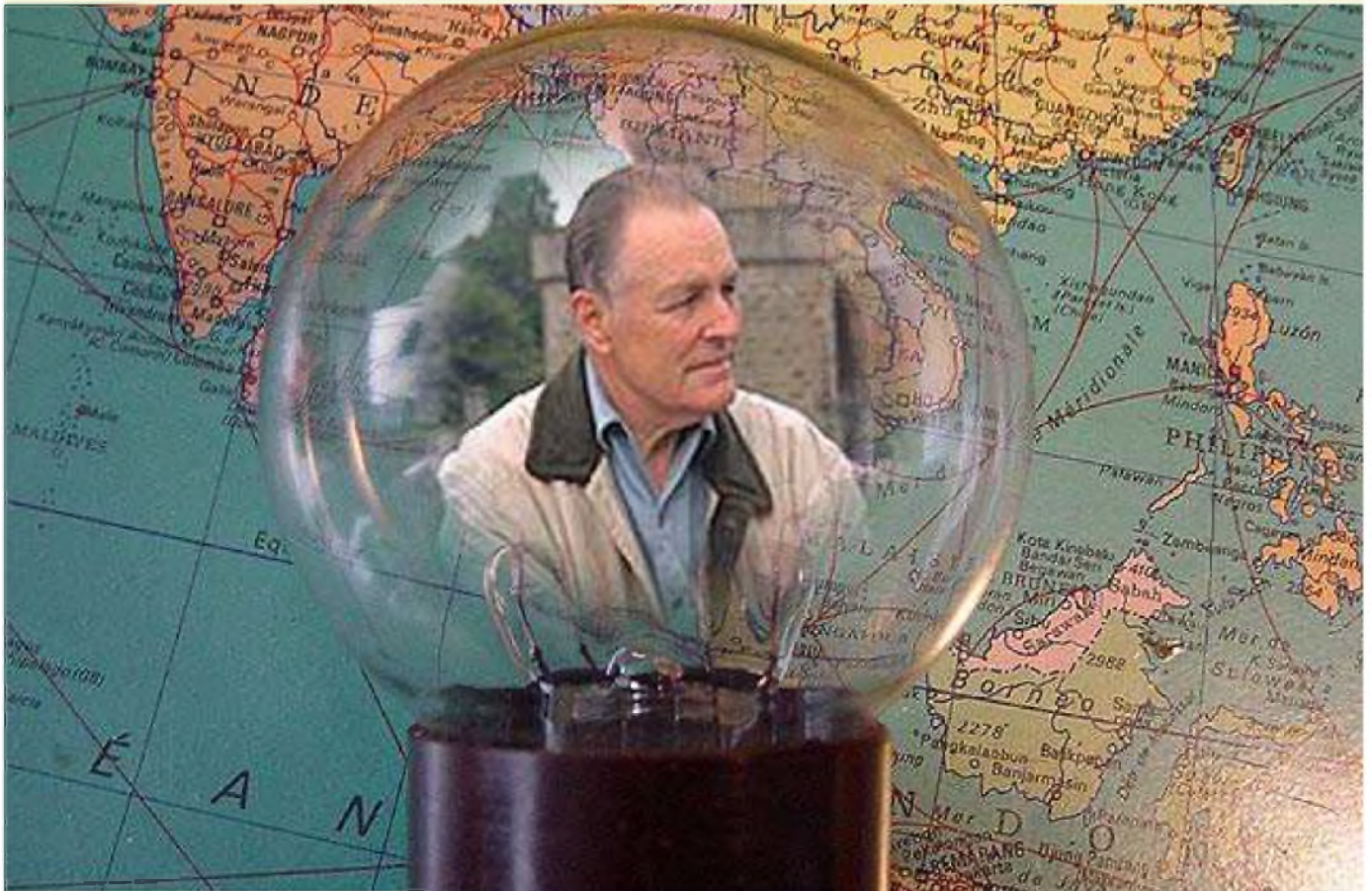
QSL spéciale représentant la station franco-italienne CONCORDIA située en plein cœur du continent antarctique

QSL via F8DVD buro ou directe : François Bergez 6, rue de la Liberté 71000 MACON
a.pole@laposte.net



L'O.M. de la semaine : HB9AXG, Antoine

Mes premières expériences radio datent des années 1940 (j'avais 12 ans) avec le poste à galène de mes parents.



Un peu plus tard je trouvais dans une librairie le livre (le poste à galène) chez un radio électricien, j'ai pu trouver grâce à mes économies

Les éléments nécessaires pour construire un poste et avec une antenne extérieure accrochée à un sapin, j'ai pu passer de longues heures à l'écoute de radio Sotens émetteur le plus proche.

Un bon copain le fils d'un radio électricien me proposa un jour de débarasser dans sa cave de vieux postes hors service, après démontage, j'ai pu réaliser quelques montages, alimentation, récepteur à amplification directe, récepteur à réaction et même un émetteur de quelques milliwats.

J'ai passé par la suite de longues heures à écouter les bandes ondes courtes en AM avec un récepteur BC-342.



En 1950 je me suis inscrit pour suivre les cours de morse donné par l'armée, et en 1955 j'ai eu le plaisir d'être incorporé comme radio télégraphiste, j'ai aussi demandé un indicatif SWL et reçu HE9ELW.

J'ai également suivi un cours de radio électricité par correspondance en France pour augmenter mes connaissances, ce qui m'a permis de construire un récepteur super hétérodyne à lampes.

Ma licence radio amateur a été passé à Berne en 1973, j'ai reçu l'indicatif HB9AXG



Je suis actif surtout en CW et parfois en SSB, SSTV, et APRS sur les bandes décamétriques avec un TS-870, un petit transceiver 20m. QRP de 1 watt, construction maison avec un kit provenant des U.S.A., une antenne FB-33, 3 éléments et un dipole en V inversé.

Une autre passion est le trafic CW QRP en montagne avec un FT-817, une batterie externe de 5A/h et une petite antenne verticale télescopique avec self à la base ATX-1080, le trafic sota est intéressant.



J'ai eu aussi le plaisir de transmettre le virus de la radio à mon neveu qui est HB9HFX .
Dernièrement je me suis équipé pour le trafic numérique en VHF/UHF avec le système D-STAR, lequel se développe. En effet, plusieurs relais fonctionnent en Suisse et à l'étranger

Amitiés a tous 73
Antoine - HB9AXG



4A, MEXIQUE

Les membres du DXXE (Mexican Contest et DX group) utiliseront la call spécial 4A1DXXE afin de célébrer leur 4ème anniversaire jusqu'au 6 janvier. Activités de 160 à 6 mètres en CW, SSB et RTTY. QSL via N7RO et sur LoTW.



CO8, CUBA

Eduardo, CO8LY, signale que si vous désirez confirmer Cuba, il est actif sur 160m (et les autres bandes) en PKS31, RTTY, CW et SSB. Pour un sked contactez le via email : co8ly@frcscu.ciges.inf.cu



CU8, ACORES (Phare)

Les opérateurs Antonio/CU8AS, Ruedi/HB9CQL et Hermann HB9CRV (CT3FN) seront actifs sous CU8W depuis le phare Albarnaz (DFP FAZ-02, ARLHS AZO-016, TWLHD WLH CU-008) sur l'île Flores (EU-089, DIP AZ-008, WLOTA LH-0947) du 19 au 23 janvier. Activités sur les bandes basses en CW et RTTY. QSL via CT1GFK.



CV5, URUGUAY

Lupo/CX2ABC, Julian/CX5BE, Pedro/CX5BW, Nelson/CX6ACY, Jorge/CX6DAP, Gustavo/CX7AT et Daniel/CX9AU seront actifs sous CV5A depuis l'île de Flores (SA-030), du 22 au 26 janvier. De 160 à 2 mètres en CW, SSB, RTTY et PSK31. Ils seront actifs lors du contest CQ 160-Mètres CW (24/25 janvier). QSL via CX2ABC.



E4, PALESTINE

Un groupe italien est actif sous E44M jusqu'au 11 janvier. Activités de 160 à 2 mètres en CW, SSB, RTTY et autres modes digitaux. Opérateurs : Salvador/C31CT, Simone/IZ0BTV, Bello/IZ0EGM, Giorgio/IZ4AKS, Pasquale/IZ8IYX, Vini/IK2CIO et Leszek/SP3DOI.
Page Web : <http://www.dxcoffee.com/e44m>



FT5W, CROZET

Florentin, F4DYW/FT5WO, est actif sur 14120 khz (+/-). QSL via F4DYW.



HK, COLOMBIE

Cody, KC2LSD, sera actif sous HK3/KC2LSD du 9 au 15 janvier. Activités surtout vers 23h00 TU sur 40/30/20 mètres,



HS, THAILANDE

Kurt, HS0ZBS, depuis Phanom Sarakham, Est de la Thaïlande, est actif la journée jusqu'au 10 janvier en mode OLIVIA. Il lance appel vers 11h00 TU sur 14106.5 ou 14107.5 kHz, appel CQ pendant 10 minutes.



VQ9 – Chagos

ND9M est VQ9JC entre 12 et 1630z du dimanche au jeudi et de 12 à 1730z vendredi et samedi, parfois la nuit QSL via ND9M



MD4, ILE DE MAN

Les opérateurs David/G3NKC, Martin/G4XUM et Bob/MD0CCE seront actifs sous MD4K pendant le contest CQ 160m CW (23-25 janvier). QSL via G3NKC.



CANADA - PREFIXES SPECIAUX

Les OM canadiens utiliseront des préfixes spéciaux du 1er janvier au 28 février (célébration du 400ème anniversaire de la première observation de l'univers par Galiléo avec un instrument optique). 2009 sera l'année internationale de l'astronomie. Préfixes :

VE devient CG VO devient CH | Par exemple : VE7DAO = CG7DAO

VA devient CF VY devient CI | VA3DAO = CF3DAO

Opérations annoncées à cette occasion :

CG3OIJ - Opérateur Darin, VE3OIJ ; 80m-70cm (WW Loc. FN25EJ). QSL via VE3OIJ, via Bureau, eQSL ou en direct : P. Darin Cowan, 674 Southmore Dr. W, Ottawa, ON K1V 7A1, Canada.), ou CG9NC - Paul, VE9NC, depuis Hampton, New Brunswick ; surtout sur 20 mètres en modes digitaux. QSL via VE9NC.



T8, PALAU (OC-009)

Hide, JM1LJS, est actif sous T80W jusqu'au 5 janvier. Activités de 80 à 6m en CW et SSB pendant son temps libre. QSL via home callsign. Page Web : <http://radio-dream.com/t80w>



VP8, ILES FALKLAND (YL Op)

Un groupe international d'YL sera actif depuis les îles Falkland (SA-002) du 17 au 31 janvier. Chaque opératrice utilisera le call "VP8YL" avec les 3 lettres de chaque suffixe respectif. Opératrices présentes : Janet/VP8AIB, Chantal/PA3GQG, Unni/LA6RHA, Jeanie/WA6UVF, Mio/JR3MVF, Liz/M0ACL, Victoria/SV2KBS, Nicky/M5YLO et Ruth/IT9ESZ. Activités surtout en SSB limitéq à 20 heures par jour. . QSL via les call de chaque opératrice.

Site Web : http://www.radioclubs.net/aa_vp8yl/



YE1, INDONESIE

Les membres du "Bekasi DX Contest Club" (YE1ZAT) seront actifs durant les contests CQ 160m CW t (24-25 janvier), CQWW WPX RTTY (14-15 février) et CQ WW WPX SSB (28-29 mars). Opérateurs : Joz/YD1JZ, Danu/YD1GCL, Terry/YC1KAF, Yon/YB1CCF, Arif/YE1AA et Heri/YB1KAR. QSL via YE1ZAT, bureau, e-QSL ou en direct (QRZ.com).



ZD8, ILE ASCENSION (AF-003)

Six membres du "Cambridge University Wireless Society" sont actifs sous ZD8UW jusqu'au 9 janvier. Activités sur les bandes HF en CW et SSB. Opérateurs : Hugo/ M0HSW, Tom/M0TJH, Simon/G4EAG, Michael/G7VJR, Gordon/G3USR et Martin/ G3ZAY. QSL via G7VJR. les logs seront disponibles sur LoTW.



F - FRANCE

Les membres du radio club des émetteurs Biterrois (Dép.34) F6KEH seront actif du 7 au 21 janvier 2009 avec l'indicatif TM5B sur toutes les bandes HF mais également en VHF UHF voir plus haut. Ceci pour fêter les 50ans d'activité du radio club. Cordialement F4FAQ, Xavier



W - USA

Indicatif spécial K3Y jusqu'au 31 janvier



HB - SUISSE

Indicatifs HE8 et HB8 - En 2009, les HB9 peuvent trafiquer avec HE8 et les HB3 avec HB8. A l'occasion du jubilé des 80 ans de l'USKA, l'Office fédéral pour la communication (Ofcom) a autorisé l'utilisation des préfixes HE8 et HB8 en 2009. Les détenteurs de la concession de radioamateur 1, 2 ou CEPT sont autorisés à utiliser le préfixe spécial HE8 au lieu de HB9 du 1er janvier au 31 décembre 2009. Les détenteurs d'une concession de radioamateur 3 (HB3) peuvent utiliser le préfixe spécial HB8 au lieu de HB3. Les indicatifs du jubilé peuvent être utilisés par tous les détenteurs d'une concession de radioamateur suisse, même s'ils ne sont pas membres de l'USKA. Une concession spéciale n'est pas nécessaire. Les indicatifs du jubilé ne sont autorisés qu'en Suisse. L'Ofcom signale que, dans le trafic radiotéléphonique en langue anglaise, il est facile de confondre HE8 et HB8. Pour cette raison il exige que les indicatifs soient correctement épelés («hotel echo eight», respectivement «hotel bravo eight»). L'Office fédéral pour la communication a autorisé l'utilisation de préfixes spéciaux à la suite d'une demande dans ce sens présentée par le comité de l'USKA.
Meilleures 73's - Yves OESCH / HB9DTX



C5- Gambie

OZ8KR sera C56KR du 09 au 14 janvier 2009 en SSB du 40 au 10M QSL via home call



GM - Ecosse

Indicatif spécial GB2HLB jusqu'au 22 janvier à l'occasion du bicentenaire de Louis Braille



H44 H40 – Salomons et Temotu

H44MS et H40MS du 10 janvier au 28 avril



HR – Honduras

IK2QPR sera HR9/IK2QPR depuis Roatan island NA 057 jusqu'au 12 janvier QSL via home call



JD – Minami Torishima

JD1BMM OC 073 jusqu'au 06 janvier



P40 – Auba

P40CG jusqu'au 17 janvier



S2 – Bangladesh

Une équipe de 6 opérateurs du KOREA DX CLUB seront au Bangladesh du 7 au 12 mars du 160 au 10m ssb cw et digitaux QSL via HL5FUA



SP – Base antarctique

SP9YI est prévu de rester sur la base antarctique polonaise Henryk Arctowski AN010 jusqu'en novembre 2009 QSL via SP9YI



TM – France

TM2LBR jusqu'au 11 janvier à l'occasion du bicentenaire de Louis Braille



TS – Tunisie

TS7C – Kerkennah AF 073 du 08 au 19 janvier

Contests de la semaine 51

070 PSK Fest / DIGI

10/01 00H00Z au 10/0124H00Z

North American QSO Party / CW

10/01 18H00Z au 11/01 06H00Z

MI QRP Club Jan QRP Contest / CW

10/01 12H00Z au 11/01 23H59Z

DARC 10 M Contest / SSB CW

11/01 09H00Z au 11/01 10H59Z

Midwinter Contest / SSB CW

10/01 14H00Z au 11/01 06H00Z

EN COURS

Jusqu'à fin janvier 2009

FM/F5IRO QSL via F5IRO

Jusqu'au 20 janvier 2009

CT1/ON4LO/P

Jusqu'à mi-février 2009

OP0LE par ON3PC

Jusqu'au 03 février 2009

EA8/ON5JV et EA8/ON6AK (AF-004)

Jusqu'au 06 février 2009

9M2MRS Penang Island (AS-015)

Jusqu'à fin février 2009

OD5/F5TLN

Jusqu'au 07 mars 2009

VK2ABP est VK0BP depuis la base Davis

Jusqu'à fin mars 2009

J5UAP

Jusqu'à fin mars 2009

6W2SC

Jusqu'à fin avril 2009

VK2LNX et VK2FSNJ Maatsuyker Island (OC-233)

Jusqu'à fin avril 2009

OD5/IV3YIM

Jusqu'à fin août 2009

VR2/F4BKV (AS-006)

Jusqu'à fin novembre 2009

FT5WO (AF 008)

Jusqu'à fin novembre 2009

OD5/W5YFN

Nouveau président dans le Dept 93



F4DVN

Bonjour à tous les radioamateurs et écouleurs de la seine saint denis et je remercie pour ma part la nouvelle equipe l'équipe qui se joint à moi. J'espère vous satisfaire le mieux que je pourrai dans la nouvelle année. F4DVT, Claude, président du REF-93.

Le bureau exécutif :

Président départemental : F4DVN Claude

Trésorier : F1AGW Jean-Louis

Secrétaire : Mme Capicchioni Chantal

Webmaster : F5OZK Fred

Site : <http://ref93.free.fr>

le poste O.T.C.F type 1939

Par F4FUC

Avant de vous présenter les moyens de transmissions utilisés en 1940 dans la Ligne Maginot, il m'est apparu important de vous présenter rapidement ce système de défense.

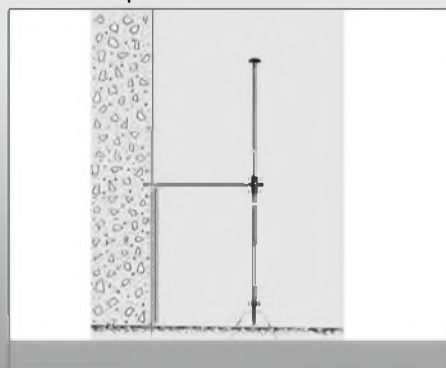


Entre les deux guerres, la France a construit une ligne de fortification et de défense le long de ses frontières avec l'Allemagne et l'Italie. Plus connue sous le nom de « Ligne Maginot », cette ligne de défense a été conçue dans les années 1920 puis réalisée dans les années 1930 afin de repousser toute incursion ennemie. Les premiers travaux commencent en 1928 face à l'Italie, car le fascisme italien est à l'époque plus menaçant que la République de Weimar allemande. La construction s'active jusqu'en 1933, date à laquelle le gros œuvre des principaux ouvrages est terminé. Après des crédits supplémentaires alloués pour tenter de couvrir toute la frontière, on peut considérer que la Ligne Maginot est terminée en 1936. Ce dispositif est considéré comme une muraille de béton infranchissable capable de retenir des armées entières. La Ligne Maginot est articulée en secteurs fortifiés et secteurs défensifs. Cette ligne de défense comprend des ouvrages d'artilleries et d'infanterie, des avant-postes, des abris et des observatoires. La Ligne Maginot est surtout un dispositif extrêmement complexe ou tout se passe sous terre. Ainsi un ouvrage peut développer plusieurs kilomètres de galeries. On retrouve ainsi une caserne avec les chambrées, une cuisine, une infirmerie avec parfois un bloc opératoire, une centrale électrique pouvant compter jusqu'à 4 groupes électrogènes. Tous ces organes, sont reliés aux blocs de combat par une galerie principale pouvant être longue de plusieurs kilomètres. Un train à traction électrique permet d'acheminer le matériel et les munitions aux blocs de combat.

Transmissions utilisées...

La France a du retard sur les systèmes de transmission radio, les «moyens radioélectriques» semblent avoir bien peu d'avantages comparés à leurs inconvénients ! Ces inconvénients multiples expliquent peut-être le fait qu'en 1940 l'armée française ne s'est pas dotée d'appareils radio performants contrairement aux unités allemandes et italiennes.

Le poste O.T.C.F. type 1939 (Ondes Très Courtes de Forteresse) est un poste TX-RX, transportable, mais non portatif, dont l'exploitation se fait uniquement en téléphonie. Son emploi normal est en poste à poste, l'emploi en réseau est tout à fait exceptionnel. Il est à noter que les variations météorologiques n'influencent presque plus les ondes de fréquences supérieures à 30 MHz, rendant la transmission assez stable. Mais l'absence de réflexion de ce type d'ondes sur les couches ionosphériques interdit toute transmission indirecte et lointaine. Les boutons situés à droite sont réservés à l'émission, ceux de gauche sont pour la réception. Le micro est suspendu à une potence. Au centre deux emplacements pour fiches jack permettent d'utiliser simultanément deux casques écouteurs. A gauche les fils d'alimentation sont à relier à une batterie de piles. C'est à cause de l'encombrement de ses batteries que le poste O.T.C.F. n'est pas "portatif". L'antenne est un dipôle "demi-onde". Elle doit être installée à l'extérieur car les fréquences utilisées ne traversent pas le béton armé. La liaison entre l'antenne et le poste est assurée au moyen d'un feeder constitué par un câble torsadé à deux conducteurs, dont la longueur peut varier de 4m à 15m environ. Le poste doit donc être installé dans un local déterminé et, en principe, toujours le même. Avec ses 2 brins de 1,5m de long, cette antenne est accordée pour la fréquence d'utilisation de 60MHz. Afin que les ondes utilisées ne soient pas fortement absorbées et atténuées par le sol, les brins de l'antenne sont perpendiculaires au sol. Chacun des deux brins est un tube en duralumin ou en laiton.



Caractéristiques du poste O.T.C.F. type 1939 :

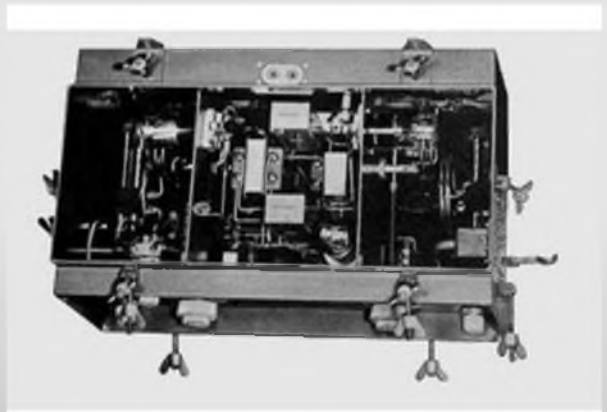
- Fréquences d'utilisation: entre 40MHz et 75MHz (7,5m et 4m)
- Puissance d'émission: 10W
- Dimensions: 42 x 26 x 20cm
- livré avec antenne de secours
- 3 circuits à une lampe chacun
- 1 circuit BF est utilisé comme amplificateur du signal audible. Il est placé après le micro lors de l'émission ou avant les écouteurs lors de la réception;
- 2 circuits HF, réalisent l'un la modulation et l'autre la démodulation sur la porteuse.

Un relais multiple, commandé par un bouton poussoir logé dans la poignée du micro, assure la commutation micro/écouteurs. Par la même occasion ce relais connecte le circuit d'antenne soit sur le modulateur, soit sur le démodulateur.

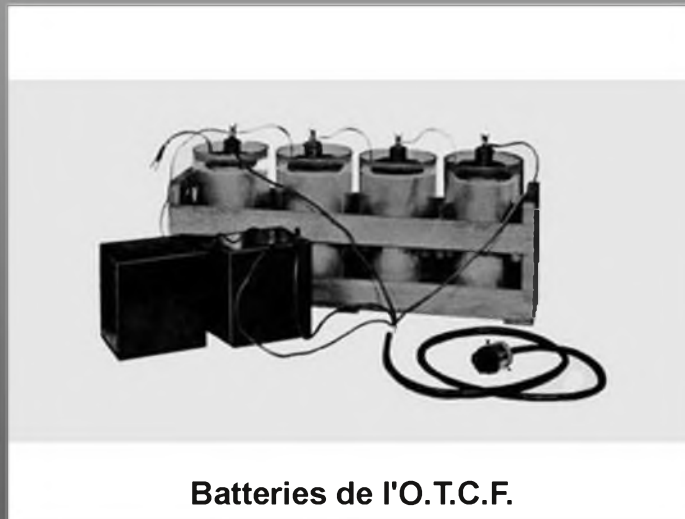
Les trois lampes sont identiques ce qui facilite la maintenance. L'utilisation de ce poste reste simple d'utilisation. Le problème devient plus délicat lorsqu'on décide de passer sur la fréquence d'un autre correspondant. Il n'existe en effet aucun circuit de réglage intégré. Pour accorder les fréquences, on doit ouvrir le poste, et insérer un "ondemètre" en couplant ce dernier avec le circuit oscillant à régler.

Sources : Wikipédia et le site consacré à la ligne Maginot <http://www.maginot.org/trans/tr14> où vous trouverez des renseignements complémentaires sur le poste O.T.C.F. (photos, plans, fonctionnement de l'ondemètre...)

Cordiales 73 F4FUC



Intérieur de l'O.T.C.F



Batteries de l'O.T.C.F.



O.T.C.F. côté gauche



O.T.C.F. Côté droit

Coupleur pour 2 ou 4 antennes

Par F5J TZ

Si vous avez des antennes Vhf , Uhf ou Shf 50ohms à coupler réalisez donc le montage ci-dessous.

Il est de construction facile et rapide, et ne demande que peu de matériel.

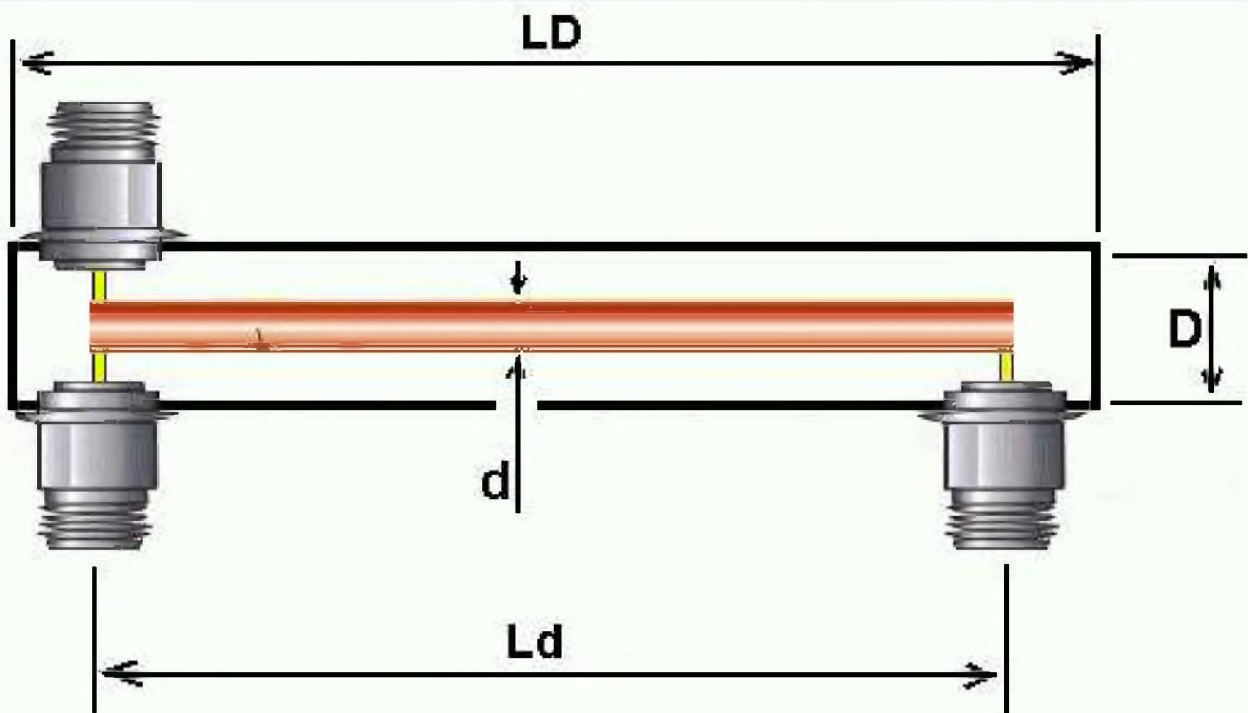
Vous pourrez ainsi coupler 2 ou 4 antennes 144, 432 ou 1296 Mhz.....de 50 ohms à une descente coaxial qui aura la même impédance....

Impédance du coupleur

Si vous avez 2 antennes en 50 ohms:
L'impédance du coupleur sera de 35,36 ohms.
racine carrée de $((50 * 50) / 2)$

Si vous avez 4 antennes en 50 ohms
L'impédance du coupleur sera de 25 ohms.
racine carrée de $((50 * 50) / 4)$

Le schéma

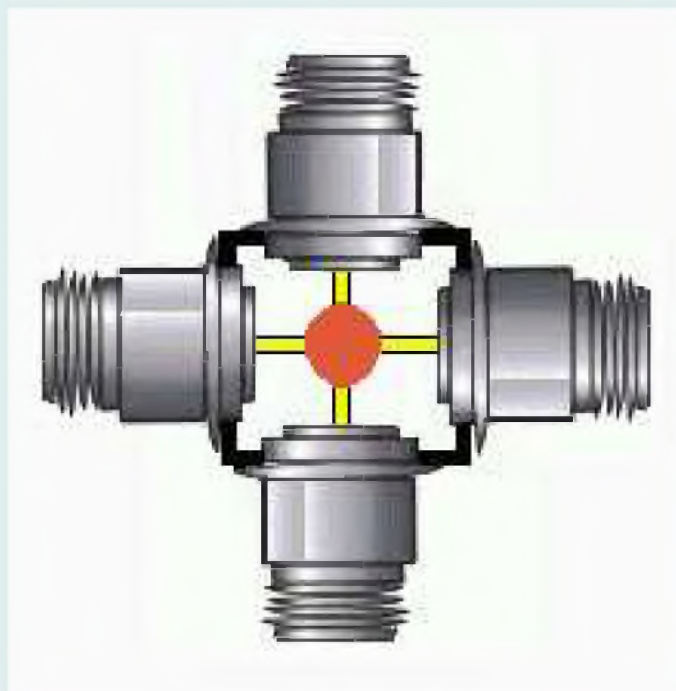


Vue en bout du coupleur dans le cas de 4 antennes ci dessous.

Pour un coupleur à 2 antennes on supprime par exemple les DEUX fiches N ou PL de chaque côté

Attention : Les côtes des tubes du coupleur changent dans ce cas.

(voir les tableaux proposés en bas de page)



Le matériel

Des prises N ou PL.

Du tube de cuivre Rond de 12/14mms ou 16/18mms.

Du carré d'aluminium 24/26mms ou 26/28mms de côté.

Des rivets "Pops" pour la fixation des prises.

Les calculs

Afin de vous éviter de vous prendre la tête avec les "Maths", je vous ai préparé les tableaux qui regroupent les côtes dont vous aurez besoin pour vos réalisations.

Pour 2 antennes

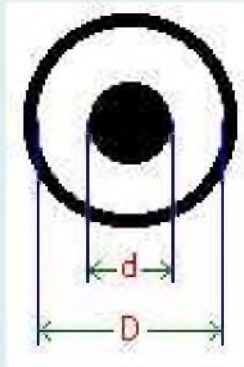
Accordé sur la Qrg	Rond cuivre de (d)	Tube carré alu de (D)	Dim. de Ld	Lg totale Tube ext.(ld)
145 Mhz	12/14mms	24/26mms	517mms	549mms
435 Mhz	12/14mms	24/26mms	172mms	204mms
1296 Mhz	12/14mms	24/26mms	58mms	90mms

Pour 4 antennes

Accordé sur la Qrg	Rond cuivre de (d)	Tube carré alu de (D)	Dim. de Ld	Lg totale tube ext.(ld)
145 Mhz	16/18mms	26/28mms	517mms	549mms
435 Mhz	16/18mms	26/28mms	172mms	204mms
1296 Mhz	16/18mms	26/28mms	58mms	90mms

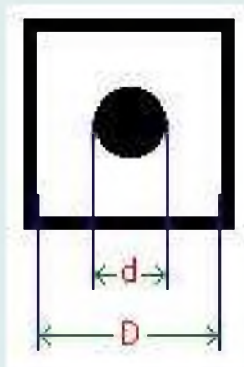
Pour les "fanas" des maths les formules utilisées:

Si vous utilisez pour la conception un tube Rond à l'intérieur ainsi qu'un Rond à l'extérieur



le calcul de l'impédance est :
 $Z = 138 \log D / d$

Dans le cas d'utilisation de tube Rond pour l'intérieur, et de Carré pour l'extérieur



la formule devient :
 $Z = 143 \log D / d$

Pour info.

La longueur totale du tube externe (LD) permet d'implanter des prises PL ou N avec embase carrée. La longueur du tube interne est en fait un quart d'onde. N'oubliez pas que ce coupleur sera à l'extérieur, et donc exposé aux intempéries... Rendez-le parfaitement étanche.

Le plus

Si vous êtes en possession d'une calculette du type TI-80 ou plus, voici deux softs pour le calcul des lignes :

Tubes Rond/rond.

```
PROGRAMM:IMPEDRR  
:CLRHOME  
:INPUT "GD.DIAM";G  
:INPUT "PT.DIAM; P  
:138 LOG (G/P)
```

Tubes Carré / rond.

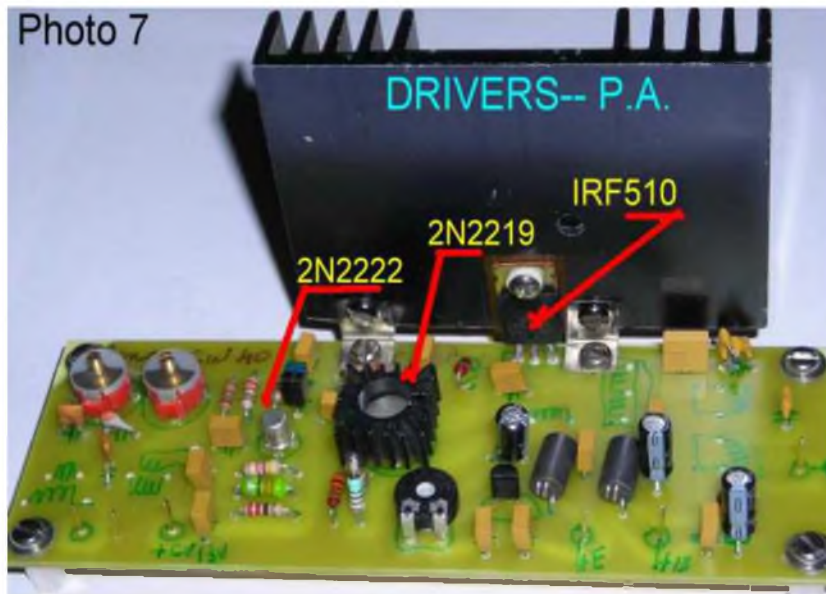
```
PROGRAMM:IMPEDCR  
:CLRHOME  
:INPUT "GD.DIAM";G  
:INPUT "PT.DIAM; P  
:143 LOG (G/P)
```

73 de F5JTZ

DEOMECANO – BINGO

Pour bien construire son Transceiver mono-bande QRP, SSB ou CW

TRANSCEIVER QRP CW **BINGO CW 40**
sur circuit imprimé
par F6BCU Bernard MOUROT
3ème Partie



I—DRIVER ET P.A. (power amplifier)

Il y a quelques années l'approvisionnement en transistors d'émission dont la grande majorité était issue de la période Citizen bande facilitait la construction d'étages émissions de petites puissances pour un prix attractif. Mais récemment, la mise en vente sur le marché de copies, avec des caractéristiques fantaisistes, les problèmes rencontrés et la non-fiabilité des montages dans le critère de la reproductibilité, nous ont amenés à nous orienter vers les Mosfets. Ces transistors à vocation industrielle, sont utilisés dans la technique de la commutation rapide de haute puissance.

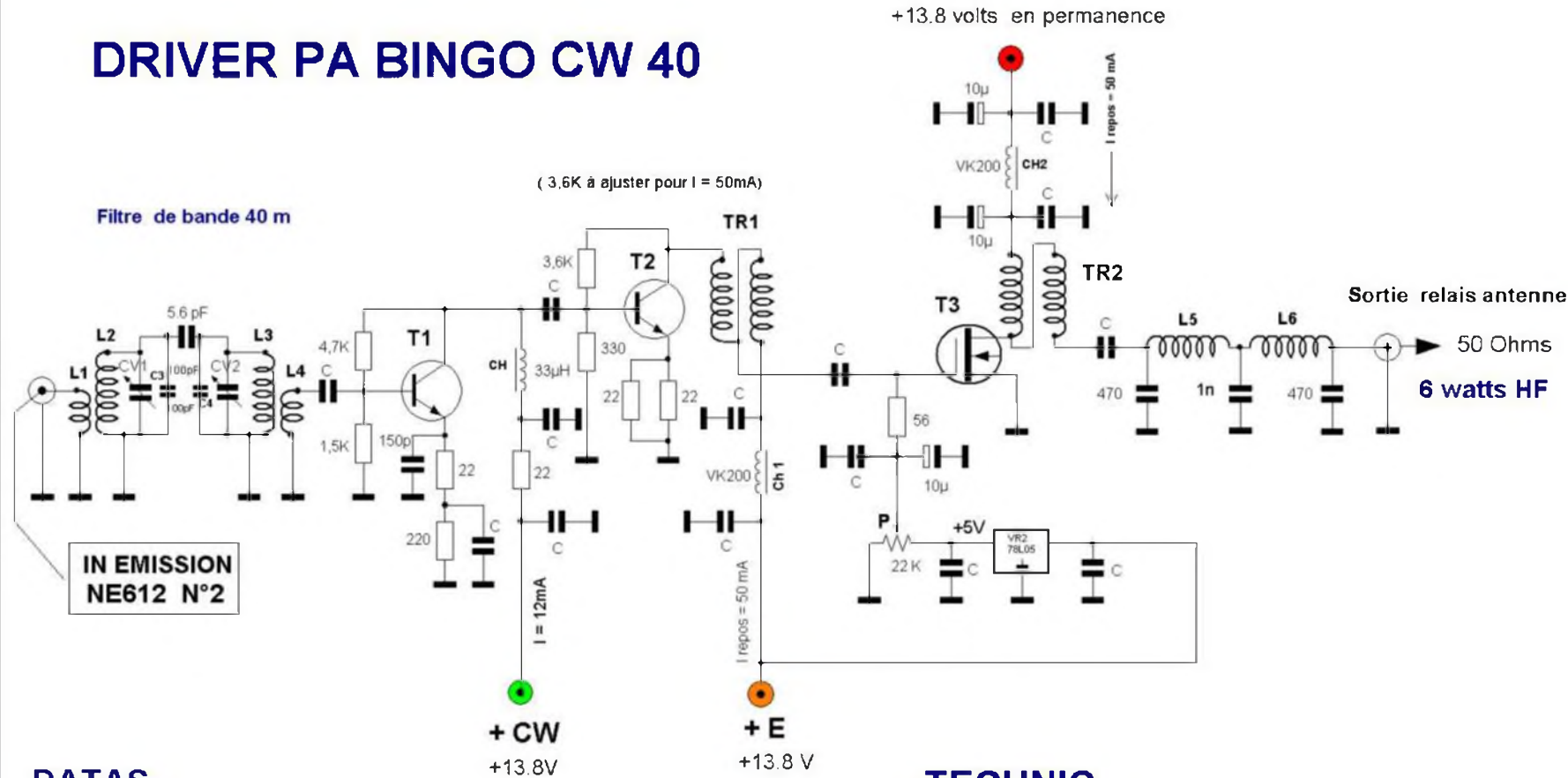
Il s'avère que certains Mosfets courants disponibles chez les revendeurs fonctionnent fort correctement en émission, pour un prix de 1 à 2 Euros. A l'usage, l'expérimentation et les mesures mettent en évidence certaines règles pratiques, une base pour leur utilisation en émission. Ils

deviennent pour le radioamateur source d'un renouveau dans la manière de faire de l'émission HF à petite ou forte puissance.

L'étage de puissance qui équipe le transceiver BINGO CW 40 actuel est le résultat de nombreuses expérimentations de l'auteur F6BCU.

La simplicité du montage pour la puissance de sortie qui dépasse les 4 à 6 Watts HF démontre que les Mosfets du type IRF510 bien que non prévus pour l'émission fonctionnent d'une manière

DRIVER PA BINGO CW 40



DATAS

- L2 = L3 = 25 spires fil 4/10ème émaillé sur Tore T50/2 rouge Amidon.
- L1 = L4 = 9 spires file isolé sous plastique 4/10 sur L2-L3 sens inverse.
- L5 = L6 = 13spires 4/10 émaillé sur tore T50/2 rouge Amidon
- TR1 = 10 spires bifilaire 4/10 émaillé sur Tore 37/43 Amidon
- TR2 = 10 spires bifilaire 4/10 émaillé sur Tore 50/43 Amidon
- C3 = C4 100pF
- CV1 = CV2= ajustable plastique 90pf rouge ou 106 pF violet
- P = résistance ajustable 22K genre Piher
- 78L05 = Régulateur 5 V 100mA
- CH = self de choc 33µH CH1= CH2 = VK200 ou 8 tours fil 5/10 sur 37/43
- T1= 2N2222 ou 2N3904 --- T2 = 2N2219 ou 2N2219A --- T3 = IRF510

TECHNIC

- Courant repos IRF510 = 50 mA
- Courant Max IRF510 sous 13.8 V = 1A
- Courant collecteur 2N2219 = 50 mA maximum
- Courant collecteur 2N2222 = 10 à 12 mA

FIGURE 2

Dessin F6BCU 21/01/2008 La Ligne bleue

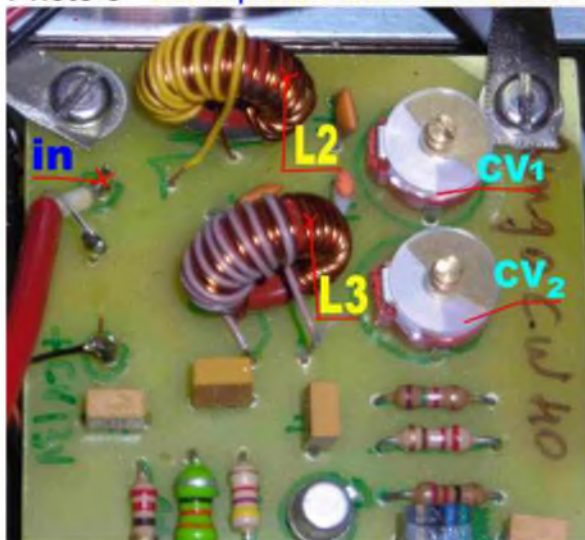
DRIVER PA BINGO CW 40

L'étage amplificateur Driver se compose d'un double filtre de bande (L2, L3) accordé sur 40 m et d'un amplificateur large bande composé de 2 transistors en cascade : un 2N2222 et un 2N2219.

Le signal HF disponible sur la pin 4 du mélangeur NE612 N°2, n'excède pas une fraction de mW HF. Il faut presque 30dB de gain pour atteindre 100 à 150 mW HF dans la bande 40m pour exciter correctement l'étage de puissance (PA).

L'étage driver proposé n'est pas une nouveauté car utilisé par d'autres constructeurs. Nous avons retrouvé ses origines dans le manuel de l'Atlas 210X (avec d'origine un 2N2222 et 2N3866) ; il est de conception simple avec des composants ultra-courants. Sur 40 m le Driver 2N2219 permet de faire atteindre facilement 4 à 6 Watts HF à la sortie du PA Mosfet IRF510.

Photo 8 Filtre passe -bande émission



SPÉCIFICITÉS DU DRIVER

La première remarque est l'importance des cellules de découplage (self de choc et condensateurs), côté alimentation des collecteurs pour éviter tout risque d'auto-oscillations. Le courant drain du transistor T1 (2N2222) s'établit à 10mA environ mais peut monter à 12mA en fonction de la dispersion des valeurs des composants. Le transistor T2 (2N2219) est équipé d'un solide radiateur, bien que son courant Drain soit limité à 50mA. A cette valeur de courant drain, l'échauffement du transistor est encore raisonnable.

Un courant supérieur n'apportera pas plus de puissance, mais un fort échauffement.

Avec un courant de 50mA dans T2 et 13.5 à 13.8 Volts de tension alimentation, l'impédance de sortie avoisine 200 Ω .

Cette impédance de 200 Ω permet par l'intermédiaire de TR1 transformateurs large bande de 4/1 d'abaisser à 50 Ω l'impédance sur la Gate de T3.

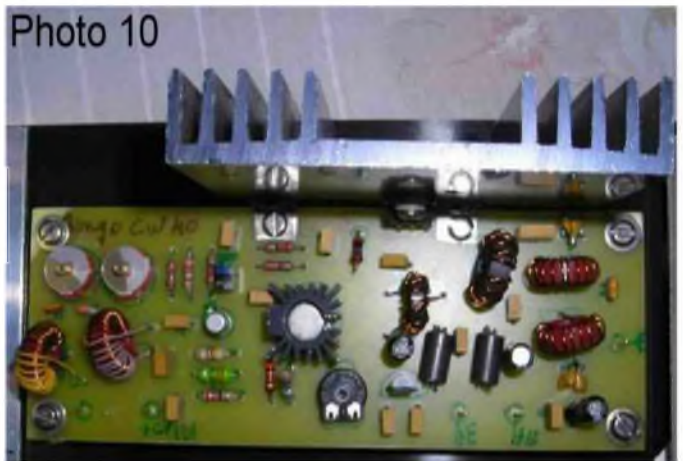
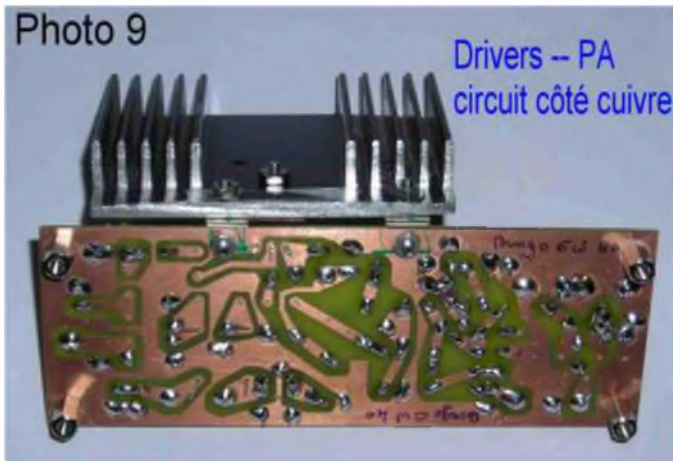
FILTRE DE BANDE ENTRÉE HF

Le double filtre de bande L2 et L3 d'entrée est spécialement étudié au niveau de L1 et L4, qui ont des enroulements de valeurs peu communes, notamment 9 spires pour L1 et 9 spires pour L4.

Avec ces valeurs d'enroulements vous tirerez le maximum de HF du PA IRF510 c'est à dire de 4 à 6 watts HF. Nous rappellerons que dans nos premiers essais avec le filtre de bande, voulant travailler

sous 50 Ω avec L1 et L4, et ne disposant que de 3 à 5 spires sur L1 et 4 spires sur L4, la puissance de sortie ne dépassait pas 2 à 3 watts HF. Après modification de L1 et L4 dans le sens de l'élévation des impédances, la puissance a plus que doublé. Le NE612 a ses entrées et sorties sur les mélangeurs à $Z = 1000$ à 1500Ω . Le fait de travailler en basse impédance sur les différentes portes (pin ou pattes) du NE612 est un facteur de stabilité en HF, mais le rendement s'en ressent.

ÉTAGE P.A (power amplifier)



FONCTIONNEMENT DE L'IRF510 P.A. EN ÉMISSION

Polarisation

Contrairement aux transistors bipolaires NPN courants en émission ces dernières années, et polarisés faiblement (+), avec les Mosfets c'est l'inverse, ils doivent être fortement polarisés positivement. NPN ou Mosfet ont un point commun la polarisation 0 volts est la classe C et aucun courant Collecteur ou Drain ne se manifeste. Nous verrons ultérieurement l'intérêt de cette classe C.

Le premier point est la polarisation variable de la Gate par un système régulateur 5 volts (78L05) et ajustage d'une tension variable entre 0 et + 5 volts sur la Gate par résistance ajustable P de 5K.

Le Drain est alimenté de 13.5 à 13.8 volts. Pour une tension de 3,6 à 4,4 volts (valeur moyenne) le courant Drain commence à se manifester. Il sera fixé à 50 mA (attention au réglage le courant monte rapidement et peut dépasser 2 à 3 Ampères).

Le deuxième point est la fonction travail de la Gate qui d'origine est en très haute impédance (100K à 1M Ω .) L'expérimentation radioamateur a fixé certaines règles pour éviter toutes instabilités et auto-oscillation dans le fonctionnement du Mosfet en émission :

Impédance Gate

Il faut artificiellement fixer en basse impédance l'entrée Gate des Mosfets par une résistance de 10 à 50 Ω découplée à la masse et véhiculant la tension de polarisation. Autre précision, la tension de polarisation s'exprime en volts on ne parle pas d'intensité. Dans certains montages, en série avec la 50 Ω on met une résistance de 10K, ce qui n'affecte pas la tension de polarisation, mais confirme que la notion de courant de Gate ne peut se justifier, la tension de polarisation étant considérée statique.

Impédance Drain

En général on devrait retrouver sur le Drain du Mosfet de commutation (IRF510) une impédance sensiblement égale à celle de la Gate mais l'expérimentation démontre que cette impédance est très sensible à la variation d'intensité du Drain et souvent ne coïncide pas (très voisine de 10 Ω).

Pour exploiter un signal HF en sortie de Drain, l'impédance est portée à 50Ω à l'aide du transformateur Tr 2 de rapport 1/4 ($1 \times 4 = \pm 50\Omega$). Un filtre « passe bas » traditionnel (L5, L6 et capacités annexes) supprime les harmoniques indésirables et sort sur antenne sous 50Ω. En fait on essaye d'adapter les impédances de Gate à Drain mais il n'existe aucune règle absolue ;

Côté alimentation du drain insertion de 2 cellules de découplages avec VK200, 2 condensateurs de 100nF et 2 condensateurs électrochimiques de 10μF (il ne faut pas négliger l'utilisation des électrochimiques, les 100nF sont insuffisants).

Refroidissement du P.A.

Le Mosfet IRF510 délivrent 4 à 6 watts HF, considérant que le rendement est de 50%, il consomme en entrée sous 13.5 à 13.8 volts environ 0.9 Ampères, 10 à 12 watts input (entrée). Cette consommation engendre obligatoirement une dissipation de la moitié de la puissance en chaleur (rendement 50%) et il faut mettre un bon radiateur de dimension minimum de 5 x 10 cm.

Remarque de l'auteur :

Le radiateur au toucher même après plusieurs minutes de trafic doit être toujours froid. Sous cette condition de froid le Mosfet thermiquement reste neutre en fonctionnement ; pas d'emballement thermique, stabilité du point de polarisation, constante dans le temps du courant de repos de 50 mA du P.A., excellent rendement en émission. Nombreux sont les montages de transceiver indiquant des puissances généreuses en émission ; un regard sur le radiateur minuscule du P.A. cache une mauvaise dissipation thermique ou une puissance HF surévaluée (critère publicitaire).

SIMPLIFICATION DE LA COMMANDE ÉMISSION

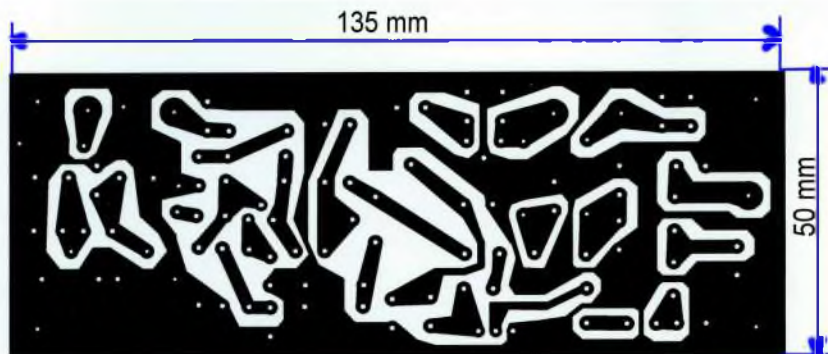
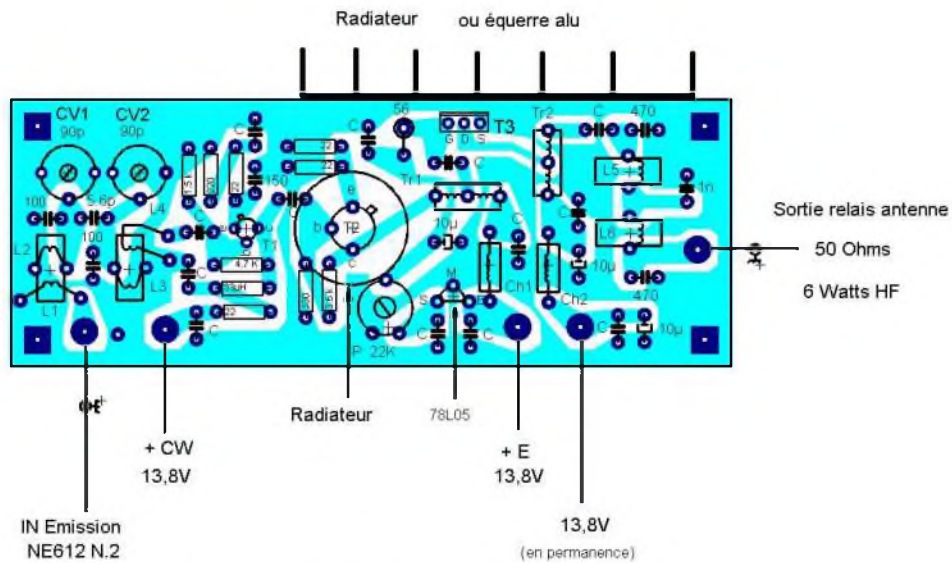
Tous les transceivers BINGO version 2007 et 2008 sont équipés au P.A. d'un transistor Mosfet. Une nouvelle technique issue de l'expérimentation facilite leur utilisation. Désormais l'alimentation côté Drain ne requiert aucun relais de commutation pour l'émission. Le +13.5 ou +13.8 volts est maintenu branché en permanence sur le Drain. La commande émission du P.A. s'effectue au niveau de la polarisation. Sans nous contredire sur certains articles précédents, notamment au niveau de la commande émission des P.A. de puissance à Mosfet, où il était vivement conseillé de ne jamais dépolariiser la Gate.

La Gate de l'IRF510 est toujours maintenue polarisée par la partie de la résistance ajustable P (22K) dont l'une des branches est reliée en permanence à la masse (polarisation zéro volt). Techniquement, si le régulateur 78L05 n'est pas alimenté en position émission, la gate reliée à la masse, confère au transistor Mosfet une polarisation nulle et le fait travailler en classe C sans courant Drain. Cette caractéristique simplifie tout et supprime un relais pour alimenter le Mosfet en émission. Il est désormais commandé seulement en émission au niveau du régulateur alimenté sous + 13,5 ou 13.8 Volts et inactif en réception car polarisé naturellement en classe C.

CIRCUIT IMPRIMÉ DRIVER—P.A.

Pour être reproductible par tous un circuit imprimé unique a été édité avec l'implantation des composants et le circuit côté cuivre à l'échelle 1/1. Ce circuit a été conçu avec des pistes larges, les dimensions en longueur 135 mm sont voisines de celles du générateur BINGO CW de façon disposer ces 2 platines parallèles lors de l'implantation dans le coffret.

PA BINGO CW 40



PA-Driver BINGO

Côté cuivre

DÉTAIL DES COMPOSANTS :

L2 = L3 = 25 spires fil 4/10ème émaillé sur tore T50/2 rouge Amidon,
 L1 = L2 = 9 spires fil isolé sous plastique 4/10ème sur L2-L3 en sens inverse,
 L5 = L6 = 13 spires 4/10ème émaillé sur Tore T50/2 rouge Amidon,
 TR1 = 10 spires bifilaire 4/10ème émaillé sur Tore 37/43 Amidon,
 TR2 = 10 spires bifilaire 4/10ème émaillé sur Tore 50/43 Amidon,
 CV1 = CV2 = ajustable plastique rouge 90pf ou 106pF violet,
 P = résistance ajustable 22K genre Piher,
 78L05 = Régulateur 5 V 100mA,
 CH = self de choc 33µH ---- CH1 = CH2 =VK200 ou 8 tours Fil5/10ème sur 37/43,
 T1 = 2N2222 ou 2N3904 ---- T2 = 2N2219 ou 2N2219A ---- T3 = IRF530,
 Courant de repos IRF510 = 50 mA
 Courant maximum IRF510 sous 13,8V = 1 A
 Courant collecteur 2N2219 = 50 mA maximum,
 Courant collecteur 2N2222 = 10 à 12 mA.

II—CIRCUIT DE COMMANDE ET TONALITÉ CW

Nous avons regroupé sur une seule platine tous les éléments nécessaires à faciliter la construction du Bingo CW 40 et à bien trafiquer. D'une part nous avons le passage automatique en émission dès le premier coup de manipulateur et d'autre part la génération de la tonalité de CW. Ce système très convivial assure un trafic rapide et efficace en CW QRP.

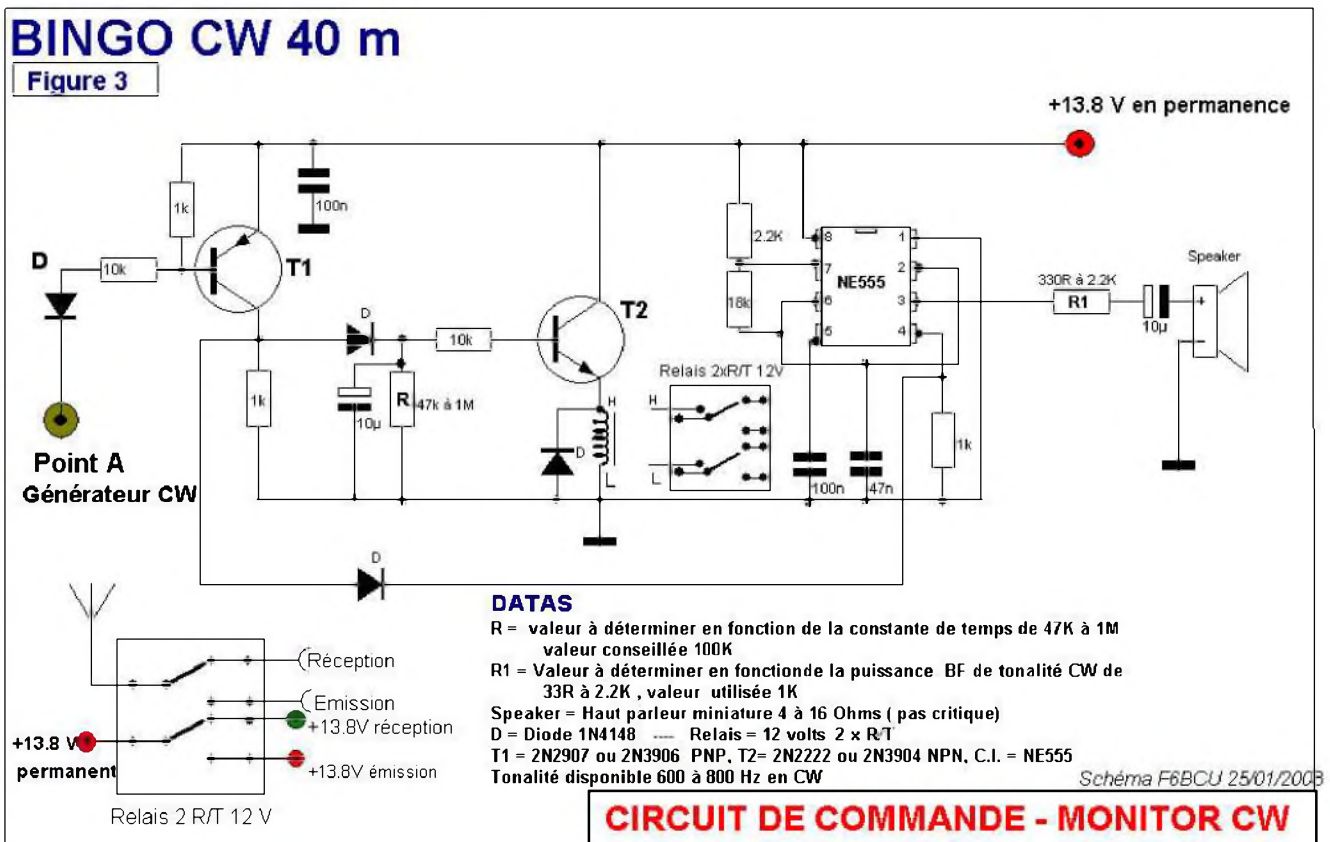
Le relais d'antenne qui est un 2 R/T en plus du passage en émission / réception, assure la distribution des tensions +E et +R.

Nous avons sur la photographie 11 un petit Ht parleur de contrôle soudé sur les cosses de sortie HP (speaker) pour tester le bon fonctionnement E et R.



Revoir la 1ère partie de l'article au niveau du Schéma général du Générateur BINGO CW. Il est conseillé de relier la borne F de la platine circuit de commande à la borne F du HP du Générateur BINGO CW. Ainsi il est possible de faire l'écoute sur un seul HP et supprimer ultérieurement le HP de contrôle.

Pour avoir une tonalité de Contrôle CW agréable, rechercher une valeur de R1 à ajuster entre 330 et 1000Ω. Cette tonalité est fixe sans influence avec le réglage audio BF en réception.



DÉTAIL DES COMPOSANTS :

R = Valeur à déterminer en fonction de la constante de temps de 47k à 1M Ω ,
valeur conseillée 100K,

R1 = Valeur à déterminer en fonction de la puissance BF de tonalité CW de 330 R
à 2.2K, valeur utilisée 1 K,

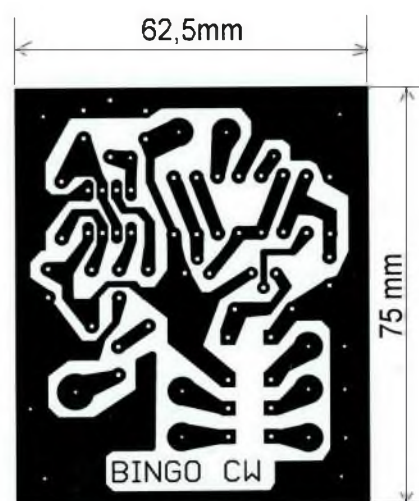
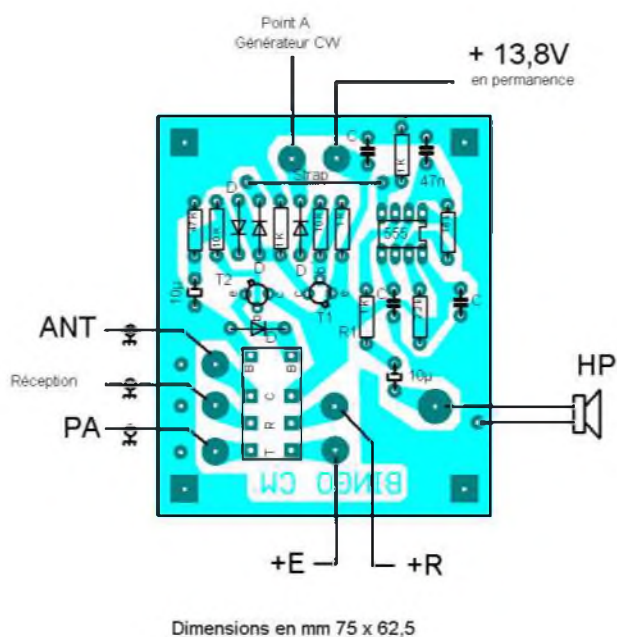
Speaker- Ht parleur miniature 4 à 16 Ohms (pas critique)

D = diode 1N4148---Relais = 12 volts -2R/T

T1 = 2N2907 ou 2N3906 PNP -----**T2** = 2N2222 ou 2N3904 NPN

CI = NE555

Tonalité disponible 600 à 800 Hz en CW.



circuit commande côté cuivre

Fin de la 3ème partie

F8KHM –Radio club de la Ligne bleue en Déodatie

SAINT DIE DES VOSGES--FRANCE

F6BCU- Bernard MOUROT—9 rue de Sources—REMOMEIX--VOSGES

CQD

Une nouvelle de F5SLD

2ème partie

Il prit son bloc-notes et commença à lire.

Le premier message disait :

“MGY CQD Here corrected position 41.46 N. 50.14 W. Require immediate assistance. We have collision with iceberg. Sinking. Can hear nothing for noise of steam “

Quand au second :

“We are putting the women off in the boats - We are putting passengers off in small boats”

Même si son anglais n'était pas fameux, Hervé traduisit rapidement les deux messages.

« MGY CQD Voici notre position corrigée 41.46 N 50.14W. Demandons de l'aide immédiatement. Nous sommes entrés en collision avec un Iceberg. Coulons. N'entend plus de bruit des machines »

« Nous sommes en train d'évacuer les femmes dans les bateaux. Nous sommes en train d'évacuer les passagers dans les petits bateaux »

La traduction n'était pas parfaite, mais elle interloqua Hervé.

Qu'est-ce que c'est que ces foutaises, se dit-il.

Un bateau qui coule, un iceberg, une évacuation, c'est une farce. Surtout en UHF et habitant à 500 Kms de la mer !

En effet, il pensa de suite à une farce, ou peut-être des essais faits par un autre radioamateur dans la région.

Il s'arrêta un moment sur ces trois lettres MGY.

MGY se répéta-t-il. Peut-être le suffixe d'une station ?

Il alla sur l'annuaire des radioamateurs, tapa les différentes combinaisons possibles et ne trouva qu'un indicatif dont l'O.M. résidait en région parisienne. Non, ça ne collait pas, il n'y avait pas de propagation, c'était bien trop loin de son domicile.

Dépité, il renonça et décida de passer à autre chose.

Le lendemain, le dimanche, Hervé se promenait encore au hasard des ondes, toujours à la recherche d'un QSO à écouter, d'un appel auquel il pourrait répondre. Sans trop savoir pourquoi, quand il vit l'heure, il remarqua que c'était quasiment la même heure que l'émission mystérieuse de la veille et décida donc de retourner en UHF sur la fréquence source du mystère.

Au bout de quelques minutes, des signaux en morse retentirent de nouveau inondant la pièce de dih et dah musicaux.

Ce qui était étrange, c'est que ces signaux arrivaient très fort, on aurait dit une communication locale. Hervé prit son crayon pour décoder mais très vite, il s'aperçut que les messages étaient les mêmes que le jour précédent.

De plus, il remarqua que ces notes n'étaient pas pures. On aurait dit un vieil émetteur Russe qui égrène ses « piou-piou » sur l'air. Cette fois-ci il en était sûr ! Quelqu'un s'amusait à passer un enregistrement et il se trouvait à proximité de son domicile. Par chance, il avait un récepteur portable. Il décida, une fois l'avoir calé sur la bonne fréquence, de sortir, de faire le tour du quartier et au pire, de prendre la voiture pour sillonner les parages. Au moment où il sortit dehors, les signaux disparurent pour laisser la place au souffle particulier du vide.

Pas de chance. Comme hier, la durée des émissions était d'environ une vingtaine de minutes. Mais tout n'était pas perdu. Peut-être que les émissions reprendront demain soir, et cette fois-ci, il serait prêt à dénicher la source de ces notes impures.

A suivre...

COMIC'S HAM

La rubrique détente



Envoi de F4FGY, Fred

<http://www.radioamator.ro>



LA QSL DE LA SEMAINE

