

HAM - MAG

Le 1er E-magazine hebdo pour radioamateurs, amateurs radio, SWL...

Activités CN89NY hiver 2008-2009 par CN2DX



Modification pour IC-910H
Par F1ISM

Les magnétomètres,
détecteurs d'aurores boréales
par F4DXU

Indiens Navajo
Radio-opérateurs
Par F4FUC

NUMERO 16
GRATUIT

19 JANVIER 2009
<http://www.ham-mag.fr>



EDITORIAL



SOLIDARITE - RADIO

Ce numéro 16 débute par un message de remerciement d'un lecteur :

MERCI !

Madame, Monsieur, chers amis et OM's de tous horizons,
Vous avez eu la gentillesse de participer à cette action de solidarité qui, nous l'espérons, permettra d'offrir aux trois enfants concernés, les soins nécessaires jusqu'à leur complète guérison. Pour celui où celle qui se sentirait coupable de ne pas avoir pu faire un don plus conséquent, (comme cela m'a été dit dans un e-mail), sachez que nous sommes sensibles à chaque geste ; quel qu'en soit le montant, il est apprécié et démontre votre générosité.
A l'origine, c'est un groupe d'amis qui a lancé spontanément ce SOS, et même si, lorsqu'on en prend connaissance, on estime à priori être dans une situation embarrassante, devant l'urgence, il m'a semblé impossible de ne pas continuer leur action. Malheureusement, il n'est pas facile de faire entendre ce genre d'appel, quand le web et nos boîtes e-mail regorgent journellement de fausses nouvelles et des tentatives d'escroqueries. Ici, il s'agit de mes petits enfants et croyez-moi, on imagine difficilement se retrouver un jour au centre de la tourmente. Quoi qu'il en soit, l'appel a été transmis, et nous n'avons plus qu'à espérer une chose, c'est que le cumul de toutes les contributions, si minimales soient-elles, permette de régler les factures dont les montants paraissent souvent si exorbitants quand elles concernent la chirurgie. C'est pourquoi, je vous dis simplement, de tout cœur MERCI.

REMARQUE : Ce message est principalement destiné à ceux que je ne peux pas remercier personnellement car ils ont versé directement sur le compte bancaire et je n'ai pas d'adresses e-mail. Lien vers le site : [http://www.on4nb.be \(/sostumeur.htm\)](http://www.on4nb.be (/sostumeur.htm))

Cela fait chaud au cœur de voir que la solidarité perdure, même dans ces moments de doute et de crise et de constater que l'esprit O.M. n'est pas enfoui dans les abysses de l'individualisme. HAM-MAG peut se révéler utile pour relayer ce genre d'information (et les autres genres aussi). A ce propos, ce magazine commence à être reconnu. Ainsi, des Sociétés ont décidé de marcher à côté de nous. Icom, GES et SARDIF investissent dans une page de publicité chacun. Je remercie ces Entreprises pour leur confiance. Et je remercie aussi tous les O.M. qui envoient des articles et des informations, sans oublier tous ceux qui envoient des dons.

Côté radio, cette semaine, vous voyagerez des confins du monde polaire au Pacifique en passant par la France. D'accord, je vous laisse tranquille, je ramasse les miettes de galette qui parsement mon clavier et vous envoie mes cordiales 73.

Bonne lecture.

Vincent FAUCHEUX - F5SLD



SOMMAIRE

H

A

M

M

A

G

N°16

PAGE 2 : Edito de F5SLD

PAGE 4 : Le courrier des lecteurs

PAGE 6 : Activités CN89NY - Par CN2DX

PAGE 11 : Modification pour IC-910H - Par F1ISM

PAGE 17 : Les infos DX - Par F5IRO

PAGE 22 : Indiens Navajo, radio-opérateurs - Par F4FUC

PAGE 25 : Magnétomètre - Par F4DXU

PAGE 33 : "CQD" une nouvelle de F5SLD

PAGE 34 : La station de la semaine : F6CEL

PAGE 35 : GÉNÉRATEUR BINGO SSB F.I. 9.830 KHZ - Par F6BCU

PAGE 38 : Comic's HAM

Remerciements à **CN2DX, F4FGY, F4DXU, F4FAQ, F4FUC, F5IRO, F6BCU, F6CEL, HB9HFL, ON3MAJ, YO4PX, Jérôme...**

Merci aux différents annonceurs qui nous accordent leur confiance et à tous les O.M. qui nous ont envoyé des messages de soutien et des dons. Pardon à ceux que j'aurais oubliés...

Comité de lecture : F1CHF, F1TTR, F4DXU, F4FUC, F5IRO, F5OZK, F5RAZ, F5SLD, F8CRM, ON7SEB.

Notre site (à visiter) :

<http://www.ham-mag.fr> (français)

<http://www.ham-mag.com> (anglais)

Vous pouvez nous contracter par Mail : ham.france@free.fr

Nous incitons nos lecteurs à ne pas copier et envoyer cette revue à leurs amis mais plutôt les inviter à s'abonner. C'est gratuit et sans publicité intempestive.

N'oubliez pas que ce magazine a été réalisé par des bénévoles au détriment de leurs heures de loisirs et de trafic.

Nombre
d'exemplaires
envoyés : 3312

ISSN 1760-6470

Dépôt légal à
date de parution



Le courrier des lecteurs

Les courriers publiés n'engagent que la responsabilité de leurs auteurs

ON8GA - Belgique



Bonjour, bonne année et merci pour m'avoir mis dans l'om de la semaine de l'édition n°15. Mais j'ai noté une petite erreur : J'ai réussi ma licence de Base Le 07/03/06 et pas le 07/03/07, en effet, cela fait un peu court entre la licence de base et la licence Harec. Hi !

73 de Tony ON8GA

NDLR : nous présentons notre méa culpa à Tony.

F4FUC - France



F4FUC, jean-françois nous pose les questions suivantes :

1- Je serais intéressé par un article présentant les fréquences utilisées pour la CW, la SSTV, les modes digitaux etc. pour chaque bande de fréquences (6m, 10, 20, 40m...). J'écoute sur Websdr ou sur des postes HF, et je comprends bien qu'il existe des us et coutumes. Alors pour ne pas envoyer un CQ sur une Hz où les pianistes se font plaisir, je préférerais connaître ces fréquences... On imprime le tout, on l'insère dans le radio-book et c'est parti... La radio c'est comme la conduite en voiture, il vaut mieux apprendre les bonnes manières dès le début. J'ai consulté le site de l'ANFR et les "nouveaux" OM HAM sont nombreux, alors ces présentations seraient les bienvenues. On a pas tous 20 ans de radioamateurisme derrière nous (HI !) et il faut bien débiter un jour.

2- J'aimerais un article sur la réalisation de trappes pour des aériens multibandes. Il existe la théorie et la pratique. La théorie que l'on apprend pour la F4 n'est pas suffisante. L'humidité, les contraintes mécaniques, les valeurs des condos, où les trouver, les selfs à réaliser font partis de la pratique... Si des OM pouvaient rédiger un article sur les trappes ce serait très bien. Dès les beaux jours je vais me lancer dans des réalisations d'aériens filaires car je dois partir au Tchad en été 2009 pour 2 mois en séjour PRO.

3- Un tableau présentant les relais V-UHF avec leurs fréquences ; j'ai consulté des sites et les fréquences de ma région sont erronées.

4- J'aime bien les statistiques. Sur les 3300 abonnés d'Ham-Mag ce serait intéressant de connaître les différents pays francophones (Belgique, Vietnam peut être, Suisse et Canada c'est sûr...). Histoire de savoir où est lu le magazine dans le monde.

Réponse de la rédaction :

Points 1,2 et 3, l'appel est lancé. Les articles proposés par les O.M. sur ces sujets seront publiés avec plaisir.

Point 4 : Beaucoup d'O.M. utilisent des pseudos et une adresse en .com ! Il sera difficile d'avoir des statistiques exactes. On peut le faire avec ceux inscrits avec leur indicatif. Le projet sera étudié (promis, dès que nous aurons plus de 5000 abonné(e)s !).

Vincent - F5SLD

10009 Prix TTC variables pour le mois de parution - Port en sus

Emetteur-Récepteur FT-950

pour le DX exigeant HF/50 MHz 100w

YAESU
Le choix des DX-eur's les plus exigeants !

Garantie 2 ans sur matériels Yaesu radioamatour

- Récepteur à triple conversion super-hétérodyne, 1^{ère} fréquence intermédiaire à 69.450 MHz.
- Roofing filter de 3 kHz sur la 1^{ère} fréquence intermédiaire.
- Un synthétiseur digital direct (DDS) ultrarapide et un PLL digital permettent un oscillateur local aux performances exceptionnelles.
- Cinq mémoires de message vocaux avec le DV5-6 optionnel.
- Grand affichage multicolore lumineux et parfaitement contrasté.
- Le DSP Yaesu est sur une fréquence intermédiaire. Il permet une réception confortable et efficace.
- Le DSP agit en émission et améliore la qualité des modulations BLU et AM. Le FT-950 dispose d'un égaliseur paramétrique sur le microphone et un processeur de parole.
- Le FT-950 intègre d'origine un oscillateur haute stabilité (TCXD) ± 0.5 PPM après 1 minute à 25 °C.
- Boite d'accord automatique intégrée d'origine avec 100 mémoires.
- S'alimente en 13,8 VDC - 22 A



Dimensions :
365mm x 115mm x 315mm
(LxHxP)



GENERALE ELECTRONIQUE SERVICES

205, rue de l'Industrie - Zone Industrielle - B.P. 46 - 77542 SAVIGNY-LE-TEMPLE Cedex
Tél. : 01.64.41.78.88 - Ligne directe Commercial OM : 01.64.10.73.88 - Fax : 01.60.63.24.85
VoIP-H.323 : 80.13.8.11 — <http://www.ges.fr> — e-mail : info@ges.fr

G.E.S. OUEST : 31 avenue Mocrat - Centre commercial Mocrat, tél. : 02.41.75.91.37 G.E.S. CÔTE D'AZUR : 454 rue Jean Monnet - B.P. 87 - 06212 Mandelieu Cedex, tél. : 04.93.49.35.00 G.E.S. LYON : 22 rue Tronchet, 69006 Lyon, tél. : 04.78.93.99.55 G.E.S. NORD : 9 rue de l'Alouette, 62690 Estrée-Cauchy, tél. : 03.21.48.09.30
Prix revendeurs et exportation. Garantie et service après-vente assurés par nos soins. Vente directe ou par correspondance aux particuliers et aux revendeurs. Nos prix peuvent varier sans préavis en fonction des cours monétaires internationaux. Les spécifications techniques peuvent être modifiées sans préavis des constructeurs.

Activités CN89NY hiver 2008-2009 par CN2DX



C'est le soir du 20 décembre 2008 que nous partons de l'aéroport de Genève avec ma famille et André CN2CV alias HB9CVC, nous arrivons à Marakech aux environs des 23h00, puis nous prenons un taxi direction Casablanca, nous y arriverons aux alentours de 4h00 du matin, nous nous reposons un peu chez ma belle-famille et nous prenons le petit déjeuner. Vers 9h00, j'appelle Mohamed CN8PA pour lui dire que je suis là et que je vais me rendre à l'appartement du Beach House pour préparer la station et monter les antennes. Nous nous donnons rendez-vous vers 11h00. Nous partons donc avec CN2CV au Beach House, là je commence par déballer tout le matériel et préparer la station. Puis Mohamed arrive, nous allons directement sur le toit démonter les antennes existantes et mettre la nouvelle configuration. Pour ce faire nous devons avoir accès sur les différents toits des immeubles pour tendre les différents dipôles. Mohamed étant sur le toit voisin et moi-même sur le toit où se trouve le mât principal. Nous envoyons CN2CV sur le toit d'un immeuble encore plus loin pour y fixer l'extrémité de la windom de 80m de longueur. Mais le problème est que nous ne le voyons jamais réapparaître malgré nos appels, c'est 20 minutes plus tard qu'il revient vers moi tout essoufflé, il m'explique que tous les accès aux toits sont fermés et qu'il est monté par tous les différents escaliers des immeubles pour nous trouver, je lui demande mais quels immeubles ???



Il me répond ceux au Nord, je lui dit mais c'est ceux du Sud où tu dois aller ! Alors il redescend et cette fois va au Sud, mais il prend le mauvais escalier et se retrouve à nouveau devant une porte fermée, il redescend et remonte à l'autre entrée et cette fois enfin il apparaît sur le toit, ouf... !!!! Nous pouvons finir tout le montage et l'installation de la station vers 15h00. La station se compose de deux antennes : une G5RV 10 à 40m tournée Nord-Sud et une windom de 78m tournée Est-Ouest qui couvre de 160m à 10m avec les extensions 30m et 15m. Les antennes sont situées 10 mètres au dessus du toit et 30 mètres au dessus du sol. Tout cela avec un départ maritime à moins de 100 mètres de celles-ci. Côté appareils, il y a un TS570DG avec un PA d'environ 1kW amené depuis la Suisse relié sur la windom et un TS680s relié sur la G5RV, cette station sera utilisée comme station d'écoute. Vers 15h30, CN8PA fait quelques QSO pour tester la station, tout fonctionne correctement, c'est OK... Nous partons manger chez ma belle-sœur et nous revenons dans la soirée. Je m'installe à la station, je réalise plus de 400 QSO sur 80m, puis je vais me coucher car je suis très fatigué ayant très peu dormi la nuit précédente.



Le lendemain après le petit déjeuner, je m'installe à la station et je m'offre un merveilleux pile-up de 4h50, où j'effectue 900 QSO, cela fait une moyenne de 3,1 QSO minutes, là, j'ai vraiment pris mon pied ! CN2CV avait faim donc le repas était bien mérité. Il fallait y'aller, nous allons nous faire un bon gastro à la Villa Verde qui deviendra par la suite notre coin apéritif avec CN8PA et son frère Nourdine qui sera bientôt OM. Puis au fil de la semaine j'aligne les QSO sur 17m, 20m, 40m et 80m, les bandes supérieures sont

fermées et sur 160m j'ai un QRM violent dû certainement à un éclairage public qui rend la bande inexploitable. Nous profitons aussi de faire quelques achats et balades dans les souks histoire de changer un peu, nous passons aussi quelques bons moments avec CN8PA et son frère Nourdine, nous parlons de futurs projets de contest et d'expéditions VHF dans le Sud de Maroc. Puis le vendredi 26 décembre en fin de journée, nous partons avec CN2CV et CN8PA à l'ARRAM (Association Royale des radioamateurs du Maroc) pour trafiquer un peu et donner notre conférence VHF SHF. Nous y retrouvons Kacem CN8LR qui est le responsable, normalement Kacem était en congé mais il est venu exprès pour nous mettre à disposition la station et l'hébergement pour une nuit dans l'association. Ce soir-là, Kacem effectue différents appels téléphoniques afin de réunir un maximum d'OMs pour la conférence, ensuite nous allons manger dans un bon restaurant de Rabat et nous passons une super soirée. Nous rentrons très tard et le matin nous nous réveillons très tôt afin d'opérer la station. Plus de 600 QSO seront réalisés, et, en fin de matinée, déjà beaucoup d'OMs sont présents. Nous allons faire un bon gastro avec quelques-uns d'entre eux et à 14h30, nous retournons à l'association. Il y a environ une trentaine d'OMs présents. Ils sont venus de Goulmine, Essaouira, Marrakech, Agadir, Meknès, Settat, Casablanca, Rabat, pour certains le déplacement effectué et de presque 900km, c'est un véritable plaisir que de les accueillir et de faire leur connaissance, je démarre mon exposé : le sujet est les



multi-systèmes. Les OMs sont très intéressés car c'est quelque chose qui ne s'est jamais fait au Maroc. Puis André CN2CV donne un exposé sur le fonctionnement de la balise HB9EME 23cm et des futures balises 2.3GHz, 5.7GHz, 10GHz et 24GHz qui est et seront situées sur le site de Tête de Ran dans le canton de Neuchâtel. Plusieurs questions techniques sont posées et il y'a beaucoup d'intérêt de la part des OMs. Après la conférence nous faisons beaucoup de discussions avec les différents OMs, et beaucoup ont des projets. Nous nous quittons en fin de journée et nous retournons sur Casablanca sous une pluie battante. A peine arrivé, malgré une certaine fatigue, je m'installe à la station et je réalise un pile up de JA sur 40m.



Les participants à la conférence



CN2CV à la station de CN2DX

Puis au cours de la dernière semaine je trafique un peu moins, je suis actif uniquement le matin, les fins de journées et tard le soir. Je peux effectuer de très beaux DX sur les différentes bandes, mais les bandes supérieures à 18MHz sont fermées, je peux juste réaliser 2 QSO sur 15m. Le 31 décembre nous fêtons le nouvel an à la Villa Verde avec CN8PA, Nouridine, CN2CV, Yassin mon neveu, Sami mon fils et Abdelkrim, la soirée est animée par un orchestre Marocain et une danseuse orientale. Nous avons bien passé le cap et

le trafic reprendra le premier janvier au matin.

Le bilan de l'activité est de 7608 QSO avec 54 DXCC sur 80m, 74 DXCC sur 40m, 88 DXCC sur 20m, 87 DXCC sur 17m et 2 DXCC sur 15m. J'ai pu m'offrir de beaux piles-up de JA sur 40m et de beaux piles-up de W sur 80m. J'en retire un plaisir énorme et j'ai réalisé un rêve : c'est de m'offrir des piles-up SSB comme j'aime.

Le vendredi matin 2 janvier, je décide de m'arrêter. Je démonte toute la station et je m'offre un bon apéritif avec CN2CV pour fêter le résultat, le call CN89NY sera encore activé jusqu'au 31 janvier 09 par les différents OMs du Maroc, Mohamed CN8PA tiendra un calendrier d'activité.

Le 3 janvier nous prendrons le train direction Marakech pour prendre l'avion direction HB9, dur dur d'arriver au QRA, 30cm de neige nous attendait et le dimanche 4 janvier, 4 heures de pelle afin de dégager le chemin chez moi, j'avais surtout envie de repartir !!!!

J'aimerais remercier Kacem CN8LR responsable de l'association Royale des radioamateurs du Maroc pour la mise à disposition des locaux de l'ARRAM et la licence, l'ANRT et pour m'avoir donné l'autorisation de trafic, tous les OMs CN8 pour la participation à la conférence et leur accueil et la famille qui a supporté mes CQ CQ CN89NY, 59 , 59 !!!!. J'en garderai un souvenir énorme, j'espère que d'autres manifestations de ce genre se feront au Maroc lors de mes prochains séjours. Encore un grand merci à tous, cela me fait un grand plaisir de promouvoir nos activités radio aux OMs du Maroc. Pour obtenir la



CN2DX opérant l'ARRAM

QSL CN89NY il faut passer par le QSL manager qui est EA7FTR, voir sur www.qrz.com, pour tous les détails : vous pouvez aller sur le site <http://cn2dx.hb9eme.ch> , vous pouvez y laisser un mot sur mon blog. Meilleures 73 à tous et à bientôt pour de nouvelles aventures inshallah.

André CN2DX alias HB9HLM opérateur de CN89NY

Quelques photos souvenir...



CN8PA, CN2DV, CN2DX au restaurant



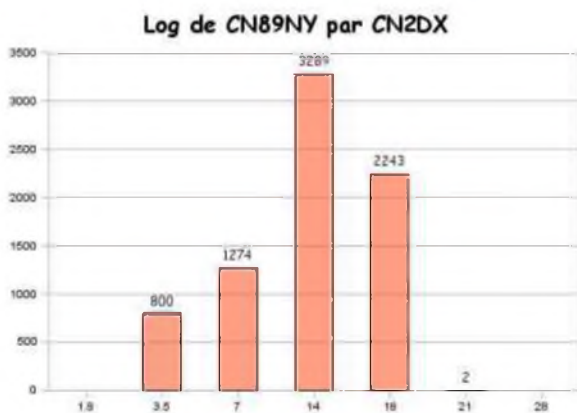
CN2DX en explications à la conférence



Quelques O.M. présents à la conférence



Aériens de l'ARRAM



Le trafic de CN2DX



Au retour, le QRA HB sous la neige !

BOURSE À L'ÉLECTRONIQUE

14 MARS 2009 - CHENÔVE



BOURSE À L'ÉLECTRONIQUE

Lieu : MJC de Chenôve

Adresse : 7 rue de Longvic à
Chenôve (21)

Date : 14 mars 2009

Horaires : de 9 h à 18 h

Entrée : 2 euros

La Bourse de Chenôve, un rendez-vous incontournable !

Depuis plus de 22 ans, la Bourse à l'Électronique et à l'Informatique du radio-club de la MJC de Chenôve s'impose comme le rendez-vous incontournable du début d'année pour les radioamateurs de Bourgogne et Franche-Comté.

Dépôt-vente (dépot les jeudi 12 et vendredi 13)
Restauration sur place.



EXPOSANTS



Batima Electronic : matériel radioamateur

JT REBOUL

Reboul : matériel et composants électroniques

Ainsi que beaucoup d'autres !

DÉMONSTRATIONS - EXPOS

- Les postes anciens avec RADIOFIL
- Matériels radio militaires
- Radios SDR
- Les réalisations du radio-club F6KQL (dont le transceiver "F6KQL")

CONTACT EXPOSANTS - DÉPOT/VENTE :

MJC de Chenôve - permanence
chaque lundi à partir de 20h30

tous renseignements:

f.zaegel@tiscali.fr

<http://f6kql.org>

MODIFICATION POUR IC-910H DECODEUR DE BANDE Par F1ISM – Novembre 2008



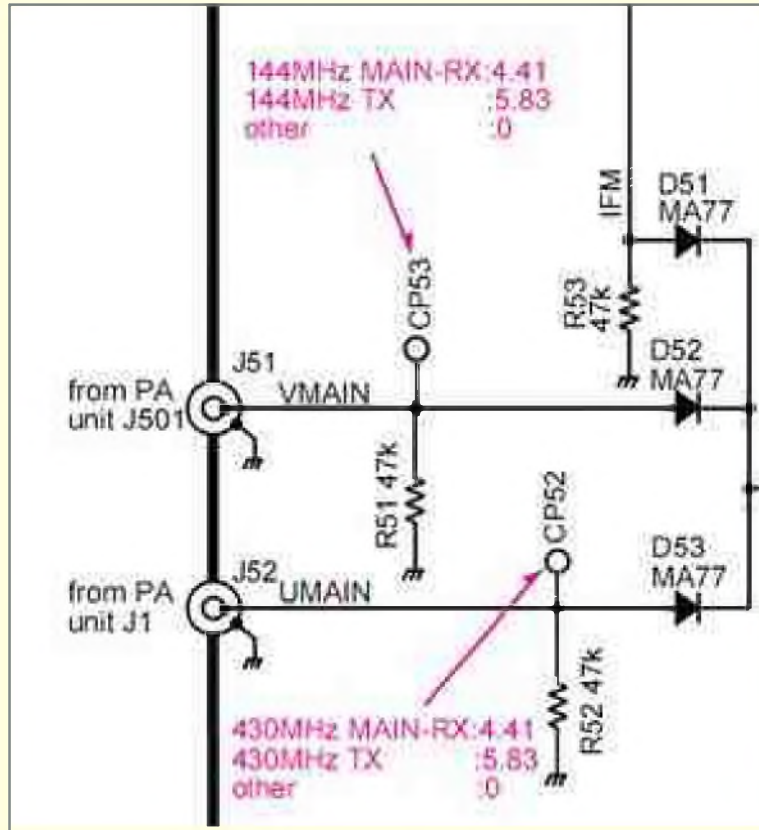
L'IC910H est en excellent appareil conférant à son utilisateur la possibilité de trafic sur les bandes 144Mhz, 432Mhz et 1296Mhz, avec des niveaux de puissances confortables, notamment sur 144 et 432.

Comme tout appareil, il présente de nombreuses qualités, mais aussi ces petits défauts qui nous compliquent souvent la vie. L'un des principaux est la sortie PTT qui est commune aux 3 bandes. Comment faire pour piloter convenablement 3 amplis avec une seule sortie ? Si vous émettez sur 144Mhz, vous n'avez pas envie que ce soit l'ampli 1296 qui s'enclenche. L'idéal serait d'avoir une sortie nous indiquant la bande active afin d'enclencher le bon ampli. Voyons ce que nous pouvons faire pour y arriver.



En examinant le manuel de maintenance, plus précisément les différents schémas de l'appareil, on s'aperçoit que la platine "Main Unit" dispose des niveaux de tensions répondant à notre besoin. Dommage que les ingénieurs d'ICOM n'y aient pas songé par eux-mêmes pour nous éviter d'avoir à bricoler dans les entrailles de l'engin ! Heureusement, le radioamateur aime bricoler ☺

Extrait du manuel de service de l'IC-910h (page 12-6)



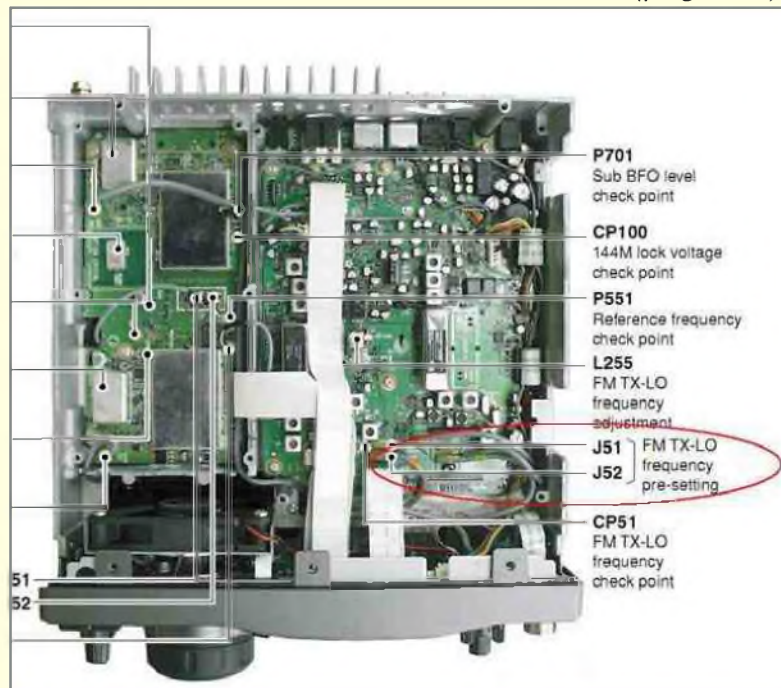
Ces deux connecteurs nous fournissent les tensions nécessaires pour détection de la bande active. Nous aurons la table de vérité suivante :

J51	J52	Bande « Main »
4,41V (niveau "1")	0V (niveau "0")	144Mhz
0V (niveau "0")	4,41 (niveau "1")	432Mhz
0V (niveau "0")	0V (niveau "0")	1296Mhz

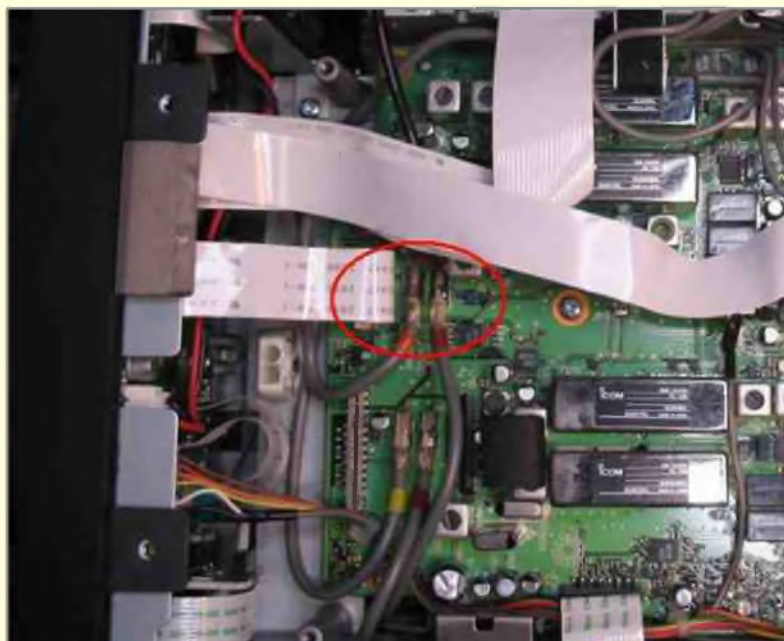
Il ne reste plus qu'à concevoir un circuit permettant d'adapter ces niveaux de tension et nous fournir l'information convoitée.

Voyons déjà où sont localisés ces deux connecteurs, suivez le guide :

Extrait du manuel de service de l'IC-910h (page 5-3)



Réduisons l'altitude :



Si vous avez l'option 1296Mhz (UX910), il va falloir la retirer pour avoir accès à la "Main Unit". Reportez-vous au manuel d'instruction du transceiver si vous avez un doute...

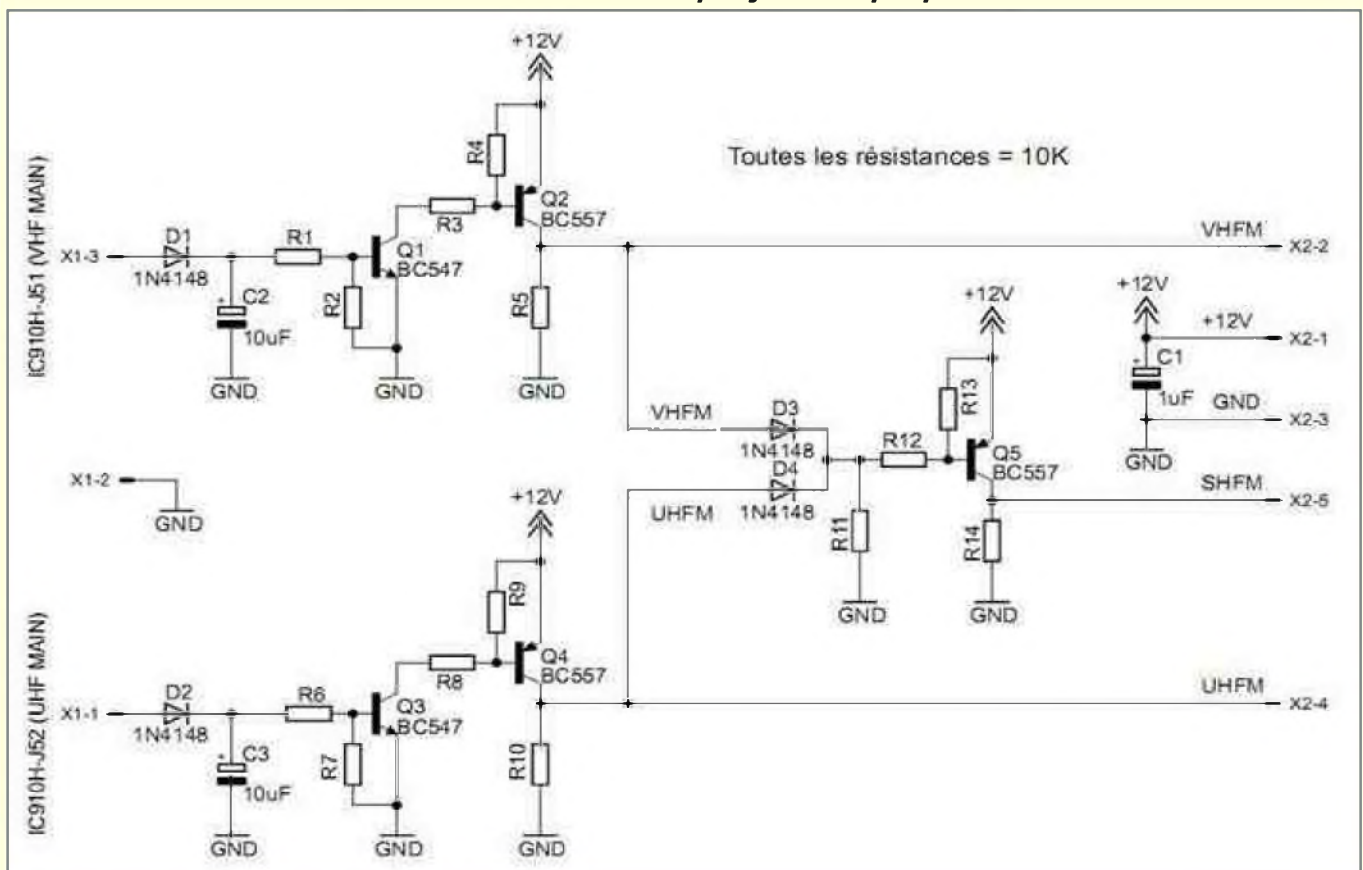
Le module 1296 retiré, vous avez maintenant le champ libre pour pouvoir souder 2 fils (blindés, c'est mieux...) sur les connecteurs J51 et J52. L'opération n'est pas aisée, le contact central du connecteur étant difficile d'accès. Prenez garde à ne pas laisser trop longtemps votre fer sur le contact central de ces 2 prises coaxiales, l'isolant fond rapidement.

Votre câble étant blindé (j'insiste !), vous pourrez souder la tresse sur la self ajustable (L2) qui se trouve proche des deux connecteurs. La même précaution que pour les connecteurs s'impose : soudure rapide nécessaire. Voici ce que cela donne en photos :
 Prévoyez une longueur de câble d'une trentaine de centimètres.

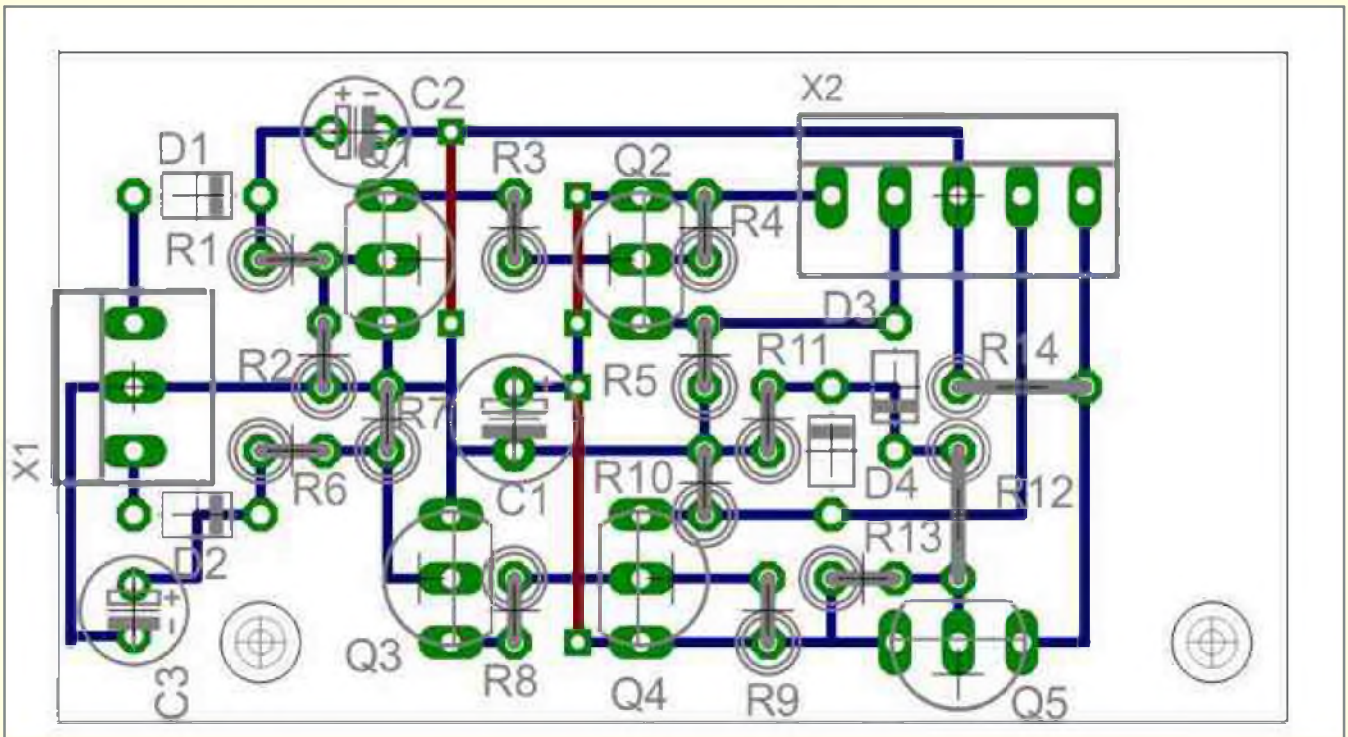


Le fil marron va sur le connecteur J51, il s'agit du signal "VMAIN". A niveau haut, (4,4V), c'est que la MAIN BAND est sur 144MHz. Le fil orange va sur le connecteur J52. C'est le signal "UMAIN". Ce signal est au niveau haut quand la MAIN BAND est sur 432MHz. Quand ces 2 signaux sont au niveau bas (0V), la MAIN BAND est sur 1296Mhz. Il ne nous reste plus qu'à concevoir une petite interface de façon à sortir des tensions d'un niveau exploitable (0 ou 12V). Plusieurs solutions sont bien sûr possibles. Pour ma part, j'ai opté pour un montage à transistors bipolaires, les tiroirs du coin bricolage en étant largement pourvus.

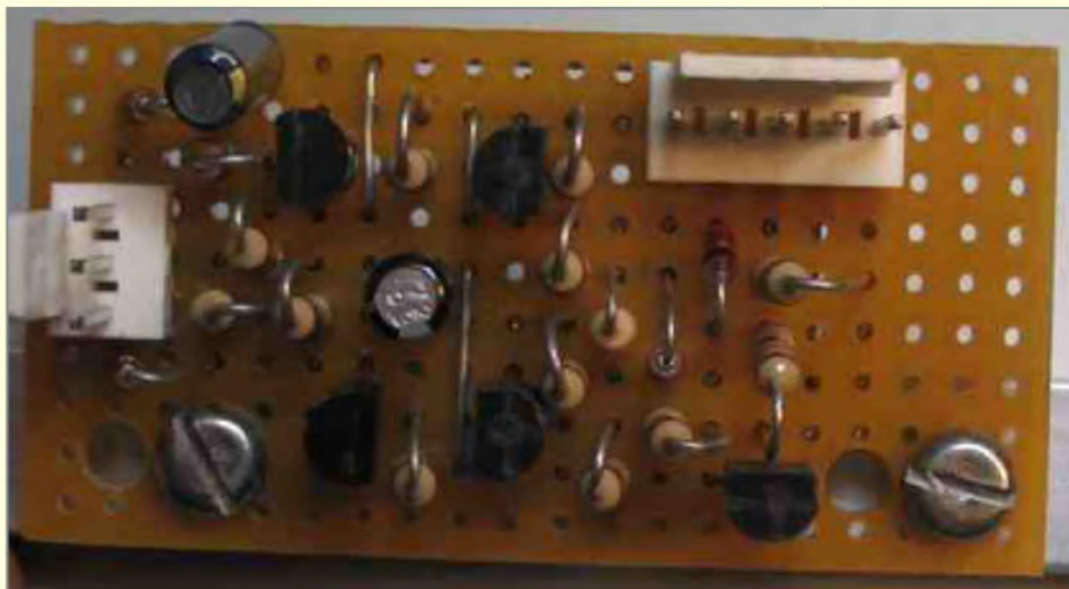
Voici donc le schéma que je vous propose :



Pas de commentaires particuliers, il s'agit d'un vulgaire assemblage de transistors utilisés en commutation. Une note tout de même concernant C2 et C3 : Ne pas les omettre ! Ils ont un rôle de tampon. Quand on commute entre les bandes 144 et 432, les 2 signaux se retrouvent pendant une fraction de seconde tous les 2 au niveau 0. Les 2 condensateurs permettent au montage de ne pas détecter ce creux. Je n'ai pas la facilité de réaliser des circuits imprimés. J'ai donc câblé ce circuit sur du "veroboard". Voici ce que ça donne :

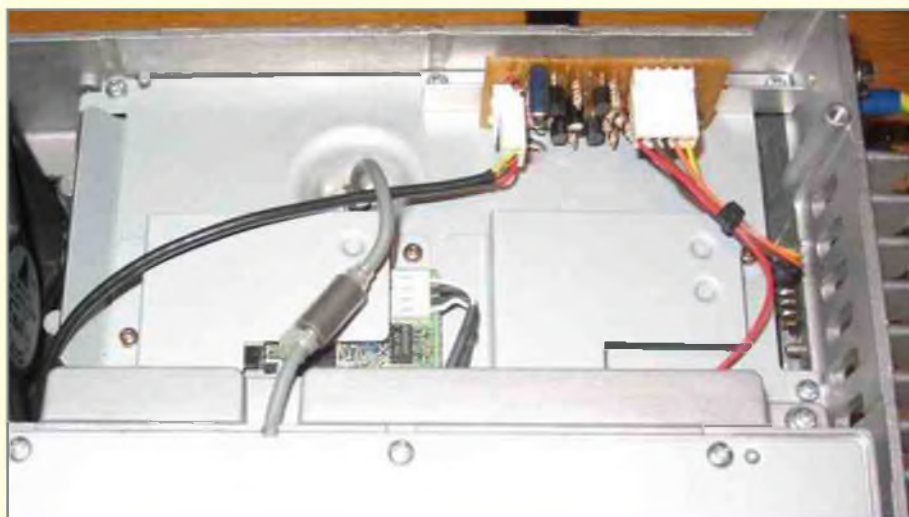


Le résultat en photo :



C3 n'apparaît pas sur la photo. A cause d'une petite erreur de perçage, j'ai dû le souder côté cuivre...

Il s'agit maintenant de trouver un emplacement dans le transceiver pour y loger le circuit. Il y a plein de place au dessus de la platine PLL, juste à côté des modules DSP. Voir page suivante :



Le circuit imprimé est maintenu par une petite équerre en alu, elle-même tenue par 2 vis fixant le couvercle du module PLL.

L'alimentation 12V de la platine est reprise sur la prise accessoire :



Pour terminer, il nous reste à trouver un moyen pour "sortir les signaux de la boîte". J'ai opté pour une prise SUB-D. En examinant l'arrière du transceiver, il se trouve une petite plaque qui correspond parfaitement aux dimensions d'une SUB-D 9 contacts. Après inspection, cette plaque se trouve au niveau du circuit PLL.

Pour pouvoir monter le connecteur et passer les fils, il vous faudra retirer le couvercle de la platine PLL.

Ainsi s'achève cette description. Cette modification n'est pas très compliquée. Le seul point délicat reste la soudure sur les 2 connecteurs J51 et J52. Faites donc très attention !

L'auteur de cet article ne saurait être tenu pour responsable de tout dégat sur le transceiver suite à cette modification.



73's de Guillaume, F1ISM



3W – Vietnam

Mike, OM2DX est au Vietnam pour 3 ans avec les indicatifs XV9DX et 3W1M, tous modes, toutes bandes. QSL via OM3JW



5X - Ouganda

5X4X (DL8SBQ) y est actif jusqu'en juin, il a été piraté sur 160, 80 et 40m. QSL via DF5GQ.



6W – Sénégal

DL2RMC est 6W/DL2RMC ou avec un autre indicatif du type 6V jusqu'au 29 janvier. QSL via DL1RTL.



8Q – Maldives

G7COD est 8Q7AK jusqu'au 27 janvier AS-013. QSL via home call



A3 – Tonga

CX3AN sera A35HA depuis Tongatapu Island (OC-049), du 14-21 février. QSL via home call.



C6 – Bahamas - Nassau

C6ANM en NA-001 jusqu'au 01 avril



CE – Chili

Indicatif spécial XR27RAID du 11 au 25 janvier. QSL via CE6TBN.



EL – Libéria

EL2AR est actif sur 15m entre 17h30 et 18h15z, il espère être actif sur 80 et 40m bientôt. QSL via EL2BA



EP – Iran

EP3SMH est actif sur 20m RTTY vers 13h30z et en SSB vers 08h00z



FR – La Réunion

Daniel, F5LGQ est TO4IPA depuis La Réunion (AF-016) jusqu'au 31 Janvier.



H44 H40 – Salomons et Temotu

Bernhard, DL2GAC est à Honiaraaux Salomons depuis le 10 janvier, il espère y rester jusqu'au 28 avril avec l'indicatif H44MS, ainsi qu'un « saut de puce » à Temotu en mars, trafic SSB. QSL via home call, direct or bureau



H44 H40 – Salomons et Temotu

DK9FN (CW) DL2NUD (EME) avec Bernhard, DL2GAC (H44MS) seront 2 à 3 semaines en février depuis Temotu avec l'indicatif H40MS leur vol est prévu le 2 février. QSL via HA8FW, bureau préféré



HI – République Dominicaine

HI7/IZ5JNQ NA 096 jusqu'au 05 février

EA3BT et sa femme EA3WL seront HI9/EA3BT et HI9/EA3WL à Cayo Levantado (NA-122) du 21 AU 27 Janvier. SSB et DIGI du 10 au 80m. QSL via EA3BT.



KL – Alaska

KL7RRC depuis Ogluiga (NA233) entre le 20 et le 30 juillet. <http://www.na-234.com/index.html>



KP2 – Iles Vierges US

KP2/JA1CJA, KP2/JA3AVO et KP2/JA3BZO seront actifs depuis St. Croix (NA-106) jusqu'au 22 Janvier. Tous modes du 160 au 6 mètres



LA – Norvège

LA9SN/P depuis Flekkoroy EU-061. QSL via home call



P40 – Aruba

EA5GVH est P40PZ jusqu'au 28 janvier. QSL via home call



S21 – île St . Martin - Bangladesh

S21DX jusqu'au 22 janvier AS 127



T30 T33– Kiribati / Banaba

DL9HCU est T30HC depuis Western Kiribati pour une semaine il devrait aller à Banaba T33HC. QSL via home call.



V7 – îles Marshall

WD8CRT est V73NS depuis l'atoll Kwajalein OC-028 pour deux ans principalement en cw du 160 au 6 m. QSL via home call



VP8YLx - Falkland

Du 17 au 31 janvier



W – USA

AA8LL/4 depuis Ceydar Keys NA 076 du 17 au 20 janvier



YN – Nicaragua

AC8W, K8DD, KB8TXZ N8LJ seront au Nicaragua pour une semaine à compter du 17 février avec H7/homecall ou des indicatifs type YN2 - ils participeront à l'ARRL DX CW Contest



ZK2 – Niue

ZL1CT sera ZK2V depuis Niue (OC-040) entre le 16 mai et le 20 juin 80, 40, 20 et 15 m CW SSB, et un peu sur 30, 17 et 12 m ainsi que du RTTY. QSL via N3SL <http://www.gm7v.com/zk2v.htm>

BIENTÔT

HK0 – San Andres

WF5W K5UO HK3CW seront 5K0CW NA-033 du 21 au 28 janvier avec une entrée au CQWW 160M. QSL via W5PF

CX - Uruguay

Un groupe d'opérateurs seront CV5A depuis Flores Island SA 030 du 22 au 26 janvier toutes bandes tous modes avec beam mono bande et une station dédiée aux RTTY et PSK31. QSL via CX2ABC

FW – Wallis

FW5RE OC 054 du 27 janvier au 17 février

CE – Chili

XR5L depuis l'île de Santa Maria SA-070 du 28 janvier au 04 février

KP5 – Desecheo

Du 12 au 26 février

S7 – Seychelles

S79JF depuis l'île de Praslin AF-024 du 22 février au 06 mars

FH – Mayotte

G3SWH et G3RWL seront FH/G3SWH du 26 février au 05 mars (CW RTTY PSK31). QSL via G3SWH

S2 – Bangladesh

Une équipe de 6 opérateurs du KOREA DX CLUB seront au Bangladesh du 7 au 12 mars du 160 au 10m ssb cw et digitaux. QSL via HL5FUA

C91 – Mozambique

ON4AEO ON4CJK ON7BK ZR6APT ZS6ACTT ZS6AY et ZS6GC seront C91FC du 09 au 13 avril modes SSB RTTY possible en CW. QSL via ON4CJK

5J0M – San Andres

Du 19 juin au 05 juillet

V31UR V31WL – Belize

Du 22 au 29 juillet

MM0NDX/P – St Kilda Island EU 059

Du 24 au 27 juillet

CONCOURS SEM. 03

24/25 - Sam. 22h00 - Dim. 22h00
CQ World Wide 160-Meter CW

24/25 Sam. 12h00 - Dim. 12h00
BARTG RTTY Sprint Contest

24/25 Sam. 00h00 - Dim. 23h59
YLISSB QSO Party SSB

24/25 Sam. 13h00 - Dim. 13h00
UBA DX Contest SSB

24/25 Sam. 06h00 - Dim. 18h00
REF Contest CW

24/25 Sam. 17h00 - Dim. 17h00
SPAR Winter Field Day All modes

Jusqu'au 20 janvier	CT1/ON4LO/P
Jusqu'au 22 janvier	Indicatif spécial GB2HLB
Jusqu'au 26 janvier	TR8CR
Jusqu'au 27 janvier	ZD8N
Jusqu'à fin janvier	K3Y call spécial
Jusqu'à fin janvier	XU7ACY
Jusqu'à fin janvier	CN89NY
Jusqu'à fin janvier	KC4/K2ARB, CE9/K2ARB, VP8DKF
Jusqu'à mi-février	OP0LE par ON3PC
Jusqu'au 03 février	EA8/ON5JV et EA8/ON6AK (AF-004)
Jusqu'au 06 février	9M2MRS Penang Island (AS-015)
Jusqu'au 07 février	VP8DLQ
Jusqu'au 28 février	TU8/F4EYS
Jusqu'au 28 février	Indicatifs spéciaux canadiens CF CG CH CI
Jusqu'à fin février	OD5/F5TLN
Jusqu'au 07 mars	VK2ABP est VK0BP depuis la base Davis
Jusqu'à fin mars	J5UAP
Jusqu'à fin mars	6W2SC
Jusqu'à fin avril	VK2LNX et VK2FSNJ Maatsuyker Island (OC-233)
Jusqu'à fin avril	OD5/IV3YIM
Jusqu'à fin avril	VQ9JC AF 006
Jusqu'à fin août	VR2/F4BKV (AS-006)
Jusqu'à fin novembre	FT5WO (AF 008)
Jusqu'à fin novembre	OD5/W5YFN
Jusqu'à fin novembre	HF0APAS AN 010
Jusqu'à fin novembre	SP9YI AN 010
Jusqu'à fin décembre	Indicatif spécial GB40WAB
Jusqu'à fin décembre	Indicatifs spéciaux suisse HE8 et HB8

Le monde d'en-haut par F4FAQ/34 /JN13PF

Résumé de mes activités 144/430Mhz de cet été et début de l'automne.

Le 15 juin 2008 bonne propagation sur l'Est de l'Europe en 144Mhz. Contacté HB9DTX/JN36LX (506KM). Le 30 Août 2008 Contact avec F1MZL /JN23MT (155Km) en 144 et 432Mhz (pas top au niveau propagation mais un de mes premiers QSO en UHF).

Un peu plus de trafic pour ma part au mois de d'octobre.

Le 4 Octobre 2008, tropo maritime, contact avec I3MEK/JN55SJ (698Km)

Le 12 octobre 2008, très bonne propagation le matin en direction de l'Est de la France.

Malheureusement pour moi, je n'ai pas pu être QRV à ce moment là. J'ai pu quand même contacter TM0CDG (indicatif spécial en commémoration de Charles De Gaulles) en JN28KF (570Km).

Sinon, tout au long de la saison, la balise corse 144Mhz TK5SMK en JN41JS arrive très fort (S69) mais aucun OM TK ne répond à nos appels.

Le Week-end du 4 et 5 octobre, j'étais QRV pour le concours IARU UHF, très peu de contacts.

Je suis un peu déçu que peu d'OM étaient présents, et comme un fait exprès, que des salons radio étaient organisés à cette même date.

Je tiens à rajouter que je serai très prochainement QRV en 1296Mhz. Eh oui, je déserte les bandes H.F. pour me consacrer aux bandes hautes.

73 à tous et à bientôt sur la QRG. F4FAQ - Pellegrini Xavier

sardif

Boutique virtuelle sur www.sardif.com

Sarcelles Diffusion

sardif

Boutique virtuelle sur www.sardif.com

**CENTRE COMMERCIAL DE LA GARE RER - BP 35 - 95206 SARCELLES CEDEX
Tél. 01 39 93 68 39 / 01 39 86 39 67 - Fax 01 39 86 47 59**

TOUTES LES ALIMENTATIONS SONT CHEZ SARDIF !!!

SUPERSTAR SS1206GS



34⁰⁰€

ALIMENTATION 6/8A COMPACTE

SPYDER RPS120C



75⁰⁰€

ALIMENTATION 10A, FICHE ALLUME CIGARE

PIHERNZ PC17SW



69⁰⁰€

ALIMENTATION 17A. TENSION REGLABLE, VU-MÈTRES

PIHERNZ PC25SW



99⁰⁰€

ALIMENTATION 25A. TENSION REGLABLE, VU-MÈTRES

PIHERNZ PC35SW



129⁰⁰€

ALIMENTATION 35A. TENSION REGLABLE, VU-MÈTRES

PIHERNZ PC45SW



159⁰⁰€

ALIMENTATION 45A. TENSION REGLABLE, VU-MÈTRES

PIHERNZ PC55SW



189⁰⁰€

ALIMENTATION 55A. TENSION REGLABLE, VU-MÈTRES

ALINCO DM330MV



119⁰⁰€

ALIMENTATION 25A À DÉCOUPAGE

DIAMOND GZV4000



189⁰⁰€

ALIMENTATION 40A À DÉCOUPAGE

TELECOM AV830NF



125⁰⁰€

ALIMENTATION 30A À DÉCOUPAGE, NOISE OFFSET

KENWOOD PS53



490⁰⁰€

ALIMENTATION 22.5A, DESIGN SOBRE

ICOM PS125



399⁰⁰€

ALIMENTATION 25A, DESIGN SOBRE

*Prix indicatifs - prix magasin et offres promotionnelles, nous consulter. Photos non contractuelles. Publicité valable pour le mois de parution. Prix exprimés en euros. Sauf erreur typographique.

1000_TAS

SARCELLES DIFFUSION CENTRE COMMERCIAL DE LA GARE RER - BP 35 - 95206 SARCELLES CEDEX • Tél. 01 39 93 68 39 - Fax 01 39 86 47 59

BON DE COMMANDE

NOM PRENOM

ADRESSE

CODE POSTAL VILLE TEL

Veillez me faire parvenir les articles suivants :

Chèque et la commande - Frais d'envoi : nous consulter.

Les indiens Navajos, radio-opérateurs

Par F4FUC



Dans tous les conflits, les armées ont voulu protéger leurs communications. Espions, chercheurs, linguistes, écouteurs et mathématiciens ont travaillé ensemble afin d'intercepter, d'analyser et de décrypter les messages de l'ennemi. Les exemples de codage des messages radio sont nombreux. Qu'ils soient en clair, comme les messages de la BBC ou cryptés, ces messages sont le fruit d'une recherche afin de rendre les transmissions opaques et sécurisées.





Durant la Seconde Guerre Mondiale, les États-Unis d'Amérique ont utilisé différentes méthodes de codage afin de protéger leurs transmissions radio. La marine US a utilisée un système de codage très particulier. En pleine guerre du Pacifique, les messages de la Navy furent codés et incompréhensibles pour l'ennemi japonais. Ils étaient tout simplement transmis en langue... indienne !!! L'une d'entre-elles fût choisie pour sa difficulté : le Navajo. Uniquement compris et parlé par certains soldats radio-opérateurs, ce langage a été le seul à offrir une sécurité totale pour le type

d'opération envisagé. Ces opérateurs radio furent donc recrutés parmi les indiens Navajo. Leur rôle particulier classé « secret militaire » dans la chaîne des télécommunications à nécessité une sécurité rapprochée. Ils étaient toujours escortés par d'autres soldats qui avaient pour mission de les protéger. Durant la seconde guerre mondiale, des indiens Navajo ont donc transmis dans leur langue maternelle les messages de l'Oncle Sam entre les différentes bases parsemées sur les îles du Pacifique.

Retour en arrière...

En 1942, Philip Johnston, ingénieur installé à Los Angeles, à l'idée d'utiliser la langue des indiens Navajo ou une autre langue indienne, réputées très difficiles, pour coder les messages de la Navy. Cet ingénieur propose au lieutenant-colonel James E. Jones, officier des transmissions à Camp Elliott près de San Diego une démonstration. Après avoir présenté son projet à l'aide de quelques exemples de phrases en navajo, l'officier médusé devant ce nouveau « procédé » de codage valide cette idée ingénieuse. L'avantage de cette la langue, c'est qu'elle n'a aucun lien avec une quelconque langue européenne ou asiatique, ce qui limite donc les ressemblances avec un langage connu. De plus, dans les années 1930-1940 les étudiants allemands en arts ou en anthropologie n'ont pas étudiés ce dialecte. Il est à noter que le dialecte navajo est incompréhensible pour toutes les autres tribus indiennes.



Comme dans cette langue il n'existe pas de mot « militaires », il a donc fallu les créer. Les Militaires de la Navy ont ainsi créée un alphabet afin de traduire la langue anglaise. Un lexique a même vu le jour afin de remplacer les termes impossibles à traduire. Les premiers stagiaires indiens, enrôlés dans la Marine Corps Communication School située à Camp Elliott aidèrent à rédiger ce lexique. Ils incitèrent à choisir des mots propres au milieu naturel pour exprimer les termes spécifiquement militaires. Ainsi des noms d'oiseaux remplaçaient les types d'avion, les poissons étaient substitués aux bateaux. L'utilisation de leur langue rare a ainsi sécurisé les communications, les Japonais étant dans l'incapacité de traduire les messages qu'ils interceptaient.



En tout, 420 indiens Navajos ont été employés au sein de ce système particulier de codage. Leur courage au combat fût également reconnu. Ce n'est qu'en 1968 que ce code fut libéré du secret. En 1969, les « radio codeurs » se retrouvèrent pour la première fois. Puis en 1982, le gouvernement américain institua la journée du 14 août afin de rendre hommage à ces opérateurs radio un peu particuliers.

Le code Navajo est un des rares codes de l'histoire à n'avoir jamais été brisé.

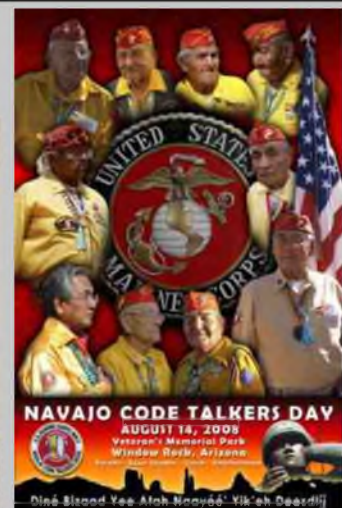
Un film retrace cette histoire. WINDTALKERS (VF : Les messagers du vent), réalisé par John Woo, raconte l'épopée de ces indiens recrutés par la marine américaine et affectés aux postes d'opérateurs radio.

Résumé du film : Pendant la bataille du Pacifique, Joe Enders (Nicolas Cage) est un caporal qui, parce qu'il a obéi aux ordres, a perdu tous les hommes de son unité. Lui-même blessé et traumatisé, il se porte volontaire pour retourner au combat, mais il se retrouve à escorter Ben Yazhee (Adam Beach), un indien opérateur radio qui code les informations en Navajo pour que celles-ci ne puissent pas être interceptées par les Japonais. Mais sa vraie mission consiste surtout à s'assurer par tous les moyens (y compris le tuer) qu'il ne tombe pas aux mains des japonais. Alors qu'il se refuse toute sympathie avec lui, les aléas de la guerre vont l'obliger à changer sa position morale.



73's de F4FUC

Crédits photos : history.sandiego.education, cineclap et SCCPSS.



Les magnétomètres (détecteurs d'aurores) Par F4DXU



Le 20 novembre 2003, j'ai eu la chance de pouvoir faire un QSO via aurore boréale (pôle Nord) en VHF, ce phénomène est rare sous nos latitudes et j'en ai pour preuve les récits de certains O.M. qui n'ont constaté la chose que 2 ou 3 fois tous au long de leur longue carrière de radioamateur.

- Les effets du soleil sur le champ magnétique terrestre :

Pour faire simple, lorsque le soleil a des « bouffées de chaleur » il bombarde la terre de son vent de particules solaires ; ces particules très énergiques ionisent les couches de la haute atmosphère et s'enroulent autour des lignes du champ magnétique terrestre pour se développer aux pôles Nord et Sud en de magnifiques draperies multicolores (aurores polaires). Le champ magnétique en est très affecté et son vecteur subit des variations d'amplitude ainsi que de petits changements de direction dans les 3 dimensions. Les différents types de magnétomètres que je vais aborder mesurent ces variations et (ou) la valeur relative du champ magnétique terrestre dans ses 3 composantes. La première composante se mesure dans la direction du Nord magnétique et son argument est l'angle qu'elle forme avec la direction du Nord géographique, on l'appelle l'angle de déclinaison. La deuxième composante se mesure dans la direction Est et se nomme composante horizontale. La troisième composante se mesure dans la direction verticale.

Sous notre latitude, le vecteur champ magnétique possède un module d'environ 35000nT ou gamma ($1\text{nT}=1.10^{-9}\text{T}=1\text{gamma}$) et une inclinaison d'environ 60° par rapport au plan horizontal de l'observateur.

- Evolution des magnétomètres et théorie:

Au début, il y a la boussole qui, aussi simple quelle puisse paraître, est déjà un instrument de mesure qui indique la direction du Nord magnétique. Ce petit aimant qui constitue la boussole s'oriente dans la direction Nord/Sud suivant la direction des lignes du champ magnétique. L'idée fit son chemin et l'on eut l'idée de suspendre ce petit aimant à un fil de quartz en lui adjoignant un miroir mobile et un système de visée optique. En faisant pivoter le sommet du fil on créa un couple de torsion sur l'équipage mobile (miroir et aimant), les forces mises en jeu s'équilibrent. Après étalonnage, on peut convertir l'angle de déviation mesuré en gamma (voir Radio-REF du moi de décembre 2003 pour le principe). Les lois du magnétisme furent découvertes par des hommes tels que Tesla, Lenz, Laplace, Henri etc. En parallèle les techniques évoluèrent, l'électronique commença à émerger et un autre type de magnétomètre apparût, le magnétomètre à induction.

$$e(t) = -\mu_0 \cdot \mu_e \cdot n \cdot A \cdot \frac{dH(t)}{dt}$$

Cette équation, aussi barbare quelle paraisse, nous montre que lorsque l'on crée une variation du champ magnétique

par rapport au temps $\frac{dH(t)}{dt}$ devant une bobine à air μ_0

ou comportant un noyau de grande perméabilité μ_e

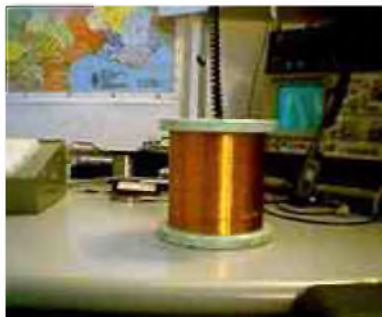
d'une section **A** et comportant un nombre de spires **n**, cela induit une différence de potentiel **e** aux bornes de cette bobine. Le signe – signifie l'opposition que crée la bobine par rapport aux variations de l'induction (loi de Lenz).

La variation du champ magnétique : $\frac{dH(t)}{dt}$ est imposée par les conditions locales du champ.

Donc si l'on veut que notre capteur ait une sensibilité importante, il faut que la bobine comporte un grand nombre de spires bobinées sur un morceau de mumétal feuilleté de grosse section

$\mu_0 \cdot \mu_e \cdot n \cdot A$ et de grande longueur.

Voici le capteur de fortune sans mumétal (bobine de fils de cuivre de diamètre 3/10 mm) qui présente une bonne sensibilité aux vues du nombre de spires et de la surface du bobinage .

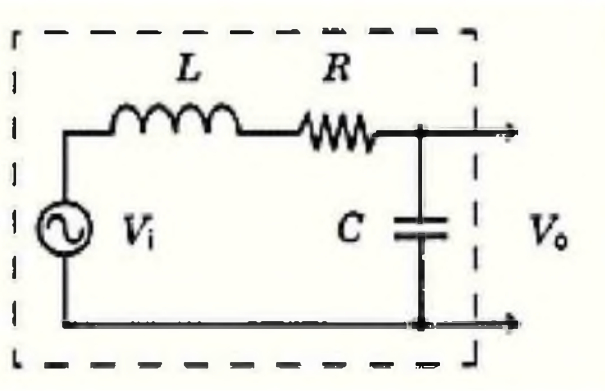


La photo suivante représente le même capteur entouré de son blindage électrostatique.



- Schéma de principe et fonctionnement :

Le modèle électrique du capteur ou de l'antenne magnétique est représenté sur la figure ci-dessous :



V_i représente le $e(t)$ vu précédemment, L la valeur de la self en Henri, R la résistance du bobinage et C la capacité parasite inter spires et éventuellement celle du câble de liaison au préamplificateur. C'est un circuit RLC série. La fréquence de résonance du circuit RLC doit être élevée pour ne pas perturber les signaux de basse fréquence issus de V_i donc C devra être de faible valeur. Dans le cas du capteur décrit précédemment, si le nombre de spires est de 100000 spires pour une surface de 20 cm² et pour une variation du champ magnétique de 1nT/s

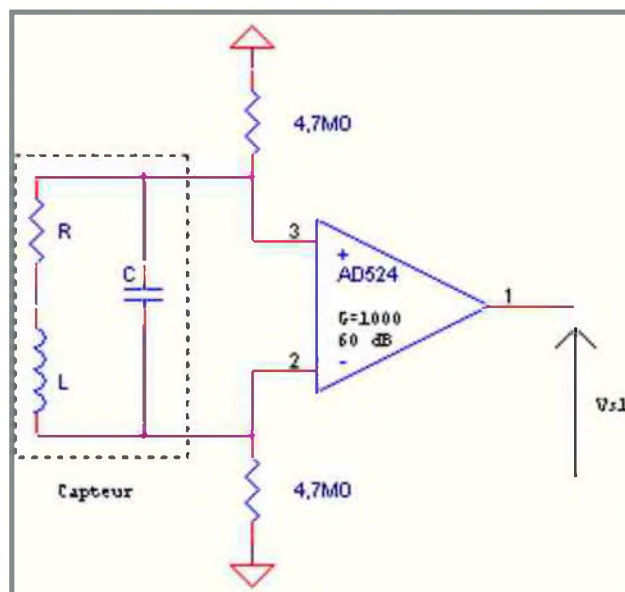
$$e(t) = -\mu_0 \cdot \mu_e \cdot n \cdot A \cdot \frac{dH(t)}{dt} \quad \text{devient après simplification} \quad e(t) = -n \cdot A \cdot \frac{dH(t)}{dt} = -10 \mu V$$

La valeur est relativement faible d'où l'intérêt d'insérer un noyau en mumétal qui peut avoir un

μ_e de 1000, voire plus. Le terme $\frac{dH(t)}{dt}$ nous dit aussi que le capteur sera sensible à

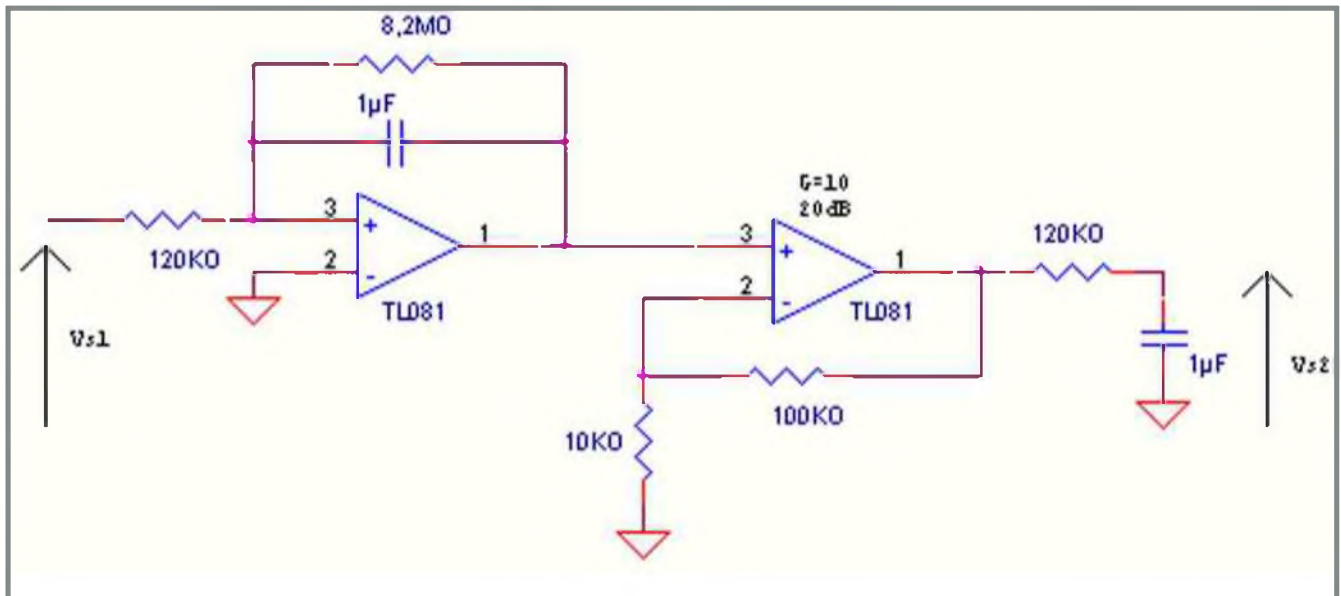
l'amplitude $dH(t)$ et à la fréquence ($d(t)$) donc sa réponse sera non linéaire et ne représentera que les variations (dérivée en terme mathématique) du champ magnétique.

Nous verrons plus loin comment rendre le capteur presque insensible à la fréquence et comment il pourra nous donner l'image des variations du champ magnétique et non pas de sa dérivée, ce qui veut dire aussi qu'il ne pourra en aucun cas nous donner la valeur absolue du champ. Commençons d'abord à donner un peu de dynamique à ce faible signal en l'amplifiant.



Les 2 résistances de 4,7 MOhm servent à référencer le capteur par rapport à la masse et à équilibrer les courants d'offset ; elles sont de forte valeur pour ne pas charger le capteur. Le gain de l'amplificateur est de 60dB soit 1000. A la sortie du préamplificateur la sensibilité du magnétomètre passe donc de 10 μ V/gamma à 10mV/gamma ce qui commence à devenir acceptable. Pour éviter les charges statiques et les champs électriques variables il sera judicieux d'envelopper le capteur d'un blindage en cuivre ou en papier d'aluminium relié à la masse du montage et surtout de s'éloigner au maximum des sources Echo Delta Fox, dans le cas contraire aucune mesure ne sera possible. Pour la clarté des différents schémas, les réglages d'offset et les alimentations ne sont pas représentés.

La partie suivante du circuit permettra de remonter au signal primitif qui nous intéresse. C'est un circuit intégrateur qui remplira ce rôle.



Les circuits intégrateurs actifs ont un défaut, ils dérivent dans le temps notamment à cause des courants d'offset (de décalage), la résistance de 8,2MO a pour rôle de minimiser ce défaut. Au bout d'un certain temps, qui dépend de la qualité de l'intégrateur, ce type de magnétomètre nécessite un recalage ou une remise à zéro de l'intégrateur. A la suite de ce circuit il suffira d'ajouter un autre amplificateur possédant un gain de 10 (20dB) et un filtre passe-bas du 1er ordre. Le gain global du montage est de 80dB (10000). Pour stabiliser et linéariser le système il suffit de prélever la tension VS2 et de la réinjecter dans une paire de bobines de Helmholtz enveloppant le capteur ; ces bobines créent un volume dans lequel le champ magnétique est uniforme et constant. Ce système de contre-réaction permet de calmer les effets de la résonance, de fonctionner à champ constant dans le capteur pour éviter les effets d'hystérésis dans le mumétal et ainsi rendre la réponse du capteur linéaire.

- Chronogrammes :

Voici plusieurs mesures relatives superposées et effectuées sur un oscilloscope à mémoire analogique (VS2).



L'échelle horizontale du temps est de 2,5s/carreau alors que l'échelle verticale est de 0,5V/carreau, le système n'étant pas encore étalonné. On peut observer sur ces différents écrans des périodes de calme apparent, des périodes rapides mais de faibles amplitudes et des périodes très mouvementées et de grandes amplitudes. Au moment où j'écrivais ces lignes, il se produisit une petite tempête magnétique dont voici les derniers relevés.

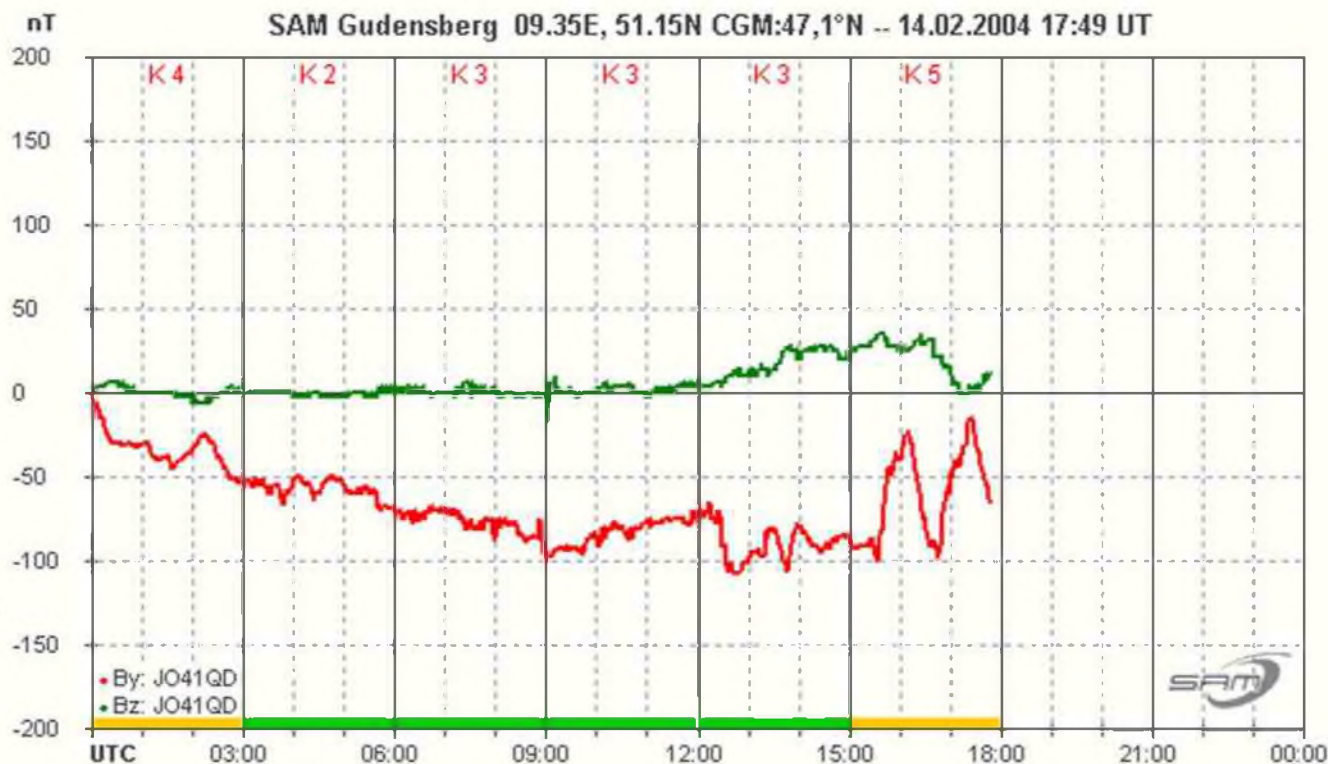
Sur cette image l'échelle des temps n'a pas changé alors que l'échelle verticale est passée à 5 volts/carreau soit 10 fois plus que pour les images précédentes. Les signaux évoluent entre + et - 10 Volts (saturation des amplificateurs).



Ces données relatives ont été comparées à des instants donnés avec celles des magnétomètres DK0CWY et SAM dont voici les liens ainsi qu'un graphe :

<http://www.dk0wcy.de/magneto/magnet.htm>

<http://www.lutz-schenk.de/sam/sam.html>



Pour pouvoir éventuellement détecter une aurore il faut d'abord étalonner le magnétomètre, le connecter à un système d'acquisition (PC) et effectuer un petit traitement du signal. Au paravent il faut déterminer 2 coefficients nommés K et A. Pour le coefficient K il suffit de mesurer la valeur crête à crête de la variation du champ magnétique sur une durée de 3 heures et de lire la correspondance dans le tableau ci-dessous suivante pour obtenir la valeur de K.

K=	0	1	2	3	4	5	6	7	8	9
nT	0-5	6-10	11-20	21-40	41-70	71-120	121-200	201-330	331-500	>500

Ceci permet de créer une échelle pour classer l'importance de l'activité magnétique. C'est un peu comme l'échelle de Richter pour les tremblements de terre. Pour déterminer le coefficient A, on utilise aussi un tableau de correspondance (ci-dessous) ce qui permet, à partir de K de déterminer un coefficient intermédiaire noté ak. Il y aura donc, sur une durée d'une journée 8 K et 8 ak.

K	0	1	2	3	4	5	6	7	8	9
ak	0	3	7	15	27	48	80	140	240	400

En fin de journée il suffit d'appliquer la formule suivante pour déterminer le coefficient A.

$$A = \frac{\sum a_{ki}}{8}$$

Avec $i = 1 \text{ à } 8$ Σ : Signifie Somme

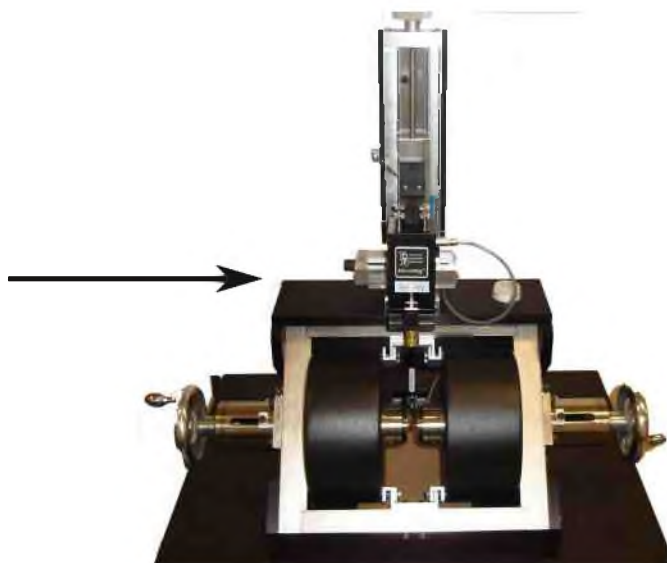
A partir de $K \geq 5$ on peut suspecter une activité magnétique significative voir une aurore qui peut se produire à une latitude supérieure tout en tenant compte de l'évolution de A (pas plus d'info).

- Conclusion :

Dans ce domaine, le champ d'expérimentation est vaste. Il existe d'autres variantes de magnétomètres dont voici quelques exemples : le magnétomètre «flux gate» ou «porte de flux», le magnétomètre à résonance magnétique nucléaire, etc. L'adjonction d'un ordinateur et d'une carte d'acquisition aurait pu compléter le système pour conserver un historique des mesures mais les composants du magnétomètre ont retrouvé leur place dans les tiroirs et sont prêts pour de nouvelles expérimentations.

73, Jean Marc F4DXU

Magnétomètre à gradient alternatif





Le nouveau baroudeur des ondes !

NOUVEAU

2
ans
de garantie*



ÉMETTEUR-RÉCEPTEUR HF/50 MHz

IC-7200

Caractéristiques

- Système DSP FI et fonctions numériques incorporées
- Conception robuste pour une utilisation "tout terrain"
- Adapté aux atmosphères humides
- Poignées de transport en option
- Filtre notch manuel
- Réducteur de bruit numérique
- Émetteur haute stabilité
- Télécommande par PC via port USB
- Compresseur vocal RF
- Mode CW
- Puissance (réglable)
SSB, CW, RTTY : 2 à 100 W
AM : 1 à 40 W

*Garantie de 2 ans sur les IC-7200 achetés dans le réseau de distribution ICOM France (dans le cadre d'une utilisation normale, voir conditions d'utilisations sur la notice).

Icom France s.a.s.

Zac de la Plaine - 1, Rue Brindejone des Moulinais - BP 45804 - 31505 TOULOUSE CEDEX 5

Tél : +33 (0)5 61 36 03 03 - Fax : +33 (0)5 61 36 03 00 - E-Mail : icom@icom-france.com - Site internet : www.icom-france.com

7 et 8 Mars 2009

**21ème Salon des
Radio Communications**

**Démonstrations Diverses, Vente de Matériel Neuf
et Occasion, Exposition de Récepteur BCL &
Militaire, Brocante Radio et Informatique**

Samedi de 9h à 18h

Dimanche de 9h à 15h

**Salle André Pommery
Clermont de l'Oise 60**

Coordonnées GPS

49° 22,839' N - 02° 25,835' E

100%



RADIO

RC « Pierre Coulon » F5KMB

Boîte Postale 152

60131 St Just en Chaussée

<http://www.f5kmb.org>

Email : salon@f5kmb.org

CQD

Une nouvelle de F5SLD

4ème partie

Malgré un trafic intense en HF, Hervé gardait une oreille sur le récepteur UHF. Même s'il s'agissait sûrement de l'œuvre d'un plaisantin, il était obsédé par ces émissions locales. La journée passant, il alluma son émetteur VHF et cala la fréquence sur le relais, il était 18H30. Comme beaucoup d'O.M., il envoya un coup de 1750Hz, histoire de voir s'il déclenchait toujours le relais. Le K de retour avec un signal de 9 le rassura. Il espérait que Jean-Louis n'avait pas oublié leur rendez-vous. A 18H40, il entendit l'appel de Jean-Louis sur le relais. Il lui répondit aussitôt.

« Mets-toi sur 442.250 en USB, d'ailleurs, s'il y a des SWL équipés UHF, je les invite à le faire »
Déclama Hervé sur le relais.

Au fond de lui-même, il espérait d'une part que des O.M. écoutaient le relais et d'autre part, qu'il y aurait bien la fameuse émission, histoire de ne pas être ridicule. Il ne fut pas déçu. A 18H45 précises, la fameuse émission démarra. D'abord le premier message plusieurs fois, puis le second. Jean-Louis avait mis en route le magnétophone de l'ordinateur, il avait tourné son antenne plein Ouest, dans la direction du QRA d'Hervé, le signal lui arrivait à 9+30dB ! Alors il tourna l'antenne, mais le signal ne bougeait pas, il arrivait toujours à 9+30dB. C'est pas possible, se dit Jean-Louis, c'est dans mon coin !

« F1*** de F5***, Jean-Louis, tu le reçois le signal ? »

- F5*** de F1***, ça pour le recevoir, je le reçois ! 9 plus trente dans toutes les directions !
- Ici, il arrive toujours à 9 avec mon antenne 5/8ème. Il doit avoir une sacré puissance. F1*** de F5***
- De F1***, je ne sais pas quelle puissance il a, mais c'est théoriquement impossible. Le signal devrait baisser quand je tourne mon antenne, ah oui, j'enregistre aussi.

Une autre personne intervint sur le relais.

« Bonjour de FØ***, je vous écoutais les gars, j'ai un pocket UHF, je l'ai allumé et mis sur 442.250 en FM, je reçois les signaux à fond, ici à Trifouillac »

- FØ*** de F5***, salut Denis, attend, Trifouillac d'ici ça fait bien 100 bornes. C'est dingue, il passe partout ce signal !
- De FØ***, sûrement Hervé. Par contre je ne peux pas écouter en USB, ça dit quoi ?
- De F5***, c'est apparemment quelqu'un qui envoie un enregistrement CW. Qu'est-ce que tu en penses Jean-Louis ? F1*** pour l'ensemble du groupe.
- De F1***, pour l'instant je n'en pense rien. Tu te rends compte ? J'ai déconnecté l'antenne et je reçois encore le signal à 5 !
- F1*** de FØ***, salut Jean-Louis. Ça dit quoi en CW ?
- F5*** qui reprend, en fait, cela fait 3 jours que je reçois ce signal, à chaque fois à la même heure, sur la même fréquence, pendant 20 minutes, c'est un message qui parle de bateau, ça dit CQD de MGY. A toi Denis.
- De FØ***, MGY, ça me dit quelque chose, laisse-moi réfléchir. Je te repasse le micro.
- OK Denis, j'en profite pour lancer appel s'il y a d'autres O.M. sur le relais qui peuvent écouter un UHF. QRZ de F5*** ? »

Denis était un O.M. féru d'histoire et notamment tout ce qui concernant la radio. CQD et MGY, ça lui rappelait quelque chose, mais quoi ? L'étincelle vint vite éclairer son cerveau. Il reprit son micro.

« F5*** de FØ***, Hervé, je pense savoir ce que ça veut dire.

- de F5***, ha bon, ça veut dire quoi ? retour micro.
- De F5***, d'après mes souvenirs, CQD c'est l'ancêtre du SOS et MGY c'est l'indicatif du Titanic »

A suivre...

La station de la semaine : F6CEL, Ghislain

Je suis venu à l'émission d'amateur en 1971 pendant mon service militaire, douze mois passés à Verdun en compagnie de deux Om chevronnés et passionnés de télégraphie. F6AXX & F6BHX m'ont fait découvrir ce magnifique loisir. Les classes passées, je suis muté au service "trans." Stage de lecture au son avec une formation radio-transmetteur et je me prends au jeu et sors de l'examen avec succès ! J'ai passé ma licence en septembre 1972 et depuis, je suis CW-only sur le décamétrique. En ce mois de septembre 1972, je fais mes premiers QSO avec une station F3LG pour l'émission (occasion remise en forme avec l'aide de quelques amis), la réception se faisait sur un convertisseur mics-radio audio sur bcl !! Ce n'était pas bien sur le top mais les QSO remplissaient le carnet de trafic . 35 , 36 ans plus tard un pylône, une beam 3el. 14/21/28, un dipôle warc et une filaire 160/80/40 avec 100w et une 5 el. 50 Mhz et 10 w. Le compteur affiche 144000 QSO only-CW !



73's (dah-dah dih-dih-dih dih-dih-dih dah-dah) de F6CEL, Ghislain



NDLR : Participez vous aussi ! Envoyez-nous votre texte avec quelques photos pour passer dans cette rubrique, que vous soyez radioamateurs, SWL, amateur radio... Faites-vous connaitre.

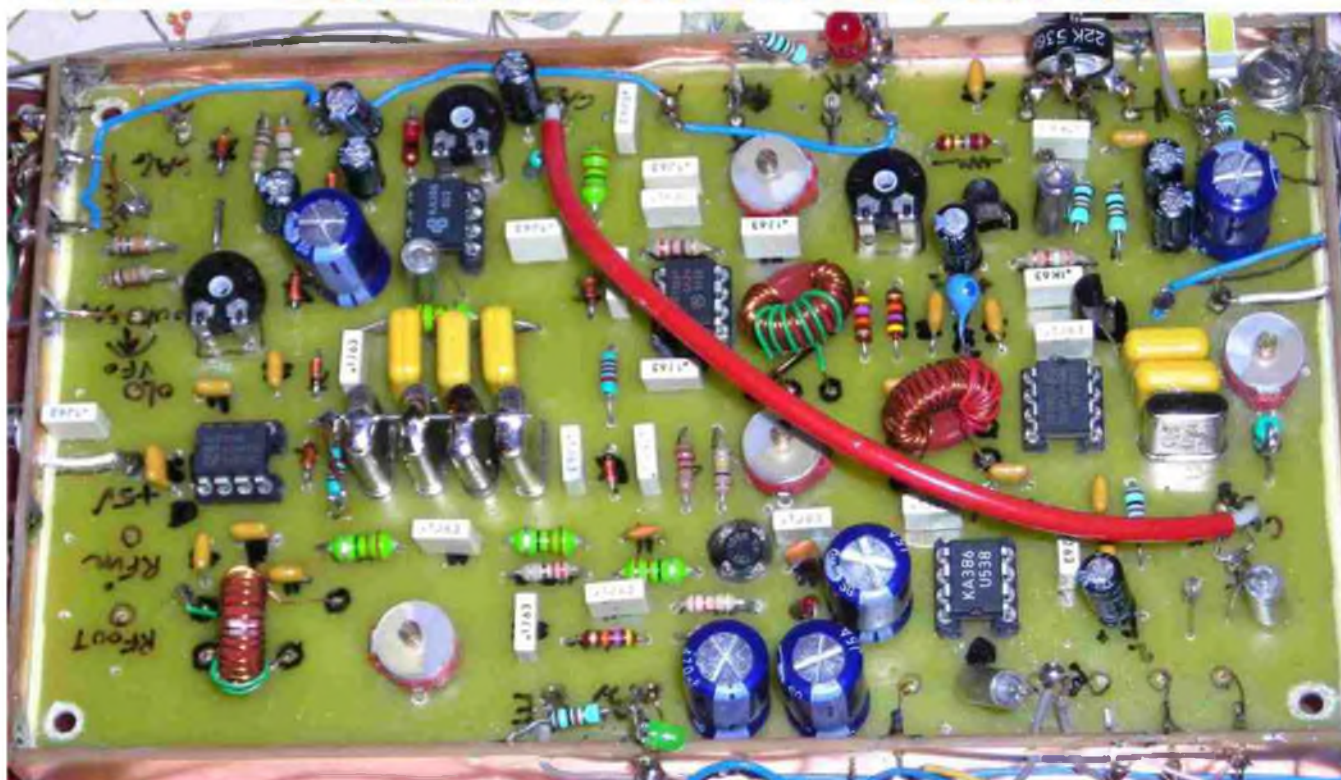
DEOMECANO – BINGO

Pour bien construire son Transceiver mono-bande QRP, SSB ou CW

GÉNÉRATEUR BINGO SSB F.I. 9.830 KHZ
sur circuit imprimé
Par F6BCU Bernard MOUROT

Voici la suite de la 1ère Version du générateur BINGO SSB F.I. 10.240 KHz écrite le 8 mars 2007 et diffusée dans la revue Mégahertz en août 2007.

Photo 3 **Générateur SSB BINGO 9.830 KHz**



La fréquence intermédiaire (F.I.) du filtre à quartz de fabrication Home-made était de 10.240 KHz ou 10,240 MHz. L'approvisionnement en quartz 10.240 KHz pose actuellement quelques problèmes.

Une autre source d'approvisionnement en quartz est dorénavant disponible mais la fréquence est légèrement différente articulée sur 9.830 KHz ou 9,830 MHz.

Pour bien confirmer que l'utilisation du nouveau filtre à quartz de fréquence 9.830 KHz génère et reçoit de la SSB dans les mêmes conditions et sans aucune modification des valeurs des composants du même Générateur BINGO SSB équipé de l'ancien filtre à quartz 10.240 KHz, nous avons construit un nouveau Générateur Universel BINGO SSB de F. I. 9.830 KHz. (photo 3 ci-dessus). Voir schéma page suivante.

MÉTHODE DE CONSTRUCTION DU FILTRE A QUARTZ

Il n'est pas nécessaire de réécrire la méthode de construction du filtre à Quartz ; l'article est disponible sur le CD HANDBOOK de la Ligne Bleue de l'auteur diffusé en téléchargement sur le Blog d'information ONLINERADIO, en page d'accueil.

Vous retrouverez dans la partie intitulée * 40 Années d'Histoire*, le dossier contient les articles historiques de la revue Megahertz, en décembre 2006 et l'article :

- Transceiver SSB 7MHz QRP 2 watts HF avec en première partie la description complète du filtre à quartz, les mesures au fréquencemètre, le tri des quartz.
- Que les quartz soient 10.240 ou 9.830 KHz, le travail est identique pour un même résultat.

CONSTRUCTION DU GÉNÉRATEUR BINGO SSB ET RÉGLAGES

Tous les détails constructions, explications, réglages divers et nécessaires sont disponibles dans l'article précédent **Générateur Universel BINGO SSB** diffusé par la revue Megahertz en août 2007.

Cette partie est également disponible sur le CD HANDBOOK, relire le paragraphe précédent.

APPROVISIONNEMENT EN QUARTZ ET COMPOSANTS DIVERS.

Considérant la disparité des prix des composants électroniques sur le marché du commerce de France et les difficultés rencontrées : disponibilités, qualité des composants, frais de ports, minimums de commandes etc., nous avons convenu de certaines modalités avec une firme électronique d'Internet :

- I-BIZNES qui dispose d'un catalogue de composants, d'un tarif, pratique des prix de vente très attractifs pour les Oms constructeurs, des frais de ports réduits,
- I-BIZNES a en disponible un Kit de dépannage de composants pour construire un transceiver BINGO à petit prix avec les quartz 9.830 KHz, et un grand choix de Tores pour BINGO.
- Expédie à partir de 10 Euros TTC de composants et les justes frais de Port en +.

L'AVENIR DU GÉNÉRATEUR BINGO SSB

Un stock de quelques milliers de quartz 9.830 KHz est disponible chez I-BIZNES, la série BINGO peut perdurer. Les prochaines descriptions de transceiver sur 20 et 17 m SSB et CW vont s'articuler sur le générateur BINGO SSB ou CW à F.I. 9.830 KHz.

Fin de l'article

F8KHM –Radio club de la Ligne bleue en Déodatie

SAINT DIE DES VOSGES--FRANCE

F6BCU- Bernard MOUROT—9 rue de Sources—REMOMEIX--VOSGES

15 AVRIL 2008

COMIC'S HAM

La rubrique détente

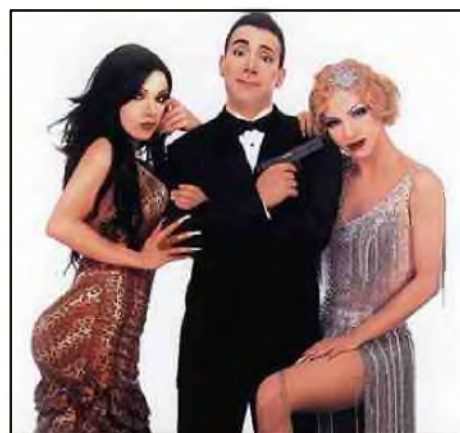


<http://www.radioamator.ro>



QRV 5,7 GHz mobile !

LA QSL DE LA SEMAINE



Depuis que j'ai mon certificat d'opérateur radioamateur, j'ai un succès fou !