



E-M@GAZINE  
**HAM-MAG**



Le 1er E-magazine Bi-mensuel **Gratuit** pour radioamateurs, amateurs radio, SWL...

# ACTIVATION 7Y46ND



**NAVTEX**



**DIPLOME MARCONI**

NUMERO 27

01 MAI 2009

ISSN : 1760-6470

<http://www.ham-mag.fr>



## En mai, fait ce qu'il te plaît...



Ce mois qui s'annonce ensoleillé promet de belles choses. 3 ponts (et un viaduc) vont nous permettre de bricoler sur nos antennes, de quitter le domicile, transceiver dans le sac, à la conquête des monts et montagnes pour activer tel ou tel SOTA. De prendre son véhicule, direction le château du coin, et d'offrir aux chasseurs de diplômes un nouveau DFCF. Ou pour certains, de rester sagement au QRA et de trafiquer à tous vents et de participer à des contests, sans oublier les VHF/UHF/SHF...

Ce mois va peut-être enfin nous amener sur un plateau les premières sporadiques E.

Je profite toujours de printemps pour remonter mon antenne verticale pour la bande des 6 mètres.

Comme tout le monde le dit, c'est une bande magique. Avec mes 5 Watts et ma verticale, je peux déjà contacter toute l'Europe quand la propagation pointe le bout de son nez. J'ai aussi fait des essais en QRP, avec 500mW on arrive toujours à se faire entendre, en fait, c'est tout ou rien. Ceci dit, je ne cracherais pas sur une 5 ou 6 éléments Yagi, si j'avais de la place.

Cette saison redonne du souffle à nos activités qui en ont bien besoin. Il y a aussi les diverses démonstration et foires qui montrent au grand public qui nous ne sommes pas des dinosaures poussiéreux enfermés dans un laboratoire sombre et décalés du monde moderne.

Mais je laisse place dans cet éditto à deux informations qui viennent de nous parvenir (l'info d'abord).

73's à tous et bonne lecture.

**Vincent FAUCHEUX - F5SLD**

**Petite nouveauté dans votre magazine : cliquez sur les images (publicités, sites, affiches...) pour accéder directement au site concerné.**



Activation spéciale afin de célébrer les 60 ans du conseil de l'Europe les 8,9 et 10 mai.

Modes : SSB, CW, RTTY, PSK

Call TP60CE

QSL via F5LGF

Log en ligne <http://ewwa.free.fr>

73s de Francis / F6FQK

Nous sommes heureux d'annoncer que quelques opérateurs basés en Rhône-Alpes ont construit une équipe spéciale pour l'International SOTA week-end.

L'équipe utilisera l'indicatif spécial TM5OTA depuis F/AB-379 (Le Moucherotte, 1901m, JN25TD), près de Grenoble le 2 mai uniquement. TM5OTA devrait être QRV à partir de 9h CEST sur 40, 20, 6 et 2m, ainsi que sur 70cm. Nous sommes actuellement en recherche d'une station portable pour également activer le 23cm.

Un site web spécial a été créé pour l'occasion, afin de fournir des informations en temps réel sur cet évènement : <http://tm5ota.fr>

Toute l'équipe espère vous entendre le 2 mai prochain. 73 de FØFNC Laurent et de l'ensemble de l'équipe TM5OTA.



International SOTA Week-end

2 et 3 Mai 2009

TM5OTA

F/AB-379 – Le Moucherotte

*Activation exceptionnelle !*

40m – 20m – 6m – 2m – 70cm

Le 2 Mai à partir de 09:00 CEST

Skeds sur <http://tm5ota.fr>



<b>Edito de F5SLD.....</b>	<b>2</b>
<b>Des infos en vrac.....</b>	<b>4</b>
<b>Voyage chez les 7X - Par F5ADR.....</b>	<b>6</b>
<b>Activation abeilles - Par 14 i.A.A 001.....</b>	<b>9</b>
<b>NAVTEX - Par F1AGW.....</b>	<b>11</b>
<b>L'O.M. de la semaine : F4DHP.....</b>	<b>15</b>
<b>Le diplôme Marconi - Par F6FNA.....</b>	<b>16</b>
<b>Les infos DX - Par F5IRO.....</b>	<b>17</b>
<b>Trappe en câble coaxial - Par F1TH.....</b>	<b>23</b>
<b>WEBSURF - Par F5IRO.....</b>	<b>29</b>
<b>BINGO CW 17m - Par F6BCU.....</b>	<b>30</b>
<b>Histoire de St Lys Radio - Par E. Ambiaud.....</b>	<b>36</b>
<b>CQD - Par F5SLD .....</b>	<b>39</b>
<b>COMIC'S HAM.....</b>	<b>41</b>



Remerciements à **FØEED, FØFNC, F1AGW, F1TH, F4DHP, F4FGY, F4FUC, F5ADR, F5IRO, F6BCU, F6FNA, F6FQK, HB9HFL, ON3MAJ, 14 IAA 001, E. Ambiaud...**

Merci aux différents annonceurs qui nous accordent leur confiance et à tous les O.M. qui nous ont envoyé des messages de soutien et des dons. Pardon à ceux que j'aurais oubliés...

**Comité de lecture : F1CHF, F1TTR, F4DXU, F4FUC, F5IRO, F5OZK, F5RAZ, F5SLD, F5YD, F6BCU, F8CRM, ON7SEB.**

Les sites d'HAM-MAG :

<http://www.ham-mag.fr> (français)

<http://www.ham-mag.com> (anglais)

Yahoo groupe : <http://fr.groups.yahoo.com/group/ham-mag/>

Vous pouvez nous contacter par Mail : [postmaster@ham-mag.fr](mailto:postmaster@ham-mag.fr)

Nous incitons nos lecteurs à ne pas copier et envoyer cette revue à leurs amis mais plutôt les inviter à s'abonner. C'est gratuit et sans publicité intempestive.

Ce magazine a été réalisé par des bénévoles.



# Des infos en vrac...



Les informations publiées n'engagent que la responsabilité de leurs auteurs

Bonjour

je vous signale qu'il existe un kit pour construire une machine ENIGMA électronique.

voir le site : <http://www.xat.nl/enigma-e/>

Je l'ai vue aux Pays-bas et ça marche ! coût : 130 euros. 73 de F2TV

## COMMUNIQUE URC - FORMATION DE FORMATEURS LE 30 MAI À PARIS

Par : f5rcs, le : 10-4-2009

Comme nous vous l'avions annoncé précédemment, l'URC vous propose une «formation de formateurs». Destinée aux bénévoles qui enseignent dans les radio-clubs et, parmi eux, tout particulièrement à ceux qui débutent leur activité de formateur, cette formation, d'une journée, se centrera majoritairement sur la manière de gérer les groupes, de présenter les connaissances, etc. de façon à augmenter l'efficacité globale des cours. Elle se tiendra le 30 mai toute la journée dans les locaux de l'Ageca, rue de Charonne dans le XI<sup>e</sup> arrondissement parisien. Les personnes intéressées sont invitées à nous contacter au plus vite. Elle est évidemment ouverte à tous, membres ou non de l'association. Une participation aux frais destinée à couvrir à la fois la location de la salle et la reprographie des documents (maximum une trentaine d'euros) vous sera demandée. Nous vous attendons nombreux. QSP de F5LLH. Site : <http://urc.cimaxonline.fr/>

Le 26 septembre 2009 se tiendra à LABENNE (40) le 1er **RADIOTROC** basco-landais, organisé conjointement par les radio-clubs F6KKY de Bayonne, F5KOW de Labenne et F8KFP d'Urt, sous l'égide de la FRAPA et du REF 40.

C'est apparemment une première, qui voit ainsi s'unir trois radio-clubs de deux départements différents dans une même intention.

Cet évènement se déroulera dans un espace convivial où sera mis en vente du matériel radioamateur ou tout matériel touchant au radioamateurisme. Ce sera aussi l'occasion de débarrasser vos fonds de shack encombrés.

Bien évidemment, la bonne chère n'en sera pas absente, qui concourra à la réussite d'un bon moment.

Vous trouverez la présentation, tous les renseignements utiles et la fiche d'inscription pour les exposants à l'adresse suivante :

<http://ed64.ref-union.org/Radiotroc.html>

Les Radio clubs de Labenne F5KOW, d'Urt F8KFP, de Bayonne F6KKY  
le REF 40 et la FRAPA  
Organisent au hall de tennis  
à  
**Labenne**  
le 26 septembre 2009  
Leur premier vide grenier **RADIOAMATEUR**  
**RADIOTROC**  
**Basco-Landais**  
En collaboration avec la ville de LABENNE et le Tennis club  
Réservations auprès de: F5liq@free.fr - Tel: 06 89 77 72 17

# Le nouveau porte étendard !

Réduction du bruit grâce aux cartes DSP • 2 cartes DSP indépendantes pour des performances d'émission et de réception exceptionnelles • 2 ports USB : un pour carte mémoire, clavier et un pour PC (télécommande) • Codeur/décodeur RTTY et PSK31 intégré nécessitant simplement un clavier USB (pas de PC requis) • Enregistreur vocal numérique • 3 «roofing filters» : 3 kHz, 6 kHz et 15 kHz

Fréquence de couverture : 1.8-30 MHz et 50-52 MHz • Tous modes : AM, FM, LSB, CW, RTTY, USB, PSK31 • Plus de 100 canaux mémoires • Ecran TFT LCD couleur de 5,8 pouces • Stabilité en fréquence de  $\pm 0,5$  ppm • Analyseur de spectre multifonctions haut de gamme avec réglage des bandes passantes de visualisation • Double conversion superhétérodyne • Gamme dynamique située à 104 dB et l'IP3 à +30 dBm

## Double DSP



Deux processeurs de signaux (DSP) indépendants pour des performances exceptionnelles d'émission/réception et d'analyse de spectre (analyseur de spectre de très grande résolution).

## Système PSK



Codeur/décodeur RTTY et PSK31 Intégré nécessitant simplement un clavier USB (pas de PC requis).

## 1<sup>er</sup> IF Filtre



Equippé de 3 « roofing filters » : 3 kHz, 6 kHz et 15 kHz !

# IC-7600

## Station HF/50 MHz Tous modes

**DISPONIBLE**



**2 ans de garantie\***

\*Garantie de 2 ans sur les IC-7600 achetés dans le réseau de distribution ICOM France (dans le cadre d'une utilisation normale, voir conditions d'utilisations sur la notice).



**Icom France s.a.s.**  
Zac de la Plaine - 1, Rue Brindejonn des Moulinais  
BP 45804 - 31505 TOULOUSE CEDEX 5  
Tél : +33 (0)5 61 36 03 03 - Fax : +33 (0)5 61 36 03 00  
E-Mail : [icom@icom-france.com](mailto:icom@icom-france.com) Site internet : [www.icom-france.com](http://www.icom-france.com)

Document non contractuel / Edition 03/2009 V1

# Voyage chez les 7X Par F5ADR, Raymond



7X2DD, Mohamed voulait implanter un radio club à la wilaya de Djelfa, L'anniversaire de l'indépendance de l'Algérie en était l'occasion. Il a demandé l'indicatif spécial 7Y46ND. 7Y comme les TM en France, 46 pour le quarante sixième anniversaire de l'indépendance, ND pour 'National Day'. Au cours de ses démarches, il obtint aussi que l'activité soit placée sous le Haut Patronage de Monsieur le Wali (le préfet). Le radio club de Béziers, F6KEH était invité et je m'y suis rendu pour le représenter. Avec deux jeunes radioamateurs tunisiens, je me suis trouvé parmi une quarantaine de radioamateurs algériens.

Djelfa est à 300 Km au sud d'Alger, dans l'Atlas Saharien. C'est une ville qui s'est énormément développée en peu de temps. Elle est la capitale d'une wilaya qui compte un million d'habitants sur un territoire grand comme deux fois la Belgique. Djelfa est voisine de 100 km de la wilaya de Laghouat, la première oasis avant l'immense désert saharien.



J'ai reçu mon invitation sur un fond richement décoré signé du directeur de la jeunesse et des sports de Djelfa. J'ai obtenu un visa culturel pour m'y rendre.

L'activation de 7Y46ND s'est déroulée dans les locaux de l'Auberge des Jeunes, du 3 au 7 juillet. Le jour de la fête nationale étant le 5. Le jour de la fête nationale le wali nous à rendu visite avec tout l'entourage des officiels et des élus, du maire de Djelfa, du commandant militaire, du directeur de la Jeunesse et des Sports, etc..... Cette journée fut une grande journée, mémorable pour tous. Le wali a pu visiter l'exposition sur le radio amateurisme, comprenant les stands de nos amis tunisiens, des stands avec les diplômes et les distinctions des OM, le stand de F6KEH, le radio-club de Béziers que je représentais.



Le drapeau français était sur le mur, au dessus de la table où était exposé des cartes QSL de F6KEH, des livres et des photos de Béziers. Le wali m'a salué, nous avons parlé des nouvelles relations entre nos pays et à ma grande surprise, il proposa un jumelage entre Djelfa et Béziers. Aussitôt, je lui ai répondu que je transmettrai sa proposition au maire de ma ville. Les temps évoluent, un nouveau chapitre de l'histoire est en train de s'écrire. Le drapeau français est maintenant bienvenu sur les murs algériens. Ce haut représentant des autorités en donne toutes les assurances. Le moment à quelque chose d'émouvant, de grave même.

Puis, Mohamed montre sa « Golden Antenna » qu'il a reçue de Bad Benheim en reconnaissance de ses activités des radioamateurs algériens pour le tremblement de terre de Boumerdès. L'intervention des radioamateurs algériens et de la FNRASEC pour cette catastrophe majeure est exemplaire. Puis, Mohamed et les radioamateurs algériens organisent un QSO de démonstration pour la visite du wali. Le contact est établi avec notre doyen des radioamateurs de Béziers, F9DX. L'échange est chaleureux. Au cours de cet échange F9DX indique qu'il est radioamateur depuis 56 ans ce qui correspond à l'âge du Wali. Ce représentant des autorités algériennes a montré son intérêt pour le radio amateurisme et toutes les valeurs humaines et éducatives que cela comporte ainsi que son impérieuse utilité en cas de catastrophe majeure comme le tremblement de terre de Boumerdès. Mohamed est récompensé des ses efforts : le radio-club de Djelfa obtient le local qu'il a demandé au sein de l'auberge des jeunes. La présence des délégations étrangères a renforcé l'action des radioamateurs algériens pour développer le radio amateurisme.



Le soir venu, un petit spectacle de danses traditionnelles nous fait apprécier la richesse des costumes et la joie des filles et des garçons d'y participer, avec comme décor, une Khaïma, -la tente saharienne de la tribu des Ouleds Naïls-. Le lendemain la visite du centre ville de Djelfa et de son musée ainsi que le rocher de sel (le 2° du monde) nous comble. Un petit tour à la piscine olympique nous régénère.

Les radioamateurs algériens sont surtout de grands Dx'eurs. Ils maîtrisent tous les modes de transmissions, PSK31, CW, et ils pratiquent avec beaucoup de facilité la plupart des langues. Près de 4500 QSO ont été réalisés. Tous les continents ont été contactés. Avec mon indicatif F5ADR j'ai opéré à maintes reprises la station en lançant : « Appel général de 7Y46ND opéré par F5ADR ». Les radioamateurs algériens ont montré leur efficacité, ils ont installé les antennes et le pylône en un temps record. Le multi-dipole a entièrement donné satisfaction. Mais en Algérie le matériel radio est rare et cher. L'aide et le soutien y sont d'autant plus appréciés. Ils ont dû ménager le matériel, travailler à demi puissance pour ne pas fait claquer les transistors d'alimentation déjà changés par des 30N55 trouvés dans la boutique d'un réparateur de matériel électronique. Il a fallu faire reposer quelques fois l'émetteur pour ne pas le faire trop chauffer. Ils n'en ont que plus de mérite. Faire de la radio, c'est pour un radioamateur, trouver la solution, se débrouiller pour que ça marche malgré tout. Et malgré les pannes et les incidents, les émissions n'ont pas cessé.

Cet inoubliable séjour s'est clôturé le soir par un excellent méchoui sous la khaïma. Lien : [http://f6keh.free.fr/Voyage\\_chez\\_7X.htm](http://f6keh.free.fr/Voyage_chez_7X.htm)

Le lendemain matin tout le monde se disait « au revoir » avec la gorge serrée. Certains radioamateurs algériens ne s'étaient pas vus depuis dix ans. Quand se reverront-ils ? Ils étaient venus des quatre coins du pays. Ils sont disséminés sur un vaste territoire. Ils sont très peu nombreux dans des contrées étendues. Développer le radio amateurisme, c'est dans tous les pays le même souci depuis l'avènement d'internet. Si le nombre de radioamateurs ne progresse pas, un territoire comme le Sahara, grand comme 5 fois la France, pourrait ne plus avoir du tout de radioamateurs.

L'activation de 7X46ND finie, j'ai eu le privilège d'être invité à me rendre à Laghouat, 100Km au sud, aux portes du désert. Driss, SWL du radio club 7X3WDK tenait à me faire prendre des contacts pour préparer des échanges culturels entre ma ville et la sienne. Je fus royalement reçu par le maire, et j'ai visité la maison de la culture. Là, se trouve le radio club de Laghouat. L'occasion était trop belle, et j'ai fait depuis 7X3WDK quelques QSO avec des stations françaises. 7X3WDK opéré par F5ADR, ce n'est pas ordinaire. Cette invitation m'a permis de me rendre compte que ce sont les radioamateurs algériens qui établissent les premiers contacts nécessaires aux secours officiels (pour une catastrophe naturelle majeure, par exemple). En Algérie les radioamateurs me proposent un rôle d'émissaire pour des associations et des échanges culturels entre deux pays. Je me retrouve chargé à mon retour de divers comptes rendus d'une semaine riche en événements. Ma première action est de rendre compte au maire de ma ville de la proposition de jumelage. Les administrations des affaires étrangères feront le reste.

L'amitié, dans une grande chaleur humaine a soudé pour longtemps les relations. Coté chaleur météorologique, les 45° étaient supportables car l'air est très sec, les nuits sont fraîches parce que Djelfa est à 1200 mètres d'altitude. Le voyage s'est très bien déroulé, l'Algérie sort progressivement du cauchemar des dix dernières années difficiles. Les radioamateurs algériens attendent pour les années prochaines, des délégations étrangères plus fournies. Elles seront assurées d'un accueil généreux d'une incomparable qualité et d'une grande hospitalité. Ce premier échange doit en appeler d'autres. La radio est, au-dessus de la Méditerranée, un pont qui relie les O.M. des deux rives. La paix ne s'en portera que mieux.



**Raymond CUBELLS**  
**F5ADR**



# INDIA ALPHA ALPHA POUR LA PROTECTION DE LA BIODIVERSITE DE NOTRE PLANETE.

## LES ABEILLES SONT EN DANGER



Nous vivons une époque où de nombreux problèmes surgissent dans notre environnement planétaire. Je voudrais attirer votre attention pour parler d'un des nombreux problèmes, malheureusement on ne peut parler de tout, mais celui-ci est particulièrement important, parlons des ABEILLES. Il a été constaté que les abeilles se fragilisent de plus en plus et disparaissent subitement et c'est tout l'écosystème qui se trouve dérégulé. Le phénomène est dû au fait que les abeilles ont un taux élevé de mortalité et notamment plus à la campagne qu'à la ville car les insecticides sont logiquement plus employés en région rurale.

N'oublions pas que grâce aux abeilles, on a le plaisir d'admirer de belles fleurs, des plantes et légumes puisque 35% de la qualité de notre alimentation et 65% de sa diversité dépendent de la pollinisation par les abeilles. Oui, on imagine mal l'importance de ce petit insecte dans notre écosystème. Elles assurent la reproduction des plantes à fleurs.

Grâce à elles, plus de 20 000 plantes sont sauvegardées. Mais nos amies sont exposées aux produits toxiques utilisés en agriculture et en jardinage, produits qui leur sont souvent funestes.

Depuis des années, les apiculteurs tirent le signal d'alarme.

La France, depuis 10 ans, perd un nombre inquiétant de ruches : plus de 1000 exploitations disparaissent chaque année.

Einstein a dit : *si les abeilles disparaissaient, l'humanité s'éteindra en peu de temps.*

S'il n'y a plus d'insectes pollinisateurs (abeilles, papillons et autres), les plantes ne pourront plus se reproduire. La diversité sur la planète est menacée, que ce soient les espèces sauvages, les milieux naturels ou le patrimoine génétique. Ce sont alors les services rendus par la nature à l'homme qui sont menacés, comme la production de nourriture et de matière première ou la protection contre les catastrophes naturelles.

Depuis 4 ans, le club India Alpha Alpha participe et organise des campagnes de sensibilisation en activations sur l'eau douce, l'eau que l'on boit au robinet chaque jour. Ces activations, Echo Papa Lima, Ensemble Protégeons l'Eau, ont remporté un certain succès et nous avons remarqué que les personnes, en particulier les amis de la radio (c'était l'objectif) ont été présents sur les canaux d'appels ou fréquences choisies pour prendre un numéro progressif.

Les fameuses cartes QSL illustrées par des images d'enfants en buvant de l'eau, ont permis de sensibiliser d'avantage un nombre de personnes sur leur consommation d'eau ou à la respecter d'avantage.



En 2009, nous allons changer de thème, mais toujours sur les mêmes principes, nous allons activer sur la biodiversité de notre planète, défendre la faune et flore.

Qu'est-ce que la biodiversité ?

C'est l'ensemble du vivant, des plantes, des animaux, des organismes microscopiques et de leurs gènes, mais aussi des différents paysages naturels.

Nous avons besoin de vous, de votre participation, de votre sensibilité, en participant et en écoutant sur les ondes notre campagne de sensibilisation faite par des passionnés de radio qui vont donner de leur temps pour cette gracieuse action, afin de préserver notre biodiversité.

En 2009, nous devons faire un pas supplémentaire.

Aux membres du club I.A.A. je leurs dit : notre persévérance dans les mois à venir sera déterminante pour le succès de cette activation.

Soyez fiers de servir et de représenter votre club pour la bonne cause.

Je salue le travail remarquable que vous avez accompli durant toutes ces années. En apportant notre contribution, je suis sûr que cela laisse présager plusieurs décisions qui auront des effets positifs dans les mois à venir.

Le Call de cette activation sera :

14 I.A.A. / SIERRA BRAVO PAPA (S.B.P.) SAUVONS LA BIODIVERSITE DE NOTRE PLANETE.

Cette activation démarre le 1er juin 2009 pour finir le 31 juillet 09.

La maquette de la carte QSL a été réalisée par notre Ami Paul IAA 038. Une maquette que vous découvrez ici sur le magazine HAM-MAG. Il a fallu du temps pour la recherche et la conception de cette QSL. Un travail qui a nécessité des heures de travail.

Chers membres et amis, il est important aujourd'hui de participer à la défense de notre planète qui est en danger. La radio, notre passion, peut apporter beaucoup grâce aux messages que l'on fera passer sur les ondes en juin et juillet 2009. Nous comptons sur vous pour prendre un numéro progressif et être sur le log.

N'oubliez pas que c'est l'affaire de tous. L'enjeu : préservons notre planète car nos vies en dépendent ainsi que celles des générations futures.

**73's de 14 INDIA ALPHA ALPHA 001 SERGE**





# NAVTEX PAR F1AGW, Jean-Louis



- 1 - Généralités
- 2 - Format du message
- 3 - Stations entendues
- 4 - Équipement nécessaire

## 1 - Généralités

Le NAVTEX est un service international relevant du Système Mondial de Détresse et de Sécurité en Mer (SMDSM).

Sont émis : des bulletins météorologiques, des avertissements de navigation et météorologiques ainsi que des messages pour le service de pilotage.

C'est un système automatique qui permet aux navires de disposer d'un moyen simple et peu onéreux pour la réception d'informations météorologiques et de navigation.

Ce service utilise une fréquence unique (518 kHz pour toute l'Europe). Un service national comme en France existe sur 490 kHz.

Les émetteurs transmettent les un après les autres à heure fixe pendant 10 minutes toutes les 4 heures.

Le type de modulation est le SiTOR B (correction d'erreurs sans voie de retour FEC).

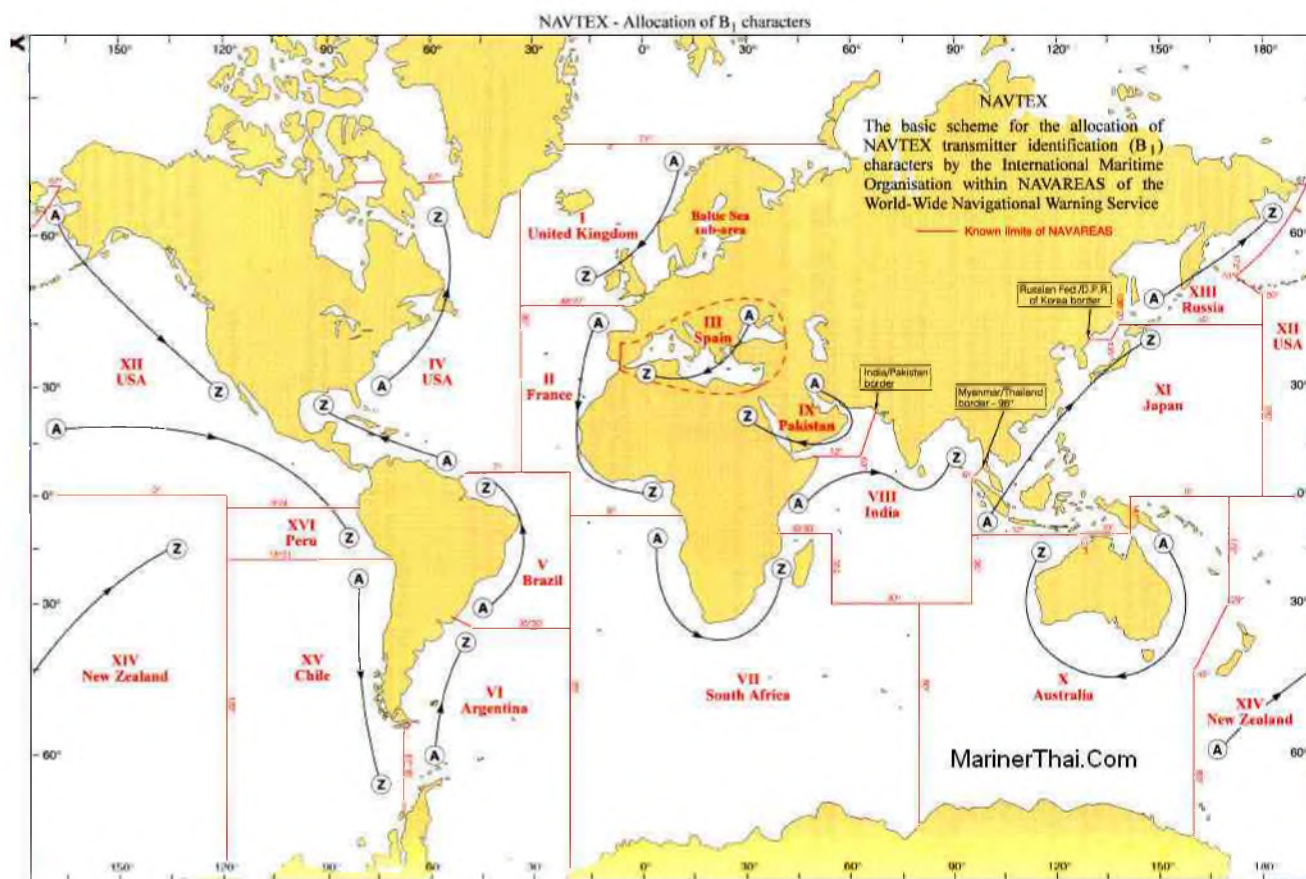
La classe d'émission est F1B (FSK) déplacement de fréquence de 170 Hz, vitesse 100 Bauds.

La réception s'effectue en position USB (bande latérale supérieure).

Les mers et océans sont divisés en 16 zones (NAVAREA). La France couvre la NAVAREA i pour la mer du Nord et la Manche, la NAVAREA ii pour l'Atlantique et la NAVAREA iii pour la Méditerranée.

Dans chaque zone, une lettre de A à Z est attribuée à chaque station émettrice.

## Carte des zones NAVAREA



## 2 - Format d'un message NAVTEX

Un exemple de message

ZCZC AL17

191207 UTC SEP 03

İROİSE - LORİENT APPROACHESS

GUNNERY EXERCISES IN 'BASSE DE GUIHEL' AREA BOUNDED BY  
47-29'00N 003-19'00W / 47-29'30N 003-16'00W / 47-38'12N 003-15'13W

.../...

NNNN

Signification des codes

ZCZC AL17

4 caractères (ZCZC) qui indiquent le début du message

ZCZC AL17

Caractère attribué à l'émetteur ici la lettre A pour Cross Corsen

Ce caractère est désigné par la colonne « \* » du logiciel NAVETEXView (voir ci-dessous)

ZCZC AL17

Caractère indiquant la nature du message ici « L » Avertissement de navigation supplémentaire

- A - Avertissement de navigation.
- B - Avertissement météorologique.
- C - État des glaces.
- D - Renseignements de recherche et de sauvetage.
- E - Prévisions météorologiques.
- F - Message pour service de pilotage.
- G - Messages pour aide à la navigation DECCA.
- H - Messages pour aide à la navigation LORAN.
- I - Messages pour aide à la navigation OMEGA.
- J - Messages pour aide à la navigation GPS.
- L - Avertissement de navigation supplémentaire
- Z - Pas de message

ZCZC AL17

Numéro d'ordre du message (de 00 à 99) ici le 17ème message.

Le n° 00 est attribué exceptionnellement pour des messages prioritaires (message de détresse).

191207 UTC SEP 03

Date et heure du message ici le 19 Septembre 2003 à 12:07 UTC

İROİSE - LORİENT APPROACHESS

Origine du message ici Lorient

GUNNERY EXERCISES IN 'BASSE DE GUIHEL' AREA BOUNDED BY  
47-29'00N 003-19'00W / 47-29'30N 003-16'00W / 47-38'12N 003-15'13W

Contenu du message.

NNNN

Fin du message

### **3 - Stations entendues depuis la région Parisienne sur antenne long fil**

(Une antenne cadre permet des réceptions à plus grande distance)

AUGUSTA (Italie) identificateur V sur 518 KHz  
BODE (Norvège) identificateur B sur 518 KHz  
CORSEN (France) identificateur A sur 518 KHz, E sur 490 KHz  
CORUNA (Espagne) identificateur D sur 518 KHz  
CULLERCOATS (Angleterre) identificateur G sur 518 KHz, U sur 490 KHz  
HAIFA (Israël) identificateur P sur 518 KHz  
KERKYRA (Grèce) identificateur K sur 518 KHz  
LA GARDE (France) identificateur W sur 518 KHz, S sur 490 KHz  
DEN HELDER (Hollande) identificateur P sur 518 KHz  
GISLOVSHAMMAR (Suède) identificateur J sur 490 KHz  
LAS PALMAS (Espagne) identificateur I sur 518 KHz  
LIMNOS (Grèce) identificateur L sur 518 KHz  
MALIN HEAD (Irlande) identificateur Q sur 518 KHz  
MALTE (Malte) identificateur O sur 518 KHz  
MONSANTO (Portugal) identificateur R sur 518 KHz, G sur 490 KHz  
NITON (Angleterre) identificateur E et K sur 518 KHz, I sur 490 KHz  
OOSTENDE (Belgique) identificateur M et T sur 518 KHz  
ORLANDET (Norvège) identificateur N sur 518 KHz  
PORTPATRICK (Angleterre) identificateur O sur 518 KHz, C sur 490 KHz  
ROGALAND (Norvège) identificateur L sur 518 KHz  
ROME (Italie) identificateur R sur 518 KHz  
SPLIT (Croatie) identificateur Q sur 518 KHz  
TRIESTE (Italie) identificateur U sur 518 KHz  
VALENCIA (Espagne) identificateur X sur 518 KHz

### **4 - Équipement nécessaire**

#### **Antennes**

Deux possibilités pour l'antenne :

- une antenne fouet ou une antenne long fil (sensible aux champs électriques).
- Une antenne cadre accordée (sensible aux champs magnétiques) plus performante.

Pour débuter un long fil permet de se faire la main en attendant la construction d'une antenne cadre.

#### **Récepteur**

Pour la réception des stations NAVTEX le récepteur devra couvrir la bande VLF avec une bonne sensibilité.

#### **Logiciels**

Pour le décodage des messages NAVTEX, plusieurs logiciels sont disponibles :

- « MULTIPSK » logiciel gratuit de F6CTE à télécharger sur son site :

<http://f6cte.free.fr/>

- «NAVTEX Decoder» logiciel également gratuit à télécharger sur le site :

<http://www.frisnit.com/navtex/?id=decoder>

Logiciel pour l'affichage des grilles horaires des stations NAVTEX dans le monde :

- NAVTEXView logiciel gratuit à télécharger sur le site

<http://www.beaconworld.org.uk/navtex.htm>

**73 de Jean-Louis F1AGW**

**f1agw@free.fr**

**<http://f1agw.free.fr>**

# Radio-Écouteur (SWL) Pourquoi pas vous ?



## Mais c'est quoi un écouteur ?

C'est un passionné qui écoute les émissions radio transmises par ondes radioélectriques.  
Il utilise pour ce faire un récepteur et une antenne dédiée aux bandes qu'il désire écouter.



## Que peut-on écouter ?

L'aviation, la radiodiffusion, les radioamateurs, les satellites, les bandes marines, les agences de presse, la météo, etc...



## Faut-il passer une licence ?

Non l'écouteur n'a pas l'obligation de posséder une licence.

## Que faut-il pour devenir écouteur ?

Vous pouvez débuter à moindre frais, en effet un poste de radio ordinaire valant 20 à 50 Euros vous permettra de commencer à écouter les stations de radio diffusion internationale.



## Où me renseigner ?

Dans un Radio club : <http://www.f5kry.org>

Sur internet : [http://fr.groups.yahoo.com/group/dx\\_uti\\_fr/](http://fr.groups.yahoo.com/group/dx_uti_fr/)

# L'O.M. de la semaine : JEAN-YVES 14 BG 035 / F4DHP

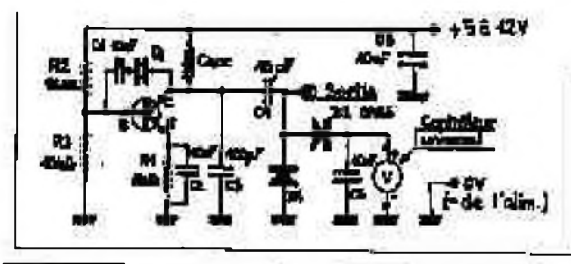
La grande passion de la radio qui anime Jean-Yves, 14 Bravo-Golf 035, est venue lors de son séjour à Djibouti pendant son service Militaire. Il rencontre là-bas un radioamateur F6DJ responsable des transmissions du régiment et de la station radio. J'ai été fasciné par les contacts effectués avec des pays lointains.

A la fin de mon service, en 1983, je m'achète un Superstar 3900. Suivra l'achat du Sommerkamp TS788 avec une verticale "Tagra BT104" accompagnée d'une directive "Tagra AH04" qui s'avère indispensable. Les années passent très vite, voilà déjà 13 ans que 14 BG 035 (ex BG335) est dans le groupe Bravo-Golf, suite à sa rencontre avec Franck 14 BG 089.

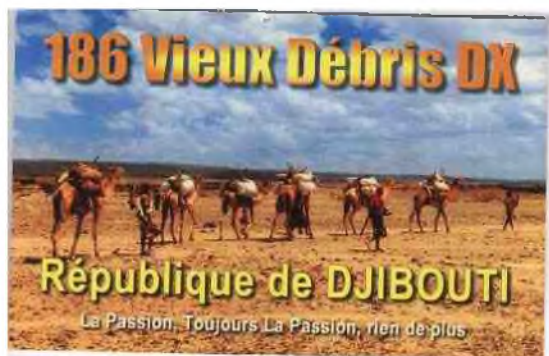


Après avoir été adjoint de la section "Porte de Bretagne" en 1996, j'ai préparé et diffusé pendant près de 3 ans le "Bulletin d'infos phonie" ; Puis les responsabilités ont monté je suis devenu vice-secrétaire, puis secrétaire et enfin responsable du Dept. 35. A ce jour je doit avoir 98 divisions et IOTA de confirmés ainsi que 45 départements Français.

Ayant passé l'examen Radioamateur, j'ai eu comme indicatif "F4DHP" le 26/12/2001 ce qui me permet de m'étendre sur le spectre radio et me lance à apprendre la CW. A quand mon examen ? Peut-être l'année prochaine !



Maintenant ma station se compose d'un transceiver Kenwood TS-450SAT, du Sommerkamp FT-221 pour le 144 MHz et d'un Kenwood TM-V7 144/430 MHz. Comme aériens, j'ai l'Antron 99 avec les radiars, une HB9CV 2 éléments, fabriquée par Michel BG 124, pour le 27Mhz, 3 doublets avec un symétriseur en "V" inversé pour les bandes 80, 40 et 20m, une "Slim Jim" 144Mhz de fabrication O.M., une colinéaire 144/430 Mhz, et une Crossed dipôle de fabrication O.M.pour la réception des satellites



Des copains radioamateurs proches du QRA m'initient à l'électronique en attendant le retour de la propagation, et je voudrais bien connaître les joies d'un pile-up lors d'une activation d'un lieu recherché.

**73 de Jean-Yves F4DHP**

## G.M.N.F.

### **Diplome Guglielmo Marconi – Prix Nobel pour la physique 1909**

A l'occasion des manifestations pour le centenaire de l'attribution à Guglielmo Marconi du Prix Nobel pour la Physique, ARI Sanremo établit le :

#### **“Diplome Guglielmo Marconi Prix Nobel pour la Physique 1909”**

#### **REGLEMENT**

Participation

La participation est ouverte à tous, OM et SWL du monde entier. Il faut contacter les stations marconiennes et les OM de la province de Imperia.

#### **STATIONS MARCONIENNES**

IY1GMN	(I1YHU)	Sanremo
IY1EY	(IK1QBT)	Loano
IY1TTM	(IW1RIK)	Torre Tigullio
IY1SP	(I1SAF)	La Spezia
IY4FGM	(IK4ICT)	Fondazione Guglielmo Marconi
IY0TC	(I0KHP)	Civitavecchia

Les stations marconiennes confirmeront avec QSL spéciale



#### **DATE**

De 00.00 UTC du 13 juin 2009 à 24.00 UTC du 28 juin 2009.

**FREQUENCES** : Toutes les fréquences HF et EME 144 Mhz (Warc exclues)

**MODES** : SSB – CW – RTTY – DIGITALES

#### **POINTS**

Pour obtenir le diplôme il faudra contacter :

- 1) un minimum de trois stations marconiennes entre celle indiquées et 10 radioamateurs de la province d'Imperia, qui ajouteront à leur indicatif IM (India Mike); toutes les stations appelleront "Guglielmo Marconi Nobel"
- 2) pour les QSO EME il suffira de contacter la station IY1GMN.  
Chaque station devra être contactée une seule fois sans distinction de fréquence ou de mode.

#### **LOG**

Pour obtenir le diplôme il faudra indiquer :

Call, date, heure, fréquence et RST de la station contactée.

L'envoi des QSL n'est pas nécessaire.

Envoyer l'extrait du log de préférence avant le 1/11/2009 exclusivement via e-mail au diplôme manager : I1YHU Gianni, adresse diploma\_marconi@arisanremo.it qui fera l'envoi du diplôme via e-mail en format PDF.

Exceptionnellement, le diplôme pourra être reçu par poste avec SASE en s'adressant à :

ARI Sanremo – Diploma Marconi – CP 114- 18038 Sanremo (IM) – Italie

Info supplémentaires sur [www.arisanremo.it](http://www.arisanremo.it)

**QSP de F6FNA**



# LES INFOS DX De F5IRO



3D2 - Fidji

OK2ZAW sera 3D2ZW/P depuis divers IOTA le 1er mai à Viti Levu OC 016 , du 2 au 4 mai depuis Bounty island OC 121. du 4 au 6 mai sur Manta Ray OC 156, du 6 au 8 mai, depuis Botaira Beach Resort OC 156 et le 8 mai à Nadi. QSL via OK2ZAW

Egalement : YT1AD YU1DW sont respectivement 3D2AD 3D2WD jusqu'au 04 mai



5X – Ouganda

Jusqu'au 05 mai 5X1NH par G3RWF



6Y / ZF – Jamaïque / Cayman

AI5P sera AI5P/6Y5 du 06 au 14 puis ZF2XP du 14 au 25 mai QSL home call



8Q - Maldives

SV1JG sera 8Q7SV du 29 avril au 5 mai surtout en CW et digitaux toutes bandes QSL via home call



8R – Guyana

KE7TBB N7EAA sont 8R1AD jusqu'au 3 mai. Actifs sur 20m en CW, SSB et PSK31. QSL via N7EAA



A3 – Tonga

W6ZL sera A35KL en OC064 jusqu'au 06 mai du 40 au 10m principalement en CW QSL via home call



A5 – Bhoutan

JA1DOT est A25DT jusqu'au 06 mai du 160 au 6m tous modes QSL via home call



BA – Chine

N1UR est B1Z les 09 et 10mai CW SSB



C2 – Nauru

C21TI du 01 au 30 mai 160 au 10m CW SSB RTTY

<http://c21ti.madrono.net/index.php?newlang=3Denglish>



C6 – Bahamas

K3IXD K4QO W2GJ W3PP seront C6APR du 23 au 27 juillet 80 au 10 CW SSB et C6AXD en RTTY et C6QO sur 6m QSL via F6GCP



CN – Maroc

CN8VO jusqu'au 10 mai avec l'indicatif 5F1ROM QSL via EA7FTR



GD – Ile de Man

4 opérateurs seront MD0MJH 2D0WMG 2D0XIS MD0ZZO et utiliseront les indicatifs des radio clubs GT3CO et GT7SRA jusqu'au 01 mai, principalement sur 80 40 20m possible sur 160 en SSB QSL via instructions des opérateurs



TT - Tchad

F4FUC sera actif sous TT/F4FUC/P ou TT8?? en juin et juillet sur 10 et 20m. QSL direct ou EQSL. Les heures et les fréquences seront communiquées prochainement.



F – France

F4FEP sera en portable depuis l'île Saint Nicolas le 01 mai EU 094 ainsi que le 19 mai sur 14.260 SSB QSL via home call



F – France

Le radio club F6KKB utilise l'indicatif spécial TM6KKB jusqu'au 10 mai



XF0 – Juan Fernandez

Un groupe de 8 opérateurs seront XR0ZN depuis SA 005 du 24 novembre au 03 décembre avec une participation au CQWW CW <http://www.la6fja.eu/dx/xr0zn>



HB0 - Liechtenstein

DF1SR et DL2SBY seront HB0/DL2SBY du 24 avril au 4 mai toutes bandes CW SSB RTTY et HB0/DF1SR sur 13cm et 23cm via EME



GM – Ecosse

ON4ATW sera MM0RAI/P depuis Rockall EU189 pendant 3 jours la première semaine de mai



JD1 – Ogasawara

JD1BLK JD1BLY jusqu'au 12 mai <http://www.ji5rpt.com/jd1/> <http://www.ji5rpt.com/jd1/>



JD1 – Ogasawara

JI1LET/JD1 jusqu'au 05 mai SSB CW RTTY du 40 au 10m QSL via home call



JD1 – Ogasawara

JE4SMQ est JD1BMQ jusqu'au 05 mai



JD1 – Ogasawara

JS7PSJ est JD1BMH jusqu'au 12 mai <http://sapphire.ganko.tohoku.ac.jp/jd1bmh/>



KP2 - îles Vierges

W3WH K3VX W9UK K9CS W3WN seront home call/KP2 du 27 mai au 1er juin. Pour le CQWPX CW ils auront l'indicatif NP2SH



LU – Argentine

7 opérateurs seront du 01 au 03 mai L21D depuis Adriadne island SA 021 ssb cw psk 80 40 20 15 10 m QSL via LU7DSY



OZ – Danemark

OZ/I2AE/P du 01 au 15 mai EU125 EU171 EU172 ou EU029 QSL via home call



PY – Brésil

Un groupe d'opérateurs du Teresina DX group seront ZW8BBV depuis SA 072 jusqu'au 03 mai, du 160 au 6m SSB CW RTTY, QSL via PS8DX



S2 - Bangladesh

DU1UGZ est S21UGZ jusqu'au 20 juin du 10 à 80m SSB et RTTY



TI – Costa Rica

K9KEJ W9YOR sont TI/home call jusqu'au 01 mai 40 20 17 ssb



TK - Corse

IZ5FDD et IW5ELA seront TK/home call du 20 au 24 mai du 40 au 6m SSB CW



TK - Corse

TK/F4FLQ du 11 au 29 mai, trafic concentré en digitaux et 30 17 12m QSL via home call



V6 – Micronésie

JA7HMZ JH7IOS seront respectivement V63DX V63CW depuis Pohnpei OC 010 du 40 au 6m QSL via home calls



VE – Canada

Indicatifs spéciaux autorisés jusqu'au 31 mai, XL pour les VA, XN pour les VO, XM pour les VE, XO pour les VY



VK – Australie

JK1FNL sera JK1FNL/VK4 depuis Hamilton island OC 160 du 05 au 09 mai QSL via home call



XU - Cambodge

JA1FMZ est XU7FMZ jusqu'au 7 mai



YJ - Vanuatu

JA6REX est YJ0KS jusqu'au 03 mai du 160 au 6m en OC 035 tous modes QSL via home call



ZD8 – Ascension

G0UNU sera ZD8KR du 4 au 11 mai. Il sera surtout actif sur 20m en CW et SSB.



ZF – îles Cayman

K7WZB K9WZB jusqu'au 06 mai du 160 au 6m CW SSB DIGI QSL directe K9WZB



ZK2 – Niue

ZL1CT sera ZK2V depuis Niue (OC-040) entre le 16 mai et le 20 juin 80, 40, 20 et 15 m CW SSB, et un peu sur 30, 17 et 12 m ainsi que du RTTY  
QSL via N3SL <http://www.zk2v.com/>



OT65ALG - Belgique

Les membres du Radio Club de Durnal ( CRD ) seront actifs le weekend des 23 et 24 mai 2009 depuis l'aérodrome de Temploux en HF SSB et modes digitaux.

L'origine de l'aérodrome de Temploux est loin d'être banale. Tout débute en septembre 1944. Les forces alliées avaient prévu d'installer, au cours de leur avance, un certain nombre d'aérodromes avancés ( ALG - Advanced Landing Grounds ) sur des sites pré-choisis. Ce terrain, Y47 Air Strip, avait pour nom de code « gangway advanced » et était le poste avancé du quartier général de la 9ème AF dépendant du Général Major H.S. Vandenberg. Chaque QSO sera confirmé par une carte QSL spécialement éditée à cette occasion qui sera expédiée par le bureau.





# EXPOSITION

## LA RADIO EN FÊTE

ENTRÉE GRATUITE

Dimanche 24 Mai

10h - 18h

Salle des fêtes

St Aubin / Gaillon (dpt 27)



Démonstrations :

Télégraphie morse

Trafic décimétrique

Liaisons par satellite

Télévision amateur

Transmissions numériques

Astronomie



Activités scientifiques pour les enfants

<http://ed27.ref-union.org>

Contact : [f5utn@yahoo.fr](mailto:f5utn@yahoo.fr)

06.24.42.64.10

## En cours

Jusqu'en juin / 5X4X

Jusqu'en juin / AP2HSF

Jusqu'au 02 juillet / TT8CF

Jusqu'au 24 juillet / 5N00CH 5N0EME

Jusqu'au 25 juillet / 5N/K3TQ

Jusqu'à fin août / VR2/F4BKV

Jusqu'en septembre / LZ8WHST et LZ17ARDF

Jusqu'à fin novembre / FT5WO

Jusqu'à fin novembre / OD5/W5YFN

Jusqu'à fin novembre / HF0APAS AN010

## CONCOURS SEMAINES 18 & 19

NCCC Sprint Ladder	0230Z-0300Z, 1 Mai
AGCW QRP/QRP Party	1300Z-1900Z, 1 Mai
MARAC CW QSO Party	0000Z, 2 Mai à 2400Z, 3 Mai
MARAC SSB QSO Party	0000Z, 2 Mai à 2400Z, 3 Mai
10-10 Int. Spring Contest, CW	0001Z, 2 Mai à 2359Z, 3 Mai
10-10 Int. Spring Contest, Digital	0001Z, 2 Mai à 2359Z, 3 Mai
7th Call Area QSO Party	1300Z, 2 Mai à 0700Z, 3 Mai
Portuguese Navy Day Contest	1500Z, 2 Mai à 1500Z, 3 Mai
Indiana QSO Party	1600Z, 2 Mai à 0400Z, 3 Mai
New England QSO Party	2000Z, 2 Mai à 0500Z, 3 Mai et 1300Z-2400Z, 3 Mai
ARI International DX Contest	2000Z, 2 Mai à 1959Z, 3 Mai
RSGB 80m Club Championship, SSB	1900Z-2030Z, 4 Mai
ARS Spartan Sprint	0100Z-0300Z, 5 Mai
NCCC Sprint Ladder	0230Z-0300Z, 8 Mai
VK/Trans-Tasman 80m Contest, Phone	0800Z-1400Z, 9 Mai
EUCW Fraternizing CW QSO Party	1000Z-1200Z, 9 Mai et 1800Z-2000Z, 10 Mai
CQ-M International DX Contest	1200Z, 9 Mai à 1159Z, 10 Mai
VOLTA WW RTTY Contest	1200Z, 9 Mai à 1200Z, 10 Mai
FISTS Spring Sprint	1700Z-2100Z, 9 Mai
Nevada Mustang Roundup	1700Z, 9 Mai à 1700Z, 10 Mai
50 MHz Spring Sprint	2300Z, 9 Mai à 0300Z, 10 Mai
SKCC Weekend Sprint	0000Z-2400Z, 10 Mai
RSGB 80m Club Championship, Data	1900Z-2030Z, 13 Mai
NCCC Sprint	0230Z-0300Z, 15 Mai
Feld Hell Sprint	1200Z-2200Z, 16 Mai
EU PSK DX Contest	1200Z, 16 Mai à 1200Z, 17 Mai
His Maj. King of Spain Contest, CW	1200Z, 16 Mai à 1200Z, 17
MaiManchester Mineira All America CW	1500Z, 16 Mai à 2359Z, 17
MaiBaltic Contest	2100Z, 16 Mai à 0200Z, 17 Mai

**CENTRE COMMERCIAL DE LA GARE RER - BP 35 - 95206 SARCELLES CEDEX  
Tél. 01 39 93 68 39 / 01 39 86 39 67 - Fax 01 39 86 47 59**

## TOUTES LES ALIMENTATIONS SONT CHEZ SARDIF !!!

### SUPERSTAR SS1206GS



34<sup>00</sup>€

ALIMENTATION 6/8A COMPACTE

### SPYDER RPS120C



75<sup>00</sup>€

ALIMENTATION 10A, FICHE ALLUME CIGARE

### PIHERNZ PC17SW



69<sup>00</sup>€

ALIMENTATION 17A, TENSION REGLABLE, VU-MÈTRES

### PIHERNZ PC25SW



99<sup>00</sup>€

ALIMENTATION 25A, TENSION REGLABLE, VU-MÈTRES

### PIHERNZ PC35SW



129<sup>00</sup>€

ALIMENTATION 35A, TENSION REGLABLE, VU-MÈTRES

### PIHERNZ PC45SW



159<sup>00</sup>€

ALIMENTATION 45A, TENSION REGLABLE, VU-MÈTRES

### PIHERNZ PC55SW



189<sup>00</sup>€

ALIMENTATION 55A, TENSION REGLABLE, VU-MÈTRES

### ALINCO DM330MV



119<sup>00</sup>€

ALIMENTATION 25A À DÉCOUPAGE

### DIAMOND GZV4000



189<sup>00</sup>€

ALIMENTATION 40A À DÉCOUPAGE

### TELECOM AV830NF



125<sup>00</sup>€

ALIMENTATION 30A À DÉCOUPAGE, NOISE OFFSET

### KENWOOD PS53



490<sup>00</sup>€

ALIMENTATION 22.5A, DESIGN SOBRE

### ICOM PS125



399<sup>00</sup>€

ALIMENTATION 25A, DESIGN SOBRE

SARCELLES DIFFUSION CENTRE COMMERCIAL DE LA GARE RER - BP 35 - 95206 SARCELLES CEDEX • Tél. 01 39 93 68 39 - Fax 01 39 86 47 59

### BON DE COMMANDE

NOM ..... PRENOM .....

ADRESSE .....

CODE POSTAL ..... VILLE ..... TEL .....

Veuillez me faire parvenir les articles suivants :

Chèque à la commande - Frais d'envoi : nous consulter.

# Trappe en câble coaxial, fabrication

## Par F1TH, Bernard

Bobinée sur du tube PVC de plomberie (24, 32, 40, 63 mm).

Coupez le tube à la longueur du bobinage + 3 cm.

Percez un trou de diamètre légèrement supérieur au diamètre du coaxial utilisé, à 15mm d'un des bords.

Percez deux trous de 2.8 mm à 10 mm du bord du tube et perpendiculairement au premier.

Coupez 2 longueurs de fil rigide de 12 cm + le diamètre du tube. Introduisez le fil dans les 2 trous et le conformer, souder sur une cosse à sertir, pour réaliser les attaches du fil de l'antenne.

Coupez la longueur de coaxial + 2,5 fois la longueur du tube. Enlevez la gaine sur une longueur de tube puis dénuder l'âme en laissant l'isolant sur un  $\frac{1}{2}$  diamètre du tube. Portez la mesure utile de coaxial et enlevez la gaine. Dégager la tresse.

Enfiler le coaxial dans le trou jusqu'à la gaine et soudez l'âme au centre du fil d'attache.

Bobinez le coaxial en repérant le sens. Et marquez l'emplacement du deuxième trou. Percez ce trou et deux autres trous de 2.8 mm à 10 mm du bord du tube et perpendiculairement au deuxième.

Passez le fil rigide dans les deux trous et le conformer, souder pour réaliser les attaches du fil de l'antenne.

Dénuder l'âme du coaxial en gardant la longueur du bobinage + 1 cm.

Bobinez et enfiler l'extrémité du coaxial dans le trou. Soudez la tresse au centre du fil d'attache.

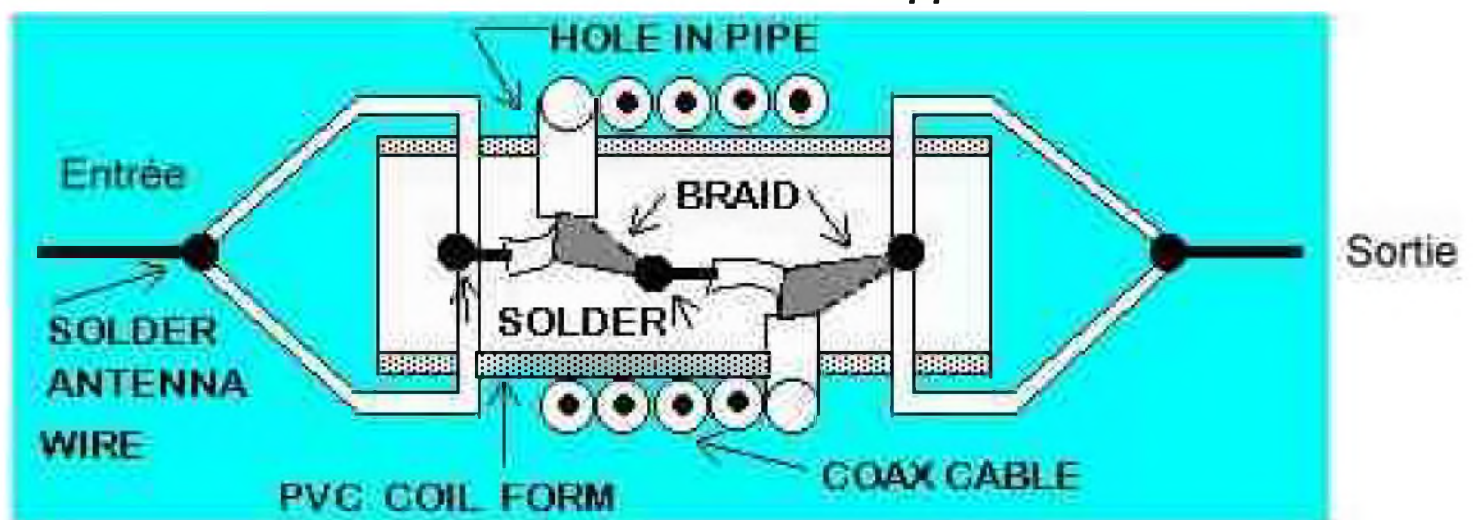
Soudez ensemble l'âme et la tresse qui reste à l'intérieur du tube PVC.

Vérifiez la fréquence et éventuellement ajustez en serrant ou écartant les spires.

Marquez la fréquence sur le tube et repérer l'entrée qui est le coté où l'âme est soudée au fil d'attache.

Protégez ensuite les trappes contre les effets du soleil et de la pluie. Passez une couche de lasure pour bois 'Xyladécor' type très longue durée (6 ans). Laissez sécher la première couche et après une douzaine d'heures vérifier la fréquence et retoucher. Passer ensuite une deuxième couche et laissez sécher 24 heures. Pour continuer cette protection, repasser une couche tous les 4 ans.

### Construction d'une trappe



Pour moins de 500 W utilisez du RG178, RG174U ou 179, au delà utilisez du RG58 ou RG59.

## Antennes réalisées.

### Doubiet 3.6, 7 et 14 MHz pour la Escaia.

Trappe 14.150 : 48mm de tube PVC de 32mm, 76.3 cm (coupe 88cm) de coaxial téflon 50 ohms diamètre 2.5mm, 99 pF/M, 234 KHz/cm, 2 longueurs de 15cm de fil rigide.

Trappe 7.080 : 55mm de tube PVC de 40mm, 132,4 de coaxial (coupe de 146cm), 66,7 KHz/cm, 2 longueurs de 16cm de fil rigide.

Utiliser du fil souple de 2,5 mm carré de câblage électrique, qu'importe la couleur.

A partir du balun 1/1, longueur de fil de 4.80m (coupe de 5.48m), pour le 14.150.

longueur de fil de 2.91m (coupe de 3.90m), pour le 7.080.

longueur de fil de 4.90m (coupe de 5.88m), pour le 3.640.

La longueur totale de l'antenne égale 2 fois 12,77 mètres.

Bande passante avec un ROS de 2/1 :

De 13.888 à 14.256, de 7.027 à 7.122 et de 3.605 à 3.685.

Valeur des selfs                    14.075 = 1.69  $\mu$ H    7.077 = 3.91  $\mu$ H    3.640

Calculs des longueurs utiles de fil d'antenne :

14.075

Longueur du fil A     $142.7 / 2 = 71.35 / 14.075 = 5.07$  mètres. Mesuré réel :4.80 m.

A la première longueur de fil rajouter 40 cm pour la fixation et les réglages.

Aux deux autres longueurs de fil, ajouter 60 cm pour la fixation et les réglages.





### **Doubiet 3.6, 10 et 21 MHz pour les Taillades.**

Trappe 21.300 : 42 mm (30+12) de tube PVC de 32mm, 540 mm utiles de coaxial téflon 50 ohms diamètre 2.5mm, 97 pf/M, 2 longueurs de 15cm de fil rigide et 2 cosses. TS = 495 KHz/cm. L = 1.02uH  
Trappe 10.125 : 50mm de tube PVC de 40mm, 2 longueurs de 16cm de fil rigide et 2 cosses. L = 2.54uH.

Utiliser du fil souple de 2,5 mm carré de câblage électrique, la couleur bleu se fond avec celle du ciel.

A partir du balun 1/1, longueur de fil de 3.30 m (coupe de 3.70 m), pour le 21.300.

longueur de fil de 2.02m (coupe de 2.60 m), pour le 10.125.

longueur de fil de 7.85 m (coupe de 8.15 m), pour le 3.677.

La longueur totale de l'antenne égale 2 fois 13.37 mètres.

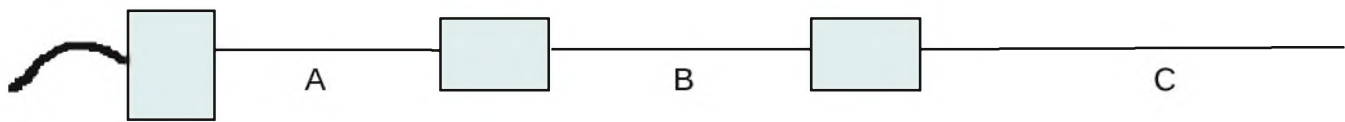
Bande passante avec un ROS de 1.5/1 :

De .21.005 à 21.806 F0 = 21.300

De 10.050 à 10.235 F0 = 10.136

De 3.636 à 3.757 F0 = 3.690

Valeur des selfs                      21.300 = 1.02µH                      10.125 = 2.54µH                      3.677



Calculs de la longueur utiles de fil d'antenne pour le 21.300 :

longueur du fil A      $142.7 / 2 = 71.35 / 21.300 = 3.35$  mètres. Mesuré réel : 3.30 m.

A la première longueur de fil rajouter 40 cm pour la fixation et les réglages.

Aux deux autres longueurs de fil, ajouter 60 cm pour la fixation et les réglages.

### **Doubiet 7, 14 et 28 MHz pour les Taillades.**

Trappe 28.800 : 42 mm (30+12) de tube PVC de 25mm, 435 mm utiles de coaxial téflon 50 ohms diamètre 2.5mm, 97 pf/M, 2 longueurs de 12cm de fil rigide et 2 cosses. TS = 835 KHz/cm. L = 0.71uH

Trappe 14.225 : 52mm de tube PVC de 25mm, 798 mm utiles de coaxial téflon, 2 longueurs de 12 cm de fil rigide et 2 cosses. L = 1.69uH.

Utiliser du fil souple de 2,5 mm carré de câblage électrique, la couleur bleu se fond avec celle du ciel.

A partir du balun 1/1, longueur de fil de  $2 \times 2.41 + (2 \times 0.16) +$  fixation coté balun =  $2 \times 2.85$  m.

Pour 14.225, longueur de fil de  $2 \times 1.45 + (4 \times 0.12) = 2 \times 1.94$  m.

Pour 7.075, longueur de fil de  $2 \times 2.75 + (4 \times 0.12) = 2 \times 3.23$  m.

La longueur totale de l'antenne égale 2 fois 6.55 m

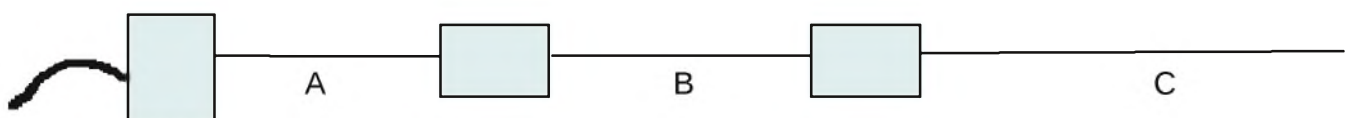
Bande passante avec un ROS de 1.5/1 :

De 28.200 à 29.145,     F0 = 28.700.

De 14.121 à 14.413,     F0 = 14.260.

De 6.995 à 7.107,     F0 = 7.060.

Valeur des selfs                      28.800 = 0.71µH                      14.225 = 1.69µH                      7.075



Calcul de la longueur utile de fil d'antenne pour le 28.800 :

longueur du fil A      $142.7 / 2 = 71.35 / 28.800 = 2.48$  mètres. Mesuré réel : 2.41 m, F0 = 28.700

A la première longueur de fil rajouter 40 cm pour la fixation et les réglages.

### **Fouet 7, 10, 14, 21 et 28 MHz pour voiture ou déplacements, en $\frac{1}{4}$ de $\lambda$ .**

Toutes les trappes sur tube Pvc de 40 mm, coaxial téflon 50 ohms de 2.5 mm et 97 pF/m, sans référence.

#### Construction

Le bobinage du coaxial se réalise dans le sens inverse des aiguilles d'une montre.

Percer un trou diamètre 3,2 à 20 mm du bord droit du tube puis un autre trou un peu décalé, dans le sens inverse du bobinage, pour le rivet 'Pop' type 3.2 x 6 (sertissage de 1 à 3 mm).

Poser le rivet pop en gardant sa tige que l'on coupe à 5 mm de long.

Après calculs, couper la longueur utile de coaxial plus 60 mm pour le raccord interne.

Dénuder un coté du coaxial sur 25 mm, séparez la tresse de l'âme, passer la tresse dans le trou et souder l'âme sur le rivet. Ce sera le coté 'Entrée'.

Mesurer la longueur utile du coaxial et dénuder l'autre coté, séparez la tresse de l'âme.

Bobiner le coaxial, marquer l'emplacement des deux trous, percer, mettre le rivet en place comme précédemment.

Passer l'âme dans le trou, souder la tresse sur le rivet. Ce sera le coté 'Sortie'.

Souder ensemble, à l'intérieur du tube, la tresse et l'âme en laissant la place pour le rond de diamètre 26 mm qui assurera la rigidité de l'ensemble.

Vérifiez la fréquence et ajuster.

Passer une couche de 'Xiladécor' longue durée, au bout de quelques heures vérifiez la fréquence, ajustez et laissez sécher.

Trappe 28.800 : 50 mm (40+10) de tube, 443 mm utiles de coaxial, 2 rivets. TS = 844 KHz/cm.

L = 0.68 $\mu$ H

Trappe 21.300 : 52 mm (40+12) de tube, 570 mm utiles de coaxial, 2 rivets. TS = 500 KHz/cm.

L = 1.01 $\mu$ H

Trappe 14.225 : 54 mm (40+14) de tube, 773 mm utiles de coaxial, 2 rivets. TS = 241 KHz/cm.

L = 1.67 $\mu$ H

Trappe 10.125 : 58 mm (40+18) de tube, 1006 mm utiles de coaxial, 2 rivets. TS = 130 KHz/cm.

L = 2.54 $\mu$ H

Calculs des longueurs utiles de tube d'antenne :

28.800

Longueur du tube  $A \ 142.7 \div 2 = 71.35 \div 28.800 = 2.48$  mètres. Mesuré réel : 2.38 m

- L'embase résonne sur 150.380 soit une longueur de 47.5 Cm. "A" = 2.38m dont 47.5 Cm.

Bande passante avec un ROS de 1,7/1 :

De à , F0 = 28.

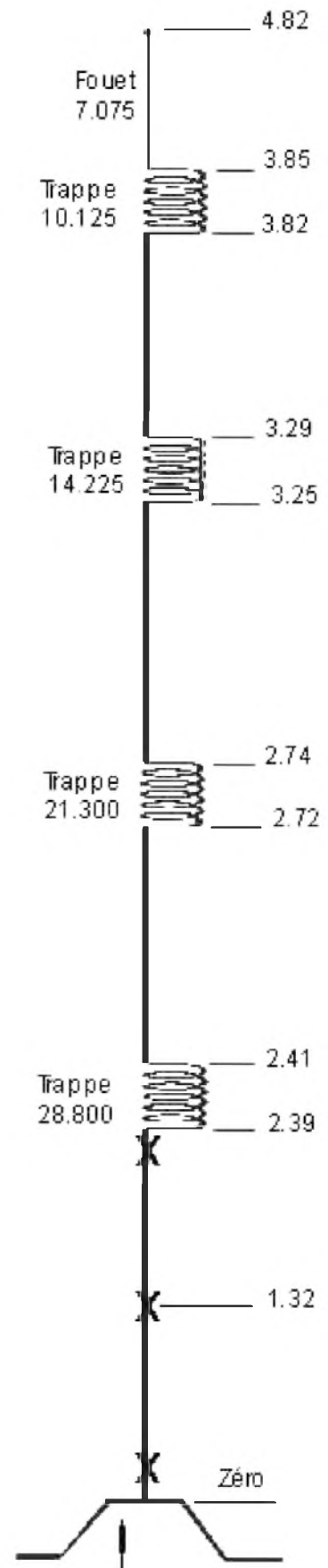
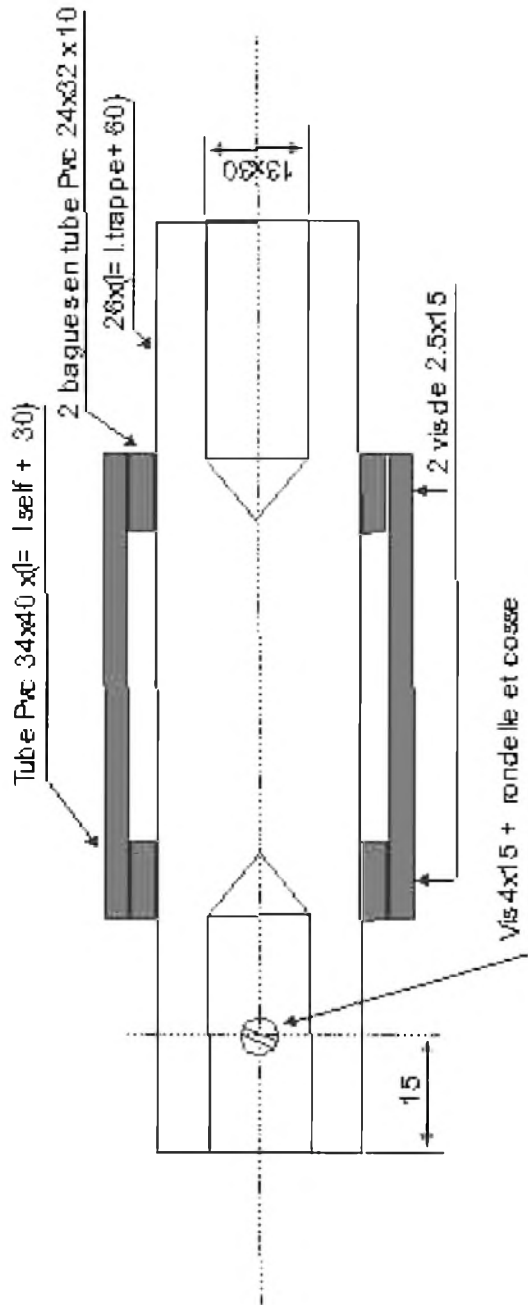
De à , F0 = 21.

De à , F0 = 14.

De à , F0 = 10.

De 7.013 à 7.140, F0 = 7.077.

# Antenne fouet 1/4 d'onde d'écamétrique



Fouet 7, 10, 14, 21 et 28 MHz en  $\frac{1}{4}$  de  $\lambda$ .

Toutes les trappes sur tube Pvc de 40 mm, coaxial Pe 50 ohms de 2.6 mm et 101 pF/m type RG 174/U. Un tour égal 136 mm de coaxial.

Trappe 28.800 : 50 mm (40+10) de tube PVC, deux bagues en tube PVC de 32 x 10 et rond de 26 x 110.

Calculés :  $454 - 25.4 = 428,6$  mm utiles de coaxial, 3.2 tours, TS = 860 KHz/cm, L =  $0.666\mu\text{H}$ , L/D = 0.20

Réalisé : 446 mm de coaxial utiles, 3.28 tours, fréquence mesurée : 28.250.

Rapport de correction de la longueur utile du coaxial, facteur de L/D = 98.1%. L coax OK = 440 mm

Trappe 21.300 : 52 mm (40+12) de tube PVC, deux bagues en tube PVC de 32 x 10 et rond de 26 x 112.

Calculés :  $564.8 - 25.4 = 539.4$  mm utiles de coaxial, 4.03 tours, TS = 505 KHz/cm. L =  $0.979\mu\text{H}$ , L/D = 0.25

Réalisé : 556 mm de coaxial utiles, 4.09 tours, fréquence mesurée : 21.390

Rapport de correction de la longueur utile du coaxial, facteur de L/D = 98.2 %. L coax OK = 558 mm

Trappe 14.225 : 54 mm (40+14) de tube PVC, deux bagues en tube PVC de 32 x 10 et rond de et 26 x 114.

Calculés :  $763.9 - 25.4 = 738.5$  de coaxial utile, 5.52 tours, TS = 244 KHz/cm. L =  $1.623\mu\text{H}$ , L/D = 0.34

Réalisé : 763 mm de coaxial utiles, 5.61 tours, fréquence mesurée : 13.960

Rapport de correction de la longueur utile du coaxial, facteur de L/D = 96.6 %. L coax OK = 752 mm

Trappe 10.125 : 58 mm (40+18) de tube PVC, deux bagues en tube PVC de 32 x 10 et rond de et 26 x 118.

Calculés :  $993.7 - 25.4 = 968.3$  mm utiles de coaxial, 7.24 tours, TS = 130 KHz/cm. L =  $2.462\mu\text{H}$ , L/D = 0.44

Réalisé : 1007 mm de coaxial utiles, 7.4 tours, fréquence mesurée : 9.860

Rapport de correction de la longueur utile du coaxial, facteur de L/D = 97.4 %. L coax OK = 987 mm

**Remarques** : La direction prise par la liaison âme+tresse a une influence sur la fréquence. Vu de l'entrée positionnée en haut voici les résultats de la trappe 10.125 :

Liaison à droite 9.935

Liaison directe 10.103 (Cette configuration ne peut exister vu le rond qui passe au milieu).

Liaison à gauche 10.400

Cela est une autre façon de régler la fréquence si le centre de la trappe est libre.

Bande passante avec un ROS de 1,5/1 :

De 25.246 à 30.000 F0 = 27.623

De 20.122 à 21.876 F0 = 21.000

De 13.936 à 14.427 F0 = 14.182

De 10.024 à 10.228 F0 = 10.126

De 6.904 à 7.253 F0 = 7.078

Sensibilité de chaque fréquence pour+ ou - un Cm en Khz :

28.800 112 Khz

21.300 60 Khz

14.225 27 Khz

10.125 13 Khz

7.050 7 Khz

Dimensions de l'antenne par rapport au dessin d'origine

1.32 m	1.26 m	2.72	2.68	3.29	3.23	4.82	4.77
--------	--------	------	------	------	------	------	------

2.39	2.35	2.74	2.70	3.82	3.80		
------	------	------	------	------	------	--	--

2.41	2.37	3.25	3.21	3.85	3.83		
------	------	------	------	------	------	--	--

**73 de Bernard, F1TH**



# Le Web-Surf Par F5IRO



Pour cette nouvelle rubrique, je vous présenterai succinctement à chaque numéro, plusieurs sites Web, français et étrangers. Vos contributions sont les bienvenues à [F5IRO63@GMAIL.COM](mailto:F5IRO63@GMAIL.COM)

**CLIQUEZ SUR LES IMAGES POUR ACCEDER DIRECTEMENT AUX SITES.**

En attendant l'expédition aux Glorieuses voici deux liens qui vous présentent les TAAF et les îles Eparses, avec de nombreuses galeries photos et informations,

<http://www.taaf.fr/spip/>



[http://pagesperso-orange.fr/jacques.quillet/pages/les\\_iles\\_eparses.html](http://pagesperso-orange.fr/jacques.quillet/pages/les_iles_eparses.html)



F8DQZ Sébastien, nous présente sa station et ses différentes activités DX, mais la particularité de son site, tient dans le fait de rassembler beaucoup d'adresses des services officiels de radiocommunications de différents pays, pratique pour préparer vos expéditions.

<http://f8dqz.chez-alice.fr/linkstravei.htm>



Qui ne connaît pas AC6V ? Un site incontournable, il vous faudra des jours et des jours pour consulter tous les rubriques et liens tellement il y a d'infos, mais le tout très bien organisé,

<http://www.ac6v.com>



## DEOMECANO - BINGO

Pour bien construire son Transceiver mono-bande QRP, SSB ou CW

**\*\*TRANSCEIVER \*\*BINGO CW 17 Mètres Super VXO\*\***

sur circuit imprimé - **2ème partie**

par F6BCU Bernard MOUROT

**Cadran Bande CW 17m avec Super VXO**



**Super V.X.O 28 MHz**



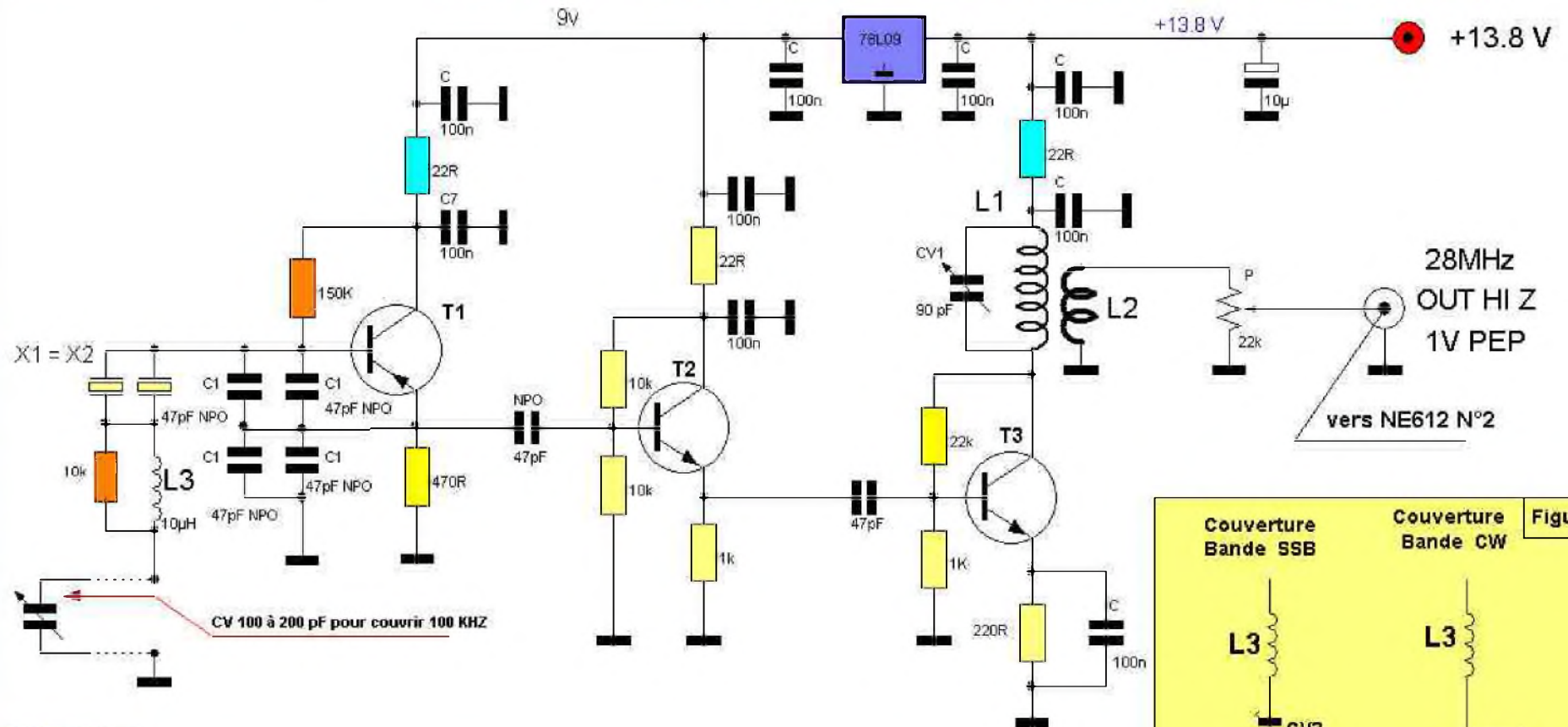
### **I--LE SUPER VXO 28MHZ**

#### **RÉSOLUTION D'UN PROBLÈME**

- L'utilisation d'un super VXO pour la bande des 17 m est une solution très intéressante qui est due au repérage d'une combinaison harmonieuse entre la valeur de la F.I. de 9.830 KHz et un état comparatif des valeurs de quartz d'horloges HC18 ou HC49 et autres disponibles sur le marché des composants. Il s'avère que la F.I. 9.830 KHz du générateur CW BINGO soustraite de la fréquence supradyné, oscillateur sur 28 MHz donne la fréquence de 18.180 KHz ou 18, 180 MHz, correspondant à la fréquence supérieure de la bande radioamateur des 18 MHz ou 17 mètres (en réalité 18.168 KHz).
- La solution pratique pour varier en fréquence dans la bande des 17 m est de faire appel à un super VXO sur 28 MHz correctement calculé. Pour disposer d'une variation de fréquence ultra stable quasiment quartz, il faut respecter certains critères : notamment modérer la variation de fréquence du Super VXO. On peut facilement atteindre 200KHz de drift sur 28 MHz, mais par précaution, l'expérimentation le confirme 100 à 120 KHz seront une valeur satisfaisante de la variation de fréquence du super VXO.
- L'utilisation de 2 quartz 28 MHz pose problème sur ces fréquences, on ne fonctionne pas en fréquence fondamentale mais en mode Overtone 3. Les quartz doivent faire 9.333 KHz, et il est exclu de trouver cette fréquence disponible sur le marché. Le plus simple est de choisir le quartz HC18 \*14 MHz \*disponible chez les revendeurs de composants sur les listes de quartz d'horloges.
- Pour atteindre 28 MHz nous travaillerons avec un super VXO 14 MHz qui sera limité à une variation de fréquence de 50 KHz environ. Après doublage de la fréquence nous obtiendrons du 28 MHz et nos 100 à 120 KHz de variation pour couvrir intégralement la bande des 17 m de 18,068 à 18,168 MHz.

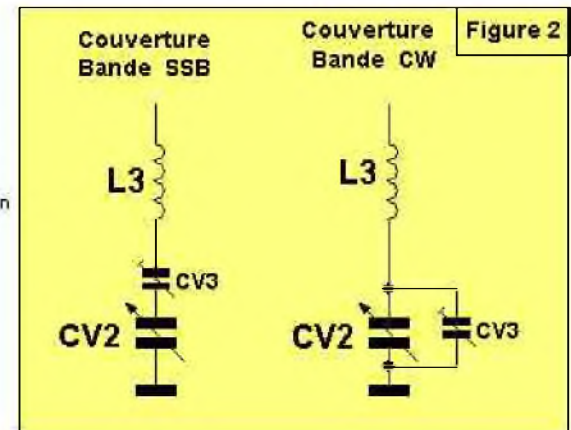
#### *Remarque de l'auteur*

*Cette solution du Super VXO pour les transceiver BINGO SSB ou CW 17 m avec un recouvrement quasiment exacte de la bande n'est pas unique. Un super VXO pour un transceiver BINGO 30 et 160 mètres SSB ou CW avec une F.i. de 9.830 KHz est en cours de construction. Encore une fois un quartz de 20 MHz sur 30mètres et un quartz de 8 MHz sur 160 mètres font l'affaire pour le recouvrement de la totalité de chacune des bandes radioamateurs.*



## DATAS

T1 = T2 = T3 = 2N2222 ou 2N3904  
 CV1 = 90 pF ajustable plastique rouge  
 CV2 = condensateur Variable VARICON en plastique de RX pocket PO-GO-FM existe en capacité diverses 2 cages 60pF et 160pF etc...  
 CV3 = condensateur ajustable 90 pF plastique rouge ou 103 pF violet  
 C1 = 47 pF NP0 ou mica ou Styroflex  
 C = 100nF ou 0,1uF  
 L1 = 8 spires 4/10 émaillé sur Tore T50/6 jaune  
 L2 = 3 spires sur L1 file 4/10 isolé sous plastique  
 L3 = inductance moulée de 10 uH ou 2 x 4,6 uH en série  
 P = résistance ajustable 22K  
 X1 = X2 = Quartz 14 MHz HC18



Variation de fréquence avec 1 quartz = 40 KHz  
 de 18.130 à 18.170

Variation de fréquence avec 2 quartz = 120 KHz  
 de 18.060 à 18.180

## DÉSIGNATION DES COMPOSANTS

T1 = T2 = T3 = 2N2222 ou 2N3904

CV1 = 90pF ajustable plastique rouge

CV2 = condensateur variable Varicon en plastique de RX pocket PO-GO-FM, Existe en capacités diverses 2 cages 60 et 160 pF etc...

A noter CV2 peut être remplacé par tout Condensateur Variable jusqu'à 200 pF (est fixé en façade extérieur à la platine super VXO)

CV3 = condensateur ajustable 90 pF rouge ou 103 pF violet

C1 = 47 pF NPO ou mica ou Styroflex

C = 100nF ou 0,1uF,

L1 = 8 spires fil 4/10ème émaillé sur tore T50-6 jaune

L2 = 3 spires sur L1 fil 4/10ème isolé sous plastique

L3 = inductance moulée de 10uH ou 2 x 4,6uH en série

P = résistance ajustable 22K

X1 = X2 = quartz 14 MHz HC18 ( quartz d'horloge)

### COMMENTAIRE TECHNIQUE SUR LE SCHÉMA (figure1)

Le transistor T1 et ses composants est le super VXO selon le schéma traditionnel, X1 et X2 sont des quartz de 14 MHz HC18 (ou modèle HC49 à essayer ) qui sont appairés après passage au fréquencemètre la différence de fréquence entre 2 quartz peut-être de 200 Hz sans problème ( il faut éventuellement en essayer plusieurs).

### REMARQUE DE L'AUTEUR

Un seul quartz 14 MHz en VXO simple, fonctionne avec 20 KHz et plus de variation et en doubleur ; sur 28MHz se sont 40 KHz et plus. Permettant ainsi le trafic SSB dans la portion phonie et le recouvrement de la fréquence d'appel QRP SSB sur 18,230 MHz.

La partie la plus critique du super VXO est L3 dont la valeur est bien précise 10uH déterminée également par expérimentation et la littérature expérimentale est très pauvre dans ce domaine. La résistance de 10 kΩ en parallèle sur L3 crée un amortissement et permet le maintien de l'activité du quartz sur sa résonance série côté fréquences basses en dessous de 14 MHz. Sur la résonance parallèle du quartz c'est la capacité CV qui agit.

C'est pourquoi plus le résiduel capacitif lames ouvertes de CV est faible ( quelques pF) plus la fréquence du super VXO ( résonance //) sera élevée et il est possible de gagner 10 à 15kHz au-delà de 14 MHz élargissant la bande de fréquence de travail.

### REMARQUE DE L'AUTEUR (la diode Varicap)

Bien souvent nous a été soulevé le problème de l'utilisation de la diode Varicap. Son handicap est sa capacité résiduelle la plus faible compatible avec sa tension de fonctionnement qui doit-être impérativement régulée. 9 volts sont un compromis acceptable si on envisage le portable et bien souvent travailler légèrement en dessous de 12 volts batterie. Ce problème de capacité résiduelle peut nous faire perdre quelques dizaines précieuses de KHz dans le recouvrement d'une bande de fréquence. La disponibilité de la bonne diode Varicap sur le commerce de France n'est pas évident, ce composant devient rare actuellement ( en 2008).

Le transistor T2 est un étage séparateur qui excite T3 monté en doubleur de fréquence. Les valeurs des résistances du pont de polarisation de base confirme le fonctionnement en classe C du transistor T3. Le circuit L1 CV1 en série dans le collecteur de T3 est accordé sur 28 MHz. Le transfert de HF est assuré par L2 dont le niveau de sortie plus d'un volt P.E.P. est ajusté au niveau correct par la résistance ajustable P de 22 kΩ.



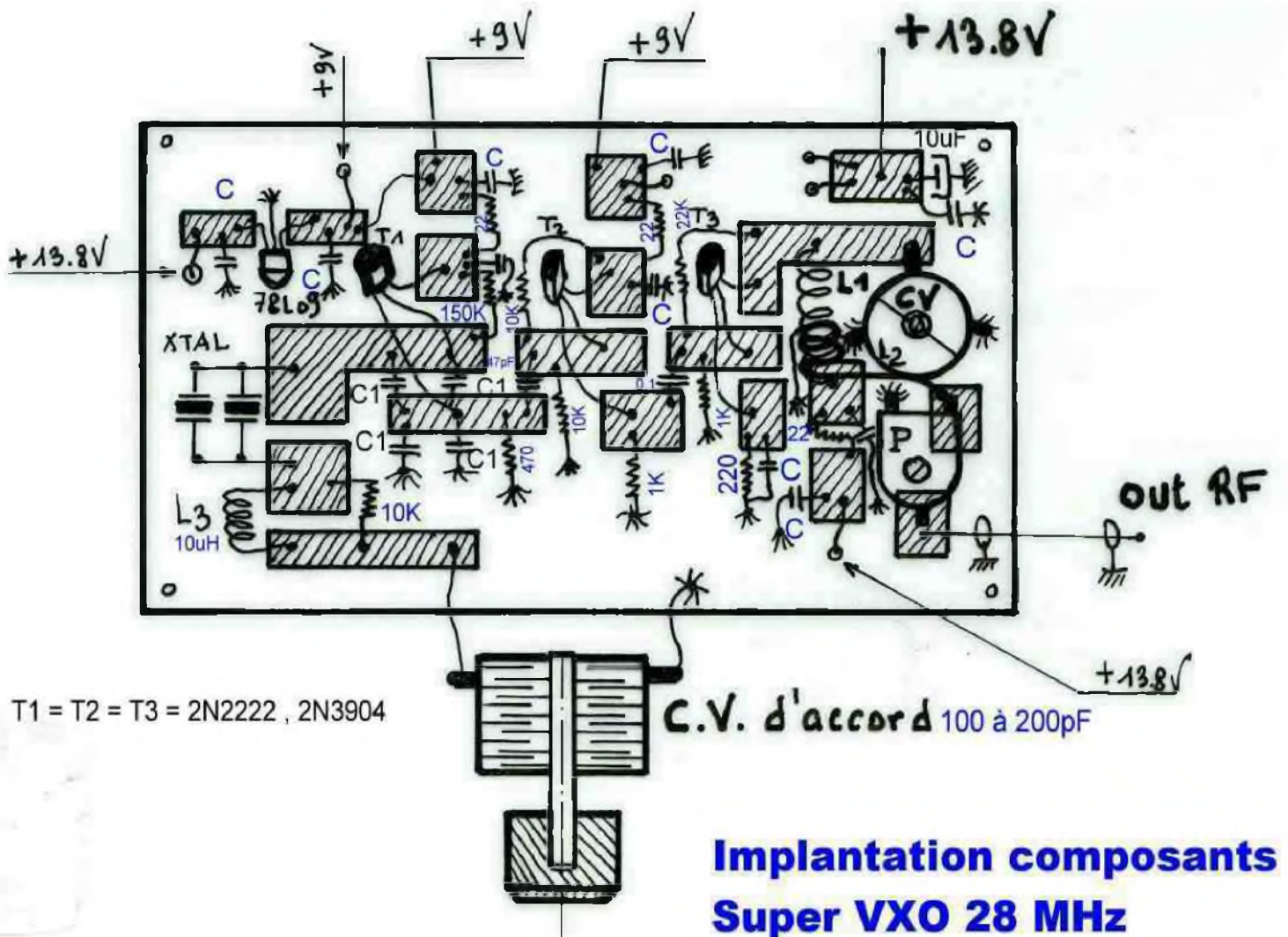
## COUVERTURE DE LA BANDE 17 m

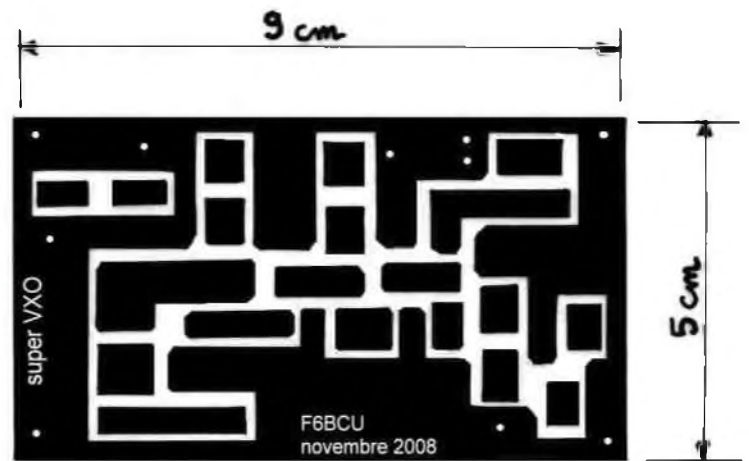
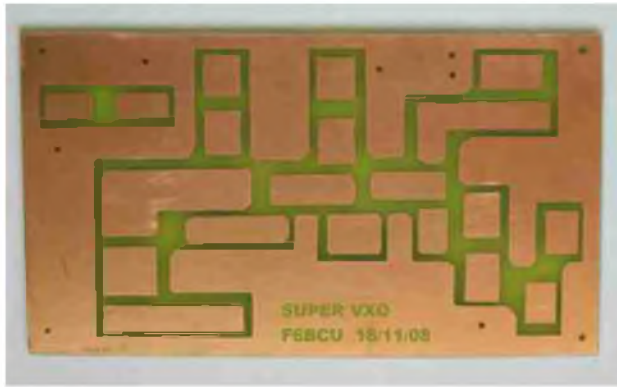
- La première solution est la couverture totale des 100 KHz de la bande 17m par CV pour les modes SSB CW PSK etc.... Mais il faudra prévoir un bouton démultiplicateur, éventuellement un petit cadran ou l'affichage digital.
- La deuxième solution est de réserver un segment SSB pour la bande phonie et de faire uniquement de la phonie en version mono-bande. Le même choix sera fait pour la CW.
- La méthode est donnée figure 1 par deux schémas dans la partie jaune. Nous disposons avec CV d'un ajustable en série CV3 pour en diminuer la valeur et réduire sa capacité pour la couverture en SSB.
- Disposer en parallèle sur CV, l'ajustable CV3 pour en augmenter la capacité de CV et couvrir les fréquences Basses ( la bande CW et PSK)

Avec une sous SSB ou CW pour 30 ou 40 KHz il n'est pas nécessaire de disposer d'un démultiplicateur, c'est le cas du transceiver que nous présentons dans la 1ère partie.

### ii—CONSTRUCTION DU SUPER V.X.O.

#### IMPLANTATION DES COMPOSANTS



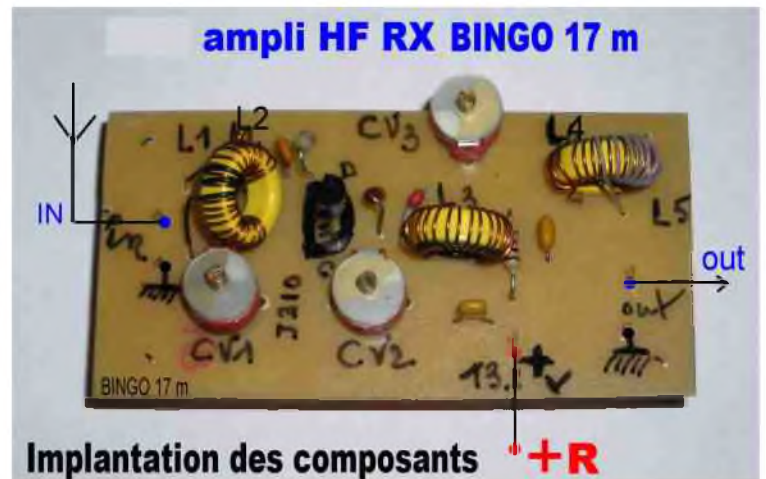


Remarque de l'auteur

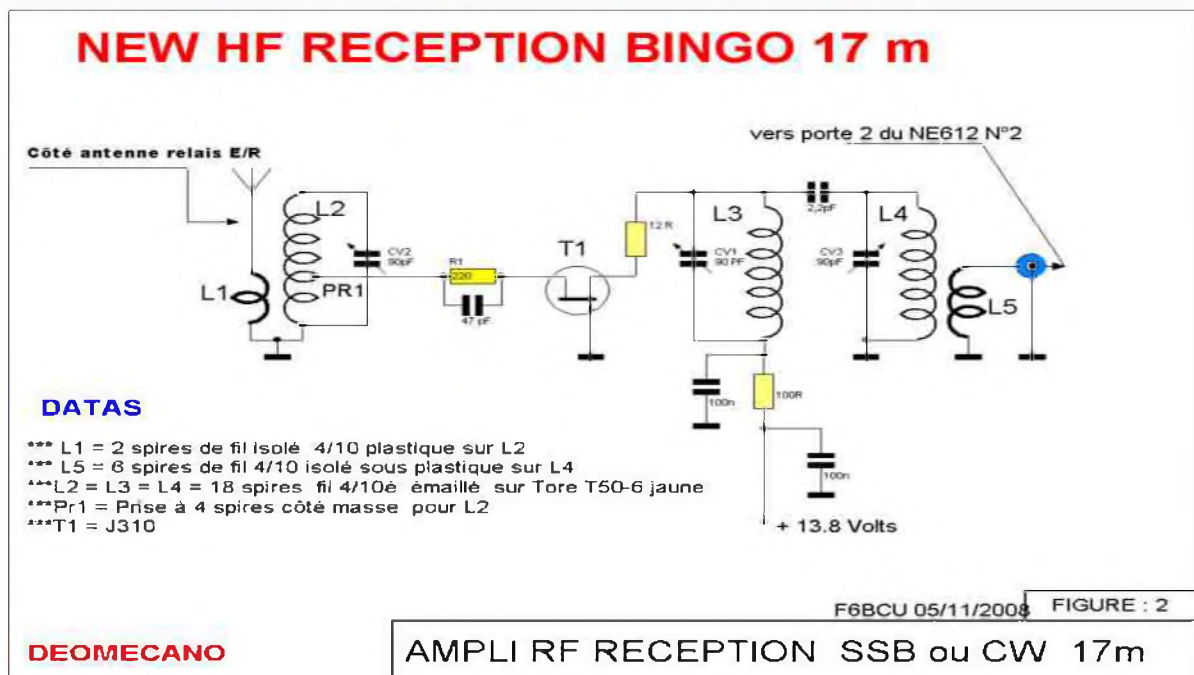
Le cablage et l'implantation des composants s'effectuent en l'air côté cuivre. Souder et ajouter, dessouder et enlever des composants n'est plus un problème.

### iii—AMPLIFICATEUR HF RÉCEPTION

Cet amplificateur utilise un Fet Gate à la masse avec un J310 ; le gain est de l'ordre de 10dB. L'avantage de cet amplificateur HF : il est simple à monter, possède une excellente dynamique d'entrée, une résistance aux forts signaux et reste particulièrement stable dans le temps. Avec 3 filtres de bande en cascade, la rejection des forts signaux hors bande est efficace.



### SCHÉMA



## COMMENTAIRES TECHNIQUES

La bobine L2 doit présenter un certain coefficient de surtension ( Q ) comme bobinage d'entrée, le réglage d'accord vers 18.080 KHz en CW ou 18.120 KHz en SSB est très précis. Ceci est dû au peu de spires entre Pr1 et la masse et aussi, à la faible capacité de liaison entre Pr1 et la source de T1 (47 pF, en général c'est de 1nF à 10 nF en décimétrique) ; L2 et L4 forment avec leurs capacités d'accord un autre double filtre de bande très sélectif. L5 présente pour un circuit couplé plus de spires que la normale car il sort en haute impédance pour favoriser le NE612 mélangeur N°2 qui entre aussi le signal HF réception en haute impédance. Le courant mesuré dans le Drain du J310 est de 8 à 10mA.

## DÉSIGNATION DES COMPOSANTS (DATAS)

TA = J310 Fet ( conseillé )

L1 = 2 spires de fil isolé 4/10 sous plastique enroulé sur L2 en sens inverse

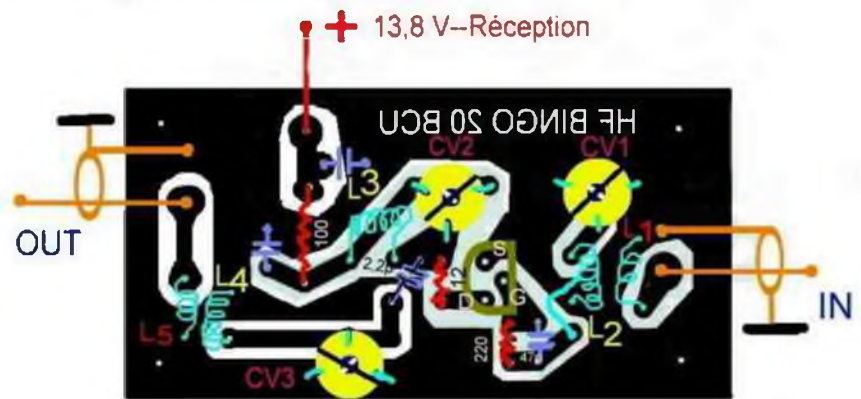
L5 = 6 spires de fil 4/10ème isolé sous plastique enroulé sur L4 en sens inverse

L2 = L3 = L4 = 18 spires de fil 4/10ème émaillé sur Tore T50-6 jaune

Pr1 = Pise à 4 spires côté masse pour L2

CV1 = CV2 = CV3 = condensateur ajustable en plastique rouge 90 pF

## IMPLANTATION DES COMPOSANTS HF réception BINGO 17m

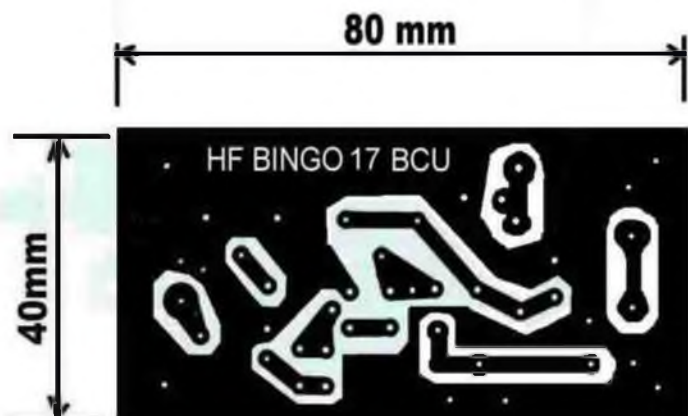


## Implantation des composants

HF réception

## CIRCUIT CÔTÉ CUIVRE

Dans la 3ème partie sera décrit le Driver P.A.  
et le circuit de Commutation antenne E/R  
Fin de la 2ème Partie



**F8KHM –Radio club de la Ligne bleue en Déodatie**

**SAINT DIE DES VOSGES--FRANCE**

**F6BCU- Bernard MOUROT—9 rue de Sources—REMOMEIX—VOSGES**

**1er janvier 2009**

## **HISTOIRE DE SAINT-LYS-RADIO**

Station Radiomaritime en Ondes Courtes (1948 - 1998) Origine, évolution et disparition -  
Par **Edgar AMBIAUD**, retraité des PTT, ancien opérateur,  
puis cadre à St-Lys-Radio de 1950 à 1987

### **2-Le Trafic**

A son ouverture, le 5 juin 1984, notre radiotélex automatique était le premier au monde à permettre à un navire d'appeler lui-même un abonné télex français ou étranger. Un autre radiotélex automatique, le système "Maritex" de la station suédoise de Göteborgradio, fonctionnait par enregistrement et retransmission des messages dans les deux sens depuis 1972. Notre système eut tout de suite beaucoup de succès et son trafic s'accrut très vite. En moins d'un an il doubla par rapport au service manuel précédent mais il faut préciser qu'il exploitait 2 fois plus de voies, 12 au lieu de 6. Ce trafic dépassa 420 000 minutes taxées pour l'année 1985 puis parvint lentement à 500 000 minutes en 1989 et 1990.

### **3-La fin du premier Radiotélex automatique**

Avoir réalisé le premier radiotélex automatique du monde en son genre était assez flatteur mais cela eut quelques inconvénients.

1. Cette automatisation, faute de normes internationales précises à l'époque, fut réalisée de toutes pièces en essayant de résoudre au mieux tous les problèmes techniques qu'elle posait.
2. Le matériel informatique utilisé fut vite dépassé car sa fabrication évoluait trop rapidement. Certains éléments comme les disques durs de 5 MO devinrent introuvables sur le marché.
3. La procédure de contact que nous avons imaginée dans un but de sécurité maximale se révéla trop lourde, longue et mal adaptée, surtout pour l'accès d'un navire inconnu du système.
4. Si certains calculateurs comme celui du sélecteur automatique d'aériens furent très fiables et d'un fonctionnement satisfaisant, il n'en fut pas de même pour ceux du fichier des messages et du fichier des navires qui causèrent énormément de soucis à nos techniciens à qui il faut rendre hommage.
5. La fixation définitive des normes internationales, la nouvelle numérotation à 9 chiffres des appels sélectifs dès 1987, et la concurrence de stations étrangères nouvellement équipées et plus performantes allaient nous obliger à modifier notre radiotélex automatique prématurément vieilli.

Un nouveau radiotélex automatique fut commandé par notre direction à un constructeur danois, "THRANE & THRANE" et fit l'objet d'un marché signé le 28/11/88. Sa réalisation et son installation, en liaison étroite avec nos techniciens, surtout André Truillet qui avait rédigé le cahier des charges, demandèrent TROIS ans.

#### **4) Le deuxième Radiotélex Automatique**

Mis en service le 11 Septembre 1991, ce nouveau radiotélex différait nettement du premier sur plusieurs points.

### **1-Différences dans l'équipement de chaque voie**

1. Sélection automatique de la meilleure antenne.  
il n'y avait plus qu'un seul récepteur au lieu de 2 et il était en veille sur les antennes directives. il scrutait les 22 losanges successivement, de 4 en 4, à raison de 3 secondes par losange, passant du 1 au 4, au 8, au 12, au 16, au 22, puis au 3, au 7, au 11, au 15, etc... A l'appel d'un navire le sélecteur automatique calculait le nombre de répétitions de la liaison TOR et choisissait le losange qui en produisait le moins, donc le plus efficace.
2. Disparition du contrôle local permanent de chaque voie par téléimprimeur.
3. Le numéro d'appel sélectif de StLysradio passait à 9 chiffres et devenait 002271643
4. identification et occupation des voies.

Le signal morse "FFT" d'identification d'une voie subsistait mais il était complété par un signal d'inoccupation dit "signal de canal libre" qui pouvait être détecté par toute installation de bord moderne à démarrage automatique programmable. Dès l'appel d'un navire, StLysradio coupait ce signal d'inoccupation assez longtemps pour que le navire appelant puisse insister et relancer son appel sans être gêné par un autre navire sur la même voie.

## **2-Différences dans la procédure du sens Navire-Terre**

1. Navire inconnu du fichier-navire  
Son appel était automatiquement dirigé sur une position d'opérateur avec sonnerie. L'opérateur de St-Lys l'interrogeait, remplissait sa fiche et l'entrait dans le fichier navire. L'accès aux commandes de tout nouveau client était subordonné à cette opération manuelle.
2. Possibilité d'obtenir un opérateur de St-Lys pour établir une connexion télex en mode manuel en cas de difficultés en mode automatique.
3. Mise en mémoire des messages à StLysradio pour retransmission automatique ultérieure.  
Cette procédure appelée Store & Forward, utilisée depuis longtemps par des stations étrangères évitait au navire le rappel d'un abonné télex occupé. Son message pouvait être destiné à un seul ou à plusieurs abonnés télex (jusqu'à 5). Notre système se chargeait de rappeler automatiquement, à intervalles réguliers, l'abonné télex destinataire, jusqu'à ce qu'il soit libre pour lui transmettre le message. Le navire pouvait reprendre contact et demander si son message avait été transmis ou non à son destinataire. Par la commande "STA", il obtenait la réponse de l'ordinateur. De plus, un opérateur de St-Lys surveillait ces messages en instance.
4. Nouvelles commandes. Les unes furent créées pour les services nouveaux, d'autres furent changées. Le "QRV+?" fut remplacé par le "GA+?". Le "GA" était une ancienne abréviation courante du trafic morse venant de l'anglais "Go ahead"="allez y"="envoyer trafic".

## **3-Différences dans la procédure du sens Terre-Navire**

1. les abonnés télex ne déposaient pas d'avis d'appels aux navires mais uniquement des messages enregistrés à StLysradio. Ce dépôt pouvait s'effectuer, soit manuellement depuis un terminal télex ordinaire, soit automatiquement depuis un ordinateur relié au réseau.
2. Ces messages mis en mémoire pouvaient être transmis automatiquement à chaque navire destinataire si ce dernier, par la commande "FREQ", avait indiqué au système: plages-horaires de veille, fréquences veillées et mode de transmission désiré (ARQ ou diffusion sélective).
3. La liste d'appel des navires subsistait mais, en cas d'occupation de la voie à l'heure ronde, sa diffusion était différée jusqu'à la demie au maximum dès que la voie était libérée.
4. L'abonné télex expéditeur pouvait consulter le terminal de dépôt de messages et, par la commande "STA" savoir si son message avait été transmis au navire.
5. Un message enregistré à StLysradio pouvait être adressé à plusieurs navires (jusqu' à cinq).

## **4-Améliorations apportées en 1993**

Dès 1992, le succès du fac-similé (FAX), au détriment du télex, rendit nécessaire l'accès des abonnés FAX au système, comme avait commencé à le faire les stations étrangères concurrentes. Des matériels complémentaires furent achetés et installés dès fin 1992 et les modifications nécessaires furent réalisées. Leur mise au point s'effectua début 1993 et le 3 Mars un nouveau service était ouvert. Il donnait l'accès aux abonnés MINITELEX et FAX dans les deux sens, Terre/Navire et Navire/Terre, ainsi que le dépôt de messages du sens Navire/Navire. Dans tous ces cas la procédure était celle de l'enregistrement et de la retransmission par StLysradio avec possibilité de multi-adressage (jusqu'à 5 adresses).

**A SUIVRE...**



*Tout est plus léger au printemps !*



IC-7800.....	<del>9 589</del> ... 9 290 €ttc !	IC-E90.....	<del>279</del> ..... 245 €ttc !
IC-7700.....	<del>6 449</del> ... 6 199 €ttc !	IC-E91.....	<del>369</del> ..... 295 €ttc !
IC-756PRO3.....	<del>3 129</del> ... 2 799 €ttc !	IC-E92D.....	<del>559</del> ..... 465 €ttc !
IC-7400.....	<del>1 599</del> ... 1 549 €ttc !	IC-RX7.....	<del>320</del> ..... 289 €ttc !
IC-7000.....	<del>1 490</del> ... 1 249 €ttc !	IC-R2500.....	<del>949</del> ..... 799 €ttc !
IC-7200.....	<del>1 059</del> ... 949 €ttc !	IC-PCR2500.....	<del>849</del> ..... 699 €ttc !
IC-706MK2G.....	<del>1 049</del> ... 999 €ttc !	IC-R1500.....	<del>749</del> ..... 599 €ttc !
IC-718.....	<del>699</del> ..... 619 €ttc !	IC-PCR1500.....	<del>649</del> ..... 499 €ttc !
IC-910H.....	<del>1 399</del> ... 1 249 €ttc !	IC-R8500.....	<del>2 399</del> ... 1 999 €ttc !
IC-E2820.....	<del>599</del> ..... 499 €ttc !	IC-R5.....	<del>199</del> ..... 189 €ttc !
IC-2725E.....	<del>390</del> ..... 365 €ttc !	IC-R20.....	<del>489</del> ..... 449 €ttc !
IC-E208.....	<del>355</del> ..... 345 €ttc !	IC-R9500.....	<del>13 999</del> ... 11 999 €ttc !
IC-2200H.....	<del>225</del> ..... 209 €ttc !		

<http://www.icom-france.com>

**PRIX valables jusqu'au 30 avril 2009, dans le réseau de distribution ICOM France participant et dans la limite des stocks disponibles !**

**ICOM**  
RADIOCOMMUNICATION

ICOM FRANCE

Zac de la Plaine - 1, Rue Brindejonc des Moulinais - BP 45804 - 31505 TOULOUSE CEDEX 5

Tél : +33 (0)5 61 36 03 03 - Fax : +33 (0)5 61 36 03 00

WEB ICOM : <http://www.icom-france.com> - E-mail : [icom@icom-france.com](mailto:icom@icom-france.com)



# CQD

## Une nouvelle de F5SLD

### chapitre 15



Stanley avait marché d'un pas lent et minutieux. Il refit le même chemin dans le sens inverse en scrutant le sol dans l'espoir de trouver son holographe, ne trouvant rien en chemin, il s'approcha doucement du lieu de son arrivée, près de la colline et de la cabane en ruine. Il devait se faire discret et surtout ne pas se faire repérer par la source de la perturbation temporelle. Il arriva près de la cabane vers midi. Il se faufila entre les pierres et s'accroupit derrière un restant de mur en bois. Il observa, vit une tente et un homme tenant une boîte blanche dans la main, un hologramme face à elle.

Ainsi le perturbateur avait trouvé la boîte. La situation devenait de plus en plus complexe. Stanley n'avait plus le choix, il devait entrer en contact avec l'homme et tenter de récupérer la boîte.

Il se dirigea vers Patrick et l'interpella en anglais.

"S'il vous plaît, Monsieur !"

Patrick se retourna surpris. Face à lui, se tenait un homme d'une trentaine d'années, de corpulence moyenne aux cheveux courts et noirs. Il appuya sur la bouton de la boîte et l'image disparut aussitôt.

"Bonjour, lui répondit-il, je peux vous renseigner ?"

- Oui, cette boîte m'appartient et j'aimerais bien la récupérer.

- Ah ? Je l'ai trouvée par terre ce matin. Dites-moi, c'est de la haute technologie votre truc.

- Je fais partie d'un institut de recherche et ce modèle est un prototype, c'est pourquoi je dois le récupérer.

- Je trouve bizarre que cette boîte se trouve perdue à cet endroit désert. Et dites-moi, c'est quoi le langage Alpha-binaire ? Du langage machine ?

Ainsi le père de Stanley avait trop parlé et apparemment, cet homme avait du mal à avaler ses mensonges.

- Il s'agit en effet d'un langage machine que nous mettons au point, nous espérons créer un langage universel simple et efficace.

- Et qui est Stanley, car votre boîte prétend être son père.

- Stanley, c'est moi, en fait j'ai intégré l'image de mon père décédé afin de lui rendre hommage.

- Ce que je trouve étonnant, c'est que votre hologramme semble doté d'intelligence, de sens de déduction et peut-être même de sentiments.

- En effet, nous avons fait d'énormes progrès dans ce sens-là, nous espérons développer ces hologrammes ordinateurs pour remplacer les encyclopédies classiques et offrir de la compagnie aux personnes isolées.

- Vous n'avez pas répondu à une question, comment cette boîte a-t-elle pu se trouver ici ?

- J'étais en randonnée dans le coin et en arrivant au village, j'ai constaté que j'avais perdu mon holographe, alors j'ai rebroussé chemin.

- Drôle d'endroit pour emmener un prototype de ce genre. Au fait, je ne me suis pas présenté, je suis Patrick Denfant, je suis français.

- Je m'appelle Stanley Whitehouse, je suis de New-York.

- Je trouve votre accent bizarre, il ne ressemble pas à de l'américain, on dirait plutôt une sorte d'accent anglais parfait, voire scolaire.

Stanley ne s'attendait pas à cette réponse, l'anglais, il l'avait appris hier en quelques minutes grâce au casque de formation rapide.

- En fait, avoua-t-il, je suis de Cambridge en Angleterre et je vis à New-York depuis un an, mes collègues se moquent fréquemment de mon accent.

- Si nous continuons cette conversation en mangeant, vous avez peut-être faim Stanley ?"

Stanley accepta l'invitation de Patrick.

**A SUIVRE...**

# Emetteur-Récepteur FT-950

pour le DX exigeant HF/50 MHz 100w



- Récepteur à triple conversion super-heterodyne, 1<sup>ère</sup> fréquence intermédiaire à 69.450 MHz.
- Roofing filter de 3 kHz sur la 1<sup>ère</sup> fréquence intermédiaire.
- Un synthétiseur digital direct (DDS) ultrarapide et un PLL digital permettent un oscillateur local aux performances exceptionnelles.
- Cinq mémoires de message vocaux avec le DV5-6 optionnel.
- Grand affichage multicolore lumineux et parfaitement contrasté.
- Le DSP Yaesu est sur une fréquence intermédiaire. Il permet une réception confortable et efficace.
- Le DSP agit en émission et améliore la qualité des modulations BLU et AM. Le FT-950 dispose d'un égaliseur paramétrique sur le microphone et un processeur de parole.
- Le FT-950 intègre d'origine un oscillateur haute stabilité (TCXO)  $\pm 0.5$  PPM après 1 minute à 25 °C.
- Boîte d'accord automatique intégrée d'origine avec 100 mémoires.
- S'alimente en 13,8VDC - 22 A



Dimensions :  
365mm x 115mm x 315mm  
(LxHxP)



## GENERALE ELECTRONIQUE SERVICES

205, rue de l'Industrie - Zone Industrielle - B.P. 46 - 77542 SAVIGNY-LE-TEMPLE Cedex  
Tél. : 01.64.41.78.88 - Ligne directe Commercial OM : 01.64.10.73.88 - Fax : 01.60.63.24.85  
VoIP-H.323 : 80.13.8.11 — <http://www.ges.fr> — e-mail : [info@ges.fr](mailto:info@ges.fr)

G.E.S. OUEST : 31 avenue Mocrat - Centre commercial Mocrat, tél. : 02.41.75.91.37 G.E.S. COTE D'AZUR : 454 rue Jean Monnet - B.P. 87 - 86212 Mandelieu Cedex, tél. : 04.93.49.35.00 G.E.S. LYON : 22 rue Tronchet, 69006 Lyon, tél. : 04.78.93.99.55 G.E.S. NORD : 9 rue de l'Alouette, 62690 Estrée-Cauchy, tél. : 03.21.48.09.30  
Prix revendeurs et exportation. Garantie et service après-vente assurés par nos soins. Vente directe ou par correspondance aux particuliers et aux revendeurs. Nos prix peuvent varier sans préavis en fonction des cours monétaires internationaux. Les spécifications techniques peuvent être modifiées sans préavis des constructeurs.





Tnx F4EGY



Tnx F4EGY

Qui a dit que les ondes sont nocives ?



## LA QSL DE LA SEMAINE



### NOTRE MEA CULPA MENSUEL

Je me permets de vous écrire, concernant le magazine N°18, en date du 02 février 2009. Vous vous êtes permis de prendre une photo, sans demander aucune autorisation. Cette photo a été publiée à l'origine sur le site de la SHTSF dont je suis le webmestre! Pour preuve voici l'adresse original où se trouve la photo : <http://www.shtsf.com/archives/adrasec.html>

De plus j'attire votre attention sur le fait que vous vous êtes permis d'inscrire sur la photo le commentaire je cite : "PAS DE BOL !", hors cette photo sur son site original sert à illustrer un exercice ADRASEC76 en collaboration avec les autorités, notamment la gendarmerie. Donc vraiment rien à voir avec un manque de chance.

73 - F4FWH - Vivien BRULE