



HAM-MAG



Le 1er E-magazine Bi-mensuel **Gratuit** pour radioamateurs, amateurs radio, SWL...



Transceivers
Hybrides



NUMERO 31

ISSN : 1760-6470

Août 2009

<http://www.ham-mag.fr>



EDITORIAL



Le Tour de France et d'ailleurs

Notre pays, avec ses différentes influences linguistiques, propose un fleuron de noms de villages et de villes dont les noms sont parfois cocasses.



Outre la ville de *Montcuq* (46) rendue célèbre dans le reportage de Daniel Prévost dans les années 70, souvenez-vous la sulfureuse et éphémère émission « le petit rapporteur », Montcuq où je me suis rendu plusieurs fois et qui est une ville charmante, en cherchant un peu sur Internet, vous pouvez trouver toute une liste de villes, villages et lieux dits dont le nom évocateur peut dessiner un rictus sur votre visage.

Commençons par le nom le plus long, il s'agit d'un village de la Marne :

« *Saint-Remy-en-Bouzemont-Saint-Genest-et-Isson* », avouez que ce n'est pas très pratique à mettre sur sa QSL ! Quant au nom le plus court, il s'agit du village : « *Y* » dans la Somme. A ce propos, que vient faire un « I Grec » dans un alphabet latin ?

Continuons ce tour de France par quelques noms plus ou moins célèbres. Voici une liste :

Achicourt, Vatan, Salau, La Baffe, Le Tap-cul, Angoisse, Longcochon, La Porcherie, La Vacherie, La Bouillie, Pleurs, Orgueil, Chamouilley, Pisseleu, Pisseloup, Oust, Villeperdue, Cercueil, La tombe, Poil, Le poil, Arnac-la-poste, La Turlurette, Trie-sur-baise, Gland, Seix, Le Fion, Couillet-Queue, Bande, La Queue du bois, Chieur aux bois, Bourg la reine...

La liste n'est pas exhaustive, en cherchant mieux et hors de la France, on pourrait remplir des pages. Par exemple, le nom le plus long de ville en Europe :

Llanfairpwllgwyngyllgogerychwyrndrobwlllantysiliogogoch (traduction : « l'église de sainte Marie dans le creux du noisetier blanc près d'un tourbillon rapide et l'église de saint Tysilio près de la grotte rouge ») dans le pays de Galles.

Au niveau mondial, il s'agit de : *Taumatawhakatangihangak oauauotamateaturipukakapi kimaungahoronukupokaiwh enuakitanatahu* dans la langue latine (mais il s'agit d'une colline de Nouvelle Zélande), sinon vous avez le nom de la ville de Bangkok en Thaïlande, dont le nom complet devrait s'écrire :

Krung Thep Mahanakhon Amon Rattanakosin Mahinthara Ayutthaya Mahadilok Phop Noppharat Ratchathani Burirom Udomratchaniwet Mahasathan Amon Piman Awatan Sathit Sakkathattiya Witsanukam Prasit. Ce qui signifie : « Ville des anges, grande ville, résidence du Bouddha d'émeraude, ville imprenable du dieu Indra, grande capitale du monde ciselée de neuf pierres précieuses, ville heureuse, généreuse dans l'énorme Palais Royal pareil à la demeure céleste, règne du dieu réincarné, ville dédiée à Indra et construite par Vishnukarn ».

Quel rapport avec la radio, allez-vous me dire ??? Aucun ! En effet, mais...

La semaine dernière j'avais rendez-vous avec un client dans la ville qui se nomme : HAM Dans la Somme. Quel nom prédestiné non ? C'est peut-être une idée pour un call spécial :

TM1HAM en direct de HAM !

Après tout , on utilise bien des "call spéciaux" pour tout et rien maintenant, alors TM1HAM ce serait aussi bien que TM1WC en direct de la dernière vespasienne parisienne, non ?

Sur cette touche ironique, je vous souhaite une bonne lecture.

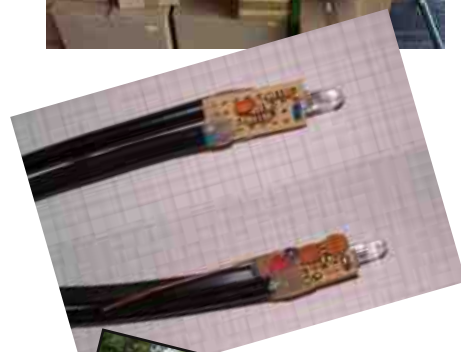
Cordiales 73.

Vincent FAUCHEUX - F5SLD



SOMMAIRE

<i>Edito de F5SLD.....</i>	<i>2</i>
<i>Des infos en vrac.....</i>	<i>4</i>
<i>HAM RADIO 2009 - Par F6BKD</i>	<i>6</i>
<i>Il y a 64 ans - Par ON7KPR.....</i>	<i>9</i>
<i>La Bande des 0.00000063m. Par HB9DUL.....</i>	<i>11</i>
<i>Transceivers Hybrides - Par F5UL.....</i>	<i>14</i>
<i>Les infos DX - Par F5IRO.....</i>	<i>19</i>
<i>BOUFIGO 8 - Par F1GIL.....</i>	<i>24</i>
<i>Transceiver Bingo Uno SSB 40 - Par F6BCU.....</i>	<i>30</i>
<i>Le Web-Surf - Par F5IRO.....</i>	<i>35</i>
<i>Histoire de St Lys Radio - Par E. Ambiaud.....</i>	<i>36</i>
<i>CQD - Par F5SLD</i>	<i>39</i>
<i>COMIC'S HAM.....</i>	<i>41</i>



PROCHAIN NUMERO : 1er SEPTEMBRE 2009

Remerciements à : **F1GIL, F4FGY, F5IRO, F5LRH, F5UL, F6BCU, F6BKD, HB9BSC, HB9DUL, ON4KEN, ON7KPR, ON3MAJ, E. Ambiaud...**

Merci aux différents annonceurs qui nous accordent leur confiance et à tous les O.M. qui nous ont envoyé des messages de soutien et des dons. Pardon à ceux que j'aurais oubliés...

Comité de lecture : F1CHF, F1TRR, F4DXU, F4FUC, F5IRO, F5OZK, F5SLD, F6BCU, ON7SEB.

Les sites d'HAM-MAG :

<http://www.ham-mag.fr> (français)

<http://www.ham-mag.com> (anglais)

Yahoo groupe : <http://fr.groups.yahoo.com/group/ham-mag/>

Vous pouvez nous contacter par Mail : postmaster@ham-mag.fr

Nous incitons nos lecteurs à ne pas copier et envoyer cette revue à leurs amis mais plutôt les inviter à s'abonner. C'est gratuit et sans publicité intempestive.

Ce magazine a été réalisé par des bénévoles.

Photo de couverture : M1CDQ

Nombre d'exemplaires envoyés : **4477**

Dépôt légal à date de parution



Des infos en vrac...



Les informations publiées n'engagent que la responsabilité de leurs auteurs

FOIRE RADIO-AMATEUR à LA LOUVIERE (Belgique) le DIMANCHE 27 SEPTEMBRE 2009

Pour la 15ème année consécutive, les halls de La Louvière EXPO accueilleront sur 4000 m2 les exposants habituels venus des quatre coins de Belgique, de France, des Pays-Bas, d'Allemagne, de Grande-Bretagne, d'Italie, ...

Les stands seront encore bien achalandés tant chez les exposants professionnels que chez les brocanteurs. Comme toujours, ils regorgeront d'une grande diversité de matériel, ces pièces qu'il est souvent difficile – voire impossible – de trouver sur notre marché local ! Exceptionnelle en Belgique, cette foire vous permettra non seulement de réaliser vos meilleurs achats mais aussi de rencontrer de visu les OM's contactés sur l'air. Ce sera pour vous l'occasion de vous entretenir longuement avec eux, autour d'une bonne bière locale.

Vous pourrez également vous restaurer sur place à prix démocratique. En outre, pour ceux d'entre vous qui se sentent une âme de vendeur, profitez de cet événement pour vous faire connaître, vendre vos produits et/ou vous défaire d'ancien matériel, de fin de stock ou de pièces déclassées, à réviser...

Visiteur ou exposant, c'est avec beaucoup d'enthousiasme que nous vous accueillerons le dimanche 27 septembre 2009 à La Louvière EXPO (accès aux halls à partir de 9h00 pour les visiteurs).

Pour de plus amples informations (organisation pratique, plan d'accès, prix, etc...) et réservations en ligne, rendez-vous sur notre website <http://www.on6ll.be> ou contactez-nous par e-mail michel.dewyngaert@skynet.be ou par téléphone au +32 (0)64/84.95.96.

Spécial cette année :

Réservation d'hôtel : Le samedi 26 septembre 2009, la Ville de La Louvière organise un parcours spectacle dans les rues du centre-ville jusqu'à très tard dans la nuit. Comme ce spectacle attire une foule très nombreuse, nous craignons que les hôtels des environs n'affichent "complet" pour le week-end. Aussi, si vous devez réserver une chambre, nous vous conseillons vivement de le faire dès aujourd'hui.

Vidéo des éditions précédentes :

<http://www.on6ll.be/foire/LaLouv.wmv>

<http://www.youtube.com/watch?v=Za46WWyZuZo>

http://fr.youtube.com/watch?v=x-w5dzb_IPc

73's - Etienne (ON4KEN)

Info de F5RLH

marcel.grange3@freesbee.fr

Avec un tantinet de "javascript", j'ai réalisé cette page, pour permettre à quiconque de faire le point sur chacune de ses antennes (Cf décret 2002-775). Je donne mon point de vue en marge. Je vous propose de tester ma fiche pratique interactive, à l'adresse suivante :

<http://membres.lycos.fr/goliatha/par100bis1.html>

73 à tous !

IC-718

+

UT-106

Platine DSP

2
ans
de garantie*



HM-36
Microphone fourni

UT-106
Platine DSP

Pour l'achat d'un IC-718 une platine UT-106 offerte* !

*Offre valable pour l'achat d'un IC-718 entre le 1^{er} et le 31 juillet 2009 dans le réseau de distribution ICOM France participant, dans la limite des stocks disponibles.

Prix public conseillé :

IC-718 : 699 € ttc (Transceiver HF 0,5-30 MHz 100 W 101 canaux, face avant étanche IP-X4, tous modes)

UT-106 : 149 € ttc (Platine DSP offerte dans le cadre de cette offre)

*Garantie de 2 ans sur les IC-718 achetés dans le réseau de distribution ICOM France. (dans le cadre d'une utilisation normale, voir conditions d'utilisations sur la notice).



Icom France s.a.s.

Zac de la Plaine - 1, Rue Brindejone des Moulinais

BP 45804 - 31505 TOULOUSE CEDEX 5

Tél : +33 (0)5 61 36 03 03 - Fax : +33 (0)5 61 36 03 00

E-Mail : amateur@icom-france.com Site internet : www.icom-france.com



HamRadio 2009, l'anniversaire Par F6BKD

Il y a des pèlerinages à ne pas manquer, particulièrement quand il s'agit d'un anniversaire (60 ans) et que l'on compte parmi ses amis un des membres fondateurs (HB9MX) du Bodesee treffen (Juin 1950, île de Reichnau).

Vu la distance, le co-voiturage s'impose et en regards des frais de séjours, les limiter avec le camping. Vaste étendue à disposition à prix préférentiel (€47.- / 6 j. & 2p.) et ambiance garantie si elle n'est pas refroidie par la pluie et la bise, ce qui fut malheureusement le cas. Mais bon, l'essentiel se passe sous abris. Les plaques françaises ne se comptaient que sur les doigts de la main d'un boucher maladroit.

L'Entrée

En préliminaires, dans ce vaste terrain (4ha), des antennes de toutes sortes mais avec une nette dominance des styles cannes à pêche dont la solidité ne cesse de s'améliorer de même que la hauteur (version à 26m !*). Certains Radio club sont très bien organisé viennent à grand renfort de matériel et de logistique.

Donc de cette densité de HF à faire rougir un vert, une voiture équipée d'une antenne mobile bizarre (de fait elles sont toutes bizarres) a particulièrement retenu mon attention. En fait, elle était dans ma liste.

L'antenne Room Cap* de HB9ABX (Félix) dont le rendement semble exceptionnel. L'ayant contacté il y a quelques mois avec un signal excellent, passé sur son site, je désirais comparer avec l'installation de la Hustler. Indéniablement, la Room Cap est bien supérieure, aussi première affaire à suivre.



Dans le vaste hall d'entrée une exposition relatait toute la rétrospective de cette épopée – en fait le retour des OM 's DL dans la communauté Radio Amateur – Quelques repères, un trcv OM intégré dans le tableau de bord de la Cocinelle- Le trcv Gonset envoyé aux calanques avec la sortie du Trio TR 2200 (1970) et la mutation du trafic via les relais. L'arrivée de la modulation « boîte à grenouille » avec l'ensemble Géloso et encore la rolls de l'époque, le Collins KWM380.

Les représentants

Le tour est plus vite fait avec les renoncations de certains (Beko, Titanex Ultrabeam etc) et en dehors des stands de représentation de marques (Yaesu, Icom, SGC, ect) il ne reste quasiment plus que Wimo et Difona pour se concurrencer les représentations (ex : SteppIR). Le stand Optibeam* est toutefois bien fréquenté, peut-être que Diana y est- elle pour quelques choses ? Toujours des nouvelles versions (44 modèles !!!), inspirant confiance, avec des dimensions métriques.

Par contre gros bouchons (et longue file d'attente) pour pénétrer dans l'enceinte Conrad. Bien évidemment, il n'y a pas tout l'assortiment du catalogue disponible, mais une foule de gadgets dont on retrouve aussi certains dans la partie puces.

Comme il y a toujours de la place pour les superlatifs, à l'entrée trônait un mât triangulé, télescopique (44m !!!) de chez Lusso*. Enorme, avec un prix en conséquence....

D'un autre côté, je ne peux m'empêcher de penser que l'on fait du remplissage (3 stands de casquettes, une friperie, une pâtisserie, 3 stands de soudure...)

Les nouveautés

Indubitablement, ce n'est plus la belle époque. Certes il y avait le IC7600, le Flex 3000 et le réseau D-star, mais je n'ai vu que 3 OM's avec des cartons de nouvel équipement.

Quelques kits (ex : transverters chez Kuhne) et une nouvelle ligne d'amplificateurs VHF, UHF & SHF à semi conducteur L'engouement est pour les mâts télescopiques en fibre de verre où pas moins de 4 stands proposaient leur version. Dans le toujours plus haut et plus solide, Spiderbeam* est à la première place....mais ne vous y trompez pas, l'investissement est substantiel .

Autrement quelques gadget pour l'APRS (Short Message Display) et toujours des antennes magnétiques. Cette année, Schubert y allait de sa version....



Les associations & clubs

C'est une partie bien vivante et conviviale surtout vers midi. Le CDX & L'UFT disputaient la première place avec le Bavarian DXC et disons qu'ils sont premier ex equo car la forte délégation du 33 ne s'entend pas que sur les bandes...

Autrement pour l'accueil, la gentillesse et le charme (Ramona & Yvonne), la palme revient à L'USKA et il n'y avait pas que du fromage et du chocolat...Le stand du REF-U se situant dans une moyenne honorable. La présidente (Betty) était disponible et vous imaginez bien le genre de questions que l'on pouvait lui poser. Réponses toujours avec le sourire.

Le plus sollicité, celui de l'ARRL bien sur avec la vérification des QSL's pour le DXCC et pour moi, le plus gourmand, celui d'Israel avec des dattes à la saveur incomparable..

En marge de cela, les petits clubs qui tournent bien en proposant toutes sortes de supports et de kits. Celui de l'ARDF que l'on ne présente plus. Celui du QRP avec une pléthore de kits et de montages pour les jeunes recrues. Les jeunes filles semblent du reste les plus assidues.

Egalement le programme ATIS (la radio à l'école) qui draine une kyrielle de jeunes.

La nouveauté, c'est la résurrection des boîtes d'expérimentation style Philips que les anciens connaissent. Sous la houlette du DARC, des boîtes dévolues à L'électronique, l'électrotechnique, le laser, les PC, le port USB etc.... Imaginez la traduction en Français. Oui, je veux redevenir adolescent !

La revue FunkAmateur (très bon niveau technique) propose aussi des kits (ex DDS, filtres) ainsi quelques composants semi rare.

Pour rester dans le domaine de la publication, à l'ARRL, une nouvelle bible, "Experimental Methods in RF Design", ouvrage collectif de 512 pages qui se veut le digne successeur de « Solid State Design » épuisé. Aussi au stand RSGB, un tiré à part des « Technical Topics » parus dans RadioCom. Que du bonheur pour les expérimentateurs.

Les puces



Là , il faut de bonnes chaussures et ne pas craindre la bousculade car sur les 15'000m2, vous allez faire quelques km. C'est simple, il y a de tout mais surtout encore beaucoup de matériel de surplus. Le seul hic (amha) c'est que de l'Oural à HamRadio il y a un coefficient 1, et de HamRadio à HamExpo ou Marennes il y a un coefficient de 3. Les frais de logistique sans doute!



Encore pas mal de transceivers d'occasion et cette année, c'était celle des Collins. Il y en avait dans tous les coins !

Toujours autant de Drake et de toutes les époques. Le convoité (et rare) VFO du TR7 qui a fait le bonheur d'un compatriote. Visiblement il était venu pour faire cet investissement. Heureux qu'il était !

Les prix ? Bof, quand on aime on ne compte pas.



Tout voir est quasiment impossible, une solution consiste à faire sa liste auparavant et communiquer avec les copains. A plusieurs paires d'yeux on augmente les chances de trouvailles.

Ici comme ailleurs, vous ferez les meilleures transactions le dimanche...mais avec le risque qu'il y a eu preneur avant. C'est le commerce avec la loi de l'offre et de la demande.

Cela dit, il y a plus de marchandise qui ne change pas de mains et qui est emballée.

Les conférences

Sur des thèmes divers et varié mais pour la plupart en allemand.

Epilogue

Moins de monde dans les allées, moins de transactions, des fournisseurs qui renoncent... c'est aussi la crise. Je me suis laissé dire que le prix de location des stands devenait très onéreux et certains se rabattent dans la partie puces (ex : IOJXX, GES Elektronik*).

Pour les amateurs de sensation, baptême de l'air en dirigeable (Zeppelin) sur le terrain attenant.

Pour d'autres, la ville ne manque pas d'attraits (nous sommes sur la riviéra allemande) et les terrasses sont nombreuses.



Partis et revenus par le chemin des écoliers (2800 kms), ce fut aussi l'occasion de revoir des OM's lointains, d'en rencontrer de nouveaux et aussi de voir de beaux paysages.

Remerciements à F1EBC qui m'a emmené et ramené.

73's de F6BKD

Quelques sites :

http://www.spiderbeam.com/index.php?cat=c2_Mâts%20Fibre%20de%20Verre.html

<http://home.datacomm.ch/hb9abx/ant--abx-e.htm>

<http://www.lusotower.eu/>

<http://www.electronicpool.de/>

Il y a 64 ans... Par ON7KPR



Il y a 64 ans, la guerre prenait fin. A cette époque, la radio était un luxe qui pouvait coûter la vie ! Parfois même c'était impossible de l'écouter car plus de réseau (110 V.). L'occupant supprimait le réseau afin d'être sûr de l'occultation (plus de lumière).

Cette méthode était pratiquée dans des endroits stratégiques. Par exemple : les côtes où un débarquement pouvait avoir lieu. Ceci n'empêchait pas les fins bricoleurs de l'époque d'écouter leur radio diffusant des infos vitales à l'époque.

COMMENT ?

Posons le problème au point de vue puissance.

- un récepteur classique : pas évident car trop gourmand. 80 VA min.
- Solutions :
 - A un récepteur à galène
 - B un récepteur à un tube

Dans le cas de la galène, il faut un montage sélectif, sinon rien ! (Vu les brouillages à l'époque)

Un circuit LC suivi d'une détection, résultat pas fameux (fig. ci-dessous)



On peut faire plus compliqué avec des succès divers, on en reparlera dans un autre article.

La réaction est plus technique mais il faut un tube pas gourmand et de quoi l'alimenter !

A cette époque, on trouvait des tubes de la série « transcontinentale » style EF 6, EF 9, ECH 3 etc. Cette série est peinte en rouge avec un socket aux broches latérales (fig. ci-dessous).



Cette série « transco » a la particularité de chauffer sous 6,3 V et 0,2 A

Donc : $P_{\text{fil}} = 6,3 \times 0,2 = 1,26 \text{ VA}$

$P_{\text{anode}} = \pm 200 \text{ V} \times 0,006 \text{ A} = 1,2 \text{ VA}$

$P_{\text{G2}} = \pm 70 \times 0,0017 = 0,12 \text{ VA}$

Ce petit calcul nous amène à $\pm 2,5 \text{ VA}$. On est loin des $\pm 80 \text{ VA}$ des gros récepteurs.

Pourquoi ces chiffres ?

Tout simplement parce que des amateurs ont utilisé des radios à simple lampe alimentées par un dynamo de vélo ! Eh oui, ça marche !

Pour ce faire, il faut un vélo avec la dynamo sur la roue arrière.

On le retourne, selle et guidon sur le sol et en pédalant à la main, on peut écouter sa radio.

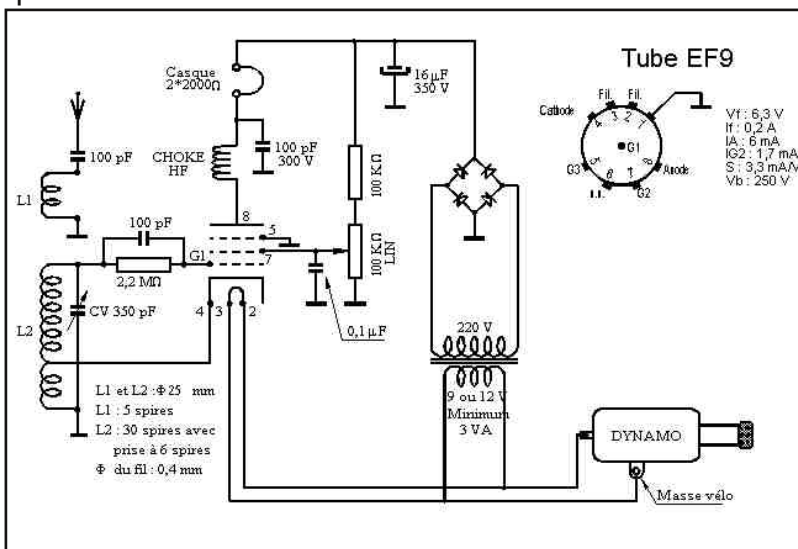
La plupart des dynamos font 3 VA.

Voilà le schéma du prototype que j'ai réalisé. (FIG. ci-dessous)

Je l'ai fait à bobines interchangeable, mais ce n'est pas nécessaire. Schéma tout à fait classique. Le seul changement est dans l'alimentation. Ici on « entre » en 6,3 et on fait du 220 !

Le pot. sert à régler la réaction, le CV l'accord sur la station et

là, on peut varier le système car c'est pointu ! Prévoir une démultiplication ou un second CV plus petit pour un accord fin.



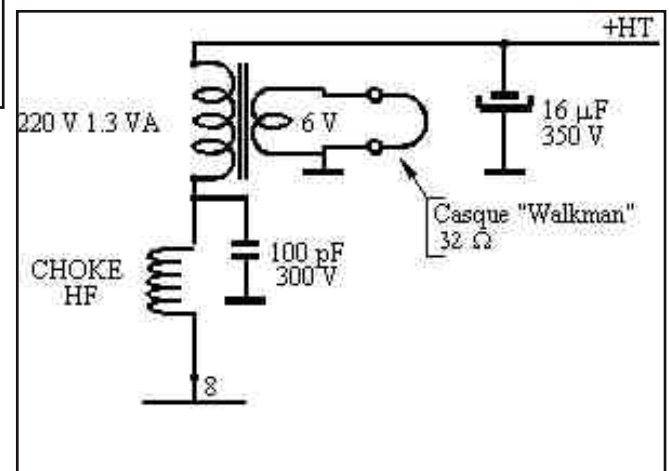
Au sujet de la HT, vous pouvez utiliser un transfo avec une tension de 9 ou 12 V au lieu de 6 ; ce qui donne une HT plus basse et plus accessible aux capacités que l'on trouve dans le commerce.

Reste le casque qui est un ancien casque galène de 2 x 2000 Ω. On peut peut-être utiliser un transfo d'impédance ou simuler avec un transfo 220 V/ 6 V et utiliser un écouteur type walkman de 32 Ω. Je n'ai pas fait l'essai, mais cela devrait fonctionner.

On peut également essayer avec un tube « moderne » mais attention à la puissance consommée car fil = 0,3 A !

Ceci dit, les dynamos de vélo font souvent 3 VA. D'où compatibilité possible avec une EF 80, 85, 89.

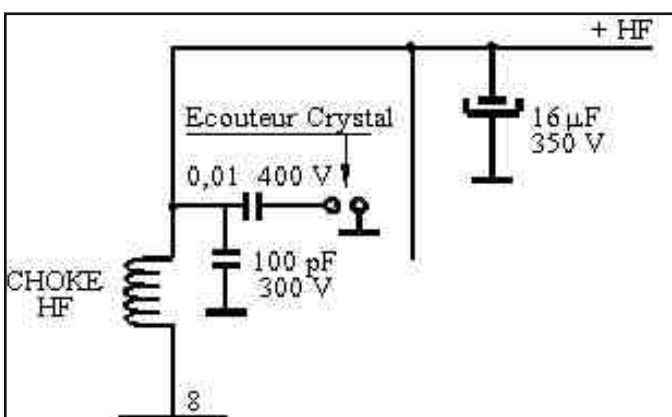
Si cela vous tente, faites comme moi !



Les deux possibilités de remplacer le casque 2 x 2000 ohms.

Bon amusement. ON7KPR

NDLR : la dynamo de vélo n'est pas une 'dynamo' mais un alternateur qui produit une tension alternative dont la fréquence dépend de la vitesse.



Modulateur et démodulateur pour la bande des 0.00000063 m

Par HB9DUL Iacopo



Je vous présente deux petits schémas pour moduler et démoduler des signaux à une longueur d'onde de 0.00000063 m (oui, 630 nm, 476'000'000 MHz), c'est-à-dire de la lumière rouge. L'idée m'est venue lorsque je devais tester la sensibilité et la réponse en fréquence de plusieurs photodiodes. Je cherchais en fait à moduler la lumière émise par une diode LED et à démoduler le signal reçu par une photodiode pour pouvoir les comparer, quand je me suis dit que, au lieu de bricoler un modulateur et un démodulateur complet, j'aurais pu utiliser tout simplement deux de mes transcievers qui, d'ailleurs, auraient eu des meilleures caractéristiques. J'ai donc réalisé les deux petits schémas que je vous présente ci-après avec lesquels je me suis pas mal amusé.

L'émetteur

Le schéma est très simple (fig. 1) : on prend le signal RF modulé directement à la sortie d'antenne d'un émetteur en QRP. La puissance maximale applicable est d'environ 50 mW, et si votre émetteur ne permet pas de descendre aussi bas, je vous conseille de connecter un atténuateur entre la sortie d'antenne et le petit circuit en question ; ceci aura aussi l'avantage de présenter à l'émetteur une impédance beaucoup plus proche de 50 Ohms.

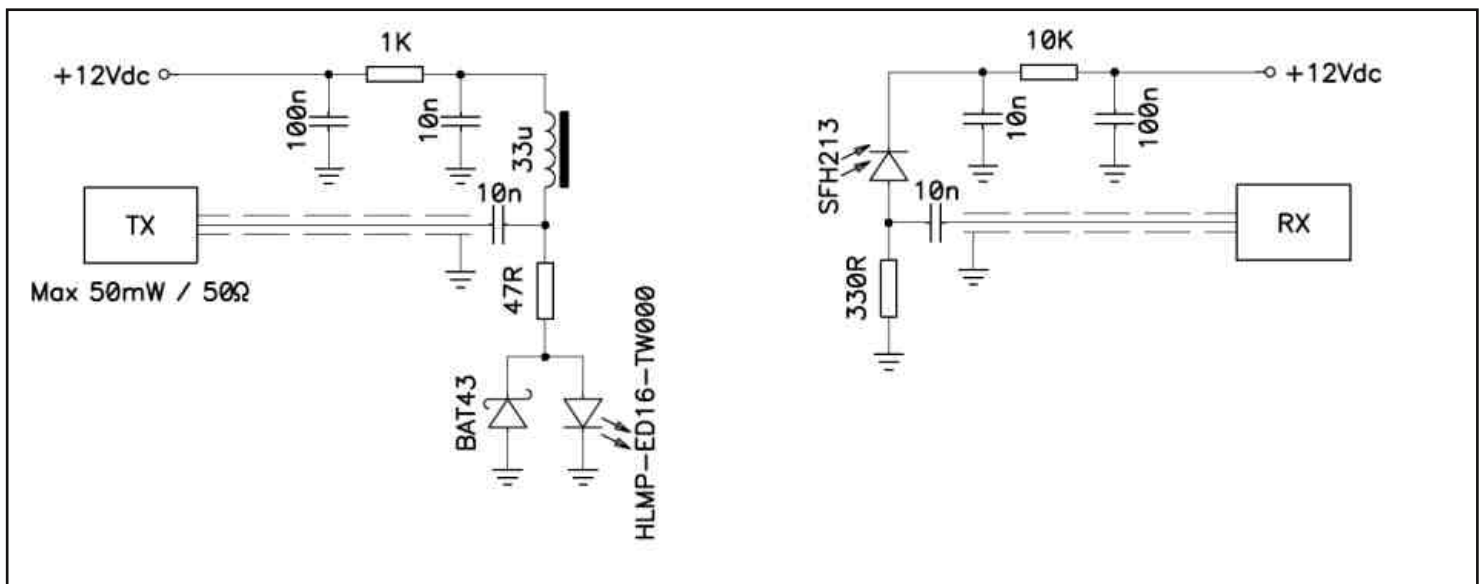


FIG.1

Le signal RF est couplé à la diode LED émettrice à travers une capacité de 10 nF pour éviter que du DC puisse rentrer dans la prise d'antenne. La résistance de 47 Ohms en série avec la diode sert à montrer à l'émetteur une impédance proche de 50 Ohms une adaptation parfaite n'est pas possible car la diode LED est un élément non linéaire. La diode Schottky BAT43 en anti-parallèle sert à éviter de redresser le signal RF car ceci est trop fort (une diode 1N4148 devrait aussi faire l'affaire).

Comme diode LED émettrice j'ai choisi le modèle HLMP-ED16-TW000 produite par Avago parce qu'elle a un très bon rendement (155 lm/W, 7.3 %), peut émettre plus que 3 mW de lumière (pour une diode LED c'est énorme), a un angle d'ouverture de seulement 15° et surtout se laisse moduler en HF. J'ai essayé beaucoup de diodes et j'ai dû renoncer aux modèles infrarouges car ils atteignent à peine le MHz. Toutes les diodes « visibles » que j'ai essayé, par contre, fonctionnent très bien jusqu'à 10 ou 20 MHz.

Ceci est suffisant pour émettre en FM ou en CW mais n'est pas assez linéaire pour les autres modes. Pour émettre en AM ou en SSB il faut polariser la diode LED avec un courant continu d'environ 10 mA, limité par la résistance de 1 kOhm. Les deux condensateurs de 10 nF et 100 nF ainsi que l'inductance de 33 uH servent à empêcher que le signal RF puisse se propager dans les câbles d'alimentation. Le fait de polariser la diode LED permet aussi de monter beaucoup plus haut en fréquence.

Pour faire les choses « propres et en ordre, » j'ai monté ce petit circuit à l'intérieur d'un tube de cuivre pour éviter tout rayonnement parasite. Vu qu'il s'agit d'un schéma HF, il est aussi judicieux d'utiliser des capacités à disque ou en céramique (fig. 2).

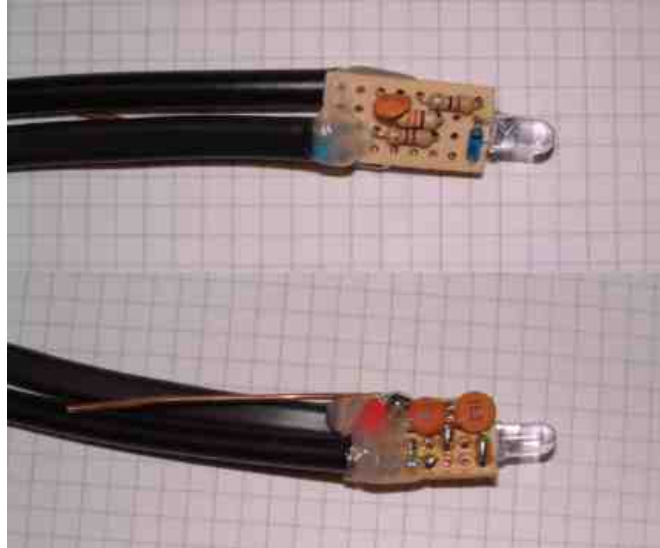


FIG.2

Le récepteur

Le schéma du récepteur n'est pas plus compliqué que le précédent (fig. 1). Comme photodiode j'ai choisi le modèle SFH213 produit par Osram car il a une bonne sensibilité à la lumière visible et non pas seulement à l'infrarouge. Il est aussi assez directif avec un angle d'ouverture de seulement 10°. En choisissant une photodiode, il faut considérer que plus la surface du chip est grande, plus sa sensibilité sera élevée, mais sa capacité parasite sera aussi plus grande et la fréquence maximale de travail sera plus petite. L'SFH213 a une surface utile de 1 mm² et une capacité parasite de 11 pF à 0 V. Les photodiodes de couleur noire ne sont sensibles qu'à infrarouge et ne se prêtent pas à cette application.

Cette capacité parasite est le facteur limitant de la bande passante et, pour la réduire le plus possible, il faut polariser la photodiode avec une tension inverse. 12 VDC est déjà une bonne valeur ; pour réduire davantage la capacité on peut utiliser une tension plus élevée, tout en respectant la tension inverse maximale de la photodiode (50 V pour la SFH213). La tension de polarisation est amenée par la résistance de 10 kOhms. La capacité de 100 nF sert à découpler l'alimentation.

Pour les signaux RF, la cathode de la photodiode se trouve connectée à la masse à travers la capacité de 10 nF qui, en HF, a une impédance beaucoup plus faible que 10 kOhms et empêche donc la RF de remonter vers l'alimentation.

La résistance de 330 Ohms est la résistance de charge de la photodiode et forme un circuit RC avec la capacité parasite de cette dernière. En choisissant une résistance plus petite la constante de temps sera plus courte, la fréquence sera plus élevée, mais le signal sera plus faible, et vice-versa.

Le signal RF est couplé vers l'entrée d'antenne du récepteur à travers une capacité de 10 nF qui empêche la DC de rentrer dans le récepteur.

Ici aussi il est judicieux d'utiliser des condensateurs en céramique et de bien blinder ce circuit pour éviter qu'il puisse capter directement le rayonnement RF à la place du signal lumineux (fig. 3 et 4).

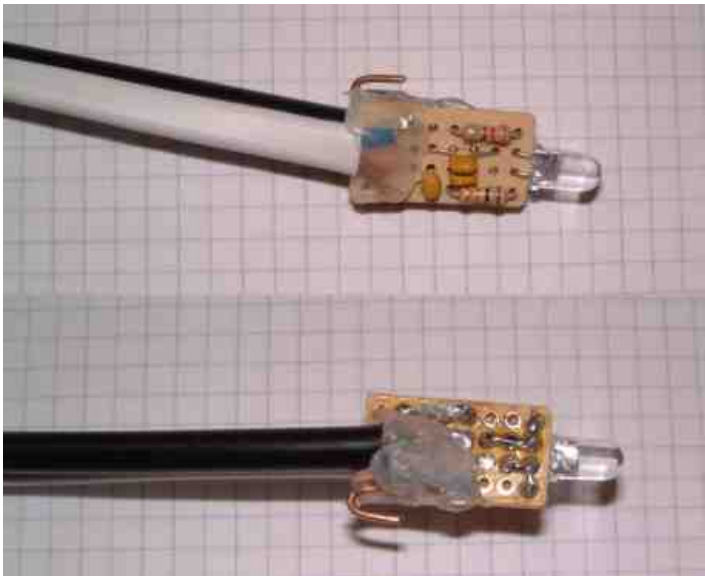


FIG.3

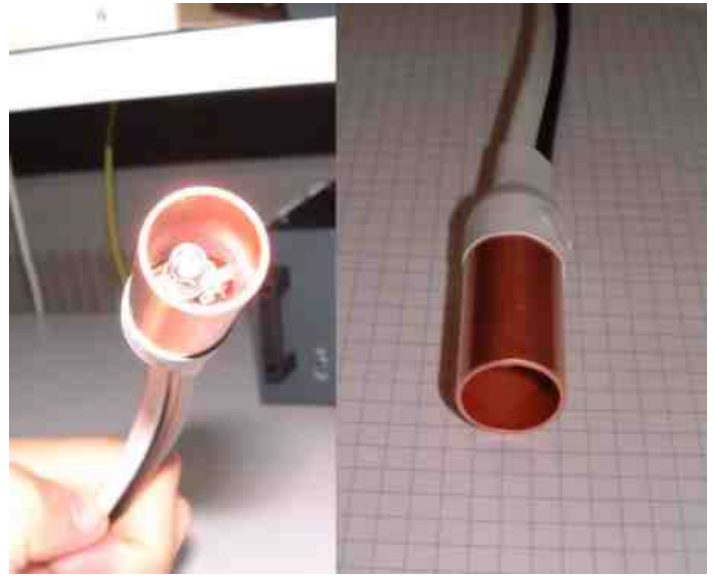


FIG.4

Petits conseils, choses à essayer

Avec les deux schémas tels que je les ai présentés, on arrive à couvrir une distance d'environ 7 m à 10 m. Pour aller plus loin, il faut mieux concentrer la lumière émise et reçue, et on peut essayer tout plein d'objets disponibles à la maison : loupes, lunettes, jumelles, télescopes, objectifs pour cameras, oculaires de caméscope, miroirs paraboliques, phares de voiture, couvercles de casseroles, miroirs d'ampoules halogènes,... Personnellement, j'ai utilisé des vieilles jumelles qui m'ont permis d'atteindre environ 30 m (j'appellerai ça « DX »...). A une telle distance il est indispensable de monter l'optique sur un support, car bouger d'un demi-degré suffit à perdre le signal. La nuit, on atteint en général des distances plus élevées.

Pour augmenter la portée il faudrait peut-être essayer plusieurs diodes LED en parallèle, ou aussi une diode laser (en utilisant une polarisation plus compliquée).

Je conseille aussi de toujours essayer de couvrir les diodes avec la main pour vérifier que c'est bel et bien le signal optique que l'on reçoit et non pas la RF directement.

En général, le signal est plus fort si la fréquence est basse : pour le « DX » il vaut mieux émettre à 1.8 MHz qu'à 21 MHz.

Si votre récepteur peut descendre jusqu'à 30 kHz, vous pouvez démoduler aussi les signaux émis par les télécommandes infrarouges qui modulent en général une sorte de CW entre 30 et 50 kHz.

Vue la simplicité des deux circuits, ça vaut la peine de prendre le fer à souder et de faire des essais.

Bon bricolage, 73, HB9DUL



Transceivers hybrides, Modifications PA Par F5UL



Introduction

Les transceivers Kenwood TS-520/530/820/830 et Yaesu FT-101/102/200/901/902 et bien d'autres construit par ces constructeurs et d'autres comme Drake ou Collins, peuvent être améliorés pour obtenir un meilleur IMD et une durée de vie des tubes allongée en changeant quelques composants et en ajoutant une nouvelle alimentation de grille écran.

On va couvrir ces modifications en plusieurs étapes, le lecteur décidant la meilleure façon d'aborder le problème de modifier son transceiver.

Aucune garantie n'est donnée sur la pertinence de ces modifications. Elles fonctionnent sur mon TS-820 et sur mon Yaesu FT-902DM. Votre expérience peut être différente !



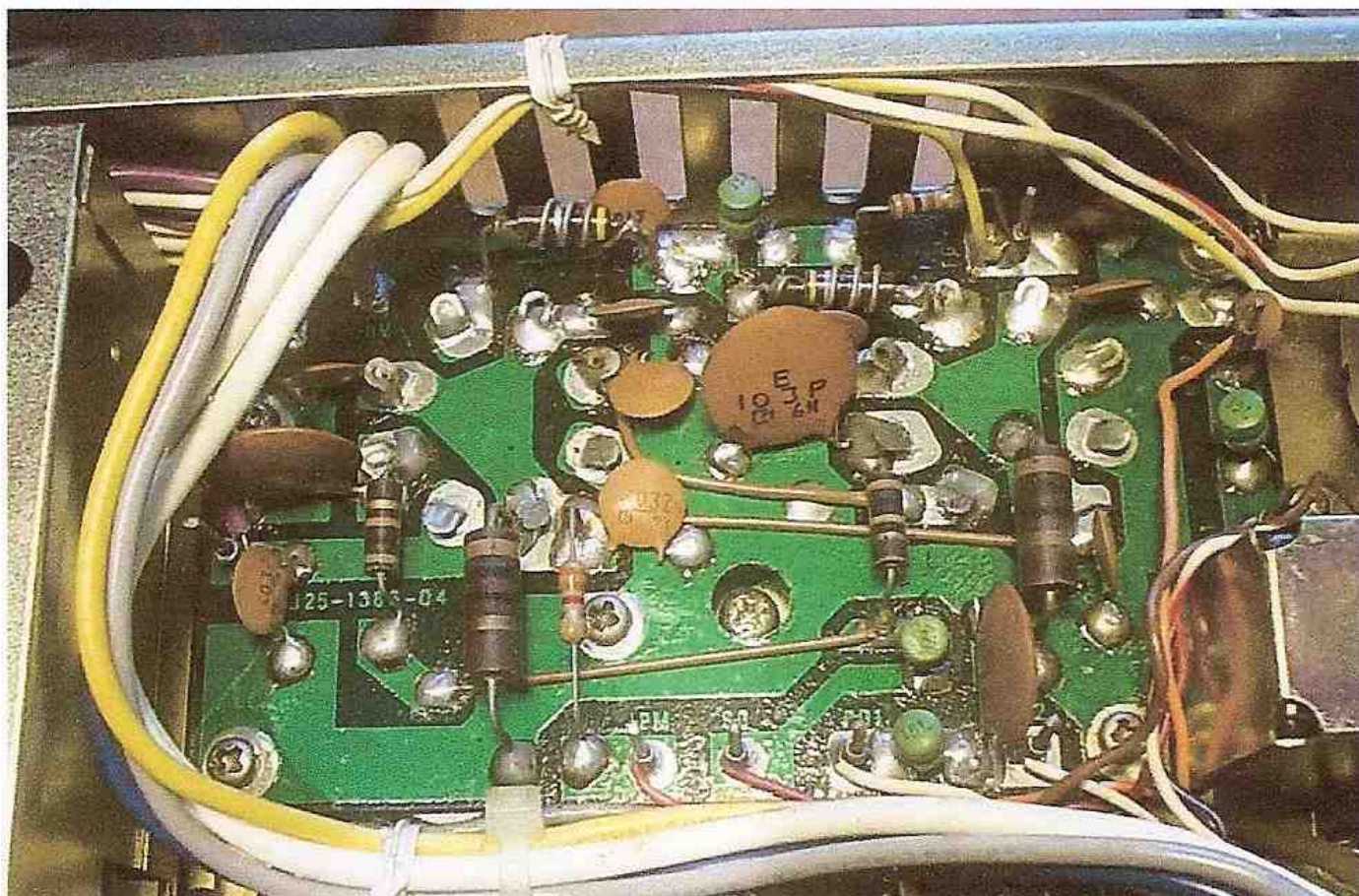
Etape 1

Beaucoup de transceivers équipés de tubes 6146/A/B/W ou de 6SJ6C ne sont pas optimisés pour leur linéarité et leur sécurité d'opération. La majorité de ces transceivers utilisent une tension de grille écran non régulée. Suite à cela, la tension de polarisation de ces tubes varie en fonction du niveau de l'enveloppe HF en fonctionnement SSB. Les constructeurs de ces tubes recommandent normalement certaines valeurs de résistances connectées en série avec la/les grilles écran de façon à limiter les pointes de courant, et également de stabiliser la tension écran. Si le courant écran est trop élevé, la durée de vie du ou des tubes est réduite. Si le courant grille écran dépasse largement la valeur maximum spécifiée par les constructeur, le/les tubes peuvent être détruits en moins de 5 secondes !



Prenons par exemple la série des tubes 6146. Le courant écran maximum permis pour la tension écran maximum autorisée est 8 mA par tube. La tension écran maximum spécifiée par les constructeurs est +250 V, mais les constructeurs recommandent de ne pas dépasser +200 V pour une durée de vie normale lorsque le/les tubes sont poussés au maximum de sortie.

Plusieurs transceivers HF semblent ignorer ces spécifications, et souvent causent la destruction des tubes avec des dégâts latéraux conséquents. On va donc commencer avec le transceiver Kenwood TS-820 équipé au PA de deux tubes 6146B. Ce que nous verrons s'applique évidemment à tous les transceivers équipés de tubes identiques.



Picture 1 TS-820S PA tube board.

Cette figure montre le côté câblage du compartiment PA de mon TS-820. Certains transceivers Kenwood plus anciens utilisaient le câblage point à point pour les divers composants et non pas les circuits imprimés, qui sont plus propres et plus nets avec une aisance d'accès pour la maintenance.

Dans cet exemple, nous avons deux grosses résistances et deux plus petites, ainsi que plusieurs autres composants, la majorité étant des condensateurs céramiques. Les deux résistances les plus grosses sont câblées dans la cathode des 6146B, afin de permettre la mesure de la somme des courants plaque et écran des deux tubes en parallèle.

Ces grosses résistances, chez Kenwood, ont pour valeur 10 ohms chaque, résistances type carbone, puissance 1W. Elles changent de valeur dans le temps, en général augmentant avec l'échauffement, jusqu'à plus de 50% supérieur. (de 10 à 15 ohms). Cette augmentation donne une lecture du courant plaque plus élevée qu'en temps normal, entraînant une variation de la tension de polarisation pour diminuer la lecture, causant une augmentation conséquente de la distorsion du signal de sortie. En effet, le courant de repos d'un PA composé de deux 6146B étant de 0.05 A (50 mA), la variation de polarisation fera tomber le courant plaque réel vers 40/38 mA, sortant le fonctionnement des tubes de leur plage de linéarité et de gain.

Une bonne manip est de changer ces résistances 10 ohms 1 W par des résistances bobinées 10 ohms 5 W, dont les dimensions physiques sont pratiquement identiques à celle des précédentes.

Voyons maintenant les deux plus petites résistances. Elles ont pour valeur 100 ohms ¼ W. Elles sont utilisées comme anti-parasites de façon à réduire la tendance des 6146B d'osciller à certaines fréquences VHF. Elles sont découplées à la broche écran pour maintenir cet grille à la masse HF.

Comme la tension grille écran n'est pas stabilisée, car fournie par un simple redresseur demi-onde accompagné d'un condensateur de filtrage à capacité élevée, il peut supporter des pointes de courant fortes pendant quelques instants. RCA et les autres constructeurs de 6146 et similaires recommande une résistance d'au moins 1000 ohms connectée en série avec la grille écran et la tension d'alimentation stabilisée de façon à limiter le courant à une valeur de sécurité.

Par contre, même stabilisée, cette valeur élevée de résistance série entraînera, avec la variation de courant écran, une variation conséquente de la tension sur la broche écran (près de 8 volts), ce qui représente près de 4% de variation pour 200 V stabilisés, entraînant une variation importante de la linéarité et du gain du ou des tubes.

Si on mesure les résistance séries, leur valeur est souvent supérieure à leur valeur nominale (100 ohms). Ceci est absolument normal, ces transceivers étant pour la plupart âgés de plus de 20/25 ans. Lorsque j'ai pour la première fois mesuré ces résistances sur mon TS-820 elles affichaient, pour un, 208 ohms et pour la seconde, 231 ohms ! Je les ai remplacées par des résistances de 100 ohms 2 W bobinées, dimensions identiques aux précédentes.

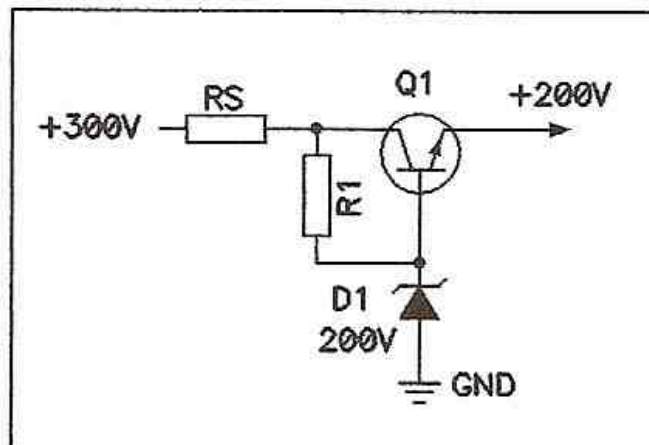
Etape 2

La linéarité d'un amplificateur SSB dépend principalement de la tension grille écran, qui doit absolument être stable. Le courant grille écran est variable en fonction des conditions d'alimentation et des conditions de fonctionnement. La tension d'alimentation non régulée varie avec la tension primaire (-/+220 V).

Sur mon FT-902DM, j'ai mesuré presque +300 V sans charge, sur la ligne alimentant les grilles écran. En pleine charge (120 W sortie, 720 V tension plaque, 250 mA courant plaque/écran), la tension tombe à 187 V ! Avec cette variation de plus de 100 V le résultat pour l'IMD est désastreux. Stabilisée à 180 V, le résultat final est supérieur de pres de 10 db pour l'IMD et la sortie tombe à 110 W.

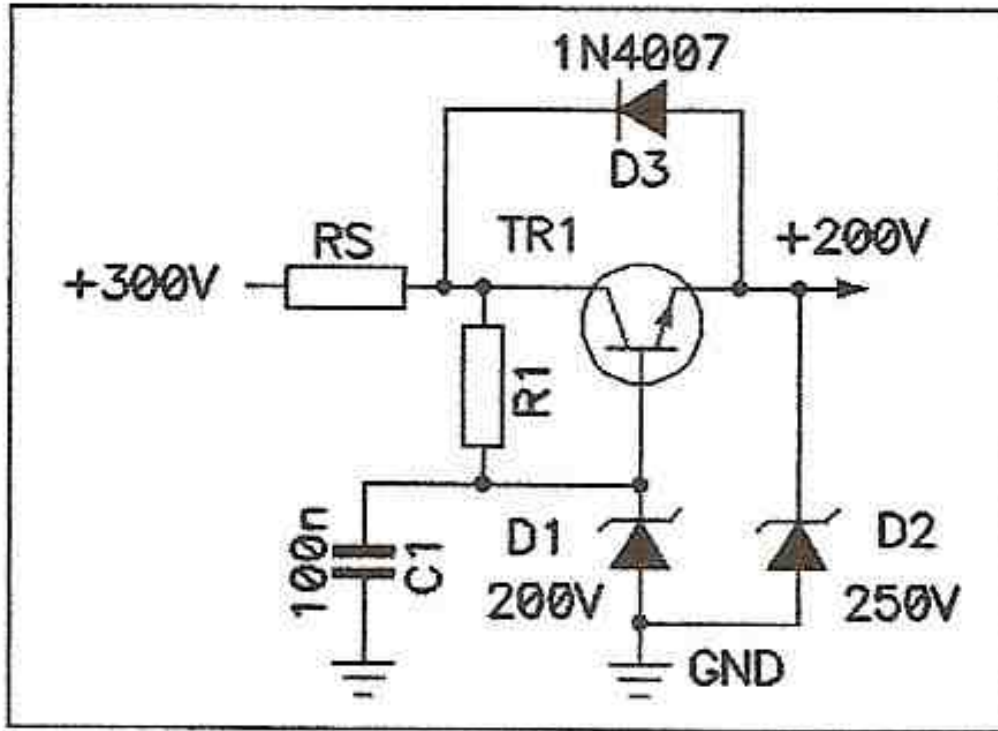
Il faut se rappeler que la tension plaque d'un tube varie avec le signal amplifié. Elle peut se rapprocher et même devenir inférieure à la tension écran, auquel cas c'est cette grille écran qui devient l'anode du tube, et le courant écran dépasse allègrement les 8 mA maximum alloués aux 6146. Evidement, il ne reste plus grand choses du tube (anode et écran volatilisés, alimentation et composants divers qui passent l'arme à gauche, etc.).

La figure ci-dessous représente un régulateur série simple



Cela semble faux, mais c'est la réalité et l'examen des courbes de fonctionnement des 6146 le montre. En général ce tube fonctionne dans ses meilleures conditions avec 150 V de tension écran, et le meilleur rendement du ou des tubes est obtenu aux environs de 150 à 175 V. J'ai stabilisé les écrans du FT-902DM à 180 V (par diodes zener) et j'obtiens 1230 W sur 160 et 80 m 120 W sur 40 et 30 m 100 W sur 20 m et 85 W sur 10 m. C'est déjà mieux, mais, bien qu'étant la forme de stabilisation la plus simple à mettre en œuvre, elle a ses défauts : dissipation des composants passifs, en réception elle ne change pas, d'où échauffement supplémentaire, La régulation dynamique d'une zener est très faible avec une variation importante du courant, qui cause une variation de la tension en fonction du courant écran !

La figure suivante représente le régulateur modifié pour tenir compte du courant écran inverse, avec une zener limitant l'augmentation de la tension écran et une diode shuntant le courant inverse.

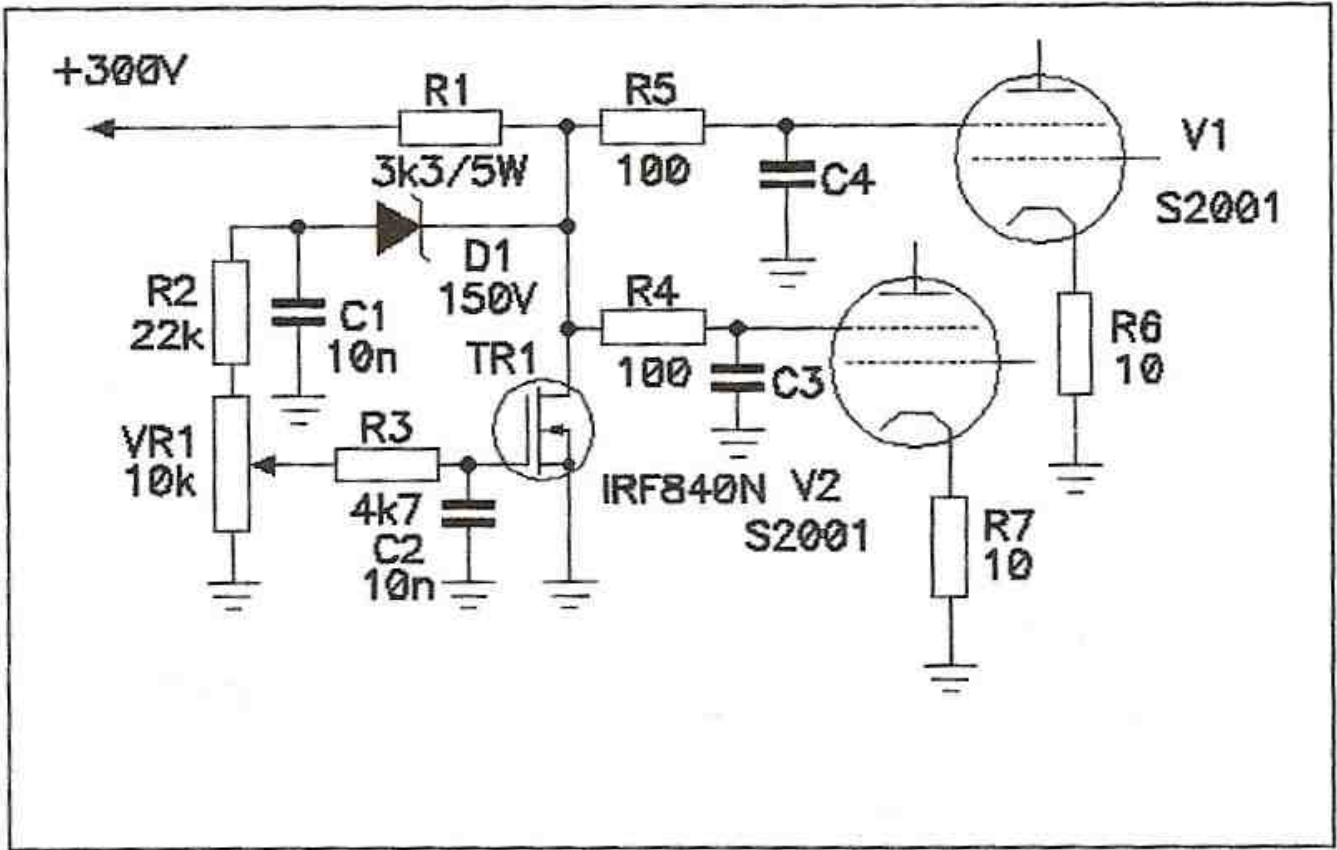


Ce circuit permet une meilleure régulation, mais quand même la variation de tension peut être de 50 V, variation trop élevée pour un IMD satisfaisant. Seul un régulateur shunt pourra satisfaire cette condition.

NOTE : Les 6146/A/B/W ainsi que les 6SJ6C et autres tubes de balayage TV sont susceptibles d'avoir un courant écran inverse même lorsqu'ils ne sont pas excités par la HF. La dissipation écran de la ,6146 est seulement d'environ 5 W maximum, et si cette valeur est largement dépassée, ce qui est facile, les tubes sont malmenés et bien souvent un feu d'artifice se manifeste à l'intérieur de l'enveloppe !

Un schéma d'un régulateur shunt efficace est montré sur la figure page suivante. Il utilise un mosfet HAUTE TENSION (IRF840N) avec contre-réaction entre l'entrée et la sortie pour réguler le voltage. Le courant écran maxi est fixé par la résistance série R1, et doit être dimensionnée en fonction de sa dissipation. Pour obtenir une meilleure dynamique de régulation, la tension de départ n est pas la ligne écran originale, mais la sortie tension plaque du driver (12BY7).

La zener D1 (150 V) est une zener 1 W, R1 doit pouvoir dissiper entre 4 et 8 W, R2 est une résistance ¼ W, C1, C2 sont des condensateurs céramiques 250 V service, et R4, R5, R6, R7, C3 et C4 sont les composants d'origine du câblage de la cage PA. Les tubes S2001 sont les tubes japonais identiques à la 6146B.



Le mosfet IRF840 est un TO220 supportant 500 V entre drain et source et 60W de dissipation. Bien d'autres peuvent être utilisés à partir du moment où ils supportent plus de 300 V entre drain et source.

J'espère que ces quelques disgréctions sur les transceivers hybrides leur rendrons toute leur crédibilité vis à vis des PA tout transistors ou MOSFET d'aujourd'hui !

Nous ne devons pas oublier que les circuits d'alimentation des transceivers hybrides cités en début d'article sont très limités en caractéristiques. Il est facile de les faire chauffer exagérément, et une insistance peut amener la destruction des circuits d'alimentation ! A mon humble avis, les circuits d'alimentation anode et le transfo d'alimentation sont à la limite lors du fonctionnement normal !

Bonne bidouille ! 73 !
Robert Drogoul – F5UL



LES INFOS DX De F5IRO



3B7FQ – St Brandon

3B7FQ du 10 au 30 août AF015



3DA0 – Swaziland

jusqu'au 11 août 3DA0DF 3DA0EL 3DA0MH 3DA0MM 3DA0TB 3DA0VA

<http://gi4fum.co.uk>



4W - Timor est

CT1GPQ y sera du mois août au 03 octobre, indicatif en attente, principalement en cw avec un peu de ssb et rtty sur 40 30 20 17 m qsl via CT1GFK



5R8 – Madagascar

F4DBJ sera 5R8HT du 06 septembre au 27 novembre



5R8 – Madagascar

F6ICX sera 5R8IC du 17 novembre au 14 décembre du 40 au 10m



7P- Lesotho

7P8AO 7P8CF 7P8MM 7P8OK 7P8YI jusqu'au 13 août



9G – Ghana

8 opérateurs italiens seront 9G5TT du 13 au 27 novembre avec 3 stations en cw ssb rtty , ils seront aussi 9G5XX depuis Abokwa AF084 avec une station sur 20 m qsl via I2YSB
<http://i2ysb.com>



C2 – Nauru

EA4ATI et une team seront C21TI du 17 au 23 août 160 au 6m cw ssb rtty



CP – Bolivie

EA5RM espère être CP1XRM en août



CT8 – Acores

DL7JAN DL2IX seront CT8/home call



FK/C – Chesterfield

AA7JV HA7RY seront TX3A du 23 novembre au 06 décembre qsl via HA7RY

<http://www.tx3a.com>



HK – Colombie

KC2LSD jusqu'au 13 août



JA - Japon

JA6VDB/6 et JE6AQP/6 depuis Goto islands AS040 du 08 au 12 août



JD – Ogasawara

JI5RPT JD1BLY JO1LVZ JD1BNF seront JD/home call du 160 au 6m cw ssb digi 2m wsjt qsl via home call du 09 au 14 août



KL7 – Alaska

NP6PYN/KL7 sur Seal island NA029 jusqu'en août



OH0 – Åland

OH0/CTIBWW jusqu' au 06 août



OH0 – Finlande

OH3OJ sera en portable depuis Hailuoto EU184 du 11 au 15 août cw ssb rtty qsl via home call



OY – îles Féroé

OY/SP6IXF et OY/SP7VC du 10 au 16 août EU018



SU – Egypte

SU8LH depuis le phare El Bar du 01 au 09 août



TF – Iceland

TF/IW4BLZ jusqu'au 11 août



V3 – Belize

LA5OPA sera V31NP depuis Ambergris Key NA073 jusqu'au 12 août ssb psk rtty sur 20m et sur d'autres bandes si ouvertures avec l'Europe qsl via home call



V7 – Marshall

JA2DSQ et JH2BNL seront respectivement V73NF et V73J ou V7XX depuis Majuro OC029 en ssb cw rtty du 24 au 29 août qsl direct to home calls
<http://nh0aa.us>



VA – Canada

VC1W depuis Welsh island NA154 du 12 au 16 août



VY0 – Canada

KA9J/VY0 et KD6WW/VY0 jusqu'au 03 août en NA 185 sur Thomson island



VY0 – Canada

VY0O sur Ottawa islands NA230 jusqu'en août



YA – Afghanistan

W7VOA sera T6AD du 08 au 22 août 40 20 15m cw peut être en psk aussi qsl via K2AU



ZD8 – Ascension

N6TJ sera ZD8Z jusqu' au 07 août en ssb et cw qsl via AI4U



ZF – Cayman

W9CGI sera ZF2CG en NA016 jusqu au 10 août 12 et 17m psk et ssb qsl via home call

LES PROCHAINS CONTESTS

Date début	UTC début	Date fin	UTC fin	Contest + lien	Mode
1/01/2009	0:00	31/12/2009	23:59	CQ DX Marathon	Tous
1/08/2009	0:00	1/08/2009	0:00	TARA Grid-Dip	PSK-RTTY Digital
1/08/2009	12:00	1/08/2009	23:59	Europ.HF Championship	CW/SSB
1/08/2009	18:00	2/08/2009	6:00	North Amer. QSO Party	CW
3/08/2009	1:00	3/08/2009	3:00	ARS Spartan Sprint	CW
8/08/2009	0:00	9/08/2009	23:59	W.A Europe DX Contest	CW
15/08/2009	0:00	15/08/2009	8:00	SARTG WW Contest (1)	RTTY
15/08/2009	8:00	16/08/2009	8:00	RDA Contest	CW/SSB
15/08/2009	12:00	16/08/2009	12:00	KCJ Japan Contest	CW
15/08/2009	16:00	15/08/2009	0:00	SARTG WW Contest (2)	RTTY
15/08/2009	18:00	16/08/2009	6:00	North Amer. QSO Party	SSB
16/08/2009	8:00	16/08/2009	16:00	SARTG WW Contest (3)	RTTY

Infos contests : www.UBA.be

DERNIERE MINUTE...

15 Août - Rassemblement Mondial des Radioamateurs -

Pour la 2ème fois le radio club F6 KEH organise le Nouveau Rassemblement Mondial des Radioamateurs du 15 Août.

Il aura lieu à Lézignan la Cèbe dans l'Hérault à proximité de la sortie 58 de l'autoroute A75.

Il est possible de prendre le repas sur place après réservation (Il suffit d'aller sur le site :

<http://f6keh.free.fr/>

Presser sur le bouton NRMRA du 15 août et de se laisser guider.

*Au programme :

- Rencontres et convivialité.
- Exposants de matériel radio
- Vide grenier radio
- Démonstration de PSK31
- Démonstration de trafic satellite.
- Compte rendu du rassemblement de Djelfa au Sahara
- Apéritif

La présence des radioamateurs en vacances dans la région ce jour là, est vivement souhaitée.

73 de F5ADR

SALON-MILLAU-RADIO



BOURSE D'ÉCHANGE

SALON DES LOISIRS TECHNIQUES



Collectionneurs - Journée Radioamateur et TSF
Radio Modélisme et Informatique
Exposition - Conférences et Démonstrations



Samedi 3 Octobre 2009

De 09h00 à 18h00

« Parc de la Victoire » Avenue Charles de Gaulle - Millau 12100
GPS : 03° 04' 30'' E - 44° 06' 21'' N

GRAND PARKING à disposition autour de la Salle des Fêtes
RESTAURATION POSSIBLE SUR PLACE

ENTREE : 3€ - Enfants GRATUIT

RESERVEZ CETTE DATE

Contact : F5GJG Christian PLAGNES ☎ : 06 76 79 59 27 - 09 64 03 65 13

<http://samirad12.over-blog.com> - samirad12@orange.fr

Avec la participation : Mairie de Millau, MJC, Radio Club MJC

NOTE IMPORTANTE :

Ham-mag est victime de son succès.

Après mon déménagement, je me trouve à 5 kms du relais téléphonique, de plus, le nombre d'abonnés au niveau mondial à atteint les 10000.

Ces contraintes techniques m'ont obligé à trouver une solution pour la distribution du magazine. La meilleure solution (gratuite) a été de créer un "Yahoo-group" HAM-MAG.

Je vous invite à vous inscrire à ce groupe et vous recevrez chaque mois un E-mail avec le lien où récupérer rapidement la revue. Merci de votre compréhension. Cordiales 73.

Vincent F5SLD

Lien Yahoo-group :

<http://fr.groups.yahoo.com/group/ham-mag/>

CENTRE COMMERCIAL DE LA GARE RER - BP 35 - 95206 SARCELLES CEDEX
Tél. 01 39 93 68 39 / 01 39 86 39 67 - Fax 01 39 86 47 59

TOUTES LES ALIMENTATIONS SONT CHEZ SARDIF !!!

SUPERSTAR SS1206GS

34^{00€}

ALIMENTATION 6/8A COMPACTE

SPYDER RPS120C

75^{00€}

ALIMENTATION 10A, FICHE
ALLUME CIGARE

PIHERNZ PC17SW

69^{00€}

ALIMENTATION 17A, TENSION
REGLABLE, VU-MÈTRES

PIHERNZ PC25SW

99^{00€}

ALIMENTATION 25A, TENSION
REGLABLE, VU-MÈTRES

PIHERNZ PC35SW

129^{00€}

ALIMENTATION 35A, TENSION
REGLABLE, VU-MÈTRES

PIHERNZ PC45SW

159^{00€}

ALIMENTATION 45A, TENSION
REGLABLE, VU-MÈTRES

PIHERNZ PC55SW

189^{00€}

ALIMENTATION 55A, TENSION
REGLABLE, VU-MÈTRES

ALINCO DM330MV

119^{00€}

ALIMENTATION 25A À DÉCOUPAGE

DIAMOND GZV4000

189^{00€}

ALIMENTATION 40A À DÉCOUPAGE

TELECOM AV830NF

125^{00€}

ALIMENTATION 30A À
DÉCOUPAGE, NOISE OFFSET

KENWOOD PS53

490^{00€}

ALIMENTATION 22.5A,
DESIGN SOBRE

ICOM PS125

399^{00€}

ALIMENTATION 25A,
DESIGN SOBRE

SARCELLES DIFFUSION CENTRE COMMERCIAL DE LA GARE RER - BP 35 - 95206 SARCELLES CEDEX • Tél 01 39 93 68 39 - Fax 01 39 86 47 59

BON DE COMMANDE

NOM PRENOM

ADRESSE

CODE POSTAL VILLE TEL

Veuillez me faire parvenir les articles suivants :

Chèque à la commande - Frais d'envoi : nous consulter.

BOUFIGO 8 Par F1GIL



LES RADIO "AMATEURS" DES BOUCHES-DU-RHÔNE SONT DEVENUS DES "PROS"

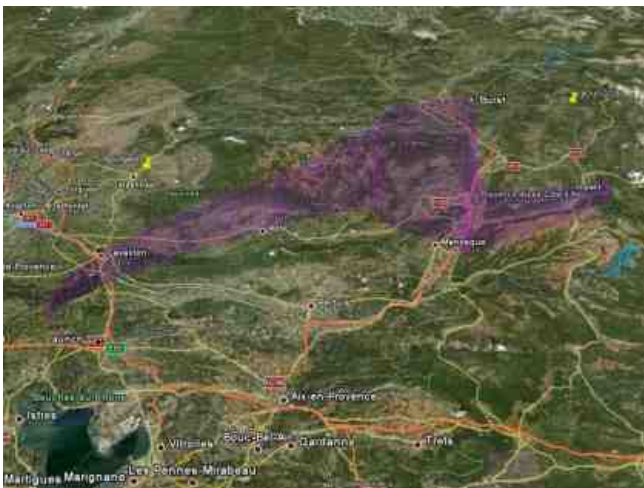
Après sept lancements et autant de récupération de nacelles réussis, les OM's du 13 et des départements voisins sont devenus de véritables professionnels de l'équipement des nacelles, de leur envol vers la stratosphère, et de leur récupération avec leur précieux équipement électronique. Récit d'un huitième (double) succès...

Pour ce huitième lancement, le 25 mai 2009, depuis l'aérodrome de Salon-Eyguières (13), l'équipe de la "Boufigo" avait choisi de compliquer l'opération. La nacelle principale (réalisation Christian, F6DHI) avait été dotée d'une petite sœur (réalisation Patrice F4ESK) larguée à 5 000 mètres.

Seule la nacelle principale était équipée APRS (localisation par transmission de la position GPS), la recherche de la première larguée était certes déterminée par les prévisions de retombée, mais surtout destinée aux antennes de goniométrie des quatre équipes pré-positionnées sur le terrain.

La Boufigo, en Provençal, c'est l'enflure, la boule, la bulle...

Suivons cette ascension en images :



Avant tout lancement on fait une prévision de vol et l'on connaîtra le secteur de retombée de la nacelle. Salon-de-Provence étant près de la grande bleue, le lancement serait reporté si l'ensemble devait tomber...à la mer !

Ces prévisions sont faites grâce à une la connaissance de la force et de la direction des vents à toutes les altitudes, informations recueillies par les ballons-sondes météo. Les nacelles, Boufigeto, puis Boufigo, tomberont plus au nord. Les dimensions sont en pieds.

Les deux nacelles avant leur incorporation à la chaîne de vol: Christian, F6DHI vérifie une dernière fois le matériel; devant lui la nacelle principale avec son GPS, à droite celle de F 4 ESK qui sera larguée à 5 000 mètres.



Au PC de lancement,
Christian F1RCH est prêt



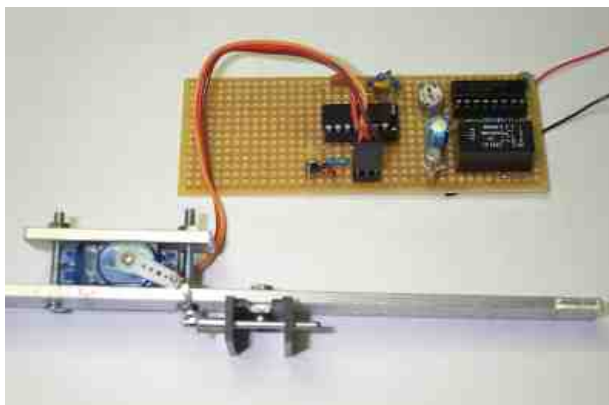
Antennes d'écoute et de suivi



L'intérieur de la nacelle supérieure, toute l'électronique n'est pas installée, au fond le système de largage de la petite sœur.



Détail du système de largage



Nacelle inférieure, avec le dipôle 144 MHz
de la balise émettrice





Nacelle inférieure, détail de l'électronique, on remarquera l'indication du poids maximum autorisé, souci constant pour embarquer du matériel léger !

Après changement du détendeur, le ballon consent enfin à se gonfler d'hélium.



L'appareil photo commence à travailler au sol, entre l'enveloppe et le réflecteur radar on aperçoit Max, le président de l'ADREF13.

L'envol : le ballon, un parachute, le réflecteur radar et la nacelle principale, le parachute et la nacelle qui sera larguée la première et permettra ainsi à l'ensemble restant de doubler sa vitesse de montée.



Une magnifique vue des Alpes, une photo parmi les dizaines prises pendant le vol.

La terre est bien ronde, les OM du Sud ont été le vérifier à 34 kilomètres d'altitude.



La radiogoniométrie a réussi : près de Carpentras les quatre équipes de recherche ont convergé vers la première nacelle restée suspendue aux arbres ; elle restait audible à quelques dizaines de kilomètres.

De g à d: Christian F1FBF, Roselyne F4DJL, René F8MQ, Lucien F4DKA, et Roland F1GIL.; Patrice F4ESK, concepteur et réalisateur de la nacelle, est derrière l'appareil photo.



Patrice, F4ESK coupe l'alimentation de "sa" nacelle.



Je suis montée à 34 kilomètres, puis redescendue en parachute; de mon arbre où j'attends mon "sauveur", je photographie le site où je suis retombée, Patrice F 4 ESK qui m'a récupérée, n'a pas eu l'idée de poser devant l'objectif ! À noter que ce chasseur invétéré a retrouvé les deux nacelles le même jour.

Les chiffres des vols :

La vitesse de montée avec les deux nacelles : 2,5 m/s (9 Km/h)

La vitesse après largage de la nacelle inférieure : 5,7m/s (20,5 Km/h)

Descente de la nacelle supérieure : 8,6 m/s (31 Km/h)

L'éclatement s'est fait à 34 675 mètres d'altitude à la verticale de St Michel l'Observatoire (04). La vitesse de la nacelle pendant la première minute de redescente était de 175 Km/h.

La température intérieure de la nacelle supérieure est descendue jusqu'à -10°C. (les piles !!!)

"Boufigeto" , la nacelle inférieure larguée à 5000m d'altitude, a parcouru 44,800 Kms et s'est posée à l'est de Carpentras (84)

"Boufigo-Boufiget" quant à elle, a suivi un chemin vers le nord-est de 120,500 Kms et s'est posée dans les bois de Barles à 1280m d'altitude au nord de DIGNE (04)

Il est difficile de donner tous les détails sur le matériel embarqué, les trucs et astuces de réalisation, etc. et de citer tous les OM's présents sur le terrain.

Il faut savoir qu'un lancement n'est ni simple, ni gratuit, il y a des autorisations à demander, il faut une assurance spéciale, soit un minimum de 500 euros sans le matériel électronique.

Bravo à l'ADREF 13, à son Président, Max Charmasson, à tous ceux qui se joignent à ce fantastique projet "Boufigo". Tous se tiennent à la disposition des radioamateurs des régions qui souhaiteraient tenter l'expérience, elle est passionnante, la preuve en est qu'ils ... recommencent !

Une neuvième Boufigo sera lancée en octobre, quels perfectionnements les OM's des Bouches-du-Rhône inventeront-ils ?.

Les photos sont de F1RCH, F1GIL, F6DHI, F4ESK, F1GIL , F4DDX et... de la "Boufigo" !

Tous les détails sur les vols, les ballons en général :

<http://adref13.unblog.fr/la-boufigo-8/>

<http://adref13.free.fr/>

www.radiosondes.eu

Listes de diffusion:

Ballon13@yahooigroupes.fr

ham_info13@yahooigroupes.fr

73's de F1GIL



10 octobre 2009

HAMEXPO

Parc des Expositions

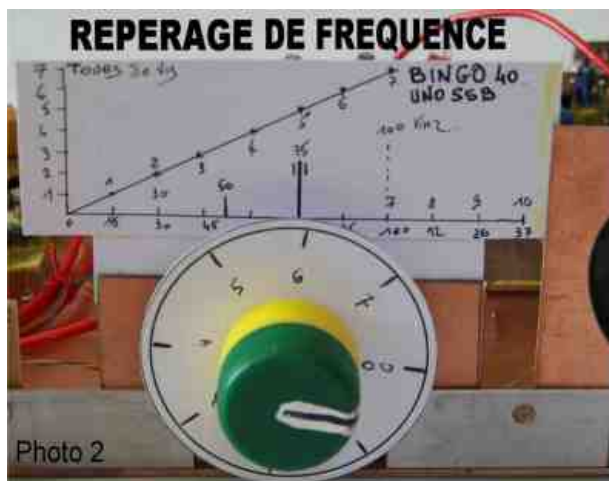
T O U R S



Salon International du Radioamateurisme
et de la Radiocommunication

DEOMECANO - BINGO

Pour bien construire son Transceiver
mono-bande QRP, SSB ou CW
TRANSCEIVER BINGO-UNO SSB 40
sur circuit imprimé
1ère Partie (par F6BCU)



Le transceiver ****BINGO UNO SSB 40**** du MECANO BINGO est une nouvelle version des anciens transceivers BINGO 40 SSB pilotés par VFO. Un P.T.O. assure le pilotage de 7000 à 7200 KHz en prévision de la nouvelle extension de la bande des 40 m. La fréquence de travail du P.T.O. est très basse (2.6 à 2.8 MHz), la stabilité est excellente. La couverture des 200 KHz se fait en 14 tours de vis Ø 4mm avec environ 15 KHz par tour de bouton. La démultiplication est importante et le calage en fréquence très souple.

Nous avons mis en pratique pour le P.T.O. un système de repérage de la fréquence de travail très simple, d'une bonne précision relative, expliqué dans la suite de l'article.

Le modèle ****BINGO UNO SSB 40**** présenté est entièrement opérationnel. Il est implanté et soudé sur une plaque cuivrée en époxy double face qui est notre banc d'essai SSB pour diverses bandes. Le générateur SSB de F.I. 9.830 utilisé ici est fixe en permanence. Seuls les éléments périphériques interchangeables du MECANO sont essayés suivant la bande de travail. Pour information l'implantation précédente testée sur ce banc d'essai, était le BINGO SSB 10 mètres.

I—LE MECANO ****BINGO UNO SSB 40****

Nous retrouvons pour ce transceiver **** BINGO UNO SSB 40** des platines identiques au transceiver BINGO P.T.O. 20 m et BINGO DUO SSB CW 40 :

1. Un Générateur SSB BINGO émission réception avec F.I. 9.830 ou 10.240 KHz
2. Un circuit de commande émission réception (identique au BINGO SSB P.T.O. 20m)
3. Un filtre de bande HF réception (identique au BINGO DUO SSB CW 40)
4. Un étage émission Driver PA (identique au BINGO DUO SSB CW 40)
5. Un P.T.O. pour F.I. 9.830 ou 10.240 KHz (Deux P.T.O. seront proposés dans l'article)

II—SCHÉMA GÉNÉRAL DE RACCORDEMENT

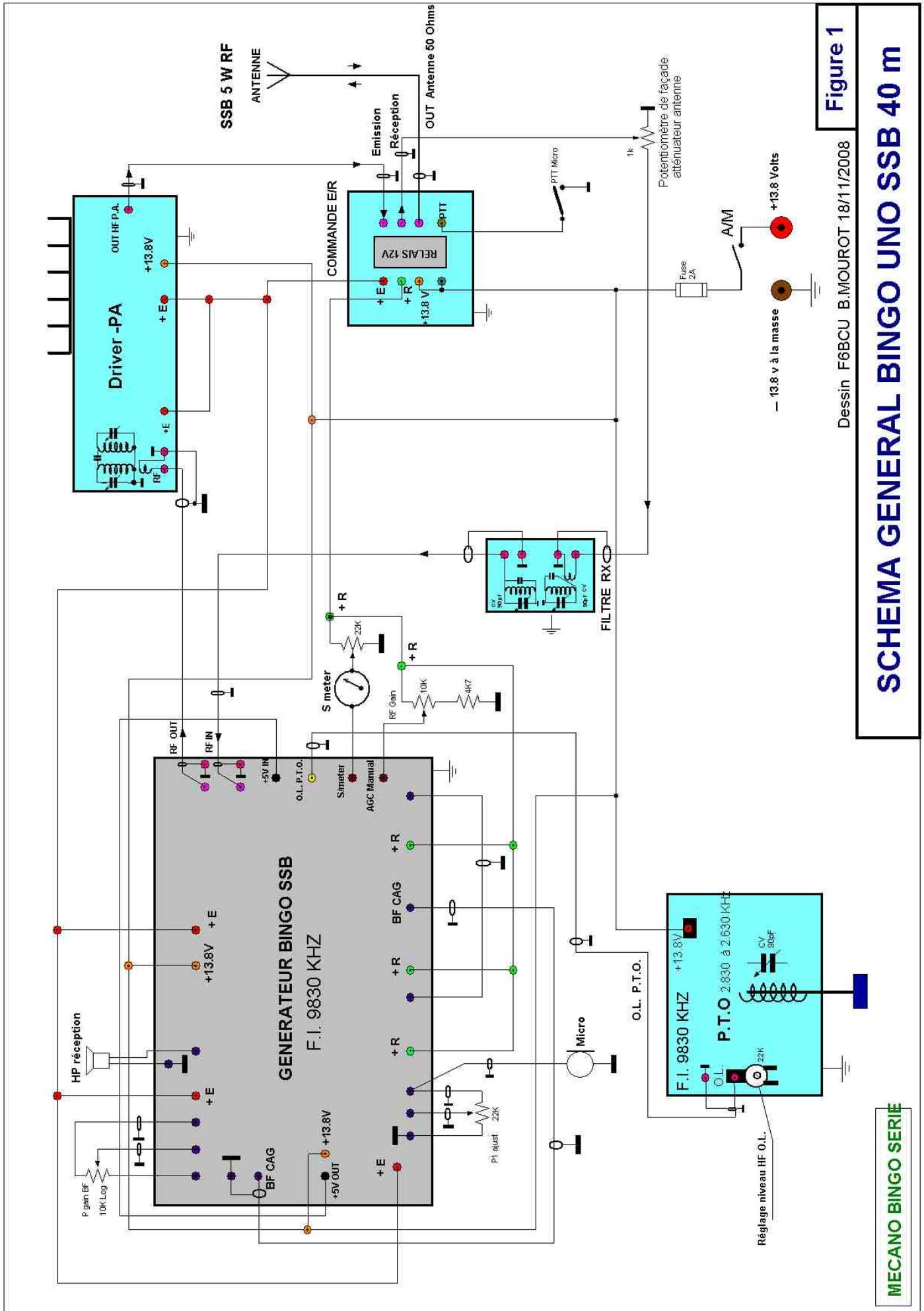


Figure 1

Dessin F6BCU B.MOUROT 18/11/2008

SCHEMA GENERAL BINGO UNO SSB 40 m

MECAANO BINGO SERIE

GÉNÉRATEUR BINGO SSB F.I. 9.830 KHz

MECANO-BINGO (générateur)

La description du Générateur BINGO SSB, qu'il soit avec une F.I. de 9.830 ou 10.240 KHz, est considérée comme équivalente, vu le peu d'écart de fréquence entre les 2 valeurs de F.I.

Vous trouverez la description du Générateur SSB, sur le Site Internet de F6BCU dans les liens, Sur le site BINGO en téléchargement ou sur le Site du Groupe BINGO de Yahoo group. A voir également la 4ème partie de l'article « BINGO SSB 20m et P.T.O. » où le trafic s'effectue en USB. Nous revenons sur quelques réglages, spécialement l'ajustement de la fréquence porteuse du mélangeur NE612 N°1. (trafic USB)



V.F.O / P.T.O

MECANO-BINGO (V.F.O./P.T.O)



Afin de vous préparer à la construction du P.T.O., trois articles techniques et mécaniques très complets sont aussi disponibles sur le site Internet de F6BCU, dans les liens sur le Site BINGO en téléchargement ou sur le Site du Groupe BINGO de Yahoo group. La diffusion préalable de cette nouvelle littérature technique en France était nécessaire pour bien la comprendre.

La description du P.T.O. spécifique au « BINGO UNO SSB 40 » est réservée à la 2ème partie de l'article, avec schémas, photos, et détails techniques. L'article « BINGO SSB UNO 40 » traite au principal du P.T.O. spécifiquement prévu pour la F.I. de 9.830 KHz. Mais

nous n'oublierons pas le schéma du P.T.O. avec les valeurs des composants du P.T.O. qui fonctionne avec la F.I. de 10.240 KHz et qui varie pour les fréquences de 7000 à 7200 KHz, comme le P.T.O. à F.I. 9.830 KHz.



MECANO-BINGO (filtre de bande)

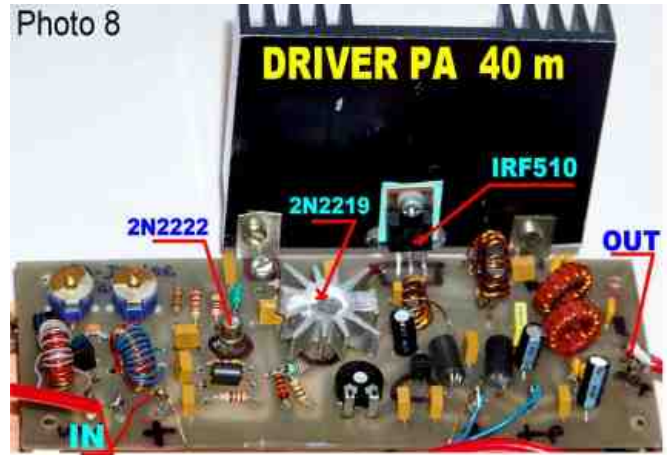
Par rapport aux autres filtres de bandes utilisés précédemment sur 40 mètres avec la sortie du NE612 (n°2), sur la pin n°2 en basse impédance et bobinage secondaire L1 de quelques spires couplé au circuit d'accord L2, la liaison directe en haute impédance assure un meilleur rendement. Nous partons d'une liaison capacitive haute impédance, directement reliée par un petit câble coaxial de 10 à 15 cm de long. Bien entendu la capacité d'accord additive est ramenée à 68 pF, pour compenser la capacité propre du coaxial. Ce filtre de bande nouvelle version a déjà été expérimenté et implanté sur la maquette d'origine du BINGO CW 40, repris à l'identique sur le BINGO DUO SSB CW 40 avec succès.



DRIVER PA 40 SSB

MECANO-BINGO (Driver PA)

Voici le driver-PA HF qui s'avère vraiment universel. Ce circuit imprimé sans modification des pistes, fonctionne sur les transceivers BINGO de 160 à 15 mètres. Seules, quelques valeurs de composants sont à modifier suivant la bande de travail. Que ce soit de la SSB ou de la CW, le Driver-PA est identique sans modification des composants sur la même bande de travail. La puissance de sortie est de 5 à 8 watts HF et plus sous 13.8Volts suivant le transformateur de sortie de rapport 1 / 4 à 1 / 9.



CIRCUIT DE COMMANDE ÉMISSION / RÉCEPTION

Photo 9



MECANO-BINGO (circuit de commande)

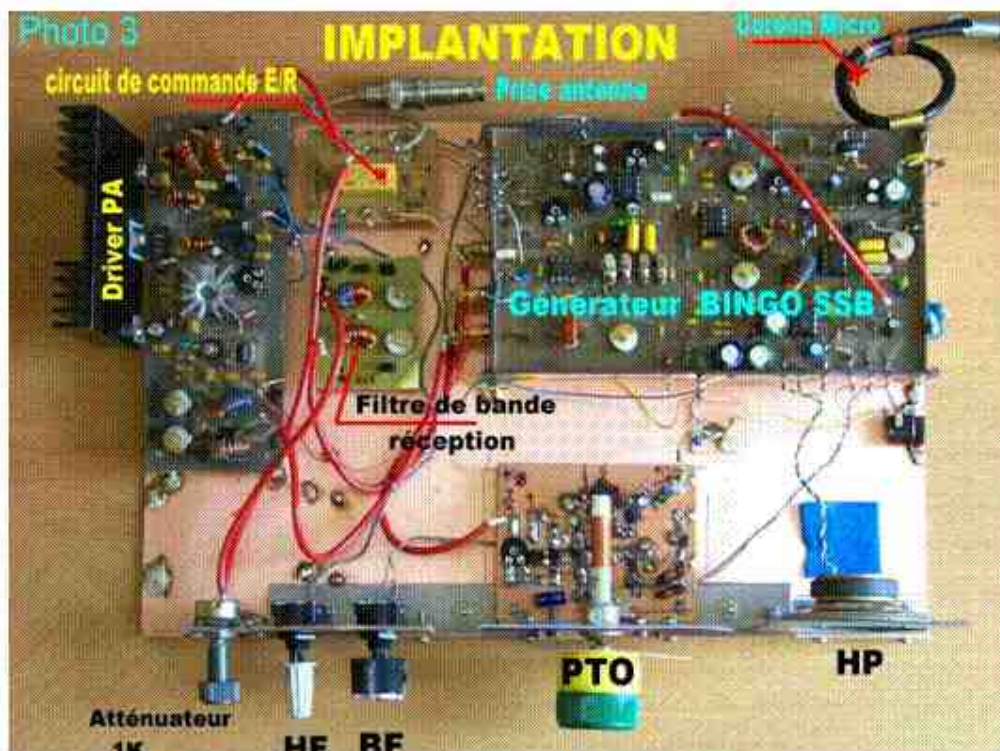
Ce circuit de commande émission réception et de distribution des tensions E et R est actionné par un petit relais 2 /R/T d'une puissance de 30 à 60VA sous 12 volts DC. Vraiment universel, ce petit circuit imprimé est destiné à tous les transceivers BINGO SSB. La commande est faite par le PTT d'un micro ou un simple inverseur Arrêt /Marche.

COMMENTAIRES SUR LE SCHÉMA GÉNÉRAL

Les cinq platines (circuits imprimés) présentées précédemment forment le transceiver BINGO UNO SSB 40.

1. En position réception tous les points +R (+13,8V) sont reliés ensemble c'est la position de repos du relais de commande du circuit de commande E/R.
2. Lors du passage en émission tous les + E sont reliés ensemble et alimentés.
3. Certains autres points sont alimentés en permanence.
4. Le relais à 2 R/T assure d'une part la commutation antenne en émission et réception et d'autre part distribue le +13.8 volts en + R (repos) et + E (travail)
5. Pour le passage E/R, une seule commande du relais le PTT qui n'est pas alimenté en réception. Il passe à la masse en position travail, c'est l'émission. Au choix, c'est la pédale du micro à main, ou un interrupteur en façade (commande manuelle émission /réception).

III—IMPLANTATION DES DIVERSES PLATINES



Vue de dessus du transceiver « BINGO UNO SSB 40 avec ses platines

Tous les circuits imprimés sont disposés sur une plaque cuivrée en bakélite cuivrée ou époxy simple ou double face de 20 x30 cm (format standard disponible dans le commerce). Le P.T.O et son équerre en aluminium sont boulonnés sur la plaque. La disposition des éléments (circuits imprimés) présentés est conseillée pour éviter tous retours HF. Des entretoises métalliques de 15 à 20 mm de hauteur vissées aux quatre coins fixent les différents circuits imprimés sur la plaque de 20 X 30 cm. Toutes les connexions sont soudées. Ultérieurement vous pourriez disposer d'un panneau de façade avec tous les composants de commande et terminer par un habillage complet avec un coffret métal dimensionné, disponible dans le commerce des composants électroniques.

REMARQUE DE L'AUTEUR :

Nous travaillons actuellement sur quatre bancs d'essais identiques, mêmes implantations de composants, même disposition des platines (circuits imprimés) interchangeabilité des VFO, P.T.O ou Super VXO et VFO mélangeur d'un banc d'essai à un autre. Câblages quasiment identiques, dans les connexions reliant les différentes platines. Cette standardisation dans toutes nos constructions qui fonctionnent sur des bandes de fréquences différentes, nous permettent de tirer un enseignement magistral sur le fonctionnement utile des transceivers BINGO SSB et CW. Nous pouvons ainsi techniquement remédier aux multiples problèmes rencontrés et en tirer des règles générales pour bien construire et garantir la reproductibilité d'un transceiver à un autre et d'une bande de fréquence à une autre et asseoir le CONCEPT MECANO

Dans la 2ème partie sera décrite le P.T.O. pour F.I. 9.830 - Fin de la 1ère partie.

***F8KHM-Radio club de la Ligne bleue en Déodatie
SAINT DIE DES VOSGES -FRANCE
F6BCU-Bernard MOUROT—9 rue des Sources—REMOMEIX—VOSGES
20 mai 2009***



Le Web-Surf Par F5IRO



Un forum traitant de tous les sujets, à découvrir

FORUMRADIO.ORG
<http://www.forumradio.org/>



Pour voir les liaisons en temps réels du 28 au 430 Mhz

VHFDX.NET
<http://www.vhfdx.net/spots/map.php?Lan=E&Frec=144&Map=EU&mycall=&myloc=&freq=> =

Le site de la balise donnant des infos de propagation

DK0WCY.DE
<http://www.dk0wcy.de/>



REAL AUDIO
Rare DX Sound Clips

I have attempted to record the DX history of 1992. I have recorded 101 DX record clips of Rare DX and D-spotting. This page will be updated as the "DXCC" Data Gallery.

0200 Low Apr 1 4050000 07 13700000 21000	0200 Low Apr 1 4050000 07 13700000 21000	0200 Low Apr 1 4050000 07 13700000 21000	0200 Low Apr 1 4050000 07 13700000 21000
0200 Low Apr 1 4050000 07 13700000 21000	0200 Low Apr 1 4050000 07 13700000 21000	0200 Low Apr 1 4050000 07 13700000 21000	0200 Low Apr 1 4050000 07 13700000 21000
0200 Low Apr 1 4050000 07 13700000 21000	0200 Low Apr 1 4050000 07 13700000 21000	0200 Low Apr 1 4050000 07 13700000 21000	0200 Low Apr 1 4050000 07 13700000 21000
0200 Low Apr 1 4050000 07 13700000 21000	0200 Low Apr 1 4050000 07 13700000 21000	0200 Low Apr 1 4050000 07 13700000 21000	0200 Low Apr 1 4050000 07 13700000 21000
0200 Low Apr 1 4050000 07 13700000 21000	0200 Low Apr 1 4050000 07 13700000 21000	0200 Low Apr 1 4050000 07 13700000 21000	0200 Low Apr 1 4050000 07 13700000 21000
0200 Low Apr 1 4050000 07 13700000 21000	0200 Low Apr 1 4050000 07 13700000 21000	0200 Low Apr 1 4050000 07 13700000 21000	0200 Low Apr 1 4050000 07 13700000 21000
0200 Low Apr 1 4050000 07 13700000 21000	0200 Low Apr 1 4050000 07 13700000 21000	0200 Low Apr 1 4050000 07 13700000 21000	0200 Low Apr 1 4050000 07 13700000 21000
0200 Low Apr 1 4050000 07 13700000 21000	0200 Low Apr 1 4050000 07 13700000 21000	0200 Low Apr 1 4050000 07 13700000 21000	0200 Low Apr 1 4050000 07 13700000 21000
0200 Low Apr 1 4050000 07 13700000 21000	0200 Low Apr 1 4050000 07 13700000 21000	0200 Low Apr 1 4050000 07 13700000 21000	0200 Low Apr 1 4050000 07 13700000 21000
0200 Low Apr 1 4050000 07 13700000 21000	0200 Low Apr 1 4050000 07 13700000 21000	0200 Low Apr 1 4050000 07 13700000 21000	0200 Low Apr 1 4050000 07 13700000 21000

De nombreux enregistrements en mp3, de DX rares

K8CX
<http://hamgallery.com/dx98/>

HISTOIRE DE SAINT-LYS-RADIO

Station Radiomaritime en Ondes Courtes (1948 - 1998) Origine, évolution et disparition -
Par **Edgar AMBIAUD**, retraité des PTT, ancien opérateur,
puis cadre à St-Lys-Radio de 1950 à 1987

Chapitre 7

Stlysradio entreprise de service

1. Direction et Gestion

Créée et gérée par l'Administration Française des PTT, puis gérée et fermée par France-Télécom, Stlysradio dépendait d'une direction parisienne appelé au début:

- Direction de la TSF puis,
- Direction des Services Radioélectriques (DSR),
- Direction des Télécommunications du Réseau international,
- Direction des Télécommunications des Réseaux Extérieurs ,puis, finalement:
- "France-Télécom Réseaux et Services Internationaux" (FTRSI).

Cette Direction avait, depuis les débuts de la TSF, la charge de la plupart des liaisons radioléctriques intercontinentales et celles avec les navires en mer.

Son "service fixe" assurait les liaisons radio "point à point" avec l'outremer et les pays étrangers.

Son "service Mobile " assurait les liaisons radio avec des stations mobiles comme celles des navires. C'était le "service mobile maritime" ou "Service Radiomaritime", qui gérait toutes les stations côtières du territoire métropolitain et de l'outremer, en ondes kilométriques, hectométriques, métriques et décimétriques.

1) Problèmes budgétaires

Compte tenu :

- de l'importance des investissements ;
- des dépenses de fonctionnement relativement élevées pour un service manuel difficile à automatiser;
- et d'un trafic local assez modeste, le Service Radiomaritime était déficitaire.

Il faut ici faire deux remarques :

1-Sur les tarifs

StLysradio surtout était en concurrence avec les stations étrangères du même type. Notre direction devait être très attentive et très prudente pour fixer nos tarifs :

- trop bas par rapport à ceux des stations concurrentes, ils pouvaient augmenter considérablement notre trafic avec les navires étrangers et accroître nos besoins en personnel ;
- trop élevés, ils risquaient de réduire notre trafic et même d'inciter des navires français à s'adresser à d'autres stations européennes.

2-Sur les équipements

Nos équipements (émetteurs, récepteurs, position de trafic) devaient être changés et modernisés périodiquement et, chaque fois, leurs coûts augmentaient avec le progrès des techniques (BLU, informatique, radiotélex).

Il faut ajouter que la France avait adhéré à l'organisation INMARSAT (INternational MARitime SATellite) créée le 16 Juillet 1979. Pour ce projet de radiocommunications maritimes par satellites, la participation financière de notre pays s'élevait à 2,88698 % de l'investissement total. C'était un investissement important mais prometteur pour l'avenir d'un service radiomaritime plus moderne et plus performant. Ce service par satellites fut ouvert au trafic le 1er Février 1982.

Ainsi, à partir des années 1980, notre Direction eut à gérer cette importante mutation du service mobile maritime.

2) Recrutement des opérateurs

Pour obtenir le personnel nécessaire à toutes les stations radioélectriques, notre Direction soumettait ses besoins à l'Administration Centrale du Ministère des PTT. Le recrutement du personnel s'effectuait par des concours nationaux.

A l'époque de l'ouverture de StLysradio des volontaires pour la "spécialité radio" étaient demandés par circulaire ministérielle à tous les agents du grade de "contrôleur" (ou de "commis NF") travaillant au télégraphe ou ayant reçu une formation de télégraphiste.

Ces volontaires étaient "détachés" à un cours de radiotélégraphiste pendant quatre mois à Paris et à Villejuif. En fin de cours, un examen leur était imposé. Ceux qui échouaient retournaient dans leur Centre d'origine. Ceux qui étaient admis revenaient aussi dans leur Centre où ils attendaient, parfois plusieurs mois, leur affectation, soit au Bureau Central Radio (BCR) pour le service fixe, soit dans une station côtière pour le service mobile radiomaritime.

Plus tard, des jeunes issus du concours de Contrôleur ayant terminé leurs cours de formation générale, furent affectés, d'office ou sur leur demande, à la spécialité radio dont ils suivaient le cours. A l'issue de ce cours ils étaient mis à la disposition de notre Direction qui les nommait aussitôt dans ses centres.

Pour faire face aux absences temporaires pour maladie ou congés, une équipe de radiotélégraphistes était disponible au BCR à Paris. Appelée "Brigade de réserve Radiomaritime" elle permettait d'assurer immédiatement les remplacements nécessaires dans les stations radiomaritimes. Un Chef de Centre ne pouvait embaucher aucun opérateur. Pour embaucher un "agent auxiliaire" sur place il lui fallait l'accord de la Direction.

2. Le Chef de Centre

1) Choix et nomination

Quand un poste de Chef de Centre était vacant il était proposé par un Bulletin officiel des PTT à tous ceux qui pouvaient faire acte de candidature. Pour cela des conditions de grade, d'ancienneté et d'aptitude étaient requises.

Parmi les candidats notre Direction en choisissait un et proposait sa nomination au service du personnel de l'Administration Centrale. Il était alors nommé par arrêté ministériel.

Au début et jusqu'à la fin des années 1980, les chefs de Centre successifs de StLysradio avaient fait carrière dans les stations radioélectriques, soit dans les stations du service fixe, soit dans les stations côtières, soit dans ces deux types de stations.

2) Rapports avec la Direction

La Direction, et elle seule, était gestionnaire du Centre. Le Chef de Centre était sur place, "son fondé de pouvoirs", c'est dire que ses possibilités d'initiatives personnelles étaient très limitées. Sauf pour des questions subalternes, de routine ou locales, il lui fallait toujours l'accord de ses supérieurs hiérarchiques parisiens.

Au début, dans les années 1950, notre Direction surveillait de très près chacune de ses stations. A cette époque, ses responsables connaissaient parfaitement le service radiomaritime, tant du point de vue technique que du point de vue de l'exploitation ainsi que la réglementation internationale que nous devons respecter.

Plus tard, surtout vers la fin des années 1970, il n'en était pas de même. Le Chef de Centre connaissait mieux sa station que les jeunes cadres de sa Direction. Ces derniers en charge du service radiomaritime avaient débuté leur carrière dans des services différents et devaient, peu à peu, se mettre au courant d'un service très spécial et marginal dans le domaine des télécommunications. Qui les aidait? - le Chef de Centre!

Il faut dire que la tendance était à une "responsabilisation" accrue du Chef de Centre en matière de gestion. Il devait atteindre un "objectif" de recettes, prévoir et gérer les dépenses locales sous forme d'enveloppes de crédits. En fait, pour StLysradio, dès 1981, il ne lui resta plus comme perspective que celle de gérer au mieux la baisse progressive du trafic et les réductions du personnel en conséquence.

Le nouveau porte étendard !

Réduction du bruit grâce aux cartes DSP • 2 cartes DSP indépendantes pour des performances d'émission et de réception exceptionnelles • 2 ports USB : un pour carte mémoire, clavier et un pour PC (télécommande) • Codeur/décodeur RTTY et PSK31 intégré nécessitant simplement un clavier USB (pas de PC requis) • Enregistreur vocal numérique • 3 «roofing filters» : 3 kHz, 6 kHz et 15 kHz

Fréquence de couverture : 1,8-30 MHz et 50-52 MHz • Tous modes : AM, FM, LSB, CW, RTTY, USB, PSK31 • Plus de 100 canaux mémoires • Ecran TFT LCD couleur de 5,8 pouces • Stabilité en fréquence de $\pm 0,5$ ppm • Analyseur de spectre multifonctions haut de gamme avec réglage des bandes passantes de visualisation • Double conversion superhétérodyne • Gamme dynamique située à 104 dB et l'IP3 à +30 dBm

Double DSP



Deux processeurs de signaux (DSP) indépendants pour des performances exceptionnelles d'émission/réception et d'analyse de spectre (analyseur de spectre de très grande résolution).

Système PSK



Codeur/décodeur RTTY et PSK31 intégré nécessitant simplement un clavier USB (pas de PC requis).

1er IF Filtre



Equipé de 3 « roofing filters » : 3 kHz, 6 kHz et 15 kHz !

IC-7600

Station HF/50 MHz Tous modes

DISPONIBLE



2 ans
de garantie*

*Garantie de 2 ans sur les IC-7600 achetées dans le réseau de distribution ICOM France (dans le cadre d'une utilisation normale, voir conditions d'utilisations sur la notice).


ICOM
RADIOCOMMUNICATION

Icom France s.a.s.

Zac de la Plaine - 1, Rue Brindejoc des Moulinais
BP 45804 - 31505 TOULOUSE CEDEX 5

Tél : +33 (0)5 61 36 03 03 - Fax : +33 (0)5 61 36 03 00

E-Mail : icom@icom-france.com Site internet : www.icom-france.com



CQD

Une nouvelle de F5SLD

chapitre 19



- Des perturbations temporelles ? S'étonna Patrick.
- En fait, lorsque la sonde est arrivée en orbite, elle devait créer, comment dire, disons un trou temporel, un peu comme une porte entre le présent et le passé, ensuite, entrer par cette porte pour se retrouver à la période calculée. Après son atterrissage, la sonde devait capter d'éventuelles émissions, et les envoyer sur notre planète. Cependant, nous n'avons jamais reçu de message. Soit la sonde avait un problème technique et ne pouvait pas émettre, soit elle n'était pas à la bonne époque. En fouillant dans les archives historiques, nous avons trouvé des articles du 21ème Siècle décrivant une émission extra-terrestre. Nous en avons conclu que la sonde avait dévié de son époque, un peu comme un bateau qui dévie de sa route lors d'une tempête. On m'a envoyé ici pour trouver et faire disparaître les preuves, et je n'ai trouvé que vous et cette plaque.
- Mais où est la sonde ? Et d'où viennent ces messages ?
- Tout s'est compliqué. Je crois que la sonde est arrivée au début du 20ème Siècle, elle a capté le message du Titanic. Elle a décollé vers notre planète. Ensuite je pense que la sonde a eu un problème technique et n'a pas pu arriver jusqu'à notre planète. Cependant, elle a continué à émettre le message de 1912 et vous avez capté son message.
- Votre histoire est un peu tirée par les cheveux, rétorqua Patrick, et vous croyez que je vais gober toute cette fable ?
- Je ne vous demande pas de me croire, d'ailleurs, si vous racontez cette histoire à d'autres personnes ou à un journaliste, vous pensez vraiment qu'ils vous croiront ?
- En effet, vous marquez un point, mais pourquoi me dire tout cela ?
- Tout simplement pour vous éviter de perdre votre temps, je suis obligé de garder et de détruire la plaque, elle est fait d'un métal qui vous est inconnu. un conseil, rentrez chez vous et profitez de la vie, profitez autant que vous le pourrez.
- Je vous trouve bien pessimiste, c'est n'est quand même pas la fin du monde.
- N'oubliez pas que la machine s'est emballée, malgré tous les efforts que les habitants de cette planète feront, il sera déjà trop tard, les abeilles, des espèces d'animaux vont disparaître, les banquises vont continuer à fondre, tout ce que vous connaissez sera perturbé, enfin, ce sont plutôt vos enfants et petits-enfants qui se heurteront à ces changements, et c'est cette déchéance qui poussera l'humanité à chercher un nouvel Eden.
- Peut-être qu'on peut faire quelque chose, il est encore possible de...
- Désolé il est bien trop tard. retournez à votre observatoire et cherchez de nouvelles planètes. Je vous laisse maintenant, pour moi le voyage était un allée-simple, s'il est possible de voyager dans le passé, il est impossible de voyager dans le futur, sauf par hibernation.
- Où irez-vous ?
- J'ai des papiers, de l'argent, je pense que je vais aller m'installer aux Etats-unis et me faire tout petit.
- Si votre histoire est vraie, il n'y a vraiment plus rien à faire ?
- Il y aura toujours des hommes poussés par l'espoir et l'instinct de survie, toujours des hommes prêts à se sacrifier pour le bien de l'Humanité, et vous en faites parti.
- Que voulez-vous dire ?
- Rien de spécial, continuez à faire ce que vous aimez. Adieu cher ami.

L'homme se leva et s'éloigna tranquillement pour aller se perdre dans le léger brouillard, Patrick resta quelques instants debout, ne sachant que penser. Il décida juste, de rentrer chez lui après un peu de tourisme en Islande. Ce que Patrick ne savait pas c'est que l'homme du futur avait un vieil article dans sa poche, un article qui annonçait que Patrick était l'homme qui avait découvert, où plutôt qui allait découvrir la première exo-planète semblable à la Terre, l'exo-planète d'où venait Stanley.

FIN

Emetteur-Récepteur FT-950

pour le DX exigeant HF/50 MHz 100w



- Récepteur à triple conversion super-heterodyne, 1^{ère} fréquence intermédiaire à 69.450 MHz.
- Roofing filter de 3 kHz sur la 1^{ère} fréquence intermédiaire.
- Un synthétiseur digital direct (DDS) ultrarapide et un PLL digital permettent un oscillateur local aux performances exceptionnelles.
- Cinq mémoires de message vocaux avec le DV5-6 optionnel.
- Grand affichage multicolore lumineux et parfaitement contrasté.
- Le DSP Yaesu est sur une fréquence intermédiaire. Il permet une réception confortable et efficace.
- Le DSP agit en émission et améliore la qualité des modulations BLU et AM. Le FT-950 dispose d'un égaliseur paramétrique sur le microphone et un processeur de parole.
- Le FT-950 intègre d'origine un oscillateur haute stabilité (TCXO) ± 0.5 PPM après 1 minute à 25 °C.
- Boîte d'accord automatique intégrée d'origine avec 100 mémoires.
- S'alimente en 13,8 VDC - 22 A



Dimensions :
365mm x 115mm x 315mm
(LxHxP)



GENERALE ELECTRONIQUE SERVICES

205, rue de l'Industrie - Zone Industrielle - B.P. 46 - 77542 SAVIGNY-LE-TEMPLE Cedex
Tél. : 01.64.41.78.88 - Ligne directe Commercial OM : 01.64.10.73.88 - Fax : 01.60.63.24.85
VoIP-H.323 : 80.13.8.11 — <http://www.ges.fr> — e-mail : info@ges.fr

G.E.S. OUEST : 31 avenue Mocrat - Centre commercial Mocrat, tél. : 02.41.75.91.37 G.E.S. COTE D'AZUR : 454 rue Jean Monnet - B.P. 87 - 06212 Mandelieu Cedex, tél. : 04.93.49.35.00 G.E.S. LYON : 22 rue Tronchet, 69006 Lyon, tél. : 04.78.93.99.55 G.E.S. NORD : 9 rue de l'Alouette, 62690 Estrée-Cauchy, tél. : 03.21.48.09.30
Prix revendeurs et exportation. Garantie et service après-vente assurés par nos soins. Vente directe ou par correspondance aux particuliers et aux revendeurs. Nos prix peuvent varier sans préavis en fonction des cours monétaires internationaux. Les spécifications techniques peuvent être modifiées sans préavis des constructeurs.

COMIC'S HAM

La rubrique détente



LA QSL DU MOIS

