

HAM - MAG

Le 1er E-magazine hebdo pour radioamateurs, amateurs radio, SWL...

MONACO RADIO
PAR F5OZK

PAGE SPECIALE
CQWW DX CW

NUMERO 9
GRATUIT

24 NOVEMBRE 2008
<http://ham.france.free.fr>



EDITORIAL



Crazy Froggy !

Certaines personnes m'ont traité de fou ! Bien sûr, cela reste bon enfant, et sans tomber dans l'insulte notoire. Mais ces messages sont arrivés suite à la décision de faire la version anglaise de HAM-MAG pour le 1er Janvier 2009. Avant de prendre cette décision (folle ?), j'ai mûrement réfléchi aux conséquences. Oui, cela représente une charge de travail supplémentaire, oui, les journées ne font que 24 heures, mais la version anglaise sera sur le même schéma que la version française, les O.M. enverront des infos, des articles, etc. Et je ne ferai que la mise en page et la diffusion. La matrice existe déjà et l'expérience aidant, je passe moins de temps à l'élaboration d'un numéro par rapport aux débuts. Le succès de ce genre de publication dépend de la participation collective et de la diversité. Dans votre entourage radio, vous connaissez sûrement des O.M. anglophones. Alors, n'hésitez pas à leur annoncer cette naissance prévue pour début janvier. Cependant, je ne souhaite pas que cette nouvelle version fasse baisser la qualité de la version française ou qu'elle prenne le dessus. Ces deux magazines qui porteront le même nom seront complémentaires. D'autres pourraient s'étonner qu'un frenchy ose s'attaquer au grand Marché anglophone, car après tout, ce serait plutôt l'affaire d'un O.M. anglophone ! Mais, pourquoi pas ?

Mon but n'est pas de me retrouver dans le "hall of fame", ou de faire fortune grâce au pays de l'eldorado, mais tout simplement de répondre à une demande. Alors...

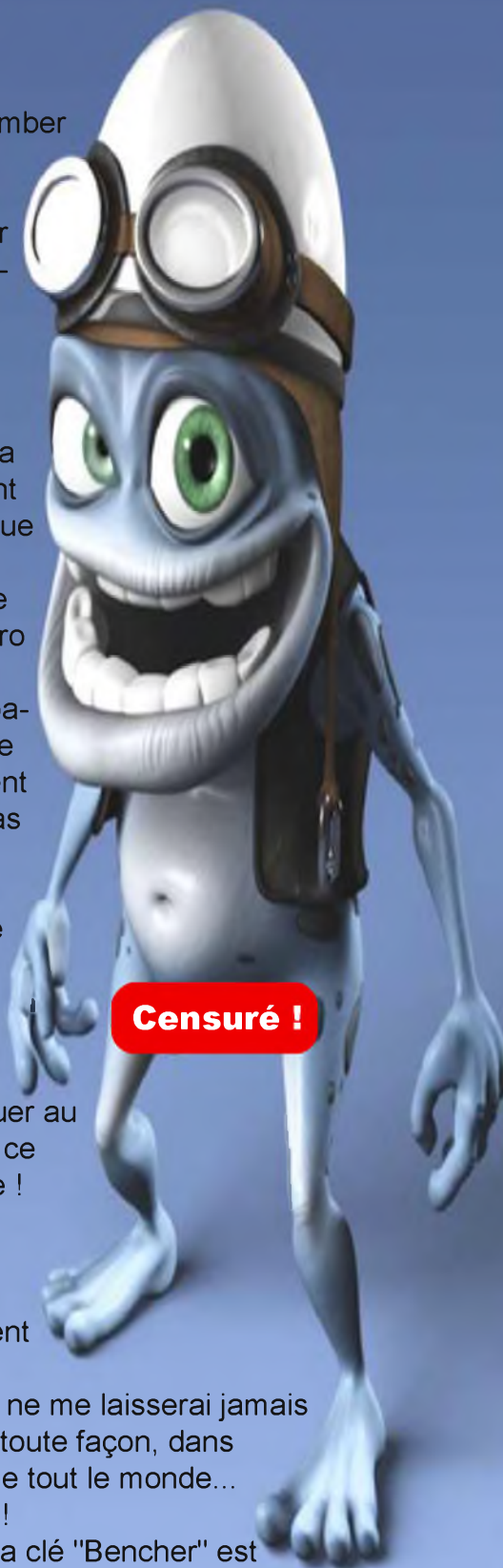
J'essaie d'apporter une contribution, et je ne me laisserai jamais décourager par quelques réfractaires. De toute façon, dans 100 ans, je serai dans les abysses, comme tout le monde...

Restons positifs et affûtons nos antennes !

Le CQWW DX CW arrive ce week-end. Ma clé "Bencher" est prête ! et la votre ?

Bonne semaine et bonne lecture ! *73's from a crazy froggy...*

Vincent FAUCHEUX, F5SLD



SOMMAIRE

H

A

M

M

A

G

PAGE 2 : Edito de F5SLD

PAGE 4 : MONACO Radio - Par F5OZK

PAGE 8 : L'O.M. de la semaine J28JA - Par F5DV

PAGE 10 : Micro-balise VHF - Par F5RCT

PAGE 14 : Histoire - Par F4FUC

PAGE 16 : Les infos DX - Par F5IRO

PAGE 18 : Spécial CQWW DX CW - Par F5IRO

PAGE 19 : Fabriquez votre alimentation - Par F4CRM

PAGE 24 : Annonces : croisière et SOTA

PAGE 25 : Transceiver BINGO SSB/CW 40m - Par F6BCU

PAGE 33 : Une antenne entre les dents - Par F6HQY

PAGE 36 : Comic's HAM

Remerciements à F0EOS, F4FUC, F4CRM, F5IRO, F5OZK, F5RCT, F5DV, F6BCU, F6HQY, JN28JA, ON3MAJ, ON4XA, YO4PX, Jérôme...

Merci aux différents annonceurs qui nous accordent leur confiance et à tous les O.M. qui nous ont envoyé des messages de soutien et des dons. Pardon à ceux que j'aurais oubliés...

*ERRATUM : Dans le numéro 8, à la page concernant l'O.M. de la semaine, l'indicatif du radio-club Vauréal est : F8KGL
Désolé pour cette erreur ! (tnx F0EOS)*

Vous pouvez nous contacter par Mail : ham.france@free.fr

Nous incitons nos lecteurs à ne pas copier et envoyer cette revue à leurs amis mais plutôt les inviter à s'abonner. C'est gratuit et sans publicité intempestive.

N'oubliez pas que ce magazine a été réalisé par des bénévoles au détriment de leurs heures de loisirs et de trafic.



MONACO RADIO Par F50ZK



MONACO RADIO, Indicatif : 3AC



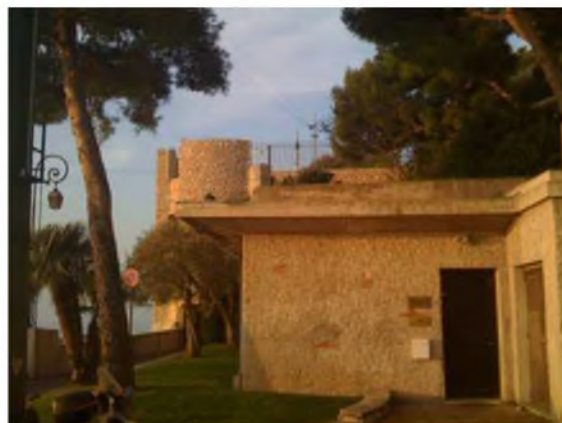
Suite à un voyage sur Monaco, j'ai profité de mon déplacement pour rencontrer la station « mythique » de MONACO-RADIO (l'une des dernières en Europe à avoir repris, en partie, l'activité de Saint-Lys-Radio)

La station Radio Maritime de Monaco Telecom a été créée en 1967. Sa vocation ? Assurer le lien entre les marins en mer et la terre. Depuis 40 ans la voix des mers assure des services aussi vastes que l'assistance médicale, la mise en relation de particuliers ou de professionnels avec la terre ferme via les liaisons radiophoniques et surtout la diffusion quotidienne de bulletins météo pour les zones Méditerranée mais aussi les zones Antilles, Atlantiques, Mer Noire et Mer Egée.



Située en bord de mer, à l'extrême pointe du « roché » cette dernière à pour objectif de diffuser chaque jour, la météo marine, et dispose également d'une veille sur certaines fréquences HF et VHF.

Cette activité est à part entière prise par une société privée Monégasque et se nomme **NAYA**.



Voici ci-dessous le détail plus approfondi de leur activité :

NAYA est une société monégasque créée en 2007 dont les activités sont principalement tournées vers la télécommunication et les services mobiles radio et satellites dans les domaines terrestres, aéronautiques et maritimes.



Un petit historique :

L'année dernière, Monaco Telecom, alors propriétaire du centre de Monaco Radio, annonçait la fermeture de son service de communication maritime en décembre 2007.

NAYA, société monégasque dont les activités sont principalement tournées vers la télécommunication et les services mobiles radio et satellites dans les domaines terrestres et Maritimes, a repris à sa charge les activités de Monaco Radio au 1er janvier 2008.

• Le Gouvernement Monégasque souhaitant faire perdurer le rayonnement de la Principauté de MONACO sur le monde maritime, a confié à la société NAYA le soin de poursuivre la diffusion des informations et bulletins météorologiques par radio HF et VHF.

Le service, composé dans sa grande majorité « d'anciens de Monaco Radio » et apprécié de tous les marins, propose donc des diffusions météorologiques sur les mêmes canaux radio qu'auparavant, aux mêmes horaires.

Cependant, sensible aux attentes et souhaits exprimés par les navigateurs au travers de nombreux supports, NAYA étudie dès à présent des solutions afin de faire évoluer ce service.

La station radio maritime mondialement connue des gens de la mer sous le nom de MONACO RADIO, créée par Ordonnance Souveraine de SAS le Prince Rainier III en 1967, poursuit donc sa mission d'accompagnement des marins.

• Le monde des communications mobiles étant en perpétuelle évolution, NAYA met à disposition des navigateurs, son expérience dans les services et systèmes satellites INMARSAT, IRIDIUM, THURAYA, TV, etc. En leur faisant bénéficier des dernières évolutions technologiques du marché, ainsi que des meilleures offres tarifaires.

NAYA devient un interlocuteur privilégié pour les marins et globe-trotters en proposant des services aussi divers que la vente, l'installation, le contrôle ainsi que les souscriptions d'abonnements aux systèmes satellites correspondants.

Retrouvez toutes les informations concernant les diffusions des bulletins météo et les services satellites de NAYA sur : <http://www.naya.mc> ou par tél au +377 97 70 83 62.



La Sté NAYA propose au travers de son service radio maritime MONACO RADIO :

- la diffusion d'informations et bulletins météorologiques,
- le contrôle et la validation de stations et installations radioélectriques,
- la vente d'équipements HF et VHF , terrestres, aéronautique, marines,
- l'installation de systèmes de communication radio,
- l'étude et la réalisation de projets spécifiques.



Le site de MONACO-RADIO et ses antennes situées à la pointe du rocher

FREQUENCES MONACO RADIO BLU (3AC)

Canal	Fréq.3AC	Fréq.navire
403	4363	4071
804	8728	8204
830	8806	8282
1224	13146	12299
1226	13152	12305
(1238)	(13188)	(12341)
1607	17260	16378
1628	17323	16441
2225	22768	22072

Fréquences veillées en permanence de 5h à 21h GMT heure d'été et de 6h à 22h GMT heure d'hiver.

Vous trouverez un complément d'information sur les fréquences marine utilisées à ce jour sur ce lien

http://fr.wikipedia.org/wiki/Bandes_marines

Voici l'opérateur qui « enregistre » les bulletins météo chaque jour



Voici les transceivers HF et VHF en veille permanente, en cas de secours

Enfin, si vous avez la chance de passer sur Monaco, n'hésitez pas à leurs rendre visite, les opérateurs se feront une joie, de vous recevoir, et de vous faire visiter la station.

73 de 3A/F5OZK Fred



L'O.M. de la semaine J28JA, Jean - Claude

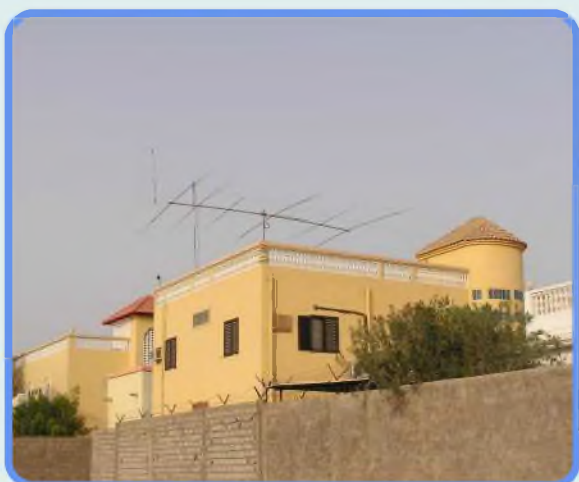
RESEAU D'URGENCE INTERNATIONAL.

Portrait d'un correspondant.

Pays : REPUBLIQUE DE DJIBOUTI

Indicatif : J28JA
QTH : Djibouti.

Jean-Claude APERT a cinquante trois ans. Militaire de carrière depuis 1973, il a débuté son instruction transmission à Montélimar. Jean-Claude a obtenu son certificat d'opérateur en 1989, l'Art lui a attribué l'indicatif F5RWE. En poste en République de Côte d'Ivoire, c'est là qu'il a réellement débuté ses activités radioamateur. Il a réellement été actif avec TU4DO comme call. Puis suivirent TT8JA et maintenant J28JA. Cet indicatif lui a été attribué par l'Office des Postes et Télécommunications de Djibouti (actuellement Djibouti Télécom) durant son second séjour dans la corne de l'Afrique (1994/1996). Il effectue actuellement son troisième séjour dans ce pays.



La station exploitée par J28JA:

Un transceiver YAESU FT847 et un transceiver KENWOOD TS140S.

Aériens disponibles : Antenne verticale R7 et une beam 10 -15 et 20 Mètres.

Modes de transmissions pratiqués : CW et SSB

Bandes exploitées : toutes bandes décimétriques.

Les OM's réellement actifs depuis Djibouti ne sont pas nombreux : il y a J2800 et J28JA. Pour les collectionneurs de cartes QSL, le QSL manager de J28JA est F5JFU qui ne manque sûrement pas de travail avec Jean-Claude : 47000 contacts depuis Août 2006 !

On dénombre 807 000 habitants dans ce pays qui partage 113 kilomètres de frontière avec l'Erythrée, 337 avec l'Ethiopie et 58 avec la Somalie. La côte bordant le Golfe de Tadjoura est longue de 113 kilomètres. La superficie du pays : 23200 km². Le territoire est constitué pour 90% de désert et n'a aucun cours d'eau permanent. Son relief volcanique est tourmenté : point culminant : 2010 m, tandis que le point le plus bas se situe à 174 mètres au-dessous du niveau de la mer... Les ressources principales de la République de Djibouti sont constituées à un peu plus de 90% par les activités industrielles et de services.

Par **F5DV Michel DAVERAT**

Coordinateur du R.U.I pour l'Europe et les DOM/TOM.



flexaYagi

SCHEUNEMANN
MORSETASTEN
MADE IN GERMANY

FT-950



nos prix sont concurrentiels !

IC-7200

TX HF/50 MHz 10W tous modes
équipé d'un DSP FI très efficace
et un TX très robuste pour du "tout terrain"



TS-2000



SANGEAN



VENTE EN MAGASIN ET PAR CORRESPONDANCE

BATIMA ELECTRONIC
118 rue Maréchal Foch - 67380 LINGOLSHEIM
Tél : 03 88 78 00 12 - Télécopie : 03 88 76 17 97
Courriel : info@batima-electronic.com
www.batima-electronic.com

Horaires d'ouverture :
Du lundi au vendredi de 9h à 12h et de 13h30 à 17h30
Le samedi de 9h30 à 11h30

Retrouvez sur notre site, un grand nombre de produits RA



Info : pylones-dekerf@skynet.be



1966 - 2008
42 Ans

PYLONES DE KERF

Tél: Français - F - (00) 32 71 31 64 06
Tél: Anglais - GB - () 32 / 37 74 14 03
Tél: Allemand - D - () 32 / 37 74 14 03
Tél: Néerlandais - NL - () 32 / 37 74 14 03

MICRO BALISE VHF PAR F5RCT

Nos activités de chasse aux renards ou radiogoniométrie peuvent être utiles pour suivre un animal dans la nature. Cette technique permet de garder la trace d'un animal domestique et pourquoi pas de lui porter secours. C'est ainsi que nous avons équipé une chatte aveugle qui avait tendance à se perdre en terrain inconnu pendant sa pension de vacances. Equipée d'un collier émetteur, elle était localisable dans un rayon de 300m. Cette activité fait aussi la joie des enfants qui ne manquent pas d'imagination pour inventer un jeu de recherche puisque la cible se déplace !



Nous allons vous décrire une micro-balise de 26.6 x 23.6 mm et qui ne pèse que 30 grammes !

Il a fallu penser à l'autonomie et à la miniaturisation. Pour économiser l'énergie, la balise fonctionne comme un émetteur télégraphique en émettant une porteuse pendant un court instant. Pour recevoir le signal il faut être équipé d'un récepteur de radiogoniométrie VHF en mode CW ou BLU. Selon l'accord du récepteur on entendra un « bip » plus ou moins aigu dont l'amplitude sera la plus forte dans la direction de propagation. La miniaturisation dépend de la source d'énergie qui est ici une pile de 3 V au lithium type CR2032. Ce type de pile se trouve facilement dans le commerce et sa capacité atteint 180mAh.

Les composants CMS sont incontournables pour miniaturiser l'ensemble. Il faut une bonne vue ou une bonne loupe. Ces composants sont aujourd'hui une réalité, avec un peu de patience on y arrive !

Ce montage émet des « bips » de courte durée, toutes les secondes environ.

A gauche du schéma se trouve un oscillateur RC de très faible consommation. Le condensateur C1 se charge lentement par R1 et se décharge rapidement par R2 quand la diode D1 conduit. Le signal est ensuite inversé deux fois par les portes U1B et U1C pour éviter que la charge de l'oscillateur HF ne perturbe le générateur d'impulsions.

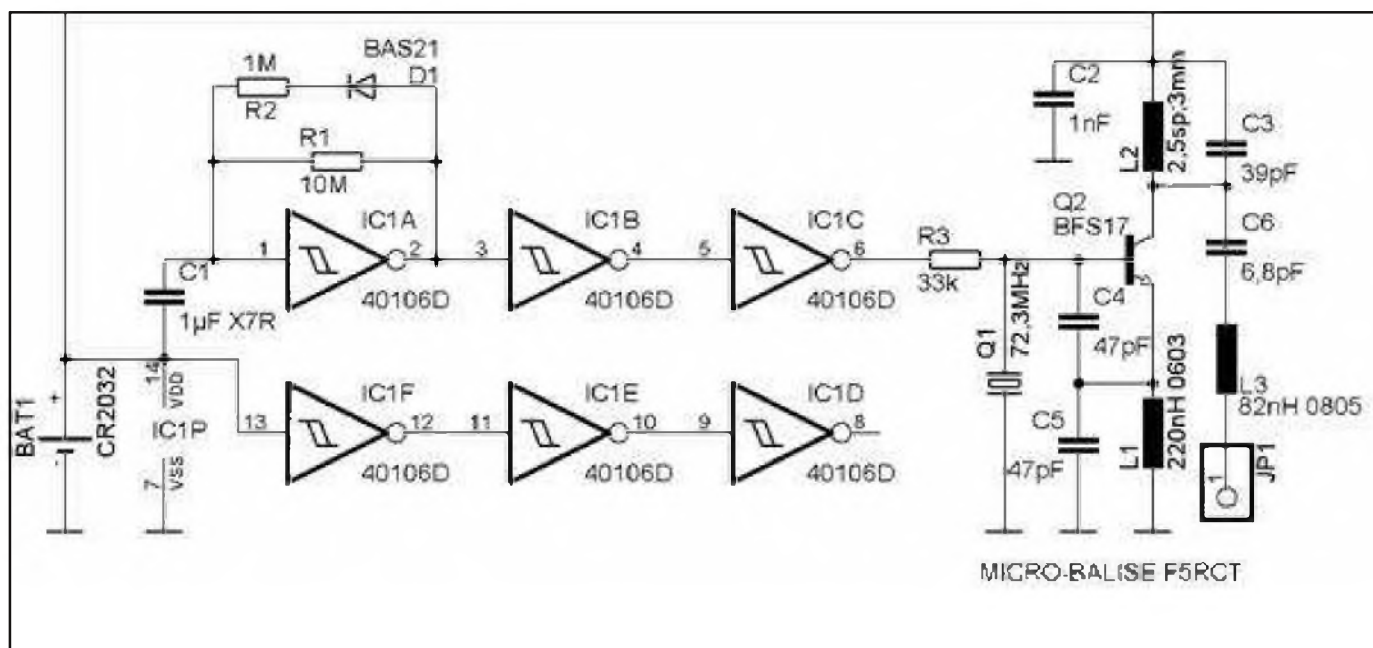
Les portes non utilisées U1D, U1E et U1F voient un niveau logique imposé pour ne pas consommer de courant. Le circuit 40106 est alimenté directement par la pile.

A droite du schéma nous avons l'oscillateur HF à quartz. Cet oscillateur de type Colpitts est conçu pour faire osciller le quartz sur sa 3e harmonique (mode overtone3). Le quartz Y1 est donc prévu pour résonner sur 72.3 MHz en mode overtone 3. La self L1 associée à la capacité C5 empêche le transistor d'osciller sur le mode fondamental du quartz. Dans le collecteur du transistor on recueille l'harmonique 2 du courant pour ainsi doubler la fréquence. Le circuit accordé formé par L2 avec C3 privilégie ainsi la fréquence de 144 MHz. Enfin les éléments C6 et L3 adaptent l'antenne qui est un fil de 41cm.

La puissance de cette balise ne dépasse pas 0.1mW. Avec un bon récepteur de chasse aux renards on peut détecter cette balise jusqu'à 300m. Avec une pile CR2032 l'autonomie est de 2 à 3 semaines environ.

La réalisation demande un peu d'adresse et de dextérité pour pouvoir miniaturiser celle-ci à la taille de la surface de la pile CR2032. Le prototype fut câblé sur un circuit imprimé pastillé avec plan de masse, puis routé avec un logiciel. Le côté plan de masse est en contact avec le pôle négatif de la pile. Le porte-pile ramène le pôle positif sur l'autre face par le côté.

Le schéma a été agencé pour pouvoir effectuer le câblage le plus directement possible.



La mise au point est très simple. Alimenté sous 3 V le générateur d'impulsion doit fonctionner aussitôt (brancher la sonde de l'oscilloscope sur la broche 6 de IC1).

Pour tester l'oscillateur HF, court-circuiter la capacité C1 pour avoir un état logique haut sur la broche 6 de IC1. Vérifier le signal à l'aide d'un analyseur de spectre ou un récepteur VHF. Suivant la longueur d'antenne on peut ajuster C6 et/ou L3 pour le maximum de rayonnement à 144 MHz.

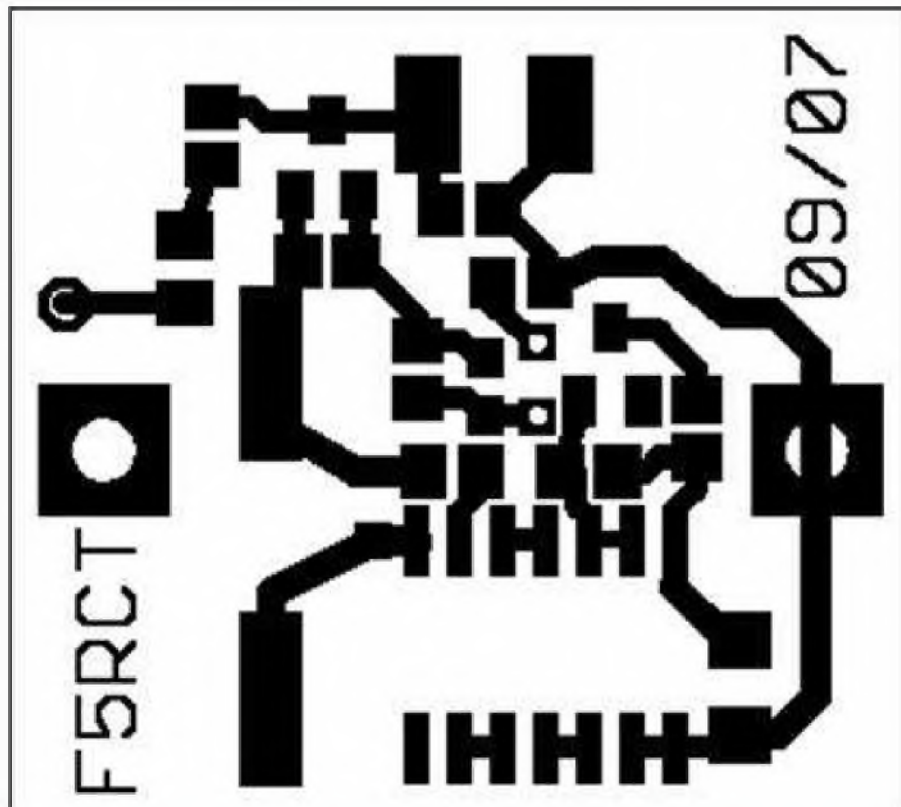
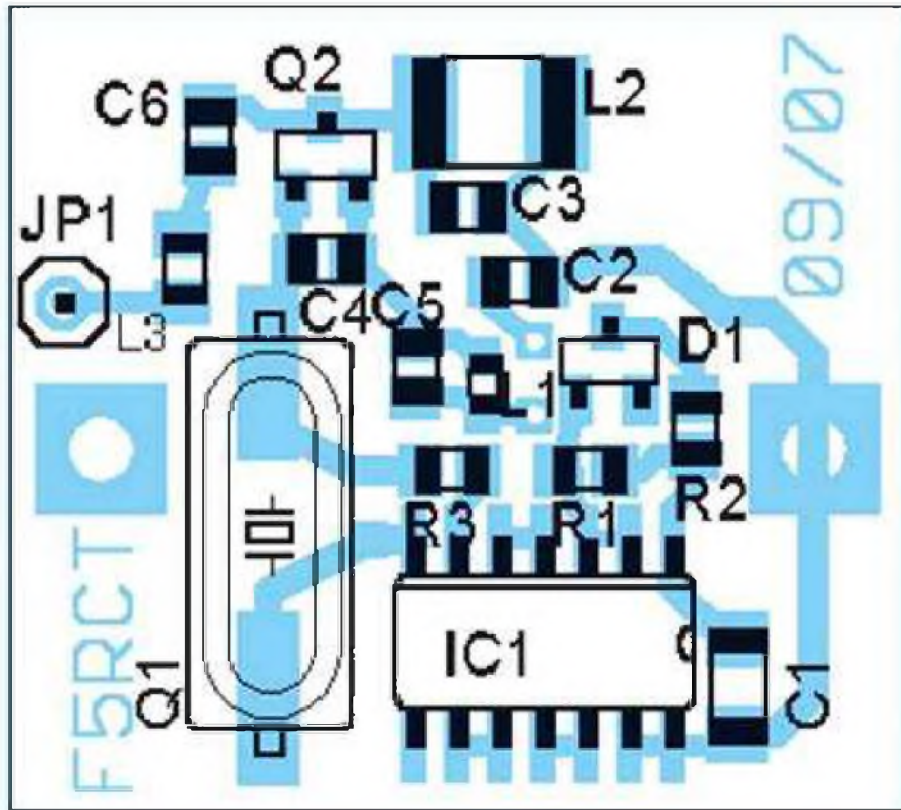
Aucun interrupteur n'est prévu pour couper la balise, on peut se servir d'un petit bout de carton ou de plastique que l'on insère entre la pile et le porte-pile.

Bonne chasse !

F5RCT Jean-Mathieu STRICKER f5rct.jm>@<gmail.com



Sur la photo ci-contre :
« Pépette » qui est aveugle suite à un empoisonnement. L'antenne est un fil enroulé autour du harnais.



Taille réelle 26.6 x 23.6 mm

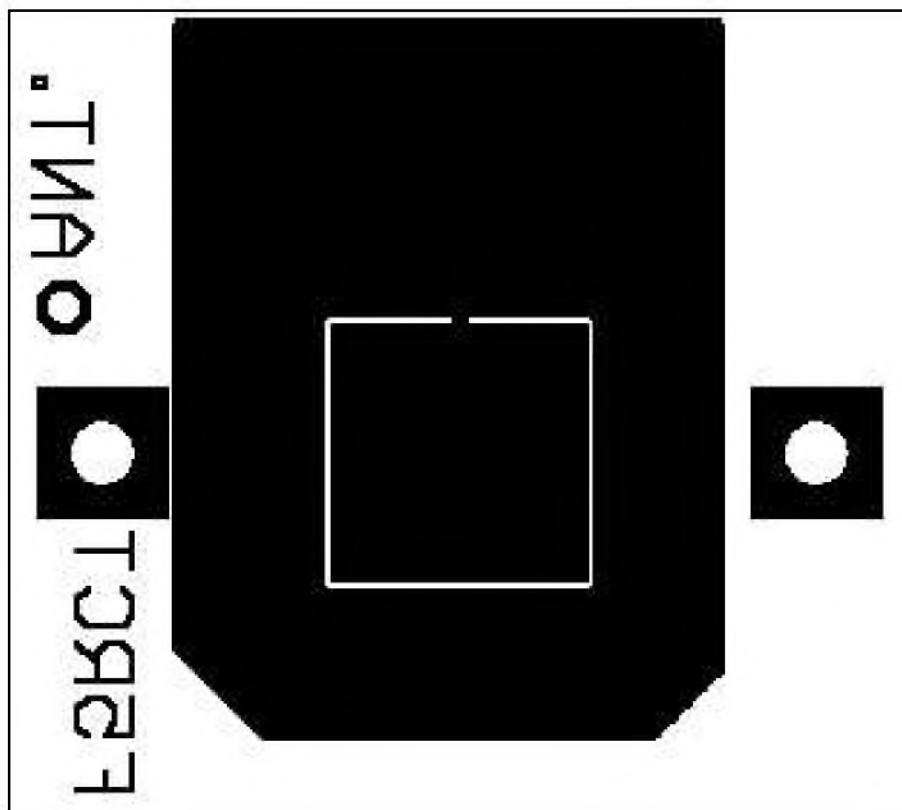


TABLEAU DES COMPOSANTS

BAT1	support pile CR2032 KEYSTONE-3002-THRU CR20XX
C1	1 μ F/X7R CMS 1206
C2	1nF CMS0 805
C3	39pF CMS 0805
C4, C5	47pF CMS 0805
C6	6,8pF CMS 0805
D1	BAS21 SOT23
IC1	40106D SO14
L1	220nH CMS 0603
L2	2,5sp;de fil de 5/10e de mm bobiné sur un foret de 3mm
L3	82nH CMS 0805
Q1	72,3MHz résonance série overtone 3 SMD49
Q2	BFS17 transistor HF SOT23 code Farnell 1081301 ; ou 1056522
R1	10M CMS 0805
R2	1M CMS 0805
R3	33k CMS 0805

Pendant la seconde guerre mondiale, la radio fut un des moyens permettant de transmettre des informations. En France, les radios officielles, les radios allemandes et la BBC inondaient les auditeurs afin d'informer mais aussi pour désinformer et déstabiliser l'ennemi. En Allemagne, des officiers, prisonniers dans les OFLAG* se sont procuré des pièces détachées et ont assemblé des récepteurs clandestinement. Ces prisonniers ont donc réussi à écouter la radio dans les camps où ils étaient retenus. Malgré les fouilles, ils ont introduit ou assemblés des postes radios. Les pièces

détachées étaient cachées soit dans des paquets subtilisés au bon moment, soit dans des caisses de charbon ou sous des piles de linge. Après écoutes, les nouvelles étaient manuscrites et distribuées aux autres baraquements...

BARBARA est née à la fin de l'année 1940 à Eichstätt en Bavière au bloc IV de l'Oflag VII B. Ce projet d'écoutes clandestines a germé dans le cerveau du Commandant BARBIEUX, du Lieutenant ANTOINE et du Sous-lieutenant DEFROYENNES. Grâce à cette activité clandestine, les « écouteurs » ont soutenu le moral des prisonniers durant les cinq années de captivité.



Ecoutes, poste dans la cloison



Ecoutes

Les prémices de BARBARA se sont manifestés à l'Oflag VII B sous forme de réception d'émissions en provenance de radio allemandes, mais également de postes émetteurs de Suisse Romande et Alémanique. Ces émissions étaient captées sur un poste à galène fonctionnant dans le cabinet du dentiste ROTY situé au bloc IV. L'antenne était constituée par une sorte de toile métallique. Le poste ainsi que les accessoires étaient dissimulés sous le parquet sur lequel se trouvait le fauteuil du dentiste. Au début, la précarité du matériel ne permettait pas d'assurer une

écoute continue. Les nouvelles étaient diffusées dans le camp d'une façon anonyme et parfois accueillies avec scepticisme. Puis, peu à peu, le matériel, les conditions et les possibilités techniques d'écoutes s'étant améliorées, un service plus organisé de diffusion de nouvelles s'est créé dont s'était chargé le Lt VILLEE. Le service régulier de BARBARA s'était implanté profondément dans la vie quotidienne du camp. L'écoute des émissions en français, allemand et anglais devient permanente, tant de jour que de nuit.

Montage du RX



La sécurité des écoutes de jour était assurée par une équipe de surveillance de 2 ou 3 prisonniers. Ils se choisissaient entre eux parmi 70 volontaires. Les nouvelles reçues étaient transmises à un centre de rédaction situé à la baraque XII. Ce groupe assurait la "mise en page" des nouvelles reçues et la copie en 15 exemplaires du communiqué, avec "édition" spéciale en cas d'événement important. La sécurité de l'équipe de rédaction était totalement indépendante de celle d'écoute. Les communiqués étaient diffusés à un responsable de chaque baraquement qui en assurait la

lecture puis la destruction. Le matériel d'écoute s'était multiplié dans la perspective d'assurer la survie du système. C'est ainsi que le réseau BARBARA a disposé de 6 récepteurs : 1 pour l'équipe extérieure de jour, 1 caché dans une cloison de la chambre du Lt Antoine, 1 pour l'écoute de nuit. Les 3 postes restants étaient tenus en réserve : 2 enterrés à proximité des chambres, le 3ème était dissimulé dans un espace vide entre la baraque XII et la baraque XIII. Ce dernier poste a été découvert au cours d'une fouille particulièrement sévère. A l'exception d'un récepteur, tous les appareils ont été construits à l'intérieur de l'OFLAG. Il est impossible de dire d'où venait ce matériel. Certaines pièces détachées étaient réalisées sur place et d'autres « importées ». Comment ? Par qui ? Nul ne le sait car, au sein du réseau Barbara, on évitait les questions.

Le 25 avril 1945, les militaires de l'Oflag X D ont été évacués par un détachement blindé anglais. Ainsi a pris fin l'aventure de BARBARA qui aura vécu près de 5 ans et s'est terminée dans l'euphorie de la victoire. L'utilisation de radios clandestines, à fonctionner en utilisant des cellules de collaboration étanches permettant une efficacité maximum avec un minimum de risques : matériel, écoute, surveillance et protection, rédaction et diffusion. Dans ces situations difficiles, la radio permit aux OM de garder le moral et de connaître des moments de liberté. Un des derniers membres du réseau BARBARA, monsieur Defroyennes est décédé cette année.

Service de la rédaction



Article réalisé avec l'aimable autorisation de M. Robert BRITTE, secrétaire et trésorier du CLHAM**.

* Oflag ou Offizier-Lager : Dans l'Allemagne nazie, nom donné aux camps de prisonniers destinés aux officiers.

Stalag ou Mannschaftsstamm- und Straflage, nom désignant un camp pour prisonniers de guerre non officiers.

** sources : CLHAM : Centre Liégeois d'Histoire et d'Archéologie Militaire www.clham.org.

73's de F4FUC

6W – HA3AUI sera 6W2SC jusqu'au 09 mars 09
6W – DL1EFD sera 6V7N du 23 novembre au 05/12, QSL via home call
8Q - 8Q7SC du 25 novembre au 10 décembre
9M6 – MD0CCE sera 9M6/N2BB depuis Sabah OC088 du 25/11 au 01/12 QSL via MD0CCE
9J - 9J3A jusqu'au 02 décembre
C6 – N6BT KE7X K2KW seront respectivement C6ARR C6AKX C6ATA jusqu'au 01/12 QSL via (pour tous) WA4WTG
C9 – UY5LW sera C91LW jusqu'au 02 décembre, il fera le CQWW CW avec l'indicatif C8WW - QSL directe via home call
CE9 - CE9/CE3VPM Shetlands sud (Frei Montalva Base) jusqu'à fin novembre
E5 – JA1KAJ sera E51QQQ depuis OC 014 North Cook jusqu'au 09/12, QSL via home call
F – TM6TNB jusqu'au 27 novembre, QSL via bureau
F – TM8TEG jusqu'au 29 novembre
FK – F5AHO sera FK/F5AHO du 23 novembre au 05 décembre sur le cailloux en OC032 puis en OC 033 depuis LIFOU les 07 et 08 décembre et pour finir en à l'île des Pins OC 032 les 10 11 et 12 décembre, QSL via bureau ou directe
G - call spécial GB617SQN jusqu'au 27 Novembre QSL via 2E0PRD
HC - HC2/SM6FKF HC2/SM6LJU HC2/SM7BUA HC2/SM7NDX du 25 au 30 novembre
HK0 - AA7JV, HA7RY, HA8MT et HK3JJH seront 5J0T de Bajo Nuevo (NA-132) entre le 23 Novembre et le 2 Décembre. L'entité DX sera San Andres. Ils participeront au CQ WW CW. QSL 5J0T via HA7RY (direct ou bureau), QSL HK0/HK3JJH via home call (direct ou bureau)
J5 – HA3AUI sera J5UAP jusqu'au 09 mars 2009
J49 - J49I Crête (EU-015) du 26 novembre au 01 décembre
OD – IV3YIM sera OD/IV3YIM jusqu'en avril 2009 QSL via home call
OD – W5YFN sera OD/W5YFN pendant un an à compter du 18 novembre
PJ4 – K4BAI KU8E W4OC NO2R seront PJ4A pour le CQWW en dehors du contest, PJ4/home call du 26/11 au 03/12 QSL pour tous via K4BAI
S21 – 29/11 au 04/12 St. Martin's (AS-127) par S21RC/S21AM/S21DM/S21S QSL via EB7DX
T31 - T31DX jusqu'au 30 novembre QSL via JA8BMK
T8 – HA7TM HA5AO seront respectivement T88CJ T88CI du 21/11 au 03/12 QSL home call
TO – F6AUS sera TO2HI depuis les Saintes (NA 114) jusqu'au 03 décembre et participera au CQWW CW
TO - TO3R île de la Réunion (AF-016) du 25 novembre au 06 Décembre
UR – call spécial EO15IVK du 21 au 30/11
VE – call spéciaux, CJ, CY, CZ jusqu'au 30 novembre
VU – call spécial VU2DSI sera AU2JCB jusqu'au 08/12
V2 - V26K Antigua (NA-100) du 26 novembre au 01 décembre
VP9 - Bermudes (NA-005) - OH3SR sera OH3SR/VP9 du 25 Novembre au 2 Décembre. Il participera au CQ WW CW QSL via home call
VP9 – OH1VR sera OH1VR/VP9 du 25/11 au 2/12 QSL via N1HRA participation au CQWW CW
XU – HB9BXE sera XV4BX Phu Quoc Island (AS-128) jusqu'au 30 novembre
XU – KC0W sera XU7XXX il participera au CQWW CW qsl direct home call
YE – YE2IPY jusqu'à fin novembre
YO2 - ON4XA et ON4BEA seront actif du 20 décembre 2008 au 2 janvier 2009 en YO2/ON4XA et YO2MBO depuis Ineu, Arad et Timisoara. QSL via home call (YO2MBO = ON4BEA)
YW - YW1TI Toas Island (SA-066) dernier week-end de novembre, QSL via IT9DAA

INDICATIFS SPECIAUX

Jusqu'au 02/12 - TC85TC	Jusqu'au 31/12 - C4EURO (Chypre)
Jusqu'au 31/12 - E760DPR	Jusqu'au 31/12 - DR8M
Jusqu'au 31/12 - HG1848I	Jusqu'au 31/12 - ON50WAASLAND
Jusqu'au 31/12 - HG550REX	Jusqu'au 31/12 - ON55INR
Jusqu'au 31/12 - IN3IPY	Jusqu'au 31/12 - ON70REDSTAR
Jusqu'au 31/12 - ON1000NOTGER	Jusqu'au 31/12 - PY100JA
Jusqu'au 31/12 - ON1708M	Jusqu'au 31/12 - SB1658OZ et SC1658OZ (suède)
Jusqu'au 31/12 - ON40BAF	Jusqu'au 31/12 - SH1658DK et SH1658OZ (suède)
Jusqu'au 31/12 - 9A08P	Jusqu'au 31/12 - SK1658DK et SK1658OZ (suède)
Jusqu'au 31/12 - 9A60A	
Jusqu'au 31/12 - 9M1Cxx	
Jusqu'au 31/12 - AY0DX (Argentine)	

EN COURS

Jusqu'au 31/12 - VE2XB/VY0 Southampton Island (NA-007)
Jusqu'à mi-décembre - F4EGX est FT5YI depuis la base « Dumont d'Urville »
Jusqu'au 14 décembre - Sainte Marie (AF-090) - Eric, F6ICX est 5R8IC
Jusqu'au 18 décembre – ON5XX est OP0OL – QSL via home call
Jusqu'à fin décembre - ON4JM sera OD/ON4JM
Jusqu'à fin Décembre - HF0POL Henryk Arctowski Station (Shetlands sud)
Jusqu'à fin janvier 2009 – FM/F5IRO QSL via F5IRO
Jusqu'au 03 février - EA8/ON5JV et EA8/ON6AK (AF-004)
Jusqu'au 06 février - 9M2MRS Penang Island (AS-015)
Jusqu'à fin février 2009 - OD5/F5TLN
Jusqu'au 07 mars - VK2ABP est VK0BP depuis la base Davis
Jusqu'au 31 mars – J5UAP
Jusqu'au 31 mars – 6W2SC
Jusqu'à fin avril - VK2LNX et VK2FSNJ Maatsuyker Island (OC-233)
Jusqu'au 31/08/09 - VR2/F4BKV (AS-006)

Contests de la semaine 48

SKCC SPRINT – 26 novembre – CW

RSGB 80 M CLUB SPRINT – 26 novembre - CW

NCCC SPRINT - 28 novembre

CQWW DX – 29 /30 novembre - CW

SPECIAL CONTEST CQWW DX CW 29 - 30 NOVEMBRE

INDICATIFS ANNONCES

3X5A, GUINEE, QSL via G3SXW
4F1AL, PHILIPPINES, QSL via 4F1AL
5X1NH, OUGANDA, QSL via G3RWF
6Y1V, JAMAIQUE, QSL via OH3RB
9J3A, ZAMBIE, QSL via S53A
C6AKX, BAHAMAS, QSL via WA4WTG
C91LW, MOZAMBIQUE, QSL via UY5LW
CN2R, MAROC, QSL via W7EJ
CS9M, MADEIRE, QSL via LOTW
CU2A, ACORES, QSL via OH2BH
D4C, CAP VERT, QSL via CT1ESV
EE2W, ESPAGNE, QSL via EB2BXL
ER0WW, MOLDAVIE, QSL via UT3UA
FJ/WJ20, ST BARTH., QSL via WJ20
FM/F5IRO, MARTINIQUE, QSL via F5IRO
GU4YOX, GUERNESEY, QSL via GU4YOX
HP1RIS, PANAMA, QSL via HP1RIS
HS0ZGD, THAILANDE, QSL via HS0ZGD
IG9X, ILE ITALIENNE, QSL via IK1QBT
JR9X, SICILE, QSL via LOTW
J49I, CRETE, QSL via IK0EFR
J68VV, STE LUCIE, QSL via K5WW
KG6DX, GUAM, QSL LOTW OU DIRECT
KP2M, VIRGIN IS, QSL via AI4U
KP4EE, PUERTO RICO, QSL ?
LS1D, ARGENTINE, QSL via LW9EOC
LY7A, LITHUANIE, QSL via LY2ZO
OH3SR/VP9, BERMUDES, QSL OH3SR
OP4K, BELGIQUE, QSL via ON4JZ
PJ2T, ANTILLES NEERL, QSL N9AG
PZ5TT, SURINAM, QSL via VE3DZ
RK2FWA, KALININGRAD, QSL DK4VW
RT9A, RUSSIE AS. QSL via RZ9WWH
SX5R, DODECANESE, QSL ?
TM2S, FRANCE, QSL via F5PED
TO2HI, GUADELOUPE, QSL ?
TO4X, SAINT MARTIN, QSL via KQ1F
UN4L, KAZAKHSTAN, QSL ?
V47NT, SAINT KITTS, QSL via W2RQ
VK8NSB, AUSTRALIE, QSL via VK6NE
VP2MDG, MONTSERRAT, QSL K2DM
VP9I, BERMUDES, QSL via VP9I
XU7XXX, CAMBODGE, QSL KC0W (DIRECT)
XW1B, LAOS, QSL via E21EIC
YM0T, TURQUIE, QSL via TA2RC
YS4RR, SALVADOR, QSL LOTW + DIRECT
Z37M, MACEDOINE, QSL via Z37M
ZP0R, PARAGUAY, QSL via ZP5AL
5K0T, SAN ANDRES ET PROV. QSL via HA7RY
5B4AI, CHYPRE, QSL via RW3RN
6V7N, SENEGAL, QSL via DL1EFD
8Q7SC, MALDIVES, QSL via LOTW
AH0BT, ILES MARIANNES, QSL via 7L1FPU
C6AQQ, BAHAMAS, QSL via LOTW
CN2M, MAROC, QSL via OH2MM
CO8ZZ, CUBA, QSL via DK1WI
CT9L, MADEIRE, QSL via DJ6QT
CW5W, URUGUAY, QSL via CX6VM
E21EIC, THAILANDE, QSL via E21EIC
EF8M, ILES CANARIES, QSL via OH1RY
EY8MM, TADJIKISTAN, QSL via K1BV
FK8IF, NELLE CALEDONIE, QSL via FK8IF ?
FY5KE, GUYANE, QSL via FY1FL
HD2M, EQUATEUR, QSL via SM6FKF
HQ9R, HONDURAS, QSL via K5WW
IG9W, ILE ITALIENNE, QSL via IZ1GAR
IO4T, ITALIE, QSL via IZ4JMA DIRECT
J3/DL5AXX, GRENADE, QSL via DL5AXX
J49XF, CRETE, QSL via G3URA
JU1DX, MONGOLIE, QSL via JU1DX
KH6/NE1RD, HAWAII, QSL via NE1RD
KP2B, VIRGIN IS, QSL via EA7FTR (DIRECT)
LN3Z, NORVEGE, QSL via LA9VDA
LU8YE, ARGENTINE, QSL via EA7FTR
LZ9W, BULGARIE, QSL via LZ1PM
OH0Z, ILES ALAND, QSL via W0MM
P40W, ARUBA, QSL via N2MM
PJ4A, ANTILLES NEERL, QSL via K4BAI
RA9A, RUSSIE ASIATIQUE, QSL via RK9AWN
RL3A, RUSSIE, QSL via W3HNC
SV9CVY, CRETE, QSL via SV9CVY
T88CJ, PALAU, QSL via HA7TM
TM4Q, FRANCE, QSL via F5CQ
TO3R, LA REUNION, QSL via RW3RN
TO5X, MARTINIQUE, QSL via FM5BH
V26K, ANTIGUA, QSL via AA3B
VE6SV, CANADA, QSL via VE6SV
VK9AA, COCOS KEELING, QSL via DL8YR
VP5W, TURKS & CAICOS, QSL via W7TSQ
VU2PAI, INDE, QSL via VU2PAI (DIRECT)
XV4BX, VIETNAM, QSL via HB9BXE
YM3A, TURQUIE, QSL via LZ1NK
YN2Z, NICARAGUA, QSL via LOTW
YW4D, VENEZUELA, QSL via EA7JX
ZF2AM, CAYMAN, QSL via K6AM + LOTW
ZS4TX, AFRIQUE DU SUD, QSL via LOTW

Fabriquez votre alimentation 13,8V / 20A Par F4CRM

Nous allons voir comment monter sa propre alimentation, sans trop rentrer dans les détails techniques. Je vais essayer de démystifier cet élément nécessaire dans une station radio.



Attention au risque de choc électrique. Il faut toujours travailler hors tension, si vous n'êtes pas sûr de vous pour prendre des mesures, faites vous aider par quelqu'un d'averti.

Le premier élément et le plus important c'est le transformateur. En effet c'est de lui que dépend la puissance disponible au final.

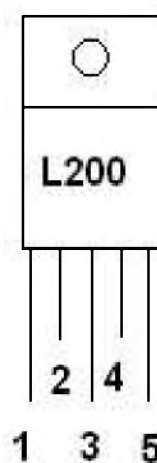
Rappel : un transformateur est composé de deux enroulements :

Le primaire, c'est celui qui est alimenté par votre prise électrique de 220V. Le passage de cette tension génère un champ magnétique au deuxième enroulement appelé secondaire, dont le nombre de spires est directement lié à la tension de sortie. Si le secondaire comporte plus de spires que le primaire, il s'agit d'un transformateur élévateur de tension, si c'est l'inverse c'est un transformateur abaisseur de tension, c'est le type de transfo. qui nous intéresse. Encore un dernier cas, juste pour information, si le nombre de spires au secondaire est égal à celui du primaire, il s'agit alors d'un transformateur d'isolement et la tension sera identique à l'entrée comme à la sortie. J'utilise un transformateur de type industriel pour mes montages. Ceux-ci sont de type 220/24V. Mais la tension de 24V est trop importante pour notre application, il faut donc enlever quelques spires d'enroulement sur le secondaire pour faire chuter la tension à 17V. Leur puissance est exprimée en volt/ampère VA, pour 200 VA nous aurons environ 10A sur 13,8V, pour 400 VA nous aurons environ 20A sous 13,8V et enfin pour 600VA, nous aurons environ 30A (en déroulant le secondaire du transformateur, celui-ci perd un peu de sa puissance) Une fois la tension proche de 17 à 19V il faut la redresser.

En effet, cette tension est une tension alternative et il nous faut une tension continue. Une tension alternative est une tension qui " change " de sens plusieurs fois par seconde, dans notre cas, on dit du 220V 50 hertz ce qui signifie que sur une période de 1 seconde cette tension va changer 50 fois de sens une fois positive un fois négative... Donc il faut redresser la tension de sortie au secondaire avec des diodes capables de laisser passer une intensité de 30A au moins. Un condensateur finira de filtrer l'ondulation résiduelle par sa capacité d'environ 2000µf par ampère. C'est à dire 2000µf X 20 ampères = 40 000µf 60V. En résumé nous avons une tension redressée et filtrée. Il faut ensuite la réguler pour piloter les transistors ballasts qui nous permettront d'avoir nos 20A.

La régulation :

Plusieurs types de régulation sont possibles avec deux principaux transistors qui sont le LM 317 par exemple et le L200. Ce dernier est de loin le plus pratique à mettre en œuvre puisqu'il supporte une intensité de 2 ampères, ce qui est intéressant pour piloter plusieurs transistors ballasts. Pour le montage du L200 voir le schéma ci-dessous.



- 1 entrée max. 40V
- 2 limitation
- 3 masse
- 4 tension de référence
- 5 sortie

Cablage du régulateur L200

La partie régulation va piloter les transistors ballasts en leur indiquant une tension de référence (13,8V). Ils sont les " gros bras " qui laisseront passer les ampères directement du pont de diodes. Voilà pourquoi, lorsqu'il y a un court circuit, la tension à la sortie de l'alimentation passe de 13,8V à presque 22V : c'est parce qu'en fait, ce qui claque, c'est la régulation due à une trop grosse demande des transistors, et comme la régulation ne régule plus, la tension de sortie est celle directement disponible sur le pont de diode, et ça fume !



Ensuite les ballasts :

LA TENSION DE REFERENCE FOURNIE PAR LA REGULATION EST APPLIQUEE SUR LA BASE, LE COLLECTEUR EST RELIE SUR LE + DU PONT DE DIODE, ET L'EMETTEUR VA DIRECTEMENT AUX BORNES DE L'ALIMENTATION, MAIS AVEC UN FIL DE GROSSE SECTION (5 AMPERES PAR MILLIMETRE CARRE).

Pour une intensité de sortie de 20A, il faudra du 4 mm² rigide ou du 6 mm² souple, parce qu'en électricité, lorsqu'on utilise du fil souple, on augmente d'une section. Par exemple 20a divisé par 5 (qui correspond à la règle 5A par mm²) = 4 mm² en fil rigide sinon 6mm² en fil souple (le 5mm n'existe pas en électricité courante !).

Les transistors seront bien sur installés sur un radiateur de taille adaptée, nous pourrons mettre aussi un ventilateur qui sera actionné soit par un interrupteur en façade, soit par un thermo-contact fixé sur le radiateur et qui déclenchera automatiquement la ventilation lorsque la température sera trop élevée.

Attention, lorsque j'entends qu'un transistor de type 2N3055 débite 15 ampères, c'est en pointe et cela peut être et sur un court instant.

Un 2N3055 fournit 5A max. (tension de travail) donc pour 20A il faudra 4 voir 6 transistors ou alors passer sur des transistors plus QRO tel que bux 14 par exemple...

Une dernière chose, ou plutôt trois dernières choses :

=> Il faut mettre une résistance d'équilibrage entre l'émetteur et le collecteur de chaque transistor ballast.

=> Prévoir aussi un fusible de protection pour protéger d'une surintensité sur les bornes de sortie d'alim.

=> Enfin, ne pas oublier le filtrage final par des condensateurs. Celui ci est primordial pour lisser le courant et éliminer les ronflements éventuels de l'émetteur. Il faudra plusieurs condo. de 2200µf ou 4700µf en parallèle entre le plus et le moins.

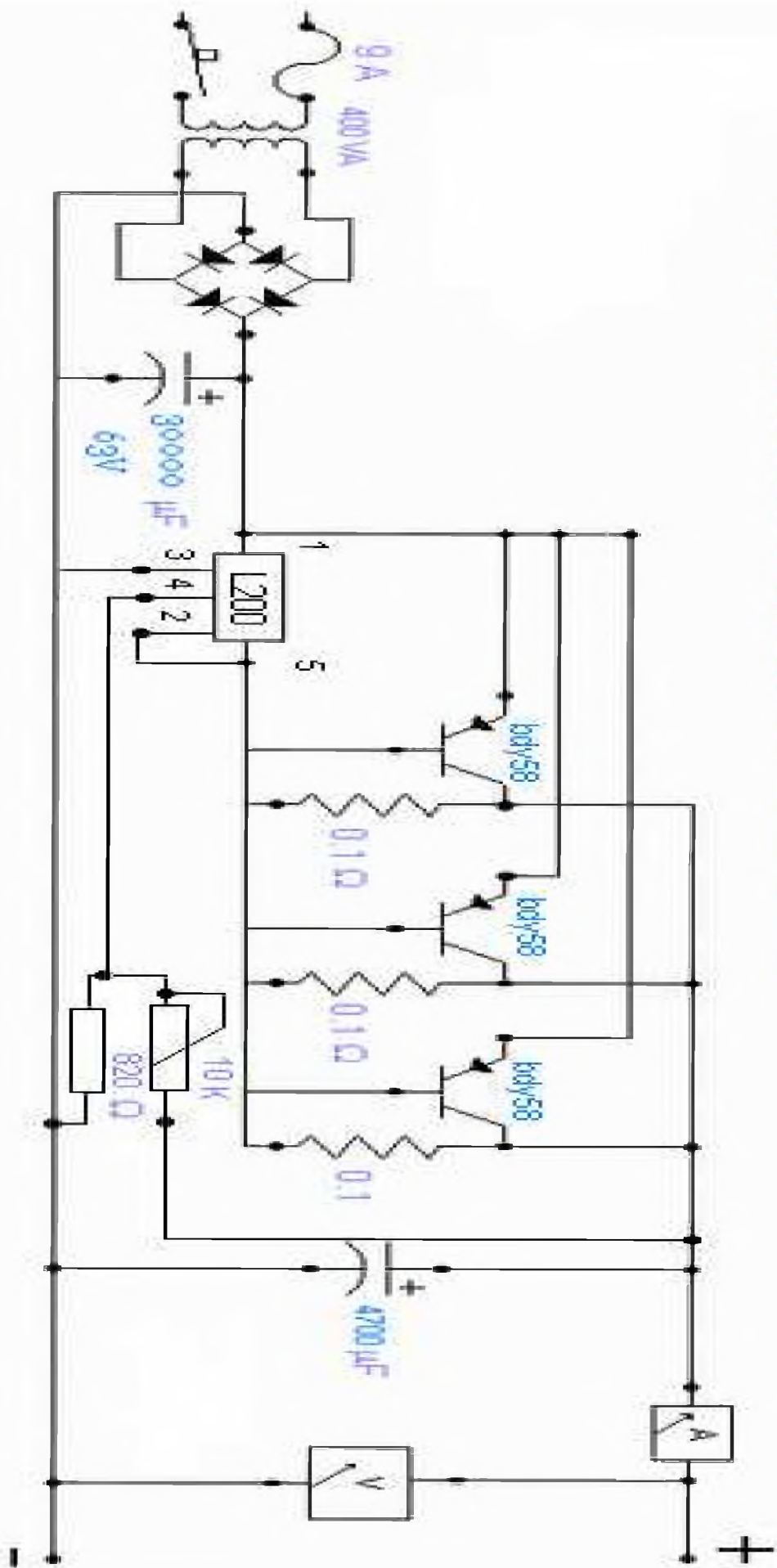
(attention aux polarités sur les condensateurs, le fil rouge sur le bouton rouge et le fil bleu sur...HI !)

A la mise sous tension, il faudra ajuster la tension de l'alimentation à 13,8V par le potentiomètre de la régulation. Vérifier aussi la chute de tension en charge.

Voilà ! Elle est faite votre alimentation stabilisée ! Cette description et en réalité bien simplifiée mais déjà ce sont les bases pour la réalisation d'une bonne alim. ...

VOIR LE SCHEMA EN PAGE SUIVANTE...

alimentation stabilisée 13.8V 20A



CENTRE COMMERCIAL DE LA GARE RER - BP 35 - 95206 SARCELLES CEDEX
Tél. 01 39 93 68 39 / 01 39 86 39 67 - Fax 01 39 86 47 59**SARDIF, IMPORTATEUR SPE EN FRANCE****AMPLIFICATEUR LINEAIRE 1K-FA 1KW FULL AUTOMATIQUE A TRANSISTORS****LE PLUS COMPACT DU MONDE !**

28 x 14 x 32cm (connecteurs inclus !) • Poids : environ 20kg
Alimentation et tuner automatique intégrés !
LA TECHNOLOGIE LA PLUS AVANCÉE !

- 2 processeurs sont utilisés dont un dédié à la jonction avec le transceiver (CAT) - Circuit de sortie en Pi-L
- Plus de 13000 lignes logiciel qui permettent d'obtenir des performances introuvables sur le marché !

**FULL AUTOMATIQUE**

- Connexion facile avec les émetteurs Yaesu, Icom, Kenwood, Elecraft, Ten Tec, Flexradio, avec prise en charge directe des bandes, antennes, et accord
- Performances identiques avec d'autres marques d'émetteurs, voire avec des postes de construction OM
- Seule action nécessaire de l'opérateur : bouger le verrier de son émetteur !!!

LARGE COUVERTURE EN FRÉQUENCES

Couverture de 1.8 à 50MHz, WARC inclus!

PUISSANCE DE SORTIE

- 1 KW PEP de sortie SSB; 900 W PEP de sortie CW (typ.); 700 W PEP de sortie sur 50MHz (typ.)
- Pas de temps de chauffe : l'ampli est utilisable dès la mise sous tension.

BOITE D'ACCORD AUTOMATIQUE INTÉGRÉE

- Possibilité d'accorder d'un ROS de 3/1 en HF et de 2.5/1 en 50MHz
- Possibilité de commutation automatique sur 4 antennes différentes (connecteurs SO239)
- Jusqu'à 2 antennes sur la même bande
- Condition d'accord, de bandes ou d'antennes changées en 10 millisecondes!
- Possibilité de passer les conditions d'accord, de bandes ou d'antenne en position "STANDBY"

HAUT NIVEAU DE GAIN (16DB)

Lorsque l'amplificateur est en fonction, le niveau d'entrée est automatiquement réglé par une commande ALC; si l'amplificateur est en STANDBY, l'excitation repasse automatiquement à son niveau maximum

SORTIE À FAIBLE DISTORSION

- Rejection d'image de moins de -50dB
- Distorsion de 3eme ordre (test 2 tonalités) de 36db typ.

PROTECTION INTÉGRALE

- Protection contre les facteurs suivants : température, survolage, surtension, SWR, puissance réfléchie, tension d'accord RF maximale, Overdrive
- Les valeurs des paramètres ci-dessus sont contrôlées en permanence
- Double contrôle des paramètres :
 - * Par des circuits Hardware
 - * Par voie logicielle

OPÉRATION FULL BREAK-IN (QSK)**NIVEAU SONORE LIMITÉ**

- équipe de 7 ventilateurs à faible bruit
- Niveau sonore de 39dBA avec ventilation maximale

ALIMENTATION INTÉGRÉE

- Alimentation 230 / 215 / 200 / 115 / 110Vac
- Quelle que soit la tension d'alimentation, le niveau de puissance de sortie ne change pas

LARGE AFFICHEUR LCD RÉTROÉCLAIRÉ

De nombreuses informations figurent sur l'afficheur : Niveau de puissance de sortie en W, V pa, I pa, puissance réfléchie en W pep, Power gain, Température (°C, °F), SWR, réglages d'entrée, réglages CAT, bandes...



PORT RS232 POUR CONTRÔLE VIA PC
 TRANSPORT FACILE

3290€



**Franco de port France métropolitaine
 pour les commandes passées en octobre !**

SARCELLES DIFFUSION CENTRE COMMERCIAL DE LA GARE RER - BP 35 - 95206 SARCELLES CEDEX • Tél. 01 39 93 68 39 - Fax 01 39 86 47 59

BON DE COMMANDE

NOM PRENOM

ADRESSE

CODE POSTAL VILLE TEL

Veuillez me faire parvenir les articles suivants :

Cheque à la commande - Frais d'envoi à souscrire.

Croisière sur le Canal du Nivernais



8ème expédition péniche JUN 2009
du samedi 13 au samedi 20 JUN 2009

Info à Olivier Barbieux (F6HZF)
06 15 92 35 00 F6HZF@libertysurf.fr



VIVEZ LES ACTIVITES "SOTA"

BALADES - NATURE - RADIO



Pointe de LAPAZ F/AB295
16/08/08 F6GCT/P



La semaine prochaine,
découvrez un article
présentant les activités
SOTA !

www.sota-france.fr

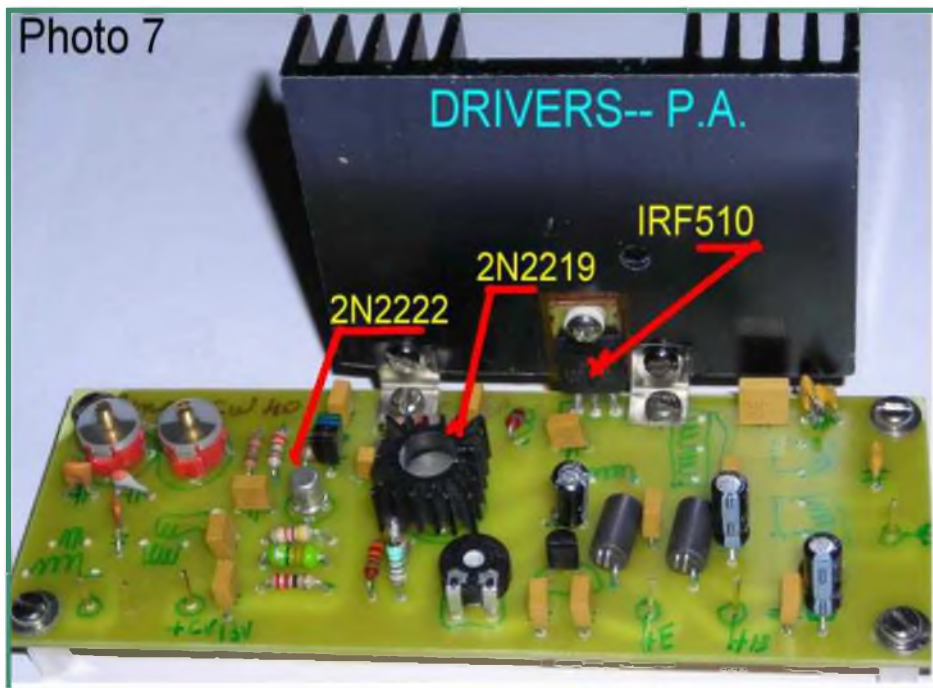
LES RÉALISATIONS DE LA ****LIGNE BLEUE****

LE SAVOIR-FAIRE RADIOAMATEUR

TRANSCEIVER BINGO-DUO SSB CW 40m sur circuit imprimé - 3ème partie
Idée de PY2OHH - Conception & réalisation F6BCU

POUR REJOINDRE GROUPE BINGO QRP :

http://fr.groups.yahoo.com/group/Groupe_BINGO_QRP_SSB_CW/



I—DRIVER ET P.A. (identique sur BINGO CW 40 et BINGO-DUO SSB CW 40)

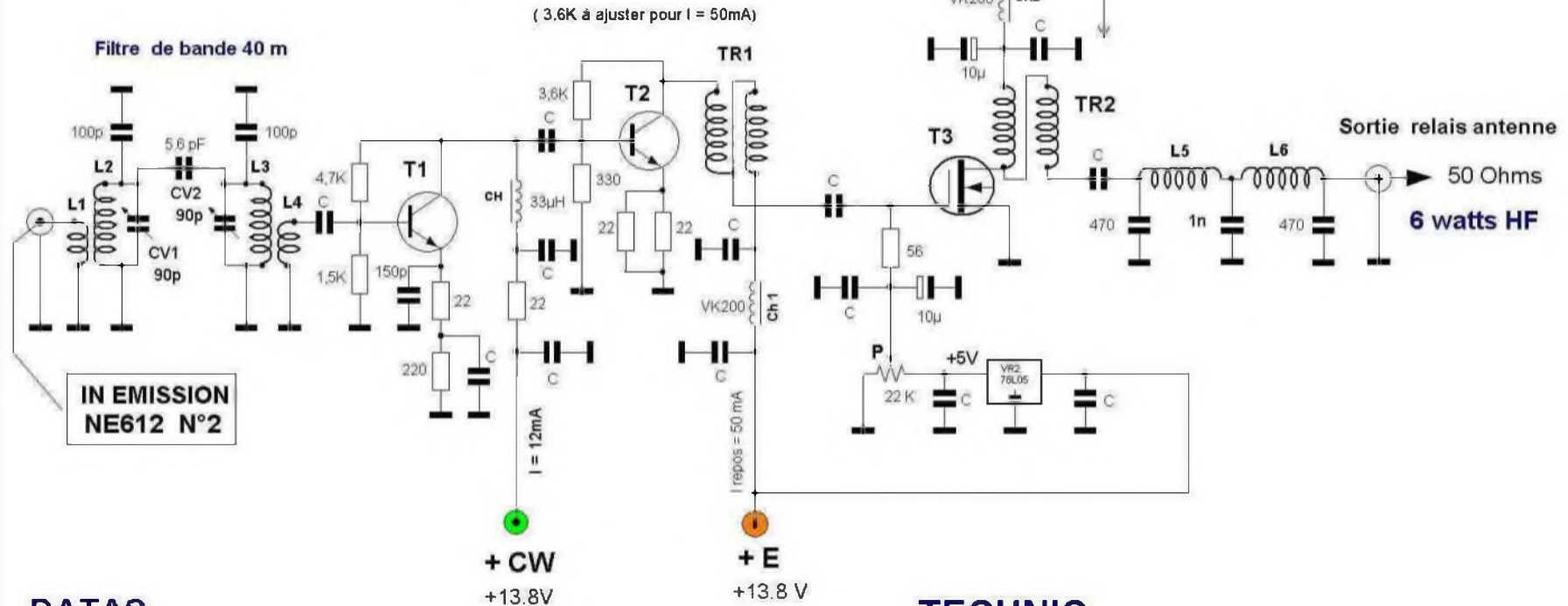
Il y a quelques années, l'approvisionnement en transistors d'émission dont la grande majorité était issue de la période Citizen band, facilitait la construction d'étages émissions de petites puissances pour un prix attractif. Mais récemment, avec la mise en vente sur le marché de copies, avec des caractéristiques fantaisistes, les problèmes rencontrés et la non-fiabilité des montages dans le critère de la reproductibilité, nous ont amenés à nous orienter vers les Mosfets. Ces transistors à vocation industrielle, sont utilisés dans la technique de la commutation rapide de haute puissance.

Il s'avère que certains Mosfets courants disponibles chez les revendeurs fonctionnent fort correctement en émission, pour un prix de 1 à 2 Euros. A l'usage, l'expérimentation et les mesures mettent en évidence certaines règles pratiques, une base pour leur utilisation en émission. Ils deviennent pour le radioamateur source d'un renouveau dans la manière de faire de l'émission HF à petite ou forte puissance.

L'étage de puissance qui équipe le transceiver BINGO -DUO SSBCW 40 actuel est le résultat de nombreuses expérimentations de l'auteur F6BCU.

La simplicité du montage pour la puissance de sortie qui dépasse les 4 à 6 Watts HF démontre que les Mosfets du type IRF510 bien que non prévus pour l'émission fonctionnent d'une manière admirable.

DRIVER PA BINGO CW 40 et BINGO-DUO SSBCW 40



DATAS

L2 = L3 = 25 spires fil 4/10ème émaillé sur Tore T50/2 rouge Amidon.
 L1 = L4 = 9 spires file isolé sous plastique 4/10 sur L2-L3 sens inverse.
 L5 = L6 = 13spires 4/10 émaillé sur tore T50/2 rouge Amidon
 TR1 = 10 spires bifilaire 4/10 émaillé sur Tore 37/43 Amidon
 TR2 = 10 spires bifilaire 4/10 émaillé sur Tore 50/43 Amidon
 CV1 = CV2= ajustable plastique 90pf rouge ou 106 pF violet
 P = résistance ajustable 22K genre Piher
 78L05 = Régulateur 5 V 100mA
 CH = self de choc 33µH- CH1= CH2 = VK200 ou 8 tours fil 5/10 sur 37/43
 T1= 2N2222 ou 2N3904 — T2 = 2N2219 ou 2N2219A — T3 = IRF510

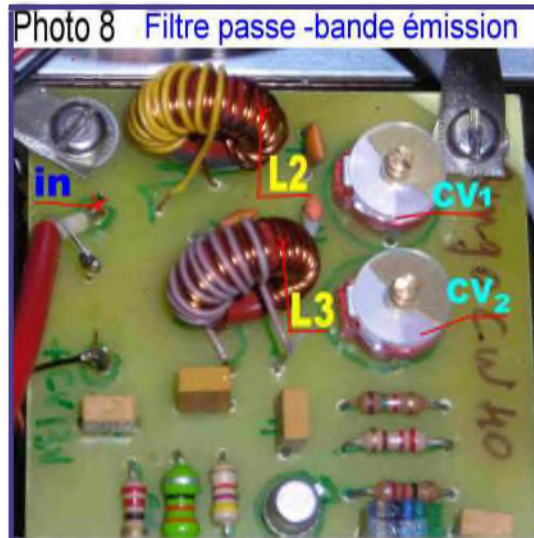
TECHNIC

Courant repos IRF510 = 50 mA
 Courant Max IRF510 sous 13.8 V = 1A
 Courant collecteur 2N2219 = 50 mA maximum
 Courant collecteur 2N2222 = 10 à 12 mA

FIGURE 2

Dessin F6BCU 21/01/2008 La Ligne bleue

DRIVER PA BINGO SSB ou CW



L'étage amplificateur Driver se compose d'un double filtre de bande (L2, L3) accordé sur 40 m et d'un amplificateur large bande composé de 2 transistors en cascade : un 2N2222 et un 2N2219.

Le signal HF disponible sur la pin 4 du mélangeur NE612 N°2 n'excède pas une fraction de mW HF. Il faut presque 30dB de gain pour atteindre 100 à 150 mW HF dans la bande 40m pour exciter correctement l'étage de puissance (PA).

L'étage driver proposé n'est pas une nouveauté car utilisé par d'autres constructeurs. Nous avons retrouvé ses origines dans le manuel de l'Atlas 210X (avec d'origine un 2N2222 et 2N3866) ; il est de conception simple avec des composants ultra-courants. Sur 40 m le Driver 2N2219 permet de faire atteindre facilement 4 à 6 Watts HF à la sortie du PA Mosfet IRF510.

SPÉCIFICITÉS DU DRIVER

La première remarque est l'importance des cellules de découplage (self de choc et condensateurs), côté alimentation des collecteurs pour éviter tout risque d'auto-oscillations. Le courant drain du transistor T1 (2N2222) s'établit à 10mA environ mais peut monter à 12mA en fonction de la dispersion des valeurs des composants. Le transistor T2 (2N2219) est équipé d'un solide radiateur, bien que son courant Drain soit limité à 50mA. A cette valeur de courant drain, l'échauffement du transistor est encore raisonnable.

Un courant supérieur n'apportera pas plus de puissance, mais un fort échauffement.

Avec un courant de 50mA dans T2 et 13.5 à 13.8 Volts de tension alimentation, l'impédance de sortie avoisine 200 Ω .

Cette impédance de 200 Ω permet par l'intermédiaire de TR1 transformateurs large bande de 4/1 d'abaisser à 50 Ω l'impédance sur la Gate de T3.

FILTRE DE BANDE ENTRÉE HF

Le double filtre de bande L2 et L3 d'entrée est spécialement étudié au niveau de L1 et L4, qui ont des enroulements de valeurs peu communes, notamment 9 spires pour L1 et 9 spires pour L4.

Avec ces valeurs d'enroulements, vous tirerez le maximum de HF du PA IRF510 c'est à dire de 4 à 6 watts HF. Nous rappellerons que dans nos premiers essais avec le filtre de bande, voulant travailler sous 50 Ω avec L1 et L4, et ne disposant que de 3 à 5 spires sur L1 et 4 spires sur L4, la puissance de sortie ne dépassait pas 2 à 3 watts HF. Après modification de L1 et L4 dans le sens de l'élévation des impédances, la puissance a plus que doublé. Le NE612 a ses entrées et sorties sur les mélangeurs à $Z = 1000$ à 1500 Ω . Le fait de travailler en basse impédance sur les différentes portes (pin ou pattes) du NE612 est un facteur de stabilité en HF, mais le rendement s'en ressent.

ÉTAGE P.A (power amplifier)

Photo 9

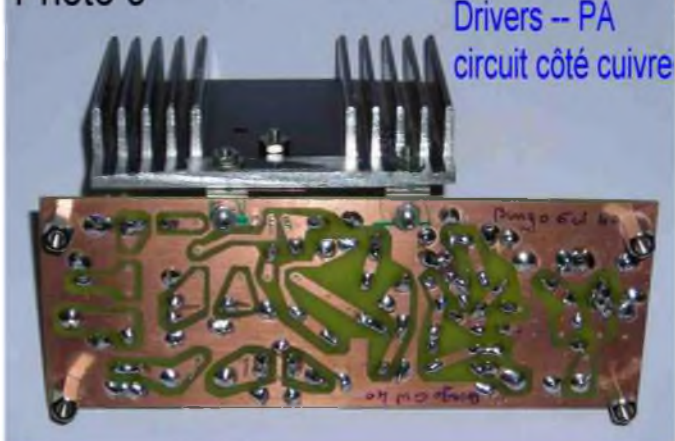


Photo 10



FONCTIONNEMENT DE L'IRF510 P.A. EN ÉMISSION

Polarisation

Contrairement aux transistors bipolaires NPN courants en émission ces dernières années, et polarisés faiblement (+), avec les Mosfets c'est l'inverse, ils doivent être fortement polarisés positivement. NPN ou Mosfet ont un point commun : la polarisation 0 volts est la classe C et aucun courant Collecteur ou Drain ne se manifeste. Nous verrons ultérieurement l'intérêt de cette classe C.

Le premier point est la polarisation variable de la Gate par un système régulateur 5 volts (78L05) et ajustage d'une tension variable entre 0 et + 5 volts sur la Gate par résistance ajustable P de 5K.

Le Drain est alimenté de 13.5 à 13.8 volts. Pour une tension de 3,6 à 4,4 volts (valeur moyenne) le courant Drain commence à se manifester. Il sera fixé à 50 mA (attention au réglage le courant monte rapidement et peut dépasser 2 à 3 Ampères).

Le deuxième point est la fonction travail de la Gate qui d'origine est en très haute impédance (100K à 1M Ω). L'expérimentation radioamateur a fixé certaines règles pour éviter toutes instabilités et auto-oscillation dans le fonctionnement du Mosfet en émission.

Impédance Gate

Il faut artificiellement fixer en basse impédance l'entrée Gate des Mosfets par une résistance de 10 à 50 Ω découplée à la masse et véhiculant la tension de polarisation. Autre précision, la tension de polarisation s'exprime en volts on ne parle pas d'intensité. Dans certains montages, en série avec la 50 Ω on met une résistance de 10K, ce qui n'affecte pas la tension de polarisation, mais confirme que la notion de courant de Gate ne peut se justifier, la tension de polarisation étant considérée statique.

Impédance Drain

En général on devrait retrouver sur le Drain du Mosfet de commutation (IRF510) une impédance sensiblement égale à celle de la Gate mais l'expérimentation démontre que cette impédance est très sensible à la variation d'intensité du Drain et souvent ne coïncide pas (très voisine de 10 Ω).

Pour exploiter un signal HF en sortie de Drain, l'impédance est portée à 50Ω à l'aide du transformateur Tr 2 de rapport 1/4 ($1 \times 4 = \pm 50\Omega$). Un filtre « passe bas » traditionnel (L5, L6 et capacités annexes) supprime les harmoniques indésirables et sort sur antenne sous 50Ω . En fait, on essaye d'adapter les impédances de Gate à Drain mais il n'existe aucune règle absolue.

Côté alimentation du drain, insertion de 2 cellules de découplages avec VK200, 2 condensateurs de 100nF et 2 condensateurs électrochimiques de $10\mu\text{F}$ (il ne faut pas négliger l'utilisation des électrochimiques, les 100nF sont insuffisants).

Refroidissement du P.A.

Le Mosfet IRF510 délivrent 4 à 6 watts HF, considérant que le rendement est de 50%, il consomme en entrée sous 13.5 à 13.8 volts environ 0.9 Ampères, 10 à 12 watts input (entrée). Cette consommation engendre obligatoirement une dissipation de la moitié de la puissance en chaleur (rendement 50%) et il faut mettre un bon radiateur de dimension minimum de 5×10 cm.

Remarque de l'auteur :

Le radiateur au toucher même après plusieurs minutes de trafic doit être toujours froid. Sous cette condition de froid, le Mosfet thermiquement reste neutre en fonctionnement ; pas d'emballement thermique, stabilité du point de polarisation, constante dans le temps du courant de repos de 50 mA du P.A., excellent rendement en émission. Nombreux sont les montages de transceiver indiquant des puissances généreuses en émission ; un regard sur le radiateur minuscule du P.A. cache une mauvaise dissipation thermique ou une puissance HF surévaluée (critère publicitaire).

SIMPLIFICATION DE LA COMMANDE ÉMISSION

Tous les transceivers BINGO version 2007 et 2008 sont équipés au P.A. d'un transistor Mosfet. Une nouvelle technique issue de l'expérimentation facilite leur utilisation. Désormais l'alimentation côté Drain ne requiert aucun relais de commutation pour l'émission. Le +13.5 ou +13.8 volts est maintenu branché en permanence sur le Drain. La commande émission du P.A. s'effectue au niveau de la polarisation. Sans nous contredire sur certains articles précédents, notamment au niveau de la commande émission des P.A. de puissance à Mosfet, où il était vivement conseillé de ne jamais dépolariiser la Gate.

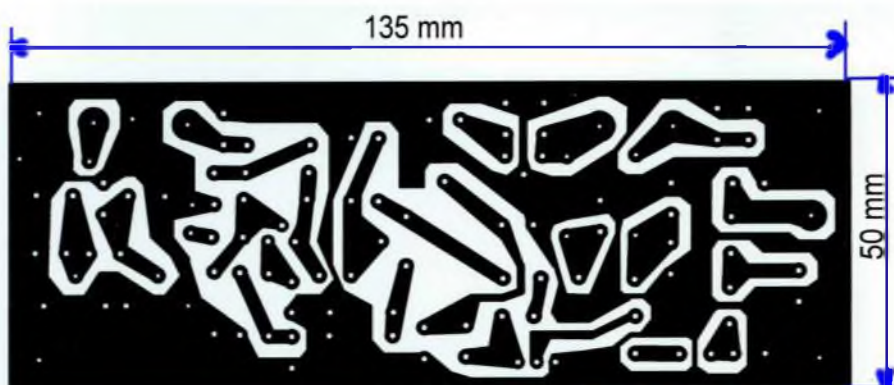
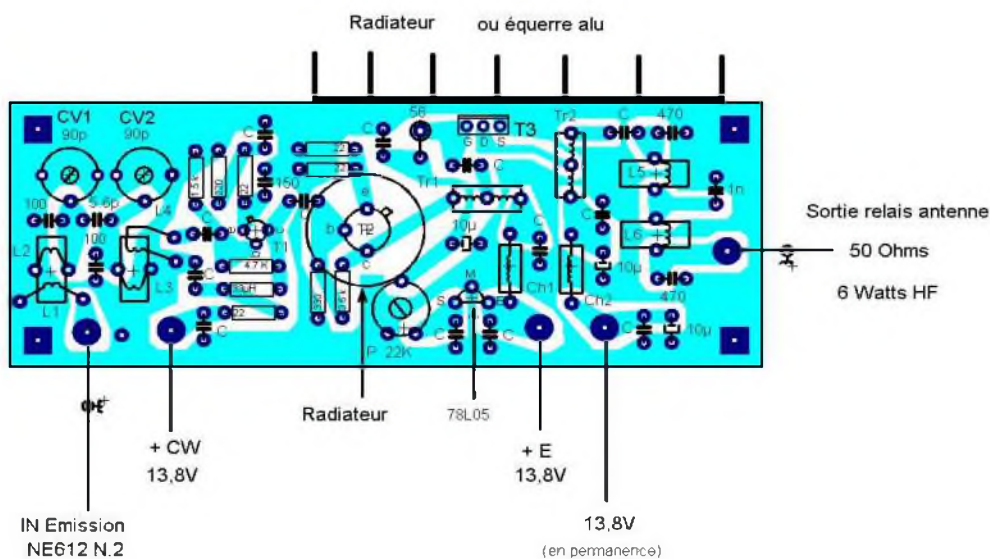
La Gate de l'IRF510 est toujours maintenue polarisée par la partie de la résistance ajustable P (22K) dont l'une des branches est reliée en permanence à la masse (polarisation zéro volt). Techniquement, si le régulateur 78L05 n'est pas alimenté en position émission, la gate reliée à la masse, confère au transistor Mosfet une polarisation nulle et le fait travailler en classe C sans courant Drain. Cette caractéristique simplifie tout et supprime un relais pour alimenter le Mosfet en émission. Il est désormais commandé seulement en émission au niveau du régulateur alimenté sous + 13,5 ou 13.8 Volts et inactif en réception car polarisé naturellement en classe C.

CIRCUIT IMPRIMÉ DRIVER—P.A.

Pour être reproductible par tous un circuit imprimé unique a été édité avec l'implantation des composants et le circuit côté cuivre à l'échelle 1/1. Ce circuit a été conçu avec des pistes larges, les dimensions en longueur 135 mm.

CIRCUIT DRIVER P.A.

PA BINGO CW 40



PA-Driver BINGO

COTE CUIVRE

DÉTAIL DES COMPOSANTS :

- L2 = L3 = 25 spires fil 4/10ème émaillé sur tore T50/2 rouge Amidon
- L1 = L2 = 9 spires fil isolé sous plastique 4/10ème sur L2-L3 en sens inverse,
- L5 = L6 = 13 spires 4/10ème émaillé sur Tore T50/2 rouge Amido
- TR1 = 10 spires bifilaire 4/10ème émaillé sur Tore 37/43 Amidon
- TR2 = 10 spires bifilaire 4/10ème émaillé sur Tore 50/43 Amidon
- CV1 = CV2 = ajustable plastique rouge 90pf ou 106pF violet
- P = résistance ajustable 22K genre Piher
- 78L05 = Régulateur 5 V 100mA
- CH = self de choc 33µH-----CH1 = CH2 =VK200 ou 8 tours Fil 5/10ème sur 37/43
- T1 = 2N2222 ou 2N3904 ---- T2 = 2N2219 ou 2N2219A----T3 = IRF530
- Courant de repos IRF510 = 50 mA
- Courant maximum IRF510 sous 13,8V = 1 A
- Courant collecteur 2N2219 = 50 mA maximum
- Courant collecteur 2N2222 = 10 à 12 mA

II—FINALISATION ET RÉGLAGES .

Côté construction

Le schéma général dans la 1ère partie vous informe sur le câblage général raccordant tous les éléments et composants divers de façade, d'intérieur et d'extérieur constituant le transceiver BINGO-DUO SSB CW 40. La version expérimentale est présentée, construite sur un panneau en époxy cuivré simple face de 20 X 30 cm. Ces dimensions vous serviront de repaires pour l'implantation future des différentes platines et éléments constituant le transceiver.

Le transceiver BINGO-DUO SSB CW 40 mètres est la synthèse des constructions de la gamme BINGO. L'indépendance des fonctionnements en SSB et CW va nous faciliter les réglages.

Côté réglages SSB

1** Il faut basculer le contacteur SSB/CW en position SSB pour pouvoir alimenter le générateur SSB en émission.

2** Vous reporter au 1er article traitant de la construction du Générateur SSB BINGO intitulé : «Construire son transceiver QRP HF ou VHF mais c'est très simple avec le Générateur BINGO» et consulter la partie réglages.

3** Reprendre l'article «Transceiver BINGO SSB 80 et BINGO SSB 40» dans la partie réglages réception et réglages émission. Ces 2 parties sont bien distinctes.

Côté réglages CW

- Basculer le contacteur SSB/CW en position CW. De base si les réglages en SSB fonctionnent :
- Vérifier le bon fonctionnement de la commande PTT micro, du passage émission réception, en CW, passage en émission sur un coup de manipulateur et tonalité de CW dans le Haut-parleur de contrôle.
- Ajuster à votre convenance la puissance de la tonalité de CW et le temps de retombée du relais d'antenne en position réception (commande DELAY CW).

Sur le Générateur CW la résistance ajustable P de 4.5K est à ajuster pour la puissance CW requise de 0 à 5 watts HF.

Réglage du décalage 600 à 800Hz en émission CW

- La réception est réglée en SSB on n'y retouche pas.
- Brancher un transceiver sur charge fictive position 10W et émettre en CW sur 7.020 KHz par exemple et écouter la CW sur le BINGO-DUO avec une tonalité de 600 à 800 Hz.

- Brancher le BINGO DUO sur charge fictive et émettre en CW avec 4 Watts HF, tourner le condensateur ajustable de 90 pF du générateur CW pour s'écouter sur le transceiver commercial en position CW avec une note de 600 à 800 Hz.
- Refaire l'opération inverse émettre avec le transceiver commercial en CW ; réception sur le BINGO-DUO de la CW à 600 à 800 Hz.

Nos réglages sont terminés nous pouvons faire un QSO CW d'une station à l'autre, sur l'air il en sera de même.

Remarque de l'auteur.

Si vous pressez le manipulateur en position SSB il y a génération d'une porteuse, mais la note CW, n'est pas pure il existe un résiduel de porteuse SSB et deux tonalités. Pour trafiquer en CW, utiliser la position mode CW.

Position TUN

En parallèle sur la commande (KEY) manipulateur, par bouton poussoir (en façade) nous activons le TUN, pour générer une porteuse et assurer le réglage d'antenne. La porteuse générée en position CW est décalée par rapport à la SSB donc inaudible sur un QSO.

CONCLUSION

Le BINGO-DUO SSB CW 40 est un transceiver très complet pour le trafic en portable cette version de l'article, utilise une F.I. de 10,240 MHz ; la version avec une F.I. de 9,830 MHz est en préparation.

Prochainement va sortir un BINGO-DUO SSB CW 20 mètres avec un V.F.O.—P.T.O.

Quant à la platine émission Driver-PA elle sera identique à celle que nous utilisons sur 40m.

Des tests effectués sur 20 mètres, se sont 4 à 5 watts HF SSB CW qui sont disponibles avec un IRF510 sous 13.8 volts.

Fin de la 3ème partie

**F8KHM –Radio club de la Ligne bleue -- SAINT DIE DES VOSGES
F6BCU- Bernard MOUROT—9 rue de Sources—REMOMEIX--VOSGES
31 octobre 2008**

Un nouveau Transceiver BINGO CW vient de faire son premier QSO en télégraphie, bande des 17 m sur 18.070 KHz avec US3IK à 579.

Il s'agit de la dernière construction de F6BCU qui était prévue pour le printemps 2009, mais qui a été avancée par la nécessité de donner un sérieux coup de main à la revue Ham-Mag. Ce Nouveau transceiver BINGO CW 17 sort 5 Watts HF sur 17m, l'étage de puissance est identique au BINGO DUO 40 SSB CW. et au nouveau Bingo DUO 20 SSB CW (article en cours de rédaction). L'interchangeabilité des circuits est démontrée, nous arrivons d'un transceiver à l'autre de 80 à 17 m pour l'instant, à utiliser quasiment les mêmes circuits imprimés, sauf que bien entendu, il faut modifier quelques valeurs de composants en fonction de la bande de travail. Cette interchangeabilité amène le nouveau terme de MECANO BINGO. Le transceiver BINGO SSB 17 est en cours de construction. **73 de F6BCU**



Bernie de F6HQY nous propose sur un ton comique et incisif, une nouvelle concernant notre monde radioamateur. A prendre au second degré, cette nouvelle en plusieurs parties s'intitule :

CHATEAU FOIREUX (8ème partie)

Toute ressemblance avec des personnages existant ou ayant existé est fortuite et involontaire de l'auteur.

Ils roulèrent un moment sans parler, digérant tant bien que mal ce qui venait de se passer. Jacques fût le premier à rompre le silence alors qu'ils abordaient la route nationale :

- Bon, le moins qu'on puisse dire est que cette activation s'est mal passée. Je ne sais pas qui a eu cette idée à la noix mais il est clair qu'il aurait mieux fait de se taire !

Cédric sentit la moutarde lui monter au nez :

- Dis donc, président d'opérette ! Qui c'est qui a choisi ce château habité par un alcoolique raide dingue ! C'est moi, peut être ? Parce que pour le reste, je te signale que tout était au poil ! En attendant, tu avais raison André, c'est clair que je ne verrai pas souvent un truc comme ça !

- Oui, oui, ne te fâche pas... En fait, tout se serait bien passé s'il n'y avait pas eu ce putain d'ampli...

André explosa :

- Ha ! Nom de Dieu ! J'étais sûr que ça allait encore me tomber dessus ! Non mais je rêve ! Je me fais démolir ma voiture neuve, je suis blessé par des éclats de verre, l'autre me fait picoler du vin alors que je ne bois jamais et que je vais certainement être malade demain, mon ampli est mort, et vous avez le culot de me faire porter le chapeau de ce fiasco !

- Calme toi, fit Jacques, personne ne t'accuse... Mais bon, si l'ampli avait fonctionné... Entre parenthèse, je me demande bien pourquoi il a sauté comme ça. Tu l'avais vérifié avant non ? Il marchait ?

André se sentait un peu merdeux sur le coup, il n'avait en réalité rien vérifié du tout. Il espérait simplement que la fine équipe ne se servirait pas du truc. Voilà tout. Il fit :

- Oui, oui... Je me demande s'il n'y avait pas trop de jus sur le compteur de l'autre cinglé...

Comme les capas étaient vieilles... Tu avais bien branché la terre, Robert ?

- Ben oui, pour qui tu me prends !

En vérité, il ne l'avait pas fait, le compteur devait dater de la seconde guerre mondiale et il avait dû bricoler des épissures pour brancher le secteur. Quant à la mise à la terre, il ne l'avait pas vue... Cela ne l'empêcha pas de rajouter :

- C'est pas parce que je n'ai pas un call à deux lettres que je ne sais pas brancher une prise sur le 220 !

- Bon, on ne va pas s'engueuler, on a suffisamment dégusté aujourd'hui. Au fait, j'y pense, qu'est-ce qu'on fait pour l'incendie ? Faudrait pas que l'autre naze crame dans sa baraque !

- On a qu'à s'arrêter dans un bar et téléphoner aux pompiers. En plus, j'ai besoin d'un petit remontant. Je crois d'ailleurs que nous en avons tous besoin...



Quelques minutes plus tard, ils s'arrêtèrent dans un routier qui bordait la nationale, et, pendant que Robert commandait une tournée de cafés arrosés d'une goutte de gnôle, Jacques s'enfermait dans la cabine téléphonique pour faire le 18 :

- Allo, les pompiers ? Je vous appelle pour signaler un début d'incendie au Château Foireux... Quoi, comment je m'appelle ? Qu'est-ce que ça a à voir ? Je me promenais dans le coin et j'ai vu de la fumée, voilà tout ! ... Bon, ben vous faites comme vous voulez mais je vous aurai prévenus. Si le vieux clabote, ce sera de votre faute.

Il rejoignit les autres après avoir raccroché et commanda une autre tournée pendant qu'André notait sur son carnet les coordonnées d'un carrossier « à la coule » selon Robert. Ils discutèrent ensuite du matériel qu'ils avaient laissé sur place afin de voir s'il n'y avait pas quelque chose à récupérer. Mais tout était mort et, surtout, personne n'avait envie de retourner là bas pour risquer de prendre un coup de fusil. De plus, il y avait un tel bordel chez le Vicomte que les diverses épaves qu'ils avaient laissées passeraient certainement inaperçues. Cédric paya une troisième tournée puis ils décidèrent de rentrer, chacun en avait ras la casquette de cette affaire et souhaitait retourner chez lui le plus vite possible pour tout oublier.

Le Scénic mit le cap vers la ville sur le coup de quinze heures trente, André ayant repris le volant pour sauver ce qui pouvait l'être de sa belle voiture neuve. Le soleil continuait de briller, semblant faire de l'œil à la fine équipe pour lui signifier que tout allait bien, que ce n'était pas la peine de se prendre la tête.

A suivre...

RADIO COMMUNICATION CONCEPT - F4AHK -

NOUVEAU : BOUTIQUE EN LIGNE SUR
WWW.RCC34.FR

VENTE - DÉPÔT VENTE - DÉPANNAGE
SPÉCIALISTE DE L'AMPLIFICATION

Tél./Fax : 04.67.41.49.77
E-Mail : rcc34@aol.com

N° 8 CENTRE COMMERCIAL ST. CHARLES
34790 GRABELS - FRANCE

9h30 à 12h00 / 15h00 à 19h00
(fermé le samedi / lundi)

RCC TOUJOURS
LE MOINS CHER !

À CES TARIFS LÀ,
IL FAUT ACHETER D'ABORD ET RÉFLÉCHIR ENSUITE !!!!!

SUPER PROMO sur GZV 4000

- 40 vrais ampères (la protection entre en action à 45 A)
- Tension réglable de 5 à 15 V
- Voltmètre réglable en face avant
- Ventilée

ACCESSOIRES DIVERS • ALIMENTATIONS • ANTENNES • ACCESSOIRES ANTENNES • PIÈCES DÉTACHÉES CB • DÉPANNAGE

TARIF DOCUMENTATION
SUR SIMPLE DEMANDE PAR TPB
ou E-Mail à : rcc34@aol.com

COMPAREZ LES PRIX !

- ECO ART 274 verticale " HF8 " 40-30-20-17-15-12-10 m - 1 kW = 325 € (au lieu de 369 €)
- ECO ART 230 verticale de 10,20 m de haut pour le 40 m = 119 € (au lieu de 129 €)
- ECO ART 78 yagi 3 él. 10-15-20 m - 1 kW, livrée avec balun (pas en option !) = 360 € (au lieu de 389 €)
- ECO ART 247 yagi 2 él. 40-20 m - 20 kg - 1,5 kW, livrée avec balun = 549 € (au lieu de 689 €)
- ECO ART 66 ant. mobile 80-40-20-10 m - haut. 1,75 m + embase + câble = 110 € (au lieu de 115 €)
- ECO ART 54 yagi 4 éléments 144 MHz pour le portable = 34 €
- CONNECTEUR PL TEFLON 11 mm ou 6 mm à 3 €/pièce. BALUN 300 W 1/4 ou 1/2 pour filaire = 35 €
- ISOLATEURS pour antennes filaires : modèle standard = 2 € et modèle QRD = 3 €
- DIAMOND X 500 N antenne verticale VHF/UHF fibre de 5,20 m de haut = 134 €
- DIAMOND X 200 N antenne verticale VHF/UHF fibre de 2,50 m de haut = 91 €
- BELDEN H 2000 coax 11 mm super quad = 2,99 €/m - H 155 coax 6 mm = 1,79 €/m
- YAESU GS-65 roulement cage rotor QRD = 61 € - GS-50 = 42 €
- GEAR KEEPER BTX astucieux "repose micro" suspendu pour le mobile = 17 €
- UNIDEN UBC 785 XLX récepteur scanner de base/mobile de 25 à 1,3 GHz = 275 €
- ICOM IC-2200H superbe mobile VHF - 65 W analogique/numérique(option) = 225 €
- ICOM IC-7000 mobile à DSP sur FI de 0 à 470 MHz tous modes, écran LCD couleur = 1395 €

GZV 4000

159 €

!!!!

SUPER PROMO
SUR L'ALIMENTATION
DIAMOND GZV 4000



- Borniers en face avant (à prise allume cigare) et aussi en face arrière

- Petit haut-parleur incorporé (livré avec prise jack 3,5 mm à souder)

- Prise de terre d'origine (pas comme sur les Alinco...) et la moins n'est pas flottant (encore Alinco...)

- Technologie à découpage Boost et "push" (pas de pas de DRM comme les Alinco...)

- Garantie 1 an pièces et main-d'œuvre

* Si vous trouvez moins cher (en France) dans les 15 jours suivant l'achat, RCC vous rembourse la différence !!!!

NOUVEAU : BOUTIQUE EN LIGNE SUR WWW.RCC34.FR

CB, ACCESSOIRES, ANTENNES... POUR TOUTES DEMANDES, CONTACTEZ OLIVIER AU 04.67.41.49.77

*1000+ Prix TTC valables pour le mois de parution - Port en sus

Emetteur-Récepteur FT-950

pour le DX exigeant HF/50 MHz 100w



Garantie 2 ans sur matériel Yaesu radioamatteur

- Récepteur à triple conversion super-heterodyne, 1^{re} fréquence intermédiaire à 69.450 MHz.
- Roofing filter de 3 kHz sur la 1^{re} fréquence intermédiaire.
- Un synthétiseur digital direct (DDS) ultrarapide et un PLL digital permettent un oscillateur local aux performances exceptionnelles.
- Cinq mémoires de message vocaux avec le DVS-6 optionnel.
- Grand affichage multicolore lumineux et parfaitement contrasté.
- Le DSP Yaesu est sur une fréquence intermédiaire. Il permet une réception confortable et efficace.
- Le DSP agit en émission et améliore la qualité des modulations BLU et AM. Le FT-950 dispose d'un égaliseur paramétrique sur le microphone et un processeur de parole.
- Le FT-950 intègre d'origine un oscillateur haute stabilité (TCXO) ± 0.5 PPM après 1 minute à 25 °C.
- Boite d'accord automatique intégrée d'origine avec 100 mémoires.
- S'alimente en 13,8VDC - 22A



Dimensions :
365mm x 116mm x 39mm
(LxHxP)



GENERALE ELECTRONIQUE SERVICES

205, rue de l'Industrie - Zone Industrielle - B.P. 46 - 77542 SAVIGNY-LE-TEMPLE Cedex
Tél. : 01.64.41.78.88 - Ligne directe Commercial OM : 01.64.10.73.88 - Fax : 01.60.63.24.85
VoIP-H.323 : 80.13.8.11 — <http://www.ges.fr> — e-mail : Info@ges.fr

G.E.S. OUEST : 31 avenue Moirat - Centre commercial Moirat, tél. : 02.41.78.91.37 G.E.S. COTE D'AZUR : 404 rue Jean Monnet - B.P. 07 - 06212 Mandelieu Cedex, tél. : 04.93.49.35.00 G.E.S. LYON : 22 rue Tronchet, 69008 Lyon, tél. : 04.78.93.99.65 G.E.S. NORD : 9 rue de l'Alouette, 62090 Estree-Cauchy, tél. : 03.21.49.09.30
Prix revendeurs et exportation. Garantie et service après-vente assurés par nos points. Vente directe au par correspondance aux particuliers et aux revendeurs. Nos prix peuvent varier sans préavis en fonction des cours monétaires internationaux. Les spécifications techniques peuvent être modifiées sans préavis des constructeurs.

COMIC'S HAM

La rubrique détente



HAM SPIRIT

TNX YO4PX



Trop de vent ?
Vite ! L'YL et la belle-mère !



Voilà pourquoi je préfère...
LE QRP !