

# HAM - MAG

Le 1er E-magazine hebdo pour radioamateurs, amateurs radio, SWL...

## Le Salon radioamateur de Montoux (84) Par F4FIS



NUMERO 13  
GRATUIT

22 DECEMBRE 2008  
<http://www.ham-mag.fr>



# EDITORIAL



Numéro 13... Chiffre symbolique et qui conclut l'année en beauté.

En effet, entre Noël et le jour de l'an, je prends quelques jours de congés pour passer les fêtes en famille, ce numéro est le dernier de l'année et le prochain est prévu pour le 05 janvier 2009.



Et c'est aussi l'heure du bilan. Bilan positif et encourageant qui prouve que l'esprit O.M est toujours présent malgré les aléas de notre activité. Je ne saurai jamais assez remercier tous les acteurs de ce magazine : les auteurs des articles et des rubriques, ceux qui m'envoient des infos, des encouragements, des remerciements et ceux qui ont envoyé des dons.

Plusieurs lecteurs ont émis l'idée suivante :

Plutôt que d'envoyer le journal en PDF qui surcharge parfois les boîtes mail et dont la qualité est inférieure, pourquoi ne pas mettre le fichier sur le serveur DL.FREE.FR protégé par un mot de passe. Ainsi, vous recevrez chaque semaine dans votre courriel le lien de téléchargement avec le mot de passe adéquat. Ce qui permettrait d'offrir un journal de meilleure qualité. Mais il faut accepter de jouer le jeu, c'est à dire, ne pas diffuser le lien, mais inviter les O.M. intéressés à s'abonner. Car connaître le nombre exact de lecteurs est important vis à vis des (futurs) partenaires économiques. Il en va de la pérennité du journal.

*Alors je vous pose la question : préférez-vous recevoir un lien ou le magazine directement ?*

Sachant que Le problème du serveur est qu'il risque de saturer quand tout le monde téléchargera en début de semaine et que le système d'envoi par courriel est plus pratique.

Cette semaine, nous inaugurons la rubrique courrier des lecteurs. Je vous rappelle que nous ne sommes pas responsables des écrits et que nous souhaitons juste aider à faire passer des idées, des avis ou des informations grâce à la diffusion mondiale de ce magazine. Nous éviterons les sujets source de polémiques qui n'amèneront rien de positif à notre communauté.

Il ne me reste plus qu'à vous souhaiter à vous et toute votre famille, de bonnes fêtes de fin d'année, un joyeux Noël et une année 2009 prospère et pleine de santé.

Rendez-vous le 05 janvier...

**Bonne lecture et cordiales 73 !**

**Vincent FAUCHEUX - F5SLD**

**HAM-MAG**

**ham.france@free.fr**

**<http://www.ham-mag.fr>**



Photo de F5UNU, Alain

N'oubliez pas votre cadeau à télécharger sur le site.  
Cliquez sur le paquet cadeau en haut, à droite de la page d'accueil.

# SOMMAIRE

H

A

M

M

A

G

**PAGE 2 : Edito de F5SLD**

**PAGE 4 : Le courrier des lecteurs**

**PAGE 5 : Le salon radioamateur de Monteux - Par F4FIS**

**PAGE 8 : Le radio-club ON4RAC - Par ON3GO**

**PAGE 10 : L'antenne Lindenblad - Par F1AGW**

**PAGE 15 : Les RFID - Par F4FUC**

**PAGE 18 : Les infos DX - Par F5IRO**

**PAGE 21 : Le logiciel ZYGRIB - Par FØEED**

**PAGE 24 : Transceiver Bingo CW 40m - Par F6BCU**

**PAGE 31 : "CQD" une nouvelle de F5SLD**

**PAGE 36 : Des nouvelles de l'espace - Par F1OK**

**PAGE 38 : Comic's HAM**

Remerciements à **FØEED, F1AGW, F1OK, F4ABV, F4FIS, F4FUC, F5IRO, F5UNU, F6BCU, HB9HFL, ON3GO, ON3MAJ, ON4XA, YO4PX, Jérôme...**

Merci aux différents annonceurs qui nous accordent leur confiance et à tous les O.M. qui nous ont envoyé des messages de soutien et des dons. Pardon à ceux que j'aurais oubliés...

**Comité de lecture : F1CHF, F4DXU, F4FUC, F5IRO, F5OZK, F5RAZ, F5SLD, F6BCU, F8CRM**

Notre site (à visiter) :

<http://www.ham-mag.fr> (français)

<http://www.ham-mag.com> (anglais)

Vous pouvez nous contracter par Mail : [ham.france@free.fr](mailto:ham.france@free.fr)

Nous incitons nos lecteurs à ne pas copier et envoyer cette revue à leurs amis mais plutôt les inviter à s'abonner. C'est gratuit et sans publicité intempestive.

N'oubliez pas que ce magazine a été réalisé par des bénévoles au détriment de leurs heures de loisirs et de trafic.

*Nombre  
d'exemplaires  
envoyés : 3007*



# Le courrier des lecteurs

*Les courriers publiés n'engagent que la responsabilité de leurs auteurs*

## **Claude, amateur radio de Suisse**

Bonjour à toutes et tous,  
Permettez-moi avant ces fêtes d'avoir une pensée pour tous les cibistes ou radios amateurs qui nous ont quittés, tant il est vrai que c'est souvent à cette période que cela se ressent encore plus fort (...). J'aimerais avoir une pensée particulière pour une personne qui au moment où je vous écris ce mot nous a quitté il y a dix ans déjà.  
Cet homme extraordinaire beaucoup d'entre vous l'ont peut être croisé, entendu et qui c'est, profité de quelque jours chez lui à Viapre le Petit. Quelles belles semaines de bidouilles, QSO et contacts avec tes amis routiers. Je veux parler de mon pote Williams dit le Suisse, alias florida 666. Beaucoup de Radioamateurs ou cibistes, routiers et les autres, GES à Savigny le Temple, les gars de Troyes sans compter tous tes amis Suisse de Morges et environs ont pu apprécier son savoir et son franc-parler si coloré et si particulier. Tu m'as tout appris de la bidouille et tu es toujours là Will. Cela fait déjà dix ans mais sache que personne ne t'a oublié et que tu es toujours dans nos cœurs. Avec toutes mes amitiés et mes vœux de bonheur et de santé à toutes et tous et encore un grand bravo à toute l'équipe de Vincent pour ce magnifique journal. 73's QRO.

## **Gustave Dernelle, ON4KGV, de Belgique**

Bonjour,  
C'est avec grand plaisir que je reçois votre Ham magazine, et je vous en remercie.  
Suite à votre annonce dans la Ham12, je vous signale que j'ai un site consacré à la réception des images satellites et en particulier les "NOAAs".  
Ce site est en anglais pour lui donner une plus grande diffusion, la page "Link" donne l'accès en anglais et en français à l'historique de notre région sur la bataille de Waterloo.  
Adresse: <http://www.gdernelle.tk>  
Meilleurs 73s Courriel: [on4kgv@skynet.be](mailto:on4kgv@skynet.be)

## **Franck, F-14368 de France**

Bonjour,  
Je pense qu'il faut avoir des idées pour amener un peu de sang neuf à notre communauté. Déjà plusieurs pays d'Europe ont réformé les conditions d'accès au radioamateurisme et ont pu attirer de nombreux nouveaux radioamateurs. Pour cela, ils ont créé des licences novices avec un examen très simple et pratiquement sans technique. Pourtant les nouveaux radioamateurs novices de ces Pays (Royaume Uni, Pays-Bas, Belgique) ont le droit aux bandes décamétriques et donc au DX. Est-il normal qu'un novice français ait seulement droit à la bande des 2 mètres ? Je pense qu'une solution pour tenter de regonfler les effectifs français serait de s'aligner sur les droits des novices de ces Pays (...).  
73's à tous

# Le Salon radioamateur de Monteux (84) Par F4FIS



**Samedi 8 novembre 2008 le salon radioamateur de Monteux dans le Vaucluse a connu sa 31ème édition avec toujours le même succès.**

Les exposants pros et amateurs habituels étaient là, fidèles au rendez vous. Certains venant d'Italie comme DAE telecomunicazioni et IK1PML ou d'Angleterre comme KZJ communications.

Les pros Français comme Icom, GES Cote d'Azur, Inter Technologies engrangeaient des commandes pendant que les associations et brocanteurs divers faisaient le bonheur d'autres passionnés.

IK1PML continuait quant à lui d'imprimer nos cartes QSL, casquettes et autres supports.



Le club organisateur : A.R.V. 84



GES côte d'azur



ICOM france



IK1PML



Inter technologies



DAE



**KJZ communications**

Les bidouilleurs n'étaient pas oubliés car de nombreux vendeurs brocanteurs détenaient le tube QRO, le connecteur introuvable, la self à roulette ou l'appareil de mesure utile pour la dernière création en cours.

Les collectionneurs pouvaient eux aussi dénicher de très beaux récepteurs ou transceivers vintage. Le stand de F4EOH ne manquait pas d'attirer l'admiration des amateurs de QRO et de home made grâce à de nombreuses et belles réalisations.

Ce salon était enfin aussi une excellente occasion de revoir des copains dans une ambiance très conviviale autour d'une passion commune. Merci donc et félicitations aux organisateurs et à l'année prochaine pour la 32ème édition.

**Avec mes 73 à tous - F4FIS Jean-Paul**



# La station de la semaine le radio-club ON4RAC



Le club RAC est né en 2006 avec une bande de copains noués par une belle amitié et passionnés de radio depuis pas mal de temps et ce malgré les nouvelles technicités que sont Internet et le GSM.



Il fut créé le 18-10-2006 et officialisé par notre fédération qui est l'UBA, le 15-11-2006.

Un indicatif du club "ON4RAC" parachèvera cette officialisation.

Un local fut trouvé à Jemeppe S/S - ONOZ dans la province de Namur afin d'y pouvoir y tenir nos réunions et les différentes activités liées à notre passion.



Nous tenons ici à remercier la commune de Jemeppe S/S qui nous héberge gracieusement et qui nous aide quand cela est nécessaire pour nos activités extérieures.

Avec une équipe ainsi formée, cela donne la bougeotte dans le club et beaucoup d'activités sont déjà passées et pas mal de projets sont encore sur la table. Notre président "ON7MFY" nous épuise ! HI



Partant du principe que le fer à souder est à promouvoir, nous avons voulu mettre en avant la construction de matériels dédiés à la radio et utilisable par tous (ONL, ON3, ...).

Constructions d'antennes, émetteurs-récepteurs HF, VHF et ATV. Le Forty et l'Octus furent réalisés en plusieurs exemplaires afin d'être utilisés au sein du club et en activités extérieures.

Apprentissage de la CW par l'ensemble des Oms du club, ce qui facilite les contacts en QRP, c'est bien connu.

Pour tester l'ensemble de ces constructions et montages, un terrain nous a été offert par la ville de Fleurus. Terrain situé derrière le centre "Loisir des Forêts" de Fleurus.

Nous pensons également que la promotion de l'activité "Radio" doit se faire au maximum en se fondant avec d'autres qui ne sont pas nécessairement "Ham".

ON4OKS en est la plus belle preuve.

Chaque année à lieu à Spy, la fête de l'A.S.B.L. "Les amis de l'homme de Spy" et allier le paléolithique avec les derniers moyens de communications actuels furent pour l'ensemble des participants, une grande satisfaction.

Au vu de ces résultats, ON4OKS sera reconduit chaque année.

Pour cette année 2008, une brocante HAM, ON4OKS, Expo modélisme à Jemeppe /S/S, Fête de Napoléon avec la ville de Fleurus plus quelques "activations", voilà la plus belle preuve que notre club n'aime pas rester inactif.

;-)

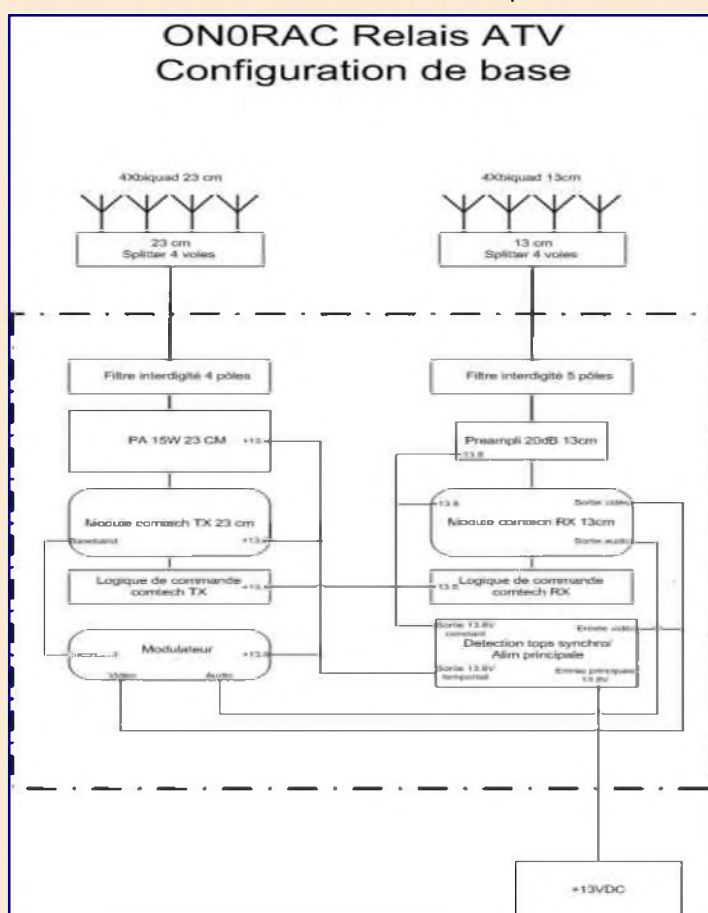




Le 22 mars 2009 aura lieu notre troisième brocante en collaboration avec la ville de Fleurus. Emplacement habituel et identique à l'année passée. Vous trouverez plus d'informations pour vous y rendre ou participer sur le site de notre club.



Notre prochain projet déjà bien avancé est la réalisation d'un relais télévision qui sera situé en JO20IK. Avec l'aide d'ON5JEF, ON1AA et les membres du club, il devrait bientôt voir le jour. Projet modulable qui bien entendu, évoluera au fil du temps.



Voilà pour la petite présentation de notre club et vous trouverez l'ensemble de nos activités et bien d'autres choses des plus utiles sur le site web de notre club: <http://www.rca-ham.be>

**Nos meilleures 73's à tous**  
**ON3GO, webmaster site ON4RAC**



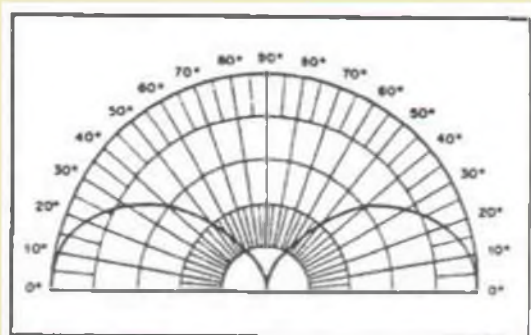
# L'antenne LINDENBLAD

## Par F1AGW

- 1 - Caractéristiques de l'antenne
- 2 - Matériel nécessaire
- 3 - Préparation
- 4 - Assemblage
- 5 - Résultat

### 1 - Caractéristiques de l'antenne

L'antenne Lindenblad présente des caractéristiques idéales pour la réception des émissions des satellites défilants lors des passages très bas sur l'horizon.



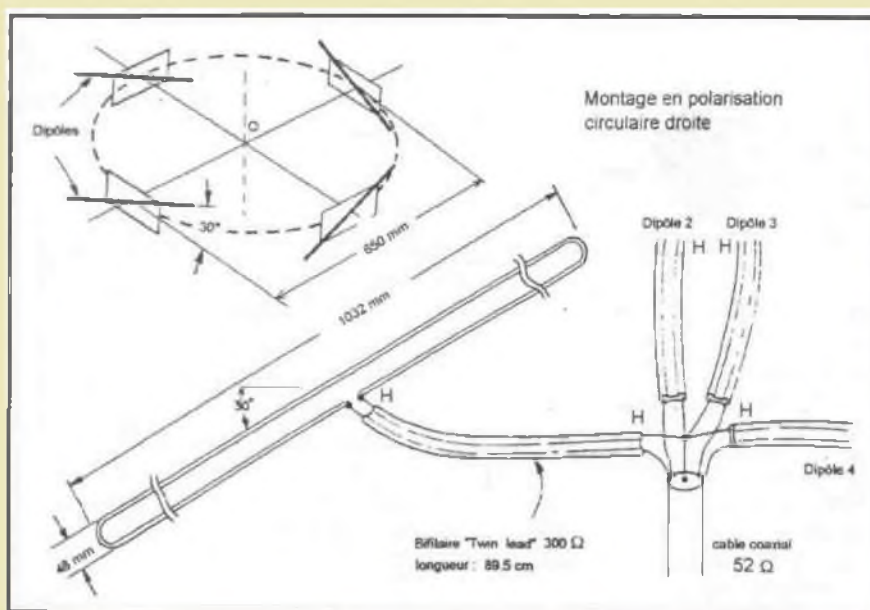
*Dans le plan horizontal, le diagramme de rayonnement est omnidirectionnel et dans le plan vertical il est particulièrement adapté pour favoriser les élévations basses et moyennes. (Voir ci-contre).*

De plus elle est spécialement étudiée pour la réception des signaux en polarisation circulaire, cas général pour les satellites météorologiques.

Le sens de la polarisation est donné par celui de l'inclinaison des trombones.

Avec cette antenne vous pourrez constater un niveau de signal beaucoup plus constant et une coupure franche lors du passage du satellite sous l'horizon. Fini le barrage d'Assouan perdu dans le souffle où les icebergs du Groenland noyés dans un brouillard artificiel...

Cet aérien est essentiellement constitué de 4 dipôles repliés positionnés aux extrémités d'une croix suivant la disposition de la figure ci-dessous.



## 2 Matériel nécessaire

- Le support principal des éléments est constitué d'une boîte de raccordement en plastique avec douille porcelaine incorporée de marque Legrand (Boîte support de douille E27 ref N0065N12/01) *pub gratuite !*



- 4 longueur de tube PVC de 25mm.

La longueur de ces tubes devra être suffisante pour obtenir un espacement entre les dipôles en vis à vis de  $0.3 \lambda$ , soit pour une fréquence centrale de 137.500 MHz environ 65 cm.

- Un croisillon pour tube PVC de 25mm qui servira à solidariser fermement les tubes dans la boîte.



N'ayant pour ma part, pas trouvé de croisillon pour tube de 25 mm, j'ai utilisé deux coudes que j'ai coupés selon la figure ci-contre puis rapprochés et collés à l'araldite.

## 3 Préparation

Dans un premier temps il faudra débarrasser la boîte de sa douille parfaitement inutile puis des cabochons de plastique qui obturent les 4 trous latéraux. Ces trous devront être très légèrement agrandis pour permettre le passage à force 4 tubes de PVC.

Il faudra ensuite meuler légèrement les extrémités et les faces du croisillon pour qu'il s'intègre parfaitement à l'intérieur de la boîte et que ses orifices tombent parfaitement en face de cette dernière.

Cette opération menée à bien, coller le croisillon au pistolet à colle ou à l'araldite afin qu'il fasse corps parfaitement avec la boîte.

Après séchage, enfiler à fond les tubes dans les orifices, sans les coller, et percez les trous de fixation des trombones (voir détail plus loin) aux extrémités des tubes de façon à obtenir un espacement de 65cm.

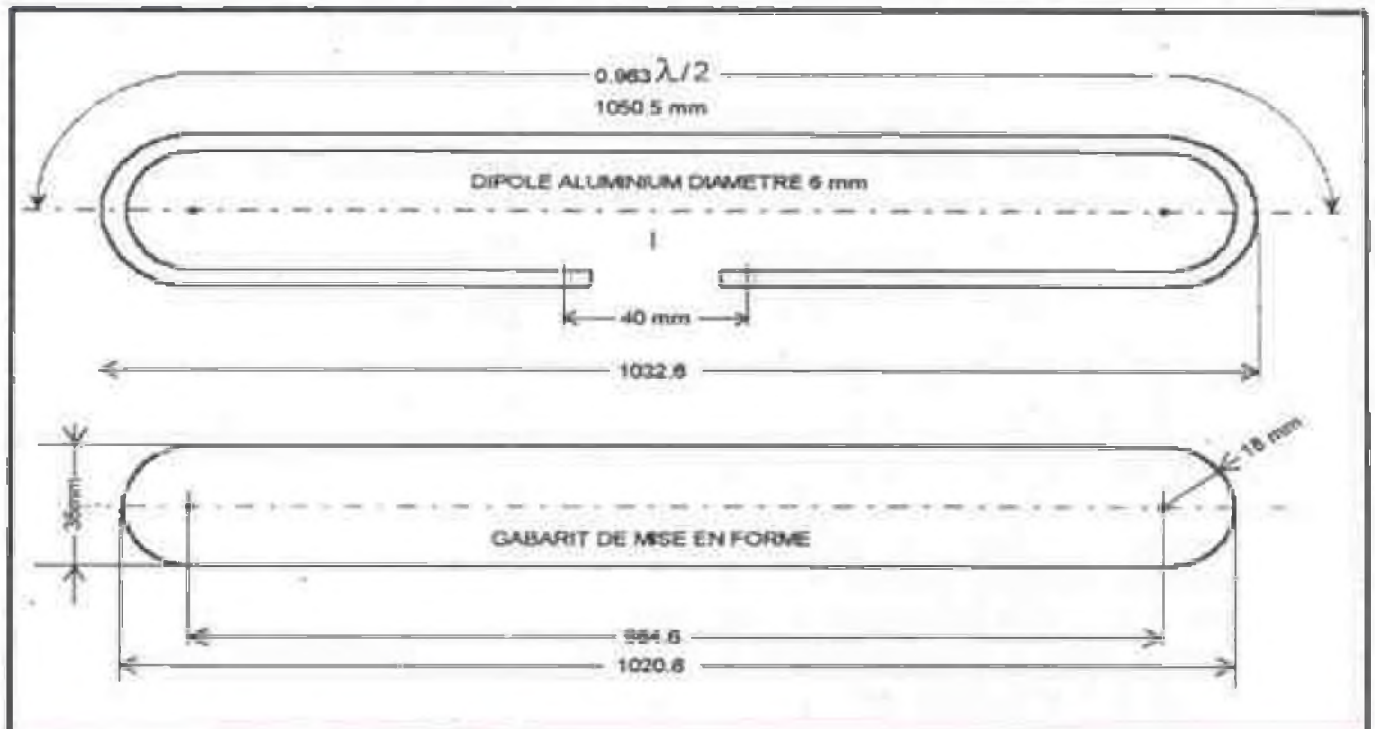


Laissez 1 ou 2 bon centimètres de tube au deçà du perçage pour la mise en place d'un bouchon de fermeture.

Il faut ensuite ménager un trou d'environ 20mm de diamètre dans la partie du croisillon qui fait face au trou de la douille, afin de permettre le passage des câbles dans le support vertical de l'antenne.

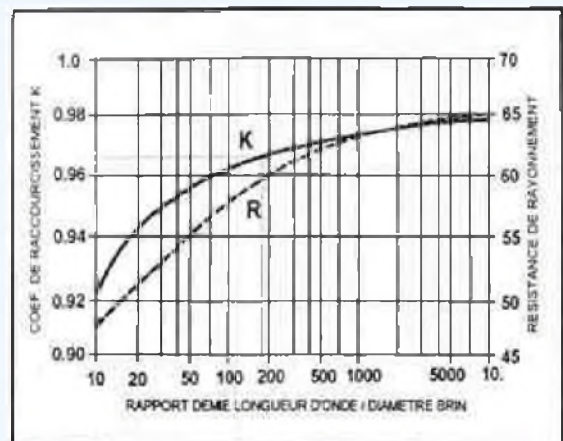
Ce support qui sera solidement collé dans la partie démontable de la boîte, sera également en PVC ou en fibre de verre.

## Préparation des dipôles



Les dimensions données sur le schéma correspondent à un diamètre de brin de 6mm et pour une fréquence centrale de 137.5 MHz. Les 2 brins du dipôle replié étant de même diamètre, leur écartement n'a aucune influence sur l'impédance résultante de l'ensemble. Par contre, le diamètre du brin modifie légèrement la résistance de rayonnement. Il est quand même bon de rappeler que plus le diamètre du brin est important, plus la bande passante de l'antenne est large et que le trombone présente des caractéristiques d'accord également assez large.

Dans le cas où vous souhaiteriez pour une raison d'approvisionnement, utiliser un diamètre de brin différent, vous pourrez vous référer à l'abaque ci-contre qui vous fournira le coefficient de raccourcissement à appliquer à la longueur du dipôle de base en fonction du rapport de la demi longueur d'onde au diamètre du brin.



Sachant que l'impédance d'un dipôle simple est de 73 Ohms et que celle d'un dipôle replié est affecté d'un facteur 4 celui ci vaut donc environ 300 Ohms (en théorie). Dans notre cas pour de la barre d'aluminium de 6mm (voir abaque), la résistance de rayonnement est ramenée à 4 x 61 Ohms soit environ 240 Ohms.

Si vous utilisez des brins de 6 mm, vous n'aurez pas besoin de recalculer le gabarit de pliage qui est présenté sur le schéma précédent. Ce gabarit est fabriqué dans un morceau de bois dur et est le seul moyen de réaliser des trombones avec précision et de façon répétitive.

Chacun adaptera sa méthode de pliage à sa façon... Le plus simple est de couper les barres d'aluminium de 6mm à une longueur de 2.10 m sans tenir compte de la coupure de 40mm qui sera effectuée après pliage complet. Le brin étant parfaitement centré sur le gabarit et l'ensemble serré dans un étau il est très facile de réaliser les pliages des extrémités puis de les terminer en les serrant à leur tour de la même manière (intercalez un morceau de bois dur).

Attention si vous utilisez du duraluminium à la place de l'aluminium n'oubliez pas de chauffer les brins à l'aide d'une lampe à souder, afin de les écrouir.

Le pliage des trombones terminé, il faudra percer les extrémités à un écartement de 40mm par 2 trous de 3mm de diamètre. Ces 2 trous servent à fixer les trombones sur la plaque de Plexiglas de 4mm d'épaisseur qui assure la liaison mécanique avec les tubes de PVC (voir ci dessous)

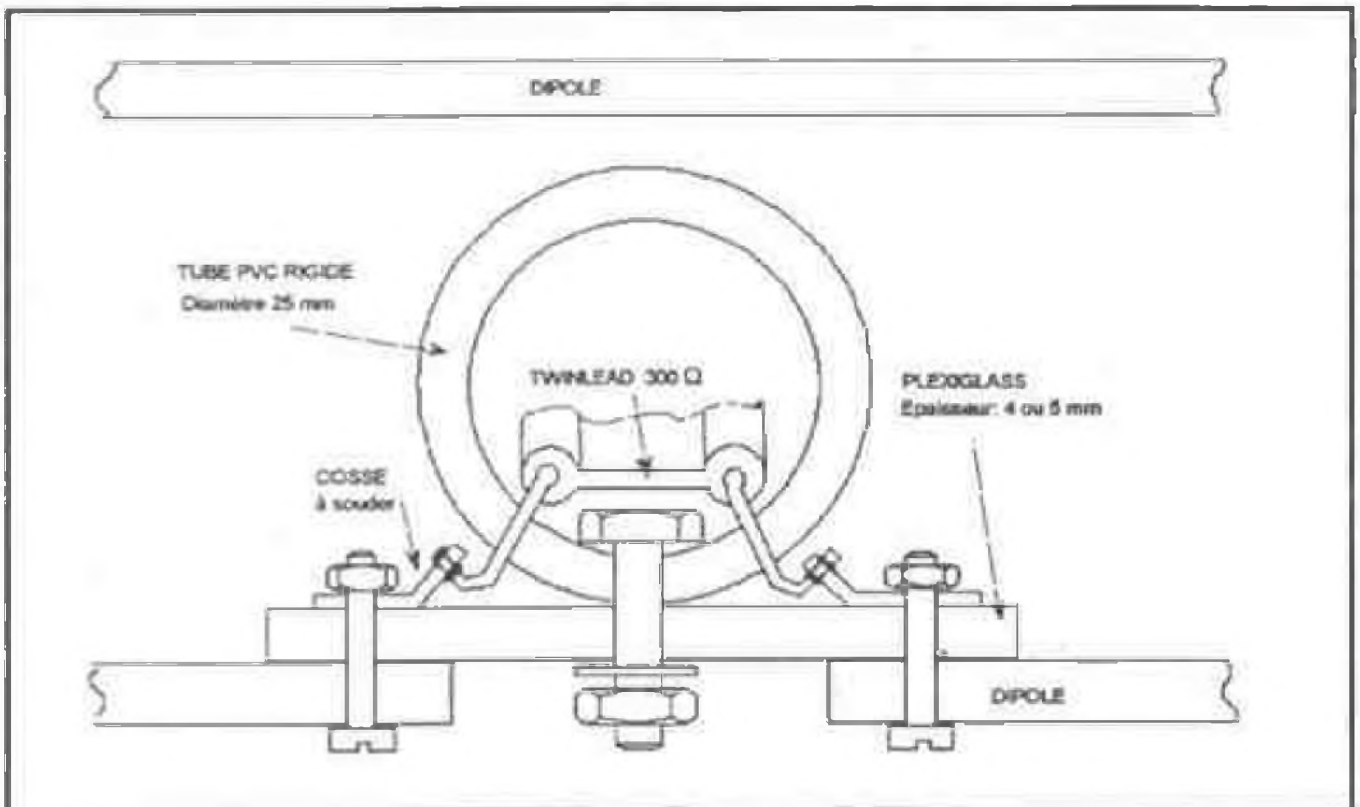
#### 4 Assemblage

La plaque de Plexiglas est percée en son centre d'un trou de 4mm de diamètre qui permet de la fixer solidement sur le tube au moyen d'un petit boulon inox de 4mm.

Le raccordement aux câbles de liaison est effectué grâce à deux petites cosse à souder serrées sous les écrous des boulons inox de 3 qui fixent les trombones à la plaque de Plexiglas.



Comme nous l'avons évoqué précédemment, le raccordement des trombones est effectué avec du câble méplat d'impédance caractéristique 300 Ohms.



Le schéma de la figure page précédente indique clairement la façon de connecter le câble aux dipôles. On taillera donc 4 longueurs égales à une demi onde dont le but est de présenter à leur extrémité des signaux en phase et des impédances égales à celles des dipôles, soit 240 Ohms.

Pour calculer les longueurs de câble, on fera intervenir bien entendu le coefficient de vélocité qui, pour le méplat Twin Lead 300 Ohms que l'on trouve en France, est de 0.82. Ce qui explique la longueur 89.5 cm marquée sur la figure 2 au lieu des 109 cm que donne le calcul pour une demi onde.

Le couplage des 4 longueurs de Twin Lead doit être effectué conformément à la figure de la page 1. C'est à dire que toutes les extrémités des câbles raccordées à la partie des trombones dirigés vers le haut (marquées H) doivent être reliées ensemble.

Les brins du Twin Lead ainsi reliés sont soudés à l'âme centrale d'un coaxial de 52 Ohms de longueur quelconque qui assurera le transport du signal jusqu'au récepteur ou au préamplificateur. Les brins reliés à la branche basse des dipôles seront eux raccordés à la tresse de ce même câble.

L'ensemble du raccordement sera soigneusement isolé au vernis HF, puis enfilé dans le tube vertical support d'antenne que vous avez soigneusement collé à la partie démontable de la boîte Legrand modifiée. Cette partie de mât, rappelons le, ne doit pas être métallique. Des cannes en fibre de verre ou des tubes PVC de 40mm pour écoulement d'eau feront parfaitement l'affaire. Pour finir revissez les 2 vis d'assemblage de la boîte (après avoir étanchéifié le joint).

Il ne reste plus qu'à régler l'inclinaison des trombones a 30 degrés par rapport à l'horizontal (dans le bon sens... voir schéma) et à coller les tubes dans le croisillon pour bloquer l'ensemble dans la bonne position.

## 5 Résultat

La description qui m'a servi de modèle pour la réalisation de cette antenne à été tiré du n°1 de mars 1993 de la revue "Météo Satellite Info" de Jean DARMANTE , revue qui a malheureusement disparu en 1995.

**73 de Jean-Louis F1AGW**  
**f1agw@free.fr**  
**<http://f1agw.free.fr>**



# Les RFID (Radio Fréquence Identification) Par F4FUC



**Nous vivons dans un monde où l'utilisation de fréquences radio est omni-présente. Téléphones portables, télécommandes diverses, procédés anti-vols, télépéages, cartes de transport, contrôles d'accès, Wi-Fi et bien d'autres technologie utilisant un système radio sont rentés dans la vie courante. De nombreux procédés techniques existent afin d'identifier et de suivre un produit. Les fréquences radio sont énormément utilisées dans la « traçabilité ». Les RFID envahissent notre société de consommation et vont se généraliser dans l'avenir.**

## **Les RFID (Radio Fréquence Identification) :**

Une identification par radio fréquence (RFID) est basée sur l'échange d'informations entre deux sous-ensembles afin de localiser un objet et d'en connaître les caractéristiques à distance. Ce système se compose d'un lecteur qui transmet un signal radio sur une fréquence déterminée vers un ou plusieurs supports radio (étiquettes électroniques ou puces électroniques) situées dans son champ de lecture. Ces supports, appelés marqueurs, transmettent en retour un signal. Lorsque ces marqueurs sont "réveillés" par le lecteur, un dialogue s'établit selon un protocole de communication prédéfini et les données sont échangées. L'identification radio-fréquence RFID, résulte donc du mariage de deux technologies: la technologie radio et celle de la microélectronique.

## **Le lecteur :**

Le lecteur émet des ondes radio sur une fréquence spécifique. Quand l'étiquette ou la puce passe dans le champ électromagnétique, elle détecte le signal de celui-ci. Le lecteur lit les données et celles-ci sont envoyées vers un serveur pour être traitées. Le lecteur active le marqueur qui passe dans son champ électromagnétique en lui fournissant à courte distance l'énergie dont il a besoin. La fréquence utilisée est variable, selon le type d'application et les performances recherchées. Une fréquence élevée présente l'avantage de permettre un échange d'informations à des débits plus importants qu'en basse fréquence. Une fréquence basse bénéficiera d'une meilleure pénétration de la matière. On évite toute fréquence qui serait en résonance avec celle des molécules d'eau contenues entre autres dans le corps humain pour des raisons de sécurité (principe du four à micro-ondes).

### **Le marqueur :**

Le marqueur présent sur le produit à identifier peut prendre la forme de radio-étiquette autoadhésive ou de microcapsule incorporée dans les objets et même implantée sous-cutanée dans des organismes vivants (animaux, corps humain). Appelé également « radio-étiquette » ou « tag », ce support d'informations très discret et léger, combine le traitement d'un signal et le stockage des données. Il comprend un circuit intégré et une antenne associée qui lui permet de recevoir et de répondre aux requêtes radio émises depuis le lecteur. L'énergie nécessaire au fonctionnement du marqueur, afin d'émettre le signal, est fournie soit par une pile interne pour les marqueurs actifs, soit téléalimenté par le champ électro-magnétique émis par le lecteur pour les marqueurs passifs. Les marqueurs peuvent également être appelés "transpondeur" (TRANSMitter/resPONDER) à cause de leurs fonctions d'émission et de réponse.

### **Caractéristiques :**

Comme les fréquences allouées aux radioamateurs, les RFID sont utilisées dans des fréquences spécifiques et attribuées pour les 3 régions connues de l'UIT.

Principales fréquences allouées au RFID pour la région 1 :

< 135 KHz (LF)                      13.56 MHz (HF)                      863 à 915 MHz (UHF)

Voisines de 2.45 GHz (SHF)

Les différents systèmes RFID sont caractérisés principalement par leur fréquence de communication. Néanmoins, d'autres critères définissent également ces étiquettes « intelligentes » tels que : la vitesse de transfert des données, la distance de lecture, l'origine et la nature de l'énergie, la taille de la mémoire, la sensibilité aux perturbations électromagnétiques et bien sûr le coût, Tous ces paramètres seront influencés en fonction de la fréquence utilisée. Les températures de fonctionnement des RFID vont de -40°C à +70°C. La distance de lecture peut aller de quelques millimètres pour les fréquences LF à quelques dizaines de mètres pour les SHF utilisant des marqueurs actifs équipés d'une alimentation. Afin d'harmoniser et de réglementer cette technologie, des normes (ISO 18000-X) définissent le vocabulaire et l'utilisation dans les différentes fréquences allouées.

### **Applications :**

Les applications des RFID sont multiples. On les utilise dans l'identification des animaux de compagnie, des animaux sauvages et du bétail. Les livres dans certaines bibliothèques sont rendus « intelligents ». Equipés d'une puce électronique, ils permettent un gain de temps lors des emprunts. Les colis, les containers, certains véhicules et les bagages dans les aéroports sont suivis et identifiés par ce procédé radio. De nombreuses épreuves de course à pied ou de cyclisme utilisent des puces de radio-identification. Fixées sur une chaussure, le cadre, ou le dossard de chaque



participant, elles permettent ainsi le chronométrage individuel lors du passage des lignes de départ et d'arrivée. Le contrôle d'accès aux transports urbains ou des bâtiments sensibles, la chaîne du froid, les péages automatiques, les clés « sans serrures » présentent sur certains modèles automobiles et la gestion des vélos en libre service dans certaines agglomérations fonctionnent également avec la technologie des RFID. Les marqueurs sous-cutanées, conçues dans un premier temps pour la traçabilité des animaux, peuvent sans aucune contrainte technique être utilisées sur des humains. L'utilisation de ces puces a d'ores et déjà commencé. Ainsi une discothèque située à Barcelone, utilise des puces sous-cutanées pour offrir à ses clients VIP une fonction de porte-monnaie électronique implanté dans leur corps !!!



## Historique des RFID

Le principe des RFID est né dans les années 40 afin de différencier les avions amis des avions ennemis. D'imposants transpondeurs furent placés dans les avions amis afin de répondre comme amical à l'interrogation des radars. Ce système IFF (Identify: Friend or Foe) fut la première utilisation de la RFID. Aujourd'hui encore, le contrôle du trafic aérien est basé sur ce principe. Dans les années 70, les systèmes RFID restèrent une technologie protégée à usage militaire. A la fin des années 70, la technologie est transférée vers le secteur privé afin de permettre l'identification du bétail en Europe. Le début des années 80 marque la fabrication et la commercialisation de marqueurs par de nombreuses sociétés européennes et américaines. L'année 1990 marque le début de la standardisation pour une uniformisation des équipements RFID à commencer par les cartes à puces.

## Quel avenir pour les RFID ?

Les étiquettes "intelligentes", dont le coût devient peu élevé, risquent de remplacer et d'améliorer les codes barres actuels. Les applications de nos jours ne se limitent pas à la localisation d'une boîte de petits poids ou l'envoi d'un colis à l'autre bout du monde. La lutte contre la contrefaçon, la falsification des documents et le contrôle des marchandises seront améliorées grâce à cette technologie. Dans l'avenir, un réfrigérateur pourra « reconnaître » les produits étiquetés RFID. Les chiens seront tatoués électroniquement (déjà obligatoire en Belgique). Et les inconvénients me direz-vous ? Cette technologie évolue très rapidement. Il faudra que les Etats, qui utilisent cette technique, fassent également évoluer les lois afin que ce procédé de « traçabilité » respecte la vie privée et les droits des individus. Le cas des étiquettes RFID sous-cutanées pose naturellement des questions d'éthique et relève du droit à l'intégrité physique.



Tags divers. La seringue n'est pas un tag, elle sert à injecter un tag sous-cutané.

Le pôle traçabilité situé à Valence (26) était partenaire et exposant du 1er salon européen dédié à 100% au RFID et à ses applications. Ce salon s'est tenu les 9 et 10 décembre 2008 au CNIT Paris la Défense.

Le pôle traçabilité propose aux industries les différents procédés utilisés dans la traçabilité d'un produit (RFID, code à barres, ADN, colorimétrie, hologramme...).

Je remercie Monsieur Jean-Michel Loubry pour sa précieuse collaboration.

**Cordialement,** F4FUC

Sources : Wikipédia et [www.poletracabilite.com](http://www.poletracabilite.com)



## A52 Bhoutan / 9N Népal

I2DMI visitera le Bhoutan et le Népal entre fin décembre et début janvier. Il sera A52RY en RTTY depuis Trimphu du 22 au 31 décembre, entre 01 et 03h00 UTC et 12 et 19h00 UTC, QRG 3.582 / 7.040 / 10.142 / 14.082 / 18.102 / 21.082 / 24.922 / 28.082 MHZ puis au Népal jusqu'au 05 janvier avec l'indicatif 9N7DMI ou 9N7RY, même fréquences et heures, QSL via home call et LOTW



## C5- Gambie

OZ8KR sera C56KR du 09 au 14 janvier 2009 en SSB du 40 au 10M. QSL via home call



## C91 – Mozambique

ON4AEO ON4CJK ON7BK ZR6APT ZS6ACTT ZS6AY et ZS6GC seront C91FC du 09 au 13 avril 2009 modes SSB RTTY possible en CW. QSL via ON4CJK



## CN – Maroc

Indicatif spécial pour la nouvelle année, CN89NY du 21/12 au 31/01/09. QSL via EA7FTR



## CX - Uruguay

Un groupe d'opérateurs seront CV5A depuis Flores Island SA-030 du 22 au 26 janvier 2009 toutes bandes tous modes avec beam mono bande et une station dédiée aux RTTY et PSK31. QSL via CX2ABC



## FH – Mayotte

G3SWH et G3RWL seront FH/G3SWH du 26 février au 05 mars 2009 CW RTTY PSK31. QSL via G3SWH



## H44 – Salomon

KM9D et KF4TUG seront respectivement H44MY et H44TO en OC-192



## HF0 – Antarctique

SP9YI est maintenant actif sous l'indicatif HF0APAS en AN-010. QSL via home call



## HK0 – San Andres

WF5W K5UO HK3CW seront 5K0CW du 21 au 28 janvier avec une entrée au CQWW 160M. QSL via W5PF



## HR – Honduras

IK2QPR sera HR9/IK2QPR depuis Roatan island NA-057 du 04 au 12 janvier. QSL via home call



## JD – Ogasawara

JD1BMH et JD1BLY depuis Chichijima AS-031



## KC4 – Antarctique

K2ARB sera KC4/K2ARB puis CE9/K2ARB et VP8DKF depuis Patriots Hills Camp AN-016 du 16 au 30/12 opération prévue tous modes. QSL via home call



### T32 – Est Kiribati

T32YY depuis Christmas Island OC 024



### T88 – Palau

JA6EGL JA6UBY JE6DND JA6KYU seront respectivement T88SM T88CP T88HK T88HS depuis Koror island OC 009 du 16 au 18 janvier CW SSB du 80 au 10 M QSL via home call direct seulement



### TM – France

TM5WRC du 21 décembre au 03 janvier 2009 QSL via F4ELU



### TU – Côte d'Ivoire

F4EYS sera TU8/F4EYS du 25 décembre au 28 février 2009



### VP8 – Falkland

ON5NT sera VP8DLQ entre le 31/01 et le 07/02/09 QSL via ON5NT



### W – USA

DL3OCH sera KT3Q/4 depuis Key Biscayne NA 141 jusqu'au 26/12, il pense pouvoir opérer aussi depuis NA 052 NA 062 NA 069 et/ou NA 138 QSL via home call



### XU - Cambodge

NO2R sera XU7ACY à compter du 20 décembre et pour 6 semaines, il concentrera son trafic sur 160/80/40 M, il espère être actif aussi depuis Bamboo Island AS 133 avec XU7TZG pour être XU7KOH – QSL XU7ACY via W2EN et pour XU7KOH ON7PP



### YO - Roumanie

ON4XA & ON4BEA seront catif du 20 décembre au 2 janvier sous YO2/ON4XA & YO2MBO depuis Ineu, Arad & Timisoara. QSL via home call (YO2MBO = ON4BEA) - Source ON4XA



### ZD8 – Ascension

ZD8UW AF 003 du 31/12 au 09 janvier 2009

## BIENTOT...

E44 – Palestine / 01 au 11 janvier  
 P40CG – Auba / 03 au 17 janvier  
 TS7C – Kerkennah islands AF 073 / 08 au 19 janvier  
 H44MS H44MS - Salomons / 10 janvier au 28 avril  
 VP8YLx - Falkland / 17 au 31 janvier  
 KP5 – Desecheo / 12 au 26 février  
 5J0M – San Andres / 19 juin au 05 juillet  
 V31UR V31WL – Belize / 22 au 29 juillet  
 MMONDX/P – St Kilda Island EU 059 / 24 au 27 juillet

## EN COURS

Jusqu'à fin décembre	VE2XB/VY0 Southampton Island (NA-007)
Jusqu'à fin décembre	ON4JM sera OD/ON4JM
Jusqu'à fin décembre	T31DX OC 043
Jusqu'à fin décembre	OH9SCL
Jusqu'à fin décembre	TR50R
Jusqu'à fin décembre	YS1/HB9KNA
Jusqu'à fin janvier 2009	FM/F5IRO QSL via F5IRO
Jusqu'au 20 janvier 2009	CT1/ON4LO/P
Jusqu'à mi-février 2009	OP0LE par ON3PC
Jusqu'au 03 février 2009	EA8/ON5JV et EA8/ON6AK (AF-004)
Jusqu'au 06 février 2009	9M2MRS Penang Island (AS-015)
Jusqu'à fin février 2009	OD5/F5TLN
Jusqu'au 07 mars 2009	VK2ABP est VK0BP depuis la base Davis
Jusqu'à fin mars 2009	J5UAP
Jusqu'à fin mars 2009	6W2SC
Jusqu'à fin avril 2009	VK2LNX et VK2FSNJ Maatsuyker Island (OC-233)
Jusqu'à fin avril 2009	OD5/IV3YIM
Jusqu'à fin août 2009	VR2/F4BKV (AS-006)
Jusqu'à fin novembre 2009	FT5WO (AF 008)
Jusqu'à fin novembre 2009	OD5/W5YFN

### Contests de la semaine 51

#### **DARC CHRISTMAS CONTEST**

26/12 08H30Z AU 26/12 11H00Z (SSB CW)

#### **RAC WINTER CONTEST**

27/12 00H00Z AU 27/12 23H59Z (SSB CW)

#### **RAEM CONTEST**

27/12 02H00Z AU 27/12 09H59Z (CW)

#### **STEW PERRY TOP BAND DISTANCE CHALLENGE**

27/12 15H00Z AU 28/12 15H00Z (CW)

#### **070 CLUB QRP DX SCRAMBLE**

28/12 00H00Z AU 28/12 24H00Z (DIGI)

**Bonnes fêtes et bons DX à toutes et à tous  
Freddy FM/F5IRO**

# zyGrib - GRIB File Viewer

## Visualisation de données météo au format GRIB sous Linux et sous windows

Par FØEED

Depuis fort longtemps, que cela soit pour nos activités purement radio ou pour nos activités ADRASEC, l'étude du phénomène météo est importante. Plusieurs possibilités existent pour nous SWL, Radioamateur, etc.

La réception d'image fax, d'image SSTV, réception satellite, site Internet professionnels ou amateur, ...

Celle que nous vous présentons repose sur l'étude des données Grib, certes une connexion Internet semble primordiale pour la récupération des fichiers de données, bien qu'une connexion packet puisse être envisageable...

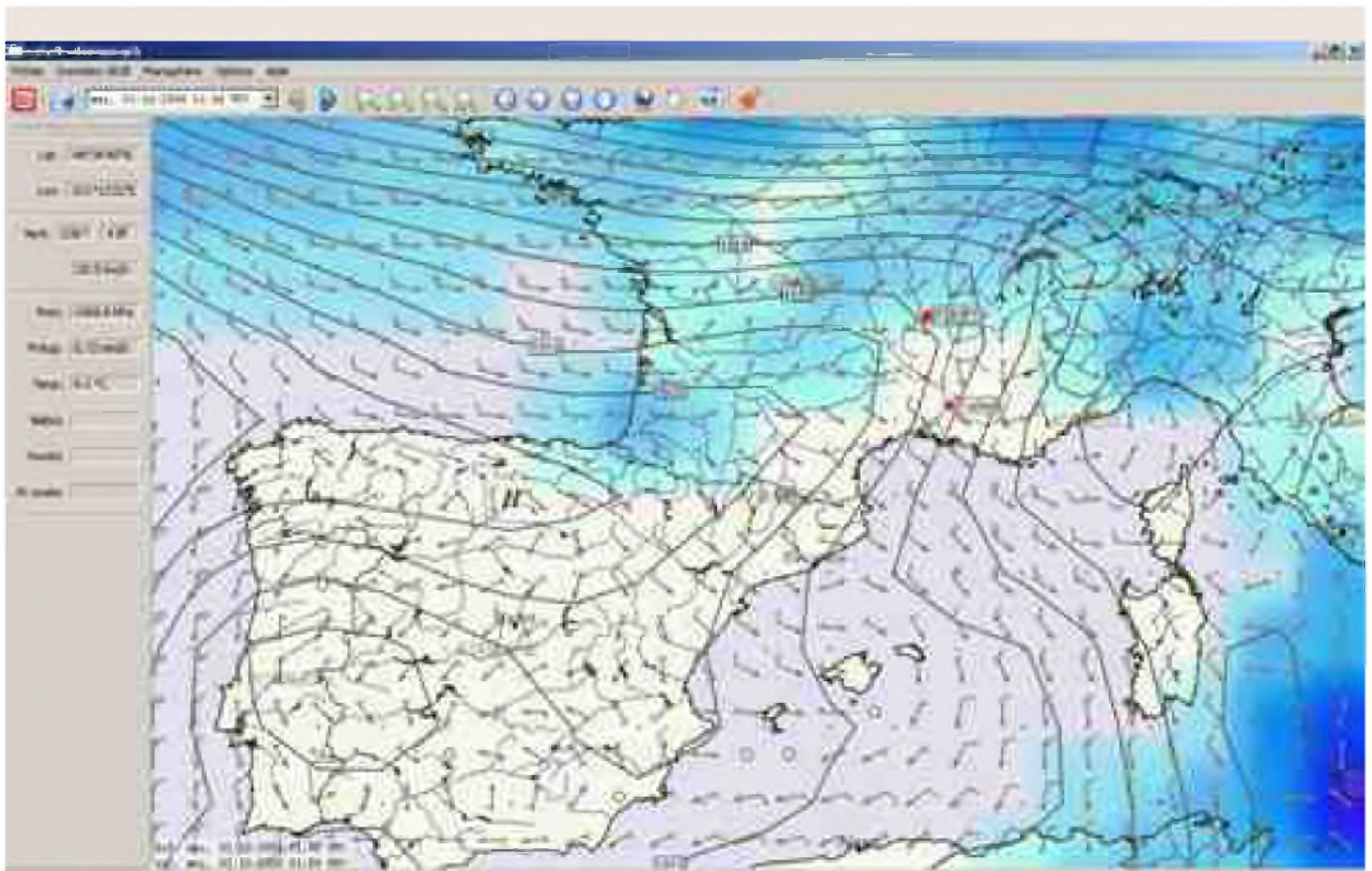
Tout d'abord la définition de Grib :

GRIB, "GRIdded Binary data", est un format standard de l'Organisation Météorologique Mondiale (OMM) pour l'échange de données météorologiques en points de grille.

Présentation de zyGrib :

ZyGrib est un visualisateur de fichier météorologique de format grib en voici les caractéristiques :

- Affichage des données météo contenues dans des fichiers au format GRIB 1.
- **Données météorologiques gérées :**
  - o pression atmosphérique au niveau de la mer
  - o vent à 10 m du sol
  - o température à 2 m du sol
  - o humidité relative à 2 m du sol
  - o cumuls de précipitations (mm/h)
  - o couverture nuageuse (%)
  - o point de rosée
  - o affichage direct de fichiers GRIB brut ou compressé (au format .gz ou .bz2)
  - o animation météo à partir des données Grib
  - o Gestion des points d'intérêt pour le repérage des zones préférées
  - o Avec le clic gauche création de la météotable ( évolution météo)
- **Téléchargement automatique de fichiers GRIB :**
  - o données météorologiques en provenance directe du NOAA (modèle GFS).
  - o Les fichiers GRIB sur mesure sont générés par zyGrib
  - o Mises à jour toutes les 6 heures (selon la disponibilité des données NOAA)
  - o Prévisions jusqu'à 7 jours, par pas de 3 heures
  - o Couverture mondiale, mailles de 0,5°
  - o Données cartographiques mondiales GSHHS (précision moyenne  $\approx$  100 m) pour les fonds de cartes.
- Logiciel libre opensource, zyGrib est distribué sous la licence GNU GPL V3 (<http://www.gnu.org/licences/gpl-3.0.html>)
- ZyGrib utilise un environnement graphique QT4 de Trolltech



Vue de la fenêtre principale de Zygrib 2.1.0

**F5KRY** ? | X

Position : F5KRY : 45°27'52"N 004°22'59"E  
 Date de référence : mer. 01-10-2008 01:00 UTC

	mer. 01-10-2008				jeu. 02-10-2008				ven. 03-10-2008	sam. 04-10-2008	
	01:00 UTC	07:00 UTC	13:00 UTC	19:00 UTC	01:00 UTC	07:00 UTC	13:00 UTC	19:00 UTC	01:00 UTC	13:00 UTC	01:00 UTC
<b>Vent</b>	↔ 262 ° 3,8 km/h 1 BF	↔ 259 ° 5,7 km/h 2 BF	↙ 262 ° 9,0 km/h 2 BF	↙ 266 ° 4,7 km/h 1 BF	↗ 242 ° 5,7 km/h 2 BF	↗ 227 ° 4,7 km/h 1 BF	↔ 261 ° 10,1 km/h 2 BF	↗ 240 ° 8,3 km/h 2 BF	↗ 250 ° 8,5 km/h 2 BF	↙ 329 ° 16,7 km/h 3 BF	↙ 315 ° 8,9 km/h 2 BF
<b>Nébulosité</b>											
<b>Précipitations</b>	0,09 mm/h	0,09 mm/h	0,02 mm/h	0,07 mm/h	0,44 mm/h	0,25 mm/h	0,22 mm/h	0,07 mm/h	1,46 mm/h	2,00 mm/h	0,13 mm/h
<b>Température</b>	5,7 °C	5,4 °C	13,7 °C	9,5 °C	7,9 °C	7,1 °C	12,5 °C	8,7 °C	6,6 °C	6,2 °C	0,2 °C
<b>Pression</b>	1018,0 hPa	1016,7 hPa	1014,7 hPa	1013,5 hPa	1014,0 hPa	1012,5 hPa	1011,2 hPa	1009,9 hPa	1010,7 hPa	1013,7 hPa	1021,4 hPa

Fermer

Météotable pour le Point d'intérêt F5KRY Radio Club de la Région Stéphanoise  
 (<http://www.f5kry.org>)

**Téléchargement** ? X

Latitude min :       Latitude max :

Longitude min :       Longitude max :

---

Résolution :

Intervalle :  heures

Durée :  jours

Vent  
 Pression  
 Cumul de précipitations  
 Température  
 Nébulosité  
 Humidité relative

---

0%

Taille estimée : environ 35 ko  
 La taille des fichiers est limitée à 20000 ko.

---

### Paramétrage des données Grib à Télécharger

Voilà la présentation de cet excellent logiciel est maintenant terminée. Il me reste à vous dire que le logiciel est téléchargeable sur le site officiel <http://zygrib.free.fr> et à vous donner rendez-vous sur un prochain article pour la configuration et l'utilisation de Zygrib.

Merci à Jacques Zaninetti pour la création du logiciel, et pour promouvoir l'esprit, pas si loin du radioamateurisme, du logiciel libre.

**Frédéric FOEED**  
**Pour l'ADRASEC 42**



**SARATECH**  
 LE SALON DE LA RADIO ET DE L'ELECTRONIQUE DE LOISIR

**Samedi 21 et dimanche 22 mars 2009**  
 Parc des Expositions

**CASTRES (Tarn)**

Expo vente de matériel Radio neuf et occasion - TSF - Associations

**IDRE**  
 Institut pour le Développement des Radiocommunications par l'Enseignement  
 Tel : 06 83 62 11 80 idre@ac-toulouse.fr

# DEOMECANO – BINGO

## Pour bien construire son Transceiver mono-bande QRP, SSB ou CW

TRANSCEIVER QRP CW \*\*BINGO CW 40\*\*

sur circuit imprimé

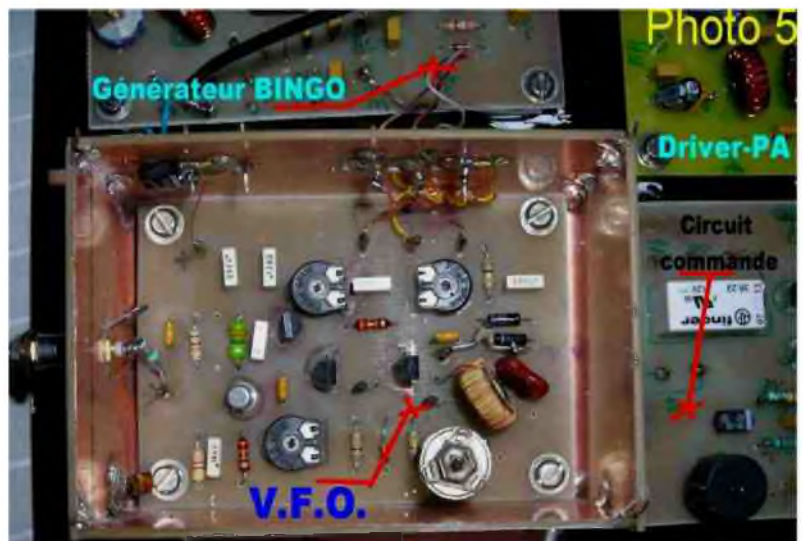
par F6BCU Bernard MOUROT

2ème Partie

### LE V.F.O. (oscillateur à fréquence variable)

#### CHOIX TECHNIQUE DU V.F.O.

L'oscillateur du V.F.O est un Hartley sur transistor Fet ( T1) BF 245 qui oscille sur une bande de fréquence relativement basse de 3.200 à 3.240 KHz. Cet oscillateur nous l'avons reproduit des dizaines de fois avec succès ; il est simple, est stable même avec des diodes Varicap réputées pour induire un coefficient de température négatif. Nous avons repris une ancienne technologie USA décrite dans le Hand Book de L'ARRL notamment dans l'édition 1991 mais toujours d'actualité qui a pour principe :

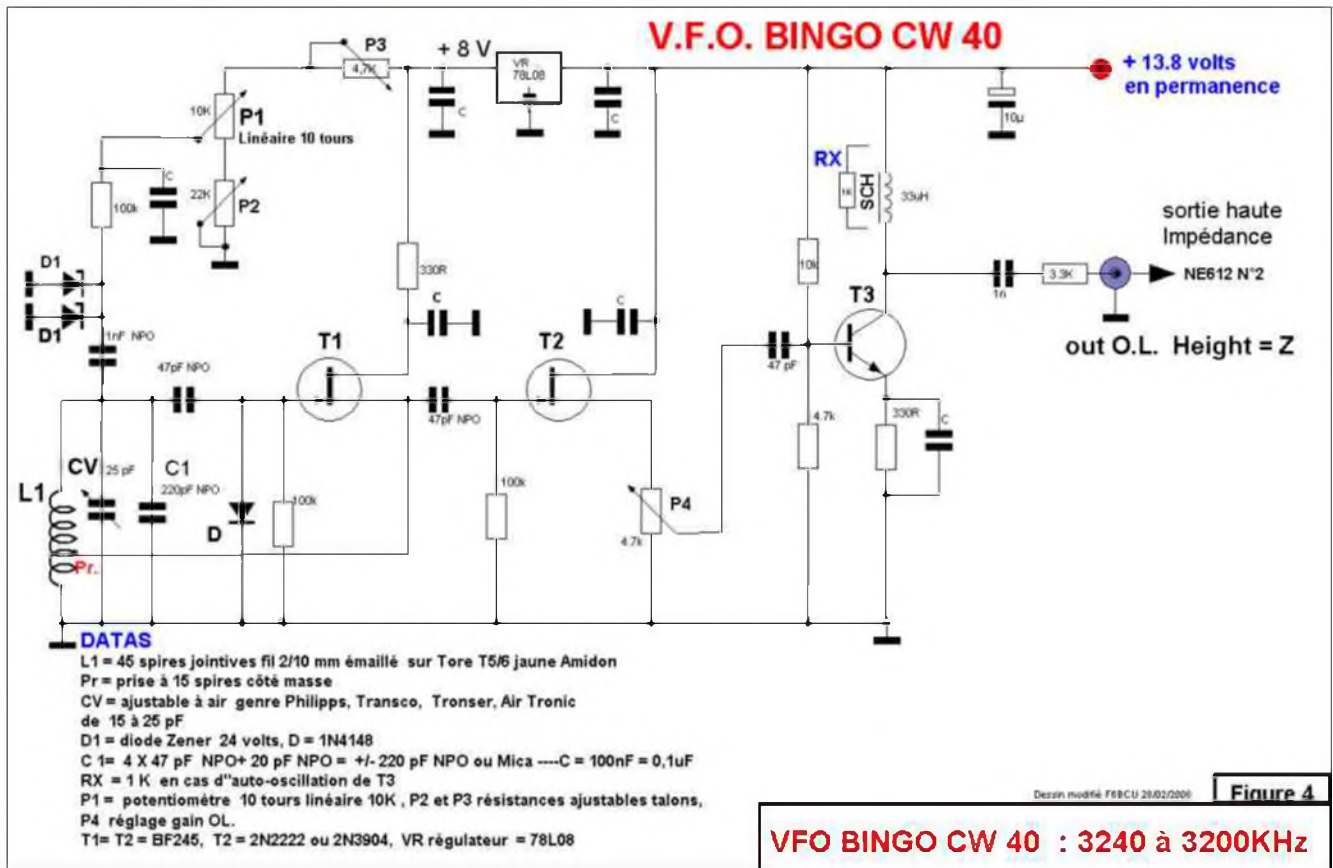


La conjugaison du tore **T 50-6 jaune Amidon** avec de la capacité **NPO** dans un montage oscillateur tel que le Hartley par exemple fait que la variation thermique du Tore et de la capacité NPO se compensent mutuellement. Le résultat est une dérive de fréquence quasi nulle ; honnêtement nous dirons 100 Hz par heure. Pour la simplicité du montage c'est excellent, surtout si nous considérons l'élément de commande de fréquence à capacitance variable une diode Zener de 24 Volts qui remplace la diode Varicap rare dans le commerce. Cette diode Zener est la : **BZY 88C 24 V**. Quant à la variation de fréquence dans la bande de fréquence retenue, se sont 40 KHz (tenant compte des disparités existant entre diodes Zener) mesurés en une seule variation, sous une faible tension de 8 Volts régulés. Ce qui est tout à fait exceptionnel. Mais sur ces dizaines de kilohertz de variation de fréquence, les 40 kHz de 2.5 à 8 Volts correspondant à la variation de fréquence de 3.200 à 3.240 KHz. Le condensateur CV1 fait 15 à 30 pF c'est un ajustable à air type « **Tronser, Transco ou cloche, Airtronic ou Johanson** » que nous utilisons dans nos constructions.

Ce condensateur à air qui sert au positionnement exact dans la bande de fréquence à couvrir est un des éléments clés de la stabilité du VFO. Mais sur des fréquences inférieures à 3 MHz un ajustable en matière plastique ne pose aucun problème pour la stabilité du VFO.



## SCHEMA DU V.F.O.



## COMMENTAIRE TECHNIQUE

Le potentiomètre P1 est un 10 tours linéaire pour le réglage de fréquence, P2 et P3 sont des résistances ajustables de 22 K et 4.7K servant à ajuster les bouts de bande. Nous vous conseillons de régler l'ajustable P2 pour avoir une tension de +2,5 volts à ses bornes pour la fréquence la plus basse. P3 agit sur le réglage des fréquences les plus hautes. En conjugaison les réglages de P2 et P3 permettent le calage dans la bande des 7 à 7.040 MHz

Le gain HF de sortie du VFO se règle avec P4 résistance ajustable de 4.7K, mais le VFO est trop généreux en tension de sortie. Pour bien maîtriser le réglage de l'injection du VFO sur le mélangeur NE612 N°2, il est ajouté en sortie sur le boîtier du VFO une 2ème résistance de 3.3K ( voir la modification sur le plan d'implantation des composants).

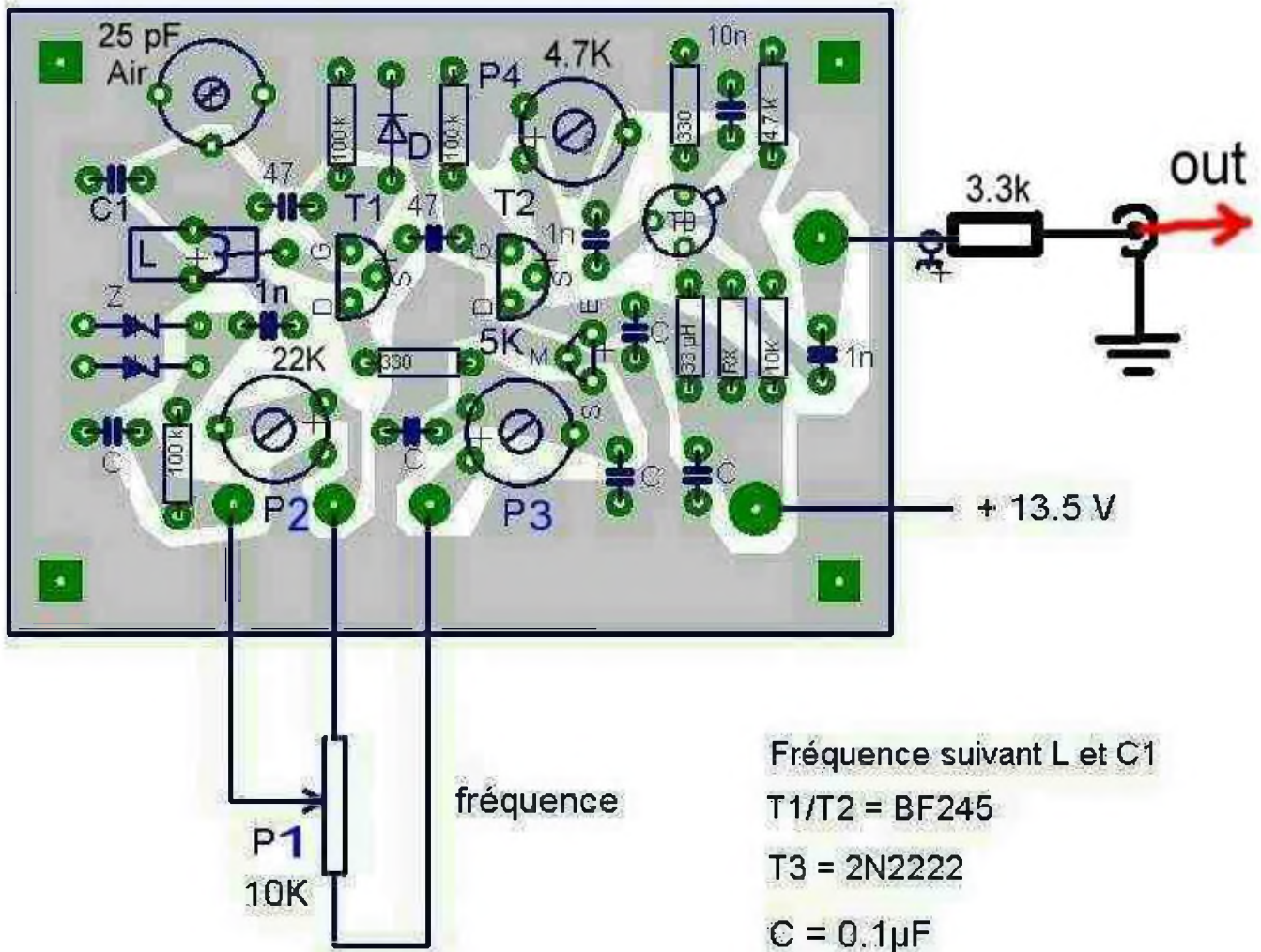
Pour prévenir tout risque d'auto-oscillation sur l'étage T3, prévoir la résistance RX de 1K pour amortir l'inductance de 33 µH. ( n'a jamais été incluse mais est signalée par précaution)

L'inductance L doit être disposée verticalement et éventuellement accentuer sa rigidité dans le temps, après soudure des fils, en la fixant mécaniquement sur le circuit avec un coup de pistolet à colle.

Pour bien isoler thermiquement le VFO l'inclure dans une boîte métallique fermée ou construite en circuit imprimé simple face. La fibre de verre cuivrée est un excellent isolant thermique. Autre conseil le couvercle refermant le VFO doit-être au moins espacé de 4 cm de la surface du circuit imprimé,

( pour éviter trop de variation de fréquence lors de la fermeture du couvercle.

# V.F.O. BINGO CW 40



T = T50/6 jaune Rég.78L08

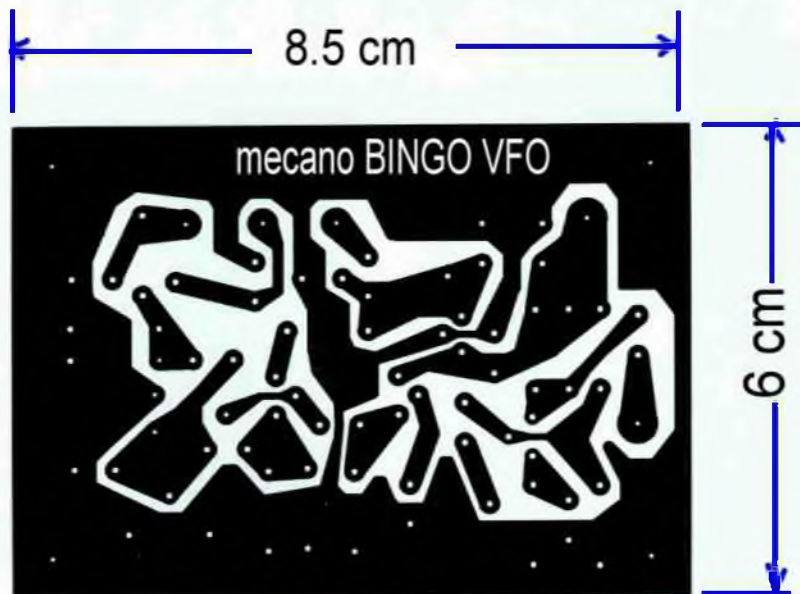
D = 1N4148 = 1N914 Z = Zener 24V

P2 et P3 ajustables talons

P4 = niveau de sortie

modifications 28/02/08

## CIRCUIT IMPRIMÉ CÔTE CUIVRE



côté cuivre

Les pistes dessinées sont relativement larges ; Le circuit bien aéré ne présente aucune difficulté pour l'implantation des composants et sa reproductibilité .

### NOMENCLATURE DES COMPOSANTS

**D** = 1N4148

**T1=T2**=BF245

**T3**=2N2222

**CV1** = Cv ajustable à air « Tronser, Transco, cloche, Airtronic, Johanson » de 15 à 30pF

**P1** = potentiomètre 10K et 10 tours      **P2** = résist. ajustable 22k,

**P3** = résistance ajustable 4.7K      **P4** = résistance ajustable 4.7K

**L** = Tore T50-6 couleur jaune de Amidon

**Z** = diode Zener 24v référence : BZY88C-24V

**Self de choc** (inductance) = 33uH axial 78L08 = régulateur +8V

**Condensateurs** : 1nF=2, 10uFradial=1, 20pF NPO = 2, 47pF NPO= 7, 100nF ou 0,1uF=6,

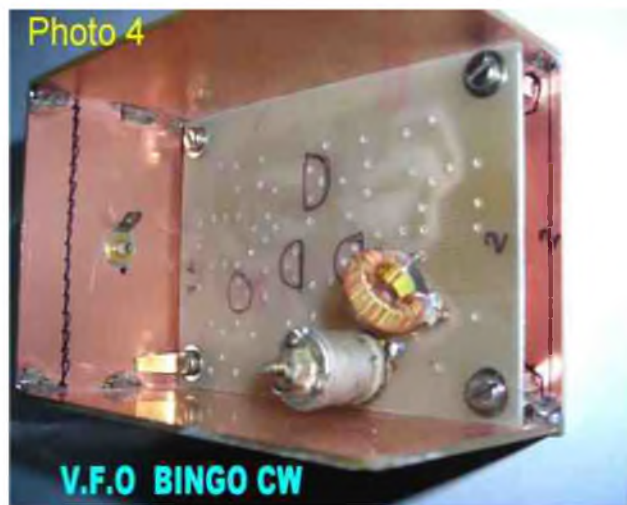
**Résistances 1/8W** : 1K=1, 100K=3, 330=2, 10K=1, 4.7K=1

axial 78L08 = régulateur +8V

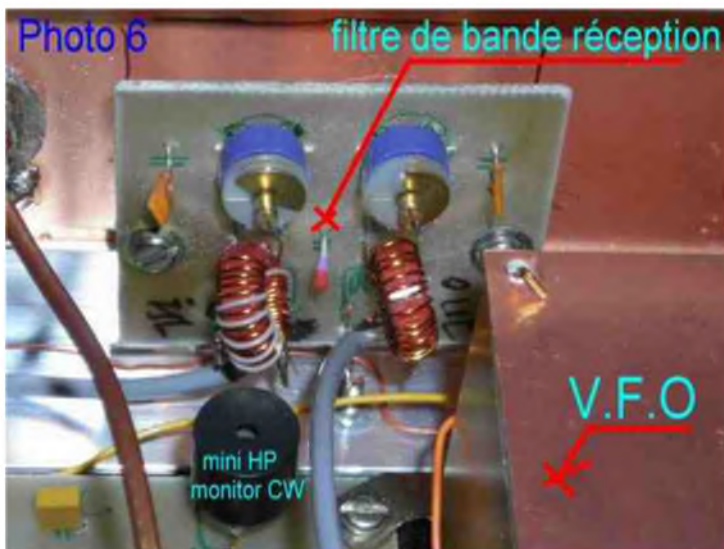
Photo 3



Photo 4

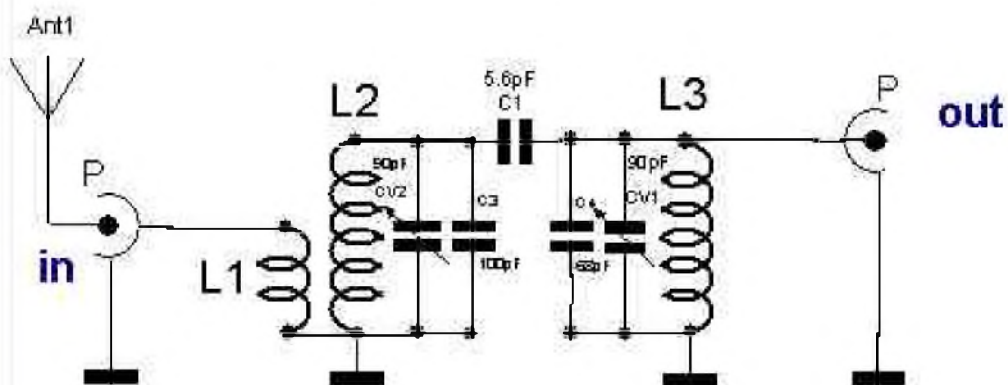


## FILTRE DE BANDE RÉCEPTION



Ce filtre de bande nouvelle version a déjà été expérimenté et est implanté sur la maquette d'origine du BINGO CW 40 . Par rapport aux autres filtres de bandes précédents utilisé sur 40 m avec la sortie sur le NE612 n° 2 pin n°2 par bobinage secondaire de quelques spires couplées au circuit d'accord, nous partons d'une liaison capacitive haute impédance directement par un petit câble coaxial de 10 à 15 cm de long. Bien entendu la capacité d'accord additive est ramenée à 68pF, pour compenser la capacité propre du coaxial.

### FILTRE BANDE RECEPTION BINGO CW 40



OUT : sortie par un câble coaxial miniature de 10 à 15 cm max

L1 = 6 spires fil 4/1ème isolé plastique

L2 = L3 = 25 spires fil 4/10ème émaillé sur Tore T50-2 rouge

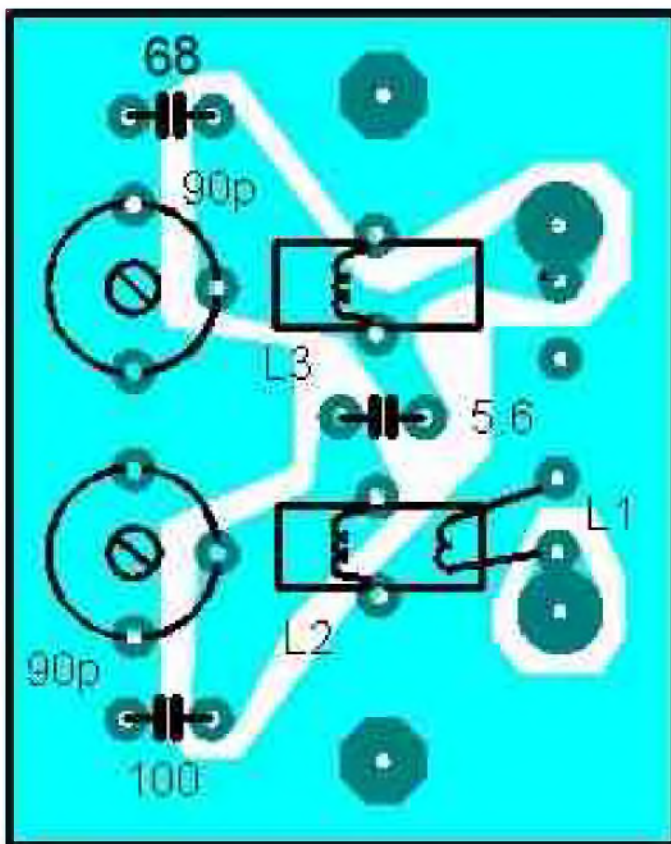
CV1 = CV2 = 90 pF ajustable plastique rouge ou 103 pF violet

Figure 5 bis

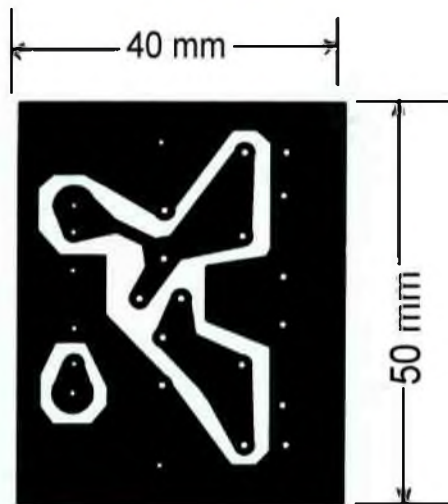
**FILTRE BANDE 40m**

F6BCU 10/12/2007

**FILTRE DE BANDE IMPLANTATION - CIRCUIT CÔTÉ CUIVRE**



Côté cuivre



**Filtre de bande B Hi Z**

*Fin de la 2ème partie*

**F8KHM –Radio club de la Ligne bleue en Déodatie**

**SAINT DIE DES VOSGES--FRANCE**

**F6BCU- Bernard MOUROT—9 rue de Sources—REMOMEIX--VOSGES**



# SYNTONIAE

## RADIOCOMMUNICATIONS



EMETTEURS - RECEPTEURS - PORTATIFS - BASES - MOBILES  
PROFESSIONNELS - AVIATION - MARINE - RADIO AMATEUR



WWW.SYNTONIAE.COM

Nouveau sur le 31 : [www.syntoniae.com](http://www.syntoniae.com)

Email: [syntoniae@orange.fr](mailto:syntoniae@orange.fr)

### TERMINAUX RADIO

++ services  
Professionnels  
Radioamateurs  
Nautisme  
Aviation tourisme  
Grand public  
Consulting  
Bureau d'études  
Garantie 2 ans  
SAV maintenance  
Intégration  
Etc..

### TERMINAUX RADIO

++ expérience  
Mobiles  
Portatifs  
Talkies Walkies  
Bases  
Relais  
Systèmes  
Accessoires  
Périphériques  
Composants  
Antennes  
Etc..

Distributeur  
agréé

ICOM

Icom France S.A.S.

05 34 30 00 00



**Boutique & Show Room** : 1, allée des Nymphéas,  
immeuble Les ambassadeurs II-B3 - 31240 L'UNION  
(RN 88, Face au centre Cial St Caprais - Bus-Parkings)

# CQD

## Une nouvelle de F5SLD

Hervé s'en souvenait comme si c'était hier. Pourtant, 6 mois déjà s'étaient écoulés depuis ce fameux samedi. C'était un de ces samedis d'hiver, quand la brise glaciale du Nord se faufile à travers vos vêtements et vient se déposer doucement sur la fine pellicule de votre peau, entraînant un réflexe inné appelé chair de poule. Durant ces week-ends tristes et mornes, Hervé passait ses après-midi devant son émetteur-récepteur, écoutant, zappant de fréquences en fréquences et répondant aux appels de ces inconnus tantôt voisins, tantôt situés aux antipodes de sa maison.

Hervé était un radioamateur. Cette passion l'avait envahi dès son adolescence et depuis, ne l'avait jamais quitté. Une fidélité à faire pâlir de jalousie les couples les plus blindés.

Ce fameux samedi, Hervé écoutait là-haut, sur les fréquences UHF dans l'espoir de capter une balise, une voix, enfin, quelque chose qui briserait ce souffle caractérisant le vide. C'était la fin de l'après-midi et il décida d'attendre encore 10 minutes avant d'éteindre son poste et d'aller siroter un café nappé de crème chantilly.

Alors il entendit des notes. C'était du morse. Telles des notes de musiques, mais moins pures et irrégulières, il écoutait pensant pouvoir décoder une balise.

Il prit son crayon et une feuille et commença à décoder ces sons portés par le vent de la propagation.

Apparemment, le message était en anglais. Qu'importe, Hervé connaissait les rudiments de la langue de Shakespeare et il pourrait traduire plus tard.

Ce qui l'étonnait, c'était ces trois lettres qui revenaient sans cesse « CQD ».

Il décodait les lettres qui suivaient sans porter attention au contenu et à la signification, trop interpellé par ces « CQD ».

CQD, CQD se répétait-il, cela me dit quelque chose mais quoi ?

Voyons, serait-ce un CQDX et l'opérateur oublierait le X ?



Le mieux se dit-il est d'attendre la fin du message et de répondre. Seulement, peut-être devait-il d'abord traduire le texte afin d'y extirper l'indicatif de la station appelante. A moins qu'il ne s'agisse d'une nouvelle balise. Non, impossible se dit-il, je n'ai jamais entendu une balise lancer des CQD, en général, il s'agit d'une série de V.

Lentement mais sûrement, Hervé décodait les lettres sans réfléchir. Puis la transmission s'arrêta net. Il attendit une dizaine de secondes et utilisa son manipulateur de morse pour lancer un «QRZ QRZ ?»

Un silence suivit... Une minute, deux minutes... Rien !

Alors il lança un nouveau message « QRZ QRZ DE F8HAM F8HAM PSE K »

Il attendit de nouveau. Puis il entendit des notes en morse. A son grand étonnement, les CQD continuaient mais le message en anglais semblait différent. Alors il nota patiemment les lettres et se promit de traduire les textes reçus plus tard. Au bout de cinq minutes, la transmission cessa. Hervé essaya d'envoyer plusieurs appels mais aucune réponse. Il semblait que la station avait cessé ses émissions. Il reprit ses notes et commença à vouloir traduire les deux textes reçus, mais avant cela, il regarda sur son moteur de recherche préféré, la signification de CQD. Voici la réponse qu'il trouva sur un site :

*CQD (Come Quickly Distress), transmis en alphabet morse comme « - - - • - - - - - • » est le premier signal de détresse adopté pour les communications par radiotélégraphie. Il fut annoncé le 7 janvier 1904 par la "Circular 57" de la Marconi International Marine Communication Company et entra en vigueur pour les installations Marconi le 1er février 1904.*

Mais qui pouvait s'amuser à envoyer un signal de détresse tombé dans l'oubli depuis environ 100 ans ? Il devenait urgent de traduire les textes en français ! Tant pis pour le café et la pause !



**A SUIVRE...**

**nos prix sont concurrentiels !**

**IC-7200**  
TX HF/50 MHz 10W tous modes  
équipé d'un DSP FI très efficace  
et un TX très robuste pour du "tout terrain"

**TS-2000**

**WEIL SOUND AOR**  
**flexaYagi**  
**SCHEUNEMANN MORSETASTEN**  
MADE IN GERMANY

**FT-950**

**WI-MO**

**DIAMOND ANTENNA**

**etON**  
the inventing radio

**FRITZEL**

**F9FT**

**SANGHAN**  
**SHF-Elektronik**  
Exp. - Ing. Stephan Schwaner

**DAIWA**

**YAESU**  
Vertex Standard

**BEKO ELEKTRONIK**

**VENTE EN MAGASIN ET PAR CORRESPONDANCE**

**BATIMA ELECTRONIC**  
118 rue Maréchal Foch - 67380 LINGOLSHEIM  
Tél : 03 88 78 00 12 - Télécopie : 03 88 76 17 97  
Courriel : [info@batima-electronic.com](mailto:info@batima-electronic.com)  
[www.batima-electronic.com](http://www.batima-electronic.com)

Horaires d'ouverture :  
Du lundi au vendredi de 9h à 12h et de 13h30 à 17h30  
Le samedi de 9h30 à 11h30

**Retrouvez sur notre site, un grand nombre de produits RA**



# Emetteur-Récepteur FT-950

## pour le DX exigeant HF/50 MHz 100w



Garantie 2 ans sur matériel Yaesu radioamateur

- Récepteur à triple conversion super-heterodyne, 1<sup>re</sup> fréquence intermédiaire à 69.450 MHz.
- Roofing filter de 3 kHz sur la 1<sup>re</sup> fréquence intermédiaire.
- Un synthétiseur digital direct (DDS) ultrarapide et un PLL digital permettent un oscillateur local aux performances exceptionnelles.
- Cinq mémoires de message vocaux avec le DVS-6 optionnel.
- Grand affichage multicolore lumineux et parfaitement contrasté.
- Le DSP Yaesu est sur une fréquence intermédiaire. Il permet une réception confortable et efficace.
- Le DSP agit en émission et améliore la qualité des modulations BLU et AM. Le FT-950 dispose d'un égaliseur paramétrique sur le microphone et un processeur de parole.
- Le FT-950 intègre d'origine un oscillateur haute stabilité (TCXO) ± 0.5 PPM après 1 minute à 25 °C.
- Boite d'accord automatique intégrée d'origine avec 100 mémoires.
- S'alimente en 13,8VDC - 22A



Dimensions : 385mm x 110mm x 39mm (LxHxP)



### GENERALE ELECTRONIQUE SERVICES

205, rue de l'Industrie - Zone Industrielle - B.P. 46 - 77542 SAVIGNY-LE-TEMPLE Cedex  
 Tél. : 01.64.41.78.88 - Ligne directe Commercial OM : 01.64.10.73.88 - Fax : 01.60.63.24.85  
 VoIP-H.323 : 80.13.8.11 — <http://www.ges.fr> — e-mail : [Info@ges.fr](mailto:Info@ges.fr)  
 G.E.S. OUEST : 31 avenue Mocrat - Centre commercial Mocrat, tél. : 02.41.75.91.97 G.E.S. COTE D'AZUR :  
 484 rue Jean Monet - B.P. 97 - 06212 Mandelieu Cedex, tél. : 04.92.49.38.00 G.E.S. LYON : 22 rue Bonchet,  
 69006 Lyon, tél. : 04.78.93.99.55 G.E.S. NORD : 9 rue de l'Alouette, 62090 Estree-Cauchy, tél. : 03.21.49.09.30  
 Prix revendeurs et exportation. Garantie et service après-vente assurés par nos soins. Vente directe ou par  
 correspondance aux particuliers et aux revendeurs. Nos prix peuvent varier sans préavis en fonction des cours  
 monétaires internationaux. Les spécifications techniques peuvent être modifiées sans préavis des constructeurs.

sardif

Boutique virtuelle sur [www.sardif.com](http://www.sardif.com)

# Sarcelles Diffusion

sardif

Boutique virtuelle sur [www.sardif.com](http://www.sardif.com)

**CENTRE COMMERCIAL DE LA GARE RER - BP 35 - 95206 SARCELLES CEDEX  
Tél. 01 39 93 68 39 / 01 39 86 39 67 - Fax 01 39 86 47 59**

## SARDIF, IMPORTATEUR SPE EN FRANCE

### AMPLIFICATEUR LINEAIRE 1K-FA 1KW FULL AUTOMATIQUE A TRANSISTORS

#### LE PLUS COMPACT DU MONDE !

28 x 14 x 32cm (connecteurs inclus !) • Poids : environ 20kg

**Alimentation et tuner automatique intégrés !  
LA TECHNOLOGIE LA PLUS AVANCEE !**

- 2 processeurs sont utilisés dont un dédié à la jonction avec le transceiver (CAT) - Circuit de sortie en Pi-L
- Plus de 13000 lignes logiciel qui permettent d'obtenir des performances introuvables sur le marché !



#### HAUT NIVEAU DE GAIN (16DB)

Lorsque l'amplificateur est en fonction, le niveau d'entrée est automatiquement réglé par une commande ALC, si l'amplificateur est en STANDBY, l'excitation repasse automatiquement à son niveau maximum

#### SORTIE A FAIBLE DISTORSION

- Rejection image de moins de -50dB
- Distorsion de 3eme ordre (test 2 tonalités) de 36db typ.

#### PROTECTION INTEGRALE

- Protection contre les facteurs suivants : température, survolage, surtension, SWR, puissance réfléchi, tension d'accord RF maximale, Overdrive
- Les valeurs des paramètres ci-dessus sont contrôlées en permanence
- Double contrôle des paramètres :
  - \* Par des circuits Hardware
  - \* Par voie logicielle

PORT RS232 POUR CONTROLE VIA PC  
TRANSPORT FACILE

# 3290€

#### OPERATION FULL BREAK-IN (OSK)

#### NIVEAU SONORE LIMITE

- Equipé de 7 ventilateurs à faible bruit
- Niveau sonore de 39dBa avec ventilation maximale

#### ALIMENTATION INTEGREE

- Alimentation 230 / 215 / 200 / 115 / 110Vac
- Quelle que soit la tension d'alimentation, le niveau de puissance de sortie ne change pas

#### LARGE AFFICHEUR LCD RETROECLAIRE

De nombreuses informations figurent sur l'afficheur : Niveau de puissance de sortie en W, V, pa, I, pa, puissance réfléchi en W pep, Power gain, Temperature (°C, °F), SWR, réglages d'entrée, réglages CAT, bandes...



**Franco de port France métropolitaine  
pour les commandes passées en octobre !**

#### FULL AUTOMATIQUE

- Connexion facile avec les émetteurs Yaesu, Icom, Kenwood, Elecraft, TenTec, Flexradio, avec prise en charge directe des bandes, antennes, et accord
- Performances identiques avec d'autres marques d'émetteurs, voire avec des postes de construction OM
- Seule action nécessaire de l'opérateur : bouger le verrou de son émetteur !!!

#### LARGE COUVERTURE EN FREQUENCES

Couverture de 1.8 à 50MHz, WARC inclus!

#### PUISSANCE DE SORTIE

- 1 KW PEP de sortie SSB; 900 W PEP de sortie CW (typ.); 700 W PEP de sortie sur 50MHz (typ.)
- Pas de temps de chauffe : l'ampli est utilisable dès la mise sous tension.

#### BOITE D'ACCORD AUTOMATIQUE INTEGREE

- Possibilité d'accorder d'un ROS de 3/1 en HF et de 2.5/1 en 50MHz
- Possibilité de commutation automatique sur 4 antennes différentes (connecteurs SO239)
- Jusqu'à 2 antennes sur la même bande
- Condition d'accord, de bandes ou d'antennes: changees en 10 millisecondes!
- Possibilité de passer les conditions d'accord, de bandes ou d'antenne en position "STANDBY"

SARCELLES DIFFUSION CENTRE COMMERCIAL DE LA GARE RER - BP 35 - 95206 SARCELLES CEDEX • Tél. 01 39 93 68 39 - Fax 01 39 86 47 59

### BON DE COMMANDE

NOM ..... PRENOM .....

ADRESSE .....

CODE POSTAL ..... VILLE ..... TEL.....

Veuillez me faire parvenir les articles suivants :

Chèque à la commande - Frais d'envoi : sans cassette.

© 2008, H&L



## RADIOAMATEURS & SWL

police groupe à destination des personnes titulaires d'un indicatif (ou identifiant SWL), radio-club, associations...

Restez serein, consacrez vous à votre hobby, nous vous apportons sécurité, tranquillité d'esprit en cas de survenance d'un événement accidentel.

### Pour vous, un package complet : garanties renforcées.

> **Votre Matériel,**

Votre TX/RX... , pylônes, antennes, relais et balises...

tout confondu : jusqu'à **15000 €\*** radio-club : 17500 €  
\*capitaux supérieurs : nous consulter

> **Votre Santé,**

Décès accidentel... 7500 €

Invalidité partielle ou totale... 15000 €

Frais de traitement médical... 2000 €

> **Votre Assistance** aux personnes et à votre véhicule.

lors de vos déplacements "radioamateurs" (formation, contest etc...)

pour seulement **244 € /an TTC** radio-club : 276 €

*Téléchargez votre bulletin d'adhésion sur notre site...*

ASSOCIATION FORMATION CONSEILS SANTÉ

191, av. de Grammont - F. 37000 TOURS

Tél : +33(0)954746537 - Fax. +33(0)663266512

site : <http://assurances.radioamateurs.eu>

e.mail : [contact@assurances.radioamateurs.eu](mailto:contact@assurances.radioamateurs.eu)

Sarl de courtage d'assurances. - RCS. TOURS 495242174 - ORIAS 07 031 700

Responsabilité civile professionnelle et Garantie Financière  
conformes aux art. L.530-1 et L.530-2 du Code des Assurances

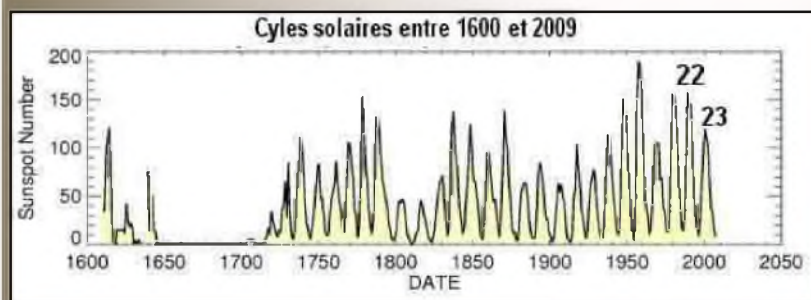
# Des nouvelles de l'espace par F10K



## 2008 UNE ANNEE SANS TACHE

L'année qui se termine aura été sans nul doute une année de très faible activité solaire, ce qui n'a pas facilité la tâche aux chasseurs de DX rares sur les bandes décamétriques. Tous les spécialistes auscultant le soleil depuis la terre ou via les nombreux satellites dédiés à ces études étaient formels il y a un an : 2008 devait être le départ du nouveau cycle solaire, le cycle 24. Force est bien de constater à la fin de 2008 que ces prédictions ne se sont pas vraiment réalisées le cycle 23 n'étant même pas terminé. Paradoxalement, 2008 aura même été l'année où on aura compté le moins de taches solaires depuis un demi siècle. Il faut en effet remonter à 1954 pour retrouver une situation similaire. Cette année, pendant plus de 200 jours, le soleil était même totalement exempt de taches. Pas étonnant que les bandes amateurs soient vides ou peuplées de signaux squelettiques et que de nombreux amateurs dégoutés de n'entendre que du bruit sur la "MAGIC BAND" se soient débarrassés à vil prix de leur équipement 50 mhz. En effet, plus il y a de taches et plus le rayonnement envoyé par le soleil sous la forme d'un mélange de particules énergétiques est intense et capable d'ioniser l'ionosphère terrestre permettant ainsi les liaisons radio à grande distance. La situation actuelle, même si elle continuait à perdurer quelques mois voire quelques années, ne serait pas obligatoirement catastrophique car dans la période historique le phénomène a été déjà enregistré de nombreuses fois. Sans nul doute, la période la plus longue d'inactivité du soleil s'est située au 17ème siècle entre 1650 et 1700 où, si l'on en croit les observateurs de l'époque, la couronne solaire fut dépourvue de taches. Curieusement, cette période, baptisée cycle de Maunder, correspond à une période pendant laquelle on connut sur terre une saison de refroidissement très sensible avec des températures particulièrement basses en hiver .

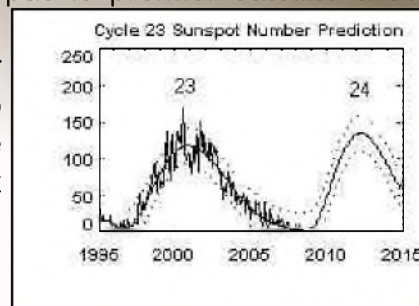
Depuis quelques années déjà, le soleil est l'objet de recherches approfondies pour mieux prévoir son comportement et également pour chiffrer l'incidence de ses variations d'activité sur le réchauffement climatique enregistré sur terre. Il est difficile de nos jours de ne pas savoir que notre planète se réchauffe suite à l'augmentation de "L'EFFET DE SERRE" consécutif au rejet dans l'atmosphère, en moins d'un siècle, ce que la nature a accumulé sous forme de pétrole ou de charbon pendant des millions d'années. Toutefois, si l'on en croit certains scientifiques, il pourrait ne pas être le seul responsable. Un autre responsable pouvant être le soleil. Chacun sait que l'activité solaire n'est pas constante et est sujette à des variations cycliques tous les 11 ans environ. Les effets sur l'ionisation des hautes couches atmosphériques est particulièrement bien connue. Par contre, l'effet sur la température moyenne de la terre l'est beaucoup moins .



La mission du satellite SORCE de la NASA (qui devait arrêter sa mission de surveillance des effets du soleil sur la terre début 2008) a été prolongée jusqu'en 2012 afin de pouvoir suivre la montée de l'activité solaire qui, début 2008, reste quasiment à son minimum.

Lancé en 2003 *SORCE* se trouve placé sur une orbite circulaire à 640 km d'altitude inclinée de 40° par rapport à l'équateur. Sa principale mission consiste à mesurer la puissance totale des rayonnements émis par le soleil pour des longueurs d'onde comprises entre 1 et 2000 nanomètres, spectre qui va des ultra violets au infra-rouges en passant par les radiations visibles. Cette gamme de longueurs d'onde concentre plus de 95% du contenu énergétique des rayonnements que nous recevons du soleil. *SORCE* n'est pas le premier satellite à se livrer à ce genre de mesures, les premières remontant à 1979.

Si l'on en croit les scientifiques du *LASP* (Laboratory for Atmospheric and Space Physics) de l'université du Colorado qui dépouillent depuis des années les données collectées, il ne semble pas que la variabilité de l'activité solaire ait un fort impact sur le réchauffement de la planète. En octobre 2003 au plus fort du cycle solaire et au moment d'une très forte éruption solaire qui perturba gravement des satellites de communication



et provoqua des dommages sur des lignes à haute tension aux USA et au Canada, l'effet thermique moyen transitoire fut chiffré à moins de 0.2 degré .

Le satellite *SORCE* n'est pas le seul à ausculter le soleil sous toutes ses coutures durant le cycle 24 qui démarre en 2008. *SOHO*, *SOLAR-B*, *TRACE*, *ULYSSE* et bien d'autres comme *STEREO A* et *B* sont également en orbite, chacun ayant un domaine d'étude différent. La plupart de ces satellites transmettent dans la bande 8 Ghz. En vous connectant sur le site de *DD1US* (<http://www.dd1us.de>) vous pourrez entendre un échantillon de ce qu'ils transmettent vers la terre. Le suivi direct de l'activité solaire dans le domaine des radio fréquences est facilement accessible aux radio amateurs. Ceux qui ne sont pas pollués par des parasites radio électriques divers peuvent se rendre compte des sursauts d'activité du soleil en mesurant le niveau de bruit dans les bandes décamétriques. La bande 20Mhz est une bonne candidate pour ce genre de mesure. L'apparition de taches solaires se traduit par des montées rapides du bruit de fond suivies de descentes graduelles qui durent au plus quelques minutes. De nombreux amateurs se livrent à ce type d'expérimentation comme Dave Thomas, un radioamateur américain (indicatif *N2JUP*). Point n'est besoin d'avoir des antennes géantes pour suivre les sursauts du soleil sur 20.1 mhz. Un double dipole en croix taillé pour la fréquence de 20 mhz placé à 6m. du sol est suffisant. Comme récepteur, il n'est pas obligatoire de disposer d'un super récepteur avec préamplificateur refroidi dans l'azote liquide. Pour sa part, *N2JUP* utilisait un récepteur à conversion directe (*RJ1*) qu'il avait construit à partir d'un kit largement diffusé aux USA sous l'impulsion de la *NASA* pour l'écoute des signaux radio envoyés par la planète Jupiter. Le kit n'est pas bien cher (environ 150 US\$, voir plus de détails sur <http://radiojove.gsfc.nasa.gov/telescope/>) mais n'importe quel récepteur de trafic ou un transceiver moderne peut aussi bien faire l'affaire. La sortie audio du récepteur était échantillonnée par la carte son d'un micro-ordinateur et décodée en utilisant un logiciel disponible gratuitement sur le WEB (*radio-skypepipe*) que l'on peut télécharger à l'adresse : <http://www.radiosky.com>.

Il n'est pas facile lorsque l'on débute dans ce genre d'activité de savoir différencier un bruit d'origine extra-terrestre d'un vulgaire bruit d'origine humaine dont l'intérêt scientifique est plus modeste. Heureusement, nos oreilles (et le cerveau qui va avec) sont capables de faire la différence pour peu qu'on les aient entraînées au préalable. Ceux qui souhaitent s'entraîner à ce genre d'exercice auront tout intérêt à se connecter au site de la *NASA* où il pourront charger une séquence audio rassemblant des exemples de bruits caractéristiques émis par le soleil et d'autres astres de notre galaxie. <http://radiojove.gsfc.nasa.gov/audio/ufsamples.mp3>

Une autre façon de se tenir au courant de l'activité solaire en temps réel et sans matériel particulier consiste à se connecter au site <http://www.spaceweather.com> qui est spécialisé sur la météo solaire.

# COMIC'S HAM

La rubrique détente



TNX F4ABV



<http://www.radioamator.ro>

## OSL DE NOËL

