



MENSUEL GRATUIT 100% RADIO



Salon de la louvière 2010



Réalisez un manip' CW
électronique



Communiquer
au seuil de l'infini



Projet PERSEUS, La suite... Par G. Rembert



Edito



Ce journal est le vôtre.
Réagissez à nos articles !
Ecrivez-nous par e-mail :
postmaster@ham-mag.fr

L'automne est arrivé et bientôt, nous gagnerons une heure. Une heure de trafic, de bricolage ou de sieste selon l'envie de l'opérateur. Et octobre est aussi le mois du contest CQWW DX SSB (les 30 et 31 octobre). Ce concours qui rassemble des milliers (voire dizaines de milliers) d'opérateurs à travers le monde apporte toujours son lot de chaleur dans les shacks.

Octobre, l'heure recule...

Au delà de cela, j'ai reçu beaucoup de réactions suite à l'édito du mois dernier. Une

majorité d'E-mails de soutien, et aussi quelques E-mails anonymes qui cherchaient à me faire comprendre que ce magazine n'avait pas sa place dans le monde de la radio, un O.M. s'est même fait usurper son indicatif sur le yahoo-groupe Ham-Mag. Je n'arrive toujours pas à comprendre cette méchanceté gratuite, mais je n'ai pas de diplôme en psychologie, c'est peut-être pour cela...

J'ai aussi remarqué que le fait de mettre le magazine en téléchargement sur le site Mégaupload a rencontré un vif succès

avec plus de 1000 téléchargements en quelques jours. C'est plus rapide, seule contrainte attendre quelques secondes avant le téléchargement, ce qui est négligeable. Du coup, j'ai ouvert un compte pour un an sur Mégaupload, cela ne me coûte pas trop cher et cela donne une certaine souplesse car sur Free, c'est beaucoup moins rapide.

Ce mois-ci, 50 nouveaux membres. Merci à tous les membres actifs. Et surtout n'hésitez pas à participer, nous avons besoin de photos de QSL, de shacks radio, tout ce qui touche à la radio pour illustrer le magazine, nous comptons sur tout le monde pour faire vivre Ham-Mag, car ce sont toujours les mêmes qui participent, un comble sur une population de milliers de lecteurs.

Je vous souhaite une bonne lecture.

**Cordialement 73,
Vincent Fauchoux de F5SLD**

**355 membres actifs
au 15 octobre 2010,
soit 6% du lectorat**



- Dépôt légal à date de parution.
- ISSN 1760-6470
- Ont participé à ce numéro : F5OWL, F5RCT, F5SLD, F6BCU, F6DGU, ON3MEE, J.P. Dardé, M. et P. Lampin, G. Rembert.
- Rédacteur en chef : Vincent Fauchoux, F5SLD
- Comité de lecture : F4FUC, F5OZK, F5SLD, ON7SEB.
- Conception graphique : V.N.A.C.E.
- Ham-mag © Association loi 1901 N°W595016274
- Site Web : <http://www.ham-mag.fr>
- Contact : ham.france@free.fr

Prochain numéro le 15/11/10

Projet Perseus, la suite...



[TECHNIQUE]

Le projet Perseus,
La suite... 5

Manipulateur morse électronique
à mémoires 42

Déomécano Bingo
15m SSB - 2^{ème} partie 49

[ANTENNE]

Antenne VHF marine
de secours 16



[RUBRIQUES]

C'est arrivé ce mois-là 4



Les grandes inventions :
La lunette astronomique 14

Les infos DX 28

Les prochains contests 30

La chronique radiomaritime 39

La saga des
Ondes Courtes 58

Comic's HAM 61

[DECOUVERTE]

Communiquer au seuil
de l'infini 33

salon radio de la Louvière,
un tour en images 37



4 OCTOBRE 1957 : SPOUTNIK EST EN ORBITE !

Sputnik 1 (en russe Спутник 1, littéralement «compagnon», soit un «satellite») fut le premier satellite artificiel. Il fut lancé le 4 octobre 1957 à 19h28min34s UTC et mis en orbite à 19h33min48s par l'URSS.

Il s'agissait d'une petite sphère d'aluminium de 58 centimètres de diamètre, pesant 83,6 kg dotée de quatre antennes. La sphère était constituée de deux coques, l'externe servant de protection thermique, la seconde étant pressurisée.

L'intérieur de la sphère contenait de l'azote à une pression légèrement plus élevée que la pression atmosphérique à la surface de la Terre (1,3 atmosphère). Elle contenait les batteries au zinc-argent, des capteurs de pression et de température, un émetteur radio et un ventilateur refroidissant les équipements.

Le lancement eut lieu le 4 octobre 1957, depuis le cosmodrome de Baïkonour, une base portant le nom de code de СССР « Тюра-Там » (URSS Tyura-Tam). Ce tir permettait aussi de tester la fusée porteuse, la R-7 8K71PS Semiorka.

Le décollage se fit sans problèmes, le largage de l'étage central et du petit satellite aussi. Les Soviétiques durent attendre 92 minutes pour entendre les premiers bips : le déploiement des antennes du Sputnik se fit alors que le satellite était déjà hors de portée des récepteurs.

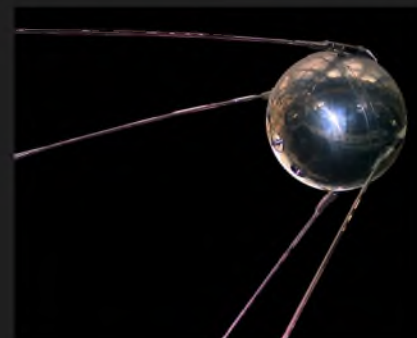
Placé sur une orbite dont les altitudes initiales du périhélie et de l'apogée étaient de 225 et de 947 kilomètres, Sputnik-1 effectuait une révolution en 96 minutes. Mais la faible altitude de son périhélie lui a fait perdre de l'altitude jusqu'à un apogée de 600 km au 9 décembre 1957. Après avoir fait 1 400 orbites autour de la Terre et parcouru environ 70 millions de kilomètres, Sputnik est rentré dans l'atmosphère où il s'est consumé le 4 janvier 1958.

Le système de communication était équipé de deux émetteurs radio de 1 W capables de transmettre la pression et la température de l'azote afin de vérifier les principes de pressurisation et de thermorégulation utilisés. Les deux émetteurs étaient suffisamment puissants pour permettre à des radioamateurs de capter le célèbre « bip-bip » du satellite un peu partout sur la planète sur les fréquences radio de 20,005 et 40,022 MHz.

Le lancement de Sputnik 1 avait lieu dans le cadre de l'Année géophysique internationale de 1957-1958, l'étude de ses signaux devait donc permettre d'étudier la propagation des ondes dans l'atmosphère et l'étude de sa trajectoire devait fournir des informations sur la densité de la haute atmosphère et sur la forme exacte de la Terre.

Les appareils électriques du satellite ont fonctionné pendant vingt-deux jours après le lancement, jusqu'à l'épuisement des batteries le 26 octobre 1957. Ensuite la trajectoire a été surveillée de manière optique.

Le lancement de Sputnik 1 marque le début de la conquête spatiale.
(Cf Wikipedia)



PROJET PERSEUS (Suite...)

CONTRAINTES LIEES AU DIMENSIONNEMENT D'UN SYSTEME DE TELEMESURE POUR LANCEUR

Dans le cadre d'un lancement, la première et plus importante des contraintes de conception et de fabrication d'un équipement est la fiabilité du système. En effet, les coûts associés à un lancement sont tels qu'une erreur n'est pas acceptable. La chaîne de télémétrie est l'élément essentiel à la récupération d'informations issues des différents capteurs et actionneurs du lanceur. Ces informations permettent de surveiller le comportement du lanceur avant, pendant et après le lancement. Elles sont essentielles en cas de succès, mais encore plus en cas de problème constaté, car elles permettent d'améliorer et corriger les défauts constatés sur le lanceur.

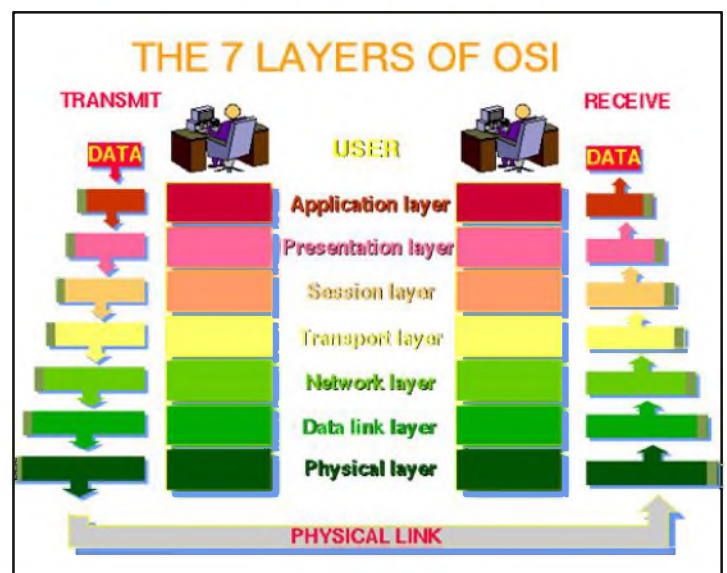
Les objectifs de taux d'erreurs binaires (TEB / BER en anglais) lors du dimensionnement du système sont proches de zéro (« Quasi-Error Free »).

L'émetteur, embarqué sous la coiffe, est soumis à des conditions extrêmes et des contraintes environnementales :

- * Contraintes liées aux vibrations et émissions sonores du lanceur : élevées
- * Contraintes liées à la consommation électrique : faibles
- * Contraintes météorologiques : moyennes (lancement lors d'une fenêtre de tir à définir en fonction des paramètres orbitaux souhaités et de conditions météorologiques convenables - principalement le vent + environnement salin au sol)
- * Contraintes liées à la vitesse : élevées (Fort effet Doppler, Effort sur les antennes)
- * Contraintes liées aux radiations : faibles (le lanceur reste en dessous de la première ceinture de Van Allen et reste assez protégé des radiations, la phase de lancement n'étant pas très longue)
- * Contraintes liées à la masse et à l'encombrement : moyennes
- * Contraintes liées à la rotation du lanceur : élevées
- * Contraintes liées à la température : élevées
- * Contraintes liées à la pression : élevées
- * Contraintes de fiabilité : très élevées
- * Contraintes temps réel (vieillesse des données) : faibles

RAPPELS SUR LE MODELE OSI

Le modèle OSI («Open System Interconnection») est un standard international développé afin de permettre l'interconnexion des différents protocoles de communication existants. Un système ouvert est un système qui permet à deux systèmes de communiquer sans avoir à se préoccuper de l'architecture matérielle physique et logicielle.



Celui-ci comprend 7 couches :



1 - couche physique. Elle transfère une information binaire sur un support physique. Elle fournit les informations sur les caractéristiques du médium de transmission, se charge de transformer une information numérique en un signal analogique. Elle définit le type d'encodage à utiliser, la vitesse maximale, le type de connexion matérielle et le mode de transmission.



2 - couche données. Elle transforme la couche physique en un lien fiable et est en charge de la transmission de l'information de point en point. Elle définit un format de division d'un flux binaire en paquets de données appelés trames. Elle s'occupe de l'adressage physique (identification de l'émetteur à du récepteur), du contrôle de débit, des erreurs et de l'accès au canal de transmission.



3 - couche réseau. Elle achemine un paquet entre une source et une destination situées sur différents réseaux possibles. Ses fonctions principales sont l'adressage logique et le routage de l'information à travers l'ensemble des éléments d'un réseau de communication.



4 - couche transport. Elle est responsable de la délivrance d'un message complet. Elle s'occupe de la différenciation des différents paquets entre eux. Elle s'assure que le message arrive complet, intact et en ordre. Elle permet la segmentation et le réassemblage d'un message, le contrôle de la connexion (connecté/non-connecté), du flux et des erreurs entre la source et la destination finale.



5 - couche session. Elle organise la communication. Elle établit, maintient et synchronise les interactions entre les systèmes de communication.



6 - couche présentation. Elle définit la syntaxe et logique des informations échangées entre des systèmes de communication. Ses fonctions principales sont la traduction de données, le cryptage/décryptage et la compression des données.



7 - couche application. Elle donne accès au réseau à l'utilisateur final. Elle fournit une interface à l'utilisateur et l'accès aux différents services finaux du réseau.

Entre deux couches adjacentes, on définit des interfaces, qui représentent les informations et services qu'une couche peut fournir à la couche supérieure.

Dans le cadre de la conception de systèmes de communications spatiaux, il convient de se référer aux recommandations CCSDS concernant les protocoles, interfaces réseaux, modulations, etc.



DIMENSIONNEMENT DE LA COUCHE DONNEES D'UN SYSTEME DE TRANSMISSION

Afin de transformer la couche physique en un lien fiable et permettre la transmission d'une trame d'un point à un autre, il faut définir un adressage physique (identification de l'émetteur et du récepteur), un débit maximal d'informations, un moyen de contrôler les erreurs de transmission et définir les méthodes d'accès au canal de transmission.

1. Constitution du message

Lorsque l'on souhaite transmettre un message (en l'occurrence les données de télémétries), on découpe ou regroupe les informations source dans une trame. Celle-ci est composée d'un en-tête, qui différencie et qualifie le paquet ainsi que son contenu et d'un message final qui permet de détecter la présence d'erreurs dans le contenu du message après transmission, lorsque celle-ci n'est pas totalement fiable.



Données source

Les données source sont issues du multiplexage temporel des informations provenant de plusieurs sources : capteurs du lanceur (température, pression, centrale inertielle, ...), éventuellement des données de positionnement ainsi qu'un flux vidéo provenant d'une caméra embarquée. Il conviendra de réduire la redondance contenue dans les données source avant de les envoyer à l'émetteur, afin de transmettre un maximum d'information sur le lien établi en utilisant des algorithmes adaptés au type de contenu pour effectuer la compression source (MPEG, DIVX, MP3, ZIP, ...) et maximiser l'entropie des informations. L'utilisation de taux de compression constants est vivement conseillée afin de ne pas rendre possible la congestion du lien radio en cours de mission.

Format de trame retenu pour le projet

Les données source sont encapsulées par l'OBC dans des trames selon ce modèle :

Spacecraft ID	N° Trame	Bourrage	Données source	CRC
10 bits	19 bits	11 bits	14 024 bits	16 bits
5 octets			1753 octets	2 octets
1760 octets				

Débit utile

Le débit source minimal visé est de 1 000 000 bits/sec de données utiles minimum. Afin de tenir ces performances et simplifier l'implémentation du système, on utilise une vitesse multiple de 14 080 bits qui correspond à la longueur d'une trame. Nous définissons donc le débit à 100 trames par seconde (1 408 000 bits/sec pour la trame encapsulée), ce qui fournit aux couches supérieures un débit utile maximal de 1 402 400 bits/sec.

Spacecraft ID

Ce champ permet de différencier les différents lancements qui auront lieu. Ainsi, on peut donc différencier 210 = 1024 lanceurs différents. Ce champ peut être éventuellement utilisé pour différencier les modèles de lanceur utilisés ou les versions des lanceurs. Le choix de 10 bits a été fait pour suivre au plus près la recommandation CCSDS dans le document TM Synchronization and Channel Layer v2006. Ce champ pourrait être réduit pour laisser place à plus de données utiles.

Numéros de trame

La phase de lancement est prévue d'une durée de X secondes. Avec un débit de 100 trames par seconde, il y aura donc eu $100 \times X = X00$ trames générées pendant le lancement. Le compteur de trames est codé sur 19 bits. On peut donc ainsi différencier $2^{19} = 524\ 288$ trames.

Bourrage

Quelques bits supplémentaires sont ajoutés pour de nombreuses raisons :

- pouvoir adapter le protocole à des pré-requis spécifiques
- être compatible avec les systèmes utilisant les recommandations CCSDS
- permettre l'implémentation de fonctionnalités avancées comme des canaux virtuels
- signaler la fin des données utiles
- signaler le type de contenu et de formatage des télémétries véhicuées

On distinguera également deux autres types de bourrage nécessaires : le bourrage de trame et le bourrage de paquet (nécessaires au maintien d'une transmission en mode continu et pour simplifier la synchronisation du récepteur).

Code Redondant Cyclique (CRC)

Pour ne pas trop alourdir l'overhead protocolaire et garder un bon taux de détection d'erreurs, nous utilisons le CRC recommandé par le CCSDS dans le document TM Synchronisation and channel coding v2006 : Longueur : 16 bits, Polynôme générateur: $x^{16} + x^{12} + x^5 + 1$, Registre : Valeur initiale (hexa) : FFFF / non-inversé à la fin, XOR final : non effectué, Performances : taux d'erreurs bits non détectés maximal = 10^{-5} bits

2. Codage canai

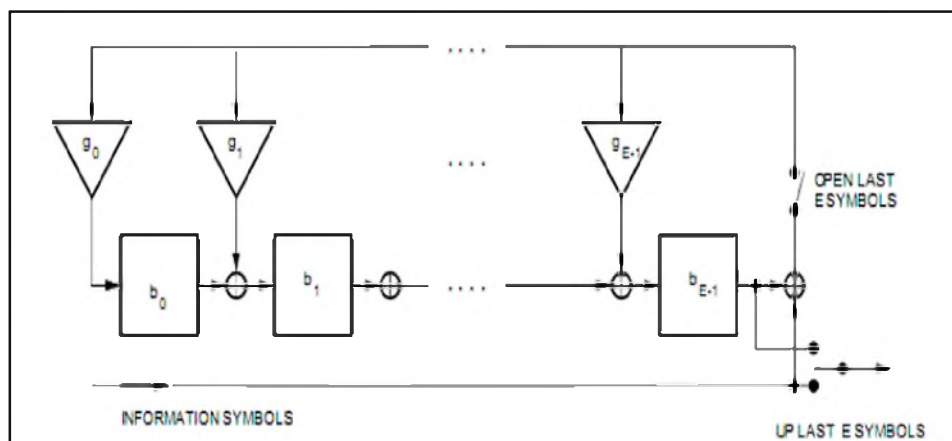
Le codage canal consiste à mettre en forme une information afin de résister aux effets du canal de transmission qui n'est pas fiable et permettre la correction des erreurs. On effectue ici le contraire du codage source, à savoir réduire l'entropie des informations en ajoutant de la redondance qui permet de prédire quel devrait être le contenu de certains bits en fonction de la valeur d'autres bits.

Codage Reed-Solomon

Les codeurs RS vont travailler sur 220 octets source et produiront 252 octets en sortie, pour deux raisons:

- garder une efficacité comparable à celle décrite par les recommandations du CCSDS concernant la capacité de correction d'erreurs, voire supérieure (mais qui dépendra fortement de l'implémentation logicielle du décodeur associé).
- adapter le codage à la longueur de la trame.

Chaque décodeur pourra ainsi corriger $(252-220)/2 = 16$ erreurs symbole par bloc. ici, il est recommandé par le CCSDS de coder un symbole avec 8 bits. En théorie, il sera possible de corriger au maximum 128 bits faux par décodeur dans le meilleur des cas (121 bits dans le cas où le début de l'erreur commence sur le dernier bit d'un symbole codé).



Spacecraft ID	N° Trame	Spares	Data Utile				CRC
1760 octets							
220octets	220octets	220octets	220octets	220octets	220octets	220octets	220octets
CODAGE REED-SOLOMON							
220	RS	220	RS	220	RS	220	RS
252octets	252octets	252octets	252octets	252octets	252octets	252octets	252octets
2016 octets							

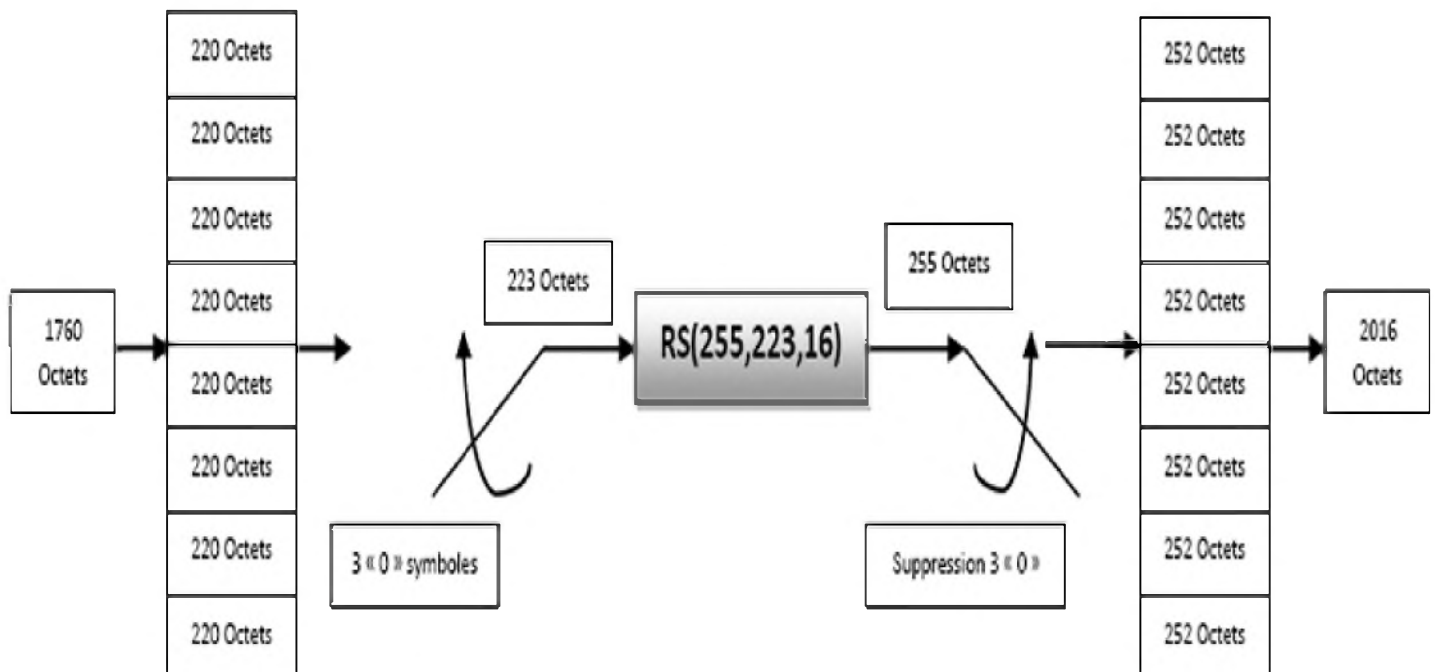
Codage d'une trame avec Reed-Solomon

Les codes RS sont un cas particulier des codes BCH non-binaires. Pour une longueur de symbole de 8 bits, tout codeur ne pourra fonctionner qu'en utilisant les paramètres suivants : ($A = 28 - 1$, $B = 28 - 1 - 2t$, $C = t$). A est le nombre de symboles codés, B est le nombre de symboles d'information et C la capacité de correction. A noter que chaque information est exprimée en nombre de symboles.

Au final, pour une longueur de symbole de 8 bits, il n'existe qu'un seul codeur de RS avec les paramètres suivants : RS (255, 255-2t, t).

Etant donné que les données source peuvent être inférieures à 255-2t, il convient d'utiliser un codage systématique en complétant la trame en entrée par des zéros et en supprimant cette partie avant transmission afin de ne pas augmenter la bande passante nécessaire. Cette technique est appelée « shorten RS coding ».

Principe de fonctionnement du codeur Reed-Solomon (252,220):



Paramètres du codeur RS :

- Défini sur l'espace des corps de Galois GF(28) : 8 bits par symbole
- Longueur du corps : 256 symboles différents
- Longueur d'un mot codé : 252 symboles
- Longueur d'un mot d'information : 220 symboles
- Capacités de correction : 16 symboles faux
- Polynôme générateur du corps de Galois : $x^8+x^7+x^2+x+1$
- Codage systématique : le mot d'information se retrouve en sortie dans le mot codé
- Virtual fill : 3 symboles d'information ajoutés avant codage à « 0 »
- Ajout de la séquence de correction à la fin de chaque bloc

Entrelacement

Afin d'améliorer le rendement des codes correcteurs pour pouvoir résister à de plus longs bursts d'erreurs, on utilise plusieurs blocs issus des codeurs Reed-Solomon pour lesquels on mélange les symboles afin de répartir l'erreur sur plusieurs blocs.

Dans notre cas, nous avons dimensionné la longueur de la trame source afin de l'adapter au codage canal pour obtenir de meilleures performances. Une trame source peut être découpée en 8 blocs. Chaque bloc passe dans un codeur RS différent. Les données sont ensuite assemblées afin d'alterner un bit en provenance de chacun des différents codeurs.

Ainsi, alors que chaque code ne permet de corriger que des erreurs de 16 symboles, au final, il sera possible de corriger 128 symboles faux au maximum, soit 1024 bits faux lors d'une erreur burst.

Matrice de l'entrelaceur ligne/colonne :

Codeur 1	Symbole 1	Symbole 2	Symbole 3	...	Symbole 252
Codeur 2	Symbole 1	Symbole 2	Symbole 3	...	Symbole 252
Codeur 3	Symbole 1	Symbole 2	Symbole 3	...	Symbole 252
Codeur 4	Symbole 1	Symbole 2	Symbole 3	...	Symbole 252
Codeur 5	Symbole 1	Symbole 2	Symbole 3	...	Symbole 252
Codeur 6	Symbole 1	Symbole 2	Symbole 3	...	Symbole 252
Codeur 7	Symbole 1	Symbole 2	Symbole 3	...	Symbole 252
Codeur 8	Symbole 1	Symbole 2	Symbole 3	...	Symbole 252

Pseudo-randomisation

Le contenu d'une trame est totalement inconnu et peut présenter de longues suites de 1 ou 0. Afin de simplifier la synchronisation, répartir uniformément l'énergie contenue dans le signal modulé à l'ensemble de la bande passante occupée, il faut s'assurer que le spectre du train binaire utilisé pour moduler la porteuse soit le plus semblable possible à un bruit blanc, et donc soit une suite totalement aléatoire de bits. Pour s'en approcher, on additionne chaque trame à une séquence pseudo-aléatoire.

Nous utilisons le polynôme recommandé par le CCSDS dans le document nommé TC Synchronisation and Channel Coding, version 2006 ainsi que le générateur associé: « Bit Transition Generator (BTG) ».

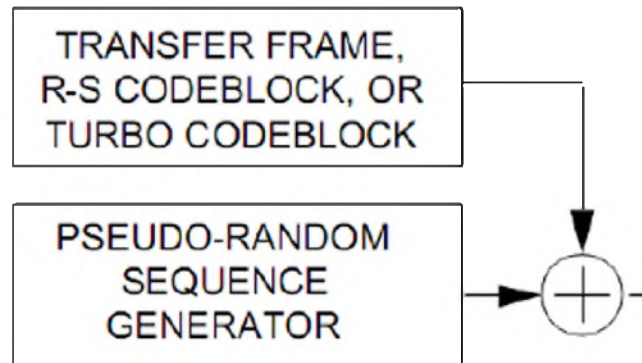
Ce générateur utilise un registre linéaire feedback shift avec huit bits en mémoire. Les bits de mémorisation sont tous initialisés à '1'. La séquence se répète tous les 255 bits.

Le polynôme associé est : $x^8+x^7+x^5+x^3+1$

Les 40 premiers bits issus de ce générateur sont ceux-ci :

1 1 1 1 1 1 1 1 0 1 0 0 1 0 0 0 0 0 0 1 1 1 0 1 1 0 0 0 0 0 1 0 0 1 1 0 1 0 ...

Pour chaque trame, on modifie les données issues de l'entrelaceur qui suit le codeur Reed-Solomon et on recommence au début de la séquence pseudo-aléatoire pour chaque nouvelle trame.



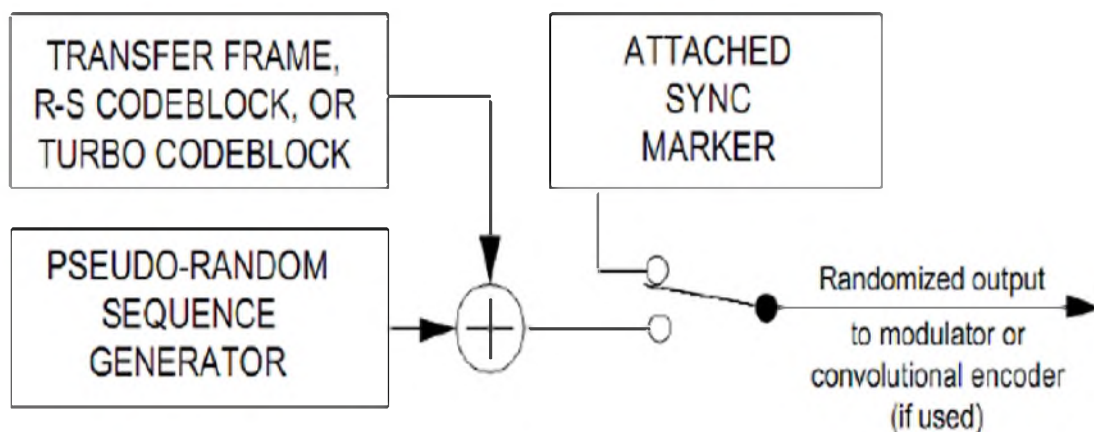
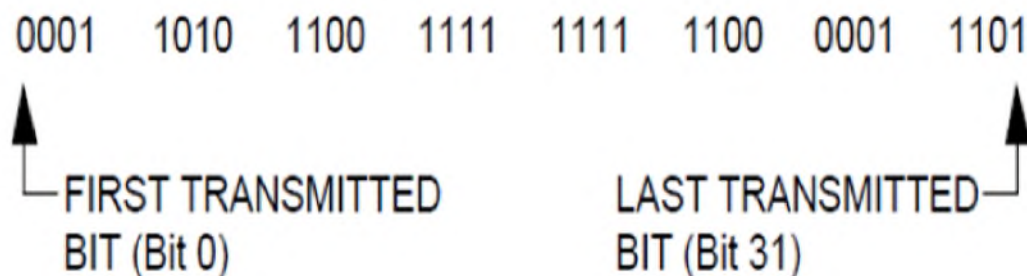
Randomisation des données

Marqueur de Synchronisation Attaché (ASM)

On rajoute une suite de bits en début de trame afin de permettre au récepteur de se synchroniser (trames, nœud, symboles) et pour lever l'ambiguïté de phase.

Cette séquence est choisie d'une telle sorte que l'on est sûr de ne pas la retrouver dans le contenu transmis et ne pas créer d'ambiguïté sur le début d'une trame.

La recommandation du CCSDS est d'utiliser la chaîne suivante de longueur 4 octets (exprimée en hexadécimal) : 1A CF FC 1D.

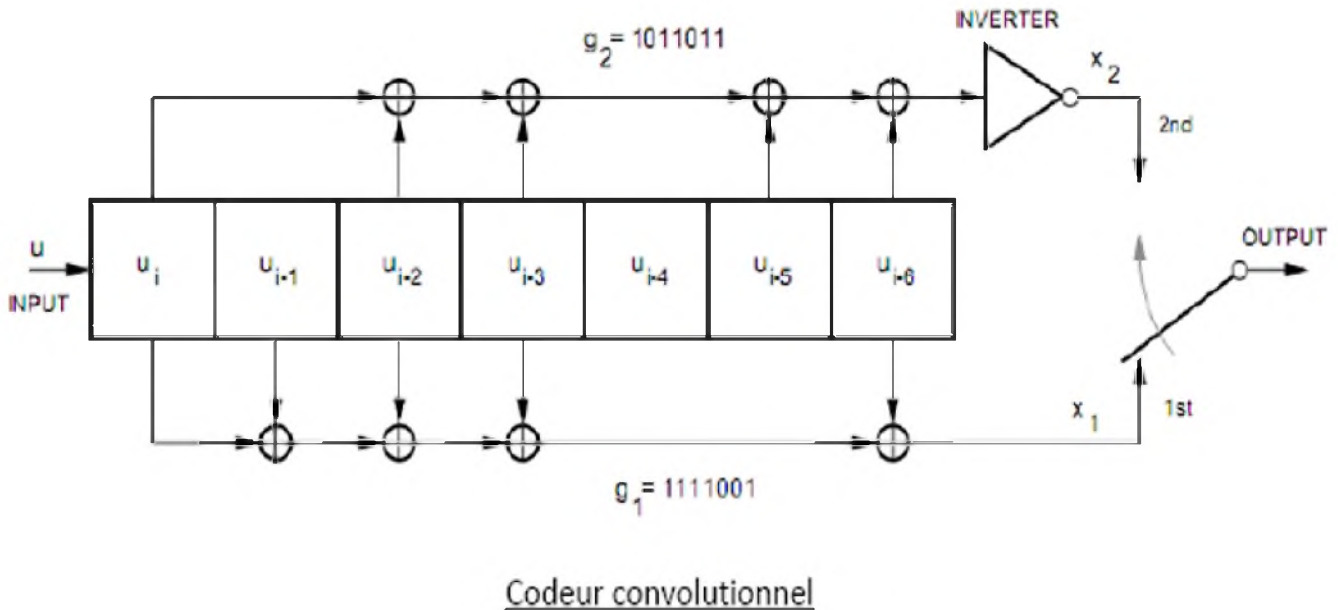


Randomisation et ajout des données

Codage convolutionnel

Le codeur convolutionnel utilisé suit les paramètres recommandés par le CCSDS :

- Nombre de bits utilisés : $k=7$
- Débit $r=1/2$
- Polynômes générateurs :
 - o 121 : $x^6 + x^5 + x^4 + x^3 + 1$
 - o 91 : $x^6 + x^4 + x^3 + x^1 + 1$ (et inversion finale)



Codeur convolutionnel

On ne réinitialise pas le codeur à chaque trame du fait d'un fonctionnement de l'émetteur en continu et on n'ajoute donc pas de suite de 0 à chaque trame afin de réinitialiser le codeur. Cela permet de ne pas augmenter l'overhead protocolaire lié.

Poinçonnage

Le poinçonnage est une technique utilisée couramment dans les systèmes actuels pour réduire l'encombrement spectral lié à l'utilisation des codes correcteurs. Lorsque le SNR en réception est largement suffisant pour obtenir le BER souhaité, on retire quelques bits après le passage dans le codeur convolutionnel, afin d'obtenir un débit binaire inférieur avant la modulation de la porteuse, ce qui permet donc, pour un même encombrement spectral, de transmettre un débit source plus important. Ensuite, à la réception, après la synchronisation trame, on remplace ces bits supprimés par des 0. On utilise alors les propriétés correctrices du code afin de réparer les erreurs générées. Cette solution est utilisée lorsque l'on souhaite maximiser le débit accessible du canal réservé.

Dans notre cas, on désire fournir un débit constant garanti et ne pas être dépendant de la qualité de la transmission. On n'utilisera donc pas de technique de poinçonnage. L'utilisation de celle-ci impliquerait également que, pour conserver un BER constant, l'émetteur ait une connaissance sur le SNR disponible au niveau du récepteur. Cela pourrait se faire de deux façons :

- En utilisant un signal envoyé depuis la station sol, mesuré par le lanceur, afin que l'émetteur puisse estimer le canal radio et adapter le codage en fonction du bilan de liaison.
- En estimant avant le lancement l'évolution du SNR disponible pour le RX, ce qui signifierait avoir une bonne connaissance du canal radio disponible pendant la durée du lancement et dont les effets sont difficilement prévisibles, car dépendants de l'environnement local.

Pour l'instant, nous n'ajoutons pas cette fonctionnalité, nous nous basons sur un débit de télémétrie source constant. Néanmoins, elle reste très intéressante et pourrait être utilisée en combinaison d'une adaptation de la modulation (ACM – Adaptive Coding and Modulation).

Débits et taux de surcharge protocolaire total

Evolution de la taille des trames au cours du codage canal :

	Taille
Données TM	1753 octets
Trame source	1760 octets
Sortie RS	2016 octets
Ajout ASM	2020 octets
Sortie codeur-convolutionnel	4040 octets

Afin d'avoir au minimum un débit utile de 1 Mbits/s, nous fixons par commodité le débit de transmission à 100 trames par seconde.

	Débit
Données TM	1 402 400 bits/sec
Trame source	1 408 000 bits/sec
Sortie RS	1 612 800 bits/sec
Ajout ASM	1 616 000 bits/sec
Sortie codeur-convolutionnel	3 232 000 bits/sec

Le débit source est donc de 1,4 Mbits/sec et le débit radio est de 3,2 Mbits/sec.

$$\text{Overhead total couche donnée : } (4040-1753)/4040 = 56,6\%$$

Dans le prochain article, je vous parlerai du dimensionnement de la couche physique du système.

Radioamateurment vôtre, 73 !
Guillaume REMBERT

Chronologie des grandes inventions techniques

1608 : La lunette astronomique Un nouveau regard sur l'univers, et sur le monde

L'invention de la lunette astronomique est un moment fondamental de l'histoire des sciences, qui dépasse le stade de la simple innovation technique. Elle entraîne, en effet, un bouleversement complet des idées reçues sur l'univers.



En dépit de la date d'invention tardive de la lunette astronomique, l'optique est très tôt un sujet d'étude scientifique : dès le V^{ème} Siècle avant notre ère, les grecs observent le pouvoir de concentration des rayons lumineux par des sphères de verre remplies d'eau. Puis, au II^{ème} Siècle, Euclide étudie la réflexion et la réfraction de la lumière, et Archimède réalise des expériences sur les propriétés réfléchissantes des miroirs incurvés. Cent ans plus tard, Ptolémée étudie l'optique et ses propriétés. Enfin, au 1^{er} Siècle après J-C., le philosophe Sénèque décrit, dans ses Questions Naturelles, une loupe grossissante.

Tailler et polir, les débuts de l'optique

La civilisation arabo-musulmane transmet ses connaissances à l'Europe, essentiellement par l'intermédiaire d'Ibn-Haytham, auteur d'une importante Optique écrite au XI^{ème} Siècle et traduite en latin en 1269. L'invention des lunettes - qui prend place en 1285, et qui est généralement attribuée à l'italien Salvino d'Armati - prélude à celle de la lunette astronomique et du télescope. Le développement de la lunetterie à travers l'Europe implique, en effet, un perfectionnement des méthodes de taille et de polissage du verre, dont bénéficient les techniques télescopiques et microscopiques naissantes.

Les opticiens du Moyen-Age

Par ailleurs, l'intérêt pour l'optique scientifique reste soutenu au Moyen-Age : Robert Grossetête, évêque de Lincoln, étudie ainsi, au XIII^{ème} Siècle, les propriétés magnifiantes des lentilles de verre. Son disciple, le philosophe anglais Roger Bacon, entrevoit leur application à la télescopie et il écrit, à leur sujet, dans son Opus Majus : "Ainsi, d'un incroyable distance, nous pouvons lire les plus petites lettres et compter les grains de poussière et de sable (...) Ainsi, nous pourrions amener le soleil, la lune et les



Roger bacon

étoiles à descendre apparemment ici-bas."

Bacon ne construit pas de lunette, mais son travail sur les lentilles, deux siècles plus tard, sert de base aux premiers inventeurs. Selon certains, l'anglais Leonard Digges aurait été le premier à fabriquer un télescope réflecteur, qui est effectivement décrit dans sa *Pantometria*, publiée à titre posthume en 1576. D'autres soulignent qu'après Digges il est fait

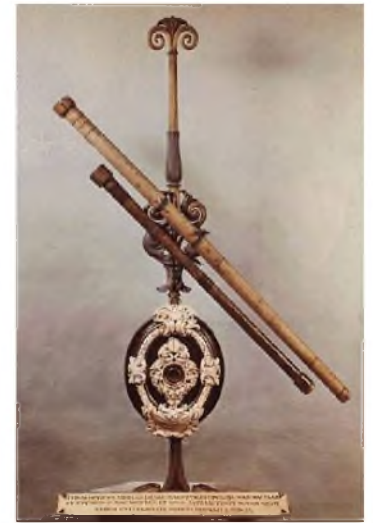
mention de la possibilité de fabriquer des lunettes d'approche (John Dee, 1575) ou d'employer une combinaison de lentilles convexes et concaves pour grossir les objets (W. Bourne, 1585 ; G. della Porta, 1589).



Lippershey, puis Galilée

Toutefois, l'invention de la lunette est en général attribué au Hollandais Hans Lippershey, fabricant de bésicles à Middlebourg. Lippershey met au point, en 1608, une lunette qui combine une lentille convexe puis une lentille concave, et il la vend, comme longue-vue, au prince Maurice de Nassau, alors en lutte avec Philippe II d'Espagne pour l'indépendance des Pays-Bas. L'invention, qui n'est pas protégée par un privilège (l'équivalent d'un brevet moderne), est rapidement diffusée à travers l'Europe.

Les premières lunettes apparaissent en Italie dès 1609. Galilée décide de s'en servir pour observer les cieux, la même année, soit dès qu'il apprend la nouvelle de l'invention de Lippershey. Avec deux lunettes qu'il fabrique en une seule journée en fixant aux deux bouts d'un tube de plomb de diamètre réduit, deux lentilles, l'une concave et l'autre convexe, il entreprend alors une série d'observations cosmiques, les premières du genre, en 1610. Il découvre ainsi les satellites de Jupiter, les reliefs de la Lune, les tâches solaires, les phases de Vénus, ainsi qu'une quantité énorme d'étoiles invisibles à l'oeil nu dans la Galaxie. Il publie ses découvertes dans son *Sidereus Nuncius* (1610), et dans *istoria e Dimostrazioni intorno alle Macchie Solari* (1612).



Télescope de Galilée

La fin du monde d'Aristote

La stupéfaction est immense dans le monde savant. Celui-ci, tout imprégné des thèses cosmologiques d'Aristote, croit en l'immutabilité et en l'incorruptibilité du monde translunaire. Cette thèse, déjà mise à mal par les travaux de Tycho Brahe qui ont démontré l'origine translunaire de la comète de 1577, est définitivement balayée par la découverte des tâches du Soleil (preuve de transformations physiques à sa surface). Par ailleurs, la découverte des phases de Vénus permet de vérifier que la planète tourne autour du Soleil, ce qui constitue une première étape vers la confirmation des thèses coperniciennes. Enfin, le fait que les étoiles restent des points lumineux, même lorsqu'elles sont observées avec la lunette, est la preuve de leur distance considérable à la Terre.

L'astronomie moderne

Tous les astronomes de l'époque n'admettent cependant pas la validité des observations de Galilée et s'obstinent à refuser de regarder à travers une lunette ! Leur attitude hostile n'est qu'un baroud d'honneur. L'immense majorité des savants admet rapidement les découvertes galiléennes, et plusieurs d'entre-eux entreprennent même des travaux sur les techniques télescopiques. Le télescope réfracteur est bientôt développé par les astronomes allemands Johannes Kepler, Kristof Scheiner, et les néerlandais Schryl de Reyta et Christiaan Huygens. Puis, au cours de l'année 1668, Isaac Newton met au point le premier télescope réflecteur, dont la technique se trouve la base des télescopes optiques modernes.

L'homme enfin tournait la tête vers les cieux...



Carte de la lune Par Hevelius

Une antenne VHF marine de secours pour une douzaine d'Euros

La VHF est souvent considérée comme primordiale pour la sécurité des plaisanciers avec cependant un inconvénient de taille pour la navigation à voile : elle devient inopérante en cas de démâtage.

Il est cependant possible de se «bricoler» assez facilement une antenne de secours que l'on pourra enfourer dans un équipet pour le jour où...

MATERIEL :

Quelques mètres de câble coaxial RG58 (50 Ohms)

2 PL 259 (fiche mâle) pour le câble précédent

1 SO 239 (fiche femelle à embase carrée)

On trouvera tout cela dans un sympathique magasin de matériel électronique.

il faut se procurer aussi :

Une chute de tube PVC d'électricien (diamètre 25 mm - longueur 50 cm environ),

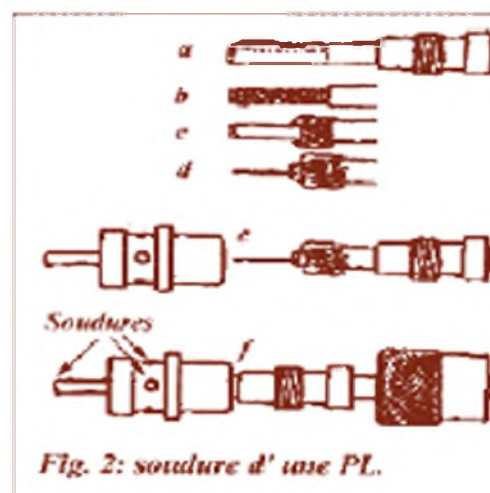
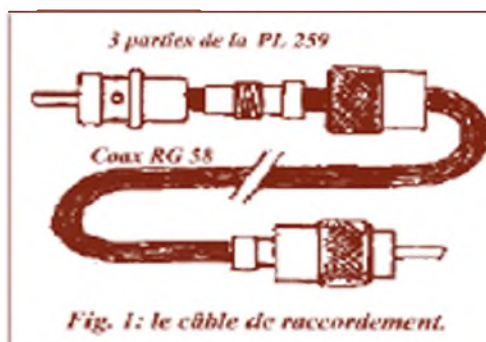
5 morceaux de fil de cuivre rigide d'électricien (diamètre 2,5 mm - longueur 50 cm environ).

Fer et fil à souder.

LE CÂBLE DE RACCORDEMENT (fig.1 et 2) :

Le câble coaxial utilisé comporte (de l'extérieur vers l'intérieur):

- une enveloppe en plastique noir
- une gaine en fil de cuivre tressé
- une couche isolante en plastique blanc
- une âme en fil de cuivre rigide



Sur la planche (fig 2) est représenté le montage d'une PL :

a, b et c : découper (au cutter) l'enveloppe externe (noire) du coax sur 2 cm environ. Rabattre la gaine de fil de cuivre vers l'arrière (comme un doigt de gant) sans trop l'aplatir.

c et d : découper la gaine plastique blanche sur 1,5 cm environ et l'extraire.

Veiller à ce qu'aucun fil de la gaine ne risque de toucher l'âme et introduire le câble ainsi préparé dans la PL.

Faire les 3 ou 5 soudures nécessaires (selon le modèle)

Pour cela la gaine doit être soudée à la masse de la PL (par 2 ou 4 trous) et l'âme soudée dans la fiche centrale.

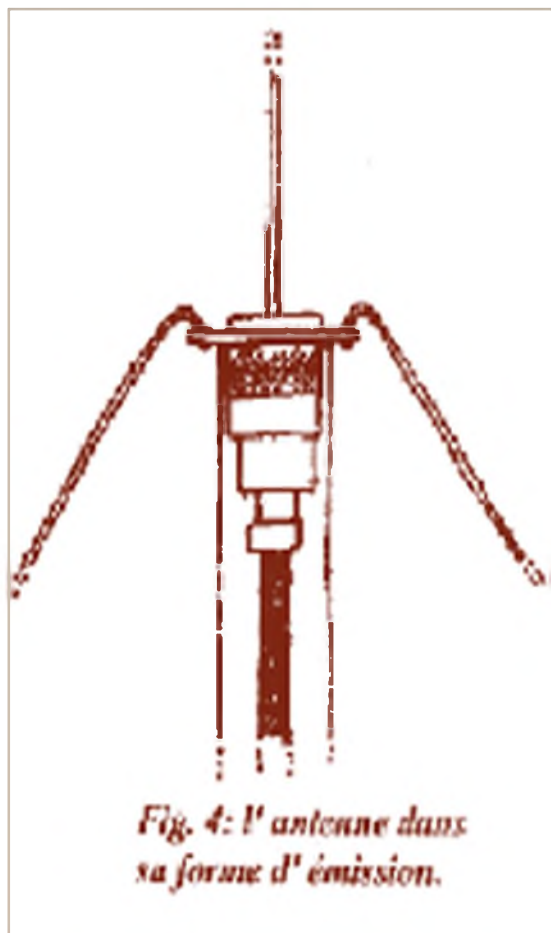
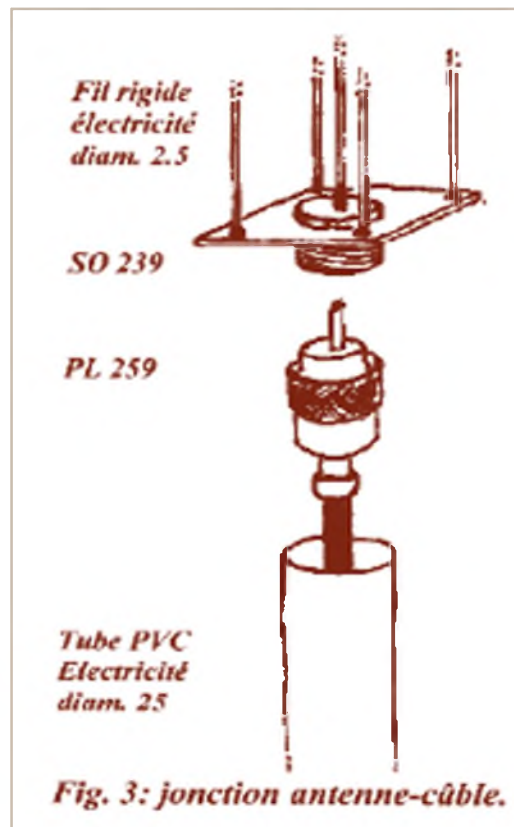
La soudure des PL est affaire de soin et de méthode. Ne pas oublier en particulier de placer les parties postérieures de la PL avant soudure !

Les 2 PL soudées, vérifier qu'il n'y a pas de court-circuit entre l'âme et la gaine.

Il est conseillé de colmater l'espace entre le coax et la partie postérieure de la PL avec du mastic silicone. On peut aussi en plus emmailloter cette partie de ruban adhésif (en particulier côté antenne - voir photo).

L'ANTENNE PROPREMENT DITE (fig 3) :

Souder un des fils de cuivre rigide dans le tube prévu à cet effet au centre de la SO - là aussi sans trop insister avec le fer puis souder les quatre autres fils aux quatre coins de la platine. Raccourcir à la pince coupante le brin central de façon à ce qu'il dépasse de 45 cm. Pour les quatre autres brins la longueur est moins critique : on laissera 1 cm de plus (soit 46 cm) pour compenser le repli au moment de l'utilisation.



STOCKAGE ET UTILISATION (voir photos page suivante) :

Les cinq brins de l'antenne sont protégés habituellement par le tube de PVC qui sert d'étui. Deux petites pochettes plastique maintenues aux extrémités par de l'adhésif améliorent la protection. Le câble est lui aussi dans un sachet plastique. Au moment de l'utilisation on enlève l'antenne de l'étui PVC, on introduit une extrémité du câble dans ce tube et on branche la PL. Avec de l'adhésif on fixe le tube PVC sur un manche de gaffe ou tout autre mâtereau (voir photos).



Le poids du coax (que l'on tend légèrement) suffit à maintenir l'antenne en place.

Rabattre ensuite les 4 brins de la platine (à 120 degrés environ du brin central qui, lui, reste vertical - voir fig.4 et photos).

Fixer la gaffe sur un balcon et brancher l'antenne sur la VHF...
Ca doit marcher !

EN GUISE DE CONCLUSION :

La réalisation de cette antenne de fortune est largement inspirée du célèbre ouvrage de Brault et Piat («Les Antennes » - ETSF. Voir «Ground Plane VHF» - page 126). En le consultant on pourra voir que la longueur proposée pour le brin rayonnant est de 48,2 cm (et non 45cm), mais il s'agit ici de fréquences VHF de la bande Radio Amateur un peu plus basse que celles de la bande marine.



Bon bricolage !

Monique et Pierre Lampin



CONSTRUISEZ UN RECEPTEUR DE FREQUENCE ETALON ET DE SIGNAUX HORAIRE SUR FRANCE INTER 162 kHz

Après avoir fait connaissance avec France inter, poursuivons notre quête de l'absolu. Etudiez bien le schéma qui va suivre, puis prenez votre fer à souder en main !

Description du schéma

La disposition des différentes fonctions sur le schéma correspond au synoptique précédent. L'entrée antenne est en haut à gauche et les sorties sont à droite.

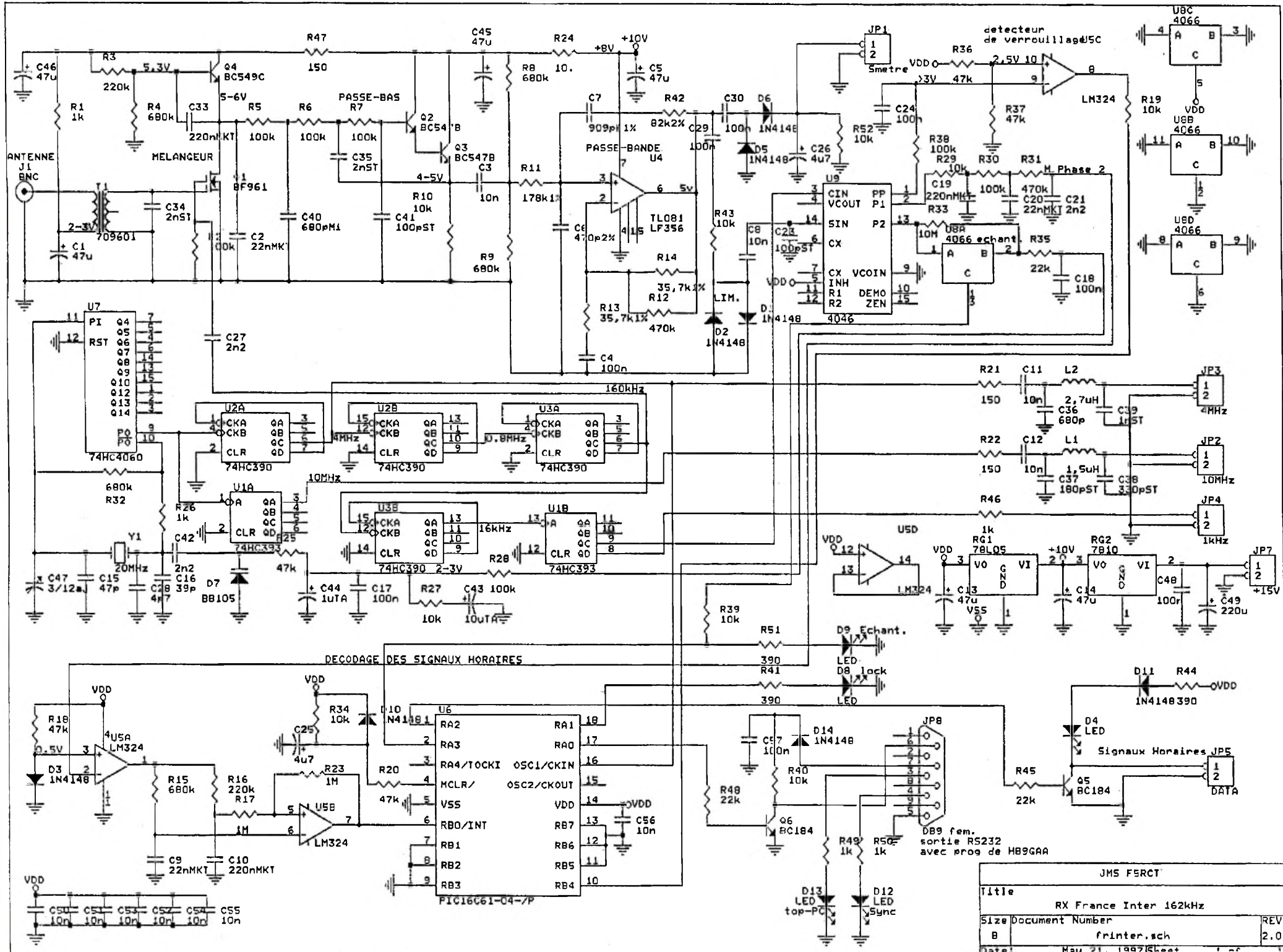
A l'entrée antenne, le transformateur T1 adapte l'entrée 50 Ohms au transistor MOS Q1 et envoie l'alimentation de l'antenne active par R1.

Le mélangeur Q1 à transistor MOSFET et double grille réalise le produit du 162 kHz venant de T1 par 160 kHz des circuits de division U1 à U3. La charge de Q1 est un gyrateur, c'est-à-dire un amplificateur Q4 et une capacité C33 qui se comportent comme une self avec le condensateur C2. Ce type de montage est équivalent à une self de plus de 280 mH ! L'étage suivant est un filtre passe bas actif qui atténue toutes les fréquences au-delà de 2,5 kHz avec une pente de -18 dB par octave. A la sortie de Q3, le signal subit un filtrage passe haut par C3 et l'impédance de l'étage suivant. L'amplificateur opérationnel U4 est monté en filtre passe bande réactif. Ce filtre a un facteur de qualité de 50 ! Le redresseur D5 et D6 délivre une tension continue proportionnelle au champ reçu. Sur JP1, on raccordera un galvanomètre de quelques centaines de μA qui sera taré par une résistance en série. Cet indicateur de champ servira à orienter l'antenne, il dévie pour 50 à 500 μV à l'entrée du récepteur. Le limiteur diodes D1 et D2 élimine la modulation d'amplitude.

Le comparateur de phase est le circuit 4046 qui en contient deux :

- Le premier P1 est un OU-EXCLUSIF dont sa sortie est filtrée par un triple réseau RC pour extraire la modulation de phase et éliminer les résidus supérieurs à 100 Hz;
- Le deuxième P2 est un comparateur trois états qui possède en plus une sortie PP indicateur de verrouillage.

Les impulsions du comparateur P2 traversent l'échantillonneur bloqueur, puis sont filtrées et intégrées par C43 pour délivrer une tension parfaitement continue sur la varicap D7. L'oscillateur unique oscille sur 20 MHz associé à la diode varicap D7, il devient un oscillateur commandé en tension (VCXO). La plage de variation est limitée à quelques centaines de Hertz autour de 20 MHz ; le condensateur ajustable C47 et la détermination de C28 centrent la plage de l'oscillateur pour 2,5 V sur la varicap. La modulation de phase extraite par le comparateur P1 correspond au module de la variation de phase de France inter. En effet, le comparateur P1 (ou exclusif) délivrera la même déviation pour un écart de +1 radian ou -1 radian (parce qu'il est centré sur un déphasage nul par le comparateur P2). Il en résulte un effet de redressement de la modulation qui ne gênera pas le décodage horaire. Le circuit U5A est un comparateur à seuil, puis U5B filtre les données pour "boucher les trous".



JMS F5RCT		
Title	RX France Inter 162kHz	
Size	Document Number	REV
B	rprinter.sch	2.0
Date:	Mar 21, 1997	10:41

A la sortie de U5B, on retrouve les impulsions horaires suivies des données numériques et du silence de modulation.

Les sorties des fréquences étalon sont filtrées et adaptées à 50 Ohms pour éviter les problèmes de réflexions en fonction de la longueur des câbles. Le microcontrôleur PIC recherche le silence de modulation et filtre les données horaires. Il surveille aussi le verrouillage du comparateur de phase.

Sur les sorties du PIC, on trouve les signaux suivants :

- L'information de verrouillage "Lock" qui allume une LED (D8) si la PLL reste verrouillée pendant au moins 30 secondes.
- Le signal de commande de l'échantillonneur bloqueur dont la LED "échant" (D9) s'allume quand le 4066 est fermé. Il est également fermé si la PLL est déverrouillée.
- Les tops horaires de 100 ou 200 ms qui sont compatibles avec le format de DCF77. Une sortie de ces tops sur une prise DB9 permet d'exploiter les signaux horaires sur PC avec un programme de HB9GAA. Une autre sortie commande le transistor Q5 et la LED D4 pour exploiter les tops sur la sortie JP5 avec un module "CONRAD" par exemple (code 0640140-11).

Réalisation pratique

Tous les composants, ainsi que le montage en kit sont disponibles chez « Choiet Composants ». Vous y trouverez également le microprocesseur PIC programmé.

Le circuit imprimé est en simple face au format Europe 100x160mm, avec quelques straps. Dans un coin se trouve le circuit pour l'antenne que l'on découpera avec une petite scie avant de monter les composants.

Pour le montage de l'antenne, reportez vous à la partie précédente de cet article.

La réalisation du récepteur doit fonctionner dès la dernière soudure. Avec un peu d'ordre et de méthode ainsi que de bons outils, on doit y arriver sans erreur de parcours. Chaque fois que l'on soude un composant, le cocher sur la nomenclature... Procurez-vous un fer à souder muni d'une panne fine que l'on essuiera sur une éponge humide.

Soudez les condensateurs et les résistances sans oublier de les cocher un à un sur la liste des composants... Sur le plan d'implantation, les condensateurs électrochimiques sont repérés par un rectangle plein du côté du pôle négatif.

Le régulateur RG2 doit être engagé à fond dans ses trous pour que l'ensemble du montage puisse aisément rentrer dans le boîtier en tôle étamée.

Q1 se monte avec la référence sur le dessus et la patte la plus longue (drain) toujours du côté de C2. Le drain d'un mosfet est repérable par un petit carré blanc sur le marquage du composant.

Soudez le support du PIC et les circuits intégrés en veillant bien à les orienter dans le bon sens. Si nécessaire, plier légèrement leurs pattes contre la table pour faciliter l'insertion.

N'oubliez pas les straps qui sont repérés par des traits continus.

Avant de passer aux essais et réglages du montage, effectuez une vérification visuelle des soudures et de l'implantation des composants.

Soudez côté cuivre une capacité céramique de 470pF entre les broches 14 et 9 du circuit U9 (4046), qui sert à éliminer les fronts parasites et les erreurs de phase sur l'entrée analogique.

La mise en boîtier est prévue dans un coffret Schuber (EU 30) en tôle étamée de dimensions 102 x 162 x 30. En perçant le flanc du coffret, arrangez-vous pour aménager le trou du connecteur BNC et RCA tout en ayant le sommet du 7810 à la limite du couvercle supérieur (il reste ainsi environ 5 mm entre le côté soudure et le couvercle inférieur). La découpe du connecteur DB9 est facile avec une cisaille à tôle dans l'un des flancs. Le blindage du récepteur est impératif si on veut obtenir une stabilité optimale.

Mise au point et réglages

Après le montage des composants, prenez soin de vérifier une dernière fois l'orientation des composants et la qualité des soudures.

Alimentez le montage entre 12,5 V et 15 V sur JP7 (attention au sens) et vérifiez que l'intensité ne dépasse pas 70 mA. La LED D9 doit rester allumée tant qu'il n'y a pas de signal ou que le récepteur n'est pas verrouillé. Vérifiez les tensions de polarisation (sans l'antenne) de la partie réception et la présence du 10 MHz et des autres fréquences.

Branchez l'antenne, préreglez la vis de T1 pour qu'elle soit au même niveau que le mandrin de plastique noir. En surveillant la tension continue sur JP1 ou en sortie de U4, recherchez un maximum d'amplitude avec la vis de T1. On agit aussi sur l'orientation de l'antenne et son CV d'accord. Le signal en sortie de JP1 est affecté d'une légère modulation d'amplitude. A l'oscilloscope, on peut déjà voir la modulation de phase sur la sortie de U4 qui fait sautiller la sinusoïde comme un ressort. La partie réception fonctionne, orientez l'antenne dans la direction maximale du champ. Il convient ensuite de régler le quartz pour que la boucle verrouille correctement. Avec un voltmètre haute impédance (>10M Ω) ou un oscilloscope sur le + de C43 et la masse mesurer la tension continue qui doit être comprise entre 0 V et 5 V. Agir lentement sur C47 pour obtenir 2,5 V. On peut s'aider d'un fréquencemètre sur la sortie 10 MHz qui indiquera si l'on se trouve proche de 10 MHz à quelques 10 Hz près.

Si la tension de C43 est inférieure à 2,5 V et que C47 est complètement fermé, souder C28 = 10 pF. Si la tension est supérieure à 2,5 V et que C47 est complètement ouvert, enlevez C28 (4,7 pF).

On peut aussi effectuer ce réglage en forçant la tension de C44 à 2,5 V avec deux résistances de 1K entre C44, la masse et le +5 V. Puis on règle C47 pour s'approcher au plus près de 10 MHz à quelques 10 Hz près. Enlevez tout instrument de mesure et les résistances et observez les LEDs :

- D4 (Tops horaires) doit clignoter au rythme de la seconde. Des clignotements par saccades doivent cesser au bout d'une minute environ dès que la synchro seconde est trouvée (sec 59).

- D8 s'allume si le récepteur est verrouillé sur France Inter pendant au moins 30 secondes. Elle indique un verrouillage primaire de la boucle d'asservissement de phase.

- D9 reste allumée tant que le récepteur n'est pas correctement verrouillé et clignote quand D8 s'allume. D9 clignote avant D4. S'il y a un parasite important, D8 s'éteint et D9 s'allume tant que le récepteur n'est pas verrouillé pendant plus de 30 secondes environ. Puis, le cycle de clignotement reprend. A la seconde 59, on peut observer un trou dans le clignotement.

Entre R30 et R31, on peut observer les triangles de la modulation de phase redressés par rapport au zéro Volt.

La sensibilité au verrouillage se situe entre 10 et 20 μ V, avec l'antenne on peut fonctionner jusqu'à 200 μ V/m de champ ! Ce récepteur a été testé sans défaillance près de la frontière Allemande à 10 km de l'émetteur d'Europe 1 (183 kHz) qui est aussi puissant que France Inter !

Exploitation de la fréquence étalon

La pureté de la réception de la fréquence étalon est plus sensible que le signal horaire. Avec la directivité de l'antenne, on recherchera le maximum de champ, mais on peut aussi l'orienter pour atténuer un signal parasite lorsque la ferrite pointe vers la source parasite. A 1 mètre d'un écran SVGA, la réception est encore possible avec moins de 10 mV/m de champ à Strasbourg. On peut s'aider d'un petit récepteur PO-GO dont la ferrite sera dans la même direction que celle de notre récepteur. On peut entendre un sifflement qui provient de l'oscillateur local à 160 kHz en rapprochant les antennes.

A l'atelier, ce récepteur sert à piloter le fréquencemètre et le générateur HF, plus on monte en fréquence plus la précision est indispensable.

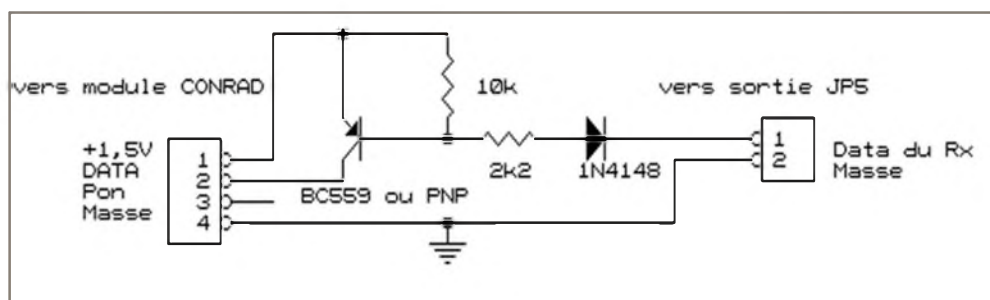
A la station, il servira à vérifier un récepteur ou contrôler votre émetteur-récepteur décamétrique (les notices donnent souvent des procédures de réglages à partir d'une porteuse étalon). Les amateurs de SHF, au-delà du GHz, apprécieront d'être exactement sur la fréquence d'un rendez-vous. On s'assurera toujours du clignotement régulier de D9 et D4 (sans salves).

Exploitation des signaux horaires

La précision de France Inter sont aussi bonnes que DCF77 car elles sont contrôlées par le Bureau international de l'Heure en France dont dépend l'heure du monde entier. Et les interruptions sont moins fréquentes sur France inter que DCF77 qui n'émet plus en cas d'orage. Si l'on veut une seconde parfaite, il faut connaître le temps de propagation de l'émetteur au récepteur, et du récepteur même ainsi que l'instant précis du Top seconde. Pour l'amateur, la précision relative suffit amplement (1.10-12 correspond à une seconde tous les 300 000 ans !). En fonction du temps universel, une seconde peut être ajoutée ou enlevée. Les changements d'heure d'été/hiver sont automatiques, l'heure diffusée est celle du temps légal en France.

Mise à l'heure d'une horloge radio-pilotée

Sur le marché, il existe beaucoup d'horloges pilotées par DCF qu'il est facile de modifier pour France Inter. A partir de la sortie JP5, on obtient les tops horaires négatifs de 100/200 ms, qui seront adaptés par le montage ci-dessous pour un module "Conrad" alimenté sous 1,5 V. il faut attendre 2 à 3 minutes pour recevoir correctement le codage avant que l'heure s'affiche.



Mise à l'heure de votre ordinateur personnel

Les horloges temps "réel" des PC sont les derniers soucis des fabricants, les dérives atteignent plusieurs minutes au bout de quelques jours si les interruptions sont masquées par certains softs. L'heure est importante pour la mise à jour de fichiers partagés par différents utilisateurs ou lors de la saisie d'informations (journal de trafic).

La prise DB9 du récepteur correspond au brochage d'une RS232 standard qu'il convient de raccorder par un câble (non croisé !) directement à un port série de votre PC.

Sous DOS avec DCF6.15 de HB9GAA

Le logiciel de H39GAA est un résident très complet que l'on peut configurer sur n'importe quel port du PC. La documentation traduite par F5HBN est très détaillée. Après copie du programme dans un répertoire adéquat, on éditera le fichier DCF_615F.BAT qui donne la ligne de commande pour démarrer le programme en fonction de la configuration choisie. Le câblage de la DB9 correspond au masque "M20" sur une RS232. Essayez la ligne de commande suivante que l'on mettra dans un fichier "test.bat" (copie de DCF_615F.BAT sans le texte qui comporte des REMs).

```
C:\rep\DCF_615.COM /D0 /i3 /M20 /PS2/ SM /T0 / X36 / Z1 /+0 pour le port COM2 (/PS2).
```

Aussitôt le programme lancé, on voit l'heure qui s'affiche en haut de l'écran et la LED D13 clignote comme D4. Puis dans le répertoire du programme, lancez TEST_DCF.exe. Une montre s'affiche et allume les bits au fur et à mesure du décodage. Lorsque le PC est synchronisé, D12 s'allume et l'affichage dans le cois à droite passe de "Not Sync" à "Sync".

A chaque mise sous tension, on peut lancer la mise à l'heure avec la ligne suivante dans l'Autoexec.bat

```
C:\rep\DCF_615F.COM /D0 /i3 /M20 /PS2
```

Sous Windows

Le programme de DF8JB est semblable à celui de HB9GAA pour le principe de configuration.

Recopiez les fichiers WINDCF.EXE, BWCC.DLL et WINSYS.DLL dans le répertoire principal de WINDOWS (là où se trouvent aussi d'autres DLL). Créer une icône ou un raccourci avec les outils de Windows. Lancer le programme et cliquer dans le Control-Panel et remplir la fenêtre comme suit :

\$02F8 derrière Portadresse pour le COM2 (COM1 = 3F8, COM3 = 3E8, COM4 = 2E8).

Cochez la case à droite de l'adresse (ist Basisadresse ...). Mettre \$0020 pour le Bitmaske sur la RS232 et 150 ms derrière Mittelwert der impulsilängen. Fermer la fenêtre par OK. Le petit carré noir doit clignoter, ainsi que D13. Au bout de quelques minutes, le point reste allumé en affichant "Synchronisiert". Pour lancer WINDCF au démarrage de Windows, réduire le programme à l'utilisation et faire glisser l'icône dans le groupe démarrage qui tournera en tâche de fond. Il se peut qu'en fermant Windows une erreur se produise, dans ce cas n'utiliser WINDCF que de temps en temps. Sur Internet on trouve aussi d'autres programmes en recherchant "DCF77" sur les sites Allemands.

Maintenant, vous n'aurez plus de raison de ne pas être à l'heure ou d'être décalé en fréquence !!

Jean-Matthieu STRICKER f5rct.jm(à)gmail.com

Afin d'augmenter la stabilité de l'oscillateur verrouillé en mode échantillonné, modifier les composants ci-dessous :

R27 = 27k

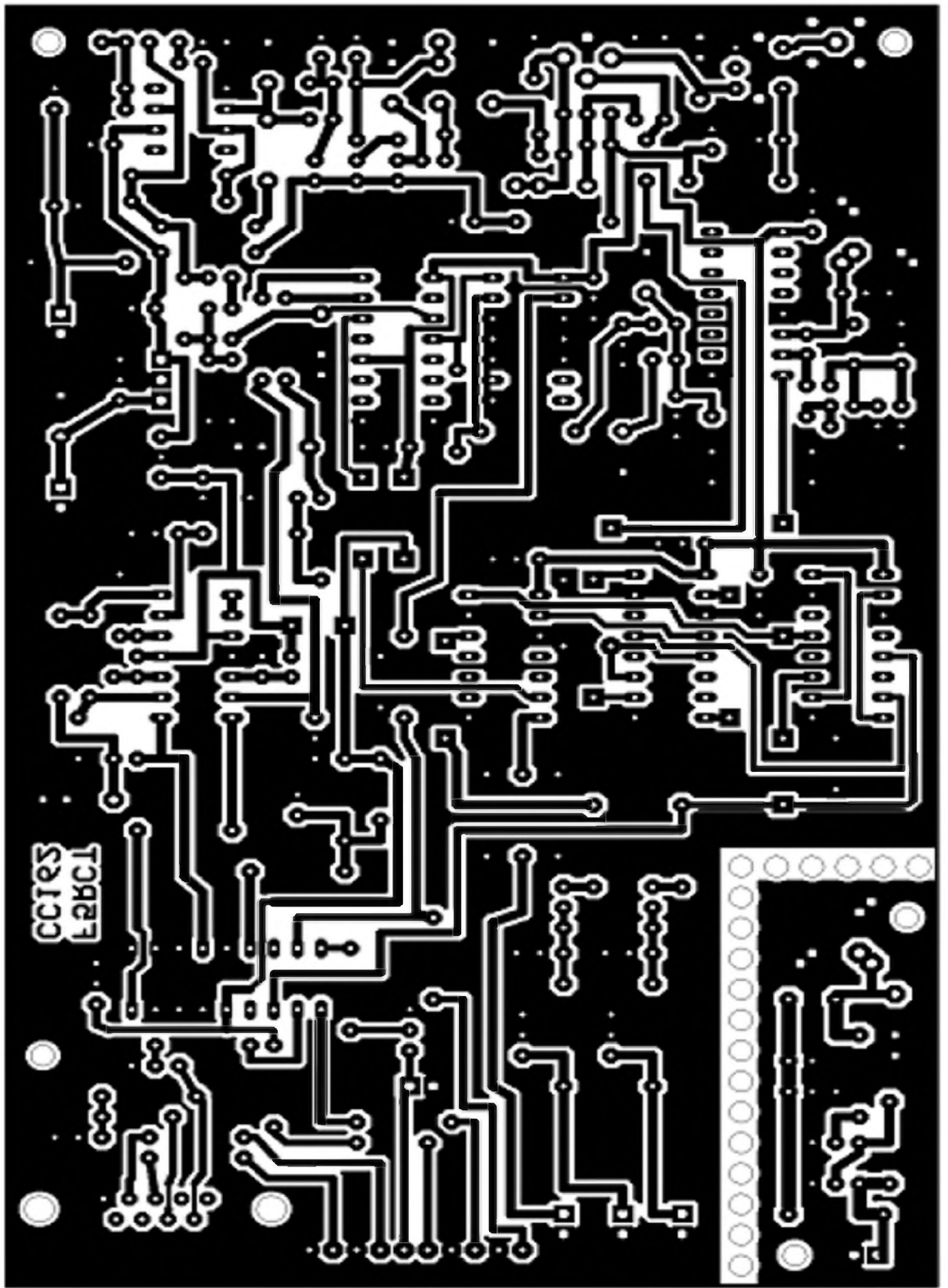
C43 = 47µF tantale

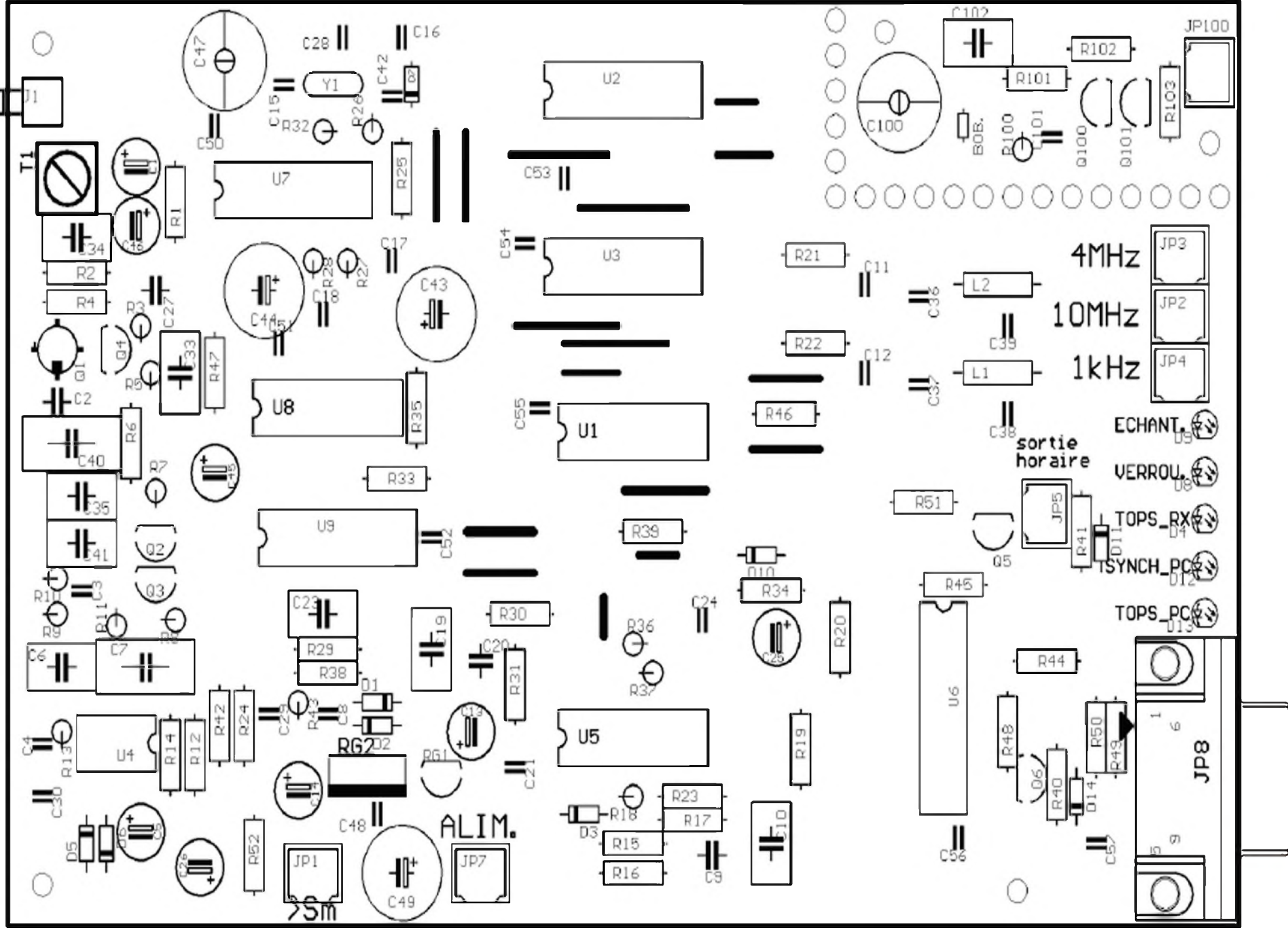
C44 = 10µF tantale

Nomenclature des composants :

Qté	Référence	désignation
6	C1,C5,C13,C14,C45,C46	47uF/16V
3	C2,C9,C20	22nMKT 5.08
11	C3,C8,C11,C12,C50,	
	C51,C52,C53,C54,C55,C56	10n 5.08
8	C4,C17,C18,C24,C29,C30,	
	C48,C57	100n 5.08
1	C6	470p2% Mica
1	C7	909pF1% Mica
3	C10,C19,C33	220nMKT 5.08
1	C15	47pF céramique
1	C16	39p céramique
3	C21,C27,C42	2n2 céramique
2	C23,C41	100pF Styroflex ou ce.
2	C25,C26	4u7/16V
1	C28	4p7 céramique
2	C34,C35	2nF Styroflex
1	C36	680p céramique
1	C37	180pF Styroflex ou cer
1	C38	330pF Styroflex ou cer
1	C39	1nF Styroflex ou cer
1	C40	680pF Mica ou céramique
1	C43	10uF 16V Tantale
1	C44	1uF 16V Tantale
1	C47	10pF ajustable
1	C49	220uF/16V
8	D1,D2,D3,D5,D6,D10,D11,	
	D14	1N4148
5	D4,D8,D9,D12,D13	LED 3mm
1	D7	BB105 varicap
1	JP8	DB9 femelle
1	L1	1,5uH axiale
1	L2	2,7uH axiale
1	Q1	BF961
2	Q2,Q3	BC547B ou 547C ou équ.
1	Q4	BC549C ou 184C ou équ.
2	Q5,Q6	BC184 ou NPN
5	R1,R26,R46,R49,R50	1k
7	R2,R5,R6,R7,R28,R30,R38	100k
2	R3,R16	220k
5	R4,R8,R9,R15,R32	680k
9	R10,R19,R27,R29,R34,R39,	
	R40,R43,R52	10k
1	R11	178k ou 180k 1%
2	R12,R31	470k
2	R13,R14	35,7k ou 36k 1%
2	R17,R23	1M
5	R18,R20,R25,R36,R37	47k
3	R21,R22,R47	150
1	R24	10.
1	R33	10M
4	R35,R45,R48	22k
3	R41,R44,R51	390
1	R42	82k 1%
1	RG1	78L05
1	RG2	7810 ou 78L10 voir texte
1	T1	transfo 455k réf:709601
1	U1	74HC393

2	U2,U3	74HC390
1	U4	TL081
1	U5	LM324
1	U6	PIC16C61-04-/P ou /JW
1	U7	74HC4060
1	U8	4066
1	U9	4046
1	Y1	20MHz parallèle 30pF
1		support 18 broches







9M6, MALAYSIE de L'EST

Hideto, JF2QNM, activera le radio-club Langkah Syabas Beach Resort Amateur, 9M6LSC, durant le contest CQWW DX SSB (30 & 31 octobre). QSL via LoTW.



C9, MOZAMBIQUE

Les opérateurs Tony/G4LDL, David/GI4FUM et Daniel/ZS6JR seront actifs sous C91WW durant le contest CQWW DX SSB. QSL via GI4FUM.



CE3, CHILI

Les opérateurs Sergio/CE3WDH, Alfredo/CE3WDD, Carlos/CE1CRG et Danilo/XQ4CW seront actifs sous CE3G durant le contest CQWW DX SSB. QSL via CE3WDH.



CR3, ILE MADEIRE (AF-014)

Les membres du CT3 Madeira contest Team seront actifs sous CR3A durant le contest CQWW DX CW (27 et 28 novembre). QSL via CQ9K.



D7, COREE DU SUD

Les membres du Cheonan-Asan Ham Club seront actifs sous D7G20 du 29 octobre au 28 novembre. Activité qui célèbre le G20 Summit à Seoul. Site web:

<http://www.seoulsummit.kr>

Activités de 80 à 6 mètres en CW, SSB et RTTY. QSL via : G20 Seoul Summit 2010 Special Callsign, P.O.Box 90, Cheonan, 330-600, South Korea.



EA8, ILES CANARIES

Les opérateurs Jean/ON5JV et Georgette/ON6Akseront actifs sous EA8/homecall depuis l'île Tijoco Bajo, Tenerife (AF-004) du 26 novembre au 23 février 2011. Activités de 40 à 10m le soir en CW et SSB. QSL via le the Bureau ou en direct.



HI, REPUBLIQUE DOMINICAINE

Jose, EA3GUO, sera actif sous HI3/ EA3GUO et HI9/EA3GUO, depuis l'île Hispaniola (NA-096) et l'île Cayo Levantao (NA-122) jusqu'au 23 octobre. Activité sur 20m en SSB. QSL via home call.



IR7, ITALY

Fred, IK7JWX sera actif depuis plusieurs parcs nationaux avec le call IR7WFF. Provinces de Lecce (LE), Brindisi (BR), Taranto (TA) jusqu'au 31 décembre. Activités sur 7144 kHz et 14244 kHz. QSL via IK7JWX.



J3, GRENADE

Wade, AA8LL, y sera actif sous J3/AA8LL du 28 octobre au 5 novembre. QSL via AA8LL, en direct, par le Bureau, ou viaTW.



KH2, GUAM

Les opérateurs Kiyoshi/JA7RPC et Mitsuru/JH7DFZ seront actifs sous KH2/JA7RPC et KH2/JH7DFZ du 5 au 7 novembre. QSL via Bureau.

OL5, REPUBLIQUE TCHEQUE

Les membres du Czech DiG (Diplom Interessen Gruppe) activeront le call de leur club OL5DiG, jusqu'au 31 octobre.



OR4, ANTARCTIQUE

Karel, ON5TN se trouvera à la station Princess Elisabeth (WAP BEL-02) du 10 novembre au 24 février 2011. Il pense être actif sous OR4TN.

QSL via ON5TN. Site web :

<http://www.qrz.com/db/or4tn>

Site de la station Princess Elisabeth :

<http://www.antarcticstation.org>



P4, ARUBA

Bill, KE5OG, sera actif sous P40B durant le contest CQWW DX. QSL via KE5OG.



P4, ARUBA

Marty, W2CG, sera actif sous P40CG du 10 au 24 janvier 2011.

Activités de 80 à 10m (bandes WARC incluse) en CW majoritairement.

QSL en direct ou via le Bureau via son home call.



DXCC - PAYS ENTENDUS SUR L'AIR

Liste des pays entendus entre le 26 septembre et le 3 octobre : 218 pays activés.

3A, 3B8, 3D2, 3DA, 3V, 4J, 4L, 4O, 4S, 4U1U, 4X, 5B, 5H, 5N, 5R, 5V, 5X, 5Z, 6W, 6Y, 7Q, 7X, 8P, 8Q, 8R, 9A, 9H, 9J, 9K, 9M2, 9M6, 9Q, 9V, 9X, 9Y, A2, A3, A4, A6, A7, A9, AP, BV, BY, C3, C9, CE, CE9, CM, CN, CP, CT, CT3, CU, CX, D2, D4, DL, DU, E5/s, E7, EA, EA6, EA8, EA9, Ei, EK, EL, EP, ER, ES, ET, EU, EX, EY, EZ, F, FG, FH, FK, FM, FO, FR, FY, G, GD, Gi, GJ, GM, GU, GW, HA, HB, HB0, HC, HC8, HH, Hi, HK, HL, HP, HR, HS, HZ, I, IS, J2, J3, J6, J7, J8, JA, JT, JW, JY, K, KG4, KH0, KH2, KH6, KL, KP2, KP4, LA, LU, LX, LY, LZ, OA, OD, OE, OH, OH0, OJ0, OK, OM, ON, OX, OY, OZ, P2, P4, PA, PJ2, PJ7, PY, PY0F, PZ, R1FJ, S2, S5, S7, S9, SM, SP, ST, SU, SV, SV5, SV9, T7, T8, TA, TF, TG, Ti, TK, TL, TR, TT, TU, TY, UA, UA2, UA9, UK, UN, UR, V2, V3, V4, V5, V6, V8, VE, VK, VP2V, VP6, VP8, VP8/h, VP8/o, VP9, VQ9, VR, VU, XE, XU, XW, YA, YB, Yi, YL, YN, YO, YS, YU, YV, Z2, Z3, ZA, ZB, ZC4, ZD7, ZF, ZL, ZP, ZS, ZS8

QSL MANAGERS :

QSL TM10HH : Radio Club Didier Gaude, 100 Rue de Lille, 59200 Tourcoing, FRANCE.

QSL 3V8SA et TS7Ti via i8LWL. Activité de Fred/iK7JWX et Ivo/i9A3A depuis Raf Raf City. Logs de TS7Ti (Tunisie) et TS7Ti/p (AF-091 et AF-092) disponibles ici : <http://www.i8lwl.it>

NON QSL MANAGER ! Joey, W5TFW, signale qu'il n'est pas le QSL manager de A92GR.

QSL en direct (voir adresse sur QRZ.com).

QSL reçues via le bureau : 3V3S, 5Z4/DL8NBE 9A4W, 9M2/PG5M, 9X0R, A7/M0FGA, CE1W, CU2M, DH0GHU, E44M, HB9DHG, HC8L, HC8N, HK0GU, IY1TTM, J28JA, JY4NE, OX/EA4NA, S51WO, S58AL, S04R, UA2FCB, UA3DGG, TO8YY, TX5SPA, XR1H, XR7A, XR7W et ZK2V

Les prochains contests

<i>Date début</i>	<i>UTC</i>	<i>Date fin</i>	<i>UTC</i>	<i>Contest</i>	<i>Mode</i>
16-10-2010	00:00	16-10-2010	04:00	LZ Open 80m Sprint Contest	CW
16-10-2010	15:00	17-10-2010	14:59	Worked All Germany Contest	CW/SSB
17-10-2010	00:00	17-10-2010	02:00	Asia-Pacific Fall Sprint	CW
17-10-2010	06:00	17-10-2010	10:00	ON Contest - 2m (**)	SSB/Phone
17-10-2010	17:00	18-10-2010	01:00	Illinois QSO Party	CW/SSB
18-10-2010	13:00	22-10-2010	23:59	ARRL School Club Roundup	CW/SSB
30-10-2010	00:00	31-10-2010	23:59	10-10 international Fall Contest	CW
30-10-2010	00:00	31-10-2010	24:00	CQ Worldwide DX Contest	SSB
30-10-2010	00:00	31-10-2010	24:00	Veron NLC SLP Contest - Part 8	SWL - SSB
01-11-2010	09:00	01-11-2010	11:00	High Speed Club Contest	CW
01-11-2010	15:00	01-11-2010	17:00	High Speed Club Contest	CW
06-11-2010	06:00	06-11-2010	10:00	IPARC Contest	CW
06-11-2010	12:00	07-11-2010	12:00	Ukarinian DX Contest	Mixed
06-11-2010	14:00	06-11-2010	18:00	IPARC Contest	CW
07-11-2010	06:00	07-11-2010	10:00	IPARC Contest	SSB
07-11-2010	14:00	07-11-2010	18:00	IPARC Contest	SSB
13-11-2010	00:00	14-11-2010	23:59	WAE DX Contest	RTTY
13-11-2010	07:00	14-11-2010	13:00	JIDX DX Contest	SSB
13-11-2010	12:00	14-11-2010	12:00	OK/OM DX Contest	CW

En aparté...

A propos du Yahoo-groupe Ham-Mag.

Plusieurs messages ont été échangés sur ce groupe, cela a permis de faire le point sur certaines choses. D'abord, merci à tous les messages de soutien, quant aux détracteurs, rien ne les oblige à lire ce magazine et à rester inscrits. Cependant, j'ai remarqué quelques remarques d'O.M. qui semblent avoir perdu leur vitrine où ils pouvaient se défouler, un ancien blog célèbre et sulfureux. Peut-être qu'ils essaient de "casser" ce magazine par d'autres moyens, mais comme je me contrefiche de leur avis comme de ma première couche, je les laisse donc s'enfouir dans leur idiotie.

Cependant, ce groupe ne sert qu'à envoyer le lien où télécharger le magazine, il n'y aura donc plus de messages. Je pourrais créer un blog, mais le temps me manquera, je préfère me concentrer sur le magazine, à trop se disperser, on en oublie l'essentiel.

Concernant le magazine en tant que tel, il ne faut pas oublier qu'il est communautaire, donc chacun peut participer, nous comptons sur tout le monde.

Cordialement,

Vincent Faucheux - F5SLD

Président Fondateur d'Ham-Mag

<http://www.ham-mag.fr>



Le nouveau baroudeur des ondes !

2
ans
de garantie



ÉMETTEUR-RÉCEPTEUR HF/50 MHz

IC-7200

Caractéristiques

- Système DSP FI et fonctions numériques incorporées
- Conception robuste pour une utilisation "tout terrain"
- Adapté aux atmosphères humides
- Poignées de transport en option
- Filtre notch manuel
- Réducteur de bruit numérique
- Émetteur haute stabilité
- Télécommande par PC via port USB
- Compresseur vocal RF
- Mode CW
- Puissance (réglable)
SSB, CW, RTTY : 2 à 100 W
AM : 1 à 40 W

NOUVEAU

Suivez-nous sur



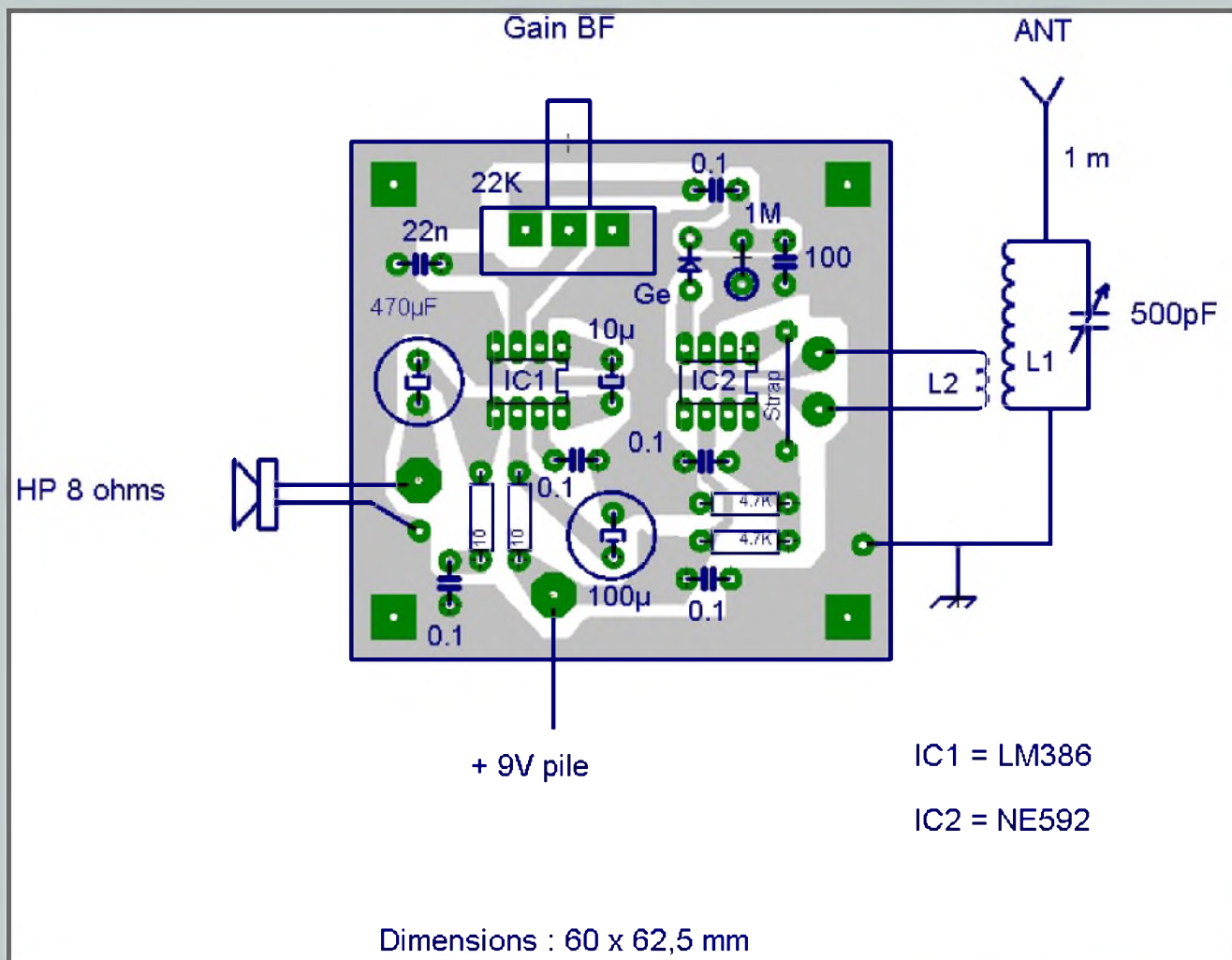
*Garantie de 2 ans sur les IC-7200 achetés dans le réseau de distribution ICOM France (dans le cadre d'une utilisation normale, voir conditions d'utilisations sur la notice).

Icom France s.a.s.

Zac de la Plaine - 1, Rue Brindejont des Moulinais - BP 45804 - 31505 TOULOUSE CEDEX 5

Tél : +33 (0)5 61 36 03 03 - Fax : +33 (0)5 61 36 03 00 E-Mail : icom@icom-france.com Site internet : www.icom-france.com

Dans le dernier numéro (N.47 de septembre), concernant l'article sur le récepteur Lorient, il manquait le schéma d'implantation des composants... Le voici ci-dessous. Désolé pour cet oubli.



L'assurance des stations radioélectriques est désormais possible...



> Radioamateurs, Radioclubs, SWL, bande des 11m...

Vos TX/RX, pylônes, antennes, rotors..., qu'ils soient fixes, mobiles, à votre domicile ou embarqués par voie terrestre, maritime ou aérienne... en **tous risques**. (relais et balises assimilés au radioclub).

La Responsabilité civile est incluse dans tous nos packages.

Exclusivité du cabinet pour les radioamateurs et radioclubs licenciés : garanties des risques engendrés par le rayonnement électromagnétique au profit des tiers avec sa garantie associée : défense et recours du radioamateur en cas de litige.

> Professionnels de la radio télécommunication

> Marine

> Aviation

Des capitaux, des garanties, 2 packages complets, adaptés et modulables...

Découvrez et téléchargez notre plaquette "Radioamateurisme et assurances", souscription et paiement en ligne <http://assurances.radio-telecom.fr>

ASSURISK 191, av. de Grammont - F. 37000 TOURS - Tél : +33(0)954746537

Sarl de courtage d'assurances. - RCS, TOURS 495242174 - ORIAS 07 031 700

Responsabilité civile professionnelle et Garantie Financière conformes aux art. L.530-1 et L.530-2 du Code des Assurances



Communiquer... au seuil de l'infini !

"Faire passer une balle de baseball au travers d'un petit hublot d'un bateau situé dans l'océan à des milliers de kilomètres". Tel est, résumé par un scientifique de l'agence spatiale américaine (NASA), le défi extrêmement complexe de communiquer avec les robots et les sondes d'exploration spatiale naviguant pour certaines aux limites de notre système solaire (Voyager 1 et 2, par exemple).

Une volonté d'excellence...historique.

Pour réaliser cet exploit et assurer les liaisons radio « vitales » avec les engins déployés dans l'espace, la NASA a créé officiellement le Deep Space Network (DSN) le 23 décembre 1963. Cependant, c'est dès le transfert du Jet Propulsion Laboratory (en charge de la conception et la réalisation des sondes) de l'US Army vers la toute jeune NASA, le 3 décembre 1958, qu'est né le concept d'une entité séparée et spécifiquement dédiée à la gestion des opérations de communication. Cette volonté d'une agence spécialisée en la matière découle à la fois d'un constat de fragmentation des protocoles et des moyens de transmission aux débuts de l'épopée spatiale américaine (déploiement de stations militaires mobiles de localisation et de réception au Nigeria, à Singapour et en Californie pour Explorer 1) et de l'ambition pour les USA de devenir le leader mondial tant pour la navigation spatiale lointaine que pour le traitement du signal et le développement d'éléments d'émission/réception ultra performants.

Des moyens à l'échelle de l'ambition.

Toujours rattaché au Jet Propulsion Laboratory (JPL) et coordonné par celui-ci, le DSN, réseau d'antennes paraboliques de grande taille (de 9 à 70 mètres de diamètre) couplées à des éléments de réception ultrasensibles, comporte trois sites principaux : Goldstone (en Californie), Canberra (en Australie) et Madrid (en Espagne). Ces localisations réparties sur 3 continents, à environ 120° les unes des autres, permettent malgré la rotation terrestre, d'assurer un contact continu avec ces engins spatiaux.

Les données scientifiques, de bord et de navigation émises par les sondes avec peu de puissance (20 W maximum en raison des contraintes de poids et d'énergie de bord) grâce à des antennes à faible et à grand gains, parviennent jusqu'à la terre avec une très faible intensité (10-16 W pour la sonde Cassini à proximité de Saturne, par exemple). Ceci s'explique par le fait que nous ne captions qu'une petite partie du signal qui s'est dispersé depuis le point d'émission en une vaste zone semi-circulaire (1000 rayons terrestres pour un signal envoyé depuis Saturne toujours par la sonde Cassini).

Lorsque le signal est vraiment trop faible malgré la grande taille des antennes et la technologie avancée des amplificateurs à faible bruit refroidis par hélium liquide à 4 K (-269° C), il reste possible de recourir à l'interférométrie qui combine les signaux provenant d'une même source mais reçus par des antennes situées à différents endroits sur Terre. Cette technique permet d'atteindre la performance d'une antenne fictive bien plus grande que les antennes contributrices réelles. Ce sont alors les grands radiotélescopes habituellement utilisés pour la radioastronomie, tels que le Very Large Array au Nouveau-Mexique, Usuda au Japon ou Parkes en Australie qui prennent part au réseau propre du DSN (à noter que réciproquement les antennes au DSN sont sollicitées pour des observations radars des astéroïdes proches, pour des tests de transmission et pour la radioastronomie concernant des objets lointains comme les quasars).



L'analyse du signal reçu de la sonde permet également de connaître sa vitesse en mesurant la dérive en fréquence (effet Doppler), sa distance (à 10 m près !) et sa position exacte (au kilomètre près !!!) par triangulation entre deux stations terrestres et une source astronomique connue (un quasar, par exemple). Ces données permettent même de faire de la science en étudiant la rotation d'un astre et son champ gravitationnel grâce aux variations de vitesse causées à la sonde, voire même de déterminer l'évolution de la température, de la densité ou de la pression atmosphérique d'une planète grâce au délai de transmission, à la diminution de l'intensité ou à la réflexion partielle des signaux.

Bien entendu, un tel réseau d'antennes n'a pas qu'un rôle de réception (downlink) des signaux lointains provenant des sondes. Il permet également d'émettre (uplink) vers elles des ordres de télécommande incluant le contrôle des modes d'opération, de navigation et la re-programmation des ordinateurs de bord. A ces ondes qui se déplacent à 300 000 km/seconde depuis la Terre, il faut alors 15 minutes pour atteindre un orbiter martien et 11 heures pour être reçues par Voyager. Cette limite physique exclue bien évidemment de piloter en direct les engins lointains qui sont dotés de capacités d'anticipation importantes grâce à leur électronique embarquée.

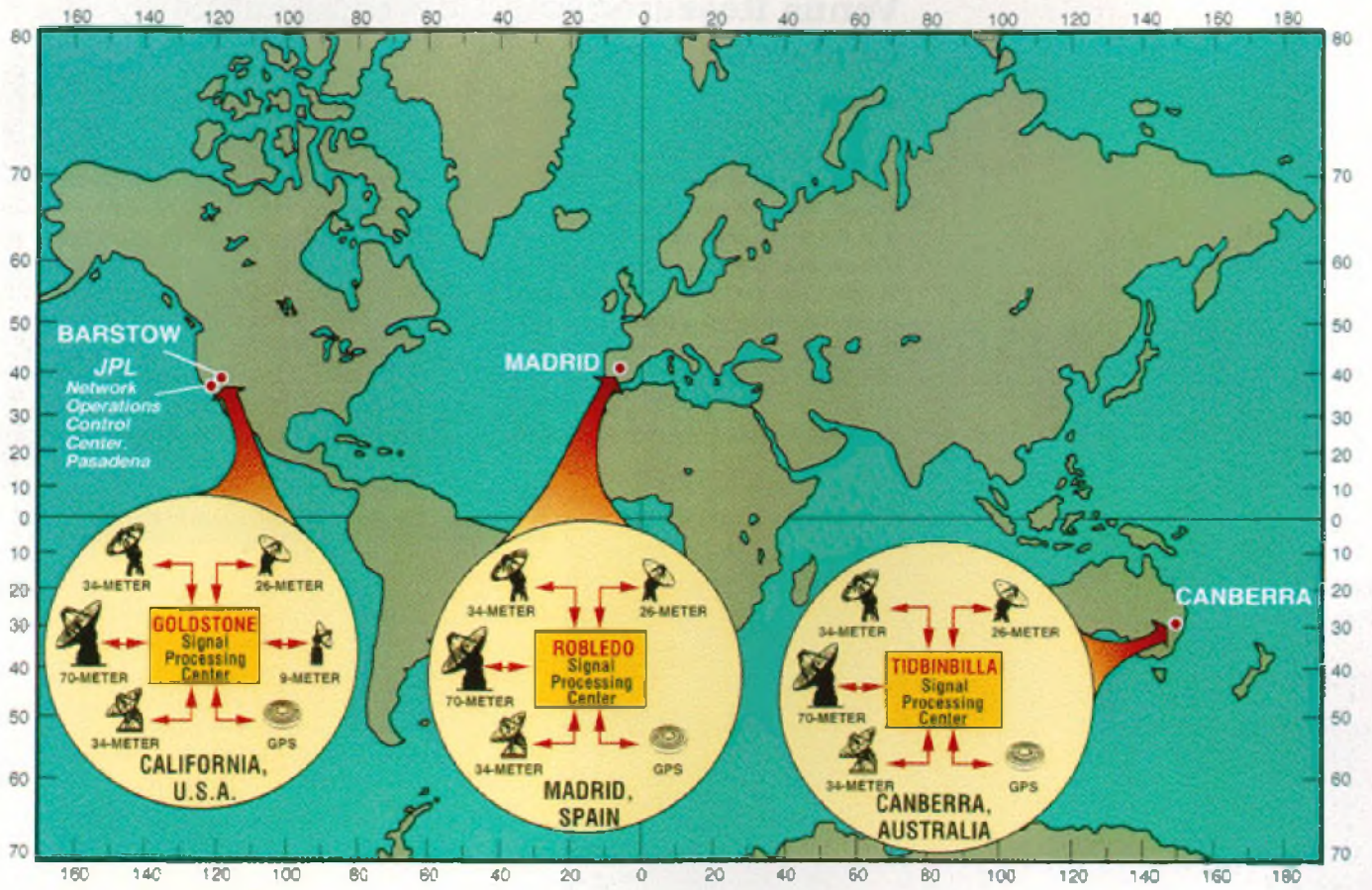
Ce dialogue avec les sondes s'effectue sur des fréquences élevées (bandes S autour de 2 GHz, X de 8 GHz mais surtout Ka de 32 GHz) émises en un pinceau fin qui permet d'éviter une perte trop importante de signal. L'émission depuis la Terre, non soumise aux contraintes précédemment évoquées pour les sondes, est d'une puissance pouvant varier de 2 à 20 KW, et jusqu'à 400 KW en cas de nécessité.

Le pointage des antennes pour un faisceau dont la largeur peut ne pas dépasser 0,017° est alors essentiel (imaginez-vous chercher une portion de ciel en regardant au travers d'une paille de boisson !) et la poursuite doit être tout aussi précise pour compenser la rotation terrestre à raison de 0,004 degré par seconde.

Par ailleurs, les techniques de codage (convolutif, Reed-Solomon) et de compression du signal sont optimisées afin d'atteindre un débit acceptable tout en minimisant les erreurs, malgré la faiblesse des signaux due à la très grande distance mais aussi aux interférences naturelles et humaines ou encore aux conditions météorologiques autour de la station réceptrice.

Au vu des performances obtenues par les turbo-codes développés à partir de 1993, ceux-ci ont été adoptés et constamment améliorés par le Consultative Committee for Space Data System (CCSDS) permettant ainsi d'assurer une compatibilité technique internationale des protocoles de transmission et donc un suivi des missions par le DSN, quelle que soit l'agence spatiale (ESA, NASDA, ...) à l'origine du projet.





L'aventure continue.

L'exploration du système solaire et de l'espace lointain étant appelée à se poursuivre et à s'intensifier, tant avec des robots qu'avec des vols habités, le DSN développe constamment de nouvelles architectures de réseau et de nouvelles technologies aptes à répondre à ces enjeux.

Ainsi les grandes paraboles de 70 mètres (âgées de plus de 40 ans) seront remplacées entre 2018 et 2025, par une nouvelle génération d'antennes de 34 m de diamètre moins coûteuses, plus faciles d'entretien et opérant sur différentes fréquences. Plus nombreuses et connectées en réseau, elles permettront, en les combinant, de décupler la taille de l'antenne virtuelle mais aussi de traiter simultanément les liaisons de nombreuses sondes. Dans ce contexte, l'allocation dynamique et automatique des ressources du DSN est déjà et sera plus encore un enjeu important pour anticiper et résoudre les conflits d'usage entre contrôleurs des différentes missions. Aussi pour coordonner au mieux les demandes multiples, le DSN développe ses logiciels ad'hoc.

Anticipant les exigences de communication à haut débit de données des futures missions, le DSN projette d'utiliser les liaisons optiques par laser entre ses terminaux terrestres au sol comme avec les satellites relais en orbite terrestre. Enfin, l'expérience des rovers martiens de la NASA ayant démontrée l'intérêt d'assurer un relais de données via des orbiters, les communications des futures missions pourraient transiter par de tels satellites de télécommunication gravitant autour des planètes de notre système solaire (notamment Mars).

En voiture pour l'espace !

Si vous passez par Barstow ou Las Vegas pour des vacances ou affaires, vous pouvez réserver à l'avance une visite guidée (à bord de votre véhicule) du Goldstone Deep Space Communications Complex (137 km² tout de même !). Une excellente façon d'avoir la tête dans les étoiles tout en gardant les pieds sur Terre.

Pour les coordonnées et les modalités, consultez le site :

<http://deepspace.jpl.nasa.gov/dsn/features/goldstonetours.html>

Jean Paul dardé



Site internet du DSN : <http://deepspace.jpl.nasa.gov/dsn/index.html>

Le site dédié à Canberra : <http://www.cdscn.nasa.gov/>

Le site dédié à Madrid : <http://www.mdscm.org/>

Les pages du JPL consacrées au DSN : <http://www2.jpl.nasa.gov/basics/bsf18-1.php>

Les pages du Consultative Committee for Space Data Systems (CCSDS) :

<http://public.ccsds.org/default.aspx>

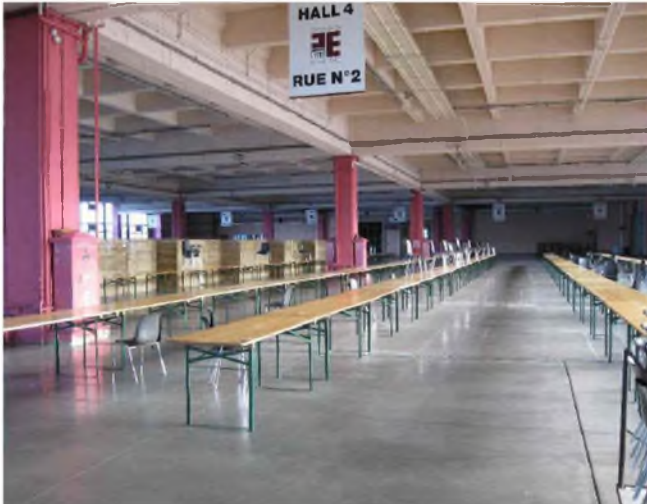
Brève bibliographie pour aller (encore) plus loin :

- Uplink-Downlink. A History of the Deep Space Network. 1957–1997. Douglas J. Mudgway, NASA, 2002, 674 p.
- Big dish : building America's deep space connection to the planets. Douglas J. Mudgway. - University Press of Florida, 2005, 253 p.

FOIRE RADIO-AMATEUR
de La Louvière à Charieroi Expo Hall 4
Dimanche 26 septembre 2010
16ème édition

Quelques clichés





Dès le samedi matin, les tables sont prêtes pour les exposants côté brocante...



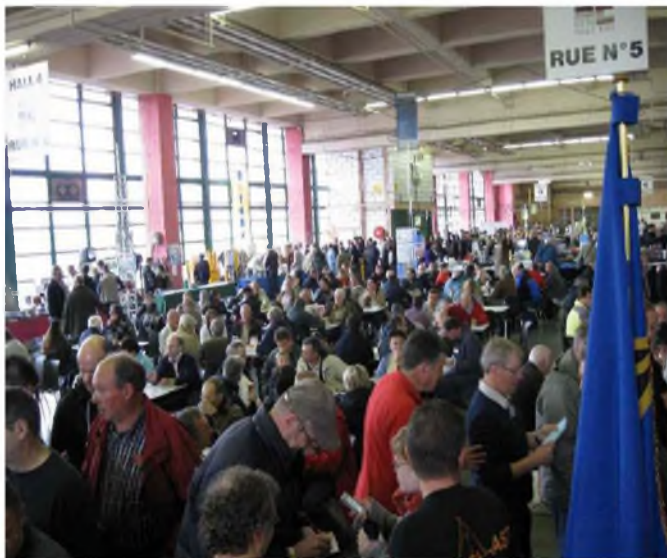
les visiteurs s'amassent en très grand nombre à l'entrée !



Et c'est ensuite au tour des professionnels.



Les stands de brocante sont pris d'assaut.



Malheureusement, dimanche fin d'après-midi c'est déjà fini !!!





La rubrique radiomaritime

La radiomaritime et le milieu sous-marin ?

"La radiomaritime liée aux sondeurs et autres sonars"

"Monsieur, l'on vient de me parler des tsunamis et des réseaux mis en place pour surveiller les hauteurs des vagues dans les océans afin de détecter les phénomènes anormaux et déclencher les alertes correspondantes. Mais je me demande comment un navire peut connaître ce qui se passe dans l'eau, sous lui, devant lui, derrière lui ?"

Merci de me poser cette question qui fait remonter une peur ancestrale de tout marin : Savoir ce qui se passe sous le navire. C'est une question d'autant plus primordiale que le si moderne et mythique paquebot TITANIC a sombré corps et biens de n'avoir pas pu ou su l'évaluer clairement.

En fait la problématique se décompose en quatre sous questions:

- connaître la hauteur d'eau sous la quille du navire.
- connaître précisément la topologie du fond sous-marin surnagé.
- connaître la vitesse du navire par rapport au fond.
- connaître et voir tous les objets et animaux se trouvant entre la quille du navire et le fond sous-marin.

De tout temps les savants cherchèrent à trouver un système qui permette de voir et de mesurer sous l'eau. Beaucoup de travaux furent entrepris depuis les premières sondes composées d'un fil à plomb gradué.

Mais c'est le naufrage du TITANIC pour la marine marchande et la menace des sous-marins allemands lors de la première guerre mondiale qui engendrèrent une dynamique créative autour de l'illustre Paul Langevin (docteur ès sciences en 1902, radioamateur avec comme indicatif F3ST) père de l'acoustique maritime. Avec Constantin Chilowski il met au point un appareil à détecter les sous-marins. Ainsi l'acoustique moderne est apparue comme un sous produit d'un physicien qui entre autres avait créé un cours pour le collège de France sur la théorie électromagnétique !

En effet beaucoup de chercheurs de cette époque et même certains encore de nos jours essayent d'appliquer au milieu aquatique les principes de la propagation radioélectrique. Seul Langevin et Chilowski en leurs temps réussissent à comprendre grâce à leurs travaux sur les particules en suspension dans un liquide et à l'équation Langevin ou "mouvement brownien" que le milieu aquatique ne propage pas les ondes électromagnétiques ! Ils décident alors d'utiliser un phénomène ondulatoire mais d'une autre nature : les ondes acoustiques. Ainsi le sonar ou sondeur est né. Mais très vite ils réalisent que la portée est limitée, le milieu très brouillé et les mesures d'une fiabilité restreintes. Leurs successeurs en la matière n'auront de cesse d'améliorer le procédé en utilisant des moyens de plus en plus sophistiqués.

Nous savons aujourd'hui que le sonar ou sondeur est un dispositif émetteur-récepteur d'ondes ultrasonores qui, embarqué sur un navire, permet d'obtenir des enregistrements donnant une image à deux dimensions des fonds marins. Les "rayons ultrasonores" qui matérialisent la direction et le sens de propagation de l'onde ultrasonore sont très peu inclinés par rapport à la verticale.

L'émetteur n'est pas une antenne rayonnante mais un transducteur qui reçoit une information sous forme de fréquence comprise entre 20kHz et 200kHz qu'il transforme en vibrations acoustiques proportionnellement aux informations électriques reçues. Pour par exemple 20kHz la longueur d'onde acoustique en milieu marin est de 7,5cm. La vitesse des ondes acoustiques (sonores) dans l'eau est de l'ordre de 1550m/s. Donc pour une fréquence de 20kHz la célérité de l'onde est donnée par la relation

$$\lambda = v_{eau} \times T = v_{eau} / f$$

$$v_{eau} = \lambda \times f = 7,5 \cdot 10^{-2} \times 2 \cdot 10^4$$

$$v_{eau} = 1,5 \times 10^3 \text{ m/s}$$

La durée du train d'ondes est égal à $T = 0,010\text{s}$

Les trains d'ondes sont émis toutes les secondes donc l'espace temps entre deux trains d'ondes est

$$T_1 = 1,000\text{s}$$

La durée cyclique du train d'ondes acoustique T' est déduite de la valeur de la fréquence par la relation :

$$T' = 1/f = 1/2 \cdot 10^{-4}$$

$$T' = 5,0 \times 10^{-5} \text{ s}$$

Calcul des échos :

Calculons la profondeur D du fond marin en un lieu où $Dt = 0,10 \text{ s}$.

Entre l'émission du signal et la réception du premier écho e (indice 0) l'onde parcourt la distance

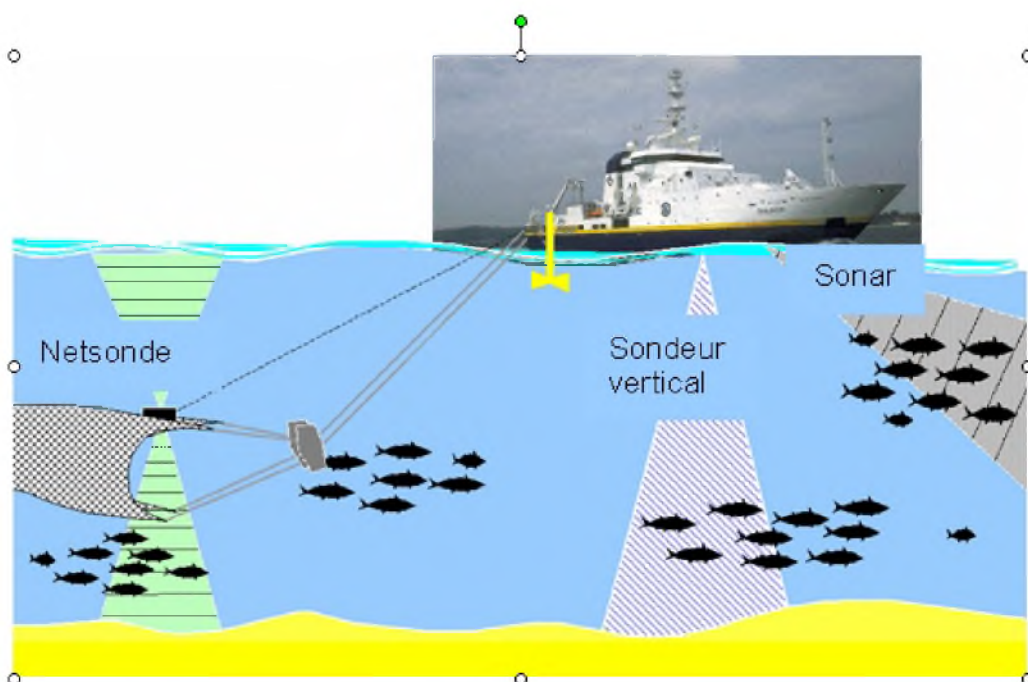
D descente + D remontée = $2D$ en un temps $Dt = 0,10 \text{ s}$.

On peut donc écrire :

$$2D = v_{eau} \times Dt = 1500 \times 0,10$$

$$D = 75 \text{ m}$$

Existence d'échos multiples à intervalles de temps réguliers. L'onde qui remonte depuis le fond de la mer arrive sur le récepteur. Elle peut se réfléchir à la surface de la mer puis redescendre et être captée à nouveau par le récepteur après un aller-retour de plus et ainsi de suite. Les intervalles de temps entre les échos sont réguliers car la distance parcourue, lors de chaque aller-retour, est la même. Cela suppose que le bateau se déplace très lentement ou bien est à l'arrêt ou que la vitesse du navire est négligeable par rapport à la fréquence des séquences de mesure. L'amplitude décroît car l'onde s'amortit au fur et à mesure qu'elle se propage. Il s'agit du phénomène d'onde amortie bien connue de tous les radioélectriciens. Ainsi pour toutes ces mesures nous devons tenir compte de plusieurs variables qui sont l'indice de salinité de l'eau, sa température. La précision moyenne d'un sondeur est de 3%. Actuellement coexistent deux catégories principales de sondeurs : Les sondeurs monofaisceau et les sondeurs multifaisceaux.



Pour la première catégorie le signal acoustique est émis et reçu par le même transducteur.

Pour la deuxième catégorie le signal acoustique est émis par un ensemble de transducteurs à large ouverture angulaire latérale, le signal réfléchi par le fond est reçu par un ensemble de transducteurs perpendiculaire à la coque du navire.

Des centaines de signaux sont reçus, chacun représentant le signal réfléchi par une petite zone du fond correspondent à chaque signal émis. On mesure le temps de parcours donc la distance oblique et l'intensité du signal reçu, ce qui permet de constituer une image représentative de la nature des fonds marins. Nous venons de voir comment obtenir une image d'un fond marin et la hauteur d'eau par rapport à la coque d'un navire ou par rapport à la position du transducteur immergé. Ces deux informations sont importantes mais il reste une troisième information très recherchée par les bâtiments de guerre et les pêcheurs soit : Visionner les corps et éléments se trouvant entre le transducteur et le fond marin. Le sonar va répondre à cette question. En effet les trains d'ondes acoustiques sont réfléchis par tous les obstacles rencontrés et leur delta T est directement proportionnel à leur forme et position. Ainsi on peut visualiser les bancs de poissons comme les sous-marins. Les fréquences utilisées par les navires de pêche sont comprises entre 20KHZ et 80KHZ, les résolutions angulaire et temporelle sont de l'ordre de 10° et de la milliseconde. Leur portée peut atteindre plusieurs kilomètres. Porteurs d'une quantité d'informations beaucoup plus importante que les sondeurs, et soumis à des phénomènes physiques perturbateurs plus complexes, leurs informations sont beaucoup plus difficiles à interpréter et à exploiter ce qui rend toute la noblesse à la fonction de capitaine de pêche. Les pêcheurs contrôlent aussi leurs chaluts directement grâce au netsonde système qui utilise directement des capteurs placés dans le chalut et qui permettent de visualiser en temps réel les bancs de poissons entrant dans le chalut. Les capteurs sont reliés au navire soit par un ombilical soit par un émetteur acoustique de données. Certains navires scientifiques utilisent les systèmes acoustiques sous-marins pour étudier la biomasse en par exemple évaluant régulièrement les quantités de poissons présents dans certaines zones sensibles.

Enfin une quatrième application est celle de la détermination de la vitesse d'un navire. En fait il s'agit de connaître d'une façon précise la vitesse du navire par rapport au fond de la mer et non pas par rapport à la masse d'eau qui le porte fournie par le loch classique. Pour cela l'on utilise un sondeur à effet doppler qui grâce à sa propriété de déphasage des ondes acoustiques en fonction de la vitesse de déplacement permet d'obtenir une vitesse de l'émetteur acoustique des plus précises. Certaines expériences portent sur les réflexions sur les couches isoclines d'eau de mer, ce qui permet d'effectuer des mesures de vitesse doppler dans des zones maritimes de très grandes profondeurs là où les sondeurs classiques ne possèdent pas la puissance d'émission suffisante pour atteindre le fond de l'océan.

Je n'ai pas ou très peu abordé les sonars militaires car d'une part leur technologie est en évolution constante et d'autre part leurs caractéristiques sont très confidentielles. La lutte antisousmarine est aujourd'hui un enjeu stratégique de premier ordre. La force de dissuasion nucléaire repose à 80% actuellement pour les grands pays industrialisés sur leurs flottes sous-marines et leurs soutiens logistiques, ce qui les amènent à développer des systèmes de plus en plus sophistiqués pour réaliser les transferts d'informations par voies radioélectriques puis acoustiques. Des systèmes de bouées équipées d'émetteurs radio HF/VHF/UHF retransmettent les informations qu'elles reçoivent de leurs transducteurs immergés recevant par voies acoustiques les données transmises par les sous-marins. Des transducteurs immergés télécommandés permettent après réception de séquences acoustiques d'ordres de largage de remonter à la surface des charges ou colis pour récupération par des navires de surface. Il fut un temps où les sondeurs, sonars et autres radars étaient placés pour la maintenance et le fonctionnement sous la responsabilité de l'officier radioélectronicien à bord des navires de commerce et de pêche. Il est à espérer que les officiers électronicien et systèmes de la marine marchande formés à l'école nationale de la marine marchande de St Malo reprendront très vite le flambeau pardon le fanal. Ils en ont les compétences et les besoins réels sont de plus en plus pressants.

Olivier MARSAN - F6DGU



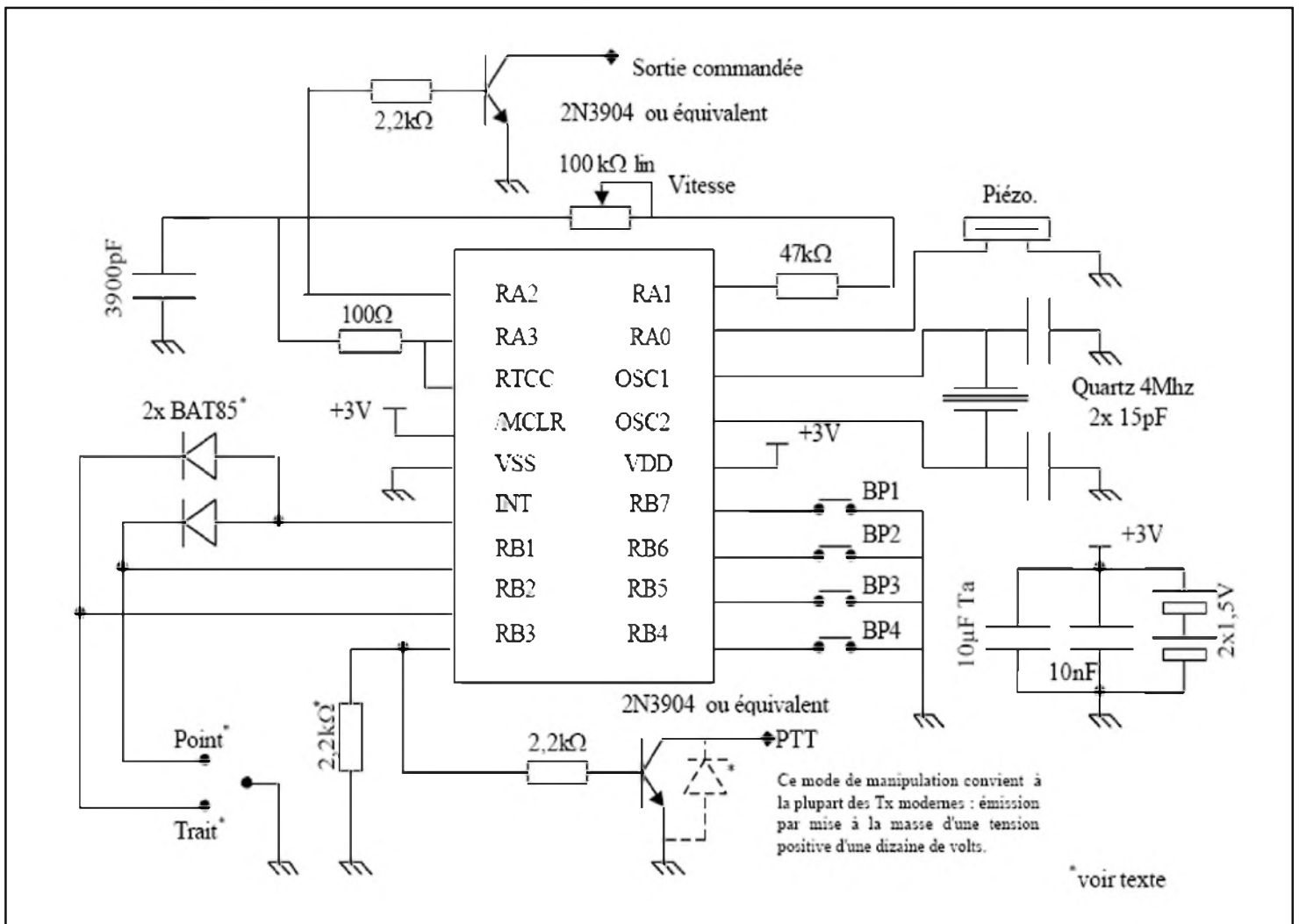
Un manipulateur électronique à mémoire

Ce manipulateur électronique iambic pour clé double est bâti autour d'un microcontrôleur PIC 16F84. Ce composant programmable bon marché permet une réalisation compacte et sans mise au point. Ce manip comporte des fonctions qui pourront être utiles aux OM's qui pratiquent les concours ainsi qu'à ceux qui souhaitent réaliser une balise ou un émetteur de chasse au renard :

- 4 mémoires d'une capacité totale de 100 caractères morses.
- La possibilité de bouclage de mémoires pour lancer un appel en continu.
- La possibilité d'inverser les entrées point et trait pour s'adapter rapidement à tous les câbiages de clé.
- La possibilité de mémoriser une vitesse de manipulation pour basculer rapidement entre deux vitesses.
- Commande d'émission d'un trait continu de 5, 10 ou 20s pour les balises.
- La possibilité de commander un dispositif externe (ampli, antenne,...) à l'aide d'une sortie logique programmable en morse.

Cette dernière fonctionnalité constitue une originalité de cette réalisation.

L'accès aux différentes fonctions se fait par des combinaisons de quatre boutons poussoirs ainsi que par des séquences particulières de caractères morse en mémoires. (Ce manipulateur est prévu pour fonctionner avec une clé double paddle mais pas avec une pioche ou une clé simple paddle)



Le schéma

Le schéma comporte le minimum de composants et appelle peu de commentaires car tout est dans le programme du PiC (voir figure 1 (schéma du manipulateur)). Toutes les fonctionnalités sont décrites en détail dans le mode d'emploi. Le microcontrôleur comporte 13 broches d'entrées/sorties qui sont toutes utilisées (RA0 à RA4/RTCC et RB0/INT à RB7) (voir figure 2 (brochage du 16F84-04P)). Les broches RA1, RA3 et RTCC permettent de mesurer la constante de temps du circuit RC (3900pF, 47k+potentiomètre) afin de déterminer la vitesse de manipulation. L'état de la sortie RA2 et donc du transistor associé est commandable depuis les mémoires. Le signal moniteur à 500Hz sort sur la sortie RA0. Les entrées INT, RB1 et RB2 sont utilisées pour connecter la clé. La sortie RB3 commande le PTT et les entrées RB4 à RB7 sont utilisées pour les boutons poussoirs donnant accès aux mémoires et aux différentes fonctions. Le manipulateur est conçu pour qu'il ne soit pas nécessaire de couper l'alimentation : il ne faut donc pas mettre d'interrupteur sur l'alimentation. Ne vous inquiétez pas, il consomme seulement 2.2µA lorsqu'il n'est pas utilisé (et environ 1.5mA lorsqu'on manipule). De plus, pour préserver la pile en cas de blocage accidentel de la clé, le manipulateur s'arrête et repasse en mode basse consommation après 255 points ou traits consécutifs. Pour le réactiver après un blocage de la clé, il suffit d'appuyer sur un bouton poussoir. Le calcul montre, que même pour une utilisation intensive (plusieurs heures par jour), l'autonomie devrait excéder 3 ans à partir de 2 piles R6 neuves. Si vous n'avez pas de BAT85 vous pouvez utiliser des 1N4148 mais dans ce cas le fonctionnement n'est plus garanti dès 2V pour tous les PiC. Le schéma donné est valable pour une alimentation sur pile mais si vous désirez l'intégrer dans un montage existant, sachez que le PiC accepte une tension d'alimentation comprise entre 2 et 6V. Attention le "piézo" est un transducteur piézoélectrique, c'est à dire une sorte de mini haut-parleur : le son produit est fonction de la fréquence de la tension à ses bornes. Bien que j'emploie le terme de buzzer dans le mode d'emploi, il ne faut pas le remplacer par un élément qui produit un son avec une tension continue.

Commande de l'émetteur

Le mode de manipulation de l'émetteur par mise à la masse d'une tension positive convient pour la plupart des Tx modernes. Si vous devez utiliser un autre mode de manipulation, des pastilles supplémentaires sont disponibles sur le circuit imprimé. Veillez seulement à ce que le système de manipulation présente une impédance assez basse entre RB3 et la masse (inférieure à quelques kW). Sur les transceivers anciens comportant un relais, il vaut mieux rajouter la diode en pointillés (si on ne peut pas intervenir directement sur le relais).

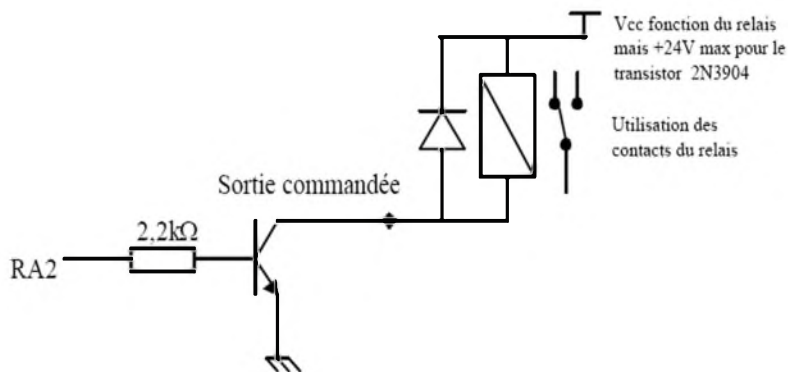
Variation de vitesse

La variation de vitesse est obtenue par la variation de la résistance du potentiomètre : la vitesse augmente lorsque la résistance diminue. Attention donc au sens de câblage du potentiomètre pour obtenir un fonctionnement logique. Si l'intervalle de vitesse ne vous convient pas vous pouvez modifier la valeur de la résistance en série de 47kW avec le potentiomètre (la variation n'est malheureusement pas linéaire car il n'y plus de place dans la mémoire du PiC). Les valeurs proposées permettent une variation d'un facteur 3 d'environ 10 à 30 mots/min, ce qui conviendra à la plupart des OM. Toutefois, si vous trafiquez plutôt vite, vous pouvez opter pour une valeur de 33kW à la place de la 47kW d'origine. Si vous souhaitez faire du meteor scatter, il faut prévoir une commutation entre la 47kW en série avec le potentiomètre d'une part et une résistance fixe d'autre part. La valeur exacte (de l'ordre de 1 à 10kW) est à déterminer par une mesure de la durée du point à l'oscilloscope pour obtenir la vitesse MS désirée.

Utilisation de la sortie commandée

La sortie commandée (RA2) peut être mise à 0V ou à 3V par une commande morse en mémoire (voir le mode d'emploi). A la mise sous tension et après un reset, cette broche est à 0V. Comme pour la commande de l'émetteur, cette sortie est du type collecteur ouvert et son câblage dépend de l'utilisation. Le plus simple est d'utiliser un relais pour activer un dispositif quelconque.

Le schéma est celui de la figure 3 (utilisation de la sortie commandée avec un relais).



Attention, la consommation du circuit de base du transistor ($\gg 200\mu\text{A}$) lorsque RA2 est au niveau logique haut s'ajoute à la consommation du PIC en veille ($\gg 2\mu\text{A}$).

Pour préserver les piles, il vaut mieux s'arranger lors du câblage du relais pour que RA2 soit au niveau bas la plupart du temps.

Réalisation

Le montage est assez simple, sur le circuit imprimé (voir fig. 4 (typon) et fig. 5 (implantation)) tous les composants se montent côté composants sauf les boutons poussoirs et le buzzer qui sont côté cuivre. Il est recommandé de monter les boutons poussoirs en premier. Attention au montage des condensateurs de 15pF dont l'empreinte est prévue pour des modèles au pas de 2.54 ou 5.08mm.

Le circuit imprimé est prévu pour que tout rentre dans un boîtier RETEX RM04 (105x75x35)(voir le perçage fig. 6 (plan de perçage). Si vous voulez construire votre propre boîtier, il devra impérativement être métallique et les fonctions logicielles sont prévues pour fonctionner avec les boutons poussoir BP1 à BP4 allant de gauche vers la droite. Vous pouvez vous inspirer du dessin de la face avant (fig. 6) et du plan de perçage (fig.7). Lors de la mise sous tension, les points sont obtenus en mettant la broche RB1 à la masse et les traits par la broche RB2. Bien qu'il soit possible d'inverser points et traits par une fonction logicielle, il vaut mieux câbler directement votre clé dans le sens qui vous convient. Bien vérifier l'alimentation et le sens du PIC.

S'il n'y pas d'erreur, ni de mauvaise soudure, le manip doit démarrer dès la mise sous tension en vous accueillant par '73' en télégraphie. Cette première vérification effectuée, il faut initialiser les mémoires : ceci s'obtient en déconnectant les piles et en déchargeant le condensateur de 10 μF , puis en appuyant sur BP1 pendant la remise sous tension. Le manipulateur confirme l'initialisation correcte par 'F5OWL V1.2 73' à environ 20 mots/minute sur le moniteur interne. Pour la description des autres fonctions, reportez vous au mode d'emploi.

Si vous avez des problèmes de retour HF dans le manip, après avoir vérifié le boîtier du manipulateur, votre antenne et votre coax, vous pouvez essayer les "trucs" suivants :

- Relier directement, par un fil de masse supplémentaire, la base de la clé au boîtier du transceiver.
- Bobiner cinq ou six tours du câble (blindé...) PTT sur quelques centimètres d'un barreau de ferrite récupéré dans un vieux BCL PO/GO.
- Faire de même sur le câble du casque.

Mode d'emploi du Manipulateur YACK (Yet Another Cw Keyer) V1.2

Lors la mise sous tension, le manip annonce '73' sur le buzzer interne et la configuration est la suivante: La vitesse est déterminée par la position du potentiomètre (mode normal).

Le Point est obtenu en mettant la broche 7 (RB1) à la masse.

Le Trait est obtenu en mettant la broche 8 (RB2) à la masse.

Le buzzer interne (Moniteur) est actif.

La vitesse du Mode "Débutant" est de 12 mots/min.

La sortie commandée (RA2) est à 0V.

Les fonctions disponibles sont les suivantes, toutes les autres combinaisons provoquent l'émission du signe 'ERREUR' sur le buzzer :

BP1	BP2	BP3	BP4	Fonction	Confirmation en CW
★	★	★	★	Reset	73
★	☒	☒	★	Reverse	RV
☒	☒	★	★	Tune	T
★	☒	★	☒	Moniteur Interne ON/OFF	M
☒	★	★	☒	Mode Normal/Débutant	N ou D
★	☒	★	★	Version	F50WL V1.2
★	★	★	☒	Mode Normal/Balise	N ou B
★	☒	☒	☒	Joue/Enregistre Mémoire 1	texte M1 ou 1
☒	★	☒	☒	Joue/Enregistre Mémoire 2	texte M2 ou 2
☒	☒	★	☒	Joue/Enregistre Mémoire 3	texte M3 ou 3
☒	☒	☒	★	Joue/Enregistre Mémoire 4	texte M4 ou 4

★ Bouton enfoncé ☒ Bouton relâché

Reset : Revient dans la configuration de la mise sous tension sauf pour la vitesse du mode débutant et le texte de la mémoire 4 qui sont inchangés. Confirmation par '73'

Reverse : inverse l'entrée Point et l'entrée Trait. Confirmation par 'RV'

Tune : Passage en émission continue pour une durée maximum de 20 secondes. Le manip passe en réception dès que l'on touche à la clé ou que l'on appuie sur un des boutons poussoirs. Confirmation passage en émission par 'T'. Si le temps de 20 secondes est dépassé, le manip passe en réception et l'indique par le signe 'ERREUR' en morse.

Moniteur interne ON/OFF : Met en service ou hors service le buzzer interne. Confirmation par 'M'. (Les confirmations des commandes du manip sont jouées sur le moniteur interne indépendamment de l'état du moniteur donné par cette commande).

Mode Normal/Débutant : La première entrée dans la fonction est signalée par la lettre 'D' en morse. Dans ce cas le manip passe à la vitesse mémorisée et le potentiomètre n'a plus d'effet. Si l'on invoque de nouveau cette fonction, on retourne au mode normal qui est confirmé par la lettre 'N'. La vitesse est alors déterminée par la position du potentiomètre.

Version : Indique la version du manipulateur en morse à la vitesse courante sur le buzzer interne.

Mode Normal/Balise : La première entrée dans la fonction est signalée par la lettre 'B' en morse. Dans ce cas les mémoires 1,2 et 3 ne forment plus qu'une seule mémoire de 58 caractères maximum accessible en lecture et en enregistrement par le bouton n°1. Ce mode est utile pour mémoriser un long texte pour une balise par exemple, mais les mémoires 2 et 3 n'existent plus et les Projets articles pour RR sur manipulateur page 5 boutons 2 et 3 ne doivent plus être utilisés. confirmé par la lettre 'N' et on dispose de nouveau des 3 mémoires 1,2 et 3 (La mémoire 4 n'est pas affectée par cette fonction).

Joue/Enregistre Mémoire 1 : Le texte mémorisé en Mémoire 1 est joué à la vitesse courante lors d'un appui bref (inférieur à 1 seconde). Si on appuie plus de une seconde, on passe en mode entrée de mémoire 1. Ce mode est confirmé par l'émission de '1' en morse dans le buzzer. Lorsque le manip joue une mémoire il s'arrête dès que l'on appuie sur un bouton ou que l'on touche à la clé.

Joue/Enregistre Mémoire 2 : Idem mémoire 1 mais pour la mémoire 2

Joue/Enregistre Mémoire 3 : Idem mémoire 1 mais pour la mémoire 3

Joue/Enregistre Mémoire 4 : Idem mémoire 1 mais pour la mémoire 4

tension, la vitesse mémorisée vaut environ 12 mots/minute. Il est possible de la modifier par la méthode suivante:

- Appuyez simultanément sur les quatre boutons poussoirs.
- Relâchez tous les boutons poussoirs sauf un.
- Pincez la clé de façon à court-circuiter les entrées Point et Trait.
- Relâchez le dernier bouton poussoir puis la clé.
- Le manipulateur confirme alors la bonne exécution de la séquence cidessus par la lettre 'V'.
- Réglez alors le manipulateur à la vitesse désirée avec le potentiomètre.
- Appuyez simultanément sur BP2 et BP3. On entend alors 'V' dans le buzzer interne qui confirme la mémorisation de la vitesse suivi de '73' qui confirme le retour au mode normal.

Attention, si l'alimentation est coupée, la vitesse mémorisée revient à 12 mots/min mais un reset ne la modifie pas. J'ai appelé le fonctionnement en vitesse mémorisé 'mode débutant' car il est a priori destiné à diminuer votre vitesse lorsqu'un correspondant demande QRS mais vous pouvez aussi bien mémoriser une vitesse supérieure à la vitesse courante pour faire des effets de style en association avec la commande /V (voir plus loin). Ce mode est aussi bien utile si vous avez un QRP qui n'arrête pas de toucher à tous les boutons.

Mémoires : Ce manipulateur dispose de quatre mémoires d'une capacité totale de 100 caractères morse. Les capacités des mémoires sont fixes et valent :

M1 : 30 caractères

M2 : 16 caractères

M3 : 12 caractères

M4 : 42 caractères

En fait le texte réellement joué peut faire beaucoup plus de 100 caractères car il est possible d'appeler la mémoire 4 depuis les mémoires 1,2 et 3. De par la structure interne du PIC 16F84, les mémoires 1,2 et 3 sont non volatiles et la mémoire 4 l'est. En pratique il n'y aura pas vraiment de différence car le manipulateur est conçu pour ne jamais être mis hors tension. Par contre, la mémoire 4 est différente des autres car elle n'interprète pas les commandes et qu'elle est la seule à pouvoir être appelée depuis les autres mémoires (voir plus loin).

Entrée des caractères en mémoire : Appuyer sur le bouton correspondant à la mémoire désirée jusqu'à entendre le numéro de la mémoire dans le buzzer. Taper alors le texte à mémoriser en séparant les mots par appui sur un bouton poussoir. Un "bip-bip" confirme la séparation des mots. Pour terminer appuyer deux fois sur un bouton poussoir sans entrer de caractère. On entend alors 'F' qui confirme la fin de l'entrée de mémoire. Il n'est pas possible de corriger un caractère en mémoire, si vous faites une erreur il faut appuyer deux fois sur un bouton et recommencer du début. Comme le manip enregistre exactement ce que vous tapez et ne pardonne aucune erreur, il vaut mieux diminuer la vitesse pendant l'entrée d'une mémoire. Lorsque l'on atteint le dernier caractère possible d'une mémoire, le manip joue le signe 'F' pour indiquer la fin de la mémoire et termine la mémorisation.

Exemple : mémorisation de 'cq de f5owl/p pse k' en mémoire 1

- Appuyez sur BP1 jusqu'à entendre '1'
- Manipulez 'cq' puis appuyez sur un bouton pour indiquer le début d'un nouveau mot (de)
- Manipulez 'de' puis appuyez sur un bouton pour indiquer le début d'un nouveau mot (f5owl/p)
- Répétez ces opérations jusqu'à 'k' puis appuyez sur un bouton.
- Sans toucher à la clé appuyez sur un bouton. On entend alors 'F' qui confirme la fin de la mémorisation.

Utilisation des "commandes" :

En plus de la mémorisation d'un texte, les mémoires 1,2 et 3 interprètent certaines suites de caractères pour effectuer des actions particulières. Ces actions sont appelées "commandes" par la suite. La mémoire 4 n'interprète aucune commande.

Les commandes disponibles sont :

- **/B0** : Bouclage de la mémoire sur elle-même avec effet immédiat
- **/B1** : Bouclage de la mémoire sur elle-même après 1 seconde
- **/B2** : Bouclage de la mémoire sur elle-même après 2 secondes
- **/B3** : Bouclage de la mémoire sur elle-même après 3 secondes
- **/B5** : Bouclage de la mémoire sur elle-même après 5 secondes
- **/B8** : Bouclage de la mémoire sur elle-même après 8 secondes
- **/BL** : Bouclage de la mémoire sur elle-même après 12 secondes (Long)
- **/BM** : Bouclage de la mémoire sur elle-même après 25 secondes (Maxi)
- **/C** : Joue le texte de la mémoire 4 puis continue la mémoire courante
- **/T5** : Trait continu de 5 secondes
- **/T1** : Trait continu de 10 secondes
- **/T2** : Trait continu de 20 secondes
- **/V** : Passage du mode normal au mode débutant et inversement
- **/M** : Mise à 1 de la broche RA2
- **/A** : Mise à 0 de la broche RA2
- **/N** : inverse l'état de la broche RA2

Attention, pour être reconnue une commande doit être placée au début d'un mot (appuyer sur un bouton avant de taper une commande): ex 'cq de f5owI/B3' est joué tel quel alors que 'cq de f5owI /B3' lance l'appel toutes les trois secondes. Si on a placé dans une mémoire une commande ne faisant pas partie de la liste ci-dessus, lorsqu'on la joue le manip joue le signe erreur et s'arrête de jouer la mémoire.

La commande /C (Call) est utile pour économiser de l'espace en mémoire.

Exemples de programmations intéressantes :

Exemple 1 :

M1 : cq cq cq de /C /C /C pse k /BL ; appel toutes les 12 secondes

M2 : test /C /C k /B3 ; appel concours toutes les 3 secondes

M3 : ur /V 5nn /V 14 tu ; report pour le cqww dans le style contest ; si on mémorise une vitesse très rapide

M4 : f5owI/p ; indicatif

Exemple 2 :

La sortie RA2 qui est commandable par /A, /M et /N peut être utilisée pour piloter un dispositif quelconque : puissance de l'émetteur, bande de fréquence, commutation d'antenne, etc... Ce peut être très pratique pour une balise par exemple.

Imaginons que RA2 commande la puissance de l'émetteur (0V -> 10W, 3V -> 1W):

M1 : vvv de /C /C jn33cc /T1 /M /T5 /A /B0

M2 : /N vvv de /C /B5

M3 : /N

M4 : f5owI/beacon

La mémoire 1 provoquera l'émission permanente (à cause de /B0) du texte de la balise, suivi d'un trait de 10 secondes à 10W et d'un trait de 5 secondes à 1W.

La mémoire 2 émettra "vvv de f5owI/beacon" toutes les 5 secondes avec une puissance différente une fois sur deux.

La mémoire 3 n'émettra rien mais le bouton 3 commandera la puissance de l'émetteur.

Remarques :

- Lors de la première utilisation, il est nécessaire d'initialiser le manipulateur en appuyant sur BP1 pendant la mise sous tension. Le manip confirme alors l'initialisation des mémoires par l'émission de 'F5OWL V1.2 73' dès qu'on relâche BP1 (à la place de '73' lors du mise sous tension normale).
- Si le manipulateur semble ne plus répondre aux sollicitations de la clé, essayez d'appuyer sur un bouton poussoir car il s'est peut être mis en veille suite à un blocage de la clé.
- Du fait de l'interprétation des commandes, il est impossible de mémoriser un mot commençant par une barre de fraction '/' dans les mémoires 1, 2 et 3.
- il ne doit pas y avoir de caractères après une commande /Bx.
- Si la mémoire 4 est vide /C produit un espace.
- L'entrée en mode mémorisation n'efface pas le contenu d'une mémoire tant que l'on n'a pas tapé sur la clé. Si l'on rentre par erreur dans ce mode, il suffit d'appuyer deux fois sur un bouton sans toucher à la clé pour ne pas altérer la mémoire.
- Un caractère morse mémorisable ne peut dépasser 6 signes (point ou trait). Si on manipule un "caractère" de plus de 6 signes seul les 6 derniers seront mémorisés.
- Du fait de la structure interne du 16F84, le contenu des trois premières mémoires (M1,M2 et M3) n'est pas perdu lors d'une coupure d'alimentation alors que celui de la quatrième (M4) l'est. Ceci à peu d'importance puisque le manipulateur est conçu pour ne pas être mis hors tension en fonctionnement normal.
- Bien que la probabilité soit très faible, il faut savoir que les mémoires pourraient devenir inutilisables si un problème extérieur (coupure d'alimentation, reset ou fonctionnement erratique du à de la HF par exemple) survenait juste au moment la mise à jour des adresses de début et fin des mémoires M1, M2 ou M3. La coupure d'alimentation ne réglerait rien car ces mémoires ne sont pas réinitialisées à la mise sous tension. Dans ce cas, il faudrait réinitialiser les mémoires en appuyant sur BP1 à la mise sous tension.
- Pour que le PIC détecte bien une mise sous tension, il faut que la tension d'alimentation passe de 0 à une valeur supérieure ou égale à 2V. Lorsque vous débranchez la pile, il vaut mieux court-circuiter les bornes du condensateur de 10 µF avant de la rebrancher pour être certain que le PIC détecte correctement la mise sous tension, car la charge accumulée dans le condensateur suffit à le maintenir assez longtemps en mode de veille.

Je tiens à remercier F8DBO, F1EMM, F5MWZ ainsi que la section REF62, sans qui cette réalisation serait restée à l'état de prototype.

Je reste à votre disposition pour toutes questions de préférence par e-mail à arlotto@univ-tln.fr (ou par courrier accompagné d'une ETSA à l'adresse de la nomenclature).

Bonne réalisation et bon trafic en CW.

73's F5OWL

Bibliographie :

<http://www.microchip.com>

<http://www.ccc.nottingham.ac.uk/~cczsteve/pic84.html>

DEOMECANO - BINGO

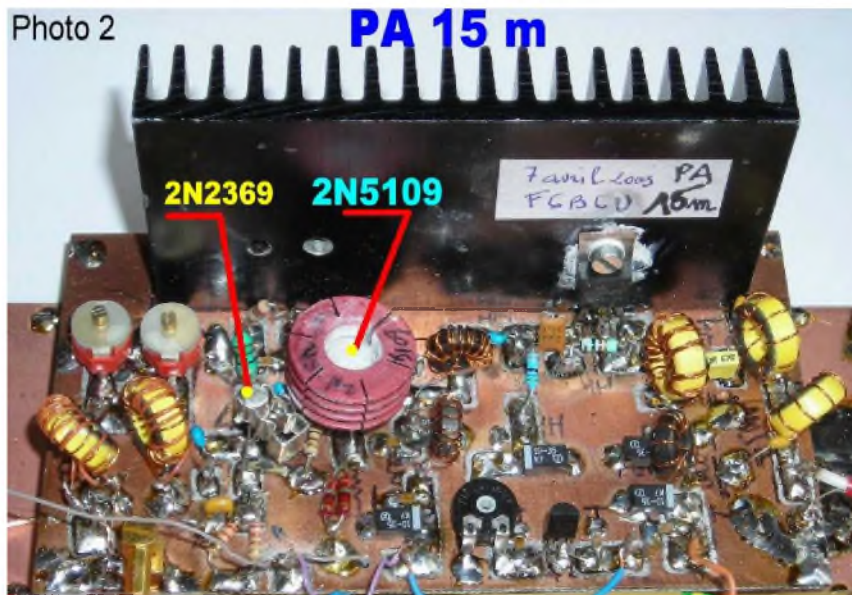
Pour bien construire son Transceiver
mono-bande QRP, SSB ou CW
TRANSCEIVER BINGO SSB
21 MHz 10/12 Watts HF

par **F6BCU Bernard MOUROT**
3^{ème} Partie



F6BCU

NOUVEAU P.A. RD15HVF1 5 WATTS HF



Note de l'auteur

Depuis début 2009 nous avons testé quelques étages de puissance sur la bande des 10 mètres notamment les nouveaux transistors RD06HVF1 et RD15HVF1, redessiné à plusieurs reprises la platine Driver-PA tout en restant le plus proche de la platine d'origine BINGO.

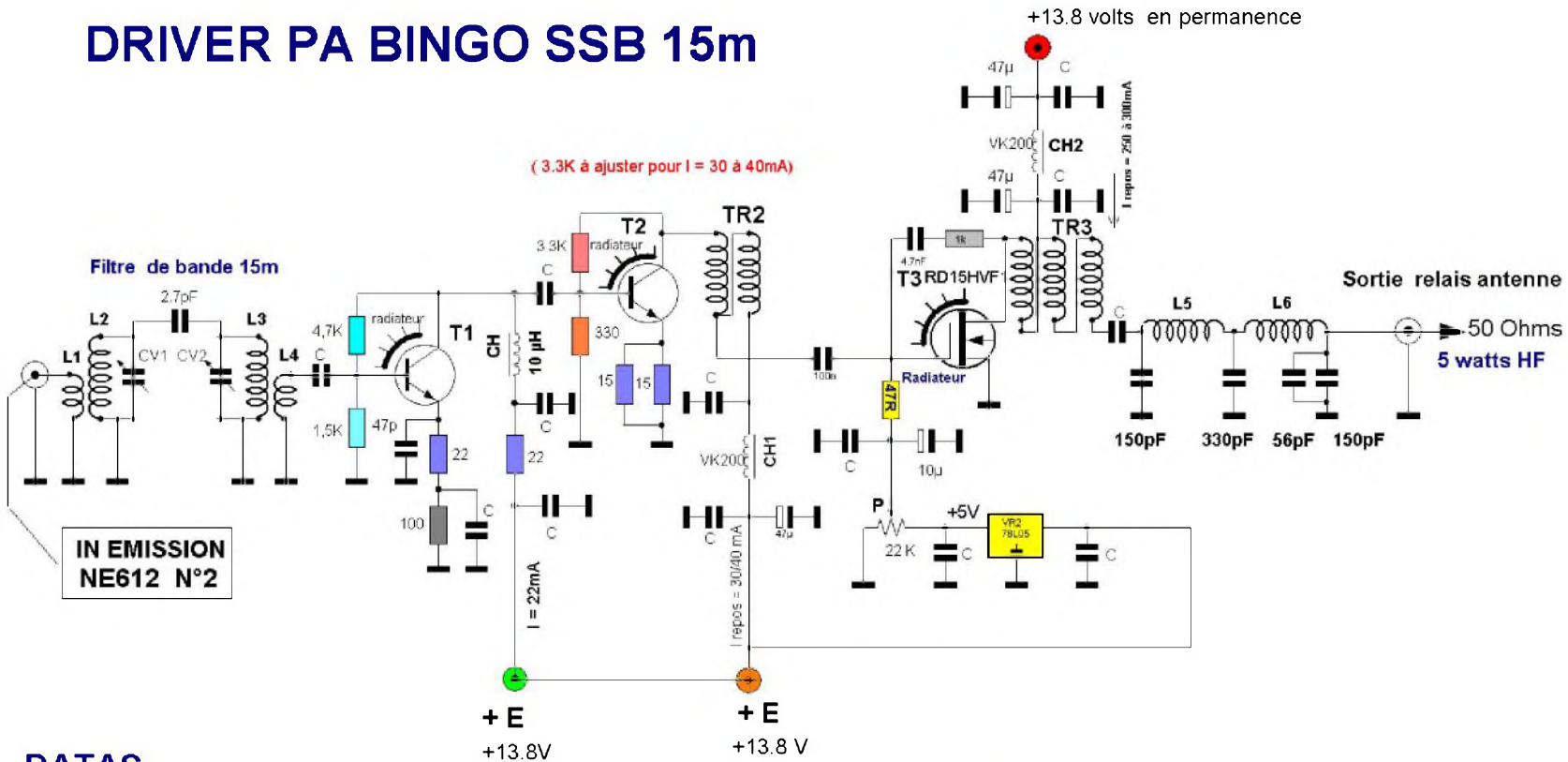
Le modèle de platine Driver -PA objet de nos essais est présenté (version1) dans cette 3^{ème} partie, avec l'implantation des composants et présente l'avantage d'être réalisé par découpe au cutter ou détournage à la fraise au DREMEL.

Mais pour rester dans la tradition du MECANO BINGO la platine d'origine (version 2) a été modifiée en fonction des nouveaux transistors RD15. qui possèdent un brochage différent de l'IRF510. Suite à nos divers essais la nouvelle platine fonctionne parfaitement.

La puissance d'émission sur 10 et 15mètres avec un RD06HVF1 avoisine les 2 watts HF ; avec le RD15HVF1 on passe à 5 watts. Ces transistors fonctionnent en large bande classe AB avec un courant de repos de 250 à 300mA pour le RD15. Par précaution l'étage Driver a été réétudié et présente un gain quasi uniforme sur 10 et 15 mètres.

Nous avons remplacé le transistor 2N3904 par un 2N2369 et le 2N2219 par un 2N5109. La puissance d'excitation ne dépasse pas 200 mW, mais considérant le gain important d'un RD15 on atteint les 5 watts HF sous 13,8 volts. La consommation du P.A. dépasse 1 Ampère en point de modulation.

DRIVER PA BINGO SSB 15m



DATAS

- L2 = L3 = 15 spires fil 4/10ème émaillé sur Tore T50/6 Jaune Amidon.
- L1 = L4 = 6 spires file isolé sous plastique 4/10 sur L2-L3 sens inverse.
- L5 = L6 = 9 spires 4/10 émaillé sur tore T50/6 jaune Amidon
- TR2 = 9 spires bifilaire 4/10 émaillé sur tore 37/43
- TR3 = 10 spires bifilaire 4/10 émaillé sur Tore T50/6 Amidon jaune
- CV1 = CV2= ajustable plastique 90pf rouge ou 60 pF jaune
- P = résistance ajustable 22K genre Piher
- 78L05 = Régulateur 5 V 100mA
- CH = self de choc 10uH - CH1= VK200 ou 8 tours fil 4/10 sur 37/43
- T1= 2N2369 --- T2 = 2N5109 --- T3 = RD15HVF1 (Mitsubishi)

TECHNIC

- Courant repos RD15HVF1 (Mitsubishi) = 250 à 300 mA
- Courant Max RD15HVF1 sous 13.8 V = 1 à 1,2 A
- Courant collecteur 2N5109 = 30 à 40 mA maximum
- Courant collecteur 2N3904 = 20 à 22 mA

Dessin F6BCU 19/01/2010 La Ligne bleue

FIGURE 2

DRIVER PA BINGO SSB 15m

I—SCHEMA DRIVER P.A.

Le transformateur de sortie côté Drain du RD15, n'est pas le classique 50/43, mais un Tore jaune T50-6. Nous avons expérimenté quantité de ces transformateurs de sortie et il s'avère que le Tore T50-6 est celui qui donne la meilleure adaptation d'impédance, avec la puissance de sortie maximum sur 10 et 15 mètres. Dans la 4ème partie de l'article un nouveau P.A. Driver sera présenté la puissance de sortie 10/12 Watts HF avec un push pull de RD16HVF1 sous 13, 8 volts.

DÉTAIL DES COMPOSANTS

L2 = L3 = 15 spires fil 4/10ème émaillé sur Tore T50-6 jaune Amidon

L1 = L4 = 6 spires fil 4/10ème isolé sous plastique sur L2-L3 en sens inverse

L5 = L6 = 9 spires fil 4/10ème émaillé sur Tore T50-6 jaune Amidon

TR2 = 9 spires bifilaire 4/10ème émaillé sur Tore 37/43

TR3 = 10 spires de bifilaire 4/10ème émaillé sur Tore T50-6 jaune Amidon

CV1 = CV2 = condensateur ajustable plastique rouge ou 60 pF jaune

P = résistance ajustable 22 K genre Piher horizontal

78L05 = régulateur 5V 100mA

CH = self de choc 10uH - CH1 = VK200 ou 8 tours fil 4/10 émaillé sur 37/43

T1 = 2N2369 --- T2 = 2N5109 --- T3 = RD15HVF1

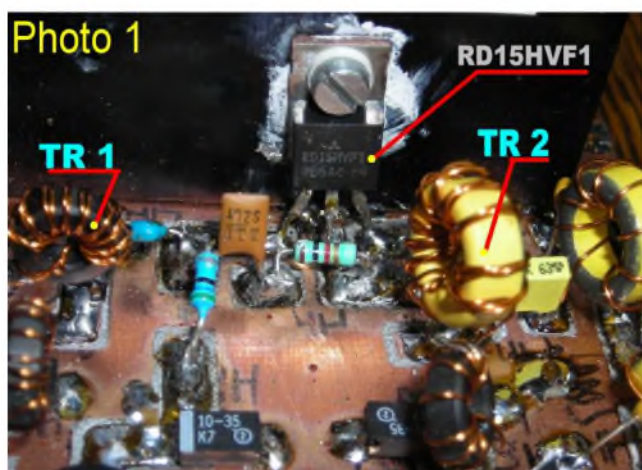
DONNÉES TECHNIQUES

Courant de repos RD15HVF1 (Mitsubishi) = 250 à 300mA

Courant max RD15HVF1 sous 13,8 Volts = 1 à 1,2 A

Courant collecteur 2N5109 = 30 à 40 mA maximum

Courant collecteur 2N2369 = 20 à 22 mA



COMMENTAIRE TECHNIQUE SUR LE SCHÉMA

Le Transistor TR3 : RD15HVF1 est un Mosfet nouvelle génération qui fonctionne encore en amplificateur à 450 MHz. Son domaine de travail spécifique est de 50 à 200 MHz. Il est très utilisé en radio FM privée 100MHz, pour une puissance de sortie d'une dizaine de watts HF sous 12 Volts.

Actuellement il est commercialisé en France, c'est pourquoi nous l'avons choisi car il fonctionne correctement sur 15 et 10 mètres en amplificateur large bande. Une légère contre réaction entre Gate et Drain prévient tout risque d'auto-oscillation car le Gain d'amplification dépasse les 16 dB.

Un autre moyen d'éviter toute auto oscillation est forcer à la baisse l'impédance de Gate par une résistance de 47 Ω découplée à la masse.

DU CÔTÉ DRAIN RD15HVF1

Comme, nous l'avons précisé précédemment, le transformateur de sortie TR3 est un Tore T50-6 de couleur jaune et l'enroulement de rapport 1/9 constitué d'un faisceau trifilaire torsadé serré. Cet ensemble T50-6 et trifilaire donne les meilleurs résultants tant en puissance de sortie qu'en adaptation de l'impédance de sortie à 50 Ω . Pour information l'impédance de sortie Drain à pleine charge serait de l'ordre de 6,5 Ω . La pureté spectrale est obtenue par le filtre passe-bas L5, L6 et ses capacités annexes. La puissance de sortie est de 5 watts HF sous 13,8 volts et plus de 8 watts sous 15 volts.

DU COTE GATE RD15HVF1

Ce type de transistor fonctionne avec une polarisation positive supérieure à 4,2 volts, la tension de polarisation est prélevée sur un régulateur 5 volts et ajustée par P de 22K.

Le courant de repos Drain est ajusté à 250 mA voir 300 si le curseur de P1 n'est pas en butée, mais sage précaution d'être limité dans la course et éviter ainsi un faux réglage et monter le courant à plus de 3 ampères et détruire le transistor.

Par précaution, nous avons donc exclu l'utilisation du régulateur 6 volts et minimiser tout risque d'emballlement par faux réglage.

ÉTAGE DRIVER

Le gain d'amplification de T1 et T2 dépasse largement les 30 dB et se maintient de 15 à 10 mètres. Notre ancien Driver avec T1 = 2N2222 ou 2N3904 et T2 = 2N2219 perd 3 dB de gain sur 15m et plus de 4dB sur 10 m. Le fait de remplace T1 par un 2N2369 et T2 par un 2N5109 maintient un gain constant jusqu'à 10 m, voir même au delà.

Note de l'auteur

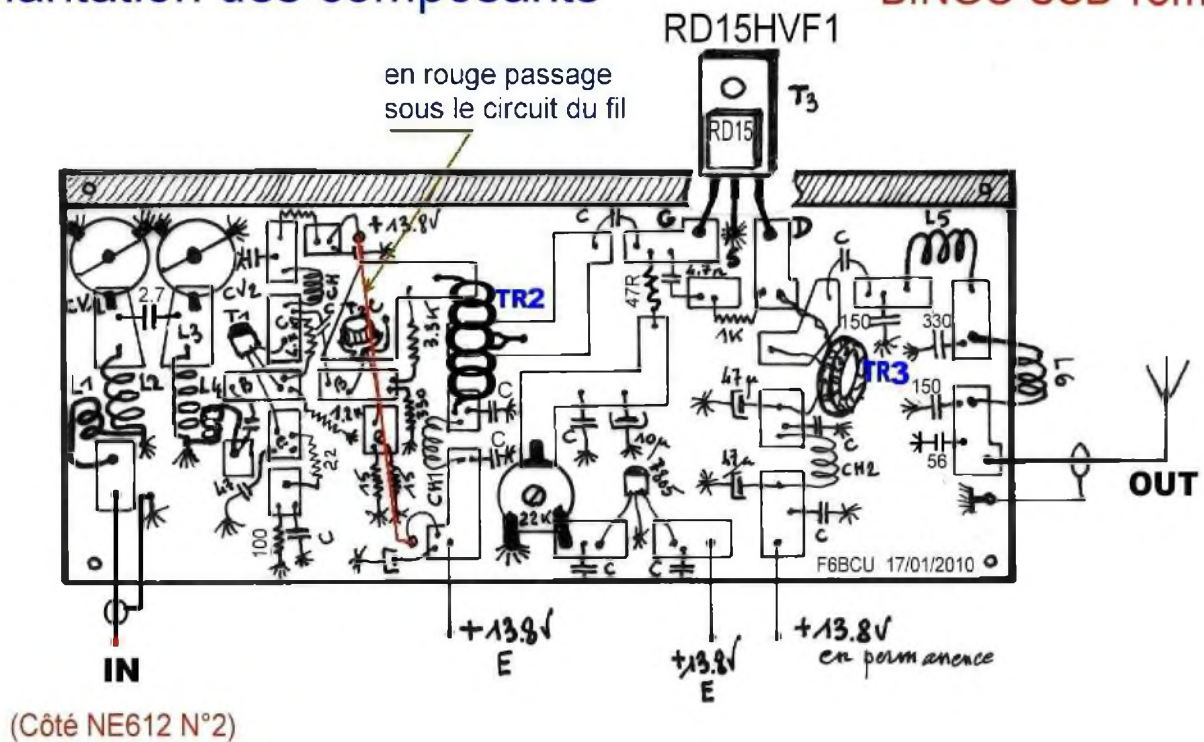
Nous utilisons une platine circuit imprimé Driver P.A qui ne change pas des précédentes dans la disposition et l'implantation des composants. Seul le brochage du RD15HVF1 diffère de l'IRF510 la patte du milieu et le contact radiateur sont à la masse, ce qui en simplifie le montage.

II—CONSTRUCTION DU DRIVER-P.A.

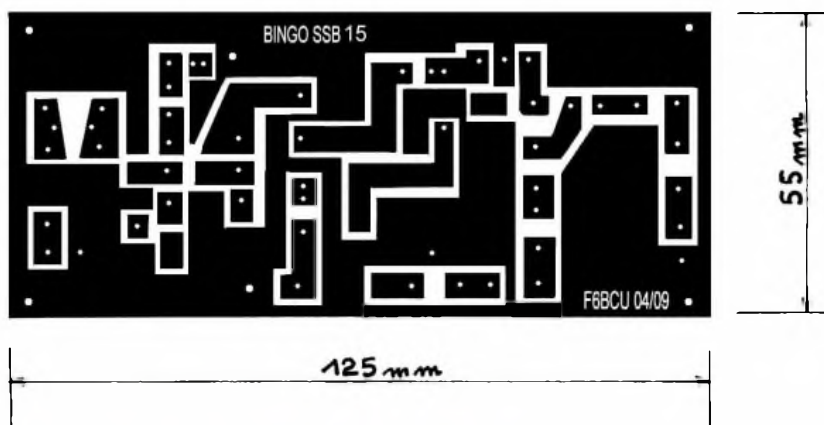
IMPLANTATION DES COMPOSANTS VERSION 1

Implantation des composants

BINGO SSB 15m

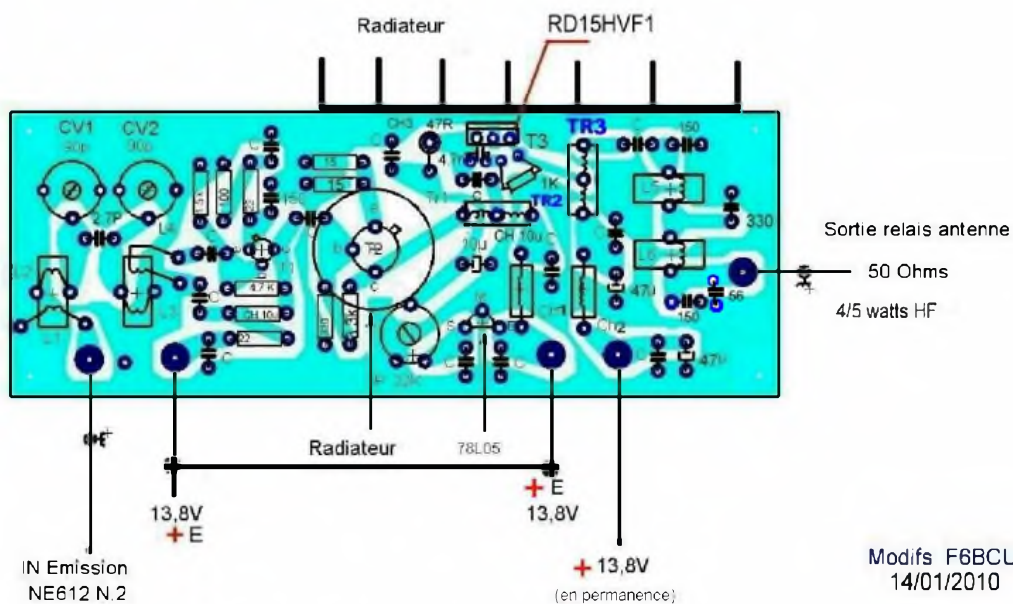


CIRCUIT IMPRIMÉ CÔTÉ CUIVRE VERSION 1



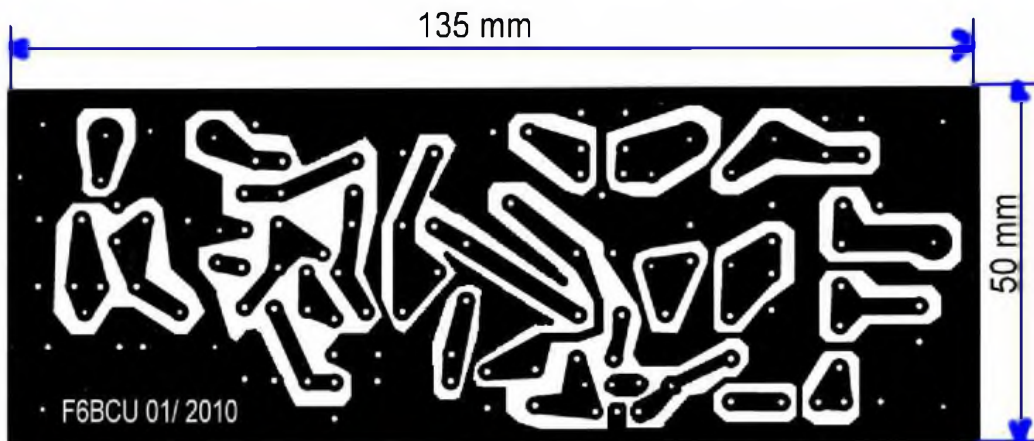
IMPLANTATION DES COMPOSANTS VERSION 2

PA /DRIVER BINGO SSB 15m



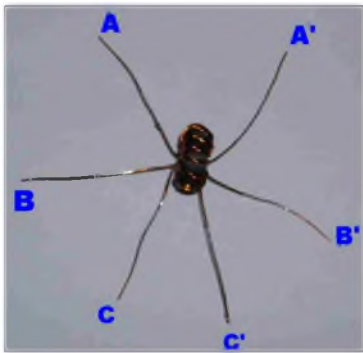
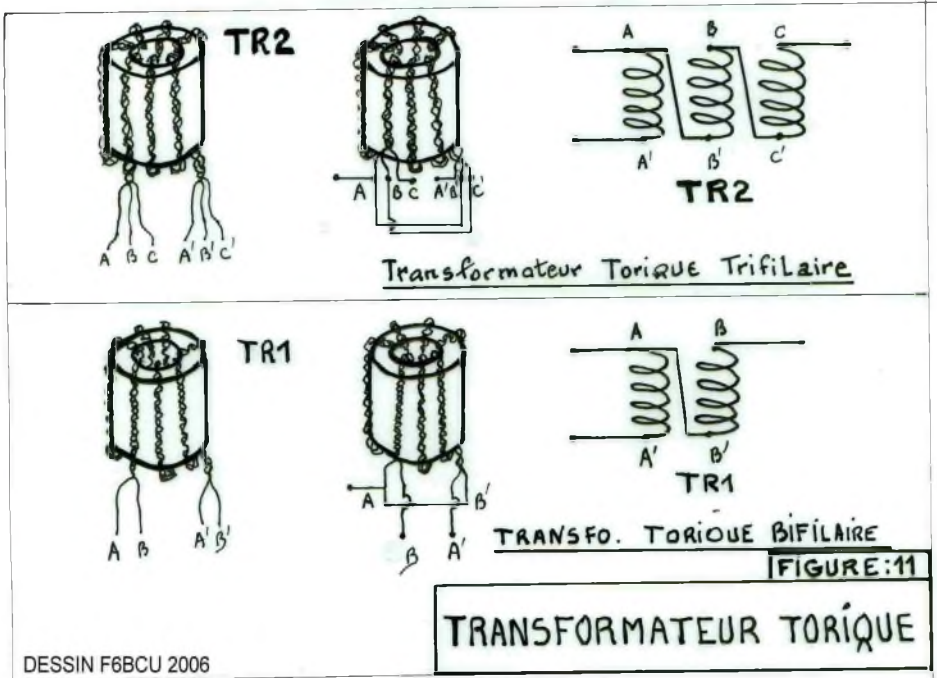
Dimensions : 135 x 50 mm

CIRCUIT IMPRIME COTE CUIVRE VERSION 2

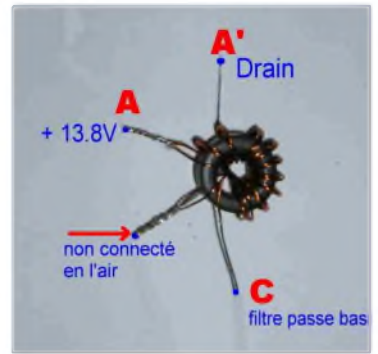


PA-Driver BINGO 15m

TRANSFORMATEUR TRIFILAIRE TR3



Photographies du détail de la confection du transformateur trifilaire. La partie marquée en l'air est repliée légèrement sans aucune incidence sur le fonctionnement et la puissance de sortie.



FILTRE DE BANDE ÉMISSION (entrée)

PASSE-BAS (sortie)



filtre de bande émission

filtre de bande émission

III—RÉGLAGES et FINALISATION

Lorsque le câblage est terminé s'assurer qu'il n'y a aucun court-circuit entre collecteurs de T1, T2 et masse, idem pour le Drain de T3.

- Vérifier le courant collecteur de T1 en valeur large de 18 à 22mA (pas critique)
- Vérifier également le courant collecteur de T2 de 30 à 40 mA, il faut éventuellement modifier la valeur de la résistance de 3.3K +/- 100 à 200Ω.

Si le transistor T3 n'est pas polarisé il ne débite pas dans la branche Drain alimentée en permanence sous 13,8 V.

- Vérifier que le régulateur délivre bien 5 volts,
- Le curseur de P est tourné à la masse,
- Connecter une charge fictive côté sortie antenne (pour prévenir toute auto-oscillation du PA)
- Connecter le + 13.8 V sur le Drain de T3 et tourner doucement le curseur de P

C'est seulement au ¾ de la rotation que le courant Drain de T3 va commencer à monter. le stabiliser à 250 mA ; à fin de course du curseur on est à 300mA.

FINALISATION

Par hypothèse le signal SSB en position émission est disponible sur la sortie RF out du générateur SSB (reprendre l'article concernant le Générateur SSB BINGO mars 2007).

- Connecter une charge fictive + Wattmètre à la sortie du PA
- Siffler dans le micro et ajuster CV1 et CV2 vers 21,250 MHz pour un maximum de signal de sortie. On affiche 5 watts HF.
- Régler à nouveau CV2 vers 21,380 MHz pour un maximum ; la puissance se maintient pratiquement constante sur toute la bande Phonie.

Vérifier ensuite vos réglages sur antenne et travailler avec ROS n'excédant pas 1,5/1.

IV—CIRCUIT DE COMMANDE - E/R

Ce système de commande de l'émission – réception par relais

2RT 12V est spécifique et identique à tous les Transceivers BINGO SSB de la *Série DEOMECANO – BINGO*.

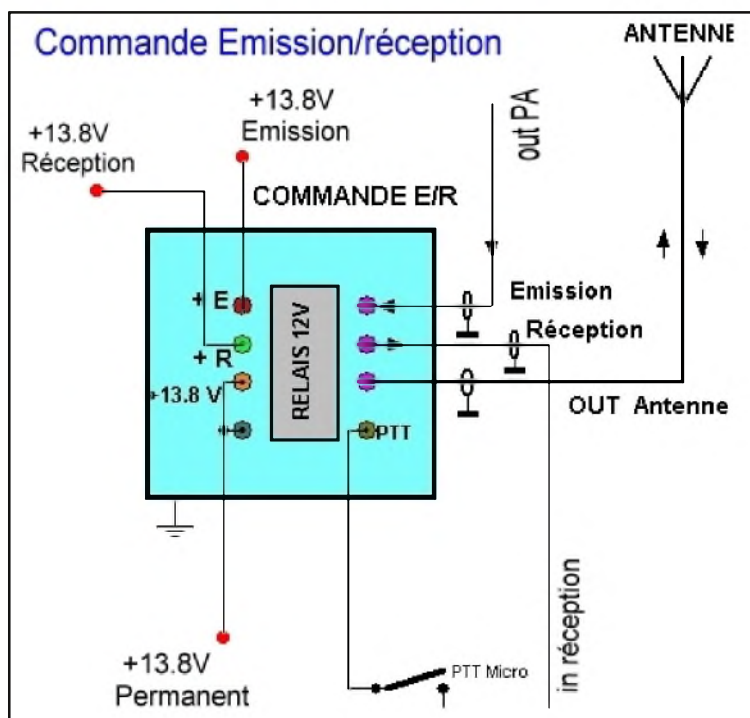
Le passage émission-réception est commandé par le PTT du microphone qui est inséré en série dans le retour du relais à la masse.

Le relais assure 2 fonctions :

- La commutation antenne émission – réception
- La distribution automatique de la tension 13.8 V à la partie émission et réception du transceiver BINGO SSB

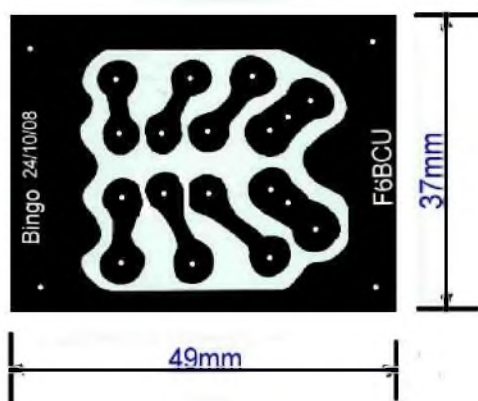


SCHÉMA

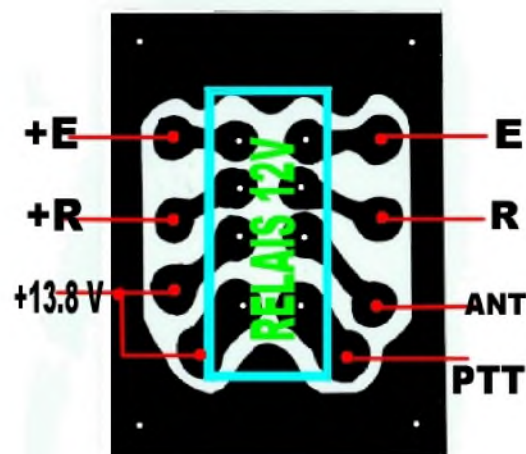


CIRCUIT IMPRIMÉ ET IMPLANTATION

Commande E/R BINGO SSB



Commande E/R



Vue côté composants

Le relais utilisé est du type miniature 2 RT-12 volts de marque FINDER ou TAKAMISAWA etc.... En moyenne ce relais supporte 1 à 2 ampères sous 24 volt et plus. Il suffit de consulter la liste des revendeurs de composants électroniques. Pour le bon fonctionnement du système de commutation, vérifier la présence des tensions + E et +R, émission et réception et entendre le claquement caractéristique du relais.

Fin de la 3ème partie

**F8KHM –Radio club de la Ligne bleue en Déodatie
SAINT DIE DES VOSGES—FRANCE
F6BCU- Bernard MOUROT—9 rue de Sources—REMOMEIX--VOSGES
22 mars 2010**

Emetteur-Récepteur FT-950

pour le DX exigeant HF/50 MHz 100w



- Récepteur à triple conversion super-heterodyne, 1^{ère} fréquence intermédiaire à 69.450 MHz.
- Roofing filter de 3 kHz sur la 1^{ère} fréquence intermédiaire.
- Un synthétiseur digital direct (DDS) ultrarapide et un PLL digital permettent un oscillateur local aux performances exceptionnelles.
- Cinq mémoires de message vocaux avec le DVS-6 optionnel.
- Grand affichage multicolore lumineux et parfaitement contrasté.
- Le DSP Yaesu est sur une fréquence intermédiaire. Il permet une réception confortable et efficace.
- Le DSP agit en émission et améliore la qualité des modulations BLU et AM. Le FT-950 dispose d'un égaliseur paramétrique sur le microphone et un processeur de parole.
- Le FT-950 intègre d'origine un oscillateur haute stabilité (TCXO) ± 0.5 PPM après 1 minute à 25 °C.
- Boîte d'accord automatique intégrée d'origine avec 100 mémoires.
- S'alimente en 13,8VDC - 22 A

Garantie 2 ans sur matériels Yaesu radioamateur



Dimensions :
365mm x 115mm x 315mm
(LxHxP)



GENERALE ELECTRONIQUE SERVICES

205, rue de l'Industrie - Zone Industrielle - B.P. 46 - 77542 SAVIGNY-LE-TEMPLE Cedex
Tél. : 01.64.41.78.88 - Ligne directe Commercial OM : 01.64.10.73.88 - Fax : 01.60.63.24.85
<http://www.ges.fr> — e-mail : info@ges.fr

G.E.S. OUEST : 31 avenue Mocrat - Centre commercial Mocrat, 49300 Cholet tél. : 02.41.75.91.37
G.E.S. COTE D'AZUR : 454 rue Jean Monet - B.P. 87 - 06212 Mandelieu Cedex tél. : 04.93.49.35.00
G.E.S. NORD : 9 rue de l'Alouette, 62690 Estrée-Cauchy tél. : 03.21.48.09.30

Prix revendeurs et exportation. Garantie et service après-vente assurés par nos soins. Vente directe ou par correspondance aux particuliers et aux revendeurs. Nos prix peuvent varier sans préavis en fonction des cours monétaires internationaux. Les spécifications techniques peuvent être modifiées sans préavis des constructeurs.



LA SAGA DES ONDES COURTES Par ON3MEE, Michel



Le morse

C'est un code à part des autres : on ne transmet pas les caractères sous forme binaire mais de points ou de traits. On peut tout de même le classer dans les numériques car un caractère correspond à un code précis. Ils sont codés sur 5 moments selon l'alphabet morse. Dans son principe de fonctionnement, on envoie une suite de tonalités sinusoïdales d'une fréquence unique précise dont la durée des impulsions correspond à un trait ou un point.

Pour transmettre le code morse en radio, on envoie une onde porteuse ayant une fréquence et une amplitude constantes. Elle sera émise lors d'une pression sur la pivoche (key). Au relâchement de celle-ci, plus aucun signal n'est émit. A la réception, ce signal est mélangé avec un signal hétérodyne produit par un BFO. Il permet de modifier la fréquence sonore. Il en sort une tonalité sinusoïdale audible. Sa fréquence est en général de 800 Hz. A l'oreille, qui ne reconnaîtrait pas le célèbre code morse. C'est quasiment le seul connu du grand public parmi tous (peut-être le RTTY pour les plus avertis).

Grâce à une bande passante très étroite, ce mode est très robuste.

De plus, il est facile pour tout le monde à connaître, à maîtriser et à mettre en œuvre en cas d'urgence. Il suffit de créer une porteuse pure avec n'importe quoi : lampes de poches, laser, créer des arcs électriques (avec un interrupteur de lampe), allumer éteindre un émetteur quelconque, taper des doigts sur une canalisation ... Bref, il s'adapte à toutes les situations possibles. En cas de naufrage, le plus simple est de créer un arc électrique avec une batterie ou de créer un éclateur (et ... d'espérer que les gardes côtes écoutent avec un VLF).

International Morse Code			
1. A dash is equal to three dots.			
2. The space between parts of the same letter is equal to one dot.			
3. The space between two letters is equal to three dots.			
4. The space between two words is equal to seven dots.			
A	• —	U	• • —
B	— • • •	V	• • • —
C	— • — •	W	• — —
D	— • •	X	— • • —
E	•	Y	— • — —
F	• • — •	Z	— — • •
G	— — •		
H	• • • •		
I	• •		
J	• — — —		
K	— • —		
L	• — • •		
M	— —		
N	— •		
O	— — —		
P	• — — •		
Q	— — • —		
R	• — •		
S	• • •		
T	—		
		1	• — — — —
		2	• • — — —
		3	• • • — —
		4	• • • • —
		5	• • • • •
		6	— • • • •
		7	— — • • •
		8	— — — • •
		9	— — — — •
		0	— — — — —

La transmission d'images (SSTV)

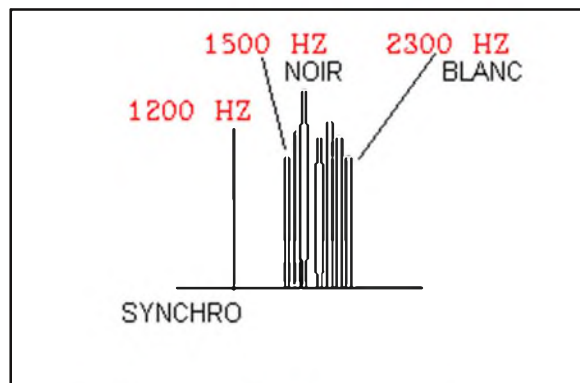
La SSTV est un mode analogique permettant de transmettre des images. Le principe est le suivant : un ordinateur crée un signal BF (par la carte son) codant l'image. La porteuse HF est modulée en fonction de ce signal BF. Le signal SSTV de BF est une suite de trames TV très lentes : 2 minutes pour une image en couleur 320*256 pixels. Cette lenteur trouve son explication du fait que les transmissions en OC sont limitées en bande passante. Mais l'avantage à en retirer est la robustesse et la fiabilité.

On retrouve à ce jour une multitude de modes dont les plus utilisés sont le Martin 1 et 2, le Scottie et en noir et blanc le Robot B/W 8. Voici une liste reprenant les principaux modes, le temps de transmission d'une image complète, la résolution et la méthode d'encodage des couleurs.

Mode	Durée (sec)	Taille	Méthode
Robot B/W	8 8	160x120	Mono tone
Robot B/W	12 12	160x120	Mono tone
Robot 24	24	160x120	Color differentiation
Robot 36	36	320x240	Color differentiation
Robot 72	72	320x240	Color differentiation
AVT 90	90	320x240	RGB (no synchronization pulse involved)
Scottie 1	110	320x256	RGB
Scottie 2	71	320x256	RGB
Scottie DX	269	320x256	RGB
Martin 1	114	320x256	RGB
Martin 2	58	320x256	RGB
SC2-180	182	320x256	RGB
SC2-120	122	320x256	RGB
SC2-60	62	320x256	RGB
PD50	50	320x256	Color differentiation
PD90	90	320x256	Color differentiation
PD120	126	640x496	Color differentiation
PD160	161	512x400	Color differentiation
PD180	187	640x496	Color differentiation
PD240	248	640x496	Color differentiation
PD290	289	800x616	Color differentiation
P3	203	640x496	RGB
P5	305	640x496	RGB
P7	406	640x496	RGB

Source : <http://start1g.ovh.net/~onjxymia/page29b.html>

On peut constater que les noirs et blancs sont beaucoup plus rapides que les couleurs. Voici la répartition spectrale d'un signal SSTV :



Source : <http://www.mil.be/opendoor/index.asp?LAN=fr>

A l'oreille, on reconnaît une émission SSTV par un son assez fort de fréquence centrale de 1500 Hz.

Pour la réception, il suffit de connecter votre décamétrique sur votre ordinateur par la prise Line in ou micro. Les interfaces d'émission-réception entre le PC et le transeiver sont toujours les mêmes que pour les modes digitaux. Côté logiciel, le plus facile à trouver et le plus simple est ChromaPIX. Voici des exemples d'images reçues :



Source : <http://start1g.ovh.net/~onjxymia/page29b.html>

Les deux premières à partir de la gauche sont de moyenne qualité. On peut apercevoir de la neige et des lignes parasites. Elles sont dues à un signal variable faible et au fading. Les endroits où il y a de la neige correspondent au moment où le signal était trop faible. Le destinataire est ON4KTJ, un OM belge, l'expéditeur est PY7ZZ, un OM venant du Brésil. On constate donc que sa provenance est assez lointaine. Le contact établi entre ces 2 OM's est même prodigieux. Cet exemple démontre les exploits que l'on peut faire avec les OC.

Les deux images de droites sont d'excellentes qualités. En se fiant aux indicatifs, on remarque qu'elles nous proviennent d'Europe, soit une région proche. Pour transmettre de telles photos, il faut 2 à 3 minutes.

L'analogie à la télévision peut être envisagée : une image d'une station trop lointaine aura plein de neige, elle peut être décalée,...

Si vous êtes intéressé par la SSTV, je vous invite à consulter les autres sites sur le web. La documentation ne manque pas.

Conclusion sur les transmissions RA

Voilà, nous avons parcourus les principaux médias de transmission qu'utilisent les radioamateurs. On remarque qu'il y a une foule d'informations qui parcourent au dessus de nos têtes. Que ce mode n'est pas limité à la voix et à des vieilles technologies, mais est en constante évolution. Voix, texte et images, tout est possible. Bien entendu, je n'ai pas parlé de tous les modes numériques, vous en découvrirez pleins d'autres plus exotiques. N'hésitez pas à consulter notre ami Google pour approfondir vos connaissances.

A suivre...





Des shacks en bois



N3UE



N8ZFM



NE7X



TF3XON



WZ5Q



Le nouveau porte étendard !

Réduction du bruit grâce aux cartes DSP • 2 cartes DSP indépendantes pour des performances d'émission et de réception exceptionnelles • 2 ports USB : un pour carte mémoire, clavier et un pour PC (télécommande) • Codeur/décodeur RTTY et PSK31 intégré nécessitant simplement un clavier USB (pas de PC requis) • Enregistreur vocal numérique • 3 « roofing filters » : 3 kHz, 6 kHz et 15 kHz

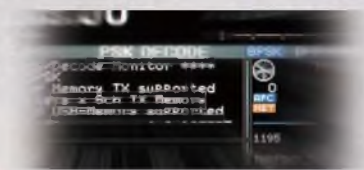
Fréquence de couverture : 1,8-30 MHz et 50-52 MHz • Tous modes : AM, FM, LSB, CW, RTTY, USB, PSK31 • Plus de 100 canaux mémoires • Ecran TFT LCD couleur de 5,8 pouces • Stabilité en fréquence de $\pm 0,5$ ppm • Analyseur de spectre multifonctions haut de gamme avec réglage des bandes passantes de visualisation • Double conversion superhétérodyne • Gamme dynamique située à 104 dB et l'IP3 à +30 dBm

Double DSP



Deux processeurs de signaux (DSP) indépendants pour des performances exceptionnelles d'émission/réception et d'analyse de spectre (analyseur de spectre de très grande résolution).

Système PSK



Codeur/décodeur RTTY et PSK31 intégré nécessitant simplement un clavier USB (pas de PC requis).

1^{er} IF Filtre



Equippé de 3 « roofing filters » : 3 kHz, 6 kHz et 15 kHz !

IC-7600

Station HF/50 MHz Tous modes



*Garantie de 2 ans sur les IC-7600 achetés dans le réseau de distribution ICOM France (dans le cadre d'une utilisation normale, voir conditions d'utilisations sur la notice).



Icom France s.a.s.

Zac de la Plaine - 1, Rue Brindejonn des Moulinais
BP 45804 - 31505 TOULOUSE CEDEX 5

Tél : +33 (0)5 61 36 03 03 - Fax : +33 (0)5 61 36 03 00

E-Mail : icom@icom-france.com Site internet : www.icom-france.com

Suivez-nous sur

