

# HAM - MAG

Le 1er E-magazine hebdo pour radioamateurs, amateurs radio, SWL...



HISTOIRE DE  
L'ANTENNE YAGI  
PAR F4ABV

NUMERO 12  
GRATUIT

15 DECEMBRE 2008  
<http://www.ham-mag.fr>



# EDITORIAL



Déjà mi-décembre et les fêtes qui arrivent. Certains d'entres-vous profiteront de cette période pour aller caresser la poudreuse et dévaler les pentes aussi vite qu'I.S.S. !

D'ailleurs, quand vous serez en haut de la montagne, sortez de votre sac à dos votre émetteur QRP avec ses batteries, un petit dipôle fait maison, ensuite, plantez vos deux skis dans la neige à quelques mètres de distance l'un de l'autre et tendez-y votre dipole. Et vous voilà prêt à faire vos QSO à 3000 mètres d'altitude. Oui, on peut toujours concilier loisirs et radio. Par contre, c'est moins évident pour les adeptes de la luge !

Pourquoi parler montagne et neige ? Tout simplement parce qu'un lecteur m'a envoyé un bonjour de Suisse avec quelques clichés. Voici d'ailleurs son message adressé à tous :



*Bonjour,*

*A tous les O.M. qui sont au pro au grand H ou ailleurs.*

*Voilà une petite pensée de là-haut sur ma colline comme disent les O.M. qui me contactent.*

*Je monte début décembre pour mon pro dans un petit cabanon perché à 2730 m d'altitude au milieu d'un panorama super, un cirque de montagnes blanches plus magnifiques les unes que les autres, éh oui, c'est la vérité, mais avec un plus : pouvoir faire de la radio de là-haut où le ciel est très souvent bleu et le soleil brille.*



*Voilà, mon job est surveillant de remontée mécanique, donc je regarde embarquer et débarquer des adeptes de planches parallèles (des skieurs, avec une petite cerise sur le gâteau, pouvoir faire de la radio en uhf vhf et hf). Alors une petite pensée à vous tous que je contacte et que je continuerai à contacter de là-haut. Je vous souhaite de bonnes fêtes de fin d'année et un grand grand merci à toute l'équipe de Ham-mag qui nous offre un excellent magazine numérique.*

*Amitiés et très cordiales 73. A bientôt ! Alex HB3YRB*

Si vous avez un message à faire passer à tous les lecteurs, n'hésitez-pas à vous exprimer via l'éditorial d'HAM-MAG.

**73 et bonne lecture**

**Vincent FAUCHEUX, F5SLD**

**ham.france@free.fr**



**N'oubliez pas votre cadeau sur le site à partir de lundi !**  
Cliquez sur le paquet cadeau en haut à droite de la page d'accueil  
<http://www.ham-mag.fr>



# SOMMAIRE

- PAGE 2** : Edito de F5SLD
- PAGE 4** : Histoire de l'antenne YAGI - Par F4ABV
- PAGE 7** : L'antenne méandre - Par F4DXU
- PAGE 11** : L'O.M. de la semaine : F1RSA
- PAGE 13** : ON175BR - Par ON4UQ
- PAGE 14** : Demande d'aide - Par DL6KVA
- PAGE 15** : ON4LO et l'Algarve
- PAGE 17** : Le château de Crussol - Par F4FUC
- PAGE 20** : Les infos DX - Par F5IRO
- PAGE 22** : Astuce de rangement - Par F5BPO
- PAGE 22** : ORDITRUC - Par ON3MAJ
- PAGE 23** : Transceiver CW QRP 40m - Par F6BCU
- PAGE 36** : Sommaire HYPER de décembre - Par F1CHF

Remerciements à F1CHF, F1RSA, F4FUC, F4ABV, F5IRO, F5BPO, F6BCU, DL6KVA, HB3YRB, HB9HFL, ON4UQ, ON3MAJ, ON4LO, YO4PX, Jérôme...

Merci aux différents annonceurs qui nous accordent leur confiance et à tous les O.M. qui nous ont envoyé des messages de soutien et des dons. Pardon à ceux que j'aurais oubliés...

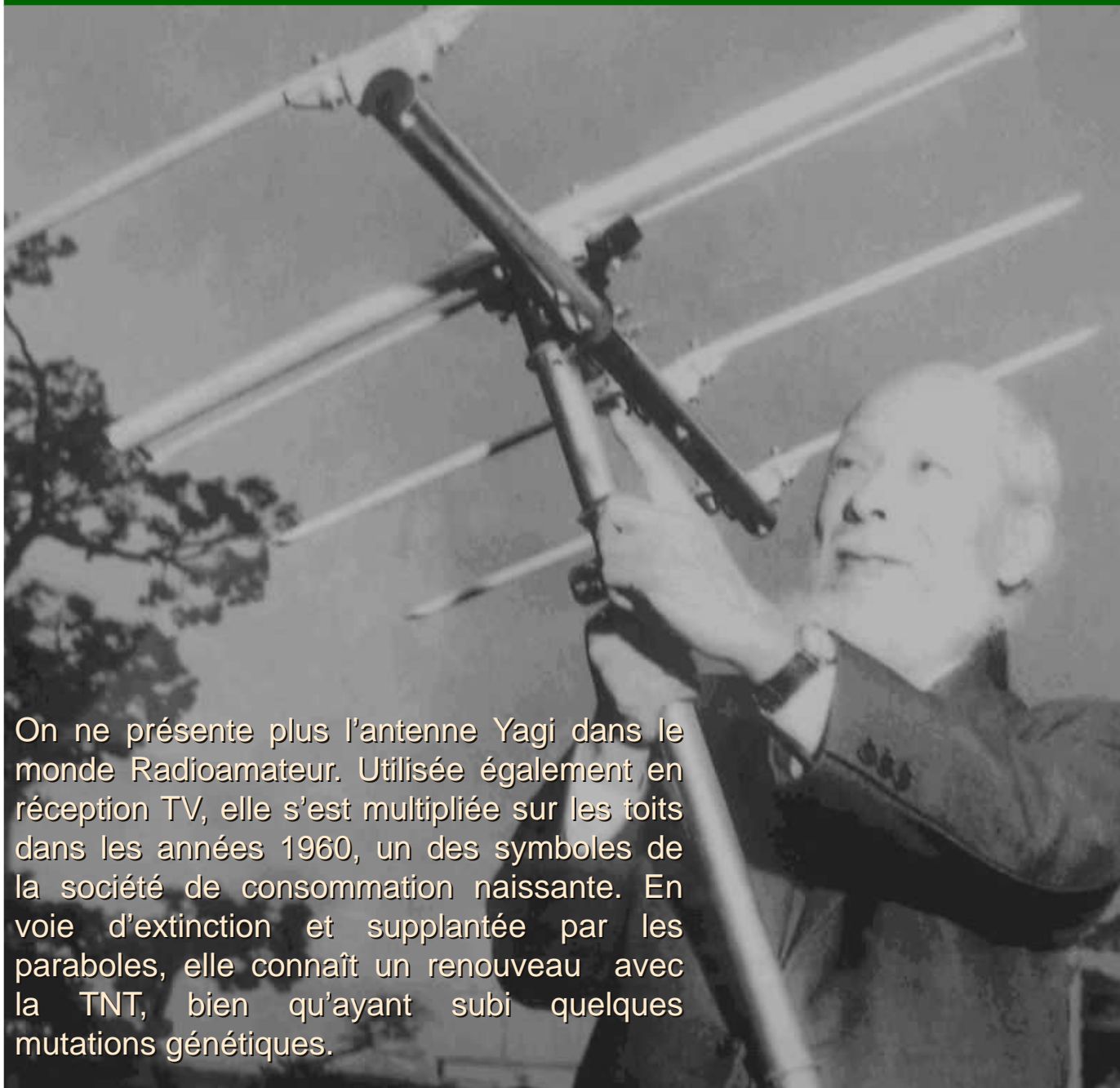
Sites Internet : <http://www.ham-mag.fr> (francophone)  
<http://www.ham-mag.com> (anglophone)

Vous pouvez nous contracter par Mail : [ham.france@free.fr](mailto:ham.france@free.fr)

Nous incitons nos lecteurs à ne pas copier et envoyer cette revue à leurs amis mais plutôt les inviter à s'abonner. C'est gratuit et sans publicité intempestive.

N'oubliez pas que ce magazine a été réalisé par des bénévoles au détriment de leurs heures de loisirs et de trafic.

# L'ANTENNE YAGI PAR F4ABV



On ne présente plus l'antenne Yagi dans le monde Radioamateur. Utilisée également en réception TV, elle s'est multipliée sur les toits dans les années 1960, un des symboles de la société de consommation naissante. En voie d'extinction et supplantée par les paraboles, elle connaît un renouveau avec la TNT, bien qu'ayant subi quelques mutations génétiques.

L'antenne porte le nom de son inventeur, le Japonais Hidetsugu Yagi, on devrait y associer celui de son assistant Shintaro Uda, car c'est apparemment un travail d'équipe et appeler l'antenne « Yagi-Uda ». Certains disent que c'est Uda qui aurait le mérite de l'invention, c'est possible mais bon, n'entrons pas dans cette discussion, l'histoire ayant retenu principalement Yagi.

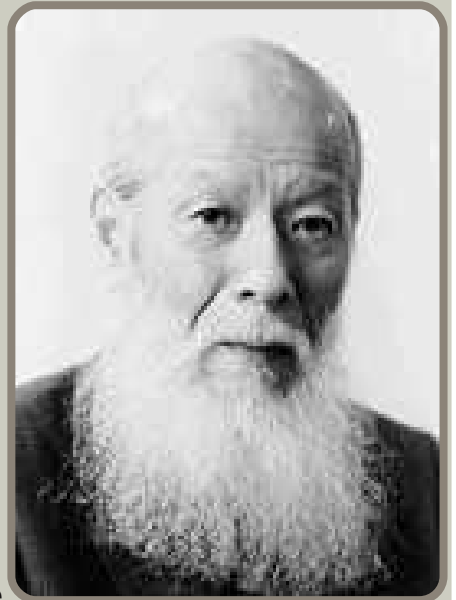


Le Professeur Hidetsugu Yagi est né le 28 janvier 1886 dans la région d'Osaka. Il a obtenu son diplôme d'Ingénieur à l'Université Impériale de Tokyo en 1909.

Il se rendit en Allemagne afin de poursuivre ses études jusqu'au déclenchement de la première guerre mondiale. Il partit alors pour l'Angleterre puis pour les Etats-Unis.

Il rentra au Japon en 1919 où il débuta une carrière d'enseignant à l'Université de Tohoku.

Afin d'améliorer les communications avec les navires et les nombreuses îles de l'Empire du Soleil Levant, le groupe de recherche du Professeur Yagi se consacra à l'étude d'un nouveau type d'antenne.



En 1925 Yagi et Uda publient leurs résultats et parlent de la notion de vague d'ondes ou de canal d'ondes, notion encore floue qui préfigure celle de faisceaux hertziens. Ils ont inventé

une antenne relativement compacte qu'ils appellent « projecteur de vagues d'ondes » qui comporte plusieurs éléments alignés: les « directeurs » et les « réflecteurs ».

Ils ont découvert que la mise en place d'un élément métallique appelé « élément parasite » parallèlement à un dipôle rayonnant peut, suivant sa taille, sa distance et sa forme, se comporter comme un directeur d'ondes ou comme un réflecteur d'ondes.

S'il est plus court que le dipôle il renforce son action dans la direction élément rayonnant / élément parasite, c'est un directeur.

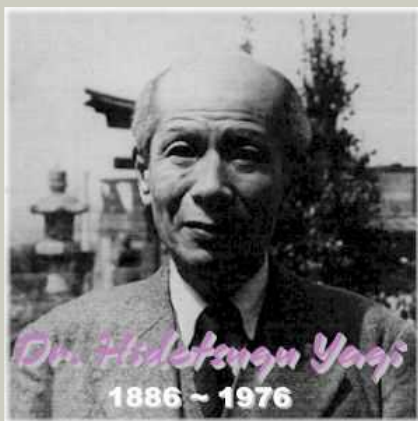
S'il est plus long, il réfléchit son énergie sur le dipôle, c'est un réflecteur.

Le nombre de ces directeurs et réflecteurs peut être multiple.

Le gain, pour ces différentes raisons, est supérieur au dipôle et les ondes sont favorisées dans une direction.

Yagi obtient un brevet pour son antenne, au Japon en 1925 et aux Etats-Unis en 1932.

En 1933, ce système fut utilisé pour établir une liaison entre Sakata et l'île de Tobishima distante de 40km. En 1939, il est Doyen de la Faculté des Sciences de l'Université Impériale d'Osaka.



Pendant la seconde guerre mondiale, Yagi est consultant pour les radars de l'armée Japonaise.

Les Japonais furent surpris lorsqu'ils capturèrent des radars anglais équipés d'antennes Yagi, et Gentai Sato, un de ses étudiants, souligne l'ironie du sort à propos de l'utilisation par les Américains d'antennes Yagi pour mesurer la hauteur d'explosion des bombes atomiques larguées sur le Japon.

Après la guerre, il travaille à la réhabilitation du Japon et s'intéresse à la télévision, il occupa différents postes honorifiques dont celui de président de la JARL ( Japan Amateur Radio League ). Il oeuvra pour la promotion de la recherche scientifique en encourageant les nouveaux arrivants. Il fut décoré de l'Ordre du Mérite Culturel pour tous ses travaux. Il meurt le 19 janvier 1976, quelques jours avant son 90<sup>e</sup> anniversaire.

Quand Uda se rendit aux Etats-Unis, en 1951, il fut très étonné par la profusion d'antennes Yagi-Uda sur les immeubles, il est vrai que la télévision était déjà courante là bas.

On a parfois reproché au Professeur Yagi de ne pas mâcher ses mots et d'être un peu trop «tranchant», comme dans cette affaire de recrutement ou il encouragea le Dr.Hideeki Yukawa de manière un peu spéciale. Voici ce qu'il lui dit à son arrivée :

« A l'origine, nous avons prévu de recruter le Dr. Shinnichiro Tomonaga mais, suite à l'intervention de votre frère aîné, nous avons accepté de vous prendre à sa place. S'il vous plait, ne nous décevez pas, travaillez mieux que le Dr. Tomonaga! »

Plus tard, le Dr. Yukawa publia un papier qui valut au Japon son premier prix Nobel.

On dit que ces mots poussèrent le Dr. Yukawa à publier sa théorie du Meson quoi-que personne ne sache ce qu'il s'est vraiment passé entre le Pr. Yagi et le Dr. Yukawa.

L'antenne Yagi comporte souvent un dipôle replié ou « trombone » comme élément rayonnant.

Cet élément rayonnant particulier est une invention que l'on doit à Gérard Lehmann, Ingénieur de l'Ecole Centrale des Arts et Manufactures de Paris, né en 1909 , décédé en 2005.

Lehmann a travaillé pour la société « Sadir-Carpentier » et a réalisé, déjà avant la seconde guerre mondiale, un des premiers radars Français.



**Lehmann**

Bibliographie : « Internet »

73 de F4ABV



**ANTENNE YAGI D'UDA EN 1924**



**ANTENNE YAGI  
UTILISEE POUR  
LE WIFI**

# Antenne méandre ou à charge linéaire PAR F4DXU

L'antenne méandre ou à charge linéaire porte aussi le nom de « linear load antenna » en Anglais. C'est une antenne raccourcie qui fait intervenir un système autre qu'une self pour compenser la longueur électrique manquante.

Voici le prototype sur l'image de centre qui n'est pas représentée dans sa configuration définitive et sera utilisée en station mobile. Cette antenne est constituée de tronçons de ligne bifilaire en court-circuit qui sont au nombre de 5, sa longueur électrique mesure  $\lambda/8$  sur la bande des 2 mètres soit environ 24 cms. Le fil utilisé est en acier cuivré de 3 mm de diamètre (récup. antenne professionnelle).

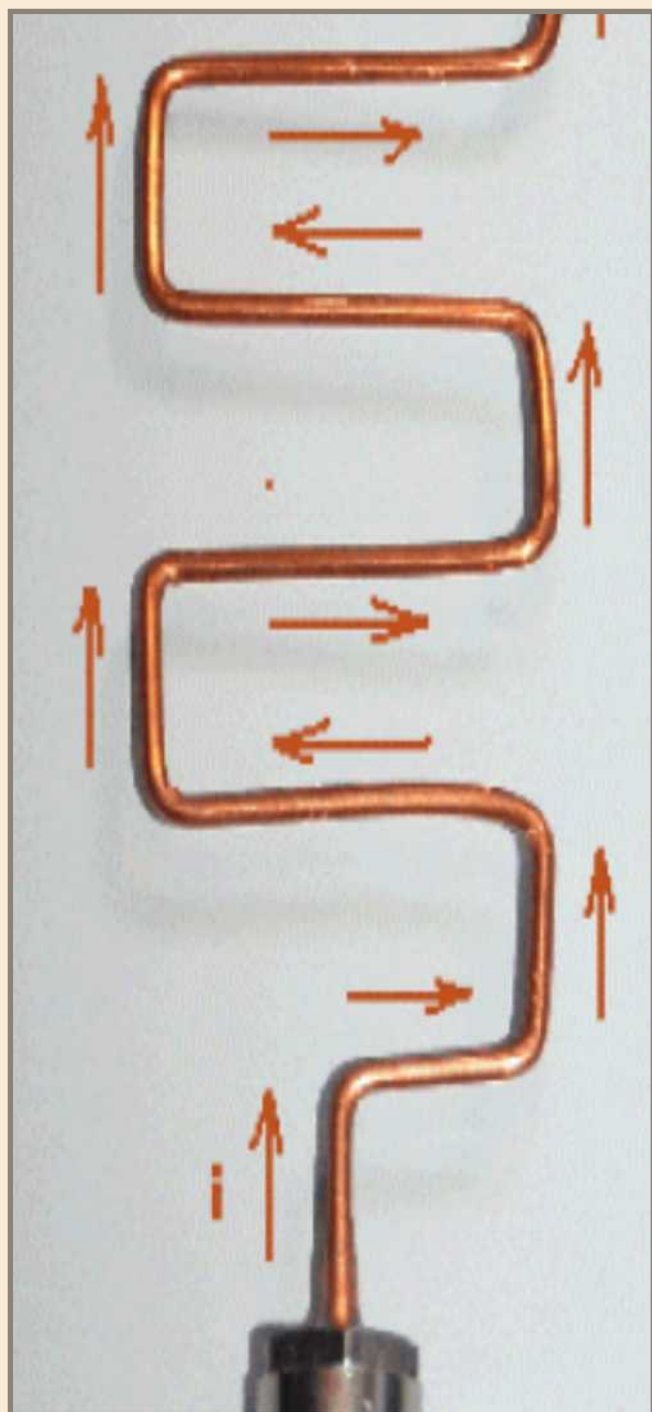


C'est une antenne raccourcie qui présente des propriétés intéressantes, elle ne comporte aucune self de compensation du raccourcissement, sa résistance de rayonnement est proche de celle du  $\frac{1}{4}$  d'onde ainsi que sa bande passante tout en ayant un rendement intéressant. La base de l'antenne est soudée à la « pinoche » centrale d'une fiche N, le corps de la fiche est rempli de colle à chaud pour assurer la

résistance mécanique de l'aérien ainsi que l'étanchéité. La capacité parasite constituée par le corps de la fiche et l'antenne à un effet non négligeable sur l'impédance à la base de l'antenne. Ses éléments verticaux mesurent environ 2 cms, les éléments horizontaux mesurent environ 4 cms et la longueur déployée est d'environ 68 cms (résonnance à 110 MHz) donc bien plus grande qu'un  $\frac{1}{4}$  d'onde.

Comme dit plus haut, cette antenne sera utilisée en mobile ; mobile nommé « playmobil » par les copains car sa carrosserie est en majorité constituée par de la résine, je vous laisse deviner la marque. Tout ceci pour dire aussi que l'impédance de l'aérien va être très affectée par la quasi absence de plan de masse conducteur à l'exception des barres de toit qui mesurent environ 80 cms et sur lesquelles l'antenne sera fixée.

En effet, la simulation de l'aérien (mmana) s'est avérée désastreuse, corroborée par les premières mesures à l'impédancemètre qui donnent des valeurs très faibles par rapport à un  $\frac{1}{4}$  d'onde. La littérature sur ce type d'aérien n'est pas très fournie et les informations que j'ai pu trouver sont plus en rapport avec les simulations que le fonctionnement. Je vais donc essayer d'en deviner son fonctionnement !



En première approximation je suppose que la répartition du courant se fait comme pour un aérien classique avec ventre de courant à la base et ventre de tension au sommet. On peut s'apercevoir sur l'image ci-contre que les segments de courant verticaux sont de même sens et s'ajoutent alors que les segments de courant horizontaux sont de sens opposé et s'annulent presque car ils n'ont pas tout à fait la même amplitude.

Une cellule élémentaire (méandre) est donc constituée d'une ligne bifilaire court-circuitée à une extrémité.

Les lignes bifilaires rayonnent très peu et d'autant moins que les fils sont proches ce qui peu tout de même induire une légère polarisation horizontale.

Pour les fils verticaux, la somme des courants se répartie donc sur une longueur électrique de  $\lambda/8$ . Ces courants sont quasiment colinéaires ce qui va sans doute induire une forte polarisation verticale doublée d'un rayonnement important puisque que le ventre de courant est bien dégagé (contrairement à une antenne raccourcie par une self située à la base).

Si les lignes bifilaires ne participent quasiment pas au rayonnement, à mon sens elles ont tout de même une importance non négligeable car elles participent grandement à l'augmentation de la résistance de rayonnement par l'augmentation de la capacité induite entre elles et le plan de masse.

Telle qu'elle (avec barres de toit), par la mesure à l'impédancemètre, cette antenne présente une adaptation et une résonance quasi

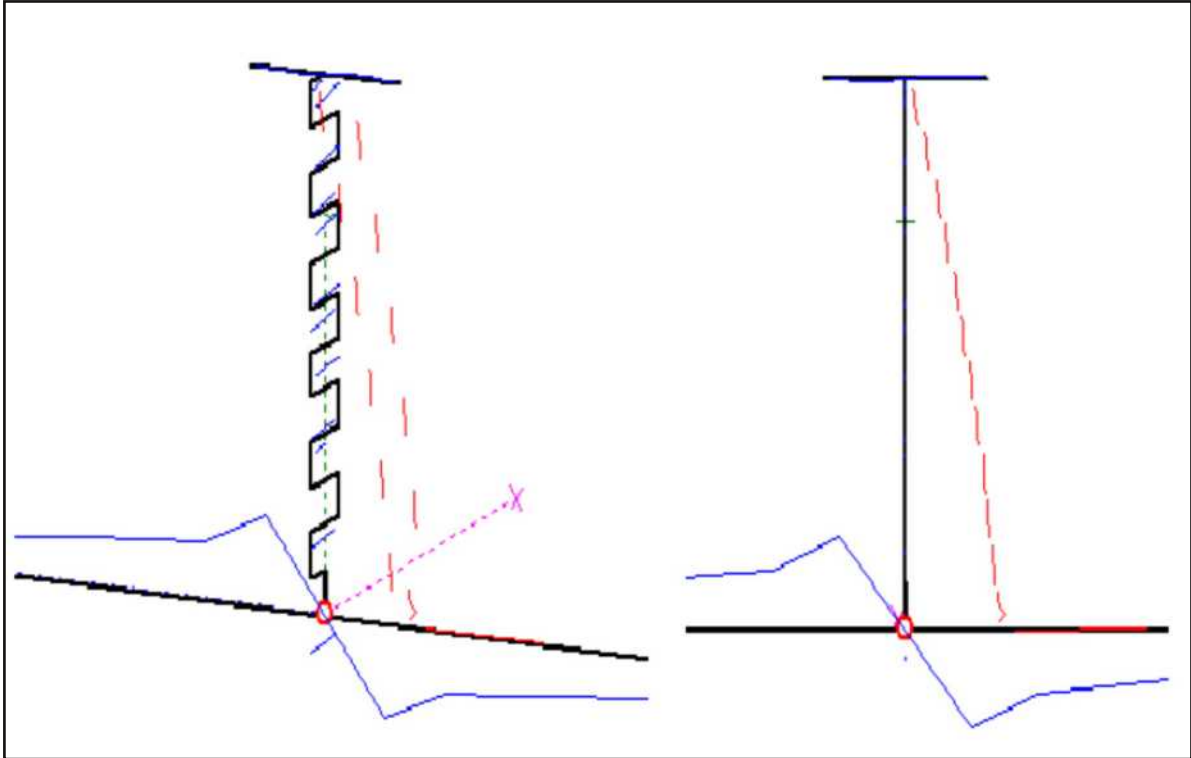
parfaite (ROS 1) mais pour une bande de fréquences se situant au alentour de 150 MHz donc assez haute et en dehors du domaine radioamateur.

Le seul moyen qu'il reste pour abaisser la fréquence de résonance sans toucher à la position du ventre de courant ni à la longueur électrique est de faire appel aux propriétés du «chapeau capacitif».

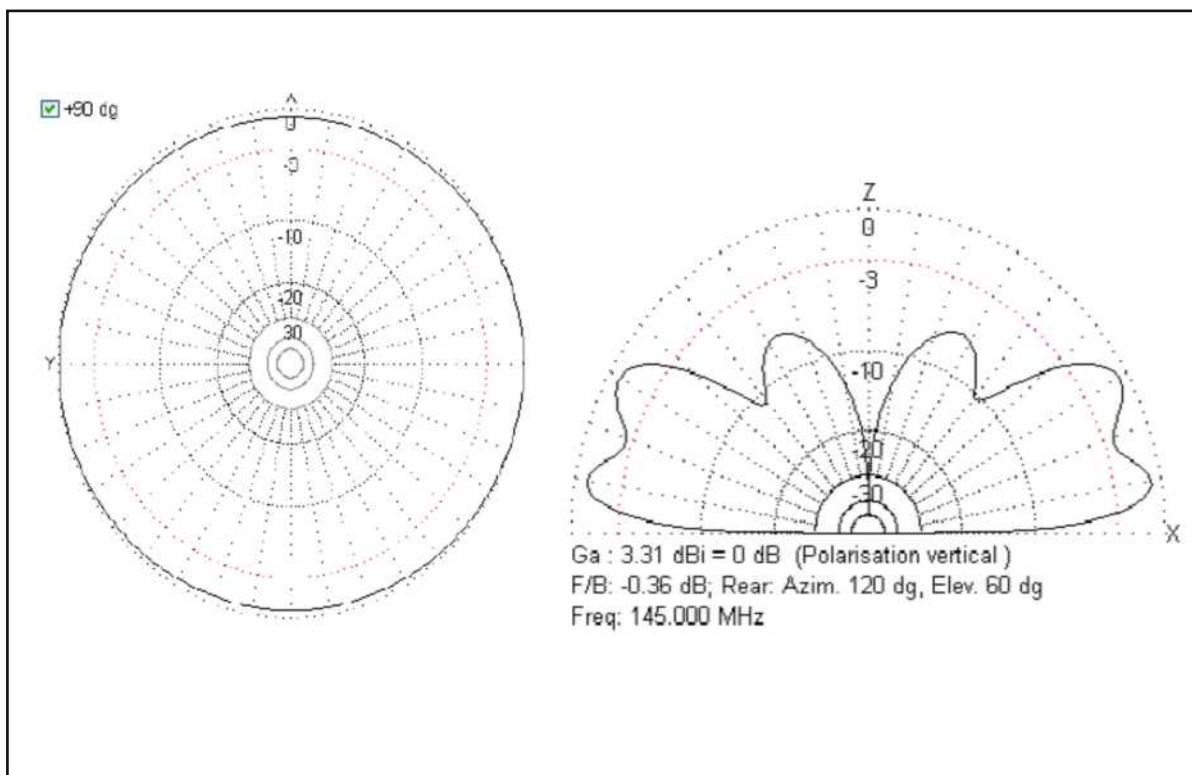
Cet artifice à au moins trois propriétés intéressantes, il permet de compenser le raccourcissement d'un aérien sans changer la position du ventre de courant, augmente la résistance de rayonnement qui peu être relativement faible en fonction du raccourcissement et enfin il présente moins de pertes qu'une self supportée par un mandrin isolant ou non (pertes fer, diélectriques, courants de Foucault), l'effet de peau étant accru dans les selfs par la proximité des fils. Tout ceci allant dans le bon sens pour augmenter le rendement de l'antenne.



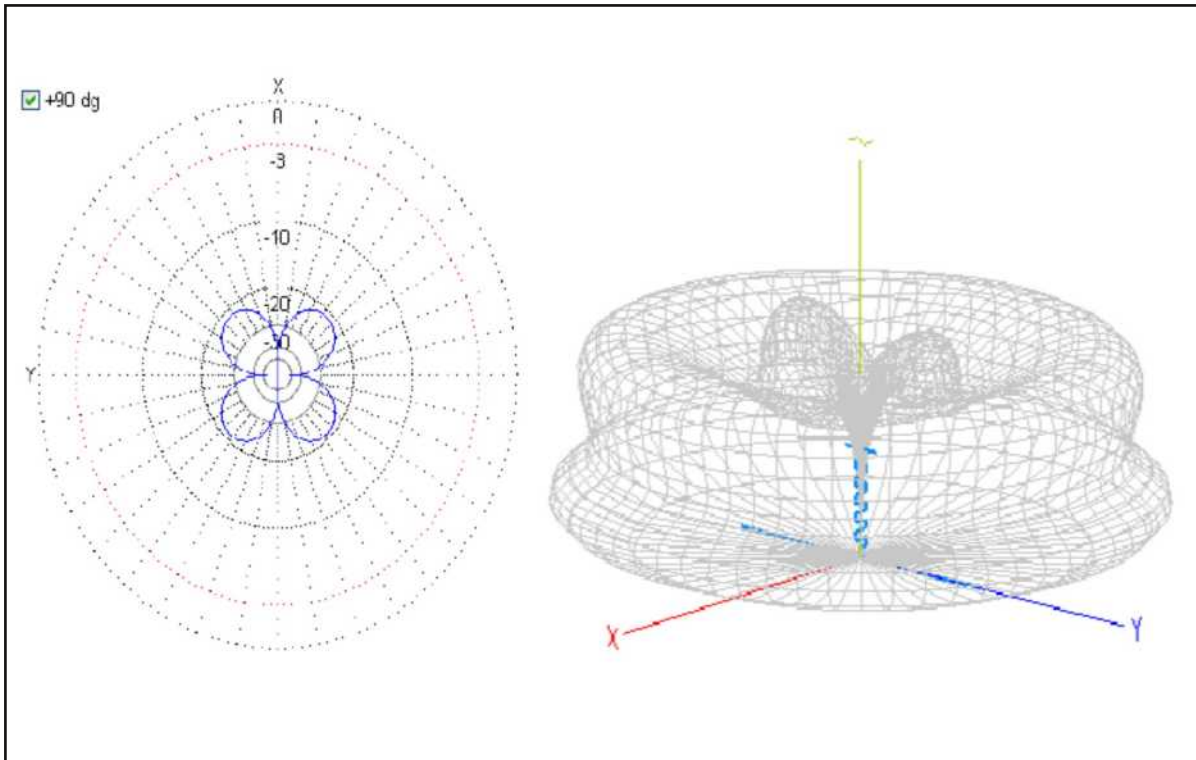
Les deux figures ci-dessous montrent, par simulation numérique (mmana), la répartition des courants verticaux en rouge et des courants horizontaux en bleu.



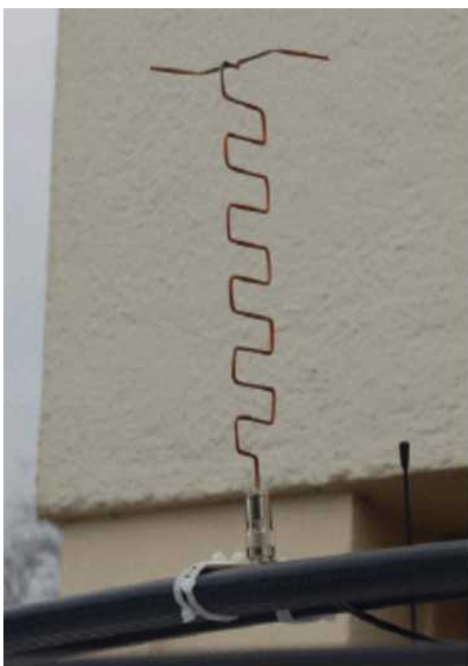
On peut constater que l'enveloppe du courant a bien la forme escomptée que l'on retrouve dans une antenne  $\frac{1}{4}$  d'onde par exemple à ceci près que le sommet de la forme du courant devrait être tronqué par la présence de la capacité sommitale (mmana ???). Le chapeau capacitif est parcouru par 2 courants en opposition et participe pas ou peu au rayonnement ainsi que le semblant de plan réflecteur. Cette simulation a été effectuée en positionnant la base de l'antenne à une hauteur d'environ 1,7 m ce qui correspond à peut de chose près à la hauteur des barres de toit par rapport au sol (mon véhicule).



L'image de gauche ci-dessus montre le rayonnement théorique quasi omnidirectionnel de l'antenne vue de dessus. L'image de droite ci-dessus montre le diagramme de rayonnement dans le plan vertical de l'antenne. On pourra noter un gain théorique de 3,3dBi soit environ +1dBd. Ce gain ainsi que la forme des lobes seront très dépendant de la hauteur de l'antenne par rapport au sol et de son environnement.



L'image ci-dessus à gauche montre la faible part de la polarisation horizontale qui apparemment existe bien sur ce type d'antenne verticale. L'image de droite ci-dessus montre le rayonnement en 3D de cette antenne uniquement pour la polarisation verticale. Les mesures de champ à 3 Kms et à grande distance (20 Kms) tendent à prouver que l'antenne possède des performances quasiment identiques à un  $\frac{1}{4}$  d'onde parfaitement déployé et sont bien meilleurs qu'une antenne de type « scoubidou bidou » de transceiver portatif. La dernière image montre l'antenne à sa place définitive.



**Bon pliage et bonne  
expérimentation !  
Jean-Marc, (F4DXU)**

# L'O.M. de la semaine F1RSA, Ghislain

Je me présente en quelques lignes :

Mon prénom est Ghislain, mon nom Bailly.

Je demeure à Bourges dans le Berry département du Cher le "18".

Je suis marié à Évelyne, père de deux garçons et papy de cinq petits-enfants.

Je suis radioamateur depuis 1991 avec l'indicatif de F1RSA.

Je viens d'avoir 60 ans et je suis retraité depuis une semaine de la D.G.A.

Je suis passionné de radio, mais aussi de musique "en amateur" (guitare et orgue) et je collectionne les Ferrari miniatures au 1/18.

Je viens de prendre le poste de Président du Bourges Radio Club F8KFJ et je suis aussi QSL manager du 18.



## Ma station :

### TX HF :

Icom IC 735 F avec alimentation son HP et une boîte d'accord Yaesu FC-700, micro Turner +3B.

Yaesu FT 1000MP Mark V, micro MD 100 et son HP.

Antenne filaire G5RV et verticale (11m) modifiée avec un balun 1/9.

### TX VHF&UHF :

Kenwood TR 751 E tous modes, micro Adonis.

Kenwood portable bi-bandes TH 77.

2 Radio téléphone modifiés TALCO VHF et UHF.

2 Amplis Thomson modifiés.

2 Antenne bi-bandes Comet et une horizontale 9 éléments avec rotor GR 400.

1 Récepteur 137 Mhz sat-météo.

Divers petits appareils de mesure et alimentations.

### Informatique:

2 PC AMD 3200+ (un dédié à la musique et l'autre à la radio).

1 portable pour le reste "hi".

## 73's de F1RSA



ASSURIS  
CONSEILS



## RADIOAMATEURS & SWL

police groupe à destination des personnes titulaires d'un indicatif (ou identifiant SWL), radio-club, associations...

Restez serein, consacrez vous à votre hobby, nous vous apportons sécurité, tranquillité d'esprit en cas de survenance d'un événement accidentel.

### Pour vous, un package complet : garanties renforcées.

> **Votre Matériel,**

Votre TX/RX... , pylônes, antennes, relais et balises...

tout confondu : jusqu'à **15000 €\*** radio-club : 17500 €  
\*capitaux supérieurs : nous consulter

> **Votre Santé,**

Décès accidentel... 7500 €

Invalidité partielle ou totale... 15000 €

Frais de traitement médical... 2000 €

> **Votre Assistance** aux personnes et à votre véhicule.

lors de vos déplacements "radioamateurs" (formation, contest etc...)

pour seulement **244 € /an TTC** radio-club : 276 €

Téléchargez votre bulletin d'adhésion sur notre site...

<http://assurances.radioamateurs.eu>

ASSOCIATION FORMATION CONSEILS SANTÉ

191, av. de Grammont - F. 37000 TOURS  
Tél : +33(0)954746537 - Fax. +33(0)663266512  
site : <http://assurances.radioamateurs.eu>  
e.mail : [contact@assurances.radioamateurs.eu](mailto:contact@assurances.radioamateurs.eu)

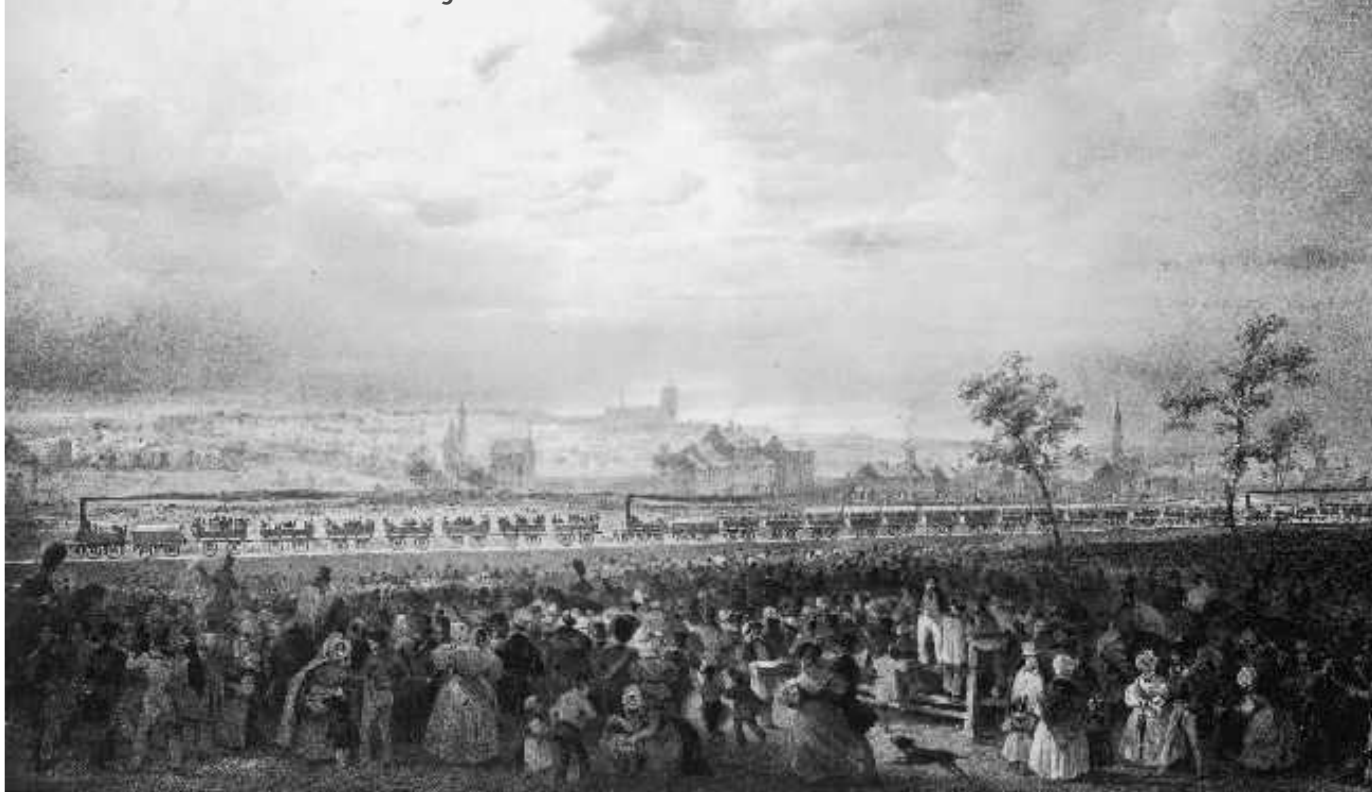
Sarl de courtage d'assurances. - RCS. TOURS 495242174 - ORIAS 07 031 700  
Responsabilité civile professionnelle et Garantie Financière  
conformes aux art. L.530-1 et L.530-2 du Code des Assurances





# ON175BR

En 1834 - la Belgique avait 4 ans - circula pour la première fois hors du Royaume-Uni un train tracté par une locomotive à vapeur, roulant sur des rails de fer assez voisins de ceux que nous connaissons aujourd'hui.



Cet événement, anodin en apparence, eut lieu entre les villes de Malines et Bruxelles en Belgique.

La construction de la ligne eut lieu entre juin et octobre 1834, suivie des essais du matériel en ligne. Quant à l'inauguration officielle de la ligne, elle eut lieu plus tard, le 5 mai 1835, avec fanfare, tapis rouges, cortège de personnalités ainsi que tout le décorum dont ce siècle était capable...

Nous savons tous quelles furent les immenses conséquences de cet événement pour l'économie mondiale...

A cette occasion, l'Institut Belge des Postes et Télécommunications a attribué à la station-club du B.R.A.R.C., section belge de la FIRAC, l'indicatif spécial **ON175BR**, utilisable de décembre 2008 au 31 décembre 2009.

Les QSO effectués avec la station-club sont valables pour l'obtention du diplôme FIRAC.

73

**ON4UQ, Etienne**

**Vice-Président Fr. du B.R.A.R.C.**



# NOUS AVONS BESOIN DE VOTRE AIDE !

Ce qui n'était pas attendu est malheureusement arrivé, mettant Vlad, 4K9W, dans une situation personnelle très difficile. Certainement, beaucoup de DX'ers ne savent pas que Vlad, que je connais depuis plus de 20 ans, est invalide depuis plus de 30 ans et doit rester allité en permanence. A cause de cela, il a besoin d'une assistance constante.

Depuis maintenant près de 4 semaines, La mère de Vlad, qui prenait jusqu'alors soin de lui, est décédée. Vlad est donc seul, sans d'autre famille proche. A présent, ses amis et les gens du voisinage l'aident.

Mais, il est nécessaire de lui trouver une résidence

permanente pour prendre soin de lui. S'il n'y a pas d'autres moyens, alors l'Etat sera obligé de déménager Vlad dans une maison pour personnes gravement malades, afin de lui garantir un soin minimum de survie. Cela voudrait aussi dire que Vlad, avec son optimisme inégalé et sa joie de vivre, ne pourrait plus profiter des différentes facettes de la vie dont Le radio-amateurisme (QRV quasiment chaque jour en CW, SSB, et depuis un peu plus d'un an en PSK et RTTY), communicant avec des amis de longue date sur l'air, participant aux contests, et aussi par Internet. Il est bien sûr attendu que Vlad ne pourra pas prendre avec lui sa très grande collection de cartes avec lui. Il y a plus de 164.000 QSL logguées au format informatique depuis le début des années 90.

Dans les derniers jours, Vlad et ses amis ont essayé de déterminer combien coûterait ses frais de santé. Le résultat effrayant est qu'à Baku et dans sa banlieue, cela coûterait entre 500 et 800 US\$ par mois. Pour compliquer les choses, Vlad, où il habite, est à plus de 30km du centre-ville. Cependant, sa pension d'invalidité (la plus élevée) qu'il reçoit est de 140 US\$ par mois, avec laquelle il doit naturellement vivre (repas, vêtements, électricité, et toutes les autres choses dont il a besoin). La semaine dernière, Vlad s'est arrangé avec une femme qui vit dans son voisinage et qu'il a connu avant, pour prendre soin de lui, pour à peu près 350 US\$ par mois. Espérons qu'elle sera prête et capable de l'aider le plus longtemps possible.

La complexité du problème est que Vlad a besoin de ce coup de main mensuel, et les coûts ci-dessus s'accumulent chaque mois. En principe, on pourrait dire que ce n'est pas si difficile que cela. Pour à peu près 20 radioamateurs généreux, cela reviendrait à 20 US\$ chacun par mois. J'essaye de l'aider du plus que je peux, comme je l'ai toujours fait tout au long de ces années, mais 350US\$ mensuels est une somme trop importante pour moi seul.

Donc de la part de Vlad, 4K9W, j'en appelle à ceux que cette situation interpelle, pour supporter ce projet et le garder toujours actif en radio. Le plus important dans ce projet est bien sûr de l'aider au niveau de ses besoins de santé. Naturellement, nous sommes reconnaissants aux donateurs ponctuels. L'organisation pour aider Vlad se passe de telle façon que l'argent collecté va directement à ceux qui prennent soin de lui. Donc, il est garanti que ce support pour sa santé va aux bonnes personnes.

J'ai peur qu'on n'entende plus Vlad sur l'air sans ce support, et que sans ce support, il perde bientôt son appétit de vivre, même si la vie depuis 30 ans n'a pas été facile. Pour son énergie et son désir de vivre, étant son ami depuis plus de 20 ans, je suis impressionné.

La traduction dans d'autres langues et le transfert à d'autres listes d'emails est requise et permis. Une copie serait appréciée.

Axel Schernikau, DL6KVA (dl6kva@dark.de)

**Site : [http://4k9w.oe4vie.com/4k9w\\_french.html](http://4k9w.oe4vie.com/4k9w_french.html)**



# ON4LO ET L'ALGARVE (PORTUGAL)

Dans les semaines qui viennent François Schools, ON4LO, sera en séjour dans la région de l'Algarve (Sud-Portugal). Il activera quelques phares dans cette région et cela entre le 10 décembre en fin Janvier 2009. Son indicatif sera CT1/ON4LO/P et François activera les phares suivantes :

- **Vila Real de Santo Antonio (POR 057),**  
Coordonnées : 37° 11' 13" N -- 07° 24' 58" W
- **Fuzeta (POR 074)**  
Coordonnées : 37° 03' 21" N -- 07° 44' 55" W
- **Alfanzina (POR 001)**  
Coordonnées : 37° 05' 12" N -- 8° 26' 34" W
- **Cabe de Santa Maria (POR 013)**  
Coordonnées : 36° 58' 29" N -- 07° 51' 53" W
- **Ponta do Altar (POR044)**  
Coordonnées : 37° 06' 22" N -- 08° 31' 11" W
- **Ponta Piedade (POR 042)**  
Coordonnées : 37° 04' 50" N -- 08° 40' 11" W



Les QSO se feront sur 20, 40 ou 80 mètres en CW et SSB avec l'indicatif **CT1/ON4LO/p**

Faisons ensemble un tour panoramique de ces phares...



La carte ci-dessus vient du website "*Algarve Lighthouse Activity 2008*".

Les Portugais ont activé ces phares entre le 31 Mai et le 1er Juin 2008. Il s'agit de : CT7LHR, Santo Antonio ; CT7LHF, Fuzeta ; CT7LHM, Cabe de Santa Maria ; CT7LHZ, Alfanzina ; CT7LHA, Ponte de Altar ; CT7LHP, Ponte de Piedade



## Photos des phares en question :



POR001  
Alfanzina



POR074  
Torre de Igreja da  
Fuzeta



POR042  
Ponta de Piedade



POR044  
Ponta do Altar



POR057  
Vila Real de Santo  
Antonio



POR013  
Cabo de Santa Maria

Dans la même région existe encore un septième phare qui n'apparaît pas dans le liste de François. Mais nous le montrons néanmoins parce qu'il est possible que nous pouvons encore convaincre François d'activer ce phare aussi.

C'est le phare de Cabe de São Vicente, POR012, (CT7LHV) , avec les coordonnées 37° 01' 24" N - 08° 59' 46" W

Nous souhaitons François beaucoup de plaisir en DX, un excellente voyage et un séjour plein de joie.

N'oubliez donc pas de tourner vos antennes en direction du Sud-Portugal.

Une carte QSL spéciale sera imprimée et vos cartes peuvent être envoyées à :  
**F.R.A., PO Box 1630, B-1000 Bruxelles (Belgique)**



POR012

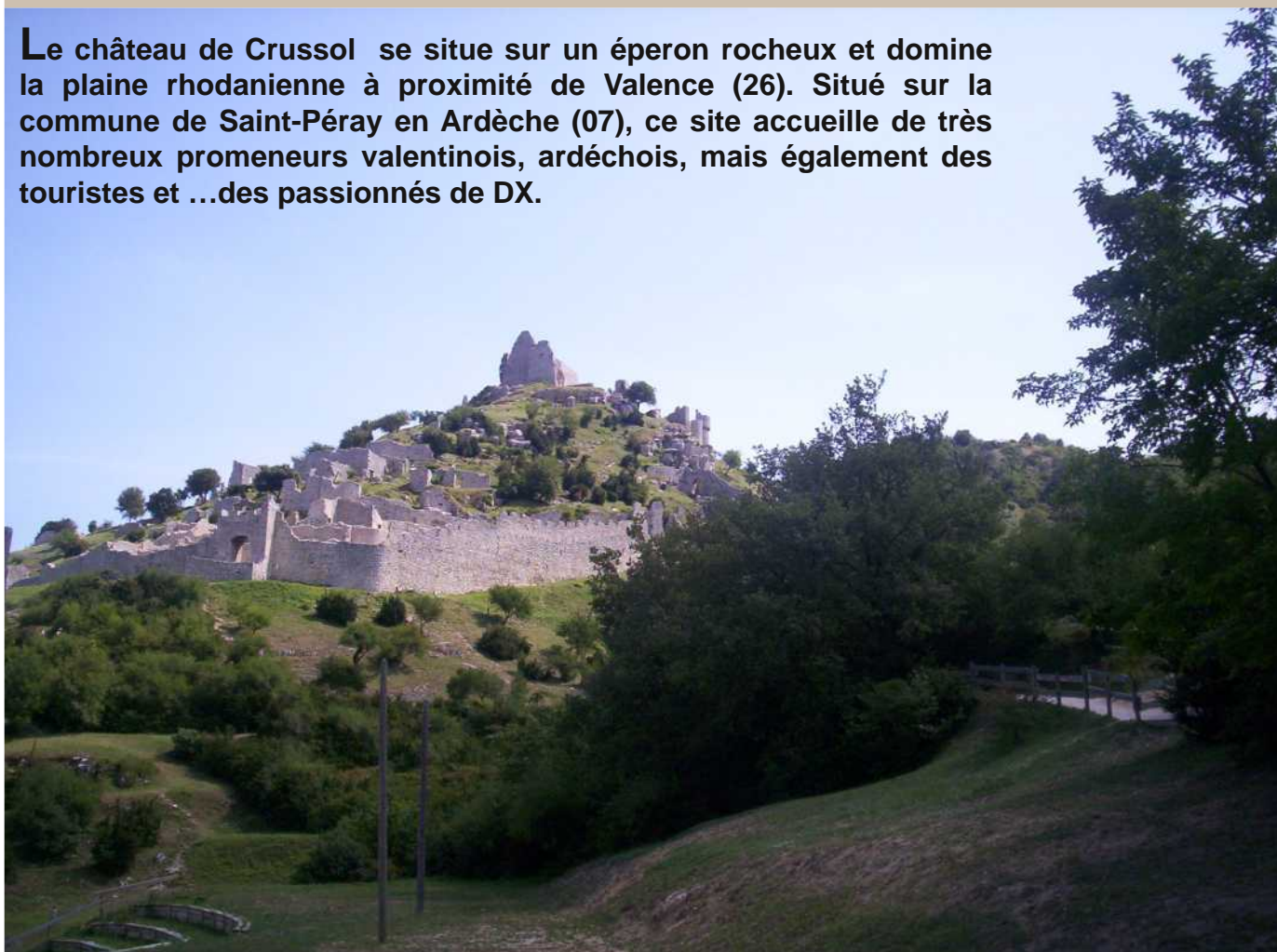


# Géographie par F4FUC

## Le Château de Crussol

DFCF: CF07-001 Locator : JN24KW latitude : 44° 56' 28''N Longitude: 04°51'03''E

**Le château de Crussol se situe sur un éperon rocheux et domine la plaine rhodanienne à proximité de Valence (26). Situé sur la commune de Saint-Péray en Ardèche (07), ce site accueille de très nombreux promeneurs valentinois, ardéchois, mais également des touristes et ...des passionnés de DX.**



### Retour en arrière...

La vallée du Rhône a toujours été un axe de communication. Depuis la préhistoire les hommes ont vécu dans la vallée du Rhône et également sur cet éperon rocheux dominant la région valentinoise. Les gallo-romains édifient un temple au sommet de celui-ci pour honorer Mars, les habitants s'installèrent à Sanctus Pétrus d'Ay, aujourd'hui Saint Péray. Au V<sup>ème</sup> siècle pour résister aux attaques des barbares, les habitants construisirent une ville fortifiée au sud de la montagne. Au IX<sup>ème</sup> siècle, ils décidèrent de mieux se défendre en s'installant au nord de celle-ci et construisirent un donjon et une centaine d'habitations. Au X<sup>ème</sup> siècle, les invasions normandes, les raids de pillage des sarrasins contraignirent les seigneurs à construire des maisons fortes, pour défendre leurs terres et protéger leurs populations.



La France se couvre alors de forteresses féodales. Le château sous son aspect actuel est l'œuvre de Gérard BASTET, nouveau maître de Crussol en 1110, après son mariage avec l'héritière des premiers seigneurs du lieu, il réalise la construction d'un impressionnant château fort. La montagne calcaire fournissant blocs de pierre et chaux en abondance. La forteresse s'étend sur une superficie de plus de 3 hectares, est protégée par une enceinte de 800 mètres et constituée d'un rempart crénelé d'une hauteur moyenne de 8 mètres. Une agglomération (la Villette) d'une centaine de maisons jouxte le



château. Certaines maisons sont adossées aux remparts. Elles accueillent des artisans et des valets nécessaires à l'entretien du château et de la garnison (armes, chevaux). Certaines maisons sont utilisées comme greniers et réserves. En cas de troubles, les habitants des villages de Saint-Péray et Sainte Eulalie (Guilherand), situés dans la plaine, viennent trouver protection au sein de l'enceinte fortifiée. Le logis seigneurial se situe tout en haut avec ses dépendances, protégé par une double enceinte renforcée de tours percées d'archères, et de chemins de ronde maçonnés. Le donjon comportait plusieurs étages avec de vastes pièces équipées de cheminées et de larges fenêtres de style gothique dont on peut voir les vestiges.

### **Début du déclin...**

En 1486, le propriétaire Jacques de Crussol se marie avec Simone d'Uzès. Il devient gouverneur du Dauphiné et Sénéchal de Beaucaire. Il participe à la guerre d'Italie avec Charles VIII et Louis XI. La forteresse est délaissée et se dégrade peu à peu. Le site ne comporte pas de source, ni de puits. Des citernes taillées dans le rocher recueillent uniquement l'eau des toitures. L'absence d'eau et l'exposition au vent violent du Nord (Mistral) rendent également la vie difficile. La Villette est petit à petit abandonnée. Crussol cesse d'être habité par la famille seigneuriale à la fin du XV<sup>ème</sup> siècle. Au XVI<sup>ème</sup> siècle, lors des guerres de religion, Crussol, position stratégique, fut occupé tour à tour par les Catholiques et les Protestants. Victime de nombreux incendies, le château fut laissé à l'abandon. A la veille de la révolution, un ermite, frère Paul, reconnu par l'Eglise, hantait encore les lieux. Les défenses naturelles, la hauteur des murailles et l'ampleur du périmètre ont dissuadé bien des convoitises.



Ce château résista efficacement aux attaques lors de la guerre de cent ans mais malheureusement, les incendies, les outrages du temps et l'ingratitude des hommes provoquèrent une lente et inexorable dégradation.



## Crussol actuel...

Aujourd'hui, un syndicat intercommunal, a entrepris de réhabiliter ce site, l'aménageant pour un meilleur accueil des visiteurs. Un théâtre de verdure, permet à tous d'admirer et de respecter ce site exceptionnel, témoin de notre histoire et mémoire de notre passé. Tous les ans, au mois de juin, Crussol retrouve l'ambiance moyenâgeuse avec un spectacle sons et lumières. Ce site est très apprécié des promeneurs, randonneurs, sportifs mais également des DX'eurs locaux. Lors de l'été 2007, des amateurs radio du groupe DX International Radio, ont activé ce château (CF07-001) dans le cadre du French COTA Festival 2007. De nombreuses contrées ont été contactées en Europe, Afrique, Amérique, et un QSO a été effectué avec le Kazakhstan en Asie. Cette activation a permis de promouvoir le monde de la radio et du DX. En effet, des promeneurs curieux et intrigués devant une antenne et des CQDX ont questionnés les opérateurs présents au pied du château de Crussol.



Si vous empruntez la vallée du Rhône, n'hésitez pas à faire un petit détour. A quelques kilomètres de Valence, vous pourrez visiter gratuitement ce site remarquable et apprécier la vue magnifique sur le couloir rhodanien. Depuis le Moyen-âge, les procédés ont évolués pour capter et stocker l'eau, par contre le Mistral (vent du Nord très froid) revient régulièrement dans la région depuis la nuit des temps.

## Cordiales 73, F4FUC.

Sources : *Mairie de St-Péray <http://www.st-peray.com/crussol-chateau.htm>  
Club DX 11m International Radio DX Group [www.irdx.fr](http://www.irdx.fr)*





## 3V – Tunisie

GM0DHZ sera 3V8SS jusqu'au 20/12



## 4L – République de Géorgie

UU4JMG est 4L/UU4JMG sur 160M 22H00 à 03H00 Z et aussi sur 40 et 20 m en CW. QSL home call



## 5X –Ouganda

5X1GS avec de nouvelles antennes 40/80/160M. QSL via WB2YQH



## 9Q – République Démocratique du Congo

F5LTB sera 9Q1TB jusqu'au 20/12 sur 14.114 MHZ vers 06H30/07H00Z et sur 21.188 MHZ vers 15H30 /16H00Z. QSL via SM5DJZ



## CO – Cuba

CO7PH sera T47C depuis Cayo Coco NA 086 jusqu'au 21/12. QSL via W3HNK



## CX – Uruguay

Le radio club CX2FAA sera CX1F du 80 au 10m, plus 2m. QSL direct



## E44 – Palestine

Cinq italiens et un polonais seront E44M du 01 au 11/01/2009 avec trois stations toutes bandes tous modes. QSL via IZ0BTV



## E5 – Cook sud

E51QQQ jusqu'au 17/12



## EP – Iran

EP3SMH est généralement actif en RTTY 20m vers 14H00z



## J5 – Guinée Bissau

HA3AUI est J5UAP sur 20M 08h30z et 17 m 10H10Z. QSL home call



## KC4 – Antarctique

K2ARB sera KC4/K2ARB puis CE9/K2ARB et VP8DKF depuis Patriots Hills Camp AN-016 du 16 au 30/12, opération prévue tous modes. QSL via home call



## OP0 – Antarctique

Jusqu'au 18 /12 – ON5XX est OP0OL – QSL via home call  
ON3PC sera OP0LE depuis la station antarctique belge « Princess Elizabeth » de mi-décembre à mi-février 09



## PY - Brésil

En raison de l'état d'urgence dans l'état de Santa Catarina l'opération ZV5Z et ZV5V a été annulée, celle-ci sera reportée en 2009





## W – USA

DL3OCH sera KT3Q/4 depuis Key Biscayne NA-141 jusqu'au 26/12, il pense pouvoir opérer aussi depuis NA-052, NA-062, NA-069 et/ou NA-138. QSL via home call



## XU – Cambodge

9M6XRO est XU7XRO jusqu'au 18/12 tous modes, toutes bandes. QSL via M0URX



## YS – Salvador

YS1/HB9KNA jusqu'au 28/12

## EN COURS

Jusqu'à fin décembre	VE2XB/VY0 Southampton Island (NA-007)
Jusqu'à fin décembre	ON4JM sera OD/ON4JM
Jusqu'à fin décembre	HF0POL Henryk Arctowski Station (Shetlands sud)
Jusqu'à fin décembre	T31DX OC 043
Jusqu'à fin décembre	OH9SCL
Jusqu'à fin décembre	TR50R
Jusqu'à fin janvier 2009	FM/F5IRO QSL via F5IRO
Jusqu'au 20/01/09	CT1/ON4LO/P
Jusqu'au 03 février 2009	EA8/ON5JV et EA8/ON6AK (AF-004)
Jusqu'au 06 février 2009	9M2MRS Penang Island (AS-015)
Jusqu'à fin février 2009	OD5/F5TLN
Jusqu'au 07 mars 2009	VK2ABP est VK0BP depuis la base Davis
Jusqu'à fin mars 2009	J5UAP
Jusqu'à fin mars 2009	6W2SC
Jusqu'à fin avril 2009	VK2LNx et VK2FSNJ Maatsuyker Island (OC-233)
Jusqu'à fin avril 2009	OD5/IV3YIM
Jusqu'à fin août 2009	VR2/F4BKV (AS-006)
Jusqu'à fin nov. 2009	FT5WO AF 008

## Contests de la semaine 48

### OK DX RTTY CONTEST

20/12 00H00Z AU 20/12 2359Z (DIGI)

### FELD HELL SPRINT

20/12 21H00Z AU 20/12 24H00Z (DIGI)

### CROATIAN CW CONTEST

20/12 14H00Z AU 21/12 14H00Z (CW)

### INTERNATIONAL NAVAL CONTEST

20/12 16H00Z AU 21/12 15H59Z

### LIGHTHOUSE CHRISTMAS LIGHTS QSO PARTY

20/12 00H01Z AU 04/01 23H59Z (SSB CW)

### CONCOURS COURTE DUREE 144 MHZ

21/12 - Voir SITE REF-UNION / concours

### ARCI HOLIDAY SPIRITS HOMEBREW SPRINT

21/12 20H00Z AU 21/12 24H00Z (CW)

## Astuce de rangement Par Gilles, F5GPO

Une petite astuce de rangement...

Je réalise quelques montages pratiques pour mes applications personnelles, mais aussi pour les copains, du genre :

Convertisseur TTL/RS232

Décodeurs DTMF

Logique de relais

Etc.

Bien souvent je fais plusieurs exemplaires des circuits imprimés et quand je commande des circuits spécifiques j'en commande toujours quelques uns en supplément.

Quand un OM me demande, après plusieurs mois, un circuit ou un composant spécifique, voir un Mylar de circuit imprimé, j'ai beaucoup de mal à les retrouver.

L'idée est de tout mettre ensemble dans une boîte plastique de protection des anciennes cassettes VHS.

A la place de la jaquette, il est possible de mettre les schémas, la documentation, voir le mylar des circuits imprimés, et à l'intérieur les circuits imprimés vierges, les composants spécifiques, bref de faire en sorte que la boîte devienne le projet dans son ensemble.

Facile à ranger,.. facile à retrouver,.. CQFD

73 de Gilles F5GPO



## ORDI TRUC \* Par ON3MAJ

### Ramboost XP

Défragmentation et optimisation de la mémoire vive.

RamBoost XP est un logiciel d'optimisation de la mémoire vive sous Windows comme il en existe plusieurs. Celui-ci se classe dans le peloton de tête en réunissant plusieurs caractéristiques intéressantes.

Il est tout d'abord en français ce qui est un plus pour un grand nombre d'utilisateurs. Il est gratuit ce qui est une bonne chose, et ceci sans sacrifier à l'autel des fonctionnalités : RamBoost XP affiche l'occupation mémoire et l'activité processeur sous la forme d'un graphique clair et un bouton permet de défragmenter la mémoire par un simple clic afin de récupérer quelques méga.

Le menu de paramétrage permet de configurer des alertes lorsqu'un certain seuil est dépassé et de lancer à ce moment là automatiquement une défragmentation.

Ce logiciel est gratuit et très complet. 73 de ON3MAJ.

<http://magic56.free.fr/rambxpfr.zip>



# DEOMECANO - BINGO

## Pour bien construire son Transceiver mono-bande QRP, SSB ou CW

GÉNÉRATEUR UNIVERSEL BINGO CW  
sur circuit imprimé  
par F6BCU Bernard MOUROT

### Transceiver CW QRP 40 m 5 Watts HF

Photo 2



#### Une construction articulée sur le Générateur BINGO CW

*En mars 2007, nous avons décrit le générateur universel émission réception BINGO SSB. Devant le succès et la demande, à propos de ce générateur SSB facile à construire, qui fonctionne dès la dernière soudure, il était nécessaire de combler une autre demande, celle des télégraphistes et de concevoir un autre générateur BINGO CW simple et reproductible. L'étude du prototype CW a commencé en novembre 2007 et la version expérimentale du BINGO CW 40 était opérationnelle dès janvier 2008.*

#### Voici la description du générateur CW émission réception

##### I—CONCEPTION DU GÉNÉRATEUR CW

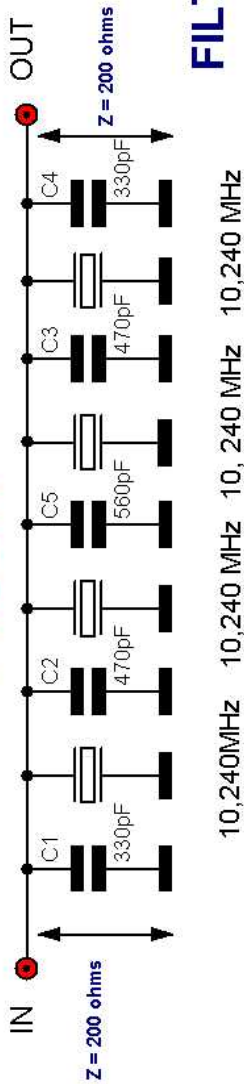
Nous avons regroupé sur une même platine le récepteur et le générateur émission télégraphie. L'entrée réception et la sortie émission se font dans la bande télégraphie de trafic choisie.

Le récepteur est un véritable super hétérodyne avec un filtre en échelle à 3 ou 4 quartz spécialement adapté pour la télégraphie dont les valeurs capacitives sont fixes sans poser de problèmes pour l'utilisation ultérieure au choix de toute fréquence de quartz de 6 à 12 MHz (toutes les explications sur la planche suivante \*\* filtre à quartz universel\*\*). Le gain haute fréquence est à commande manuelle dans un but de simplification ; les signaux reçus sont d'une étonnante pureté. L'amplification basse fréquence est également simplifiée avec un seul circuit BF, un C.I. LM386 dont le gain global d'amplification peut être facilement modifié par une astuce développée par un constructeur japonais. Au montage, le récepteur démarre dès la dernière soudure après vérification.



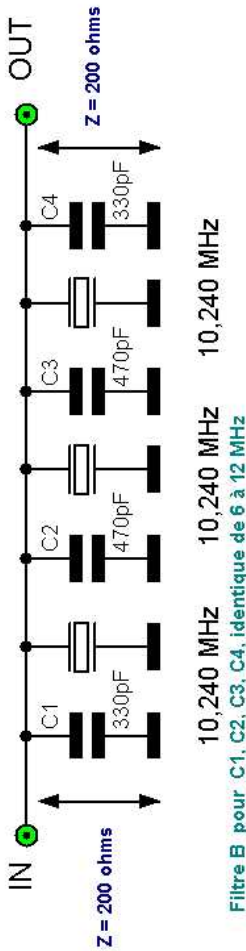
Pour faciliter la construction de ses KITS de transceivers CW, voici l'astuce technique d'une firme commerciale des U.S.A. : Utiliser les mêmes valeurs de capacités pour ses filtres à quartz de 6 à 12 MHz

### Filtre A



### FILTRE A CW ou FILTRE B CW

Le générateur CW pour la partie F.I. est constitué de capacités fixes inchangées pour le filtre à quartz quelque soit la fréquence de la bande utilisée en CW .



Filtre B pour C1, C2, C3, C4, identique de 6 à 12 MHz

Cela signifie que le filtre à quartz est toujours adapté de 6 à 12 MHz en fonction de la bande CW.

Le VFO est toujours choisi sur une fréquence basse :

- 17m : VFO = 6 MHz, Filtre quartz = 12 MHz
- 20 m : VFO = 4 MHz, Filtre quartz = 10 MHz
- 30 m : VFO = 4,1 MHz, Filtre quartz = 6MHz
- 40 m : VFO = 5 MHz, Filtre quartz = 12 MHz
- 40 m : VFO = 3 MHz, Filtre quartz = 10 MHz
- 80 m : VFO = 6 MHz, Filtre quartz = 10 MHz

### Filtre A ou B pour C1, C2, C3, C4, C5, identiques de 6 à 12 MHz

- Fréquence filtre = 12 MHz, sélectivité -6dB = 750 Hz, rejection 3 - 4quartz USB dB = -38 à - 40
- Fréquence filtre = 10 MHz, sélectivité -6dB = 600 Hz, rejection 3 - 4 quartz USB dB = -45 à - 48
- Fréquence filtre = 6 MHz, sélectivité -6db = 350 Hz, rejection 3 - 4quartz USB dB = -56 à - 59

F6BCU 22/02/008

**LE FILTRE A QUARTZ CW UNIVERSEL (à capacités fixes d'une bande à une autre)**

# SCHEMA DU GÉNÉRATEUR

## GENERATEUR BINGO CW

Concept F6BCU 24/01/2008

### DATAS

Quartz = 6 x 10.240 KHz appairés, HP = 4 à 8 ohms, C.I. = 2x NE612 ou NE602, MC1350, LM386,  
 D = 1N4148, régulateur = 78L05, T1= 2N3906 ou 2N2907, T2= 2N3904 ou 2N2222, T3 = 2N2905  
 L2 = 25 spires jointives 4/10 fil émaillé sur T50/2, L1 = 5 spires 4/10 isolé plastique sur L2 sens inverse  
 L3 = 25 spires jointives 4/10 fil émaillé sur T50/2  
 L4 = L5 = 10 uH, SCH = 100 uH, HP = 4 à 8 ohms  
 C = 0,1uF ou 100 nF  
 100 pF NPO ou 2 x 47 pF NPO en //, E = émission 13.8 V, R = réception 13.8 V  
 Fréquence F.I. = 10.236 KHz +/-  
 P = résistance ajustable 4.7K, P1 = potentiomètre de façade Log 10K (gain BF),  
 P2 = Potentiomètre de façade linéaire 10K (gain HF)

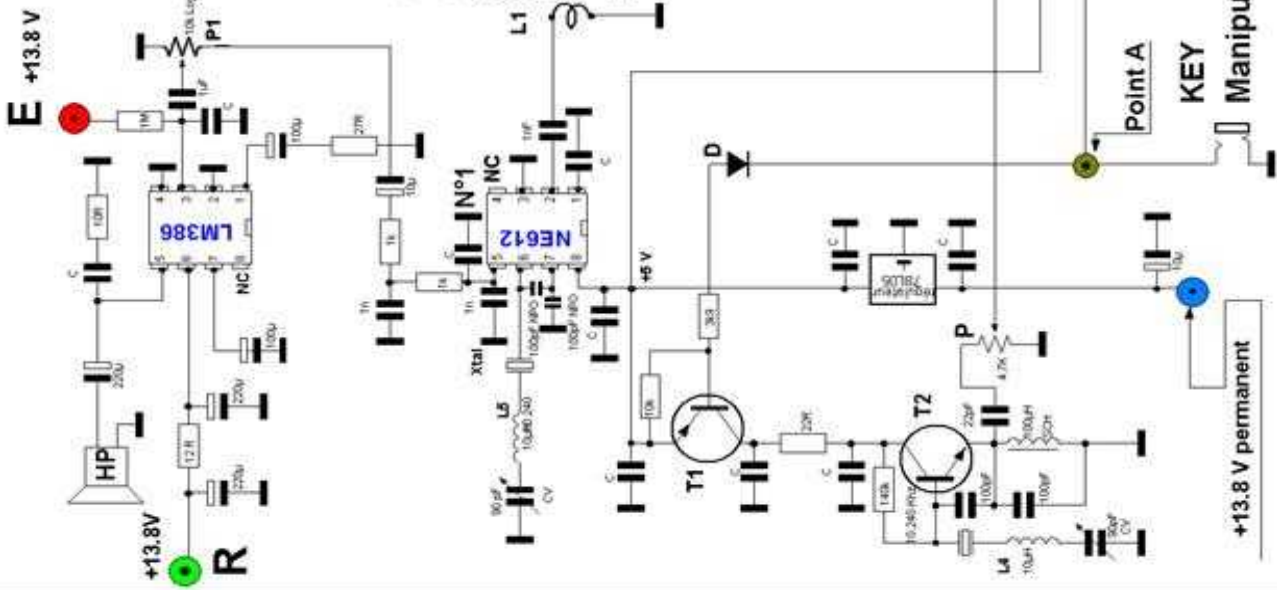


Figure 1

## COMMENTAIRE TECHNIQUE SUR LE SCHÉMA

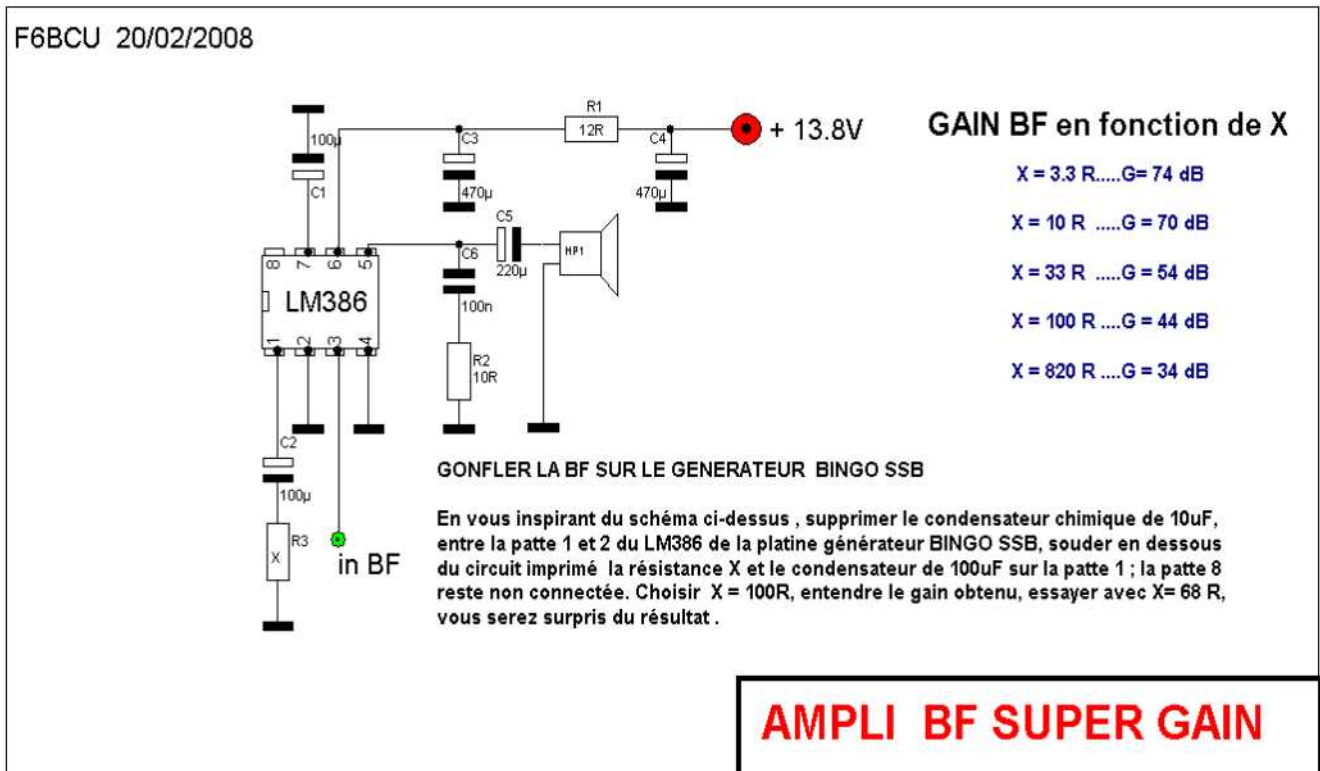
Fidèle au concept et à l'originalité du Générateur BINGO SSB, seulement deux NE612 sont utilisés sur le générateur BINGO CW.

La partie réception est aussi conçue comme le Générateur BINGO SSB. Un NE612 n°1 en détecteur de produit mélangeur, une F.I. avec un MC1350 sans C.A.G., commande manuelle de gain HF. Un deuxième NE612 n°2 côté antenne à la double fonction de mélangeur émission et de réception avec un VFO commun sur platine extérieure.

Par précaution afin d'éviter tout retour HF en émission, l'entrée HF réception pin 2 du mélangeur NE612 n°2 est commutée à la masse par diode 1N4148 en émission. Ce système de mise à la masse de la pin 2, côté réception est désormais généralisé sur tous les BINGO SSB ou CW.

Le signal HF est récupéré sur la pin 5 du NE612 n°2 et va attaquer le filtre à quartz 10.240 MHz avec adaptation haute impédance sur le circuit L3CV accordé sur 10,240 MHz. La suite est un MC1350 amplificateur de la F.I. qui sort sur L1L2CV ( 10,240 MHz) avant de driver le NE612 n°1 pin 2.

L'amplification BF est assurée par un LM386 ; une note séparée explicative sera développée dans la suite de l'article à propos du gain d'amplification adaptable sur le LM386. Une simple modification de la valeur d'une résistance dans un système de contre-réaction très astucieux.



Sur le Générateur BINGO CW (schéma figure 1), la résistance X fait 27 . Si le souffle généré dans le Ht parleur du LM386 est trop important prendre la valeur de 68 qui est un excellent compromis dans le rapport souffle /puissance.



La partie émission s'articule différemment du concept générateur BINGO SSB.

L'expérimentation a confirmé que la commutation par diode, en émission d'un 2ème quartz au niveau du NE612 N°1 détecteur de produit, neutralisant la branche oscillatrice du 1er quartz réception, fonctionne correctement.

Un signal HF est exploitable sur la fréquence du quartz N°2 sortie pin 4 ( fréquence de la porteuse émission manipulée en CW par passage de la pin n°1 à la masse). Mais le transfert de la HF CW vers la pin 1 du NE612 n°2 pose un problème technique, c'est un problème d'auto-oscillation entre NE612 N°1 et N°2

Solution pour contourner la difficulté en émission :

Un oscillateur Quartz NPN séparé T2 génère la CW émission par commande de T1 PNP au rythme de la manipulation sous une tension 5 volts régulés, commune au NE612 N°1. L'injection HF CW sur

la pin 1 du NE612 N°2 est faite sans aucun problème. Un 2ème transistor T3 PNP commande l'étage 1er driver de la platine émission séparée.

### Remarque de l'auteur :

*Le NE612 n°1 est toujours en fonctionnement avec son oscillateur interne en réception ou en émission. Par précaution la BF LM386 ne fonctionne qu'en réception. Mais si vous laissez brancher la BF en permanence et faire l'omission de brancher le + E à la résistance de 1M qui se raccorde à la pin 3 du LM386, le haut parleur va hurler d'une note allant de 500 à 1000 Hz au rythme de la manipulation. C'est le battement des deux oscillateurs quartz et du décalage de fréquence émission réception.*

Sur la figure 1 du schéma côté NE612 n°2 se trouvent l'entrée **Réception pin 2** et la sortie **Emission pin 4** qui travaillent sur la fréquence de la bande CW décamétrique choisie, par exemple 7 MHz ou 40 mètres.

La pin 6 du NE612 n° 2 reçoit le signal HF issu du V.F.O extérieur qui travaille par exemple pour la bande des 7 MHz de 3,140 à 3,240 MHz. Il ne faut pas excéder 200 à 250 mV comme niveau de HF à injecter au V.F.O.

**La manipulation en télégraphie** s'effectue au point **A** ( figure 1) marqué **Manipulateur** ou KEY. Tous les points de sortie des différents étages manipulés CW sont dirigés vers le point **A** des diodes 1N4148 isolent chaque branche de toute interaction commune. Un générateur de tonalité de CW (monitoring) est intégré sur la platine extérieure de **\*Commande\***.

## II—CONSTRUCTION ET REPRODUCTIBILITÉ



La construction sur circuit imprimé du **Générateur BINGO CW** est le critère incontournable de reproductibilité. A ce niveau notre ami F5HD animateur au radio club F6KFT est venu mettre en pratique ses talents de dessinateur sur D.A.O (dessin assisté par ordinateur).

Par la suite nous avons effectué le câblage du circuit imprimé en suivant le schéma d'implantation.

La vérification préalable du schéma électronique, de la planche résumant l'implantation des composants et des pistes cuivre tracées, alternativement par l'auteur et F5HD, l'ensemble de toutes ses actions, contribuait à un sans faute au final.

Le Générateur **BINGO CW** fonctionnait quasiment dès la dernière soudure.

Le mérite d'avoir câblé avec une réussite de 100% ce générateur BINGO CW revient à Francis ON5QRP, qui a aussi un autre et grand mérite, celui d'avoir construit le premier transceiver BINGO CW 40, sorti 6 W HF et fait les premiers QSO QRP avec la version définitive de son BINGO CW 40. Devançant de 15 jours les travaux de câblage et de vérification en cours par l'auteur sur le Générateur BINGO CW.

## CIRCUIT IMPRIMÉ

Nous allons retrouver successivement l'implantation des composants sur le circuit imprimé, le détail des composants et données techniques pour bien construire avec les divers éléments et détail des composants qui sont tous disponible sans nous répéter chez les revendeurs de l'Hexagone (la France).

### DÉTAIL DES COMPOSANTS

**Quartz** = 6 x 10, 240 MHz appairés ( triés au fréquencemètre sur montage ad hoc)

**Ht Parleur** = 4 à 8 ohms ( pas critique)

**C.I.** = 2 x NE602 ou NE612 ou SA612, 1x MC1350, 1x LM386,

**D** = 1N4148,

**Régulateur** = 78L05 ( 100mA),

**T1** = 2N3906 ou 2N2907, **T2** = 2N3904 ou 2N2222, **T3** = 2N2905

**L2** = 25 spires jointives fil émaillé 4/10ème émaillé sur tore T50/2 Amidon rouge, **L1** = 5 spires 4/10ème isolé plastique enroulé sur L2 en sens inverse.

**L3** = 25 spires jointives fil émaillé 4/10ème sur tore T50/2 rouge,

**L4** = **L5** = 10  $\mu$ H, **SCH** = 100  $\mu$ H,

**C** = 0,1 $\mu$ F ou 100nF,

**Condensateurs** de 100pF NPO ou mica ou 2x 47 pF NPO ou mica en //.

**E** = émission 13,8 V, **R** = réception 13,8 V

**Fréquence F.I.** réelle = 10, 236 KHz +/-

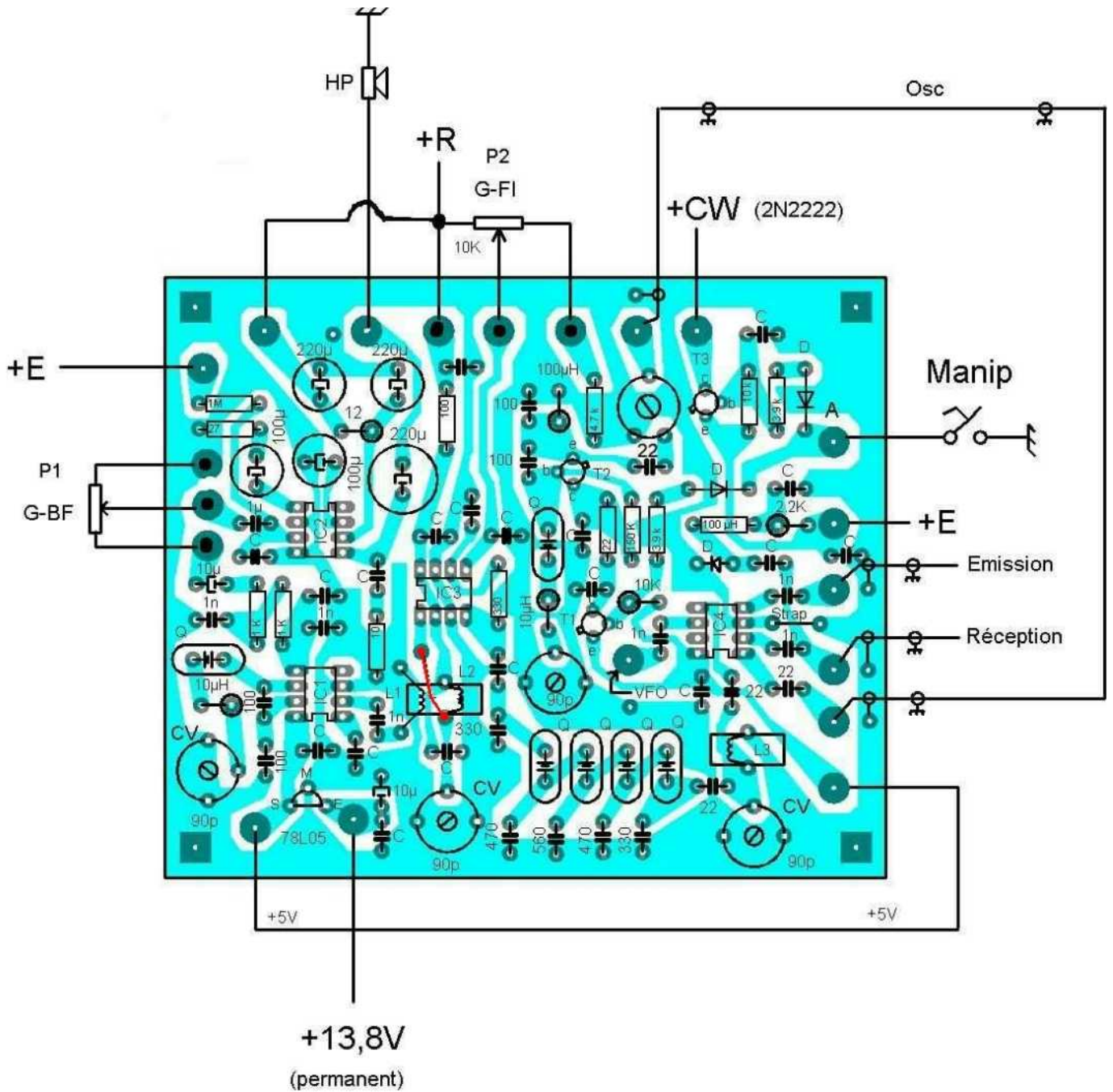
**P** = résistance ajustable 4,7k, **P1** = potentiomètre de façade de 10K log ( gain BF)

**P2** = potentiomètre de façade linéaire 10K (gain HF)



1er BINGO CW 40 version expérimentale et test du Concept Générateur BINGO CW

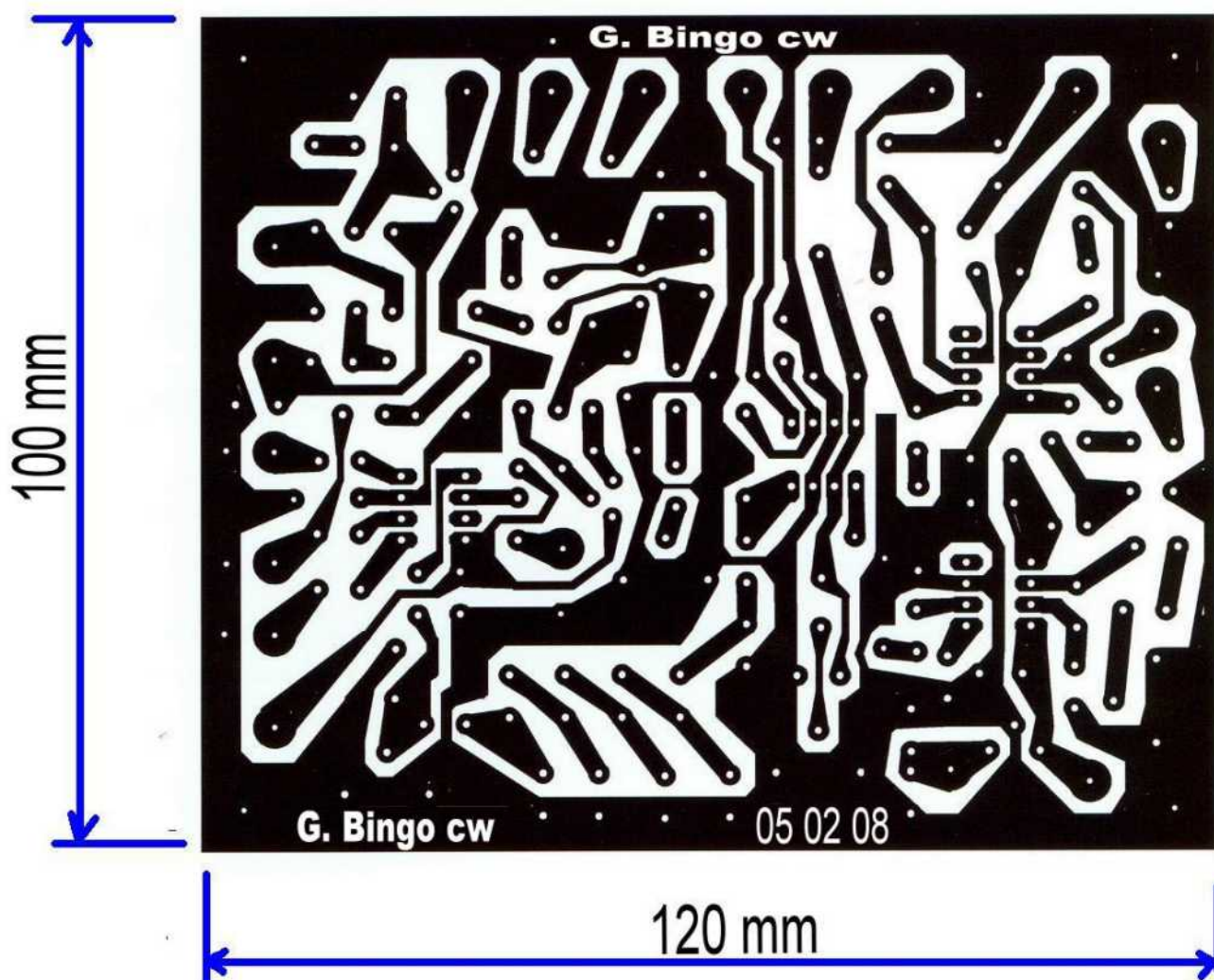
## IMPLANTATION DES COMPOSANTS



Dimensions en mm : 120 x 100



## Générateur BINGO CW côté cuivre



### III—RÉGLAGES ET MISE AU POINT

Pour mener à bien les quelques vérifications et mises au point, il est souhaité de posséder un récepteur de trafic à couverture générale ou un transceiver décamétrique possédant la bande des 10 MHz.

- Disposer et câbler en volant tous les composants extérieurs qui sont matérialisés sur la planche représentant l'implantation des composants ( HP, potentiomètres HF, BF, manipulateur),
- N'inclure aucun circuit intégré dans son support
- Vérifier au contrôleur universel les sortie E, R et 13.8 volts en permanence pas de court circuit à signaler. Consulter la suite de l'article et vous référer au Schéma général figure 1bis et câbler en additif la diode Led rouge et la 1K, la résistance de 3.3K, la diode Led verte et la 1K, les diodes en têtes bêtes 1N4148 sur la sortie HP.

- Brancher le + 13.8 V permanent, vérifier la présence du + 5 volts sur la pin 8 des NE612 n°1 et n°2. Si la mesure est correcte vous pouvez implanter les NE612 sur leur support.
- Connecter en R le +13,8V et vérifier la présence de +13,8 V à la pin 6 du LM386 et pin 1, 2 et 8 du MC1350. Si c'est correct, implanter les 2 C.I. dans leur support.
- Vous devez entendre un léger souffle dans le HP, toucher d'un doigt le curseur de P1, ouvrir et fermer le potentiomètre un ronflement est audible ( côté BF ça fonctionne).
- Connectez en volant un fil de cuivre de 1m avec une pince crocodile aux bornes de la pin 5 du NE612 n°2.
- Ouvrir le CV ajustable côté NE612 n°1 de 30°

Ces Phases préliminaires de test et de mise en fonctionnement étant terminées, nous allons tester la partie réception sur la F.I de 10,240 ( en réalité 10,236 MHz +/-).

## TEST RÉCEPTION

Générer sur charge fictive une porteuse de 10 watts HF en position CW de votre transceiver sur 10, 236 MHz, vous vous écoutez sur le BINGO CW. Eventuellement faire varier la fréquence d'émission de quelques KHz. Ajuster les gains HF et BF au maximum. Vous devez percevoir le sifflement de la note CW. Ajuster au maximum de réception en réglant CV de L2 et CV de L3. Jouer sur le réglage de la fréquence du VFO de votre transceiver pour obtenir la puissance maximum de réception (attention le réglage est pointu)

## TEST ÉMISSION

Brancher en volant votre fil de 1mètre sur la pin n°1 du NE612 n°2, débrancher l'alimentation en R et la rebrancher en E. Ouvrir le CV ajustable côté T2 de 30°. Manipulez de la CW qui doit être reçue très forte dans votre transceiver vers 10,236 MHz. +/-

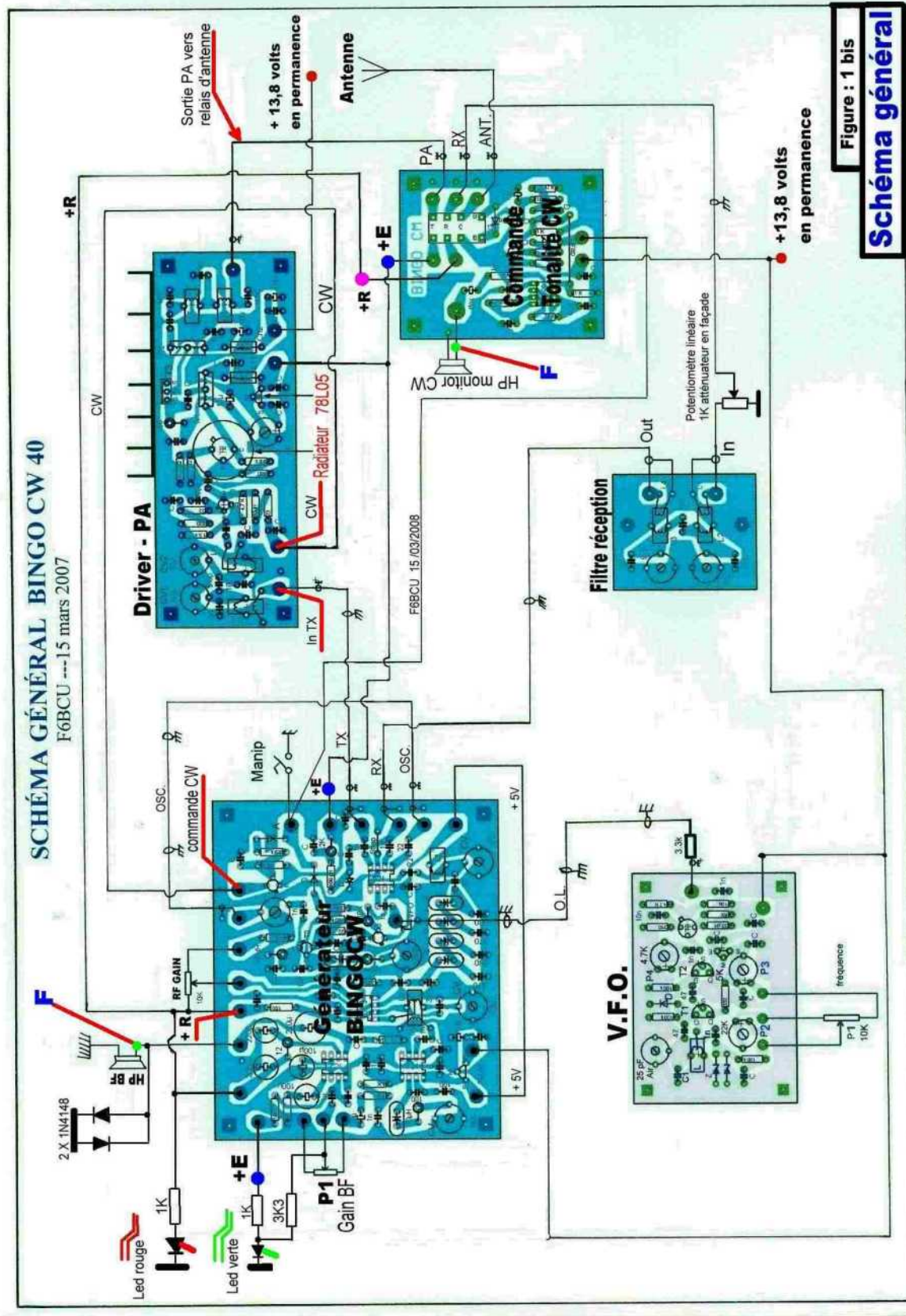
### **Note de l'auteur**

*Les 2 tests émission et réception étant probants, votre générateur fonctionne correctement. Les réglages finaux seront fait directement sur le transceiver BINGO CW en cours de finalisation. Nous simulons un QSO CW entre deux stations l'une le BINGO CW et l'autre le transceiver de la station.*

## IV--USAGE UNIVERSEL DU GÉNÉRATEUR CW

Le Générateur BINGO CW est un circuit électronique de base, simple pour fabriquer sont transceiver télégraphie de 80 à 10m. Nous avons confirmé en 1ère partie l'universalité du schéma du Générateur BINGO CW, dans l'utilisation de Quartz (HC18) de 6 à 12 MHz pour la confection du filtre à quartz CW. ON5QRP a été encore plus loin, sans changer les valeurs des capacités constitutives du filtre à 4 quartz du BINGO CW, il a utilisé sans aucun problème des quartz de 4 MHz. La seule observation de sa part est de constater que la bande passante est très étroite à la réception environ 250 Hz. Francis est très content de la construction de son BINGO CW 40, le trafic est agréable et facile.

# SCHÉMA GÉNÉRAL DU BINGO CW 40

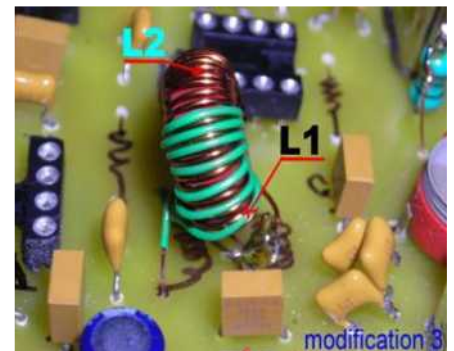
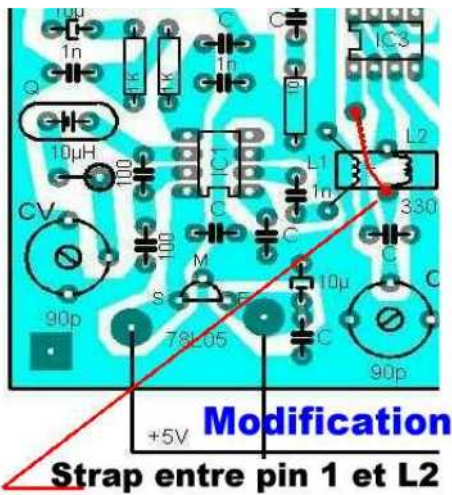


Le schéma général figure 1 bis donne le détail de toutes les platines, les dernières modifications et l'intégralité du câblage inhérent au bon fonctionnement du Générateur BINGO CW.



### Note de l'auteur

L'expérimentation démontre encore une fois son intérêt. Le fait d'ajouter une résistance de 3.9K entre la pin 1 et 8 du MC1350 amorti la bobine L2. Un strap relie la sortie de la pin 1 du MC1350 au point chaud de la bobine L2 côté CV. Cette petite modification évite l'auto-oscillation du MC1350



### CONCLUSION

Le Générateur BINGO CW avec sa vocation universelle, simple et reproductible, œuvre d'une collaboration entre radioamateurs français est distribué gratuitement à toute la communauté radioamateur.

### Fin de la 1ère partie

Dans un prochain article nous développerons la construction complète du BINGO CW 40 sur circuit imprimé.

Texte écrit le 11 avril 2008 par F6BCU  
Bernard MOUROT  
Radio-club de la Ligne bleue en  
Déodatie F8KHM  
ST DIÉ DES VOSGES—FRANCE

sardif

Boutique virtuelle sur [www.sardif.com](http://www.sardif.com)

# Sarcelles Diffusion

sardif

Boutique virtuelle sur [www.sardif.com](http://www.sardif.com)

**CENTRE COMMERCIAL DE LA GARE RER - BP 35 - 95206 SARCELLES CEDEX**  
Tél. 01 39 93 68 39 / 01 39 86 39 67 - Fax 01 39 86 47 59  
[WWW.SARDIF.COM](http://WWW.SARDIF.COM)

## KENWOOD THK2



**180<sup>00€</sup>**

**PORTATIF VHF 6W  
ROBUSTE ET  
PERFORMANT**

**ANTENNE PORTABLE  
FLEXIBLE 39cm  
SRH536  
POUR 1€ DE PLUS !**

## KENWOOD THF7



**295<sup>00€</sup>**

**PORTATIF VHF/UHF**

**RECEPTEUR  
0.1 à 1300MHz  
TOUS MODES I**

**BATTERIE LI-Ion  
1550mA**

**PROMO !**

**C'EST LA FOLIE SUR LES PORTATIFS !!!**

## DYNASCAN V300



**109<sup>00€</sup>**

**NET !**

**PORTATIF VHF  
ULTRA-COMPACT**

**AFFICHEUR BLEU  
SYNTHÈSE VOCALE INTÉGRÉE**

**LIVRÉ AVEC ANTENNE, BATTERIE LI-Ion  
ET CHARGEUR DE TABLE**

**OPTION AVEC  
SACOCHE : 119€**

**AVEC SACOCHE +  
MICRO ÉCOUTEUR :  
129€**

## YAESU VX6E



**271<sup>00€</sup>**

**PORTATIF VHF/UHF**

**BATTERIE LI-Ion  
1400mA  
BOITIER ÉTANCHE**

**MICRO ÉCOUTEUR  
SARI1304VX7  
POUR 1€ DE PLUS !**



**NOUVEAU** livraison possible en 24h par **TNT** sur votre lieu de travail ou en relais colis. Contactez-nous !

SARCELLES DIFFUSION CENTRE COMMERCIAL DE LA GARE RER - BP 35 - 95206 SARCELLES CEDEX - Tél. 01 39 93 68 39 - Fax 01 39 86 47 59

### BON DE COMMANDE

NOM ..... PRÉNOM .....

ADRESSE .....

CODE POSTAL ..... VILLE ..... TEL. ....

Veuillez me faire parvenir les articles suivants : .....

Chaque 8 le commandé. Prix d'envoi : sans compter.



# SYNTONIAE

## RADIOCOMMUNICATIONS



EMETTEURS - RECEPTEURS - PORTATIFS - BASES - MOBILES  
PROFESSIONNELS - AVIATION - MARINE - RADIO AMATEUR



WWW.SYNTONIAE.COM

Nouveau sur le 31 : [www.syntoniae.com](http://www.syntoniae.com)

Email: [syntoniae@orange.fr](mailto:syntoniae@orange.fr)

### TERMINAUX RADIO

++ services  
Professionnels  
Radioamateurs  
Nautisme  
Aviation tourisme  
Grand public  
Consulting  
Bureau d'études  
Garantie 2 ans  
SAV maintenance  
Intégration  
Etc..

### TERMINAUX RADIO

++ expérience  
Mobiles  
Portatifs  
Talkies Walkies  
Bases  
Relais  
Systèmes  
Accessoires  
Périphériques  
Composants  
Antennes  
Etc..

Distributeur  
agrée

ICOM


Icom France S.A.S.

05 34 30 00 00



**Boutique & Show Room** : 1, allée des Nymphéas,  
immeuble Les ambassadeurs II-B3 - 31240 L'UNION  
(RN 88, Face au centre Cial St Caprais - Bus-Parkings)



**HYPER** 

BULLETIN D'INFORMATIONS  
DES RADIOAMATEURS ACTIFS  
EN HYPERFREQUENCES



MERCI à tous ceux qui ont bien voulu donner un peu de leur temps pour alimenter les rubriques de **NOTRE bulletin HYPER**.  
Encore merci et que les « autres » pensent à participer !  
Bonnes fêtes à tous et à toutes

**Edition:**

[F5LWX@WANADOO.FR](mailto:F5LWX@WANADOO.FR)

Alain CADIC Bodevrel  
56220 PLUHERLIN  
Tel : 02.97.43.38.22

**Page UN, Mise en page**

François JOUAN [F1CHF@FREE.FR](mailto:F1CHF@FREE.FR)  
<http://f1chf.free.fr/hyper.htm>

**Activités dans les régions :**

Dominique DEHAYS [F6DRO@wanadoo.fr](mailto:F6DRO@wanadoo.fr)  
Top liste, balises, Meilleures "F"

Hervé Biraud ([F5HRY@wanadoo.fr](mailto:F5HRY@wanadoo.fr))

**Liste des stations actives et**

**Rubrique HYPER ESPACE**

F1GAA

[jean-claude.pesant@IEMN.Univ-lille1.fr](mailto:jean-claude.pesant@IEMN.Univ-lille1.fr)

1200Mhz et 2300Mhz :

F1DBE , Jean-Pierre Mailler-Gasté

[jpnmg@sfr.fr](mailto:jpnmg@sfr.fr)

F5JGY Gilles

[gi.gallet@wanadoo.fr](mailto:gi.gallet@wanadoo.fr)

**Abonnement, Expédition**

F6GYJ Jacques GUIBLAIS

17 rue de Champrier

92500 Rueil Malmaison

Tel : 01 47 49 50 28

[jguiblais@club-internet.fr](mailto:jguiblais@club-internet.fr)

**Reproduction / Impression**

SCAN COPIE

18 rue de Sartrouville Corneilles dpt 95

Tel : 01 39 78 10 04

[Scan.copie@wanadoo.fr](mailto:Scan.copie@wanadoo.fr)

**Rubriques (Petites annonces, etc.)**

Olivier MEHEUT

[F6HGQ@wanadoo.fr](mailto:F6HGQ@wanadoo.fr)

380 Avenue Guillaume Le Conquérant

76520 FRANQUEVILLE Saint Pierre

Tel: 02.35.79.21.03



Ca me prend la tête ce truc ! C'est notre Jean marie F6ETU bien sur !

page Un par le CHEF

page 2 Infos de DRO

pages 3 et 4 Les rubriques de F6HGQ

page 5 Les Balises par F6HTJ

pages 6 à 8 Cale d'adaptation (partie 2)

pages 9 à 13 Réparation des atténuateurs HP et W par F5VFT

pages 14 à 16 Conte de F9HX

pages 17 Infos dans les régions de DRO

pages 18 Résultats des JA, pages de F5JGY

pages 19 à 21 Résultats et commentaires des JA d'Octobre2008 par F5AYE

**page 22 bulletin d'abonnement HYPER 2009 et BALISEthon**

*Sommaire*

Tous les bulletins HYPER → <http://dpmc.unige.ch/hyper/index.html> (par Patrick F6HYE) ou <http://f1chf.free.fr/hyper.htm>  
L'abonnement 2009 à HYPER pour l'année complète → 26€ pour la France 30€ pour le reste de l'Europe  
(mandat poste ou cash, pas d'Euro chèque) ceci en direction de Jacques GUIBLAIS F6GYJ (voir plus haut)