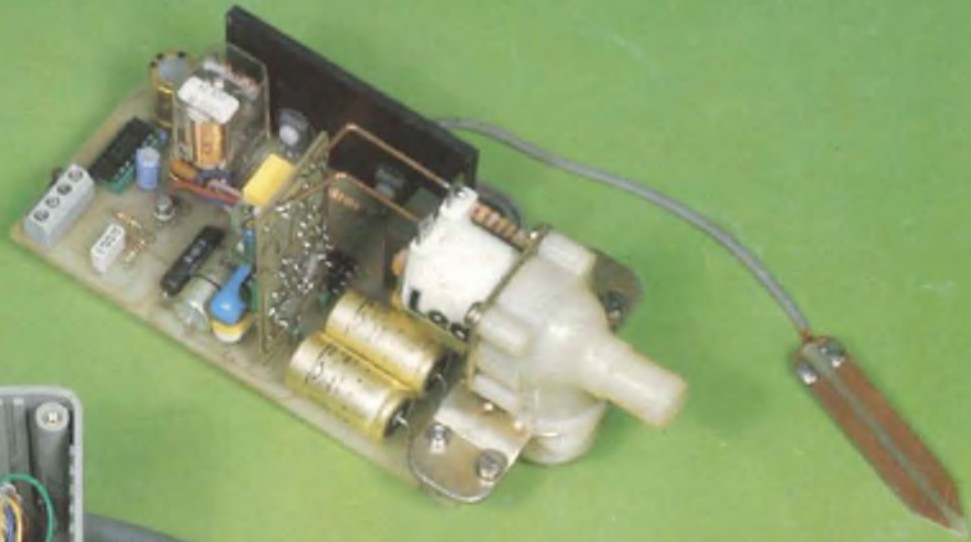


LOISIRS ELECTRONIQUES D AUJOURD'HUI

N° 50

Led

ARROSEUR AUTOMATIQUE
INTERRUPTEUR SONORE
SIGNALISATION FLASH
TABLE DE MIXAGE
EMETTEUR . RECEPTEUR
DE TELECOMMANDE HF



M 1226 - 50 - 18,00 F



00500

notre métier, la MESURE...

mesure de base



FREQUENCEMETRE 1 GHZ
FD 1000 MEGA



ALIMENTATION STABILISEE
LPS 305 D PERIFELEC



GENERATEUR DE FONCTION
2432 FELEC



CONTROLEUR UNIVERSEL
680 R I.C.E.

 **PERIFELEC**

SA AU CAPITAL DE 2 600 000 F

LOMPRAZ - 74330 LA BALME DE SILLINGY
TELEPHONE : 50.68.80.17 - TELEX : 310 721

- TOUTE LA GAMME DES APPAREILS DE MESURE POUR LE SERVICE RADIO ET TELEVISION
- MULTIMETRES ANALOGIQUES - MULTIMETRES NUMERIQUES - ALIMENTATIONS STABILISEES -
- GENERATEURS BASS FREQUENCE ET HAUTE FREQUENCE - MIRES COULEURS TOUS STANDARDS
- L'RG K FN PAL FT SECAM - MIRES COULEUR VIDEO COMPOSITE PAL SECAM et RVB -
- FREQUENCEMETRES - OSCILLOSCOPES - MESUREURS DE CHAMP TOUS MODELES -
- GALVANOMETRES ANALOGIQUES ET NUMERIQUES
- INSTRUMENTS DE MESURES POUR L'ELECTRICIEN
- PROGRAMMATEURS DE MEMOIRES
- RESEAU DE DISTRIBUTION SUR TOUTE LA FRANCE
- NOUS CONSULTER POUR TOUT PROBLEME DE MESURE

Led

Société éditrice :
Editions Périodes
Siège social :
3, bd Ney, 75018 Paris
Tél. : (1) 42.38.80.88
SARL au capital de 51 000 F
Directeur de la publication :
Bernard Duval

LED
Mensuel : 18 F
Commission paritaire : 64949
Locataire-gérant :
Editions Fréquences
Tous droits de reproduction réservés
textes et photos pour tous pays
LED est une marque déposée ISSN
0753-7409

Services Rédaction-
Abonnements :
(1) 42.38.80.88 poste 7315
3 bd Ney, 75018 Paris

Rédaction
Rédacteur en chef
Jean-Pierre Lemôine
Ont collaboré à ce numéro :
C. de Linange, Bernard Dalstein,
D.B. J.P.L., Guy Choren, A.C.

Publicité
(1) 42.38.80.88 poste 7314
Directeur de publicité :
Alain Boar

Abonnements
10 numéros par an
France : 160 F
Etranger : 240 F

Petites annonces gratuites
Les petites annonces sont
publiées sous la responsabilité de
l'annonceur et ne peuvent se
référer qu'aux cas suivants :
- offres et demandes d'emplois
- offres, demandes et échanges
de matériels uniquement
d'occasion
- offres de service

Réalisation
Composition
Société AWAC - Paris
Edi Systèmes - Paris
Photogravure
Sociétés PRS/PSC - Paris
Impression
Berger-Levrault - Nancy

4

LED VOUS INFORME

L'actualité du monde de l'électronique, les produits nouveaux.

10

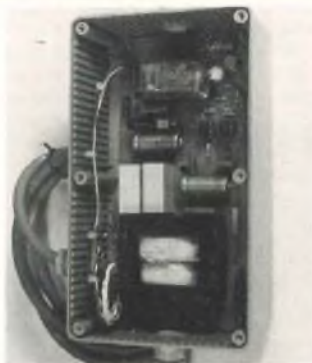
TABLE DE MIXAGE

Cette réalisation est plus particulièrement réservée aux musiciens. De par sa constitution, on peut la considérer comme la petite sœur des consoles de studio ou de concert. Elle possède une sortie stéréophonique et un panoramique sur chaque canal.

18

DISJONCTEUR ELECTRONIQUE 1 A DIFFERENTIEL 10 mA (2^e PARTIE)

Cette deuxième partie est consacrée à l'étude approfondie du fonctionnement de ce disjoncteur : principe de la mesure, sortie mesure et protections, circuit de redressement, amplificateur de différence, circuit de sortie et de mémorisation, circuits d'alimentation, circuit de relayage et de signalisation.



26

AUTOMATISME POUR NIVEAU D'EAU

Cet article est principalement dédié aux jardiniers amateurs pour lesquels l'automatisation de l'arrosage peut être d'un grand secours. L'électronique de détection enclenche une électro-vanne lorsque l'absence d'eau se fait sentir.

36

EMETTEUR DE RADIOCOMMANDE HF PAR COURANTS PORTEURS

Le principe consiste à superposer à la fréquence secteur 50 Hz une haute fréquence de l'ordre de 100 kHz qui véhicule l'information, donc uniquement support et ne perturbe en aucun cas le fonctionnement de tous les appareils connectés sur la ligne.

44

RECEPTEUR DE RADIOCOMMANDE HF

L'élaboration de ce récepteur fait partie intégrante de l'ensemble de télécommande par courants porteurs.

54

INTERRUPTEUR SONORE "CLAP"

Un tel matériel est très goûté des lecteurs pour lesquels l'originalité de ce type d'appareil de commande par le son s'agrément d'une réalisation personnelle doublée d'un emploi des plus commode.

62

CIRCUIT DE SIGNALISATION FLASH

Cette réalisation permet de générer des éclairs flash brefs mais puissants. Elle met en jeu peu de composants pour lesquels l'approvisionnement ne doit créer aucune difficulté.

67

L'ENSEMBLE PEDAGOGIQUE ZMC

La micro-informatique se démocratise. Elle a déjà fait son entrée dans l'enseignement, non seulement supérieur mais aussi secondaire. Nous présentons un ensemble modulaire qui permet à l'amateur "curieux" d'en savoir plus et à l'enseignant de dynamiser son cours. L'objectif de ce matériel est de replacer le microprocesseur dans un environnement réel et varié.

72

LES MOTS CROISES DE L'ELECTRONICIEN

73

GRAVEZ-LES VOUS-MEME

Un procédé qui vous permettra de réaliser vous-même, en très peu de temps, nos circuits imprimés.

78

LES PETITES ANNONCES GRATUITES



ADAPTATEUR SATELLITE POUR MESUREUR DE CHAMP

Les signaux qui sont transmis par les satellites de télécommunication, travaillent dans la plage de fréquences comprise entre 11,7 GHz et 12,56 GHz. Ces signaux sont reçus par des antennes de réception paraboliques qui nécessitent d'être orientées avec précision vers la station émettrice.

Il est indispensable de disposer d'un instrument qui permette d'effectuer cette opération avec

facilité. Dans ce but, le convertisseur EP 810, en liaison avec un mesureur de champ, permet d'orienter la parabole avec précision et de mesurer le niveau du signal de sortie.

Le EP 810 est un dispositif convertisseur qui transpose la fréquence FI délivrée par le convertisseur placé au foyer de la parabole (de 950 à 1 750 GHz) dans une bande de fréquences comprise dans la bande IV et V qui peut être reçue, visualisée et mesurée par les mesureurs de champ panoramiques TV.

Le mesureur de champ équipé d'une fonction analyse de spectre facilite grandement le pointage d'une parabole en donnant une vue instantanée et globale

de la bande de réception, évitant la difficulté de syntonisation sur un canal précis. Par ailleurs, cette fonction permet de visualiser simultanément tous les canaux reçus du même satellite. En fait, l'analyseur de spectre permet de voir des signaux très faibles dès l'approche de la position correcte, et d'en voir l'évolution sans inertie, en prise directe avec les réglages d'azimut et d'élévation.

L'appareil est doté d'une alimentation autonome à batterie de longue autonomie. La batterie, au moyen d'un convertisseur, fournit non seulement l'alimentation de l'appareil lui-même, mais aussi celle de l'ensemble de la parabole alimentée par le câble coaxial de descente.

L'appareil est de dimensions réduites et s'adapte facilement à nos mesureurs de champ.

Caractéristiques principales

- Plage de fréquences du signal d'entrée : 950-1 750 GHz en deux sous-gammes : 950-1 350 GHz, 1 350-1 750 GHz.

- Niveau d'entrée : de 30 à 80 dB μ V.

- Impédance d'entrée : 50 Ω
- Fréquence de sortie : de 465 à 865 MHz (bande IV/V).

- Impédance de sortie : 75 Ω
- Alimentation à la borne d'entrée : Il est possible d'envoyer une tension continue de 15 V pour l'alimentation de l'ensemble de la parabole. Un indicateur lumineux indique si le circuit est ouvert, un indicateur sonore signale un court-circuit avec interruption automatique du courant.

- Alimentation générale : avec batterie d'accumulateurs au plomb rechargeable incorporée avec signal acoustique de décharge.

- Autonomie : environ deux heures.

- Dimensions : 220 x 200 x 50 mm environ.

- Accessoires en dotation : câble d'alimentation C 84, câble coaxial C 42 C.

Synstest Instruments SARL
74330 La Balme-de-Sillingy. Tél. 50.68.70.32 / 50.68.80.17.



TRANSFORMATEURS D'ALIMENTATION POUR CIRCUIT IMPRIME

La qualité et le sérieux professionnels étendus à la production de série, à des prix industriels compétitifs.

Garantis aux normes par construction et homologation.

396 modèles standard-catalogue

• 3 versions de primaires 240 V, 220 V, 117 V.

• 12 versions de secondaires

pour chaque tension primaire (6 V, 9 V, 12 V, 15 V, 18 V, 24 V et 2 x 6 V, 2 x 9 V, 2 x 12 V, 2 x 15 V, 2 x 18 V, 2 x 24 V).

• Une gamme complète et homogène de 11 standards de puissance : 0,5 VA, 1 VA, 1,2 VA, 1,8 VA, 2,5 VA, 3,2 VA, 5 VA, 10 VA, 16 VA, 22 VA, 30 VA (de l'EI 30 à EI 66).

• Picotage grille européenne.

• Automatisation modulaire et versatile de la production autorisant la fabrication des séries spécifiques sur demande (études et devis gratuits).

Myrra MW 112 bis, rue du Chemin Vert des Mèches, BP 31, 94001 Créteil Cédex France. Tél. (1) 43.76.66.83.

RUBAN ADHESIF

SCOTCH 9545

DE 3M

Le ruban Scotch 9545 est un ruban en tissu imprégné et coloré, d'application universelle. Son support permet l'écriture ; il offre une bonne résistance à la rupture ainsi qu'à l'abrasion.

Ce nouveau ruban adhésif permet l'identification, le repérage et le marquage. Ses possibilités d'utilisation sont nombreuses : étiqueter, repérer, marquer, isoler, fretter, renforcer, emballer et

protéger. Il est imprimable en usine.

Le ruban Scotch 9545 est destiné aux électriciens, tableaux, services entretien, constructeurs électriques et électroniques, mais également à toutes les personnes chargées de l'étiquetage de rayonnages, laboratoires.

Il est disponible en format standard :

- longueur : 50 m ou 10 m,
- largeur : 10 à 50 mm.

Découpes spéciales sur demande.

3M France, Boulevard de l'Oise
95006 Cergy Pontoise Cédex.
Tél. (1) 30.31.61.61.

Beckman Industrial™

présente & distribue
**Les Alimentations Stabilisées
syntronic**

Caractéristiques communes: **Alimentation primaire:** 220V, 50Hz ou 240V, 60Hz. **Stabilité:** meilleure de 0,5% pour une variation de l'entrée réseau de -5% à +10% ou pour une variation de courant de 0 à valeur maximale. **Température d'utilisation:** de 0 à 40°C. **Protection:** fusible de réseau et limitation électronique du courant (plus LED de surcharge pour le SYNT 320 S)



SYNT 270 S

Tension de sortie:
13,8V ± 0,5%.

Courant de sortie:
3A (2,5A permanents).

Ondulation: 5mV pp
à 3A de charge.

Dimensions: 170x135x85mm. **Poids:** 1,5 kg.

Prix: 225 FHT

SYNT 280 S - Comme SYNT 270 S avec tension de sortie de 12,6V ± 0,5%. **Prix:** 225 FHT



SYNT 290 S

Tension de sortie:
5 à 15V variable.

Courant de sortie:
2,5A (2A permanents).

Ondulation: 5mV pp
à 2,5A de charge.

Dimensions: 170x135x85mm. **Poids:** 1,5 kg.

Prix: 265 FHT



SYNT 300 S

Comme SYNT 290.S,
avec galvanomètre
V/A - Classe 1,5.

Poids: 1,7 kg.

Prix: 390 FHT



SYNT 320 S

Tension de sortie:
13,8V ± 0,5%.

Courant de sortie:
10A (8A permanents).

Ondulations: 10mV
pp à 10A de charge.

Dimensions: 180x300x105mm. **Poids:** 4,2 kg.

Prix: 565 FHT



**LE MULTIMETRE
ISKRA HC-4510**

Voici un multimètre numérique à affichage sur 4 1/2 digits, dont la précision sur les différentes gammes de mesures - qu'il s'agisse des tensions continues ou alternatives, des courants de même catégorie ou de la détermination des résistances - se situe à un très bon niveau, comme précisé dans le tableau ci-après.

Compact (4,2 cm x 8,7 cm x 17 cm), doté d'un sélecteur de fonctions et de gammes unique, ce multimètre est alimenté par une pile alcaline de 9 V capable de lui assurer une autonomie de fonctionnement d'au moins 200 heures.

A signaler quelques particularités

intéressantes telles que la possibilité de maintenir l'affichage d'une valeur de mesure, même lorsque l'appareil est déconnecté de la source testée ou encore l'affichage de la baisse d'efficacité de la pile d'alimentation lorsque la durée de vie de cette dernière atteint un seuil de sécurité (20 %) ainsi que le rappel visuel - toujours sur l'afficheur à cristaux liquides - de la mémorisation de la valeur de mesure ou de la continuité du circuit sous test, combiné avec un signal sonore pour les résistances inférieures à 30 ohms.

Toutes choses qui font de ce multimètre numérique un appareil très pratique à utiliser et qui bénéficie par ailleurs d'une très bonne lisibilité, compte tenu de la taille des chiffres de l'afficheur (11 mm de hauteur) parfaitement discernables sous divers angles d'observation.

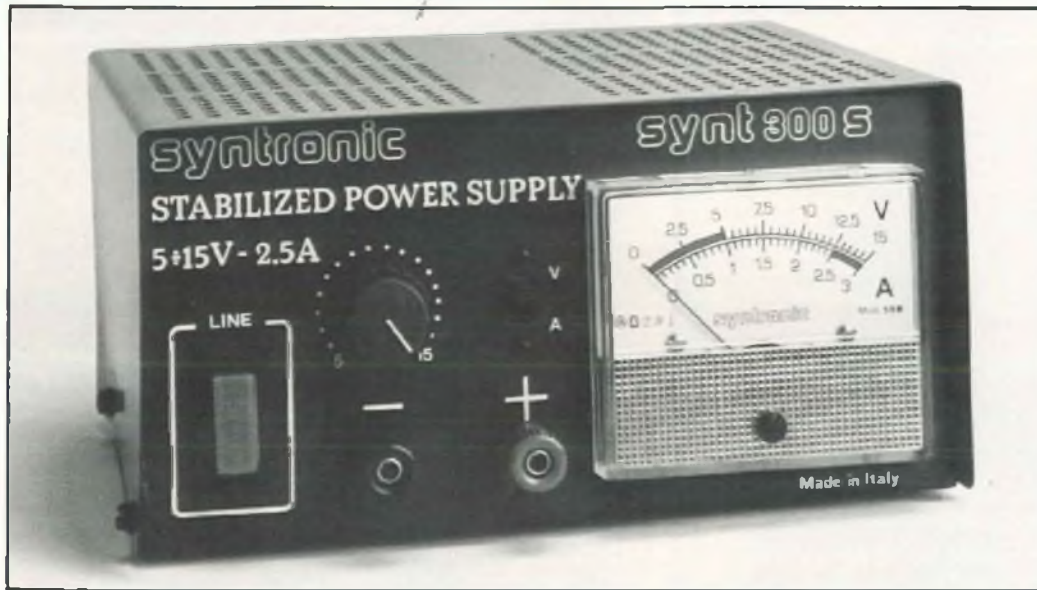
Beckman Industrial™

1bis, Ave du Coteau, F-93220 Gagny
Tél.: (1) 43.02.76.06 • Tlx: 212971

Led A TESTE POUR VOUS

SYNTRONIC. SYNT 300 S

Pour tous ceux qui conçoivent, réalisent et mettent au point des montages électroniques, une alimentation stabilisée, à tension de sortie ajustable, est un outil de travail pour le moins indispensable.



Réalisée par Syntronic et distribuée en France par Beckman Industriel, l'alimentation type 300S couvre notamment la gamme des tensions comprises entre 5 V et 15 V, dont la valeur peut être contrôlée de façon très précise à l'aide d'un voltmètre à aiguille de grandes dimensions, pouvant être également utilisé par simple commutation comme ampèremètre.

Caractérisées par une stabilité meilleure que 0,5 % pour des variations du secteur comprises entre -5 % et +10 %, les tensions délivrées (intensité maximale : 2,5 A), ont un très faible taux d'ondulation résiduelle : 5 mV crête/crête pour une intensité de 2,5 A.

On notera que cette alimentation bénéficie d'une double protection (fusible secteur) et d'un limiteur électronique de courant lui conférant une excellente fiabilité.

Tensions continues

V	200 mV	2 V	20 V	200 V	1 000 V
Etendue de mesure mode auto	199,9 mV	1,999 V	19,99 V	199,9 V	1 000 V
Etendue de mesure mode manuel	299,9 mV	2,999 V	29,99 V	299,9 V	1 000 V
Résolution	0,1 mV	1 mV	10 mV	100 mV	1 V
Impédance d'entrée	10 MΩ				
Précision	± 0,5 % lecture ± 2 pts				
Surcharge	1 500 V crête maxi.				

Courants continus

I	20 mA	200 mA	20 A
Etendue de mesure	29,99 mA	299,9 mA	19,99 A
Résolution	10 μA	0,1 mA	10 mA
Chute de tension pour 1 000 pts	110 mV	250 mV	400 mV
Précision	± 1 % lecture ± 2 pts		
Protection	Fusible 315 mA HPC Pouvoir de coupure 50 kA		Fusible 16 A HPC pouvoir de coupure 20 kA

Tensions alternatives

V~	2 V	20 V	200 V	1 000 V
Etendue de mesure mode auto	1,999 V	19,99 V	199,9 V	1 000 V
Etendue de mesure mode manuel	2,999 V	29,99 V	299,9 V	1 000 V
Résolution	1 mV	10 mV	100 mV	1 V
Impédance d'entrée	10 MΩ			
Précision	± 1 % lecture ± 4 pts			
Surcharge	1 500 V crête maxi.			

Courants alternatifs

I~	20 mA	200 mA	20 A
Etendue de mesure	29,99 mA	299,9 mA	19,99 A
Résolution	10 μA	0,1 mA	10 mA
Chute de tension pour 1 000 pts	110 mV	250 mV	400 mV
Précision	± 1,5 % lecture ± 4 pts		
Précision	Fusible 315 mA HPC Pouvoir de coupure 50 kA		Fusible 16 A HPC pouvoir de coupure 20 kA

MAN'X 520 A

Un multimètre numérique à sélection automatique de gammes

Réalisé par CdA, une firme française spécialisée dans la fabrication d'appareillages de mesures, le Man'x 520 A est un multimètre numérique du type 2 000 points de mesure, à changement de gammes automatique sur les fonctions voltmètre et ohmmètre mais avec, bien entendu, la possibilité de passer en mode manuel où il devient alors un appareil du type 3 000 points de mesure.

Résumées sur le tableau ci-après, ses différentes caractéristiques (calibres, précision, protection...) montrent qu'il s'agit d'un appareil dont le domaine d'utilisation couvre pratiquement tous les cas rencontrés en pratique, aussi bien sur le terrain qu'au laboratoire.

Dans l'un et l'autre cas, indépendamment de ses spécifications - qui englobent notamment un test sonore de continuité et une fonction, très pratique, de test de semiconducteurs - le Man'x 520 A, tout comme ses devanciers à affichage analogique, bénéficie d'un boîtier antichoc réalisé en caoutchouc quadrillé - offrant notamment une très bonne prise en main - particulièrement robuste et résistant.

Très lisible, son afficheur à cristaux liquides présente l'intérêt de fournir nombre de renseignements visuels, tels que la nature (continu ou alternatif) des signaux (courant ou tension) mesurés, la fonction sélectionnée, les calibres choisis, le dépassement éventuel ou encore la mémorisation d'une mesure ou l'épuisement de la pile d'alimentation (400 heures d'autonomie).

Le test sonore de continuité d'un circuit, de même que le test de semiconducteurs figurent au rang de ses possibilités dont une, très intéressante, mérite d'être signalée, associée à la fonction ohmmètre.

Dans ce cas en effet, il est possible de choisir entre deux ten-

sions de test : normale ou basse, cette dernière (≤ 350 mV) autorisant la mesure de résistance sur des circuits comportant des semiconducteurs au silicium. Une disposition peu commune et qui s'avère extrêmement com-

mode en pratique.

Tout comme la possibilité d'adjoindre à l'appareil toute une série d'accessoires étendant sensiblement son champ d'action.

Résistances					
Ω	200 Ω	2 k Ω	20 k Ω	200 k Ω	2 000 k Ω
Etendue de mesure mode auto	199,9 Ω	1,999 k Ω	19,99 k Ω	199,9 k Ω	1 999 k Ω
Etendue de mesure mode manuel	299,9 Ω	2,999 k Ω	29,99 k Ω	299,9 k Ω	2 999 k Ω
Résolution	0,1 Ω	1 Ω	10 Ω	0,1 k Ω	1 k Ω
Tension maxi aux bornes Ω normal	2,5 V		600 mV		500 mV
Tension maxi aux bornes Lc Ω			300 mV		250 mV
Précision	± 0,7 % lecture ± 3 pts				
Protection	jusqu'à 380 V \sim par semiconducteur et fusible.				



ouvelle manière d'aborder l'é

Leid
INITIATION

LES MONTAGES ELECTRONIQUES

(SAVOIR, PRATIQUER, INVENTER)



Jean-Pierre Lemaire

EVROLLES



ude et la pratique de l'électronique !

Voici : de Jean-Pierre Lemoine

LES MONTAGES ELECTRONIQUES

(SAVOIR, PRATIQUER, INVENTER)

La finalité de cet ouvrage est de permettre à chacun, passionné d'électronique, de concevoir ses montages lui-même. Or, à notre époque où la technologie évolue sans cesse, il importe, principalement dans ce domaine, de bien connaître la majorité des composants mis en œuvre et les différentes façons de les utiliser. Devant l'ampleur du sujet, peu d'alternatives possibles, le savoir passant par la prise de conscience nette et délibérée de stockage, voire de mémorisation d'un maximum d'informations relatives aux différents matériels et schémas types d'exploitation. Par quelques 1 000 dessins et représentations divers, répartis sur plus de 380 figures, ainsi que par la description de 25 montages originaux, cet ouvrage représente un véritable outil de travail, permettant de familiariser l'électronicien avec les études électroniques, afin de l'amener, grâce à la somme de renseignements fournis, à concevoir et élaborer lui-même des réalisations personnalisées.

Le sommaire :

Première partie : Connaître	Chapitre IV : Les appareils de laboratoire vraiment indispensables	Troisième partie Inventer
Chapitre I : Les principaux composants, technologie et emploi 9	Chapitre V : Les appareils de mesure et de laboratoire bien utiles 167	Chapitre I : Naissance d'une idée 207
Chapitre II : La documentation nécessaire 47	Chapitre VI : La table et le support travail 169	Chapitre II : De la théorie à la pratique 209
Chapitre III : Ces composants qui reviennent souvent - Caractéristiques principales 51	Chapitre VII : Le stock - Classement et rangement du matériel 173	Chapitre III : Matérialisation de l'idée 215
Chapitre IV : Principaux brochages 59	Chapitre VIII : Le classement et le rangement de la documentation technique 177	Chapitre IV : Optimisation des montages d'étude 219
Chapitre V : Ces schémas de base qu'il faut connaître ou posséder 65	Chapitre IX : Les sigles et autres repères des broches des circuits intégrés 179	Chapitre V : Les relevés de schéma 229
Chapitre VI : La détermination simple des inductances et transformateurs 117	Chapitre X : Les lots de composants du commerce spécialisé 181	Chapitre VI : Réalisation de l'appareil 233
Chapitre VII : Ces matériels exotiques qui nous entourent 127	Chapitre XI : Les transformations et équivalences toujours possibles 183	Quatrième partie Conclusion
Deuxième partie Pratiquer	Chapitre XII : Par où commencer ? Quelques montages d'initiation 185	Chapitre I : Naissance de l'idée 239
Chapitre I : L'outillage 149	Chapitre XIII : L'expérimentation : Ces cartes standards qui font toute la différence 195	Chapitre II : De la théorie à la pratique 241
Chapitre II : Le matériel d'expérimentation 151	Chapitre XIV : Les différents contrôles et mises au point 203	Chapitre III : Matérialisation de l'idée 247
Chapitre III : Le matériel de réalisation des circuits imprimés 157		Chapitre IV : Expérimentation sur table d'essais 251
		Chapitre V : Réalisation pratique 255
		Chapitre VI : Finition - Essais - Réglages 259
		Annexes 263

Diffusion auprès des libraires assurée exclusivement par les Editions Eyrolles.

Bon de commande à retourner aux Editions Fréquences 1, boulevard Ney 75018 Paris.

Je désire recevoir l'ouvrage « Les montages électroniques », référence **P 30** au prix de **262 F** (250 F + 12 F de port)

NOM PRENOM

ADRESSE

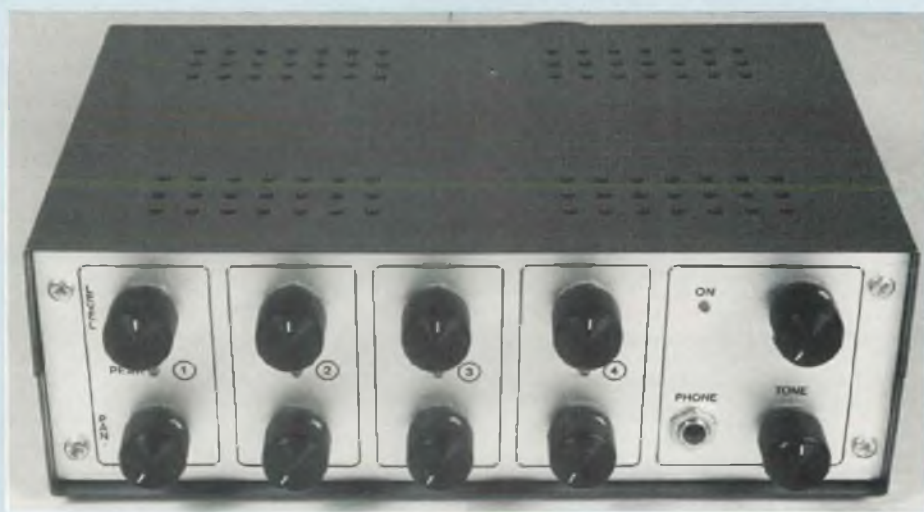
VILLE CODE POSTAL

Ci-joint mon règlement par : C.C.P.

Chèque bancaire

Mandat

TABLE DE MIXAGE



La réalisation que nous abordons aujourd'hui est plus particulièrement réservée aux musiciens, des tables pour disc-jockey ayant été décrites à maintes occasions. De par sa constitution, on peut la considérer comme la petite sœur des consoles de studio ou de concert.

En effet, cette table sans prétentions comporte tout de même une sortie stéréophonique et un panoramique sur chaque canal, ce qui est appréciable lorsqu'on sait que la plupart des instruments numériques actuels sont stéréophoniques. Elle peut permettre aux groupes amateurs de réaliser l'enregistrement des répétitions rapidement et dans de bonnes conditions, ou simplement de sonoriser indépendamment une batterie. La présence d'une sortie casque et d'un indicateur de crête apportent un confort d'utilisation qui n'est pas négligeable lui non plus.

CONSTITUTION DU MONTAGE

L'architecture complète du montage est représentée sur le schéma fonctionnel de la figure 1. On y reconnaîtra les trois principaux sous-ensembles suivants :

- les étages d'entrée monophoniques,
- le mélangeur stéréophonique,
- l'amplificateur pour casque.

Le préamplificateur d'entrée a deux fonctions qui sont l'adaptation d'impédance entre le mélangeur et les sources et la normalisation des signaux à

mixer ; l'indicateur de crête est chargé de signaler à l'utilisateur toute surmodulation à l'entrée. En jouant sur sa sensibilité, il peut être employé pour indiquer au musicien le canal sur lequel il est branché : ce mode de fonctionnement s'est avéré utile dans certains cas.

Le signal gonflé par l'étage précédent peut subir un réglage de niveau et de panoramique. Ce dernier présente l'avantage de pouvoir doser à volonté le signal sur chacune des voies droites ou gauches, et ceci indépendamment pour chaque instrument ; c'est d'ailleurs un outil indispensable sur les consoles professionnelles.

Le mélangeur, qui ne nécessite aucun commentaire particulier, est suivi d'un réglage de volume et de tonalité (qui peut être facilement remplacé par un potentiomètre de balance).

Les sorties mixées VD et VG sont envoyées à l'entrée de l'ampli-casque (qui délivre environ 1 watt) et disponibles sur la face arrière du boîtier : ce sont des sorties à basse impédance.

LE PREAMPLIFICATEUR- MELANGEUR

Le schéma structurel correspondant est donné en figure 2. Les composants actifs utilisés sont tous des amplificateurs opérationnels, bien qu'ils ne soient pas réputés pour leur faible bruit. Il est donc vivement conseillé de respecter les valeurs indiquées dans la nomenclature, afin d'éviter une amère déception.

Les amplificateurs opérationnels N1 et N4 fonctionnent en comparateurs, le seuil de basculement étant ajustable par RV1. Une circuiterie plus complexe avec redressement n'est pas justifiée pour notre application et les résultats obtenus avec ce montage sont très satisfaisants.

Le comportement des potentiomètres de panoramique a été modifié par l'adjonction des résistances R21 à R28. Leur rôle est de conserver au signal de sortie (les deux voies confondues) un niveau sonore à peu près constant, quelle que soit la position des potentiomètres.

POUR LES MUSICIENS

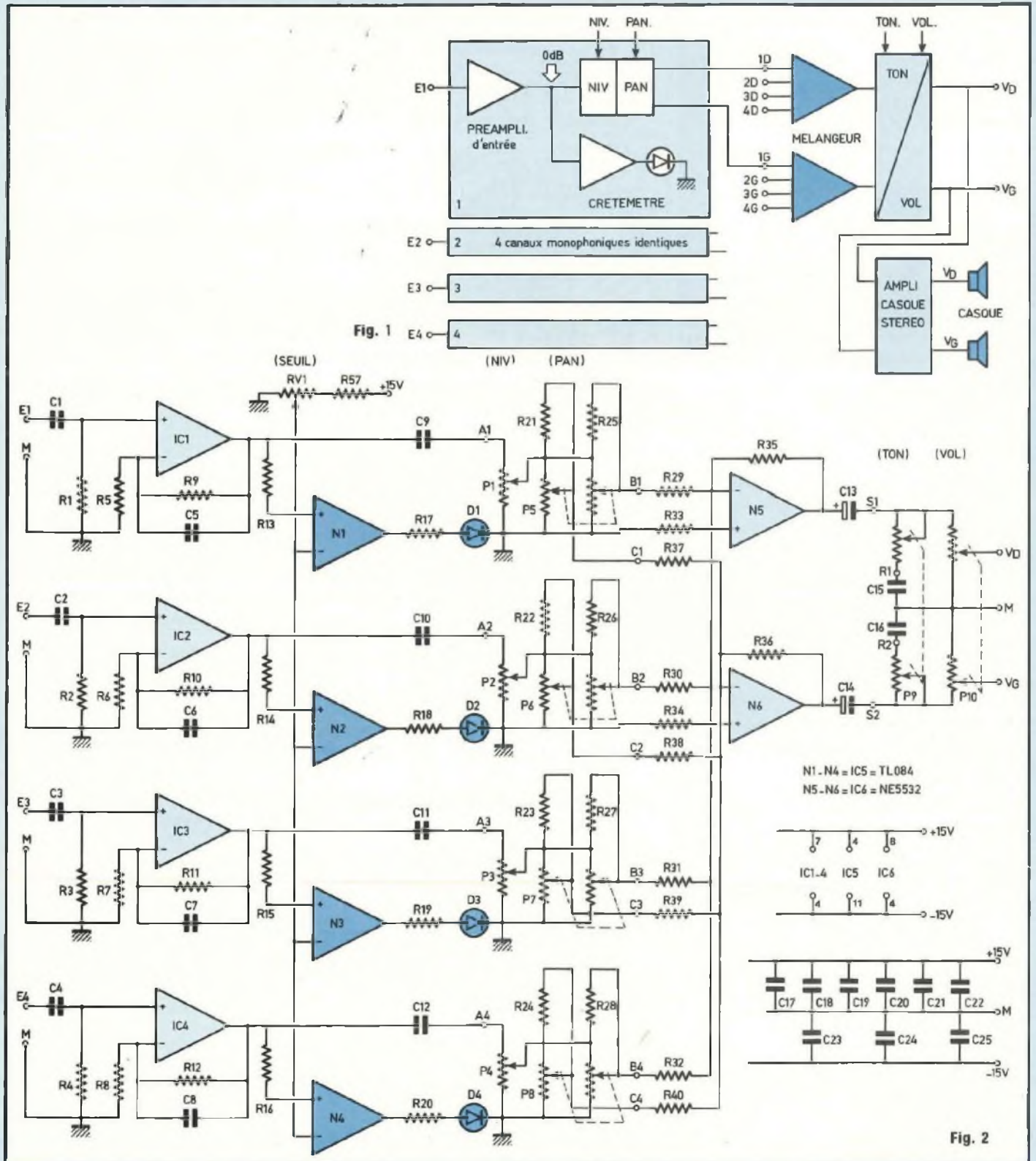


TABLE DE MIXAGE

Le correcteur, qui est en fait constitué par un condensateur-shunt, à une efficacité très relative : c'est simplement un passe-bas du premier ordre dont l'efficacité est réglable par P9. L'impédance de sortie de notre réalisation est approximativement de 500 Ω.

L'AMPLIFICATEUR DE CASQUE

Il comporte deux étages de puissance identiques à push-pull complémentaires, comme on peut le constater sur la figure 3 : tout ce qu'il y a de plus classique ! Sa puissance de l'ordre du watt est largement suffisante pour attaquer un casque stéréophonique. Le branchement d'un casque monophonique est possible, il suffira de laisser les panoramiques en position médiane. Les amplificateurs opérationnels ne sont pas critiques ici et des TL082 conviennent parfaitement.

L'ALIMENTATION GENERALE

Là encore, le schéma de la figure 4 est sans surprises. Un pont de diodes, deux condensateurs de filtrage et deux régulateurs de tension se chargent sobrement d'alimenter notre table de mixage. Les brochages des principaux composants utilisés y figurent également.

REALISATION PRATIQUE

L'ensemble de la réalisation tient sur deux circuits imprimés simple face : le premier étant destiné au préampli-mélangeur et le second regroupant l'alimentation et l'ampli-casque. Ils peuvent avantageusement être rassemblés en un seul long circuit si votre matériel vous le permet, à condition toutefois de conserver deux des fixations centrales afin de lui assurer une rigidité suffisante.

L'implantation et le tracé des pistes des platines sont donnés en figures 5 et 6. Vous aurez sans doute remarqué que le circuit du préampli-mélangeur comporte des emplacements assez larges pour certains condensateurs.

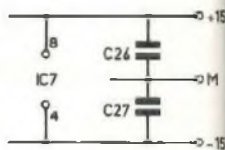
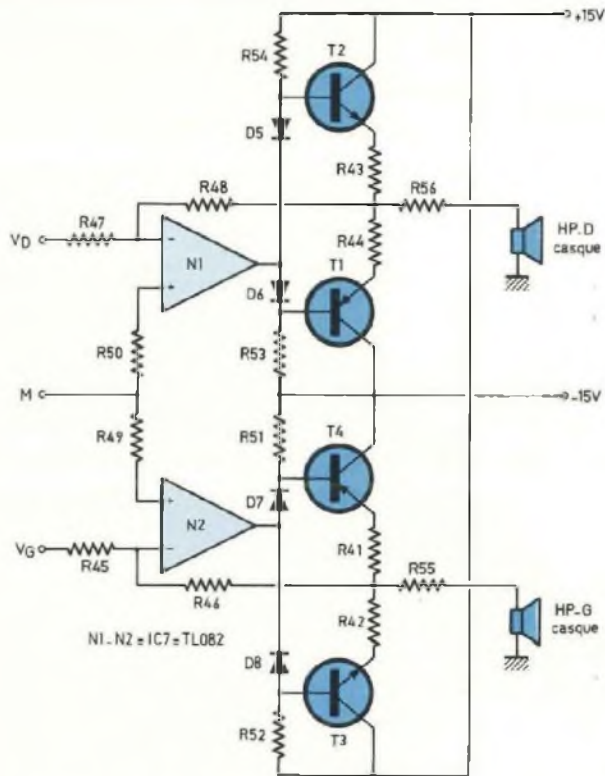


Fig. 3

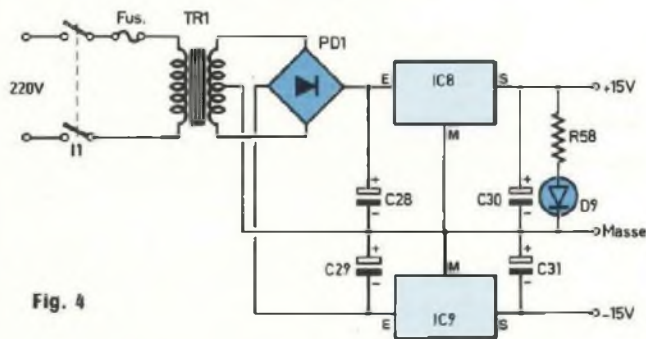


Fig. 4

Tableau I

Comp. Sources	R1-R4	R5-R8	C1-C4	R9-R12	C5-C8	IC1-IC4	Gain dB
Ligne	47 kΩ	10 kΩ	220 nF	10 kΩ	47 pF	NE5534 TL071	unit. (0 dB)
Entrée univ. H.I.	100 kΩ	680 Ω	100 nF	12 kΩ	47 pF	NE5534	20 (13 dB)
Guitare	47 kΩ	680 Ω	220 nF	27 kΩ	47 pF	NE5534	40 (16 dB)
Micro H.I.	22 kΩ	680 Ω	470 nF	68 kΩ	47 pF	NE5534	100 (20 dB)
Micro B.I.	680 Ω	680 Ω	10 μF	68 kΩ	47 pF	NE5534	100 (20 dB)

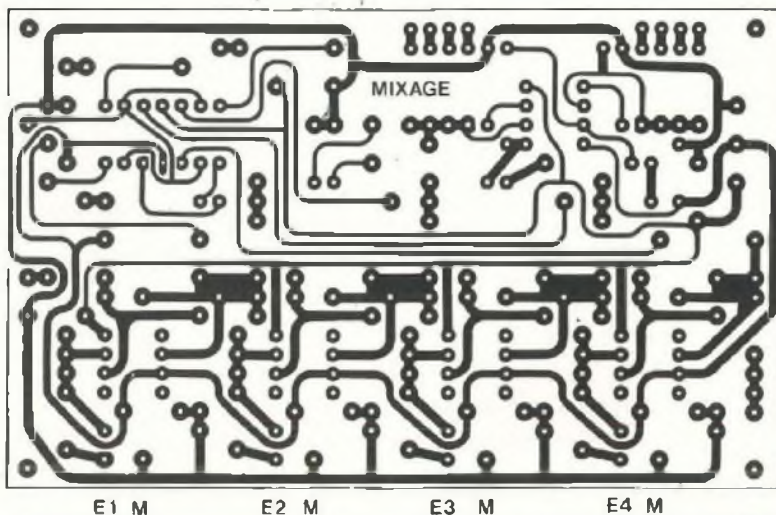


Fig. 5a

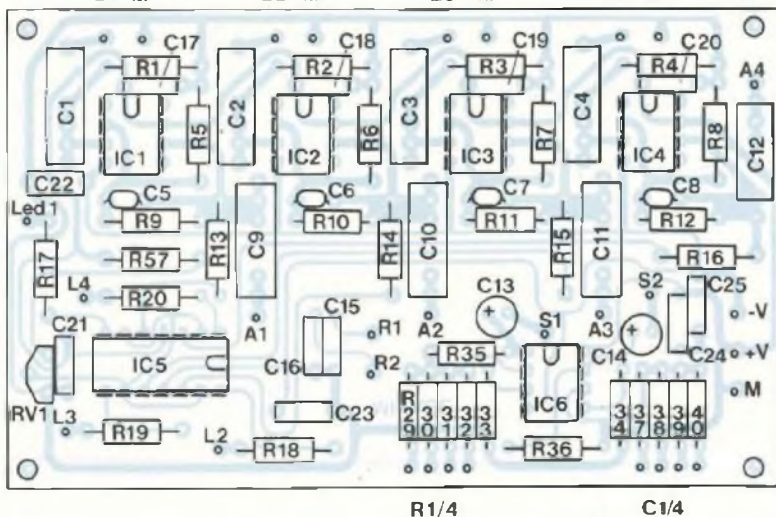


Fig. 6a

NOMENCLATURE DES COMPOSANTS

PREAMPLI-MELANGEUR

● Composants actifs

D1 à D4 - LED rouges \varnothing 3 mm
 IC5 - TL084
 IC6 - NE5532, TL072

● Condensateurs

C9 à C12 - 0,68 μ F MKH
 C13, C14 - 10 μ F/16 V
 C15, C16 - 2,2 μ F/16 V
 C17 à C25 - 0,1 μ F MKH

● Résistances

R13 à R16 - 1 k Ω
 R17 à R20 - 820 Ω

R21 à R24 - 4,7 k Ω
 R25 à R28 - 4,7 k Ω
 R29 à R32 - 22 k Ω
 R33, R34 - 10 k Ω
 R35, R36 - 22 k Ω
 R37 à R40 - 22 k Ω
 R57 - 10 k Ω
 RV1 - 1 k Ω

● Potentiomètres

P1 à P4 - 10 k Ω log.
 P5 à P8 - 2 \times 10 k Ω lin.
 P9 - 2 \times 1 k Ω log.
 P10 - 2 \times 1 k Ω (balance)* ou 2 \times 220 Ω (tone)*

En effet, leurs dimensions risquent de varier en fonction des sources à mélanger. Dans cette optique de polyvalence, le tableau 1 indique les valeurs des composants à respecter pour le préamplificateur d'entrée.

Il n'est pas nécessaire de doter T1 à T4 d'un radiateur et une simple tôle d'aluminium de 20 \times 30 mm suffit pour le refroidissement des régulateurs.

CABLAGE DES MODULES

Le plan de câblage de la figure 7 est assez délicat à réaliser, en raison d'un nombre important de conducteurs reliant les circuits et la face avant. Il a donc été partagé en deux parties afin de le rendre plus lisible : le plan 1 regroupe les masses, les alimentations, le câblage des entrées et des diodes électroluminescentes. Le plan 2 présente le câblage des sorties et des potentiomètres.

Mises à part les lignes d'alimentation qui sont découplées sur chaque circuit, il est préférable de blinder toutes les liaisons. Il faut surtout veiller à ne relier les blindages que d'un seul côté des câbles, faute de quoi ils perdraient leur efficacité ! D'une manière générale, il faut relier électriquement tous les corps de potentiomètres au boîtier (s'ils sont métalliques, bien sûr !) et isoler les embases d'entrées et sorties. Dans ce cas, et pour ces dernières seulement, le câble blindé sera relié aux deux extrémités comme si c'était le prolongement du câble de la source. Les résistances R21 à R28 sont à souder directement sur les potentiomètres de panoramique afin de limiter les longueurs de câbles. C'est pour la même raison que l'interrupteur marche-arrêt est situé sur la face arrière du coffret. Le seul réglage à effectuer est la sensibilité de l'indicateur d'écrêtage : il suffit de régler à 1 volt la tension présente sur le curseur de RV1.

MISE EN COFFRET

La réalisation prendra place dans un coffret ESM 24/08 de 240 \times 80 \times 160 mm (l \times h \times p), qui est parfaitement approprié.

TABLE DE MIXAGE

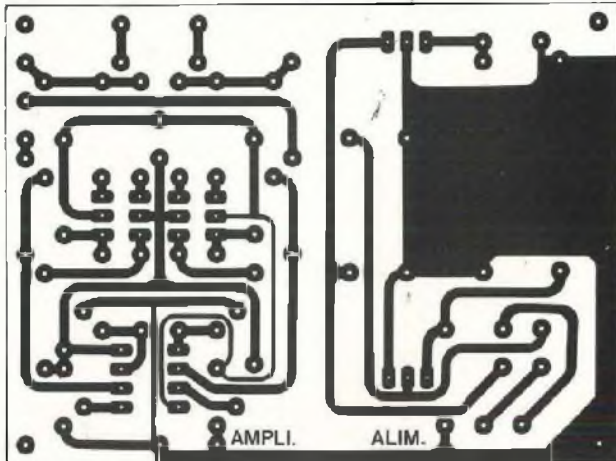


Fig. 5b

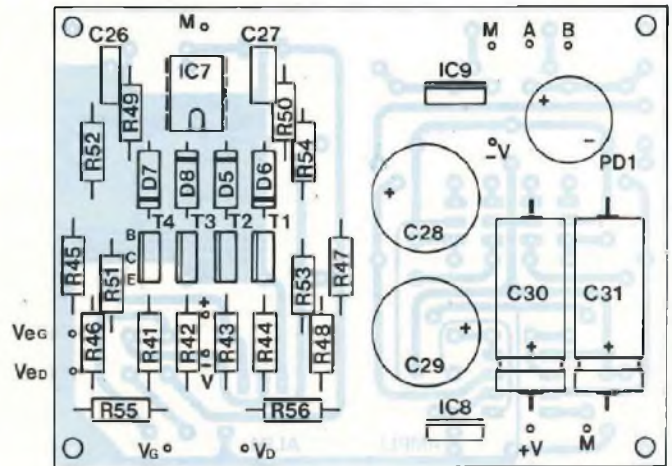
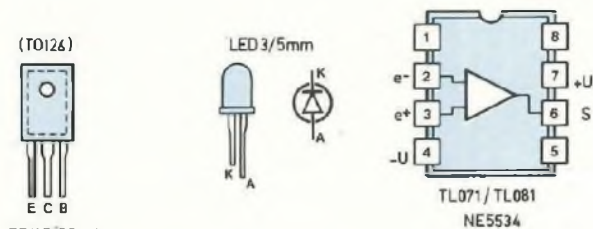
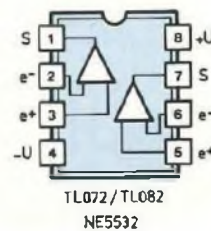


Fig. 6b

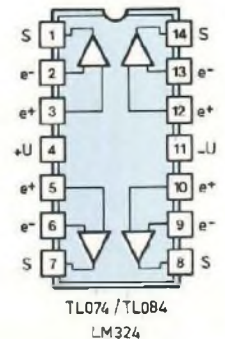


BD135/BD136

Brochage des composants utilisés pour cette table de mixage.



TL072/TL082
NE5532



TL074/TL084
LM324

NOMENCLATURE DES COMPOSANTS

AMPLI-CASQUE

● Composants actifs

IC7 - TL082
T1, T4 - BD136
T2, T3 - BD135
D5 à D8 - 1N4148

● Résistances

R41 à R44 - 10 Ω / 1/2 W
R45, R47 - 10 kΩ
R46, R48 - 47 kΩ
R49, R50 - 8,2 kΩ
R51 à R54 - 4,7 kΩ
R55, R56 - 22 Ω / 1/2 W

● Condensateurs

C26 - 0,1 μF MKH
C27 - 0,1 μF MKH

ALIMENTATION

● Composants actifs

PD1 - pont 1 A/100 V
IC8 - LM7815
IC9 - LM7915
D9 - LED ∅ 3 mm

● Composants passifs

C28, C29 - 1 000 μF/30 V (radial)
C30, C31 - 220 μF/25 V (axial)
R58 - 820 Ω
TR1 - 2 × 15 V/1 A
I1 - interrupteur double 250 V/1 A
Porte-fusible + fusible 0,6 A

DIVERS

● Face avant

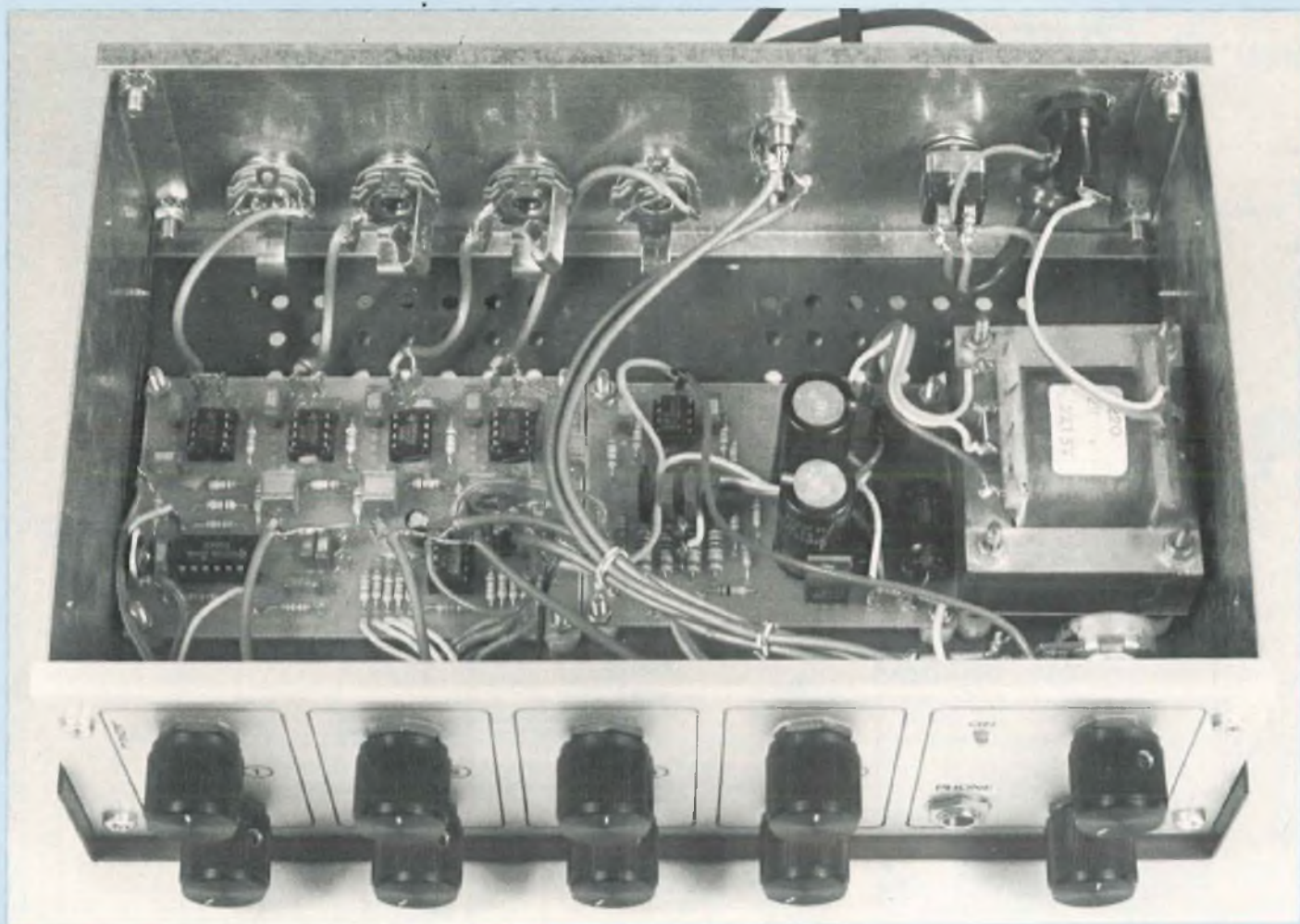
Embase jack 6,35 mm stéréo
10 boutons pour potenti. Colle Araldite pour fixation des LED 3 mm*

● Face arrière

4 embases jack 6,35 mm mono isolées*
2 embases cinch isolées*
Passe-fil
Cordon secteur

* Voir texte

POUR LES MUSICIENS



La disposition des éléments qui y seront implantés est donnée par la photographie de l'appareil auquel nous avons dévissé le capot supérieur.

La face avant reçoit tous les potentiomètres de commandes. Nous avons de gauche à droite et de haut en bas les quatre potentiomètres de niveau (un par entrée) et ceux du panoramique. Ils sont vissés directement à la face avant et les écrous sont dissimulés par les boutons.

Entre les potentiomètres de niveau et de panoramique se trouvent les LED de surcharge qui s'éclairent dès qu'un seuil, prédéterminé par un ajustable, est dépassé (RV1 sur le schéma de principe).

Nous trouvons ensuite dans le même alignement que les réglages de niveau,

une diode LED témoin de la mise sous tension de l'appareil et un potentiomètre permettant de régler le niveau général du préampli/mélangeur.

Dans l'alignement des panoramiques, une prise jack permet une écoute au casque. Un dernier potentiomètre sert de correcteur de tonalité.

Fixés à la face arrière, quatre jacks standards servent d'entrées. Les deux sorties, quant à elles, sont équipées de prises cinch châssis. Nous trouvons enfin un interrupteur et un porte-fusible.

Il serait judicieux de remplacer la face arrière par une plaque d'époxy dont la surface de cuivre serait supprimée aux emplacements des embases jacks et cinch, les embases isolées étant pratiquement introuvables ou hors de prix.

Dans ce cas, ce sont les vis de fixation qui assureront les liaisons entre le cuivre et la masse du montage.

Les LED seront fixées sur la face avant en les laissant à peine dépasser, à l'aide de colle araldite. Il ne faut pas oublier la résistance R58 en série avec D9.

CONCLUSION

Associée avec un bon amplificateur de sonorisation ou, chez vous, connectée à l'entrée ligne de votre chaîne Hi-Fi, cette réalisation devrait vous donner entière satisfaction.

En théorie, le nombre des entrées pourrait être augmenté simplement en rajoutant des préamplificateurs identiques aux précédents.

B. Dalstein

TABLE DE MIXAGE

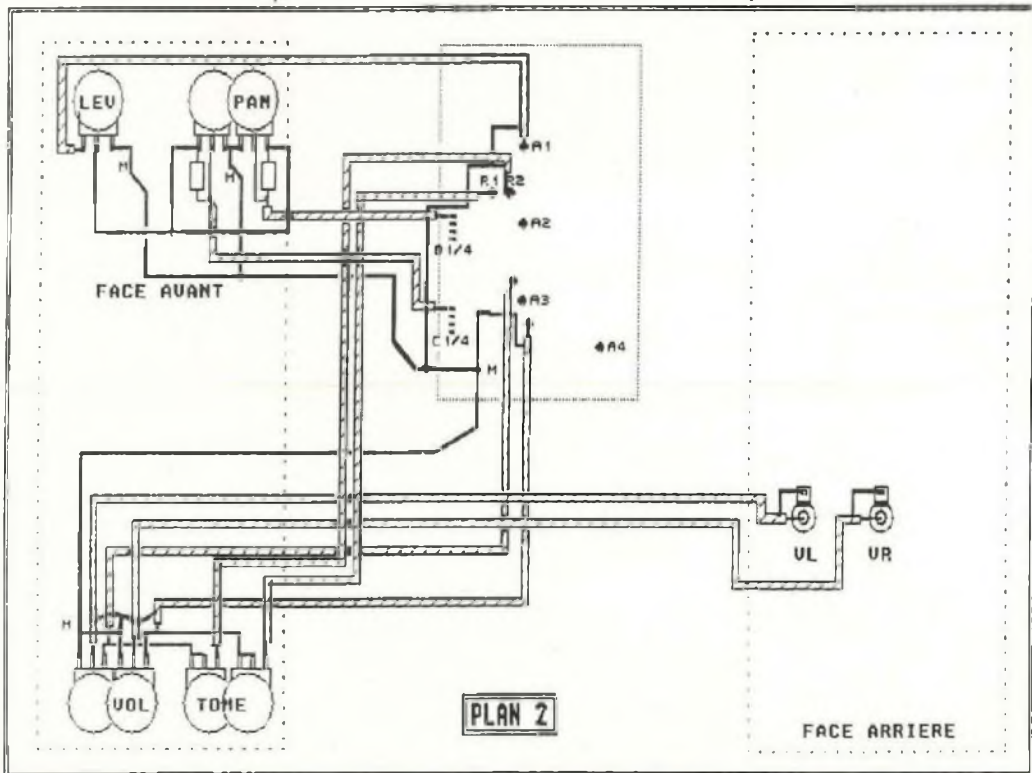
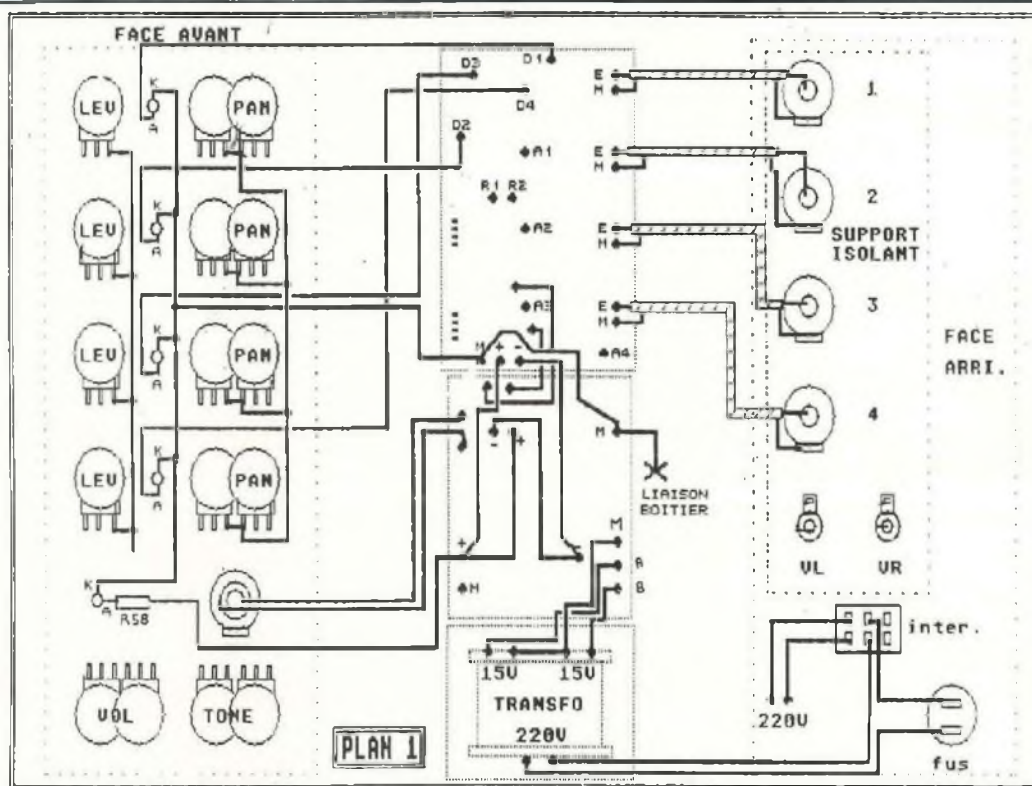


Fig. 7 : Interconnexions des modules aux éléments situés sur les faces avant et arrière (potentiomètres, leds, prises, interrupteurs) ainsi qu'au transformateur d'alimentation.

TUBES

ABL1	45,00	ECC83	24,00	EF95	28,00	EZ80	38,00	PL802	138,00	1R5	23,00	6A58	42,00	6L6	45,00	12BH7A	98,00	11773	54,00	6445	38,00	0332 626.00	
AK1	59,00	ECC84	23,00	EF97	29,00	EZ81	42,00	PM84	20,40	1R4	15,40	6A7E M	28,00	6L6BCC	47,00	12BY7	99,00	11726GT	54,00	6550 R	240,00	(tube cathodique)	
AZ1	41,00	ECC85	21,50	EF98	28,50	Y88	31,00	PY81	28,00	15B	24,00	6ATN7	45,75	6L7G ou	23,00	12C8	28,00	15082	88,20	7189	39,00	ABRÉVIATIONS	
AZ41	40,00	ECC85 M	31,00	EF183	21,80	Y87	31,00	PY82	28,00	174	19,10	6A8U	49,00	MG	23,00	12H6	32,00	3008	1.750,00	7198	89,00	pour d'autres	
CB1	41,00	ECC86	36,00	EF183 S	38,00	Y88	39,00	PY83	29,00	1U4	38,00	6A8U6	14,00	6M7MG	59,00	12J5 R	39,00	2748	628,00	7365	82,00	RCA - R	
CM6	37,00	ECC86	22,00	EF184	21,00	Y89	31,00	PY84	29,00	1U5	38,00	6A8V	48,00	6H7	32,00	12L8 R	32,00	310A	456,00	7475	32,00	SIEMENS - SI	
CF7	32,50	KCC31	24,00	EF184 T	28,50	Z80	32,80	PY80 A	32,50	1U6	21,00	6A8V6	27,00	6H7G	32,00	12N8 M	22,00	310B	195,00	7687	128,00	SYLVANIA - SY	
CY2	32,00	KCC31 S	158,00	EF184 TEL	157,00	Z81	36,00	Q234	24,00	2A2	21,00	6A8V6 RCA	48,00	6K7	28,00	12SA7	48,00	310C	38,00	7591 SY	135,00	TELEFUNKEN - TEL	
DAF98	41,00	ECC803	27,00	EF183	21,00	Z82	35,00	Q234 SY	25,00	2A3	21,00	6A8V6	27,00	6K7	28,00	12SA7	48,00	310D	38,00	7888	125,00	MARZALLA - M	
DF58	14,50	ECC803 S	27,00	EF183 S	21,00	Z83	35,00	Q234 SY	25,00	2A4	21,00	6A8V6	27,00	6K7	28,00	12SA7	48,00	310E	38,00	8001	24,00	PHILIPS - P	
DK92	25,00	ECC808	42,00	EF183 S	21,00	Z84	35,00	Q234 SY	25,00	2A5	21,00	6A8V6	27,00	6K7	28,00	12SA7	48,00	310F	38,00	8004	23,50		
DL87	22,50	ECC809 TEL	68,00	EF183 S	21,00	Z85	35,00	Q234 SY	25,00	2A6	21,00	6A8V6	27,00	6K7	28,00	12SA7	48,00	310G	38,00				
DL82	25,00	ECC812	37,00	EF183 S	21,00	Z86	35,00	Q234 SY	25,00	2A7	21,00	6A8V6	27,00	6K7	28,00	12SA7	48,00	310H	38,00				
DL98	22,50	ECC81	56,00	EF183 S	21,00	Z87	35,00	Q234 SY	25,00	2A8	21,00	6A8V6	27,00	6K7	28,00	12SA7	48,00	310I	38,00				
DM70	36,00	ECC80	21,00	EF183 S	21,00	Z88	35,00	Q234 SY	25,00	2A9	21,00	6A8V6	27,00	6K7	28,00	12SA7	48,00	310J	38,00				
DM71	36,00	ECC82	22,50	EF183 S	21,00	Z89	35,00	Q234 SY	25,00	2A10	21,00	6A8V6	27,00	6K7	28,00	12SA7	48,00	310K	38,00				
DY81	32,00	ECC86	29,50	EF183 S	21,00	Z90	35,00	Q234 SY	25,00	2A11	21,00	6A8V6	27,00	6K7	28,00	12SA7	48,00	310L	38,00				
DY88	21,00	ECC820	31,60	EF183 S	21,00	Z91	35,00	Q234 SY	25,00	2A12	21,00	6A8V6	27,00	6K7	28,00	12SA7	48,00	310M	38,00				
DY88	16,00	ECC821	22,00	EF183 S	21,00	Z92	35,00	Q234 SY	25,00	2A13	21,00	6A8V6	27,00	6K7	28,00	12SA7	48,00	310N	38,00				
DY92	22,00	ECC801	24,00	EF183 S	21,00	Z93	35,00	Q234 SY	25,00	2A14	21,00	6A8V6	27,00	6K7	28,00	12SA7	48,00	310O	38,00				
EBCL	328,00	ECC802	42,00	EF183 S	21,00	Z94	35,00	Q234 SY	25,00	2A15	21,00	6A8V6	27,00	6K7	28,00	12SA7	48,00	310P	38,00				
EB3CC	167,00	ECH3	28,50	EF183 S	21,00	Z95	35,00	Q234 SY	25,00	2A16	21,00	6A8V6	27,00	6K7	28,00	12SA7	48,00	310Q	38,00				
EB4L S	198,00	ECH4	23,90	EF183 S	21,00	Z96	35,00	Q234 SY	25,00	2A17	21,00	6A8V6	27,00	6K7	28,00	12SA7	48,00	310R	38,00				
EB8C	76,00	ECH8	21,00	EF183 S	21,00	Z97	35,00	Q234 SY	25,00	2A18	21,00	6A8V6	27,00	6K7	28,00	12SA7	48,00	310S	38,00				
EB1CC	141,00	ECH8	29,00	EF183 S	21,00	Z98	35,00	Q234 SY	25,00	2A19	21,00	6A8V6	27,00	6K7	28,00	12SA7	48,00	310T	38,00				
EB8CC TEL	99,00	ECH8	23,50	EF183 S	21,00	Z99	35,00	Q234 SY	25,00	2A20	21,00	6A8V6	27,00	6K7	28,00	12SA7	48,00	310U	38,00				
E92CC	59,00	ECH9	24,50	EF183 S	21,00	Z100	35,00	Q234 SY	25,00	2A21	21,00	6A8V6	27,00	6K7	28,00	12SA7	48,00	310V	38,00				
EAA81 MAZ	31,00	ECH200	31,70	EF183 S	21,00	Z101	35,00	Q234 SY	25,00	2A22	21,00	6A8V6	27,00	6K7	28,00	12SA7	48,00	310W	38,00				
FANC80	18,50	ECL80	19,50	EF183 S	21,00	Z102	35,00	Q234 SY	25,00	2A23	21,00	6A8V6	27,00	6K7	28,00	12SA7	48,00	310X	38,00				
FANF2	32,00	ECL82	19,50	EF183 S	21,00	Z103	35,00	Q234 SY	25,00	2A24	21,00	6A8V6	27,00	6K7	28,00	12SA7	48,00	310Y	38,00				
FAF801	38,00	ECL84	22,50	EF183 S	21,00	Z104	35,00	Q234 SY	25,00	2A25	21,00	6A8V6	27,00	6K7	28,00	12SA7	48,00	310Z	38,00				
EB4	24,00	ECL85	22,00	EF183 S	21,00	Z105	35,00	Q234 SY	25,00	2A26	21,00	6A8V6	27,00	6K7	28,00	12SA7	48,00	310A	38,00				
EB41	24,00	ECL86	49,00	EF183 S	21,00	Z106	35,00	Q234 SY	25,00	2A27	21,00	6A8V6	27,00	6K7	28,00	12SA7	48,00	310B	38,00				
EB41	21,00	ECL200	38,00	EF183 S	21,00	Z107	35,00	Q234 SY	25,00	2A28	21,00	6A8V6	27,00	6K7	28,00	12SA7	48,00	310C	38,00				
EB6C1	24,00	ECL1800	246,00	EF183 S	21,00	Z108	35,00	Q234 SY	25,00	2A29	21,00	6A8V6	27,00	6K7	28,00	12SA7	48,00	310D	38,00				
EBF2	36,00	ECL805	16,00	EF183 S	21,00	Z109	35,00	Q234 SY	25,00	2A30	21,00	6A8V6	27,00	6K7	28,00	12SA7	48,00	310E	38,00				
EBF11	26,50	ECL800	136,00	EF183 S	21,00	Z110	35,00	Q234 SY	25,00	2A31	21,00	6A8V6	27,00	6K7	28,00	12SA7	48,00	310F	38,00				
EBF80	18,00	EFS	35,00	EF183 S	21,00	Z111	35,00	Q234 SY	25,00	2A32	21,00	6A8V6	27,00	6K7	28,00	12SA7	48,00	310G	38,00				
EBF83	23,00	EFS	24,00	EF183 S	21,00	Z112	35,00	Q234 SY	25,00	2A33	21,00	6A8V6	27,00	6K7	28,00	12SA7	48,00	310H	38,00				
EBF89	18,00	EFS	24,00	EF183 S	21,00	Z113	35,00	Q234 SY	25,00	2A34	21,00	6A8V6	27,00	6K7	28,00	12SA7	48,00	310I	38,00				
EBF89 SY	38,00	EFA4 S	145,00	EF183 S	21,00	Z114	35,00	Q234 SY	25,00	2A35	21,00	6A8V6	27,00	6K7	28,00	12SA7	48,00	310J	38,00				
EBL1	54,00	EFA1	59,00	EF183 S	21,00	Z115	35,00	Q234 SY	25,00	2A36	21,00	6A8V6	27,00	6K7	28,00	12SA7	48,00	310K	38,00				
EBL21	58,00	EFA2	25,80	EF183 S	21,00	Z116	35,00	Q234 SY	25,00	2A37	21,00	6A8V6	27,00	6K7	28,00	12SA7	48,00	310L	38,00				
EC80	126,00	EFS0	39,00	EF183 S	21,00	Z117	35,00	Q234 SY	25,00	2A38	21,00	6A8V6	27,00	6K7	28,00	12SA7	48,00	310M	38,00				
EC81	73,00	EFS1	39,00	EF183 S	21,00	Z118	35,00	Q234 SY	25,00	2A39	21,00	6A8V6	27,00	6K7	28,00	12SA7	48,00	310N	38,00				
EC86	24,00	FF55	108,00	EF183 S	21,00	Z119	35,00	Q234 SY	25,00	2A40	21,00	6A8V6	27,00	6K7	28,00	12SA7	48,00	310O	38,00				
EC88	19,00	EFA0	18,50	EF183 S	21,00	Z120	35,00	Q234 SY	25,00	2A41	21,00	6A8V6	27,00	6K7	28,00	12SA7	48,00	310P	38,00				
EC92	23,70	EFS5	22,00	EF183 S	21,00	Z121	35,00	Q234 SY	25,00	2A42	21,00	6A8V6	27,00	6K7	28,00	12SA7	48,00	310Q	38,00				
EC900	19,00	EFS6	78,00	EF183 S	21,00	Z122	35,00	Q234 SY	25,00	2A43	21,00	6A8V6	27,00	6K7	28,00	12SA7	48,00	310R	38,00				
EC 8010	245,00	EFS9	11,00	EF183 S	21,00	Z123	35,00	Q234 SY	25,00	2A44	21,00	6A8V6	27,00	6K7	28,00	12SA7	48,00	310S	38,00				
ECC40	29,50	EFS9 M	24,00	EF183 S	21,00	Z124	35,00	Q234 SY	25,00	2A45	21,00	6A8V6	27,00	6K7	28,00	12SA7	48,00	310T	38,00				
ECC11	22,00	EFS1	25,00	EF183 S	21,00	Z125	35,00	Q234 SY	25,00	2A46	21,00	6A8V6	27,00	6K7	28,00	12SA7	48,00	310U	38,00				
ECC82	24,00	EFS3	42,00	EF183 S	21,00	Z126	35,00	Q234 SY	25,00	2A47	21,00	6A8V6	27,00	6K7	28,00	12SA7	48,00	310V	38,00				

ANIMATION LUMINEUSE une gamme de laser

VERSION : MONTÉ
 Laser 2 MW dans son coffret pour 4 159 F
 Un laser 5 MW dans son coffret pour 5 680 F
 Laser 9 MW dans son coffret pour 14 200 F
 Animation pour Laser 2 MW, 5 MW et 9 MW comprenant pupitre de commande + coffret animation (4 moteurs) 2 750 F

VERSION : KIT
 Tube 2 MW 1 980 F
 Alimentation 2 MW 2 250 F
 Tube 5 MW 3 295 F
 Alimentation 5 MW 2 255 F
 Alimentation 12 V pour 2 MW 2 265 F
 Coffret 2 MW ou 5 MW 359 F
 Miroir traité ø 2,5 épais, 1,5 - 38 F
 Motur 48 F

Répertoire Téléphonique 695,00 F

Super promotion MONITEUR 9" (23 cm) AMBRE

Haute résolution ZVM121E 1125
 Compatible avec tous micros Ordinateurs
 Bande Passante 18 MHz
 Entrée vidéo 1 V c/c 75 Ω

Tweeter PHILIPS AD 11810
 4 Ω-40 Watts 65 F

Large Bande Philips AD 44831
 4 Ω 10 W 60 F

Composez directement vos numéros sur centraux à fréquences vocales

- Capacité de mémorisation 115 noms et numéros
- Pendule - CODE de SÉCURITÉ
- Calendrier

QUARTZ EN STOCK

A BROCHES 15 00 OU 20 00 • A FILS 10 00 F

23.7004

DISJONCTEUR 1A DIFFERENTIEL 10mA



2^e partie

La première partie de cette étude nous a permis de vous présenter ce disjoncteur en deux boîtiers distincts, un petit pour la télécommande arrêt-marche et un plus volumineux pour renferme toute l'électronique.

Nous avons terminé par le schéma électrique complet de l'appareil que nous avons brièvement commenté. Nous allons maintenant expliquer en détails son fonctionnement en voyant tout d'abord le principe de la mesure.

PRINCIPE DE LA MESURE

Réalisons le montage de la figure (8). Le transformateur TR1 est un modèle standard 220 V/2×12 V de puissance 16 VA. Comme on le voit sur ce schéma, il est monté en inverse de l'utilisation

normale, c'est-à-dire que chaque enroulement basse tension est connecté en série avec les fils neutre et phase du secteur. Notons cependant que dans ce cas le branchement des deux enroulements 12 V est effectué dans le sens direct.

Si maintenant nous branchons une charge 220 V quelconque aux bornes A et B, le courant s'établit dans les enroulements basse tension et identiquement dans celui 220 V par effet de self-induction. La tension recueillie aux bornes de cet enroulement est alors approximativement égale à la valeur réseau.

Invertissons maintenant le sens des enroulements BT comme le montre la figure (9) de façon à ce que ces enroulements soient connectés en opposition de phase et branchons l'utilisation 220 V~ aux bornes A et B pour que le circuit soit rebouclé.

Il est clair alors que les deux enroulements 12 V étant en opposition de phase, le courant de neutre est égal au courant de phase et de ce fait, qu'aucune tension n'est présente sur l'enroulement secondaire 220 V ou de valeur très faible du fait de la dissymétrie des enroulements entre eux (quelques 100 à 200 mV).

Déséquilibrons l'alimentation de l'utilisation 220 V au point B par une résistance R d'environ 20 kΩ. On imagine facilement alors que ce déséquilibre créé par la résistance de défaut va nécessairement impliquer une valeur de I phase et I neutre différente et il en résulte une certaine tension sur l'enroulement 220 V. A titre indicatif, nous donnons dans le petit tableau ci-dessous, quelques valeurs relevées au secondaire 220 V suivant la valeur de R défaut connectée entre phase et terre et pour une utilisation composée d'une lampe 220 V/100 W.

R défaut	U~ recueillie
220 kΩ	# 0,6 V
22 kΩ	# 2 V
4,7 kΩ	# 35 V
2,2 kΩ	# 100 V

De ce tableau indicatif découle donc le principe de la mesure du disjoncteur dif-

IL PROTEGE VOTRE VIE

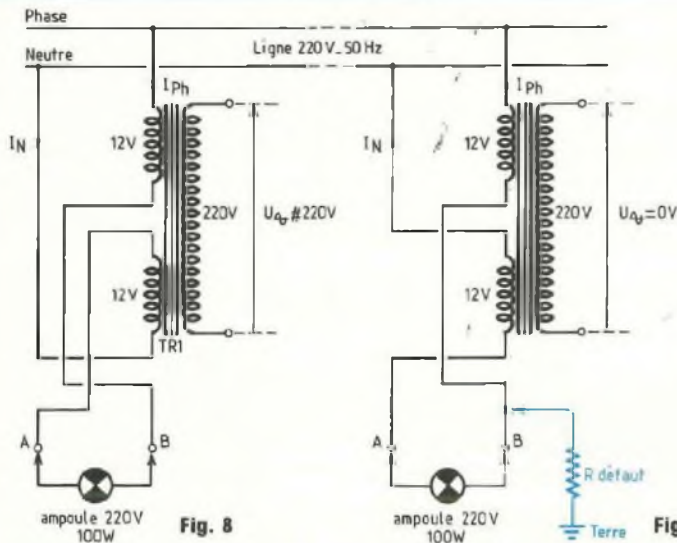


Fig. 8

Fig. 9

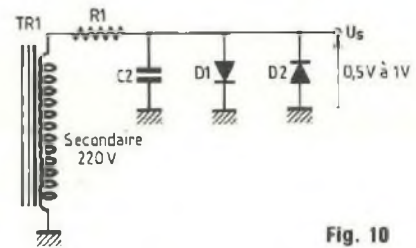


Fig. 10

férentiel puisqu'il suffit de connecter en série et en opposition de phase sur les deux fils neutre et phase d'arrivée secteur, les enroulements BT d'un transformateur, pour recueillir, lors d'un défaut d'isolement, sur l'enroulement HT une tension proportionnelle à la valeur de ce défaut.

En fait, l'on s'aperçoit vite de la nécessité de concilier sensibilité et stabilité eu égard à différents paramètres entrant dans la mesure. Au-delà des inévitables dissymétries des enroulements, tolérances des composants et autres dispersions de caractéristiques, il s'ensuit qu'une trop faible sensibilité n'est pas conseillée. Un calcul simple, avec les valeurs des résistances de défaut du tableau précédent, montre qu'on a :

R défaut	Sensibilité de déclenchement
220 kΩ	≈ 1 mA
22 kΩ	≈ 10 mA
4,7 kΩ	≈ 50 mA
2,2 kΩ	≈ 100 mA

Or la tolérance secteur ($\pm 10\%$) et l'appel de courant créé par la charge jouent aussi un rôle important dans l'établissement de la tension de mesure. Il est donc déconseillé de vouloir descendre en-deçà de 5 mA pour éviter des mesures erronées dues aux éléments extérieurs et non au défaut lui-même.

Dans le même ordre d'esprit afin de conserver au disjoncteur une grande sensibilité de déclenchement, il est intéressant que le courant maximal soit le plus faible possible et ne dépasse pas les 15 mA.

Nous avons donc opté pour un courant de 10 mA alliant sécurité et sensibilité. Rappelons que la plupart des disjoncteurs différentiels de nos habitations déclenchent pour un courant de l'ordre de 650 mA. Le nôtre est donc de quelques 65 fois plus sensible !

Les différents essais de déclenchement par défaut d'isolement se feront donc à l'aide d'une résistance de 22 kΩ puis-

$$U = RI \Rightarrow I = \frac{U}{R} \rightarrow R = \frac{U}{I}$$

(loi d'Ohm)

avec U = tension secteur = 220 V ; I = courant minimal de déclenchement = 10 mA, d'où

$$R_{\text{défaut}} = \frac{220}{10 \cdot 10^{-3}} = 22 \text{ k}\Omega$$

Avec cette valeur comme résistance de défaut, et si on utilise comme charge une lampe 220 V / 100 W, la tension U_{\sim} mesurée aux bornes de l'enroulement 220 V du transformateur TR1 oscille entre 2 V (lampe éteinte) et 3,3 V (lampe allumée).

Précisons enfin que le courant de l'utili-

sation transitant dans les enroulements BT du transformateur, ceux-ci doivent naturellement supporter le courant. C'est pour cette raison que nous avons volontairement limité le courant maximum du disjoncteur à 1 A. Mais, au détriment d'un encombrement prohibitif par l'emploi d'un gros transformateur, rien n'empêche d'augmenter cette valeur.

SORTIE MESURE ET PROTECTIONS

Nous avons vu précédemment que, selon la valeur de la résistance de défaut, la tension recueillie au secondaire 220 V du transformateur de mesure pouvait être très importante. Pour une résistance de défaut de 2,2 kΩ elle avoisine les 100 V alternatif. Il est donc hors de question de vouloir appliquer de telles tensions sur un montage à semiconducteurs.

Le schéma de la figure (10) représente le circuit de sortie mesure et protection. En premier lieu un filtre passe-bas organisé autour de R1 et C2 permet de se garantir contre les parasites du secteur et en second, nous trouvons deux diodes au silicium montées tête-bêche qui écrentent les signaux de grande amplitude. Si on se souvient que la tension directe aux bornes d'une diode au silicium se

DISJONCTEUR 1A

situé, selon le courant qui la traverse et le type de diode, entre 0,5 et 1 V, on obtient un écrêtage à bas niveau sans polarisation.

CIRCUIT DE REDRESSEMENT

Lorsqu'il y a un défaut d'isolement et que celui-ci implique un courant au moins égal ou supérieur à 10 mA, on obtient donc en sortie du circuit de protection, une tension alternative 50 Hz dont les alternances positives et négatives sont écrêtées aux environs de 0,7 V soit 1,4 V crête-crête. Ce potentiel de défaut doit donc être détecté et redressé afin de pouvoir commander le circuit de sortie.

Il est clair que pour une si faible valeur, il est hors de question d'utiliser pour le redressement un redresseur au silicium et même au germanium sous peine, vu la chute de tension en direct, de ne recueillir à la sortie plus aucun signal. Soit alors le schéma de la figure (11) utilisant un circuit intégré de type amplificateur opérationnel et pour lequel entre les bornes inverseuses et non inverseuses on a $e \neq 0$. Nous savons en outre qu'une diode est passante ou bloquée et correspond donc à un interrupteur qui serait fermé ou ouvert. Quatre cas de fonctionnement peuvent être envisagés :

1. D1 et D2 conductrices.
2. D1 et D2 bloquées.
3. D1 conductrice, D2 bloquée.
4. D1 bloquée, D2 conductrice.

Si l'on étudie le fonctionnement du circuit, on voit que le premier cas est impossible, l'amplificateur étant contre-réactionné, les courants dans R2 et la charge ne peuvent provenir que de D1 supposée passante, ce cas n'est pas envisageable.

Le second cas est impossible aussi car si cela était vrai, l'amplificateur n'étant pas bouclé et la sortie U_s saturée, la tension sur l'entrée inverseuse doit être négative et $e > 0$, ce qui implique D2 conductrice, ce qui n'est pas le cas.

Le troisième cas permet de voir qu'on a affaire à un montage amplificateur inverseur de tension. On a alors :

$$\text{Gain } A = -\frac{R_2}{R_1} \Rightarrow U_s = -\frac{R_2}{R_1} U_e$$

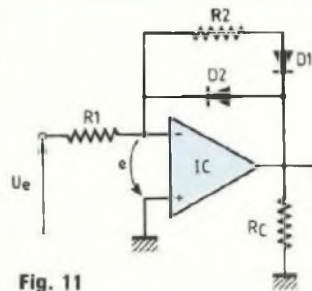


Fig. 11

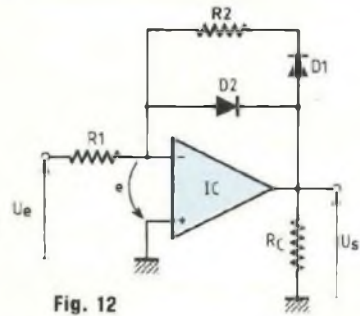


Fig. 12

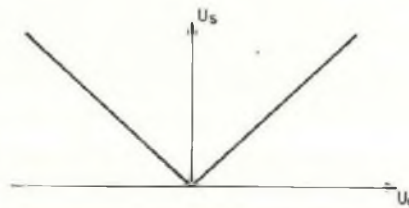


Fig. 15

Donc si $R_1 = R_2$,

$$U_s = -U_e$$

Or cet état ne peut être valable que si la diode D2 est bien bloquée, ce qui est le cas pour $U_e > 0$.

Enfin, le quatrième cas nous montre que la tension sur l'entrée non inverseuse $\neq 0$. Par ailleurs R2 a un point à la masse et il ne circule pratiquement pas de courant dans les résistances. Pour que U_s soit nulle, il faut donc que D2 soit passante, ce qui est le cas pour $U_e < 0$. On obtient donc une caractéristique linéaire ayant pour équations de fonctionnement :

- a. $U_e < 0$, ce qui implique $U_s = 0$.
- b. $U_e > 0$, ce qui implique $U_s = -U_e$.

Comme on le voit, il n'y a aucune tension de déchet et la droite est définie par les points particuliers 0, $-U_e$.

Si l'on inverse maintenant le sens des diodes D1 et D2 comme le montre la figure (12), le fonctionnement est inverse et identique au précédent. La caractéristique est encore linéaire et a pour équations de fonctionnement :

- a. $U_e < 0$, ce qui implique $U_s = -U_e$.
- b. $U_e > 0$, ce qui implique $U_s = 0$.

Il n'y a pas de tension de déchet et cette nouvelle droite est définie par les points particuliers $-U_e$, 0. La caractéristique de ce montage est alors donnée à la figure (13).

De ces deux exemples, il est clair que chaque montage à amplificateur opéra-

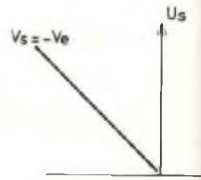


Fig. 13

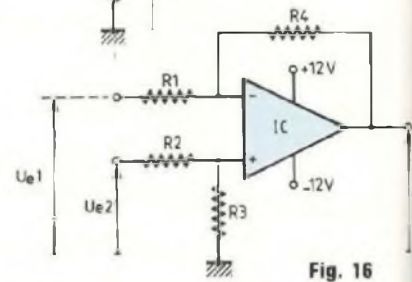


Fig. 16

tionnel réalise un redressement simple rampe sans seuil. Il est donc intéressant d'exploiter conjointement les caractéristiques de ces deux circuits pour réaliser un montage identique à double rampe. Soit le schéma de la figure (14). On peut à juste titre considérer ce montage comme une juxtaposition des deux circuits à simple rampe que nous venons d'étudier, mais n'utilisant pour l'ensemble qu'un seul amplificateur opérationnel. On peut alors écrire :

- a. Si $U_e > 0 \Rightarrow U_{s2} = -U_e$.
- b. Si $U_e < 0 \Rightarrow U_{s2} = 0$.
- c. Si $U_e > 0 \Rightarrow U_{s3} = 0$.
- d. Si $U_e < 0 \Rightarrow U_{s3} = -U_e$.

Dans tous ces cas on considère naturellement que $R_1 = R_2 = R_3$.

On a donc optimisé un circuit de redressement double alternance. Ce circuit est double rampe et si l'on prend la différence des tensions U_{s2} et U_{s3} , on a :

$$U_s = (U_{s3}) - (U_{s2})$$

La tension U_s a pour courbe représentative le graphe de la figure (15) pour lequel on obtient :

1. $U_e > 0 \Rightarrow U_s = U_e$.
2. $U_e < 0 \Rightarrow U_s = -U_e$.

donc

$$U_s = |U_e|$$

C'est ce circuit redresseur bi-alternance sans seuil caractérisé par cette équation, que nous utilisons à la sortie de l'étage de mesure et de protection dont

IL PROTEGE VOTRE VIE

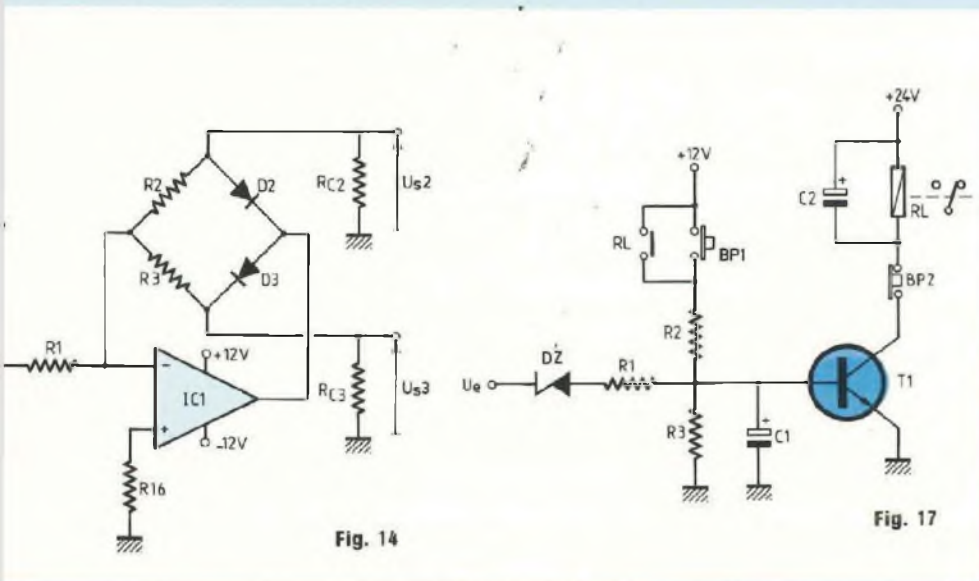


Fig. 14

Fig. 17

nous avons fait état précédemment.

AMPLIFICATEUR DE DIFFERENCE

Il fonctionne avec une alimentation continue symétrique comme le montage précédent. Eu égard à ce dernier, nous avons vu qu'en prenant la différence des tensions U_{S2} et U_{S3} on obtenait en sortie une tension continue redressée bi-alternance sans seuil de valeur : $U_s = |U_e|$. Il est donc nécessaire d'optimiser un circuit de différence pour obtenir ce résultat.

Le schéma de principe de cet amplificateur est proposé à la figure (16). La relation générale liant la tension de sortie U_s aux tensions d'entrée U_{e1} et U_{e2} est :

$$U_s = \frac{R_2}{R_1} \cdot U_{e1} + \frac{R_4}{R_3} \cdot \left[\frac{1 + \frac{R_2}{R_1}}{1 + \frac{R_4}{R_3}} \right] \cdot U_{e2}$$

Pour notre cas, nous avons choisi R_1 , R_2 et $R_3 = 100 \text{ k}\Omega$ et $R_4 = 1 \text{ M}\Omega$. Le calcul se simplifie d'autant et le lecteur intéressé pourra toujours le résoudre en posant $R_1 = R_2 = R_3 = R$ et $R_4 = 10 R$.

CIRCUIT DE SORTIE ET DE MEMORISATION

Il est fort simple comme en témoigne le

schéma de la figure (17). Lorsque la différence de potentiel parvient à l'entrée U_e soit un niveau haut, la diode zéner Dz est rendue passante et le transistor $T1$ se sature. Le relais colle et reste collé, la mémorisation s'effectuant par le contact d'auto-alimentation RL qui maintient un niveau positif par l'intermédiaire de $R2$ sur la base du transistor $T1$.

Comme on le voit sur la figure, le relais peut aussi coller en manuel par action sur le bouton poussoir fugitif $BP1$, la démemorisation s'effectue alors par $BP2$ qui est un poussoir fugitif à ouverture.

Il est à signaler que si nous avons préféré utiliser un principe de mémorisation électromécanique à la place d'une mémoire logique réalisée à partir de C-MOS par exemple, c'est uniquement dans un souci de fonctionnement irréprochable. Il apparaît en effet que pour ce genre de réalisation où de nombreux circuits sont communs au niveau alimentation avec un pôle secteur, lorsqu'un défaut d'isolement a lieu, malgré de nombreux découplages et des alimentations stabilisées, des parasites sont véhiculés sur les lignes lorsque la coupure phase-neutre sur la charge a lieu, tendant à perturber les mémoires logiques en technologie C-MOS.

Il est clair que le principe retenu de la mémoire électromécanique basée sur l'auto-alimentation du relais garantit la fiabilité du montage.

Quelques petits points particuliers qui ont leur importance sont à signaler concernant ce circuit pourtant fort simple. Nous avons inséré la diode zéner DZ afin d'éviter que le relais ne colle lorsque l'utilisation est mise sous tension d'où un appel de courant. La valeur de $5,6 \text{ V}$ crée une barrière suffisamment importante et garantit l'immunité de déclenchement lorsque la charge 220 V est commutée.

Le condensateur électrochimique $C2$ connecté aux bornes de la bobine relais permet d'une part d'éviter d'endommager le transistor $T1$ eu égard à la surtension créée par l'élément selfique de la bobine et, d'autre part, éviter le frétillement continu de la palette relais lorsque celui-ci est collé. Comme nous allons le voir lors de l'étude des différents circuits d'alimentation, l'alimentation du relais s'effectue directement sur une tension redressée filtrée sommairement, et si on omet le condensateur $C2$, le relais collé frétille continuellement au rythme de l'ondulation résiduelle du secteur. Enfin le petit condensateur électrochimique $C1$ joue un rôle important lui aussi puisqu'il évite que lorsque la charge commute, le relais ne colle un bref instant.

LES CIRCUITS

D'ALIMENTATION

D'une part, il faut alimenter les circuits à amplificateurs opérationnels à l'aide d'une tension symétrique stabilisée de $\pm 12 \text{ V}$ et d'autre part à l'aide d'une tension symétrique stabilisée en 24 V en amont de la régulation positive $+12 \text{ V}$ de façon à ne créer aucune perturbation sur les circuits de mesure et de redressement.

Il eut été possible d'utiliser un montage traditionnel avec transformateur à point milieu, mais à seule fin d'éviter l'emploi d'un deuxième transformateur qui, à notre avis ne se justifie pas si l'on réfléchit un tant soit peu à l'organisation du montage, nous nous sommes tournés vers une solution beaucoup plus élégante et économique.

Si l'on regarde le schéma électrique de la figure (7) on s'aperçoit que le transformateur de mesure crée un isolement

DISJONCTEUR 1A

galvanique entre la partie basse tension pour le contrôle i phase = i neutre et la partie mesure dont l'enroulement haute tension attaque les circuits électroniques.

L'astuce consiste donc à optimiser une double alimentation à partir du secteur direct et en prenant pour référence 0V ou masse le neutre secteur.

Le principe de l'alimentation secteur direct est donné à la figure (18). Il s'agit d'un montage que nous avons déjà décrit et ne nous attarderons pas sur son fonctionnement. Le lecteur intéressé peut éventuellement, s'il le désire, se reporter au thermostat secteur du numéro 48 où une alimentation similaire est décrite.

Partant du schéma de principe de la figure (18), il est facile de voir que si l'on inverse le sens de toutes les diodes et zèner ainsi que les polarités des condensateurs chimiques, au lieu d'obtenir une alimentation positive par rapport à la référence 0 V, on va avoir une alimentation négative. En connectant ensemble par rapport au 0 V un circuit positif et un négatif et en utilisant sur chaque polarité un régulateur adéquat on obtient donc une alimentation stabilisée $\pm U$ en partant directement du 220 V alternatif.

Le schéma complet de cette alimentation est proposé à la figure (19). IC1 et IC2 sont des régulateurs intégrés 100 mA en boîtier TO92, respectivement 78L12 et 79L12. A la sortie de chacun d'eux et par rapport à la référence 0 V on obtient la tension symétrique - 12 V nécessaire pour les amplificateurs opérationnels.

Comme nous l'avons mentionné, le + 24 V pour la bobine relais est pris sur la ligne positive en amont de IC1 afin, lorsque celui-ci colle, de ne pas perturber le + 12 V.

Enfin, un point particulier est à signaler concernant les condensateurs de tête C1, C2 et C3. Si C3 est de relativement faible valeur, 150 nF/400 V, car n'ali-

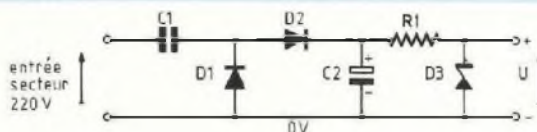


Fig. 18

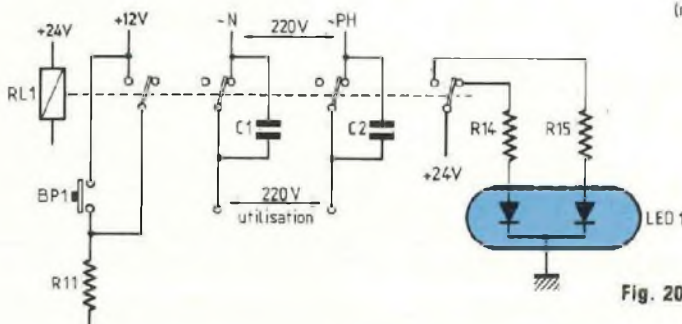


Fig. 20

mentant que la partie négative des ampli-op, il n'en va pas de même de C1 et C2 qui sont de 1 μ F/400 V chacun. En dehors de l'alimentation positive des ampli-op, qui est de faible consommation il faut bien comprendre que les principaux consommateurs d'énergie sont la signalisation et surtout le relais de sortie. Lorsque le défaut a lieu, le relais colle et la tension aux bornes de C6 chute, pas suffisamment pour faire décoller le relais, car généralement par construction, la plupart des modèles continuent à coller par aimantation rémanente, même si la tension d'alimentation est devenue inférieure à la valeur typique, mais suffisamment cependant pour, si le défaut subsiste, permettre le réarmement du disjoncteur par le poussoir de réenclenchement et ne plus obtenir la disjonction alors que le défaut d'isolement est toujours présent.

En effet, si le courant fourni par les condensateurs de tête C1 et C2 n'est pas suffisant pour limiter la chute de tension aux bornes de D5 lorsque le relais colle, le défaut subsistant, lorsqu'on appuie sur BP2 le relais décolle certes, mais

l'aimantation rémanente n'étant plus acquise par l'ouverture du circuit et la tension d'alimentation ayant chuté trop fortement, bien que le défaut soit toujours présent, le relais ne peut pas recoller instantanément, et l'appareil ne redisjoncte pas.

Voilà pourquoi il est nécessaire d'augmenter dans de grandes proportions le courant dans la ligne positive de l'alimentation, ce qui justifie l'emploi de C1 et C2 montés en parallèle.

Enfin, signalons que tant que le relais ne colle pas, le courant est donc important dans R1 et D5 et qu'il faut choisir pour cette résistance et la diode zéner des modèles de puissance convenable. Lors du montage-câblage ces deux composants doivent être légèrement écartés du dessus du circuit imprimé afin de ne pas surchauffer celui-ci.

CIRCUIT DE RELAYAGE ET DE SIGNALISATION

Le relais utilisé est un modèle standard "européen" à monter sur support. La

EDITIONS PÉRIODES
3, bld Ney 75018 Paris
Tél. (16-1) 42.38.80.88 poste 7315

Vous avez réalisé des montages personnels que vous aimeriez publier dans notre revue. N'hésitez pas à nous joindre soit par téléphone, soit par courrier afin d'obtenir les renseignements nécessaires pour une éventuelle collaboration à Led.

IL PROTEGE VOTRE VIE

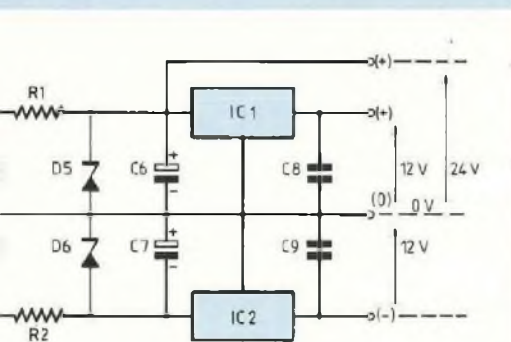


Fig. 19

bobine est 24 V et le nombre d'inverseurs est de quatre. Pour une grande sécurité de fonctionnement, ceux-ci sont prévus pour couper 5 A.

Ce circuit de relayage est indiqué à la figure (20). Un contact est utilisé aux bornes de BP1 pour l'auto-alimentation et la mémorisation. Les deux suivants servent à sectionner le secteur de l'utilisation, en cas de défaut d'isolement et il est à remarquer les deux condensateurs C1 et C2 aux bornes des contacts afin de limiter, autant que faire se peut, les étincelles de rupture. Enfin le dernier inverseur est utilisé complètement pour la signalisation de défaut. Lorsque tout est correct le +24 V alimente la LED1

verte par l'intermédiaire de R14. Si le relais colle lors d'un défaut, c'est la LED1 rouge qui s'allume par R15. Enfin si DISJ'1 saute, le 220 V alternatif n'est plus présent sur le montage, le +24 V disparaît et la LED1 s'éteint.

La LED1 bicolore est un modèle à cathode commune, la tension V_f donnée par le constructeur est de 2,1 V typique pour 2,8 V maximum à 20 mA. Si nous choisissons une valeur moyenne de 2,5 V, on a donc :

$$R_{14} = R_{15} = \frac{24 - 2,5}{20 \cdot 10^{-3}} = 1\,075 \Omega$$

On choisit naturellement une valeur de 1 k Ω 1/4 W.

La troisième partie de cette étude sera consacrée à la réalisation du disjoncteur différentiel 1 A ainsi qu'aux essais.



FICHE RENSEIGNEMENTS LECTEURS

Un important courrier et de nombreuses communications téléphoniques nous ont amené à constater que de nombreux lecteurs, surtout en province, éprouvent des difficultés d'approvisionnement en composants pour la réalisation de nos maquettes. Afin de vous aider à résoudre ce problème, vous trouverez dorénavant une fiche-lecteur qu'il vous suffira de nous retourner sous enveloppe affranchie à votre nom. Une réponse vous sera donnée dans les meilleurs délais.

QUESTIONS (voir réponses au verso)

Je désire recevoir de plus amples renseignements sur l'origine du composant recherché ou son équivalent.

Résistances :

Condensateurs :

Semiconducteurs :

Divers :

MONTAGE EN COURS

..... d'après LED N°

Adresser cette fiche et l'enveloppe affranchie à votre nom aux EDITIONS PERIODES - Service lecteurs : 3, bd Ney, 75018 Paris

Nom

Prénom

Adresse

Tout pour la maintenance et l'extension de vos systèmes

Nous proposons une gamme très étendue d'outils,
machines, et accessoires



40 pages
4 couleurs

- Tout l'outillage : pour le wrapping industriel et de maintenance de dénudage (pinces et machines) de câblage (pinces, etc.) de soudage et dessoudage
- des circuits imprimés à connecteurs enfichables et cartes d'études au format européen et double Europe prévus pour connecteurs DIN
- tous les connecteurs DIN 41612 à wrapper, et enfichables 2 x 22 MIL C 21097
- les supports (8 à 40 broches), broches individuelles et barrettes à wrapper ou souder pour C.I.
- des plaquettes d'identification pour supports de C.I. à wrapper DIL
- pour composants discrets : broches individuelles et barrettes à wrapper ainsi que supports enfichables sur DIP
- le fil pour wrapping en bobines (tous Ø, toutes longueurs, en 10 couleurs, divers isolants) ou coupé et prédénudé aux deux extrémités (en sachets de 50 ou 500 fils)
- du câble plat 14-16-24-28 ou 40 conducteurs avec ou sans connecteur à une extrémité ou aux deux et en rouleaux de 30 m
- une série complète d'outils à insérer et à extraire les C.I.
- des magasins pour la distribution des circuits intégrés MOS et C-MOS
- outils de contrôle : sonde logique et générateur d'impulsions pour la détection des pannes sur circuits intégrés digitaux
- générateurs de fonction
- des kits (outils + accessoires) pour montages électroniques
- des petites perceuses pour circuits imprimés (piles ou variateurs)
- des châssis et habillages aux normes 19"
- etc...

Décrits en détail dans notre nouveau catalogue à présentation thématique.
Plus toutes les nouveautés 86 : ensembles de soudage et dessoudage thermostatés et réglables avec indication de température...

10, Bd F.-Hostachy - 78290 CROISSY-s/SEINE - 39.76.24.37

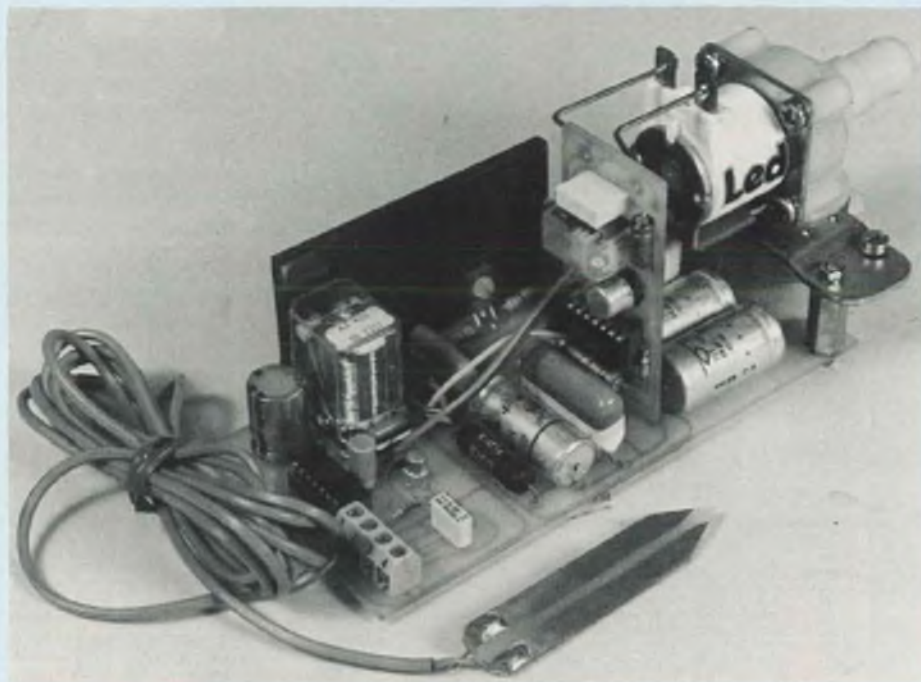
REPONSES

Attention !

Pour nous obtenir au téléphone, nous vous rappelons nos nouveaux numéros :

- Rédaction : 42.38.80.88 poste 7315
- Publicité : 42.38.80.88 poste 7314

AUTOMATISME DE NIVEAU D'EAU



qui peuvent être plus ou moins rapprochées ou espacées suivant le cas, fait fonctionner un circuit électronique spécifique. Lorsque la détection a lieu, un relais en sortie s'enclenche. L'automatisme de détection fonctionnant sous 6V batterie, ce relais est donc un modèle de bobine 6V et il est à remarquer que déjà à ce stade il est possible de bénéficier de l'information des contacts. On a alors :

- 1) Capteur "sec" => Relais 6V décollé.
- 2) Capteur "humide" => Relais 6V collé.

Lorsque ce relais colle, c'est-à-dire en présence d'eau, le convertisseur haute tension n'est pas alimenté. Il ne reçoit donc le 6V batterie qu'à partir du moment où le capteur analyse un sol très sec, c'est-à-dire relais décollé, et délivre en sortie une haute tension continue de quelques 400V à vide apte à faire coller un relais de puissance, pour lequel il est facile de comprendre qu'un modèle domestique 110/220V alternatif convient très bien.

Nous verrons par ailleurs pourquoi nous avons choisi la solution du convertisseur de tension élévateur.

SYNOPTIQUE DE L'ARROSAGE AUTOMATIQUE COMPLET

On le trouve à la figure (2) et reprend naturellement les mêmes éléments pour les parties capteur, circuit détecteur de niveau d'eau et convertisseur haute tension.

Levons le voile d'ores et déjà sur le bien fondé de l'utilisation de ce convertisseur.

Dans de nombreuses réalisations que proposent les revues électroniques de vulgarisation, il s'avère que la finalité de moult circuits, plus ou moins complexes d'ailleurs, s'arrête dès lors qu'un relais colle ou décolle. Nous aurions pu faire de même pour notre arrosage avec le relais basse tension 6V et ensuite donner l'indication au lecteur que celui-ci pouvait enclencher, soit un second relais de forte puis-

Comme le titre en fait état, cet article est principalement dédié aux jardiniers amateurs pour lesquels l'automatisation de l'arrosage peut être d'un grand secours. Cependant, nous aurions pu aussi l'intituler "automatisme de niveau d'eau", la partie détection de l'appareil pouvant aussi, par principe, envoyer une information, suivant un choix déterminé, d'absence ou de présence d'eau.

Comme nous le verrons lors de l'étude et selon ce que l'on désire faire, il est tout à fait possible de ne câbler que la partie détection et recueillir l'information de présence d'eau aux bornes des contacts d'un relais, auquel cas, rien de plus facile de faire en sorte, par une interface adéquate, qu'une pompe se mette en route et l'appareil devient alors un automatisme de vide-cave.

Au contraire, soit on réalise l'appareil au complet comme notre maquette en fait état et il s'agit alors de l'arrosage

automatique dont l'électronique de détection enclenche une électrocanne d'un modèle tout ce qu'il y a de plus courant lorsque l'absence d'eau se fait sentir.

SYNOPTIQUE DE PRINCIPE DE LA DÉTECTION ÉLECTRONIQUE

Le schéma de cet organigramme est donné à la figure (1). Un capteur de niveau constitué de deux électrodes

AUTOMATISATION DE L'ARROSAGE

sance de bobine 6V, soit encore une électrocanne avec solénoïde de même tension.

Or, il s'avère que pour ces deux éléments, nos recherches ont été infructueuses à trouver sur le marché des matériels faciles à approvisionner, courants et peu onéreux.

Afin de proposer un ensemble complet et ne pas s'arrêter au fatidique petit relais qui colle ou décolle, nous nous sommes donc tournés vers le secteur domestique, où, avec les services après vente, l'approvisionnement est facile et de relativement faible coût.

Nos lecteurs auront déjà compris qu'eu égard à cet artifice concernant ce choix de matériel, il convenait en contre partie d'en accepter aussi les inconvénients, en l'occurrence la tension d'alimentation pratiquement toujours 110/220V alternative, 50 Hz.

Il va de soi cependant qu'afin de conserver un ensemble électronique simple, nous avons rejeté tout type de convertisseur alternatif de puissance pouvant directement enclencher une électrovanne secteur de 3 à 5VA. Nous sommes donc partis du principe qu'un tel matériel pouvait aussi fonctionner sous une tension continue de valeur convenable sous réserve que pour le collage, la tension initiale soit très supérieure à la tension d'entretien.

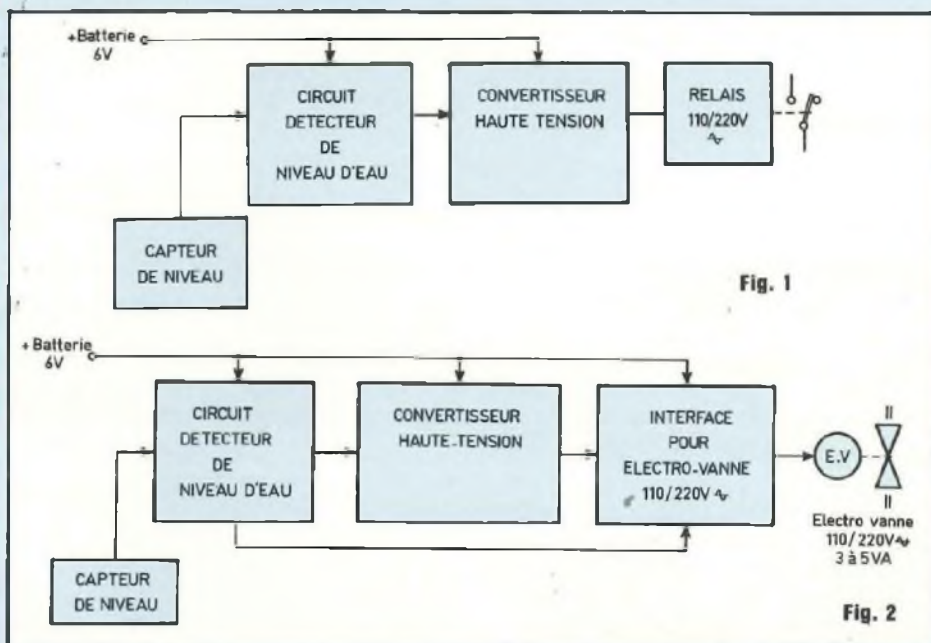
C'est pourquoi on voit sur le synoptique de la figure (2) un circuit d'interface pour électrovanne 110/220V alternatif. Lors de l'étude théorique du montage, nous expliquerons pourquoi ce circuit est nécessaire.

SCHÉMA ÉLECTRIQUE

CIRCUIT PRINCIPAL

Il s'agit de la version complète avec détecteur de niveau et convertisseur de tension. En fonction du capteur "sec" ou "humide" le convertisseur est alimenté ou non.

Le circuit de détection de niveau d'eau fait appel à un circuit intégré spécialisé de type LM 1830. Il s'agit d'un circuit détecteur de liquides conducteurs



conçu particulièrement pour être utilisé avec de l'eau et un capteur à électrodes. Nous donnons dans le petit tableau ci-dessous quelques caractéristiques concernant l'emploi de ce composant.

DÉTECTEUR DE LIQUIDE LM 1830 National Semiconductor

Tension maximum d'alimentation	: 28V
Courant maximum de sortie	: 20mA
Consommation typique	: 5,5mA
Résistance référence interne	: 13 kΩ
Fréquence d'oscillation	: 7 kHz

Le LM1830 ne requiert seulement qu'un condensateur extérieur pour faire fonctionner le circuit oscillateur. Il s'agit du condensateur C4 comme le montre le schéma électrique de la figure (3) pour lequel on peut choisir une valeur de 1nF à 1,5nF. Avec une valeur de 1nF la fréquence d'oscillation est d'environ 6kHz.

Cet oscillateur apporte l'avantage non négligeable d'alimenter la sonde détectrice de niveau, en courant alternatif, ce qui lui confère une grande longévité, même pour un liquide conduc-

teur corrosif comme l'eau de mer, puisqu'il n'y a, de ce fait, aucune polarisation.

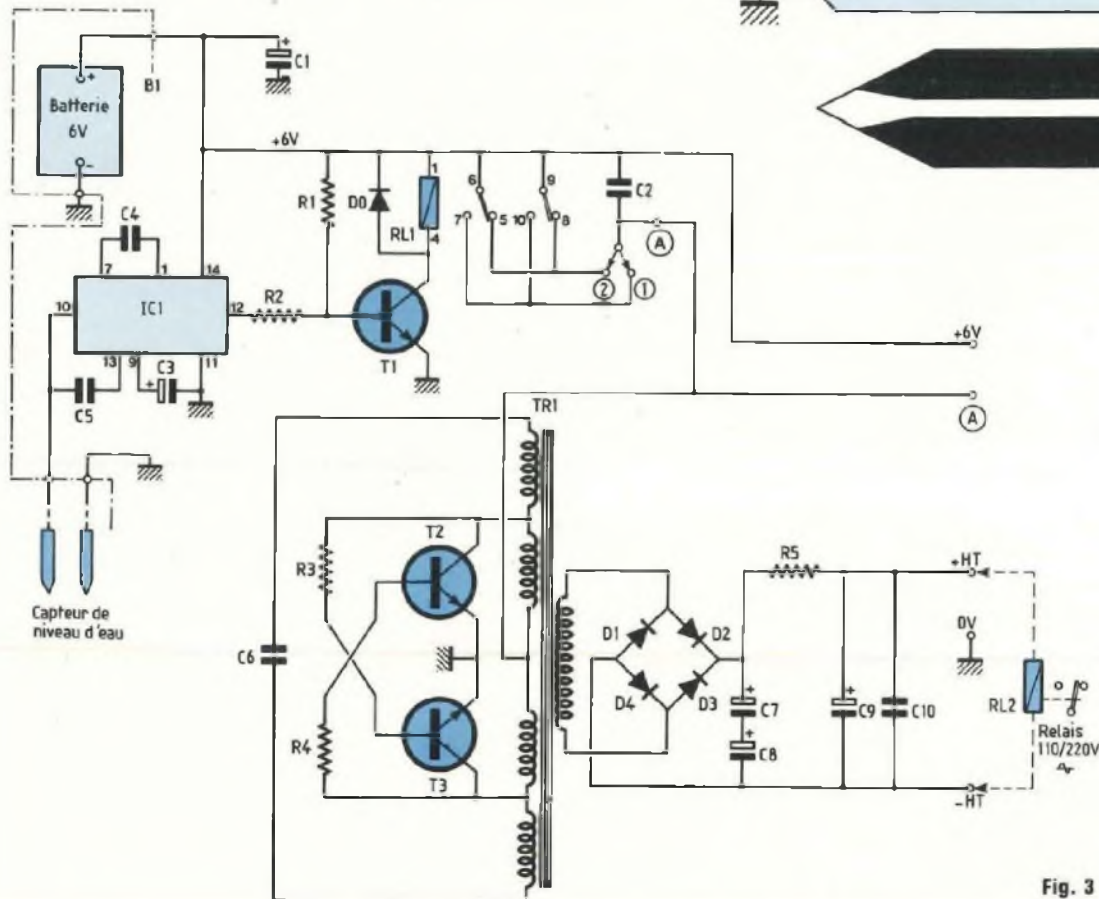
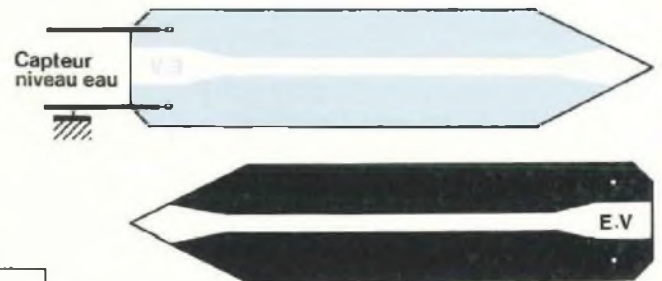
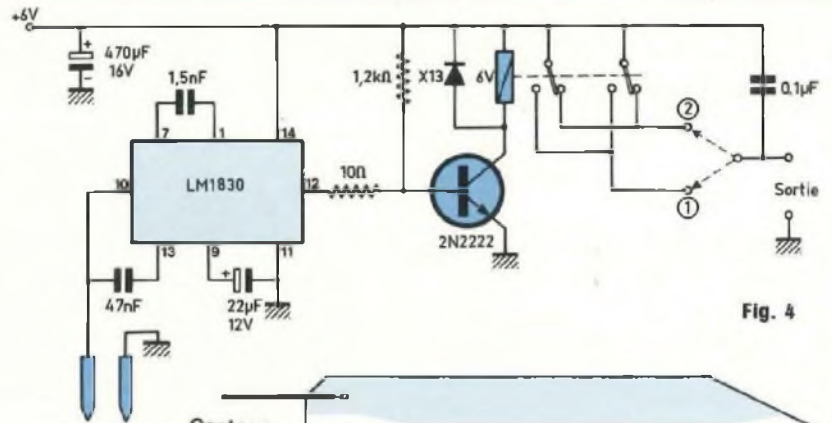
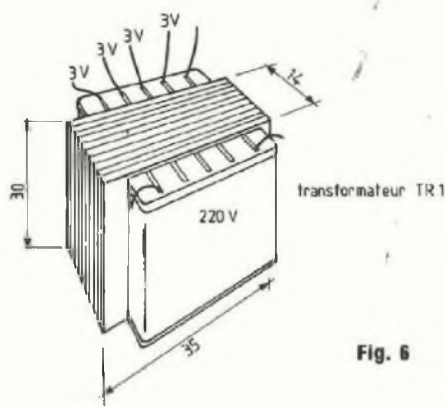
A l'intérieur du circuit il y a aussi un détecteur très sensible qui réagit à partir du moment où la broche 10 est portée à un potentiel $\leq 0,7V$, cas d'un liquide conducteur, et au contraire lorsque le capteur se trouve hors du liquide l'amplitude avoisine les 2,5V. Il faut naturellement pour cela qu'il y ait circulation de courant et donc une liaison électrique liquide-masse, comme le montre le schéma de la figure (3).

Dès que l'amplitude des oscillations du signal d'horloge devient inférieure à 0,7V, la broche 12 est activée et le transistor T1 est rendu conducteur. Il s'agit du cas où la sonde détecte le liquide conducteur et le relais inséré dans le collecteur de T1 colle.

Afin de pouvoir utiliser les contacts de commutation de RL1, soit normalement ouverts, soit encore normalement fermés, eu égard à un capteur "sec" ou "humide", nous avons prévu un inverseur de choix constitué par un strap sur le circuit imprimé qui permet de bénéficier à la sortie du

-6V batterie selon un choix délibéré. Pour le cas de ce schéma général, il

AUTOMATISME DE NIVEAU D'EAU



faut noter que lorsque le capteur de niveau est hors d'un liquide conducteur, le relais RL1 est décollé. En positionnant alors le strap sur la position -2- le +6V batterie parvient sur le convertisseur haute tension et l'alimente.

LE CONVERTISSEUR HAUTE TENSION

Nous avons fait en sorte d'élaborer

une électronique simple mettant en œuvre un nombre réduit de composants. En ce qui concerne la partie oscillation/conversion, nous avons affaire à un circuit à deux transistors organisé autour d'un transformateur

AUTOMATISATION DE L'ARROSAGE

monté en élévateur de tension. Les deux transistors sont ici des darlington de puissance admettant un courant collecteur de 4A. Il s'agit de modèles BD677 livrés en boîtier TO126 dont la configuration darlington permet un gain supérieur à 750 pour un courant collecteur de 1,5A. En outre, inutile de préciser que la puissance maximale de 40W donnée par le constructeur ne sera jamais dépassée par la charge, relais ou électrocanne de notre montage.

Le transformateur TR1 est un modèle miniature à implantation directe par fils sur circuit imprimé et nous donnerons quelques indications complémentaires sur cet élément dans un autre chapitre. De prime abord, signalons qu'il comporte quatre enroulements basse-tension de 3V chacun et un enroulement haute tension de 220V.

L'oscillation s'effectue sur le mode asynchrone avec résistances collecteurs-bases et entretien par un condensateur polyester C280 de 330nF, connecté sur la totalité des enroulements basse tension.

Lorsque le +6V batterie est appliqué au point milieu, l'oscillation a lieu et on récupère aux bornes de l'enroulement haute tension une tension alternative de quelques 450V maximal à une fréquence d'environ 100Hz.

Afin d'élaborer une tension continue, on redresse cette tension alternative en bi-alternance à l'aide des quatre diodes D1 à D4 de type courant 1N4007. En sortie de pont la haute tension continue est filtrée à l'aide des deux condensateurs C7 et C8. Il est à remarquer qu'au vu de la haute tension continue de 400V d'une part et de la réserve d'énergie à emmagasiner pour pouvoir coller franchement l'électrocanne de sortie, d'autre part, nous avons opté pour un filtrage énergétique réalisé à l'aide de deux capacités montées en série.

Pour réduire, autant que faire se peut, les dimensions prohibitives d'un condensateur électronique de 16 μ F pour une tension de service de 450V, le montage série utilisant deux condensateurs de 33 μ F/250V chacun

nous permet d'obtenir les quelques 16 μ F souhaités tout en garantissant la tension de service de 500V.

A la sortie de ce circuit, un second filtrage minimise l'ondulation résiduelle et forme un filtre en π dont un des avantages permet d'une part de limiter le courant dans la charge, donc du convertisseur, par l'intermédiaire de la résistance bobinée R5, et d'autre part, de s'affranchir des surtensions transitoires causées par l'enclenchement du relais secteur 110/220V ou de l'électrovanne grâce à l'emploi du condensateur C10 de 0,68 μ F/400V.

LE CIRCUIT SIMPLE DÉTECTEUR DE NIVEAU

Il est représenté à la figure (4) et si l'on désire ne réaliser que cette partie de l'arrosage automatique, il convient de ne câbler que les composants dont références et valeurs sont données sur la figure. Comme nous l'avons déjà précisé par le jeu du strap de sortie que l'on peut positionner en -1- ou -2- il est possible d'obtenir le +6V en sortie, soit à l'enclenchement, soit encore au déclenchement relais.

CAPTEUR DE NIVEAU

Pour cette application, il est possible d'employer une simple tige en acier installée dans un petit réservoir métallique ou bien encore, de réaliser deux électrodes parallèles dont les conducteurs sont à faible distance l'un de l'autre et qui vont servir à détecter le niveau d'humidité entre eux. Nous proposons à la figure (5) le film du capteur réalisé pour une mesure de niveau d'eau et que l'on peut modifier pour des besoins particuliers.

En tout état de cause, il est possible de calculer la résistance de la solution aqueuse d'un électrolyte pour différentes concentrations en partant de la détermination des dimensions des électrodes de la sonde, de mesure. Eu égard aux caractéristiques intrinsèques de ce capteur, la résistance d'une sonde à simples faces parallè-

les est donnée par la relation :

$$R = \frac{1000}{c.p} \frac{d}{A} \Omega$$

avec :

A = Superficie des faces en cm²

d = Séparation entre elles en cm

c = Concentration en gm. mol. équivalent/litre

p = Conductance équivalente en $\Omega^{-1} \text{cm}^2 \text{équiv.}^{-1}$

LE TRANSFORMATEUR TR1

Certes, par ses caractéristiques peu courantes puisque quatre enroulements basse-tension de 3V chacun pour un enroulement haute-tension de 220V, il ne fleur pas bon le matériel standard et d'aucuns pourront penser qu'il est impossible à se procurer.

En fait, rien de plus facile puisque pour un coût minime, il suffit d'approvisionner un petit bloc secteur tel que celui que l'on enfiche allègrement dans une prise de courant 220V pour l'alimentation des caletttes et qui peut délivrer en sortie par le jeu d'un petit commutateur à glissière quatre tensions différentes de 3V, 6V, 9V, 12V pour un courant de 0,3A à 0,5A.

De tels ensembles sont disponibles sous différentes marques, tous fabriqués généralement dans le Sud-Est asiatique, ce qui explique le faible coût.

Il ne suffit plus alors que d'ôter les deux vis du boîtier et de récupérer le petit transformateur qu'il y a à l'intérieur. Celui-ci doit être en tous points conforme à la représentation que nous donnons à la figure (6).

FILM

DU CIRCUIT PRINCIPAL

Le film du circuit imprimé principal est proposé à la figure (7). Il n'est guère difficile à réaliser et l'on peut utiliser la méthode des bandes et pastilles ou

AUTOMATISME DE NIVEAU D'EAU

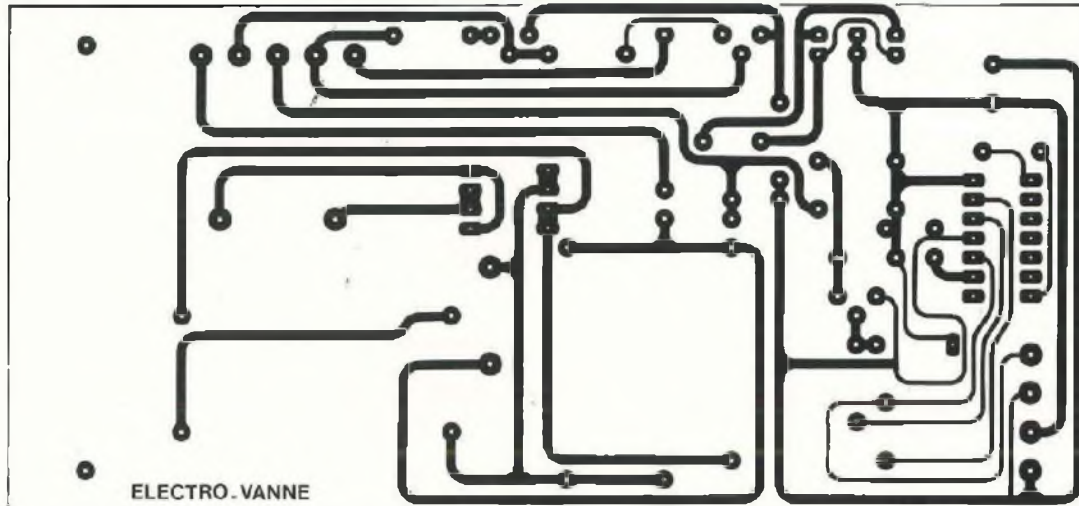


Fig. 7

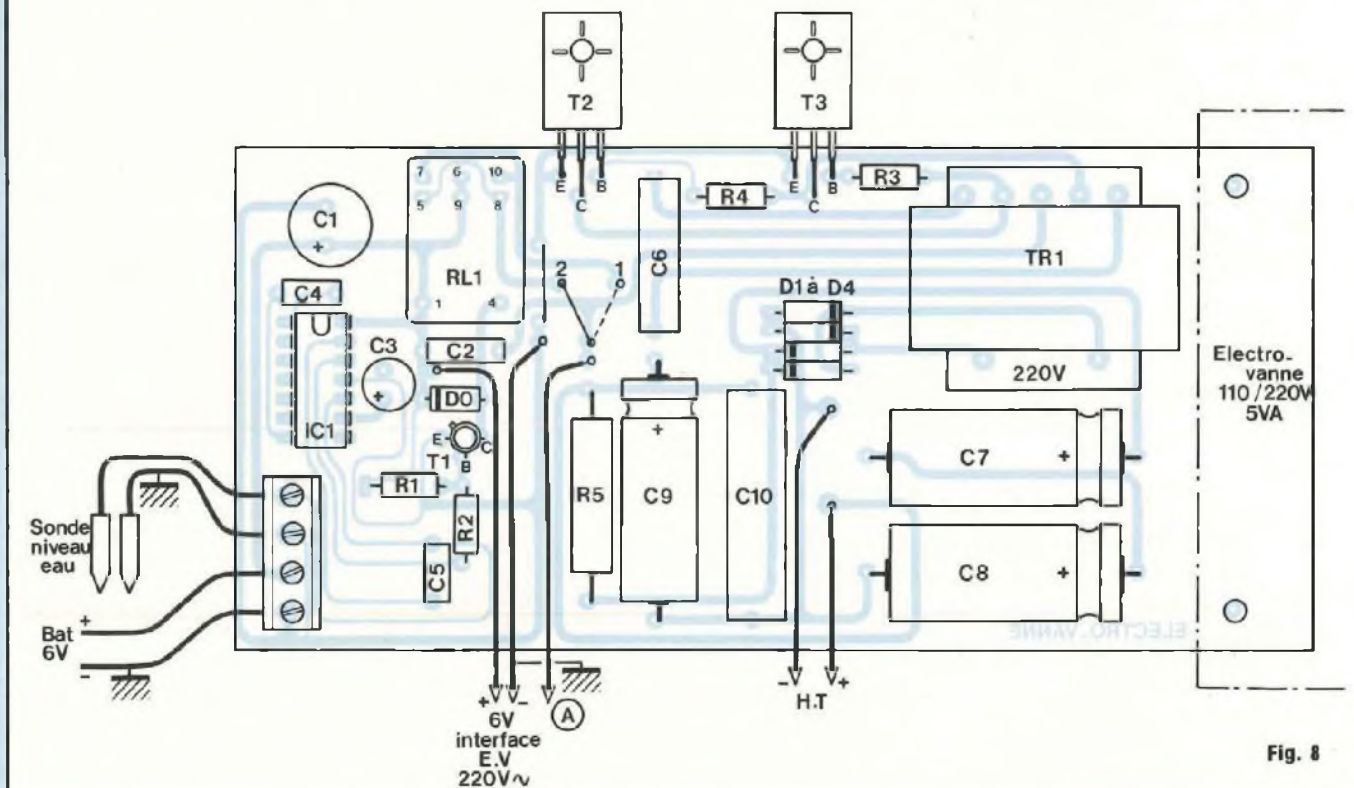


Fig. 8

encore mieux la méthode photographique.

CABLAGE DU CIRCUIT PRINCIPAL

On commence par les straps dont ce-

lui de choix en le positionnant en -1- ou -2-. On soude ensuite tous les composants à plat ou bas profils, diodes, résistances, support de circuit intégré. On poursuit par les différents condensateurs, le bornier quatre plots et les trois transistors. Enfin, on termine par la mise en place du relais

RL1 et du transformateur TR1. Les raccordements batterie 6V et capteur de niveau s'effectuent sur le bornier à vis à quatre plots et la sortie haute-tension permettant de coller un relais de puissance 110/220V. Il est à noter que les deux transistors

AUTOMATISATION DE L'ARROSAGE

NOMENCLATURE DES COMPOSANTS

CIRCUIT PRINCIPAL

● Semiconducteurs

IC1 - LM 1830
T1 - 2N 2222
T2, T3 - BD 677
Do - BAX 13 ou 1N 4148
D1, D2, D3, D4 - 1N 4007

● Condensateurs

C1 - 470 μ F / 16 V électrochimique
C2 - 0,1 μ F / C280
C3 - 22 μ F / 12 V électrochimique
C4 - 1,5 nF / MKH
C5 - 47 nF / MKT
C6 - 0,33 μ F / C200
C7, C8 - 33 μ F / 250 V électrochimique

C9 - 8 μ F / 350 V électrochimique
C10 - 0,68 μ F / C280

● Résistances

R1 - 1,2 k Ω / 5 % / 1/4 W
R2 - 10 Ω / 5 % / 1/4 W
R3, R4 - 220 Ω / 5 % / 1/2 W
R5 - 2,2 Ω / 5 W bobinée

● Divers

RL1 - relais 6 V / 2 RT
(RL2 - relais 110/220 V \sim / 1 RT)
TR1 - transformateur 220 V / 3, 6, 9, 12 V / 3 à 5 VA
1 bornier C.I. 4 plots

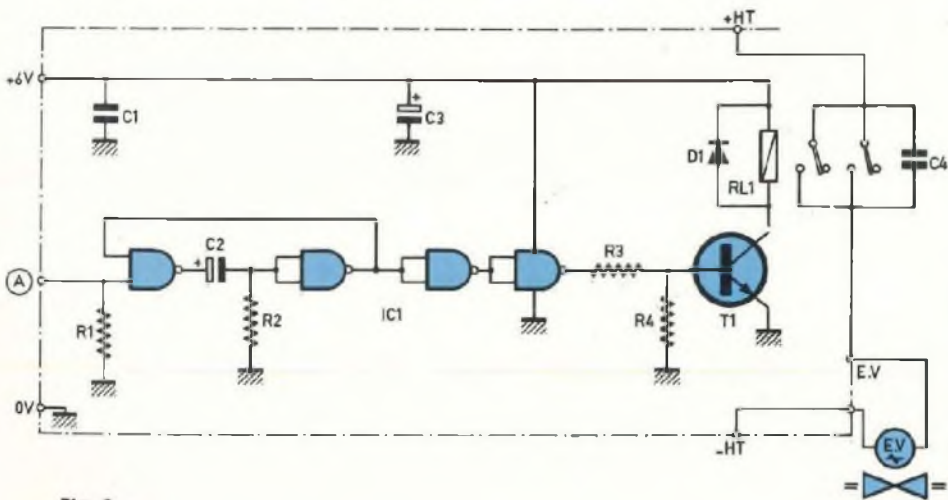


Fig. 9

de puissance T2 et T3 du convertisseur de tension doivent être munis d'un petit radiateur. Un plat d'aluminium anodisé de 5 à 6 mm d'épaisseur fait très bien l'affaire. Il faut cependant faire bien attention à ce que les collecteurs soient isolés l'un de l'autre par rondelles isolantes et visserie nylon.

SCHÉMA ÉLECTRIQUE

INTERFACE

ÉLECTROVANNE 110-220 V

On le trouve à la figure (9) et comme nous l'avons dit est nécessaire si l'on

veut alimenter correctement une électrovanne secteur 220 volts alternatifs de faible puissance, 3 à 5VA, type machine à laver, par exemple.

Il s'agit en fait d'un simple circuit de retard organisé autour des quatre portes NAND que renferme un circuit MOS type 4011, et qui a pour but, que lorsque la sonde est "sèche" au moment où RL1 du circuit principal décolle et envoie +6V sur le convertisseur haute tension, cette H.T. ait le temps matériel de s'établir à quelques +300/400V, ce temps permettant d'obtenir cette haute tension étant nécessaire pour que, RL1 interface collant, l'électrovanne 220V colle franchement et s'auto entretienne par magnétisme rémanent, la HT ayant alors chuté aux alentours de +100V.

En résumé, le réseau RC retardateur de ce petit circuit octroie un temps de 3 à 4 secondes avant que le petit relais d'alimentation de l'EV colle. Ce temps est suffisant pour qu'à la sortie du convertisseur la HT est eu le temps de s'établir correctement.

Notons encore que pour l'ensemble complet de l'arrosage automatique, y compris ce petit circuit annexe et l'électrovanne secteur, le strap de choix doit être positionné en -2.

FILM CIRCUIT IMPRIMÉ

INTERFACE E.V.

Le film de ce petit circuit est proposé à la figure (10). Ce qui a été dit pour le film du circuit imprimé principal est valable pour celui-ci. Tous les perçages s'effectuent à 0,8 ou 1mm et il n'y a pas de trous de fixation puisque le circuit s'installe directement à la verticale sur le circuit principal.

CABLAGE

Comme on le voit sur le schéma de câblage de la figure (11) il y a peu de composants et comme d'habitude on commence par straps, diodes, résistances pour poursuivre par les condensateurs et finir par support de circuit intégré et relais. Celui-ci est un

AUTOMATISME DE NIVEAU D'EAU

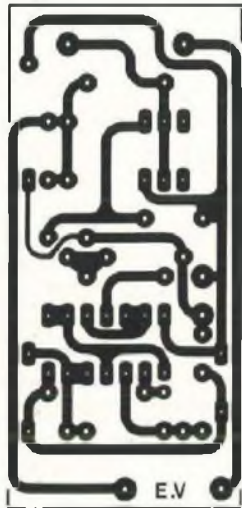


Fig. 10

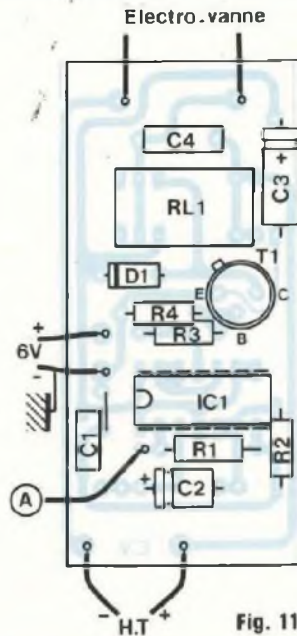
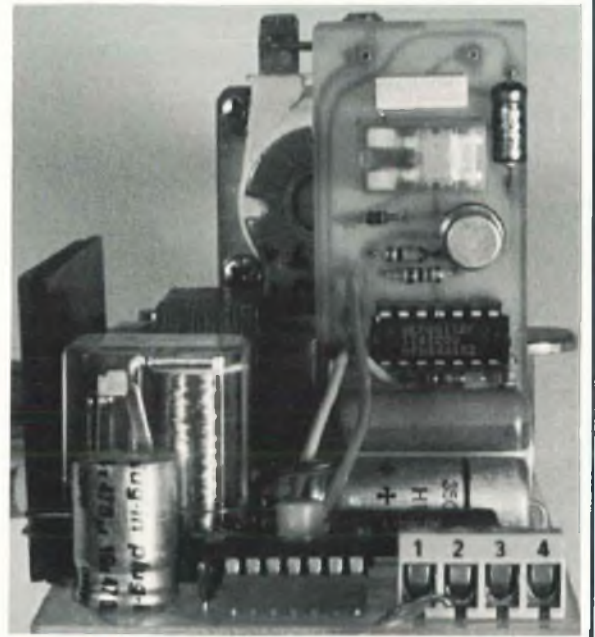


Fig. 11



NOMENCLATURE DES COMPOSANTS

INTERFACE

● Semi conducteurs

IC1 - 4011
T1 - 2N 1711
D1 - BAX 13 ou 4N 914

● Condensateurs

C1 - 0,1 μ F / MKT
C2 - 68 μ F / 16 V électrochimique
C3 - 6,4 μ F / 25 V
C4 - 0,15 μ F / C280 ou MKT

● Résistances

R1 - 100 k Ω / 1/4 W / 5 %
R2 - 82 k Ω / 1/4 W / 5 %
R3 - 1 k Ω / 1/4 W / 5 %
R4 - 10 k Ω / 1/4 W / 5 %

● Divers

RL1 - relais miniature 6 V/2 RT série OU (ORIGINAL) réf. OUB-5-6 ou série HB (SDS "Relais") réf. HB 2
E.V - électrovanne 220 V ~ / 5 VA max.

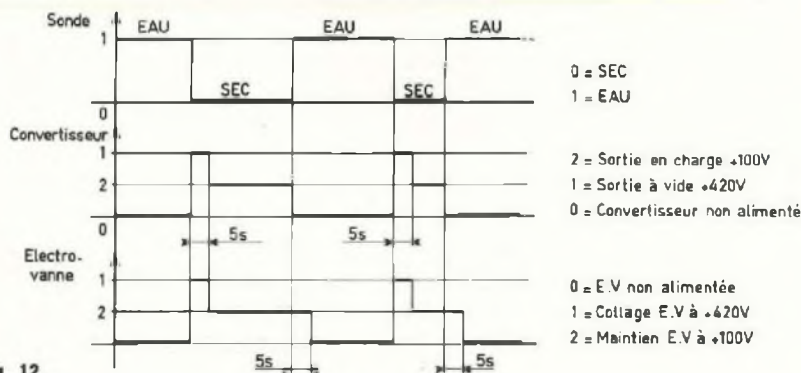


Fig. 12

modèle 6V miniature 2RT pour lequel nous avons fait en sorte que deux types différents du commerce (voir nomenclature) à 1 pas d'écart puissent être utilisés.

Les raccordements au circuit principal et à l'électrovanne sont à effectuer comme suit :

- 1) Deux picots en bas vont directement à - et - HT du circuit principal.
- 2) Deux fils rigides sont à raccorder sur le haut de l'électrovanne solidaire mécaniquement du circuit principal et maintiennent la rigidité de l'ensemble.
- 3) Deux fils souples servent à l'alimentation 6V du circuit auxiliaire.
- 4) Un dernier fil souple transmet l'information au retardateur et est à connecter au point -A- du circuit principal.

ESSAIS

Il n'y a aucune mise au point ni réglage et dès la dernière soudure effectuée et vérification de l'ensemble, l'arrosage automatique est opérationnel.

L'essai de bon fonctionnement consiste simplement à introduire le capteur dans un récipient rempli avec de l'eau puis à siphonner celle-ci. Lors-

AUTOMATISATION DE L'ARROSAGE

que le capteur devient "sec" le relais RL1 du circuit principal décolle, la haute tension s'établit, puis le relais du circuit auxiliaire colle au bout de 3 à 4 secondes et l'on entend claquer l'électrovanne, la haute tension chute alors consécutivement et l'EV reste entretenue avec quelques 100V à ses bornes.

Ces différents graphes de fonctionnement sont donnés à la figure (12). Il faut noter eu égard à cet essai, de bien faire attention à ce que, d'une part, l'électrovanne ne soit pas trop gourmande en énergie et donc reste collée avec la tension d'entretien, et d'autre

part, que lorsque l'on siphonne l'eau de façon à ce que le capteur "humide" devienne "sec" il ne reste aucune trace d'eau entre les électrodes, si celles-ci sont rapprochées, afin de ne pas compromettre le fonctionnement du détecteur, donc de l'ensemble du système, par une mauvaise séquence.

CONCLUSION

Comme nous en font part de plus en plus de lecteurs qui veulent trouver des applications insolites et fonction-

nelles eu égard aux circuits électroniques généralement proposés dans les revues de vulgarisation et ne pas devoir s'arrêter au transistor qui se sature, au triac qui conduit, à la LED qui éclaire, au relais qui colle, LED s'efforce de combler cette carence, en proposant, pour la majorité des montages, d'être le trait d'union entre le hobby de chaque lecteur, qu'est l'électronique, et les différentes technologies domestiques ou industrielles qui ont cours à notre époque.

Flora, l'électronique qui parle aux plantes, ne déroge pas à cette volonté d'agir.



Beckman Industrial™

Toujours Leader en Instrumentation

Présente le

DM25L

Le Multimètre Multi-Fonctions

- 750Vca/1000Vcc
- 10A ca/cc
- Résistance jusqu'à 2000M Ω
- Bip sonore de continuité
- Gain transistors (hFE)
- Sonde logique jusqu'à 20MHz
- Capacités jusqu'à 20 μ F

- Impédance d'entrée de 10M Ω
- Précision en Vcc de 0,8%

Le DM25L combine plusieurs appareils en un seul boîtier compact et offre des performances inégalées pour un prix imbattable.

Prix: **692 F TTC**

Aussi disponible en version simplifiée: DM23

Si vous n'avez pas besoin de sonde logique, ni de mesure de capacités, et qu'un calibre maximum de résistance de 20M Ω vous suffit, alors le DM23 vous donnera entière satisfaction. Prix: 729 F TTC.

Beckman Industrial Sarl,

1bis, Ave du Coteau, F-93220 Gagny • Tél.: (1) 43.02.76.06 • Tlx: 212971

TOUT POUR LA RADIO A LYON ELECTRONIQUE

c'est...

- **10 000 COMPOSANTS** et pièces détachées en stock.
- **200 KITS** ayant le meilleur rapport qualité/prix.
- **5 VENDEURS (SES)** à votre service.
- **2 PARKINGS** à proximité.
- **40 ANNÉES** d'expérience.

Téléphones sans fil - CB - Mesure - Antennes - Sono - Librairie Particuliers - Entreprises - Écoles - Collèges - Administrations

66 cours LAFAYETTE 69003 LYON - Tél. : 78.60.26.23 - Télex : 306 045 F

KITS ELECTRONIQUES · ETUDES DE PROTOTYPES-CONCEPTION DE CIRCUITS IMPRIMES-COMPOSANTS

OP 225



Récepteur VHF

RK 225



Couvre de 70 à 200 MHz par selfs interchangeables très faciles à réaliser, sensibilité élevée (1 µV). Stabilité parfaite, montage à 2 transistors et 1 circuit intégré, recherche des stations par varicap, circuit imprimé fourni, livret très détaillé.

OP 225 : 300 F Monté : 360 F

RK 225 : 180 F

BON DE COMMANDE

R - K INDUSTRIE

212, RUE SAINT-MAUR, 75010 PARIS. TÉL. 42.05.81.16

Plus de 10 ans d'expérience dans l'électronique professionnelle et de loisirs

CATALOGUE 1987 - 200 pages - 50 F

VEUILLEZ M'EXPÉDIER : VOTRE CATALOGUE

LE(S) KIT(S) (frais de port - forfait : 20 F)

Ci-joint mon règlement (chèque, CCP, mandat) à l'ordre de RK 212, rue Saint-Maur 75010 Paris. (Pas de CR).

NOM

PRENOM

RUE

CODE POSTAL

VILLE

RK 120	Alimentation 0/30 V 5 A.....	990 F
RK 135	Gradateur 1 200 W.....	52 F
RK 147	Temporisateur 0,5/20' 1 800 W.....	150 F
RK 156	Centrale d'alarme 2 zones sirène incorporée et relais de sortie.....	260 F
RK 161	Générateur de fonctions 0,1/200 kHz.....	370 F
RK 183	Récepteur C.B. 27 MHz.....	220 F
RK 185	Micro HF FM.....	80 F
RK 201	Détecteur de métaux.....	220 F
RK 204	Amplificateur mono 105 W musique.....	238 F
RK 215	Orgue lumineux 7x 1 200 W.....	420 F
RK 217	Trichrome 3x 1 200 W.....	238 F
225 AL	Alimentation pour RK 225.....	90 F
RK 001	Ensemble d'initiation à l'électronique 5 montages avec pince coupante et fer à souder notice très détaillée.....	320 F

**80 MONTAGES DIFFÉRENTS
POUR LES LOISIRS ET LA MAISON**

**APPAREILS VENDUS EN ORDRE
DE MARCHÉ**

Jeux de lumière modulables
Doc. et tarif sur demande.
Convertisseur 12 V/220 V 50 Hz
carré 300 VA stabilisé..... 1 150 F

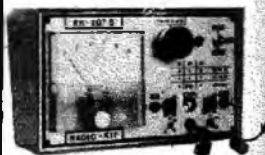
**Location de sono
Centrales d'alarme agréées
APSAIRD voir notre catalogue.**

RK 211 230 F



SIGNAL TRACER

RK 207 B 210 F



TRANSISTOR-TESTEUR
transistors FET UJT diodes

RK 146 B 250 F



THERMOSTAT
réglable de 0 à 100 secondes
sortie relais

RK INDUSTRIE Sarl 42.05.81.16
212, RUE SAINT-MAUR, 75010 PARIS -

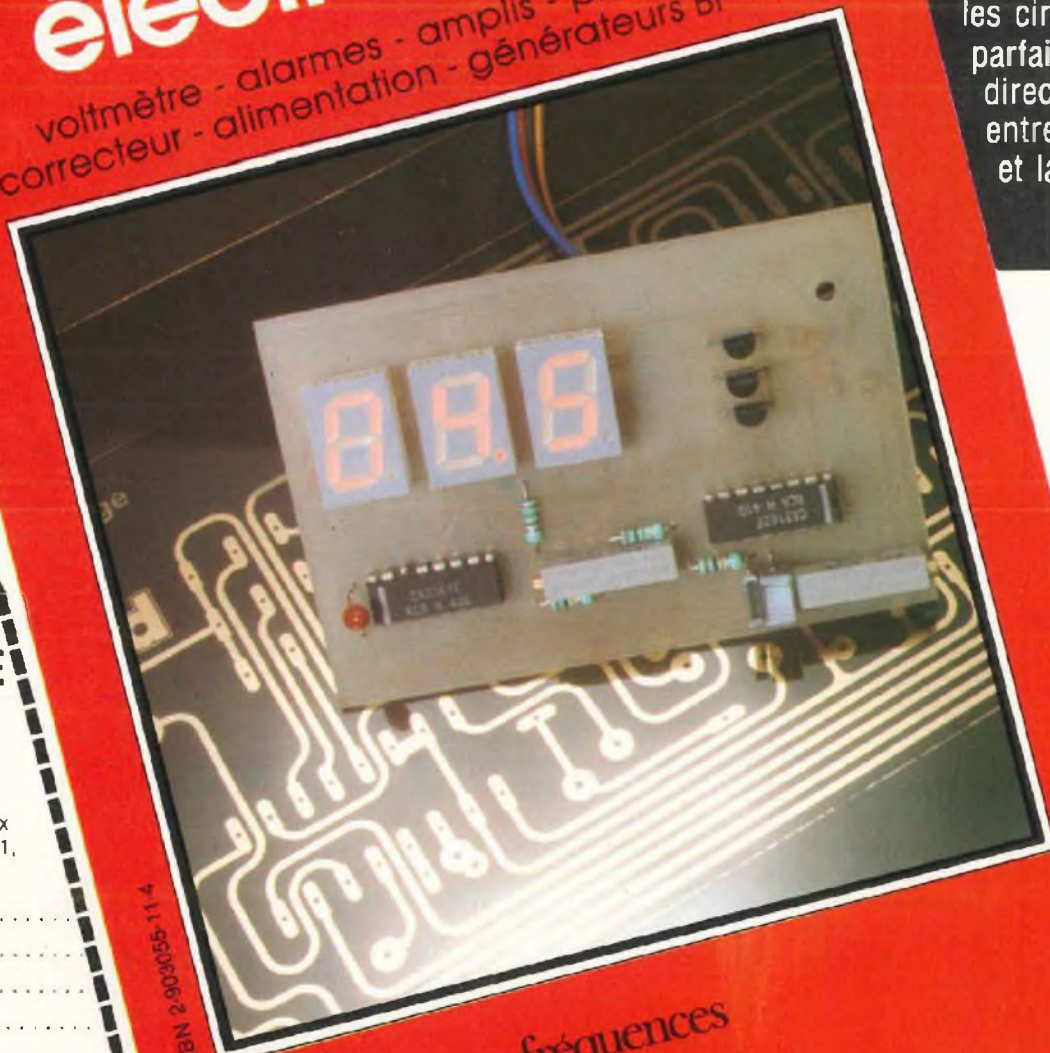
POUR LES PASSIONNÉS DE RÉALISATIONS ÉLECTRONIQUES, UNE SÉLECTION DE 17 MONTAGES SIMPLES ET ORIGINAUX

Tous mis au point et testés afin de vous garantir un parfait fonctionnement des modules à la première mise sous tension, que vous soyez électronicien chevronné ou débutant.

17 études comprenant pour chacune d'elles le schéma de principe, le circuit imprimé à l'échelle 1 et son plan de câblage clair et précis.

BERNARD DUVAL 17 montages électroniques

voltmètre - alarmes - amplis - préamplis -
correcteur - alimentation - générateurs BF - etc.



17 implantations imprimées à l'envers et regroupées aux dernières pages de ce livre vous permettent de graver les circuits avec une parfaite définition (contact direct lors de l'insolation et la photocopie).

Diffusion auprès des libraires assurée exclusivement par les Editions Eyrolles.

BON DE COMMANDE

Je désire recevoir le livre «17 montages électroniques simples» au prix de 107 F (95 F + 12 F de port).
Adresser ce bon aux
EDITIONS FREQUENCES 1,
108 rue de la Chapelle, 75018 Paris.

Nom
Prénom
Adresse
Code postal

Règlement effectué
 par CCP Par chèque bancaire
 par mandat

ISBN 2-8030-55-11-4



éditions fréquences
COLLECTION Led LOISIRS

128 pages

PRIX : 95 F

EMETTEUR DE TELECOMMANDE PAR COURANTS PORTEURS



L'ensemble dont nous proposons séparément les réalisations s'appelle plus communément une télécommande secteur. De quoi s'agit-il ? Le principe, très simple, consiste à superposer à la fréquence secteur 50 Hz une haute fréquence de l'ordre de 100 kHz qui véhicule l'information, donc uniquement support et ne perturbe pas le fonctionnement de tous les appareils connectés sur la ligne.

L'idée est simple et séduisante. Naturellement, diverses précautions élémentaires doivent être prises, notamment au niveau de l'isolement vis-à-vis du secteur alternatif 220 V, de la fréquence de transmission et de la puissance d'émission. Un tel ensemble demande donc la réalisation de deux appareils, : un émetteur et un récepteur. Nous proposons en premier lieu dans

cet article la description et la réalisation du circuit émetteur.

CAHIER DES CHARGES

L'appareil doit être compact, léger, de petites dimensions, de façon à pouvoir être déplacé facilement d'une prise secteur à une autre. De plus, il doit être de faible coût et élaboré à l'aide de composants courants afin d'être accessible de construction à la majo-

rité des lecteurs. Enfin, si possible, la commande se doit d'être impulsionnelle à l'aide d'un bouton poussoir fugitif de façon à rendre la mise en œuvre agréable.

Pour en terminer, ce qui ne gêne rien, identiquement à toutes les réalisations "clés en main" que vous propose LED, le boîtier doit faire l'objet de soins attentifs afin de présenter un appareil fonctionnel, attrayant à manipuler.

SYNOPTIQUE DE PRINCIPE

Il est donné à la figure (1) et on voit qu'il y a quatre parties principales :

1. l'oscillateur haute fréquence pour lequel les composants ont été déterminés pour une fréquence de l'ordre de 100 kHz ;
2. un oscillateur basse fréquence qui code l'émission transmise par le circuit précédent et évite la majorité des perturbations et parasites divers véhiculés sur les lignes secteur. Nous avons opté pour une fréquence de l'ordre de 1 kHz, le montage est identique au précédent ;
3. le circuit d'alimentation qui est fort simple puisque nécessitant uniquement un transformateur BT à point milieu, deux diodes de redressement et un condensateur de filtrage ;
4. le circuit de sortie puissance attaqué par le signal 100 kHz codé 1 kHz et directement relié au réseau par l'intermédiaire de deux condensateurs d'isolement.

Il faut noter que lorsque l'émetteur est sous tension, les deux oscillateurs sont constamment alimentés mais que le circuit de sortie puissance ne délivre son signal HF sur les lignes secteur qu'à partir du moment où le poussoir fugitif M/A est appuyé.

Comme nous le verrons par la suite, cette élaboration offre de nombreux avantages question consommation, échauffement et sécurité de fonctionnement.

SCHEMA ELECTRIQUE

L'émetteur au complet est représenté à la figure (2). On retrouve sous forme de circuits électriques les différentes

QUAND LES FREQUENCES COHABITENT

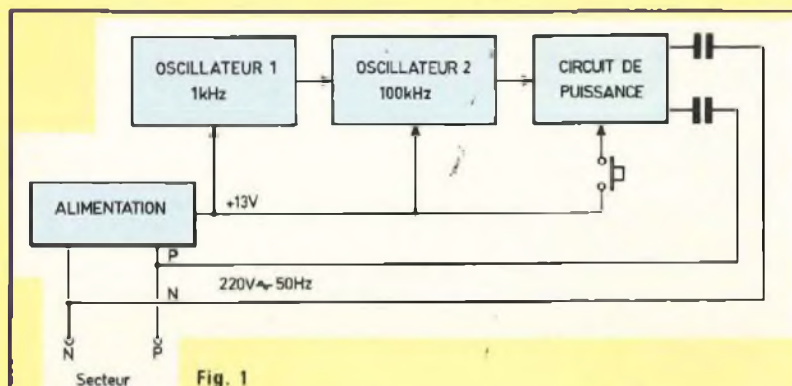


Fig. 1

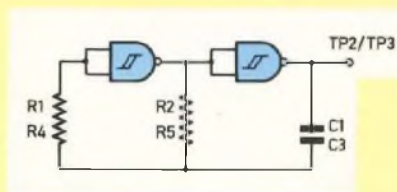


fig. 3

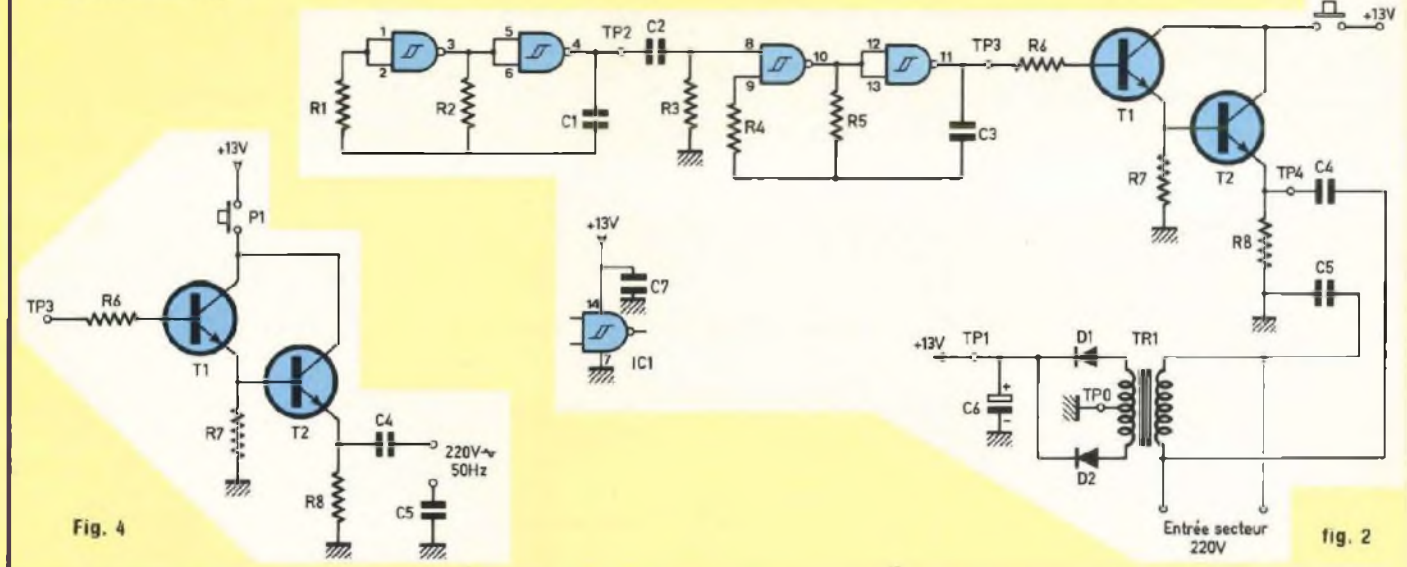


fig. 2

parties que nous venons d'analyser dans le synoptique de principe.

Comme le signal HF doit être codé par un signal BF eu égard à la sécurité de fonctionnement nécessaire pour un tel appareil relié directement au secteur, l'oscillateur n° 1 élaboré autour de deux NAND trigger de Schmitt délivre en sortie un signal carré de fréquence 1 000 Hz.

Ce signal commande alors l'oscillateur n° 2 de schéma identique au premier et dont la fréquence de sortie est de 100 kHz.

L'oscillateur 1 commandant l'oscillateur 2, il est clair que celui-ci délivre en fait en sortie un signal codé dont "l'enveloppe" correspond au signal basse fréquence et "l'intérieur" au signal haute fréquence qui est le signal utile de propagation sur toute l'installation électrique.

Il convient alors d'amplifier ce signal codé, ce qui s'effectue simplement à l'aide des deux transistors T1 et T2. L'alimentation étant de l'ordre de 12 V en charge, ces deux semi-conducteurs permettent une puissance de sortie non négligeable eu égard à leurs résistances respectives de charge sur l'émetteur.

Comme nous l'avons signalé par ailleurs, il est à remarquer que l'alimentation de ce circuit de sortie puissance ne se fait en fait qu'à partir du moment où l'on presse le bouton poussoir fugitif P1.

Enfin l'alimentation est tout à fait classique et simplifiée au maximum avec uniquement redressement et filtrage

LES OSCILLATEURS 1 ET 2

Les schémas de principe et le fonc-

tionnement sont identiques. Le circuit est représenté à la figure (3).

L'oscillateur basse fréquence est élaboré autour des deux premiers NAND trigger d'un 4093 et l'oscillateur haute fréquence autour des deux autres.

Pour le premier, les composants R1, R2 et C1 ont été déterminés pour obtenir une fréquence de travail de 1 kHz soit un signal carré de période 1 ms.

Quant au second, les composants R4, R5 et C3 procurent une fréquence de sortie de 100 kHz soit des impulsions rectangulaires de période 10 μ s.

A part les fréquences différentes, la seule divergence de fonctionnement entre les deux oscillateurs réside dans le fait que l'oscillateur basse fréquence oscille librement et que la haute fréquence ne fonctionne que lorsque le premier envoie une impul-

EMETTEUR DE TELECOMMANDE

sion sur la broche de commande (borne 8). Il y a ainsi blocage de l'oscillation HF au rythme de la BF.

LE CIRCUIT DE SORTIE

Le schéma électrique de cette partie se trouve à la figure (4). Nous avons employé des transistors de petite puissance type 2N 1711 livrés en boîtier métal TO 39 mais rien n'empêche d'utiliser des modèles équivalents (BFY 50, 2N 1893...).

La commande s'effectue sur la base de T1 par l'intermédiaire de la résistance R6 qui est nécessaire afin d'éviter la destruction de la porte NAND trigger en sortie de l'oscillateur HF. Nous avons opté pour une valeur de 2,2 k Ω ; une trop faible valeur entraîne la destruction de la porte et une trop forte affaiblit notablement la puissance du circuit de sortie. L'émetteur de T1 est chargé par une résistance de 100 Ω et on trouve donc aux bornes de R7, lorsque P1 est enclenché, un signal codé constitué de trains d'impulsions de 200 μ s toutes les 1 ms.

Ce signal d'amplitude 8 V commande alors directement la base du transistor de sortie T2 et il est clair que sur la résistance d'émetteur de ce composant, on obtient un signal identique dont la puissance est pratiquement double eu égard à la valeur de R8, soit 47 Ω .

Enfin, les deux condensateurs C4 et C5 de 0,1 μ F chacun permettent l'envoi du signal sur les fils secteur et procurent l'isolement nécessaire par rapport au réseau. Leurs tensions de service doivent donc être d'au moins 400 V.

L'ALIMENTATION

Comme on le voit sur le schéma électrique de la figure (2), elle est très simple et ne fait appel qu'à une poignée de composants. Le transformateur TR1 doit avoir une puissance de 3 VA et délivrer 2 fois 9 volts en sortie. Après redressement double alternance, grâce aux deux diodes D1 et D2 et filtrage par le condensateur

électrochimique C6, on obtient aux bornes de celui-ci une valeur de $9\sqrt{2}$, soit à vide environ 13 V.

LE POUSSOIR FUGITIF D'ARRET/MARCHE P1

Dans le cahier des charges au tout début de cet article, nous avons émis la volonté de pouvoir manœuvrer l'émetteur le plus agréablement possible, c'est-à-dire par l'emploi d'un petit bouton à commande fugitive.

En dehors de cet aspect fonctionnel des choses, il faut considérer deux points particuliers. En premier lieu, le récepteur, que nous décrirons ultérieurement, doit être pourvu d'un circuit ou organe de mémorisation afin de sauvegarder l'information "fugitive" émise par le poussoir de l'émetteur. En second lieu, lors de nos différents essais, nous avons remarqué que lorsqu'émetteur et récepteur sont branchés sur des prises secteur relativement rapprochées l'une de l'autre, si le poussoir P1 est remplacé par un interrupteur à bascule et celui-ci sur la position "marche", le boîtier de l'émetteur étant le premier connecté au réseau, si l'on vient ensuite brancher le récepteur, une fois sur deux les liaisons capacitives de chaque appareil se rebouclant les unes aux autres, le transistor de sortie T2 de l'émetteur est détruit.

Avec l'emploi du poussoir fugitif P1 ouvert au repos, aucun problème n'est à craindre lors des interconnexions réseau et des manipulations des appareils puisque, même si l'émetteur est relié au secteur le premier puis le récepteur ensuite, il est clair que grâce à P1 ouvert, la partie puissance émission est hors tension et aucune décharge ne peut venir endommager le transistor T2.

FILM DU CIRCUIT IMPRIME

Nous avons prévu de monter le circuit électronique dans un petit boîtier isolant en ABS de marque Bimbox. Le circuit imprimé doit donc être détourné de façon particulière pour pouvoir être logé à l'intérieur de ce coffret.

Nous le proposons à la figure (5). Il est simple à réaliser et on peut employer la méthode de son choix, encre, symboles transferts ou adhésifs et naturellement la photo avec le film du circuit imprimé donné à la fin de la revue. Tous les perçages sont à effectuer à 0,6 ou 0,8 mm et 1 mm pour les points tests. Quatre trous de \varnothing 3 sont à percer à chaque coin pour la fixation dans le boîtier et deux autres de même diamètre pour le maintien du transformateur TR1.

Après gravure, il faut bien vérifier qu'il n'y a pas de micro-court-circuits entre les traces de cuivre. Bien se rappeler que le secteur est direct et présent en de nombreux points du circuit imprimé et que, pour la moindre erreur ou inattention, cela ne pardonne pas.

MONTAGE, CABLAGE, RACCORDEMENT

Le schéma d'implantation des composants du circuit imprimé est donné à la figure (6). On commence par souder tous les picots tests, le support de circuit intégré et le bornier de raccordement secteur, cela permet de s'y retrouver plus facilement pour le câblage des autres composants. On poursuit par toutes les diodes, résistances, transistors puis on soude tous les condensateurs. Enfin, on termine par la mise en place du poussoir P1 monté sur deux cosses poignard et du transformateur TR1 à étrier qui est à raccorder au circuit imprimé à l'aide de fils souples.

Signalons à ce sujet aux lecteurs que s'ils ne peuvent se procurer un transformateur sur étrier, rien n'empêche d'utiliser un modèle identique 220 V / 2 x 9 V / 3 VA avec sorties par picots pour circuit imprimé et de raccorder celui-ci à l'aide des mêmes fils souples. Le maintien s'effectue alors, soit par collage par une colle deux composants (Araldite par exemple), soit par usinage d'un petit étrier en forme de en plat d'aluminium.

Le seul raccordement extérieur correspond au branchement d'un fil secteur sur le bornier deux plots prévu à cet effet.

QUAND LES FREQUENCES COHABITENT

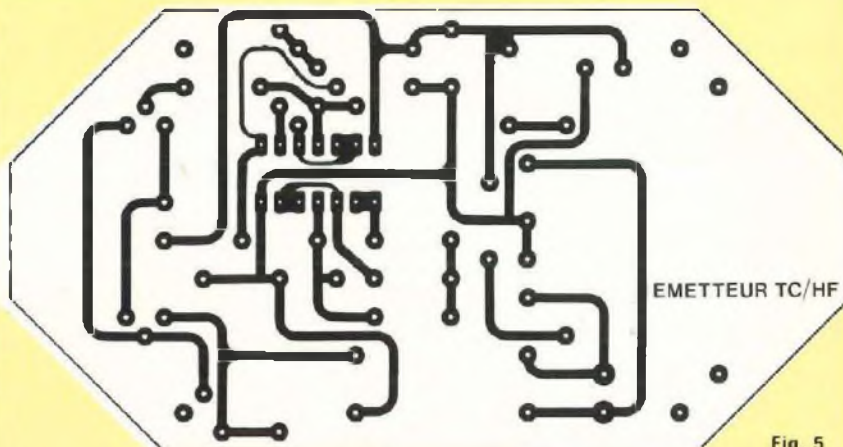
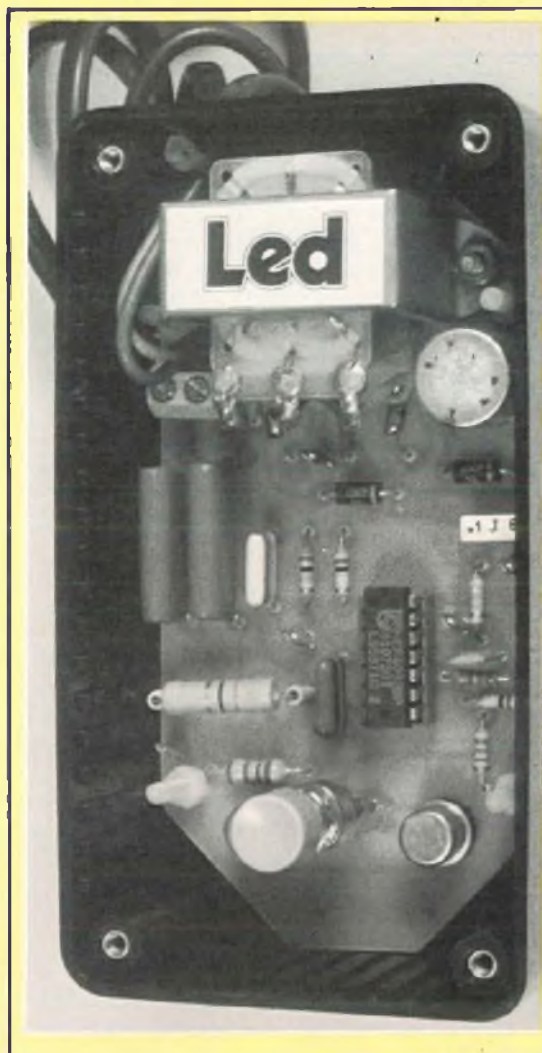


Fig. 5

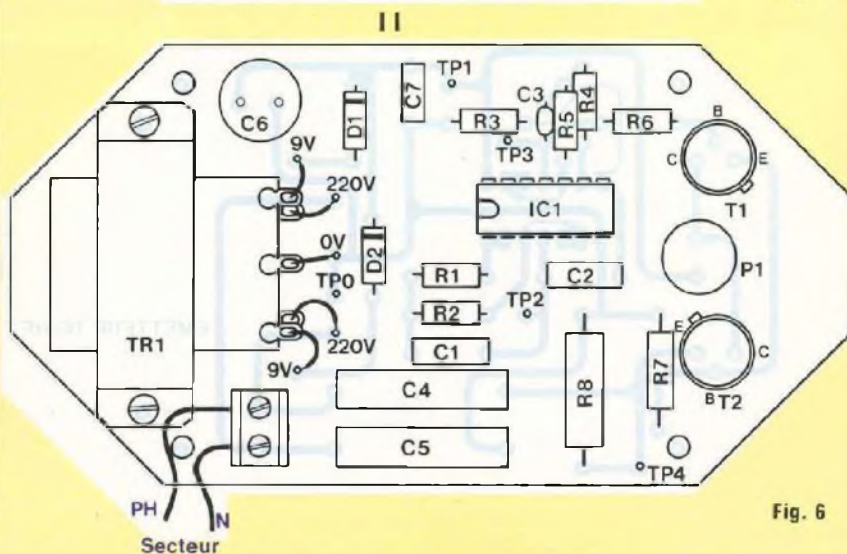


Fig. 6

USINAGE ET

PERÇAGE DU COFFRET

Les différents schémas de la figure (7) permettent l'usinage du boîtier. Tout d'abord on perce sur le couvercle un trou de \varnothing 10,5 pour le passage du cabochon du bouton poussoir P1. Ce cabochon doit naturellement être en matière isolante à cause du danger potentiel qu'il peut y avoir à manipuler un organe métallique eu égard à l'alimentation secteur directe.

Ensuite il ne reste plus d'une part qu'à forer un trou de \varnothing 5 à 6 mm pour le passage du câble secteur ce qui se fait sur l'un des côtés et, d'autre part, à

NOMENCLATURE DES COMPOSANTS

● Semiconducteurs

IC1 - 4093
T1, T2 - 2N 1711
D1, D2 - 1N 4007

● Condensateurs

C1 - 47 nF
C2 - 10 nF
C3 - 470 pF
C4, C5 - 0,1 μ F/400 V
C6 - 470 μ F/16 V
C7 - 0,1 μ F/MKT

● Résistances

R1 - 100 k Ω / 1/4 W
R2 - 10 k Ω / 1/4 W

R3 - 33 k Ω / 1/4 W
R4 - 100 k Ω / 1/4 W
R5 - 6,8 k Ω / 1/4 W
R6 - 2,2 k Ω / 1/4 W
R7 - 100 Ω / 1/2 W
R8 - 47 Ω / 1 W

● Divers

TR1 - transformateur 220 V/2 \times 9 V
0,8 A
1 coffret Bimbox CP14 120 \times 40 \times 65
1 bornier C.I. 2 plots
1 poussoir fugitif
1 support DIL 14 broches
1 cordon secteur

EMETTEUR DE TELECOMMANDE

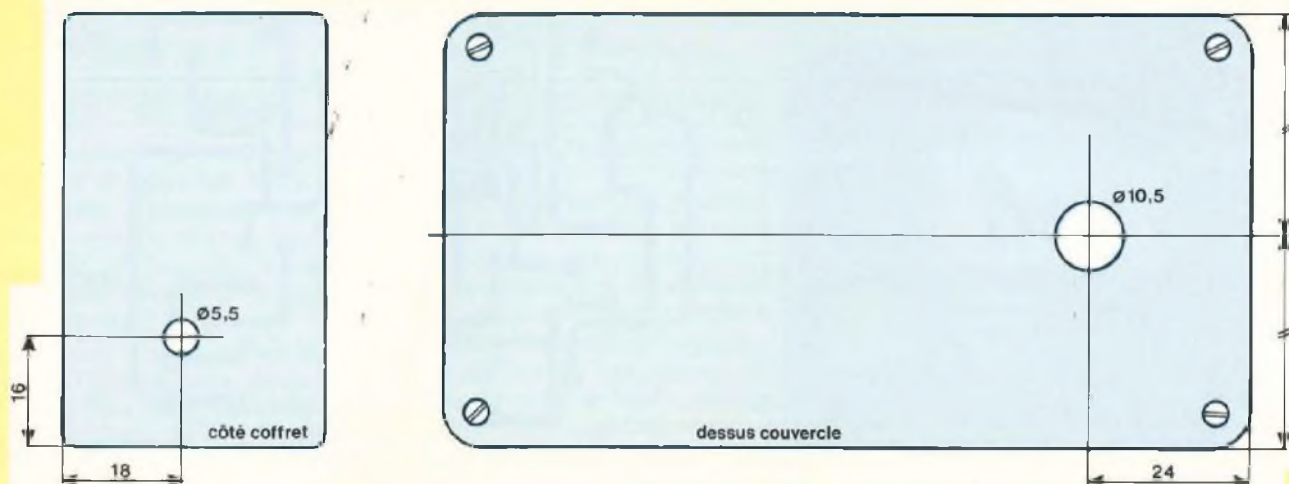


Fig. 7

percer sur le dessous du coffret 4 trous de $\varnothing 3$ pour la fixation du circuit imprimé.

Signalons que le circuit imprimé doit impérativement être monté à l'aide d'entretoises et de visserie isolante (nylon par exemple).

Lorsque l'appareil est terminé et le coffret fermé, l'utilisateur ne doit rencontrer ni toucher aucune partie métallique quelle qu'elle soit : c'est vital pour la sécurité.

MISE SOUS TENSION,

ESSAIS, GRAPHES

DE FONCTIONNEMENT

On remplace momentanément le poussoir P1 par un petit interrupteur à bascule. Le coffret est ouvert et l'on met le montage sous tension réseau 220 V \sim , l'interrupteur est sur "off". On vérifie alors :

1. Avec un contrôleur sur voltmètre continu que la tension au point test TP1 est de l'ordre de 12 à 13 V.

2. On connecte le point test TP2 à un oscilloscope et on vérifie que l'oscillateur basse fréquence délivre bien en sortie un signal carré d'amplitude 12 V et de période 1 ms. Les graphes de tous les signaux relevés sont donnés à

la figure (8). Nous avons en fait pour ce signal un pseudo-carré puisque les deux demi-périodes sont respectivement de 400 μ s et 600 μ s. La fréquence de fonctionnement est donc de 1 000 Hz.

3. On connecte maintenant la sonde de l'oscilloscope sur le point test TP3. L'oscillateur haute fréquence fonctionnant seul doit libérer en sortie un signal pseudo-carré identique au précédent mais de fréquence 100 kHz. Le graphe permet de remarquer que l'amplitude avoisine aussi 12 V et que les deux demi-périodes égalent 4 μ s et 6 μ s.

Comme l'oscillateur n° 2 est commandé par le n° 1, il est clair en fait que l'on va relever sur l'écran de l'oscilloscope le graphe de sortie proposé à la figure (8) avec mention de osc. 1 connecté à 2. On voit alors qu'on a un train d'impulsions de 200 μ s toutes les 1 ms. Cette durée de 200 μ s ne correspond pas en fait à la durée "état haut" du signal pseudo-carré à la sortie BF-TP2 (400 μ s) du fait qu'entre cette sortie et l'entrée de commande de l'oscillateur HF, il y a introduction du circuit C2-R3 qui permet de ne prendre en compte l'information que pendant 200 μ s.

4. On branche alors l'oscilloscope sur

le point test TP4 et on bascule l'interrupteur sur "ON". On doit alors observer un graphe identique à celui donné à la figure (8) pour ce point test. L'amplitude doit avoisiner les 8 à 9 V et le signal codé doit encore être composé d'un train d'oscillations HF de 100 kHz d'une durée de 200 μ s à la cadence d'1 ms.

Lorsque ces différents tests sont effectués et que tout est conforme, on remonte le poussoir P1 à la place de l'interrupteur et on referme le couvercle.

L'émetteur n'attend plus que son compagnon, le récepteur.

CONCLUSION

Avec ce premier article s'achève l'étude et la description du premier maillon de cette réalisation attrayante. Nous avons tout expliqué dans le détail et nos lecteurs ne devraient rencontrer aucun problème.

Nous enjoignons alors de tourner la page et de lire le second et dernier article de cet ensemble qui traite de l'étude et de la fabrication du récepteur de télécommande.

Mais auparavant, bonne réalisation pour l'émetteur !

AND LES FREQUENCES COHABITENT

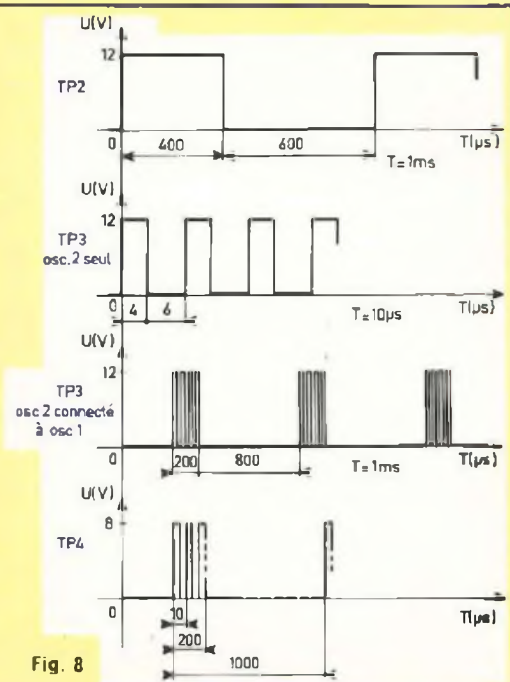
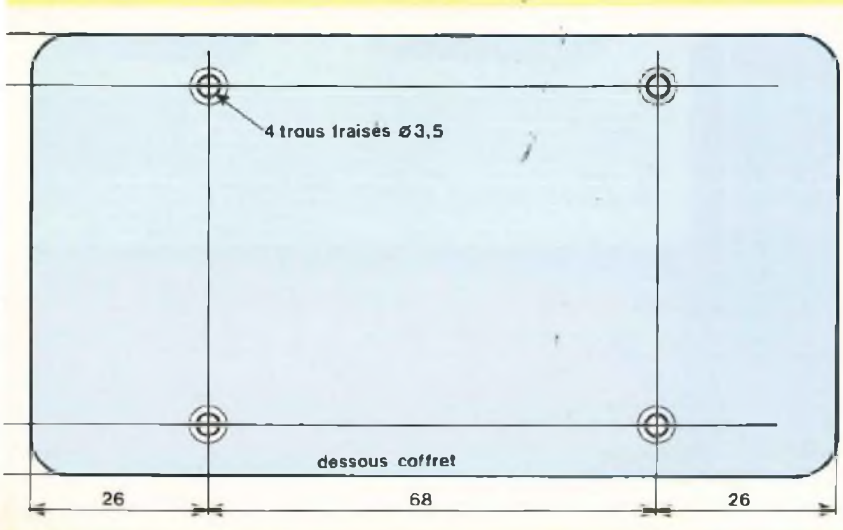


Fig. 8

ABONNEZ-VOUS A

Led

Je désire m'abonner à **LED.France** : 160 F - Etranger* : 240 F.

NOM

PRENOM

N° RUE

CODE POSTAL VILLE

* Pour les expéditions « par avion » à l'étranger, ajoutez 60 F au montant de votre abonnement.

Ci-joint mon règlement par : chèque bancaire C.C.P. Mandat

Le premier numéro que je désire recevoir est : N°

EDITIONS PERIODES 3, boulevard Ney 75018 PARIS - Tél. : 42.38.80.88 Poste 7315

THERMOMÈTRES



PRÉCISION 0,1 °C
de -19,9 à +69,9°
Ce adorable thermomètre se veut son-
sideré comme une véritable centrale de
mesure.
Dépassant d'une sonde intégrée au bar-
rier et à une sonde externe (longueur de
fil: 2 mètres), cet appareil est capable de
diagnostiquer une avarie lorsque sur un étui
haut ou bas, est dépassé par l'une des
sondes. Ces températures de seuil sont
programmables. Une horloge est égale-
ment intégrée.



DIGITAUX «LUTRON»
De -50° à +750 °C, ces thermomètres,
équipés de sondes RT (Pt100) atteignant
des précisions de l'ordre de 0,25 °C pour
des mesures de 750 °C, leurs afficheurs
sont des LCD de 3 1/2 digits. Léger, le
TM 902 C ne pèse que 120 g. Voici des
puits indispensables à tous ceux dont
l'activité gravite autour de "chaud et du
froid".

TM 901 C **866^fTTC**
TM 902 C **990^fTTC**

339^fTTC

PLATE FORME



14 broches A 14P 9,10
16 broches A 16P 11,50
24 broches A 24P 16,30

CONNECTEURS A SERTIR

14 broches 12,00
16 broches 18,50
24 broches 23,70
40 broches 26,00

EMBASE



14 broches 27,60
16 broches 60,00
24 broches 108,00
40 broches 176,40

EMBASE



14 broches 1,50
16 broches 2,10
18 broches 2,30
19 broches 2,60
20 broches 3,10
24 broches 3,90
28 broches 4,20
40 broches 6,50

A souder

8 broches 1,50
14 broches 2,10
16 broches 2,30
18 broches 2,60
19 broches 3,10
20 broches 3,90
24 broches 4,20
28 broches 6,50
40 broches 8,40

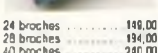
TULIPES

8 broches 2,50
14 broches 4,20
16 broches 4,60
18 broches 5,40
20 broches 6,90
24 broches 7,20
28 broches 12,20
40 broches 11,50

INSERTION NULLE

16 broches 49,50
20 broches 122,00
24 broches 67,80
28 broches 75,30
40 broches 69,80

EMBASE



24 broches 190,00
28 broches 194,00
40 broches 240,00

CONNECTEURS B.F.

MP mâle 41 S 2,70
HP fem. 52 S 2,45
Ere HP fem. 65 HP 1,90
Ere HP mâle 5HP 3,30
Ere HP coupée 2,50
Prise HP à pression 7,10

EMBASE



DB 9 mâle à souder 12,80
DB 9 fem. à souder 14,70
Capot pour DB 9 15,00
DB 9 coaldée mâle 34,40
DB 9 coaldée fem. 34,40
DB 9 mâle à sertir 35,60
DB 9 fem. à sertir 35,60
DB 15 mâle à souder 17,20
DB 15 fem. à souder 17,50
DB 15 fem. coaldée 13,50
DB 15 coaldée mâle 14,80
Capots DB 15 15,40

RCA mâle

Fiche RCA mâle 0 3,20
RCA fem. 2,50
Fiche RCA fem. 0 9,60
Embase RCA 2,50
Embase CI RCA 6,50

PRISES CALCULATRICES

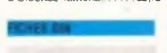
Embase 2,90
Mâle de PG 13 W 7,50

EMBASE



3 broches mâle 29,75
3 broches femelle 34,80
3 broches embase 35,70
5 broches mâle 64,60
5 broches femelle 59,10

EMBASE



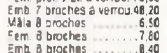
Mâle 5 broches 2,80
Fem 5 broches 4,20
Emb 5 broches 4,20
Emb 5 broches CI 7,20

EMBASE



Mâle 6 broches 4,40
Fem 6 broches 2,80
Emb 6 broches 3,20
Emb 7 broches 4,20
Emb 7 broches 4,80
7 br à verrou 48,00
Fem prol 7 br à verrou 70,30
Emb 7 broches à verrou 48,20
Mâle 8 broches 6,50
Fem 8 broches 7,80
Emb 8 broches 8,40

EMBASE



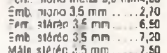
Mâle mono 25 mm 2,60
Fem. mono 25 mm 2,40
Emb. mono 25 mm 2,50
Mâle mono 33 mm 2,25
Mâle mono média 3,5 mm 4,80
Fem. mono 35 mm 2,70
Fem. mono métal 3,5 mm 4,80
Emb. mono 35 mm 2,70
Fem. stéréo 3,5 mm 6,50
Emb. stéréo 3,5 mm 7,20
Mâle mono 6,35 mm 4,10
Fem. mono 6,35 mm 4,10
Fem. mono métal 6,35 mm 4,80
Emb. mono 6,35 mm 8,60
Mâle stéréo 6,35 mm 5,10
Mâle stéréo métal 6,35 mm 7,00
Fem. stéréo 6,35 mm 5,10
Fem. stéréo métal 6,35 mm 11,20
Emb. stéréo 5,30

EMBASE



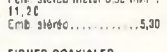
Mâle mono 25 mm 2,60
Fem. mono 25 mm 2,40
Emb. mono 25 mm 2,50
Mâle mono 33 mm 2,25
Mâle mono média 3,5 mm 4,80
Fem. mono 35 mm 2,70
Fem. mono métal 3,5 mm 4,80
Emb. mono 35 mm 2,70
Fem. stéréo 3,5 mm 6,50
Emb. stéréo 3,5 mm 7,20
Mâle mono 6,35 mm 4,10
Fem. mono 6,35 mm 4,10
Fem. mono métal 6,35 mm 4,80
Emb. mono 6,35 mm 8,60
Mâle stéréo 6,35 mm 5,10
Mâle stéréo métal 6,35 mm 7,00
Fem. stéréo 6,35 mm 5,10
Fem. stéréo métal 6,35 mm 11,20
Emb. stéréo 5,30

EMBASE



Mâle sans interf. 17,50
Fem. sans interf. 43,90
Mâle avec interf. 29,75
Fem. avec interf. 42,99
Mâle 44,80
Femelle 72,20

EMBASE

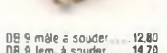


11,20
Emb. stéréo 5,30

FICHES COAXIALES

Mâle 3,80
Femelle 3,80
Embase classée 6,90

EMBASE



DB 9 mâle à souder 12,80
DB 9 fem. à souder 14,70
Capot pour DB 9 15,00
DB 9 coaldée mâle 34,40
DB 9 coaldée fem. 34,40
DB 9 mâle à sertir 35,60
DB 9 fem. à sertir 35,60
DB 15 mâle à souder 17,20
DB 15 fem. à souder 17,50
DB 15 fem. coaldée 13,50
DB 15 coaldée mâle 14,80
Capots DB 15 15,40

EMBASE

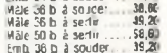
DE 15 mâle à sertir 46,30
DB 15 fem. à sertir 48,90
DB 25 mâle à souder 16,50
DE 25 fem. à souder 23,00
Capot DB 25 17,90
Colonettes DB 25 3,60
DE 25 mâle sertir 49,50
DB 25 fem. sertir 55,60
DE 25 coaldée mâle 68,10
DE 25 coaldée fem. 51,00
DE 25 à wrapper 42,50
DB 37 mâle à souder 22,80
DB 37 fem. à souder 36,80
Capot pour DB 37 21,00
DE 37 coaldées fem. 58,20
DB 37 fem. à sertir 28,60
DB 50 mâle à souder 64,00
DB 50 fem. à souder 47,40
Capots DB 50 28,00

EMBASE



Mâle 34 b. à souder 98,00
Mâle 24 b. à souder 66,00
Emb. 24 b. à souder 56,40
Mâle 20 b. à souder 36,80
Mâle 50 b. à sertir 45,20
Mâle 50 b. à sertir 58,60
Emb. 36 b. à souder 35,20
Emb. 36 b. à sertir 58,00
Emb. 50 b. pour CI 35,20
Mâle 20 b. à souder câble plat 4,20

EMBASE



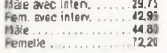
Mâle 50 b. à souder 45,00
Emb. 50 b. à souder 87,00
Emb. 50 b. à sertir 43,20

EMBASE



Mâle 5 broches 2,80
Fem 5 broches 4,20
Emb 5 broches 4,20
Emb 5 broches CI 7,20

EMBASE



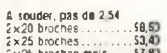
Mâle 6 broches 4,40
Fem 6 broches 2,80
Emb 6 broches 3,20
Emb 7 broches 4,20
Emb 7 broches 4,80
7 br à verrou 48,00
Fem prol 7 br à verrou 70,30
Emb 7 broches à verrou 48,20
Mâle 8 broches 6,50
Fem 8 broches 7,80
Emb 8 broches 8,40

EMBASE



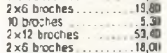
Mâle sans interf. 17,50
Fem. sans interf. 43,90
Mâle avec interf. 29,75
Fem. avec interf. 42,99
Mâle 44,80
Femelle 72,20

EMBASE



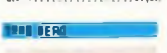
11,20
Emb. stéréo 5,30

EMBASE



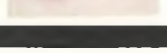
Mâle sans interf. 17,50
Fem. sans interf. 43,90
Mâle avec interf. 29,75
Fem. avec interf. 42,99
Mâle 44,80
Femelle 72,20

EMBASE



Mâle sans interf. 17,50
Fem. sans interf. 43,90
Mâle avec interf. 29,75
Fem. avec interf. 42,99
Mâle 44,80
Femelle 72,20

EMBASE

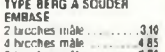


Mâle sans interf. 17,50
Fem. sans interf. 43,90
Mâle avec interf. 29,75
Fem. avec interf. 42,99
Mâle 44,80
Femelle 72,20

EMBASE

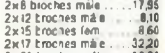
2x5 broches mâle 56,40
2x10 broches mâle 58,60
2x13 broches mâle 64,20
2x17 broches mâle 73,10
2x24 broches mâle 85,60
2x25 broches mâle 98,10
2x5 broches emb 17,50
2x13 broches emb 18,50
2x10 broches emb 20,50
2x13 broches emb 20,50
2x17 broches emb 23,50
2x20 broches emb 33,70
2x25 broches emb 37,70
2x30 broches emb 48,00
2x5 broches fem. 3,70
2x8 broches fem. 17,50
2x10 broches fem. 17,50
2x13 broches fem. 17,50
2x17 broches fem. 24,10
2x25 broches fem. 31,90
2x30 broches fem. 59,50

EMBASE



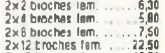
2 broches mâle 3,10
4 broches mâle 4,85
5 broches mâle 5,75
8 broches mâle 8,00
12 broches mâle 11,80
15 broches mâle 5,60
17 broches mâle 15,30
25 broches mâle 7,80
2x2 broches mâle 6,05
2x4 broches mâle 10,20
2x5 broches fem. 5,60
2x8 broches mâle 17,55
2x12 broches mâle 8,10
2x15 broches fem. 8,60
2x17 broches mâle 32,20
2x25 broches mâle 14,90
2x30 broches fem. 39,70
2 broches fem. 1,20
4 broches fem. 2,10
8 broches fem. 3,30
12 broches fem. 4,10
17 broches fem. 16,40
24 broches fem. 11,25
25 broches fem. 18,10
2x2 broches fem. 6,30
2x4 broches fem. 5,80
2x5 broches fem. 7,50
2x12 broches fem. 22,50
2x17 broches fem. 15,50
2x25 broches fem. 18,00

EMBASE



Floppy 4 broches 19,50
Floppy mâle prolong. 17,80
Floppy 4 b. emb 17,80

EMBASE



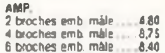
AMP.
2 broches emb mâle 4,80
4 broches emb mâle 8,75
6 broches emb mâle 8,40
2 broches mâle 1,95
4 broches mâle 2,20
6 broches mâle 3,90
2 broches fem. 1,95
4 broches fem. 2,20
6 broches fem. 3,00

EMBASE



IRM
12 broches fem. 11,20
12 broches mâle 14,80

EMBASE



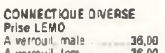
BARETTES ET BROCHES
Cons Shunt 1,30
Barette
fem. 30 broches scaldée 13,30
Mâle coupe pile 2,54 44,80
Mâle coupe pile 5,08 49,60
Mâle scaldée 20 broches 11,50
Tulipe en bande scaldée 32
broches 9,60

EMBASE



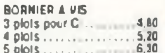
A souder, pas de 2,54
2x20 broches 58,50
2x25 broches 53,40
2x25 broches mâle 37,00
2x31 broches IBM 59,00
2x34 broches 42,60
2x37 broches 42,00
2x40 broches 45,00
2x50 broches 97,00

EMBASE



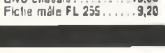
A souder, pas de 3,96
6 broches 4,50
2x6 broches 15,80
10 broches 5,30
2x12 broches 53,40
2x6 broches 14,00
15 broches 18,00
18 broches 13,20
2x18 broches 19,50
2x22 broches 56,50
2x40 broches 119,00
22 broches 12,50
47 broches 78,80
2x50 broches à souder pas
3,17 97,00

EMBASE



BORNIER A VIS
3 plots pour C 4,80
4 plots 5,20
5 plots 5,60
8 plots 9,25
Prise tel. 38,50
Emb tel. 25,20
Pariel mâle 18,00
Pariel fem. 23,50
Pariel châssis 6,00
BNC mâle 10,20
BNC fem. 19,50
BNC châssis 13,60
Fiche mâle PL 255 3,40

EMBASE



BORNIER A VIS
3 plots pour C 4,80
4 plots 5,20
5 plots 5,60
8 plots 9,25
Prise tel. 38,50
Emb tel. 25,20
Pariel mâle 18,00
Pariel fem. 23,50
Pariel châssis 6,00
BNC mâle 10,20
BNC fem. 19,50
BNC châssis 13,60
Fiche mâle PL 255 3,40

LA MESURE C'EST PENTA ET ÇA DÉMÉNAGE

CROTECH 3031

2389^fTTC

HUNG CHANG OS 620

2990^fTTC



Un simple trace précis et robuste.
Compact et léger, il allie des performances de premier
ordre. Equipé d'un coupur interne ou externe, d'un trigger
automatique ou manuel, d'un testeur de composants (di-
zener, capacités, inductances), c'est l'auxiliaire idéal de tout élec-
tricien. Garantie 1 an. Livré avec sonde. Caractéristiques:
Bande passante 20 MHz. Sensibilité 2 mV/div. Balayage 40
nS/div. Trigger 25 MHz. Impédance 1 MΩ. 25 pF. Entrée max
400 V. Expansion x 5. Testeur de composants. Poids 5 kg.



Fabrique comme les automobiles.
Longtemps ignoré du marché français, HUNG CHANG est
aujourd'hui le premier constructeur coréen. Son énorme avan-
tage ? Il fabrique ses oscilloscopes en très grande série. Le
résultat ? Un 2 x 20 MHz aux excellentes possibilités à un
prix très bas. Caractéristiques: Bande passante 2 x 20 MHz.
Sensibilité 5 mV/div. Balayage 40 nS/div. Trigger à plus de 30
MHz. Impédance 1 MΩ. 20 pF. Entrée max 600 Vpp ou 300 V.
Expansion x 5. Trigger int. ou ext. Coupur AC HF, RES et
TV. Testeur de composants. Poids 7 kg.
Garantie 1 an. Livré avec sondes.

PENTASONIC

Heures d'ouverture des magasins : de lundi au samedi de 9 h à 19 h 30 sauf PENTA 6 qui
ferme à 19 h et PENTA 69 qui ouvre du mardi au samedi de 10 h à 19 h 30.

...Si vous trouvez moins cher, dans Paris, un matériel iden-
tique à celui que nous distribuons et que vous en appor-
tez la preuve, PENTASONIC vous fera une remise supplémentaire de : **5%**
* Sur les articles en stock disponibles.

BECKMAN INDUSTRIAL™

DM10
17 gammes
Précision 0,8%
Imp. : 1 MΩ
348^fTTC

DM25L
30 gammes
gain des transistors.
Test logique. Calibre 2 A.
Lecture 200 MΩ
690^fTTC

DM800
28 gammes
4 1/2 digits
Fréquencemètre
Bip sonore.
Mémoire.
1356^fTTC

OSCILLOSCOPE 9020
2 x 20 MHz équipé
d'une ligne à retard
4684^fTTC

GENERATEUR DE FONCTIONS
FG2. Signaux sinus
carré, triangle, pulse
1978^fTTC

ALIMENTATION AL 745 AX
560 F
Réglable de 0 à 15 V.
Contrôle par rotin-
ette. Régulation < 1%.
Intensité de 0 à 3 A
réglable. Contrôle par
ampèremètre à 3 sys-
tèmes de précision.
CV 185. Convertisseur de 12 V/CC en 220 V/CA à partir d'une
batterie. Pous. 220 VA. Idéal pour
cavaillanng, bateau, etc.
2266 FITTC
Al 823. Alm. 0 à 30 V/2 A et 0 à 80 V/5 A
3180 FITTC
Al 812. Alm. 0 à 30 V/2 A avec contrôle et réglage de l'inten-
sité.
Embase 7 mm
690 FITTC

TIMER A MICROPROCESSEUR
PROMOTION
PENTA
297^fTTC
Ce timer commande sur 7 jours des séquences de quel-
ques secondes à plusieurs heures sur ses 4 sorties disponibles.
Il que sortie peut « driver » jusqu'à 300 W en 220 V. Vous pouvez
l'utiliser comme horloge de chantier, sonnerie en programmation
lumière graduel de la lumière, la radio ou la machine à café.
Particulièrement indiqué pour les aquariums et surtout pour
simulation de présence.

MEG : UN NOM QUI EN DIT LONG



HM 20316,
le plus vendu en Europe
3990 FTTC
Bande passante 2 x 20
MHz. Sensibilité 2 mV/div
Balayage 20 nS/div. Trg.
10 MHz. Impédance 1 M Ω , 30 pF. Entrée max 400 V. Expansion
Testeur de composants. Poids 7 kg.



HM 204
signe particulier :
performance
6480 FTTC
Bande passante 2 x 20
MHz. Sensibilité 1 mV/div
Balayage 10 nS/div. Retard de balayage. Durée d'inhibition variable
à 50 MHz. Impédance 1 M Ω , 30 pF. Entrée max 400 V. Expan-
sion x 10. Testeur de composants. Poids 7 kg.



HM 605,
un 2 x 60 MHz musclé
7390 FTTC
Bande passante 2 x 60
MHz. Sensibilité 1 mV/div
Balayage 5 nS/div. Retard
de balayage. Durée d'inhibition variable. Trigger à 30 MHz. Impédance
30 pF. Entrée max 400 V. Expansion x 10. Générateur de
signaux canaux 1 MHz. Garantie 2 ans. Livrés avec 2 sondes.

TEKTRONIX 2225



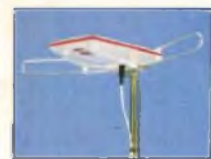
7495 F / HT

Leader depuis 40 ans, Tektronix tend vers la perfection. Une aura de prestige entoure la technologie qui préside à la réalisation de ses appareils. Le 2225 réunit les solutions d'avant garde qui assurent confort et possibilités étendues d'utilisation. Venez l'essayer chez Penta.
Bande passante 2 x 50 MHz. Sensibilité 500 μ V/div. Balayage 5 nS/div. Impédance 1 M Ω , 25 pF. Entrée maxi 400 V. Expansion x 50. Déclenchement créteilcrête, auto, normal, trame, ligne TV, monocoup. Couplage alternatif/continu. Réjection HF/BF. Poids 6 kg.
Garantie 3 ans. Livré avec 2 sondes.

Penta 8 36, rue de Tulle, 75006 Paris (magasin) Tél. : 42 53 41 33
Maison : Dépt. de Lorraine, Place Clémence
Penta 13 10, bd Anjou, 75013 Paris, Tél. : 42 30 28 09. Maison : Guyane
Service correspondance et magasins
Penta 16 5, rue Maurice Bourdet, 75016 Paris (magasin) Tél. : 42 24 21 96. Maison : 614 004
Rue de Gravelles, Metz / Charles-Meurice
Penta 69 7, av. Jean-Bouvier, 92007 Leval
Tél. : 16 72 33 03

SPECIAL TV

ANTENNE ACTIVE COULEUR



Antenne spécialement conçue pour une utilisation en
ville. Sa conception la destine aux balcons, aux terrasses
amping.
Équippée d'un préamplificateur à faible facteur de bruit (sout-
se faire soit en 110/220 V - 50 Hz, soit en courant con-
tinu - 65 mA). En regard de ses performances, ses dimen-
sions sont étonnamment complètes. Des efforts qu'elle fournit
- HF de 20 à 24 dB, VHF de 24 à 26 dB.
AWAR : UHF 16 dB, VHF 0 dB
Dimensions : 180 x 470 x 50 mm
Poids : 50 g

398^f TTC

ANTENNES INTÉRIEURES



Antenne
VHF/UHF
couleur
(spéciale
CANAL 4)

145^f TTC

Antenne spécialement conçue pour la réception des
signaux à déjà permis de nombreux foyers, défavori-
sable position géographique difficile, de capter CANAL
comprend 5 éléments et 2 fousis
HF 3 dB - UHF 8 dB

342^f TTC

Antenne type parabolique

392^f TTC

ANTENNE CANAL 4



Antenne prend une antenne large bande LO 5 à 10, équipée
de 5 éléments (elle reçoit les signaux polarisés horizontalement
à l'exception d'un capteur VHF/UHF, 5 mètres de câble
un rouleau d'adhésif. Grâce à ce kit, recevez chez vous
- et les autres chaînes privées sans problème. Bien
antenne ne néocde pas CANAL 4 mais assure la
de 99% images dans les mêmes conditions possi-
bleurs possesseurs du décodeur adéquate

244^f TTC

METEX L'EXTERMINATEUR



M 3850
690^f TTC

Ce multimètre est un leader
de laboratoire. Les ama-
teurs les plus avisés pos-
sèdent un transistormètre
un capacimètre, un voltmè-
tre, un ampèremètre, un fré-
quencemètre, un ohmmètre
et un grand alliage pour utili-
siser cette armée d'appareils.
Le M 3850, lui, réunit toutes
ces fonctions plus quel-
ques autres et tient dans la
main. Son afficheur à cristaux
liquides est d'une
clarté exceptionnelle grâce à ses dimensions peu communes.

**PANTEC MICROS
MULTIMÈTRES NUMÉRIQUES**



ZIP PAN 35C PAN 35
626^f TTC 370^f TTC 329^f TTC

Réduire un multimètre à la taille d'une carte de crédit comme le
PAN 35 ou à celle d'un gros feutre pour le ZIP, c'est le travail de
miniaturisation qu'ont réalisé les ingénieurs de chez PANTEC.
Équipé d'une commutation de gamme automatique, ces multimè-
tres très complets possèdent des avantages tels qu'une montre à
quartz intégrée, équipée d'un chronomètre.
Ces petites merveilles de technologie sont, en plus, d'un prix très
abordable chez PENTA.

LUTRON DIGITAL MULTIMETER



DM 6018 ... **892^f TTC**
V.C.C. de 200 mV à 1000 V. V.C.A. de 200 mV
à 750 V. Ohms de 200 à 20 M. A.C.C.-C.A. de
2 mA à 10 A. Transistors HFE de 0 à 1000
NPN/PNP. Température de -50° à
+750 °C.

DM 6016.
LE PLURIMULTIMÈTRE **760 FTTC**
Mêmes caractéristiques que le DM 6018,
mais la sonde de température est rempla-
cée par un condensateur de 2 nF à 20 μ F.

DM 6015 ... **1048 FTTC**
Est équipé d'une pince ampèremétrique V.C.C. de 200 mV à 1000
V. V.C.A. de 200 mV à 750 V. Ohms de 200 à 2 M. Courant de 20
A à 500 A. Précision jusqu'à 1000 A.

La mesure «made in japan» n'a pas fini de nous étonner. Il y a
quelques années les capacimètres, transistormètres et les multi-
mètres étaient rares et chers. Aujourd'hui LUTRON vous pré-
sente sa gamme d'appareils répondant aux spécifications les plus
pointues.

PENTASONIC
VOUS OFFRE LA LIBERTÉ
D'ENTREPRENDRE

Vous avez l'enthousiasme, rejoignez-nous, pre-
nez les commandes d'un magasin PENTA
dans votre région.

Sur simple demande à PENTA 16,
5, rue Maurice-Bourdet, 75016 PARIS,
nous vous ferons parvenir un dossier sur :

LA FRANCHISE PENTA

La première franchise proportionnelle



RECEPTEUR DE TELECOMMANDE PAR COURANTS PORTEURS



Après avoir décrit dans le détail le fonctionnement et la réalisation de l'émetteur HF, nous allons passer à l'étude du récepteur dont l'élaboration fait partie intégrante de l'ensemble de télécommande par courants porteurs tel que le fonctionnement en a déjà été décrit.

Afin de sérier les problèmes pour l'étude de la partie réceptrice, il est nécessaire de se remettre en mémoire les quelques caractéristiques de fonctionnement de l'émetteur codé.

En premier lieu, on élabore une oscillation haute fréquence de 100 kHz qui est véhiculée sur les lignes secteur après amplification de puissance, par deux condensateurs d'isolement. En second lieu, afin de se garantir contre les divers parasites sur les lignes 220 V et bénéficier d'une certaine marge de sécurité, on procède à

un codage de l'oscillation HF par l'intermédiaire d'un signal basse fréquence de 1 kHz.

Enfin on fait en sorte, d'une part, que ce signal de 100 kHz modulé à 1 000 Hz ne soit transmis sur les lignes qu'à la demande et, d'autre part, que la durée d'émission du signal utile de 100 kHz codé 1 000 Hz ne soit en fait émis que pendant 200 μ s.

Toutes ces diverses considérations nous amènent donc à étudier un circuit électronique de réception capable de détecter et d'analyser tous ces paramètres afin d'en sortir un niveau utile apte à la commande d'un relais.

SYNOPTIQUE DE PRINCIPE

On le trouve représenté à la figure (1) et on voit qu'il y a quatre parties principales, à savoir :

1. l'alimentation basse tension régulée ;
2. le circuit d'entrée, de détection et de mise en forme ;
3. le circuit de sortie puissance ;
4. l'unité de mémorisation de l'information.

Le circuit d'alimentation, contrairement à celui de l'émetteur, demande pour cette application à être stabilisé pour que les différents circuits à constante de temps ne soient en aucun cas perturbés par la tension d'alimentation. On utilise la technique désormais classique du régulateur intégré.

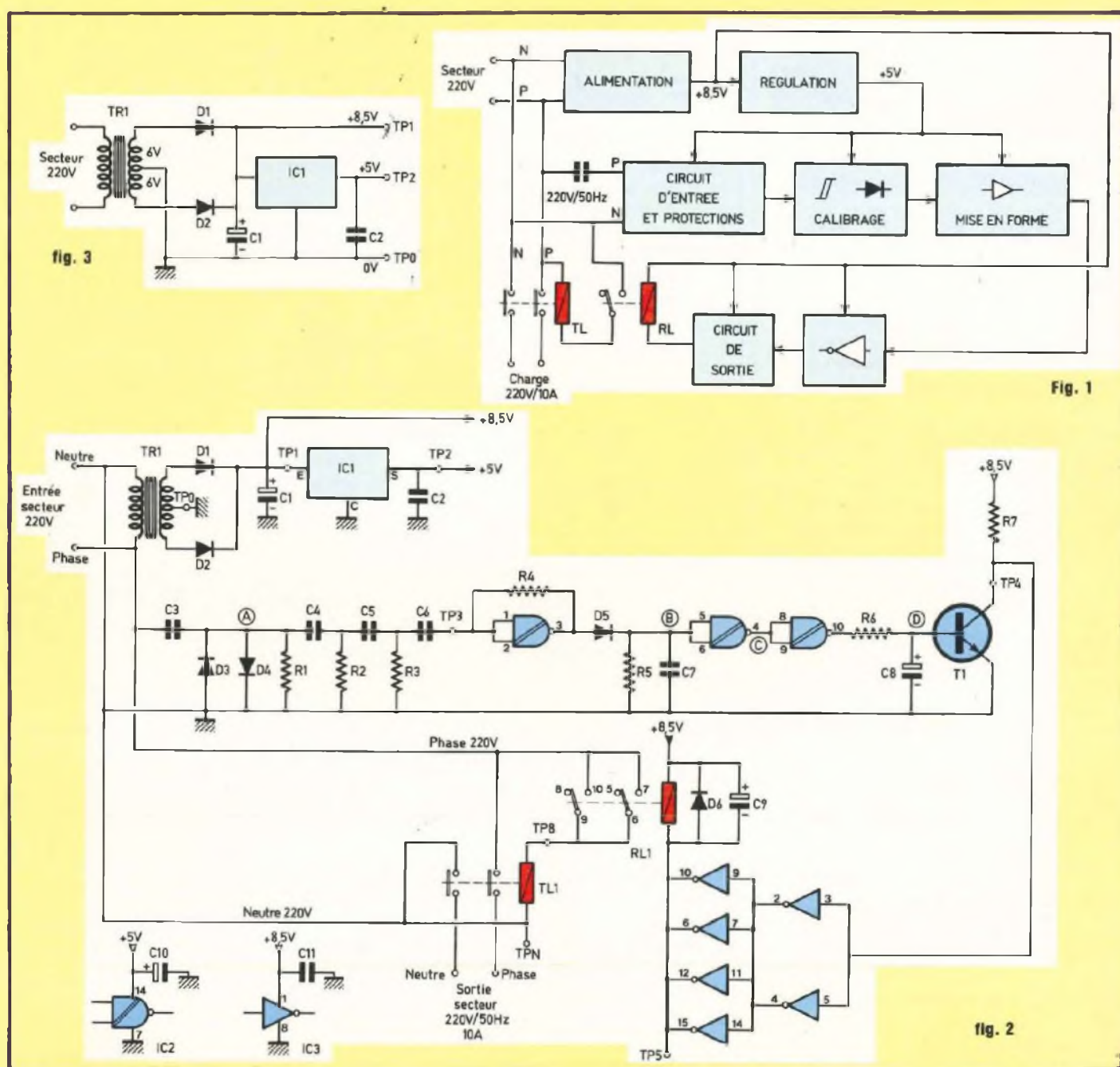
Le circuit d'entrée permet de prélever le signal émis par l'émetteur à travers un filtre passe-haut et l'on a donc détection des oscillations HF de 100 kHz. Afin de protéger l'entrée du récepteur contre les surtensions transitoires, on fait appel à un écrêteur à diodes montées tête-bêche, enfin une rapide mise en forme suivie d'un redressement simple permet d'obtenir en sortie un signal utile qu'il va être possible d'utiliser pour la commande du circuit de puissance.

Cette partie du récepteur est élaborée autour d'un transistor et d'un sextuple inverseur de puissance en sortie duquel est connecté le relais de sortie. Lorsque l'émission a lieu, le relais colle.

De plus, comme nous l'avons vu lors de la description de l'émetteur, du fait de l'emploi d'un poussoir fugitif sur cet appareil, il est nécessaire de pouvoir mémoriser l'information au niveau du récepteur. Un verrouillage/déverrouillage doit donc s'effectuer à chaque appui sur le poussoir de l'émetteur et il nous a semblé plus judicieux d'utiliser un composant spécialisé plutôt que des circuits électroniques tendant à compliquer inutilement un montage que, à l'instar de la partie émettrice, nous avons étudié de la façon la plus simple possible.

Cette rationalisation conduit donc à employer un matériel tout à fait adapté

AND LES FREQUENCES COHABITENT



pour cette application, en l'occurrence un télérupteur qu'il est relativement facile de se procurer chez n'importe quel distributeur de composants électriques.

SCHEMA ELECTRIQUE

Il est donné à la figure (2). Chaque par-

tie principale correspond au descriptif du synoptique de principe. L'alimentation régulée basse tension utilise un transformateur à point milieu et un redressement bi-alternance à l'aide de deux diodes. Après filtrage, un régulateur intégré en boîtier T092 permet d'alimenter sous tension stabilisée l'étage d'entrée, de détection et

de mise en forme. Concernant ces différentes parties, le signal émis sur les lignes secteur est prélevé à travers le condensateur d'isolement C3 et de divers filtres. Deux diodes silicium protègent l'entrée. Après amplification, redressement et mise en forme, les créneaux obtenus sont érasés à amplitude

RECEPTEUR DE TELECOMMANDE

constante et transmis à l'entrée du circuit de puissance.

En sortie des quatre buffers inverseurs montés en parallèle, on obtient un niveau bas, soit un 0 logique lorsque l'émission a lieu. Le relais étant connecté entre la sortie et le pôle positif de l'alimentation filtrée, non stabilisée, colle.

Ses contacts alimentent alors la bobine du télérupteur 220 V qui, par l'intermédiaire de deux contacts à fermeture, transmet le secteur alternatif sur les bornes de sortie.

Chaque partie que nous venons de décrire succinctement demande quelques explications supplémentaires.

L'ALIMENTATION

BASSE TENSION

Le petit transformateur utilisé est identique au modèle de l'émetteur mais de caractéristiques 220 V/2 x 6 V/3 VA. Le point milieu correspond donc au potentiel 0 V et le redressement s'effectue en bi-alternance à l'aide des deux diodes D1 et D2. Après filtrage par C1, on doit mesurer au point test TP1 une tension de l'ordre de 8,5 V à vide ($6\sqrt{2}$). Cette tension va servir à alimenter l'étage de sortie puissance et le relais. Elle se trouve appliquée aussi à l'entrée du régulateur intégré IC1 pour l'obtention du +5 V stabilisé nécessaire à l'alimentation des circuits C-MOS des étages d'entrée. Comme en fait il n'y a qu'un seul circuit intégré, cette consommation est des plus faibles et nous avons employé comme régulateur un modèle 78L05 en boîtier TO92 qui peut délivrer en sortie un maximum de 100 mA. Le schéma de l'alimentation se trouve à la figure (3). Au point test TP2 on doit donc mesurer une tension de +5 V et le lissage effectué par C2 sert à minimiser le risque d'accrochages HF sur les lignes d'alimentation.

CIRCUITS D'ENTREE

L'isolement d'avec le secteur s'effectue à l'aide du condensateur C3 de 150 nF/400 V. En sortie, la résistance R1 de faible valeur 100 Ω forme avec

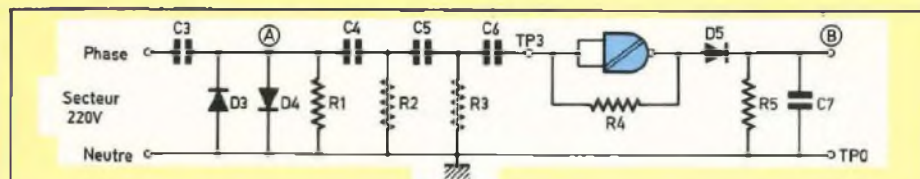


Fig. 4

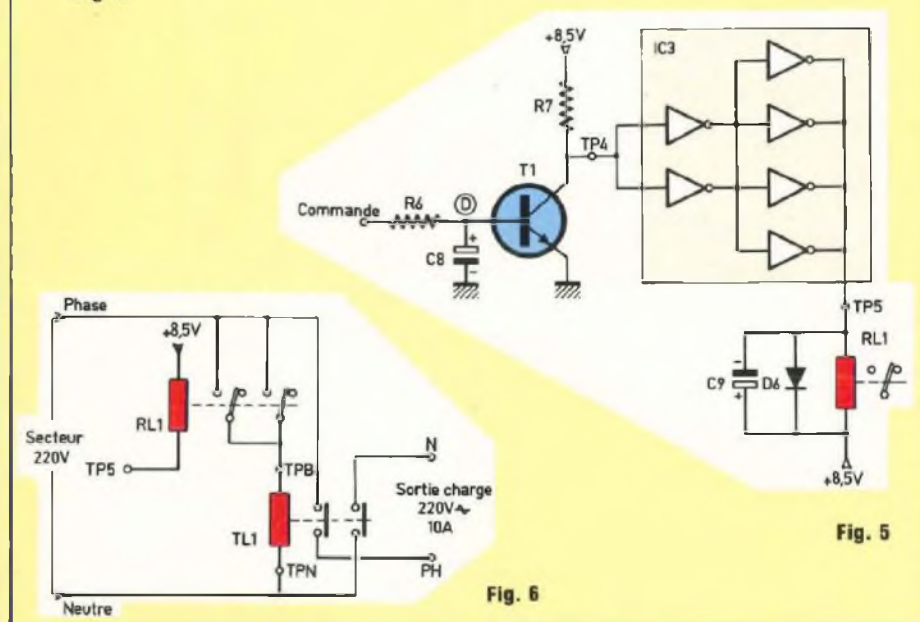


Fig. 5

C3 un filtre passe-haut et une protection efficace contre les surtensions à l'entrée est assurée au moyen des deux diodes D3 et D4 montées tête-bêche. Ces deux diodes écrètent les signaux appliqués sur l'entrée du récepteur. Les deux ensembles RC, C4-R2 et C5-R3 constituent deux autres filtres passe-haut dont le but est d'éliminer la fréquence 50 Hz secteur. Les impulsions résultantes sont ensuite transmises par le condensateur C6 sur l'entrée du montage amplificateur constitué du premier NAND de IC2 avec rebouclage de l'entrée sur la sortie par R4.

Après amplification, ces impulsions sont redressées par la diode D5 et le filtre R5. C7 permet d'éliminer la composante HF du signal. Le schéma des circuits d'entrée est donné à la figure (4). On obtient donc sur la cathode de D5, sans émission, un niveau 1, soit une amplitude de 2 V et, avec émission, des impulsions de 1 V crête-crête toute les 1 ms.

MISE EN FORME

Ces impulsions positives de 1 V crête centrées sur la composante continue de 2 V d'amplitude doivent être mises en forme de façon à pouvoir initialiser le circuit de sortie. C'est le rôle des deux portes suivantes de IC2 qui, réalisant une double inversion avec mise en forme du signal, permettent d'obtenir à la sortie des impulsions rectangulaires calibrées d'amplitude 5 V, soit la valeur de la tension d'alimentation.

CIRCUIT DE SORTIE

Lorsque l'émission n'a pas lieu, la base de T1 est au niveau bas. A l'inverse, lorsque l'émetteur émet, on observe un train d'impulsions positives constitué de crêteaux rectangulaires d'amplitude +5 V toutes les 1 ms. Après inversion par le transistor T1 et, eu égard à la capacité de 10 μF branchée entre base et masse, on dispose sur le collecteur de signaux d'ampli-

AND LES FREQUENCES COHABITENT

tude 8,5 V transitant entre les niveaux 0 et 1. Ces signaux sont transmis à l'entrée du circuit de sortie constitué du sextuple buffer IC3 pour lequel nous avons employé un circuit intégré type 4049.

Rappelons que ce circuit qui renferme dans un boîtier DIL 16 broches six inverseurs de puissance est très intéressant à exploiter puisque, pour une charge reliée de la sortie au +VDD, il est possible de bénéficier d'un courant maximal de 48 mA par inverseur sous 15 V d'alimentation.

Par l'association de deux inverseurs de commande montés en parallèle, les quatre autres montés identiquement permettent un courant de quelque 190 mA, suffisant pour pouvoir commander correctement la bobine d'un petit relais. La représentation du circuit de sortie est proposée à la figure (5). Pour ce composant, nous avons choisi, en tenant compte de la tension d'alimentation de 8,5 V, un relais de bobine 6 V/2 RT, qui colle très franchement lors de l'émission du signal de commande.

Il convient cependant de noter qu'afin d'éliminer totalement le "frétillement" de la palette causé par la forme du signal de commande sur l'entrée du circuit de puissance, il est nécessaire de disposer en parallèle sur la bobine, un condensateur de forte valeur. A cet effet, on dispose l'électrochimique C9 de 220 μ F qui remédie à ce problème. Enfin, comme nous en avons l'habitude, la diode D6 branchée aussi en parallèle sur la bobine permet de protéger efficacement les inverseurs de IC3 contre les surtensions dangereuses occasionnées par l'élément selfique que représente la bobine de RL1.

Un dernier mot concernant ce circuit de sortie, en l'occurrence l'association des contacts correspondants aux deux RT. Ne sont utilisés que les contacts travail montés en parallèle afin de garantir une longévité élevée aux commutations. Comme nous allons le voir dans le chapitre suivant, ces contacts doivent assurer le sectionnement ou la mise en œuvre du secteur alternatif 220 V/50 Hz sur une charge selfique et la sécurité d'un fort pouvoir de cou-

pure est nécessaire pour cette utilisation.

LE CIRCUIT MEMOIRE

Nous avons déjà évoqué la nécessité de cette mémorisation et noté qu'afin d'alléger l'électronique du récepteur de télécommande, que nous avons voulu volontairement la plus simple possible, il nous a semblé inutile de prévoir d'autres circuits pour cette fonction mémoire.

Nous avons donc fait appel à un composant spécifique que l'on peut se procurer très facilement chez n'importe quel revendeur de matériel électrique : il s'agit d'un telerupteur à bobine 220 V \sim qui assure le plus simplement possible la mémorisation et la démemorisation de l'information sous une forme électromécanique.

Le principe est simple et fait appel à un électro-aimant qui actionne soit une roue à rochet soit encore un cliquet. Ce dernier modèle nous paraît d'ailleurs préférable pour notre utilisation car plus souple, plus rapide puisque contrairement à la double roue à rochet qu'il faut entraîner à chaque commutation (un contact travail par roue), l'inertie de fonctionnement est moindre.

Le schéma électrique d'alimentation de ce telerupteur est donné à la figure (6) et l'on voit bien l'alimentation en 220 V alternatif de la bobine et la commutation effectuée par les deux contacts travail du relais RL1. Le telerupteur TL1 connecte lui aussi le secteur 220 V par l'intermédiaire de deux autres contacts travail à fort pouvoir de coupure puisque de 10 A sous 220 V \sim .

Un dernier mot concernant ce matériel dont la marque et le modèle importent peu (Legrand, Ticina, Maug, Zettler, etc.) puisque ayant généralement tous des bobines de 220 V et des pouvoirs de coupure de 10 A sur phase et neutre, le seul point particulier qu'il faut respecter est l'encombrement puisque le telerupteur doit pouvoir se monter au moyen de deux vis sur la carte imprimée. Mais rassurez-vous, nous avons prévu large !

POUR INFORMATION

D'aucuns pourront s'étonner de ce que nous n'avons pas prévu de condensateur aux bornes de la bobine du telerupteur TL1 de façon à accroître un peu plus la longévité des contacts du relais RL1 en minimisant les étincelles de commutation. Une explication s'impose.

Reprenons ensemble les schémas électriques de la figure (2) et de la figure (6). Il importe de bien voir que si l'on introduit un condensateur aux bornes de la bobine de TL1 soit entre les points TPB et TPN, il est clair qu'à la première sollicitation du relais RL1 le condensateur va se charger sur le réseau.

Or, se chargeant directement entre phase et neutre, à la deuxième sollicitation, cette capacité est directement réintroduite avec sa charge aux bornes du circuit d'entrée du récepteur, soit entre C3 et le neutre.

Alors, de deux choses l'une :

1. ou bien la capacité est de valeur suffisamment faible pour que l'énergie emmagasinée soit minimale et il ne se passe rien mais le condensateur ne sert à rien non plus concernant la protection des contacts relais RL1 ;
2. ou bien la capacité est de valeur suffisante (1 μ F/400 V par exemple) pour protéger efficacement les contacts du relais RL1 contre les étincelles de rupture et l'énergie emmagasinée est importante ce qui, immanquablement, provoque la destruction à plus ou moins brève échéance de la porte de IC2 qui constitue l'amplificateur d'entrée, par réinjection à l'entrée du récepteur.

La solution est donc de supprimer le condensateur et de renforcer le pouvoir de commutation par la mise en parallèle des deux contacts travail du relais RL1.

FILM DU CIRCUIT IMPRIME

Le film du circuit imprimé est donné à la figure (7). Il faut bien faire attention à la disposition et à la largeur de certaines traces qui véhiculent le secteur 220 V sous une intensité importante.

RECEPTEUR DE TELECOMMANDE

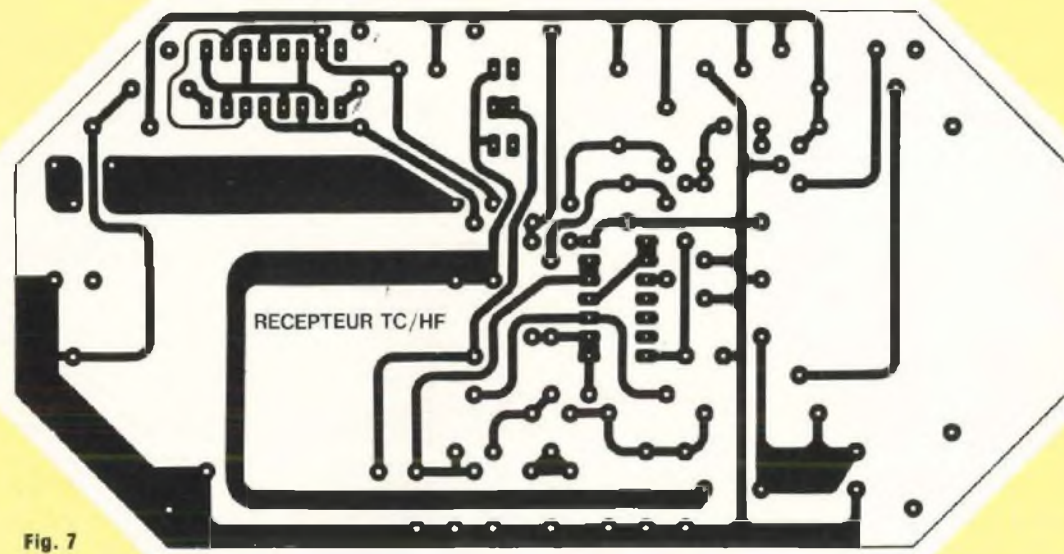


Fig. 7

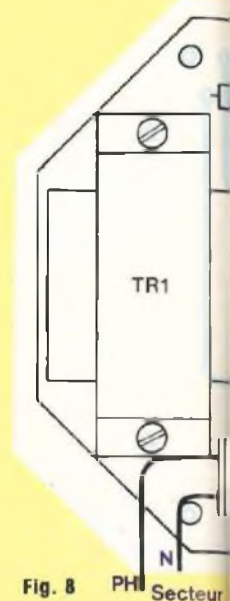
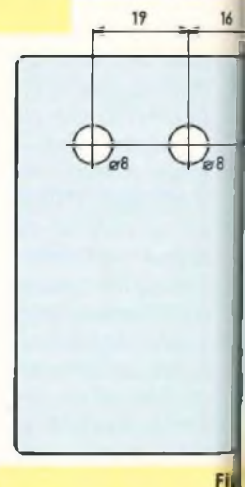
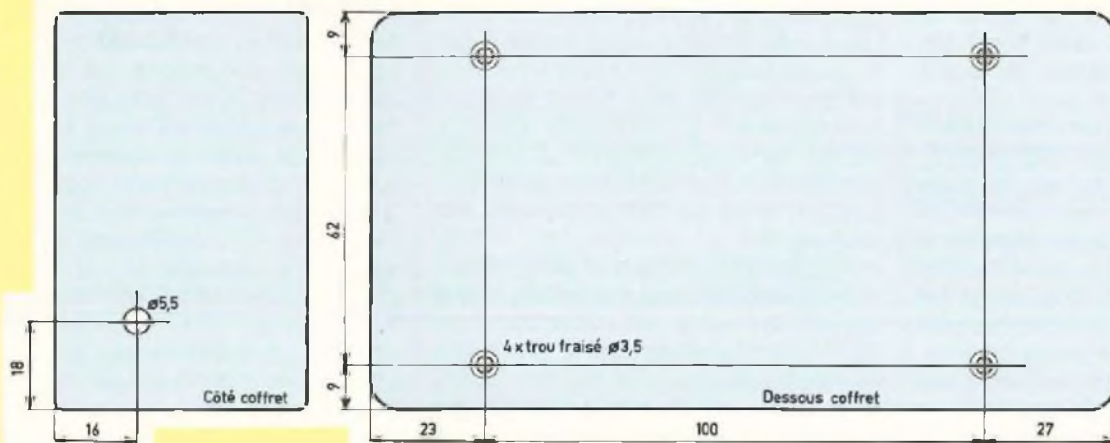


Fig. 8 PH Secteur



Il faut se rappeler aussi qu'en de nombreux endroits, phase et neutre sont reliés directement aux composants, sans isolement et qu'il est donc impératif que le circuit imprimé soit reproduit le plus fidèlement possible. Toutes ces raisons font que pour cet appareil nous prescrivons d'utiliser plus particulièrement la méthode photographique avec le schéma du film donné à la fin de la revue. Les différents perçages sont à effectuer à 0,6 ou 0,8 mm et 1 mm pour la mise en place des picots tests. A chaque coin on trouve quatre trous de

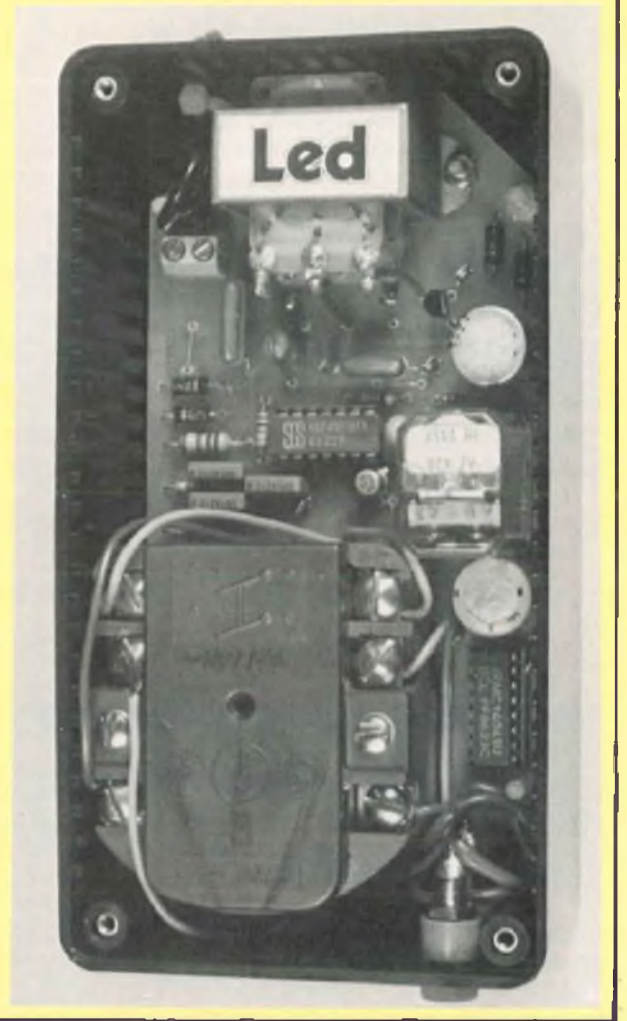
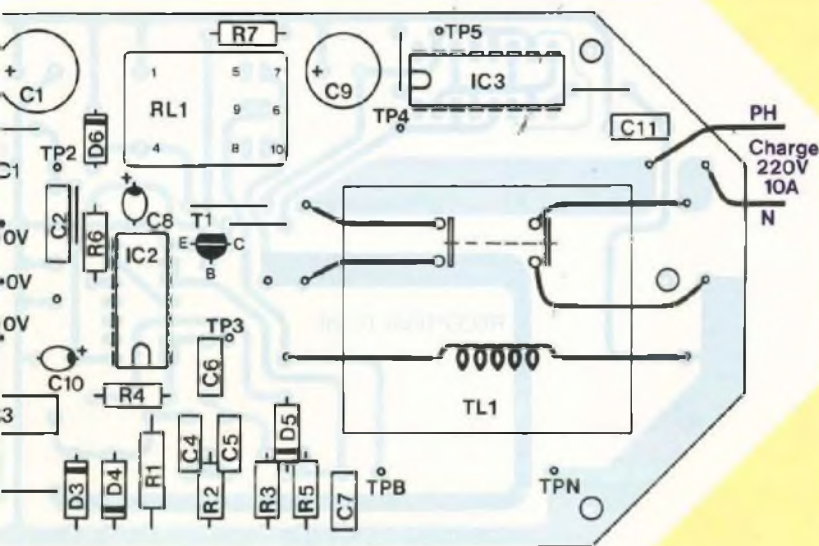
3 mm pour la fixation de la carte imprimée dans le boîtier et quatre autres de même diamètre pour maintenir mécaniquement respectivement le télérupteur TL1 et le transformateur TR1. En ce qui concerne ce dernier, ce que nous avons dit pour l'émetteur est naturellement également valable pour le récepteur.

MONTAGE, CABLAGE

Afin de mieux s'y retrouver pour la position qu'occupe chaque composant, on met en place en premier lieu

les différents straps de liaison, les supports de circuits intégrés et le bornier secteur. On poursuit par le câblage de toutes les diodes et résistances puis des condensateurs. Enfin on termine par le régulateur IC1, le transistor T1, le relais RL1, le télérupteur TL1 et le transformateur TR1. Les différents raccordements extérieurs sont très simples à réaliser puisqu'en fait il ne suffit que de sortir les deux fils 220 V pour l'utilisation et de brancher le secteur sur le bornier correspondant.

QUAND LES FREQUENCES COHABITENT



PERÇAGE DU COFFRET

La carte électronique du récepteur se monte dans un coffret en ABS Bimbox. Les différents schémas de perçage de celui-ci sont proposés à la figure (9). On commence par forer quatre trous sur le dessous pour la fixation du circuit imprimé. Ce circuit est maintenu impérativement par 4 vis en matière isolante.

Il ne reste plus qu'à percer sur un côté un trou de diamètre 5,5 mm pour le passage du câble secteur et deux autres à l'opposé pour la mise en

NOMENCLATURE DES COMPOSANTS

● Semiconducteurs

IC1 - 78L05
 IC2 - 4011
 IC3 - 4049
 T1 - BC107
 D1, D2, D3, D4 - 1N 4007
 D5, D6 - BAX13

● Condensateurs

C1 - 470 μ F/16 V
 C2 - 0,1 μ F
 C3 - 0,15 μ F/400 V
 C4, C5, C6 - 2,2 nF/MKH
 C7 - 0,1 μ F/MKT
 C8 - 10 μ F/35 V tantale
 C9 - 220 μ F/16 V
 C10 - 10 μ F/16 V

C11 - 0,1 μ F/MKH

● Résistances

R1 - 100 Ω / 1/2 W
 R2, R3, R5 - 1,1 k Ω / 1/4 W
 R4 - 1 M Ω / 1/4 W
 R6 - 10 k Ω / 1/4 W
 R7 - 22 k Ω / 1/4 W

● Divers

TR1 - transformateur 220 V/2 \times 6 V
 0,8 A
 RL1 - relais 6 V/2 RT
 TL1 - télérupteur bobine 220 V \sim
 1 coffret Bimbox CP15 150 \times 80 \times 50
 1 bornier C.I. 2 plots
 1 support DIL 14 - 1 support DIL 16
 2 douilles bananes isolées

RECEPTEUR DE TELECOMMANDE

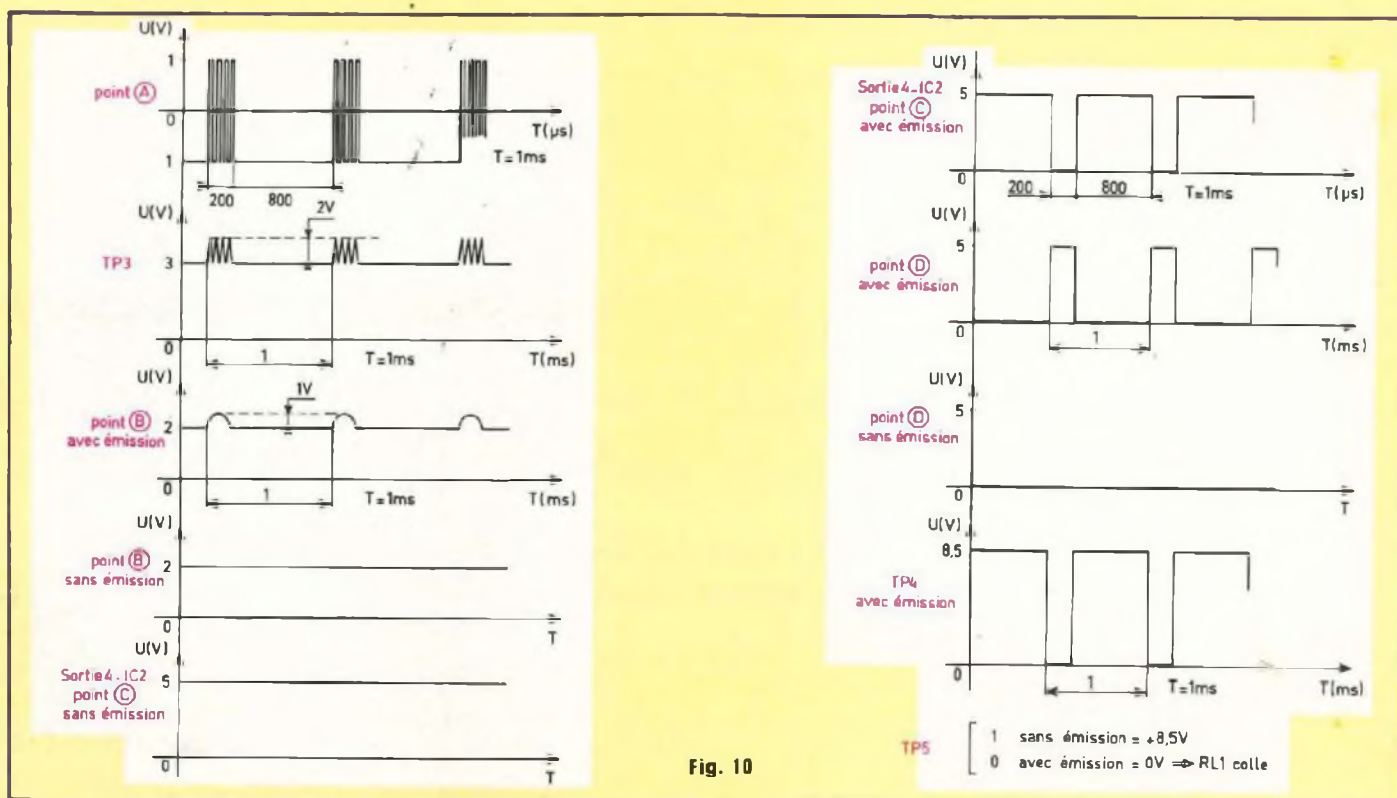


Fig. 10

place des deux douilles bananes isolées pour l'utilisation.

ESSAIS, MISE AU POINT

Normalement, dès mise sous tension des deux appareils, l'ensemble doit être opérationnel et il suffit d'appuyer un court instant sur le poussoir fugitif de l'émetteur pour entendre "claquer" le télérupteur. Si une charge 220 V \sim est connectée à la sortie utilisation, elle doit bien évidemment être alimentée.

Si le fonctionnement n'a pas lieu, il convient alors d'effectuer quelques essais et de se référer aux différents graphes donnés à la figure (10).

En premier lieu, il faut naturellement être bien certain du fonctionnement correct de l'émetteur. On agit alors comme suit :

1. Les deux appareils étant connectés au secteur à une certaine distance l'un de l'autre, strapper le poussoir P1 de l'émetteur afin que l'émission du signal soit continue et débrancher la bobine du télérupteur TL1 pour le récepteur.

2. Par rapport à la référence 0 V (point TP0) on doit mesurer en TP1 une tension continue de +8,5 V à +9 V et en TP2 +5 V.

3. Brancher la sonde d'un oscilloscope au point A, vérifier que le graphe est conforme à la figure et qu'on a bien un train d'impulsions HF de durée 200 μ s et d'amplitude 1 V (2 V crête-crête) toutes les 1 ms.

4. Connecter l'oscilloscope au point test TP3 soit à l'entrée de la première porte NAND puis au point B, soit à la sortie après la diode D5 et contrôler que les signaux sans émission et avec émission sont identiques aux graphes de la figure (10).

5. Si tout est correct jusque là, on doit obtenir au point C, soit sur les bornes 4-8-9 de IC2, un "1" logique (+5 V) sans émission de l'émetteur (strap ôté) et des créneaux d'amplitude 5 V, de durée 0.2 ms toutes les 1 ms lorsque l'émission a lieu.

6. Poursuivant les essais, on connecte ensuite la sonde de l'oscilloscope au point D (base de T1) puis au point test TP4 et l'on s'assure, d'une part, qu'on

5. passe du 0 à l'élaboration de créneaux positifs d'amplitude +5 V sur la base de T1 lorsqu'il y a émission du signal et, d'autre part, qu'on retrouve ces niveaux inversés mais d'amplitude +8,5 V sur le collecteur, soit au point TP4 dans les mêmes conditions de fonctionnement.

7. Enfin, il ne reste plus qu'à contrôler, au point test TP5 que, sans émission, on est au 1 logique (+8,5 V) et que le niveau tombe au 0 (0 V) lorsqu'il y a émission du signal.

A ce moment, il est clair que le relais RL1 étant connecté entre ce point et la ligne positive d'alimentation doit coller.

8. Rebrancher alors le télérupteur TL1 et s'assurer que celui-ci effectue bien sa commutation à chaque sollicitation du poussoir fugitif P1 de l'émetteur.

CONCLUSION

Nous voici maintenant arrivé au terme de cet article correspondant à la description et à la réalisation du récepteur de télécommande HF par courants porteurs.

LES BONNES ADRESSES DE LED

HI-FI DIFFUSION

19, rue Tonduiti de l'Escarène
06000 NICE
Tél. 93.80.50.50 ou 93.62.33.44

A Nice

Très grand choix de composants électroniques résistances, condensateurs, commutateurs transformateurs, etc.

- accessoires,
- matériel électronique,
- rayon librairie : revues, livres, etc.

VF ELECTRONIC

166, bd Victor Hugo
62100 CALAIS
21.96.11.31

A Calais

Composants électroniques, Appareils de mesures,
Kits alarmes, librairie.

OUVERT tous les jours du Lundi au Jeudi et le Samedi de 14 h à 18 h 30

ETS MAJCHRZAK

107, rue P. Güeyssse
56100 LORIENT

56

Tél. : 97.21.37.03

Telex : 950017 F

ouvert tous les jours saut le lundi
de 9 h à 12 h et de 14 h à 19 h

IMPRELEC

Le Villard
74550 PERRIGNIER
Tél. : 50.72.46.26

Fabrication de circuits imprimés simple et double face,
à l'unité ou en série Marquage scotchcal -
Qualité professionnelle

ELECTRONIC 63

29 Place du Changil
63000 CLERMONT-FERRAND
Tél. : 73.31.13.76 - Telex : 392 245

Composants - Kit - Outillage - Câbles, Fils -
Librairie - Coffrets - Réalisation de Circuits Imprimés

Ouvert : Lundi 14 h à 19 h - Mardi au Samedi 9 h à 12 h - 14 h à 19 h

A Bergerac

Micro-ordinateur AMSTRAD

Ets POMMAREL

14, place Doublet - 24100 BERGERAC - Tél. **53.57.02.65**
Composants électroniques actifs et passifs - Circuits intégrés - Transistors -
Mémoires - Micro-ordinateurs - Lecteurs de disquettes TEAC - Logiciels (jeux et
comptabilité)

KITS : TSM - OK - KIT PLUS - JOSTY KITS HP : VISATON

Des milliers de composants Vents par correspondance, Liste de matériel sur demande.

LR C à Lyon

TOUS LES COMPOSANTS
CHOIX - QUALITE — PRIX

LYON RADIO COMPOSANTS

46, Quai Pierre Scize
69009 LYON - Tél. 78.39.69.69

SIM
RADIO

TÉL. 77-32-74-62

29, RUE PAUL BERT
42000 SAINT-ÉTIENNE

Tout pour l'électronique

Composants électroniques
Pièces détachées radio TV - Kits
Accessoires HI-FI - Jeux de lumière
Emission - Réception

LES BONNES ADRESSES DE LED

ORDIELEC - ORDINASELF

Electronique - Informatique - Vidéo
 19, rue Hippolyte Flandrin
 69001 LYON (Terreaux)
 Tél. 78.27.80.17
 sur Minitel 78.27.80.17
 Composants - Kits TSM - Micro-ordinateurs compatibles
 et périphériques ORIC - H.P. toutes puissances

01

ELBO ELECTRONIQUE

49, rue de la République
 01000 BOURG-EN-BRESSE - Tél. : 74.23.60.79

Pièces détachées professionnelles et grand public - Kits - Mesures
 Sono - C.B. - Radio commande
 Lycées et écoles
OUVERT DU MARDI AU SAMEDI

SANTEL

77

tél. (1) 64.08.44.20

3, rue du Bois de l'Île
 77370 LA CHAPELLE-RABLAIS
 Composants électroniques

NOUVEAU TARIF 87-88 : GRATUIT

ANNONCEURS de Novembre

Reservez votre emplacement publicitaire
 avant le 15 OCTOBRE 1987

TÉL. : 42-38-80-88 Poste 7314

MMP

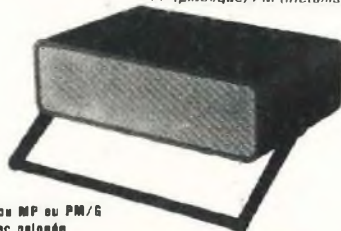
LE COFFRET QUI MET EN VALEUR VOS REALISATIONS




SERIE «PP MM»

110 PP ou PM	115 x 70 x 64
114 NOUVEAU	106 x 116 x 44
115	115 x 140 x 64
116	115 x 140 x 84
117	115 x 140 x 110
210	220 x 140 x 44
220	220 x 140 x 64
221	220 x 140 x 84
222	220 x 140 x 114

* PP (plastique) PM (métallisé)



220 PP ou MP ou PM/G
avec gâchette



110 PP ou PM Lo
avec logement de pile
115 PP ou PM Lo
avec logement de piles



SERIE «L»
 173 LPA avec logement pile face alu 110 x 70 x 32
 173 LPP avec logement pile face plas. 110 x 70 x 32
 173 LSA sans logement face alu 110 x 70 x 32
 173 LSP sans logement face plast. 110 x 70 x 32



SERIE «PUPICOFFRE»
 10 A, ou M, ou P 85 x 60 x 40
 20 A, ou M, ou P 110 x 75 x 55
 30 A, ou M, ou P 160 x 100 x 68
 * A (alu) - M (métallisé) - P (plastique)

GAMME STANDARD DE BOUTONS DE REGLAGE



Tel. : 43.76.65.07

COFFRETS PLASTIQUES

10, rue Jean-Pigeon
 94220 Charenton

LES COMPACTS - 3 1/2 digits
PAN 35, PAN 35 C et ZIP 3

**ATTENTION
TECHNOLOGIE
REVOLUTIONNAIRE**

GARANTIE 2 ANS



PAN 35 PAN 35 C ZIP 3
MULTIMETRES DIGITAUX DE POCHE

Ces trois modèles sont conçus pour le dépannage sur le site. Leur faible encombrement et leurs performances en font vos «indispensables». Ils sont équipés d'une sélection automatique des calibres et d'un test sonore de continuité.
PAN 35 : format calculette.
PAN 35C : format calculette + montre et test diode.
ZIP 3 : forme stylo.

Documentation détaillée sur demande.

PANTEC 9, avenue Diane
94100 St-Maur-des-Fossés
Tél. : (1) 48.83.67.08
Telex 262385 F

ESM **COLLECTION 87**
POUR MONTAGE
A LA MODE !

*On est plus beau
quand on s'habille en ESM !*



NOUVELLE

Série AT

- Réf. Dim. H x L x P
AT 86/01 75 x 255 x 200
AT 24/40 45 x 245 x 235
AT 31/50 55 x 315 x 250



Capots acier. Marron foncé.
Autre couleur sur demande.
Châssis alu anodisé avec film de protection.
Livrés avec pieds et visserie. Présentation exceptionnelle.

ESM 119, rue des Fauvelles
92400 COURBEVOIE
Tél. : 47.68.50.98 - Telex 630612

HD Micro Systèmes® 42.42.55.09
67, rue Sartoris - 92250 LA GARENNE-COLOMBES
(A 2 minutes de La Défense)
12, rue Micheli Du Crest - 1205 GENEVE - SUISSE
Ouvert du lundi au vendredi de 9 h 30 à 12 h 30 et de 14 h à 19 h 30 - le samedi de 9 h 30 à 12 h 30 et de 14 h à 18 h
Le spécialiste du compatible APPLE® et IBM® tix 614 260 HDM

PROMO

74N153	1,00 F
6514	20,00 F
4116	9,00 F
DB 25 Fem. 90°	9,00 F

TTL LS		TTL S		MICROPROCESSEUR MEMOIRE		OSCILLATEUR		CONNECTEUR		HDM DEPARTEMENT MICRO	
00	1,35	155	5,80 F	4060	5,80 F	6840	37,80 F	80133	5,80 F	SUPPORT double ym. la broche 0,10 F	
01	2,00 F	156	5,80 F	4065	5,80 F	6845	80,00 F	NPSA13	5,80 F	Chip-carrier 68 p 40,00 F	
02	2,00 F	157	5,80 F	4069	5,80 F	6850	19,00 F	TIP30A	4,30 F	Chip-carrier 84 p 50,00 F	
03	2,00 F	158	5,80 F	4073	5,80 F	7910 Mod	180,00 F	TIP31A	4,30 F	Textol 28 broches 160,00 F	
04	2,00 F	160	5,80 F	4075	5,80 F	765	30,00 F	TIP32A	4,30 F	DIP SWITCH	
05	2,00 F	161	6,00 F	4081	5,80 F	80285-1C	1 700,00 F	LM1330	7,50 F	2 inter 5,00 F	
N 06	0,00 F	164	5,50 F	4085	5,80 F	80287-1C	3 450,00 F	TIP34B	8,50 F	4 inter 1,00 F	
N 07	0,00 F	166	7,00 F	4093	5,80 F	80287-16	6 390,00 F	LM1402	0,90 F	6 inter 11,00 F	
08	2,00 F	170	12,00 F	4094	5,80 F	80287-2	1 800,00 F	LM1414B	1,30 F	8 inter 13,00 F	
09	2,00 F	174	5,00 F	4093	5,80 F	8068-2	98,00 F	LM1414B	1,30 F	DIL 16 broches mâle 12,00 F	
N 10	1,00 F	175	5,80 F	4529	5,80 F	NEC 20	180,00 F	Zener. Des valeurs	0,30 F	DIN 5 broches (em. C) IBM) 10,00 F	
10	2,00 F	190	8,00 F	4529	5,80 F	8237 A-5	95,00 F	LED 05 R V J	1,50 F	CINCH (em. C) Apple) 8,00 F	
11	2,00 F	192	6,00 F	4529	5,80 F	8250	153,00 F	LED 05 R V J	1,50 F	PERITEL mâle 10,00 F	
12	2,00 F	193	6,00 F	4533	5,80 F	8251	54,00 F	LEC 400V BA	3,70 F	PERITEL fem. châssis 25,00 F	
N 16	5,80 F	194	6,50 F	4533	5,80 F	8251 A-5	54,00 F	Dac	2,50 F	HE907, fem. C1 2 x 25 (Apple) 25,00 F	
N 17	7,50 F	195	5,00 F	4533	5,80 F	8255 A-5	31,00 F			HE902, fem. C1 2 x 31 (IBM) 31,00 F	
20	2,00 F	221	10,00 F	4533	5,80 F	8259	49,00 F			HE902, fem. 2 x 7 à seritr 29,00 F	
21	2,00 F	240	6,00 F	4533	5,80 F	8259	49,00 F				
25	3,30 F	241	6,50 F	4533	5,80 F	8259	49,00 F				
27	3,00 F	243	6,00 F	4533	5,80 F	8259	49,00 F				
30	1,00 F	244	6,00 F	4533	5,80 F	8259	49,00 F				
32	1,00 F	245	7,50 F	4533	5,80 F	8259	49,00 F				
36	2,00 F	251	6,00 F	4533	5,80 F	8259	49,00 F				
40	3,00 F	257	1,50 F	4533	5,80 F	8259	49,00 F				
43	2,00 F	258	4,50 F	4533	5,80 F	8259	49,00 F				
47	7,50 F	263	7,50 F	4533	5,80 F	8259	49,00 F				
51	2,00 F	260	4,00 F	4533	5,80 F	8259	49,00 F				
74	2,00 F	265	4,50 F	4533	5,80 F	8259	49,00 F				
75	4,00 F	273	8,00 F	4533	5,80 F	8259	49,00 F				
77	9,00 F	279	3,20 F	4533	5,80 F	8259	49,00 F				
81	4,00 F	283	8,00 F	4533	5,80 F	8259	49,00 F				
86	3,50 F	283	8,00 F	4533	5,80 F	8259	49,00 F				
90	5,00 F	289	5,00 F	4533	5,80 F	8259	49,00 F				
92	5,00 F	312	5,00 F	4533	5,80 F	8259	49,00 F				
93	5,00 F	323	21,00 F	4533	5,80 F	8259	49,00 F				
127	3,30 F	365	5,00 F	4533	5,80 F	8259	49,00 F				
129	3,60 F	367	3,00 F	4533	5,80 F	8259	49,00 F				
N 121	6,50 F	368	5,00 F	4533	5,80 F	8259	49,00 F				
123	5,00 F	373	7,00 F	4533	5,80 F	8259	49,00 F				
125	4,90 F	374	7,00 F	4533	5,80 F	8259	49,00 F				
132	7,50 F	377	9,00 F	4533	5,80 F	8259	49,00 F				
133	3,50 F	378	8,00 F	4533	5,80 F	8259	49,00 F				
138	3,30 F	379	8,00 F	4533	5,80 F	8259	49,00 F				
139	4,00 F	390	6,00 F	4533	5,80 F	8259	49,00 F				
145	8,20 F	393	6,50 F	4533	5,80 F	8259	49,00 F				
151	5,90 F	395	8,00 F	4533	5,80 F	8259	49,00 F				
153	4,90 F	398	18,00 F	4533	5,80 F	8259	49,00 F				
N 153	1,00 F	541	12,00 F	4533	5,80 F	8259	49,00 F				
154	10,00 F	670	18,00 F	4533	5,80 F	8259	49,00 F				

• **VENTE PAR CORRESPONDANCE**
— 40 F pour port, assurance, emballage si moins de 5 kg au-dessus de 5 kg, nous consulter.
— Contre-remboursement : frais de CR et port en plus.

• Commandes administratives acceptées
• Tarif revendeur composants et micros sur demande
• Apple® marque déposée
• IBM® marque déposée
• Prix TTC modifiables sans préavis

NOUVEAU

Transformez votre moniteur couleur en télévision

Tuner, TV PAL/SECAM avec ampli et HP 16 présélections Prises entrée antenne. le micro-ordinateur. Sortie Péritel.

1 490 F TTC

Téléphone sans fil, agréé PTT 1980 F

CLAP INTER PROGRAMMABLE



L'interrupteur sonore dont nous proposons la description et la réalisation est simple à fabriquer et de faible coût. Un tel matériel est très goûté des jeunes lecteurs (et des moins jeunes) pour lesquels l'originalité d'un tel appareil de commande par le son s'agrémenté d'une réalisation personnelle doublée d'un emploi des plus commode.

Afin de satisfaire les exigences des plus difficiles, nous l'avons doté d'une programmation de un à huit coups, ce qui permet une commande "à la carte" et de s'affranchir de bien des situations.

FONCTIONNEMENT

Le clap inter programmable est à connecter au secteur 220 V alternatif. Le haut-parleur de prise en compte du nombre de "claps" peut être situé à distance de la carte électronique. Lorsque le réglage de sensibilité optimum est atteint, il suffit de programmer un nombre de "coups" de 1 à 8 par le jeu d'un des huit petits interrupteurs en boîtier DIL montés sur le circuit. Un seul parmi huit doit être manœuvré à la fois, par exemple le numéro 3.

En frappant alors 3 fois dans les mains le relais de sortie colle et l'on peut utiliser ses contacts de sortie pour ali-

menter n'importe quel appareil, notamment un éclairage quelconque.

Pour faire décoller le relais, rien de plus simple et de plus rapide, puisqu'il ne suffit plus cette fois que de frapper un seul coup dans ses mains.

En résumé, selon programmation, de 1 à 8 "claps" permettent l'enclenchement du relais et un seul son déclenchement. Le fonctionnement est donc très simple et nous en sommes certain, cet appareil va tenter de nombreux lecteurs. Voyons donc dès maintenant principe et fonctionnement électrique.

SYNOPTIQUE DE PRINCIPE

On le trouve représenté à la figure (1). Les "claps" sonores sont détectés par un petit haut-parleur puis amplifiés et leurs niveaux comparés à un potentiel ajustable. A la sortie du comparateur, les impulsions correspondantes sont transmises à une décade de comptage pour laquelle la remise à

zéro est connectée à une des huit sorties par l'intermédiaire d'un réseau de huit petits interrupteurs DIL.

Lorsque le seuil de programmation est atteint, un niveau haut est transmis à l'entrée d'un circuit de puissance qui fait coller le relais de sortie.

Afin d'avoir un fonctionnement très sûr, indépendant des fluctuations de la tension d'alimentation, celle-ci est régulée et les différents circuits y sont connectés.

SCHEMA ELECTRIQUE

Il est donné à la figure (2) et l'on retrouve les différentes parties du synoptique de principe. Le haut-parleur dont l'impédance peut varier de 8Ω à 25Ω attaque un étage préamplificateur basse fréquence à un transistor. Le niveau de sortie est ensuite comparé par IC1 à un potentiel variable au moyen de l'ajustable AJ1 et à la sortie du comparateur IC1 les niveaux hauts résultant de la prise en compte des claps sonores sont dérivés de façon à ce que le compteur IC2 bascule sur chaque impulsion transmise à son entrée horloge.

Selon que la borne de remise à zéro de ce compteur est connectée à une des sorties, cette remise à zéro va s'effectuer après comptage d'un nombre de coups pré-établi par l'interrupteur DIL et il est clair qu'à l'issue du comptage, la sortie "0" bascule et envoie un niveau logique haut au circuit de puissance qui fait coller le relais.

La sortie "0" étant active, pour avoir le décollage du relais avec un seul clap, le suivant, après commutation, la sortie "1" n'est pas utilisée lors de l'avance du compteur, le relais décolle donc toujours au moment où cette sortie est atteinte.

Puis le cycle de fonctionnement se répète et les huit dernières sorties consécutives de "2" à "9" inclus permettent la sélection du nombre de coups.

L'étage de puissance est confié à un circuit intégré buffer dont les tampons inverseurs sont montés en série/parallèle et en sortie de ce circuit on trouve un petit relais 12 V/1 RT.

FRAPPEZ DANS VOS MAINS

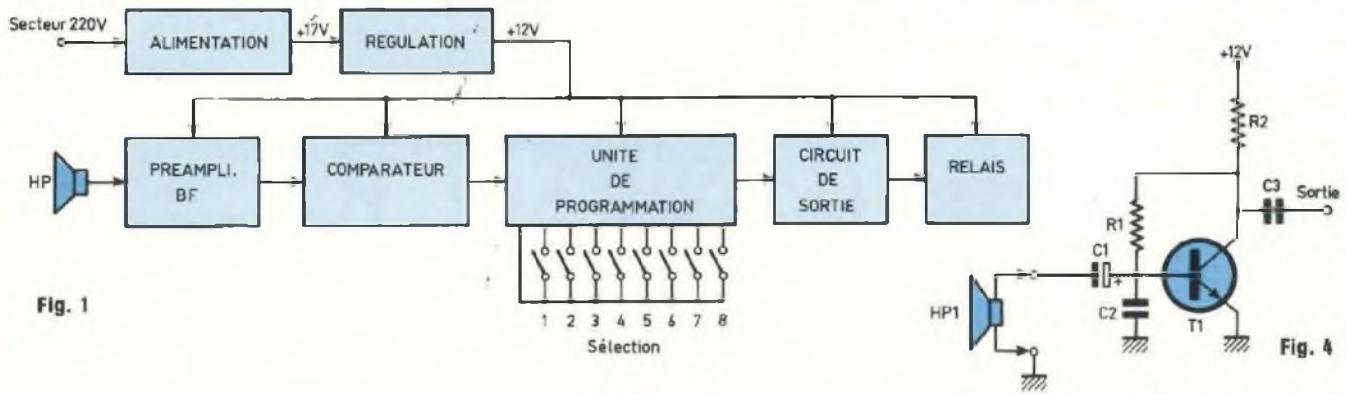


Fig. 1

Fig. 4

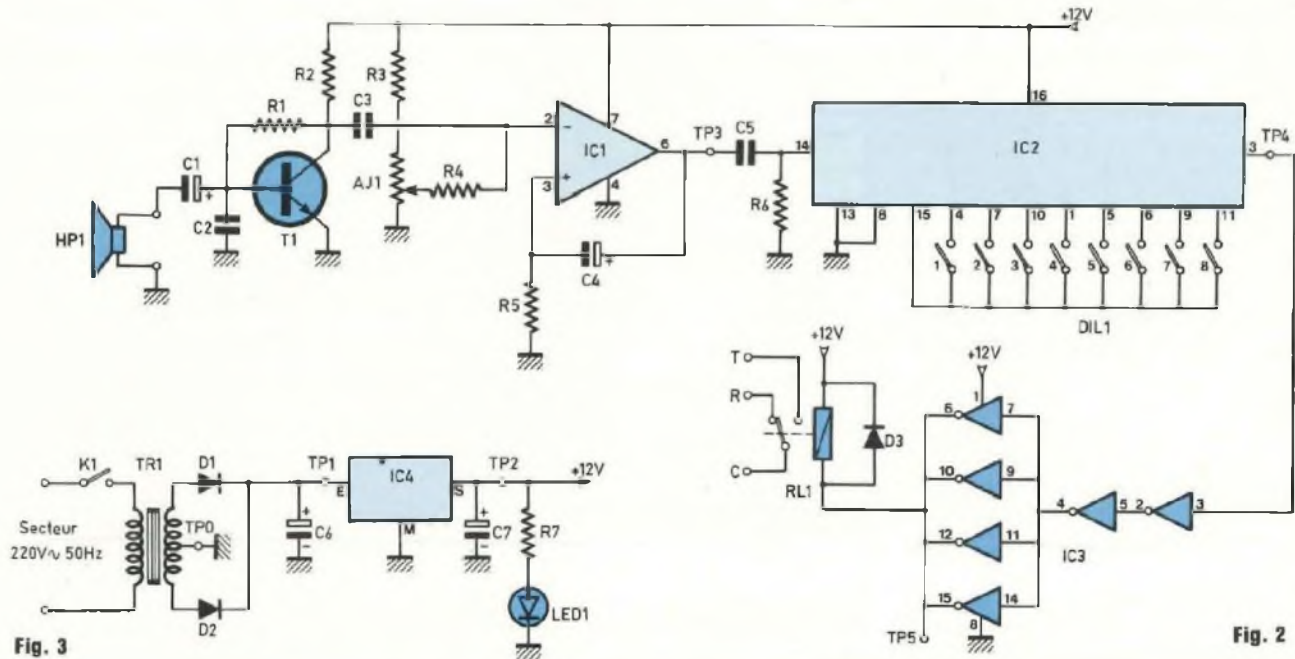


Fig. 3

Fig. 2

L'alimentation fait appel à un transformateur d'isolement et à un régulateur de type intégré.

Nous allons maintenant succinctement étudier le détail des différentes parties de toute cette organisation.

L'ALIMENTATION REGULEE

Comme le montre la figure (3), le schéma est simple et désormais courant. Le transformateur utilisé est un modèle 220 V/2 x 12 V/3 VA à monter directement sur circuit imprimé.

Le redressement s'effectue en double alternance avec seulement deux dio-

des puisque l'on bénéficie d'un point milieu.

Après filtrage, la tension aux bornes de C6 atteint approximativement 17 V ($12\sqrt{2}$) et c'est ce potentiel qui attaque l'entrée d'un régulateur intégré 12 V. Nous avons choisi un 7812 en boîtier TO 220 que l'on peut se procurer partout pour un coût relativement faible.

La sortie stabilisée à 12 V permet ensuite l'alimentation des différentes parties du montage et une LED de signalisation permet de s'assurer que l'interrupteur d'arrêt/marche K1 est basculé et que l'appareil est sous tension.

CIRCUIT PREAMPLIFICATEUR BASSE FREQUENCE

Comme on le voit sur la figure (4), il ne s'agit pas à proprement parler d'un montage que l'on peut qualifier de "haute-fidélité". En fait, les tops sonores transmis par le haut-parleur HP1 sont de faible amplitude et il est seulement nécessaire de les amplifier confortablement.

Ils sont transmis par l'intermédiaire de C1 sur un étage à grand gain puisque le transistor T1 est monté en émetteur

CLAP INTER PROGRAMMABLE

commun. Le point de fonctionnement du circuit est fixé par la seule résistance R1, et R2 dans le collecteur de T1 sert de résistance de charge. Le signal amplifié est alors obtenu en sortie du condensateur de liaison C3. Il est à noter que le transistor T1 doit être un modèle BC 109 B que l'on peut naturellement remplacer par un BC 149 B ou encore un BC 549 B.

LE COMPAREUR DE NIVEAUX

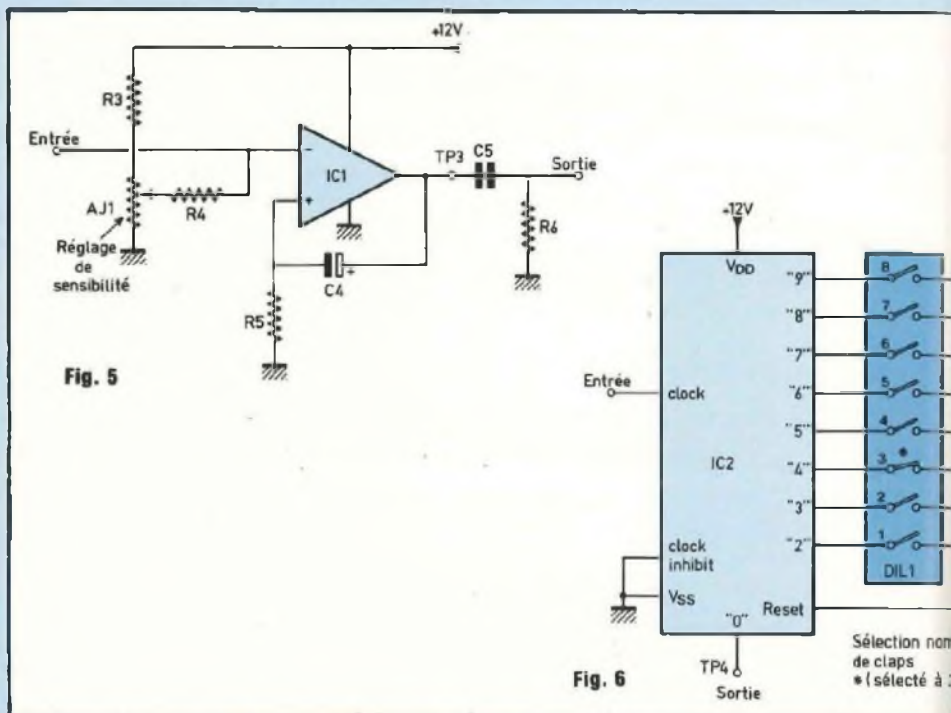
Il fait appel, comme en témoigne la figure (5) à un circuit bien connu et à la portée de toutes les bourses puisqu'il s'agit d'un $\mu A 741$. Ce circuit est monté en comparateur avec possibilité d'ajuster précisément le potentiel de la broche inverseuse par l'intermédiaire de l'ensemble potentiométrique R3, R4 et AJ1.

Au repos, l'entrée non inverseuse se trouve être approximativement 0 V et il est clair que, toujours au repos, donc en l'absence de tout "clap" extérieur, il faut ajuster le seuil de sensibilité par AJ1 de façon à ce que la borne inverseuse ait une tension très légèrement supérieure à celle non inverseuse.

A ce moment, dès qu'un clap est transmis par HP1 puis amplifié, il y a basculement de IC2 et la sortie passe au niveau haut soit la valeur de la tension d'alimentation.

Notons enfin que lors de ce basculement le circuit R5-C4, connecté d'une part sur la borne non inverseuse et d'autre part à la sortie, se charge. le potentiel sur cette entrée varie puis il advient un moment où la tension sur l'entrée inverseuse devient supérieure à l'autre entrée, le comparateur revient alors à son état de repos.

Pour résumer, lorsque le clap sonore enregistré par HP1 et transmis par le préamplificateur BF arrive sur le comparateur, celui-ci bascule instantanément pour une durée égale à la constante de temps du circuit R5/C4. La sortie du comparateur passe alors pendant ce laps de temps à l'état haut. Enfin, le créneau est différencié par C5 et R6 afin de transmettre sur l'entrée horloge de la décade des



impulsions aptes à son fonctionnement.

Par ailleurs, la résistance R6 de 10 k Ω permet de polariser l'entrée horloge à l'état bas lorsque le système est au repos.

L'UNITE DE PROGRAMMATION

Le schéma est celui de la figure (6). Le circuit utilisé est le 4017 qui enferme dans un boîtier DIL à 16 broches un compteur-diviseur par dix avec retenue, remise à zéro et inhibition.

Ce circuit possède une entrée d'horloge et à chaque impulsion transmise à cette entrée, chaque sortie passe alternativement au niveau haut. A chaque coup, une seule parmi dix se trouve donc au 1 logique et lorsque la dixième y est parvenue, il y a retenue de façon à pouvoir commander une autre décade si besoin est.

Par ailleurs, à tout moment, il est possible d'une part d'inhiber le compteur grâce à l'entrée de validation et, d'autre part, de le remettre à zéro par l'intermédiaire de l'entrée Reset.

Il est clair alors que si l'on relie une des sorties à l'entrée de remise à zéro, le

comptage s'arrête par remise à zéro dès la sortie atteinte. Cette sélection s'effectue par l'intermédiaire d'un petit boîtier DIL 16 broches renfermant huit mini-interrupteurs indépendants et comme nous l'avons expliqué précédemment, d'une part lorsque la sélection programmée est atteinte et qu'il y a remise à zéro, la sortie "0" délivre un état haut qui est pris en compte pour le collage du relais de sortie et, d'autre part, le prochain "top" valide temporellement la sortie "1" non connectée électriquement au montage, ce qui permet de faire retomber le relais.

Ensuite les sorties "2" à "9", soit huit sorties, permettent la programmation du nombre de coups.

Pour en terminer avec cette unité de programmation, précisons bien encore que le composant DIL 1 possède huit interrupteurs indépendants dont un seul doit être sur la position "ON". Si plusieurs sont basculés simultanément, on peut s'attendre à coup sûr à un fonctionnement erratique des plus fantaisistes.

LE CIRCUIT DE SORTIE

Il est donné à la figure (7). Il utilise un

FRAPPEZ DANS VOS MAINS

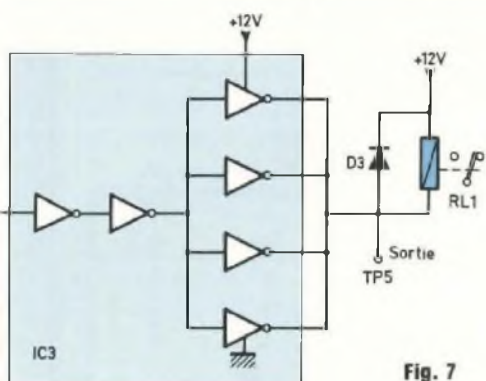


Fig. 7

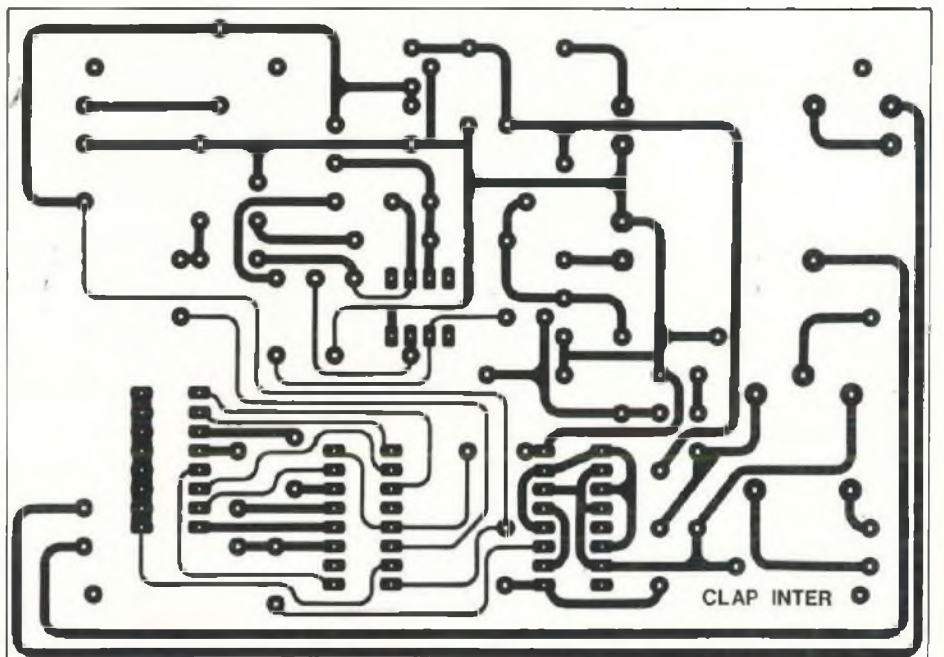


Fig. 8

seul circuit intégré de type 4049. Il renferme dans un boîtier DIL 14 broches six tampons inverseurs de puissance dont un des attrails, et pas le moindre, est de pouvoir commuter (sous $V_{DD} = 15\text{ V}$) 12 mA de la sortie à la masse et 48 mA de V_{DD} à la sortie et ceci par inverseur.

L'astuce consiste donc à monter plusieurs buffers en parallèle et à attaquer l'ensemble par un autre.

En fait, pour notre application, la sortie "0" de IC2 délivre un 1 logique et il faut donc deux tampons série pour rétablir ce niveau. Ensuite quatre inverseurs montés en parallèle permettent un courant de quelque 190 mA de la sortie au $+V_{DD}$, ce qui est largement nécessaire pour obtenir une commutation franche du relais 12 V de sortie. Ne pas oublier que la bobine de ce composant est hautement selfique et qu'il convient d'insérer une petite diode en inverse aux bornes afin de minimiser les surtensions et éviter la destruction de IC3.

FILM DU CIRCUIT IMPRIME

Cette réalisation n'offre pas de difficultés particulières. Le schéma du

mylar est proposé à la figure (8). On procédera de façon habituelle pour ce genre de circuit, soit par photographie en utilisant les pages "Gravez-les vous-même" ce qui nous paraît être le plus sûr garant d'une parfaite exécution, soit encore par éléments transfert bandes et pastilles (Mécanorma, Alfaco) ou adhésifs (Brady). Vu la proximité de certaines traces, nous prescrivons de ne pas utiliser la méthode du stylo spécial pour circuits imprimés.

Après gravure, tous les perçages s'effectuent à 0,8 mm ou 1 mm et il faut percer quatre trous de $\varnothing 3\text{ mm}$ à chaque coin pour la fixation éventuelle de la carte électronique dans un petit coffret. A cet effet, le modèle PP 115 de chez MMP convient parfaitement. Le circuit imprimé peut se loger au fond du boîtier et il suffit de percer deux trous sur la face avant pour le passage de l'interrupteur et de la LED de signalisation et cinq autres sur la face arrière pour respectivement :

- les trois douilles bananes correspondant aux contacts R, T, C du relais de sortie ;
- le jack $\varnothing 3,5$ pour le raccordement du haut-parleur ;
- le fil secteur.

CABLAGE

DU CIRCUIT IMPRIME

Afin de mieux repérer la place de tous les petits composants, on commence par souder les supports de circuits intégrés et le régulateur de tension IC4. Le schéma de câblage est donné à la figure (9). Ensuite, on met en place tous les points tests (T-P) matérialisés par des cosses "poignard" et on poursuit le câblage par les composants "bas profil" : diodes, résistances, condensateurs axiaux, sans oublier naturellement les quelques straps de liaison.

Enfin, on termine par les derniers composants plus "volumineux" : ajustable, relais, bornier, transformateur. Une fois tout le câblage réalisé, on peut disposer les circuits intégrés IC1, IC2 et IC3 sur leurs supports respectifs. Notez que le composant DIL 1 est monté aussi sur un support de circuit intégré DIL 16, ce qui permet un éventuel remplacement des plus rapides.

Les raccordements extérieurs, comme nous l'avons vu, se bornent à peu de choses : la LED 1 de signalisation d'arrêt/marche et son complément

CLAP INTER PROGRAMMABLE

l'interrupteur K1, le fil secteur et les câbles de raccordement aux contacts du relais RL1. Pour terminer, un morceau de petit câble blindé qui est à raccorder à une embase jack châssis est soudé sur les picots HP1.

MISE AU POINT, REGLAGES, ESSAIS

En premier lieu, il faut veiller à ce que le haut-parleur HP1 soit à une distance suffisante de la carte électronique afin d'éviter, autant que faire se peut, d'éventuels accrochages entre les circuits et surtout pour que le collage du relais ne soit pas pris en compte par le haut-parleur, ce qui fausserait tout le fonctionnement.

En second lieu, raccorder le montage au secteur et s'assurer qu'au repos on mesure sur TP1 une tension de l'ordre de 17 V continu et sur TP2 12 V.

Ensuite, il faut faire le réglage de sensibilité. Pour cela, connecter un voltmètre, un oscilloscope ou une LED avec sa résistance série au point TP3 et régler AJ1 au seuil limite de façon à ce qu'en claquant des mains, il y ait transition du niveau bas au niveau haut sur un point test. Ce réglage est peu ou prou à modifier selon le type et le diamètre du haut-parleur utilisé, la force de claquement des mains et la distance du HP1 à laquelle on se trouve.

Enfin, il faut programmer l'interrupteur DIL 1 et s'assurer qu'en frappant le nombre programmé, le relais colle, puis décolle pour le coup suivant.

Si ce n'est pas le cas et si la transition de 0 à 1 sur TP3 est correcte, il faut vérifier que le niveau passe bien à l'état haut sur TP4 à l'issue d'un nombre de claps correspondant à la programmation souhaitée, puis sur TP5 que celui-ci tombe bien à 0. Le relais doit alors coller.

UTILISATIONS

Cet appareil détecte tout claquement sonore quel qu'il soit surtout si la sensibilité est très poussée ce qui n'est pas recommandé. Lors de l'utilisation il faut donc bien faire attention à ce que

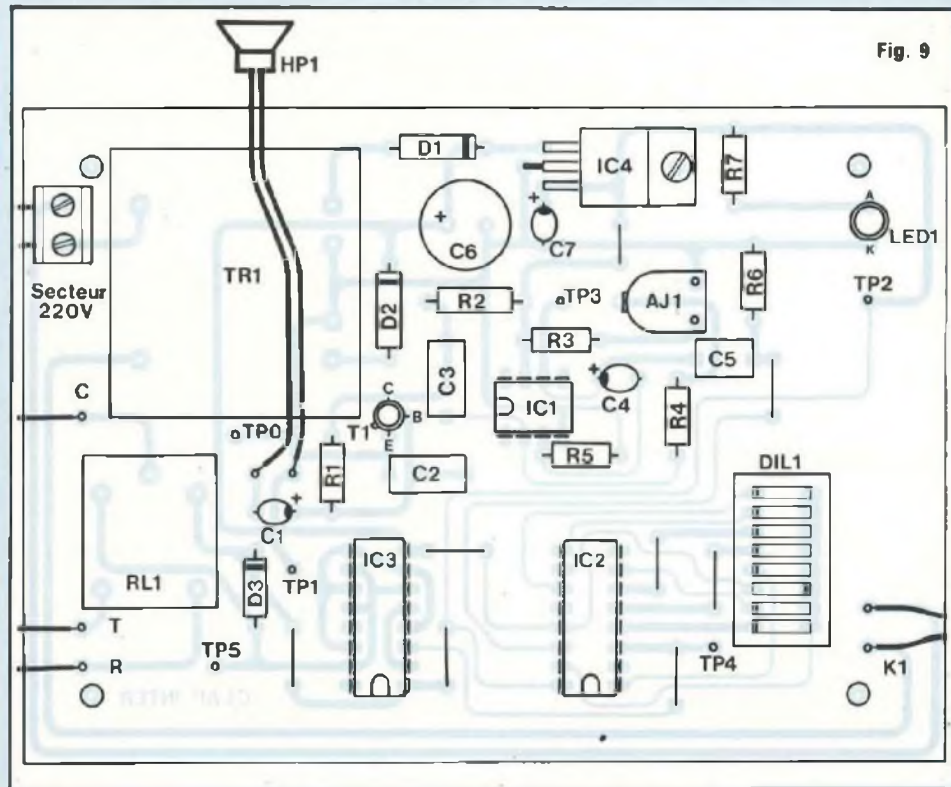


Fig. 9

NOMENCLATURE DES COMPOSANTS

● Semiconducteurs

IC1 - μ A741 8 broches
IC2 - 4017
IC3 - 4049
IC4 - 7812
T1 - BC109B
LED 1 - \varnothing 5 mm verte
D1, D2 - 1N4007
D3 - BAX13

● Condensateurs

C1 - 4,7 μ F/35 V tantale
C2, C3 - 22 nF
C4 - 1 μ F/35 V tantale
C5 - 0,1 μ F
C6 - 470 μ F/25 V
C7 - 4,7 μ F/35 V tantale

● Résistances

R1 - 1 M Ω / 1/4 W
R2, R3 - 4,7 k Ω / 1/4 W
R4 - 100 k Ω / 1/4 W
R5 - 220 k Ω / 1/4 W
R6 - 10 k Ω / 1/4 W
R7 - 560 Ω / 1/4 W

● Divers

AJ1 - ajustable horizontal Piher 47 k Ω
TR1 - transformateur C.I. 220 V / 2 x 12 V / 3 VA
HP1 - haut-parleur miniature 8 ou 16 ou 25 Ω
DIL1 - interrupteur DIL 16
RL1 - relais 12 V/1 RT
1 interrupteur miniature

seuls soient pris en compte les claquements "volontaires" et non ceux "indésirables". Le réglage de sensibilité joue un grand rôle mais aussi le modèle et le diamètre du haut-parleur utilisé.

Pour un besoin particulier, il peut être intéressant d'essayer plusieurs modè-

les en frappant des mains à différentes distances.

CONCLUSION

Cet appareil est simple à réaliser, de mise au point nulle et de faible coût.

SPECIAL ECOLES COLLEGES LYCEES TECHNIQUES

UNE SELECTION DE REALISATIONS D'INITIATION A L'ELECTRONIQUE AUX MEILLEURS PRIX

Chaque montage comprend :
Les composants électroniques, le circuit imprimé gravé
et étamé, éventuellement un boîtier en PVC sérigraphié

PRIX UNITAIRE TTC QUANTITATIF

REF	DESIGNATION	EMBALLAGE			BOITIER
		1 à 9	10 à 50	50 ET +	
E 1	Gradateur de lumière	31.-	27.-	24.-	11.-
E 2	Sablier sortie Buzzer	47.-	42.-	38.-	11.-
E 3	Labyrinthe électronique	33.-	29.-	26.-	-
E 4	Instrument de musique	45.-	40.-	36.-	-
E 5	Clap Interrupteur 220 V	68.-	58.-	52.-	12.-
E 6	Temporisateur Parcètre	68.-	58.-	52.-	12.-
E 7	Serrure codée 4 chiffres	79.-	69.-	62.-	13.-
E 8	Initiales clignotantes	19.-	16.-	14.-	-
E 9	Guirlande Sapin	48.-	42.-	38.-	-
E10	Thermomètre 16 leds	82.-	72.-	66.-	-
E11	Voltmètre digital 0 à 99 V	120.-	100.-	90.-	14.-
E12	Modulateur 3 canaux Micro	90.-	78.-	70.-	15.-
E13	Gradateur à touches Control	78.-	67.-	60.-	-
E14	Etoile clignotante 6 leds	31.-	27.-	24.-	-
E15	Antivol Moto/Auto/Maison	52.-	44.-	40.-	12.-
E16	Balise clignotante	37.-	31.-	28.-	15.-



Pour en savoir plus,
pour tout vos problèmes

D'APPROVISIONNEMENTS,
PIÈCES ÉLECTRONIQUES, OUTILLAGE,
RÉALISATION CIRCUIT IMPRIMÉ,
MÉSURE, PVC, VISSERIE,
CONDITIONNEMENT EXAMENS, etc.
Consulter notre

CATALOGUE GRATUIT SPECIAL ECOLE LYCEE COLLEGE*

INSOLEUSE «UV 2»

Format d'insolation : 420 x 210 mm
2 Tubes UV, supports, ballast,
starter avec minuterie de 0 à 7 minutes
faisant interrupteur, glace, visserie,
cordon, mousse presse-circuit

UV 2 en Kit **720.- F**
UV 2 en ordre de marche **790.- F**

«ROTOJET 1 ET 2»

Format de Gravure : 300 x 200
Minuterie coupe circuit
Bac perchlo amovible
Pulvérisation Rotatif

Corps en PVC

ROTOJET 1 : simple face **5400.- F**
ROTOJET 2 : double face **7300.- F**

INSOLEUSE «UV 4»

Chassis d'insolation UV 4
Format d'insolation 420 x 210 mm
Puissance : 60 W (4 tubes 15 W)

UV 4 en ordre de marche **1800.- F**

ALIMENTATIONS «AL»

AL 1 - Alimentation réglable de 1 à 15 V/1,5 A
Sortie 15 V/20 VA pour perçouse
Voltmètre de contrôle **320.- F**

AL 2 - Alimentation réglable de 3 à 24 V/1,5 A
Voltmètre et Ampèremètre de contrôle **590.- F**

GRAPID 2

Graveuse à mousse de perchlorure simple ou double face
Surface de gravure : 190 x 240 mm
Chauffage thermostaté

790.- F

* Envoi gratuit à votre établissement sur simple demande

MONSIEUR
MADAME

PROFESSEUR A :
(ETABLISSEMENT)

ADRESSE

Désire recevoir CATALOGUE SPECIAL ECOLE

A RETOURNER A : E L E C T R O M E

Z.I. Bougainville Bd. Alfred Daney 33300 Bordeaux

BIBLIOTHÈQUE TECHNIQUE DES ÉDITIONS FRÉQUENCES

Collection noire (format 165 x 240)

	Réf.	Prix TTC
LES SYNTHÉTISEURS, UNE NOUVELLE LUTHERIE de Claude Gendre - 184 p. - Face au développement spectaculaire des synthétiseurs, grâce à l'électronique numérique, le besoin d'un ouvrage complet accessible et surtout bien informé des dernières ou futures techniques, se faisait ressentir. Le vœu est comblé, en 180 pages	E 15	140 F
Les HAUT-PARLEURS de Jean Hiraga - 320 p. - Un gros volume qui connaît un succès constant : bien plus qu'un traité, il s'agit d'une véritable encyclopédie, alliant théorie, pratique et histoire en une mine d'informations, reconnue dans le monde entier	E 01	165 F
INTRODUCTION A L'AUDIO-NUMÉRIQUE de Jean-Pierre Picot - 160 p. - C'est le premier ouvrage paru en langue française sur l'audio-numérique ; écrit par un professionnel, avec rigueur et simplicité, il explique brillamment les bases de cette technique : quantification, conversion, formats, codes d'erreurs.....	E 05	155 F
L'OPTIMISATION DES HAUT-PARLEURS ET ENCEINTES ACOUSTIQUES de Charles-Henry Delaleu - 240 p. - Seconde édition améliorée d'un ouvrage fort attendu des passionnés d'électroacoustique. Ce livre permet aux amateurs et aux professionnels de se familiariser avec les rigoureuses techniques de modélisation des haut-parleurs et enceintes acoustiques et d'en mener à bien la réalisation	E 04	154 F
LES MAGNETOPHONES de Claude Gendre - 160 p. - Pour tout savoir sur le magnétophone depuis l'avènement de cette mémoire des temps modernes, jusqu'aux enregistrements numériques, en passant par la cassette. "Les magnétophones" est un ouvrage pratique, complet, indispensable à l'amateur d'enregistrement magnétique	E 02	92 F
LES MAGNETOSCOPES ET LA TELEVISION de Claude Gendre - 256 p. - Complément direct des "Magnétophones", "Les Magnétoscopes et la Télévision" débute par un bel historique de la télévision et la description des premiers magnétoscopes. La théorie et la pratique de la capture et de l'enregistrement moderne des images vidéo en sont la teneur essentielle	E 03	155 F
L'ELECTRONIQUE DES MICRO-ORDINATEURS de Philippe Faugeras - 128 p. - Cet ouvrage est destiné aux électroniciens désireux d'aborder l'étude du "hard" des micro-ordinateurs. Cette étude s'articule autour du micro-processeur Z-80 très répandu et en décrit les éléments périphériques : mémoire, clavier, écran, interfaces de toutes sortes	E 06	150 F
PERIPHERIQUES : INTERFACE ET TECHNOLOGIE de Philippe Faugeras - 136 p. - Faisant suite à la parution de "L'électronique des micro-ordinateurs", cet ouvrage s'adresse aux électroniciens désireux de s'initier aux montages périphériques des micro-ordinateurs, interfaces en particulier, qui permettent la communication avec le monde extérieur	E 22	150 F
SELECTION DE L'AUDIOPHILE - TOME 1 : L'ELECTRONIQUE 256 p.	E 13	165 F
SELECTION DE L'AUDIOPHILE - TOME 2 : LES TRANSDUCTEURS 220 p.	E 12	155 F
Introuvable aujourd'hui, une sélection des meilleurs articles de la célèbre revue "L'Audiophile". Le tome 1 traite de l'électronique audio à tubes et transistors. Dans un esprit identique, le tome 2 traite du domaine passionnant que constituent les transducteurs en audio.		
LE MINI-STUDIO de Denis Fortier - 160 p. - Le monde de l'audio évolue... Un secteur d'activité entièrement neuf vient d'apparaître : les mini-studios. L'ouvrage de Denis Fortier, ingénieur du son, aborde le sujet de la manière la plus globale. Après les données physiques indispensables, le choix des maillons, la manière d'installer et d'exploiter	E 25	140 F
● LES TECHNIQUES DU SON Collectif d'auteurs sous la direction de Denis Mercier - 360 p. - Le "Livre des techniques du son" est le premier ouvrage interdisciplinaire en langue française s'adressant aux professionnels du son	E 33	350 F
● PRATIQUE DE L'AMIGA de Henri Cohen et François Dress - 240 p. - Véritable bible de l'Amiga, ce livre est indispensable... aux débutants comme à l'utilisateur averti	E 38	190 F

Collection rouge (format 135 x 210)

	Réf.	Prix TTC
CONSEILS ET TOURS DE MAIN EN ELECTRONIQUE de Jean Hiraga - 160 p. - Le "dernier coup de patte" apporté à un montage, celui qui fait la différence entre la réalisation approximative et le kit bien fini, ce savoir-faire s'acquiert au fil des ans... ou en parcourant "Conseils et tours de main en électronique"	L 07	68 F
LES LECTEURS DE COMPACT-DISCS - 200 p. - Tout beau, tout nouveau, le lecteur laser. Qu'en est-il réellement ? Pour en savoir plus, un livre traitant du sujet s'imposait. "Les lecteurs de compact-discs" permet de faire son choix parmi 37 modèles testés, analyses, examinés et écoutés	L 10	130 F
LEXIQUE ANGLAIS-FRANÇAIS DE L'ELECTRONIQUE de Jean Hiraga - 72 p. - Pour la première fois en électronique, un lexique anglais-français est présenté sous une forme pratique, avec en plus des explications techniques, succinctes mais précises. Ce sont plus de 1 500 mots ou termes anglais qui n'auront plus de secret pour vous	L 09	65 F
FILTRES ACTIFS ET PASSIFS POUR ENCEINTES ACOUSTIQUES de Charles-Henry Delaleu - 160 p. - Finis les calculs fastidieux et erronés ! Grâce à cet ouvrage, les concepteurs d'enceintes acoustiques gagneront un temps appréciable durant la phase d'étude et de mise au point : 120 abaques et tableaux pour tous types de filtres et d'impédances de HP !	L 11	85 F
17 MONTAGES ELECTRONIQUES de Bernard Duval - 128 p. Voici enfin réunies dans un même ouvrage, dix-sept descriptions complètes et précises de montages électroniques simples. Il s'agit de réalisations à la portée de tous, dont bon nombre d'exemplaires fonctionnent régulièrement. Les schémas d'implantation et de circuits imprimés sont systématiquement publiés	L 14	95 F
WEEK-END PHOTO de Philippe Folie-Dupart - 208 p. - Accessible à tous, «Week-end photo» permet de découvrir de façon simple les différents aspects de la photographie actuelle. Vous y trouverez les bases indispensables pour vous perfectionner, un guide de choix des appareils 24 x 36 et des illustrations abondamment commentées	L 20	130 F

● NOS NOUVEAUTÉS

Collection jaune (format 210 x 270)

Réf. Prix TTC

INITIATION A LA ROBOTIQUE 96 p. - Cet ouvrage eut un succès retentissant dès sa sortie. Bien plus qu'un cours d'initiation, il s'agit aussi du premier recueil d'informations données par les concepteurs, les utilisateurs et les fans de cybernétique enfin réunis ! épuisé

P 08 115 F

INITIATION A LA MICRO-INFORMATIQUE COURS 1^{er} CYCLE - LE VOLUME 1 de Claude Polgar - 272 p. ...

P 16 130 F

INITIATION A LA MICRO-INFORMATIQUE COURS 1^{er} CYCLE - LE VOLUME 2 de Claude Polgar - 208 p. ...

P 17 130 F

INITIATION A LA MICRO-INFORMATIQUE COURS 1^{er} CYCLE - LE VOLUME 3 de Claude Polgar - 250 p. ...

P 27 190 F

Passé les premiers remous de la révolution que fut l'avènement de la micro-informatique, il fallut bien tenter d'en réunir les enseignements. Une lacune apparut : celle d'un ouvrage d'initiation à la programmation, universel et complet

INITIATION A L'ELECTRONIQUE DIGITALE de Philippe Duquesne - 104 p. - Ce cours d'initiation à l'électronique digital est dû à Ph. Duquesne, chargé de cours de microprocesseurs au CNAM. L'objet de cet ouvrage est de présenter les opérateurs logiques et leurs associations. La technologie est évoquée, brièvement, elle aussi

P 19 95 F

INITIATION AUX MICROPROCESSEURS de Philippe Duquesne - 136 p. - Du même auteur, Ph. Duquesne, on nous propose cette fois-ci, de pénétrer au cœur même de l'ordinateur, de comprendre le fonctionnement de l'élément vital qu'est le microprocesseur et enfin de maîtriser l'assembleur, langage du microprocesseur

P 18 95 F

INITIATION TV : RECEPTION, PRATIQUE, MESURES, CIRCUITS de Roger-Charles Houzé - 136 p. - Issu d'un cours régulièrement remis à jour, ce livre permet à l'amateur comme au professionnel de se tenir au courant de l'état actuel de la technologie en télévision. De nombreux schémas explicatifs illustrent le contenu du livre

P 21 135 F

INITIATION A LA MESURE ELECTRONIQUE de Michel Casabo - 120 p. - Il n'existait pas, jusqu'à présent, un ouvrage couvrant de manière générale mais précise, l'ensemble des problèmes relatifs à l'instrumentation et à la méthodologie du laboratoire électronique. C'est chose faite aujourd'hui avec ce volume récemment paru

P 23 140 F

INITIATION AUX AMPLIS A TRANSISTORS de Gilles Le Doré - 96 p. - Après un bref historique du transistor, cet ouvrage traite essentiellement de la conception des amplificateurs modernes à transistors. La théorie est décrite de manière simple et abordable, illustrée d'exemples de réalisations commerciales. Le but du livre est de donner à chacun la possibilité de réaliser soi-même son amplificateur

P 24 130 F

INITIATION AUX AMPLIS A TUBES de Jean Hiraga - 152 p. - Complémentaires des «Amplis à transistors» «les Amplis à tubes» sera certainement une petite encyclopédie sur ce sujet : historique, mais aussi polémique puisque les tubes sont encore d'actualité et parce que les arguments en faveur de cette technique et ses défenseurs sont encore nombreux

P 26 155 F

INITIATION A L'ELECTRICITE ET A L'ELECTROTECHNIQUE de Roger Friederich - 110 p. - Vous trouverez aisément en librairie des ouvrages d'initiation à l'électronique ou aux techniques les plus avancées des circuits intégrés, etc. Mais si vous désirez une initiation aux bases de l'électricité et de l'électrotechnique sans vous en remettre à des ouvrages scolaires, alors vous ne trouverez pas !

P 28 150 F

INITIATION A LA VIDEO LEGERE - THEORIE ET PRATIQUE de Claude Gendre - 72 p. - Choix d'un standard ? Caméscopes VHS, VHS-C ou 8 mm ? Connexion ? Compatibilité ? Accessoires ? Montage ? Enfin... comment filmer ? Le nouveau livre de Claude Gendre répond à toutes ces questions. Cet ouvrage essentiellement pratique n'a pas d'équivalent en librairie aujourd'hui

P 29 100 F

LES MONTAGES ELECTRONIQUES de Jean-Pierre Lemoine - 276 p. - V véritable encyclopédie. Plus de 1 000 dessins. 25 montages originaux

P 30 250 F

LE TELEPHONE ET LES RADIOTELEPHONES de Roger-Charles Houzé - 96 p., 73 schémas

P 31 130 F

LES BASES DE L'ELECTRONIQUE de Raymond Breton - 84 p. - 162 schémas - Vous ne connaissez pas l'électronique : ce livre vous permet d'accéder aux bases nécessaires mais néanmoins d'atteindre un niveau vous permettant d'aborder des constructions de bases

P 32 120 F

LE BASIC STRUCTURE de Jean-François Coblenz - 105 p. - Ce livre scindé en deux parties, est destiné à vous donner les connaissances de base du langage, mais également des conseils, fruits de plusieurs années de programmation en différents langages, dont le Basic

P 34 100 F

DIVERTISSEMENTS EN BASIC de Franck Brown - 48 p. - Avec ce livre consacré aux divertissements, l'auteur souhaite intéresser aussi bien les praticiens d'une informatique souvent plus austère que les esprits curieux, éventuellement néophytes en cette science

P 35 90 F

L'IMAGE NUMERIQUE de Jean-Marc Nasr - 64 p. - Destiné à tous ceux qui sont fascinés par l'image synthétique et l'informatique. Les images auxquelles vous rêvez sur l'écran de votre micro-ordinateur

P 36 110 F

ETUDES AUTOUR DU 6809 de Claude Vicidomini - 95 p. - De la logique câblée au microprocesseur. Le Microkit 09. Rôle des interruptions matérielles et logicielles. Aspects du logiciel

P 37 120 F

Diffusion auprès des libraires assurée exclusivement par les Editions Eyrolles.

Bon de commande à retourner aux Editions Fréquences 1, boulevard Ney 75018 Paris.

Je désire recevoir le(s) ouvrage(s) ci-dessous référencé(s) que je coche d'une croix :

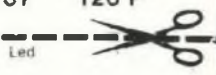
E 01 <input type="checkbox"/>	E 02 <input type="checkbox"/>	E 03 <input type="checkbox"/>	E 04 <input type="checkbox"/>	E 05 <input type="checkbox"/>	E 06 <input type="checkbox"/>	L 07 <input type="checkbox"/>	P 08 <input type="checkbox"/>	L 09 <input type="checkbox"/>	L 10 <input type="checkbox"/>
L 11 <input type="checkbox"/>	E 12 <input type="checkbox"/>	E 13 <input type="checkbox"/>	L 14 <input type="checkbox"/>	E 15 <input type="checkbox"/>	P 16 <input type="checkbox"/>	P 17 <input type="checkbox"/>	P 18 <input type="checkbox"/>	P 19 <input type="checkbox"/>	L 20 <input type="checkbox"/>
P 21 <input type="checkbox"/>	E 22 <input type="checkbox"/>	P 23 <input type="checkbox"/>	P 24 <input type="checkbox"/>	E 25 <input type="checkbox"/>	P 26 <input type="checkbox"/>	P 27 <input type="checkbox"/>	P 28 <input type="checkbox"/>	P 29 <input type="checkbox"/>	P 30 <input type="checkbox"/>
P 31 <input type="checkbox"/>	P 32 <input type="checkbox"/>	E 33 <input type="checkbox"/>	P 34 <input type="checkbox"/>	P 35 <input type="checkbox"/>	P 36 <input type="checkbox"/>	P 37 <input type="checkbox"/>	E 38 <input type="checkbox"/>		

Frais de port : + 12 F par livre commandé, soit la somme totale ci-jointe, de Frs par CCP Chèque bancaire Mandat-lettre

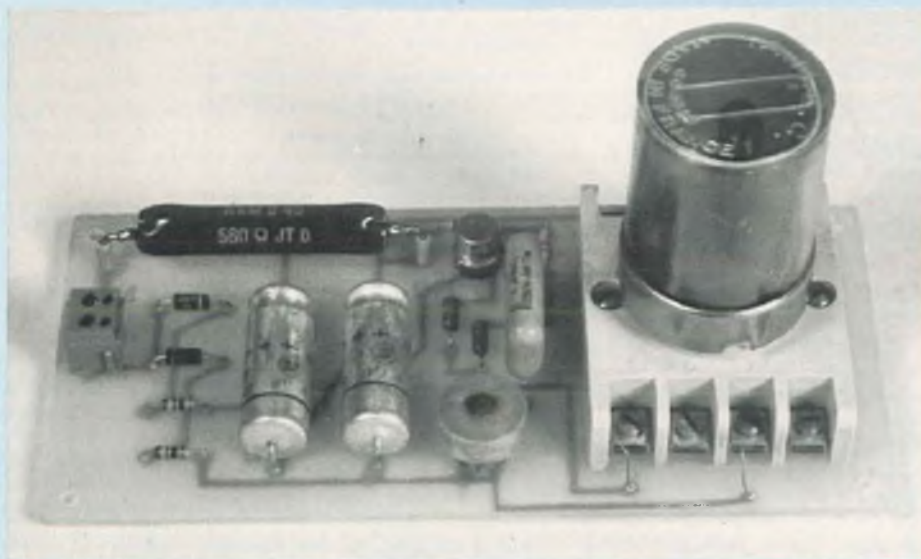
Nom Prénom

Adresse

Ville Code Postal



CIRCUIT DE SIGNALISATION FLASH



La carte électronique dont nous proposons l'étude et la réalisation permet de générer des éclairs flash brefs mais puissants. Elle met en jeu peu de composants dont l'approvisionnement est des plus facile.

Afin de minimiser coût et encombrement, nous avons opté pour une alimentation simple, élaborée directement sur le secteur 220 V alternatif. Donc il va de soi qu'une grande prudence doit être de mise pour les manipulations et la mise en œuvre. Comme nous allons le voir dans le descriptif technique, chaque point du montage véhicule des potentiels dangereux d'autant plus qu'il n'y a aucun isolement eu égard à la phase et au neutre secteur. Ceci dit, nous enjoignons à la plus grande prudence lors de tout essai.

SYNOPTIQUE DE PRINCIPE

Il est fort simple, comme en témoigne le schéma de la figure (1). En fait, ce circuit de signalisation flash comporte trois parties principales :

1. L'alimentation secteur directe qui permet, par le jeu d'un doubleur de tension, d'élaborer deux tensions continues de respectivement +300 V et +600 V, ces deux tensions étant nécessaires d'une part pour le circuit de décharge et d'autre part pour le fonctionnement correct du tube à éclats.
2. Le circuit de décharge organisé autour des composants usuels pour ce genre d'application, en l'occurrence diac, thyristor et condensateur.
3. La partie très haute tension permettant l'amorçage du tube à éclat. Pour ce faire, il est fait appel à un petit composant particulier qui est un transformateur miniature à fort rapport de transformation. De nombreux modèles différents peuvent être utilisés pour autant qu'ils puissent être logés sur le circuit imprimé et raccordés au moyen de fils souples.

FONCTIONNEMENT

Très simple, très sûr ! En premier lieu, le 220 V secteur est appliqué au montage doubleur de tension aux sorties duquel on obtient une double tension symétrique de quelques 300 V chacune. Cette tension est continue et référencée par rapport à un point fictif et il est clair que par rapport à ce point 0 on obtient d'une part la tension simple +300 V et, par mise en série, la tension double +600 V.

Pour obtenir la décharge du tube, que l'on qualifie communément d'amorçage et qui se manifeste par un bref éclair, il faut deux critères :

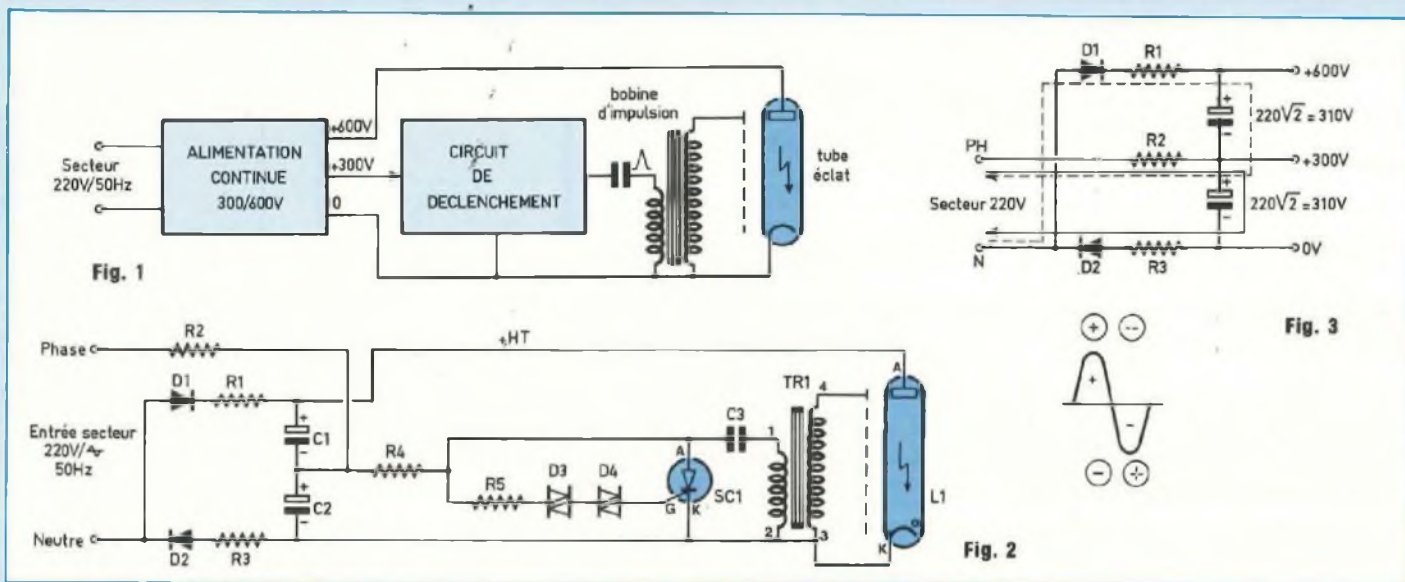
1. L'anode et la cathode doivent être portées à une haute tension continue de l'ordre de +600 V. On voit donc tout de suite quel avantage on peut tirer du montage doubleur de tension précédent, engendrant cette tension.
2. L'électrode d'amorçage du tube doit recevoir une pointe de très haute tension de l'ordre de 5 à 10 kV. Pour ce faire, il est fait appel à un montage thyristorisé déclenché par diacs avec charge et décharge d'un condensateur dans le primaire de la bobine très haute tension. Ce condensateur se charge à la tension simple d'environ +300 V et, lorsque le thyristor s'amorce, se décharge brusquement dans la bobine. A ce moment, du fait du grand rapport de transformation de cette dernière, on trouve au secondaire une pointe T.H.T. de plusieurs milliers de volts qui permet l'amorçage et l'illumination du tube à éclats.
3. En modifiant un peu la constante de temps du circuit soit, en pratique, en jouant principalement sur la valeur de la résistance de charge (R4), il est tout à fait possible de faire varier la fréquence des éclairs flash.

SCHEMA ELECTRIQUE

Il est donné à la figure (2) et l'on retrouve les différentes parties que nous avons analysées représentées électriquement dans le synoptique de principe.

L'alimentation directe sur le secteur sans transformateur permettant l'éla-

DES ECLAIRS PUISSANTS



boration des deux tensions continues simple et double respectivement de +300 V et +600 V, est organisée autour des deux diodes de redressement D1 et D2, des deux résistances de limitation R1 et R3, de la résistance d'alimentation R2 et naturellement des deux condensateurs électrochimiques C1 et C2.

Aux bornes de chacun d'eux on trouve une tension continue de quelques 300 V et, par la mise en série de ces deux tensions, on obtient naturellement les 600 V nécessaires à l'alimentation du tube à éclats.

Le circuit de charge/décharge est élaboré autour du thyristor SC1 et des deux diacs D3 et D4. Le courant dans la gâchette du thyristor est limité par R5 et il est clair que la charge de C3 s'effectue à partir du +300 V par l'intermédiaire de la résistance R4.

Enfin, lorsque SC1 s'amorce et devient conducteur, le condensateur C3 qui est chargé à la haute tension se décharge brusquement dans le primaire de la bobine TR1 et l'on retrouve au secondaire de ce composant une brève impulsion de très haute tension qui permet l'amorçage du tube à éclats L1.

LE DOUBLEUR DE TENSION

On le trouve représenté à la figure (3).

Il s'agit d'un montage en pont ou doubleur de Latour. Comme le montage Schenkel, il est composé de deux diodes et de deux condensateurs, les résistances ne servant principalement qu'à effectuer les limitations d'intensité eu égard à un tel montage et à l'alimentation directe secteur. Son principe de fonctionnement est le suivant : supposons pendant la première alternance d'une période qu'on ait les polarités indiquées sur la figure. Le condensateur C1 se charge à la valeur de crête de la tension alternative secteur.

Pendant la seconde alternance, les polarités changent de sens et c'est maintenant au tour du condensateur C2 de se charger à la valeur de crête de U_{\sim} .

Or, vu des bornes de sortie du montage, les deux condensateurs se trouvent en série et nous pouvons faire l'addition des tensions de crête auxquelles ils sont chargés.

Si la tension secteur est de 220 V alternatif 50 Hz, on obtient une première tension simple :

$$U_1 = U_{\max} = U_{\text{eff}} \sqrt{2}$$

$$U_1 = 220 \times \sqrt{2} = 311 \text{ V}$$

et, par la mise en série de deux de ces tensions, on a alors la tension double :

$$U_2 = 2U_1$$

$$U_2 = 2 \times 311 = 622 \text{ V.}$$

En fait, identiquement à tous les montages doubleurs, cette tension ne peut être obtenue en totalité lorsque le circuit débite, mais en utilisant des condensateurs de valeurs pas trop élevées de façon à obtenir une charge rapide et de bonne qualité, on s'en approche suffisamment et différents essais nous ont montré qu'avec des 8 μF , les deux tensions avoisinent les +300 et +600 V.

L'ondulation résiduelle est de 100 Hz et il est à noter que les bornes de sortie n'ayant pas de points communs avec le secteur, nous sommes en sorties flottantes par rapport à celui-ci. Toutefois, il n'y a aucun isolement par rapport à la phase et nous enjoignons à la plus grande prudence lors des manipulations !

Les diodes D1 et D2 doivent pouvoir supporter une tension V_{RRM} égale à deux U_{\max} soit plus de 600 V. Nous avons opté pour le modèle passe-partout 1N 4007 de 1 A/1 000 V.

Quant aux condensateurs C1 et C2, comme nous venons de le voir par les brefs calculs, ils voient chacun à leurs bornes un maximum de U_{\max} soit 311 V, une valeur de tension de service de 350 V convient donc parfaitement.

Si des lecteurs sont intéressés par ce genre de montage simple octroyant des tensions continues simples, dou-

CIRCUIT DE SIGNALISATION FLASH

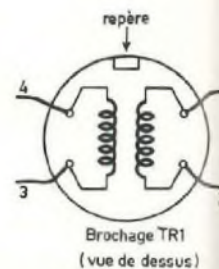
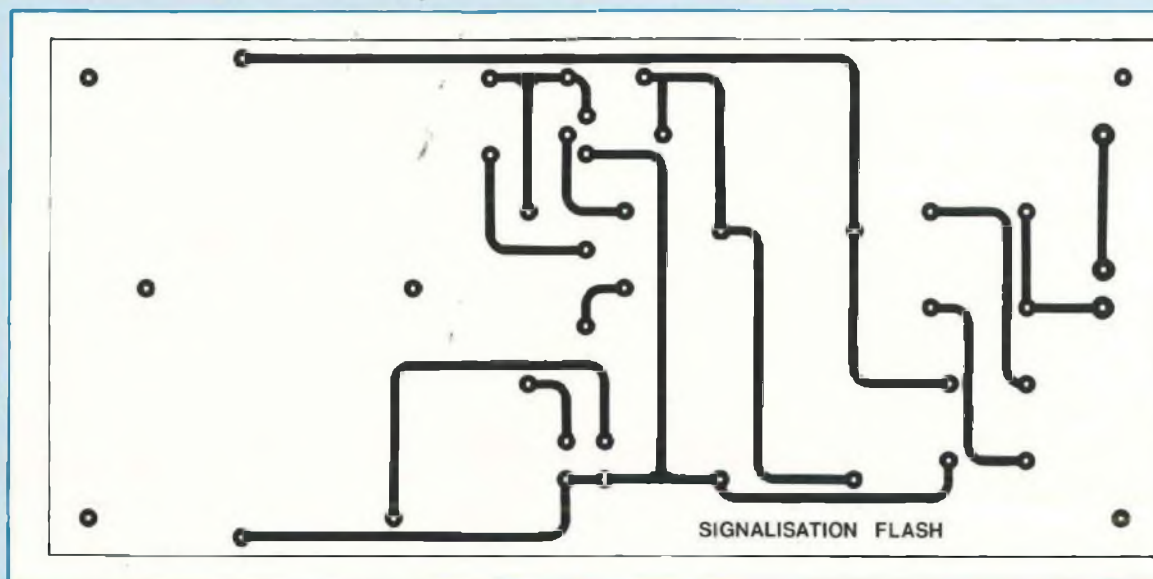


Fig. 4

fig. 5

bles, triples, etc., directement à partir du secteur, nous les enjoignons à se procurer le n° 21 de Led (octobre 1984) où un article "en savoir plus sur..." fait toute la lumière sur le sujet.

LE CIRCUIT DE DECLENCHEMENT

Comme on le voit sur le schéma électrique de la figure (2), il est directement alimenté à partir du +300 V. La résistance R4 détermine la durée de charge du condensateur C3. Avec une valeur pour R4 de 1,2 M Ω et pour C3 de 1 μ F, la constante de temps est :

$$\theta = R \cdot C = 1,2 \cdot 10^6 \times 1 \cdot 10^{-6}$$

$$(\Omega) (F) \quad (s)$$

$$\text{d'où : } \theta = 1,2 \text{ s.}$$

Dès que les seuils des diacs D3 et D4 sont atteints, ils sont rendus conducteurs et le thyristor SC1 s'amorce, ce qui provoque la décharge de C3 dans le primaire du transformateur T.H.T.

LE THYRISTOR UTILISE

Nous avons opté pour un 2N 1599 en boîtier TO39. Ce composant est donné pour un courant $I_0 = 1$ A et une tension V_{RRM} de 400 V. Le brochage est celui de la figure (4).

Il peut être remplacé, sans inconvénient, par les modèles TL 4003/

TL 6003 en boîtier plastique pour autant qu'on fait attention à la disposition des broches. En fait, bien d'autres modèles peuvent convenir également, nous pensons plus particulièrement aux TIC 106D/116 D/126 D livrés en boîtier TO220 et pour lesquels il convient de respecter aussi le brochage.

LE TRANSFORMATEUR UTILISE

Identiquement au thyristor SC1, en ce qui concerne la bobine TR1, il est possible d'utiliser un grand nombre de modèles que l'on peut se procurer facilement dans le commerce spécialisé.

Il est à noter d'une part que les dimensions doivent naturellement être compatibles avec le circuit imprimé et, d'autre part, que certains modèles sortent sur 3 broches ou 3 fils au lieu de 4. En fait, comme on le voit sur le brochage de la figure (4) si l'on a 4 connexions indépendantes, c'est que primaire et secondaire sont isolés l'un de l'autre. Au contraire, si l'on n'a que 3 sorties, c'est qu'il y a un point commun aux deux.

Les formes varient en fonction des modèles. On peut trouver des bobinages rectangulaires moulés à sorties par fils souples, des bobines verticales à picots comme celui représenté à la

figure (4) des bobines horizontales, etc. Tous conviennent, il suffit de bien repérer les enroulements et de les adapter sur le circuit imprimé.

LE TUBE A ECLATS UTILISE

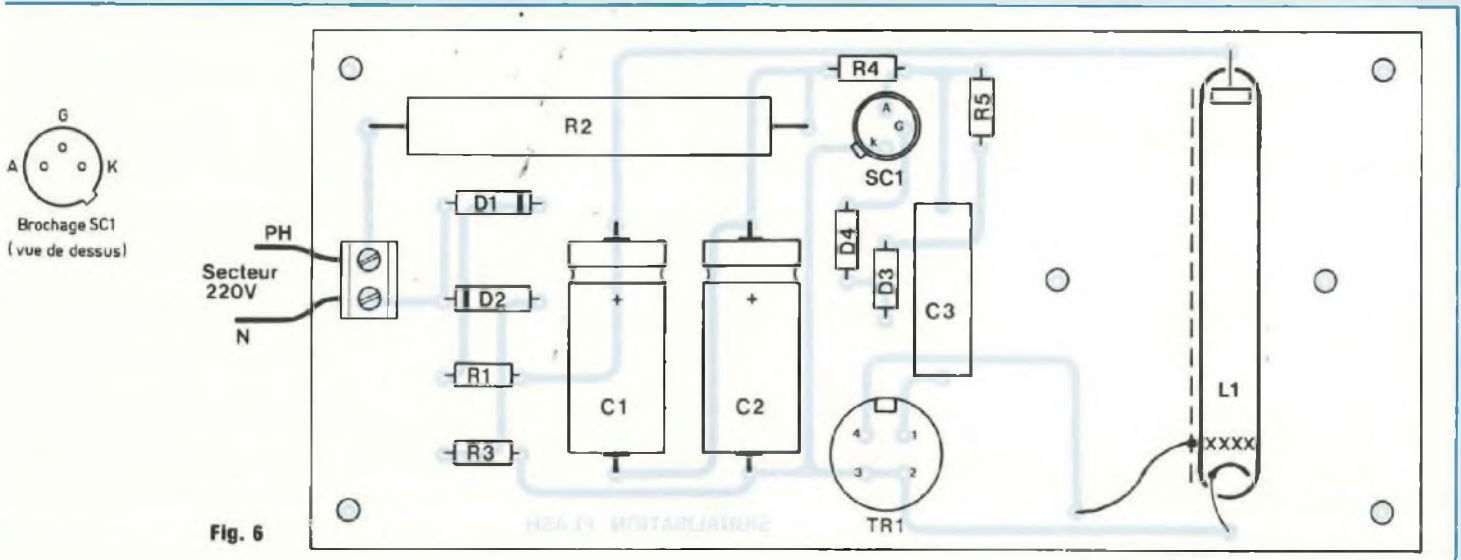
Non, vous ne trouverez pas celui représenté sur la photo de l'appareil, pour la bonne raison qu'il s'agit d'un montage visant à améliorer les performances visuelles de l'éclat (éclair bleu) et l'interchangeabilité (tube sur support).

Rien ne vous empêche cependant d'en faire autant, car somme toute, le tube par lui-même est le modèle traditionnel type lyre que l'on peut se procurer très facilement dans le commerce spécialisé.

Le montage est simple, il suffit de le souder sur un culot quelconque (octal, noval, etc.) pour lequel on détient un support et de "chapeauter" le tube d'un petit boîtier plastique cylindrique transparent en ayant pris soin au préalable d'avoir introduit à l'intérieur, sur le pourtour, un morceau de feuille de plastique de couleur. Bleu pour le nôtre, jaune, rouge, vert pour le vôtre, comme vous voulez.

Un ultime renseignement pour cette réalisation : où trouver les feuilles plastiques de couleur ? Soyez inventif, l'électronique ne se borne pas à copier un mylar et câbler une

DES ECLAIRS PUISSANTS



maquette. A chaque numéro, à chaque réalisation, Led œuvre pour vous faire découvrir le grand domaine de l'invention et de la création. Quand même, soyons indulgents pour les jeunes lecteurs débutants. Peut-être encore potache en herbe, ils vont être surpris d'apprendre que ces feuilles de couleur ne sont autres que des morceaux d'intercalaires plastiques pour classeur, tout ce qu'il y a de plus courantes. Dont acte !

CIRCUIT IMPRIME

Le schéma de réalisation du circuit imprimé est donné à la figure (5). On procède de la façon habituelle pour ce genre de circuit, soit par la méthode photographique avec le film donné à la fin de la revue, soit encore par la méthode transfert, le circuit n'offrant pas de difficultés particulières, on peut même utiliser le marqueur à encre spéciale. Attention toutefois à ce qu'il n'y ait pas de mini-court-circuits entre les traces ; se rappeler que le secteur est présent partout.

Lorsque le circuit est terminé, on perce tous les trous à 0,8 mm ou 1 mm et quatre trous pour la fixation de \varnothing 3 mm. Eventuellement, si l'on a opté pour le montage du tube sur support, il faut prévoir deux autres trous supplémentaires de \varnothing 3 pour la fixation du support.

MONTAGE, CABLAGE

On commence par souder tous les composants à plat, résistances, diodes, diacs, condensateurs chimiques, puis l'on poursuit par le bornier et le thyristor et l'on termine par la résistance de puissance R2, le condensateur C3 et la bobine TR1. Enfin, selon le cas du support ou non, on met en place le tube à éclats L1.

MISE SOUS TENSION, ESSAIS

A la mise sous tension, le circuit flash doit fonctionner tout de suite. Si ce n'est pas le cas, il convient de s'assurer que le doubleur fonctionne correctement. On doit mesurer entre les armatures de chaque condensateur électrochimique une tension continue de l'ordre de +300 V et donc +600 V entre anode et cathode du tube à éclats. Attention pour ces mesures, en aucun cas il ne faut mettre les mains dans le montage !

Ensuite il faut vérifier que les déclenchements ont bien lieu. Retirer alors le tube à éclats (c'est là où le support prend toute son importance) et s'assurer en tendant l'oreille que l'on perçoit bien les petits claquements caractéristiques des impulsions au niveau du transformateur. Sinon, il faut incriminer soit le thyristor, soit plus certainement

le branchement du transformateur lui-même.

Enfin, cet essai étant concluant, vérifier le bon branchement du tube à éclats et que l'on n'a pas interverti anode et cathode.

CONCLUSION

Avec cette réalisation, nous pensons avoir satisfait un grand nombre de lecteurs intéressés par une signalisation lumineuse sortant de l'ordinaire.

Ce circuit facile à mettre en œuvre peut être connecté à n'importe quel montage de détection ou d'alarme pour autant que ce dernier sorte des contacts relais.

NOMENCLATURE DES COMPOSANTS

● Semiconducteurs

SC1 - thyristor 2N 1599
D1, D2 - 1N 4007
D3, D4 - diac BR 100 ou DB3

● Condensateurs

C1, C2 - 8 μ F/350 V
C3 - 1 μ F/250 V/MKT

● Résistances

R1, R3 - 15 Ω / 1/4 W
R2 - 560 Ω / 10 W
R4 - 1,2 M Ω / 1/4 W
R5 - 330 Ω / 1/4 W

● Divers

TR1 - transformateur d'impulsion pour tube éclair
L1 - tube éclair flash
1 bornier deux plots pour C.I.
1 support pour tube (le cas échéant)

CHELLES ELECTRONIQUES 77

19, av. du Maréchal Foch 77500 Chelles - Tél. 64.26.38.07

Ouvert du mardi au samedi
de 9 h 30 à 12 h 15 et de 14 h 30 à 19 h

Nous acceptons les bons de l'Administration, conditions spéciales aux écoles
centres de formation, clubs d'électronique, etc. Pas de catalogue

NOUVEAU.
MULTIMETRE METEX
Modèle M 3650 3 1/2 digits
Précision 0,3 % en VCC (± 1 digit)
Fonctions :

- MULTIMETRE 20 A
- CAPACIMETRE
- FREQUENCIMETRE
- TEST TRANSISTORS
- TEST DIODES

TEST SONORE DE CONTINUTE
• TEST ALIM.
BOITIER ANTI-CHOC
HAUTEUR ECRAN : 30 MM !
HAUTEUR DIGIT : 17 MM !
Affichage de la fonction
et de l'unité utilisée
Prix : 690 F TTC



Beckman Industrial



DM25L :

- 29 GAMMES
- BIP SONORE
- MESURE DE CAPACITES EN 5 GAMMES
- TEST LOGIQUE
- OHMMETRE JUSQU'A 2 000 M Ω

Prix : 821 F TTC

Coffrets ESM - RETEX - TEKO
LA TOLERIE PLASTIQUE - BIM - ISKRA
Circuits intégrés - transistors - résistances
condensateurs - librairie technique
FER A SOUDER JBC - PHILIPS - WELLER

KÖSTER ELEKTRONIK



Machine Rapid De Luxe
avec affichage
de la température
à cristaux liquides.
Surface utile 165 x 230 mm
Prix : 1 250 F TTC

**POURQUOI SE CONTENTER
DE MOINS ?**

KITS - OK - PLUS - CHOC - IMD - JOKIT -

MESURE

PL 8 Alimentation réglable 1 à 12 V-0,3 A
PL18 Détecteur universel 5 fonctions
PL40 Convertisseur 12 V/220 V
PL44 Base de lampe 50 Hz à quartz
PL46 Convertisseur 6/12 V - 2 A
PL55 Voltmètre digital 0 à 999 V
PL61 Capacimètre digital 1 pF à 9 999 μ F
PL66 Alimentation digitale 3 à 24 V-2 A
PL82 Fréquence-mètre 30 Hz à 50 N.Hz
PL98 Chargeur automatique d'accus Cd-Ni
PL98 Alimentation sym. 40 V - 2 A (sans transistor)

JEUX DE LUMIERE

PL 9 Modulateur de lumière 3 voies - micro
PL11 Cratateur de lumière
PL13 Chenillard 4 voies
PL15 Stroboscope 40 joules
PL65 Chenillard musical 9 voies
PL74 Stroboscope musical 40 joules
PL87 Chenillard 8 voies

ALARME ANTIVOL

PL28 Sirène de puissance
PL47 Antivol pour auto
PL78 Antivol de vitre
PL80 Sirène américaine
MCC5 Centrale d'alarme à processeur 5 zones
HYPER 15 Radar hyper fréquence
RUS 5M Antivol auto à ultrasons
SM 10 W Sirène à modulation réglable
RC 256 Récepteur de télécommande
TC 256 Transmetteur de télécommande haute fréquence code

ÉMISSION - RÉCEPTION

MHF95 Micro H. F. 88 à 108 MHz
EFN 100 Émetteur pour instruments de musique
EFM 5 W Émetteur FM 5 watts
PL43 Ampli d'antenne 1 MHz à 100 MHz - 20db

100 F FM 101 Tuner FM en mono
90 F FM 108 S Mini-tuner FM stéréo
100 F **BF**
90 F PL16 Amplificateur 6F 2 W
170 F PL31 Préampli guitare
180 F PL52 Ampli 6F 2 x 15 W ou 1 x 30 W
220 F PL58 Chambre de réverbération
280 F PL62 VU-mètre stéréo à led
450 F PL68 Table de mélange stéréo 2 x 6 entrées
140 F PL70 Ampli-préampli correcteur 15 W
140 F PL73 Pré-ampli de lecture stéréo pour K7
PL77 Booster 15 W pour auto
120 F PL85 Pré-ampli-correcteur 5 entrées
40 F PL89 Mixeur pour 2 platines stéréo
120 F PL91 Ampli-préampli-correcteur 2 x 30 W
120 F PL93 Ampli-préampli-correcteur 2 x 45 W
170 F PL95 Ampli-préampli-correcteur 2 x 20 W
170 F PL97 Ampli-tuner BF 80 W
180 F PL99 Amplificateur guitare 80 W
AS26 Ampli stéréo 2 x 6 W avec coffret
Dumond DB 100 synthétiseur de batterie
Diègecho 64 x chambre d'écho complète avec boîtier

CONFORT

120 F PL 20 Serrure codée
90 F PL29 Thermostat
90 F PL30 Clap interrupteur
180 F PL43 Thermomètre digital 0 à 99°C
210 F PL45 Thermostat digital 0 à 99°C
160 F PL51 Carillon 24 arcs
160 F PL67 Télécommande 27 MHz code
160 F PL72 Barrière/télécommande à ultrasons
150 F PL83 Compte-tours digital
200 F PL85 Barrière/télécommande à infrarouges
150 F PL90 Minuterie d'éclairage 30 s à 30 mn
250 F PL92 Temporisateur digital 0 à 999 S
150 F PL100 Batterie électronique



MONACOR

DMT 870

Nouveau multimètre digital
à affichage LCD, avec test transistors/
diodes
VDC = 1 000 V, VAC = 500 V, I = 10 A
 Ω = 20 M Ω , transistors = PNP et NPN
0 à 2000
Inversion polarité automatique
réglage -0. Prix : 399 F



CM 200

Capacimètre digital de 200 pF à 2 000 μ F
en 8 gammes.
Précision $\pm 0,5$ %. Prix : 480 F

SIC-505 Station de soudure

avec régulation électronique de température de 150-
420 degrés. Affichage de la température atteint par
chaîne de 12 LED. Transformateur incorporé
220/24 V, panne interchangeable, branchement pour
câble de masse, dimensions : L 120 x H 90 x
P 180 mm.

Prix : 580 F TTC

CONDITIONS DE VENTE : MINIMUM D'ENVOI 100 F.
PAR CORRESPONDANCE : RÉGLEMENT A LA COMMANDE PAR CHÉQUE OU MANDAT-LETTRE. AJOUTER LE FORFAIT DE PORT ET D'EMBALLAGE : 35 F
CONTRE REMBOURSEMENT : 50 F
AU DESSUS PORT OÙ PAR SNCF.

NOM _____

ADRESSE _____

CODE _____

VILLE _____

L'ensemble pédagogique ZMC

La micro-informatique se démocratise un peu plus chaque jour, elle a déjà fait son entrée dans l'enseignement, non seulement supérieur, mais aussi secondaire. Cette science qui conduit à de grandes réalisations nécessite, comme toute discipline, d'en bien posséder les bases pour en tirer le meilleur parti. Nous présentons ici un ensemble modulaire pédagogique qui permet à l'amateur "curieux" d'en savoir plus et à l'enseignant de dynamiser son cours. L'objectif de ce matériel est de replacer le microprocesseur dans un environnement réel et varié.

PRESENTATION DU MPF-1 PLUS

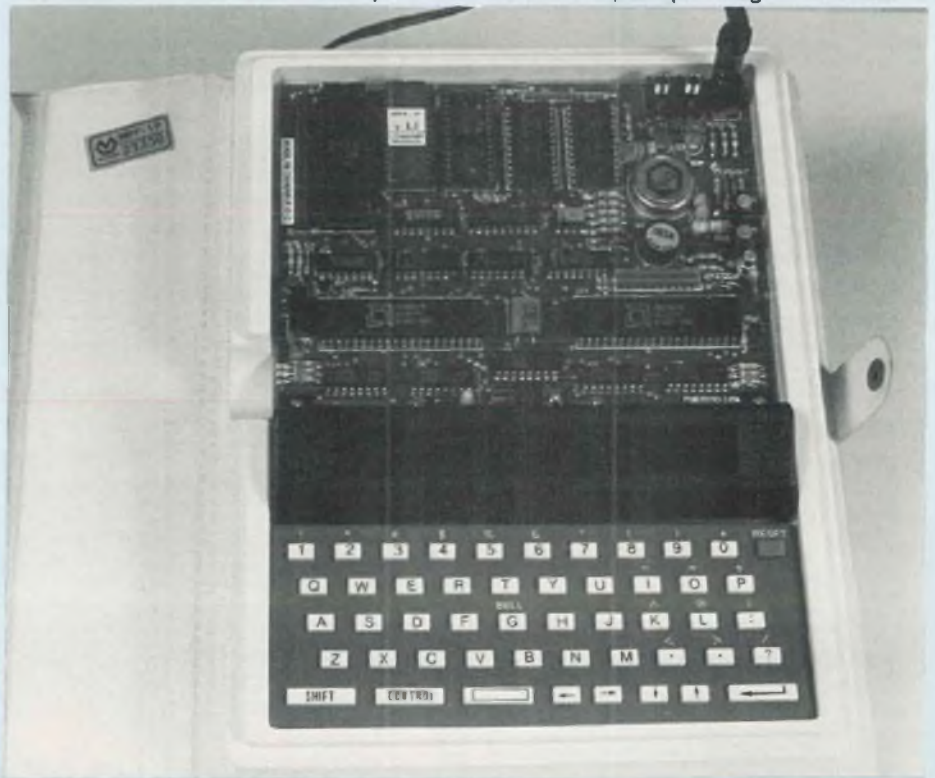
Dans la plupart des applications micro-informatiques entrent deux parties bien distinctes : les échanges du système avec l'extérieur ou son environnement et le traitement des données recueillies.

Cette dernière fonction, dans l'ensemble présenté, est confiée au Microprofessor MPF 1 Plus qui est un système structuré autour d'un microprocesseur Z-80, se présentant dans un livre, avec en couverture le célèbre couvre-chef des étudiants d'Oxford. La vocation didactique de ce matériel est ainsi mise en évidence et confirmée par son

utilisation.

Le choix, assez judicieux du Z-80 comme unité centrale est un atout non négligeable. D'abord, ses performances le placent dans le "haut" de la gamme des microprocesseurs 8 bits et sa mise en œuvre est relativement aisée, surtout pour s'initier à la micro-informatique. De plus, il est très largement employé dans les applications industrielles.

Le Microprofessor MPF 1 Plus possède trois modes de langage de base : le système hexadécimal, l'assembleur ligne par ligne et l'assembleur avec éditeur (assembleur deux passes). Le codage en hexadécimal pourrait paraître "rétrograde" mais n'oublions pas qu'il s'agit d'un matériel



Le MPF-1 Plus.

L'ensemble pédagogique modulaire ZM

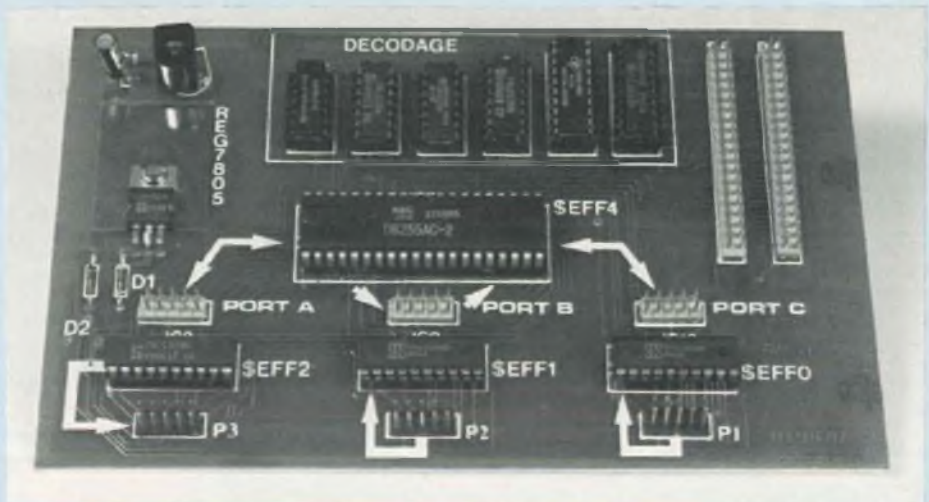
pédagogique. D'ailleurs, les professionnels l'utilisent, de temps à autre pour changer quelques octets dans leur programme et éviter un assemblage complet... De plus, d'autres langages plus évolués sont disponibles en option tels que le Basic et le Forth. L'assembleur ligne par ligne traduit en codes machine au fur et à mesure les instructions mnémoniques. Si l'instruction n'est pas correcte du point de vue de la syntaxe du Z-80, elle n'est pas prise en compte et un message d'erreur apparaît. Cette méthode est très intéressante pour se familiariser avec les instructions du micro.

L'assembleur deux passes permet de réaliser des programmes relativement conséquents à condition toutefois de disposer d'un programme Editeur correct. Celui qui est inclus dans la PROM "moniteur" du MPF 1 Plus est assez complet. Il dispose des différentes commandes destinées à faciliter la saisie et les modifications du programme source. L'utilisateur entre aisément les différentes instructions et il dispose d'une tabulation automatique pour libérer le champ de gauche réservé aux étiquettes. Des commandes permettent d'ajouter des lignes oubliées ou d'en supprimer, de modifier un ou plusieurs caractères dans une ligne et même de rechercher une chaîne de caractères dans le texte.

L'ensemble de ces ressources est très pratique et facilite grandement le travail de l'utilisateur.

Quelques autres commandes aident à la mise au point des programmes comme la fonction "pas à pas", c'est-à-dire instruction par instruction ou la fonction "point d'arrêt" qui stoppe le déroulement du programme en un point quelconque choisi par l'utilisateur.

Les possibilités de traitement ainsi disponibles vont des plus simples à d'autres plus performantes et plus complexes, c'est à chacun de les utiliser au mieux de ses connaissances. Nous n'avons présenté jusqu'à présent que la partie traitement, encore faut-il pouvoir dialoguer ou échanger



Carte CMES.

les informations avec l'extérieur. C'est ce que vont permettre les différentes cartes que nous allons présenter. Notons dès à présent que nous serons placés dans une optique proche de ce que "voit" effectivement le micro.

CARTE CMES

La carte CMES est la carte maîtresse pour la plupart des échanges avec l'extérieur. Le concepteur a résolu de telle sorte que l'utilisateur puisse réaliser ses premières applications sans encombre. Les indications que comportent la carte évitent les recherches d'adresses et de sens de cheminement des données.

En réalité, la carte CMES se présente pour l'utilisateur comme 2 x 3 registres 8 bits adressables indépendamment : prenons les trois premiers P1, P2 et P3. P1 et P2 sont configurés en "entrée" au travers d'un amplificateur tandis que P3 est en mode "sortie". Pour envoyer un "message" vers l'extérieur, il suffit d'écrire le mot de 8 bits dans l'adresse correspondante du registre P3. Par contre, pour saisir une donnée de l'extérieur, il suffit de lire les registres P1 ou P2. Les registres sont adressables comme n'importe quelle case mémoire. Dans ce premier stade, les registres

P1, P2 et P3 sont figés. L'utilisateur peut ensuite approfondir ses connaissances et procéder lui-même à la programmation du circuit d'interface (un 8255) et configurer les 3 autres ports A, B et C comme il le souhaite.

De manière très progressive, les échanges avec l'environnement sont abordés avec l'un des circuits les plus fréquemment employés.

Encore faut-il matérialiser ces messages et aussi déterminer les informations que l'on souhaite voir traiter par le microprocesseur : ceci est rendu parfaitement possible grâce à la carte CIL.

CARTE C.I.L.

La carte CIL se compose de deux rangées de 8 interrupteurs et d'une ligne de 8 LEDs alimentées par une série de huit buffers.

Etant donné que les messages sortent de P3, la rangée de LEDs se connecte sur cette sortie, ce qui permet d'en visualiser le contenu.

Quant aux entrées P1 et P2, elles correspondent chacune à l'une des rangées d'interrupteurs. (Il faut noter que l'on peut également utiliser les ports A, B et C.)

A partir de ces éléments, nous pouvons réaliser les premières opérations qui vont nous permettre de bien com-

prendre, et d'une manière concrète, les échanges qui s'effectuent entre le microprocesseur et son environnement. Par exemple, nous voulons exécuter le programme suivant :

– Faire que les LEDs de sortie soient alternativement allumées et éteintes à partir de la droite. Le programme est :

```
LD A,055H      ; 055H = 0101 0101
                ; en binaire
LD (OEF2H),A   ; chargement d'un
                ; registre avec A
```

La présence d'un 1 allume la LED tandis qu'un 0 la maintient éteinte.

Explication, le registre Accumulateur (celui qui contient le résultat des opérations) a été chargé avec la valeur que nous lui avons donnée (première instruction) et son contenu est transféré dans un registre de sortie dont nous avons indiqué l'adresse (seconde instruction).

– Deuxième exemple : au lieu d'imposer par programme la valeur de sortie, nous voulons dans un premier temps venir la lire sur l'une des rangées d'interrupteurs puis ensuite l'envoyer dans le registre de sortie. Le programme est :

```
DEBUT
LD A, (OEF1H) ;
lecture d'un registre d'entrée
LD (OEF2H),A ;
transfert de A dans la sortie
```

JR DEBUT

Partant de là, si au lieu de lire une ligne on en lisait deux (une lecture sur chaque rangée) et que nous effectuions une opération arithmétique par exemple sur ces données en affichant le résultat (contenu de l'Accumulateur), sur les LEDs de sortie, nous aurions réalisé une machine à calculer...

Toutes les opérations arithmétiques de base mais aussi les opérations logiques (ET, OU, OU Exclusif, Inversion, Complémentation, etc.) se traitent facilement et leur compréhension n'en est que meilleure.

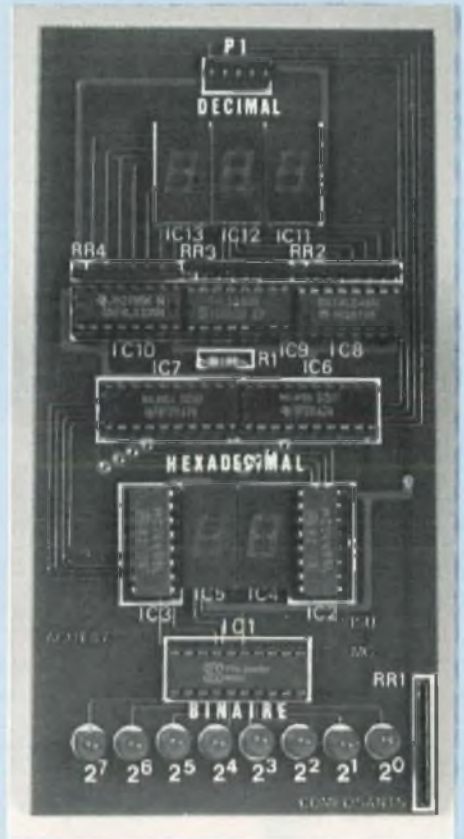
L'affichage exclusivement binaire, s'il correspond rigoureusement au langage du microprocesseur, n'en demeure pas moins un peu hermétique et nécessite une gymnastique de l'esprit pour effectuer la conversion.

Une troisième carte intitulée Visu établit les trois conversions de base couramment employées, le binaire, le décimal et l'hexadécimal.

LA CARTE VISU

Avec cette carte, les codages deviennent beaucoup plus parlant. C'est très facile de comprendre qu'un quartet binaire peut se représenter par un seul code hexa et de déterminer son équivalence en base dix.

Le système donne les trois modes de

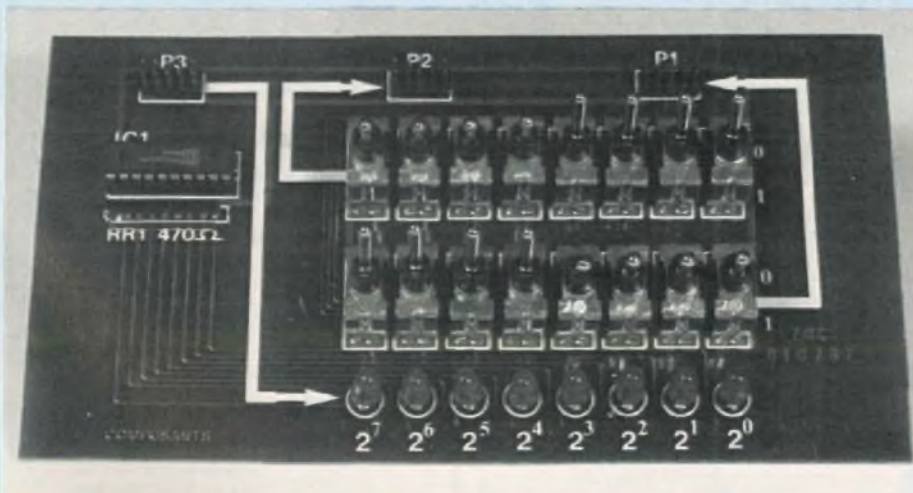


Carte VISU.

représentation pour les nombres décimaux de 0 à 255 (soit 00H et FFH) ainsi que pour les quantités binaires sur un octet.

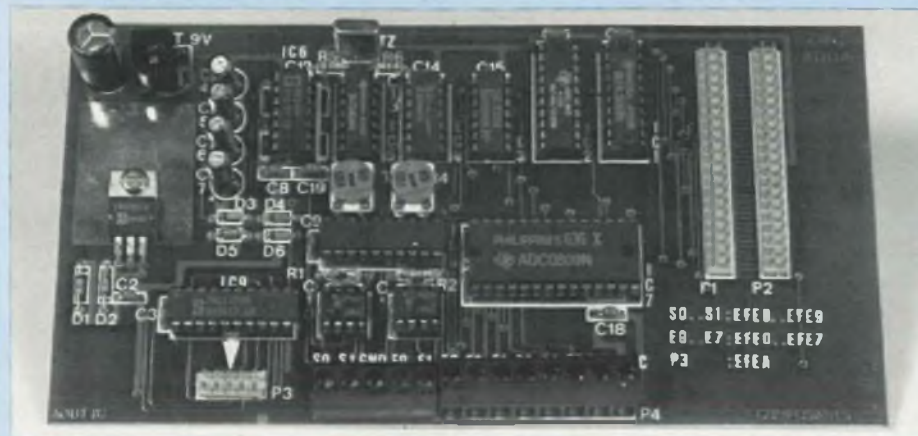
La carte Visu est de taille réduite et peut être utilisée dans de nombreux cas autres que simplement l'étude des codages, par exemple pour des applications diverses ou des réalisations concrètes (voltmètre, comptage, etc.). Il existe d'ailleurs d'autres conversions que celles dont nous venons de parler. En effet, le microprocesseur ne peut travailler que sur des données représentées par les mots exprimés en binaire, alors que faire quand la donnée à traiter est de forme analogique ? Inversement, peut-on obtenir une tension ou un courant variable dont l'amplitude serait le résultat d'un calcul effectué par le micro ?

A ces deux questions, la carte Adda apporte des éléments de réponse.



Carte CIL.

L'ensemble pédagogique ZMC



Carte ADDA.

LA CARTE ADDA

La carte Adda montre que des échanges avec des organes qui fournissent

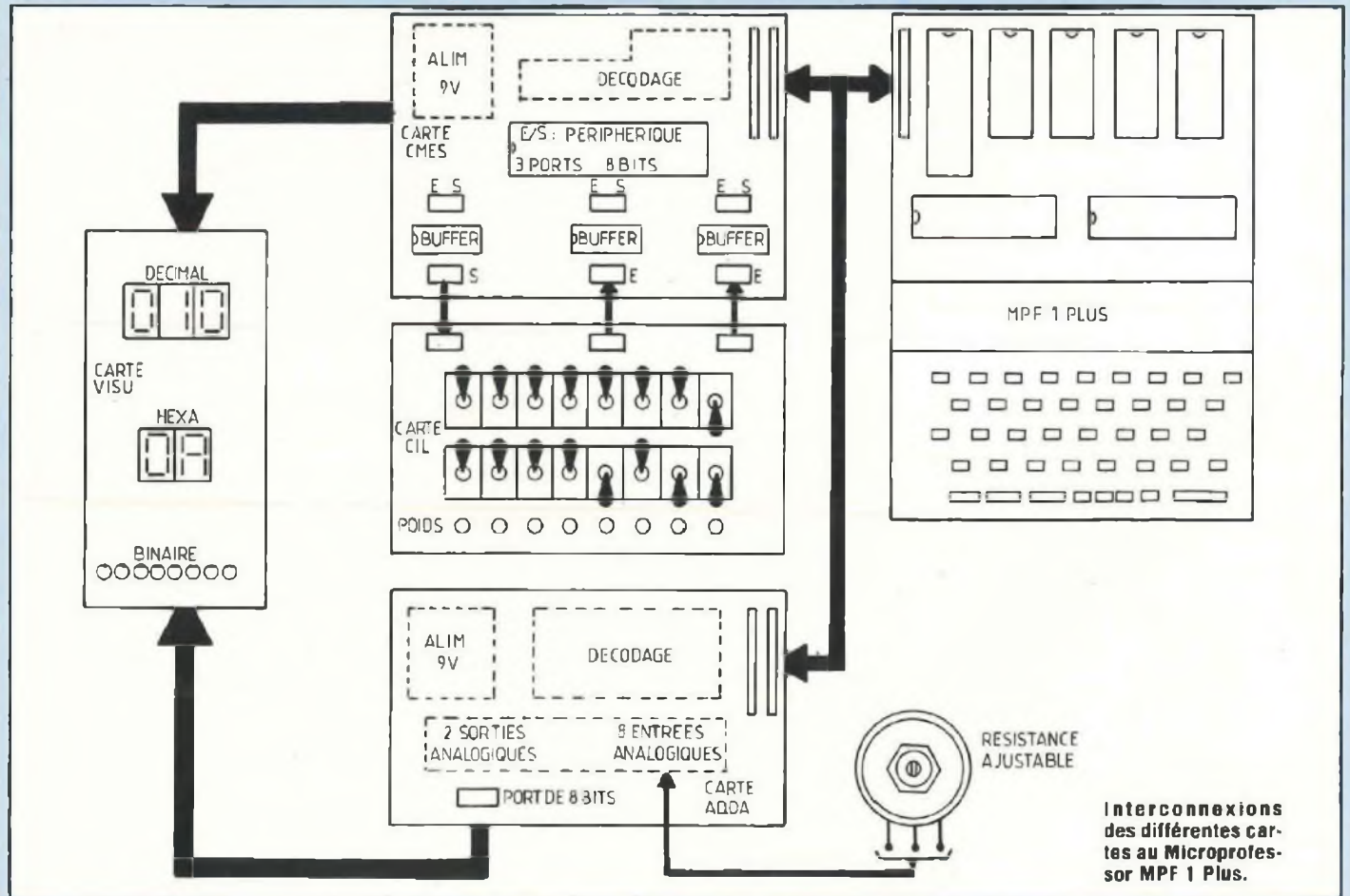
ou qui fonctionnent exclusivement à partir d'une tension (ou un courant) variable est parfaitement possible. La carte possède un convertisseur

analogique-digital qui transforme une tension comprise entre 0-5 volts en un message de 8 bits qui peut être traité par le système. Un second convertisseur digital-numérique de type inverse transforme une sortie exprimée en binaire en une tension de 0-5 volts. Avec cette carte, vous disposez de deux sorties et de six entrées, permettant de nombreuses applications.

CONCLUSION

La micro-informatique se démocratise mais encore faut-il se donner les moyens, que l'on soit amateur, étudiant ou enseignant, d'en posséder les fondements essentiels. Dans ces conditions, les grandes réalisations deviendront... simples.

Ph. Duquesne



Interconnexions des différentes cartes au Microprofessor MPF 1 Plus.



SALON INTERNATIONAL
COMPOSANTS ELECTRONIQUES 87
C O M P O N I C

VENEZ DÉCOUVRIR LA MATIÈRE PREMIÈRE DES ANNÉES 90.

POUR DÉCOUVRIR LES NOUVELLES TECHNOLOGIES, LES NOUVEAUX PRODUITS,
CE QUI SERA « LA MATIÈRE PREMIÈRE » DE L'INDUSTRIE DE DEMAIN,
VENEZ AU SALON INTERNATIONAL DES COMPOSANTS ÉLECTRONIQUES 87.
5 JOURS AU SALON, CE SONT 5 JOURS DE RENCONTRES,
D'INFORMATIONS ET DE DÉCOUVERTES, 5 JOURS À PRÉVOIR DÈS MAINTENANT.

PARIS 16 - 20 NOVEMBRE 1987

PARC DES EXPOSITIONS PARIS-NORD

COMPOSANTS ÉLECTRONIQUES ET SOUS-ENSEMBLES:

SEMI-CONDUCTEURS, MICROSYSTÈMES, TUBES ÉLECTRONIQUES, COMPOSANTS PASSIFS,
CIRCUITS IMPRIMÉS, COMPOSANTS HYPERFRÉQUENCES, ETC...

MESURE ET TEST ÉLECTRONIQUE:

ANALYSEURS, ENREGISTREURS, TESTS POUR CIRCUITS INTÉGRÉS, CARTES ET COMPOSANTS PASSIFS, ETC...

TABLES RONDES INTERNATIONALES :

LES NOUVELLES ORIENTATIONS DES CIRCUITS INTÉGRÉS.

2^E COLLOQUE INTERNATIONAL SUR LES COMPOSANTS PASSIFS :

MATÉRIAUX, TECHNOLOGIE, MISE EN ŒUVRE.

BADGES PROFESSIONNELS

À L'ENTRÉE DU SALON, TARIF NORMAL 120 FF.

TARIF SPÉCIAL PRÉ-ENREGISTREMENT

ORGANISATION S.D.S.A. - 20, RUE HAMELIN - F 75116 PARIS - TÉL. 45.05.13.17 - TX 630400F

ARCANE

VEUILLEZ ME FAIRE PARVENIR

CARTE DE PRÉ-ENREGISTREMENT

PRÉ-CATALOGUE

DÉPLIANT DU SALON

PROGRAMMES COLLOQUES ET TABLES RONDES

M. _____

SOCIÉTÉ _____

ADRESSE _____

LES MOTS CROISES DE L'ELECTRONICIEN

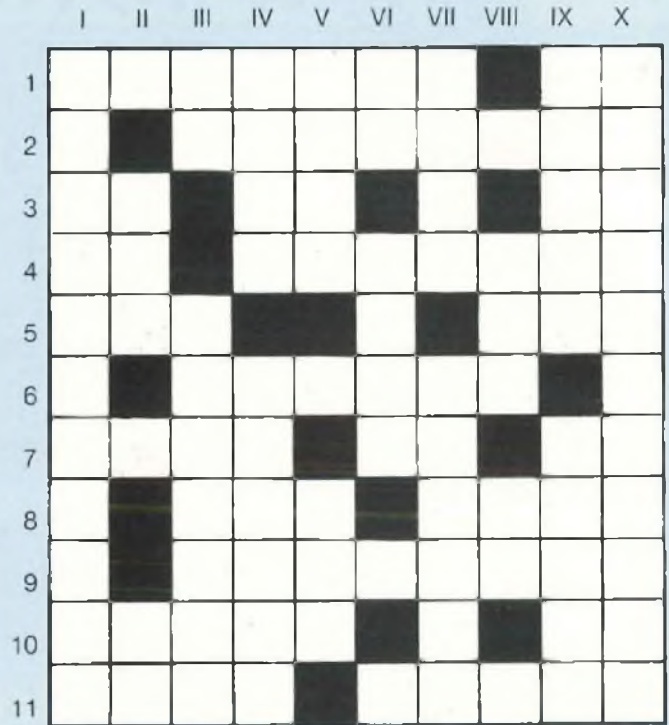
par Guy Chorein

Horizontalement :

1. Elément de circuit électrique assurant l'émission ou la réception d'un rayonnement électromagnétique. Symbole chimique. - 2. Elément radio-actif de la famille des alcalins, facilement pyrolyzable à partir de ses solutions salines, par chromatographie d'éluion sur résines. - 3. Possessif. A la mode en Amérique. Ce qu'il y a de norvégien en Moselle. - 4. Les étoiles sont supposées y diffuser la lumière. Dispositif sensible aux variations d'une grandeur physique et fournissant un signal utile, le plus souvent sous forme électrique. - 5. Cours qui court au-delà des Pyrénées. Se suivent dans tout voltage. - 6. Chimiste et physicien français (1830-1901), outre ses travaux sur la force électromotrice des piles, il est l'auteur de lois relatives aux solutions diluées (1882) et qui portent son nom. - 7. L'un des deux exemplaires d'un ouvrage initial. Symbole chimique. Point noir ou sujet brillant. - 8. Consonnes de Paganini. Mis en pièces. - 9. Science. - 10. Aura une action corrosive. Grecque. - 11. Pour elle, l'existence précède l'essence. En électronique, oscillateur à très haute fréquence à émission stimulée.

Verticalement :

I. Générateur de courant électrique alternatif. - II. Très précieux. Points. - 3. Avant 1 pour une chaîne française. Les bonnes ne manquent pas de jus. - IV. Prénom. Fit des découvertes en électromagnétisme. - V. Souris qui sait se faire chatte. N'est plus portugaise. - VI. Paire. Devant l'ajout. - VII. Son importance est subordonnée au nombre de têtes. Perceva. - VIII. Enlevé (en désordre). Dans l'aisance comme dans la mouise. - IX. Permet souvent de mettre du beurre dans les épinards. Doué de vie. - X. Dispositif de réduction de l'amplitude des déplacements dynamiques d'un organe mécanique.



Solution de la grille parue dans le numéro 49 de Led

	I	II	III	IV	V	VI	VII	VIII	IX	X
1	R	A	T	E	S		B	I	T	S
2	E	X			P	O	U	C	E	T
3	S		E	M	E	T		O	L	E
4	I	N	C	A		T	U	N	E	R
5	S	E		G	E	O		O	M	E
6	T	E	R	N	E			S	A	O
7	I	R		E		T	A	C	T	
8	V	O	L	T	A		V	O	I	X
9	I	C	A	R	I	E		P	Q	
10	T		M	O	N	I	T	E	U	R
11	E	D	E	N		B	I	S	E	S

Lab BOITES DE CIRCUIT CONNEXION sans soudure

Double Lab - Super Lab - Nouveau Concept

Une révolution dans les essais
Utilisation en double face
Reprise arrière des contacts



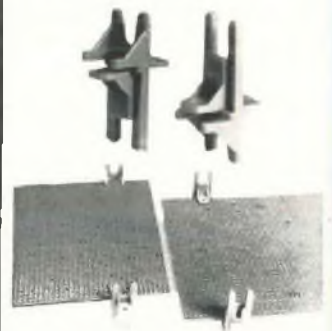
SS 187 : Super Lab 1260
avec C.I. 10x15 cm et douilles

Double Lab	T.T.C.
DBL 500	112 F
DBL 630	142 F
DBL 1000	202 F
DBL 1260	262 F

Super Lab avec C.I. et douille	T.T.C.
S Lab 1000	270 F
S Lab 1260	343 F

Lab 500	95 F	Lab 1000 "plus"	292 F
Lab 630	125 F	Lab 1260 "plus"	370 F
Lab 1000	185 F		

SUPPORT Lab pour circuits imprimés

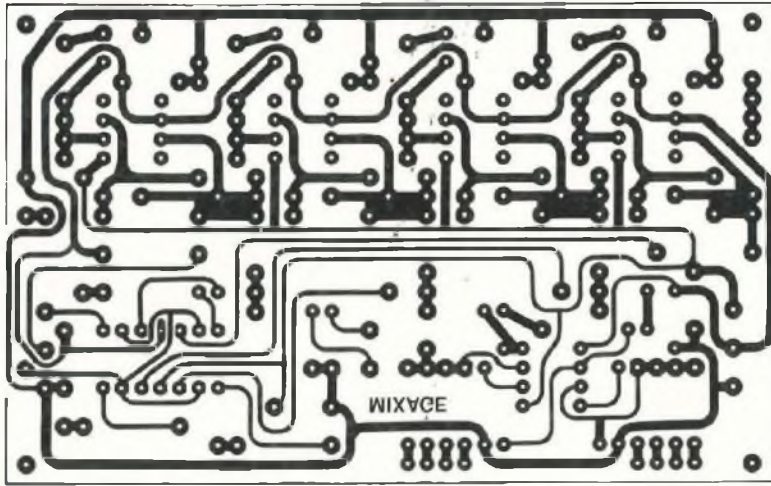


Accessoire indispensable pour essais - Contrôle - Dépannage de tous circuits imprimés.
Le support Lab se fixe sur le bord du circuit imprimé.
Par retournement, il permet la soudure ou le contrôle des contacts.
Il isole le montage.
Réutilisable - s'assemble sur les boîtes de circuit connexion Lab.
Pièce 3,75 F TTC
par 32 pièces 117 F TTC

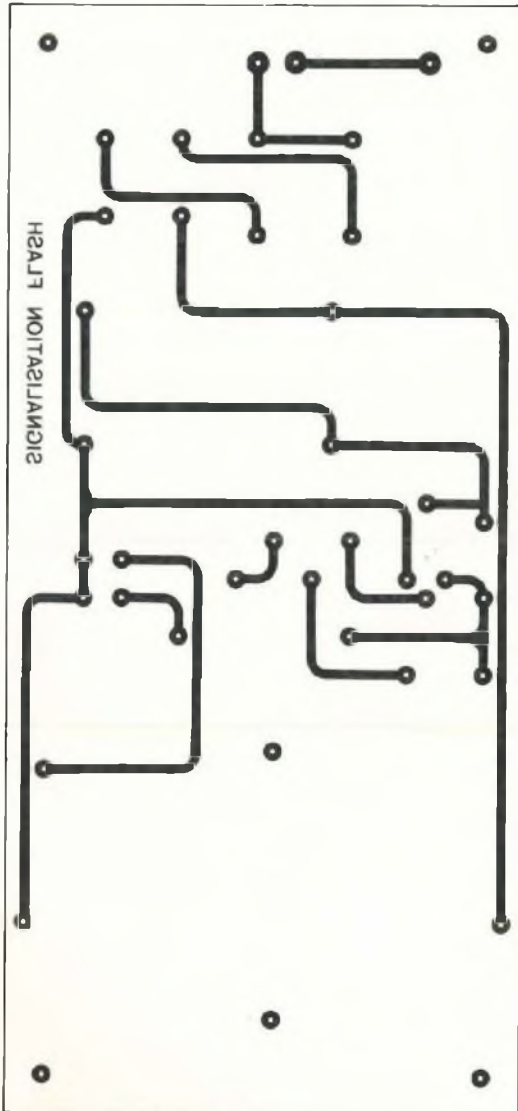
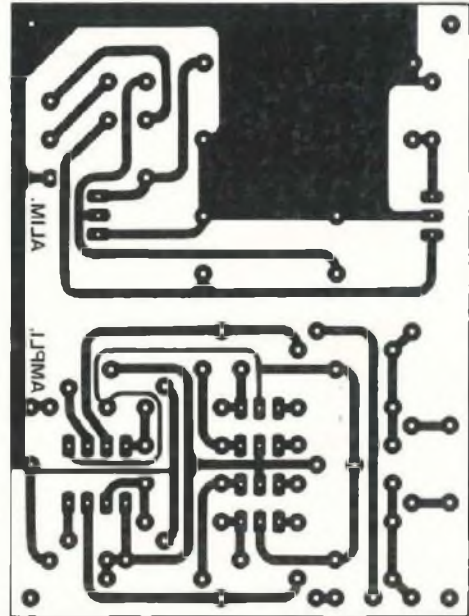
Documentation gratuite à **SIEBER SCIENTIFIC[®]**

Saint-Julien-du-Gua 07190 St SAUVEUR MONTAGUT
Tél. 75 66 85 93 - Telex : Selex 642138 F code 178

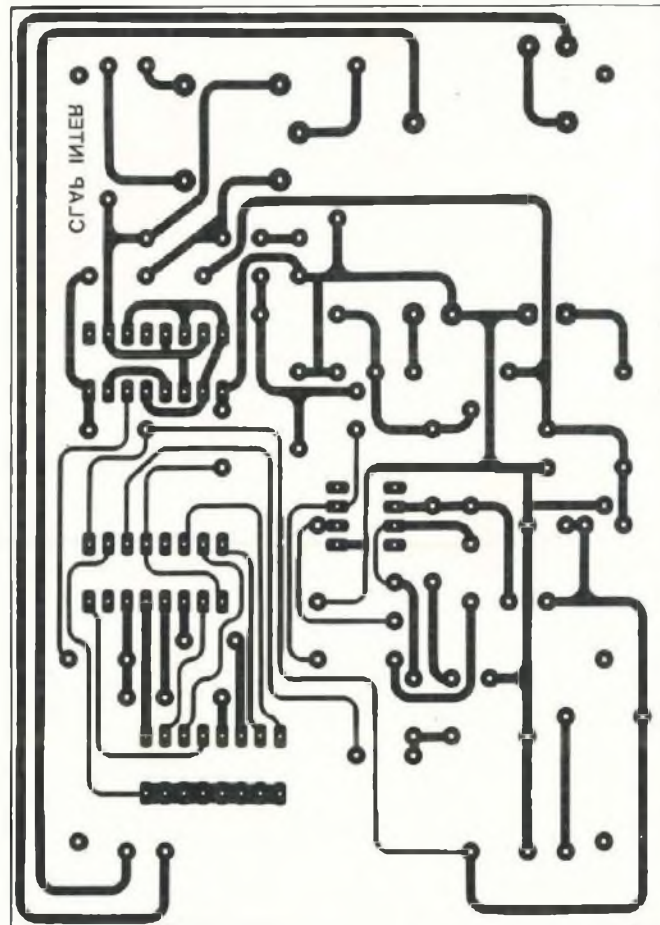
GRAVEZ LES VOUS MEME



▲ Table de mixage. ►



Circuit de signalisation flash.

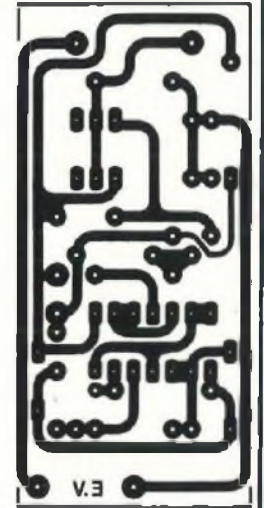
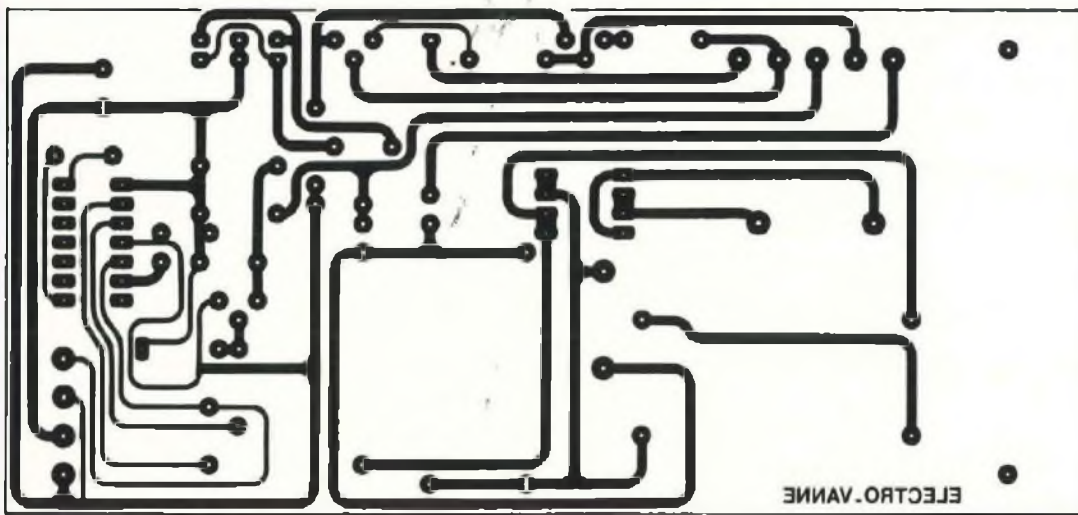


Interrupteur sonore "clap".

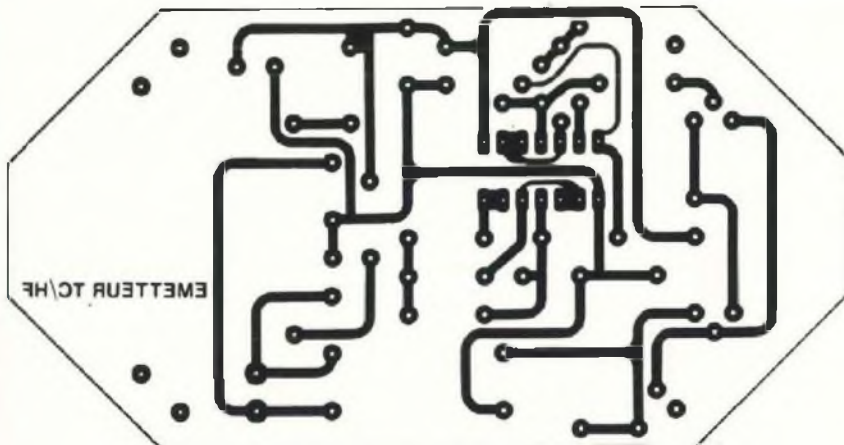
GRAVEZ-LES VOUS-MEME



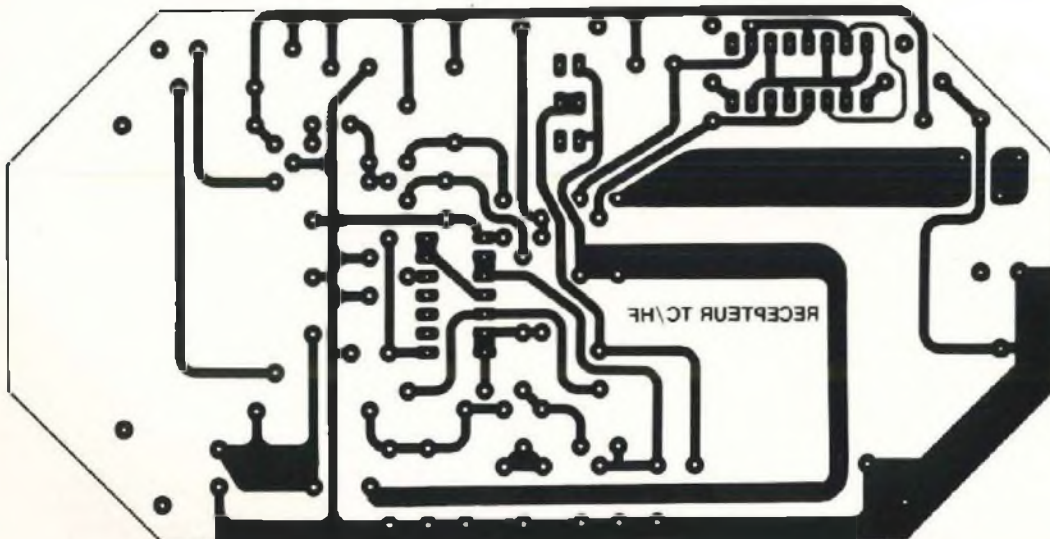
GRAVEZ LES VOUS MEME



▲ Automatisation de niveau d'eau. ▶



Emetteur de télécommande HF par courants porteurs.

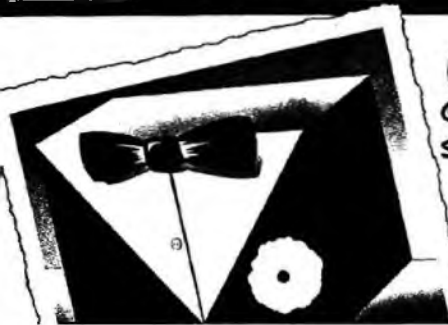


Récepteur de télécommande HF par courants porteurs.



GRAVEZ - LES VOUS - MEME





*On est plus beau
quand on
s'habille en ESM !*

**COFFRETS
RACKS
PUPITRES
ACCESSOIRES**

SERIE EC ACIER face avant ALU				SERIE PJS ALU			
Réf.	Dim. L x H x P	Prix TTC	Réf.	Dim. H x L x P	Prix TTC		
EC 1207	120 x 70 x 120	64,00	P 13	35 x 38 x 46	10,00		
EC 1505	150 x 50 x 120	64,00	P 23	35 x 30 x 61	11,00		
EC 1807-120	180 x 70 x 120	88,00	P 31	35 x 61 x 65	13,00		
250	180 x 70 x 250	101,00	P 42	35 x 76 x 65	14,50		
EC 2008	200 x 80 x 130	88,00	P 51	35 x 76 x 80	15,00		
EC 26113-130	200 x 120 x 130	124,00	S 63	56 x 36 x 46	10,50		
230	200 x 120 x 250	166,00	S 75	56 x 38 x 61	13,50		
EC 2408	240 x 80 x 160	122,00	S 83	56 x 61 x 65	15,00		
EC 2610-180	280 x 100 x 180	144,00	S 92	56 x 75 x 65	15,00		
280	260 x 100 x 280	186,00	S 100	50 x 75 x 80	16,00		
EC 3M12	510 x 120 x 200	163,00	S 110	50 x 125 x 80	19,00		

SERIE E8 ACIER face avant ALU				SERIE AT ACIER			
Réf.	Dim. L x H x P	Prix TTC	Réf.	Dim. H x L x P	Prix TTC		
E8 1105	117 x 51 x 143	42,00	AT 13	61 x 135 x 135	60,00		
E8 1108	117 x 81 x 143	46,50	AT 18	61 x 165 x 135	72,00		
E8 1605	167 x 51 x 143	54,00	AT 24	91 x 245 x 215	127,00		
E8 1608	167 x 81 x 143	61,00	AT 31	91 x 315 x 215	148,00		
E8 2105	215 x 51 x 166	70,00	AT 42	95 x 425 x 215	179,00		
E8 2108	215 x 81 x 166	78,00	AT 2400	45 x 245 x 235	100,00		
			AT 3150	55 x 315 x 250	120,00		

SERIE ER ACIER face avant ALU				SERIE ET ACIER face avant ALU			
Réf.	Dim. L x H x P	Prix TTC	Réf.	Dim. L x H x P	Prix TTC		
ER 4804-190	440 x 39 x 150	163,00	ET 2404	213 x 39 x 180	124,00		
250	440 x 39 x 250	241,00	ET 2408	213 x 80 x 180	169,00		
300	440 x 39 x 300	279,00	ET 2411	213 x 100 x 180	177,00		
350	440 x 39 x 350	318,00	ET 2709-210	250 x 80 x 210	178,00		
ER 4809-150	440 x 80 x 150	249,00	300	250 x 80 x 300	216,00		
250	440 x 80 x 250	344,00	ET 2713-210	250 x 120 x 210	201,00		
300	440 x 80 x 300	376,00	300	250 x 120 x 300	233,00		
350	440 x 80 x 350	408,00	ET 2721-210	250 x 210 x 210	264,00		
ER 4813-150	440 x 120 x 150	330,00	300	250 x 210 x 300	288,00		
250	440 x 120 x 250	392,00	ET 3204	300 x 39 x 210	154,00		
300	440 x 120 x 300	447,00	ET 3211	300 x 100 x 210	210,00		
350	440 x 120 x 350	484,00	ET 3808-250	350 x 80 x 250	294,00		
ER 4817-150	440 x 165 x 150	385,45	350	350 x 80 x 350	329,00		
250	440 x 165 x 250	445,00	ET 3813-250	350 x 120 x 250	337,00		
300	440 x 165 x 300	501,00	350	350 x 120 x 350	377,00		
350	440 x 165 x 350	536,00					
ER 4822-150	440 x 210 x 150	462,55					
250	440 x 210 x 250	521,00					
300	440 x 210 x 300	528,00					
350	440 x 210 x 350	568,00					

SERIE EP ACIER ALU				SERIE EM ACIER ALU			
Réf.	Dim. L x H ¹ x H ² x P	Prix TTC	Réf.	Dim. H x L x P	Prix TTC		
EP 2114	210 x 40 x 75 x 145	74,00	EM 0603	30 x 50 x 100	19,00		
EP 3010	300 x 60 x 100 x 205	128,00	EM 0605	60 x 50 x 100	23,00		
EP 3020-50	300 x 60 x 100 x 205	195,00	EM 1085	100 x 50 x 100	31,00		
EP 4520	450 x 50 x 100 x 255	202,00	EM 1485	140 x 50 x 100	37,00		
EP 4520100	450 x 50 x 100 x 255	302,00					

BERIC

RÈGLEMENT A LA COMMANDE • PORT PTT ET ASSURANCE : 30 F forfaitaires
 C. EXPÉDITIONS SNCF : factures suivant port réel • COMMANDES PTT SUPPLÉMENTAIRES A 500 F : franco • COMMANDE MINIMUM 100 F (+ port) • B.P. 4 MALAKOFF • MAGASIN 43, rue Victor Hugo, Porte de Vanves 92240 MALAKOFF • Tél. 46 57 68 33 Fermé dimanche et lundi. Heures d'ouverture : 10 h-12 h 30, 14 h-19 h sauf samedi 8 h-12 h 30, 14 h-17 h 30. Tous nos prix s'entendent TTC mais port en sus. Expédition rapide. En C.R., majoration 20 F. C.C.P. Paris 16578-99.

MINI-FORMAT • MINI-BUDGET MAXI-PERFORMANCES



Multimètre Analogique AM10

Instrument très économique mais de bonne qualité, avec 16 gammes de mesure et une précision de 4%, pleine échelle - 500V ca/cc, 250mA, 1MΩhm. Dimensions: 90 x 60 x 30 mm; poids: 127 gr.

Prix: 98 FTTC.



Multimètre de Poche DM78

De la taille d'une calculatrice de poche, le multimètre digital DM78 offre 14 gammes avec sélection automatique et une précision de base de 0.7%. Mesure 450Vca/cc,

2000 kΩhm, continuité avec bip sonore, test diodes. Dimensions: 108 x 54 x 10 mm; poids: 99 gr.

Prix: 285 FTTC.

Beckman Industrial™

1bis, Ave du Coteau, F-93220 Gagny
 Téléphone: (1) 43.02.76.06 • Téléc: 21297



NE SOUFFREZ PLUS!...

Solution page suivante...



PETITES ANNONCES GRATUITES

Cherche plans oscilloscope Tektronik type 533.
M. Daniel Grandpierre. Tél. 64.39.11.41.

Cause grand nettoyage, vds 2 émetteurs-récepteurs Thomson MF923 vétustes mais O.K. Bande 80 MHz sans quartz : 1 000 F + port. Console Sintra Visu 31 cm, clavier ILS : 800 F + port
Détails contre enveloppe self-adressée à :
H. Morana 10 rue J. Verne 80440 Boves.

Vds : deux passe-vues automatique télécommandé "Simda", panier rect. Dynamotor General Electric. Ent. 14 V. Sortie 1 000 V-0,35 A.

Moteur électrique "Howard Industrie" MSL, 220 V-680 VA, 180 tr/mn avec réducteur.

Moteur électrique "Sofem" 220/380 V, 9 CV, 2 800 tr/min. avec poulie à gorge trapézoïdale \varnothing 26.

Achète : doc. tech. appareil de mesure en GHz "Férisol" type ACR 31 A et ACR 31 B et "Magnetic AB" : noise mesureur de bruit modèle 117. Appareil Férisol ACR 31 B.

Soulier Jean, 7 quai Roi René 49400 Saumur.

Vends : wobuloscope 232B Metrix avec notice et schéma : 1 000 F. Vends ampli Bouyer AS30 avec schéma : 800 F. Vends revue "Electronique Applications" nos 1 à 8 inclus : 150 F.
Tél. le soir M. Bonnin : (1) 39.18.51.48.

Cherche plans électroniques pour :
un millivoltmètres R 327 S OHM ;
un générateur EM 33 A OHM ;
photocopies remboursées + port.

M. Crozier Jean-Marie, place de l'Eglise St Genis-l'Argentière 69610 Ste Foy-l'Argentière.
Tél. 74.26.12.88 après 17 h.

Cherche généreux donateur de TSF (tout modèle, hors d'usage ou même abîmé), pièces et documents pour jeune passionné et débutant avec faibles moyens (environs de Reims). Tél. 23.79.77.77 après 19 h.

A vendre : petits terminaux informatiques écran 9", description contre enveloppe timbrée ; wattmètre BF Belin ; générateur HF Férisol de 50 kHz à 50 MHz.
Raffy Bernard, St Denis-Catus, 46150 Catus.
Tél. 65.22.77.44.

Vends : lot de petits matériels (gros condos chimiques, résistances Dale, petits transfos, H.P., etc.) : 300 F le lot ou à la pièce. Lettre self-adressée et timbrée : D. Heindryckx 3, impasse Marc Seguin 69680 Chassieu. Tél. 78.90.46.80.

Cède les 100 premiers nos "Elektor" : 800 F + port. Nombreux livres électronique et informatique à prix symboliques. Liste c/timbre. Hérick Noir 28, avenue du Mont-Blanc 69140 Rillieux. Tél. 78.88.30.04.

Vds condos de 50 000 μ F à 60 V-80 V max. idéal pour ampli, neufs. Régulateurs MC 1563 et 1469 Motorola.
Vds chambre écho Ibanez DD 1000 double écho phasing 2 000 ms avec mémoire pour les effets les plus inattendus. Tél. 45 88 37 09.
M. Michel Chapotot 33, bld Auguste Blanqui 75013 Paris.

Vends oscilloscope Hameg HM 203 6, 2x20 MHz, neuf, jamais servi, sous garantie : 3 500 F.
+ ordinateur Amstrad PC 1512 SD moniteur monochrome, neuf, très peu servi, sous garantie : 5 000 F + livres M.A. + logiciels.
M. Dominique Bernard. Tél. 51.40.96.30.

Achète n° 2 et n° 12 de la revue "L'Audiophile", voltmètres électroniques modernes de Haas, amplificateur magnétique et thyatron au silicium dans l'industrie de Nosbom. Faire offre M. Ge Lé.
Tél. (1) 39.59.94.30 le soir.

Vends transistormètre Pantec complet neuf, 2 mois, sous garantie : 400 F. Tél. (16-1) 30.62.22.73.

Achète revues Led nos 2, 3, 6 et 11, de préférence en bon état. Vends filtre passif 6 dB multi-combinaisons, 3 voies : 80 F. Vends table de mixage artisanale, 8 entrées, 4 sorties, très haute qualité (envoi des caractéristiques sur demande), look "pro" : 1 000 F. Faire offre au 72.50.55.96 (Lyon).

A vendre : guitare 2 micros + distorsion Yamaha + raccord et méthodes : 1 300 F ; ordinateur MPF1 Plus synthétiseur de son SGB et alimentation : 1 500 F. Séparément ou avec l'ordinateur, cours sur les micro-ordinateurs Z80 : 1 000 F par ipig. ZX81 et/ou manuels et livres. Tél. 66.50.25.40.

Vds micro-ordinateur MSX Scheider MC 810 (très peu servi, acheté en 87) + câble péritélévision + cordon magnétophone + manuel d'utilisation + livre de jeux d'action et l'alimentation, le tout en parfait état et les mémoires (RAM) sont extensibles, peut même recevoir un lecteur de disquette de 3,5" : 1 500 F.

Prendre contact par courrier à : M. Chung Sok Kim, 3 allée Montesquieu à Noisiel 77186 Champ-sur-Marne.

Vends thermomètre électronique, neuf, "Teddington", lecture numérique, grande précision. Fonctionne sur 12 volts continus (voiture) + transfo 220/12 V + sonde 1,50 m. Px : 350 F. Vend thermomètre électronique portatif "Delmotherm" 201, résolution 0,1°C, précision 0,5°C, plage de température -40°C + 199°C, contact et ambiance. Prix : 600 F. Tél. 69.06.82.51 après 20 h.

INDEX DES ANNONCEURS

ACER.....	81, 82, 83
ADS.....	25
BERIC.....	77
BECKMAN.....	5, 33, 77
CHELLES ELECTRONIQUE.....	66
EDITIONS FREQUENCES.....	60, 61
ELEKTROME.....	59
ESM.....	53
FLOTEK.....	79
HD MICRO SYSTEME.....	53
ISKRA.....	77, 79
LES BONNES ADRESSES DE LED.....	51, 52
MMP.....	52
PANTEC.....	53
PENTASONIC.....	42, 43
PERIFELEC.....	2
PERLOR RADIO.....	80
RADIO KIT.....	34
SALON DES COMPOSANTS.....	71
SIEBER SCIENT.....	72
SOAMET.....	24
TOUT POUR LA RADIO.....	34
ZMC.....	84

SERVICE CIRCUITS IMPRIMES

Support verre époxy FR4 16/10 - cuivre 35 µ

Prix	Qté	Circuit non percé	Circuit percé	Total
Automatisme de niveau d'eau.....		65,00 F	80,00 F	
Emetteur de télécommande HF.....		33,00 F	40,50 F	
Récepteur de télécommande HF.....		50,50 F	64,50 F	
Interrupteur sonore "clap".....		53,00 F	68,00 F	
Signalisation "flash".....		51,00 F	55,00 F	
Table de mixage				
● préampli/mélangeur.....		25,50 F	35,60 F	
● Alimentation/ampli casque.....		25,50 F	35,60 F	
TOTAL TTC.....				

Frais de port et emballage..... 10 F

TOTAL A PAYER F

Paiement par CCP , par chèque bancaire
ou par mandat à adresser aux Editions Périodes
3, boulevard Ney 75018 Paris

NOM

PRENOM

ADRESSE

PERLOR - LE CENTRE DU COFFRET ELECTRONIQUE

Le coffret que vous recherchez est chez Perlor-Radio.

Plus de 350 modèles en stock.

Toutes les grandes marques : BIM - EEE - ESM - HOBBY BOX - ISKRA - RETEX - STRAPU - TEKO - LA TÔLERIE PLASTIQUE.

Catalogue «centre du coffret» : descriptif par type, listes de sélection rapide par critères de dimensions et de matériaux, tarif.

Un document unique : envoi contre 8 F en timbres.

PERLOR - LE CENTRE DU CIRCUIT IMPRIME

Agent CIF - Toutes les machines - Tous les produits.

Nouveau : Perlor fabrique votre circuit imprimé, dans son atelier

Simple face 52 F le dm². Double face 90 F le dm² plus éventuellement frais de film. Délai 48 heures. Conditions et tarif détaillé sur simple demande.

Catalogue «centre du circuit imprimé». Plus de 700 produits avec tarif. Envoi contre 7,50 F en timbres.

PERLOR - COMPOSANTS

Tous les composants électroniques pour vos réalisations. Catalogue «Pièces détachées» contre 10 F en timbres.

Les trois catalogues 15 F.

PERLOR-RADIO

25, rue Hérold, 75001 PARIS - Tél. : 42.36.65.50
Ouvert tous les jours sauf le dimanche (sans interruption) de 9 h à 18 h 30 - Métro : Etienne-Marcel - Sentier - RER Châtelet les Halles (sortie rue Rambuteau)

BON DE COMMANDE

Pour compléter votre collection de LED

à adresser aux EDITIONS PERIODES
service abonnements

3, boulevard Ney 75018 PARIS

Je désire : n° 12 n° 15 n° 17
..... n° 22 n° 24 n° 27 n° 29
..... n° 30 n° 31 n° 33 n° 36
..... n° 38 n° 40 n° 43 n° 44
..... n° 45 n° 46 n° 47 n° 48
..... n° 49

Les numéros non mentionnés sont épuisés.

(Indiquer la quantité et cocher les cases correspondantes au numéros désirés)

Je vous fais parvenir ci-joint le montant

de..... F par CCP par chèque bancaire
par mandat

22 F le numéro (frais de port compris)

Mon nom :

Mon adresse :

HAMEG - METRIX - BECKMAN - FLUKE - BK - TEKTRONIX

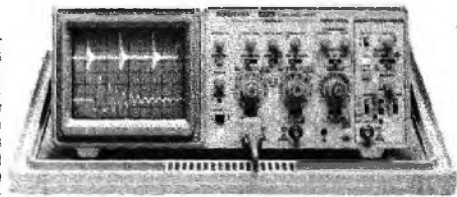
OSCILLOSCOPE TEKTRONIX 2 x 50 MHz GARANTIE 3 ANS

Tube compris
pièce et main d'œuvre

LES PERFORMANCES ET L'ECONOMIE

Le 2225 ne lésine pas sur ces deux aspects et sans compter les trois ans de garantie complète unique dans le monde de l'industrie. Autour des meilleures fonctions essentielles sont venues se greffer des caractéristiques traditionnellement spécifiques aux oscilloscopes plus coûteux. L'analyse détaillée des signaux est rendue plus simple par un nouveau mode de représentation l'expansion allongée. Le système de déclenchement est le plus complet et le plus simple existant sur un oscilloscope de ce prix. Recherche des signaux hors écran possible même lorsque la commande d'intensité est au minimum. Un réglage précis et clair facilite et accélère les mesures de tension et de temps. Un nouvel écran lumineux et un spot plus petit concourent à l'obtention d'une trace très fine. Deux voies indépendantes d'une bande passante de 50 MHz avec limitation à 5 MHz sur chacune d'elles sensibilité maximum de 500 μ V/division. Des nouvelles sondes économiques et robustes. Les réglages de compensation sont intégrés dans le corps de la sonde. Pour la première fois, les entrées des axes X, Y et Z sont toutes regroupées sur la face avant, facilitant les mesures. Un balayage alterné rapide, précis et très simple d'emploi assure trois niveaux d'expansion horizontale pour agrandir toute partie d'un signal, y compris le point de déclenchement et la fin du balayage. Léger: 6,6 kg. Vitesse de balayage jusqu'à 5 ns/division. Des déclenchements polyvalents et simples d'emploi assurent une parfaite stabilité des traces pour chacune des voies. Déclenchement asynchrone, plusieurs modes de coupage (continu, alternatif, réjection HF et BF) déclenchement « mains libres ».

A crédit: **895 F** + 18 mensualités de **585,50 F**



7500 F HT
8895 F TTC

HAMEG	HAMEG	HAMEG	HAMEG
OSCILLOSCOPE HM 203/6 Double trace. 2 x 20 MHz. 2 mV à 20 V. Addition, soustraction, déclenchement, DC-AC-HF-BF. Testeur composant incorporé. Tube rectangulaire 8 x 10. Loupe x 10. + 2 sondes combinées + bon d'achat de 200 F de composants. 3989 F Crédit sur demande	OSCILLOSCOPE HM 204/2 Double trace. 2 x 22 MHz. 2 mV à 20 V/cm. Montée 17,5 nS. Retard balayage de 100 nS à 1 S. Tube rectangulaire 8 x 10. + 2 sondes combinées + bon d'achat de 300 F de composants. 5490 F Crédit sur demande	OSCILLOSCOPE HM 606 Double trace. 2 x 80 MHz. 1 mV/cm avec expansion Y x 5. Ligne de retard. Postaccélération. 14 kV. + 2 sondes combinées + bon d'achat de 400 F de composants. 7390 F Crédit sur demande	OSCILLOSCOPE HM 205 Double trace. 2 x 20 MHz. A mémoire numérique. Sens maximum 1 mV. Fonction xy. + 2 sondes combinées + bon d'achat de 300 F de composants. 6580 F Crédit sur demande

SYSTEMES MODULAIRES HAMEG 8000

HM 8001. Module de base avec alimentation pour recevoir 2 modules simultanément 1550 F	HM 8021. Fréquencecètre 0 à 1 GHz 2479 F	HM 8032. Générateur sinusoïdal de 20 H à 20 MHz sorties : 50600 Ω 1850 F
HM 8011. Multimètre numérique 3 3/4 2260 F	HM 8027. Distorsionmètre 1648 F	HM 8035. Générateur d'impulsions 22 Hz à 20 MHz 2050 F
	HM 8030. Générateur de fonctions. Tensions continue, sinusoïdale. Carré, Triangle. De 0,1 à 1 MHz 1050 F	

SONDES OSCILLOSCOPES

HZ 30. Sonde directe X 1 100 F	HZ 32. Câble BNC-BAN 65 F	HZ 34. Câble BNC-BNC 65 F	HZ 35. Sonde Ω x 1 116 F	HZ 38. Sonde combinée x 1 x 10 212 F
---------------------------------------	----------------------------------	----------------------------------	--	---

BECKMAN

NOUVEAU

- 9020. 2 x 20 MHz avec ligne retard **4738 F**
- 9060. 2 x 80 MHz TTC **14225 F**
- 9100. 2 x 100 MHz TTC **18870 F**

MONACOR

- SG 1008. Générateur HF à grande plage de fréquence. Modulateur interne et externe. Prix **1379 F**
- AG 1000. Générateur BF à grande plage de fréquence 10 Hz à 1 MHz 5 cal. Tension sortie élevée, commutable sinusoïdale. Prix **1388 F**

NOS PROMOTIONS CONTRÔLEURS UNIVERSELS HM 101-2000 Ω/V 79 F — DW 102 R - 20.000 Ω/V 169 F — GL 20-20000 Ω/V 219 F

BK

TRANSISTORS TESTEUR

- BK 510 **1727 F**
- BK 520B **3270 F**

CAPACIMETRES

- BK 820B **2206 F**
- BK 830B **3217 F**

GENERATEURS DE FONCTION

- BK 3020B **5630 F**
- BK 3010B **3057 F**

METRIX

MULTIMETRES

- MX 512 **925 F**
- MX 583. 2000 points. 26 calibres. Test de continuité visuel et sonore. 1 gamme de mesure de température. **2360 F**
- MX 582. 2000 points 3 1/2 digits. Précision 0,2 %. 6 fonctions. 25 calibres. **1190 F**

MULTIMETRE DE POCHE AVEC ETUI DM 78

Dimensions: 108 x 56 x 10 mm.
Gamme de mesure:
— VDC: de 1 mV à 450 V \pm 1,3 %
— VAC: de 1 mV à 400 V \pm 2,3 %
— Ω : de 0,1 Ω à 1 M Ω \pm 1,3 %
— Test de continuité (Buzzer)
SUPER PROMO
219 F

ALIMENTATION ELC

- AL841 3-4, 5-6-7,5-9-12 V 1 A **198 F**
- AL745 2 à 15 V 3 A **650 F**
- AL812 0 à 30 V 2 A **725 F**
- AL781M 0 à 30 V 5 A **1900 F**
- AL823 2 x 0 à 30 V ou 0 à 60 V 5 A **3200 F**

GENERATEUR DE FONCTION CENTRAD 368

1 Hz à 200 kHz. Précision affichage \pm 5 %. Signal sinusoïdal distorsion harmonique: < 1 % de 1 Hz à 100 Hz et de: < 3 % de 100 Hz à 200 kHz. Signaux carrés. Temps de montée et de descente de 10 % à 90 %: < 200 ns rapport cycle: 1:2 \pm 1 %.
1420 F

ALIMENTATION PERIFEEC

Variables:
LPS 203 de 0 à 30 V - de 0 à 3 A **1304 F**
LPS 305D de 0 à 30 V - de 0 à 5 A **2846 F**

Fibres:
AS 55. 5V 5 A **403 F**
AS 121. 12V 1,5 A **187 F**
AS 122. 12V 2,5 A **254 F**
AS 144. 14V 4 A **349 F**
AS 127. 12V 7 A **705 F**
AS 1210. 12V 10 A **960 F**
AS 1220. 12V 20 A **1809 F**
AS 245. 24V 5 A **960 F**

NOUVEAU MULTIMETRE DIGITAL

3 1/2 digits
10 ampères
Fréquencecètre
Capacimètre
Résistance
Test diode
Conductance
Test gain transistor

TEMPERATURE AVEC SONDE

799 F

FLUKE

3200 points. Affichage numérique et analogique par Bargraph gamme automatique précision 0,7%. Avec étui **848 F**

3200 points. Mêmes caractéristiques que 73. Précision 0,5%. Avec étui. **1078 F**

3200 points. Mêmes caractéristiques que 73 et 75. Précision 0,3%. Avec étui. **1538 F**

UNA0HM G4020

Oscilloscope 20 MHz

2 x 20 MHz. Sensibilité verticale 5 mV/div. Ligne de retard. Testeur de composants. Recherche automatique de la trace. Deux sondes (x 1, x 10). **3990 F**

Oscilloscope Générateur
Forfait de port: **48 F**
Multimètre Alimentation
Forfait de port: **30 F**

ACER composants
42, rue de Chabrol,
75010 PARIS. ☎ 47.70.28.31
Telex 643 888

REUILLY composants
79, boulevard Diderot,
75012 PARIS. ☎ 43.72.70.17
Telex 643 888

Beckman Industrial™

La Bonne Mesure



DM10
DM15B
DM20L



DM23



DM25L



DM800
DM850

La nouvelle gamme de multimètres économiques

- **DM10** : 17 gammes protégées par fusibles. Impédance d'entrée A M Ω . Précision 0,8 % VCC. **Prix TTC : 349 F.**
- **DM15B** : 27 gammes. Bip sonore. Protection 2A DC/AC. Impédance 10 M Ω . 1000 VDC/750VAC. **Prix TTC : 447 F**
- **DM20L** : Identique au DM15B avec 30 gammes. Mesure du gain des transistors. Test logique. Calibre 2A. Lecture directe 200 M Ω et 2000 M Ω . **Prix TTC : 497 F**
- **DM23** : 23 gammes. Calibre 10A AC/DC. Bip sonore, Mesure du gain des transistors. **Prix TTC : 587 F**
- **DM25L** : identique au DM23 avec 29 gammes. Mesure de capacités en 5 gammes. Test logique. Lecture directe sur calibre 2000 M Ω . **Prix TTC : 689 F**
- **DM800** : 28 gammes. 4 digits-1/2. Fréquence-mètre. Bip sonore. Fonction mémoire. **Prix TTC : 1356 F.**
- **DM850** : identique au DM800. Le DM850 mesure la valeur efficace vraie. **Prix TTC : 1650 F**



Oscilloscopes

- 9020: 2 x 20 MHz
- Double trace
- Ligne à retard
- Prix TTC: 4.738 F**
- 9060: 2 x 60 MHz
- 9100: 2 x 100 MHz
- Double trace
- Double base de temps
- Prix 9060: 14.226 F TTC**
- Prix 9100: 18.970 F TTC**



Générateur de Fonctions FG2

- Signaux sinus, carrés, triangle, pulses
- de 0,2Hz à 2MHz en 7 gammes
- 0,5% de précision
- Distorsion inférieure à 30dB
- Entrée VCF (modulation de fréquence)
- Prix TTC: 1.978 F.**



Compteur UC10

- 5Hz à 100MHz
- 2 canaux d'entrée
- Mesure de fréquences & rapports de fréquences
- 4 temps de porte
- Affichage LED à 8 digits
- Prix TTC: 3.070 F.**



Capacimètre CM20A

- 8 gammes de mesure
- de 200pF à 20000 μ F
- Résolution de 1pF
- Précision 0,5%
- Prix TTC: 799 F.**

CIRCUITMATE™ de Beckman Industrial™

DISTRIBUÉ PAR :

Les prix sont donnés à titre indicatif et peuvent varier selon nos approvisionnements.



***ACER composants**
42, rue de Chabrol,
75010 PARIS. ☎ 47.70.28.31
Telex 643 608

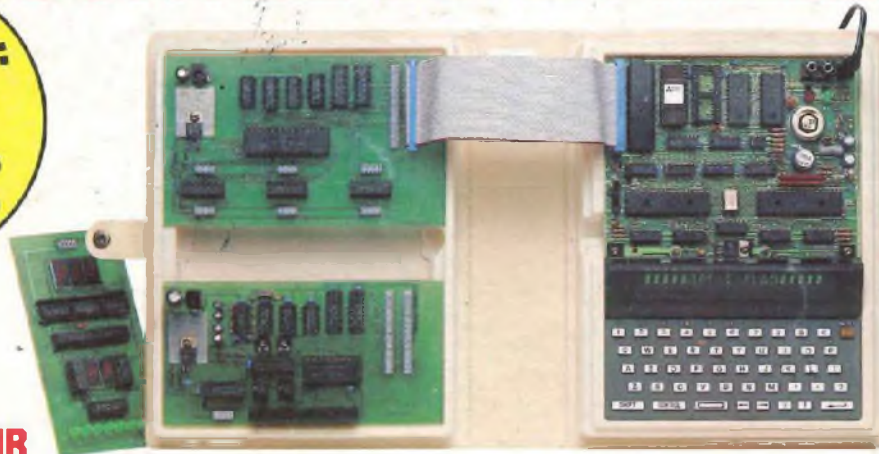


REUILLY composants
79, boulevard Diderot,
75012 PARIS. ☎ 43.72.70.17
Telex 643 608



VOTRE OBJECTIF : TOUT SAVOIR NOTRE BUT : VOUS APPRENDRE SORTEZ DE LA MÊLÉE !

OFFRE SPECIALE :
2 modules
— 5 %
3 modules
— 10 %



UN OUTIL DE DEVELOPPEMENT PERFORMANT :
une carte MPC
reliant
le MPF 1 PLUS
et
un compatible PC

TOUT SAVOIR

Ensemble pédagogique modulaire adapté à l'option informatique en milieu scolaire. Comprend :

- système de base : un **MPF 1 PLUS** (2445 F TTC), travaille en assembleur avec ou sans l'éditeur. Microprocesseur Z 80.
- carte d'entrée-sortie : **CMES** (1195 F TTC), 2 ports d'entrée et 4 de sortie (3 programmables).

Modules complémentaires :

- carte logique : **CIL** (895 F TTC), réalisation d'opérations logiques et visualisation.
- carte visualisation : **VISU** (1185 F TTC), visualise en base 2, 10 et 16, sur les cartes CMES et ADDA.
- carte convertisseur A/D-D/A : **ADDA** (1795 F TTC), avec huit entrées et deux sorties.

POUR LES PASSIONNES D'HEXADECIMAL :

Carte **MPF 1 B** (1795 F TTC), parfaitement adaptée à l'initiation de la micro-informatique. Permet de programmer un Z 80 en langage machine. Sans éditeur, mais avec des fonctions spéciales.

Des cartes d'application :

- communes au MPF 1 PLUS et MPF 1 B :
EPB : programmeur d'EPROMS (1995 F TTC)
PRT : imprimante thermique 20 colonnes (1295 F TTC)
- spécifiques au MPF 1 PLUS :
TVB : interface vidéo pour moniteur TV (1795 F TTC)
IOM : carte entrée / sortie et mémoire (1795 F TTC)
MLF : carte entrée / sortie (995 F TTC)

(MPF est une marque déposée MULTITECH)

MICROPROCESSEUR 6809 :

POUR S'INITIER :

- **MICROKIT 09** (1529 F TTC), livré en kit ; avec plan de montage et nombreux exemples d'applications.
- carte d'entrée / sortie **EXT. ES 09** (695 F TTC), permettent au MICROKIT de "dialoguer" avec l'extérieur.



POUR SE PERFECTIONNER :

- **MOPET 09** (5150 F TTC), microprocesseur 6809, sorties : CENTRONICS, RS 232, A/D-D/A, 4 ports de 8 bits... Un matériel idéal pour vos applications.
- **LIAISON AVEC UN TO 7** (375 F TTC), pour assembler vos programmes et les transférer dans le MOPET 09.
- carte moteur : **MOT 09** (395 F TTC), commande un moteur pas à pas. Vous pouvez associer jusqu'à huit cartes.

AUTRES PRODUITS : Systèmes à microprocesseurs : 8088, 68000. Robot pédagogique. Compatibles PC.

Bon de commande à retourner à :

EA 8-9 87

ZMC - 75, Grande Rue, BP 9, 60580 COYE-LA-FORET - Tél. 44.58.69.00 (pour PARIS et R.P. : 16)
POUR LYON : JMC INDUSTRIE - 89, RUE DE LA VILLETTE, 69003 LYON - Tél. 78 96 09 44

- L'ENSEMBLE PEDAGOGIQUE - 3495 F TTC
- Le MPF-1 PLUS seul - 2445 F TTC
- La carte CMES seule - 1195 F TTC
- La carte CIL - 895 F TTC
- La carte VISU - 1185 F TTC
- La carte ADDA - 1795 F TTC
- MPF-1 B - 1795 F TTC
- EPB B ou PLUS - 1995 F TTC
- PRT B ou PLUS - 1295 F TTC
- TVB - 1795 F TTC
- IOM - 1795 F TTC

- MLF - 995 F TTC
- MICROKIT 09 - 1529 F TTC
- Carte EXT. ES 09 - 695 F TTC
- MOPET 09 - 5150 F TTC
- Liaison avec TO 7 - 375 F TTC
- MOPET plus liaison - 5395 F TTC
- MOT 09 - 395 F TTC
- DOCUMENTATION DETAILLEE SUR :**
- Le 8088 Le 68000
- Le 6809 La gamme PC
- Le Z 80 Le Robot pédagogique

Nom :
Adresse :

Ci-joint mon règlement

(chèque bancaire ou C.C.P.).

Signature et date :