

LOISIRS ELECTRONIQUES D'AUJOURD'HUI

N°54

Lead

APPLICATIONS DU CA3162E

ENCEINTE S.E.A.S K2V.P21REX

STATION METEOROLOGIQUE

FILTRE ANTI-LARSEN

SERRURE A FICHE JACK

PSEUDO-ALARME AUTO



M 1226 - 54 - 18,00 F



3791226018005 00540

OSCILLOSCOPE 9020

Beckman Industrial

La bonne mesure...

2 x 20 MHz



Ligne à Retard
*
2 Sondes Variables
1/1 & 1/10
*
Garantie de 2 ans

**3750
FITTC**

A crédit : 750 F comptant
12 mensualités de 284,80 F

- Ecran de 80 x 100 mm
- Testeur de composants
- Rotation de trace
- Fonctionnement X-Y
- Hold off variable
- Recherche automatique de trace
- CH1; CH2; CH1 ± CH2
- Sensibilité horizontale: 5mV/division

GENERATEUR DE FONCTIONS FG2



- De 0,2 Hz à 2 MHz en 7 gammes
- Signaux carrés, triangulaires et sinusoïdaux
- Rapport cyclique variable
- Distorsion inférieure à 30 dB
- Entrée modulation de fréquence

**1978
F/TTC**

A crédit : 478 F comptant
6 mensualités de 269,70 F

CIRCUITMATE de **Beckman Industrial**



***ACER composants**
42, rue de Chabrol,
75010 PARIS. ☎ 47.70.28.31
Telex 643 608



REULLY composants
79, boulevard Diderot,
75012 PARIS. ☎ 43.72.70.17
Telex 643 608



Led

Société éditrice :
Editions Périodes
Siège social :
1, bd Ney, 75018 Paris
Tel. : (1) 42 38 80 88
SARL au capital de 51 000 F
Directeur de la publication :
Bernard Duval

LED

Mensuel : 18 F
Commission paritaire : 64949
Locataire-gérant :
Editions Frequences
Tous droits de reproduction réservés
textes et photos pour tous pays
LED est une marque déposée ISSN
0753-7409

**Services Rédaction-
Abonnements :**
(1) 42.38.80.88 poste 7315
1 bd Ney, 75018 Paris

Rédaction
Rédacteur en chef
Jean-Pierre Lemoine
Ont collaboré à ce numéro :
C. de Linange, Bernard Dalstein,
D.B., J.P.L., Guy Chorein, A.C.,
Gabriel Kossmann, Lionel Leveux

Publicité
(1) 42.38.80.88 poste 7314
Directeur de publicité :
Alain Boar

Abonnements
10 numéros par an
France : 160 F
Etranger : 240 F

Petites annonces gratuites
Les petites annonces sont
publiées sous la responsabilité de
l'annonceur et ne peuvent se
référer qu'aux cas suivants :
- offres et demandes d'emplois
- offres, demandes et échanges
de matériels uniquement
d'occasion
- offres de service

Réalisation
Composition
Société AWAC - Paris
Edi'Systèmes - Paris
Photogravure
Sociétés PRS/PSC - Paris
Impression
Berger-Levrault - Nancy

4**LED VOUS INFORME**

L'actualité du monde de l'électronique, les produits nouveaux.

6**EN SAVOIR PLUS SUR
LE CA3162E
(1^{re} PARTIE)**

Ce composant est fort prisé par les lecteurs puisque pour un prix fort modique pour le service rendu et avec très peu de composants alentour, il permet de réaliser de nombreux affichages d'appareils basés tous sur le principe du voltmètre.

18**STATION
METEOROLOGIQUE
METEOSAT
(2^e PARTIE)**

Cette deuxième partie est consacrée aux vents. Nous abordons avec ce numéro de Led, la réalisation de la partie "électronique" de la girouette. Celle-ci permet de connaître avec exactitude la direction du vent et ce, pour 16 positions données par la rose des vents.

32**SERRURE
A FICHE JACK**

Comme ce titre l'indique, la clé traditionnelle est remplacée par une fiche jack (6,35 stéréo dans notre cas). A l'intérieur de la fiche se trouvent deux résistances de précision qui sont comparées à celles contenues dans le montage fixé derrière la porte.

38**S.O.S. DEMARRAGE
(2^e PARTIE)**

Après la théorie, la pratique. Elle commence par le câblage des deux circuits imprimés que comporte cette réalisation, le raccordement de la bobine d'allumage... Cet appareil, simple à réaliser et de mise au point nulle, peut rendre d'évidents services pour les démarrages laborieux.

52**FILTRE ANTI-LARSEN**

Ce montage ne prétend pas résoudre tous les problèmes de larsen, car c'est un phénomène d'accrochage assez complexe et délicat à maîtriser. Toutefois, il devrait apporter un confort appréciable à tous ceux qui utilisent leur micro pour envoyer des messages entre deux passages musicaux, dans le cadre d'une animation publicitaire ou d'un spectacle.

56**ALIMENTATION SANS
TRANSFORMATEUR**

La carte proposée a été étudiée afin d'être utilisée directement sur le secteur alternatif 220 V/50 Hz, sans transformateur d'isolement abaisseur, elle délivre en sortie une tension continue stabilisée de 24 volts avec un débit maximum de 100 mA.

60**PSEUDO-ALARME
POUR AUTOMOBILE**

Le vol dans les automobiles constitue une triste réalité pour la

plupart d'entre nous. La solution que nous vous proposons est des plus simples et très économique : si nous ne pouvons investir dans un moyen de protection coûteux, contentons-nous de dissuader les voleurs en leur faisant croire à son existence ! Voyons comment en examinant trois approches différentes.

64**ENCEINTE S.E.A.S.
K2V-P21 REX**

La présentation est classique, une colonne de 77 cm de hauteur, 24 cm de largeur et 30 cm de profondeur. La surface au sol est des plus réduite. C'est un système à deux voies. Le grave et le bas médium ont été confiés à un 21 cm portant la référence P21 REX. C'est un haut-parleur à suspension souple en caoutchouc avec membrane en polypropylène.

Pour les fréquences au-delà de 3 kHz, c'est à un tweeter à dôme aluminium portant la référence H 382 que revient la responsabilité de reproduire le haut-médium et les aigus.

Le bon équilibre tonal et la douceur sont les qualités intrinsèques du kit S.E.A.S. Nous avons constaté que les enceintes surmontées par un socle d'une vingtaine de centimètres donnaient un meilleur équilibre en rendant le grave plus aéré.

68**PETITES ANNONCES
GRATUITES**

Un lien entre les lecteurs de Led pour vendre ou échanger du matériel.



LES CDA 17, 18 ET 19

Automatiques, légers et pratiques.

Réduire les dimensions et le poids sans pour autant abaisser les performances et la protection, tel a été l'objectif pour concevoir et réaliser ces multimètres de poche.

CDA propose ainsi trois modèles professionnels, 2 000 points de mesure, à sélection automatique de gammes, correspondant aux besoins les plus variés : maintenance électronique, électroménager, contrôles d'installations, électricité automobile, services après-vente...

Nombreuses fonctions

Le CDA 17, premier modèle, dispose des fonctions voltmètre continu et alternatif (jusqu'à 500 V) et ohmmètre (jusqu'à 2 M Ω). Deux tensions de mesure sont possibles en ohmmètre.

Le CDA 18, en plus des possibilités du CDA 17, dispose de la fonction ampèremètre continu et alternatif (jusqu'à 200 mA).

Le CDA 19, le plus complet, dispose de fonctions supplémentaires : test sonore de continuité, test semi-conducteurs et maintien de l'affichage. Le CDA 19 peut être utilisé en sélection manuelle de gammes et dans ce cas l'étendue de mesure est de 3 000 points. Précision de base : 0,5 % de la lecture.

Protections et extensions de mesures

Les CDA 17, 18 et 19 sont équipés de douilles, cordon et pointe de touche de sécurité. Leur protection est assurée par fusible HPC, diodes et thermistance CTP. Ils sont équipés d'une pile 9 V standard.

Dimensions et masse : 152 x 53 x 30 mm - 200 g (pile et cordon compris).

Une importante gamme d'accessoires de mesures élargit leur champ d'applications : pinces et minipinces ampèremétriques, cellule de luxmétrie, sonde de température. A titre d'exemple, avec une minipince ampèremétrique les mesures d'intensités alternatives sont portées jusqu'à 150 A.

CDA 5, rue du square Carpeaux
75018 Paris. Tél. (1) 46.27.52.50.

STAGES SCOLAIRES

ANGLAIS

+ INFORMATIQUE

L'Association A.S.L. propose des séjours anglais + informatique en Angleterre, à Bedford, du 3 au 23 juillet et du 31 juillet au 20 août. Ces séjours, réservés aux élèves de la 5^e à la 1^{re}, comportent 3 heures de cours d'anglais par jour, le matin, en classes de 8 élèves maximum et 2 heures par jour, l'après-midi, consacrées à la technique d'utilisation du micro-ordinateur, à l'apprentissage de la programmation en Basic ainsi qu'à son utilisation pour le traitement de texte (groupes de 2 à 3 élèves pour un micro-ordinateur).

L'hébergement est en famille soigneusement sélectionnée, en pension complète (un seul français par famille). Le voyage est réalisé en groupe, par train ou avion, au départ de Paris et des principales villes de France.

Tous renseignements peuvent être obtenus auprès d'A.S.L. 15, allée des Genêts 33127 Martignas (près de Bordeaux). Tél. 56.21.40.96.

INDICATEUR

TRANSMETTEUR

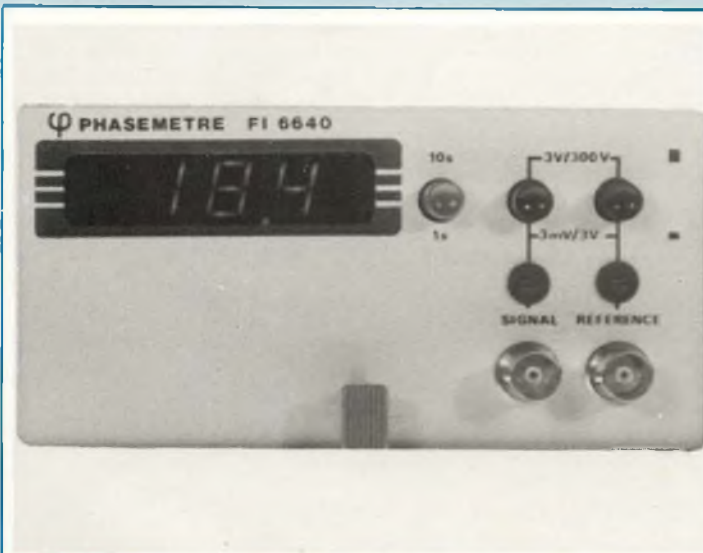
INTELLIGENT ITI 20

Cet indicateur de tableau, 20 000 points, format 96 x 48 mm, est entièrement programmable au clavier ou par son réseau RS232C.

Il permet la mesure de grandeurs électriques ou physiques et présente des résultats directement dans la grandeur mesurée (mise à l'échelle). Deux seuils, une alimentation pour transmetteur 2 fils et une alimentation pour capteurs à jauge rendent cet instrument idéal pour l'emploi dans tous les processus et installations industriels.

Une option sortie analogique 4-20 mA isolée ou numérique RS232C avec mise en réseau transforme en outre l'appareil en transmetteur programmable.

AOIP Mesures Z.I. de Saint-Guenault, Rue Marys Bastié, B.P. 182 91006 Evry Cedex. Tél. (1) 60.77.96.15.



NOUVEAU PHASEMETRE

Française d'Instrumentation complète sa gamme d'appareils de mesure de conception modulaire par un phasemètre référencé F1 6640.

Celui-ci offre les caractéristiques suivantes :

- 2 000 points de mesure*
- Déphasage : de 0° C \pm 199,99° C.
- Résolution : 0,1° C.
- Fréquence de fonctionnement : de 0,2 Hz à 3 MHz.
- Niveau d'entrée : de 3 mV à 3 V ; de 3 V à 300 V.
- Temps d'intégration : 1 et 10 s.

Française d'Instrumentation 1, rue Eugène Piat, 10000 Troyes. Tél. 25.78.15.55.

KONTAKT 40

Un seul produit pour
80 % de vos problèmes...



Un nouveau produit de KONTAKT CHEMIE

KONTAKT 40 aérosol multifonctionnel, nettoie, dégriffe, lubrifie, protège, conserve, élimine l'humidité, facilite le démarrage des moteurs en milieux salins et humides, dépose un film protecteur anticorrosion durable, élimine courants de fuite et supprime les risques de court-circuits, utilisable de - 50° à + 150°.

Davantage de produit pour le même prix

(aérosol de 270 ml de volume total 200 ml de produits en phase liquide. 12 aérosols par carton).

En vente : grossistes, électroniciens et commerces spécialisés. Notice technique gratuite sur demande à :

SLORA

BP 91,
57602 Forbach.
T. 87.87.67.55
Telex 930422.



DES AGENDAS DE POCHE FIDELES ET SURS

Plus rapides, plus légers et presque aussi jolis que votre secrétaire, les agendas de poche Sharp peuvent être emportés gratuitement à bord des trains et avions (votre secrétaire vous coûte une place entière !). Toujours présents à vos côtés, ils

n'oublient aucun rendez-vous et sont toujours prêts à vous fournir l'adresse ou le numéro de téléphone de votre correspondant. Assistants efficaces, les agendas de poche Sharp sont également de savants calculateurs, ils se plient à toutes vos opérations et ne demandent jamais d'augmentation... La gamme des agendas de poche Sharp comprend 4 modèles adaptés à l'étendue de vos relations, de la version carte de crédit EL-6061 (50 correspon-

dants) au format portefeuille PC-1100, doté de cartes mémoires interchangeables, programmable en Basic et capable de mémoriser 410 correspondants. Un dernier conseil, ne renvoyez pas encore votre secrétaire, les agendas de poche Sharp ne savent pas encore taper à la machine. Agendas de poche Sharp, 4 modèles de 290 à 1 400 F TTC. Sharp Burotype Machines BP n° 50094, 95948 Roissy Charles-de-Gaulle. Tel. (1) 48.63.82.00.



Le CA3162E et ses applications

Le convertisseur analogique-digital de type CA 3162E est un circuit fort usité. Ce petit composant livré en boîtier DIL à 16 broches est très apprécié par les lecteurs puisque, pour un prix modique pour le service rendu, et avec très peu de composants, il permet de réaliser de nombreux affichages d'appareils tous basés sur le principe du voltmètre.

En fait, le circuit CA3162E est un convertisseur analogique-digital pour affichage en clair de la tension de mesure sur 3 digits. Pour cette application standard, le schéma de base est fort utilisé par un grand nombre de concepteurs et puisque ce circuit est tellement plébiscité nous avons pensé, à la rédaction, qu'il pouvait être opportun de lui consacrer un petit article en essayant toutefois de sortir des sentiers battus.

C'est pourquoi, dans un premier temps, nous expliquons dans le détail le fonctionnement du circuit avec ses caractéristiques d'emploi et ses limites de fonctionnement pour, dans un second, proposer des schémas d'applications un peu particuliers.

BROCHAGE DU CA3162E

Il est donné à la figure (1), le boîtier étant livré sous cette forme (suffixe E) en plastique avec 16 broches de sortie au pas DIL. Il peut cependant être approvisionné sous la forme de chip et prend alors la dénomination de CA3162H.

Ce circuit est fabriqué par RCA.

Les différentes broches sont toutes utilisées, comme le montre la figure (1) et il faut bien remarquer que l'alimentation, sur laquelle nous reviendrons pour ses caractéristiques d'emploi, est de 5 V.

ORGANIGRAMME

DU CA3162E

Le synoptique interne de fonctionnement est proposé à la figure (2). Le circuit est un convertisseur A/D de structure monolithique I²L qui fonctionne selon le principe double rampe.

La pièce maîtresse de ce I²L est un convertisseur tension/courant avec un générateur de courant de référence. Le convertisseur de tension convertit la tension d'entrée en un courant qui charge un condensateur placé entre la sortie du convertisseur U/I (broche 12) et le pôle positif de l'alimentation.

Cette charge détermine un intervalle de temps et à la fin de la charge du condensateur le convertisseur U/I est déconnecté de la capacité et en remplacement se connecte un générateur de courant constant de polarité opposée.

Le cycle de mesure est réglé par une horloge interne à environ 786 kHz qui, après division, fournit la fréquence de multiplexage de 384 Hz et il y a possibilité de pouvoir adopter un nombre de cycles de mesure de 4 ou de 96 par seconde.

Le temps de conversion est donc de 10 ou 240 ms, ce qui est très correct pour l'utilisation. Les deux broches 10 et 11 correspondent à l'entrée analogique de mesure et l'impédance d'entrée est très élevée, environ 100 M Ω pour un courant de polarisation faible de l'ordre de 70 à 80 nA. La précision sur la mesure est meilleure que 0,1 % mais l'affichage 3 digits limite naturellement cette précision à ± 1 digit.

Le CA3162E est prévu, à l'aide de son alter ego, le décodeur CA3161E, pour indiquer un dépassement positif ou négatif et la gamme de mesure pouvant être affichée s'étend donc de -99 à 999 mV, ce qui octroie donc une marge d'erreur de 1 mV.

En ce qui concerne le bornage représenté sur ce schéma, il est intéressant de communiquer au lecteur la correspondance entre celui-ci et le rôle de

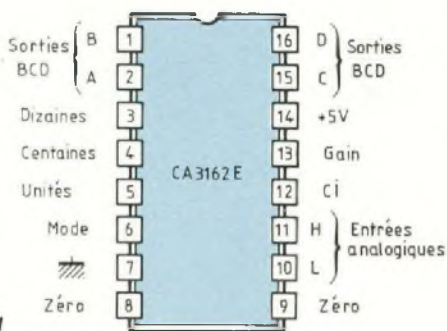


Fig. 1

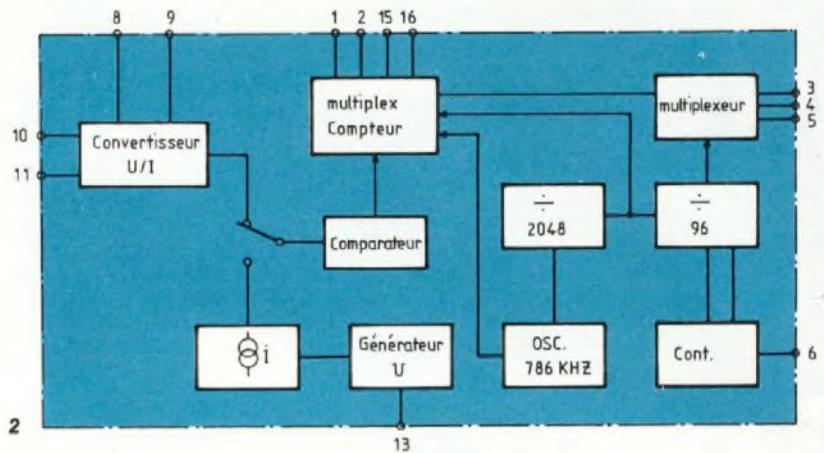


Fig. 2

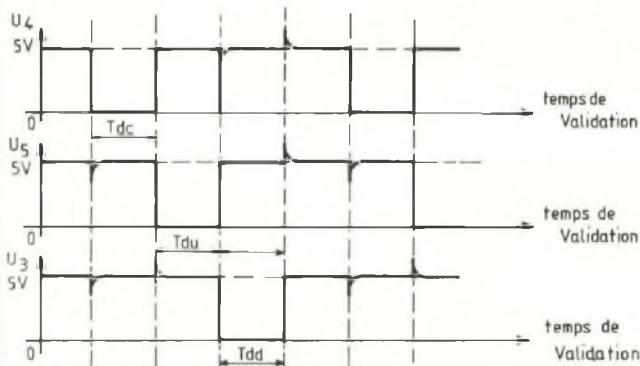


Fig. 3

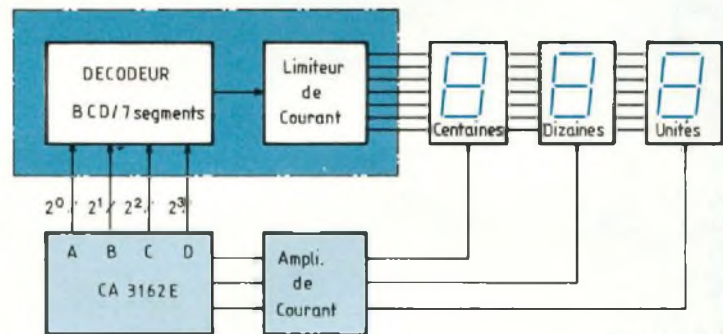


Fig. 4

chaque borne. Nous avons :

N° borne	Désignation
1	Sortie BCD, 2 ¹
2	Sortie BCD, 2 ⁰
3	Sortie sélection digit, NSD*
4	Sortie sélection digit, MSD*
5	Sortie sélection digit, LSD*
6	Contrôle de mode de conversion
7	Masse (0 V)
8	Réglage du zéro
9	
10	Entrée basse
11	Entrée haute
12	Capacité d'intégration
13	Réglage du gain
14	+ Alimentation (+ 5 V)
15	Sortie BCD, 2 ²
16	Sortie BCD, 2 ³

* Nota :

LSD : Least Significant Digit, ou digit de poids le plus faible.

NSD : Next Significant Digit, ou digit de poids au-dessus.

MSD : Most Significant Digit, ou digit de poids le plus élevé.

DESIGNATIONS

PRINCIPALES

DE FONCTIONNEMENT

- Conversion analogique-digitale double rampe.

- Affichage multiplexé des displays.

- Référence de tension interne ultra-stable.

- Possibilité de lecture de 99 mV en dessous du 0 V avec une alimentation simple.

- Entrée différentielle.

- Oscillateur interne, aucune horloge externe n'est requise.

- Choix du mode de conversion. Vitesse basse : 4 Hz ou vitesse élevée : 96 Hz.

- Possibilité de verrouillage. Conversion interdite avec maintien de l'affichage. Mémoire.

- Indication du dépassement "EEE" pour les mesures supérieures à +999 mV (BCD code : 1011)*.

- Indication du dépassement " - " pour les mesures négatives supérieures à -99 mV (BCD code : 1010)*.

* Nota :

Les indications sont uniquement valables pour l'utilisation conjointe du CA3162E avec le décodeur-driver BCD/7 segments de type CA3161E.

Le CA3162E et ses applications

CHRONOGRAMMES DE FONCTIONNEMENT

Ils sont présentés à la figure (3) et mettent en évidence la succession particulière des signaux sur les broches de sortie sélection digit.

Le graphe du haut pour la broche 4 représente l'affichage des centaines (MSD), celui du milieu l'affichage des unités (LSD) et enfin celui du bas, l'affichage des dizaines à la broche 3 (NSD).

Il apparaît sur ces graphes des pics parasites qui sont principalement dus à la conception même du circuit et ne nuisent en rien ni au fonctionnement ni à la lecture du fait de l'affichage multiplexé et de la persistance rétinienne de l'œil.

Pour en terminer avec ces chronogrammes de fonctionnement, après les signaux de commande LSD, NSD et MSD, il reste tout de même 25 % du cycle réservé... pour la mesure. Au moment de la sélection d'affichage, le code BCD correspondant est disponible sur les sorties BCD 2⁰, 2¹, 2², 2³, soit respectivement sur les bornes 2, 1, 15 et 16 du circuit.

LE 3161E

COMMENSAL DU 3162E

Comme nous l'avons vu lors des désignations principales de fonctionnement, si l'on désire d'une part afficher des valeurs négatives et positives, soit "-99 mV" pour les premières et "999 mV" pour les secondes et, d'autre part bénéficier des indications de dépassement, soit "-" pour le dépassement négatif et "EEE" pour le positif, il est nécessaire de faire travailler le CA3162E avec le décodeur-driver CA3161E du même constructeur.

Mais il est tout à fait possible, comme en fait état le synoptique de la figure (4) de prévoir un autre décodeur que le CA3161E, cependant la technologie doit être la même et il faut par ailleurs remarquer que ce circuit possède un limiteur de courant interne qui élimine

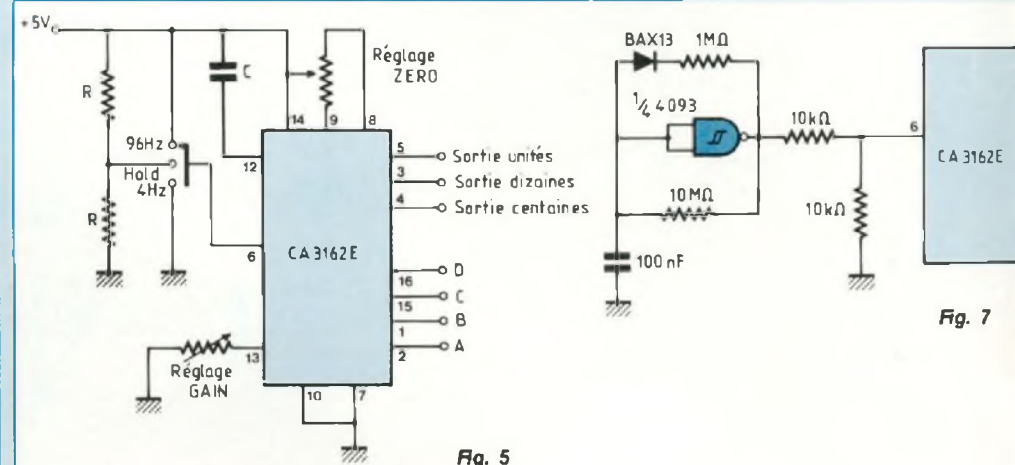


Fig. 5

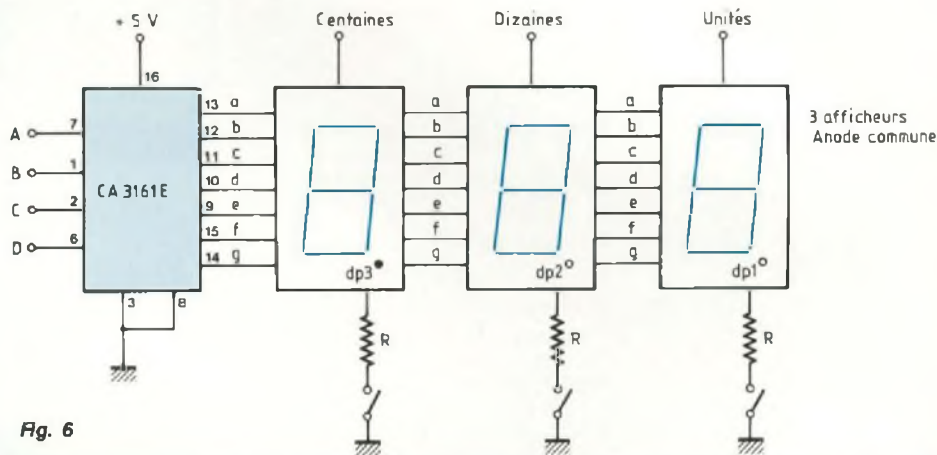


Fig. 6

le besoin d'intercaler des résistances pour chaque segment.

Le CA3161E peut être aussi livré en version chip sous la dénomination CA3161H et ses entrées sont compatibles avec les niveaux logiques TTL. Les sorties segment peuvent délivrer un courant constant de 15 mA typique et il est intéressant de savoir que son brochage est compatible avec la plupart des décodeurs standards. Enfin, au repos, la dissipation est de 18 mW typique.

LE CONTROLE

DE MODE DE CONVERSION, LES REGLAGES

La broche 6 détermine le contrôle de

mode. Une tension de +5 V appliquée à cette entrée provoque un taux d'échantillonnage à grande vitesse (96 Hz) et au contraire, un 0 V (masse) sur cette entrée provoque un faible taux d'échantillonnage à faible vitesse (4 Hz).

Maintenant, si la broche 6 est portée à une tension maintenue fixe à 1,2 V, en plaçant par exemple une résistance de 12 kΩ entre la borne et l'alimentation +5 V ou bien encore à +2,4 V par l'emploi de deux résistances R d'égale valeur, 10 kΩ par exemple, aux bornes de l'alimentation, ce que montre la figure (5), il est alors tout à fait possible de "verrouiller" l'information et de mémoriser l'affichage.

Lorsque le CA3162E est dans ce mode d'inhibition, l'échantillonnage

Fig. 7

Caractéristiques	Conditions de test	Limites			Unités
		min.	typ.	max.	
Tension d'alimentation		4,5	5	5,5	V
Courant d'alimentation	100 kΩ à V ⁺	-	-	17	mA
Impédance d'entrée		-	100	-	MΩ
Courant d'entrée	Bornes 10 et 11	-	-80	-	nA
Ajustement zéro offset	V ₁₁ - V ₁₀ = 0 V sortie lecture décodée	-12	-	+12	mV
Ajustement gain	V ₁₁ - V ₁₀ = 900 mV sortie lecture décodée	846	-	954	mV
Linéarité***	Voir notes 1 et 2	-1	-	+1	coup
Taux de conversion mode lent	Borne 6 = 0 V ou en l'air	-	4	-	Hz
Taux de conversion mode rapide	Borne 6 = +5 V	-	96	-	Hz
Tension de contrôle de conversion (verrouillage)	Borne 6	0,8	1,2	1,6	V
Tension d'entrée en mode commun****	Voir notes 3 et 4	-0,2	-	+0,2	V
Courant BCD niveau bas	V _{BCD} ≥ 0,5 V au 0 logique bornes 1, 2, 15, 16	0,4	1,6	-	mA
Courant de digit sélection	V _{digit select} = 4 V au 0 logique bornes 3, 4, 5	1,6	2,5	-	mA
Coeff. de température ajustage zéro	V _i = 0 V, pot. zéro milieu de course	-	10	-	μV/°C
Coeff. de température réglage gain	V _i = 900 mV, pot. gain = 2,4 kΩ	-	0,005	-	%/°C

Notes sur le tableau :

*** 1. Appliquer zéro volt entre les bornes 10 et 11 (mise en court-circuit) et ajuster le potentiomètre de ZERO pour avoir une lecture de 000 mV.

Appliquer maintenant 900 mV à l'entrée différentielle et régler le potentiomètre de gain pour avoir une lecture de 900 mV.

2. La linéarité est mesurée comme étant la différence d'une ligne droite passant par le zéro par rapport à une pleine échelle positive. Les limites ne doivent pas dépasser une erreur de ±0,5 bit par coup.

**** 3. Pour les applications où la borne 10 n'est pas au même potentiel que la borne 7 (masse = 0 V), une résistance dont la valeur ne doit pas être supérieure à 100 kΩ peut être prévue à l'entrée.

4. La tension d'entrée de mode commun par rapport à la masse ne peut pas dépasser +0,2 V si le signal maximum de 999 mV est sur la borne 11. Ainsi la borne 11 (entrée haute) ne peut pas agir au dessus de +1,2 V ou -0,2 V par rapport à la masse. Si le maximum du signal d'entrée est inférieur à 999 mV, la tension d'entrée de mode commun peut être augmentée en conséquence.

continue à 4 Hz, mais pour le cas où la borne 6 est portée à 1,2 V, le display est verrouillé prioritairement à la dernière lecture avant l'application du 1,2 V. En enlevant le 1,2 V on rétablit l'affichage normal, il faut noter cependant que si l'entrée 6 est en l'air, le taux d'échantillonnage est de 4 Hz.

En ce qui concerne les réglages du circuit, il n'y en a que deux, très simples à effectuer et qui correspondent d'une part au réglage du zéro et d'autre part à celui du gain.

Pour le zéro, il suffit simplement de court-circuiter l'entrée de mesure et d'ajuster précisément l'ajustable multi-tours connecté entre les broches 8 et 9 avec curseur au pôle positif de l'alimentation de façon à lire "000" sur l'affichage.

Quant au réglage du gain, il nécessite d'avoir recours à une valeur de référence à l'entrée de mesure. A ce moment, on ajuste avec soin le réglage du potentiomètre connecté entre broche 13 et masse (0 V) de façon à avoir l'identité mesure appliquée = affichage, ceci à pleine échelle. Si par exemple, on porte l'entrée de mesure à une tension de 0,9 V, il faut ajuster le réglage de gain pour lire sur les afficheurs "900" (mV).

CARACTERISTIQUES

MAXIMALES D'EMPLOI

Désignation	Bornes	Valeurs
Alimentation	7, 14	+7 V
Tension d'entrée	10 ou 11	±15 V et 0 V
Dissipation	-	750 mW
Température de fonctionnement	-	0 à 75° C

CARACTERISTIQUES

ELECTRIQUES D'EMPLOI

Nous donnons dans le tableau ci-contre, les principales caractéristiques électriques d'emploi. Celles-ci sont fournies par une température ambiante de 25° C, une tension d'alimentation de +5 V, le potentiomètre de réglage de zéro étant à mi-course

Le CA3162E et ses applications

et celui de gain consigné à une valeur de 2,4 k Ω .

CIRCUIT D'AFFICHAGE

Le circuit standard avec signe négatif et indication de dépassement est représenté à la figure (6). Comme on le voit sur ce schéma, l'utilisation du décodeur-driver CA3161E autorise l'emploi d'afficheurs 7 segments à LED, type anode commune, sans résistance de limitation de courant.

Nous proposons ci-dessous un petit tableau caractéristique du circuit CA3161E pour cette application.

En ce qui concerne l'affichage du point décimal (dp), celui-ci n'est pas géré par le circuit intégré et il convient donc, pour une application donnée, de le commander extérieurement. Comme le montre la figure (6), cela s'effectue simplement par l'intermédiaire de résistances de limitation R portées ou non à la masse puisque l'afficheur est un modèle à anode commune. Naturellement, à l'inverse des segments "a" à "g" qui sont à relier entre eux pour le multiplexage, les trois segments "dp1", "dp2" et "dp3" doivent être isolés électriquement les uns des autres.

GEL SPORADIQUE DE L'AFFICHAGE

Lors d'utilisations spécifiques où la mesure évolue sans cesse autour d'un même point, on constate une fluctuation de l'affichage assez gênante. Il

est alors possible de geler sporadiquement celui-ci en verrouillant puis déverrouillant à une cadence fixe ou réglable la borne 6 de contrôle de mode.

Nous avons représenté à la figure (7) un système très simple à une porte trigger, laquelle avec les éléments associatifs, constitue un oscillateur basse fréquence. A chaque niveau, en sortie de porte, le pont diviseur de rapport 1/2 met la borne 6 à $\frac{V_{DD}}{2}$ et il y a

mémorisation de l'affichage. En revanche, dès que le niveau est bas, le taux d'échantillonnage redevient de 4 Hz.

Un montage similaire est proposé à la figure (8) plus complexe, il a l'avantage en jouant sur la valeur des éléments de pouvoir établir un rapport cyclique variable. De cette façon, on peut contrôler avec précision les durées de gel et l'autorisation de l'affichage.

Enfin, à la figure (9), nous proposons un dernier schéma dont l'avantage consiste en une commande extérieure. Deux portes NAND sont montées en oscillateur astable et les deux autres en inverseur. Lorsque la borne d'entrée est laissée en l'air ou bien portée au 1 logique, le transistor BC557 est bloqué et il y a mesure au rythme de la cadence de l'oscillateur astable et gel sporadique de l'affichage octroyé par celui-ci. Si maintenant on porte la borne de commande au 0 logique, le transistor se sature et

la borne 6 est portée à $\frac{V_{DD}}{2}$. L'affichage est mémorisé.

DIAGRAMME DES TEMPS POUR L'ECHANTILLONNAGE A HAUTE VITESSE

Nous avons représenté à la figure (10) quatre signaux différents que l'on peut observer à l'oscilloscope lorsque la borne de contrôle de mode est portée au +5 V. Le graphe du haut correspond au signal relevé sur la borne 12 sur laquelle est connectée la capacité d'intégration de 0,27 μ F pour l'oscillateur interne.

Les trois autres graphes correspondent respectivement aux signaux relevés sur les sorties de sélection digit, respectivement de poids le plus faible, intermédiaire et plus élevé. On peut noter par ailleurs que la conversion analogique-digitale demande approximativement 5 ms dans les deux modes.

Afin de clarifier les esprits sur tous ces contrôles de mode, nous donnons à la figure (11) les deux schémas à réaliser (au choix) pour obtenir l'échantillonnage lent de 4 Hz, à la figure (12), celui pour obtenir l'échantillonnage rapide de 96 Hz et enfin à la figure (13) l'interconnexion la plus simple à réaliser pour obtenir la mémorisation de l'affichage et le verrouillage de celui-ci.

LE CIRCUIT DE MESURE ET D'ENTREE

Comme nous l'avons vu, le convertisseur CA3162E connecté à son commensal CA3161E peut afficher au minimum une tension négative de 99 mV avec signe (-) et une tension de 999 mV, sans signe naturellement puisqu'il n'y a que trois digits.

On comprend bien alors que si l'on veut réaliser un voltmètre avec différents calibres de mesure, il va falloir organiser un diviseur de tension ou pont atténuateur afin de pouvoir mesurer, par changement de calibre, des tensions variant de quelques mV à, le cas échéant, plusieurs milliers de volts.

CA3161E - CARACTERISTIQUES PRINCIPALES A T_A = 25° C

Caractéristiques	Limites			Unités
	min.	typique	max.	
Tension d'alimentation	4,75	5	5,25	V
Courant d'alimentation	-	3,5	8	mA
Courant de sortie niveau bas	18	25	32	mA
Tension d'entrée niveau haut	2	-	-	V
Tension d'entrée niveau bas	-	-	0,8	V
Consommation	-	18	-	mW

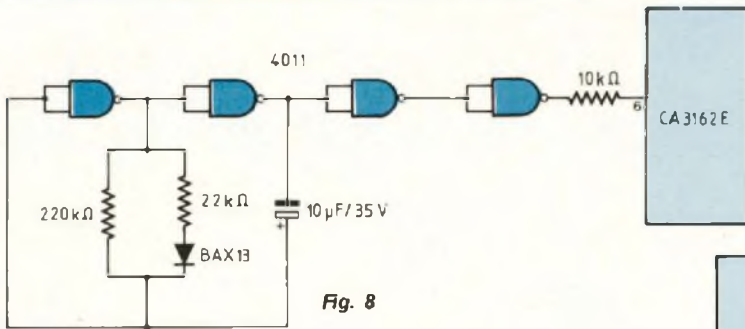


Fig. 8

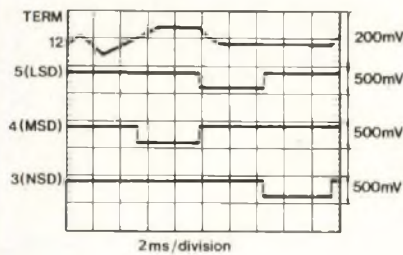


Fig. 10

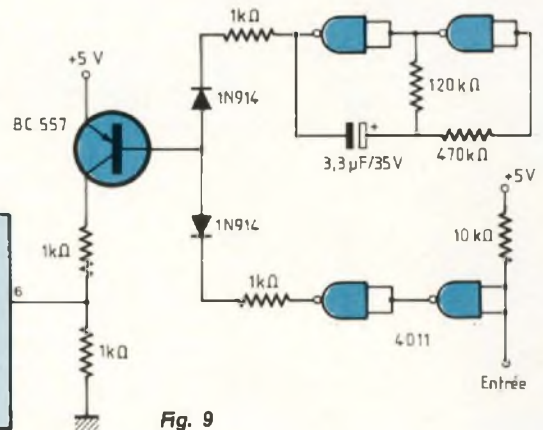


Fig. 9

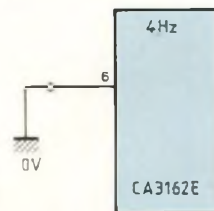


Fig. 11

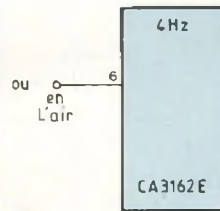


Fig. 12

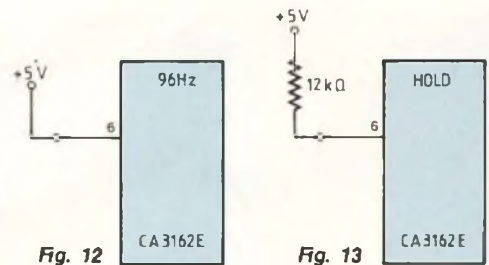


Fig. 13

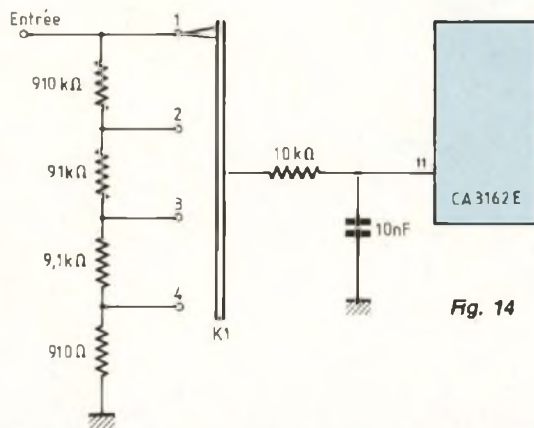


Fig. 14

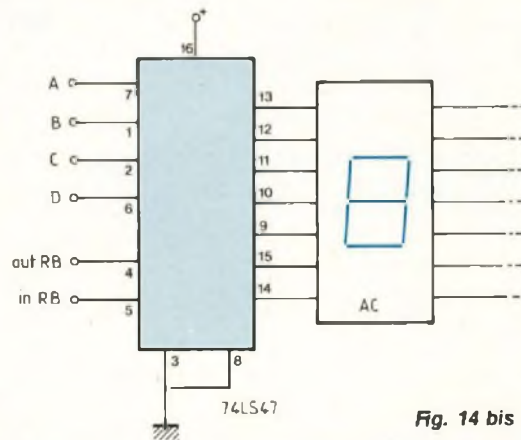


Fig. 14 bis

Nous proposons à la figure (14) un pont diviseur où, par l'action sur un commutateur à quatre positions, on peut sélectionner les gammes suivantes :

Position 1 : de 1 V à 999 V, résolution 1 V.

Position 2 : de 0,1 V à 99,9 V, résolu-

tion 100 mV.

Position 3 : de 0,01 V à 9,99 V, résolution 10 mV.

Position 4 : de 1 à 999 mV, résolution 1 mV.

A l'aide des valeurs de résistances données à la figure (14), l'atténuation est de 1 000, 100, 10 et 1.

Si, maintenant, l'on désire optimiser un circuit d'entrée de haute précision, il convient d'utiliser un réseau de résistances étalon. On choisira par exemple le modèle Caddock qui est réalisé sur substrat céramique spécialement pour la constitution d'atténuateurs d'entrée normalisés pour multimètres

Le CA3162E et ses applications

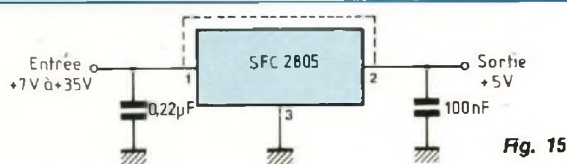


Fig. 15

0 1 2 3 4 5 6 7 8

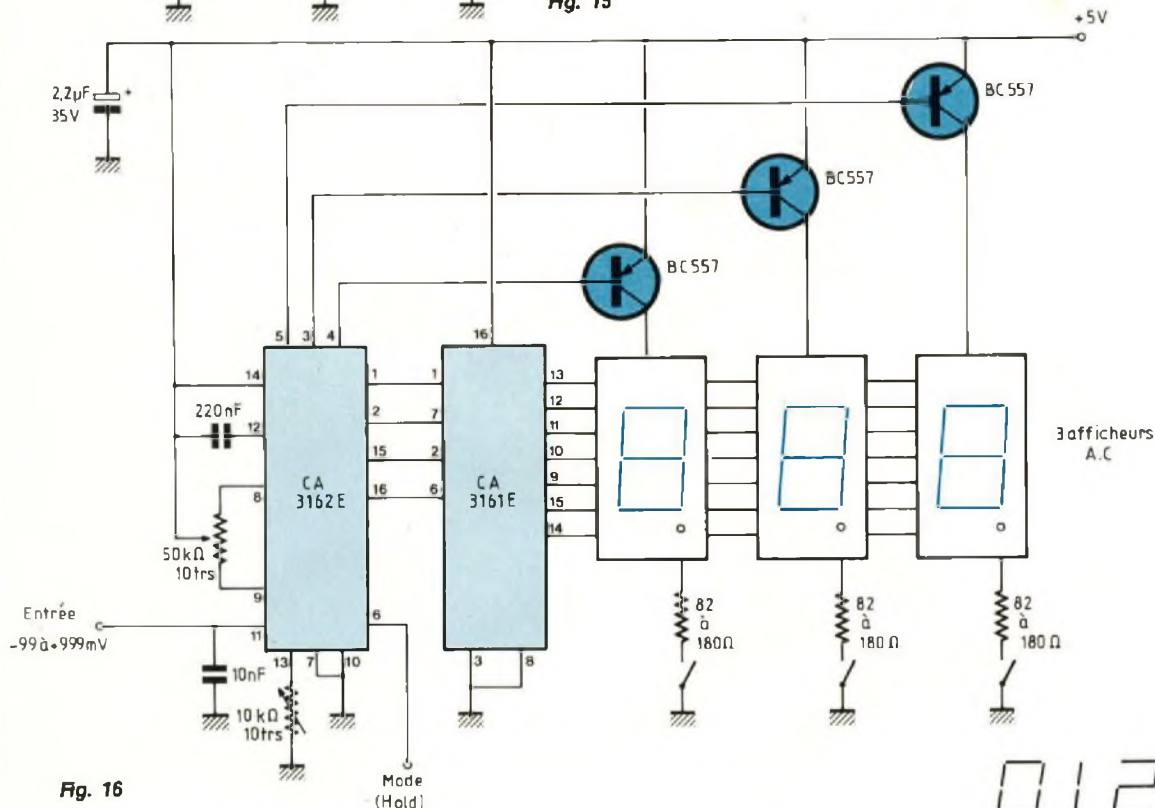


Fig. 16

3 afficheurs A.C.

Fig. 20



0 1 2 3 4 5 6

digitaux. Les principales caractéristiques sont :

- Dimensions : 51 × 17 × 2,3 mm.
- Résistances d'atténuation : 9 MΩ + 900 kΩ + 90 kΩ + 9 kΩ + 1 kΩ.
- Tolérance absolue : 0,25 %.
- Tolérance relative : 0,1 %.
- Stabilité : 50 ppm.

De toute façon, on aura toujours intérêt à utiliser au mieux le calibre comme dans toute bonne mesure, afin de minimiser au maximum l'erreur résultante.

L'ALIMENTATION DU CIRCUIT

Nous avons vu dans les tableaux

caractéristiques que l'alimentation devait être comprise entre + 4,5 V et + 5,5 V mais qu'en fait la valeur typique est de + 5 V. Il est donc clair que toutes tensions supérieures sont à proscrire et pour ce faire, le mieux est de prévoir un petit régulateur positif intégré de 5 V en sortie. Le type 7805 ou SFC 2805 monté comme le montre la figure (15) convient très bien et est largement dimensionné avec le 1 A qu'il peut fournir.

La tension d'entrée peut varier entre + 7 et + 35 V, celle de sortie reste stable et constante à + 5 V.

Prévoir un dissipateur pour ce composant.

SCHEMA TYPIQUE D'APPLICATION

A la figure (16) nous trouvons le schéma de base qui, utilisant conjointement les circuits CA3162E et 3161E avec trois afficheurs à anode commune, permet de réaliser un module voltmètre à affichage digital 3 digits. La gamme de mesure à l'entrée s'étend de - 99 mV à 999 mV. Les trois transistors BC557 peuvent être remplacés par des BC177 ou encore des 2N 2907 et la capacité d'intégration peut être une 0,22 µF C280 ou encore mieux une 0,27 µF MKH.

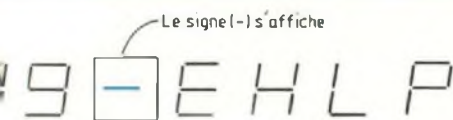


Fig. 17

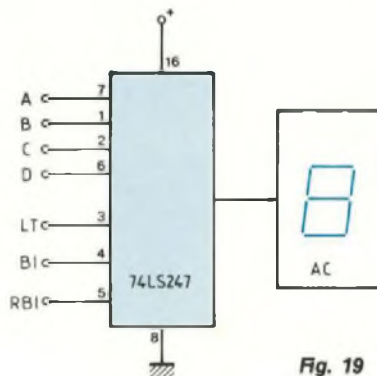


Fig. 19

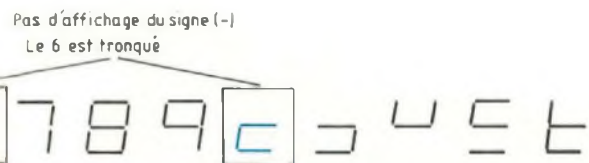


Fig. 18

entrées supplémentaires, bornes 4 et 5, ainsi qu'une possibilité de lampe-test, borne 3, qui peuvent être intéressantes.

La borne 4 RBO (Ripple-Blanking Output) et la borne 5 RBI (Ripple-blanking Input) permettent le fonctionnement suivant :

1. RBO/BI = 0, l'affichage est éteint quelles que soient les informations sur l'entrée BCD.
2. RBO/BI = 1, l'affichage correspond au code BCD d'entrée.
3. RBI = 1, les entrées A, B, C, D à 0, le chiffre 0 s'affiche et BI/RBO passe à 1.
4. RBI = 0, les entrées A, B, C, D à 0, le chiffre 0 est éteint et BI/RBO passe à 0 par l'intermédiaire des bornes BI/RBO et RBI, on obtient donc l'effacement des zéros non significatifs. S'il y a plusieurs décodeurs, chaque décodeur contrôle celui qui se trouve à sa gauche immédiate, seul celui des unités n'est pas commandé de façon à afficher le chiffre 0.

Notons pour en terminer avec ce schéma et comme le montre la figure (18) qu'avec ce décodeur, il n'est pas possible cependant d'obtenir les signaux de dépassement et donc impossible aussi d'afficher -99. En outre, les chiffres "6" et "9" sont tronqués d'un segment.

EMPLOI DU

DECODEUR-DRIVER 74LS247

Le petit schéma de la figure (19) montre qu'il est tout à fait possible d'utiliser le décodeur-driver de type LS247 pour pilotage d'afficheurs à anode commune.

Par rapport au circuit intégré 74LS47 dont nous avons déjà vu un schéma type d'application et donné la représentation de l'affichage à la figure (18), on a les mêmes avantages en ce qui concerne l'exploitation des bornes LT (Lamp Test), BI (Blanking Input) et RBI (Ripple Blanking Input) avec, en prime, la possibilité d'afficher les chiffres "6" et "9" tous segments décodés, ce que montre le schéma de la figure (20).

Si l'on désire utiliser directement ce

Selon le type d'afficheur et la consommation de chaque segment, on optimise pour les résistances de point décimal des valeurs comprises entre 82 Ω et 180 Ω .

Relatif à ce schéma, il convient de faire une autre remarque en ce qui concerne l'emploi du CA3161E comme décodeur-driver. Outre qu'il n'y a pas besoin de résistances de limitation d'intensité pour les sorties segments et que les symboles de dépassement "—" et "EEE" s'affichent, il est intéressant de voir que les chiffres "6" et "9" sont inscrits en entier avec tous leurs segments, ce qui n'est pas toujours le cas avec d'autres types de

décodeurs. Par ailleurs, comme le montre la figure (17), le circuit CA3161E peut aussi générer les caractères "E, H, L, P", ce qui permet de retranscrire le mot "HELP" commun à bon nombre de micro-ordinateurs.

UTILISATION D'UN

DECODEUR TYPE 74LS47

Si la consommation des afficheurs n'est pas trop importante, il est possible de piloter ceux-ci par l'intermédiaire d'un décodeur-driver type 74LS47. Le brochage de toutes les bornes communes d'avec le 3161E est identique mais il possède deux

Le CA3162E et ses applications

type de décodeur avec un CA3162E, il convient cependant de prendre quelques précautions d'emploi si les afficheurs utilisés correspondent à un bloc d'affichage à trois digits à cathode commune.

Le schéma d'interconnexion est proposé à la figure (21) et l'on voit qu'outre les résistances de rappel d'une part de 10 kΩ (SIL VR7 10K) et d'autre part de 1 kΩ (SIL VR7 1K), il

convient d'utiliser un sextuple inverseur pour les segments de "a" à "f", un septième étant nécessaire pour le segment "g". Comme le circuit CD4049B ne possède que six inverseurs buffer dans un boîtier DIL 16 broches, on est amené, comme le montre la figure (21), à utiliser un circuit septuple inverseur, en l'occurrence l'ULN 2003 de Sprague qui contient dans un boîtier DIL 16, 7 buffers inver-

seurs. Il s'agit en fait d'un réseau de 7 darlington NPN adapté à une logique d'entrée basse tension. Par contre, la sortie s'effectue sur collecteur avec la possibilité intéressante d'avoir 350 mA par inverseur et ceci, si on emploie l'ULN 2001 avec une haute tension de 90 V maximum.

Pour les lecteurs qui désireraient exploiter le schéma de la figure (21), nous leur donnons ci-dessous quel-

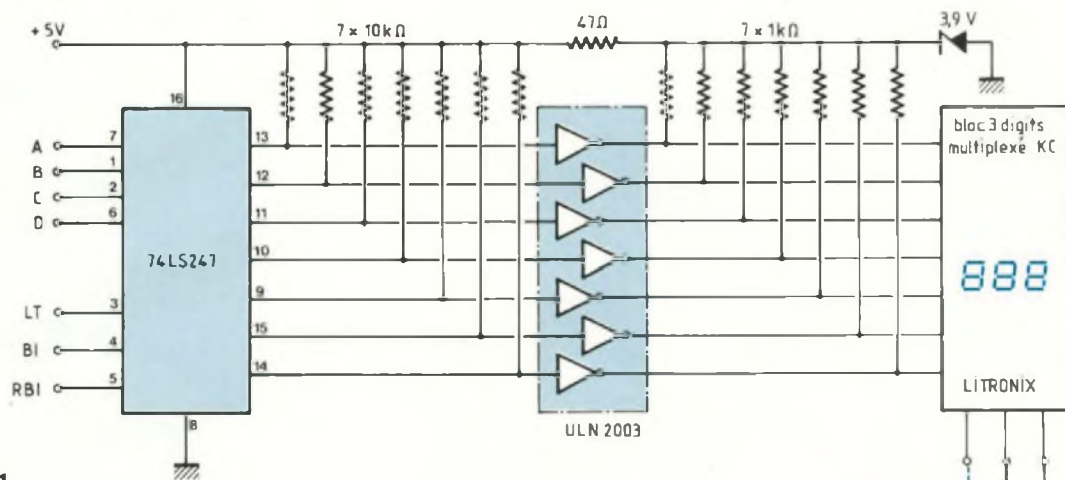
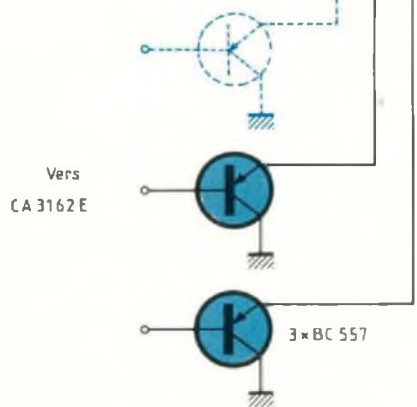


Fig. 21



DL330M / 340M SIEMENS BLOC D'AFFICHEURS 3 DIGITS A CATHODE COMMUNE		
N° bornes	Affectation	Remarques
1	Cathode 1	Chiffre "centaines"
2	Segment e	
3	Segment d	
4	Cathode 2	Chiffre "dizaines"
5	Segment c	
6	Point dp	dp1, 2, 3 fonctionnent respectivement avec les cathodes 1, 2, 3
7	Cathode 3	Chiffre "unités"
8	Segment b	
9	Segment g	
10	Segment a	
11	Segment f	
(12)	-	Pas de pin = détrompeur

ques équivalences des ULN 2003/2004 de Sprague, Texas, RTC.

ULN 2003/2004 = MC 1413 (Motorola)
= TDB1413 (Thomson)

ULN 2003/2004 = XR2203 (Exar)
= L203B (SGS)

ULN 2003/2004 = 9667 (Fairchild).

REGLAGE DE LUMINOSITE

Le schéma proposé à la figure (22) utilise un bloc d'afficheurs à cathode commune Litronix commandé par un décodeur-driver C-MOS type 4511. Pour l'interfaçage avec les sorties du CA3162E, il n'est pas utilisé de résistances de rappel au (+) alimentation mais les E/S d'un quadruple AND type

74LS08.

Comme la sélection d'affichage s'effectue par l'intermédiaire de transistors de commande PNP genre BC557 (BC177, 2N2907, etc.), il est tout à fait possible de pouvoir régler la luminosité de l'affichage en intercalant une petite résistance ajustable de collecteurs à la masse. Ainsi lorsque l'on porte le curseur de ce potentiomètre au niveau des collecteurs des transistors, la luminosité est maximale. A contrario, elle devient minimale en sens contraire.

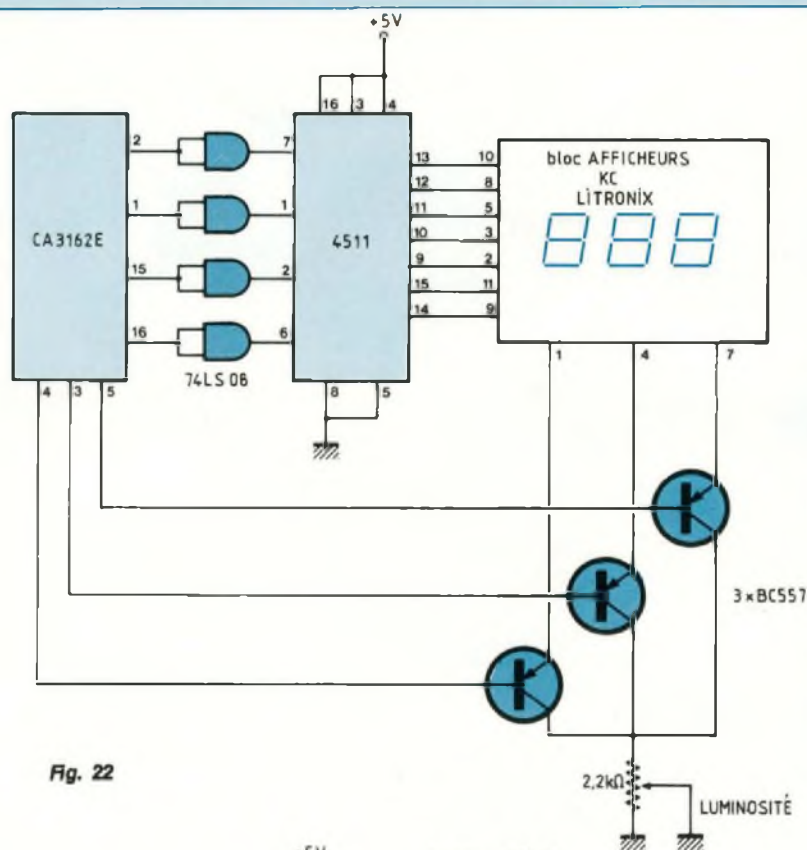


Fig. 22

CIRCUIT D'ADAPTATION AMPEREMETRE

Le schéma de cet adaptateur ampèremétrique est proposé à la figure (23). Il ne nécessite qu'un amplificateur de type opérationnel genre μA 741 ou encore mieux un modèle bi-fet comme le TL081. Selon la valeur des résistances R1 à R4 qui servent à obtenir plusieurs calibres de mesure, on a une mesure de tension différente sur la borne non inverseuse de l'amplificateur opérationnel. On dispose sur cette même borne de deux diodes BAX13 montées tête-bêche qui servent à protéger l'entrée pour les fausses manœuvres ou l'utilisation d'un calibre inadapté à la mesure.

Le circuit intégré est alimenté par l'intermédiaire d'une tension symétrique de ± 5 V et l'ajustable de 10 k Ω /10 tours permet de régler l'offset. Correctement réglé, pour une intensité nulle à l'entrée de l'adaptateur ampèremétrique, l'affichage doit indiquer zéro.

Enfin, il est clair que ce circuit devant être monté en amont d'un voltmètre à CA3162E, tels ceux que nous avons précédemment décrits, le petit potentiomètre ajustable de 5 k Ω /10 tours est à régler pour que la valeur lue sur l'affichage corresponde exactement à la mesure à l'entrée.

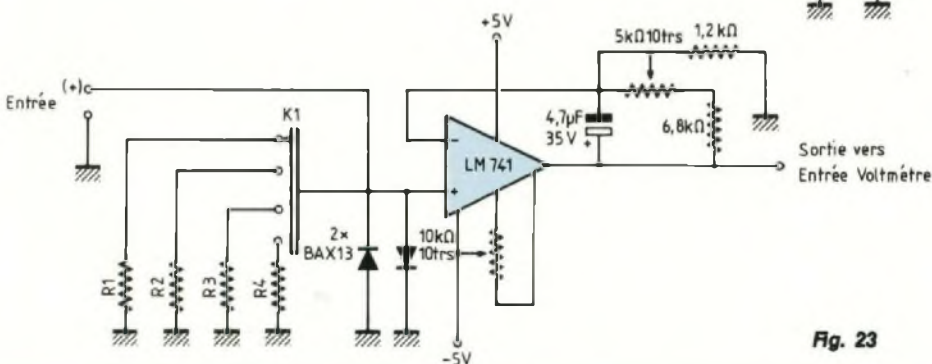


Fig. 23

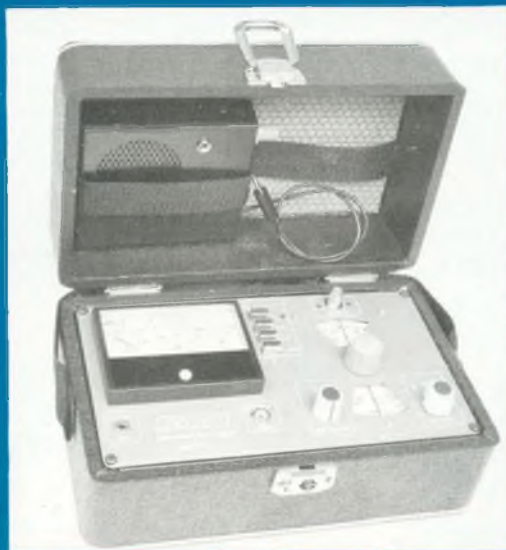
à suivre...
C. de Linange

NOUVEAU

MESUREUR DE CHAMP

MC 713

- VHF 40 à 300MHz
- UHF 420 à 900MHz
- 10µV à 10 mV
- SON AM par ampli BF
- Masse : 2,7Kgs



PRIX TTC:
3500,00F

2951,10FHT.

Petite taille, grande lisibilité, simple d'emploi, prix intéressant, tels sont les principaux avantages du mesureur de champ MC 713.

MIRE PAL SECAM 689



STANDARDS: T.D.F. .C.C.I.R.

10.000FTTC
8431,70FHT.

UHF (Bande IV) VHF (Bande III)
VIDEO + 1V 75 Ohms
Péritel
12 images différentes possibles
OPTION : standard O.I.R.T.

VOLTMETRES ET AMPEREMETRES NUMERIQUES



Appareils de tableau numériques 1000 points
Alimentation : soit +5V régulée soit 7,5V à 12V redressée filtrée

Réf.	Calibres disponibles	Prix
DV 862	1V - 10V - 100V - 500V=	235,00FTTC
DA 863	100µV-1mA-10mA-0,1A-1A- 10A=	240,00FTTC
DV 864	500V alternatif.	245,00FTTC

ALIMENTATION DOUBLE AL 823



2x0-30V 5A
0-60V 5A

3200FTTC
2698,15FHT.

A caractéristique rectangulaire
Fonctionnement à U ou I constant
Possibilité de mise en parallèle
pour obtenir 0-30V 10A

ALIMENTATION DIGITALE AL 781N



0-30V 0-5A

1900FTTC
1602,02FHT.

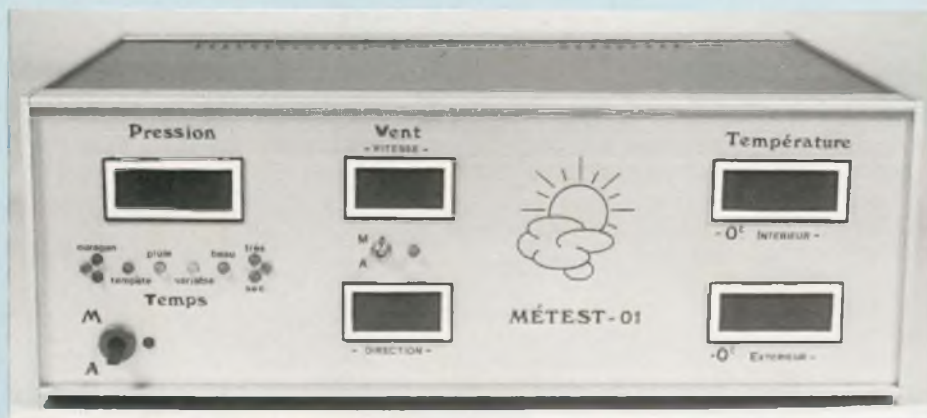
A caractéristique rectangulaire
Fonctionnement à U ou I constant
Réglage fin de la tension par
Vernier

Envoi de notre nouveau catalogue complet contre 5 timbres à 2F20

En vente chez votre fournisseur de composants électroniques ou les spécialistes en appareils de mesure.

CENTRALE METEOROLOGIQUE

2^e partie



La deuxième partie de notre station météorologique est consacrée aux vents, ceux-ci pouvant être classés en trois grandes catégories : les vents constants, les vents saisonniers et les vents locaux. A ces vents sont associés deux appareils de mesure : la girouette qui en indique la direction et l'anémomètre sa vitesse. Nous abordons dans ce numéro la réalisation de la partie "électronique" de la girouette qui permettra de connaître avec exactitude la direction du vent et ce, pour 16 positions données par la rose des vents.

LE VENT

Le vent est, par définition, le déplacement naturel d'une masse d'air, ressenti au niveau du sol, dans une direction déterminée.

Ce déplacement d'air est engendré par deux phénomènes naturels qui sont : la température et la pression atmosphérique.

Une zone d'air dont la température augmente a tendance à s'élever. La place laissée libre, est irrémédiablement prise par une masse d'air plus froide, créant ainsi ce "déplacement" dont nous parlions plus haut.

La masse d'air chaud change la densité de l'air et crée ainsi une zone de

basses pressions alors que l'air froid sera obligatoirement en zone de hautes pressions. Une différence de pression entre deux points du globe engendrera donc à coup sûr ce déplacement d'air que l'on nomme "vent".

Il existe trois grandes catégories de vents :

Les vents constants : Ces vents soufflent d'une manière continue car les phénomènes qui les engendrent existent en permanence. Par exemple, à l'équateur où l'air est constamment réchauffé, existe une zone de basses pressions permanente alors qu'aux pôles Nord et Sud où l'air est par contre constamment refroidi se créent inlassablement des zones de hautes pressions.

Le mouvement continu de ces deux énormes masses d'air crée des vents constants communément appelés "alizés". Ceux-ci soufflent dans la direction nord-est dans l'hémisphère nord et direction sud-est dans l'hémisphère sud.

Deux autres vents constants soufflent sur notre planète. Ce sont les "vents d'ouest" et les "vents polaires".

Dans la seconde catégorie, nous avons les **vents saisonniers**. Ce sont principalement les "moussons", vents ressentis presque exclusivement dans les pays d'Asie. Les moussons changent de direction avec les saisons : en hiver, ces vents soufflent de la terre vers la mer et en été, de la mer vers la terre.

Dans la troisième catégorie, nous trouvons enfin les **vents locaux**. Ces derniers se font ressentir sur de plus petites étendues. Il existe une quantité impressionnante de vents locaux. Dans chaque région, la moindre petite brise venant de telle ou telle direction porte un nom bien déterminé.

Nous ne pouvons bien sûr les citer tous et allons simplement vous parler des principaux que l'on nomme "vents dominants".

La carte représentée en figure A montre leur emplacement et leur direction. Le plus connu d'entre eux est le "mistral" qui est un vent froid et sec, souvent violent, et qui souffle dans la vallée du Rhône ainsi qu'en Provence et sur le Languedoc.

Un vent est caractérisé d'abord par sa direction ensuite par sa vitesse. La figure B représente la **rose des vents** avec les 16 directions principales et les degrés correspondants. Dans notre station, ces directions nous seront données par la girouette avec affichage digital en clair et non en degré. Par exemple, N pour nord, SO pour sud-ouest, etc. Mais nous verrons tout cela en temps utile. Penchons-nous sur la deuxième caractéristique du vent, sa vitesse.

Cette valeur peut nous être indiquée en utilisant trois unités principales qui sont :

- le mètre par seconde (m/s)
- le kilomètre par heure (km/h) =

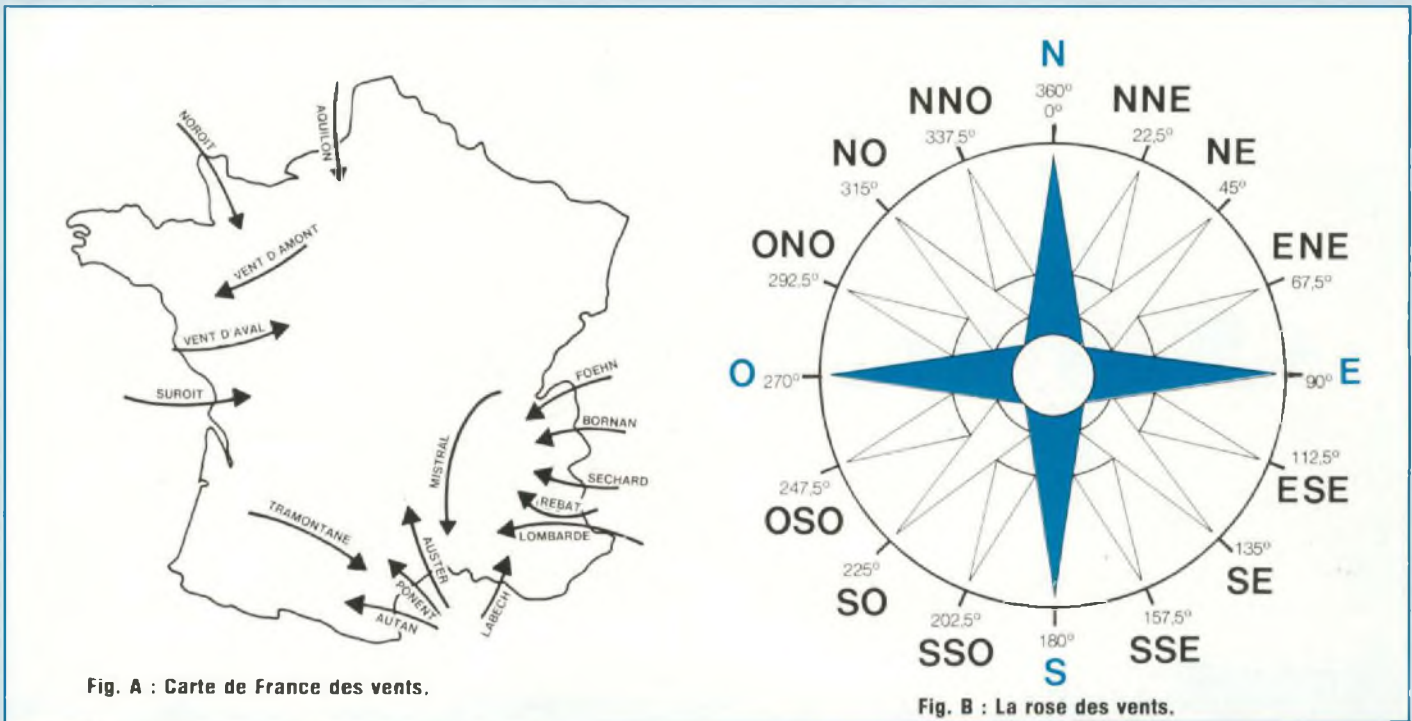


Fig. A : Carte de France des vents.

Fig. B : La rose des vents.

0,27777 m/s

– le nœud, très employé en marine et qui est la vitesse d'un navire qui a parcouru 1 mille marin (1 mille = 1 852 mètres) en 1 heure.

Un nœud égale donc 1,852 km/h et 0,5144 m/s. Dans la marine, à une époque où seules les voiles étaient utilisées pour faire avancer les navires, le vent était bien sûr un phénomène primordial. C'est l'amiral anglais Francis Beaufort qui, le premier, établit une graduation de la vitesse du vent en fonction de sa force et de la hauteur des vagues. Cette graduation de 0 à 12 porte le nom d'**échelle de Beaufort** et le tableau ci-contre vous en donne tous les détails.

Exemple : Un vent soufflant à 30 km/h sera de force 5 sur l'échelle de Beaufort. De même qu'un vent de force 7 soufflera entre 50 et 61 km/h.

Cette vitesse du vent, mesurée par l'**anémomètre**, nous sera indiquée en kilomètre/heure dans notre station météorologique. Après cette étude rapide sur le vent, nous allons entreprendre la réalisation du premier instrument nous permettant de connaître l'une de ses caractéristiques, à savoir

sa direction par la construction d'une girouette.

GIROUETTE

Ce troisième élément de notre station météorologique va nous permettre de connaître avec exactitude la direction du vent et ce, pour les 16 positions

Degré	Terme descriptif	Vitesse en km/h
0	Calme	moins de 1
1	Très légère brise	1 à 5
2	Légère brise	6 à 11
3	Petit brise	12 à 19
4	Joie brise	20 à 28
5	Bonne brise	29 à 38
6	Vent frais	39 à 49
7	Grand frais	50 à 61
8	Coup de vent	62 à 74
9	Fort coup de vent	75 à 88
10	Tempête	89 à 102
11	Violente tempête	103 à 117
12	Ouragan	118 à 133 et plus

données par la rose des vents. L'affichage se fera en clair sur 3 digits. Mais voyons cela...

PRINCIPE

DE FONCTIONNEMENT

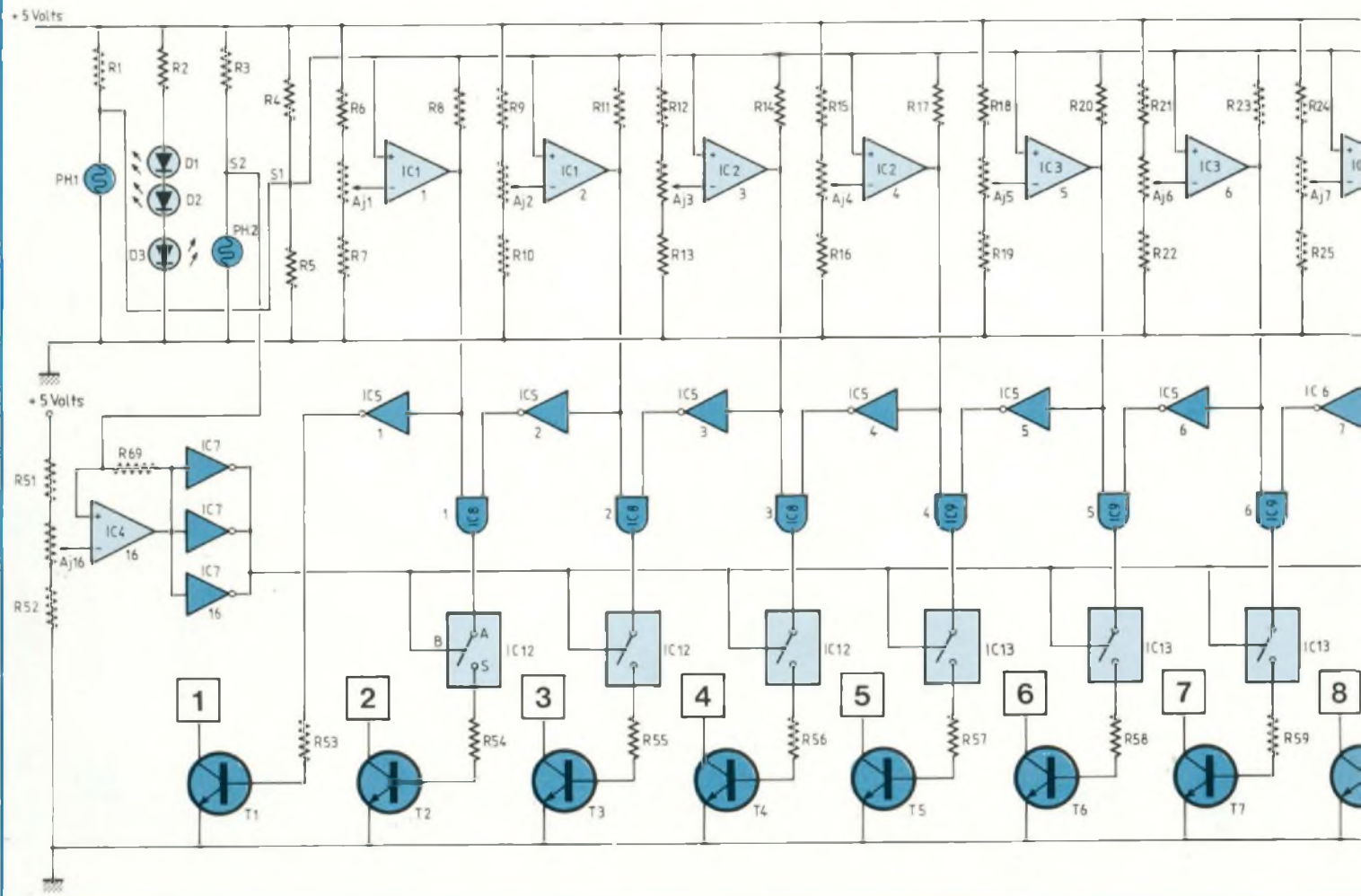
Le circuit complet de notre girouette est composé de cinq parties bien distinctes qui vous sont données dans le schéma synoptique de la figure 1. Nous commencerons l'étude du fonctionnement par le premier "maillon de la chaîne" qui est, bien entendu, le capteur.

Pour connaître la position prise par la flèche de notre girouette, plusieurs possibilités nous étaient offertes. Nous avons d'abord essayé le principe de détection d'angles, en utilisant un capteur à effet Hall linéaire, dont la sortie varie en fonction de la distance à laquelle se trouve l'aimant de commande. En disposant 16 aimants en étoile à des distances différentes, nous obtenions bien 16 plages de tension que nous aurions pu exploiter dans les circuits suivants. Malheureusement, les capteurs à effet Hall que nous voulions utiliser sont également

CENTRALE METEOROLOGIQUE



◀ Fig. 1 : Schéma synoptique de la girouette.



sensibles aux variations de température, ce qui faussait purement et simplement les données.

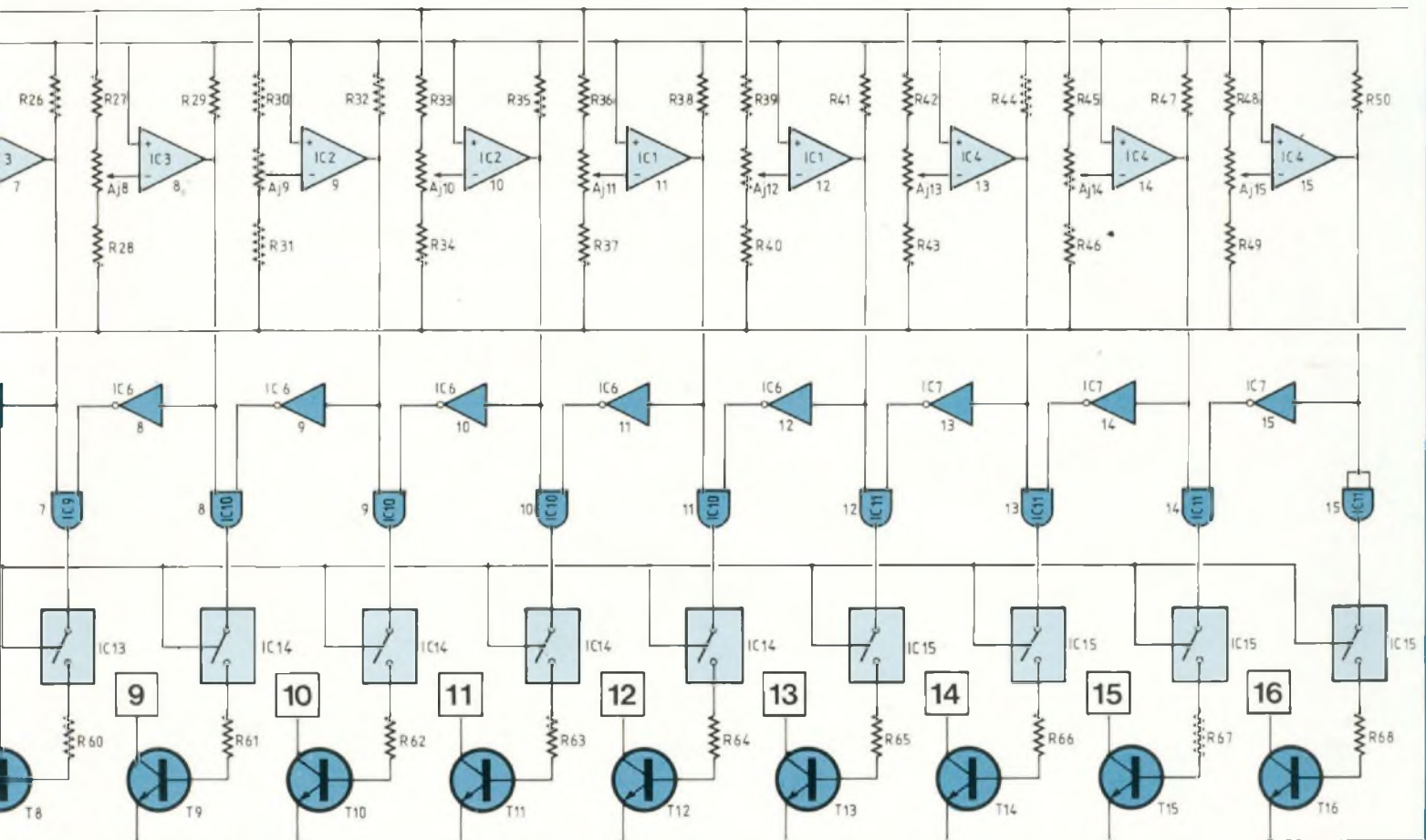
Nous avons également essayé la détection d'angles par capteur de type inductif dont le fonctionnement est le suivant : une tension constante est envoyée au bobinage primaire du capteur. Cette tension est induite à un second bobinage solidaire de l'axe de rotation du capteur. La tension induite est transmise à un troisième bobinage qui est le secondaire du capteur. La tension en sortie de ce bobinage est fonction de l'angle formé par le bobina-

ge induit avec les deux autres bobinages. Nous avons donc bien en sortie une variation de tension alternative, fonction de l'angle de rotation de l'axe. Mais, de par la constitution du capteur, une rotation de 360° de l'axe nous donnait 4 plages de variations, déphasées les unes par rapport aux autres, ce qui nous amenait à concevoir un circuit de traitement de ces informations beaucoup trop complexe.

Nous avons aussi pensé à utiliser le principe de détection d'angles par capteurs "mécaniques". En disposant 16 ILS en étoile avec un aimant sur

l'axe de rotation de la flèche, nous obtenions bien la détection des 16 positions différentes. Malheureusement, le nombre de manœuvres autorisées par les contacts des ILS est très limité et nous aurions été obligés, à plus ou moins courte échéance de démonter notre capteur de girouette pour changer le ou les ILS défectueux. Le principe utilisé dans les girouettes actuellement commercialisées est basé sur la variation de résistance. Des balais solidaires de l'axe de rotation frottent sur différentes pistes conductrices reliées à des valeurs de

Fig. 2 : Schéma de principe : capteurs, réglages, logique et puissance.



résistances différentes. Là aussi, l'usure des balais ainsi que des pistes est un handicap sérieux et nécessite un entretien de la girouette assez fréquent.

Finalement, nous avons opté pour une détection basée sur la variation de lumière. Ceci fonctionne simplement de la façon suivante :

Une photorésistance dont la valeur varie en fonction de l'intensité lumineuse reçue, est éclairée par deux LED. Entre la photorésistance et les LED se trouve un cache, solidaire de l'axe de rotation de la flèche. Ce

cache est construit de manière à obscurcir plus ou moins la surface sensible de la photorésistance et ce, en fonction de l'angle de rotation de l'axe. La photorésistance, branchée en série avec une résistance fixe entre le (+) et le (-) de l'alimentation, forme un pont dans le point milieu duquel nous obtenons une variation de tension en fonction de l'intensité lumineuse reçue par la photorésistance.

Ce principe a l'avantage d'être pratiquement insensible aux variations de température de notre climat (entre -20 et +50°) et surtout de posséder

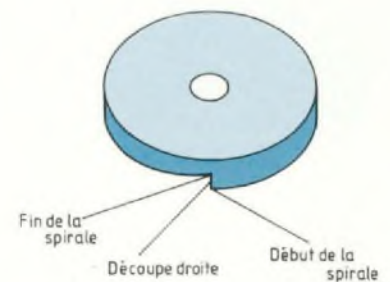


Fig. 2 bis : Aspect du cache du capteur de girouette.

CENTRALE METEOROLOGIQUE

un potentiel de longévité assez important.

La variation de tension issue de ce capteur est appliquée à une suite d'amplificateurs opérationnels montés en comparateur à fenêtre (figure 2). Le fonctionnement de ces comparateurs est le suivant :

- Si une tension sur l'entrée (+) est inférieure à celle appliquée à l'entrée (-), la sortie de l'amplificateur se trouve à un niveau proche de la masse (0 V).

- Si la tension sur l'entrée (+) devient légèrement supérieure à l'entrée (-), la sortie passe aussitôt à un niveau proche de la tension d'alimentation (+5 V).

Dans notre cas, la plage de tension issue du capteur se situe entre 2,5 V et 3,3 V. Grâce aux ponts formés par les résistances et les ajustables branchés sur les entrées (-) des amplificateurs, nous pouvons régler pour chacun d'eux le seuil de basculement de la sortie. Si par exemple nous réglons le premier amplificateur à une valeur de 2,52 V, nous obtiendrons un niveau logique 1 en sortie de celui-ci dès que la tension sur son entrée (+) aura atteint cette valeur. Partant de là, il nous sera facile de mettre à profit ce niveau logique 1 pour commander l'allumage de l'affichage correspondant. Si nous réglons à présent le second amplificateur à une valeur supérieure, par exemple 2,56 V, nous verrons sa sortie passer à 1 dès que son entrée (+) aura atteint cette valeur de tension par rotation de la flèche de la girouette. Ce second niveau logique 1 sera utilisé pour l'allumage du second affichage. Afin qu'il n'y ait pas de confusion dans les affichages, il faut que le précédent soit éteint au moment de l'allumage du nouvel affichage. Voyons comment nous arrivons à ce résultat en nous reportant à la figure 2.

Imaginons que l'amplificateur n° 1 soit réglé à 2,54 V. Si la tension sur l'entrée (+) est inférieure, ce qui est le cas si la flèche de la girouette se trouve au départ de la plage de variation de tension du capteur, la sortie de l'amplificateur sera au niveau logique 0. Grâce

à la porte inverseuse 1 de IC5, nous aurons un niveau logique 1 appliqué sur la base de T1 par l'intermédiaire de R53, donc allumage de l'affichage n° 1. La sortie de l'amplificateur 1 est également reliée à une des entrées de la porte AND 1 de IC8. L'autre entrée de cette porte est reliée à la sortie de la porte inverseuse 2 de IC5 qui se trouve à un niveau logique 1, la sortie de l'amplificateur 2 étant à 0. De par sa table de vérité, la sortie de cette porte AND sera au niveau logique 0, donc pas d'allumage de l'affichage n° 2. Ce principe est également valable pour tous les autres affichages. Si, à présent, la flèche de la girouette tourne d'un angle suffisant pour que la tension en sortie du capteur atteigne 2,54 V, que va-t-il se passer ? La sortie de l'amplificateur 1 de IC1 va brusquement passer au niveau logique 1. La sortie de la porte inverseuse 1 de IC5 se trouvera donc au niveau logique 0, donc extinction de l'affichage n° 1. Les deux entrées de la porte AND 1 de IC8 seront au niveau logique 1, donc la sortie se trouvera également au niveau 1, ce qui provoquera l'allumage de l'affichage n° 2 et seulement celui-ci. Dans cette explication, nous avons volontairement fait abstraction des interrupteurs des circuits IC12, IC13, IC14 et IC15. Nous allons voir à présent la raison de la présence de ces interrupteurs.

Au début de cette étude, nous vous avons expliqué que la variation de tension issue du capteur était engendrée par une variation d'intensité lumineuse reçue par une photorésistance, variation provoquée par l'action d'un cache devant cette photorésistance. Ce cache est constitué d'un cylindre découpé en spirale. Dans toute découpe de ce genre existe un début et une fin, provoquant ainsi une partie de découpe droite (figure 2 bis). Cette partie droite en passant devant la photorésistance va provoquer le même effet que la découpe en spirale, à savoir une variation de la plage de tension en sortie du capteur dans les mêmes valeurs mais beaucoup plus rapide, ce qui provoquera un allumage successif des 16 affichages chaque

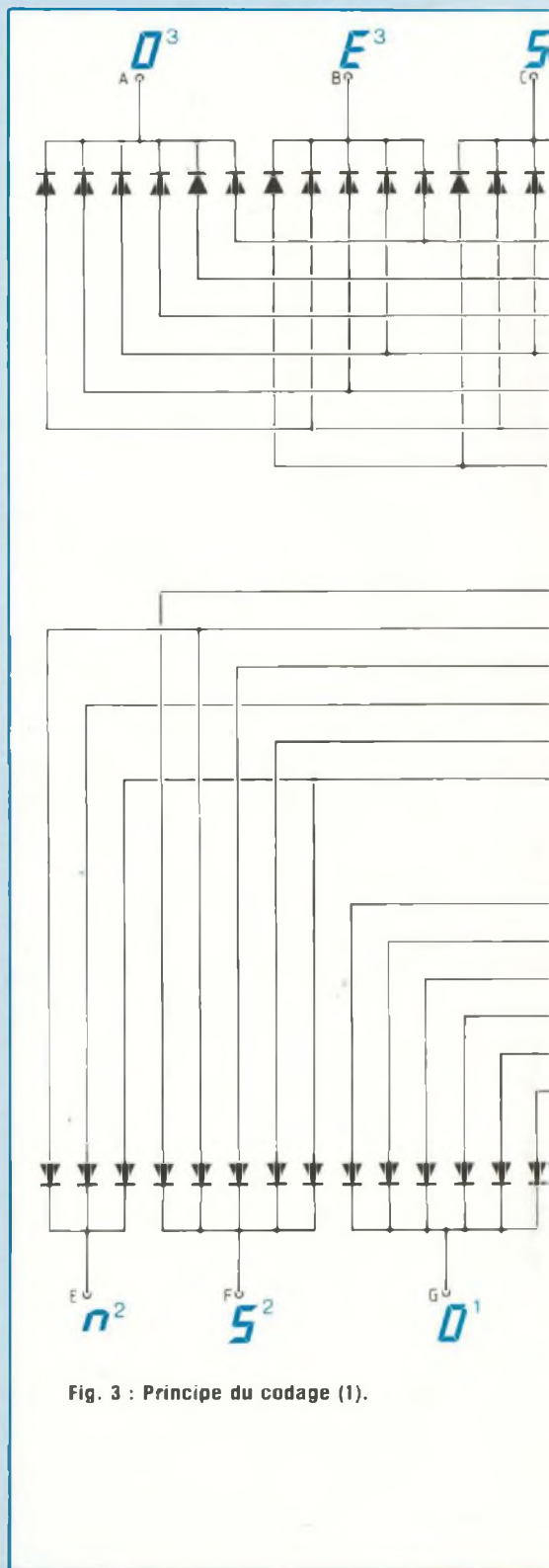
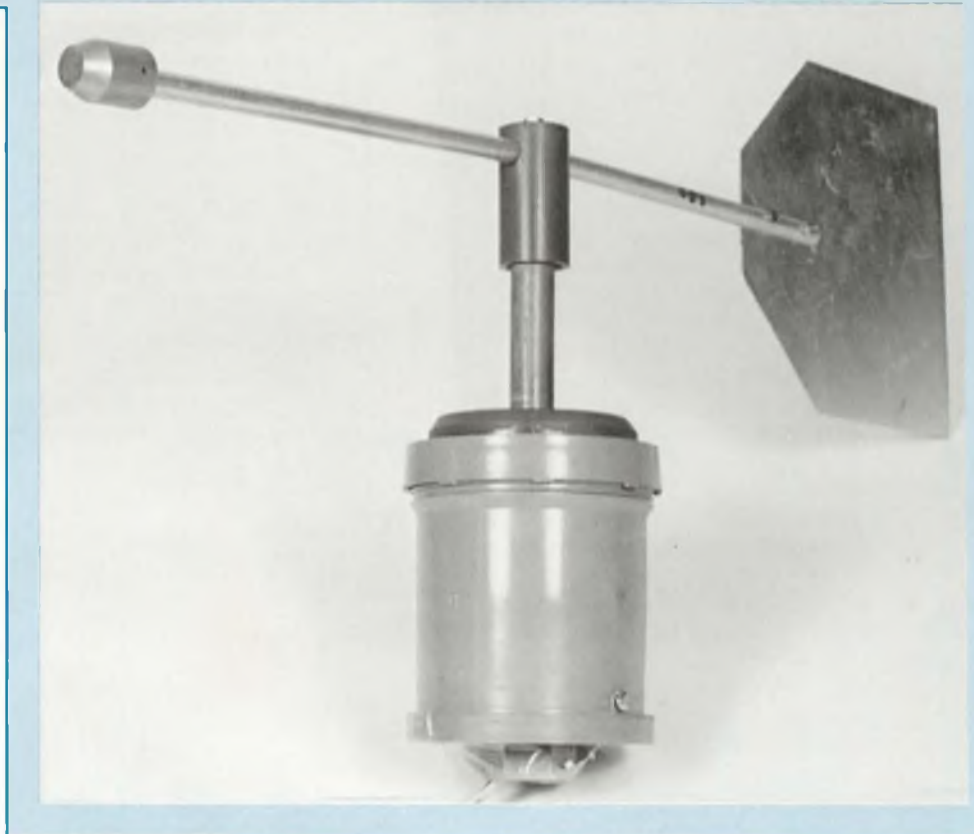
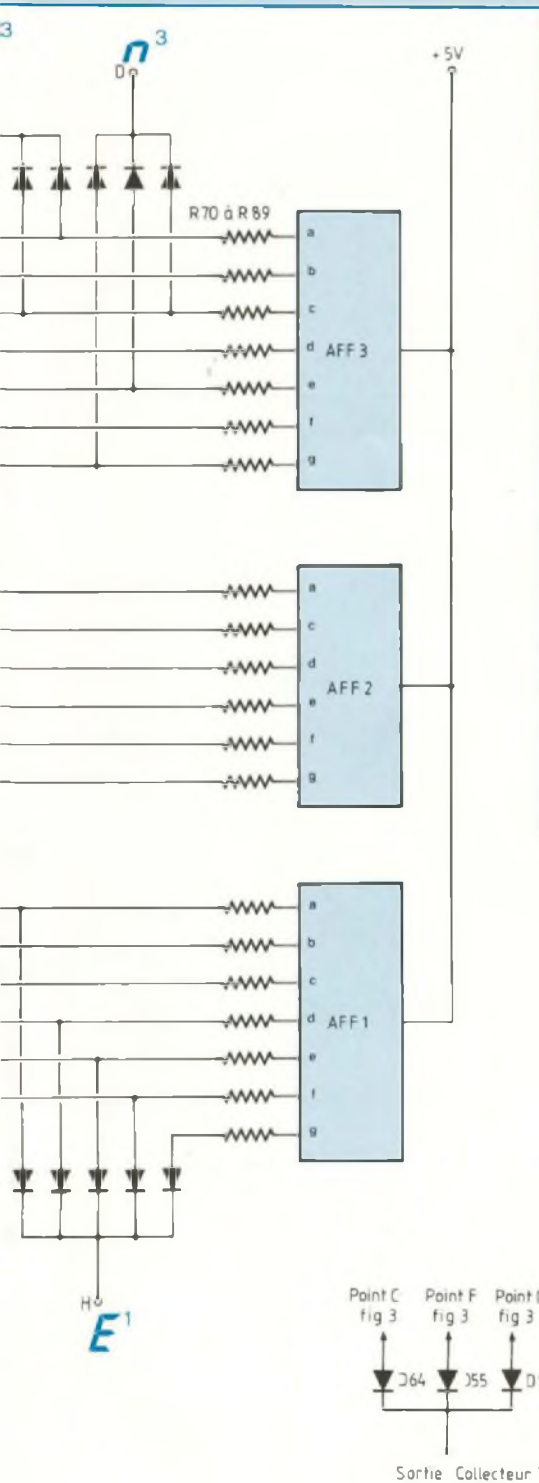


Fig. 3 : Principe du codage (1).



Affichage	Segments AFF3	Segments AFF2	Segments AFF1
1 <i>nn0</i>	c e g	c e g	a b c d e f
2 <i>n0</i>		c e g	a b c d e f
3 <i>0n0</i>	a b c d e f	c e g	a b c d e f
4 <i>0</i>	a b c d e f		
5 <i>050</i>	a b c d e f	a c d f g	a b c d e f
6 <i>50</i>		a c d f g	a b c d e f
7 <i>550</i>	a c d f g	a c d f g	a b c d e f
8 <i>5</i>		a c d f g	
9 <i>55E</i>	a c d f g	a c d f g	a d e f g
10 <i>5E</i>		a c d f g	a d e f g
11 <i>E5E</i>	a d e f g	a c d f g	a d e f g
12 <i>E</i>			a d e f g
13 <i>EnE</i>	a d e f g	c e g	a d e f g
14 <i>nE</i>		c e g	a d e f g
15 <i>nnE</i>	c e g	c e g	a d e f g
16 <i>n</i>		c e g	

Fig. 4 : Principe du codage (2). Exemple de l'affichage S50.

Tableau I : Segments concernés pour chaque affichage.

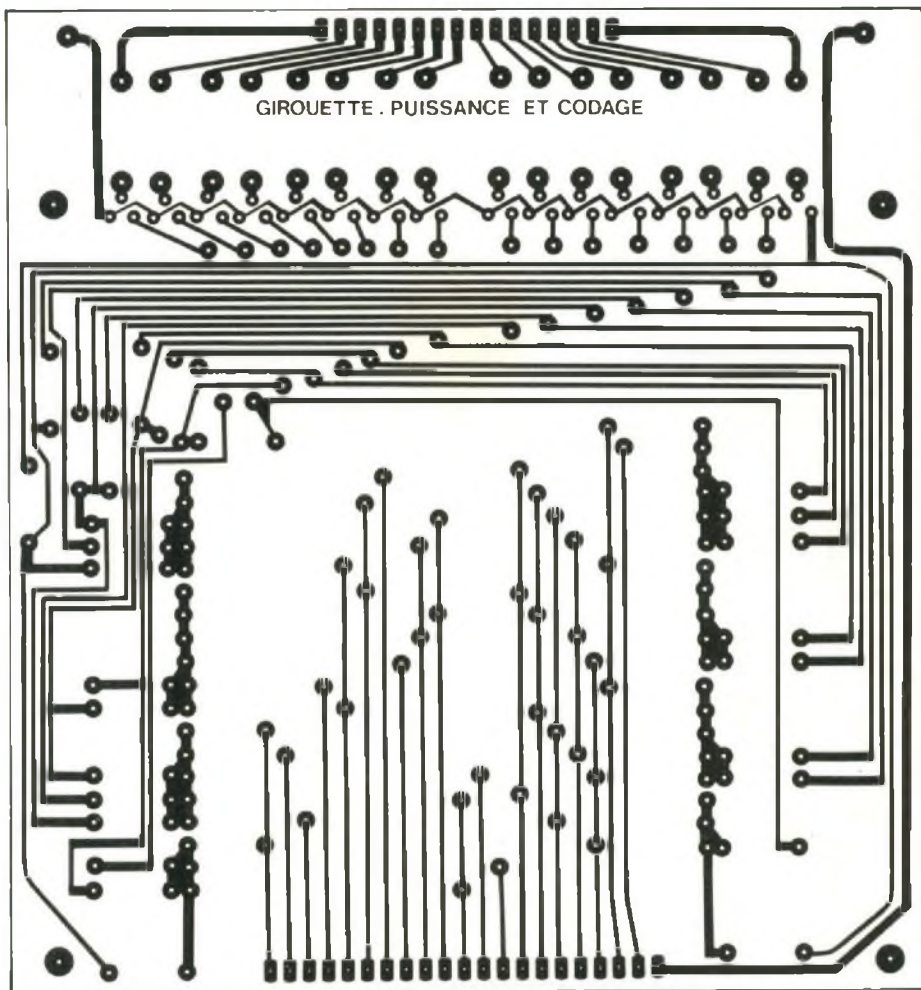
CENTRALE METEOROLOGIQUE

fois que la flèche passera à ce niveau. De plus, imaginons que la flèche se stabilise en un point quelconque de cette rapide variation ! Nous aurons un affichage erroné, fonction de la valeur de la tension en sortie du capteur.

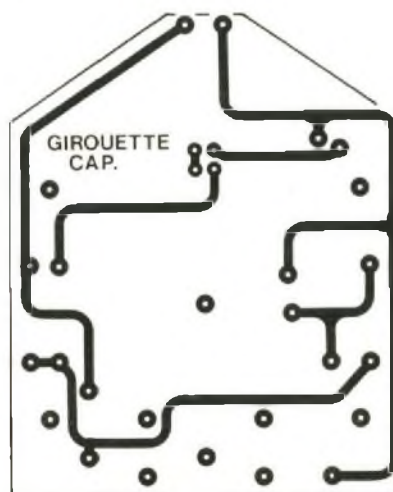
Pour remédier à cet état de chose, nous avons réalisé les circuits suivants :

Au niveau du capteur, nous avons installé un second ensemble de détection basé sur le principe de la lumière, à savoir : photorésistance et LED avec un cache n° 2 dont la largeur est calculée d'après la portion de cercle formée par le passage de la partie droite du cache n° 1 devant la photorésistance PH 1. Dans notre cas, la largeur de ce cache est de 1 mm. Nous verrons le détail de tout cela lors de la réalisation de la mécanique des capteurs. Le point milieu (S2) du pont formé par PH 2 et R3 est relié à un amplificateur monté également en comparateur. Tant que le cache n° 2 ne se trouve pas devant PH 2, c'est-à-dire tant que la partie droite du cache n° 1 n'est pas en regard de PH 1, la sortie de l'amplificateur 16 de IC4 se trouve au niveau logique 0. Grâce aux trois portes inverseuses 16 de IC7, nous avons un niveau 1 sur les entrées B des interrupteurs logiques IC12 à IC15. De par la constitution de ces interrupteurs, il s'avère que tout niveau logique 1 présent sur l'entrée B provoque la fermeture de l'interrupteur. Nous retrouvons donc en sortie S le niveau logique présent sur l'entrée A. Tous nos interrupteurs étant fermés, nous aurons bien en sortie de l'un d'entre eux, ce niveau logique 1 nécessaire à l'allumage de l'affichage correspondant à la valeur de la tension issue du capteur n° 1.

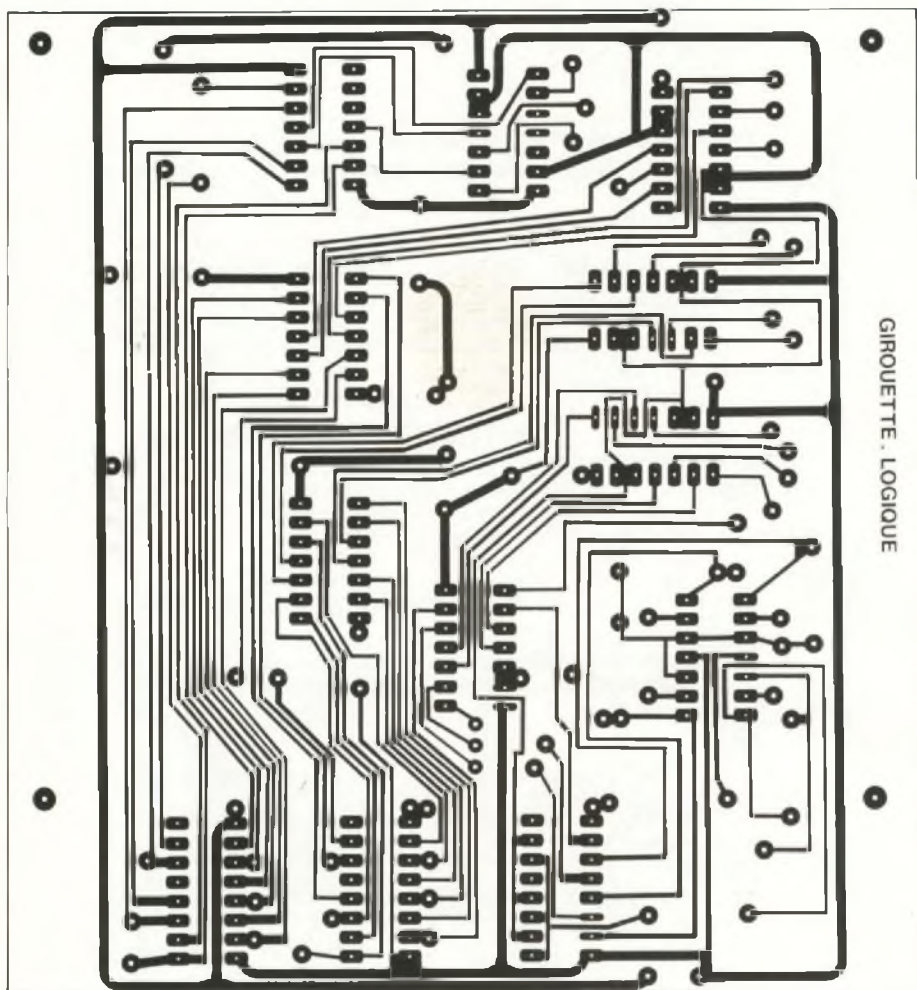
Si à présent la partie droite du cache n° 1 venait en regard de PH 1, provoquant ainsi l'incident dont nous parlions plus haut, le cache n° 2 serait également en regard de PH 2, d'où passage au niveau 0 de la sortie des portes inverseuses 16 de IC7 et ouverture de tous les interrupteurs, donc aucun allumage possible. Seul, l'affichage n° 1 n'est pas concerné par ces interrupteurs. Un réglage judicieux de



▲ Fig. 7 : Circuit puissance et codage.

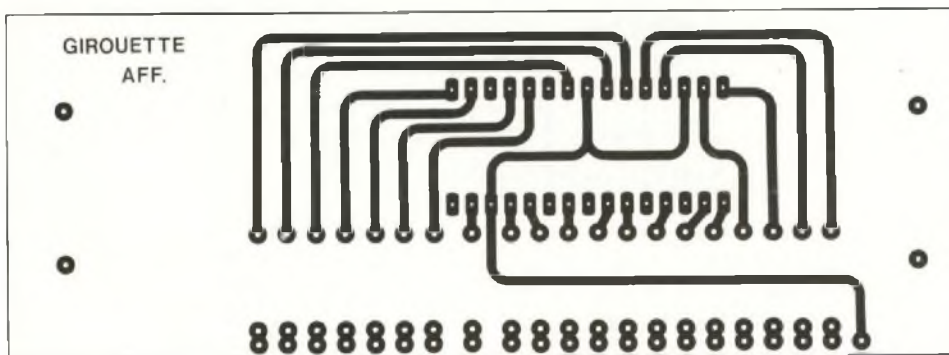


◀ Fig. 5 : Circuit "capteurs".



▲ Fig. 8 : Circuit "logique".

▼ Fig. 6 : Circuit "affichage".



l'amplificateur 1 de IC1 nous permettra donc d'allumer l'affichage 1 dès que la flèche de la girouette se trouvera dans cette position.

Comme vous venez de le voir, tout en étant assez complexe, le fonctionnement de la partie principale de notre girouette n'en est pas moins très facile à comprendre. L'affichage de nos 16 directions devant se faire sur trois afficheurs, voyons à présent de quelle manière nous effectuons leur codage en nous reportant aux figures 3 et 4 ainsi qu'au tableau 1. Pour mémoire, sachez que nous avons attribué la direction nord nord-ouest à la valeur la plus basse de la plage de tension du capteur n° 1, la direction nord-ouest à la valeur suivante, etc., et ceci jusqu'à la direction nord pour la valeur la plus élevée.

Nous voyons dans le tableau 1 les segments des afficheurs concernés pour chaque affichage. Grâce à l'utilisation de diodes 1N 4148, il nous sera facile de coder chacune des directions désirées. Prenons l'exemple de l'affichage de la direction sud sud-ouest (figure 4). Seul le transistor T7 sera sollicité et permettra l'allumage O de l'afficheur 1, le S de l'afficheur 2 et le S de l'afficheur 3. Afin qu'aucun "retour" ne se fasse par le biais des autres codages (un même segment est quelquefois utilisé pour plusieurs codages), une diode supplémentaire est utilisée pour chaque commande d'afficheur (D54, D55 et D64 dans notre exemple).

Après cette étude sur le fonctionnement de notre girouette, nous allons maintenant entreprendre la construction de la partie électronique.

REALISATION

Les circuits imprimés

Ils sont au nombre de 5 et les figures 5, 6, 7, 8 et 9 vous en donne les dessins. Certains d'entre eux étant assez complexes, nous vous conseillons de les reproduire sur plaque présensibilisée. Après gravure et nettoyage de vos circuits, vous pouvez effectuer le perçage de ceux-ci. L'ensemble des trous seront percés à 0,8 mm de dia-

CENTRALE METEOROLOGIQUE

NOMENCLATURE DES COMPOSANTS

GIROUETTE

● Semiconducteurs

IC1, IC2, IC3, IC4 - amplificateurs opérationnels LM 324

IC5, IC6, IC7 - inverseurs 4049

IC8, IC9, IC10, IC11 - portes AND 4081

IC12, IC13, IC14, IC15 - interrupteurs logiques 4016

T1 à T16 - transistors 2N2222

D1, D2 - diodes LED rouges \varnothing 5 mm

D3 - diode LED rouges \varnothing 3,5 mm

PH1, PH2 - photorésistances rectangulaires (150 Ω en pleine lumière et 2 M Ω dans l'obscurité), dimensions approximatives 8x6 mm

D4 à D69 - diodes 1N 4148

● Ajustables

AJ1, AJ2 - potentiomètres ajustables horizontaux 2,2 k Ω

AJ3 à AJ8 - potentiomètres ajustables horizontaux 4,7 k Ω

AJ9 à AJ16 - potentiomètres ajustables horizontaux 10 k Ω

● Résistances

R2 - 12 Ω /1/4 W

R1, R3, R4, R5 - 1 k Ω /1/4 W

R6, R7, R9, R10, R12, R13, R15,

R18, R21, R24, R27, R30, R33, R36,

R39, R42, R45, R48, R51 - 8,2 k Ω /1/4 W

R16 - 12 k Ω /1/4 W

R19, R22, R25, R28 - 15 k Ω /1/4 W

R31, R34, R37, R40, R43, R46, R49

- 27 k Ω /1/4 W

R52 - 47 k Ω /1/4 W

R8, R11, R14, R17, R20, R23, R26,

R29, R32, R35, R38, R41, R44, R47,

R50, R69 - 1 M Ω /1/4 W

R53 à R68 - 4,7 k Ω /1/4 W

R70 à R89 - 220 Ω /1/4 W

● Divers

600 mm de câble en nappe 20 conducteurs

1 circuit imprimé 60x50 mm

1 circuit imprimé 125x46 mm

3 circuits imprimés 130x120 mm

5 cosses poignard

3 afficheurs 13 mm rouge à anode commune

5 m de câble blindé rouge

5 m de câble blindé noir

5 m de câble blindé orange

200 mm de fil de câblage rouge

200 mm de fil de câblage noir

Fig. 9 : Circuit "Réglages".

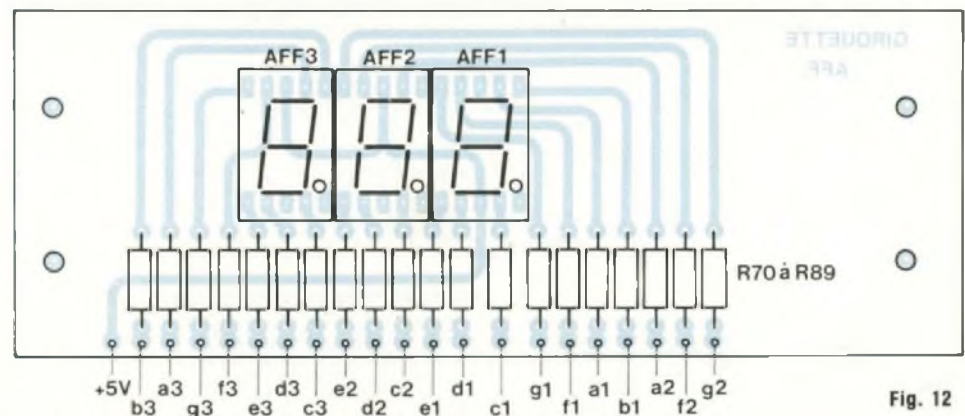
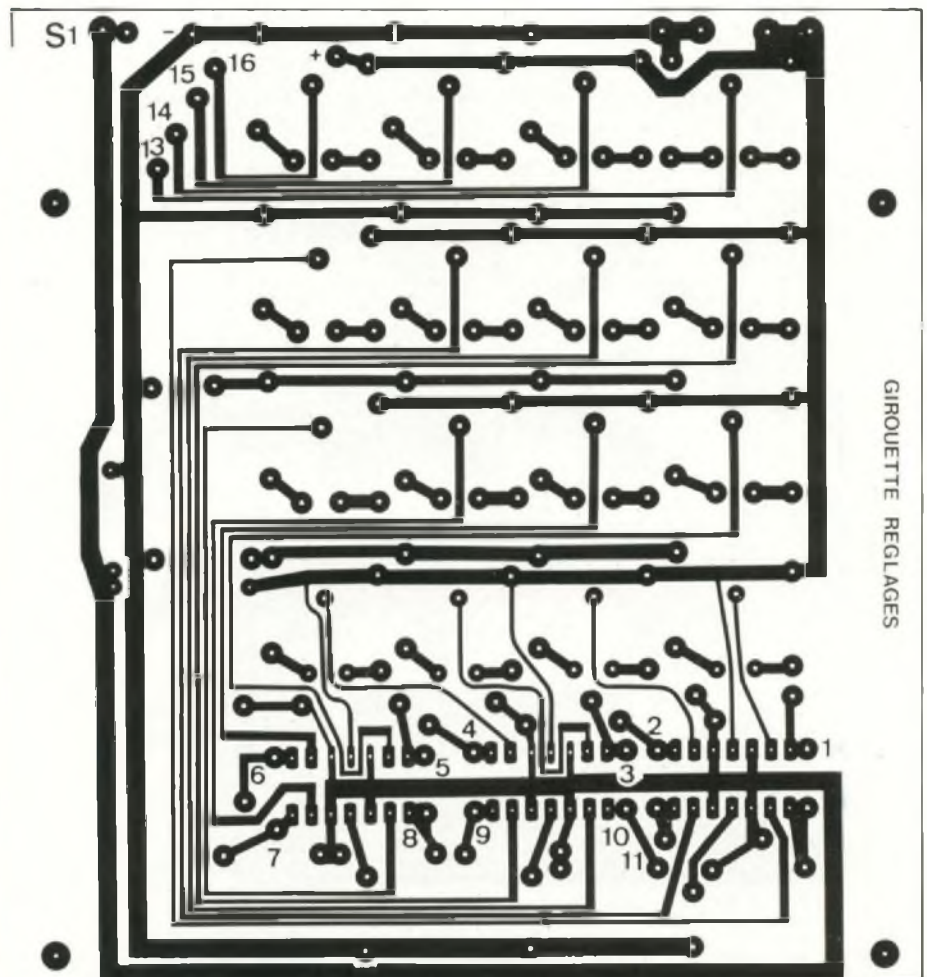


Fig. 12

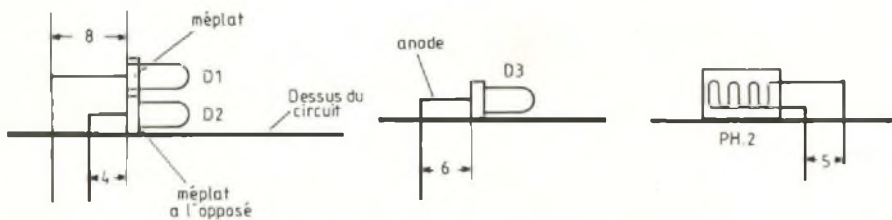
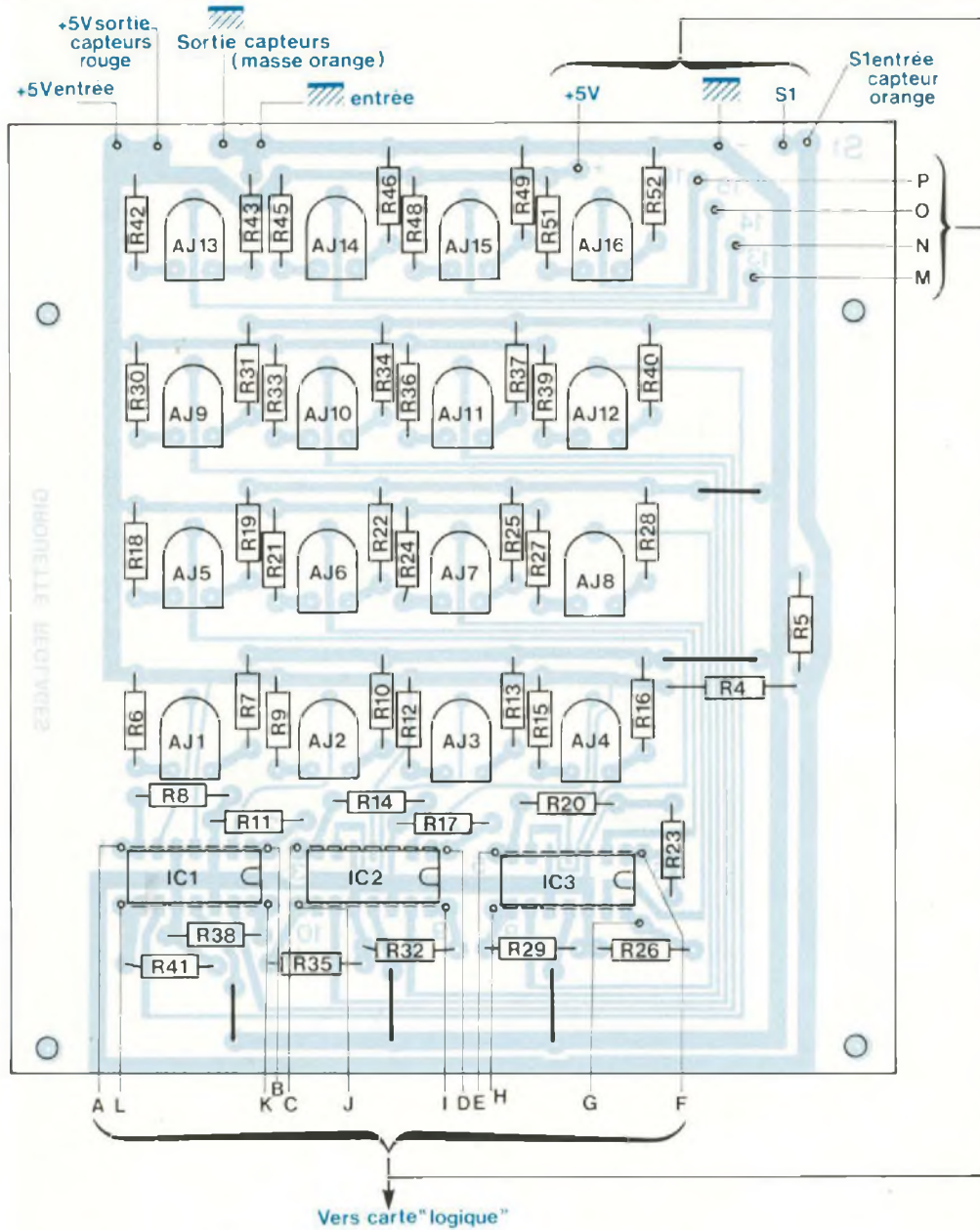


Fig. 10 : Pliage des pattes des DEL et de la photorésistance.

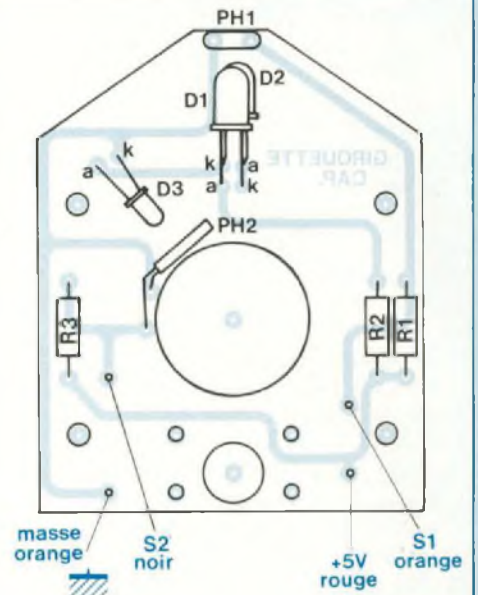
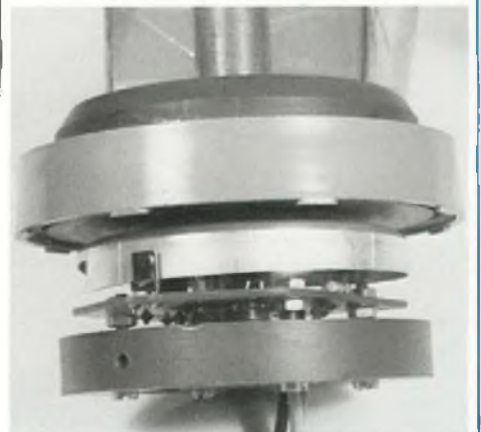


Fig. 11 : Circuit "capteurs". Implantation des composants.

Fig. 15 : Implantation des composants du circuit "comparateurs et réglages".

Mise en place du module capteur et de son cache. On y voit très bien les photo-résistances PH1.



CENTRALE METEOROLOGIQUE

mètre. Vous percerez ensuite les trous destinés aux potentiomètres ajustables à 1,2 mm, les 5 trous destinés aux cosses poignards à 1,5 mm et les différents trous de fixation des circuits à 3,5 mm. Sur le circuit des capteurs, le trou central sera percé à 18 mm et le trou de passage des fils à 8 mm. Après ébavurage correct de tous les trous, il vous faut à présent contrôler à l'ohmmètre la bonne continuité de toutes les pistes des circuits. Ceci est très important à ce stade de la réalisation vu le nombre et la complexité des circuits.

Préparation des composants

Le premier travail va consister à plier les pattes des LED et de la photorésistance PH 2. Aidez-vous pour cela de la figure 10. Mettez toujours la pince du côté des composants pour effectuer le pliage.

Implantation des composants

Sur le circuit "capteurs", les diodes LED et les photorésistances seront implantées "plaquées" au circuit (figure 10). Glissez sur le corps des LED un morceau de gaine isolante opaque afin d'éviter une diffusion de leur lumière sur les côtés.

Pour chaque circuit, procédez à l'implantation des composants dans l'ordre suivant :

- les straps
- les résistances et diodes
- les potentiomètres ajustables
- les transistors
- les cosses poignards
- et enfin les circuits intégrés et les afficheurs. Contrôlez soigneusement votre travail. Veillez surtout à l'exécution de bonnes soudures. Attention aux court-circuits provoqués par ces soudures avec une piste avoisinante ou une autre soudure.

Câblage des différents circuits

Commencez par préparer 3 morceaux de câble blindé de 5 m de longueur : un noir, un rouge et un orange. Après dénudage des extrémités, les tresses des câbles noir et rouge seront coupées au ras des gaines isolantes. Seule, la tresse du câble orange sera conservée et servira de masse d'alimentation pour le circuit des capteurs. Soudez à présent les fils sur ce circuit

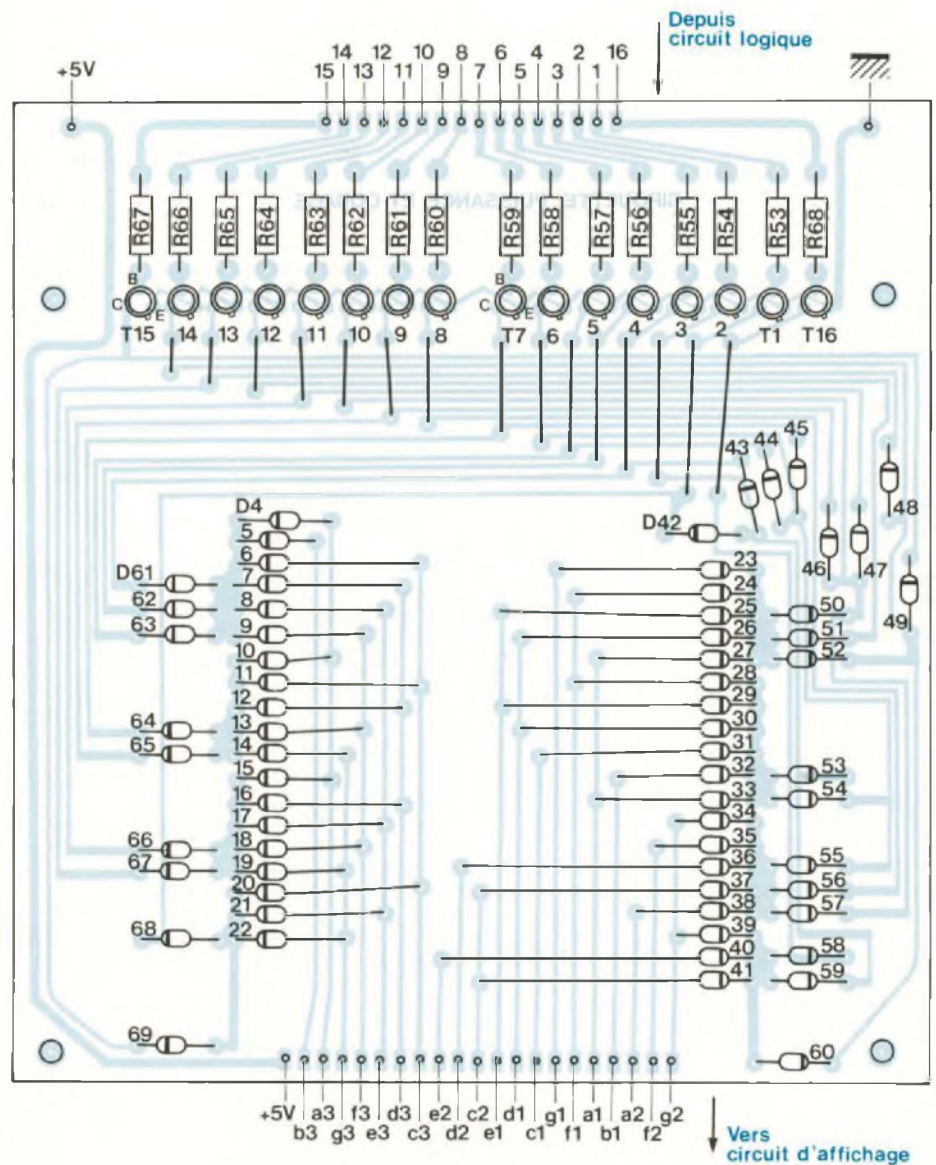


Fig. 13 : Circuit de puissance et de codage. Implantation des composants.

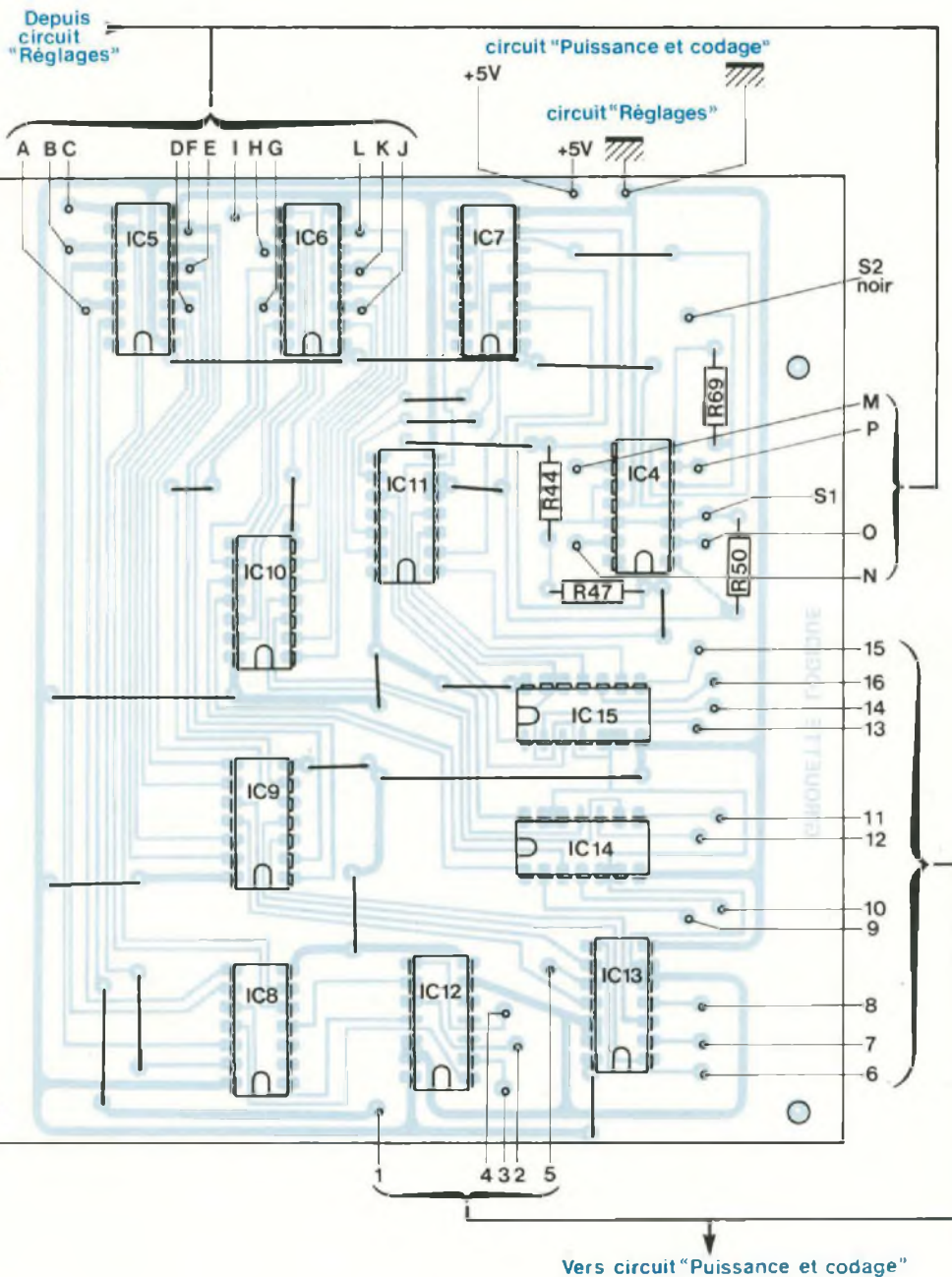


Fig. 14 : Circuit "logique". Implantation des composants.

aux emplacements appropriés. Passez ces fils par le trou de 8 mm et maintenez-les plaqués au circuit à l'aide de deux brides en fil de câblage rigide passées dans les petits trous de chaque côté. Vous pouvez mettre ce circuit de côté pour l'instant. En vous aidant des figures 11, 12, 13, 14 et 15, vous pouvez à présent relier tous les circuits entre eux. Utilisez pour cela du câble en nappe avec des conducteurs de différentes couleurs. Dans le coffret de la station, les circuits seront placés dans l'ordre suivant : le circuit de réglage sur le dessus, le circuit logique dessous en seconde position et le circuit de codage en dernier, en "fond de panier". Effectuez le câblage en fonction de cette disposition en laissant suffisamment de longueur de câble pour pouvoir écarter les circuits les uns des autres. Le circuit d'affichage sera raccordé au circuit de puissance et de codage en reliant avec un conducteur les trous portant la même référence. Il en va de même pour le câblage du circuit de puissance et de codage au circuit logique ainsi que de ce dernier au circuit de réglage.

Contrôlez à nouveau votre travail. Une erreur de branchement pourrait être fatale à l'un ou à l'autre de vos circuits. Les circuits électroniques de votre girouette sont maintenant terminés. Pour effectuer les réglages correspondants, il faut que vous ayez en votre possession la partie mécanique du capteur. Nous effectuerons ce travail après la réalisation de l'anémomètre.

Nous vous conseillons donc de ne pas mettre sous tension pour l'instant le montage que vous venez d'effectuer car l'affichage totalement farfêlé que vous obtiendriez ne vous donnerait en aucun cas la certitude du bon fonctionnement de vos circuits. Patience donc.

à suivre...
Fernand Estèves

La troisième partie de cette station météorologique sera consacrée à la réalisation de l'anémomètre.

MMP

LE COFFRET QUI MET EN VALEUR VOS REALISATIONS

mmp**SERIE «PP MM»**

110 PP ou PM	115 x 70 x 64
114 NOUVEAU	106 x 116 x 44
115	115 x 140 x 64
116	115 x 140 x 84
117	115 x 140 x 110
210	220 x 140 x 44
220	220 x 140 x 64
221	220 x 140 x 84
222	220 x 140 x 114

* PP (plastique) PM (métallisé)

220 PP ou MP ou PM/G
avec poignée110 PP ou PM Lo
avec logement de pile
115 PP ou PM Lo
avec logement de piles**SERIE «L»**

173 LPA avec logement pile face alu	110 x 70 x 32
173 LPP avec logement pile face plast.	110 x 70 x 32
173 LSA sans logement face alu	110 x 70 x 32
173 LSP sans logement face plast.	110 x 70 x 32

**SERIE «PUPICOFFRE»**

10 A. ou M. ou P	85 x 60 x 40
20 A. ou M. ou P	110 x 75 x 55
30 A. ou M. ou P	160 x 100 x 68

* A (alu) - M (métallisé) - P (plastique)

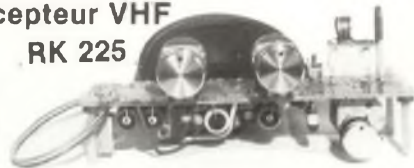
**GAMME STANDARD DE
BOUTONS
DE REGLAGE****mmp**

Tel. 43 76 65 07

COFFRETS PLASTIQUES

10, rue Jean-Pigeon
94220 Charenton**KITS ELECTRONIQUES - ETUDES DE PROTOTYPES-CONCEPTION DE CIRCUITS IMPRIMES-COMPOSANTS**

OP 225

**Récepteur VHF****RK 225**

Couvre de 70 à 200 MHz par sels interchangeables très faciles à réaliser. sensibilité élevée (1 µV). Stabilité parfaite. montage à 2 transistors et 1 circuit intégré, recherche des stations par varicap, circuit imprimé fourni, livret très détaillé.

OP 225 : 300 F Monté : 360 F

RK 225 : 180 F

RK 211 230 F**SIGNAL TRACER****RK 207 B 210 F****TRANSISTOR-TESTEUR**
transistors FET UJT diodes**RK 146 B 250 F****THERMOSTAT**réglable de 0 à 100 secondes
sortie relais

RK 120 Alimentation 0/30 V 5 A	990 F
RK 135 Gradateur 1 200 W	52 F
RK 147 Temporisateur 0,5/20' 1 800 W	150 F
RK 156 Centrale d'alarme 2 zones sirène incorporée et relais de sortie	260 F
RK 161 Générateur de fonctions 0,1/200 kHz	370 F
RK 183 Récepteur C.B. 27 MHz	220 F
RK 185 Micro HF FM	80 F
RK 201 Détecteur de métaux	220 F
RK 204 Amplificateur mono 105 W musique	230 F
RK 215 Orgue lumineux 7 x 1 200 W	420 F
RK 217 Trichrome 3 x 1 200 W	230 F
225 AL Alimentation pour RK 225	90 F
RK 001 Ensemble d'initiation à l'électronique 5 montages avec pince coupante et fer à souder notice très détaillée	320 F

**80 MONTAGES DIFFÉRENTS
POUR LES LOISIRS ET LA MAI-
SON****APPAREILS VENDUS EN ORDRE
DE MARCHÉ**

Jeux de lumière modulaires Doc. et tarif sur demande	
Convertisseur 12 V/220 V 50 Hz carré 300 VA stabilisé	1 950 F

**Location de sono
Centrales d'alarme agréées
APSAIRD voir notre catalogue.****RK INDUSTRIE Sarl 42.05.81.16**
212, RUE SAINT-MAUR, 75010 PARIS -**R - K INDUSTRIE**

BON DE COMMANDE

212, RUE SAINT-MAUR, 75010 PARIS. TÉL. 42.05.81.16

Plus de 10 ans d'expérience dans l'électronique professionnelle et de loisirs

CATALOGUE 1987 - 200 pages - 50 FVEUILLEZ M'EXPÉDIER : VOTRE CATALOGUE
LE(S) KIT(S) (frais de port - forfait : 20 F)

Ci-joint mon règlement (chèque, CCP, mandat) à l'ordre de RK 212, rue Saint-Maur 75010 Paris. (Pas de CR).

NOM

PRENOM

RUE

CODE POSTAL

VILLE

001

00

CHELLES ELECTRONIQUES 77

19, av. du Maréchal Foch 77500 Chelles - Tél. 64.26.38.07

Ouvert du mardi au samedi
de 9 h 30 à 12 h 15 et de 14 h 30 à 19 h

Nous acceptons les bons de l'Administration, conditions spéciales aux écoles,
centres de formation, clubs d'électronique, etc.

NOUVEAU MULTIMETRE METEX

Modèle M 3650 3 1/2 digits - Précision 0,3 % en VCC (± 1 digit)

Fonctions :

- MULTIMETRE 20 A
- CAPACIMETRE
- FREQUENCEMETRE
- TEST TRANSISTORS
- TEST DIODES
- TEST SONORE DE CONTINUTE
- TEST ALIM.

BOITIER ANTI-CHOC
HAUTEUR ECRAN : 30 MM !
HAUTEUR DIGIT : 17 MM !

Affichage de la fonction
et de l'unité utilisée

Prix : 690 F TTC



Modèle M 4650 mêmes caractéristiques PRECISION : 0,05 %
Prix : 1 100 F TTC

Beckman Industrial™

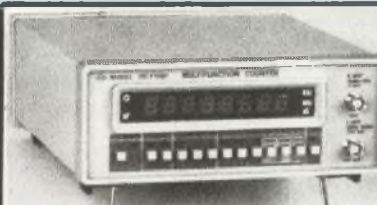


Oscilloscopes
9020 : 2 x 20 MHz
● Double trace
● Ligne à retard
Prix TTC : 3 795 F



Générateurs de
fonctions FG2
● Signaux sinus, carrés,
triangle, pulses
● de 0,2 Hz à 2 MHz en 7
gammes
● 0,5 % de précision
● Entrée UCF
Prix TTC : 1 978 F

Coffrets ESM - RETEX - TEKO
LA TOLERIE PLASTIQUE - BIM - ISKRA
Circuits intégrés - transistors - résistances
condensateurs - librairie technique
FER A SOUDER JBC - PHILIPS - WELLER



Prix TTC : 2 950 F

HC-F1000 ISKRA

COMPTEUR MULTIFONCTIONS

à grande sensibilité d'entrée pour recherches,
industries et laboratoires

10 Hz à 1 GHz
Affichage 8 digits

- 4 fonctions ● Fréquencemètre
● Périodemètre
● Totalisateur
● Contrôle interne

SIC-505 Station de soudure

avec régulation électronique de température de 150-
420 degrés. Affichage de la température atteint par
chaîne de 12 LED. Transformateur incorporé
220/24 V, panne interchangeable, branchement pour
câble de masse, dimensions : L 120 x H 90 x
P 180 mm.

Prix : 580 F TTC

Beckman Industrial™



DM10 : 17 gammes protégées par fusibles. Impédance d'entrée 1 M Ω . Précision 0,8 %
VCC. Prix ttc : 349 F

DM15B : 27 gammes. Bip sonore. Protection 2A DC/AC. Impédance 10 M Ω . 1 000 VDC/
750 VAC. Prix ttc : 447 F

DM20L : identique au DM15B avec 30 gammes. Mesure du gain des transistors. Test
logique. Lecture directe 200 M Ω et 2 000 M Ω . Prix ttc : 497 F

DM23 : 23 gammes. Calibre 10 A AC/DC. Bip sonore. Mesure du gain des transistors.
Prix ttc : 587 F

DM25L : identique au DM23 avec 29 gammes. Mesure de capacités en 5 gammes. Test
logique. Lecture directe à calibre 2 000 M Ω . Prix ttc : 689 F

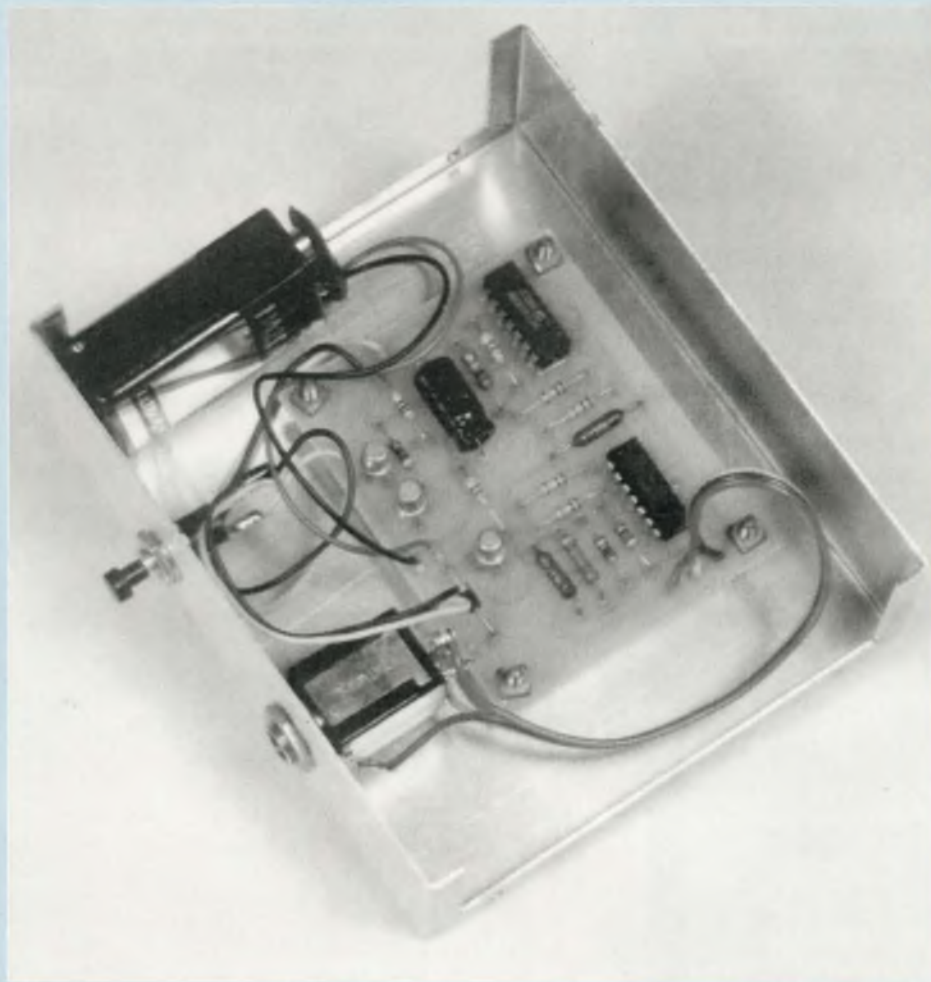
CONDITIONS DE VENTE : MINIMUM D'ENVOI 100 F
PAR CORRESPONDANCE : RÈGLEMENT A LA COMMANDE PAR CHÈQUE OU MANDAT-LETTRE. AJOUTER LE FORFAIT DE PORT ET D'EMBALLAGE : 35 F
CONTRE REMBOURSEMENT : 50 F - AU-DESSUS PORT DÙ PAR SNCF.
PAS DE CATALOGUE.

NOM _____

ADRESSE _____

CODE _____ VILLE _____

SERRURE A FICHE JACK



Voici un type de serrure électronique qui, comme son nom l'indique, utilise une fiche jack (6,35 stéréo pour notre cas) comme clé.

A l'intérieur de la fiche se trouvent deux résistances de précision qui sont comparées à celles contenues dans le montage et en fonction du résultat on a, soit l'ouverture, soit le blocage de la logique plus le déclenchement de l'alarme (cf. figure 1). Le seul moyen de crocheter une telle serrure est d'utiliser un potentiomètre à la place de la résistance fixe et de le faire varier (en passant donc par la valeur de la résistance d'origine).

Dans ce montage, afin d'empêcher toute tentative de violation, il y a trois ajouts : la détection qui se fait sur deux résistances de précision ; si une valeur erronée est présentée au montage, celui-ci se bloque pour quelques secondes et déclenche l'alarme (éventuellement connectée) ; la présence d'un bouton-poussoir sur lequel on doit exercer une pression une fois la clé enfoncée afin de déclencher l'ouverture.

Les comparateurs sont montés par couples, A1-A2 et A3-A4. Chaque

duo teste si chaque résistance se trouvant dans la clé a bien une valeur comprise dans les limites fixées par R1, R2, R3. En fait sur le point C, on retrouve une tension égale à :

$$V_{CC} \times \frac{R5}{(R5 + R4)}$$

donc si $R4 = R5$ (ce qui doit être le cas avec la bonne clé), on a une tension égale à $\frac{V_{CC}}{2}$ (V_{CC} étant la tension d'alimentation). Si la résistance mise à la place de R5 est supérieure à R4, la tension issue de ce diviseur sera supérieure à $\frac{V_{CC}}{2}$ et donc seule la

sortie de A2 basculera à 1, celle de A1 restant à 0. A l'inverse, si R5 est inférieure à R4, la tension au point commun des deux résistances sera inférieure à $\frac{V_{CC}}{2}$ et donc cette fois-ci seul A1 basculera à 1, A2 restant à 0. Et enfin si $R5 = R4$ on a en C la tension exacte $\frac{V_{CC}}{2}$, ce qui fait basculer A1 et A2 à 1.

Il en est de même pour l'autre duo A3-A4, il suffit de remplacer dans la description ci-dessus, A1, A2, R4, R5 respectivement par A3, A4, R6, R7.

Les trois résistances R1, R2, R3 forment le diviseur de tension de base servant de tension de référence pour le basculement des comparateurs. Au point B, on retrouve une tension légèrement inférieure (environ 5 %) à $\frac{V_{CC}}{2}$; et en A, une tension légèrement

supérieure (environ 5 %) à $\frac{V_{CC}}{2}$. Ces décalages permettent un fonctionnement correct du montage malgré les éventuelles dispersions autour de la valeur fondamentale des résistances en permettant toutefois de différencier deux valeurs consécutives.

Les résistances R8 à R11 servent à convertir le signal issu des comparateurs en un signal logique compatible avec une porte C-MOS. Lorsque les résistances de la clé sont identiques à celles de référence, les sorties des comparateurs passent à 1, ce qui donne un niveau logique 1 en sortie de N1. Si, à ce moment, C1 est déchargé

25000 COMBINAISONS POSSIBLES

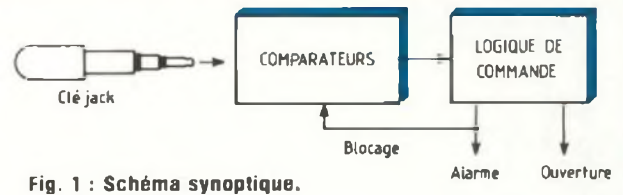


Fig. 1 : Schéma synoptique.

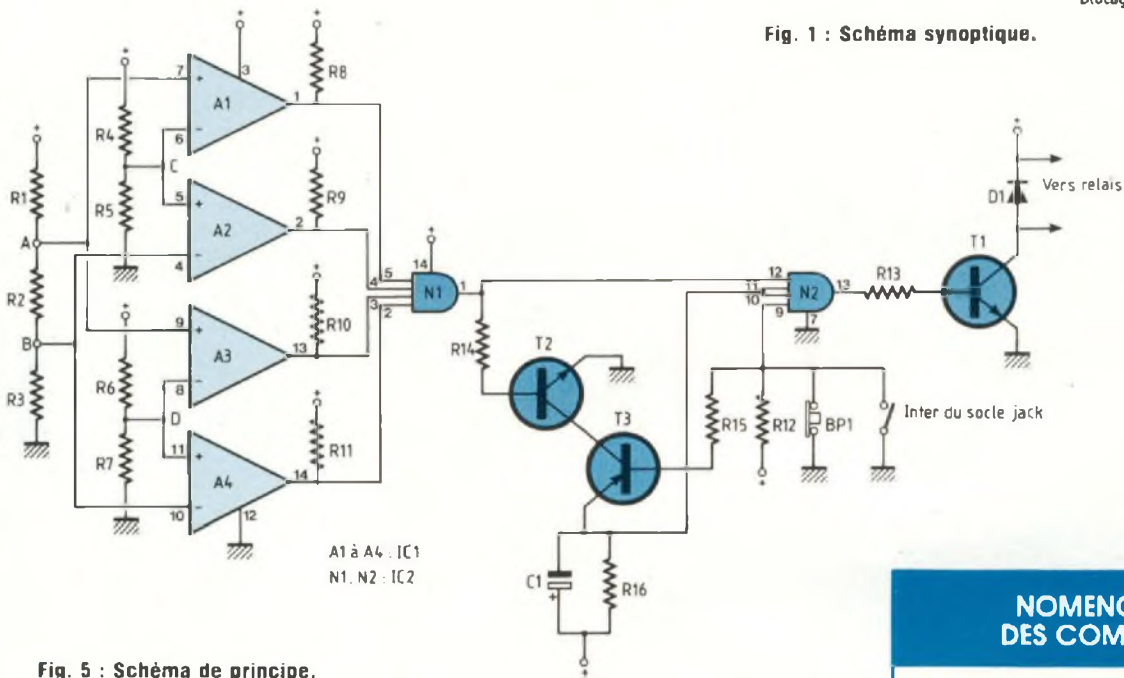


Fig. 5 : Schéma de principe.

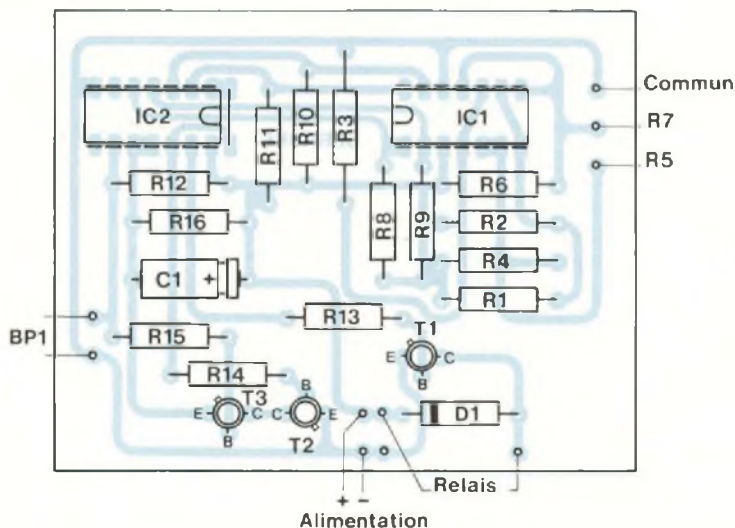


Fig. 3 : Ne pas oublier le strap

NOMENCLATURE DES COMPOSANTS

● Résistances

- R1 - 10 kΩ 2 %
- R2 - 1 kΩ 2 %
- R3 - 10 kΩ 2 %
- R4, R5, R6, R7 - résistances 2 % (voir texte)
- R8, R9, R10, R11 - 100 kΩ
- R12, R13, R14 - 4,7 kΩ
- R15 - 1 kΩ
- R16 - 560 kΩ

● Condensateur

- C1 - 100 μF/25 V

● Semiconducteurs

- D1 - 1N4007
- T1, T2 - 2N2222
- T3 - 2N2907
- IC1 - LM339
- IC2 - 4082

● Divers

- Bp1 - bouton-poussoir à ouverture
- 1 fiche jack 6,35 stéréo mâle
- 1 fiche socle jack 6,35 stéréo femelle
- 1 relais
- 1 boîtier

SERRURE A FICHE JACK

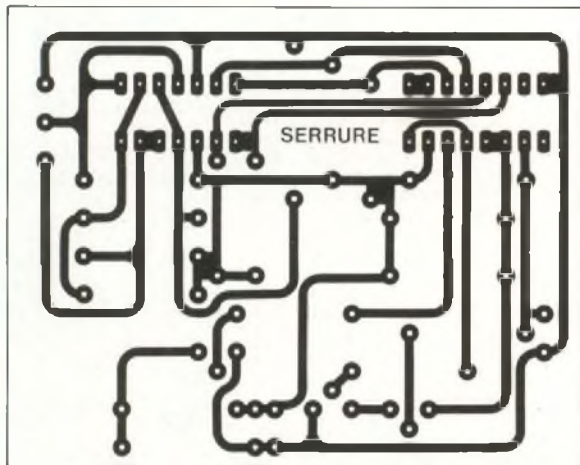


Fig. 2

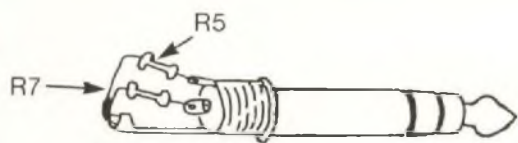


Fig. 4 : Attention à ne pas intervertir les résistances R5 et R7.



et qu'il y a une action sur Bp1 (pour valider la clé), la sortie de N2 passe à son tour à 1 et à travers R13 et T1 fait coller le relais d'ouverture. Si, par contre, on enfonce une clé incorrecte, lors d'une action sur Bp1, T2 et T3 deviennent passants et font se charger C1 qui bloque donc le système pendant quelques secondes (longueur déterminée par R16 et C1).

Le bouton-poussoir de validation Bp1

et un contact à ouverture du socle jack femelle sont montés en parallèle, ainsi pour valider l'entrée de N2 à laquelle ils sont reliés, il est nécessaire que la fiche soit présente et que l'on agisse sur Bp1.

REALISATION

Le circuit imprimé est présenté en figure 2 et après avoir déterminé les

valeurs de la clé, il suffira de suivre l'implantation présentée en figure 3. Dès le premier essai le montage doit fonctionner, celui-ci ne nécessitant aucun réglage. On doit choisir les résistances R4, R5, R6 et R7 dans la série E48 (précision de 2 %) ou éventuellement dans une série procurant une précision supérieure. Il suffit de prendre deux fois deux résistances identiques telles que $R4 = R5$ et $R6 = R7$, avec les valeurs supérieures à 250Ω et inférieures à $402 \text{ k}\Omega$ (ce qui laisse un choix entre 159 valeurs normalisées différentes) : cela ne vous donne pas moins de 25 000 combinaisons possibles.

Montez R4 et R6 sur le circuit imprimé, R5 et R7 à l'intérieur de la fiche jack vous servant de clé (voir figure 4).

La consommation du montage est très faible au repos, mais il faudra tout de même faire attention au fait que la tension d'alimentation (identique à la tension de service du relais) doit être comprise entre 9 et 18 V.

Pour tester statiquement le montage, on pourra remplacer R5 par un potentiomètre de $470 \text{ k}\Omega$; en faisant varier celui-ci, on doit constater un basculement brusque de la tension de sortie de A1 et de A2 à une certaine position du potentiomètre ; puis répétez l'opération avec R7, A3 et A4. En cas de non-fonctionnement, vérifiez R1 et R6 ainsi que IC1. Une fois ce point testé, lorsqu'on enfonce la clé, la sortie de N1 doit être à 1 et avec une action sur Bp1, la sortie de N2 doit passer à 1. Si ce n'est pas le cas, vérifiez IC2, T2, T3 et les résistances de polarisation R12, R14 et R15.

Pour le positionnement du montage, on ne doit avoir accès extérieurement qu'à la fiche jack femelle et au bouton-poussoir, l'électronique devant être hors de portée et protégée de toute agression. Si l'alimentation est tirée d'une alarme, celle-ci doit être secourue (présence d'un accumulateur de secours).

Ce montage peut se prêter à de multiples emplois, ouverture de porte, déconnexion d'alarme ; son installation est possible dans un véhicule.

Lionel Levieux

EDITIONS PERIODES
1, boulevard Ney, 75018 Paris
Tél. : (16-1) 42.38.80.88 poste 7315

Vous avez réalisé des montages personnels que vous aimeriez publier dans notre revue, n'hésitez pas à nous joindre soit par téléphone, soit par courrier, afin d'obtenir les renseignements nécessaires pour une éventuelle collaboration à Led.

MAN'X 102

contrôleur universel en kit

DOCUMENTATION DÉTAILLÉE
ET LISTE DE DISTRIBUTEURS
SUR DEMANDE...

**UN APPAREIL PROFESSIONNEL!
CHAMPION DE LA PROTECTION**

- Boîtier élastomère antichocs
- Protection HPC
- Simplicité d'emploi
- Entrée unique
- Prix "KIT"
- Réalisation facile et attrayante



CDA
la mesure française

CDA - 5 rue du Square Carpeaux 75018 PARIS - Tél. : (1) 46.27.52.50 - Télex 772 081

S.O.S DEMARRAGE



2^e partie

Dans notre précédent numéro, nous avons étudié le fonctionnement de S.O.S. Démarrage et nous avons constaté sa similitude avec un allumage électronique à décharge. Cet appareil met en jeu un convertisseur haute tension qui charge un condensateur, sa décharge dans le primaire de la bobine THT étant commandée par le rupteur. Voyons maintenant la réalisation de cet appareil.

RACCORDEMENT DE

LA BOBINE D'ALLUMAGE

"S.O.S. démarrage" comporte sa propre bobine d'allumage puisqu'il est possible lors d'un démarrage difficile que la bobine du véhicule soit à incriminer, ce qui est généralement le cas si elle est ancienne, fissurée ou plus simplement très humide.

Le raccordement de la bobine THT est très facile à réaliser conformément aux repères de câbles donnés à la figure (6). Toutes les bobines d'allumage 12 V sont repérées en clair sur les deux bornes à vis et pour la troisième, correspondant à la cheminée centrale, il n'y a aucune possibilité de se tromper. Les connexions 2 et 5 correspondant respectivement au (-) allumage (rupteur) et au pôle positif batterie sont à raccorder sur les bornes de même repère sur le circuit imprimé de commande.

Quant à la borne 4 qui est la cheminée T.H.T., comme on le voit sur les photos, il est nécessaire de réinsérer le fil à l'intérieur du boîtier afin de pouvoir connecter l'éclateur, garant du bon fonctionnement de l'appareil. Un simple domino de jonction fait donc l'affaire et au devant du coffret on fait ressortir le câble et son embout qui, lors de l'utilisation, doivent être branchés sur la cheminée centrale du distributeur rotatif.

CABLAGE

DU CIRCUIT IMPRIME

Il y a peu de composants, comme en témoigne le schéma de la figure (7). Le thyristor SC1 est à raccorder au moyen de fils souples et doit être monté sur un petit radiateur. On peut employer indifféremment un modèle à vis ou en boîtier T0220 pourvu que les caractéristiques soient conformes à la nomenclature.

Tous les autres composants, diodes, condensateurs et résistances sont à câbler à plat et, en ce qui concerne les deux résistances R4 et R5, il faut faire en sorte qu'elles ne touchent pas le dessus du circuit imprimé.

POUR VEHICULES ASTHMATIQUES

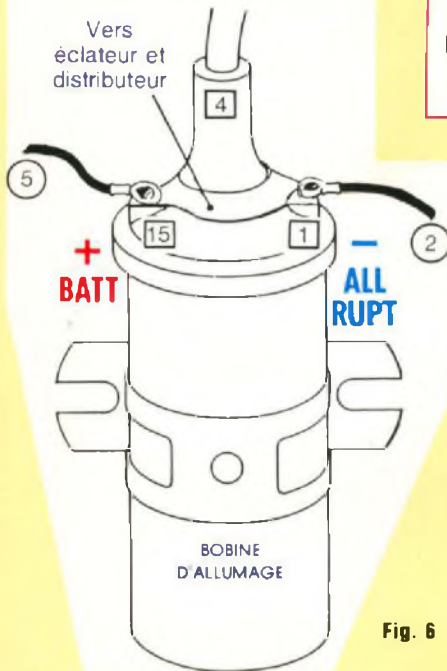


Fig. 6

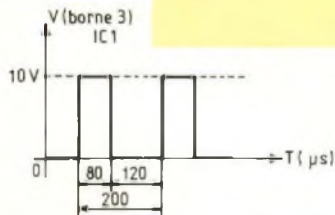


Fig. 9

BUX 48 (A)									
IC MAX	V _{CEO}	V _{CB0}	P _d	H _{fe}	I _C	V _{ce sat.}	i _C	I _B	t _f
15 A	400 V	850 V	125 W	5	8 A	1,5 V	10 A	2 A	0,60μs

Caractéristiques principales du transistor BUX 48.

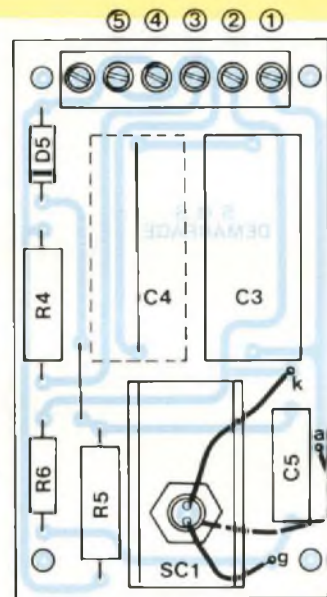


Fig. 7

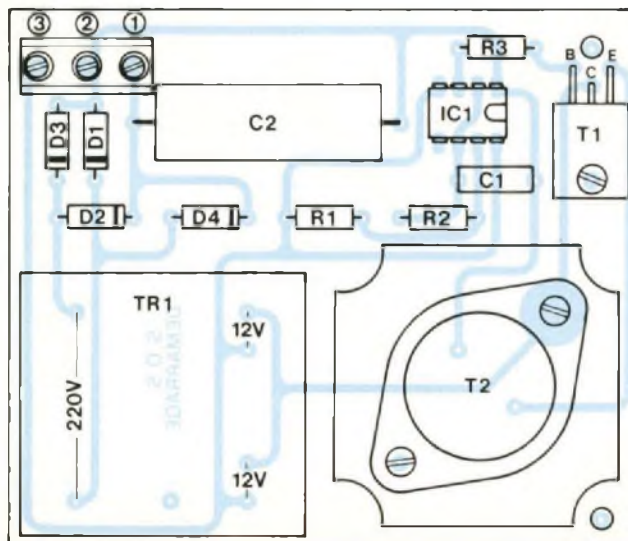


Fig. 8

NOMENCLATURE DES COMPOSANTS

● Semiconducteurs

IC1 - 555
 T1 - BD 139
 T2 - BUX 48 TH
 SC1 - thyristor 600 V/6 A
 D1, D2, D3, D4, D5 - 1N 4007

● Résistances

R1 - 220 Ω/1/4 W/5 %
 R2 - 1,8 kΩ/1/4 W/5 %
 R3 - 2,2 kΩ/1/4 W/5 %
 R4 - 82 Ω/5,5 W/bobinée
 R5 - 3,9 kΩ/2 W/5 %
 R6 - 120 Ω/0,5 W/5 %

● Condensateurs

C1 - 47 nF/160 V/5 %
 C2 - 33 nF/1 600 V
 C3 - (voir texte)
 C4 - (voir texte)
 C5 - 220 nF/250 V

● Divers

1 support DIL 8 broches
 1 bobine d'allumage 12 V
 1 transformateur 220 V - 2 × 12 V / 5 VA (modèle C.I.)
 1 bouton poussoir fugitif
 1 bornier C.I. 3 plots
 1 bornier C.I. 6 plots
 1 coffret Legrand type 295 (140 × 165 × 85)
 1 radiateur pour T2
 1 radiateur pour SC1
 1 support pour fusible cartouche
 1 fusible cartouche verre 6 × 30 (voir texte)
 1 domino 2 plots
 1 fil de sortie bobine T.H.T.
 2 passe-fil caoutchouc ∅ 10

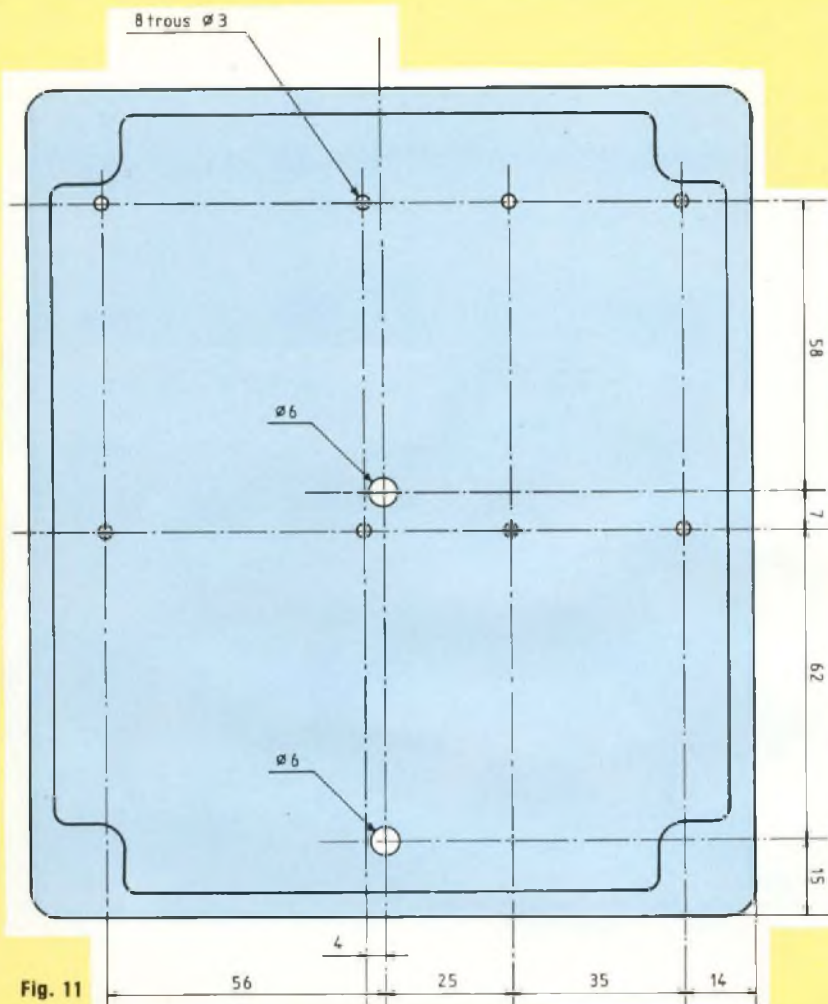


Fig. 11

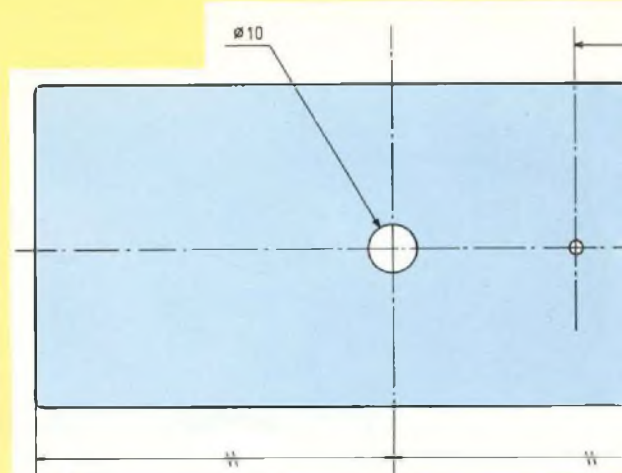


Fig. 10 : Dessus du coffret.

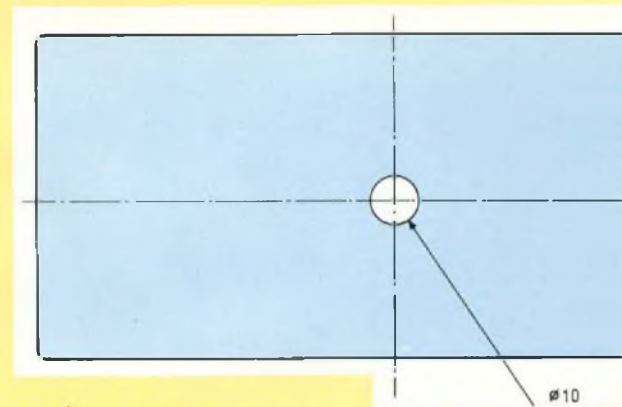


Fig. 13 : Dessous du coffret.

Tous les raccordements s'effectuent à l'aide d'un bornier pour circuit imprimé et rappelons que pour les condensateurs C3 et C4, par le biais de straps et de mise en série, on peut optimiser la valeur adéquate pour son véhicule ou un problème particulier.

CABLAGE DU CONVERTISSEUR HAUTE TENSION

Le schéma d'implantation du circuit imprimé est donné à la figure (8). On commence par la mise en place de tous les petits composants, diodes et résistances, condensateurs C2 et

support du circuit intégré IC1. Ensuite, il ne reste plus qu'à monter les transistors T1 et T2, ce dernier étant muni d'un radiateur et le transformateur TR1 qui est un modèle 220 V/2 x 12 V pour circuit imprimé.

Enfin on soude le bornier 3 plots et le circuit est fin prêt pour un premier essai.

ESSAIS DU MULTIVIBRATEUR ASTABLE

Simple et rapide à réaliser, il suffit de connecter une alimentation 12 V entre les bornes 2 → masse = 0 V = pôle négatif et 3 → + 12 V = pôle positif, et de vérifier que sur la borne 3 de IC1,

on a bien des créneaux identiques au graphe de la figure (9).

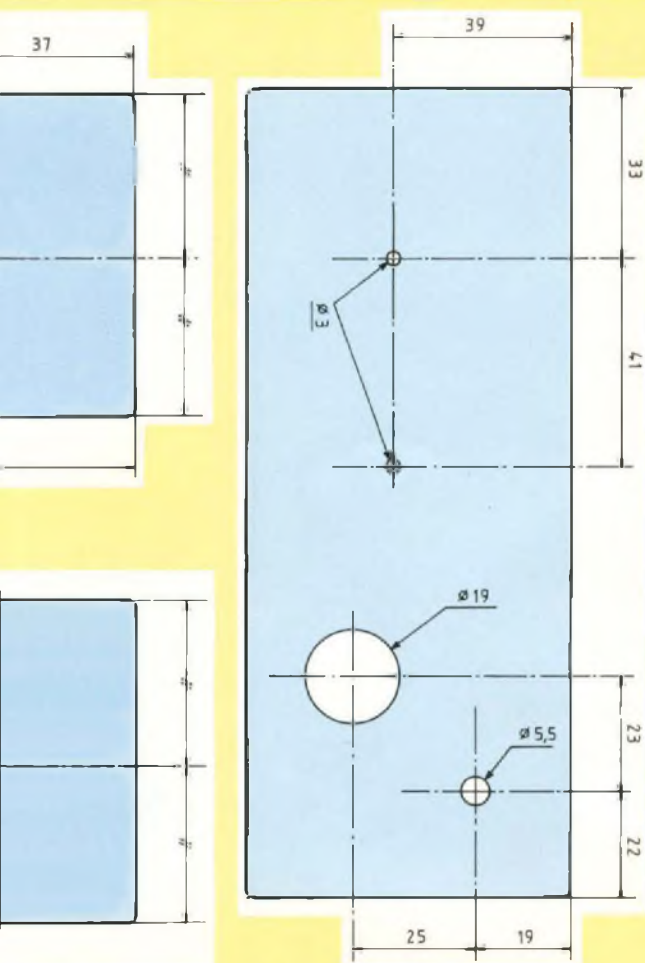
L'amplitude doit être de 10 V et la période de 200 μ s, ce qui octroie une fréquence de fonctionnement de :

$$F_{\text{Hz}} = \frac{1}{T_s} = \frac{1}{200 \cdot 10^{-6}} = \frac{10^6}{200} = 5 \text{ kHz}$$

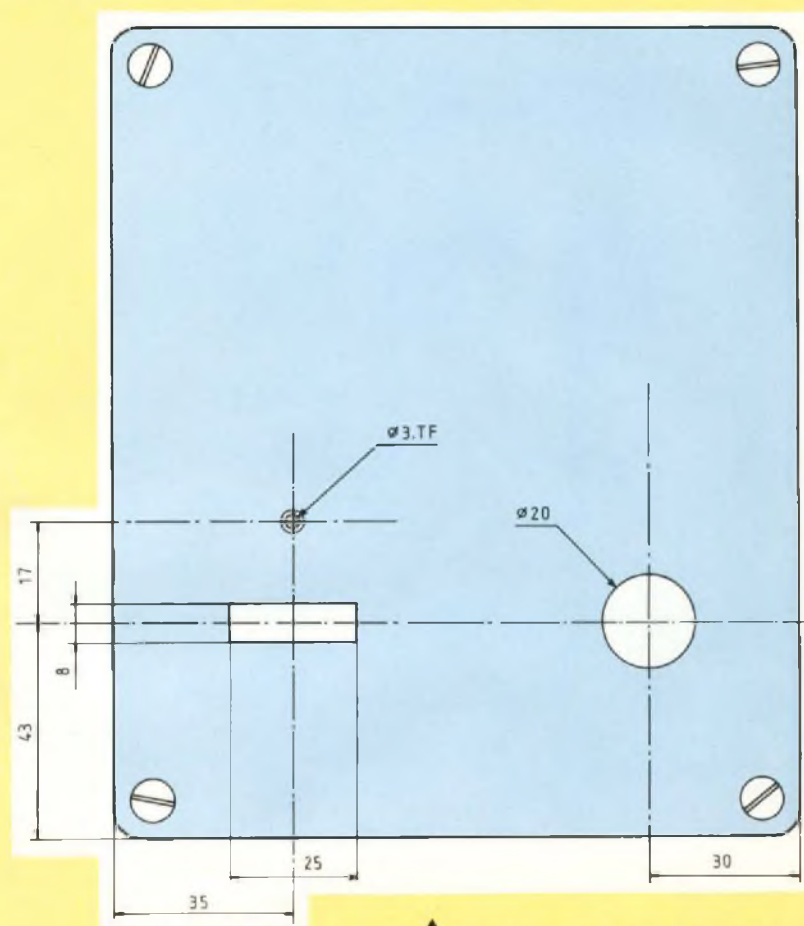
USINAGE DU COFFRET

La figure (10) représente le schéma de perçage du dessus du boîtier. Il y a deux trous à effectuer, un de diamètre 10 mm pour la mise en place du passe-fil caoutchouc et le passage du câble T.H.T. et l'autre de $\varnothing 3$ mm pour la fixation du domino de raccordement.

POUR VEHICULES ASTHMATIQUES



▲ Fig. 12 : Côté du coffret.



▲ Fig. 14 : Dessus du coffret (couverture).

A la figure (11) sont donnés les différents perçages de l'intérieur du coffret. Deux trous de diamètre 6 mm permettent la fixation de l'étrier de maintien de la bobine d'allumage et les 8 autres de \varnothing 3 mm sont dévolus à la mise en place des deux circuits imprimés.

Les cotes de perçage de la figure (12) servent respectivement, d'une part, à laisser sortir la cheminée de la bobine T.H.T. avec le perçage de \varnothing 19 mm et de rentrer à l'intérieur du boîtier le fil correspondant grâce au trou de \varnothing 5,5 mm et d'autre part, à monter une petite plaque de raccordement à cosses par l'intermédiaire des deux petits perçages de \varnothing 3 mm.

En ce qui concerne le dessous du coffret, il n'y a qu'un seul trou à effectuer. Celui-ci de \varnothing 10 mm permet le montage du passe-fil caoutchouc par lequel sortent les quatre fils de raccordement à connecter au moteur. Ce trou est centré, comme le montre la figure (13).

Enfin, il ne reste plus qu'à usiner les différents perçages de la figure (14). Sur la droite, celui de diamètre 20 mm est dévolu à la mise en place du bouton poussoir fugitif "START" et sur la gauche nous trouvons une découpe rectangulaire de 25x8 mm qui sert à visualiser les étincelles de l'éclateur. Ce dernier est d'ailleurs maintenu par l'intermédiaire d'une petite équerre et

du trou de diamètre 3 (fraisé), comme en fait état la figure (14).

FABRICATION DE L'ECLATEUR

En premier lieu, il faut usiner la fenêtre de visualisation. Pour un bon contraste, nous avons employé un petit morceau de plexiglass ou d'altuglass vert qui est usiné conformément au schéma donné à la figure (15).

Une fois ce travail effectué, on monte la fenêtre dans la découpe prévue à cet effet sur le dessus du couvercle du boîtier. La fixation s'effectue simplement par coincement et d'une goutte de colle à deux composants

S.O.S DEMARRAGE

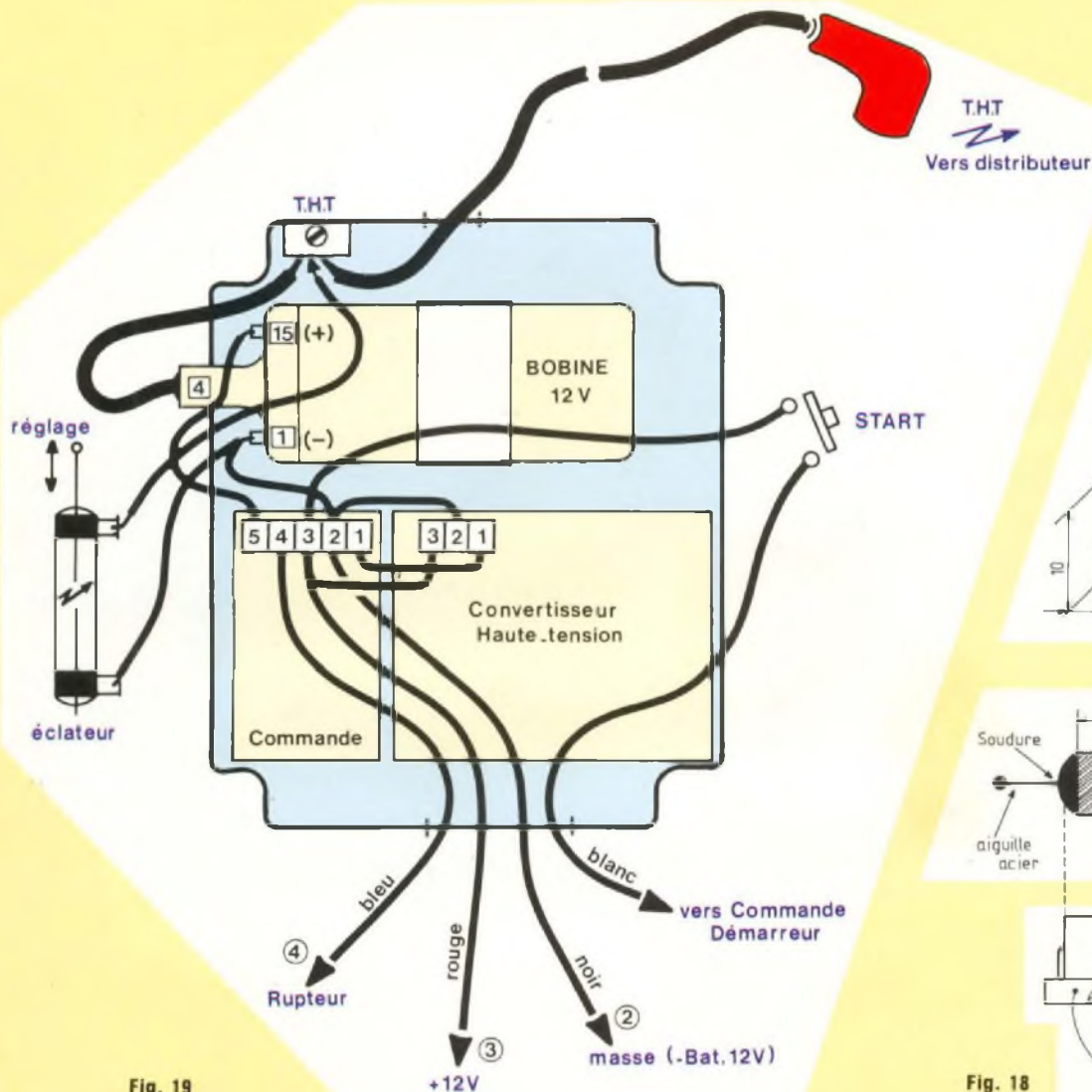


Fig. 19

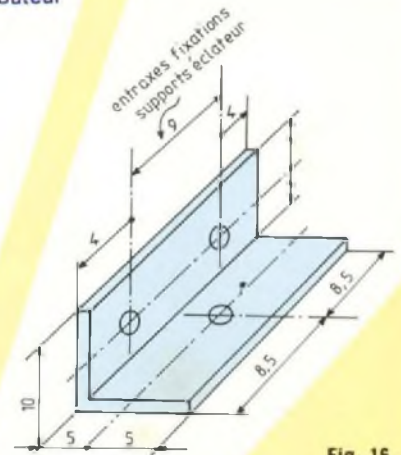


Fig. 16

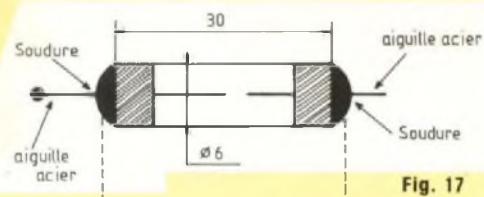


Fig. 17

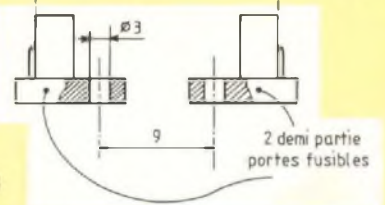


Fig. 18

(Araldite par exemple) de chaque bord. En second lieu, on usine la petite équerre de fixation de l'éclateur comme sur le schéma de la figure (16). Ce travail s'effectue facilement en utilisant un morceau de profilé en laiton de 10 x 10 mm coupé sur une longueur de 17 mm. Il suffit alors de terminer le travail en perçant 3 trous de \varnothing 3 mm qui servent au maintien de l'équerre elle-même sur le dessus du couvercle et à la pose des deux porte-éclateurs. L'éclateur proprement dit est réalisé

simplement à l'aide d'un fusible cartouche verre de 6 x 30 mm pour lequel on ôte les deux cabochons d'extrémité pour pouvoir supprimer le fil fusible. Le montage est ensuite donné à la figure (17) et il est clair que les points d'éclatement ne sont autres que deux aiguilles d'acier dont l'une coupée à ras du cabochon et l'autre gardée avec sa tête pour le réglage de la longueur de l'arc. Ces deux aiguilles sont soudées à l'étain sur les cabochons métalliques d'extrémité.

Enfin, en ce qui concerne le support d'éclateur, on emploie un simple support de fusible 6 x 30, modèle pour circuit imprimé. Si l'on n'en trouve pas, il est possible d'utiliser un support de fusible 5 x 20 beaucoup plus courant. A ce moment il faut d'une part écarter légèrement les broches pour le diamètre 6 mm et d'autre part couper deux supports de façon à conserver les parties possédant un trou de fixation. On obtient donc un ensemble conforme à la figure (18) que l'on fixe sur l'équerre

POUR VEHICULES ASTHMATIQUES

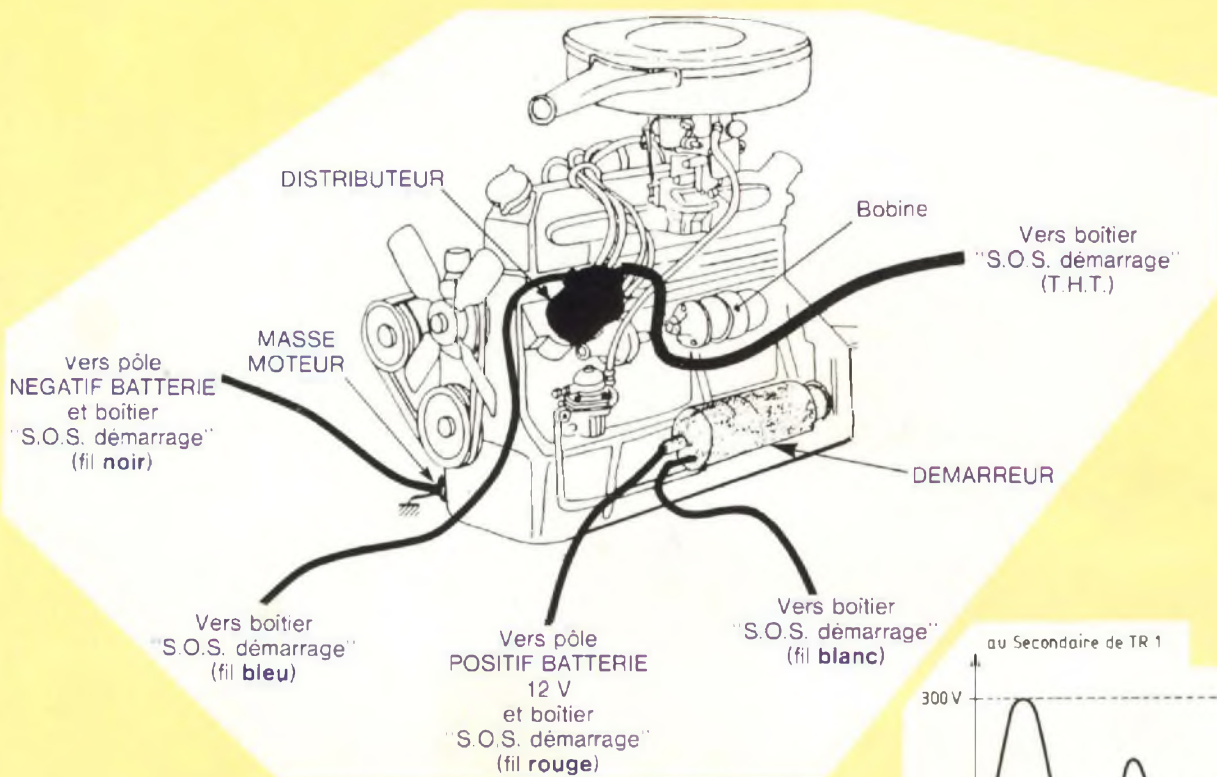


Fig. 20

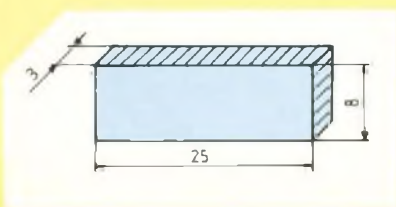


Fig. 15

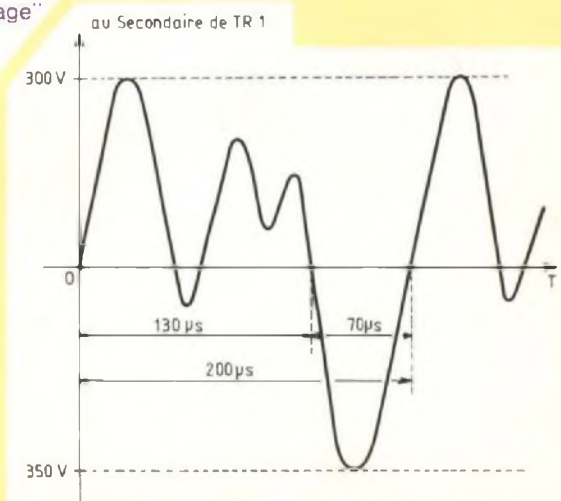


Fig. 21

laiton usinée précédemment.

SCHEMA ELECTRIQUE DE RACCORDEMENT

Une fois que l'on a usiné le boîtier, confectionné l'éclateur et terminé de câbler les deux circuits imprimés, il reste à effectuer le câblage électrique de l'ensemble.

Le schéma de raccordement proposé à la figure (19) est simple à réaliser puisque tout se fait par borniers à vis.

Le cas échéant, on peut employer aussi la petite plaquette à cosses qui est montée sur le côté gauche du coffret.

Les repérages de tous les fils et câbles de la figure (19) sont en parfaite concordance avec les schémas électriques des figures (2) et (3) et nous avons également fait en sorte que les numérotages des bornes des borniers correspondent à ces repères. Il n'y a donc aucune difficulté particulière pour effectuer ce travail.

LE REPERAGE MOTEUR

Nous fournissons à la fin de cet article un schéma général de branchement de "S.O.S. démarrage" au moteur. Encore faut-il au moins connaître à ce niveau les quelques matériels et points indispensables au branchement de l'appareil.

Soit alors le schéma de la figure (20) où est représenté le plus simplement possible un bloc moteur et les accessoires nécessaires à la mise en œuvre

S.O.S DEMARRAGE

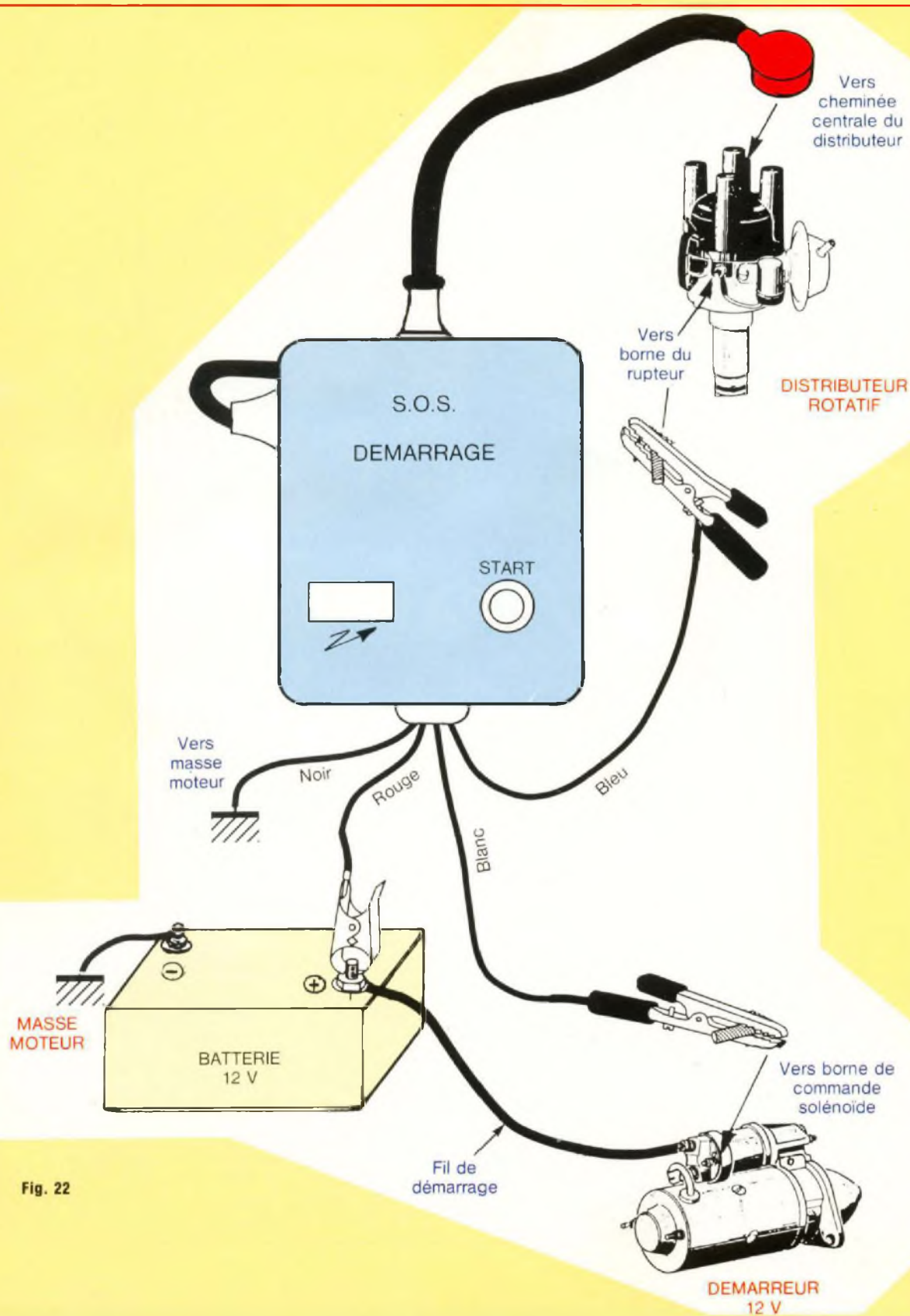


Fig. 22

POUR VEHICULES ASTHMATIQUES

de "S.O.S. démarrage". On peut noter :

1. Le démarreur et son solénoïde.
2. Le distributeur rotatif et son rupteur.
3. La bobine d'allumage et son faisceau.
4. La batterie et la masse moteur.

Il convient alors de localiser ces différents matériels et nous aurons, d'après le repérage couleur des fils de raccordement :

1. Fil noir : à connecter sur un point de masse moteur, au châssis voiture, au bâti ou encore sur la borne négative de la batterie 12 V.
2. Fil bleu : à relier sur le distributeur à la sortie rupteur, là où est branché le condensateur que l'on peut laisser en place. Toutefois, il convient de déconnecter le fil allant à la borne RUPT de la bobine d'allumage du véhicule.
3. Fil rouge : à relier au pôle positif de la batterie 12 V ou à la grosse borne du démarreur.
4. Fil blanc : à connecter sur la borne de commande du relais de démarrage, encore appelé solénoïde, c'est-à-dire en parallèle sur le petit fil venant de la clé de contact.
5. Enfin, la bobine du véhicule est isolée côté RUPT et cheminée T.H.T. et l'on vient relier celle de "S.O.S. démarrage" sur le plot central du distributeur.

ESSAIS

DU CONVERTISSEUR

HAUTE TENSION

Dans un chapitre précédent, nous avons vu comment essayer et s'assurer des caractéristiques et du bon fonctionnement de la partie oscillateur du convertisseur H.T.

Il convient maintenant de voir si la haute tension alternative est bien présente en sortie de ce circuit. Pour ce faire, brancher les fils 2 → noir et 3 → rouge sur une batterie ou une alimentation 12 V et connecter un oscilloscope au secondaire du transformateur TR1. Si tout est correct, on doit obtenir un graphe équivalent à celui donné à la figure (21). La fréquence est naturellement de 5 kHz et l'amplitude avoisine quelques 300 à 350 V \sim .

ESSAIS DE "S.O.S.

DEMARRAGE" AU COMPLET

On raccorde les bornes 2 (fil noir) et 3 (fil rouge) sur 12 V et on porte fugitivement la borne 4 (fil bleu) à la masse (0 V). Chaque fois, une étincelle doit jaillir dans l'éclateur et il ne suffit plus que de régler l'écartement entre les pointes et d'obtenir une étincelle maximale.

Des essais ont montré qu'avec l'allumage traditionnel, la longueur des étincelles n'excède pas 1 à 2 mm, mais peuvent atteindre 20 à 25 mm avec "S.O.S. démarrage", ce qui garantit le bon fonctionnement du système.

Enfin, l'ultime essai consiste à connecter une ampoule 12 V entre la borne 2 (- BAT. 12 V) et le fil blanc de commande du démarreur puis d'appuyer sur le bouton "START". L'ampoule doit logiquement s'allumer à chaque appui.

MESURES

Sous une tension nominale d'alimentation de 12 V, la consommation au repos, fil rupteur en l'air, est de 60 mA. Elle grimpe à 200 mA lorsque le fil rupteur est porté à la masse et que l'étincelle jaillit.

La haute tension au repos, en sortie du convertisseur est de +370 V lorsque le fil rupteur est en l'air et chute à quelques +270 V lorsque le fil rupteur est porté à la masse et que l'étincelle a lieu puis remonte tout de suite à +370 V.

MONTAGE SUR

LE MOTEUR DU VEHICULE

Afin d'aider au maximum le lecteur, bon électronicien mais pas forcément mécanicien, nous proposons à la figure (22) le schéma de montage complet de l'appareil eu égard aux trois matériels principaux qui doivent y être connectés :

Rupteur / distributeur, solénoïde / démarreur, batterie.

Comme le montre ce schéma, une exploitation rationnelle consiste à utili-



Eclateur et démarreur de S.O.S.

ser des pinces crocodiles pour l'interconnexion avec ces matériels.

CONCLUSION

Cet appareil, simple à réaliser et de mise au point nulle, peut rendre d'évidents services pour les démarrages laborieux. Selon le type de moteur, il convient d'optimiser au mieux la valeur de C3 (C4) et seuls des essais sur véhicule peuvent être garants d'un bon résultat, d'autant plus, comme nous l'avons dit, que d'autres phénomènes entrent en jeu (état des vis platinees, encrassement des bougies, etc.).

Enfin, précisons que "S.O.S. démarrage" n'est pas vraiment un allumage électronique et qu'à cet effet il est déconseillé de l'utiliser sur le véhicule comme tel.

C. de Linange

POUR LES PASSIONNÉS DE RÉALISATIONS ÉLECTRONIQUES, UNE SÉLECTION DE 17 MONTAGES SIMPLES ET ORIGINAUX

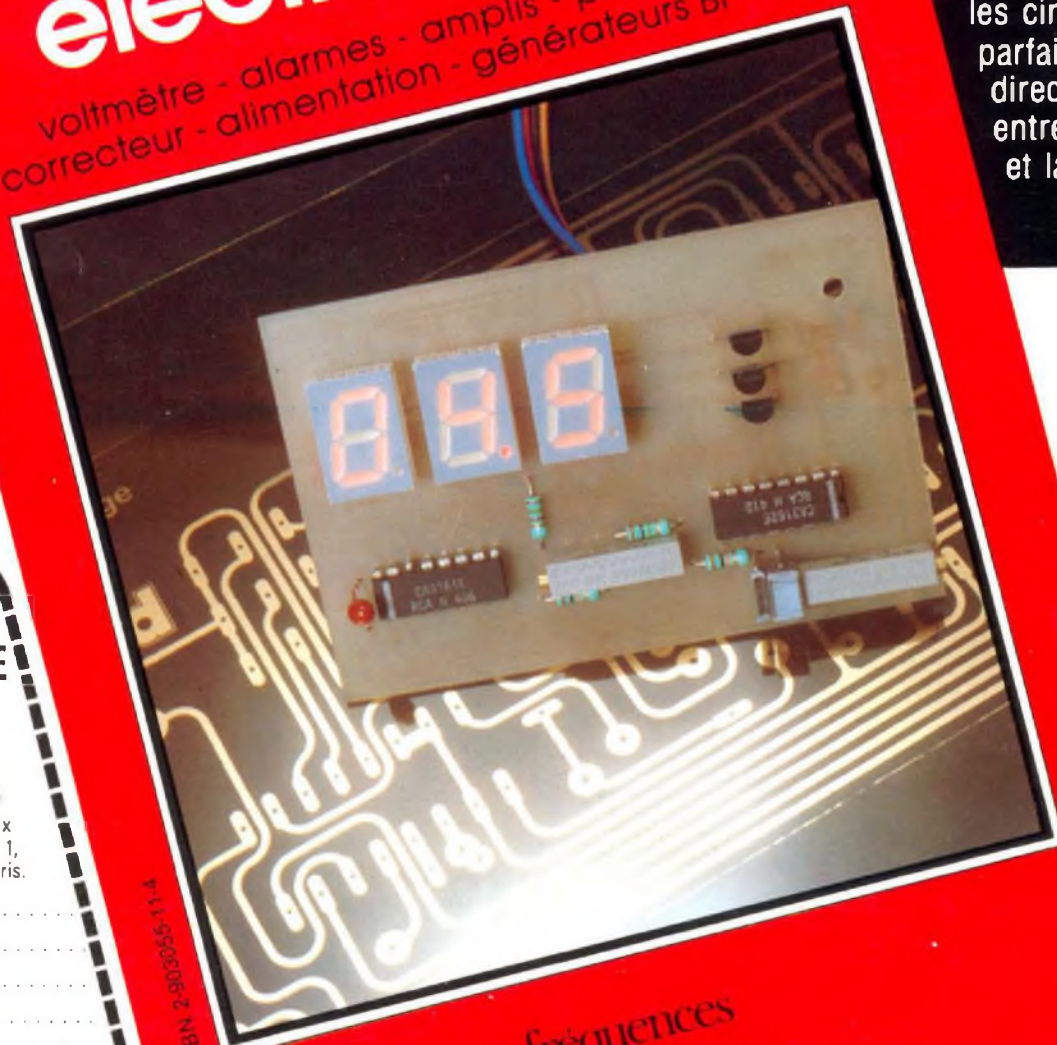
Tous mis au point et testés afin de vous garantir un parfait fonctionnement des modules à la première mise sous tension, que vous soyez électronicien chevronné ou débutant.

17 études comprenant pour chacune d'elles le schéma de principe, le circuit imprimé à l'échelle 1 et son plan de câblage clair et précis.

BERNARD DUVAL

17 montages électroniques

voltmètre - alarmes - amplis - préamplis - correcteur - alimentation - générateurs BF - etc.



17 implantations imprimées à l'envers et regroupées aux dernières pages de ce livre vous permettent de graver les circuits avec une parfaite définition (contact direct lors de l'insolation entre le circuit imprimé et la photocopie).

Diffusion auprès des libraires assurée exclusivement par les Éditions Eyrolles.

BON DE COMMANDE

Je désire recevoir le livre « 17 montages électroniques simples », au prix de 107 F (95 F + 12 F de port).

Adresser ce bon aux EDITIONS FREQUENCES 1, boulevard Ney, 75018 Paris.

Nom

Prénom

Adresse

Code postal

Règlement effectué

par CCP Par chèque bancaire

par mandat

ISBN 2-803635-11-4



éditions fréquences
COLLECTION Led LOISIRS

128 pages
PRIX : 95 F

METEX

MULTIMETRES DIGITAUX



M 4650 : 0,05 %, 20.000 points, 20 A, Capacimètre, Fréquence-mètre, Test transistors, Test diodes, Test sonore.

Prix TTC 1100.00 F.

M 3650 : 0,3 %, 2000 points, 20A, Capacimètre, Fréquence-mètre, Test transistors, Test diodes, Test sonore.

Prix TTC 700.00 F.

IMPORTATEUR EXCLUSIF



MANUDAX-FRANCE

60, rue de Wattignies 75580 PARIS CEDEX 12 - ☎ (1) 43.42.20.50 + - Télex 213 005 - Telefax (1) 43.45.85.62

Liste des revendeurs sur demande.

SPECIAL ECOLES COLLEGES LYCEES TECHNIQUES

UNE SELECTION DE REALISATIONS D'INITIATION A L'ELECTRONIQUE AUX MEILLEURS PRIX

Chaque montage comprend :
Les composants électroniques, le circuit imprimé gravé
et étamé, éventuellement un boîtier en PVC sérigraphié

PRIX UNITAIRE TTC QUANTITATIF

REF	DESIGNATION	EMBALLAGE			BOITIER
		1 à 9	10 à 50	50 ET +	
E 1	Gradateur de lumière	31.-	27.-	24.-	11.-
E 2	Sablier sortie Buzzer	47.-	42.-	38.-	11.-
E 3	Labyrinthe électronique	33.-	29.-	26.-	-
E 4	Instrument de musique	45.-	40.-	36.-	-
E 5	Clap Interrupteur 220 V	68.-	58.-	52.-	12.-
E 6	Temporisateur Parcètre	68.-	58.-	52.-	12.-
E 7	Serrure codée 4 chiffres	79.-	69.-	62.-	13.-
E 8	Initiales clignotantes	19.-	16.-	14.-	-
E 9	Guirlande Sapin	48.-	42.-	38.-	-
E10	Thermomètre 16 leds	82.-	72.-	66.-	-
E11	Voltmètre digital 0 à 99 V	120.-	100.-	90.-	14.-
E12	Modulateur 3 canaux Micro	90.-	78.-	70.-	15.-
E13	Gradateur à touches Control	78.-	67.-	60.-	-
E14	Etoile clignotante 6 leds	31.-	27.-	24.-	-
E15	Antivol Moto/Auto/Maison	52.-	44.-	40.-	12.-
E16	Balise clignotante	37.-	31.-	28.-	15.-



Pour en savoir plus,
pour tout vos problèmes
D'APPROVISIONNEMENTS,
PIÈCES ÉLECTRONIQUES, OUTILLAGE,
RÉALISATION CIRCUIT IMPRIMÉ,
MÉSURE, PVC, VISSERIE,
CONDITIONNEMENT EXAMENS, etc.
Consulter notre

CATALOGUE GRATUIT SPECIAL ECOLE LYCEE COLLEGE*

INSOLEUSE «UV 2»



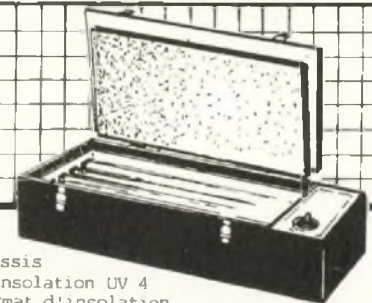
Format d'insolation : 420 x 210 mm
2 Tubes UV, supports, ballast,
starter avec minuterie de 0 à 7 minutes
faisant interrupteur, glace, visserie,
cordon, mousse presse-circuit
UV 2 en Kit **720.- F**
UV 2 en ordre de marche **790.- F**

«ROTOJET 1 ET 2»



Format de Gravure : 300 x 200
Minuterie coupe circuit
Bac perchlo amovible
Pulverisation Rotatif
Corps en PVC
ROTOJET 1 : simple face **5400.- F**
ROTOJET 2 : double face **7300.- F**

INSOLEUSE «UV 4»



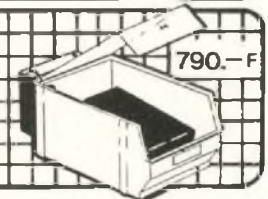
Chassis d'insolation UV 4
Format d'insolation 420 x 210 mm
Puissance : 60 W (4 tubes 15 W)
UV 4 en ordre de marche **1800.- F**

ALIMENTATIONS «AL»

AL 1 - Alimentation réglable de 1 à 15 V/1,5 A
Sortie 15 V/20 VA pour perceuse
Voltmètre de contrôle **320.- F**
AL 2 - Alimentation réglable de 3 à 24 V/1,5 A
Voltmètre et Ampèremètre de contrôle **590.- F**

GRAPID 2

Graveuse à mousse de perchlorure simple ou double face
Surface de gravure : 190 x 240 mm
Chauffage thermostaté



790.- F

* Envoi gratuit à votre établissement sur simple demande

MONSIEUR
MADAME

PROFESSEUR A :
(ETABLISSEMENT)

ADRESSE

Désire recevoir CATALOGUE SPECIAL ECOLE

A RETOURNER A : E L E C T R O M E

Z.I. Bougainville Bd. Alfred Daney 33300 Bordeaux

vous propose d'en savoir beaucoup plus sur :
– L'INFORMATIQUE –

L'ELECTRONIQUE DES MICRO-ORDINATEURS

Par **Philippe Faugeras**.
 1984 - 128 p.

E06 162 F TTC port compris
 Cet ouvrage est destiné aux électroniciens désireux d'aborder l'étude du «hard» des micro-ordinateurs. Cette étude s'articule autour du microprocesseur Z-80, très répandu et en décrit les éléments périphériques.
 En effet, jusqu'à présent la plupart des ouvrages consacrés à la micro-informatique traitaient essentiellement de programmation et leur contenu s'avérait de ce fait spécifiquement lié à l'usage d'une machine particulière. A l'opposé, le contenu de «L'électronique des Micro-Ordinateurs» est applicable à toute une génération d'appareils très répandus (dont les derniers MIDI).



PRATIQUE DE L'AMIGA

Par **Henri Cohen et François Dress**.
 1987 - 240 p.

E38 202 F TTC port compris
 Cet ouvrage est une véritable bible de l'Amiga de Commodore qui est actuellement le micro-ordinateur le plus séduisant de la nouvelle génération. Tout en restant d'un prix abordable, il offre des possibilités très étendues : graphisme couleur incomparable, animation à grande vitesse, synthétiseur musical, applications professionnelles avec un vaste choix de logiciels développés sous MS-DOS, nombreux langages disponibles dont le Basic structuré, vaste choix de jeux superbes...
 Les utilisateurs avertis, professionnels ou amateurs, trouveront dans ce livre des conseils très nombreux ainsi qu'une documentation de haute qualité. Les débutants auront accès à toutes les explications nécessaires pour se familiariser avec l'Amiga. Clair et intelligemment découpé en petits paragraphes, pourvu d'un index très complet, ce livre vous deviendra très vite indispensable si vous possédez un Amiga... et vous convaincre certainement d'en acheter un dans le cas contraire.



PERIPHERIQUES : INTERFACES ET TECHNOLOGIE

Par **Philippe Faugeras**.
 1985 - 136 p.

E22 162 F TTC port compris
 Faisant suite à la parution de «L'électronique des micro-ordinateurs», cet ouvrage s'adresse aux électroniciens qui désirent s'initier aux montages périphériques des micro-ordinateurs qui permettent la communication avec le monde extérieur.
 Tous ces périphériques sont décrits dans cet ouvrage avec, pour chacun d'eux, une partie technologique (principe de fonctionnement, caractéristiques techniques) et une partie interface (coupleurs d'entrées-sorties, connecteurs de liaison).
 Dans chaque grande catégorie (mémoire, imprimante), une analyse comparative des différents produits existants est effectuée. L'auteur de cet ouvrage, docteur-ingénieur en électronique, a acquis une solide expérience en microélectronique au sein d'entreprises françaises renommées (Bull, CGE).



DIVERTISSEMENTS EN BASIC



Par **Franck Brown**.
 1987 - 48 p.

P35 102 F TTC port compris
 Un jeu d'esprit n'est pas en soi «mathématiques», il le devient lorsque les moyens mis en œuvre pour résoudre les questions posées font appel aux mathématiques. Or, l'inlassable puissance de calcul désormais à notre disposition avec nos micro-ordinateurs peut être mise à profit pour résoudre des problèmes pour le simple plaisir sans autres arrière-pensées. L'informatique permet de reformuler entièrement l'approche d'un problème.
 Structuré en deux parties, cet ouvrage traite d'une part de neuf problèmes numériques et d'autre part de onze problèmes avec recherche arborescente. Les programmes conduisant aux solutions sont écrits en Basic. La clarté et la compréhension ont été privilégiées par rapport à l'astuce et à l'efficacité de sorte à être aisément accessibles du plus grand nombre de lecteurs.

L'IMAGE NUMERIQUE



Par **Jean-Marc Nasr**.
 1987 - 64 p.

P36 122 F TTC port compris
 Parmi toutes les disciplines que l'informatique a fait naître ces dix dernières années, l'une d'entre elles se détache nettement des autres. Il s'agit de la synthèse d'images. Cet ouvrage a pour propos de démystifier aux yeux du public intéressé par l'informatique cette nouvelle science pleine d'attraits et de montrer que l'on peut très bien «faire de l'image» sur l'écran d'un micro-ordinateur classique, cela dans un langage standard puisqu'il s'agit du Basic de Microsoft — lequel est largement implanté sur de très nombreuses machines.
 Ce livre s'adresse à tous ceux, scientifiques ou non, que l'image de synthèse attire car les programmes décrits sont utilisables tels quels.

La liste complète de nos ouvrages peut vous être expédiée gratuitement sur simple demande.

Diffusion auprès des libraires assurée exclusivement par les Editions Eyrolles.
 Bon de commande à retourner aux Editions Fréquences 1, boulevard Ney 75018 Paris.

Indiquez le ou les codes :

NOM PRENOM

ADRESSE

CODE POSTAL VILLE

Ci-joint mon règlement par : C.C.P. Chèque bancaire Mandat

FILTRE ANTI-LARSEN POUR MICROPHONE

Dès qu'on touche à la sonorisation, que ce soit régulièrement ou occasionnellement, on rencontre d'épineux problèmes de sifflement dans les baffles lorsqu'on manipule un microphone dans leur direction. Pour éviter ce désagrément, l'utilisateur est contraint de limiter le niveau sonore de son équipement. Le problème se pose encore plus dans le cas d'un matériel amateur de qualité modeste.

Le montage que nous vous proposons ne prétend pas résoudre tous les problèmes de larsen car c'est un phénomène d'accrochage assez complexe et délicat à maîtriser : il dépend du matériel comme des locaux utilisés et se présente parfois sous la forme de plusieurs sifflements de fréquences distinctes. Toutefois, il devrait apporter un confort appréciable à tous ceux qui utilisent leur micro pour envoyer des messages entre deux passages musicaux, dans le cadre d'une animation publicitaire ou d'un spectacle.

FONCTIONNEMENT

DU FILTRE ANTI-LARSEN

Notre montage repose sur la mise en œuvre d'un filtre réjecteur qui atténue fortement une fréquence particulière du spectre audio. Le diagramme de la figure 1 présente la réponse fréquentielle de ce filtre : vous remarquerez que la réjection n'est ni totale ni limitée à une valeur particulière de la pulsation, mais qu'elle agit au contraire sur toute une bande dont la largeur dépend de la qualité du montage utilisé. A moins d'y mettre le prix, il faut donc éviter d'avoir recours à un tel circuit pour un instrument.

Le montage adopté, représenté sur la figure 2, utilise pour seul composant actif un transistor NPN de moyenne

puissance, le 2N 1711, qui est robuste et très répandu. Le filtre réjecteur est constitué d'un amplificateur à charges réparties associé à une cellule de Wien dont la fréquence de réjection est la suivante :

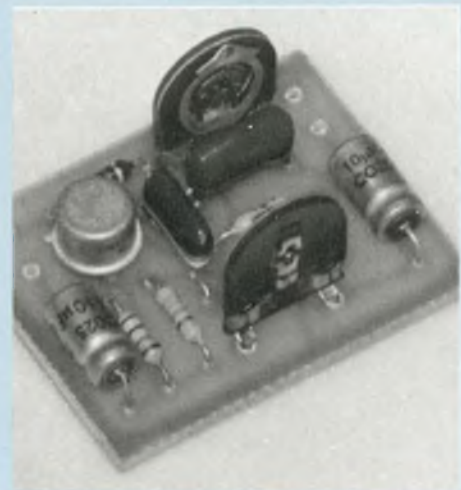
$$F_R = \frac{1}{2\pi RC}$$

avec $R = R_5 = R_6$; $C = C_3 = C_4$.

Le taux de réjection, c'est-à-dire le rapport entre la tension d'entrée et la tension de sortie à la fréquence F_R , dépend considérablement de la précision des composants utilisés : les deux paires de composants de la cellule de Wien doivent être identiques ($R_5 = R_6$ et $C_3 = C_4$). Enfin, pour ne pas perturber la cellule, l'impédance d'entrée de l'étage suivant doit être supérieure à $47 \text{ k}\Omega$. Dans le cas contraire, il faudrait adjoindre au montage un étage adaptateur d'impédance.

REALISATION PRATIQUE

Le circuit imprimé et le tracé des pistes sont donnés en figure 3 : ses dimensions réduites permettent de le placer dans les coffrets du matériel existant. Il sera alimenté sans difficulté de 9 V à 15 V, sa consommation n'étant que de quelques milliampères. Le montage ayant une impédance d'entrée de l'ordre de la dizaine de kilohms, il pourra être inséré entre le microphone et la table de mixage.



Cependant, le meilleur rapport signal/bruit serait obtenu si le filtre était placé à la sortie du préamplificateur.

REGLAGES DU MONTAGE

Il suffit, sur le terrain, d'accorder le circuit sur la fréquence des oscillations parasites. Veillez à garder une valeur identique pour R_5 et R_6 : il est impératif de s'aider d'un ohmmètre pour garantir l'efficacité du filtre. En adoptant cette procédure, on sera assuré d'obtenir un réglage optimum, mais aux dépens de la souplesse d'utilisation. Dans le cas d'une installation mobile, il serait préférable de remplacer R_5 et R_6 par un potentiomètre double, câblé comme le montre la figure 4. La mise au point du montage sera alors beaucoup plus simple et plus rapide, mais la disparité entre les deux pistes de ce composant risque d'entraîner une dégradation du taux de réjection. Il ne faut pas hésiter à employer un modèle de potentiomètre d'excellente qualité. Dans le cas d'une utilisation autonome par batterie, une pile rectangulaire de 9 V (type 6F22) fera parfaitement l'affaire. Lors des mesures, avec R_5 et R_6 ajustables, nous avons obtenu un taux de réjection de -12 dB , soit une atténuation supérieure à $1/10^e$. Pour éviter l'apparition de l'écrêtage, V_e doit être inférieure à 1 volt efficace.

B. Dalstein

LARSEN NE SIFFLERA PLUS

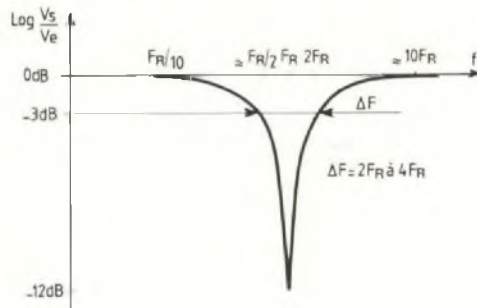


Fig. 1 : Réponse en fréquence du filtre : le gain est unitaire.

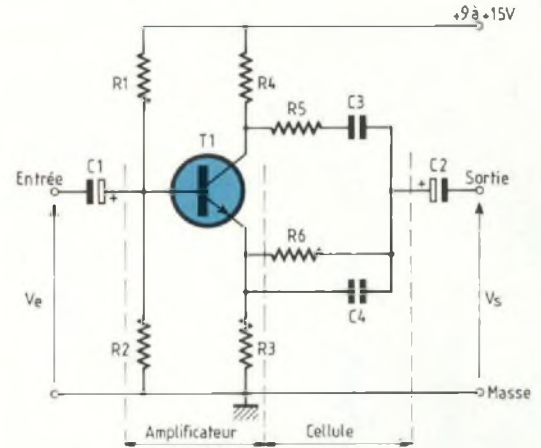


Fig. 2 : Schéma structurel du filtre réjecteur.

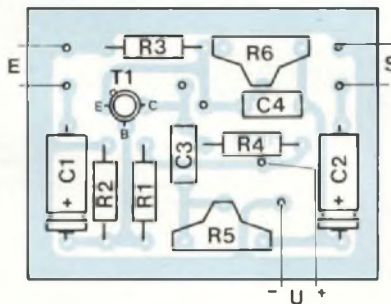
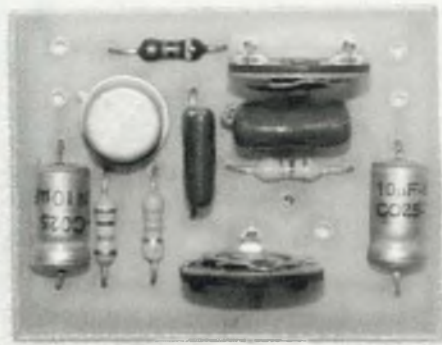


Fig. 3 : Implantation et tracé des pistes

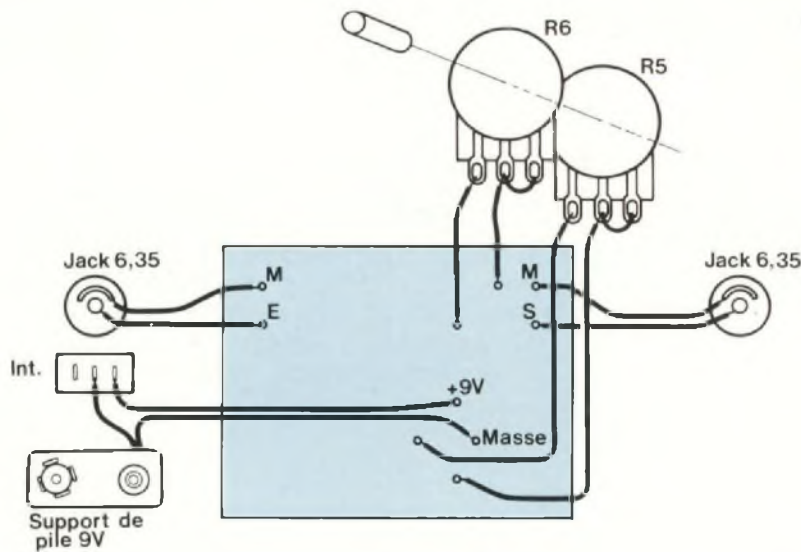
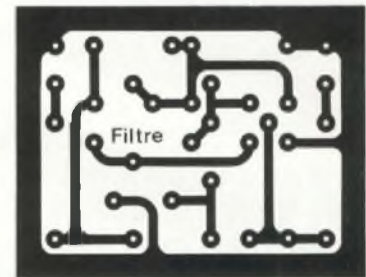


Fig. 4 : Plan de câblage du montage (utilisation d'un potentiomètre double). Les connexions doivent être les plus courtes possibles.

NOMENCLATURE DES COMPOSANTS

● Transistor

T1 - 2N 1711

● Condensateurs

C1, C2 - 10 μ F / 16 V (chimiques)

C3, C4 - 10 nF / MKH

● Résistances

R1 - 33 k Ω

R2 - 12 k Ω

R3 - 470 Ω

R4 - 1 k Ω

R5, R6 - ajustables grand modèle 47 k Ω ou potentiomètre double linéaire 2 \times 47 k Ω

● Divers

2 jacks 6,35 mm (embases femelles)

Interrupteur miniature

Support de pile 6F22

Beckman Industrial™

Toujours Leader en Instrumentation

Présente le

DM25L

Le Multimètre Multi-Fonctions

- 750Vca/1000Vcc
- 10A ca/cc
- Résistance jusqu'à 2000MΩ
- Bip sonore de continuité
- Gain transistors (hfe)
- Sonde logique jusqu'à 20MHz
- Capacités jusqu'à 20μF

- Impédance d'entrée de 10MΩ
- Précision en Vcc de 0,8%

Le DM25L combine plusieurs appareils en un seul boîtier compact et offre des performances inégalées pour un prix imbattable.

Prix : **692 F TTC**

Aussi disponible en version simplifiée: DM23

Si vous n'avez pas besoin de sonde logique, ni de mesure de capacités, et qu'un calibre maximum de résistance de 20MΩ vous suffit, alors le DM23 vous donnera entière satisfaction. Prix : 587 F TTC.

692.-
F TTC

Beckman Industrial Sarl,

1bis, Ave du Coteau, F-93220 Gagny • Tél.: (1) 43.02.76.06 • Tlx: 212971



LEXTRONIC

33-39, avenue des Pinsons, 93370 MONTFERMEIL
Tél. (1) 43.88.11.00 (lignes groupées) C.C.P. La Source 30.576.22 T

- EXPORTATION : DETAXE SUR LES PRIX INDIQUES
- CREDIT CETELEM

S.A.R.L. Ouvert du mardi au samedi de 9h à 12h et de 13h 45 à 18h 30
Ferme le dimanche et lundi

LEXTRONIC CATALOGUE 1988

Vous y trouverez un très grand choix d'accumulateurs, composants électroniques, outillage, appareils de mesures, ensembles de télécommande, Alarmes toutes les dernières nouveautés.

RESERVEZ-LE!
Dès maintenant
pour être
les premiers servis

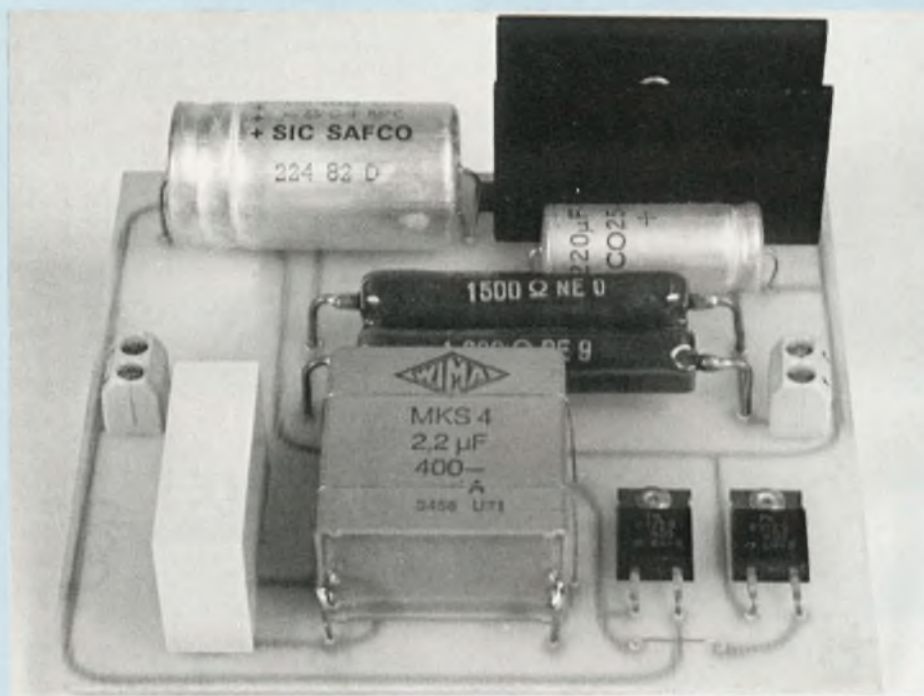


BON DE COMMANDE CATALOGUE LEXTRONIC 1988

Nom :
Prénom :
Adresse :
Code Postal : Ville :
 Paiement par chèque : **35 F**

ANDRÉ
BRELAND
71

ALIMENTATION SECTEUR SANS TRANSFORMATEUR 24V.100mA



La carte imprimée dont nous décrivons la réalisation ce mois-ci est une petite alimentation un peu spéciale. Elle a été étudiée afin d'être utilisée directement sur le secteur alternatif 220 V-50 Hz, sans transformateur d'isolement abaisseur, et délivre en sortie une tension continue stabilisée de 24 V avec un débit maximum pouvant atteindre 100 mA. L'avantage incontestable réside dans les dimensions et le poids puisqu'il n'y a pas de transformateur, mais l'absence de celui-ci nécessite des précautions particulières d'emploi.

Nous mettons donc d'ores et déjà en garde les lecteurs intéressés par cette réalisation. Une très grande prudence doit être de mise lors des essais et de l'utilisation de cette carte imprimée d'alimentation secteur, tous les composants ayant un point relié à la phase du

réseau, sans aucun isolement galvanique.

Une fois en ordre de marche, le montage doit être assujéti à un ensemble monté en coffret isolant, ou bien être logé seul dans un coffret de même type. Même le radiateur-dissipateur ne doit être touché ni accessible. Nous enjoignons donc à la plus grande pru-

dence – le secteur tue – et proposons au lecteur, avant de commencer cette réalisation, de relire l'article sur les "dangers de l'électricité" paru dans Led n° 49.

SYNOPTIQUE DE PRINCIPE

Il est proposé à la figure (1). Le secteur 220 V est relié directement au montage par l'intermédiaire d'un circuit abaisseur de tension de type capacitif. On obtient une basse tension continue après redressement et filtrage et à la sortie de ce circuit, une stabilisation par diode zener de puissance permet d'obtenir la tension régulée de 24 V à la sortie.

Enfin, il faut préciser que tous les composants de ces différents étages ont été optimisés afin que le courant de sortie puisse atteindre 100 mA ce qui, n'en doutons pas, sous 24 V continu (l'électronique étant directement sur le secteur, sans transformateur) est relativement important.

SCHEMA ELECTRIQUE

Il est donné à la figure (2) et comme on le sait, il y a peu de composants pour régir le fonctionnement de cette alimentation secteur.

La résistance R1 de 220 kΩ 1/4 W permet de décharger l'ensemble des capacités C1 et C2 lorsque le montage n'est plus sous tension.

De par la réactance de ces deux condensateurs montés en parallèle, soit

$$2,2 \mu\text{F} + 0,68 \mu\text{F} = 2,88 \mu\text{F}$$

on obtient un abaissement notable de la tension secteur. Pour ces deux composants il faut obligatoirement employer des condensateurs non polarisés de très bonne qualité supportant au minimum une tension de service de 400 V, sans cela gare au claquage !

Le redressement est classique et s'effectue par l'intermédiaire des deux diodes D1 et D2. Nous avons opté pour une grande sécurité de fonctionnement en employant des modèles BY 229/400 V.

En sortie redressement, soit entre les points A et B on obtient à vide une ten-

ALIMENTATION SPECIALE

sion de quelques 88 V continus. Il est donc clair que par sécurité, sans circuit de stabilisation aval ou si celui-ci venait à être endommagé, le condensateur de filtrage C3 voit à ses bornes cette tension de 88 V. Sa tension de service doit donc être supérieure à cette valeur et nous avons opté pour un condensateur électrochimique de 470 μF de tension de service 100 V. Le circuit de stabilisation est un des plus simples qui soit. Il fait appel à une diode zéner de puissance alimentée par résistances.

Puisque la tension continue stabilisée de sortie a été choisie égale à 24 V, la tension de zéner doit donc être de cette valeur et un courant suffisant doit la parcourir afin d'obtenir une bonne régulation.

Une telle valeur de zéner et le courant de fonctionnement correspondant augure d'une dissipation importante. La diode zéner D3 doit donc avoir des caractéristiques suffisantes pour supporter cette dissipation et être montée sur radiateur adéquat.

Le choix de la diode de stabilisation est donc important et nous avons opté pour un modèle performant de référence ZX 24 de chez ITT.

De toutes ces caractéristiques, il ressort qu'en alimentant la zéner (et la charge de sortie) à l'aide d'une résistance comprise entre 600 et 700 Ω , la régulation est des plus correcte.

A ce moment, la différence de potentiel en amont chute à quelques 28 V, sortie à vide.

Pour le choix de la résistance d'alimentation, nous avons prévu un montage parallèle de deux résistances de puissance de respectivement 1,5 k Ω et 1,2 k Ω 10 W. Cette association procure une valeur de 660 Ω tout à fait compatible avec le montage et les caractéristiques demandées.

Enfin, en sortie et en parallèle sur la zéner on trouve une capacité de 220 μF /40 V qui permet d'éliminer les derniers résidus d'ondulation résiduelle.

CIRCUIT IMPRIME

Le film du circuit imprimé est proposé à la figure (3). Il est très simple à réaliser



Fig. 1

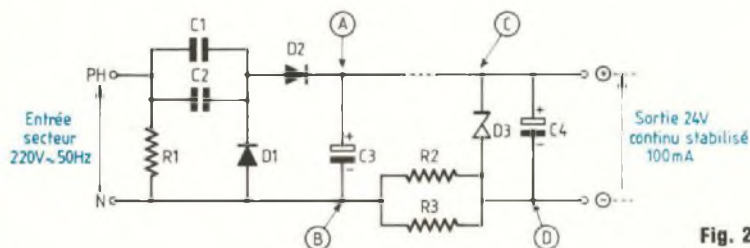


Fig. 2

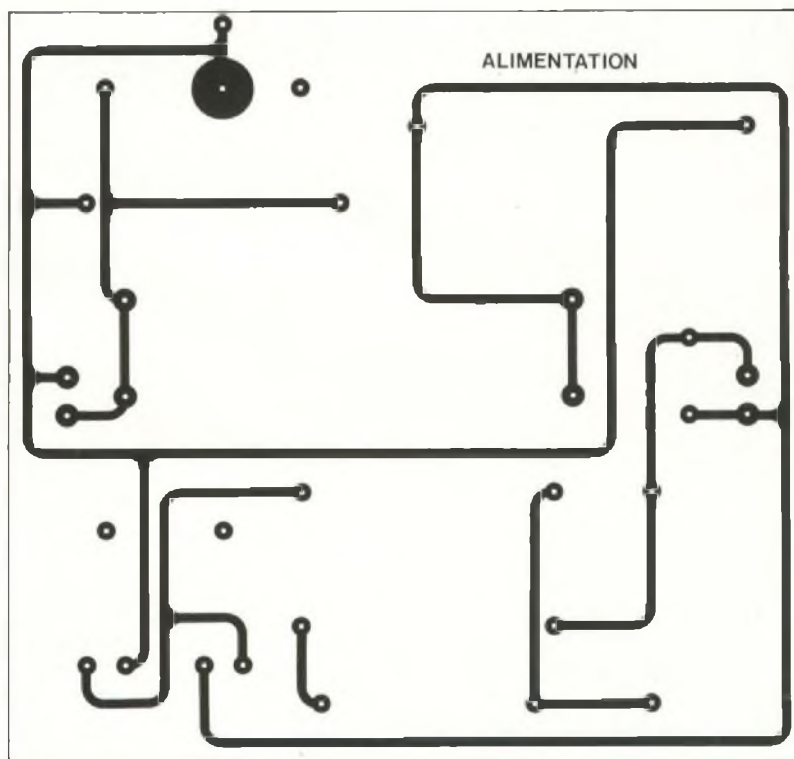


Fig. 3

et on peut employer n'importe quelle méthode y compris celle de l'encre spéciale. Il faut faire toutefois attention à ce que les pistes soient suffisamment espacées les unes des autres, avoir toujours présent à l'esprit que le secteur est présent en tous points du circuit et naturellement il convient de respecter la largeur des traces.

Tous les perçages s'effectuent à 0,8 et 1 mm à l'exclusion des deux trous pour la diode zéner de puissance et son dissipateur et aussi de ceux pour la fixation des diodes D1 et D2. Ces quatre perçages sont de diamètre 3 mm.

Il n'a pas été prévu de trous pour la fixation du circuit imprimé lui-même.

ALIMENTATION SANS TRANSFORMATEUR

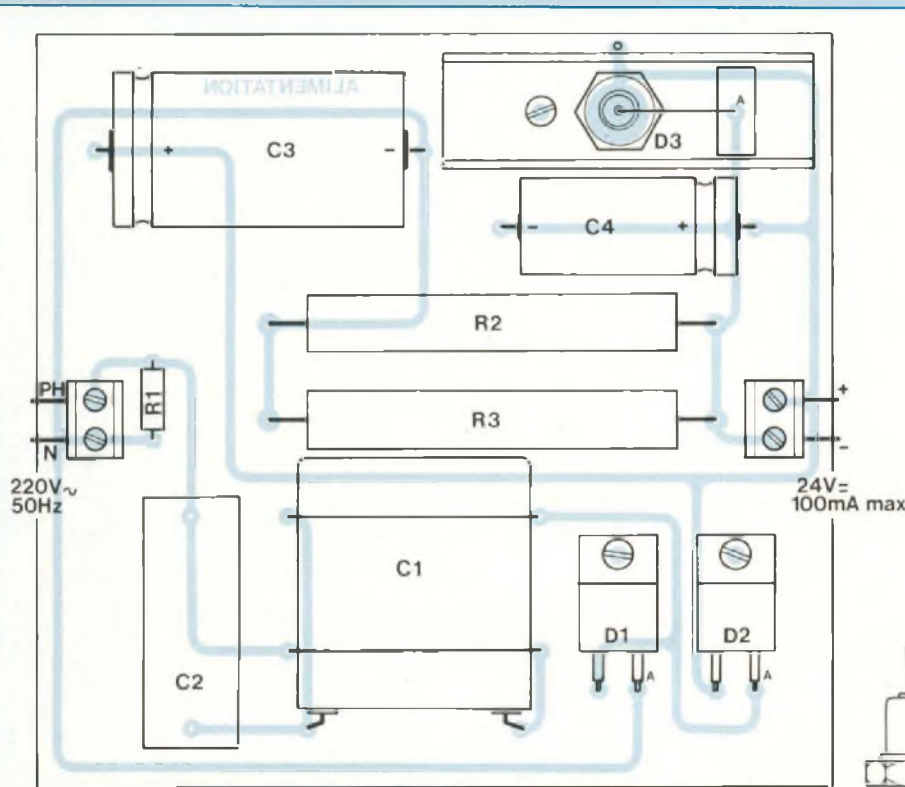


Fig. 6

NOMENCLATURE DES COMPOSANTS

● Semiconducteurs

D1, D2 - BY 229/400 V
D3 - diode zéner ZX 24 ou équivalent (24 V/12,5 W avec radiateur)

● Résistances

R1 - 220 k Ω /1/4 W
R2 - 1,5 k Ω bobinée 6 à 8 W
R3 - 1,2 k Ω bobinée 6 à 8 W

● Condensateurs

C1 - 2,2 μ F/400 V type MKS4
C2 - 0,68 μ F/400 V
C3 - chimique 470 μ F/100 V
C4 - chimique 220 μ F/40 V

● Divers

1 radiateur en U pour boîtier T0220
2 borniers C.I. 2 plots

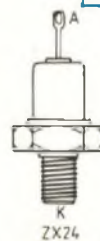


Fig. 5



Fig. 4

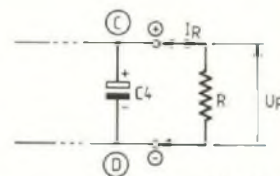


Fig. 7

Chacun y pourvoira selon ses besoins.

BRANCHEMENT DES COMPOSANTS

Deux composants du montage ont un branchement un peu spécial. Il s'agit d'une part de la diode BY229 dont le schéma de branchement est donné à la figure (4) et d'autre part de la zéner de puissance ZX24 dont le schéma représentatif est celui de la figure (5).

CABLAGE DU CIRCUIT IMPRIME

Le schéma de câblage de la carte imprimée est celui de la figure (6). Le montage étant très aéré, il n'y a aucune difficulté particulière pour le montage des éléments. On commence

par la mise en place des petits composants à plat, R1, D1 et D2 et du condensateur C1 maintenu par des straps de liaison.

On poursuit par les condensateurs C2, C3 et C4 et on termine par la mise en place des deux résistances de puissance, de la zéner D3 avec dissipateur et des deux borniers de raccordement.

ESSAIS

Le câblage ayant été préalablement contrôlé. On charge la sortie par une résistance bobinée de puissance de 270 Ω 5 % et l'on place un voltmètre aux bornes.

On relie alors seulement le secteur 220 volts alternatif sur le bornier correspondant.

Si tout est correct, on doit relever aux bornes de la résistance R, une tension U_R , voir figure (7) de 26 à 28 V (tolé-

rance de R). Il est clair alors que le courant débité est de :

$$I_R = \frac{U_R}{R} \approx \frac{27}{270} = 100 \text{ mA}$$

CONCLUSION

Cette petite carte alimentation secteur est simple à réaliser, le fonctionnement garanti et le prix de revient minime. Elle peut être utilisée pour alimenter de nombreux appareils et il n'est pas interdit de pourvoir la sortie d'un régulateur quelconque, fixe ou variable, afin d'obtenir d'autres valeurs de tension.

Avoir cependant toujours présent à l'esprit qu'il n'y a pas d'isolement d'avec le réseau et qu'il faut agir avec la plus grande prudence lorsque le montage est sous tension.

J.P.L.

DAVIS

ACOUSTICS

FABRICANT FRANÇAIS
**UNE TECHNOLOGIE DE POINTE
 AU SERVICE DE LA MUSIQUE**



La musicalité des haut-parleurs DAVIS ACOUSTICS s'explique :

1. Ogive centrale, diminue la directivité, régularise la courbe de réponse, entraînant une meilleure diffusion spatiale du message sonore.
2. Membrane en Kevlar associant légèreté et rigidité tout en étant parfaitement amortie. A l'écoute, absence de coloration, timbre respecté, haute définition.
3. Bobine mobile sur support Kapton haute température, fil aluminium plat. Grande tenue en puissance, très grande capacité dynamique.
4. Saladier en alliage d'aluminium anti-résonnant, parfaite rigidité, dégagement arrière important, absence de résonance, très grande précision sur les attaques instrumentales.
5. Plaque de champ magnétique usinée avec précision. Parfaite linéarité de fonctionnement.
6. Aimant ferrite de baryum, lignes de force concentrées, fermeté des attaques, puissance, rendement, dynamique.
7. Noyau dirigé, bague cuivre. Maintien de l'impédance constante, adaptation optimale avec les amplificateurs, parfait amortissement, réduction de la distorsion.

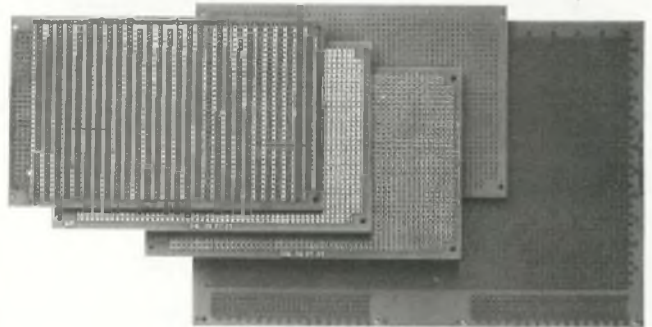
Demande de documentation à : **DAVIS ACOUSTICS**
 14. RUE BERANGER 94100 SAINT-MAUR-DES-FOSSES
 TÉL : 48.83.07.72



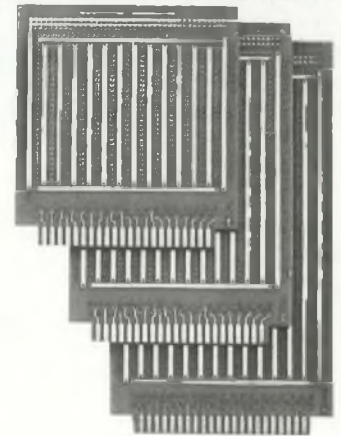
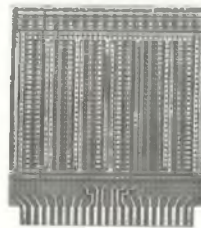
OK Machine & TOOL
 BRONX N.Y. USA

Circuits imprimés

Une gamme de cartes de haute qualité en verre époxy renforcé épaisseur 1,6 mm avec trous non étamés percés au $\varnothing 1,06$ mm (.042").



Numérotation en X et Y pour le repérage facile des alésages (sauf PC-01).



Cartes au format européen 100 x 160 mm
 Cartes double Europe PC-08
 Circuits imprimés à connecteurs enfilables
 (2 x 22 au pas de 3,96 mm) avec pistes

Nous proposons une gamme très étendue d'outils et accessoires pour tous travaux d'électronique.

- tout l'outillage : pour le wrapping industriel et de maintenance de dénudage (pinces et machines) de câblage (pinces, etc.) de soudage et dessoudage
- le fil pour wrapping en bobines (tous \varnothing , toutes longueurs, en 10 couleurs, divers isolants) ou coupé et prédénudé aux deux extrémités (en sachets de 50 ou 500 fils).
- du câble plat 14-16-24-28 ou 40 conducteurs avec ou sans connecteur à une extrémité ou aux deux.
- tous les connecteurs DIN 41612 à wrapper, et enfilables 2 x 22
- connecteurs auto-dénudants pour câbles plats 9-15-25-37
- des supports (8 à 40 broches), broches individuelles et barrettes à wrapper pour C.I.
- des plaquettes d'identification pour supports à wrapper
- pour composants discrets : broches individuelles et barrettes à wrapper ainsi que supports enfilables sur DIP
- une série d'outils à insérer et à extraire les C.I.
- des magasins pour la distribution des circuits intégrés
- outils de contrôle : sonde logique et générateur d'impulsions pour la détection des pannes sur circuits intégrés digitaux
- des kits (outils + accessoires) pour montages électroniques
- de petites perceuses pour circuits imprimés
- des châssis 19" pour cartes format Europe.

Documentation détaillée avec tarif sont à votre disposition

Importateur Exclusif **SOAMET s.a.**
 10, Bd. F.-Hostachy - 78290 CROISSY-s/SEINE - 976.24.37

PSEUDO ALARMES AUTOMOBILE

Le vol dans les automobiles constitue une triste réalité pour la plupart d'entre nous, mais le prix d'un système d'alarme réellement efficace représente une barrière bien souvent infranchissable. A quoi sert pourtant de dépenser deux à trois centaines de francs pour un appareil qui ne s'avère dans les faits d'aucune efficacité.

La solution que nous vous proposons est des plus simples et très économique : si nous ne pouvons investir dans un moyen de protection coûteux, contentons-nous de dissuader les voleurs en leur faisant croire à son existence !... Il suffit alors de disposer sur le tableau de bord ou la console du véhicule une LED rouge clignotante qui est censée témoigner de la présence du système d'alarme. Pour parvenir au résultat, nous allons examiner trois approches différentes. Il ne vous restera plus qu'à choisir, en fonction de l'effet désiré, le montage qui vous conviendra.

MISE EN ŒUVRE D'UNE LED CLIGNOTANTE

C'est la solution la plus simple, comme le montre le schéma de la figure 1. Ce composant, peu connu du public, possède un multivibrateur intégré au boîtier. La fréquence du clignotement est fixée entre deux et trois hertz, avec un rapport cyclique de 50 %. L'interrupteur I1 permet la mise hors fonction et R1 limite la consommation à 10 mA environ ; de cette façon, vous ne risquez pas de décharger votre batterie trop rapidement ! Avec ce montage, il faut cependant se satisfaire des caractéristiques figées de la diode électroluminescente.

ASTABLE A AMPLIFICATEUR OPERATIONNEL

Le montage de la figure 2 est pour le moins surprenant : la LED est insérée entre l'entrée non inverseuse et la tension d'alimentation positive. Rassurez-vous, cela fonctionne très bien et cette configuration permet d'optimiser le nombre des composants et du même coup la dimension de notre circuit imprimé. L'amplificateur est ici utilisé en comparateur.

A la mise sous tension, la sortie de IC1 est à $+V_{ALIM}$ (+12 V) et provoque la charge de C1 jusqu'à 11,25 V au travers de R1, valeur qui correspond à la tension de seuil déterminée par le pont diviseur R2/R3. La diode reste éteinte pendant cette phase, ses deux bornes étant fixées au même potentiel (+12 V). Dès que le potentiel de l'entrée non inverseuse (V_{e^+}) a été atteint par C1, la sortie de l'amplificateur opérationnel bascule à zéro et un courant assez fort traverse la maille D1/R2 entraînant l'allumage de D1. La résistance dynamique de cette dernière chute alors considérablement et polarise l'entrée non inverseuse à une nouvelle valeur plus basse de V_{e^+} . Pendant ce temps, le condensateur se décharge jusqu'à V_{e^+} , refait basculer la sortie du comparateur et provoque le démarrage d'un nouveau cycle. Le rapport cyclique a été choisi à

25 % afin de limiter la consommation et peut encore diminuer si on augmente R3. La fréquence du clignotement peut être modifiée en jouant sur R1.

GENERATEUR D'IMPULSIONS UTILISANT LE MULTI- VIBRATEUR INTEGRE NE 555

Ce troisième et dernier montage met en œuvre un circuit spécialisé, le célèbre NE 555, qui nous laisse la possibilité de jouer à volonté sur la fréquence et le rapport cyclique. Par contre, sa précision légendaire ne nous est ici d'aucune utilité, mais pourra être mise à profit dans d'autres applications. La fréquence F_0 et le rapport cyclique τ sont définis de la manière suivante :

$$F_0 = \frac{1}{0,69 (R1 + 2R2) C1}$$
$$\text{et } \tau_M = \frac{R1}{R1 + 2R2} \quad \text{ou } \tau_+ = \frac{R1 + 2R2}{R1}$$

suivant que la charge est connectée à la masse ou à la borne positive de l'alimentation.

Nous avons profité de la souplesse d'emploi du circuit pour réaliser un montage qui produit des éclairs de forte luminosité et de très courte durée. L'effet obtenu est donc différent des deux autres et la consommation beaucoup plus faible.

Le schéma de la figure 3 est assez classique (nous l'avons déjà rencontré dans le numéro 43 de Led) et nous ne nous attarderons pas sur son fonctionnement. La diode électroluminescente est reliée à $+V_{CC}$ de manière à atteindre le rapport cyclique exceptionnel de 2,5 %. Le montage fonctionne entre 4,5 V et 15 V avec une consommation de l'ordre du milliampère (3 mA sous 12 V) alors qu'un courant impulsionnel de 30 mA traverse D1 !

REALISATION PRATIQUE

Les circuits imprimés et implantations des deux circuits actifs sont donnés à la figure 4 : ils ne présentent aucune difficulté et sont réalisables à partir de

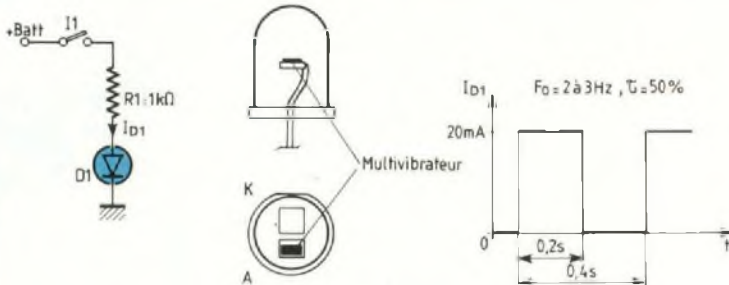


Fig. 1 : Utilisation d'une diode clignotante rouge.

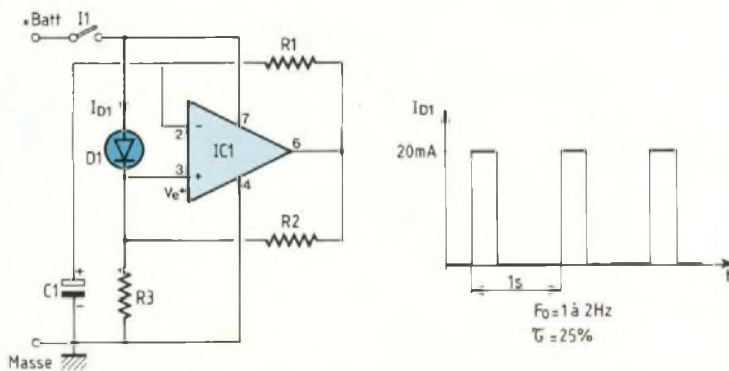


Fig. 2 : Astable à ampli opérationnel et chronogramme de fonctionnement.

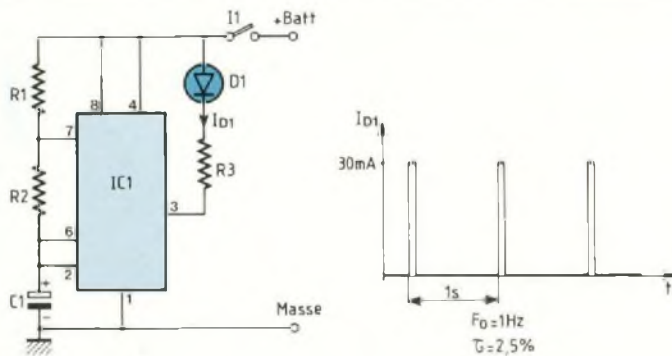


Fig. 3 : Générateur d'impulsions à NE555.

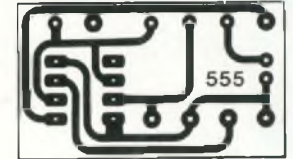
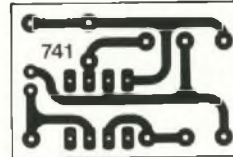
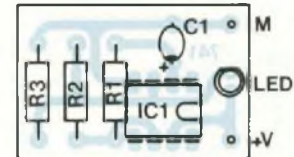
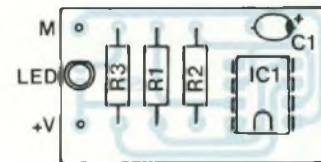


Fig. 4



- R1 - 27 kΩ
- R2 - 1 kΩ
- R3 - 22 kΩ
- IC1 - UA741
- D1 - LED rouge \varnothing 5 mm
- C1 - 22 μ F / 16 V (tantale goutte)
- I1 - interrupteur simple

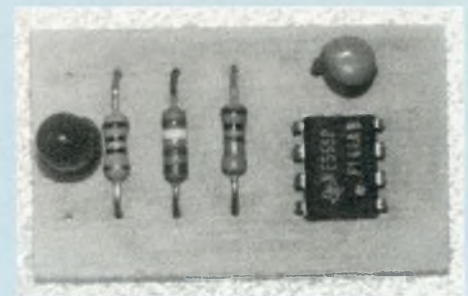
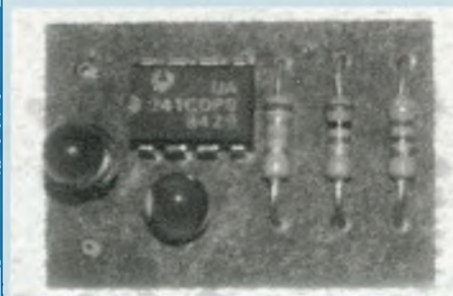


- R1 - 39 kΩ
- R2 - 1 kΩ
- R3 - 220 Ω
- IC1 - NE 555
- D1 - LED rouge \varnothing 5 mm
- C1 - 33 μ F / 16 V (tantale goutte)
- I1 - interrupteur simple

chutes d'époxy. Avec l'un de ces montages, il faudrait bien plus de six mois pour décharger votre batterie : vous pouvez partir tranquille en vacances !

Ce gadget qui peut constituer une solution provisoire pour votre sécurité, vous aura au moins fait découvrir une nouvelle façon d'exploiter des composants qui nous paraissent pourtant si familiers aujourd'hui.

B. Dalstein



Une nouvelle manière d'aborder l'é



- 300 pages
format 21 x 27
- plus de
1 000 dessins
- 25 montages
originaux

tude et la pratique de l'électronique !

Voici : de Jean-Pierre Lemoine

LES MONTAGES ELECTRONIQUES

(SAVOIR, PRATIQUER, INVENTER)

La finalité de cet ouvrage est de permettre à chacun, passionné d'électronique, de concevoir ses montages lui-même. Or, à notre époque où la technologie évolue sans cesse, il importe, principalement dans ce domaine, de bien connaître la majorité des composants mis en œuvre et les différentes façons de les utiliser. Devant l'ampleur du sujet, peu d'alternatives possibles, le savoir passant par la prise de conscience nette et délibérée de stockage, voire de mémorisation d'un maximum d'informations relatives aux différents matériels et schémas types d'exploitation. Par quelques 1 000 dessins et représentations divers, répartis sur plus de 380 figures, ainsi que par la description de 25 montages originaux, cet ouvrage représente un véritable outil de travail, permettant de familiariser l'électronicien avec les études électroniques, afin de l'amener, grâce à la somme de renseignements fournis, à concevoir et élaborer lui-même des réalisations personnalisées.

Le sommaire :

Première partie : Connaître	Chapitre IV : Les appareils de laboratoire vraiment indispensables 161	Troisième partie Inventer
Chapitre I : Les principaux composants, technologie et emploi 9	Chapitre V : Les appareils de mesure et de laboratoire bien utiles 167	Chapitre I : Naissance d'une idée 207
Chapitre II : La documentation nécessaire 47	Chapitre VI : La table et le support travail 169	Chapitre II : De la théorie à la pratique 209
Chapitre III : Ces composants qui reviennent souvent - Caractéristiques principales 51	Chapitre VII : Le stock - Classement et rangement du matériel 173	Chapitre III : Matérialisation de l'idée 215
Chapitre IV : Principaux brochages 59	Chapitre VIII : Le classement et le rangement de la documentation technique 177	Chapitre IV : Optimisation des montages d'étude 219
Chapitre V : Ces schémas de base qu'il faut connaître ou posséder 65	Chapitre IX : Les sigles et autres repères des broches des circuits intégrés 179	Chapitre V : Les relevés de schéma 229
Chapitre VI : La détermination simple des inductances et transformateurs 117	Chapitre X : Les lots de composants du commerce spécialisé 181	Chapitre VI : Réalisation de l'appareil 235
Chapitre VII : Ces matériels exotiques qui nous entourent 127	Chapitre XI : Les transformations et équivalences toujours possibles 183	Quatrième partie Conclusion
Deuxième partie Pratiquer	Chapitre XII : Par où commencer ? Quelques montages d'initiation 185	Chapitre I : Naissance de l'idée 239
Chapitre I : L'outillage 149	Chapitre XIII : L'expérimentation - Ces cartes standards qui font toute la différence 195	Chapitre II : De la théorie à la pratique 241
Chapitre II : Le matériel d'expérimentation 151	Chapitre XIV : Les différents contrôles et mises au point 203	Chapitre III : Matérialisation de l'idée 247
Chapitre III : Le matériel de réalisation des circuits imprimés 157		Chapitre IV : Expérimentation sur table d'essais 251
		Chapitre V : Réalisation pratique 255
		Chapitre VI : Finition - Essais - Réglages 259
		Annexes 263

Diffusion auprès des libraires assurée exclusivement par les Editions Eyrolles.

Bon de commande à retourner aux Editions Fréquences 1, boulevard Ney 75018 Paris.

Je désire recevoir l'ouvrage « Les montages électroniques », référence **P 30** au prix de **262 F** (250 F + 12 F de port)

NOM PRENOM

ADRESSE

VILLE CODE POSTAL

Ci-joint mon règlement par : C.C.P.

Chèque bancaire

Mandat



ENCEINTE S.E.A.S K2V. P21 REX

A l'aube de l'abaissement total des frontières en 1992 pour la communauté européenne, nous sommes loins de connaître les produits audio et surtout électroacoustiques développés chez nos voisins. C'est le cas pour le constructeur norvégien S.E.A.S. (pas encore dans la communauté mais pour combien de temps encore ?) représenté en France par la Société Informatique et Audio dirigée par Charles-Henry Delaleu dont l'expérience dans le métier de l'électroacoustique est reconnue, S.E.A.S. tient une place importante dans le marché du haut-parleur et de l'enceinte acoustique. En effet, de nombreuses réalisations d'enceintes acoustiques de marques connues sont équipées de haut-parleurs S.E.A.S., leurs qualités ne sont plus à vanter.

Le concepteur et constructeur venu du nord semble vouloir sortir de l'anonymat vis-à-vis du grand public en présentant sa propre gamme de kits d'enceintes acoustiques développée dans son laboratoire. Ce n'est pas pour nous déplaire car il est bon de pouvoir se libérer de son carcan hexagonal pour s'intéresser à la production venue d'ailleurs. La concurrence est un stimulant pour les laboratoires des fabricants et finalement c'est l'intérêt de tous, surtout des acheteurs et consommateurs que nous sommes. La gamme du catalogue S.E.A.S. est très complète. Les tweeters sont au nombre de dix et tous à dômes montés sur une suspension polyamide. Les châssis sont soit en aluminium magnésium ou en fibres de verre renforcées polyamide pour la nouvelle génération. Ces tweeters sont capables de couvrir une bande allant de 3 000 Hz à 20 000 Hz. Les puissances vont de 50 watts à 80 watts efficaces. Ensuite deux médiums à dôme polyamide sont proposés. Ils ont la particularité d'être montés dans leur propre mini-caisson accordé pour une meilleure efficacité. La bande passante est de 400 Hz à 4 000 Hz et la puissance de 80 watts pour chacun. Pour

compléter les modèles de médiums, un 10, un 11 et deux 13 cm sont disponibles dont les bandes passantes sont de 150/400 Hz à 4 000 ou 5 000 Hz. Quant aux haut-parleurs à cône, la gamme s'étend du 11 cm de diamètre au 33 cm en passant par des 13 cm, 17 cm, 21 cm et 25 cm. Un large bande est proposé, un 11 cm dont la bande passante est de 90-22 000 Hz. Parmi les modèles de 33 cm, un intéressant double bobine pour réaliser un caisson de grave central associé à des satellites médium-aigus. Cette gamme offre des puissances allant de 12 W à 120 W efficaces. Les membranes sont soit en papier enduit soit en polypropylène avec une suspension périphérique en caoutchouc synthétique.

La particularité de la gamme des haut-parleurs S.E.A.S. est l'homogénéité des produits. Les puissances et les niveaux acoustiques sont de 90/92 dB SPL à ± 1 dB. Ceci permet de concevoir des systèmes aisément sans avoir recours à des réseaux d'atténuateurs pour ajuster les niveaux entre les différents haut-parleurs les constituant. Ces réseaux sont toujours sources de problèmes et de défauts dans les filtres séparateurs. Chaque haut-parleur dispose d'une

fiche signalétique très détaillée concernant les caractéristiques techniques et les paramètres indispensables pour toute étude sérieuse d'optimisation des haut-parleurs.

Les mesures et tenues en puissance ont été effectuées selon la norme DIN.

LE KIT S.E.A.S. K2V-P21 REX

La présentation est classique, une colonne de 77 cm de hauteur, 24 cm de largeur et 30 cm de profondeur. La surface au sol est des plus réduite. Ce sont une forme et des dimensions très intéressantes car chacun sait que la place manque souvent pour le dernier maillon de la chaîne. Les colonnes s'intègrent aisément parmi le mobilier. Elles permettent aussi d'obtenir une position d'écoute dans l'alignement et à la hauteur des oreilles de l'auditeur. C'est un système à deux voies, par conséquent à deux haut-parleurs. La voie basse-médium (jusqu'à 3 kHz) a été confiée au 21 cm portant la référence P21 REX. C'est un haut-parleur à membrane polypropylène noir à suspension souple en caoutchouc. L'association de ces deux matériaux a permis d'obtenir une membrane dépourvue de coloration dans la restitution des sons. Le châssis en magnésium moulé par injection a été dessiné pour obtenir une rigidité maximale tout en étant très aéré. Des renforts mécaniques ont été prévus sur les branches du châssis. Le cœur du moteur du P21 REX est un circuit magnétique dont le champ puissant (1 tesla) est produit par une ferrite de 110 mm de diamètre. Ce circuit magnétique a été conçu afin d'obtenir une distorsion harmonique et d'intermodulation la plus basse possible ainsi qu'un haut rendement de 91 dB SPL. Ce 21 cm fut élaboré pour être chargé dans un caisson bass-reflex et pour supporter des niveaux importants (60 W eff.). Sa très basse fréquence de résonance à l'air libre (33 Hz) permettra de descendre assez bas dans le spectre audio.

Pour les fréquences au-delà de 3 000 Hz, c'est au nouveau tweeter à dôme portant la référence H 382 que revient la responsabilité de reproduire

ELLE VIENT DU NORD

le haut-médium et les aigus. Ce tweeter est équipé d'un dôme aluminium à suspension polyamide souple produisant une fréquence fondamentale relativement basse et maintenant une excellente linéarité mécanique. Cette technologie permet d'obtenir une haute efficacité (91 dB SPL) constante sur une large bande de fréquence. Le dôme est protégé par une fine grille métallique. La forme et les dimensions ont une importance pour une meilleure propagation des aigus ainsi que la linéarité de la courbe. On observe souvent des accidents dans la courbe de réponse au dessus de 10 kHz. La densité de flux magnétique atteint 1,8 T pour une puissance maximale de 50 W eff. Le châssis est en fibres de verre renforcées par du plastique de couleur noire.

L'association du P 21 REX et du H 382 aboutit à une réalisation 2 voies.

LE FILTRE PASSIF SS II

Le filtre passif portant la référence SS II est un filtre à deux voies, bien entendu. Il est formé de deux cellules. Les graves et les médiums sont filtrés via la cellule passe-bas à atténuation de 6 dB/octave constituée par l'inductance de 1,5 mH. La compensation d'impédance est réalisée avec le réseau résistance-capacité classique de 24 μ F en série avec 6,8 Ω . La coupure est fixée à 3 kHz à 0 dB.

La cellule passe-haut est à 12 dB/octave et la fréquence de coupure a été calculée pour une atténuation commençant à 3 kHz à 0 dB. Le signal électrique s'achemine à travers un condensateur de 6,8 μ F, puis une résistance de 2,2 Ω et pour terminer une inductance de 0,33 mH. La résistance continue de la self est de 0,4 Ω . Pour le tweeter, il est nécessaire de filtrer avec une atténuation d'au moins 12 dB/octave car plus la fréquence diminue et plus l'énergie du signal électrique appliquée aux bornes du haut-parleur d'aigus devient importante et, de plus, dangereuse pour la vie du tweeter. Elle perturberait son bon fonctionnement et la qualité sonore s'en ressentirait.



L'EBENISTERIE

La réalisation est des plus simples. Les plans sont très complets et détaillés. L'épaisseur des parois sera de 19 mm. On pourra à sa guise utiliser des épaisseurs plus importantes. A condi-

tion de respecter le volume intérieur de 38,74 litres, tout est permis. Bien entendu, plus les parois sont épaisses, plus on élimine les risques de vibrations de panneaux. Mais il ne faut pas sombrer dans l'extrême. Il est fréquent de trouver des panneaux de particules

ENCEINTE S.E.A.S

(aggloméré) d'épaisseur importante mais dont la densité est inférieure à celle de panneaux moins épais. Alors attention aux matériaux que l'on achètera.

L'assemblage des panneaux sera effectué avec de la colle à bois de bonne qualité. On utilisera des vis VBA tête fraisée de 4×40 ou 50 mm pour le montage des côtés afin d'assurer un bon maintien mécanique pendant le séchage de la colle. Les vis seront espacées de 10 à 15 cm pour obtenir un bon serrage. Des avant-trous et fraisages auront été préalablement effectués afin que les têtes de vis soient encastrées dans le panneau de bois. L'utilisation d'un tournevis électrique sera la bienvenue pour les nombreuses vis à monter mais aussi pour la régularité de vissage et de serrage des panneaux. Attention à l'équerrage lors de l'assemblage. On ajustera les panneaux rapidement avant que la colle ne sèche. Une fois que le séchage de la colle est certain (compter 24 h minimum), nous conseillons de remplir les angles intérieurs du caisson avec de la colle, à l'aide d'un pinceau. Ceci terminera les joints et assurera une étanchéité parfaite. Enfin, un dernier conseil, on augmentera la rigidité du caisson en montant un tasseau de 30×30 mm au carré qui sera vissé et collé sur la face avant et le fond en dessous du tunnel d'accord. Les découpes pour le montage des haut-parleurs, de l'évent d'accord et du bornier de raccordement seront usinées avec une scie sauteuse dont la lame sera à fine denture afin d'éviter les éclats. Certaines marques de scies proposent des petites pièces de plastique qui se montent sur la table de l'outil et évitent les éclats de bois : c'est un accessoire très utile pour effectuer un travail soigné. Les heureux possesseurs d'une fraiseuse pourront pratiquer un évidement de $3,5$ mm de profondeur pour le logement du tweeter et de 5 mm pour le 21 cm, ceci surtout pour une esthétique parfaite car les haut-parleurs pourront se monter directement et en surépaisseur du panneau avant. On terminera par le montage du tube d'accord en

P.V.C. ou carton de 10 cm de longueur et de 67 mm de diamètre. Ce type de tube se trouve facilement dans les magasins de bricolage ou les quincailleries.

On laissera les caissons reposer deux à trois jours pour un séchage complet. Ensuite les têtes de vis et les joints seront à remplir par du mastic à bois. Un ponçage régulier finira le travail. Les angles de la face avant ont été cassés par un chanfrein de 1 cm.

La décoration restera à l'appréciation et aux goûts de chacun. Nous avons aimé la finition de la paire qui nous a été confiée pour notre écoute. En effet, après un ponçage correct des panneaux extérieurs, ces derniers ont été peints en noir satiné. Cette finition permet aux enceintes de s'intégrer facilement dans le décor.

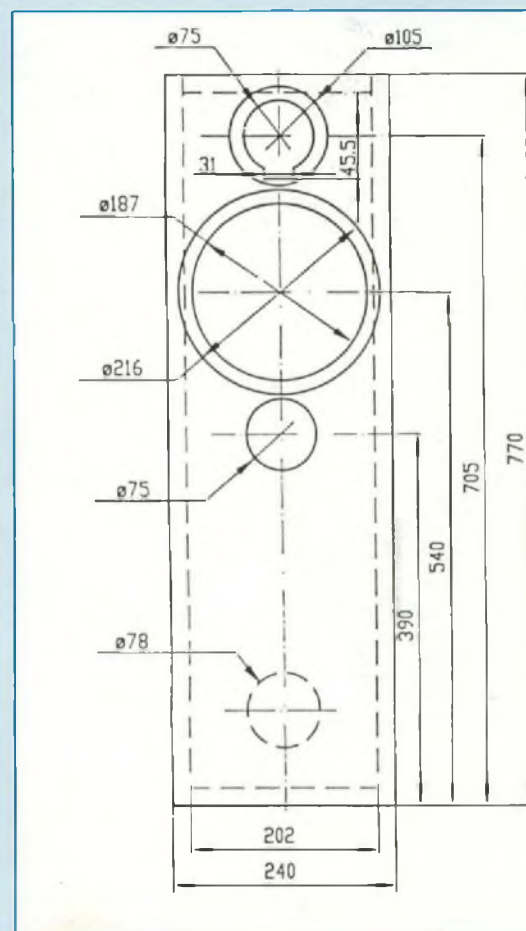
Pour des conseils et tours de mains supplémentaires, se reporter au n° 32 de votre magazine Led.

LE MONTAGE FINAL

Le filtre sera câblé avec du fil de bonne section, au moins $1,5$ mm². Puis il sera fixé dans l'enceinte, sur le fond. Ensuite le bornier sera monté à son tour. Avant de continuer, nous vous conseillons vivement de couvrir le bornier de produit à joint (vinyl ou produit bitumeux) à l'intérieur après avoir câblé ce dernier. Ce petit travail supplémentaire évitera les fuites d'air au niveau du raccordement et amortira la coupelle en plastique qui est un peu faible en épaisseur.

Un matériau absorbant sera placé dans l'enceinte. Le plus facile à se procurer, c'est la laine de verre ou de roche. On fera un baluchon de ce matériau et il sera placé à l'intérieur du caisson. Le dosage est à déterminer en faisant des comparaisons d'écoutes pour obtenir le meilleur résultat à l'oreille. La laine de verre sera surtout bien aérée. Il est impératif que l'air circule librement à l'intérieur de l'enceinte. C'est après de nombreux essais que la quantité adéquate sera fixée. Cela fait aussi partie du plaisir du mélomane constructeur.

Enfin, les haut-parleurs seront raccordés au filtre et seront fixés sur le pan-



neau avant. Toujours pour des soucis d'étanchéité, un joint mince sera intercalé entre le châssis des haut-parleurs et le panneau. Le joint vinyl en tube sera aussi très bien pour cet effet.

On vérifiera que le câblage est correct et que les haut-parleurs sont en phase (voir n° 52 de Led pour le contrôle électrique).

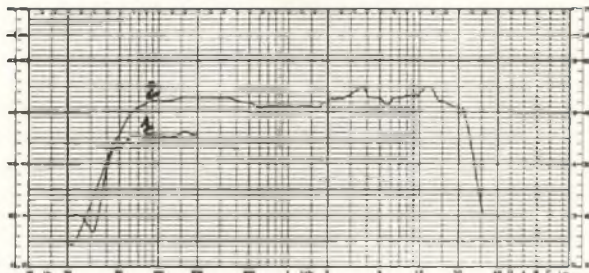
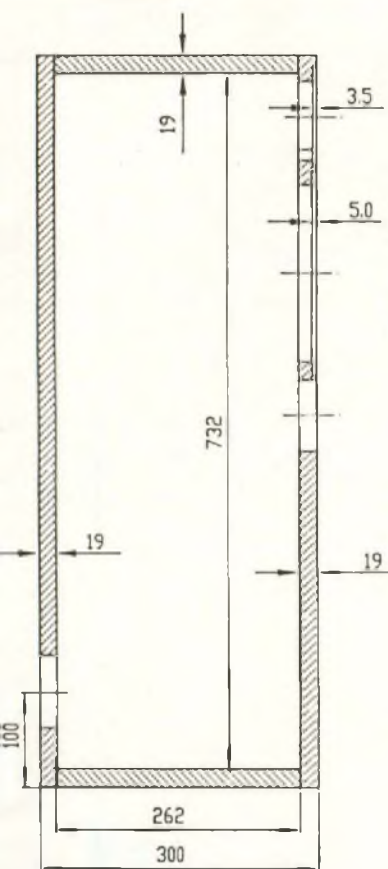
Pour terminer, les haut-parleurs seront fixés sur la face avant avec des vis tête plate de 4×20 mm et si possible noire.

COMPTE RENDU D'ECOUTE

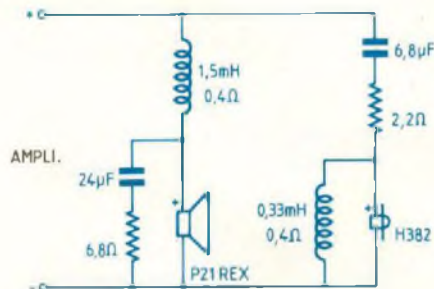
Pour la discographie de test, se reporter au n° 52 de Led.

Les premières impressions d'écoute sont globalement agréables. Le niveau de grave surprend l'auditeur. En effet

ELLE VIENT DU NORD



Courbe amplitude-fréquence dans l'axe du kit SEAS à proximité en 1 de l'évent, en 2 du haut-parleur grave de 20 à 200 Hz et à 1 mètre de 200 Hz à 20 kHz.



Filtre 2 voies SS II.

on est étonné d'entendre des graves aussi profondes conservant leur dynamique. L'examen de la courbe de réponse nous apprend que ce kit S.E.A.S. K2V-P21 REX descend bas. L'équilibre spectral est bon sur toute la bande passante excepté une légère mise en avant du haut-médium entre 3 et 4 kHz qui se matérialise par un effet de présence des voix. Ceci donne une image sonore agréable. La courbe de réponse nous indique cette légère bosse entre 3 et 4 kHz de 2 à 3 dB. Le piano est restitué avec finesse et précision. Le couple piano et violon d'Ashkenazy et Perlmann est bien situé spatialement. Le violon n'est pas agressif surtout dans le haut médium et les aigus. La complexité des timbres et de la dynamique de l'orchestre symphonique n'ont pas perturbé le bon fonctionnement du système. Le

signal musical reste précis même dans les passages où la dynamique augmente fortement. Le boomer/médium reste bien contrôlé, ceci est une preuve de l'optimisation de la charge bass-reflex.

La voix de Maria Callas est chaude et naturelle et très présente sur la scène musicale.

L'écoute de musiques de jazz confirme les capacités de ce kit à révéler les petits détails. La place de chaque musicien du quartet est précise. Les cymbales sont fines. Le dialogue des deux guitares électriques du Shoji Yokouchi Quartet donne une bonne image stéréophonique car les effets sont respectés. La batterie de cuivre de Count Basie reste spectaculaire et pas agressive pour les tympans. Le solo de batterie de "Take Five" passe sans écueil.



STRASBOURG CARREFOUR DE L'EUROPE

LE KIT DECRIT
DANS CE NUMERO
EST EN ÉCOUTE
COMPARATIVE
CHEZ :

ALSAKIT

LA BOUTIQUE DU KIT

10, Quai Finkewiller
67000 Strasbourg
Tél. : 88.35.06.59

ASSISTANCE TECHNIQUE
ASSURÉE

ÉGALEMENT SUR STOCK :

AUDAX - DAVIS - FOCAL
DYNACORD - KEF
SEAS - PREVOX - SIARE

EXPÉDITION

Chèque à la commande
soit : **972 F** TTC le kit, port dû
Contre remboursement
+ 25,10 F port dû

390

PETITES ANNONCES GRATUITES

Vds amplificateur hybride 2 x 50 watts publié dans Led n° 13. Etat neuf. Très bonnes performances. Prix : 2 000 F. Pour plus de renseignements, téléphoner au 64.25.69.96 le soir après 18 h ou le week-end.

Recherche oscillo Hameg HM 103 1 x 15 MHz même défaut. J. Bottemanne Colombières/Ors 34390 Olargues. 67.95.63.27.

Vends orgue électronique Bontempi 555 HL + pieds et housse 49 touches, 12 instruments, accompagnement, achat décembre 1987, vendu : 1 600 F. M. Traverse Gérard, Quartier la Tapy 84170 Monteux. Tél. 90.66.35.64.

Vends micro-ordinateur MSX 64 Ko peu servi avec manettes de jeux + magnéto + logiciel liaison Minitel + manuel utilisation + documents techniques. Recherche numéros de la revue Led-Micro (à partir du n° 30). Faire offre. Ecrire ou téléphoner : Hardy J.C. 4 rue de la Forêt Huisseau 41350 Vineuil. 54.20.30.06.

Vds 2 postes radio à lampes refaits à neuf, 1 Clarson Bourgogne 59, 1 Grundig FM stéréo, type 4070. Tél. (1) 30.45.18.05 après 19 h.

Vends paire amplis Hiraga Nemesis (alim. 600 000 µF) 10 watts avec 1 seule transistor : 8 500 F. Cède 2 transfos de sortie amplis Nemesis Hiraga très peu servi à 700 F, t.b.état. Cède paire Altec 416-8B remembranés (à rôder donc) : 6 500 F. Vends paire enceintes petites Audiophile + câble Isoda (2,50 m x 2) : 2 000 F. Matériels en très bon état de marche et esthétique. Faire offre à M. Malick S/C M. Gbadoe Parfait 5B, rue du 10^e d'Artillerie 35000 Rennes. Tél. 99.50.86.49.

Cherche schéma ou photocopie de schéma de générateur haute fréquence 1 MHz à 120 MHz environ à transistors ou circuits intégrés.

Vend ouvrage pouvant intéresser électronicien débutant ou étudiant : "La Radio et la TV" : 100 F. Recherche "Méthodique de pannes radio" : 30 F, "Initiation aux circuits logiques" : 40 F.

Fréquencemètre numérique 50 MHz, sur 6 afficheurs, 4 gammes de mesure : 400 F. M. Hurtel Michel 11 rue Clément Bachelier 44400 Réze. Tél. 40.05.16.34 midi.

Echange logiciels Atari 800 XL-130 XE sur Disk (Landscape, Pitfau 2, Spy VS Spy, Gaost Buster, AMS...). Pascal Labarde, Ayguemorte-les-Graves 33640 Portets.

Vends ampli 2 x 40 watts eff. : 1 000 F. Vends chenillard 10 voies 20 LED : 350 F. M. Etienne Fabrice, St Jean-de-Rives (Les Bousques) 81500 Lavaur. Tél. 63.58.08.53 (Tarn).

Vd perceuse T5 sur bâti à déplacement latéral et table croisée. déplacement du plateau au pas = 2,54 mm, dimensions 450 mm x 250 mm, prix : 430 F + port. Bâti seul : 310 F + p. Ec. Alexandre 14, rue Champeaux 08000 Charleville-M.

Vds décodeur CW-RTTY : 3 000 F. Scanner M100 : 1 200 F. Transverter 3 bandes : 800 F. Aston CB 22 FM homologué : 600 F. ZX 81 + 16 k + clavier ABS + cassette fichier + livres : 800 F. Eck Charles 5, rue du Soleil 68600 Neuf-Brisach. Tél. 89.72.61.76.

Achète tous CB (27 Mhz) et talkies-walkies en ét., hors usage ainsi que matériel annexe (antennes, amplis, TOS...). Veuillez me faire un courrier. Noir Hérick 28, av. du Mt Blanc 69140 Rillieux. Tél. 78.88.30.04.

A vendre micro-ordinateur "ZX Spectrum" 48 k + lecteur cassettes + convertisseur analogique digital + port 16 entrées/sorties + K7, jeux + livres + documentation, le tout en très bon état. Prix : 2 200 F. Ecrire à Dragon Fender Germain ECS 1 Trans SP 69145.

Cherche procédé simple et bon marché pour réalisation circuits imprimés amateur. Paul Michel 5 rue de la Poste 44790 St-Herblon.

Vds Thomson T09, t.b.e. : 2 900 F ; cours analyste informatique (bac + 2) Ecole Universelle : 990 F ; alimentation labo 30 V-3 A : 590 F ; revues, livres, composants, disques, etc. (liste détaillée contre 1 timbre). Gelineau Paul, La Hubaudière, 49120 La Chappelle-Rousselin.

Vds lot de petits matériels (condensateurs chimiques, résistances Dale, petits transformateurs, H.P., etc.) le lot complet 300 F ou à la pièce. Liste complète contre lettre self-adressée **et** timbrée.

Brade petit téléviseur noir et blanc 36 cm. Parfait état (environ 1 an). A prendre sur place. Prix 500 F. Daniel Heindryckx, 3 impasse Marc Seguin 69680 Chassieu. Tél. 78.90.46.80.

Vends : micros MSX 2 Philips VG 8235 : 1 900 F. Micro MSX 1 Sanyo 64 k : 700 F. Moniteur couleur neuf : 1 400 F. Moniteur monochrome Philips : 700 F. Magnéto cassette : 150 F. Joystick : 70 F. Jeux en cartouche : 120 F pièce. Jeux en disquette : 120 F pièce. Livres et logiciels utilitaires MSX. Appeler M. Helmer Philippe. Tél. (16-1) 45.97.50.18 week-end.

Vends oscilloscope Hameg 412/4 + 2 sondes + visière : 3 000 F ou échange contre FRG 8800 ou magnétophone bob. Ø 27, 4 pistes ou faire offre. Vends pour Sharp PC 1500 (A) CE 150 = 1 000 F : CE 161 = 1 000 F Ou 1 500 F les 2 (CE 150 + CE 161). Vends : multimètre Metrix MX 727 A + option-piles : 1 500 F. Vends Tristar 848 homologué + préampli antenne + antenne mobile : 1 800 F ou échange contre AOR 2001. Le matériel est état neuf. Tél. région Paris : 69.49.18.94.

Urgent, recherche épave magnétoscope Akai VS5S pour récup. plaque imprimée derrière face avant (commandes manuelles, affichage...). Faire offre au 70.41.41.64, réponse assurée.

Recherche programme sur listing du micro-ordinateur MC 68705 P3 (de Monochip) pour terminer le programmeur des n°s 38-39 de Led. Rosin François 10, rue de Vannes, Placette Quiberon, 54180 Heillecourt.

Vends générateur de fonctions AF 2000 à affichage digital décrit dans Led n° 43, monté et étalonné : 2 500 F. Eckenspieller Christian 94, avenue de Fétilly 17000 La Rochelle. Tél. 46.34.53.80.

Vends trains HO pour modélisme : locos, voitures, wagons, nbreux accessoires, neuf ou peu servi. Toutes marques dont Roco, Lima, Mecano, CPRM, Rivarossi, Hornby, Jouef, VB, Liliput, Casadio, Jordan, Faller. Entrée de tunnel en "N". Deux passe-vues automatiques télécommandés "Simpa". Lunette astronomique, objectif de 60, L = 700 m avec accessoires. Oscillo Audiola BF 4 MHz. S = 100 μ V/cm. Transfo THT 5 à 10 kV. Soulier 7, quai Roi René 49400 Saumur.

Vds modules horloges digitales à TMS 3874 en ordre de marche : 45 F pièce, multimètre numérique Schlumberger : 345 F, alimentation 0-30 V, 0-3 A équipée voltmètre et ampèremètre numériques : 675 F, circuits intégrés SSMT 2033, 2044, 2056, pour synthétiseur musical de Radio-Plans ; le lot : 795 F, clavier d'ordinateur professionnel Azerty de récupération : 135 F, livres, revues (Sono, Music Vidéo Systèmes...), disques 33 t (cause remplacement par CD), état neuf, moitié prix, liste sur demande. Gelineau Paul, La Hubaudière, 49120 La Chapelle-Rousselin. Tél. 41.30.75.37 (le week-end si possible).

Vds 2 flippers électromécaniques en panne : 1 000 F, 1 dynamo de groupe électrogène Bosch, 12 volts et 50 amp. (1 500 tr/mn) : 300 F. Condensateur de filtrage, forte valeur, liste et prix contre lettre adressée et timbrée. P. Perron, 36 bld Stalingrad 93270 Sevran. Tél. 43.84.49.69.

Affaire à saisir ! Vend 2 égaliseurs prof. "Ken Multi" de 31 voies monaural chacun, rack 19" noir correction ± 15 dB, course des curseurs crantée, étalonnés par 3 dB, filtres coupures harmoniques, emballage origine (15 H de service maxi.) : 2 600 F chacun. Demander : M. Angelo, lun. à jeu. : 45.34.86.89 week-end : 48.36.46.61.

ABONNEZ-VOUS A

Led

Je désire m'abonner à **LED.France** : 160 F - Etranger* : 240 F.

NOM

PRENOM

N° RUE

CODE POSTAL VILLE

* Pour les expéditions « par avion » à l'étranger, ajoutez 60 F au montant de votre abonnement.

Ci-joint mon règlement par : chèque bancaire C.C.P. Mandat

Le premier numéro que je désire recevoir est : N°

EDITIONS PERIODES 1, boulevard Ney 75018 PARIS - Tél. : 42.38.80.88 Poste 7315

PETITES ANNONCES GRATUITES

Ecrire votre petite annonce dans ce cadre et nous la faire parvenir aux Editions Périodes 1, boulevard Ney 75018 Paris :

A vendre micro-ordinateur "Micro Professor MPF-1 Plus", état neuf : 1 600 F. Tél. : dans la journée (1) 42.38.80.88 poste 7315 ; le soir (1) 42.43.01.00.

Vends cause arrêt activité documenta. tech. électron. Weka 12, cour St-Eloi 75012 Paris. Tél. (1) 43.07.60.50 : Montages Electroniques, 14 compléments. Px ach. : 2 990 F. Vente : 2 392 F sous classeur origine.

Circuits Intégrés, 6 compléments. Prix ach. : 1 680 F. Vente : 1 344 F, sous classeur origine. Factures à l'appui. S'adresser : M. Carré Jacques 18, rue du Muret 95360 Montmagny. Tél. (1) 39.83.53.17.

Vds anciens Minitels : Matra, prix : 400 F ; RTIC, prix : 300 F. Ce matériel est directement utilisable en terminal vidéo ou convertible pour d'autres applications radio (circuits intégrés sur support). M. Raffy Bernard St-Denis-Catus 46150 Catus. Tél. 65.22.77.44.

Vds pour Oric "Microdisc 3" " en panne + 2 DOS + schéma + manuel : 300 F. 2 drives 5" 1/4 Toshiba, double face, double densité, demi-hauteur, compatible "Microdisc" : 600 F chaque. 18 n^{os} de la revue "Theoric" : 150 F. Demander Franck au tél. 60.23.87.83 (dépt : 77).

Vends micro-ordinateur ZX 81 avec extension 64 ko incorporée, clavier professionnel + 15 jeux sur cassettes + livres d'études langage. Collection complète d'Ordi 5 (13 n^{os}), moniteur monochrome vert. Prix : 2 200 F. Tél. 43.09.60.53.

IMPRESSION GENERALE

Le bon équilibre tonal et la douceur sont les qualités intrinsèques du kit S.E.A.S. Le grave est profond et ferme le médium est chaud, aéré et présent. Les aigus sont fins et précis. L'équilibre général est bon sur toute la bande passante. Nous avons constaté que les enceintes surmontées par un socle d'une vingtaine de centimètres donnaient un meilleur équilibre et rendaient le grave plus aéré.

CONCLUSION

Le laboratoire S.E.A.S. a réalisé une performance en proposant le kit K2V-P21 REX. Le rapport qualité/prix est surprenant. En effet, ce kit est proposé à 822 F, prix public pour une voie. Nous constatons que la liste des kits de qualité s'allonge pour la grande satisfaction des amateurs. Nous ne nous étions pas trompés en annonçant que les kits gagneront leurs lettres de noblesse en se classant parmi les meilleures réalisations du genre.

Gabriel Kossmann

Pour les initiés, voici les paramètres complets des haut-parleurs, afin de leur permettre éventuellement de s'essayer aux calculs d'autres charges.

PARAMETRE DE SMALL ET THIELE

VAS = 69 l
QMS = 2,4
QES = 0,44
QTS = 0,37

TWEETER H 382

Bande passante recommandée : 3 000-20 000 Hz
Puissance nominale efficace : 50 W
Rendement : 91 dB SPL
Diamètre de la bobine : 26 mm
Hauteur de la bobine : 1,5 mm
Hauteur de l'entrefer : 2 mm
Flux : 1,8 T
Facteur de force : 3,5 Wb/m
Résistance de la bobine : 4,8 Ω
Surface du dôme : 7 cm²
Masse mobile : 0,33 g
Résonance à l'air libre : 1 000 Hz
Poids : 0,56 kg
Poids de l'aimant : 0,25 kg

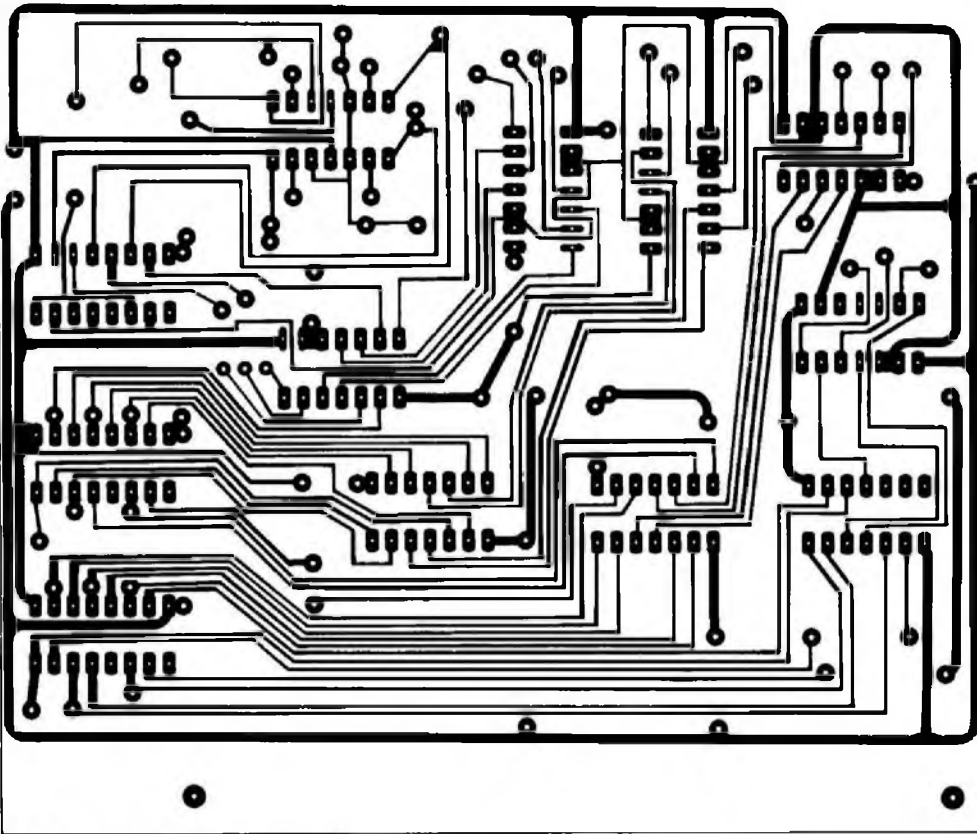
Puissance nominale efficace : 60 W
Rendement : 91 dB SPL
Diamètre de la bobine : 39 mm
Hauteur de la bobine : 12 mm
Hauteur de l'entrefer : 6 mm
Flux : 1 T
Facteur de force : 8,5 Wb/m
Volumes recommandés :
● en coffret clos : 20-30 l
● en coffret bass-reflex : 20-35 l
Poids : 1,6 kg
Poids de l'aimant : 0,64 kg
Inductance de la bobine : 1,1 mH
Résistance de la bobine : 6,1 Ω
Surface de la membrane : 230 cm²
Masse mobile : 23 g
Masse de la charge sur baffle : 2 g
Résonance à l'air libre : 33 Hz
Résistance de la suspension mécanique : 2,2 ns/m

WOOFER P 21 REX

Bande passante recommandée : 35-3 000 Hz

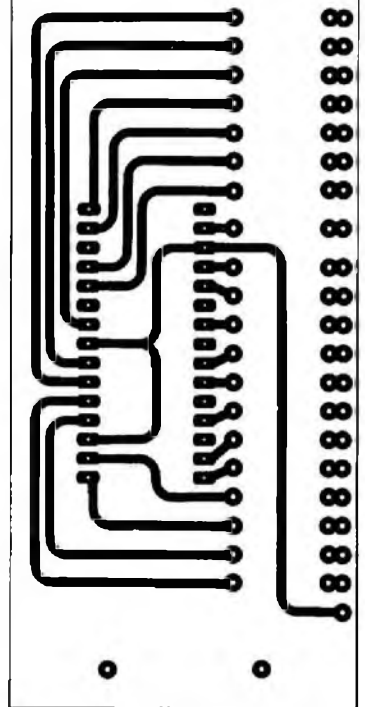
**GRAVEZ
VOS CIRCUITS
VOUS MEMES**

GIROUETTE LOGIQUE



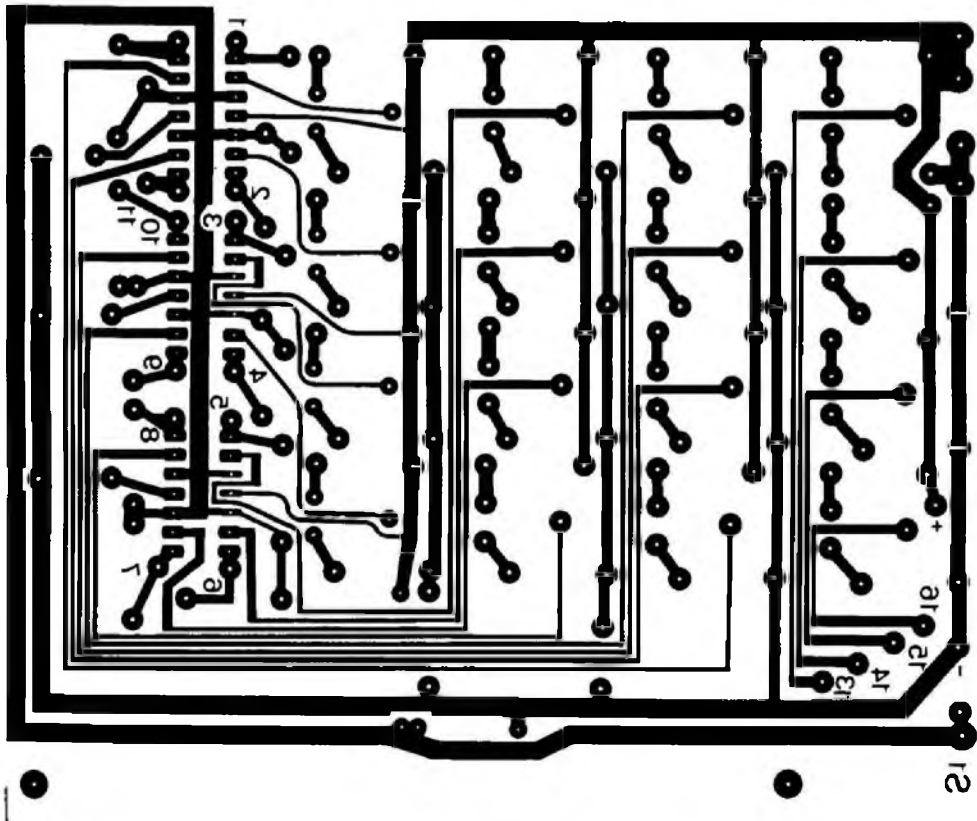
▲ Station météorologique : la girouette (circuit de la logique).

V.F.F.
GIROUETTE



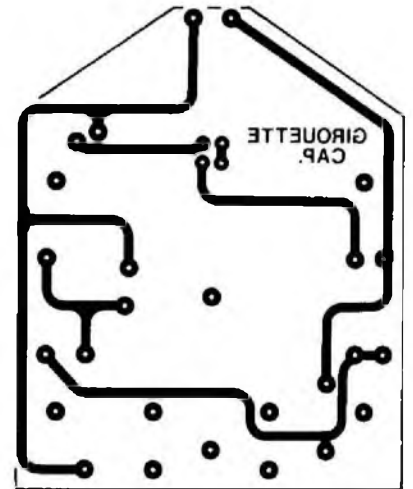
▲ Station météorologique : la girouette (circuit d'affichage).

GIROUETTE REGLAGES



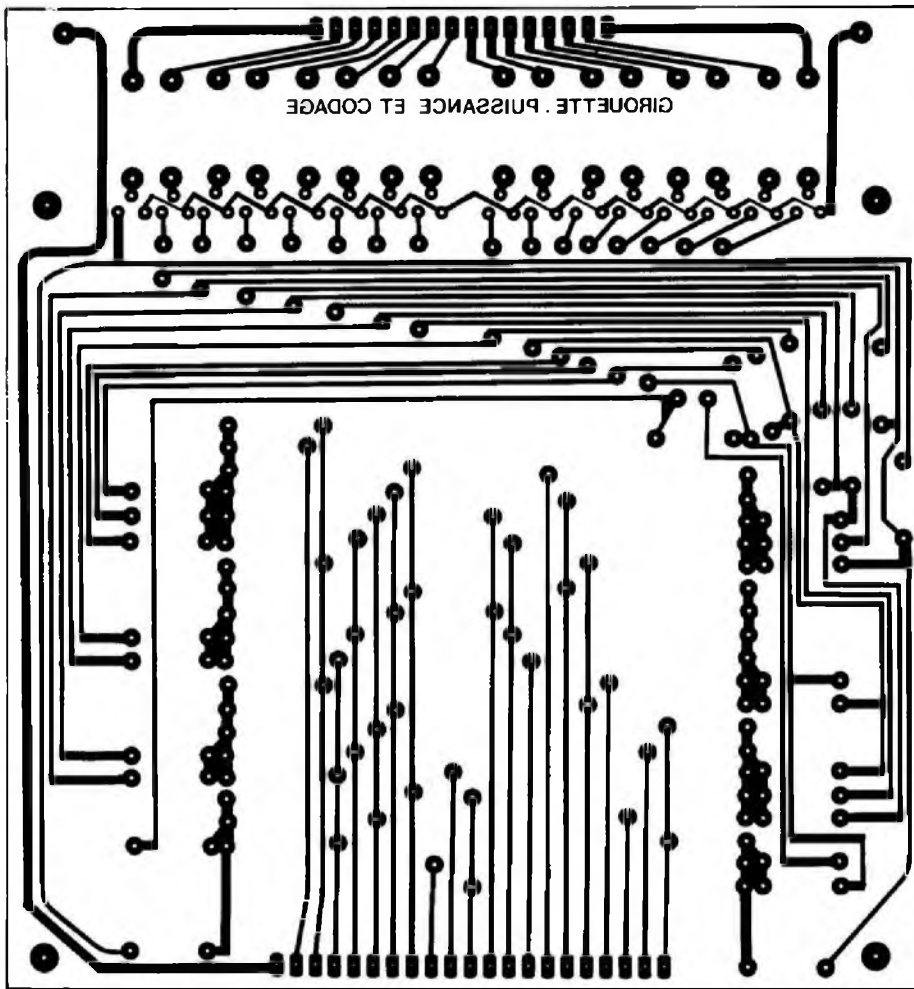
▲ Station météorologique : la girouette (circuit de réglages).

GIROUETTE
CAP.



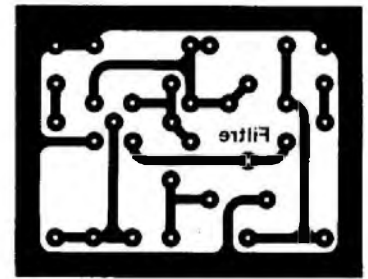
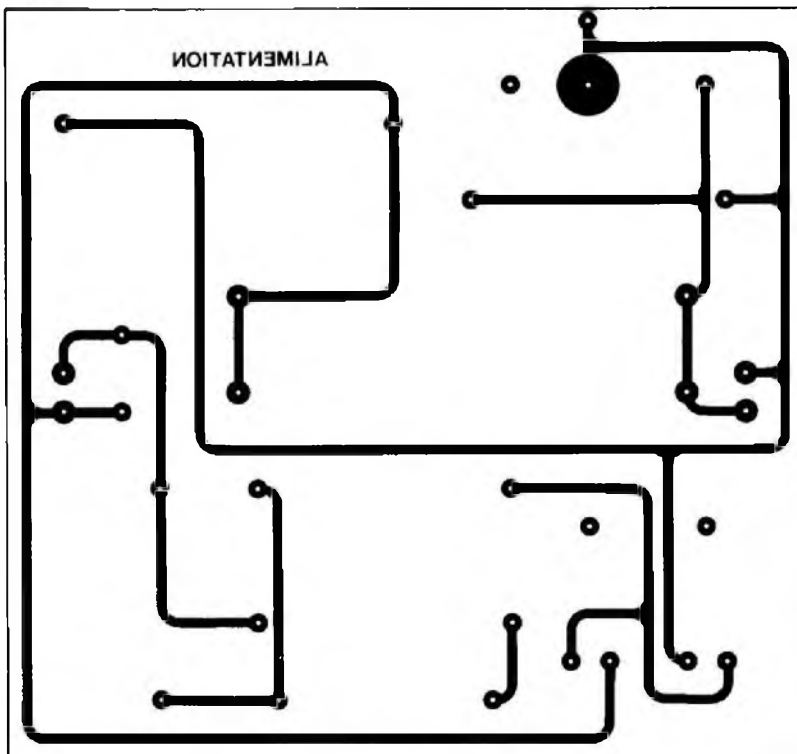
▲ Station météorologique : la girouette (circuit des capteurs).

Les implantations sont volontairement publiées à l'envers pour que le côté imprimé de cette page soit en contact direct avec le circuit lors de l'insolation.



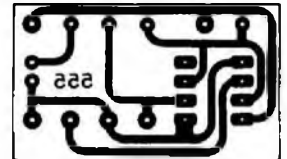
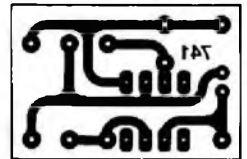
▲ Station météorologique : la girouette (circuit puissance et codage).

Alimentation sans transformateur : 24 V/100 mA.

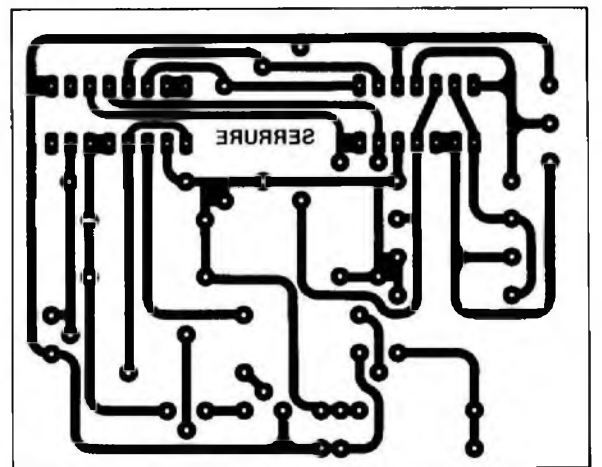


▲ Filtre anti-larsen pour microphone.

Pseudo-alarme pour automobile.



▼ Serrure à fiche Jack (25 000 combinaisons possibles).



**GRABEZ
VOS CIRCUITS
VOUS MEMES**

LES BONNES ADRESSES DE LED

L R C à Lyon

**TOUS LES COMPOSANTS
CHOIX - QUALITE — PRIX**

LYON RADIO COMPOSANTS

46, Quai Pierre Scize
69009 LYON - Tél. 78.39.69.69

ORMELEC

69

30, cours Emile Zola 69100 Villeurbanne
PLUS DE 500 KITS DISPONIBLES

*Composants électroniques, H.P., boîtiers
Tout pour la réalisation de vos circuits imprimés
Livres techniques*

Ouvert également le lundi après-midi. Tél. **78.52.82.00**

fermé le lundi matin

A Cannes

**COMPTOIR CANNOIS DE
L'ELECTRONIQUE**

6, rue LOUIS-BRAILLE - 06400 CANNES
Tél. : 93.38.35.56

*Cpts électroniques - Mesure - Jeux de lumière - Kits -
Réalisation de circuits imprimés (unités et petites séries)*

Electron-Shop

COMPOSANTS KITS MESURE
CB ANTENNES DETECTEURS DE METAUX
au 20, Av. de la République - 73.92.73.11

H.P. TABLE DE MIXAGE JEUX DE LUMIERE
ACCESSOIRES SON
au 23, Av. de la République - 73.90.99.93

63100 CLERMONT-FERRAND

COMPOSANTS ELECTRONIQUES **03**
MESURE - LIVRES - OUTILLAGE - etc...

L'ATELIER ELECTRONIQUE

PROMO DU MOIS : Multimètre numérique **299 F**
Plaque K.F. 200 x 300 une face présensibilisée **50 F**

Lycées et collèges : Demandez notre catalogue spécialisé

5, rue Jules Guesde - 03100 Montluçon
Tél. : 70.03.38.33

Composants électroniques professionnels et grand public

C.F.L.

45, bd de la Gribelette

91390 MORSANG S/ORGE Tél. 60.15.30.21
Composants actifs et passifs, boîtiers, fiches et connexions
Kits, H.P., enceintes, librairie.

Expédition par poste,
minimum de commande 100 F + 25 F de port.
Règlement par chèque à la commande.

OUVERT DU MARDI AU SAMEDI DE 9 H A 12 H 30 ET DE 14 H 30 A 19 H

**Nouvelle
équipe**

A.D.G.2.P. **33**
ELECTRONIQUE

Ouvert du Mardi au Samedi de 9 h à 12 h et de 14 h à 19 h

Composants Electroniques au détail **SUR STOCK**
329, av. de Verdun (Centre Commercial Saphir)
33700 MERIGNAC

TEL : 56.97.95.91

Télex : 541755 F ATTN: ADG2P
Télécopie : 56.97.53.36

**ANNONCEURS
de Mars**

**Réservez votre emplacement publicitaire
avant le 20 FEVRIER**

TÉL. : 42-38-80-88 Poste 7314

LES BONNES ADRESSES DE LED

TOUT POUR LA RADIO ELECTRONIQUE



69

Composants Actif - Passifs - Electromécaniques
Habillage - Outillage - Kits - Pièces Détachées
Sono - Jeux de Lumière - HP Hi-Fi
Mesure - Alarme - CB - Librairie

66, cours Lafayette
69003 LYON



9 h - 12 h 30 et 14 h - 19 h
Lundi 14 h - 19 h
Tél. 78.60.26.23 +

OM ELECTRONIQUE

13

25, rue d'Isly - 13005 Marseille
Tél. : 91.79.82.68

Composants - Coffrets - Outillage - Mesure
Kits : OK - JOKIT - PLUS

Catalogue contre 8,80 F en timbres

NOUVEAU DANS LE 93

TENIP-TRONIC

68, avenue Gallieni (RN 3 face à Conforama)
93140 BONDY - Tél. (1) 48.48.16.57

OUVERT DU MARDI AU SAMEDI DE 9 H 30 A 12 H 30
ET DE 14 H 30 A 19 H 15

Composants et matériels électroniques.
Vente par correspondance. Catalogue sur demande
contre 3 timbres à 2,20 F

ELECTRONIC 63

29 Place du Changil
63000 CLERMONT-FERRAND
Tél. : 73.31.13.76 - Telex : 392 245

Composants - Kit - Outillage - Câbles, Fils -
Librairie - Coffrets - Réalisation de Circuits Imprimés

Ouvert : Lundi 14 h à 19 h - Mardi au Samedi 9 h à 12 h - 14 h à 19 h

electroshop

59

le magasin des loisirs électroniques

51-53, rue de Tournai
59200 TOURCOING - Tél. : 20.25.36.75

Composants électroniques - Kits
Outillage - Librairie Matériel sono

IMPRELEC

Le Villard
74550 PERRIGNIER
Tél. : 50.72.46.26

Fabrication de circuits imprimés simple et double face,
à l'unité ou en série Marquage scotchcal -
Qualité professionnelle

HI-FI DIFFUSION

19, rue Tondutti de l'Escarène
06000 NICE
Tél. 93.80.50.50 ou 93.62.33.44

Très grand choix de composants électroniques
résistances, condensateurs, commutateurs
transformateurs, etc.

- accessoires,
- matériel électronique,
- rayon librairie : revues, livres, etc.
- informatique et data switch

ETS MAJCHRZAK

56

107, rue P. Güeysse
56100 LORIENT

Tél. : 97.21.37.03

Telex : 950017 F

ouvert tous les jours sauf le lundi
de 9 h à 12 h et de 14 h à 19 h

LA BIBLIOTHEQUE TECHNIQUE DES EDITIONS FREQUENCES

vous propose d'en savoir beaucoup plus sur :

- L'INFORMATIQUE -

VOLUME 1

Par **Claude Polgar.**
1985 - 272 p.

P16 142 F TTC port compris

Passé les premiers remous de la révolution que fut l'avènement de la micro-informatique, il fallut bien tenter d'en réunir les enseignements. Une lacune apparut : celle d'un ouvrage d'initiation à la programmation, universel et complet. En voici le premier tome.
Cet ouvrage fut rapidement reconnu par les enseignants comme un excellent auxiliaire de cours et d'exercices. De même, les organismes de formation permanente y ont trouvé un style pédagogique adapté à leur domaine d'activité. Les autodidactes jeunes et moins jeunes, peuvent ainsi se libérer de la contrainte que représente l'apprentissage, pour raisons professionnelles, des rudiments de la programmation, souvent enseignés de manière simpliste, sur le tas, avec tous les risques de lacunes que cela comporte. Ce cours est accompagné d'exercices corrigés dont les enseignements sont applicables à toutes les générations d'ordinateurs domestiques et professionnels et à leur système d'exploitation.

INITIATION A LA MICRO-INFORMATIQUE COURS 1^{er} CYCLE



VOLUME 2

Par **Claude Polgar.**
1985 - 208 p.

P17 142 F TTC port compris

Le tome 2 est la suite du tome 1 : l'esprit puissamment didactique de l'auteur s'y retrouve, le contenu du livre permettra d'acquérir un niveau suffisant pour exercer l'analyse, la programmation, la gestion, l'automatisme, la simulation et d'autres choses encore !

VOLUME 3

Par **Claude Polgar.**
1986 - 250 p.

P27 202 F TTC port compris

Ce troisième volume termine le cours 1^{er} cycle. Le graphisme et le tracé des courbes y est traité en détails (80 exercices avec leurs corrigés - 48 reproductions en couleur). L'auteur détaille le processus de pensée qui conduit à la solution des « problèmes de synthèse » : une inflation pratique à l'analyse.

INITIATION A L'ELECTRONIQUE DIGITALE



Par **Philippe Duquesne.**
1985 - 104 p.

P19 107 F TTC port compris

Ce cours d'initiation à l'Electronique Digitale est dû à Ph. Duquesne, chargé de cours de microprocesseurs au CNAM. L'objet de cet ouvrage est de présenter les opérateurs logiques et leurs associations. La technologie est évoquée brièvement elle aussi.

LE BASIC STRUCTURE



Par **Jean-François Coblentz.**
1987 - 105 p.

P34 112 F TTC port compris

Le Basic, à l'inverse de la plupart des autres langages, n'impose pas une structuration préalable du programme. Toutefois, une programmation structurée ne demande qu'un petit nombre de commandes Basic, cette méthode est en fait très simple et n'ajoute aucune contrainte que ce soit au programmeur débutant ou au programmeur averti. Programmer en structurant permet de gagner en lisibilité, en efficacité et bien souvent en place mémoire. Avec une expérience minimale, que cet ouvrage vous aidera à acquérir, votre travail de programmation en sera largement facilité et vous évitera d'avoir à réaliser des prouesses pour parvenir au but escompté.

INITIATION AUX MICROPROCESSEURS



Par **Philippe Duquesne.**
1985 - 136 p.

P18 107 F TTC port compris

Du même auteur, Ph. Duquesne, on nous propose cette fois-ci de pénétrer au cœur même de l'ordinateur, de comprendre le fonctionnement de l'élément vital qu'est le microprocesseur et enfin de maîtriser l'assembleur, langage du microprocesseur.

ETUDES AUTOUR DU 6809



Par **Claude Vicidomini.**
1987 - 95 p.

P37 132 F TTC port compris

Le 6809, de par son architecture interne orientée 16 bits, est l'un des microprocesseurs 8 bits dont la technologie est la plus avancée. C'est aussi l'un des plus utilisés. Après une introduction « généraliste » fournissant au lecteur toutes les bases essentielles à la compréhension et à la mise en application du 6809, l'auteur, par le biais du système d'initiation Microkit 09, aborde la réalisation pratique d'un micro-ordinateur simplifié permettant l'étude du 6809. Enfin l'aspect du logiciel utilisé sur ce système est évoqué très clairement et en détails.

La liste complète de nos ouvrages peut vous être expédiée gratuitement sur simple demande.

Diffusion auprès des libraires assurée exclusivement par les Editions Eyrolles.

Bon de commande à retourner aux Editions Fréquences 1, boulevard Ney 75018 Paris.

Indiquez le ou les codes :

NOM PRENOM

ADRESSE

CODE POSTAL VILLE

Ci-joint mon règlement par :

C.C.P.

Chèque bancaire

Mandat

LES MOTS CROISES DE L'ELECTRONICIEN

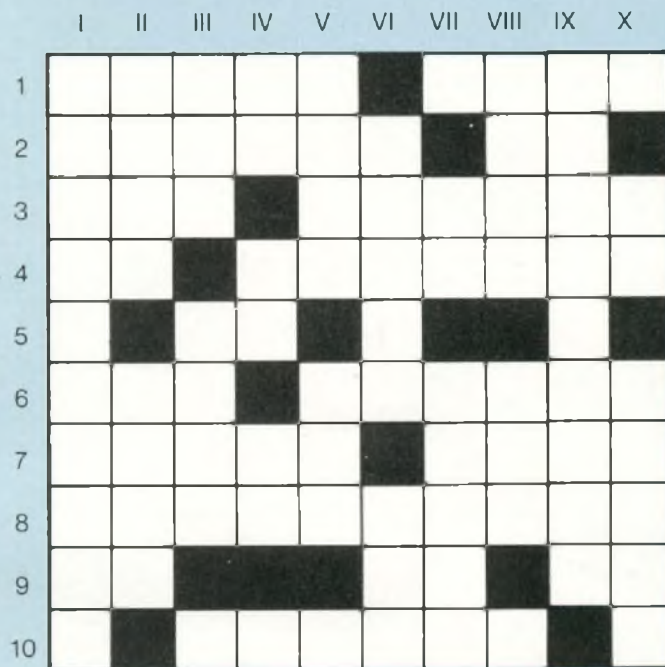
par Guy Chorein

Horizontalement :

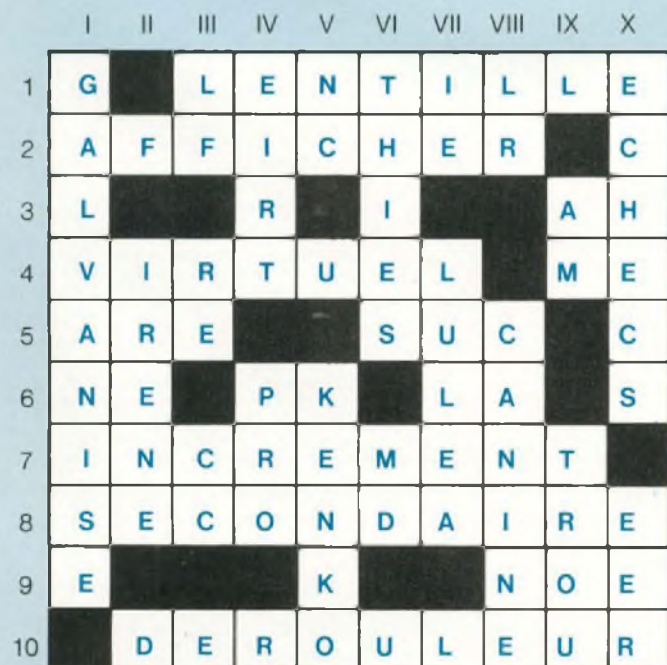
1. Il ne mange que de l'électricité... Lumière invisible. - 2. Présenter dans une forme et sur un support permettant leur utilisation humaine des résultats de traitements faits sur un ordinateur. Se suivent dans l'amplitude. - 3. Grande ville historique d'Afrique du Nord. La télévision aussi en est une grande consommatrice. - 4. Enclave de Valréas. En rapport avec une récolte de son. - 5. Marque une ancienne possibilité. - 6. Démonstratif en désordre. A ne pas prendre pour sources lumineuses... - 7. On y met certains conducteurs. Ses informations peuvent arriver à l'Ouest par téléscripteurs. - 8. Excellents conducteurs. - 9. N'est électrique qu'au bout. Crée d'excellents contacts. Cercle chaud. - 10. Reçue ou interceptée.

Verticalement :

I. Dispositif servant à modifier la répartition spatiale du flux d'une source lumineuse, acoustique, électromagnétique, etc. - II. Grand courant. Transmission d'images d'une grande boîte à une petite. - III. On ne peut pas le dire à l'artiste qui passe à la télévision. Facteur d'une multiplication. - IV. Un peu fort. Symbole chimique. Abréviation de bas étage. - V. Tel plus d'un fil sur un transistor. Donne une tenue. - VI. Pluie tout ce qu'il y a de plus populaire. Souvent servi avec une garniture. - VII. La mort qui venait par les airs. Arrête le soleil. - VIII. Laisse de côté. Chef des Saducéens. - IX. En informatique, organiser la disposition des informations ou des instructions pour obtenir le temps minimal de traitement d'un programme. - X. La Finlande en voiture. Marqué derrière une ligne



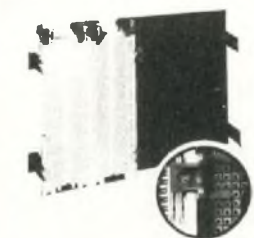
Solution de la grille parue dans le numéro 53 de Led



Lab BOITES DE CIRCUIT CONNEXION sans soudure

Double Lab - Super Lab - Nouveau Concept

Une révolution dans les essais
Utilisation en double face
Reprise arrière des contacts



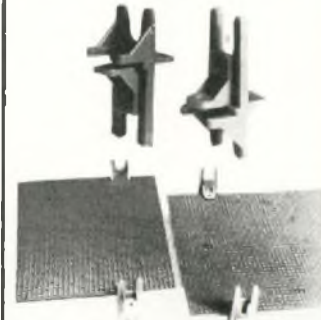
SS 187 : Super Lab 1260
avec C.I. 10 x 15 cm et douilles

Double Lab	T.T.C.
DBL 500	112 F
DBL 630	142 F
DBL 1000	202 F
DBL 1260	262 F

Super Lab avec C.I. et douille	T.T.C.
S Lab 1000	270 F
S Lab 1260	343 F

Lab 500	95 F	Lab 1000 "plus"	292 F
Lab 630	125 F	Lab 1260 "plus"	370 F
Lab 1000	185 F		

SUPPORT Lab pour circuits imprimés



Accessoire indispensable pour Essais
Contrôle - Dépannage de tous circuits
imprimés.
Le support Lab se fixe sur le bord du circuit
imprimé.
Par retournement, il permet la soudure ou
le contrôle des contacts.
Il isole le montage.
Réutilisable - s'assemble sur les boîtes de
circuit connexion Lab.
Pièce 3,75 F TTC
par 32 pièces 117 F TTC

Documentation gratuite à **SIEBER SCIENTIFIC^R**
Saint-Julien-du-Gua 07190 St-SAUVEUR MONTAGUT
Tel 75 66 85 93 - Telex Selex 642138 F code 178

VIENT DE PARAITRE :

LES ANTENNES



DU FIL RAYONNANT A LA PARABOLE

TOME 1 : LA RADIODIFFUSION - L'ANTENNE DU RADIOAMATEUR

TOME 2 : LA TELEVISION - LA RDS

Par **Roger-Ch. Houzé.**

P 40 - 108 p.

180 F TTC

Ces deux tomes constituent une parution unique en langue française sur le vaste domaine des antennes. Interfaces essentielles dans les communications, les antennes ont depuis plus d'un siècle connu un formidable essor et leur champ d'application ne cesse de s'élargir. Avec la réception directe par satellite, le monde des communications va connaître une incroyable évolution.

Dans le premier tome, après une brève introduction historique, sont abordés successivement les divers types d'antennes : du fil rayonnant en passant par le dipôle, l'antenne verticale, le pylône émetteur, le plan réfléchissant pour aboutir à l'antenne dièdre. Bref, un panorama complet et très détaillé de tout ce qui concerne les antennes de télécommunication à usage professionnel et privé ainsi que l'émission-réception d'amateur.

Tome 2 en préparation

BON DE COMMANDE

Diffusion auprès des libraires assurée exclusivement par les Editions Eyrolles.

Bon de commande à retourner aux Editions Fréquences 1, boulevard Ney 75018 Paris.

Je désire recevoir l'ouvrage "Les Antennes - Tome 1" référence P 40 au prix de 192 F port compris.

NOM

PRENOM

ADRESSE

CODE POSTAL VILLE

Ci-joint mon règlement par :

C.C.P.

Chèque bancaire

Mandat



CATALOGUE 1988

SAINT QUENTIN RADIO

6, rue de St Quentin 75010 Paris

Tél. : 46.07.86.39

par correspondance **20 F**

au comptoir **15 F**

MULTIMETRES NUMERIQUES

IM 205

La simplicité d'emploi plus la mémoire
Impédance 10 M Ω
10 A continus
Test de diode
0,5 % en continu
Fonction Vcc 1000 V
Vca 750 V
Icc 10 A
R 2 M Ω



IM 776

L'automatique le plus complet
22 calibres
Mémoire-extension de résolution
Test de continuité
10 A en CC et CA
Test de transistor
1000 V en CC
750 V en CA

IM 5010 EC

Le plus complet avec thermomètre incorporé
36 calibres
8 fonctions
0,25 % en Vcc
Vcc 1000 V
Vca 750 V
Icc Ica 10 A
R 20 M Ω
Test de continuité
Test de diode
Température - 20 + 1370 $^{\circ}$ C
Capacimètre 20 μ F
Transistomètre
Conductancemètre



ISKRA France

Nom

Adresse

Code postal

PARC D ACTIVITE DES PEUPLIERS BAT A 27 RUE DES PEUPLIERS 92000 NANTERRE

BON DE COMMANDE

Pour compléter votre collection de LED

à adresser aux EDITIONS PERIODES

service abonnements

1, boulevard Ney 75018 PARIS

Je désire : n° 12 n° 15 n° 16
 n° 17 n° 18 n° 22 n° 24
 n° 27 n° 29 n° 30 n° 31
 n° 33 n° 36 n° 38 n° 40
 n° 43 n° 44 n° 45 n° 46
 n° 47 n° 48 n° 49 n° 50
 n° 51 n° 52 n° 53

Les numéros non mentionnés sont épuisés.

(Indiquer la quantité et cocher les cases correspondantes au numéros désirés).

Je vous fais parvenir ci-joint le montant

de F par CCP par chèque bancaire
 par mandat

22 F le numéro (frais de port compris)

Mon nom :

Mon adresse :

SERVICE CIRCUITS IMPRIMES

Support verre époxy FR4 16/10 - cuivre 35 µ

Prix	Qté	Circuit non percé	Circuit percé	Total
Centrale météorologique (girouette)				
- Capteur.....		16,50 F	19,50 F	
- Afficheur.....		29,00 F	38,50 F	
- Logique.....		78,00 F	104,50 F	
- Réglages.....		78,00 F	90,00 F	
- Puissance et codage.....		78,00 F	106,50 F	
Filtre anti-larsen.....		8,50 F	12,00 F	
Alimentation sans transformateur.....		52,50 F	56,00 F	
Serrure à fiche jack.....		23,50 F	32,00 F	
TOTAL TTC.....				

Frais de port et emballage..... 10 F

TOTAL A PAYER..... F

Paiement par CCP par chèque bancaire
 ou par mandat à adresser aux Editions Périodes
 1, boulevard Ney 75018 Paris

NOM

PRENOM

ADRESSE

INDEX DES ANNONCEURS

ACER.....	81, 82, 83
ADS.....	17
ALSAKIT.....	67
BECKMAN.....	55
CDA.....	35
CHELLES ELECTRONIQUE.....	31
CENTRAD.....	16
COMPTOIR DU LANGUEDOC.....	48, 49, 84
DAVIS.....	59
EDITIONS FREQUENCES.....	51, 77, 79
ELC.....	16
ELECTROME.....	50
FLOTEK.....	80
HD MICRO SYSTEME.....	54
ISKRA.....	54, 79
LES BONNES ADRESSES DE LED.....	75, 76
LEXTRONIC.....	55
MANUDAX.....	47
MMP.....	30
PENTASONIC.....	36, 37
PERIFELEC.....	2
PERLOR RADIO.....	54
RADIO KIT.....	30
SIEBER SCIENTIFIC.....	78
ST QUENTIN RADIO.....	79
SOAMET.....	59
SLORA.....	5

VOTRE Circ. Imp. en 48 h

CHEZ MATEK

de 9 h à 12 h et 14 h à 19 h
 du lundi au samedi
 Tél. 54.27.69.18

PARÇAY 36250 SAINT-MAUR

Film (à partir de schémas de revues) 15 F/dm²

Circ. Imp. (V.E. percés, étamés),

S.F. 30 F/dm² D.F. 40 F/dm²

Conditions de ventes : CH à la commande, min. commande 15 F + port 12 F

Composants Electroniques

Disponible	TTL 74 LS	2N	METEX
74L S05..... 1,60	00, 01, 02, 05, 08, 09	2N 1711..... 2,30	M3650..... 690,00
4011..... 2,30	20, 21, 26, 27, 30, 33,	2N 2219 A..... 2,00	Sacoche
4013..... 2,30	37, 38, 40, 51, 1,60	2N 2222 A..... 1,60	M3650..... 59,00
4053..... 4,30	04, 10, 11, 13, 14, 32,	2N 2905 A..... 2,30	CM 200
4052..... 6,00	73, 74, 75, 86, 90, 92	2N 2907 A..... 1,60	0 à 2000µF..... 375,00
4093..... 2,70	83, 107, 109, 112,	2N 3055 H	DMT870
4520..... 4,30	155, 156, 157, 158,	120 V..... 11,00	NE 555..... 2,50
TL082..... 6,00	260, 266, 367,	LM 723..... 5,00	LM 324..... 4,00
TDA2593..... 12,00	368..... 2,40	LM 317 T..... 5,50	LM 741..... 2,50
TD4565..... 49,00	42, 85, 132, 138, 139	Res 1/4 et 1/2 W,	par 10..... 1,20
LD450ns..... 29,00	151, 153, 160, 161,	avec loupe +	Support pour C.I.
LD470ns..... 29,00	173, 174, 175, 257,	sup pour fer	à souder..... 99,00
MC68BC2..... 35,00	258..... 3,30	ETC	
MC68B21..... 20,00		C-MOS 4000	
ET2764..... 37,00		00, 01, 02, 07, 11, 12	
7805-12-15-24..... 5,00		13, 23, 25, 30, 49, 68,	
7905-12-15-24..... 5,00		69, 70, 71, 72, 73, 75,	
O 4.91 52..... 12,00		77, 78, 85..... 2,30	
LM311..... 5,00		16, 27, 50, 66,	
4066..... 2,70		93..... 2,70	
4093..... 2,70		06, 08, 14, 15, 17, 19,	
74161..... 3,30		21, 22, 24, 28, 35, 40,	
74LS157..... 2,40		42, 43, 53, 76, 4511,	
Pentel M..... 9,00		4512, 4518, 4520,	
LED RVJ r, 3		4528..... 4584,	
r, 5..... 0,80		4585..... 4,30	
1N 4007, par 10..... 4,00		ETC	
1N 4148, par 10..... 2,00			

Vente par correspondance uniquement.
 Paiement à la commande. Port 25 F.
 Franco à partir de 1 000 F. Pnx t.t.c.

Catalogue contre 10 F en timbres

Nom.....

N°..... Rue.....

C.P..... Ville.....

LA NOTORIETE DE FLUKE NE SE MESURE PLUS...

MAIS MESUREZ LA DIFFERENCE

Fluke 73

- Affichage analogique/numérique.
- Volts, ohms, 10 A, essai de diode.
- Sélection automatique de gamme.
- Précision nominale des tensions continue : 0,7%.
- Durée de vie de la pile : plus de 2 000 heures.
- Garantie 3 ans.

799^FTTC

Fluke 75

- Affichage analogique/numérique.
- Volts, ohms, 10 A, mA, essai de diode.
- Continuité indiquée par signal sonore.
- Sélection automatique de gamme.
- Précision nominale des tensions continue : 0,5%.
- Durée de vie de la pile : plus de 2 000 heures.
- Garantie 3 ans.

1078^FTTC

Fluke 77

- 3 200 points de mesure.
- Changement de gamme automatique.
- Affichage analogique (bargraph).
- Gamme 10 A.
- Mode maintien de la mesure «Touch Hold».
- Mode veille mettant en sommeil l'appareil après une heure de non-utilisation.
- Une bonnette pour mesure de continuité.
- 3 ans de garantie.

1429^FTTC



EN PROMOTION

SÉRIE MM de chez



MM 970

- Affichage digital 2 000 points, 3 1/2 digits.
- Commutation automatique des calibres.
- Mise en mémoire des valeurs mesurées.
- Indication des polarités.
- Test diode.
- Test batterie.
- Test sonore par buzzer.
- Mesure de gain des transistors (PNP/NPN).
- 3 indicateurs digitaux de dépassements.
- Courant CC/CA 10 A.
- V/CC de 200 mV à 1 000 V (5 échelles).
- V/CA de 2 V à 750 V (4 échelles).
- Résistances de 200 FT55 U à 20 MΩ (6 échelles).
- Dimensions 150 x 75 x 34 mm.
- Poids 230 g.
- Garantie 1 an.

353^FTTC



MM 350

- Affichage digital 2 000 points 3 1/2 digits.
- Indications des polarités.
- Test batterie.
- 5 indicateurs digitaux de dépassement.
- Courant CC 10 A.
- V/CC de 2 V à 1 000 V (4 échelles).
- V/CA de 200 à 750 V (2 échelles).
- Résistances de 2 kΩ à 2 MΩ (4 échelles).
- Dimensions 150 x 74 x 35 mm.
- Poids 240 g.
- Garantie 1 an.

249^FTTC

**MULTIMETRES
VENTE PAR CORRESPONDANCE :**
Forfait de port : 30 F par envoi.



**VIENT DE
PARAITRE :**
GUIDE DE MESURE

Tous sur les appareils de mesure. 20 F
(remboursé dès la 1^{re} commande de 250 F).

*ACER composants

42, rue de Chabrol,
75010 PARIS. ☎ 47.70.28.31
Telex 643 608



REUILLY composants

79, boulevard Diderot,
75012 PARIS. ☎ 43.72.70.17
Telex 643 608

notre métier, la MESURE...

mesure de base



FREQUENCEMETRE
FD 1000 1 GHZ
MEGA



ALIMENTATION STABILISEE
LPS 305 D PERIFELEC



GENERATEUR DE FONCTION
2432 FELEC



CONTROLEUR UNIVERSEL
680 R I.C.E.

 **PERIFELEC**

SA AU CAPITAL DE 2 600 000 F

LOMPRAZ - 74330 LA BALME DE SILLINGY
TELEPHONE : 50 68 80 17 - TELEX : 310 721

- TOUTE LA GAMME DES APPAREILS DE MESURE POUR LE SERVICE RADIO ET TELEVISION.
- MULTIMETRES ANALOGIQUES - MULTIMETRES NUMERIQUES - ALIMENTATIONS STABILISEES -
- GENERATEURS BASSE FREQUENCE ET HAUTE FREQUENCE - MIRES COULEURS TOUS STANDARDS - L. BG. K'. EN PAL ET SECAM - MIRES COULEUR VIDEO COMPOSITE PAL. SECAM et RVB -
- FREQUENCEMETRES - OSCILLOSCOPES - MESUREURS DE CHAMP TOUS MODELES -
- GALVANOMETRES ANALOGIQUES ET NUMERIQUES.
- INSTRUMENTS DE MESURES POUR L'ELECTRICIEN.
- PROGRAMMATEURS DE MEMOIRES.
- RESEAU DE DISTRIBUTION SUR TOUTE LA FRANCE.
- NOUS CONSULTER POUR TOUT PROBLEME DE MESURE.

les super coups

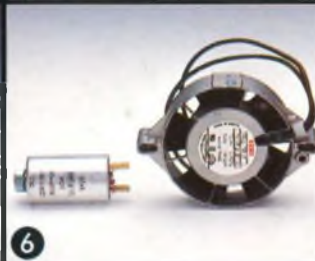


LA SUPER VALISE

280F port 70 F comprenant

- 1 valise (51 x 36 x 12 cm)
- 1 pochette de 60 condensateurs chimiques
- 1 pochette de 85 condensateurs polyester mylar
- 1 pochette de 260 résistances de 1/4 W, 1/2 W et 1 W
- 1 pochette de 30 potentiomètres rectilignes
- 1 pochette de 35 potentiomètres rotatifs
- 1 pochette de 10 relais et ILS
- 1 pochette de 50 bobinages et selfs
- 1 pochette de 1 kg de visserie et colliers, etc.
- 1 pochette de 20 inverseurs et interrupteurs
- 1 pochette de 20 transistors, boîtier TO 66
- 1 pochette de 400 résistances 1 %
- 1 pochette de 300 condensateurs céramique
- 1 pochette de 65 résistances ajustables
- 1 bobine de 200 m de fil de cablage
- 4 barrettes de C.I. TTL. (100 pièces).

① Imprimante à jet d'encre. 80 colonnes à 10 CPI. 70 CPS interface CENTRONIC. Graphique 880 points lignes. Compatible AMSTRAD 464, 664, 6128 : **1200,00 F** (port 100 F) — ② Imprimante à jet d'encre. Marque Logabax Type LX102V. Alphanumérique. Graphique. Traction-Friction. Modèle spécial Minitel. Recopie d'écran. Livrée avec cordon Minitel et feuille d'essais : **1000 F** (Port 100 F) — ③ Alarme volumétrique à Ultra-sons. Sirène 2 tons. Capteurs. Livrée avec doc. et notice de montage. Poids : 1,5 Kg : **330 F** — ④ Récepteur FM-GO (sans coffret). Dimensions 90 x 60 mm avec H.P. et pile — **60,00 F** — ⑤ Condensateur électrochimique professionnel. 2200 MF-400 / 450 volts. Poids 0,650 kg : **20,00 F** — ⑥ Ventilateur Eiri 115 V / Ø 80 mm. Livré avec cond. 2 MF-380 V pour fonctionner sur 220V. Poids 0,5 kg. Carcasse alu moulé : **50,00 F** — ⑦ Electro-vanne. Tension fonctionnement 12 volts \pm : **10,00 F** — ⑧ Super transformateur d'alimentation. Primaire 2



COMPTOIR DU LANGUEDOC

26 à 30 rue du Languedoc
31068 TOULOUSE CEDEX
Tél. : 61 52 06 21