

LOISIRS ELECTRONIQUES D'AUJOURD'HUI
N°61

Lead

ISSN 0753-7409

**COURS : CONNAISSANCE DE
L'ELECTRONIQUE**

REVERBERATION - RD5108

ROBOT PROGRAMMABLE

CHARGEUR D'ACCUS Cd-Ni

COMPTE RENDU FORUM 88



M 1226 - 61 - 20,00 F



3791226020008 00610

LABOTEC

un labo qui vous prend 15 minutes au sérieux

VOUS TROUVEREZ MÊME SUR
PLACE, FILMS ET PLAQUES
PHOTOSENSIBLES POUR RÉALISER
VOS CIRCUITS IMPRIMÉS



LABOTEC EST A PRONIC STAND KF
Hall 3 - Allée 36 - Stand 68

15 minutes, c'est le temps qu'il faut pour réaliser **vous-mêmes**, vos mylars et vos circuits imprimés, sur **LABOTEC** dans des conditions professionnelles.

Venez utiliser **LABOTEC** chez votre revendeur habituel.

LABOTEC est équipé des machines KF, la garantie du succès.

15 minutes, avec du matériel professionnel toujours disponible, **LABOTEC** vous prend vraiment au sérieux.

LABOTEC existe aussi en modèle industriel, demandez la documentation technique chez votre dépositaire.

"SELF CIRCUIT"

LABOTEC

vous attend déjà
chez...

- 02. AISNELEC**
17, rue des Corbeaux
02100 St-Quentin. Tél. 23.64.84.09

- 25. MICRO PROCESSOR**
16, rue Pontarlier
25000 Besançon. Tél. 81.83.25.52

- 33. ELECTRONIQUE 33**
91, quai de Bacalan
33000 Bordeaux. Tél. 56.39.62.79

- 37. RADIO SON**
5, place des Halles
37000 Tours. Tél. 47.38.23.23

- 42. SEC**
19, rue Alexandre-Roche
42300 Roanne. Tél. 77.71.79.59

- 59. DECOCK**
4, rue Colbert
59000 Lille. Tél. 20.57.76.34

- 69. TOUT POUR LA RADIO**
66, cours Lafayette
69003 Lyon. Tél. 78.60.26.23

- 75. LES CYCLADES**
11, bd Diderot
75012 Paris. Tél. 46.28.91.54

- RADIO PRIM**
5, rue de l'Aqueduc
75010 Paris. Tél. 46.07.05.15

- RAM**
131, bd Diderot
75012 Paris. Tél. 43.07.62.45

- St QUENTIN RADIO**
6, rue St-Quentin
75010 Paris. Tél. 46.07.86.39

- TERAL**
26, rue Traversière
75012 Paris. Tél. 43.07.87.74

- 76. RADIO COMPTOIR**
61, rue Ganterie
76000 Rouen. Tél. 35.71.41.73

- 80. ESPACE ELECTRONIQUE**
42, 44, rue Riolan
80090 Amiens. Tél. 22.91.32.30

- 83. ARLAUD**
8, rue de la Fraternité
83100 Toulon. Tél. 94.41.33.65

- 84. KITS ET COMPOSANTS**
16, 18, rue Saint-Charles
84000 Avignon. Tél. 90.82.47.18

Prix spéciaux aux professionnels, aux écoles, aux administrations et par quantité

LABOTEC est un produit **T.E.C. FRANCE**

10, Résidence du Parc
93120 LA COURNEUVE - Tél 48.35.95.75

Led

Société éditrice :
Editions Périodes
 Siège social :
 1, bd Ney, 75018 Paris
 Tél. : (1) 42.38.80.88
 SARL au capital de 51 000 F
 Directeur de la publication :
 Bernard Duval

LED

Mensuel : 20 F
 Commission paritaire : 64949
 Locataire-gérant :
 Editions Fréquences
 Tous droits de reproduction réservés
 textes et photos pour tous pays
 LED est une marque déposée ISSN
 0753-7409

**Services Rédaction-
 Abonnements :**
 (1) 42.38.80.88 poste 7315
 1 bd Ney, 75018 Paris

Rédaction
 Ont collaboré à ce numéro :
 M. Matoré, M. Jacques Mouturat,
 M. Bernard Dalstein, M. Fernand
 Estèves, M. Jean-Claude Gaertner,
 M. Gabriel Kossmann, M. Guy
 Chorenin, M. Thierry Pasquier.

Publicité
 (1) 42.38.80.88 poste 7314

Abonnements
 10 numéros par an
 France : 160 F
 Etranger : 240 F

Petites annonces gratuites
 Les petites annonces sont
 publiées sous la responsabilité de
 l'annonceur et ne peuvent se
 référer qu'aux cas suivants :
 - offres et demandes d'emplois
 - offres, demandes et échanges
 de matériels uniquement
 d'occasion
 - offres de service

**Réalisation
 Composition**
 Edi'Systèmes - Paris
Photogravure
 Sociétés PRS/PSC - Paris
Impression
 Berger-Levrault - Nancy

4

LED VOUS INFORME

L'actualité du monde de l'électronique, les produits nouveaux.

8

CONNAISSANCE DE L'ELECTRONIQUE

Nous convions tous ceux qui désirent apprendre à faire ensemble un voyage dans l'électronique. Nous tiendrons un langage simple, ce qui ne veut pas dire qu'il sera question ici de banalités. En vous laissant conduire, de la façon que nous vous proposons et que vous ne rencontrerez nulle part ailleurs, vous atteindrez aisément et rapidement un niveau de connaissance très honorable allié à un savoir-faire enviable.

18

CHARGEUR D'ACCUMULATEURS

Un nouveau besoin se développe face aux problèmes d'alimentation d'appareils en tout genre : piles, "piles rechargeables", mini-alimentations, etc. Pour faire face aux problèmes de ce type, nous vous proposons ce mois-ci un appareil relativement universel, de conception simple et qui combine à la fois la possibilité de recharger vos accus Cad-Ni, quel que soit leur type, ou de vous fournir quatre tensions fixes de 3,6 V, 5 V, 9 V et 12 V.

26

REVERBERATION ANALOGIQUE

Nous avons eu le plaisir de vous proposer dans notre n° 56 une pédale Flanger dotée d'un registre à transfert de charges relativement récent, le RD 5106 de Réticon, composé d'une ligne de 256 éléments. Une ligne de 1 024 éléments, référencée RD 5108 permet d'accéder à la réverbération ou à l'écho court, cas envisagé lors de la présente réalisation.

38

MOPROR II, ROBOT PROGRAMMABLE (1^{re} PARTIE)

Après la récente parution du programmeur de microprocesseur dans les n°s 56 et 57, nous abordons enfin un exemple concret de réalisation utilisant le MC 68705 P3. Il s'agit d'un mobile programmable entièrement autonome, pouvant effectuer un parcours dont chacun des paramètres, direction et distance, sera entré en mémoire RAM du microprocesseur, par l'intermédiaire d'un clavier de commande.

48

MESURES SUR LES ENCEINTES ACOUSTIQUES

Comme nous l'avons indiqué

dans notre n° 59, nous avons décidé d'effectuer nos propres mesures sur les kits d'enceintes acoustiques que nous vous présenterons dans le cadre de notre revue. Le lecteur pourra ainsi disposer en plus d'une critique subjective, de données techniques rigoureuses pour faire son choix.

54

COMPTE RENDU DU FORUM 88

Ce fut une réussite totale. A l'aube du grand marché européen, le deuxième Forum du Kit Audio a joué pleinement son rôle d'ouverture pour nos voisins et partenaires. Des exposants venus de l'étranger ont effectué le déplacement afin d'être présents à ce grand rendez-vous qui devient la référence.

Ce deuxième Forum a été marqué par une pléiade de nouveautés. La plupart des produits étaient présentés au public pour la première fois.

62

LES PETITES ANNONCES GRATUITES

Un lien entre les lecteurs de Led pour vendre ou échanger du matériel.

64

LES MOTS CROISES DE L'ELECTRONICIEN

LES AEROSOLS TECHNIQUES

Les aérosols techniques de Kontakt Chemie, le leader européen des producteurs d'aérosols spécialisés pour les services d'entretien et de maintenance électriques ou électroniques, se sont acquis, au cours des années, une audience internationale. Ils sont exportés dans de nombreux pays. Qualité permanente, fiabilité, facilité et sécurité d'emploi sont unanimement appréciés. A l'abri de l'air, les produits se conservent sans problème tout en restant disponibles immédiatement avec tous leurs pouvoirs actifs.

VASELINE 701

Antiadhésif, lubrifiant et anticorrosion, à base de vaseline en suspension, permettant de traiter les recoins les plus dissimulés.

Emploi :

Protection des boîtiers d'antennes, télécommunications, modélisme et bricolage.

POSITIV 20

Vernis photosensible positif, à très haute résolution. Réalisation de platines de circuits imprimés et de travaux de photogravure.

Emploi :

Circuits imprimés, cadrans et décors, gravures sur cuivre, laiton et généralement sur tous matériaux se prêtant à la photogravure.

PAUSKLAR 21

Transparent-Spray rendant le papier transparent et perméable à la lumière et aux U.V.

Emploi :

Réalisation de circuits imprimés, photocopiés dans des revues professionnelles et sur le même principe, de tous travaux de photogravures ou de reproductions. Peut être appliqué directement sur des platines ou supports recouverts de résine photosensible.

LOTACK SK 10

Vernis de haute qualité, pour les travaux de soudures dans les domaines de l'électronique et de l'électrotechnique, contenant un flux de soudure actif. Préviend l'oxydation.

Emploi :

Pour tous travaux de soudures. Assure un parfait étalement de l'étain, prévient les soudures froides. Industrie, fabrication et services de maintenances.



ANTISTATIK 100

Antistatique parfaitement incolore et de longue permanence. Elimine les charges statiques et leurs effets indésirables.

Emploi :

Appareils de mesure, disques, films et diapositives, moquettes et tissus plastiques, lampes d'éclairage, appareils et meubles en plastique.

KONTAKT WL

Solvant et nettoyant énergique pour toutes crasses et poussières, même résinifiées, qui se déposent sur les composants, platines et modules des appareils électriques et électroniques.

Emploi :

Contacts électriques, relais et connexions, circuits imprimés (élimine les résidus de soudures).

SOLVENT 50

Supprime le pouvoir adhésif des étiquettes auto-collantes. Elimine les traces de goudron.

Emploi :

Permet d'enlever sans peine les étiquettes autocollantes qui gênent : disquettes, imprimantes, machines à écrire, photocopieuses, pochettes de disques, articles ménagers.



DUST OFF 67

Gaz comprimé sous forte pression. Assure un dépeussierage rapide, sans laisser de traces.

Emploi :

Photo, optique, électronique, modélisme, cinéma, appareils médicaux, microscopie.

Kontakt Chemie importé en France par Slora SARL H.B.P 91 57602 Forbach. Tél. 87.87.67.55.

LA MESURE DU FUTUR

Carlo Gavazzi Soar met sur le marché sa nouvelle gamme de 4 000 Pts Bargraph.

Outre les fonctions classiques AMP/VOLT/OHM en AC/DC, ces appareils sont dotés de caractéristiques exceptionnelles. L'indicateur LCD affiche symbole et fonction de mesure aussi bien en calibre automatique que manuel ainsi que polarité, surcharge ou usure des piles.

A été incorporé un test de continuité et diode à toute la gamme. Le bargraph (40 segments) évoluant à la vitesse de 23 Cps/seconde facilite la lecture analogique.

Les précisions de base selon les produits sont $\pm(0,5 \text{ à } 0,1 \%)$.

Tous ces multimètres peuvent recevoir des adaptateurs pour mesurer : température, capacité, courant AC/DC, transistor.

Des caractéristiques particulières et complémentaires selon les modèles sont disponibles selon les besoins de l'utilisateur.

Carlo Gavazzi Soar 9, avenue de Diane 94100 St Maur-des-Fossés. Tél. 48.87.67.08.



DR S.O.S.

L'usage du minitel est entré dans la pratique quotidienne.

Ceci a amené le Docteur Moyal à la création d'un service télémati-

que d'information et de prévention médicale, grand public pour la France entière appelé : Dr S.O.S.

Les usagers du minitel pourront y trouver notamment des conseils hygiéno-diététiques afin de pré-

venir certaines maladies ainsi que les adresses des services médicaux d'urgence.

Vous pourrez vous faire une opinion de la qualité et de la portée d'un tel service en faisant le 3615 puis en tapant DR SOS.



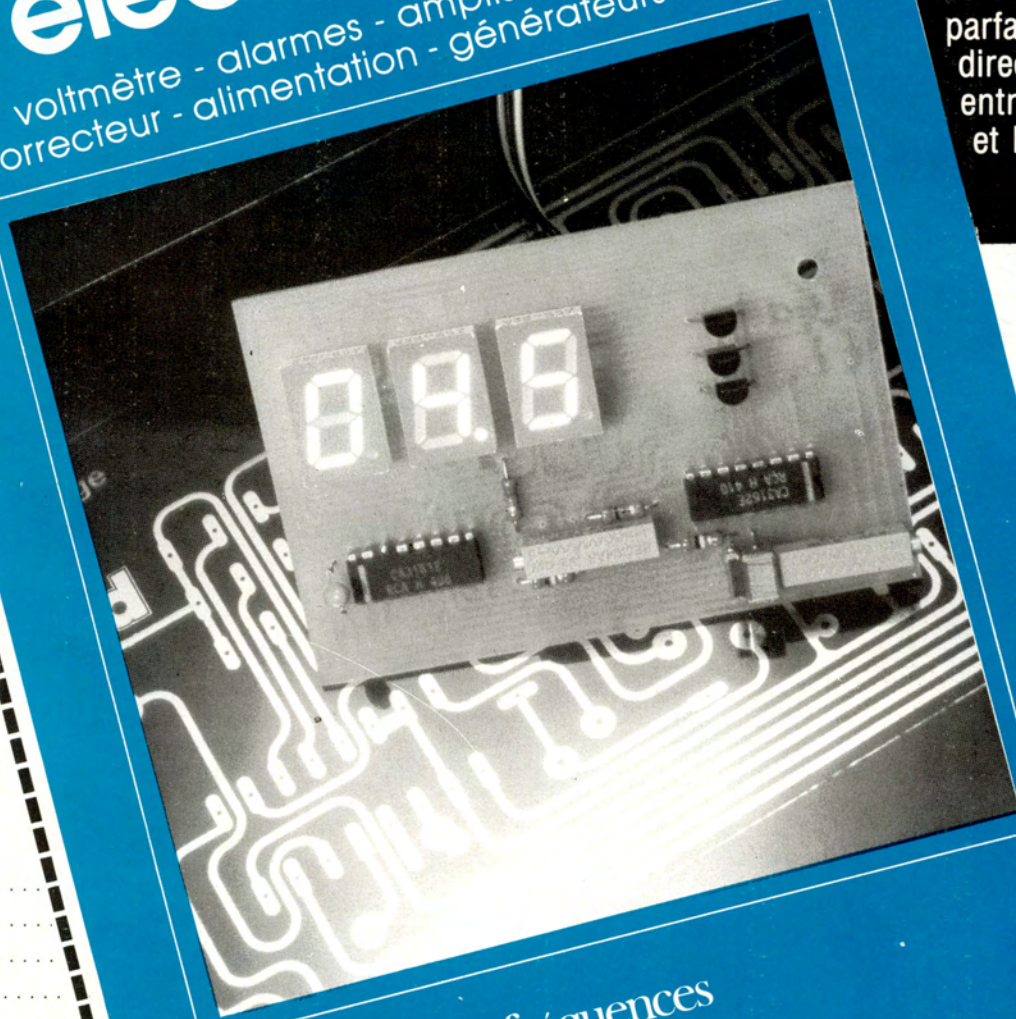
POUR LES PASSIONNÉS DE RÉALISATIONS ÉLECTRONIQUES, UNE SÉLECTION DE 17 MONTAGES SIMPLES ET ORIGINAUX

Tous mis au point et testés afin de vous garantir un parfait fonctionnement des modules à la première mise sous tension, que vous soyez électronicien chevronné ou débutant.

BERNARD DUVAL

17 montages électroniques

voltmètre - alarmes - amplis - préamplis -
correcteur - alimentation - générateurs BF - etc.



17 études comprenant pour chacune d'elles le schéma de principe, le circuit imprimé à l'échelle 1 et son plan de câblage clair et précis.

17 implantations imprimées à l'envers et regroupées aux dernières pages de ce livre vous permettent de graver les circuits avec une parfaite définition (contact direct lors de l'insolation entre le circuit imprimé et la photocopie).

Diffusion auprès des libraires assurée exclusivement par les Editions Eyrolles.

BON DE COMMANDE

Je désire recevoir le livre «17 montages électroniques simples» au prix de 107 F (95 F+12 F de port). Adresser ce bon aux EDITIONS FREQUENCES 1, bd Ney, 75018 Paris.

Nom

Prénom

Adresse

Code postal

Règlement effectué

par CCP Par chèque bancaire
 par mandat



éditions fréquences
COLLECTION **LeD** LOISIRS

128 pages

PRIX : 95 F

LINEAIRE

CA	LM 566 24.00 LM 567 16.00 CA 3090 8.00 CA 3096 10.00 CA 3130 10.00 CA 3140 18.00 CA 3162 75.00 CA 3189 21.00	S	S 576 B 48.00	SAA	SA 1043 11.00 SAA 1251 45.00	SAB	SAB 0600 35.00 SAB 3064 35.00 SAB 0529 49.00	SAS	SAS 560 28.50 LM 1435 8.00 LM 1436 20.00 LM 1437 42.00 LM 1438 20.00 LM 1439 45.00	SAS	SAS 560 28.50 SAS 560 28.50 SAS 590 28.50	SO	SO 41 P 16.00 SO 42 P 17.00	TAA	TAA 550 3.00 TAA 611A55 25.00 TAA 621AX 22.00 TAA 761COP 12.00 TAA 765H 12.00 TAA 861 12.00	TBA	TBA 120 11.00 TBA 211/741 5.00 TBA 231 22.00 TBA 440C 27.00 TBA 440N 24.00 TBA 520 21.00 TBA 530 36.00 TBA 540 24.00 TBA 560 45.00 TBA 570 24.00 TBA 720A 27.00 TBA 750 27.00 TBA 800 15.00 TBA 810 15.00 TBA 820M 15.00 TBA 820 15.00 TBA 850 36.00 TBA 860 33.00 TBA 920 20.00 TBA 940 36.00 TBA 950 32.00 TBA 970 48.00	TEA	TEA 1010 32.00 TEA 1014 22.00 TEA 2014 9.50 TEA 5114 50.00	TL	TL 071 9.00 TL 072 9.00 TL 074 19.00 TL 081 9.00 TL 082 10.00 TL 084 17.00 TL 497 24.00	TLC	TLC 271 10.00 TLC 272 10.00 TLC 274 29.00	U	U 26381 50.00	UAA	UAA 170 30.00 UAA 180 30.00 UAA 100A 29.00	ULN	ULN 2003 16.00 ULN 2004 22.50 7809 (2A) 17.00 7812 7.00 7815 7.00 7818 7.00 7824 7.00	DIODES	AA 119 2.50 BAT 85 2.50 BA 13 2.50 BY 227 4.50 BY 255 4.50 BYW95C 6.00 1N 4148 0.30 1N 4004 1.00 Diapac BB105 5.00 Vnanc 2.50	OPTO ELECTRONIQUE	BP 104 15.00 BPW34 15.00 BPW 42 15.00 Diode F IR 15.00 Diode ReIR 15.00 MCC 670 45.00 MCT 2 11.00 MCT 6 15.00 MOC 3020 15.00 6N 138 45.00 TNT 111 14.00	REGULATEUR	78 L05 5.00 78 L08 5.00 78 L12 5.00 78 L15 5.00 78 L18 5.00 78 L24 5.00	100 MA Positif	78 L05 5.00 78 L08 5.00 78 L12 5.00 78 L15 5.00 78 L18 5.00 78 L24 5.00	100 MA Negatif	78 L05 5.00 78 L08 5.00 78 L12 5.00 78 L15 5.00 78 L18 5.00 78 L24 5.00	1A Positif	7805 7.00 7808 7.00 7809 (2A) 17.00 7812 7.00 7815 7.00 7818 7.00 7824 7.00	1A Negatif	7805 7.00 7808 7.00 7809 (2A) 17.00 7812 7.00 7815 7.00 7818 7.00 7824 7.00	2A Positif	7805 7.00 7808 7.00 7809 (2A) 17.00 7812 7.00 7815 7.00 7818 7.00 7824 7.00	2A Negatif	7805 7.00 7808 7.00 7809 (2A) 17.00 7812 7.00 7815 7.00 7818 7.00 7824 7.00	RELAIS DL	5 Volts 1T 32.00 5 Volts 1RT 40.00 12 Volts 1T 32.00 12 Volts 1RT 40.00
-----------	---	----------	---------------	------------	---------------------------------	------------	--	------------	---	------------	---	-----------	--------------------------------	------------	--	------------	---	------------	---	-----------	---	------------	---	----------	---------------	------------	--	------------	---	---------------	--	--------------------------	---	-------------------	--	-----------------------	--	-----------------------	--	-------------------	---	-------------------	---	-------------------	---	-------------------	---	------------------	--

LOGIQUE

TTL S	74 LS121 11.00 74 LS100 1.50 74 LS01 1.80 74 LS02 1.80 74 LS03 1.80 74 LS04 1.80 74 LS05 2.00 74 LS06 7.50 74 LS07 7.50 74 LS08 2.50 74 LS09 2.50 74 LS10 2.50 74 LS11 2.50 74 LS12 2.50 74 LS13 3.00 74 LS14 3.00 74 LS15 3.00 74 LS16 7.00 74 LS17 7.50 74 LS20 3.00 74 LS21 3.00 74 LS26 3.50 74 LS27 3.00 74 LS28 3.00 74 LS30 3.00 74 LS32 3.00 74 LS37 3.00 74 LS38 3.00 74 LS40 3.00 74 LS42 4.00 74 LS43 9.00 74 LS47 6.50 74 LS48 9.50 74 LS50 4.00 74 LS51 3.00 74 LS53 3.00 74 LS54 2.50 74 LS55 2.50 74 LS56 4.00 74 LS57 3.00 74 LS58 9.00 74 LS59 12.00 74 LS60 4.50 74 LS61 5.00 74 LS62 5.00 74 LS63 5.00 74 LS64 5.00 74 LS65 5.00 74 LS66 5.00 74 LS67 12.00	74 LS293 6.50 74 LS299 15.00 74 LS322 15.00 74 LS323 15.00 74 LS324 NC 74 LS353 9.00 74 LS355 3.00 74 LS356 4.00 74 LS367 3.00 74 LS368 3.50 74 LS373 7.00 74 LS375 12.00 74 LS377 7.00 74 LS378 6.00 74 LS379 6.00 74 LS390 5.50 74 LS393 5.50 74 LS395 3.00 74 LS396 4.00 74 LS397 4.00 74 LS398 4.00 74 LS399 4.00 74 LS400 4.00 74 LS401 4.00 74 LS402 4.00 74 LS403 4.00 74 LS404 4.00 74 LS405 4.00 74 LS406 4.00 74 LS407 4.00 74 LS408 4.00 74 LS409 4.00 74 LS410 4.00 74 LS411 4.00 74 LS412 4.00 74 LS413 4.00 74 LS414 5.50 74 LS415 5.50 74 LS416 5.50 74 LS417 5.50 74 LS418 5.50 74 LS419 5.50 74 LS420 5.50 74 LS421 5.50 74 LS422 5.50 74 LS423 5.50 74 LS424 5.50 74 LS425 5.50 74 LS426 5.50 74 LS427 5.50 74 LS428 5.50 74 LS429 5.50 74 LS430 5.50 74 LS431 5.50 74 LS432 5.50 74 LS433 5.50 74 LS434 5.50 74 LS435 5.50 74 LS436 5.50 74 LS437 5.50 74 LS438 5.50 74 LS439 5.50 74 LS440 5.50 74 LS441 5.50 74 LS442 5.50 74 LS443 5.50 74 LS444 5.50 74 LS445 5.50 74 LS446 5.50 74 LS447 5.50 74 LS448 5.50 74 LS449 5.50 74 LS450 5.50 74 LS451 5.50 74 LS452 5.50 74 LS453 5.50 74 LS454 5.50 74 LS455 5.50 74 LS456 5.50 74 LS457 5.50 74 LS458 5.50 74 LS459 5.50 74 LS460 5.50 74 LS461 5.50 74 LS462 5.50 74 LS463 5.50 74 LS464 5.50 74 LS465 5.50 74 LS466 5.50 74 LS467 5.50 74 LS468 5.50 74 LS469 5.50 74 LS470 5.50 74 LS471 5.50 74 LS472 5.50 74 LS473 5.50 74 LS474 5.50 74 LS475 5.50 74 LS476 5.50 74 LS477 5.50 74 LS478 5.50 74 LS479 5.50 74 LS480 5.50 74 LS481 5.50 74 LS482 5.50 74 LS483 5.50 74 LS484 5.50 74 LS485 5.50 74 LS486 5.50 74 LS487 5.50 74 LS488 5.50 74 LS489 5.50 74 LS490 5.50 74 LS491 5.50 74 LS492 5.50 74 LS493 5.50 74 LS494 5.50 74 LS495 5.50 74 LS496 5.50 74 LS497 5.50 74 LS498 5.50 74 LS499 5.50 74 LS500 5.50 74 LS501 5.50 74 LS502 5.50 74 LS503 5.50 74 LS504 5.50 74 LS505 5.50 74 LS506 5.50 74 LS507 5.50 74 LS508 5.50 74 LS509 5.50 74 LS510 5.50 74 LS511 5.50 74 LS512 5.50 74 LS513 5.50 74 LS514 5.50 74 LS515 5.50 74 LS516 5.50 74 LS517 5.50 74 LS518 5.50 74 LS519 5.50 74 LS520 5.50 74 LS521 5.50 74 LS522 5.50 74 LS523 5.50 74 LS524 5.50 74 LS525 5.50 74 LS526 5.50 74 LS527 5.50 74 LS528 5.50 74 LS529 5.50 74 LS530 5.50 74 LS531 5.50 74 LS532 5.50 74 LS533 5.50 74 LS534 5.50 74 LS535 5.50 74 LS536 5.50 74 LS537 5.50 74 LS538 5.50 74 LS539 5.50 74 LS540 5.50 74 LS541 5.50 74 LS542 5.50 74 LS543 5.50 74 LS544 5.50 74 LS545 5.50 74 LS546 5.50 74 LS547 5.50 74 LS548 5.50 74 LS549 5.50 74 LS550 5.50 74 LS551 5.50 74 LS552 5.50 74 LS553 5.50 74 LS554 5.50 74 LS555 5.50 74 LS556 5.50 74 LS557 5.50 74 LS558 5.50 74 LS559 5.50 74 LS560 5.50 74 LS561 5.50 74 LS562 5.50 74 LS563 5.50 74 LS564 5.50 74 LS565 5.50 74 LS566 5.50 74 LS567 5.50 74 LS568 5.50 74 LS569 5.50 74 LS570 5.50 74 LS571 5.50 74 LS572 5.50 74 LS573 5.50 74 LS574 5.50 74 LS575 5.50 74 LS576 5.50 74 LS577 5.50 74 LS578 5.50 74 LS579 5.50 74 LS580 5.50 74 LS581 5.50 74 LS582 5.50 74 LS583 5.50 74 LS584 5.50 74 LS585 5.50 74 LS586 5.50 74 LS587 5.50 74 LS588 5.50 74 LS589 5.50 74 LS590 5.50 74 LS591 5.50 74 LS592 5.50 74 LS593 5.50 74 LS594 5.50 74 LS595 5.50 74 LS596 5.50 74 LS597 5.50 74 LS598 5.50 74 LS599 5.50 74 LS600 5.50 74 LS601 5.50 74 LS602 5.50 74 LS603 5.50 74 LS604 5.50 74 LS605 5.50 74 LS606 5.50 74 LS607 5.50 74 LS608 5.50 74 LS609 5.50 74 LS610 5.50 74 LS611 5.50 74 LS612 5.50 74 LS613 5.50 74 LS614 5.50 74 LS615 5.50 74 LS616 5.50 74 LS617 5.50 74 LS618 5.50 74 LS619 5.50 74 LS620 5.50 74 LS621 5.50 74 LS622 5.50 74 LS623 5.50 74 LS624 5.50 74 LS625 5.50 74 LS626 5.50 74 LS627 5.50 74 LS628 5.50 74 LS629 5.50 74 LS630 5.50 74 LS631 5.50 74 LS632 5.50 74 LS633 5.50 74 LS634 5.50 74 LS635 5.50 74 LS636 5.50 74 LS637 5.50 74 LS638 5.50 74 LS639 5.50 74 LS640 5.50 74 LS641 5.50 74 LS642 5.50 74 LS643 5.50 74 LS644 5.50 74 LS645 5.50 74 LS646 5.50 74 LS647 5.50 74 LS648 5.50 74 LS649 5.50 74 LS650 5.50 74 LS651 5.50 74 LS652 5.50 74 LS653 5.50 74 LS654 5.50 74 LS655 5.50 74 LS656 5.50 74 LS657 5.50 74 LS658 5.50 74 LS659 5.50 74 LS660 5.50 74 LS661 5.50 74 LS662 5.50 74 LS663 5.50 74 LS664 5.50 74 LS665 5.50 74 LS666 5.50 74 LS667 5.50 74 LS668 5.50 74 LS669 5.50 74 LS670 5.50 74 LS671 5.50 74 LS672 5.50 74 LS673 5.50 74 LS674 5.50 74 LS675 5.50 74 LS676 5.50 74 LS677 5.50 74 LS678 5.50 74 LS679 5.50 74 LS680 5.50 74 LS681 5.50 74 LS682 5.50 74 LS683 5.50 74 LS684 5.50 74 LS685 5.50 74 LS686 5.50 74 LS687 5.50 74 LS688 5.50 74 LS689 5.50 74 LS690 5.50 74 LS691 5.50 74 LS692 5.50 74 LS693 5.50 74 LS694 5.50 74 LS695 5.50 74 LS696 5.50 74 LS697 5.50 74 LS698 5.50 74 LS699 5.50 74 LS700 5.50 74 LS701 5.50 74 LS702 5.50 74 LS703 5.50 74 LS704 5.50 74 LS705 5.50 74 LS706 5.50 74 LS707 5.50 74 LS708 5.50 74 LS709 5.50 74 LS710 5.50 74 LS711 5.50 74 LS712 5.50 74 LS713 5.50 74 LS714 5.50 74 LS715 5.50 74 LS716 5.50 74 LS717 5.50 74 LS718 5.50 74 LS719 5.50 74 LS720 5.50 74 LS721 5.50 74 LS722 5.50 74 LS723 5.50 74 LS724 5.50 74 LS725 5.50 74 LS726 5.50 74 LS727 5.50 74 LS728 5.50 74 LS729 5.50 74 LS730 5.50 74 LS731 5.50 74 LS732 5.50 74 LS733 5.50 74 LS734 5.50 74 LS735 5.50 74 LS736 5.50 74 LS737 5.50 74 LS738 5.50 74 LS739 5.50 74 LS740 5.50 74 LS741 5.50 74 LS742 5.50 74 LS743 5.50 74 LS744 5.50 74 LS745 5.50 74 LS746 5.50 74 LS747 5.50 74 LS748 5.50 74 LS749 5.50 74 LS750 5.50 74 LS751 5.50 74 LS752 5.50 74 LS753 5.50 74 LS754 5.50 74 LS755 5.50 74 LS756 5.50 74 LS757 5.50 74 LS758 5.50 74 LS759 5.50 74 LS760 5.50 74 LS761 5.50 74 LS762 5.50 74 LS763 5.50 74 LS764 5.50 74 LS765 5.50 74 LS766 5.50 74 LS767 5.50 74 LS768 5.50 74 LS769 5.50 74 LS770 5.50 74 LS771 5.50 74 LS772 5.50 74 LS773 5.50 74 LS774 5.50 74 LS775 5.50 74 LS776 5.50 74 LS777 5.50 74 LS778 5.50 74 LS779 5.50 74 LS780 5.50 74 LS781 5.50 74 LS782 5.50 74 LS783 5.50 74 LS784 5.50 74 LS785 5.50 74 LS786 5.50 74 LS787 5.50 74 LS788 5.50 74 LS789 5.50 74 LS790 5.50 74 LS791 5.50 74 LS792 5.50 74 LS793 5.50 74 LS794 5.50 74 LS795 5.50 74 LS796 5.50 74 LS797 5.50 74 LS798 5.50 74 LS799 5.50 74 LS800 5.50 74 LS801 5.50 74 LS802 5.50 74 LS803 5.50 74 LS804 5.50 74 LS805 5.50 74 LS806 5.50 74 LS807 5.50 74 LS808 5.50 74 LS809 5.50 74 LS810 5.50 74 LS811 5.50 74 LS812 5.50 74 LS813 5.50 74 LS814 5.50 74 LS815 5.50 74 LS816 5.50 74 LS817 5.50 74 LS818 5.50 74 LS819 5.50 74 LS820 5.50 74 LS821 5.50 74 LS822 5.50 74 LS823 5.50 74 LS824 5.50 74 LS825 5.50 74 LS826 5.50 74 LS827 5.50 74 LS828 5.50 74 LS829 5.50 74 LS830 5.50 74 LS831 5.50 74 LS832 5.50 74 LS833 5.50 74 LS834 5.50 74 LS835 5.50 74 LS836 5.50 74 LS837 5.50 74 LS838 5.50 74 LS839 5.50 74 LS840 5.50 74 LS841 5.50 74 LS842 5.50 74 LS843 5.50 74 LS844 5.50 74 LS845 5.50 74 LS846 5.50 74 LS847 5.50 74 LS848 5.50 74 LS849 5.50 74 LS850 5.50 74 LS851 5.50 74 LS852 5.50 74 LS853 5.50 74 LS854 5.50 74 LS855 5.50 74 LS856 5.50 74 LS857 5.50 74 LS858 5.50 74 LS859 5.50 74 LS860 5.50 74 LS861 5.50 74 LS862 5.50 74 LS863 5.50 74 LS864 5.50 74 LS865 5.50 74 LS866 5.50 74 LS867 5.50 74 LS868 5.50 74 LS869 5.50 74 LS870 5.50 74 LS871 5.50 74 LS872 5.50 74 LS873 5.50 74 LS874 5.50 74 LS875 5.50 74 LS876 5.50 74 LS877 5.50 74 LS878 5.50 74 LS879 5.50 74 LS880 5.50 74 LS881 5.50 74 LS882 5.50 74 LS883 5.50 74 LS884 5.50 74 LS885 5.50 74 LS886 5.50 74 LS887 5.50 74 LS888 5.50 74 LS889 5.50 74 LS890 5.50 74 LS891 5.50 74 LS892 5.50 74 LS893 5.50 74 LS894 5.50 74 LS895 5.50 74 LS896 5.50 74 LS897 5.50 74 LS898 5.50 74 LS899 5.50 74 LS900 5.50 74 LS901 5.50 74 LS902 5.50 74 LS903 5.50 74 LS904 5.50 74 LS905 5.50 74 LS906 5.50 74 LS907 5.50 74 LS908 5.50 74 LS909 5.50 74 LS910 5.50 74 LS911 5.50 74 LS912 5.50 74 LS913 5.50 74 LS914 5.50 74 LS915 5.50 74 LS916 5.50 74 LS917 5.50 74 LS918 5.50 74 LS919 5.50 74 LS920 5.50 74 LS921 5.50 74 LS922 5.50 74 LS923 5.50 74 LS924 5.50 74 LS925 5.50 74 LS926 5.50 74 LS927 5.50 74 LS928 5.50 74 LS929 5.50 74 LS930 5.50 74 LS931 5.50 74 LS932 5.50 74 LS933 5.50 74 LS934 5.50 74 LS935 5.50 74 LS936 5.50 74 LS937 5.50 74 LS938 5.50 74 LS939 5.50 74 LS940 5.50 74 LS941 5.50 74 LS942 5.50 74 LS943 5.50 74 LS944 5.50 74 LS945 5.50 74 LS946 5.50 74 LS947 5.50 74 LS948 5.50 74 LS949 5.50 74 LS950 5.50 74 LS951 5.50 74 LS952 5.50 74 LS953 5.50 74 LS954 5.50 74 LS955 5.50 74 LS956 5.50 74 LS957 5.50 74 LS958 5.50 74 LS959 5.50 74 LS960 5.50 74 LS961 5.50 74 LS962 5.50 74 LS963 5.50 74 LS964 5.50 74 LS965 5.50 74 LS966 5.50 74 LS967 5.50 74 LS968 5.50 74 LS969 5.50 74 LS970 5.50 74 LS971 5.50 74 LS972 5.50 74 LS973 5.50 74 LS974 5.50 74 LS975 5.50 74 LS976 5.50 74 LS977 5.50 74 LS978 5.50 74 LS979 5.50 74 LS980 5.50 74 LS981 5.50 74 LS982 5.50 74 LS983 5.50 74 LS984 5.50 74 LS985 5.50 74 LS986 5.50 74 LS987 5.50 74 LS988 5.50 74 LS989 5.50 74 LS990 5.50 74 LS991 5.50 74 LS992 5.50 74 LS993 5.50 74 LS994 5.50 74 LS995 5.50 74 LS996 5.50 74 LS997 5.50 74 LS998 5.50 74 LS999 5.50 74 L1000 5.50 74 L1001 5.50 74 L1002 5.50 74 L1003 5.50 74 L1004 5.50 74 L1005 5.50 74 L1006 5.50 74 L1007 5.50 74 L1008 5.50 74 L1009 5.50 74 L1010 5.50 74 L1011 5.50 74 L1012 5.50 74 L1013 5.50 74 L1014 5.50 74 L1015 5.50 74 L1016 5.50 74 L1017 5.50 74 L1018 5.50 74 L1019 5.50 74 L1020 5.50 74 L1021 5.50 74 L1022 5.50 74 L1023 5.50 74 L1024 5.50 74 L1025 5.50 74 L1026 5.50 74 L1027 5.50 74 L1028 5.50 74 L1029 5.50 74 L1030 5.50 74 L1031 5.50 74 L1032 5.50 74 L1033 5.50 74 L1034 5.50 74 L1035 5.50 74 L1036 5.50 74 L1037 5.50 74 L1038 5.50 74 L1039 5.50 74 L1040 5.50 74 L1041 5.50 74 L1042 5.50 74 L1043 5.50 74 L1044 5.50 74 L1045 5.50 74 L1046 5.50 74 L1047 5.50 74 L1048 5.50 74 L1049 5.50 74 L1050 5.50 74 L1051 5.50 74 L1052 5.50 74 L1053 5.50 74 L1054 5.50 74 L1055 5.50 74 L1056 5.50 74 L1057 5.50 74 L1058 5.50 74 L1059 5.50
--------------	---	--

La connaissance de l'électronique

Si la connaissance est le véritable héritage que nous devons transmettre à ceux qui nous suivront, elle est assurément le gage le moins encombrant à porter, le plus léger qui soit. Nous convions tous ceux qui désirent apprendre à faire ensemble un voyage dans l'électronique. Nous ne doutons pas que tous ceux qui savent déjà seront aussi du voyage, ils utiliseront volontiers nos exposés, manipulations, notes de calcul pour aider ceux qui ont envie de savoir. Nous tiendrons le langage simple auquel nous sommes fidèles, ce qui ne veut pas dire qu'il sera question ici de banalités. En vous laissant conduire, de la façon que nous vous proposons et que vous ne rencontrerez nulle part ailleurs, vous atteindrez aisément et rapidement un niveau de connaissance très honorable allié à un savoir-faire enviable.

Nous vous invitons à vous procurer un peu de matériel qui vous accompagnera tout au long du périple que nous entreprenons, auxiliaire précieux de tout concepteur.

– Une boîte à connexions, "planche à trous", dans le jargon de ceux qui expérimentent avant la réalisation définitive, connue de tous les amateurs et des revendeurs de composants électroniques.

– Une pince coupante diagonale, capacité cuivre 12/10.

– Une pince plate, à becs longs, la pince "canard".

– Une pince à dénuder, modèle le plus simple.

– Du fil de câblage monobrin, rigide, de section 0,22 mm².

Pour la première promenade que nous allons faire ensemble, munissez-vous de :

– 2 pinces "crocodile" ordinaires,

– 1 diode électroluminescente rouge, standard, diamètre 5 mm,

– 1 résistance type 1/2 watt - 150 ohms,

– 1 résistance type 1/2 watt - 270 ohms,

– 1 résistance type 1/2 watt - 560 ohms,

– 1 pile de lampe de poche 4,5 volts.

Nous mentionnerons, pour mémoire, la calculatrice de poche désormais partout disponible, laquelle s'avère parfois bien utile pour "faire vite".

Voulez-vous que nous commençons ?

LE COURANT ELECTRIQUE INTENSITE, RESISTANCE, TENSION

Nous allons nous intéresser aux grandeurs et aux lois qui gouvernent le passage du courant électrique dans les conducteurs (de l'électricité...).

La connaissance des phénomènes est absolument indispensable, c'est vrai, mais la mise en œuvre, matérielle, demeurera toujours la finalité. C'est pourquoi il nous faut savoir, par des calculs étonnants de simplicité, d'accessibilité, chiffrer, quantifier les grandeurs caractéristiques des composants utilisés dans les montages.

Tous l'ont compris, qui ont subi et déploré la mauvaise estimation préalable de la puissance d'une résistance – ce n'est qu'un exemple – la valeur résistive de cette résistance ayant varié insidieusement, perturbant le fonctionnement du montage, pour le moins, allant peut-être jusqu'à la destruction de la réalisation, une page de gloire !...

PREPARATION DE LA MANIPULATION

Nous vous avons conviés à rassembler un peu de matériel électronique, lequel vous accompagnera fidèlement tout au long du voyage.

Exercez-vous à couper quelques brins de câble, d'une longueur (non critique) d'une quinzaine de centimètres, dont vous dénudez les extrémités sur une

longueur d'un centimètre environ, à l'aide de la pince spéciale à dénuder. Redressez les extrémités mises à nu en vous servant de la pince à becs plats.

Deux de ces brins de câble seront fixés, connectés aux pinces crocodile qui seront repérées, l'une d'une marque de couleur rouge, la seconde d'une marque noire, pour faciliter l'identification.

Quelques brins de câble plus courts, de 5 à 6 centimètres de longueur, dénudés aux extrémités, permettront les liaisons électriques entre les composants.

La planche à connexions, l'outil de travail, d'étude, le plus cher de ceux que vous venez de vous procurer, mais qui rend les plus estimables services, est un assemblage de barrettes, autant d'assemblages de pinces, clips, qui servent à réaliser les... connexions entre les électrodes, les bornes de commande des composants, bornes d'accès des différents organes constitutifs de ces composants.

L'**anode** et la **cathode** de la diode électroluminescente sont accessibles par les deux fils de connexion sortant de cette LED, nous allons découvrir tout cela ensemble.

PASSAGE DU COURANT ELECTRIQUE

Pour que le courant électrique passe dans un circuit, il faut que la continuité de conduction électrique soit assurée dans ce circuit, autrement dit qu'il n'y ait pas de coupure. C'est à l'**interrupteur** qu'appartient le rôle de fermeture ou d'ouverture du circuit. Le fait de fermer l'interrupteur provoque la **mise sous tension** du circuit. La mise en service du récepteur de télévision s'opère par fermeture de l'interrupteur de commande Marche-Arrêt de l'appareil, lequel doit être convenablement alimenté à partir d'une **prise de courant** dans laquelle est introduite la **fiche**.

Nous allons, sur la planche à connexions, disposer les composants et les brins de liaison, selon le dessin que voici (figure 1).

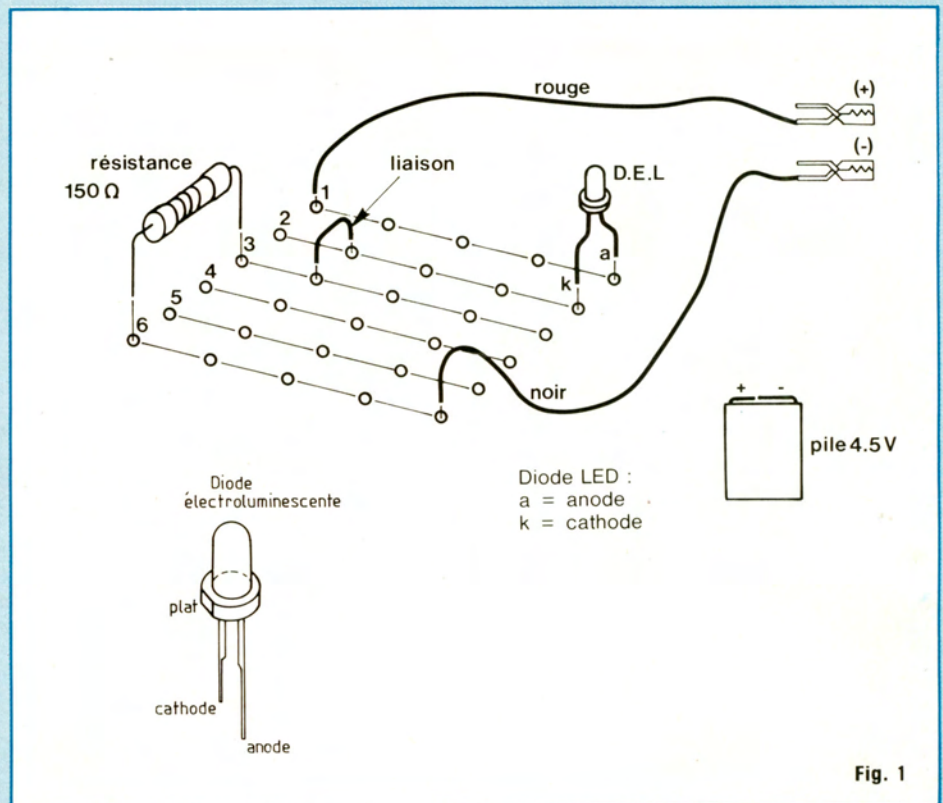


Fig. 1



Le matériel qui vous accompagnera tout au long du périple que nous entreprenons.

La connaissance de l'électronique

Les barrettes numérotées de 1 à 6 sont les rangées de 5 clips (ce nombre peut différer selon les constructeurs de boîtes à connexions).

Les électrodes de la LED sont repérées, anode et cathode.

La **résistance** participant à la manipulation a une valeur résistive de 150 ohms, elle est marquée des anneaux de couleur marron, vert et marron (un peu de patience pour les explications !).

Les pinces crocodile (alligator clip en anglais, mais oui !) sont branchées la rouge au pôle (+), la languette courte de la pile de 4,5 volts, la pince noire au pôle (-), la languette longue de la pile. La LED doit s'allumer, sauf erreur de connexion qu'il faut déceler et éliminer en rétablissant le bon circuit.

Le courant électrique se rend, par l'extérieur de la pile, du pôle (+) au pôle (-) de cette pile, en traversant la LED qui s'allume et la résistance de 150 ohms.

Ce qu'il faut savoir, pour la connaissance vraie, c'est que le transfert d'électrons, déplacement de charges d'électricité, s'opère dans le sens inverse du sens conventionnel de passage du courant électrique, sens de circulation arbitrairement mais universellement adopté bien avant que l'homme ne connaisse l'existence des électrons. Cela ne change rien aux phénomènes ni aux raisonnements, ni aux lois de l'électronique...

Le courant électrique va donc du pôle (+) au pôle (-) de la pile, par l'extérieur, mais comme le courant ne passe que dans un circuit fermé, il va, à l'intérieur de la pile, du pôle (-) au pôle (+) de cette pile, comme le montre le dessin de la figure 2.

Déplaçons l'extrémité dénudée du câble de liaison pince crocodile noire de la barrette 6 en la barrette 5. La LED reste éteinte, le circuit n'est plus fermé et le courant ne passe plus. Si nous "pontons" les barrettes 6 et 5 les connectant à l'aide d'un élément de liaison (câble) nous rétablissons la continuité électrique du circuit, vous comprenez ce qui se passe.

Tout cela vous semble banal, inintelligent, quoi encore ? Vous saviez donc tout cela. Fort bien. Comme disait Descartes : "Pour atteindre à la vérité il faut, au moins une fois dans sa vie, refaire dès le fondement tout le système de ses connaissances...".

SUBSTITUTION DE RESISTANCES

Remplaçons la résistance de 150 ohms par celle de 270 ohms (marquée des anneaux rouge, violet et marron).

Que remarquez-vous ? Comment expliquez-vous ce qui se passe ?

Nous avons augmenté la valeur résistive de la résistance, la portant de 150 à 270 ohms. Le composant "résisteur" (nous préférons ce terme, qui différencierait le composant de sa valeur résistive, appelée résistance, terme désignant confusément le composant et sa valeur), le composant "résisteur" réduit la luminosité de la LED. La raison est toute simple : plus la résistance est grande, plus elle s'oppose au passage du courant électrique dans le circuit, plus elle réduit l'**intensité** du courant passant dans le circuit. La luminosité de la LED augmente (ou diminue) si l'intensité du courant qui la traverse augmente (ou diminue).

Remplaçons la résistance de 270 ohms par celle de 560 ohms (vert, bleu, marron).

Même phénomène, mêmes raisons ? Vrai ou faux ?

Invertissons le sens de branchement de la LED en disposant son anode en 2 et sa cathode en 1. Tiens, tiens !...

La LED serait-elle "grillée" ? Revenons au branchement initial.

Pour que la LED s'allume, il faut qu'elle soit traversée par le courant électrique, certes, mais elle n'est perméable au passage du courant que si son anode est disposée côté pôle... ? de la pile et sa cathode disposée côté pôle... ? de la pile (identifier les électrodes de la LED).

Le courant électrique passant dans le circuit vient du pôle (+) de la pile pour aller rejoindre le pôle (-) de cette pile dans le sens anode-cathode de la LED.

La LED laisse donc passer le courant (qui la traverse) dans le sens anode vers cathode, non pas dans le sens inverse, comme toutes les diodes, qui ne laissent passer le courant que dans un sens, celui de leur **conduction**, parfois appelée **polarisation**.

LA LOI D'OHM

La pile est un **générateur** de courant, elle est en effet capable de faire passer un courant électrique dans un circuit branché à ses bornes, ses pôles. Elle possède une **force électromotrice**, c'est-à-dire qu'elle développe de l'électricité sous l'influence d'une action chimique.

Un **accumulateur**, sur un véhicule automobile, dans un appareil électromécanique portatif est également un générateur de courant, qui possède lui aussi sa force électromotrice.

Sous l'influence d'une action mécanique, l'alternateur qui équipe un moteur automobile possède sa force électromotrice, il est un générateur de courant.

Pour qu'un composant électrique puisse passer d'une borne à l'autre d'un générateur, en d'autres termes pour qu'il puisse y avoir échange de charges d'électricité entre les bornes, il est absolument nécessaire que ces bornes soient portées à des niveaux électriques différents, tout comme l'eau ne s'écoule sur le sol que s'il existe une différence de niveau. Cette différence de niveau électrique est appelée **différence de potentiel**, le **volt** est l'unité de mesure de la différence de potentiel. La pile dont nous nous servons ici pour nos manipulations offre entre ses bornes, ses pôles, une différence de potentiel de 4,5 volts. La force électromotrice, qui s'évalue également en volts, est assimilée et a même valeur que la différence de potentiel présente entre les bornes, donc 4,5 volts dans notre exemple.

D'après vous, quelle est la différence de potentiel mesurable entre les bornes d'une pile dont la force électromotrice est de 9 volts ?

Qu'en est-il chez une pile torche ?

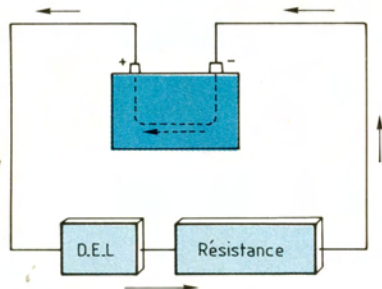


Fig. 2

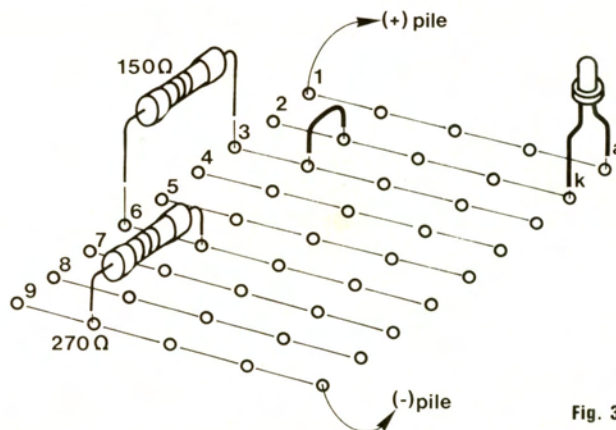


Fig. 3

Chez l'accumulateur 12 volts d'une automobile ?

Chez la pile bouton qui alimente votre montre à quartz ? Cela, c'est de l'électronique !

Si une résistance est parcourue par le courant électrique c'est que ses extrémités sont situées à des potentiels électriques différents. La différence de potentiel des extrémités est appelée **chute de tension**, expression qui traduit on ne peut mieux l'écoulement du courant du potentiel le plus élevé vers le potentiel le plus bas, dans le sens bien évidemment de passage du courant (+ vers -).

La force qui impose le passage du courant s'atténue au long du circuit électrique, elle est moins importante à la sortie qu'à l'entrée de la résistance, la tension a chuté dans la résistance. Chute de tension et différence de potentiel sont des grandeurs absolument identiques dans les faits, ne soyez donc pas surpris d'entendre parler de force électromotrice d'une pile ou de la tension disponible aux bornes de la même pile (c'est la même chose), de la chute de tension dans une résistance, de la tension aux bornes de la même résistance (c'est là aussi la même chose).

La chute de tension dans une résistance est symboliquement désignée par U et s'exprime en volts.

La valeur résistive de la résistance est

représentée par le symbole R, elle s'exprime en ohms.

L'intensité du courant passant dans la résistance se désigne par la symbole I, elle s'exprime en ampères.

Les trois grandeurs U, R et I sont intimement associées dans une formule universellement adoptée, comme loi fondamentale de l'électricité, loi d'Ohm (du nom du physicien) qui s'énonce :

$$U = R \times I.$$

Vous découvrirez vous-mêmes que savoir appliquer la loi d'Ohm, en d'autres termes savoir effectuer les calculs - ils sont si simples - est une nécessité absolue pour qui veut progresser dans la connaissance et peut-être encore davantage dans le savoir-faire.

TROIS GRANDEURS, UNE FORMULE

La connaissance de deux des trois grandeurs associées U, R et I permet de déterminer la troisième, c'est toujours nécessaire.

$$U = R \times I \quad R = \frac{U}{I} \quad I = \frac{U}{R}$$

- Une résistance R de 150 ohms est parcourue par un courant I de 0,01 ampère. Nous connaissons R et I, calculons $U = R \times I = 150 \text{ ohms} \times 0,01 \text{ ampère} = \dots \text{ volt}$ à calculer, S.V.P.

Le calcul s'effectue mentalement, ou

bien à l'aide du stylo-bille, ou encore avec la calculatrice désormais présente dans toutes les poches, mais il faut absolument s'y soumettre.

- La chute de tension U est de 1,08 dans une résistance parcourue par un courant d'intensité $I = 0,04$ ampère. Nous connaissons U et I, il nous faut calculer R.

$$R = \frac{U}{I} = \frac{1,08 \text{ volt}}{0,04 \text{ ampère}} = 1,08$$

divisé par 0,04 = ohms, à calculer.

$$U \div I = R$$

- La chute de tension U est de 1,12 volt dans une résistance R de 560 ohms. Nous connaissons U et R, nous pouvons calculer I :

$$I = \frac{U}{R} = \frac{1,12 \text{ volt}}{560 \text{ ohms}} = \dots \text{ ampère},$$

à calculer.

$$I = U \div R.$$

ASSOCIATION DE RESISTANCES

N'ayons pas peur des mots, les résistances sont souvent associées en **série** ou en **parallèle**.

Associer des résistances en série consiste à les monter en série, l'une à la suite de l'autre, dans le circuit, simple, non ?

Reprenons notre assemblage initial, en mettant en place la résistance de 150 ohms (marron, vert, marron) entre travée 3 et travée 6, posons la résis-

La connaissance de l'électronique

tance de 270 ohms (rouge, violet, marron) entre la travée 6 (il y reste des clips libres) et la travée 9, de laquelle partira le fil à pince crocodile reliant le montage au pôle (-) de la pile (figure 3).

Le courant, dans le circuit, traverse la LED puis la résistance de 150 ohms et ensuite celle de 270 ohms, pour retourner au générateur de courant (la pile).

Que devient la luminosité de la diode électroluminescente ?

Cette atténuation sensible du **flux lumineux** émis par la LED traduit une augmentation en rapport de la valeur des résistances que doit parcourir le courant, dans le circuit. Ces résistances, qui sont disposées en **série**, se comportent comme une résistance unique dont la valeur résistive est **équivalente** à la somme des résistances (150 + 270 = 420 ohms).

Poussons la curiosité en ajoutant, en série avec les deux premières résistances, la résistance de 560 ohms et observons ce qui se passe... Pas de surprise ?

La résistance équivalente de l'assemblage de résistances disposées en série a pour valeur la somme des valeurs résistives des résistances associées

Associer des résistances en parallèle consiste à les monter parallèlement (!) les fils de liaison issus de l'une de leurs extrémités étant groupés ensemble, les autres l'étant du côté opposé. Revenons à notre montage initial et disposons la résistance de 150 ohms

entre 3 et 6 avec, parallèlement, mais oui ! celle de 270 ohms (figure 4).

Que se passe-t-il donc ? La LED brille d'un éclat plus vif que jusqu'alors. Pourquoi ?

L'intensité du courant traversant la LED est donc plus importante que précédemment. Enlevons et remettons en place la résistance de 270 ohms, voilà qui confirme bien notre observation.

Le fait d'ajouter une résistance en parallèle conduit à l'obtention d'une nouvelle résistance équivalente dont la valeur est plus faible que celle de la première en place dans le circuit, puisque tout va dans le sens d'accroissement du flux lumineux, expression d'une augmentation de l'intensité du courant dans le circuit.

- Calcul de la résistance équivalente d'un assemblage de résistances disposées en parallèle.

C'est plus compliqué que dans le cas de résistances en série, mais c'est néanmoins fort simple, surtout à l'aide de la calculatrice.

Supposons en parallèle les résistances de 150 et 270 ohms.

Calcul de la résistance équivalente R_{eq} :

$$\frac{1}{R_{eq}} = \frac{1}{150} + \frac{1}{270} =$$

$$|150 \mid 1/x \mid + \mid 270 \mid 1/x \mid = \mid 1/x \mid$$

c'est R_{eq}

Dans un langage mathématique non pas audacieux mais du plus classique, nous écrivons :

$$\frac{1}{R_{eq}} = \frac{1}{R_1} + \frac{1}{R_2} + \frac{1}{R_3} + \dots$$

ou encore :

$$\frac{1}{R_{eq}} = \sum \frac{1}{R_x}$$

L'inverse de la résistance équivalente R_{eq} d'un assemblage de résistances associées en parallèle est égal à la somme des valeurs inverses des résistances.

Voulez-vous prendre la peine de calculer la résistance équivalente de l'association série des résistances :

- (150 + 270) ohms =
- (150 + 560) ohms =
- (270 + 560) ohms =
- (150 + 270 + 560) ohms =

Nous vous invitons réellement, sincèrement et intensément à effectuer ces calculs. C'est au prix de cet effort qui n'a rien d'humiliant, ni d'épuisant que s'acquiert le bagage de la connaissance.

Ceux qui disposent d'un multimètre peuvent se livrer aux mesures des tensions, intensités et résistances présentes dans le montage objet de la manipulation. Ce n'est pas indispensable. Nous aborderons en son temps le problème de la mesure en électronique.

Nous tenons à vous remercier pour l'attention que vous nous avez accordée. Si vous avez appris quelque chose, nous en sommes heureux (beaucoup plus que vous !).

Si vous saviez déjà, vous n'avez rien appris, mais vous allez vous servir de nos manipulations expliquées pour, à votre tour, apprendre quelque chose aux autres, qui attendent de vous, à qui nous devons transmettre nos connaissances, à un niveau honorable, croyez-le bien...

Nous espérons vous retrouver ici. Lors du prochain rendez-vous, nous vous parlerons encore intensités, résistances, tensions mais aussi d'autres choses, sans faire appel à des composants autres que ceux qui viennent d'être employés.

M. Matoré

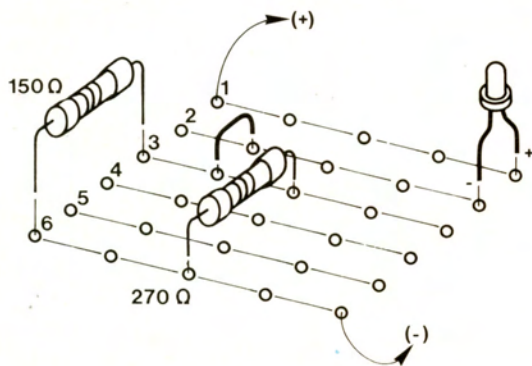


Fig. 4

CHELLES ELECTRONIQUES 77

19, av. du Maréchal Foch 77500 Chelles - Tél. 64.26.38.07

Ouvert du mardi au samedi
de 9 h 30 à 12 h 15 et de 14 h 30 à 19 h

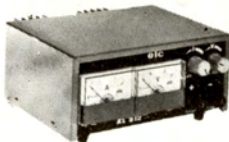
Nous acceptons les bons de l'Administration, conditions spéciales aux écoles,
centres de formation, clubs d'électronique, etc. **Pas de catalogue**

elc *GENERAL*

AL 781 N



0-30V 5A 1 900F



AL 812 1-30V 2A 750F

AL 745AX 1-15V 3A 675F

AL 823



DOUBLE ALIMENTATION
2 X 0-30V 5A
ou 0-60V 5A 3 200F

NOUVEAU 11MHz

**GENERATEUR DE FONCTIONS
869**



3 500F

0,01Hz à 11MHz

Sinus - carré - triangle
Rapport cyclique réglable
30V crête à crête à vide
Z = 50 Ohms

Beckman Industrial™

Oscilloscopes

9020 : 2 x 20 MHz

- Double trace
- Ligne à retard

Prix TTC : 3 850F



Générateurs de
fonctions FG2

- Signaux sinus, carrés, triangle, pulses
- de 0,2 Hz à 2 MHz en 7 gammes
- 0,5 % de précision
- Entrée UCF

Prix TTC : 1 978 F



**Coffrets ESM - RETEX - TEKO
LA TOLERIE PLASTIQUE - BIM - ISKRA
Circuits intégrés - transistors - résistances
condensateurs - librairie technique
FER A SOUDER JBC - PHILIPS - WELLER**



Prix TTC : 1 998 F

HC-F1000 ISKRA

COMPTEUR MULTIFONCTIONS

à grande sensibilité d'entrée pour recherches,
industries et laboratoires

10 Hz à 1 GHz

Affichage 8 digits

- 4 fonctions
- Fréquence-mètre
 - Périodemètre
 - Totalisateur
 - Contrôle interne

POUR LES MORDUS D'AUTOMATISME

Programmeur de microprocesseur MC 68705 P3
(décrit dans Led).

Tous les composants et le transformateur 6, 12,
24 volts sont disponibles sans délais au magasin.

Beckman Industrial



DM10 : 17 gammes protégées par fusibles. Impédance d'entrée 1 MΩ. Précision 0,8 % VCC. Prix ttc : 349 F
DM15B : 27 gammes. Bip sonore. Protection 2A DC/AC. Impédance 10 MΩ. 1 000 VDC/750 VAC. Prix ttc : 447 F
DM20L : identique au DM15B avec 30 gammes. Mesure du gain des transistors. Test logique. Lecture directe 200 MΩ et 2 000 MΩ. Prix ttc : 497 F
DM23 : 23 gammes. Calibre 10 A AC/DC. Bip sonore. Mesure du gain des transistors. Prix ttc : 587 F
DM25L : identique au DM23 avec 29 gammes. Mesure de capacités en 5 gammes. Test logique. Lecture directe à calibre 2 000 MΩ. Prix ttc : 689 F

CONDITIONS DE VENTE : MINIMUM D'ENVOI 100 F
PAR CORRESPONDANCE : RÉGLEMENT A LA COMMANDE PAR CHÈQUE OU MANDAT-LETTRE. AJOUTER LE FORFAIT DE PORT ET D'EMBALLAGE : 35 F
CONTRE-REMBOURSEMENT : 50 F - AU-DESSUS PORT DÙ PAR SNCF.

PAS DE CATALOGUE

NOM _____

ADRESSE _____

CODE _____ VILLE _____



Vous serait-il facile l'un de ces 10 métiers



10 métiers électroniques
Choisissez celui qui sera peut-être demain le vôtre

Educatel vous donne un moyen sûr de savoir si vous avez de réelles dispositions et si une carrière d'avenir dans l'électronique est à votre portée.

METIERS PREPARES	Niveau pour entreprendre la formation	Prix d'une mensualité * nombre de mois et prix total
ELECTRONICIEN L'électronique vous passionne, c'est un secteur en plein développement. Choisissez ce métier d'avenir rapidement accessible.	Accessible à tous	321 F x 25 mois = <u>8.025 F</u>
TECHNICIEN ELECTRONICIEN Vous aimez le travail rigoureux et savez faire preuve d'initiative. Choisissez cette spécialité qui offre des possibilités en laboratoire et en atelier.	3 ^e /C.A.P.	345 F x 26 mois = <u>8.970 F</u>
C.A.P. ELECTRONICIEN Vous avez une grande habileté manuelle et le goût du travail soigné, préparez cet examen qui vous ouvrira de nombreuses portes.	Accessible à tous	335 F x 29 mois = <u>9.715 F</u>
TECHNICIEN DE MAINTENANCE EN MICRO-ELECTRONIQUE Il met au point, révisé et dépanne des équipements utilisant des micro-processeurs, des automatismes et des éléments programmables.	3 ^e /C.A.P.	330 F x 32 mois = <u>10.560 F</u>
B.T.S. ELECTRONIQUE En tant que technicien supérieur, vous travaillerez à la réalisation ou à l'étude des applications industrielles de l'électronique.	Terminale	345 F x 46 mois = <u>15.870 F</u>
MONTEUR DEPANNEUR RADIO TV HI-FI L'expansion de la vidéo, des chaînes de radio-télévision, des magnétoscopes vous offre de nombreux emplois dans ce secteur en plein développement.	Accessible à tous	347 F x 24 mois = <u>8.328 F</u>
TECHNICIEN RADIO TV HI-FI Participez à la création, la mise au point et le contrôle des appareils de télévision, vidéo, radio et Hi-Fi.	3 ^e /C.A.P.	390 F x 27 mois = <u>10.530 F</u>
TECHNICIEN EN AUTOMATISMES L'automation est actuellement un secteur de pointe. Les différentes industries font appel aux automatismes : choisissez cette spécialité très recherchée.	3 ^e /C.A.P.	337 F x 33 mois = <u>11.121 F</u>
TECHNICIEN DES ROBOTS Chargé de concevoir des systèmes automatisés et d'en assurer la maintenance, à la fois pour la partie logiciel et mécanique.	Terminale	353 F x 40 mois = <u>14.120 F</u>
MONTEUR DEPANNEUR EN SYSTEMES D'ALARME Apprenez à assurer la protection et la sécurité des sites en installant et dépannant les systèmes électroniques.	Accessible à tous	361 F x 24 mois = <u>8.664 F</u>

Chaque année, EDUCATEL permet à des milliers d'«amateurs passionnés», comme vous, de devenir des électroniciens qualifiés.

LES succès remportés par ceux qui suivent les cours d'électronique par correspondance d'Educatel sont très encourageants pour vous : ils prouvent que vous apprendrez facilement, vous aussi, même si vous n'avez aucune expérience de l'Electronique ou de la Radio TV Hi-Fi. Mais encore, faut-il que vous ayez, au départ, des dispositions pour ces études.

Voilà pourquoi nous vous invitons, pour commencer, à vérifier si vos aptitudes concordent bien avec celles que requiert le nouveau métier que vous souhaitez exercer. C'est la démarche la plus sérieuse, et la plus honnête : nous ne voulons pas vous laisser vous fourvoyer en entreprenant des études qui risqueraient fort de ne pas aboutir. Le choix d'un métier ne se fait pas à la légère et le test ci-contre, constitue, pour vous, une garantie de bonne orientation.

Lorsque vous serez un électronicien recherché et bien payé, vous nous remercirez de vous avoir dissuadé de «bâtir des châteaux en Espagne».

Vous comprendrez que c'est dans votre intérêt qu'Educatel se montre exigeant. En effet, le sérieux et la rigueur sont les premières qualités de la formation qui va vous être dispensée. Une seule chose compte pour nous, comme pour vous : que vous soyez effectivement capable, au terme de cette formation, d'exercer un métier en électronique lucratif, qui vous donnera d'emblée «l'embarras du choix» en matière d'embauche.

Nous mettrons tous les moyens d'Educatel au service de cet objectif prioritaire. Grâce à un enseignement résolument axé sur la pratique, vous entrez directement dans le vif du sujet et vous recevrez une formation professionnelle adaptée aux exigences de la vie active.

COMMENT CHOISIR SÉRIEUSEMENT ?

* Prix valables au 1-10-88
Vous pouvez nous indiquer dès aujourd'hui le métier qui vous tente, mais le meilleur moyen de faire un choix sérieux est de vérifier vos aptitudes grâce au test de la page de droite.

d'apprendre électroniques?

De plus, chaque enseignement est personnalisé, modulé en fonction de la carrière choisie et de votre niveau d'étude : vous êtes ainsi à même d'apprendre en quelques mois votre métier de demain (le tableau de gauche vous permet de faire un premier choix, dont vous pourrez d'ailleurs discuter avec les conseillers d'Educatel chargés de votre orientation).

Vous pouvez commencer vos études à tout moment sans interrompre vos activités professionnelles actuelles.

Que vous soyez étudiant ou que vous exerciez déjà un métier à temps plein, Educatel se charge de vous apprendre en quelques mois par les moyens les plus modernes, et avec un enseignement personnalisé à votre cas, le métier qui vous convient.

Vous travaillerez à votre rythme, aux heures de votre choix et vous serez suivi par les meilleurs spécialistes.

Ainsi, quels que soient vos diplômes, vous pourrez bientôt exercer une carrière d'avenir avec l'assurance de trouver immédiatement de nombreux débouchés.

Le certificat de formation que délivrera Educatel vous assurera le meilleur crédit auprès des employeurs.

A la fin de votre formation Educatel, vous recevrez un certificat qui savent apprécier les employeurs et nous appuierons votre candidature.

Laissez joint à ce bon le test d'aptitude que vous aurez soigneusement complété.

Les résultats de ce test permettront à des spécialistes de l'électronique de vous conseiller sur votre future orientation. Vous choisirez ainsi la voie où vos chances de réussite seront les plus grandes.

Si vous êtes salarié(e), possibilité de suivre votre étude dans le cadre de la Formation Professionnelle Continue.

AVERTISSEMENT

Ce test n'est pas un jeu, même s'il en a le caractère attrayant et stimulant. Spécialement conçu par des spécialistes pour mesurer vos dispositions à l'apprentissage de l'électronique, il est susceptible de révéler les aptitudes qui sommeillent en vous à votre insu. Pour lui conserver toute sa valeur, ne sautez aucune question et répondez seul, sans vous faire aider.

TEST D'APTITUDE GRATUIT STRICTEMENT CONFIDENTIEL

6	24	9	12
1 6	2 12	3 2	4 3
<input type="checkbox"/>	<input type="checkbox"/>	<input type="checkbox"/>	<input type="checkbox"/>

1 - Trouver l'intrus (cocher la case correspondante)

1 7	5 5	3 2	4 4
15 8	15 10	7 5	9 8
<input type="checkbox"/>	<input type="checkbox"/>	<input type="checkbox"/>	<input type="checkbox"/>

2 - Trouver l'intrus (cocher la case correspondante)

1 3	2 5	3 7	4 9
7 5	11 8	14 10	19 14
<input type="checkbox"/>	<input type="checkbox"/>	<input type="checkbox"/>	<input type="checkbox"/>

3 - Trouver l'intrus (cocher la case correspondante)

110	120	220	240
5	5	5	5
22	24	44	46
<input type="checkbox"/>	<input type="checkbox"/>	<input type="checkbox"/>	<input type="checkbox"/>

4 - Trouver l'intrus (cocher la case correspondante)

--	--	--	--

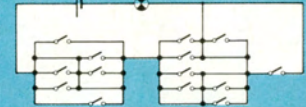
5 - Déterminer le pourcentage de surface noire

<input type="checkbox"/> 50 %	<input type="checkbox"/> 33 %	<input type="checkbox"/> 33,3 %	<input type="checkbox"/> 50 %
<input type="checkbox"/> 40 %	<input type="checkbox"/> 50 %	<input type="checkbox"/> 25 %	<input type="checkbox"/> 60 %
<input type="checkbox"/> 60 %	<input type="checkbox"/> 66,6 %	<input type="checkbox"/> 22 %	<input type="checkbox"/> 62,5 %

6 - Déterminer le chiffre désigné par l'afficheur digital ci-contre et alimenté comme indiqué

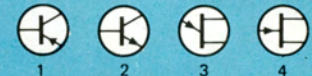
3 7 8 9

alimentation



7 - Dans le circuit ci-dessus, la lampe est-elle ?

allumée éteinte en court-circuit



8 - Attribuer leur nom aux transistors suivants : Reporter le chiffre

- Transistor à effet de champ
 Transistor type NPN
 Transistor type PNP
 Transistor unijonction

FUNCTION	d.d.p	Résistance	Capacité	Inductance
SYMBOLE				
UNITE	V	Ω	G	H

9 - Etudier le tableau ci-dessus, puis cocher les cases correspondant à la ligne et à la colonne où se trouve l'erreur



10 - Les 2 pièces de métal réunies peuvent-elles former un cube ?

Toujours Jamais Dans une certaine position

Bon pour une DOCUMENTATION GRATUITE

A retourner à **EDUCATEL - 76025 ROUEN CEDEX**

OUI, je souhaite recevoir sans aucun engagement une documentation complète sur le métier qui m'intéresse. (Ecrire en MAJUSCULES S.V.P.)

Mr Mme Mlle NOM _____ PRENOM _____

ADRESSE: N° _____ RUE _____

CODE POSTAL | | | | LOCALITE _____ TEL _____

Pour nous aider à mieux vous orienter, merci de nous donner les renseignements suivants:

AGE _____ (il faut avoir au moins 16 ans pour s'inscrire) - NIVEAU D'ETUDES _____ SI VOUS TRAVAILLEZ,

QUELLE EST VOTRE ACTIVITE ACTUELLE? _____ SINON, QUELLE EST VOTRE SITUATION?

ETUDIANT(E) A LA RECHERCHE D'UN EMPLOI MERE AU FOYER AUTRES

MERCI DE NOUS INDIQUER LE METIER QUI VOUS INTERESSE

Pour Canada, Suisse et Belgique: 142, bd de la Sauvenière, 4000 LIEGE (Belgique). Pour DOM-TOM et Afrique: documentation spéciale par avion.

Educatel
LA 1^{re} ÉCOLE PRIVÉE
DE FORMATION À DOMICILE

**Demandez vite
votre documentation
PAR TELEPHONE**

en appelant à Paris le :
(1) 42 08 50 02
c'est simple et rapide!

PAR COURRIER
en retournant ce bon
sous enveloppe affranchie à :
**EDUCATEL
76025 ROUEN CEDEX**

GIÉ UNIECO FORMATION
ETABLISSEMENT PRIVÉ D'ENSEIGNEMENT A DISTANCE
SOU MIS AU CONTRÔLE PÉDAGOGIQUE DE L'ÉTAT

LED028

Beckman Industrial™

Toujours Leader en Instrumentation

Présente le

DM25L

Le Multimètre Multi-Fonctions

- 750Vca/1000Vcc
- 10A ca/cc
- Résistance jusqu'à 2000MΩ
- Bip sonore de continuité
- Gain transistors (hfe)
- Sonde logique jusqu'à 20MHz
- Capacités jusqu'à 20μF

- Impédance d'entrée de 10MΩ
- Précision en Vcc de 0,8%

Le DM25L combine plusieurs appareils en un seul boîtier compact et offre des performances inégalées pour un prix imbattable.

Prix: **692 F_{TTC}**

Aussi disponible en version simplifiée: DM23

Si vous n'avez pas besoin de sonde logique, ni de mesure de capacités, et qu'un calibre maximum de résistance de 20MΩ vous suffit, alors le DM23 vous donnera entière satisfaction. Prix : 587 F TTC.

Beckman Industrial Sarl,

1bis, Ave du Coteau, F-93220 Gagny • Tél.: (1) 43.02.76.06 • Tlx: 212971

PERLOR - LE CENTRE DU COFFRET ELECTRONIQUE

Le coffret que vous recherchez est chez Perlor-Radio.

Plus de 350 modèles en stock.

Toutes les grandes marques : BIM - EEE - ESM - HOBBY BOX - ISKRA - RETEX - STRAPU - TEKO - LA TÔLERIE PLASTIQUE.

Catalogue «centre du coffret»: descriptif par type, listes de sélection rapide par critères de dimensions et de matériaux, tarif.

Un document unique: envoi contre 8 F en timbres.

PERLOR - LE CENTRE DU CIRCUIT IMPRIME

Agent CIF - Toutes les machines - Tous les produits.

Nouveau : Perlor fabrique votre circuit imprimé, dans son atelier

Simple face 52 F le dm². Double face 90 F le dm² plus éventuellement frais de film. Délai 48 heures. Conditions et tarif détaillé sur simple demande.

Catalogue «centre du circuit imprimé». Plus de 700 produits avec tarif. Envoi contre 7,50 F en timbres.

PERLOR - COMPOSANTS

Tous les composants électroniques pour vos réalisations. Catalogue «Pièces détachées» contre 10 F en timbres.

Les trois catalogues 15 F.

PERLOR-RADIO

25, rue Héroid, 75001 PARIS - Tél. : 42.36.65.50

Ouvert tous les jours sauf le dimanche (sans interruption) de 9 h à 18 h 30 - Métro : Etienne-Marcel - Sentier - RER Châtelet les Halles (sortie rue Rambuteau)



94 av. de Fétilly
17000 LA ROCHELLE
Tél. 46 34 53 80

VU DANS NOTRE CATALOGUE 88

Microprocesseur monochip MC68705P3	: 139,00
Ampli op rapide haute tension LM344H	: 158,00
Ultra reliable transistor T0220 LM395T	: 49,50
Régulateur haute tension T03 LM317HVK	: 165,00
Capteur à effet Hall UGS3020 T	: 32,00
Aimant Celduc Réf. U420	: 14,50
Capteur de pression MPX200 A	: 178,00
Afficheur 7 seg. 13mm rouge, A ou K comm.	: 13,50
Moulinet aném. Ch. Arnoux Réf. 01385913	: 495,00
Capteur températ. de précision LM35CZ	: 88,00
Sur demande : transfos CECLA et coffrets RETEX : NC	
MJ15002	: 36,00
ICL7107CFL	: 95,00
CA3161	: 17,00
CA3162	: 69,00
LM324	: 4,90
2N2222 (A)	: 2,30
BC178	: 2,90
4001 B	: 2,50
4016 B	: 3,30
4033 B	: 8,50
4049 B	: 3,90
4069 B	: 2,50
4081 B	: 2,50

PLUS DE 2800 REFERENCES

EN STOCK (actif et passif).

COMPOSANTS SPECIAUX POUR REALISATIONS PARUES DANS LED

GENERATEUR DE FONCTIONS AF2000 (décrit dans LED) : nouvelle version disponible en kit ABSOLUMENT complet pour 1.980,00 F TTC !!!!!!!

CATALOGUE illustré : 15 F.

VENTE au COMPTOIR et par

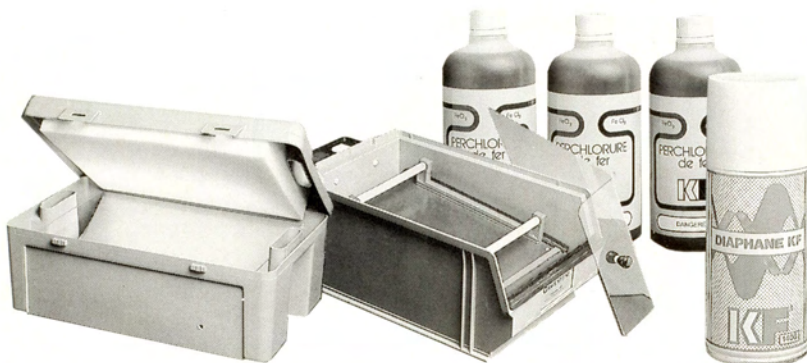
CORRESPONDANCE (SERVICE RAPIDE)

FORFAIT port/emballage : 25,00 F

Pour 1800 f, entrez dans la haute technologie KF.

PRONIC
Hall 3 - Allée 36 - Stand n° 68
du 14 au 18/11/88 à Villepinte

CAP HORN



Le labo 500 complet

Banc à Insoler - Machine à Graver
Atomiseur standard de Diaphane
3 plaques Epoxy FR4 positives,
simple face (150 x 200)
3 flacons de 1 litre de Perchlorure de fer
1 sachet de révélateur pour plaques positives
1 sachet de 12 supports de circuits imprimés :

1800 F TTC



ÉLECTRONIQUE
INNOVATION ET TECHNOLOGIE

KF est partout où il y a un défi à relever, une solution à trouver. Recherche, Industrie de pointe, KF est associée aux plus grandes performances techniques et scientifiques. Ce savoir faire que KF développe sur tous les terrains du monde, retrouvez-le tous les jours avec le LABO 500. Dérivé directement de la recherche industrielle, le LABO 500 donne la fiabilité et la qualité indispensable à vos circuits. LABO 500 c'est le savoir faire technologique Siceront KF au quotidien.

Siceront KF - 14, rue Ambroise Croizat,
BP 28, 95102 Argenteuil Cedex.
Tél. (1) 34 11 20 00

Demande de documentation

NOM _____

PROFESSION _____

ADRESSE _____

CHARGEUR D'ACCUS ET ALIMENTATIONS

Toutefois, nous vous donnons la possibilité de choisir vous-mêmes vos quatre sélections de tension dans le développement de cet article.

UN CIRCUIT INTEGRE POUR TOUT FAIRE

Nous avons choisi le fameux "L200" de SGS, qui n'est plus à présenter. Ce cinq pattes, qui est un circuit intégré monolithique au silicium effectuant une régulation en tension et en courant d'amplitude programmable, est présenté en boîtier Pentawatt ou en boîtier TO3 à quatre broches.

Pour notre réalisation, nous avons choisi le boîtier Pentawatt. Ses limitations en courant et en puissance, son disjoncteur thermique et sa protection contre les surcharges d'entrée, le mettent pratiquement à l'abri de tous risques de destruction. Nous n'avons certes pas réinventé un schéma d'utilisation nouveau, mais simplement utilisé la fiche technique du fabricant.

SCHEMA

On reconnaît sur la figure 1 l'habituel schéma des alimentations : transformateur, pont de diodes, condensateur de filtrage puis notre L200 et les deux versions du constructeur combinées alternativement grâce à un inverseur tripolaire. Les sélections sont faites avec le commutateur rotatif, 4 positions, 3 circuits M1. Le diode D1 à la sortie L empêchera les dégâts provoqués par une inversion malheureuse lors des branchements aux bornes B1 et B2 des accumulateurs ou, tout simplement, évitera leur déchargement dans le circuit par retour.

Les LED D2 et D3 servent de témoins lumineux pour les différentes utilisations.

REALISATION

Le circuit imprimé proposé a été réalisé en fonction de l'implantation de certains matériaux assez particuliers, tels que le transformateur : 2 x 12 V / 10 VA de chez Pentasonic (réf. TF



Un besoin nouveau se développe face aux problèmes d'alimentations d'appareils en tout genre : piles, "piles rechargeables", mini-alimentations, etc. Pour leur faire face, nous vous proposons un appareil relativement universel, de conception simple et qui combine à la fois la possibilité de recharger vos accus CadNi, quel que soit leur type ou de vous fournir quatre tensions fixes de 3,6 V, 5 V, 9 V et 12 V.

UN APPAREIL UNIVERSEL

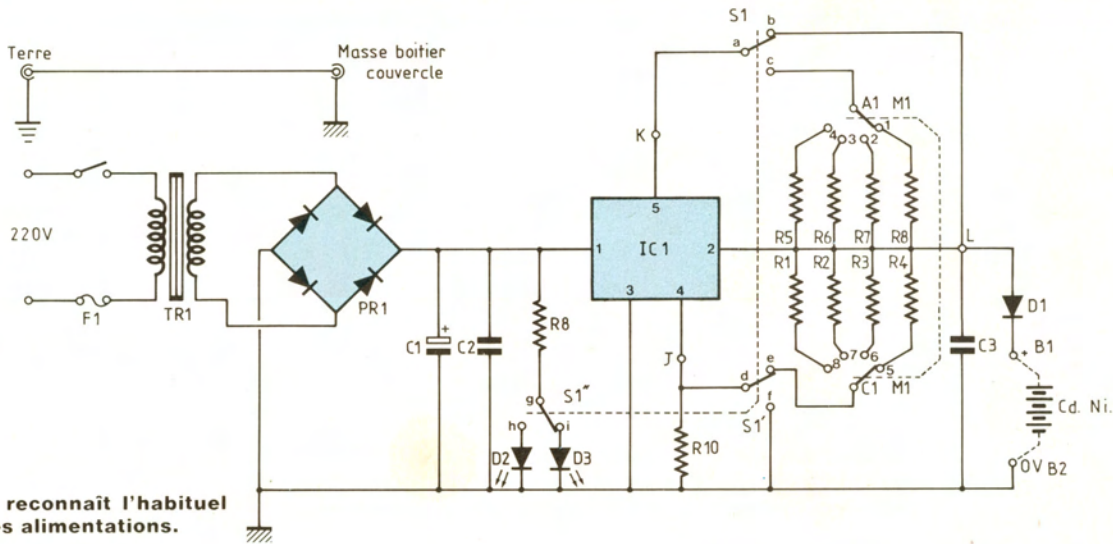


Fig 1 : On reconnaît l'habituel schéma des alimentations.

S1		S1'		S1''	
1	b	4	e	7	h
2	a	5	d	8	G
3	c	6	f	9	i

Fig 4 : Tableau des branchements pour le raccordement circuit imprimé → inverseur tripolaire.

Interrupteur tripolaire vu côté cosses.

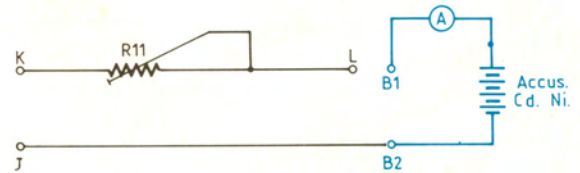
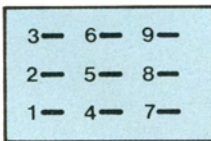


Fig 5 : Schéma de mise au point : chargeur d'accus

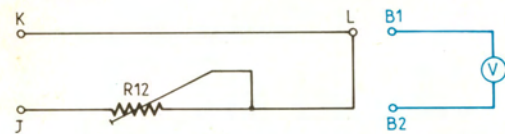


Fig 6 : Schéma de mise au point : alimentations.

1012) ; le commutateur rotatif : un Lorlin 3 circuits, 4 positions à souder sur circuit imprimé.

Le fusible est à souder sur C.I., le radiateur de refroidissement est un type CH 90, le pont redresseur est un BR 84D.

La dimension du circuit imprimé a été prévue de telle manière qu'il puisse s'insérer entre les glissières d'un boîtier métal de dimensions 135 × 72 × 55, de marque Retex.

Les figures 3 et 3a nous permettront d'implanter les composants et de repérer judicieusement les sorties et les branchements à effectuer. La figure 4, tableau des branchements pour le raccordement au circuit imprimé avec l'inverseur tripolaire,

nous montre, d'une part, l'interrupteur tripolaire vu côté des cosses et, d'autre part, le raccordement de chaque interrupteur inverseur, décomposés en S1, S1', S1'' avec les sorties a, b, c, d, e, f, g, h, i du circuit imprimé.

MISE AU POINT

La figure 5 représente le schéma de mise au point pour la partie "chargeur d'accus". A l'aide d'une plaquette de montage rapide sur laquelle on aura inséré un potentiomètre ajustable multitours du type 20 tr. d'une valeur de 100 Ω.

Sur le circuit sont prévues des bornes k, l, j qui permettront le raccordement à la plaquette d'essai.

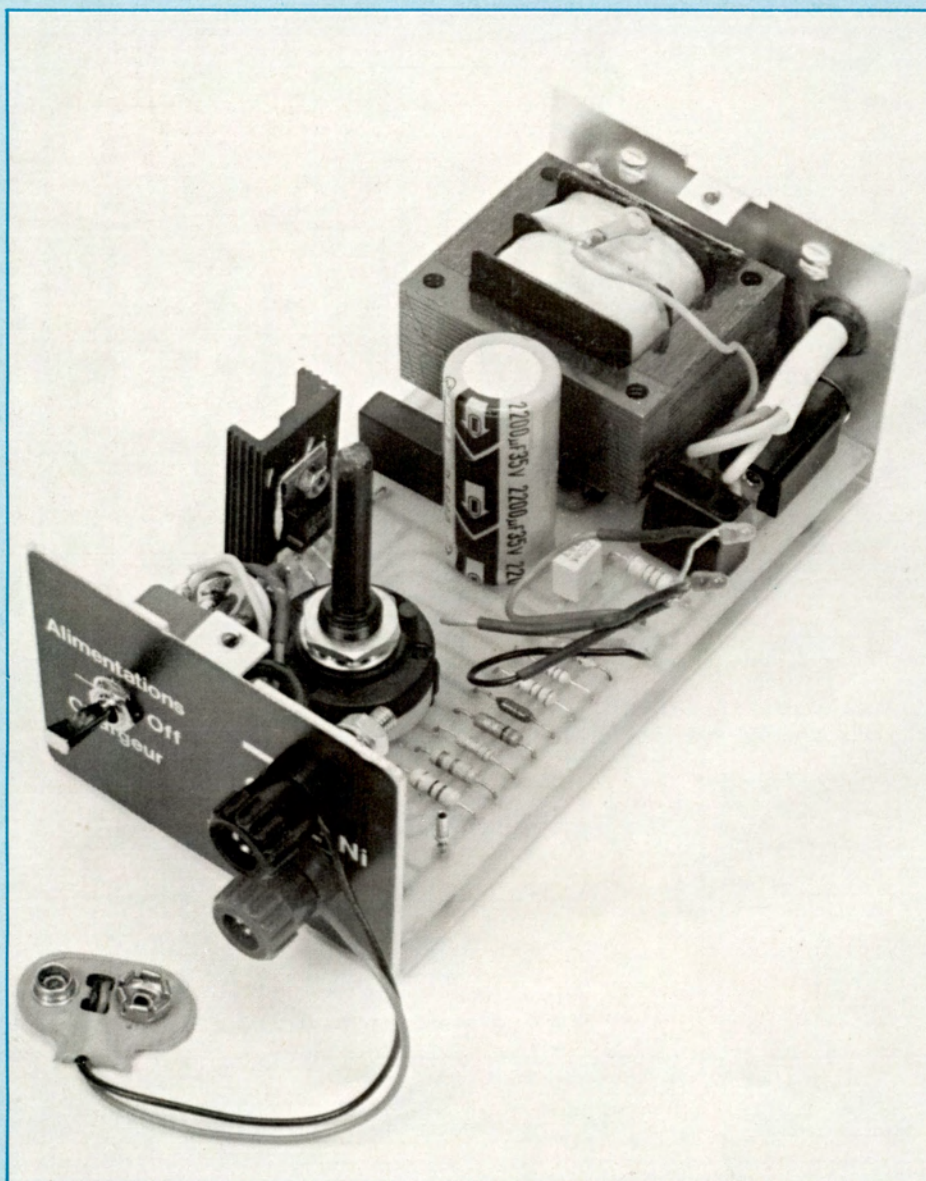
Il sera monté aux bornes B1, B2, l'ensemble ampèremètre-accumulateurs CadNi en série qui, pour des raisons pratiques, sera du type 6F22 totalement déchargé.

En utilisant le tableau de la fig. 7A, faire varier la résistance R11 jusqu'à obtenir sur l'ampèremètre la lecture de 350 à 400 mA : mesurer la résistance qui vous indiquera la valeur de R5. Faire de même pour R6, R7, R8, pour des lectures successives de 130, 50, 10 mA.

Si vous avez la chance d'avoir des résistances à 1 % des valeurs trouvées, vous pourrez les monter à leurs emplacements respectifs.

La figure 6 est du même principe d'utilisation que la précédente. Toutefois,

CHARGEUR D'ACCUS ET ALIMENTATIONS

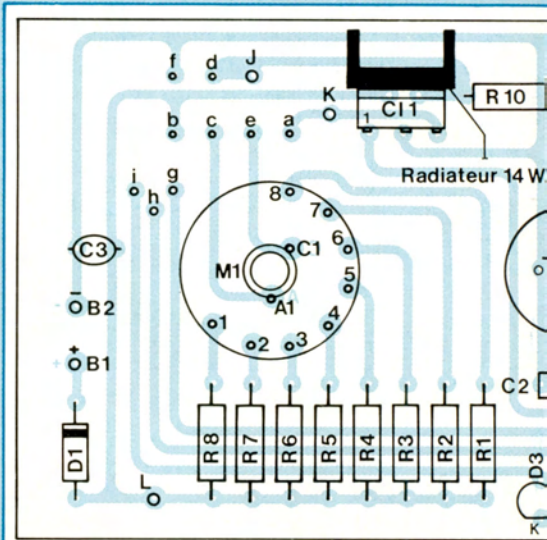


La dimension du circuit imprimé a été prévue de telle manière qu'il puisse s'insérer entre les glissières d'un boîtier Retex de dimensions 135 x 72 x 55 mm.

la valeur de R11 sera ramenée à 5 k Ω du même type de multitours.
Aux sorties de B1, B2, monter un voltmètre.

Vous avez à votre disposition le tableau des figures 7a et 7b suivant votre choix :

Ces différents tableaux ont été effectués en fonction des caractéristiques des accumulateurs CadNi, car il est bon de savoir que ces derniers sont rechargés à 1/10^e de leur capacité sur un étalement de 10 heures (voir tableau 7c).



NOMENCLATURE DES COMPOSANTS

● Résistances

- R1 à R8 - valeurs à mesurer (voir tableau 7a)
- R9 - 1,5 k Ω
- R10 - 820 Ω
- R11 - ajustable multitours (20 tours) 100 Ω
- R12 - ajustable multitours (20 tours) 5 k Ω

● Diodes

- Pont de diodes : BR 84D - 2 A / 400 V
- D1 - 1N 4004
- D2 - LED \varnothing 3 mm verte
- D3 - LED \varnothing 3 mm rouge

● Condensateurs

- C1 - 2 200 μ F / 25 V
- C2 - 220 nF / 63 V
- C3 - 100 nF / 63 V

● Circuit intégré

- IC1 - L200

● Divers

- TR1 - Transformateur 220 V / 12 V / 10 VA Pentasonic TF 1012
- F1 - porte-fusible FAX 20 mm Verospeed ; fusible 1 A
- S1 - micro-interrupteur ON-OFF-ON
- M1 - commutateur rotatif Lorlin, 3 circuits, 4 positions à souder sur C.I.
- 1 bornier à souder - 3 sorties
- 1 radiateur type CH 90 18° C/W
- 2 borniers de tableau \varnothing 4 mm : 1 rouge et 1 noir
- 1 passe-câble \varnothing 5,6 mm
- 1 coffret Retex Box 135 x 72 x 55

UN APPAREIL UNIVERSEL

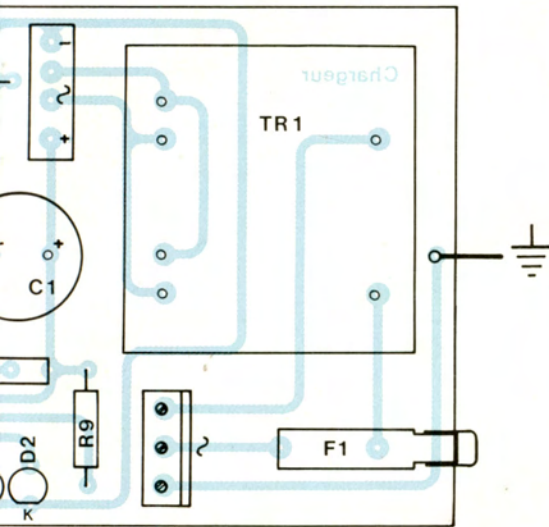


Fig 3

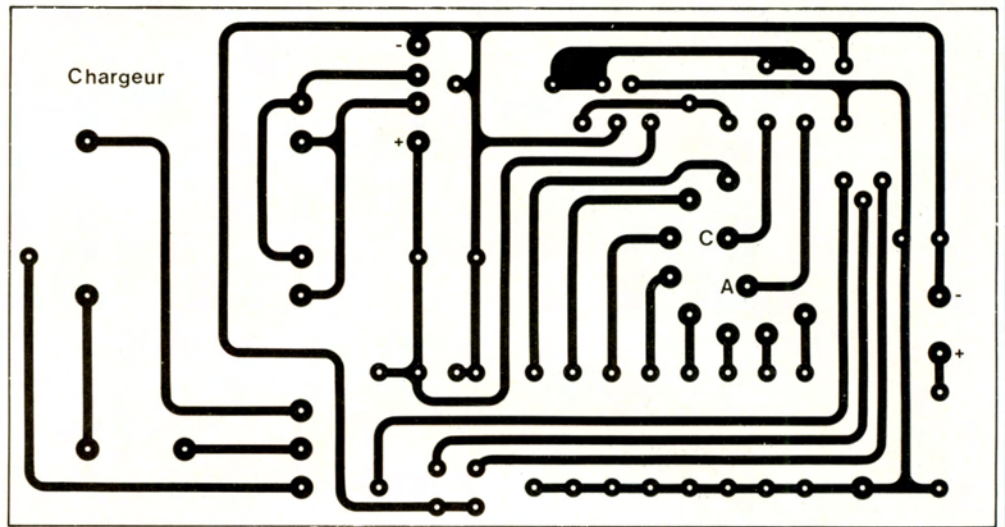


Fig 2

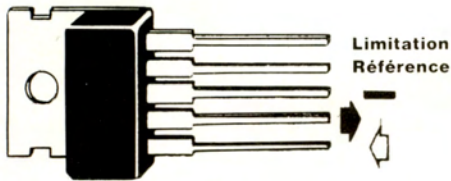


Fig 3a : Boitier Pentawatt

N°R	Valeur Ω	Tension V	Intensité mA		LED
1	402	3,6		Alimentation	Verte
2	820	5,4			
3	2 000	9,5			
4	2 700	12,01			
5	1		400	Chargeur CdNi	Rouge
6	2,2		130		
7	8,7		50		
8	49,8		10		

Fig 7a : Tableau des mesures

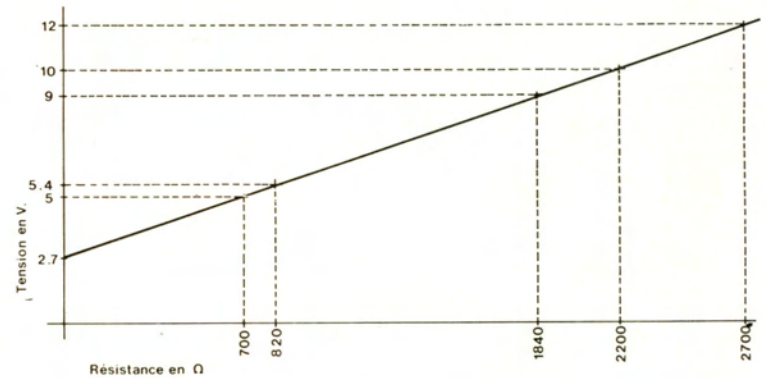
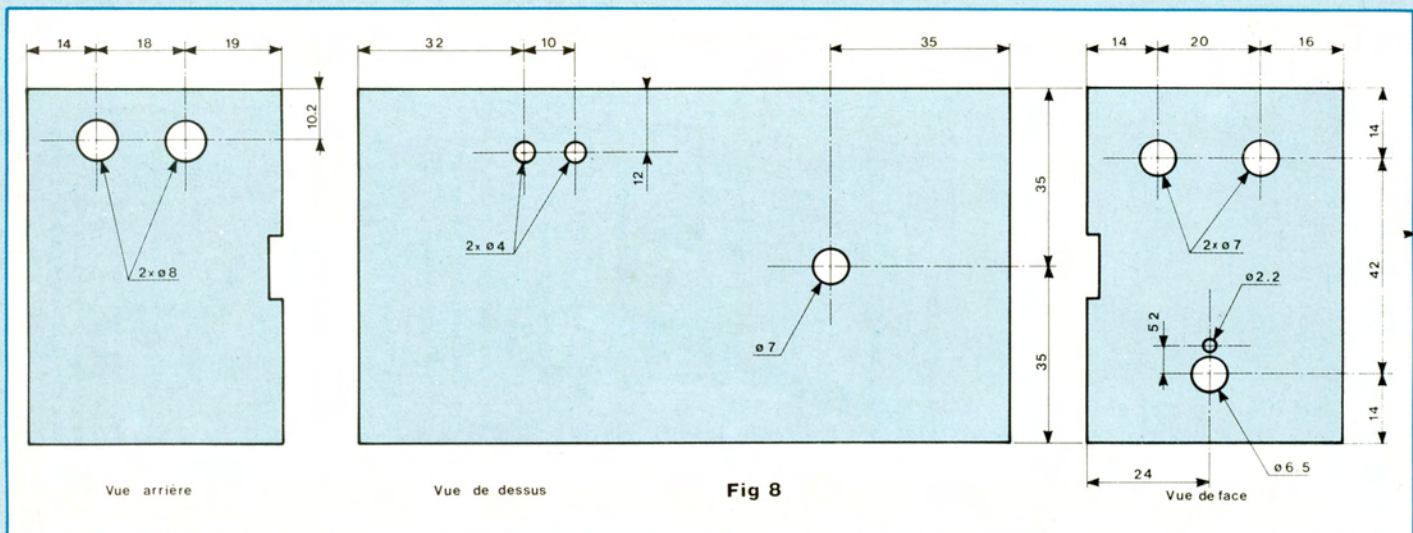


Fig 7b : Echelle : # 30 Ω pour 1 mm, # 0,32 V pour 1 mm

Fig 7c : Tableau des capacités et courants de charge des accumulateurs Cad Ni.

Type	Capacité (mAH)	Courant de charge (mA)
6F22	110	10/11
R6	500	50
R14	1 200	120
R20	4 000	400

CHARGEUR D'ACCUS ET ALIMENTATIONS



MISE EN BOITIER

La figure 8 nous donne un plan de perçage du coffret Retex Box aux dimensions données.

CONCLUSION

Cette réalisation a surtout été étudiée

par l'auteur en vue d'une exploitation pédagogique d'un niveau de 4^e de collège, puisqu'il s'est trouvé confronté aux problèmes de ces élèves qui, possédant des jouets pour la plupart téléguidés et pourvus de commandes électriques, s'avéraient de grands consommateurs d'énergie.

Il a donc voulu mettre à la disposition

de ces jeunes consommateurs un appareil le plus universel possible, d'un coût et d'un encombrement restreints, sans compter un rendement plus que suffisant puisque l'alimentation peut fournir une intensité de 800 mA à 1 A.

Jacques Mouturat
Professeur au Collège
Vallon-des-Pins à Marseille

ABONNEZ-VOUS A

Led

Je désire m'abonner à **LED.France** : 160 F - Etranger* : 240 F.

NOM

PRENOM

N°..... RUE

CODE POSTAL..... VILLE.....

* Pour les expéditions « par avion » à l'étranger, ajoutez 60 F au montant de votre abonnement.

Ci-joint mon règlement par : chèque bancaire

C.C.P.

Mandat

Le premier numéro que je désire recevoir est : N°.....



CADRE MOBILE
CL. 1,5

M 52 209 TTC
M 70 209 TTC
M 87 229 TTC
M 124 249 TTC



FERRO



M 55 59 TTC

NUMER.
3 DIGITS LED

DV 862 235 TTC
DA 863 240 TTC
DV 864 245 TTC
DA 865 245 TTC



NUMER.
3 1/2 DIGITS LCD



DM 871 250 TTC

NOMBREUX CALIBRES
NOUS CONSULTER

SONDES



1/1 130 TTC
1/10 150 TTC

1/1-1/10 180 TTC
1/100 300 TTC

CORDONS BNC/BNC
50 Ω



KBS 0,50 m 43 TTC
KBS 1 m 44 TTC
KBS 1,5 m 45 TTC
KBS 2 m 46 TTC

ADAPTATEURS



Adaptateurs BNC/Banane 4 mm

AD 1 Avec Repiquage 69 TTC
AD 2 Sans Repiquage 42 TTC

RESISTANCES



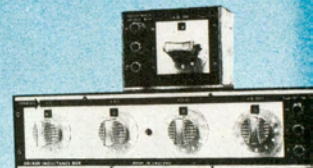
KF 1%. Calibres au choix
RD 0,1%.

CAPACITÉS



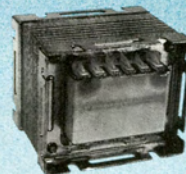
CD Calibres au choix

INDUCTANCES



LD Calibres au choix

TRANSFO



Implantation CI
1,5 V A 34 TTC
3 V A 38 TTC
6 V A 40 TTC
10 V A 55 TTC

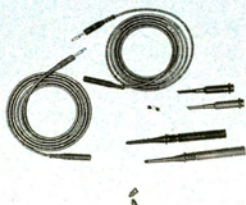
Cosses avec étrier de fixation
20 V A 64 TTC
50 V A 94 TTC
100 V A 155 TTC

PONT DE WHEASTONE

BW 6 P

DOCUMENTATION
ET PRIX
SUR DEMANDE

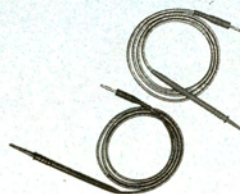
CORDONS SILICONE ET ACCESSOIRES



ETX 215 130 TTC



ETL 415 53 TTC



ESS 120 78 TTC



ETK 100 57 TTC

elc GENRAD

MARQUE FRANÇAISE
DE QUALITE

59, avenue des Romains 74000 ANNECY
Tel. 50-57-30-46 Télex 309 463 F

En vente chez votre fournisseur de composants électroniques ou les spécialistes en appareils de mesure.

Documentation complète contre 5 timbres à 2F20 en précisant "SERVICE 104"

Haute-Fidélité

- **LES HAUT-PARLEURS** de Jean Hiraga - 320 p. - Un gros volume qui connaît un succès constant : bien plus qu'un traité, il s'agit d'une véritable encyclopédie, alliant théorie, pratique et histoire en une mine d'informations, reconnue dans le monde entier. E 01 165 F
- **L'OPTIMISATION DES HAUT-PARLEURS ET ENCEINTES ACOUSTIQUES** de Charles-Henry Delaleu - 240 p. - Troisième édition améliorée d'un ouvrage fort attendu des passionnés d'électroacoustique. Ce livre permet aux amateurs et aux professionnels de se familiariser avec les rigoureuses techniques de modélisation des haut-parleurs et enceintes acoustiques et d'en mener à bien la réalisation. E 04 160 F
- **LES MAGNETOPHONES** de Claude Gendre - 178 p. - Pour tout savoir sur le magnétophone depuis l'avènement de cette mémoire des temps modernes, jusqu'aux enregistrements numériques, en passant par la cassette. "Les magnétophones" est un ouvrage pratique, complet, indispensable à l'amateur d'enregistrement magnétique..... E 02 150 F
- **SELECTION DE L'AUDIOPHILE - TOME 1 : L'ELECTRONIQUE** 256 p. E 13 165 F
- **SELECTION DE L'AUDIOPHILE - TOME 2 : LES TRANSDUCTEURS** 220 p. E 12 155 F
Introuvable aujourd'hui, une sélection des meilleurs articles de la célèbre revue "L'Audiophile". Le tome 1 traite de l'électronique audio à tubes et transistors. Dans un esprit identique, le tome 2 traite du domaine passionnant que constituent les transducteurs en audio.
- **FILTRES ACTIFS ET PASSIFS POUR ENCEINTES ACOUSTIQUES** de Charles-Henry Delaleu - 160 p. - Finis les calculs fastidieux et erronés ! Grâce à cet ouvrage, les concepteurs d'enceintes acoustiques gagneront un temps appréciable durant la phase d'étude et de mise au point : 120 abaques et tableaux pour tous types de filtres et d'impédances de HP ! L 11 85 F
- **INITIATION AUX AMPLIS A TRANSISTORS** de Gilles Le Doré - 96 p. - Après un bref historique du transistor, cet ouvrage traite essentiellement de la conception des amplificateurs modernes à transistors. La théorie est décrite de manière simple et abordable, illustrée d'exemples de réalisations commerciales. Le but du livre est de donner à chacun la possibilité de réaliser soi-même son amplificateur P 24 130 F
- **INITIATION AUX AMPLIS A TUBES** de Jean Hiraga - 152 p. - Complémentaires des "Amplis à transistors" "les Amplis à tubes" sera certainement une petite encyclopédie sur ce sujet : historique, mais aussi polémique puisque les tubes sont encore d'actualité et parce que les arguments en faveur de cette technique et ses défenseurs sont encore nombreux P 26 155 F

Son professionnel

- **LES SYNTHETISEURS, UNE NOUVELLE LUTHERIE** de Claude Gendre - 184 p. - Face au développement spectaculaire des synthétiseurs, grâce à l'électronique numérique, le besoin d'un ouvrage complet accessible et surtout bien informé des dernières ou futures techniques, se faisait ressentir. Le vœu est comblé, en 180 pages E 15 140 F
- **INTRODUCTION A L'AUDIO-NUMERIQUE** de Jean-Pierre Picot - 160 p. - C'est le premier ouvrage paru en langue française sur l'audio-numérique ; écrit par un professionnel, avec rigueur et simplicité, il explique brillamment les bases de cette technique : quantification, conversion, formats, codes d'erreurs E 05 155 F
- **LE MINI-STUDIO** de Denis Fortier - 160 p. - Le monde de l'audio évolue... Un secteur d'activité entièrement neuf vient d'apparaître : les mini-studios. L'ouvrage de Denis Fortier, ingénieur du son, aborde le sujet de la manière la plus globale. Après les données physiques indispensables, le choix des maillons, la manière d'installer et d'exploiter E 25 140 F
- **LES TECHNIQUES DU SON - TOME 1** - 360 p. E 33 350 F
- **LES TECHNIQUES DU SON - TOME 2** - 384 p. E 42 370 F
Collectif d'auteurs sous la direction de Denis Mercier - Le "Livre des techniques du son" est le premier ouvrage interdisciplinaire en langue française s'adressant aux professionnels du son. Après les notions fondamentales inhérentes aux techniques du son traitées dans le Tome 1, les équipements sont abordés dans ce second volume.
- **LA CREATION MUSICALE PAR ORDINATEUR** de Frédéric Levé - 120 p. - Outre les bases essentielles à la compréhension du synthétiseur, de l'interface, de la numérisation et de la musique assistée par ordinateur, le lecteur découvrira aussi les nombreuses utilisations que l'on peut envisager : synthèse des sons, stockage, composition musicale, écriture de partitions. E 39 130 F

Vidéo

- **LES MAGNETOSCOPES ET LA TELEVISION** de Claude Gendre - 256 p. - Complément direct des "Magnétophones", "Les Magnétoscopes et la Télévision" débute par un bel historique de la télévision et la description des premiers magnétoscopes. La théorie et la pratique de la capteur et de l'enregistrement moderne des images vidéo en sont la teneur essentielle..... E 03 155 F
- **INITIATION TV : RECEPTION, PRATIQUE, MESURES, CIRCUITS** de Roger-Charles Houzé - 136 p. - Issu d'un cours régulièrement remis à jour, ce livre permet à l'amateur comme au professionnel de se tenir au courant de l'état actuel de la technologie en télévision. De nombreux schémas explicatifs illustrent le contenu du livre..... P 21 135 F
- **INITIATION A LA VIDEO LEGERE - THEORIE ET PRATIQUE** de Claude Gendre - 120 p. - Choix d'un standard ? Camescopes VHS, VHS-C ou 8 mm ? Connexion ? Accessoires ? Montage ? Enfin... comment filmer ? Le livre de Claude Gendre répond à toutes ces questions. Cet ouvrage essentiellement pratique n'a pas d'équivalent en librairie aujourd'hui. P 29 140 F

Electronique

- **CONSEILS ET TOUR DE MAIN EN ELECTRONIQUE** de Jean Hiraga - 160 p. - Le "dernier coup de patte" apporté à un montage, celui qui fait la différence entre la réalisation approximative et le kit bien fini, ce savoir-faire s'acquiert au fil des ans... ou en parcourant "Conseils et tours de main en électronique" L 07 68 F
- **LEXIQUE ANGLAIS-FRANÇAIS DE L'ELECTRONIQUE** de Jean Hiraga - 72 p. - Pour la première fois en électronique, un lexique anglais-français est présenté sous une forme pratique, avec en plus des explications techniques, succinctes mais précises. Ce sont plus de 1 500 mots ou termes anglais qui n'auront plus de secret pour vous..... L 09 65 F
- **17 MONTAGES ELECTRONIQUES** de Bernard Duval - 128 p. - Voici enfin réunies dans un même ouvrage, dix-sept descriptions complètes et précises de montages électroniques simples. Il s'agit de réalisations à la portée de tous, dont bon nombre d'exemplaires fonctionnent régulièrement. Les schémas d'implantation et de circuits imprimés sont systématiquement publiés..... L 14 95 F

meilleurs ouvrages

- **INITIATION A LA MESURE ELECTRONIQUE** de Michel Casabo - 120 p. - Il n'existait pas, jusqu'à présent, un ouvrage couvrant de manière générale mais précise l'ensemble des problèmes relatifs à l'instrumentation et à la méthodologie du laboratoire électronique. C'est chose faite aujourd'hui avec ce volume récemment paru..... P 23 140 F
- **INITIATION A L'ELECTRICITE ET A L'ELECTROTECHNIQUE** de Roger Friederich - 110 p. - Vous trouverez aisément en librairie des ouvrages d'initiation à l'électronique ou aux techniques les plus avancées des circuits intégrés, etc. Mais si vous désirez une initiation aux bases de l'électricité et de l'électronique sans vous en remettre à des ouvrages scolaires, alors vous ne trouverez pas !..... P 28 150 F
- **LES MONTAGES ELECTRONIQUE** de Jean-Pierre Lemoine - 276 p. - Véritable encyclopédie. Plus de 1 000 dessins. 25 montages originaux. Connaître, pratiquer, inventer ; cet ouvrage vous guidera étape par étape dans la compréhension, la pratique et la mise au point de circuits originaux..... P 30 250 F
- **LE TELEPHONE ET LES RADIO TELEPHONES** de Roger-Charles Houzé - 96 p. - 73 schémas. Outil de communication privilégié, le téléphone et ses dérivés connaissent un développement spectaculaire. Cet ouvrage intéressera professionnels et amateurs, désireux d'appréhender et de comprendre les divers techniques et mécanismes mis en œuvre dans ce secteur de grande actualité..... P 31 130 F
- **LES BASES DE L'ELECTRONIQUE** de Raymond Breton - 84 p. - 162 schémas. Vous ne connaissez pas l'électronique : ce livre vous permet d'accéder aux bases nécessaires mais néanmoins d'atteindre un niveau vous permettant d'aborder des constructions de bases..... P 32 135 F
- **LES ANTENNES - TOME 1** de Roger-Charles Houzé - 108 p. - Un panorama complet et très détaillé sur tout ce qui concerne les antennes de télécommunications à usage professionnel et privé ainsi que l'émission-réception d'amateur. Un ouvrage unique..... P 40 180 F
- **L'AMPLIFICATEUR OPERATIONNEL** de Pierre Mayé - 86 p. - Ce composant universel de l'électronique analogique est à la base de multiples applications. Ce livre pertinent, à la fois très complet et très accessible, est indispensable à tous les électroniciens professionnels, amateurs et aussi enseignants..... P 41 145 F

Informatique

- **L'ELECTRONIQUE DES MICRO-ORDINATEURS** de Philippe Faugeras - 128 p. - Cet ouvrage est destiné aux électroniciens désireux d'aborder l'étude du "hard" des micro-ordinateurs. Cette étude s'articule autour du microprocesseur Z-80 très répandu et en décrit les éléments périphériques : mémoire, clavier, écran, interfaces de toutes sortes..... E 06 150 F
- **PERIPHERIQUES : INTERFACE ET TECHNOLOGIE** de Philippe Faugeras - 136 p. - Faisant suite à la parution de "L'électronique des micro-ordinateurs", cet ouvrage s'adresse aux électroniciens désireux de s'initier aux montages périphériques des micro-ordinateurs, interfaces en particulier, qui permettent la communication avec le monde extérieur E 22 150 F
- **PRATIQUE DE L'AMIGA** de Henri Cohen et François Dress - 240 p - Véritable bible de l'Amiga, ce livre est indispensable... aux débutants comme à l'utilisateur averti E 38 190 F
- **INITIATION A LA MICRO-INFORMATIQUE COURS 1^{er} CYCLE - LE VOLUME 1** de Claude Polgar - 272 p. P 16 130 F
- **INITIATION A LA MICRO-INFORMATIQUE COURS 1^{er} CYCLE - LE VOLUME 2** de Claude Polgar - 208 p. P 17 130 F
- **INITIATION A LA MICRO-INFORMATIQUE COURS 1^{er} CYCLE - LE VOLUME 3** de Claude Polgar - 250 p. Passés les premiers remous de la révolution que fut l'avènement de la micro-informatique, il faut bien tenter d'en réunir les enseignements. Une lacune apparut : celle d'un ouvrage d'initiation à la programmation, universel et complet. P 27 190 F
- **INITIATION A L'ELECTRONIQUE DIGITALE** de Philippe Duquesne - 104 p. - Ce cours d'initiation à l'électronique digital est dû à Ph. Duquesne, chargé de cours de microprocesseurs au CNAM. L'objet de cet ouvrage est de présenter les opérateurs logiques et leurs associations. La technologie est évoquée, brièvement, elle aussi P 19 95 F
- **INITIATION AUX MICROPROCESSEURS** de Philippe Duquesne - 136 p. - Du même auteur, Ph. Duquesne, on nous propose cette fois-ci, de pénétrer au cœur même de l'ordinateur, de comprendre le fonctionnement de l'élément vital qu'est le microprocesseur et enfin de maîtriser l'assembleur, langage du microprocesseur P 18 95 F
- **LE BASIC STRUCTURE** de Jean-François Coblentz - 105 p. - Ce livre scindé en deux parties, est destiné à vous donner les connaissances de base du langage, mais également des conseils, fruits de plusieurs années de programmation en différents langages, dont le Basic P 34 100 F
- **DIVERTISSEMENTS EN BASIC** de Franck Brown - 48 p. - Avec ce livre consacré aux divertissements, l'auteur souhaite intéresser aussi bien les praticiens d'une informatique souvent plus austère que les esprits curieux, éventuellement néophytes en cette science P 35 90 F
- **L'IMAGE NUMERIQUE** de Jean-Marc Nasr - 64 p. - Destiné à tous ceux qui sont fascinés par l'image synthétique et l'informatique. Les images auxquelles vous rêvez sur l'écran de votre micro-ordinateur P 36 110 F
- **ETUDES AUTOUR DU 6809** de Claude Vicidomini - 95 p. - De la logique câblée au microprocesseur. Le Microkit 09. Rôle des interruptions matérielles et logicielles. Aspects du logiciel P 37 120 F



Diffusion auprès des libraires assurée exclusivement par les Editions Eyrolles.
Bon de commande à retourner aux Editions Fréquences 1, boulevard Ney 75018 Paris.

Je désire recevoir le(s) ouvrage(s) ci-dessous référencé(s) que je coche d'une croix :

- | | | | | | | | | | |
|-------------------------------|-------------------------------|-------------------------------|-------------------------------|-------------------------------|-------------------------------|-------------------------------|-------------------------------|-------------------------------|-------------------------------|
| E 01 <input type="checkbox"/> | E 02 <input type="checkbox"/> | E 03 <input type="checkbox"/> | E 04 <input type="checkbox"/> | E 05 <input type="checkbox"/> | E 06 <input type="checkbox"/> | L 07 <input type="checkbox"/> | L 09 <input type="checkbox"/> | L 11 <input type="checkbox"/> | E 12 <input type="checkbox"/> |
| E 13 <input type="checkbox"/> | L 14 <input type="checkbox"/> | E 15 <input type="checkbox"/> | P 16 <input type="checkbox"/> | P 17 <input type="checkbox"/> | P 18 <input type="checkbox"/> | P 19 <input type="checkbox"/> | P 21 <input type="checkbox"/> | E 22 <input type="checkbox"/> | P 23 <input type="checkbox"/> |
| P 24 <input type="checkbox"/> | E 25 <input type="checkbox"/> | P 26 <input type="checkbox"/> | P 27 <input type="checkbox"/> | P 28 <input type="checkbox"/> | P 29 <input type="checkbox"/> | P 30 <input type="checkbox"/> | P 31 <input type="checkbox"/> | P 32 <input type="checkbox"/> | E 33 <input type="checkbox"/> |
| P 34 <input type="checkbox"/> | P 35 <input type="checkbox"/> | P 36 <input type="checkbox"/> | P 37 <input type="checkbox"/> | E 38 <input type="checkbox"/> | E 39 <input type="checkbox"/> | P 40 <input type="checkbox"/> | P 41 <input type="checkbox"/> | E 42 <input type="checkbox"/> | |

Frais de port : + 12 F par livre commandé, soit la somme totale ci-jointe de Frs

par CCP Chèque bancaire Mandat-lettre

NOM PRENOM

ADRESSE

VILLE CODE POSTAL

REVERBERATION ANALOGIQUE



Nous avons eu récemment le plaisir de vous proposer une pédale flanger dotée d'un registre à transfert de charges relativement récent, le RD 5106 de Reticon, composé d'une ligne de 256 éléments. Une ligne de 1 024 éléments, référencée RD 5108, permet d'accéder à la réverbération ou à l'écho court. Pour obtenir l'écho, cas envisagé lors de la présente réalisation, il sera nécessaire de limiter très sérieusement la bande passante et la plage de dynamique du signal retardé.

Le RD 5108 présente l'avantage de procurer une grande facilité d'emploi dans un très faible encombrement : on peut l'intégrer dans une réalisation de faible volume, par exemple l'unité de réverbération proposée dans notre n° 57 de mai 88, dans le cadre de la rubrique "En savoir plus..." Avant d'aborder la réalisation proprement dite, présentons la configuration

matérielle et les caractéristiques attendues de notre appareil.

CONFIGURATION MATERIELLE

Les boîtiers disponibles auprès de nos revendeurs habituels permettant difficilement d'exploiter la configuration attrayante des pédales pour instru-

ment, nous avons préféré loger notre montage dans un pupitre Retex esthétique, économique et bien distribué, le RA1 de la série Abox. Les perçages du boîtier seront identiques à ceux de la pédale Flanger décrite précédemment, pour des raisons évidentes de récupération, le cas échéant : notons que le RD 5106 sera réemployé dans une réalisation de haute qualité, implantée dans un coffret du type "Rack-1 unité".

Le prix de revient sensiblement élevé des registres à transfert de charges nous a conduit à proposer une réalisation modulable en fonction des besoins et des moyens de l'utilisateur. En particulier, le lecteur pourra se contenter de réaliser, dans un premier temps, la version de base. Ensuite, il pourra entreprendre la construction du réducteur de bruit très performant qui, bien que proposé en option, est prévu sur le circuit imprimé d'origine.

L'architecture de l'alimentation et le tracé des pistes permettent en outre de choisir entre trois sources d'alimentation différentes : une simple pile de 9 volts, un adaptateur secteur externe (couramment employé sur les boîtes à rythmes et synthétiseurs) ou encore une alimentation secteur interne.

Elles sont toutes défendables selon vos besoins. Une pile élimine tout risque de ronflement et possède une autonomie totale, mais de durée limitée. C'est la solution la plus économique à cours terme. L'adaptateur secteur utilise une énergie à bon marché, et l'implantation du transformateur à proximité de la source EDF écarte tout risque de rayonnement sur le montage. Son principal inconvénient vient du fait qu'il demande un boîtier supplémentaire pour l'alimentation du montage : nous vous proposerons ultérieurement un bloc spécial qui permettra d'alimenter plusieurs pédales ou racks d'effets sans broncher, ce qui limitera sérieusement les dépenses de piles.

L'implantation d'un transformateur dans le coffret évite l'emploi de piles coûteuses ou d'adaptateurs encombrants. Il risque cependant d'introduire un ronflement gênant issu de son

rayonnement à proximité des circuits électroniques. Il faut alors le positionner judicieusement (un transformateur ne rayonne pas de la même façon dans toutes les directions) et blinder soigneusement le câblage de la face avant : le corps de l'un des potentiomètres sera obligatoirement relié à la masse générale du montage.

PRINCIPALES CARACTERISTIQUES

La bande passante du signal retardé est limitée à 2,8 kHz en raison de la fréquence d'horloge relativement basse du système. Le souffle apporté par la ligne à retard étant surtout gênant dans les hautes fréquences, cette limitation améliore le confort d'écoute en atténuant le bruit résiduel au-delà de 3 kHz !

Un procédé sommaire de réduction du bruit (préaccentuation + désaccentuation) augmente le rapport signal/bruit à partir de 1 kHz, tandis qu'un compandeur optionnel apporte une amélioration appréciable sur toute l'étendue du spectre audio.

La distorsion reste inférieure à 1 % si l'appareil est bien réglé, mais dépend fortement du niveau appliqué au registre.

Le retard varie de 40 ms à 160 ms. Avec un retard de 40 ms, le souffle est quasiment imperceptible si on n'y

prête pas attention. L'effet d'écho se fait ressentir entre 120 et 160 ms, avec une nette dégradation du rapport signal/bruit sans la présence du compandeur.

Impédance d'entrée : 100 k Ω .

Sensibilité d'entrée : 220 mV efficace.

Impédance de sortie : \approx 100 Ω .

Niveau de sortie : 0,1 à 0,3 V efficace.

PRINCIPE DE REALISATION

Le schéma fonctionnel de la figure 1 présente l'architecture complète de l'appareil. Un réglage de niveau et un amplificateur d'entrée assurent l'adaptation du niveau audio aux impératifs de fonctionnement du registre. Un vumètre permet d'ailleurs d'effectuer aisément les réglages et contrôles d'amplitude. Le signal, après avoir été mélangé au signal retardé dont le niveau de réinjection est réglable, traverse un filtre passe-bas du quatrième ordre. Il évite l'apparition de fréquences parasites dues au processus d'échantillonnage et effectue la préaccentuation du signal audio.

Un compresseur de dynamique est placé devant la ligne à retard afin d'augmenter les signaux faibles et de diminuer les signaux forts. La dynamique d'un signal étant le rapport entre les signaux de plus forte et de plus faible amplitude, ceci explique la termi-

nologie "compression de dynamique". Son rôle est de ramener les signaux de très faible amplitude à un niveau supérieur au bruit propre des registres, tout en évitant d'amplifier les signaux trop forts qui risqueraient de saturer la ligne à retard. Nous aurons l'occasion d'y revenir lors d'une prochaine rubrique. La durée du retard dépend de la fréquence de l'horloge et du nombre de registres à décalages de la ligne : une horloge rapide entraîne un retard court et inversement.

Le signal retardé traverse ensuite un expandeur, dont le rôle est de lui restituer sa dynamique d'origine tout en atténuant fortement le bruit délivré par les registres. Cette fois, c'est un filtre du sixième ordre qui sera chargé de débarrasser le signal de sa composante d'horloge et d'effectuer sa désaccentuation.

Enfin, on recueille en sortie le mélange des signaux directs et retardés, dans une proportion réglable par potentiomètre. L'ampleur de l'effet dépend du taux de réinjection du signal dans la ligne à retard : si on augmente le niveau de réinjection, l'extinction du signal sera plus lente. Dans le cas contraire, il n'y aura qu'une seule répétition.

Rappelons que le réseau de compression et d'expansion, vulgairement désigné par le diminutif "compandeur", peut être omis dans un

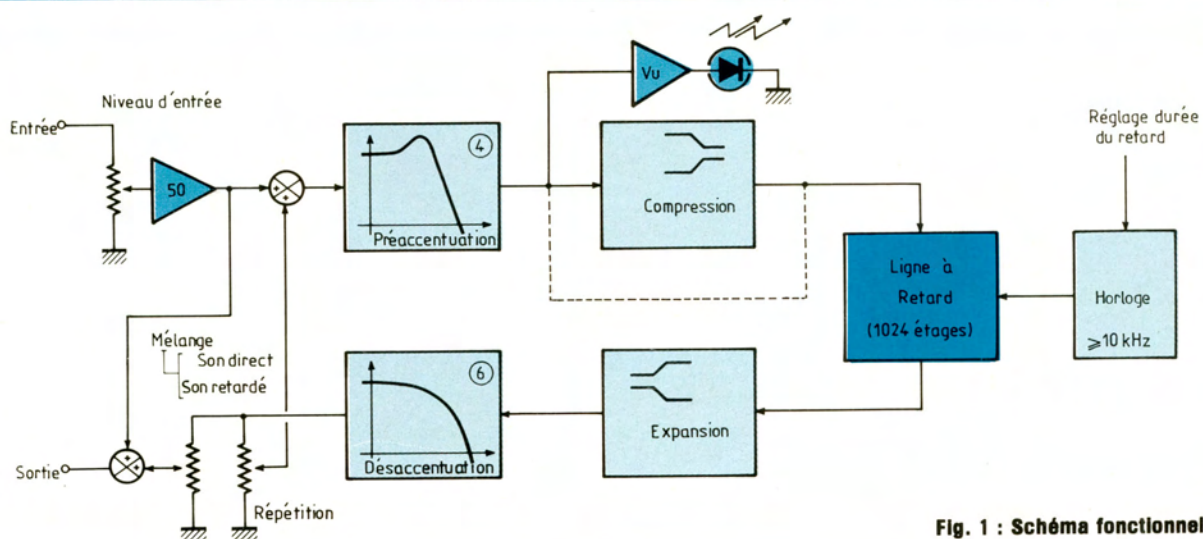


Fig. 1 : Schéma fonctionnel.

REVERBERATION ANALOGIQUE

souci d'économie ou de disponibilité.

UN FILTRAGE INTELLIGENT : LA PREACCENTUATION ET DESACCENTUATION

N'en doutons pas, vous devez être nombreux à ne pas en connaître les principes. C'est pourtant un des plus anciens procédés de réduction du bruit qui a été mis à profit pour la mise en œuvre des bandes magnétiques lors de l'enregistrement et de la lecture des bandes sonores (magnétophones à bandes, platines cassettes...). Le principe de fonctionnement en est très simple et repose essentiellement sur le fait que le "bruit blanc" ou "bruit de souffle" est le plus gênant dans les hautes fréquences : à l'enregistrement, on suramplifie les fréquences élevées et on effectue l'opération inverse à la lecture. Ainsi, en atténuant ces fréquences dans les mêmes proportions, on retrouve la bande passante d'origine et on affaiblit le bruit parasite à la sortie.

Pour obtenir ce résultat dans notre application, on peut procéder de deux façons différentes : soit on utilise des cellules de filtrage indépendantes, soit on joue sur la caractéristique des filtres actifs employés. On a opté pour la deuxième solution pour des raisons de simplicité, d'économie et de gain de place.

LES FILTRES ACTIFS : DE LA THEORIE A L'APPLICATION

Le schéma de la figure 2a représente une cellule de filtrage passe-bas élémentaire du second ordre. Il en faut deux pour réaliser le filtre d'entrée et trois pour le filtre de sortie. En fonction de la valeur donnée aux composants passifs, la réponse en fréquence du filtre peut prendre l'allure des courbes 2B ou 2C. Le premier occasionne une suramplification au voisinage inférieur de la fréquence de coupure (préaccentuation), le second atténue prématurément le signal (désaccentuation). En plaçant deux filtres dont l'enveloppe est conforme à la figure 2B à

l'entrée du registre RD 5108, les trois filtres de sortie étant conformes à la figure 2C, on peut espérer obtenir la réponse en fréquence de la figure 2D : c'est un résultat très satisfaisant en ce qui concerne la régularité de la bande passante.

Les calculs de ces filtres restent assez simples à effectuer si on en possède la clé. La fréquence de coupure est donnée par la relation suivante :

$$F_c = \frac{1}{2\pi \sqrt{R1.R2.C1.C2}} \quad \begin{matrix} \text{(Hz)} \\ \text{(\Omega/F)} \end{matrix}$$

Si on pose $R1 = R2 = \text{constante}$, il suffira de jouer sur $C1$ et $C2$ pour déterminer la fréquence de coupure du filtre. Pour modifier la forme de la réponse du filtre, on conservera le produit $(C1.C2)$ constant, mais on agira sur le coefficient d'amortissement "m", qui est défini comme suit :

$$m = \sqrt{\frac{C2}{C1}}$$

Lorsque "m" est élevé ($C2 > C1$), l'amortissement est fort (fig. 2C) et dans le cas contraire ($C2 < C1$), une suramplification apparaît (fig. 2B). Le diagramme satisfaisant de la figure 2D est obtenu lorsque la moyenne des amortissements est égal à 0,7. Pour de plus amples précisions, consultons le tableau récapitulatif de la figure 2 qui indique, pour chaque filtre, les valeurs des composants choisis et le coefficient d'amortissement correspondant :
- deux filtres d'entrée : $m = 0,2$ et $0,3$
- trois filtres de sortie : $m = 1$ pour chaque filtre.

La moyenne (Π) de m pour l'ensemble des filtres donne :

$$\Pi = \frac{\sum(m)}{N} = \frac{0,2+0,3+1+1+1}{5} = 0,7$$

(avec N correspondant au nombre de filtres utilisés).

Avec ces quelques informations, il vous est possible de calculer vos filtres en modifiant m et F_c à volonté. Il faut veiller cependant à ne pas choisir m trop faible, le rebouclage pouvant entraîner l'entrée en oscillation du montage dans le cas d'une surtension élevée. Ce phénomène peut aussi se

produire si l'entrée inverseuse de l'amplificateur est reliée à sa sortie par l'intermédiaire d'un pont de résistances, pour en accroître le gain.

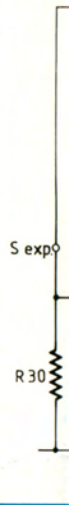
Pour plus de clarté, nous avons décomposé le schéma structurel complet en trois parties distinctes : le circuit principal, l'alimentation et le commandeur optionnel.

LE CIRCUIT PRINCIPAL

Le schéma structurel du circuit principal est représenté sur la figure 3. Il correspond au montage de base auquel il faut adjoindre une alimentation symétrique de $\pm 4,5$ V à ± 6 V. Il donne entière satisfaction avec deux piles plates de 4,5 V qui sont d'ailleurs bon marché. Avec une pile unique de 9 V, il faudrait câbler l'alimentation symétrique représentée sur la figure 4. Nous aurons l'occasion d'y revenir ultérieurement. La durée du retard est réglable par P1, le taux de réinjection ou durée d'extinction par P3. P2 est chargé d'ajuster le niveau d'entrée du signal audio, de telle sorte que la diode électroluminescente soit à la limite de l'allumage : RV2 permet donc d'étalonner le vu-mètre d'écrêtage réalisé autour de N4.

Un réseau de redressement et de filtrage améliore sensiblement la lecture du témoin d'écrêtage D2. La réalisation de l'horloge a été confiée à un multivibrateur NE 555 (IC2) dont la notoriété laisse rêver plus d'un circuit intégré : nous ne nous attarderons donc pas sur son fonctionnement (cf. n° 43 et n° 56 de Led).

IC3 forme la pièce maîtresse du module de réverbération mais a été largement développé dans notre n° 57. Nous vous invitons à vous y reporter le cas échéant. Le circuit ne supportant que des tensions d'entrée strictement positives, RV1 est chargée de relever le niveau moyen du signal appliqué sur la broche 6. Le potentiel de repos doit être sensiblement égal à la moitié de la tension d'alimentation. T3 sert de tampon afin de protéger la sortie du RD 5108, qui ne tolère pas une impédance inférieure à 50 k Ω . L'émetteur de T3 peut alors attaquer le premier filtre



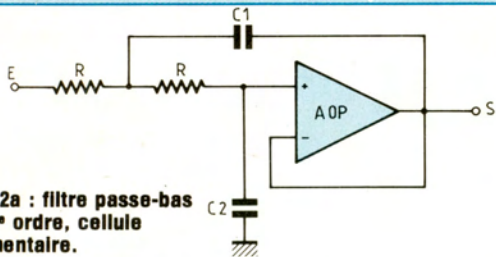


Fig. 2a : filtre passe-bas du 2^e ordre, cellule élémentaire.

Tableau récapitulatif des valeurs utilisées dans la réverb.			
$C1 \times C2$	22	22,5	22,1
C1	22nF	15nF	4,7nF
C2	1nF	1,5nF	4,7nF
filtres	1 ^{er}	2 ^e	Filtres de sortie
m	0,2	0,3	m = 1

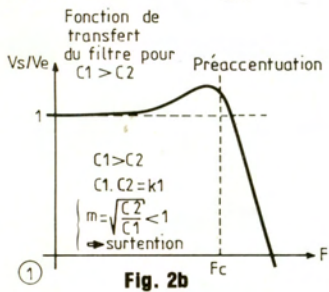


Fig. 2b

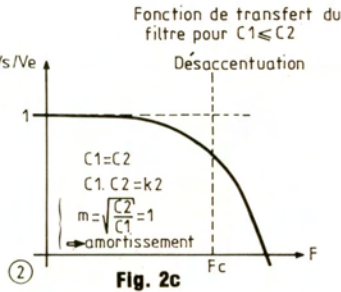


Fig. 2c

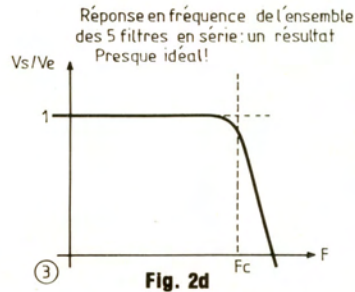
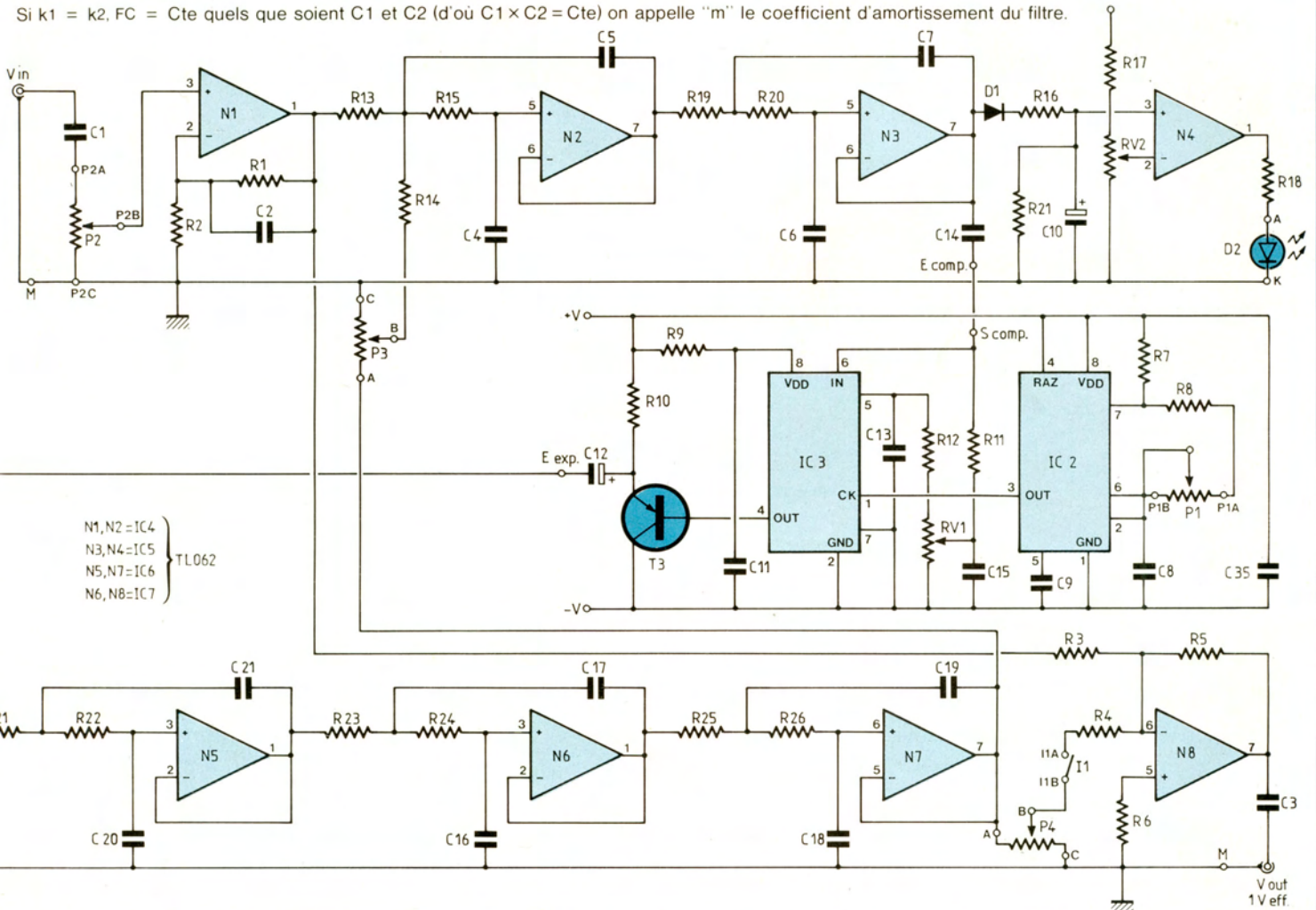


Fig. 2d

Principe de réalisation des préaccentuation et désaccentuation :

1. Filtres d'entrée
2. Filtres de sortie
3. Filtre résultant

Si $k_1 = k_2$, $FC = Cte$ quels que soient C_1 et C_2 (d'où $C_1 \times C_2 = Cte$) on appelle "m" le coefficient d'amortissement du filtre.

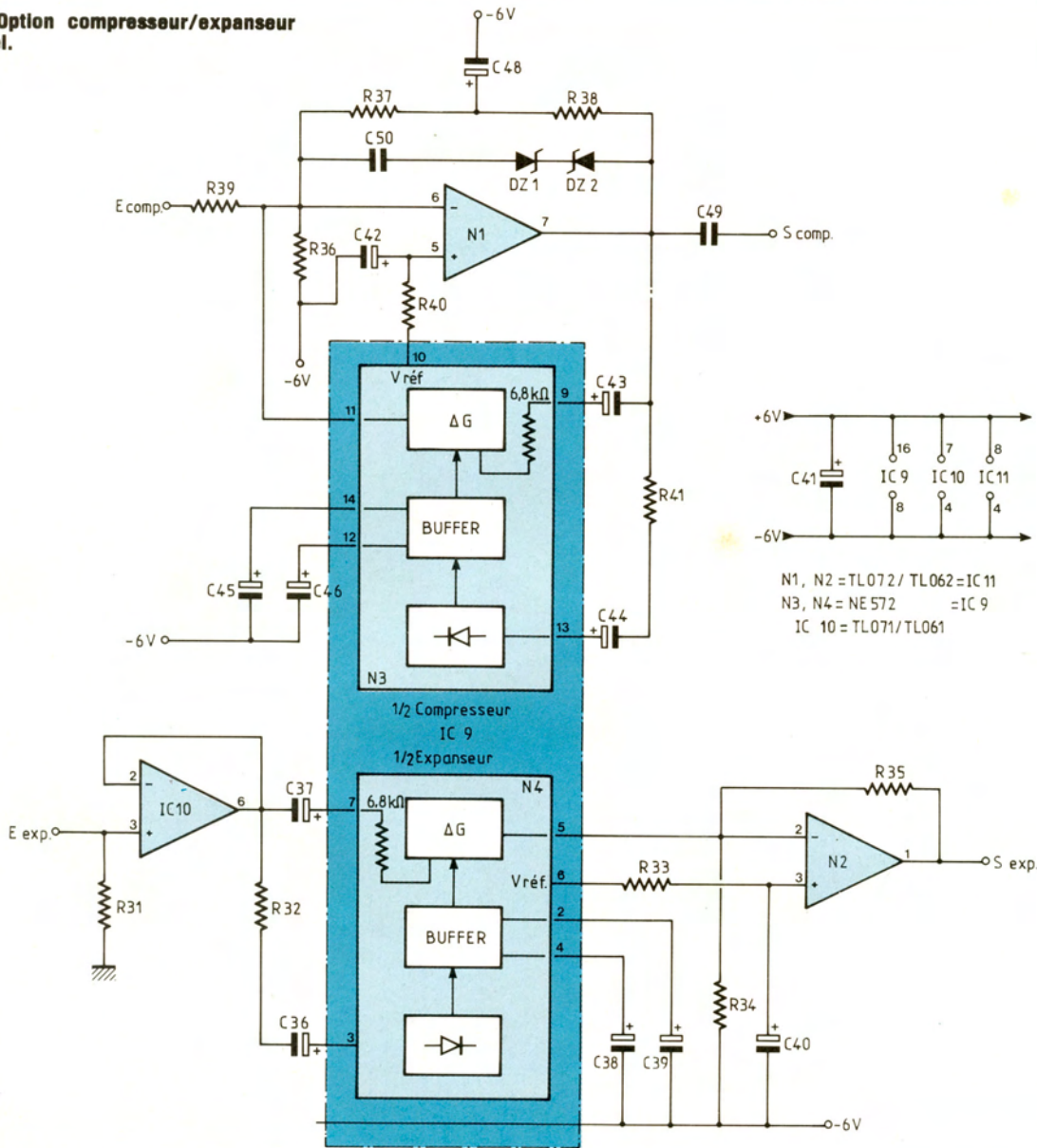


$N1, N2 = IC4$
 $N3, N4 = IC5$
 $N5, N7 = IC6$
 $N6, N8 = IC7$

TL062

REVERBERATION ANALOGIQUE

Fig. 4 : Option compresseur/expandeur additionnel.



formé autour de N5, dont l'impédance d'entrée avoisine les 20 kΩ. P4 permet de doser le niveau des sons retardés par rapport aux sons directs, qui sont mélangés par N8 avant d'être dirigés sur la sortie. I1 permet de couper l'effet de réverbération ou d'écho sans modifier les réglages, mais n'est pas rigoureusement indispensable. On pourrait lui coupler en parallèle un commutateur à pied, de façon à rendre le pupitre utilisable sur scène. Les

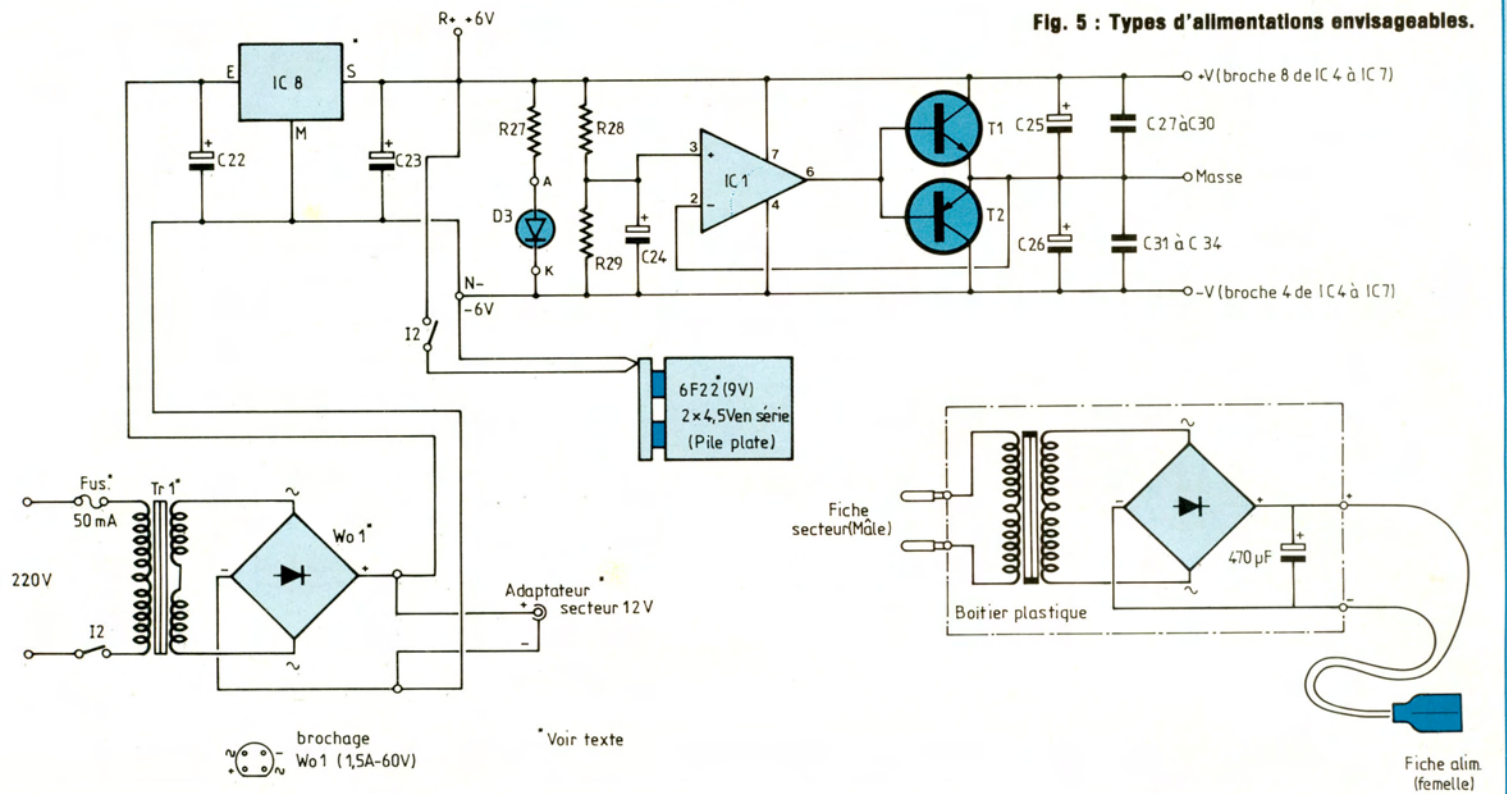
plots "Ecomp/Scomp" permettent de placer le compresseur à l'entrée du RD 5108 et "Eexp/Sexp" permettent d'insérer l'expandeur entre sa sortie et les filtres.

LE REDUCTEUR DE BRUIT DYNAMIQUE

Le schéma structurel du compandeur complet est représenté sur la figure 4 : IC9 est un circuit spécialisé de RTC,

probablement le plus performant de la gamme en ce qui concerne les plus couramment distribués auprès du public. Il contient deux modules identiques qui peuvent indifféremment être utilisés en compresseur, expandeur ou contrôle automatique de gain. Le premier module étant inséré dans la contre-réaction de N1, on obtiendra en sortie la racine carrée du signal appliqué à l'entrée. Inversement, le second est placé à l'entrée de N2 afin d'élever

Fig. 5 : Types d'alimentations envisageables.



à la puissance 2 le signal précédent. Pour retrouver l'intégrité du signal audio retardé, il faut que les composants passifs de chaque module soient rigoureusement identiques. Le compresseur risque d'être le siège d'une distorsion non négligeable, s'il subit un niveau d'attaque trop fort sur son entrée : les zénors DZ1 et DZ2 sont donc chargées de limiter l'excursion maximale du signal de sortie. La polarisation des amplificateurs est assurée directement par une broche de référence du NE 572. Le surcoût occasionné par l'adjonction d'un compresseur est approximativement d'une centaine de francs.

L'ALIMENTATION

Le schéma de la figure 5 fait état de tous les types d'alimentations envisageables. IC1 permet d'obtenir une masse fictive dans le cas de l'utilisation d'une source asymétrique (pile de 9 volts, transformateur ou adaptateur secteur). Si vous préférez employer

deux piles plates de 4,5 V en série, tous les composants de ce schéma doivent être omis à l'exception des condensateurs C25 à C34. Il faudra alors relier le point commun des deux piles à la masse du montage (point commun entre C25 et C26). Si votre choix se porte sur une pile de 9 V, le régulateur de tension IC8 n'est pas à câbler. Dans les deux derniers cas (transformateur ou adaptateur), IC8 est indispensable.

Un adaptateur secteur standard comporte non seulement un transformateur 220 V/12 V, mais aussi un redresseur double alternance et un condensateur de filtrage. Il est donc apte à attaquer directement le régulateur. C22 assure un filtrage complémentaire afin de compenser la longueur du cordon d'alimentation de l'adaptateur externe. TR1 et WO1 sont évidemment à supprimer pour ce mode d'alimentation, mais on veillera à fixer une embase pour adaptateur à l'arrière du coffret. La consommation d'un TL 062 est de 250 μ A par ampli contre 2,8 mA pour

les TL 082 ou TL 072 : les TL 062 sont donc plus indiqués pour une alimentation par piles, à l'exception de IC4 qui sera de préférence un modèle à faible bruit (TL 072). La consommation totale serait alors de 50 mA compresseur compris, et inférieure à 40 mA sans le réducteur dynamique ; à vous de choisir !

REALISATION PRATIQUE

Le tracé des pistes et l'implantation des composants sont indiqués sur les figures 5a et 5b. L'ensemble du montage tient sur un circuit imprimé simple face de 100 x 160 mm, qui est un format standard très courant. Il faut veiller à respecter le positionnement des trous de fixation pour implanter facilement le circuit dans un boîtier Retex RA1. Le module de base et l'alimentation symétrique sont indépendants du reste du montage, car nous avons prévu la possibilité de ne réaliser que cette partie. Elle tient sur une plaque d'époxy de 100 x 100 mm. Il est égale-

REVERBERATION ANALOGIQUE

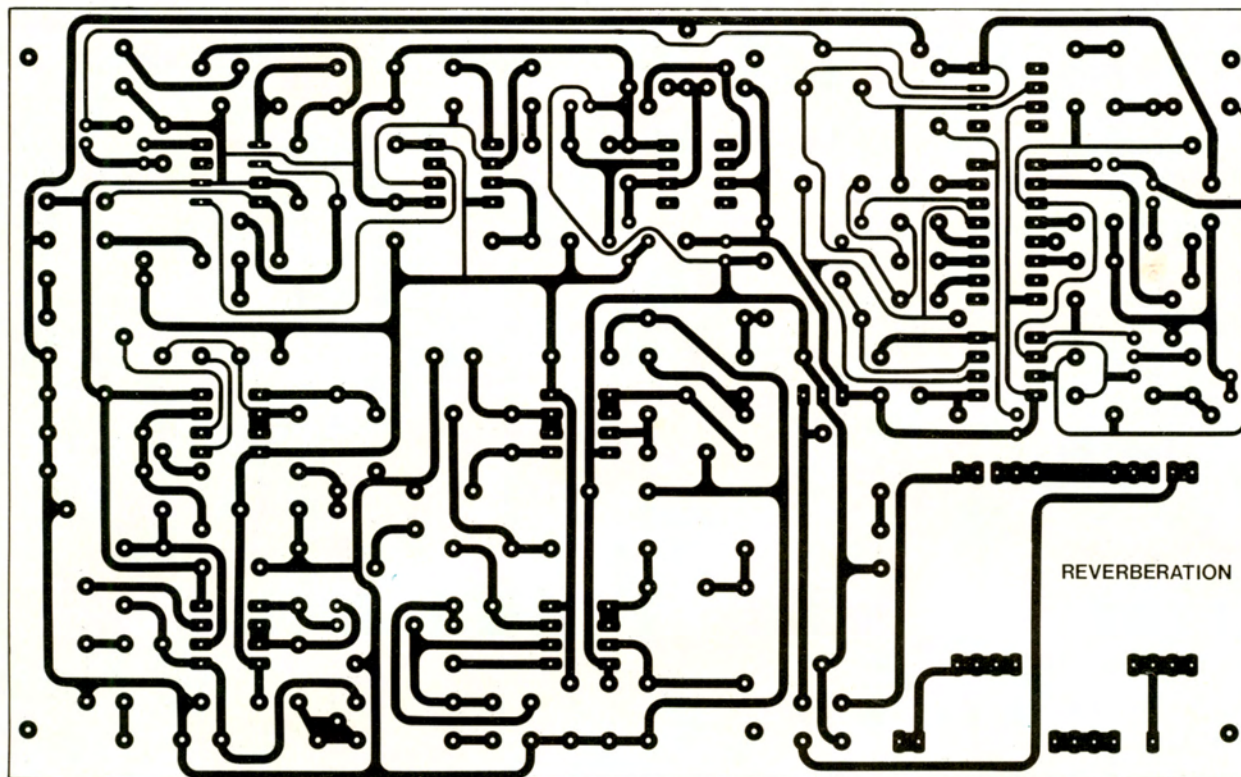


Fig. 5a

ment possible de réaliser le circuit imprimé au complet afin de prévoir une extension ultérieure, faute de crédits !...

Si la réalisation du circuit vous rebute, n'hésitez pas à vous le procurer par l'intermédiaire du service "circuits imprimés". Un mauvais fonctionnement du montage provient bien souvent d'une erreur ou d'un défaut à ce niveau : ayez à l'esprit que le RD 5108 représente un investissement conséquent qu'il vaut mieux ne pas avoir à renouveler (environ 250 F !). Lors de l'implantation des composants sur le circuit imprimé, il ne faut pas oublier que tout n'est pas forcément à câbler : reportez-vous aux chapitres concernant l'alimentation et le compandeur pour déterminer les composants à supprimer en fonction de vos choix.

Utilisez de préférence des supports pour les circuits intégrés, en particulier pour IC3 et IC9 qui sont plus fragiles. Avant de câbler et tester le montage, il

NOMENCLATURE

● Résistances

R1 - 10 k Ω
 R2 - 220 Ω
 R3 - 12 k Ω
 R4 - 6,8 k Ω
 R5 - 1,2 k Ω ou 12 k Ω (voir texte)
 R6 - 3,9 k Ω
 R7 - 2,2 k Ω
 R8 - 27 k Ω
 R9 - 10 Ω
 R10 - 12 k Ω
 R11 - 1 M Ω
 R12 à R15 - 12 k Ω
 R16, R17 - 3,3 k Ω
 R18 - 680 Ω
 R19 à R26 - 12 k Ω
 R27 - 1,2 k Ω
 R28 à R30 - 100 k Ω

● Potentiomètres

P1 - 100 k Ω
 P2 - 100 k Ω ou A
 P3 - 4,7 k Ω
 P4 - 4,7 k Ω

● Ajustables

RV1 - 100 k Ω
 RV2 - 1 k Ω

● Condensateurs

C1 - 100 nF/MKH
 C2 - 47 pF céramique
 C3 - 1 μ F/MKH
 C4 - 1 nF/MKH
 C5 - 22 nF/MKH
 C6 - 1,5 nF/MKH
 C7 - 15 nF/MKH
 C8 - 470 pF céramique
 C9 - 100 nF/MKH
 C10 - 1 μ F/axial
 C11 - 100 nF/MKH
 C12 - 10 μ F/radial
 C13 - 100 nF/MKH
 C14 - 470 nF/MKH
 C15 - 100 nF/MKH
 C16 à C21 - 4,7 nF/MKH
 C22 - 470 μ F chimique
 C23 - 22 μ F/radial
 C24 - 1 μ F/radial
 C25, C26 - 10 μ F/radial
 C27 à C35 - 100 nF/MKH

● Semiconducteurs

IC1 - TL061, TL081
 IC2 - NE 555
 IC3 - RD 5108

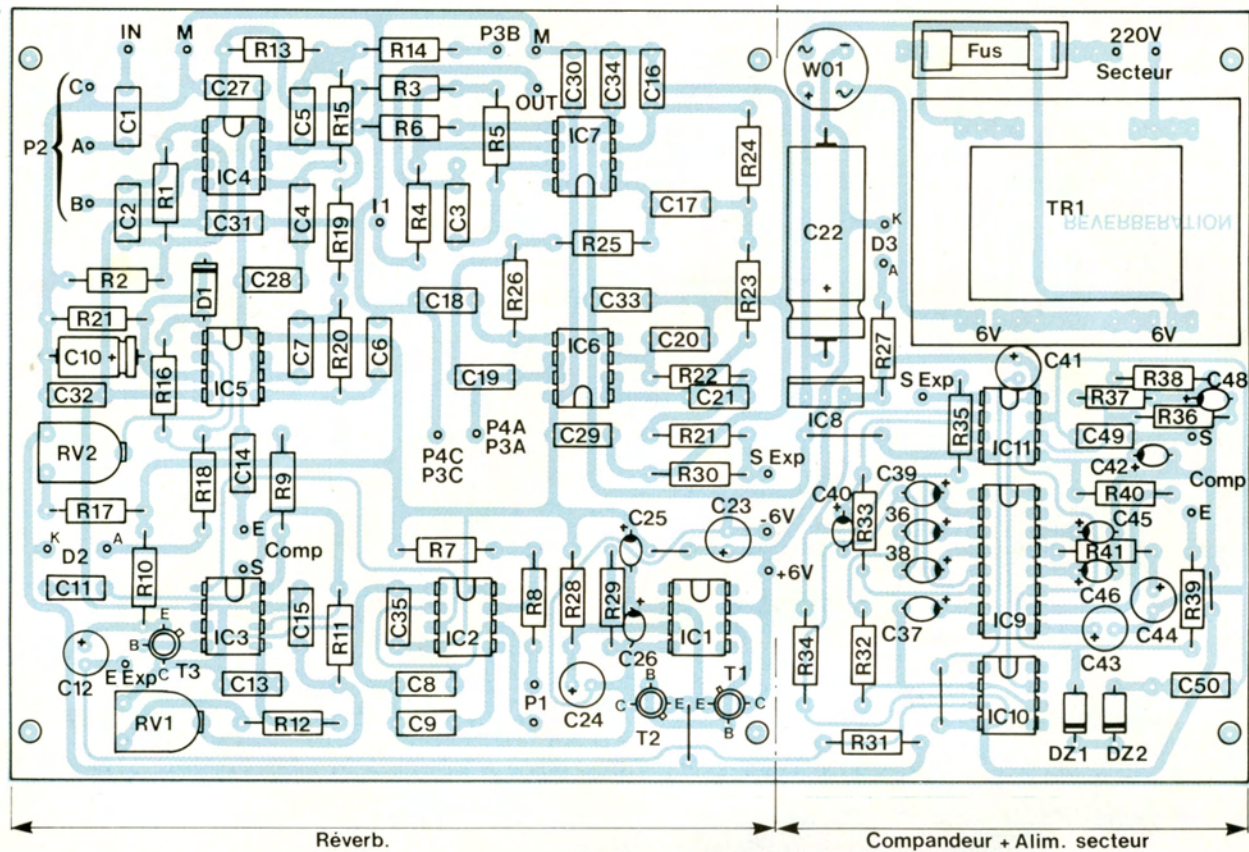


Fig. 5b

Réverb.

Compandeur + Alim. secteur

DES COMPOSANTS

IC4 à IC7 - TL 062/TL 082
 IC8 - LM 7812 (voir texte)
 7 supports 8 broches
 T1 - BC 107 (NPN)
 T2 - BC 177 (PNP)
 T3 - BC 559 (PNP)
 D1 - 1N 4148
 D2, D3 - LED \varnothing 5 mm (D2 rouge, D3 verte)

• Divers

I1 - interrupteur à poussoir
 I2 - interrupteur miniature
 Boîtier Retex RA1 (Abox)
 C.I. simple face 100 x 160 mm
 2 embases jacks 6,35 mono
 Pile 6F22 (9 V) + raccord à pression pour pile* (ou)
 Transfo 2 x 6 V - 3 VA + pont W01 + IC8* (ou)
 Adaptateur secteur + IC8 + embase pour adaptateur*
 4 boutons pour potentiomètres.

COMPRESSEUR-EXPANSEUR

• Semiconducteurs

IC9 - NE 572 (RTC)

IC10 - TL 071/TL 061
 IC11 - TL 072/TL 062
 DZ1, DZ2 - zéner 1,8 V à 2,2 V

• Résistances

R31 - 100 k Ω
 R32 - 3,3 k Ω
 R33 - 1 k Ω
 R34 - 12 k Ω
 R35 - 15 k Ω
 R36 - 15 k Ω
 R37, R38 - 10 k Ω
 R39 - 15 k Ω
 R40 - 1 k Ω
 R41 - 3,3 k Ω

• Condensateurs

C36, C37 - 2,2 μ F/radial
 C38 - 1 μ F/radial
 C39 - 10 μ F/radial
 C40 - 2,2 μ F/radial
 C41 - 10 μ F/radial
 C42 à C44 - 2,2 μ F/radial
 C45 - 10 μ F/radial
 C46 - 1 μ F/radial
 C48 - 10 μ F/radial
 C49 - 100 nF/MKH
 C50 - 1 μ F/MKH

faut laisser les supports vides et vérifier toutes les broches d'alimentation ; si rien d'anormal n'apparaît lors de la mesure, on peut couper le courant et implanter les circuits. Les brochages sont indiqués figure 8.

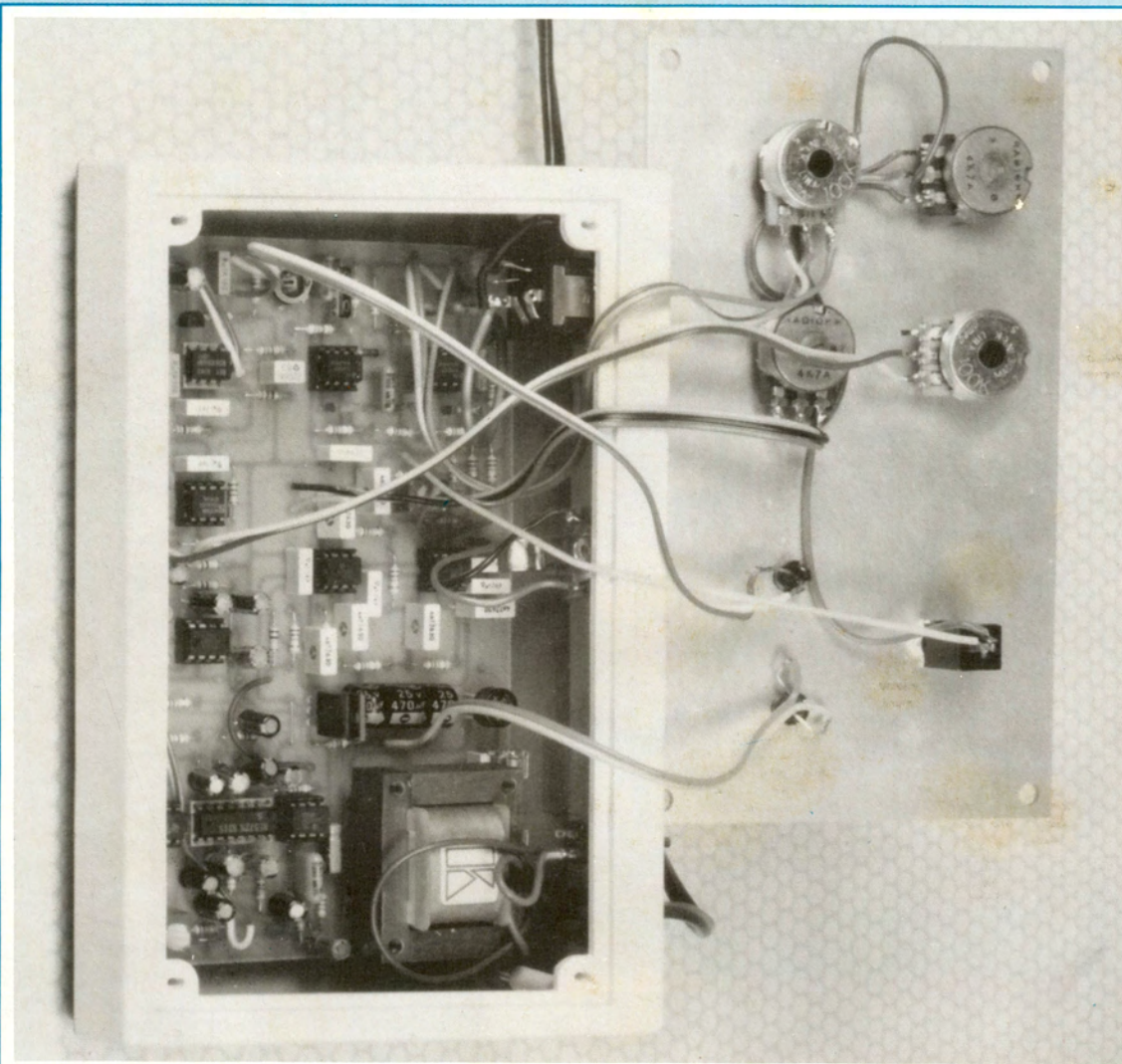
CABLAGE GENERAL

ET MISE EN COFFRET

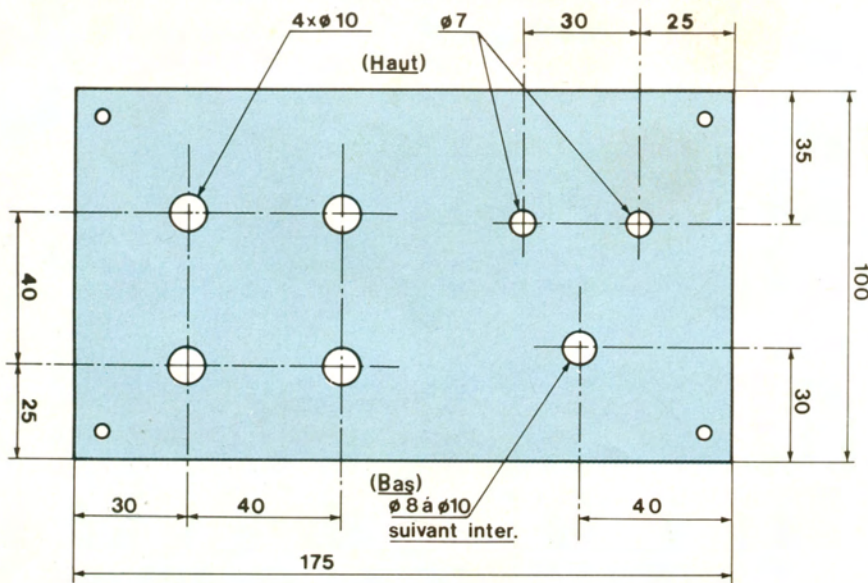
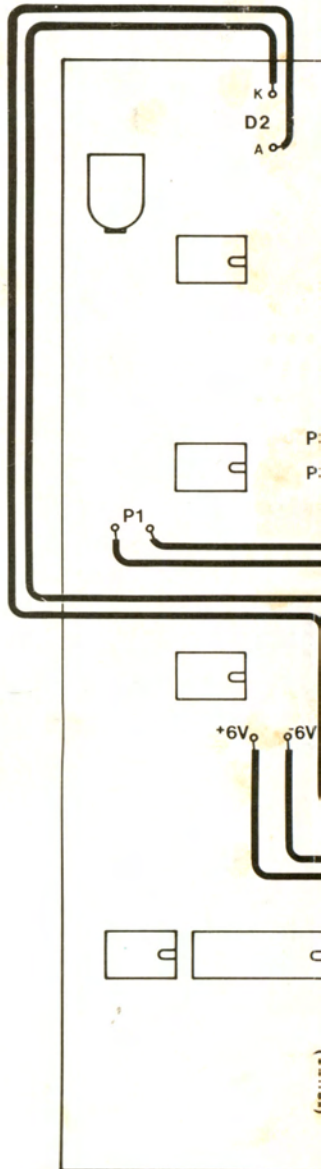
Le coffret de Retex référencé Abox RA1 comporte une face avant en aluminium facile à percer et des orifices de fixation pour le circuit imprimé. Comme pour la pédale Flanger, il est préférable de fixer jacks, potentiomètres et voyants avant de les câbler sur la carte.

Cette procédure nous préserve des ruptures intempestives et des courts-circuits accidentels ! Le plan de perçage du boîtier est indiqué figure 6. Suivez scrupuleusement le plan de câblage de la figure 7 qui indique tou-

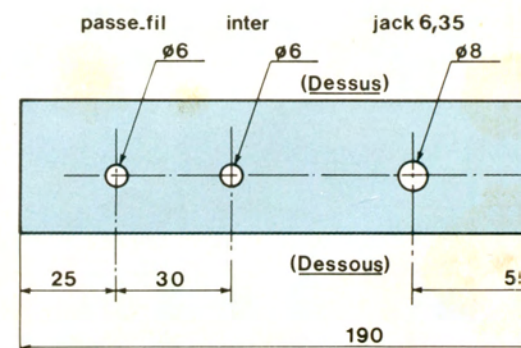
REVERBERATION ANALOGIQUE



Une densité importante de composants dans ce boîtier Retex réf. ABOX RA1.



Perçage de la face avant en aluminium.



Face arrière, partie supérieure.

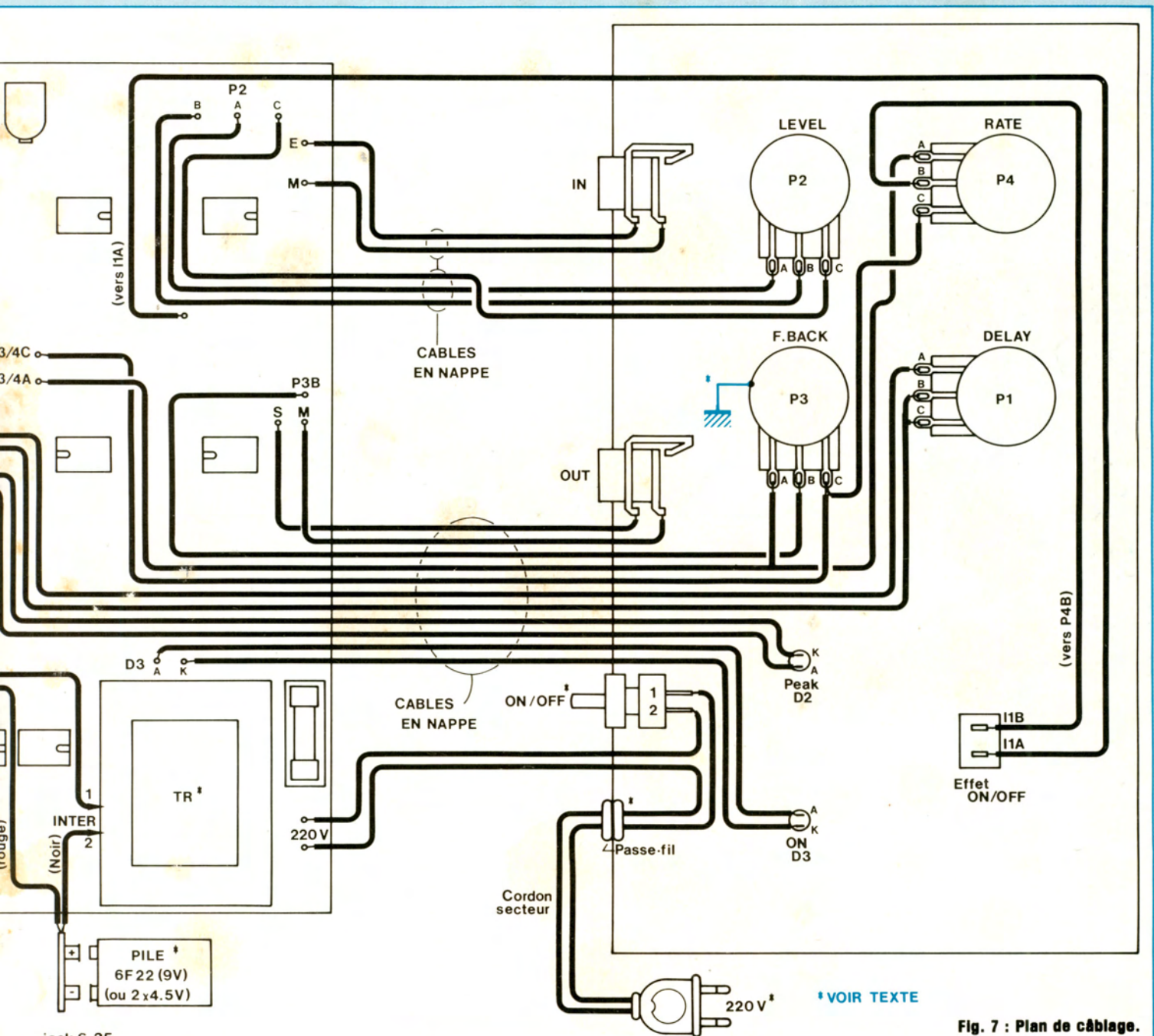


Fig. 7 : Plan de câblage.

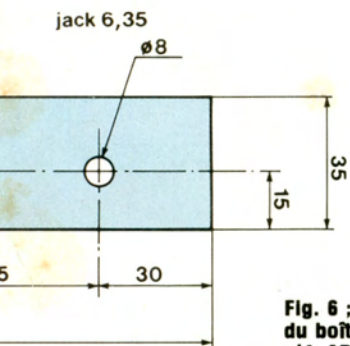


Fig. 6 : Plan de perçage du boîtier Retex réf. ABOX RA1.

tes les liaisons entre face avant, face arrière et circuit imprimé. N'oubliez pas de relier le corps d'un potentiomètre à la masse.

Si vous vous passez de compandeur, il

faut relier les bornes Ecomp-Scomp et Eexp-Sexp sur le module de base. Dans un premier temps, nous vous conseillons d'ailleurs de vérifier le module de base sans le compandeur.

* VOIR TEXTE

REVERBERATION ANALOGIQUE



Raccordement de la réverbération par prises jack 6,35 mm.

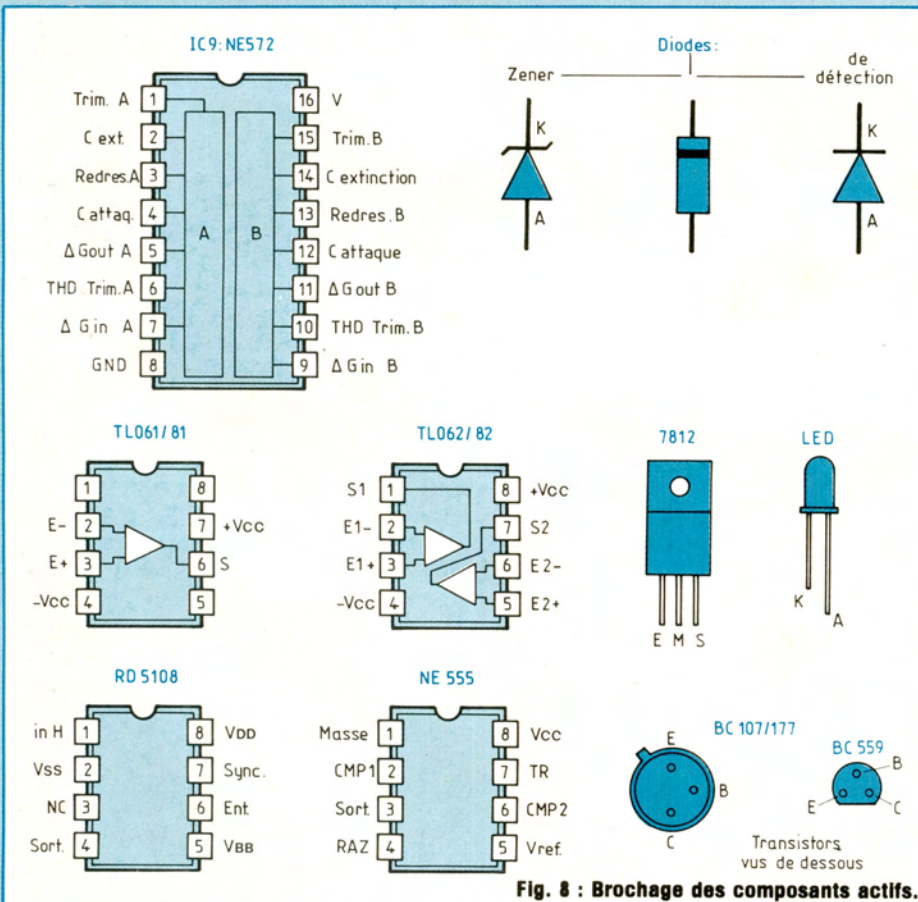


Fig. 8 : Brochage des composants actifs.

MISES AU POINT ET ESSAIS

Il n'y a que deux réglages à effectuer, dont RV1 qui est le plus critique. Pour procéder à un essai global du fonc-

tionnement, on peut se contenter de porter les bornes centrales de RV1 et RV2 à 8 volts et 4 volts respectivement. On relie l'entrée à un instrument et la sortie à un amplificateur. Placer P3 et P4 au minimum : le son direct doit

transiter jusqu'à l'amplificateur et la diode D2 s'allumer si le niveau d'entrée est trop fort. On peut alors placer P4 au maximum et augmenter graduellement P3 de façon à sentir le "traînage" du signal retardé, ou la répétition de l'écho si P1 est au maximum. Plus P4 augmente, plus le souffle se fait entendre : c'est bon signe, car cela signifie que le registre fonctionne correctement. Une distorsion désagréable peut se faire sentir si RV1 est mal réglée ou le niveau d'entrée trop fort : compenser à la fois le réglage de niveau et RV1 de manière à faire apparaître la distorsion le plus tard possible, lorsque l'amplitude du son va en augmentant.

Réglez alors RV2 de telle sorte que le témoin d'écrêtage s'allume juste avant l'apparition de la distorsion.

Avec un oscilloscope, il suffit de régler RV1 de façon à observer un écrêtage symétrique en sortie du RD 5108. On ajuste alors RV2 comme décrit précédemment.

L'interrupteur I1 permet de couper l'effet rapidement et sans altérer les réglages de mélange. Il peut cependant être supprimé ou remplacé par un jack de 6,35 mm sur la face arrière afin d'utiliser un commutateur à pied par l'intermédiaire d'un câble blindé à deux conducteurs.

QUELQUES REMARQUES COMPLEMENTAIRES

Avec les valeurs de composants indiquées, l'unité de réverbération peut attaquer l'entrée ligne ou auxiliaire d'un amplificateur ou d'une table de mixage, comme effet d'appoint en sonorisation. Si vous souhaitez la connecter à l'entrée microphone d'un amplificateur pour instrument, il est préférable d'atténuer le niveau de sortie en remplaçant R5 par une résistance de 470 Ω à 1,2 kΩ afin de ne pas saturer l'entrée microphone de l'appareil concerné.

Avec le réglage de niveau placé à l'entrée du pupitre, le montage peut accueillir la plupart des sources, du microphone au synthétiseur.

B. Dalstein

LES BONNES ADRESSES DE LED

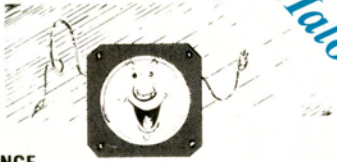
PUBLIC ELECTRONIC

27, Bd de l'Estadon
35400 ST-MALO
Tél. 99.81.75.49

OUVERT
TOUTE L'ANNÉE

Micro-informatique, logiciels,
librairie, composants. Tout le
matériel électronique.
Haut-parleurs.

VENTE PAR CORRESPONDANCE
DE L'AMATEUR AU PROFESSIONNEL



A St-Malo

fermé le lundi matin

A Cannes

COMPTOIR CANNOIS DE L'ELECTRONIQUE

6, rue LOUIS-BRAILLE - 06400 CANNES
Tél. : 93.38.35.56

Cpts électroniques - Mesure - Jeux de lumière - Kits -
Réalisation de circuits imprimés (unités et petites séries)

33

A.D.G.2.P. ELECTRONIQUE

Nouvelle
équipe

Composants Electroniques au détail SUR STOCK
329, av. de Verdun (Centre Commercial Saphir)
33700 MERIGNAC

TÉL. : 56.97.95.91 Télécopie : 56.97.53.36
Samedi de 9 h à 12 h et Lundi de 14 h à 19 h
Ouvert du Mardi au Vendredi de 9 h à 12 h et de 14 h à 19 h

LRG à Lyon

TOUS LES COMPOSANTS
CHOIX - QUALITE - PRIX

LYON RADIO COMPOSANTS

46, Quai Pierre Scize
69009 LYON - Tél. 78.39.69.69

LA BOUTIQUE DU HAUT-PARLEUR

50, COURS DE LA LIBERTÉ - 69003 LYON

Tél. : 78.95.04.82

Tous vos composants
A.G. ELECTRONIQUE - 78.62.94.34

FABRIQUONS SUR MESURE :
EN BOIS DE HAUTE DENSITE, "MEDITE", TOUTES ENCEINTES EN KIT SÉLECTIONNÉES DANS LES REVUES SPÉCIALISÉES...
Réalisation des circuits imprimés. (Brochure s/composants : joindre 13 F en timbres).

Vente par correspondance

<p>T 27 A..... 245 F T 33 A..... 255 F T 52 B..... 600 F B 110 B..... 363 F B 200 A..... 371 F B 200 G..... 446 F B 139 B..... 869 F</p> <p>B 300 B..... 1182 F BD 139 B..... 331 F KIT CS 1..... 900 F KIT CS 3..... 1000 F KIT CS 5..... 1350 F KIT CS 7..... 2100 F KIT CS 9..... 2800 F DN 23..... 304 F DN 25..... 327 F DN 26..... 653 F DN 27..... 698 F DN 28..... 698 F</p>	<p>KIT 033..... 795 F KIT 133..... 995 F KIT 233..... 1296 F KIT 533..... 1995 F KIT 333..... 1295 F KIT 433..... 1795 F KIT 633..... 2795 F KIT AUDIOM 12..... 4250 F</p> <p>DOUBLE BOBINE SN 412 DBL..... 375 F 7 C 014 DBL..... 375 F 8N 411 DBE..... 425 F 8 CO 12 DBE..... 400 F 7 KO 11 DBL..... 525 F 8 KO 11 DB..... 575 F 10 CO 12 DB..... 850 F T 90 K..... 250 F T 120 K..... 400 F T 120 FC 2..... 475 F 5 K 013 L..... 440 F 7 K 013..... 480 F 8 K 412..... 600 F 8 K 515..... 775 F 10 K 515..... 950 F</p>	<p>LES KITS PRESTIGE</p> <p>KIT MV2..... KIT MV4..... KIT MV6..... KIT MV7..... KIT MV8..... KIT MV10..... KIT MV12.....</p> <p>En démonstration</p>	<p>13 KLV5..... 395 F 17 KLV6..... 445 F 20 KLV8..... 960 F 20 KLV8 DF..... 1200 F 20 MCB..... 570 F 25 SCA10..... 990 F 31 TCA..... 1650 F 38 RCA..... 2300 F TW 26 T..... 226 F TW 26 TDF..... 260 F 31 ST 12..... 486 F 21 MRP..... 265 F 17 MRP..... 240 F</p>	<p>PR 110..... 820 F PR 120 (titane)..... 890 F PR 130 (titane)..... 1430 F PR 11 HR 40..... 290 F PR 17 HR 70..... 490 F PR 17 HR 60 (ogive)..... 595 F PR 17 HR 90..... 570 F PR 17 TX 100..... 765 F PR 24 ST 150..... 1200 F PR 24 LXT 100..... 750 F PR 30 ST 100..... 495 F PR 33 SM 150..... 1545 F PR 33 LXT 250..... 1960 F PR 38 ST 250..... 1995 F PR 38 XT 250..... 2220 F PR 38 LXT 250..... 2220 F PR 38 XM 150..... 1895 F PR 38 XT 150..... 1580 F PR 38 SM 250..... 2100 F PR 38 XT 350 PR 38 ST 350..... 2390 F TW 5.6 A..... 37 F CT 105 F..... 23 F TW 6.5 BIM..... 35 F</p>	<p>TW 9,7 BIM..... 55 F TW 8 B..... 115 F TW 51 A..... 63 F TW 60 A..... 63 F DW 80 S..... 75 F DW 80 M..... 84 F DW 6 x 11 M..... 84 F HD 100 D 25 G..... 130 F HD 12 9 D 25 G..... 130 F DTW 100 SP 25 F-G-FF..... 150 F HD 13 D 34 H-G..... 225 F HD 13 D 37 R-G..... 210 F</p> <p>MHD 10 P 25 FSM..... 174 F MHD 12 P 25 FSM-SQ..... 208 F MHD 12 P 25 FSM-Ogive..... 205 F MHD 12 P 25 JSM-Ogive (r.)..... 245 F MHD 17 B 37 RVX..... 315 F MHD 17 P 25 JMS..... 260 F MHD 17 HR 37 RSM..... 345 F MHD 21 P 37 RVX..... 360 F MHD 21 P 37 RSM..... 345 F MTX 2025 RSM-Ogive..... 390 F MTX 2025 TDSN-Ogive..... 459 F MTX 2037 TDSN-Ogive..... 520 F MHD 24 P 37 RSM..... 490 F MHD 24 P 45 TSM..... 676 F MHD 24 B 45 T..... 705 F</p>
	<p>GRILLE HP • PATTES FIXATION BEYMA TISSUS HP • FICHES DORÉES CABLE HAUTE DÉFINITION • HP AUDIO SELFS • CAPAS • MKT toutes valeurs</p>	<p>Nouveaux Kits : disponibles.</p>	<p>H 107..... 180 F H 253..... 195 F H 202..... 140 F H 225..... 155 F H 382..... 308 F H 254..... 250 F H 204..... 340 F 10 FM..... 195 F 11 FG..... 285 F 11 FGX..... 350 F 13 F GM BX..... 360 F P 14 RCY..... 385 F P 17 RCY..... 395 F 21 FWB..... 435 F 21 FWBX..... 475 F P 21 REX..... 515 F 25 FWB..... 485 F 25 FWBX..... 505 F P 25 REX..... 565 F 33 FZ BX..... 1765 F</p>	<p>Des kits d'enceintes très haut de gamme</p>	<p>DAK 3-210..... N.C. D 78..... 690 F PROFIL IV..... N.C. 17 M..... 820 F AXIS V..... N.C. 17 W 75..... 820 F D 21..... 500 F 21 W 54..... 1150 F D 21 AF..... 500 F 24 W 75..... 660 F D 28..... 530 F 30 W 54..... 1380 F D 28 AF..... 530 F 30 W 100..... 1380 F D 52..... 710 F BOT 21..... 2150 F D 54..... 870 F BOT 28..... 2200 F D 54 AF..... 870 F VARIOVENT..... 80 F</p>

NOUVEAU KIT MTX 50

Puissance..... 50 W
Rendement..... 90 dB
B.P. 38 Hz-20 kHz : 3 dB
Prix : 980,00 F

Un magnifique haut-parleur de 2,3 kg à membrane TPX anime ce nouveau kit TRES HAUT DE GAMME et lui permet d'atteindre une qualité de restitution sonore exceptionnelle.



Toute commande doit être accompagnée de son montant ou d'un acompte minimum de 20 %. Le solde en contre-remboursement. Port en sus. (Chèque bancaire - CCP - Mandat)

ROBOT PROGRAMMABLE



1ère partie

Après la parution du programmeur de microprocesseur, dans les nos 56 et 57, nous abordons enfin un exemple concret de réalisation utilisant le MC 68705 P3. Il s'agit d'un mobile programmable entièrement autonome, pouvant effectuer un parcours dont chacun des paramètres, direction et distance, sera entré en mémoire RAM du microprocesseur, par l'intermédiaire d'un clavier de commande.

Ce robot peut effectuer 31 manœuvres successives de direction, à chaque cycle de programmation. Il peut parcourir en ligne droite des distances allant de 10 cm minimum à 900 au maximum. Des dis-

tances plus importantes sont possibles, par programmation de plusieurs parcours de ligne droite, à la suite les uns des autres. Les changements de direction ont une résolution minimum de 2°, ce qui veut dire que le robot peut effectuer des "virages" allant de

2° à 360°. S'il rencontre un obstacle, l'arrêt est instantané, avec remise à zéro et annulation du programme précédemment enregistré. Son fonctionnement nécessite deux alimentations de 9 V, une pour l'électronique, l'autre pour les moteurs, chacune d'elles étant constituée de 6 piles R 14 de 1,5 V. Son autonomie avec des piles alcalines Mazda LR 14P est de 1 heure pour la partie électronique et du double environ pour la partie moteurs.

Le poids total en ordre de marche est de 2,900 kg, et son encombrement est de 400 mm de diamètre et 260 mm de hauteur.

Voyons à présent plus en détail le fonctionnement de chacune des diverses parties constituant notre robot Mopror.

CARACTERISTIQUES

GENERALES

LE MICROPROCESSEUR

L'ensemble de toutes les opérations nécessaires au fonctionnement est géré par un seul et unique composant qui est, bien entendu, le microcontrôleur MC 68705 P3 de Motorola. Ce dernier assure d'abord la gestion du clavier, avec la mise en mémoire de toutes les données entrées par son intermédiaire. Il se charge ensuite de la mise en marche ou de l'arrêt du ou des moteurs, en fonction du programme enregistré et il assure enfin le calcul des distances parcourues, en relation et avec l'aide de deux codeurs incrémentaux disposés sur chacune des roues.

LES DEUX MOTEURS

Ceux-ci assurent bien entendu la traction du robot, mais aussi ses changements de direction par arrêt de l'un ou de l'autre. Ce sont deux motoreducteurs Mabuchi RS 385 constitués de moteurs à aimant permanent, fonctionnant sous 6 à 15 V, et de réducteurs planétaires avec lesquels il est possible d'obtenir un couple de 5 kg/cm, ce qui est plus que suffisant pour notre réalisation.

Ces réducteurs sont composés de 4 galettes de rapport de réduction 3, 4, 5 et 6. Nous n'utiliserons dans notre

montage que les galettes 3, 5 et 6, ce qui nous procurera d'une part un couple suffisant, ainsi qu'une vitesse de progression du robot parfaitement acceptable. La transmission entre la sortie des réducteurs et les roues est assurée par deux engrenages en hostaform moulé de Prud'homme transmission, l'un possédant 45 dents et l'autre 96 dents et portant respectivement les références PLD 45-0,5 et PLD 96-0,5.

De par des fluctuations de divers paramètres, qu'ils soient électriques ou mécaniques, il est peu probable que votre robot effectue des lignes droites parfaitement rectilignes. A cet effet, il est prévu un "frein", pouvant être positionné sur l'une ou l'autre des roues de traction, afin de corriger une éventuelle dérivation.

LES CODEURS ET LE CALCUL DES DISTANCES

Chacun des engrenages PLD 96 est percé de 24 trous de 2 mm de diamètre, sur le pourtour d'un cercle ayant 17 mm de rayon (figure 14). D'un côté de l'engrenage est disposée une diode LED infra-rouge, en regard avec un phototransistor disposé, lui, de l'autre côté de l'engrenage, l'ensemble étant aligné sur l'axe des trous cités plus haut (figure 15). Chaque passage d'un trou entre la diode et le phototransistor provoquera en sortie du circuit électronique de mise en forme, un niveau logique 1, alors qu'entre chaque trou, c'est un niveau logique 0 que nous obtiendrons, mais nous verrons le fonctionnement de ceci plus en détail, un peu plus loin.

Le diamètre des roues de traction est de 76 mm, ce qui nous donne une circonférence de $76 \times 3,14 = 238,64$ mm. Notre engrenage, solidaire de la roue, ne l'oublions pas, étant divisé en 24 segments, la distance entre deux trous sera de $238,64 : 24 = 9,94$ mm, que nous arrondirons à 10 mm, soit 1 cm. En continuant notre raisonnement, il est clair qu'une distance de 20 cm correspond à un comptage de 20 niveaux logiques 1 en sortie du codeur correspondant (nous dirons 20 impulsions positives, pour être plus simple). C'est donc ce nombre d'impulsions

que le microprocesseur va comptabiliser afin de savoir exactement la distance que parcourt le robot. Pour les virages, le principe est le même. Si le robot doit effectuer un changement de direction sur 180° , soit un demi-tour, il faudra que le microprocesseur comptabilise $180 : 2$ (résolution) = 90 impulsions (88 ou 89 impulsions seront suffisantes, compte tenu de l'inertie des motoréducteurs, mais nous verrons cela lors des essais).

LE CLAVIER

Ce dernier est constitué de 16 touches Isostat référence D6, matricées en 4 colonnes et 4 rangées. Ceux d'entre vous qui ont réalisé le programme d'Eproms autonome des nos 38 et 39, connaissent parfaitement le fonctionnement et la gestion d'un tel clavier. Les 4 rangées sont attribuées à 4 lignes du Port A du 68705 (PA4 à PA7), mises en sortie et les 4 colonnes, aux 4 autres lignes du même Port, mises en entrée (figure 23). Un 1 logique est envoyé successivement sur chacune des rangées. Si aucune des touches n'est enfoncée, les colonnes positionnées en entrée seront toujours à 0000. Si une touche est enfoncée, par exemple la touche Dép, le code binaire 1000 0001 sera présent sur le Port A. De par la constitution du programme, le microprocesseur saura exactement quelle touche a été appuyée et agira en conséquence.

LES ALIMENTATIONS

L'alimentation des moteurs, sous 9 V, ne pose aucun problème. Elle se fait en direct, par l'intermédiaire des deux relais de commande Rel 1 et Rel 2, figure 18. L'alimentation de la partie électronique est quant à elle, un peu plus compliquée.

D'une part, le microprocesseur et les relais fonctionnent sous une tension unique de 5 V. Il nous faut donc abaisser la tension de 9 V issue des piles, ce travail étant effectué par le régulateur IC1, figure 17. D'autre part, pour fonctionner correctement, ce régulateur nécessite une valeur de tension minimum, qui est de 7,5 V. Il nous faudra donc savoir à quel moment la tension issue des piles, après décharge, arrivera à cette valeur minimum. Pour

cela, nous avons réalisé un circuit témoin dont le schéma vous est donné en figure 17. La diode D1, qui est une zéner de 7,5 V, ne permettra l'allumage de la LED D2, que lorsque la tension à ses bornes atteindra la valeur typique de 7,5 V. Il vous faudra alors changer les piles très rapidement. Si le robot est appelé à fonctionner très souvent, il vous est conseillé d'utiliser des piles rechargeables, dont le prix de revient, assez élevé c'est un fait, sera très vite amorti par l'économie de piles engendrée.

LE PARE-CHOC ET L'ARCEAU DE PREHENSION

Le parcours que vous programmerez à votre robot sera très rarement bon du premier coup et cela, à cause de votre évaluation des distances.

Par ce fait, Moprор rencontrera sûrement des obstacles sur son chemin. Il a donc été prévu un pare-chocs en contact direct avec deux micro-rupteurs. Ces derniers sont branchés dans le circuit de RAZ du microprocesseur et permettent ainsi la remise à zéro du programme, donc l'arrêt des moteurs, à la moindre action sur le pare-chocs. Il est bien entendu qu'il vous faudra alors recommencer une nouvelle programmation, avec correction des erreurs précédentes.

Un arceau a été installé à deux fins utiles. D'abord pour la préhension du robot, ce qui évite de mettre bien souvent "les mains où il ne faut pas", lors du transport. Ensuite, l'arceau est destiné à la protection des composants lors de la rencontre éventuelle avec un obstacle.

Après avoir vu l'utilité et le fonctionnement des différentes parties de notre robot, nous allons sans plus tarder, passer à la phase pratique.

REALISATION

DE LA MECANIQUE

LE CHASSIS

Celui-ci se compose de deux parties bien distinctes qui sont : la platine principale et le caisson support de circuits.

Les pièces constituant le châssis vous sont représentées en figures 1, 2 et 3.

ROBOT PROGRAMMABLE

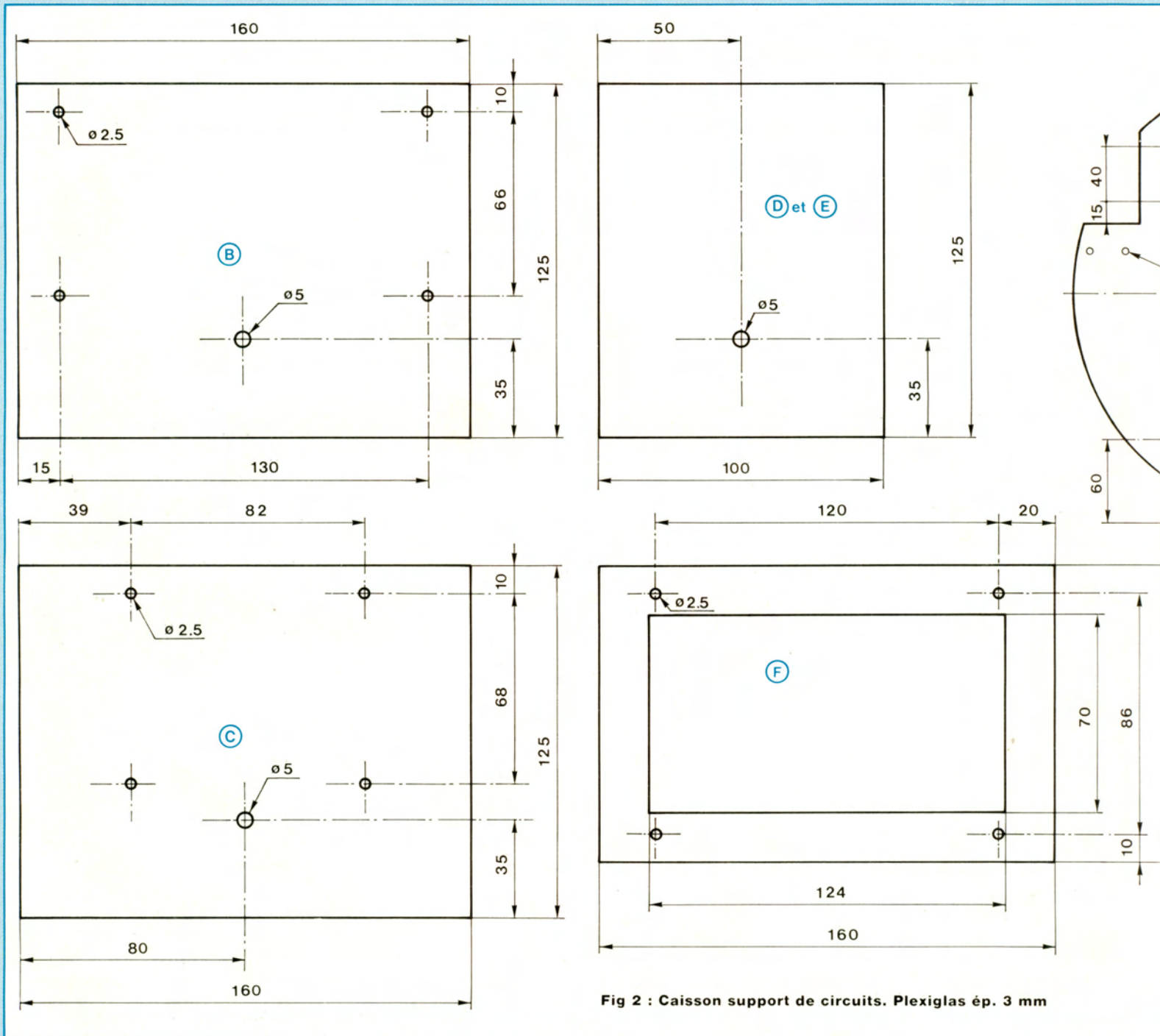


Fig 2 : Caisson support de circuits. Plexiglas ép. 3 mm

Elles sont toutes réalisées dans du plexiglas de 3 mm d'épaisseur, dont la couleur est à votre choix. Effectuez les découpes et les perçages avec le plus grand soin. Seule, la pièce D sera percée à 5 mm. Tous les

trous percés à 2,5 mm de diamètre seront ensuite taraudés à 3 mm. En vous aidant à présent de la figure 12, assemblez le caisson en respectant la position de chacune des pièces. Les trous de 3 mm des pièces B, C et D

seront disposés dans la partie inférieure du caisson. L'assemblage de toutes les pièces se fera avec une colle rapide genre Super Glue 3. Il vous faut maintenant coller les renforts G, H, I et K sous la platine principale A,

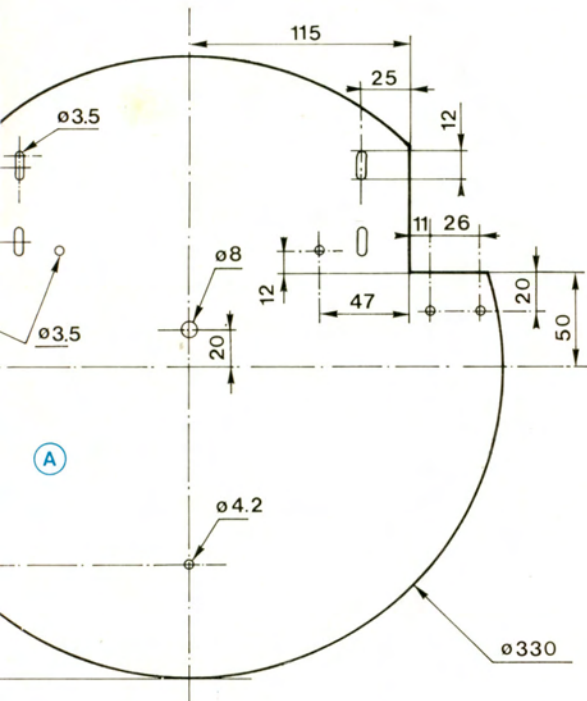


Fig 1 : Platine principale A. Plexiglas ép. 3 mm

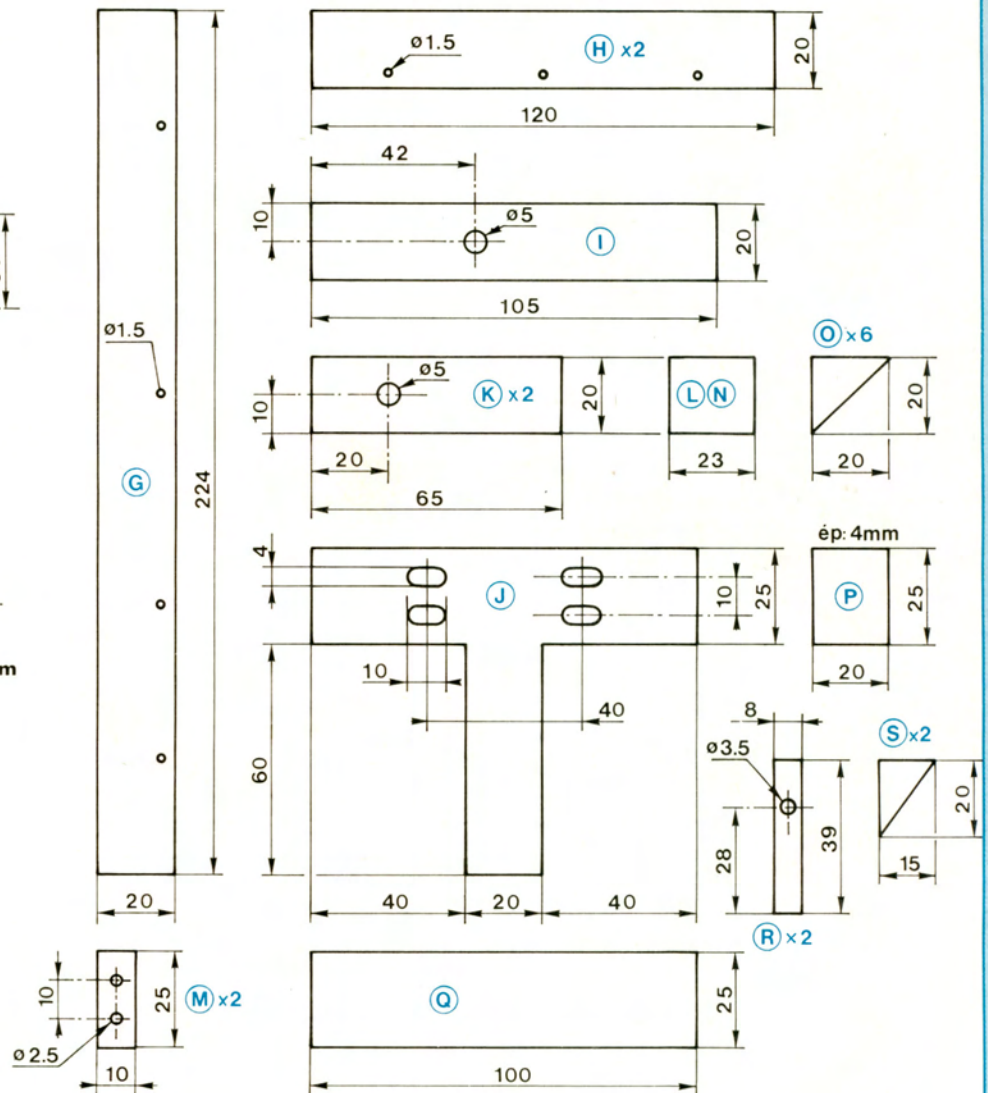


Fig 3 : Renforts inférieurs et pièces diverses. Plexiglas ép. 3 mm

ainsi que les 4 supports de piles. Pour effectuer ce travail, reportez-vous en figure 13. Avant collage, assurez-vous que les trous des pièces I et K sont parfaitement en face les uns des autres. Les petits trous de 1,5 mm des

pièces G et H seront disposés côté opposé à la platine. Ils sont destinés à la fixation des divers fils de câblage. Découpez à présent le tablier inférieur de la figure 4 dans du polystyrène "choc" de 3 mm d'épaisseur, et collez

celui-ci sur le pourtour de la platine principale. Renforcez les collages à l'aide de 4 pièces O. Vous pouvez maintenant coller le caisson support de circuits sur la platine A, en disposant l'arrière de celui-ci (pièce

ROBOT PROGRAMMABLE

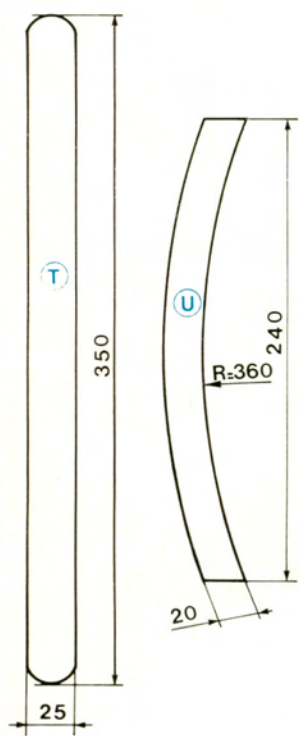
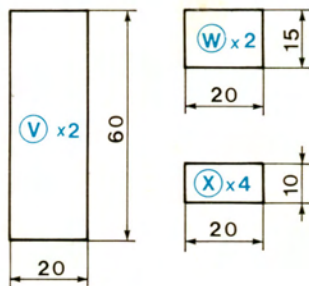


Fig 4 : Pare-chocs.
Plexiglas ép. 3 mm

Tablier inférieur. Polystyrène ép. 3 mm



Polystyrène
rigide ép:3mm

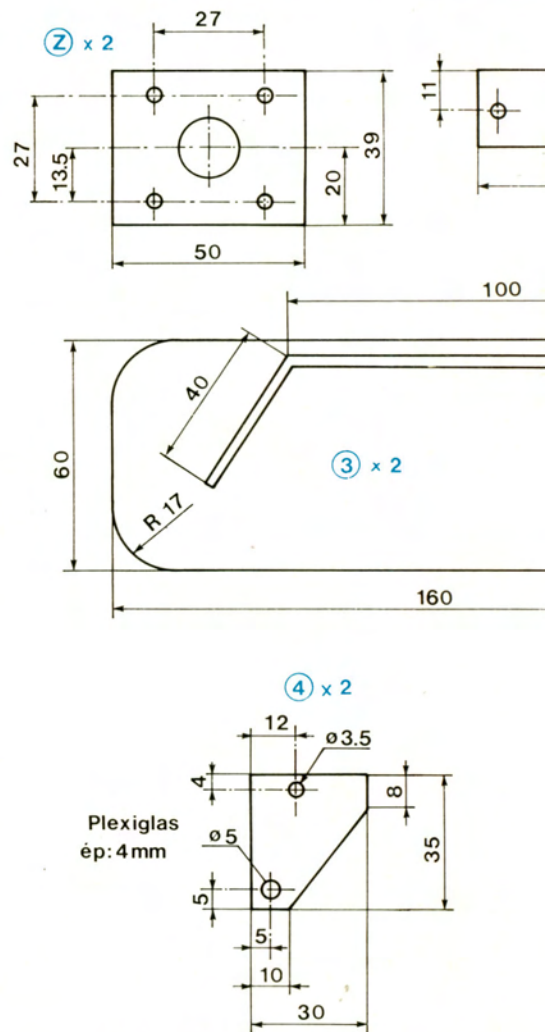
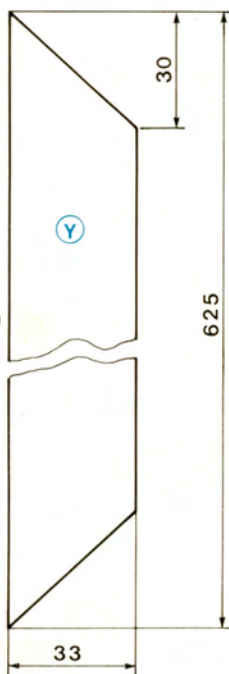


Fig 6 : Pièces d'essieu arrière

E) à 50 mm du bord arrière de la platine, et au centre de celle-ci. Votre châssis est terminé et vous pouvez le mettre de côté pour l'instant.

LE PARE-CHOC

Celui-ci est composé des pièces J, L, N, M, O, P, Q, S, T, U, V, W et X. L'ensemble de ces pièces sera découpé dans du plexiglas de 3 mm. Seule la pièce P sera en plexiglas de 4 mm. Nous vous rappelons que le nombre de pièces à découper est indiqué à côté de chaque référence, par exemple 0 x 6. Découpez également la pièce R, qui sera utilisée lors du montage des capteurs. Taraudez à 3 mm les trous des pièces M.

Procédez maintenant à l'assemblage du pare-chocs en vous aidant de la figure 11. Avant collage, la pièce T sera cintrée à chaud, afin d'épouser parfaitement la courbe de la pièce U. Effectuez ce travail au-dessus de la flamme de votre cuisinière, à défaut de posséder un chalumeau à air chaud. Prenez garde à ne pas faire fondre le plexiglas.

En vous reportant à présent aux figures 13 et 16, montez les divers éléments du pare-chocs, sur le châssis. Collez en premier lieu la pièce J sur la pièce I, puis collez ensuite les pièces P et Q comme il vous est indiqué sur les figures. Il doit coulisser librement

d'une part entre les pièces J et Q, et être maintenu à l'avant par le bout de la pièce J. Collez à présent sous la platine principale A les pièces L, N et O, en face des pièces W. Assurez-vous que le pare-chocs coulisse toujours librement. Afin de maintenir le pare-chocs en place, tout en lui assurant sa mobilité, collez un ressort de 12 à 14 mm de longueur, à l'araldite, entre les pièces W et LN. A l'aide des pièces M et de 4 boulons laiton de 3 x 15, vous pouvez fixer les deux micro-rupteurs sur la pièce J. Réglez ceux-ci de manière à provoquer la rupture du contact dès la moindre action sur le pare-chocs.

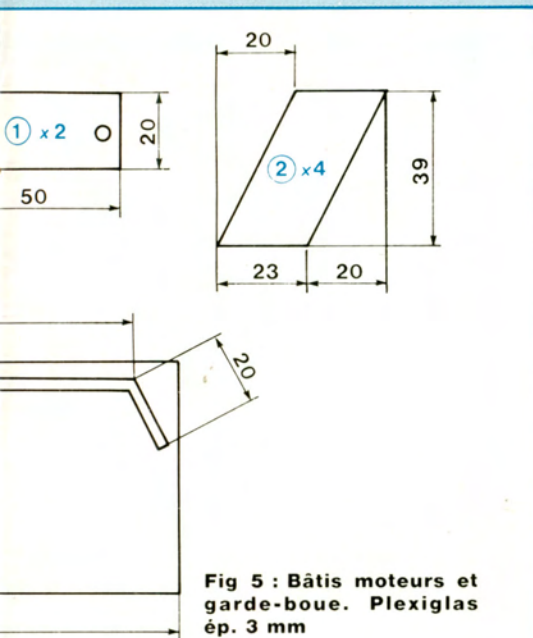
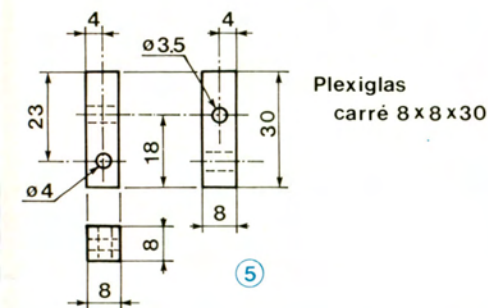


Fig 5 : Bâti moteurs et garde-boue. Plexiglas ép. 3 mm



Plexiglas carré 8x8x30

LA MECANIQUE DE TRACTION

L'ensemble comprend les bâtis moteurs, les moteurs et les roues.

Les bâtis moteurs

Commencez par découper dans du plexiglas de 3 mm les pièces Z, 1, 2 et 3 de la figure 5. Cintrez à présent les garde-boue n° 3, comme il est indiqué sur la figure. Procédez de la même manière que pour le pare-chocs. Assemblez ces différentes pièces en vous aidant de la figure 15. Tous les collages seront, bien entendu, faits à la colle rapide. Attention d'une part à l'orientation des trous des pièces n° 1 et d'autre part, au montage du second bâti moteur qui sera effectué à

l'inverse du premier, car il va sur le côté opposé du robot.

Les motoréducteurs

Nous avons déjà parlé de ces composants en début d'article. Soudez en premier lieu sur les cosses de sortie du moteur, un condensateur d'anti-parasitage céramique de 10 nF. Montez ensuite le réducteur sur le moteur, en empilant les plateaux de réduction dans l'ordre suivant : 3, 5 et 6. Insérez le motoréducteur ainsi constitué sur le bâti-moteur et fixez l'ensemble à l'aide de 4 boulons et 4 écrous. Effectuez un méplat avec une lime, sur l'axe de sortie du motoréducteur. Percez sur le côté de l'engrenage n° 16 un trou de 2,5 mm de diamètre, et taraudez ce trou à 3 mm. Montez une vis laiton de 3x5 sur l'engrenage et enfitez ce dernier sur l'axe de sortie du motoréducteur, en faisant correspondre la vis et le méplat. A présent, bloquez la vis et procédez de la même manière pour l'autre motoréducteur.

LES ROUES

Les roues ont été achetées dans un magasin de modélisme et ont un diamètre de 76 mm. Ceci est très important, car comme nous l'avons vu plus haut, tous les calculs de distance ont été effectués à partir de cette dimension.

Mais une roue de 75 ou 77 mm fera parfaitement l'affaire. Percez le centre des roues ainsi que le centre des deux engrenages n° 17 à 8 mm de diamètre. Attention au parfait centrage de ces perçages. Enfitez un morceau de tube en plexiglas de 5x8 dans chaque roue et collez les engrenages à l'autre bout du tube, après perçage des 24 trous destinés aux codeurs. Laissez 3 mm entre les roues et les engrenages. Enfitez à présent à l'intérieur de ce tube, un autre tube en laiton de 4x5. Coupez l'excédent de tube au ras des roues et des engrenages. Peignez l'extérieur de l'engrenage n° 17 en noir mat, afin d'éviter une éventuelle réverbération de la lumière sur le phototransistor.

Nous allons maintenant effectuer le montage de la mécanique de traction en nous reportant figure 15.

Enfilez dans chacun des trous des

pièces I et K, un morceau de tube laiton de 4x5 de diamètre et 10 mm de longueur. Immobilisez ces tubes avec une goutte de colle rapide. Coupez un axe de 4 mm de diamètre à 310 mm de longueur (n° 15). Enfitez cet axe dans les tubes des pièces I et K.

Montez à présent les roues sur l'axe, en intercalant deux rondelles de chaque côté. Dans du rond en plexiglas (ou autre) de 15 à 20 mm de diamètre, découpez deux rondelles de 10 mm d'épaisseur, que vous percerez à 4 mm (n° 18 figure 15). En intercalant à nouveau deux rondelles, vous pouvez maintenir les roues en place, en enfilaient de force les pièces n° 18 sur l'axe n° 15. Assurez-vous que les roues tournent librement mais sans jeu.

Mettez les bâtis moteurs en place, en faisant coïncider les engrenages. Fixez chaque bâti avec deux boulons laiton de 3x15, 2 rondelles et 2 écrous. Si les engrenages ne tombent pas en face les uns des autres, compensez l'écart en enlevant ou en ajoutant des rondelles entre les engrenages n° 17 et le châssis. Une fois l'ensemble parfaitement réglé, immobilisez les pièces n° 18 avec de la colle rapide.

LA ROUE ARRIERE

L'essieu se compose des pièces nos 4 et 5 dont le plan de découpe et de perçage vous est indiqué en figure 6. La roue, quant à elle, a un diamètre de 34 mm (environ) et a été récupérée sur un jouet hors d'usage. Vous pouvez assembler l'essieu d'après la figure 9, en collant entre elles les pièces 4 et 5 et en renforçant l'assemblage avec un boulon et un écrou. Passez une rondelle sur un boulon de 4x20 et limez celle-ci de manière à ce que le boulon puisse être inséré entre les deux pièces n° 4. Mettez de l'autre côté du boulon une autre rondelle, ainsi qu'un écrou. Vissez ce dernier de manière à ce que l'essieu tourne littéralement sur le boulon, mais sans aucun jeu.

La roue sera montée sur un axe de 4 mm (12) percé à 1 mm à chaque extrémité. Intercalez diverses rondelles (11) et immobilisez l'ensemble avec deux morceaux de C.A.P. de 10/10 (13) ou deux petites pointes de vitrier.

ROBOT PROGRAMMABLE

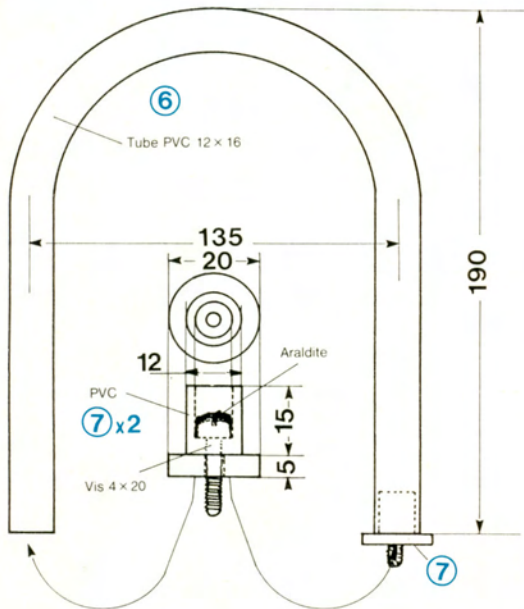


Fig 7 : Arceaux de préhension et de protection.

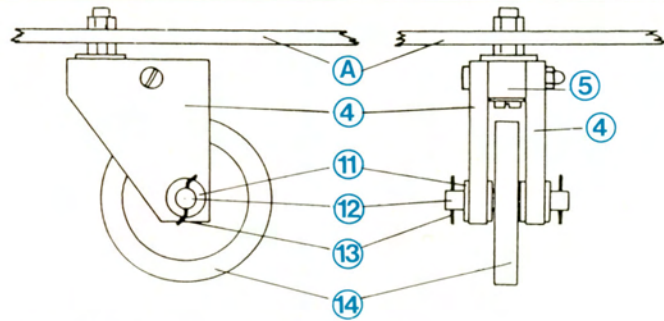


Fig 9 : Montage de l'essieu arrière.

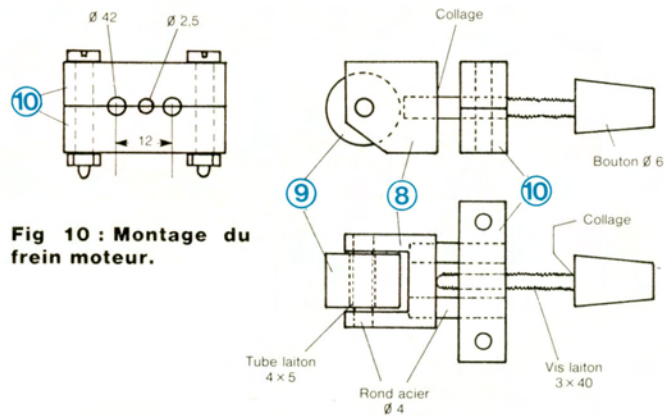


Fig 10 : Montage du frein moteur.

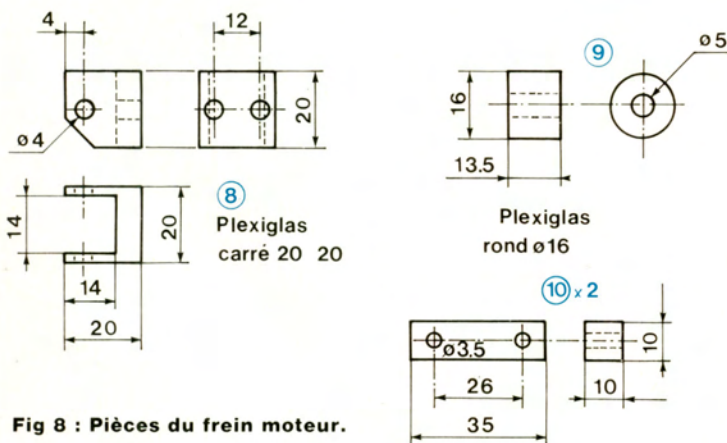
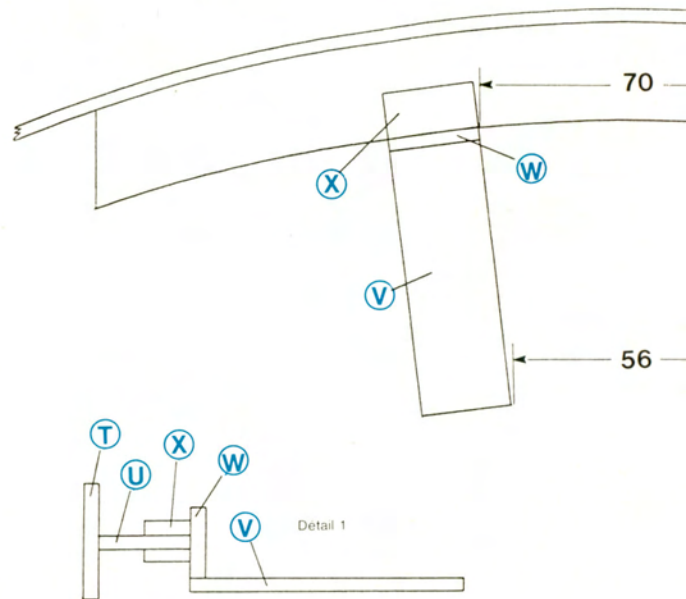


Fig 8 : Pièces du frein moteur.



Detail 1

Fixez à présent l'essieu sous la platine principale avec un second écrou.
L'ARCEAU DE PREHENSION ET DE PROTECTION
 Celui-ci a été réalisé dans un morceau

de tube PVC de 12 x 16, cintré à chaud (figure 7). Voici comment il faut procéder pour éviter une déformation du tube lors du cintrage. Bouchez une extrémité du tube avec un bouchon

quelconque. Remplissez ensuite le tube de sable fin, et tapez sur les côtés du tube afin de tasser le sable à son maximum. Rajoutez du sable et continuez de taper jusqu'à ce que le

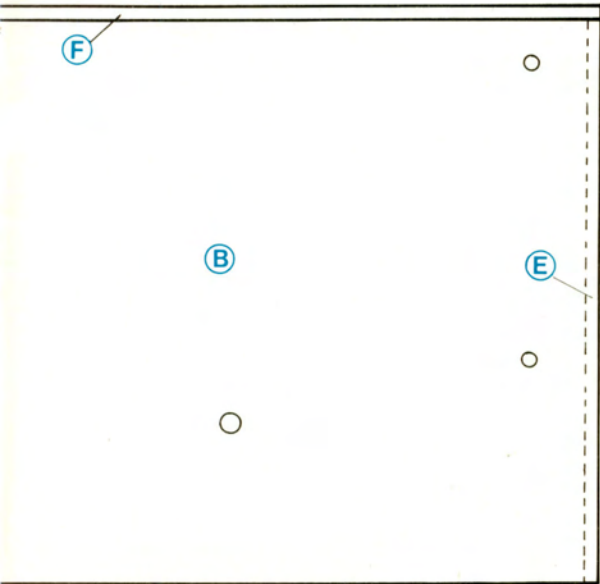


Fig 12 : Montage du caisson support de circuits.

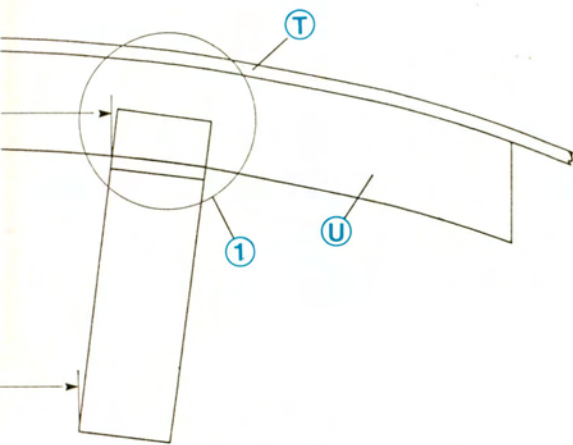
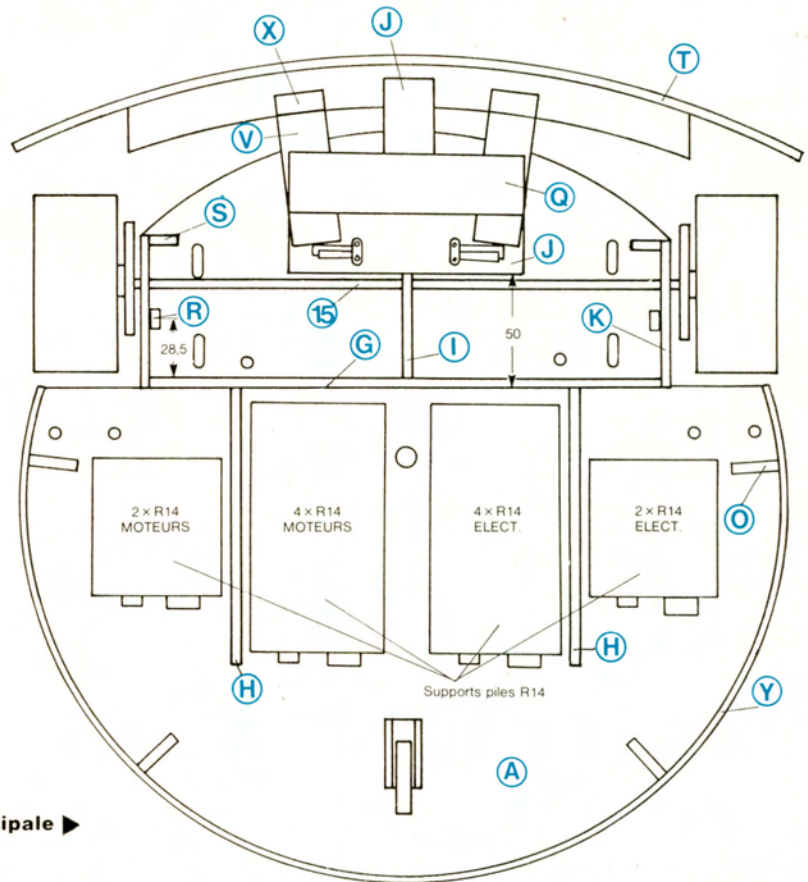
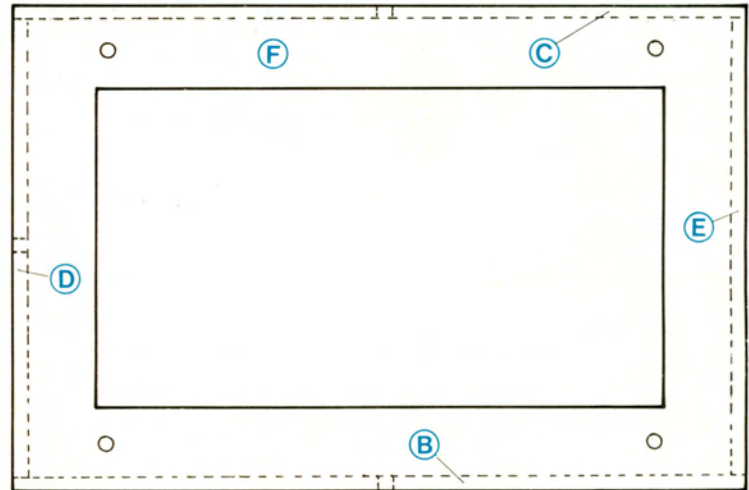


Fig 11 : Montage du pare-chocs.

Fig 13 : Montage des éléments sur la platine principale ▶

sable ne descende plus dans le tube. Bouchez alors l'autre extrémité du tube et effectuez le cintrage voulu. Une fois le PVC entièrement refroidi, vous pouvez enlever les bouchons et

vider le sable. Dans du rond de PVC de 20 mm de diamètre, réalisez deux pièces identiques n° 7. Collez une vis de 4×20 à l'intérieur de ces pièces, avec de

l'araldite, et collez enfin ces pièces à chaque bout du tube avec de la colle à PVC.

Vous pouvez à présent monter l'arceau sur la platine A, à l'avant du

ROBOT PROGRAMMABLE

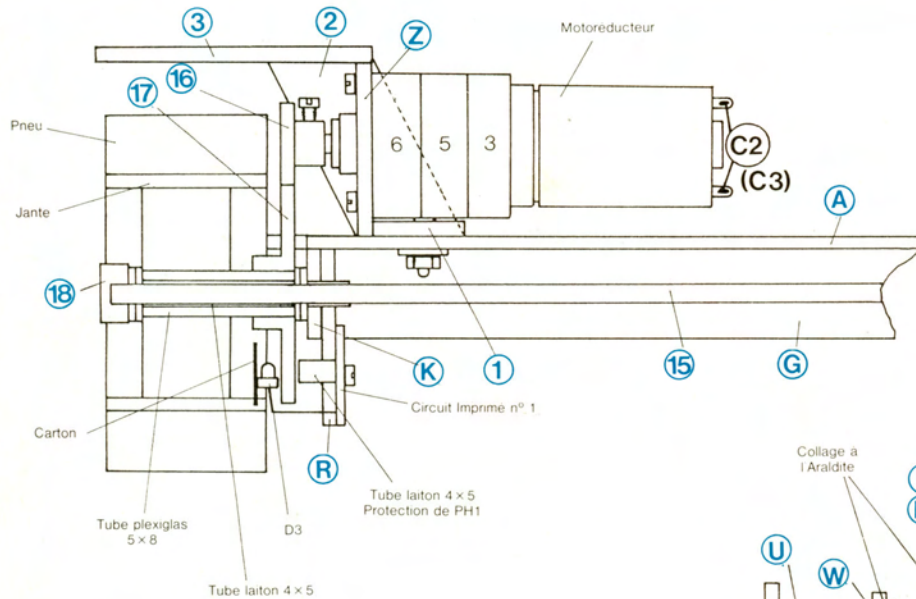


Fig 15 : Montage des bâti-moteurs et des roues sur le châssis. Certains plans sont vus en coupe.

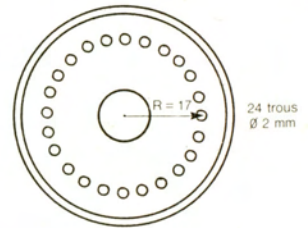


Fig 14 : Perçage des engrenages 17 et 17 bis.

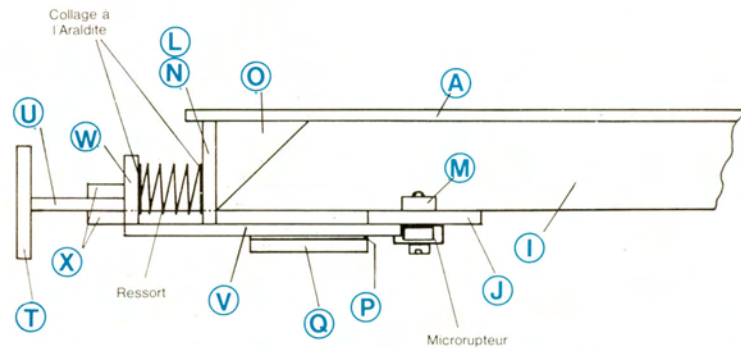


Fig 16 : Détail du montage du pare-chocs. ▶

caisson, à l'aide de deux rondelles et deux écrous.

LE FREIN MOTEUR

Comme nous le disions en début d'article, il est peu probable que le robot effectue de parfaites lignes droites. A cet effet, il est prévu un frein qui sera fixé sur le côté du robot qui aura tendance à aller plus vite que l'autre. Pour réaliser ce frein, il vous faut du carré en plexiglas de 20×20 et du carré de 10×10, un morceau de rond en plexiglas de diamètre 16 (n° 9), trois morceaux d'axe de 4 mm, une vis laiton de 3×40 et un bouton pour axe de 6 mm. Commencez par découper et percer les pièces de la figure 8. Collez entre elles les pièces n° 10 et maintenez ces dernières avec deux boulons de 3×30 (figure 10a). Percez à présent au centre, un trou de 2,5 mm et de chaque côté, un autre trou de 4,2 mm. Taraudez le trou central à 3 mm. Coupez deux morceaux d'axe de 4 mm à 20 mm de longueur, et collez ceux-ci dans chacun des deux trous arrière de la pièce 8. Assurez-

vous que ces deux axes coulisent parfaitement dans les trous des pièces 10. Percez le centre de la pièce 9 à 5 mm de diamètre et enfiler dans ce trou un morceau de tube en laiton de 4×5. Mettez l'ensemble à l'intérieur de la pièce 8 et enfiler un morceau d'axe de 4 mm que vous immobiliserez avec une goutte de colle. La pièce 9 doit pouvoir tourner librement. Collez le bouton sur la tête de la vis en laiton avec un peu d'araldite et vissez cette pièce à sa place. Le galet n° 9 devra être en contact avec le pneu de l'une des roues et la force de freinage nécessaire sera obtenue à l'aide de la vis de réglage. L'ensemble sera bien sûr fixé sur la platine A avec deux boulons et deux écrous.

L'ELECTRONIQUE

Nous avons vu précédemment le principe de fonctionnement des alimentations, nous ne reviendrons donc pas dessus. La figure 18 nous montre le schéma de l'électronique et nous

commencerons notre étude par le fonctionnement du capteur gauche. Chaque passage d'un trou entre la diode D3 et le phototransistor PH1 provoque la polarisation du transistor T3 qui assure une préamplification du signal issu du phototransistor. Ce signal est ensuite amplifié une seconde fois par T4 sur le collecteur duquel nous trouvons alors une tension proche de la tension d'alimentation. En l'absence de lumière sur le phototransistor, c'est-à-dire entre deux trous de l'engrenage, la tension sur le collecteur de T4 sera quasiment nulle. Afin qu'il n'y ait pas de confusion dans la valeur du signal appliqué au microprocesseur, la tension issue de T4 est "mise en forme" par deux portes inverseuses de IC2. Nous aurons donc bien sur la patte PBO du microprocesseur des niveaux logiques 1 ou 0, propres à être pris en considération par celui-ci.

Le fonctionnement du capteur droit est identique et pour le calcul des distances en ligne droite, c'est celui-ci qui

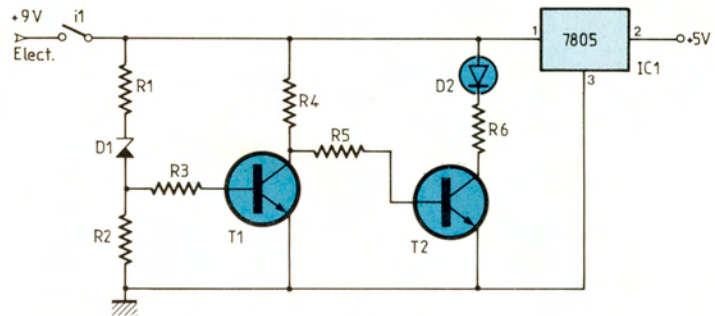


Fig 17 : Schéma de principe de l'alimentation 5 volts

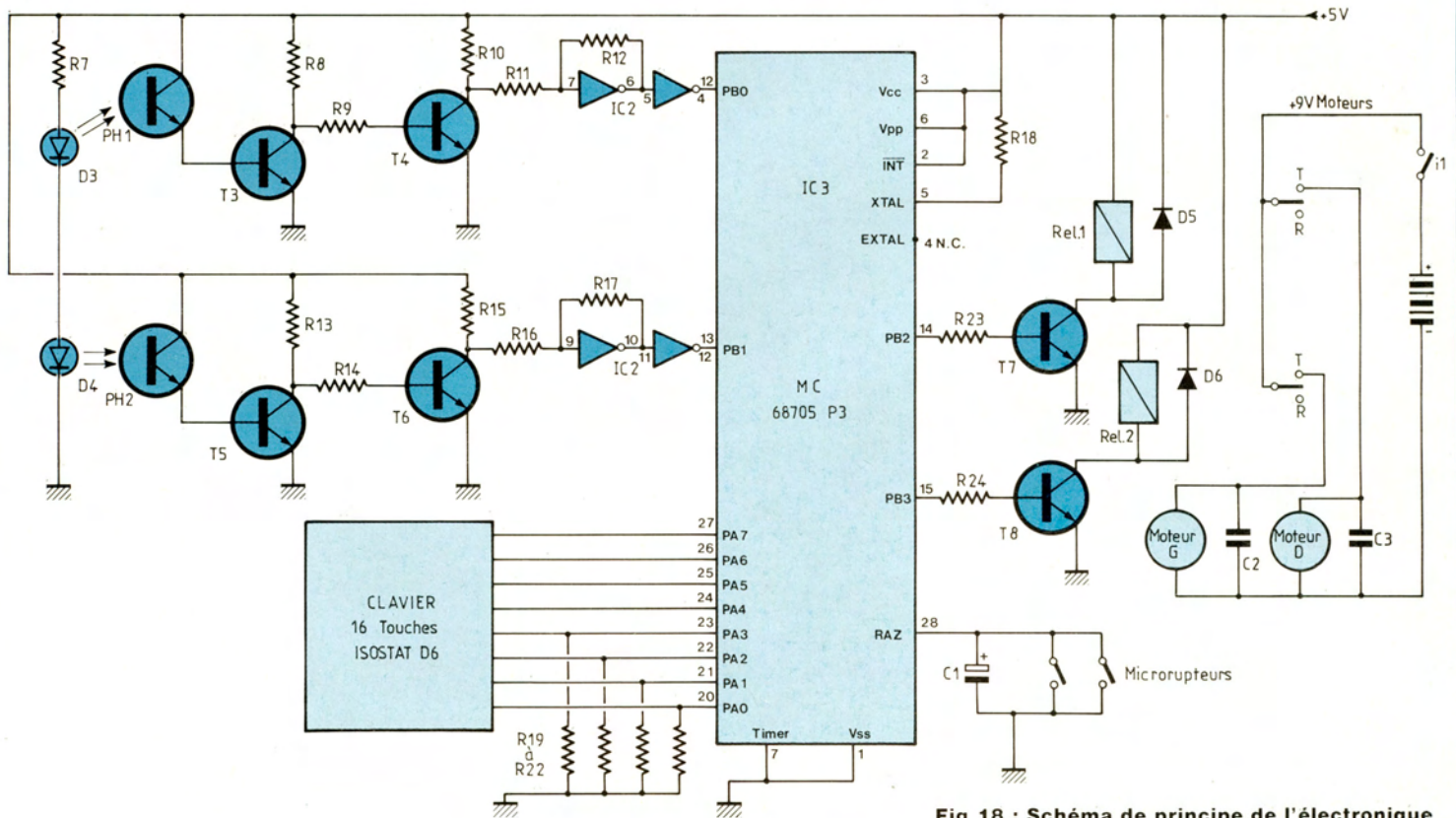


Fig 18 : Schéma de principe de l'électronique

sera pris en compte par le microprocesseur. Voyons à présent le branchement du MC 68705 P3. Dans cette réalisation, nous n'avons pas besoin d'une grande précision d'horloge, ce qui nous a amené à adopter le principe de la résistance (voir l'explication théorique du MC 68705 P3, lors de la réalisation du programmeur), branchée entre le

+5 V et la patte XTAL. La valeur de cette résistance (R18), de 47 kΩ nous donne une fréquence de travail du microprocesseur de 1,5 MHz environ, ce qui est largement suffisant. Comme nous l'avons vu précédemment, la gestion du clavier est assurée par le Port A. Le Port B, quant à lui, étant plus puissant, c'est aux lignes PB3 et PB4 qu'est confiée la com-

mande des relais par l'intermédiaire des transistors T7 et T8. Chacun des relais permet la mise en route de l'un des moteurs. Le condensateur C1 permet la remise à zéro du microprocesseur dès la mise sous tension du montage.

à suivre...

Fernand Estèves

MESURES SUR LES ENCEINTES ACOUSTIQUES

Comme nous vous l'avons indiqué dans notre article traitant du calcul des paramètres d'un haut-parleur et comme vous avez pu le constater avec notre numéro Spécial Forum du Kit 88, nous avons décidé d'effectuer nos propres mesures sur les kits que nous vous présenterons. Le lecteur pourra donc ainsi disposer, en plus d'une critique subjective, de données techniques rigoureuses pour faire son choix.

DESCRIPTION DU SYSTEME UTILISE

Le système que nous utilisons est constitué par le matériel suivant :

- Un ordinateur transportable, compatible IBM PC, utilisant un processeur NEC V20 et un coprocesseur mathématique 8087 tournant à une fréquence d'horloge de 8 MHz, 640 ko. de mémoire, un disque dur de 20 Mo. et un lecteur de disquettes de 360 ko. pour pouvoir transférer les fichiers dans un ordinateur plus rapide, en l'occurrence un compatible AT fonctionnant à 12 MHz et sans cycle d'attente pour accélérer le temps de post-traitement.
- Une carte convertisseur analogique-digital, avec une résolution de 12 bits permettant d'obtenir une résolution de l'ordre de -72 dB et d'accéder directement à la mémoire sans passer par le processeur. La fréquence d'échantillonnage maximale est de 160 kHz.
- Deux filtres passe-bas du 4^e ordre en série, dont le gain, la fréquence de coupure et le type de filtre (Bessel, Butterworth, Tchebycheff) sont programmables.
- Un générateur de signaux (impulsions, signal carré, séquences MLS) programmable.
- Un micro de mesure 1/4" Neutrik avec alimentation fantôme et préamplificateur correcteur de gain ajustable. La courbe de réponse de ce micro a été corrigée de façon à tenir dans un couloir de $\pm 0,5$ dB dans la bande 20 Hz-20 kHz.
- Un logiciel d'origine américaine, capable de gérer l'ensemble de ce matériel.

PRINCIPE DE LA MESURE

Les laboratoires équipés de convertisseurs analogiques-numériques se servent en général d'un générateur d'impul-

sions pour faire leurs mesures. En effet, la réponse d'un système linéaire est entièrement déterminée par la forme de la réponse à une impulsion à condition que celle-ci soit de largeur inférieure à $1/5^e$ de la bande passante du système à mesurer. Il suffit d'appliquer une transformée de Fourier pour passer du domaine amplitude-temps au domaine amplitude-fréquences.

Ce principe, extrêmement séduisant, est rapide et supprime la nécessité d'une chambre sourde en utilisant une porte de mesure excluant les multiples réflexions. Il reste néanmoins deux problèmes à résoudre :

- rapport signal/bruit de la mesure,
- application de la transformée de Fourier.

RAPPORT SIGNAL/BRUIT

L'énergie dans le temps d'une telle impulsion est très faible et la réponse est souvent perturbée par le bruit inévitable lors de la mesure. Il est cependant possible d'améliorer ce rapport en faisant la moyenne des réponses de plusieurs dizaines d'impulsions. Par exemple : faire la moyenne de 100 mesures améliore le rapport signal/bruit d'un facteur de 10. Cela permet d'éviter les erreurs systématiques mais allonge considérablement le temps nécessaire aux mesures.

TRANSFORMEE DE FOURIER

Sans entrer dans le détail, le calcul de la fonction de transfert d'un système linéaire au moyen de la transformée de Fourier avec une impulsion limitée dans le temps nécessite l'utilisation d'une fenêtre (les plus courantes sont celles dites de Hanning ou Hamming) pour éviter les problèmes de lobes secondaires.

L'utilisation d'une telle fenêtre dégrade la résolution effective en fréquence de la mesure.

Pour éviter ces deux inconvénients, nous utilisons, pour effectuer nos mesures, des séquences MLS (Maximum Length Sequences).

Ces séquences MLS sont générées par des registres de décalages digitaux et sont utilisées au travers d'un convertisseur digital-analogique. La théorie d'un tel signal a été développée dans la revue *Control* de juin, juillet et août 1966 par M. Davies sous le titre : "Generation and properties of Maximum-Length Sequences".

Ces signaux **qui ressemblent à l'écoute à un bruit blanc, se rapprochent donc statistiquement plus d'un signal musical qu'une impulsion**. Ils présentent les particularités suivantes :

- $2N - 1$ fois plus d'énergie qu'une impulsion de même amplitude,
- facteur de crête égal à 1,
- fenêtre rectangulaire pour la transformée de Fourier.
- calcul rapide de la réponse impulsionnelle par une inter-corrélation circulaire développée par MM. Borish et Angell ("An Efficient Algorithm for Measuring the Impulse Response using Pseudorandom Noise", journal de l'AES vol. 25, juin 1977).

BUT DES MESURES EFFECTUEES

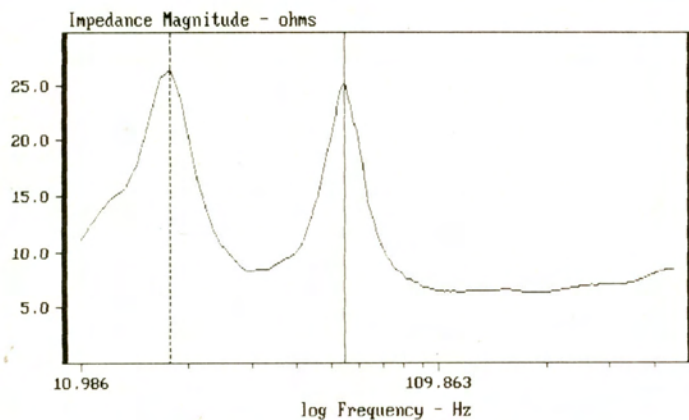
Le but que nous poursuivons en effectuant ces mesures est double :

Premièrement, nous voulions vous présenter des mesures effectuées indépendamment des constructeurs afin de les valider ou des les infirmer.

Deuxièmement, nous allons essayer, si c'est possible, de trouver au fur et à mesure de l'expérience que nous ne manquerons pas d'acquérir, certaines corrélations entre l'écoute et les mesures.

AVERTISSEMENT AU LECTEUR

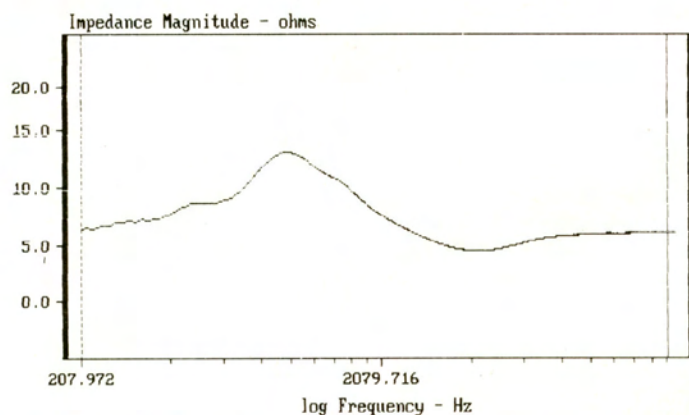
Nous disposons, avec ce matériel, d'un système de mesure et d'analyse



max: 26.503988 x = 19.531 (16), min: 8.263918 x = 32.959 (27);

KIT ANDROIDE Détail de l'impédance dans le grave

Fig. 1



max: 13.148438 x = 1012.731 (112), min: 4.444309 x = 4439.742 (491);

KIT ANDROIDE Impédance entre 200Hz et 20KHz

Fig. 2



extrêmement performant. **Les courbes que nous avons commencé à vous présenter avec notre n° 60 ne sont pas celles auxquelles le lecteur est habitué.** En particulier, compte tenu de la souplesse que permet l'informatique, nous pouvons faire varier les échelles et les dilater de façon à montrer certains détails que les mesures classiques ne permettent pas forcément de visualiser.

Toutes les enceintes acoustiques, **quelqu'en soit le prix, subiront les mêmes tests dans les mêmes conditions.** Il est bien évident qu'il restera au lecteur à pondérer son jugement en

fonction du prix de l'enceinte. Il ne faut pas oublier que, malheureusement, les mesures ne permettent pas à elles seules de juger de la qualité de l'écoute d'une enceinte acoustique. Ces mesures permettent néanmoins de voir les différents choix et compromis inévitables lors de la conception d'un système.

EXEMPLE DE MESURES QUE NOUS EFFECTUERONS A L'AVENIR

C.A.F. : KIT "MODEL 3 ANDROIDE"

publié dans Led n° 59.

Courbes d'impédance

Les figures 1 et 2 nous montrent l'impédance de l'enceinte acoustique en fonction de la fréquence. Il est à noter que l'échelle horizontale est logarithmique pour les fréquences alors que l'échelle verticale est linéaire pour l'impédance. Cette impédance est relativement régulière et ne risque pas de poser de problème de charge à l'amplificateur.

La figure 1 montre la variation de l'impédance dans le domaine des basses fréquences soit 10 Hz à 400 Hz. On peut voir qu'il s'agit d'un accord

MESURES SUR LES ENCEINTES ACOUSTIQUES

bass-reflex (avec ces deux bosses caractéristiques) et que la fréquence d'accord de l'évent s'effectue à 33 Hz ; l'impédance à cette fréquence est de $8,25 \Omega$. Cette figure n'appelle pas de commentaire particulier, nous verrons au travers d'une simulation (présentée ultérieurement dans cet article) la réponse dans les basses fréquences, compte tenu des paramètres de Thiele du haut-parleur Focal 8 CO 13, du volume choisi (35 l) et de l'accord de l'évent.

La figure 2 montre la courbe d'impédance dans le domaine 200 Hz-20 kHz.

On peut voir une remontée d'impédances avec un maximum de 13-15 Ω à 1 012 Hz. Cette bosse nécessaire pour régulariser la courbe amplitude-fréquence dans la zone de transition entre les haut-parleurs de grave et de médium est due à la conjonction des éléments suivants :

- résistance insérée en série dans le filtre passe-bande,
- impédance du haut-parleur Audax MHD 12 JSM 2 CA 5,
- type de filtre utilisé.

L'impédance passe après par un minimum de $4,5 \Omega$ à 4 440 Hz lors de la transition entre le haut-parleur de médium et le tweeter.

Le maximum d'énergie d'un signal musical se situant dans le spectre de fréquences 150-2 000 Hz, on peut considérer que cette enceinte a une impédance moyenne d'environ $6,5 \Omega$ et ne pose donc aucun problème de couplage avec un amplificateur même doté d'un facteur d'amortissement relativement moyen.

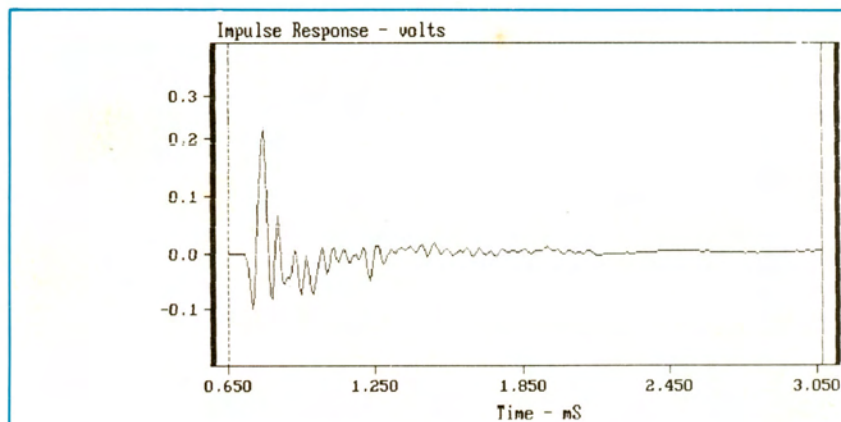
Réponse impulsionnelle

Toutes les courbes qui vont vous être présentées ont été faites avec le micro de mesure dans l'axe du tweeter à une distance de 3 m sauf exception indiquée dans le texte.

La figure 3 montre la réponse impulsionnelle du kit Androïde. L'échelle verticale linéaire est en volts et l'échelle horizontale linéaire en temps (millisecondes).

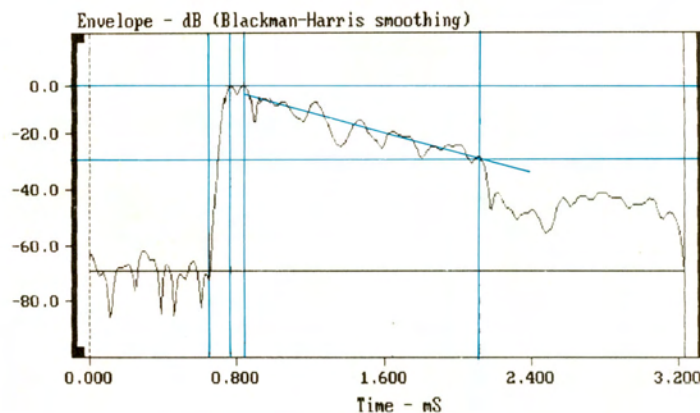
Cette réponse est très intéressante car elle nous montre :

- que l'enceinte acoustique est



CURSOR: y = 0.003265 x = 3.0700 (307)

Fig. 3 KIT ANDROÏDE réponse à une impulsion



CURSOR: y = -69.369606 x = 3.2300 (323)

Fig. 4 KIT ANDROÏDE Courbe énergie/temps

rapide ; en effet la réponse est caractérisée en moins de 2 ms,

- que les haut-parleurs ne sont pas tout à fait alignés acoustiquement,
- une petite zone perturbée entre 1,3 et 2 ms, due essentiellement au tweeter Audax ; en effet il se crée entre le dôme et le pavillon en plastique de ce tweeter quelques réflexions qui perturbent sa réponse impulsionnelle. Celles-ci sont faibles mais bien mises en évidence par cette mesure.

Courbe énergie-temps

La figure 4 représente l'énergie transmise par l'enceinte acoustique en fonction du temps. Cette courbe caractérise en quelque sorte la capa-

cité de l'enceinte à transformer l'énergie électrique apportée par l'amplificateur en énergie acoustique. Attention, l'échelle verticale est cette fois en dB (décibels).

On peut voir un temps de montée extrêmement rapide du tweeter suivi de peu par le médium, le grave est un peu plus lent avec une réponse en deux temps due au principe de charge utilisé (bass-reflex).

En moins de 1,5 ms, la presque totalité de l'énergie a été convertie car on se trouve déjà à près de -30 dB. La décroissance est très régulière et montre que l'enceinte acoustique a été particulièrement bien étudiée.

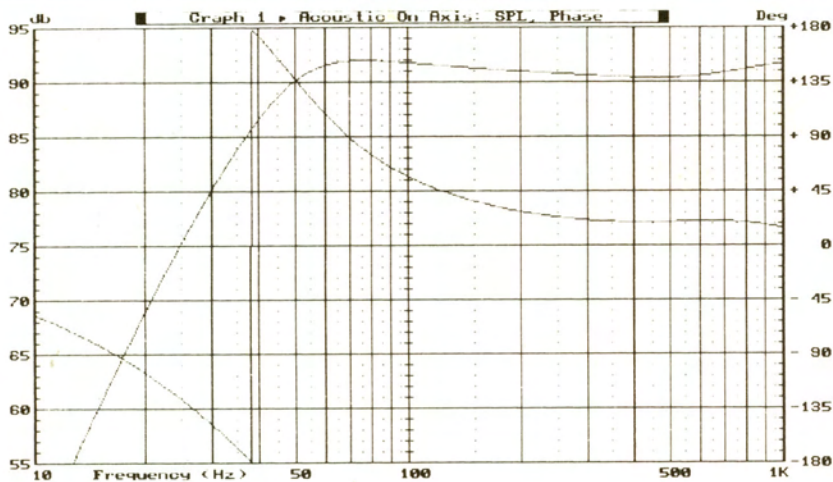


Fig. 5

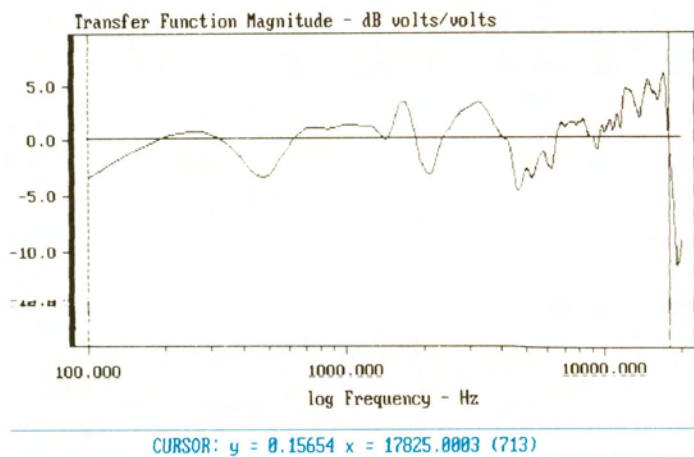


Fig. 6 KIT ANDROÏDE micro à 2m dans l'axe du tweeter

On constate néanmoins un léger accident dans cette décroissance entre 2,5 et 3,2 ms, il est probable que ce petit défaut (il ne se situe qu'à moins de 40 dB en-dessous du maximum d'énergie) soit dû à un couplage entre les dimensions de l'enceinte de grave et de son haut-parleur.

Courbes amplitude-fréquences

Nous avons décidé de vous présenter la courbe de réponse amplitude-fréquences en deux temps :

– La réponse dans le domaine basses fréquences, entre 10 et 200 Hz vous est montrée par une simulation. Nous utilisons pour cela un logiciel extrêmement puissant intégrant les paramètres

de Thiele pour le ou les haut-parleurs, les dimensions de l'enceinte de grave, le type d'accord (radiateur passif, clos ou bass-reflex), les résistances parasites, le matériel amortisseur, la distance entre le haut-parleur et l'événement.

– La réponse entre 100 Hz et 20 kHz mesurée avec le système décrit précédemment.

Les raisons qui nous poussent à nous limiter à 100 Hz dans les basses fréquences pour les mesures proprement dites (bien que notre système de mesure soit parfaitement capable d'atteindre des résolutions de l'ordre du hertz) sont les suivantes :

– Ainsi que nous vous l'avons expliqué

dans notre article traitant du calcul des paramètres d'un haut-parleur de grave, il est possible d'obtenir une excellente approximation de la réponse d'un haut-parleur dans les basses fréquences par une simulation.

– Compte tenu des dimensions de la pièce dans laquelle nous effectuons nos mesures, il ne nous est pas possible de choisir une porte de mesure suffisamment large (nous avons choisi de positionner le micro à une distance de 2 à 3 m dans l'axe du tweeter) pour obtenir une réponse absolument fiable en-dessous de 50 Hz, aussi avons-nous décidé de nous limiter à 100 Hz.

Nota : Nous effectuons néanmoins ces mesures en plaçant le micro à proximité du haut-parleur puis de l'événement. Au cas où nous trouverions une différence notable entre ces mesures et les simulations, nous les publierions.

La figure 5 nous montre une simulation du fonctionnement de l'enceinte Androïde dans le domaine des basses fréquences à une distance de 1 m et une tension de sortie de 2,83 V, ce qui correspond à une puissance de 1 W sur une impédance de 8 Ω.

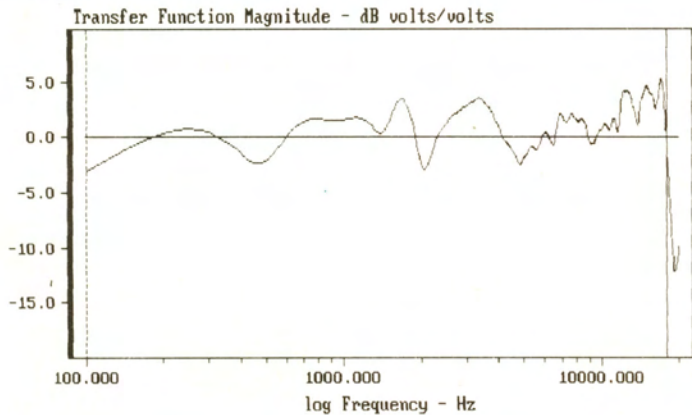
Le rendement de cette enceinte atteint 90,4 dB/1 W/1 m. On peut remarquer une petite bosse de +1,5 dB à 74 Hz. On voit sur cette simulation que le concepteur a choisi un accord présentant une légère sur-tension afin d'obtenir une réponse un peu plus étendue dans le grave, la fréquence de coupure (-3 dB) se situe à 42 Hz. Les performances sont très satisfaisantes pour un volume somme toute assez faible (35 l). La faible profondeur de l'enceinte et la fréquence d'accord choisie ont imposé un petit diamètre d'événement. Cela ne pose pas de problème particulier, compte tenu de l'optique dans laquelle cette enceinte a été conçue (écoute domestique).

Les figures 6 et 7 donnent les courbes de réponse entre 100 Hz et 20 kHz à une distance respectivement de 2 et 3 m.

Attention : l'échelle verticale a été très dilatée par rapport aux courbes auxquelles le lecteur est habitué.

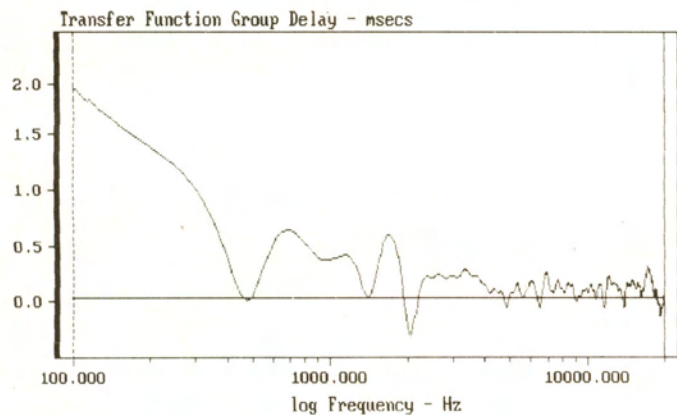
On remarque une grande similitude

MESURES SUR LES ENCEINTES



CURSOR: y = 0.820006 x = 17825.0003 (713)

Fig. 7 KIT ANDROÏDE micro à 3m dans l'axe du tweeter



CURSOR: y = 0.032451 x = 20000.0003 (800)

Fig. 8 KIT ANDROÏDE Temps de propagation de groupe

entre les deux courbes. La bande passante est très régulière puisqu'elle tient pratiquement dans un couloir de 3 dB. C'est une excellente performance pour une enceinte de ce prix. On peut noter un petit accident à 400 Hz dû à la distance séparant le haut-parleur de la face arrière. En effet, cette distance correspond au quart de la longueur d'onde de cette fréquence. Le plateau linéaire entre 600 et 1 200 Hz montre que le filtre a été bien étudié et permet ainsi une

transition parfaite entre le haut-parleur de grave Focal et le médium Audax. La réponse de ce médium présente quelques légers accidents dus peut-être à la présence de l'ogive. La courbe du tweeter monte régulièrement de 4 kHz à 18 kHz. Nous n'avons pas pu effectuer, faute de temps, une mesure à 30° afin de visualiser la directivité du tweeter. Il est probable que, pour une position du micro légèrement en-dehors de l'axe (c'est-à-dire somme toute la position probable

des enceintes dans un appartement), nous aurions obtenu une réponse plus linéaire dans le haut du spectre.

Temps de propagation de groupe

Une des courbes les plus intéressantes est celle de la figure 8 représentant le temps de propagation de groupe d'une enceinte en fonction de la fréquence. Le temps de propagation de groupe représente le retard de transmission. Pour qu'un système transmette un signal sans déformation, il suffit qu'il lui fasse subir un retard constant. La régularité du temps de propagation de groupe reflète l'aptitude d'un système à transmettre des signaux transitoires. La définition mathématique est :

$$\frac{d\phi}{d\omega} \text{ avec } \omega = 2\pi f$$

Cette courbe représentant le temps de propagation de groupe de l'enceinte Androïde nous montre qu'elle a été globalement bien étudiée sur ce paramètre aussi important.

On constate que, pour la quasi-totalité des haut-parleurs, le temps de propagation n'est pas constant dans les basses fréquences puisqu'il passe de 2 ms à 100 Hz pour descendre à 0,6 ms à 700 Hz.

Les petits accidents visualisés sur la courbe amplitude-fréquences dans la zone de fonctionnement du médium montrent ici qu'il s'agit de variations rapides de phase.

On peut remarquer que le tweeter est légèrement en avance sur le médium.

CONCLUSION

Nous avons été agréablement surpris par le résultat des mesures effectuées sur cette enceinte, mesures qui nous montrent la rigueur de sa mise au point.

En effet, cette enceinte, de prix relativement modéré, a une courbe de réponse très régulière (n'oubliez pas que nous avons dilaté l'échelle verticale et utilisé une forte résolution en fréquence) et une bonne aptitude à répondre aux signaux transitoires.

J.-C. Gaertner

La "technologie d'avant-garde" FOCAL à son plus haut niveau: sandwich KEVLAR/RESINE/KEVLAR le "K2" pour les graves et les médiums, KEVLAR simple couche pour les tweeters. Les systèmes du succès.

Le 333:

950 × 300 × 190 mm (H × P × L)
la profondeur et l'étroitesse pour une dispersion spatiale maximale; l'esthétique pour la performance. **1 295 F pièce***

* prix moyen TTC généralement constaté.

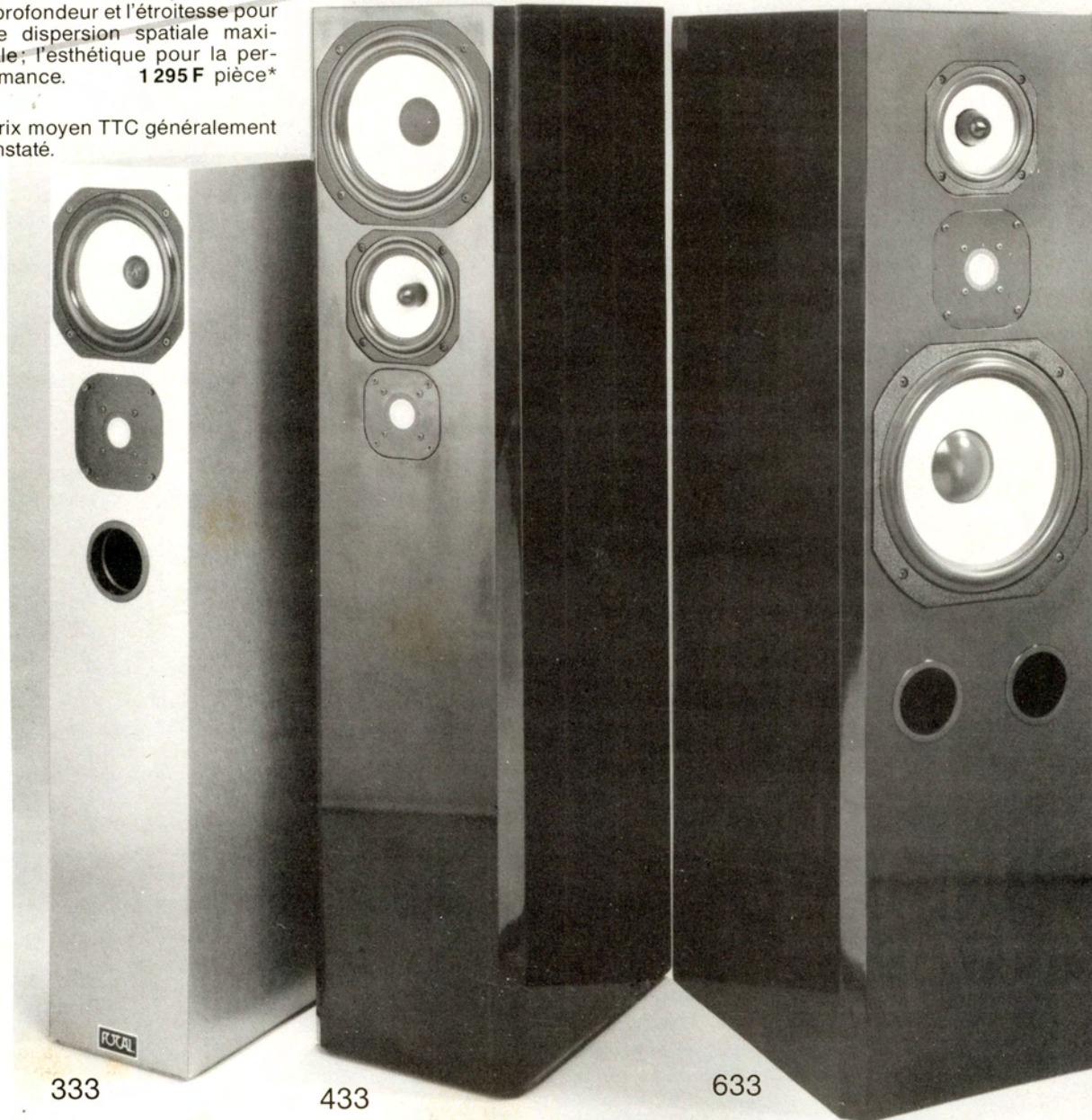
Le 433:

1100 × 340 × 264 mm (H × P × L)
l'élégance de la ligne alliée à la haute technicité - le médium aigu très précis, le grave exceptionnel en clarté. **1 795 F pièce***

Le 633:

1100 × 375 × 320 mm (H × P × L)
les H.P. "K2" les plus performants, le filtre "HIGH SLOPE"; un grave fabuleux de fermeté, un médium aigu incomparable. **2 795 F pièce***

les "colonnes" KEVLAR®



333

433

633

KEVLAR: marque déposée par Dupont de Nemours

Tous les systèmes FOCAL sont désormais composés des H.P., des filtres, des borniers et des événements.

Demandez notre nouvelle documentation FOCAL avec les 9 systèmes

FORUM KIT AUDIO 1988

Le deuxième Forum du Kit Audio vient de fermer ses portes. Il est de coutume de faire des bilans. Ce fut une réussite totale. De nombreux visiteurs ont reçu l'information à travers les annonces publiées dans les revues spécialisées. Votre revue Led était présente pour ce grand rassemblement. Led a été consacrée comme support officiel du Groupement National du Kit Audio qui, comme chacun sait, est l'organisateur du Forum. A la rédaction de Led, nous sommes fiers de cette récompense, l'énergie dépensée et les efforts ont porté leurs fruits. Nous sommes convaincus que le message est passé parmi les professionnels. Le succès de cette dernière manifestation prouve que le kit audio en France fait l'unanimité.

A l'aube du grand marché européen, le deuxième Forum du Kit Audio a joué pleinement son rôle d'ouverture pour nos voisins et partenaires. En effet des exposants venus de l'étranger ont effectué le déplacement, afin d'être présents à ce grand rendez-vous qui devient la référence.

Les productions présentées au cours de ces trois journées offraient une palette quasi complète des réalisations disponibles sur le marché français.

Ce deuxième Forum a été marqué par une pléiade de nouveautés. La plupart des produits étaient présentés au public pour la première fois.

L'esthétique surprenait les visiteurs qui s'assuraient auprès des exposants qu'il s'agissait bien de kits à réaliser par les amateurs et non de produits finis.

L'électronique s'imposait aussi sous la forme de kits très performants. Les réalisations présentes ont enthousiasmé les visiteurs. Les demandes de

renseignements sur les performances, les prix et les réseaux de revendeurs faisaient la preuve de l'intérêt que portent beaucoup d'audiophiles aux kits audios électroniques. Il reste encore beaucoup à faire dans ce domaine. La voie est ouverte, avis aux amateurs ! L'atmosphère chaleureuse et feutrée des petits et moyens salons se prêtait à des écoutes sérieuses et objectives.

"A" COMME A.E.S.D.

(ACOUSTIQUES

ELECTRONIQUES

SERGE DURCY)

Dans un petit salon complet en permanence, Serge Durcy présentait personnellement ses productions. Cette jeune et courageuse entreprise produit des enceintes acoustiques de haut de gamme équipées d'une électronique très sophistiquée et sans compromis, résultat d'une longue étude.

On pouvait écouter et apprécier un

modèle d'enceinte appelé Harmonie 501. D'une esthétique originale, cette réalisation fait preuve d'une qualité de restitution sonore impressionnante.

Les caissons extrêmement rigides sont équipés de haut-parleurs à membrane Kevlar de 20 cm de diamètre fabriqués par Davis Acoustics sur cahier des charges AESD pour les voies médium/grave et d'un tweeter à fente JBL pour les aigus.

L'électronique AESD qui équipe les productions acoustiques est d'un niveau hors du commun. Chaque bloc compact comprend un filtre actif à deux ou trois voies à compensation active de phase et à ajustage des niveaux de sortie. Les fréquences de coupure sont réglées à la demande, du sur mesure ! Les liaisons sont directes avec les amplis en pure classe A. Les puissances des amplis s'échelonnent de 40 à 90 W efficaces sur 8 Ω avec des temps de commutations inférieurs à 0,6 μ s. Tous les éléments qui composent ces électroniques sont parmi les meilleurs et les plus performants.

Des alimentations surdimensionnées équipent les amplificateurs et permettent des appels en courant très importants sur de grands écarts de dynamique.

On pouvait à loisir détailler les ensembles électroniques Actiphase I (système 2 voies actives) et Actiphase II (3 voies actives) exposés en statique. Sachez aussi que ces amplis ultra-performants sont disponibles pour équiper d'autres réalisations. D'ailleurs un kit Davis Acoustics ainsi que des produits finis JBL démontraient en dynamique les possibilités d'adaptation des électroniques AESD. Pour conclure, je décerne un "César" pour l'accueil charmant, la gentillesse et la modestie des interlocuteurs chez AESD.

Une équipe de passionnés à suivre de près qui n'a pas fini de nous étonner. AESD 83, rue des Voies du Bois 92700 Colombes. Tél. 47.60.28.14.

"A" COMME AUDAX/SIARE

Je suis heureux de constater que la Société Audax refait surface après un

passage difficile dû au décès de M. Legorju, son fondateur et dirigeant. J'espère qu'elle sortira encore beaucoup d'innovations de son laboratoire dynamique et compétent dirigé par Philippe Lesage.

Les productions Audax/Siare occupaient un grand double salon. Audax a levé le voile sur les nombreux haut-parleurs à membrane TPX, technologie très moderne et bien maîtrisée.

En écoute, seul un kit MTX 50 était présent (décrit dans Led d'octobre 1987). Toujours aussi performant et agréable, ce kit, dans une parfaite présentation esthétique, ravissait les oreilles des auditeurs.

Une grande scène couronnée des kits de prestige Audax accueillait le public. Une palette de décors de très bon goût a certainement inspiré les amateurs de kits. Les finitions étaient parfaites jusque dans les détails.

La deuxième partie du salon était consacrée à la présentation statique de la gamme quasi complète des haut-parleurs Audax et Siare qui offrent de nombreuses possibilités de systèmes à réaliser. Les technologies de pointe utilisées par Audax/Siare sont :

- le TPX (Audax)
- la fibre de carbone (Siare)
- la fibre et charge de verre (Siare).

Une place importante était donnée à la gamme des haut-parleurs destinés à l'usage professionnel.

Audax Industries, Bâtiment 301, 31-33, avenue du Maréchal de Lattre 94120 Fontenay. Tél. (1) 48.76.61.61.

AUDIO-DYNAMIQUE

Du haut de gamme, rien que du haut de gamme, pourrait-on dire en visitant le salon Audio-Dynamique. On ne présente plus cette équipe de créateurs passionnés qui proposent des produits cohérents correspondant aux attentes des amateurs exigeants.

Les kits exposés composent une gamme incomparable, présentant des innovations techniques associées à des esthétiques originales.

Six réalisations de kits furent présentées. Une tendance qui marque chez Audio-Dynamique : le pavillon.

En effet, les concepteurs de chez Audio Dynamique n'en sont pas à leur coup d'essai et leur dernier né de la ligne pavillon, le modèle "Tempest" prouve, comme s'il en était encore besoin, qu'ils dominent cette difficile et périlleuse technique. Les graves sont reproduits par un boomer de 38 cm de diamètre, à membrane exponentielle ultra légère déplacée par un moteur surpuissant. Le volume de la charge est de 150 litres. Les médiums sont restitués par un pavillon de profil Iwata usiné avec un sandwich de plâtre, sable et bois. Ce dernier charge un moteur de 1" à membrane titane. Le tweeter lui aussi à chambre de compression de type annulaire et à pavillon court, reproduit des aigus avec douceur et précision. La puissance maximum se situe à 250 W avec un rendement exceptionnel de 99 dB/1 W/1 m. Pour terminer, parlons du filtre de type

Linkwitz de pentes à 24 dB/octave.

Un majestueux nouveau modèle appelé "Sphinx" laissa pantois plus d'un auditeur averti. Ce système colonne est doté de haut-parleurs de trois technologies modernes. Le boomer de 31 cm à membrane fibre de carbone procure des graves puissants et fermes. Le médium fabriqué spécialement pour Audio-Dynamique possède une membrane en fibre de Kevlar de 16 cm de diamètre. Une ogive centrale de dispersion améliore la clarté du médium.

Un tweeter à chambre de compression termine l'équipement de ce modèle.

Une réalisation plus modeste en volume (72 litres) représentée par le modèle "Studio 3" ravira les amateurs à petit salon. Un haut-parleur de 33 cm à bobine de 66 mm de diamètre équipe ce kit pour les graves.

Quant aux médiums, ils sont reproduits par un 17 cm à membrane TPX et à ogive centrale de dispersion. Le tweeter de haut rendement est à chambre de compression. La puissance maximale atteint 150 W pour un rendement de 96 dB/1 W/1 m.

Une réalisation de qualité pour les budgets plus modestes porte le nom de "Diva". Un 20 cm chargé de restituer les graves et les médiums possède une membrane en graphite. Un tweeter à dôme polycarbonate et à haut rendement termine l'équipement de ce kit d'un excellent rapport qualité/prix. La puissance atteint 50 W avec un rendement de 90,5 dB/1 W/1 m.



Salon A.E.S.D.



Salon Audax/Siare.

FORUM KIT AUDIO

Toujours d'actualité, les deux systèmes triphoniques appelés "Mini-Tri" et "Tri 80" font l'unanimité.

Deux étranges chapeaux de bois (très lourds) posés au sol intriguèrent les visiteurs. Renseignements pris, ces deux énormes coquetiers noirs étaient des prototypes de pavillons annulaires en bois massif. Ils déboucheront certainement sur un système futur.

Audio Dynamique La Maison du Haut-Parleur 138, avenue Parmentier 75011 Paris. Tél. (1) 43.57.80.55.

C.A.F. CREATIONS ACOUSTIQUES DE FRANCE

Ce deuxième Forum du Kit Audio consacra les Créations Acoustiques de France. Le salon des C.A.F., toujours surchargé, faisait preuve d'une activité intense. En effet, on se pressait pour assister aux auditions conférences. Son animateur Pascal Lorrain a eu la géniale idée d'organiser un programme d'écoutes complété de commentaires bien préparés sur les kits présentés.

Après quelques instants d'audition, il s'instaurait un dialogue entre les conférenciers et le public. Cette atmosphère créa des rapports privilégiés entre amateurs et créateurs à la satisfaction de tous. Des questions cohérentes pleuvaient tout au long des séances, les animateurs assumaient pleinement leur rôle. La vedette de ce salon C.A.F. était, sans nul doute, le kit

triphonique Baccara. Ce système audacieux et réussi interpella beaucoup de visiteurs.

La gamme complète des C.A.F. était présentée en dynamique. On pouvait en effet voir et entendre les systèmes suivants :

- Le modèle 1 "Astéroïde", petit volume offrant de grande joies sonores, équipé d'un tweeter polycarbonate et d'un boomer-médium à membrane fibre de verre.

- Le modèle 3 "Androïde", plus élaboré est remanié depuis sa création. Ce kit à trois voies reste toujours équipé du tweeter polycarbonate. En revanche, le médium et le grave sont des haut-parleurs entièrement modifiés par les constructeurs. Cet ensemble de modifications importantes en font un système beaucoup plus performant que les versions précédentes.

- Le modèle 5 "Sphinx". Le modèle 5 Sphinx représentant le très haut de gamme impressionne toujours par ses qualités intrinsèques. L'équipement est prestigieux : un 38 cm pour la voie grave, un 17 cm Kevlar pour les médiums et un tweeter à chambre de compression restitue les aigus.

- Enfin le modèle "Baccara" d'une esthétique incomparable. Ce système triphonique qui a fait l'objet d'une étude approfondie pour aboutir à un résultat surprenant. Ce fut l'occasion pour les C.A.F. de présenter leur premier haut-

parleur étudié en collaboration avec Davis Acoustics pour le kit Baccara. Ce 13 cm à membrane Kevlar possède une ogive anti-tourbillonnaire particulière. Le moteur surpuissant assure une rapidité de fonctionnement ainsi qu'un excellent rendement.

Les Créations Acoustiques de France sont maintenant bien installées dans le cercle des professionnels du haut de gamme.

C.A.F. BP 595 75028 Paris Cedex 01.
Tél. (1) 34.24.08.80.

DAVIS ACOUSTICS

On ne présente plus cette jeune entreprise française dont les productions sont nombreuses. En effet, en parcourant les salons de ce deuxième Forum du Kit Audio, force est de constater que la technique Kevlar de M. Visan a fait de nombreux adeptes et particulièrement le médium de 13 cm qui équipe beaucoup de réalisations autres que Davis Acoustics. Son créateur M. Visan est aussi le spécialiste du développement de haut-parleurs en collaboration avec les petites entreprises dont les moyens financiers et la structure ne permettent pas leur propre fabrication. Cette formule enrichissante au plus haut chef permet de mettre en commun les compétences et les idées.

Derrière un parterre champêtre les systèmes Davis Acoustics tout de noir vêtus présentés en dynamique



Salon Audio-Dynamique.



Les Créations Acoustiques de France (C.A.F.).

COMPTE RENDU

offraient un choix homogène de possibilités de kits.

La gamme complète de kits était présente. Les technologies modernes maîtrisées par Davis Acoustics telles que le Kevlar, la fibre de verre et la fibre de carbone, permettent des combinaisons multiples de systèmes.

Deux groupes se dégagent de la gamme :

- les deux voies avec les systèmes MV2, MV4, MV6 ;

- les trois voies avec les systèmes MV3, MV5, MV9, MV12 et MV15.

Les principes de charges sont le bass-reflex accordé classiquement et à labyrinthe pour les modèles MV12 et MV15 pour des puissances atteignant 200 watts.

Deux créations furent présentées au public en avant-première. Il s'agit d'un nouveau tweeter (16 GKL6M) qui, d'ailleurs, équipe le nouveau kit MV15 à moteur puissant (1,5 tesla). Une bobine de 38 mm de diamètre centrée sur une ogive à fil plat montée sur un support en Kapton autorise une puissance efficace de 120 watts maximum pour un rendement de 95 dB/1 W/1 m. La fréquence exceptionnellement basse de résonance est de 60 Hz. La conception originale à base de membrane Kevlar débouche sur un haut-parleur d'aigus intéressant. On va certainement le voir sur des réalisations autres que Davis Acoustics. Quant à la deuxième nouveauté, c'est l'aboutissement d'une longue étude qui accou-

cha d'un kit triphonique performant et d'un rapport qualité/prix attractif.

L'accès au salon Davis Acoustics était rendu difficile par les nombreux visiteurs attentifs à ce constructeur.

Davis Acoustics 14, rue Béranger 94100 Saint-Maur. Tél. 48.83.07.72.

ELECTRO-VOICE

Je n'ai pu tester la renommée de ces productions suisses dont on dit le plus grand bien. En effet, les cinq modèles étaient présentés en statique. Donc point d'écoute, Monsieur, juste le droit de regarder. C'est beau, de très belle facture, avec des haut-parleurs de la fabrication Electro-Voice.

Du matériel de sonorisation professionnelle avec d'énormes haut-parleurs, chambres de compression et pavillons impressionnaient les visiteurs, mais ils restaient toujours muets. Renseignements pris, l'importateur me confiait qu'il n'imaginait pas l'impact de ce salon et l'intérêt du public. De surcroît, la gamme haute-fidélité de cette marque est toute récente et la démarche commerciale ne lui a pas emboîté le pas dans le même temps.

La lenteur légendaire de nos voisins suisses serait-elle une réalité ? Le Forum du Kit Audio n'est pas un mythe et il est à prendre au sérieux. Gageons que l'année prochaine avec le professionnalisme que nous lui connaissons, la firme Electro-Voice saura nous étonner.

SCV Audio 186, allée des Erables, BP 50056 Z.I. Paris Nord II 95947 Roissy Charles-de-Gaulle Cedex. Tél. (1) 48.63.22.11.

ETON

Bluffant chez Eton ! Avant de rencontrer ce matériel venu d'outre-Rhin, je ne pouvais imaginer que l'on puisse me surprendre encore à ce point.

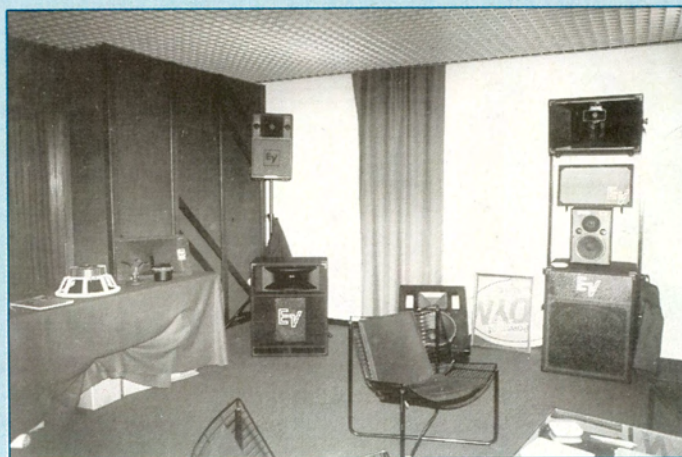
"Perfection" résume parfaitement la démarche de ce constructeur germanique. C'est la devise inscrite sur toute la documentation commerciale Eton. Ce n'est pas un vain mot. D'ailleurs tous les visiteurs de ce salon ont reçu le même choc en voyant et en écoutant ce matériel.

Eton, fondé en 1983, avait basé exclusivement sa production sur la recherche et la fabrication de haut-parleurs et d'accessoires de haut de gamme pour les intégrer dans des systèmes conçus par d'autres. Les ingénieurs de cette firme ont décidé récemment de se placer sur le marché porteur du kit d'enceintes acoustiques. Je fais remarquer au passage que, comme il est de coutume de parler de nos voisins et de prendre modèle sur eux, l'idée et la démarche de certains constructeurs français qui est de valoriser le kit audio, se trouvent confortées par cette information venue d'Allemagne.

Pour cette apparition timide mais remarquée, le groupe Eton venu direc-



Salon Davis Acoustics.



Salon Electro-Voice.

FORUM KIT AUDIO

tement d'Allemagne n'avait exposé que deux modèles, le plus petit et le plus gros. Tous les composants des kits sont conçus et fabriqués par Eton. Le plus petit système, un deux voies appelé Eton 100 DTB, équipé d'un extraordinaire boomer-médium de 12 cm de diamètre (7-380/32 hex) et d'un tweeter à dôme (25 DTF 200 C) présente des qualités d'écoute remarquables. Une mousse acoustique sur la face avant vient améliorer la propagation spatiale.

Le deuxième système appelé Eton 500 DTB ne comprend pas moins de 5 haut-parleurs. Deux 28 cm de diamètre (11-580/50-hex) assurent le grave. Le médium a été confié au 7-380/32-hex (diamètre de 185 mm) et le haut-médium au 4-203/25-hex (120 mm). Quant aux aigus, ils retrouvent leur voix avec le dôme 25 DTF-200 C.

La partie médium-aigu sur la face avant est recouverte de mousse acoustique.

Le filtrage efficace des différentes voies se compose de capacités au polypropylène fabriquées spécialement pour Eton par une firme canadienne. Ce sont des composants de très haute qualité.

Je manque de superlatifs pour vous parler des ébénisteries tant elles étaient parfaites.

La technologie employée par Eton s'appelle Hexaconology.

La matière de base est le Kevlar. Rien d'original, me direz-vous ? Mais si,

Eton obtient une membrane d'une rigidité exceptionnelle bien que l'épaisseur de cette dernière soit soixante-dix fois inférieure à celle du papier ou des thermoplastiques souvent utilisés. Le cône obtenu se trouve allégé de 30 %.

La structure du sandwich obtenu se décompose ainsi : 1 épaisseur de Kevlar tressé + 2 épaisseurs de Nomex + 3 épaisseurs de Kevlar. Le tout est compressé à forte pression. Les bobines sont en fil plat (ruban) montées sur support Kapton. Un moulage de l'aluminium à haute pression produit des châssis de grande rigidité. Toutes les pièces polaires sont chromées.

Chaque haut-parleur subit une série de tests et de contrôles avant d'être déclaré bon pour le service.

En arrière-plan, on pouvait distinguer une électronique elle aussi allemande de la marque Audiolabor. On aimerait en savoir plus sur ce matériel car non seulement le "look" est "moderne" et "sympa" mais l'écoute laisse imaginer qu'une étude sérieuse et mélomane est à l'origine de ces produits. A suivre !

En conclusion puisque la firme Eton a pour devise "la Perfection" et qu'elle le prouve, on peut sans prendre de risques parier qu'on la retrouvera parmi les meilleures en 1992.

Eton Deutschland GMBH, POB 1321, D-2860 Osterholtz-Scharmbeck, R.F.A. Tél. 0 47.91.20.78.

FOCAL

Dans un confortable et grand salon, Jacques Mahul et son équipe présentaient la gamme 88 de kits haut de gamme. En constante évolution, les productions Focal font partie des grands classiques. Néanmoins la ligne de produits 88 est attractive. Cinq systèmes de kits étaient en écoute. Les deux voies 133, 233 et 333. La colonne 633 fit bonne impression. La colonne 333 et le kit Audiom 12A totalement remanié firent l'unanimité parmi les visiteurs.

Ce kit haut de gamme est équipé d'un 31 cm pour les graves, l'Audiom 12A à nouvelle membrane plate, légère et bobine courte. Un moteur surpuissant équipe cet excellent transducteur et assure une vitesse de propagation ultra-rapide.

Le médium Audiom 7 aussi a fait l'objet d'une refonte totale. La membrane papier enduit de forme exponentielle produit un rendement important supérieur à 100 dB sans coloration des timbres. La membrane a subi une espèce de gaufrage pour maîtriser les ondes stationnaires autour du cône.

Le système 12A restitue un extrême-grave ferme et sans traînage. Les médiums sont chauds et clairs.

Pour un encombrement raisonnable, ce kit qui reproduit une image sonore incomparable apportera de grandes joies à ses auditeurs.

Une électronique de qualité permettait



Salon Focal.



Salon Loisirs Electroniques d'Aujourd'hui (Led).

COMPTE RENDU

de mettre en valeur les qualités des systèmes.

Une grande partie du salon était consacrée à la présentation de tous les haut-parleurs et accessoires produits par Focal.

Un système de haute qualité pour l'automobile intéressera les automobilistes mélomanes. Piloté par une électronique d'enfer, ce système à double bobine gagne à être connu.

Enfin Jacques Mahul présentait en exclusivité une gamme de sonorisation professionnelle comprenant des enceintes de grande puissance et de haut rendement et des électroniques sophistiquées.

Toujours en avance, Focal a pris une place de leader sur le marché audio tant sur notre territoire qu'à l'étranger où la marque fait autorité.

Focal, B.P. 201, 42013 Saint-Etienne. Tél. (16) 77.32.46.44.

G.N.K.A.

Le Groupement National du Kit Audio, organisateur du Forum du Kit Audio présentait le premier prix du concours André Charlin lancé l'année passée.

Le premier prix a été décerné à un concepteur amateur dont la réalisation ne peut laisser indifférent. Sa démarche totalement originale a abouti à un système de très haute qualité dont le public pouvait à loisir apprécier les performances.

Mme A. Charlin en personne (veuve de l'ingénieur André Charlin) remit le prix au lauréat, M. Kobus, devant une assemblée nombreuse. Nous parlons ultérieurement de cette étude.

LED

Vous avez été nombreux à visiter notre grand salon dans lequel on pouvait à loisir écouter les six kits testés dans le numéro spécial de ce deuxième Forum du Kit Audio :

- le kit MV7 de Davis Acoustics
- le kit ADS 80 d'Audio Dynamique
- le kit "Filou" de Visaton
- le kit 333 de Focal
- le kit "Image" de HP Systems
- le kit "Baccara" des C.A.F.

Notre électronique originale a été bien accueillie.

Il s'agit d'un ampli en pure classe A basé sur un schéma original dont les performances laisseront parfois les spécialistes. De surcroît, la simplicité du schéma réduit le nombre des composants qui, comme chacun sait, sont la source des modifications du signal musical et de leurs timbres.

Une puissante alimentation fournit l'énergie aux circuits et soutient efficacement le signal lors des appels en courant dus aux écarts importants de dynamique.

Suite aux nombreuses demandes des lecteurs et visiteurs, nous avons décidé sa prochaine parution dans notre magazine en version 2 x 15 W et ultérieurement une version 2 x 30 W.

Un préamplificateur à l'étude sortira bientôt de notre laboratoire.

Le contact direct du public avec notre rédaction fut très constructif. Les discussions allaient bon train dans notre salon nouant des contacts entre les lecteurs.

Nous avons bien noté vos suggestions et soyez-en certains, nous en tiendrons compte à l'avenir.

De nombreux visiteurs découvrirent aussi la passion et les rubriques audio de Led. Ils concrétisèrent leur intérêt en s'abonnant à la revue.

SELECTRONIC

Cette société de distribution de kits électroniques propose des réalisations audios en kits :

On pouvait voir et entendre un préampli appelé "The Preamp" ainsi que deux amplificateurs puissants répondant aux doux noms de Hexo 2 et Hexo 3.


Je me réjouis de cette distribution de kits électroniques car dans ce domaine, beaucoup de chemin reste à parcourir. Je suis certain que les acquéreurs potentiels sont arrêtés par des présentations déplorables de montages pourtant performants.

Selectronic propose différentes formules qui feront la joie des amateurs.

The Preamp :

Un préampli offrant des possibilités de

3 BOITES
180 FRs TTC
FRANCO



**REALISEZ
VOS C.I.!**

**INSOLEZ
DEVELOPPEZ
GRAVEZ
PROTEGEZ
MONTEZ VOS COMPOSANTS**

Pour toute commande:
BROCHURE GRATUITE
"Réalisez vos
circuits imprimés vous-même."

Ces produits sont disponibles chez la
plupart des revendeurs ou à défaut chez :

Sarl
slora
B.P. 91
57602 FORBACH
Tel: 87 87 67 55
TELEX: 930 422 F

BON DE COMMANDE

Nom: _____
Prénom: _____
Adresse: _____

ci-joint un chèque de _____ Frs
en règlement de _____ lot(s)
de 3 boîtes.

FORUM KIT AUDIO

confort d'utilisation et de grandes performances. L'esthétique sobre de son coffret plaira au plus grand nombre.

Hexo 2 :

Schéma à montage simple symétrique utilisant des transistors MOS-FET. Tout est surdimensionné. L'alimentation de 500 VA à filtrage efficace de 88 000 μ F assure un réservoir d'énergie important.

La puissance de 2 x 60 W sur une charge de 8 Ω permettra d'activer des enceintes à bon rendement. Le temps de commutation annoncé est inférieur à 0,7 μ s.

Hexo 3 :

Mêmes caractéristiques que Hexo 2 mais en revanche il délivre une puissance efficace de 2 x 120 W sur une charge de 8 Ω . Cette puissance importante sera la bienvenue pour exciter les systèmes gourmands en puissance.

Ces électroniques fonctionnaient en dynamique sur des systèmes en kits conçus par HP Systems. Malgré le salon un peu étroit chacun pouvait apprécier quand même les possibilités de ce matériel dont le rapport qualité/prix demeure aussi une performance.

Encore une chance pour les mélomanes à petit budget, d'accéder à des produits dignes du label haut de gamme mais à prix d'amis.

Dans ce salon, les ateliers Guigue exposaient une série de pavillons acoustiques. Pour ceux qui ne le savent pas encore, M. Guigue est, depuis quelques années, un spécia-

liste des pavillons acoustiques, ses réalisations font autorité.

SILICONHILL

Résolument axé sur le très haut de gamme et même l'ésotérique, cette entreprise parisienne fait son petit bonhomme de chemin.

Côté acoustique, deux majestueux pavillons en bois sablé reproduisaient le bas-médium. Deux importants caissons équipés de deux haut-parleurs Altec 414 restituèrent les graves et extrêmes-graves. Le haut-médium, quant à lui, trouvait son élément dans des pavillons exponentiels en bois sablé qui prolongeaient des chambres de compression de 1". Pour terminer, les aigus reprenaient vie par l'intermédiaire de tweeters à ruban de la marque Technics.

Tout cet ensemble de rêve pour audiophiles passionnés se raccordait à une électronique formée de plusieurs amplis en pure classe A de 50 W chacun avec filtrage actif et préamplification, toujours conçus par Siliconhill.

Siliconhill répond à la demande de tout amateur mélomane ayant de la place et quelques moyens financiers.

TEAM CAR

Cette entreprise espagnole a fait le voyage pour présenter ses productions de matériel audio réservées à l'automobile. On reparlera d'eux à l'avenir car le matériel de bonne facture sera prochainement importé.

TMS FRANCE ACOUSTIQUE

Une mine d'accessoires que beaucoup d'amateurs cherchent en vain. En effet, la prise phono dorée, le câble haute-définition, la borne de qualité, le rangement des disques compacts, le nettoyeur intelligent, etc. Bref, tous ces composants de qualité qui gravitent autour de la haute-fidélité et plus particulièrement autour du kit sont disponibles chez TMS.

Une superbe collection de disques compacts d'exception couronnait ce stand. Une adresse utile, notez-la : TMS, Route d'Ormoy Boissy-la-Rivière 91690 Saclas. Tél. (1) 60.80.95.28.

TRIANGLE

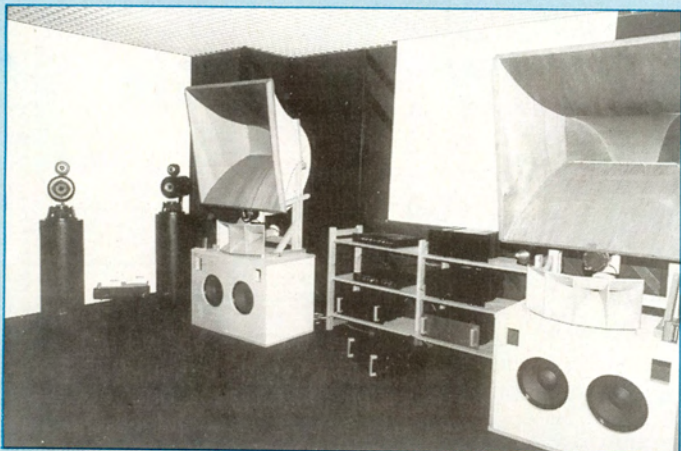
Toujours présente, l'entreprise Triangle reste dans la voie de l'originalité. Un seul système était présenté : le kit Horizon. Tout comme l'année passée, Triangle choisit la période du Forum pour dévoiler sa dernière création.

Il s'agit d'une combinaison de 5 haut-parleurs conçus et fabriqués par les ateliers de Triangle. Dernier de la gamme, le T 17 FX. Ce transducteur large bande à équipement mobile extrêmement léger équipe des panneaux plans de 1 m de large pour une hauteur de 1,80 m. Ces cinq T 17 FX de 17 cm de diamètre sont raccordés entre eux en montage série parallèle. Ils restituent l'extrême-grave, les graves et les médiums. Les aigus sont reproduits par un tweeter de haute définition. Ce dernier vient de chez Technics et porte la référence 5 HH 10.

L'utilisation de cette combinaison de haut-parleurs de petit diamètre ouvre des possibilités nouvelles. Les graves sont coupés vers 85 Hz. La bande des médiums se situe entre 85 Hz et 4 kHz et les aigus débutent à 4 kHz.

Cette conception de panneaux plans offre, outre la facilité de réalisation pour l'amateur, des possibilités acoustiques surprenantes.

Le kit Horizon possède des capacités dynamiques exceptionnelles et des transitoires étonnants. La puissance de ses attaques n'empêche pas une



Salon Siliconhill.

COMPTE RENDU

douceur et une neutralité sur toute la bande passante.

Le rendement atteint les 100 dB/1 W/1 m pour une bande passante de 20 Hz à 20 kHz à ± 4 dB. Nul besoin d'amplificateurs surpuissants pour alimenter ces panneaux.

Triangle, dont la passion demeure le moteur de sa raison d'être, fait partie de ces concepteurs qui font avancer l'acoustique sans se soucier des modes. Cette démarche courageuse n'en est pas moins difficile. J'espère et je souhaite voir longtemps des réalisations Triangle.

Triangle Industrie, Route de Chevreux 02200 Soissons. Tél. 23.73.05.02.

VISATON

Déjà présente au premier Forum du Kit Audio, cette ligne de produits audios se trouve augmentée de quelques nouveaux modèles. La star de ce salon Visaton était, sans aucun doute le kit "Filou" dont le rapport qualité/prix ne doit pas avoir beaucoup de concurrents.

En effet, ce petit volume équipé de deux boomers-médiums de 13 cm associés avec un tweeter à membrane titane nous laissa stupéfaits.

Tous les critères de réussite sont réunis dans ce "filou". L'encombrement réduit, la facilité de réalisation, les qualités musicales et pour terminer, le prix petit budget.

Pour plus de détails, se reporter au numéro spécial Forum de Led d'octobre.

Chez Visaton, la ligne d'esthétique se fixe sur les formes colonnes en deux ou trois voies.

On pouvait voir et entendre les systèmes en kit suivant :

- VIB mini, kit deux voies de 27 litres de volume.

- VIB extra II, trois voies de 90 litres de volume.

- Atlas compact, grand système en kit à quatre voies. Le volume de charge passe à 175 litres.

- Unity, kit triphonique actif prototype présenté en avant-première pour le Forum du Kit 88. Les écoutes n'ont pas été satisfaisantes car, de l'aveu

même des exposants, quelques problèmes de mise au point subsistent. D'ailleurs, ce système ne fonctionnait pas en dynamique. Rendons hommage à cette honnêteté fort louable. Cette réalisation sera commercialisée début 89.

- Pyramide, élégant kit trois voies dont les qualités techniques sont à la hauteur du "design" particulièrement réussi.

Tous ces systèmes fonctionnent sur le principe de charge en bass-reflex. Les haut-parleurs de fabrication Visaton assurent un bon rendement pour des puissances moyennes. La particularité Visaton se situe dans l'utilisation de tweeters et de médiums à dôme titane. Pour terminer, Visaton possède un catalogue d'accessoires qui faciliteront la fabrication des ébénisteries. En énumérer la liste prendrait trop de place. Des exemples :

- grilles pour haut-parleurs
- filtres passifs
- mousse acoustique
- tubes pour événements
- atténuateurs
- insert pour fixations
- lentilles acoustiques
- câbles
- bornes
- etc., etc.

La gamme Visaton offre un choix de réalisations dont le rapport qualité/prix permettra à un grand nombre d'amateurs d'accéder à un certain niveau de qualité pour des budgets moyens.

CONCLUSION

Le succès incontestable de ce deuxième Forum du Kit Audio me réjouit. Les exposants, toujours plus nombreux, profitent de cet événement pour présenter leurs nouveaux modèles de kits.

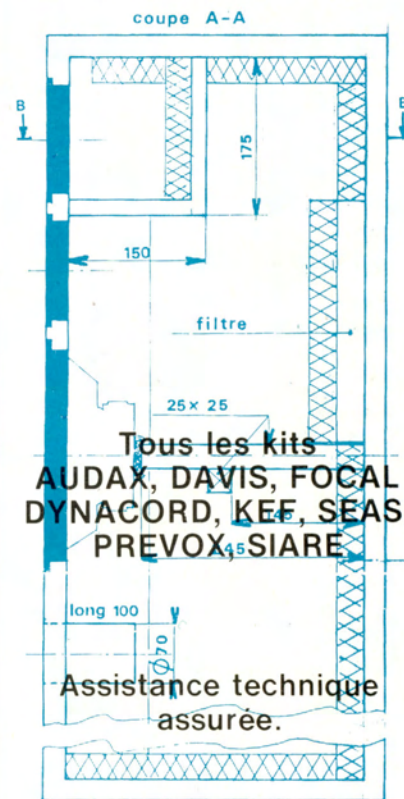
Le Forum du Kit Audio réunit le public avec les constructeurs dans une atmosphère sympathique et chaleureuse que, seule, une manifestation de cette taille peut offrir.

A l'année prochaine !

Gabriel Kossmann



STRASBOURG CARREFOUR DE L'EUROPE



Ecoute comparative
des kits présentés dans Led.

CHEZ
ALSAKIT

10, Quai Finkewiller
67000 Strasbourg
Tél. : 88.35.06.59

LE SPÉCIALISTE
DU KIT D'ENCEINTE
HAUT DE GAMME



**HAUT-PARLEURS
SYSTEMES**

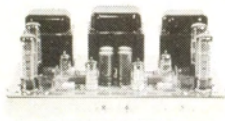
35, rue Guy-Moquet - 75017 PARIS - Tél. : (1) 42.26.38.45

Audax - Siare - Dynaudio - Beyma - SEAS - Focal - Jordanow
Fostex - Stratec - Visaton - Cochet - Monacor - etc.

HAUT PARLEURS - KITS ENCEINTES - EBENISTERIES
KITS AMPLI/ELECTRONIQUE - ACCESSOIRES/COMPOSANTS

DES EXEMPLES

Y. COCHET AL II



Ampli a tube 2 x 40 W. Tubes EI 34

Kit : **4450 F** Monté : **5900F**
Préampli disponible



STRATEC ISO1S ISO DYNAMIQUE

Nouveau modèle
3 voies
Basse 21 cm

KIT HP/Filtre : **4200F**



DAVIS ACOUSTICS



MV 7. 3 voies
Carbone Kevlar,
une nouvelle
enceinte en kit
très homogène.

Kit HP filtre : **1490F**

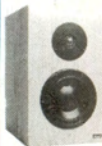


SUPRAVOX T 215 RTF

Résurrection du
plus apprécié des
« large bande »
21 cm Bicône -

Aimant Ferrite : **550F**
Aimant Alnico : **900F**

DYNAUDIO



COMPACT MONITOR

150 Watts
efficaces
en toute
musicalité

KIT HP/filtre : **1260F**

FOCAL

633

H.P. KEVLAR "K2"

Clarté - Précision
Dynamique

Kit HP/filtre : **2795F**



ÉBÉNISTERIES : EN KITS PRÉDÉCOUPÉS

MONTÉES EN BOIS BRUT

MONTÉES FINIES PLAQUÉES/LAQUÉES



NOUVEAU CATALOGUE 88/89

TARIFS :

Haut-parleurs
Kits enceintes/ampli
Ébénisteries
Accessoires/Composants
Descriptifs et commentaires

POUR RECEVOIR CE CATALOGUE,

adresser chèque ou mandat de 25 F à l'ordre de S.A.I.
à H.P.S. - 35, rue Guy-Moquet - 75017 PARIS
Joindre 2 timbres à 2,20 F ou 6 pour outre-mer

NOM

ADRESSE

CODE POSTAL VILLE

PETITES ANNONCES GRATUITES

Vends programmeur d'Eproms pour Oric Atmos paru dans Radio-Plans n° 468 avec logiciel sur cassette et notice d'utilisation. Prix : 800 F à terminer. Tél. le soir : 90.42.08.52 M. Gigot Victor, Lurian Bât. C3, 13300 Salon-de-Provence.

Vds Matra 32 ko + 1 magnéto K7 "spécial informatique", 1 guide d'instructions, 1 guide d'initiation + 4 K7 (de programme ou de jeux) + câble Péritel + cordons de liaison + alimentation, bon état : 400 F. Darien Eric, 50 Hameau de Pierres 69360 Ternay.

Vds : Matériel hifi haut de gamme avec 11 mois de garantie. Le tout en parfait état, avec cartons d'emballage : Ampli digital Pioneer A91D + CD Pioneer PD91 avec sortie digit. optique + coax. (18 bits 8x O.S.) + HP DBX SF ISO "Soundfield Imaging and self balancing". Valeur du tout : 7 500 Frs Suisses env. 35 000 FF. PV 5900 - min. (sans câbles spéciaux, etc.). A venir chercher sur place, en Suisse. Tél. : composer d'abord l'indic. pour la Suisse et 37.24.74.23.

Lecteur C.D. portable Toshiba XR-9457 avec support, 2 télécommandes, 1 casque... mais sans batteries : 1 800 F. Tél. 78.51.88.92.

Vends tube cathodique type 5 CP 1-A marque RCA neuf et deux tubes céramiques 4 CX 250 B neufs ainsi que tubes 4 X 150-A. Cheny, 171 avenue de Muret 31300 Toulouse. Tél. 61.42.71.06.

Vends synthétiseur vocal pour Amstrad CPC 464, 664, 6128 complet avec doc. + logiciel d'exploitation. Indispensable pour Amstrad "La bible du programmeur CPC" chez Micro-Application "Programmation en assembleur" chez Sybex. Le tout pour 700 F !! Alexis Rigal 12, rue Gustave Deveze 93700 Drancy. Tél. 48.31.60.93.

Recherche schémas de correcteur de base de temps. Pour synchronisation scops. Pour mixage vidéo. Marques sans importance. Brocker J.C. 59, rue Principale 67590 Wintershouse. Tél. 88.73.85.73.

Recherche plan ou schéma de l'émetteur récepteur décimétrique modèle Sommerkamp TS 788 DX. Faire offre tél. : 27.35.31.74. M. Martel Gérard 20, rue Desandrouins 59264 Onnaing.

Achète interface manettes de jeux non programmable pour ZX Spectrum + : inférieur à 50 F. Echange de logiciels. M. Aubry Frédéric 42, rue de la République 93100 Montreuil. Tél. 48.59.64.75 après 19 h.

Vds lecteur laser Hitachi DA800, état impeccable : 1 500 F ; antenne FM, marque Tonna, avec ampli incorporé : 370 F ; gradateur de lumière, automatique ou manuel, 3 voies de 1 000 W : 320 F ; modules horloge digitale à TMS 3874, en ordre de marche, la pièce : 50 F ; lecteur disquettes 3,5", 160 ko pour TO7.70 ou MO5 : 1 500 F ; lecteur disquettes 5,25", 320 ko pour TO7.70 ou MO5 : 1 800 F ; data books (TTL, CMOS, transistors, diodes, MOSFET), forfait de port : 30 F. Appelez Paul Gelineau au 41.58.69.55.

Recherche programme assembleur pour μ P 68705-P3, clavier, afficheurs, comptage, minuteur. M. Gautier René 114 A, route de St Michel 18000 Bourges.

Cherche plans magnétoscope Renco S 3000.

Cherche plans oscilloscope HM 307.

Torralba Daniel 6, av. de la Gare 11400 Castelnaudary.

Vds micro MSX HB75F Sony + câbles (péritel + magnéto) + 5 logiciels + guide utilisation + livre de programmation + revues : 1 300 F. Tél. 30.31.01.41.

Vends Dictée Magique Texas Instruments + module spécial E.T. l'Extra-Terrestre + écouteur + poster E.T., état neuf, peu servi, valeur 640 F, vendue : 300 F. M. Caire 12, rue du Hautlieu 95800 Cergy Val d'Oise. Tél. 30.30.32.87.

Vends carte micro Z 80 peu servie, neuf. Tél. (1) 48.91.15.88.

Recherche carte de recopie d'écran pour imprimante GP 700 A Seiksha. Tél. 42.70.56.34 après 18 h.

Vds important matériel trains électriques HO, voitures, wagons et accessoires, majorité neuf + locos. Vds une loco à charbon HO-232 Liliput + tander 1 boggie + 3 essieux, neuve. Circuit 24, deux voitures avec pont. Cherche ligne à retard RE 21. Soulier Jean 7, quai Roi René 49400 Saumur.

Sur Paris uniquement : achète Grafpad, tuner, disquettes du PSI (CPC 6128). Rech. électronique pour informaticiens (Micro-Systèmes 1984-1985). Vds/éch. interface disc 464 reconfigurée pour lecteur(s) 3 / 3.5 / 5.25 en drive A/B. Vends moniteur couleur Printel (péritel) : 1 500 F. Tél. Raphaël Berna (1) 43.72.64.64 après 21 h.

Vends drive 5 1/4 pour Amstrad CPC. Double tête : 700 F. Tél. 87.82.08.40.

Vends "Comment réaliser et réparer tous montages électroniques" dernière mise à jour n° 17, valeur 3 200 F, cédé 2 500 F à débattre, "Catalogue alphanumérique circuits intégrés" dernière mise à jour n° 13, valeur 1 500 F, cédé 1 200 F à débattre. Marc Grosshans 3, rue Perle 67300 Schiltigheim. Tél. 88.81.69.18.

Vends TO7/70 (70 ko) + LEP + jeux K7 + lecteurs disk QDD + 10 disks avec jeux + ext. mus. et jeux + 2 manettes + livres : 2 000 F. Cadeau au premier : DAO Colorpaint. Cherche plans électroniques de périphériques Thomson TO8 (prog. d'Eproms, ext. mémoire... tous montages m'intéressent). Débutant en électronique cherche matériels et composants pas chers (perceuses, C.I., plaques...). Hautereau Martial 26, rue de Bessancourt 95480 Pierrelaye.

Etudiant cherche schémas ou bonnes photocopies de : ampli (hifi) quelconques ; bancs de montage (vidéo) divers ; diverses sortes d'enceintes (hifi) ; caméscopes (vidéo). Merci de les envoyer à Martinez Richard 2, lot. Cavallé-St Loup Cammas 31140 Aucamville.

Cse décès, vds 16 volumes + 16 coffrets (870 composants) neufs permettant la réalisation d'un ordinateur Z80 + 1 programmeur de mémoires + nombreuses applications. Méthode Eurotechnique. Valeur 18 000 F. Cédé 10 000 F. Tél. au 46.58.31.70 ou (16) 68.32.13.27 le soir.

Ecrire votre petite annonce dans ce cadre et nous la faire parvenir aux Editions Périodes 1, boulevard Ney 75018 Paris :

LES MOTS CROISES DE L'ELECTRONICIEN

par Guy Chorein

Horizontalement :

1. Changement de direction d'une onde passant d'un milieu dans un autre. - 2. Physicien américain (1848-1901) : il construisit des réseaux de diffraction et montra qu'une charge électrique mobile crée un champ magnétique. - 3. Nous en faisons partie. Lui aussi peut être croisé. - 4. A l'origine des ondes. - 5. Constant géométrique. Diffuseur de modèle ancien. - 6. Fit des petits pâtés. Symbole pour un métalloïde. - 7. Elle nous apporte un peu de lumière. - 8. Toute grande découverte en informatique ou en électronique la mérite assurément. Pommade. - 9. Diminution temporaire de l'intensité des signaux radio-électriques. - 10. Arrivé à la connaissance. Machine ou dispositif permettant l'introduction des données dans un ordinateur à partir d'un support extérieur.

Verticalement :

I. Tous les appareils permettant de recevoir des signaux sonores ou des images par l'intermédiaire d'ondes radio-électriques. - II. Fit des petites parcelles. - III. Tout ce qu'il y a de libre à Londres. Forée, c'est celle dont la tige est creuse pour lui permettre de s'engager sur la broche. - IV. Pièces de robot. Suite de choses. Symbole métallique. - V. Lettres de l'Iowa. Communique par le canal de Sète avec la Méditerranisée. Marque des points dans certains jeux. - VI. Symbole chimique. Sont fermés en été. Romains. - VII. Possessif. Dans une bénédiction. Côté d'aimant. - VIII. Se dit du rayonnement électromagnétique de longueurs d'onde comprises entre 1 micron et un millimètre. - IX. S'accompagnait souvent de musique. Abréviation des postes. - X. Ronge ou épargne selon l'espèce. On a connu celle sur les transistors, il y a quelques années (de bas en haut).

	I	II	III	IV	V	VI	VII	VIII	IX	X
1										
2		■								■
3				■	■	■	■			
4									■	
5			■	■						
6						■			■	■
7		■								
8				■	■	■	■			
9		■							■	
10			■							

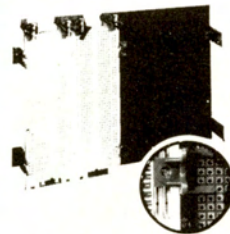
**Solution de la grille
parue dans le numéro 59 de Led**

	I	II	III	IV	V	VI	VII	VIII	IX	X
1	M		C	O	S	S	E		F	R
2	O		A	R	C	S		M	I	E
3	D	A	T	A	I		W	A	A	S
4	U		E	N	E	E		G	B	O
5	L	A	N	G		B	E	N	I	N
6	A		A	E	R			E	L	A
7	T	R	I			P	E	T	I	T
8	I	V	R	E		P	O	R	T	E
9	O		E	L	I		V	O	E	U
10	N	A	S	A	L		E	N		R

Lab BOITES DE CIRCUIT CONNEXION
sans soudeure

Double Lab - Super Lab - Nouveau Concept

Une révolution dans les essais
Utilisation en double face
Reprise arrière des contacts



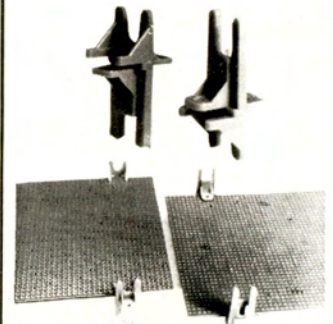
SS 187 : Super Lab 1260
avec C.I. 10 x 15 cm et douilles

Double Lab	T.T.C.
DBL 500	112 F
DBL 630	142 F
DBL 1000	202 F
DBL 1260	262 F

Super Lab avec C.I. et douille	
S Lab 1000	270 F
S Lab 1260	343 F

Lab 500 ..	95 F	Lab 1000 "plus" ..	292 F
Lab 630 ..	125 F	Lab 1260 "plus" ..	370 F
Lab 1000 ..	185 F		

SUPPORT Lab
pour circuits imprimés



Accessoire indispensable pour Essais -
Contrôle -Dépannage de tous circuits
imprimés.

Le support Lab se fixe sur le bord du circuit
imprimé.

Par retournement, il permet la soudure ou
le contrôle des contacts.

Il isole le montage.

Réutilisable - s'assemble sur les boîtes de
circuit connexion Lab.

Pièce 3,75 F TTC

par 32 pièces 117 F TTC

Documentation gratuite à **SIEBER SCIENTIFIC^R**

Saint-Julien-du-Gua 07190 St-SAUVEUR-MONTAGUT

Tel 75 66 85 93 - Telex : Selex 642138 F code 178

T.G.V. CB SERVICE

ALARMES *FUTURA*

UN NOUVEAU CONCEPT DE LA SECURITE POUR L'AUTOMOBILE ET L'APPARTEMENT

A) • GTI 8611. Kit alarme radio-commandée avec ouverture des portes type GOLF GTI - PEUGEOT 205 GTI, etc., et sirène auto-alimentée 110 dB.

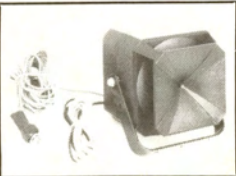
PRIX: **2 700 F**

• GTI 8631 (idem 8611 mais sirène auto-alimentée 125 dB).

PRIX: **2 890 F**

C) • CIR 8635. Centrale d'alarme pour commande infrarouge d'origine type Renault.

PRIX: **1 070 F**



B) • GTX 8610. Kit alarme radio-commandée avec sirène auto-protégée 110 dB faisceau de câblage et accessoires.

PRIX: **2 100 F**

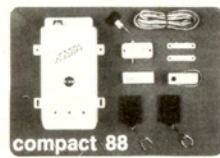
• GTX 8630 (idem 8610 mais sirène auto-alimentée 125 dB).

PRIX: **2 200 F**

D) • ACS 8614. Centrale compacte avec sirène incorporée

Le kit comprend :
1 boîtier compact entièrement précâblé • 1 poussoir capot POU 8622 • 1 étrier de fixation • 1 sachet d'accessoires • 2 autocollants « alarme FUTURA » • 1 notice technique de montage.

PRIX: **420 F**



ALARME D'APPARTEMENT COMPACT 88 de FUTURA (décrit dans Electronique Pratique février).

Mis en fonctionnement et arrêt par commande à distance codée. Sirène auto-alimentée. Montage très simple.

GARANTIE 3 ANS

PRIX: **2 850 F**

PROMO

GRANT 1500 F FRANKLIN 3250 F
JACKSON 2000 F RICHARD 1700 F

TELEPHONE SANS FIL

PORTEE DE 150 m à 3 km

PRIX DE 680 F A 5000 F

POSTES (Homologués)

PRESIDENT:	
TAYLOR	690 F
FRANÇOIS	750 F
VALERY	850 F
JACK	1 350 F
J.F.K.	1 350 F
GRANT	1 500 F
JACKSON	2 000 F
RONALD	2 490 F
FRANKLIN	3 250 F
PC 43	1 550 F
PC 44	890 F
SS 120	1 390 F
SS 360	1 700 F
ALFA 2	690 F
SIGMA	560 F
SH 7700	1 050 F

TAGRA:	
POCKET	1 350 F
ORLY	560 F
OCEANIC	800 F

MIDLAND:	
77 225 AM	850 F
77 114	500 F
2001 R	750 F
4001	890 F
FORMAC 240	1 350 F

AMPLIS ET PREAMPLIS

GL 25, 25 W	143 F
GL 50, 50 W	250 F
GL 150, 150 W	410 F
B 299, 250 W	850 F
B 300, 300 W	1 350 F
B 500 P, 500 W	1 950 F
P 27 Mobile	200 F
BV 131	850 F
P 27/1 Fixe	200 F
B 501 P, 24 V, 500 W	1 950 F

REDUCTEURS FILTRES

RP 3	175 F
RP 6 à vu-mètre	220 F
RP 9	80 F
NFS 1000 Kit de parasitage	70 F

ALIMENTATIONS

12 V 3/5 Ampères	150 F
12 V 5/7 Ampères	220 F
12 V 7/9 Ampères	260 F
12 V 6/8 Ampères	265 F
12 V 10/12 Ampères vu-mètre	810 F
12 V 10/12 Ampères	450 F
12 V 20 Ampères vu-mètre	1 200 F
12 V 20 Ampères	1 050 F
12 V 40 Ampères vu-mètre	1 950 F
12 V 40 Ampères	1 800 F
12 V 300 Milli Ampères	55 F
12 V 500 Milli Ampères	80 F
12 V 700 Milli Ampères	100 F
Chargeur Pocket	55 F
Bloc accus Pocket	400 F
Accus R 14 (piles)	35 F
Réducteur 24/12 12 Ampères	180 F
Réducteur 24/12 18 Ampères	295 F

APPAREILS DE MESURES

Mini TOS	90 F
TOS 201	220 F
TOS 430	100 F
TM 100 watt mètre	210 F
TM 1000 watt mètre	520 F
C 45 Fréquence-mètre 5 digit	470 F
C 350 Fréquence-mètre 6 digit	880 F

ADAPTATEURS D'IMPEDANCES

MM 27 Matcheur 100 W Mobile	100 F
M 27 Matcheur 500 W	150 F

Matcheur 110 commutable 80 F

ACCESSOIRES DIVERS

Rack Métal	80 F
Girophare magnétique	480 F
Chambre d'Echo EM 980	450 F
Chambre d'Echo ES 980	630 F

ANTENNES DE BASE

Mini GP 1/4	110 F
TAGRA GP 27 BL	225 F
TAGRA GP 27 1/2	260 F
TAGRA GP 27 5/8	315 F
TAGRA F2 1/2 4 R	500 F
TAGRA F3 5/8 3R	540 F
SIRTEL 1/2	240 F
SIRTEL 5/8	260 F
SIRTEL 2000 8 R	690 F
SIRTEL 2000 GOLDEN 8 R	730 F
GP 27/B 27 BALCON	225 F

MOBILES 27 MHz

SIRTEL T27 50 cm	80 F
SIRTEL S60 60 cm	100 F
SIRTEL S90 90 cm	110 F
SIRTEL HY-TUN	120 F
SIRTEL Mobat marine	370 F
SIRTEL Gamma 1R	150 F
TAGRA RML 145	120 F
TAGRA RML 180	170 F
TAGRA ML 145 M magnétique	280 F
TAGRA MS 145 Brin Acier	170 F
TAGRA DV 27 XN	120 F
TAGRA DV 27 MS	120 F
TAGRA Pocket 25 cm	120 F
TAGRA Pocket 50 cm	150 F
MAGNUM MX 40	80 F
MAGNUM G 120 R	130 F
MAGNUM K 220	160 F

Président NEVADA 27 magnét.	320 F
Président ARIZONA 27	160 F
Président INDIANA	90 F
MIDLAND ML 145 magnét.	240 F
BM 145 Base magnétique USA	115 F
CB RADIO D'Aile	100 F
30 cm SOUPLE PL	70 F
K 40 Américaine	280 F

DIRECTIVES

AH 03	515 F
AH 05	710 F
Rotor RT 50	590 F

MOBILES DECA RADIO TELEPHONE

Discône	320 F
LV 144 1/2	110 F
LV 144 5/8	150 F
SLA 4	190 F
GPC 144	400 F
GPC 433	160 F

ACCESSOIRES ANTENNES

Base Antenne	35 F
Vis Papillon	10 F
Papillon Antivol	10 F
Brin de TOS	10 F
Néon Antenne	10 F
Support gouttière KF 100	50 F
Support rétro KF 110	50 F
Base magnétique 0125	100 F
Base coffre BM 105	110 F
Base Persage LS01 120/145	50 F
Base Persage LS02 180	50 F
Base Persage LS03 orientable	80 F
Pince coffre LS12	80 F
Câble ML 145/180 LC55	50 F

CABLES ET CORDONS

Cordon spirale micro	25 F
----------------------	------

Cordon PL/PL 50cm	35 F
Cordon affim. 3 broches	35 F
Cordon détrompeur	20 F
Câble 450 I + PL	45 F
Câble alim. Pocket	50 F
Coaxial 6 mm le mètre	5 F
Coaxial 11 mm le mètre	10 F

MICROS MOBILES ET ECHOS

Micro DMC 520 Standard avec prise	90 F
Micro DM 400 Standard sans prise	40 F
Micro DMC 531 Préampli	180 F
Micro MWE 990 Echo Midland	300 F
Micro PWE 990 Echo Président	300 F
Micro HP 531 Pocket	190 F
HSC 701 Combiné téléphone	225 F
Support combiné	125 F
Support micro	10 F

MICROS BASES

Micro MB + 4 Préampli/Régl.	350 F
Micro MB + 5 Préampli/Régl.	450 F
Micro DM 7000 Préampli/Régl.	350 F
Micro DM 7400 Préampli/Régl.	290 F
Micro PA 100 Préampli/Régl.	230 F
Micro DX 537 Préampli/Régl.	550 F
Micro Turner Américain	700 F

P. ADRESS. ET HAUT-PARLEURS

PA 8 W PS 5	70 F
PA 15 W	120 F
CB 950 5 W rond	100 F
CBS1 5 W carré	110 F
WS 300 Petit HP carré	60 F
MS 100 Petit HP rond	50 F

RECHERCHONS VENDEURS

BIP-BIP Alarme

Prévient discrètement de toute effraction. Efficace, fiable et performant.
— émetteur (4 W) portée plusieurs km.

PRIX: **850 F**
— antenne voiture 110 F



RECEPTEUR MULTIBANDE CC8

Fréquence :
AIR 108-145 MHz.
PRO VHF (145-176 MHz).
TV1 : 54-87 MHz. FM 88-108 MHz.
CB 1-80 canaux. AM-FM

PRIX: **220 F**



LE TELEPHONE DE VOITURE A LA PORTEE DE TOUS

Téléphonez de votre automobile à Lyon pour: **3,65 F TTC!**

- Téléphone RADIOCOM ATR 2000 prééquipement 24 400 F HT
- + Appels extérieurs 500 F HT
- + Antivol Alarme 1 200 F HT
- + Détresse 1 400 F HT

(TVA 18,60 % en sus) **27 500 F HT 20 000 F HT** (pose en supplément suivant le modèle du véhicule et selon le type de matériel 1 000 F à 2 000 F TTC).
Ligne tél. sous 48 h. Prêt d'un émetteur pendant l'attente.

Tous émetteurs/récepteurs - ondes courtes UHF/VHF - réception par satellite - Documentation sur demande contre 2 timbres à 2,20 F

T.G.V. CB SERVICE

93, bd Paul Vaillant Couturier
93100 Montreuil
Tél. : (1) 48.51.51.58

BON DE COMMANDE

NOM Prénom

ADRESSE

ARTICLE

Ci-joint chèque de F + 50 F PORT.

Pour les colis de gros volume, nous consulter pour les frais.
+ de 5 kg/80 cm expéditions au SERNAM en port dû.

Pose Alarmes - CB - RADIO - HP - Téléphones aux meilleurs prix sans rendez-vous !! (Prix spécial Porsche - BMW - Mercedes - Jaguar - Golf - GTI - Supercinq)

VOTRE Circ. Imp.

CHEZ MATEK

de 9 h à 12 h et 14 h à 19 h
du lundi au samedi
Tél. 54.27.69.18

PARÇAY 36250 SAINT-MAUR

Circ. Imp. (V.E. percés, étamés),
S.F. 30 F/dm² D.F. 40 F/dm²

Composants Electroniques

**COMPAREZ
AVANT
D'ACHETER**

ACTUALITES	ACTUALITES	ACTUALITES	ACTUALITES
4060 4,80	2716 56,00	1 N 4148 0,30	10 accus R20 2A5 250,00
4066 2,70	2764 25,00	LED JRV 0 3 1,00	POUSSOIR NO 2,40
4011 2,00	2732 25,00	LED JRV 0 5 1,00	Inter mini 5,90
4013 2,30	41256 93,00	PERITEL M 6,00	Soudure 500 g 10/10 60 % 65,00
4053 4,00	4164 29,00	CÂBLE VIDEO 5C 10,00	FER JBC 30 W 111,00
4052 4,00	DL470 18,00	Transfo 5 VA 36,00	SUP FER 39,00
4093 2,70	DL450 N.C.	2 x 6,2 x 15, 10 VA 53,00	RAD ML26 3,30
4520 3,50	TDA4565 28,00	2 x 9,2 x 24, 16 VA 62,00	RAD ML22 6,10
4040 4,00	Self 100 µH 2,00	2 x 12,2 x 18, 26 VA 63,00	METEX 3650 avec sacoche 695,00
4020 5,00	TDA2593 10,00	SUP. CI 2 x 4 0,70	DMT 670 299,00
4584 4,00	TDA1950 29,00	SUP. CI 2 x 7 1,20	CM 300 649,00
4538 3,00	TEA2014 21,00	SUP CI 2 x 8 1,40	ALIM. 12 V 2A5 AVEC COFFRET 250,00
74LS05 1,60	2 N 2222 2,00	SUP CI 2 x 9 2,00	VPC UNIQUÈMENT CONDITIONS DE VENTES
74161LS 2,50	2 N 2907 2,00	SUP CI 2 x 14 3,00	Cheq. à la commande
74157LS 1,90	BF 245 3,00	SUP CI 2 x 20 4,00	Commande de Cir. Imp. min. 15 F + port 12 F
74HC00 3,00	2 N 2905 2,50	TANTALE 1 µF 1,80	Commande de Circ. Imp. et composants min. 50 F + port 25 F
LM324 4,00	BC 308 0,60	TANTALE 4,7 µF 2,80	Commande Composants min. 50 F + port 25 F
LM7805-12 4,00	BC 547 0,60	TANTALE 10 µF 3,50	Prix min. par Circ. imp. 5,00 F par unité
LM311 3,00	BFR 91 9,00	2 200 µF 25 V 9,50	Remise par quantité NC
LM741 2,50	Réseau 4 x 10 K 4,00	4,7 µF 25 V 1,40	Catalogue sur demande contre 15 F en timbres
LM555 2,50	Pot. ajus. carb. 1,30	2,2 nF 3,3 nF 4,7 nF 10 nF 22 nF 47 nF 33 nF 0,65	
TL074 7,00	Res 1/2 ou 1/4 W par 10 mêmes valeurs 1,20	100 nF 63 V 0,75	
TL082 4,00	Q 4,9152 MHz 10,00	470 nF 63 V 1,80	
9306 15,00	Q 3,2768 MHz 10,00	1 µF 63 V 2,40	
68705P3S 135,00	Q 4 MHz 10,00	CERAM par 10 mêmes valeurs 1 pF-33 nF 4,00	
68B02 25,00	Q 6,5536 MHz 10,00	COFFRET IML D80 98,00	
68B21 12,00	Q 1 MHz 55,00	COFFRET IML D30 40,00	
8749HC 120,00	PONT 1A5 4,00		
6116 21,00			

INDEX DES ANNONCEURS

ADS.....	7
ALSAKIT.....	61
ADG.2P.....	37
BECKMAN.....	16
CENTRAD.....	23
CHELLES ELECTRONIQUE.....	13
COMPTOIR CANNOIS.....	37
EDITIONS FREQUENCES.....	6, 24, 25
EDUCATEL.....	14, 15
ELEN.....	16
EXPRESS.....	57
FLOTEK.....	66
FOCAL.....	53
HP SYSTEMS.....	62
ISKRA.....	66
L.R.C.....	37
LA BOUTIQUE DU HAUT-PARLEUR.....	37
MABEL.....	67
MANUDAX.....	68
MATEK.....	66
PUBLIC ELECTRONIC.....	37
PERLOR.....	16
SAINTE-QUENTIN RADIO.....	66
SICERONT KF.....	17
SIEBER.....	64
SLORA.....	59
TEC FRANCE.....	2
TGV CB SERVICE.....	65

MULTIMETRES NUMERIQUES

DM 205

La simplicité d'emploi
plus la mémoire
Impédance 10 MΩ
10 A continus
Test de diode
0,5 % en continu
Fonction Vcc 1000 V
Vca 750 V
Icc 10 A
R 2 MΩ

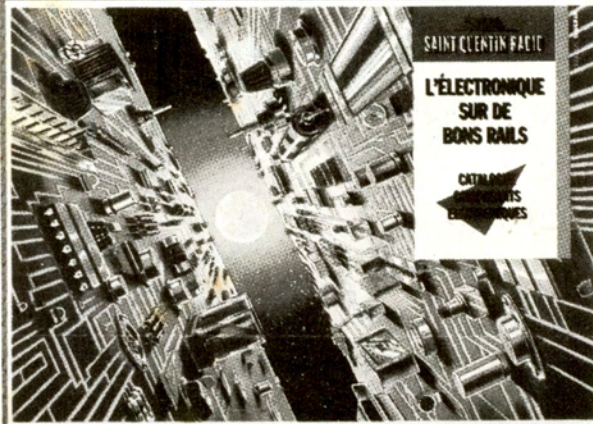


DM 776

L'automatique
le plus complet
22 calibres
Mémoire-extension de
résolution
Test de continuité
10 A en CC et CA
Test de transistor
1000 V en CC
750 V en CA

DM 5010 EC

Le plus complet
avec thermomètre
incorporé
36 calibres
8 fonctions
0,25 % en Vcc
Vcc 1000 V
Vca 750 V
Icc Ica 10 A
R 20 MΩ
Test de continuité
Test de diode
Température - 20
+ 1370 °C
Capacimètre 20 µF
Transistormètre
Conductancemètre



SAINT-QUENTIN RADIO
L'ELECTRONIQUE
SUR DE
BONS RAIS
CATALOGUE
DES
ELECTRONIQUES

CATALOGUE 1988

SAINT-QUENTIN RADIO

6, rue de St Quentin 75010 Paris

Tél. : 46.07.86.39

par correspondance

20 F

au comptoir

15 F

**ISKRA
France**

Nom
Adresse

Code postal

PARC D'ACTIVITE DES PEUPLIERS, BAT. A, 27 RUE DES PEUPLIERS, 92000 NANTERRE

EXPRESS SOUDEZ SANS STRESS

Une gamme aux performances complètes:



2217
3 stations
thermo-régulées
électroniques.
Logique haute performance
pour souder les composants
sensibles au degré près.

Une gamme
de 9 fers
20 à 400 W
Classe II. DOUBLE ISOLATION 

2237
Fer thermocontrôlé
220 V, 30 W
Réglage de la température
de 300 à 470 °C.

2217
Fer instantané
sur batteries,
charge rapide 4 h.

EXPRESS Fabricant français. 60 ans d'expérience au service de la performance.

Renseignements techniques : 43.79.02.10 **EXPRESS** 1, Bd de Ménilmontant 75011 PARIS

SOCIÉTÉ NOUVELLE

Mobel

ELECTRONIQUE

35-37, r. d'Alsace
75010 PARIS
Tél.: 607.88.25/83.21
Métro : Gares du Nord
et de l'Est
OUVERT
de 9 à 19 h sans interruption
Fermé le dimanche

NE CHERCHEZ PLUS LES CIRCUITS IMPRIMÉS de votre revue préférée (RADIO-PLANS, ELECTRONIQUE PRATIQUE, LED, LE HAUT-PARLEUR, etc.)

VENEZ NOUS VOIR avec la REVUE ou éventuellement une PHOTOCOPIE.

VOTRE CIRCUIT IMPRIME A LA CARTE :

- **MYLAR FOURNI** : fabrication immédiate
 - **REALISATION DU MYLAR** : délai 72 h
 - étamage au rouleau : gratuit, délai 72 h
 - possibilité de perçage - **Réalisé sur matériel professionnel C.I.F.** (tarif sur demande)
- (Ne payez plus les chutes, circuit imprimé présensibilisé époxy simple et double face à la coupe).

POUR LA RENTRÉE

Notre rayon KITS vous propose plus de 300 types différents de KIT avec des remises allant jusqu'à 40 %.

TARIF SUR DEMANDE

TUBE OSCILLO

— 7 cm DG7 32	390,00 F
— 13 cm D 13 420 ou 422	600,00 F

TUBE MONITEUR MONOCHROME

24 cm	190,00 F
Déviateur	55,00 F

NOTRE SERVICE PIECE SPECIFIQUE

est à votre disposition pour vous procurer les pièces de marque :
HITACHI, RADIALVA, THOMSON, TELEFUNKEN, GRUNDIG, ORSOW (télévision), PHILIPS, RADIOLA, KENWOOD, SHARP, CONTINENTAL
EDISON, SABA, JVC, AKAI, ITT, etc.)

Ne pas oublier de nous indiquer MARQUE, TYPE, si possible MODELE DE LA PIECE.

EN STOCK NOMBREUX : circuits intégrés JAPONAIS, courroies de magnétophone
et magnéscope, THT, transfo alim., tambour de tête
magnéscope, tripleur, tête K7, adaptateur CCIR, K'.

Assistance technique assurée.

**KING
ELECTRONIC**

Distributeur :
VISATON, CIF, MECANORMA,
ALFAC, APPLIGRAF, ETP

EXPEDITIONS : Pour moins de 2 kg : **25 F**, de 2 kg à 5 kg : **40 F**
+ de 5 kg expédition en port dû.

EXPEDITION HORS TAXES DOM-TOM EUROPE AFRIQUE

MANUDAX M80

M 80

nouveau!

- Calibrage automatique.
- 4000 points.
- Commutation des fonctions par poussoir.
- Boîtier anti-choc.
- Hauteur écran : 42 mm !
- Hauteur affichage : 21 mm !
- Vitesse d'échantillonnage : 5 tests/seconde
- Précision en Vcc : 0,5 % ± 1 digit.
- DATA HOLD : Maintien de l'affichage.
- Fréquencemètre inclus.



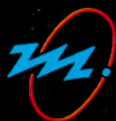
Prix 890^F TTC

(Les modèles M-3650 et M-4650 sont toujours disponibles dans notre réseau de distribution).

Demandez notre catalogue général MO 4 contre 20 F (franco de port).

IMPORTATEUR EXCLUSIF

MESUCORA
Stand N06 - 077



MANUDAX-FRANCE

Liste des revendeurs sur demande.

60, rue de Wattignies 75580 PARIS CEDEX 12 - ☎ (1) 43.42.20.50 + - Télex 213 005 - Telefax (1) 43.45.85.62