

LOISIRS ELECTRONIQUES D'AUJOURD'HUI

N° 108

Lead

GENE. DE FREQUENCES DE REFERENCE

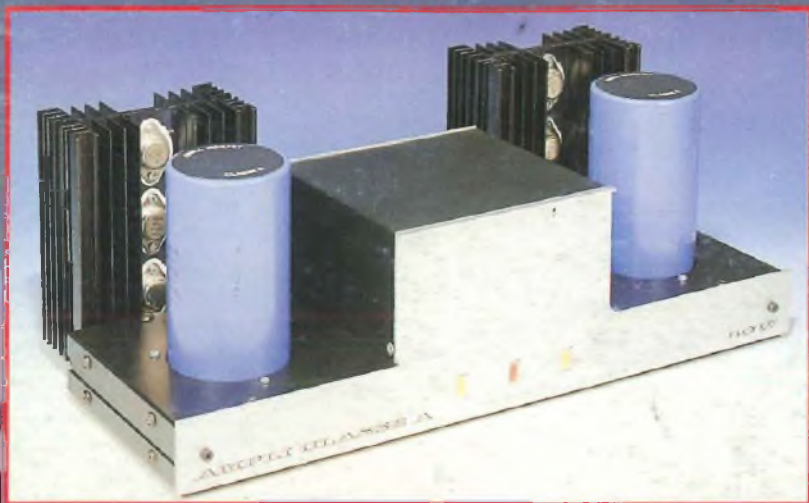
AMPLIFICATEUR STEREO. MOSFET

CLASSE A MONOTRANSISTOR 2 x 30 W/8 Ω

EGALISEUR 10 VOIES 32 Hz A 16 KHz

MELANGEUR COMPACT 3 GUITARES

CENTRALE POUR VOTRE CAMPING-CAR



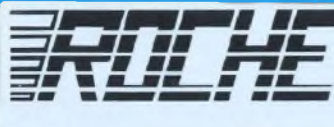
L'IRF 150 A LA RECHERCHE DE LA PERFECTION



M1226 - 108 - 28,00 F



MENSUEL MAI 1993 / BELGIQUE 204 F.B / CANADA \$ 4,95



**200, av. d'Argenteuil
92600 ASNIERES**
47.99.35.25 et 47.98.94.13
Fax : 47.99.04.78

MAGASIN OUVERT DU MARDI AU SAMEDI
de 9 h 30 à 12 h 30 et 14 h à 19 h. **LE LUNDI** : de 14 h à 19 h
(Fermé le lundi pendant les vacances scolaires)

+ de 240 KITS

EXPOSES et GARANTIS 1 AN

nombreux articles listés dans les colonnes de gauche de la page...

nombreux articles listés dans les colonnes de droite de la page...

OK 64	Thermomètre digital de 0 à 99,9°C	193	CL 57	Trqueur de voix réglable	100
PL 43	Thermomètre digital de 0 à 99,9°C sur 2 afficheurs	180	CH 24	Trqueur de voix réglable	150
CM 44	Thermomètre mural de 0 à 99,9°C	250	RT 8	Trqueur de voix professionnel avec effets musicaux	850
CH 5	Thermomètre digital de 0 à 99,9°C 4 mémoires C. 3A/250V	260	PL 79	Tuner FM stéréo 88 à 108MHz + CAF. Sensib. 2µV	230

LIBRAIRIE + de 120 TITRES

REPETOIRES			LV 458	Innovation à l'électronique et à l'électricité	107	
LV 9	Repetoire mondial des ampli. op. (Tourel)	137	LV 461	L'émission et la réception à amateur. Rabin	656 p.	242
LV 10	Repetoire mondial des transistors à effet de champ	137	LV 468	Les circuits imprimés A2 à Z. Guilleu	160 p.	126

RAYON MESURE et OUTILLAGE

LES MULTIMETRES		209,00 F.	OUTILS A MAIN		48,00 F.
HM 1692J	Multimètre analogique		Pince coupante en diagonale avec ressort de rappel		158,00 F.
DM 302	Multimètre digital 3 1/2 digits	304,00 F.	Pince coupante professionnelle en diagonale		58,00 F.
DM 2010	Multimètre digital 3 1/2 digits	467,00 F.	Pince plate à deux lames et ressort à rappel		45,00 F.

CATALOGUE 92-93 9^e EDITION

Toujours gratuit au magasin et joint gracieusement à toute commande. **NOUVEAU** : 3 colonnes de prix par quantités pour mieux vous servir... + de 320 nouveaux articles en stock.

FRANCO CHEZ VOUS CONTRE 5 TIMBRES A 2,50 F

Au sommaire : LES COMPOSANTS PASSIFS et ACTIFS - plus de 2700 références. LES ACCESOIRES DE FINITION : inters, voyants et leds, fiches d'alimentation, transfos, coffrets, fusibles, galvanomètres, accus et piles, mini-BF, alarme et sirènes, visserie, etc... + de 1200 références. LA CONNECTIQUE : 380 modèles de connecteurs : DIN, DIN, pointables, F, floppy, RNC, Centronics, UHF, bananes, TV, cordons de mesure, jack, HP, grip lips, entrees de touche, HE10, N, péri-TV, sub D, TNC, Twinaxiale, XLR, vidéo, RCA/Cinch, Modular, etc. etc. + de 110 titres de différents de câbles et de gaines. LE RAYON LIBRAIRIE : des livres de qualité et disponibles. L'OUTILLAGE : multimètres, oscilloscopes, outils à main, signes transfert, perceuses et forets, produits Jelit, fers à souder et dessouder, alimentations, adaptateurs AC/DC, etc. LES CIRCUITS IMPRIMES : un grand choix de supports, de matériel de qualité et de machines pour amateur ou professionnel averti. LES KITS : des explications simples mais détaillées pour vous permettre de faire un choix judicieux.

VENTE AUX PARTICULIERS, COLLEGES, ADMINISTRATIONS et INDUSTRIES

Expédition du matériel sous deux jours ouvrables. **FRAIS DE PORT PTT à ajouter à votre commande**

Jusqu'à 2 kg	ORDINAIRE	COLISSIMO	CONTRE REMBOURSEMENT
	28 F	40 F	54 F
De 2 à 5 kg	40 F	55 F	68 F
De 5 à 10 kg	56 F	70 F	90 F

Contre remboursement : uniquement en France métropolitaine. DOM-TOM et étranger : veuillez nous consulter au préalable.

PRIX INDICATIFS et TTC AU 15 06 92

Led

Société éditrice :

Editions Périodes

Siège social :

1, bd Ney, 75018 Paris

Tél. : (1) 42 38 80 88

SARL au capital de 51 000 F

Directeur de la publication :

Bernard Duval

LED

Mensuel : 28 F

Commission paritaire : 64949

Locataire-gérant :

Editions Fréquences

Tous droits de reproduction réservés

textes et photos pour tous pays

LED est une marque déposée

ISSN 0753-7409

Services Rédaction-

Abonnements :

(1) 42 38 80 88 poste 7314

1, bd Ney, 75018 Paris

(Ouvert de 9 h à 12 h 30

et de 13 h 30 à 18 h

Vendredi : 17 h)

Directeur technique

Réalisation-Fabrication

Thierry Pasquier

Rédaction

Ont collaboré à ce numéro :

Georges Matoré,

Bernard Duval

Bernard Dalstein

Guy Petitjean

Abonnements

10 numéros par an

France : 210 F

Etranger : 290 F

(voir encart au centre

de la revue)

Petites annonces gratuites

Les petites annonces sont

publiées sous la responsabilité de

l'annonceur et ne peuvent se

référer qu'aux cas suivants :

- offres et demandes d'emplois

- offres, demandes et échanges

de matériels uniquement

d'occasion

- offres de service

Composition

Bernadette Duval

Photogravure

Sociétés PRS/PSC Paris

Impression

Berger-Levrault - Toul

4**GENERATEUR DE FREQUENCE DE REFERENCE**

Nous vous proposons d'étudier et de construire un générateur délivrant des signaux carrés, sur des fréquences connues avec très grande précision et de très haute stabilité. Un tel instrument est indispensable chez tout laboratoire, chaque fois qu'il est question de temps, de périodes, de fréquences...

Nous retiendrons le basculeur cristal de fréquence 10 MHz, puisque cette fréquence, par divisions successives par 10, nous donnera toute une série de "fréquences décimales" très intéressantes, sous-multiples de 10 MHz, descendant jusqu'à 0,1 Hz.

12**AMPLI STEREOPHONIQUE MOSFET EN CLASSE A 2 x 30 Weff/8 Ω**

Forts de nos précédentes réalisations dans le domaine de la Hi-Fi et toujours à la recherche de la perfection, nous avons utilisé dans cette étude l'IRF 150 en mon transistor afin de lui faire sortir le meilleur de ses qualités dans le domaine de l'audio. Cet Amplificateur de 2 x 30 Weff/8 Ω, sans être ruineux en achat de composants, devrait satisfaire un très grand nombre de nos lecteurs audiophiles. Meilleur à l'écoute que les blocs mono de 85 Weff publiés dans les n° 94 et 95, de qualité comparable au petit 2 x 18 Weff du n° 89 équipé,

lui, de l'IRF 120, nous ne pouvons que vous encourager à le réaliser. La classe A, il n'y a que ça !

25**SERVICE CIRCUITS IMPRIMES**

Ce service permet aux lecteurs de Led d'obtenir les circuits imprimés gravés, percés ou non.

Tous les circuits imprimés proposés dans nos précédents numéros sont toujours disponibles.

SERVICE FILMS POSITIFS

Pour vous aider dans la gravure de vos circuits imprimés, Technologie Step Circuits vous propose le film positif des implantations publiées dans ce n° 108 de Led.

30**EGALISEUR 10 VOIES**

Une installation Hi-Fi, fut-elle équipée des meilleurs éléments électroniques et acoustiques, ne sera pas forcément en mesure de reproduire fidèlement ce qu'il y a de gravé sur une bande magnétique, et cela simplement parce que le local d'écoute (très souvent un salon) provoque des irrégularités dans la bande des fréquences audio comprises entre 20 Hz et 20 kHz. Avec cet égaliseur, donnez une bonne correction à l'acoustique de votre pièce d'écoute.

34**PEDALE D'EFFETS POUR INSTRUMENTS : UN MELANGEUR COMPACT POUR 3 GUITARES**

Nous abandonnons temporairement les effets "purs et durs" pour nous consacrer à quelques modules utilitaires qui apporteront un certain confort dans l'utilisation de nos installations audio. Bien sûr, leur présentation respecte les règles que nous nous étions fixées pour la conception des modules précédents. Le montage du jour est un module de mixage comportant trois entrées monophoniques.

40**CENTRALE ELECTRONIQUE POUR CAMPING-CAR**

Nous aborderons aujourd'hui l'étude et la réalisation de deux modules électroniques, l'un destiné au contrôle des niveaux d'eau propre et eaux usées, l'autre au contrôle des tensions batteries.

• Pour l'eau propre :

Quatre sondes, dont trois actives plus une masse, placées à différentes hauteurs dans le réservoir permettent d'apprécier le niveau d'eau lorsqu'on appuie sur un bouton poussoir. La visualisation s'effectue par quatre leds dont une clignotante lorsque le réservoir est presque vide.

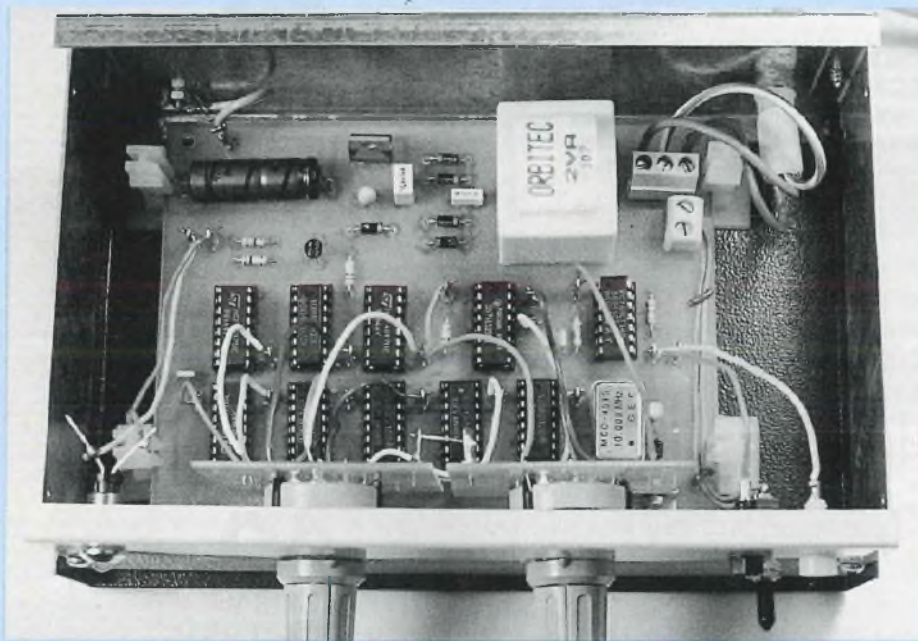
• Pour les eaux usées :

Deux électrodes placées au niveau supérieur se mettent en court-circuit lorsque le réservoir d'eaux usées est presque plein.

DROITS D'AUTEUR

Les circuits, dessins, procédés et techniques publiés par les auteurs dans Led sont et restent leur propriété. L'exploitation commerciale ou industrielle de tout ou partie de ceux-ci, la reproduction des circuits ou la formation de kits partiels ou complets, voire de produits montés, nécessitent leur accord écrit et sont soumis aux droits d'auteur. Les contrevenants s'exposent à des poursuites judiciaires avec dommages-intérêts.

GENERATEUR DE FREQUENCES DE REFERENCE



Nous vous proposons d'étudier et construire un générateur délivrant des signaux carrés, sur des fréquences connues avec très grande précision et de très haute stabilité. Un tel instrument est indispensable dans tout laboratoire, chaque fois qu'il est question de temps, de périodes, de fréquences ...

Avez-vous déjà songé à la quantité de transactions commerciales qui se réalisent, à chaque instant de la vie courante ?

Ces transactions s'effectuent selon des principes conventionnels, sur des bases quantitatives parfaitement définies et réglementées. Il est procédé à la mesure de volumes, sous la forme de liquides emballés, ou encore distribués par des pompes synchronisées avec des compteurs tarifaires. Les solides, pour leur part, sont ensachés, ou bien ils sont en vrac et soumis à la pesée, à la demande.

Sur les emballages figure obligatoire-

ment le volume, ou le poids du produit conditionné et ... désigné !

Un compteur totalise la quantité d'énergie électrique consommée, un autre celle de l'eau, ce ne sont là que des exemples de conventions légales entre fournisseurs et "clients".

Le Service des Instruments de Mesure (S I M), méconnu sinon inconnu du grand public, est garant de l'exactitude et de l'usage loyal des instruments de mesure intervenant dans une transaction commerciale.

Les instruments de mesure sont soumis au contrôle exercé par le Service de la Métrologie et ses ramifications en bureaux départementaux.

En électricité, des classes de précision ont été définies par des commissions techniques internationales et les voltmètres, entre autres, sont marqués de symboles d'identification de la classe attribuée au type d'appareil.

En électronique, il est souvent nécessaire de mesurer des fréquences et il est fait usage de ... fréquencesmètres. Mais pour étalonner un fréquencesmètre, ou plus simplement pour vérifier sa précision, contrôle qui doit s'effectuer systématiquement, il est indispensable de disposer d'un générateur de signaux sur des fréquences de référence connues avec précision. Pour s'assurer de l'exactitude de la base de temps d'un oscilloscope, de l'échelle de son réticule, il faut présenter à l'appareil des signaux sur des fréquences parfaitement connues.

Il est tout à la fois simple et peu onéreux de se construire un générateur de fréquences de référence, c'est ce à quoi nous vous invitons maintenant ...

BASCULEUR ASTABLE A 1 INVERSEUR

Nous vous convions à une manipulation !

Transférons sur notre boîte à connexions, notre bonne vieille "planche à trous", le schéma du montage que nous présente la figure 1.

Nous mettons en oeuvre un circuit intégré spécifique, le CD 4093, lequel comporte 4 portes NON ET à deux entrées, du type "trigger".

C'est au n° 87 de la revue que nous avons analysé le fonctionnement des montages basculeurs, peut-être vous souvenez-vous du basculeur à seuils, le trigger de Schmitt ...

Ce montage présente la particularité de prendre 2 (seuls) états stables, basculant sans transition de l'un dans l'autre de ces deux états lorsque la tension appliquée à son électrode de com-

LA STABILITE QUARTZ

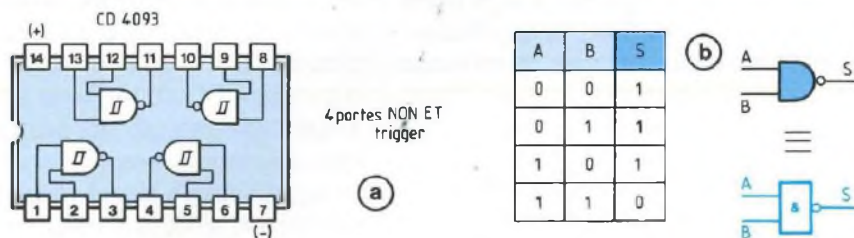
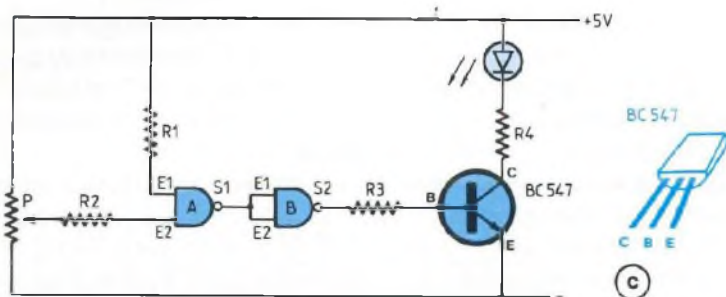


Fig. 1



A		B		DEL	
E1	E2	S1	E	S2	DEL
1	0	1	1	0	+
1	1	0	0	1	+
0		1	1	0	●

† Basculeur verrouillé

Fig. 2

mande atteint et franchit deux seuils distincts, inférieur et supérieur.

Une porte NON ET trigger du 4093 se caractérise donc par un basculement pour des seuils (niveaux) nettement distincts des tensions appliquées aux entrées, dans le sens montant et dans le sens descendant.

Relions l'entrée E1 de la porte A au (+) alimentation par l'intermédiaire de la résistance R1 de valeur 100 kΩ, de façon à lui imposer un niveau logique 1 permanent.

La seconde entrée, E2, de la même porte A, se verra appliquer une tension de commande variable, à l'aide du potentiomètre P de valeur nominale 10 kΩ, au curseur duquel elle sera reliée par la résistance R2, de 100 kΩ. La sortie S1 de la porte A sera forcée au niveau logique 1 lorsque l'entrée E2 sera portée au niveau 0, alors qu'elle prendra le niveau 0 lorsque E2 sera soumise au niveau 1, ce que nous rappelle la table de vérité de la porte NON ET, reprise à la figure 1.

Pour visualiser le niveau pris par la sortie S1 de la porte A, sans charger cette

sortie, sans perturber le bon fonctionnement du montage, nous faisons suivre S1 par un étage inverseur tampon, lequel est tout simplement constitué par une porte NON ET du 4093 (il en comporte 4), dont les deux entrées sont connectées, ensemble, à la sortie S1.

En sortie S2, de la porte B, nous recueillons un signal de niveau complémentaire (opposé) de celui présent en S1.

Le niveau de S2 est répercuté sur la base d'un transistor NPN, un BC 547, c'est un exemple, par R3, de valeur 10 kΩ.

Le collecteur du BC 547 est chargé par une diode électroluminescente disposée en série avec la résistance R4, de valeur 560 Ω, dont le rôle est précisément de limiter l'intensité du courant transitant par le transistor et la DEL, la bonne petite précaution d'usage !

Nous avons établi la table de vérité du montage, reproduite à la figure 2, un petit dessin valant mieux qu'un long discours ...

N'oublions pas de mettre à la masse

les entrées des 2 portes non utilisées du 4093, cette petite disposition dont nous connaissons bien l'utilité (n° 90 et n° 91 de la revue).

Mettons maintenant notre montage sous tension (5 V lui suffisent, mais nous pouvons aller jusqu'à 12, voire 15 V) et intervenons délicatement sur la position du curseur du potentiomètre P, dans les deux sens de sa rotation ...

Le phénomène attendu, espéré, se produit !

Nous obtenons l'allumage et l'extinction de la diode électroluminescente pour deux positions nettes et franches du curseur du potentiomètre, traduisant bien l'existence des deux seuils de la tension de commande.

Nous vous suggérons de vous livrer à la mesure des valeurs de ces deux seuils de déclenchement, de basculement du système.

Selon la provenance (fabricant) des 4093, vous observerez des seuils de grandeur différente.

Appelons :

Ub = seuil inférieur de déclenchement

Uh = seuil supérieur de déclenchement

GENERATEUR DE FREQUENCES

Ud = l'écart entre les deux seuils, ou tension d'hystérésis

Nous avons ainsi relevé dans l'ordre Ub, Uh, Ud, avec des 4093 échantillons d'origines diverses :

2,45 - 2,70 - 0,25 - * 1,8 - 2,8 - 1,4 - 3,6 - 2,2 * 1,8 - 3,2 - 1,4 *, toutes tensions exprimées en volts, l'alimentation des montages d'essai étant opérée sous 5 V.

Voilà qui exprime bien l'existence de variantes dans la structure, donc dans les caractéristiques de ces circuits intégrés d'origines diverses.

Cela nous laisse à penser que des résultats similaires seront obtenus à la mise en oeuvre de composants 4093, d'une marque à l'autre, mais avec des tensions différentes présentes aux points sensibles et des grandeurs physiques différentes recueillies au fonctionnement des montages construits autour de ces circuits intégrés.

Il ne faut cependant absolument pas mettre en cause la qualité des 4093, voilà qui devait être dit ...

Revenons à nos moutons ! Déposons le potentiomètre P, plaçons R2 entre l'entrée E2 et la sortie S1 de la porte A, posons un condensateur électrochimique de capacité 10 µF entre E2 et masse (figure 3), nous obtenons le clignotement de la DEL !

Connectons E1 à la masse, par un court-circuit provisoire et nous bloquons le clignotement, nous venons de réaliser un basculeur à verrou (gated oscillator).

La raison en est simple : lorsque l'une des deux entrées d'une porte NON ET est maintenue au niveau 0, la sortie de cette même porte est verrouillée au niveau 1, c'est le blocage !

Maintenant, enlevons R1 du montage et court-circuitons ensemble les deux entrées (E1 et E2) de la porte A, comme nous le montre la figure 4.

Nous obtenons à nouveau le clignotement de la diode électroluminescente !

Un simple coup d'oeil sur les schémas reproduits aux figures 3 et 4 nous conduit à déduire que peu de différence sépare les 2 montages, quant à leur mécanisme. La porte NON ET de la figure 3 constitue un inverseur, dont nous avons établi la table de vérité. La porte NON ET de la figure 4 est également un inverseur ...

Nous allons raisonner sur le schéma de la figure 3, reprenant le code utilisé lors de notre précédent entretien.

Le condensateur C étant supposé déchargé, vide, ses deux armatures se trouvent, toutes les deux, à (-), alors que la sortie S est à (+).

C se charge, depuis (+), par R interposée. Sa tension de charge est appliquée sur E2, elle va croissante. Lorsqu'elle atteint le seuil supérieur Uh, c'est alors le basculement, la sortie S passe à (-) et C se décharge, par R.

Sa tension de charge décroît et arrive le moment où elle fait franchir le seuil inférieur Ub à l'entrée E2, c'est à nouveau le basculement !

C reprend ensuite sa charge, depuis Ub, jusqu'à atteindre Uh, provoquant un nouveau basculement et ainsi de suite, inlassablement ...

Nous vous indiquons, ci-après, la formule exprimant la période T du basculeur à verrou :

$$T = \frac{1}{R_c \ln \frac{U_h [(+) \text{ alim} - U_b]}{U_b [(+) \text{ alim} - U_h]}}$$

T en secondes pour R en ohms, C en farads, Ux en volts.

De tout cela, retenons le principe de fonctionnement de ce type de basculeur et venons-en au pilotage Xtal.

BASCULEUR Xtal A 1 INVERSEUR

Reportons-nous au schéma du montage reproduit à la figure 5.

Nous y retrouvons le montage de base

de la figure 3, auquel sont venus s'ajouter un quartz et un condensateur. L'inverseur est constitué d'une des quatre portes NON ET que comporte un circuit intégré CD 4011. Cette porte est montée en inverseur, ses deux entrées étant court-circuitées.

Le quartz est un circuit résonant (ou résonnant, si vous voulez !), lequel impose sa propre fréquence de résonance au basculeur.

Vous remarquerez une analogie incontestable avec le schéma du basculeur construit autour de l'inverseur de tête du 74 HC 4060 (n° précédent de la revue).

Les meilleurs résultats s'obtiennent sous une tension d'alimentation de ... 10 à 12 V, alors que le 74 HC 4060 ne demande que 5 V, mais il les exige !

A la figure 6, nous vous indiquons un schéma de basculeur piloté Xtal fonctionnant parfaitement avec un quartz de fréquence 2 MHz, construit autour de l'un des 4 inverseurs que comporte le 74 HCT 04. Ce montage est très performant, mais réclame, lui aussi, une tension d'alimentation de 5 V.

INCONVENIENTS ET SOLUTION

L'influence de l'élévation de température va se manifester, qui altérera la durée de commutation de l'inverseur (Led n° 87), faisant "déraper" la fréquence de base du basculeur.

Des efforts considérables ont été développés, visant à stabiliser avec une extrême rigueur, la fréquence d'accord d'un basculeur Xtal, dans le domaine des liaisons radio, en horlogerie, chez les ordinateurs, les synthétiseurs, etc ...

Il nous est aujourd'hui proposé sur le marché, à des prix vraiment très accessibles, des basculeurs Xtal à circuit hybride, en boîtier métallique compatible avec l'implantation sur un support pour circuit intégré à 2 x 7 broches (boîtier Dual In Line 14).

LA STABILITE QUARTZ

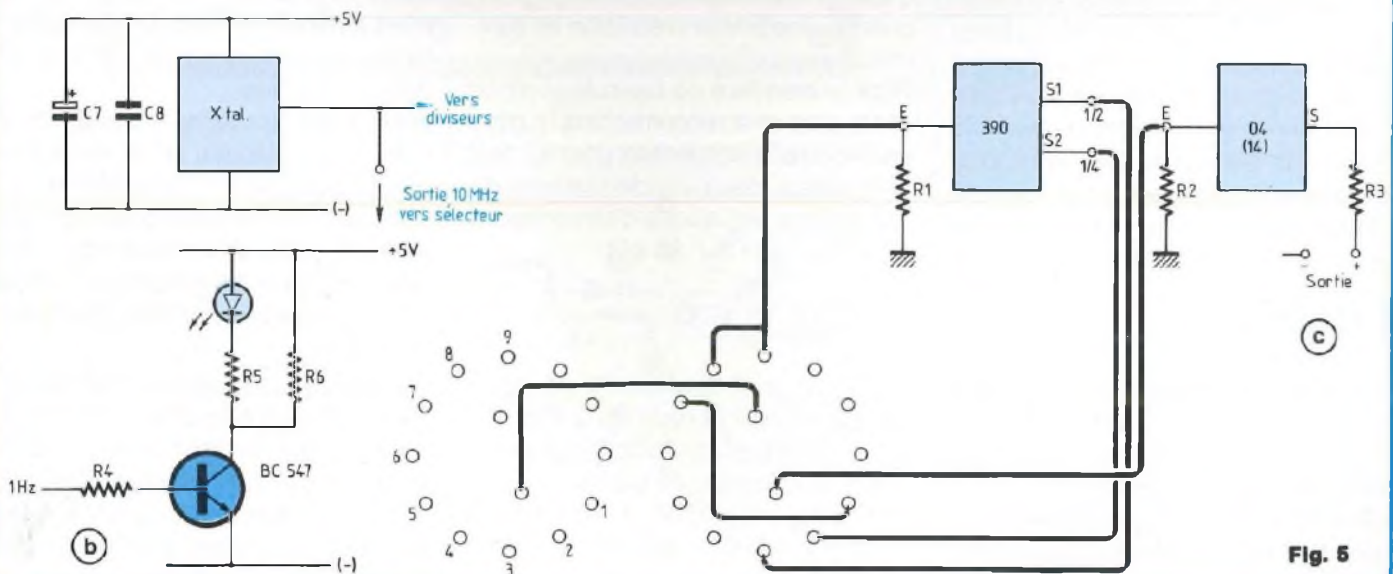
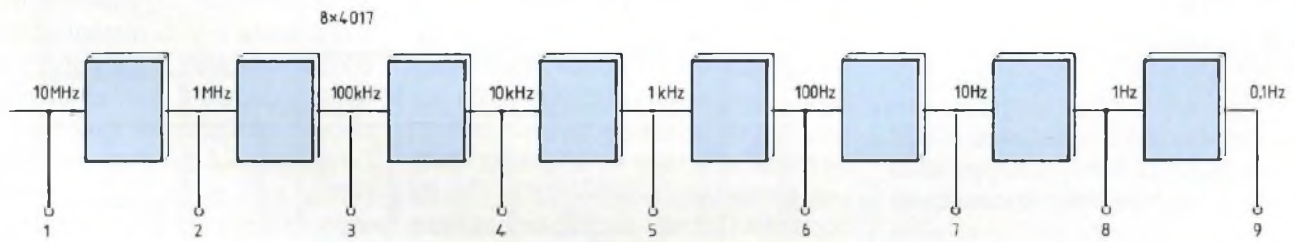
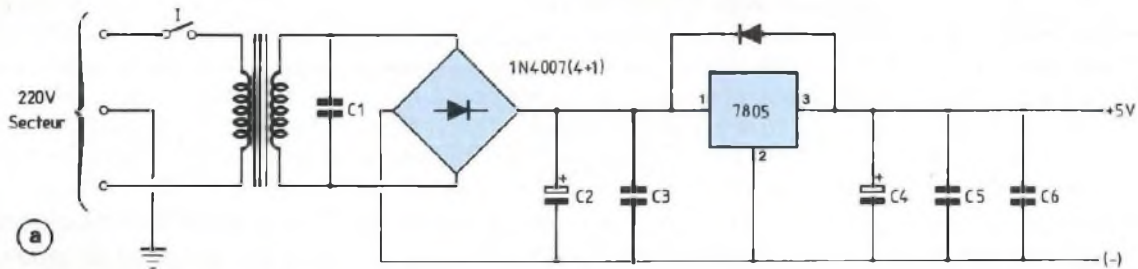
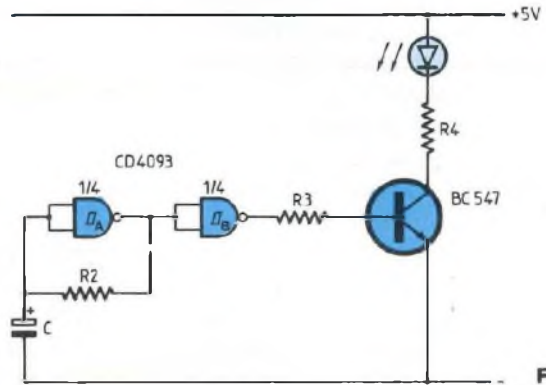
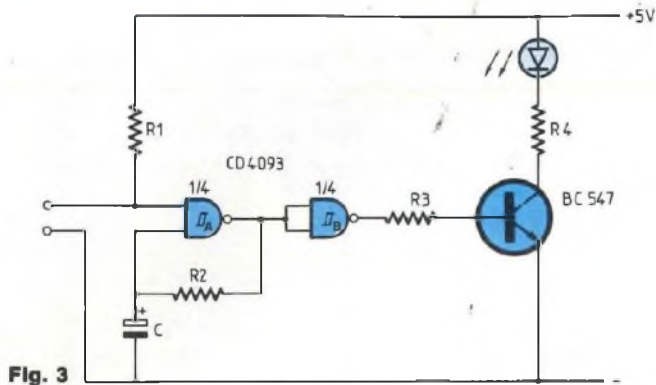


Fig. 5

GENERATEUR DE FREQUENCES

Alimentées sous 5 V, ces petites merveilles possèdent une stabilité extraordinaire, meilleure que ± 10 ppm entre 0 et 70 °C (figure 7).

10 ppm, 10 parties (ou points) par million, cela signifie que la fréquence du signal délivré par le basculeur 10 MHz tout construit se tient dans l'espace s'étendant à ± 100 Hz de part et d'autre de la fréquence de base, de 10 MHz, pour une température située entre 0 et 70 °C (notice du fabricant). Rapportée au temps, l'erreur relative est inférieure à une seconde / jour.

Quant au vieillissement, ce paramètre dont il ne faut pas ignorer l'existence, nous pouvons être rassurés, il n'excède par les 100 ppm sur 5 ans !

Un tel composant va nous permettre de réaliser un générateur de fréquences de référence, de très grande classe et pour un prix de revient des plus modiques ...

GENERATEUR

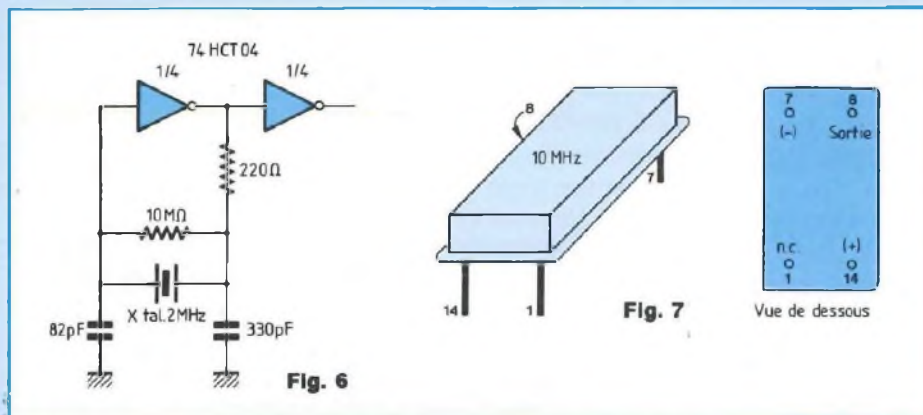
Nous retiendrons le basculeur cristal de fréquence 10 MHz, puisque cette fréquence, par divisions successives par 10, nous donnera toute une série de "fréquences décimales" très intéressantes, sous-multiples de 10 MHz, descendant jusqu'à 0,1 Hz.

Au passage, nous utiliserons le signal de fréquence 1 Hz pour faire s'illuminer une diode électroluminescente "bat-tant" la seconde, cette DEL sera le témoin lumineux nous avertissant de l'état actif du générateur.

ALIMENTATION

Reportons-nous au schéma général de notre instrument (c'est un vrai instrument de vrai laboratoire !), que nous avons dessiné à la figure 5.

Vous remarquerez la présence d'une cellule de redressement-filtrage-stabilisation particulièrement soignée, à par-



tir de la tension secteur.

Le transformateur est du type sur-moulé. Aux bornes de son secondaire est connecté le condensateur C1 (10 nF), lequel constitue un court-circuit offert aux transitoires de fréquences élevées. Le régulateur 7805 est monté de la façon la plus classique qui soit. La présence du condensateur C3 (330 nF) peut sembler superflue, étant donné la proximité du condensateur principal de filtrage (C2, de 1 000 μ F), mais nous l'avons conservée pour éviter toute sollicitation de la cellule à l'oscillation et renforcer le filtrage en amont du 7805. Les condensateurs C4, C5 et C6, de capacité 100 nF, découplent la ligne d'alimentation des diviseurs de fréquence, une bonne précaution en commutation ...

Pour le bien-être du basculeur cristal (il nous en sera reconnaissant !), nous installerons spécialement pour lui, tout près de lui, deux condensateurs de découplage sur la ligne d'alimentation, C7 (10 μ F) et C8 (100 nF).

FREQUENCES

Une série de 8 décades 74 HC 4017 va nous donner, à partir de la fréquence de 10 MHz du basculeur Xtal et par divisions successives par 10 : (10 MHz) - 1 MHz - 100 kHz - 10 kHz - 1 kHz - 100 Hz - 10 Hz - 1 Hz et 0,1 Hz.

Nous prélevons les signaux en sortie de ces décades à l'aide d'un sélecteur, un commutateur rotatif manuel, pour les canaliser vers l'entrée d'un étage tampon, constitué par l'un des 6 inverseurs que comporte un 74 HC 04 (ou 14).

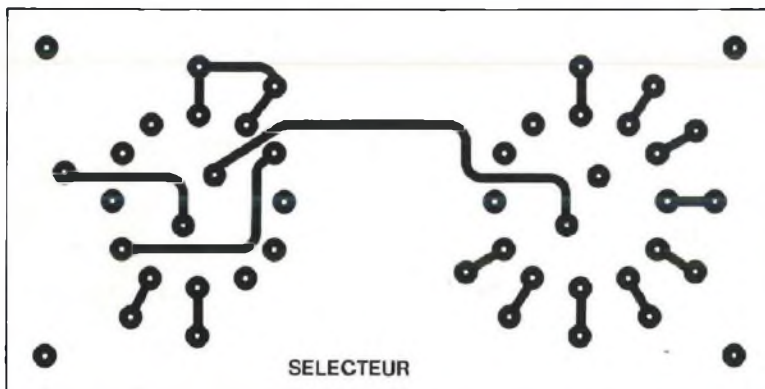
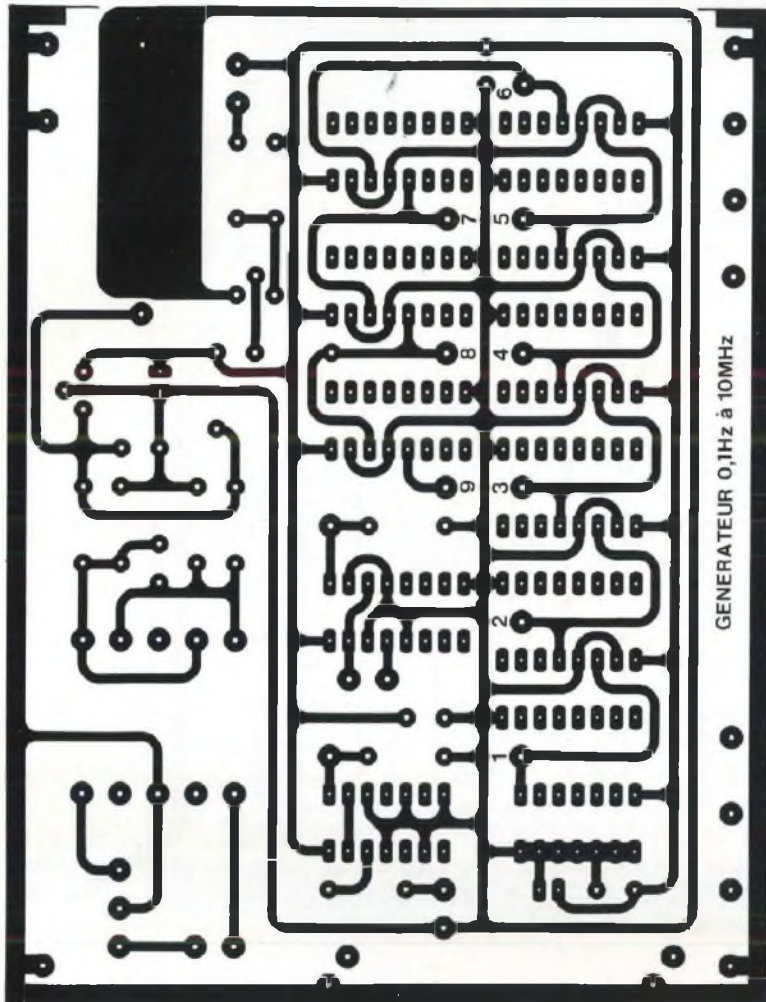
Nous obtenons finalement, en sortie de l'inverseur en question, un signal de forme carrée, parfaitement utilisable, d'amplitude 5 V, à quelques dizaines de millivolts près ... Ce signal sera disponible depuis 2 douilles châssis disposées en façade de l'appareil.

Le générateur de fréquences de référence que nous vous présentons aujourd'hui a bénéficié, par rapport à son prédécesseur, d'un perfectionnement au demeurant très simple quant à l'idée directrice, mais fort intéressant dans la pratique.

Nous avons ajouté, au montage initial, une double décade BCD, en la personne d'un 74 HC 390, déjà utilisé dans la réalisation de la base de temps économique à quartz dont nous vous avons suggéré la construction lors de notre entretien du numéro précédent de la revue.

Un second commutateur rotatif permet de "sortir" les 9 fréquences de base du système, directement (division par 1, mais oui !), ou bien après leur avoir fait subir une division par 2, ou par 4, grâce aux (deux) diviseurs par 2 que comporte le 390.

LA STABILITE QUARTZ



En tout, nous disposons de 27 fréquences de référence, de parfaite stabilité, la stabilité quartz ...

REALISATION

Deux circuits imprimés ont été (re)dessinés spécialement pour ce générateur, le premier pour la platine composants, le second pour la platine commutation, ce qui facilite énormément le câblage.

Nous vous suggérons de commencer par la pose des résistances, des diodes et des éléments de liaison (straps) sur la platine composants. Ensuite, il est bien de poser les supports (12) des circuits intégrés, y compris celui du basculeur cristal.

C'est alors le tour des picots de raccordement, du transistor, des condensateurs, du 7805 et enfin du transformateur ...

Les commutateurs rotatifs sont ensuite soudés sur leur platine, ainsi que les extrémités des câbles de liaison aux picots des différents étages de la cascade des diviseurs 4017.

La platine commutation peut alors être fixée à la platine composants, à l'aide de deux équerres 10 x 10 et vis de diamètre 3 mm.

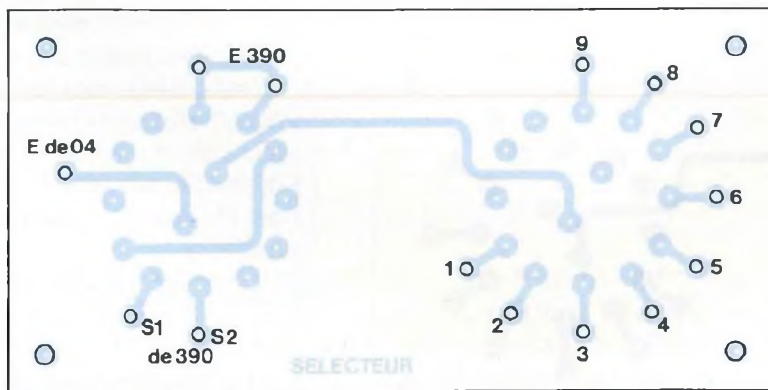
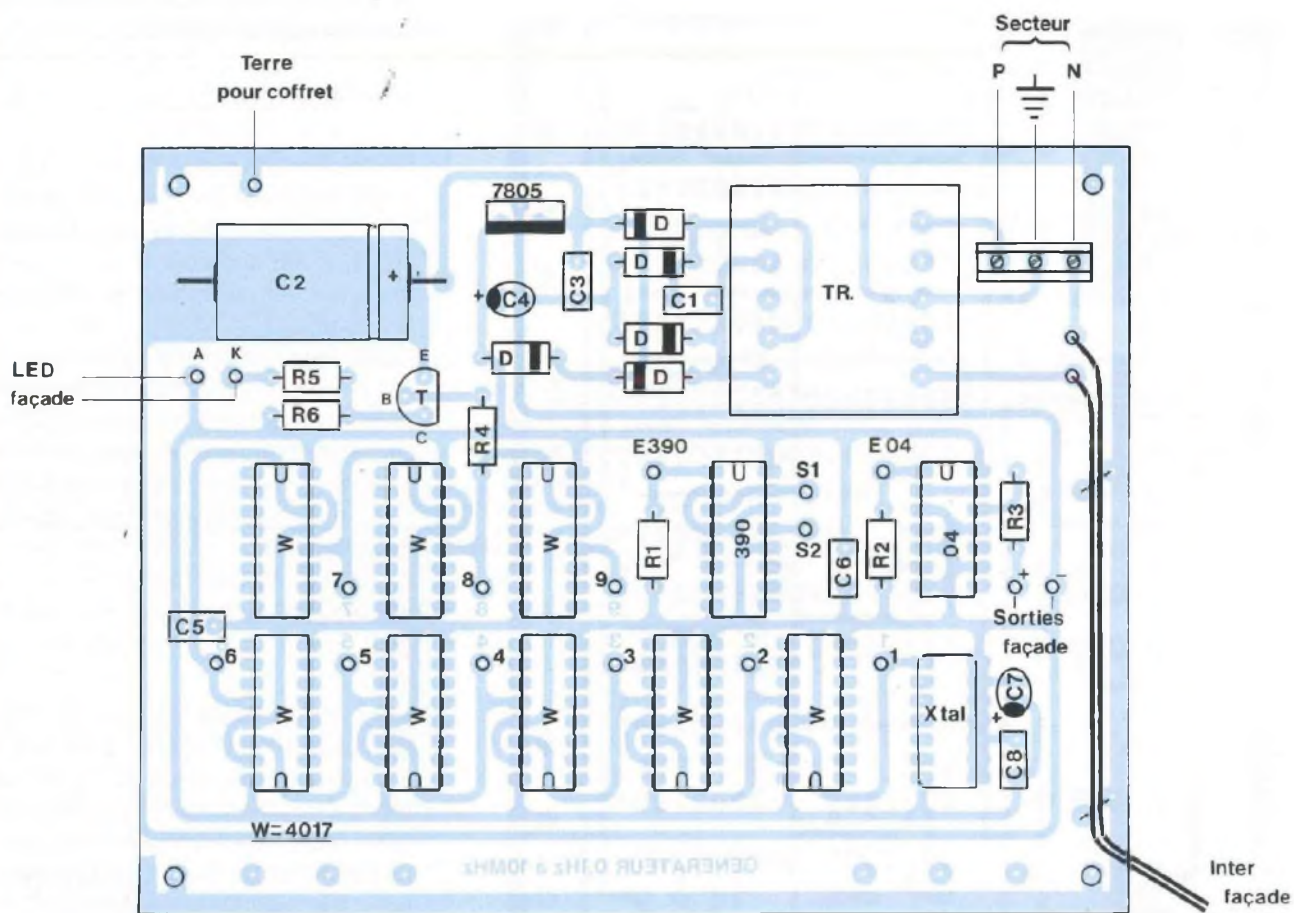
Le raccordement aux picots peut alors être exécuté, par soudure directe, ou par cosse intermédiaire, à la convenance de chacun.

Il reste à effectuer la liaison secteur, poser les circuits intégrés et le basculeur Xtal sur leurs supports, mettre le montage sous tension (un interrupteur est chargé de la fermeture du circuit secteur).

Un coffret métallique ESM EC 18 / 07 FA - 120, c'est un exemple, fait très bien l'affaire, la platine composants étant maintenue en place à l'aide de supports adhésifs crantés, lesquels sont si pratiques ...

Voulez-vous avoir l'obligeance de ne

GENERATEUR DE FREQUENCES



LA STABILITE QUARTZ

NOMENCLATURE DES COMPOSANTS

• Résistances de précision

5 % - 1/2 W

R1 - R2 - 470 k Ω

R3 - 120 Ω

R4 - 10 k Ω

R5 - 390 Ω

R6 - 100 k Ω

• Condensateurs

C1 - 10 nF

C5 - C6 - C8 - 100 nF

C2 - électrochimique 1 000 μ F,

16 ou 25 V service

C3 - 330 nF

C4 - C7 - électrochimique tantale goutte, 10 μ F, 16 ou 25 V service

• Semi-conducteurs

5 diodes 1N 4007

1 transistor NPN genre BC 547

1 régulateur 7805

8 décades 74 HC 4017

(avec supports 2 x 8)

1 double décade 74 HC 390

(avec support 2 x 8)

1 74 HC 04, ou 14 (6 inverseurs)

avec support 2 x 7

1 oscillateur hybride quartz 10 MHz

et son support 2 x 7

1 voyant avec diode électroluminescente saillante

• Divers

1 transformateur surmoulé (Monacor, Orbitec ...) 220/2 x 9 - 2 VA

1 commutateur rotatif pour circuit

imprimé, 2 circuits, 6 positions (3 utilisées)

2 boutons de commande pour les axes des commutateurs

1 bornier 3 contacts (arrivée secteur)

1 bornier 2 contacts (liaison à l'interrupteur M / A)

1 interrupteur secteur (inverseur)

2 douilles châssis diamètre 2

(ou 4) mm, 1 rouge et 1 noire

Picots, cosses, fil de câblage, cordon secteur (bi + terre) avec fiche,

4 supports crantés adhésifs, 1 cosse de masse

1 coffret métallique genre ESM, EC 18 / 07 / 120, aux dimensions extérieures

180 x 70 x 120 mm

pas oublier (jamais !) la mise à la terre du coffret métallique, par le câble secteur ?

Soudez donc les pattes d'une diode électroluminescente à deux fiches (rouge et noire) qui viendront s'insérer

dans les douilles de sortie de l'instrument et vous pourrez immédiatement juger de l'intérêt de la division par 2 et par 4 de la fréquence choisie, le commutateur fréquences étant positionné sur 1 Hz, vous apprécierez !

Si vous craignez que la DEL soit menacée, à moins que ce ne soit l'inverseur tampon en sortie (74 HC 04, ou 14), soyez pleinement rassurés, la résistance R3 de 120 Ω est là pour ça !

Georges Matore

PETITES ANNONCES GRATUITES

Vds HP : 2 31TE + 2 HD17HR37 + 1 Fostex F103, le lot : 500 F. Tél. 94.61.08.91 (h.b.).

Recherche C.I. SAA 3004. Vends module horloge digitale en ordre de marche avec schéma et notice : 50 F pièce. Cède collection anciens numéros de "Ciel et espace" (1987 à 1989) avec très belle reliure, participation aux frais d'envoi : 50 F. P. Gelineau 20, rue de Laon, 49300 Cholet. Tél. : 41.58.60.50 le soir.

Achète ampli Hi-Fi à tubes à revoir ou en panne (tubes sortie 6L6 - EL34 - KT66 ou KT88). Faire offre à M. Régnier. Tél. 97.57.05.21.

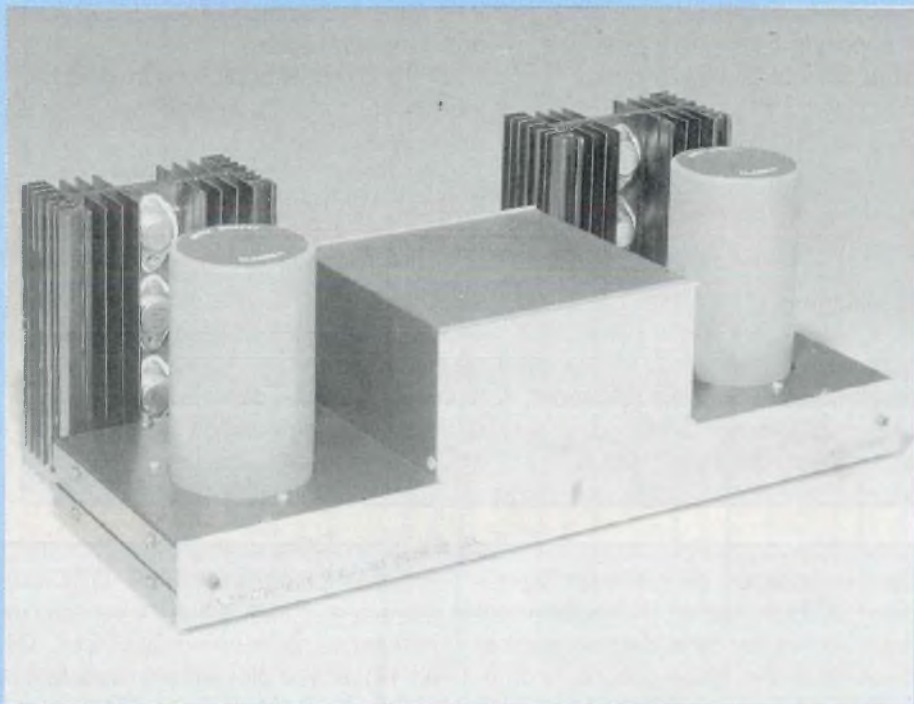
Région Nice, recherche consultation du livre "Les haut-parleurs" (Briggs) et collection audiophile. Tél. 93.92.07.43 le soir.

Pour collectionneur, vends poste à lampes ancien, marque Telefunken, type Andante. Tél. (1) 30.58.76.06 h.b. ou (1) 34.87.54.15 le soir.

Etudiant cherche désespérément plan (photocopies) du montage "Biofeedback" décrit dans le Led n° 43 (décembre 86). Je m'intéresse aussi à tous les montages de type médical. Récompense : ma reconnaissance éternelle + (bien sûr) tous les frais remboursés (après accord). Merci de contacter Pierre Sciulara 28, bd Michelet, 13008 Marseille. Tél. 91.77.30.26

A vendre contrôleur BK 520 neuf : 1 200 F. Lapeyre Jean-Louis 4, rue Fortune Puel 34500 Béziers.

AMPLIFICATEUR MOSFET PURE CLASSE A 2 x 30 watts/8 ohms



A deux reprises, nous vous avons donné la possibilité de réaliser un Amplificateur pure classe A équipé d'un transistor de puissance du type MOSFET. La première tentative s'est faite au n° 89 en permutant un BIPOLAIRE/BDX67C avec un MOSFET/IRF120. Il s'agissait d'un Amplificateur de petite puissance puisque la version MOSFET ne permettait pas de sortir plus de 2 x 18 Weff, appareil réservé à des enceintes à haut rendement de l'ordre de 100 dB. Avec les n° 94 et 95, nous vous avons fait découvrir une version musclée puisque était proposé un bloc mono de 85 Weff comportant deux IRF 150 montés en parallèle. Le coût important de cette réalisation a freiné beaucoup de lecteurs, horrifiés par le prix d'achat du LM 144 entre autres.

Nous avons donc pensé qu'une version de l'ordre de 2 x 30 Weff conviendrait à un bon nombre de nos lecteurs passionnés comme nous de BF.

C'est le sixième appareil que nous vous proposons de réaliser à partir d'un même schéma électronique de base. Ce n'est pas un hasard, c'est une recherche constante d'amélioration du produit qui se traduit chaque

fois à l'écoute par la mise en évidence de petits détails tantôt dans le médium/aigu avec le MOSFET, tantôt dans le grave avec le BIPOLAIRE. Mais les semiconducteurs en fait ne sont pas tout, comme nous avons pu le découvrir. C'est un peu comme dans le sport automobile avec la F1 : il y a le moteur et le châssis, l'un ne va pas sans l'autre et à chaque grand prix on essaie d'améliorer, de peaufiner l'un et l'autre.

Le parallèle avec l'électronique est simple : il y a l'électronique (le moteur) et l'étude qui va regrouper tous les composants dans le coffret (le châssis).

Avec nos six essais BIPOLAIRE/MOSFET, nous sommes maintenant en mesure de dire qu'à l'écoute :

— Le 2 x 35 Weff BIPOLAIRE du Led n° 70 est supérieur au 2 x 50 Weff du Led n° 81.

— Le 2 x 30 Weff MOSFET de ce numéro est supérieur aux 85 Weff des Led n° 94 et 95 (grave plus ferme).

— Le 2 x 15 Weff du Led n° 34 est dépassé.

— Le 2 x 25 Weff/18 Weff du Led n° 89 ne pêche que par son manque de puissance. La version BIPOLAIRE est cependant d'un peu moins bonne qualité que celle du n° 70 (grave un peu trop en avant).

Ce qui est stupéfiant de constater (après avoir longuement écouté et comparé), c'est que le 2 x 35 Weff est de meilleure qualité que le 2 x 50 Weff alors qu'électroniquement la seule différence notable est l'adjonction d'un régulateur LM 317 (mêmes moteurs donc).

En revanche, en ce qui concerne les châssis, de la disposition des composants donc des interconnexions, tout est différent. Un seul régulateur sur le 2 x 50 Weff est directement relié au transistor de puissance, tandis que les deux autres LM 317K ou HVK se trouvent fixés plus loin sur un autre dissipateur.

Sur la version 2 x 35 Weff, le transistor de puissance est entouré par ses deux régulateurs, toute l'électro-

L'IRF 150 EN MONOTRANSISTOR

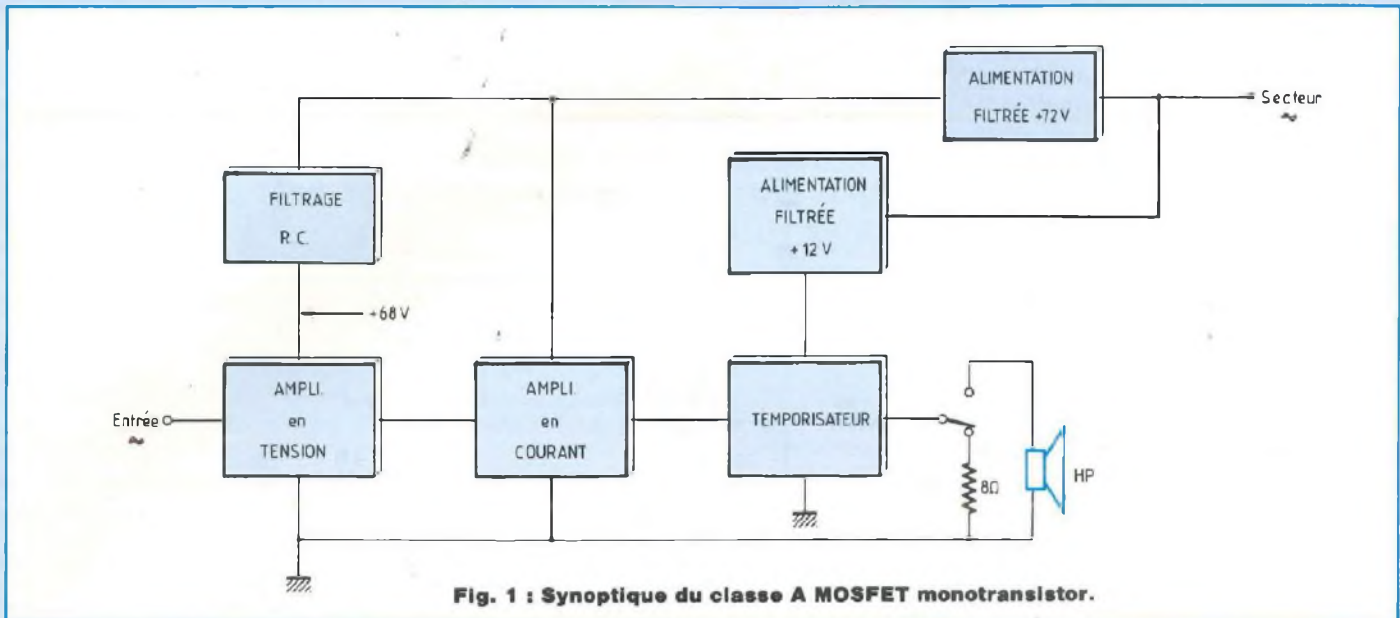


Fig. 1 : Synoptique du classe A MOSFET monotransistor.

nique est donc rassemblée dans un faible volume, les interconnexions sont beaucoup plus courtes, le tout étant regroupé sur un même dissipateur.

Tout se joue donc non seulement sur les composants électroniques sélectionnés mais surtout dans la façon dont sont étudiés les circuits imprimés qui vont regrouper ces composants.

Une même constatation est faite pour les MOSFET, le 2 x 30 Weff que allez découvrir sonne mieux que les blocs de 85 Weff, le grave traîne moins !

Cette fois-ci encore et pour cause le transistor de puissance IRF 150 est entouré par ses deux régulateurs (même conception que pour le 2 x 35 Weff BIPOLAIRE). Reportez-vous au Led n° 89 et vous remarquerez que l'électronique est regroupée de la même façon, d'où les résultats d'écoute similaires obtenus.

Par contre, les deux coffrets qui enserrent les dissipateurs ne permettent pas une bonne ventilation de ceux-ci, d'où un échauffement important de l'ensemble. C'est cette raison principale qui nous a conduits à reprendre le chemin du 2 x 35 Weff publié dans le Led n° 70.

MOSFET OU BIPOLAIRE

95% des passionnés de haute-fidélité interrogés vous répondront que l'écoute du médium/aigu est de meilleure qualité avec une technologie MOSFET mais que la fermeté du grave ne s'obtient qu'avec le BIPOLAIRE.

L'étude que nous allons mener à partir de ce numéro va vous permettre avec un même châssis, de réaliser les deux versions. Vous pourrez ainsi à votre tour vous faire une idée de la question et peut-être déciderez-vous alors de garder les deux appareils.

Comme nous, vous pourrez dans ce cas mettre au point le BIPMOS, Amplificateur monophonique 2 canaux disposant d'une voie MOSFET et d'une voie BIPOLAIRE. Si votre enceinte acoustique est réalisée en bi-câblage (ce qui tend à se répandre), c'est-à-dire possédant des bornes d'accès indépendantes pour le grave et le médium/aigu (cas d'une 2 voies), il vous suffira de relier — cela va de soi ! — l'étage de puissance BIPOLAIRE au Boomer et l'autre au Médium/Aigu.

Pour terminer cette étude, nous

vous proposerons également un filtre actif 2 voies de qualité qu'il vous suffira de relier aux deux entrées du BIPMOS. La suppression du filtre passif de l'enceinte vous permettra de relier directement les haut-parleurs à l'Amplificateur.

LA STRUCTURE DU CLASSE A MOSFET

Le schéma synoptique de la figure 1 révèle les différents étages de l'appareil pour un canal. Nous y voyons donc un amplificateur en tension, un amplificateur en courant, des alimentations filtrées +72 V et +12 V. Autour de cette structure de base de l'Amplificateur, un étage "temporisateur" permet de ne commuter les enceintes acoustiques que quelques secondes après avoir mis l'appareil sous tension, une vingtaine de secondes suffisent.

Sans cette commutation, le basculement de l'interrupteur M/A provoque un bruit désagréable, un claquement dans les enceintes qui déplace les membranes des boomers violemment vers l'avant. Cette astuce simple et peu onéreuse permet d'éviter

AMPLIFICATEUR MOSFET EN CLASSE A

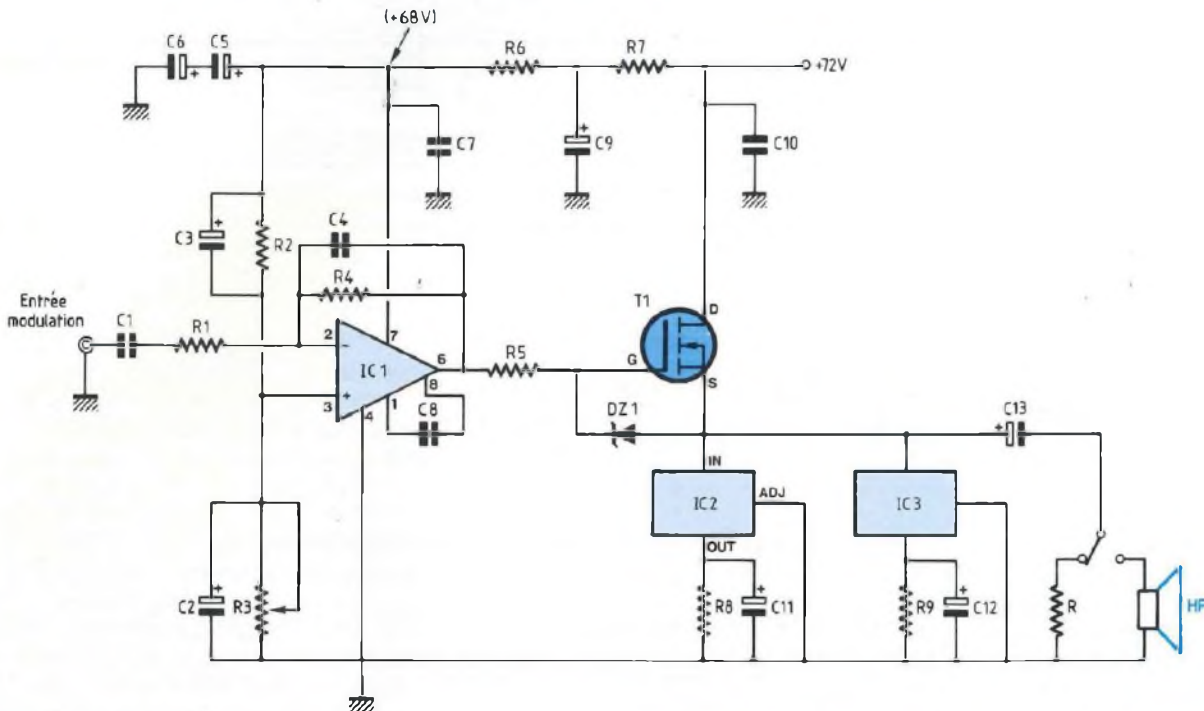


Fig. 2 : Schéma de principe d'un canal de l'appareil. Le LM 344 est directement contre-réactionné.

ce désagrément. Du puissant "clac" il ne reste à la mise sous tension et vingt secondes après celle-ci que le très léger "clic" de la commutation des relais. Des diodes électroluminescentes placées en face avant avertissent également l'utilisateur du basculement des relais.

L'AMPLIFICATION

Le schéma de principe de la figure 2 dévoile les secrets (qui n'en sont plus pour certains d'entre vous) de l'électronique.

La structure de base reste sensiblement la même que pour les autres versions, excepté qu'ici le LM 344H est directement contre-réactionné entre ses broches 2 et 6.

Nous restons fidèles à notre alimentation mono-tension. La broche 3 de IC1 est donc alimentée par un pont diviseur R2/R3.

Cet étage d'entrée a bien entendu toute son importance et c'est lui qui,

en grande partie, permet d'atteindre les performances de cet Amplificateur. Il faut donc que son alimentation soit parfaitement filtrée, d'où le nombre important de condensateurs : C2 - C3 - C5 - C6 - C7 autour de IC1.

Une cellule de filtrage R6/C9/R7 permet d'alimenter le LM 344H en +68 V à partir du +72 V appliqué directement au drain (D) de l'IRF 150.

La broche 3 de IC1 se trouve polarisée à un potentiel proche de +34 V. R2 ayant une valeur de 100 k Ω , il faut donc que l'ajustable R3 ait la même valeur.

La modulation est appliquée à l'entrée inverseuse broche 2 du LM 344H à travers une cellule RC comprenant une résistance de 10 k Ω et un condensateur de 10 μ F. La fréquence de coupure dans le bas du spectre est donc située à environ 1,6 Hz. Cet Amplificateur permet ainsi de reproduire un signal de moins de 10 Hz sans aucune atté-

nuation. Le condensateur C1 bloque toute composante continue pouvant se présenter à l'entrée de l'appareil, s'il n'y a pas de risque on peut le supprimer (nous le déconseillons, prudence...).

La résistance R1 détermine l'impédance d'entrée de l'Amplificateur, soit ici 10 k Ω . Elle détermine également avec la résistance R4 de contre-réaction le gain en tension de IC1. R4 ayant une valeur de 150 k Ω , il est donc de 15.

Le condensateur C4 en parallèle avec R4 limite la bande passante aux fréquences élevées. Une valeur de 10 pF élimine tout ce qui dépasse les 100 kHz. Ce condensateur peut être supprimé si on veut augmenter le temps de montée des signaux carrés hautes fréquences.

Le condensateur C8 stabilise le fonctionnement du LM 344H et supprime tout risque de mise en oscillation.

La résistance R5 prélève la modulation amplifiée par IC1 pour la trans-

L'IRF 150 EN MONOTRANSISTOR

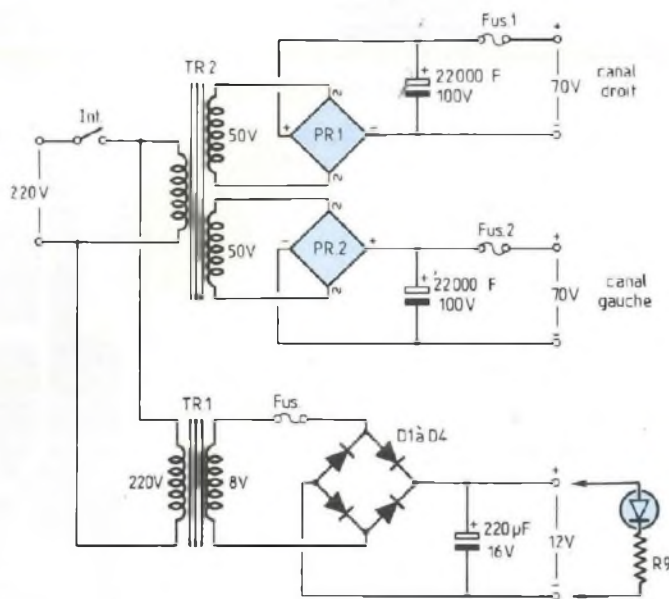


Fig. 3 : Alimentations de l'Amplificateur classe A.

mettre à la porte (G) de l'IRF 150. La broche 6 du LM 344H polarise également l'étage de puissance en lui appliquant un potentiel de $+U/2$, soit les $+34\text{ V}$ du pont diviseur R2/R3. Nous verrons lors des réglages que cette valeur est approximative.

D'après les documents d'International Rectifier, l'IRF 150 ne supporte pas une tension gate/source supérieure à $\pm 20\text{ V}$. Par précaution, nous avons donc inséré entre les broches (G) et (S) du MOSFET une Zener DZ1 de 15 V . En fonctionnement, notre multimètre indique en cet endroit une tension de 4 V , la Zener est donc totalement inopérante.

Le drain (D) de l'IRF 150 découplé par C10 est relié à un potentiel de $+72\text{ V}$. Le MOSFET travaille en drain commun, sa source est chargée par deux générateurs de courant reliés en parallèle qui permettent de tirer de l'alimentation un courant de repos de l'ordre de $1,2\text{ A}$. La diffé-

rence de potentiel IN-OUT étant de 36 V , chacun d'eux génère un courant de $0,6\text{ A}$, ce qui se traduit par une tension d'environ $0,5\text{ V}$ aux bornes des résistances bobinées R8 et R9, résistances découplées par les condensateurs C11 et C12.

La modulation est prélevée sur la source (S) de l'IRF 150. Cette broche étant polarisée à un potentiel de $+36\text{ V}$, il nous faut nous débarrasser de cette tension continue, d'où la présence de C13, condensateur électrochimique de forte valeur qui ne va laisser passer que l'alternatif.

Une forte valeur est indispensable pour nous permettre d'accéder aux très basses fréquences sans atténuation. Un $4\,700\ \mu\text{F}$ permet de descendre à $4,2\text{ Hz}$!

Comme le filtre passe-haut d'entrée R1-C1 nous limite à $1,6\text{ Hz}$, ces deux valeurs conviennent parfaitement.

Si un condensateur chargé s'oppose au passage du courant continu, vidé,

il se comporte comme une "passoire".

Ainsi, à la mise sous tension de l'Amplificateur, C13 laisse passer le continu un laps de temps non négligeable puisqu'il se charge à travers R10 (ou le HP). La constante de temps θ est égale à $8,4\,700 \cdot 10^{-6}$, soit $0,037\text{ s}$. C'est suffisant pour provoquer un "clac" dans les enceintes et une temporisation permet de l'éviter efficacement.

L'ALIMENTATION

La tension d'alimentation de $+72\text{ V}$ de l'Amplificateur est obtenue à partir d'un transformateur fournissant au secondaire $2 \times 50\text{ V} \sim$. Un torique de 500 VA fait l'affaire. Chaque secondaire est redressé par un pont moulé, la tension est ensuite filtrée par un énorme réservoir de $22\,000\ \mu\text{F}$, ce qu'indique la figure 3.

Chaque canal est ainsi alimenté séparément, nous avons deux blocs de puissance totalement indépendants jusqu'au primaire du transformateur.

Une deuxième alimentation auxiliaire permet de disposer d'une tension continue de $+12\text{ V}$ qui va se charger d'actionner les relais de la temporisation.

LA TEMPORISATION

Son schéma fait l'objet de la figure 4. Cette temporisation est simple mais efficace. Un transistor NPN commande un relais dont la bobine charge le collecteur de celui-ci.

À la mise sous tension, c'est le blocage provoqué par le condensateur C2 qui est déchargé. Il se comporte comme un court-circuit et relie la base de T1 à la masse. C2 se charge ensuite à travers R1, la tension croissante présente à ses bornes est appliquée à un pont résistif RV1-R2. Lorsque le potentiel de la base de T1 atteint $0,7\text{ V}$, celui-ci se débloque. Le temps nécessaire à ce déblocage est fonction de la valeur résistive

AMPLIFICATEUR MOSFET EN CLASSE A

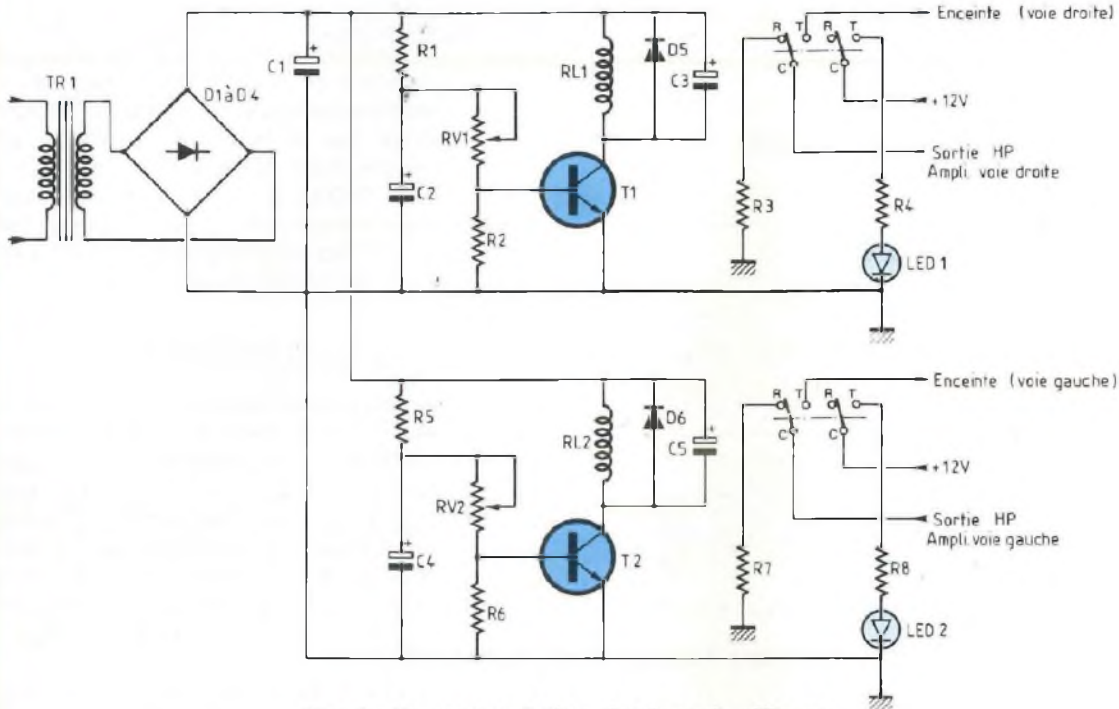


Fig. 4 : Une commutation simple mais efficace.

Interconnexion des modules 5A et 5B. Le module 5A coule dans les glissières du dissipateur CO 1161P.

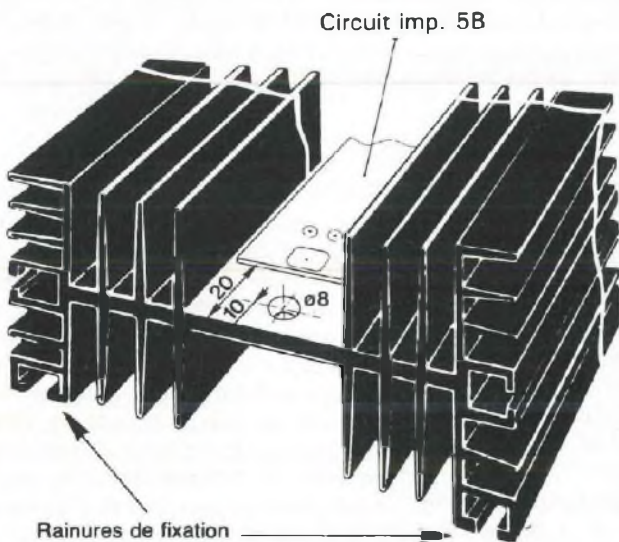
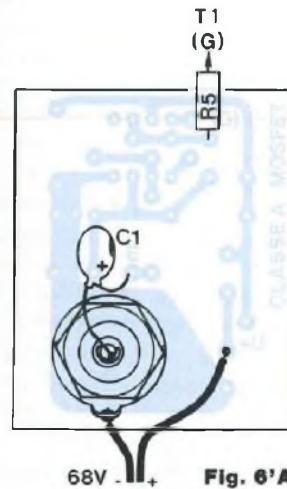


Fig. 6B : Positionnement du module 5B par rapport au bord inférieur du dissipateur.



68V - + Fig. 6'A

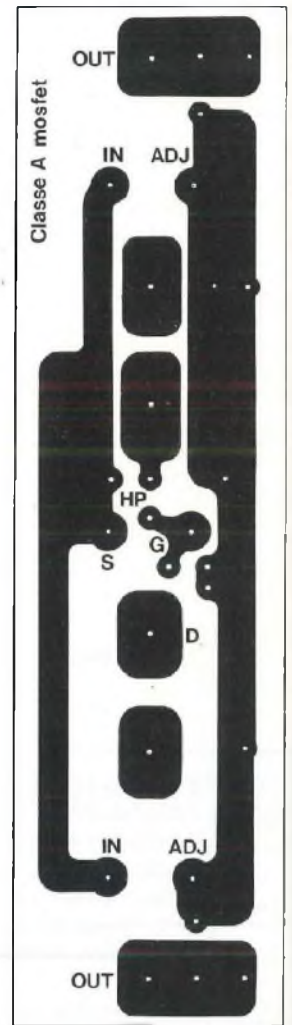


Fig. 5B

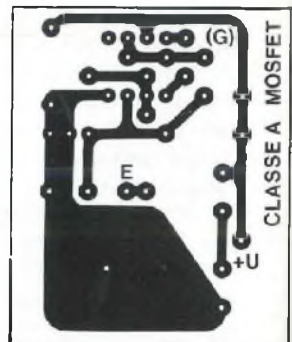


Fig. 5A

L'IRF 150 EN MONOTRANSISTOR

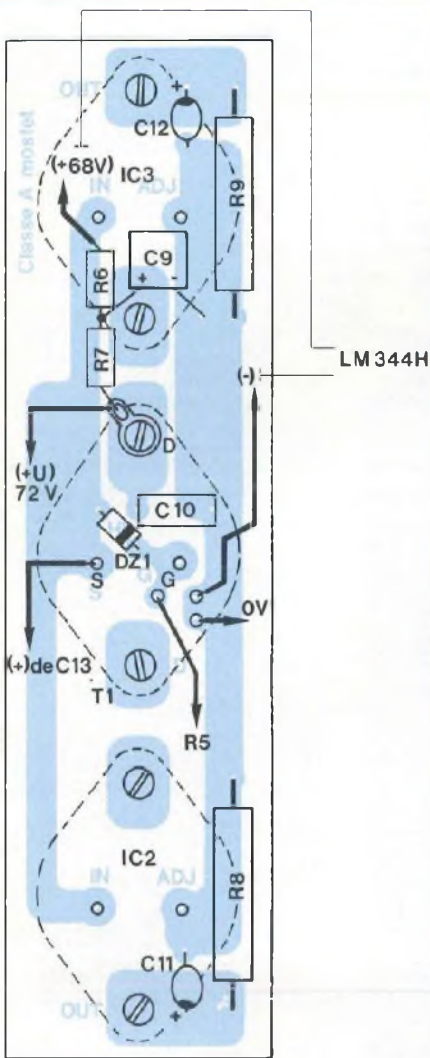


Fig. 6B

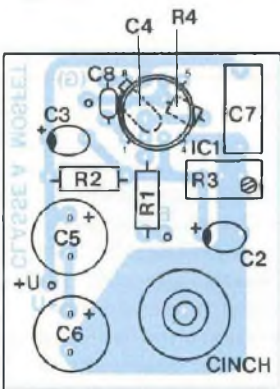


Fig. 6A

NOMENCLATURE DES COMPOSANTS

BLÖC AMPLIFICATEUR

(composants pour 1 voie)

• Résistances "couche métallique"

± 1% - 0,5 W

R1 - 10 kΩ

R2 - 100 kΩ

R4 - 150 kΩ

R5 - 1 kΩ

R6 - 470 Ω

R7 - 1 kΩ

• Résistances bobinées 7 W

R8 - 0,82 Ω

R9 - 0,82 Ω

• Ajustable multitours

R3 - 200 kΩ

• Condensateurs "tantale goutte"

C1 - 10 μF/35 V

C2 - 10 μF/35 V

C3 - 10 μF/35 V

C11 - 10 μF/16 V

C12 - 10 μF/16 V

• Condensateurs "céramique"

C4 - 10 pF

C8 - 10 pF

• Condensateurs MKH/100 V

C7 - 1 μF pas 10 mm

C10 - 1 μF pas 10 mm

• Condensateurs

"électrochimiques"

C5 - 100 μF/63 V

C6 - 100 μF/63 V

C9 - 100 ou 220 μF/63 V mini

(100 V si possible)

C13 - 4 700 μF/63 V - CO38 avec

bride de fixation

• Semiconducteurs

IC1 - LM 344H (ou LM 144H)

IC2, IC3 - LM 317 HVK

T1 - IRF 150

DZ1 - Zener 15 V/1,3 W

• Divers

Prise CINCH (voir texte)

Dissipateur oxydé CO1161P/

150 mm

1 cosse à souder Ø 3 mm

3 micas isolants pour boîtiers T03

6 canons isolants pour visserie de

3 mm

Visserie de 3 mm

Graisse au silicone

donnée à RV1. T1 débloqué, un courant collecteur circule et traverse la bobine du relais qui passe de la position repos au travail.

Le relais est du type 2-R/T, une moitié sert à basculer la modulation de la résistance de charge R à l'enceinte acoustique, l'autre moitié à visualiser sur la face avant de l'Amplificateur qu'il est prêt à "charmer vos oreilles" en éclairant la diode LED1 (pour le canal droit).

REALISATION

DU BLOC DE PUISSANCE

A prévoir bien évidemment en deux exemplaires pour un Amplificateur stéréophonique.

• LES CIRCUITS IMPRIMES

Proposés à l'échelle 1, ceux-ci font l'objet des figures 5A et 5B. Rien de complexe dans leur gravure. Toutes les pastilles seront percées avec un foret de Ø 0,8 mm dans un premier temps.

• CABLAGE DES MODULES

On commencera par le circuit imprimé 5A qui reçoit les composants de "l'amplificateur en tension".

La nomenclature permet de mettre en place les divers composants tout en se servant pour cela également du plan de câblage de la figure 6A. L'ajustable multitours est à régler à l'ohmmètre à la moitié de sa valeur nominale, soit 100 kΩ avant d'être soudé.

Suivant le modèle utilisé, le trou de fixation de la prise CINCH se fera avec un foret de Ø 6,5 mm pour une prise chromée ordinaire ou à Ø 8,5 mm pour un modèle plaqué or du type Monacor.

Le condensateur d'entrée C1 de 10 μF est à souder côté pistes cuivrées en veillant à bien respecter sa polarité. Soudé à l'envers, celui-ci rendrait votre Amplificateur muet lors de votre première écoute.

Faire également très attention en insérant les 8 pattes du LM 344H, un petit ergot permet de confirmer le

AMPLIFICATEUR MOSFET EN CLASSE A

bon positionnement de cet ampli op. Les tantales gouttes n'aiment pas du tout être soudés à l'envers lorsqu'ils servent en découplage d'alimentation, alors attention pour C2 et C3. Souder côté pistes des fils de faible section de 15 cm de longueur, fil rouge sur la pastille (+U) et fil noir sur la cosse de masse de la CINCH. A la pastille (G), souder la résistance R5, l'autre extrémité sera plus tard reliée à la gate (G) de l'IRF 150.

Le câblage terminé et soigneusement vérifié, dissoudre la résine de la soudure au trichloréthylène, vérifier qu'il n'y a pas de court-circuit entre pistes ou pastilles et pulvériser une couche de vernis.

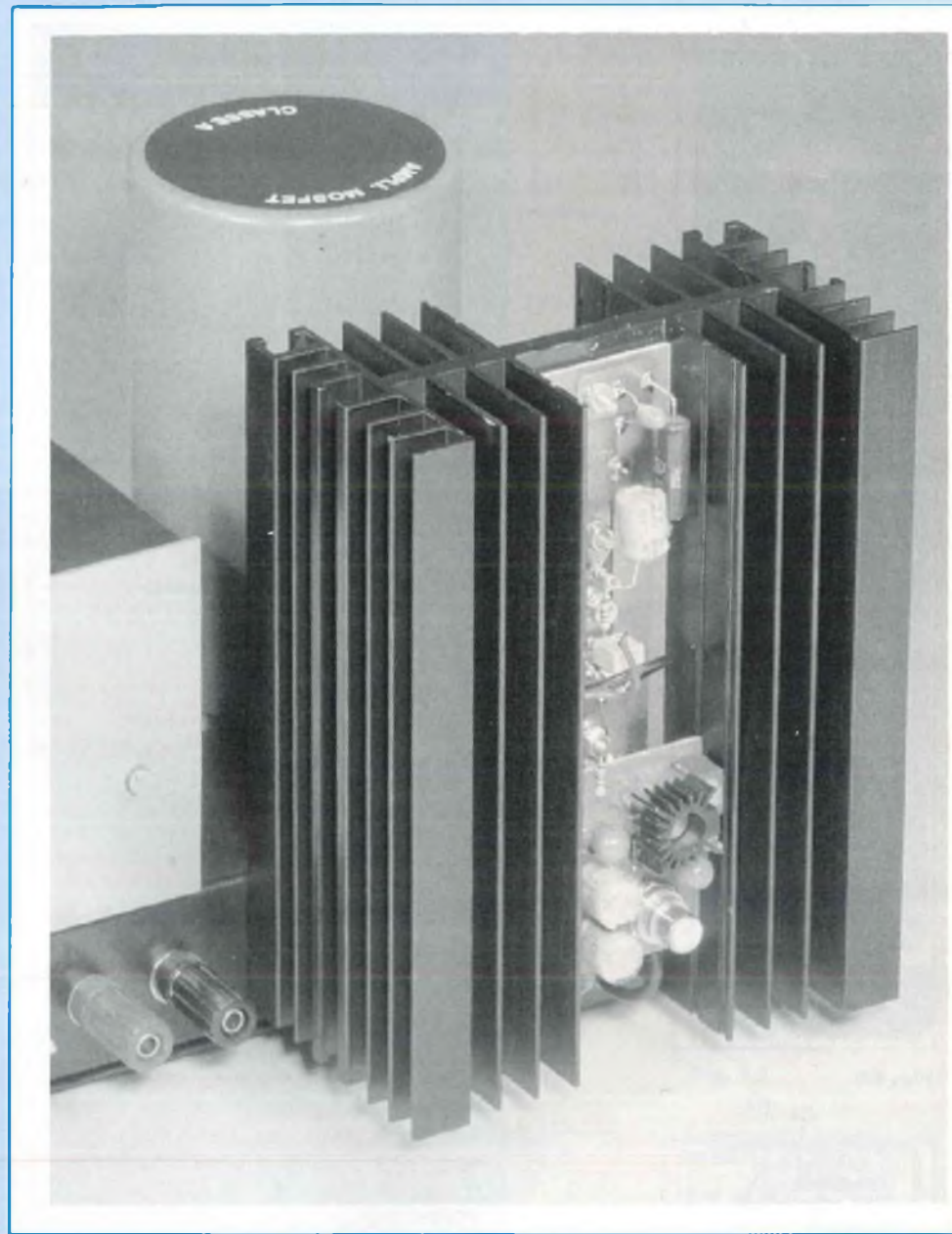
Le circuit imprimé 5B va servir tout d'abord de guide de perçages du dissipateur, le modèle utilisé fabriqué et distribué par la SEEM porte la référence CO 1161 P et a une longueur de 150 mm.

Le circuit imprimé 5B va permettre entre autres le soudage direct des deux régulateurs et du transistor de puissance (les trois boîtiers T03). Il y a donc au total 12 trous à repérer avec précision et à percer ensuite.

Voici la méthode que nous préconisons :

Tout d'abord, ce circuit doit pouvoir se plaquer parfaitement contre la surface du dissipateur, au besoin jouer de la lime s'il est trop large. Son orientation : pistes cuivrées vers soi et rainures de fixation du radiateur à l'opposé. Le sommet supérieur du C.I. doit correspondre au sommet supérieur du dissipateur. Bien plaqué, scotcher celui-ci afin de l'immobiliser. Avec un foret de $\varnothing 1,5$ mm, pointer les 12 perçages à effectuer dans le dissipateur et correspondants aux boîtiers T03. Enlever le circuit imprimé et avec un foret de $\varnothing 4,5$ mm, percer le radiateur aux 12 emplacements que vous venez de déterminer.

Avec un foret de $\varnothing 3,5$ mm, percer également les 6 trous de fixation des boîtiers T03 dans le circuit imprimé. Dans le bas du dissipateur, à 1 cm du bord inférieur, centré, percer un



trou de $\varnothing 8$ mm qui servira au passage de 3 fils de forte section.

Equiper maintenant le radiateur des trois boîtiers T03, ces boîtiers étant plaqués côté rainures de fixation et isolés par des feuilles de mica enduites de graisse au silicone.

De l'autre côté, mettre en place des canons isolants dans les 6 trous de fixation et déposer ensuite le circuit

imprimé 5B. Avec de la visserie de 3 mm et des rondelles "éventail", immobiliser les trois boîtiers T03 et par la même occasion le circuit 5B. Souder leurs 6 électrodes respectives. Le plan de câblage de la figure 6B permet de terminer aisément le travail. Faire coulisser ensuite le module "amplificateur en tension" dans les rainures basses du dissipa-

L'IRF 150 EN MONOTRANSISTOR

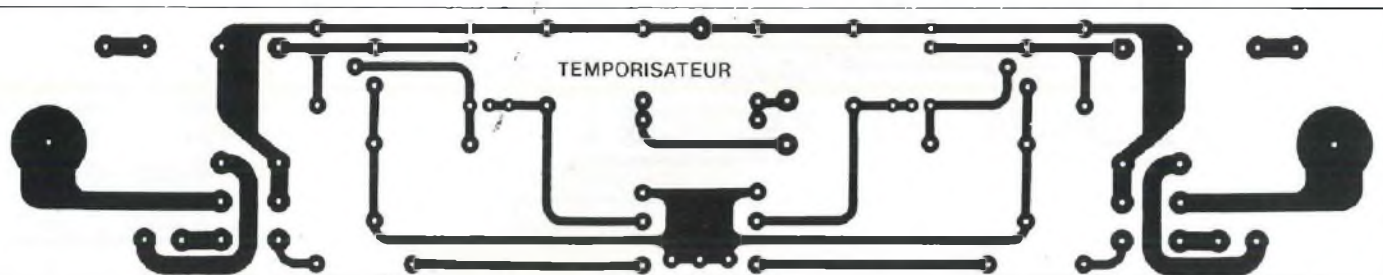


Fig. 7A

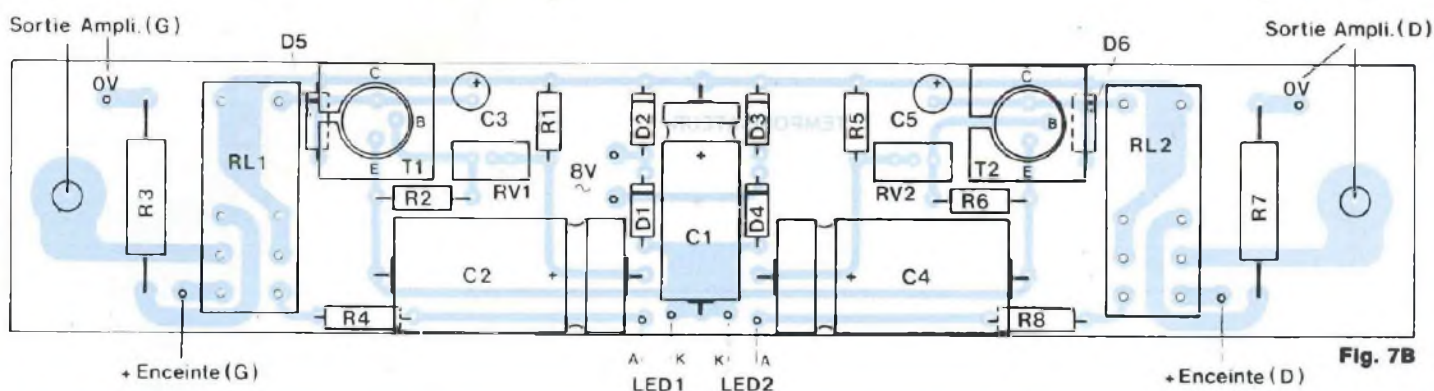


Fig. 7B

NOMENCLATURE DES COMPOSANTS

TEMPORISATION

(composants pour les 2 canaux)

• Résistances à couche

± 5% - 0,5 W

R1 - 10 k Ω

R2 - 270 k Ω

R4 - 470 Ω

R5 - 10 k Ω

R6 - 270 k Ω

R8 - 470 Ω

R9 - 470 Ω

• Résistances bobinées 7 W

R3 - 8,2 Ω

R7 - 8,2 Ω

• Ajustables multitours

RV1 - 50 k Ω

RV2 - 50 k Ω

• Condensateurs

"électrochimiques"

C1 - 220 μ F/40 V

C2 - 2 200 μ F/16 V

C3 - 10 μ F/63 V

C4 - 2 200 μ F/16 V

C5 - 10 μ F/63 V

• Semiconducteurs

D1 à D6 - 1N 4004

T1 - BC 141

T2 - BC 141

3 diodes leds (1 rouge et 2 jaunes)
rectangulaires 6,35 x 12,7 mm

• Divers

RL1, RL2 - relais 2RT/12 V/5 A

2 dissipateurs pour TO5

Transformateur moulé pour C.I.

220 V/2 x 0 - 6 - 8 V/2,5 VA

Porte-fusible pour C.I.

Fusible 250 mA

4 cosses à souder \varnothing 4,2 mm

teur, ampli op vers le haut. Souder la queue de résistance R5 au point (G) correspondant du circuit 5B. De même pour les fils d'alimentation (+) et (-).

La réalisation du bloc amplificateur est terminée, il ne reste plus qu'à souder les fils (+) et (-) à l'alimentation + 72 V ainsi que le fil reliant la source (S) de l'IRF 150 au (+) du

condensateur de liaison C13, simple non ?

REALISATION

DE LA TEMPORISATION

Comme nous l'avons précédemment indiqué, ce module permet d'éviter le "clac" stressant produit par les

enceintes à la mise sous tension de l'Amplificateur.

LE PLAN DE CABLAGE ET SON CIRCUIT IMPRIME

Un plan détaillé est proposé à la figure 7B, la nomenclature renseigne sur les valeurs des composants à insérer sur la platine.

Le transformateur d'alimentation et un poste-fusible sont soudés sur un

AMPLIFICATEUR MOSFET EN CLASSE A

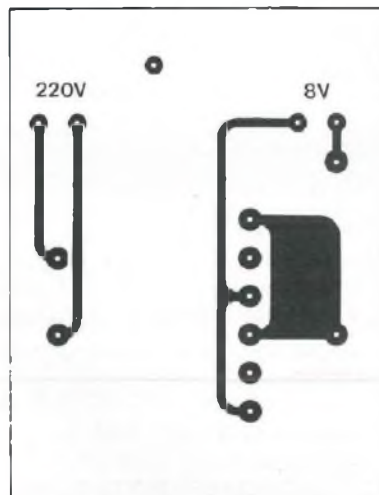
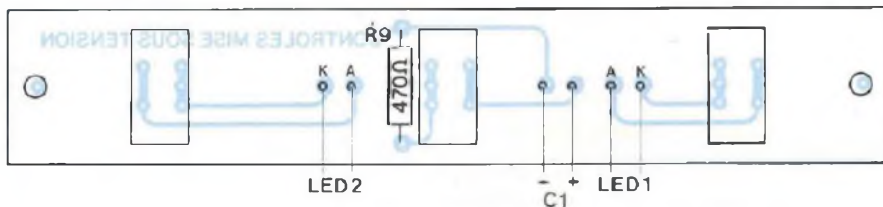
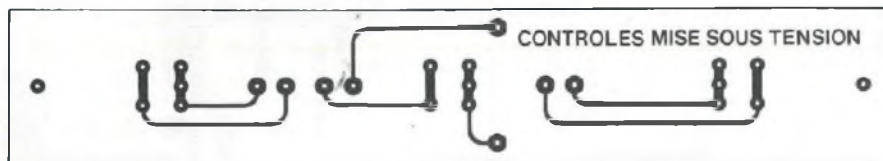


Fig. 8A

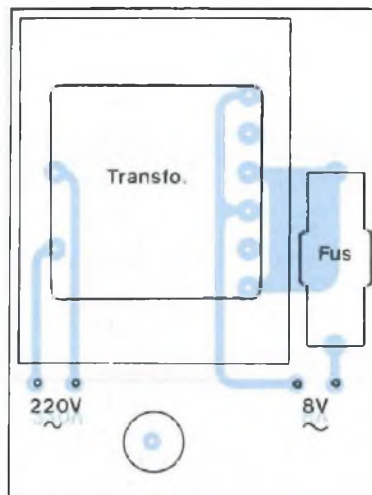


Fig. 8B

autre circuit imprimé. Plaquette imprimée et plan de câblage (on ne peut plus simple) font l'objet des figures 8A et 8B.

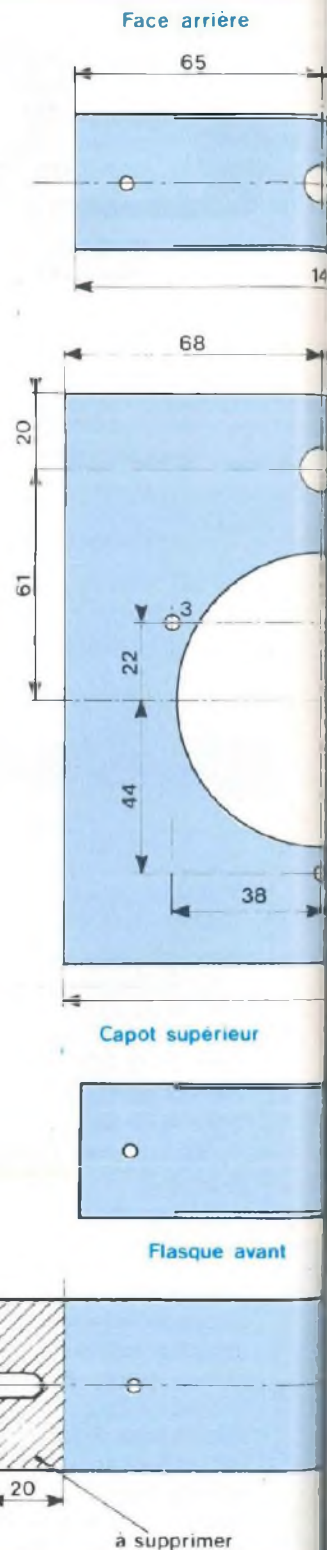
Les résistances bobinées seront légèrement surélevées de l'époxy afin de mieux les aérer.

Les bornes (-) des condensateurs C13 de liaisons des amplificateurs sont également vissées à chaque extrémité de la plaquette. Ce sont eux qui vont, au moyen de leurs bri-

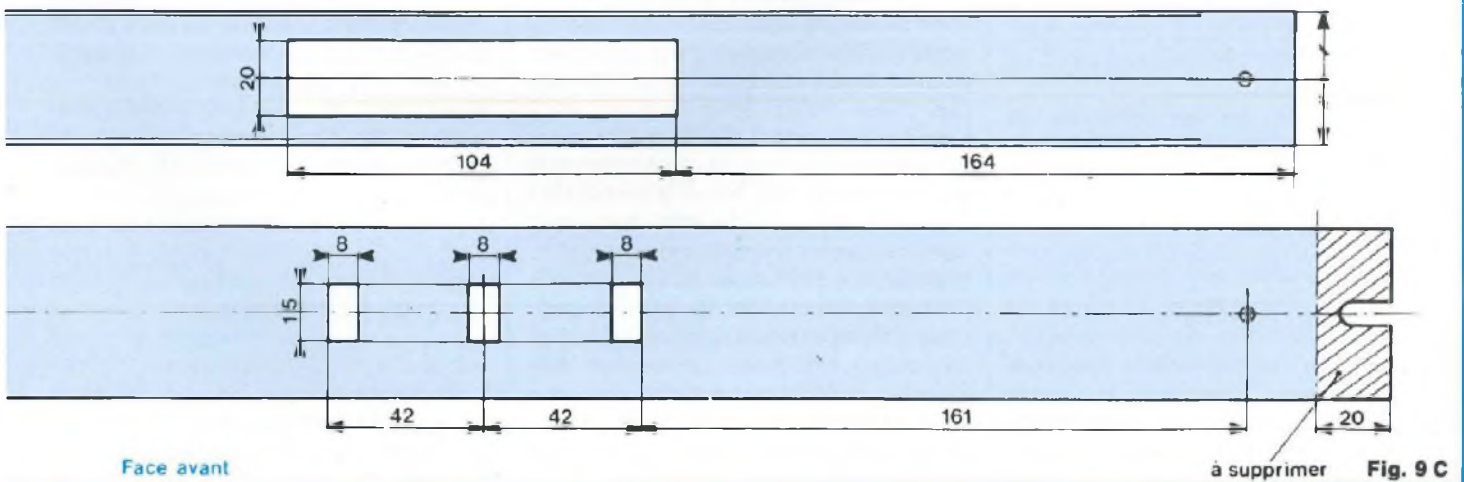
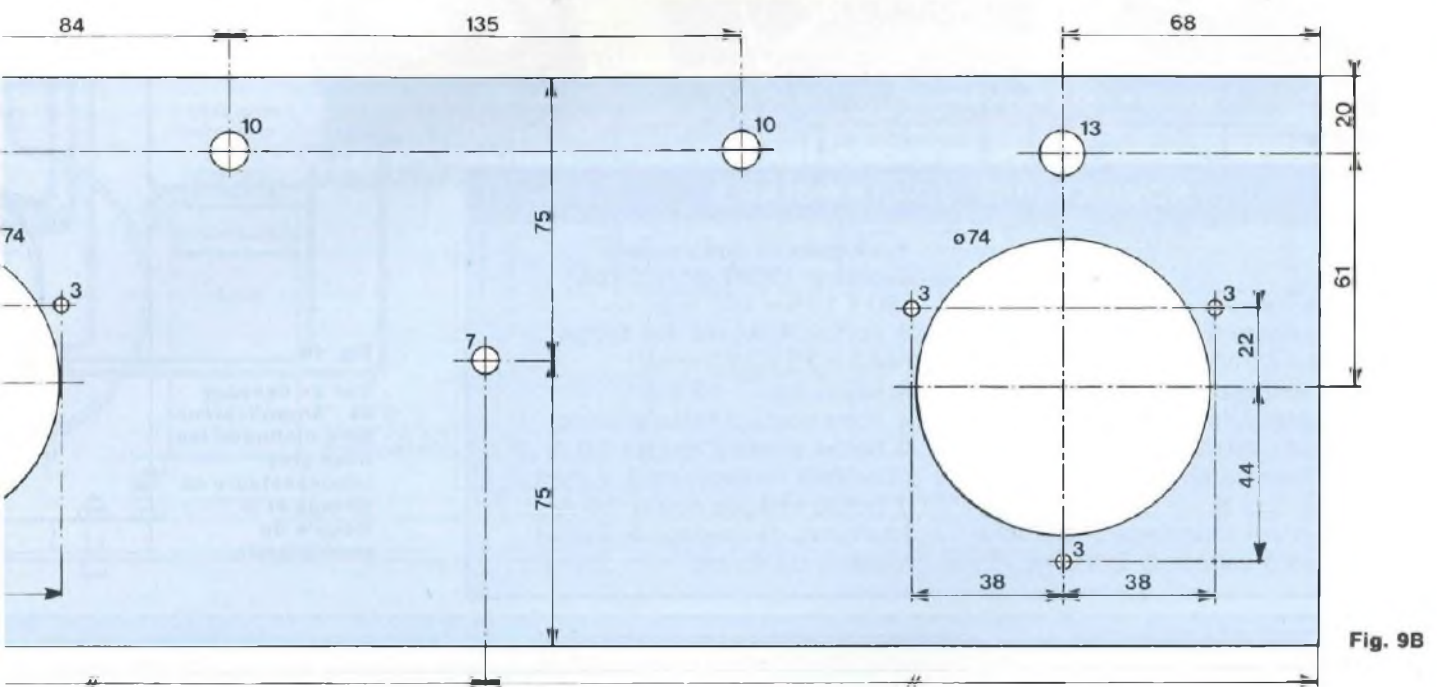
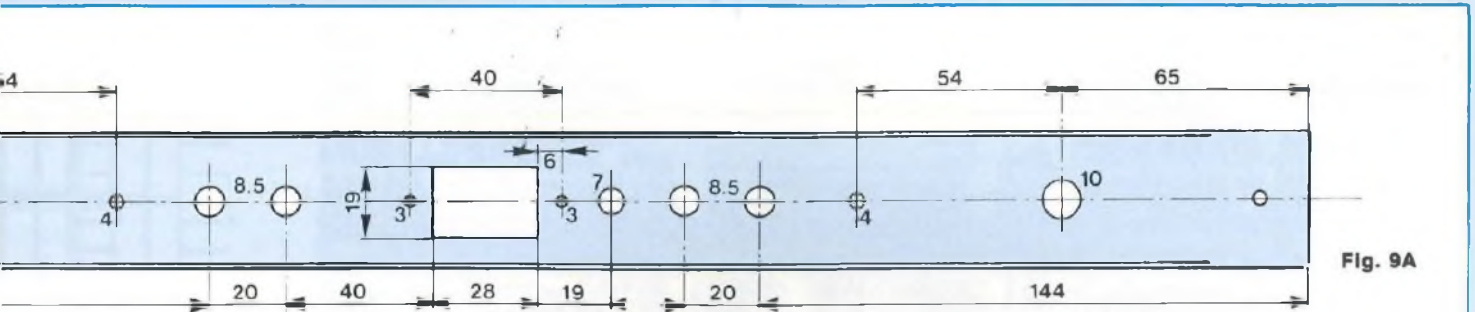
des, maintenir le module de commutation en place dans le coffret ESM, mais nous verrons cela un peu plus loin.

LES REGLAGES DES AJUSTABLES

Ce module étant totalement autonome, on peut tout de suite vérifier son bon fonctionnement et faire en sorte que chacun des relais commute (après mise sous tension) dans un délai de 20 à 30 s.



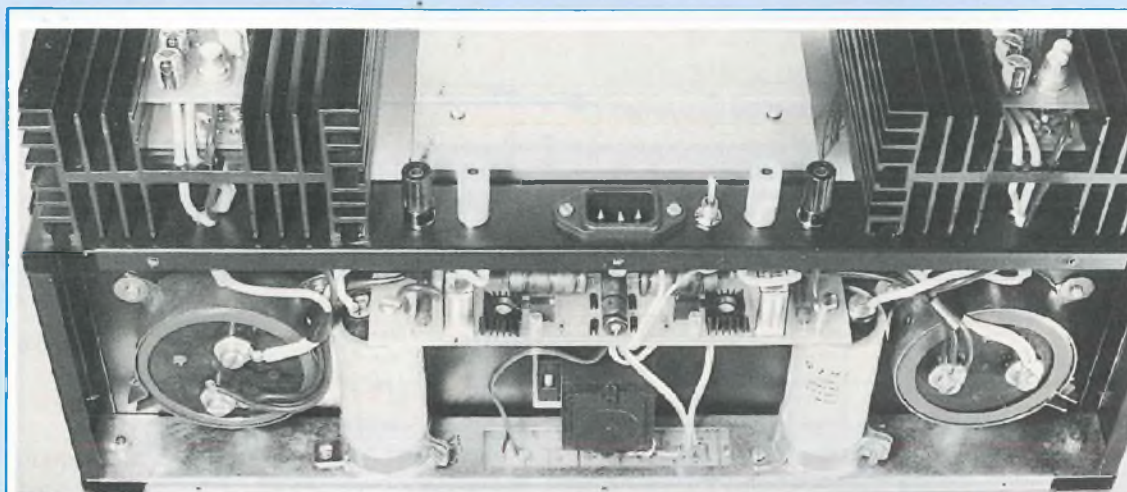
L'IRF 150 EN MONOTRANSISTOR



Face avant

à supprimer Fig. 9 C

AMPLIFICATEUR MOSFET EN CLASSE A



NOMENCLATURE DES COMPOSANTS

DIVERS

• Alimentation

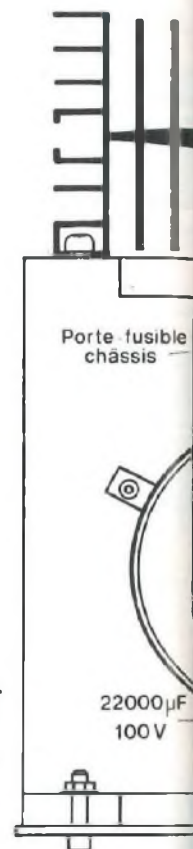
1 transformateur torique IDDM
220 V/2 x 50 V/500 VA
2 ponts redresseurs 200 V/10 A
2 condensateurs CO38 de
22 000 μ F/100 V
2 porte-fusibles châssis
2 fusibles 2,5 A
1 interrupteur unipolaire 3 A/250 V
10 cosses à souder \varnothing 6,2 mm

• Châssis et équipement

1 coffret IDDM réf. 80155
(80 x 155 x 150 mm)
1 coffret ESM réf. ER 48/04
(440 x 37 x 150 mm)
4 passe-fils \varnothing 10 mm
1 fiche secteur mâle/châssis
2 fiches châssis rouges 10 A
(diamètre de perçage 8,2 mm)
2 fiches châssis noires 10 A
(diamètre de perçage 8,2 mm)
Visserie de 4 mm

Fig. 10

Vue de dessous de l'Amplificateur. On y distingue les deux gros condensateurs de filtrage et le module de commutation.



FAISONS LE POINT

Nous disposons de deux blocs de puissance qui ne demandent plus qu'à "s'exprimer" et du module de commutation. Reste à voir l'alimentation +72 V et le châssis de l'Amplificateur.

Ce châssis est en fait composé de deux coffrets, l'un de chez ESM et portant la référence ER 48/05, l'autre de marque IDDM et portant la référence 80155.

L'ALIMENTATION

Fort simple, comme nous l'avons vu dans la partie théorique de cette étude, elle est néanmoins surdimensionnée. Le transformateur torique de 2 x 50 V/500 VA ainsi que les

deux ponts redresseurs vont se trouver enfermés dans le coffret IDDM. Ce coffret ne nécessite que cinq perçages, trois dans le fond (dont un au centre) qui devront correspondre à trois perçages du capot supérieur du coffret ESM ainsi que deux à l'arrière pour la fixation des ponts de diodes. Les deux trous dans le fond et à l'arrière du coffret IDDM situés sous les ponts redresseurs, vont permettre le passage des fils d'alimentation (+) et (-) du 72 V ainsi que pour celui de droite le passage des fils du primaire du transformateur.

Le câblage est ultra-simple : souder chacun des secondaires du transformateur à un pont redresseur aux cosses indiquées (~). Souder des fils de forte section de 20 cm de longueur aux autres cosses, fil rouge pour le (+) et fil noir pour le (-).

La fixation du transformateur se fait bien entendu au moyen des deux coupelles et de la vis centrale. Cette vis centrale traverse les deux coffrets, le boulon de serrage se retrouve donc dans le coffret ESM, ce qui permet de maintenir l'ensemble très énergiquement.

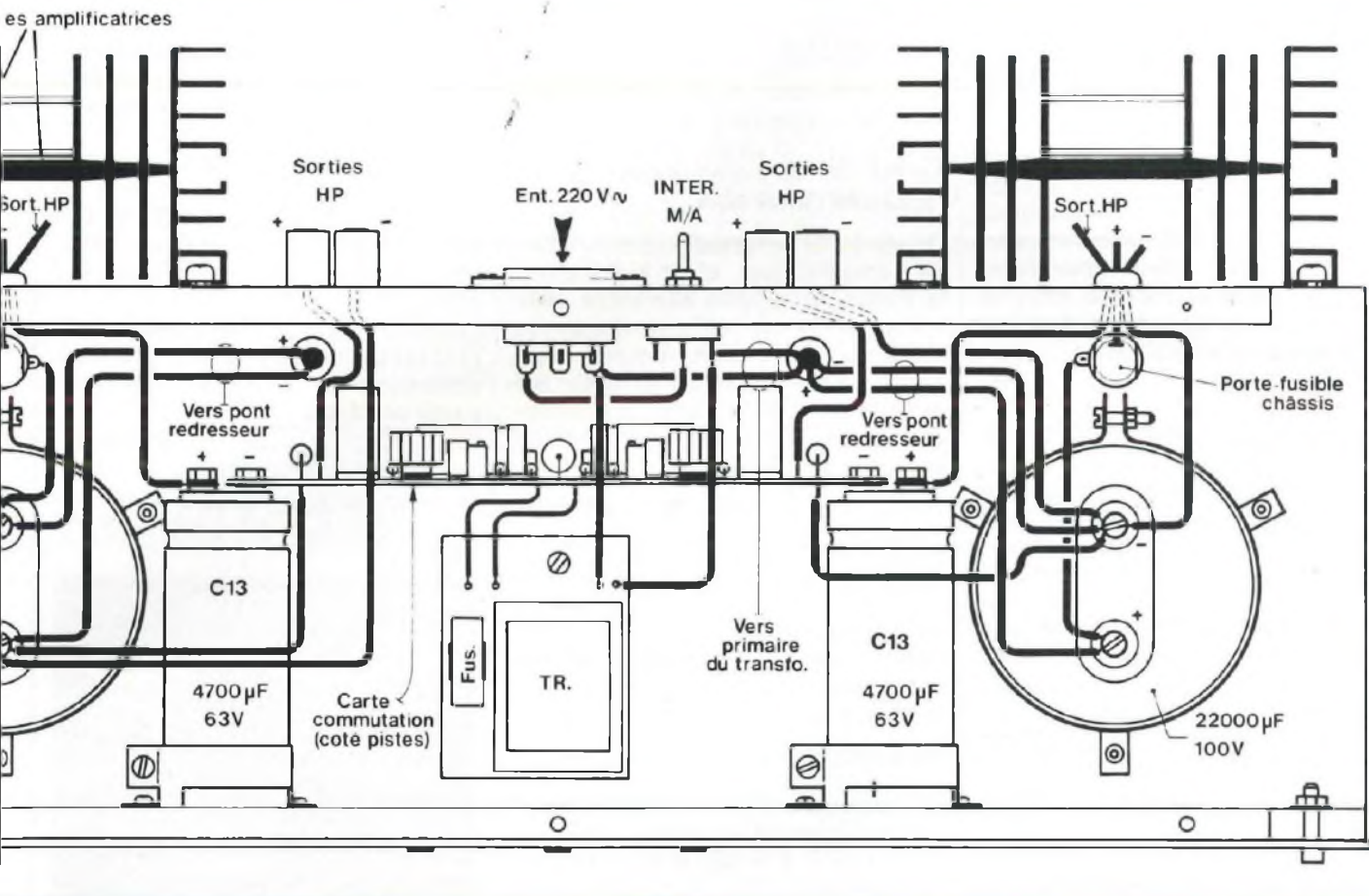
Mais avant de poursuivre nos explications sur les interconnexions de l'alimentation, voyons le coffret ESM.

PERÇAGES

DU COFFRET ESM

Les plans de perçage de ce coffret ESM de référence ER 48/04 sont indiqués aux figures 9A, 9B et 9C. La seule difficulté réside dans la découpe des deux trous de fort dia-

L'IRF 150 EN MONOTRANSISTOR



mètre : \varnothing 74 mm, situés sur le capot supérieur.

Il faut user d'astuce, de patience et de soin lorsqu'on dispose de peu d'outillage.

Tracer les deux cercles sur le capot. Sur le pourtour intérieur, effectuer une multitude de trous d'un diamètre de \varnothing 4 mm par exemple. Relier tous ces trous au moyen d'une lame de scie abrafil et jouer de la lime demi-ronde pour parfaire les deux cercles. Tous les autres perçages ne présentent aucune difficulté, pas même la découpe de la fenêtre dans la contre-face avant en aluminium.

RECONSTITUTION DU COFFRET

Utiliser pour cela la visserie fournie.

Ré-assembler la face arrière, le capot supérieur, les côtés, la contre-face avant, la face avant et laisser dans un coin pour le moment le fond (capot inférieur). Si le boîtier a subi quelques dommages (nombreuses rayures) on peut toujours pulvériser une bonne couche de peinture noir mat.

EQUIPEMENT DU CHASSIS

C'est surtout la face arrière qui est concernée, car elle reçoit deux passe-fils, quatre fiches bananes, une prise secteur et un interrupteur. Le capot supérieur permet le maintien des brides des deux condensateurs de filtrage de 22 000 μ F. Ces brides sont fixées à l'intérieur du coffret au moyen de visserie de 3 mm. On y visse également les

deux porte-fusibles.

Mettre en place le coffret IDDM sur le capot supérieur. On peut ainsi tracer de l'autre côté de ce capot au crayon et avec précision l'emplacement des deux trous qui vont permettre le passage des fils de l'alimentation.

Ces perçages effectués, trous de \varnothing 8 à 10 mm, on peut fixer l'ensemble transformateur/coffret IDDM/capot ESM. Faire passer les fils d'alimentations du coffret IDDM dans le coffret ESM ainsi que ceux du primaire du transformateur. Mettre en place les deux condensateurs de filtrage dans leurs brides et les immobiliser énergiquement.

INTERCONNEXIONS

Mieux qu'un flot de paroles, nous

AMPLIFICATEUR MOSFET EN CLASSE A

préférons vous proposer le schéma de la figure 10 qui nous semble très explicite.

Les deux blocs de puissance seront fixés au coffret ESM en tout dernier lieu.

Le maintien des condensateurs de liaison de $4\ 700\ \mu\text{F}$ (vissés précédemment au bloc de commutation) se fera au moyen des brides, vissées à la contre-face avant. Pour cela, mettre en place le module dans le coffret, avec un crayon repérer les quatre trous, effectuer quatre perçages à $\varnothing\ 3\ \text{mm}$ et utiliser des vis Parker.

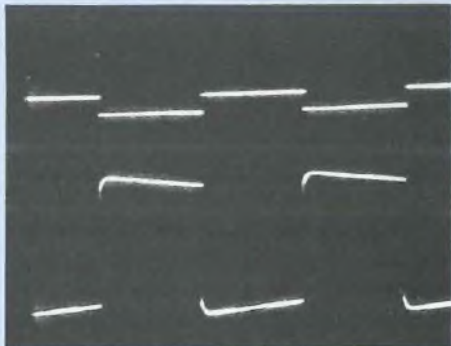
Le circuit imprimé recevant le transformateur moulé est fixé à la vis du transformateur torique. Attention qu'il n'y ait pas de court-circuit avec le capot. Prévoir au besoin une plaque isolante sous le circuit. Le câblage est terminé et minutieusement vérifié ! Alors passons aux choses sérieuses.

MISE SOUS TENSION DE L'APPAREIL

Attention porte-fusibles châssis vides !

Basculement de l'interrupteur M/A et vérification des potentiels aux bornes des condensateurs de filtrage (de l'ordre de $+72\ \text{V}$).

B. Signal carré à $1\ \text{kHz}$ (sur le canal de gauche avec $C4 = 10\ \mu\text{F}$) à $P = 14,7\ \text{Weff}/8\ \Omega$.



Entre-temps les relais ont dû basculer et allumer les diodes leds.

On arrête tout !

On met en place un fusible de $2,5\ \text{A}$ dans son logement, au choix canal gauche, canal droit. On enlève le fusible de la commutation et on rebascule l'inter M/A.

On vérifie le potentiel au point milieu de l'amplificateur, c'est-à-dire entre la masse de la voie alimentée et la borne (+) du condensateur de $4\ 700\ \mu\text{F}$. On doit trouver une valeur de l'ordre de $36\ \text{V}$. Jouer sur le multitours de la carte "amplificateur en tension" afin d'amener ce potentiel à $+37\ \text{V}$.

Les boîtiers T03 ont eu le temps de chauffer, signe de leur bon fonctionnement.

On arrête tout !

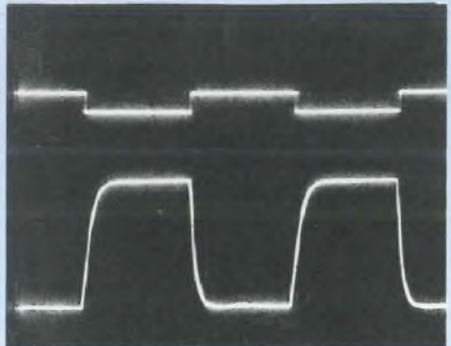
On enlève le fusible que l'on insère dans l'autre porte-fusible et on recommence les mêmes manipulations sur l'autre canal.

On arrête tout !

On remet en place le fusible de la commutation et on insère un autre fusible de $2,5\ \text{A}$ afin d'alimenter les deux voies.

On peut à ce stade effectuer une première écoute de l'Amplificateur.

C. Signal carré à $10\ \text{kHz}$ (sur le canal de gauche avec $C4 = 10\ \mu\text{F}$) à $P = 14,7\ \text{Weff}/8\ \Omega$.



PREMIERE ECOUTE

Reliez votre Amplificateur classe A à une paire d'enceintes tout en veillant à la bonne mise en phase des haut-parleurs.

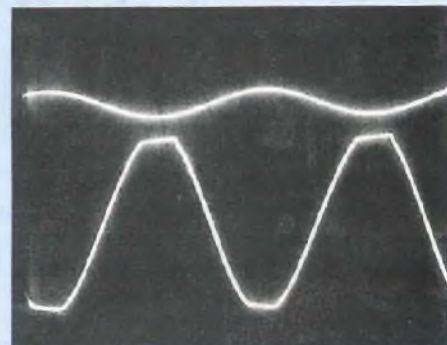
Reliez les prises d'entrées Cinch à votre Préamplificateur classe A publié dans les n°s 99 et 103 de Led de préférence et mettez votre installation Hi-Fi sous tension (classe A y compris).

Installez-vous confortablement et profitez pleinement de votre dernière réalisation en écoutant vos compacts préférés.

à suivre...

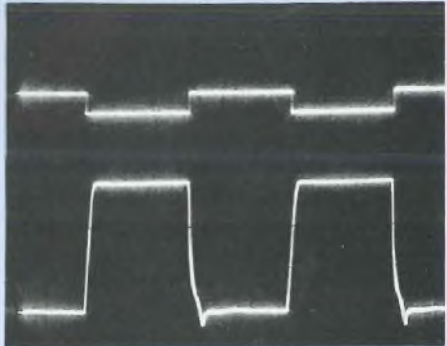
B.D.

Le mois prochain, nous vous proposerons des blocs de puissance BIPO-LAIRES.



A. Signal sinusoïdal à $1\ \text{kHz}$ et à l'écrêtage. L'écrêtage symétrique est obtenu au moyen de l'ajustable R3 ($P_{\text{max}} = 30\ \text{Weff}/8\ \Omega$).

D. Signal carré à $10\ \text{kHz}$ (cette fois-ci sur le canal de droite sans $C4$) à $P = 14,7\ \text{Weff}/8\ \Omega$. Le temps de montée est nettement moins important.





TECHNOLOGIE STEP CIRCUITS

VOTRE SERVICE CIRCUITS IMPRIMES

Réalisation de vos prototypes en 48H00 sur plaques époxy

* à partir de vos films positifs
(gravure, découpe, étamage)

	Non percé	Percé
le simple face :	40F le dm ²	65F le dm ²
le double face :	62F le dm ²	100F le dm ²

Professionnels, consultez-nous : prix par quantités

Plaques présensibilisées positives Epoxy FR4 16/10 ^e - cuivre 35 microns			
Format	1 face cuivrée	Qté	Prix
100 x 150	15,00 F		
150 x 200	26,00 F		
200 x 300	48,00 F		
Total à payer (port compris)			F

* Réalisation de vos films positifs ou négatifs A partir d'études à l'échelle 1, 2 ou 4 (y compris les implantations dans les revues)
Le film AGFA DLD510p format 32 x 22 cm 80F
Total à payer (port compris)

SERVICE CIRCUITS IMPRIMES				
Support verre époxy FR4 16/10 - cuivre 35 µm				
Prix	Qté	Circuits non percés	Circuits percés	Total
• Amplificateur classe A MOSFET - Amplification (2 C.I.)		24,00 F	30,00 F	
- Temporisateur/contrôle de mise sous tension		34,00 F	45,00 F	
- Alimentation 8 V		13,00 F	14,00 F	
• Générateur de fréquence - Générateur		43,00 F	68,00 F	
- Sélecteur		20,00 F	24,00 F	
• Mélangeur compact - Face noir au blanc		38,00 F	45,00 F	
		10,00 F	10,00 F	
• Centrale électronique - Contrôleur du niveau des eaux		24,00 F	34,00 F	
- Voltmètre numérique (2 C.I.)		27,00 F	32,00 F	
NUMERO D'ABONNE :				
Remise consentie 25 % : $\frac{\text{Total TTC} \cdot 3}{4}$				
Frais de port et emballage				10 F
Total à payer				F

FILM POSITIF AGFA DLD510p			
Pour la gravure de vos C.I.			
Les films AGFA sont disponibles depuis le n° 86 de Led.			
Je désire recevoir le film :			
N° 86 <input type="checkbox"/>	N° 87 <input type="checkbox"/>	N° 88 <input type="checkbox"/>	N° 89 <input type="checkbox"/>
N° 90 <input type="checkbox"/>	N° 91 <input type="checkbox"/>	N° 92 <input type="checkbox"/>	N° 93 <input type="checkbox"/>
N° 94 <input type="checkbox"/>	N° 95 <input type="checkbox"/>	N° 96 <input type="checkbox"/>	N° 97 <input type="checkbox"/>
N° 98 <input type="checkbox"/>	N° 99 <input type="checkbox"/>	N° 100 <input type="checkbox"/>	N° 101 <input type="checkbox"/>
N° 102 <input type="checkbox"/>	N° 103 <input type="checkbox"/>	N° 104 <input type="checkbox"/>	N° 105 <input type="checkbox"/>
N° 106 <input type="checkbox"/>	N° 107 <input type="checkbox"/>	N° 108 <input type="checkbox"/>	
Prix unitaire : 32 F			
Total à payer (port compris)			

NOM

PRENOM

N° RUE

CODE POSTAL

VILLE

Paiement par C.C.P. par chèque bancaire ou par mandat
libellé à l'ordre de

TECHNOLOGIE STEP CIRCUITS (T.S.C.)
1, boulevard Ney, 75018 Paris
Tél. 42.38.80.88 poste 7315

ALIMENTATION DE LABORATOIRE 0..30 V / 0..5 A

Cette alimentation est protégée contre les courts-circuits et se règle graduellement de 0 à 30 V et de 0 à 5 A. Il est prévu une connection pour un voltmètre comme pour un ampèremètre. Un film frontal et les boutons appropriés sont livrés avec le kit, de sorte que le boîtier a, lui aussi, un aspect professionnel. Le boîtier + le profilé de refroidissement (HB 270928 + ALP 265 + HSP 265) et le transformateur (2 x 15 V 160 VA) ne sont pas livrés avec l'alimentation. Tension de sortie réglable graduellement de 0 à 30 V • Réglage fin au-delà de 1 V • Limitation de courant de sortie réglable graduellement de 0 à 5 A • Réglage fin entre 0 et 1 A • Indication Led de la limitation de courant • Courant de sortie : 4 A CC / 5 A courant de crête • Protection contre les courts-circuits • Ondulation maximale : 0,5 mVRMS • 5 amp •



K 7202

685 F

AMPLIFICATEUR D'ANTENNE AM/FM

Le K 2622 vous donne 22 dB d'amplification là où vous en avez besoin. Alimentation de tension continue directe ou par le coaxial (Impédance de 50-75 Ω), boîtier métallique inclus. Alimentation : 12 V/3 mA • Plage de fréquence : 10 MHz à 150 MHz • Dimensions de la plaquette : 86 x 36 x 24 mm



K 2622

120 F

DETECTEUR DE NIVEAU DE LIQUIDE

On oublie de fermer le robinet, le lavage présente une fuite, le niveau d'eau baisse dans l'aquarium, le puits d'eau de pluie ou la citerne à eau est tout à coup à sec ou déborde, votre cave sous eau, etc. De telles choses sont souvent sources de désagrément et de charges financières. Cet appareil polyvalent peut être utilisé de différentes manières :

- Indication électroluminescente du niveau de liquide : bas, moyen, haut.

- Contrôleur : le relais endenche automatiquement une pompe et/ou une vanne, afin de maintenir le niveau de liquide entre le bas et le haut.
- Alarme : lorsque l'appareil détecte un niveau trop bas ou trop le (au choix) le relais enclenche p. ex. une sonnette ou d'autres dispositifs d'alarme.

Tension d'alimentation : 12-14 VAC ou 16-18 VDC/100 mA • Sortie de relais : 240 V/3 A max • Dim : plaquette de contrôleur : 104 x 80 mm •

plaquette de détecteur : 104 x 25 mm



K 2639

170 F

MODULE NUMÉRIQUE D'ENREGISTREMENT ET DE REPRODUCTION

Enregistrer la voix et reproduire les paroles sans l'intervention de la mécanique, voilà un rêve que font depuis longtemps déjà les fanas de l'électronique. N'y a-t-il pas en effet de multiples situations où un petit texte doit être répété fréquemment ? Songez p. ex. à la sonnette qui souhaite d'emblée la bienvenue à votre visiteur ou qui fait comprendre à des candidats cambrieux que vous êtes absent de chez vous mais que votre système d'alarme ameutera tout le quartier à la moindre tentative. Songez aussi à l'utilisation du module dans les jouets, ou comme boute-en-train à une soirée (enregistrement et reproduction automatiques), etc. Durée d'enregistre-

ment maximale : 10-12 secondes • Microphone inclus • Sortie de haut-parleur : 2 W. Alimentation : 9 VDC stabilisée, ou piles (6 x 1,5 V) • Dimensions de la plaquette : 95 x 60 mm.



K 2653

290 F

RÉCEPTEUR INFRAROUGE

Ce récepteur infrarouge à un canal s'utilise ensemble avec l'émetteur infrarouge à 15 canaux K 6710. Le code de réception est réglable sur 1 des 15 codes d'émission, si bien que les 15 récepteurs (K6712 et/ou K 6713) peuvent se commander indépendamment les uns des autres. Portée émetteur/récepteur jusqu'à 30 m • Sortie de relais 240 V 5A (commutateur ou contact à impulsions) • Tension d'alimentation de

220 VAC (éventuellement 110 VAC).



K 6713

250 F

SONNETTE MUSICALE

Ce kit est la solution pour qui a besoin d'une sonnette spéciale, d'un appel sélectif ou d'un générateur de mélodie, quelle qu'en soit l'application. Vaste répertoire comportant 26 mélodies. Possibilité de passage automatique à la mélodie suivante après chaque pression sur le bouton. Tension d'alimentation : type 9-12 VDC/100 mA • Sortie/haut-parleur : 8 Ω / 0,5 W • Courant d'attente : 30 mA. Dim. de la plaquette : 55 x 82 mm.



K 2575

160 F

COMPTEUR GEIGER-MULLER

Ce kit permet le contrôle auditif du niveau de rayonnement. La sensibilité est la plus élevée pour les rayonnements gamma et les rayonnements bêta de haute énergie. L'ensemble est compact et peut être logé dans une petite boîte, avec la pile. Une pile de 9 V assure une mesure précise pendant deux mois en cas d'usage continu et dans les conditions de rayonnement naturel normales. Dim : 95 x 54 x 25 mm.



K 2645

860 F

DISPOSITIF D'ALARME DE VOITURE

L'alarme détecte des chutes de tension subtiles de l'accu par suite p. ex. de l'enclenchement de l'éclairage intérieur ou de celui du coffre. Un certain nombre d'indications de contrôle sont intégrées pour assurer le bon fonctionnement de l'alarme, telles que :

- LED clignotante indiquant que l'alarme sera branchée après l'écoulement du temps de descente réglable ;
- Pré-alarme (avertisseur sonore intégré) à titre de rappel que l'alarme est activée, si bien que l'on n'oublie pas de la débrancher. Le (re)branchement est très facile ; cela se



K 3504

170 F

EMETTEUR INFRAROUGE 15 CANAUX

Cet émetteur infrarouge peut être utilisé avec le récepteur universel à 15 canaux K 6711 et/ou avec les récepteurs à 1 canal K 6712 ou K 6713. Il est prévu une touche permettant de désactiver simultanément toutes les sorties. Cette télécommande à monter soi-même est unique, non seulement par ses possibilités mais également par le boîtier en aluminium et par le clavier spécial Velleman. 15 canaux auto-

nomes • Portée émetteur/récepteur à 15 canaux : ± 30 m • Tension l'alimentation : pile de 9 V • Dimensions du boîtier : 50 x 22 x 175 mm.

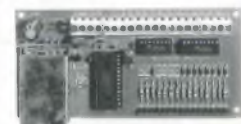


K 6710

475 F

RÉCEPTEUR INFRAROUGE À 15 CANAUX

Le récepteur est équipé de quinze sorties autonomes. Chaque sortie peut être commandée séparément et il est possible de choisir, par sortie, soit l'utilisation comme commutateur, soit l'utilisation comme contact à impulsions. Grâce à l'application du microprocesseur moderne, on dispose de la possibilité de sauvegarder dans une mémoire deux états de sortie, qu'on peut afficher en tout temps : 15 sorties à collecteur ouvert de 50 V/100 mA • Indication Led pour chaque sortie • Contact de commutation



K 6711

405 F

ÉMETTEUR ET RÉCEPTEUR POUR SERRURE CODÉE SANS FIL

Ces 2 kits constituent la base d'un système de télécommande à utiliser dans diverses applications telles que : commande d'une porte de garage, d'une serrure de porte, commande d'un dispositif d'alarme de voiture (p. ex. le K 3504) éventuellement combinée avec la condamnation centrale des portières, commande sans fil d'éclairages intérieurs et extérieurs, etc. • Choix parmi plus de 4 000 codes, si bien que des visiteurs non souhaités n'ont aucune chance de

pénétrer chez vous. Possibilité d'utiliser plusieurs émetteurs avec 1 récepteur ou vice versa. Données K 6702 : Boîtier porte-clé • Période émetteur/récepteur ± 40 m • Aim : pile de 12 V, type V 23 GA. Données K 6703 : Sortie de relais : contact à inversion de courant ou contact à impulsions de 5 A • Indication Led • Sortie directe pour brancher/débrancher l'alarme de voiture • Aim : 2 x 9 VAC ou 12-16 VDC/100 mA • Dim. de la plaquette : 76 x 91



K 6702 Emetteur

180 F



K 6703 Récepteur

260 F

TÉLÉCOMMANDE PAR TÉLÉPHONE

Au moyen du téléphone, possibilité de brancher ou de couper jusqu'à trois appareils, ou encore de contrôler la position d'un commutateur (contact ouvert ou fermé), et ce même à l'autre bout du monde. Ainsi par exemple, quand vous êtes en voyage, vous pouvez allumer et éteindre l'éclairage à des moments irréguliers, contrôler l'alarme ou brancher le chauffage pour qu'il fasse bon chez vous à votre retour. Un grand avantage de ce circuit réside dans le fait qu'il vous fait entendre par des signaux sonores si une

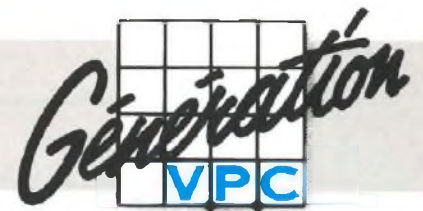
sortie déterminée est allumée ou éteinte. Toute commutation est protégée au moyen d'un code à définir soi-même, que l'on compose avec les touches du téléphone. Si vous ne disposez pas d'un téléphone DTMF, vous pouvez utiliser notre générateur DTMF type PD 888. Un relais de 10A/250VAC est livré pour une sortie seulement - Tension d'alimentation : 12 VCA/300 mA • Dim. de la plaquette : 105 x 130 mm • Bcifier type D 30 non compris



K 6501





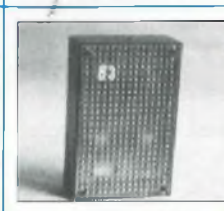



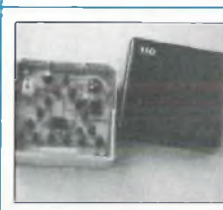



530 F

ET... DES NOUVEAUTÉS



à la limite des stocks disponibles

Photos non contractuelles

 <p>MINI-AMPLI STEREO A CASQUES</p> <p>Dimensions miniatures (40 x 35 mm). Sensibilité réglable. Remarquable puissance 2 x 0,3 W à 6 V. 1 % de Distorsion. Casque non livré. Voltage, 3 à 9 V.</p> <p>KISK06 75 F</p>	 <p>BATTERIE ELECTRONIQUE</p> <p>Elle produit deux fréquences de percussion (grosse caisse et tambour) que vous pourrez combiner avec 18 rythmes différents, visualisés avec LED. Sortie directe à amplificateur de puissance. Voltage 12 V.</p> <p>KISK26 270 F</p>	 <p>TELECOMMANDE OUVRE-PORTES</p> <p>Récepteur codifié pour télécommande. Il peut travailler avec plusieurs émetteurs SK-31. Il est très utile pour ouvrir la porte d'un parking ou comme sonnerie à distance. Alimentation 12 Vcc.</p> <p>KISK30 240 F</p>
 <p>TELECOMMANDE TELEPHONIQUE</p> <p>Il contrôle n'importe quel dispositif par téléphone. Quand vous activez l'appareil après le troisième appel, il active un s pour allumer un dispositif. La ligne sera occupée pendant 30 secondes. Pour contrôler l'exécution de l'ordre. Tension 12 Vdc.</p> <p>KIKS129 160 F</p>	 <p>LUMIERE DE SECOURS</p> <p>En cas de panne de courant, cette lumière s'allume automatiquement. Grande autonomie avec 4 piles sèches de 1,5 V que vous pouvez remplacer par éléments de Ni-Cd, R6.</p> <p>KIKS83 140 F</p>	 <p>TELECOMMANDE OUVRE-PORTES</p> <p>Petit émetteur qui contrôle à près de 10 mètres le récepteur SK-30 pour un système d'ouverture de portes, télécommandes, etc. L'oscillateur est contrôlé par un décodeur de 8 digits qui donne une sécurité totale. Alimentation 12 Vdc.</p> <p>KISK31 155 F</p>
 <p>REPONDEUR TELEPHONIQUE</p> <p>Un signal sonore vous invitera à laisser un message. Utilise un magnétophone normal. Une LED montrera l'existence de messages reçus. 12 Vdc.</p> <p>KISK146 250 F</p>	 <p>EMETTEUR D'INFRAROUGES</p> <p>Pour plusieurs applications de télécommande à distance de 3 à 5 m. S'utilise avec le récepteur SK-59. Grande stabilité. Il n'est pas perturbé par les changements rapides de température. Modulation fixe à 1 KHz. Voltage 9 V.</p> <p>KISK58 95 F</p>	 <p>TRIANGLE AVERTISSEUR A LEDS</p> <p>15 diodes LED de haute luminosité mis sur forme triangulaire. Pour la signalisation d'arrêt, localisation d'alarmes, etc. 12 Vdc. Boîte incluse.</p> <p>KIKS110 140 F</p>
 <p>CONVERTISSEUR DC/AC 12/220V 200 W</p> <p>Pour obtenir du 220 V à partir d'une batterie 12 V. SIGNAL CARRE. Pour l'alimentation de : TV et magnétoscopes, et comme UPS pour PC et installations d'énergie solaire, etc. Batterie 12 V.</p> <p>KISK200 1130 F</p>	 <p>RECEPTEUR A INFRAROUGES</p> <p>Avec l'émetteur SK-58. A chaque ordre, un relais activera le dispositif à contrôler (ouverture de portes, sonnerie, etc.). Il peut être fixé comme vous voulez, pour allumer ou éteindre Radios, TV, Vidéos, Lampes, etc. Voltage 12 V.</p> <p>KISK59 155 F</p>	 <p>SIMULATEUR DE PRESENCE</p> <p>Installé sur votre ligne téléphonique, au troisième appel, simulation de ligne occupée pendant quelques minutes. Piles de 6 V. Pour faire croire que vous êtes chez vous et décourager les cambrioleurs.</p> <p>KIKS111 170 F</p>

FLASH 19

UNE NOUVEAUTE QUI VA VOUS SIMPLIFIER LA ROUTE

ETRE A L'ECOUTE SUR VOTRE AUTORADIO DU CANAL 19 "SANS ANTENNE" SUPPLEMENTAIRE ET SANS AVOIR A ACQUITTER UNE REDEVANCE



Le "RECEPTEUR" présenté en coffret (120 x 110 x 85 mm) 360 g qui se branche sur l'antenne autoradio (entre l'antenne et l'autoradio) et qui veille en permanence le canal 19 (27,185 MHz) avec une sensibilité de 0,5 µVolts. Dès que passe un message sur le canal 19, FLASH 19 coupe la diffusion de l'autoradio et vous prévient sur les HP existants ou sur un HP supplémentaire des dangers de la route avec une puissance de 5 watts maximum.

FLASH 19 : en kit **315 F** Monté en boîtier **495 F**

POUR BRANCHER :
SONNERIE SUPPLEMENTAIRE (220 V)
SIRENE
SIGNAL LUMINEUX
pour vous prévenir d'un appel même si vous êtes loin de votre téléphone



Montage "MAISON" qui vous avertira d'un appel téléphonique même si vous êtes loin ou sourd.
 Non présenté à l'homologation P et T

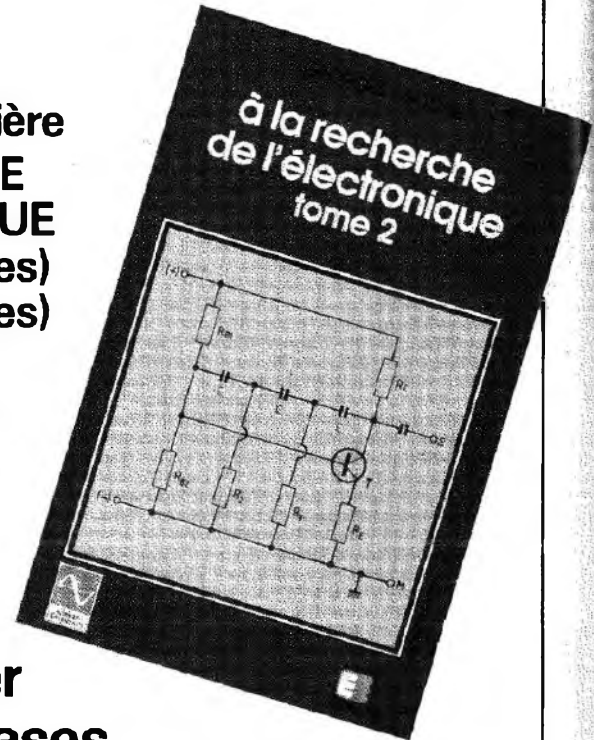
KEXT.TEL **190 F**

DE COMMANDE - mais vous pouvez commander sur papier libre, par fax ou par téléphone

N° DE CLIENT : N° ADRESSE : Signature : GENERATION V.P.C. 17 1 ROUBAIX CEDEX 1 20.24.22.27 - Fax : 20.24.21.74	<table border="1"> <thead> <tr> <th>REFERENCE</th> <th>DESIGNATION</th> <th>QTE</th> <th>PU TTC</th> <th>TOTAL TTC</th> </tr> </thead> <tbody> <tr><td> </td><td> </td><td> </td><td> </td><td> </td></tr> <tr><td> </td><td> </td><td> </td><td> </td><td> </td></tr> <tr><td> </td><td> </td><td> </td><td> </td><td> </td></tr> <tr><td> </td><td> </td><td> </td><td> </td><td> </td></tr> </tbody> </table> <p>MODE DE REGLEMENT</p> <p><input type="checkbox"/> Carte bleue n° Expire 19 ..</p> <p><input type="checkbox"/> Contre-remboursement (uniquement en France) <input type="checkbox"/> Chèque bancaire ou postal à la commande <input type="checkbox"/> Mandat-lettre</p>	REFERENCE	DESIGNATION	QTE	PU TTC	TOTAL TTC																					<p>TOTAL COMMANDE</p> <p>• Port et emballage : 35 Frs (Pour colis de moins de 5 kg en métropole) • Colissimo ou transport rapide : 30 Frs en plus • C.A.T. (35 Frs) en plus uniquement en France Métropolitaine</p> <p>NET A PAYER TTC</p>
REFERENCE	DESIGNATION	QTE	PU TTC	TOTAL TTC																							

Demandez le catalogue de composants et les promotions à : Génération VPC - BP 617 - 59061 Roubaix Cedex 1
 Tél. 20 24 22 27 - Fax : 20 24 21 74

**Accessible
à tous
sans aucune
connaissance première**
**A LA RECHERCHE
DE L'ELECTRONIQUE**
TOME 1 (218 pages)
TOME 2 (214 pages)
de
Georges Matoré



**Pour assimiler
facilement les bases
de l'électronique**

Voici les deux premiers tomes indispensables à tous ceux qui désirent avoir une connaissance approfondie de l'électronique, cette technologie qui nous envahit chaque jour davantage. Sans la moindre base en la matière, l'enchaînement des chapitres vous donnera un niveau d'instruction très honorable allié à un savoir-faire enviable. La première partie vous fera découvrir les phénomènes essentiels reproductibles ainsi que les lois qui les gouvernent. La seconde vous éclairera sur la dynamique du transistor, composant né en 1947 dans les laboratoires de la Bell Company.

Ces deux tomes pour tout savoir sur l'électronique sont édités par les Editions Fréquences et diffusés par Eyrolles, 61, Bd Saint-Germain, 75240 Paris Cedex 05.

BON DE COMMANDE

Bon de commande à retourner aux Editions Fréquences, 1, boulevard Ney, 75018 Paris.

- Je désire recevoir « A LA RECHERCHE DE L'ELECTRONIQUE » TOME 1 au prix de 162 F, port compris
- Je désire recevoir « A LA RECHERCHE DE L'ELECTRONIQUE » TOME 2 au prix de 162 F, port compris
- Je désire recevoir « A LA RECHERCHE DE L'ELECTRONIQUE » TOME 1 et TOME 2 au prix de 324 F, port compris

NOM _____ PRENOM _____

ADRESSE _____

CODE POSTAL _____ VILLE _____

Ci-joint mon règlement par :

C.C.P.

Chèque bancaire

Mandat

indispensable



L'AUTORADIO
Tome 1 (144 pages)
Tome 2 (204 pages)
de Raoul Hébert
Pour tout savoir
sur l' autoradio,
son utilisation,
ses caractéristiques,
son montage,
l' installation et
l' intégration dans l' habitacle

L' autoradio est devenu un élément de confort indispensable en automobile. Depuis quelques années il a fortement évolué. Ces deux ouvrages vous révèlent toutes les caractéristiques importantes qu' il faut retenir avant de fixer son choix sur un modèle, les possibilités d' exploitation, l' installation dans l' habitacle, l' exploitation des toutes dernières fonctions. Dans un langage clair, avec des exemples pratiques, l' auteur vous révèle toutes les astuces indispensables à connaître pour profiter d' une écoute en haute-fidélité en voiture.

Ces deux tomes, indispensables donc pour tout savoir sur l' autoradio sont édités par les Editions Fréquences et diffusés par Eyrolles, 61, Bd Saint-Germain, 75240 Paris Cedex 05.

BON DE COMMANDE

Bon de commande à retourner aux Editions Fréquences, 1, boulevard Ney, 75018 Paris.

- Je désire recevoir « L'AUTORADIO TOME 1 » au prix de 132 F, port compris
- Je désire recevoir « L'AUTORADIO TOME 2 » au prix de 172 F, port compris
- Je désire recevoir les TOMES 1 et 2 de « L'AUTORADIO » au prix total de 304 F, port compris

NOM _____ PRENOM _____

ADRESSE _____

CODE POSTAL _____ VILLE _____

Ci-joint mon règlement par :

C.C.P.

Chèque bancaire

Mandat

EGALISEUR 10 VOIES

Une installation hi-fi, fut-elle équipée des meilleurs éléments électroniques et acoustiques, ne sera pas forcément en mesure de reproduire fidèlement ce qu'il y a de gravé sur un compact ou enregistré sur une bande magnétique, et cela simplement parce que le local d'écoute (très souvent un salon) provoque des irrégularités dans la bande des fréquences audio comprises entre 20 Hz et 20 kHz. Pour s'en convaincre il suffit d'injecter un signal sinusoïdal sur les entrées "haut niveau" de l'Amplificateur (tuner par exemple) et de balayer entre 20 Hz et 20 kHz. En même temps, on vérifie l'intensité sonore émise par les enceintes au sonomètre et là, si on le désire, on trace la courbe de réponse du local. Si tout est parfait, on trace une droite, mais la droite est tourmentée dans bien des cas et composée d'atténuations, donc de trous, et de surtensions, donc de bosses.

Pour celui qui ne possède pas de sonomètre, le VU-mètre d'un magnétophone fait parfaitement l'affaire, quoique moins précis, à condition que le microphone soit de très bonne qualité et présente donc une bande passante irréprochable.

PRINCIPE

DE FONCTIONNEMENT

LES FILTRES

Le schéma de principe ressemble beaucoup à celui de tout égaliseur actuellement sur le marché. Il est prévu pour une intervention sur dix fréquences F_0 de 32 Hz à 16 kHz.

La réalisation de cet égaliseur est basée sur le circuit de la figure 1. Le potentiomètre R2 permet de contrôler l'amplification ou l'atténuation du signal à la fréquence de résonance, déterminée par les filtres série C2-RS et L, en modifiant dans des proportions relatives la contre-réaction négative et le signal d'entrée de l'étage d'amplification.

Réalisant les conditions idéales, à la fréquence de résonance avec le curseur de P2 positionné à mi-course, l'amplificateur a un gain unitaire.

Lorsque celui-ci se déplace vers le point A, le réseau C2-RS-L atténue le signal d'entrée :

$$\frac{V_S}{V_E} = \frac{R_S}{3k + R_S}$$

Lorsque le curseur se déplace dans le sens opposé, vers B, le gain à la fréquence de résonance est déterminé par :

$$\frac{V_S}{V_E} = \frac{3k + R_S}{R_S}$$

Dans la pratique, R_S a une valeur approximative de 500 Ω , donnant ainsi un facteur de surtension ou d'atténuation de 7 (≈ 17 dB). Cependant la mise en parallèle de neuf autres cellules entre A et B réduit ce facteur à environ 12 dB. Pour obtenir nos dix fréquences d'intervention entre 32 Hz et 16 kHz, il est nécessaire d'utiliser des selfs de 3,9 H à 7,95 mH, il est donc préférable de faire appel à des inductances simulées, comme indiqué à la figure 2.

En considérant le circuit équivalent d'une inductance avec les résonances associées série et parallèle, nous obtenons le schéma de la figure 3. Sans entrer dans de fastidieux calculs, nous donnons quelques relations permettant de déterminer les éléments de l'inductance simulée de

la figure 2 :

$$R1 = R_p + R_s$$

R_s = résistance série ; R_p = résistance parallèle.

$$R2 = \frac{L}{R_p} \cdot \frac{R_p \cdot R_s}{L}$$

soit R_s après simplification :

$$C1 = \frac{L}{R_p \cdot R_s}$$

Des équations ci-dessus, il apparaît que R1 devra avoir une valeur suffisamment grande pour minimiser l'effet de R_p dans la réalisation des filtres et pour obtenir des valeurs de condensateurs raisonnables pour chaque étage des filtres (les condensateurs ne sont pas polarisés). Toutefois cette valeur de R1 ne devra pas être non plus trop grande car elle sert à polariser l'entrée non-inverseuse de l'ampli opérationnel.

Le choix du coefficient de surtension Q pour chacun des filtres dépend de la dynamique souhaitée ($\pm X$ dB) mais aussi du nombre de filtres utilisés.

Par exemple, s'il n'est utilisé que deux filtres séparés d'un octave, une valeur de 1,414 pour Q est idéale. Pour dix cellules, un Q de 1,7 est meilleur.

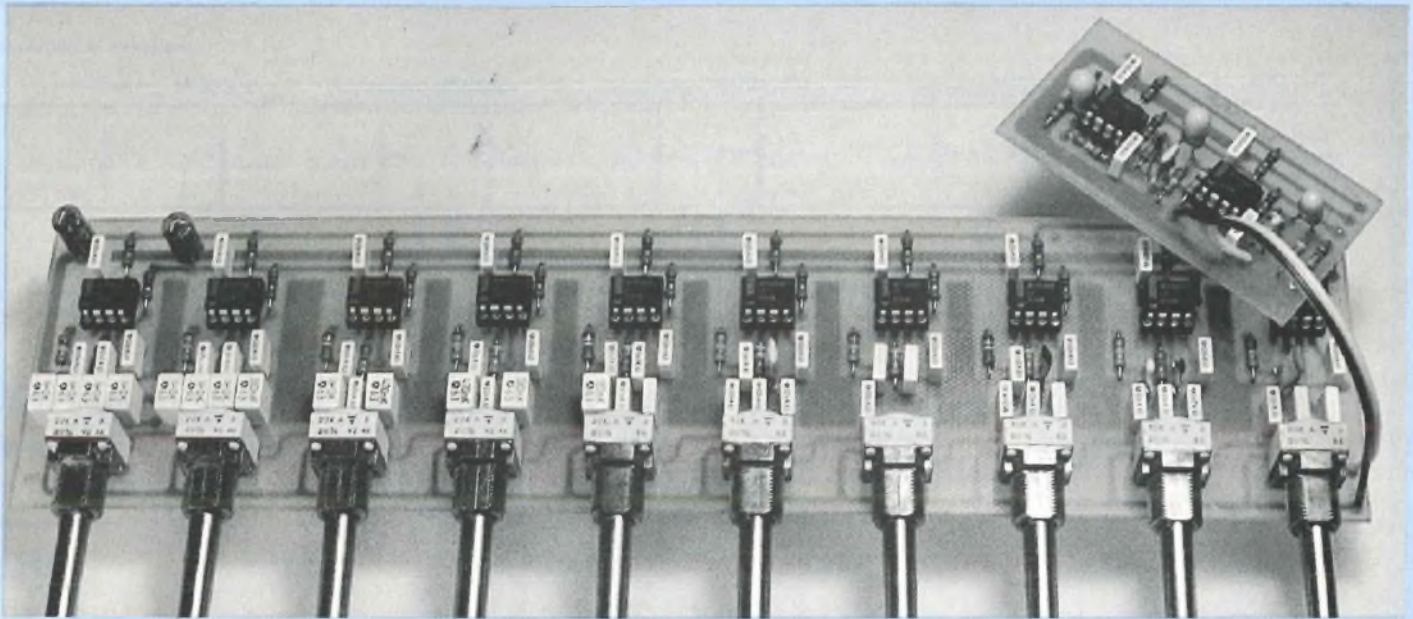
Le schéma complet du correcteur de fréquences est proposé à la figure 4. Dix cellules sont montées en parallèle et les fréquences d'intervention sont celles que l'on retrouve sur la plupart des égaliseurs vendus dans le commerce (32 Hz à 16 kHz).

Prenons en exemple le cas de la première cellule avec $F_0 = 32$ Hz. Nous désirons obtenir une correction de ± 12 dB avec un facteur Q de 1,7. On détermine arbitrairement la valeur de R1, soit $R1 = 75$ k Ω . Nous avons vu précédemment que si l'on donne une valeur de 500 Ω à R_s , le facteur d'amplification et d'atténuation est de

$$7 (\approx 17 \text{ dB}) : \frac{3 \text{ k}\Omega + 0,5 \text{ k}\Omega}{0,5 \text{ k}\Omega}$$

Comme $R_s = R2$, nous prendrons une valeur normalisée de 560 Ω pour celle-ci. Nous pouvons en

UNE BONNE CORRECTION



déduire la valeur de la self correspondante pour $F_0 = 32$ Hz.

$$L = \frac{Q R_2}{2\pi F_0} = \frac{1,7 \cdot 560}{6,28 \cdot 32} = 4,76 \text{ H}$$

$$C_2 = \frac{1}{(2\pi F_0)^2 \cdot L} = \frac{1}{(6,28 \cdot 32)^2 \cdot 4,76} = 5,2 \cdot 10^{-6}$$

d'où $C_2 = 5,2 \mu\text{F}$ ($4,7 \mu\text{F}$ en valeur normalisée).

$$C_1 = \frac{L}{R_p \cdot R_s}$$

(avec $R_s = R_2$; $R_p + R_s = R_1$), ce qui donne l'équation suivante :

$$C_1 = \frac{L}{(R_1 - R_2)R_2} \approx \frac{L}{R_1 \cdot R_2} = \frac{4,76}{75 \cdot 10^3 \cdot 560}$$

$$C_1 = 0,113 \cdot 10^{-6} = 0,113 \mu\text{F} \text{ (} 0,12 \mu\text{F en valeur normalisée).}$$

Ces mêmes calculs s'appliquent aux dix cellules IC1 à IC10, ce qui permet chaque fois de déterminer R_1 , R_2 , C_1 et C_2 . Les valeurs des résistances R_1 et R_2 peuvent être légèrement modifiées afin que les calculs permettent de tomber sur des valeurs de condensateurs proches

des valeurs normalisées, ce qui est le cas avec R_2 ($R_2 = 510 \Omega$ au lieu de 560Ω et R_1 ($R_1 = 51 \text{ k}\Omega$ au lieu de $75 \text{ k}\Omega$).

Sur le schéma de la figure 4, nous voyons qu'un inverseur I1 peut mettre hors service le correcteur de fréquence, ce qui permet d'effectuer une écoute comparative, avant et après traitement du signal.

Le signal BF est appliqué à l'entrée inverseuse d'un ampli op IC11 de gain unitaire qui sert d'étage tampon. Sa faible impédance de sortie permet d'attaquer le circuit de cor-

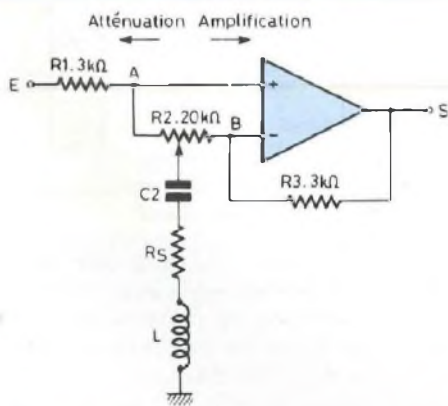


Fig. 1

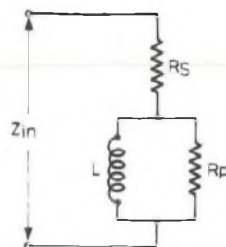


Fig. 3

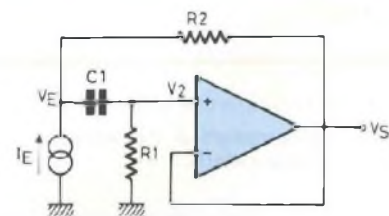


Fig. 2

Fig. 1 : Cellule de filtrage de base.

Fig. 2 : Inductance simulée (Inductance active).

Fig. 3 : Circuit équivalent d'une Inductance.

EGALISEUR 10 VOIES

Fréquences d'interventions

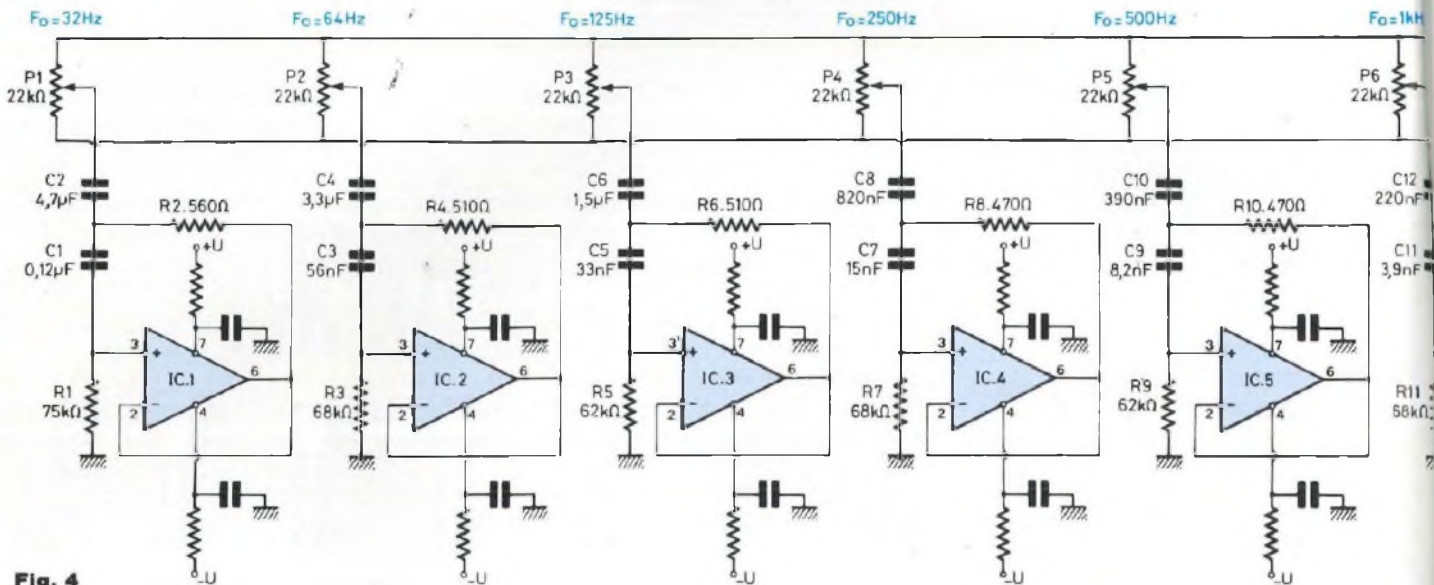


Fig. 4

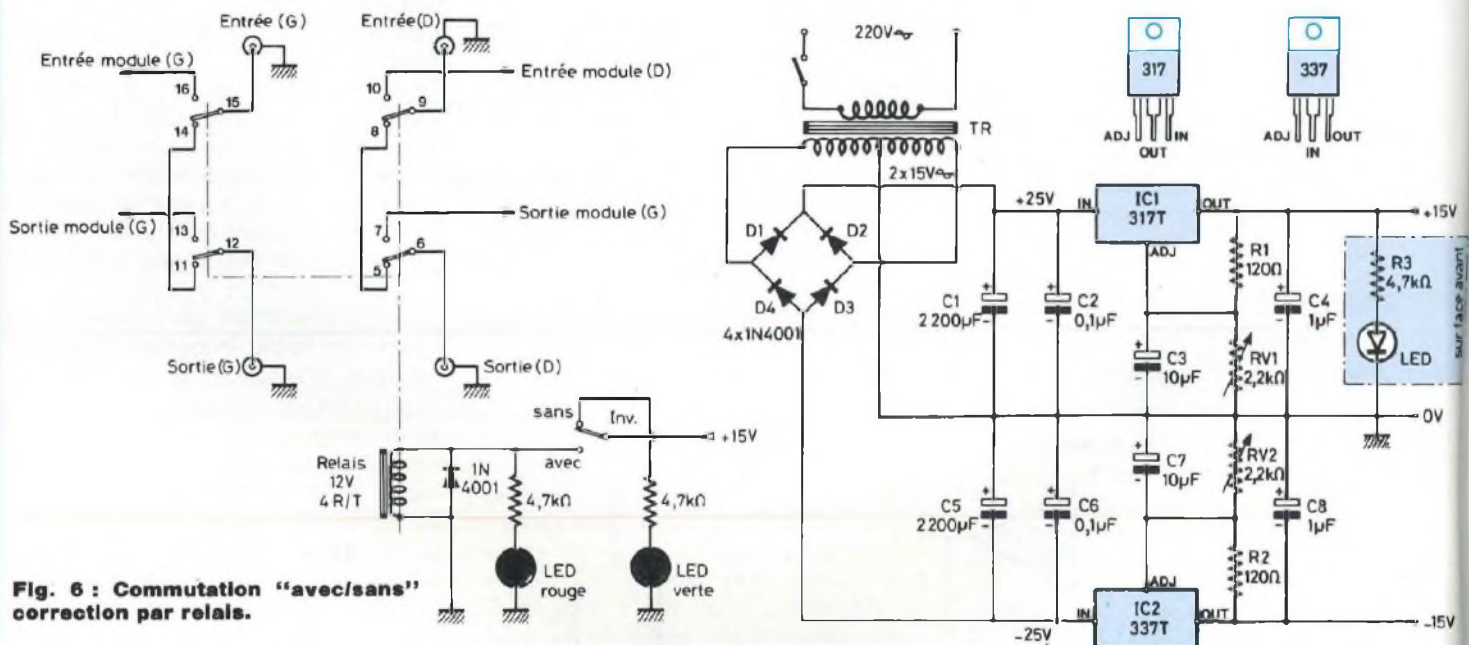


Fig. 6 : Commutation "avec/sans" correction par relais.

rection sous une impédance constante.

Chaque circuit intégré est alimenté à travers une cellule de filtrage 10 Ω/0,1 μF à partir d'une alimentation symétrique ± 15 volts.

L'ALIMENTATION

Cette alimentation symétrique

± 15 volts est confiée à deux régulateurs, le LM 317 pour la polarité positive et le LM 337 pour la polarité négative. Nous avons préféré ces composants aux régulateurs LM 7815 et LM 7915 car il est possible d'ajuster les tensions de sortie et d'obtenir ainsi véritablement,

± 15 volts et non par exemple + 14,8 V et - 15,2 V.

Le schéma de principe de cette alimentation est proposé à la figure 5, elle est très classique. Un transformateur fournit au secondaire une tension alternative de 2 x 15 volts ce qui, après redressement et fil-

UNE BONNE CORRECTION

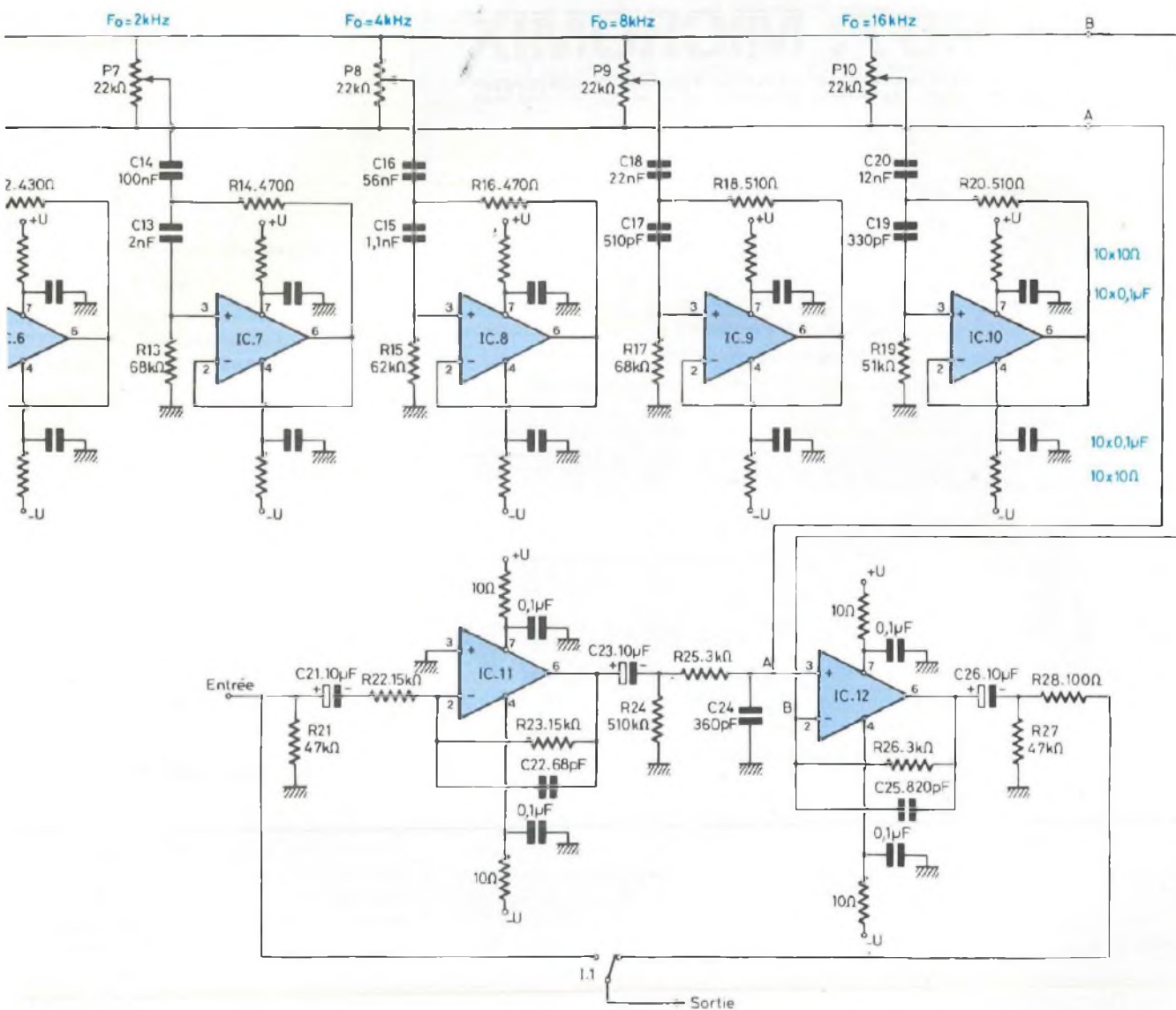


Fig. 4 : Schéma du correcteur de fréquence. Possibilité d'intervention sur 10 fréquences de 32 Hz à 16 kHz.

Fig. 5 : Alimentation symétrique à tensions de sortie ajustables $\pm U$.

trage, permet de disposer de deux tensions continues symétriques de 21 volts. Ces deux tensions sont ensuite ramenées à ± 15 volts par les ajustables RV1 et RV2.

LA COMMUTATION "AVEC/SANS EGALISATION"

Comme nous l'avons signalé précé-

demment, un inverseur I1 permet de mettre hors service le correcteur de fréquences. Afin que les interconnexions véhiculant les signaux BF soient le plus court possible, nous avons utilisé une commutation par relais. Le schéma de la figure 6 permet d'en comprendre le fonctionne-

ment. Il est nécessaire d'utiliser un relais 4R/T. Ainsi un simple interrupteur placé sur la face avant de l'appareil va commuter le relais qui, lui, est fixé à l'arrière de l'appareil, près des prises "entrées/sorties".

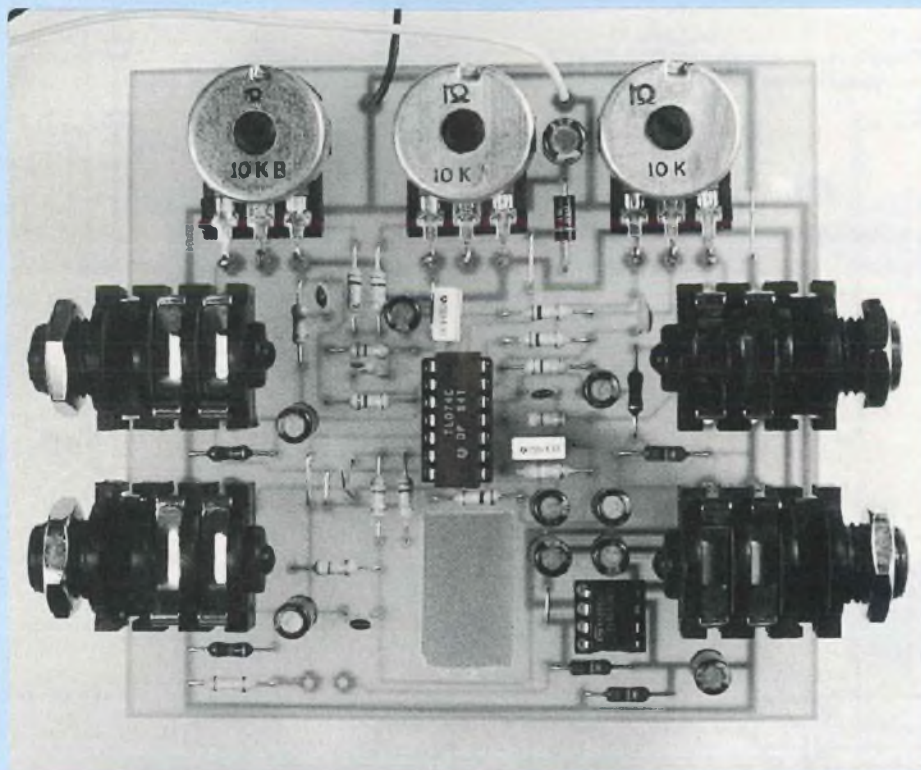
à suivre...

D.B.

PEDALES D'EFFETS

module M07 : MICROMIX

un mélangeur compact pour trois guitares



Nous abandonnons temporairement les effets "purs et durs" pour nous consacrer à quelques modules utilitaires qui apporteront un certain confort dans l'utilisation de nos installations audio. Bien sûr, leur présentation respecte les règles que nous nous étions fixées pour la conception des modules précédents.

Le montage du jour est un module de mixage comportant trois entrées monophoniques, comme l'indique le schéma fonctionnel de la figure 1. Il est destiné principalement à des sources de niveau intermédiaire (microphones électret, capteurs de guitares...), voire de haut niveau (synthétiseurs, expandeurs). La sortie monophonique également, est destinée à une entrée de niveau "ligne" (entrée

auxiliaire de chaîne hi-fi, amplificateur de sonorisation, entrée ligne d'une table de mixage). Très compact et alimenté par une pile de 9 volts, Micromix est facilement transportable. Notons que le gain des préamplificateurs d'entrée pourrait être modifié moyennant quelques précautions dans le choix des composants actifs.

Par souci d'homogénéité, le mélangeur est logé dans un boîtier identique à ceux des pédales précédentes.

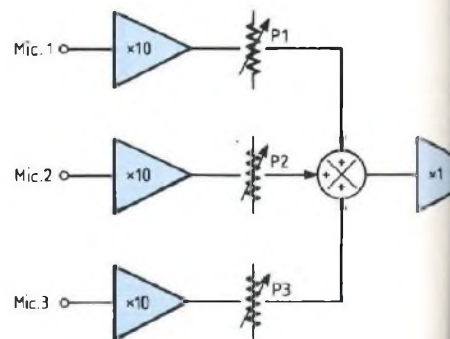
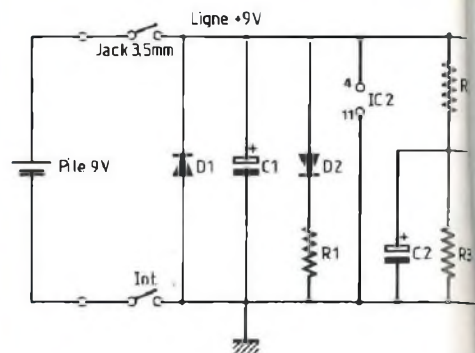


Fig. 1 : Organisation fonctionnelle.

Pour gagner encore en confort d'utilisation, la face avant comporte un réglage de niveau indépendant par entrée. Contrairement aux pédales d'effets, c'est ici un interrupteur à bascule qui assure la mise en marche du montage, signalée par un voyant vert central.

LA PARTIE ELECTRONIQUE

Le schéma de la figure 2 met en évidence deux parties indépendantes :

- Une alimentation 9 V, avec référence de tension de + 4,5 V pour les amplificateurs intégrés qui fonctionnent en symétrique.

- Le mélangeur réalisé autour d'un quadruple amplificateur TLO74 (N1 à N4).

MELANGEUR COMPACT

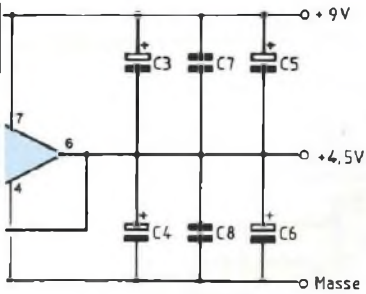


Fig. 2 : Schéma structurel du préamplificateur.

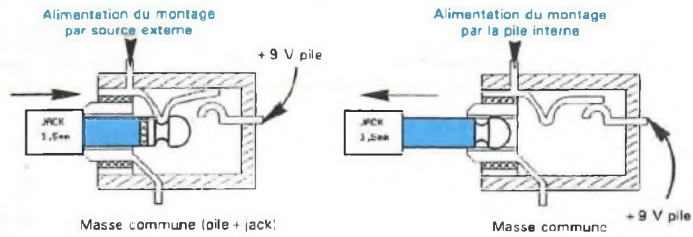
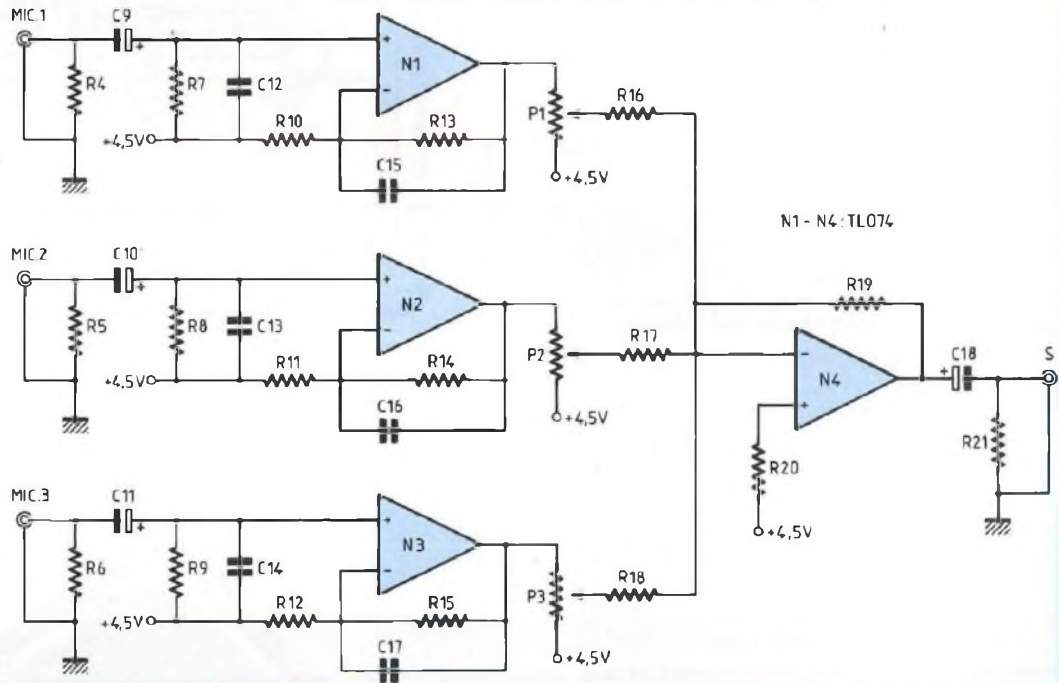


Fig. 3 : Aiguillage des alimentations Int/Ext.



L'alimentation 9 V est donc fournie par une pile rectangulaire (type 6F22) située dans le coffret. La diode D1 assure une protection contre les erreurs de branchement de la pile, bien que les raccords à pression utilisés pour ces piles devraient éviter toute erreur de polarité. IC1 permet de fournir l'équivalent d'une source symétrique + et - 4,5 V aux amplificateurs intégrés. C'est un circuit à faible consommation (0,1 mA maxi !) qui préserve la pile d'une décharge prématurée.

La diode électroluminescente D2 étant grosse consommatrice de courant (normalement 10-15 mA pour les modèles courants), on a limité sa consommation à moins de 5 mA par la résistance R1 de 1,2 k Ω (mais

rien ne vous empêche de la diminuer !). Il est donc vivement conseillé de choisir un modèle à haut rendement pour la diode électroluminescente, lui permettant de briller franchement sous moins de 5 mA. On peut envisager d'utiliser un bloc d'alimentation secteur externe, commun à plusieurs pédales par exemple. Dans ce cas, on prévoira un jack de 3,5 mm à l'arrière du boîtier, câblé comme indiqué à la figure 3 : l'introduction de la fiche externe doit déconnecter la pile interne.

LA SECTION ACTIVE DE MICROMIX

Le rapport R13/R10 détermine le

gain des étages d'entrée. Une amplification de 10 semble convenir dans la majorité des cas, mais on peut diminuer (R10 à R12) à condition de prendre pour IC2 un modèle à faible offset. (Par exemple, le TL074BC avec un offset maxi de 3 mV ou encore le TL074AC avec 5 mV d'offset au maximum). Il faut savoir que l'erreur d'offset correspond à une tension résiduelle située entre les deux entrées de l'amplificateur, et qui va être amplifiée dans les mêmes proportions que le signal d'entrée. Par exemple, le TL074C dont l'erreur d'offset peut atteindre 10 mV, risque de générer un décalage du niveau de sortie de 1 volt avec un gain de 100. Le mélange des trois sources est assuré par N4,

PEDALES POUR INSTRUMENTS

câblé en additionneur-inverseur : la phase des signaux mélangés est donc en opposition avec celle des sources. Cette configuration peut présenter des inconvénients en sonorisation professionnelle, dans le cas où l'une des sources serait directement envoyée (sans inversion de phase) sur un autre amplificateur : à la reproduction les deux ondes sonores auraient tendance à s'annuler, ce qui serait frustrant pour le musicien.

REALISATION PRATIQUE

Le tracé du circuit imprimé est présenté à la figure 4. Réalisé en simple face, la plus grosse difficulté consiste à respecter les emplacements des différents composants mécaniques (les jacks notamment, pour permettre une insertion correcte du circuit dans son coffret). Les dimensions du circuit sont à respecter scrupuleusement !

Comme le montre le plan d'implantation de la figure 5, le câblage, détesté par les électroniciens et source de nombreuses pannes, a été limité au maximum : tous les éléments, ou presque, prennent place sur le circuit imprimé. Un perçage (rectangulaire ou circulaire) a été prévu pour y loger l'interrupteur, fixé sur le boîtier. P1, P2 et P3 seront montés directement sur le circuit imprimé, avec les axes côté pistes après perçage des trois emplacements de 10 mm de diamètre. Les liaisons entre les broches des potentiomètres et le circuit seront assurées avec des pattes de composants.

MISE AU POINT DU MONTAGE

En principe, il ne devrait y en avoir aucune. Cependant, on n'est pas à l'abri d'une erreur de câblage ou d'un défaut de qualité à la confection du circuit imprimé. C'est pourquoi il est préférable de tester préalablement le montage avant d'implanter le tout dans le coffret, toute intervention y étant alors difficile... à

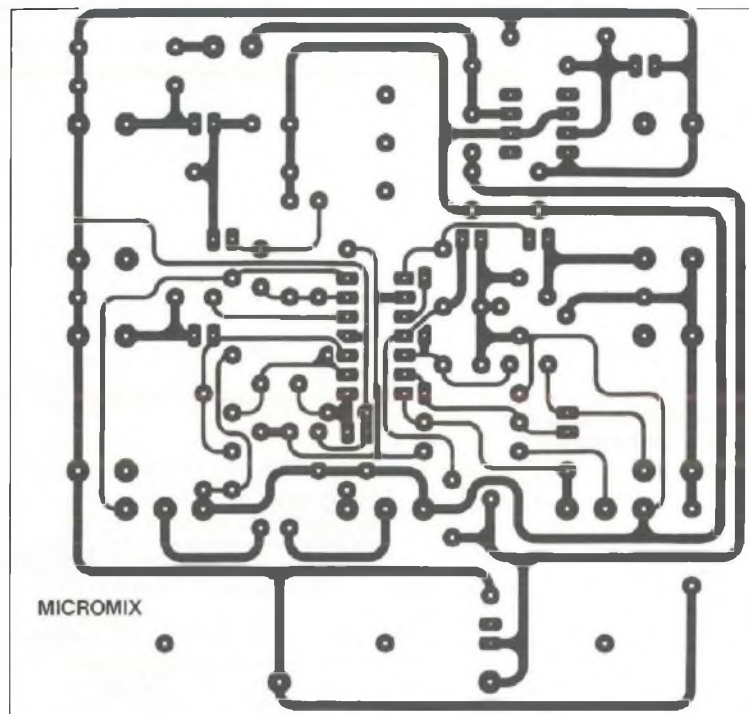
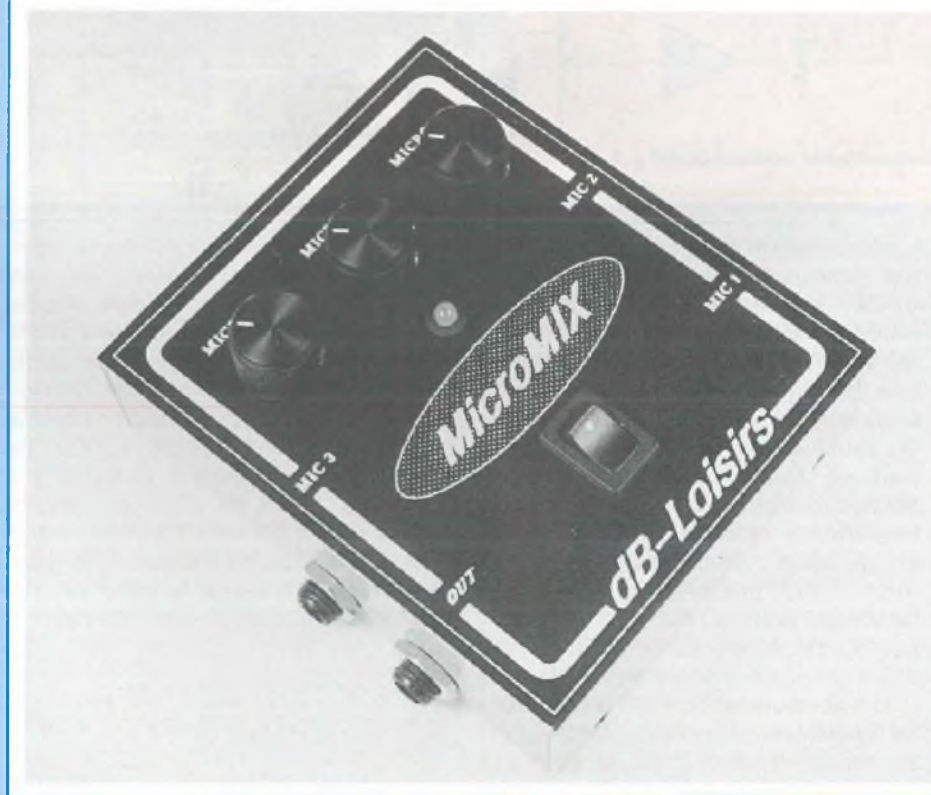


Fig. 4



MELANGEUR COMPACT

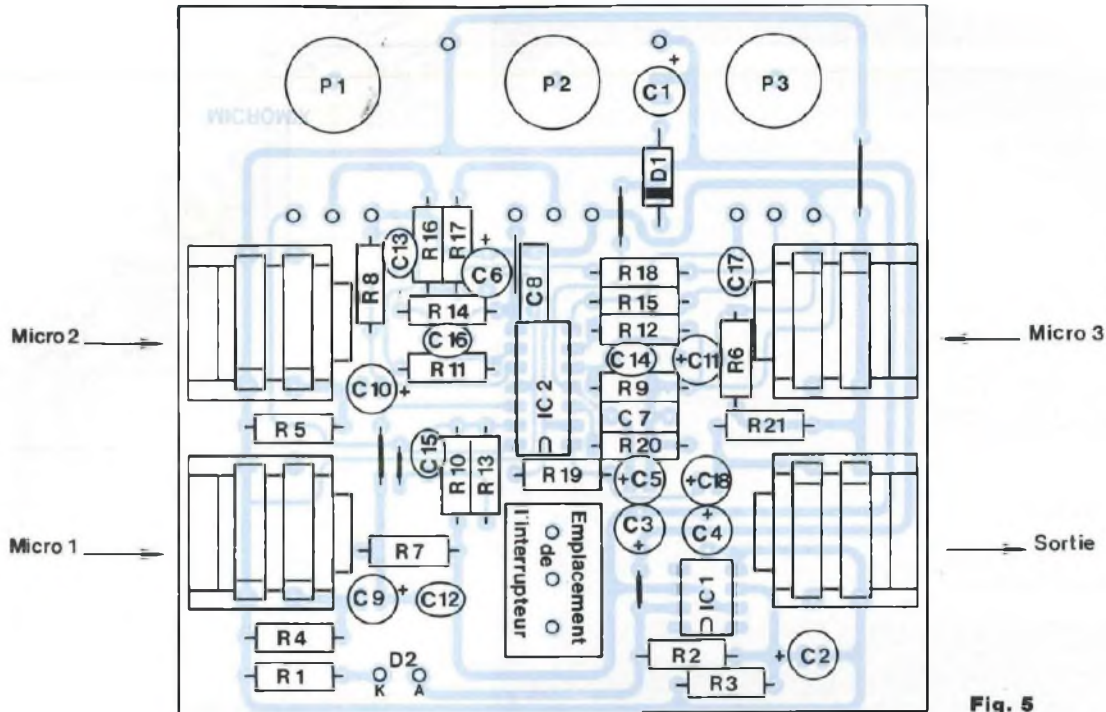


Fig. 5

NOMENCLATURE DES COMPOSANTS

- Résistances à couche
± 5% - 0,5 W

R1 - 1,2 kΩ
R2 - 100 kΩ
R3 - 100 kΩ
R4 - 1 MΩ
R5 - 1 MΩ
R6 - 1 MΩ
R7 - 47 kΩ
R8 - 47 kΩ
R9 - 47 kΩ
R10 - 1 kΩ
R11 - 1 kΩ
R12 - 1 kΩ
R13 - 10 kΩ
R14 - 10 kΩ
R15 - 10 kΩ
R16 - 10 kΩ
R17 - 10 kΩ
R18 - 10 kΩ
R19 - 10 kΩ
R20 - 3,3 kΩ

R21 - 100 kΩ

- Condensateurs

C1 - 10 μF/radial
C2 - 1 μF/radial
C3 - 10 μF
C4 - 10 μF
C5 - 10 μF
C6 - 10 μF
C7 - 150 nF
C8 - 150 nF
C9 - 1 μF
C10 - 1 μF
C11 - 1 μF
C12 - 47 pF
C13 - 47 pF
C14 - 47 pF
C15 - 33 pF
C16 - 33 pF
C17 - 33 pF
C18 - 10 μF

- Semiconducteurs

IC1 - TL061

IC2 - TL074BC/AC/C

D1 - 1N 4001

D2 - led verte 6 mm (haut rend.)

- Potentiomètres

P1 - 10 kΩ B

P2 - 10 kΩ B

P3 - 10 kΩ B

- Supports

8 br. × 1 - 14 br. × 1

- Divers

4 embases jack 6,35 mm isolées, mono, pour circuit imprimé

Interrupteur à bascule

rectangulaire, petit modèle

Support à pression pour pile rectangulaire de 9 V (type 6F22)

Pile alcaline de 9 V (éviter les

accus qui ne font que 7,5 V)

Boîtier Retex Minibox RM06 (135 × 105 × 35)

3 boutons noirs pour

potentiomètre, axe 6 mm

PEDALES POUR INSTRUMENTS

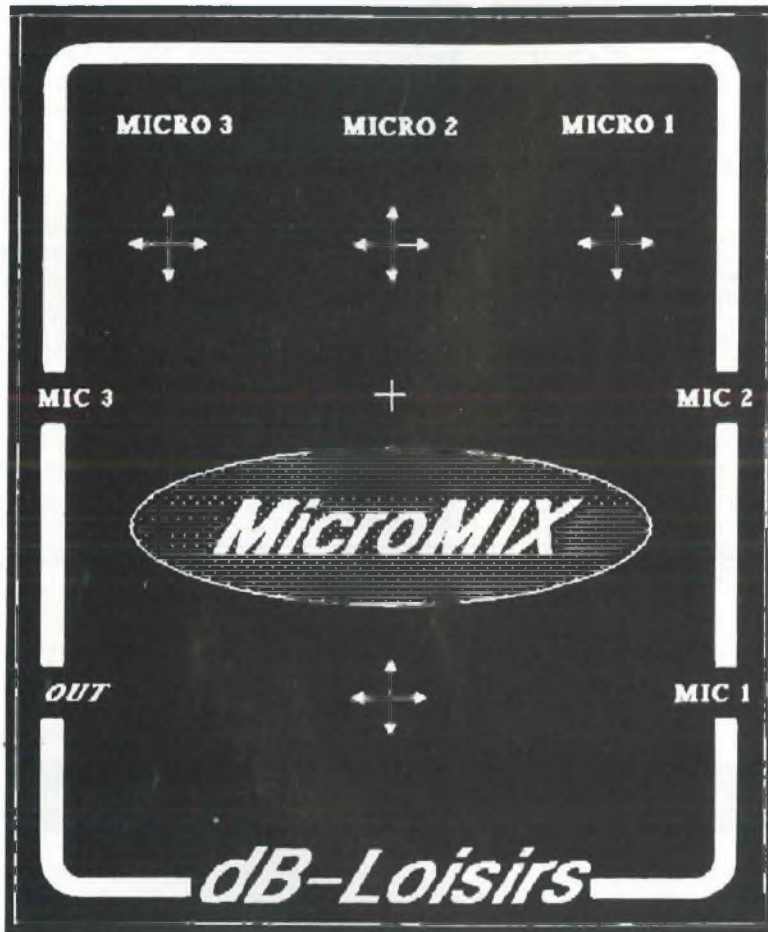


Fig. 8 : Face avant sérigraphiée de la pédale Micromix.

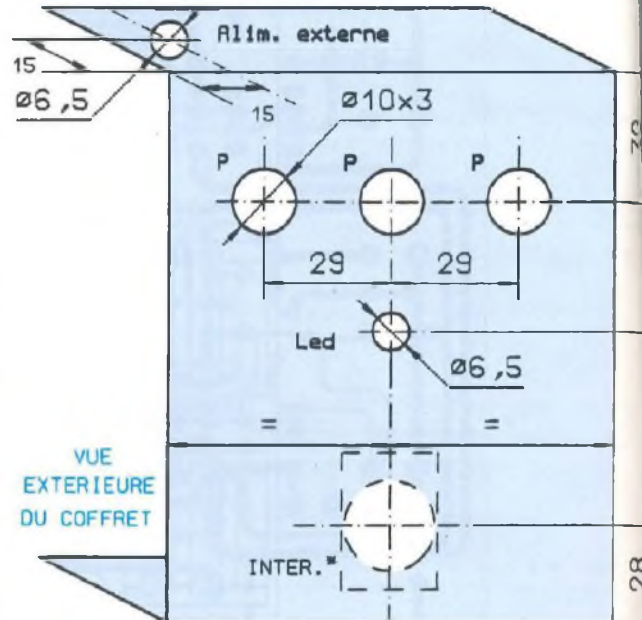
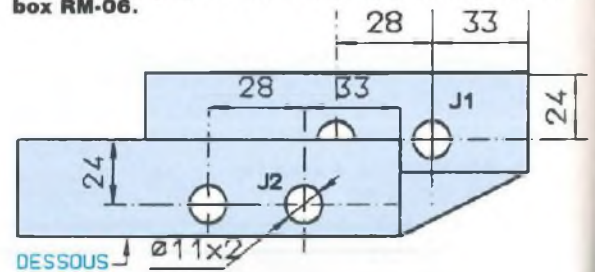


Fig. 6b : Perçage de la face avant.

Fig. 6a : Perçage du fond du boîtier réf. Retex Minibox RM-06.



moins de dessouder deux des quatre embases jack qui en assurent la fixation.

Dès que les composants sont montés, on pourra câbler provisoirement la led D2 (attention à la polarité de D2 : le méplat correspond à la cathode "K") et le raccord pression de la pile (le cordon rouge correspond au +9 V, le noir à la masse). On peut alors procéder aux essais dans l'ordre suivant :

— Brancher le jack de sortie sur l'amplificateur (réglages de niveau au minimum).

— Brancher le cordon jack mono entre l'instrument et l'un des jacks d'entrée du mélangeur.

— Connecter la pile (vérifier qu'elle est encore bonne !).

Le montage est alors sous tension : la led D2 doit s'allumer. Sinon, vérifier les alimentations, les soudures, etc.

Si tout se passe bien, il ne reste plus qu'à monter le niveau des entrées et de tester le fonctionnement global du montage.

OPTIMISATION DU PREAMPLIFICATEUR D'ENTREE

Si vous envisagez d'utiliser un

microphone dynamique (dont l'impédance de sortie est de l'ordre de 600 ohms) avec notre mélangeur, il sera préférable de diminuer R7 (R8, R9) à 1 k Ω , de façon à augmenter l'immunité aux bruits du câble coaxial. Le signal délivré par une telle source est très faible : il faut donc envisager d'augmenter le gain des préamplificateurs. Reportez-vous aux conseils fournis dans le chapitre consacré à la section active du mélangeur. Si vous augmentez trop le gain des étages d'entrée, le bruit de fond du TLO74 risque alors de devenir gênant : vous ne direz pas qu'on ne vous a pas prévenu !

MELANGEUR COMPACT

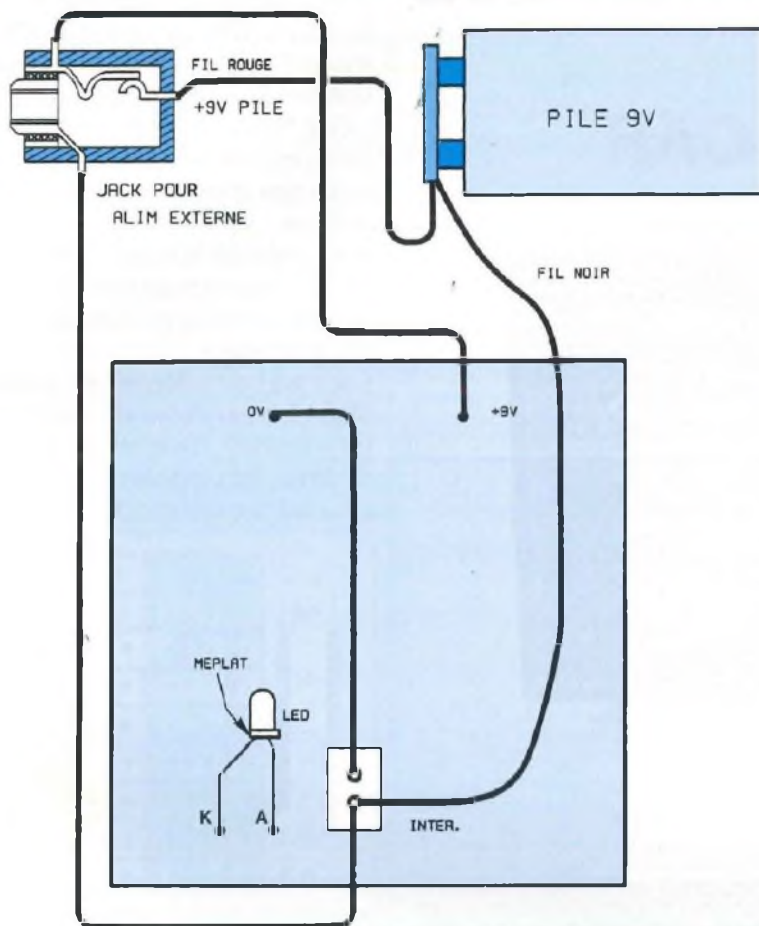


Fig. 7 : Plan de câblage du module.

MISE EN BOITIER

Rappelons que pour la mise en boîtier de nos pédales, nous avons prévu de placer le côté pistes au-dessus, les composants se retrouvant "tête en bas". De cette façon, la sortie sera à gauche du coffret.

Le boîtier, référencé "Minibox-RM06", est le plus économique de la gamme Retex. Ses dimensions de 135 x 105 x 35 sont idéales pour notre application. Il est en aluminium de 1 mm, donc facile à percer ou usiner, et assure un blindage de bonne qualité.

Le plan de perçage est indiqué en figure 6 : les emplacements des

jacks et de l'interrupteur doivent être percés avec précision, en respectant scrupuleusement les cotations indiquées. Le positionnement de l'interrupteur dépendant du modèle qui sera disponible auprès de votre revendeur, nous n'avons précisé aucune cote à son sujet.

CABLAGE DU MODULE

Il est vivement conseillé de suivre l'ordre indiqué ci-dessous pour le montage de tous les éléments :

1) Fixer l'interrupteur et la led dans son support sur la face avant. Plier les pattes de la led à 90° et les couper à 1 cm de longueur. On les

câblera plus tard.

2) Fixer, si vous prévoyez une alimentation externe, le jack 3,5 mm à l'arrière du coffret.

3) Dessouder sur un côté les embases jacks du circuit imprimé (on suppose que vous avez testé votre montage avant de le mettre en coffret) et les fixer à leur place sur le côté du boîtier. Ce sont les embases qui assureront la fixation du circuit imprimé.

4) Positionner le circuit imprimé dans le coffret, côté piste en haut et placer les embases dans leur logement. Souder les embases jacks sur le module.

5) Souder sur le circuit imprimé le câble de liaison de la led. On prendra une longueur de 10 cm environ. Veiller à respecter la polarité (A/K) de la diode.

6) Suivre le plan de câblage de la figure 7. Souder le raccord pression de la pile, positionner la pile et relier la masse du montage au boîtier (normalement le jack d'alimentation externe assure automatiquement la mise à la masse du boîtier : c'est indispensable pour supprimer tout risque de ronflement).

FACE AVANT SERIGRAPHIEE

Le dessin de la face avant de notre prototype, présenté en figure 8, peut être directement reproduit à partir d'un procédé photographique.

Vous pourrez également vous procurer la face avant par l'intermédiaire de votre revue sur un support en papier glacé. Il suffira alors de la fixer à l'aide d'une colle de contact (néoprène) ou d'une colle en aérosol appliquée par vaporisation. (Éviter les colles liquides qui vont déformer le papier). On peut envisager de la protéger avec un film transparent adhésif disponible dans toutes les grandes surfaces.

B. Dalstein

Le mois prochain : "Studiomix", un module de mixage compact pour expandeur ou disk-jockey.

CENTRALE ÉLECTRONIQUE POUR CAMPING – CAR



2ème Partie

Dans le n° 107, nous avons fait découvrir cette superbe centrale pour camping-car. Nous y avons vu l'organisation des différentes fonctions (contrôle du niveau des eaux propres et usées, contrôle des tensions batteries) que nous allons maintenant réaliser.

CONTROLEURS DE NIVEAU DES EAUX

CONTROLEUR DE NIVEAU D'EAU PROPRE

Comme il a été dit, trois électrodes ou sondes (A), (B), (C) de différentes longueurs plongent dans le réservoir, une quatrième (D) placée au fond, assure la masse.

Le principe est simple :

L'eau pure n'est pas conductrice mais une eau utilisée pour les besoins domestiques est suffisamment conductrice pour réunir électriquement deux électrodes lorsqu'elles sont en contact avec le liquide.

Le système fonctionne suivant les principes de la logique booléenne. On conviendra que :

- la masse représente le niveau logique 0
- le +12 V représente le niveau logique 1.

Imaginons le réservoir plein : toutes les sondes sont court-circuitées, ce qui génère un niveau 0 à toutes les entrées du système.

En sortie, la Led (L1) est allumée, signalant l'état "PLEIN". Si le niveau d'eau baisse et que l'électrode (A) n'est plus en contact avec le liquide, elle génère un niveau logique 1 et seule la Led (L2) s'allume, signalant l'état (1/2). Si le niveau baisse encore (A) et (B)

découvrent et seule (C) est en contact avec le liquide, donc réunie par l'eau à la masse (D). La Led (L3) s'allume, signalant l'état (\approx VIDE).

Lorsque le niveau d'eau a atteint une valeur trop faible, toutes les électrodes découvrent et la Led (L4) clignote, indiquant que la réserve d'eau est presque épuisée.

Pour élaborer le logigramme réalisant les fonctions demandées, il faut dresser la table de vérité en fonction des données ci-dessus.

Dans les trois colonnes de gauche, on place les variables d'entrée (a), (b), (c) = sondes. Dans les trois colonnes de droite, les variables de sortie L1, L2, L3 = indicateurs d'état.

	a	b	c	L1	L2	L3
état 1	0	0	0	1	0	0
" 2	0	0	1	0	0	0
" 3	0	1	0	0	0	0
" 4	0	1	1	0	0	0
" 5	1	0	0	0	1	0
" 6	1	0	1	0	0	0
" 7	1	1	0	0	0	1
" 8	1	1	1	0	0	0

Les 3 variables d'entrée permettent $2^3 = 8$ combinaisons binaires. On convient :

- qu'une sonde recouverte est affectée d'un état logique 0
- qu'une sonde découverte est affectée d'un état logique 1.
- qu'une Led allumée est affectée d'un état logique 1
- qu'une Led éteinte est affectée d'un état logique 0.
- qu'un état indéterminé ou impossible physiquement est affecté du signe \emptyset .

Commentaires sur la table

Le remplissage de la table est évident pour le premier état (réservoir plein). L'état 2 est impossible physiquement car l'électrode C ne peut être découverte si (a) et (b) sont encore immergés. Il

POUR CAMPING – CAR

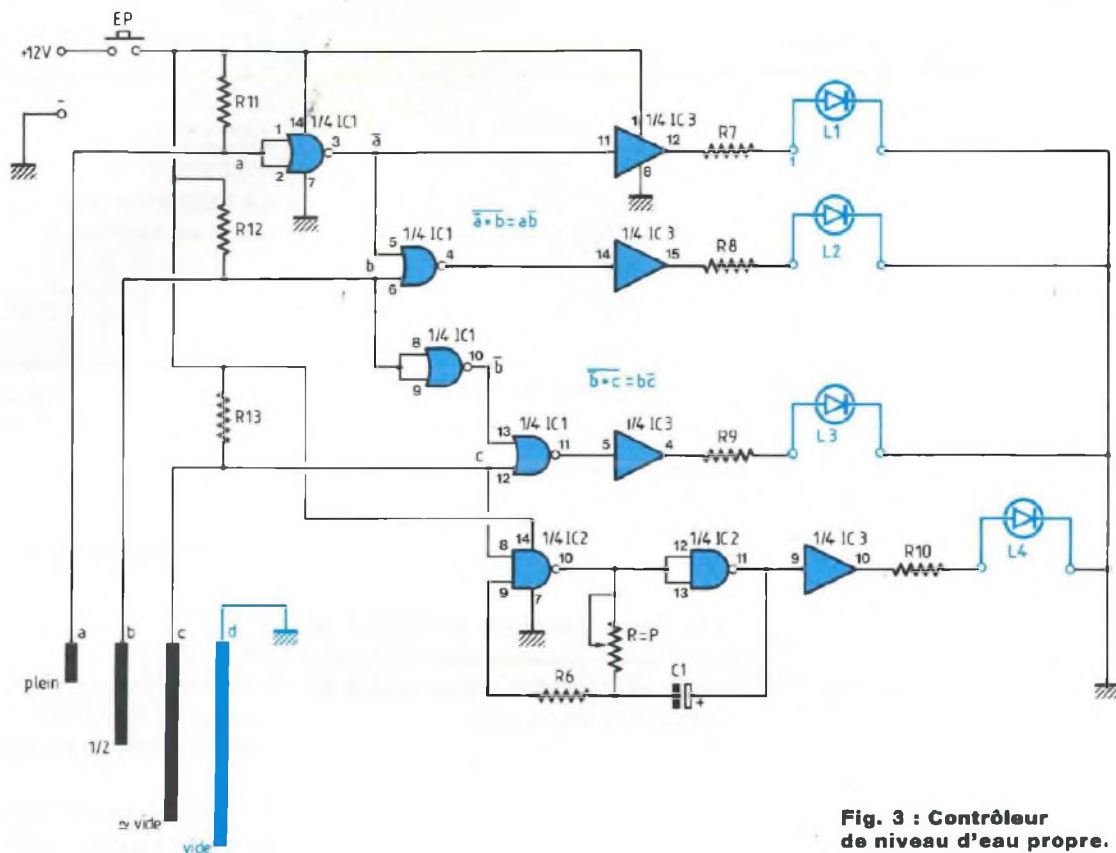


Fig. 3 : Contrôleur de niveau d'eau propre.

en est de même des états 3–4–6. L'état 5 correspond au réservoir 1/2 plein et l'état 7 au réservoir presque vide.

L'état 8 correspond aux trois électrodes découvertes L1, L2, L3 éteintes, mais C = 1 déclenche la mise en service d'un oscillateur qui provoque le clignotement de L4.

Tableaux de Karnaugh relatifs aux fonctions L1, L2, L3.

C'est la lecture de la table de vérité qui nous permet de dresser les tableaux de Karnaugh, ceci afin d'obtenir les fonctions logiques les plus réduites.

La règle est de regrouper les "1" de 2 ou 4 cases contiguës.

En passant d'une ligne ou d'une colonne à la suivante, une seule variable à la fois peut changer d'état. Les \emptyset peuvent

être pris comme des "1" ou des "0" suivant la convenance afin de regrouper le maximum de cases.

• Fonction L1

bc	00	01	11	10
a	1	\emptyset	\emptyset	\emptyset
0	\emptyset	\emptyset	\emptyset	\emptyset
1	0	\emptyset	0	0

$L1 = a$

\bar{a} = complément de a

• Fonction L2

bc	00	01	11	10
a	0	\emptyset	\emptyset	\emptyset
0	0	\emptyset	\emptyset	\emptyset
1	1	\emptyset	0	0

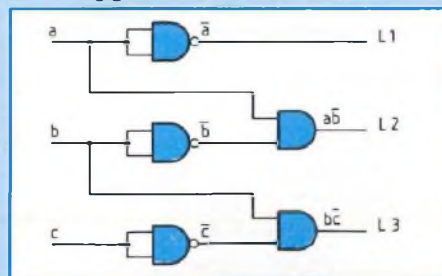
En 2^e ligne a = 1 ne change pas. En passant de la 1^{re} colonne à la 2^e b = 0 ne change pas. On écrira $L2 = a\bar{b}$

• Fonction L3

bc	00	01	11	10
a	0	\emptyset	\emptyset	0
0	0	\emptyset	\emptyset	0
1	0	\emptyset	0	1

$L3 = \bar{b}\bar{c}$

• Le logigramme serait :



Il met en jeu des portes NAND (ou des inverseurs) associées à des ET (AND en anglais).

Disposant de portes NOR (non OU) et de NAND (non ET) de la 4000 CMOS, les équations peuvent être transformées par les théorèmes de de Morgan.

Th1 : Le complément d'un produit est égal à la somme des compléments.

Th2 : Le complément d'une somme est

CENTRALE ELECTRONIQUE

égal au produit des compléments.

- L1 n'est pas modifié car il s'agit d'un inverseur qui peut être réalisé, soit en porte NOR, soit en NAND.

- Pour L2 :

On complémente deux fois. A savoir que d'une manière générale :

$$\overline{\overline{x}} = x$$

A partir de $L2 = \overline{a\overline{b}} \rightarrow \overline{\overline{L2}} = \overline{\overline{a\overline{b}}} = \overline{\overline{a} + b}$

* A noter qu'un point ou rien entre deux variables, représente un ET (AND) et que le + est le signe du OU (OR).

Un AND complémenté donne un NAND.

Un OR complémenté donne un NOR.

En définitive, la fonction L2 transformée devient :

$L2 = \overline{\overline{a} + b}$ Il s'agit d'un NOR entre \overline{a} et b.

- Pour L3 :

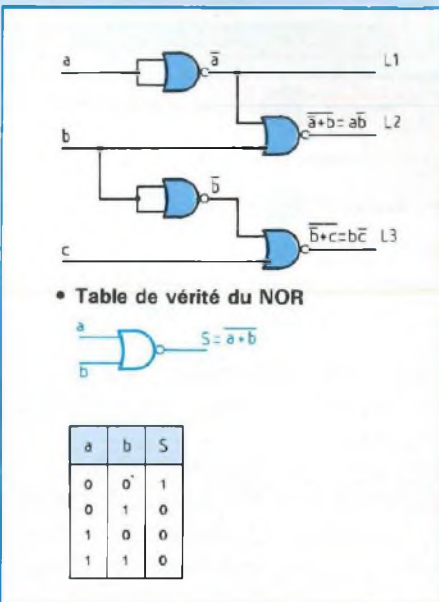
A partir de : $L3 = \overline{b\overline{c}}$

$$\overline{\overline{L3}} = \overline{\overline{b\overline{c}}} = \overline{\overline{b} + c} = \overline{\overline{b} + c}$$

$$L3 = \overline{b + c}$$

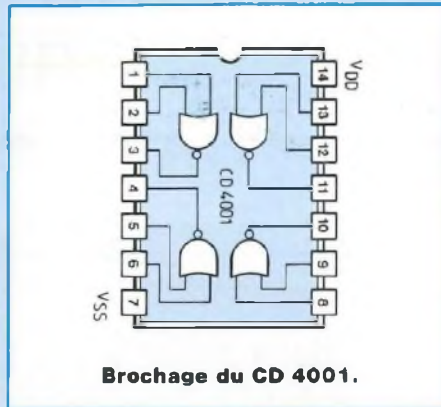
De même, il s'agit d'un NOR entre \overline{b} et c.

Le logigramme établi en NOR devient :



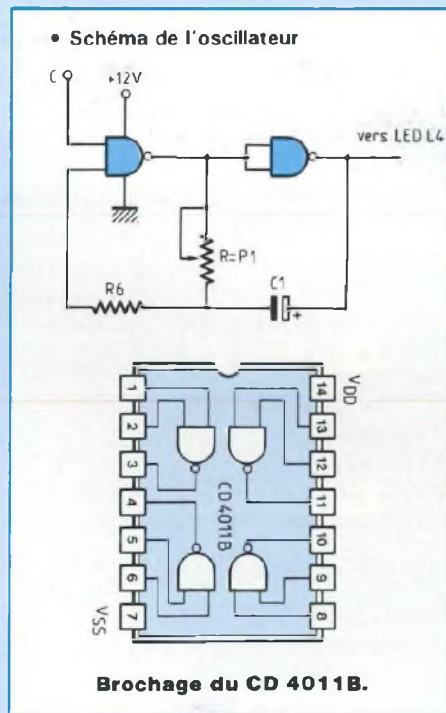
Pour réaliser ce bloc logique, on exploite les 4 portes NOR d'un circuit C11 =

4001 dont on donne le brochage.



On a vu que lorsque les trois sondes ne baignent plus dans l'eau (état 8 de la table de vérité), le fait d'avoir C = 1 provoque la mise en fonctionnement de l'oscillateur.

Il s'agit d'un classique générateur de signaux rectangulaires construit à partir de deux portes NAND prises parmi les quatre d'un circuit intégré C12 = 4011.



L'oscillateur fonctionne normalement quand C = 1 et se trouve bloqué pour

C = 0 ; dans ce cas, la sortie reste à l'état bas.

Il semblait plus rationnel de construire cet oscillateur à partir de portes NOR, mais dans ce cas, il aurait fallu que C soit à 0 pour qu'il oscille, ce qui est contraire à l'état physique des sondes. La fréquence des signaux rectangulaires est donnée par l'expression :

$$f = \frac{1}{2,2 RC1}$$

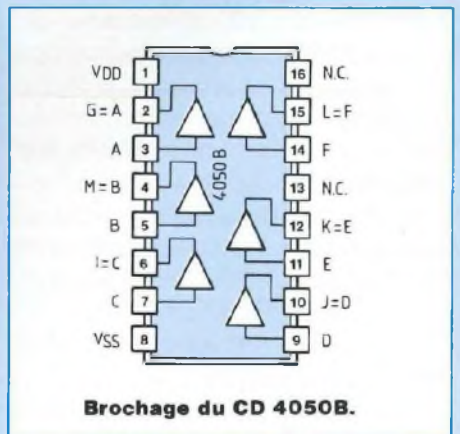
Si on se fixe une fréquence de 1 Hz, ce qui correspond à un allumage suivi d'une extinction en 1 seconde de la Led (L4).

En posant C1 = 4,7 μF, on en déduit :

$$R = \frac{1}{2,2 \times 4,7 \times 10^{-6}} = 96700 \Omega$$

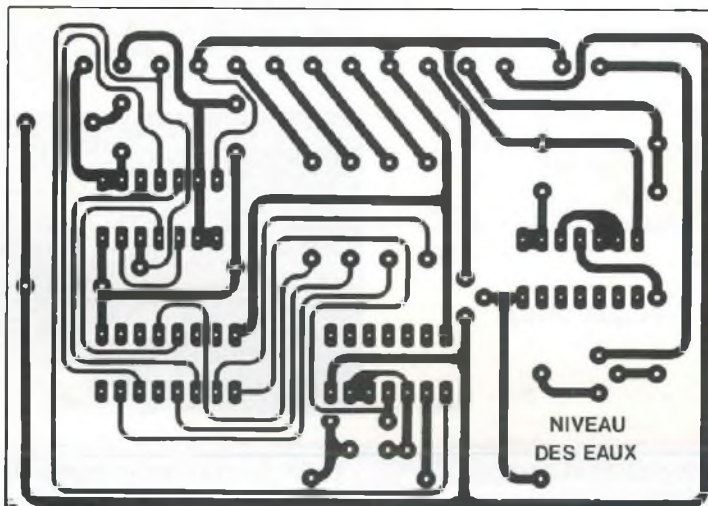
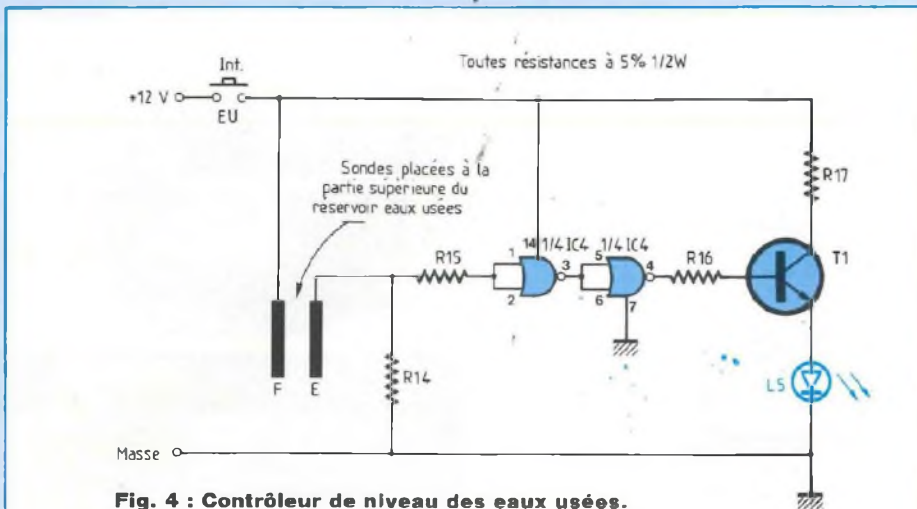
= 96,7 kΩ. Pratiquement, on prendra une résistance variable P1 = R = 100 kΩ qui sera ajustée à la valeur voulue. En diminuant P1, on peut augmenter la fréquence des palpitations de la Led (L4).

On avait désigné par L1, L2, L3, les quatre variables de sortie des portes logiques. En fait, pour que ces Led s'éclairent dans de bonnes conditions, il est nécessaire de les faire précéder d'un amplificateur, ce qui est réalisé par le circuit intégré C13 = 4050 qui contient 6 buffers indépendants.



Pour limiter l'intensité à environ 20 mA

POUR CAMPING – CAR



dans les Led, on insère des résistances $R7 = R8 = R9 = R10 = 560 \Omega$ avant les Led dont les cathodes sont réunies à la masse.

Avant de réaliser le schéma de principe de l'indicateur de niveau d'eau propre, il faudra prévoir sur chaque sonde, une résistance $R11 = R12 = R13 = 1 M\Omega$ réunie à l'alimentation 12 V.

Quand les trois sondes sont immergées, elles se trouvent réunies à la masse, donc au niveau logique 0. Dès que l'une d'elles ou les trois découvrent, les résistances de rappel R11,

R12, R13 développent un niveau 1 à l'entrée des portes ; C = 1 provoquant aussi la mise en marche de l'oscillateur. La figure 3 donne le schéma de principe qui est la synthèse de ce qui a été étudié précédemment. Le test eau propre s'effectue en appuyant sur le bouton poussoir (EP) qui applique la tension d'alimentation sur le montage. **CONTROLEUR DE NIVEAU DES EAUX USEES**

Plus simple de conception, il est bâti autour de deux portes NOR d'un circuit intégré CI4 = 4001. Deux sondes pla-

cées à la partie supérieure du réservoir se mettent en court-circuit à la montée des eaux usées.

La figure 4 donne le schéma de principe du montage.

Fonctionnement :

Lorsque le réservoir d'eaux usées se remplit, les deux sondes sont initialement découvertes et l'entrée de la première porte est au niveau zéro ainsi que la sortie de la deuxième porte. Le transistor T1 = 2N2222 a un courant de base nul ; il est donc bloqué et la Led (L5) reste éteinte.

Dès que les eaux usées atteignent les deux sondes (E et F), elles les mettent en court-circuit et le 12 V est appliqué à l'entrée de la première porte NOR à travers $R15 = 10 k\Omega$. La sortie de la deuxième porte passe au niveau 1. Il y a injection d'un courant dans la base de T1. Le transistor se sature et referme la tension d'alimentation sur L5 qui s'éclaire, $R17 = 470 \Omega$ limitant l'intensité collecteur à environ 20 mA.

Le test des eaux usées se fait en appuyant sur le bouton poussoir (EU) qui applique la tension d'alimentation sur le montage.

REALISATION PRATIQUE DU CONTROLEUR DE NIVEAU DES EAUX : PROPRE ET USEES

Les deux contrôleurs de niveaux d'eau propre et eaux usées sont implantés sur la même carte de : 93×66 mm sur support époxy. La figure 5 donne le tracé du circuit imprimé vu côté cuivre, et la figure 6 le dessin des composants de la plaquette.

La photo 1 montre le module vu côté composants. La photo 2 est celle de la maquette d'essai. Un bidon plastique muni de trois sondes latérales fait office de réservoir "eau propre".

On commencera à souder les deux

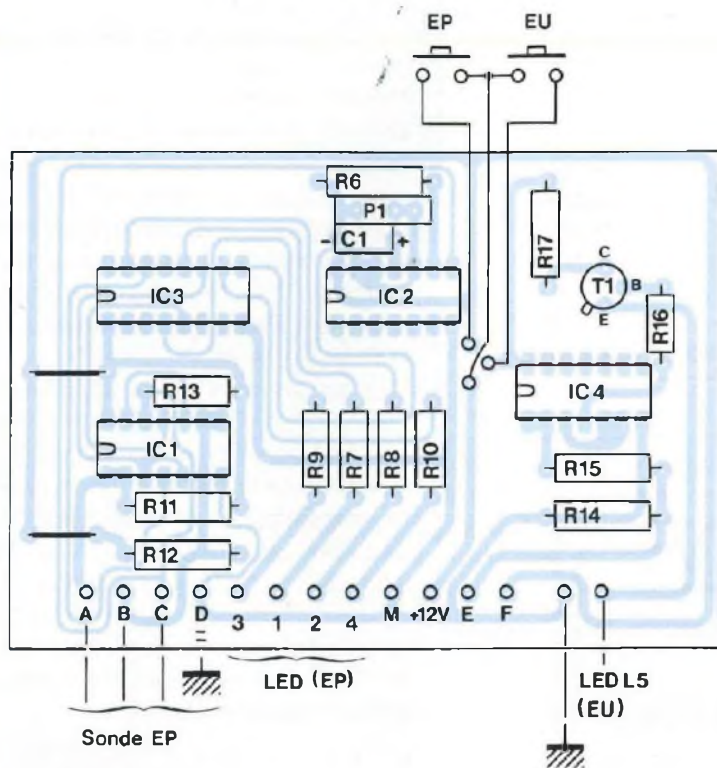


Fig. 6 : Implantation des composants du contrôleur des eaux usées et des eaux propres.

Photo 1

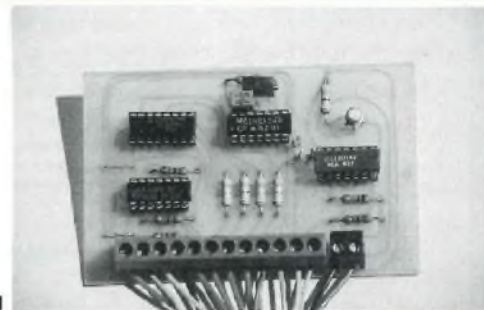


Photo 2

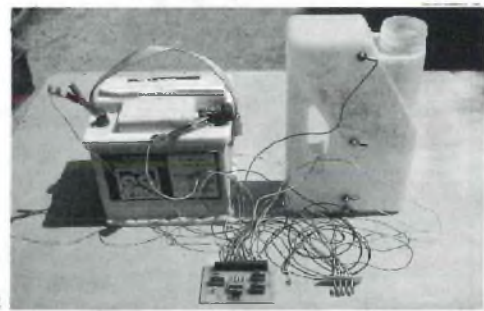


Photo 3



straps. (St1 et St2) afin de ne pas les oublier, puis viennent le bornier à 14 entrées, les résistances fixes, l'ajustable multitours type vertical, le condensateur, le transistor T1, en finissant par les supports de CI. Pour le repérage de T1 qui est un 2N2222, l'ergot du capot indique l'émetteur. Vu de dessous et en tournant dans le sens des aiguilles d'une montre, on trouve : émetteur - base - collecteur. Pour la mise en place des circuits intégrés, attention à leur positionnement. Le 1 est repéré par l'encoche ou le point que porte le boîtier plastique du CI.

Trois fils partent de l'intérieur de la plaque pour la commande des boutons poussoirs (EP) et (EU) qui se trouvent

sur la face avant de la centrale.

LES SONDES

Tous les réservoirs en polyéthylène prévus pour le conditionnement d'eau potable sont munis d'un bouchon à vis de 120 à 150 mm de diamètre, qui constitue une trappe de visite. C'est sur la périphérie de ce bouchon que seront fixées les trois sondes constituées par de la tige filetée inox de \varnothing 3 mm. L'épaisseur du bouchon est prise en sandwich entre deux écrous munis de rondelles inox. La partie filetée dépassant à l'extérieur d'environ 5 mm servira à la fixation d'une cosse pour le fil de départ réunissant chaque sonde à la centrale.

La sonde (C) a une hauteur égale à

celle du réservoir moins 10 mm. La sonde (A), la plus courte, a une hauteur de 30 mm et la (B) intermédiaire est à mi-hauteur entre (A) et (C). La sonde (D), fixe, représente la masse ; elle touche le fond et sera fixée sur une côte de renfort du réservoir. **La photo 3** montre le bouchon muni de ses sondes ainsi que (D) placée à côté de l'orifice de visite.

Pour le réservoir d'eaux usées, le principe est différent. Les deux sondes (E) et (F) sont placées sur le côté, à sa partie supérieure (voir photo de la maquette d'essai). Il s'agit de deux chevilles BOL. de \varnothing 8 mm prévues pour parois minces. Un trou de \varnothing 8 mm étant percé dans la partie supérieure du réservoir,

POUR CAMPING – CAR

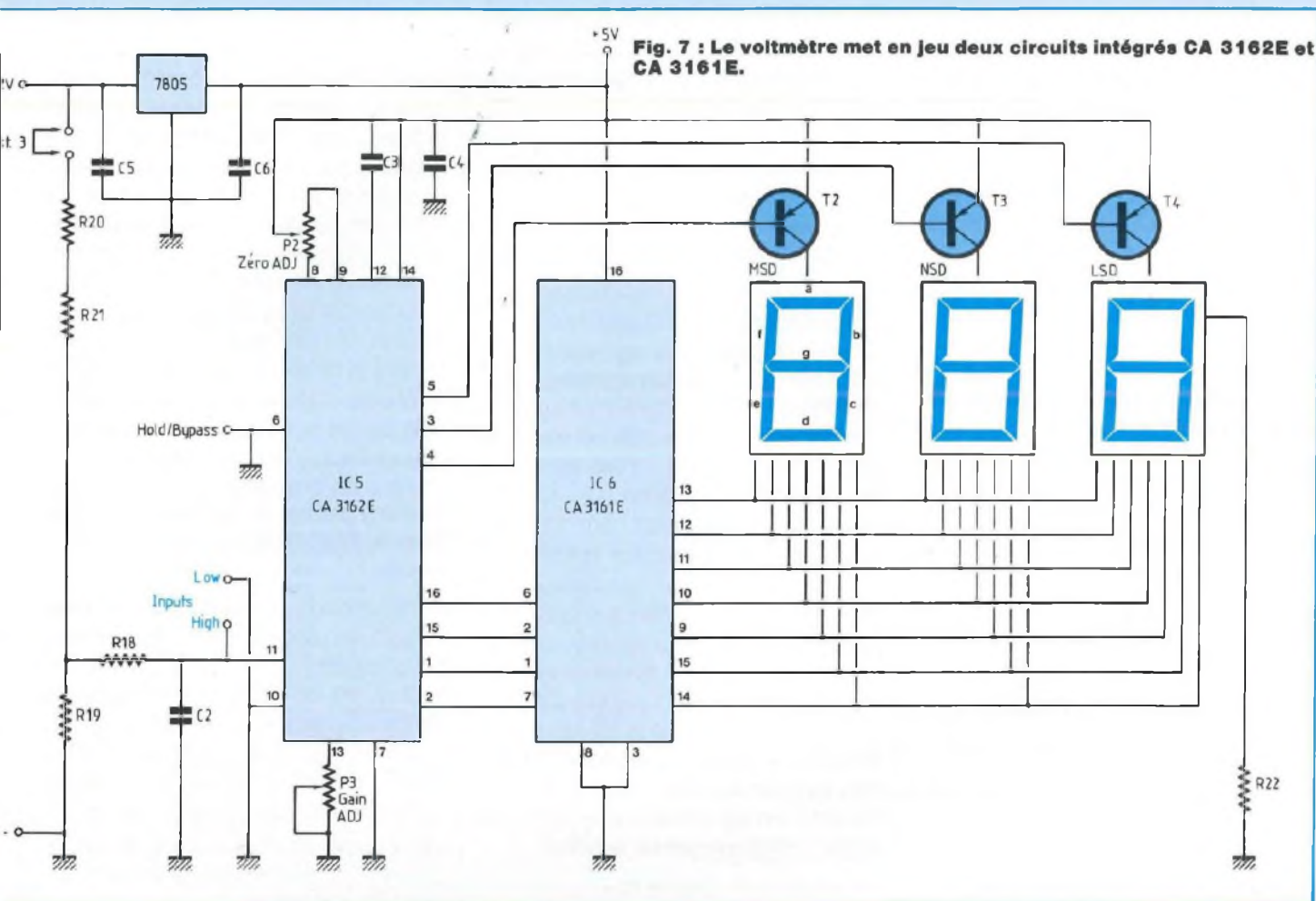


Fig. 7 : Le voltmètre met en jeu deux circuits intégrés CA 3162E et CA 3161E.

une vis centrale comprime un manchon de caoutchouc qui assure l'étanchéité.

LE VOLTMETRE NUMERIQUE

Pour mesurer la tension batterie, on pourrait fort bien se contenter d'un voltmètre à aiguille avec toutefois quelques difficultés à apprécier le dixième de volt lorsqu'on a affaire à un appareil de tableau, donc de classe assez faible. Beaucoup de camping-cars sont actuellement équipés d'une centrale à voltmètre numérique. Il suffit d'appuyer sur un bouton poussoir pour lire immédiatement la tension batterie avec précision.

Pour cette réalisation, nous avons fait appel à un couple de circuits intégrés spécifiques bien connus, le CA 3162 E, associé au CA 3161 E.

– **Le CA 3162 E** : Convertisseur analogique-numérique est tout indiqué pour réaliser un système de lecture de tension par afficheurs type Led. Il fonctionne à partir d'une source unique de +5 V, possède une impédance d'entrée élevée de 100 MΩ. On peut faire le choix entre deux vitesses de conversion : en mode lent 4 Hz ; en mode rapide 96 Hz. Une broche notée "Hold" permet, par application d'une tension de 1,2 V de figer la lecture.

La gamme de tension admissible en

entrée s'étend entre –99 mV et +999 mV.

– **Le CA 3161 E** : Décodeur/driver 7 segments est le circuit intégré associé au 3162. Il fournit des tensions de commande utilisables par les afficheurs sept segments.

SCHEMA DE PRINCIPE DU VOLTMETRE

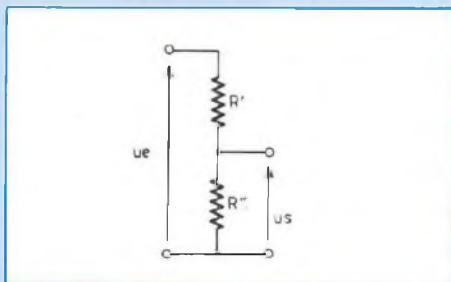
Il correspond à celui de la figure 7 et met en jeu les deux circuits intégrés CA 3162 E (IC5) et CA 3161 E (IC6), associés à 3 afficheurs sept segments type Led rouge à anode commune.

Commentaires sur le montage

Le CA 3162 E :

Le coeur du système de mesure est

représenté par le convertisseur A/D (analogique-digital) IC5. Le signal à mesurer se fait entre les broches (11) et (10), c'est l'entrée du circuit. En fait, dans ce montage, IC5 admet des tensions comprises entre -99 mV et $+999 \text{ mV}$; il est donc nécessaire d'atténuer la tension continue que l'on désire mesurer. Celle-ci se situant aux alentours de 12 V , par exemple de 11 à $13,5 \text{ V}$, il faut créer une gamme qui pourrait aller jusqu'à $99,9 \text{ V}$ en capacité maximum. Le filtre d'entrée R18, C2 sera précédé d'un pont diviseur par 100 constitué de R' et R''.



$$U_s = U_e \frac{R''}{R' + R''}$$

$$\text{et } \frac{U_s}{U_e} = \frac{1}{100} = \frac{R''}{R' + R''}$$

Si on s'impose $R'' = R19 = 10 \text{ k}\Omega$ on en déduit :

$$R' + R'' = 100 R''$$

$$R' = 99 R'' = 990 \text{ k}\Omega$$

Cette valeur normalisée n'existant pas, on peut remplacer R' par deux résistances $R20 = 909 \text{ k}\Omega$ et $R21 = 82,5 \text{ k}\Omega$ en série.

Ces valeurs se trouvent dans la série 1 %.

L'entrée HOLD (6) est mise à la masse, ce qui correspond au mode de conversion normal (low speed mode).

Le signal analogique appliqué à l'entrée de IC5 est converti en une valeur numérique de sortie exprimée en D.C.B. (Décimal Code Binaire). Ce port de sortie correspond aux broches (1) (2) (15) et (16); il attaque directement le décodeur CA 3161 E. Une autre sor-

tie sur 3 bits correspond aux broches (3) (4) (5); elle réalise la commande des afficheurs dans un ordre donné par l'intermédiaire de trois transistors T2, T3, T4 qui, suivant la tension appliquée à leur base, rentrent en état de saturation ou blocage. Ce mode de commande appelé "multiplex" se répète à raison de 384 cycles par seconde.

Entre les broches (8) et (9), une résistance ajustable de $P2 = 50 \text{ k}\Omega$, sert à ajuster le zéro; elle agit sur l'étage d'entrée qui est un convertisseur tension/courant. Ce courant charge un condensateur $C3 = 220 \text{ nF}$ branché entre la tension d'alimentation $V_{cc} = +5 \text{ V}$ et la broche (12). C'est la capacité d'intégration. Son rôle est important. Le constructeur spécifie que le condensateur utilisé doit être à faibles pertes diélectriques. Il préconise un type polyester ou polystyrène. La broche (14) reçoit un condensateur de découplage $C4 = 0,1 \mu\text{F}$ qui doit être placé le plus près possible du circuit intégré. La résistance ajustable P3 placée entre la broche (13) et la masse permet, en agissant sur le gain, de régler l'affichage pleine échelle.

Le CA 3161 E (figure 8) :

Le CA 3161 E décodeur/driver, décode les signaux BCD multiplexés provenant du convertisseur analogique-digital et les convertit en sept signaux disponibles sur les lignes de sortie.

Ces signaux représentent un nombre décimal de 0 à 9. La visualisation s'effectue par excitation d'un ou plusieurs des 7 segments notés (a-b-c-d-e-f-g) d'un afficheur à Led.

Les sept sorties comportent chacune un circuit générateur de courant constant, ce qui évite l'emploi de résistances limitatrices de courant, que l'on place souvent entre le décodeur et les afficheurs.

Lecture de la tension mesurée

Elle s'effectue sur trois afficheurs Led rouge, à anode commune MAN 72 A.

L'anode commune de chaque afficheur est réunie au collecteur d'un transistor PNP 2N2905 (ou 07), l'émetteur étant porté à la tension d'alimentation $+5 \text{ V}$, la base reçoit un signal logique 0 ou 1 provenant de la sortie commande d'afficheur du 3162 E. Si la tension de base correspond à un niveau logique 0, le transistor se sature, permettant l'allumage de l'afficheur. Si c'est un niveau 1, le transistor se bloque et c'est l'extinction de l'afficheur.

L'ordre et la fréquence d'allumage des afficheurs est fonction des signaux délivrés par les broches (3) (4) (5) pendant que s'effectue la conversion.

L'ordre de grandeur de la tension à mesurer permet de positionner le point décimal en avant du troisième chiffre de droite.

On peut donc apprécier les dixièmes de volt. La place du point décimal est déterminée par une résistance $R22 = 150 \Omega$, câblée entre la broche (6) du troisième afficheur et la masse. L'alimentation de IC5 et IC6 devant se faire en 5 volts, on utilise un régulateur 7805 dont l'entrée est réunie au $+12 \text{ V}$.

Les condensateurs $C5 = 0,33 \mu\text{F}$ et $C6 = 0,1 \mu\text{F}$ participent au fonctionnement du régulateur.

Le pont diviseur de tension constitué des résistances R19, R20, R21 est réuni au 12 V par l'intermédiaire d'un strap (St3). Comme le voltmètre est alimenté par une tension de l'ordre de 12 V mais qu'il effectue en même temps la mesure de cette tension, pour le réglage du voltmètre, il est nécessaire de séparer les deux circuits : d'alimentation et de mesure (voir paragraphe réglage du voltmètre).

REALISATION PRATIQUE DU VOLTMETRE :

Le schéma de principe de la figure 6 est implanté sur deux plaquettes de verre époxy, disposées en équerre et réunies par du fil rigide 8/10 mm.

La partie horizontale de $82 \times 50 \text{ mm}$

POUR CAMPING – CAR

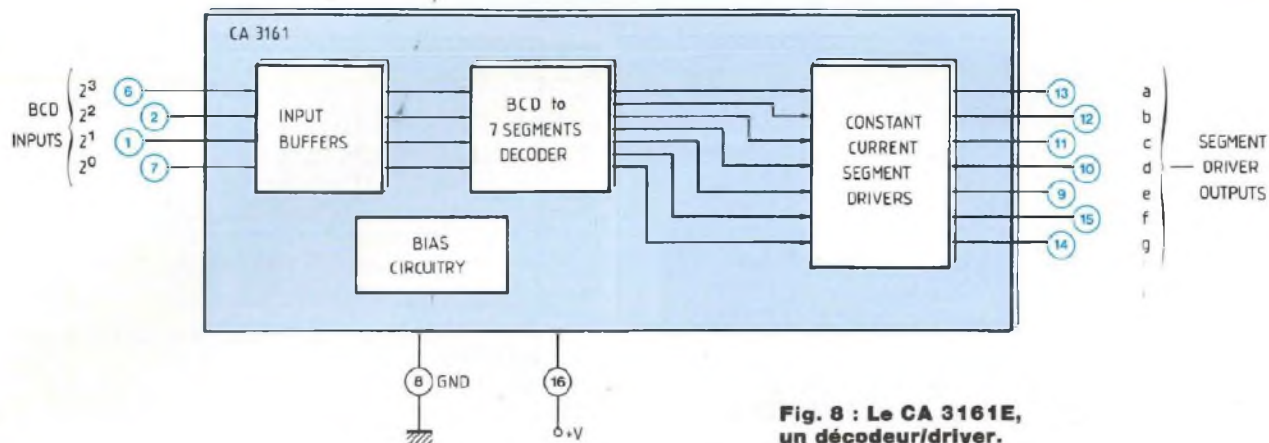


Fig. 8 : Le CA 3161E, un décodeur/driver.

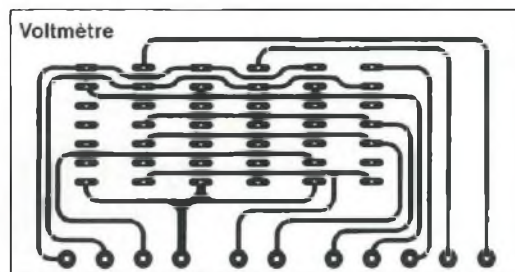
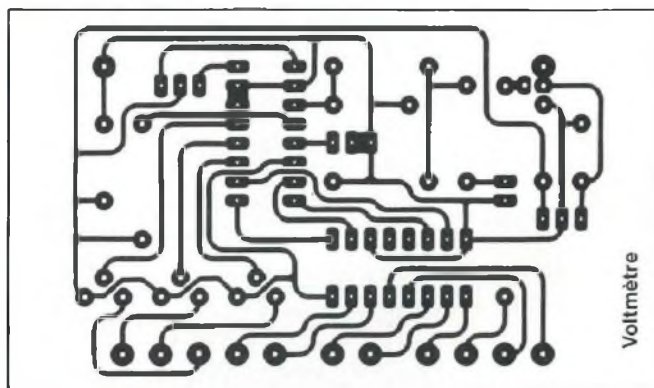


Fig. 11 : C.I. des afficheurs.

Fig. 9 : Platine horizontale.

comporte les circuits intégrés IC5 et IC6, le régulateur, ainsi que les composants qui leur sont associés. La partie verticale de 69 x 36 mm comporte les trois afficheurs montés sur supports. La figure 9 donne le tracé du circuit imprimé à l'échelle 1 de la platine horizontale et la figure 10, le dessin des composants.

La figure 11 donne le tracé du circuit imprimé à l'échelle 1 de la platine verticale (support d'afficheurs) et la figure 12, le dessin des composants.

Avant d'entreprendre le câblage de ce module, il est préférable de réunir les deux plaquettes sous forme d'équerre. Les pastilles notées de 1 à 11 doivent

être en correspondance pour relier les deux circuits à l'aide de fil étamé 6 à 8/10 mm coudé à angle droit et soudés sur chaque partie. Le fil en excès est coupé au ras des deux plaquettes à la pince coupante. La figure 13 donne la vue d'ensemble du module voltmètre. Son câblage ne pose pas de problème particulier.

Afin d'éviter toute erreur, la figure 14 donne le brochage des principaux composants, en particulier des afficheurs utilisés MAN 72 A à anode commune, montés ici sur support 14 broches. Les transistors de commande des afficheurs de type PNP 2N2905/07 ont le même brochage que le 2N2222 ren-

contré dans le module précédent. Pour le régulateur fixe 7805, la patte d'attache du radiateur étant placée dessous, on rencontre de gauche à droite, in (entrée) Gnd (masse) out (sortie). Les deux circuits intégrés CA 3161 et CA 3162 sont montés sur support "tulipe" 16 broches.

Deux équerres en alliage léger réunies par boulons de \varnothing 2,5 mm à la platine horizontale, permettent de fixer le module voltmètre derrière la fenêtre découpée dans la face avant de la centrale.

La patte de fixation de gauche est déportée de façon à pouvoir cadrer convenablement les afficheurs dans la

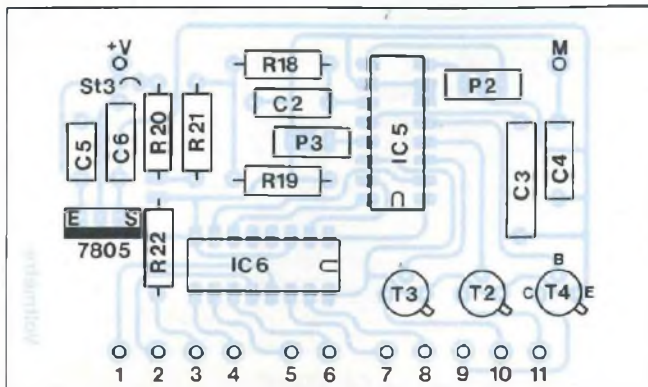


Fig. 12 : Implantation des composants du C.I. Fig. 9

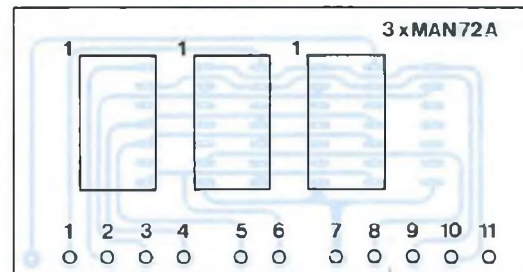


Fig. 10 : Mise en place des afficheurs MAN72A.

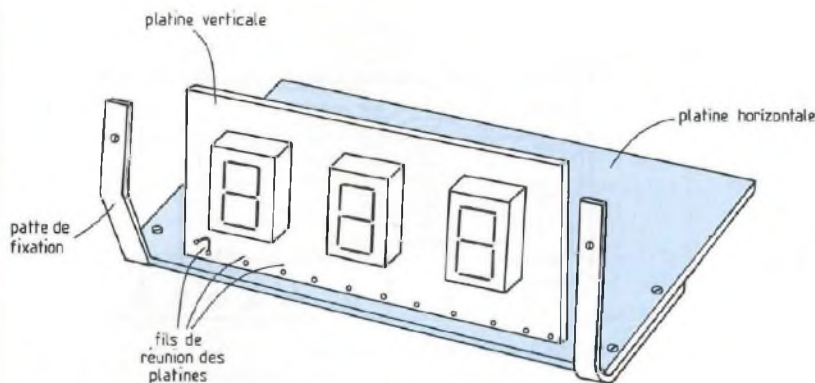


Fig. 13 : Deux équerres permettent de fixer le voltmètre.

Connection diagram

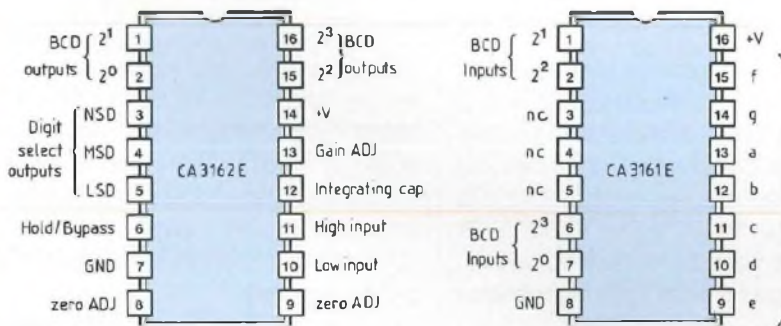
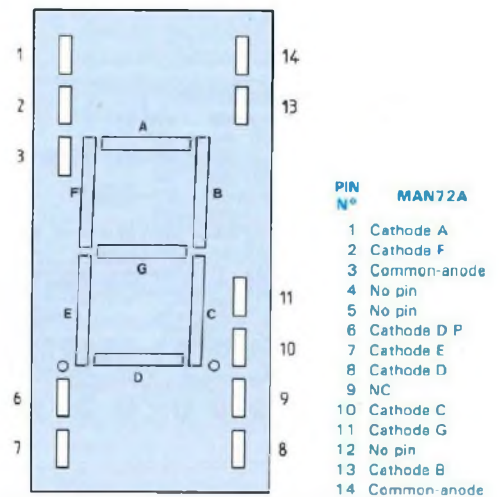


Fig. 14 : Brochage des semiconducteurs utilisés.

fenêtre. La photo 4 montre les afficheurs et les pattes de fixation. La photo 5, celle de la platine horizontale, vue côté composants. On remarque en particulier, le petit radiateur en U monté sur la patte du régulateur 7805.

REGLAGE DU VOLTMETRE

Après réalisation du voltmètre, il est nécessaire d'effectuer deux réglages : celui du zéro et la pleine échelle. La tension batterie étant utilisée comme tension d'alimentation du mon-

tage et d'autre part, pour effectuer sa propre mesure, en premier lieu le strap (St3) n'est pas positionné. Connecter le montage à une alimentation de laboratoire entre +12 V et masse, en affichant 12 V. A la sortie du

POUR CAMPING – CAR

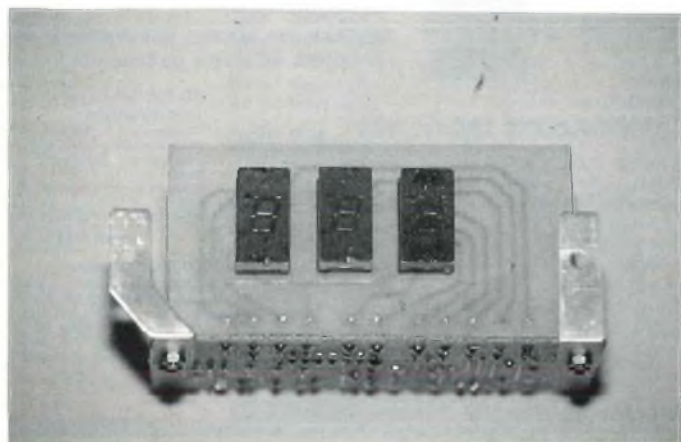


Photo 4

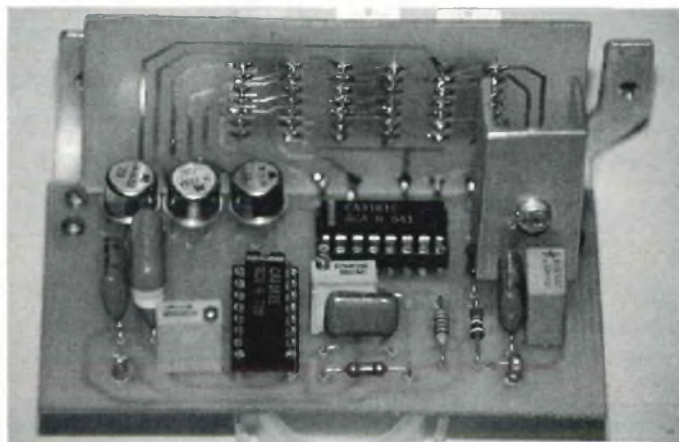


Photo 5

NOMENCLATURE DES COMPOSANTS

NIVEAU DES EAUX

- Résistances $\pm 5\%$ - 0,5 W

R6 - 1 M Ω
 R7 - 560 Ω
 R8 - 560 Ω
 R9 - 560 Ω
 R10 - 560 Ω
 R11 - 1 M Ω
 R12 - 1 M Ω
 R13 - 1 M Ω
 R14 - 1 M Ω
 R15 - 10 k Ω
 R16 - 10 k Ω
 R17 - 470 Ω

- Ajustable multitours

P1 - 100 k Ω (voir texte)

- Condensateur polarisé

C1 - 4,7 μ F/63 V

- Semiconducteurs

T1 - 2N 2222
 CI1 - 4001
 CI2 - 4011
 CI3 - 4050
 CI4 - 4001

- Divers

5 diodes Led (L1 à L5)
 2 boutons "poussoirs"
 6 sondes (voir texte)

VOLTMETRE

- Résistances - 0,5 W

R18 - 100 k Ω $\pm 5\%$
 R19 - 10 k Ω $\pm 1\%$ couche
 métallique
 R20 - 909 k Ω
 R21 - 82,5 k Ω

R22 - 150 Ω $\pm 5\%$

- Ajustables multitours

P2 - 50 k Ω
 P3 - 10 k Ω

- Condensateurs

C2 - 100 nF/63 V
 C3 - 0,22 μ F/63 V
 C4 - 100 nF/63 V
 C5 - 0,33 μ F/63 V
 C6 - 100 nF/63 V

- Semiconducteurs

T2, T3, T4 - 2N 2905
 CI5 - CA3162E
 CI6 - CA3161E
 Reg. 7805/TO 220
 3 afficheurs MAN72A (anodes
 communes)

régulateur, on doit mesurer 5 V. Porter l'entrée de R20 à la masse et régler P2 jusqu'à ce que les trois afficheurs indiquent 000.

Raccorder ensuite l'entrée de R20 à une deuxième alimentation. Placer en

parallèle sur l'entrée voltmètre, un multimètre digital d'une précision au moins égale à celle du montage.

Afficher une tension quelconque de l'ordre de grandeur de celle qui sera mesurée en utilisation normale, par

exemple 14 volts et agir sur P3 jusqu'à ce que les afficheurs indiquent la même valeur que le multimètre. L'appareil est prêt à être utilisé.

A suivre...

Guy Petitjean

BON DE COMMANDE

Pour compléter votre collection de LED
à adresser aux EDITIONS PERIODES
service abonnements
1, boulevard Ney 75018 PARIS

Je désire : n° 65 n° 72 n° 73
 n° 75 n° 79 n° 80 n° 81
 n° 82 n° 83 n° 84 n° 85
 n° 86 n° 87 n° 88 n° 89
 n° 90 n° 91 n° 92 n° 93
 n° 94 n° 95 n° 96 n° 97
 n° 98 n° 99 n° 100 n° 101
 n° 102 n° 103 n° 104
 n° 105 n° 106 N° 107

Les numéros non mentionnés sont épuisés.

(Indiquer la quantité et cocher les cases correspondantes au numéros désirés).

Je vous fais parvenir ci-joint le montant
de F par CCP par chèque bancaire
par mandat

25 F le numéro (frais de port compris)
42 F pour le numéro spécial n° 81

Mon nom :

Mon adresse :

.....

BERIC

43 rue Victor-Hugo
92240 MALAKOFF
Tél. 46 57 68 33
FAX 46.57.27.40
Métro: Porte de Vanves

VOUS PROPOSE

Ensemble de télécommande FH codé

TC 256

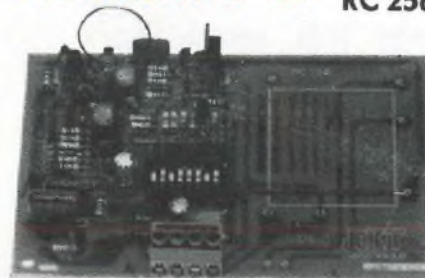


Ce dispositif de haute qualité vous permettra de commander à distance et de façon fiable tout élément électrique ou électronique

applications: alarme, automatisme de fermeture, éclairage, moteur, etc...

DESCRIT DANS LED N° 107

RC 256



RC 256 Récepteur
Caractéristiques
Alimentation : 12-15 Vcc
Consommation : 15 mA env.
Coupure : par télérupteur fourni
Codage : par switch sur 8 bits
Dimensions : 60x120 mm
En kit : 415, -

TC 256 Emmeteur
Caractéristiques
Alimentation : 9-15 Vcc (pile 9 V)
Consommation : 10 mA env.
Portée : 50 m env.
Codage : par switch miniature sur 8 bits
Dimensions : 32x55 mm (sans pile)
En kit : 153, -

Promo (1xRC256) + (4xTC256) = 719, -

Règlement à la commande ● Port PTT et assurance: 30 F
forfaitaires ● Expédition SNCF: facturée suivant port réel ●
Commande minimum: 100 F (+ port) ● BP 4 MALAKOFF ●
Fermé dimanche et lundi - Heures d'ouverture: 9 h - 12 h 30 /
14 h - 19 h sauf samedi 8 h - 17 h 30 ● Tous nos prix s'entendent
TTC mais port en sus. Expédition rapide. En C.R. majoration
25 F ● CCP Paris 16578.99.

ABONNEZ-VOUS A

LED

Je désire m'abonner à LED (10 n°s par an). Je profite ainsi de la remise permanente de 25% sur mes commandes de circuits imprimés et j'économise 70,00 F sur l'achat de mes numéros.

(Ecrire en CAPITALES, S.V.P.)

FRANCE, BELGIQUE, SUISSE, LUXEMBOURG : 210 F AUTRES* : 290 F

NOM

PRENOM

N° RUE

CODE POSTAL VILLE

* Pour les expéditions « par avion » à l'étranger, ajoutez 80 F au montant de votre abonnement.

Ci-joint mon règlement par : chèque bancaire C.C.P. mandat

Le premier numéro que je désire recevoir est : N°

A retourner accompagné de votre règlement à :

Service Abonnements, EDITIONS PERIODES 1, boulevard Ney 75018 PARIS - Tél. : 42.38.80.88 poste 7315



CHELLES ELECTRONIQUES 77

16, av. du Maréchal Foch 77500 Chelles
Tél. : 64 26 38 07 / Télécopieur : 60 08 00 33

Nous acceptons les bons de l'Administration - Conditions spéciales aux écoles, centres de formation, clubs d'électronique, etc. - PAS DE CATALOGUE

NOUVELLE GAMME AUDAX

TWEETER LINE (A)		AWO25S1		310 F		HM210G0		495 F		HT100K0		255 F		PROFESSIONAL LINE (B)		
Réf.	PU TTC	AWO25S3	285 F	HM100C0	380 F	HT130K0	335 F	PR120I1	430 F	HT170K0	370 F	PR130I1	710 F	PR170M0	555 F	
TWO10E1	48 F	TWO34X0	285 F	HM130C0	415 F	HT210K0	415 F	PR170X0	595 F	HT210K0	415 F	PR240M0	640 F	PR240T0-4*	640 F	
TWO10F1	45 F	TWO37Y0	295 F	HM170C0	510 F	INDUSTRIAL SERIES (A)		HC100A1	85 F	VE100A0	95 F	PR300M0	680 F	PR300T0-4*	680 F	
TWO10I1	85 F	TWO56A1	40 F	HM210C0	615 F	CLASSIC SERIES (A)		VE100A2-50*	115 F	VE100A4-4*	100 F	PR300T2-4*	695 F	PR300T4	705 F	
TWO10P1-4*	55 F	TW110F1	250 F	HT080M0		135 F	HT080M0	135 F	HT130A0	160 F	HT170A0	165 F	PR330M0	1480 F	PR330T0	1480 F
AWO10E1	70 F	TW110T1	275 F	AT080M0		150 F	AT080M0	150 F	HT170A0	180 F	HT210A0	195 F	PR330T2-4*	1530 F	PR330T4	1765 F
TWO14B5-4*	85 F	PRESTIGE SERIES (B)		AT100M0		185 F	AT100M0	185 F	HT210A0	305 F	HT240A0	305 F	PR380M0	1650 F	PR380M2	2015 F
TWO14F1	70 F	HM100X0	375 F	HT130M0		195 F	HT130M0	195 F	VE4X6A2-4*	130 F	AE4X6A0	140 F	PR380T0	1650 F	PR380T2-4*	1685 F
TWO14G1	75 F	HM100X2	375 F	HT170M0		210 F	HT170M0	210 F	HT5X7A0	155 F	HC064A1	70 F	PR380T4	2015 F	PR380T6-4*	2050 F
TWO14H1	85 F	HM130X0	435 F	HT210M0		235 F	HT210M0	235 F	CS070V0-50*	85 F						
TWO14R1	120 F	HM170X0	520 F	HT210M2		290 F	HT210M2	290 F								
AWO14G1	100 F	HM210X0	630 F	HT240M0		330 F	HT240M0	330 F								
AWO14R1	130 F	HM130Z0	495 F	HT100F0		215 F	HT100F0	215 F								
TWO25A0	160 F	HM170Z0	580 F	HT130F0		295 F	HT130F0	295 F								
TWO25A1	165 F	HM210Z0	685 F	HT170F0		330 F	HT170F0	330 F								
TWO25A0	170 F	REFERENCE SERIES (B)		HT210F0		365 F	HT210F0	365 F								
TWO25M1	175 F	HM100G0	285 F	VE100F0-4*		190 F	VE100F0-4*	190 F								
TWO25M3	230 F	HM130G0	330 F	VE130F4-4*		225 F	VE130F4-4*	225 F								
TWO25V2-4*	195 F	HM170G0	390 F	VE170F8-4*		275 F	VE170F8-4*	275 F								

Une sélection de nos semiconducteurs

Réf.	PU TTC	LA 4420	25 F	TA 7326	15 F
2SA 1104	45 F	LA 4422	20 F	TA 7604	35 F
2SC 945	4 F	LA 4430	35 F	TA 7614	20 F
2SC 1969	45 F	LA 4440	25 F	TA 7622	60 F
2SC 2028	48 F	LA 4445	25 F	TA 7629	35 F
2SC 2879	45 F	LA 4460	28 F	TA 7640	15 F
2SC 3150	25 F	LA 4461	28 F	TA 8205	70 F
AN 214	25 F	LA 4456	40 F	TA 8207	35 F
AN 6250	20 F	LA 4466	35 F	TA 8210	70 F
AN 6540	30 F	LA 4475	40 F	TA 8214	50 F
AN 6610	20 F	LA 4510	20 F	TA 8216	60 F
AN 7140	30 F	LA 4550	25 F	UPC 575C2	18 F
AN 7148	20 F	M 5151/70	50 F	UPC 1018	30 F
AN 7158	15 F	MB 3712	35 F	UPC 1028HA	12 F
AN 7168	45 F	MB 3730	35 F	UPC 1032H	15 F
AN 7170	58 F	MB 3731	38 F	UPC 1037	30 F
AN 7171K	60 F	MA 3732	40 F	UPC 1161	38 F
AN 7420	20 F	TA 7151	15 F	UPC 1171	25 F
BA 328	15 F	TA 7204	25 F	UPC 1181	28 F
BA 5406	28 F	TA 7205	20 F	UPC 1182	28 F
HA 1151	25 F	TA 7208	30 F	UPC 1185	32 F
HA 1156W	25 F	TA 7214	65 F	UPC 1188	35 F
HA 1366W	39 F	TA 7215	45 F	UPC 1225	35 F
HA 1366WR	39 F	TA 7222	20 F	UPC 1230H2	35 F
HA 1368	47 F	TA 7225	45 F	UPC 1263	30 F
HA 1368R	47 F	TA 7226	38 F	UPC 1277	35 F
HA 1377	35 F	TA 7227	35 F	UPC 1350	20 F
HA 1392	40 F	TA 7230	30 F	UPC 1379	35 F
HA 1396	80 F	TA 7232	25 F	STK 0050	120 F
HA 1397	40 F	TA 7240	28 F	STK 078	150 F
HA 1398	40 F	TA 7241	35 F	STK 086	230 F
HA 12005	45 F	TA 7250	60 F	STK 461	140 F
HA 13001	30 F	TA 7251	60 F	STK 463	160 F
HA 13118	65 F	TA 7263	60 F	STK 203R	150 F
HA 13119	40 F	TA 7264	60 F	STK 2129	120 F
LA 1135	38 F	TA 7270	25 F	STK 2230	110 F
LA 3161	20 F	TA 7271	30 F	STK 2240	130 F
LA 3350	29 F	TA 7272	35 F	STK 2250	160 F
LA 3361	20 F	TA 7280	30 F	STK 3041	90 F
LA 4102	15 F	TA 7281	32 F	STK 41210	130 F
LA 4126	30 F	TA 7299	30 F	STK 5481	135 F
LA 4140	10 F	TA 7310	20 F	STK 7310	100 F
LA 4160	15 F	TA 7312	25 F	STK 7348	100 F
LA 4183	25 F	TA 7313	15 F	et toujours les 74LS -	
LA 4192	25 F	TA 7317	25 F	HC - HCT - la série 4000	
LA 4260	30 F	TA 7322	15 F	les TDA - LM - les transis-	
LA 4261	30 F	TA 7323	28 F	tors 2N BC... BD...	
				BF... TIP...	

Amplificateur FREDY 858

Prix du kit complet : 5 900,00 F

UNE NOUVEAUTE !

LES KITS DECRITS DANS LED
(composants et circuit imprimé percé)

- Sonde milliohmètre (sans coffret) 95DJ02 81 F
- Mini-labo
 - Géné de fonctions 96RR01 320 F
 - Alim./chargeur 96RR02 265 F
 - Coffret + visserie + pieds RG3 50 F
- Variateur toutes charges 96DJ01 230 F
- Programmeur de 68705 P3 (avec alim.) 97 DB 01 250 F
- accessoires de finition 100 F
- Liaison Hi-Fi par infrarouges
 - Emetteur I.R. 98RR03 260 F
 - (coffret + accessoires divers) 170 F
 - Récepteur I.R. 98RR04 290 F
 - (coffret + accessoires divers) 160 F
- Amplificateur autoradio 2 x 40 W
 - Convertisseur 12V/48V 98DS01 995 F
 - (coffret + dissipateur + ventilateur + accessoires) 330 F
 - Amplificateur stéréo 98DS02 280 F
- Overdrive 102 BD 01, complet 150 F
- Coffret + boutons 66 F
- Trémolo 103 BD 02, complet 168 F
- Coffret + 3 boutons 66 F
- Filtre actif 250 F
- Alim. ± U 260 F
- Flanger 107BD06, complet 330 F
- (coffret + 3 boutons) 66 F
- Mélangeur 3 guitares, complet 145 F
- (coffret + 3 boutons) 66 F

Qté Référence P.U. TTC Total TTC

Port et emballage : 30 F

Net à payer TTC : _____

Conditions de vente : minimum d'envoi 100 F. Pas d'expédition hors C.E.E.
Par correspondance : règlement à la commande par chèque ou mandat-lettre, ajouter le forfait de port et d'emballage : 50 F.
Contre-remboursement : 60 F. Au-dessus de 3 kg (oscilloscope, alimentation), expédition par la SERNAM : 110 F.

PAS DE CATALOGUE

NOM _____
ADRESSE _____
CODE _____ VILLE _____

