

Lead

COURS N° 7 : L'ELECTRO. NUMERIQUE :

APPLICATIONS DES COMPTEURS

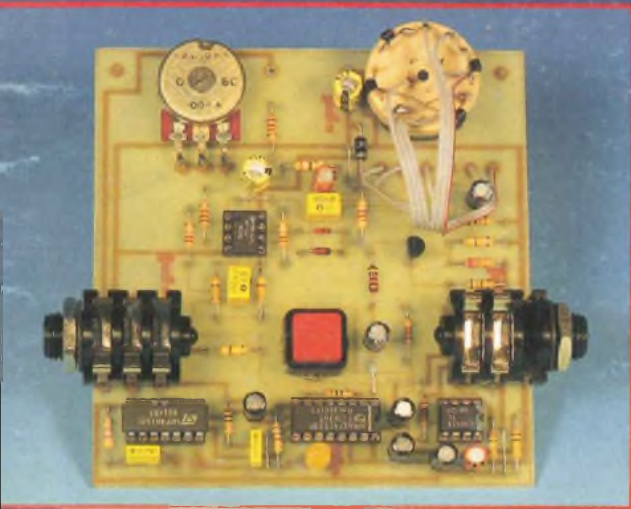
PEDALE D'INSTRUMENT: FUZZ-OCTAVER

GENERATEUR DE FONCTIONS 10Hz/50kHz

MILLIOHMMETRES 0 A 20HMS

BLOC MONO CLASSE A 70W/8Ω-130W/4Ω

PEDALE FUZZ-OCTAVER



CLASSE A
70 W_{eff}/8Ω
130 W_{eff}/4Ω



M 1226 - 118 - 28.00 F



T.S.C.

TECHNOLOGIE STEP CIRCUITS

Enceinte 2 voies EURIDIA

- SP 1220 PHL + D28
Dynaudio : **1 536 F**
- 17 cm + tweeter + filtres
P.H. et P.B. : **1 780 F**
- Module compensation
d'impédance : **140 F**
- Frais d'expédition : **100 F**

Amplificateur classe A

2 × 40 W_{eff}/8 Ω

Kit complet : **3 300 F**
(sans ventilation)

- Ventilation + régulation :
250 F
- Frais d'expédition : **100 F**

Pour toute commande, paiement par C.C.P. par chèque bancaire libellé à l'ordre de
TECHNOLOGIE STEP CIRCUITS (T.S.C.) 1, boulevard Ney, 75018 PARIS
Tél. : **44.65.80.88** poste 7315

Led

Société editrice :
Editions Périodes
 Siège social
 1, bd Ney, 75018 Paris

SARL au capital de 51 000 F
 Directeur de la publication :
 Bernard Duval

LED

Mensuel : 28 F
 Commission paritaire : 64949
 Locataire gérant des
 Editions Fréquences

Tous droits de reproduction réservés
 textes et photos pour tous pays
 LED est une marque déposée
 ISSN 0753-7409

Services Rédaction-

Abonnements :

(1) 44.65.80.88 poste 7314
 1 bd Ney, 75018 Paris
 (Ouvert de 9 h à 12 h 30
 et de 13 h 30 à 18 h
 Vendredi : 17 h)

Directeur technique
Réalisation-Fabrication
 Thierry Pasquier

Rédaction

Ont collaboré à ce numéro :
 Georges Matoré,
 Bernard Dalstein,
 Bernard Duval,

Abonnements

10 numéros par an
 France : 210 F
 Etranger : 290 F
 (voir encart au centre
 de la revue)

Petites annonces gratuites

Les petites annonces sont
 publiées sous la responsabilité de
 l'annonceur et ne peuvent se
 référer qu'aux cas suivants :
 - offres et demandes d'emplois
 - offres, demandes et échanges
 de matériels uniquement
 d'occasion
 - offres de service

Composition

Edi-Systèmes
 Photogravure
 Sociétés PRS/PSC - Paris
 Impression
 Berger-Levrault - Toulouse
 Photo de couverture
 Jean Hiraga

4

L'ELECTRONIQUE NUMERIQUE (COURS N° 7 : APPLICATIONS DES COMPTEURS)

Nous vous proposons d'analyser quelques schémas de montages chez lesquels sont mis en œuvre ces circuits intégrés spécialisés compteurs les plus rencontrés.

10

MILLIOHMMETRES

Les deux réalisations proposées, d'excellente fiabilité et d'un prix de revient très séduisant, viendront avantageusement étendre les possibilités de votre multimètre. Elles vous permettront d'effectuer la mesure des faibles valeurs résistives, avec une très grande précision.

20

PEDALE D'EFFETS POUR INSTRUMENTS : LA FUZZ-OCTAVER

Avec cette pédale, nous nous adressons aux adeptes de la

saturation massive, avec une réalisation orientée résolument "hard-rock". Avec le gain au maximum, la distorsion pourra atteindre une profondeur assurant aux accords à deux cordes un son suffisamment gras. Le doubleur de fréquence, plutôt destiné aux accords bloqués, garantit un son très riche en harmoniques.

27

SERVICE FILMS POSITIFS

SERVICE CIRCUITS IMPRIMES

Ce service permet aux lecteurs de Led d'obtenir les circuits imprimés gravés, percés ou non.

Tous les circuits imprimés proposés dans nos précédents numéros sont toujours disponibles.

30

BLOC AMPLIFICATEUR MONO CLASSE A

70 Weff/8 Ω -
 130 Weff/4 Ω

Le but de cet article n'est pas uniquement de vous proposer

un énième classe A de forte puissance. Nous allons vous donner la possibilité, si vous le souhaitez, d'alimenter tout classe A publié antérieurement en tension symétrique $\pm U$, avec tous les avantages que cela procure.

Nous allons également vous permettre de réaliser un appareil en pure classe A qui va pouvoir délivrer une puissance de 70 Weff/8 Ω et... 70 Weff/4 Ω , l'idéal pour une écoute sans coloration.

40

GENERATEUR DE FONCTIONS 10 Hz A 50 kHz (2^e PARTIE)

Cette deuxième partie est consacrée à l'étude de l'alimentation de l'appareil, au convertisseur fréquence/tension ainsi qu'à l'affichage de la fréquence délivrée en sortie du générateur.

Nous terminerons par les interconnexions très détaillées de ces différents modules qui vous permettront de disposer alors d'un appareil de mesure performant et indispensable à tout électronicien.

DROITS D'AUTEUR

Les circuits, dessins, procédés et techniques publiés par les auteurs dans Led sont et restent leur propriété. L'exploitation commerciale ou industrielle de tout ou partie de ceux-ci, la reproduction des circuits ou la formation de kits partiels ou complets, voire de produits montés, nécessitent leur accord écrit et sont soumis aux droits d'auteur. Les contrevenants s'exposent à des poursuites judiciaires avec dommages-intérêts.

Nous vous proposons d'analyser ensemble quelques schémas de montages, chez lesquels sont mis en œuvre ces circuits intégrés spécialisés compteurs les plus rencontrés, dont nous avons fait la connaissance lors de notre précédent entretien.

BASE DE TEMPS

Cet appareil est fort utile au laboratoire, qui délivre des signaux symétriques, de fréquence 100 Hz, 10 Hz, 1 Hz, 1/10^e Hz, 1 minute... Il sert d'horloge, bien utile pour tester des montages basculeurs, des compteurs, etc.

Il peut servir à construire une minuterie.

Son schéma nous est présenté par la figure 1.

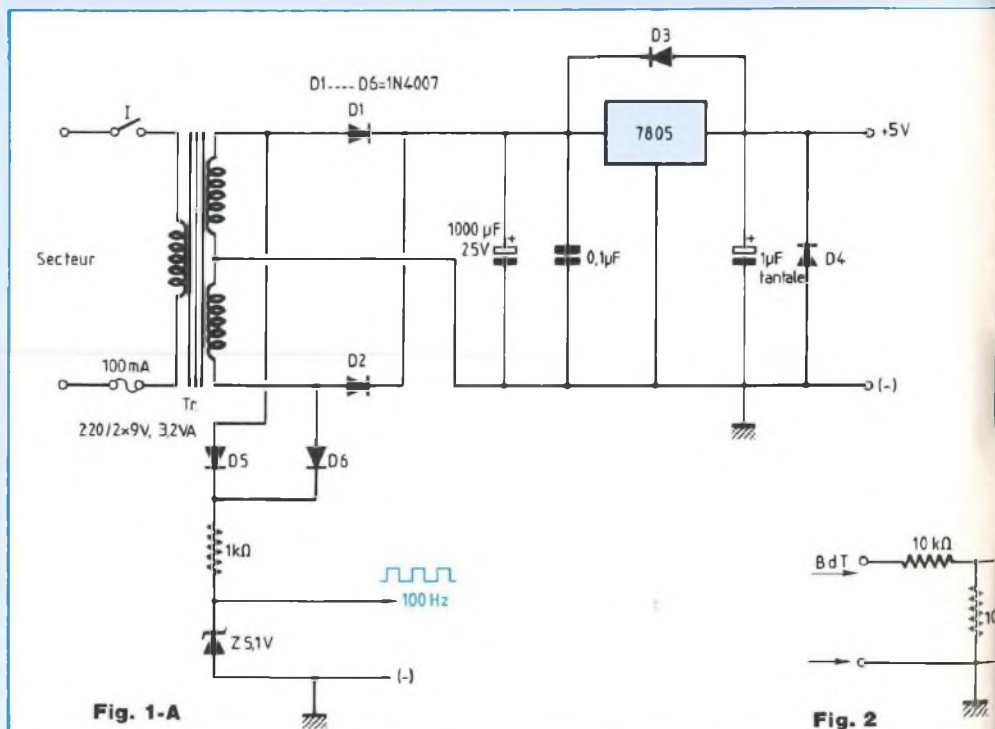
Une alimentation secteur stabilisée, de conception classique avec 7805, délivre une tension fixe de 5 volts. Les deux diodes, repérées D5 et D6, constituent un redresseur bialternance, lequel débite sur une diode

de Zener, de tension nominale 5,1 volts, par résistance de 1 kiloohm interposée.

Entre anode et cathode de la diode Z nous disposons d'un signal redressé-pulsé, provenant de la tension secteur, de fréquence 50 hertz. Ce signal présente des paliers hauts et bas distants de 5,1 volts, sa fréquence est de 100 "bosses" par seconde, 100 Hz, de profil convenant aux entrées des portes, bascules, compteurs...

Un premier 74 -- 90, fonctionnant en mode biquinaire, divise par 10 la fréquence du signal à 100 Hz, il délivre donc un signal symétrique de fréquence 10 Hz.

Un deuxième 74 -- 90, suiveur du



précédent, délivre à son tour un signal symétrique de fréquence 1 Hz, signal qui "bat la seconde"... En aval, un troisième circuit intégré spécialisé, un 74 -- 192, diviseur par 6, délivre un signal de fréquence 1/6 Hz, signal dont un 74 -- 90, le quatrième de l'association série, divise par 10 la fréquence, donnant un signal symétrique de fréquence... 1 minute.

INTERFACE

Si les montages soumis au test fonctionnent normalement sous la tension de 5 volts, nous ne rencontrons aucun problème de connexion : (-) de la BdT à (-) du montage, sortie de la BdT à commande d'horloge du montage...

Mais si les montages testés fonctionnent sous une tension d'alimentation différente, supérieure à 5 volts, nous devons prévoir une interface entre la Base de Temps et les montages subissant les tests.

La figure 2 nous présente le schéma d'une interface installée en entrée du montage soumis à l'essai, lequel reçoit son énergie électrique de sa propre alimentation...

Le signal provenant de la BdT, de la fréquence choisie, subit une inversion dans l'étage construit autour du transistor NPN/2N 1711, ce qui ne saurait être gênant.

UNITE DE COMPTAGE-AFFICHAGE 0-9

Reportons-nous au schéma présenté par la figure 3.

Un 74 -- 90 fonctionne en mode BCD, qui reçoit le signal d'horloge sur son entrée A, sa sortie Q étant reliée à son entrée B.

Les sorties QA, QB, QC et QD du 74 -- 90 sont connectées aux entrées, aux commandes A, B, C et D du transcodeur 74 LS 247, lequel

pilote un pavé afficheur à sept segments.

Le 74 -- 90 compte les coups d'horloge, le 74 LS 247 en écrit le nombre...

Des résistances de 390 ohms sont interposées dans les circuits des cathodes de l'afficheur, du type anode commune.

UNITE DE COMPTAGE-AFFICHAGE 0-99

Les commandes d'horloge (A et B) du 74 -- 90 sont activées sur flanc descendant du signal d'horloge.

Le chronogramme de fonctionnement en mode BCD de ce compteur (notre précédent entretien, figure 3-C) nous indique que la sortie QD passe de 1 à 0 à l'issue du dixième créneau d'horloge.

Par la sortie QD (broche 11) d'un 74 -- 90 nous pouvons donc, sans le moindre problème, commander un

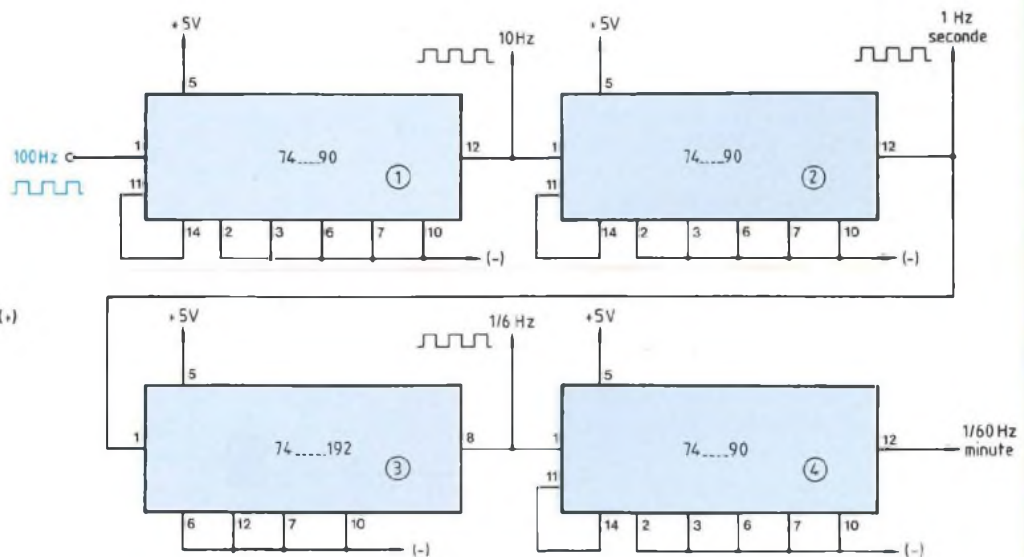
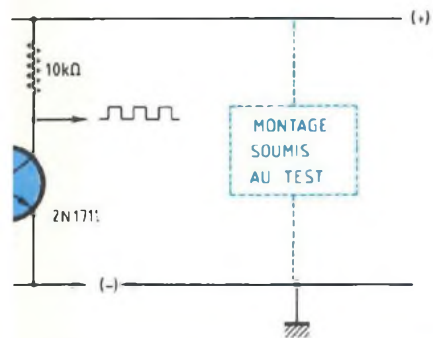


Fig. 1-B



L'électronique numérique

74 -- 90 BCD suiveur, par son entrée A (broche 12).

Nous obtenons ainsi une unité de comptage 0-99, avec affichage numérique si nous le désirons (figure 4).

COMPTAGE PROGRAMMÉ

Nous retrouvons, à la figure 5, le schéma d'un montage basculeur bistable, construit autour de deux portes ET-NON d'un 74 -- 00, à l'image de celui qui nous sert à fixer le mode de fonctionnement Comptage/ Décomptage du 74 -- 192 (notre précédent entretien).

Par fermeture temporaire de l'interrupteur S1 nous portons la commande M (Marche) au niveau 0, forçant à 1 la sortie S1, de la porte ET-NON P1, forçant à 0 la sortie S2, de la porte P2.

Nous rappelons, à la figure 5-A, le tableau des positions successives occupées par les sorties QA, QB, QC et QD d'un compteur BCD.

Relions les sorties QB et QC d'un compteur de ce type aux entrées de la porte ET-NON P3, comme l'indique le schéma reproduit à la figure 5.

À la sixième position du compteur BCD, au sixième coup d'horloge, les sorties QB et QC de ce compteur prennent, toutes les deux, le niveau 1, forçant à 0 la sortie de la porte P3.

Ce niveau 0, répercuté sur la commande A du basculeur bistable, fait prendre le niveau 0 à S1, le niveau 1 à S2.

Si la sortie S2 est reliée aux commandes R0 (1) et R0 (2) du compteur 74 -- 90, il est évident que ce compteur est remis à 0 et verrouillé dans cette position jusqu'à l'intervention ultérieure qui le déblocquera...

Nous pouvons étendre le procédé au comptage programmé s'arrêtant après N coups d'horloge.

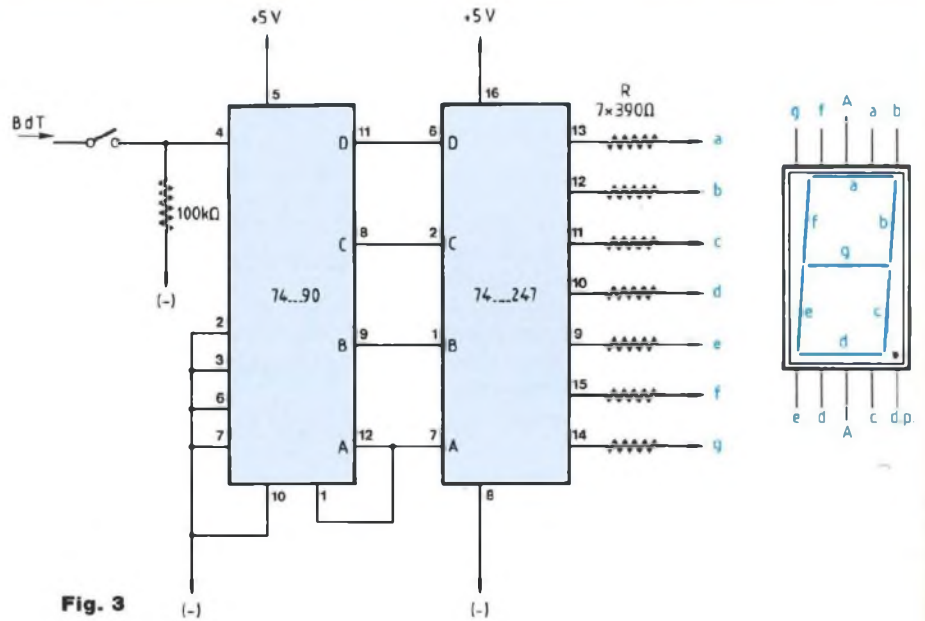


Fig. 3

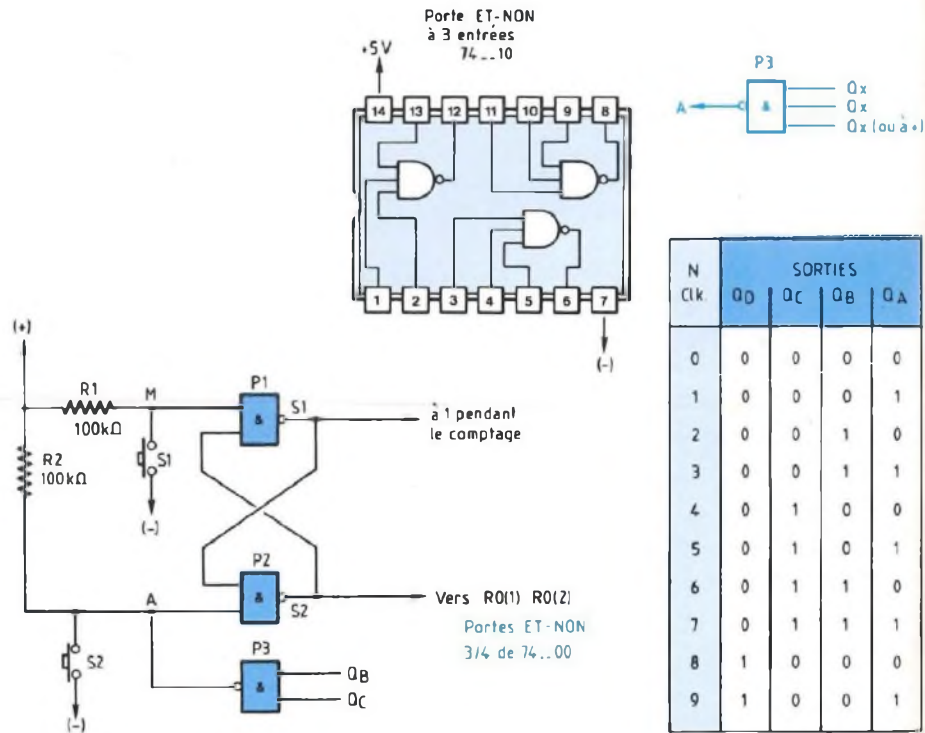


Fig. 5-A

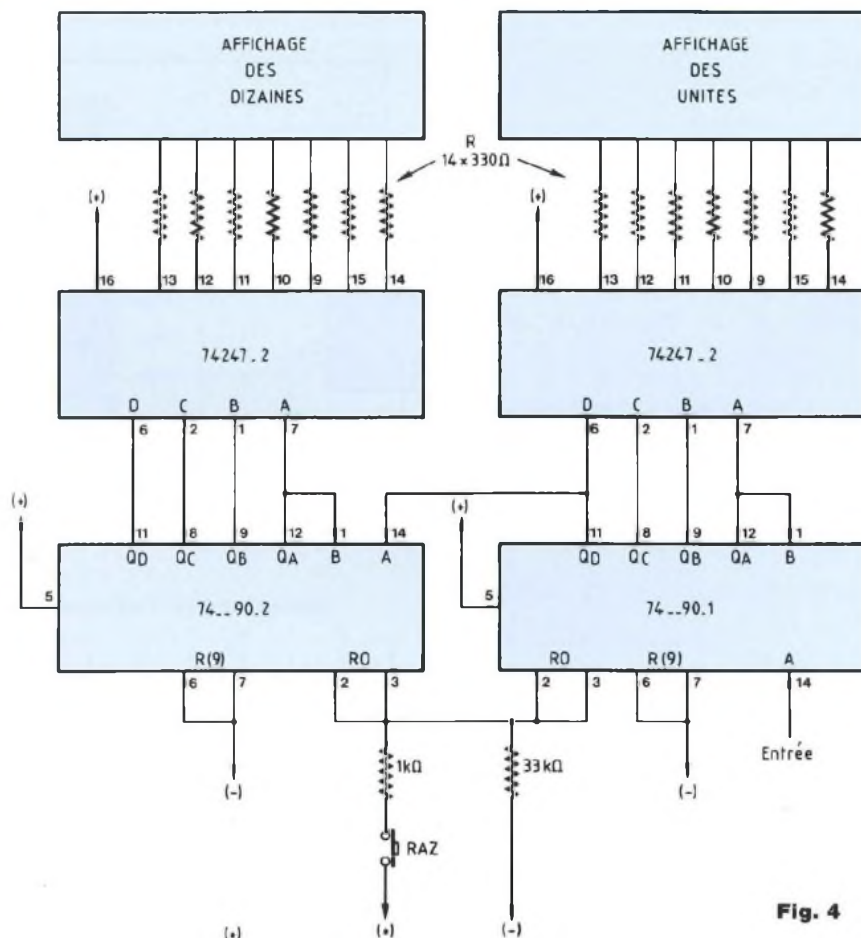


Fig. 4

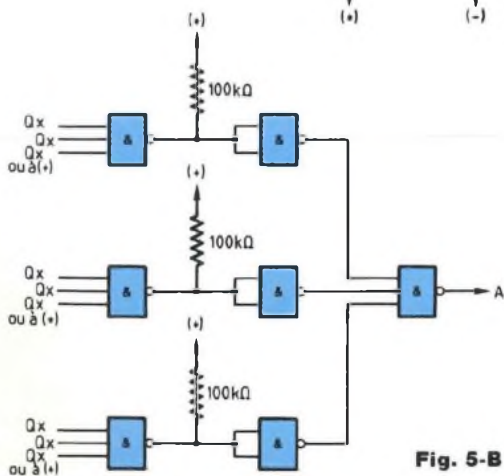


Fig. 5-B

Le tableau dressé à la figure 5-A nous indique qu'il nous faut mettre en œuvre une porte ET-NON à 3 entrées (74 -- 10), puisque nous pouvons avoir à traiter 3 informations (au plus !) venant des sorties d'un même compteur.

Dans le cas du traitement de deux données, la troisième entrée de la porte P3 sera portée à 1, par liaison au (+) alimentation.

Les trois portes ET-NON que comporte le 74 -- 10 sont du type sorties à collecteur ouvert, c'est-à-dire que les sorties de ces portes "tirent" du courant lorsqu'elles sont au niveau 0. Nous relierons par conséquent chacune des sorties de ces portes au (+) alimentation (5 volts) par une résistance de 100 kilohms, façon sûre d'appliquer un niveau 0, ou 1, sur la commande à activer !

Une impulsion négative, volontaire, sur la commande A (Arrêt) fait interrompre le comptage en cours et remet à 0 le compteur.

Le comptage est lancé par impulsion négative appliquée sur la commande M (Marche).

Les actions sur les commandes M et A peuvent être exercées par des dispositifs purement électroniques, évidemment...

L'installation en série de plusieurs compteurs 74 -- 90 est réalisée sans problème.

Il convient de prévoir le traitement des données, des informations niveaux des sorties concernées, de telle sorte que la commande A reçoive une impulsion négative en fin de comptage programmé.

Nous avons dessiné, à la figure 5-B, une combinaison de portes destinée à une association de 3 compteurs 74 -- 90 BCD en série.

DECOMPTAGE DEPUIS N ET RECYCLAGE

Reportons-nous au schéma du mon-

L'électronique numérique

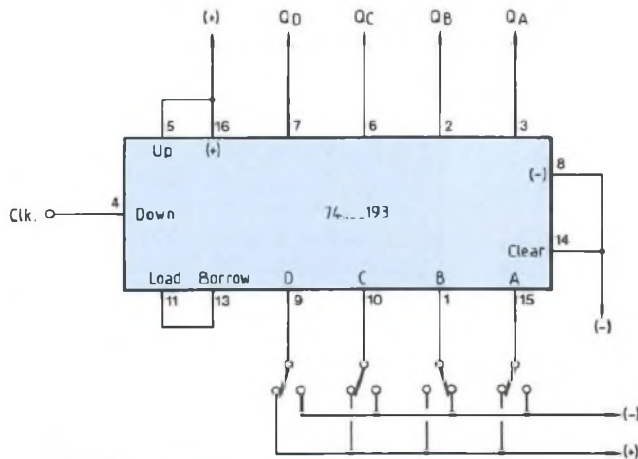


Fig. 6 Prépositionnement DCBA = 1101, modulo 13

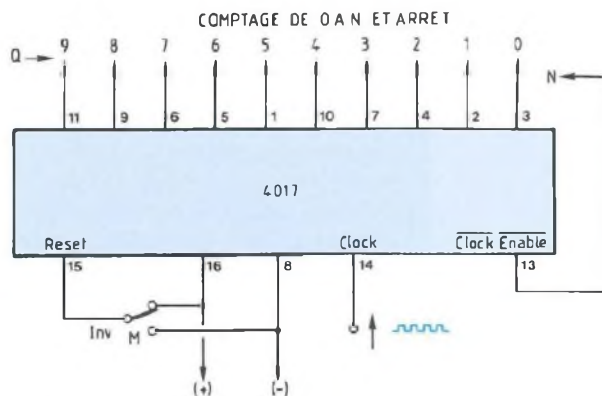
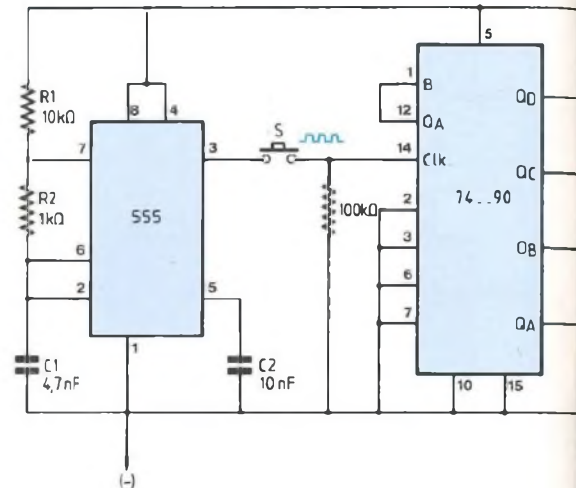


Fig. 7

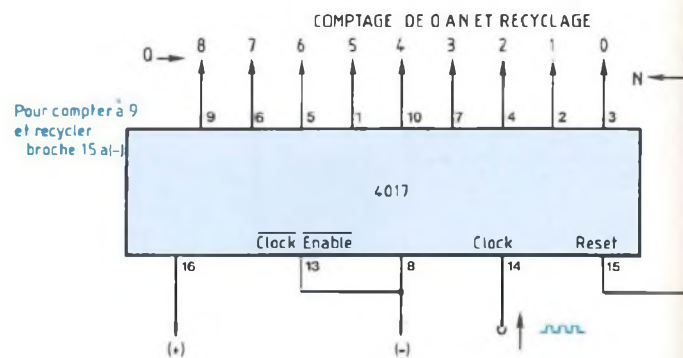


Fig. 8

tage reproduit par la figure 6. Un 74 -- 193 est ici mis en œuvre. Rappelons-nous que ce composant est un compteur/décompteur binaire pur à 4 bits, de capacité 16 coups d'horloge, nous avons fait sa connaissance lors de notre dernier entretien. Son prépositionnement s'opère en commutant au (+) ou au (-) alimentation ses sorties QA, QB, QC et QD, leur conférant le niveau 1 ou 0, à la convenance.

Le présent système décompte, depuis le nombre DCBA, composé au prépositionnement. En arrivant à la position (des sorties) DCBA = 0000, c'est le dépassement négatif. L'impulsion négative apparaissant sur la commande BORROW est répercutée sur la commande LOAD, de chargement, avec pour effet de prépositionner à nouveau le décompteur, lequel recommence son cycle programmé. Le montage nous montre explicite-

ment comment utiliser un compteur/décompteur prépositionnable, en diviseur modulo N...

COMPTAGE DE 0 A N ET ARRÊT

Voici un montage d'une extrême simplicité, dont la figure 7 nous présente le schéma de principe.

Une décade 4017 (notre précédent entretien) est remise à 0 en appli-

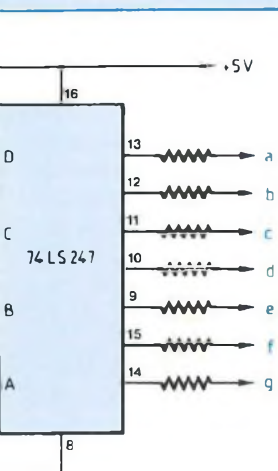


Fig. 9

quant un niveau 1 sur sa commande Reset.

L'inverseur INV étant basculé en position M (Marche), il met et maintient à 0 la commande Reset, le comptage est autorisé.

Au Nième coup d'horloge, la sortie QN, de rang N, prend le niveau 1, niveau qui est répercuté par liaison directe sur la commande $\overline{\text{CLOCK ENABLE}}$, le comptage s'arrête.

Rappelons que le comptage est validé par application d'un niveau 0 sur la commande $\overline{\text{CLOCK ENABLE}}$, particularité précisée par la barre au-dessus de l'indication.

COMPTAGE DE 0 A N ET RECYCLAGE

La figure 8 nous présente le schéma, tout simple, d'un autre montage, construit également autour de la décade 4017.

L'impulsion positive apparaissant sur la sortie de rang N, au Nième coup d'horloge, est répercutée sur la commande Reset, avec pour effet la remise à 0 du compteur.

La 4017 compte de 0 jusqu'à N et recycle...

Dans le cas du comptage de 0 à 9 et recyclage, la commande Reset doit être portée à 1, c'est évident, puisque la 4017 repasse à 0 au coup d'horloge suivant !

GENERATEUR DE NOMBRE ALEATOIRE

Nous avons fait la connaissance du circuit intégré spécialisé 555 lors du quatrième entretien de cette série (Led n° 114).

Faisons fonctionner ce composant en basculeur astable (figure 9).

Avec les valeurs indiquées des résistances R1, R2 et du condensateur C1, un signal rectangulaire de fréquence se situant dans les 20 kilohertz, est disponible sur la broche 3 du 555.

En pressant le bouton de l'interrupteur S, à contact à fermeture temporaire, nous injectons dans l'entrée A d'un 74 -- 90 (fonctionnant en mode BCD), des salves d'un nombre aléatoire d'impulsions.

Ces impulsions sont comptabilisées, les unités constituant leur nombre sont écrites par l'afficheur numérique piloté par un 74 LS 247.

Tout simplement...

Vous pouvez associer en série deux ou plusieurs 74 -- 90.

Voilà qui donne une idée de l'infinie variété des montages possibles, chez lesquels sont mis en œuvre quelques-uns des circuits intégrés compteurs et compteurs/décompteurs les plus rencontrés...

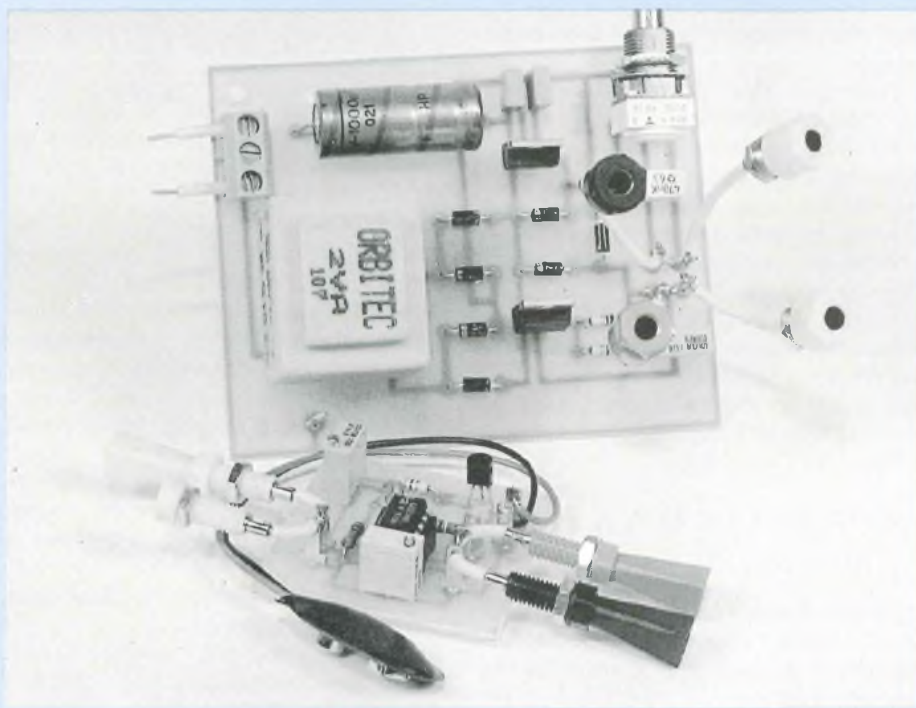
Georges Matoré

SERVICE PHOTOCOPIES
Uniquement pour les numéros épuisés.

Sur votre commande, précisez bien :

- Le nom exact de l'article dans le numéro épuisé ;
 - votre nom et votre adresse complète ;
 - joindre un chèque libellé à Editions Périodes
- Forfait : 35 F (port inclus) par article.

MILLIOHMMETRES



Ces deux petits montages, d'excellente fiabilité et d'un prix de revient très séduisant, viendront avantageusement étendre les possibilités de votre multimètre. Ils vous permettront d'effectuer la mesure de faibles valeurs résistives, avec une très grande précision.

En fonction ohmmètre, les multimètres les plus rencontrés, à affichage numérique, "montent" classiquement à 20, voire 40 M Ω ..

Leur prix est une assez bonne image de leurs performances, en particulier de leur précision.

Au catalogue il nous est indiqué que tel instrument permet la mesure de résistances allant de 0,1 Ω à 20 M Ω , selon 5 calibres avec une précision de $\pm 1,2$ à 3%.

Cela signifie que l'espace résistif couvert par le multimètre, en fonction ohmmètre, est ainsi découpé :

0 à 200 Ω - 0 à 2 k Ω - 0 à 20 k Ω -
0 à 200 k Ω - 0 à 20 M Ω

L'affichage numérique pratiqué étant du type 2 000 points, nous

pouvons recueillir 2 000 nombres-résultats, contenus dans la plage s'étendant de 0 à 1 999, ce qui fait bien nos 2 000 nombres en tout !

En calibre 0 à 200 Ω , le plus petit nombre-résultat possible écrit par l'afficheur sera 0,1 Ω et le plus grand nombre-résultat possible sera 199,9 Ω , êtes-vous bien d'accord avec nous ?

En calibre 0 à 20 M Ω , le plus petit nombre-résultat écrit par l'afficheur sera 0,01 M Ω (c'est 10 k Ω) et le plus grand nombre-résultat possible écrit par l'afficheur sera 19,99 M Ω , êtes-vous toujours d'accord ?

L'espace résistif couvert par l'instrument de mesure s'étend donc bien de 0,1 Ω à 20 M Ω , comme stipulé au catalogue...

Mais ne perdons jamais de vue qu'en conversion analogiques-numérique, le dernier chiffre significatif du nombre-résultat, le dernier écrit à droite, est donné par l'appareil à \pm une unité et il ne saurait en être autrement :

Un nombre n'est pas forcément entier, un chiffre l'est !

Cette particularité que nous venons de rappeler à propos du dernier chiffre significatif du résultat, chiffre du moindre poids, appelé Least Significant Digit en langue anglaise, n'a absolument rien à voir avec l'inévitable marge dans la précision de la mesure !

Le constructeur est tenu de mentionner, dans la notice accompagnant l'instrument, cette marge de précision.

Avec le multimètre de l'exemple nous connaissons la valeur d'une grandeur résistive à $\pm 1,2$ à 3% près, selon le calibre choisi et bien entendu à \pm une unité au dernier chiffre de droite du résultat.

En résumé, la valeur vraie de la grandeur objet de la mesure se situe entre deux limites (marge de précision), lesquelles encadrent le nombre-résultat affiché, qui nous est donné à \pm une unité au dernier rang, tout est dit...

Nous savons aussi que la précision coûte cher, en mesure, quelle que soit la nature de la grandeur à mesurer...

LES BESOINS

Il n'est pas rare, dans la pratique, d'avoir à mesurer la valeur résistive d'une résistance "suspecte", pour diverses raisons.

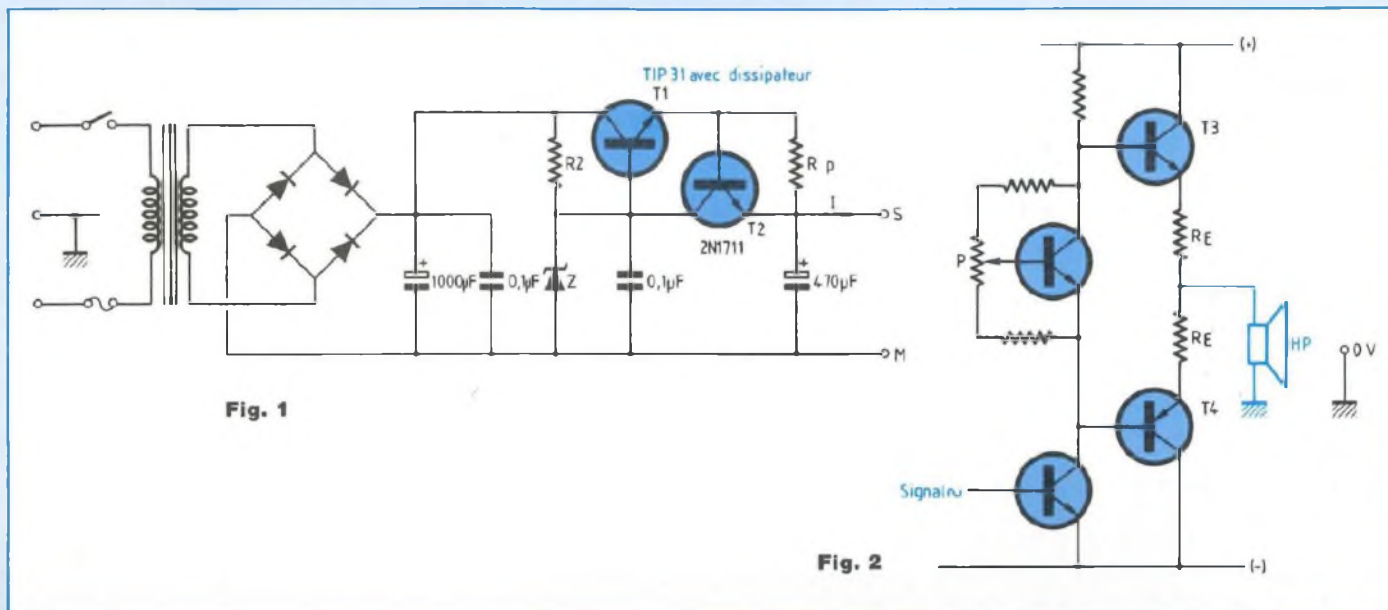
Nous hésitons parfois dans l'interprétation du marquage, dans l'ordre de lecture et parfois même dans la couleur des six anneaux, chez les résistances de la série E 96.

Cela ne vous serait donc jamais arrivé ?

Une résistance peut avoir "chauffé"...

L'incontournable et omniprésent effet Joule ne laisse jamais passer

UNE TRES GRANDE PRECISION



l'occasion de nous rappeler son existence, en effaçant une partie du marquage, c'est-à-dire les seules indispensables indications (pour être plus précis !).

Lorsque le phénomène résulte d'une négligence dans le calcul conduisant au choix du type de la résistance (déficiente) qui a été mise en œuvre dans le montage, vous optez soit pour la critique ouverte du concepteur, soit pour la honte dissimulée, c'est selon le rôle que vous avez pu jouer dans l'affaire...

Nous donneriez-vous tort ?

Le plus souvent le classique multimètre, avec ses cinq calibres en fonction ohmmètre (0 à 200 Ω... 0 à 20 MΩ) convient parfaitement, la précision dans la mesure nous suffit, tant que les valeurs résistives en jeu dépassent quelques dizaines d'ohms.

L'erreur dans la mesure, maximale à ± 3% (chez le multimètre de l'exemple), est en effet toujours inférieure à la tolérance de précision chez les usuelles résistances de la série E 12, qui est de ± 5%, comme nous le savons.

Voilà qui est par conséquent habituellement satisfaisant.

Mais réfléchissons, si vous le voulez bien !

L'écart de ± 1 unité au niveau du dernier chiffre du nombre-résultat, écrit par l'afficheur, devient franchement inacceptable chez une valeur résistive inférieure à 1 Ω, voyons pourquoi...

Si nous lisons 0,9 Ω, c'est que la valeur vraie de la résistance objet de la mesure peut être 0,8 ou 1 Ω, à la limite.

Il s'agirait alors d'une résistance standard de valeur 0,82 ou 1 Ω et l'incertitude, pour ne pas dire l'erreur, dépasse les 10%, qui commence à peser lourd...

Nous utilisons assez souvent des résistances dont la valeur résistive est inférieure à 1 Ω.

Songez donc à la résistance de protection que nous plaçons entre la base et l'émetteur du transistor installé dans le dispositif limiteur d'intensité, chez une alimentation de laboratoire, de tension stabilisée, comme nous le rappelle la figure 1. Le courant dont nous devons contrôler l'intensité est délivré par l'émetteur du transistor ballast, de puissance, T1.

Ce courant parcourt la résistance de protection Rp, en y créant la chute de tension que nous présentons à l'espace émetteur-base du transistor T2, le transistor pilote.

Lorsque la chute de tension dans Rp atteint et franchit le seuil de conduction (0,7 V, grandeur célèbre s'il en est !) de la jonction émetteur-base de T2, ce transistor T2 entre en conduction et sa tension collecteur-émetteur tombe aux environs de 0,3 V.

Cette tension de 0,3 V est directement appliquée à la jonction émetteur-base du transistor ballast T1, lequel se bloque, l'intensité du courant qu'il fournit par son émetteur est ainsi limitée.

L'alimentation est parfaitement protégée contre les courts-circuits en sortie...

Il est d'usage de disposer des résistances de stabilisation dans les circuits des émetteurs de deux transistors de puissance d'un montage push-pull, comme indiqué par la figure 2.

Reportons-nous à cette figure, nous y retrouvons le transistor NPN T3 et le transistor PNP T4, dont les émetteurs ont été chargés par les résistances, RE, d'une valeur résistive de quelques dixièmes d'ohm...

En raison de l'effet Joule, la température du transistor augmente avec l'élévation de l'intensité de son courant de collecteur.

MILLIOHMMETRES

Rappelons-nous que le gain en courant d'un transistor augmente avec l'accroissement de l'intensité de son courant de collecteur (qui est aussi son courant d'émetteur).

La tension émetteur-collecteur d'un transistor augmente avec l'intensité de son courant de collecteur.

Le seuil de conduction de la jonction P-N au silicium diminue d'environ 2,3 mV par élévation d'1°C de sa température.

Les transistors T3 et T4 du push-pull traitent des courants d'intensité importante, mais les résistances RE, disposées dans les circuits de leurs émetteurs, stabilisent thermiquement leur point de fonctionnement... Une augmentation de l'intensité du courant d'émetteur des transistors T3 et T4 se trouve compensée par une diminution du potentiel de commande appliqué aux bases des mêmes transistors...

Intelligent, non ?

Tout électronicien (ou électrotechnicien) vous dira qu'il faut, un jour ou l'autre, confectionner, "vite fait", un shunt, pour dépanner un appareil de mesure de tableau (voltmètre, ampèremètre).

Il peut quelquefois s'avérer urgent de réaliser un élément résistif chauffant.

C'est à ce moment-là (et seulement alors !) que sont reconnus les mérites du fil résistif (et ceux du technicien ?), parce qu'une résistance de puissance, de faible valeur résistive, est rapidement "taillée", qui vous sauve une situation...

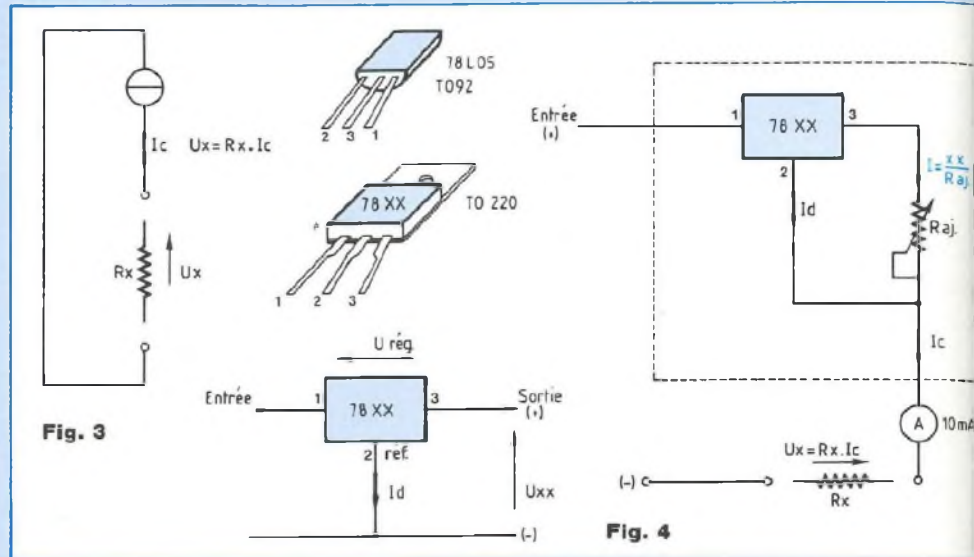
En pareilles circonstances s'apprécie fortement l'aide apportée par un petit adaptateur milliohmètre, dont nous vous proposons maintenant la réalisation...

PRINCIPE

Accordez-nous de rappeler ici que l'immuable loi fondamentale de l'électricité, la loi d'Ohm, s'énonce

$$U = R \cdot I$$

La chute de tension U (exprimée en



volts) apparaît dans la résistance R (exprimée en ohms) parcourue par un courant d'intensité I (exprimée en ampères).

Faisons passer dans la résistance de grandeur inconnue R_x un courant d'intensité I_c connue, constante, dûment contrôlée (figure 3).

Il se développe, aux bornes de R_x , la tension U_x , que nous mesurons à l'aide d'un voltmètre et, connaissant I_c , nous déduisons la valeur résistive de R_x .

$$U_x = R_x \times I_c$$

$$R_x = \frac{U_x}{I_c}$$

Nous allons opérer sur des résistances inconnues de faible valeur résistive et pour recueillir des tensions U_x se prêtant raisonnablement à la mesure, nous devons leur faire transiter des courants d'intensité I_c (constante) au demeurant importante...

Souhaitant que le petit montage soit autonome, nous envisageons de le faire fonctionner sur pile, mais nous ne devons pas demander à la pile de fournir un courant d'intensité surdimensionnée pour elle, c'est bien naturel.

Il s'agit donc de concilier ces deux paramètres apparemment incompatibles...

Finalement nous optons pour un courant d'intensité I_c (constante) de 10 mA, qui ne surchargera pas la pile, tout en ne malmenant pas les résistances soumises au test !

Nous amplifierons la grandeur tension U_x apparue aux bornes de la résistance inconnue R_x , selon le coefficient 10, ou bien le coefficient 100 et tout ira bien...

Une résistance R_x de grandeur 2 Ω , parcourue par le courant I_c de 10 mA, se trouve en quelque sorte convertie en une tension de 20 mV, qu'une amplification de coefficient 10 transforme en une grandeur tension U_x de 200 mV, parfaitement mesurable avec un calibre 0 à 200 mV.

Est-ce vu ?

Le multimètre se trouve finalement doté d'un nouveau calibre ohmmètre, 0 à 2 Ω , de précision 1%, car nous le verrons, nous mettrons en œuvre des résistances de la série E 96 (précision 1%) et la précision du multimètre, opérant en voltmètre de calibre 0 à 200 mV, est garantie de 1%...

Le m Ω inconnu est traduit par 1/10^e de mV, mesuré, ou le mV écrit par l'afficheur exprime 10 m Ω inconnus, si vous préférez.

Toutes choses égales d'ailleurs, une résistance de grandeur 20 Ω est

UNE TRES GRANDE PRECISION

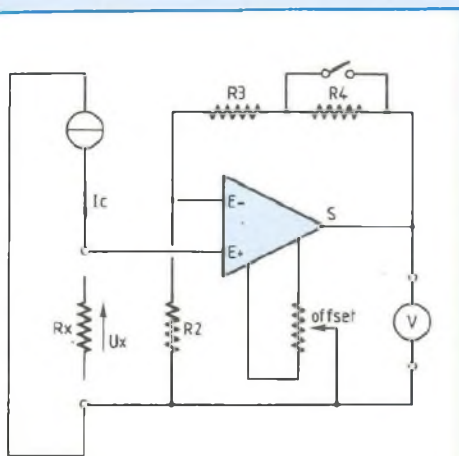


Fig. 5

convertie en une tension de valeur 2 V, la précision de 1% est parfaitement conservée, en calibre 0 à 2 V du multimètre...

Si, dans notre élan, nous conditionnons l'amplificateur pour obtenir un coefficient d'amplification de tension A_0 de 100, au lieu de 10, notre multimètre se trouve alors doté d'un calibre milliohmètre 0 à 2 Ω , superposé au calibre voltmètre 0 à 2 000 mV, 0 à 2 V, le m Ω inconnu étant traduit par un mV mesuré...

Un calibre 0 à 2 Ω vient se superposer au calibre voltmètre 0 à 2 V...

Nous n'avons plus qu'à concrétiser...

GENERATEURS

DE COURANT CONSTANT

Nous nous sommes déjà amplement entretenus sur ces dispositifs dans les colonnes de la revue et en particulier dans l'ouvrage "A la recherche de l'Electronique", tome III, chapitre 3.

Le moyen le plus simple de produire un courant d'intensité constante est de faire débiter ce courant par un régulateur intégré de tension fixe.

La figure 4 nous en rappelle le principe.

Le régulateur, de code 78 XX, maintient la tension de grandeur (fixe) XX

entre sa borne de sortie et la masse. Par sa borne de référence "réf" (borne 2), normalement portée au potentiel de la masse, sort le petit courant I_d appelé courant de dépense, qui va rejoindre la masse. Ce petit courant de dépense est absolument nécessaire au régulateur pour... réguler !

Son intensité varie quelque peu. Si elle croît avec l'augmentation de l'intensité du courant délivré par le régulateur en sa sortie, elle baisse avec l'élévation de température.

Réunissons donc la borne de sortie (3) du régulateur à sa borne de référence (2), par l'intermédiaire d'une résistance R_{aj} , cette résistance sera parcourue par un courant d'intensité constante, puisque les bornes de sortie et de référence sont maintenues distantes, par le régulateur, de la grandeur tension fixe XX.

La résistance R_x (figure 4) est parcourue par le courant ayant transité par R_{aj} et par le courant de dépense I_d .

Notre choix s'est porté sur un régulateur 78 L 05, peu encombrant, qui se présente sous boîtier TO 92, comme un transistor BC... et coûte le prix d'un BC...

Il délivre une tension fixe de 5 V (évidemment : son code est 05) et l'intensité du courant fourni par lui peut atteindre 100 mA, sans le moindre risque pour le régulateur, pour les résistances R_x et... pour nous-mêmes !

Il est protégé contre les surcharges, par un dispositif interne limiteur de débit et un dispositif, également interne, de protection thermique.

L'intensité de son courant de dépense I_d est typiquement de 3,8 mA, nous devons par conséquent tenir compte de cette grandeur dans la détermination de la valeur de R_{aj} .

Cette résistance R_{aj} doit transiter un courant d'intensité

(10 mA - 3,8 mA), soit 6,2 mA, selon une chute de tension de grandeur 5 V.

$$R_{aj} = \frac{5 \text{ V}}{10 \text{ mA} - 3,8 \text{ mA}} \approx 806 \Omega$$

Nous composerons R_{aj} en associant en série une résistance de valeur 560 Ω et une résistance ajustable de valeur nominale 1 000 Ω .

Nous ne devons pas ignorer que le générateur de notre dispositif va "consommer" environ 7 V.

En effet, tout régulateur de tension a besoin, pour fonctionner, d'une tension $U_{\text{rég}}$, entre son entrée et sa sortie, voisine de 2 V chez le 7805, seulement de l'ordre de 1,7 V chez le 78 L 05.

Le système R_{aj} consomme 5 V, comme nous venons de le voir...

Le montage étant alimenté sous une classique pile 9 V, de type 6F22, notre marge de sécurité pour alimenter la résistance inconnue R_x est confortable.

Une R_x de valeur 20 Ω , traversée par un courant d'intensité 10 mA, ne "prend" en effet que 0,2 V !

AMPLIFICATION

Vous ne serez pas surpris de nous la voir confier à un amplificateur opérationnel CA 3140, lequel n'exige pas d'alimentation de tension double, symétrique (-, 0, +).

Nous le faisons évidemment fonctionner en amplificateur non-inverseur, avec boucle de rétroaction absolument classique (figure 5). Le coefficient d'amplitude de tension A_0 conditionné par les résistances R_2 , R_3 et R_4 .

Nous faisons de la mesure, donc nous mettons en œuvre des résistances à couche métallique, précision 1%, de la série E 96.

$$R_2 = 1 \text{ k}\Omega \quad R_3 = 9,09 \text{ k}\Omega \\ R_4 = 90,9 \text{ k}\Omega$$

La résistance R_3 étant éliminée, par court-circuit,

$$A_0 = \frac{[R_3 + R_2]}{R_2}$$

$$A_0 = \frac{[9,09 + 1]}{1} = 10,09, \text{ soit } \approx 10$$

R_3 étant en service,

MILLIOHMMETRES

$$A_o = \frac{[R4 + R3 + R2]}{R2}$$

$$A_o = \frac{[90,9 + 9,09 + 1]}{1} = 100,99,$$

soit # 100

Ainsi nous conservons la précision de 1%.

Il convient de compenser (offset) la tension de décalage d'entrée, un potentiomètre de valeur nominale 100 kΩ, du type multitour, fait parfaitement l'affaire.

L'alimentation s'effectue sous les 9 V d'une pile 6F22, comme nous l'avons vu...

REALISATION

Un tout petit circuit imprimé a été dessiné, dans l'intention de loger le montage, avec sa pile, dans un petit coffret en matière plastique ABS.

Le modèle 963 (publicité gratuite), aux dimensions utiles (internes) 82 x 52 x 32 mm, est tout indiqué en la circonstance.

Le matériau constituant ce coffret se perce sans la moindre difficulté, très proprement, à la condition de respecter une vitesse de perçage "lente".

Deux douilles bananes 2 mm, pour châssis, de la couleur de votre choix, sont disposées pour la connexion de la résistance inconnue Rx, objet de la mesure, aux deux bornes du générateur de courant d'intensité constante.

Deux douilles bananes 2 mm, pour châssis, l'une Rouge et l'autre Noire, sont destinées au branchement de l'indispensable multimètre (en fonction voltmètre) entre sortie de l'amplificateur opérationnel et masse.

Si vous désirez fonctionner, à votre convenance, selon un coefficient (déjà suffisant !) d'amplification de tension de 10 ET (OU) selon un coefficient de 100, il vous faut prévoir l'installation des deux résistances R3 et R4.

Un petit interrupteur (pourquoi pas du type à glissière ?) viendra court-

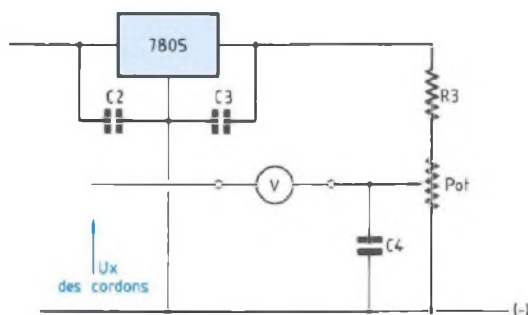


Fig. 7

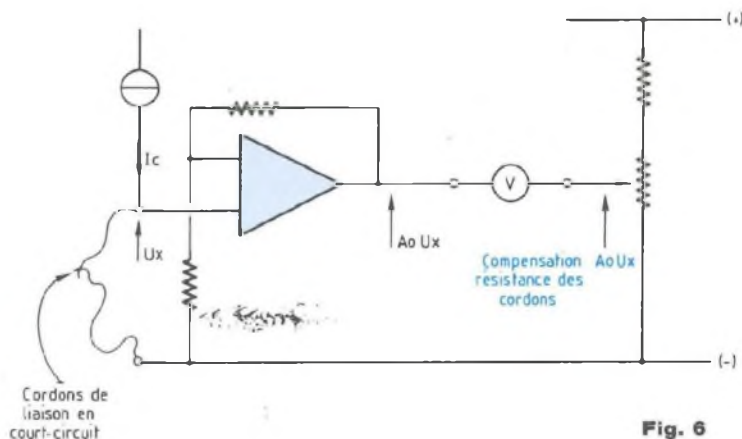
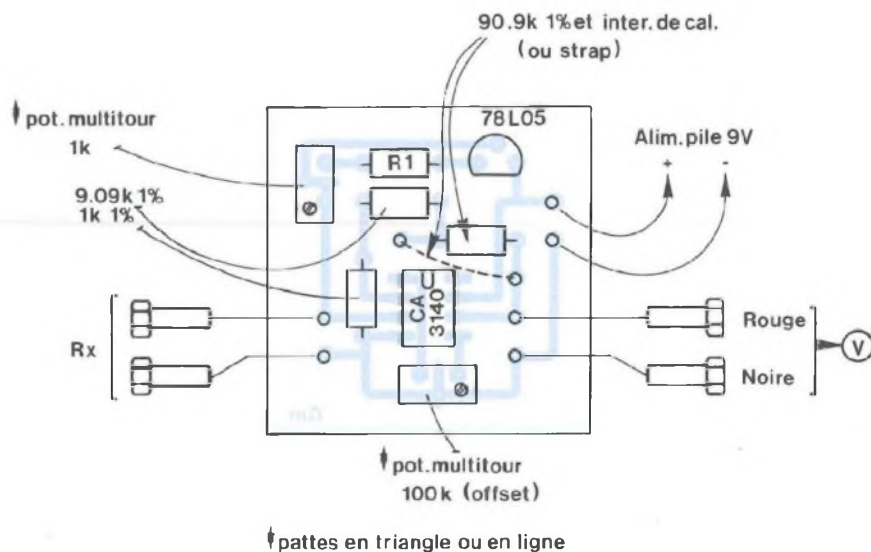
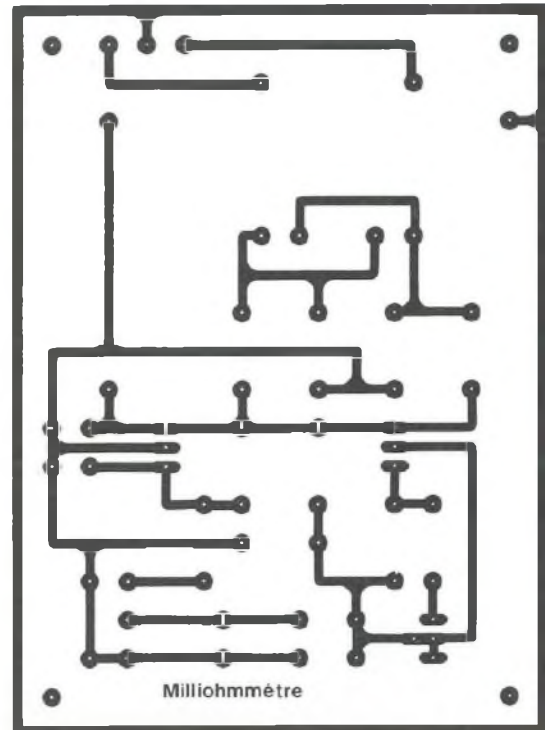
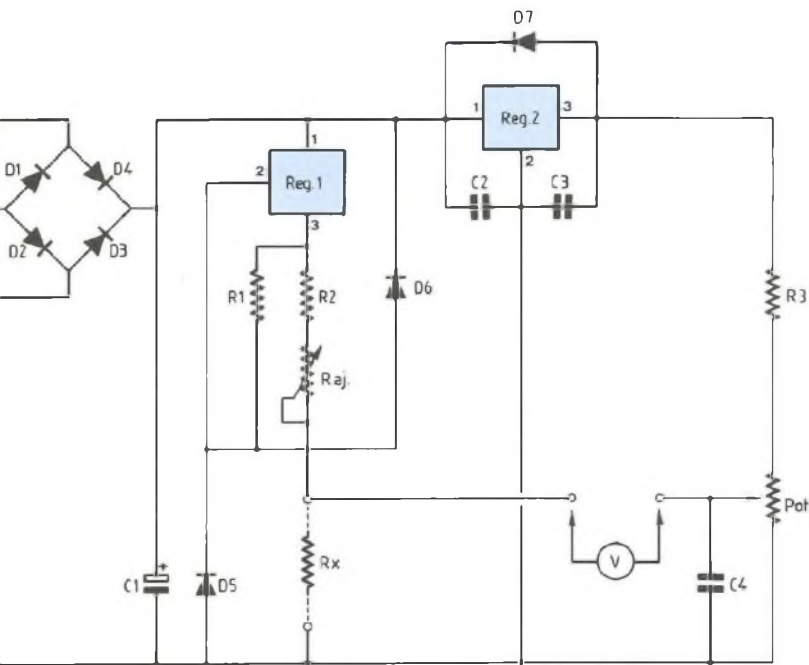


Fig. 6

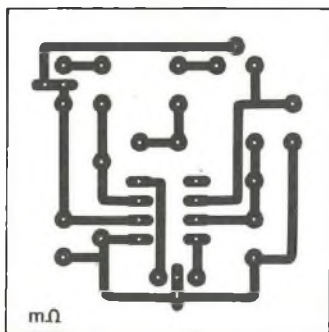
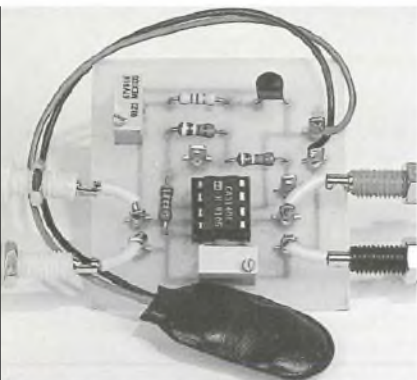


†pattes en triangle ou en ligne

UNE TRES GRANDE PRECISION



g. 8



NOMENCLATURE DES COMPOSANTS

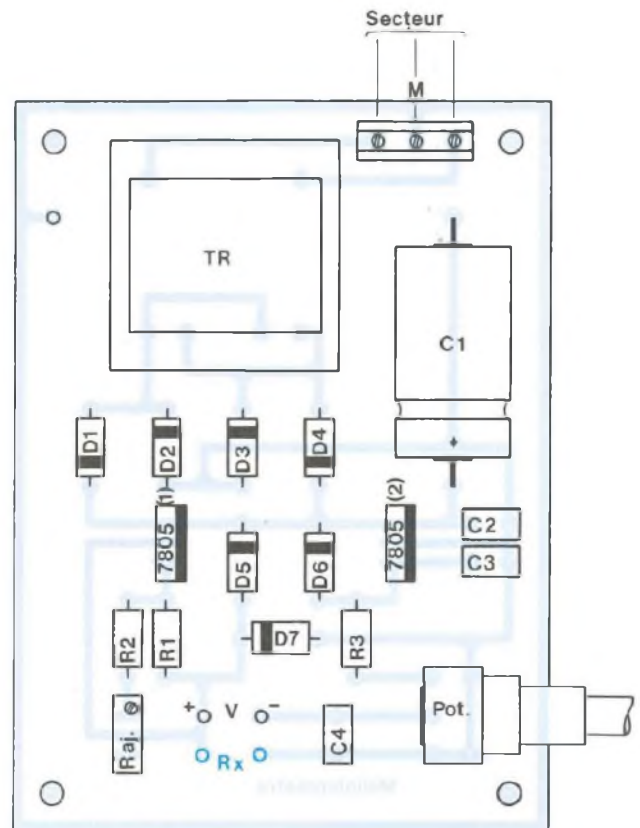
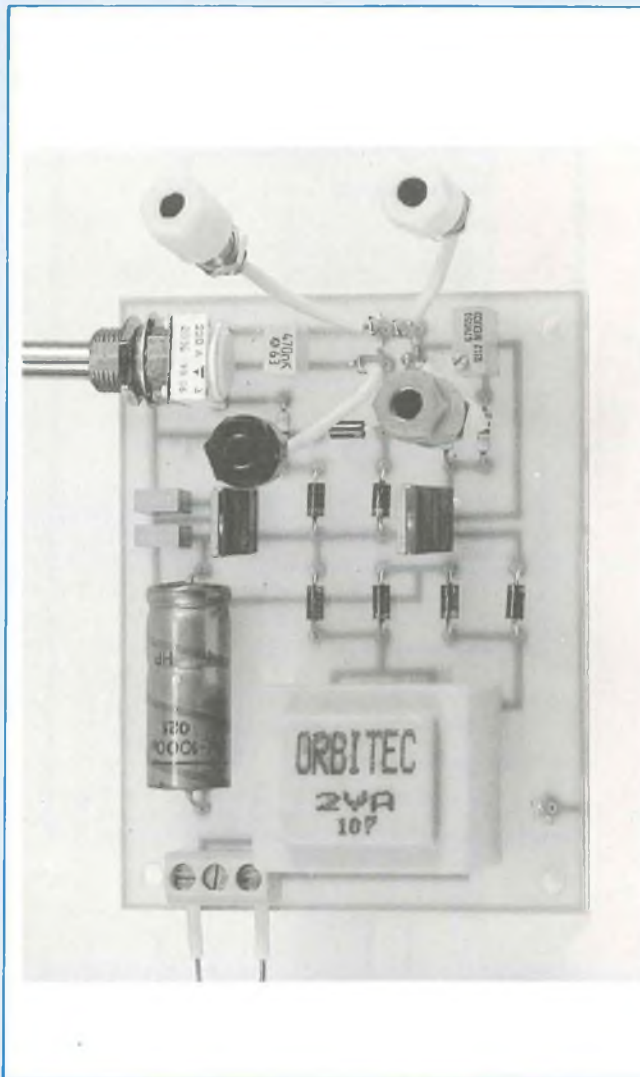
PREMIER ADAPTATEUR

- Résistance $\pm 5\%$, 1/2 W
R1 - 560 Ω
- Résistances $\pm 1\%$, 1/2 W
R2 - 1 k Ω
R3 - 9,09 k Ω
R4 - 90,9 k Ω
Voir le texte à propos de la nécessité de mise en œuvre de R4 !
- Résistances ajustables
1 de 1 k Ω
1 de 100 k Ω
- Semiconducteurs
1 régulateur de tension fixe,

positive : 78 L 05
1 amplificateur opérationnel
CA 3140, avec son support

• Divers

Douilles châssis 2 mm :
2 Jaunes (ou 2 Bleues, ou 2 Vertes) - 1 Rouge - 1 Noire
1 (ou 2, voir le texte) interrupteur de type miniature
8 picots à souder
1 connecteur de pile 9 V (sans oublier la pile, ou l'accumulateur Cd Ni)
1 circuit imprimé
1 coffret ABS type 963



+ et - V : raccordement du multimètre
R_x : raccordement de la résistance à mesurer.

circuiter R4, pour l'obtention du coefficient de 10...

Si vous vous contentez du seul coefficient d'amplification de 10, vous remplacez R4 par un strap de liaison, c'est tout...

Par ailleurs, il est convenable d'installer un interrupteur (pourquoi pas à glissière ?) dans le circuit d'alimentation par la pile 9 V...

La force électromotrice de la pile diminue dans le temps, mais il est très facile de la contrôler, il suffit de mesurer la tension disponible aux bornes destinées à brancher la résistance R_x !

Cette tension doit être encore de

l'ordre de 1,5 V pour que l'adaptateur milliohmètre fonctionne en toute fiabilité...

TARAGE

Il faut commencer par ajuster l'intensité du courant délivré par le générateur à la valeur de 10 mA.

Pour ce faire, le multimètre (en fonction milliampèremètre pour intensités continues) est connecté entre les bornes destinées à accueillir la résistance R_x.

L'ajustement s'opère en intervenant (délicatement, merci !) sur la position du curseur du potentiomètre

R_{aj}, de valeur 1 kΩ, pour amener l'intensité du courant (constant) à la valeur requise.

Il nous faut maintenant procéder à la compensation (offset) de la tension de décalage d'entrée de l'amplificateur opérationnel.

Pour ce faire, nous court-circuitons, au plus court (!), les bornes destinées à accueillir la résistance inconnue R_x, ces bornes ne sont-elles pas directement connectées aux entrées E+ et E- de l'amplificateur opérationnel CA 3140 ?

Le multimètre, en fonction voltmètre pour tensions continues, positionné sur son calibre le plus bas, est bran-

UNE TRES GRANDE PRECISION

NOMENCLATURE DES COMPOSANTS

SECOND ADAPTEUR

• Résistances $\pm 5\%$, 1/2 W

R1 - 100 Ω

R2 - 82 Ω

R3 - 390 Ω

• Résistance ajustable

Raj - 47 Ω

• Potentiomètre

P1 - 22 Ω piste moulée

• Condensateurs

C1 - 1 000 $\mu\text{F}/25\text{ V}$

C2 - 330 nF

C3 - 330 nF

C4 - 470 nF

• Semiconducteurs

D1 - diodes 1N 4007

R1 - 2 régulateurs 7805

• Divers

T1 - transformateur surmoulé 220 V /

2 x 9 V / 2 VA

B1 - bornier à vis, 3 plots

C1 - 1 cordon secteur 3 conducteurs

D1 - 2 Douilles châssis 4 mm :

2 Jaunes (ou 2 Bleues, ou 2

Vertes) - 1 Rouge - 1 Noire

P1 - 5 Picots à souder (5)

C1 - 1 circuit imprimé

C1 - 1 coffret ventilé (mis à la terre par le cordon secteur !)

ché aux douilles + et -, l'une Rouge et l'autre Noire, qui lui sont affectées.

Il reste à intervenir (délicatement, merci !) sur la position du curseur du potentiomètre de compensation, de valeur nominale 100 k Ω , pour "faire le zéro", pour amener la tension sortie du CA 3140 à 0 V.

Nous faisons fonctionner l'amplificateur opérationnel sous une tension d'alimentation simple et non pas double (+, 0, -), ce qui rend l'opération de compensation (offset) un peu plus délicate à conduire, mais qui ne demande en fait qu'un peu de patience et d'attention !

Il faut faire baisser la tension sortie de l'amplificateur opérationnel, lue sur l'afficheur du voltmètre, jusqu'à 0 V et ne pas poursuivre au-delà l'action de positionnement du curseur du potentiomètre de compensation, tout simplement...

Il se peut, c'est même probable, que vous ne pourrez ainsi "descendre" que jusqu'à une tension de 1,9 à... 2,4 mV, mais cela ne constitue pas une gêne, ni un défaut.

L'important est d'arrêter l'action exercée pour le positionnement du curseur lorsque le "point minimal" est atteint, sans dépassement.

Il convient au besoin de revenir un peu en arrière pour affiner le tarage, en le reprenant.

UTILISATION

Elle est l'évidence même, mais elle demande quelques précautions dictées par la très grande sensibilité de l'appareil !

Nous opérons sur des grandeurs résistives de très faible valeur et, le plus souvent, il nous faut aller mesurer ces grandeurs "in situ", les résistances inconnues R_x étant installées chez des montages.

Il est superflu de rappeler l'obligation d'opérer hors tension, de couper impérativement l'alimentation des montages sur lesquels nous effectuons des mesures, hormis bien entendu les cas où nous opérons des mesures de tensions...

Nous savons aussi qu'il faut toujours couper l'alimentation avant d'ouvrir un circuit pour y interposer un ampèremètre (ou même un milliampèremètre, mais si !) et la rétablir pour effectuer la mesure.

Les inévitables cordons de liaison qui relient l'appareil à la résistance R_x soumise au test introduisent une résistance parasite non négligeable, laquelle vient se placer en série avec R_x .

Il faut, c'est facile et indispensable, mesurer la résistances des cordons de liaison seuls et en déduire la valeur du nombre-résultat écrit par

l'afficheur, lors de la mesure d'une R_x .

Dites-vous bien que la longueur "résistive" des cordons de liaison s'accompagne de la résistance des contacts fiches-douilles, de celle des pointes de touche, des pinces crocodile, des borniers à vis le cas échéant...

Vous devriez vous livrer à la mesure de divers cordons et pinces et vous pourriez classer les pinces crocodile en fonction de l'intensité de leur... morsure !

COMPENSATION DES RESISTANCES PARASITES

Le problème est de se débarrasser de ces grandeurs résistives qui entachent les mesures, il faut par conséquent imaginer un dispositif qui déduise pour nous du nombre-résultat tension la grandeur tension parasite.

Cette tension parasite n'étant pas constante, le dispositif devra permettre de s'affranchir facilement et rapidement de la "corvée" lors d'un changement de cordons de liaison, ou de pinces, etc.

La solution la plus simple qui vient à l'esprit consiste à adjoindre au montage un pont diviseur de tension, équipé d'un potentiomètre dont le curseur nous procurera une tension d'équilibrage, équivalente de celle des cordons de liaison et qui sera le potentiel de référence ZERO, à présenter à la borne (-) du voltmètre. Cette tension d'équilibrage, de compensation, sera rapidement et facilement ajustable, comme nous le montre le schéma reproduit par la figure 6.

En amenant le point milieu du pont au même potentiel que la sortie de l'amplificateur opérationnel, condition traduite par une tension nulle affichée par le voltmètre de contrôle, les extrémités des cordons de liaison étant court-circuitées, naturellement sans résistance inconnue R_x branchée, le tour est joué !

MILLIOHMMETRES

L'introduction de la résistance R_x dans le circuit se traduira ainsi par l'apparition, écrite par l'afficheur, de la valeur résistive de la seule R_x , objet de la mesure...

Malheureusement, il nous faut alimenter le pont diviseur sous tension stabilisée, ce qui exige la mise en œuvre d'un régulateur de tension fixe, positive, un second 7805 (figure 7).

L'adjonction de ce dispositif complémentaire entraîne un accroissement de la consommation d'énergie électrique inacceptable par la pile 6F22...

Alors nous avons songé au milliohmètre "de table", doté de son alimentation secteur, dont la figure 8 vous présente le schéma de principe.

Moins regardant en matière de consommation d'énergie électrique, nous confectionnons un générateur de courant d'intensité constante délivrant maintenant 100 mA, au lieu de 10 et nous nous passons des services d'un amplificateur opérationnel.

Les multimètres d'aujourd'hui disposent, autant dire tous, d'un calibre millivoltmètre d'étendue 0 à 200 mV, ce qui nous donne une précision très suffisante, puisque nous convertissons une résistance R_x de valeur 2 Ω en grandeur tension de

$$(2 \Omega \times 0,1 \text{ A}) = 200, - \text{ mV},$$

résultat annoncé avec une décimale !

En effet, le résultat de la mesure de tension affiché par l'instrument est compris entre 0,1 mV et 199,9 mV, êtes-vous d'accord ?

Nous mettons donc ici en œuvre un régulateur 7805, lequel n'a pas besoin de dissipateur thermique, étant placé dans les conditions pré-sentes d'exploitation.

Pour conditionner le courant d'intensité constante 100 mA nous devons disposer, entre sortie et "masse" du 7805 générateur de courant, une résistance de valeur proche d'une cinquantaine d'ohms.

Aussi nous composons cette résistance par association d'une résistance de valeur 100 Ω en parallèle avec un assemblage série d'une résistance de valeur 82 Ω et une résistance ajustable de valeur nominale 100 Ω .

Nous alimentons, c'est nécessaire, le pont diviseur résistif à l'aide d'un second régulateur 7805, installé de la façon la plus traditionnelle qui soit.

La valeur de la résistance de valeur fixe (390 Ω et celle du potentiomètre de tarage (22 Ω) constituant le pont diviseur d'équilibrage ont été choisies en conclusion de nombreux tests de mesure des valeurs résistives de cordons, pointes de touche, pinces crocodile, etc.

L'alimentation secteur de l'adaptateur s'effectue tout classiquement à l'aide d'un transformateur de type surmoulé, 220 V / 2 x 9 V / 2 VA et une cellule de redressement à quatre

diodes 1N 4007, un ensemble absolument fiable et de prix de revient sans égal.

Des diodes de protection mettent le montage à l'abri de "coups" de tension en cas d'oubli de coupure de l'alimentation du montage sur lequel s'effectuent des mesures de résistances.

Il convient de parfaire la stabilité de la tension du curseur du potentiomètre de tarage (22 Ω), choisi de préférence du type à piste moulée, par l'adjonction d'un condensateur de valeur 470 nF.

La mise au point est simple, conduite de la même façon que celle du premier appareil, pour ajuster à 100 mA l'intensité du courant (constant) délivré par le générateur.

Le tarage de compensation de la valeur des résistances parasites, cordons, etc., est aussi rapide que souple, c'est le confort !

CONCLUSION

Ainsi vous avez le choix !

N'ayant que des besoins occasionnels de mesurer de faibles valeurs résistives, vous opterez pour l'adaptateur milliohmètre "de poche" alimenté par une pile de 9 V.

Si vous souhaitez un vrai instrument de laboratoire et si vous aimez la commodité d'utilisation, vous réaliserez l'adaptateur alimenté secteur...

Georges Matoré

PETITES ANNONCES GRATUITES

Recherche infos, conseils, adresses, bouquins sur HD637 A05VOP et sur XC409053CP.

Tél. : 39.15.16.83.

Vends ampli Yamaha AX 550 "Top Art", 2 x 85 W eff/8 Ω , état neuf, prix : 2 000 F (valeur : 3 100 F). Tél. 82.34.60.87 Jacques (répondeur).

Vds ampli Pioneer A-337 (2 x 40 W), t.b.e., peu servi : 1 000 F, téléphone Digital 2000, écoute amplifiée, 10 mémoires, cause double emploi : 250 F, DATA Books, liste sur demande. Achète Led n^{os} 65 à 71. P. Gelineau. Tél. 41.62.76.32 le soir.

Vds haut-parleurs Dynaudio, Focal, Kef, Audax, médium-aigu, filtre Focal F400, F600, F280DB, mémoire série 27 000 et CMOS, linéaire et STK pour amplis, platine-disque Pikinging, bras ADC, cellule Stanton : 600 F. Tél. 42.05.11.38.

vient de paraître



TECHNIQUES DES HAUT-PARLEURS ET ENCEINTES ACOUSTIQUES de

Pierre Loyez

325 pages

Tout sur les haut-parleurs,
enceintes acoustiques,
filtres, adaptation
à l'environnement acoustique,
essais, mesures, normes
et critères de qualité

Cet ouvrage est une véritable mine de renseignements sur le principe de fonctionnement des haut-parleurs, des enceintes acoustiques, de leur comportement par rapport au local d'écoute. L'auteur, Pierre Loyez, l'un des pionniers de l'électroacoustique en France, vous révèle dans un langage clair et compréhensible par tous les modes de fonctionnement des divers transducteurs, le calcul des charges des enceintes closes, bass-reflex, à pavillon, baffle-plan. Son incomparable expérience vous permettra d'éviter bien des pièges dans l'interface entre enceintes et local d'écoute afin de tirer le meilleur parti de votre système de haut-parleurs. Un ouvrage indispensable pour tous les passionnés de transcription sonore mais aussi pour ceux qui veulent en savoir plus sur ce maillon essentiel que représente le haut-parleur.

« Techniques des haut-parleurs et enceintes acoustiques » de Pierre Loyez est édité par les Editions Fréquences et diffusé par Eyrolles, 61, Bd Saint-Germain, 75240 Paris Cedex 05.

BON DE COMMANDE

Bon de commande à retourner à EMPPS Département Editions Fréquences 1, boulevard Ney, 75018 Paris.

Je désire recevoir « TECHNIQUES DES HAUT-PARLEURS ET ENCEINTES ACOUSTIQUES »
au prix de 292 F port compris.

NOM _____ PRENOM _____

ADRESSE _____

CODE POSTAL _____ VILLE _____

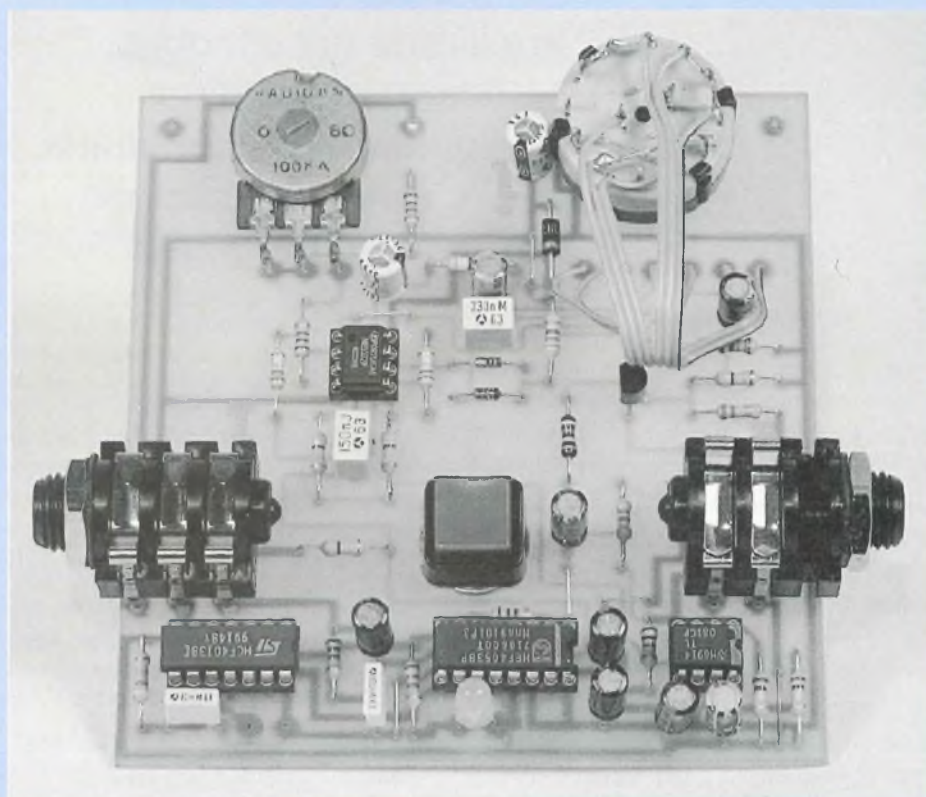
Ci-joint mon règlement par :

C.C.P.

Chèque bancaire

Mandat

PEDALE D'EFFETS POUR INSTRUMENTS: MODULE M10 : PEDALE "FUZZ-OCTAVER"



Il y a plus d'un an, Led n° 102 vous proposait une pédale *Overdrive*, dont la saturation était progressive. Cette fois, nous nous adressons aux adeptes de la saturation massive, avec une réalisation résolument orientée "hard rock". Avec le gain au maximum, la distorsion pourra atteindre une profondeur assurant aux accords à deux cordes un son suffisamment gras. Le doubleur de fréquence, plutôt destiné aux accords bloqués, garantit un son très riche en harmoniques.

Le boîtier de notre "Fuzz-Octaver" est toujours juxtaposable avec les autres, mais les réglages disponibles sur la face avant sont au nombre de deux : gain et effet

(doubleur on/off, avec des variantes de tonalité). La pédale fonctionne à partir d'une pile de 9 V située dans le boîtier, et c'est le jack d'entrée (fiche mâle monophonique uniquement) qui assure la mise en marche

du montage. Un voyant central indique à l'utilisateur la mise en action de l'effet. Pour les nouveaux venus dans cette rubrique, signalons que la partie électronique se décompose en deux parties : la section active (sur-amplification agressive) et la section utilitaire (alimentation et commutation électronique de l'effet).

LA SECTION UTILITAIRE

Le schéma de la figure 1 met en évidence deux parties indépendantes :

- Une alimentation 9 V, avec référence de tension de +4,5 V pour les amplificateurs intégrés qui fonctionnent en symétrique.
- Un commutateur électronique d'activation de l'effet avec circuit anti-rebond et témoin de mise en action.

L'ALIMENTATION GENERALE

L'alimentation 9 V est donc fournie par une pile rectangulaire (type 6F22) située dans le coffret. La diode D1 assure une protection contre les erreurs de branchement de la pile, bien que les raccords à pression utilisés pour ces piles évitent toute erreur de polarité. IC3 permet de fournir l'équivalent d'une source symétrique + et -4,5 V aux amplificateurs intégrés. C'est un circuit à faible consommation (0,1 mA maxi !), qui préserve la pile d'une décharge prématurée.

Le jack d'entrée assure la mise en marche du module grâce à une astuce utilisée par tous les fabricants de pédales. On peut se contenter d'une embase jack stéréo classique pour la mise en fonction du montage, comme l'indique le croquis de la figure 2. En utilisant un jack mono avec une embase stéréo, le canal non utilisé de l'embase permet de relier le pôle négatif de la pile à la masse du montage lors de la présence de la fiche mâle. Dès qu'on sort la fiche, la pédale n'est plus alimentée car la pile est déconnectée. On peut envisager d'utiliser un bloc d'alimentation secteur externe

FUZZ-OCTAVER

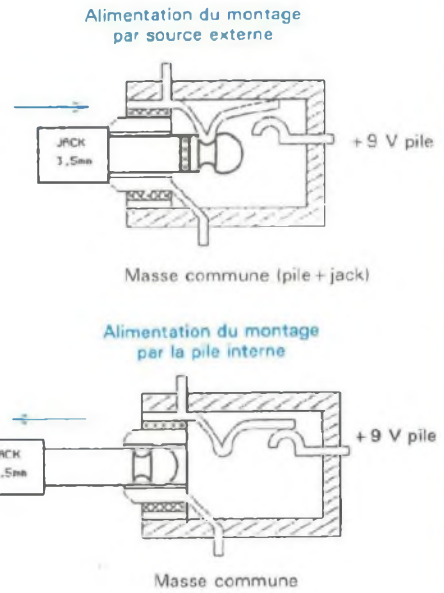
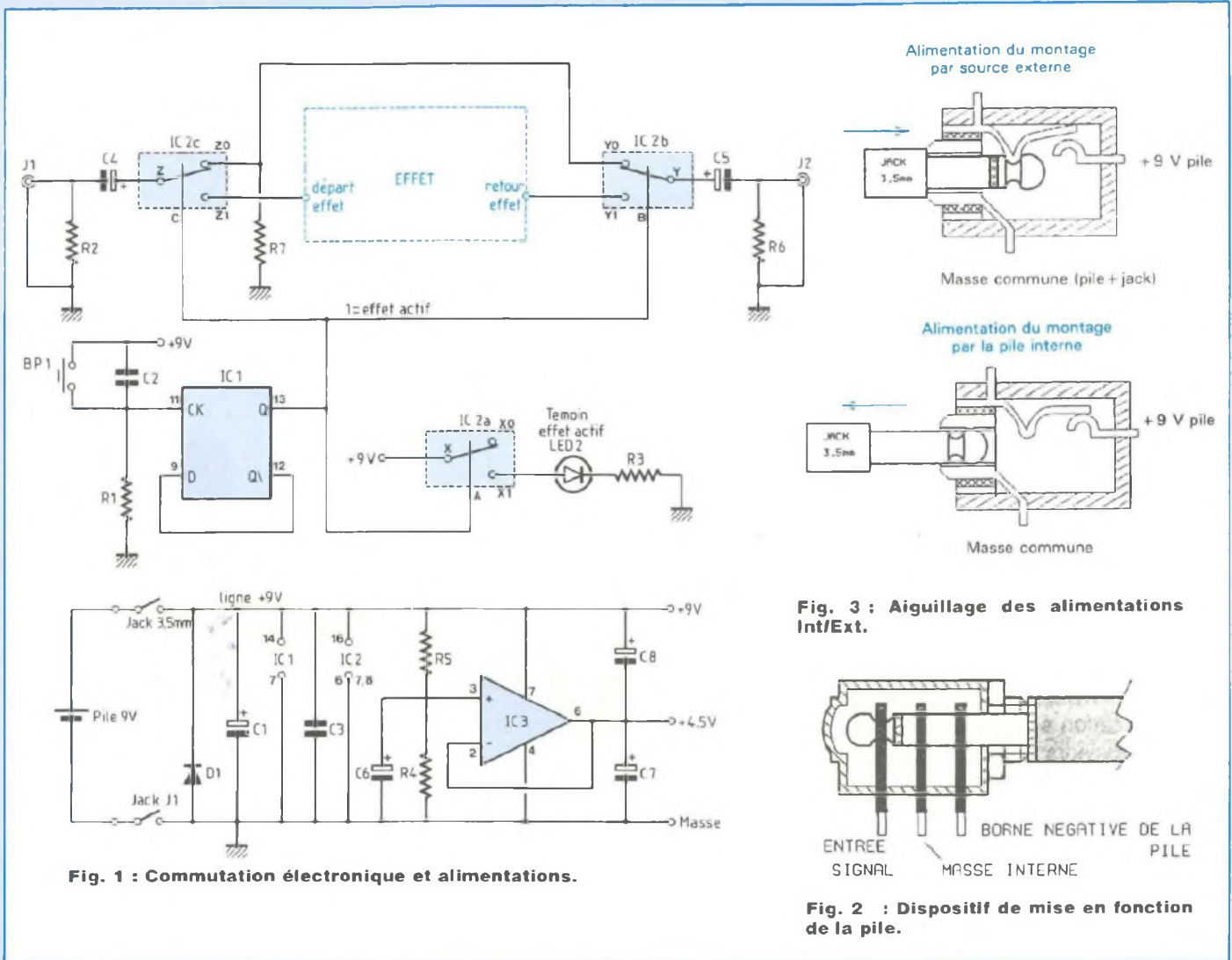
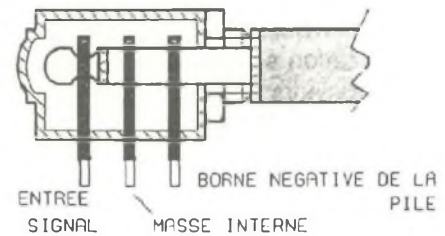


Fig. 3 : Aiguillage des alimentations Int/Ext.



(comme celui qui a été proposé en juillet 93, Led n°110), commun à plusieurs pédales. Dans ce cas, on prévoira un jack de 3,5 mm à l'arrière du boîtier, câblé comme indiqué à la figure 3 : l'introduction de la fiche externe doit déconnecter la pile interne.

LE COMMUTATEUR ELECTRONIQUE

Il fait appel au triple commutateur analogique CD4053, qui contient trois inverseurs indépendants (figure 1). Le premier assure l'allumage du

témoin de fonctionnement de l'effet, les deux derniers permettant l'aiguillage de la source audio directement sur la sortie ou vers le module d'effet. L'isolation des interrupteurs par condensateur avec le milieu extérieur, ainsi que la polarisation permanente de toutes les lignes à la masse permettent de garantir un fonctionnement exempt (ou presque) de bruits de commutation, même lors du branchement des jacks. L'action manuelle des inverseurs électroniques est assurée par un bouton-poussoir (BP1) associé au réseau anti-rebond [R1-C2]. La présence de C2 garantit la restitution

d'une seule impulsion à la bascule IC1, chargée de mémoriser la demande de l'utilisateur. Si la sortie de IC1 est à 1, l'effet est activé, et inversement. La diode électroluminescente D2 étant grosse consommatrice de courant (normalement 10-15 mA pour les modèles courants). On a limité sa consommation à moins de 5 mA par la résistance R3 de 1,2 kΩ (mais rien ne vous empêche de la diminuer). La résistance interne des interrupteurs (Ron), de l'ordre de 300 Ω environ sous 9 V, joue également un rôle dans la limitation du courant. Il est donc vivement conseillé de choisir

PEDALE POUR INSTRUMENTS

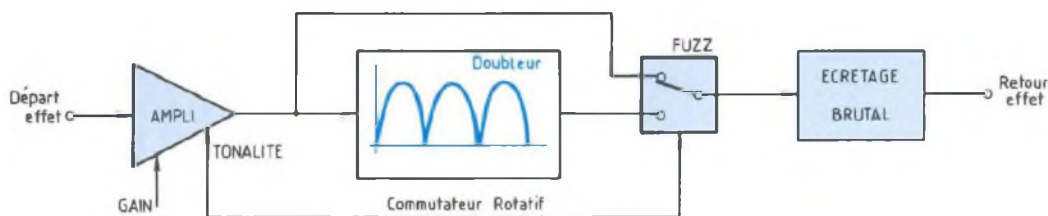


Fig. 4 : Schéma fonctionnel de la pédale Fuzz.

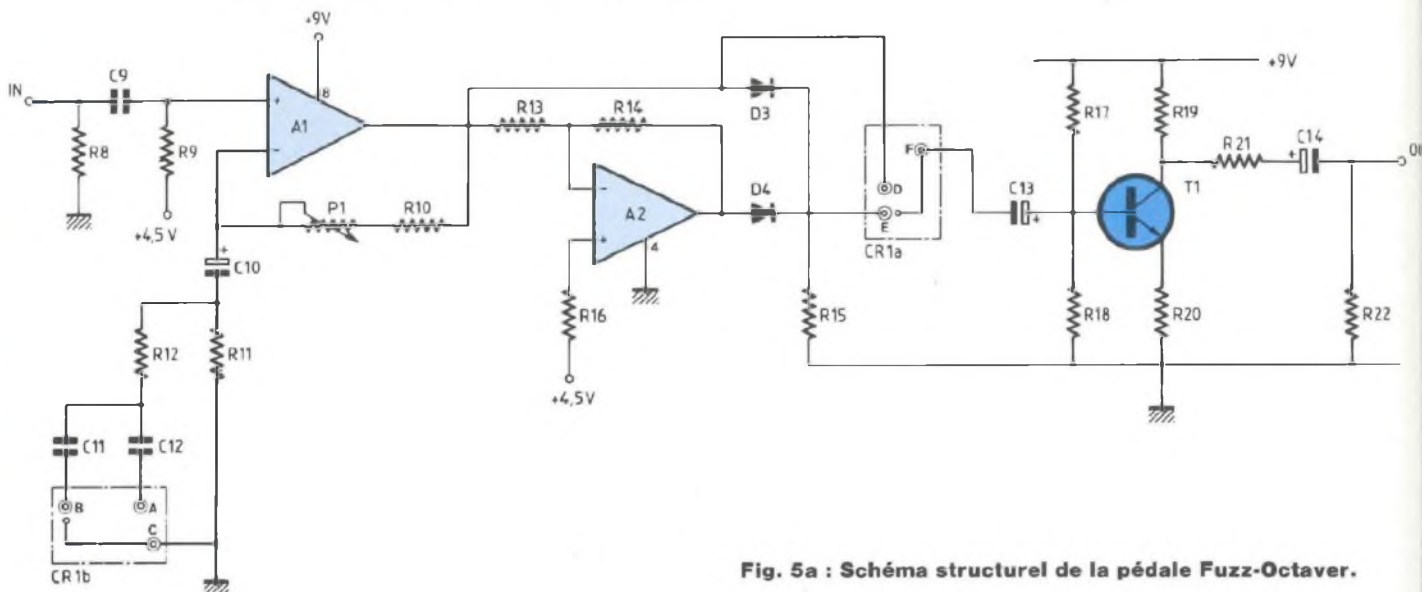


Fig. 5a : Schéma structurel de la pédale Fuzz-Octaver.

un modèle à haut rendement pour la diode électroluminescente, lui permettant de briller franchement sous moins de 5 mA (de nombreux modèles sont disponibles auprès de la plupart des revendeurs de composants électroniques : toutes les versions conviennent).

LA SECTION ACTIVE DE LA PEDALE FUZZ

L'organisation fonctionnelle du module est indiquée en figure 4. Le signal audio est dirigé à l'entrée d'un préamplificateur dont le gain est réglable afin de pouvoir agir sur la profondeur de saturation. Une cellule de filtrage passe-haut y est intégrée, assurant un équilibre de la saturation dans l'ensemble du spectre audio. Associée à un commuta-

teur rotatif, cette préaccentuation est modifiable par l'utilisateur selon ses besoins. Le doubleur de fréquence fonctionne par redressement double-alternance. Un étage final destiné à obtenir une distorsion optimale peut être connecté à l'un des deux étages précédents.

Le schéma structurel du montage est indiqué en figure 5a. Les trois fonctions sont parfaitement différenciées : A1 amplifie le signal dans une plage de 0 à 50 déterminée par P1 et A2 assure le redressement double alternance avec D3 et D4. L'étage final est basé autour d'un montage amplificateur à transistor faible bruit. Un pont diviseur [R21/R22] assure l'équilibre du niveau sonore entre le signal direct et le signal saturé. La réponse en fréquence du dispositif de préaccentua-

tion est indiquée en figure 6. Les valeurs de C11 et C12 ont été déterminées "au feeling" par l'auteur en fonction de ses goûts personnels et pourraient évidemment être modifiées. Le choix du doubleur de fréquence a été déterminé dans un souci de simplicité : un redresseur présente comme principal défaut de générer une importante distorsion. Cependant, ce critère représente un avantage dans le cas d'une pédale Fuzz. Le seuil de déclenchement du redresseur ne dépend que de la tension d'offset de l'amplificateur, de l'ordre de 10 mV pour le NE5532 (suivant les versions, le défaut d'offset variait de quelques mV à une vingtaine de mV). Evitez les modèles du type LM741 ou TLO81 dont le bruit et l'offset sont trop élevés. La tension de seuil des diodes n'inter-

FUZZ-OCTAVER

on : FUZZ

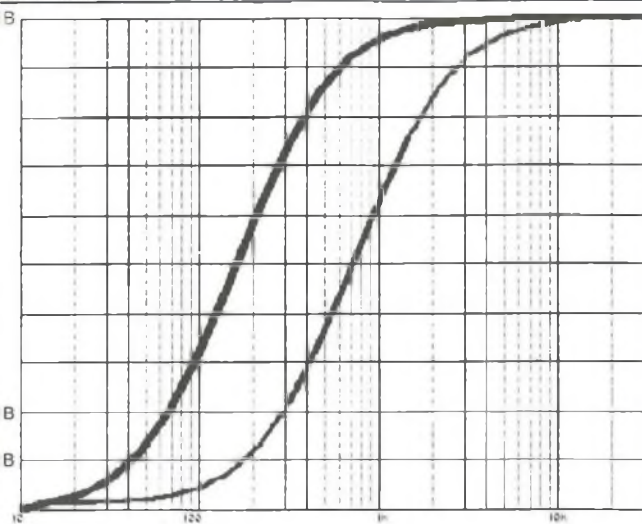


Fig. 6 : Préaccentuation d'entrée : les deux courbes correspondent aux positions A et B du commutateur rotatif. Lorsque C11 et C12 sont déconnectés, la réponse en fréquence chute dans le grave à partir de 100 Hz (la distorsion s'accommode mal avec les fréquences très basses).

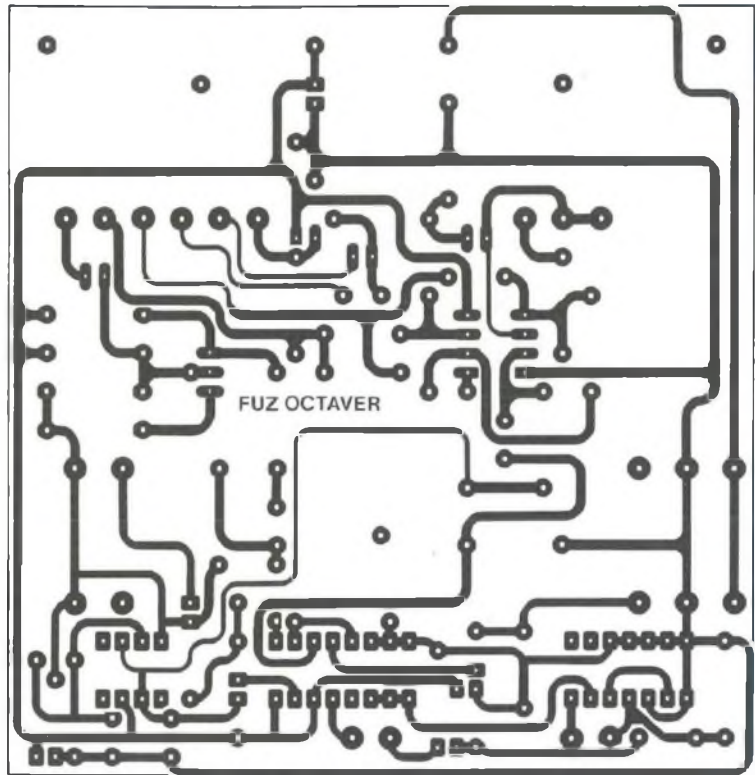
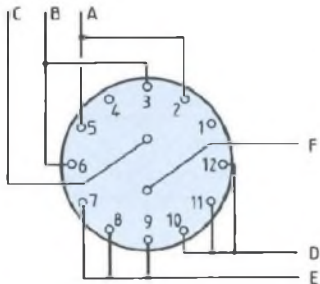


Fig. 7

Fig. 5b : Câblage du commutateur double CR1.

vient pas, dans la mesure où elles sont alternativement maintenues passantes par la tension de polarisation de 4,5 V des amplificateurs.

REALISATION PRATIQUE

Le tracé du circuit imprimé du module de base est présenté à la figure 7. Réalisé en simple face, la plus grosse difficulté consiste à respecter les emplacements des différents composants mécaniques (les jacks notamment, pour permettre une insertion correcte du circuit dans son coffret). Les dimensions du circuit sont à respecter scrupuleusement ! Le plan d'implantation de la figure 8 nous permet de constater que l'opération de câblage est limitée au maximum : potentiomètre, commutateur, LED, interrupteur et

pile 9 V. Un perçage central de 11 mm de diamètre a été prévu pour laisser passer le bouton poussoir (fixé sur le boîtier). Attention à ne pas oublier de câbler les 6 straps du circuit imprimé. La bague métallique du commutateur CR1 doit être positionnée de façon à ne lui laisser que 6° de liberté. Les liaisons à effectuer entre le circuit imprimé et le commutateur sont présentées en figure 5b. La numérotation des broches (de 1 à 12) simplifie la procédure de câblage et permet d'éviter des erreurs de branchement.

MISE AU POINT DU MONTAGE

Il est préférable de tester préalablement le montage avant d'implanter

le tout dans le coffret, toute intervention y étant alors difficile... à moins de dessouder l'une des deux embases jack qui en assurent la fixation (de préférence celle qui est monophonique). Dès que les composants sont montés, on pourra fixer sur le circuit imprimé le bouton poussoir central et la LED D2 (attention à la polarité de D2 : le méplat correspond à la cathode "K"). De cette façon, les deux seuls fils restant "en l'air" proviendront du raccord pression de la pile (le cordon rouge correspond au +9 V, le noir à la masse). Le bouton poussoir "BP1" se contentera d'une liaison très courte et rigide, donc suffisamment fiable pour la durée des essais. On peut alors procéder aux essais dans l'ordre suivant :

— Brancher le jack de sortie sur

PEDALE POUR INSTRUMENTS

votre amplificateur pour instrument (volume à zéro).

— Connecter la pile (vérifier qu'elle est encore bonne !).

— Brancher un cordon jack mono entre l'instrument et le jack d'entrée de la pédale.

Le montage est alors sous tension, vérifier qu'une action sur BP1 allume puis éteint successivement la LED D2. Sinon, vérifier les alimentations, les soudures, etc. Dans certains cas (très rares !), on pourrait être amené à diminuer R1 pour parvenir à faire commuter une bascule IC1 récalcitrante, bien que la valeur proposée dans la nomenclature semble convenir à la plupart des références. Si tout se passe bien, il ne reste plus qu'à monter le niveau de l'amplificateur et tester le fonctionnement global de la pédale.

MISE EN BOITIER

Pour la mise en boîtier de toutes nos pédales, nous avons prévu de placer le côté pistes au-dessus, les composants se retrouvant "tête en bas". De cette façon, l'entrée (J1) sera à droite et la sortie (J2) à gauche du coffret. Cette implantation permettra d'effectuer facilement les soudures lors du câblage final, puisqu'on aura accès directement au côté pistes.

Le boîtier, référencé "Minibox-RM06", est le plus économique de la gamme Retex. Ses dimensions de 135 x 105 x 35 sont idéales pour notre application. Il est en aluminium de 1 mm, donc facile à percer ou usiner, et assure un blindage de bonne qualité.

Le plan de perçage est indiqué en figure 9 : les emplacements des jacks et de BP1 doivent être percés avec précision, en respectant scrupuleusement les cotations indiquées. Ensuite, il faut procéder dans l'ordre indiqué ci-dessous pour le montage de tous les éléments :

1) Fixer le bouton-poussoir et la LED témoin dans son support sur la face avant. Plier les pattes de la LED à 90° et les couper à 1 cm de lon-

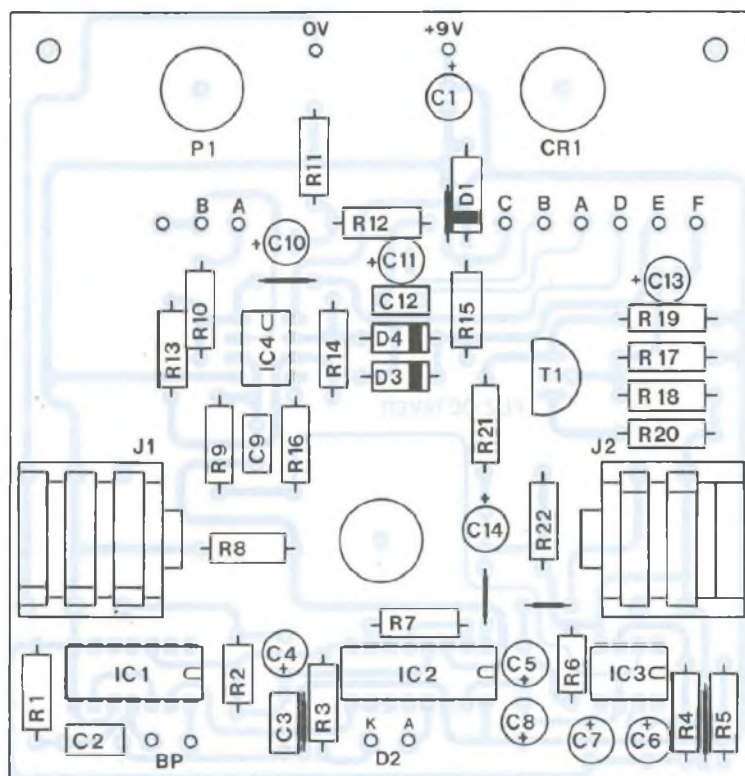


Fig. 8

NOMENCLATURE

• Résistances $\pm 5\%$ 1/2 W

R1 - 47 k Ω
 R2 - 1 M Ω
 R3 - 1,2 k Ω
 R4 - 100 k Ω
 R5 - 100 k Ω
 R6 - 1 M Ω
 R7 - 1 M Ω
 R8 - 470 k Ω
 R9 - 470 k Ω
 R10 - 2,2 k Ω
 R11 - 2,2 k Ω
 R12 - 390 Ω
 R13 - 22 k Ω
 R14 - 22 k Ω
 R15 - 3,3 k Ω
 R16 - 470 k Ω

R17 - 470 k Ω
 R18 - 27 k Ω
 R19 - 10 k Ω
 R20 - 680 Ω
 R21 - 47 k Ω
 R22 - 4,7 k Ω

• Condensateurs

C1 - 47 μ F/radial
 C2 - 10 nF
 C3 - 100 nF
 C4 - 10 μ F
 C5 - 10 μ F
 C6 - 1 μ F
 C7 - 10 μ F
 C8 - 10 μ F
 C9 - 150 nF
 C10 - 47 μ F

FUZZ-OCTAVER

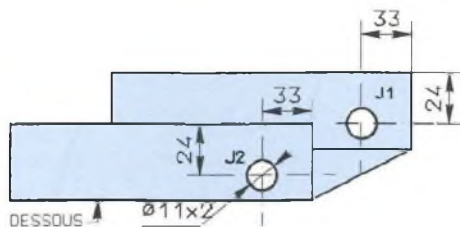


Fig. 9a

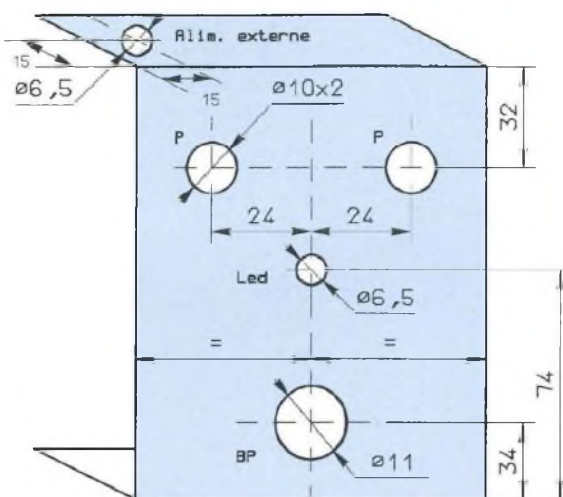


Fig. 9 VUE EXTERIEURE DU COFFRET

LES COMPOSANTS

C11 - 1 μ F
 C12 - 220 nF
 C13 - 2,2 μ F
 C14 - 2,2 μ F
 • **Semiconducteurs**
 IC1 - CD4013
 IC2 - CD4053
 IC3 - TL061
 D1 - 1N4001
 D2 - LED rouge \varnothing 5 mm (haut rendement)
 D3, D4 - 1N4148
 IC4 - NE5532
 T1 - BC550C
 • **Divers**
 P1 - 100 kA
 CR1 - commutateur rotatif 2C/6P

(2 circuits, 6 positions)
 Supports : 8 br. \times 2, 14 br. \times 1, 16 br. \times 1
 J1 - embase jack 6,35 mm isolée, stéréo, pour C.I.
 J2 - embase jack 6,35 mm isolée, mono, pour C.I.
 BP1 - bouton-poussoir robuste à contact travail (ouvert au repos)
 Support à pression pour pile rectangulaire de 9 V (type 6F22)
 Pile alcaline 9 V (éviter les accus qui ne font que 7,5 V)
 Boîtier Retex Minibox RMO6 (135 \times 105 \times 35 mm)
 Epoxy simple face de 10 \times 10 cm
 2 boutons noirs pour potentiomètre, axe \varnothing 6 mm

gueur. On les câblera plus tard.

2) Fixer, si on prévoit une alimentation externe, le jack 3,5 mm à l'arrière du coffret.

3) Dessouder l'embase jack mono du circuit imprimé (on suppose qu'on a testé le montage avant de le mettre en coffret) et la fixer sur le côté du boîtier (le jack mono vient à gauche de la face avant). Ce sont ces embases qui assureront la fixation du circuit imprimé.

4) Fixer (si ce n'est déjà fait !) le potentiomètre et le commutateur sur le circuit imprimé, avec les axes côté pistes. Les liaisons entre les broches et le circuit sont assurées avec des pattes de composants.

5) Positionner le circuit imprimé dans le coffret, côté pistes en haut, en plaçant l'embase stéréo dans son logement. Souder l'embase mono sur le module. Pour améliorer la rigidité mécanique de l'ensemble, deux trous de fixation ont été prévus sur le circuit imprimé. Ils ne sont indispensables que si on envisage une utilisation intensive de la pédale : pour en profiter, c'est l'instant ou jamais de percer le fond de deux trous de 3 mm et de rajouter deux entretoises de longueur adéquate.

6) Souder sur le circuit imprimé les deux câbles de liaison de la LED (côté pistes) et du bouton-poussoir (côté composants, le câble du bouton-poussoir devant ressortir par le logement central destiné au poussoir). On prendra deux longueurs de 10 à 12 cm environ. Veiller à respecter la polarité (A/K) de la diode. Souder le raccord pression de la pile, positionner la pile et relier la masse du montage au boîtier (par une cosse sur le poussoir, le jack d'alimentation externe, ou sur l'une des vis de fixation du circuit imprimé : c'est indispensable pour supprimer tout risque de ronflement).

7) Souder ces deux câbles sur la face avant. Il ne reste plus qu'à assembler les deux parties du boîtier, les axes des éléments P1 et CR1 devant passer librement dans leur logement. On peut alors les couper à 1 cm de la surface et y monter

PEDALE POUR INSTRUMENTS

des boutons de 18 à 20 mm de diamètre au maximum.

FACE AVANT SERIGRAPHIEE

Le dessin de la face avant de notre prototype, présenté en figure 10, peut être directement reproduit à partir d'un procédé photographique afin de réaliser une face avant sérigraphiée en aluminium. On pourra également se procurer la face avant par l'intermédiaire de la revue sur un support en papier glacé de qualité photographique. Il suffira alors de la fixer à l'aide d'une colle de contact (néoprène) ou d'une colle en aérosol appliquée par vaporisation, puis de la protéger (éventuellement) avec un film transparent adhésif disponible dans toutes les grandes surfaces. Eviter les colles liquides qui font déformer le papier.

QUELQUES CONSEILS D'UTILISATION UTILES

J'aimerais attirer votre attention sur quelques détails non négligeables qui concernent la pédale Fuzz :

- L'effet obtenu avec le doubleur est particulièrement efficace, mais également très brutal : il ne doit être réservé qu'aux placages d'accords "bloqués", qu'on ne laisse pas décroître jusqu'à extinction du son. Le résultat est en effet décevant au-dessous d'un certain seuil de niveau sonore.

- Si l'Octaver ne correspond pas à votre attente, remplacez D4 par un strap et R13 par une valeur plus faible, le deuxième ampli faisant office de "booster". Dans ce cas, l'étage de sortie à transistor peut être omis, T1 générant une saturation qui n'est pas symétrique (caractéristique non-linéaire du transistor). Vous disposez alors d'une pédale dotée de deux fonctions : Préampli (A1 seul) ou Fuzz (A1 en série avec A2). Pour bénéficier d'un préamplificateur dont la bande passante est plate jusqu'à 50 Hz environ, remplacez C10 par un condensateur de

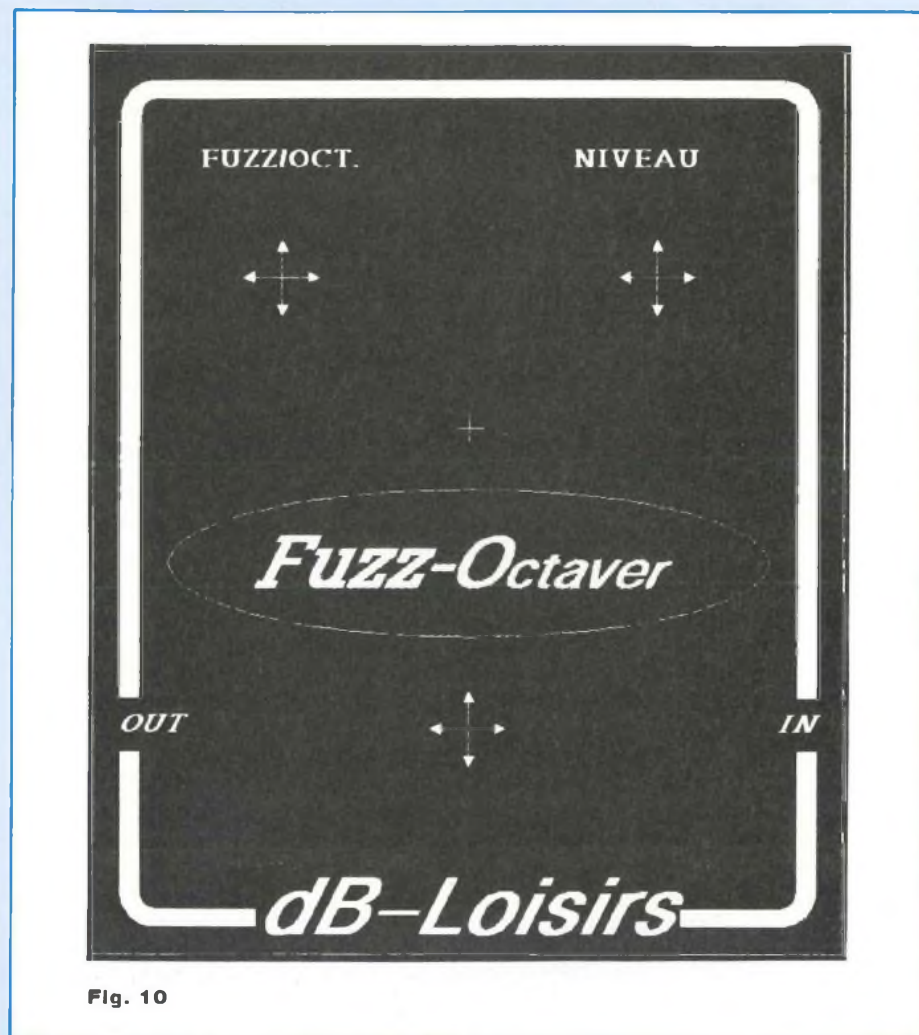


Fig. 10

100 μ F. (Ce qui n'empêche pas de conserver la préaccentuation pour la Fuzz).

- Un défaut majeur est imputable au redresseur double alternance : le signal qui en résulte n'est pas symétrique et génère une composante continue non négligeable. Tant que l'amplificateur de puissance n'est pas lui-même saturé, aucun problème : les condensateurs de liaisons assurent la compensation de cette composante continue. Par contre, si l'amplificateur est utilisé dans ses derniers retranchements, le signal redressé va écrêter l'ampli de

façon asymétrique et délivrer une importante composante continue au haut-parleur (plusieurs volts !). Le haut-parleur n'y résisterait que peu de temps, sauf si la liaison ampli/haut-parleur est réalisée avec un condensateur. En définitive, le doubleur est à consommer comme l'alcool : avec modération !

Bernard Dalstein

Le mois prochain : un diapason 440 Hz à quartz.

St Quentin Radio

6 rue de St Quentin, 75010 PARIS Tél (1) 40 37 70 74 - Fax (1) 40 37 70 91

68705P3S : 45 F L'UNITE - PAR 13 PIECES : 39 F

2N3055 - 9F	2N 5401 - 3F	LM 317HVK - 62F	TDA 1520B - 22F	IRF 540 - 18F	MJ 15004 - 26F	MPSA 56 - 2F
2N3440 - 5F	2N5416 - 6,5F	LM 337T - 7F	TDA 7250 - 44F	IRF 840 - 18F	MJ 15024 - 38F	MPSA 42 - 2,5F
2N3819 - 6F	2N5551 - 3F	LM 395T - 27F	BDX 66C - 22F	IRF 9530 - 16F	MJ 15025 - 42F	MPSA 92 - 2F
2N3866 - 16F	LF 356N - 6F	LM 675T - 55F	BDX 67C - 19F	MJ 15001 - 21F	MJE 340 - 5F	
2N3904 - 2F	LM317T - 4,5F	NE 5532AN - 12f	IRF 150 - 80F	MJ15002 - 26F	MJE 350 - 5F	Prix par 10 et 25 pièces (même référence)
2N3906 - 2F	LM 317K - 16F	NE 5534AN - 10F	IRF 530 - 11F	MJ 15003 - 22F	MPSA 06 - 2F	

CONDENSATEURS :

C039 SIC SAFCO **FELSIC 85 /SIC SAFCO**

4700µF/63V - 92F
4700µF/100V - 155F

22000µF/100V - 270F
(13,9A/100Hz à 85°C)

10000µF/63V - 155F
10000µF/100V - 295F

**FAIBLE RESISTANCE SERIE
VISHEY**

22000µF/63V - 295F
22000µF/100V - 595F
(18A/100Hz à 85°C)

22000µF/100V - 595F
(24A/100Hz à temp. <40°C)
dim 76x114mm

POTENTIOMETRES SFERNICE

Potentiomètre piste CERMET 1 WATT/70°C, axe de 6mm - Long. 50mm pour circuits imprimés.

LINEAIRE SIMPLE : 470 ohms, 1K, 2K2, 4K7, 10K, 22K, 47K, 100K, 220K, 470K, 1M. - 29F

LOGARYTHMIQUE SIMPLE : 1K, 2K2, 4K7, 10K, 22K, 47K, 100K, 220K, 470K, 1M. - 34F

DOUBLE LINEAIRE : 2x2K2, 2x4K7, 2x10K, 2x22K, 2x47K, 2x100K, 2x220K - 48F

DOUBLE LOGARYTHMIQUE : 2x2K2, 2x4K7, 2x10K, 2x22K, 2x47K, 2x100K, 2x220K - 58F

CÂBLES AUDIO PROFESSIONNELS sur stock

CATALOGUE COMPOSANTS : 196p A4. 15F au comptoir/ 30F par correspondance

EXPEDITION : mini 50F : jusqu'à 3Kg : 28F ordinaire/ 38F colissimo. De 3 à 7Kg : 45F ordinaire/ 49F colissimo. Au delà de 7Kg port SNCF. Paiement : chèque, mandat, carte bleue.

FICHE DOREE

LED bleue diam 5mm ou 3mm - 12F / LED TRICOLEURE comprend 1xRouge, 1x Verte, 2 x Bleue Diam 5mm- 49F

CINCH mâle pour diam 6mm - 12F
CINCH mâle pour diam 8mm - 12F
CINCH femelle pour diam 6mm - 14F

TEFLON
CINCH mâle pour diam 6mm - 25F
CINCH mâle pour diam 8mm - 28F
CINCH femelle pour diam 6mm - 28F

JACK 6,35 mâle mono - 10F
JACK 6,35 mâle stéréo - 14F
JACK 6,35 femelle mono - 10F
JACK 6,35 femelle stéréo - 15F

JACK 3,5mm mâle mono - 10F
JACK 3,5mm mâle stéréo - 12F
JACK 3,5mm femelle mono - 11F
JACK 3,5mm femelle stéréo - 14F

TECHNOLOGIE STEP CIRCUITS

SERVICE CIRCUITS IMPRIMES

Support verre époxy FR4 16/10 - cuivre 35 µm

Prix	Qté	Circuits non percés	Circuits percés	Total
• Pédale Fuzz-Octaver.....		40,00 F	57,00 F	
• Classe A				
- CI alimentation ± U.....		43,00 F	45,00 F	
- CI ampli en tension.....		12,00 F	19,00 F	
• Générateur de fonction				
- CI buffer.....		5,00 F	8,00 F	
- CI diviseur.....		5,00 F	8,00 F	
- CI affichage.....		20,00 F	30,00 F	
- CI convertisseur F/V.....		16,00 F	22,00 F	
- CI alim. +5 V.....		39,00 F	46,00 F	
• Millichmètre				
- CI 1 ^{er} adaptateur.....		7,00 F	11,00 F	
- CI 2 ^e adaptateur.....		27,00 F	33,00 F	

NUMERO D'ADONNE

Remise consentie 25 % Total TTC : 3 / 4

Frais de port et emballage 10F

Total à payer F

NOM

PRENOM

N° RUE

CODE POSTAL

VILLE

FILM POSITIF AGFA DLD510p

Pour la gravure de vos C.I.

Les films AGFA sont disponibles depuis le n° 86 de Led. Je désire recevoir le film :

- N° 86 N° 87 N° 88 N° 89 N° 90
 N° 91 N° 92 N° 93 N° 94 N° 95
 N° 96 N° 97 N° 98 N° 99 N° 100
 N° 101 N° 102 N° 103 N° 104 N° 105
 N° 106 N° 107 N° 108 N° 109 N° 110
 N° 111 N° 112 ampli 400 W N° 112 gainmètre
 N° 113 N° 114 N° 115 N° 116
 N° 117 Programmeur
 N° 117 Sans programmeur
 N° 118

Prix unitaire : 32 F

Total à payer (port compris) F

Paiement par C.C.P. par chèque bancaire ou par mandat
libellé à l'ordre de

TECHNOLOGIE STEP CIRCUITS (T.S.C.)

1, boulevard Ney, 75018 Paris

Tél. 44.65.80.88 poste 7315

BON DE COMMANDE

Pour compléter votre collection de LED

Les numéros non mentionnés sont épuisés.

(Indiquer la quantité et cocher les cases correspondantes au numéro désirés).

Je vous fais parvenir ci-joint le montant de..... F par CCP par chèque bancaire par mandat

(Ecrire en CAPITALES, S.V.P.)

NOM

PRENOM

N° RUE

CODE POSTAL VILLE

à adresser aux EDITIONS PERIODES

service abonnements

1, boulevard Ney 75018 PARIS

Je désire : n° 72 n° 79 n° 81
... n° 84 ... n° 88 ... n° 92 ... n° 93
... n° 96 ... n° 101 ... n° 102 ... n° 104
... n° 105 ... n° 106 ... n° 107 ... n° 108
... n° 109 ... n° 110 ... n° 111 ... n° 112
... n° 113 ... n° 114 ... n° 115 ... n° 116
... n° 117

30 F le numéro (frais de port compris)

ABONNEZ-VOUS A

LED

Je désire m'abonner à LED (10 n°s par an). Je profite ainsi de la remise permanente de 25% sur mes commandes de circuits imprimés et j'économise 70,00 F sur l'achat de mes numéros.

(Ecrire en CAPITALES, S.V.P.)

FRANCE, BELGIQUE, SUISSE, LUXEMBOURG : 210 F AUTRES* : 290 F

NOM

PRENOM

N° RUE

CODE POSTAL VILLE

* Pour les expéditions « par avion » à l'étranger, ajoutez 80 F au montant de votre abonnement.

Ci-joint mon règlement par : chèque bancaire C.C.P. mandat

Le premier numéro que je désire recevoir est : N°

A retourner accompagné de votre règlement à :

Service Abonnements, EDITIONS PERIODES 1, boulevard Ney 75018 PARIS - Tél. : 44.65.80.88 poste 7315



Accessible à tous

à la recherche de l'électronique de Georges Matoré



Pour assimiler facilement les bases de l'électronique

Voici quatre tomes indispensables à tous ceux qui désirent avoir une connaissance approfondie de l'électronique, cette technologie qui nous envahit chaque jour davantage. Sans la moindre base en la matière, l'enchaînement des chapitres vous donnera un niveau d'instruction très honorable allié à un savoir-faire enviable. La première partie vous fera découvrir les phénomènes essentiels reproductibles ainsi que les lois qui les gouvernent. La seconde vous éclairera sur la dynamique du transistor, composant né en 1947 dans les laboratoires de la Bell Company. La troisième vous amènera au pays de composants, de circuits spéciaux et la quatrième dans l'exploitation de la connaissance en vous livrant à la conduite de projets.

Ces quatre tomes pour tout savoir sur l'électronique sont édités par le département Editions Fréquences d'EMPPS et diffusés par Eyrolles, 61, Bd Saint-Germain, 75240 Paris Cedex 05.

BON DE COMMANDE

Bon de commande à retourner à EMPPS département Editions Fréquences, 1, boulevard Ney, 75018 Paris.

- Je désire recevoir « A LA RECHERCHE DE L'ELECTRONIQUE » TOME 1 au prix de 162 F, port compris
- Je désire recevoir « A LA RECHERCHE DE L'ELECTRONIQUE » TOME 2 au prix de 162 F, port compris
- Je désire recevoir « A LA RECHERCHE DE L'ELECTRONIQUE » TOME 3 au prix de 177 F, port compris
- Je désire recevoir « A LA RECHERCHE DE L'ELECTRONIQUE » TOME 4 au prix de 220 F, port compris
- Je désire recevoir « A LA RECHERCHE DE L'ELECTRONIQUE » TOME 1, TOME 2, TOME 3 et TOME 4 au prix de 720 F, port compris

NOM _____ PRENOM _____

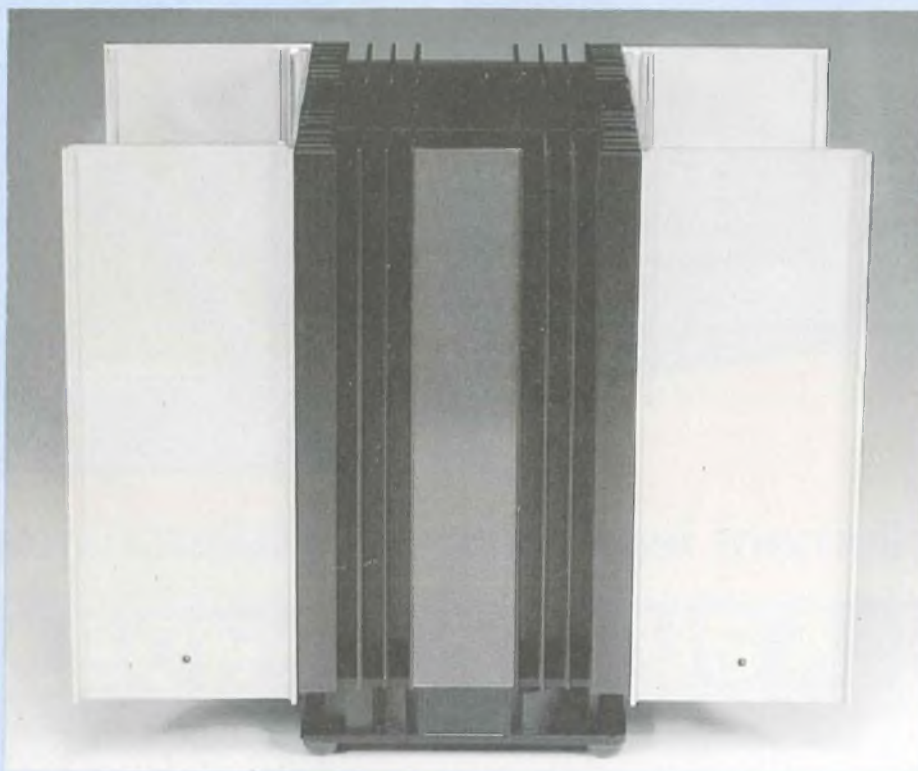
ADRESSE _____

CODE POSTAL _____ VILLE _____

Ci-joint mon règlement par : C.C.P. Chèque bancaire

BLOC MONO EN CLASSE A ALIMENTATION SYMETRIQUE

70 Weff/8 Ω
130 Weff/4 Ω



Dans nos numéros 114 et 115, nous vous avons proposé la réalisation d'un amplificateur stéréophonique de moyenne puissance fonctionnant en classe A pouvant tout de même délivrer $2 \times 40 \text{ Weff}/8 \Omega$ (jusqu'à $2 \times 80 \text{ Weff}/4 \Omega$). Certaines enceintes ayant des rendements relativement bas, compris entre 80 et 90 dB/1 W/1 m, cette puissance peut alors s'avérer un peu juste. Ce bloc amplificateur monophonique va remédier à cet état de fait en pouvant actionner énergiquement ces caisses anémiées.

Mais le but de cet article n'est pas uniquement de vous proposer un énième classe A reprenant chaque fois le même schéma de base, même si celui-ci donne d'excellents résultats d'écoute. Nous allons avec ce

n°118 de Led vous proposer un module qui va vous permettre, si vous le souhaitez, d'alimenter tout "classe A" publié antérieurement en tensions symétriques $\pm U$. Le module "amplificateur en tension" va être doté du double filtrage électronique mais également de la

régulation $\pm U$ et, ce, sur une faible surface de circuit imprimé.

Deux puissances sont disponibles pour ce bloc monophonique :

- 70 Weff/8 Ω
- 130 Weff/4 Ω.

En fonction de l'impédance de vos enceintes, vous réaliserez l'une ou l'autre de ces deux versions, il est cependant inutile d'opter pour la seconde si vos enceintes ont des impédances nominales de 8 Ω. Par contre, il est très intéressant d'ajuster le courant de repos pour que la version 70 Weff/8 Ω puisse fournir également 70 Weff/4 Ω (et non 140 Weff/4 Ω, cas d'un amplificateur en classe A.B à l'alimentation bien dimensionnée) ! Le doublement de la puissance à certaines fréquences ne peut apporter que de la coloration à l'écoute, cela va de soi. Ici ce défaut est gommé.

LES SCHEMAS ADOPTES

L'AMPLIFICATEUR EN TENSION

Le schéma de principe est proposé en figure 1, il vous est maintenant bien familier. La résistance R1 détermine l'impédance d'entrée de l'amplificateur que nous avons choisie arbitrairement de 10 kΩ. Le condensateur C1, après s'être chargé, bloque toute composante continue qui pourrait être appliquée à l'entrée de l'amplificateur et donc répercutée aux bornes de la charge, ce que n'aiment pas du tout les haut-parleurs. Ce duo R1/C1 limite les possibilités de l'appareil à reproduire les basses fréquences. Plus la capacité augmente et plus la bande passante s'élargit vers le bas du spectre, domaine des T.B.F.

La relation $f_0 = \frac{1}{2\pi \cdot R1 \cdot C1}$ permet

de fixer son choix et détermine la fréquence de coupure à -3 dB, sachant que $2\pi = 6,28$.

Si :

$$R1 = 10\,000 \Omega \text{ soit } 10 \cdot 10^3 \Omega$$

$$C1 = 33 \mu\text{F} \text{ soit } 33 \cdot 10^{-6} \text{ F}$$

$$f_0 = 0,48 \text{ Hz}$$

De quoi actionner énergiquement

LE DERNIER DE LA SERIE

des boomers de Ø 38 cm !

L'alimentation en ± 38 V de l'ampli op nécessite l'emploi d'une LM 144H pour IC1. Ses tensions symétriques sont fournies par les régulateurs IC2 pour la positive et IC3 pour la négative. Elles ont auparavant subi un énergique filtrage grâce aux cellules T1/R4/C5 et T2/R6/C8. La faible consommation du LM144H autorise l'emploi de régulateurs LM317L et LM337L en boîtiers TO92.

Les ajustables RV2 et RV3 permettent de porter les sorties de IC2 et IC3 à ± 38 V, de par la relation simplifiée :

$$V_{out} = 1,25 \left[1 + \frac{RV2}{R3} \right] \text{ pour le (+)}$$

$$\text{ou } 1,25 \left[1 + \frac{RV3}{R5} \right] \text{ pour le (-)}$$

Avec des résistances de 150 Ω en R3 et R5, des ajustables de 5 k Ω permettent d'obtenir ces tensions stabilisées.

L'ajustable RV1 permet de polariser la sortie du LM144H, son curseur étant relié à l'entrée non inverseuse de IC1. De ce réglage dépendra le potentiel 0 V en sortie de l'amplificateur, d'où l'importance du filtrage électronique et de la régulation pour minimiser les fluctuations.

Les résistances R4 et R6 ont été choisies de forte valeur (18 k Ω) de façon à obtenir une montée progressive des potentiels appliqués aux entrées des régulateurs. L'ampli op n'étant pas alimenté directement en ± 38 V à la mise sous tension, sa sortie broche 6 de ce fait se voit limitée à environ +6 V si le curseur de RV1 est réglé en position centrale.

La contre-réaction obtenue avec la résistance R2 permet avec R1 d'établir le gain en tension de IC1. Il est ici de 15 puisque R2 a une valeur nominale de 150 k Ω .

L'AMPLIFICATEUR EN COURANT

Le schéma complet est proposé en figure 2. Il fait appel à deux MOSFET/IRF150 et quatre générateurs de courant LM317HVK.

En fonction de l'impédance des

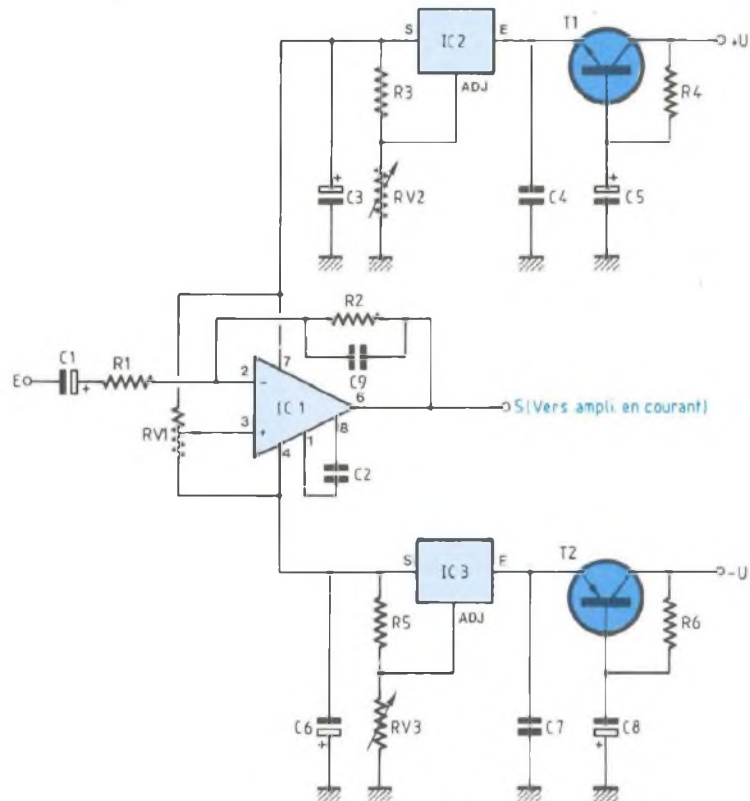


Fig. 1 : Amplificateur en tension.

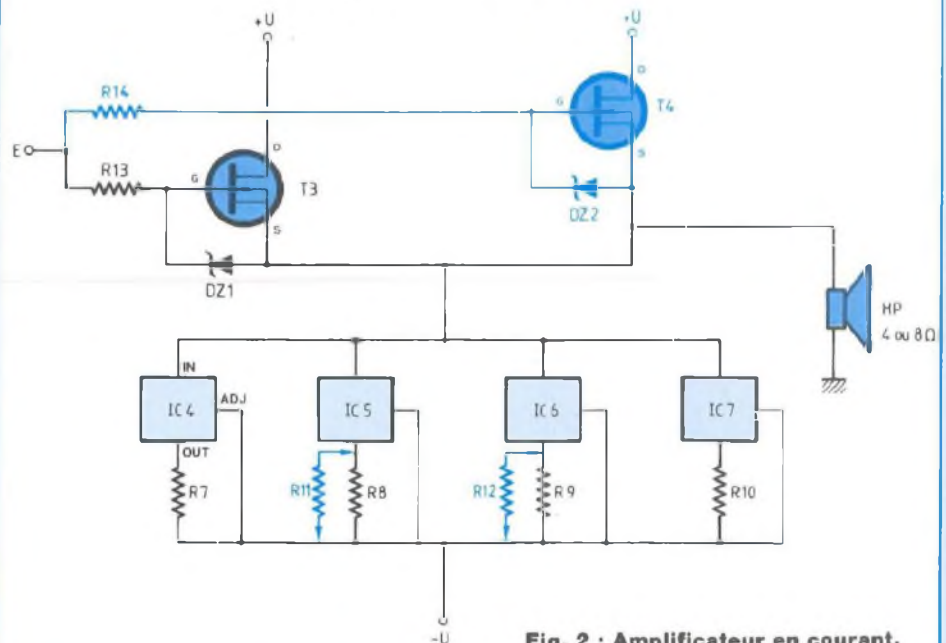


Fig. 2 : Amplificateur en courant.

BLOC AMPLIFICATEUR MONO DE 70 W_{eff}/8 Ω - 130 W_{eff}/4 Ω

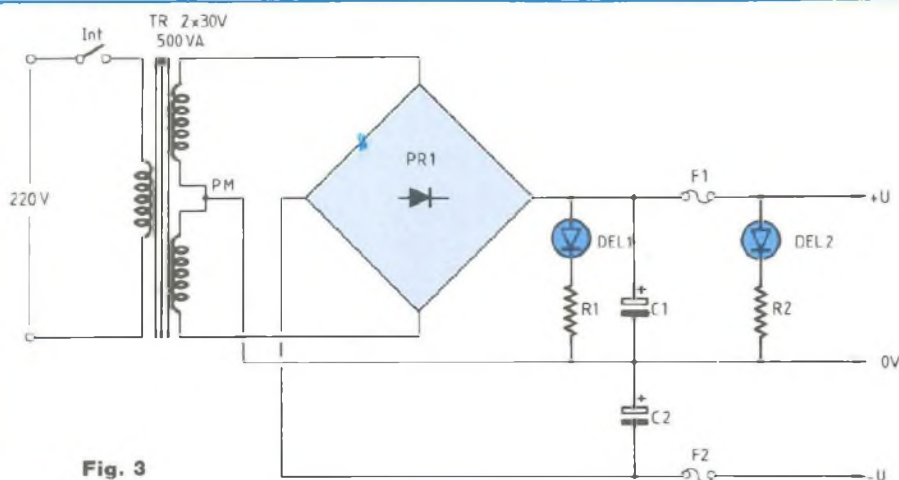


Fig. 3

NOMENCLATURE DES COMPOSANTS

- Résistances $\pm 1\%$ 1/4 W couche métallique

R1 - 10 kΩ
 R2 - 150 kΩ
 R3 - 150 Ω
 R4 - 18 kΩ
 R5 - 150 Ω
 R6 - 18 kΩ

- Ajustables multitours

RV1 - 150 kΩ/15 tours
 RV2, RV3 - 5 kΩ/25 tours

- Condensateurs "céramique"

C2 - 10 pF
 C9 - 1 pF à 10 pF

- Condensateurs "tantale goutte"

C1 - 33 μF/16 V

C3, C6 - 10 μF/50 V

- Condensateurs "électrochimiques"

C5, C8 - 220 μF/63 V

- Condensateurs "pas 5,08"

C4, C7 - 1 μF/63 V

- Semiconducteurs

IC1 - LM144H
 IC2 - LM317L
 IC3 - LM337L
 T1 - MPS A 06
 T2 - MPS A 56

- Divers

CINCH pour châssis, isolée
 Fils de câblage en nappe
 Fil de câblage section 1 mm²

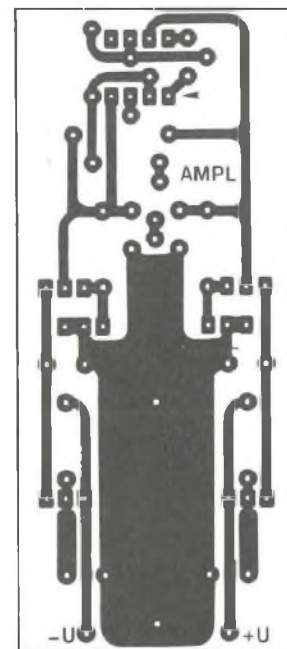


Fig. 4

enceintes (4 ou 8 Ω) et de la puissance désirée, les résistances R7 à R12 tirent le courant de repos. Ainsi pour une puissance de 70 W_{eff}/8 Ω (ou 4 Ω), un seul MOSFET est nécessaire. Les régulateurs IC4 à IC7 sont chargés dans leur sortie OUT par une résistance de 0,82 Ω, sauf R8 qui est une 1,2 Ω. Pour obtenir une puissance de 110 W_{eff}/4 Ω, on ajoute simplement la résistance R11 de 0,82 Ω, et pour la puissance de 130 W_{eff}/4 Ω, la résistance R12 de 1,2 Ω. Les puissances de 110 et 130 W_{eff}

nécessitent un deuxième MOSFET/T4 relié en parallèle sur T3. Les résistances de gate R13 et R14 permettent de transmettre la modulation prélevée sur la broche 6 de l'ampli op/LM144H. Les diodes zéners DZ1 et DZ2 protègent les jonctions (G)-(S) des MOSFET qui ne supportent pas plus de 20 V. L'entrée (E) permet également de polariser le point chaud du HP à 0 V (à quelques millivolts près) à partir de IC1. La tension G-S de l'IRF150 étant de

l'ordre de 4 V dans notre application, il est nécessaire de polariser la sortie du LM144H à +4 V pour annuler la tension continue présente aux bornes de la charge. **L'ALIMENTATION SYMETRIQUE** Elle est constituée à partir d'un transformateur torique de 2 × 30 V/500 VA, ce qu'indique la figure 3. Après redressement et filtrage, nous obtenons les potentiels à vide de ±42 V à ±45 V suivant la tension alternative appliquée au primaire (220 V à 245 V !). On ne peut plus simple.

LE DERNIER DE LA SERIE

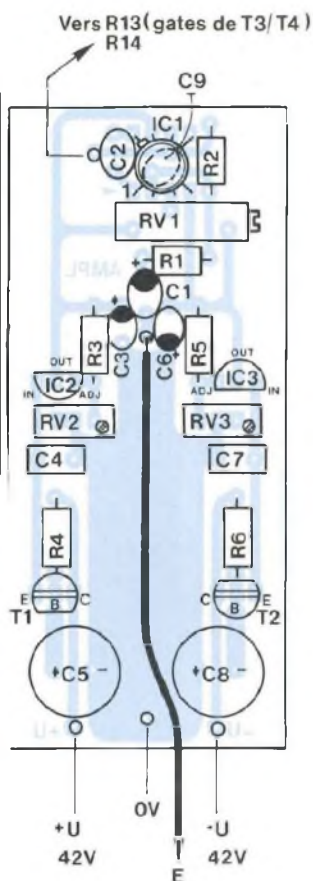
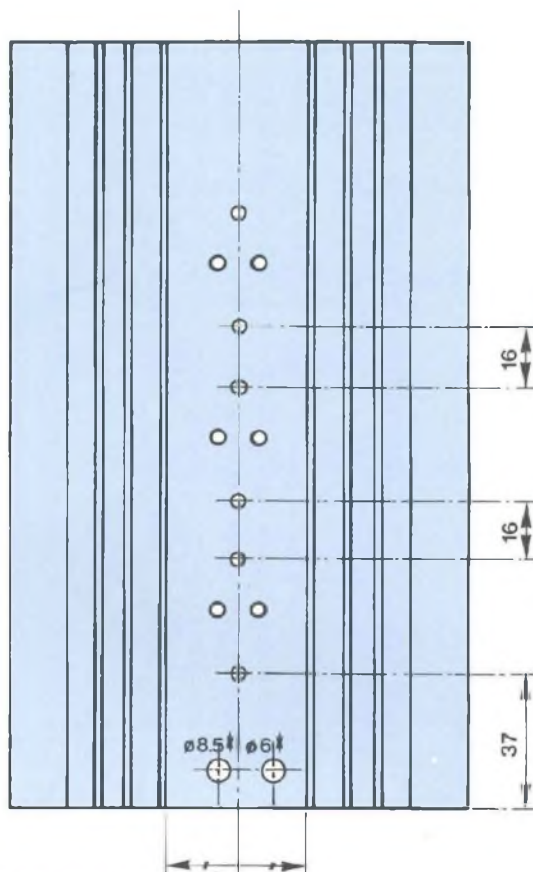


Fig. 5



Tout perçage $\varnothing 4.5$
 † voir texte

Fig. 6

LA REALISATION DU BLOC

L'AMPLIFICATEUR EN TENSION

Une implantation est proposée à la figure 4. Malgré les faibles dimensions du circuit imprimé, celui-ci reçoit tous les composants de la figure 1, ce que confirme le plan de câblage de la figure 5. La prise CINCH d'entrée est fixée sur le dissipateur.

La nomenclature des composants permet d'insérer les bonnes valeurs aux bons endroits du C.I.

Le LM144H est coiffé d'un dissipa-

teur à ailettes pour boîtier TO5.

Le condensateur céramique C9 se trouve sous IC1, ne pas l'oublier !

Avant de souder l'ajustable RV1, régler son curseur à la moitié de sa résistance nominale, soit 100 k Ω .

L'ergot détrompeur du LM144H est orienté vers la patte 8 du boîtier (en haut à gauche).

La modulation transite du "point chaud" de la CINCH au (-) du condensateur C1 par un fil ordinaire de bonne section, pas besoin de blindé. La consommation de ce module étant relativement réduite, l'alimen-

tation ± 38 V sera amenée des condensateurs de filtrage de 22 000 μ F au circuit imprimé au moyen de fils en nappe. Prévoir une longueur de 20 cm.

Au niveau du 0 V, côté pistes suivies, souder un fil de bonne section d'une longueur de 10 cm. Il sera à souder à la cosse de masse de la CINCH. Le câblage terminé et vérifié (sens des composants polarisés entre autres), dissoudre la résine de la soudure au trichloréthylène, vérifier qu'il n'y a pas de court-circuit entre pistes et pulvériser une couche de vernis.

L'AMPLIFICATEUR EN COURANT

Tous les composants de cette partie "puissance" sont regroupés sur deux dissipateurs de 200 mm de longueur. Donc pas de circuit imprimé à graver, que des interconnexions entre les pattes des composants, notamment entre les boîtiers TO3 des MOSFET/IRF150 et des régulateurs LM317HVK.

• Les dissipateurs

Comme pour la version 2 x 40 Weff publiée dans les n^{os} 114 et 115 de Led, le principe du montage mécanique de ce bloc mono reste identique. Deux coffrets enserrant les dissipateurs contre lesquels ils viennent se visser.

Un plan de perçage est donné en figure 6, il est à travailler bien entendu en deux exemplaires. Cependant, si seule la version 70 Weff/8 Ω vous intéresse, l'un des deux dissipateurs ne recevra que deux boîtiers TO3 et, dans ce cas, les quatre trous de $\varnothing 4,5$ mm supérieurs ne seront pas forés.

Dans tous les cas, le dissipateur en face avant du bloc amplificateur recevra trois boîtiers TO3. Cependant, il y a une petite variante au schéma de la figure 6, au niveau des deux trous en bas du dissipateur. Ceux-ci ne laissant passer que des fils de moyenne section (1 mm²), un forage à $\varnothing 4,5$ mm est suffisant. Le dissipateur arrière recevra donc deux ou trois boîtiers TO3. Un forage au bas de celui-ci permettra

BLOC AMPLIFICATEUR MONO DE 70W_{eff}/8Ω - 130W_{eff}/4Ω

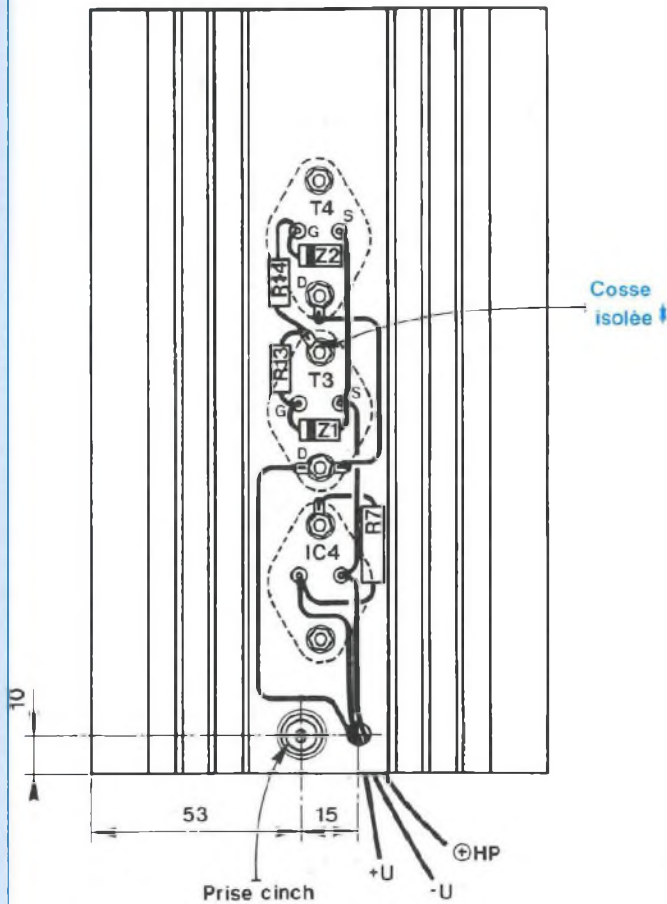


Fig. 7

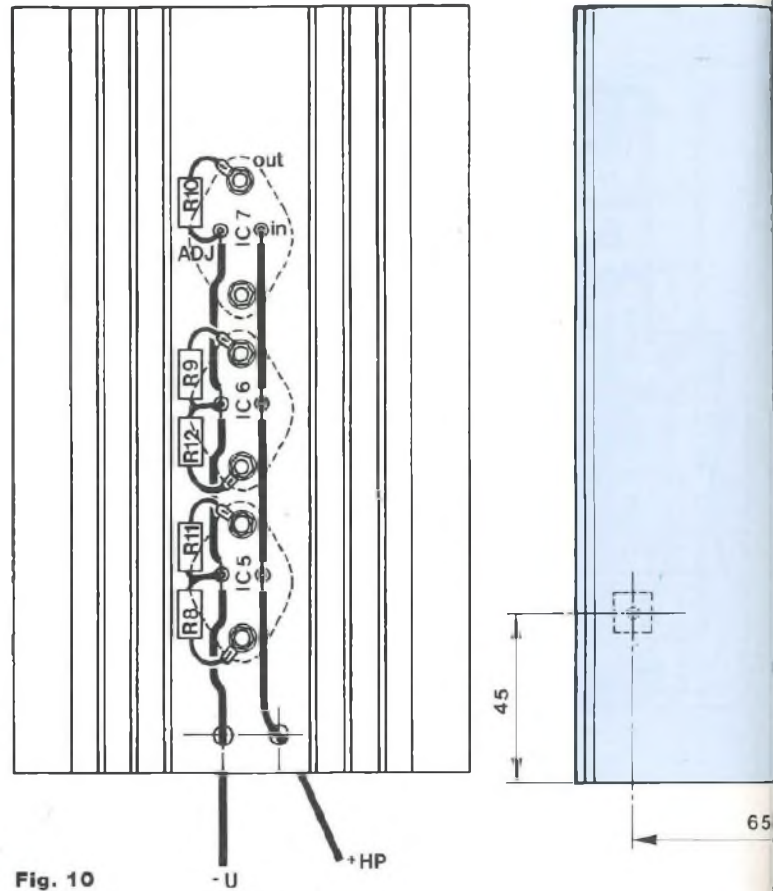


Fig. 10

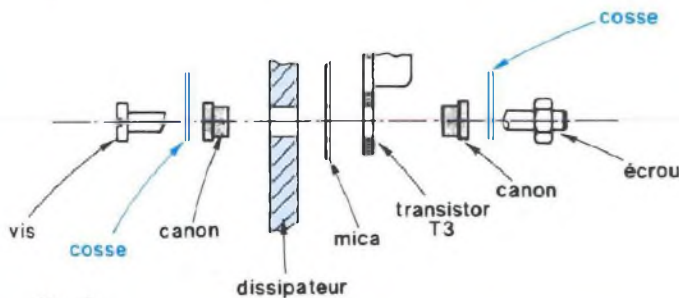


Fig. 9

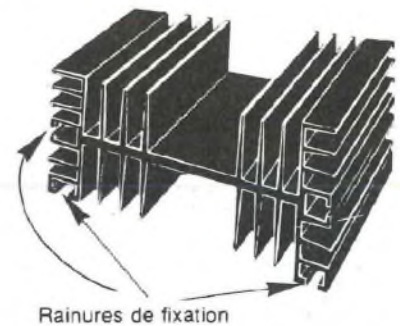


Fig. 8 : Profilé utilisé sur une longueur de 200 mm.

d'y visser une prise CINCH isolée, dans notre cas un $\varnothing 8,5$ mm est nécessaire. A côté de cette prise un forage à $\varnothing 6$ mm permet d'y glisser trois fils de moyenne section (1 mm² minimum).

• **Le dissipateur arrière**
Nous allons équiper celui-ci de ses composants, comme indiqué en figure 7. Les semelles des boîtiers TO3 se trouvent du côté des rainures du dissipateur comme indiqué en

figure 8. Chaque boîtier doit être isolé du dissipateur par une semelle en mica, enduite de graisse aux silicones afin de faciliter le transfert thermique. La visserie doit, elle, traverser des canons.

LE DERNIER DE LA SERIE

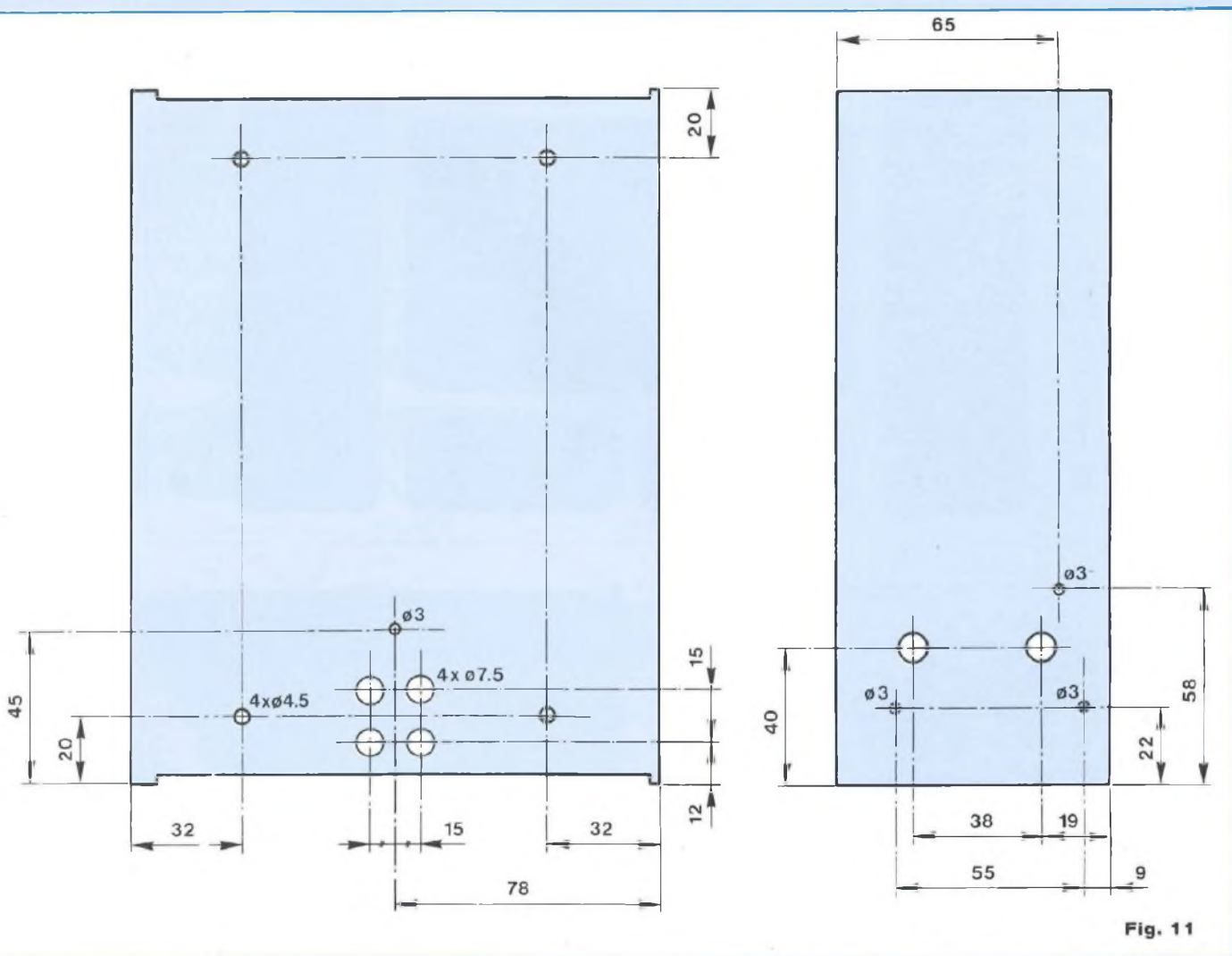


Fig. 11

Attention à la cosse isolée, la figure 9 indique le positionnement des divers éléments. Ce sont en fait deux cosSES qu'il faut isoler, l'une du boîtier métallique TO3 et, de l'autre côté, la deuxième cosse qui ne doit pas toucher le dissipateur.

Les boîtiers TO3 mis en place, vérifier à l'ohmmètre leur bon isolement avant de commencer le câblage.

Pour la version 70 Weff/8 Ω , les composants T4-Z2-R14 disparaissent de la figure 7.

Utiliser du câble de moyenne section (1 mm² minimum) pour les interconnexions. Une longueur de 30 cm pour chacun d'eux et de couleur différente est suffisante.

Côté boîtiers TO3, introduire le module "amplificateur en tension" dans les rainures supérieures du dissipateur et faire coulisser celui-ci de façon à pouvoir souder les fils à la CINCH.

Pour terminer, souder à la cosse isolée le fil qui servira à transmettre la modulation à la grille du MOSFET.

• Le dissipateur avant

Comme précédemment, les boîtiers TO3 doivent se trouver côté rainures du dissipateur, ce qu'indique la figure 10.

Les mêmes précautions d'isolement sont à prévoir : micas, canons...

Pour les interconnexions, utiliser du fil de cuivre rigide et étamé de

10/10^e. Ce fil de cuivre sera isolé avec de la gaine afin d'éviter tout risque de court-circuit entre les broches ADJ et IN.

Les résistances R11 et R12 ne seront à câbler que pour les versions 110 Weff/4 Ω et 130 Weff/4 Ω , R11 pour obtenir les 110 W et R11 + R12 pour la puissance maximale de 130 W.

Pour les raccordements (-U) et (+HP), utiliser du câble de 1 mm².

LE COFFRET

Comme nous l'avons mentionné précédemment, c'est en fait deux coffrets qui sont utilisés. Les plans de perçage font l'objet des figures 11 et 12. Le coffret de la figure 11 va

BLOC AMPLIFICATEUR MONO DE 70W_{eff}/8Ω - 130W_{eff}/4Ω

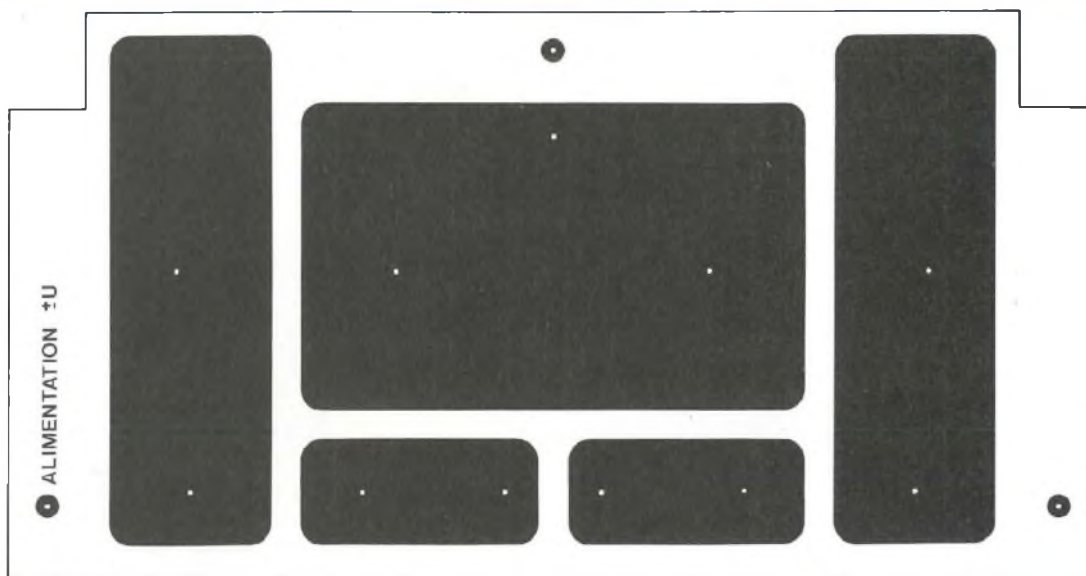


Fig. 13A



Fig. 13B

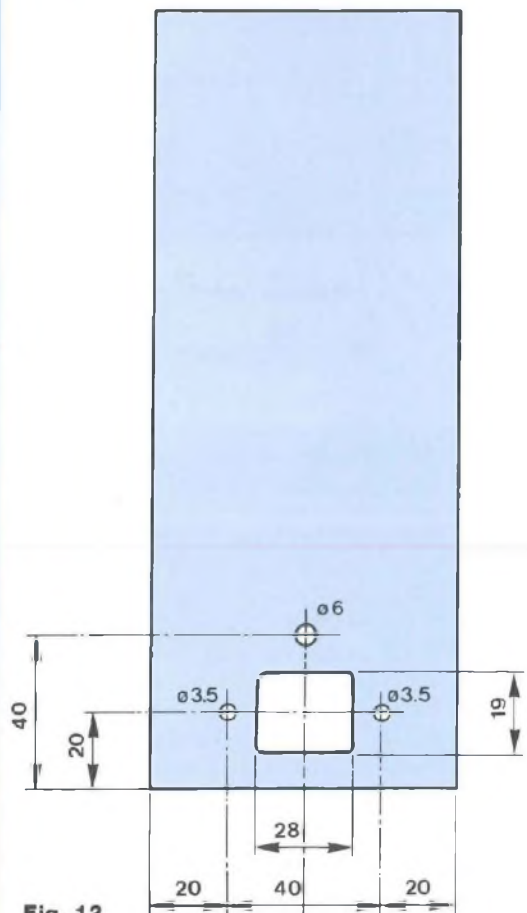
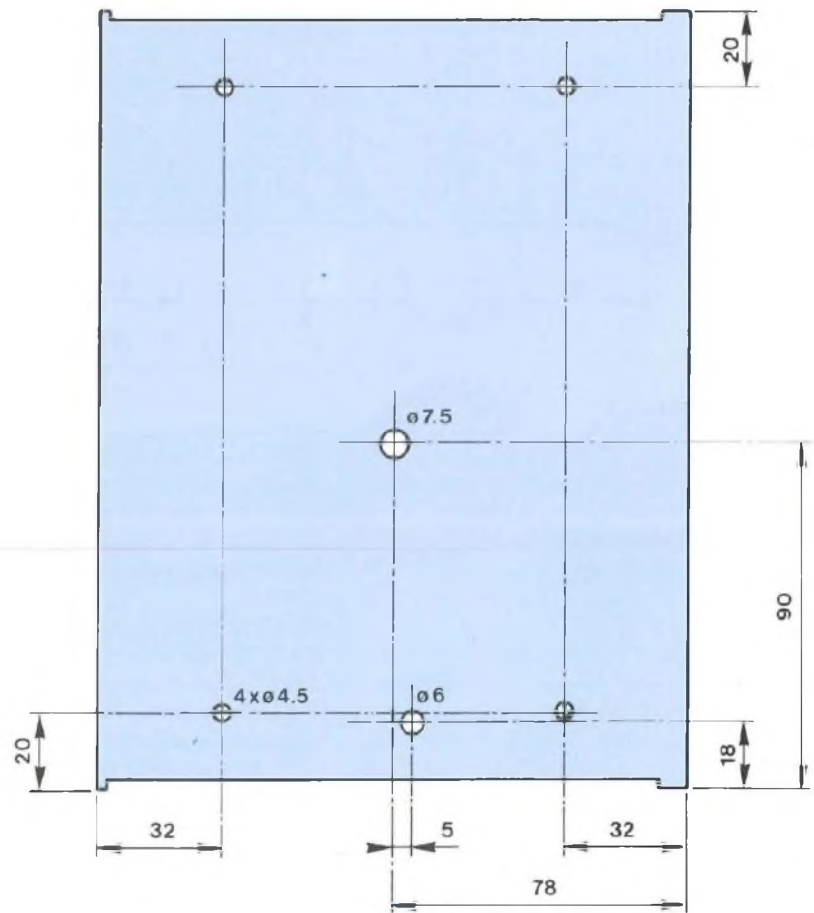
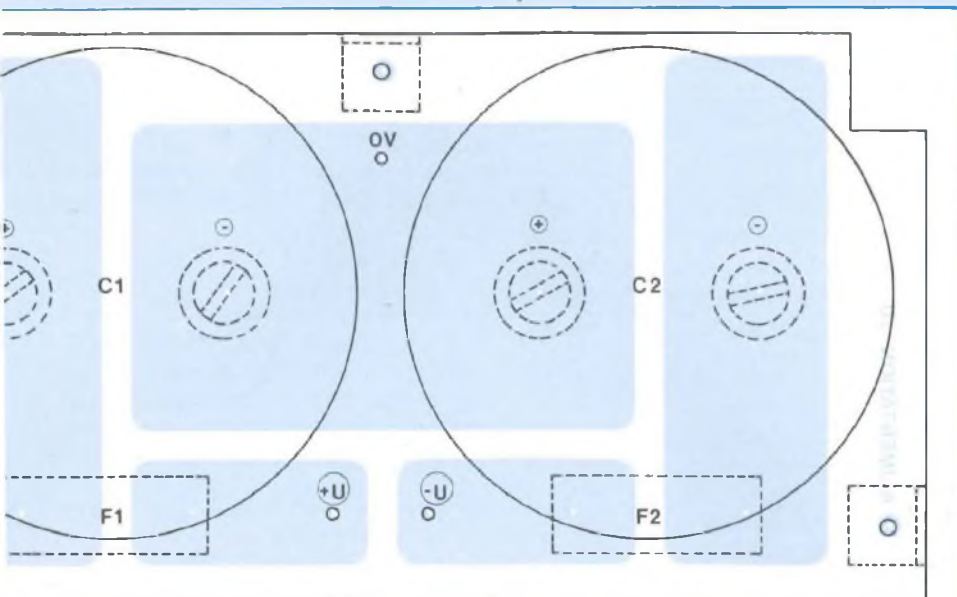


Fig. 12



LE DERNIER DE LA SERIE



NOMENCLATURE DES COMPOSANTS

• Semiconducteurs

T3, T4 - IRF150
IC4, IC5, IC6, IC7 - LM317HVK
DZ1, DZ2 - 15 V/1,3 W

• Résistances bobinées 7 W

R7, R9, R10, R11 - 0,82 Ω
R8, R12 - 1,2 Ω

• Résistances $\pm 5\%$ 1/2 W

R13, R14 - 1,2 k Ω

• Divers

Micas isolants ($\times 6$)
Graisse aux silicones
Canons isolants ($\times 13$)
Visserie de 3 \times 15 ($\times 12$)
Cosses à souder ($\times 10$)
Fil de câblage 1 mm² (3 couleurs)
Fil de cuivre rigide étamé 10/10^e
Dissipateurs 200 mm - 0,5 °C/W ($\times 2$)

recevoir les deux prises HP. Les diamètres pouvant différer d'un modèle à l'autre, nous n'avons pas imposé de diamètre de perçage. C'est également dans ce coffret que seront abrités les volumineux condensateurs CO39 de 22 000 μ F/63 V et les fusibles. L'impossibilité de les fixer par leurs brides nous a conduits à recourir à un circuit imprimé, circuit fixé en trois points par des équerres de 10 \times 10 mm et de la visserie de 3 \times 5 mm.

La figure 12 précise le travail à effectuer dans le coffret qui va abriter le transformateur d'alimentation

de 500 VA, le pont redresseur, la prise secteur et l'interrupteur M/A. La prise secteur est du type mâle pour châssis, 10 A/250 AC, résistance de contact < 10 m Ω .

Les coffrets percés, ils peuvent être équipés de leurs composants.

L'amplificateur vu en face avant, c'est le boîtier de droite qui reçoit le transformateur. Le pont redresseur est vissé au coffret sous le transformateur avec de la visserie de 4 \times 20 mm, côté face avant donc à l'opposé de la prise secteur et de l'inter.

On en profite également pour y fixer

les deux dissipateurs au moyen de leurs rainures avec de la visserie de 4 \times 10 mm.

Etablir maintenant les interconnexions entre pont redresseur et secondaires du transformateur, puis entre primaire du transformateur et inter + prise secteur.

Au (+) du pont redresseur souder un câble de 1 mm² et de 30 cm de longueur. Idem au (-).

Au point milieu du transformateur, souder également un câble de 1 mm² et de même longueur.

Passer les trois câbles dans le trou de \varnothing 6 mm.

LE FILTRAGE $\pm U$

Comme nous l'avons écrit ci-dessus, les deux volumineux condensateurs de filtrage sont fixés sur un circuit imprimé dont nous vous proposons tracé des pistes cuivrées et plan de câblage aux figures 13A et 13B.

Les deux porte-fusibles sont soudés "côté cuivre", la surface supérieure étant occupée par les CO39 de 22 000 μ F/63 V.

Prévoir des cosses à souder au niveau des vis de fixation des condensateurs afin d'y relier les câbles en provenance du pont redresseur et du P.M. du transformateur.

Ce modulé est à fixer en trois points avec des équerres de 10 \times 10 mm. L'équerre située en face avant est collée afin d'éviter l'apparition d'une tête de vis inesthétique.

PREREGLAGE DU MODULE

"AMPLI EN TENSION"

Faire basculer le dissipateur en arrière en ôtant la vis de fixation supérieure afin d'accéder aux vis de réglage des ajustables. Dessouder le fil de la cosse isolée.

Souder les fils d'alimentation (nappe de 3 fils) aux cosses des condensateurs de filtrage (+), 0 V, (-), en évitant toute erreur de câblage qui serait catastrophique.

Mettre sous tension et avec l'ajustable RV2, régler le potentiel +38 V en sortie de IC2 ("pin" 7 du LM 144H).

Même réglage avec le potentiel négatif et RV3 de façon à obtenir

BLOC AMPLIFICATEUR MONO DE 70 W_{eff}/8 Ω - 130 W_{eff}/4 Ω

-38 V en sortie de IC3 ("pin" 4 du LM144H).

Avec l'ajustable RV1, faire en sorte d'obtenir un potentiel de +4 V en sortie de IC1.

• Si vous disposez d'un générateur et d'un oscilloscope

Injecter un signal sinusoïdal de fréquence 1 kHz dans la CINCH et relier la sonde du "scope" entre la masse et le fil à souder à la cosse isolée.

Vérifier que le signal est bien multiplié par 15 et en opposition de phase avec celui d'entrée.

En augmentant le signal d'entrée progressivement, l'alternance positive va finir par écrêter (décalage de +4 V réalisé avec RV1).

On peut arrêter les essais, l'ampli en tension fonctionne parfaitement.

Décharger les condensateurs de filtrage avec la résistance de charge par exemple.

Ressouder le fil à la cosse isolée pour alimenter la grille (G) de T3.

INTERCONNEXIONS

Nous allons terminer le câblage de l'amplificateur. Pour cela, tout d'abord, visser le deuxième coffret aux dissipateurs avec de la visserie de 4 x 10 mm.

Passer les trois fils partant du premier coffret dans de la gaine thermo-rétractable d'une longueur de 130 mm et enfiler celle-ci dans le trou de Ø 7,5 mm du deuxième coffret, face à face. Au-dessus de ce trou, passer les deux fils de section 1 mm² venant du dissipateur en face avant (liaisons (-U) et (+HP)).

Faire de même avec les trois fils de

1 mm² du dissipateur "arrière".

Puis, dans le dernier trou resté libre, passer la nappe de trois fils.

Il ne reste plus qu'à effectuer les interconnexions :

- Aux bornes des condensateurs de filtrage, souder aux cosses et cette fois-ci aux longueurs convenables, les fils d'alimentation venant du module "amplificateur en tension" et du pont redresseur + P.M. du transfo, le 0 V.

- Souder le câble venant du drain de T3 au fusible (+U).

- Souder les câbles venant des résistances bobinées au fusible (-U).

- Souder les câbles venant des broches IN des régulateurs à la sortie HP (borne rouge).

- Souder deux fils de 1 mm² entre le 0 V des condensateurs de filtrage et la sortie HP (borne noire).

DERNIERS REGLAGES

Parlons plutôt de peaufinage.

Basculer le dissipateur "arrière" en le faisant pivoter par les deux vis inférieures, de façon à avoir accès à la vis de réglage de l'ajustable RV1. Relier aux sorties HP une charge de 8 Ω aux bornes de laquelle sera raccordé un millivoltmètre en position (=).

Mettre le bloc amplificateur sous tension, attendre deux minutes que les potentiels soient bien établis et avec RV1 obtenir du multimètre une lecture proche de 0 V.

Une tension continue de ± 50 mV n'a rien de critique.

Rebasculer le dissipateur et le fixer

définitivement aux coffrets.

PREMIERS ESSAIS

BLOC 75 W_{eff}/8 Ω OU 4 Ω

Relier un générateur à la prise CINCH et appliquer un signal minimum de fréquence 1 kHz à l'entrée de l'amplificateur.

A la mise sous tension de l'appareil, une tension continue de l'ordre de +5 V apparaît aux bornes de la charge une fraction de seconde, le temps de charger le condensateur d'entrée (vérifiable avec un multimètre qui enregistre les tensions crêtes).

La tension aux bornes des régulateurs LM317HVK est de +42 V, ils sont parfaitement protégés, leur tension max. IN/OUT étant de 60 V.

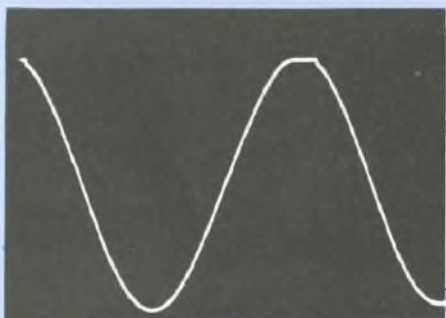
En injectant un signal de fréquence 1 kHz jusqu'à l'écrêtage de l'alternance positive, nous enregistrons au multimètre une tension alternative aux bornes de la charge de 23,57 V_{eff}. Notre charge ayant une résistance de 7,8 Ω, nous en déduisons une puissance de 71 W_{eff}.

Sur charge de 4 Ω et dans les mêmes conditions que ci-dessus, la puissance est de 77 W_{eff}.

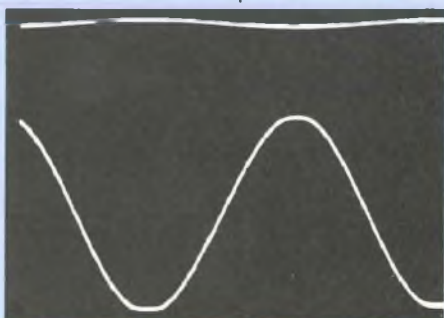
Le signal d'entrée appliqué à l'appareil est de 1,55 V_{eff}.

Si l'on souhaite diminuer la sensibilité d'entrée du bloc amplificateur, il suffit d'augmenter la valeur de la résistance de contre-réaction de 150 kΩ.

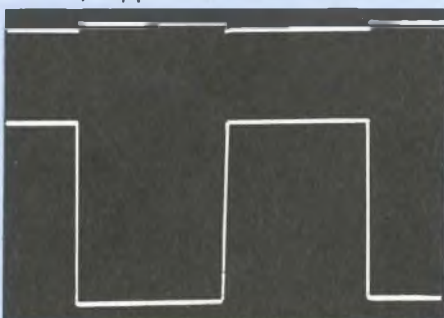
Le gain en tension est actuellement de 15, rapport de R2/R1. Une résis-



A. Sur charge 7,8 Ω. Signal à 1 kHz à la limite de l'écrêtage de l'alternance positive. 23,57 V_{eff} soit une puissance de 71 W_{eff}.



B. Sur charge 4 Ω. Signal à 1 kHz à la limite de l'écrêtage de l'alternance négative. 17,9 V_{eff} soit une puissance de 80 W_{eff}.



C. Sur charge 7,8 Ω. Signal carré à 1 kHz. Amplitude 40 V crête à crête.

LE DERNIER DE LA SERIE

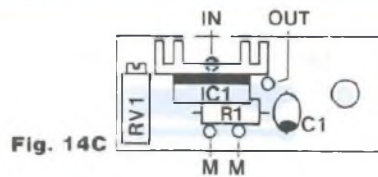


Fig. 14C

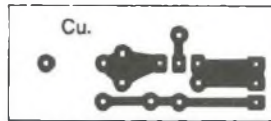
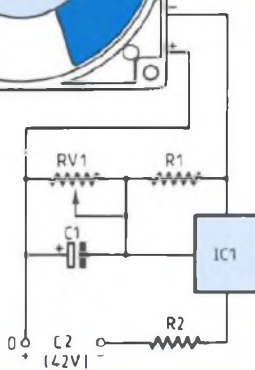


Fig. 14B

- R1 - 100 Ω /0,5 W
- RV1 - 5 k Ω
- C1 - 1 μ F/35 V
- IC1 - LM337T
- R2 - 220 Ω /7 W bob.

Fig. 14A



NOMENCLATURE DES COMPOSANTS

- Transformateur torique
2 x 30 V/500 VA
- Pont redresseur 200 V/10 A
- Prise secteur châssis
- Interrupteur M/A
- Pieds caoutchouc (x 4)
- Prises châssis HP (1 noire + 1 rouge)
- Cofret IDDM réf. 80205 (x 2)
- Condensateurs C039
22 000 μ F/63 V (x 2)
- Porte-fusibles pour C.I. (x 2)
- Fusibles 5 A retardé (x 2)

tance de 220 k Ω donnerait un gain de 22 et une sensibilité d'entrée de l'ordre de 1 V.

LA VENTILATION

Pour la puissance de 70 Weff, les dissipateurs de 200 mm peuvent suffire à refroidir les boîtiers TO3. Pour les puissances de 110 Weff/4 Ω ou 130 Weff/4 Ω , il est indispensable d'avoir recours à un ventilateur qui, placé sous les deux radiateurs va pousser l'air chaud du tunnel et aider efficacement à faire tomber la température de ceux-ci.

Qu'il soit alimenté en 220 V ~ ou en +12 V continu, choisir un modèle peu bruyant. En général, un modèle +12 V est plus silencieux et pré-

sente l'avantage non négligeable d'avoir une vitesse de rotation ajustable au moyen d'une simple régulation.

Un modèle +12 V a une plage de fonctionnement comprise entre +8 V et +14 V.

Les figures 14A, 14B et 14C vous permettront de réaliser une telle régulation en prélevant la tension d'alimentation aux bornes du condensateur C2 de 22 000 μ F. La résistance R2 permet de faire chuter la tension d'alimentation appliquée à l'entrée du régulateur et lui évite un échauffement exagéré et inutile.

DIODES DE CONTROLE

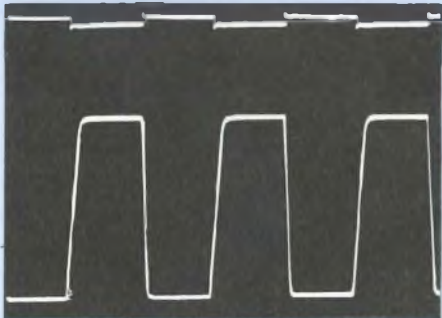
L'alimentation de la figure 3 fait

apparaître les éléments DEL1/R1 et DEL2/R2. Ces composants non indispensables vous renseigneront en face avant du bloc amplificateur de la mise sous tension de l'appareil (DEL1) et de l'état du fusible F1 (DEL2).

Le potentiel aux bornes de C1 étant de +42 V, les résistances se retrouvent avec une tension de 40,8 V à leurs bornes (1,2 V pour la diode).

En limitant la consommation des DEL à 15 mA, R1 et R2 doivent avoir une résistance de 2,7 k Ω et une puissance de 1 W (R1, R2 : 2,7 k Ω /3 W bob).

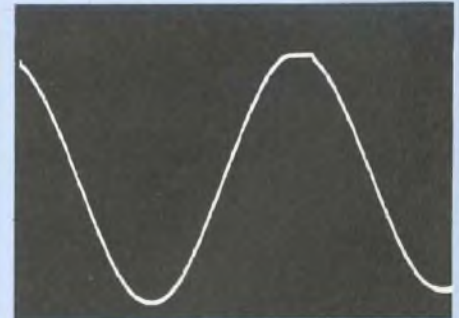
Bernard Duval



D. Idem avec signal à 10 kHz. Amplitude 40 V c.à c.

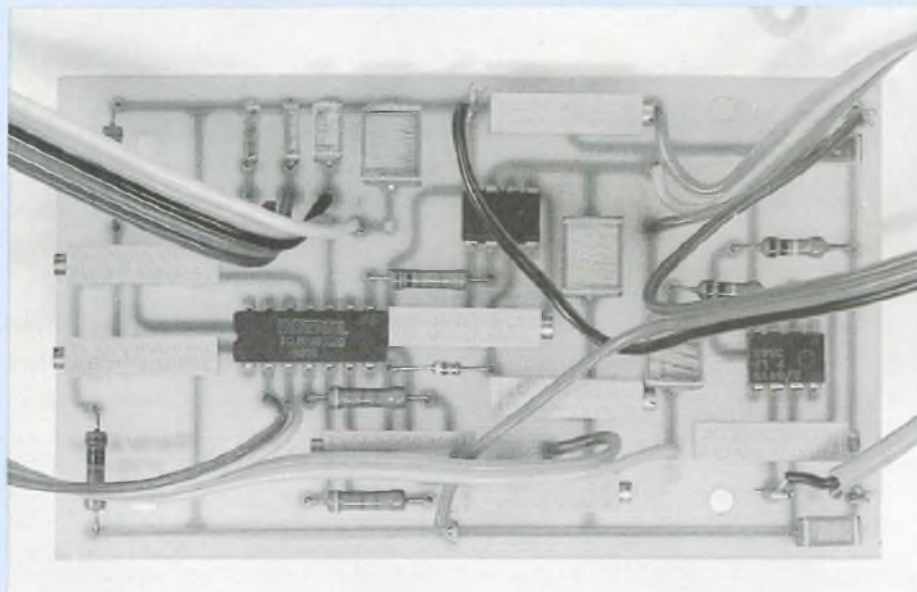


E. Idem avec signal à 50 Hz. Amplitude 40 V c.à c.



F. Sur charge 4 Ω . Signal à 1 kHz à la limite de l'écrêtage et aux possibilités maximales du bloc amplificateur. 22,4 Weff soit une puissance de 129 Weff.

GENERATEUR DE FONCTIONS 10 Hz-50 kHz



2ème PARTIE

La première partie du générateur de fonctions 10 Hz-50 kHz vous proposait les deux cartes principales : le générateur et l'amplificateur en tension, de quoi réaliser déjà un appareil de mesure intéressant. Nous allons étudier avec ce numéro la partie fréquencemètre de l'appareil qui permettra de connaître à tout moment et avec précision la fréquence du signal de sortie. Mais voyons avant tout la carte alimentation dont nous n'avons fait que présenter le schéma théorique dans le Led n° 117.

Notre fréquencemètre comprend un convertisseur fréquence/tension suivi d'un affichage sur trois digits qui, lui, fait appel à un convertisseur I²L A/D. L'utilisation d'un convertisseur fréquence/tension a été rendue possible grâce au ICL 8038 qui délivre simultanément trois formes de signaux, ce qui nous a permis dans le cas présent de prélever le signal-carré pour le piloter. Un étage tampon est toutefois nécessaire entre le ICL 8038 et le convertisseur, comme nous le verrons plus loin. Comme ce convertisseur transforme une

fréquence en une tension, un deuxième convertisseur I²L A/D pour 3 digits permet ensuite d'afficher la fréquence du signal.

L'ALIMENTATION STABILISEE

Le circuit imprimé de cette alimentation est dessiné à la figure 12. Les dimensions de la carte sont de 54 × 178 mm. Les liaisons ne sont pas nombreuses et peuvent être réalisées avec de la bande de 1,27 mm de largeur, ce qui est suffisant, la consommation n'étant pas importante. Vue la longueur de la carte, nous avons prévu six points de fixation pour éviter tout risque de court-circuit avec le coffret métallique.

Le plan de câblage est publié à la figure 13. Avec la nomenclature à côté de celui-

ci, il ne doit y avoir aucun risque d'erreur possible.

La résistance de 2,7 kΩ est soudée directement sur l'anode de la diode Led, celle-ci étant collée sur la face avant de l'appareil.

Une fois le câblage terminé il ne reste plus qu'à régler le ± 15 volts avec RV1 et RV2. Avec cette alimentation régulée, tous les modules du générateur de fonctions pourront être alimentés.

LE CONVERTISSEUR FREQUENCE/TENSION

Ce convertisseur utilise le circuit intégré LM 331 de National Semiconductor. Ce circuit n'accepte à son entrée qu'un signal carré ou un train d'impulsions ayant une amplitude supérieure ou égale à 3 volts.

Quand le signal d'entrée présente un front descendant, la broche 6 du LM 331 est portée momentanément à un niveau inférieur à la tension de seuil de 13 V présente à la broche 7. Ceci déclenche un cycle de comptage contrôlé par R8-C4 à la broche 5 (voir figure 14). Pendant le cycle de comptage ($t = 1,1 \cdot R8 \cdot C4 = 75 \mu s$ dans notre cas), une source de courant de précision $i = 1,9 V/R4 + RV1$ débite à la sortie du LM 331 broche 1 et charge V1 jusqu'à une valeur légèrement supérieure à la tension continue moyenne de V1. A la fin du cycle de comptage, V1 stoppe la charge.

Les signaux obtenus en différents points du montage sont publiés à la figure 15. La tension de sortie aux bornes de la résistance R9 suit la relation :

$$V_s = f \cdot \frac{R9}{R4 + RV1} \cdot 1,9 \cdot (1,1 \cdot R8 \cdot C4)$$

f : fréquence du signal d'entrée.

Le condensateur C3 sert de filtrage. Avec une valeur de 1 μF, la tension continue présente à la broche 1 a une ondulation de l'ordre de 13 mV c.à.c.

Un filtre passif R10-C5 permet de réduire l'ondulation à moins de 1 mV c.à.c. pour les fréquences comprises entre 200 Hz et 10 kHz. A 10 kHz, on obtient une tension continue de sortie de 10 V (broche 1 du LM 331) avec une erreur de 0,06 %, ce qui est très satisfaisant pour notre application.

Le LF 351 sert d'étage tampon, son gain est unitaire. Le LM 334 est une sonde en température qui alimente en courant la broche 2 du convertisseur. Celui-ci décroît linéairement avec la température

SINUS/CARRE/TRIANGLE

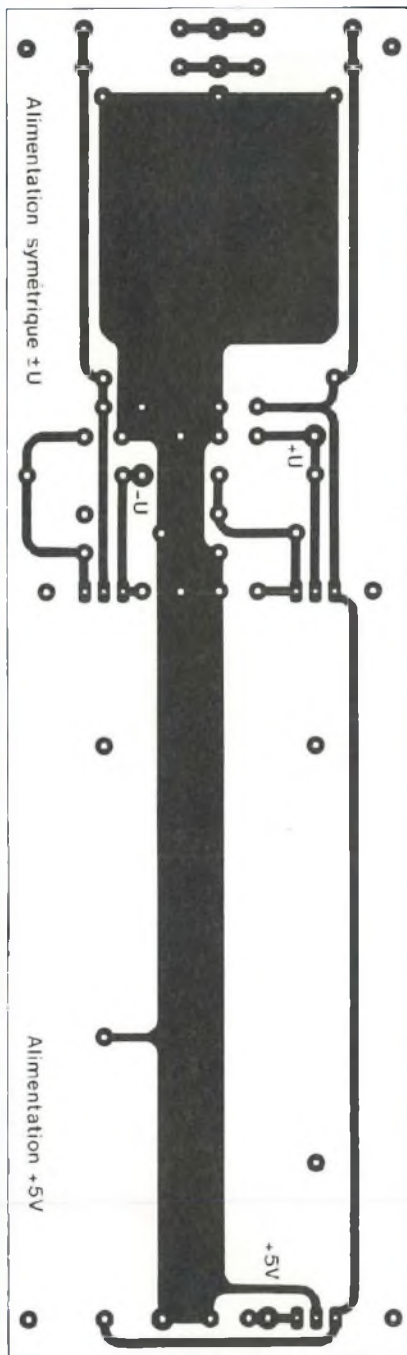


Fig. 12 : Un circuit imprimé assez simple à reproduire.

Fig. 18

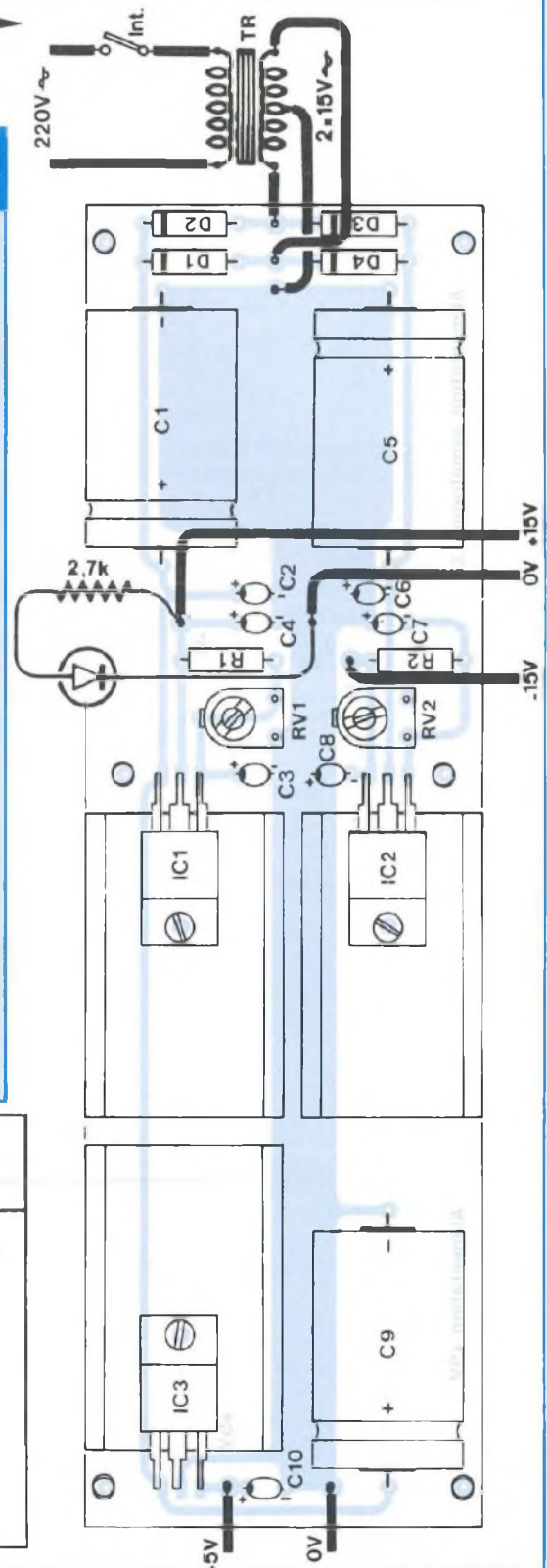
Fig. 13 : Un module qui délivre une tension symétrique de ± 15 volts et une tension positive de $+ 5$ volts. Il faut prévoir un bon dissipateur sous le régulateur IC3.

NOMENCLATURE DES COMPOSANTS

MODULE ALIMENTATION ± 15 V et $+ 5$ V

- Résistances à couche $\pm 5\%$ 1/2 W
 - R1 - 120 Ω
 - R2 - 120 Ω
 - R3 - 2,7 k Ω
- Résistances ajustable VA05H
 - RV1 - 2,2 k Ω
 - RV2 - 2,2 k Ω
- Condensateurs polarisés
 - C1 - 2 200 μ F/25 V
 - C2 - 2,2 μ F/35 V tantale goutte
 - C3 - 10 μ F/35 V tantale goutte
 - C4 - 1 μ F/35 V tantale goutte
 - C5 - 2 200 μ F/25 V
 - C6 - 2,2 μ F/35 V tantale goutte
 - C7 - 10 μ F/35 V tantale goutte
 - C8 - 1 μ F/35 V tantale goutte
 - C9 - 2 200 μ F/25 V
 - C10 - 1 μ F/35 V tantale goutte
- Semiconducteurs
 - D1-D2-D3-D4 - 1N4001 à 1N4004
 - IC1 - LM 317T
 - IC2 - LM 337T
 - IC3 - LM 7805T
 - LED - Diodes led ϕ 3 mm verte
- Divers
 - Transformateur torique 220 V/2 \times 15 V - 30VA

Fréquence du signal	Tension continue de sortie
10 Hz	0,0108 V
20 Hz	0,0205 V
50 Hz	0,0507 V
100 Hz	0,1009 V
500 Hz	0,5008 V
1 kHz	1,0008 V
5 kHz	4,999 V
7,5 kHz	7,481 V
10 kHz	9,957 V



GENERATEUR DE FONCTIONS

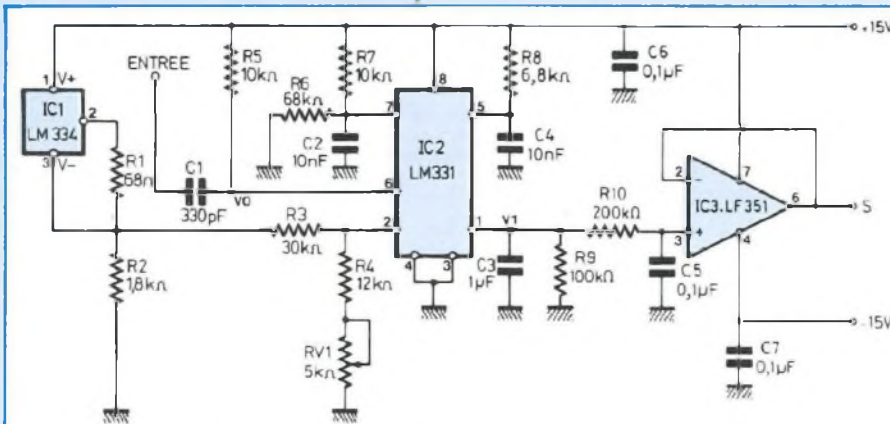


Fig. 14 : Le convertisseur utilise le circuit intégré LM331 de National Semiconductor.

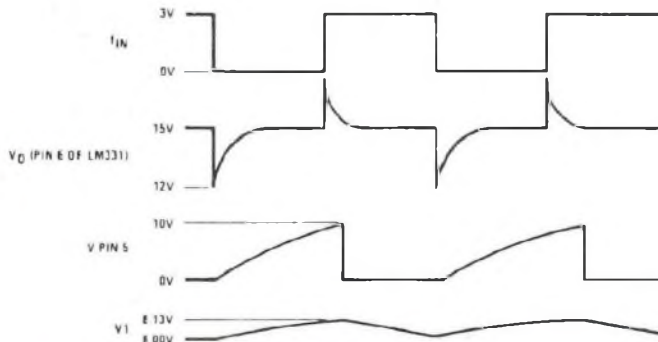


Fig. 15 : Signaux obtenus en différents points du montage.

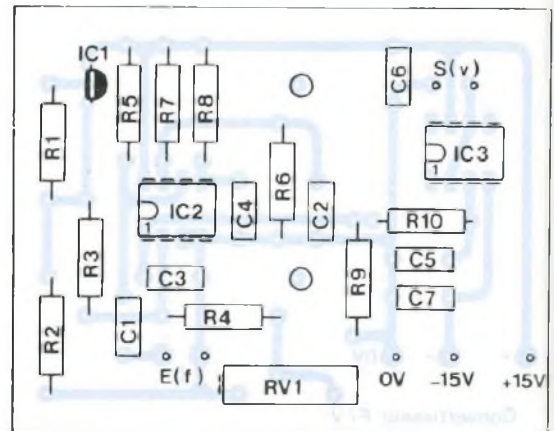
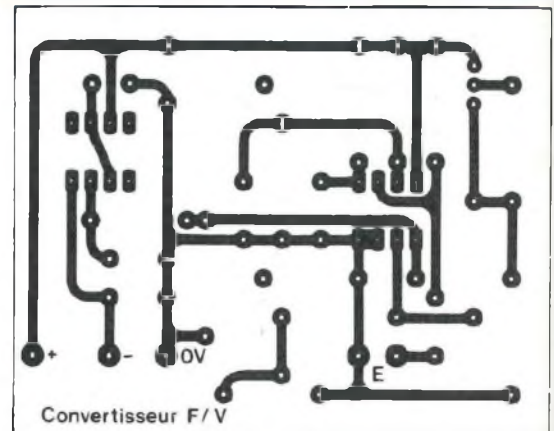


Fig. 16-17

et produit un bon coefficient de température général. L'implantation du circuit imprimé de ce convertisseur est donné à la figure 16 et le plan de câblage à la figure 17.

Le module câblé et vérifié, le seul réglage à effectuer est celui de RV1. Pour cela, on injecte un signal carré à l'entrée d'une fréquence de 1 kHz par exemple et avec RV1 on fait en sorte d'obtenir en sortie de IC3 une tension continue de 1 volt. Il suffit de vérifier ensuite que l'on a bien à 10 kHz une tension de 10 V et à 100 Hz une tension de 0,1 V. Ce convertisseur ne fonctionne que pour des fréquences inférieures ou égales à 10 kHz.

A la figure 18, un tableau donne un relevé des mesures que nous avons effectuées sur la maquette, en injectant un signal carré de 2,8 V c à c. Les résultats sont plus que satisfaisants.

L'AFFICHAGE DE LA FREQUENCE

Nous vous avons déjà proposé le schéma

NOMENCLATURE DES COMPOSANTS

MODULE CONVERTISSEUR F/V

• Résistances à couche ± 5 % 1/2 W

- R1 - 68 Ω
- R2 - 1,8 kΩ
- R3 - 30 kΩ
- R4 - 12 kΩ
- R5 - 10 kΩ
- R6 - 68 kΩ
- R7 - 10 kΩ
- R9 - 100 kΩ
- R10 - 200 kΩ

• Résistance à couche métallique 1/2 W

- R8 - 6,8 kΩ ± 1 %

• Potentiomètre ajustable multitours

- RV1 - 5 kΩ

• Condensateurs non polarisés

- C1 - 330 pF
- C2 - 10 nF
- C3 - 1 μF
- C4 - 10 nF
- C5 - 0,1 μF
- C6 - 0,1 μF
- C7 - 0,1 μF

• Semiconducteurs

- IC1 - LM334
- IC2 - LM331
- IC3 - LF351

publié à la figure 19 lors de la réalisation de l'alimentation Led n° 105, à quelques variantes près. Rappelons-en brièvement le fonctionnement. Le CA 3162 est un

convertisseur monolithique I/L A/D pour 3 digits. Il contient un convertisseur tension/courant avec un générateur de courant constant. Le convertisseur con-

SINUS/CARRE/TRIANGLE

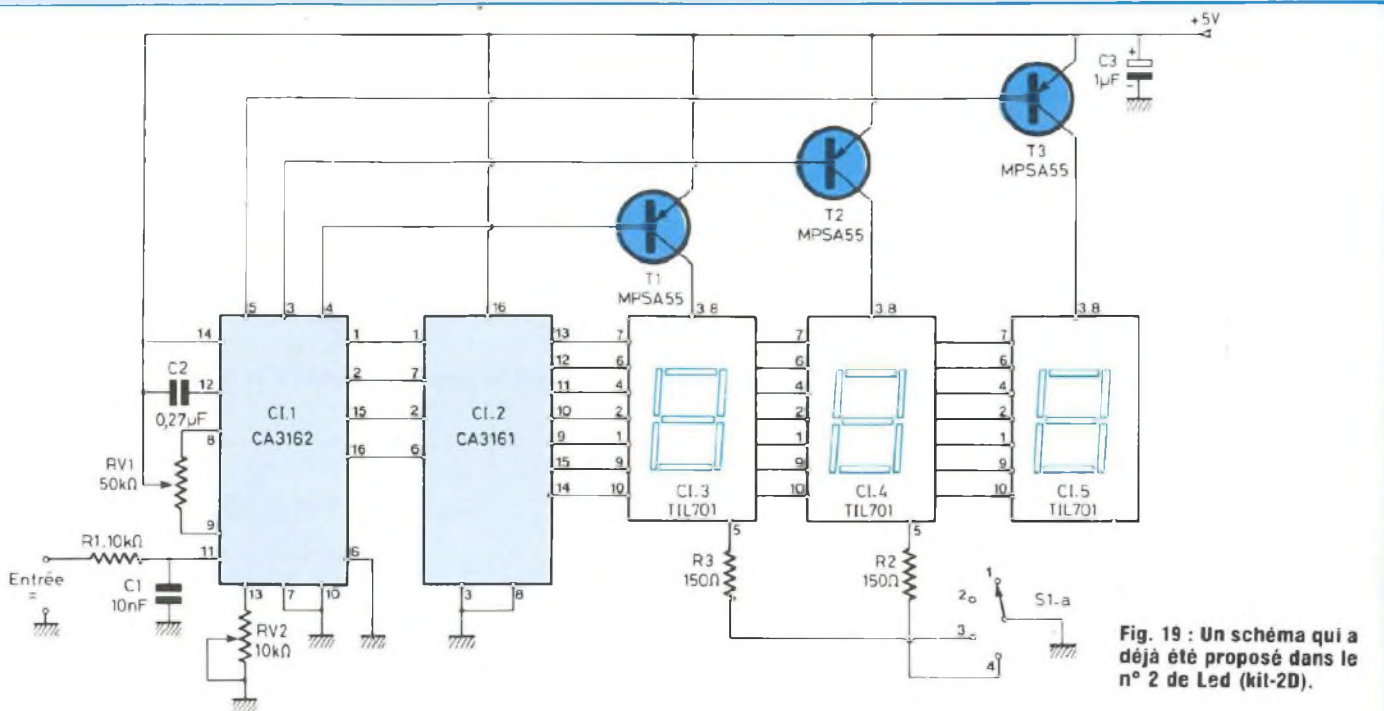


Fig. 19 : Un schéma qui a déjà été proposé dans le n° 2 de Led (kit-2D).

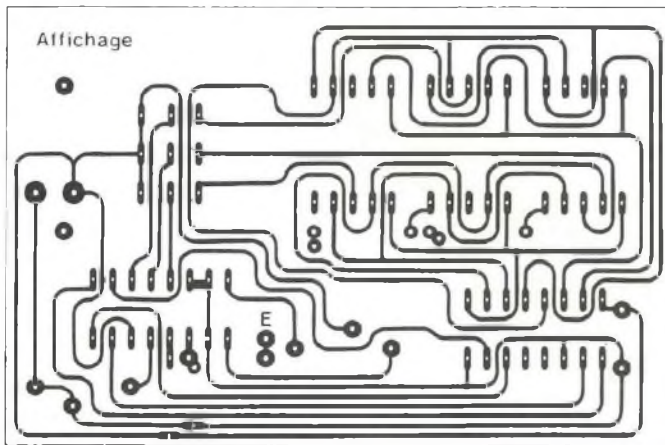


Fig. 20 : Un circuit imprimé délicat à reproduire, beaucoup de liaisons passant entre les pattes des circuits intégrés.

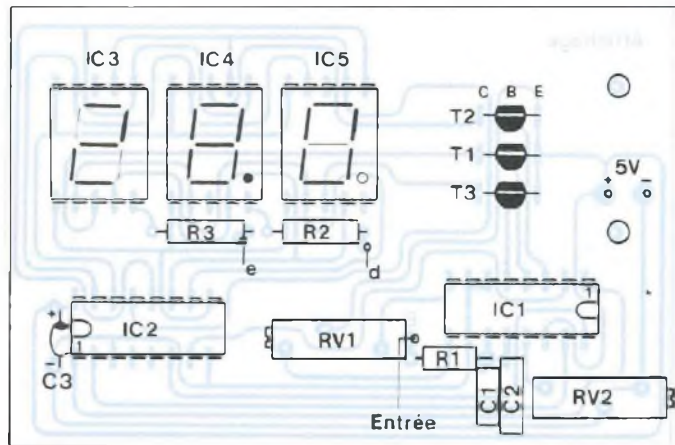


Fig. 21 : Un plan de câblage par contre qui n'autorise aucune erreur.

vertit la tension d'entrée en un courant qui charge le condensateur C2 sur la broche 12, ceci afin de déterminer un intervalle de temps. Un convertisseur V/I (interne au CA 3162) est commuté vers un générateur de courant constant de polarité opposée. Interviennent alors un comparateur et un compteur. Le CA 3161 est un classique décodeur/driver sept segments. Les afficheurs sont du type à anode commune, le multiplexage permet l'utilisation d'un digit à la fois. La tension continue maximale admissible à l'entrée

du circuit est de 999 mV. En fonction de la gamme utilisée, les résistances R2 et R3 permettent d'allumer le point des afficheurs CI-3 ou CI-4. Le circuit imprimé de la carte affichage est fourni à la figure 20. C'est le plus délicat à reproduire, les pistes sont fines et passent à plusieurs reprises entre les pattes des circuits intégrés, alors attention aux court-circuits. Le plan de câblage de la figure 21 permet de mettre en place tous les composants. Il faut câbler cette carte avec beaucoup de soin et avec un fer à souder de 30 à

40 W, muni d'une panne fine. Le module câblé, la résine de la soudure est dissoute avec du trichloréthylène. On regarde alors à la lumière le circuit imprimé pour détecter un éventuel court-circuit, ce qui peut facilement se produire sur cette plaquette, surtout si le cuivre n'est pas étamé. Ce module nécessite deux réglages à la première mise sous tension. On commence par mettre l'entrée à la masse. Avec le potentiomètre multitours RV1, on fait en sorte de mettre les trois afficheurs

GENERATEUR DE FONCTIONS

à 000. RV2 se règle en fonction d'une tension connue appliquée à l'entrée. Cependant, cette entrée n'admet qu'une tension maximale de 999 mV, il faut donc prévoir un pont diviseur, ce qu'indique la figure 22.

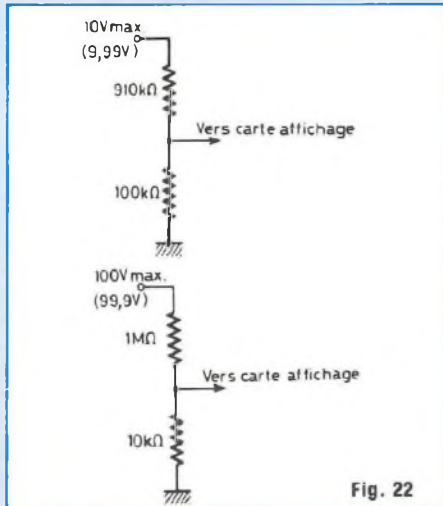


Fig. 22

NOMENCLATURE DES COMPOSANTS

MODULE AFFICHAGE

- Résistances à couche $\pm 5\%$ 1/4 W

R1 - 10 k Ω
R2 - 150 Ω
R3 - 150 Ω

- Potentiomètres ajustables multitours

RV1 - 50 k Ω
RV2 - 10 k Ω

- Condensateurs non polarisés

C1 - 10 nF
C2 - 0,27 μ F

- Condensateur tantale goutte

C3 - 1 μ F/16 V

- Semiconducteurs

IC1 - CA3162
IC2 - CA3161
IC3 - MAN6660 (ou équivalent TIL 701)
IC4 - MAN6660 (ou équivalent TIL 701)
IC5 - MAN6660 (ou équivalent TIL 701)
T1 - MPSA55
T2 - MPSA55
T3 - MPSA55

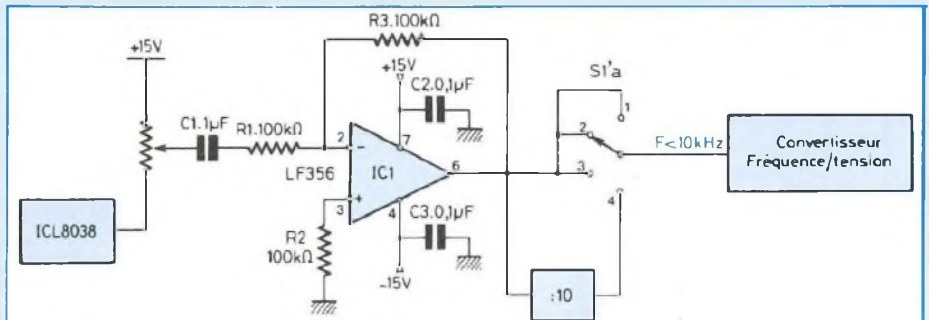


Fig. 23 : L'étage tampon est inséré entre la carte « générateur » et la carte « convertisseur fréquence/tension ».

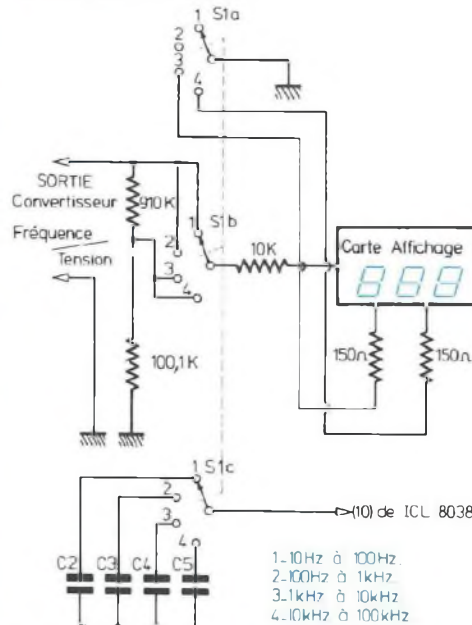


Fig. 24 : Quatre commutations à effectuer simultanément, ce qui nécessite un commutateur 2 galettes/3 circuits/4 positions.

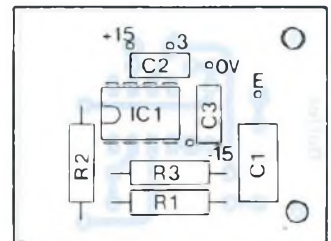


Fig. 26 : Le « buffer » ne nécessite que sept composants.

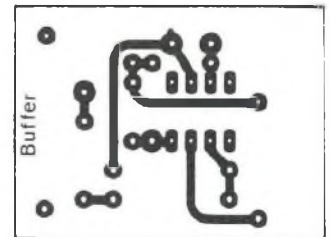


Fig. 25

ETAGE TAMPON ET COMMUTATIONS

L'étage tampon permet de prélever le signal carré destiné à piloter le convertisseur sans que celui-ci ne réagisse sur le signal délivré par le ICL 8038. Nous avons utilisé un LF 356 monté en inverseur avec un gain unitaire ($R3/R1$) comme le montre la figure 23. En sortie de IC1, le signal est disponible à basse impédance. Il est d'une part appliqué à un commutateur S1'a pour les trois premières positions et à un diviseur de fréquence par 10 pour la quatrième. Comme nous l'avons mentionné précédemment, le convertisseur LM 331 n'accepte à son entrée que des signaux

carrés ayant une fréquence inférieure à 10 kHz. Il est donc indispensable de diviser le signal de commande par 10 pour la dernière gamme du générateur de fonctions. Celle-ci sera donc lue comme la troisième (1 kHz-10 kHz). Cependant pour qu'aucune confusion ne soit possible entre ces deux gammes, le sélecteur S1'a va déplacer la virgule sur le deuxième afficheur, ce qu'indique la figure 24. Les figures 23 et 24 permettent de voir les différentes commutations à effectuer simultanément pour les quatre gammes du générateur, la section S1'c s'occupant du balayage en fréquence, S1'b de la sensibilité d'entrée de la carte afficheur, S1'a de l'allumage du point et S1'a de l'insertion du diviseur par 10 pour la quatrième gamme.

SINUS/CARRE/TRIANGLE

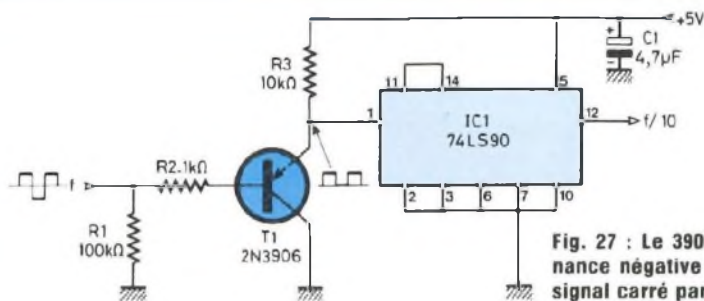


Fig. 27 : Le 3906 rabote l'alternance négative et IC1 divise le signal carré par 10.

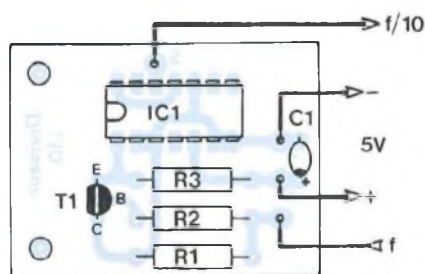


Fig. 29

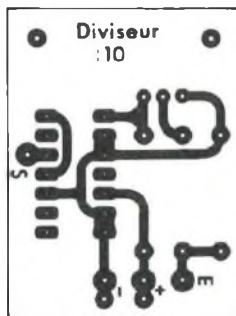


Fig. 28

DIVISEUR PAR 10

Le convertisseur fréquence/tension ne pouvant donc fonctionner pour des fréquences supérieures à 10 kHz, il est nécessaire, afin de pouvoir lire la fréquence du signal de sortie pour la quatrième gamme, d'opérer une division par 10. Le schéma de principe de ce diviseur est représenté à la figure 27.

Le signal carré délivré par le ICL8038 étant symétrique par rapport à la masse, il faut tout d'abord supprimer l'alternance négative afin de ne pas mettre en danger la vie de IC1. C'est le rôle du transistor T1 qui permet de récupérer sur son émetteur

un signal carré débarrassé du créneau négatif. Ce signal est alors appliqué à la broche 1 d'un 74LS90 qui est ici monté en diviseur par 10. On le retrouve ensuite sur la broche 12 prêt à piloter le convertisseur.

Ce diviseur par 10 est à insérer entre les plots 3 et 4 du commutateur S1'a (voir fig. 23).

Le circuit imprimé et le plan de câblage de cet étage font l'objet des figures 28 et 29. Avec ce diviseur se termine l'étude des différents circuits du générateur de fonctions. Reste à voir la mise en coffret et les interconnexions de ces sept modules.

LA MISE EN COFFRET

Comme les lecteurs ont pu le constater en voyant la photo de l'appareil dans le n° 117 de Led, le coffret du générateur est de marque Retex et porte la référence 7848 dans la série Octobox.

De présentation luxueuse, d'un fini professionnel et robuste, sans vis apparente sur les faces avant et arrière, cette série de coffrets permet de réaliser des appareils esthétiques. Ce qui est également appréciable, c'est la possibilité d'obtention de panneaux, côtés ou couvercles séparés pour pallier un éventuel usinage défectueux.

Le coffret se démonte en 6 panneaux maintenus entre eux par 8 vis taraudées, ce qui facilite grandement l'usinage.

LA FACE AVANT

Le travail de la face avant du générateur fait l'objet de la figure 30. Le plus délicat reste la découpe de la fenêtre de 56 × 25 mm. Il suffit pour mener à bien ce travail déjà de le tracer et de percer ensuite une série de petits trous que l'on reliera entre eux avec une lame de scie abrafil. Il ne restera plus alors qu'à limer pour obtenir cette ouverture de 56 × 25 mm. Pour le reste des opérations, il s'agit de simples perçages.

Cette face avant sera ensuite habillée avec des lettres et chiffres transferts en se référant à la photo de l'appareil.

Les commutateurs serviront à repérer les différentes positions de l'index des boutons : quatre pour le sélecteur de gamme et trois pour le sélecteur du signal de sortie. La pulvérisation d'une couche de vernis protégera la fragilité des transferts contre les rayures. Un morceau d'altuglass rouge sera enfin collé au niveau de la fenêtre de 56 × 25 mm.

LA FACE ARRIERE

Un schéma n'est pas nécessaire car il suffit simplement de percer un trou de Ø 10 mm pour y introduire un passe-fil et un deuxième à un diamètre de 12 mm pour y fixer un porte-fusible pour châssis. Sur cette face arrière seront fixés le transformateur d'alimentation et le module « amplificateur en tension », le module est maintenu par de la visserie de 3 mm, les trois points de fixation sont repérés à l'aide du circuit imprimé.

EQUIPEMENT DE LA FACE AVANT

Celle-ci reçoit deux potentiomètres, deux commutateurs, une prise BNC, deux interrupteurs miniatures et une diode led verte de Ø 3 mm.

NOMENCLATURE DES COMPOSANTS

ETAGE TAMPON

• Résistances à couche

± 5 % 1/2 W

R1 - 100 kΩ

R2 - 100 kΩ

R3 - 100 kΩ

• Condensateurs non polarisés

C1 - 1 μF

C2 - 0,1 μF

C3 - 0,1 μF

• Semiconducteurs

IC1 - LF 356

ETAGE DIVISEUR PAR 10

• Résistances à couche

± 5 % 1/2 W

R1 - 100 kΩ

R2 - 1 kΩ

R3 - 10 kΩ

• Condensateur tantale goutte

C1 - 4,7 μF/16 V

• Semiconducteurs

T1 - 2N3906

IC1 - 74LS90

GENERATEUR DE FONCTIONS

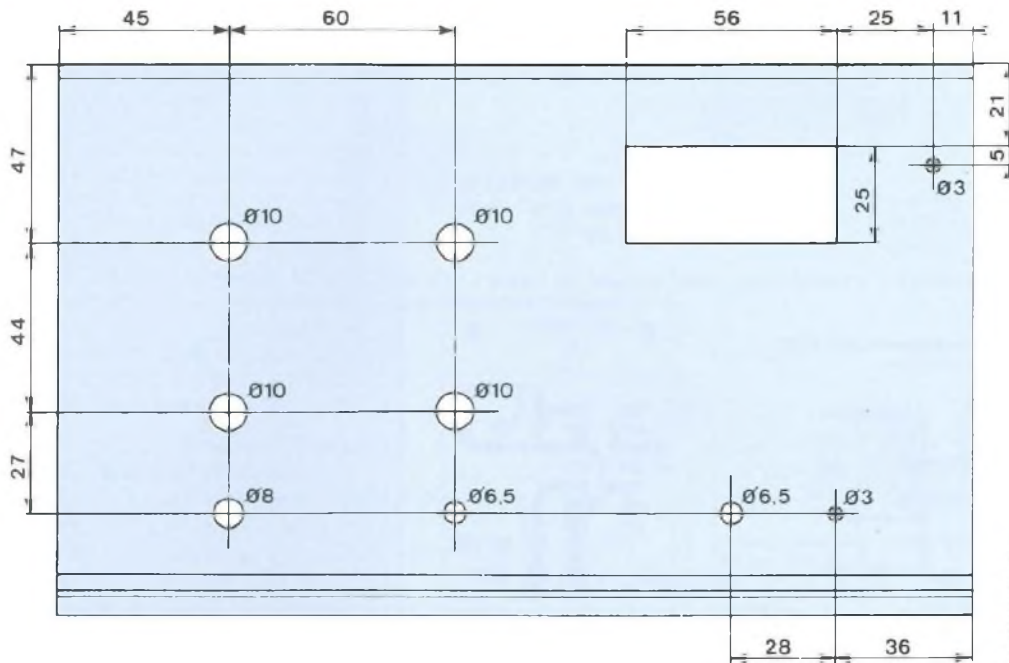


Fig. 30 : Le plus délicat est la découpe de la fenêtre de 56 x 25, mm qui demande beaucoup de patience et de soin.

INTERCONNEXIONS

Nous allons aborder maintenant les interconnexions des sept modules présentés dans ce long descriptif de notre appareil de mesures. C'est un travail assez délicat, nous allons essayer d'être très précis pour que tout lecteur puisse monter son générateur sans rencontrer de difficultés.

A

insi quatre plans de câblage sont ici publiés avec les interconnexions à effectuer aux différents commutateurs et potentiomètres entre autres.

Mais voyons tout d'abord la disposi-

tion des modules à l'intérieur du coffret RETEX. Ceux-ci sont placés de telle façon que les interconnexions soient les plus courtes possible en fonction des commandes situées sur la face avant de l'appareil.

Voici ce qui nous a semblé le plus judicieux :

- Contre le flasque gauche du coffret est fixé le module «générateur de fonctions».
- Contre la face arrière et ce sur la gauche (donc près du générateur) est fixé «l'amplificateur en tension».
- Contre la face avant et derrière le plexiglass rouge est fixé le module «affichage». Il est maintenu par une seule vis.
- Dans le fond du coffret sur la gauche, sous la carte «générateur»,

est fixé le «convertisseur fréquence/tension». A droite de ce module, «l'alimentation» et devant celle-ci les modules «adaptateur d'impédance» et «diviseur par 10».

Le transformateur quant à lui est vissé à la face arrière sur la droite, près des diodes de redressement de la carte «alimentation».

Le repérage des trous de fixation des cartes se fait directement avec elles, tous les perçages sont effectués avec un foret de 3 mm de diamètre. On utilise, pour améliorer la finition de l'appareil, des vis à tête fraisée. Les modules sont surélevés avec des entretoises de 5 mm, ce qui supprime tout risque de court-circuit avec le coffret métallique.

Passons maintenant aux interconnexions

SINUS / CARRE / TRIANGLE

LE MODULE GENERATEUR

C'est à ce niveau que les interconnexions sont les plus nombreuses, puisqu'il faut y raccorder le commutateur de gamme S1-c, le commutateur S2 qui sélectionne la forme du signal de sortie désiré, le potentiomètre P1 qui permet de faire varier la fréquence, le potentiomètre qui dose l'amplitude du signal avant que celui-ci ne soit appliqué au module «amplificateur en tension» (voir figure 4 du n° 117) et enfin les trois fils d'alimentation ± 15 volts.

C'est beaucoup de fils à souder et pour ne rien oublier, le schéma de la figure 31 va vous aider dans ce câblage.

Il est conseillé d'utiliser du fil en nappe, les différentes couleurs permettant de s'y retrouver plus facilement.

On commence par souder tous les fils au module en prévoyant des longueurs de 20 cm environ.

Le signal de sortie de la carte «générateur» sera prélevé avec un câble blindé.

Pour le commutateur S1 qui est, rappelons-le, du type 2 galettes/3 circuits/4 positions, suivant le modèle acheté par le lecteur, il y aura peut être une petite variante, le tout est de repérer la cosse «commune», ce qui ne présente aucune difficulté avec ce type de commutateur, les contacts établis étant apparents. En fait avec le modèle en notre possession (et qui est représenté à la figure 31) on peut l'utiliser en cinq positions, il faut donc le bloquer sur la quatrième pour notre application, puisque le générateur n'a que quatre gammes.

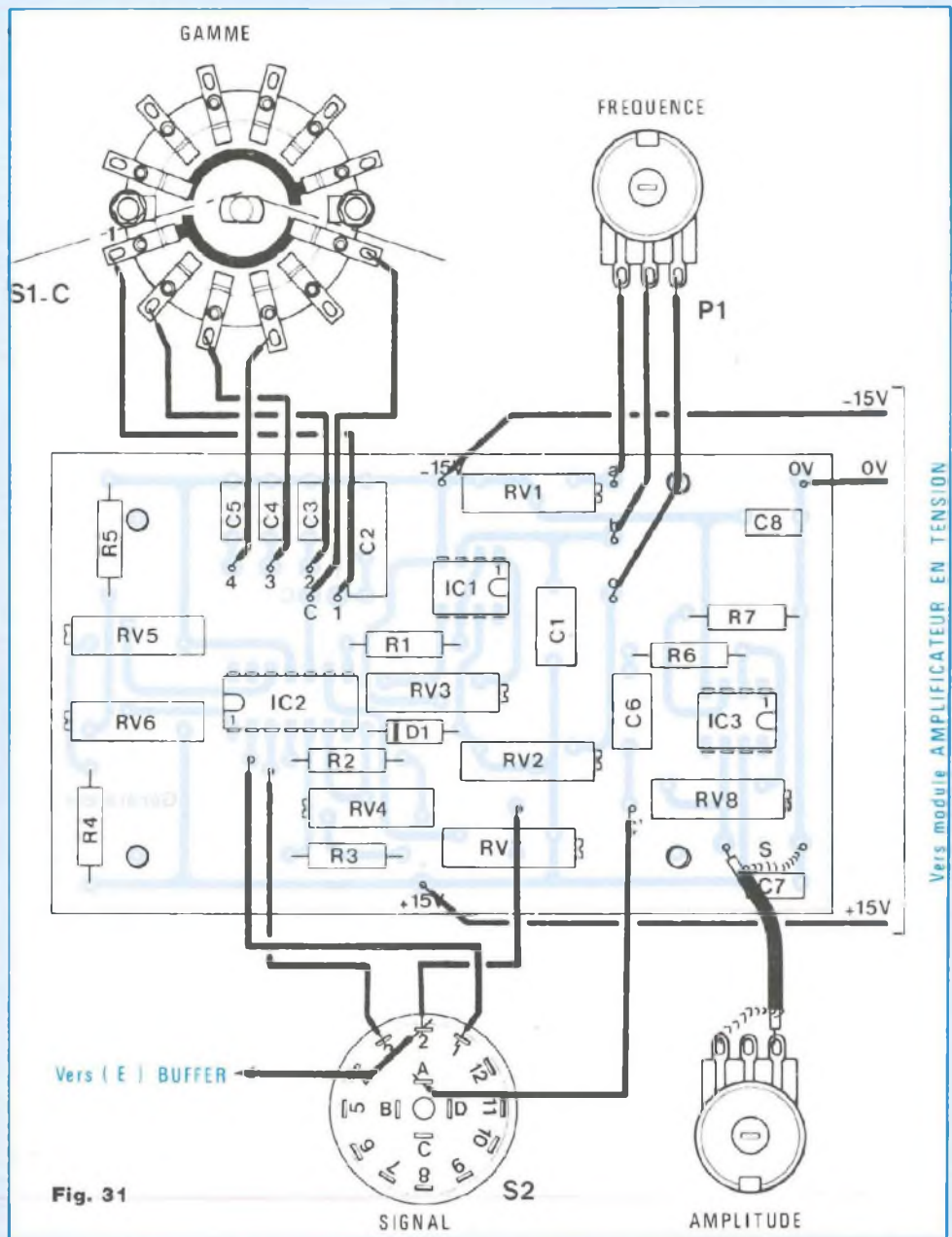
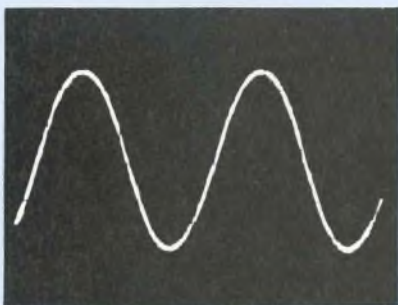


Fig. 31



GENERATEUR DE FONCTIONS

L'AMPLIFICATEUR EN TENSION

Ici c'est beaucoup plus simple, les interconnexions étant moins nombreuses, c'est ce que laissait prévoir la figure 7 du n°117.

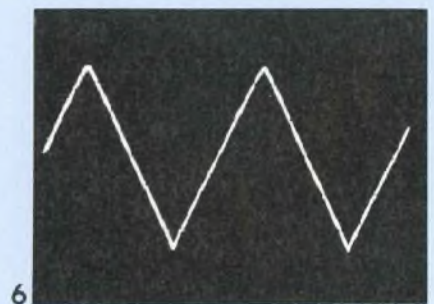
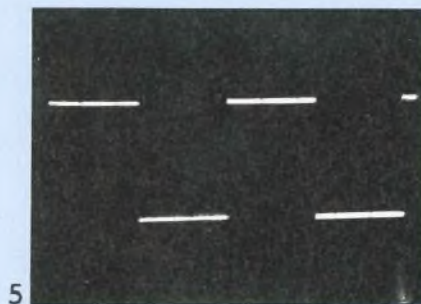
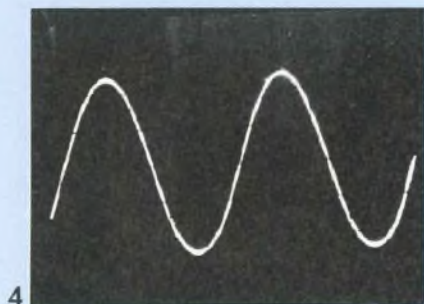
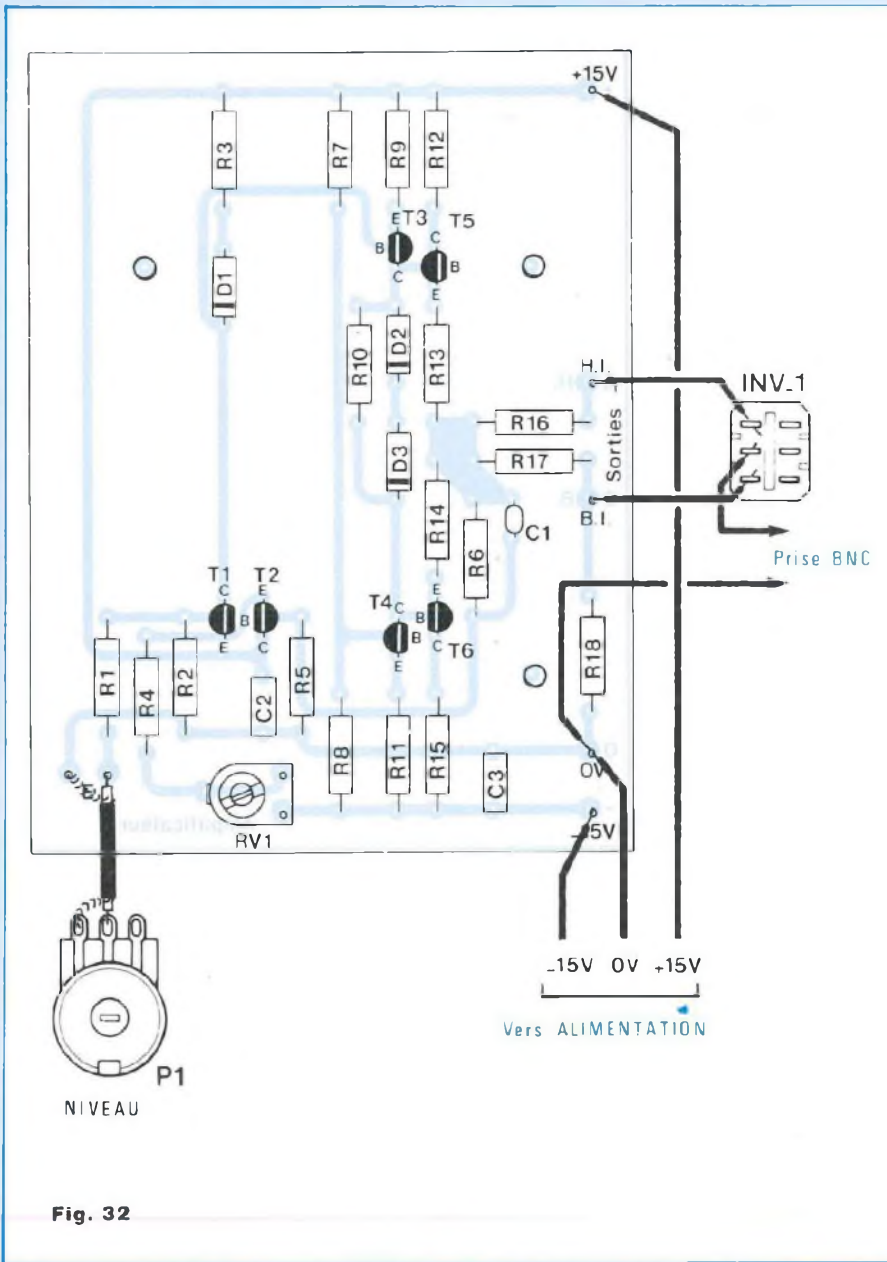
Pour s'y retrouver aisément, il suffit de suivre le plan de câblage de la figure 32.

L'entrée E est reliée au potentiomètre servant à doser l'amplitude du signal de sortie, ce entre le curseur et la masse.

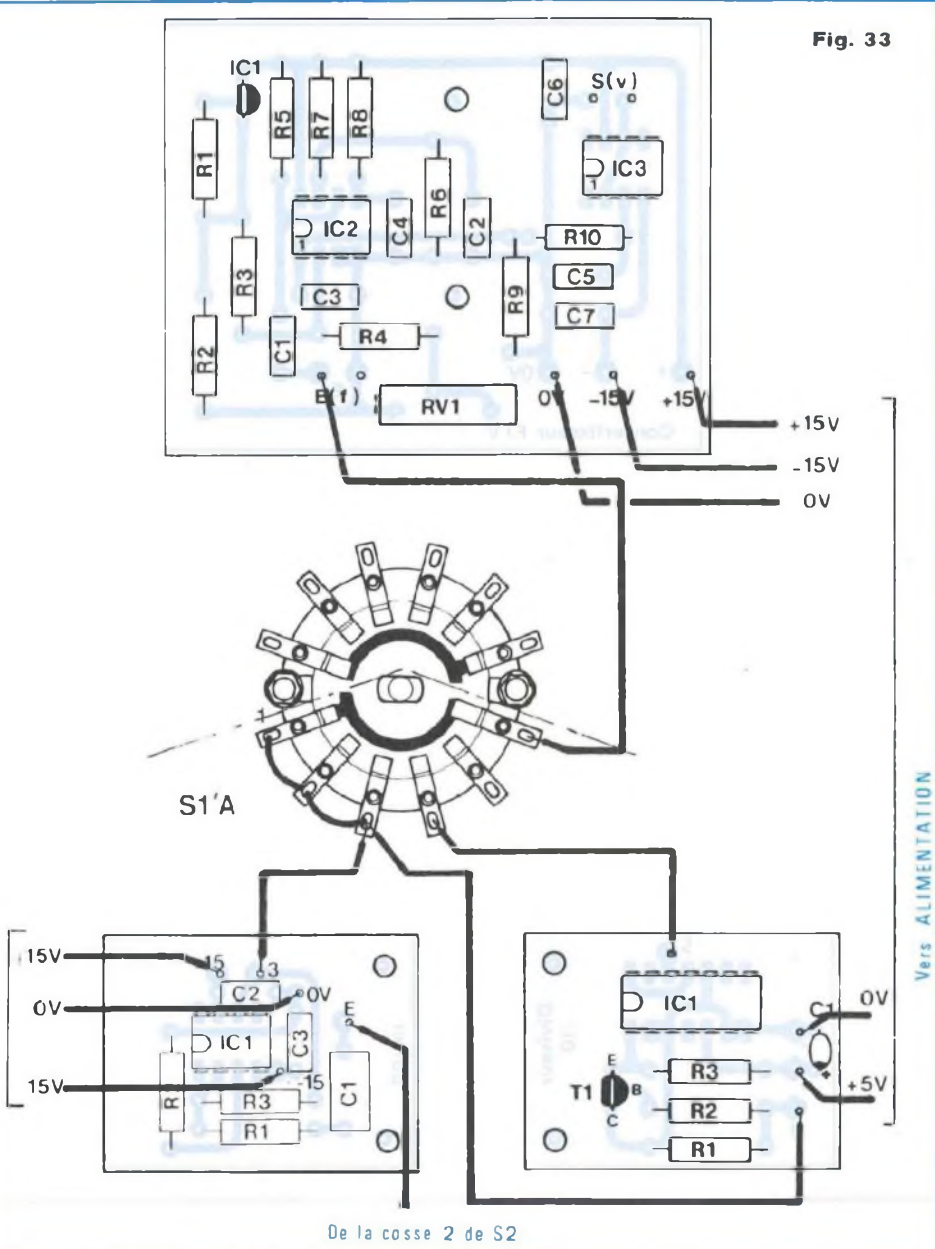
Les fils d'alimentation du module «générateur» sont à souder aux coses correspondantes de ce module «amplificateur en tension» avant d'être reliés au module «alimentation».

Le signal de sortie direct ou atténué est appliqué à l'inverseur Inv. 1 avant d'aller rejoindre la prise BNC vissée sur la face avant.

Cet inverseur permet de disposer de deux sensibilités 0-2V et 0-20V, ce qui est indispensable lorsque l'on veut appliquer un signal de faible amplitude à l'entrée d'un préampli RIAA par exemple.



SINUS/CARRE/TRIANGLE



L'ETAGE TAMPON ET LE CONVERTISSEUR

L'entrée de «l'étage tampon» (ou buffer) est à relier à la cosse 1 du commutateur S2 (signal carré), tandis que sa sortie est soudée au commutateur S1'a, deuxième galette du commutateur de gamme, aux cosses 1-2 et 3 (voir figures 23 et 24).

Le point commun de ce commutateur S1'a est relié à l'entrée du «convertisseur F/V», tandis que sa sortie S(v) est connectée au commutateur S1b aux cosses 1 et 2.

Les trois fils d'alimentation du «buffer» sont à souder aux cosses correspondantes du «convertisseur» avant de rejoindre «l'alimentation».

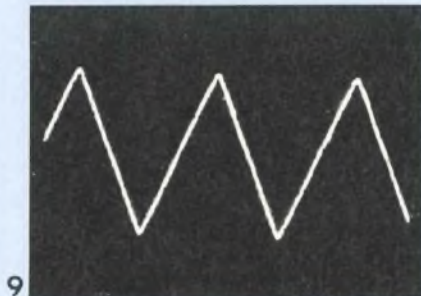
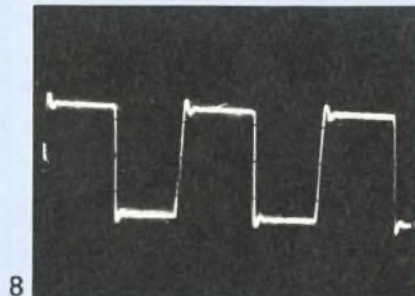
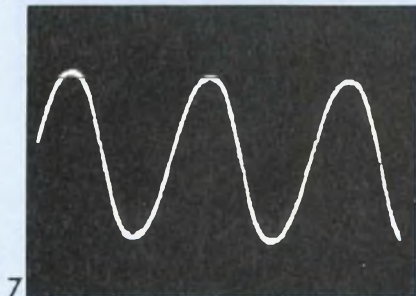
Le câblage à effectuer est clairement exposé à la figure 33.



LE DIVISEUR PAR 10

Ce module est à insérer entre les cosses 3 et 4 du commutateur S1'a (voir figure 23).

Attention, ce diviseur est alimenté en + 5 volts.



GENERATEUR DE FONCTIONS

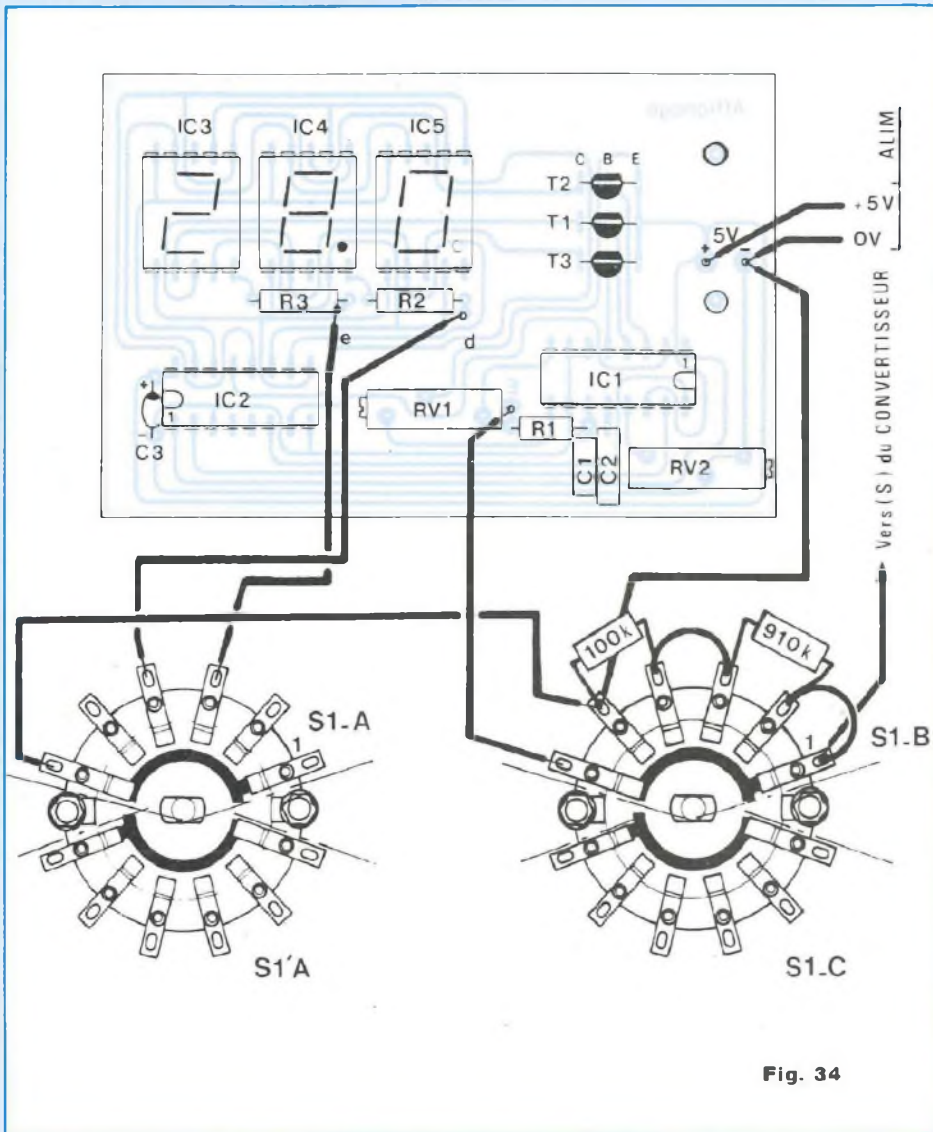


Fig. 34

NOMENCLATURE DES COMPOSANTS

Coffret Retex - série Octobox -réf. 7848
 Transformateur toroïdal 2 × 15 V/ 30 VA
 Commutateur 2 galettes/3 circuits/ 4 positions
 Commutateur 1 galette/4 circuits/ 3 positions
 Prise châssis BNC

Potentiomètre linéaire 10 kΩ
 Potentiomètre 10 tours 5 kΩ
 2 inverseurs miniatures
 Diode led verte Ø 3 mm
 Plexiglass rouge 65 × 40 mm
 Passe-fil
 Cordon secteur
 Résistance 1/2 W ± 2 % 100 kΩ
 Résistance 1/2 W ± 2 % 910 kΩ

L'AFFICHAGE

L'entrée de la carte «affichage» est reliée au point commun du circuit S1b du commutateur de gamme, tandis que les sorties (e) et (d) sont connectées aux cosse 3 et 4 de S1a, la sortie (e) en 3 et la sortie (d) en 4 (on peut se reporter au schéma 24 du n° de Led).

Attention, la tension d'alimentation de cette carte est comme pour le diviseur par 10 du + 5 volts.

On en profite également pour souder les deux résistances de 910 kΩ et 100 kΩ, la 910 kΩ entre les cosse 2 et 3 de S1b et la 100 kΩ entre la cosse 4 et la cosse 5

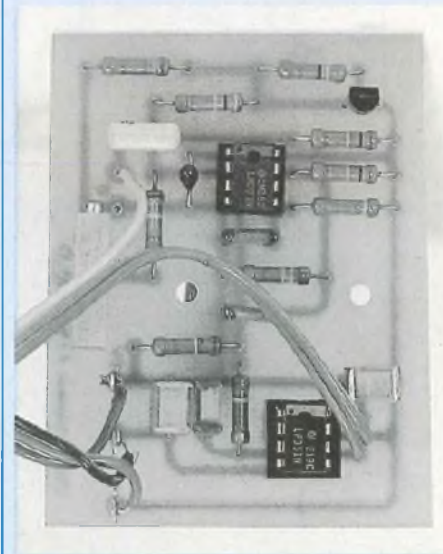
L'ALIMENTATION

Il suffit de raccorder la diode Led de contrôle de mise sous tension collée sur la face avant, en y insérant une résistance de 2,7 kΩ, entre le + 15 volts et la masse (voir figure 13 du n°).

Le secondaire du transformateur d'alimentation est relié au pont redresseur composé des quatre diodes D1 à D4.

Le primaire est relié au cordon secteur au travers d'un interrupteur placé bien entendu en face avant à côté de la diode Led.

Bernard Duval



CHELLES ELECTRONIQUES 77

16, av. du Maréchal Foch 77500 Chelles
Tél. : 64 26 38 07 / Télécopieur : 60 08 00 33

Nous acceptons les bons de l'Administration - Conditions spéciales aux écoles, centres de formation, clubs d'électronique, etc. - PAS DE CATALOGUE

NOUVELLE GAMME AUDAX

TWEETER LINE (A)		AWO25S1		310 F		HM210GO		495 F		HT100KO		255 F		PROFESSIONAL LINE (B)	
Réf.	PU TTC	AWO25S3													
TWO10E1	48 F	TWO34X0	285 F	HM100CO	380 F	HT130KO	370 F	PR120I1	430 F					PR130I1	710 F
TWO10F1	45 F	TWO37Y0	295 F	HM130CO	415 F	HT170KO	370 F	PR170M0	555 F					PR170X0	595 F
TWO10I1	85 F	TWO56A1	40 F	HM170CO	510 F	HT210KO	415 F	PR240M0	640 F					PR240T0-4*	640 F
TWO10P1-4*	55 F	TW110F1	250 F	HM210CO	615 F			PR300M0	680 F					PR300T0-4*	680 F
AWO10E1	70 F	TW110T1	275 F					PR300T2-4*	695 F					PR300T4	705 F
TWO14B5-4*	85 F							PR330M0	1 480 F						
TWO14F1	70 F							PR330T0	1 480 F						
TWO14G1	75 F							PR330T2-4*	1 530 F						
TWO14H1	85 F							PR330T4	1 765 F						
TWO14R1	120 F							PR380M0	1 650 F						
AWO14G1	100 F							PR380M2	2 015 F						
AWO14R1	130 F							PR380T0	1 650 F						
TWO25A0	160 F							PR380T2-4*	1 685 F						
TWO25A1	165 F							PR380T4	2 015 F						
TWO25M0	170 F							PR380T6-4*	2 050 F						
TWO25M1	175 F														
TWO25M3	230 F														
TWO25V2-4*	195 F														

PRESTIGE SERIES (B)

HM100X0	375 F
HM100X2	375 F
HM130X0	435 F
HM170X0	520 F
HM210X0	630 F
HM130Z0	495 F
HM170Z0	580 F
HM210Z0	685 F

REFERENCE SERIES (B)

HM100GO	285 F
HM130GO	330 F
HM170GO	390 F

CLASSIC SERIES (A)

HT080M0	135 F
AT080M0	150 F
HT100M0	175 F
AT100M0	185 F
HT130M0	195 F
HT170M0	210 F
HT210M0	235 F
HT210M2	290 F
HT240M0	330 F
HT100FO	215 F
HT130FO	295 F
HT170FO	330 F
HT210FO	365 F
VE100F0-4*	190 F
VE130F4-4*	225 F
VE170F8-4*	275 F

INDUSTRIAL SERIES (A)

HC100A1	85 F
VE100A0	95 F
VE100A2-50*	115 F
VE100A4-4*	100 F
HT130A0	160 F
HT170A0	165 F
HT170A2	180 F
HT210A0	195 F
HT210A2	235 F
HT240A0	305 F
VE4X6A2-4*	130 F
AE4X6A0	140 F
HT5X7A0	155 F
HC064A1	70 F
CS070V0-50*	85 F

EMINENCE LOUDSPEAKER MADE IN USA

TARIF TTC

ME série : châssis acier 8 Ω

8 MR 100 - médium 21 cm	350 F
ME 8-75 - 21 cm - 120 W	450 F
ME 10-100 - 26 cm - 160 W	580 F
ME 12-100 LE - 31 cm - 160 W	580 F
ME 15-200 - 38 cm - 300 W	790 F

FIABILITE ABSOLUE - Watts RMS

GAMME AUTOMOBILE 4 Ω

21 cm - 300 W max	570 F
26 cm - 400 W max	690 F
31 cm - 600 W max	695 F

EFFICACITE EXCEPTIONNELLE

HP ARDAN (8 Ω)

AR 2035 : Ø210 - RMS 60 W	240 F
AR 2550 : Ø260 - RMS 90 W	280 F
AR 3050 : Ø305 - RMS 150 W	380 F
AR 3850 : Ø385 - RMS 200 W	490 F
H 3908 médium corne	160 F

KITS AUDIO AUDAX

HTP 817	1 100 F
HTP 170	640 F
HTP 210	580 F
HTP 420	925 F
HTK 170	1 270 F
HMP 1000	1 600 F
HMC 1700	1 810 F
HMP 2100	1 370 F
HMX 2100	2 490 F
PRO 3814	1 790 F
PRO 3817	2 240 F

UNE NOUVEAUTE !

LES KITS DECRITS DANS LED
(composants et circuit imprimé percé)

• Overdrive Led n° 102 complet	150 F
• Coffrets + boutons	88 F
• Trémolo Led n° 103 complet	168 F
• Coffret + boutons	86 F
• Filtre actif Led n° 105	250 F
- Alim. ± U	280 F
• Flanger Led n° 107, complet	330 F
(coffret + 3 boutons)	66 F
• Mélangeur 3 guitares, Led n° 108, complet	145 F
(coffret + 3 boutons)	88 F
• Kit égaliseur 10 voies Led n° 109 avec pot standard carbones	355 F
Supplément pour pot Cermet P11	220 F
Alimentation pour égaliseur avec transfo	220 F
• Amplificateur 85 Weff Led n° 110	
Bloc ampli 1 canal	620 F
Alim. (pour 2 canaux) transfo, cond., transistors, pont redresseur	1 040 F
Divers, coffret, radiateur, accessoires	870 F
• Ampli 400 Weff Led n° 111	
Bloc ampli 1 canal (avec radiateur et ventilateur)	1 680 F
Alim. filtrage électronique	125 F
Transfo torique 300 VA	335 F
Transfo torique 600 VA	485 F
22 000 μ E/100 V, l'unité	490 F
• Préampli haut niveau (stéréo)	
Led n° 99	246 F
Alimentation ± 15 V	260 F
• Ampli 400 Weff Led n° 112	
Circuit multiprotectons	130 F
Alim. +5 V/+12 V	115 F
Wattmètre	205 F
Tempo et surveillance	85 F
• Filtre actif triphonique Led n° 113	88 F
Régulation ± 15 V	45 F
Transformateur 2 x 15 V/30 VA	120 F
• Programmeur Dalstein	850 F
• Pédale Ouah	185 F
• Coffret + bouton	88 F
• Pédale Fuzz-Octaver	150 F
• Coffret + bouton	88 F
• Générateur BF 10 Hz à 50 kHz	
- Module générateur + ampli en tension (Led n° 117)	320 F
- Convertisseur fréquence/tension	140 F
- Etage tampon + diviseur : 10	100 F
- Affichage 3 digits	175 F
- Alimentation avec transfo torique	240 F
- Coffret Octobox	550 F

Conditions de vente : minimum d'envoi 100 F. **Pas d'expédition hors C.E.E.**

Par correspondance : règlement à la commande par chèque ou mandat-lettre, ajouter le forfait de port et d'emballage : 50 F.

Contre-remboursement : 70 F. Au-dessus de 3 kg (oscilloscope, alimentation), expédition par la SERNAM : 110 F.

NOM _____

ADRESSE _____

CODE _____ VILLE _____

Qté	Référence	P.U. TTC	Total TTC
<input type="text"/>	<input type="text"/>	<input type="text"/>	<input type="text"/>
<input type="text"/>	<input type="text"/>	<input type="text"/>	<input type="text"/>

Port et emballage : 30 F

Net à payer TTC : _____

