

nouvelle

ELECTRONIQUE

N° 44 - 15 Juin/15 août 1999

Récepteur
à gamme continue 32 à 200 Mhz12
kits à
monterAcupuncteur
électronique

Théorie

Télécommunications

- Les ondes électromagnétiques

Pic

- Cours pratique de programmation

Laser

- Holographie laser

Spéciale éducation

- L'électronique digitale

Fiches radioworks

- Amplificateur RVB

Compteur
Geiger Muller● Enregistreur
téléphonique● Microphone
directionnel● Serrure à
microprocesseur

● Baromètre digital

● Mini sonde logique

● Ensemble
de télécommande codée

L 6565-44-27,00 F-RD



E-mail: intel@n 44 - 15 Juin/15 Août 1999

27 FF - 197 FB - 2800 CPA - 8 FS

elc

la qualité au sommet



DV 932
315 F
(48,02 €)



DV 862
225 F
(34,30 €)



DM 871
200 F
(30,49 €)



MOD 55
89 F
(13,57 €)



MOD 52 ou 70
265 F (40,40 €)



TSC 150
67 F (10,21 €)



S110 1/1 et 1/10
180 F (27,44 €)



BS220
59 F (8,99 €)



AL 843 A
6 ou 12 V / 10A ou 24V / 5A en = et ~
1600 F (243,92 €)



AL 841 B
3V 4,5V 6V 7,5V 9V 12V / 1A
260 F (39,64 €)



AL 890 N
+ et - 15V / 400mA
300 F (45,73 €)



AL 925
6 ou 12V / 5A en = et ~
820 F (125,01 €)



AL 923 A
1,5 à 30V / 5A à 30V et 1,5A à 1,5V
990 F (150,92 €)



AL 901 A
1 à 15V / 4A à 15V et 1A à 1V
650 F (99,09 €)



AL 942
0 à 30V / 0 à 2A et charg. de Bat.
990 F (150,92 €)



AL 941
0 à 15V / 0 à 3A et charg. de Bat.
950 F (144,83 €)



AL 924 A
0 à 30V / 0 à 10A
2750 F (419,23 €)



AL 781 NX
0 à 30V / 0 à 5A
2100 F (320,14 €)



AL 991 - 1500 F (228,67 €)
0 à + et - 15V / 1A et 2V à 5V / 3A
et -15 à +15V / 200mA



AL 936
2 x 0 à 30V / 0 à 2,5A ou 0 à 60V / 0 à 2,5A ou
0 à 30V / 0 à 5A et 5V / 2,5A ou 1 à 15V / 1A
3600 F (548,82 €)

elc

59, avenue des Romains - 74000 Annecy
Tél. 33 (0)4 50 57 30 46 - Fax 33 (0)4 50 57 45 19

En vente chez votre fournisseur de composants électroniques
ou les spécialistes en appareils de mesure

Je souhaite recevoir une documentation sur:


Nom.....

Adresse.....

Ville..... Code postal.....

Les Valeurs Sûres sont chez Selectronic

Prix valables au
1er février 1999

et à des prix tellement  européens !

Prix valables au
1er février 1999

Les Alimentations de Laboratoire ...

Selectronic

Avec inscriptions en FRANÇAIS

SL 1731-SB

(Voir catalogue général page 2-27)

Alimentation double **180 W**
avec mode "Tracking"
2 x 0 à 30 V / 0 à 3 A
+ Une sortie fixe 5 V / 3 A.



492.4677 1.549,00 FF 236,14 €

SL 1730-SB

(Voir catalogue général page 2-27)

Alimentation simple **90 W**
0 à 30 V / 0 à 3 A



492.8065 695,00 FF 105,95 €

SL 1708

Alimentation Universelle
0 à 15 V / 2 A

Cette alimentation à tout faire vous
rendra de grands services, y compris
recharger votre batterie.



492.8292 279,00 FF 42,53 €

Les Alimentations de Puissance ...

DF-1730-SL 10A et 20A

(Voir catalogue général page 2-27)

Alimentations de forte
puissance **300 et 600 W**
0 à 30 V / 0 à 10 et 20 A



Modèle 0 à 30 V / 0 à 10 A
492.8018 1.299,00 FF 198,03 €

Modèle 0 à 30 V / 0 à 20 A
492.8240 1.889,00 FF 287,98 €

Les Alimentations fixes 13,8 V ...

5 modèles disponibles
selon le courant maximum
de sortie désiré : 3, 6, 10, 20 et 30 A.
(Voir catalogue général page 2-30)



Modèle DF-1761S : 13,8 V / 3 A
492.9548 139,00 FF 21,19 €

Modèle DF-1762S : 13,8 V / 6 A
492.2320 189,00 FF 28,81 €

Modèle DF-1763S : 13,8 V / 10 A
492.2335 279,00 FF 42,53 €

Modèle DF-1765S : 13,8 V / 20 A
492.2344 499,00 FF 76,07 €

Modèle DF-1767S : 13,8 V / 30 A
492.6824 799,00 FF 121,81 €

Les afficheurs LCD

1 ligne de 16 car. Standard

492.9555 49,00 FF 7,47 €

1 ligne de 16 car. Rétro-éclairé

492.2336 89,00 FF 13,57 €

2 lignes de 16 car. Standard

492.2337 85,00 FF 12,96 €

2 lignes de 16 car. Rétro-éclairé

492.6672 99,00 FF 15,09 €



Selectronic

Conditions générales de vente : voir nos publicités annexes

86, rue de Cambrai - B.P 513 - 59022 LILLE Cedex
Tél. 0 328 550 328 Fax : 0 328 550 329

Internet www.selectronic.fr

Générateurs et Fréquence-mètres

DF-1641A

(Voir catalogue général page 2-22)

Générateur fe fonctions **2 MHz**
et Fréquence-mètre numérique



492.0100 1.599,00 FF 243,77 €

DF-3380A

(Voir catalogue général page 2-23)

Fréquence-mètre **1,2 GHz**



492.0184 1.390,00 FF 211,90 €

Multimètre Universel

SL-99 - Selectronic

(Voir catalogue général page 2-42)

Multimètre Multifonctions
avec sonde de température



492.4674 199,00 FF 30,34 €

Opération BASIC Stamp

Pour développer directement
sur BASIC Stamp :
c'est effectivement le moment
de s'y mettre !



Package BASIC Stamp 1

1 module BS1-IC + circuit support
+ Programming Package
(Voir catalogue général page 16-8)

492.9200 1.099,00 FF 167,54 €

Package BASIC Stamp 2

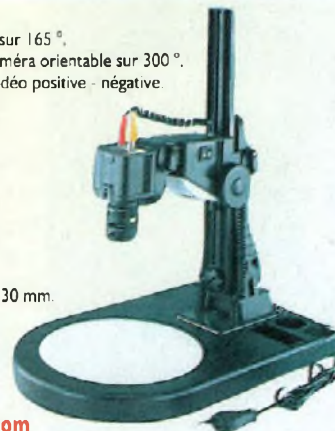
1 module BS2-IC + circuit support
+ Programming Package
(Voir catalogue général page 16-8)

492.9210 1.299,00 FF 198,03 €

Banc de prise de vue Vidéo Couleur

Pour l'enseignement, prise de vue
macro, contrôle qualité, etc.

- Totalemement orientable.
- Monture à crémaillère inclinable latéralement sur 165°.
- Débattement vertical : 21 cm * Support de caméra orientable sur 300°.
- Caméra couleur CCD 1/4" avec inverseur vidéo positive - négative.
- Objectif : zoom manuel de 3,5 à 8 mm - F 1,4
- Sortie vidéo composite (PAL) : 1 Vcc / 75 V.
- Nombre de pixels : 512 (H) x 582 (V).
- Iris et balance de blanc automatiques.
- Microphone incorporé pour sortie audio
- 3 dispositifs d'éclairage intégrés : plan lumineux, lampe annulaire, éclairage oblique.
- Avec accessoires de visionnage de diapos et négatifs au format 135, 120 et 645.
- Alimentation : 230 VAC * Dim. : 360 x 240 x 430 mm.
- * Poids : 3 kg * Carte d'acquisition vidéo pour PC fournie avec logiciel utilitaire
- * Cordons de liaison vidéo



Camera couleur + Zoom
et carte d'acquisition vidéo

492.8025 4.900,00 FF 747,00 €

ATTENTION : Ce logo signale un
supplément de frais de port de 80 F

GRATUIT
pour 76,22 €
(500,00 FF) d'achats :



1 EURO-CONVERTER
Conversion directe + double affichage

SOMMA

BIMESTRIEL N° 44

15 juin/15 août 99

NOUVELLE ELECTRONIQUE

est une publication de

PROCOM EDITIONS SA

Z.I. Tulle Est - Le Puy Pinçon

BP 76 - 19002 TULLE Cedex

Tél. 05.55.29.92.92 - Fax. 05.55.29.92.93.

REDACTION

Directeur de la Publication,

Rédacteur en Chef :

Philippe CLEDAT

Technique :

Robun DENNAVES

Mise en page et maquette :

Sylvie BARON

Secrétariat général :

Bénédicte CLEDAT

Service financier :

Anne de Lambert

Adaptation française :

Christine PAGES

Traduit des revues :

Tutto KII, GPE, et FARE Elettronica

BELLINZAGO - ITALIE

GESTION DES VENTES

Inspection, gestion, vente :

DISTRIMEDIAS (M. VERNHES)

Tél. 05.61.43.49.59.

ABONNEMENTS/COURRIER

Stéphanie De Oliveira

PUBLICITE

Publicité : au journal

FABRICATION

Impression : Offset Languedoc (34)

Tél. 04.67.87.40.80.

Gravure : Inter Service (19)

Tél. 05.55.20.79.20

Distribution MLP (6565)

Commission paritaire : 76512

ISSN : 1256 - 6772

Dépôt légal à parution

NOUVELLE ELECTRONIQUE se réserve le droit de refuser toute publicité sans avoir à l'en justifier. La rédaction n'est pas responsable des textes, illustrations, dessins et photos publiés qui engagent la responsabilité de leurs auteurs. Les documents imprimés ne sont pas rendus et leur envoi implique l'accord de l'auteur pour leur libre publication. Les indications des manuels et les données qui figurent dans les pages rédactionnelles de ce numéro sont données à titre d'information sans aucun but publicitaire. Les prix peuvent être soumis à de légères variations. La responsabilité des textes, dessins et photographies publiés dans ce numéro est interdite, à partir de la propriété exclusive de PROCOM EDITIONS qui se réserve tous droits de reproduction dans tous les pays francophones.

NOUVELLE ELECTRONIQUE

est éditée par PROCOM EDITIONS SA

au capital de 422.500 F

Z.I. Tulle Est - BP 76

19002 TULLE Cedex

Tél. 05.55.29.92.92 - Fax. 05.55.29.92.93.

SIRET : 39946706700019 - APE : 221 F

Principaux actionnaires :

Philippe CLEDAT & Bénédicte CLEDAT

Attention, le prochain numéro de NOUVELLE ELECTRONIQUE sera disponible en kiosque à compter du 15 août 1999

Demande de réassort :

DISTRIMEDIAS (Denis ROZES)

Tél. 05.61.43.49.59.

LES KITS

BIOELECTRONIQUE

PAGE 12 - ACUPUNCTEUR ELECTRONIQUE

Les principes de l'acupuncture telle que la pratiquent les Chinois ont inspiré nos ingénieurs dans la conception de cet appareil performant qui allie cette technique ancestrale à la modernité qu'offre l'électronique. Si ce type de soins vous tente et que vous ne souhaitez pas ressembler pour autant à un porc-épic, ce montage vous permettra de découvrir les bienfaits de cette méthode.

TELEPHONIE

PAGE 19 - ENREGISTREUR TELEPHONIQUE

Basé sur un module hybride ce dispositif est destiné à l'enregistrement automatique de conversations téléphoniques.

AUDIO

PAGE 20 - MICROPHONE DIRECTIONNEL

Dès qu'il s'agit de capter un son à une distance importante ou bien d'isoler une conversation dans le brouhaha, il faut avoir recours à de coûteux appareillages comme les canons à son ou les micros directionnels équipés de paraboles quand il n'est pas fait appel à une prise de son Laser. Pourtant, avec un simple montage et quelques astuces, il est possible d'obtenir des prises de sons réussies, le principe utilisé pouvant également être prétexte à l'approche de quelques expérimentations étonnantes.

DOMOTIQUE

PAGE 25 - SERRURE A MICROPROCESSEUR

Pour combattre à armes égales les descendants modernes d'Arsène Lupin, serrures et cadenas ne suffisent plus. Une serrure électronique digitale, rendue pratiquement unique par un code interne à quatre milliards de combinaisons suffit pour rendre inutile les plus universels des passe-partout.

MESURE

PAGE 31 - COMPTEUR GEIGER MULLER

Moderne et très précis, l'appareil présenté est contrôlé par un microprocesseur et permet de mesurer et de vérifier le taux de radioactivité atmosphérique ou plus précisément la pollution émanant des éléments d'isotopes radioactifs. Ce dispositif mesure et indique par un afficheur numérique à trois chiffres, des valeurs de radioactivité comprises entre 0,01 et 1 mR/h.

METEO

PAGE 38 - BAROMETRE DIGITAL

Composant indispensable dans une station météo, le baromètre permet la mesure de la pression atmosphérique ici indiquée directement en millibar sur un afficheur à cristaux liquides à 3 digits et demi.

RADIO

PAGE 44 - EMETTEUR FM 88 A 108 MHZ

Ce montage permet l'expérimentation pratique des radiocommunications en modulation de fréquence, vu qu'il renferme tous les circuits nécessaires pour générer un signal radio qui peut être capté avec un quelconque récepteur ou tuner radio opérants dans la gamme FM de 88 à 108 MHz.

MESURE

PAGE 52 - MINI SONDE LOGIQUE

Cette mini sonde astucieusement conçue constitue un auxiliaire efficace pour la recherche et la mise au point des montages digitaux capables d'interpréter les niveaux logiques prélevés sur n'importe quel montage.

RADIO

PAGE 64 - RECEPTEUR A GAMME CONTINUE 32 A 200 MHZ

Ce récepteur FM aux caractéristiques semi professionnelles est réalisé avec une technologie à la pointe du progrès : microprocesseur, synthèses de fréquence à PLL, double conversion, afficheur intelligent LCD 2 x 16 caractères.

A cela il convient d'ajouter une sensibilité optimale et une sélectivité élevée sur toute la gamme de réception, comme l'accord au pas de 5 KHz et 10 mémoires de réception sauvegardées par EEPROM.

DOMOTIQUE

PAGE 74 - ENSEMBLE DE TELECOMMANDE CODEE

Les télécommandes contribuent pour une large part à la conquête d'un certain confort. Afin d'étendre la commande à distance à d'autres appareils ne disposant pas de télécommande et également pour s'affranchir des limites de l'infrarouge, il est très facile de réaliser une télécommande radio pouvant commander plusieurs appareils dispersés un peu partout dans la maison.

IRE 44

MESURE

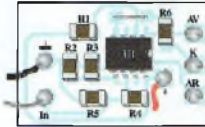
PAGE 79 - HOROCOMPTEUR DIGITAL

Sans aucune intervention humaine, un horocompteur permet de connaître immédiatement le cumul des heures d'activité de l'appareil qu'il est chargé de surveiller. Grâce à sa précision et au contrôle à microprocesseur, ce module horocompteur à 4 chiffres est en mesure de satisfaire les besoins industriels comme les études statistiques.

LABORATOIRE

PAGE 82 - TESTEUR DE TELECOMMANDE INFRAROUGE

Ce petit dispositif très simple sert à diagnostiquer immédiatement et sans démontage toute anomalie sur une télécommande à rayons infrarouge.



EDITO

Je ne cacherai pas mon plaisir de constater aujourd'hui, et après cinq années passées à vos côtés, la manifestation de votre soutien, de votre amitié, de votre complicité et de votre confiance à Nouvelle Électronique.

Pour ne donner que quelques chiffres, notre lectorat a augmenté de 25 % par rapport à Juin 1998 et nos abonnés de 19 %, toujours pour la même année de référence. Merci !

Au travers de cette situation, vous nous incitez à continuer et même si le poids de votre passion, de vos ambitions et de vos exigences est omniprésent, il est pour nous particulièrement excitant !

Dans ce numéro, j'ai souhaité associer modernité et véritables acquis...

L'Électronique évolue à tous les niveaux et dans tous les domaines mais cela n'exclue pas de savoir nous référer à des configurations et systèmes qui ont déjà fait leurs preuves. Il est parfois nécessaire de savoir regarder derrière pour aller de l'avant.

Nouvelle Électronique saura parler de tout et pour tous. N'oubliez pas que vos commentaires sont toujours les bienvenus.

Électroniquement vôtre !

Philippe CLÉDAT.

LA THÉORIE

TELECOMMUNICATIONS

PAGE 48 - LES ONDES ELECTROMAGNETIQUES

La pratique des télécommunications requiert souvent des connaissances de base qui sont souvent passées sous silence dans les différents cursus de formation traditionnels des branches habituelles de l'électronique.

Pourtant, l'acquisition de ces connaissances débouche sur des domaines infiniment intéressants à explorer, où le royaume de l'invisible flirte avec les limites de l'inconnu.

Signe des temps, ces disciplines ne sont plus réservées qu'aux seuls initiés, si l'on en juge par le regain d'intérêt et la curiosité suscités par les activités liées à la Radio amateur et aux télécommunications en général.

LASER

PAGE 58 - HOLOGRAPHIE LASER

Depuis l'avènement des systèmes Laser, l'holographie a bénéficié d'un nouvel essor et permet avec quelques connaissances de pénétrer un champ d'expérimentation fascinant.

SPECIAL EDUCATION

PAGE 84 - L'ÉLECTRONIQUE DIGITALE - LA DÉCOUVERTE

D'emblée cette série d'article destinée aux débutants est consacrée à l'approche par l'exemple du monde de l'électronique digitale.

COURRIER

PAGE 87 - ATELIER LAMPES

Une toute nouvelle rubrique regroupant toutes les informations ayant trait à la réfection des anciens postes de radio à lampes ou le dépannage des ampli à tubes et autres appareils renfermant des lampes.

FICHES RADIOWORKS

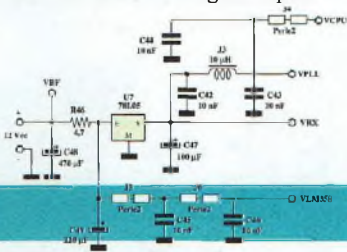
PAGE 89 - POUR VOTRE BIBLIOTHÈQUE DE SCHEMAS ÉLECTRONIQUE

- DETECTEUR DE MICRO-ONDES
- AMPLIFICATEUR RVB

PIC

PAGE 56 - L'EXEMPLE TOMBE À PIC (1ÈRE PARTIE)

Cours pratique de programmation sur les microcontrôleurs PIC dont la montée en puissance et la généralisation avancent à grands pas.



Plus...

PAGE 6 - LES NOUVEAUTÉS

PAGE 51 - ABONNEMENT

PAGE 63 - ANCIENS NUMÉROS

PAGE 88 - PETITES ANNONCES

PAGE 93 - BOUTIQUE

Tektronix annonce un ensemble d'instruments de mesure ultra performants pour la mise au point de nouvelles technologies numériques.

La solution intégrée facilite la conception de nouvelles architectures d'ordinateurs.

Conçus pour travailler de concert, ils apportent une solution globale pour répondre aux défis posés par le développement et la mise au point des nouvelles technologies numériques telles que RAMBUS et les microprocesseurs de la prochaine génération. Cette nouvelle solution offre aux concepteurs de systèmes embarqués des performances d'acquisition élevées, des mesures personnalisées et l'analyse en profondeur. Elle facilite la mise au point, la vérification et la caractérisation des conceptions actuelles les plus délicates. Le jeu d'outils intégré se compose de nouveaux instruments ultra performants : les analyseurs logiques TLA 714/720, versions portable ou laboratoire, l'oscilloscope numérique TDS694C et les accessoires de connexion complémentaires.



Les nouveaux analyseurs logiques affichent des performances exceptionnelles en terme de rapidité, de largeur et de profondeur.

Les nouveaux analyseurs logiques TLA 714/720 remplacent les TLA 704/711 à l'origine de la série révolutionnaire TLA 700. Références de l'industrie, ils allient vitesse d'acquisition, nombre important de voie et profondeur mémoire, toutes les qualités primordiales pour concevoir des systèmes avec des microprocesseurs de la prochaine génération. Offrant à présent jusqu'à 16 Mo, les TLA 714/720 sont dotés de la mémoire d'acquisition la plus profonde de l'industrie. Ils offrent également un système novateur d'affichage et de recherche accélérée par des moyens matériels. Ce système simplifie la gestion d'une telle mémoire. Jusqu'à 408 voies peuvent être fusionnées pour permettre l'usage de microprocesseurs de la prochaine génération, et jusqu'à 680 voies sont disponibles sur un même instrument pour les applications à bus multiples.

Nouveau caméscope numérique ultra-compact Thomson VMD 8

Qualité mini DV pour la vidéo et logiciel Microsoft pour la photo : Un nouveau géant de 420 grammes est né !

THOMSON lance le plus petit et le plus léger des caméscopes du marché, le caméscope numérique VMD 8, qui associe qualité d'image et de son -grâce au format mini DV- à un ensemble de caractéristiques ludiques, pratiques et simples à utiliser.

Doté d'un Mode Photo pour réaliser des clichés, il offre également la possibilité de fixer une image du film pour la transformer en photo. Proposé en kit avec le logiciel de retouche et traitement d'images Microsoft Picture it ! Le caméscope THOMSON VMD 8 constitue ainsi un véritable atelier photo, de la capture de l'image (Flash automatique intégré, mode macro, extraction d'une image fixe à partir d'un film vidéo...) jusqu'à son exploita-

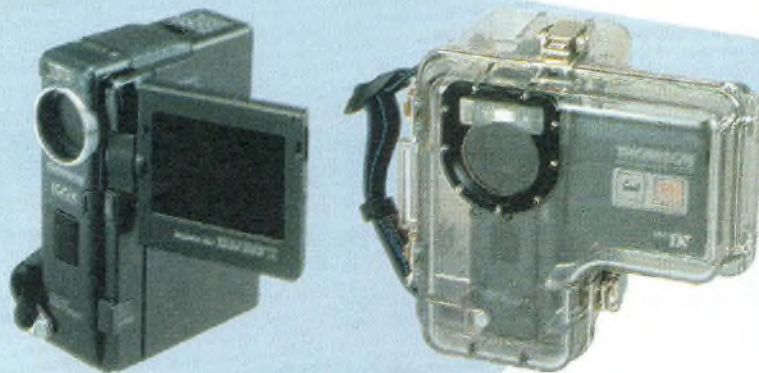
tion sur PC et par exemple son envoi par courrier électronique.

Pour assurer un réel confort d'utilisation, un écran LCD 2,5", un zoom numérique x100 et une télécommande infrarouge garantissent des angles de prises de vues inédits et des souvenirs vidéo inégalables.

Le nouveau caméscope THOMSON dispose en outre d'un mode Long Play qui augmente de moitié la longueur

de la cassette tout en garantissant une image de qualité DVD et un son de qualité CD.

Grâce à un caisson étanche, il permet enfin d'immortaliser les souvenirs de vacances les plus aquatiques, jusqu'à 20 mètres sous l'eau !



Extended Input Voltage Range
From 1.8V to 5V V_{CC}

300mV
 $V_{CC} = 1.8V$
GND
Output Voltage Range
300mV

Le plus petit ampli opérationnel du monde à sortie «rail-to-rail» et alimentation 1,8 V

National Semiconductor annonce le LMV921, premier ampli opérationnel de la série LMV capable de fonctionner à 1,8 V avec entrée et sortie rail-to-rail. Cette famille de produits est présentée en boîtier SC70 dont la taille microscopique lui vaut le surnom de «Silicon Dust» (Poussière de Silicium). Sa taille réduite, alliée à une très faible tension d'alimentation, le destine tout naturellement aux

STMICROELECTRONICS fait équipe avec VIDEOLOGIC pour doter les PC et les systèmes numériques grand public d'une technologie graphique 3D de pointe.

STMicroelectronics annonce un partenariat avec la société VidéoLogic portant sur le développement d'accélérateurs graphiques et vidéo de haute performance qui permettront aux PC et aux systèmes numériques grand public d'utiliser une nouvelle catégorie d'applications visuelles interactives et intuitives. Ce partenariat allie l'excellence de ST dans les domaines de la fabrication, de la technologie et de la vidéo numérique, à la technologie graphique PowerVR 2D/3D de VidéoLogic.

Par cet accord, ST continue à proposer aux intégrateurs de PC et aux utilisateurs de cartes d'extension un programme avancé en technologie 3D. La société capitalise sur le succès remporté par ses accélérateurs graphiques 3D pour PC, livrés à ce jour à plus de 5 millions d'exemplaires. De plus, ST peut également proposer ce programme à sa clientèle de systèmes numériques grand public, un marché sur lequel ST est le premier fournisseur mondial de circuits de décodage MPEG-2 et de circuits pour décodeurs numériques.

L'architecture unique de la technologie PowerVR repose sur une approche algorithmique différente du traitement 3D qui permet d'éliminer tous les goulets d'étranglement redondants aux niveaux de la mémoire et du traitement. En exécutant exclusivement les opérations absolument nécessaires, la technologie PowerVR assure le maximum des tâches de traitement sur la puce, ce qui minimise le recours à la mémoire externe. Fournie par NEC, la technologie PowerVR a déjà été choisie par Sega® pour sa console de jeu de prochaine génération, Dreamcast™, et son jeu d'arcade «Naomi». La nouvelle gamme d'accélérateurs graphiques et vidéo actuellement développée par ST et VidéoLogic permettra au marché des PC grand public de bénéficier de performances accrues et d'une qualité d'image améliorée.

SAINT QUENTIN RADIO

6, rue Saint Quentin - 75010 Paris

Tél. : 01.40.37.70.74

Fax. : 01.40.37.70.91

COMPOSANTS ELECTRONIQUES

Catalogue gratuit sur demande

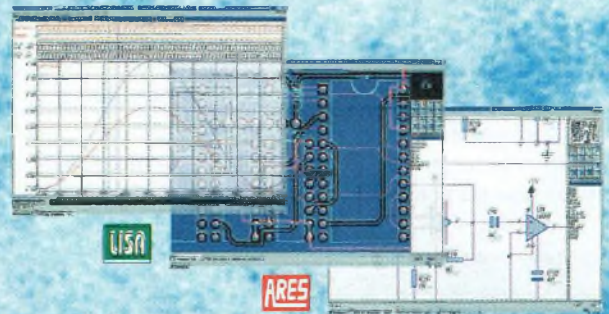
équipements portables les plus compacts tels que les téléphones cellulaires et les messagers de poche.

Le LMV921 fonctionne entre 1,8 V et 5 V, avec un courant de repos de 150µ seulement. Il traite sans distorsion des signaux d'entrée pouvant excéder de 300mV en moyenne la tension d'alimentation, offrant ainsi une plage dynamique maximale. Le LMV921 est conçu en technologie sub-microscopique BiCMOS qui allie la vitesse du bipolaire à la faible consommation du CMOS. Sa taille microscopique lui permet d'être aisément placé au plus près du signal à amplifier pour assurer la meilleure protection contre les perturbations extérieures.

PROTEUS 4.5

Logiciel professionnel de CAO électronique sous Windows™
SIMULATION PROSPICE

Noyau Berkeley Spice 3F5



Version de base gratuite
sur INTERNET <http://www.multipower-fr.com>

Multipower

22, rue Emile Baudot - 91120 Palaiseau - FRANCE
Tél. : 01 69 30 13 79 - Fax : 01 69 20 60 41
E-mail : multipower@compuserve.com



LaCie présente sa gamme de duplicateurs de CD Dupliquer tout type de CD sans ordinateur

- Duplicateur autonome de CD, lecteur de CD-Rom et graveur de CD-R, tout en un
- Duplicateur de CD à bouton unique, ne nécessitant ni logiciel, ni ordinateur
- Livré avec un logiciel-auteur pour personnaliser ses copies, compatible Windows 98 et Mac Os
- L'offre d'entrée de gamme, le «Dupli-121» est à un prix public inférieur à 7 000 F H.T.

LaCie présente sa nouvelle génération de duplicateurs CD multi-fonctions, tellement simple à utiliser, qu'il suffit d'appuyer sur un seul bouton pour dupliquer tout type de CD (CD audio, CD-Rom, CD-Rom XA, CD-I...). Le «Dupli-121 («One to One») de LaCie est le premier de cette gamme : il intègre un duplicateur de CD autonome, un lecteur de CD-Rom 36x et un puissant graveur de CD-R 4x/8x.

Dupliquez vos CD sans logiciel, ni ordinateur, en appuyant sur un seul bouton

En mode autonome, le «Dupli-121» de LaCie peut dupliquer un CD, sans logiciel, ni ordinateur. Il suffit tout simplement d'insérer le CD à dupliquer dans le lecteur de CD-Rom et le CD vierge dans le graveur de CD-R, puis appuyer sur «Démarrage».

L'appareil reconnaît automatiquement le format du CD à copier et optimise l'enregistrement pour une duplication chaque fois parfaite. 18 minutes maximum suffisent pour copier un CD complet (74 minutes de données).

Réalisez vos copies personnalisées.

Pour créer un CD original, l'utilisateur peut également connecter le «Dupli-121» à un PC ou un Macintosh. Les lecteurs de CD-Rom et le graveur de CD-R intégrés sont reconnus comme des périphériques SCSI par le connecteur situé sur la face arrière de la machine. Grâce aux utilitaires livrés en standard, («Toast» et «Easy CD Creator»), il est ainsi possible de réaliser des copies personnalisées de CD ou bien des masters.

L'oscilloscope Tektronix le plus vendu est maintenant disponible en version quatre voies.

Pour un prix inférieur à 15 000 F H.T., cet oscilloscope à mémoire numérique vient compléter la série TDS200, la gamme d'oscilloscopes la plus vendue par Tektronix.

Les ingénieurs et techniciens électroniciens disposeront dorénavant d'un oscilloscope à mémoire numérique en temps réel quatre voies pour un prix particulièrement abordable.

Le nouvel oscilloscope TDS224 offre tous les avantages de la série TDS200, tout en disposant de quatre vraies voies. La possibilité de visualiser un signal d'horloge en même temps que plusieurs signaux à analyser constitue un atout important pour les ingénieurs et techniciens.

Ces appareils de 60 et 100 MHz sont destinés tout particulièrement aux ingénieurs et techniciens travaillant à la conception de

microcontrôleurs 8 bits ainsi qu'à l'enseignement technique. La série TDS200 s'emploie également dans les secteurs de la fabrication et de la maintenance qui nécessitent un instrument polyvalent et compact (1,5 kg).

«Le TDS 200 est un oscilloscope à mémoire numérique fiable et polyvalent qui résout beaucoup de problèmes auxquels nous sommes confrontés tels que ceux d'installation, de temps de maintien et de mise à la terre» déclare Roland Wanzenried, Directeur de Projet Technique chez ADC-Kentrox. *«Le faible encombrement et la portabilité de cet instrument permettent à notre personnel d'examiner rapidement les problèmes du client sur place, et son faible coût nous permet de disposer d'un TDS200 pour deux ingénieurs ou techniciens».*

Les oscilloscopes de la série TDS200 reposent sur la technologie de suréchantillonnage de Tektronix, éprouvée dans ses oscilloscopes à mémoire numérique haut de gamme. Les modèles TDS210, TDS220 et TDS224 possèdent tous les trois une fréquence d'échantillonnage de 1 G éch./s permettant une acquisition monocoup en pleine bande passante sur toutes les voies simultanément.



Lucent Technologies annonce la première solution monopuce pour téléphone internet.

A l'occasion du Salon Network + Interop (stand 1476), Lucent Technologies Microelectronics, leader des semi-conducteurs de communication, annonce la première solution monopuce pour téléphone Internet, baptisée Phone-On-A-Chip*. En intégrant plusieurs fonctions système dans un même circuit, Lucent offre la possibilité de réduire de l'ordre de 30 % le coût de l'électronique des téléphones Internet actuellement sur le marché. La solution de Lucent ramène en effet de cinq à un le nombre de circuits intégrés habituellement nécessaires dans ce type d'appareils.

«Le marché du téléphone Internet a jusqu'ici été bridé par des prix qui tournent encore autour de 250 dollars par appareil», observe Greg Sheppard, analyste du cabinet d'études Dataquest/Gartner Group de San José en Californie. «La solution monopuce à haut degré d'intégration de Lucent apporte un facteur clé de réduction des coûts, à même de faire descendre le prix des téléphones Internet sous la barre des 150 dollars».

Lucent offre désormais tous les composants modulaires permettant aux fabricants de concevoir des produits monopuces personnalisables. Afin de faire face aux besoins immédiats du marché, Lucent va d'abord proposer une solution reposant sur deux circuits intégrés, dès le quatrième trimestre de cette année, à un prix unitaire inférieur de 30 dollars par lots de 10 000. Cela signifie qu'il se sera écoulé moins de 12 mois entre la conception initiale du produit et sa commercialisation, sous l'impulsion des laboratoires Bell, pôle de Recherche et Développement du groupe.

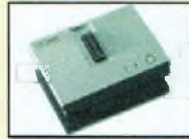
Une installation téléphonique Internet regroupe le trafic voix et données sur une même ligne, accessible via une simple prise murale Ethernet, ce qui réduit les coûts de câblage. A l'heure actuelle, chaque bureau doit encore être équipé d'au moins deux prises, l'une pour le téléphone (transport de la voix), l'autre pour le réseau informatique (transport des données). Dans un premier temps, le téléphone Internet cible les PME ainsi que les travailleurs à domicile. Parmi ces premiers utilisateurs, il est vraisemblable que certains seront intéressés par la mise en place d'une nouvelle installation plus économique intégrant voix et données sur un seul et même réseau. Les combinés téléphoniques Internet, auxquels la puce de Lucent se destine, sont prévus pour fonctionner avec des autocommutateurs PABX IP et des routeurs de réseau local adaptés au transport de la voix. Ce marché devrait enregistrer une croissance annuelle moyenne supérieure à 250 % au cours des trois ans à venir, avec quelque 8,8 millions d'unités vendues d'ici à 2002**.

La solution de Lucent incorpore une technologie issue des laboratoires Bell qui autorise une haute qualité de transport de la voix sur les réseaux locaux à commutation de paquets, en donnant la priorité au trafic vocal en temps réel. Cette solution fait appel aux vastes ressources des laboratoires Bell dans le domaine des DSP et à leur savoir-faire de premier ordre en matière de systèmes monopuces. De tels systèmes offrent l'avantage de combiner de multiples fonctions au sein d'un seul circuit intégré, qui est donc moins coûteux à fabriquer, plus efficacement conçu et plus performant.

* Phone-On-A-Chip est une marque de Lucent Technologies.

** Source Dataquest sur la base du document PCSW-WW-MS-9802

PROGRAMMATEURS : PLUS DE 50 MODÈLES



Nouveau ALL-07 C
Hi-Lo Systems



SHOOTER II



MEGAMAX
MEGAMAX-4C



Dunfield
Compilateur C
Assembleur
Débogueur
Moniteur
Simulateur



MEDIAL C/CHIPI
Kit de développement
de cartes à puce
avec (ou sans)
interpréteur Basic



**Carte
d'application
avec CPU Intel
et Motorola**

- CPU :
- 68HC08/6809
 - 68HC11/12/16
 - 8051/52
 - 8080/85/86
 - 8096

Aussi disponibles :

- Effaceur UV
- Cartes I/O
- Simulation logique-analogique mixte et routage
- Emulateur de ROM et de microcontrôleur
- Analyseur logique

HI TECH TOOLS (H.T.T.)

40, rue Saint-André
72000 LE MANS

Tél. 02 43 28 15 04

Fax 02 43 28 59 61

E-mail : hitools@hitechtools.com

<http://www.hitechtools.com>

Deux convertisseurs A/N 8 bits à des prix jamais vus chez National Semiconductor

National Semiconductor propose deux nouveaux convertisseurs A/N 8 bits faible consommation, rapides et précis, à un prix inférieur de 20 % à celui des produits concurrents. L'ADC08831 (monocanal) et l'ADC08832 (double canal) ne consomment en moyenne que 8,5µW à la fréquence d'horloge de 1 Mhz et alimentés en 5V. Il devient alors possible d'extraire la fonction de conversion A/N du processeur ou du microcontrôleur, pour la placer au plus près de la source analogique, en évitant ainsi la transmission de signaux analogiques de faible amplitude.

Les deux convertisseurs acceptent des excursions de tension d'entrée pouvant descendre à 1 V seulement pleine échelle. Ils utilisent une structure à un seul comparateur avec une méthode par approximation successive pour assurer la conversion. L'information numérique en sortie est transmise par une liaison série compatible MICROWIRE™ et SPI, qui a permis l'intégration de multiples fonctions dans un boîtier de très petites dimensions.

L'ADC08831 et l'ADC08832 sont déjà disponibles en boîtiers MSOP et SO à 8 broches, ainsi qu'en boîtier SO large à 14 broches, ou en boîtier DIP standard à 8 broches.

NEWS NEWS



LaCie présente
un graveur
réinscriptible CD-RW
USB et un
lecteur de disquettes
pour la nouvelle
génération de
Macintosh (iMac, G3...)

- Le CD-RW USB LaCie offre enfin aux utilisateurs USB une capacité supplémentaire de stockage et d'archivage.
- Disponible pour l'iMac, le nouveau G3 et les PC USB à un prix public inférieur à 2 400 F.H.T.
- Livré avec «Toast» pour Mac OS 8.5, «Direct CD» et «EZ-CD Creator» pour Windows 98
- Le lecteur de disquettes USB LaCie pour Mac est disponible à un prix public inférieur à 600 Francs H.T.

Le CD-RW USB est spécifiquement conçu pour les ordinateurs disposant de l'interface USB et fonctionnant sous Windows 98 ou MacOS 8.5.

Cette nouvelle génération de CD-RW USB multifonctions, peut graver des données sur des CD-R vierges, écrire et réécrire sur les CD-RW pour stocker de nouvelles données et lire une grande variété de CD (CD-Rom, CD-DA, CD-I...).

La solution CD-RW USB LaCie est livrée avec les utilitaires LaCie, comprenant «Toast 3.8» pour Macintosh (compatible avec l'iMac et le nouveau G3), «EZ-CD Creator» et «Direct CD» pour Windows 98.

FUSADEE BORNE UNIPOLAIRE

Au plus près de l'électronique pour garantir sa fiabilité

Conçu pour protéger les automatismes contre toutes les surtensions transitoires, la nouveauté du FUSADEE BORNE UNIPOLAIRE (1 entrée / 1 sortie) est de pouvoir s'insérer dans n'importe quel tableau ou armoire d'automatisme. Avec le FUSADEE BORNE on s'extrait des contraintes d'emplacement et de tous les phénomènes de couplage sur les chemins de câble, car il possède une inductance série qui lui permet d'être installé dans la même armoire que l'automate à protéger.

Véritable FUSADEE «compacté», le FUSADEE BORNE UNIPOLAIRE possède toutes les qualités de ses prédécesseurs : tension résiduelle très faible (niveau de protection UP : 0,8 kV selon norme NF C 61-740), très grande capacité de montée en courant (1 000 Ampères en 10 nanosecondes), grand pouvoir d'écoulement 5 kA), plus un atout majeur : sa taille.

Alors que les FUSADEE traditionnels ont une épaisseur de 27 mm montés sur rail, le FUSADEE BORNE UNIPOLAIRE a une épaisseur de 12 ou de 8 mm qui lui permet de se loger au plus près de l'électronique, la protégeant efficacement de toute surtension cause de sa fragilisation.

Le FUSADEE BORNE apporte aux services de maintenance l'assurance d'une longévité accrue quant aux automatismes ainsi protégés.



NEWS

Les nouvelles FIFI 1 Mbit bi- et tri-directionnelles de Cypress sont les plus denses du marché

Cypress Semiconductor poursuit son avance sur le marché des mémoires spécifiques avec le lancement d'une nouvelle famille de mémoires FIFO synchrones à mots de 36 bits, disponibles en versions 3,3 V et 5 V, et fonctionnant à 100 MHz. Cette nouvelle famille de circuits comprend quatre configurations de circuits en modes de fonctionnement uni-directionnel, bi-directionnel et tri-directionnel. Ces deux derniers modèles 1 Mbit sont les circuits les plus denses du marché, 16 fois plus denses que les produits concurrents.

Les nouvelles FIFO Deep Sync™ x36 de Cypress peuvent être interfacées directement avec des processeurs et des bus à mots de 32 ou 36 bits, supprimant la nécessité d'utiliser de multiples circuits idéaux pour les applications de réseaux télécommunications, stockage de masse et les systèmes vidéos.

Les nouvelles FIFO Deep Sync x36 bits de Cypress sont disponibles dans des densités allant de 8 Kbits à 1 Mbit. Les circuits 3,3 V et 5 V sont actuellement disponibles.

68HC11

PIC

AVR

BASIC-C-ASSEMBLEUR-DEBOGUEUR

Kits de démarrage

ATELIER 68HC11 + carte montée 1 000 F
2 K EEPROM-CAN, relais, E/S touches-LED

compilateur BASIC PIC + carte montée 1 000 F
PIC16F84-led-bouton poussoir-connecteur LCD. Programmeur

compilateur BASIC PIC : BASIC structuré par fonctions (FUNCTION, END FUNCTION). BASIC non structuré possible.

print-for-do-gosub-goto-if-select-while... ex : EEPROM, LCD (Print), clavier, timer...

compilateur BASIC AVR : BASIC PIC et BASIC AVR sont compatibles

ATELIER 68HC11

Compilateur BASIC-assembleur-programmeur-débugueur automatique source BASIC temps réel jusqu'à 64 K - LCD et clavier virtuels.

Supporte les 3 modes **Bootstrap-Étendu-Monochip**. Code source BASIC du **moniteur** fourni. ex : EEPROM, LCD (PRINT), clavier, timer, RS232...

Compilateur BASIC AVR650 F

Compilateur C AVR650 F

Compilateur* BASIC PIC.....650 F

Compilateur* C PIC.....650 F

ATELIER 68HC11650 F

PICSTART PLUS.....1785 F

AT90S2313-AT90S1200-PIC12C672 (8 broches)-MC68HC811E2FN

Chaque compilateur comprend un assembleur, ce qui vous permet d'écrire des programmes mixtes BASIC-assembleur, C-assembleur.

* tous les PIC à 14 bits de largeur d'instructions, 16C5xx, 16C55xx, 16C6x, 16C7x, 16C8x, 16F8x, 16C9xx. PIC14000, PIC12C67x, PIC12CE67x...

Prix TTC. Port compris en métropole.

Compilateurs, assembleurs et débogueur développés en France.

DIGIMOK - BP 48 - 62170 Montreuil-sur-Mer

Tel : 03 21 86 54 88 - Fax : 03 21 81 03 43

Internet : www.digimok.com

RC Boulogne-sur-Mer A 413 106 691

Un rendez-vous à ne pas manquer !

CQ Radioamateur nouvelle formule

100 pages

COULEURS

Au sommaire :

• Parmi nos bancs d'essai du mois :

Ampli VHF RM VLA200, Icom IC-T81E, les wattmètres Palstar WM150 et 150 M

et toutes nos rubriques :

DX, antennes, réglementation, propagation, informatique, SWL, VHF Plus, formation, novices...



Actuellement chez votre marchand de journaux

Acupuncteur électronique

Piquer sans aiguille

Les principes de l'acupuncture telle que la pratique les chinois ont inspiré nos ingénieurs dans la conception de cet appareil performant qui allie cette technique ancestrale à la modernité qu'offre l'électronique. Si ce type de soins vous tente et que vous ne souhaitez pas ressembler pour autant à un porc épic, ce montage vous permettra de découvrir les bienfaits de cette méthode.

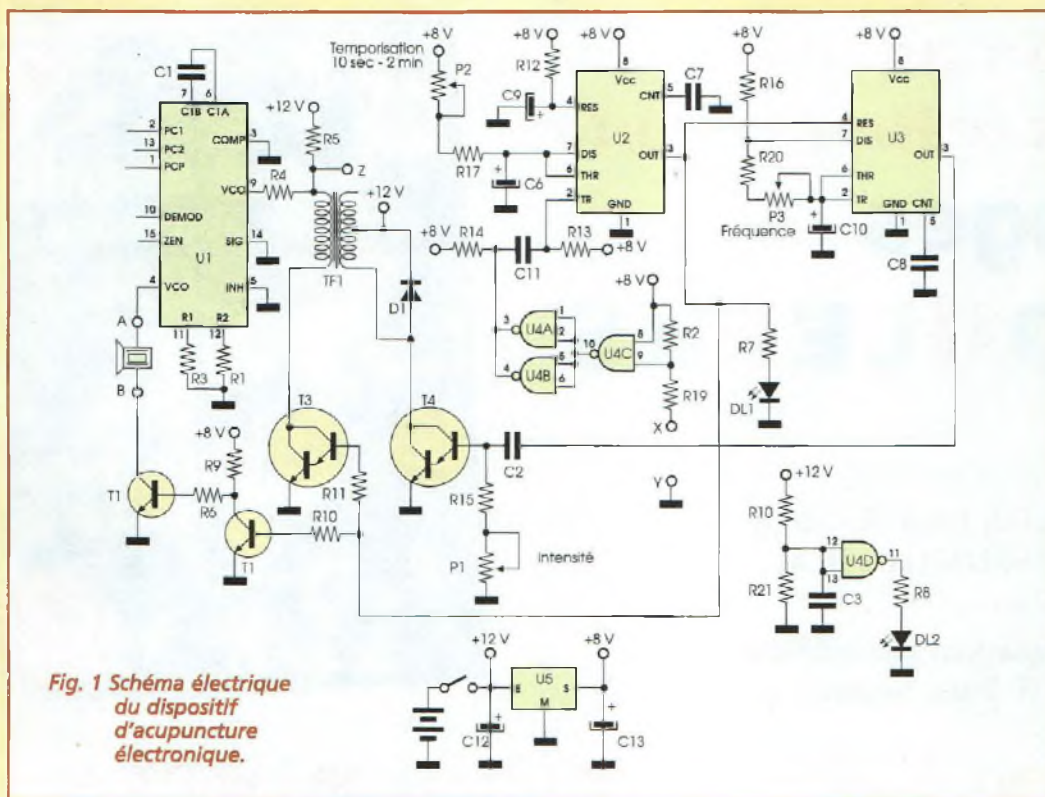


Fig. 1 Schéma électrique du dispositif d'acupuncture électronique.

La difficulté principale liée à la technique de l'acupuncture est sans aucun doute la détermination précise des différents points d'acupuncture, zones très circonscrites dont la stimulation agit sur telle ou telle partie du corps humain et de ses organes.

Or, la connaissance de ces emplacements précis réclame une grande expérience afin d'assurer une efficacité maximale.

Si la stimulation électrique de la peau par une électrode peut remplacer avantageusement les aiguilles, ce procédé présentant même l'avantage suprême d'ôter toute suspicion de transmission de maladies par le contact des cellules avec des aiguilles souillées ou contaminées, il reste néan-

moins délicat de déterminer au jugé la zone précise à stimuler. C'est pourquoi, fort de ce constat qui obérait tout développement de cette technique, il a été mis au point un dispositif de détermination assisté et facile de ces fameux points d'acupuncture. Basée sur une recherche sonore, l'application de la sonde peut être menée par le sujet lui-même. Ces points spécifiques ont la particularité de posséder une plus forte conduction électrique. Le circuit électronique spécial du montage est en mesure de localiser de manière précise et rapide ces emplacements, simplement en écoutant le signal généré lors de la recherche.

Rappelons que ce procédé est indiqué pour une multitude de troubles physiques, allant des simples céphalées aux douleurs arthritiques, sans oublier les douleurs liées au nerf sciatique, l'aide dans le sevrage du tabac et de l'alcool, l'action contre les insomnies etc...

Les impulsions électriques générées, activent biologiquement la zone à soulager en provoquant une augmentation de l'apport sanguin.

Cet afflux favorise l'optimisation hématique de la zone, en contribuant à soulager les douleurs, incrémente la fonctionnalité des différents organes et par conséquent contribue à résorber une multitude de problèmes.

Le montage fonctionne de façon autonome avec des piles, option préférable au raccordement à la tension secteur 220 volts, ceci pour des raisons évidentes de sécurité.

Ces piles sont logées avec le reste du montage dans un élé-

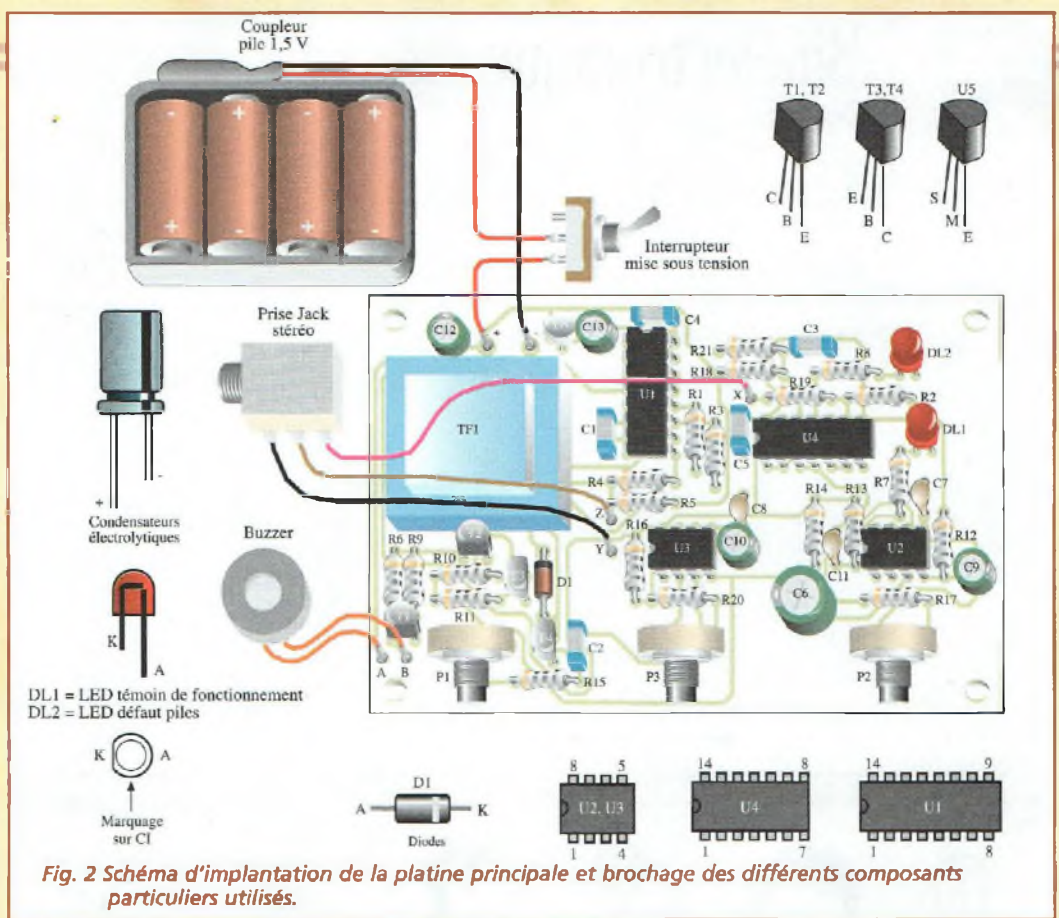


Fig. 2 Schéma d'implantation de la platine principale et brochage des différents composants particuliers utilisés.

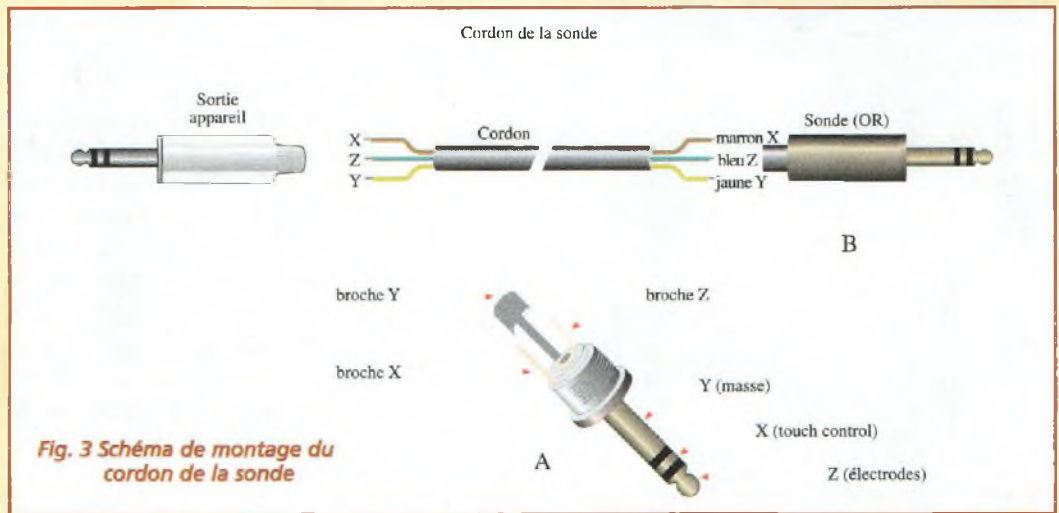


Fig. 3 Schéma de montage du cordon de la sonde

gant boîtier comportant une façade percée et sérigraphiée. Les contrôles et réglages sont disposés sur la face avant. Ils portent sur les fonctions suivantes :

- réglage de l'amplitude des impulsions
- réglage de la fréquence des impulsions
- signal sonore pour la recherche des points de stimulation
- LED témoin de défaillance des piles

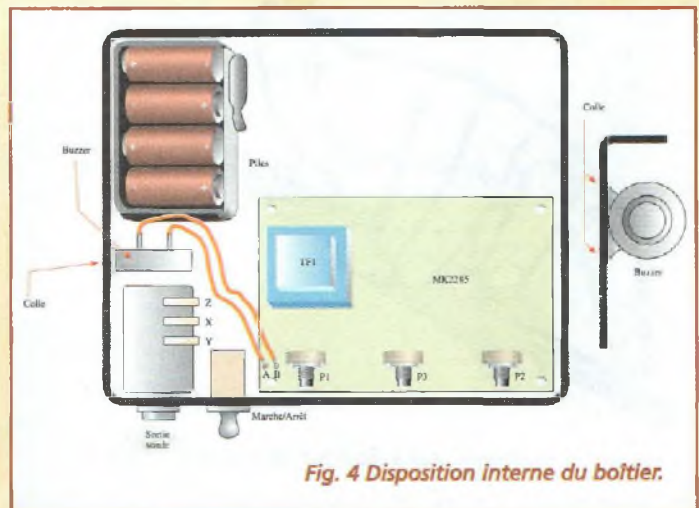


Fig. 4 Disposition interne du boîtier.

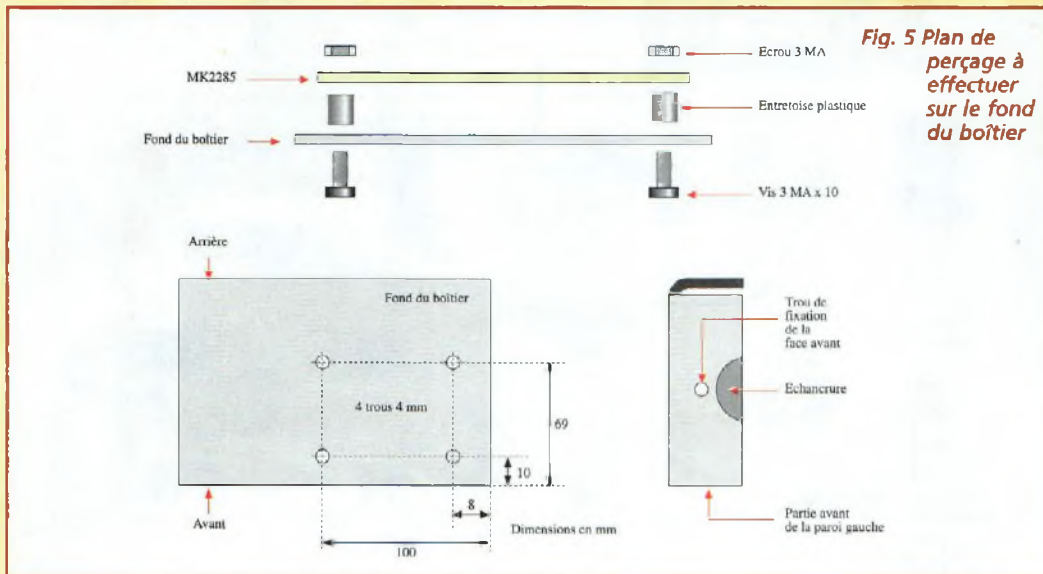


Fig. 5 Plan de perçage à effectuer sur le fond du boîtier

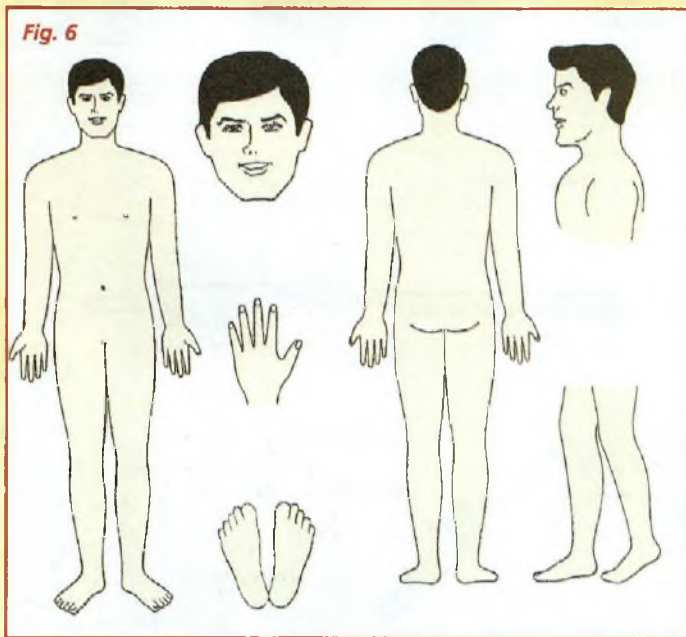


Fig. 6

- LED témoin de fonctionnement
- Marche/Arrêt
- prise recevant la sonde.

La sonde d'application est réalisée à partir d'une fiche Jack Stéréo plaquée or dont le revêtement inaltérable assure une longévité et une efficacité sans égale. Les temps de traitement, l'intensité et les fréquences des impulsions sont réglables. Le début du traitement, après la phase automatique de recherche du point de stimulation est commandée par un capteur touch-control présent sur cette même sonde.

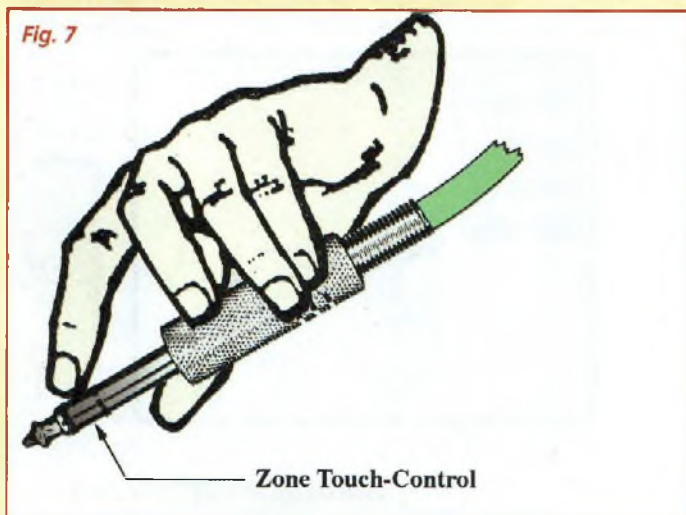


Fig. 7

SCHEMA ELECTRIQUE

Le schéma électrique de l'appareil est reproduit en fig.1. Un timer réalisé avec un circuit intégré 555 version C/Mos (U2) réglable de 10 secondes à 2 minutes active un générateur d'impulsions toujours à base d'un 555 C/Mos (U3) dont la cadence est réglable de 5 à 30 impulsions à la seconde. Les impulsions présentes sur la broche 3 de U3 comman-

dent un interrupteur électronique assuré par le transistor Darlington T4. Cet interrupteur ouvre ou ferme le circuit primaire d'un transformateur élévateur (TF1), lequel délivre sur le secondaire les impulsions d'amplitude réglable entre 50 et 190 volts par action sur P1.

La présence ou l'absence des impulsions sera déterminée par un second interrupteur électronique (T3) commandé par le timer U2.

Lorsque l'appareil ne fonctionne pas, U2, via T2 et T1, commande la section du montage consacrée à la recherche des points de stimulation.

Cette fonction est assurée par U1, un PLL utilisé comme convertisseur tension/fréquence.

La tension sur la broche Z est directement proportionnelle à la fréquence du signal qui active le buzzer relié aux points A et B. En pratique, au cours de la recherche des points de stimulation, la fréquence du signal émis par le buzzer diminue quand l'électrode se situe sur le point d'acupuncture recherché qui possède, rappelons-le, une conductibilité électrique plus élevée.

Le timer U2 (broche 2) est activé en début de séance par le circuit touch-control réalisé par les portes logiques NAND U4,A,B,C.

La porte logique U4D constitue le circuit de contrôle pour le niveau de tension des piles. Lorsque la tension des piles descend sous la tension de consigne, la LED rouge DI.2 s'allume afin d'inviter l'utilisateur à procéder à leur remplacement.

Le circuit intégré régulateur de tension U5 subvient à l'alimentation des circuits intégrés U1,2,3,4.

Le transformateur TF1, dispose d'un noyau en fer doux au silicium avec grains orientés, pour assurer de façon optimale le passage des impulsions de très courtes durées.

REALISATION PRATIQUE

Sur le circuit imprimé MK2285, placer les composants conformément au schéma d'implantation reproduit en fig.2. Le circuit imprimé est réalisé en double face à trous métallisés. Pour cette raison, les soudures doivent être effectuées côté cuivre.

Prêter l'attention maximum aux composants polarisés (diodes, transistors, circuits intégrés, condensateurs électrolytiques etc...) afin d'éviter des erreurs.

Utiliser un fer de faible puissance (maxi 30 watts) à pointe fine et de l'étain pour soudure électronique dont la section (maxi 1 mm) doit comporter une âme de résine désoxydante.

Le cordon de la sonde composé d'un câble plastisyn et équipé des connecteurs type Jack est réalisé selon les indications de la fig.3.

La prise Jack «OR» constitue la sonde proprement dite, tandis que la prise Jack chromée est destinée au branchement sur la face avant. Noter en fig.4 la disposition à l'intérieur du boîtier.

En fig.5 est reporté le plan de perçage à effectuer sur le fond du boîtier pour la fixation de la platine MK2285.

La platine sera immobilisée sur le fond du boîtier par des vis, écrous et entretoises plastiques.

La fig.5 montre également la petite modification à apporter sur le montant côté gauche du boîtier, opération à effectuer

avec une lime ronde. Cette intervention permet un montage correct de la prise châssis recevant le cordon de la sonde.

Le buzzer sera fixé au boîtier par de la colle à chaud ou de la colle normale à haute densité. Eviter les colles ultra rapides du type cyanoacrylate qui peuvent abîmer de manière irréversible le buzzer par leur extrême fluidité.

Les 8 piles à utiliser sont du type bâton AA de 1,5 volt alcaline. Les installer dans le porte-piles prévu.

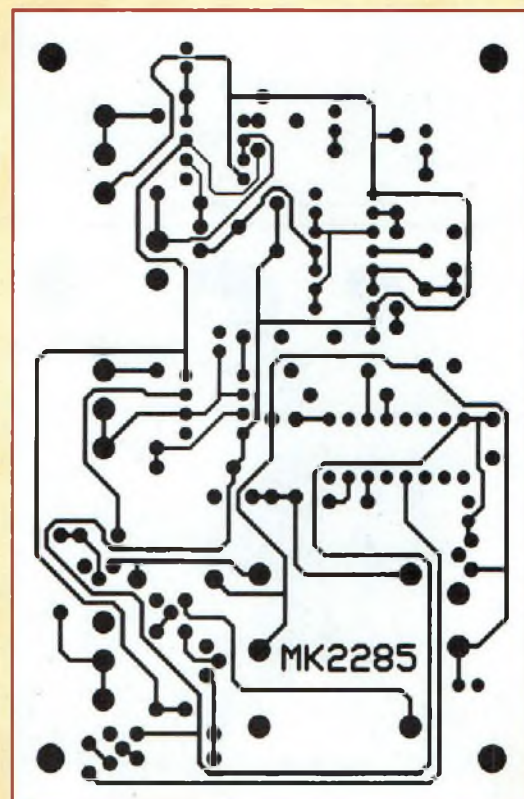
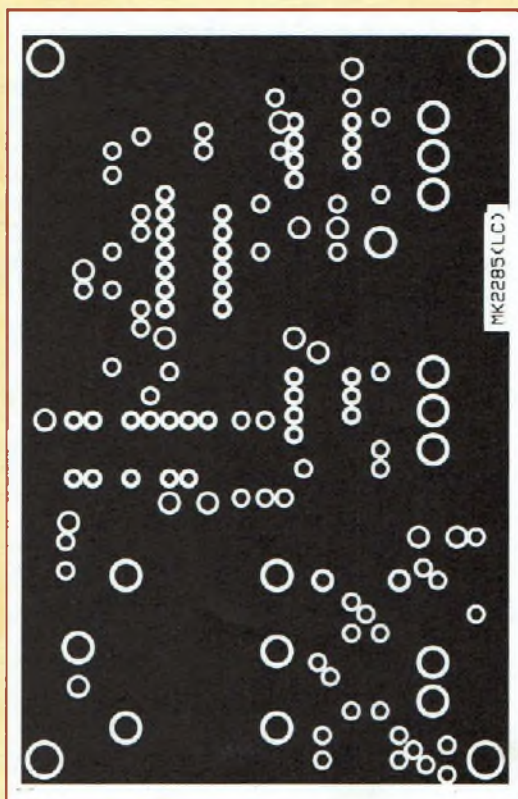
UTILISATION

Pour l'utilisation pratique de la procédure d'emploi, il est fondamental de consulter les schémas détaillant la localisation des zones de traitement en fonction des différentes affections à combattre.

Chaque schéma correspond à un type précis de traitement et les zones concernées sont

LISTE DES COMPOSANTS

R1 = 10 MégOhms	C12 = 100 µF élec.
R2 = 10 MégOhms	C13 = 22 µF élec.
R3 = 47 Kohms	DL1 = LED rouge
R4 = 1 MégOhm	DL2 = LED rouge
R5 = 1 MégOhm	T1 = BC 237 ou BC 547
R6 = 1 Kohm	T2 = BC 237 ou BC 547
R7 = 1 Kohm	T3 = transistor 2N6725
R8 = 1 Kohm	T4 = transistor 2N6725
R9 = 10 Kohms	U1 = CD4046
R10 = 10 Kohms	U2 = C-Mos 555
R11 = 10 Kohms	U3 = C-Mos 555
R12 = 10 Kohms	U4 = CD4011
R13 = 10 Kohms	U5 = 78L08
R14 = 10 Kohms	TF1 = transfo. MK906T
R15 = 120 ohms	BZ1 = buzzer
R16 = 1,2 Kohms	1 circuit imprimé MK2285
R17 = 39 Kohms	1 boîtier MK2285/C
R18 = 39 Kohms	1 plaque percée
R19 = 220 Kohms	et sérigraphiée MK 2285/F
R20 = 22 Kohms	1 interrupteur
R21 = 27 Kohms	1 prise Jack stéréo
P1 = pot. 1 Kohm	3 boutons pour potentiomètres
P2 = pot. 470 Kohms	4 vis 3MA x 1-5
P3 = pot. 47 Kohms	4 écrous 3MA
C1 = 47 nF	4 entretoises plastiques 5 mm
C2 = 100 nF multicouche	1 coupleur 8 x R6
C3 = 100 nF multicouche	1 clip
C4 = 100 nF multicouche	1 fiche Jack mâle or stéréo
C5 = 100 nF multicouche	1 fiche Jack mâle chromée
C6 = 220 µF	stéréo
C7 = 10 nF céramique	câble trifilaire longueur 1 mètre
C8 = 10 nF céramique	2 supports 8 broches
C9 = 1 µF élec.	1 support 14 broches
C10 = 1 µF élec.	1 support 16 broches
C11 = 1 nF céramique	





indiquées par des astérisques.

Allumer l'appareil. La LED DL2 émet un bref clignotement tandis que le buzzer délivre une note continue. Placer les trois potentiomètres au minimum.

Approcher la sonde de la peau. Immédiatement la note devient plus grave. Déplacer la pointe de la sonde sur la peau pour déterminer le point où la note devient encore plus grave jusqu'à ce que le bourdonnement devienne un tic-tac. Vous êtes alors sur l'emplacement exact du point

d'acupuncture. Avec l'index affleurer la zone du jack raccordé au dispositif de commande touch-control (fig.7) pour démarrer la séance.

A ce stade, la LED LD1 s'allume et de légères impulsions électriques sont émises au point de contact de la pointe de la sonde avec la peau.

Cette phase dure environ 10 secondes, puis la LED DL1 s'éteint et le buzzer se déclenche à nouveau. En agissant sur le potentiomètre P2 le temps de diffusion des impulsions peut être amené à deux minutes maximum.

Le potentiomètre P3 contrôle le nombre des impulsions qui est ajustable entre 10 et 30 à la seconde.

P1 assure le réglage de l'intensité des impulsions. Celle-ci doit être ajustée en fonction du type de peau.

Dans tous les cas, les impulsions doivent être distinctement perçues.

L'autonomie des piles procure une autonomie de 180 heures d'utilisation continue environ, soit 30 minutes de fonctionnement quotidien pendant un an. L'allumage de la LED DL2 invite à leur remplacement.

IMPORTANT : Les appareils d'électrostimulation ne remplacent pas les soins médicaux. Ce type d'appareil ne doit jamais être utilisé par les sujets porteurs de Pace-Maker, ni par les femmes enceintes.

COUT DE RÉALISATION

Le kit complet acupuncteur comprenant tous les composants, les circuits imprimés, le boîtier avec façade percée et sérigraphiée, référence MK 2285, aux environs de **749,00 F**

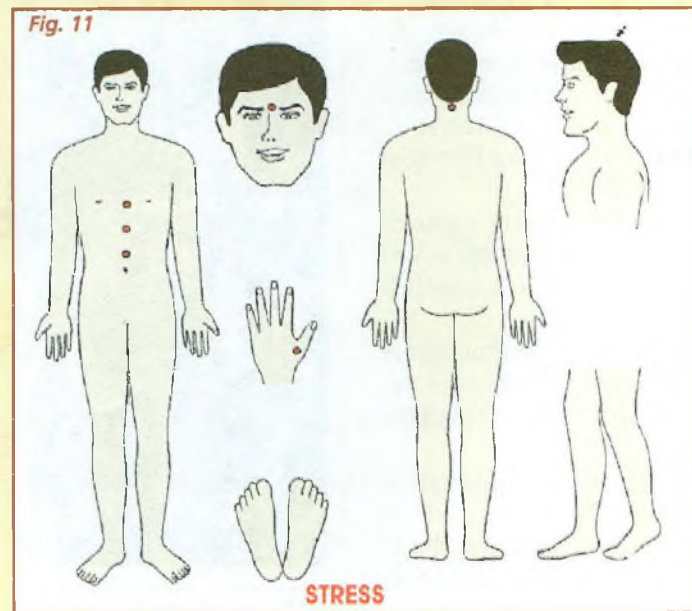
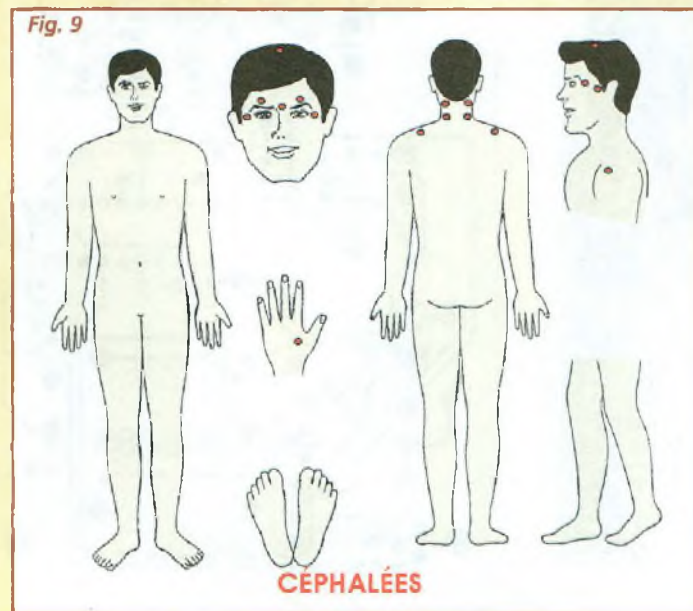
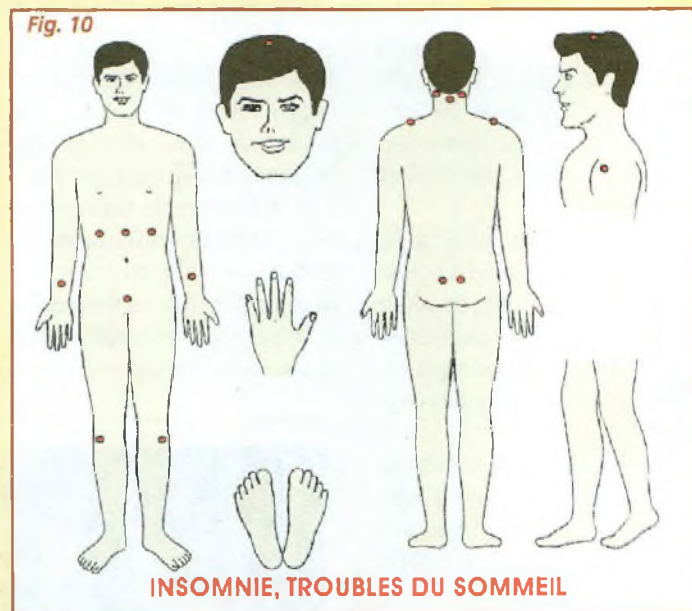
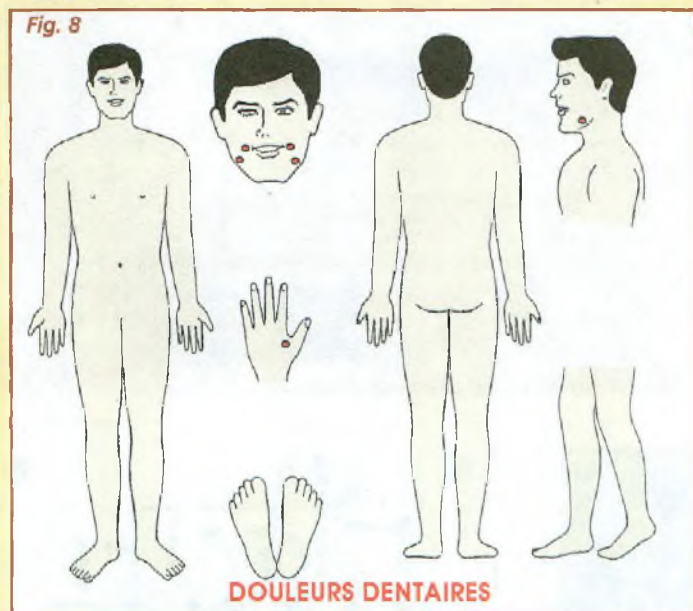
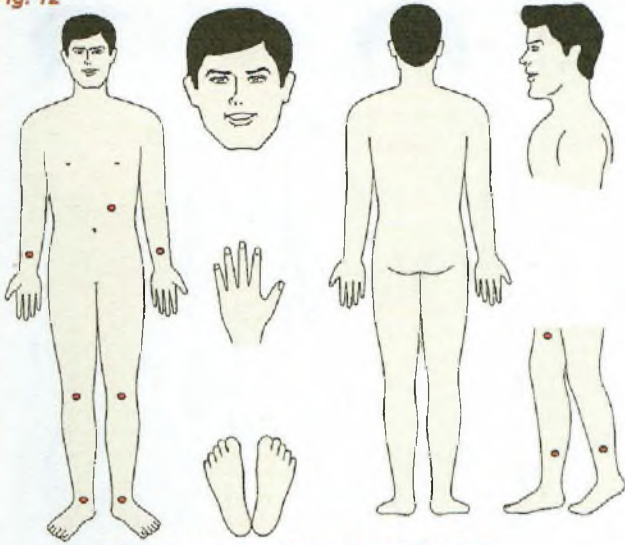
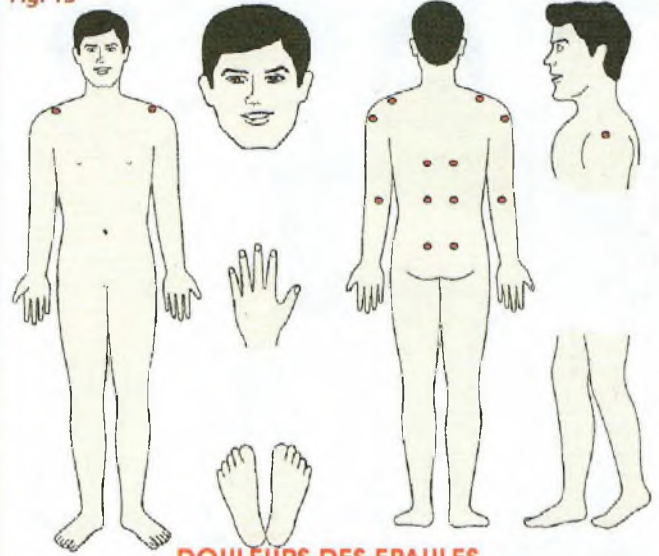


Fig. 12



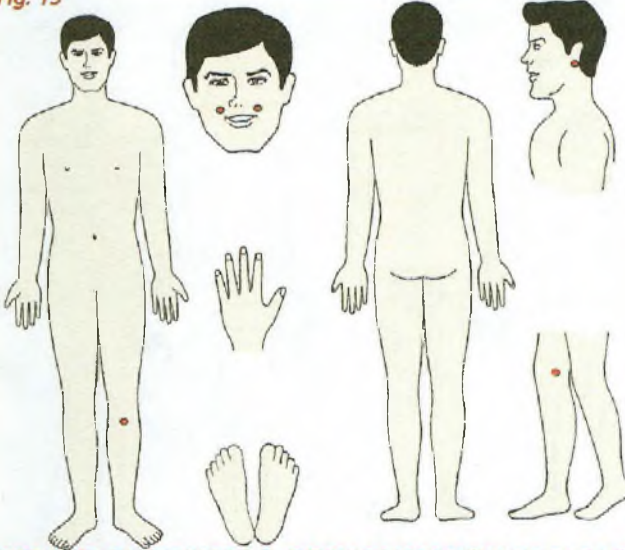
AIDE POUR LA PERTE PONDERALE

Fig. 15



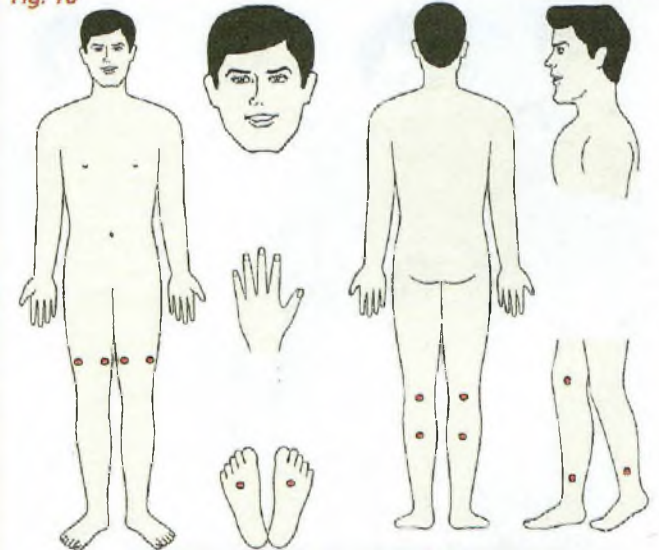
DOULEURS DES EPAULES

Fig. 13



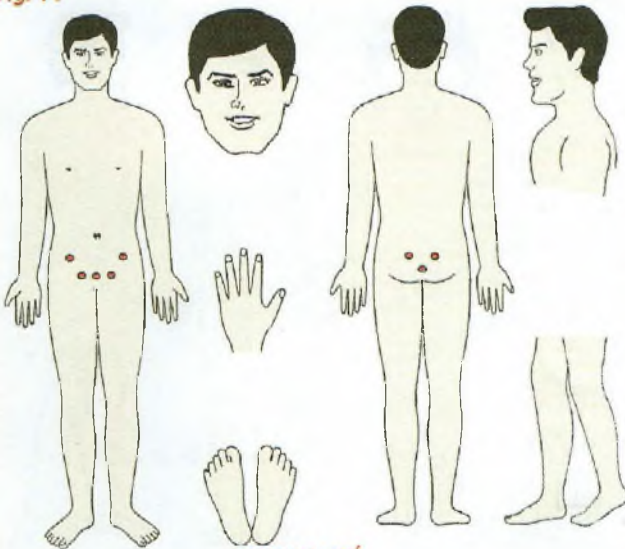
REDUIRE OU CESSER LA CONSOMMATION DE TABAC

Fig. 16



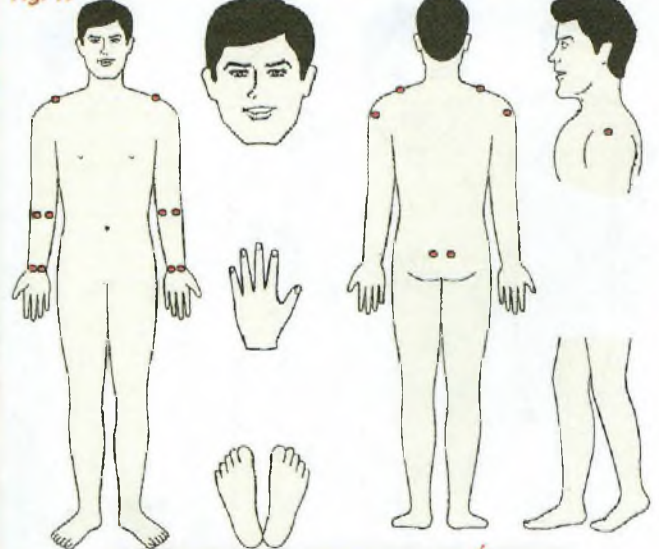
DOULEURS DES MEMBRES INFERIEURS

Fig. 14



SEXUALITÉ

Fig. 17



DOULEURS DES MEMBRES SUPERIEURS

Fig. 18

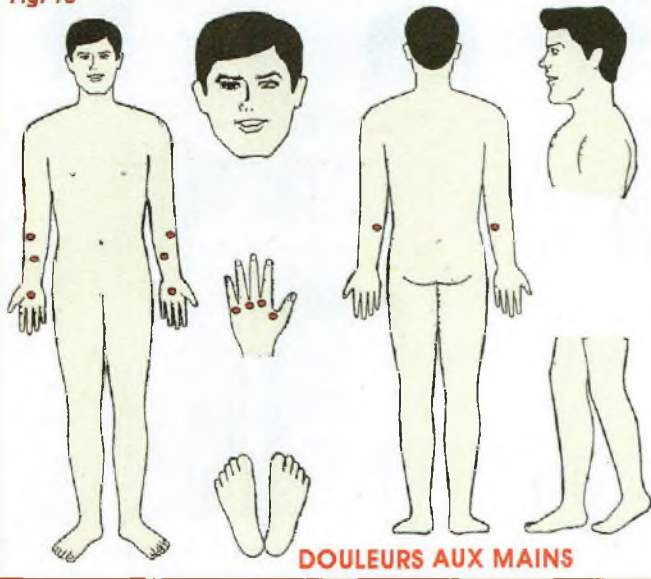


Fig. 21

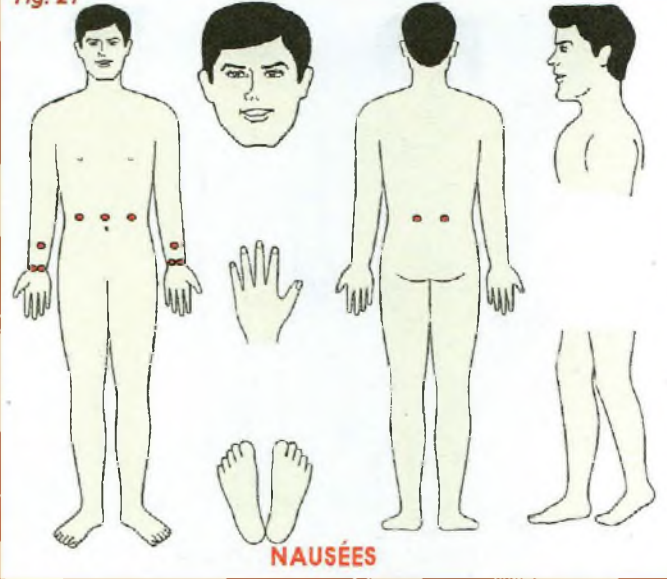


Fig. 19

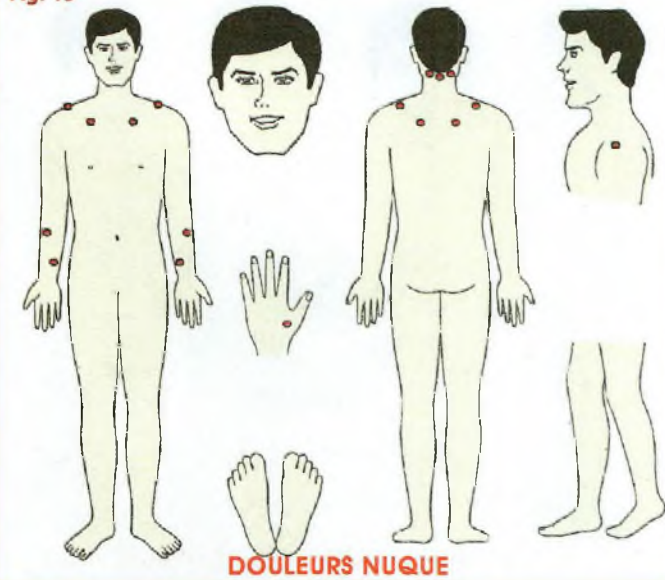


Fig. 22

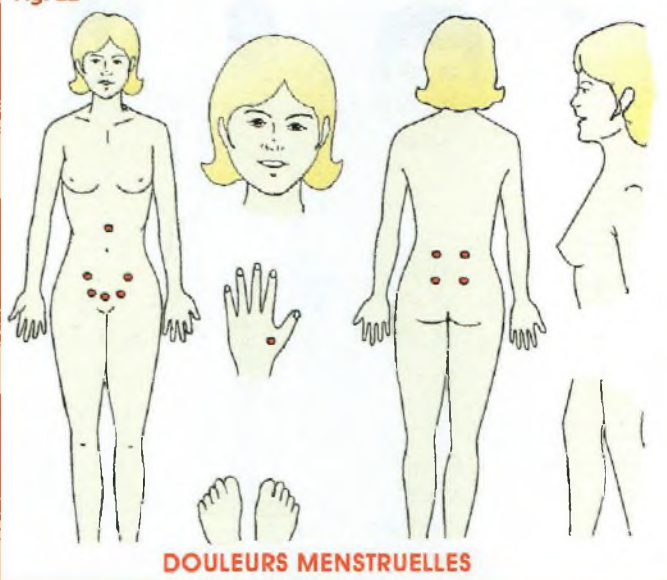


Fig. 20

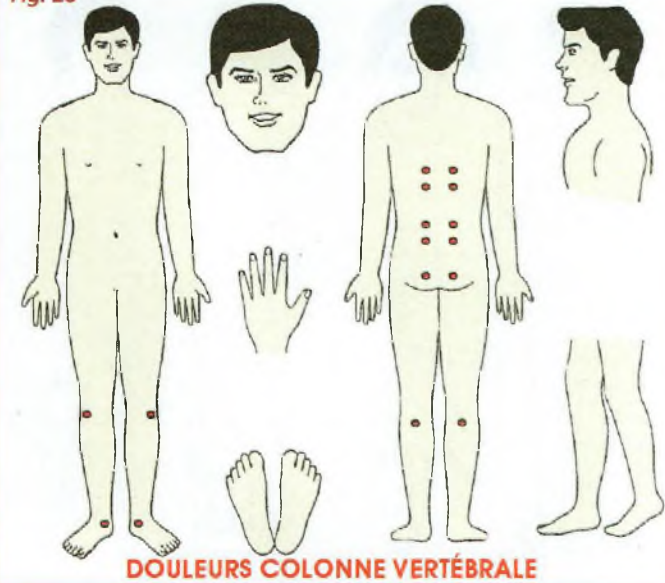
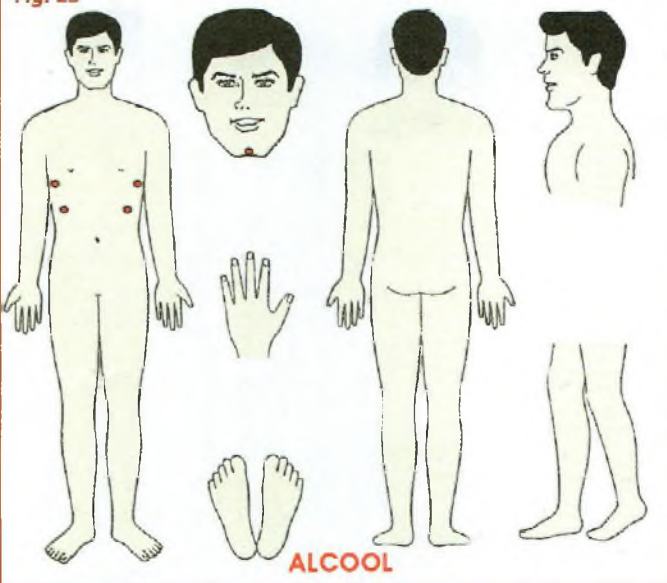


Fig. 23





Enregistreur téléphonique

Les paroles s'envolent...

Il peut être parfois vital d'enregistrer une conversation téléphonique que ce soit pour s'éviter de noter des informations ou bien pour se prémunir d'agissements malveillants. Afin de rendre cette fonction automatique et systématique, le dispositif présenté commande le magnétophone dès le décroché du combiné.

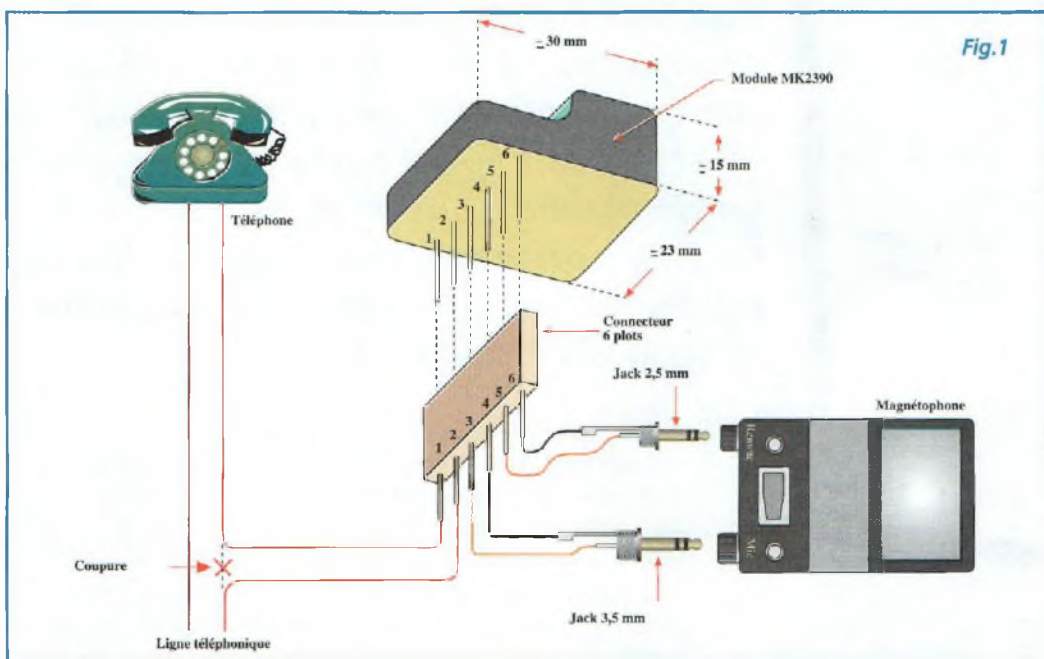
Ce dispositif destiné à l'enregistrement automatique de conversations téléphoniques a des dimensions de l'ordre de 3 x 2 centimètres et ne comporte pas d'alimentation externe. Cet appareil est auto alimenté par la ligne téléphonique et n'entrave en rien son fonctionnement, par l'adoption de composants à très faible consommation.

Le montage est basé essentiellement sur un module hybride dédié à cette utilisation, ce qui garantit un fonctionnement immédiat et fiable ainsi qu'une compacité sans égale.

Il ne nécessite aucun réglage et peut être relié à toute installation standard derrière un central téléphonique privé.

Il est équipé d'un connecteur femelle au pas de 2,54 mm pour pouvoir aisément le démonter, et de deux fiches jack pour la liaison du dispositif à tous types de magnétophone.

Le montage du module MK2390 est reproduit en fig.1 avec les liaisons vers la ligne télé-



lphonique et vers un magnétophone à cassette classique.

Le connecteur femelle sera engagé dans le connecteur mâle présent sur le module MK 2390. Lors des essais, mettre simplement le magnétophone en position REC et insérer le jack de petit diamètre (2,5 mm) dans la prise REMOTE du magnétophone et celui au diamètre supérieur (3,5 mm) dans la prise d'entrée ENREGISTREMENT (Line IN).

Décrocher ensuite le téléphone. Le magnétophone doit se déclencher. Procéder à

quelques essais pour régler le niveau de volume afin d'obtenir des enregistrements parfaits. Dès lors que le combiné est raccroché, l'enregistrement s'arrête. Dans les magnétophones dotés du contrôle automatique de niveau d'enregistrement, ces quelques manipulations ne sont pas nécessaires. Au terme de l'enregistrement, pour écouter la conversation retirer le jack Remote de son connecteur et passer en mode lecture.

Pratique pour extraire des notes d'une conversation télé-

phonique, ce dispositif permet un gain de temps appréciable et évite souvent d'avoir à rappeler un correspondant pour se faire confirmer tel ou tel point de la conversation qu'il est même possible d'archiver ensuite.

COÛT DE RÉALISATION

Le module hybride enregistreur téléphonique référence MK 2390, les deux jacks, le connecteur au pas de 2,54 mm, aux environs de **145,00 F**

LISTE DES COMPOSANTS

- Module hybride MK2390
- Jack mâle diamètre 2,5 mm
- Jack mâle diamètre 3,5 mm
- Connecteur au pas de 2,54 mm



Microphone directionnel

L'oreille de Moscou



Dès qu'il s'agit de capter un son à une distance importante ou bien d'isoler une conversation dans le brouhaha, il faut avoir recours à de coûteux appareillages comme les canons à son ou les micros directionnels équipés de paraboles quand il n'est pas fait appel à une prise de son Laser. Pourtant, avec un simple montage et quelques astuces, il est possible d'obtenir des prises de sons réussies, le principe utilisé pouvant également être prétexte à l'approche de quelques expériences étonnantes.

L'oreille humaine est un organe merveilleux, mêmes si néanmoins elle a ses propres limites. Depuis la nuit des temps, l'évolution naturelle des êtres vi-

vants oeuvre pour ne conserver que les caractéristiques utiles pour l'adaptation au milieu, gommant tout doucement tous les aspects non essentiels à la survie. Si de nos jours, nous sommes capables de percevoir les vibrations de l'air sur une plage de fréquences qui s'étend en moyenne de 40 à 15000 HZ, il s'avère effectivement que les autres signaux sonores de fréquences différentes ne représentent pas pour nous une menace ou ne revêtent pas un intérêt pratique essentiel. Au cours de nos activités quotidiennes, nous sommes autant exposés aux chuchotements qu'aux hurlements et tant bien que mal, nous arrivons à apprécier les nuances des premiers sans pour autant souffrir des seconds.

L'Homme n'a pas de prédateurs naturels à redouter, et son oreille n'est pas prévue pour capter les sons faibles et lointains. De plus, compte tenu que l'environnement dans lequel nous évoluons est tout sauf silencieux, une sorte d'adaptation inconsciente s'est développée pour nous accoutumer aux bruits continus d'arrière plan, nous faisant perdre du même coup la capacité à isoler une seule voix dans une chorale comme la sonnerie du téléphone dans le fracas d'un atelier bruyant. Contre les limites imposées par dame nature, il n'existe pas encore de remède définitif tel une oreille bionique d'un SuperMan, mais pour vaincre ces quelques lacunes, l'aide de la technologie peut être précieuse. Ainsi en réalisant

un système de micro spécial doté d'une sensibilité réglable et surtout d'une excellente sélectivité acoustique afin d'atténuer quelques fréquences et ainsi mieux entendre ce que l'on souhaite écouter, l'électronique va venir suppléer notre oreille déficiente pour les sons les plus difficiles à capter.

ONDES SONORES

En termes scientifiques, le son est une perturbation de type ondulatoire qui se propage dans un corps physique élastique, par exemple, l'air, l'eau, le métal en générant au niveau de notre oreille une sensation auditive. Pour définir en général un son, il convient de considérer deux paramètres fondamentaux : la

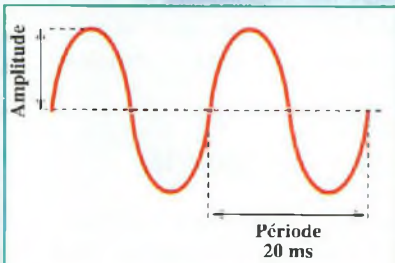


Fig.1 Reproduction d'un signal sinusoïdal avec l'indication de la période et de l'amplitude.

fréquence, soit le nombre de vibrations mesurées dans une seconde, et l'intensité, c'est à dire l'amplitude, la quantité d'énergie exprimée ou contenue dans les mouvements oscillatoires. Par commodité de calcul, à la place de la fréquence l'on peut préférer la période, soit l'indication de la durée d'une seule oscillation.

En termes arithmétiques si F correspond à la fréquence, la période est donnée par la relation $1/F$, c'est à dire par l'inverse de la fréquence. Un signal sonore avec une fréquence de 1000 oscillations à la seconde, soit 1000 Hz a une période de :

$1/1000 = 0.001$ seconde, soit 1 ms (milliseconde).

La fig.1 montre la représentation graphique d'une onde de forme sinusoïdale, avec la lecture de la valeur de la période portée en abscisse (20 ms, soit 50 Hz) et l'indication de l'amplitude en ordonnée avec une unité arbitraire de type pourcentage (100%). Pour le développement de cette explication, la corde d'une guitare constitue un bon exemple pour illustrer ce phénomène : lorsqu'elle est au repos aucun son n'est émis alors que lorsqu'elle est sollicitée et déplacée de sa position initiale, elle commence à vibrer dès qu'elle est relâchée, en générant des oscillations avec une fréquence inversement proportionnelle à sa longueur et une intensité correspondant au déplacement appliqué. Comme cela se produit avec l'exemple classique du jeté de pierre dans l'eau, le passage de l'état de calme à l'état de mouvement produit des «vaguelettes», soit des ondes qui se propagent de façon concentrique tout autour du point d'impact, de molécule en mo-

lécule, dans toutes les directions. Lorsqu'une onde sonore vient à faire frémir le tympan, soit la zone sensible de l'oreille, il se produit le phénomène physique inverse : les vibrations de l'air sollicitent mécaniquement les structures internes de l'oreille et les petits mouvements mécaniques qui en découlent stimulent le nerf acoustique, en produisant un «message» que le cerveau interprète comme sensation sonore. Au fur et à mesure que l'énergie élastique de la corde diminue, la fréquence des oscillations reste inchangée mais l'amplitude s'affaiblit jusqu'à zéro. L'oreille est atteinte par des ondes sonores toujours plus faibles et en dessous d'un certain seuil, le tympan n'est plus suffisamment sollicité pour produire une sensation suffisante pour être interprétée. Le même phénomène se produit si la corde vibre au maximum mais que le point d'écoute se trouve éloigné,

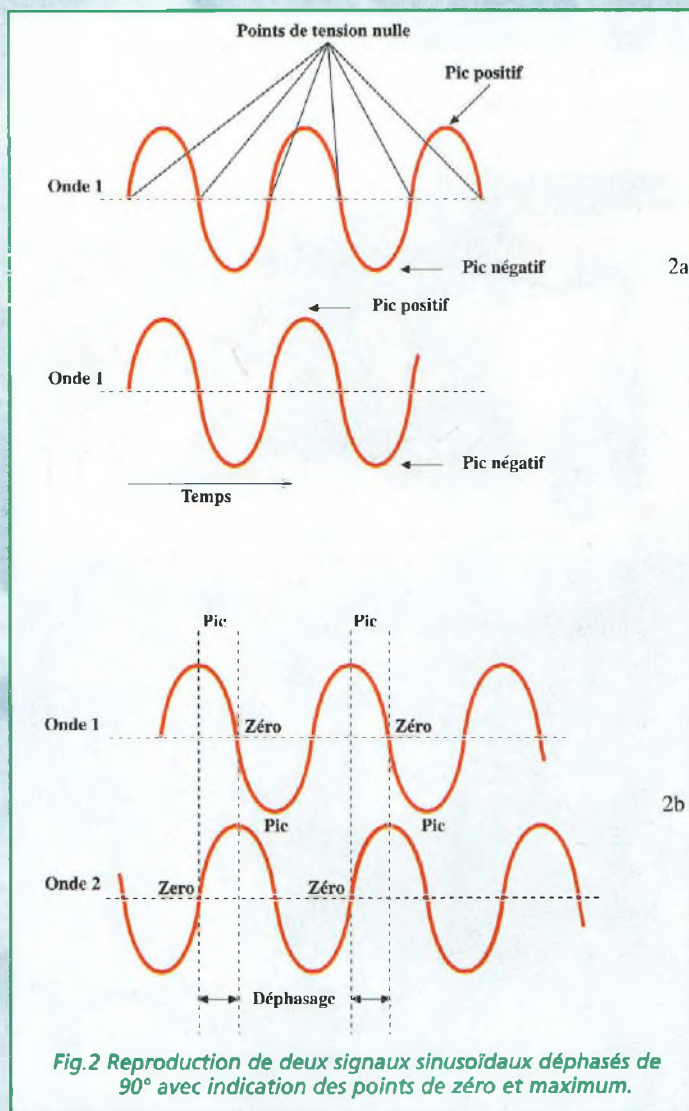


Fig.2 Reproduction de deux signaux sinusoïdaux déphasés de 90° avec indication des points de zéro et maximum.

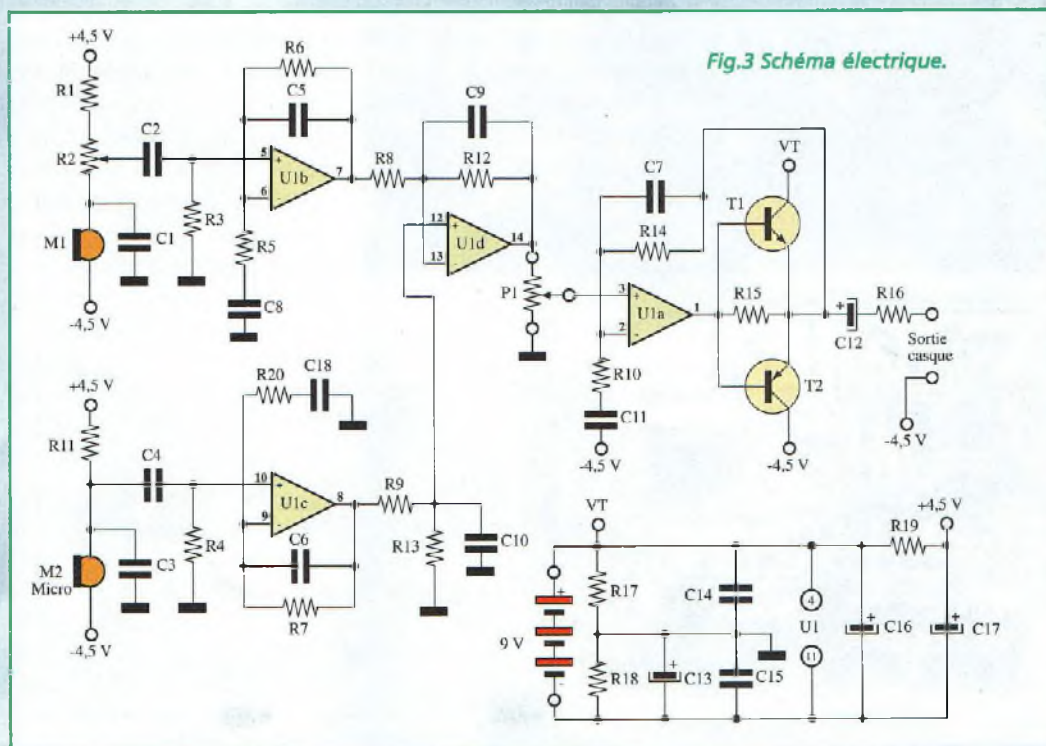
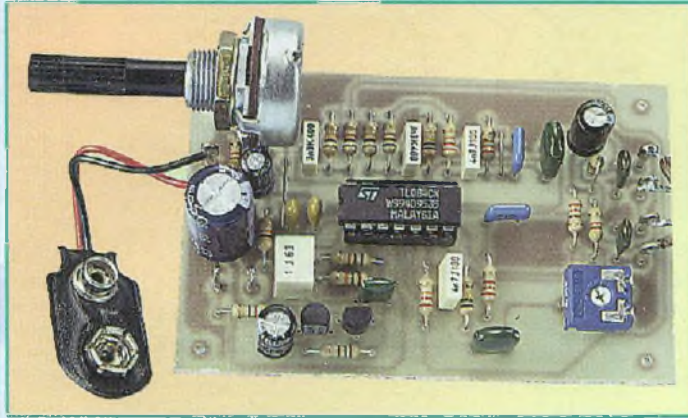


Fig.3 Schéma électrique.



LISTE DES COMPOSANTS

R1 = 4,7 Kohms	C7 = 1,5 nF pol.
R2 = 4,7 Kohms ajustable	C8 = 680 nF pol.
R3 = 100 Kohms	C9 = 3,3 nF pol.
R4 = 100 Kohms	C10 = 3,3 nF pol.
R5 = 2,2 Kohms	C11 = 1 µF pol.
R6 = 22 Kohms	C12 = 47 µF elec.
R7 = 22 Kohms	C13 = 10 µF elec.
R8 = 1 Kohm	C14 = 100 nF multicouche
R9 = 1 Kohm	C15 = 100 nF multicouche
R10 = 1 Kohm	C16 = 1 000 µF
R11 = 10 Kohms	C17 = 100 µF
R12 = 10 Kohms	C18 = 680 nF pol.
R13 = 10 Kohms	T1 = BC547 NPN
R14 = 10 Kohms	T2 = BC557 PNP
R15 = 560 ohms	U1 = TL084
R16 = 47 ohms	M1-M2 = micros électret
R17 = 4,7 Kohms	11 cosses à souder
R18 = 4,7 Kohms	1 support 14 pin
R19 = 220 ohms	1 clip pression pour pile
R20 = 2,2 Kohms	1 circuit imprimé MK3415
P1 = 47 Kohms pot. lin.	1 boîtier avec façade sérigraphiée
C1 = 2,7 nF pol.	1 jack 3,5 stéréo
C2 = 33 nF pol.	2 jacks 3,5 châssis stéréo
C3 = 2,7 nF pol.	1 interrupteur
C4 = 33 nF pol.	1 bouton
C5 = 4,7 nF pol.	
C6 = 4,7 nF pol.	

puisque l'intensité du son décroît rapidement avec la distance.

Pour que le son de la guitare puisse s'affranchir de ces limites physiques prévues, il est possible d'agir de deux manières différentes : déplacer une plus grande quantité de molécule d'air ou utiliser un « tympan artificiel » plus sensible que le tympan naturel. Quotidiennement, ces deux solutions sont couramment utilisées. Ainsi, pour agiter davantage d'air, l'on a recours au haut-parleur, et le tympan artificiel est représenté par le microphone ou dans le cas spécifique de la guitare avec cordes métalliques, par le Pick-Up électromagnétique fixé à la base des cordes. Haut-parleur et microphones sont des transducteurs acoustiques, soit des dispositifs en mesure de transposer de l'une à l'autre et inversement, des grandeurs physiques en grandeurs électriques.

Le microphone réalise la conversion d'une vibration physique en un signal électrique et le haut-parleur effectue l'opération inverse, en recevant un signal électrique pour produire une vibration physique. Pour faire arriver le son d'une guitare à deux cents mètres de distance, il

suffit alors d'appliquer un microphone à proximité des cordes, d'amplifier par des moyens électroniques l'amplitude du signal capté et d'utiliser un gros haut-parleur pour solliciter plus fortement la masse d'air afin de franchir la distance prévue. Cette approche résout le problème de l'atténuation mais en même temps introduit un défaut d'une autre nature : le délai de propagation. Un hypothétique auditeur éloigné doté de jumelles verra se déplacer la corde, mais n'entendra pas la note musicale au même instant, puisque les ondes sonores voyagent dans l'air à la vitesse moyenne de 333 mètres secondes environ et donc couvrent le parcours de l'exemple en 0.6 seconde, décalage déjà très notable.

Par contre, grâce à ce délai de propagation, l'on peut déterminer la direction d'où provient le son, simplement en évaluant de façon innée la différence de sensations obtenues par les deux oreilles. Pour comprendre comment cela se produit, il est nécessaire de s'appuyer à nouveau sur la représentation graphique de la figure 1.

En pratique en sachant que le signal acoustique voyage dans l'air à une vitesse moyen-

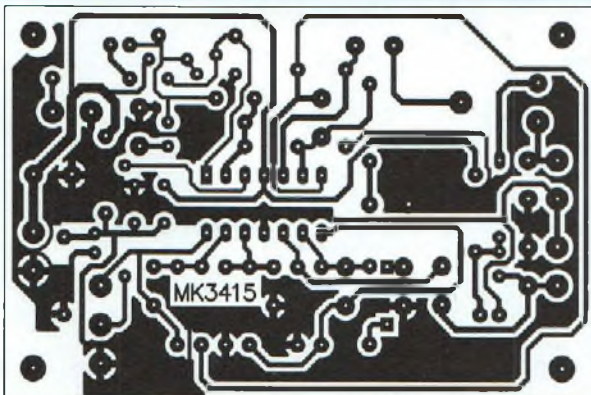


Fig.3/A Circuit imprimé reproduit à l'échelle 1.

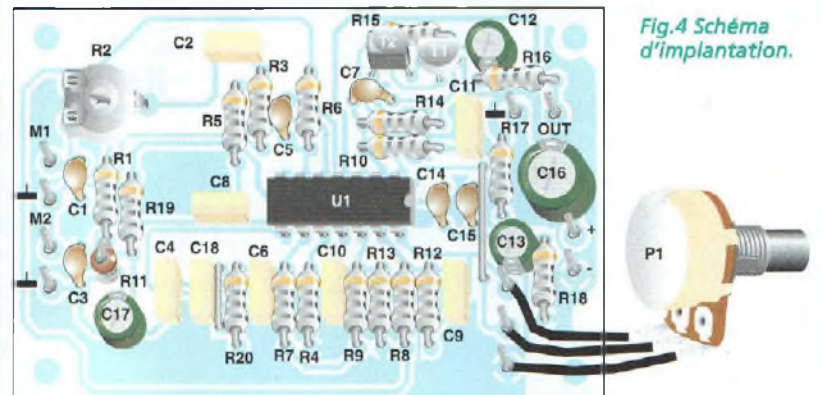


Fig.4 Schéma d'implantation.

ne de 333 m/sec, la distance couverte par chaque onde est égale à $333/F$ (F = fréquence en Hz) ; il s'agit de la longueur d'onde dans l'air.

Au début, à la fin comme à la moitié de l'onde il n'y a pas d'énergie tandis qu'au quart ou au trois-quarts, l'onde dispose de l'amplitude maximale possible (fig.2). Un signal à 1000 Hz a une longueur d'onde de $333/1000 = 0.333$ mètres, soit un peu plus de 33 cm.

Maintenant, imaginons une source sonore placée de côté par rapport à l'auditeur, il peut se vérifier la situation suivante : l'oreille tournée vers la source perçoit un son d'amplitude maximum, tandis que pour l'autre oreille, distante de huit centimètres supplémentaires environ, il apparaît un point d'énergie nulle. Pour les fréquences différentes le même principe s'applique, même si le rapport d'amplitude n'est plus aussi net que dans l'exemple utilisé. Les ondes très longues, correspondant aux fréquences basses, donnent une sensation directionnelle modeste alors que l'origine des sons aigus, donc des fréquences sonores élevées, peut être localisée et située dans l'espace avec grande précision.

OREILLE ELECTRONIQUE

Le microphone sélectif présenté permet d'accomplir d'intéressantes expériences de laboratoire dans le domaine de l'acoustique puisqu'il capte les vibrations sonores moyennant deux petits micros séparés, librement positionnables dans l'espace. L'avantage offert par cette solution est évident : comme

deux signaux électriques issus de deux micros séparés différent en fonction de leur emplacement physique respectifs, une sorte de « filtre acoustique » est ainsi créé, capable d'atténuer quelques fréquences et d'en exalter d'autres de façon simple et sans demande de correction électronique complexe.

Les passionnés d'ornithologie savent qu'il est difficile d'enregistrer un chant d'oiseau en retirant le bruit du trafic ou le bruissement des feuilles. Pour ces applications, il existe des microphones directifs spéciaux, souvent équipés d'accessoires mécaniques assez spécifiques, bonnettes, paraboles et autres canons directionnels, mais également des accessoires complémentaires intégrant de l'électronique de pointe comme des amplificateurs à haut gain et filtres réglables de différente nature. Le montage présenté est conçu sous l'égide de la simplicité et de l'économie et s'avère être un système auxiliaire pratique pour mener à bien des expériences acoustiques intéressantes

Il constitue en effet un précieux aide pédagogique pour mettre en évidence la différence entre les signaux acoustiques prélevés en différents points d'une pièce.

Il permet en outre de conduire un examen visuel des signaux, en appliquant un oscilloscope multitrace aux bornes des microphones et à la sortie de la platine.

L'idée contenue dans le projet a en effet un fondement scientifique facile à mettre en évidence : si le microphone A capte le même son que le micro B en effectuant une somme, le résultat donne un signal d'amplitude double : si au

contraire A reçoit l'opposé de B, le résultat est nul. Pour que les transducteurs travaillent avec un signal sonore différent, et donc produisent un résultat pratique d'amplification ou annulation (plus tous les degrés intermédiaires), il suffit de choisir avec soin les positions en tenant compte de la fréquence utilisée pour l'expérimentation. Les supports tubulaires visibles dans les photos permettent de déplacer facilement les microphones tout en maintenant la rigidité mécanique nécessaire.

Le circuit électronique assure l'amplification des deux signaux audio, le filtrage des fréquences non comprises dans la bande phonique prévue et naturellement l'opération de somme algébrique à la base de l'idée prévalant la mise en place de ce projet.

Par commodité, l'alimentation est fournie par une pile de 9 volts et une sortie à volume réglable est prévue pour un casque ou un petit haut-parleur.

SCHEMA ELECTRIQUE

La fig.3 regroupe tous les éléments nécessaires pour concrétiser la réalisation du microphone sélectif. Le circuit imprimé est reproduit à



Fig.5 Câblage de la fiche d'un casque stéréo. Ne pas utiliser la broche de masse, mais uniquement les points signal droit et gauche afin de conserver l'impédance nécessaire.

l'échelle 1 en figure 3A. La fonction de filtrage acoustique est développée directement par les deux transducteurs actifs M1 et M2, alimentés en continue à travers R1 et R11. En réalité, pour permettre un parfait équilibrage des facteurs d'amplification, le gain du microphone M1 s'appuie sur l'ajustable R2 tandis que le gain de M2 est fixe. Les sections B et C de l'amplification opérationnel U1 présentent une configuration en filtres passe-bande avec coupure de fréquence à 300 et 3000 Hz avec un gain fixe de 10. Les signaux issus des microphones arrivent respectivement aux broches 5 et 10 et ressortent après traitement aux bornes de R8 et R9. Ensuite, ces deux

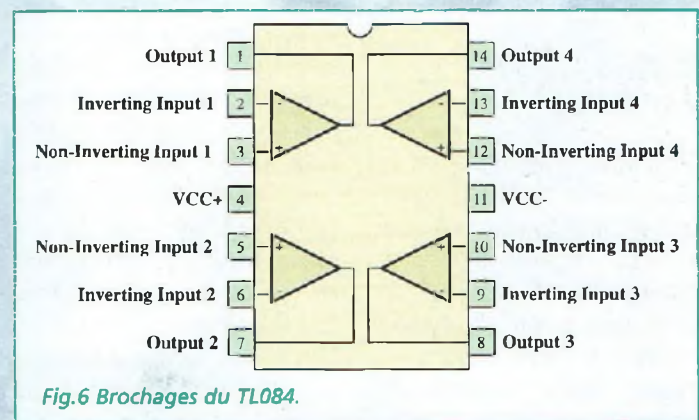
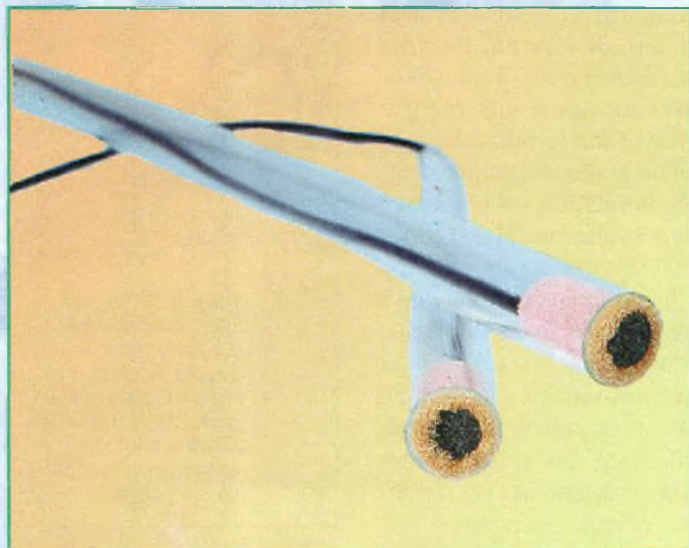


Fig.6 Brochages du TL084.



signaux se présentent à la section U1D, configurée comme amplificateur différentiel capable d'additionner algébriquement les deux sources audio. Le résultat est disponible en broche 14, où se trouve raccordé le potentiomètre de volume P1. Le curseur de P1 commande le dernier amplificateur, c'est à dire la section U1A complétée par les transistors T1 et T2 montés en Push Pull, étage final suffisant pour une utilisation avec un petit haut-parleur d'impédance 16 ohms ou un casque.

Le pont diviseur R17/R18 partage en deux le potentiel de la pile (U1 réclame une alimentation double) : la cellule R19/C17 est dédiée au filtrage de la ligne positive et C13 est réservé à la ligne négative.

REALISATION PRATIQUE

Le schéma d'implantation de la platine MK3415 est reproduit en fig.4. Implanter les résistances en position horizontale puis les deux straps situés, l'un à côté de C15 et l'autre à proximité de R20.

Placer ensuite les condensateurs polyester et multi-

couche, puis les condensateurs électrolytiques en respectant pour ces derniers les polarités des broches. Le support pour U1 doit voir son encoche de référence orientée vers la droite, en direction de C14 et C15.

Monter les deux transistors en boîtier plastique : T1 (BC547) verra son méplat dirigé vers le bord de la platine et T2 (BC557) partie arrondie dirigée vers l'extérieur. Monter l'ajustable R2, puis les huit cosses de liaisons pour les connexions externes et le potentiomètre P1. Les câblages vers les microphones réclament des câbles blindés de longueur inférieure à 1 mètre. Les deux transducteurs M1 et M2 au corps cylindrique disposent d'une face recouverte d'une pastille de tissu noir. La face opposée est dotée de broches soudées. L'une d'elles est le prolongement de l'enveloppe métallique et constitue de fait la masse à raccorder au blindage du câble. L'autre broche isolée reçoit la connexion de l'âme du câble blindé.

Le câblage du haut-parleur peut s'effectuer avec du fil normal. En cas d'utilisation

d'un casque avec impédance standard de 8 ohms, il est nécessaire de ne brancher que les deux broches d'entrée stéréo (fig.5) en laissant libre le contact commun de masse.

Pour la pile, employer le classique clip pression dont les deux fils rouge et noir, représentent respectivement le plus et le moins.

Le montage consomme en moyenne 8,5 mA.

ESSAI ET UTILISATION

Après la réalisation du montage mécanique des microphones à l'intérieur des supports tubulaires en plastique à dénicher auprès des magasins de bricolage, il est possible de procéder aux premiers essais du dispositif.

Le contrôle de volume général sera placé à mi-course comme le curseur de R2. Sur la sortie, brancher un casque comportant des pavillons fermés afin d'obtenir un bon isolement acoustique par rapport au bruit ambiant. Les micros doivent capter les sons environnants, immédiatement envoyés dans le casque avec la même qualité d'écoute que le téléphone (bande phonique). Mener maintenant la première expérience de filtrage acoustique, en changeant la position réciproque de M1 et M2 pour écouter l'effet qui en résulte. Avec un oscilloscope à double trace, appliquer une sonde aux bornes de chaque micro et observer les différents déphasages des signaux en fonction des emplacements réciproques d'acquisition du signal pour les deux micros. L'effet d'amplification sélective s'obtient, pour une fréquence donnée lorsque les deux micros sont placés à une

distance égale à la moitié de la longueur d'onde. Par les essais effectués en laboratoire il s'est vérifié qu'un écartement de 18,5 cm, valable pour une fréquence de 900 Hz, réalise un filtre acoustique parfait pour l'écoute de la voix masculine alors qu'un intervalle de 13 cm (1300 Hz) assure au mieux l'extraction d'une voix féminine. Dans tous les cas, en plus de déplacer physiquement les deux transducteurs, il est très important d'équilibrer les deux sections du circuit en agissant sur l'ajustable R2, simplement en recherchant la position qui donne le meilleur résultat acoustique pour le type de signal que l'on recherche. La formule pour calculer la distance «D» inter-micros à partir de la fréquence F à recueillir est très simple :

$$D = 166,5/F$$

Pour l'application en extérieur dans le cas d'enregistrement de chants d'oiseaux par exemple, il est conseillé d'appliquer devant les micros des profilés de cartons en forme d'entonnoir à section carrée pour atténuer les signaux issus des côtés au bénéfice de l'information sonore qui arrive frontalement, ceci afin d'améliorer l'effet directionnel.

COUT DE REALISATION

Le kit référence MK 3415 comprenant tous les composants, le circuit imprimé, le boîtier avec façade sérigraphiée, les connecteurs, sans le casque, aux environs de

165,00 F



Serrure à microprocesseur

La sécurité à la clef

Pour combattre à armes égales les descendants modernes d'Arsène Lupin, serrures et cadenas ne suffisent plus. Une serrure électronique digitale, rendue pratiquement unique par un code interne à quatre milliards de combinaisons suffit pour rendre inutile les plus universels des passe-partout.

L'électronique est la plus évolutive des techniques avec en conséquence une implication désormais constante au sein de tous les domaines recouvrant les activités quotidiennes de chacun d'entre nous. Chaque poste de travail, en usine, au bureau, se voit équipé d'appareils électronique nouveaux et adaptés à chaque tâche. Certains de ces appareils sont portables, d'autres fixes, d'autres encore font partie intégrante de la structure des édifices.

Un exemple typique de cette dernière catégorie est représenté par les systèmes de contrôle d'accès par clef codée, systèmes simples d'utilisation, fiables et en même temps très sûrs.

Les systèmes les plus évolués font appel à une analyse des empreintes digitales, ou encore à la reconnaissance vocale ou à l'analyse de la rétine. Alors que ces techniques de pointe sont à la source de polémiques concernant leur validité et leur fiabilité de reconnaissance dans la durée, force est de constater qu'un systè-

me de contrôle d'accès basé sur une clef électronique codée reste pour quelques temps encore le moyen le plus universel et le plus accessible de tous, système qui est de facto immunisé des aléas des blessures sur les mains, d'une voix enrouée, ou d'une bonne conjonctivite. Par rapport au clavier et au code d'accès, ce système présente l'avantage de ne pouvoir être dupliqué à l'envie et que la seule connaissance du code ne permet pas l'ouverture de votre logis comme une caverne d'Ali BABA. Cette clef bien palpable est constituée d'un petit boîtier pourvu de contact et comprenant l'électronique adéquate. Il vient se ficher dans une solide prise murale pour déclencher la serrure une fois qu'il est engagé. Couplé à une gâche électrique, vous voilà protégé par une clef qu'il ne sera pas facile à reco-



Un exemple typique de cette dernière catégorie est représenté par les systèmes de contrôle d'accès par clef codée, systèmes simples d'utilisation, fiables et en même temps très sûrs. Par rapport au clavier et au code d'accès, ce système présente l'avantage de ne pouvoir être dupliqué à l'envie et que la seule connaissance du code ne permet pas l'ouverture de votre logis comme une caverne d'Ali BABA.

Aucun code numérique à se souvenir, aucune manoeuvre compliquée à opérer. Il suffit juste d'insérer la clef électronique dans le boîtier mural pour que votre porte s'ouvre. Dès le contact établi, l'électronique n'identifie le dispositif que s'il est valide et provoque l'ouverture de la serrure permettant ainsi l'accès. Les

simples platines à apposer près des portes, disponibles également sous forme de boîtiers encastrables s'adaptent dans les supports scellés traditionnels utilisés dans les installations électriques. Les clefs sont directement programmables par l'utilisateur. Il suffit d'insérer la clef dans son réceptacle et d'appuyer sur un poussoir interne caché, inaccessible de l'extérieur. Naturellement une clef prévue pour une serrure donnée ne fonctionne qu'avec celle-ci et n'ouvre aucune autre serrure configurée par définition avec un code différent. Par contre,

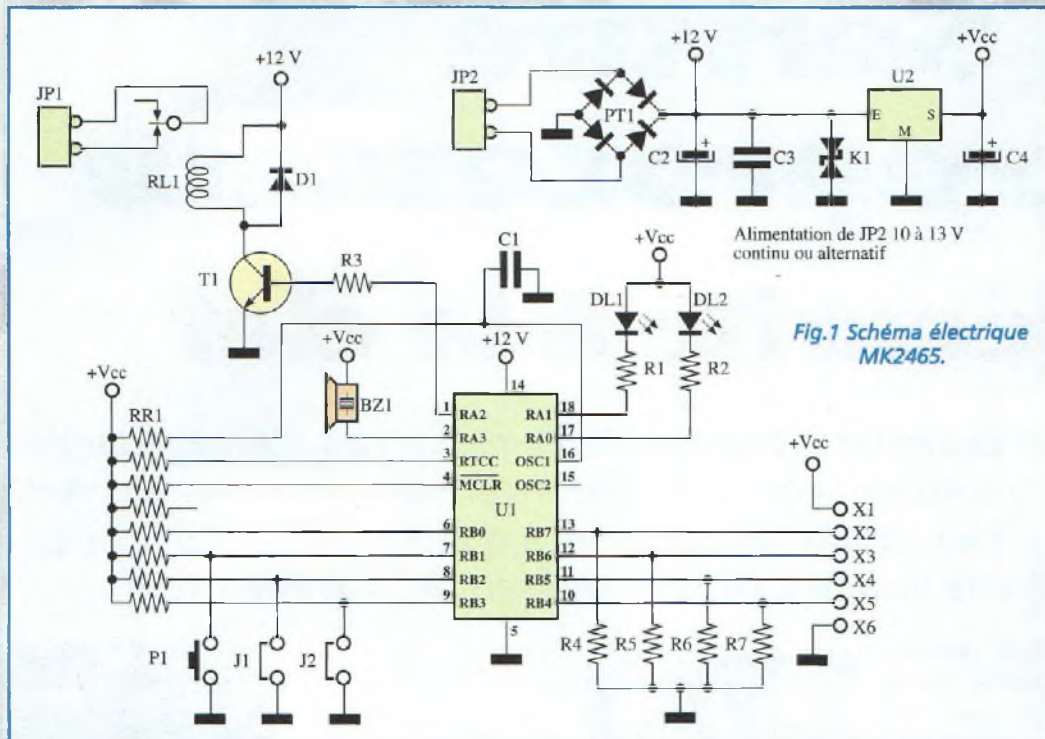


Fig.1 Schéma électrique MK2465.

si nécessaire, un simple point d'accès peut être servi avec plusieurs clefs identiques simplement en répétant la procédure de personnalisation pour chaque clef. Un système ainsi conçu est très difficile à for-

cer, puisque la combinaison entre serrure et clef n'est pas extractible empêchant ainsi une duplication. En outre, la position particulière des contacts électriques, à l'intérieur du réceptacle rend im-

possible l'adjonction d'un quelconque dispositif d'analyse des informations transitant entre la clef et le boîtier mural. La réalisation d'un système de contrôle disposant des caractéristiques citées de-

mande l'emploi de technologie et de matériels généralement non disponibles sur le marché traditionnel ce qui garantit encore plus une sûreté optimale.

MK2465, L'UNIVERSEL

L'adjectif universel confirme les caractéristiques de grande éclectisme d'une serrure électronique vraiment complète et fonctionnelle sans pour autant que son esthétique ait été négligée. Les

LISTE DES COMPOSANTS

- R1 = 220 ohms
- R2 = 220 ohms
- R3 = 8,2 Kohms
- R4 = 10 Kohms
- R5 = 10 Kohms
- R6 = 10 Kohms
- R7 = 10 Kohms
- RR1 = 10 Kohms réseau.
- C1 = 56 pF céramique
- C2 = 220 µF elec.
- C3 = 100 nF multicouche
- C4 = 100 µF elec.
- D1 = 1N4004
- DL1 = LED rouge
- DL2 = LED verte
- T1 = BC337
- BZ1 = buzzer
- U1 = PIC16C54-CH programmé
- U2 = 78L05
- JP1-2 = bornier 2 plots
- J1-J2 = Connecteur double pas 2,54 + cavalier
- PT1 = pont redres. 1A 100V
- RL1 = MZ12D
- P1 = poussoir TS6
- K1 = VDR 25V
- 1 support 18 broches pour U1
- 6 Cosses à souder
- Visserie diverse
- 1 face avant MK2465/F
- 1 paire de faces en polycarbonate pour MK2465
- 1 circuit imprimé MK2465
- 1 clef MK2465/Ch assemblée et prête à la programmation

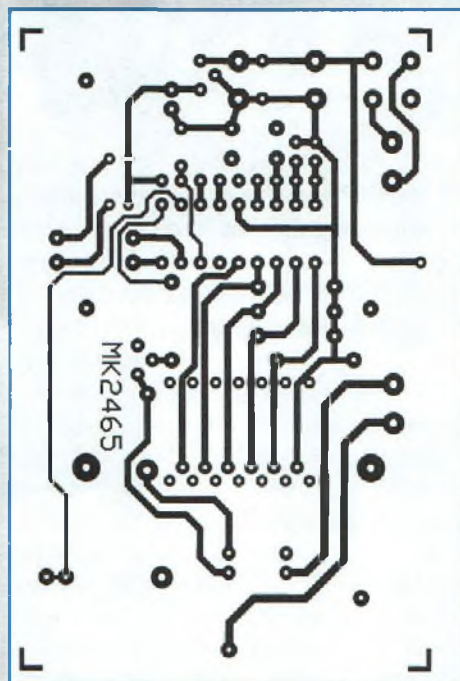


Fig.2 Circuit imprimé MK2465 vu du côté soudure.

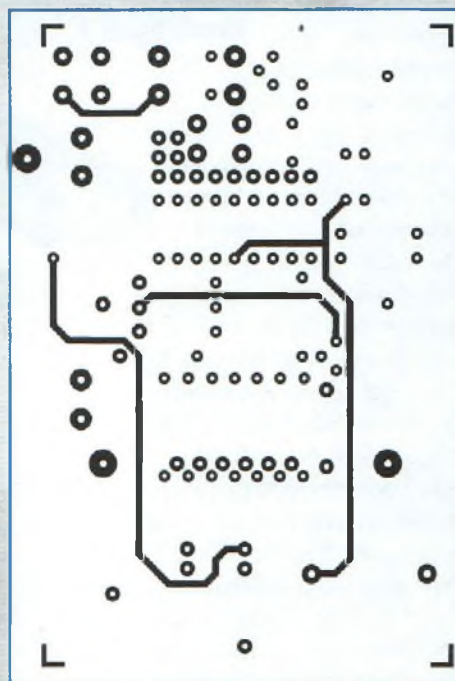


Fig.2B Circuit imprimé MK2465 vu du côté composants.

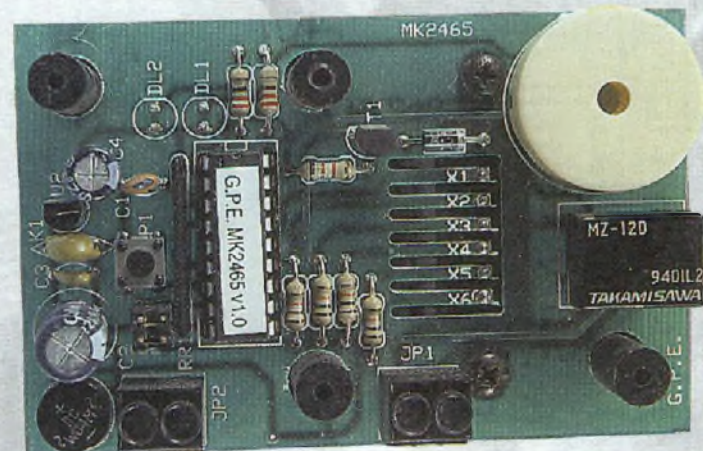
photos montrent l'aspect de la plaque de contrôle à la ligne moderne et bien finie comme celui du minuscule bloc clef, d'encombrement analogue à celui d'une clef métallique traditionnelle. Les deux éléments offrent de bonnes prestations à un coût raisonnable et permettent la réalisation de systèmes de sécurité pour portes, interrupteurs à code pour antivols, protections pour machines spéciales et pour de nombreuses autres applications requérant la commande d'un dispositif électrique. Initialement, l'électronique de contrôle des platines MK2465 contient un code implicite donné au moment de la fabrication, selon une table numérique qui possède quatre milliards de combinaisons différentes. Les boîtiers clef MK2465/CH sont prévus pour la configuration par l'utilisateur lui-même ce qui garantit de toute suspicion, et se présentent sous la forme de petit objet en plastique anti-statique disposant d'un trou pour l'accrochage au porte-clefs et abritant une bande de contacts plaqués or pour l'échange de signaux avec le module de la serrure. Avant l'utilisation, chaque clef doit être personnalisée à une serrure. Il suffit de l'engager après avoir appuyé sur un poussoir placé derrière la platine MK2465. Par cette simple manoeuvre, la clef est programmée avec la bonne combinaison et est immédiatement prête pour servir comme clef de sécurité. Si un accès est autorisé à plusieurs personnes, il convient de générer le nombre de clefs nécessaires sans aucune limitation. Noter que toutes les clefs prévues pour la même serrure possèdent le même niveau

de priorité, et ne peuvent donc être identifiées ou reconnues individuellement durant l'utilisation.

Le processus d'adaptation est dans tous les cas réversible, et si une clef déjà programmée avec un code est retirée de la circulation, la clef peut être réutilisée après reconfiguration sur une autre serrure, par la simple manoeuvre décrite ci-avant. La mémorisation d'un nouveau code ne peut être répétée à l'infini mais le nombre de personnalisation avec un code différent atteint quand même dix mille cycles d'écriture, ce qui doit être plus que suffisant même pour les installations en continue évolution.

Le contrôle du mécanisme d'ouverture de la porte s'effectue via le contact normalement ouvert d'un relais, selon trois modes différents sélectionnables avec des cavaliers.

- mode IMPULSION prévoit l'activation du relais pour un délai d'une seconde à chaque insertion de la clef.



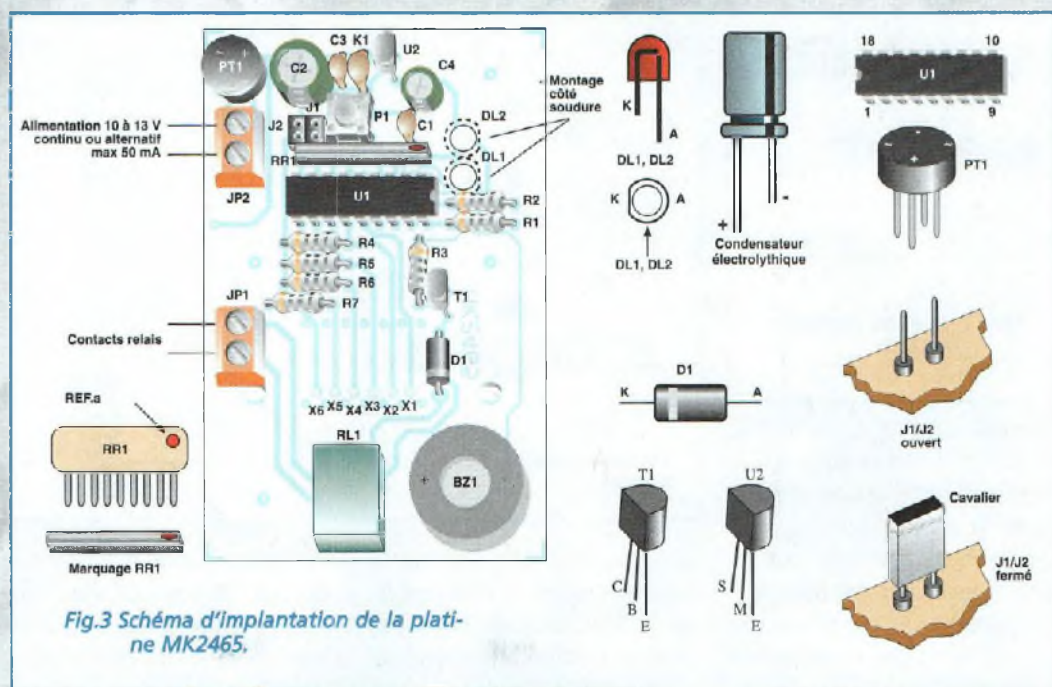
- mode AVEC RETENUE provoque un verrouillage stable du relais pendant le temps où la clef reste dans la serrure.

- mode SET/RESET donne lieu à la fermeture du contact à la première insertion de la clef, le retour au repos (ouverture du contact) s'effectuant à l'insertion suivante de la clef. L'état du dispositif se manifeste visuellement par deux LED de couleurs différentes visibles en transparence au travers de la face avant translucide, et de manière auditive par un buzzer électronique placé

à l'intérieur du boîtier. L'allumage de la LED verte atteste que le système est opérationnel. L'allumage de la LED rouge signale le déclenchement du relais. Le signal acoustique souligne brièvement la reconnaissance de la clef alors qu'une série de 10 bips consécutifs indique un rejet de la clef par défaut d'identification.

MK2985 L'INVISIBLE

A la différence du module précédant prévu pour un emploi fixe sur un mur ou sur un boî-



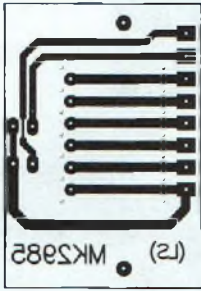
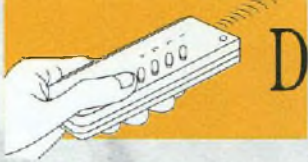


Fig.4 Circuit imprimé MK2985.

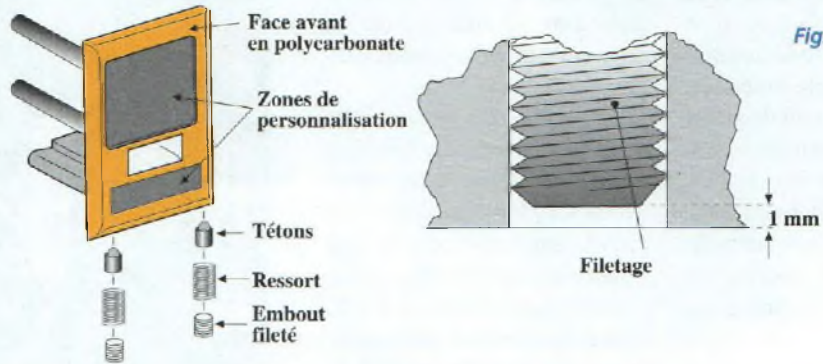


Fig.6a Détails de montage de la plaque en polycarbonate.

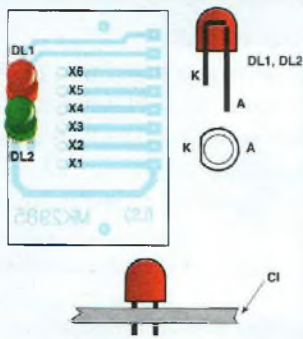
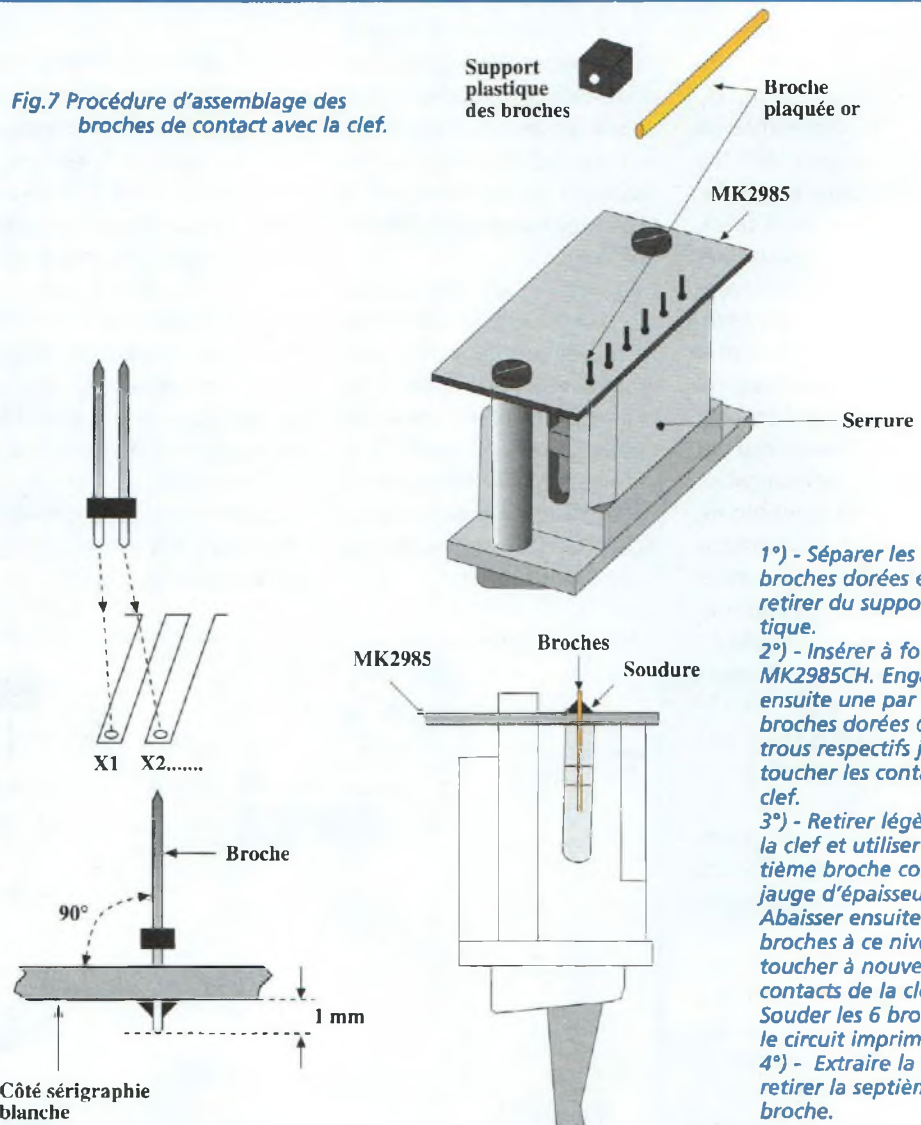


Fig.5 Schéma d'implantation des composants sur la platine MK2985.

Fig.7 Procédure d'assemblage des broches de contact avec la clef.



- 1°) - Séparer les 7 broches dorées et les retirer du support plastique.
- 2°) - Insérer à fond la clef MK2985CH. Engager ensuite une par une les 6 broches dorées dans les trous respectifs jusqu'à toucher les contacts de la clef.
- 3°) - Retirer légèrement la clef et utiliser la septième broche comme jauge d'épaisseur. Abaisser ensuite les 6 broches à ce niveau pour toucher à nouveau les contacts de la clef. Souder les 6 broches sur le circuit imprimé.
- 4°) - Extraire la clef et retirer la septième broche.

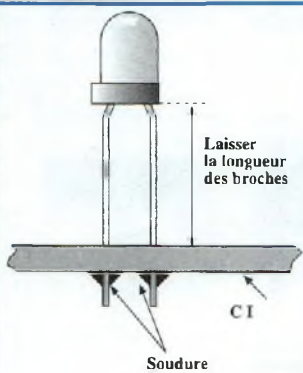


Fig.6 Détails du montage des LED.

tier encastrable d'électricité, le MK2985 est destiné à des applications d'usage domestique. Il prend place dans une boîte encastrée normalisée, identique à celle des interrupteurs, poussoirs et prises. Le circuit électrique principal est analogue mais au lieu d'incor-

porer une plaque spécifique, il requiert un câble plat à engager sur un second circuit imprimé équipé de contacts pour les clefs et mollettes laté-

rales compatibles avec les modules de la série «bTicino Magic» (voir photos). Les indicateurs lumineux rouge et vert ne sont pas éliminés comme il

le semble à première vue. Simplement pour des raisons de place, ils apparaissent à l'intérieur de la fente destinée aux clefs, en conservant une

visibilité correcte grâce à la transparence du support profilé.

Les procédures de programmation et de configuration sont identiques au système universel MK2465.

SCHEMA ELECTRIQUE

Le schéma électrique du MK2465 reproduit en fig.1 atteste de sa simplicité par le nombre réduit de composants utilisés lié à l'emploi du microcontrôleur PIC16C54 (U1). Ce chip à dix-huit broches commande directement les LED, buzzer et tous les signaux X1 à 6 servant l'interface avec la clef. De plus, il lit l'état du poussoir et des cavaliers, et contrôle le relais au travers du transistor T1. Le réseau de résistance RR1 et les résistances de rappel R4, R5, R6, R7 placent le niveau logique correct pour les différentes broches du microcontrôleur et R1, R2, R3 assurent la limitation de courant nécessaire vers DL1, DL2 et la base de T1. Le système nécessite deux tensions d'alimentation : 12 Vcc pour la bobine du relais et 5Vcc pour le reste des composants, PIC inclus.

La consommation modeste avoisine 15 mA au repos et 50 mA lorsque le relais est activé. Le bornier JP2 accepte toute alimentation délivrant 9 à 12 V en alternatif, par un petit transformateur externe ou 12 à 13 V en continu, par une alimentation stabilisée.

Le pont PT1 développe la double fonction de redresseur pour la tension alternative et de commutateur automatique de polarité en cas d'utilisation d'une tension d'alimentation continue. Le contact du relais,

disponible à travers le bornier JP1 est dimensionné pour un courant de un ampère sous 220 Vca. Le varistor K1 protège le module des éventuelles surtensions provenant de l'extérieur.

REALISATION PRATIQUE

Les fig.3 et 5 montrent respectivement l'implantation des composants sur la platine MK2465 (module principal) et sur la platine MK2985 (module additionnel pour l'application en boîtier à encastrer). La platine qui revêt les dimensions les plus grandes reçoit les composants du montage, mais la procédure d'assembla-

ge varie légèrement selon le type de plaques utilisées ; dans la version standard avec Façade (MK2465) les LED et barrettes de contact pour la clef figurent au bord. Dans la version spéciale à encastrer (MK2985) les LED et les broches dorées trouvent place sur le module auxiliaire à verrouiller à une boîte scellée existante.

Conformément au schéma d'implantation reproduit en fig.3, placer les composants. Monter les résistances, condensateurs et diodes. Placer le support pour le PIC en prenant garde à l'orientation de l'encoche de référence. Installer le réseau de résistances RR1, le transistor T1, le

pont PT1 et le régulateur de tension U2.

Monter les borniers, le relais le poussoir et les deux connecteurs qui reçoivent les cavaliers J1 et J2.

Le buzzer BZ1 possède deux broches (+ et-).

VERSION AVEC FAÇADE

Dans cette version du montage, les deux LED rouge et verte (voir fig.6) et les 6 broches dorées pour le contact avec la clef seront implantées sur le côté soudure de la platine MK2465.

Les contacts inoxydables pour l'échange de signaux avec la clef seront assemblés

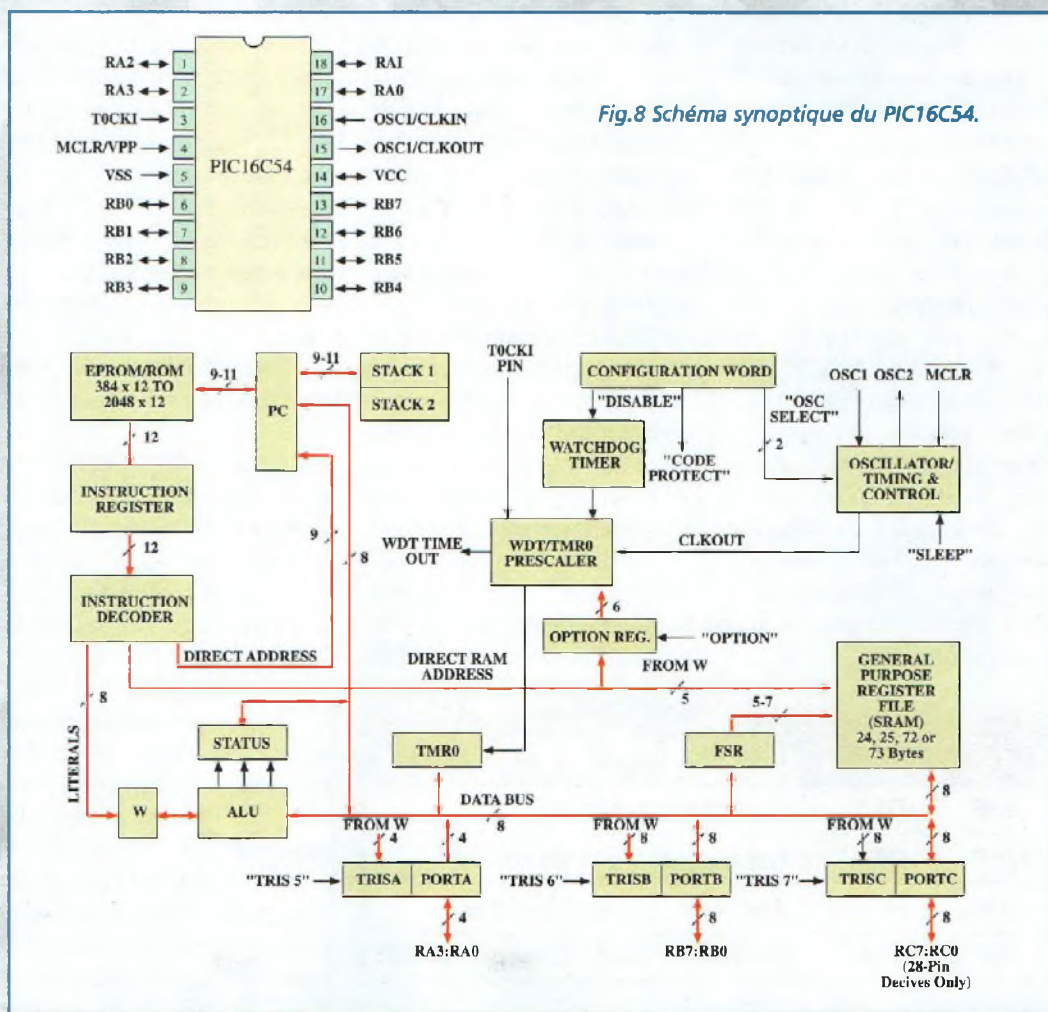
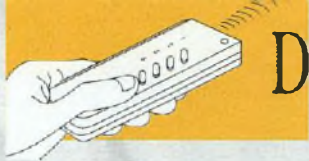


Fig.8 Schéma synoptique du PIC16C54.



VERSION A ENCASTRER

Si la serrure électronique est prévue pour être encastrée, monter sur la platine MK2985 les composants conformément au schéma d'implantation reproduit en fig.5.

Souder les deux LED en les plaquant contre le circuit imprimé. Les bandes de contact réclament une procédure à effectuer avec soin en s'inspirant des schémas représentés en fig.7. Les

simples broches de la bande de contacts sont séparées et libérées du support de plastique. Engager la clef dans la serrure puis insérer les six broches dans les trous pour atteindre les contacts de la clef. Dans cette position, les pointes touchent la zone de contacts de la clef mais n'exercent aucune pression. Afin de garantir une connexion efficace même après de nombreuses manoeuvres, il faut disposer les broches de façon à les faire sortir un peu plus sachant que la différence de position est compensée par le comportement élastique des languettes découpées sur le circuit imprimé. Il suffit donc de ressortir légèrement la clef de la serrure et de repousser les broches jusqu'au contact en utilisant comme cale d'épaisseur une septième broche. Une fois le positionnement correctement réalisé,

avec soin, car lors de l'utilisation, ils seront soumis à de nombreuses sollicitations mécaniques. Le circuit imprimé présente des coupes longitudinales qui laissent une certaine liberté de mouvement à chaque broche. Pour faciliter les opérations de soudure, il est préférable de séparer le groupe de 6 contacts en trois groupes de deux, à condition de conserver l'alignement et la hauteur. Le montage mécanique de la face avant et l'agencement des supports de fixation pour la clef sont illustrés en figure 6A. Noter les deux zones destinées à accueillir les plaques auto-adhésives de personnalisation. Pour fixer le module complet sur les façades ou dans les boîtiers électriques, utiliser la plaque métallique vernie à fixer avec des vis et des entretoises par le verso.

souder les 6 connexions. Câbler entre elles les deux platines par un câble plat à 8 conducteurs raccordant respectivement les points X1 à 6 et les cathodes des LED.

UTILISATION

Pour vérifier en pratique le fonctionnement de la serrure électronique, il convient de disposer d'au moins une clef pour s'assurer de la procédure de configuration qui copie le code du module MK2465 dans la mémoire interne d'un bloc MK2465/CH. La méthode prévue consiste à appliquer l'alimentation 9Vca ou 12Vcc au bornier JP2. La polarité est indifférente. Ensuite, appuyer sur le poussoir P1 et insérer la clef.

En une seconde la programmation s'effectue, et le bloc est personnalisé pour agir seul et seulement avec la serrure mère associée.

Les différentes phases sont soulignées par des signaux acoustiques et lumineux afin que ne puisse surgir aucun doute.

En condition de repos la lumière verte de DL2 est éclairée.

L'activation de la procédure d'adaptation de la clef engendre le clignotement en alternance des deux LED tandis que le buzzer retentit par intermittence. A ce stade si l'on insère une clef, la programmation a lieu et le cycle s'achève avec l'allumage des deux LED. En cas de fausse manoeuvre, appuyer de nouveau sur P1 pour annuler la procédure. Une fois la clef prête à l'utilisation, il est possible de contrôler le comportement du circuit dans les trois modes prévus dans le tableau N.1 (Impulsion, avec re-

tenue et set/reset), ou dans le mode diagnostic dénommé TEST.

Le mode impulsion, (J1 = OFF, J2 = OFF), produit le verrouillage du relais pendant une seconde environ à chaque insertion d'une clef valide.

En mode avec retenue (J1 = OFF, J2 = ON) l'activation du relais est maintenue tout pendant que la clef reste engagée dans la serrure.

La reconnaissance de la clef est toujours accompagnée d'un beep qui constitue l'unique manifestation sonore qui se produit en mode TEST (J1 = ON, J2 = OFF).

En mode bascule Set/Reset (J1 = ON, J2 = ON), la serrure change d'état à chaque insertion de la clef.

En cas de tentative d'ouverture de la serrure par une clef invalide, le buzzer fait retentir 10 beep consécutifs.

COÛT DE RÉALISATION

Le kit serrure complet référence MK 2985, comprenant tous les composants, les circuits imprimés, une clef MK 2985CH, le support de clef à encastrer, aux environs de **415,00 F**

Le kit serrure complet référence MK 2465, comprenant tous les composants, le circuit imprimé, une clef MK 2985CH, la platine percée et sérigraphiée à encastrer, aux environs de **425,00 F**

La clef supplémentaire seule, assemblée et prête à la programmation, référence MK 2465CH aux environs de **89,00 F**

J1	J2	Type de fonctionnement
OFF	OFF	Impulsion (~1 sec.)
OFF	ON	Retenue sur présence clef
ON	OFF	Test clef (relais désactivé)
ON	ON	Bascule à chaque insertion clef

TABLEAU N.1



Compteur GEIGER MULLER

Mesure de la radioactivité

Parmi tous les phénomènes physiques qui nous environnent, s'il est une composante insidieuse dont la manifestation n'est détectable par aucun de nos sens, il s'agit bien de la radioactivité, qu'elle soit naturelle ou non. Aussi, pour disposer d'un moyen d'investigation ou d'alerte en mesure de pallier cette déficience, il est relativement facile de fabriquer un appareil doté d'un capteur spécialement conçu pour cet usage.

Moderne et très précis, l'appareil présenté est contrôlé par un microprocesseur et permet de mesurer et de vérifier les taux de radiation atmosphérique ou plus précisément la pollution émanant des éléments d'isotopes radioactifs. Ce dispositif mesure et indique par un afficheur numérique à trois chiffres, des valeurs de radioactivité comprises entre 0,01 et 1 mR/h. Pour lui assurer une grande fiabilité, le microprocesseur exerce une surveillance permanente de toutes les fonctions électroniques internes et effectue la conversion directe en mR/h du nombre de décharges issues du tube Geiger par rapport à l'unité de temps de référence. Avant d'aborder la description du montage, voici pour information quelques indications d'ordre général sur la radioactivité et sur les doses d'exposition à ces rayonnements. Les particules ou radiations les plus connues sont au nombre de trois :

Radiations Alpha : particules avec charge positive, avec un faible pouvoir pénétrant. Elles peuvent être interrompues, par exemple par une feuille de papier ou par la surface de la peau. Elles peuvent être produites par des éléments radioactifs naturels comme l'uranium ou le radium ou par des sources produites artificiellement comme le plutonium, américium etc...

Radiations Bêta : constituées d'électrons émis par les corps radioactifs. Elles ont un pouvoir de pénétration de l'ordre du centimètre dans les tissus ou dans l'eau. Un exemple classique en est le tritium (H3) qui est présent dans les déchets radioactifs et employé pour les recherches en laboratoire.



Radiations Gamma : très pénétrantes. Elles sont généralement produites par les radionucléides issus de la désintégration d'un noyau atomique.

Les grandeurs et unités de mesure utilisées dans le domaine des radiations ionisantes sont définies par des systèmes de quantification, en particulier dans le domaine des radiations Gamma.

On définit «l'exposition» par l'ionisation produite par la radiation ionisante sur un volume défini d'air.

L'unité de mesure est le Roentgen.

Le compteur Geiger est capable de mesurer des valeurs comprises entre 0,01 et 1 milli-Roentgen par heure (mR/h). La quantité maximum de radiation en Rem/année à laquelle peuvent être soumises des personnes physiques est divisée en trois catégories :

- 5 Rems pour la population
- 15 Rems pour les sujets occasionnellement exposés
- 50 Rems pour les professionnels exposés.

Par des calculs (mois, semaines, jours et heures) un taux maximum moyen est défini soit :

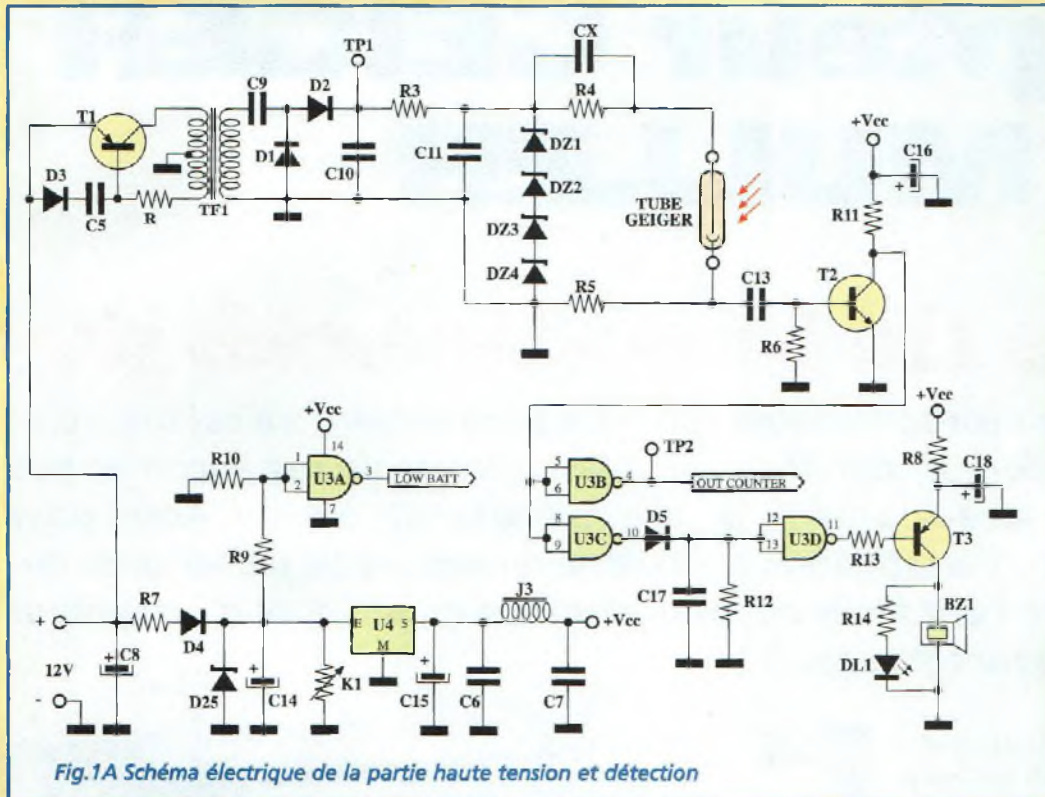


Fig.1A Schéma électrique de la partie haute tension et détection

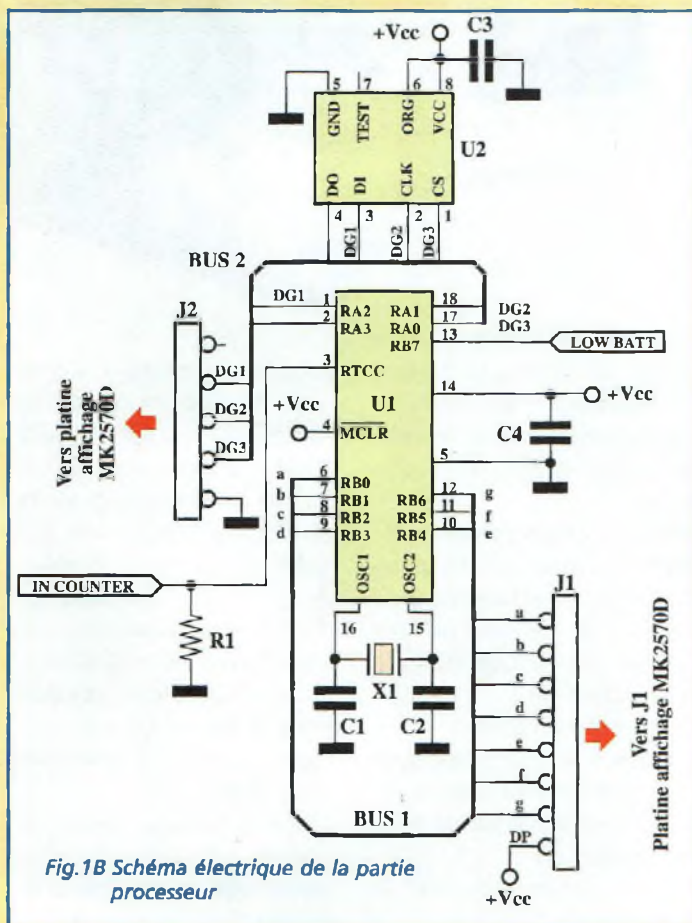


Fig.1B Schéma électrique de la partie processeur

fique qui constitue le coeur du montage. Ce dernier est formé d'une ampoule hermétique dans laquelle ont été introduits des gaz (halogènes). A l'intérieur du cylindre qui constitue le tube Geiger Muller est présente une électrode. Entre cette électrode et l'enveloppe métallisée de l'ampoule, il est appliqué une différence de potentiel de quelques centaines de volts, valeur de tension dépendant du type de tube employé.

Les particules radioactives, en traversant le gaz contenu dans le tube, provoquent la ionisation qui induit une décharge électrique entre l'électrode et l'enveloppe, dans notre cas le verre métallisé. Le type de particule (alpha, bêta, gamma) qui est relevée dépend du type de tube Geiger Muller utilisé. Pour les analyses sur les végétaux, les matériaux comme de l'atmosphère, l'étude des rayonnements qui nous intéresse est davantage orientée vers la détection des composantes de type Bêta pénétrant et Gamma. Le capteur utilisé dans ce montage est capable de relever des radiations Bêta, Bêta pénétrant et Gamma.

SCHEMA ELECTRIQUE

Les figures 1A, B et C montrent l'électronique assez complexe du montage.

La fig. 1A regroupe la partie détection de la radioactivité, basée sur la mise en oeuvre du tube Geiger avec sa circuiterie connexe. La fig. 1B rassemble le microprocesseur de gestion de l'appareil et la fig. 1C l'afficheur de visualisation.

Abordons la description de l'ensemble par la fig. 1A.

- 0,06 mR/h pour la population,
- 0,18 mR/h pour les sujets occasionnellement exposés
- 0,6 mR/h pour les sujets exposés.

Ces valeurs correspondent aux limites maximales d'exposition données par les normes européennes. Le fond naturel (la radioactivité présente naturellement et dérivant de facteurs permanents comme les rayons cosmiques, les roches et minéraux etc...) est de 11 mRem/année soit 0,0125 mR/h. La connaissance de ces paramètres est vraiment nécessaire pour une estimation sûre des conditions dans lesquels sont réalisées les mesures de l'atmosphère comme des différents matériaux composant notre environnement. Une valeur de 0,06 mR/h est considérée sans aucune incidence.

Le compteur Geiger présenté ici renferme un capteur spéci-

La haute tension nécessaire au fonctionnement du tube Geiger est obtenue avec un simple élévateur de tension formé par l'oscillateur constitué du transistor T1, C5, R2 et de l'enroulement primaire du transformateur TF1. Sur le secondaire de TF1 est présente une tension alternative qui est redressée par D1 et D2. Il en ressort une tension continue d'environ 400 volts sur une charge de 10 MégOhms au point de test TP1. Cette tension est limitée à 380 volts par la série de diodes zener DZ1,2,3,4. La résistance R4 limite le courant de décharge dans le tube Geiger.

A chaque décharge du tube, à travers C13, le transistor T2 est porté en conduction. Ceci provoque une variation de sortie (broches 4 et 10) sur les deux portes NAND U3B et U3C avec des transitions de niveaux logiques. La porte U3B communique au microprocesseur U1 (fig.1B) les impulsions de décharge captées par le tube. La porte U3C, à travers le réseau de retard D5, C17 et R12, la porte U3D et le transistor T3, font émettre un bip au buzzer BZ1 ainsi qu'un flash à la LED DL1 à chaque fois qu'une décharge se produit dans le tube.

La porte U3A, assure le contrôle du niveau de tension de la batterie d'alimentation. Quand celle-ci descend sous 10 volts, sa sortie broche 3 change d'état pour passer au niveau logique haut, et communique au microprocesseur l'état de LOW BATTERY (batterie déchargée à remplacer). Le circuit d'alimentation formé par C8, R7, D3, D4, DZ5, K1, U4, J3 etc... est particulièrement soigné. En effet, il est nécessaire d'avoir une excellente séparation électrique

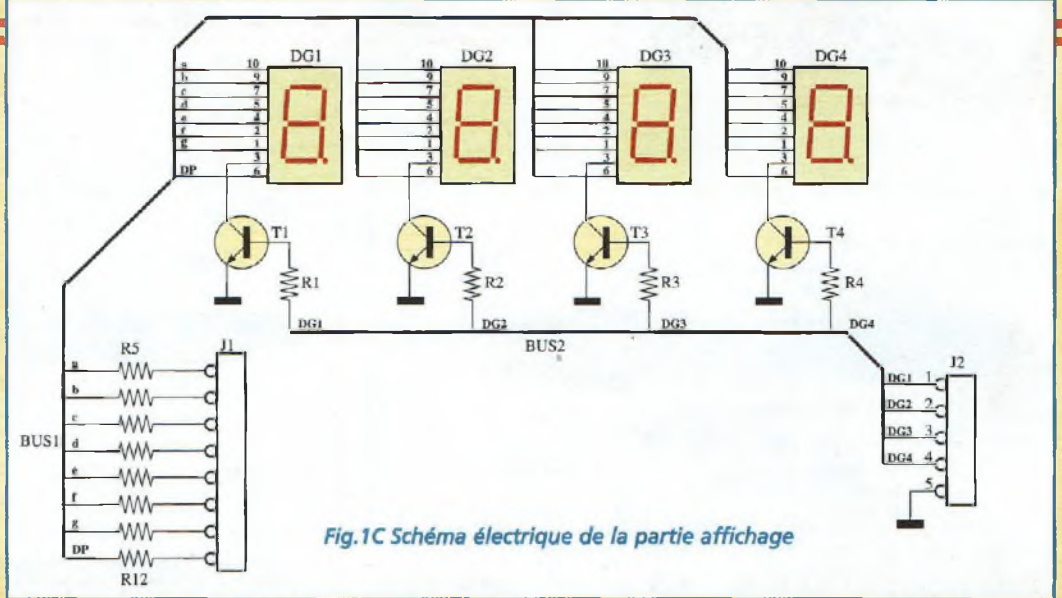


Fig.1C Schéma électrique de la partie affichage

entre la partie haute tension nécessaire au tube Geiger et celle de basse tension alimentant microprocesseur et afficheur.

La fig.1B regroupe toutes les fonctions liées à la section microprocesseur. Le programme résidant dans la mémoire interne du microprocesseur U1 sert à la gestion de tout l'appareil.

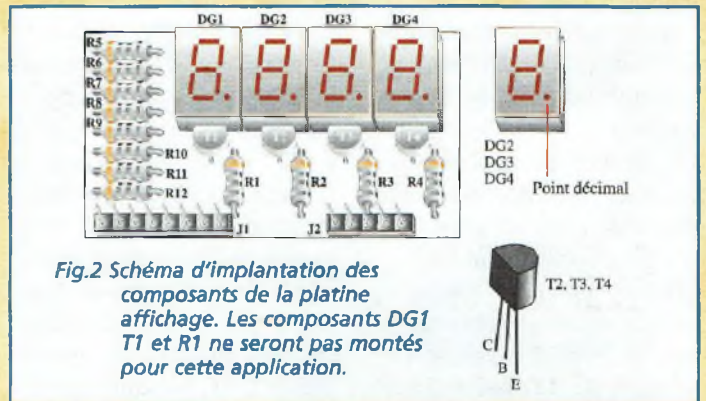


Fig.2 Schéma d'implantation des composants de la platine affichage. Les composants DG1 T1 et R1 ne seront pas montés pour cette application.

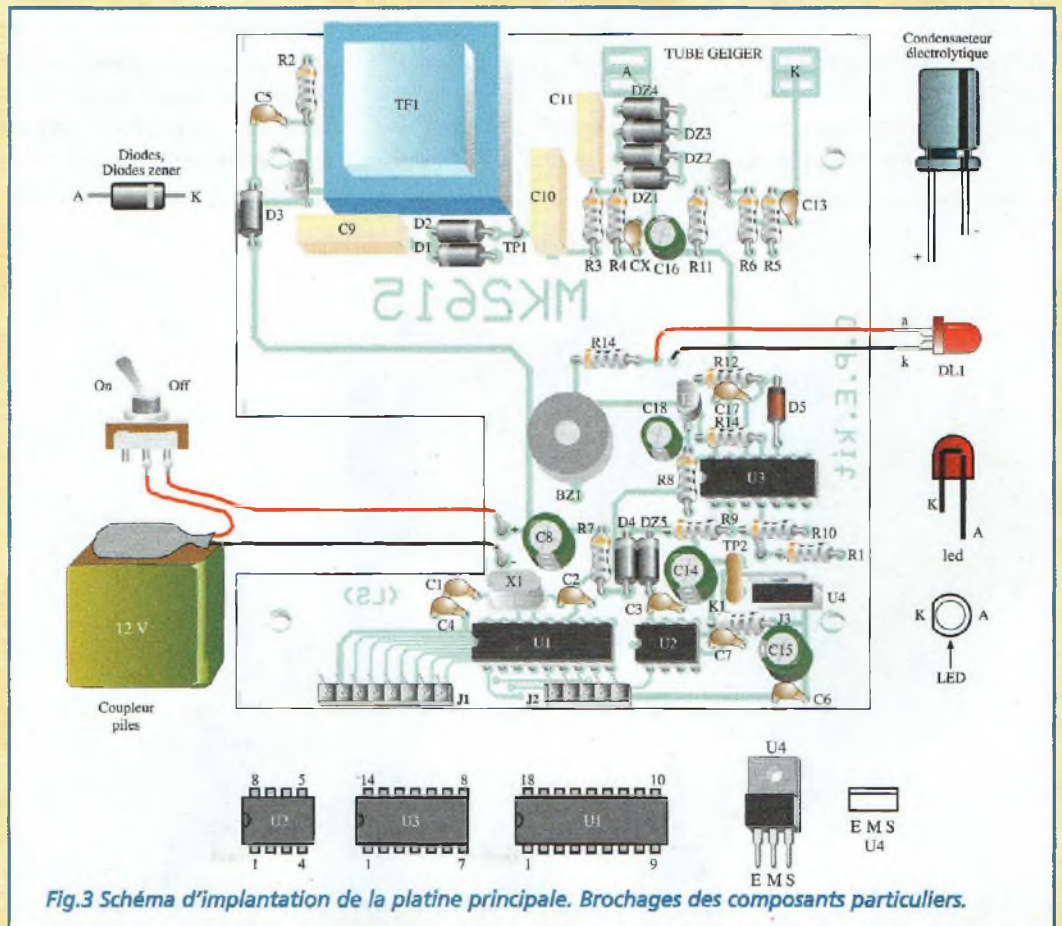
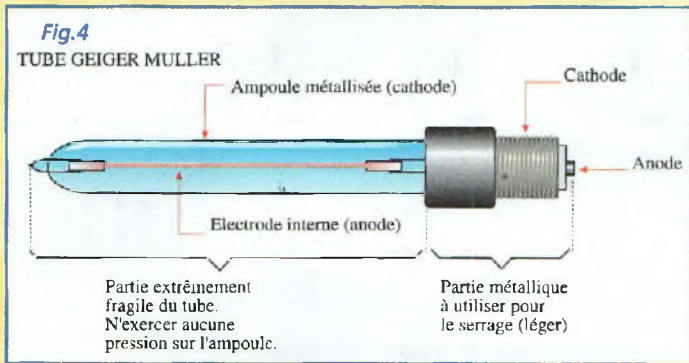


Fig.3 Schéma d'implantation de la platine principale. Brochages des composants particuliers.



Elles se résument aux fonctions suivantes :

- comptage des décharges produites dans le tube dans une unité de temps (15 secondes)
- totalisation des décharges
- comparaison avec une table de conversion intégrée dans la mémoire EEPROM U2.

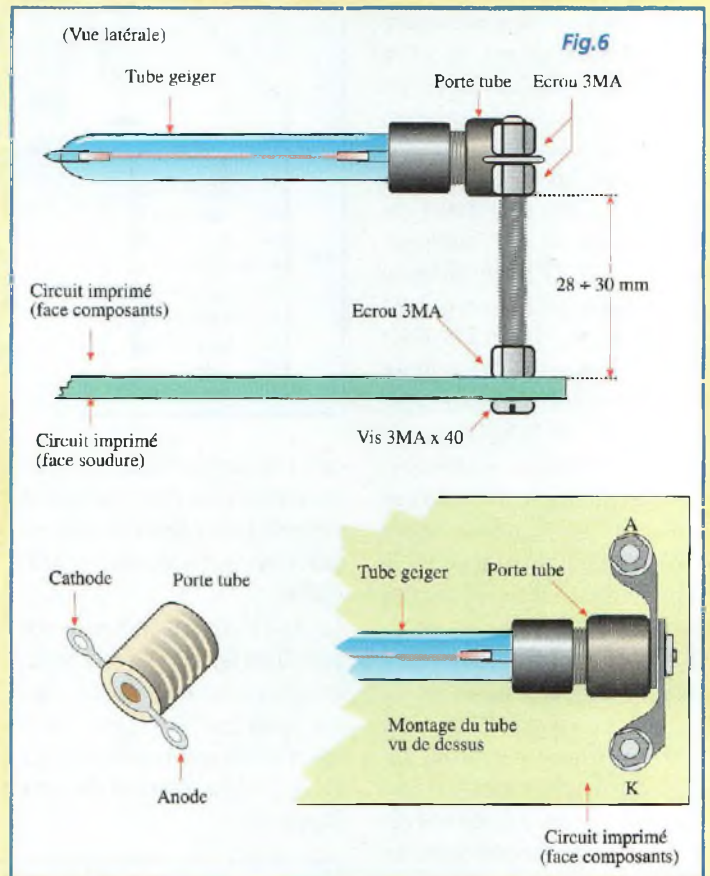
En effectuant cette comparaison, le microprocesseur lit sur l'EEPROM la valeur à visualiser sur la platine d'affichage de fig.1C directement en mR/h.

Une autre fonction concerne celle du test de l'alimentation. Lorsque cette dernière descend sous 10 volts, le micro-

processeur bloque toutes les fonctions et fait apparaître à l'affichage E1 (erreur 1).

Une autre fonction importante développée par le microprocesseur concerne la surveillance du fonctionnement du tube Geiger. Si ce dernier n'émet pas au moins une décharge en 15 secondes, le display indique E2 (erreur2) qui correspond à une possible rupture du tube ou à un défaut de haute tension.

Enfin, quand le relevé de radioactivité de l'appareil dépasse 1 mR/h l'indication OF (OverFlow) s'affiche. Cette indication signale le dépassement de la limite de fiabilité



fixée intrinsèquement au dispositif, ou signale le dépassement des capacités de mesure de l'appareil, situation très

dangereuse qui ne peut jamais se vérifier à moins d'être en présence d'incidents nucléaires graves.

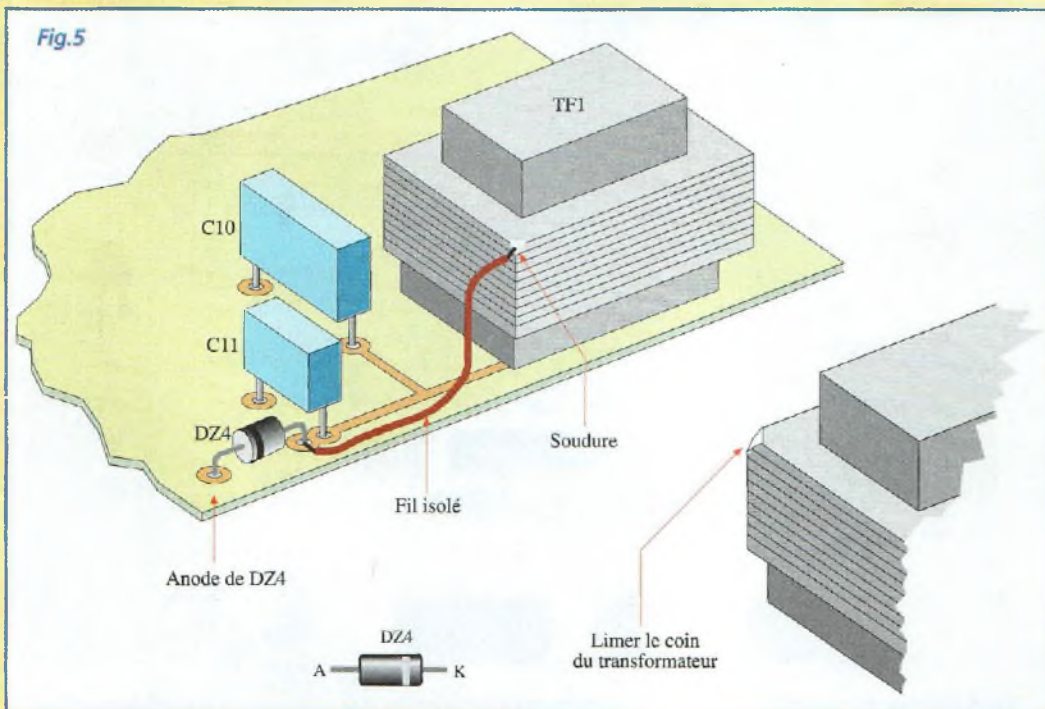
La fig.1C montre simplement l'étage de visualisation des données citées ci-dessus. Les afficheurs sont au nombre de trois (DG2,3,4) et sont en configuration multiplexeur et sont pilotés par trois transistors T2,T3 et T4.

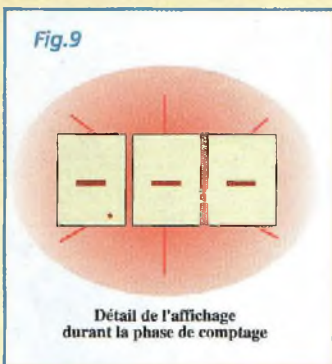
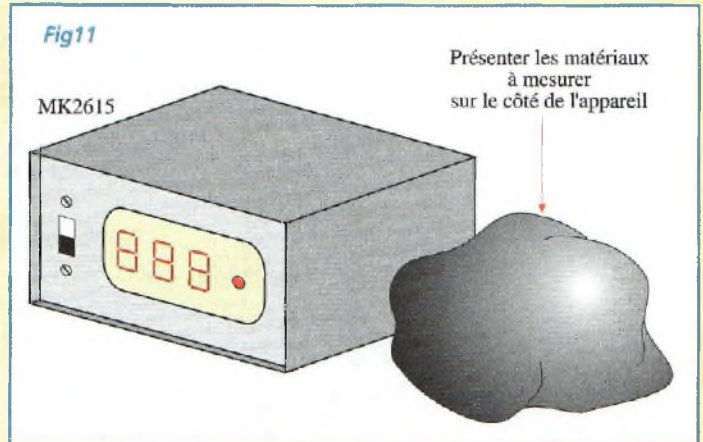
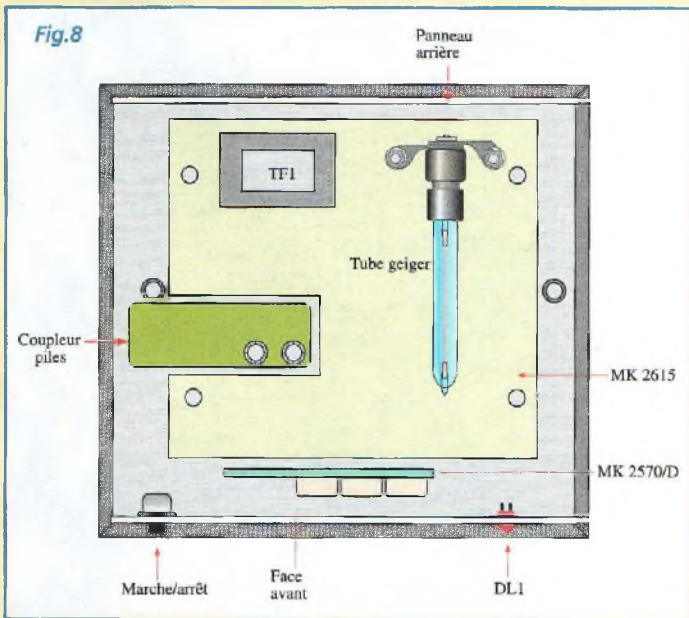
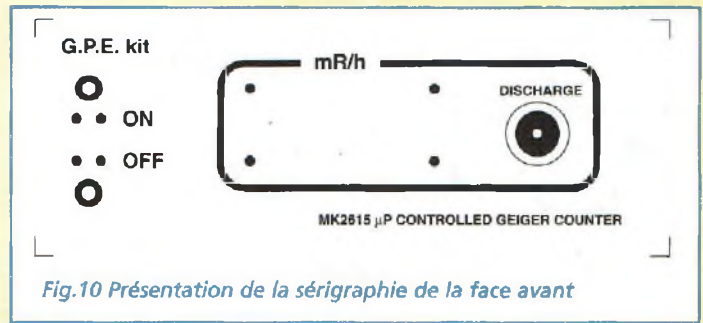
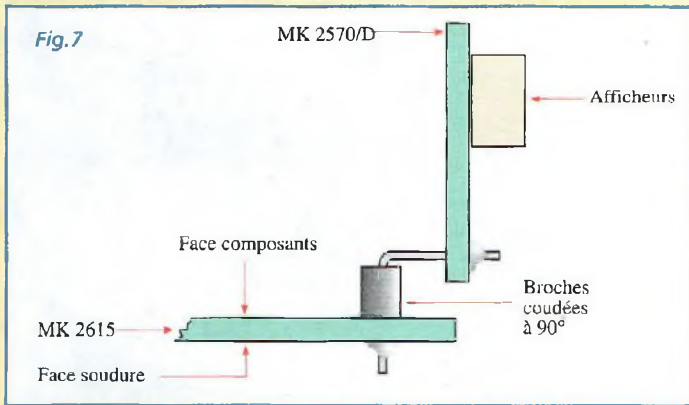
REALISATION PRATIQUE ET UTILISATION

Le montage sur la platine MK2615 ne présente pas de difficultés particulières.

Commençons par l'assemblage du dispositif d'affichage (fig.2) représenté par la platine MK2570/D.

Pour cette application, il n'est pas nécessaire d'équiper cette platine des composants sui-





Le tube Geiger est inséré dans un emballage en carton rigide qui le protège des chocs accidentels. Ce composant est fragile et extrêmement délicat. Chaque tube est soigneusement contrôlé et testé pour prévenir de possibles dysfonctionnements, et il convient donc de s'entourer des plus grandes précautions pour sa manipulation.

Le tube est réalisé en verre métallisé très fin. Pour cette raison, lorsqu'il est retiré de l'emballage, ne jamais exercer de pressions avec les doigts sur le verre. Il en va de même lors de son engagement dans le porte tube, un porte lampes E10. Il convient de le serrer doucement et dé-

licatement en le tenant par la partie filetée en métal (fig.4). Le tube n'est installé que lorsque l'assemblage et les liaisons des deux platines sont achevés de façon à éviter tout choc durant les phases de montage.

Après avoir monté tous les composants sur la platine MK2615, effectuer la liaison à la masse de la carcasse du transformateur TF1 et le montage mécanique du porte tube Geiger. Il est utile d'insister sur le fait que la mise en place du tube dans le porte lampe E10 n'est à finaliser qu'une fois que toutes les différentes phases d'installation sont opérées sur la platine MK2615.

La fig.5 détaille le raccordement à la masse de la carcasse du transformateur à préparer avec une lime fine sur un angle des tôles. Souder ensuite un fil isolé sur cet angle et raccorder l'autre extrémité de ce fil sur la piste de cuivre que se trouve du côté composants

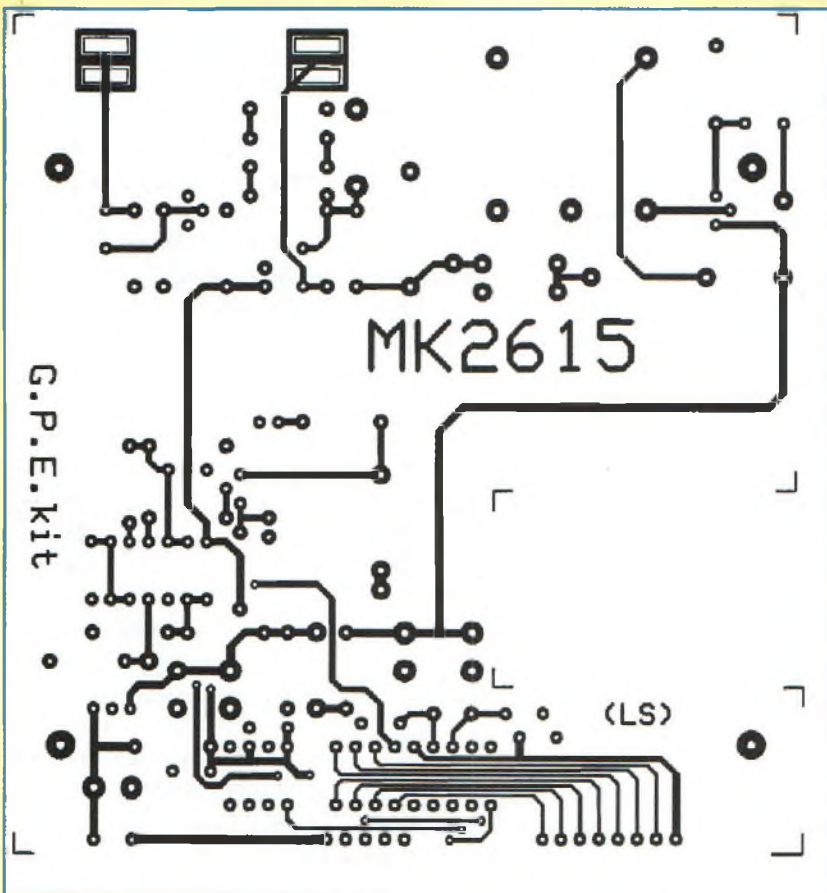
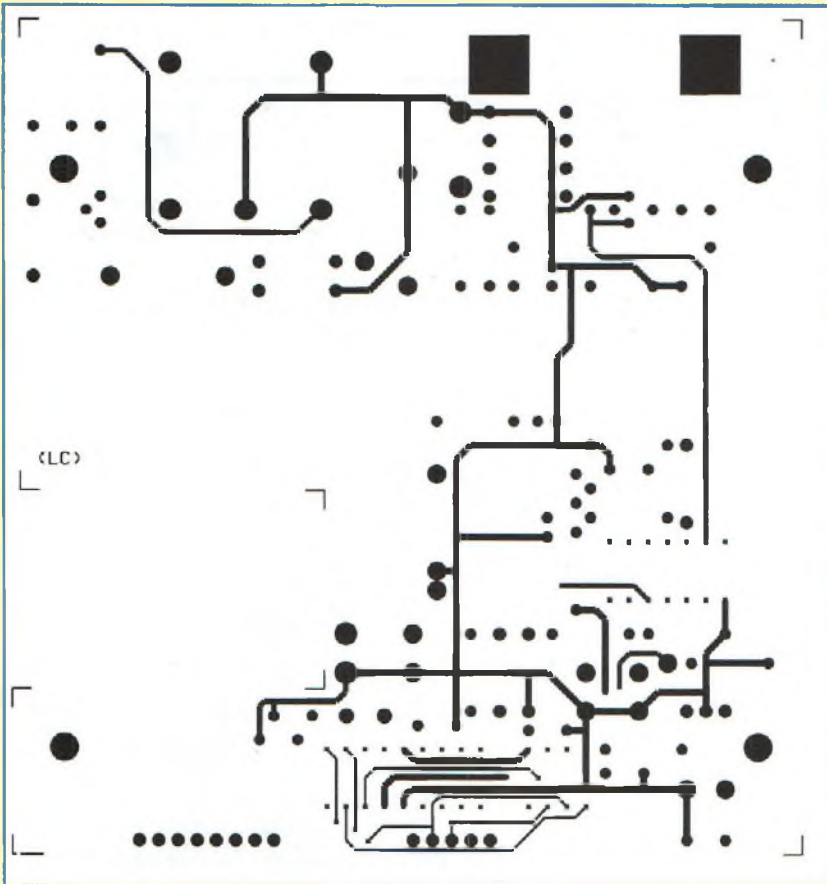
à l'emplacement recevant également l'anode de la diode zener DZ4.

Noter en fig.6 le montage du porte tube Geiger. Les vis et écrous seront serrés pour garantir des contacts optimum. Prendre garde à ne pas intervertir les deux broches du porte tube, soit celle qui va au contact de la broche centrale du tube (anode) et la broche en relation avec la partie filetée (cathode).

Relier mécaniquement les platines MK2570/D et MK2615. Utiliser la bande de contact à 90°. Placer les deux platines dans le boîtier (voir fig.8). Immobiliser la platine MK2615 au fond du boîtier à l'aide de 4 vis.

L'interrupteur d'alimentation est fixé par des vis et écrous 2M1 sur la face avant percée et sérigraphiée. La LED DL1 est immobilisée par une goutte de colle contre la face avant et reliée à la platine MK2615 par deux fils. De même, le

vants : afficheur DG1, transistor T1 et résistance R1. Sur le circuit imprimé MK2615, placer maintenant les composants conformément au schéma d'implantation reproduit en fig.3. Le buzzer BZ1 est polarisé, sa broche positive est repérée par le signe +.



- R1 = 47 Kohms
- R2 = 47 Kohms
- R3 = 2,2 MégOhms
- R4 = 10 MégOhms
- R5 = 220 Kohms
- R6 = 1,5 MégOhm
- R7 = 4,7 ohms
- R8 = 4,7 ohms
- R9 = 22 Kohms
- R10 = 15 Kohms
- R11 = 10 Kohms
- R12 = 2,7 MégOhms
- R13 = 18 Kohms
- R14 = 220 ohms
- BZ1 = buzzer
- C1 = 15 pF céramique
- C2 = 15 pF céramique
- C3 = 100 nF multicouche
- C4 = 100 nF multicouche
- C5 = 100 nF multicouche
- C6 = 100 nF multicouche
- C7 = 100 nF multicouche
- C8 = 470 µF élec.
- C9 = 47 nF 630 V pol.
- C10 = 47 nF 630 V pol.
- C11 = 22 nF 400 V pol.
- C12 = absent
- C13 = 100 pF céramique
- C14 = 330 µF élec.
- C15 = 220 µF élec.
- C16 = 10 µF élec.
- C17 = 10 nF céramique
- C18 = 100 µF élec.
- D1 = 1N4007
- D2 = 1N4007
- D3 = 1N4004
- D4 = 1N4004
- D5 = 1N4148
- DL1 = LED
- DZ1 = zener 150 volts 1/2 watt
- DZ2 = zener 150 volts 1/2 watt
- DZ3 = zener 51 volts 1/2 watt
- DZ4 = zener 30 volts 1/2 watt
- DZ5 = zener 15 volts 1/2 watt
- J3 = self axiale 10 µH
- K1 = VDR 25V.
- T1 = BC640
- T2 = BC337
- T3 = BC307 ou BC557
- TF1 = transfo MK 906/T
- U1 = microprocesseur
programmé PIC16C54XT
- U2 = EEPROM programmée 93C66
- U3 = C/Mos 4011
- U4 = 7805
- X1 = quartz 2,097 MHz
- Tube Geiger Muller RX-669D
- Divers visserie
- 30 cm fil isolé pour liaison à la masse de TF1
et liaison de DL1
- coupleur pile 8 x R6
- Clip coupleur pile
- circuit imprimé MK 2615
- Douille porte lampe E10
- Plaquette filtre couleur rouge
- boîtier MK 2615/ C avec face arrière et vis
- Face avant percée et sérigraphiée MK2615/C
- interrupteur à bascule

filtre rouge pour les afficheurs est fixé avec une goutte de colle.

Visser délicatement le tube Geiger dans le porte tube en suivant avec une extrême attention les recommandations précédemment indiquées afin d'éviter toute surprise.

ESSAIS

Tester le compteur MK2615 à l'aide de 8 piles de 1,5 volt alcaline à installer dans le coupleur de piles.

Placer le montage sous tension à l'aide de l'interrupteur placé sur la façade du boîtier.

Après une seconde environ, les trois segments centraux de l'afficheur s'allument comme le point décimal qui clignote au rythme de 1 Hz pendant 15 secondes environ (fig.9).

Ce temps écoulé, la valeur de radioactivité mesurée s'affiche pendant 5 secondes, puis le cycle de mesure se répète suivant la même chronologie.

Lorsque la radioactivité est supérieure à 1 mR/h l'afficheur indique OF (Over Flow). La LED DL1 et le buzzer BZ1 émettent respective-

ment un flash et un beep à chaque décharge du tube Geiger.

ANOMALIES

Lorsque les batteries sont en limite de décharge, (après 8 heures de fonctionnement de l'appareil) l'afficheur indique E1.

Ainsi le microprocesseur inhibe la visualisation de la mesure, laissant cependant en action l'alarme acoustique et visuelle BZ1,DL1.

Une indication E2 sur l'affichage indique une rupture du tube Geiger ou un défaut de haute tension.

Contrôler alors l'intégrité du tube et avec un multimètre digital branché entre le test point TP1 (+) et la masse d'alimentation (-), la présence d'une tension comprise entre 387 et 410 volts.

Une apparition fugitive de E2 sur l'afficheur peut se vérifier dans des endroits où la radioactivité naturelle ambiante est particulièrement faible (<0,1 mR/h).

Signalons, que des séquences de mise sous/hors tension répétées de l'appareil, provo-

Vous aimez
l'électronique,
vous allez aimer

nouvelle
ELECTRONIQUE

Abonnez-vous
page 51

quent le blocage du microprocesseur (afficheur toujours éteint ou affichage du seul point décimal).

Il convient alors de patienter quelques instants avant de remettre sous tension l'appareil s'il vient à être éteint.

COÛT DE RÉALISATION

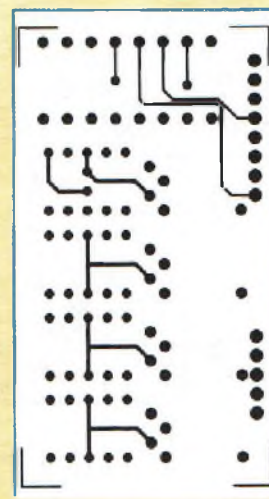
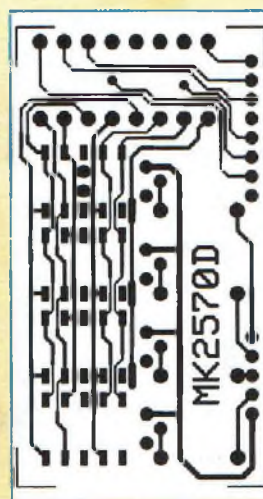
Le kit complet comprenant tous les composants, les circuits imprimés, le tube RX669, le boîtier avec façade percée et sérigraphiée, référence MK 2615, aux environs de **1.390,00 F**

LISTE DES COMPOSANTS MK2570/D

R1	=	absente
R2	=	4,7 Kohms
R3	=	4,7 Kohms
R4	=	4,7 Kohms
R5	=	220 ohms
R6	=	220 ohms
R7	=	220 ohms
R8	=	220 ohms
R9	=	220 ohms

R10	=	220 ohms
R11	=	220 ohms
R12	=	680 ohms
DG1	=	absent
DG2	=	afficheur TDSR3160
DG3	=	afficheur TDSR3160
DG4	=	afficheur TDSR3160
T1	=	absent
T2	=	BC547
T3	=	BC547
T4	=	BC547

Circuit imprimé MK2570/D
bande contacts 90° à 13 plots



Baromètre Digital

Certifié 0% Mercure

Parmi les instruments de mesure indispensables composant une station météo, le baromètre est certainement l'un des plus importants puisqu'il permet la mesure de la pression atmosphérique ici indiquée directement en millibar sur un afficheur à cristaux liquides à 3 digits et demi.

Avant d'examiner le montage du baromètre proprement dit, nous vous proposons tout d'abord une synthèse des quelques informations d'ordre général portant sur cet instrument et sur son champ d'application.

Le baromètre est l'instrument destiné à la mesure de la pression atmosphérique. Le premier instrument dans ce genre fut réalisé par Torricelli en 1643 qui employa un tube de verre, un bac et du mercure. Citons également le baromètre de Bourdon qui faisait appel à un élément anéroïde, sorte de soufflet métallique vide dont les déformations traduisent la pression atmosphérique en une variation mécanique. Le premier est évidemment plus précis mais plus fragile, moins compact et

donc moins pratique que le second. Dans le baromètre de Torricelli, la pression atmosphérique agit sur le mercure en provoquant la montée ou la descente du métal liquide dans la colonne de verre. La mesure s'effectue par la lecture directe de la hauteur de mercure dans le tube de verre. Pour information la pression atmosphérique de référence est de 76 cm de mercure au niveau de la mer, qui équivaut à 1 Bar soit 1000 millibars ou encore 1000 hectoPascal. Pour être exact la pression atmosphérique de référence est de 1 atmosphère soit 1013 hectoPascal.

Dans le système de Bourdon la pression atmosphérique comprime plus ou moins élément anéroïde, qui est couplé

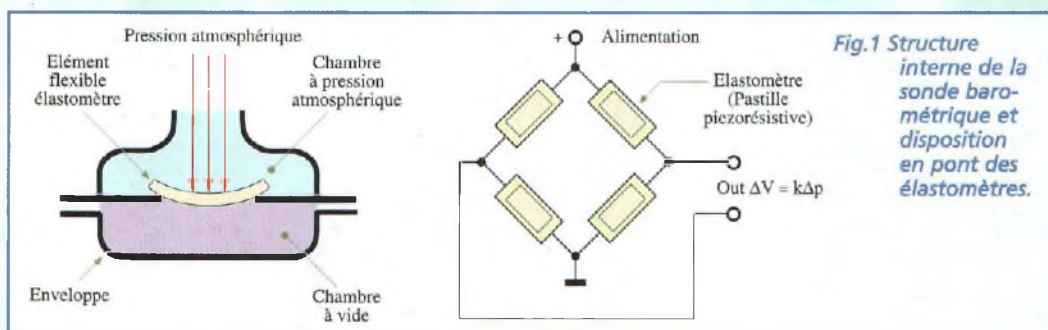


à un système à microleviers qui agit sur le déplacement de l'aiguille de lecture ou du stylet du barographe. La pression atmosphérique est exercée par l'air, par effet de l'attraction gravitationnelle. La connaissance de sa valeur au sol revêt une grande importance pour les prévisions météorologiques, mais également pour la navigation aérienne (mesure d'altitude) ou encore pour l'hypsométrie qui est la mesure d'altitude

par la lecture très précise de la température du point d'ébullition de l'eau en un lieu donné (réalisation de cartes topographiques).

LA SONDE

Interfaces entre cette manifestation physique, et une traduction en une grandeur électrique mesurable de ce phénomène, les sondes électroniques permettant de déterminer la pression atmosphérique se déclinent en tous types et degrés de précision. Après en avoir testé bon nombre, notre choix s'est porté sur le modèle MPX2100AP de chez Motorola. Cette sonde allie un coût raisonnable à d'excellentes qualités tant au plan de la précision que de la linéarité. De plus cette sonde comporte un circuit interne



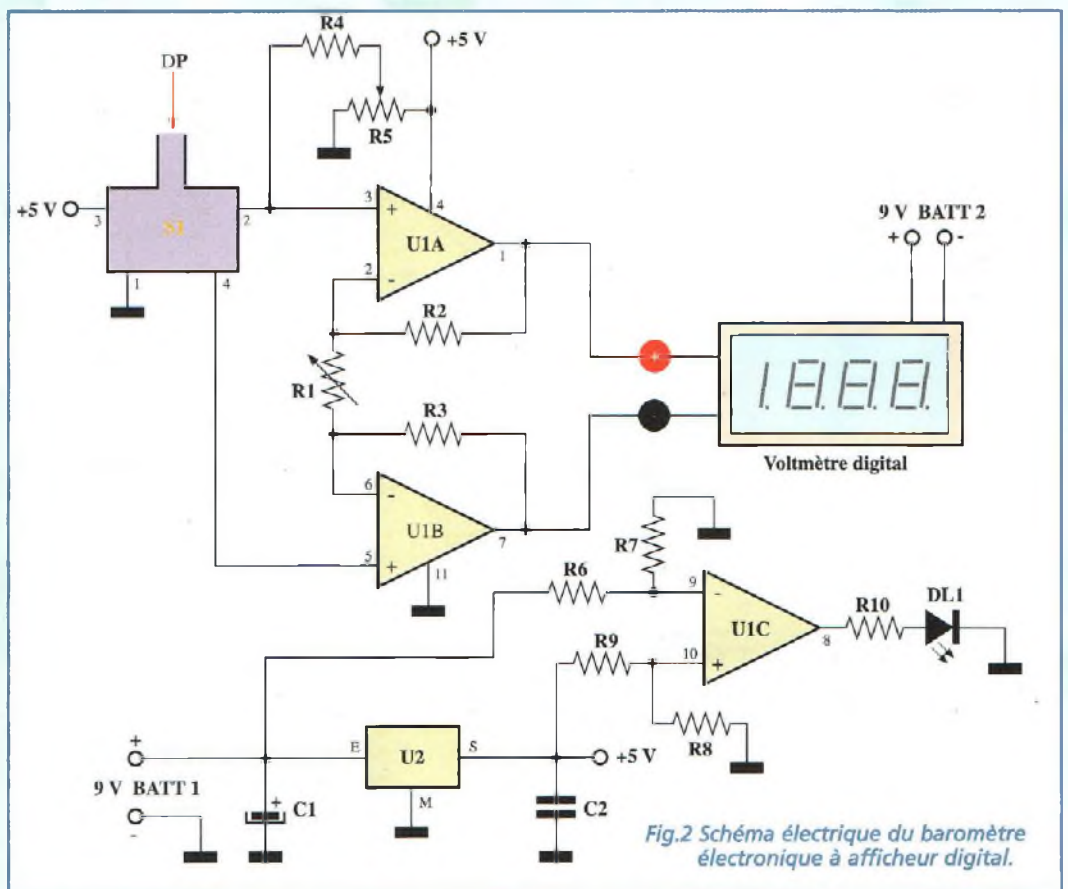
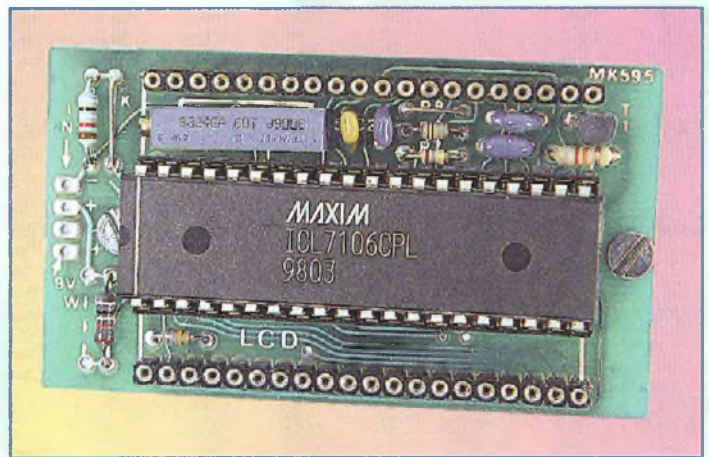
de compensation de la température lui assurant d'excellentes performances même dans des conditions difficiles. Ces sondes sont composées de pastilles piezo-résistives, appelées élastomètres, qui réagissent proportionnellement à la valeur de la pression atmosphérique. Ces mêmes élastomètres sont employés, avec les proportions mécaniques correspondantes, dans les cellules de mesure de charge intégrant les appareils de pesage électronique par exemple.

Dans la plupart des sondes de pression, quatre élastomètres configurés en pont de Wheatstone sont utilisés comme le montre la fig.1.

Noter en fig. 1, comment les élastomètres soumis à la variation de la pression atmosphérique, sont agencés afin de provoquer un déséquilibre du pont. Afin de mettre en évidence ce phénomène dans le schéma mécanique de la sonde, l'inflexion des éléments a été volontairement exagérée. La tension d'équilibre du pont, due à la structure de construction particulière de la sonde, est proportionnelle à la variation de la pression atmosphérique agissant sur la surface sensible. La sonde MPX2100AP renferme un circuit de compensation des erreurs dues aux variations de température. Ceci confère au système des performances professionnelles et évite de fastidieuses et complexes opérations de réglage et d'étalonnage.

Le circuit de compensation de la température interne à la sonde MPX2100AP lui confère des prestations optimales dans une plage de température de -40° à $+125^{\circ}\text{C}$. Le champ de pression mesurable

s'étend de 0 à 15 PSI avec une surpression admissible jusqu'à 30 PSI soit environ 2 Bars. La sensibilité de l'élément élastométrique placé à l'intérieur de la sonde, permet d'obtenir en sortie une tension d'environ $2,7\text{ mV/PSI}$. Le facteur de linéarité sur toute la gamme est de 0,25%. Le système de compensation interne de la température est formé d'une thermistance et de huit résistances réalisées en technologie à film mince ré-



glées au laser en cours de fabrication.

CIRCUIT ELECTRIQUE

Le schéma électrique du montage est reproduit en fig.2. L'afficheur LCD est ici représenté comme un bloc unique. Son schéma électrique com-

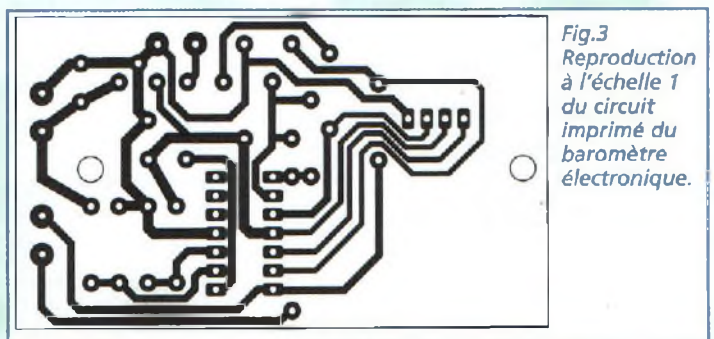


Fig.4 Schéma d'implantation.

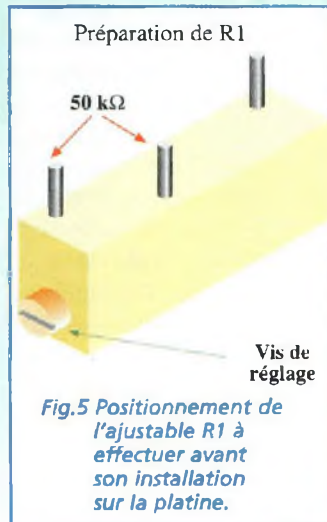
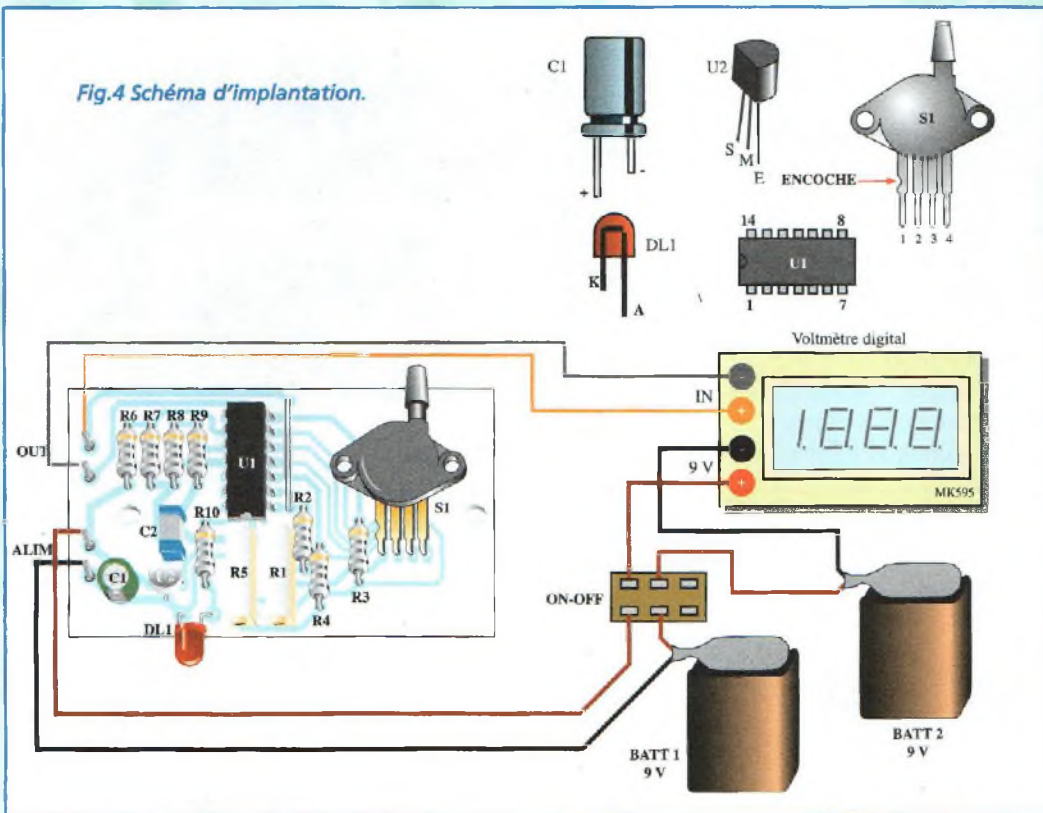


Fig.5 Positionnement de l'ajustable R1 à effectuer avant son installation sur la platine.

REALISATION PRATIQUE.

Il convient de monter les composants sur le circuit imprimé conformément au schéma d'implantation reproduit en fig.4. La platine du baromètre électronique est visible en fig.3 à l'échelle 1.

Avant d'aborder l'installation des composants, prérégler l'ajustable R1 à l'aide d'un ohmmètre, de façon à obtenir entre la broche centrale et la broche frontale une valeur d'environ 50 Kohms (voir fig.5). Pour la soudure des composants, il est recommandé d'utiliser un fer à pointe fine de puissance raisonnable et du fil d'étain spécial électronique d'un diamètre maximum d'un millimètre renfermant une âme désoxydante. Ce petit rappel est important car de nombreux débutants s'entêtent à vouloir souder leurs montages avec de l'étain type plomberie qui ne permet pas d'obtenir des soudures irréprochables, erreur qui s'avère bien souvent être à la source de bien des déboires. Commencer le montage par la mise en place de l'unique strap placé à côté de U1 et

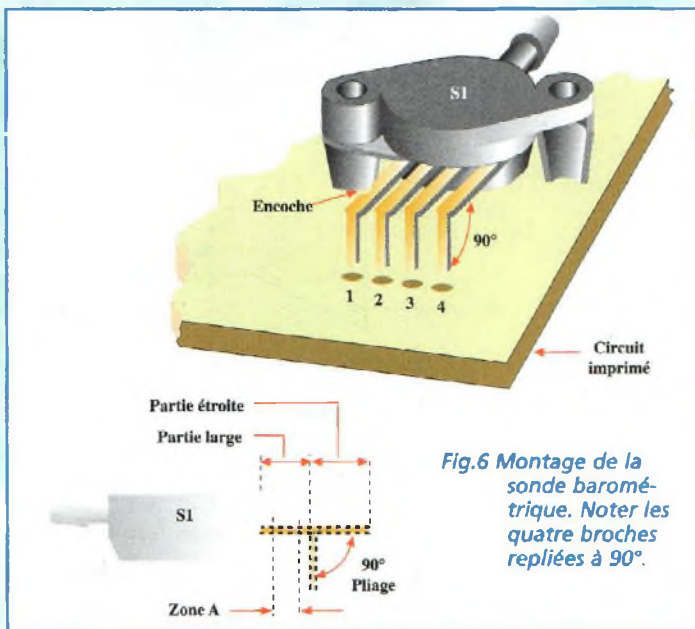


Fig.6 Montage de la sonde barométrique. Noter les quatre broches repliées à 90°.

me sa réalisation sont proposés plus loin dans ce même article.

La tension présente à la sortie 2 de S1, proportionnelle à la pression atmosphérique appliquée au capteur, doit être amplifiée. Pour cette opéra-

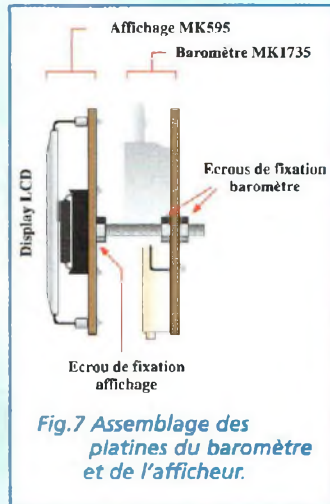
tion, un amplificateur différentiel réalisé avec deux amplis opérationnels conçus spécialement pour les circuits d'entrée d'instrumentation, U1A et U1B a été retenu. Cet ampli opérationnel est présent en quatre exemplaires au

sein du circuit intégré U1, un MC33079. Le gain en tension de l'amplificateur différentiel est fixé par le rapport entre la valeur ohmique de R2 et R3 et la valeur ohmique de l'ajustable R1. Pour une variation de 25mV aux bornes du capteur, la variation en sortie de l'amplificateur est de 250 mV. L'ampli opérationnel U1C est utilisé comme comparateur de tension et signal, via l'allumage de la LED DL1, qu'il est temps de changer la pile de l'appareil. En effet, la diode s'allume lorsque la tension est inférieure à 7,5V. La consommation du montage est de l'ordre de 10 mA, et une pile alcaline de 9 volts type radio lui assure une autonomie d'environ 70 heures. La consommation de l'ensemble d'affichage à cristaux liquides est de l'ordre de 0,65mA, et une pile de 9 volts lui assure donc une autonomie de 130 heures.

continuer par l'implantation des cosses à souder recevant les connexions filaires de l'alimentation, du circuit d'affichage et de la LED signalant le défaut de piles. Ensuite vient le tour des résistances, y compris les ajustables multitours R1 et R5, le condensateur C2, le support destiné à accueillir le circuit intégré U1, le régulateur de tension U2 et le condensateur électrolytique C1.

Ces deux derniers composants sont polarisés, et il convient donc de les orienter correctement comme le précise le schéma. Monter la sonde S1 conformément à la fig.6 en prenant soin de replier les broches à 90°.

Lorsque le montage de l'afficheur, qui est examiné ensui-



te, est achevé, effectuer la liaison mécanique entre les deux platines (voir fig.7).

Les deux circuits sont placés à une distance suffisante grâce aux vis et écrous pour que les composants du baromètre

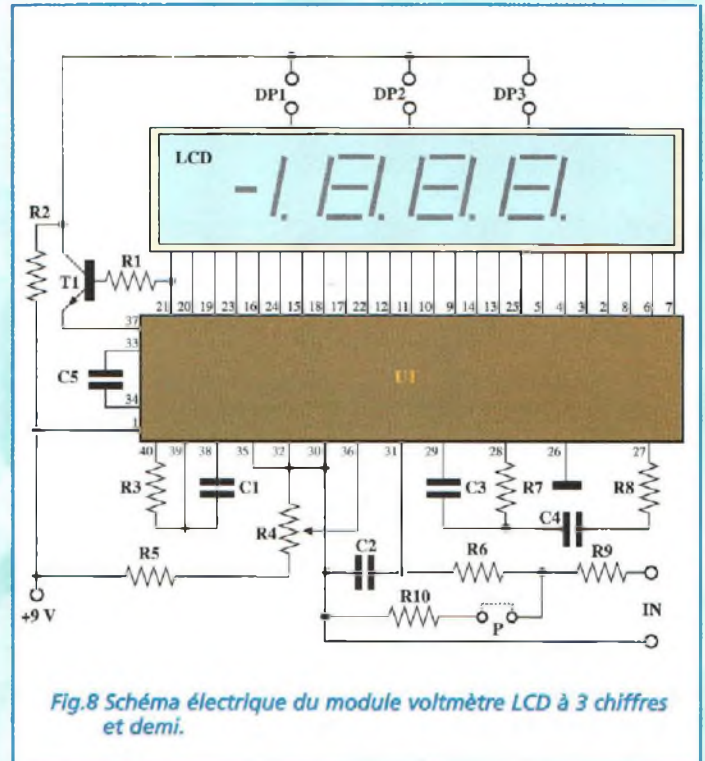


Fig.8 Schéma électrique du module voltmètre LCD à 3 chiffres et demi.

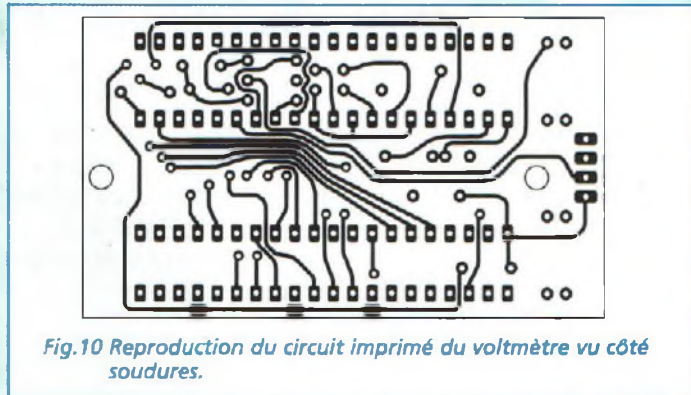


Fig.10 Reproduction du circuit imprimé du voltmètre vu côté soudures.

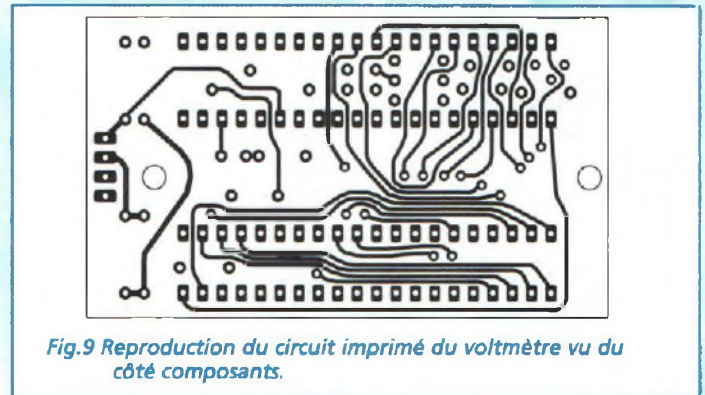


Fig.9 Reproduction du circuit imprimé du voltmètre vu du côté composants.

LISTE DES COMPOSANTS

BAROMÈTRE DIGITAL

- R1 = ajustable multitours 100 Kohms
- R2 = 1 MegOhm 1%
- R3 = 1 MegOhm 1%
- R4 = 1 MegOhm 1%
- R5 = ajustable multitours 1 MegOhm
- R6 = 475 Kohms 1%
- R7 = 100 Kohms 1%
- R8 = 68 Kohms 1%
- R9 = 196 Kohms 1%
- R10 = 470 Ohms 1%
- C1 = 100 µF 25 V elec.
- C2 = 100 nF multicouche
- DL1 = LED rouge
- U1 = MC33079

- U2 = 78L05
- S1 = MPX2100AP
- 1 = support 14 broches
- 1 = inverseur double
- 2 = clip pour pile 9 V.
- 1 = circuit imprimé MK1735
- 1 = boîtier percé et sérigraphié

AFFICHAGE DIGITAL

- R1 = 82 Kohms
- R2 = 680 Kohms
- R3 = 180 Kohms
- R4 = ajustable multitours 10 Kohms
- R5 = 220 Kohms
- R6 = 1 MegOhm
- R7 = 180 Kohms
- R8 = strap

- R9 = 909 Kohms 1%
- R10 = 90,9 Kohms 1%
- C1 = 47 pF céramique
- C2 = 10 nF pol.
- C3 = 330 nF pol.
- C4 = 47 nF pol.
- C5 = 100 nF pol.
- T1 = BC547 ou BC237
- U1 = ICL7106CPL
- LCD = display LCD à 3 chiffres et 1/2
- W = strap
- 1 clip pour pile de 9 V
- 1 support de 40 broches
- 2 bandes de contacts tulipes pour l'afficheur
- 1 circuit imprimé MK595

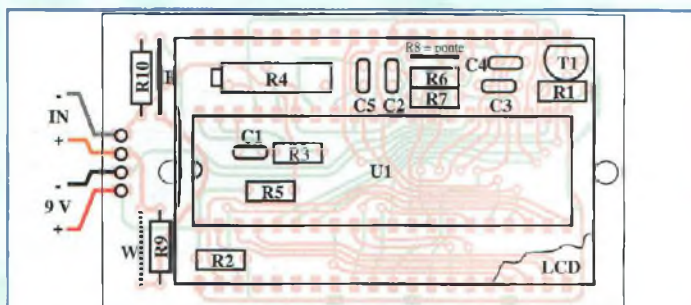


Fig.11 Schéma d'implantation de la platine LCD.

PLEINE ECHELLE VOLTMETRE	R9	R10	STRAP W
200 mV	-	-	OUI
2 V	909 kΩ 1%	90,9 kΩ 1%	NON
20 V	100 kΩ 1%	1 kΩ 1%	NON
200 V	1 MΩ 1%	1 kΩ 1%	NON

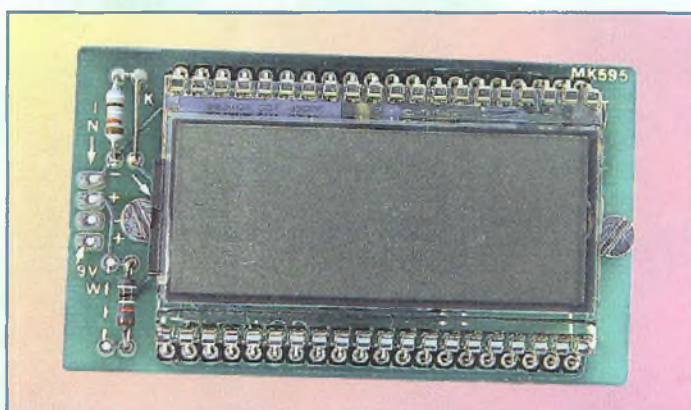
Paramétrage du domaine de mesure du voltmètre.

ne touchent pas les soudures de la platine d'affichage.

AFFICHEUR LCD

Le module afficheur est en fait un voltmètre digital à affichage à cristaux liquides (Liquid Cristal Display) à 3 chiffres et demi qui, peut être remplacé par tout autre voltmètre digital similaire. Ce module peut être employé au sein d'autres réalisations qui nécessitent également la lecture d'une tension continue. Pour notre application, ce module doit être paramétré pour une lecture sur un calibre disposant de la pleine échelle à 2V. Le voltmètre dont le sché-

ma électrique est reproduit en fig.8 s'articule autour d'un ICL7106, circuit identique au ICL7107. Rappelons en effet, que ces deux circuits intégrés différent seulement dans le principe de commande des afficheurs. Le 7107 pilote les displays à LED et le 7106 peut directement piloter un afficheur à 3 chiffres et demi à cristaux liquides. Grâce à la particularité mécanique des afficheurs à LCD, il est possible de réaliser facilement un voltmètre de panneau faisant bonne figure, doté de l'auto zéro, avec l'indication de l'unité de mesure et la possibilité de présenter également les valeurs négatives de la ten-



sion d'entrée. Un afficheur LCD est formé de deux fines plaques de verre enserrant une couche de cristal liquide de 10 microns d'épaisseur environ. Cette couche de cristaux liquides est composée d'une structure moléculaire cristalline en mesure de changer de caractéristiques sous l'influence d'un champ électrique.

Selon la direction dans laquelle les molécules sont alignées, la couche de cristaux liquides devient transparente ou réfléchissante. La face interne des deux plaques de verre est revêtue des symboles à afficher dessinés par une couche de dépôt conducteur transparent et qui constitue les électrodes. L'application d'une différence de potentiel entre ces zones crée un champ électrique qui provoque le changement de direction des molécules de la couche liquide. La surface concernée (par exemple le segment d'un afficheur), change par conséquent d'aspect et devient visible.

Comme le montre le schéma électrique, en plus du circuit intégré et de l'afficheur, quelques composants supplémentaires sont nécessaires pour terminer le montage. La résistance R3 et le condensateur C1 déterminent la valeur de la fréquence générée par l'oscillateur interne. La stabilisation automatique du zéro dépend de la valeur du condensateur C3.

L'ajustable R4 et la résistance R5 établissent la tension de référence lors du réglage pour déterminer la pleine échelle de l'instrument. Le transistor T1 sert pour l'illumination du point décimal choisi par l'un des straps en DP1, DP2 ou DP3.

REALISATION VOLTMETRE

Le montage est très compact de par l'emploi d'un circuit imprimé double face à trous métallisés (voir fig.9-10) de réalisation professionnelle.

Lors des soudures, prendre garde à ne pas provoquer de courts-circuits dus à une surcharge d'étain. Comme le montre le schéma d'implantation reproduit en fig.11, tous les éléments à l'exception de R9 et R10 prennent place sous l'afficheur LCD. C1, R2 et R5 sont installés sous le circuit intégré U1, ceci pour rendre le montage très compact. Naturellement les composants plus volumineux comme le transistor et les condensateurs polyester sont tout de même implantés au plus près de la platine. Effectuer le seul strap repéré par la lettre K et installer le circuit intégré sur son support ainsi que l'afficheur LCD. Le voltmètre peut être configuré sur quatre valeurs différentes de pleine échelle : 200 mV-2V-20-200V. Se référer au tableau visible en fig.11.

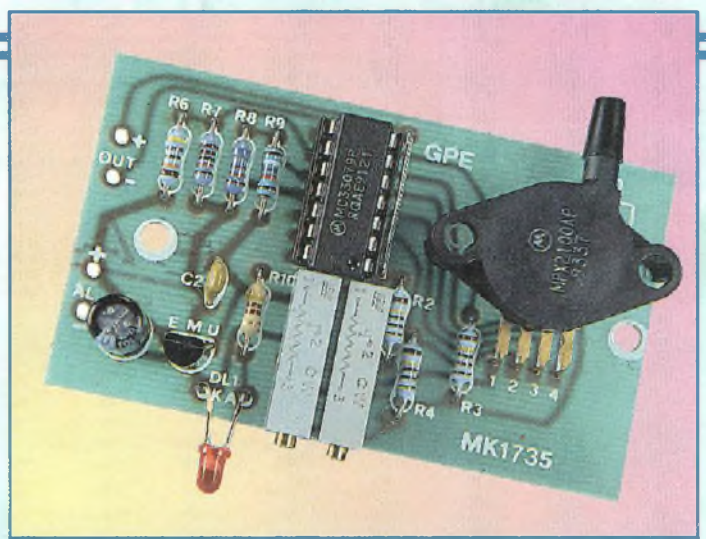
REGLAGE

Pour l'emploi avec notre baromètre électronique, le voltmètre sera configuré sur le calibre 2V pleine échelle avec pour R9 une valeur de 909 Kohms, pour R10 90,9 Kohms sans implanter le strap W. En premier lieu, régler le module afficheur à l'aide d'un multimètre digital et une tension de référence stable obtenue par un générateur étalon, ou par une alimentation réglable. Alimenter le voltmètre à l'aide d'une pile radio de 9 volts, puis relever la mesure de la tension présente en entrée. Tourner ensuite l'ajustable R4

jusqu'à synchroniser l'indication de l'afficheur du module voltmètre avec la valeur lue sur le multimètre de référence. Choisir ensuite une valeur de référence avoisinant 1V de façon que les valeurs extrêmes soit automatiquement calibrées. Pour l'affichage du point décimal, il est nécessaire de ponter avec une goutte de soudure une des petites pastilles prévues à cet effet le long de la piste située sur le bord inférieur du circuit imprimé (côté soudure) avec la pin correspondante du LCD qui se trouve devant.

En ce qui concerne la mise au point du baromètre lui-même, il convient d'abord de positionner l'ajustable R1 comme l'indique la fig.5 et l'ajustable

R5 pour obtenir une lecture égale à celle du baromètre de précision employé comme étalon. L'ensemble (MK1735 + MK595), comprend l'ajustable R5 qui se trouve être déjà préréglé et qui ne doit absolument pas être retouché. Dans ce cas, le réglage fin sur la valeur réelle relevée par le baromètre à colonne de mercure pris comme référence, sera effectué en retouchant soigneusement la régulation de R1. Pour avoir une valeur de comparaison fiable il est possible de s'appuyer sur les indications d'un baromètre à aiguille de qualité, en sachant que le réglage initial pour la quasi totalité de ces instruments est effectué à 1000 mBar. Aussi il est préfé-



nable de régler votre baromètre lorsque la pression atmosphérique est voisine de 1000 mBar ou de 76 cm de mercure afin d'éviter les dérives cumulées.

cuits imprimés, le kit MK 595, le boîtier avec façade percée et sérigraphiée, référence MK 1735, aux environs de **765,00 F**

COÛT DE RÉALISATION

Le kit complet comprenant tous les composants, les cir-

cuit seul, voltmètre référence MK 595, comprenant tous les composants, le circuit imprimé, sans boîtier, aux environs de **322,00 F**

Extraits de nos disponibilités • N'hésitez pas à nous consulter

312, rue des Pyrénées 75020 Paris

Tél. : 01 43 49 32 30 Fax : 01 43 49 42 91

Horaires d'ouverture : lundi au samedi 10 h 30 à 19 h

Mallette vinyl de 38 outils
169,00^F

Multimètre DVM 890
299,00^F

- Affichage LCD 3 1/2 digits
- Tension Vdc 200 mV à 1000 V • Tension Vac 2 mV à 750 V
- Intensité d'essai 2 µ à 20 A
- Intensité AC 2 mA à 20 A
- Résistance de 200 Ω à 20 MΩ
- Capacité de 2000 pF à 20 µF
- Température 50° C à 1000° C
- Fréquence 20 kHz
- Testeur de continuité • Testeur de transistor
- Testeur de diode • Pile 9 V fournie
- Livré avec coque plastique de protection.



Multimètre DVM 830
69,00^F

Multimètre numérique de base. Tension résistance - Courant AC/DC - Test transistors



PYRENEES

VENTE PAR CORRESPONDANCE
Frais de port et emballage : - de 1 kg 30 F • de 1 kg à 3 kg : 39 F
forfait • au-delà : NC • paiement : CB - CRBT - chèque
Photos non contractuelles

nocturne le mercredi jusqu'à 21 heures

MAINTENANCE VIDEO

- Kit de courroie magnétoscope (suivant le modèle de **7 F à 25 F**)
 - Télécommande de TV compatible **120 F**
 - Télécommande universelle par marque (Thomson, Philips, Sharp) **89 F super promo 150 F**
 - Télécommande universelle toutes marques utilisable pour 6 appareils (TV, magnétoscope, satellite, chaîne hifi, AUX 1, AUX 2) **180 F**
 - Pochette de 5 inter. divers de TV et scopes **79 F**
 - Pochette de 5 inter. Grundig **69 F**
 - Pochette 70 fusibles 5 x 20 rapides 0,5 A - 1 A - 1,6 A - 2 A - 2,5 A - 3,15 A - 4 A **29 F**
 - Pochette 70 fusibles 5x20 temporisés 0,5 A-1 A-1,6 A-2 A-2,5 A-3,15 A-4 A **29 F**
 - Pochette 70 fusibles 6 x 32 0,5 A-1 A-1,6 A-2 A-2,5 A-3,15 A-4 A **59 F**
 - Bombe de contact KF mini **39 F** moyen **49 F** max **89 F**
 - Bombe refroidisseur mini **49 F** grand modèle **49 F**
 - Tresse étamée 1,20 m **9,50 F** 30 m **95 F**
- GRAND CHOIX DE PIÈCES DÉTACHÉES POUR MAGNÉTOSCOPES ET TV, COMPOSANTS JAPONAIS.**

Pochettes condensateurs chimiques types radial

1 µF 63 V.....10 F les 20	47 µF 25 V.....10 F les 20	330 µF 63 V.....25 F les 10
2,2 µF 63 V.....10 F les 20	47 µF 63 V.....15 F les 20	470 µF 25 V.....13 F les 10
3,3 µF 63 V.....10 F les 20	68 µF 25 V.....15 F les 20	470 µF 63 V.....35 F les 10
4,7 µF 63 V.....10 F les 20	68 µF 63 V.....20 F les 20	680 µF 25 V.....13 F les 10
6,8 µF 63 V.....10 F les 20	100 µF 25 V.....10 F les 20	680 µF 63 V.....38 F les 10
10 µF 63 V.....10 F les 20	100 µF 63 V.....20 F les 20	1000 µF 25 V.....25 F les 10
22 µF 25 V.....10 F les 20	220 µF 25 V.....10 F les 10	1000 µF 63 V.....35 F les 5
22 µF 63 V.....15 F les 20	220 µF 63 V.....35 F les 20	2200 µF 25 V.....20 F les 5
33 µF 25 V.....10 F les 20	330 µF 25 V.....20 F les 20	2200 µF 63 V.....45 F les 3
33 µF 63 V.....15 F les 20		

COMPOSANTS DÉSTOCKAGE (dans la limite des stocks disponibles)

BUF 410A12,00 F	IRF 45025,00 F	LM 18819,00 F	TMS 19448,00 F
BUK 444-5009,00 F	IRF 7103,95 F	LM 339 CMS1,00 F	TDA 1170N5,00 F
BD 2311,80 F	IRF 5103,25 F	LM 2901 CMS1,00 F	TDA 87029,50 F
BUK 43710,00 F	IRF 8306,55 F	MTP 3N607,75 F	TDA 870828,50 F
BD 2391,90 F	IRF 7305,00 F	MCM 6226 CMS 3,00 F	UA 741 CMS0,35 F
BTA 12-7008,50 F	IRFD 1102,00 F	MC 6876136,00 F	U 2445,00 F
CS 90181,00 F	IRFD 1203,25 F	NE 5672,00 F	82 C4328,00 F
CS 90151,00 F	IRFD 2102,85 F	S 2055A16,20 F	80C75 CMS5,00 F
CS 90161,00 F	IRF 95304,30 F	TDA 82145,00 F	27C25612,00 F
CS 90231,00 F	LM 393 CMS0,35 F	TEA 203110,00 F	27C102410,00 F
CS 90141,00 F	LS 45580,50 F	TEA 203110,00 F	68HC1135,00 F
CY 7C12215,00 F	LM 836110,00 F	TEA 106112,95 F	27C400155,30 F
IRF 5304,50 F	LM 836310,00 F	TDA 81607,00 F	74LS280,90 F
IRF 8406,50 F	LM 656010,00 F		

MANUELS TECHNIQUES

Livre ECA : BAND I : 149 F • BAND 2 : 149 F • les 2 : 280 F

PROMO COMPOSANTS

MC 14882,90 F	TBA 12055,00 F
MC 14892,90 F	ULN 28036,00 F
U 461435,00 F	BU 508 AF9,50 F
BUL 31012,30 F	BU 2525 AF17,00 F
TA 820530,00 F	CD 40531,50 F
TA 821025,00 F	CD 40691,50 F
TA 720515,00 F	TIP 32C5,50 F
LA 552215,00 F	TIP 33C8,00 F
STK 0080100,00 F	TIP 34C9,00 F
TA 73246,95 F	2N17111,00 F
TA 728019,00 F	2N22221,00 F
TA 76406,95 F	2N23691,00 F
STK 533225,00 F	78051,90 F
STK 730890,00 F	78121,90 F
25C 18150,50 F	TDA 81709,00 F
TEA 226115,00 F	MJ 1502418,00 F
BLUT 11AF3,90 F	MJ 1502518,00 F
TEA 201949,00 F	25D 155412,00 F
TEA 103915,00 F	25B 10102,50 F
TDA 460115,00 F	25C 331012,00 F
TDA 1170N10,00 F	PIC 2C5088,00 F
TL 77052,50 F	PIC 6C8435,00 F
S 2055A15,00 F	PIC 6F8435,00 F
	PIC16C54NC
	TDA 44056,50 F

SELECTION ET PROMO DES LIVRES

• Connaître les composants électroniques79 F
• Pour s'initier à l'électronique, tome 1110 F
• Pour s'initier à l'électronique, tome 2110 F
• Electronique, rien de plus simple94 F
• Electronique à la portée de tous, tome 1115 F
• Electronique à la portée de tous, tome 2115 F
• 304 circuits165 F
• Panneaux TV140 F
• Le dépannage TV rien de plus simple95 F
• Cours de TV, tome 1170 F
• Cours de TV, tome 2180 F
• Fonctionnement et maintenance TV couleur tome 1195 F
• Carte à puce130 F
• Répertoire mondial des transistors235 F
• Maintenance et dépannage PC Windows 95225 F
• Montages électroniques autour du PC220 F

KITS MAINTENANCE MAGNETOSCOPE NC

Kit de 10 courroies ø différents : • carrée **29 F** • plate **35 F**

NOUVEAUTES LIVRES 8500 pannes TV 295 F (version anglaise)

Emetteur FM 88 à 108 MHz

L'Ere FM

La réussite de la réalisation d'un ensemble de transmission radio ne peut s'envisager de prime abord sans disposer d'un minimum d'expérience dans cette discipline. Afin d'acquérir ces premières bases et ne pas compliquer inutilement la mise au point, il est préférable de se faire la main sur un dispositif utilisant un récepteur existant. Pour accompagner vos premiers pas dans le domaine de la radio, nous avons donc conçu cet émetteur simple et rustique dont la réalisation et la réussite sont à la portée de tout un chacun.

Ce montage permet l'expérimentation pratique des radiocommunications en modulation de fréquence, vu qu'il renferme tous les circuits nécessaires pour générer un signal radio qui peut être capté avec un quelconque récepteur ou tuner radio opérants dans la gamme FM de 88 à 108 MHz. Pour améliorer une transmission en terme de fidélité sonore, il est impératif de recourir à la modulation de fréquence, plus connue sous le nom générique de FM (Fréquence Modulation).

Le principe de fonctionnement de la FM étant déjà développé dans ce même magazine, il peut être utile de se re-

porter maintenant à l'article consacré aux télécommunications afin de comprendre les différences et les avantages que procure la modulation de fréquence par rapport à la modulation d'amplitude notamment.

Le montage présenté est un dispositif à vocation expérimentale dont la puissance du signal est volontairement limitée. Les excellentes caractéristiques de rendement audio et de bonne stabilité en fréquence de ce mini émetteur en font donc un module parfait pour découvrir les liaisons sans fils, puisque tout récepteur comportant la bande FM est compatible avec cet appareil.

SCHEMA ELECTRIQUE

Le schéma électrique de l'émetteur FM est reproduit en fig.1. Les transistors T1 et T2 et les quelques composants passifs qui leurs sont associés réalisent un oscillateur Radio-Fréquence complet. La bobine L1 et le condensateur variable CV1 sont associés à la génération de la fréquence de transmission tandis que le condensateur C5 transfère le signal radio à l'antenne. Les résistances R11, R12, R13 et le condensateur C6 fixent le point de travail de l'étage, en fournissant la polarisation nécessaire aux broches des bases et des émetteurs des transistors. Noter que les

deux transistors sont reliés en parallèle et sont donc à considérer comme un seul et même transistor. Cette configuration procure une puissance plus élevée, pour une même tension d'alimentation. L'amorçage de l'oscillateur est garanti par le condensateur C3 alors que l'immunité vis à vis des perturbations sur la ligne d'alimentation est assurée par la self de choc JAF1. Avec les valeurs proposées, la fréquence d'émission est réglable dans la plage de 90 à 110 MHz, en agissant d'abord directement sur l'espacement des spires de L1 puis, pour plus de précision sur la vis de réglage de CV1. Le processus de modulation en fréquence s'effectue en fai-



sant varier légèrement la capacité présente dans le circuit collecteur des transistors, au rythme du signal audio capté par le microphone M1 et amplifié par les amplis opérationnels U1A et U1B disposés en cascade. L'élément qui donne physiquement lieu à la variation de capacité pour cette modulation est la diode varicap DV1, un semi conducteur spécial à deux broches qui se comporte comme un petit condensateur variable actionné non pas par une vis comme c'est le cas pour CV1 mais par une tension de commande. Le condensateur C4 raccorde l'anode de la diode varicap au circuit oscillant en permettant la modulation de l'oscillateur tout en stoppant d'une part le passage de la tension continue de commande et d'autre part, vu la valeur de sa capacité, le transfert de l'information audio directement sur l'oscillateur. Le microphone électret employé est pourvu d'un pré-amplificateur interne alimenté par R1 à travers la même broche que celle qui délivre le signal. Les sections de U1 sont configurées comme amplificateur inverseur et réalisent un gain d'environ 120 avec une bande passante suffisante pour le domaine audio. Les ponts diviseurs R4/R3 et R8/R7 sont destinés à polariser les entrées non inverseuses 3 et 5 et les ensembles C1-R2-R5, et C2-R6-R9 établissent les facteurs d'amplification et permettent d'exploiter les entrées inverseuses 2 et 6 sans se préoccuper de la composante continue.

REALISATION PRATIQUE

Sur le circuit imprimé MK090, placer les compo-

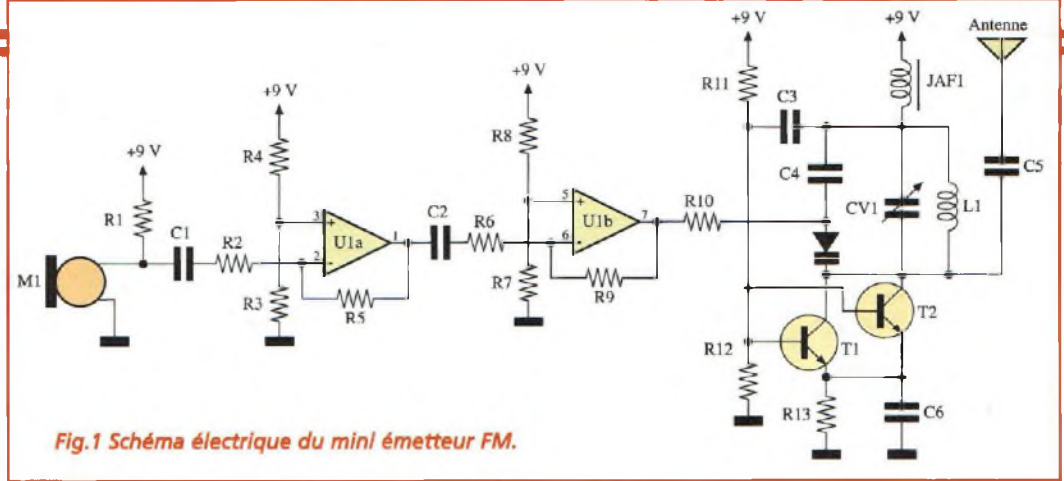


Fig.1 Schéma électrique du mini émetteur FM.

sants conformément au schéma d'implantation reproduit en fig.3. Monter les résistances et les condensateurs de type non polarisé. Placer la diode varicap DV1 en veillant à bien repérer son brochage. Insérer ensuite le condensateur variable CV1, composant très délicat du point de vue mécanique et thermique. Prévoir le strap entre les deux emplacements proches des cosses d'alimentation repérées +/- . Monter le support pour le circuit intégré, encoche de référence orientée vers l'extérieur de la platine. Monter les deux transistors selon le schéma d'implantation. Installer maintenant les deux selfs JAF1 et L1. JAF1 est un composant courant disponibles chez tous les revendeurs. Il peut se présenter sous forme d'un petit composant moulé de couleur bleue ou sous forme cylindrique identique à une résistance à placer à la verticale. L1 doit être confectionnée avec une longueur de fil de cuivre argenté de 1 mm de diamètre. Son enroulement se compose de quatre spires pour un diamètre interne de 6,5 mm et une longueur de 10 mm (Utiliser une queue de forêt de diam. 6,5 mm pour sa confection). Le petit microphone M1 peut directement être soudé sur la platine avec l'aide de deux queues de résistance par exemple ou peut se voir déporté à distance rai-

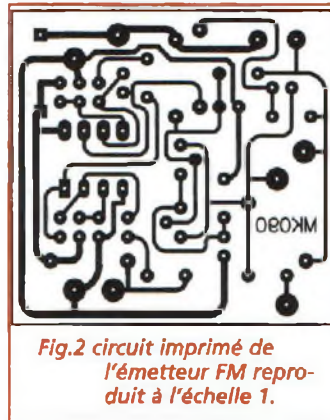


Fig.2 circuit imprimé de l'émetteur FM reproduit à l'échelle 1.

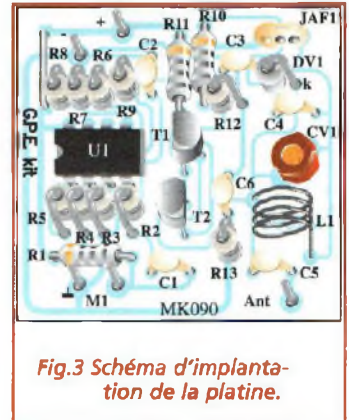


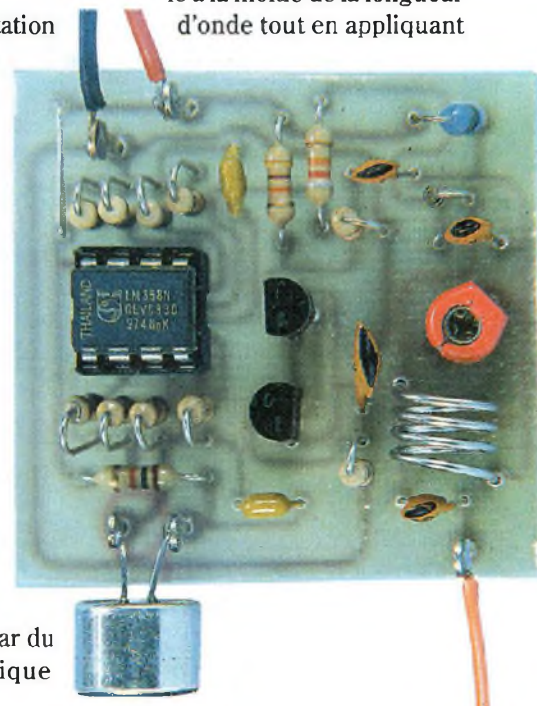
Fig.3 Schéma d'implantation de la platine.

sonnable avec une longueur de câble blindé. La broche la plus proche de l'angle de la platine est à raccorder à la broche négative (masse) du microphone, facilement repérable puisque la piste sur laquelle elle est soudée est raccordée à l'enveloppe métallique du micro.

La tension d'alimentation du module est confiée à une pile de 9 volts ou à une alimentation continue stabilisée et filtrée comprise entre 6 et 15 volts. L'alimentation est injectée aux points + et -. La broche ANT reçoit le câble de l'antenne réalisable avec un cordon flexible de 0,25 mm², de 55 cm longueur. Eviter de mener les premiers essais sans la présence de l'antenne car du point de vue électrique

cela équivaut à utiliser une installation Hi-Fi sans avoir procédé au raccordement des enceintes.

Pour la réalisation d'une antenne simple, consulter la figure 4. Pour le calcul de cette antenne filaire doublet à dipôle, la longueur L doit être égale à la moitié de la longueur d'onde tout en appliquant



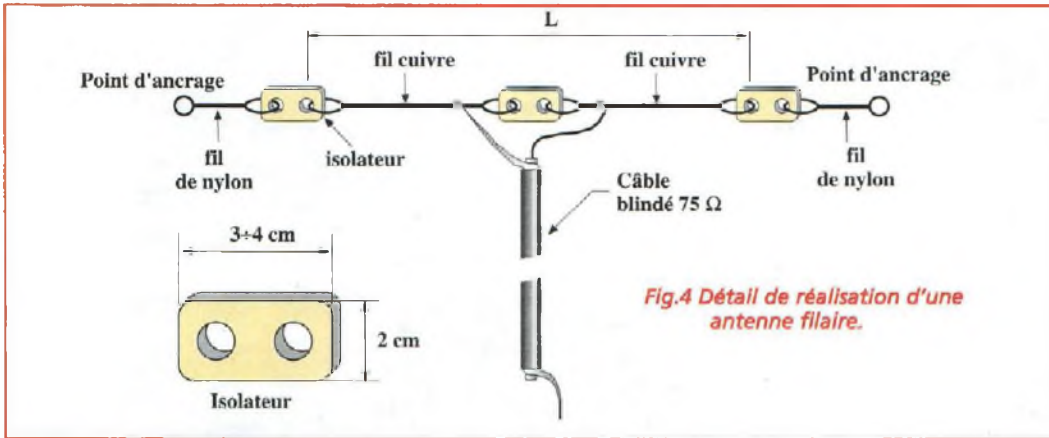


Fig.4 Détail de réalisation d'une antenne filaire.

un coefficient de vélocité de 0,94 pour le cuivre composant le fil d'antenne.

Ainsi pour une fréquence de 100 MHz :

$$L = [300 : (100 \times 2)] \times 0,94$$

$$L = 1,41 \text{ m}$$

REGLAGE ET ESSAIS

Après avoir effectué les connexions vers l'antenne, la pile et le micro, l'émetteur est prêt à fonctionner. Les ondes radio sont par définition invisibles et impalpables ce qui ne permet pas de déterminer si l'appareil fonctionne au premier coup d'oeil. Il convient donc de s'appuyer sur un récepteur FM de 88 à 108 MHz ad hoc pour contrôler l'émission du module. Le dernier écueil à dépasser avant de vivre l'émotion que ressentit Marconi au début du 20ème siècle concerne le choix de la

fréquence de travail, opération parfois assez ardue puisque la quasi totalité des fréquences est déjà utilisée par les émetteurs publics ou privés. La première opération à accomplir consiste donc à rechercher dans cette bande une fréquence libre, ce qui se traduit par le silence le plus total si le poste est récent (intervention du dispositif automatique de Muting) ou, si le récepteur est plus ancien par un souffle caractéristique. Après avoir calé le récepteur sur cette fréquence, il suffit de placer l'émetteur à deux mètres environ. Procéder à la mise sous tension de l'émetteur, et agir sur CV1 par petites rotations successives à l'aide d'un tourne vis à lame de plastique jusqu'à instaurer la liaison recherchée. Pour cette opération, il n'est pas nécessaire de donner de la voix et de s'improviser speaker ou disc-jockey puisque la

validation de la liaison s'effectue spontanément par la manifestation de l'effet Larsen, sifflement qui est amorcé par un bouclage sonore entre le microphone de l'émetteur et le haut-parleur de la radio quand l'émetteur se trouve en accord avec la fréquence affichée sur le récepteur. Pour parfaire le réglage, augmenter la distance entre les deux appareils afin de désensibiliser le micro de l'effet Larsen. Il est ensuite possible de mener quelques essais avec le concours d'une personne de votre entourage pour permettre de vérifier la portée d'émission et la qualité du son.

Dans une habitation, la présence de structures en béton ou de matériaux compacts limite la portée à une distance de dix ou quinze mètres. En champ libre, la portée peut atteindre une centaine de mètres, lorsque la fréquence utilisée est effectivement libre. Quelle que soit la puissance de la voix, il est à noter que la portée reste la même. Il n'est donc pas nécessaire de parler trop près du micro qui est très sensible et fonctionne parfaitement jusqu'à une distance de un à deux mètres. Par ailleurs, la présence de certains objets à proximité di-

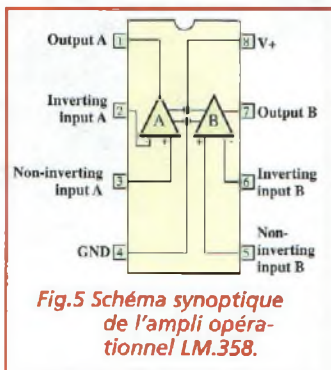
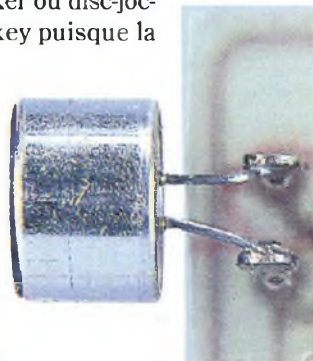


Fig.5 Schéma synoptique de l'ampli opérationnel LM.358.



recte de l'antenne empêche la propagation des ondes radio ou provoque une légère variation de la fréquence porteuse. Il est donc préférable de conduire l'expérimentation en laissant les environs du module dégagés.

COÛT DE RÉALISATION

Le kit complet comprenant tous les composants, le circuit imprimé, le boîtier avec façade sérigraphiée, référence MK 090, aux environs de **125,00 F**

LISTE DES COMPOSANTS MK090

- R1 = 1 Kohm
 - R2 = 10 Kohms
 - R3 = 100 Kohms
 - R4 = 100 Kohms
 - R5 = 120 Kohms
 - R6 = 10 Kohms
 - R7 = 180 Kohms
 - R8 = 180 Kohms
 - R9 = 100 Kohms
 - R10 = 82 Kohms
 - R11 = 47 Kohms
 - R12 = 22 Kohms
 - R13 = 22 ohms
 - C1 = 100 nF multicouche
 - C2 = 100 nF multicouche
 - C3 = 22 pF céramique
 - C4 = 8,2 pF céramique
 - C5 = 10 pF céramique
 - C6 = 56 pF céramique
 - CV1 = Cond. Var. 2-22pF
 - JAF1 = 10 µH ou 22 µH
 - L1 = bobine B090L
 - DV1 = varicap BB405
 - U1 = LM358
 - T1 = NPN P2N2222A
 - T2 = NPN P2N2222A
 - M1 = micro préamplifié
 - ANT = antenne (voir texte)
- 1 support 8 broches
1 circuit imprimé MK090

SONO MUSIQUE

La revue de la sonorisation

OFFRE* UN DISQUE LASER TESTS ET SON RECEPTEUR-EQUALISEUR...

EN QUELQUES MINUTES VOUS OPTIMISEZ VOTRE INSTALLATION

Ses principales caractéristiques :

- Réglage 0 db.
- Réglage gauche.
- Réglage droit.
- Réglage stéréo.
- Echelle de fréquences (égalisation de la salle).
- Thèmes musicaux.
- Percussions.
- Cordes.
- Instruments en général.

Exclusif!

~~41,92€~~
275 F
par an
seulement

* Offre réservée uniquement à ceux qui s'abonneront à SONO MUSIQUE.

OUI je désire m'abonner pour 11 numéros par an
au prix de 275 F (41,92 €).

Je recevrai les 11 numéros de SONO MUSIQUE à l'adresse suivante :

NOM : PRENOM :

ADRESSE :

CODE POSTAL : VILLE :

Je joins mon règlement à l'ordre de SONO MUSIQUE (Service abonnements), 151, rue Michel-Carré, 95100 ARGENTEUIL par :

Chèque bancaire ou postal Mandat lettre Date et Signature

Carte bleue Date d'expiration





Les ondes électromagnétiques

Voyage au centre de l'E

Discipline quelque peu confidentielle s'il en est, la pratique des télécommunications requiert souvent des connaissances de base qui sont souvent passées sous silence dans les différents cursus de formation traditionnels des branches habituelles de l'électronique. Pourtant, il faut bien admettre que l'acquisition de ces connaissances débouche sur des domaines infiniment intéressants à explorer, où le royaume de l'invisible flirte avec les limites de l'inconnu. Signe des temps, ces disciplines ne sont plus réservées aux seuls initiés, si l'on en juge par le regain d'intérêt et la curiosité suscités par les activités liées à la Radioamateur et aux télécommunications en général.

Les ondes électromagnétiques sont produites par la propagation dans l'espace vide d'un champ électrostatique associé à un champ magnétique, orthogonaux entre eux. Cette propagation s'effectue à la vitesse de la lumière soit environ 300 000 kilomètres à la seconde (km/s) (vitesse appelée Célérité et notée c). La principale caractéristique qui distingue entre eux les différents types d'ondes électro-

magnétiques est, comme le montre la figure 1, la longueur d'onde qui est mesurée en mètre ou en ses sous-multiples, et correspond de façon univoque à la fréquence $F = c/\lambda$ mesurée en Hertz ou en ses multiples. Selon cette grandeur, l'on distingue diverses gammes d'ondes électromagnétiques dont les diverses utilisations accompagnent notre quotidien : ondes radio, ondes télévisées, micro ondes pour faisceaux hert-

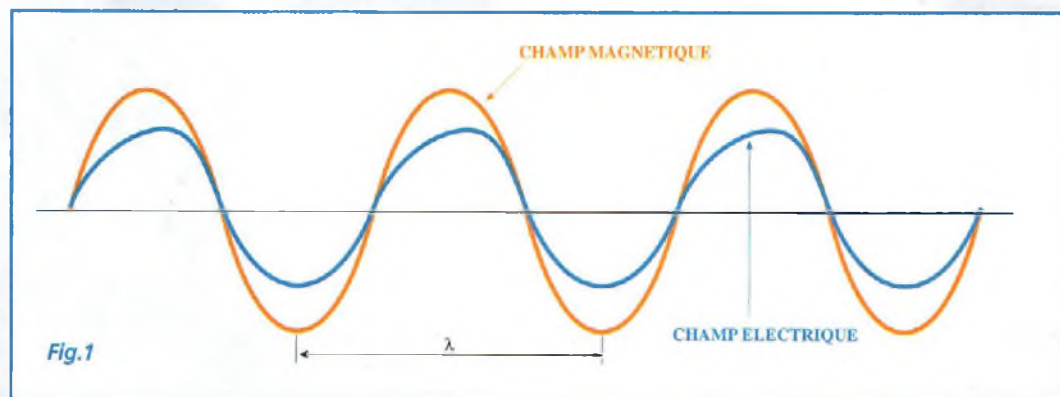
ziens et radar ou la cuisson, radiations thermiques et infrarouges, lumière visible, ultraviolet, rayons X, rayons gamma... Les oscillations de ces ondes sont une course sinusoïdale pour laquelle en plus de la longueur d'onde, liée à la fréquence, l'on peut définir également l'amplitude de l'oscillation. D'un point de vue physique, la propagation d'une onde correspond au transfert d'énergie électromagnétique qui émane de la

source (dans le cas de la Radio, l'émetteur) et qui voyage à la vitesse de la lumière. C'est la présence de cette énergie diffusée qui agit sur l'antenne réceptrice.

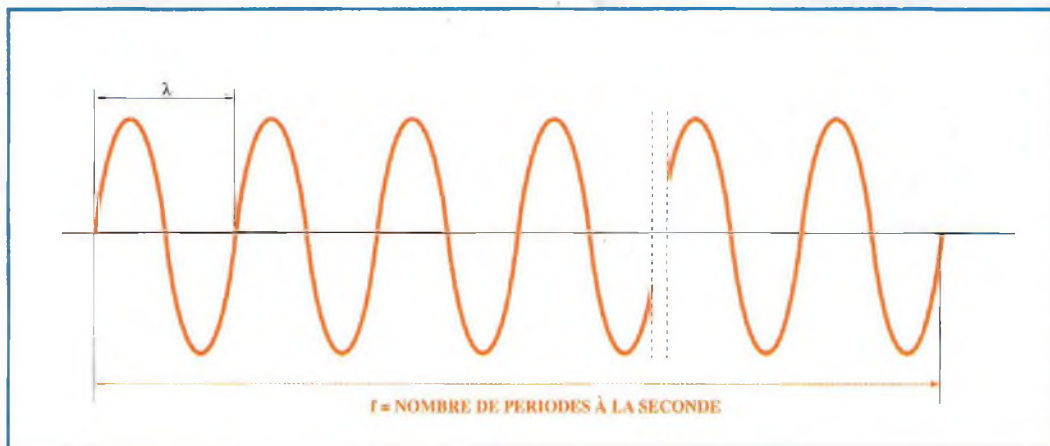
En effet les modifications électromagnétiques de l'espace induisent sur l'antenne une Force Electro Motrice (f.e.m) qui peut être mesurée aux bornes du dipôle en microvolt (μV). L'on peut dire qu'une antenne réceptrice, d'un point de vue électrique, peut être considérée par rapport au reste du circuit comme un dipôle actif, ou comme un générateur.

La figure 2 montre le cours sinusoïdal des ondes électromagnétiques : la lettre grecque lambda (λ) indique la longueur d'onde en mètre exprimée en fonction de la fréquence F (MHz) par la relation suivante :

$$\lambda = 300/F$$



ues ther



Le tableau 1 représente le découpage du spectre des fréquences utilisées pour les télécommunications en différentes catégories couvrant toutes les fréquences du KHz à 100 GHz.

Pour assurer les comparaisons entre les différents termes couramment rencontrés, ce classement contient également les différentes dénominations en fonction des longueurs d'ondes. Ainsi, ce

tableau permet de déterminer que la bande HF correspond aux ondes courtes etc... Avec la bande VHF (Very High Frequency = Très Hautes fréquences) l'on englobe par exemple les bandes télévisées des bandes I, II, III qui s'étendent de 50 à 200 MHz. La bande UHF (Ultra High Frequency = Ultra Hautes Fréquences) correspond aux bandes télévisées IV et V comprises entre 470 et 830 MHz

par exemple. Dans la classification du spectre telle que nous la montre le tableau, les limites ne sont toutefois pas aussi strictes. En effet, dans les documents techniques, il est fréquent de rencontrer tel ou tel appareil dont la gamme de fonctionnement s'étend sur deux voire trois bandes et qui est baptisé du nom d'une seule d'entre elle.

Ainsi, il se peut qu'un fréquencesmètre par exemple porte

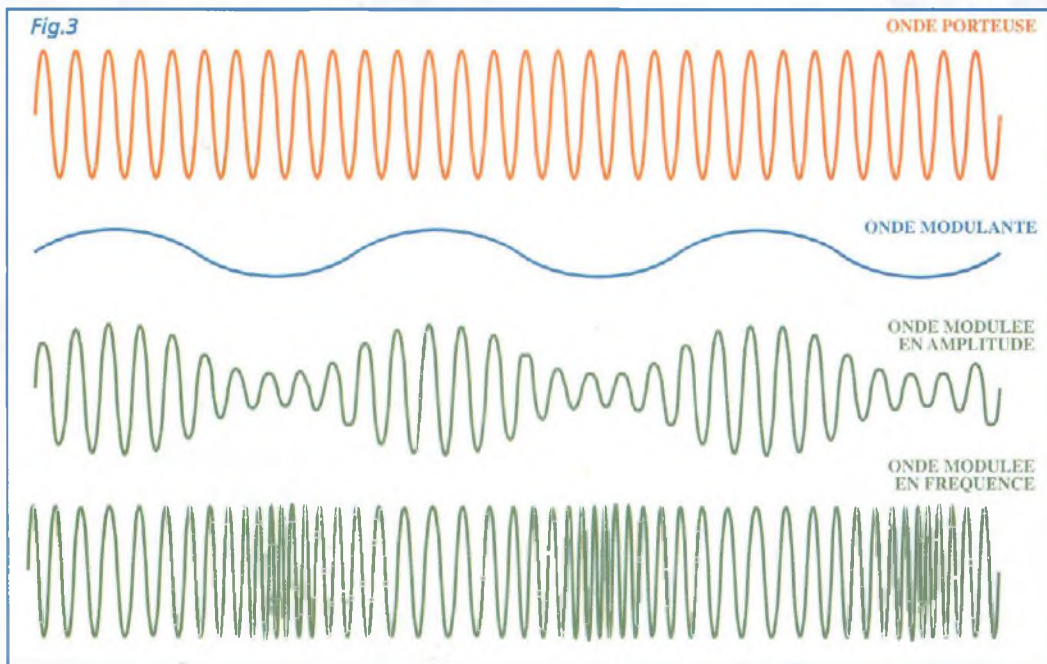
la dénomination de «UHF» alors qu'il couvre en fait les fréquences de 10 MHz à 1,2 GHz.

GENERATION ET RECEPTION DES ONDES ELECTROMAGNETIQUES

La génération des ondes électromagnétiques est très différente selon la gamme de fré-

Tableau 1.

10 kHz	30 kHz	300 kHz	3 MHz	30 MHz	300 MHz	3 GHz	30 GHz	100 GHz
	LF	MF	HF	VHF	UHF	SHF	EHF	
Very Low Frequency Très basses fréquences	Low Frequency Basses fréquences	Medium Frequency Moyennes fréquences	High Frequency Hautes fréquences	Very High Frequency Ultra hautes fréquences	Ultra-high Frequency Fréquence ultra-alte	Super-high Frequency Hyper hautes fréquences	Extremely high Frequency Extrêmes hautes fréquences	
	Onde Longue	Onde Moyenne	Onde Courte	Bande I - II - III	Bande IV - V	Onde Centimétrique		
	Radio			TV		Faisceaux hertziens		



quence concernée. Les ondes lumineuses visibles, ultraviolets trouvent leur origine exclusivement dans des phénomènes qui se produisent à l'intérieur de l'atome et du noyau atomique.

Les radiations infrarouges se produisent par l'effet des phénomènes thermiques, toujours présents dans les corps chauds (même non incandescents). Les radiations électromagnétiques de longueur d'onde supérieure au millimètre peuvent également être générées par des circuits électroniques vu que les fréquences en jeu peuvent provenir des oscillateurs réalisés au moyen de composants électroniques.

Pour la réception le phénomène de la résonance est fondamental : l'antenne et le récepteur, sont en général capables de capter de nombreuses fréquences, mais les f.e.m. générées sont très faibles et impliquent que ne soit prise en considération que la fréquence (ou la gamme de fréquence) qui entre en résonance avec celle de l'accord prévu

par le système. Ainsi moyennant ces circuits d'accord, qui sont à la base du fonctionnement des récepteurs, il est possible de sélectionner la seule bande de fréquence que l'on souhaite obtenir en écartant toutes les autres.

Pour cette raison, la distinction de ce découpage en bande de fréquence est essentielle ; pour les signaux télévisés, par exemple, ces bandes sont à leur tour divisées en canaux regroupant différentes longueurs d'onde moyennes s'étalant de 5 m à 30 cm environ, correspondant respectivement aux fréquences comprises entre 50 et 830 MHz.

Parmi les plus importantes différences existants entre ces deux valeurs extrêmes de fréquence, citons le type de propagation : Par exemple les ondes radio HF se propagent dans toutes les directions de l'espace comme les fréquences VHF et UHF elles-mêmes proches qui ont un comportement globalement analogue. Par contre, pour les fréquences plus élevées, le comportement est différent avec

une tendance à une propagation quasi rectiligne, comparable à celle des micro ondes des faisceaux hertziens ou des ondes radar qui se trouvent juste après les UHF dans la gamme de fréquence supérieure à 1000 MHz.

FORMATION DU SIGNAL

Les ondes électromagnétiques, lorsqu'elles ont modulées, peuvent véhiculer une information. Par modulation, l'on entend la modification d'une des caractéristiques de l'onde sinusoïdale (porteuse) qui permet d'insérer l'information à transmettre (signal modulant).

Comme le montre la figure 3, la modulation est effectuée essentiellement de deux façons :

- Modulation d'amplitude : l'amplitude de la porteuse change au rythme du signal modulant, sans que la fréquence de cette porteuse ne varie.

- Modulation de fréquence : la fréquence de la porteuse varie au rythme du signal modulant dans des proportions limitées alors que l'amplitude de cette porteuse reste constante.

- Modulation de Phase : La phase de la fréquence de la porteuse varie au rythme du signal modulant. En pratique ce type de modulation s'avère similaire à la FM

Dans les trois cas, l'on obtient une porteuse modulée dans laquelle respectivement l'amplitude ou la fréquence changent proportionnellement avec le signal modulant.

En radio Grandes Ondes, la modulation de l'amplitude est utilisée pour transférer le signal sonore, alors que pour les radio locales FM, le signal audio est codé en modulation de fréquence. Au sein du récepteur, s'accomplit le processus inverse, par l'intermédiaire du circuit de démodulation qui extrait le signal d'origine de la porteuse modulée afin de transférer l'information vers le haut-parleur après un traitement d'amplification adapté. Cette opération de démodulation est parfois précisément nommée «détecton» en AM, et «discrimination» en Modulation de Phase.

A suivre. ■

**Retrouvez-nous
sur le web :
www.nouvelleelectronique.com**

Abonnez-vous !

5 raisons qui feront de vous des lecteurs privilégiés

à



- 1 **Une économie appréciable :**
Jusqu'à 2 mois de lecture gratuite**
- 2 **Satisfait ou remboursé :**
Pour toute résiliation, nous vous remboursons les numéros non servis.
- 3 **Rapidité et confort :**
Recevez, tous les 2 mois, votre magazine directement à domicile.
- 4 **Prix ? Pas de surprise !**
Nous garantissons nos tarifs pendant toute la durée de votre abonnement.
- 5 **Mobilité :**
Vous partez en vacances, vous changez d'adresse, dites-le nous, "NOUVELLE ELECTRONIQUE" vous suit partout.

1 an : 135 Frs
l'abonnement pour 6 numéros

2 ans : 250 Frs
l'abonnement pour 12 numéros

BULLETIN D'ABONNEMENT à **nouvelle ELECTRONIQUE**

à découper ou à photocopier et à retourner, accompagné de votre règlement à : PROCOM EDITIONS SA-Abt "Nouvelle Electronique" - BP 76-ZI Tulle Est - 19002 Tulle cedex

OUI, Je m'abonne à **nouvelle ELECTRONIQUE** pour

- 1 AN** (6 numéros) au prix de **135^f** (175^f Pays CEE)*
 2 ANS (12 numéros) au prix de **250^f** (330^f Pays CEE)*

(*) *Autres pays nous consulter (Tél. : 05 55 29 92 92 - Fax : 05 55 29 92 93)*

(**) *Abonnement 2 ans France Métropolitaine*

Nom : M^{me}, M^{lle}, M.
 Prénom :
 Adresse :
Code Postal
 Ville :

Ci-joint mon règlement (à l'ordre de PROCOM EDITIONS) par Chèque Bancaire ou Postal par Mandat-Lettre

par Carte Bancaire

Numéro de la carte :

Expire le :

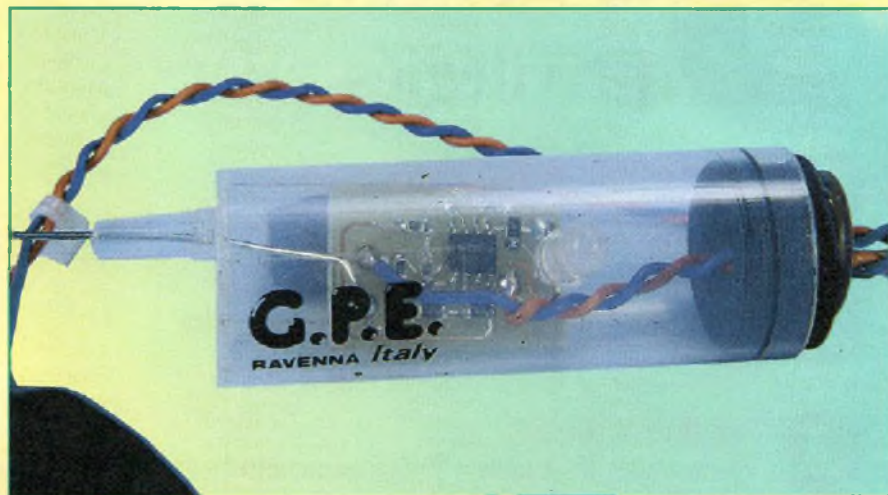
N.E. n°44



Mini sonde logique

Spécial initiation CMS

La mesure de niveaux logiques au sein d'un montage dépend de plusieurs facteurs comme la tension d'alimentation, le type de circuits concernés. Or cette mini sonde astucieusement conçue est capable d'interpréter les niveaux logiques prélevés sur n'importe quel montage.



Sans prendre parti pour le camp des pessimistes ou pour celui des optimistes, il faut bien avouer que juger du remplissage d'un demi verre avec les adjectifs «plein» ou «vide» relève d'un dilemme embarrassant ! Le même phénomène se produit pour déterminer la validité ou non d'un état logique en électronique numérique. En dessous ou au dessus d'un certain seuil, il faut bien trancher ! La situation est de plus passablement compliquée par

les différentes gammes de composants qui ne tiennent pas forcément compte des mêmes normes de seuil. D'emblée, la réalisation d'une sonde logique universelle paraît assez difficile à imaginer.

A MOITIE PLEIN, A MOITIE VIDE

Jeux de mots mis à part, les niveaux de tension que l'on rencontre sur les sorties des circuits digitaux sont parfois sources d'interrogations en

ce qui concerne leur validité et leur fiabilité pour la commande des entrées des portes logiques qui en dépendent. La nature binaire des informations digitales demande que soit établie avec certitude la correspondance entre niveau de tension et niveau logique : en dessous d'une certaine valeur, on parle d'état ou de niveau logique 0 (bas). Au-dessus d'une autre limite on considère la tension comme un niveau logique 1 (haut). Cela paraît simple mais à y regarder de plus près il s'avère que les seuils de commutation ne sont pas fixes et absolus, mais changent avec la famille logique utilisée et surtout avec la tension continue qui alimente les montages dans le cas de circuits C-MOS. Les notices techniques livrent d'ailleurs souvent des valeurs relatives exprimées en pourcentage. L'étude avec des instruments de laboratoire (oscilloscope, analyseur lo-

gique), est facile à interpréter puisque l'écran affiche les formes d'onde et les diagrammes. Les recherches avec des dispositifs plus rudimentaires comme le volt-mètre à aiguille ou numérique sont au contraire difficiles à accomplir, car il convient d'évaluer les valeurs lues en tenant compte des seuils de commutation.

Ici, entrent en scène les sondes logiques : ce sont de petits instruments de test qui réalisent automatiquement et de façon rapide l'analyse du niveau logique mesuré, décision tant attendue et parfois si difficile à prendre dans les cas les plus critiques : ces sondes mesurent une tension continue mais livrent l'interprétation logique du niveau mesuré, interprétation qui tient déjà compte de la tension d'alimentation utilisée. Désormais, la plus grande partie des circuits intégrés actuellement mis en oeuvre appartient à

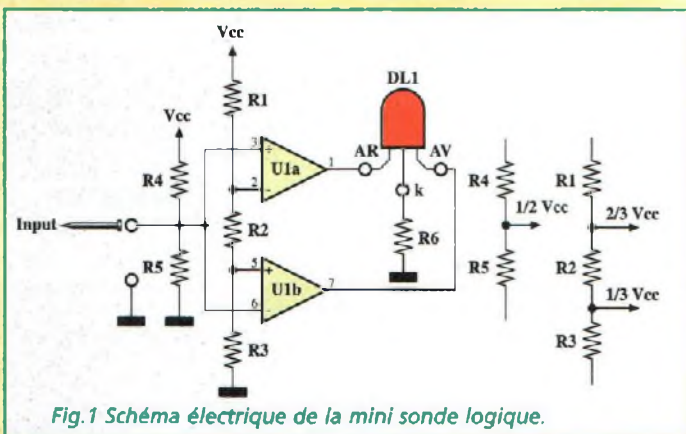


Fig.1 Schéma électrique de la mini sonde logique.

la famille des C/Mos et HC-MOS, toutes deux caractérisées par des seuils de commutation avoisinant 30 à 70% de la tension de service en vigueur dans le montage sur la ligne VCC. La mini sonde MK10025 permet de mesurer directement le niveau logique à travers une LED bicolore : la couleur verte indique la présence d'une tension inférieure au deux tiers du Vcc soit le niveau défini comme 0 logique et la couleur rouge indique que la mesure effectuée correspond à deux tiers du Vcc soit le niveau logique 1. L'énergie électrique servant au fonctionnement de la sonde provient du montage qui fait l'objet de l'intervention, ceci pour une double raison : éviter l'utilisation de pile et établir la référence commune nécessaire pour l'établissement des seuils.

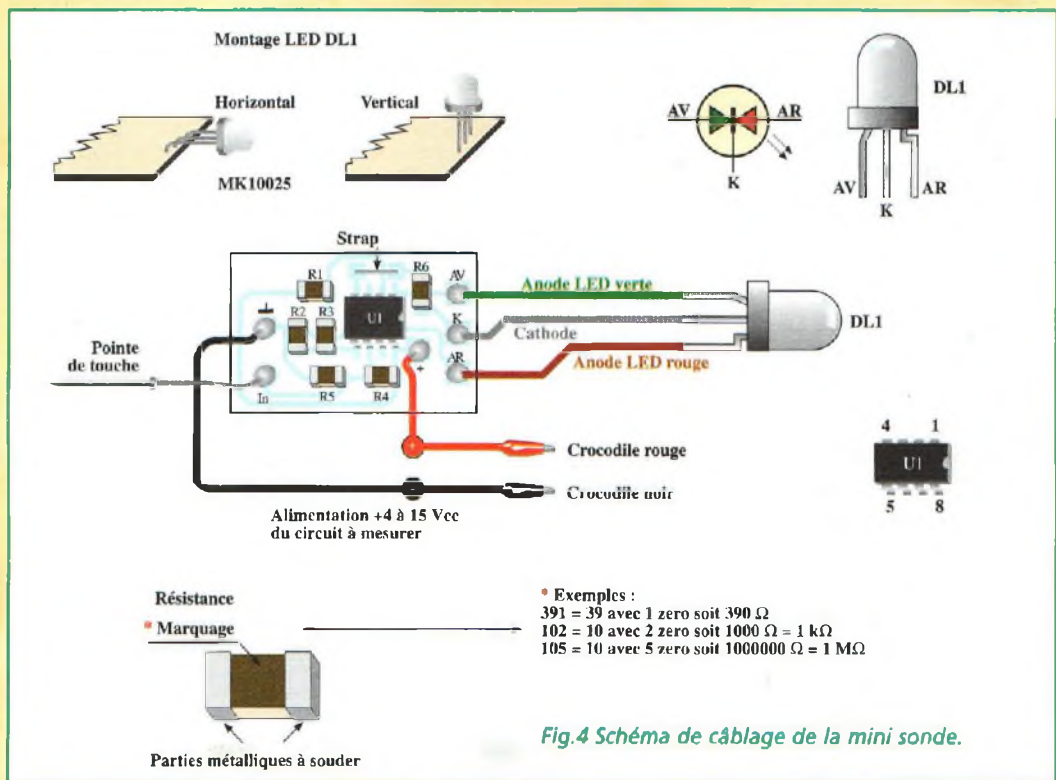
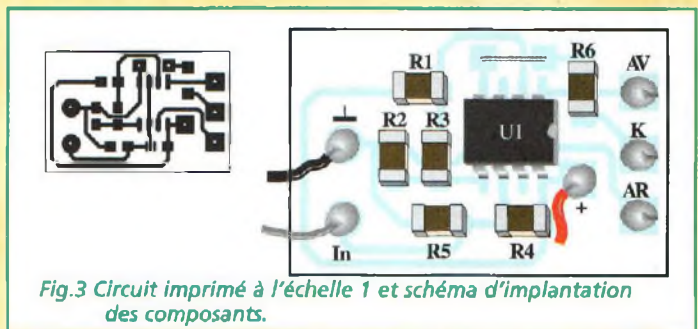
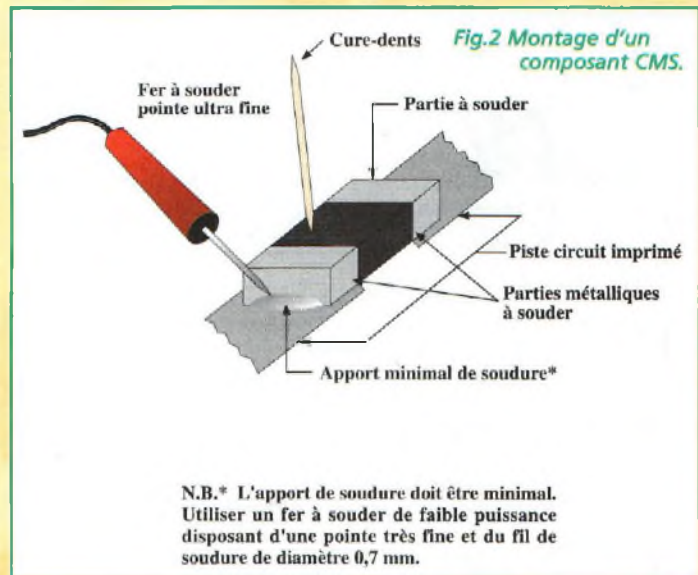
sion de référence qui est égale à la moitié de la tension d'alimentation afin que l'absence de tension sur l'entrée (input) ne soit pas interprétée comme niveau 0. Les sorties des deux amplis opérationnels pilotent directement les sections concernées de la LED bicolore DL1, dont la broche centrale est ramenée à la masse à travers la résistance R6. Les points Vcc sont raccordés à la ligne positive du montage étudié, et la ligne GND (masse) est quant à elle également ramenée à la masse du circuit hôte. Le point input, représente l'entrée de la sonde qui est équipé d'une fine pointe de touche pour permettre de relever les mesures sur les broches les plus étroites.

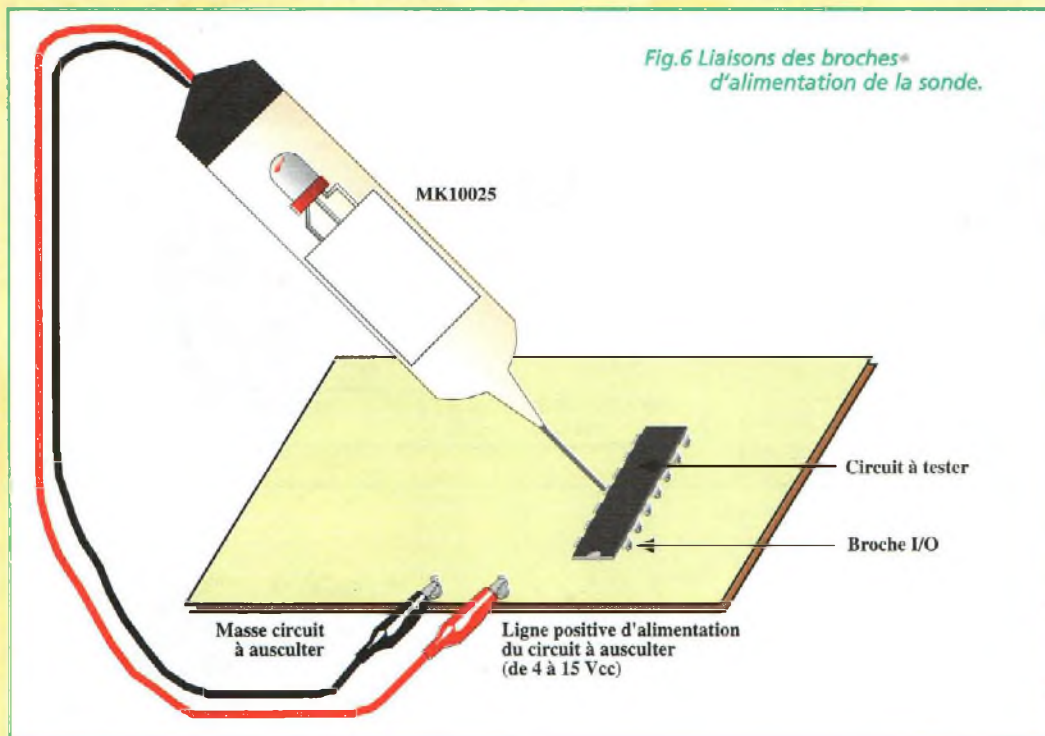
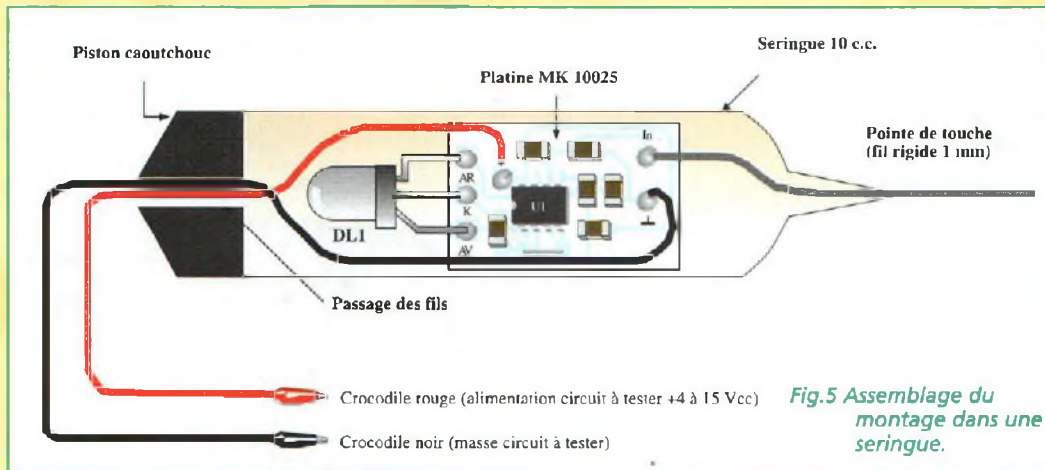
REALISATION PRATIQUE

La mini sonde logique ne doit pas son attribut au seul mot

SCHEMA ELECTRIQUE

Le schéma électrique de la mini sonde logique MK10025 est reproduit en fig.1. Elle est adaptée à la lecture des niveaux compris dans une large gamme de tensions continues qui s'étend de 4 à 15 volts. Les seuls éléments actifs sont les deux amplis opérationnels U1A et U1B, tous deux contenus dans un chip LM358 en version CMS. Les résistances R1, R2 et R3 composent le pont diviseur qui détermine les deux seuils de lecture de la sonde : l'entrée inverseuse broche 2 de U1A reçoit une tension égale aux deux tiers de VCC et l'entrée non inverseuse broche 5 de U1B est soumise à une tension d'un tiers de VCC. Les résistances R4 et R5 imposent aux broches 3 et 6 de U1 la ten-





courts et le seul circuit intégré ne comporte que 8 pattes ! Vues leurs dimensions réduites, les valeurs des résistances ne sont pas retranscrites par le système habituel des bagues de couleur mais par un code numérique à trois chiffres. Les deux premiers chiffres correspondent à la valeur de base alors que le dernier chiffre constitue l'exposant de la puissance de 10 du multiplicateur (ou le nombre de zéro à ajouter).

Une résistance marquée 390 équivaut à 39 suivi d'aucun zéro soit 39 ohms.

-102 correspond à 10 avec deux zéros soit 1000 ohms.

-474 : 47 suivi de quatre zéros soit 470 000 ohms ou 470 Kohms.

Le circuit intégré conserve un marquage classique dont les caractères sont nécessairement plus petits et rapprochés.

Pour le montage des composants, il est primordial d'immobiliser fermement la platine sur le plan de travail avec quatre morceaux de ruban adhésif placés aux angles de la platine par exemple. Ensuite, les composants sont présentés à l'aide d'une pince et soudés avec le fer à souder. La minutie est de rigueur, mais le montage est relativement facile à réaliser compte tenu du faible nombre de composants. Les deux pastilles à la droite de R1 accueillent un strap en fil de cuivre argenté de 0,5 mm à installer en prenant garde à ne pas créer un court-circuit avec la piste gravée au dessous.

Disposer les six résistances CMS de façon à pouvoir lire leur valeur. Ce marquage est à orienter de gauche à droite ou de bas en haut, si possible pour respecter les règles de

mini mais à tous les composants à l'exception de la LED qui se présentent dans des boîtiers ultra compacts pour un montage en surface (CMS). La technique de montage de composant en surface prévoit l'utilisation de circuits imprimés sans trous et est basée sur des composants spécifiques plus connus sous le nom de composants CMS (Composant Monté en Surface) ou SMD (Surface Mounting Devices). Les avantages

de cette technique sont nombreux : économie d'espace, de matière, amélioration des prestations en haute fréquence, en vertu de plus faibles inductances et capacités parasites des connexions électriques.

Le MK10025 est donc une bonne occasion pour se familiariser à ces techniques d'assemblage particulières. Il convient pour ce type de montage d'utiliser un fer à souder dont la puissance est limitée à

5 ou 6W seulement avec une pointe très fine de l'ordre de 0,5 mm ou moins. L'équipement ne serait complet sans le fil d'étain de 0,7 mm de diamètre, une pince d'acier à bords fins et une loupe sur monture ou comportant un manche.

Sur la platine MK10025 placer les composants conformément au schéma d'implantation reproduit en fig.3. Les six résistances ont une forme rectangulaire avec des bords

l'art. La soudure des résistances ne présente pas de grosses difficultés car les points à fixer sont au nombre de deux. Pour parfaire la mise en place et l'alignement des composants il peut être utile d'utiliser la pointe d'un cure-dents en bois. La séquence précise des opérations dépend beaucoup de l'habileté manuelle de l'opérateur. Nous indiquons tout de même une procédure pour vous aider en cas de difficulté.

Résistances et condensateurs CMS :

- 1) Déposer une petite quantité d'étain sur une seule des pastilles.
- 2) Plaquer le composant dans la position voulue.
- 3) Approcher la pointe du fer à souder de la pastille précédemment étamée et amener le composant en le poussant avec le cure-dents pour l'aligner correctement vers la soudure.
- 4) Souder ensuite l'autre côté du composant CMS.

Circuit intégré:

- 1) Procéder à un dépôt d'étain sur une pastille située à un angle de l'empreinte du circuit, sur la pastille 8 par exemple
- 2) amener le circuit et présenter la broche 8 sur la pastille étamée tout en alignant le circuit pendant la soudure
- 3) Souder la broche diagonalement opposée (broche 4).
- 4) Terminer par les six liaisons suivantes avec soin en évitant un apport trop important de soudure afin de ne pas couvrir deux broches.

Implanter la LED bicolore en prenant garde à l'orientation

des broches (voir fig.2). Les fig.4 et 5 montrent l'assemblage de la platine à l'intérieur d'une seringue en plastique de 10cc, avec l'utilisation de l'embout d'aiguille en guise de support de la pointe de touche. Les câbles rouge et noir munis de pinces crocodiles acheminent la tension d'alimentation nécessaire à la sonde et sont raccordés aux pastilles + et - du montage. Ils traversent le joint piston qui ferme hermétiquement l'ensemble.

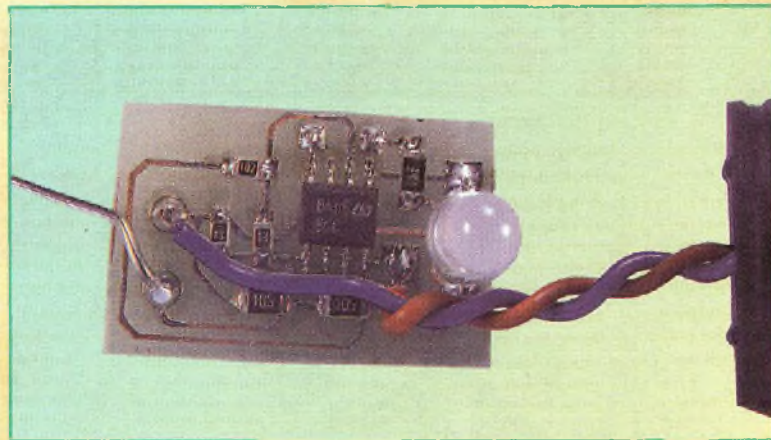
ESSAI ET UTILISATION

Les essais de la mini sonde MK10025 sont très simples et très rapides à mener à l'aide d'une pile de 9 volts. Le crocodile rouge vient sur le bornier positif tandis que le noir est raccordé au négatif. Comme la pointe de touche est pour l'instant en l'air, la LED reste éteinte.

Pour avoir une indication de niveau, placer la pointe sur le bornier + de la pile. Le signal logique délivré est assurément au niveau logique haut puisque la totalité de la tension d'alimentation est appliquée. DL1 émet donc une lumière rouge. En portant la pointe au bornier -, DL1 passe au vert.

L'utilisation pratique de la mini sonde se résume à localiser les lignes d'alimentations sur le circuit électronique à ausculter afin de pincer les crocodiles rouge et noir. Ensuite la phase de mesure peut commencer.

Les niveaux logiques qui peuvent être mesurés sont ceux appartenant aux familles CMOS et HCMOS pour des valeurs de tension d'alimentation comprise entre 4 à 15



Vcc. L'ancienne famille des circuits LSTTL n'est désormais plus adoptée pour les nouvelles réalisations et ne peut pas être soumise aux tests à cause d'une différence de seuil de niveau haut, placé pour cette série de composant à 40% de Vcc.

Pour son fonctionnement, la mini sonde logique prélève un courant sur le circuit à ausculter.

Pour plus de précision, la consommation mesurée à 5 volts est de 2 mA au repos et 4 mA en cas d'allumage de la LED. A 12 Volts, la consommation au repos est de 5 mA contre environ 25 mA avec la LED allumée. Par contre le circuit d'entrée raccordé à la pointe de touche dispose d'une impédance de 1 MégOhm.

La présence d'un signal carré jusqu'à 10 Hz de fréquence se manifeste par le clignotement des deux sections lumineuses de DL1. Pour des fréquences supérieures, la lumière émise par la LED prend une teinte orangée. Par le phénomène de persistance rétinienne, il est impossible à l'oeil humain de suivre des événements aussi fugitifs, et les couleurs pourtant émises distinctement sont associées et donnent cette couleur orange.

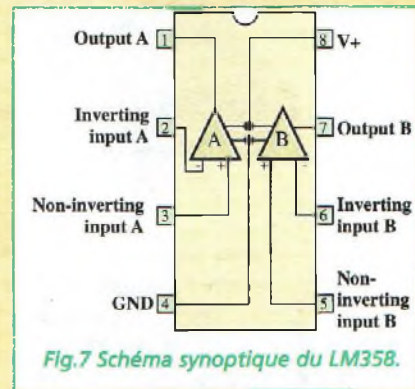


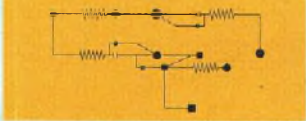
Fig.7 Schéma synoptique du LM358.

COUT DE REALISATION

Le kit complet comprenant tous les composants en CMS, le circuit imprimé, les pinces crocodile, sans la seringue, référence MK 10025, aux environs de **59,00 F**

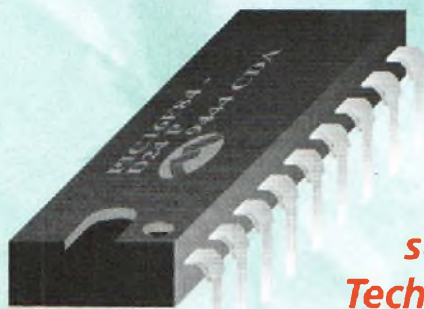
LISTE DES COMPOSANTS CMS MK10025

- R1 = 1 Kohm
- R2 = 1 Kohm
- R3 = 1 Kohm
- R4 = 1 MégOhm
- R5 = 1 MégOhm
- R6 = 390 ohms
- U1 = LM358
- DL1 = LED bicolore 5 mm
- 3 cosses
- 2 pinces crocodile rouge/noir pointe 1 mm
- Circuit imprimé MK10025



L'exemple tombe à PIC

Partie n°1



Voici un cours pratique de programmation sur les micro contrôleurs PIC produits par Microchip Technology.

Vu la popularité et le succès toujours croissant des microcontrôleurs PIC, abordons ici ce sujet de façon pratique. Pour les lecteurs qui souhaitent progresser dans la conception et la réalisation d'appareils électroniques basés sur cette famille de microcontrôleurs, ces pages théoriques seront agrémentées tout au long de cette série par des montages pratiques comportant schéma électrique, circuit imprimé, schéma d'implantation.

Elaboré déjà il y a environ un an, ce cours a vu le jour sous l'impulsion de passionnés d'électronique qui utilisent les microcontrôleurs PIC avec une étonnante dextérité. En plus du cours, il sera régulièrement proposé des réalisations inédites complémentaires de ce cours. Le cours, qui va être dévoilé au cours des prochains numéros, se veut être un outil d'apprentissage aussi bien pour les débutants intéressés par le

monde fascinant de la micro électronique à logique programmée qu'aux plus experts qui retireront rapidement de ces pages le moyen de développer des applications pour les PIC sans se perdre dans des montagnes de data-sheet. Les sujets qui seront traités concernent autant les aspects liés à l'architecture du hardware que ceux inhérents au développement des programmes de ces micros. Chaque sujet sera amplement illustré d'exemples pratiques combinés à des indications claires pour la réalisation des montages.

Il sera également souvent fait appel à un programmeur «in-circuit» appelé YAPP qui permet directement de programmer le PIC sans devoir le déplacer de la platine pour expérimentation. Toutes ces propositions feront l'objet de développements explicites avec les schémas électriques et les commentaires sur les montages.

Toutes les sorties (sources) du cours ont été développées dans le langage ASSEMBLEUR des microcontrôleurs PIC.

Le nombre réduit d'instructions ajouté à la simplicité d'apprentissage a été en effet un des facteurs du succès garanti de ces microcontrôleurs. Le compilateur utilisé est le MPASM produit par Microchip et disponible gratuitement sur le site <http://www.microchip.com> ou sur CD-ROM Microchip qui contient les data-sheets de tous les PIC, les applications connues et les produits de Microchip.

LES MICROCONTROLEURS PIC

LES MICROCONTROLEURS PIC

Les PIC sont des circuits intégrés produits par Microchip Technology Inc appartenant à la catégorie des microcontrôleurs. Ces composants intègrent dans une unique puce tous les éléments nécessaires à la réalisation d'un système digital programmable complet. Comme le montre la photo, les PIC (ici PIC16C84) se présentent comme des circuits intégrés TTL ou

C/MOS, mais renferment tous les dispositifs typiques d'un système complet à microprocesseur, soit :

- une CPU (Central Processor Unit) dont la fonction est d'interpréter les instructions de programme.
 - une mémoire PROM (Programmable Read Only Memory) où sont mémorisées de manière permanente les instructions du programme à effectuer.
 - une mémoire RAM (Random Access Memory) utilisée pour mémoriser les variables utilisées par le programme
 - une série de lignes d'entrées/sorties (I/O) pour piloter des dispositifs externes ou recevoir des impulsions de capteurs, poussoirs etc...
 - une série de dispositifs auxiliaires au fonctionnement ; générateurs d'horloge, compteurs et autre.
- La présence de tous ces dispositifs dans un espace relativement réduit permet d'exploiter les énormes avantages dérivant de l'utilisation d'un système à microprocesseur en remplacement des mon-

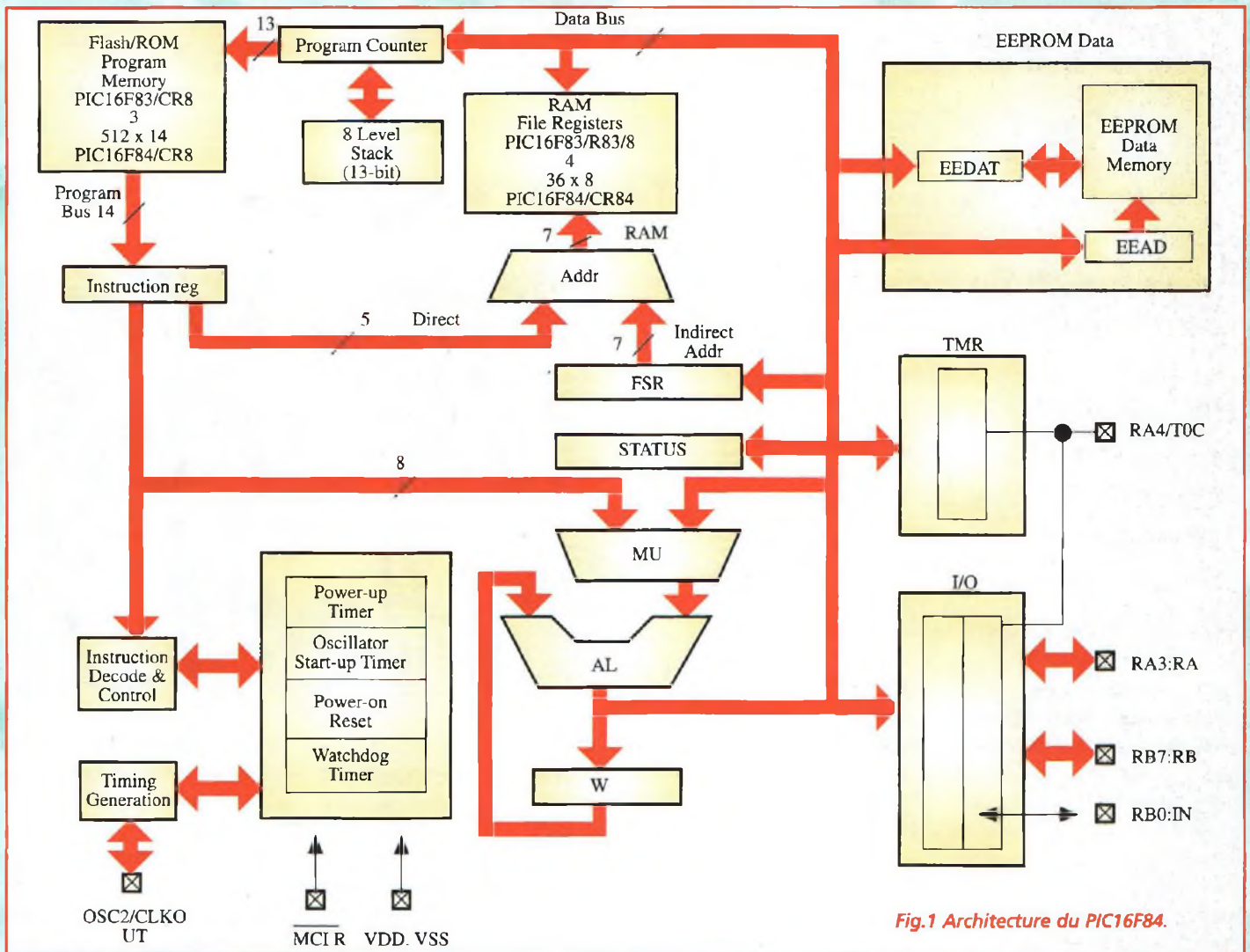


Fig.1 Architecture du PIC16F84.

tages qui pour des raisons d'espace et de coût ont été jusqu'alors réalisés avec des composants traditionnels. Les PIC sont disponibles dans une large gamme de modèles pour mieux s'adapter aux contraintes exigeantes des montages spécifiques. Les différents modèles se différencient par le nombre de bit de la CPU, le nombre de lignes de I/O et par la dotation des dispositifs internes. Pour cette raison, les PIC se déclinent en quatre familles :

- famille à 12/14 bit
Référence PIC12CXXX
- famille à 12 bit
Référence PIC16C5X

- famille à 14 bit
Référence PIC16CXXX
- famille à 16 bit
Référence PIC17CXXX

Etudions le modèle appartenant à la famille à 14 bit (PIC16F84) qui comporte 18 broches dont 13 sont disponibles comme lignes d'entrée/sortie utilisables directement à réaliser. Sa structure interne est reproduite en fig.1.

La caractéristique extrêmement intéressante du PIC16F84 par rapport à d'autres modèles est de pouvoir être programmée en utilisant la mémoire interne du ty-

pe Flash. Cette mémoire peut en effet être réécrite chaque fois qu'est effectuée une nouvelle expérience en utilisant toujours le même chip.

Le PIC16F84 peut être programmé soit en utilisant un des programmeurs fournis par Microchip soit directement sur le circuit d'utilisation sans devoir être extrait (programmation in-circuit) en employant le programmeur YAPP.

VOUS SOUHAITEZ PARTICIPER ?

Sur le prochain numéro de Nouvelle Electronique sera

divulgué le premier exemple pratique de développement sur le PIC. Nous étudierons comment écrire un programme source en assembleur, comment le compiler et le transférer dans un micro pour réaliser un simple clignotant à LED.

Si vous connaissez déjà les PIC et souhaitez participer à cet engouement par des montages de votre cru ou si vous souhaitez tout simplement faire des commentaires sur le cours ou proposer des sujets pour qu'ils soient traités, il convient de nous adresser via l'Internet vos messages sur ce projet passionnant. ■

Holographie laser

La 3D magique

La reproduction virtuelle en trois dimensions a toujours été une discipline qui a su intéresser nos yeux avides de sensations nouvelles. Depuis l'avènement des systèmes Laser, l'holographie a bénéficié d'un nouvel essor et permet avec quelques connaissances de pénétrer un champ d'expérimentation fascinant.



L'emploi des hologrammes à des fins artistiques ou plus techniques, est plus que jamais une activité en vogue et il suffit de consulter les objets les plus usuels comme les cartes de crédit par exemple pour s'en convaincre. En réalité, tout en cherchant à s'imposer comme un moyen difficile à contrefaire, la science de l'holographie, encore en quête d'évolutions, livre l'accès à un champ d'application vaste et encore assez méconnu. Avant de passer à la réalisation d'un mini laboratoire ho-

lographique, intéressons nous à quelques concepts à la base de l'holographie.

ENTRE HOLOGRAPHIE ET PHOTOGRAPHIE

L'holographie, qui n'est autre que de la photographie tridimensionnelle, est comme la photographie traditionnelle, une technique qui permet de reproduire une image sur une plaque ou une pellicule sensibilisée, mais avec toutefois quelques différences fondamentales.

Pour une meilleure compréhension des phénomènes en jeu, observer en fig.1 la représentation schématique d'un appareil photo. L'image que l'objectif forme sur la pellicule est une image réelle, représentée par un unique point de vue non modifiable. En fonction de l'angle de prise de vue du sujet photographié, la profondeur (troisième dimension) se perd lors du processus vu qu'elle est comprimée sur la surface de la pellicule. L'holographie permet l'enregistrement sur une plaque transparentes de véritables images tridimensionnelles. Les trois dimensions sont conservées vu que l'image résultante ne dérive pas d'une illusion d'optique. L'hologramme permet d'enregistrer toutes les informations d'une image tridimensionnelle, y compris la profondeur, permettant l'observation du sujet sous différents angles. L'autre

caractéristique non moins intéressante de l'holographie est la redondance, soit la capacité de chaque point de l'hologramme à reproduire l'image entière. En effet, même en décomposant un hologramme en de nombreux petits morceaux, l'image entière reste visible à travers chacun de ces fragments. Si l'on recouvre un hologramme avec une feuille trouée (comme si c'était un judas) le sujet peut être encore vu dans sa globalité lors de la projection. Le point où a été pratiqué le trou, sur la feuille détermine la perspective d'observation de l'hologramme. Ceci est la raison pour laquelle cette technique n'enregistre pas les images de la même façon que la photographie classique, mais mémorise la configuration d'interférence générée par la lumière lorsqu'un rayon de référence se combine avec la lumière réfléchie du sujet. Il est fondamen-

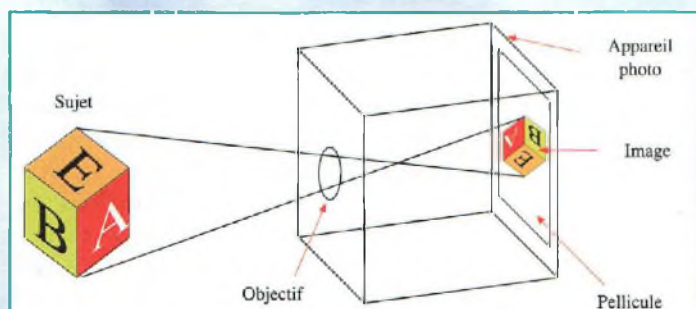


Fig.1 Un simple appareil-photo comprime la profondeur du sujet pour former une image bidimensionnelle.

tal que la source lumineuse soit mono chromatique (avec la lumière d'une seule longueur d'onde, donc d'une seule couleur) et cohérente (toutes les ondes sont en phase entre elles) comme celle générée par une source laser. La figure 2 montre la représentation schématique d'un système holographique typique à rayon subdivisé dans lequel le faisceau de référence et le rayon réfléchi et diffracté provenant de l'objet (rayon objet) sont obtenus en divisant en deux parties un unique rayon laser. Le faisceau de référence est directement envoyé sur la pellicule via une lentille ou un miroir tandis que le faisceau objet est réfléchi et diffracté par le sujet avant d'arriver sur la pellicule. Les deux faisceaux interfèrent entre eux sur la surface de la pellicule et les configurations d'interférence sont affectées sur la couche sensible.

Une autre méthode pour la réalisation des hologrammes consiste à faire passer le faisceau laser à travers la pellicule (qui est partiellement transparente) de façon qu'elle soit ensuite réfléchi par le sujet et revienne à la pellicule. Le faisceau de référence (celui provenant du laser) interfère avec la partie du faisceau réfléchi par le sujet générant une configuration d'interférence sur la surface de la pellicule. Pour la reproduction de l'image, il n'est pas nécessaire d'avoir un négatif (comme pour la photographie classique). En effet, la pellicule d'origine exposée et développée ensuite constitue l'hologramme. Les systèmes pour visualiser un hologramme se déclinent en deux variantes selon qu'il s'agit d'un modèle

à transmission ou à réflexion. Pour pouvoir observer un hologramme à transmission il est nécessaire d'utiliser une lumière mono chromatique, comme celle générée par un Laser. Les hologrammes à réflexion peuvent être vus en employant une lumière blanche.

LUMIERE LASER

La réalisation d'un hologramme impose l'utilisation d'un Laser. Rappelons que le terme laser signifie Light Amplification by Stimulated Emission of Radiation. Le processus d'émission stimulée de lumière commence quand un électron, qui tourne autour d'un atome absorbe de l'énergie en passant ainsi à un niveau énergétique plus élevé. Lorsque l'électron se trouve dans cet état l'on dit qu'il est excité. Dès l'instant où un électron excité retombe spontanément à un niveau énergétique inférieur, il élimine l'énergie en excès sous forme d'énergie radiante (photon). L'énergie et la fréquence du photon sont en étroite dépendance avec la différence entre les niveaux énergétiques, différence qui à son tour dépend de la structure atomique du matériau utilisé. Si le photon entre en collision avec un autre électron, il stimule son atome qui émet à son tour un photon qui aura la même fréquence et la même phase que le photon avec lequel il est entré en collision (émission stimulée). Dans le but d'obtenir l'amplification de la lumière, il est nécessaire de produire l'inversion de population. Ainsi, le nombre d'atome avec électrons excités doit être supérieur à celui des atomes non excités. Ainsi

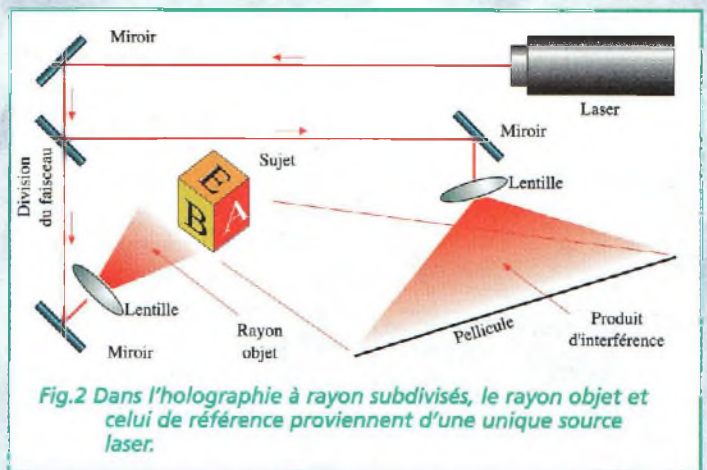
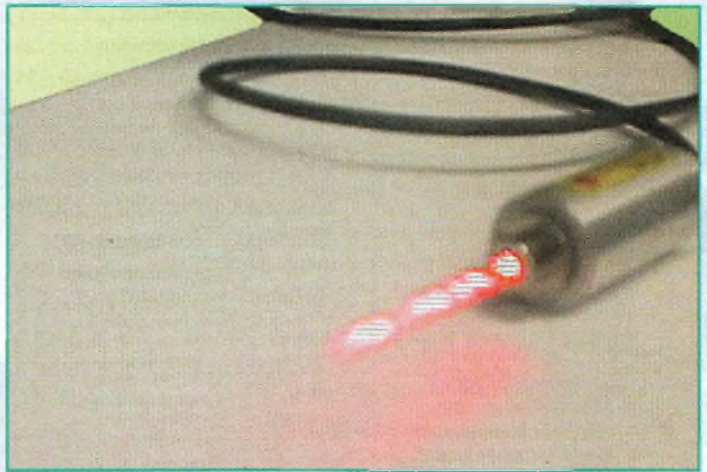


Fig.2 Dans l'holographie à rayon subdivisés, le rayon objet et celui de référence proviennent d'une unique source laser.



il est garanti que lorsqu'un électron excité perd un photon, un électron non excité en capture un, faisant perdurer dans le temps le processus. Pour assurer une inversion de population suffisante il faut piéger la plupart des photons entre deux miroirs (mécanisme de rétro action) espacés

entre eux de façon à retenir seulement les photons ayant une phase et une fréquence particulière. Lorsque de l'énergie est pompée à l'intérieur de cette cavité optique les électrons stimulés produisent toujours davantage de photons; ces derniers stimulent d'autres électrons qui à

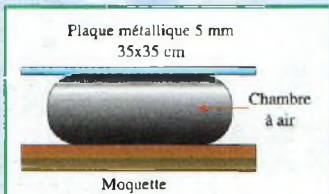


Fig.3 Pour obtenir un parfait hologramme, il est impératif d'utiliser une table antivibration et de travailler dans le silence.

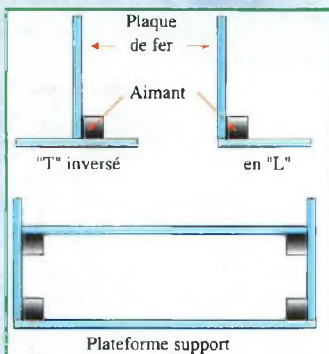


Fig.4 Schémas de construction de supports optiques universels.

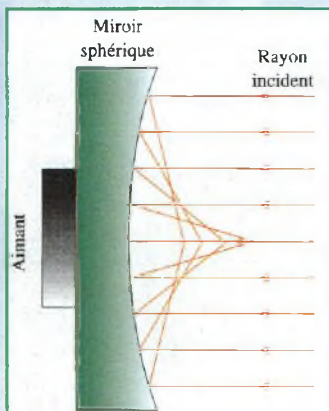


Fig.5 La longueur focale réduite du miroir favorise la dispersion de la lumière laser incidente sur une ample surface.

leur tour génèrent d'autres photons. A la fin une accumulation de photons est présente, tous disposant de la même fréquence et de la même phase. Toute l'énergie du laser est donc concentrée sur une unique fréquence et sur une phase unique. L'un des mi-

roirs constituant la cavité optique réfléchit moins de 100% et la petite quantité de lumière qui en est issue constitue le rayon Laser proprement dit.

SOURCE LUMINEUSE

Le premier pas dans la réalisation d'un hologramme est de construire ou acheter une source laser. Pour notre application, une sortie qui émet dans le spectre du visible comprise entre 600 et 680 nanomètres est tout à fait convenable. Le laser doit satisfaire des conditions bien déterminées. Il doit fonctionner impérativement en mode TEM00. La seconde condition concerne la puissance optique de sortie : en effet, la puissance optique du laser est en rapport inverse avec le temps d'exposition. Par exemple, pour la réalisation d'un hologramme, il faut un temps d'exposition double avec un laser de 2 mW par rapport à un laser de 4 mW. Quelque soit la puissance optique du laser employé, il est fondamental et utile d'insister sur le fait qu'il ne faut en aucun cas regarder directement le rayon laser.

Pour simplifier les recherches, il a été mis au point un générateur à diode laser. La puissance optique mise à disposition est de 5 mW, ce qui laisse environ 4,5 mW avec la perte due à la lentille de collimatage. Le module laser est du type collimaté et la lentille sphérique est en polyméthylmétacrylate (PMMA) matériau qui permet d'éliminer totalement les dérives chromatiques. L'arrière du boîtier comporte les broches destinées à recevoir la tension d'alimentation stabilisée comprise entre 3 et 4,5 volts. La

consommation du module laser avoisine 40 mA et sa divergence est de l'ordre de 0,4 mrad. Le module laser appartient à la classe de sécurité IIIA (Norme EN60825).

La construction des équipements indispensables à la reproduction d'un hologramme demande quelques aménagements indispensables pour mener à bien ce projet. Il est d'abord fondamental de choisir avec attention le lieu de création du laboratoire holographique : le local doit être tranquille (aucune vibration) et sombre. Pour éviter de travailler dans une complète obscurité, il est fait appel à des lampes de sécurité spéciales.

TABLE ANTIVIBRATION

Les hologrammes sont très sensibles aux vibrations, même les plus infimes dont nous ne percevons même pas la manifestation. Cette remarque importante influence directement la réussite d'un hologramme. Pour cette raison, il est indispensable de posséder une table antivibration dont la base est construite pour amortir au maximum tout type de vibration. La table proposée qui est très simple dans sa réalisation est démontable rapidement. La table reproduite en fig.3 se compose de trois éléments : un petit morceau de moquette, une chambre à air (diamètre extérieur 30-35 cm maxi) et une plaque métallique. La chute de moquette doit avoir une dimension suffisante pour accueillir la surface couverte par la chambre à air sans que celle-ci ne dépasse. Il suffit de gonfler la chambre à air suffisamment pour lui donner son volume en la laissant toutefois

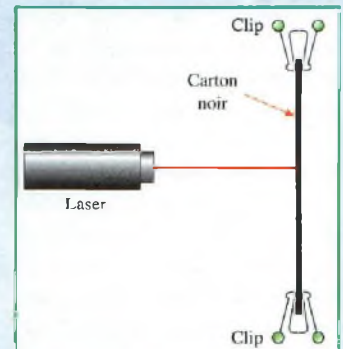


Fig.6 En guise d'obturateur utiliser un carton noir qui empêche la lumière laser d'atteindre la plaque holographique jusqu'à ce qu'elle soit prête à être positionnée.

très souple (on doit pouvoir comprimer facilement la chambre entre le pouce et l'index). La plaque métallique forme le plan de travail. Elle doit avoir les mêmes dimensions que la chute de moquette et son épaisseur doit être suffisante pour lui assurer une rigidité sans faille (4-5 mm suffisent).

COMPOSANTS OPTIQUES ET AUTRES

Pour soutenir les composants optiques utiliser des plaques métalliques de 25x12x2 mm qui seront maintenues par des aimants afin de disposer les éléments à la demande comme l'indique la fig.4. Pour garantir une grande souplesse dans la mise en place des expérimentations, se procurer quatre plaques et autant d'aimants. Pour réduire la recherche de composants optiques, utiliser un seul miroir concave (voir fig.5) dont le dos est à équiper d'un aimant. Il prend place sur un côté du support en T inversé, de façon à pouvoir le régler librement,

aligner et diriger le faisceau où et comme l'on souhaite.

Pour diffuser très largement la lumière du laser, le miroir concave doit avoir une focale assez courte (2,5 à 3,5 mm). Il convient également de se procurer deux cartons (un noir et un blanc). En insérant le carton noir entre deux clip serre-cadre (voir fig.6) l'on confectionne un obturateur pour le rayon laser.

La dernière opération concerne la fixation de la pellicule : pour reproduire des hologrammes il est possible d'utiliser différents types de pellicule mais pour débuter il est préférable de commencer avec des plaques carrées sur support en verre, par exemple type 8E75. Le support pour la plaque holographique sera réalisé avec deux clip serre-cadre. Les clips sont également équipés d'un aimant colé.

Le dernier élément nécessaire est une ampoule de sécurité pour chambre noire qui doit être capable de fournir une lumière suffisante à permettre toutes les opérations de positionnement des pièces et du développement de la plaque holographique sans que cette dernière soit voilée ou exposée. Vu que le film holographique 8E75 a une sensibilité d'environ 500 nm de longueur d'onde (lumière verte), il convient de s'adresser à un revendeur de matériel photo pour l'achat de l'ampoule correspondante.

COMPOSITION D'UN HOLOGRAMME

Le choix de l'objet à holographier doit se porter sur un sujet disposant de dimensions inférieures à la plaque sensible et qui doit être de préfé-

rence de couleur claire. Il doit être rigide et solidement arrimé sur le plan d'appui afin qu'il se déplace pas durant la reproduction. La figure 7 montre les différents éléments disposés sur la table. Positionner le carton blanc à la place de la plaque holographique en s'aidant du clip puis régler le miroir afin que le rayon réfléchi se diffuse uniformément sur le carton blanc. Retirer le carton en laissant en position le clip. Placer l'objet à reproduire le plus prêt possible du point où se trouve la plaque holographique. Le faisceau laser doit illuminer l'objet à reproduire. En regardant l'objet du côté du laser, l'on peut se faire une idée sur le résultat de l'hologramme. Effectuer toutes les modifications sur le positionnement de l'objet de façon à l'holographier sous son meilleur aspect. Interrompre le rayon laser avec le carton noir (voir fig.6). Après avoir éteint la lumière, prélever de la boîte une plaque holographique en la manipulant seulement sur les bords puis allumer la lumière de sécurité. La plaque holographique apparaît transparente mais la face comportant l'émulsion photographique est facilement repérable. Cette face doit être tournée vers l'objet à holographier. Insérer la plaque dans le clip en lieu et place du carton blanc et laisser stabiliser l'ensemble quelques minutes afin de s'assurer de la disparition de toute micro vibration résiduelle.

EXPOSITION ET DEVELOPPEMENT

Le temps d'exposition varie selon le type de laser et le type de pellicule. Consulter à cet

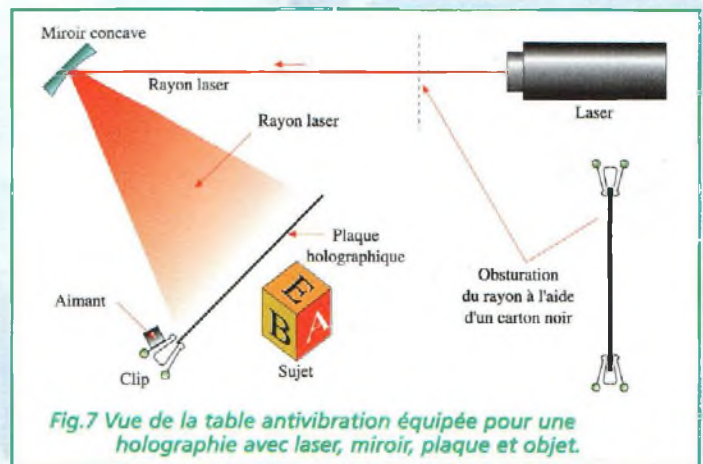


Fig.7 Vue de la table antivibration équipée pour une holographie avec laser, miroir, plaque et objet.



effet la notice technique accompagnant les plaques holographiques. Pour effectuer l'exposition et permettre au rayon laser d'atteindre la plaque, soulever délicatement l'obturateur (carton noir) de la table antivibration en prenant garde de ne causer aucune vibrations durant cette opération.

Le temps d'exposition écoulé, interrompre de nouveau le rayon laser avec le carton noir. La plaque est maintenant prête à être développée.

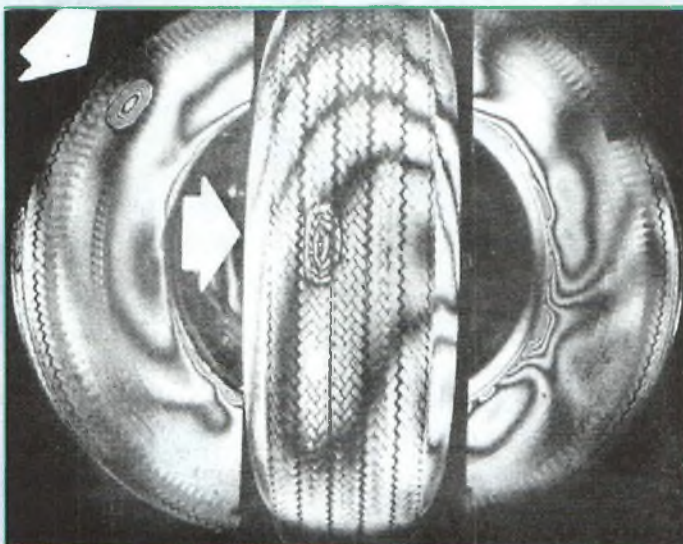
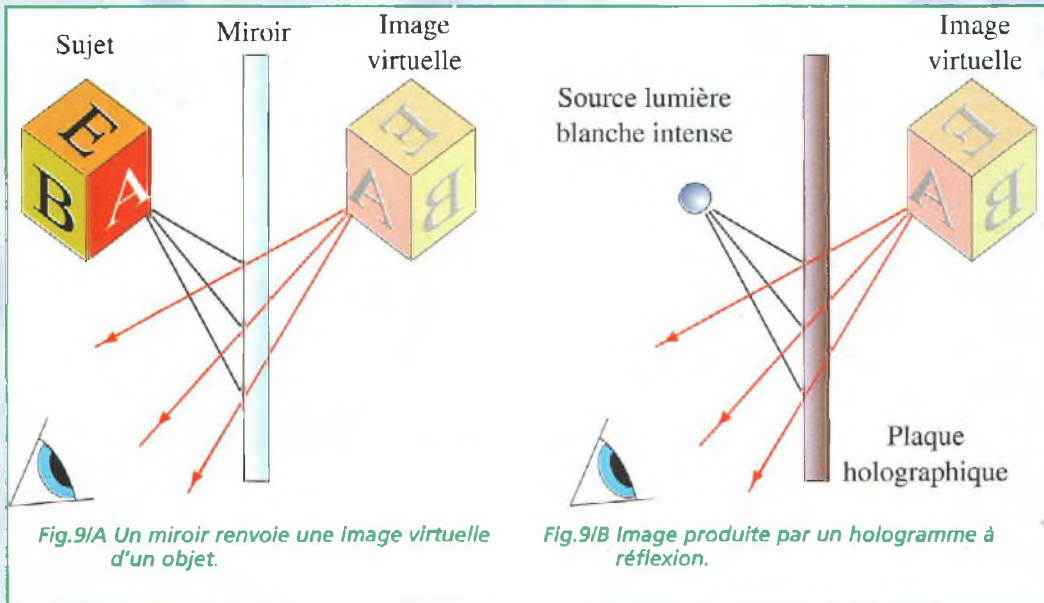
Le développement des plaques holographiques est simple. Cependant il est recommandé de manipuler avec une grande attention les différents liquides vu qu'ils peuvent être toxiques. Pour cette raison, il est judicieux de se



Fig.8 Positionnement des bacs de produits pour le développement de la plaque holographique.

munir de gants en caoutchouc pour déplacer les plaques d'un récipient à un autre. Pour développer la plaque holographique trois récipients sont nécessaires (voir disposition en fig.8).

Le premier bac contient le révélateur, le second de l'eau



distillée et le troisième le fixateur. Ces différents matériels et produits se trouvent chez les revendeurs photos. Le révélateur se compose à parts égales de deux solutions repérées par les lettres A et B. Mélanger ces deux composants en sachant que la solution obtenue a une durée de vie très limitée.

Il convient donc de la préparer seulement au dernier moment, juste avant de développer l'hologramme.

La plaque holographique reproduite doit être immergée

dans le récipient contenant le révélateur avec la partie émulsionnée orientée vers le haut, ceci pendant deux à trois minutes.

La plaque noircit progressivement et devient complètement noire.

A ce stade, retirer la plaque plongée dans le révélateur pour l'immerger dans le récipient contenant l'eau distillée. Attendre 30 secondes puis plonger dans le récipient contenant le fixateur jusqu'à ce qu'elle devienne complètement transparente. Cette opé-

ration réclame une minute environ après quoi, l'éclairage normal peut être rallumé. Retirer la plaque du fixateur et l'immerger à nouveau dans l'eau, puis la rincer sous l'eau courante pendant quelques minutes puis l'essuyer.

L'image holographique reste invisible tout pendant que la plaque n'est pas complètement sèche.

OBSERVER L'HOLOGRAMME

Observer maintenant l'hologramme qui est du type à réflexion avec une lumière blanche.

La meilleure source de lumière est constituée par une source lumineuse concentrée et très intense, par exemple le soleil et les lampes halogènes. Afin d'améliorer l'esthétique de l'image il est possible de

monter l'hologramme sur une feuille noire.

IMAGES

Un hologramme à lumière blanche réfléchi permet de voir deux types d'images : la réelle et la virtuelle.

L'exemple le plus classique d'image virtuelle est celui de l'image réfléchi par un miroir (voir fig.9/A).

Les rayons lumineux semblent traverser le miroir alors qu'ils sont en réalité réfléchis par la surface. C'est pour cette raison que l'image est définie comme virtuelle. La parallaxe et la perspective des images virtuelles d'un hologramme sont corrigées, en déplaçant la scène tridimensionnelle par rapport à l'œil, exactement comme lorsque l'on observe une scène réelle.

Mise en garde : Cet article décrit et implique l'utilisation de substances et matériels qui peuvent s'avérer dangereux pour la santé. Ne pas chercher à mettre en pratique ou utiliser les informations données si vous ignorez tout de la manipulation des matériels et substances mis en oeuvre dans cet article.

Les faisceaux Laser peuvent provoquer de graves lésions oculaires. Ne jamais regarder le rayon de façon directe. Le port de lunettes spéciales est vivement conseillé pendant la mise au point des différents éléments. ■

SERVICE LECTEURS

POUR TOUS RENSEIGNEMENTS TECHNIQUES

TÉL : 04 67 71 10 90 · FAX : 04 67 71 43 28



MINI SONDE LOGIQUE CMS
MK 10025 **59,00 F**



EMETTEUR FM 88/108
MK 090 **125,00 F**

MODULE HYBRIDE
ENREGISTREUR TELEPHONIQUE

MK 2390 **145,00 F**



MICRO DIRECTIONNEL
MK 3415 **165,00 F**



TESTEUR DE TELECOMMANDE
MK 3085 **149,00 F**



COMPTEUR D'HEURES
MK 2570 **455,00 F**

RECEPTEUR de 32 à 200 MHz
10 MÉMOIRES

MK 3000 **1350,00 F**



TELECOMMANDE CODEE
MK 3470TX **259,00 F**
MK 3470RX **235,00 F**



BAROMÈTRE DIGITAL
MK 1735 **765,00 F**



ACUPUNCTEUR ELECTRONIQUE
MK 2285 **749,00 F**



SERRURE A MICROPROCESSEUR
MK 2985 **415,00 F**
MK 2465 **425,00 F**



COMPTEUR GEIGER MULLER
MK 2615 **1390,00 F**

BON DE COMMANDE : A renvoyer à : NOUVELLE ELECTRONIQUE IMPORT-EXPORT
96 rue Roger Salengro - BP 203 - 34401 Lunel Cedex - Tél : 04 67 71 10 90 - Fax : 04 67 71 43 28

NOM : Prénom :
Adresse :
Code postal : Ville : Votre n° de téléphone :
Votre n° client : Votre E-mail :

Commande
par minitel :
3615 IFRANCE*NEMINI

Retrouvez tous nos kits,
depuis notre numéro 1 sur notre site :
www.nouvelleelectronique.com

EXEMPLE : KIT Baromètre digital

MK 1735

1

765,00 F

765,00 F

DÉSIGNATION ARTICLE	RÉFÉRENCE	QUANTITÉ	PRIX UNITAIRE	PRIX TOTAL
.....
.....
.....

**COMMANDEZ PAR
TÉLÉPHONE ET RÉGLEZ AVEC
VOTRE CARTE BLEUE**

JE CHOISIS MON MODE DE PAIEMENT :

Chèque bancaire ou postal (à l'ordre de Nouvelle Electronique Import) Mandat-lettre

Avec ma carte bancaire Expire le :

Numéro de la carte :

Montant total des articles

Participation forfaitaire aux frais

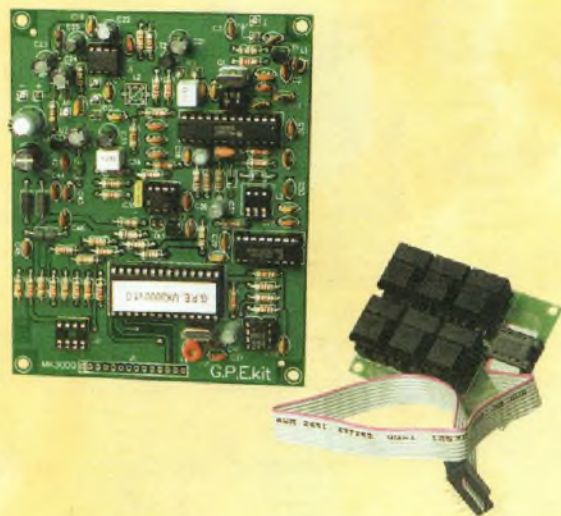
de traitement et de port **+ 50,00 F**

Versions montées +40% du prix du kit

TOTAL A PAYER

RÉCEPTEUR à gamme continue 32 à 200 MHz À l'écoute des VHF

Voici un récepteur FM aux caractéristiques semi professionnelles, réalisé avec une technologie à la pointe du progrès : microprocesseur, synthèse de fréquence à PLL, double conversion, afficheur intelligent LCD 2 x 16 caractères. A cela il convient d'ajouter une sensibilité optimale et une sélectivité élevée sur toute la gamme de réception, comme l'accord au pas de 5 KHz et 10 mémoires de réception sauvegardées par EEPROM.



La conception de ce montage s'est inspirée des technologies ac-

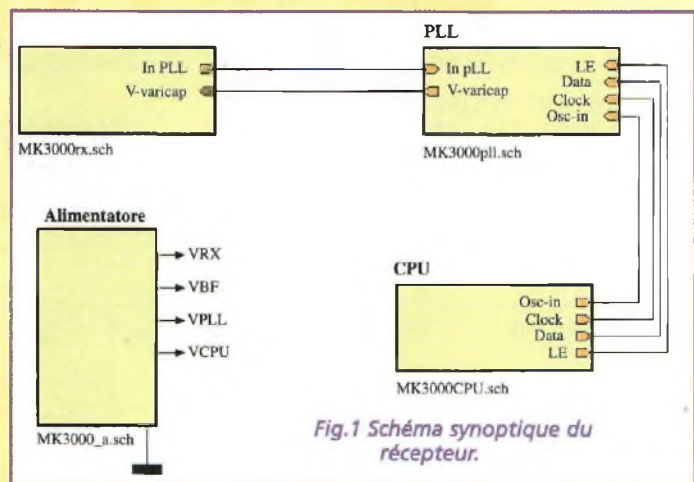
tuelles pour obtenir un fonctionnement parfait avec des résultats optimums, gages de

satisfaction des plus exigeants. Ce montage a été testé par des radioamateurs habitués à des équipements «up to date» et surtout connus pour leur activité radio mais également pour leur renom dans le domaine des montages radiofréquences. La réponse aux essais a été unanime. Cet appareil est en mesure de rivaliser avec certains appareils du commerce de par son haut degré de sensibilité et sa sélectivité excellente. Il apparaît surtout intéressant pour sa couverture étendue en fréquence lui permettant de balayer une bande très vaste de canaux

très actifs. Pour nombre d'entre ces férus de radiocommunication que sont les radioamateurs, l'idée de pouvoir réaliser un récepteur à faible coût qui dans la bande de 144 à 146 MHz mettaient à disposition 400 canaux est des plus séduisantes. Par les canaux nous entendons évidemment le nombre de sauts de fréquence de 5 KHz réalisables par le récepteur MK3000.

SCHEMA ELECTRIQUE

Le schéma synoptique du récepteur est reproduit en fig.1.



Il se compose de quatre parties distinctes qui regroupent les fonctions suivantes :

1 - MK300RX

Récepteur double conversion de 32 à 200 MHz.

2 - MK300PLL

Synthèse de fréquence et Boucle à verrouillage de phase.

3 - MK3000CPU

Basée sur le microprocesseur PIC16C57XT, contrôle les pushoirs, l'afficheur 2 lignes de 16 caractères, le PLL et la mémoire série.

4 - MK3000A

Alimentation stabilisée qui filtre et délivre cinq tensions distinctes.

Le schéma électrique du second étage (MK3000PLL) est reproduit en fig.2. Il comporte un circuit intégré de hautes performances MB1504 construit par Fujitsu qui est souvent utilisé dans de nombreux appareils d'émission et de réception.

Le PLL (Phase Lock Loop) soit la boucle à verrouillage de phase, est un circuit de rétroaction et de surveillance qui maintient constante la fréquence d'accord du récepteur. Le PLL est capable de comparer deux fréquences et génère en sortie un signal proportionnel à leur différence. Parmi les deux fréquences reliées au PLL, l'une est fixe et constitue la fréquence de référence (pas minimal) tandis que l'autre est le fruit de la division par un facteur variable de la fréquence de sortie de l'oscillateur local. La sortie du circuit PLL délivre un signal proportionnel à l'erreur que commet l'oscillateur local par rapport à la fréquence d'accord souhaitable. Les formes d'ondes présentes en entrée (FR, FP) et à la sortie (DO) du comparateur de phase sont visibles en fig.3.

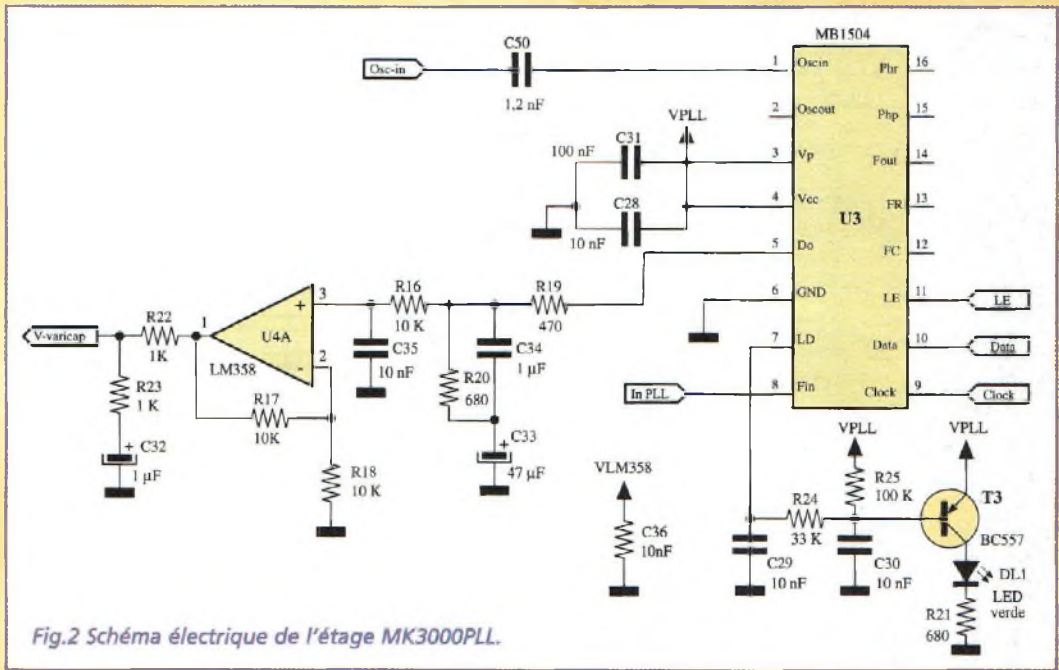


Fig.2 Schéma électrique de l'étage MK3000PLL.

Le signal d'erreur, présent à la sortie du comparateur de phase sous forme d'impulsions est adressé au filtre passe/bas qui le transforme en une tension variable. La tension en sortie du filtre est utilisée pour corriger la capacité des diodes varicap et donc la fréquence de l'oscillateur local.

En fig.4 est reproduit le schéma synoptique du circuit intégré. Le MB1504 est programmé à travers une interface série synchrone à trois fils (broche 9,10,11). Les données et les signaux de contrôle sont générés par le microprocesseur.

Cette interface pilote le prescaler, un premier diviseur programmable à 18 bits et un second compteur programmable à 14 bits.

A l'entrée du premier compteur (broche 8) est raccordé l'oscillateur local. La fréquence issue de l'oscillateur local est divisée avant d'être analysée par le PLL pour qu'à la sortie en broche 14 soit présente la même valeur de fréquence que sur l'oscillateur de référence (5 KHz). Par exemple, pour accorder la fréquence

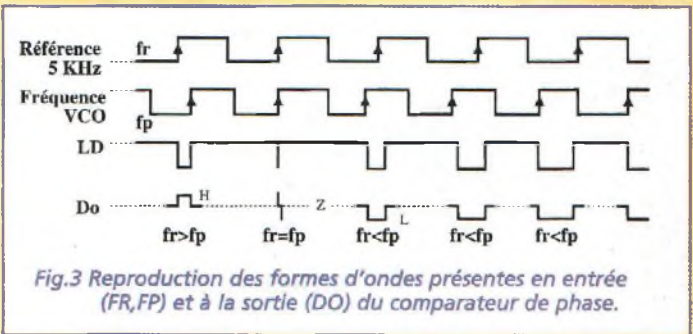


Fig.3 Reproduction des formes d'ondes présentes en entrée (FR,FP) et à la sortie (DO) du comparateur de phase.

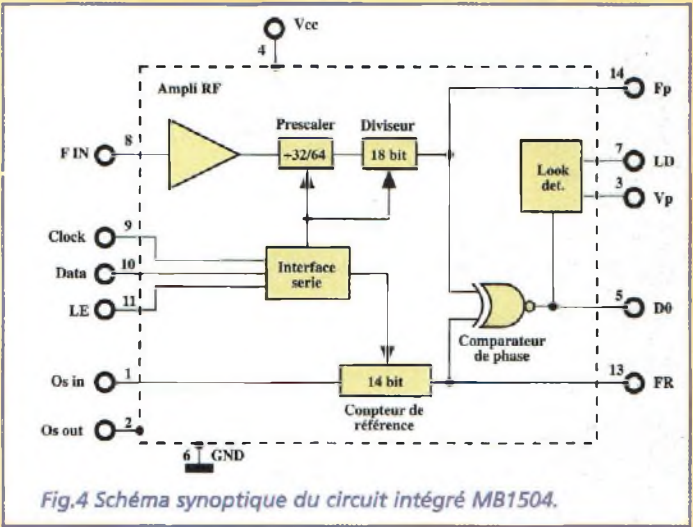


Fig.4 Schéma synoptique du circuit intégré MB1504.

de 150 MHz, le diviseur doit être paramètre par le micro pour effectuer une division par un facteur N : $N = \frac{150 \text{ MHz} + 10,7 \text{ MHz}}{5000} = 32140$

Comme le montre la fig.4, cette fréquence est ensuite appli-

quée au comparateur de phase, une porte EXOR (OU exclusif).

La broche 1 du MB1504 reçoit la fréquence de référence, générée par le quartz de 3,58 MHz placé sur les broches 26 et 27 du microprocesseur.

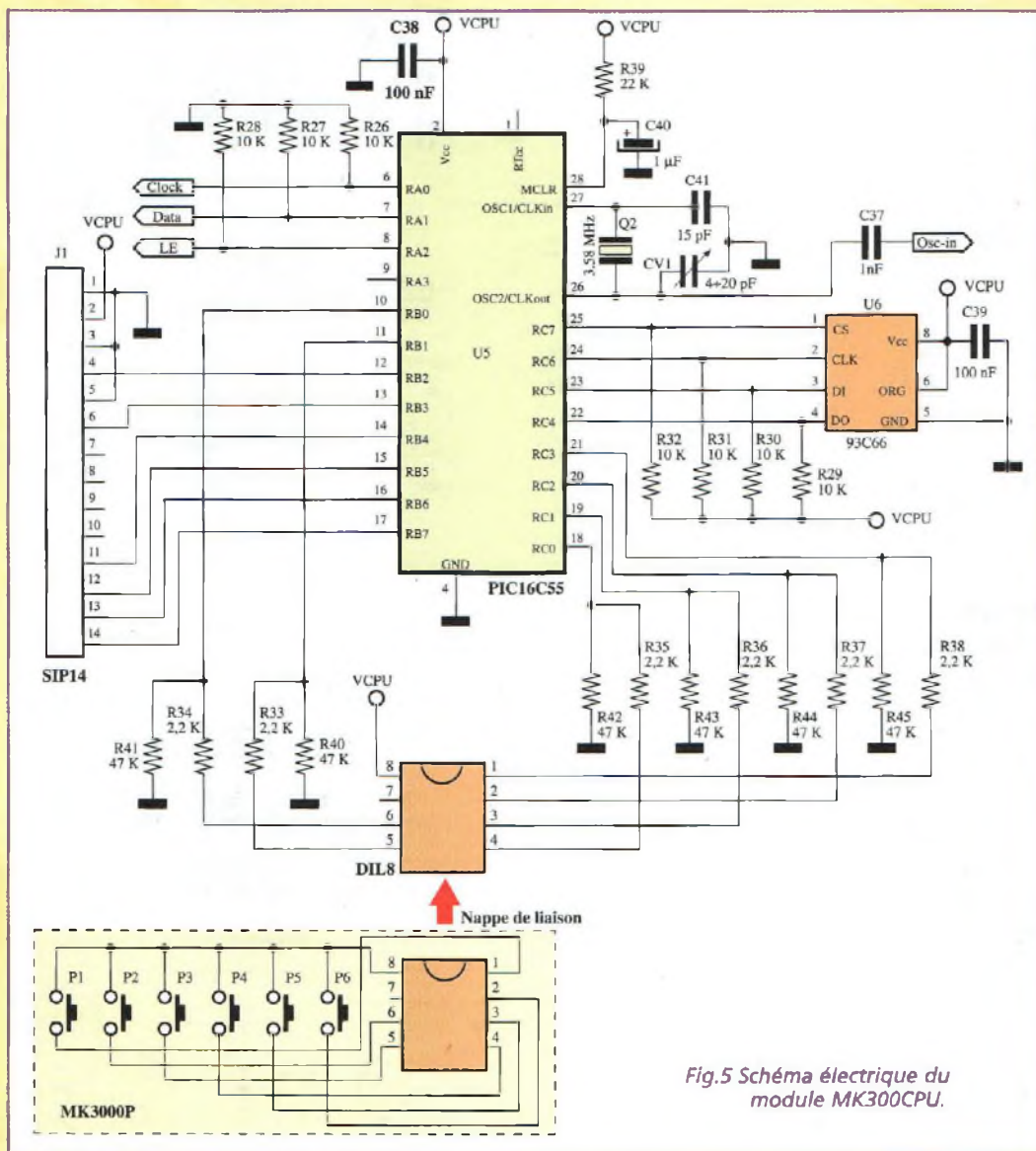


Fig. 5 Schéma électrique du module MK300CPU.

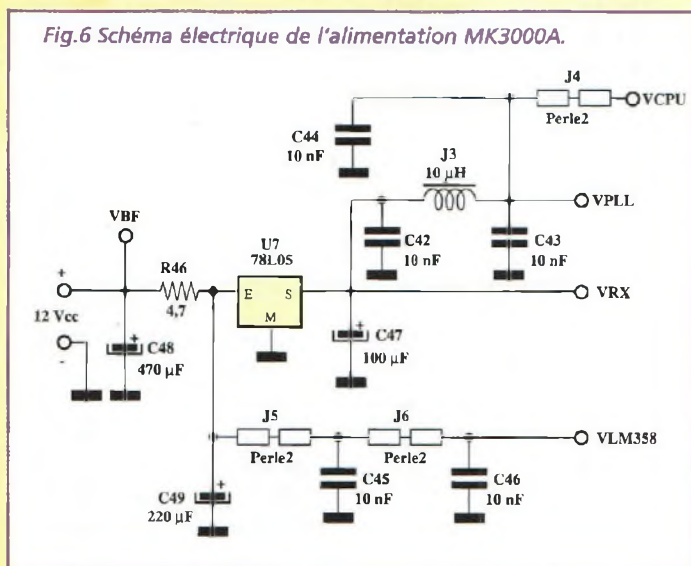


Fig. 6 Schéma électrique de l'alimentation MK3000A.

cela signifie que l'accord n'est pas possible.

Les impulsions de correction générées par le PLL sont ensuite filtrées et amplifiées par l'ampli opérationnel U4 qui présente en sortie une tension de correction qui agit sur la polarisation des diodes varicap et donc sur la fréquence du VCO.

Le schéma électrique du troisième module MK300CPU est reproduit en fig. 5.

Cette section se veut être le cerveau du système car elle effectue les calculs pour le paramétrage des compteurs de PLL, la visualisation de la fréquence, la gestion de la mémoire et le contrôle des poussoirs.

Le microprocesseur PIC 16C57XT de Microchip qui contrôle le MK3000 a été programmé pour développer toutes les fonctions nécessaires au parfait fonctionnement du montage.

Toutes les broches du port B sont utilisées pour gérer l'afficheur alphanumérique de deux lignes de seize caractères. Il permet l'affichage explicite de la fréquence de réception ainsi que des mémoires.

Quatre broches du port C (C4, C5, C6, C7) sont utilisées pour la gestion sérielle de la mémoire EEPROM 93C66 qui stocke dix fréquences de réception. Cette dernière étant une EEPROM, les données restent mémorisées même en absence d'alimentation du montage. Les broches restantes du port C (C0, C1, C2, C3) et deux broches du port B (B0 et B1) subviennent au contrôle des six poussoirs. Ils assurent :

P1 = décrémentation au pas de 1 MHz + décrémentation rapide

Cette fréquence intègre le second diviseur programmable à 14 bits et est divisée par 716. La fréquence de référence obtenue est alors de 5 KHz et se présente sur la sortie broche 13 du diviseur pour être appliquée sur la seconde entrée du comparateur de phase.

Lorsque les fréquences en entrée du comparateur de phase sont égales, la broche 7 du circuit intégré se porte au niveau logique 1 provoquant l'extinction de la LED DL1 et signalant ainsi le verrouillage du PLL. Si la LED ne s'éteint pas

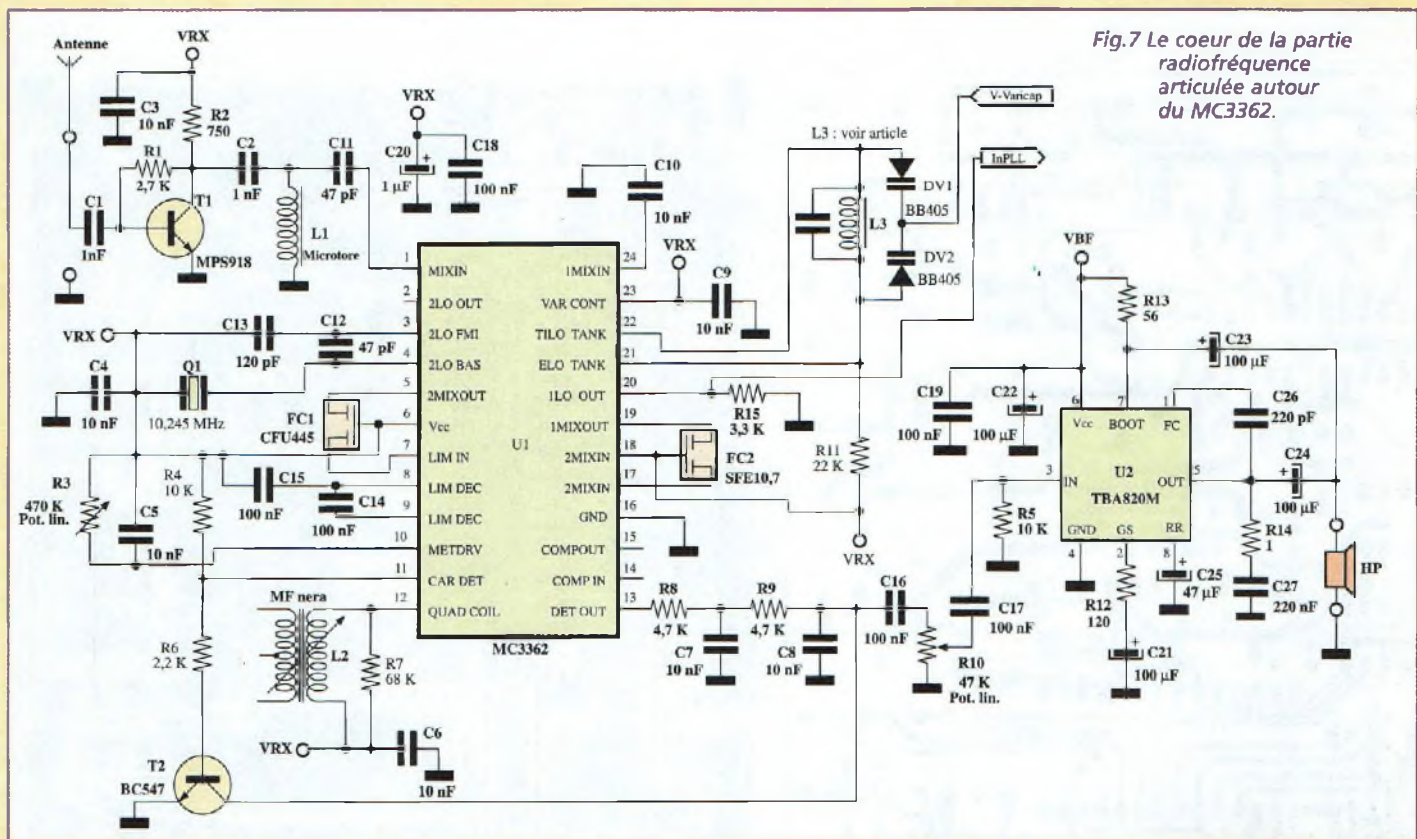


Fig.7 Le coeur de la partie radiofréquence articulée autour du MC3362.

P2 = lecture mémoire
 P3 = écriture en mémoire
 P4 = incrémentation au pas de 5 KHz + incrémentation rapide
 P5 = décrémentation au pas de 5 KHz + décrémentation rapide
 P6 = incrémentation au pas de 1 MHz + incrémentation rapide

Les six poussoirs seront installés sur la platine MK3000P (voir fig.5 rectangle en pointillé) qui est reliée au circuit imprimé MK3000 par une nappe à huit conducteurs.

Trois broches du port A (A0, A1, A2) sont utilisées pour réaliser l'interface série avec le PLL. Elles disposent de résistance de rappel à la masse R26, R27 et R28.

La résistance R39 et le condensateur C4 forment le réseau de reset du micro qui intervient à chaque mise sous tension.

Le schéma électrique de l'alimentation MK3000A est re-

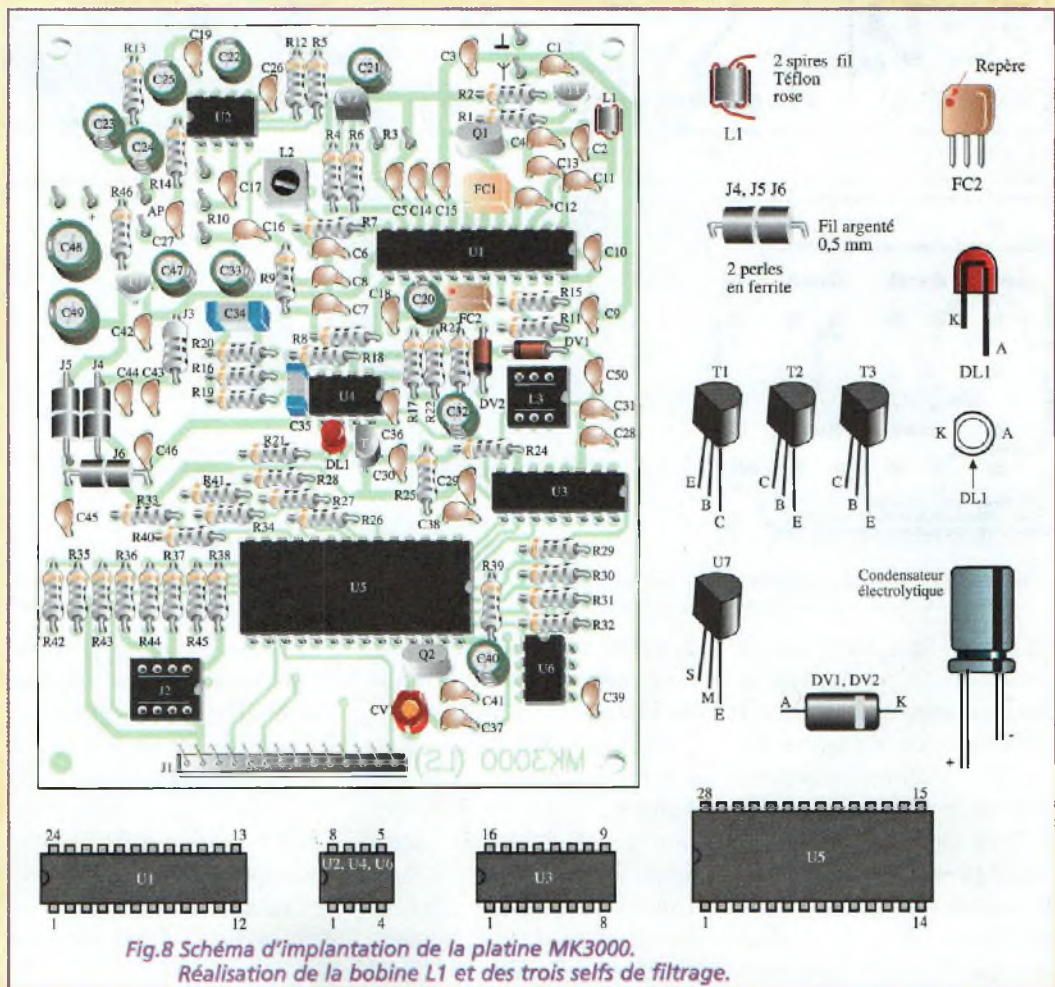


Fig.8 Schéma d'implantation de la platine MK3000. Réalisation de la bobine L1 et des trois selfs de filtrage.

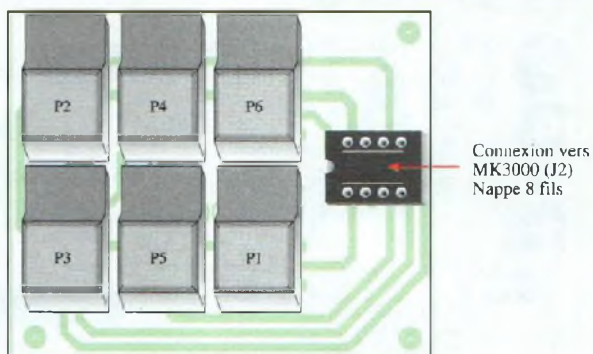
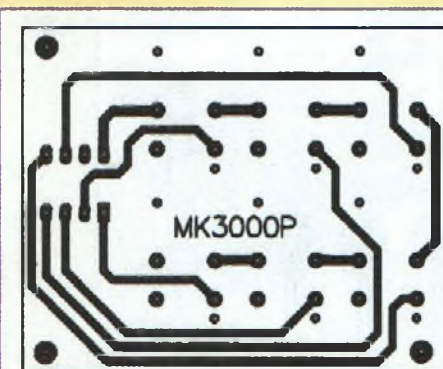
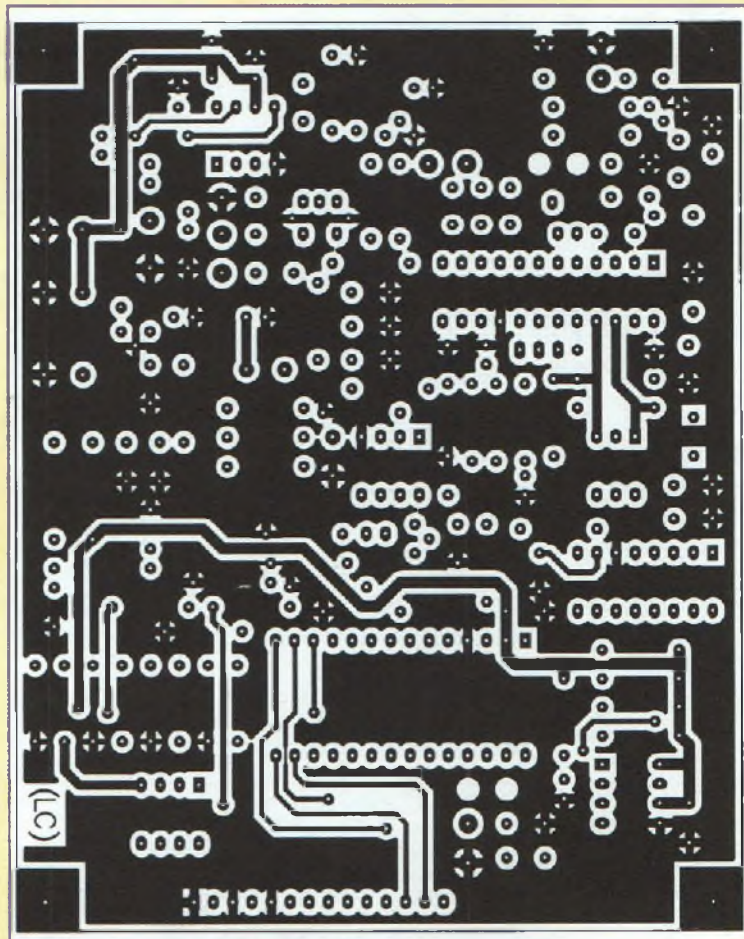
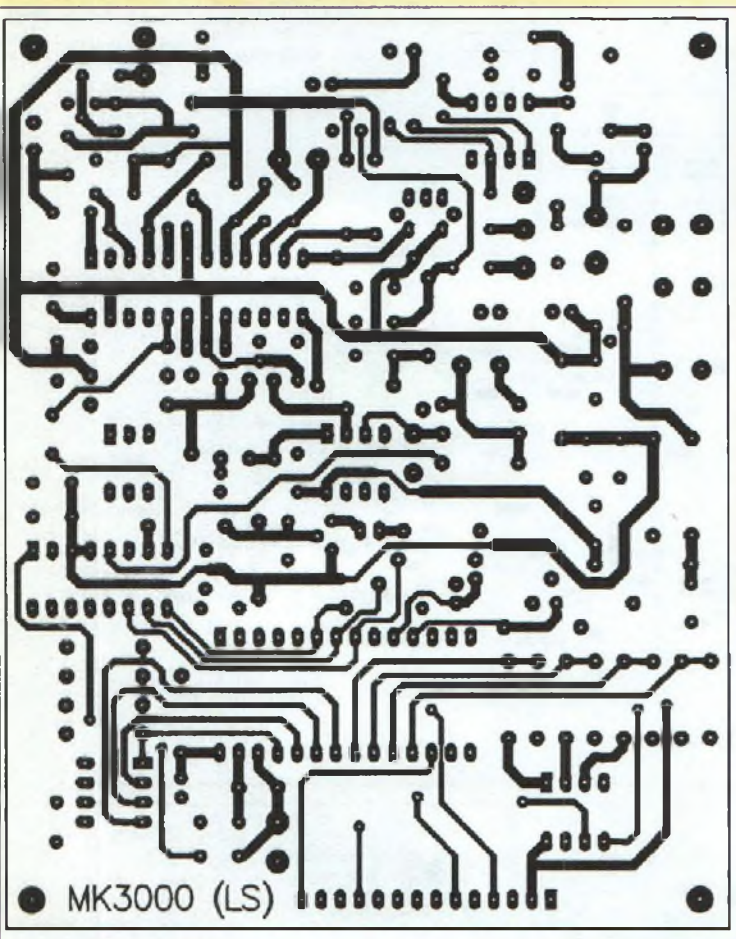


Fig.9 souder sur la platine MK3000P les six poussoirs.

produit en fig.6. Cette platine a une importance fondamentale pour assurer une intelligibilité correcte du signal démodulé. L'alimentation est réalisée de façon qu'à la sortie du régulateur, un 78L05, soient présentes trois lignes de tension de 5 volts parfaitement découplées pour empêcher que les signaux parasites

générés par une partie du montage dans la ligne d'alimentation n'influencent d'autres zones de l'appareil. Pour immuniser chaque branche de tension, l'alimentation est dotée de deux lignes à 5 volts (V_{CP}, V_{PL}) munies chacune d'un filtre en Pi, constitué par un condensateur, d'une self et d'un

condensateur et est capable de piéger les troubles générés par les différents dispositifs. En plus des trois lignes à 5 volts (V_{CP}, V_{PL} et V_R), le récepteur réclame également deux tensions de 12 volts, l'une pour alimenter le LM358 et l'autre pour l'alimentation de la partie d'amplification audio.

L'alimentation du récepteur est confiée à une batterie de 12 volts ou à une série de piles installées dans un coupleur idoïne de 8 piles de 1,5 volt, capable de fournir un courant de 60 mA ce qui correspond à la consommation typique du récepteur qui est de 50 mA. Dans le cas de l'utilisation d'une alimentation stabilisée, s'assurer qu'elle convienne à l'alimentation de montages de RadioFréquence. En effet, certaines alimentations du commerce comportent des régulateurs qui sont perturbés par la haute fréquence et qui ne remplissent alors plus leur office. La fig.7 montre le coeur de la partie RadioFréquence. Réalisée autour du MC3362 (Motorola), il garantit des prestations professionnelles et est

LISTE DES COMPOSANTS MK3000

R1 = 2,7 Kohms
R2 = 680 ohms
R3 = 470 Kohms pot.lin.
R4 = 10 Kohms
R5 = 10 Kohms
R6 = 2,2 Kohms
R7 = 68 Kohms
R8 = 4,7 Kohms
R9 = 4,7 Kohms
R10 = 47 Kohms pot.lin.
R11 = 22 Kohms
R12 = 120 ohms
R13 = 56 ohms
R14 = 1 ohm
R15 = 3,3 Kohms
R16 = 10 Kohms
R17 = 10 Kohms
R18 = 10 Kohms
R19 = 470 ohms
R20 = 680 ohms
R21 = 680 ohms
R22 = 1 Kohm
R23 = 1 Kohm
R24 = 33 Kohms
R25 = 100 Kohms
R26 = 10 Kohms
R27 = 10 Kohms
R28 = 10 Kohms
R29 = 10 Kohms
R30 = 10 Kohms
R31 = 10 Kohms
R32 = 10 Kohms
R33 = 2,2 Kohms

R34 = 2,2 Kohms
R35 = 2,2 Kohms
R36 = 2,2 Kohms
R37 = 2,2 Kohms
R38 = 2,2 Kohms
R39 = 22 Kohms
R40 = 47 Kohms
R41 = 47 Kohms
R42 = 47 Kohms
R43 = 47 Kohms
R44 = 47 Kohms
R45 = 47 Kohms
R46 = 4,7 ohms
C1 = 1 nF céramique
C2 = 1 nF céramique
C3 = 10 nF céramique
C4 = 10 nF céramique
C5 = 1 µF pol.
C6 = 10 nF céramique
C7 = 10 nF céramique
C8 = 10 nF céramique
C9 = 10 nF céramique
C10 = 10 nF céramique
C11 = 47 pF céramique
C12 = 47 pF céramique
C13 = 120 pF céramique
C14 = 100 nF multicouche
C15 = 100 nF multicouche
C16 = 100 nF multicouche
C17 = 100 nF multicouche
C18 = 100 nF multicouche
C19 = 100 nF multicouche
C20 = 1 µF elec.
C21 = 100 µF elec.
C22 = 100 µF elec.
C23 = 100 µF elec.
C24 = 100 µF elec.

C25 = 47 µF elec.
C26 = 1 nF céramique
C27 = 220 nF multicouche
C28 = 10 nF céramique
C29 = 10 nF céramique
C30 = 10 nF céramique
C31 = 100 nF multicouche
C32 = 1 µF elec.
C33 = 47 µF elec.
C34 = 1 µF pol.
C35 = 10 nF pol.
C36 = 10 nF céramique
C37 = 1 nF céramique
C38 = 100 nF multicouche
C39 = 100 nF multicouche
C40 = 1 µF elec.
C41 = 15 pF céramique
C42 = 10 nF céramique
C43 = 10 nF céramique
C44 = 10 nF céramique
C45 = 10 nF céramique
C46 = 10 nF céramique
C47 = 100 µF elec.
C48 = 470 µF elec.
C49 = 220 µF elec.
C50 = 1,2 nF céramique
CX = 12 pF
(platine MK3000B)
CV1 = cond. Var. 4-20 pF
DV1 = BB405 varicap
DV2 = BB405 varicap
DL1 = LED
Q1 = Quartz 10,245 MHz
Q2 = 3,58 quartz 3,58 MHz
J3 = 10 µH
J4 = perle ferrite
J5 = perle ferrite

J6 = perle ferrite
L1 = microtore
L2 = bobine M.F.
L3 = voir fig.11 et tableau N.1
FC1 = CFU455B filtre
FC2 = SFE10,7 filtre
U1 = MC3362
U2 = TBA820M
U3 = MB1504
U4 = LM358
U5 = PIC16C57XT
U6 = 93C66
U7 = 78L05
T1 = MPS918
T2 = BC547
T3 = BC557
4 supports 8 broches
1 support 6 broches
1 support 16 broches
1 support 28 broches
1 support 24 broches
1 connecteur strip 90° à
couper en 3 pour les trois
platines MK3000B
1 afficheur LCD 2x 16 caractères
6 poussoirs NCNAC
Nappe 14 fils pour LCD
Nappe 8 fils pour poussoirs
avec connecteurs
Circuit imprimé MK3000
Circuit imprimé MK3000P
3 Circuits imprimé MK3000/B
coupleur 8 piles R6
Clip coupleur
fil argenté + fil Téflon
fils liaison potentiomètres

réputé pour sa fiabilité, typiques des produits RF américains.

Le signal RadioFréquence capté par l'antenne est amplifié par le préamplificateur à large bande réalisé par T1 et les composants voisins. Il est ensuite acheminé sur l'entrée du premier mélangeur (broche 1 de U1). Ce signal est mélangé avec celui de l'oscillateur local contrôlé par le PLL placé aux broches 21 et 22.

Le produit de conversion à 10,7 MHz est ensuite filtré par FC2 et adressé au second mélangeur (broche 3 et 4 de U1). L'oscillateur local du second mélangeur contrôlé par le quartz Q1 travaille à une fréquence de 10,245 MHz. Le produit de conversion obtenu est de 455 KHz. En effet, 10,7 - 10,245 = 455 KHz.

Ce signal de seconde conversion, après avoir subi un filtrage par FC1 est démodulé par le circuit comprenant la bobine de quadrature L2 et il est disponible comme signal de basse fréquence à la broche 13 de U1.

Le signal audio filtré par R8, R9, C7 et C8 est dirigé via le potentiomètre R10 à l'amplificateur de basse fréquence U2.

Ce dernier pilote un petit haut-parleur de 4 à 8 ohms d'impédance dont le diamètre est compris entre 5 et 20 centimètres.

La fonction de Squelch est obtenue en exploitant le signal de «carrier detector» (présence de porteuse) présent à la broche 11 de U1. En absence de porteuse, le transistor T2 est maintenu en conduction

par la résistance R4, ramenant ainsi à la masse le classique bruit de fond. A l'arrivée d'une porteuse, T2 est bloqué et le signal de basse fréquence peut ainsi transiter vers U2. La sensibilité du Squelch est réglable par le potentiomètre R3.

MONTAGE ET UTILISATION

Sur le circuit imprimé MK3000, placer les composants conformément au schéma d'implantation reproduit en fig.8. La platine principale en vetronite est à double face à trous métallisés. Il convient lors du montage des composants de respecter attentivement la sérigraphie des composants. Utiliser un fer à souder à pointe fine dont la

puissance est inférieure à 30W et de l'étain avec une âme interne désoxydante de diamètre 1 mm maxi.

La bobine L1 et les trois selfs de filtrage J4, J5, J6 seront réalisés selon la fig.8. Pour L1, utiliser le tore de ferrite (microtore) et le fil recouvert de Téflon rouge. Enrouler les trois spires autour du microtore puis dénuder les embouts de fils avant de les souder.

Utiliser pour la réalisation des trois selfs de filtrage, le fil argenté et six perles en ferrite. Comme le montre la fig.8 chaque self est composée d'une queue de résistance et de deux perles en ferrite.

L'afficheur 2x16 est branché sur la platine MK3000 par un connecteur strip flexible, tandis que les six poussoirs seront placés sur le circuit im-

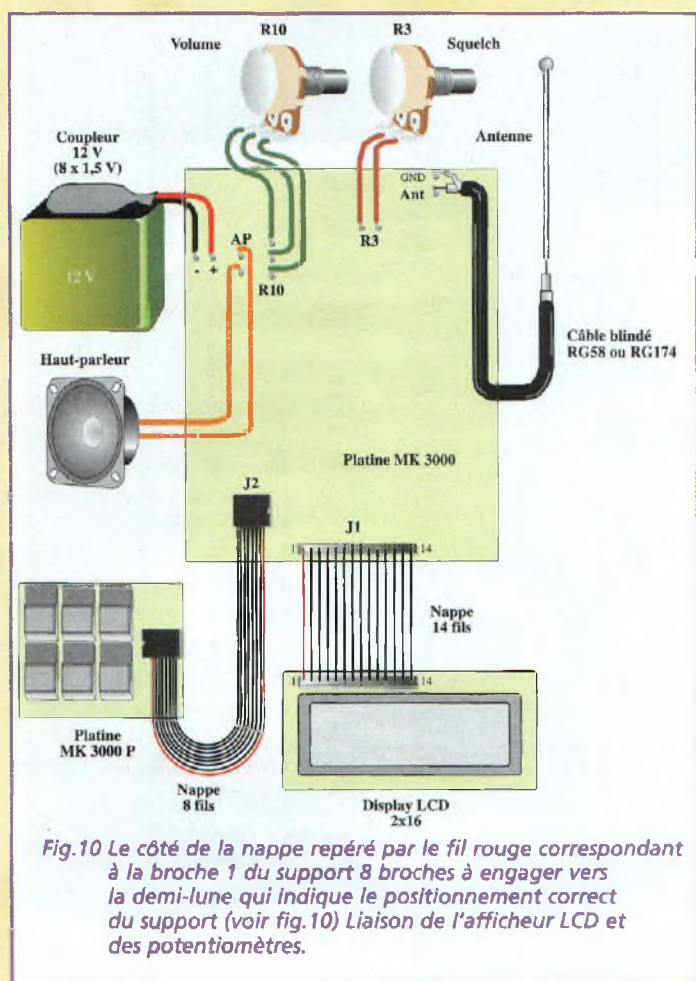


Fig. 10 Le côté de la nappe repéré par le fil rouge correspondant à la broche 1 du support 8 broches à engager vers la demi-lune qui indique le positionnement correct du support (voir fig.10) Liaison de l'afficheur LCD et des potentiomètres.

primé MK3000 (fig.9). La platine des poussoirs sera raccordée par une nappe 8 fils à la platine principale. Sur la platine MK3000 la nappe vient prendre place dans un support à 8 broches. Sur la platine MK3000P la nappe est directement soudée sur le circuit imprimé. Le côté de la nappe repéré par le fil rouge correspondant à la broche 1 du support 8 broches est à engager vers la demi-lune de référence du support (voir fig.10). Noter la liaison de l'afficheur LCD et des potentiomètres en fig.10.

Afin de permettre un changement aisé de la bobine L3, il a été réalisé une série de petites platines comportant chacune une valeur différente de L3 et

un condensateur en parallèle. Pour couvrir la gamme entière d'accord du récepteur (32 à 200 MHz) trois petites platines et 6 inductances sont nécessaires. Elles peuvent être insérées à l'intérieur du support à 6 broches présent sur la platine MK3000, grâce à un connecteur à 90° (Voir fig.11). Les valeurs des composants à planter sur ces petites platines et les inductances nécessaires aux différentes fréquences de réception sont reportées dans le tableau N.1. Les dernières liaisons externes à effectuer concernent les potentiomètres (volume et Squelch) et l'afficheur (fig.10).

Pour raccorder l'afficheur, utiliser la nappe à 14 fils, en res-

pectant l'ordre des fils numérotés de 1 à 14 reporté sur la sérigraphie de la platine et sur celle de l'afficheur. Il sera ensuite soudé sur la platine MK3000 et sur l'afficheur LCD 2x16 caractères.

Pour le montage des potentiomètres, utiliser un câble dont la longueur est limitée à 14 cm.

Lors de l'installation dans un boîtier, proscrire le passage de ce câble au-dessus de la partie RadioFréquence du montage (U1 et composants voisins).

Procéder maintenant au réglage du récepteur.

Sélectionner la bande de réception en montant la bobine L3 (inductances ou MK3000B). Les bandes de fréquences accordables selon la valeur de L3 sont visibles en tableau N.1.

Utiliser comme antenne un brin de 100 à 150 centimètres ou une antenne accordée sur votre bande de fréquence de prédilection.

Par exemple, un radioamateur qui veut écouter le 144 MHz peut utiliser une antenne directive ou ground plane pour cette bande de fréquence. L'antenne doit être raccordée à l'entrée du MK3000 par un câble blindé de 50 ohms type RG174, RG58 ou équivalents.

L'alimentation du montage sera assurée par une tension stabilisée de 12 volts. Lorsque tout est monté de façon correcte, l'afficheur indique un message de présentation «RX PLL 20:200Mhz GPE KIT MK3000». La première valeur de fréquence est en fait erronée et l'affichage devrait en réalité indiquer 32:200. Cette erreur n'a cependant aucune

incidence sur le fonctionnement général.

Quelques secondes après, ce message disparaît pour laisser sa place à «FREQUENCE DE RECEPTION 100 MHz» indiquant ainsi que le PLL est paramétré pour une réception sur 100mhz.

A l'aide des poussoirs, porter le fréquence d'accord à l'intérieur de la gamme sélectionnée avec la bobine L3. Ainsi vous êtes sûr d'être dans la bande d'accord quand la LED de verrouillage verte DL1 s'éteint. Agir ensuite sur la bobine L2 pour obtenir le souffle maximum dans le haut-parleur.

S'accorder sur un émetteur et à l'aide d'un tourne vis HF isolé agir sur l'ajustable CV1, afin de porter le signal démodulé à son intelligibilité maximale. Le réglage de CV1 peut s'effectuer à l'aide d'un fréquencemètre. Relier la pointe négative de l'instrument à la masse et la pointe positive à la broche 13 du PLL (U3). En agissant sur l'ajustable CV1, le fréquencemètre doit indiquer la fréquence de référence soit 5 KHz.

A chaque appui sur P1, noter que la fréquence affichée sur le display diminue de 1 MHz alors que qu'avec P5 elle diminue de 5 KHz. Inversement, P6 incrémente l'affichage de 1 MHz alors que P4 augmente la fréquence affichée de 5 KHz. En maintenant un appui prolongé sur l'un de ces poussoirs, la routine de déplacement rapide entre en action. Les sauts de 1 MHz et 5 KHz défilent alors sur l'afficheur. Cette fonction est utile pour se déplacer rapidement entre deux fréquences éloignées.

La mémorisation des fréquences est très simple. No-

Tableau N.1

	L3	Freq. KX MHz
A	Inductance 2,2 μ H	32 à 38
B	Inductance 1,5 μ H	37 à 45
C	Inductance 1 μ H	44 à 55
D	Inductance 0,68 μ H	51 à 66
E	Inductance 0,47 μ H	60 à 79
F	Bobine J113 sur MK 3000 B	77 à 105
G	Bobine T1028 sur MK 3000 B + CX = 12 pf	96 à 116
H	Bobine T1028 sur MK 3000 B	112 à 153
I	Inductance 970L	150 à 200

A = rouge rouge or à monter sur support de L3

B = marron vert or à monter sur support de L3

C = marron noir or à monter sur support de L3

D = bleu gris argent à monter sur support de L3

E = jaune violet argent à monter sur support de L3

F = bobine avec marquage J113 montée sur MK3000B sans condensateur CX

G = bobine avec marquage T1028 montée sur MK3000B avec condensateur CX de 12 pf

H = bobine avec marquage T1028 montée sur MK3000B sans condensateur CX

I = bobine à 4 spires à monter sur support de L3

ter sur un papier toutes les fréquences (10 maxi) des stations souhaitées. Une fois la fréquence choisie affichée, appuyer sur P3. L'afficheur indique alors M1 (mémoire1) qui clignote. A l'arrêt du clignotement passer à une autre fréquence à mémoriser selon cette procédure et cela jusqu'à M10.

Il est important de savoir que l'on doit mémoriser les 10 fréquences choisies sans jamais couper l'alimentation, sinon la mémorisation recommence toujours par M1.

Après avoir mémorisé une ou plusieurs fréquences, celles-ci ne seront pas effacées au retrait de l'alimentation car elles sont stockées dans une mémoire EEPROM.

Pour faire défiler les mémoires à partir de M1, appuyer plusieurs fois sur P2. A

chaque pression s'affiche sur le display le numéro de mémoire avec la fréquence sélectionnée. Après avoir recherché la mémoire souhaitée le récepteur s'accorde presque immédiatement. Le potentiomètre R3 règle le niveau de Squelch et R10 le volume d'écoute.

Le récepteur est prêt à fonctionner et il ne nous reste plus qu'à vous souhaiter bon travail et bonne écoute.

Nota Le MK3000 couvre également la bande FM de 88 à 108MHz. Mais ce récepteur étant de type à double conversion à bande étroite, la qualité de l'écoute s'en trouve diminuée car la déviation nécessaire standard pour cette bande atteint + ou - 75 KHz (bande large).

Caractéristiques du récepteur

Gamme de réception :	de 32 à 200 MHz
Sensibilité moyenne :	$\geq 0,35 \mu$ V pour 12 dB SINAD
Ouverture squelch (min)	0,25 μ V
Delta inversion squelch:	0,1 μ V
Largeur de bande:	5,5 kHz à +6 dB > SINAD
Modulation d'essai :	1 kHz, mod 4,5 kHz
Tension d'alimentation :	12 à 15 Vc.c.
Consom. maxi :	60 mA à 12 V

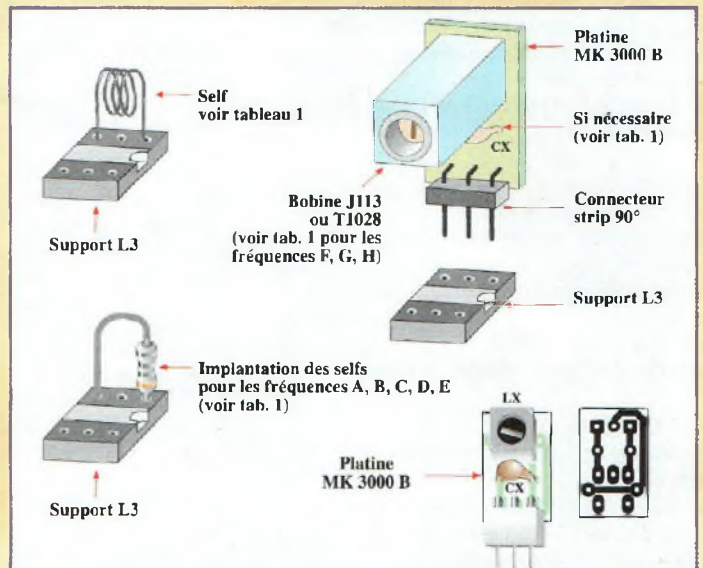
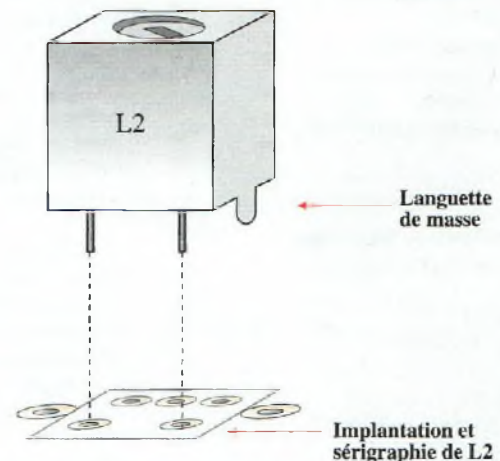


Fig.11 Pour couvrir la gamme entière (32 à 200 MHz) le récepteur fait appel à trois petites platines et 6 inductances. Elles viennent prendre place à l'intérieur du support à 6 broches présent sur la platine MK3000, grâce à un connecteur à 90°. (Voir fig.11)

NOTE IMPORTANTE

Le circuit imprimé présente une erreur de sérigraphie portant sur les condensateurs C40 et C41. L'implantation présentée dans cet article est correcte.

La bobine L2 ne comporte que deux broches à implanter comme le montre le schéma ci-dessous.



COÛT DE RÉALISATION

Le kit complet référence MK 3000 comprenant tous les composants et les circuits imprimés, aux environs de

1 350,00 F

Le kit boîtier référence MK B 3000 comprenant le boîtier, la façade percée et sérigraphiée, haut-parleur interne, connecteur d'antenne châssis BNC, connecteur châssis d'alimentation avec coupure pile, interrupteur, câblerie complète aux environs de

225,00 F

ANCIENS NUMEROS

REVUE N° 2 :

- ⇨ THÉORIE : Un nouveau semi-conducteur : l'IGBT
- ⇨ Alimentation 10-14 volts 20A utilisant les IGBT
- ⇨ THÉORIE : Initiation au fonctionnement des tubes électroniques
- ⇨ Preamplificateur HI-FI stereo à FET
- ⇨ Analyseur de spectre simple & efficace

REVUE N° 4 :

- ⇨ Alimentation stabilisée 3,18 V 2 A
- ⇨ Amplificateur HI-FI à IGBT 2 x 100 watts
- ⇨ Générateur de bruit
- ⇨ Régénérateur d'accumulateur au Cadmium/Nickel
- ⇨ Testeur de thyristor et triac
- ⇨ Antenne double V pour satellites polaires

REVUE N° 5 :

- ⇨ Préamplificateur d'instrumentation de 400 kHz à 2 GHz
- ⇨ Préamplificateur HI-FI stéréo à lampes
- ⇨ Chargeur d'accus CD/NI ultra rapide
- ⇨ Protection pour enceinte avec anticloc
- ⇨ Étoile de Noël à LED bicolores
- ⇨ Générateur sinusoïdal à faible distortion
- ⇨ Relais photo déclenchable

REVUE N° 6 :

- ⇨ THÉORIE : Lampes et haute fidélité
- ⇨ Détecteur de métaux LF à mémoire
- ⇨ Testeur de télécommande radio VHF-UHF
- ⇨ Thermostat de précision à sonde LM.35
- ⇨ Relais microphonique
- ⇨ Générateur de bruit RF 1 MHz à 2 GHz

REVUE N° 7 :

- ⇨ Mini-alimentation universelle 5 A 19 V - 0,2 A
- ⇨ THÉORIE : Un convertisseur de fréquence performant : le NE.602
- ⇨ Table d'effets spéciaux vidéo
- ⇨ Expanseur stéréo pour l'holophonie
- ⇨ Clignotant électronique 220 volts
- ⇨ Conversion des signaux symétriques / asymétriques

REVUE N° 8 :

- ⇨ Testeur de télécommande infrarouge
- ⇨ Détecteur de fuite de gaz
- ⇨ Milliohmètre
- ⇨ Mire TV couleur hd
- ⇨ Onduleur 12 -> 200 V 50 Hz

REVUE N° 11 :

- ⇨ Convertisseur 12 V 28 V 5 ampères
- ⇨ Colonne vu-mètre 220 V
- ⇨ Préampli pour cellule à bobine mobile
- ⇨ THÉORIE : Instructions pour JVFX7.0
- ⇨ Extension 8 entrées-8 sorties LX1127
- ⇨ Générateur d'impulsions programmable
- ⇨ Générateur BF

REVUE N° 13 :

- ⇨ Extension voltmètre pour platine LX1127
- ⇨ Simulateur de portes logiques
- ⇨ Vaporisateur à ultrasons
- ⇨ Détecteur de fuite de gaz
- ⇨ Impédancemètre réactancemètre BF de précision
- ⇨ THÉORIE : L'effet Peltier

REVUE N° 34 :

- ⇨ THÉORIE : Câblage pour moniteur de vidéosurveillance
- ⇨ Alimentation 12 volts pour tube néon
- ⇨ Trois temporisateurs simples et universels
- ⇨ Filtre stéréo universel avec MF10 ou 11C10
- ⇨ Prédicteur paramétrable 100 MHz
- ⇨ Détecteur de champs électromagnétiques
- ⇨ Amplis BF intégrés
- ⇨ Ampli lampes pour casque
- ⇨ THÉORIE : Programmation des ST6
- ⇨ THÉORIE : Nouveau logiciel simulateur pour ST6

REVUE N° 36 :

- ⇨ Testeur de transistors
- ⇨ Vigi batterie pour automobile
- ⇨ Sirène Tri-tons
- ⇨ RLZC Mètre vectoriel
- ⇨ Gradateur automatique
- ⇨ Magnétothérapie de bord
- ⇨ Programmeur de ST6
- ⇨ Bus pour tester EEPROM et PWM
- ⇨ Clignotant de secours 12 volts
- ⇨ Les cahiers de l'électronique : Les résistances
- ⇨ Transmissions au-delà de 150 GHz (1/2)
- ⇨ Reportage : Visite chez Rohde & Schwarz
- ⇨ Les protocoles TCP/IP

REVUE N° 39 :

- ⇨ Microswitch à rayons infrarouges
- ⇨ Appareil de magnétothérapie BF
- ⇨ Préampli RIAA avec filtre antirumble
- ⇨ Temporisateur longue durée
- ⇨ Ampli stéréo 20 watts RMS classe A IGBT
- ⇨ Mixeur stéréo à trois canaux
- ⇨ Equaliseur sélectif
- ⇨ Leurre électronique pour pêcheurs
- ⇨ THÉORIE : ST6 mémoires RAM-EEPROM
- ⇨ THÉORIE : L'oscilloscope (1)
- ⇨ INFORMATIQUE : Le routage

REVUE N° 40 :

- ⇨ Chargeur de bord pour accus CD/NI
- ⇨ Testeur pour diodes varicap
- ⇨ Echo roger beep
- ⇨ VFO pour canaux CB
- ⇨ Roue lumineuse
- ⇨ Sismographe
- ⇨ Fader
- ⇨ INFORMATIQUE : L'ordinateur au quotidien
- ⇨ THÉORIE : Accorder une charge capacitive
- ⇨ THÉORIE : La simulation des circuits électroniques(1)
- ⇨ THÉORIE : L'oscilloscope (2)
- ⇨ ANTENNES : Propriétés et caractéristiques des antennes d'émission/réception (1)



REVUE N° 41 :

- ⇨ Générateur à microprocesseur pour la ionophorèse
- ⇨ Mini-roulette
- ⇨ Charge active
- ⇨ Lumières psychédéliques programmables
- ⇨ Déperdimètre pour appareils électriques
- ⇨ Alimentation de 2,5 à 25 volts 5 ampères
- ⇨ Thermostat à échelles multiples
- ⇨ Détecteur d'absence
- ⇨ ANTENNES : Propriétés et caractéristiques des antennes d'émission/réception (2)
- ⇨ THÉORIE : Résonateurs à onde de surface
- ⇨ THÉORIE : Piles et accumulateurs rechargeables
- ⇨ THÉORIE : La simulation des circuits électroniques(2)

REVUE N° 42 :

- ⇨ Récepteur test pour téléphones cellulaires
- ⇨ Gaussmètre digital
- ⇨ Carillon mélodique
- ⇨ Gazouillis électronique
- ⇨ Prescaler pour fréquencemètre
- ⇨ Tachymètre infrarouge
- ⇨ Fréquencemètre digital
- ⇨ Détecteur de fuites d'eau
- ⇨ Récepteur satellites météoat et polaires
- ⇨ THÉORIE : L'oscilloscope et ses applications
- ⇨ THÉORIE : Le formulaire radiofréquences
- ⇨ ANTENNES : Propriétés et caractéristiques des antennes d'émission/réception (3)
- ⇨ THÉORIE : Fiche technique des composants
- ⇨ THÉORIE : La simulation des circuits électroniques(3)

REVUE N° 43 :

- ⇨ Contrôle de tonalité stéréo
- ⇨ Vox antivox pour RTX
- ⇨ Table d'effets spéciaux vidéo
- ⇨ Recharge d'accus CD/NI ultra rapide
- ⇨ Filtre électronique pour magnétoscopes
- ⇨ Tens
- ⇨ VFO programmable de 26 à 160 MHz
- ⇨ THÉORIE : La simulation des circuits électroniques(4)
- ⇨ THÉORIE : Connectez deux ordinateurs entre eux
- ⇨ THÉORIE : La fonction SPI pour l'échange de données
- ⇨ THÉORIE : Montages test SPI

BON DE COMMANDE ANCIENS NUMEROS NOUVELLE ELECTRONIQUE

Nom : Prénom :

Adresse :

Code Postal : Ville :

Je désire recevoir les numéros 2-4-5-6-7-8-11-13-34-36-39-40-41-42-43 (*) de NOUVELLE ELECTRONIQUE

au prix de 25 F par numéro soit au total : numéros x 25 F (port compris) = F Abonné Non abonné

Vous trouverez ci-joint mon règlement: par chèque bancaire par chèque postal par mandat (pas de paiement en timbres ni en espèces)

Chèque à libeller à l'ordre de **PROCOM EDITIONS S.A. - Z.I. TULLE EST - BP 76 - 19002 TULLE cedex**

(*) Rayer les mentions inutiles

Merci de noter vos coordonnées en LETTRES MAJUSCULES

nouvelle ELECTRONIQUE

IMPORT EXPORT

EXTRAIT DE NOTRE CATALOGUE GENERAL

KITS NUOVA ELETTRONICA DISPONIBILI - TARIF AU 15 JUIL 99.

Commande par minitel : 3615 IFRANCE*MEMINI

COMMANDEZ PAR TELEPHONE ET REGLEZ AVEC VOTRE CARTE BLEUE

Retrouvez tous nos kits, depuis notre numéro 1 sur notre site : www.nouvelleelectronique.com

ALIMENTATION & CHARGEUR

LX 1168	KIT Régénérateur accus	530,00 F
MO 1168	Boîtier avec façade	81,00 F
KC 1168	Le Kit Régénérateur complet	619,00 F

LX 1126	KIT alimentation	267,00 F
MO 1126	Boîtier avec façade	97,00 F
KC 1126	Le Kit Alimentation complet	354,00 F

LX 1364	KIT étage principale	38,00 F
LX 1364/B	KIT étage puissance	102,00 F
LX 1364/C	KIT étage afficheurs	246,00 F
TI 1512	Transformateur tonque	170,00 F
AL39-13	Radiateur	127,00 F
MO 1364	Boîtier avec façade	267,00 F
KC 1364	Kc complet alimentation	1293,00 F

AUDIO

LX 1140	KIT Etage préampli	1.150,00 F
LX 1139	KIT Etage d'entrée	246,00 F
LX 1141	KIT Etage d'aliment	441,00 F
MO 1140	Boîtier en bois + Façade	442,00 F
KC 1140	Le Kit préampli complet	2.278,00 F

LX 1149	KIT préampli étage entrée	260,00 F
LX 1150	KIT étage préampli	227,00 F
LX 1145	KIT partie alimentation	191,00 F
MO 1150	Coffret Préampli à FET	212,00 F
KC 1150	Le Kit préampli complet	1.111,00 F

LX 1240	KIT étage principal ampli	752,00 F
LX 1225	KIT étage alimentation	278,00 F
TA 040	Transfo pour EL34	218,00 F
MO 1240	Boîtier en bois laqué	381,00 F
LX 1115	Vu-mètre	102,00 F
KC 1240	Le Kit complet	2062,00 F

LX 1164	KIT Ampli ICB Etage principal	309,00 F
LX 1165	KIT Alm. ampl. ICB1	318,00 F
T 170-1	Transfo T 170-D	362,00 F
LX 1115N	KIT liv. mètre ampli I	102,00 F
MO 1164	Coffret vernis noir	297,00 F
KC 1164	Le Kit Ampli complet	1799,00 F

LX 1144	KIT Ampli casque ét. principal	208,00 F
LX 1145	KIT Alm. ampl. casq.	182,00 F
MO 1144	Boîtier	72,00 F
KC 1144	Le Kit ampli casque complet	462,00 F

LX 1158	KIT filtre étage principal	200,00 F
LX 1159	KIT filtre étage alim 220 V	116,00 F
LX 1200	KIT filtre alim auto 12 v.	187,00 F
MO 1158	Boîtier avec façades	87,00 F
KC 1158/220	Le Kit filtre complet 220 Volts	430,00 F
KC 1158/12	Le Kit filtre complet 12 Volts	560,00 F

LX 1205	KIT Préampl.	390,00 F
CUF 32	Casque	127,00 F
KC 1205	Le Kit Préampl. complet	347,00 F

LX 1249	KIT ampli à lampes	699,00 F
MO 1306	Boîtier avec façade	235,00 F
KC 1309	Kit ampli complet	934,00 F

LX 1361	Kit étage final pièce	36,00 F
LX 1362	Kit étage d'alimentation	517,00 F
LX 1115	Kit étage vuimètre pièce	102,00 F
MO 1361	Boîtier avec façade	297,00 F
KC 1361	Kit complet ampli	1780,00 F

BIOELECTRONIQUE

LX 1293	Kit magnétothérapie	785,00 F
PC 1283	Nappe magnétisante	276,00 F
KC 1293	Kit magnéto complet (2 Nappe)	1.335,00 F

LX 1097	Kit platine 1097	143,00 F
LX 1097B	Kit platine 1097B	81,00 F
LX 1097C	Kit platine 1097C	123,00 F
PII.2.1	Batterie rechargeable 12V	145,00 F
MO 1097	Boîtier avec façades	179,00 F

PC234	Cordon spécial rouge/or	45,00 F
PC12	Paire d'électrodes petite taille	25,00 F
PC13	Paire d'électrodes grande taille	39,00 F
KC 1097	Le Kit générateur complet	779,00 F

LX 1175	Kit Biosimulateur	424,00 F
LX 1175A	Kit étage afficheur	94,00 F
LX 1175B	Kit étage sonde	229,00 F
LX 1175P	8 Electrodes avec cordons	29,00 F
MO 1175	Boîtier avec façades	275,00 F
PII.12.1	Batterie rechargeable 12V	145,00 F
KC 1175	Kit Biosimulateur complet	1.388,00 F

LX 1234	Kit Magnétothérapie	237,00 F
PC 1234X	Nappe magnétisante 13 X 85	170,00 F
KC 1234	Kit complet Magnétothérapie	407,00 F

LX 1343	KIT complet séparateur air	510,00 F
---------	----------------------------	----------

LX 1149	Kit magnétothérapie ht	1050,00 F
MP 50	Diffusneur magnétique	189,00 F
KC 1149.1	Kit magnéto complet (1 MP50)	1239,00 F
KC 1149.2	Kit magnéto complet (2 MP50)	1428,00 F

LX 1385	KIT tonnoéphore	385,00 F
LX 1385B	KIT étage clavier	125,00 F
PC233	Boîtier avec façade	90,00 F
PII.12.1	Batterie 12 Volts	145,00 F
KC 1385	Kit complet tonnoéphore	810,00 F

MO 1385	Boîtier	30,00 F
KC 1385	Kit complet tonnoéphore	810,00 F

KC 1387	KIT complet Tens	165,00 F
---------	------------------	----------

DETECTION

LX 1045	KIT détecteur avec boîtier	278,00 F
LX 1045B	KIT étage oscil. lateur	47,00 F
SE 1045	Tête de détection montée	275,00 F
KC 1045	Le Kit détecteur métaux complet	588,00 F

LX 1287	KIT détecteur micro	178,00 F
---------	---------------------	----------

LX 1310	KIT détecteur de champs	425,00 F
TM 1310	Bobine de réglage	55,00 F
KC 1310	KIT détecteur complet	480,00 F

LX 1339	KIT complet enregistreur	165,00 F
---------	--------------------------	----------

LX 1125	KIT complet gaussmètre	325,00 F
---------	------------------------	----------

MESURES

LX 1118	Kit Analyseur étage principal	254,00 F
LX 1119 ABCD	Kit Module gamme 95 à 225 Mhz	191,00 F
LX 1119 E	Kit Module gamme 22 à 65 Mhz	60,00 F
MO 1118	Boîtier avec façade	123,00 F
KC 1118	Le Kit analyseur complet	628,00 F

LX 1124	Kit (sans boîtier)	318,00 F
MO 1124	Boîtier avec façade	98,00 F
KC 1124	Le Kit testeur complet	416,00 F

LX 1168	Le Kit complet Préampl. d'instru.	110,00 F
---------	-----------------------------------	----------

LX 1142	KIT Générateur bruit	347,00 F
MO 1142	Le boîtier avec façade	56,00 F
KC 1142	Le Kit Générateur complet	403,00 F

LX 1160	KIT Générateur dist.	25,00 F
MO 1160	Boîtier avec façade	51,00 F
KC 1160	Le Kit Générateur complet	165,00 F

LX 1109	KIT testeur	84,00 F
MO 1109	Boîtier avec façade	97,00 F
KC 1109	Le Kit testeur complet	690,00 F

LX 1192	KIT Impéd. réact.	720,00 F
MO 1192	Boîtier avec façade	246,00 F
KC 1192	Le Kit Impédifacé complet	966,00 F

LX 1191	KIT analyseur	493,00 F
LX 1191/B	KIT étage afficheur	300,00 F
MO 1191	Boîtier avec façade	200,00 F
KC 1191	Le Kit analyseur complet	1793,00 F

LX 1096	KIT décibelmètre	310,00 F
MTK18-22	Boîtier	85,00 F
KC 1096	Le Kit Décibelmètre complet	395,00 F

LX 1228	KIT complet testeur	151,00 F
---------	---------------------	----------

LX 1180	KIT complet testeur télécom.	89,00 F
---------	------------------------------	---------

LX 1185	KIT complet base de temps	81,00 F
---------	---------------------------	---------

LX 1266	KIT testeur piles	127,00 F
MO 1266	Boîtier avec façades	85,00 F
KC 1266	Le testeur complet	202,00 F

LX 1110	KIT étage alim	99,00 F
LX 1111	KIT étage LX1111	132,00 F
MO 1110	Boîtier avec façade	99,00 F
KC 1111	Le Kit platine complet	223,00 F

LX 1272	KIT testeur complet	119,90 F
---------	---------------------	----------

LX 1232	Kit fréquencecomètre	1290,00 F
LX 1233	Kit étage alimentation	150,00 F
MO 1232	Boîtier avec façade	250,00 F
KC 1232	Kit complet fréquencecomètre	1690,00 F

KC 1374	Kit complet fréquencecomètre	1210,00 F
---------	------------------------------	-----------

LX 1319	KIT contrôleur Scart	230,00 F
CA 09	Corder perilleuse	50,00 F
KC 1319	KIT complet contrôleur	280,00 F

LX 1223	Kit testeur de transistors	185,00 F
MO 1223	Boîtier avec façade	105,00 F
KC 1223	Kit complet testeur transistors	290,00 F

LX 1329	Contrôleur Inductance, Impédance, Capacité, Résistances.	630,00 F
LX 1321	Etage principal	495,00 F
MO 1329	Boîtier avec façade sérigraphiée	275,00 F
MO 1329P	Boîtier avec façade plus originale	325,00 F
KC 1329	Kit complet avec boîtier MO1329	1350,00 F
KC 1329P	Kit complet avec boîtier MO1329P	1410,00 F

LX 1327	KIT interface	191,00 F
MO 1237	Boîtier avec façades	77,00 F
CA 05	Cordon série 25 points	50,00 F
DF1227-3	Disquette Hamcom	50,00 F
KC 1237	Le Kit interface complet (sans cordon)	268,00 F

LX 1327	KIT interface	226,00 F
MO 1025	Boîtier avec façade	65,00 F
LX 92	Alimentation LX 92	85,00 F
KC 1025	Le Kit interface complet	330,00 F

LX 1327	KIT interface	226,00 F
MO 1025	Boîtier avec façade	65,00 F
LX 92	Alimentation LX 92	85,00 F
KC 1025	Le Kit interface complet	330,00 F

LX 1327	KIT interface	226,00 F
MO 1025	Boîtier avec façade	65,00 F
LX 92	Alimentation LX 92	85,00 F
KC 1025	Le Kit interface complet	330,00 F

LX 1184	KIT modem	388,00 F
MO 1184	Boîtier avec façades	77,00 F
CA 05	Cable série avec connecteurs	56,00 F
KC 1184	Le Kit modem complet (sans le câble)	481,00 F

LX 1030	KIT Antenne active	131,00 F
LX 1031	KIT étage d'alimentation	155,00 F
MTK 13-03	Boîtier	78,00 F
MTK 08-02	Boîtier	49,00 F
KC 1030	Le Kit antenne active complet	473,00 F

LX 885	KIT convertisseur GO / DC	127,80 F
--------	---------------------------	----------

LX 1336	KIT interface complet	185,00 F
DS-STV	Disquette logiciel	50,00 F
KC 1336	KIT interface avec logiciel	235,00 F

LX 1349	KIT interface complet	256,00 F
MTK07-01	Boîtier	34,00 F
KC 1349	KIT complet àmetteur	290,00 F

LX 1346	KIT récepteur 33/690 Mhz	1700,00 F
MO 1346	Boîtier avec façade	290,00 F
KC 1346	KIT complet récepteur	1990,00 F

KC 1378	KIT complet vax anodux	390,00 F
---------	------------------------	----------

KC 840	KIT complet table vidéo	650,00 F
--------	-------------------------	----------

KC 1386	KIT complet filtre	540,00 F
---------	--------------------	----------

METEO

ANT 30-05	Parabole à grille Météosat	425,00 F
TV 508	Convertisseur CMS Météosat	893,00 F
KC 30-05	Le Kit complet	1515,00 F

LX 1183	KIT Récept. météo	755,00 F
LX 1163B	KIT étage alimentation	256,00 F
MO 1163	Boîtier avec façades	234,00 F
KC 1163	Le Kit récepteur complet	1180,00 F

LX 1375	KIT complet météo	1790,00 F
---------	-------------------	-----------

ANT 5-15	Ant V pour satellite, polaires	280,00 F
ANT 9-07	Préamplificateur en CMS	150,00 F
KC 9-05	Le Kit complet	430,00 F

RADIO

LX 467	KIT complet Récept.PM	349,00 F
--------	-----------------------	----------



Ensemble de télécommande codée

4 voies à l'unisson

Progrès significatif de la technique de cette fin de siècle, les télécommandes contribuent pour une large part à la conquête d'un certain confort. Afin d'étendre la commande à distance à d'autres appareils ne disposant pas de télécommande et également pour s'affranchir des limites de l'infrarouge, il est très facile de réaliser une télécommande radio pouvant commander plusieurs appareils dispersés un peu partout dans la maison.

Actuellement, chaque pièce d'une construction moderne comprend plusieurs prises de courant afin de subvenir à tous les branchements des nombreux appareils domestiques qui équipent désormais nos intérieurs. Lors de la réalisation

des plans, l'architecte s'attache surtout à étudier l'emplacement des meubles, des lampes et autres appareils domestiques d'électroménager ou d'électronique afin de les positionner judicieusement. Pourtant après

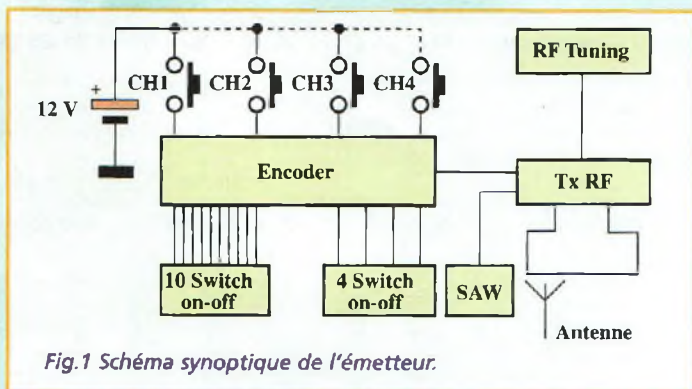
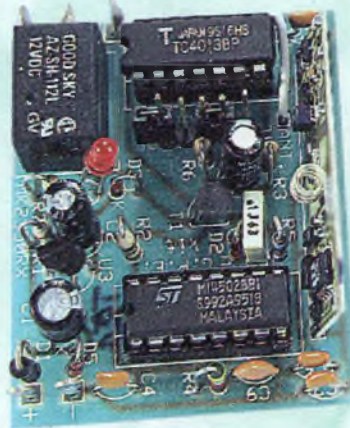


Fig.1 Schéma synoptique de l'émetteur.

avoir emménagé, il n'est pas rare de constater que les plans d'aménagement initiaux subissent de profonds chamboulements. Ainsi, il manque ici une prise pour le robot électrique, là un branchement pour l'aquarium ou la lampe halogène. Finalement quelques rallonges, prises multiples et autres blocs ménagers s'entassent inesthétiquement le long des plinthes ou au mieux derrière les meubles et les appareils. Pour remédier à ce problème, il est alors utile de songer à utiliser

une télécommande qui permettra d'actionner n'importe quel appareil sans qu'il soit nécessairement branché à la prise couplée au circuit prévu initialement, dans le cas d'un point d'éclairage intégré par exemple.

3470 + 3470 = CONFORT
Comme le dévoile ce titre très arithmétique, le montage est composé de deux sous-ensembles. Le premier des deux circuits référencé MK3470/TX est un module émetteur de radiocommande

à quatre voies, disponible déjà assemblé, vu son niveau d'intégration CMS, et prêt à l'utilisation. Il est logé dans un boîtier plastique moulé en forme de porte clef aux lignes ergonomiques.

Le second, MK3470/RX est une platine électronique traditionnelle comprenant un récepteur autonome complété de la logique de décodage. Un unique boîtier émetteur qui comporte quatre touches peut actionner jusqu'à quatre dispositifs récepteurs, chacun disposant de son propre code spécifique qui ne crée aucune interférence avec les autres.

L'avantage de ce dispositif réside dans le fait que ce petit objet facilement transportable permet de commander de nombreux dispositifs électriques, par exemple lampe, ventilateurs, installations d'alarme, moteurs pour stores, équipements qui ne se situent pas nécessairement dans une même pièce de l'habitation.

Les télécommandes multivoies traditionnelles offrent habituellement un seul récepteur avec un certain nombre de sorties à relais. Chaque voie est également activable séparément. Cependant, tous les dispositifs contrôlés sont branchés sur la même platine, ce qui pose à nouveau le problème des câbles de raccordement qui doivent cheminer jusqu'aux appareils à commander ce qui ne simplifie en rien l'installation. Le duo MK3470/TX-RX résout ce problème de façon simple et brillante car il est prévu une à quatre platines de réception qui sont entièrement autonomes, et donc librement positionnables même dans des pièces différentes, ce qui permet de placer le récepteur au

plus près de l'appareil à commander, libérant du même coup toute contrainte liée au branchement et au cheminement des fils. La première voie peut par exemple allumer la lampe du salon, la seconde commander l'éclairage de la cuisine, la troisième agir sur l'alarme et la dernière ouvrir la porte du garage.

La communication radio entre émetteur et récepteur s'effectue sur la fréquence standard de 433,92 MHz fréquence réservée à ce type d'application. Chaque récepteur répond à un code digital qui lui est propre choisi parmi plus de deux mille combinaisons. Deux cavaliers permettent la configuration du mode de travail du contact du relais (impulsion, bistable). La portée pratique est de 10 mètres environ.

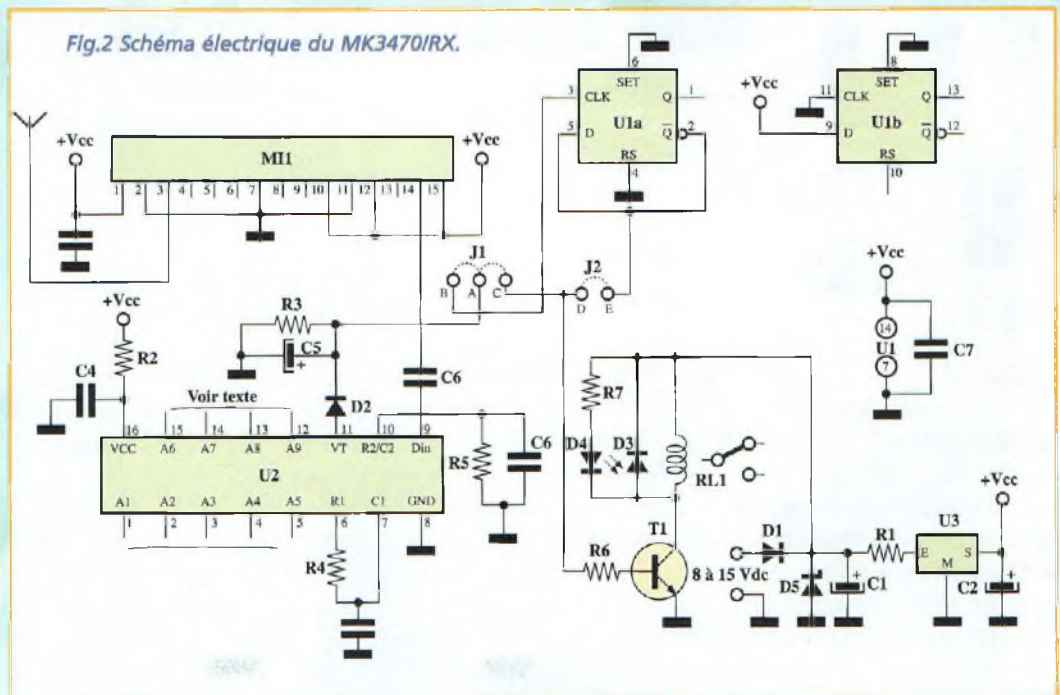
SCHEMA ELECTRIQUE

La fig.1 montre le schéma synoptique de la radiocomman-



de MK3470/TX. Noter les 8 switches pour le paramétrage du code et les broches de liaisons des fils d'alimentation. Compte tenu de la miniaturisation extrême du module émetteur, il est superflu de s'attarder sur les détails techniques liés à sa réalisation. Par contre le schéma électrique complet du module récepteur (MK3470/RX) est reproduit en fig.2. La section inhérente à la partie radio fait appel à un module récepteur radio hybride BC-NB (M1) qui comprend toutes les fonctions nécessaires pour recevoir l'onde porteuse à 433,92

MHz générée par l'émetteur, extraire les informations relatives au code de sécurité et restituer les données digitales d'origine. La sortie de M11, broche 14 est raccordée à l'entrée du décodeur U2, un circuit M145028, composant d'emploi courant dans de nombreux dispositifs de radiocommande. U2 comporte neuf entrées de présélection du code, librement configurables, à la masse (-) en l'air (aucune connexion), ou au plus (+) et une sortie logique de commande, représentée par la broche 11 référencée VT (Valide Transmission).



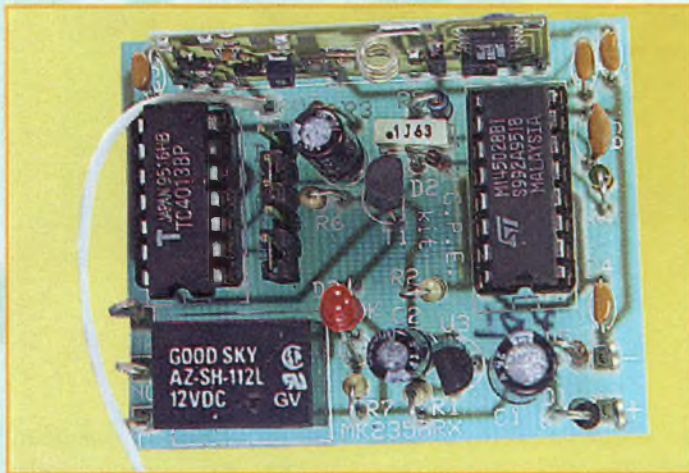


Fig. 4 Schéma d'implantation MK3470/IRX.

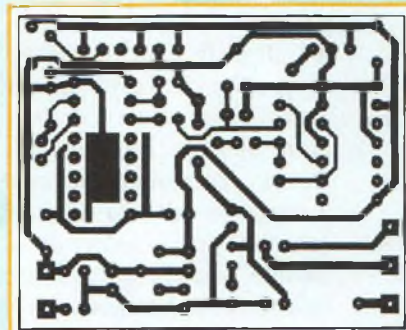
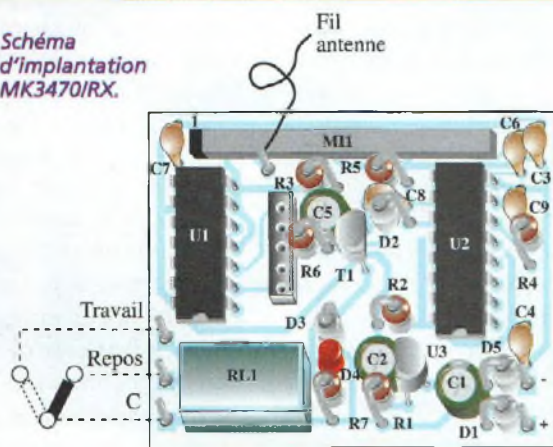


Fig. 3 Circuit imprimé reproduit à l'échelle 1.



Placer les petits curseurs dans la position souhaitée, soit en haut, au centre, ou en bas en tenant compte du fait

que le dernier élément sur la droite n'est pas raccordé et est donc totalement inopérant. Pour les essais, il convient de prédisposer les commutateurs en position centrale, en différant l'implantation d'un code plus élaboré et si possible secret au moment de la mise en service définitive. L'opération de paramétrage achevée, appliquer la minuscule pile cylindrique de 12 volts en respectant sa polarité gravée sur le fond du boîtier. L'action de l'émetteur est indiquée par une intense lumière rouge, bien visible à droite des touches à chaque envoi d'une commande.

Le circuit imprimé à l'échelle 1 est reproduit en fig. 3. Sur ce dernier, placer les composants conformément au schéma d'implantation reproduit en fig. 4. Vu l'aspect compact de l'ensemble, il est recommandé de suivre une procédure logique quant à l'implantation des composants. Monter d'abord les composants les plus petits pour terminer par les plus imposants. Planter les résistances en position verticale comme la bande de contacts tulipe à cinq broches pour les cavaliers J1 et J2 et les cinq cosses de liaisons pour les connexions externes.

Placer les condensateurs céramiques, polyester et élec-

transistor T1 à travers R6. Dans cette configuration le relais colle tout pendant que le signal est émis. Lorsque J1 est sur A-B et J2 présent, le signal VT est envoyé sur l'entrée d'horloge du bistable U1A et T1 est piloté par la sortie «Q barre», qui change l'état du relais à chaque réception d'un signal valide. L'alimentation est assurée par une source externe de 12-15 Vcc traitée par le régulateur U3 et les élément passifs voisins. La diode D1 et la diode zener D5 garantissent une protection contre les éventuelles inversions de polarité ou les pics de tension impulsionnelle permettant l'utilisation sécurisée du module même pour la commande d'appareils électriques à bord d'un véhicule équipé d'une batterie de 12 volts.

REALISATION PRATIQUE

L'émetteur MK 3470/TX est fourni prêt à l'utilisation et les seules interventions à opérer consiste à engager une pile et sélectionner le code. Ces manoeuvres peuvent être conduites en quelques secondes. Ouvrir le compartiment pile de la télécommande qui donne également accès au dip-switch de configuration.

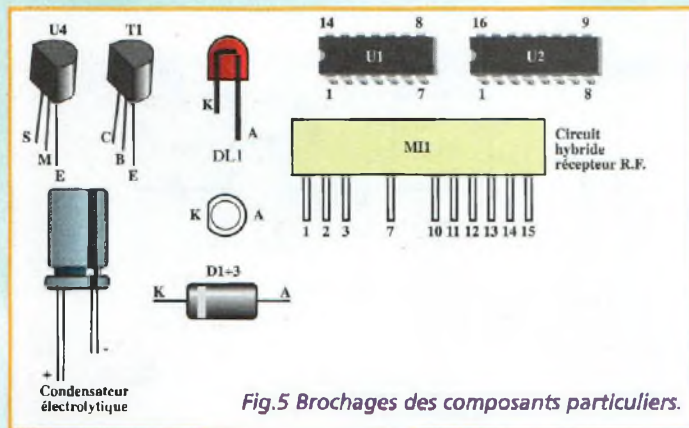


Fig. 5 Brochages des composants particuliers.

Les composants résistifs et capacitifs reliés aux différentes broches de U2 établissent les paramètres de configuration des circuits pour les opérations de décodage du signal, et adaptent le récepteur au type d'information fourni par l'émetteur.

En aval de U2 entre en jeu le circuit d'activation du relais, qui agit directement sur le relais, ou à travers U1A dans le cas où les cavaliers activent le mode bistable. Quand le cavalier J1 est placé sur A-C et que J2 est absent, le signal VT atteint la base du

LISTE DES COMPOSANTS MK3470/RX

R1 = 2,7 ohms
 R2 = 1 ohm
 R3 = 47 Kohms
 R4 = 47 Kohms
 R5 = 196 Kohms 1%
 R6 = 2,2 Kohms
 R7 = 1 Kohm
 C1 = 100 μ F
 C2 = 47 μ F
 C3 = 100 nF multicouche
 C4 = 100 nF multicouche
 C5 = 100 nF multicouche
 C6 = 100 nF multicouche
 C7 = 100 nF multicouche
 C8 = 100 nF pol.
 C9 = 22 nF
 D1 = 1N4007
 D2 = 1N4148
 D3 = 1N4148
 D4 = LED
 D5 = zener 18V 1/2 watt
 U1 = CD4013
 U2 = M145028
 U3 = 78L05
 MI1 = module hybride BC-NB
 RL1 = MZ12D
 T1 = BC237 ou BC547
 Circuit imprimé MK2350RX
 Fil pour antenne

NOTA : le circuit imprimé du récepteur MK3470/RX porte la référence MK2350 puisque nous retrouverons ce montage pour une autre application.



tions de réception radio. L'antenne de réception est constituée par un simple fil gainé de 35 cm de longueur soudé à la broche ANT directement sur le côté cuivre de la platine. Profitons-en pour commenter la figure.6, qui montre le principe retenu pour effectuer la programmation du code choisi directement sur le circuit imprimé. La grande zone centrale entre les deux rangées de broches du circuit intégré est au potentiel de la masse (-) et les pistes qui longent l'extérieur représentent la tension positive (+). A côté de chaque pastille figure une lettre repère de A à G correspondant respectivement aux chiffres de 1 à 7 qui identifient les dip-switches sur le boîtier émetteur. Si les cur-

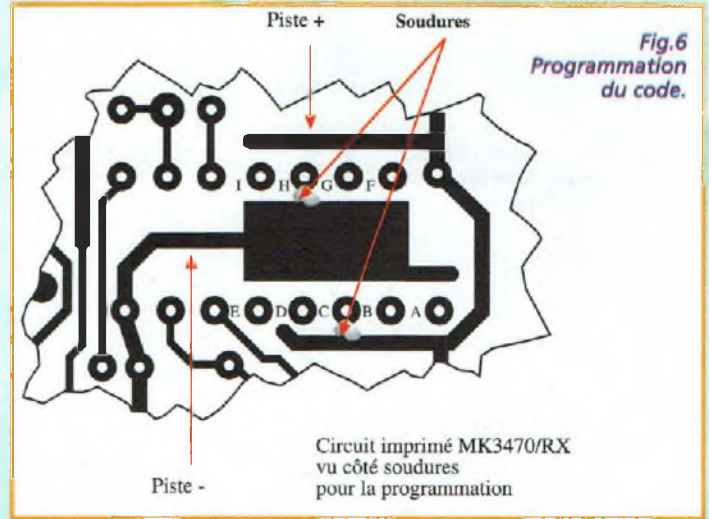


Fig.7 Brochage et schéma synoptique du CD4013.

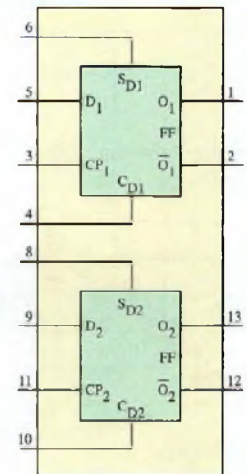
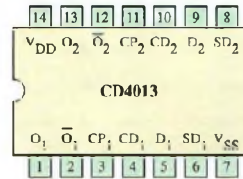
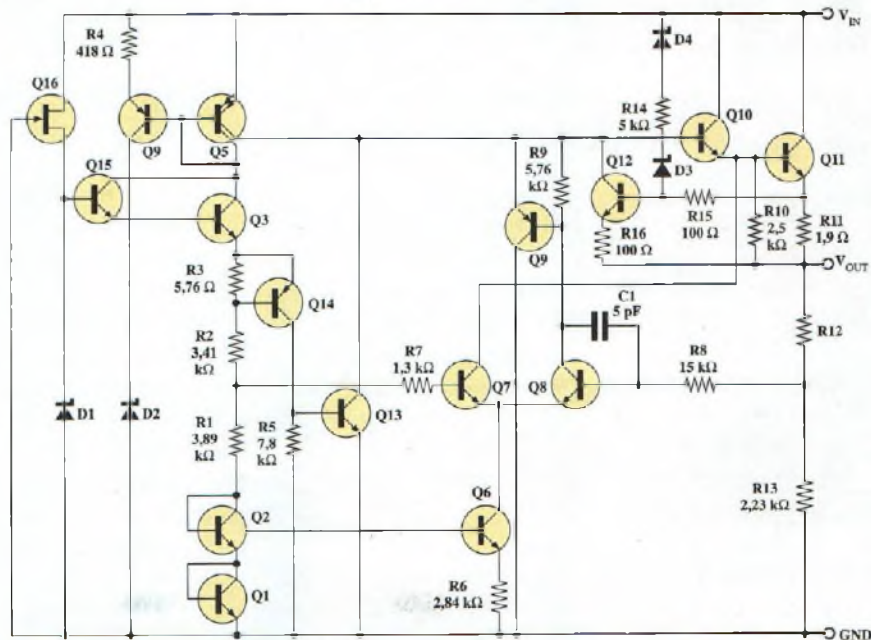
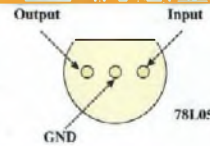


Fig.8 Brochage et schéma synoptique du 78L05.



trolytiques en respectant pour ces derniers les polarités des broches. Implanter les diodes D1, D2, D3, zener (D5) et la LED (D4). La cathode est indiquée par une bague colorée ou pour D4, par un méplat sur le corps plastique (voir fig.5). Le transistor T1 et le régulateur de tension U3 se présentent dans un boîtier identique. Consulter leur référence et les photos et schémas afin de valider leur identification correcte sur la platine.

Les deux supports pour U1 et U2 sont assez similaires. Compter leurs broches pour les différencier (voir fig.5). Monter le relais et le circuit hybride regroupant les fonc-



Fig.9 Brochage et schéma synoptique du M145028.

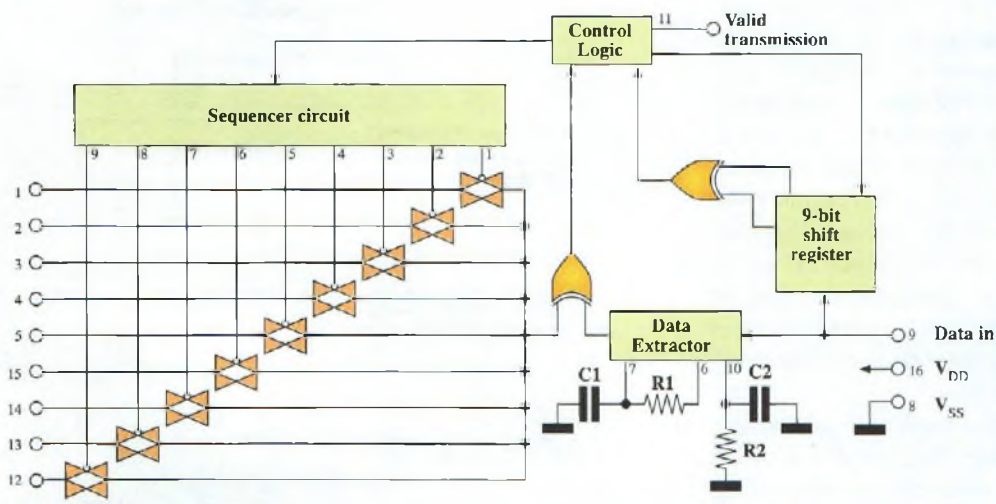
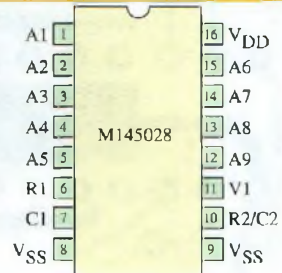


TABLEAU N.1

MK3470/TX	MK3470/RX		
SWITCH	POINTS		
1	A		
2	B		
3	C		
4	D		
5	E		
6	F		
7	G		
POSITIONS	LIAISONS		
Bas	au moins		
Haut	au plus		
Centre	aucune		
CANAU	H	I	
1	+	+	Touche en bas à droite
2	+	-	Touche en haut à gauche
3	-	+	Touche en bas à gauche
4	-	-	Touche en haut à droite

seurs ont bien été laissés en position centrale le récepteur est prêt pour le test, puisqu'en laissant libres les broches de A à G la configuration implicite est réalisée automatiquement. Par contre, les points H et I sont affectés à la détermination de la voie de commande choisie selon la configuration suivante: H+ et I+ = voie 1
H+ et I- = voie 2
H- et I+ = voie 3
H- et I- = canal 4. Le signe + indique la connexion au positif et le signe - demande une mise

à la masse de la broche concernée. Sur l'émetteur, la voie 1 correspond à la touche en bas à droite. La voie 2 se trouve en haut à gauche, la voie 3 en bas à gauche et la voie 4 en haut à droite.

CONFIGURATION ET ESSAI

Le système de radiocommande nécessite bien évidemment au moins un émetteur MK3470/TX et de un à quatre récepteurs 3470/RX. Ces derniers sont prévus sur des voies différentes, mais rien n'empêche de configurer de façon identique les points H et I sur plusieurs récepteurs pour obtenir un fonctionnement simultané de différents appareils. Pour le premier essai du système, choisir l'une des quatre voies vu que le dis-

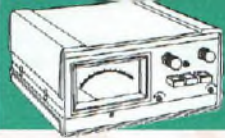
positif d'émission est capable de produire dans tout les cas le signal nécessaire. En ce qui concerne les cavaliers J1 et J2 sur le récepteur, essayer tout d'abord le mode direct qui permet de tester facilement l'ensemble (J1 sur A-C, J2 absent). Chaque récepteur consomme environ 70 mA. Une fois les essais terminés, il ne reste plus qu'à implanter le code secret sur le dipswitch et au dos du circuit récepteur en consultant le tableau N.1. Ce tableau établit la correspondance entre le dipswitch de l'émetteur et les points A à G du récepteur. Naturellement il est indispensable de maintenir la même configuration dans tous les dispositifs utilisés avec la même radiocommande. Seuls les points H et I peuvent différer en fonction de la voie utilisée.

Pour l'utilisation pratique, il suffit de raccorder l'appareil à contrôler sachant que le relais supporte jusqu'à 1A sous 24 Vcc et 0,5 A à 120 Vca. Signalons enfin que les voies de commande ne peuvent répondre que si elles sont sollicitées l'une après l'autre. En cas d'appui simultané sur deux ou plusieurs touches, aucun ordre n'est envoyé.

COUT DE REALISATION

La télécommande montée, référence MK 3470TX, aux environs de **259,00 F**

1 récepteur en kit, complet, référence MK 3470RX, comprenant tous les composants, le circuit imprimé, le module hybride BC-NB, aux environs de **235,00 F**



HOROCOMPTEUR DIGITAL

Des heures au compteur

A des fins de prévention, d'études ou de statistiques, le relevé d'informations temporelles concernant le fonctionnement d'un appareil quel qu'il soit, demande un fastidieux suivi quotidien et organisé qui nécessite un soin particulier pour obtenir des données réelles et exploitables. Sans aucune intervention humaine, un horocompteur permet de connaître immédiatement la somme des heures d'activité de l'appareil qu'il est chargé de surveiller.

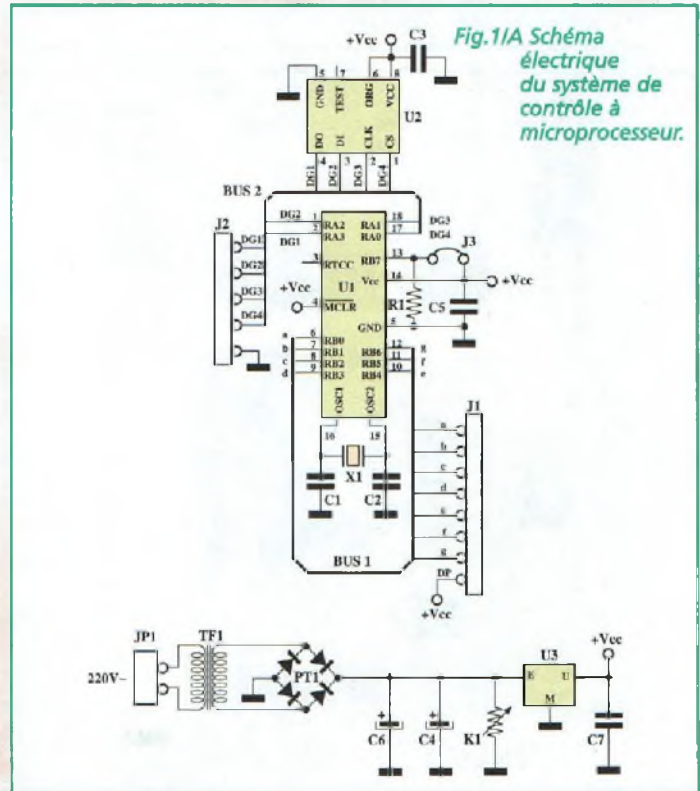


Grâce à sa précision et au contrôle à microprocesseur, ce module horocompteur à 4 chiffres est en mesure de satisfaire les besoins industriels comme les études statistiques. Extrêmement universel par ses diverses possibilités d'alimentation : 220 volts 50/60Hz, 8 à 12 VCC, et 8 à 12 Vca, il s'adapte à tous les environnements. L'utilisation d'une EEPROM conserve le comptage des heures qui reste mémorisé même en absence d'alimentation. La remise à zéro du comptage peut être contrôlée par un cavalier pour éviter des violations ou les tentatives de falsifications. Le temps maximum de comptage est de 9999 heures soit 1 an et 59 jours. Ce montage horocompteur MK2570 a vu le jour pour ré-

pondre à une demande issue du milieu purement industriel, mais il est également des domaines d'activité pour lesquels son utilisation peut être envisagée.

Dans le domaine industriel, ce dispositif permet de surveiller le cumul des heures de fonctionnement de différentes machines pour effectuer des cycles de maintenance programmés. (Intervention sur les ascenseurs, compresseurs d'air, tours, machines d'imprimerie, relais RF, moteurs industriels, groupes électrogènes, onduleurs etc...)

Dans le domaine des statistiques, son utilisation est également mise à profit pour surveiller des cycles de programmation spécifiques. Il peut être mis en oeuvre pour comp-



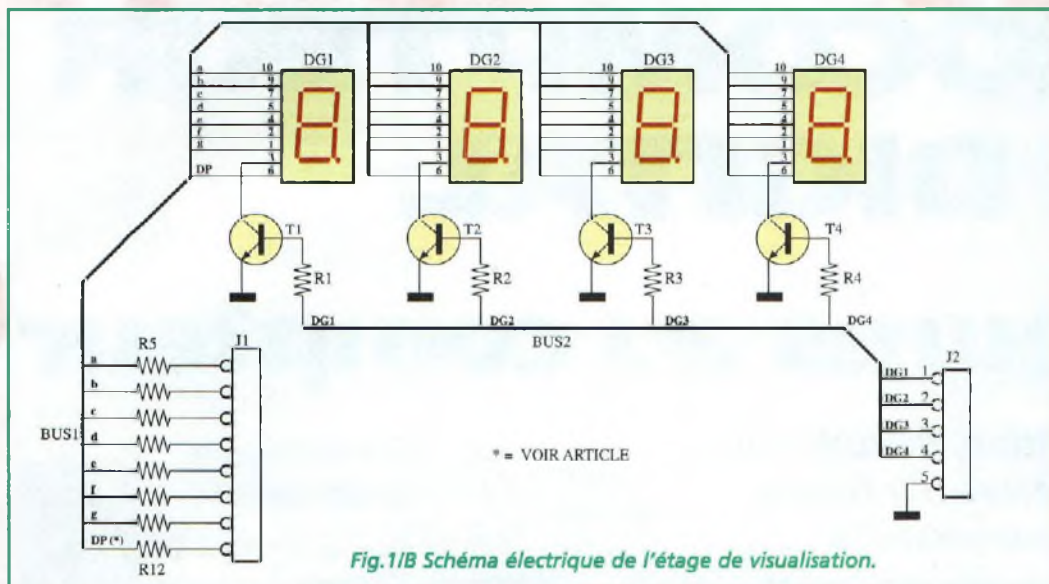
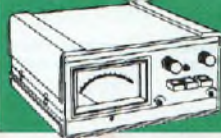


Fig.1/B Schéma électrique de l'étage de visualisation.

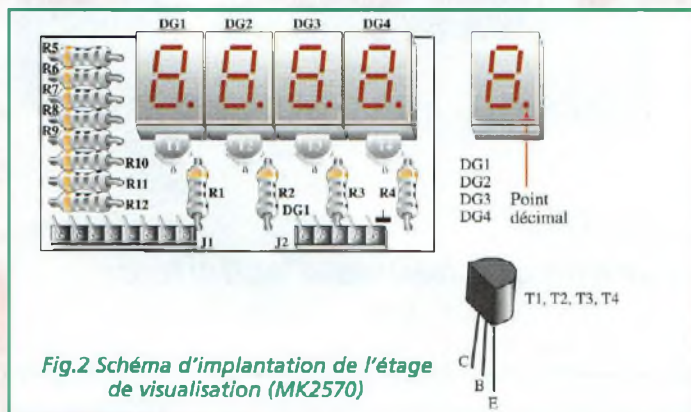


Fig.2 Schéma d'implantation de l'étage de visualisation (MK2570)

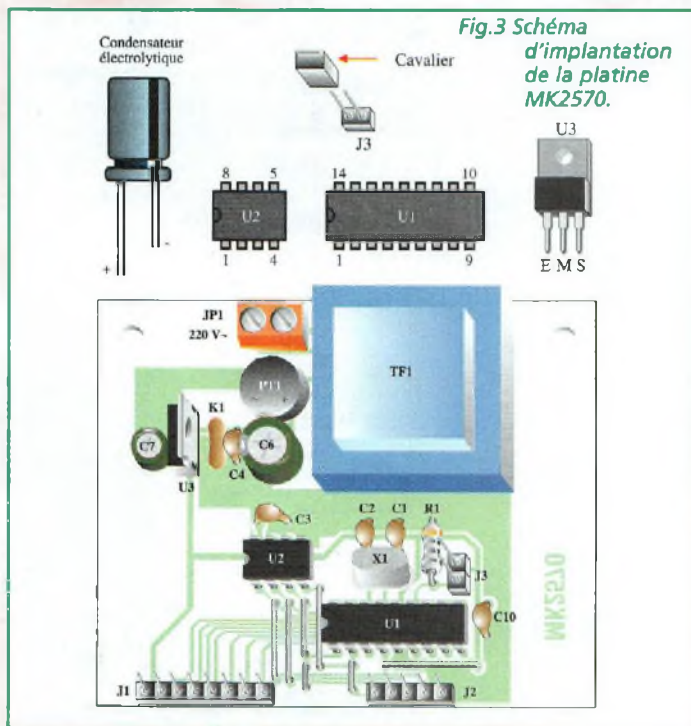


Fig.3 Schéma d'implantation de la platine MK2570.

tabiliser les temps d'éclairage et de chauffage dans les incubateurs, serres de culture et pour contrôler les temps de fonctionnement des accumulateurs, moteurs électriques ou moteurs à explosion. Il convient également pour comparer la durée de vie d'équipement divers comme divers types d'ampoules à incandescence par exemple. Encore, il peut servir de base de recueil de données pour des études sur les économies d'énergie.

SCHEMA ELECTRIQUE

Les fig.1/A et /B montrent respectivement les schémas électriques du système de gestion à microprocesseur et du système de visualisation. Ces schémas sont simplifiés grâce à l'utilisation des technologies actuelles. Le microprocesseur U1, un PIC16C54T divise le signal généré par le circuit oscillant commandé par le quartz X1 de 3,2768 MHz par 4,16 et 256 fois. Ainsi l'on obtient une période de 5 millisecondes (1/200 Hz = 0,005 sec.).

Cette période est multipliée toujours au sein de U1 par 200 (0,005 x 200 = 1 seconde) puis par 60 (1 minute) et encore par 60 (1 heure).

Pour chacun de ces rangs de multiplication, un registre de comptage est mis à jour, registre qui pilote à son tour l'afficheur reproduit en fig.1/B. L'affichage visualise donc les heures d'alimentation du module MK2570.

Chaque minute, la mémoire EEPROM U2 est mise à jour de ces données, ce qui permet de restituer cette valeur après une coupure de courant.

L'afficheur visible en fig.1/B ne constitue pas un dispositif de comptage autonome mais seulement un étage de visualisation, puisque la gestion est confiée au microprocesseur U1.

REALISATION PRATIQUE

L'assemblage du MK2570 est très simple. Sur la platine MK2570/D (étage de visualisation) monter les composants conformément au schéma d'implantation reproduit en fig.2.

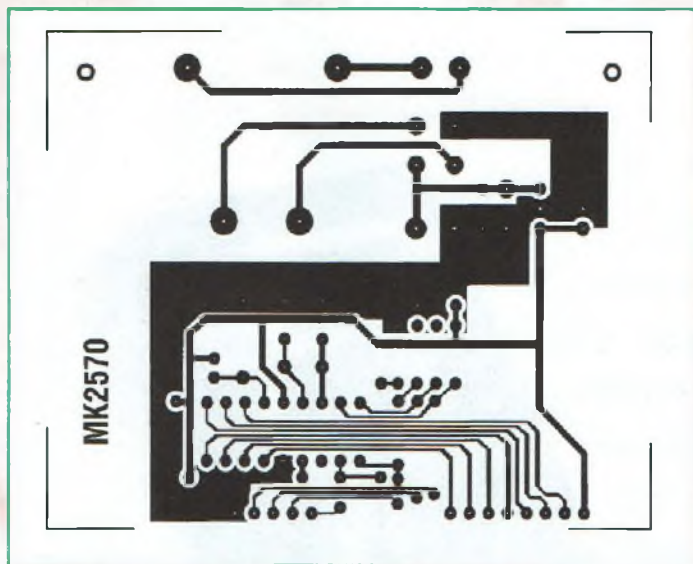
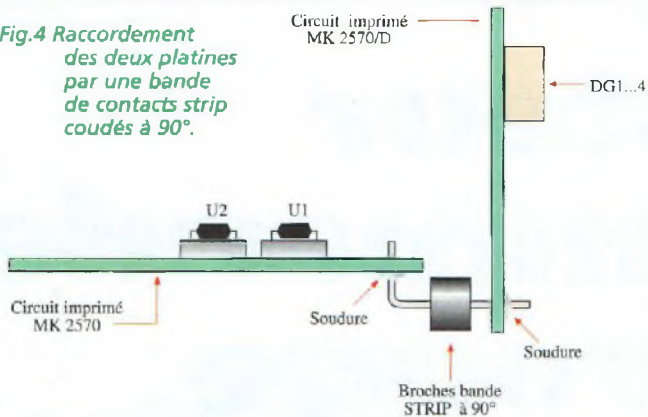
Placer les transistors, les afficheurs numériques et les résistances à l'exception de R12. Celle-ci n'est pas utilisée car elle sert à commander le point décimal.

Sur la platine MK2570 monter les composants conformément au schéma d'implantation reproduit en fig.3.

Effectuer les 7 straps nécessaires avec le fil rigide. Ils se trouvent à côté de U1 et U2. Le strap J3 est réalisé avec deux broches équipées d'un cavalier.

Raccorder les deux platines à l'aide d'une bande de contact

Fig.4 Raccordement des deux platines par une bande de contacts strip coulés à 90°.



positionnée à 90° (voir fig.4). Monter ensuite J1 et J2 sur la platine principale. Installer le tout dans le boîtier muni de plaque percée et sérigraphiée (voir fig.5).

UTILISATION

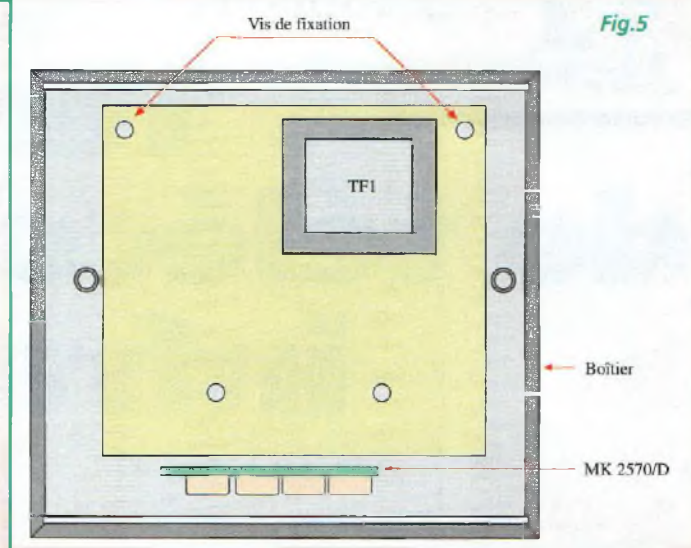
Pour les essais, placer le montage sous tension en ayant pris soin de mettre en place le cavalier J3. Les afficheurs DG3 et DG4 indiquent 00.

Une heure après, l'affichage s'incrémente d'une unité pour inscrire 01. DG2 et DG1 s'activent seulement lorsque le nombre à afficher nécessite respectivement 3 ou 4 chiffres. Pour réinitialiser le comptage à 0, retirer l'alimentation, ôter le cavalier J3, puis remettre le montage sous tension et patienter deux minutes. Ainsi tous les registres de mémoire sont remis à 0.

J3 en place et l'alimentation à nouveau sous tension, un nouveau comptage repart à 00. Pour alimenter l'ensemble avec une basse tension (8 à 12 volts continus ou alternatifs) monter le transformateur TF1 et effectuer les deux straps visibles en fig.6.

LISTE DES COMPOSANTS MK2570/D

- R1 = 4,7 Kohms
- R2 = 4,7 Kohms
- R3 = 4,7 Kohms
- R4 = 4,7 Kohms
- R5 = 220 ohms
- R6 = 220 ohms
- R7 = 220 ohms
- R8 = 220 ohms
- R9 = 220 ohms
- R10 = 220 ohms
- R11 = 220 ohms
- R12 = absente
- DG1 = TDSR3160
- DG2 = TDSR3160
- DG3 = TDSR3160



L'alimentation sera toujours amenée sur le bornier JP1 sans qu'importe le sens de branchement, dans le cas d'une tension continue, puisque la polarité est automatiquement assurée par la présence du pont redresseur PT1.

La consommation maximum de l'horocompteur pour un affichage de 8888 est de 75 mA sous 12 volts d'alimentation continue ou alternative.

La consommation maximum avec alimentation 220 volts secteur est de 2,2W.

L'erreur maximale de dérive de l'appareil est évaluée pour une température ambiante de 25° et une humidité relative de 60% à 18 minutes par an.

- DG4 = TDSR3160
- T1 = BC237 ou BC547
- T2 = BC237 ou BC547
- T3 = BC237 ou BC547
- T4 = BC237 ou BC547
- Circuit imprimé MK2570/D
- Bande Strip 13 broches à 90°

LISTE DES COMPOSANTS MK2570

- R1 = 47 Kohms
- C1 = 15 pF céramique
- C2 = 15 pF céramique
- C3 = 100 nF multicouche
- C4 = 100 nF multicouche
- C6 = 470 µF elec.
- C7 = 22 µF elec.

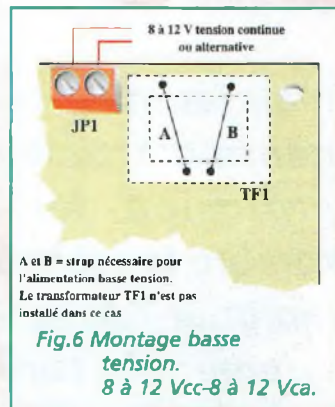


Fig.6 Montage basse tension.
8 à 12 Vcc-8 à 12 Vca.

COÛT DE RÉALISATION

Le kit complet comprenant tous les composants, les circuits imprimés, le boîtier avec façade percée et sérigraphiée, référence MK 2570, aux environs de **455,00 F**

- C10 = 100 nF multicouche
- K1 = VDR 25 à 50 volts
- PT1 = pont redres. 100 volts 1A
- X1 = quartz 3,2768 MHz
- U1 = PIC16C54XT programmée pour MK2570
- U2 = EEPROM 93C06
- U3 = 7805
- JP1 = bornier 2 plots
- J3 = bornier 2 plots + cavalier support 8 broches support 18 broches
- TF1 = transfo MKT9
- Circuit imprimé MK2570
- Boîtier MK2570 avec plaque sérigraphiée



Testeur de télécommande infrarouge

Allez voir dans les rayons !

Mais les magasins ne tiennent pas (encore) ce genre d'article au catalogue. Pourtant, la profusion des télécommandes qui encombre la table du salon est là pour en témoigner ! Avec le nombre, vient statistiquement la survenance de pannes, de défauts de piles etc qu'il est intéressant de pouvoir diagnostiquer facilement.



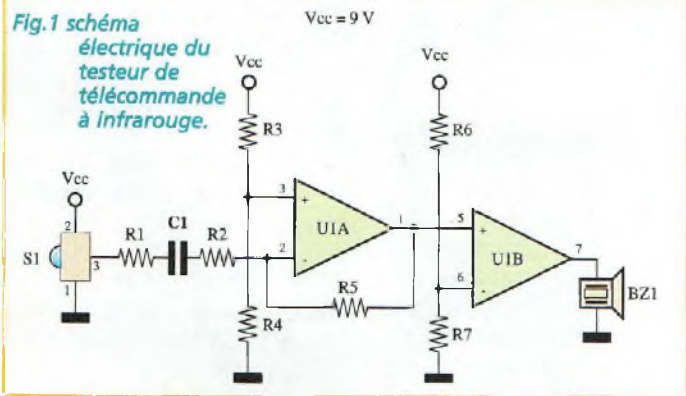
Ce petit dispositif très simple sert à déterminer immédiatement et sans démontage le fonctionnement correct d'une télécommande à rayons infrarouge. Pour différentes raisons, une télécommande à infra rouge

peut présenter des défauts de fonctionnement allant du black-out total à un fonctionnement erratique, une faible portée, quelques touches inactives etc... Les chutes accidentelles et fréquentes de ces petits boîtiers particulièrement convoité par les plus

jeunes enfants laissent planer un doute sur leur intégrité interne. Bien souvent, un contact des piles ne touche pas, le résonnateur ou la LED sont dessoudées ou bien le clavier est sali par quelques gouttes de café....quand ce n'est pas le circuit intégré du système qui est hors d'usage ! Mais cependant, il est parfois trop expéditif d'incriminer directement la télécommande alors que le récepteur infra rouge interne de l'appareil (TV, magnétoscope etc...) est hors d'usage, situation extrêmement rare il est vrai. Remède à tous ces démontages inutiles ? Le petit testeur de télécommande infra-rouge que nous vous présentons maintenant !

Ce testeur se base sur des trains d'impulsions émis par la télécommande, il détecte leur présence et les convertit en un signal destiné à animer un transducteur sonore piézo-électrique. Avec ce système, le test de fonctionnement général comme de l'ensemble des touches de la télécommande est effectué en un clin d'oeil. Le buzzer piezo électrique émet un bruit qui signale que le faisceau infrarouge émis par les LED est effectivement modulé par la chaîne des données transmises. Le testeur MK3085 est adapté à tous les modèles de télécommande à rayons infrarouges qui sont réparties en trois grandes familles :

Fig.1 schéma électrique du testeur de télécommande à infrarouge.



- Les plus simples font émettre au buzzer une note stable

- Celles exploitant le code RC5 (grande majorité des modèles) laisse entendre le débit de la modulation jusqu'à ce que la touche de la télécommande soit relâchée.

- Celles à transmission en mode «Burst» sont souvent utilisées pour l'ouverture centralisée des portes d'une automobile et l'activation des alarmes. Le code est transmis une seule fois, même si la touche de la télécommande reste sollicitée.

Dans ce cas, le module MK3085 émet un bref signal modulé à chaque appui sur la touche de la télécommande.

SCHEMA ELECTRIQUE

Le schéma électrique du dispositif est reproduit en fig.1. Un capteur à rayons infrarouges S1 reçoit et amplifie les signaux provenant de la télécommande.

Un premier ampli opérationnel U1A les amplifie ensuite avec un gain de 47 (rapport entre valeurs de R5 et R2). Ce signal est ensuite adressé au second ampli opérationnel U1B configuré en comparateur de seuil.

Lorsque la tension sur la broche 5 est inférieure à la tension présente sur la broche 6 (la tension fixe obtenue par le pont diviseur R6/R7), la sortie 7 présente une tension nulle.

Dans la situation inverse, la sortie 7 délivre une tension presque égale à la tension d'alimentation du circuit. Ainsi l'on obtient une série d'impulsions rapides, correspondant à celles du faisceau à rayons infrarouges émis par

la télécommande, qui sont rendues audibles grâce au transducteur acoustique BZ1. La broche 4 du circuit intégré U1 est reliée à la masse et la broche 8 à la tension d'alimentation Vcc.

REALISATION PRATIQUE

Sur le circuit imprimé reproduit à l'échelle 1 en fig.4 monter les composants conformément au schéma d'implantation visible en fig.2.

Comme à l'habitude, il est recommandé de prendre garde à la polarité des composants U1 et du capteur S1. Ce dernier comporte un dispositif optique sensible pour concentrer le faisceau de rayons infrarouges émis par les télécommandes à tester.

L'alimentation du montage sera confiée à une pile radio de 9 volts.

Placer le testeur comme le montre la fig.3 en veillant à ne pas l'installer face à une lumière trop intense qui désensibiliserait directement le capteur S1. Ceci peut provoquer une saturation du montage et engendrer un fonctionnement anormal.

ESSAIS

Diriger une télécommande qui fonctionne assurément vers le capteur S1 et appuyer sur une touche. Le transducteur BZ1 doit délivrer une modulation émise par la télécommande à rayons infrarouges. Il est donc facile de juger du bon état de chacune des touches pour un test complet. Lorsque BZ1 reste muet, le problème est d'ordre général : pile déchargée, soudures sèches, mauvais contacts de la pile etc...

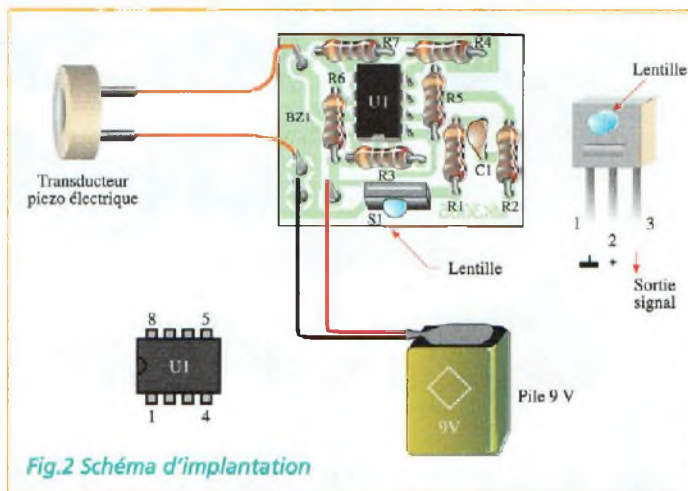


Fig.2 Schéma d'implantation

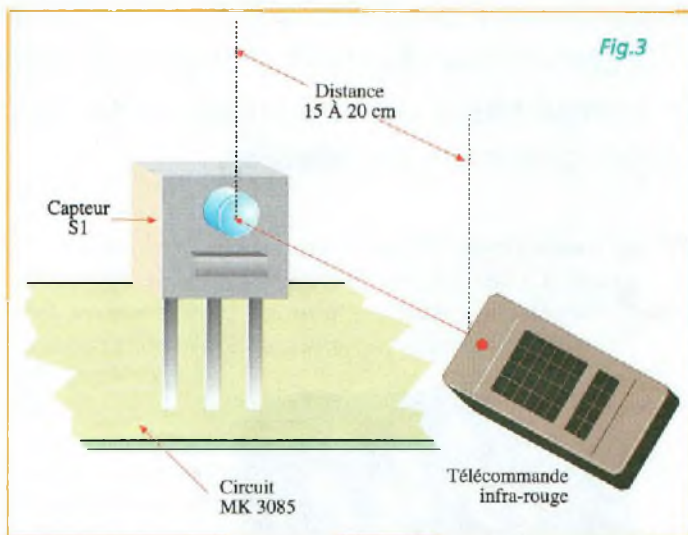


Fig.3

COÛT DE RÉALISATION

Le kit complet comprenant tous les composants, le circuit imprimé, le boîtier avec façade percée et sérigraphiée, référence MK 3085, aux environs de **149,00 F**

LISTE DES COMPOSANTS MK3085

- R1 = 100 ohms
- R2 = 1 Kohm
- R3 = 100 Kohms
- R4 = 100 Kohms
- R5 = 47 Kohms
- R6 = 27 Kohms
- R7 = 33 Kohms
- C1 = 100 nF multicouche
- U1 = LM358
- S1 = TSL260
- BZ1 = transducteur piezo support 8 broches
- Clip pile 9 volts
- Circuit imprimé MK3085
- 1 boîtier avec façade sérigraphiée
- 1 interrupteur

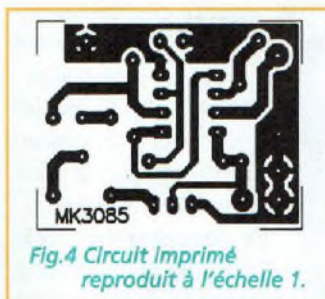


Fig.4 Circuit imprimé reproduit à l'échelle 1.

L'électronique digitale

Leçon n°1 - La découverte

Sous l'égide de cette rubrique que les débutants aiment consulter, il vous est dorénavant proposé une série d'articles vous invitant à la découverte de l'électronique digitale. Progressivement, à partir de bases élémentaires qui se complètent petit à petit, la technologie des microcontrôleurs et des microprocesseurs se dévoile.

De tous temps, l'Homme a cherché des moyens de commu-

nications qui permettaient de franchir des distances de plus en plus grandes. Les plus anciens récits relatent

les appels lancés à l'olifant pour signaler les mouvements ennemis, puis lors de grandes batailles navales, drapeaux et pavillons étaient utilisés pour informer la flotte alliée des stratégies à déployer pour les manoeuvres navales. Plus proches de nous sont les systèmes de communications utilisant des codes lumineux. Plus tard avec les balbutiements de la radio-électricité les communications se sont faites plus précises.

En ce vingtième siècle l'Homme peut communiquer, échanger des

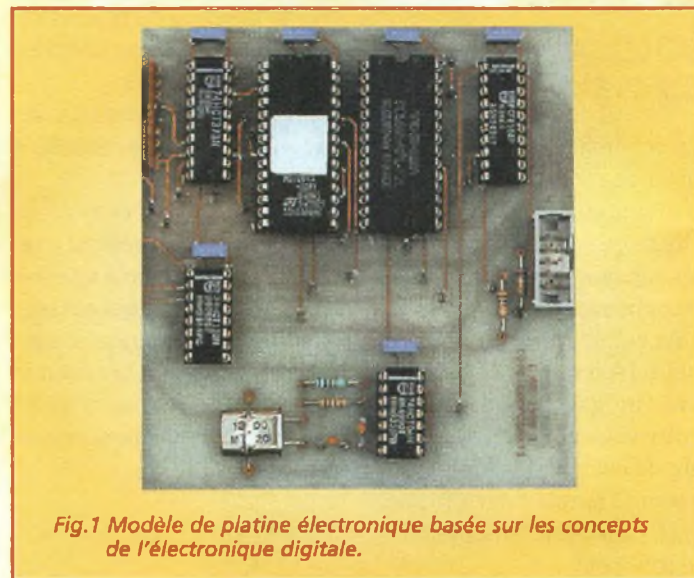


Fig.1 Modèle de platine électronique basée sur les concepts de l'électronique digitale.

informations pour tous les besoins de sa vie quotidienne.

Avec le progrès, les machines en grand nombre qui occupent désormais tous les secteurs d'activité se sont faites de plus en plus complexes et difficiles à maîtriser sans que la technique la plus moderne ne puisse apporter la solution d'un dialogue homme-machine direct. Cette situation a donné lieu à la

naissance d'un grand nombre de langages techniques très variés adaptés à tous les échelons et à toutes les branches de la technologie, langages en mesure d'assurer pour chaque activité la communication avec l'appareil concerné. Il en va ainsi du panneau de commande de la machine à laver jusqu'aux langages évolués de programmation sur ordinateur. Or, derrière ces langages,



ces panneaux de contrôles, ces claviers, ces boutons et autres voyants, se dissimulent tout un dédale de fils, connecteurs et circuits divers qui établissent cette interface entre l'homme et ses machines. Ces différents dispositifs sont désormais tous basés sur l'électronique digitale, du simple commutateur ON OFF au circuit de contrôle le plus sophistiqué.

Il suffit de s'attarder à regarder sous un autre jour les appareils qui nous entourent : cuisinières, appareils photos, ordinateurs, synthétiseurs pour se rendre compte qu'ils intègrent tous des systèmes de contrôle ou de signalisation issus des concepts de l'électronique digitale, jusqu'au dernier bastion de l'électronique analogique, qui vivait retranché dans le domaine des basses fréquences et de l'audio qui voit peu à peu croître la main mise du numérique dans ses rangs avec les compacts Disc ou les faces avant enluminées et digitales des chaînes Hi-Fi modernes.

DIGITAL

Chacun d'entre nous possède sûrement une horloge digitale, une calculatrice de poche ou un multimètre. Les chiffres qui s'inscrivent sur les afficheurs de ces instruments donnent directement le résultat d'un comptage, d'une mesure ou d'une lecture, valeurs qui étaient auparavant exprimées par une aiguille classique sur un cadran gradué.

De nombreux appareils domestiques comme les lave-linges par exemple ont recours à l'électronique digitale mais n'indiquent pas pour

autant les résultats issus des calculs internes et intermédiaires.

Pourtant les composants électroniques utilisés contrôlent les fonctions des différents organes de la machine et utilisent des signaux de communications vers d'autres équipements internes et vers l'utilisateur.

Or toutes ces fonctions digitales mises en œuvre sont toutes basées sur des principes intégrant la logique digitale même si elles n'offrent pas une manifestation directe de leur présence.

PIECES DE PUZZLE

L'analyse d'un circuit digital peut être comparée à l'assemblage d'un puzzle dont les pièces s'emboîtent les unes dans les autres. Quelques uns de ces composants sont définis comme des «portes» (gates) mais nous ne nous occuperons pas pour l'instant de leurs circuits internes mais plutôt du rôle global que chaque porte logique est appelée à développer.

Leur fonctionnement est plus ou moins identique au fonctionnement de la porte d'un appartement. Suivant qu'elle est ouverte ou fermée, celle-ci livre ou non le passage. Les portes logiques, appellation utilisée en électronique digitale, ont un fonctionne-

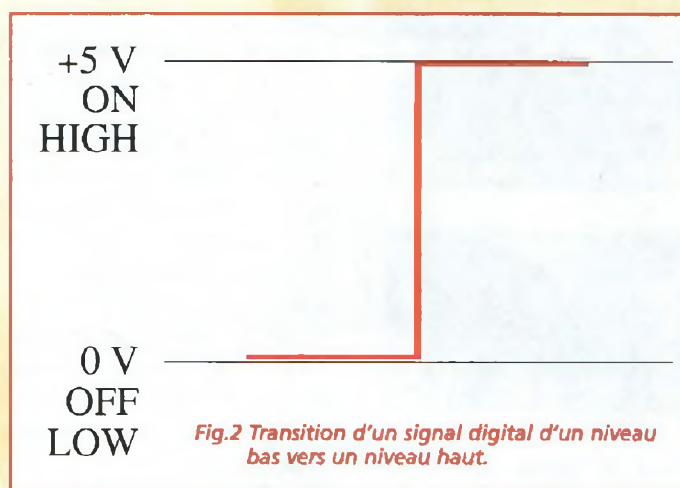


Fig.2 Transition d'un signal digital d'un niveau bas vers un niveau haut.

ment similaire. En effet dans certaines conditions elles admettent ou refusent le passage d'un signal.

OUVERT - FERME

Les interrupteurs d'éclairage classiques peuvent adopter deux positions bien définies : ON ou OFF (jour/nuit!). De la même façon, les portes logiques des circuits digitaux peuvent également être considérées comme de simples interrupteurs puisqu'ils peuvent assurer une configuration ON ou OFF. L'on dit alors qu'ils fonctionnent dans deux états.

Ceci est sans conteste la caractéristique la plus importante de l'électronique digitale vu qu'elle indique qu'un signal digital n'est capable de se traduire que par deux niveaux de tension bien définies : les états ON et OFF. Le

signal doit simplement transiter d'une tension à une autre et plus précisément d'une tension haute appelée «High» à une tension basse «Low» ou inversement. Pour les portes logiques qui seront expérimentées dans le prochain article par des montages pratiques, la tension haute a une valeur de 5 Volts et la tension basse une valeur de 0 volt. L'exemple reproduit en fig.2 montre la transition d'un signal de niveau bas (0 volt Low) à un niveau haut (+5 volts High). Un signal digital est représenté par un niveau de tension haut ou bas capable de contrôler le fonctionnement des éléments logiques qui y sont raccordés.

ENVOI DU MESSAGE

L'assemblage de nombreuses portes logiques



Fig.2 Principe de fonctionnement des systèmes de contrôles digitaux.



dans un circuit donne des systèmes qui traitent les différents signaux de façon à obtenir les commandes qui contrôlent les machines. D'autres circuits digitaux de sécurité détectent certains événements au sein d'une installation et fournissent des informations à celui qui contrôle le processus entier, qui peut être un contrôleur humain en charge de la surveillance de toutes les données sur un panneau d'affichage électrique ou un système électronique dédié qui

effectue de lui-même des instructions programmées. Par exemple, le type de platine de contrôle électronique montrée en fig. 1 peut être aussi bien rencontrée sur un coffret de contrôle de machines outils, une alarme, un appareil ménager ou dans l'électronique de bord d'un véhicule automobile. Pour envoyer le message approprié, les portes logiques doivent être assemblées de façon particulière selon un ordre logique bien précis.

C'est la raison pour laquelle les circuits digitaux sont définis en tant que «circuits logiques» et leurs composants comme «dispositifs logiques» (logic devices). Au cours du développement des montages liés à l'expérimentation, de véritables circuits logiques de contrôle sont proposés, non sans avoir examiné auparavant les tables de vérité qui nous apprennent à composer les ensembles logiques.

SOUVENIRS, SOUVENIRS

Pour contrôler les diverses opérations, les appareils digitaux doivent posséder une mémoire. Donnons ici un simple exemple : le matériel placé dans une armoire isotherme doit être conservé à une température particulière. Celle-ci est établie par l'opérateur qui la programme à l'intérieur d'un contrôleur automatique. Le contrôleur relève la mesure de la température existante à l'inté-

rieur de l'armoire et la compare à la valeur de température précédemment établie. Lorsque les deux valeurs sont égales aucun signal de correction n'est généré. Dans la situation inverse, le circuit envoie un certain signal de façon à activer un système de climatisation qui reporte automatiquement la température à la valeur de consigne établie.

Le contrôleur ne peut déclencher cette action que s'il se souvient de la température souhaitée. Ici intervient le concept de mémoire qui en pratique se traduit par la mise en oeuvre de composants particuliers qui revêtent un rôle très important en électronique digitale. Pour cette phase du cours également, sont abordés les différents processus de mémorisation des informations en recourant à la pratique des montages.

REDUIRE L'ESPACE

On peut penser qu'un nombre important de portes occupe un espace non moindre. Ceci était vrai il y a quelques années, lorsque les composants électroniques disponibles étaient encombrants. Aujourd'hui, les techniques de miniaturisation ayant largement progressé, les composants usuels comme les résistances, condensateurs, diodes et transistors peuvent être contenus dans un minuscule chip silicium. Ce dernier peut renfermer des milliers de composants électroniques traditionnels. Pour cette raison, ces chips sont appelées «circuits intégrés».

Leurs broches sont alignées sur les côtés du boîtier du

chip et sont reliées aux circuits internes noyés dans la résine ou la céramique. Afin de mettre en oeuvre ces circuits, quelques montages expérimentaux seront proposés avec à la clef quelques expériences intéressantes à mener pour découvrir tous les secrets de leur fonctionnement.

ORGANISATION D'UNE LECON

Pour maintenir un accès du cours à tous, nous nous efforcerons de maintenir comme à l'accoutumée deux sections séparées pour le même sujet : l'une théorique et l'autre pratique avec la description d'un montage associé. Un maximum d'information et de test accompagnent les essais afin de faciliter au maximum la maîtrise du montage proposé.

Les termes nouveaux rencontrés sont expliqués en cours de développement car connaître la signification des mots et des sigles utilisés est fondamental.

A chaque fois que cela est nécessaire, le terme anglais correspondant est placé entre parenthèse afin de faire coexister les deux appellations qu'il est préférable de maîtriser pour se sentir à l'aise dans la consultation de publications techniques diverses. Avant d'aborder une section déterminée, il convient d'expliquer ce à quoi elle est destinée.

A chaque fois un encart indiquera donc les différents objectifs du cours.

A SUIVRE !!!!



L'ATELIER LAMPES

Cette rubrique se fait l'écho de toutes les questions que vous pouvez poser à la rédaction au sujet des lampes et des montages qui en contiennent en général. Les réponses publiées sont sélectionnées parmi celles qui peuvent présenter un intérêt collectif.

Mr BOUYGUES, Christian de Poujols nous demande notre avis sur la qualité des transformateurs de sortie et des lampes pour la réalisation d'un ampli à tubes et formule quelques idées sur le plan à utiliser.

Les amplificateurs à tubes sont en gros divisés en plusieurs grandes familles. Ainsi, les plans de montage sont tous plus ou moins issus des plans WILLIAMSON, LOYEZ, MULLARD, DYNACO, pour les principaux. Les particularités de chacun de ces montages résident plus en un choix pratique qu'en une suprématie réelle. En effet, dans les amplis à tubes, il est primordial pour la qualité du son restitué de disposer de transformateur de sortie de très haute qualité clef de voûte de ce type de montage quel que soit le plan utilisé. Aussi, il ne nous a pas été donné de pouvoir tester un ampli KORA ou Yves COCHET mais il est presque certain que les plans utilisés sont issus d'un des types cités ci-dessus. En comparaison, seule votre oreille pourra faire un choix, puisque nous pouvons vous assurer de l'excellente qualité de la génération actuelle des transformateurs de sortie pour les amplis à tubes disponible actuellement sur le marché (Blindé, entrefer silicium à grains orientés, verni, imprégné dans de la résine).

Pour ce qui est des lampes, il n'existe pas de facteur qualité proprement dit, si ce n'est pour leur tenue dans le temps ou leur aspect extérieur. Ainsi toute lampe montée en amplificateur donnera les mêmes résultats que ce soit une EL34 ou une KT88 par exemple, cette dernière étant

seulement plus puissante. Ainsi une lampe 6L6 ou 807 donnerait des résultats similaires à condition d'adapter les tensions et les polarisations pour chaque tube.

Mr K. de Romorantin souhaite moderniser un ampli à lampes existant pour installer des lampes EL34 en remplacement des tubes de sortie et souhaite modifier certaines valeur de composant.

Bien sûr, les lampes EL34 consommant moins, on pourrait être tenté de diminuer la valeur des condensateurs de filtrage de l'alimentation. Mais qui peut le plus, peut le moins, et en ce domaine, il vaut mieux surdimensionner le filtrage pour un fonctionnement optimal, surtout si les condensateurs sont déjà un peu anciens car leur capacité ne correspond peut être déjà plus au marquage. Aussi ne préconisons-nous pas de changement des valeurs de ces condensateurs pour une adaptation de lampes EL34.

De manière générale, il convient de vérifier avec le plus grand soin la validité des condensateurs présents au sein des montages à lampes anciens.

Pour cette famille d'appareil en particulier, il faut savoir que la température plus élevée dégagée par les équipements à lampes contribue au vieillissement prématuré des condensateurs qui finissent par sécher et ne plus présenter une valeur de capacité suffisante, phénomène induisant du ronflement. Souvent, un examen visuel permet de repérer les condensateurs défectueux qui présentent à la base des renflements ou des fissures facilement identifiables.

Mr F de Nantes, nous demande quelques conseils pour la remise en état d'un appareil à lampes.

Nous ne possédons pas de plans de la marque GEIOSO. Ces amplis, par expérience, doivent être construits sur la base des amplis à tubes classiques. Il vous faudrait retrouver le schéma le plus approchant parmi les schémas dont vous disposez pour identifier les composants. Ensuite à l'aide des caractéristiques des lampes utilisées, il suffit de recalculer certaines valeurs de résistances pour rétablir le montage d'origine.

Mr ANDRIEU, Renaud de RodeZ, nous fait part de son projet d'intégration d'un ampli à lampes à la sonorisation de son véhicule.

S'il est vrai que la qualité d'écoute d'un ampli à lampes est supérieure, le projet envisagé risque de se heurter à plusieurs écueils de taille.

En premier lieu, des difficultés importantes vont être rencontrées pour la réalisation des étages d'alimentation, car les lampes réclament des tensions élevées et un courant relativement important qu'il faudra générer à partir de la batterie du véhicule.

En second lieu, il faut savoir que les lampes sont soumises à un phénomène de microphonicité, défaut qui fait interagir les vibrations extérieures sur les constituants de la lampe elle-même.

Ce défaut se traduit par du bruit dans les haut-parleurs dans le cas d'un ampli de puissance, à moins d'installer l'ensemble sur un système complexe d'amortisseurs.

Mr DELCAMPE, Wissembourg, Année de construction, la valeur actuelle sur le marché de collection et d'autre détails sur une lampe ARCTURUS DE1. L'enveloppe de verre de cette lampe est de couleur bleue ?



La DE1 est une Triode à chauffage indirect, construite pour être employée en détection. Elle a été fabriquée au début des années 30, et elle a été assez peu diffusée. Sa valeur actuelle peut être estimée entre 100 à 200 FF. La couleur bleue du verre n'a aucune signification particulière, cette coloration ayant été adoptée pour une simple raison de différenciation commerciale, du fait que la production était essentiellement destinée à des revendeurs de pièces détachées.

Mr LUMBECK, William, Belgique, nous demande quelques conseils pour remplacer des lampes appairées au sein d'un ampli de puissance.

L'astuce utilisée dans différents montages pour se passer de lampes appairées et chères est d'ajuster la polarisation pour chaque lampe avec une alimentation réglable individuellement, le courant de repos étant ainsi facilement corrigeable ultérieurement pour contrer le vieillissement comme une dérive éventuelle. L'avantage supplémentaire réside dans la possibilité de changer de lampe une par une ou de changer de modèle de lampe sans toucher au montage. ■

Petites annonces

(14) Cède micros Thomson TO7/70 ou TO8 et Matra Alice 32 en excédent, avec notices, périphériques et logiciels, en bon état prés. et fonct..
Tél : 02 31 92 14 80.

(21) Cherche plan circuit imprimé et détail des composants pour émetteur radio FM 88-108 20 W ou 40 W. Ecrire à : M. Chappuis, 10 av. du Mail, 21240 Talant. Tél : 06 81 17 26 62.

(33) Vends oscilloscope Tektronic THS720 A-100 MHz ohmètre + voltmètre, écran cristaux liquides, portable, neuf. Prix : 15 000 F
Tél : 06 86 77 68 43.

(50) Vends bandes magnétiques 549 m : 40 F ; 732 m : 60 F Ø18 ; 1100 m : 100 F Ø27, état neuf ; Magnéto à bandes Sony TC640A révisé + notice : 2 500 F ; Akai GX 630D révisé + notice + adaptateur bobine métal. Tél : 02 33 52 20 99.

(54) Recherche documentations, schémas ou photocopies concernant "Les générateurs Wobbule" indispensables pour régler et aligner les récep-

teurs. Frais remboursés. Tél : 03 83 75 19 23.

(56) Achète bon prix, revue LED N° : 1-2-5-7-8-9-15-17-18-25-26-27-31-32-97 et LED Micro à partir du N°1 et plus. Ecrire à : Phil. Tanguy, 3 rue Gabriel Faure, 56600 Lanester.

(59) Achète cours complet, non manuscrit et récent, du BED électronique. Faire offre à l'adresse à : Cahuet Michel, 403 R.A. Quartier d'Aboville 7e RA, BP 2086, 52903 Chaumont, cedex 9. Tél : 06 62 45 33 63, après 18 heures.

(60) Recherche et achète oscilloscope 975 Centrad 2 x 20 MH. Ecrire à : Papirnik Joseph, 48 rue des Veneurs, 60610 La Croix St-Ouen.
Tél : 03 44 91 10 76.

(62) Vends station complète météo complète (satellite) prix : 4 000 F ; Récepteur VLF (grande one) en SSB 80 à 220 kHz, avec antenne active, prix : 450 F. Tél : 03 21 81 22 48/06 0 3 76 31 70.

(62) Vends ordinateur Compaq PC 486 Deskpro 33 M, avec car-

Appareils de mesures électroniques d'occasion.
Oscilloscopes, générateurs, etc.

HFC Audiovisuel

Tour de l'Europe
68100 MULHOUSE
RCS Mulhouse B306795576
TEL. : 03.89.45.52.11

te vidéo Trident, lecteur de disquette 3.5", prix : 2 000 F
Tél : 03 21 81 22 48/06 03 76 31 70.

(62) Vends décodeur PK 232 MBX de AEA, prix : 1 500 F
Tél : 03 21 81 22 48/06 03 76 31 70.

(62) A saisir ! Convertisseur PC (Moniteur)>>>TV(couleur), modèle PRO, prix : 1 100 F
Tél : 03 21 81 22 48/06 03 76 31 70.

(63) Vends FT-1000 + HP + mic. table + AOR 8200 scan ; Vends Sony ICF SW77 + batteries, neufs ; Sony miniatur TFM 825 PO-GO-FM ; Philips 425 P/S ; 3

gam. Panasonic ; 2 radio K7 ; FT-600 neuf ; Oscillo profes. Ennertec 2 x 100 MHz ; 2 BT ; Antenne active ARA 1500 neuve jamais servie ; Antenne active Sony AN1idem ; Alim. CB 25 A ; Ampli 25 W ; Séparateur CB/Radio EX27 encore emballé ; Manuel maintenance du President Lincoln ; Divers petits RX PO-FM-GO-FM, plusieurs instruments de musique ; Divers téléphones avec et sans fils ; le tout en état absolument comme neuf + coupleur FRT-7700.
Tél : 04 73 38 14 86, le soir.

(73) Vends oscillo Hameg + 2 modules Hameg : GBF 20 MHz à 2 MHz et alim. triple 2x0-20V et 1x5V + accessoires + rack Hameg, le tout : 5 500 F.
Tél : 06 61 75 00 77.

(75) Vends oscillo Hameg HM605 2x60 MHz, généré Hameg HM8030, multimètre Hameg HM 8011, rack d'alim HM80012, état irréprochable.
Tél : 06 68 26 51 67.

(82) Vends oscilloscope Hameg HM 705 + 2 sondes, quasiment neufs : 4 000 F. Tél : 05 63 93 21 34, après 18 heures.

(Belgique) Qui peut m'aider pour programmer PIC-I2C vers EEPROM (I/E et autres fonctions). Progr. AM.PIC sans I2=OK. Merci. Tél : 00 32 65 35 63 01 > 19 heures.

✂ - à expédier à PROCOM EDITIONS SA
Z.I. TULLE EST - B.P. 75
19002 TULLE Cedex

Nom _____ Prénom _____
Adresse _____
Code Postal _____ Ville _____

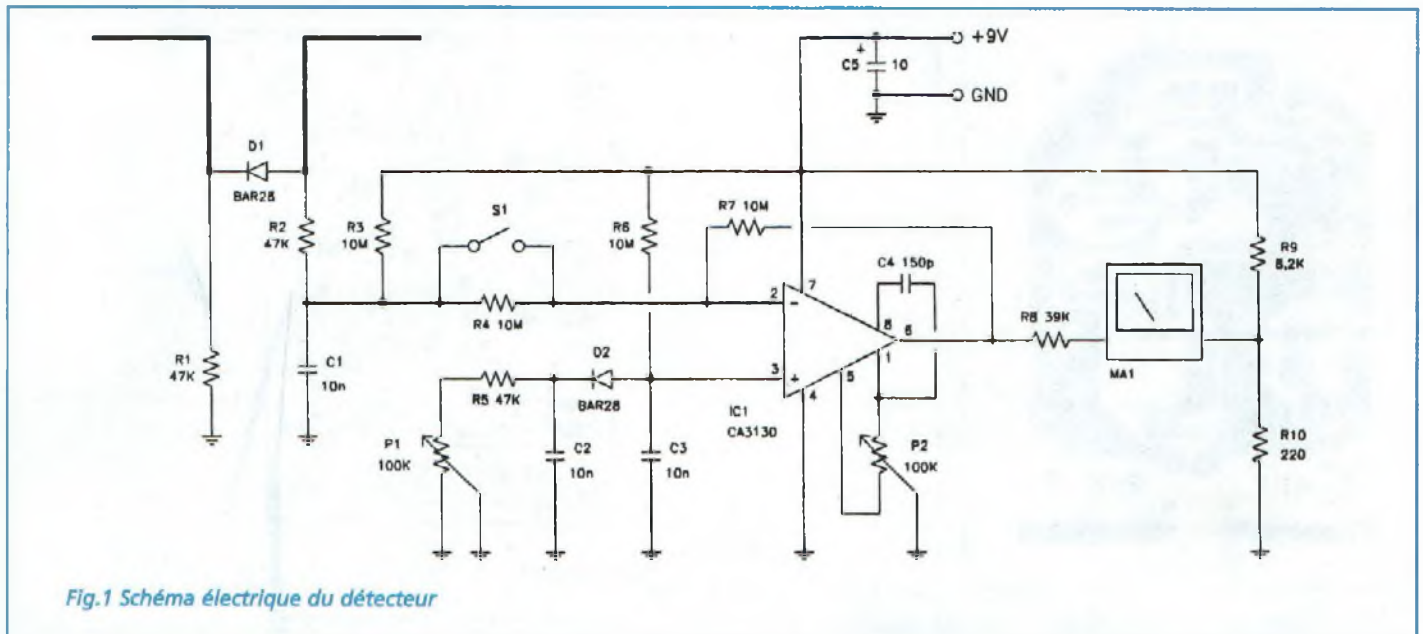
Abonné Non abonné

NE-4

Si vous le désirez, nous pouvons diffuser votre petite annonce sur notre site web.
Cochez la case qui vous concerne : oui non

Ce coupon peut être recopié sur papier libre (photocopies acceptées).

DETECTEUR DE MICRO-ONDES



Ce montage permet de relever la présence de champs électromagnétiques à haute fréquence dans la gamme des micro ondes. Il s'agit donc d'un dip mètre. Le capteur est formé de deux longueurs de conducteurs (quelques centimètres) qui dirigent le signal qui est redressé, mis en forme et amplifié par un ampli opérationnel. Le schéma électrique visible en fig.1 montre que le signal à l'arrivée est détecté par la diode D1 et présenté aux bornes du condensateur C1. Les résistances R1, R2 et R3 fournissent la tension de polarisation pour la diode Schottky de façon qu'elle puisse également détecter les signaux d'amplitude très faible.

Comme la présence de la tension de polarisation porte un potentiel positif sur l'entrée inverseuse de l'ampli opérationnel, pour initialiser la tension de sortie il est fait appel à la diode D2 qui procure le même potentiel sur l'entrée non inverseuse broche 3.

CLASSEMENT FICHES PROJET

Pour faciliter leur classement, les différentes fiches projet sont classées suivant les rubriques décrites ci-après

Le bandeau en haut à droite comporte la lettre du classement ainsi que le numéro d'ordre de la fiche dans la rubrique concernée. Première du genre, la présente fiche porte la référence M1 (Mesure, Instrumentation).

Ces fiches sont prévues pour être insérées dans un classeur à anneaux, un dégagement suffisant étant laissé côté reliure.

A : Amplificateur de puissance RF

B : Circuit BF, AudioFréquence

C : Convertisseur de fréquence

D : Données et tableaux

F : Filtres, Traitement du signal

E : Energie, alimentation

G : Oscillateurs et Générateurs

L : LASER

M : Mesure, instrumentation

O : Optoélectronique, Infrarouge

R : Réception Radio

T : Transmission Radio

V : Vidéo, TV

Z : Appareillages divers

RADIOWORKS

DETECTEUR
DE MICRO-ONDES

Fig.2 Circuit imprimé vu côté cuivre reproduit à l'échelle 1.

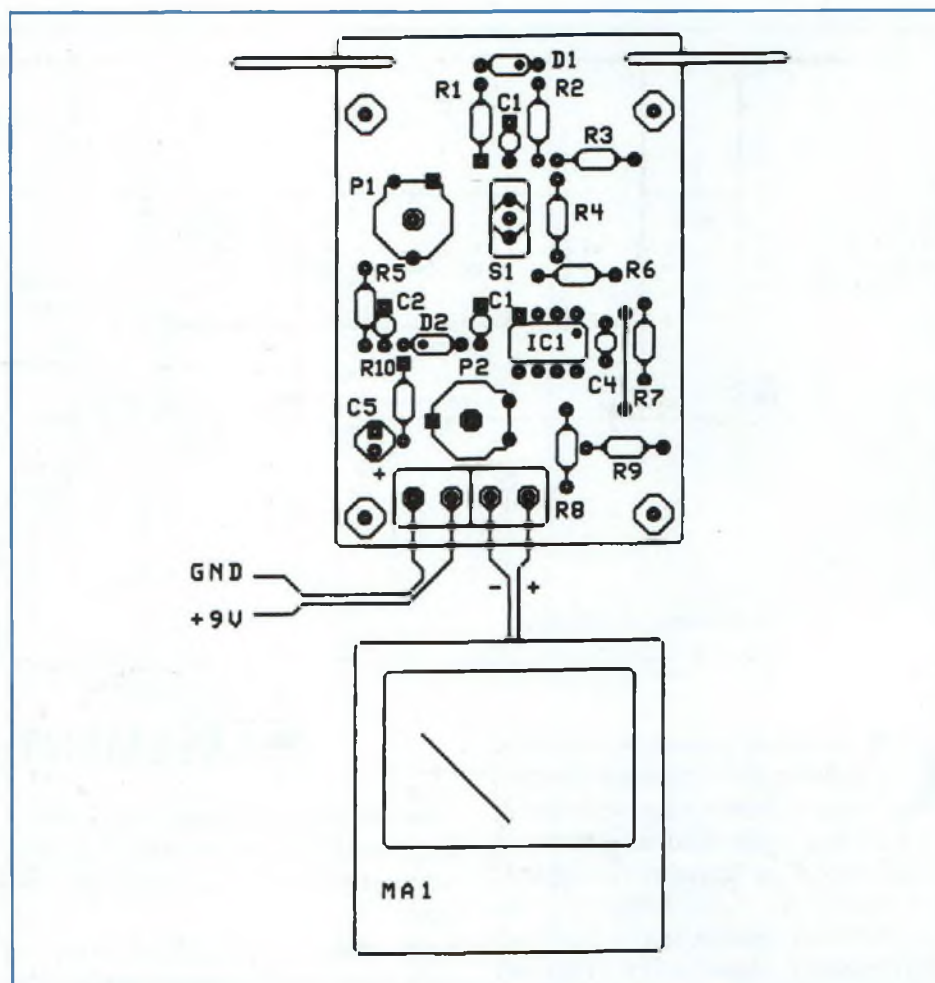


Fig.3 Schéma d'implantation.

Le réglage de l'ajustable P1 permet d'équilibrer les entrées de l'ampli opérationnel en délivrant en sortie (en absence de signal) une tension de 0 volt. Cette condition s'obtient à l'aide de P2 qui contrôle l'offset interne de l'ampli opérationnel. En phase de réglage, il convient de placer le montage dans une zone dénuée de champ électromagnétique. Régler les deux ajustables pour lire 0 volt sur l'instrument. En présence de champ RF, les bornes de C1 sont atteintes par des impulsions de tension positive qui sont filtrées puis envoyées sur l'entrée inverseuse de IC1.

Cette tension est amplifiée par l'ampli opérationnel puis adressée à la sortie broche 6 qui fait dévier à pleine échelle l'aiguille du milliampèremètre MA1 (150 μ A full scale). La déviation de l'aiguille est proportionnelle à l'amplitude du signal capté par l'antenne.

Les condensateurs C2 et C3 court-circuitent D2 à la masse de façon à l'immuniser contre les courants de haute fréquence

Le switch S1 permet de choisir entre deux niveaux de sensibilité. Lorsqu'il est ouvert, l'ampli opérationnel travaille avec un gain unitaire. Quand il est fermé l'amplification en tension

devient égale à 100 et peut être utile pour traquer et mesurer des signaux très faibles.

L'antenne est accordée par exemple sur une fréquence d'environ 2,5 GHz et la longueur d'onde correspondante doit être de 12 cm (demi-onde = 6 cm). Il en découle que chaque brin composant le dipôle doit avoir une longueur de 3 cm, à réaliser avec du fil argenté de 1,2 mm de diamètre. L'alimentation est assurée par une pile de 9 volts.

RADIOWORKS

AMPLIFICATEUR RVB Sync

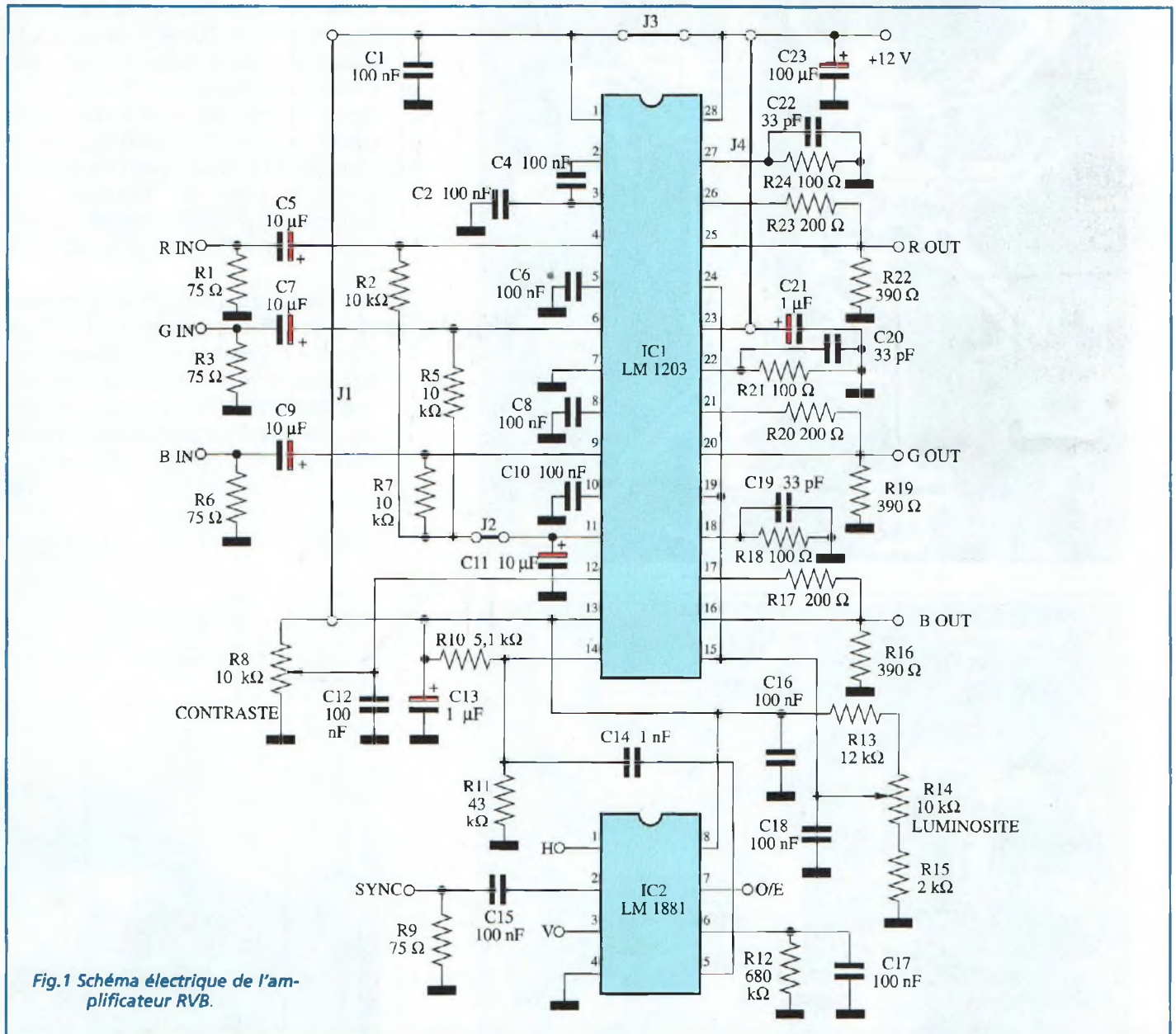


Fig.1 Schéma électrique de l'amplificateur RVB.

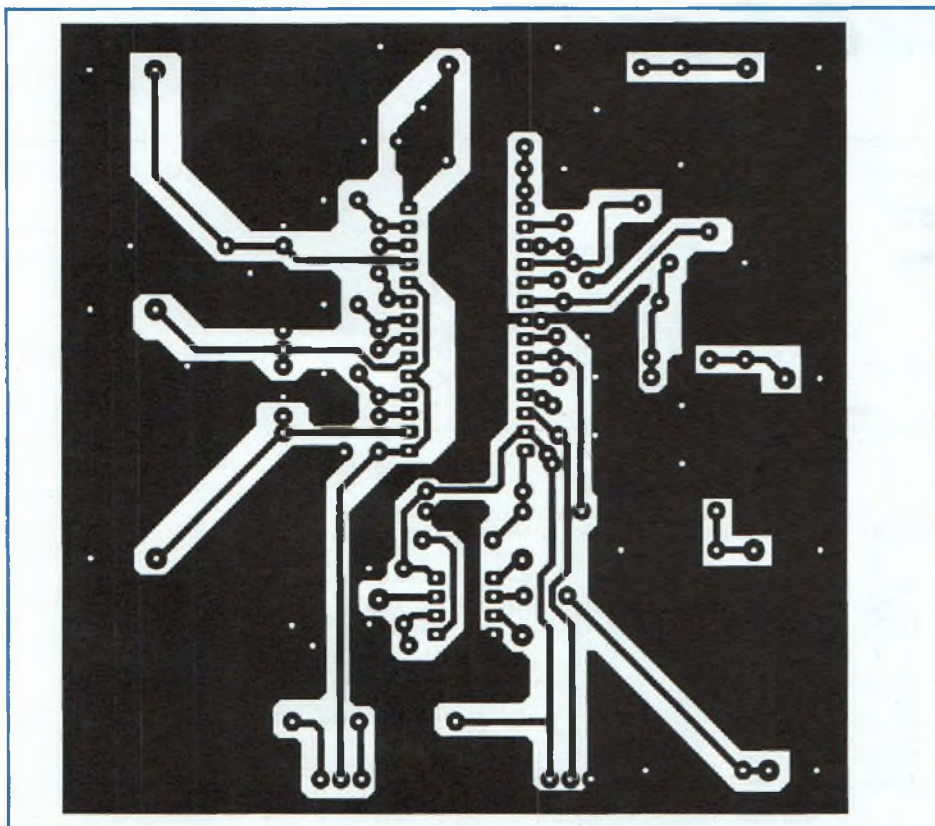
Ce montage est conçu pour les applications qui réclament le traitement des signaux vidéo, non seulement pour leur amplification mais également et surtout pour leur mise en forme. La tâche est rendue quelque peu compliquée de par la

présence des impulsions de synchronisation qui sont également régénérées comme le signal vidéo. Ce signal étant formé, au delà des synchronisations verticales et horizontales, également par les trois composantes de couleur, l'aboutissement de l'étude

sur ce projet débouche sur un montage reproduit en fig.1, système capable de traiter séparément les différentes composantes. Le signal vidéo présent dans ses trois composantes RVB est géré par le circuit intégré LM1203 qui dispose de toutes les fonctions néces-

RADIOWORKS

AMPLIFICATEUR RVB Sync



saies. Les signaux de synchronisation sont traités séparément par le circuit 1881. Le circuit 1203 est un ampli vidéo (avec une largeur de bande de 70 MHz à -3 dB) étudié pour des applications destinées aux moniteurs couleur à haute résolution. Le chip renferme trois amplificateurs vidéo, trois comparateurs différentiels pour le contrôle de la luminosité et trois atténuateurs pour la régulation du contraste. L'amplification de chaque canal est paramétrable d'un facteur 4 à 10.

Les règles de montage sont les suivantes : placer les straps J1, J2, J3, J4 puis les résistances, condensateurs non polarisés, les cosses pour le circuit imprimé. Monter ensuite les circuits intégrés, les condensateurs électrolytiques et les potentiomètres.

Fig.2 Circuit imprimé reproduit à l'échelle 1

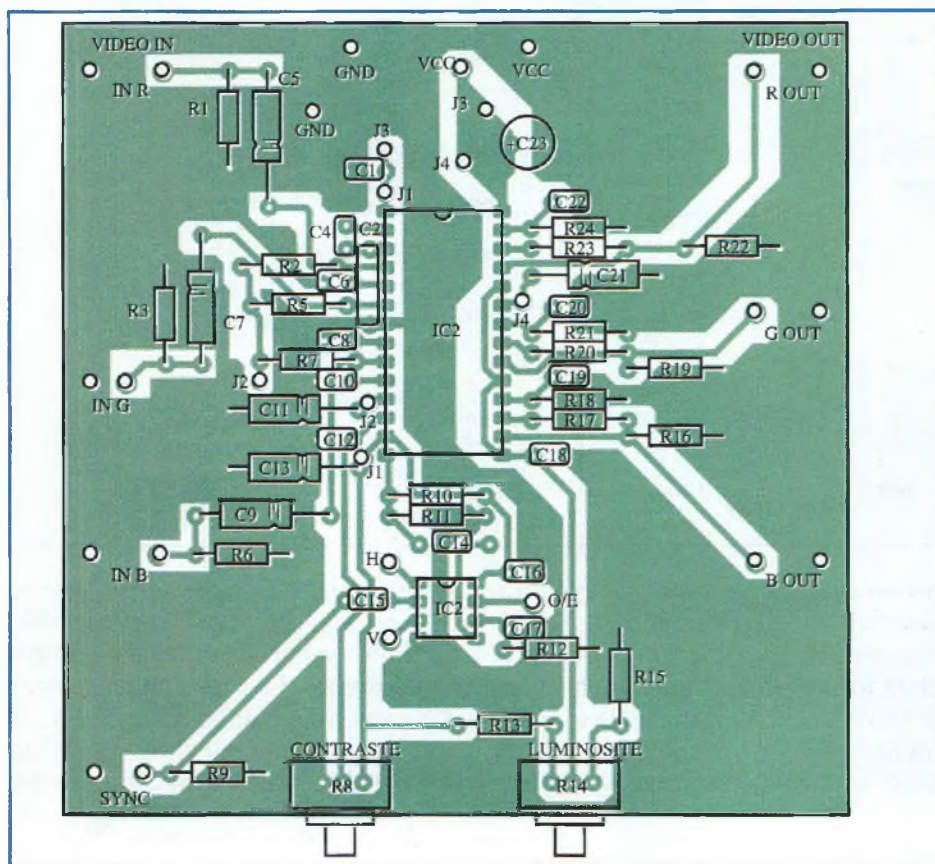


Fig.3 Schéma d'implantation.



Notre boutique SPECIALÉ ÉLECTRONIQUE

Les nouveautés



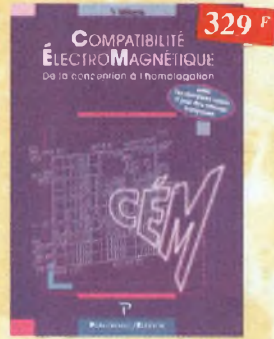
Acquisition de données Du capteur à l'ordinateur Ref. 99D
Toute la chaîne d'acquisition, du capteur à l'ordinateur, y est décrite de manière exhaustive et ceci dans ses aspects les plus actuels, principalement liés à la généralisation des ordinateurs, à la puissance de traitement croissante, ainsi qu'à l'importance grandissante des réseaux et bus de terminaux dans les milieux industriels.



Apprendre l'électronique fer à souder en main Ref. 100 D
Cet ouvrage guide le lecteur dans la découverte des réalisations électroniques, il lui apprend à raisonner de telle façon qu'il puisse concevoir lui-même des ensembles et déterminer les valeurs de composants qui en feront partie.



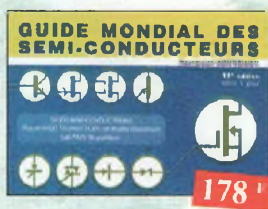
L'audio numérique Ref. 101 D
Cet ouvrage amplement illustré de centaines de schémas, copies d'écran et photographies, emmène le lecteur pas à pas dans le domaine de l'informatique musicale. Agrémenté de nombreuses références et d'une abondante bibliographie, c'est la référence indispensable à tous les ingénieurs et techniciens du domaine, ainsi qu'aux musiciens compositeurs qui souhaitent se perfectionner en audio numérique.



Compatibilité électromagnétique Ref. 102 P
Prescription de la directive CEM. Comment appliquer les principes de conception du matériel, de façon à éviter les pénalités en termes de coût et de performances, à respecter les critères des normes spécifiques et à fabriquer.



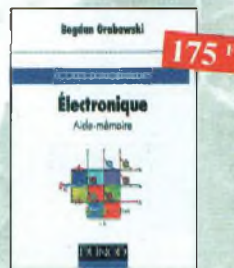
Guide des tubes BF Ref. 107 P
Caractéristiques, brochages et applications des tubes.



Guide Mondial des semi-conducteurs Ref. 1 D
Ce guide offre le maximum de renseignements dans un minimum de place. Il présente un double classement. Le classement alphabétique et le classement par fonctions. Les boîtiers sont répertoriés avec leurs dimensions principales et leur brochage.



Aide-mémoire d'électronique pratique Ref. 2 D
Les connaissances indispensables aux techniciens, étudiants ou amateurs, s'intéressant à l'électronique et dernières évolutions techniques de ce domaine, rassemblées dans cet ouvrage.



Electronique, aide-mémoire. Ecole d'ingénieurs Ref. 3 D
Cet aide-mémoire d'électronique rassemble toutes les connaissances de base sur les éléments constitutifs d'un équipement électronique.



Oscilloscopes, fonctionnement, utilisation Ref. 4 D
Excellent ouvrage, ce livre est aussi le «répertoire des manipulations types de l'oscilloscope».



La restauration des récepteurs à lampes Ref. 5 D
L'auteur passe en revue le fonctionnement des différents étages qui composent un «poste à lampes» et signale leurs points faibles.



Equivalences diodes Ref. 6 D
Ce livre donne directement les équivalents exacts ou approchés de 45 000 diodes avec l'indication des brochages et boîtiers ainsi que le moyen de connaître, à partir de référence, le (ou les) fabricants.



Montages simples pour téléphone Ref. 7 D
Compléter votre installation téléphonique en réalisant vous-même quelques montages qui en accroîtront le confort d'utilisation et les performances. Découvrez entre autres le détecteur d'appels, la sonnerie musicale, la surveillance téléphonique de votre habitation,...



Guide pratique des montages électroniques Ref. 8 D
Depuis la conception des circuits imprimés jusqu'à la réalisation des façades de coffrets, l'auteur vous donne mille trucs qui font la différence entre le montage bricolé et le montage bien fait.



Construire ses enceintes acoustiques Ref. 9 D
Connaître la constitution et les caractéristiques des enceintes haute fidélité est intéressant pour les utilisateurs de chaîne Hi-Fi. Construire ses enceintes de haute fidélité, quelle satisfaction. Pour réussir, il faut disposer de tous les éléments sur les composants et de tous les tours de main pour l'ébénisterie. Ce livre s'adresse à un très vaste public.



PC et domotique Ref. 10 D
Les compatibles PC peuvent être utilisés comme moyens de contrôle de circuits électroniques simples permettant néanmoins d'accomplir des tâches relativement complexes. Les montages dont les réalisations sont proposées permettant la commande des principales fonctions nécessaires à la gestion électronique d'une habitation.



230 €

Logiciels PC pour l'électronique Ref. 11 D

Ce livre aborde tous les aspects de l'utilisation du PC pour la conception, la mise au point et la réalisation de montages électroniques : saisie de schémas, réaction de circuits imprimés, simulation analogique et digitale, développement de code pour composants programmables, instrumentation virtuelle, etc.



148 €

Pour s'initier à l'électronique Ref. 12 D

Ce livre propose une trentaine de montages simples et attrayants, tous testés, qui ont été retenus pour leur caractère utile ou original. Les explications sont claires et les conseils pratiques nombreux.



240 €

Répertoire mondial des transistors Ref. 13 D

Plus de 32 000 composants de toutes origines les composants à montage en surface (CMS). Retrouvez les principales caractéristiques électriques des transistors, le dessin de leur boîtier, de leur brochage, les noms et adresses des fabricants, les noms des équivalents et des transistors de substitution.



198 €

Composants électroniques Ref. 14 D

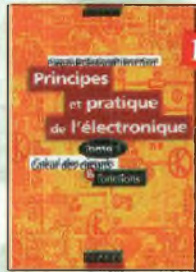
Ce livre constitue une somme de connaissances précises, concises, rigoureuses et actualisées à l'adresse des professionnels, des étudiants en électronique, voire des amateurs qui veulent découvrir ou se familiariser avec la vaste famille des composants électroniques.



165 €

300 schémas d'alimentation Ref. 15 D

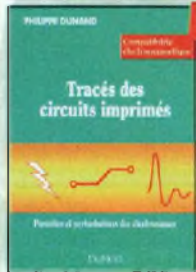
Cet ouvrage constitue un recueil d'idées de circuits et une bibliographie des meilleurs schémas publiés. Les recherches sont facilitées par un ingénieux système d'accès multiples.



195 €

Principes et pratique de l'électronique Ref. 16 D

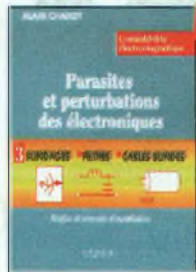
Cet ouvrage s'adresse à tout public : techniciens, ingénieurs, ainsi qu'aux étudiants de l'enseignement supérieur. Il présente de la manière la plus complète possible l'ensemble des techniques analogiques et numériques utilisées dans la conception des systèmes électroniques actuels.



155 €

Tracés des circuits imprimés Ref. 17 D

Ce manuel a pour objectif d'expliquer les différents modes de couplage sur une carte électronique. Des conseils simples et pratiques permettront aux personnes concernées par le routage des cartes de circuits imprimés de maîtriser les règles à appliquer dès le début de la conception d'une carte électronique.



160 €

Parasites et perturbations des électroniques Ref. 18 D

Ce troisième tome a pour objectif de présenter la façon de blinder un appareil, de le protéger et de le protéger contre les surtensions. Il explique le fonctionnement des câbles blindés et définit leurs raccordements à la masse.



150 €

Mini studio Midi studio Ref. 19 D

Les mini-studios d'aujourd'hui n'ont rien à envier aux installations professionnelles et ils mériteraient bien qu'on leur consacre un ouvrage complet. Après un bref rappel des données indispensables en acoustique, l'auteur décrit les principaux équipements composant le mini-studio : l'art et la manière de choisir le matériel, installer et organiser le studio, etc.



280 €

Techniques des haut-parleurs Ref. 20 D

Dans cet ouvrage de connaissance générale sur les phénomènes acoustiques, aucun aspect n'est négligé et l'abondance de solutions techniques applicables aujourd'hui aux haut-parleurs et enceintes acoustiques impose une synthèse critique des plus récentes acquisitions technologiques. Riche en aboques et en illustrations, cet ouvrage constitue une documentation sans précédent.



195 €

Les haut-parleurs Ref. 21 D

Voici retracée dans ses moindres détails, toute l'histoire du haut-parleur depuis son origine jusqu'à nos jours. De la présentation de l'évolution des principes théoriques jusqu'aux technologies en passant par les méthodes de mise en œuvre pour sa réalisation, cet ouvrage, par la somme extraordinaire d'informations qu'il rassemble, constitue une véritable encyclopédie du haut-parleur.



280 €

Le livre des techniques du son est le premier ouvrage interdisciplinaire qui réalise une synthèse de toutes les connaissances portant sur le son. Largement illustré, riche de renseignements et de méthodes, ce manuel est devenu une référence pour les professionnels du son et un outil indispensable pour les étudiants des écoles de formation audiovisuelle.

Tome 1. Ref. 22 D

Principaux thèmes abordés :

- Acoustique fondamentale,
- Acoustiques architecturales,
- Perception auditive,
- Enregistrement magnétique,
- Technologie audio numérique.



350 €

Tome 2. Ref. 23 D

Principaux thèmes abordés :

- Les enceintes acoustiques,
- Les consoles, les périphériques,
- Les magnétophones,
- La synchronisation,
- Les sources électroniques.



390 €

Tome 3. Ref. 24 D

Principaux thèmes abordés :

- La prise de son stéréophonique,
- Le disque,
- Le studio multi piste,
- La sonorisation, le théâtre,
- Le film, la télévision.



160 €

La radio ?.. mais c'est très simple ! Ref. 25 D

Ce livre, écrit de façon très vivante, conduit le lecteur avec sûreté à la connaissance de tous les domaines de la radio et explique en détail le fonctionnement des appareils.



250 €

Jargonoscope. Dictionnaire des techniques audiovisuelles Ref. 26 D

Véritable ouvrage de référence, le jargonoscope est à la fois une source de documentation et un outil de travail pour les professionnels des techniques vidéo, audio et informatique.



170 €

Initiation aux amplis à tubes Ref. 27 D

L'auteur offre au travers de cet ouvrage une très bonne initiation aux amplificateurs à tubes, qu'il a largement contribué à remettre à la mode à partir des années 70.



210 €

Les antennes - Tome 1 Ref. 28 D

Tome 1 - En présentant les connaissances de façon pédagogique et en abordant les difficultés progressivement, ce livre constitue un ouvrage de référence.



350 €

Les antennes - Tome 2 Ref. 29 D

Tome 2 - En présentant les connaissances de façon pédagogique et en abordant les difficultés progressivement, ce livre, tout comme le tome 1, constitue un ouvrage de référence.



98 €

Lexique officiel des lampes radio Ref. 30 D

L'objet de ce lexique, qui fut édité pour la première fois en 1941, est de condenser en un volume très réduit l'essentiel des caractéristiques de service de toutes les lampes anciennes qu'un radio-technicien peut être amené à utiliser.



Les magnétophones Ref. 31 D
Ce qui accroît l'intérêt de cet ouvrage est son aspect pratique : les professionnels de son ainsi que les amateurs ont enfin à leur portée un livre complet.



Le téléphone Ref. 32 D
L'auteur ouvre au plus grand nombre, du spécialiste de la téléphonie au grand public intéressé par le domaine, les portes secrètes de l'univers mystérieux des télécommunications.



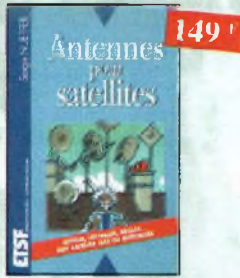
Circuits imprimés Ref. 33 D
Après une analyse rigoureuse des besoins, l'auteur expose en termes simples les principales notions d'optique, de photochimie et de reprographie nécessaires pour véritablement comprendre ce que l'on fait.



Formation pratique à l'électronique moderne Ref. 34 D
Peu de théorie et beaucoup de pratique. Faisant appel à votre raisonnement, l'auteur vous guide dans l'utilisation des composants modernes pour réaliser vos montages.



Réussir ses récepteurs toutes fréquences Ref. 35 D
Cet ouvrage peut se considérer comme la suite logique du livre « Récepteurs ondes courtes ». En effet, ici nous abordons les techniques de réception jusqu'à 200 MHz dans tous les modes de transmission.



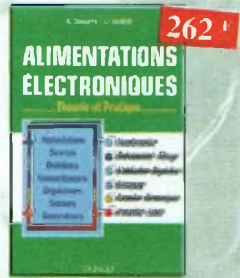
Antennes pour satellites Ref. 36 D
Aujourd'hui, l'antenne pour satellites, généralement parabolique, remplace ou complète l'antenne hertzienne traditionnelle. En effet, la diffusion depuis les nombreux satellites apporte aux téléspectateurs la possibilité de recevoir une multitude de chaînes TV et de Radio avec une excellente qualité de réception.



Les antennes Ref. 37 D
Cet ouvrage, resté, pour les radioamateurs, la « Bible » en la matière, s'adressant aussi bien au débutant, par ses explications simples et concrètes qu'au technicien confirmé. Il se propose d'aider à tirer un maximum d'une station d'émission ou de réception et à comprendre le fonctionnement de tous les aériens.



Montages autour d'un Minitel Ref. 38 D
Si l'utilisation classique d'un Minitel est simple, on peut se poser de nombreuses questions à son sujet. C'est pour répondre à ces questions, et à bien d'autres, que vous avancerez dans la connaissance du Minitel, qu'a été écrit cet ouvrage.



Alimentations électroniques Ref. 39 D
Vous trouverez dans ce livre, les réponses aux questions que vous vous posez sur les alimentations électroniques, accompagnées d'exemples pratiques.



Les amplificateurs à tubes Ref. 40 D
Réalisez un ampli à tubes et vous serez séduit par la rondeur de la musique produite par des tubes. Grâce aux conseils et schémas de ce livre, lancez-vous dans l'aventure.



350 schémas HF de 10 kHz à 1 GHz Ref. 41 D
Un panorama complet sur tout ce qui permet de transmettre, recevoir ou traiter toutes sortes de signaux entre 10 kHz et 1 GHz.



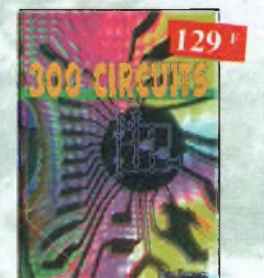
Le manuel des microcontrôleurs Ref. 42 P
Ce qu'il faut savoir pour concevoir des automates programmables.



Multimédia ? Pas de panique ! Ref. 43 P
Assemblez vous-même votre système multimédia.



Traitement numérique du signal Ref. 44 P
L'un des ouvrages les plus complets sur le DSP et ses applications. Un livre pratique et compréhensible.



300 circuits Ref. 45 P
Recueil de schémas et d'idées pour le labo et les loisirs de l'électronicien amateur.



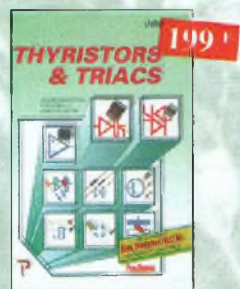
301 circuits Ref. 46 P
Florilège d'articles concernant l'électronique comportant de nombreux montages, dont certains inédits.



le manuel des GAL Ref. 47 P
Théorie et pratique des réseaux logiques programmables.



Automates programmables en Basic Ref. 48 P
Théorie et pratique des automates programmables en basic et en langage machine sur tous les types d'ordinateurs.



Thyristors & triacs Ref. 49 P
Les semi-conducteurs à avalanche et leurs applications.



L'art de l'amplificateur opérationnel Ref. 50 P
Le composant et ses principales utilisations.



145 F

Répertoire des brochages des composants électroniques

Ref. 51 P

Circuits logiques et analogiques transistors et triacs.



249 F

Enceintes acoustiques & haut-parleurs

Ref. 52 P

Conception, calcul et mesure avec ordinateur



249 F

Traité de l'électronique

Version française de l'ouvrage de référence "The Art of Electronics".

Volume 1 : Techniques analogiques

Ref. 53-1 P

Volume 2 : Techniques numériques et analogiques

Ref. 53-2 P



298 F

Travaux pratiques du traité de l'électronique

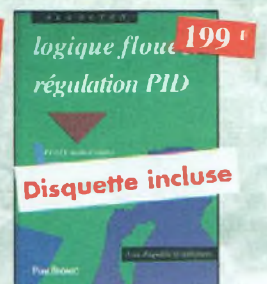
Retrouvez les cours, séances et travaux dirigés

• de labo analogique. Volume 1

Ref. 54-1 P

• de labo numérique. Volume 2

Ref. 54-2 P



199 F

Logique floue & régulation PID

Ref. 55 P

Le point sur la régulation en logique floue et en PID.



249 F

Amplificateurs à tubes pour guitare et hi-fi

Ref. 56 P

Principe, dépannage et construction...



229 F

Amplificateurs hi-fi haut de gamme

Ref. 57 P

Une compilation des meilleurs circuits audio complétée par des schémas inédits.



259 F

Le manuel bus I2C

Ref. 58 P

Schémas et fiches de caractéristiques intégralement en français.



269 F

Pratique des lasers

Ref. 59 P

Présentation des différents types de lasers, modes, longueurs d'ondes, fréquences avec de nombreux exemples et applications pratiques

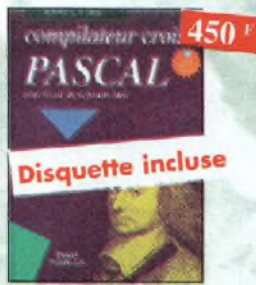


269 F

Automate programmable MATCHBOX

Ref. 60 P

Programmez vous-même des Matchbox à partir de n'importe quel PC en langage évolué (Basic-Pascal) pour vos besoins courants.



450 F

Compilateur croisé PASCAL

Ref. 61 P

Trop souvent, les électroniciens ignorent qu'il leur est possible de programmer des microcontrôleurs aussi aisément que n'importe quel ordinateur. C'est ce que montre cet ouvrage exceptionnel.



303 F

Je programme en Pascal les microcontrôleurs de la famille 8051

Ref. 62 P

Un livre consacré à la description d'un système à microcontrôleur expérimental pour la formation, l'apprentissage, l'enseignement.



249 F

Un coup ça marche, un coup ça marche pas!

Ref. 63 P

Sachez détecter les pannes courantes, comment faire pour les éviter et tout savoir pour les réparer.



229 F

Sono & studio

Ref. 64 P

Il existe bon nombre de livres sur les techniques de sonorisation, d'enregistrement de studio, les microphones et la musique électronique. La sabbrent dans l'ô-peu-près les idées les plus prometteuses. C'est ce vide que vient combler cet ouvrage.



269 F

Electronique : Marché du XXIe siècle

Ref. 65 P

Le transistor, ses applications. Tout ce qui a révolutionné ce siècle et ce qui nous attend.



110 F

Apprenez la mesure des circuits électroniques

Ref. 66 P

Initiation aux techniques de mesure des circuits électroniques, analogiques et numériques.



110 F

Microcontrôleurs PIC à structure RISC

Ref. 67 P

Ce livre s'adresse aux électroniciens et aux programmeurs familiarisés avec la programmation en assembleur.



110 F

Apprenez la conception de montages électroniques

Ref. 68 P

L'essentiel de ce qu'il faut savoir sur les montages de base.



169 F

L'électronique ? Pas de panique!

1er volume

Ref. 69-1 P

2ème volume

Ref. 69-2 P

3ème volume

Ref. 69-3 P



249 F

Dépanner les ordinateurs & le matériel numérique (Tome 1)

Ref. 70 P

Livre destiné aux utilisateurs de PC, aux responsables de l'informatique dans les entreprises, aux services après-vente et aux étudiants dans l'enseignement professionnel et technique.



Pratique des Microcontrôleurs PIC
Ref. 71 P
Application concrète des PIC avec l'assembleur PASM.



Le manuel du Microcontrôleur ST62
Ref. 72 P
Description et application du microcontrôleur ST62.



Le Bus SCSI
Ref. 73 P
Les problèmes, les solutions, les précautions...



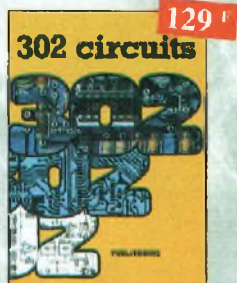
Apprenez à utiliser le microcontrôleur 8051
Ref. 74 P
Ce livre décrit aussi bien le matériel que la programmation en assembleur d'un système complet à microcontrôleur de la famille MCS-51.



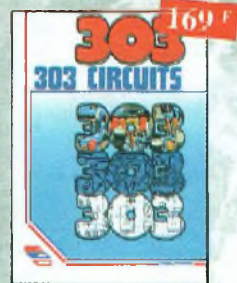
Electronique et programmation pour débutants
Ref. 75 P
Initiation aux microcontrôleurs et aux systèmes mono-carte



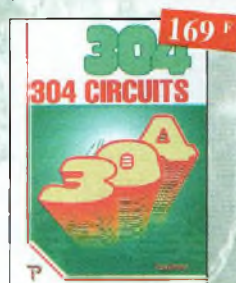
Réception des hautes-fréquences
Démystification des récepteurs HF par la pratique.
Tome 1 Ref. 76-1 P
Tome 2 Ref. 76-2 P



302 circuits
Ref. 77 P
Cet ouvrage a la particularité d'offrir une solution toute faite à toutes sortes de problèmes.



303 circuits
Ref. 78 P
Recueil de schémas et d'idées pour le labo et les loisirs de l'électronicien amateur.



304 circuits
Ref. 79 P
Recueil de schémas et d'idées pour le labo et les loisirs de l'électronicien amateur.



305 circuits
Ref. 80 P
Recueil de schémas et d'idées pour le labo et les loisirs de l'électronicien amateur.



Dépanner les ordinateurs & le matériel numérique (Tome 2)
Ref. 81 P
Cet ouvrage (second volume) entend transmettre au lecteur des connaissances théoriques, mais aussi les fruits précieux d'une longue pratique.



J'exploite les interfaces de mon PC
Ref. 82 P
Mesurer, commander et réguler avec les ports d'entrée-sortie standard de mon ordinateur.



Je pilote l'interface parallèle de mon PC
Ref. 83 P
Commander, réguler et simuler en BASIC avec le port d'imprimante de mon ordinateur et un système d'interface polyvalent.



Le cours technique
Ref. 84 P
Cet ouvrage vous permettra de mieux connaître les principes régissant le fonctionnement des semi-conducteurs traditionnels.



Environnement et pollution
Ref. 85 P
Cet ouvrage parle d'écologie en donnant les moyens à chacun de se faire une opinion objective.

BON DE COMMANDE LIVRES et CD-ROM à retourner à : PROCOM EDITIONS SA Boutique
Z.I. Tulle Est - BP 76 - 19002 Tulle cedex TEL : 05 55 29 92 92 - FAX : 05 55 29 92 93

Ref. article	Désignation	Prix unitaire	Quantité

NOM : Prénom :
 Nom de l'association :
 Adresse de livraison :
 Code postal : Ville :
 Tél (recommandé) :
 Ci-joint mon règlement de F

Chèque postal Chèque bancaire Mandat Carte Bancaire

Expire le : | | | | | Numéro de la carte : | | | | |

Chèque à libeller à l'ordre de PROCOM EDITIONS SA Abonné Non Abonné

Possibilité de facture sur demande.

Sous-Total	
+ Port	
TOTAL	
Supplément Port de 20 Frs Pour "L'encyclopédie de la radioélectricité" Ref. 84 B	
TOTAL	

Frais d'expédition :
 1 livre : 30 F ; 2 livres : 40 F
 3 livres : 50 F ; au-delà : 60 F
 CD-Rom : 15 F

Ce coupon peut être recopié sur papier libre (photocopies acceptées)



Concevoir et réaliser un éclairage halogène Ref. 86 P
Ce livre s'adresse autant aux profanes intéressés par la technique qu'aux bricoleurs adroits.



Créations électroniques Ref. 87 P
Ce livre présente des montages électroniques appréciés pour leur utilité et leur facilité de reproduction.



Alarme ? Pas de Panique ! Ref. 88 P
Cet ouvrage met l'accent sur les astuces et la sécurité des systèmes d'alarme.



306 circuits Ref. 89 P
Le 306 circuits est un vrai vademecum de l'électronicien moderne, source inépuisable d'idées originales qui permettront à chacun d'élaborer à son tour des variantes qu'il comblera ensuite à sa guise avec d'autres circuits.



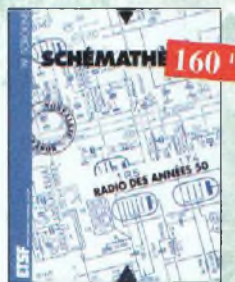
La liaison RS232 Ref. 90 D
Dans cet ouvrage, vous trouverez toutes les informations techniques et pratiques pour mener à bien vos projets. La progression est adaptée à tous les niveaux de connaissance. Du débutant au professionnel, tout le monde trouvera les informations qu'il désire.



Les microcontrôleurs PIC Ref. 91 D
Cet ouvrage, véritable manuel d'utilisation des circuits PIC 16CXX, fournit toutes les informations utiles pour découvrir et utiliser ces microcontrôleurs originaux.



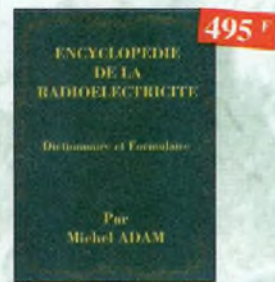
Télévision par satellite Ref. 92 D
Ce livre présente, de façon simple et concrète, les aspects essentiels de la réception TV analogique et numérique par satellite qui permettront au lecteur de comprendre le fonctionnement et de tirer le meilleur parti d'une installation de réception.



Schémathèque-Radio des années 50 Ref. 93 D
Cet ouvrage constitue une véritable bible que passionnés de radio, collectionneurs ou simples amateurs d'électronique, se doivent de posséder.



Catalogue encyclopédique de la T.S.F. Ref. 94 B
Vous trouverez dans ce catalogue, classés par thèmes, tous les composants de nos chères radios, de l'écran de base, au poste complet, en passant par les résistances, sauts, transformateurs, et... sans oublier le cadre et bien sûr l'antenne.



Encyclopédie de la radioélectricité Ref. 95 B
Du spécialiste qui désire trouver la définition d'un terme ou d'une unité, à l'amateur averti de s'instruire, en passant par le technicien qui veut convertir en décibels un rapport de puissance, tous sont autant de lecteurs désignés pour cette œuvre. 520 pages



Comment la radio fut inventée Ref. 96 B
Ce livre raconte l'histoire de l'invention de la radio, chronologiquement, avec en parallèle, les grands événements de l'époque, puis en présentant la biographie des savants et inventeurs qui ont participé à cette fabuleuse histoire.



C++ Ref. 97 P
Ce manuel est construit comme un cours, en 40 leçons qui commencent chacune par la définition claire des objectifs puis s'achèvent sur un résumé des connaissances acquises.



Magnétoscopes VHS pal et secam Ref. 98 D
Tout technicien, ou futur technicien de maintenance des magnétoscopes, voire même tout amateur maîtrisant les principes de base de l'électronique, trouvera dans cet ouvrage une réponse à ses questions.

Les nouveautés



Toute la T.S.F. en 80 abaques Ref. 108 B
La nomographie ou science des abaques est une partie des vastes domaines des mathématiques qui a pour but de vous éviter une énorme perte de temps en calculs fastidieux.

CD ROM



Databthèque Ref. 200
Ce CD-ROM réunit des descriptions de plus de 1000 circuits intégrés.



300 circuits électroniques Ref. 201
volume 1 : CD-ROM contenant plus de 300 circuits électroniques.



L'électronique Ref. 202
CD ROM qui facilite la lecture, la compréhension et la traduction de textes d'électronique dans une langue étrangère (Anglais, Allemand, Hollandais).



The éléktor datasheet collection Ref. 203
CD ROM contenant des fiches caractéristiques de plus de 1 000 semi-conducteurs discrets (en anglais, fichier d'aide en français).



E-Router Ref. 204
CD ROM contenant une copie de la version 1.6 du programme EDWin NC, mise à jour version EDWin NC1.6...



80 programmes pour PC Ref. 205
CD ROM contenant plus de 80 programmes pour PC.



Espresso Ref. 206
CD ROM contenant les programmes du cours «Traitement du Signal Numérique».



300 circuits électroniques Ref. 207
volume 2 : CD-ROM contenant plus de 300 circuits électroniques.



Switch! Ref. 208
Plus de 200 circuits + programme de CAO "Challenger Lite 500" inclus.



300 fiches de caractéristiques Ref. 209
300 fiches de caractéristiques les plus utilisées (en anglais).

TSM

LE SPECIALISTE DU TUBE
VOUS PROPOSE
DES PRODUITS
DE QUALITE INEGALEE...



CHOPIN - Réf. 6C33

2 x 28 W Stéréo

La nouvelle référence de la classe A.

Kit : 10850 F - Monté : 15500 F



LA FAMEUSE TRIODE RUSSE

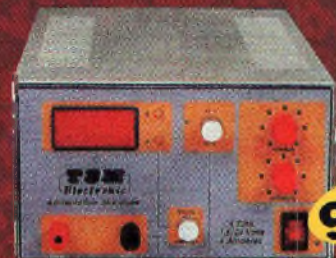
Réf. 6C41C - 2 x 15 W Stéréo

Kit : 6900 F - Monté : 9800 F

Existe en 2 x 10 W - Réf. TE692

Kit : 5900 F - Monté : 8800 F

**AMPLIFICATEUR
BLOC MONO A TUBES**
1 x 10 W - Sensibilité : 300 mV
Kit : 1000 F - Monté : 1600 F



ALIMENTATION STABILISEE REGLABLE

220 V 50/60 Hz - Tension de sortie : 1,5 V à 24 V

Courant de sortie maxi : 4 A - Affichage numérique 3 digits

Réglable en tension/courant - Variation charge +

Variation secteur $\pm 10\%$ = 1% - Ondulation résiduelle eff. 20 mV

Dimensions (mm) : 170 x 285 x 98.

**PRIX
TTC**

GENERATEUR DE FONCTION

Alimentation 220 V 50/60 Hz - Fréquence de 10 Hz à 200 kHz en 8 gammes

Tension de sortie BF réglable par pot et commutateur 3 positions

Distorsion inférieure à 0,5% à 800 mV

Sorties sinusoïdales, triangulaires, dents de scie, rectangle +

Sortie impulsion TTL.

**TRANSFOS DE SORTIE
POUR AMPLIS
A TUBES**

**TRANSFOS DE SORTIE
ENROULEMENT MULTI-COUCHE
TOLE A GRAINS ORIENTE (M3X)
SORTIE 8 Ω POUR
TOUS LES MODELES**

Pour 1EL34 ou 6L6 Triode classe (A)
10 / 30 Watts maxi
Primaire multi-impédance
2100 - 2400 - 2700 - 3000 Ω
temps de montée 3,8 μs à 20 kHz 400,00 F
Pour 2EL34 ou KT88 ou 6550
temps de montée 3,7 μs
à 20 kHz 40 / 100 Watts 750,00 F
Pour 4EL34 ou KT88 ou 6550
temps de montée 5 μs
à 20 kHz 80 / 200 Watts 1400,00 F
Pour 2EL 84 / 6 V 6 ultra linéaire
temps de montée 3,7 μs
à 20 kHz 17 / 34 Watts 390,00 F
Pour 16C33 - Temps de montée 2 μs
à 20 kHz 40 / 100 Watts
moulé en cuve 1200,00 F
Pour 1 - 5881 (2000 Ω)
temps de montée 2,5 μs à 20 kHz
17 / 30 Watts 390,00 F
Pour 2EL 34 ou 6L6 ultra linéaire
temps de montée 3 μs à 20 kHz 800,00 F
Pour 6C41 classe A
temps de montée 3 μs 870,00 F
Pour dépannage ECL82 - ECL86
sur étrier 48,00 F
Pour dépannage EL84 sur étrier 68,00 F

**TRANSFOS D'ALIMENTATION
HAUTE TENSION
POUR AMPLIFICATEUR
A TUBE - ENTREE 220 V
SECONDAIRE**

6 Volts / 6 Amp. - 400 Volts - 500 mA 480,00 F
6 Volts / 4 Amp. - 300 Volts - 300 mA 280,00 F
6 Volts / 2 Amp. - 300 Volts - 100 mA 180,00 F

TRANSFOS TORIQUES - ENTREE 220 V

Transfo torique 200 VA
S. 220 V + 220 V / 0,3 A
- 60 V + 60 V / 0,2 A - 6 V + 6 V / 3A 460,00 F
Transfo torique 120 VA multi-tension
S. 155 V / 0,285 A - 104 V / 0,285 A
- 51 V / 0,285 A - 8,3 V + 6,3 V / 3 A
- 120 V / 0,02 A 380,00 F
Transfo torique 170 VA 168 V,
35 V, 35 V / 0,6 A - 120 V /
0,04 A - 6 V / 3,6 A 440,00 F
Transfo torique 50 VA multi-tension
P. 110 + 110 V S. 25 V / 0,5 A - 70 V
0,2 A - 2 + 9 V 0,6 A 210,00 F
Transfo torique 40 VA 150 V / 0.1 A
- 70 V / 0,1 A - 6 V / 2 A 180,00 F
Transfo torique 40 VA 220 V + 50 V 180,00 F

TUBES ELECTRONIQUES

ECC83 PH 80,00 F
ECC81 Zaerix 60,00 F
ECC82 Ultraon 60,00 F
ECC88 Siemens 60,00 F
ECC189 Siemens ou RTC 60,00 F
EL34 Tesla 144,00 F
EL84 Tesla ou PQL 45,00 F
EZ80 RTC 45,00 F
GZ32 RTC 75,00 F
12AX7 WA Sovtek 80,00 F
5T4 RCA = 5Z3 80,00 F
5Y3GB RTC 80,00 F
6AS7G RCA 85,00 F
6V6 Mazda militaire 80,00 F
6L6 Wgc Sovtek 80,00 F
6C33 Sovtek 400,00 F
6N7 RCA 60,00 F
6AQ5 RTC 80,00 F
6F6 RCA 80,00 F
6SN7GT RCA 85,00 F
8C41 220,00 F
TE692 PH 220,00 F
EL33 Mazda 120,00 F

HAUT-PARLEURS SUPRAVOX

17 cm LB ferrite 45-12000 Hz 1100,00 F
21 cm LB ferrite bi-cône
96 dB 45-18000 Hz 1100,00 F
28 cm ferrite 35-8000 Hz-97 dB 1403,00 F
28 cm néodyme 35 - 6000 Hz 97 dB 2370,00 F

SUPPORTS ET CONNECTIQUES

Noval à câbler 12,00 F
Noval stéatite pour G.I. 8,00 F
Noval stéatite châssis pour blindage 45,00 F
Octal stéatite châssis 60,00 F
Support 6C41 45,00 F
Support 6C33 45,00 F
RCA châssis doré noir 22,00 F
RCA châssis doré rouge 22,00 F
RCA mâle doré noir 22,00 F
RCA mâle doré rouge 22,00 F
RCA femelle doré noir 22,00 F
RCA femelle doré rouge 22,00 F
Bornier HP doré 22,00 F

**CONDENSATEURS HAUTE TENSION
CHIMIQUE A FIXATION PAR VIS
(sans écrou)**

Pour dépannage (modèles anciens)
15 + 15 mF 450 V 30,00 F
32 + 32 mF 450 V 40,00 F
50 + 50 mF 350 V 35,00 F
100 mF 450 / 550 V 45,00 F

**CONDENSATEURS CHIMIQUES
A FIXATION A PICOTS RADIAUX**

10 mF 385 V 10,00 F
10 mF 485 V 11,00 F
22 mF 385 V 10,00 F
33 mF 250 V 18,00 F
33 mF 350 V 20,00 F
47 mF 400 V 20,00 F
68 mF 400 V 16,00 F
100 mF 400 V 18,00 F
220 mF 385 V 48,00 F
390 mF 400 V 38,00 F
400 mF 385 V 30,00 F
470 mF 450 V 45,00 F
22 mF 385 V Axial 7,00 F
8 mF 900 V Radial Polypropylène 85,00 F

CONDENSATEURS TYPE BOUTEILLE

470 mF 350 V 120,00 F
2400 mF 200 V 160,00 F
3200 mF 350 V 180,00 F
3300 mF 400 V 185,00 F

CONDENSATEURS CHIMIQUES RADIAL

2200 mF 50 V 18,00 F
4700 mF 50 V 27,00 F
4700 mF 100 V Boutelle 84,00 F
4700 mF 83 V Boutelle 45,00 F
6800 mF 63 V Boutelle 68,00 F
22000 mF 40 V Boutelle 80,00 F

**CONDENSATEURS POLYPROPYLENE
NON POLARISE AXIAL MKP**

1 nF 630 V 3,00 F
3 nF 1200 V 5,00 F
4,7 nF 1600 V 5,00 F
7,5 nF 1200 V 4,50 F
10 nF 630 V 4,50 F
15 nF 1600 V 6,00 F
22 nF 1600 V 6,50 F
33 nF 400 V 3,00 F
68 nF 400 V 4,00 F
220 nF 630 V 8,00 F
470 nF 630 V 12,00 F
1 mF 250 V MKT 5,00 F
1 mF 5 400 V MKT 5,50 F
3 mF 3 250 V MKT 7,50 F
4 mF 7 160 V MKP 12,00 F
10 mF 100 V MKP 22,00 F

**CONDENSATEURS POLYPROPYLENE
NON POLARISE RADIAL MKP**

22 nF 2000 V 10,00 F
33 nF 2000 V 10,00 F
39 nF 400 V 8,00 F
47 nF 2000 V 9,00 F
68 nF 400 V 4,50 F
220 nF 250 V 4,00 F
470 nF 400 V 4,00 F
820 nF 400 V 7,00 F

66 RUE DE MONTREUIL 75011 PARIS
 METRO RER NATION /BOULETS MONTREUIL
 TEL:(33)01 43 72 30 64 FAX:(33)01 43 72 30 67
 OUVERT LE LUNDI DE 10H A 19H
 ET DU MARDI AU SAMEDI DE 9H30 A 19H

**Vente demi-gros
 et détail**

plus de 22000 Références en stock

- ALARMES**
- Alarme voiture à 2 fils facile à installer (Télécommande) SP 200B 339,00 Frs
- Centrale d'alarme sans fils placement rapide et très simple nombre illimité de détecteurs télécommande CTC500C 1999,00 Frs
- Alarme de voiture Protection optimale 11,5 dB blocage du démarrage télécommande SP500B 599,00 Frs
- Alarme Moto dernières évolutions techniques en matière de protection, commande des clignotants MA620'B 549,00 Frs
- Alarme d'entrée fenêtre/porte installation facile sans câblage 39,00 Frs l'un 66,00 Frs les 2 HAM100
- ECLAIRAGE**
- Eclairage de secours/camping projecteur à 2 lampes 3 modes d'utilisation Mini stroboscope intensité lumineuse 20 W (250 joules) boîtier ABS STROBO20 99,00 Frs
- Torche halogène rechargeable résistant aux intempéries et aux chocs ZL500 169,00 Frs
- Double Rock Ball 2*34 lentilles livré avec ampoules 150 W VDL1502RB 899,00 Frs
- Lampe torche semi étanche tête rotative ZL4AML 79,00 Frs
 ZL2DIV 59,00 Frs
- Lampe de plongeur étanche aluminium finition durable ZL202 139,00 Frs
- Lampe torche imperméable rayon puissant bracelet ZL4DW 25,00 Frs
- Projecteur PAR36 avec support de montage ampoule (25 Frs) GRATUITE VDLPS36BL 99,00 Frs
- Moteur boule à facettes 3 t/min VDLMM3 65,00 Frs
- Boule à facettes diam 20 cm VDL20MB 85,00 Frs
- Projecteur rechargeable ZLRL1 69,00 Frs
- Lampe loupe pour bureau VTLAMPLC 99,00 Frs

- METEO**
- Station météorologique électronique panneau de commande girouette anémomètre pluviomètre etc... Thermomètre intérieur/extérieur de -50°C à +70°C Mémoire temp. maxi et mini TA3 75,00 Frs
- Système Thermomètre Amplitude des valeurs de 3 capteurs RF indépendants de -20°C à +60°C WS899 345,00 Frs
- Baromètre électronique sans fils affichage tendance météo, température intérieur extérieur WS888 799,00 Frs
- capteur sans fil
- Détecteur de pollution atmosphérique Détermine la qualité de l'air en quelques secondes HAA9901 599,00 Frs
- Baromètre de voyage avec rétro éclairage WST312 429,00 Frs

- SON**
- Table de mixage pour stéréo disco à 2 canaux+ entrée microphone PROMIX300 699,00 Frs
- Ampli de puissance Mostel stéréo 2x75 Wrms/Bohms stéréo 2x100 Wrms/4ohms Ampli de puissance Mostel 2x650 Wrms/4ohms; 4x325 Wrms/2ohm double ventilation sortie HP SPEAKER protégé contre surcharge VPA2650M 4999,00 Frs
- OUTILLAGE**
- Jeu de 6 tournevis 3 cruciformes ; 3 plats VSCRSET6 29,00 Frs
- Jeu de 6 tournevis de précision 3 cruciformes ; 3 plats VTSET6 7,50 Frs
- Mini cutter de précision VTK30 7,50 Frs les 3 et 2,90 Frs l'un SG12 9,00 Frs
- Colle cyanoacrylate tube 3 grammes Cutter métal, verrouillage de position Jeu de 5 pinces universelles plate à bec demi rond, tonaille, coupeur plate à bec plat, pince à bec demi rond VT-SET 65,00 Frs

- Pistolet à colle avec apport automatique de colle Station à souder céramique température réglable entre 150°C et 480°C, affichage numérique de la température VTGG2 49,00 Frs
- Tournevis "poing" avec 10 embouts 3 cruciformes, 3 plats, 3 hex et 2 rallonges VTSSC30 689,00 Frs
- 25,00 Frs VTBT2
- avec élément céramique VTC20 139,00 Frs
- Fer à souder électrique 25 W/230 Vac VTS25 69,00 Frs
- Nettoyeur pour fer à souder VTSTC 49,00 Frs
- Support pour fer à souder livré avec éponge de nettoyage STAND50 59,00 Frs
- Malette perçuse 9000 à 18000 t/min, adaptateur secteur +4 accessoires VTHD19B 159,00 Frs
- Outil compact à fonction multiples pince, poinçon, couteau, scie, déboucheur ciseaux, avec 12 embouts VTMP2 169,00 Frs
- Micro pince coupante pour travaux de précision VT100 15,00 Frs
- Pompe à dessouder de haute qualité BITVD 19,00 Frs
- Niveau à bulle pro avec laser laser 300m, vis de réglage Jeu tournevis à cliquet tête réglable 45° ou 90° avec 41 embouts VTS3 59,00 Frs

ELECTRICITE ELECTRONIQUE

- Multimètre numérique 3 1/2 Mémorisation rétro-éclairage livré avec batterie inverseurs de tension 12 VCC vers 230 VCA DVM850BL 119,00 Frs
- 150 W PL150 469,00 Frs
- 300 W PL300 679,00 Frs
- 600 W PL600 1499,00 Frs
- Jeu adaptateur de voyage Jeu de 4 fiches WTA10 35,00 Frs
- Chargeur/déchargeur pour R6, R3, AAcc. VL7198 199,00 Frs
- Camescopes, GSM Multimètre 3 1/2 simple (avec batterie) DVM830 49,00 Frs
- Chargeur d'accus NiCd & NiMH avec déchargeur, capable de recharger VL9680 139,00 Frs
- 1-4 pcs R3, R6, R14, R20... Convertisseur de tensions 85 W idéal en voyage, 220Vac en 110 Vac et vice et versa PSUD85 99,00 Frs
- Chargeur d'accus NiCd & NiMH R6 et 9V, affichage led de charge VL2298 69,00 Frs
- Convertisseur de tension pour voiture avec 6 fiches de sortie 1,5/3/4,5/6/7,5/9/12V Courant 800mA max CAR0800 49,00 Frs
- Adaptateur allume-cigare utilise vos appareils 12Vcc chez vous courant de sortie: 500mA PSC1305 59,00 Frs
- courant de sortie: 1000mA PSC1310 75,00 Frs
- Rallonge pour fiche allume cigare 1m PLUGEXT 25,00 Frs
- Testeur de tension testez les tension jusqu'à 500V VTTEST4 25,00 Frs
- 3 leds indiquent la tension en toute sécurité
- Multimètre très complet 30 plages affichage 3 1/2 digits gaine antichoc gratuite DVM890 269,00 Frs
- Tournevis multi-test indication red rapide et précis tension ca/cc jusqu'à 250V VTTEST1 25,00 Frs
- Testeur numérique de tensions cc/ca pour tension 12 à 230V VTTEST2 19,00 Frs

TELEPHONE

- Mini vibreur pour GSM recevez un appel sans sonnerie énervante GSVIBLC 85,00 Frs
- Support universel magnétique pour GSM convient pour la plupart des téléphones sans fils GSMH1 39,00 Frs
- Support universel pour GSM pour la voiture support réglable GSCM1 35,00 Frs
- Vibreur universel pour GSM et téléphone portable porté réglable GSVIB2 159,00 Frs
- Clipe universel pour GSM à fixer à la ceinture et sur le tableau de bord d'une voiture GSHC 16,00 Frs

DETECTEUR DE METAUX

- Détecteur de métaux avec sortie casque vu-mètre, tête de détection étanche et tige réglable CS100 379,00 Frs
- Détecteur de métaux C-SCOPE correction de l'effet de terre discrimination audio et vu-mètre CS990 2659,00 Frs

- Détecteur de métaux discrimination audio à 3 niveaux casque, vu-mètre, tête étanche CS150 590,00 Frs
- C-SCOPE détecteur TT avec circuit d'amplification exclusif tête SUPERLITE 25 cm CSSMX 5495,00 Frs
- C-SCOPE idéal pour débutants avec tête de détection ISOCON CS220 799,00 Frs

ACCESSOIRE

- Kit de camping polyvalent torche au gaz micro-jet jumelles lampe de poche, sifflet boussole et couteau GASSK6 399,00 Frs
- Calculateur EURO format carte de crédit EC8 16,00 Frs
- Système anti démarrage clavier à touche éclairées blocage automatique 15 s après la coupure du contact SP150 249,00 Frs
- Interphone pour moto pour communiquer avec le passager INTERCOM 265,00 Frs
- Ordinateur bicyclette avec connectique 7 fonctions e.a: vitesse télémètre odomètre BC7 69,00 Frs
- Ordinateur bicyclette sans fil 13 Fonctions e.a BC13W 169,00 Frs
- Ceinture fluorescente Avec bandes de haute réflectivité visible à 300m BLBELT 119,00 Frs
- Pointeur laser 100 m 1mw classe 2 MP1800 169,00 Frs
- Pointeur laser de poche 550 nm 1 mw LPP5LC 79,00 Frs
- Casque d'écoute mono/stéréo avec réglage de volume. Superbass HPD5 149,00 Frs
- Casque d'écoute type pilot gold léger avec gd confort HPD4M 179,00 Frs
- Micro idéal pour cours et discours enregistrement... MICPRO2 169,00 Frs
- Micro transducteur HC410/EMI 169,00 Frs
- Micro + écouteur oreille Mini émetteur/recepteur 434,750 à 434,777 Mhz liaisons fiables et de qualité HC410 1399,00 Frs
- Micro+haut-parleur HC410/U120 199,00 Frs
- Housse en cuir HC410/H 119,00 Frs
- Chargeur rapide HC410/CR 299,00 Frs
- Télémètre de distance à ultrasons capteur polaroid max 15 m VTUSD 279,00 Frs
- Réveil radio piloté date alarme, fonction sommeil WT217 99,00 Frs
- Caméra n/b avec 6 leds ir (CCIR) haute résolution CAM2WBLH 469,00 Frs
- caméra couleur CCD miniature 512*582 pixels image nette CAMCOLMH 1099,00 Frs
- Radars de stationnement Capteur ultrasons pour un stationnement plus sûr SPBS 579,00 Frs
- Calculateur EURO Conversion directe de votre monnaie en EURO et vice versa EC16 35,00 Frs
- Microphone multimédia Convient pour tout type de carte sonore HSM4 35,00 Frs
- Horloge DCF avec projection projete l'heure sur le plafond ou le mur tête de projection rotative WT318 329,00 Frs
- Horloge-réveil radiopilotée double alarme indication température et date WT262 149,00 Frs
- Télécommande universelle Conçue afin de contrôler les fonctions importantes de votre télé VRC3 85,00 Frs
- Moniteur 4" TFT LCD Couleurs avec HP écran LCD à haute résolution avec entrée audio, réglage numériques résolution 480 * 234 pixels MONCOLHA 1299,00 Frs
- Horloge murale dirigée par le signal horaire de Francfort, Jour et date WT30D 219,00 Frs
- Casque stéréo baladeur HP16 16,00 Frs
- Catalogue de kits Velleman sur CD-ROM KITSDB 16,00 Frs
- Mégaphone, sortie 5 W M5 199,00 Frs

Alarme de voiture SP500B 599 Frs + Interface de verrouillage central 802 135 Frs
 + Moteur de verrouillage central AMS900 99 Frs
 = 833 Frs
 799 Frs
 + 2eme émetteur d'une valeur de 119,00 Frs
 Gratuit

**ALLEZ SUR
 www.ibcfrance.fr**

Nos prix sont donnés à titre indicatif, pouvant être modifiés sans préavis.
 Tout nos prix sont TTC. Les produits actifs ne sont ni repris ni échangés.
 Forfait de port 40 Frs. Port gratuit à partir de de 1500 Frs d'achat.
 Forfait contre remboursement 72 Frs. Chronopost au tarif en vigueur.
 Télépaiement par carte bleu.

