

70 pages

1,80 €

Paypal  
Carte Bleue  
Chèques

Version FLASH  
en ligne ici

Magazine

# Radioamateur

Numéro 5 - MARS 2009

ÉCONOMIQUE - PRATIQUE - ÉCOLOGIQUE

L'unique support de presse des radioamateurs francophones

Nouvelle formule, nouvelle présentation

Apprendre la télégraphie:

La "clef" du mystère

par F8CRM



Débutants:

Quels instruments pour démarrer ?  
Couplages d'antennes

Comprendre les trappes  
Récepteur OC à super-réaction



SAUVONS LE R.E.F.!



Avis d'utilisateurs:

Antenne LOG périodique

Scanner AOR SR-2000



# Le nouveau baroudeur des ondes !

**NOUVEAU**

**2**  
ans  
de garantie\*



ÉMETTEUR-RÉCEPTEUR HF/50 MHz

# IC-7200



## Caractéristiques

- Système DSP FI et fonctions numériques incorporées
- Conception robuste pour une utilisation "tout terrain"
- Adapté aux atmosphères humides
- Poignées de transport en option
- Filtre notch manuel
- Réducteur de bruit numérique
- Émetteur haute stabilité
- Télécommande par PC via port USB
- Compresseur vocal RF
- Mode CW
- Puissance (réglable)  
SSB, CW, RTTY : 2 à 100 W  
AM : 1 à 40 W

\*Garantie de 2 ans sur les IC-7200 achetés dans le réseau de distribution ICOM France (dans le cadre d'une utilisation normale, voir conditions d'utilisations sur la notice).

Icom France s.a.s.

Zac de la Plaine - 1, Rue Brindejont des Moulinais - BP 45804 - 31505 TOULOUSE CEDEX 5

Tél : +33 (0)5 61 36 03 03 - Fax : +33 (0)5 61 36 03 00 E-Mail : [icom@icom-france.com](mailto:icom@icom-france.com) Site internet : [www.icom-france.com](http://www.icom-france.com)

## Découvertes

- ✓ Apprendre la télégraphie, trucs et astuces pour bien démarrer ..... 44 à 49

## Technique

- ✓ Découvrez ou redécouvrez la réception à super-réaction grâce à ATLANTIS de ELEX ..... 36 à 43

## Débutants

- ✓ Comprendre les trappes pour antennes multibandes ..... 22 à 25
- ✓ Couplage des antennes verticales pour plus de gain ..... 26 à 28
- ✓ Quels instruments de mesure pour bien démarrer ? ..... 29 à 32

## On a lu pour vous

- ✓ ANTENNES par A. Ducros, F5AD Construire ses SDR ..... 18

## Tests matériels

- ✓ Récepteur large bande AOR intercepteur de signaux radio à technologie FFT le SR-2000 ..... 62 à 65
- ✓ ICOM IC-7400 un transceiver du décamétrique au 144 MHz ... 66 à 69

## Présentation matériel

- ✓ Transceiver en kit Le Sienna, un transceiver modulable à hautes performances à réaliser soi-même ..... 10 à 12

## Actualités

- ✓ Les news radio Découvrez les nouveautés et les actualités ..... 06 à 21



## Le REFUTHON

### Un comité de soutien pour préserver le REF UNION



Lorsque Philippe, F8BXI, nous a prévenu de visiter le site du REFUTHON, nous avons lancé notre fureteur préféré pour aller voir de quoi cela pouvait bien retourner.

C'est Bernie, F6HQY et des amis à lui qui ont imaginé une pétition pour soutenir l'association nationale. Elle repose sur des fondements clairs et pour le moins, bien à propos. En effet, il semblerait que les dirigeants du REF-U laissent tanguer le bateau en se livrant à des luttes intestines et de fait, négligent un tant soi peu la raison d'être de l'association.

Ce n'est pas à la lecture de la dernière intervention de sa Présidente que les OM vont se sentir rassurés. Et bien lorsque les OM d'en bas s'en mêlent, peut être que cela pourrait faire bouger les lignes. Visitez le site du REFUTHON pour connaître les fondements de ce groupement et si le coeur vous en dit, adhérez au mouvement.

Je ne dirais pas ou plus, que la survie de notre activité en dépend, je me permettrai juste de préciser que plus vous serez nombreux à signer la pétition en ligne, plus il sera possible de faire pression pour qu'enfin les responsables du REF deviennent «responsables». Certes, nous n'avons pas besoin du REF pour trafiquer, les F1/F4 qui occupent les bandes ondes courtes ne doivent rien au REF, ils le doivent aux commissions européennes, ART et autres ANFr.

Cela dit, avoir des associations légitimes, avec l'URC, en bon état de marche permet de soutenir l'activité. Le problème c'est que depuis bien trop longtemps, le REF-U navigue dans un flou qui le fait hésiter entre des décisions commerciales ou d'intérêts communs. Ce n'est pas viable à long terme. Lorsque les OM d'en bas se soulèveront. Cela pourrait être le titre d'un joli film. Dois-je rappeler ici ce qui a été dit dans le N°2 de RaM ?

Nous recevons à flux tendu des réactions d'OM qui ont ce sentiment de n'avoir été que des vaches à lait, histoire de payer une «cotiz...» et surtout de bien «la fermer» lorsqu'ils auraient des choses à dire pour faire rentrer le REF-U dans le troisième millénaire.

Nous ne pouvons qu'encourager l'initiative du REFUTHON qui n'est pas un pied de nez au REF-U mais bel et bien un appel au rassemblement national, tous unis derrière. Mais les dirigeants prendront-ils la mesure de l'effort ? Auront-ils l'audace de saluer ce mouvement ? Sauront-ils relever le défi qui s'ouvre à eux ? Allez, disons oui et dans un grand élan d'espérance, nous avons la grande faiblesse d'y croire. Voir aussi dans les actus à suivre quelques info complémentaires.

*Philippe, F1FYY*

**VENTES ET REPARATIONS de matériels RADIO-AMATEURS toutes marques**  
**STATION TECHNIQUE S.A.V. AGREEE " KENWOOD et ALINCO "**



**14 Avenue F. de LESSEPS 33610 CANEJAN**  
 IN94QS - N44°46'24" /W00°39'04"

**TEL: 05 56 97 35 34 ou 09 50 75 90 33**

**FAX: 05.56.55.03.66 ou 09 55.75.90.33**

**Mail : [radio33@free.fr](mailto:radio33@free.fr)**

**Mardi au Vendredi: 10h-13h/14h30-18h30**

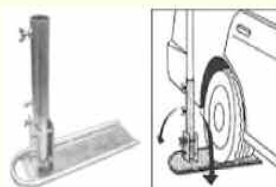
**F5OLS et F5IJH à votre service depuis 15 ans**



**KENWOOD TM-V71**  
 Relais VHF-UHF Télécommandable



**SL-USB Interface RADIO-PC**



**Support de mât basculant**



**COMET**

**GARMIN ETREX**

# Amplificateurs de puissance à tubes



**ACOM 1000**  
 1000 watts HF  
 de 1,8 à 54 MHz

**2600 euros**

**+**

**72 euros de port/assurances**

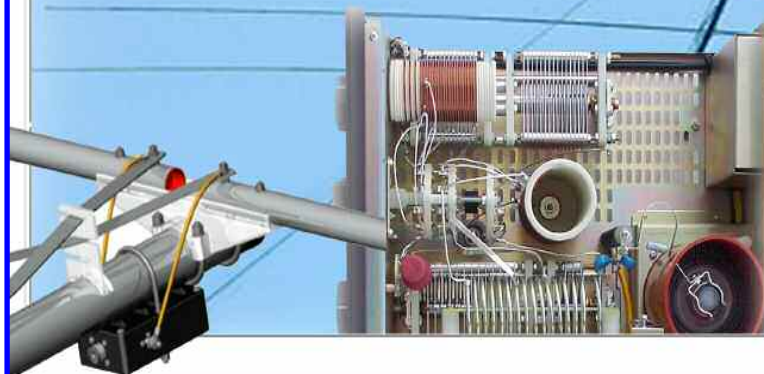


**ACOM 1010**  
 700 watts HF  
 de 1,8 à 30 MHz

**1900 euros**

**+**

**67 euros de port/assurances**



**ACOM 2000A**  
 2000 watts HF  
 de 1,8 à 30 MHz automatique  
 5900 euros

**+**

**100 euros de port/assurances**

sur [www.RADIO33.COM](http://www.RADIO33.COM) : PROMOTIONS - OCCASIONS - NEWS - OFFRE D'EMPLOI

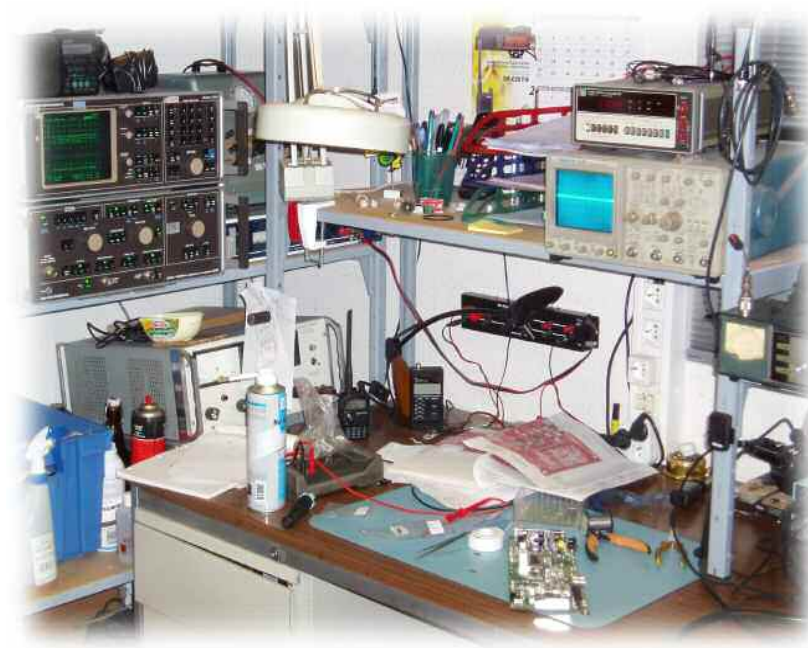


## Radio 33 distribue Comet et Yaesu

Depuis de nombreuses années la société RADIO 33 tenue par Christian F5OLS diffuse les produits de la gamme Comet. Son expérience dans le domaine lui permet d'être votre conseiller permanent pour cette marque.

Nous vous présenterons les produits COMET au fil des numéros des saisons printemps/été à venir.

A noter également que Radio 33 importe et distribue dorénavant la marque Yaesu. Les postes les plus courants de cette marque sont disponible dans un délai de 3 à 4 jours ouvrés. Chaque matériel de cette marque sera garanti 1 an pièces et main d'oeuvre par le SAV de Radio 33. Ce SAV est connu et reconnu depuis plus de 10 ans par l'un des leader de la radiocommunication comme Kenwood. Voir les deux photos du labo RADIO 33.



Bien entendu les prix seront largement compétitifs et avant tout achat il sera intéressant de se renseigner aussi chez Radio 33 pour acquérir son poste Yaesu. C'est aussi l'avantage de faire ses importations soi-même. Vous découvrirez sur cette page "le bal des promo" chez Radio 33, en particulier chez Yaesu, marque pour laquelle le magasin annonce 2 ans de garantie et une livraison sous 1 à 4 jours ouvré(s) avec port assuré.



## ICOM Japon annonce l'IC-7600

La crise n'effraie pas ICOM au Japon, il nous annonce le successeur de l'excellent IC-756 PRO III. Le 7600 se prédestine à prendre la place intermédiaire entre les 7800/7700 et 7200/7000.

Toujours pas arrivé en France puisque nous sommes souvent livré en dernier, ce transceiver 100 watts HF/50 MHz a été présenté par son géniteur au HamFair 2008 de Tokyo. Nous espérons seulement pouvoir mettre la main dessus pour vous le présenter bientôt.

ICOM... toujours à suivre même par fort temps... de crise.

Visitez le site de AB4OJ pour en savoir plus.



## Nouveautés AOR

AOR a lancé fin 2008 deux nouveaux produits, l'AR-mini et le SR2200. Le premier est un récepteur de poche capable de recevoir les signaux entre 100 kHz à 1300 MHz. Il démodule l'AM et les FM large et étroite.

D'après AOR il serait résistant à l'eau, pas contre les immersions mais juste et, c'est bien suffisant, contre les éclaboussures.



Equipé de deux batteries Ni-Mh au format LR6 il doterait son utilisateur d'une autonomie de 22 heures. Ses dimensions de 60 par 95 par 24 millimètres et sa masse de 210 grammes en font un "poids plume" pour se "fourrer" dans toutes les poches. Avec ses deux VFO et la somme des fonctions habituelles il ne lui manquait plus que la prise USB pour le piloter via un ordinateur. C'est chose faite sur ce mini récepteur qui dispose d'une prise SMA pour son antenne extérieure et d'un barreau de ferrite ad hoc pour les grandes ondes.

Dans la famille des SDR je voudrais un AOR. Exit le Persus de la marque Microtelecom diffusé par AOR ? Voici le SR2200 ! Contrairement au premier, le 2200 démarre à 25 MHz mais couvre jusqu'à 3 GHz. Il est contrôlé par un ordinateur via les ports USB ou RS232, dispose d'une sortie "démodulée" et d'une sortie de la fréquence intermédiaire de 10,7 MHz.

Et bien non, comme vous le voyez, AOR n'a toujours pas de récepteur "full" SDR. En effet, seul le pilotage de ce récepteur se réalise grâce à un logiciel mais tout le reste se fait de manière classique directement dans la black box.

Domage aussi qu'après ce doux rêve désabusé on ne trouve pas non plus de démodulateur BLU... à vos BFO !. Nous restons persuadés que les "black box" de la série IC-PCR chez ICOM ont encore de quoi largement ravir les OM, d'autant qu'au moins l'un d'entre eux dispose de la démodulation BLU et d'une couverture générale des ondes courtes jusqu'à 3,3 GHz.

Quoi qu'il en soit, tous ces récepteurs s'accommoderont parfaitement des antennes disques COMET DS3000 et DS150 proposées par Radio 33 ici pour la partie du spectre allant de 25 à 3 GHz.





### Chez Grundig / Eton le Satellit 750

Un récepteur comme on les aime. Le design du récepteur de table devant lequel on passe de longues heures à écouter les broadcast du monde entier (radiodiffusion) ou encore les fréquences aviations (aircraft frequencys). On se prend à rêver de voyages aux destinations multiples à entendre ces commandants de bord annonçant avec vigueur les paramètres de navigation. Et puis, avec ce Satellit 750 on pourra entendre les radioamateurs puisqu'il est équipé d'un démodulateur BLU. Ils vous servira accessoirement de réveil matin avec sa double alarme. Il est doté de tous ces "petits" plus qui en font un véritable récepteur polyvalent. Il deviendra soit un compagnon de vos débuts soit un accessoire de votre activité radio. Que l'on ne s'y trompe tout de même pas. On est pas non plus en présence d'un rival à certains récepteurs du moment mais son prix attractif peut donner envie à quelques uns de se plonger dans l'univers des ondes courtes.

### Chez Optoelectronics



La prolifération de micro caméras à 2,4 GHz à des fins plus ou moins légales a fait naître chez Optoelectronics ce détecteur. Il est équipé d'un écran TFT couleur de 2,5 pouces de diagonale. D'après le fabricant il ne faudrait que 15 secondes à leur détecteur pour trouver et se verrouiller sur la fréquence d'émission.

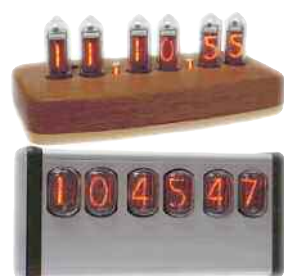
Cinq niveaux de sensibilité sont disponible entre -20 et -60 dBm. Toutes caméra transmettant de la vidéo entre 900 et 2520 MHz sera détectée par ce moniteur. Deux sortie auxiliaires sont accessibles, une pour l'audio et l'autre pour la vidéo. Optoelectronics annonce une distance de détection jusqu'à 500 pieds (1 pied = 33 centimètres). Si c'est le cas il devient alors assez simple de leurrer ce détecteur dans le cadre où la protection vidéo a reçu un agrément administratif. Une contre mesure par de puissantes émissions connexes devrait réussir à faire perdre la tête à notre détecteur.

Si dans bien des cas, cet appareil apporte un véritable service dans des situations de vidéosurveillance illégitimes, il n'en va pas de même où des individus mal intentionnés l'utiliserait à des fins non avouables. Et toujours chez ce fabricant les fameux "balayeurs" d'ondes SCOUT et autres X-Plorers.



### En kit chez Ramsey

On a trouvé chez Ramsey un petit kit marrant. Comme chacun le sait il est interdit pour des raisons de sécurité de laisser allumer des appareils électroniques à bord d'un avion. A fortiori un récepteur qui émet un niveau certain de radiations par son oscillateur local...



Ce récepteur Ramsey donc, est dit passif puisqu'il ne comporte aucun élément actif ! Vive Lapalisse. Cela dit, comme il lui faut une pile de 9 volts pour fonctionner nous pencherons vers un procédé technique qui est basé sur une amplification directe mais sélective du spectre de 118 à 130 MHz.



Comme il n'y a pas de FI étant donné l'absence d'oscillateur local il y a fort à parier que la démodulation des signaux AM se fasse grâce à une jonction de transistor RF. Une diode ne pouvant pas à elle seule assurer la sensibilité annoncée de 2uV. De toutes les manières, seul le plus fort des signaux reçus sera démodulé. Ce récepteur passif est annoncé aux environs de 90 dollars US. Ramsey propose une petite gamme de récepteurs ondes courtes en kits tout à fait abordables et intéressants. Nous en avons testé une version, la SR2C et, on peut vous dire que c'est simple à fabriquer et formidable à utiliser.

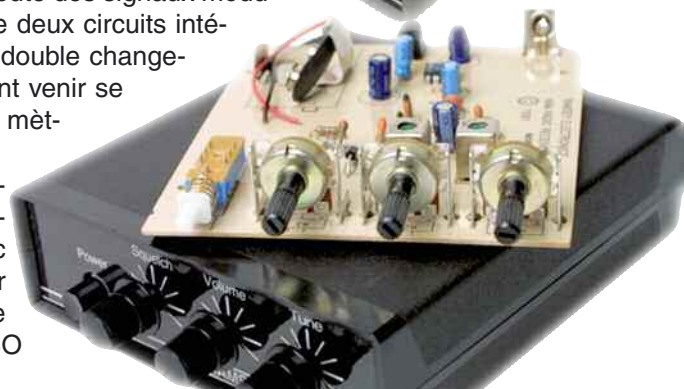


En suivant la notice avec rigueur rien ne peut se passer de contrariant pour arriver au terme de la réalisation, il n'y a aucun composant microscopique. La conception de base prévoit une couverture dans la plage de 4 à 20 MHz et lors de vos réglages vous pourrez choisir n'importe quelle portion de 2 MHz dans cette intervalle. Ramsey propose aussi des kits plus spécialisés dans la radio d'amateur.



Il propose des petits récepteurs 20, 30 et 40 mètres ainsi que leurs émetteurs QRP correspondant. On peut aussi se réaliser son premier récepteur 144 MHz. Chaque kit reste très abordable au niveau du prix de revient si l'on considère que tout est livré avec, sauf la pile de 9 volts et les haut-parleurs ou écouteurs. Le circuit imprimé, le coffret découpé et gravé, tous les composants et en prime, les bobinages prêts à l'emploi.

Le récepteur 144 MHz couvre de 136 à 170 MHz et permet l'écoute des signaux modulés en fréquence. Malgré sa simplicité qui est due à l'usage de deux circuits intégrés principaux, le NE602 et le MC3359, ce récepteur est un double changement de fréquence avec une commande de silencieux. Peuvent venir se greffer un préamplificateur centré sur la bande amateur des 2 mètres.



Les récepteurs ondes courtes permettent quant à eux d'entendre l'activité radio dans une plage de 500 kHz autour des bandes amateurs citées plus haut. La conception du circuit avec son démodulateur à conversion directe permet de décoder aussi bien les ondes modulées en amplitude, en bande latérale unique ou encore de distinguer les traits et les points des QSO en télégraphies.

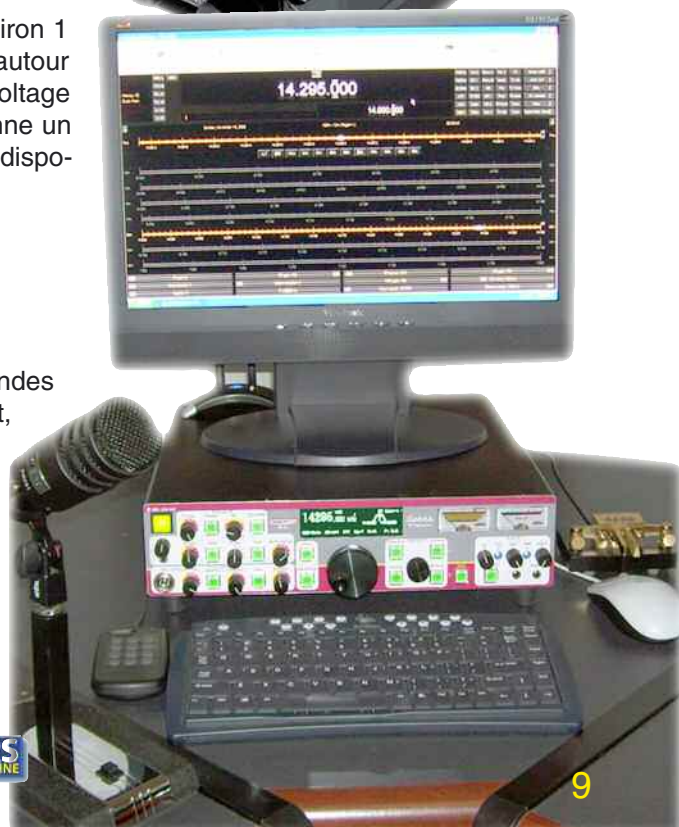
Pour ces mêmes bandes existent trois petits émetteurs QRP d'environ 1 watt. Ils sont piloté par quartz avec un réglage de l'ordre de 7 kHz autour de sa fréquence grâce au dispositif de VCXO. Ce terme veut dire Voltage Controlled X-tal Oscillator. En français dans le texte cela nous donne un Oscillateur à quartz contrôlé par une tension. Nous avons vu ce dispositif dans un précédent numéro.

**Toujours des kits mais là c'est du lourd !**

**Made in America !**

Nous avons déjà évoqué ce transceiver dans les colonnes de Ondes Magazine et de 100% Radioamateur à une époque où, finalement, la société n'était pas tout à fait prête à le commercialiser. Aujourd'hui c'est chose faite et DZ Co. propose ce magnifique transceiver en kit.

Restée fidèle à son idée de départ, la société propose en réalité un demi-kit. Les platines les moins ardues à monter et à mettre au point sont à la charge du propriétaire tandis que toutes celles qui sont plus pointues sont déjà assemblées, testées et réglées.





Il est clair qu'avec les technologies actuelles mises en oeuvre pour obtenir un transceiver performant il est très difficile pour un particulier de souder ou de mettre au point certains circuits. DZ s'en charge pour nous. Plusieurs versions sont disponibles, du récepteur ondes courtes à 900 dollars US au transceiver complet, 100 watts HF à 2300 dollars US.

Avec ou sans boîte de couplage intégré et avec ou sans face avant, les versions nécessitent toutes de la patience pour être montées. En fait, la stratégie modulaire est intéressante puisque, en partant du récepteur piloté par un ordinateur et sans face avant qui coûte 900 dollars US il sera possible d'augmenter au rythme de son "pouvoir d'achat" les performances de votre station.

Bien entendu, il y a fort à parier qu'arriver au bout l'ensemble aura coûté bien plus cher que s'il avait été acheté en une seule fois. D'un autre côté cela permet d'étaler ses dépenses. Le manuel de montage est particulièrement bien travaillé et documenté.

Il rappelle ceux de la glorieuse maison Heathkit avec ses présentations point à point et ses cases à cocher lorsqu'une étape est franchie. Voir page 12 un exemple. Techniquement, ce transceiver repose sur des bases de conception saines et éprouvées, pas de blabla c'est du sérieux.

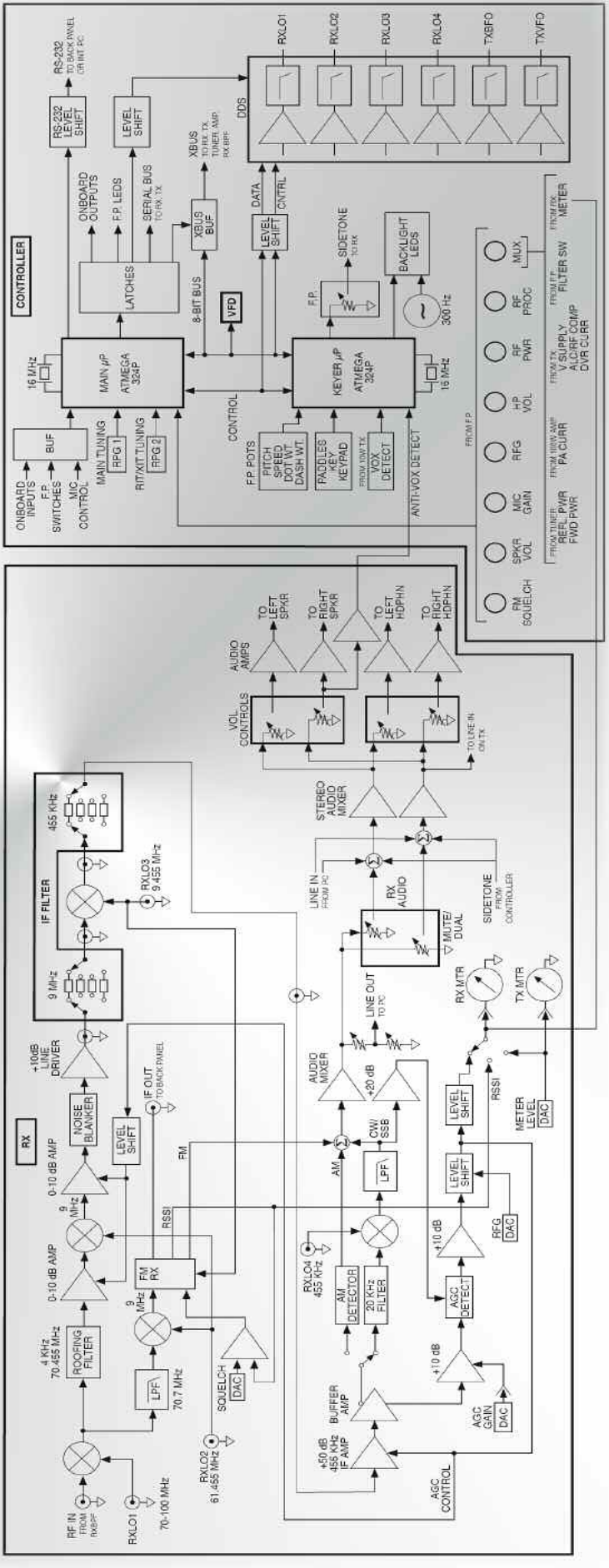
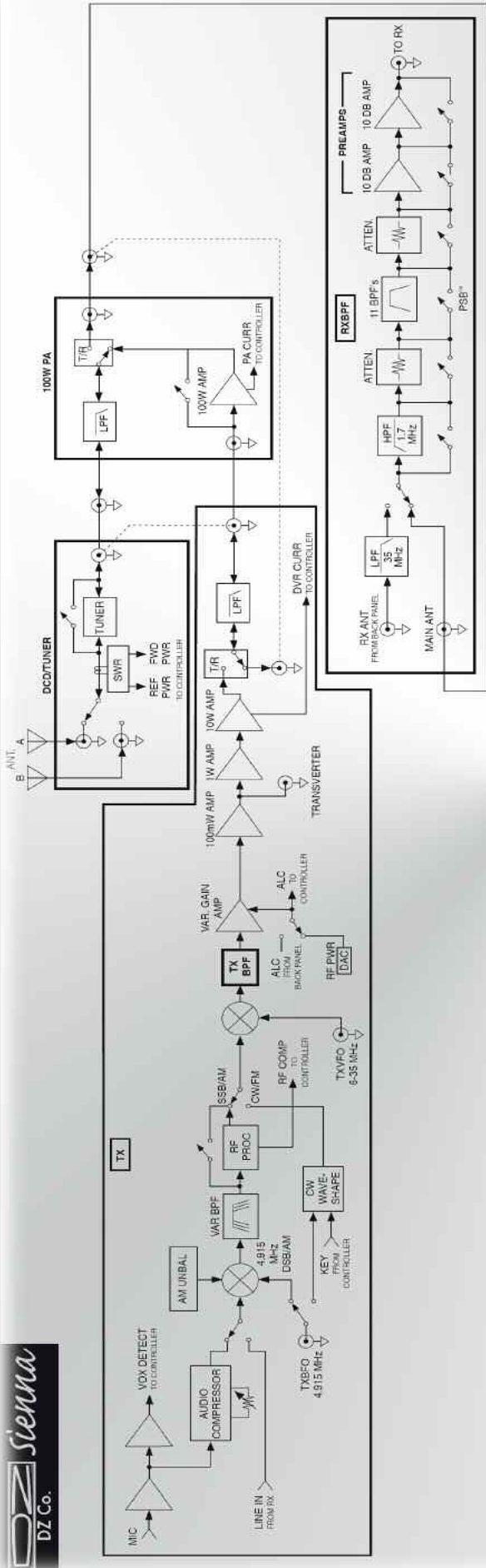


Du côté récepteur on trouve un triple changements de fréquences. La première chaîne FI se trouve sur 70 MHz afin de rejeter les fréquences images. Un filtre de toiture (roofing filter) peut trouver sa place afin d'améliorer la dynamique de réception. Derrière, on retrouve deux FI des plus classiques à 9 et 0,455 MHz.

Toujours en observant le synoptique on se rend compte au niveau de l'émission que la conception est à simple changement de fréquence.

**Cet appareil n'a pas de distributeur en France...**







**D'un point de vue technique sur l'émetteur du Sienna**

En effet et curieusement on trouve le modulateur DSB fixé sur 4915 kHz avant d'arriver sur le seul et unique mélangeur de la chaîne. Il opère par soustraction de fréquence entre celle du modulateur et celle venant de l'oscillateur local d'émission. Celui-ci couvre de 6 à 35 MHz.

On retrouve à sa sortie les différences soit 6 - 4,915 MHz à 35 - 4,915 MHz. La couverture spectrale des bandes amateurs en ondes courtes est ainsi atteinte.

En revanche, si le bloc marqué TX BPF souffre d'une faiblesse au niveau du réglage des filtres de bandes qui s'y trouvent, on risque de voir apparaître sur ses émissions de jolies "fréquences images". Autant vous

dire que ce qui est vrai du côté d'un récepteur l'est tout autant en émission. Expliquons-nous.

D'abord, nous n'avons pas dit que la qualité du filtrage n'était pas bonne, mais prenons l'exemple comme si c'était le cas. Que se passerait-il au niveau du rayonnement de l'antenne ? Surtout en tenant compte des 40 à 50 dB de gain obtenu entre la sortie du mélangeur et la sortie "100 watts" sur l'antenne. Ce qui va suivre est d'autant plus vrai qu'à priori, la sortie du mélangeur, avant les filtres, est apériodique. En conséquence, les signaux additifs et soustractifs ont la même amplitude. Tout ceci posé, donnons l'explication de ce qui nous tracassent et qui va nous replonger joyeusement dans l'histoire il y a une bonne vingtaine d'années avec les FI à 9 MHz et les VFO à 5 MHz.

Si l'on fait rentrer sur un mélangeur deux fréquences on obtient à sa sortie une nouvelle paire de fréquences. Elles vont être espacées de deux fois la valeur de la FI. Par exemple, si la FI est de 4915 kHz dans le cas du Sienna et que l'on souhaite opérer sur 14,200 MHz, l'OL devra avoir une fréquence de 19,115 MHz. Comme la sortie du mélangeur est apériodique, c'est même l'une de ses principales caractéristiques, on va aussi "voir" une fréquence de 19,115 MHz + 4,915 MHz, soit 24,030 MHz.



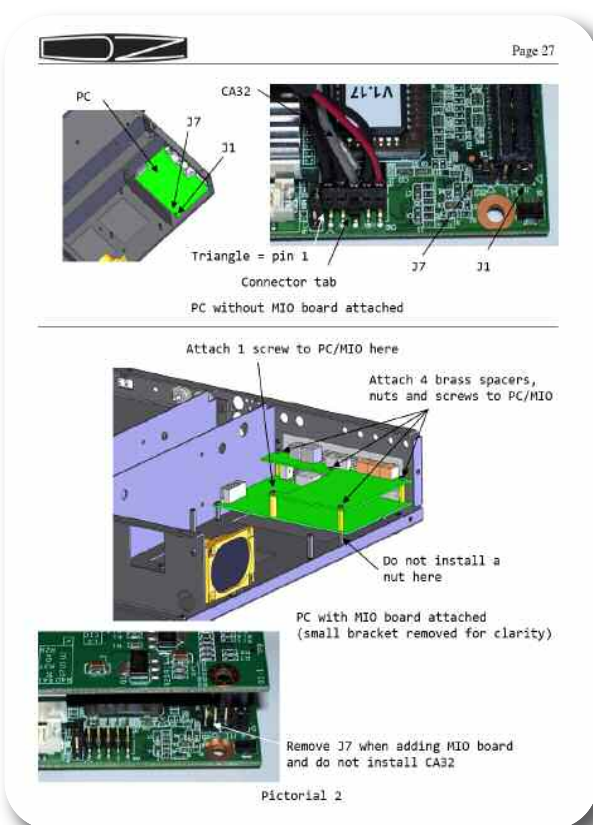
Comme les amplificateurs linéaires qui suivent sont également à large bande, on risque si on filtre mal, de se retrouver sur l'antenne avec deux fréquences d'émission. C'est ici quand même qu'arrive l'intérêt des mélangeurs en quadrature de phase comme ceux employés chez ICOM.

Cela dit, il ne s'agit que de spéculations, certes fondées sur un socle technique indubitable mais spéculations quand même. En effet, si vous regardez de plus près le synoptique de la partie "émission" on voit nettement se détacher en gras un bloc marqué "TX BPF", en français, "filtres de bandes de l'émetteur".

Cela dit, nous restons convaincus qu'en ayant utilisé une dernière FI à 70 MHz ces problèmes de double fréquences auraient permis l'économie de filtres de bandes difficiles à réaliser et à régler si on les veut efficaces. Ceci n'est que notre point de vue et ne retire rien au puissant tempérament de ce transceiver.

Un dernier point sur lequel nous avons du mal à être en accord avec les concepteurs. Ils expliquent sur leur site les motivations qui les ont poussé à traiter les signaux en analogique. On nous explique les inconvénients des DSP et de la SDR mais qui va se plaindre des tous derniers ICOM qui sont basés sur ces deux technologies ?

Nous pensons sincèrement que le choix du traitement des signaux en analogique est un bon choix dans le cadre éducatif du Sienna et, que par ailleurs, le choix des technologies modernes chez ICOM est aussi une aubaine pour les utilisateurs.



## Compte rendu de la soirée de présentation du système D-Star ICOM au local de HB9MM

à Villars-le-Terroir le 23 Janvier 2009

Pour lire le compte-rendu de HB9HLM sur cet événement reportez-vous au numéro 1 de HamRadio Magazine, Le Journal des Radioamateurs, ici.



### Des logiciels gratuits pour radioamateurs

Christian de F6GQK vous propose des logiciels conçus par lui-même.

Son site vous permet de sélectionner celui dont vous avez besoin. Cliquez sur l'image pour accéder à son site. Voici ce qu'en dit Christian:

«Sur ce site, vous pourrez faire connaissance avec le radio amateurisme en visitant les pages consacrées à mon programme de gestion de trafic : DXFILE. Vous pourrez le télécharger gratuitement, l'essayer et éventuellement le commander (Notez que désormais ce programme en est à sa version 8.3a. Il a été procédé pour cette nouvelle version à une refonte complète de l'interface et beaucoup d'améliorations ont été ajoutées dont notamment une nouvelle gestion de base de données, ce qui en fait l'un des programmes de trafic radioamateur les plus performants. Vous pourrez aussi voir ma page personnelle ou suivre les multiples liens qui mènent à d'autres pages consacrées, elles aussi, au radio amateurisme en France et à l'étranger. Pour visiter mon site et en savoir plus sur mes programmes, cliquez sur les différents boutons situés sur la gauche. Ils vous permettront d'accéder à des pages de description de DXFILE, DXPSK, DXPACKET, DXTIME, DXPROP, PROPHE le programme de prédiction de propagation, SMARTPSK qui permet de suivre 25 pistes de PSK31. DXSPOTS pour recevoir les spots DX des meilleurs serveurs cluster. Et maintenant DXSAT pour suivre les satellites amateurs. Ce programme est gratuit lui aussi.»



### Le REFUTHON

#### ou comment sortir le REF de sa crise

Initié par Bernie F6HQY cette pétition permet de rassembler tous les radioamateurs soucieux de voir le REF sortir de sa crise. En voyant l'info publiée sur le site de F6AIU autour d'une liste de décisions de la Présidente, rien dedans ne permet d'entrevoir une sortie de crise, si ce n'est, à priori les reprises d'articles de nos sites web radioamateurs pour y trouver de quoi remplir. Avec ça on est sauvé. En fait, de toute évidence, la chose qui compterait le plus pour le REF, serait de faire perdurer la survie de la revue Radio-REF pour assurer des revenus financiers. Ca n'est pas condamnable en soi et bien légitime mais s'il n'y a que ça, on passe de l'esprit associatif à l'esprit commercial et ce n'est pas le fondement d'une association d'intérêt public. Depuis le temps que l'on réclame au REF des communiqués pour extérioriser leur communication afin d'éviter l'implosion, ils ont eu maintes fois l'occasion de s'ouvrir au monde... L'autre jour nous parlions d'OM d'en bas, nous, et d'OM d'en haut, eux, rien à faire, ça leur colle à la peau. De nombreuses remarques sont arrivés à la rédaction à ce sujet. Toutes relatant d'évidence cette sensation venant d'OM ayant appartenus au REF et partis depuis... Cliquez sur l'image ci-contre pour voir de quoi le REFUTHON retourne et, si vous vous sentez concernés, laissez un message pour adhérer à la pétition.





**F1PNQ recherche ardemment...**

...de recenser des bénévoles et salariés de la Croix-Rouge Française qui sont radioamateurs pour une éventuelle activation TM 150 ans de Solferino.

Mail ici  
73 de F1PNQ

**Une horloge mondiale, les fuseaux horaires en un clin d'oeil**

La société des artisans horlogers 1001 Pendules propose cette horloge mondiale. Elle donne l'heure des quatre coins de la planète en un clin d'oeil. Idéale pour les DX'eurs. D'une hauteur de 19 cm, larhe de 18 et profonde de 6,5, cette pendule repose sur un large pied en métal.

Son mouvement à quartz lui procure une grande précision. Cliquez sur l'image pour en savoir plus.

**Antennes Steplr,**

**elles s'accordent mécaniquement**

Distribuées en France par la société RFHAM tenue par Michel F5OZF, ces antennes apportent un réel plus au trafic DX, cliquez sur les images pour visiter le site web. Nous les avons vu fonctionner à l'occasion du dernier événement ASTORADIO fondé par et avec les copains de Nicolas F4DTL. Ces antennes ont quelque chose de magique.

Une vidéo tournée par un OM canadien montre un gros plan de la mécanique ici. Vous avez aussi cette vidéo du patron de Steplr qui vous dévoile le fonctionnement.

Toute une gamme s'étoffe d'année en année et le principe général reste le même. Par le truchement d'un boîtier électronique on agit sur des petits moteurs qui entraînent des engrenages. Ces derniers agissent sur les éléments des antennes pour en ajuster la longueur physique. De telle sorte, les antennes sont toujours accordées au quart de pile poil de la longueur d'onde. Exit les boîtes d'accord dans les stations ou autres astuces. On obtient



ainsi toujours le maximum de performances des antennes. En revanche, ne vous attendez pas à vous faire offrir ces antennes pour votre fête. Elles restent chères.

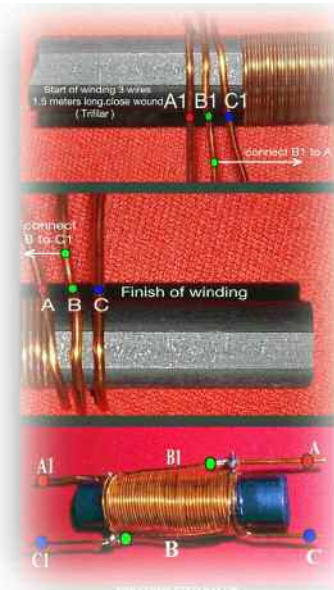
**Antennes DX BEAM**

Ces antennes yagi conçues et réalisées par Olivier de F6ARC sont «made in France». Pas cocorico mais presque car les matériaux viennent d'ailleurs... j'ai l'esprit taquin ce matin ! La gamme est étendue et chaque antenne est fabriquée avec un soin tout particulier. De la bande des 40 mètres à celle des 6 mètres vous trouverez la yagi de vos rêves, en mon ou tri-bande, mais, pour être certain d'avoir son antenne il vaut mieux commander à l'avance. Le site web de l'entreprise est ici.



## Tout sur les microphones et plus encore

Si vous avez besoin de câbler une prise microphone de transceiver et que remettre la main sur la notice du poste relève plus de l'épreuve de force que d'autre chose, alors visitez le site de G4WPW. Vous y retrouverez non seulement tous les brochages et les cablages des prises microphones de l'ensemble des marques. Mais on y retrouve ici la description d'un symétriseur 1:1, un filtre anti TVI et bien plus encore. Cliquez sur les images pour accéder à ce site, une véritable source d'informations techniques.



informations techniques.

## Station radio-déportée de Jean-Philippe, F1TMY



Jean-Philippe, F1TMY, nous indique qu'il vient de terminer son blog et il y présente ses dernières réalisations. Parmi elles, se trouve les photos d'une station radio déportée par système «radio». F1TMY donne quelques explications sur son site avec notamment, nous citons:

*«Une station commandée à distance pourquoi faire? Millau est une jolie ville.... mais entourée de montagnes, d'un point de vue VHF autant prendre votre Talkie Walkie au fond d'un puits, vous aurez d'aussi bons résultats !*

*Les conditions sont tellement mauvaises qu'un dimanche matin au QSO de section un oms millavois s'est fièrement signalé pour raconter son exploit : "j'ai contacté Albi par réflexion sur La Puncho d'Agast!!! Ca c'est de la vrai radio!!!". Millau-Albi 50 Km à vol d'oiseaux.*

Ceux qui pratiquent les VHF comprendront mon désarroi à l'écoute de ce Qso!

Mais Millau a aussi un autre inconvénient : le relais VHF local est situé en Lozère et il est désespérément vide de tout trafic. Compte tenu de son emplacement il couvre deux départements à très faible densité de population (Aveyron & Lozère) et ses installations ne sont pas très performantes. Un Qso a lieu le matin de 7h à 7h30 et le bulletin est lu le dimanche matin par l'intermédiaire de relais Intercom UHF.

En résumé si vous êtes un F0 et habitez Millau : économisez votre taxe annuelle car il n'y a pas non plus de trafic VHF local! (Excepté sur la passerelle Echolink que j'ai mise en place avec Joël F4CTB sans elle j'aurai renoncé à ma licence depuis bien longtemps). Côté HF ce n'est guère mieux : une ligne THT passe pile au dessus du radio club et génère un brouillage intense dépassant les 59 certains jours. Bref les Dieux de la radio ne se sont pas penchés sur Millau et quand comme moi vous avez connu des zones géographiques dans lesquelles de nombreux qso techniques ont lieu quotidiennement vous avez vite l'impression d'être dans un goulag pour radio amateur.

Recruter de nouveaux radioamateurs et particulièrement des jeunes nous imposait de pouvoir leur donner une image positive de notre loisir ,une seule solution : SORTIR DU TROU pour enfin pouvoir avoir une activité radio digne de ce nom !»

Retrouvez tous les détails sur son site ici ou cliquez les images.

Opération  
**I.R.M.A.**

1919 à 1944  
de la TSF à la Radio

**NOUVEAU !!**  
**DVD Vol. 2**  
**1919-1944**

**Inédit !!**

**Un référentiel dans le domaine**

**IRMA : Inventaire Radio Militaire Ancienne**

Une nomenclature détaillée et très illustrée (fiches techniques, photos, schémas) sur la radio militaire Terre Air Mer de conception française. Plus de 350 références dans le volume 2

**DVD-1 de 1900 à 1919 : 39 € franco de port CE**  
**DVD-2 de 1919 à 1944 : 39 € franco de port CE**  
**DVD-3 de 1945 à 1960 : parution prévue fin 2009**

*Le DVD ne peut être lu que sur un PC équipé de Windows*

**Envoyer votre règlement par chèque bancaire à l'auteur : Aimé SALLES**  
**18 bis Rue Barbès - 92400 - Courbevoie**  
**E-mail : aime.salles@free.fr - Tél. : 01 43 33 39 21**

**C'est les clients de Radio 33**

**qui en parlent le mieux:**

**Ce mois-ci, André, F4EMO**

J'ai découvert Radio 33 au début de l'année 2003 quand j'ai décidé d'équiper mon voilier d'une BLU pour ramener le bateau des Antilles à la Rochelle.

A cette occasion, Christian F5OLS m'a parfaitement conseillé vers l'ALINCO DX 77 avec sa boîte d'accord. Ils sont toujours en service. Ayant pris goût à la radio j'ai repris le chemin de RADIO 33. Ce fût d'abord un IC-2725, une alimentation ALINCO et plus récemment un pylône d'occasion télescopique et basculant livré à domicile par F5OLS.

Enfin, pour compléter et, toujours avec les conseils de R33, une très belle occasion KENWOOD TS-950SDX s'est présentée à moi.

A chacun de ces achats j'ai apprécié l'accueil, le professionnalisme et la disponibilité de F5OLS tant au moment de l'achat que pour le SAV. Pour un OM débutant c'est sécurisant et sympathique.

Une expérience réussie avec Radio 33.

NDLR: si vous aussi vous voulez parler de votre magasin comme il vous chante, contactez la rédaction en cliquant [ici](#).

Nous vous offrirons, comme pour chaque OM précédent qui a participé, un abonnement de 1 an à Radioamateur Magazine



Les photos représentent les antennes et la stations de F4EMO.



## **Pourquoi acheter Radioamateur Magazine ?**

**Pour soutenir le seul magazine Radioamateur Français qui reste... mais pas que !**

**Pour obtenir l'info et l'actualité développée, analysée, décryptée,  
pour apprendre et comprendre les méandres de la radioélectronique, connaître les  
meilleurs revendeurs, les meilleurs matériels...**

**...et offrez-vous plus de 20 années d'expérience en journalisme technique...**

**Consultez toutes nos nouvelles formules sur le site web en cliquant [ici](#).**



# New Generation TR 144 H +40



The new generation of our 144 MHz high performance transverters is based on several decades of engineering and production of transverters. Their outstanding technical data make them usable for many applications. The new design of our transverter for 144 MHz features better performance and additional functions. Due to switchable IF input power ranges and IF connector configuration the transverter is compatible to most HF transceivers with transverter port.

More information:  
[www.DB6NT.de](http://www.DB6NT.de)

## Technical data

|                     |                         |
|---------------------|-------------------------|
| RF range            | 144 ... 146 MHz         |
| IF range            | 28 ... 30 MHz           |
| RF output power     | 25 W                    |
| IF input power      | 0.06 ... 50 mW          |
| RX gain             | typ. 25 dB              |
| Noise figure @ 18°C | typ. 1.2 dB             |
| Supply voltage      | 13.8 V DC (12 ... 14 V) |

## New features

- additional input for 10 MHz reference frequency
- automatic activation of PLL if external 10 MHz signal is supplied
- switchable IF-port configuration (one common RX/TX port or two separate ports for RX and TX)
- switchable IF input power ranges (1 ... 50 mW or 60 ... 1000 µW)
- TX power control on the front panel

**KUHNE electronic**  
MICROWAVE COMPONENTS

Kuhne electronic GmbH | Scheibenacker 3 | D-95180 Berg | Germany | Tel. +49 (0) 92 93 - 800 939 | [info@kuhne-electronic.de](mailto:info@kuhne-electronic.de)

## Nouveaux transverters 144 MHz chez DB6NT

Le transverter est un accessoire précieux. Plus qu'un accessoire même, il s'agit d'un complément parfois indispensable pour un poste décimétrique. On entend souvent dire que la dynamique d'un récepteur n'est pas un atout essentiel en 144 MHz ! Peut-être en temps normal ou le trafic quotidien s'est réduit comme neige au soleil. Mais lors de concours sur la bande des 2 mètres où la plupart de nombreux OM sortent «l'artillerie lourde» il n'en va pas de même.

Pour ceux qui possèdent des transceivers décimétriques de milieu ou haut de gamme il devient appréciable de pratiquer le concours du week-end via un transverter 28/144. On bénéficie ainsi des fonctionnalités du poste décimétrique et des hautes performances du transverter. La plupart des transceivers décimétriques sont équipés des entrées et sorties nécessaires ainsi que l'accès aux commandes du séquenceur.

La société de DB6NT vient de mettre à jour son transverter 144/28 MHz en lui apportant de nouvelles caractéristiques évoluées. La tête de réception présente une figure de bruit de 0,9 dB et un point de compression supérieur à +40 dBm. Un filtre elliptique ultra pointu et un filtre notch préserve l'entrée des signaux parasites.

Du côté de l'émission, les LDMOS utilisés dans le PA (Power Amplifier = Amplificateur de Puissance).

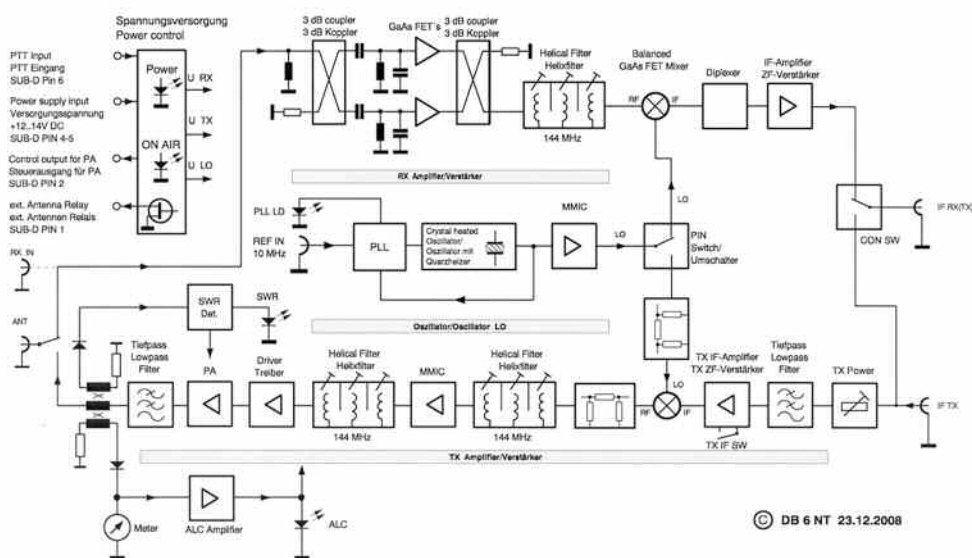
Que veut dire le mot transverter ? Il s'agit d'un franglais technique, c'est la contraction de **transceiver** et de **converter**, le «TRANS...VERTER». Le transceiver est déjà lui-même la contraction de **transmitter** et de **receiver**, le «TRANS...CEIVER».

Tous ces petits mots anglais veulent dire convertisseur d'émission-réception pour le transverter et, émetteur-récepteur pour le transceiver.

Ca ne s'invente pas mais en même temps si on ne sait pas...



TR 144 H +40 Transverter Blockdiagramm/block diagram



© DB 6 NT 23.12.2008



La société Elektor nous ont confié 2 livres à parcourir pour vous. L'incontournable livre ANTENNE de F5AD et Construire une radio logicielle de DK7JD. Ce dernier est bien entendu traduit de l'allemand.

### Construire sa radio logicielle

Un livre sur les différentes techniques pour aborder la SDR simplement. L'auteur en explique les principes clairement et vous pourrez vous livrer à quelques expériences bien sympathiques. Une carte de circuit imprimé est disponible auprès d'Elektor.

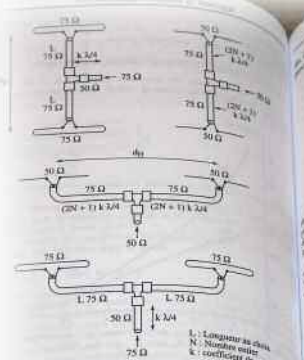
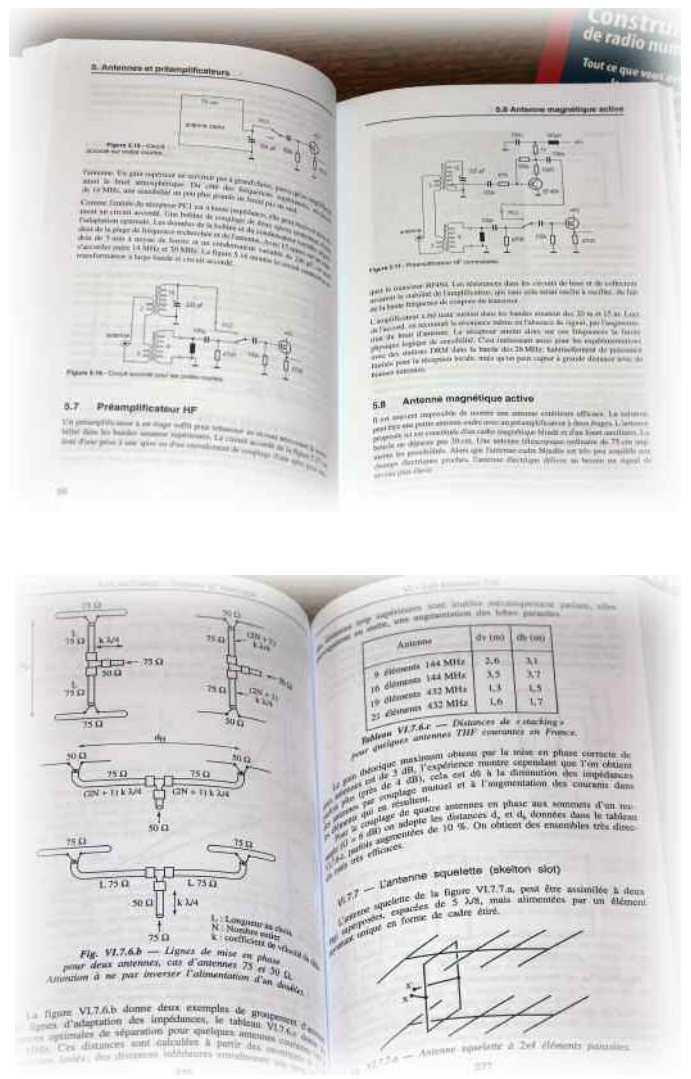
En lisant ce livre vous verrez comment il est possible de piloter un récepteur avec une liaison USB mais aussi comment faire un VFO programmable par ordinateur. Les DDS et multiplieur de fréquence sont étudiés. Un chapitre est consacré succinctement aux antennes de réception, long fil et boucles.

Plusieurs logiciels SDR dont DREAM sont expliqués et mis en pratique. Un nombre assez grand d'expériences simples à faire avec des composants classiques vous attendent. Avec ce livre vous pourrez aussi réaliser des petits récepteurs mais également un superhétérodyne avec DDS piloté par le PC.

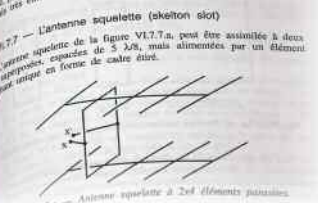
### Les Antennes

Avant de rentrer dans les considérations pratiques l'auteur nous fait visiter ou revisiter les théories qui entourent les antennes et les lignes de transmission. Du fouet vertical à l'empilement d'antennes yagi, rien ne manque. Un livre à avoir près de soi lorsque nous avons à faire à une lacune technique.

A découvrir dans la boutique ici.



| Antenne             | de 100 | de 50 |
|---------------------|--------|-------|
| 8 éléments 144 MHz  | 3,6    | 3,1   |
| 16 éléments 144 MHz | 3,5    | 3,7   |
| 16 éléments 432 MHz | 4,3    | 4,5   |
| 25 éléments 432 MHz | 1,0    | 1,7   |



L'Association Lyonnaise de Radioamateurs  
et le REF-Union 69 présentent

# OND'EXPO 2009

**LYON** à l'espace Ecully  
le dimanche 19 avril  
de 10h00 à 18h

**Salon du radioamateurisme et de l'électronique**

**Démonstrations :**

**des débuts de la radio aux techniques  
numériques**

**Expo-Vente et brocante**

**Radio-modélisme**



Tarif : 5€, réduit 3 €

gratuit enfants de moins de 17 ans et visiteurs féminins

Lieu : "Espace Ecully" 7 rue du Stade 69130 Ecully

Autoroute A7, sortie Ecully, Courtepaille

Informations : Association Lyonnaise de Radioamateurs

23 bis rue Roger Radisson 69005 Lyon

Tél/fax : 0478366373 Web : <http://f8kly.free.fr>

# QSL PRINT SERVICE

## Des QSL pour les OM exigeants

*C'est de plus en plus difficile de trouver son bonheur en cartes QSL. Difficile d'allier la qualité avec la quantité. Difficile encore d'allier un prix de revient raisonnable tout en ayant une impression recto/verso tout en couleur... avec le recto plastifié sur du papier épais 300 grs/m<sup>2</sup>, en plus !*

*Pour vos associations, concours ou simplement pour vous-mêmes voici l'imprimeur que nous vous présentons. La QSL c'est votre image pour la vie.*

**QSL PRINT SERVICE**

**ON5UR**

**LISTE DE PRIX DE CARTES QSL**

Liste de prix pour cartes QSL "Full Colour" (hors frais d'envois)

| QSL Cards | 500  | 1000 | 2000  | 3000  | 4000  |
|-----------|------|------|-------|-------|-------|
| Prix      | € 70 | € 82 | € 137 | € 181 | € 223 |

- Ceci est donc la liste de prix de nos cartes QSL en "full colour". Celles-ci sont imprimées sur papier de haute qualité (300 Gr/m<sup>2</sup>).
- Tant la face avant et arrière est imprimée en "full colour".
- La face avant est plastifiée.
- Nous vous assistons pour la conception de l'avant projet de vos cartes QSL (aucun coût supplémentaire).
- Aucune limite quant au nombre de photos ou logos utilisés.
- Vous recevez toujours une épreuve au préalable par email.
- Donc véritablement aucune surprise désagréable.
- Si d'aventure vous avez d'autres questions, n'hésitez pas de nous contacter par email.

Navigation: HOME, IMPRESSION DE CARTES QSL, LISTE DE PRIX DE CARTES QSL, FRAIS D'ENVOIS, COMMENT PAYER ?, QSL ALBUM, LE VERSO DES CARTES QSL, PROJET DE QSL, LA GALERIE DE CARTES QSL, LA CARTE QSL STANDARD, HAM GADGETS, BOURSE AMATEURS, LIVRE D'OR, CONTACT

Une carte QSL avec un verso en " full color " Vous n'en voyez pas encore énormément. La raison est simple : elles sont très onéreuses. Mais nous voulons changer cela. Dès à présent, nos cartes sont pourvues de manière standard d'un verso " full color ". Ainsi, nous améliorons de manière significative la qualité de vos cartes QSL. Pour ce prix, vous ne trouverez nul part ailleurs des cartes munies d'un verso en " full color ".

Ne comparez pas uniquement le prix, mais également la qualité. Nous avons conçus une collection de différents versos de cartes QSL. Avec ces exemples, nous souhaitons vous montrer ce qu'il est possible de réaliser. Vous pouvez faire votre choix dans la collection et nous adapterons le layout avec vos données personnelles, vos logos et photos. Si vous ne trouvez pas un verso qui vous convient, faites-nous part de vos idées et nous vous préparerons un projet personnalisé à votre goût. Vous recevrez aussi par mail une épreuve du verso.

### Les prix

Le tableau en bas de page annonce nos tarifs. Pour la qualité énoncées ci-dessous les 500 QSL sont à 70€ et les 1000 à 82€. Nos cartes QSL sont donc en "full colour" recto/verso. Celles-ci sont imprimées sur papier de haute qualité (300 Gr/m<sup>2</sup>). Le recto est plastifié.

Nous vous assistons pour la conception de l'avant projet de vos cartes QSL (aucun coût supplémentaire). Aucune limite quant au nombre de photos ou logos utilisés. Vous recevez toujours une épreuve au préalable par email. Donc véritablement aucune surprise désagréable.

| QSL Cards | 500  | 1000 | 2000  | 3000  | 4000  |
|-----------|------|------|-------|-------|-------|
| Prix      | € 70 | € 82 | € 137 | € 181 | € 223 |

VENTES ET REPARATIONS de matériels RADIO-AMATEURS toutes marques  
 STATION TECHNIQUE S.A.V. AGREEE " KENWOOD et ALINCO "



14 Avenue F. de LESSEPS 33610 CANEJAN  
 IN94QS - N44°46'24" /W00°39'04"

TEL: 05 56 97 35 34 ou 09 50 75 90 33

FAX: 05.56.55.03.66 ou 09 55.75.90.33

Mail : [radio33@free.fr](mailto:radio33@free.fr)

Mardi au Vendredi: 10h-13h/14h30-18h30

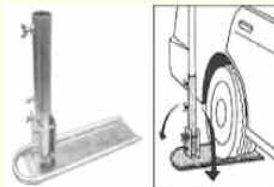
F5OLS et F5IJH à votre service depuis 15 ans



**KENWOOD TM-V71**  
 Relais VHF-UHF Télécommandable



SL-USB Interface RADIO-PC



Support de mât basculant



GARMIN ETREX

COMET

# Amplificateurs de puissance à tubes



**ACOM 1000**  
 1000 watts HF  
 de 1,8 à 54 MHz

2600 euros

+

72 euros de port/assurances

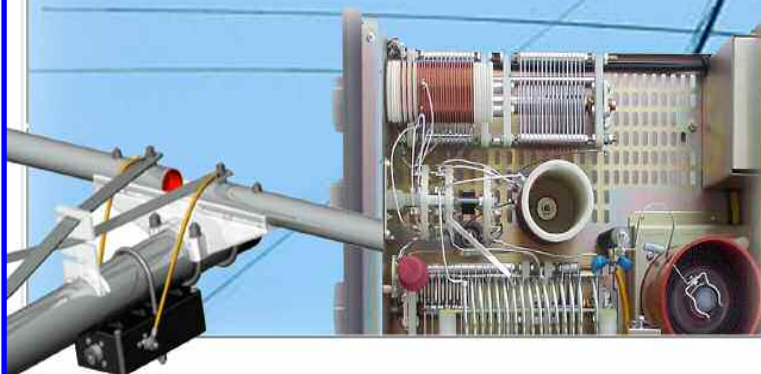


**ACOM 1010**  
 700 watts HF  
 de 1,8 à 30 MHz

1900 euros

+

67 euros de port/assurances



**ACOM 2000A**  
 2000 watts HF  
 de 1,8 à 30 MHz automatique  
 5900 euros

+

100 euros de port/assurances

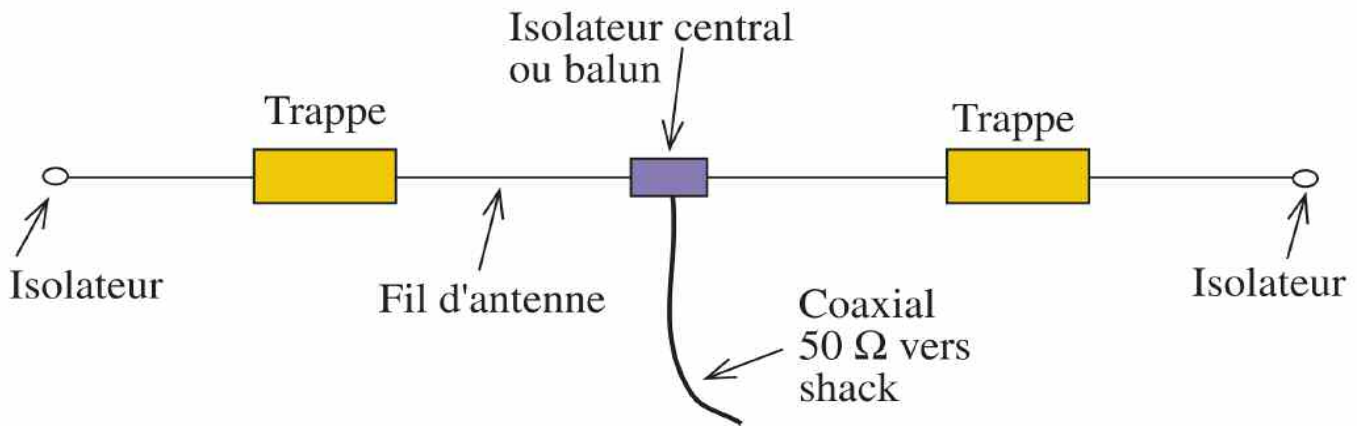
sur [www.RADIO33.COM](http://www.RADIO33.COM) : PROMOTIONS - OCCASIONS - NEWS - OFFRE D'EMPLOI

# Les trappes en toute simplicité

*L'antenne "de base" du radioamateur débutant est le plus souvent un dipôle. Simple à fabriquer, le dipôle offre un bon point de départ dans une "carrière" d'OM. Mais le dipôle est une antenne monobande. Bien sûr, on peut utiliser un coupleur pour accorder l'antenne sur d'autres bandes avec plus ou moins d'efficacité, mais il y existe des solutions plus adaptées, comme par exemple les trappes.*

**L**e dipôle multibande à trappes permet, comme son nom l'indique, d'exploiter plusieurs bandes de fréquences à l'aide d'une seule antenne. De surcroît, l'alimentation s'effectue par un unique câble coaxial. La trappe est un circuit accordé composé d'une self et d'un condensateur. Ces deux composants se trouvant en parallèle, il existe une fréquence de résonance pour laquelle l'intensité du courant dans la bobine est nulle. Évidemment, le courant n'est vraiment nul que dans le cas théorique où il n'existe aucune résistance parasite (composants parfaits). Dans le cas d'un circuit parallèle, le blocage du courant n'est maximum qu'à la fréquence de résonance et la valeur de celle-ci dépend notamment de la sélectivité du circuit. La trappe va donc jouer un rôle "d'interrupteur" sélectif qui s'oppose au passage du courant alternatif. Il permet alors d'isoler une partie du dipôle en fonction de la fréquence d'utilisation.





### L'antenne W3DZZ

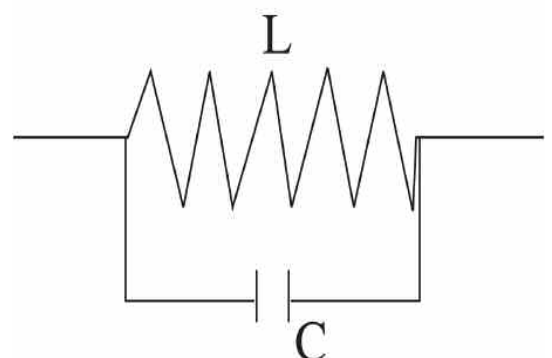
Pour illustrer ces propos, prenons l'exemple de deux dipôles demi-onde, l'un pour la bande 3,5 MHz (80 mètres) et l'autre pour la bande 7 MHz (40 mètres). Comme vous pouvez vous en douter, la différence entre les deux antennes est leur longueur (40 m sur 3,5 MHz et 20 m sur 7 MHz). Vouloir utiliser le dipôle 3,5 MHz sur 7 MHz oblige à le raccourcir de moitié, soit 10 m de chaque partie de l'antenne. L'insertion d'un isolateur au bon endroit aboutit au même résultat. Malheureusement, cela ne permettra plus le fonctionnement sur 3,5 MHz car les extrémités isolées restent inactives.



La trappe apporte une solution mécanique pratique, car, contrairement à l'interrupteur ou à l'isolateur, la trappe laisse passer le courant en dehors de sa fréquence de résonance. Dans notre exemple, la fréquence de résonance devra être de 7 MHz ce qui permet aux extrémités de jouer correctement leur rôle sur 3,5 MHz.

Remarquez toutefois qu'une trappe n'est pas "neutre" en dehors de sa fréquence de résonance. De surcroît, elle apporte une réactance supplémentaire à l'antenne. Dans notre exemple, cette réactance est selfique sur 3,5 MHz et allonge la longueur électrique de l'antenne. Il faut donc raccourcir légèrement le dipôle par rapport à un dipôle 3,5 MHz ordinaire.

L'antenne décrite dans l'exemple présente donc un fonctionnement bibande. Sa longueur physique est un peu plus courte qu'une antenne dipôle demi-onde pour la bande la plus basse à utiliser.





Son fonctionnement est proche de celui des dipôles classiques sur les deux bandes, avec toutefois quelques résonances harmoniques utilisables sur les bandes supérieures. C'est tout simplement la fameuse antenne "W3DZZ" !

### Élargir la bande-passante

Il n'existe pas de problèmes particuliers pour tailler l'antenne sur deux bandes de fréquences quelconques. Le choix des valeurs de la bobine et du condensateur conditionne la longueur physique du dipôle, la bande-passante sur les deux fréquences principales et l'obtention d'une résonance éventuelle sur une fréquence supérieure.

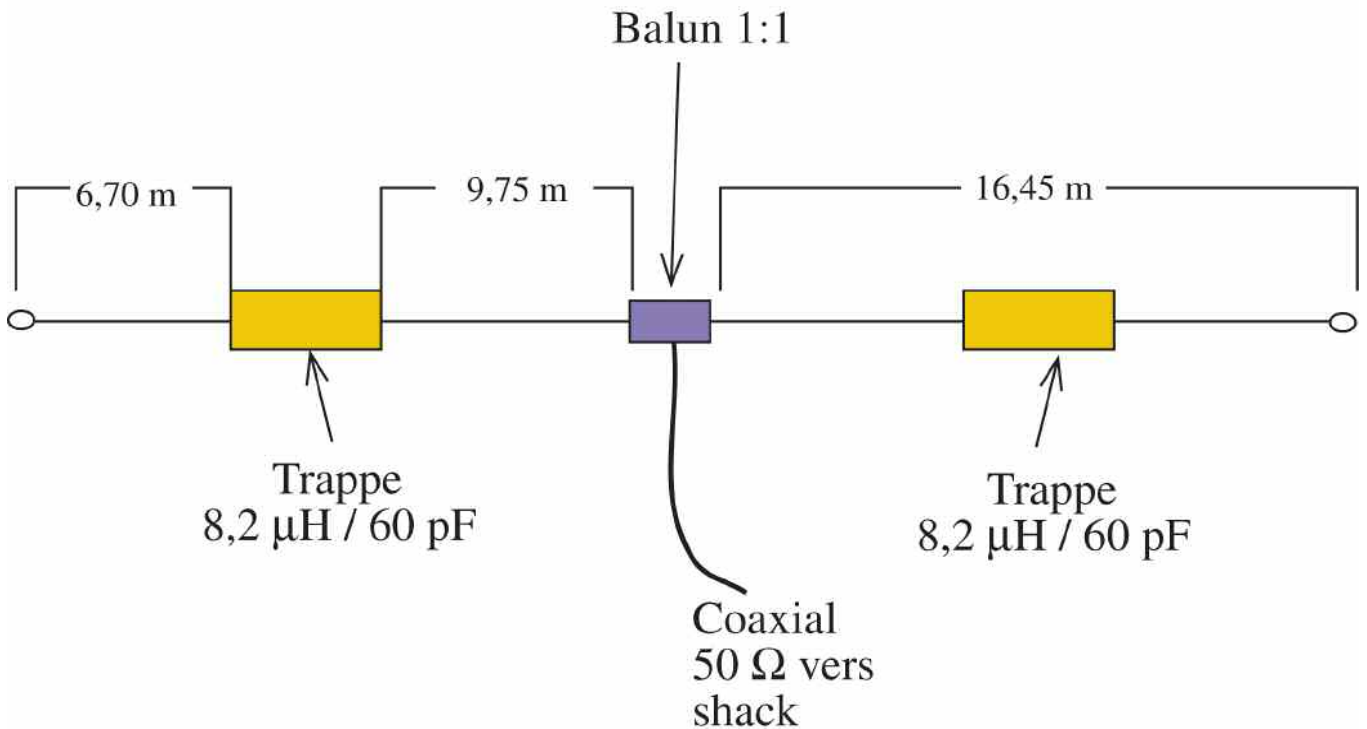
En outre, plus la valeur du condensateur est élevée, moins le bobinage est important et plus la réactance des

composants de la trappe est faible à la fréquence de résonance et plus la réactance série équivalente est faible ; plus l'antenne se rapproche d'un dipôle traditionnel sur la bande la plus basse et plus la bande-passante augmente ; plus la bande-passante est étroite sur la bande correspondant à la fréquence des deux trappes.

Si le choix est possible, il est préférable d'employer la réactance minimum (donc, un condensateur de valeur maximum), qui autorise la bande-passante recherchée sur la bande la plus haute et permet d'élargir celle de la bande la plus basse à utiliser.







### Deux bandes et plus

Dans la pratique, il est difficile de réaliser un compromis pour un fonctionnement de l'antenne sur plusieurs bandes supérieures, à moins d'utiliser un coupleur. Par exemple, une résonance sur 14,125 MHz est obtenue avec une trappe de 60 pF/8,14 μH et une résonance sur 21 MHz avec une trappe de 80 pF/6,11 μH. L'impédance résistive sera alors de 200 ohms et 100 ohms respectivement. Notez également que l'impédance sur les deux bandes principales est habituellement comprise entre 60 ohms et 90 ohms, ce qui paraît normal pour des dipôles.

Cependant, il faut tenir compte des variations dues à l'environnement direct de l'antenne en situation réelle. La proximité du sol abaisse la résistance du dipôle... mais augmente les pertes (matérialisées par une résistance qui s'ajoute à celle de l'antenne et, de ce fait, augmente la bande-passante apparente). Lorsqu'une antenne est "généreuse" de ce point de vue, la méfiance s'impose... N'oubliez pas qu'une antenne fictive (charge de 50 ohms que tout le monde doit posséder d'ailleurs) nous gratifie d'un ROS de 1:1 sur une bonne partie du spectre !

### Et le rayonnement alors ?

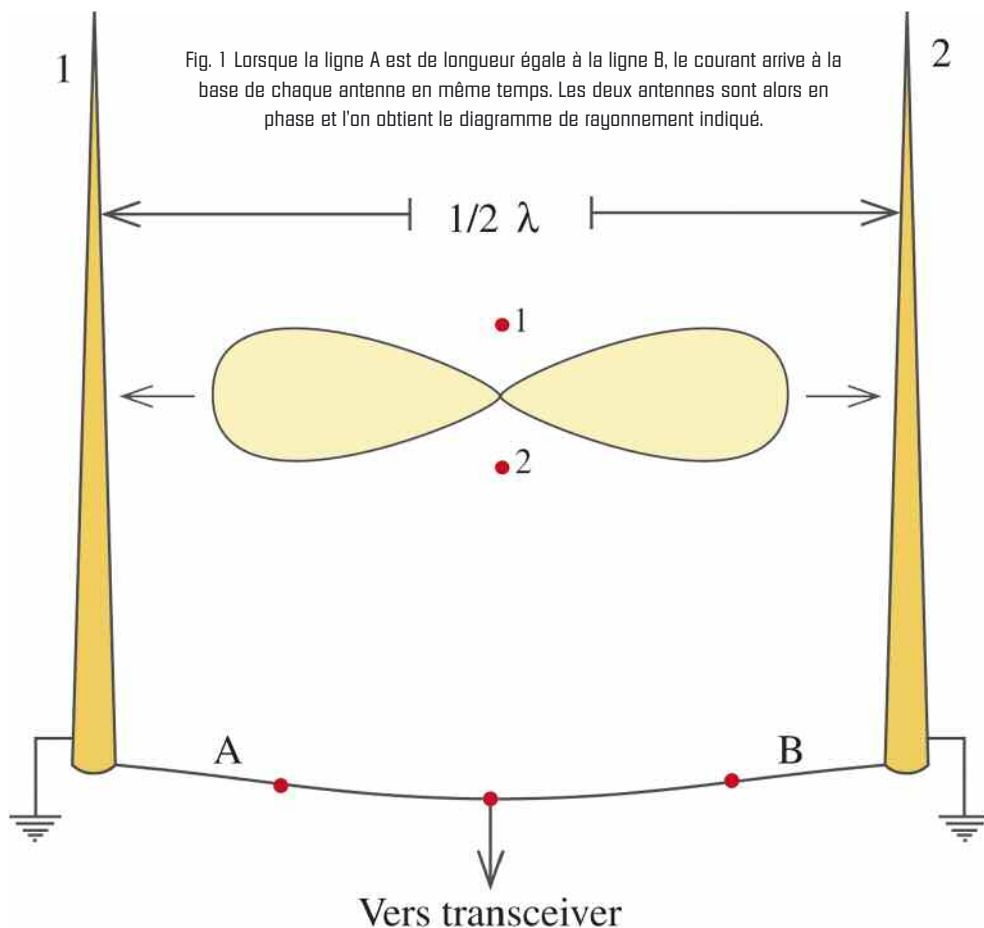
Enfin, pour conclure, en ce qui concerne les lobes de rayonnement d'un dipôle à trappes, il apparaît évident que dans l'absolu, le comportement réactif des trappes entraîne une modification de ceux-ci vis-à-vis du dipôle ordinaire. Le fonctionnement d'une antenne ne s'approche de la théorie que si celle-ci est éloignée d'au moins une bonne dizaine de longueurs d'onde de toute masse conductrice. Et, en tout état de cause, un dipôle horizontal situé à moins d'un quart d'onde du sol rayonne un maximum d'énergie à la verticale.

Il ne faut donc pas s'inquiéter quant à l'orientation de votre dipôle, en particulier sur les bandes basses où, dans 90 % des cas, il est pratiquement impossible de l'ériger à une hauteur théoriquement "convenable".

On peut réaliser des simulations avec le logiciel MmaNa pour se rendre compte des effets de la distance sol/fil d'antenne par exemple.

# Couplage d'antennes verticales pour de meilleures performances

*Disposant de plusieurs antennes verticales et en vue de les mettre à contribution pour le trafic en ondes courtes, j'ai décidé d'en coupler quelques-unes afin de modifier les diagrammes de rayonnement et ainsi optimiser les performances globales de ces antennes. La mise en œuvre de telles installations est plus simple qu'il n'y paraît.*



Tout a commencé lorsque je décidais d'effectuer un semblant de rangement de tous mes « bouts » d'aluminium accumulés au fil du temps.

La récupération a parfois ses avantages (même si cela ne plaît pas toujours à YL) et il s'avère que j'ai découvert des trésors, dont quelques antennes CB fonctionnant en demi-onde et dont la hauteur atteint environ 5,50 m, c'est-à-dire de quoi fabriquer une quart d'onde verticale sur 14 MHz.

Après avoir enlevé l'inductance à la base et réalisé quelques soudures, il ne restait plus qu'à installer le fouet à quelques décimètres du sol et mettre en place un plan de masse digne de ce nom. C'est un procédé simple que tout le monde connaît et chacun sait apprécier les performances d'une antenne verticale.

Des recherches plus poussées

m'ont permis de découvrir d'autres antennes du même type, et plutôt que de les laisser prendre la poussière, j'ai essayé d'en vendre aux OM locaux et d'en transformer d'autres en dipôles rotatifs pour diverses bandes. Hélas, la première option n'a pas eu le succès escompté, tandis que la deuxième option paraissait inutile dans la mesure où j'avais déjà des beams pour les bandes en question.

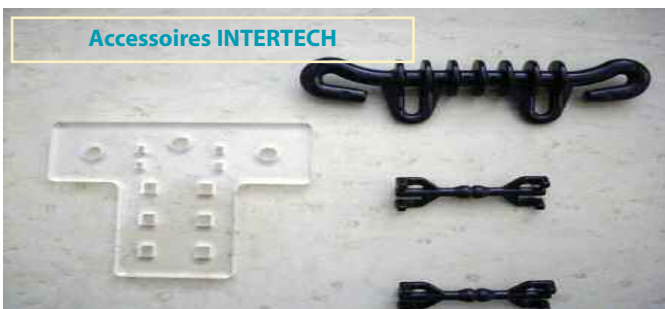
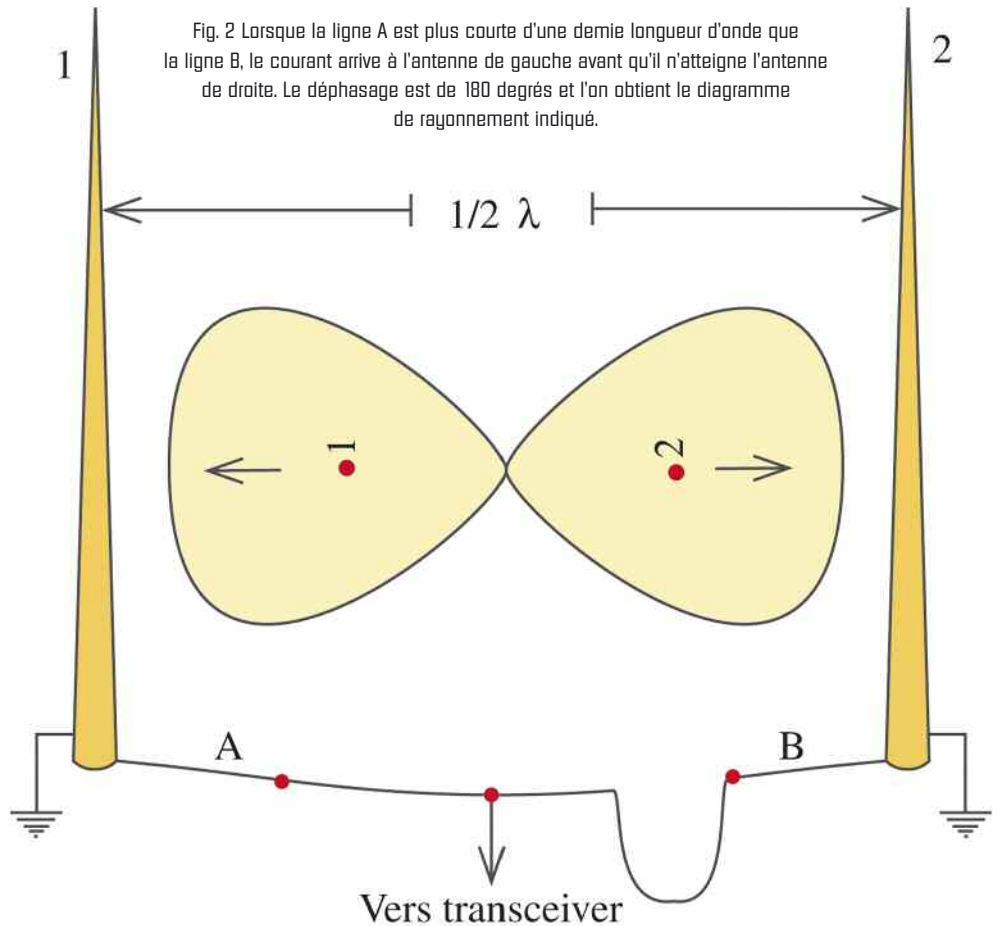
Restait à réfléchir aux différentes possibilités offertes par la technique du moment...

## Mise en phase et déphasage

Le couplage de plusieurs antennes Yagi est une technique très répandue tant en HF que sur les fréquences supérieures. Mais sur les bandes basses où les dimensions des aériens sont rarement à la portée de l'amateur « moyen », on préfère coupler des antennes verticales.

Une telle installation permet d'obtenir un gain conséquent, de la directivité et un angle de tir faible ; les trois ingrédients indispensables pour le DX et en particulier pour les concours.

Pour réaliser cet assemblage, il faut utiliser deux antennes verticales identiques que l'on sépare d'une demi longueur d'onde. Lorsque les deux antennes sont alimentées en phase (fig. 1 et 1a), le rayonnement est perpendiculaire à l'axe formé par les deux antennes. L'ensemble est bidirectionnel et l'atténuation sur les côtés est exceptionnelle. En revanche, lorsque les deux antennes sont déphasées (fig. 2 et 2a), on obtient un rayonnement bidirectionnel dans le sens de l'axe formé par les deux foyers.



La première solution offre plus de gain (idéal pour le DX), tandis que la deuxième solution exhibe un lobe de rayonnement plus large (un avantage en contest). L'avantage des deux options est d'apporter plus de gain qu'une verticale utilisée seule et d'atténuer les signaux indésirables (suivant le sens de l'installation).

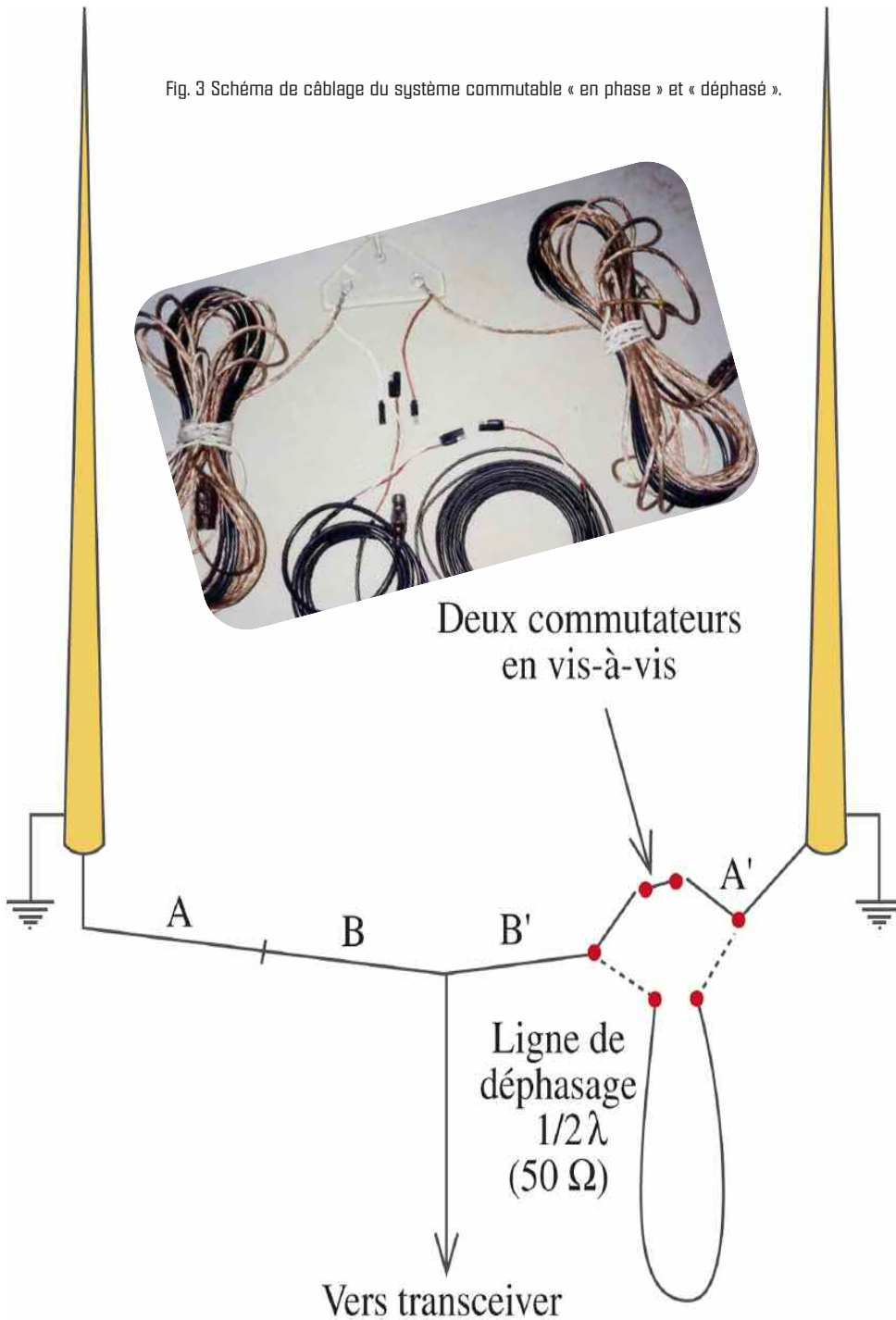
### Réalisation pratique

D'un point de vue électrique, il est possible de basculer le rayonnement dans un sens ou dans l'autre, simplement en insérant un commutateur adéquat dans le système. La fig. 3 donne le schéma de branchement des lignes d'alimentation, avec l'option permettant de passer d'un système à l'autre (commutateur). On pourrait très bien utiliser un système de relais commandé à distance en remplacement du commutateur, mais je n'ai pas encore exploré ce domaine.

Les coaxiaux A et A' sont en 50 ohms de longueur quelconque mais identique. Bien sûr, il est préférable de maintenir leur longueur au plus court pour atteindre les deux antennes, ceci pour éviter les pertes. Les longueurs B et B' sont des quart d'onde en câble coaxial d'impédance 75 ohms. Elles sont reliées au moyen d'un connecteur en « T » dont la sortie est reliée à la ligne d'alimentation 50 ohms allant vers le transceiver.

En ce qui concerne la commutation, j'ai utilisé deux commutateurs coaxiaux à deux positions avec les entrées connectées à B' pour l'un, A' pour l'autre. L'une des sorties du premier commutateur est connectée directement sur la sortie de l'autre commutateur, tandis que les bornes libres sont reliées par la ligne de déphasage. Pour un déphasage de 180 degrés, il faut utiliser une demi-onde en câble 50 ohms.

Fig. 3 Schéma de câblage du système commutable « en phase » et « déphasé ».



### Bonnes performances

Côté caractéristiques, pour le réseau en phase (« broadside »), on obtient une ouverture d'environ 60 degrés à -3 dB, un gain supérieur à 3,5 dBi et une atténuation sur les côtés d'environ 30 dB.

Pour le réseau déphasé de 180 degrés, on obtient un angle d'ouverture d'environ 80 degrés à -3 dB, un gain supérieur à 2 dBi et une vingtaine de décibels d'atténuation sur les côtés. Les essais ont été franchement satisfaisants.

Le seul inconvénient réside dans le fait qu'il faut sortir pour commuter la directivité du système. Aussi, il faut privilégier une direction à large ouverture et une autre à faible ouverture étant donné la configuration électrique qui diffère d'un système à un autre.

Pour ma part, j'ai privilégié la direction est/ouest pour le système en phase afin de couvrir les Amériques, l'Europe et l'Asie, étant donné qu'il y a potentiellement moins de trafic dans le sens nord/sud.

D'autres possibilités sont à étudier, comme un système unidirectionnel avec deux antennes déphasées de 90 degrés, ou encore un système avec trois antennes. Reste à réaliser la même chose pour les bandes basses...

## INFO DX, activités et expéditions

Puisque vous êtes déjà connectés, nul besoin d'aller chercher midi à quatorze heures, **la bonne adresse pour connaître tous les concours français et internationaux** ainsi que les expéditions est ici. Une fois arrivé sur le site du REF allez dans la rubrique trafic, en haut, puis cliquez sur info DX si vous voulez connaître les infos sur la propagation. Cliquez sur CONCOURS pour connaître toutes les dates. C'est F5LEN qui s'occupe de cette activité. Pour y aller directement, cliquez sur l'image. Pour aller aussi sur le web cluster de F5LEN, cliquez ici.

**Autre astuce, abonnez-vous au bulletin hebdo de l'URC ici sur leur site.**

# Quels instruments à la station pour débuter ?

*Lorsque l'on s'intéresse à l'émission d'amateur, on pense d'abord aux appareils d'émission/réception. Cependant, il ne faut pas négliger un minimum d'appareils de mesure. Mais alors, la grande question est de savoir combien on doit investir et quels appareils il faut acheter. Vous le verrez à la longue, un appareil jugé utile au départ deviendra essentiel par la suite. Le radioamateur peut tirer une grande satisfaction de ses réalisations personnelles, voire même de ses réparations.*

**M**ais pour cela, il faut un outillage adapté. Bien entendu, on peut commencer petit, et se constituer au fil du temps un matériel de laboratoire que vos amis vous envieront. ans un premier temps, il faut savoir reconnaître les appareils de mesure indispensables et ceux qui le sont moins. Ensuite, il faut définir ses besoins pour choisir l'appareil adapté.

## Le multimètre

C'est l'appareil de mesure le plus utilisé dans une station radioamateur. Si vous n'en avez pas un, c'est un achat à considérer en tout premier lieu. On trouve encore des multimètres analogiques (avec un cadran à aiguille mobile) qui s'avèrent très pratiques. Inutile d'en acheter un neuf, vous en trouverez un facilement lors d'un salon radioamateur pour un prix toujours intéressant.

De nos jours, cependant, ce sont les multimètres à affichage digital que l'on trouvera le plus souvent dans les magasins d'électronique. Il y en a à tous les prix, mais les modèles bon marché ont tendance à avoir une durée de vie relativement courte et leurs mesures ne sont pas toujours d'une grande précision

Certains appareils possèdent un double affichage, tandis que d'autres intègrent un testeur de transistors, voire un compteur de fréquence. Choisissez votre multimètre en fonction de vos besoins. Étudiez les fonctions de chaque modèle.

Dans une station radioamateur, la panoplie de mesures à effectuer est très vaste. Pensez-y avant d'acheter votre multimètre. Voir la société Sélectronic qui propose un vaste choix de multimètres.



## Le ROS-mètre

Si le multimètre est à considérer en premier lieu, le ROS-mètre est l'appareil que les nouveaux radioamateurs ont tendance à acheter d'abord. Le ROS-mètre s'insère dans la ligne de transmission et donne une indication sur la puissance réfléchie lorsque l'antenne est désadaptée.

Il y parvient en prélevant une partie de l'énergie circulant dans le câble coaxial. Aujourd'hui, la plupart des transceivers amateurs sont dotés de protections contre les ROS trop élevés et intègrent du coup un ROS-mètre ou un quelconque système de détection.

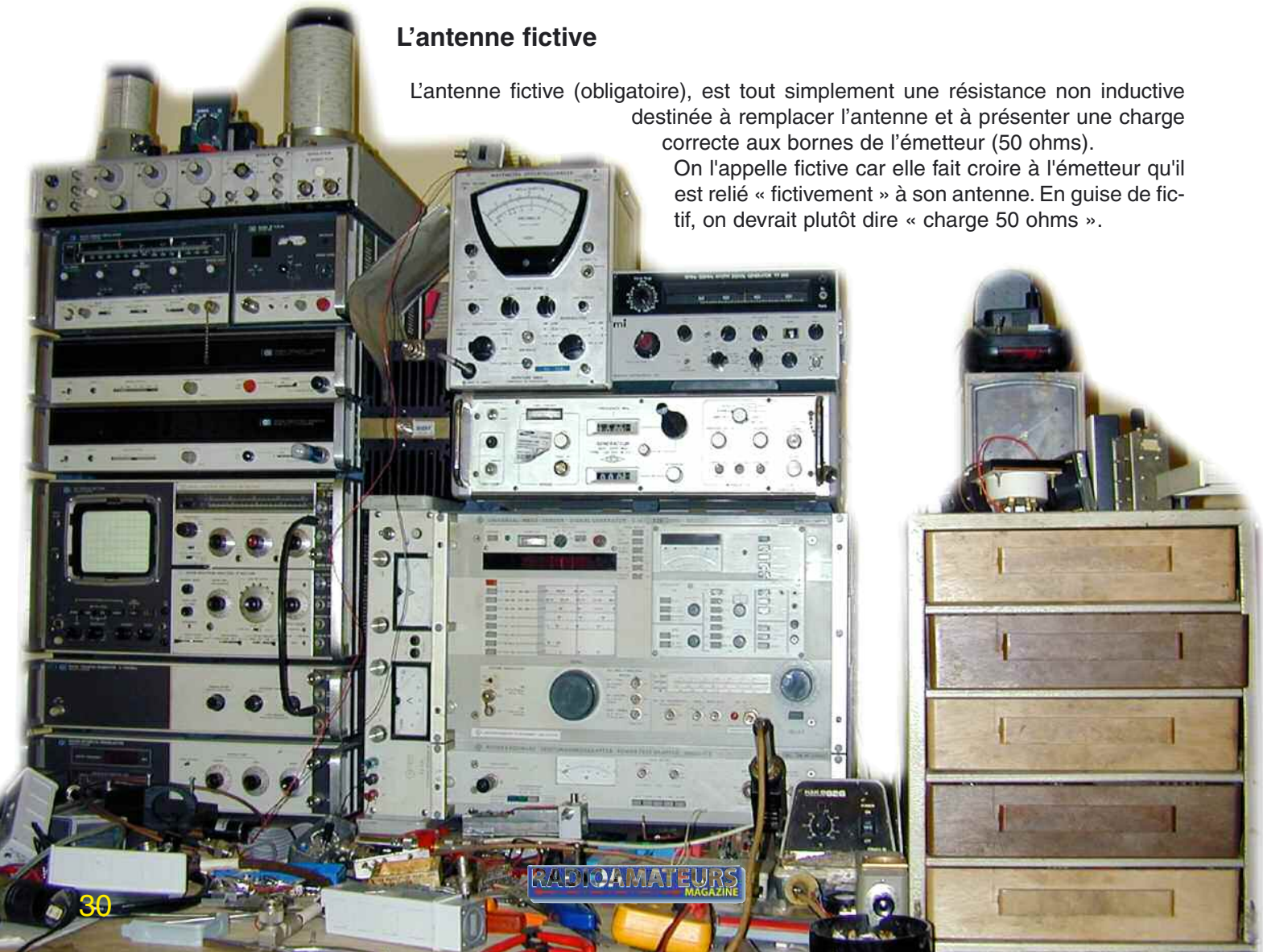
Certains ROS-mètres comprennent deux cadrans, l'un pour indiquer la puissance incidente, l'autre pour indiquer la puissance réfléchie.

Parfois, il n'y a qu'un seul cadran, mais celui-ci comporte deux aiguilles. Là encore, l'une indiquera la puissance incidente, l'autre la puissance réfléchie. Au croisement des deux aiguilles, on obtient la lecture du ROS découlant des deux mesures. Enfin, il est toujours préférable de laisser le ROS-mètre en permanence dans la ligne, même si vous savez que votre antenne est bien réglée. On ne sait jamais : une araignée qui niche dans une trappe, un oiseau qui dérègle quelque capacité... il suffit parfois d'un petit rien pour dérégler une antenne, alors mieux vaut prévenir que guérir.

## L'antenne fictive

L'antenne fictive (obligatoire), est tout simplement une résistance non inductive destinée à remplacer l'antenne et à présenter une charge correcte aux bornes de l'émetteur (50 ohms).

On l'appelle fictive car elle fait croire à l'émetteur qu'il est relié « fictivement » à son antenne. En guise de fictif, on devrait plutôt dire « charge 50 ohms ».



*Mon commerçant  
est  
formidable*

**Il me propose ses services**

**Créations graphiques et mises en pages :**

Plaquettes commerciales, flyers, catalogues, magazines, livres,  
sites Web spéciaux<sup>(1)</sup>, traitements de photos avant tirages

**Nouveau : cartes QSL individualisées**

**et cartes de visites personnalisées**

**Papetiers - Libraires - Tabac/Presse -  
Commerçants - Boutiques**

**Offrez à vos clients ces services**

*Donnez vie aux idées les plus folles de vos clients*

Renseignez-vous en nous contactant aux coordonnées ci-dessous



Cela dit, le terme d'antenne fictive a tellement imprégné les esprits qu'il est encore très utilisé.

On emploiera cependant avec plus d'élégance le terme de « charge 50 ohms ». Il existe une grande variété de charges dans le commerce, les unes pouvant encaisser quelques watts, d'autres pouvant supporter plusieurs centaines de watts.

Il est très facile de fabriquer soi-même une antenne fictive si les puissances mises en jeu restent à des niveaux raisonnables.

## Le mesureur de champs

Le mesureur de champs, ou champ-mètre, est un appareil des plus utiles pour avoir une bonne idée du rayonnement réel d'une antenne. En effet, il ne suffit pas que le ROS soit minimum ; il faut aussi que l'antenne rayonne correctement ! C'est aussi l'un des appareils de mesure les plus simples à fabriquer soi-même. En quelques mots, il s'agit d'une antenne, d'une diode et d'un cadran. Les versions plus sophistiquées comprennent aussi un étage d'amplification à transistor afin d'augmenter la sensibilité de l'appareil. Le super mesureur de champs reste bien entendu l'analyseur de spectre. C'est une tout autre histoire même si on en trouve à faible coût en brocante.

## Le générateur HF

Pour aligner un récepteur il est nécessaire d'injecter un signal dans le circuit, dont la force et la fréquence doivent être connues. Bien entendu, on peut toujours se contenter de caler le récepteur sur un signal stable déjà existant, mais cela présente des inconvénients lorsque l'on fabrique soi-même ses propres appareils, ou si l'on effectue des réparations sur des récepteurs coûteux.

La puissance de cet « émetteur » est très faible étant donné que l'on applique directement le signal de sortie aux bornes du circuit sous test. Un ou plusieurs atténuateurs sont éventuellement disponibles. La gamme d'accord est plus ou moins large suivant les modèles, mais généralement, les générateurs HF couvrent un spectre allant de quelques kilohertz à une ou plusieurs centaines de mégahertz.

## Le fréquencemètre

Son nom suffit pour le définir. Cet appareil de mesure est en réalité un compteur de fréquences. Si son utilité est discutable pour le trafic, le fréquencemètre est indispensable à l'atelier ou au laboratoire. On trouve généralement deux entrées, l'une en basse impédance (50 ohms par exemple) et l'autre en haute impédance (1 M $\Omega$  par exemple). L'entrée haute impédance sert pour les mesures réalisées directement sur un circuit imprimé, car l'impédance élevée a moins d'effet sur le circuit sous test. Donc, les mesures sont plus précises.

## L'alimentation stabilisée

L'alimentation stabilisée n'est pas à proprement parler un appareil de mesure. Cependant, il est utile de rappeler qu'il est préférable d'acheter une alimentation dotée de cadrans indiquant la tension et le courant en sortie.

En effet, la possibilité de contrôler en permanence ces deux valeurs est utile, surtout si votre alimentation stabilisée « nourrit » plusieurs transceivers et accessoires. Une chute de la tension de sortie est aussi un signe de panne probable. Mieux vaut pouvoir la détecter à temps.

## L'oscilloscope

Le prix d'un oscilloscope même basique décourage la plupart des radioamateurs qui réalisent encore leurs propres montages. Pourtant, c'est un appareil des plus pratiques pour effectuer un tas de mesures. Pour le radioamateur, le fait de pouvoir observer la forme d'un signal sur un écran graphique peut être très utile. On peut même voir les effets de la modulation sur un signal. Les appareils plus sophistiqués permettent d'afficher deux signaux, par exemple l'entrée et la sortie d'un étage.



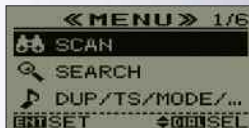
Mark A. Kentell, F6JSZ



**Récepteur large bande, élégant et discret !**

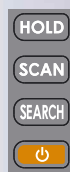
**Nouvelle interface utilisateur**

L'IC-RX7 est doté d'une interface utilisateur conviviale et intuitive accessible par menu. Des touches de type "joy stick" (4 flèches) permettent de naviguer rapidement dans les menus.



**Touche de Balayage dédiée**

L'IC-RX7 est livré avec des canaux mémoires pré réglés pour les bandes amateurs, la bande aviation, les fréquences ferroviaires, la course automobile, etc. Après avoir sélectionné le type d'émission à écouter, il suffit d'appuyer sur la touche de balayage "Scan" pour que l'IC-RX7 recherche automatiquement les canaux actifs dans les bandes concernées. (Les bandes peuvent varier suivant les pays).



**Touche de Recherche indépendante**

Le mode et l'espacement des canaux sont préprogrammés pour chaque bande de fréquences. Une simple pression sur la touche "Search" permet de rechercher facilement de nouveaux canaux actifs dans la bande de fréquences désirée ou dans une catégorie spécifique. La fonction d'écriture automatique en mémoire enregistre automatiquement les canaux détectés.

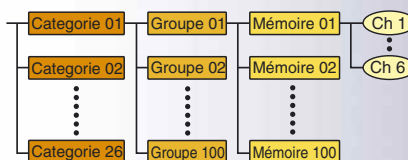


**NOUVEAU**

**IPX4**  
Etanche projections d'eau

**Gestion de la mémoire à 3 niveaux**

Les 1650 canaux mémoires disponibles peuvent être classés de trois manières différentes : par "Catégorie" (jusqu'à 26 catégories), par "Groupe" (jusqu'à 100), et par "Nom de canal mémoire" (jusqu'à 100).



L'utilisateur peut attribuer à chaque canal un nom comportant jusqu'à 16 caractères alphanumériques. Six canaux peuvent être enregistrés par titre de "Nom de mémoire" et pour faciliter la recherche, chaque catégorie peut être identifiée par une icône.



**Programmable par PC**

Avec le logiciel optionnel CS-RX, la programmation et le clonage de l'IC-RX7 sont un "jeu d'enfant". Par simple connexion du portatif à un PC, il est possible de mettre à jour ou de personnaliser les noms de canaux, de balayer les listes de canaux et bien plus encore.

**Un design élégant et discret**

Le design sobre et moderne de l'IC-RX7 en fait un équipement unique ! Avec à peine 23 mm d'épaisseur\*, l'IC-RX7 pèse tout juste 200 g.

\*Projections non comprises, avec pack batterie BP-244 et antenne).



# Petit récepteur à ondes courtes



petit récepteur à ondes courtes

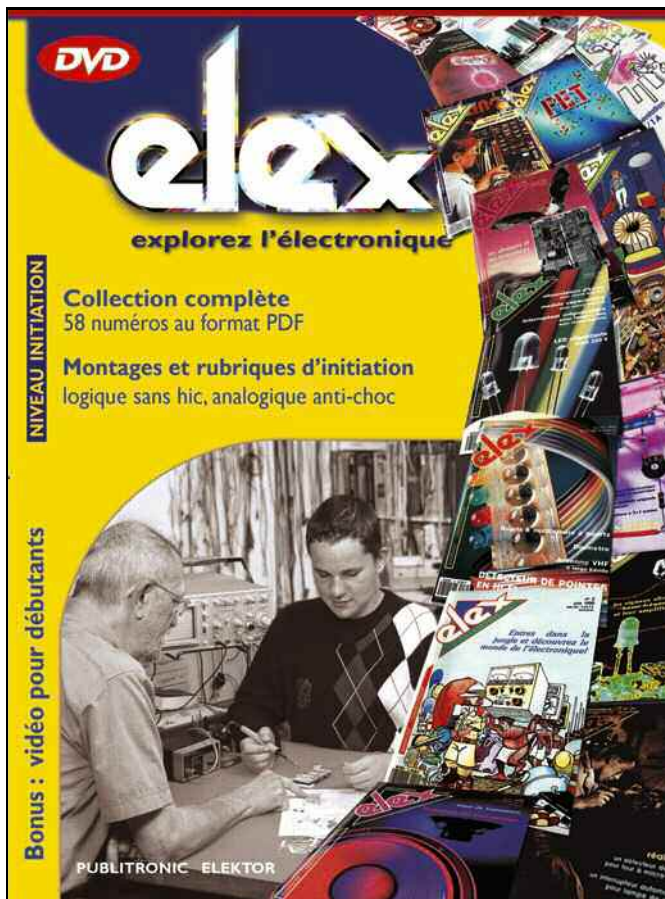
*Cet article est extrait du numéro 15 du magazine d'initiation à l'électronique, ELEX. Retrouvez la collection complète des 58 numéros d'ELEX sur DVD-ROM. N'est-il pas quelque peu prétentieux de vouloir décrire dans cette revue de débutants, pour intéressante qu'elle soit par ailleurs, un récepteur à ondes courtes, projet délicat s'il en est ? C'est à peu près dans ces termes que s'est posée la question de savoir si les lecteurs d'ELEX sont capables de réaliser un récepteur pas tout à fait simple. Il est vrai que les mégahertz ne se manipulent pas comme les fréquences audibles.*

La réponse est venue de notre laboratoire sous la forme d'un récepteur simple à construire, facilement reproductible, sans composant trop spécialisé, et qui procure cependant une écoute confortable. la plaquette d'essai est disponible dans la boutique Elektor. Voici donc un montage qui vous permettra d'expérimenter dans le domaine des hautes fréquences et de la réaction en HF (sujet qui fait l'objet d'un autre article dans ce numéro).

Il ne s'agit pas de comparer notre récepteur aux « récepteurs de trafic » des radio-amateurs ou des professionnels, mais ses qualités de réception sont étonnamment bonnes, eu égard au peu de moyens mis en œuvre. Le numéro 10 d'ELEX consacré aux Hautes Fréquences avait été accueilli avec enthousiasme par de nombreux lecteurs ; cela nous a encouragés à persévérer. Parmi les points remarquables de la conception, il faut noter que les bobinages interchangeables permettent d'avoir des gammes relativement étalées sans recours à des commutateurs compliqués, difficiles à trouver, et dont les capacités réparties sont nuisibles au bon fonctionnement de l'ensemble.

La théorie du montage à réaction a déjà été examinée dans ELEX lors de la description d'un récepteur pour grandes ondes dans le n°10 et elle est reprise en détail dans ce numéro. Nous allons donc vous prendre par la main et attaquer la construction bille en tête, en procédant à des vérifications au fur et à mesure de l'avancement des travaux.





ELEX est un **magazine d'initiation à l'électronique** publié par Elektor.

Ce **DVD-ROM** réunit, sous forme de **documents PDF**, les 58 numéros d'ELEX avec une puissante **fonction de recherche** dans le texte.

Résumées en trois mots, les idées qui ont donné naissance à ELEX sont :

- ÉLECTRONIQUE
- EXPÉRIMENTATION
- EXPLORATION.

**Bonus** : vidéo d'initiation avec les personnages de la bande dessinée *Rési et Transi*

**Informations pratiques** :

Référence du DVD-ROM :

ISBN 978-2-86661-156-9

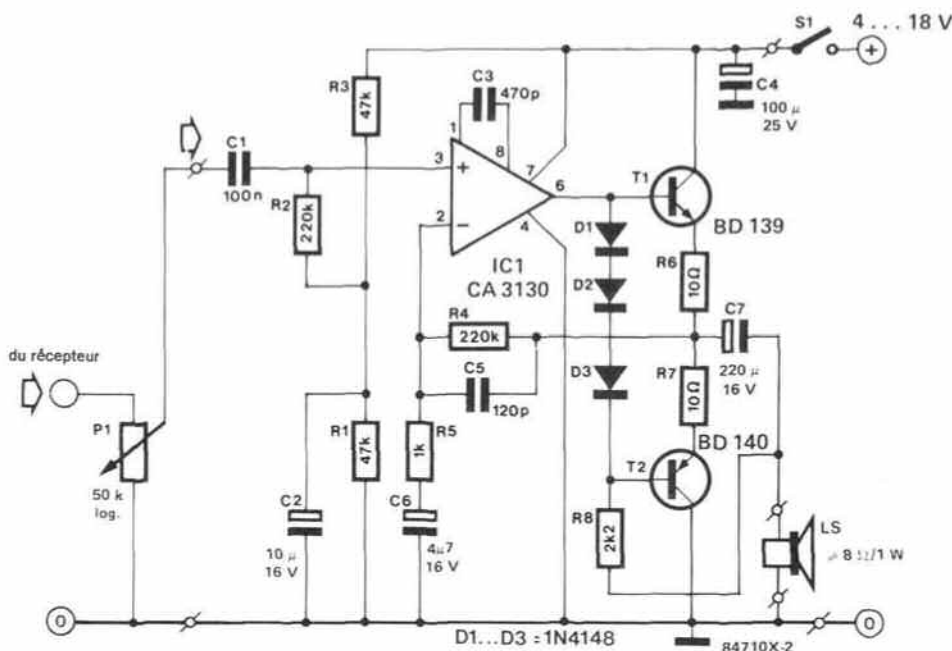
Prix public TTC : 44,80

## Faites chauffer les fers !

Adaptateur BLU pour récepteur OC  
 Adaptateur d'antenne radio actif  
 Amplificateur d'antenne  
 Amplificateur d'antenne FM  
 Antenne active pour les petites ondes  
 Antenne d'émission artificielle  
 Antenne intérieure pour la voiture  
 Antenne papillon  
 Antenne VHF à large bande  
 Convertisseur ondes courtes  
 Dipmètre  
 Dipmètre VHF-UHF  
 Emetteur expérimental  
 Emetteur FM expérimental  
 Emetteur télégraphique expérimental  
 Filtre anti-souffle pour récepteurs OC  
 Filtre d'adaptateur d'antenne  
 Indicateur d'accord  
 Injecteur de signal  
 Marqueur HF  
 Mesureur de champ  
 Microphone sans fil  
 Petit récepteur à ondes courtes  
 Radio chauves-souris  
 Radio-récepteurs  
 Radio-zinc  
 Récepteur à conversion directe  
 Récepteur à cristal de luxe  
 Récepteur à réaction pour les grandes ondes  
 Récepteur d'ondes courtes  
 Récepteur P.O.  
 Récepteur VHF  
 Roger-beep  
 Silence-radio  
 Sonde H.F.  
 Testeur de quartz de CiBi  
 TOS-mètre

Retrouvez tous ces montages sur le DVD-ROM d'Elex dans la **catégorie Radio & HF**.

ELEX c'est aussi :  
*Rési & Transi* (BD d'électronique),  
 les rubriques *Analogique Anti-Choc*,  
*Logique sans hic*  
 ou encore *Mesure & Labo*,  
 les réalisations (audio, auto/moto/vélo,  
 domestique, jeux, bruitage, modélisme,  
 photo, radio & HF) etc.



## La construction de l'amplificateur

Le récepteur est constitué de deux sous-ensembles, construits chacun sur une platine d'expérimentation.

Il s'agit de la platine de réception d'une part, et de la platine d'amplification d'autre part. Il faut bien commencer par un bout, et comme l'amplificateur nous permet de tester le reste du montage, nous commençons par la platine d'amplification des figures 2 et 3.

Elle aussi sera testée tout au long de la construction. Ayez donc votre multimètre à portée de main dès le début.

Figure 2 - Le schéma de la partie amplificateur BF. Il s'agit d'un amplificateur opérationnel quelque peu « gonflé » par deux transistors en sortie. Les transistors fonctionnent l'un et l'autre en suiveurs de tension. Ils débitent le courant nécessaire à la charge et que l'amplificateur opérationnel ne peut pas fournir. C'est une nouvelle variation sur le thème de l'ampli push-pull (tirer-pousser) (prononcez pouche-poule)

Implantez et soudez dans l'ordre : le support de circuit intégré (sans le CI), le coupleur de pile (en veillant à la polarité) avec un interrupteur dans la ligne positive, les résistances

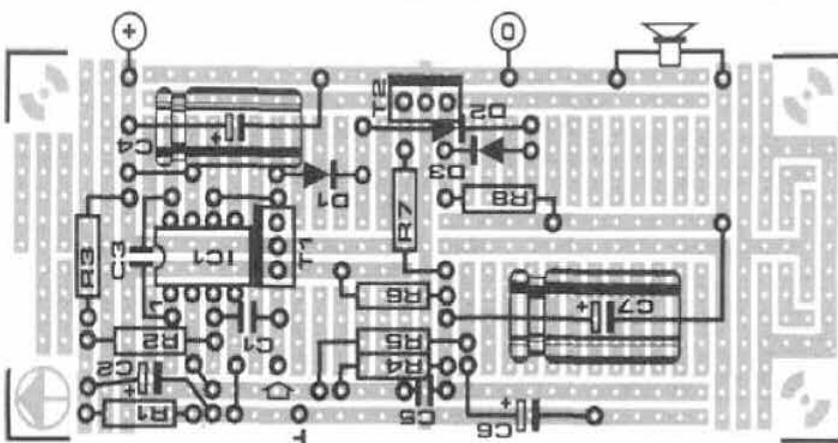
R1, R2, R3, les condensateurs C2 et C4 (attention à la polarité). Une pile compacte de 9 V convient, mais deux piles plates de 4,5 V montées en série dureront plus longtemps et seront plus économiques.

Mesurez la tension (9 V) entre les connexions d'alimentation, puis entre la masse (pôle négatif) et le nœud R1/R2/R3/C2. Les deux résistances R1 et R3 divisent la tension par 2, soit 4,5 V. Avec un multimètre de 20 k | par volt, vous lisez environ 3 V sur R2. C'est normal puisque le courant consommé par le multimètre provoque une chute de tension dans R2. A partir de maintenant, vous débranchez la pile pour procéder aux opérations de soudure, puis vous la rebranchez pour effectuer les tests et mesures indiqués, et vous la débranchez pour passer à l'étape suivante de la construction. Installez T1, T2, R6, R7, R8, D1, D2, D3 ; connectez le haut-parleur (ou un pont) selon la figure 4. Il s'agit de l'étage de sortie de l'amplificateur.

Pour le test, la base de T1 sera reliée provisoirement au nœud R1/R3. La tension du diviseur tombe à quelque 2,4 V, les trois diodes D1 à D3 conduisent, avec chacune une tension de 0,5 V. La tension de sortie au nœud R6/R7 est inférieure d'environ 1 V, soit 1,4 V.

Figure 3 - Nous vous conseillons de respecter cette implantation de l'amplificateur. Elle a donné toute satisfaction sur nos prototypes.

Si les deux transistors sont en bon état et raccordés correctement (que vous n'avez pas interverti le NPN et le PNP), chacun voit une tension de quelque 0,6 V entre sa base et son émetteur.



Cet étage pouche-poule est un suiveur de tension pour IC1. Connectez la base de T1 à une pile de 4,5 V au lieu du diviseur R1/R3, la tension de sortie passera à 3,5 V. Retirez les connexions provisoires, branchez le haut-parleur et insérez délicatement le circuit intégré dans son support.

Raccordez le multimètre entre la masse et la sortie de l'amplificateur (nœud R6/R7). Mettez sous tension : l'aiguille indique 4,5 V. Cette tension est celle du diviseur R1/R3, elle est appliquée à l'entrée non-inverseuse (broche 3) de l'amplificateur opérationnel. La jonction des diodes et la jonction base-émetteur des transistors T1 et T2 présentent une tension de 0,7 V.

Si vous mettez un conducteur quelconque (fil volant ou lame de tournevis) en contact avec la broche 3 d'IC1, vous entendrez un ronflement dans le haut-parleur. Ce ronflement est dû au signal à 50 Hz du secteur capté par le fil ou votre corps (agissant comme antenne) et amplifié par notre montage.

Il est même fort probable que vous entendiez la station de radio en grandes ondes la plus proche (France Inter, Monte-Carlo, Luxembourg, Europe 1, Deutschlandfunk ou BBC, selon votre situation géographique). L'amplificateur fonctionne, mais ce n'est pas précisément les grandes ondes que nous voulions recevoir. Vous allez donc monter C3, C5, R5, C6 et C1.

Re-vérifiez les tensions et essayez de provoquer le ronflement en touchant le condensateur d'entrée C1. Raccordez le potentiomètre de volume P1 (47 k | log.) par deux petits câbles blindés, le blindage à la masse.

La manœuvre de P1 vous permet de faire varier le volume du ronflement que vous provoquez en touchant l'extrémité du fil destiné à amener le signal du récepteur (« point chaud »). L'amplificateur est maintenant terminé. Il a été étudié pour notre récepteur ATLANTIS, mais il peut convenir à une foule d'autres applications.

### La partie réception

Le récepteur proprement dit est monté sur une deuxième platine de format 1, selon les figures 6 et 7. Ne confondez pas les plans d'implantation des deux platines. Commencez par établir les connexions d'alimentation, c'est-à-dire la liaison avec la platine d'amplification, puis soudez C7.

Vérifiez que la tension d'alimentation est présente avec la bonne polarité. Le rôle de C7 est d'empêcher la propagation vers l'amplificateur, par les fils d'alimentation, des parasites produits par la platine de réception.

Montez R2, R3, R4 et T2. Mesurez la tension entre la masse et l'émetteur de T2 (figure 8). Vous devez lire environ 7 V. Cette valeur tombe à 6 V quand on relie R2 à la masse. Le transistor travaille en source de tension constante, ce qui explique la stabilité relative de la mesure. La référence de tension est donnée par le diviseur R3/R4. Supprimez la connexion de R2 à la masse.

Montez C4, C5, C6 en observant la polarité pour les deux derniers. Répétez les mesures de l'étape précédente. Les résultats ne doivent quasiment pas changer. Le condensateur C4 court-circuite à la masse les signaux à haute fréquence qui sans lui seraient transmis à l'amplificateur par C6. Montez le transistor à effet de champ T1 et la diode D1.

Le brochage de T1 n'est pas le même chez tous les fabricants ; vous avez donc intérêt à vous le faire préciser par votre revendeur. Vous pouvez éventuellement vérifier à l'ohmmètre. Avec le cordon positif de l'ohmmètre relié à la grille (G), il y a conduction, et déviation de l'aiguille, aussi bien vers la source que vers le drain, jamais dans les autres cas. Soudez le câble blindé provenant du potentiomètre de volume : l'âme (conducteur central) à la sortie, et le blindage à la masse.

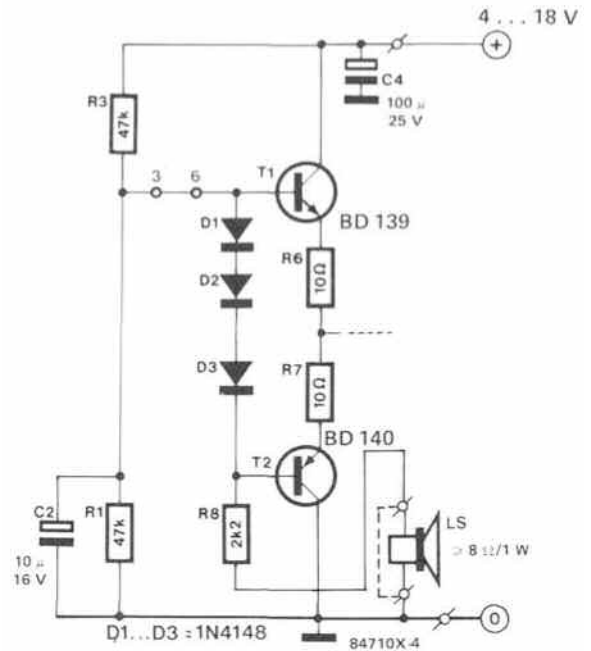
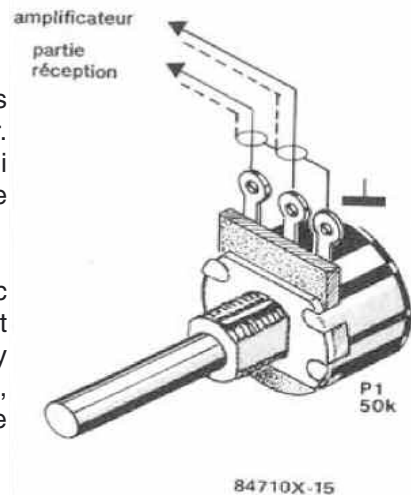


Figure 4 - Un petit rappel sur le fonctionnement de l'étage de sortie push-pull (tirer-pousser) (prononcez pouche-poule) : T1 est conducteur pour les tensions de sortie comprises entre 4,5 et 9 V, T2 pour les tensions comprises entre 0 V et 4,5 V. Ces valeurs sont toutes théoriques, il existe des tensions de seuil et des tensions de saturation pour donner un peu de sel à la vie des électroniciens. Le principe du test consiste à relier l'entrée de l'étage (la base de T1) à une source de tension connue (ici le nœud R1/R3) et à vérifier que toutes les jonctions sont polarisées normalement.

Figure 5 - Les broches d'un potentiomètre logarithmique ne sont pas équivalentes ; raccordez ainsi le potentiomètre de volume.



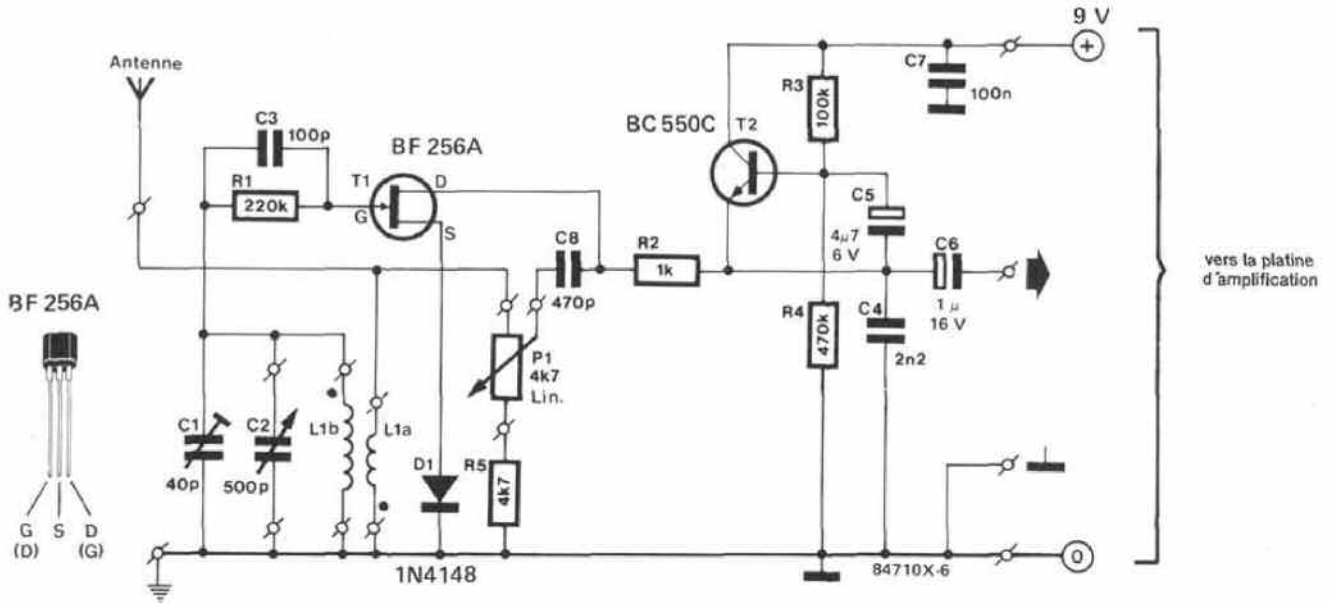


Figure 6 - Simple et efficace. Aucun composant superflu dans ce schéma de la partie réception d'Atlantis.

La tension sur le drain de T1 (liaison avec R2) doit être de 6 V environ, sur la source (liaison avec D1) de 0,6 V. Le FET (abréviation anglaise pour Transistor à Effet de Champ) travaille en amplificateur (figure 9), et le haut-parleur ronfle dès qu'on touche la grille, voire dès qu'on s'en approche si le potentiomètre de volume est tourné à fond. Soudez R1 et C3 ; le haut-parleur ronfle dès que l'on touche R1/C3.

Montez le condensateur ajustable C1 en veillant à raccorder à la masse celle des armatures qui est reliée à la vis de réglage. Connectez le condensateur variable C2 par deux fils courts à la platine et à la prise DIN à cinq pôles (figure 10). L'une des armatures de C2 est raccordée à l'axe de réglage : c'est celle-là que vous devez relier à la masse du montage. Vous pouvez aussi relier directement au condensateur variable les deux cosses de la prise destinées à L1b.

### Bobines

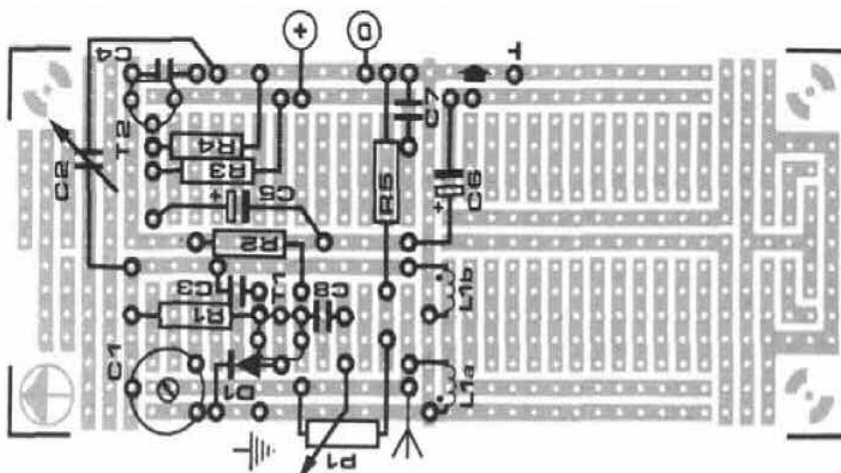
La prise DIN dont il est question tout d'un coup est celle qui permet de procéder à un échange rapide et facile des bobinages. Le changement de bobinage permet, comme nous le disions au début, de modifier très simplement la bande de fréquences couverte par le récepteur. C'est nécessaire car la densité des émetteurs est importante en

ondes courtes, on trouve un émetteur tous les 5 kHz.

Figure 7 - Les détails de montage des condensateurs variables et de la prise des bobines ne sont pas visibles sur ce dessin. Il faut vous reporter au texte. Tout le reste est évident, car la platine de format 1 est loin d'être surchargée.

Cette densité ne permettrait pas d'accorder précisément le récepteur avec un condensateur variable qui couvrirait toute la gamme des ondes courtes de 1,5 à 30 MHz.

En revanche, le principe de la bande étalée permet de découper la gamme en tranches et de mieux séparer les différents émetteurs.



Les bobinages seront réalisés selon les indications du tableau 1. Chacun sera réalisé sur un tube de PVC, ou autre matière plastique, de 16 mm de diamètre et de 40 mm de long. Les nôtres l'ont été sur du tube rigide d'installation électrique (gaine).

**VENTES ET REPARATIONS de matériels RADIO-AMATEURS toutes marques**  
**STATION TECHNIQUE S.A.V. AGREEE " KENWOOD et ALINCO "**



**14 Avenue F. de LESSEPS 33610 CANEJAN**  
 IN94QS - N44°46'24" /W00°39'04"

**TEL: 05 56 97 35 34 ou 09 50 75 90 33**

**FAX: 05.56.55.03.66 ou 09 55.75.90.33**

**Mail : [radio33@free.fr](mailto:radio33@free.fr)**

**Mardi au Vendredi: 10h-13h/14h30-18h30**

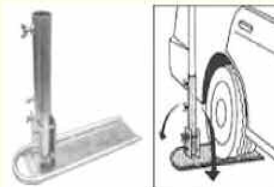
**F5OLS et F5IJH à votre service depuis 15 ans**



**KENWOOD TM-V71**  
 Relais VHF-UHF Télécommandable



**SL-USB Interface RADIO-PC**



**Support de mât basculant**

**COMET**



**GARMIN ETREX**

**Nous importons :**

| Antennes | Interfaces Radio | Amplis-Antennes | Antennes Quad | Antennes Logs | Filtres |
|----------|------------------|-----------------|---------------|---------------|---------|
|          |                  |                 |               |               |         |

**Nous distribuons :**

|  |  |  |  |  |  |  |
|--|--|--|--|--|--|--|
|  |  |  |  |  |  |  |
|  |  |  |  |  |  |  |
|  |  |  |  |  |  |  |

sur [www.RADIO33.COM](http://www.RADIO33.COM) : PROMOTIONS - OCCASIONS - NEWS - OFFRE D'EMPLOI

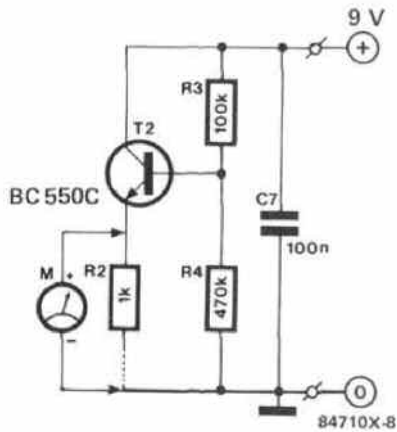


Figure 8 - Le transistor T2 constitue une source de tension quasi-constante pour l'étage amplificateur détecteur.

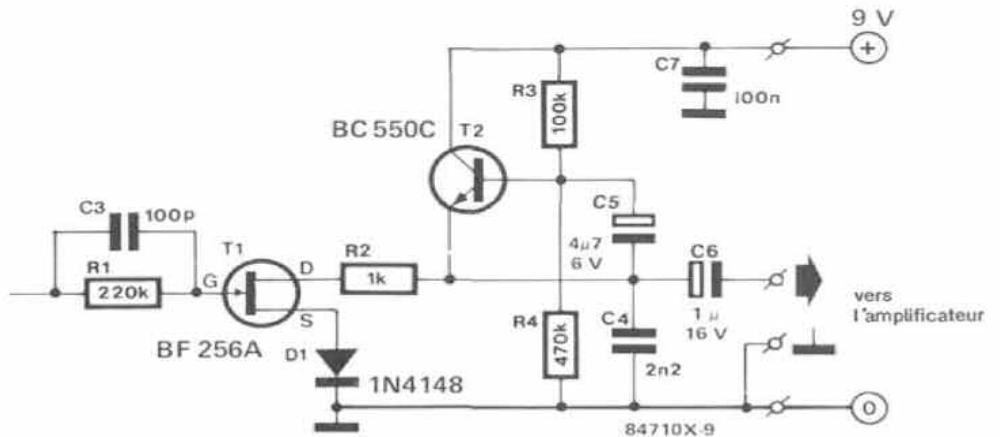
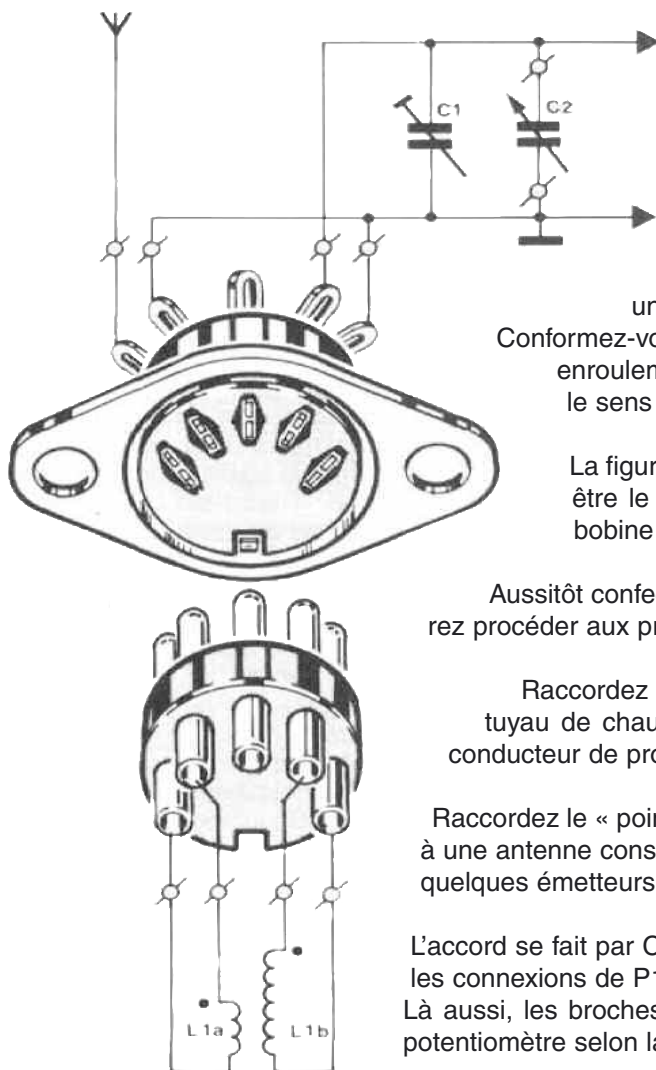


Figure 9 - L'étage de réception fonctionne déjà avant d'être fini. Si vous n'obtenez pas de ronflement en touchant la connexion de grille, il faudrait vérifier votre câblage ou le brochage du FET.

Figure 10 - Le bobinage est l'opération la plus délicate dans cette réalisation. Il faut respecter aussi bien le nombre de spires que le sens des enroulements, sans quoi le fonctionnement est impossible.



Les spires sont jointives et la longueur de chaque enroulement est déterminée par le diamètre du fil.

Les fils de cuivre émaillé (du fil divisé ou toron HF conviendrait mieux) passent par des trous dans le tube, le début et la fin de chaque enroulement sont immobilisés par un peu de colle instantanée (cyano-acrylate), puis soudés à la broche correspondante de la fiche DIN à cinq pôles.

Le capot des fiches est inutile, c'est le tube que vous collerez à sa place.

Le raccordement des bobinages est représenté par la figure 10. Le début de chaque enroulement y est signalé par un point.

Conformez-vous exactement à ces indications car le sens relatif des enroulements est important pour que la réaction soit appliquée dans le sens convenable.

La figure 11 détaille le sens d'enroulement des deux bobines : il doit être le même. C'est le haut de la bobine L1a, mais le bas de la bobine L1b, qui sont raccordés à la masse.

Aussitôt confectionnée la bobine pour la bande de 1 à 3 MHz, vous pourrez procéder aux premiers essais de votre récepteur.

Raccordez la masse du montage à une prise de terre ; ce peut être un tuyau de chauffage central ou une conduite d'eau, mais surtout pas le conducteur de protection d'une prise de courant.

Raccordez le « point chaud » (celui qui n'est pas à la masse) du bobinage L1b à une antenne constituée de quelques mètres de fil. Vous pouvez déjà recevoir quelques émetteurs, le haut-parleur ronfle si vous touchez la grille du FET.

L'accord se fait par C2 (et C1), mais la réception reste faible. Soudez C8, R5 et les connexions de P1 avec des fils courts.

Là aussi, les broches de la prise DIN peuvent être raccordées directement au potentiomètre selon la figure 12.



**Essais**

Le câblage est terminé. Mettez votre Atlantis sous tension et vous entendrez vraisemblablement un sifflement, peut-être après avoir manœuvré le potentiomètre de réaction de 4,7 k.

Le sifflement, caractéristique de la réaction, apparaît et disparaît selon la position du potentiomètre. Si ce n'est pas le cas, il convient de vérifier le raccordement de l'enroulement de réaction et le nombre de spires.

Corrigez éventuellement le sens de branchement ou le nombre de spires ou les deux si vous avez été particulièrement distrait.

Vous aurez remarqué la sensibilité extrême du montage à tout mouvement de l'un ou l'autre des composants ; cette grande sensibilité est indispensable à la réception d'émetteurs lointains. Il est donc inutile de vous expliquer pourquoi il faut installer votre récepteur dans un boîtier solide.

Toutes les connexions : bobinages, potentiomètre de réaction, antenne et prise de terre, seront aussi courtes que possible. Le boîtier lui-même sera relié à la masse, le point le mieux adapté est la prise de terre.

Bien que la gamme des ondes courtes soit découpée en quatre bandes, une démultiplication de la commande du condensateur variable C2 est plus que souhaitable.

Vous pouvez récupérer un mécanisme sur un vieux poste de radio, de même qu'un condensateur variable destiné aux petites ondes (pour C2).

**Liste de composants de l'amplificateur**

- R1, R3 = 47 k
- R2, R4 = 220 k
- R5 = 1 k
- R6, R7 = 10
- R8 = 2,2 k
- P1 = 50 k (47 k) log.
- C1 = 100 nF
- C2 = 10 µF/16 V
- C3 = 470 pF
- C4 = 100 µF/25 V
- C5 = 120 pF
- C6 = 4,7 µF/16 V
- C7 = 220 µF/16 V
- D1, D2, D3 = 1N4148
- T1 = BD139
- T2 = BD140
- IC1 = CA3130 (DIL)
- 1 haut-parleur 8 | /0,5 W

**Divers :**

- 1 platine d'expérimentation de format support pour IC1
- interrupteur
- 1 pile 9 V ou 2 piles 4,5 V (avec coupeur)
- éventuellement :
- fiche femelle pour casque
- casque d'écoute

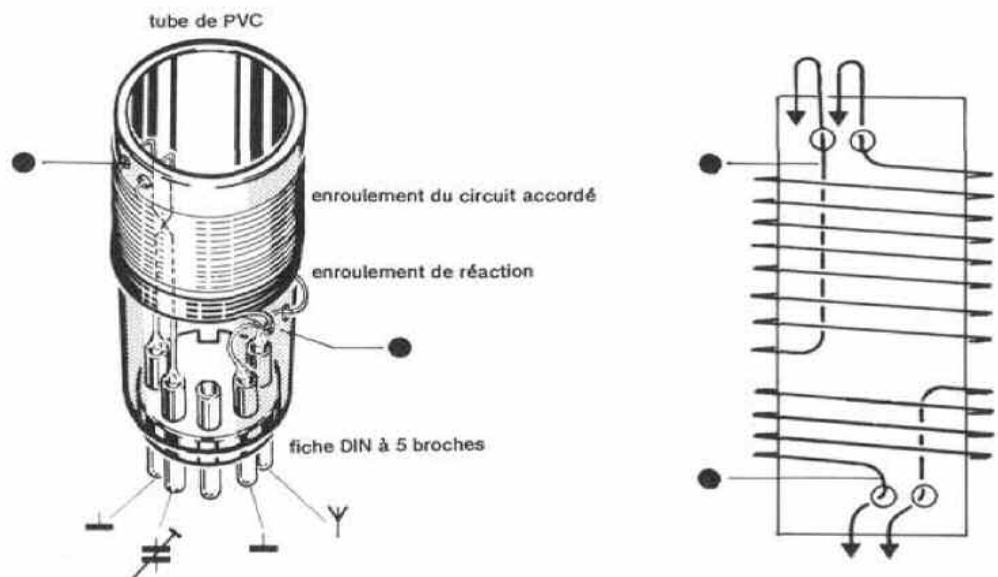
**Liste de composants du récepteur**

- R1 = 220 k
- R2 = 1 k
- R3 = 100 k
- R4 = 470
- R5 = 4,7 k
- P1 = 4,7 k (5 k) lin.
- C1 = 40 pF aj.
- C2 = 500 pF var.
- C3 = 100 pF
- C4 = 2,2 nF
- C5 = 4,7 µF/16 V
- C6 = 1 µF/16 V
- C7 = 100 nF
- C8 = 470 pF
- D1 = 1N4148
- T1 = BF256A
- T2 = BC550C
- IC1 = CA3130 (DIL)

**Divers :**

- 1 platine d'expérimentation de format
- 1 fiche DIN châssis femelle à 5 broches
- 3 fiches DIN mâle à 5 broches
- coffret métallique
- 1 pile 9 V ou 2 piles 4,5 V (avec coupeur)
- fiche femelle pour casque
- casque d'écoute

Figure 11 - Le bobinage de L1a et de L1b est effectué dans le même sens. Leur raccordement se fait à l'opposé. Les points indiquent les débuts d'enroulement, tout comme sur le schéma de principe de la figure 6.



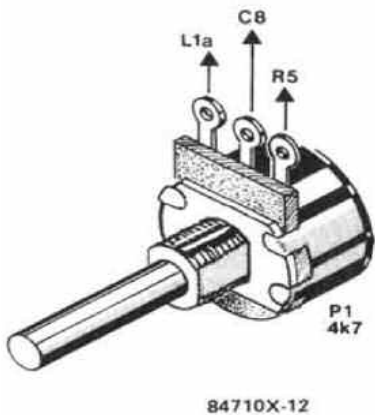


Figure 12 - La construction terminée, faire encore un essai de réception avant la mise en boîte définitive.



Samedi 21 et dimanche 22 mars 2009  
Parc des Expositions

# CASTRES (Tarn)

Expo vente de matériel Radio neuf et occasion - TSF - Associations

Institut pour le Développement des Radiocommunications par l'Enseignement  
Tel : 05 63 62 11 80 idre@ac-toulouse.fr

La puissance de l'amplificateur est suffisante pour actionner un petit haut-parleur, mais elle reste modeste, conformément à ce que peuvent fournir les piles. Bien entendu, il faut réduire le volume si vous écoutez au casque. La consommation atteint quelque 40 mA, et tombe à 20 mA si vous court-circuitez une des diodes D1 à D3 de l'étage de sortie. Vous payerez cette économie d'énergie par une dégradation de la qualité du son.

## Utilisation

Les experts se disputent depuis les premiers balbutiements de la TSF sur la question de la longueur optimale de l'antenne. Quelques mètres de fil, lesté d'un poids quelconque et lancé dans un arbre, vous permettront de pêcher dans l'éther des dizaines de stations.

La sensibilité d'Atlantis et la qualité de réception dépendent en grande partie du doigté de celui qui le manipule. Plus vous tournez le potentiomètre de réaction et plus la réception est claire et puissante, à condition de ne pas atteindre le sifflement.

Si le récepteur siffle, il faut ramener le potentiomètre légèrement en arrière.

# SANS LUI, ÇA N'EXISTERAIT PAS SANS VOUS, ÇA N'EXISTERAIT PLUS.

Envoyez vos dons aux Restaurants du Cœur, 75515 Paris Cedex 15 ou [www.restaurantsducoeur.org](http://www.restaurantsducoeur.org)

# New Generation TR 144 H +40



The new generation of our 144 MHz high performance transverters is based on several decades of engineering and production of transverters. Their outstanding technical data make them usable for many applications. The new design of our transverter for 144 MHz features better performance and additional functions. Due to switchable IF input power ranges and IF connector configuration the transverter is compatible to most HF transceivers with transverter port.

## New features

- additional input for 10 MHz reference frequency
- automatic activation of PLL if external 10 MHz signal is supplied
- switchable IF-port configuration (one common RX/TX port or two separate ports for RX and TX)
- switchable IF input power ranges (1 ... 50 mW or 60 ... 1000 µW)
- TX power control on the front panel

More information:  
[www.DB6NT.de](http://www.DB6NT.de)

## Technical data

|                     |                         |
|---------------------|-------------------------|
| RF range            | 144 ... 146 MHz         |
| IF range            | 28 ... 30 MHz           |
| RF output power     | 25 W                    |
| IF input power      | 0.06 ... 50 mW          |
| RX gain             | typ. 25 dB              |
| Noise figure @ 18°C | typ. 1.2 dB             |
| Supply voltage      | 13.8 V DC (12 ... 14 V) |

**KUHNE electronic**  
MICROWAVE COMPONENTS

Kuhne electronic GmbH | Scheibenacker 3 | D-95180 Berg | Germany | Tel. +49 (0) 92 93 - 800 939 | [info@kuhne-electronic.de](mailto:info@kuhne-electronic.de)

| Bande OC<br>MHz | Nombre de spires L1a | Diamètre du fil L1a (mm) | Nombre de spires L1b | Diamètre du fil L1b (mm) |
|-----------------|----------------------|--------------------------|----------------------|--------------------------|
| 1 à 3           | 7                    | 0,25                     | 72                   | 0,25                     |
| 2,5 à 13        | 3                    | 0,25                     | 24                   | 0,5 ou 0,7               |
| 7,5 à 34        | 2                    | 0,25                     | 8                    | 0,7                      |

Tableau 1 : caractéristiques des bobinages. Le mandrin est un tube de 4 cm de long et 16 mm de diamètre. La fiche est une DIN mâle à 5 broches sans capot.

Ce point de réglage optimal dépend de la fréquence et doit être recherché chaque fois que vous accordez le récepteur sur une autre station. Pour l'écoute de stations émettant en Morse ou en BLU, il faut laisser le récepteur osciller. La transmission en BLÉrale Uest un mode de modulation particulier, peu encombrant – les émetteurs peuvent être proches les uns des autres – et qui permet de longues portées au moyen de puissances modestes à l'antenne d'émission.

Les émissions en BLU sont incompréhensibles avec un récepteur ordinaire ou avec un récepteur à réaction qui n'oscille pas (c'est-à-dire en fonctionnement normal), mais reconnaissables à leur son nasillard. Les stations qu'il est possible de recevoir sur ondes courtes sont extrêmement nombreuses et il existe des revues spécialisées dans le domaine, de même que des clubs de « SWL » (short waves listeners ou auditeurs des ondes courtes).

Ces revues et ces clubs vous permettront de connaître les fréquences, les horaires et la langue d'émission de chaque station, de même que les conditions de propagation en fonction de l'heure, de la saison, de l'activité solaire, etc. Tout un domaine à explorer !

## Expériences

Atlantis va combler tous ceux qui aiment les expériences dans le domaine de la radio. Beaucoup de modifications sont possibles sur l'antenne et le circuit oscillant d'entrée. Par exemple connectez l'antenne à L1b au lieu de L1a. Ou bien changez le nombre de spires d'un seul des enroulements.

Vous pouvez obtenir une amélioration de la réception en ajoutant un troisième enroulement pour y raccorder l'antenne ; le nombre de spires est à déterminer suivant l'antenne que vous utilisez, le sens de raccordement est indifférent, pourvu que vous respectiez le sens relatif de l'enroulement d'accord et de l'enroulement de réaction. Vous pouvez aussi utiliser le condensateur ajustable C1 comme organe d'accord et obtenir ainsi un réglage fin de la fréquence.

Parlons un peu de C1, le « trimmer » comme on dit outre-Manche et ailleurs aussi. C'est un condensateur variable de faible capacité, sans axe de réglage, mais avec une fente pour un tournevis. Il sert à fixer la gamme d'accord. Il vous faut pour cela un autre récepteur à ondes courtes. Tournez le potentiomètre de réaction d'Atlantis jusqu'à obtenir le sifflement.

A partir de ce moment votre récepteur se comporte comme un émetteur de faible puissance. L'émission peut être captée par le second récepteur s'il est assez proche. L'échelle graduée de ce deuxième récepteur vous indique sur quelle fréquence vous émettez et donc quelle fréquence vous recevez. Si des sifflements sont perceptibles à différents endroits de la gamme, c'est le plus puissant qui indique la fréquence recherchée. C'est par la manœuvre de C1, plus commode que le changement du nombre de spires de L1b, que vous pouvez ajuster les limites de la bande de fréquence reçue.

Avec deux récepteurs identiques, accordés sur la même fréquence et oscillant tous les deux, il est possible de communiquer par radio. Chaque récepteur fait entendre le sifflement émis par l'autre et la manœuvre du potentiomètre permet d'interrompre le sifflement pour émettre en Morse (à condition de connaître l'alphabet Morse).

La portée est ridiculement courte : avec un peu de chance, vous vous ferez entendre dans la pièce voisine. C'est tant mieux car l'émission de signaux radio-électriques est réglementée par l'administration des PTT, dès que la puissance émise dépasse quelques centaines de milliwatts. La puissance d'émission de votre récepteur est suffisamment faible pour ne gêner personne et vous mettre à l'abri des poursuites de l'Administration.

Bonne écoute  
Article de Elex,  
publication de la société Elektor

# L'apprentissage de la télégraphie

*La télégraphie vous intéresse mais vous ne savez pas comment procéder. Vous êtes seul dans votre coin, loin de tout radioclub et sans connexion internet à haut débit.*

*Pas de radioamateur non plus pour vous aiguiller, ne vous inquiétez pas, l'apprentissage de la télégraphie reste possible. Je vais simplement vous raconter ma propre expérience.*

*Je vous fait part des conseils qui m'ont été donnés par les anciens et j'espère qu'ils vous aiderons aussi.*

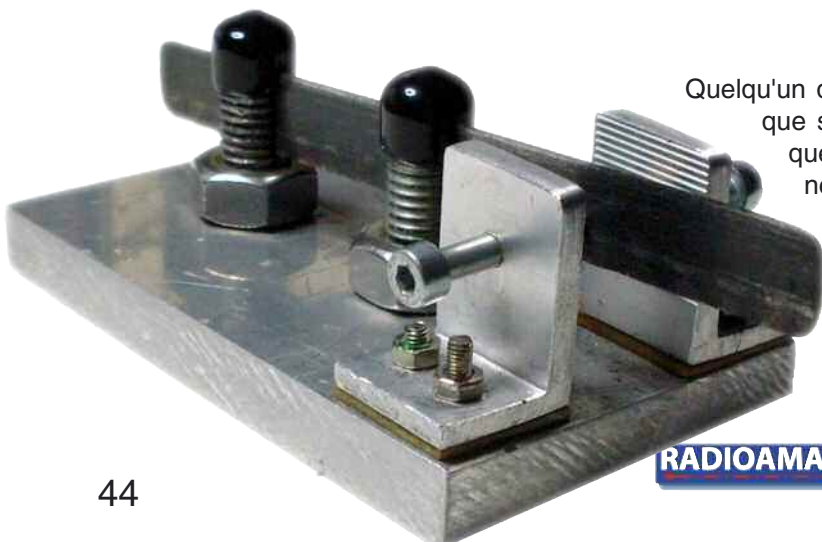
**T**out d'abord, ne tenez pas compte des idées reçu sur « l'oreille musicale » ou autre précepte du genre.

La télégraphie n'est pas plus difficile à apprendre que le Français. Seulement il vas falloir plusieurs choses pour réussir.

Premièrement, il faut avoir envie de pratiquer la CW parce que si c'est juste pour le plaisir d'avoir un indicatif de classe 1 ça vous demandera sûrement beau- coup plus de travail.



Clef G4ZPY mini 3 en 1 sur embase marbre



Quelqu'un qui s'intéresse à la CW va l'apprendre plus facilement que si c'est une corvée. Deuxièmement, il faut bien savoir que ce n'est pas en faisant une heure de cours par semaine que vous progresserez.

Il faut être assidu sur les efforts à fournir car le secret pour réussir c'est du travail régulier et rigoureux. Travailler seul c'est tout à fait possible, la preuve, j'ai réussi ma classe 1 seul, en technique comme en CW. Il faut simplement s'évaluer régulièrement et travailler les points difficiles.



Clef lame de scie en cours de réalisation par F8CRM

30 groupes de 5 lettres  
et  
5 groupes de 5 chiffres

hcsii erpkb gcrri ounit mkfthb ahgk  
rnsmh ykxqe nsntj unxhk epjcx tbeyd  
lbelp enrir lfonh tveli inzni arltg cnpfl  
uwryz ygkvn kwxhw rvihc zuiwc jsfjn  
ghcmm osjux leymx eztiz hmhcs  
89703 65393 48649 80740 68618 92970

Trente minutes de cours par jour suffisent mais si vous souhaitez en faire plus parce que vous y prenez du plaisir faites-le. Par contre stoppez tout dès lors que vous commencez à faire trop d'erreurs et que vous mélangez les sons.

Troisièmement, il ne faut pas faire n'importe quoi, il est impératif au début de dissocier la manipulation de la lecture du son. La manipulation sera étudiée mais lorsque vous serez très proche de la date de l'examen. Pour commencer, il n'existe pas de solution miracle, il faut écouter et habituer le cerveau à reconnaître les caractères. Commencez par une vitesse lente mais pas trop, essayer par groupes de 3 ou 5 lettres à 8 WPM (Word Per Minute = Mots par Minute = MPM), pour apprendre les caractères.

**Il est normal que certains signes soient plus durs à apprendre que d'autres et le contraire est aussi vrai.**

Pour ma part, la lettre Y est rentrée dès la première fois que je l'ai entendue et le chiffre 2 est toujours ma bête noire. Vous avez déjà entendu dire qu'il ne fallait pas compter les points et les traits, mais au début c'est difficile de ne pas le faire. Ne vous inquiétez pas, vous vous apercevrez qu'avec la pratique vous allez reconnaître les sons et vous ne compterez plus les points et les traits.

Et plus vous prendrez de la vitesse plus vous reconnaîtrez les sons. C'est comme une chanson, à force de l'écouter on la mémorise. Écoutez du trafic régulièrement et décidez ce que vous pouvez sans forcer. Par exemple, si vous bricolez ou naviguez sur internet mettez un peu de trafic en bruit de fond.

**Procédez par étapes.**

D'abord l'étude des lettres et ensuite les chiffres puis les signes de ponctuation. Une fois que vous avez étudié tout cela et commencez à bien les connaître, montez progressivement à la vitesse supérieure pour vous fixer vers la vitesse de l'examen, puisque pour le moment c'est l'objectif. Attention de ne pas aller trop vite, la bonne vitesse d'apprentissage sera celle qui vous convient le mieux mais procédez par pallier.

Lorsque vous êtes à l'aise avec une vitesse et que vous ne faites plus beaucoup de fautes vous pouvez passer à la vitesse supérieure.



Clef F6IIE, un clone de la Schurr faite à la main

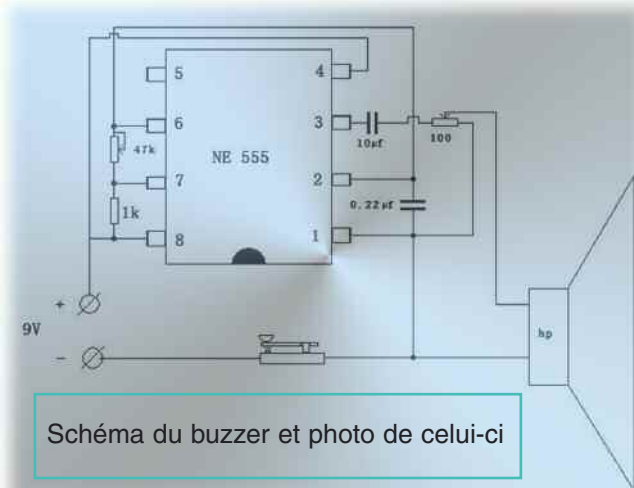


Schéma du buzzer et photo de celui-ci



Mais si vous n'arrivez pas à progresser lorsque vous venez d'augmenter la vitesse, n'hésitez pas à repasser à la vitesse inférieure durant quelques jours.

Faites régulièrement des exercices puis travaillez les difficultés jusqu'à que celles-ci s'estompent. Prenez l'habitude de travailler sur le format de l'examen.

C'est à dire 30 groupes de 5 lettres et 5 groupes de 5 chiffres comme présenté dans l'encadré. Puis en deuxième exercice travaillez la ponctuation.

Lorsque vous êtes à l'aise avec les lettres, les chiffres et la ponctuation, remplacez cette dernière par un texte en clair de quelques minutes.

L'examen se présente en deux temps. Premièrement, 30 groupes 5 de lettres et 5 groupes de 5 chiffres pour une durée totale de 3 minutes à 12 mots/minute, puis un texte en français de 3 minutes également comportant de la ponctuation et des fautes volontaires.

**Il est impératif de noter ce que vous décidez.**

Parce que pour obtenir les 3 minutes de texte il est parfois nécessaire d'enlever ou de rajouter des caractères provoquant ainsi des fautes volontaires et à l'examen vous en aurez sûrement. Donc il ne faut pas anticiper le décodage, lors d'un QSO ça ne pose pas de problème mais là je vous rappelle que c'est l'examen qui est l'objectif. Faites aussi des exercices de texte long, c'est à dire 5 ou 7 minutes.



Clef Graciella I2RTF

Ne manquez pas le N°2 du gratuit  
Le Journal des Radioamateurs  
vers le 10 mars à charger sur le site  
[www.radioamateur-magazine.fr](http://www.radioamateur-magazine.fr)

Un dernier point, soignez votre écriture, pour ma part j'écris les « u » de la même façon que les « v » et à l'exa-

men c'est pas simple de se relire. Trop de lettres mal écrites risquent de se transformer en fautes. Pensez-y dès le début de l'apprentissage.

Vous pouvez monter jusqu'à 13 WPM pour vous habituer à la vitesse mais n'allez pas au delà tant que vous n'avez pas passé l'épreuve. Naviguez entre 11, 12 et 13 WPM de temps en temps pour que vous ne soyez pas surpris par une vitesse différente le jour de l'examen.

Néanmoins si vous utilisez le logiciel suggéré par l'UFT, ProfMorse de Sylvain F8BYC, vous serez surpris de la ressemblance avec l'épreuve. La seule chose qui diffère dans mon cas c'était la tonalité que je trouvais aigüe mais cela ne m'a pas empêché de réussir l'épreuve.

Encore une fois et j'insiste lourdement, seul un travail REGULIER et RIGOUREUX vous assurera la réussite. Néanmoins il faut savoir que le niveau de l'examen n'est pas suffisant pour se lancer sur l'air. Il faudra continuer quelques semaines à faire des exercices de lecture en augmentant votre vitesse progressivement et par pallier. Travaillez à votre rythme car rien ne presse. Mais nous reviendrons sur « l'après examen ».

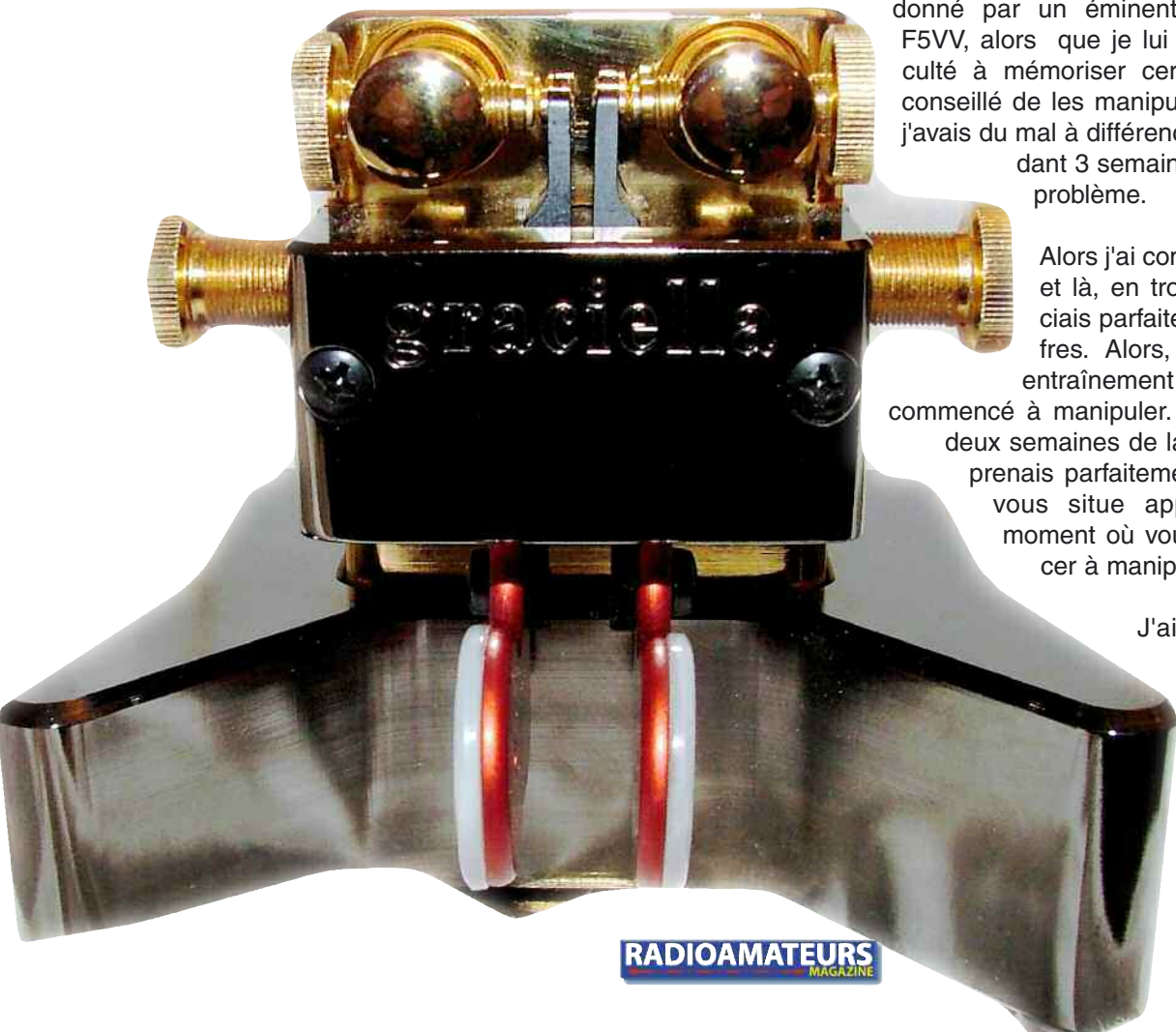
**Abréviations les plus courantes :**

- ur = votre
  - rst = vos signaux (la force des signaux)
  - op = opérateur ou prénom
  - hw? = how you copy? = Avez vous reçu?
  - Fer = For = pour
  - RIG = mon matériel/ma station
  - GL = Good Luck = bonne chance
  - G DX = Good DX
  - kn = j'écoute une station particulière. (je suis à l'écoute de mon correspondant, signifie que vous repassez le « manip » à votre correspondant et aux autres stations que vous êtes déjà en QSO)
  - VY= very
  - bcp= beaucoup
  - bjr = bonjour
  - mci = merci
  - tnx = thank you = merci
  - abs = à peu près, environs
- La liste n'est pas exhaustive mais celle-ci elle celle utilisée dans les QSO « standard ».

Un point qui ma surpris, un conseil qui m'a été donné par un éminent télégraphiste Joël F5VV, alors que je lui soumettais ma difficulté à mémoriser certains signes, il ma conseillé de les manipuler. Ainsi à l'époque j'avais du mal à différencier le 2 du 3 et pendant 3 semaines j'ai bloqué sur ce problème.

Alors j'ai commencé à manipuler et là, en trois jours, je différenciais parfaitement ses deux chiffres. Alors, pour parfaire mon entraînement pour l'examen j'ai commencé à manipuler. Seulement j'étais à deux semaines de la date fatidique et je prenais parfaitement à 12 WPM, cela vous situe approximativement le moment où vous pouvez commencer à manipuler.

J'ai commencé par prendre un livre quelconque puis Joël m'a prêté sa pioche, j'ai alors commencé à manipuler et ainsi à écouter différemment les sons.





Finalement, cela a été bénéfique sur deux tableaux, l'écoute et la manipulation... Donc, lorsque la date de l'examen est proche et que certains caractères ont du mal à rentrer, n'hésitez plus à réaliser un petit buzzer et à y connecter un manipulateur (pioche de préférence).

J'ai mis le mien en boîte dans un ancien modem 56K.

Si vous raté l'examen alors qu'à domicile vous ne faisiez que peu de fautes c'est sûrement à cause du facteur stress. Ne vous découragez pas et entraînez-vous encore et encore.

Ne laissez pas de période sans exercice, au plus, un jour ou deux. Il n'est pas utile ni conseillé de faire de l'intensif mais comme déjà dit plus haut travaillez à votre rythme mais régulièrement.

### **Maintenant abordons la partie manipulation et QSO**

Après l'obtention de la classe 1 il faut continuer à s'entraîner pour progresser en vitesse, mais progressivement et par petite étape.

**11QOD au montage de ses clefs**

De 12 mots/minute passez à 14 mots/minute puis travaillez quelques semaines ainsi avant de continuer à progresser. Vous allez vous rendre compte qu'au bout d'un moment vous décidez bien à 14 mots/minutes et tellement bien que votre esprit divague pendant les exercices.

Vous pensez à autres chose et vous décidez en même temps. Ceci est la preuve que votre travail à payé et que votre cerveau à pris les automatismes. Par contre, à force d'entraînement vous allez aussi vous rendre compte que vous faites des fautes stupides sur des caractères que vous connaissez. Cela veut dire que votre vitesse n'est plus adaptée et qu'il est temps de passer à la vitesse supérieure. Pour vous rendre compte, essayez la méthode suivante.

Disons que sur un exercice de 30 minutes à 14 WPM vous consacrez les dix dernières minutes à la vitesse supérieure, 15 voir 16 WPM. Prenez ce que vous pouvez, ne forcez pas. Faites cela 2 ou 3 jours puis sautez le pas. De toute façon, faites un essai et encore une fois si ça ne vous convient pas revenez en arrière pendant quelques jours. Pour ma part l'étape des 16 mots/minutes a été difficile à franchir.

Pas moyen d'augmenter ma vitesse, puis à force de persévérance, en 4 semaines j'ai réussi à augmenter jusqu'à 18 mots/minutes. Part contre, à ce niveau, je vous suggère de manipuler autant que vous décidez. Pour 30 minutes de décodage faites au moins un petit quart d'heure de manipulation.



Enfin c'est vous qui verrez le temps à consacrer à l'une ou l'autre des parties de l'entraînement en fonction de vos possibilités et de vos envies. Lors de l'apprentissage de la manipulation il faut veiller à bien former les caractères et respecter les espaces.

Pour le moment ne cherchez pas à faire de la vitesse, lorsque vous aurez atteint un niveau correct et pris de l'assurance, vous allez vous rendre compte que vous alignez votre vitesse de manipulation sur la vitesse de décodage. Mais dans un premier temps il est important de soigner l'intelligibilité de vos signaux. Lors de vos premiers QSO vous comprendrez pourquoi.

Essayez aussi de faire des QSO en français avec des OM de votre région afin de vous mettre dans le bain. Ceci vous sera un excellent entraînement (pour ne pas dire le meilleur) et vous formera à la manipulation ainsi qu'au trafic. Apprenez aussi les abréviations qui sont très utilisées en QSO.

Visitez le site de F6DDR qui est une mine d'information mais aussi les sites de l'UFT et de l'UTF. Je vous donnerai les adresses en fin d'article.

Lorsque vous vous sentirez prêt à lancer votre premier CQ sur l'air, ne paniquez pas. Les OM chevronnés vont vite vous identifier comme débutant et ça se passe très bien. Dans un esprit quasi professionnel ils s'adaptent à votre vitesse et répètent sur demande ce que vous ne comprenez pas.

Il est important de bien se faire comprendre de ses correspondants. Néanmoins, restez sur des QSO simples, le temps que vous ne maîtrisez encore pas trop la manipulation. Mais le meilleur exercice c'est sans doute les QSO en clair avec des copains. C'est bien plus dur et formateur.

Je terminerais par ceci, bon courage, travaillez bien et croyez-y jusqu'au bout. Je vous attend sur l'air. J'en profite pour remercier Joël F5VV, mon coach, pour sa patience, ses conseils et son amitié.

Merci aussi à Philippe F6DDR et tous ceux qui m'ont aidé et soutenu. Vos encouragements ont contribué à ma détermination et aujourd'hui je continue à travailler pour être un jour un bon télégraphiste.

TNX FER ALL, VY BEST 73... F8CRM VA.

Merci à Maurice F6IIE pour ses photos



**LE SUJET**  
Pour dessiner un poste de radio, prenez un haut-parleur, prenez une antenne, posez entre les deux des transistors et des bobines et des transformateurs et des diodes et des condensateurs. C'était la façon de faire à l'ancienne. Aujourd'hui, on garde l'antenne, on utilise les haut-parleurs du PC (ou mieux si possible), et on écrit quelques équations. Ces équations seront appliquées par un traitement numérique du signal (DSP). Voilà la radio définie par le logiciel. Si on a besoin d'un filtre réjecteur, on le définit par sa fréquence centrale et sa pente « le DSP exécute, à quelques hertz près. Le traitement numérique permet aussi bien de moduler la réponse HF que de rejeter les émetteurs voisins ou de s'affranchir du fading. Bien sûr, il faut quand même un peu de matériel. Ce livre montre comment réaliser un matériel minimal, comment le compléter, l'adapter et le perfectionner. Et puisque l'essentiel est maintenant le logiciel, le livre recense, examine et compare quantité de programmes, avec chacun ses forces et ses particularités. Le matériel est extensible et adaptable. Les logiciels, par nature, le sont encore plus facilement. Ils sont tous mis à disposition gratuitement et enrichis en permanence par des auteurs passionnés.

**Principales caractéristiques :** carte SDR Elektor - USB - compatible Dream, DRM Disco, GRICFSDR, SoDiRa - récepteur tous modes de 30 kHz à 30 MHz.

**L'AUTEUR**  
B. Kainka est l'auteur de nombreux livres de mise en pratique de l'électronique, aussi bien dans le domaine de la micro-informatique que celui de la réception radio. Collaborateur régulier d'Elektor, le mensuel d'électronique, il a également publié de nombreux articles. Son approche à la fois rigoureuse et expérimentale, son sens de la pédagogie (il a longtemps enseigné) et sa curiosité pour les chemins de traverse en font un auteur très apprécié par les lecteurs désireux de s'initier en lisant et en pratiquant.

**SOMMAIRE**

**1 • Introduction** 2 • **Récepteurs à détection directe** - Radio à détection directe - Adaptation d'impédance du casque - Récepteur à détection directe pour les ondes courtes - Détection directe avec une diode au silicium - Bobines et circuits oscillants - Fréquence de résonance et bande passante - Récepteur à détection directe à tube - Récepteur à détection directe avec réaction - Réaction à tube. **3 • Audion à tube** - Audion à triode - Récepteur à deux étages - Audion à réaction - Écoute sur haut-parleur - Audion à deux EF95 - Audion ondes courtes OV2 - Audion à tube sous 6 V. **4 • Audion à transistor** - Récepteur à un transistor - Radio à ondes courtes avec le PC - Audion à transistor avec réaction - Réaction séparée - Réaction avec un émetteur-suiveur - Récepteur petites ondes avec un TA7642. **5 • Oscillateurs haute fréquence** - Oscillateurs LC - Oscillateurs à quartz - Émetteur à modulation d'amplitude - Émetteur petites ondes à tubes - Oscillateur variable à PL avec le SAA1057 - Oscillateur à quartz programmable - Générateur à synthèse numérique directe (DDS) avec un AD9835. **6 • Récepteur DRM** - Schéma et construction - Synchronisation à synthèse numérique directe (DDS) - Pilotage en Visual Basic - Pilotage par le port USB - Logiciels décodeurs DRM - AM, SSB, CW - Pré-amplificateur d'antenne - Présélection automatique - Commande automatique de gain (CAG). **7 • Mélangeurs directs** - Types de mélangeurs - Mélangeur direct avec un BF245 - Audion utilisé en mélangeur direct avec le NE612 - Mélangeur direct à deux transistors - Mélangeur direct à tube. **8 • Récepteurs superhétérodynes** - Récepteur pour ondes courtes et modulation d'amplitude avec le TCA440 - Récepteur DRM à TCA440 - Récepteur DRM double super à tubes - Double super à deux transistors. **9 • Technique des antennes** - Propagation des ondes électromagnétiques - Antennes long fil - Présélection - Antennes magnétiques accordées - Antenne intérieure active. **10 • Techniques de mesure** - Mesures sur les circuits oscillants - Mesure de capacité - Générateur de bruit HF - Émetteur de test DRM. **11 • Appendices** - Câblage des bobines et circuits oscillants en Visual Basic - Accès au port RS232 en Visual Basic - Accès au port RS232 en Delphi - Commande de PLL en Visual Basic - Commande du 27CE16 en Delphi - Programme Visual Basic pour la commande de l'oscillateur DDS - Accord de DRM en Delphi - Accord de DRM en Visual Basic - Bibliographie - Listes de composants - Logiciels - Carnet d'adresses - Index.

I1QOD & F6IIE testent des clefs



**Liens utiles:**  
 Le site de F6DDR  
 Le site de l'UFT  
 Le site de l'UTF  
 Le site du CFT

# Antenne LOG-Périodique T6 Tennadyne « made in USA »



*Nous vous proposons de lire dans cet article les avis de deux utilisateurs de ce genre d'antennes. Qui, mieux que quiconque, un utilisateur peut parler de son matériel. Après ce court préliminaire nous laissons la parole à F5RRW et F6ANA.*

Les aériens à périodicité logarithmique sont connus des milieux professionnels depuis fort longtemps mais des critères de poids, d'encombrement, de difficultés de réalisation et l'étroitesse des bandes OM les ont écartés jusqu'alors de nos toits et pylônes. Les nouvelles bandes WARC allouées aux radioamateurs ont remis cette antenne en vitrine pour une solution incontournable pour l'amateur urbain souvent restreint à une occupation des sols non extensibles.

## Un peu de théorie

C'est une antenne directive à gain, mais qui offre une grande bande passante, voire une très grande. La taille des brins de ces antennes particulières est calculée par des formules mathématiques à base de logarithmes. Cette antenne se reconnaît facilement car, une fois sur deux, une moitié des brins est connectée au signal et l'autre moitié à la masse. La directivité est en lien étroit avec le gain.

## Le calcul de gain a pour référence:

- Soit l'antenne imaginaire isotrope dont on exprime alors le gain en dBi
- Soit l'antenne dipôle demie onde, dont on exprime le gain en dBd

Attention: il y a très souvent confusion entre les deux. L'antenne demie onde possède un « gain » de 2,5 dBi soit 0 dBd.

## Essais et appréciations


Sorti de la réalité mathématique comment l'OM peut-il se faire une opinion sur une antenne qui affiche des résultats théoriques ? Et bien assurément, par les heures d'écoute et de trafic et l'utilisation d'antennes plus modestes.

En clair par des comparaisons. S'il manque d'expérience dans la pratique, le conseil d'OM aguerri dans le domaine est un précieux secours.

Au déballage, la qualité des différentes pièces est évidente: le constructeur n'a pas mégoté sur l'épaisseur des tubes et pièces de fixations. C'est du costaud !

Prendre particulièrement soin de classer soigneusement les éléments afin de respecter scrupuleusement l'emplacement exact de chaque élément. L'ossature du « boom » est constituée de deux longueurs de sections carrées superposées donnant à l'ensemble une rigidité importante.

Ces deux sections recevront respectivement et alternativement les éléments gauche/droite actifs (signal), et passif (masse). L'alimentation s'effectue par l'extrémité des deux boom « à l'endroit où les éléments sont les plus courts et isolés entre eux. A l'opposé, là où les deux éléments sont les plus long (11,59m) les deux « boom » sont reliés par une boucle reliant électriquement les deux »boom «.



### Performances de l'antenne T6 données par Tennadyne

Fréquences de couverture: 13/30 MHz

Gain dBi = 7.24

Gain dBd = 5.10

Rapport avant / arrière = 15-25 dB, bien sûr en fonction des distances de QSO.

Poids = 16,76 Kg

Surface au vent : 0,56 M2

Rayon de rotation 6 mètres

Nombre d'éléments = 6, sur un boom de 3,66m, élément le plus long: 11,59 m

SWR : inférieur à 2 :1 sur toute la gamme.





L'alimentation s'effectue à l'aide d'un balun à air (coaxial enroulé) qui est proposé en option. Rien ne s'opposerait à utiliser une ligne symétrique pour alimenter ce type d'antenne. Le coaxial restant une solution plus souple.

Pendant plusieurs semaines, nous avons utilisé et observé cette antenne en trafic DX, en particulier, en comparaisons de mon antenne quad 2 éléments. Sur 24 MHz en particulier la log périodique c'est révélée particulièrement plus efficace que la quad, ce qui est logique puisque on arrive à ces fréquences à l'équivalence d'une 4 éléments.

Essais d'écoute prolongés sur VP6DX (proche de la mer) et A5100A région difficile de l'Himalaya. Sur 20 mètres la log reste en performances équivalentes à une beam 2 éléments, un peu en dessous des résultats espérés. En revanche à partir de 18 MHz, cette antenne remplit ses performances équivalentes au moins à trois éléments beam, et à partir de 24 MHz à une 4 éléments.

Remarque pour le 28 MHz, les performances sont là de 28 à 28,500, au-delà le SWR monte. Un coupleur peut être utilisé et en tout cas recommandé. Dans tout les cas le SWR reste très acceptable sur l'ensemble des fréquences de 14 à 28 MHz.

*Il est important de savoir que le fait d'utiliser un aérien à large bande impose l'utilisation d'un matériel correct en ce qui concerne la suppression des harmoniques à l'émission et la sélectivité globale en réception.*

**Du fait de la multiplicité des éléments alimentés et de leur espacement cette antenne est caractérisée par une réduction sensible du QSB en réception.**

Hauteur et dégagement sont les conditions expresses d'un fonctionnement correct de tout aérien, et il faut savoir que la hauteur minimum correspond à lambda sur deux de la fréquence minimum à recevoir, sauf cas particulier. Donc, grimpez-la le plus haut possible si vous voulez en tirer satisfaction et aligner les DX, et vous faire entendre dans les pil-up les plus acharnés !

**En conclusion**

Une bonne antenne de construction sérieuse, aux performances sans surprise, qui mérite l'attention et qui doit répondre à l'attente de radioamateurs qui souhaitent que leur antenne leur donne le moins de soucis possible.

Enfin signalons que TENNADYNE présente toute une gamme d'antenne log-périodique, la T6 étant la plus petite, jusqu'aux plus grandes ( 12 éléments), si la place le permet, car plus une antenne a de volume dans l'espace meilleure elle est ! Mais ceci est une autre histoire.

Contactez RADIO 33, qui se fera un plaisir de vous donner tout renseignement complémentaire.

F5RRW / F6ANA

La rédaction leur a offert un abonnement d'un an chacun pour nous avoir envoyé cet article... et vous ?



VENTES ET REPARATIONS de matériels RADIO-AMATEURS toutes marques  
 STATION TECHNIQUE S.A.V. AGREEE " KENWOOD et ALINCO "



14 Avenue F. de LESSEPS 33610 CANEJAN  
 IN94QS - N44°46'24" /W00°39'04"

TEL: 05 56 97 35 34 OU 09 50 75 90 33

FAX: 05.56.55.03.66 OU 09 55.75.90.33

Mail : [radio33@free.fr](mailto:radio33@free.fr)

Mardi au Vendredi: 10h-13h/14h30-18h30

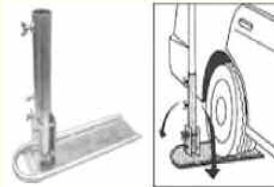
F5OLS et F5IJH à votre service depuis 15 ans



**KENWOOD TM-V71**  
 Relais VHF-UHF Télécommandable



SL-USB Interface RADIO-PC



Support de mât basculant



GARMIN ETREX

COMET

# Amplificateurs de puissance à tubes



**ACOM 1000**  
 1000 watts HF  
 de 1,8 à 54 MHz

2600 euros

+

72 euros de port/assurances

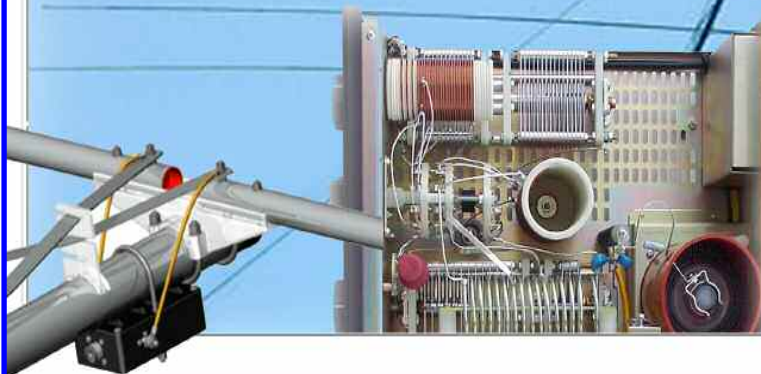


**ACOM 1010**  
 700 watts HF  
 de 1,8 à 30 MHz

1900 euros

+

67 euros de port/assurances



**ACOM 2000A**  
 2000 watts HF  
 de 1,8 à 30 MHz automatique  
 5900 euros

+

100 euros de port/assurances

sur [www.RADIO33.COM](http://www.RADIO33.COM) : PROMOTIONS - OCCASIONS - NEWS - OFFRE D'EMPLOI



# Antennes Cubical Quad vs Yagi

*Nous vous présentons ci-dessous l'avis de Norman Alexander W4QN, le Président de CUBEX CO. Inc. concernant les points forts des antennes Quad. Ce texte nous a été soumis par Christian F5OLS et a été traduit de l'américain par Michel F4AAX.*

## Pourquoi choisir une antenne Quad au lieu d'une Yagi ?

Voyons ! Plus de gain, poids moindre, rayon de rotation plus court, meilleur rapport avant / arrière, plus grande réjection latérale, moins de QRN (statique), meilleure réception, angle de rayonnement plus bas, qui travaille à une élévation moindre que celui d'une Yagi.

Voilà un tas de raisons, prenons-les une par une.

### 1 - Plus de gain :

De nombreux tests, durant des années, ont montré que la Quad possède 2 ou 3 dB de gain en plus qu'une Yagi de même longueur de boom et de même nombre d'éléments.

### 2 - Poids léger :

De par l'emploi de bras en fibre de verre armé, la Quad est typiquement plus légère qu'une Yagi de gain similaire.

### 3 - Rayon de rotation plus court :

Une Quad 2 éléments avec un gain de 8 à 10 dBi a un rayon de rotation de seulement 3,10 mètres. Je n'ai jamais vu de Yagi avec autant de gain qui ait un rayon plus court.

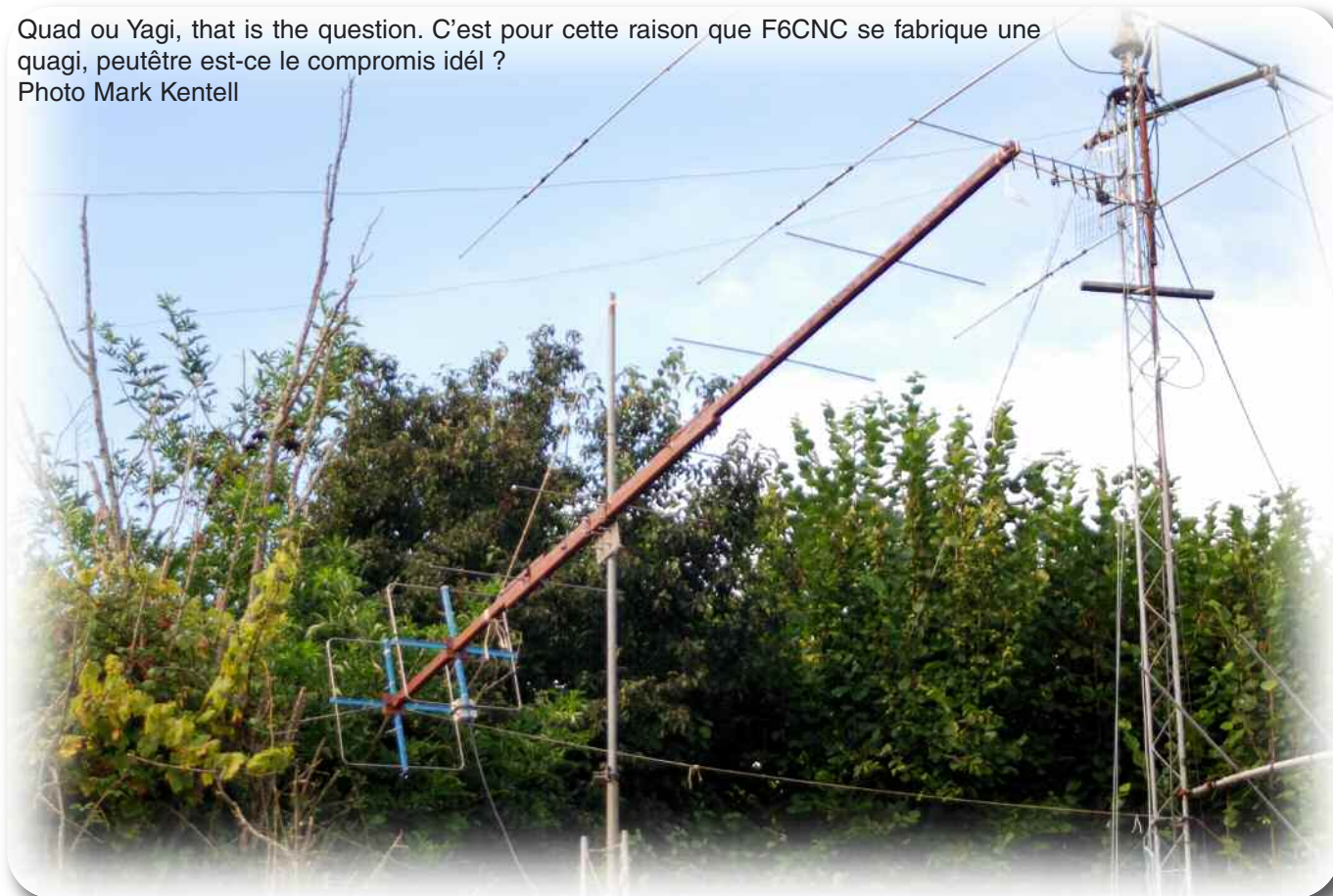
### 4 - Meilleur rapport Avant - Arrière :

Quand une Quad est correctement accordée, les lobes de rayonnement arrière ont une plus petite magnitude que ceux d'une Yagi correctement accordée.



Quad ou Yagi, that is the question. C'est pour cette raison que F6CNC se fabrique une quagi, peut-être est-ce le compromis idéal ?

Photo Mark Kentell



### 5 - 6 - 7 : Meilleure réjection latérale, moins sensible au QRN, meilleure réception :

Le dessin d'une Quad est tel que le rayonnement de la moitié supérieure de l'élément vertical est déphasé de  $180^\circ$  par rapport à celui de la moitié inférieure. Ceci fait qu'aucune portion du signal capté par la partie verticale n'a besoin d'être annulée. Ceci peut être une des raisons qui font qu'une Quad est aussi remarquable pour ses qualités de réception à faible bruit.

### 8 et 9 : L'angle de départ (du rayonnement) opère efficacement à une moindre hauteur :

Les Yagis sont toujours affectées par la proximité du sol et leur R.O.S change en fonction de celle-ci. D'un autre côté, l'antenne Quad est essentiellement une 2 éléments d'impédance très basse à faible hauteur. Aussi sa position par rapport au sol est sans grande incidence sur la forme de son diagramme de rayonnement. C'est pourquoi la Quad est efficace à une hauteur aussi faible que 11 à 12 mètres. Le faible angle de départ du rayonnement nécessitant moins de skip pour atteindre les stations DX, le signal reçu par ces stations sera forcément plus fort.

### Bien sûr, vous pouvez dire :

" Mais pourquoi tout le monde n'utilise pas de Quads ? ". Je n'en suis pas sûr, mais je pense que c'est parce que les bras des premières Quads étaient construits en bambou, ce qui les rendait fragiles. Les Quads construites par Cubex n'utilisent que la meilleure fibre de verre disponible sur le marché. Et laissez-moi vous dire que ces Quads sont résistantes. Lorsque l'ouragan Andrew balaya la Floride, de nombreux pylônes furent abattus sans que les Quads souffrent (jusqu'à ce qu'elles s'écrasent au sol !).

Nous avons des rapports affirmant que les Quads ont résisté, sans dommage, à des vents supérieurs à 160 km/h. Pour terminer, je me permettrai d'ajouter que la Cubex Quad 5 bandes est actuellement une antenne à 5 ondes entières séparées. Chaque cadre onde entière est complètement indépendant des autres, mais sur une même structure. Je termine, enfin, en disant que c'est une antenne réellement fantastique et que je n'ai jamais vu de Yagi qui lui soit comparable. Quelques-uns de ces renseignements sont tirés du Crown Manuel écrit par Clarence C.

*Moore W9LZX, l'inventeur de l'antenne Cubical Quad.*

# Activités CN89NY hiver 2008-2009 par CN2DX



*L'ami André de HB9HLM nous a transmis son article de sa dernière expédition au Maroc. Malgré le décalage temporel entre l'événement et sa parution,*

*nous avons jugé utile de le publier pour au moins deux bonnes raisons.*

*La première relève de la promotion des radioamateurs marocains et de leurs dynamiques associations. L'activité de radioamateur est vraiment considérée la base comme un socle culturel par l'état, le royaume plutôt. Un article publié dans le N°2 de RaM en parle. La deuxième raison consiste à mettre en avant le dynamisme de nos amis suisses avec, toujours, une montagne de projets dans la gibecière. En lisant cet article vous comprendrez mieux le rapport entre le Maroc et la Suisse. Enfin, on peut rajouter qu'à la lecture de l'article d'André il est « largement » possible de ménager du bon temps avec la famille et les amis tout en pratiquant son hobby favori. La radio certes, mais pas que... et inversement ! Laissons la « plume à touches » s'agiter sous les doigts d'André et lisons-le tranquillement.*



C'est le soir du 20 décembre 2008 que nous partons de l'aéroport de Genève avec ma famille et André CN2CV, allias HB9CVC, nous arrivons à Marrakech aux environs des 23h00 puis nous prenons un taxi direction Casablanca. Nous y arriverons aux alentours de 4h00 du matin, un peu de repos chez ma belle-famille et nous prenons le petit déjeuner. Vers 9h00 j'appelle Mohamed CN8PA pour lui dire que je suis là et que je vais me rendre à l'appartement du Beach House pour préparer la station et monter les antennes. Nous nous donnons rendez-vous vers 11h00.



Nous partons donc avec CN2CV au Beach House, là je commence par débarrasser tout le matériel et préparer la station puis Mohamed arrive, nous allons directement sur le toit démonter les antennes existantes et mettre la nouvelle configuration.







Pour ce faire nous devons avoir accès sur les différents toits des immeubles pour tendre les différents dipôles.

Mohamed étant sur le toit voisin et moi-même sur le toit où se trouve la mâât principal nous envoyons CN2CV sur le toit d'un immeuble encore plus loin pour y



fixer l'extrémité de la Windom de 80 mètres de longueur.

Le problème est que nous ne le voyons jamais réapparaître malgré nos appels, c'est 20 minutes plus tard qu'il revient vers moi tout essoufflé, il m'explique que tous les accès aux toits sont fermés et qu'il a monté tous les différents escaliers des immeubles pour nous trouver. Je lui demande mais quels immeubles ? Il me répond ceux au Nord, je lui dit mais c'est ceux du Sud où tu dois aller, alors il redescend et cette fois va au Sud mais il prend le mauvais escalier et se retrouve à nouveau devant une porte fermée.

Il redescend et remonte à l'autre entrée et cette fois enfin il apparaît sur le toit, OUF ! Nous pouvons finir tout le montage et l'installation de la station vers 15h00. La station se compose de deux antennes : une G5RV 10 à 40 mètres tournée Nord-Sud et une Windom de 78 mètres exactement tournée Est-Ouest qui couvre de 160 à 10 mètres avec les extensions 30 et 15 mètres.



Les antennes sont situées 10 mètres au dessus du toit et 30 mètre au dessus du sol tout cela avec un départ maritime à moins de 100 mètres de celles-ci.

Du côté des appareils il y a un TS 570DG avec un PA d'environ 1kW amené depuis la Suisse relié sur la Windom et un TS680S



relié sur la G5RV cette station sera utilisée comme station d'écoute.

Vers 15h30 CN8PA fait quelques QSO pour tester la station et tout fonctionne correctement, c'est OK... Nous partons manger chez ma belle-sœur et nous reviendrons dans la soirée. Je m'installe à la station et réalise plus de 400 QSO sur 80 mètres puis je vais me coucher car je suis très fatigué ayant très peu dormi la nuit précédente.

Le lendemain, après le petit déjeuner je m'installe à la station et je m'offre un merveilleux pile up de 4h50 minutes, j'effectue 900 QSO, cela fait une moyenne de 3,1 QSO à la minute. Là, j'ai vraiment pris mon pied, CN2CV avait faim donc le repas était bien mérité il fallait y aller, nous allons nous faire un bon gastro à la Villa Verde qui deviendra par la suite notre coin apéritif avec CN8PA et son frère Nourdine qui sera bientôt OM.



Puis au fil de la semaine j'aligne les QSO sur 17, 20, 40 et 80 mètres, les bandes supérieures sont fermées et sur 160 j'ai un QRM violent dû certainement à un éclairage public qui rend la bande inexploitable.





Nous profitons aussi de faire quelques achats et ballades dans les souks de la ville, histoire de changer un peu. Nous passons aussi quelques bons moments avec CN8PA et son frère Nourdine, nous parlons de futurs projets de contest et d'expéditions VHF dans le Sud du Maroc.



Le vendredi 26 décembre en fin de journée nous partons avec CN2CV et CN8PA à l'ARRAM (Association Royale des radioamateurs du Maroc) pour trafiquer un peu et donner notre conférence VHF/SHF. Nous y retrouvons Kacem CN8LR qui est le responsable, normalement Kacem était en congé mais il est venu exprès pour nous mettre à disposition la station et l'hébergement pour une nuit dans l'association, ce soir là Kacem passe des coups de téléphone afin de réunir un maximum d'OM pour la conférence.

Ensuite nous allons manger dans un bon restaurant de Rabat et nous passons une super soirée. Nous rentrons très tard et le matin nous nous réveillons très tôt afin d'opérer la station, plus de 600 QSO seront réalisés et en fin de matinée déjà beaucoup d'OM sont présents. Nous allons faire un bon gastro avec quelques-uns d'entre eux et à 14h30 nous retournons à l'association, il y a environ une trentaine d'OM présents, ils sont venus de Goulmine, Essaouira, Marrakech, Agadir, Meknès, Settat, Casablanca, Rabat. Pour certains le déplacement effectué est de presque 900 km, c'est un véritable plaisir que de les accueillir et de faire leur connaissance.



Je démarre mon exposé, le sujet est "les contests VHF" avec des multi systèmes, les OM sont très intéressés car c'est quelque chose qui ne s'est jamais fait au Maroc.

André CN2CV donne ensuite un exposé sur le fonctionnement de la balise HB9EME 23 cm et des futures balises



2.3GHz, 5.7GHz, 10GHz et 24GHz qui seront situées sur le site de Tête de Ran dans le canton de Neuchâtel. Plusieurs questions techniques sont posées et il y a beaucoup d'intérêt de la part des OM. Après la conférence nous échangeons beaucoup de discussions avec les différents OM, beaucoup ont des projets.

Nous nous quittons en fin de journée et nous retournons sur Casablanca sous une pluie battante, à peine arrivé malgré une certaine fatigue je m'installe à la station et je réalise un pile up de JA sur 40 mètres. Au cours de la dernière semaine je trafique un peu moins, je suis actif uniquement le matin, les fins de journées et tard le soir, je peux effectuer de très beaux DX sur les différentes bandes, les bandes supérieures à 18 MHz sont fermées, je peux juste réaliser 2 QSO sur 15 mètres.



Le 31 décembre nous fêtons nouvel-an à la Villa Verde avec CN8PA, Nourdine, CN2CV, Yassin mon neveu, Sami mon fils et Abdelkrim. La soirée est animée par un orchestre Marocain et une danseuse orientale.





Nous avons bien passé le cap et le trafic reprendra le premier janvier au matin.

Le bilan de l'activité est de 7608 QSO avec 54 DXCC sur 80m, 74 DXCC sur 40m, 88 DXCC sur 20m, 87 DXCC sur 17m et 2 DXCC sur 15m.



J'ai pu m'offrir de beaux pile up de JA sur 40m et de beaux pile up de W sur 80m. J'en retire un plaisir énorme et j'ai réalisé un rêve qui est celui de m'offrir des pile up SSB comme j'aime. Le vendredi matin 2 janvier je décide de m'arrêter, je démonte toute la station et je m'offre un bon apéritif avec CN2CV pour fêter le résultat, le call CN89NY sera encore activé jusqu'au 31 janvier 09 par les différents OM du Maroc, Mohamed CN8PA tiendra un calendrier d'activité.

Le 3 janvier nous prendrons le train en direction de Marakech pour prendre l'avion direction HB9. Dur dur d'arriver au QRA, 30cm de neige nous attendait et le dimanche 4 janvier, 4 heures de pelletage ont permis de dégager le chemin chez moi, j'avais envi de repartir au Maroc.



J'aimerais remercier Kacem CN8LR responsable de l'association Royale des radioamateurs du Maroc pour la mise à disposition des locaux de l'ARRAM et la licence, l'ANRT pour m'avoir donné l'autorisation de trafic, tous les OM CN8 pour la participation à la conférence et leur accueil ainsi que la famille qui a supporté mes CQ CQ CN89NY, 59 , 59...

J'en garderai un souvenir énorme, j'espère que d'autres manifestations de ce genre se feront au Maroc lors de mes prochains séjours. Encore un grand merci à tous, cela me fait un grand plaisir de promouvoir nos activités radio aux OM du Maroc. Pour obtenir la QSL CN89NY il faut passer par le QSL manager qui est EA7FTR voir sur [www.qrz.com](http://www.qrz.com), pour tous les détails vous pouvez aller sur le site <http://cn2dx.hb9eme.ch> , vous pouvez y laisser un mot sur mon blog.

Meilleures 73 à toutes et tous et à bientôt pour de nouvelles aventures, inchallah...

André CN2DX alias HB9HLM opérateur de CN89NY



# Une station mobile maritime

*Les stations radio mobiles maritimes ou fluviales ne sont pas très courantes, mais ceux pratiquent leur activité préférée à bord d'un bateau savent que c'est pour eux un immense plaisir. Mais l'installation des équipements n'est pas toujours aisée, car la place peut manquer à l'intérieur comme à l'extérieur du bateau.*

La nature du « sol » et le dégagement font que la propagation en milieu maritime est excellente. Pour s'en convaincre, il suffit de lire les comptes rendus des expéditions DX dans lesquels vous trouverez presque toujours une phrase du genre : « la verticale installée sur la plage s'est mieux comportée que la beam ». La miniaturisation des transceivers modernes et la généralisation de l'alimentation en 12 volts DC rendent l'installation et la mise en œuvre d'une station radioamateur toujours plus faciles. Cependant, l'installation d'une station à bord d'un bateau présente quelques difficultés essentiellement liées au manque de place et à l'approvisionnement en énergie. Trouver une source de 12 volts DC ne pose guère de problèmes, même sur des bateaux équipés en 24 volts. En effet, ces derniers sont habituellement dotés de deux batteries de 12 volts.

## L'antenne

C'est le problème majeur et, pourtant, c'est l'élément le plus important d'une station radioamateur. En outre, il faut se tourner vers des antennes de taille réduite si la configuration du bateau ne permet pas l'installation d'une perche de plusieurs mètres de haut. Cependant, il n'est pas impensable d'installer un fouet de bonne taille sur le pont arrière. Sur un voilier, il en va tout autrement et, à moins de se trouver à bord d'un bateau de belles dimensions, il faut utiliser des antennes simples et si possible avec un plan de sol réduit. En effet, la complexité des cordages, le débatement nécessaire de certains espars, privent l'amateur de nombreux emplacements intéressants d'un point de vue radioélectrique.

Il reste deux solutions typiques. Sur le balcon arrière : c'est là que vous pourrez installer votre antenne sans craindre les foudres du skipper (à moins que ce ne soit vous !). Les balcons sont en principe solides et il suffit d'une fixation simple pour ériger l'antenne. Il ne faut pas utiliser un mât trop grand à cause de la résistance du balcon. Un ou deux mètres sont un maximum. Cependant, à cette hauteur, une antenne de type GP pourra s'avérer dangereuse à cause des éventuels radians. Toutefois, les antennes modernes disposent de radians courts. L'inconvénient de cet emplacement est la proximité du gréement métallique qui ne permet un rayonnement optimum que vers l'arrière. De plus, la faible hauteur de l'antenne n'autorise pas de bonnes performances en DX, malgré la présence du plan de sol impeccable que constitue la mer. En tête de mât alors ? C'est l'emplacement privilégié pour le rayonnement et la réception. Mais là encore, les problèmes ne manquent pas. Vous y trouverez sans doute déjà l'antenne VHF marine ou un instrument météorologique quelconque...

D'autre part, il se passe des tas de choses à l'intérieur d'un mât. Vous y trouverez trois ou quatre drisses, les fils d'alimentation des feux de tête de mât, ceux d'un éventuel ensemble météo qu'il ne faudrait peut-être pas trop arroser de HF. De surcroît, il faut compter avec le poids de l'antenne installée, surtout sur les petits bateaux. Là encore, le choix de l'antenne est important. Les manifestations magnétiques qui accompagnent le fonctionnement d'une station d'émission ou la présence d'une masse métallique inhabituelle, peuvent influencer dangereusement sur le comportement d'un compas. Des déviations de plusieurs dizaines de degrés lors d'une émission de quelques watts seulement sont à craindre. Bien sûr, on n'émet pas en permanence mais il faut tenir compte de ce phénomène (parmi d'autres) qui peut être la cause d'erreurs de navigation.

## Préférez la fibre de verre

Le plan de masse, s'il s'agit d'une coque métallique, est tout trouvé. Sinon, le balcon et des filières métalliques font l'affaire. On peut aussi utiliser le pataras en l'isolant et une plaque de masse sous la coque. Il faut alors utiliser un coupleur. Si ce montage existe déjà, c'est généralement pour le récepteur décimétrique de bord. Il ne faut pas oublier que l'air marin est extrêmement corrosif et, à moins qu'il ne s'agisse d'acier inoxydable spécial « marine », il faut protéger les parties métalliques de l'antenne avec du vernis marin. Les connexions seront rendues étanches et il faudra prévoir des boucles au niveau des câbles coaxiaux pour éviter le ruissellement. Une surveillance régulière est souhaitable et, d'une façon générale, une préférence sera donnée aux antennes en fibre de verre destinées à être installées sur un bateau.

*Mon commerçant  
est  
formidable*

**Il me propose ses services**

**Créations graphiques et mises en pages :**

Plaquettes commerciales, flyers, catalogues, magazines, livres,  
sites Web spéciaux<sup>(1)</sup>, traitements de photos avant tirages

**Nouveau : cartes QSL individualisées**

**et cartes de visites personnalisées**

**Papetiers - Libraires - Tabac/Presse -  
Commerçants - Boutiques**

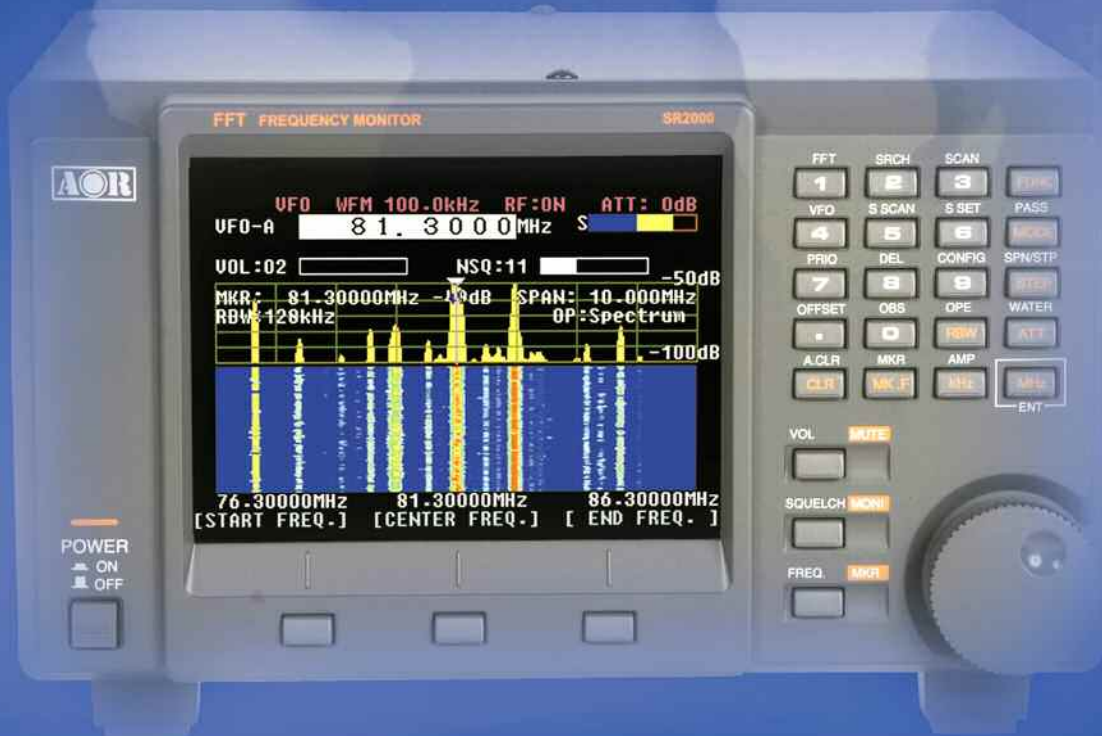
**Offrez à vos clients ces services**

*Donnez vie aux idées les plus folles de vos clients*

Renseignez-vous en nous contactant aux coordonnées ci-dessous

# Intercepteur de signaux radio AOR SR-2000

*Derrière cet appareil se cache une technologie haut de gamme : le FFT (Fast Fourier Transform), en d'autres termes, un analyseur de spectre en temps réel fonctionnant à contrario des analyseurs à balayage. Tout un créneau de fréquences est analysé en même temps. C'est ici la grande différence car, avec la technique FFT, on visualise une bande de 10 MHz dans un espace-temps quasi nul de 200 ms typiques.*



Si l'on effectue cette même analyse avec un système à balayage au pas de 12,5 kHz par exemple, il faut un temps nettement plus important pour y arriver ; encore pire avec le pas de 6,25 kHz...

Le système d'interception de fréquences SR2000 utilisant le FFT permet de voir en un clin d'œil n'importe quel signal apparaissant, même sporadique, alors qu'il aurait une chance sur le nombre de canaux à balayer d'échapper à la vigilance de l'opérateur utilisant un récepteur à balayage classique.



Ceci étant dû, bien sûr, au temps mis pour passer de la fréquence de départ à celle d'arrivée. Le FFT se comporte comme une fenêtre ouverte sur une portion du spectre radioélectrique au travers de laquelle on visualise tout événement qui se produit dans le paysage, sans avoir à tourner la tête. Ceci étant posé, le SR2000 preste également des modes de balayages classiques très performants mais, vous l'aurez compris, ce n'est pas son principal atout.

### Excellente stabilité

Le principe général retenu par AOR reste assez classique puisqu'il fait appel à une chaîne de réception dotée d'un triple changement de fréquence. Les deux derniers maillons de la FI restent à fréquences fixes centrées sur 10,7 et 0,455 MHz. Devant la gageure technologique de numériser les signaux RF sur la plage de couverture spectrale du SR2000, AOR a préféré employer des convertisseurs A/D au niveau des FI finales.

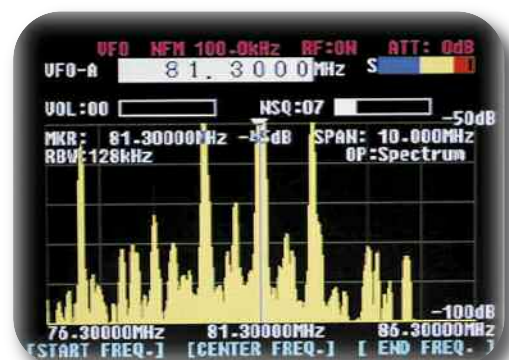
Selon les fréquences à visualiser, le premier étage FI peut prendre deux valeurs différentes : 255,3 ou 744,3 MHz. Cette astuce conceptuelle reste depuis bien longtemps (voire, depuis toujours) utilisée par cette marque et a donc fait ses preuves. Ce principe a même été utilisé à une époque sur des analyseurs de spectre fabriqués par les plus grandes marques de métrologie.

Pour un récepteur couvrant de 25 à 3 000 MHz, l'autre solution reposerait sur une première FI située au-delà de la plus haute des fréquences à recevoir, cela entraîne forcément des contraintes supplémentaires et un coût supérieur. Les deux solutions offrent une réjection des fréquences images suffisante.

Une sortie FI à 10,7 MHz est disponible afin de traiter accessoirement les signaux sur un convertisseur A/D externe en prétraitement par un ordinateur capable d'analyser des trains numériques ou, tout simplement, reconstituer des valeurs analogiques. Cette sortie peut également rejoindre un analyseur de spectre externe afin d'observer plus finement les contenus des signaux interceptés.

On notera d'ailleurs que, pour assurer le fonctionnement de l'appareil, plusieurs interconnexions sont nécessaires à l'arrière du SR-2000, dont la sortie FI 10,7 MHz qui rejoint l'accès « IF IN ». En point d'orgue des usages pour lequel il est destiné, ce récepteur permet de démoduler les signaux FM larges et étroits, l'AM et, aussi, un quatrième mode appelé « SFM » qui n'est autre qu'un démodulateur FM doté d'une bande-passante de détection et de filtres FI à +/- 3 kHz.

Cette dernière peut s'avérer utile dans certains cas. Du côté de la restitution sonore, la qualité est largement au rendez-vous, mais dans le cadre applicatif de l'appareil, le haut-parleur est placé obligatoirement à l'extérieur.





Il s'agit avant tout d'un intercepteur de signaux RF pouvant faire office de récepteur d'écoute. Le SR2000 est doté d'un magnifique écran TFT couleur de 5 pouces de diagonale (12,7 cm), rien ne peut échapper à l'œil de l'opérateur et les polices de caractères utilisées ainsi que leur taille sont bien dimensionnées.



La stabilité en fréquence est excellente puisque AOR annonce  $\pm 1$  ppm dans une gamme de température allant de 0 à 50°C.

### Bel ouvrage

Cet appareil destiné à des applications de surveillance spectrale se joue de bien d'autres aspects de ses confrères.

On pourrait presque le situer dans une gamme d'appareils qui suffisent pour des applications quotidiennes, voire ponctuelles, et dont un investissement plus lourd ne se justifie absolument pas.



Avec des branchements idoines, il est possible de contrôler la meilleure orientation d'antenne de télévision terrestre, analogique ou TNT, mais aussi d'optimiser le site et l'azimut des paraboles.

En revanche, comme la largeur de la fenêtre maximale que l'on peut ouvrir en une seule passe est de 10 MHz, il faudra connaître avec exactitude la fréquence à visualiser. Ceci est évidemment dû à la largeur de bande importante d'un canal de transmission TV.

Au tableau des capacités de réception et de visualisation de spectre, nous disposons ce dont tout autre appareil moderne propose, mais le mode FFT recèle parmi d'autres une fonction de recherche qui affiche à l'écran les fréquences occupées, permet de les écouter ou d'en envoyer une vers le bloc VFO.

Le SR2000 visualise dans la fenêtre spectrale prédéterminée (largeur maximale de  $\pm 5$  MHz) les fréquences et, si un canal se montre occupé, il est enregistré (jusqu'au nombre de 40 à la suite les uns des autres). Au-delà, les fréquences se retrouvent écrasées pour recommencer les écritures pour de nouveaux canaux.

Le réglage du seuil du silencieux audio se fait sur les niveaux reçus ou sur le bruit. Lorsqu'il est ajusté dans une gamme de 0 à 72, une petite barre blanche située sous le S-mètre indique visuellement à partir de quel niveau le récepteur va restituer les signaux audio.

Il est à noter qu'en position NSQ (Noise Squelch), donc ajusté sur le bruit, il est possible d'entendre des signaux noyés (le silencieux s'ouvre), alors que cela reste impossible en position LSQ (Level Squelch).

## Fonctionnel

Du côté de l'utilisation, on se retrouve face à un modèle du genre, d'une rare simplicité malgré le nombre des fonctions. Lorsque nous l'avons reçu, il était dépourvu de manuel d'utilisateur et cela n'a pas empêché de faire les premiers pas à la rédaction. Son usage reste simple bien que les fonctions soient garnies.

Le SR2000 permet une connexion directe sur un ordinateur via l'interface RS-232 ou USB en option. Une panoplie de logiciels adaptés aux besoins spécifiques devraient certainement fleurir ici et là. Notez enfin que les pas intercanaux disponibles couvrent l'ensemble des nouvelles normes actuellement en vigueur, le 8,33 inclus.

## Des atouts :

La qualité de reproduction sonore tant en AM qu'en FM. Des étages RF linéarisés pour assurer un contrôle juste des niveaux. Une pureté spectrale de l'ensemble plus que convenable. La fonction waterfall (chute d'eau) permet de figer un temps les signaux captés, sporadiques ou non, et d'en évaluer l'amplitude par des couleurs différentes.

## Trois regrets :

Le premier est bien entendu la présence de la fiche BNC sur un récepteur de cette classe allant au-delà de 1 GHz. La seconde reste la prise en main du vernier qui laisse une préhension curieuse, on aurait aimé plus de volume au bout des doigts. La troisième concerne le manque de rétro-éclairage des touches, un clavier comme celui de l'AR-8600 eut été royal.

## La sensibilité reste excellente

### (données constructeur) :

25 MHz ~ 225 MHz  
 NFM : 0,35  $\mu$ V (12 dB SINAD)  
 AM : 0,6  $\mu$ V (10 dB S/N)  
 WFM : 2,0  $\mu$ V (12 dB SINAD)  
 225 MHz ~ 1,7 GHz  
 NFM : 0,35  $\mu$ V (12 dB SINAD)  
 AM : 0,8  $\mu$ V (10 dB S/N)  
 WFM : 2,0  $\mu$ V (12 dB SINAD)  
 1,7 GHz ~ 2,7 GHz  
 NFM : 0,6  $\mu$ V (12 dB SINAD)  
 2,7 GHz ~ 3 GHz NFM  
 1,5  $\mu$ V (12 dB SINAD)

### Pour le point d'interception et le rapport

### S/B, le tableau ci-dessous donne les

### valeurs (données constructeur) :

IP3 :  
 25 MHz ~ 3 GHz : +1,0 dBm  
 S/N :  
 25 MHz ~ 225 MHz : 40 dB  
 225 MHz ~ 1,7 GHz : 35 dB  
 1,7 GHz ~ 2,7 GHz : 32 dB

Le « SINAD » par rapport à la mesure de rapport (S+B/B) inclus en plus la distorsion du signal BF. En FM, on mesure le signal+bruit avec une modulation puis on la coupe pour ne conserver que le bruit de fond en présence d'une porteuse pure.

# Retour sur l'ICOM IC-7400



*Si les IC-756 PRO et IC-910H occupent une part de marché très complémentaire, l'IC-7400 est un véritable concentré d'énergie et de fonctions. Serions-nous suffisamment indélicat pour trouver une quelconque erreur rédhibitoire à cet appareil ?*

*Vous serez seuls juges. Cet appareil reste encore très convoité par les nouveaux venus.*



Il s'agit là d'un poste magnifique à tous les points de vue. Cet appareil ne concède rien en compromis malgré la large disponibilité spectrale offerte.

Bien qu'il soit à la fois dédié aux amateurs d'ondes courtes, son comportement sur les bandes VHF le distingue clairement.

Cet appareil conviendra aux personnes désireuses de n'avoir qu'un seul matériel leur donnant satisfaction aussi bien en décimétrique que sur 6 mètres ou encore sur le 144 MHz.

L'IC-7400 se caractérise en fait par son appartenance à une classe d'appareils où l'intégration à pris aussi une bonne place dans le concept du « tout en un ».

Gardant des mensurations respectables il reste toutefois assez compact et peut se loger facilement dans les stations les plus exigües.

Il bénéficie des dernières évolutions appliquées sur les poste de la gamme IC-756 PRO. Nous avons particulièrement aimé les innombrables possibilités du DSP qui permet, entre autre, de modeler la voix de l'opérateur à sa convenance par le biais de filtres numériques.

La réception des ondes courtes ne concède aucun sacrifice malgré la présence des VHF. La boîte d'accord intégrée fonctionne jusqu'à la bande des 6 mètres.

La version de l'IC-7400 délivrée en France est bridée et il est dommage de ne pas pouvoir descendre, ne serait que pour écouter, sur la fréquence de 50.110 MHz.

En effet, celle-ci représente le reflet du trafic international sur 50 MHz, et bien qu'interdite d'usage sur le territoire français, elle reste fort utile pour prendre la température du trafic et de la propagation.

La boîte d'accord réagit rapidement et permet d'adapter des impédances très différentes du rapport habituel de 3 à 1. Rappelons que c'est bien suffisant car une boîte d'accord ne sert pas, en principe, à accorder une antenne.

Elle sert à rattraper les écarts de ROS entre la fréquence de réglage de l'antenne et une autre fréquence sur laquelle on aime à trafiquer de temps à autres.

C'est d'ailleurs pour ces évidentes raisons que sont nées les antennes directives Steplr qui s'accordent mécaniquement.

## Du côté utilisateur

### Les points positifs:

La finition exceptionnelle (Icom).  
 Les filtres digitaux (32 bits) qui ne sont pas en options.  
 Le confort d'écoute avec un haut-parleur de qualité.  
 L'écran LCD visible dans toutes les positions à l'interieur du schack.  
 La boîte de couplage intégrée très performante.  
 Les informations S-mètre, puissance, ALC et SWR toutes en direct sur l'écran.  
 L'efficacité du DSP en notch et NR.  
 Les fonctions atténuateur et préampli.  
 La fonction décodage du RTTY (voir aussi dans les défauts).  
 La fonction de pilotage avec un PC ( très utile pour les DX'eurs et le cluster).  
 Les 100 watts toutes bandes jusqu'à 144 MHz.  
 L'égaliseur audio de la modulation

### Les points faibles:

La modulation en VHF et FM est paraît-il très aiguë.  
 Le manque d'UHF, voire d'une double réception comme sur un TS-2000.  
 Le RTTY qui ne fonctionne qu'en réception et qui ne possède que 3 lignes.  
 J'aurais aimé avoir quelques repères visuels entre un IC-746 et un IC-7400.  
 L'écran LCD en couleur aurait été du plus bel effet ainsi que l'heure comme sur les IC-756PRO.





**Des possibilités à n'en plus finir**

Si la mise en service de l'appareil reste globalement simple et d'un usage rapide, voir instantané, ceci est vrai pour les fonctions de bases.

Si l'on souhaite amortir son investissement dans les meilleures conditions possibles, il convient d'utiliser les innombrables possibilités offertes.

La notice aide l'utilisateur afin de pouvoir retrouver facilement les modes opératoires. Puisque tout ou presque est basé sur des processeurs de traitement du signal directement sur la dernière fréquence intermédiaire à 36 KHz, il devient possible d'exploiter sérieusement les filtres « virtuels ».



Ils n'ont de virtuel que par la seule absence de quartz car dans la pratique, nous les avons trouvés très efficaces. En effet, alors qu'il devient possible de modifier la largeur de la bande passante, il est également possible de jouer sur le facteur de forme de ceux-ci.

Cette dernière caractéristique représente la pente des flancs d'un filtre entre 2 mesures de bandes passantes effectuées à -6 et -60 décibels. Plus le facteur de forme est élevé et meilleure deviendra la coupure en dehors des limites de la bande passante. L'intérêt repose ici sur le modelage « à souhait » de ses filtres en fonction des besoins: bandes calmes ou fortement activées par des contest.

L'analyse, enfin plus modestement le parcours du synoptique de l'IC-7400 révèle la présence de filtres à quartz dans la chaîne de réception. Ils restent cependant moins performants que ceux qui auraient dû s'y trouver dans le cas d'un filtrage classique sans le soutien d'un DSP. Ce dernier réagissant en temps réel profite de l'expérience acquise sur les 756 PRO.

Avec son format de calcul sur 32 bits, des analyses fines des signaux à traiter se révèlent précieuses dans certains cas. Cet appareil permet d'avoir accès à toutes les bandes, de 1.8 à 144 MHz, dans tous les modes, il est équipé d'une technologie dernier cri.

Du puissant DSP 32 bits en passant par la grande convivialité d'utilisation, l'IC7400 s'avère un excellent choix. Enfin, malgré les convertisseurs digitaux-numériques la qualité de reproduction sonore est excellente en BLU.



Des QSO réalisés avec des opérateurs ayant ce poste m'ont carrément bleuffé au niveau de leur modulation. En BLU vous pourrez jongler également avec plusieurs types de compresseurs. Par contre, nos essais ont démontré qu'en émission FM il valait mieux ne pas trop chercher à utiliser les différents filtres audio.

Ce qui peut se justifier devant le premier intérêt de ce mode qui est le confort d'écoute. Faites-vous plaisir, allez le découvrir chez votre revendeur, vous aurez ensuite une autre vision sur ce matériel. Demandez conseils auprès de Christian de Radio 33.

Ayant réalisé plusieurs QSO sur 80 mètres avec cet appareil, nous pouvons vous affirmer que la qualité de modulation est au rendez-vous. On a utilisé

un micro de table ICOM avec un réglage de l'équaliseur de fréquence qui permet de remplir parfaitement la transmission en BLU.

Une petite merveille de technologie qui donne accès au plus grand nombre aux technologies d'avant garde.



ACTUELLEMENT

# IC-7700

## Le chasseur de spectre !

3  
ans  
de garantie\*

ICOM

Nouveau



**Transceiver radioamateur HF/50MHz 1,8-30/50-52MHz 200W 101 canaux tous modes**

### Caractéristiques générales

- ⇒ Fréquences couvertes : 1,8-30M Hz et 50-52 MHz
- ⇒ Tous modes : AM, FM, WFM, LSB, CW, RTTY, USB
- ⇒ Plus de 100 canaux mémoires
- ⇒ Ecran LCD couleur de 7 pouces
- ⇒ Alimentation intégrée silencieuse
- ⇒ Stabilité en fréquence de  $\pm 0,05$  ppm
- ⇒ Préampli et mixeur 6m séparé de celui de la HF
- ⇒ Analyseur de spectre multifonctions avec réglage des bandes passantes de visualisation
- ⇒ Gamme dynamique située à 110 dB et l'IP3 à + 40 dBm

### Points forts

- ⇒ 4 prises antenne
- ⇒ Puissance d'émission maxi 200 W
- ⇒ 2 cartes DSP indépendantes pour des performances d'émission et de réception exceptionnelles
- ⇒ 2 ports USB : un pour carte mémoire et un pour clavier
- ⇒ Codeur/décodeur RTTY et PSK31 intégré nécessitant simplement un clavier USB (pas de PC requis)
- ⇒ Enregistreur vocal numérique
- ⇒ 3 filtres de tête HF (roofing filters) : 3 kHz, 6 kHz et 15 kHz
- ⇒ Etc.

\*Garantie de 3 ans sur les IC-7700 achetés dans le réseau de distribution ICOM France (dans le cadre d'une utilisation normale, voir conditions d'utilisations sur la notice).

### ICOM FRANCE

Zac de la Plaine - 1, Rue Brindejont des Moulinais - BP 45804 - 31505 TOULOUSE CEDEX 5  
Tél : +33 (0)5 61 36 03 03 - Fax : +33 (0)5 61 36 03 00  
E-Mail : [IC-7700@icom-france.com](mailto:IC-7700@icom-france.com) Site internet : [www.icom-france.com](http://www.icom-france.com)