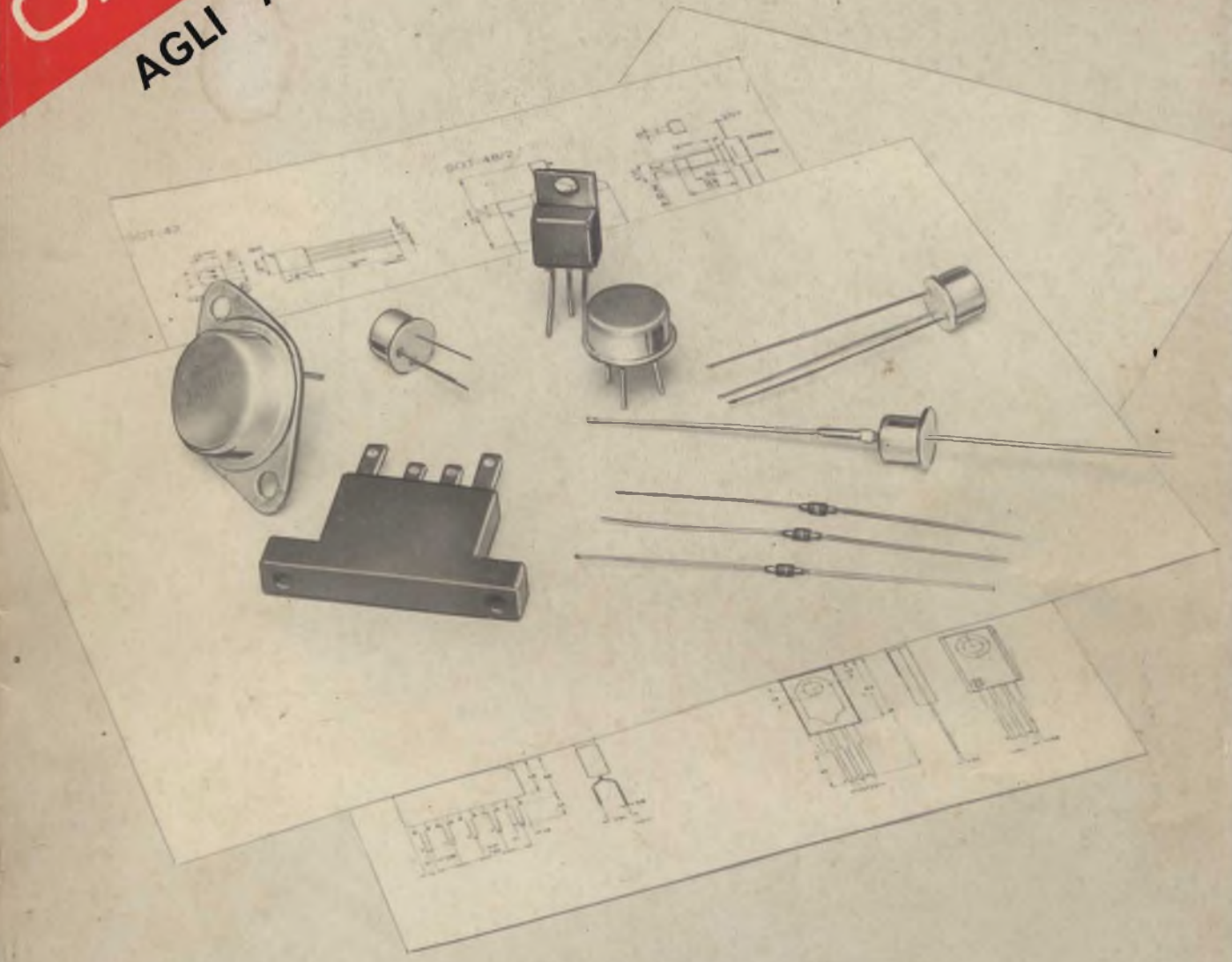


**omaggio**  
AGLI ABBONATI

**SELEZIONE  
RADIO - TV**

tecnica

Supplemento al N. 1/1975  
Sped. in abbonamento Postale  
Gruppo III/70



# Catalogo semiconduttori e valvole 1974/75



**semiconduttori  
e valvole**

**G.B.C.**  
*italiana*

Proprietà riservata - Catalogo depositato e messo sotto tutela delle vigenti leggi - Vietata ogni imitazione del marchio, testo e figure.

---

Le ordinazioni urgenti possono essere inviate per telegramma, col seguente indirizzo:

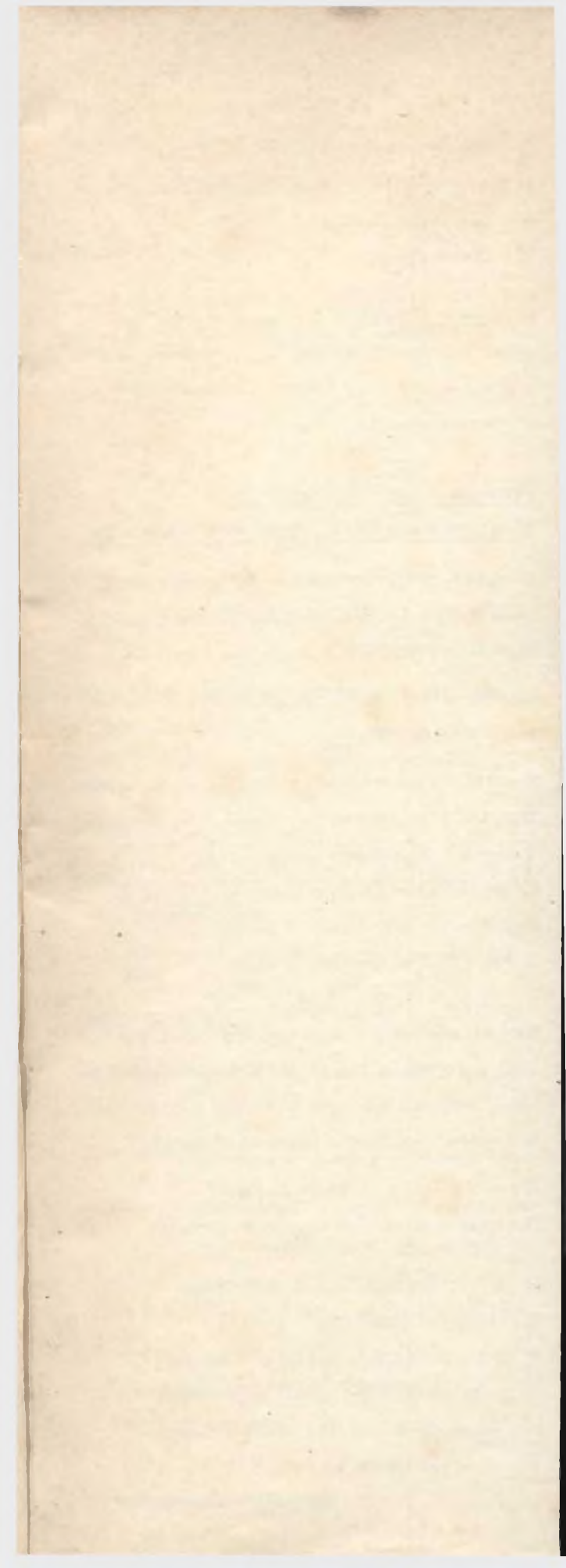
**TLX 36028  
GIBICITALIANA CINISELLO**

i dispacci giungono subito alla nostra sede per telescrivente.  
Gli abbonati al telex usino il numero e la sigla seguenti:

**36028 GBCMIL**

---

**I VALORI RIPORTATI NEL SEGUENTE PRONTUARIO SONO PURAMENTE INDICATIVI.  
I PREZZI DI LISTINO SONO DETERMINATI DAI COSTI ALLA DATA DI PUBBLICAZIONE, PERTANTO POSSONO SUBIRE MODIFICHE SENZA PREAVVISO NEL CASO DI VARIAZIONI SENSIBILI.**



# Indice

|                           |      |     |
|---------------------------|------|-----|
| Cogie .....               | pag. | 8   |
| Eldema Genisco .....      | "    | 8   |
| Fairchild .....           | "    | 9   |
| General Electric .....    | "    | 13  |
| General Instruments ..... | "    | 18  |
| Irci .....                | "    | 21  |
| Mistral .....             | "    | 36  |
| Monsanto .....            | "    | 39  |
| Motorola .....            | "    | 39  |
| Dino Olivetti .....       | "    | 40  |
| Philips .....             | "    | 41  |
| R.C.A. ....               | "    | 70  |
| R.Ohm/Exar .....          | "    | 74  |
| S.G.S. - Ates .....       | "    | 75  |
| Siemens .....             | "    | 95  |
| Silec .....               | "    | 107 |
| Texas .....               | "    | 111 |
| Telefunken .....          | "    | 115 |
| Contenitori .....         | "    | 116 |
| Valvole Europee .....     | "    | 124 |
| Valvole Americane .....   | "    | 134 |

## INTRODUZIONE

Il presente prontuario intende andare incontro alle esigenze di lavoro dei riparatori, dei tecnici, delle industrie.

Viene presentata infatti una gamma vastissima di semiconduttori e valvole prodotti dalle maggiori Case, tale da coprire praticamente qualsiasi necessità. Inoltre di ogni componente sono indicate le caratteristiche elettriche più importanti e più utili ai fini della scelta, dell'impiego, della sostituzione. I componenti elencati sono sempre reperibili, salvo momentanee difficoltà di approvvigionamento, presso tutti i punti di vendita dell'organizzazione G.B.C. in Italia.

A fine volume sono rappresentati i più comuni tipi di contenitori per semiconduttori, con gli opportuni riferimenti per l'identificazione dei terminali.

### CODICE EUROPEO DEI SEMICONDUTTORI

E' formato da due lettere seguite da un numero di serie.

La prima lettera indica il tipo di materiale impiegato :

A = Germanio    B = Silicio

La seconda lettera indica il tipo di componente e le sue applicazioni principali :

A = Diodo per rivelatori, discriminatori, ecc.

B = Diodo a capacità variabile

C = Transistore per B.F.

D = Transistore di potenza per B.F.

E = Diodo tunnel

F = Transistore per R.F.

L = Transistore di potenza per R.F.

P = Fotoelemento

R = Diodo controllato di piccola potenza

S = Transistore per commutazione

T = Diodo controllato di potenza

U = Transistore di potenza per commutazione

Y = Diodo di potenza

Z = Diodo Zener

Il numero di serie : formato da tre cifre indica componenti per usi civili; formato da una lettera e due cifre indica componenti per usi professionali.

### CODICE EUROPEO PER TUBI

#### ELETTRONICI RICEVENTI PER RADIO-TV

Il codice di riconoscimento è formato da :

DUE O PIU' LETTERE SEGUITE DA UN NUMERO DI SERIE

La prima lettera indica la tensione di accensione o la corrente

D  $\leq$  1,4 V ; alimentato in serie o in parallelo

E 6,3 V ; alimentato in serie o in parallelo

G varie ; alimentato in parallelo

L 450 mA ; alimentato in serie

P 300 mA ; alimentato in serie

U 100 mA ; alimentato in serie

La seconda lettera e le seguenti indicano la costruzione e/o l'applicazione del tubo (Se c'è più di un sistema elettrodico (tubi multipli) le lettere seguiranno l'ordine alfabetico).

A diodo (raddrizzatori esclusi)

B doppio diodo con catodo in comune (raddrizzatori esclusi)

C triodo (esclusi quelli di potenza)

D triodo di potenza

E tetrodo (esclusi quelli di potenza)

F pentodo (esclusi quelli di potenza)

H esodo o eptodo (del tipo ad esodo)

K ottodo o eptodo (del tipo ottodo)

- L tetrodo o pentodo di potenza
- M indicatori di sintonia
- Y raddrizzatori a semionda
- Z raddrizzatori ad onda intera

Numero di serie

Il numero di serie è composto da tre cifre la prima delle quali indica la zoccolatura :

- 1 varie
- 2 miniatura con 10 piedini
- 3 octal
- 5 magnoval
- 8 noval
- 9 miniatura con 7 piedini

L'ultima cifra dei tetrodi e dei pentodi (esclusi quelli di potenza) indica il tipo di caratteristica nel modo seguente :

cifra pari : bassa pendenza nella zona della interdizione

cifra dispari : caratteristica a  $\mu$  variabile

CODICE EUROPEO PER TUBI  
ELETTRONICI RICEVENTI DI TIPO  
PROFESSIONALE

Il codice di riconoscimento è formato da :  
DUE O PIU' LETTERE SEGUITE DA UN  
NUMERO DI SERIE

La prima lettera indica la tensione di accensione

E 6,3 V ; alimentato in serie o in parallelo

La seconda lettera e le seguenti indicano la costruzione e/o l'applicazione del tubo (Se c'è più di un sistema elettrodico (tubi multipli) le lettere seguiranno l'ordine alfabetico).

- A diodo
- C triodo (esclusi quelli di potenza)
- D triodo di potenza

- E tetrodo (esclusi quelli di potenza)
- F pentodo (esclusi quelli di potenza)
- H eptodo
- L tetrodo o pentodo di potenza
- M indicatore di sintonia

Numero di serie

Il numero di serie è composto di quattro cifre la prima delle quali indica la zoccolatura

- 1 varie
- 2 miniatura con 10 piedini
- 3 octal
- 5 magnoval
- 8 noval
- 9 miniatura con 7 piedini

CODICE EUROPEO PER TUBI  
ELETTRONICI PROFESSIONALI

Questo sistema di codificazione serve per tubi usati in trasmettitori per radio-TV, navigazione, telecomunicazioni e altri impieghi industriali.

Il codice di riconoscimento è formato da:  
DUE LETTERE SEGUITE DA UN NUMERO  
DI SERIE

La prima lettera indica la categoria

- X tubi impieganti materiali fotosensibili
- Y tubi a vuoto per trasmettitori, microonde o applicazioni industriali
- Z tubi a riempimento gassoso (ad eccezione dei tubi impieganti materiali fotosensibili)

La seconda lettera indica la costruzione e/o l'applicazione

- A diodo
- C tubo trigger
- D triodo (compreso il doppio triodo)
- G varie



|   |   |
|---|---|
| H | tubo ad onda progressiva  |
| J | magnetron   |
| K | klystron  |
| L | tetrodo o pentodo (compreso il doppio tetrodo e doppio pentodo) |
| M | tubo indicatore a catodo freddo o tubo contatore                |
| P | fotomoltiplicatore, tubo contatore di radiazioni                |
| Q | tubo per telecamera   |
| T | thyatron  |
| X | ignitron, intensificatore o convertitore d'immagini             |
| Y | raddrizzatori   |
| Z | stabilizzatori di tensione                                      |

Numero di serie

Il numero di serie è composto da quattro cifre.

Il numero dei prototipi termina sempre con lo zero, le varianti con le cifre da 1 a 9.

## SIMBOLI USATI PER I SEMICONDUCTORI

### TENSIONI

|            |  |
|------------|--|
| BV         | Tensione di rottura o di "breakdon"  |
| PRV        | Massimo valore istantaneo della tensione negativa che può essere applicata all'anodo con gate aperto |
| $V_{(Bo)}$ | Tensione diretta di rottura superiore o di "breakover"   |
| $V_{CEO}$  | Tensione collettore-emettitore con base aperta   |
| $V_{CER}$  | Tensione collettore-emettitore con una determinata resistenza tra base ed emettitore                 |
| $V_{DRM}$  | Tensione di non conduzione ripetitiva di picco   |
| $V_{DS}$   | Tensione non ripetitiva di non conduzione  |
| $V_R$      | Tensione continuativa inversa  |
| $V_{RM}$   | Tensione inversa di picco  |

|           |  |
|-----------|--|
| $V_{RRM}$ | Tensione inversa ripetitiva di picco                     |
| $W_{RWM}$ | Tensione di lavoro inversa (valore di cresta)            |
| VZ        | Tensione operativa di un diodo zener o tensione di zener |

### CORRENTI

|              |  |
|--------------|--|
| $I_C$        | Corrente di collettore                           |
| ICM          | Corrente di collettore (valore di cresta)        |
| IF           | Corrente diretta (continua o media)              |
| $I_{FAV}$    | Corrente diretta media complessiva               |
| IFM          | Corrente diretta (valore di cresta)              |
| IG           | Corrente di gate                                 |
| $I_o$        | Corrente d'uscita                                |
| IP           | Corrente di pick-up                              |
| $I_{T(AV)}$  | Corrente diretta di conduzione (valore medio)    |
| $I_{T(RMS)}$ | Corrente diretta di conduzione (valore efficace) |
| IZT          | Corrente di zener (valore medio)                 |

### VARIE

|          |  |
|----------|--|
| DISSIP   | Dissipazione o potenza dissipabile                   |
| GE.      | Germanio   |
| PT       | Dissipazione totale                                  |
| $R_{BB}$ | Resistenza tra le basi di un transistor unigiunzione |
| SI.      | Silicio  |
| FT       | Frequenza di taglio                                  |

NB. - Le dimensioni relative ai simboli riportati verranno rese note di volta in volta.

SEMICONDUTTORI

| TIPO  | CASA  | CODICE     | V <sub>RRM</sub><br>(V) | I <sub>T</sub><br>(AV)(A) |  | MATERIALE | CONTENITORE | DESCRIZIONE   | PREZZO LISTINO |
|-------|-------|------------|-------------------------|---------------------------|--|-----------|-------------|---------------|----------------|
| 3C4   | Cogie | YY/0315-00 | 400                     | 30                        |  | SI.       | S181        | Raddrizzatore | 3.600          |
| 10C2  | Cogie | YY/0363-00 | 200                     | 100                       |  | SI.       | S110A       | Raddrizzatore | 9.000          |
| 10C4  | Cogie | YY/0366-00 | 400                     | 100                       |  | SI.       | S110A       | Raddrizzatore | 10.500         |
| 10C8  | Cogie | YY/0372-00 | 600                     | 100                       |  | SI.       | S110A       | Raddrizzatore | 17.500         |
| 10C12 | Cogie | YY/0378-00 | 1200                    | 100                       |  | SI.       | S110A       | Raddrizzatore | 23.000         |
| 15C8  | Cogie | YY/0408-00 | 800                     | 150                       |  | SI.       | S184A       | Raddrizzatore | 18.000         |
| 15C12 | Cogie | YY/0414-00 | 1200                    | 150                       |  | SI.       | S184A       | Raddrizzatore | 23.000         |
| 20C8  | Cogie | YY/0426-00 | 800                     | 220                       |  | SI.       | S184        | Raddrizzatore | 22.000         |
| 20C12 | Cogie | YY/0431-00 | 1200                    | 220                       |  | SI.       | S184        | Raddrizzatore | 26.000         |
| 40C2  | Cogie | YY/0458-00 | 200                     | 300                       |  | SI.       | M366        | Raddrizzatore | 28.000         |
| 40C4  | Cogie | YY/0461-00 | 400                     | 300                       |  | SI.       | M366        | Raddrizzatore | 33.000         |
| 40C8  | Cogie | YY/0467-00 | 800                     | 300                       |  | SI.       | M366        | Raddrizzatore | 40.000         |

| TIPO     | CASA              | CODICE     | FUNZIONE                                    | PREZZO LISTINO |
|----------|-------------------|------------|---|----------------|
| 135-3400 | Eldema<br>Genisco | YY/9252-00 | Led a luce rossa puntiforme                 | 1.600          |
| 135-3420 | Eldema<br>Genisco | YY/9252-20 | Led a luce rossa diffusa                    | 1.500          |
| 135-3430 | Eldema<br>Genisco | YY/9252-30 | Led a luce rossa diffusa                    | 1.250          |
| 135-3440 | Eldema<br>Genisco | YY/9252-40 | Led a luce rossa puntiforme                 | 4.000          |
| 135-3480 | Eldema<br>Genisco | YY/9252-50 | Led a luce rossa diffusa                    | 1.500          |
| 135-3500 | Eldema<br>Genisco | YY/9252-60 | Led a luce rossa diffusa                    | 800            |
| 135-3510 | Eldema<br>Genisco | YY/9252-70 | Led a luce rossa diffusa                    | 1.250          |
| 135-3520 | Eldema<br>Genisco | YY/9252-80 | Led a luce rossa diffusa contenitore bianco | 1.250          |
| 135-3810 | Eldema<br>Genisco | YY/9253-00 | Display numerico                            | 11.000         |
| 135-3870 | Eldema<br>Genisco | YY/9253-10 | Display numerico                            | 6.200          |
| Q084-20  | Eldema<br>Genisco | YY/9253-50 | Accessori per Led                           | 600            |

| TIPO   | CASA | CODICE     | FT(MHz)   | V <sub>CEO</sub> (V) | I <sub>C</sub> (mA) | MATERIALE | CONTENITORE | DESCRIZIONE   | PREZZO LISTINO |
|--------|------|------------|---|----------------------|---------------------|-----------|-------------|---------------|----------------|
| BC113  | FSC  | YY/5000-00 | 60  | 30                   | 50                  | SI. NPN   | TO106       | Bassa potenza | 420            |
| BC114  | FSC  | YY/5000-02 | 70  | 30                   | 50                  | SI. NPN   | TO106       | Bassa potenza | 420            |
| BC115  | FSC  | YY/5000-04 | 60  | 30                   | 200                 | SI. NPN   | TO105       | Bassa potenza | 480            |
| BC116  | FSC  | YY/5000-06 | 100   | 40                   | 600                 | SI. PNP   | TO105       | Bassa potenza | 480            |
| BC117  | FSC  | YY/5000-08 | 40  | 120                  | 100                 | SI. NPN   | TO105       | Bassa potenza | 500            |
| BC118  | FSC  | YY/5000-10 | 200   | 45                   | 100                 | SI. NPN   | TO106       | Bassa potenza | 520            |
| BC125  | FSC  | YY/5000-17 | 40  | 30                   | 500                 | SI. NPN   | TO105       | Bassa potenza | 480            |
| BC134  | FSC  | YY/5000-26 | 200   | 45                   | 100                 | SI. NPN   | TO105       | Bassa potenza | 480            |
| BC154  | FSC  | YY/5000-51 | 50  | 40                   | 100                 | SI. PNP   | TO106       | Bassa potenza | 520            |
| BC204  | FSC  | YY/5001-00 | 60  | 45                   | 100                 | SI. PNP   | TO106       | Bassa potenza | 460            |
| BC205  | FSC  | YY/5001-02 | 60  | 20                   | 100                 | SI. PNP   | TO106       | Bassa potenza | 460            |
| BC206  | FSC  | YY/5001-04 | 60  | 20                   | 100                 | SI. PNP   | TO106       | Bassa potenza | 500            |
| BC207  | FSC  | YY/5001-06 | 100   | 45                   | 100                 | SI. NPN   | TO106       | Bassa potenza | 420            |
| BC208  | FSC  | YY/5001-08 | 100   | 20                   | 100                 | SI. NPN   | TO106       | Bassa potenza | 360            |
| BC209  | FSC  | YY/5001-10 | 100   | 20                   | 100                 | SI. NPN   | TO106       | Bassa potenza | 460            |
| BC225  | FSC  | YY/5001-25 | 50  | 40                   | 100                 | SI. PNP   | TO106       | Bassa potenza | 500            |
| BC282  | FSC  | YY/5001-82 | 100   | 30                   | 200                 | SI. NPN   | TO18        | Bassa potenza | 540            |
| BC283  | FSC  | YY/5001-83 | 100   | 30                   | 200                 | SI. PNP   | TO18        | Bassa potenza | 640            |
| BC286  | FSC  | YY/5001-86 | 60  | 60                   | 1 A                 | SI. NPN   | TO5         | Bassa potenza | 800            |
| BC287  | FSC  | YY/5001-87 | 60  | 60                   | 1 A                 | SI. PNP   | TO5         | Bassa potenza | 940            |
| BD220  | FSC  | YY/5005-00 | 0,8   | 70                   | 4 A                 | SI. NPN   | TOP66       | Alta potenza  | 1.640          |
| BD221  | FSC  | YY/5005-02 | 0,8   | 40                   | 4 A                 | SI. NPN   | TOP66       | Alta potenza  | 1.600          |
| BD222  | FSC  | YY/5005-04 | 0,8   | 60                   | 4 A                 | SI. NPN   | TOP66       | Alta potenza  | 1.720          |
| BD223  | FSC  | YY/5005-06 | 0,8   | 70                   | 4 A                 | SI. PNP   | TOP66       | Alta potenza  | 1.920          |
| BD224  | FSC  | YY/5005-08 | 0,8   | 40                   | 4 A                 | SI. PNP   | TOP66       | Alta potenza  | 1.800          |
| BD225  | FSC  | YY/5005-10 | 0,8   | 60                   | 4 A                 | SI. PNP   | TOP66       | Alta potenza  | 2.000          |
| BF152  | FSC  | YY/5007-00 | 600   | 12                   | 100                 | SI. NPN   | TO106       | Bassa potenza | 600            |
| BF159  | FSC  | YY/5007-09 | 600   | 20                   | 100                 | SI. NPN   | TO106       | Bassa potenza | 760            |
| BF160  | FSC  | YY/5007-11 | 400   | 12                   | 100                 | SI. NPN   | TO106       | Bassa potenza | 620            |
| BF162  | FSC  | YY/5007-15 | 400   | 40                   | 50                  | SI. NPN   | TO106       | Bassa potenza | 620            |
| BF163  | FSC  | YY/5007-17 | 400   | 40                   | 50                  | SI. NPN   | TO106       | Bassa potenza | 780            |
| BF257  | FSC  | YY/5008-00 | 90  | 160                  | 100                 | SI. NPN   | TO5         | Bassa potenza | 1.280          |
| BF258  | FSC  | YY/5008-02 | 90  | 250                  | 100                 | SI. NPN   | TO5         | Bassa potenza | 1.440          |
| BF259  | FSC  | YY/5008-04 | 90  | 300                  | 100                 | SI. NPN   | TO5         | Bassa potenza | 1.950          |
| BFX34  | FSC  | YY/5011-00 | 70  | 60                   | 5 A                 | SI. NPN   | TO5         | Alta potenza  | 2.960          |
| BFX69A | FSC  | YY/5011-40 | 60  | 40                   | 500                 | SI. NPN   | TO5         | Bassa potenza | 900            |
| BFY50  | FSC  | YY/5015-00 | 100   | 35                   | 1 A                 | SI. NPN   | TO5         | Bassa potenza | 840            |
| BFY51  | FSC  | YY/5015-02 | 110   | 30                   | 1 A                 | SI. NPN   | TO5         | Bassa potenza | 880            |
| BFY52  | FSC  | YY/5015-04 | 120   | 20                   | 1 A                 | SI. NPN   | TO5         | Bassa potenza | 960            |
| BSX20  | FSC  | YY/5030-00 | 500   | 15                   | 250                 | SI. NPN   | TO18        | Commutazione  | 540            |
| BSX26  | FSC  | YY/5030-08 | 350   | 15                   | 500                 | SI. NPN   | TO18        | Commutazione  | 840            |
| TIPO   | CASA | CODICE     | FUNZIONE  |                      |                     |           |             |               | PREZZO LISTINO |
| FCD810 | FSC  | YY/5033-00 | Isolatore ottico da 750 V                             |                      |                     |           |             |               | 3.500          |
| FCD811 | FSC  | YY/5033-02 | Isolatore ottico da 2500 V                            |                      |                     |           |             |               | 4.180          |
| FCD820 | FSC  | YY/5033-08 | Isolatore ottico da 1500 V                            |                      |                     |           |             |               | 4.940          |
| FLS001 | FSC  | YY/5033-20 | Accessori per diodi emettitori                        |                      |                     |           |             |               | 90             |
| FLS010 | FSC  | YY/5033-21 | Accessori per diodi emettitori                        |                      |                     |           |             |               | 85             |
| FLV104 | FSC  | YY/5033-36 | Diodo emettitore di luce rossa con fascio concentrato |                      |                     |           |             |               | 4.320          |
| FLV112 | FSC  | YY/5033-38 | Diodo emettitore di luce rossa con fascio concentrato |                      |                     |           |             |               | 460            |

| TIPO    | CASA | CODICE     | FUNZIONE                                | PREZZO LISTINO |
|---------|------|------------|---|----------------|
| FLV116  | FSC  | YY/5033-46 | Diode emettitore di luce rossa          | 1.840          |
| FLV117  | FSC  | YY/5033-48 | Diode emettitore di luce rossa          | 400            |
| FLV150  | FSC  | YY/5033-50 | Diode emettitore                        | 800            |
| FLV310  | FSC  | YY/5033-60 | Diode emettitore                        | 1.800          |
| FLV350  | FSC  | YY/5033-64 | Diode emettitore                        | 1.800          |
| FND21   | FSC  | YY/5033-78 | Display numerico da 6 cifre             | —              |
| FND70   | FSC  | YY/5033-80 | Display numerico da 1/4"                | 4.800          |
| FPA103  | FSC  | YY/5033-90 | Trasduttore a riflessione di luce       | 17.000         |
| FPT100  | FSC  | YY/5034-00 | Fototransistore                         | 1.800          |
| FPT100A | FSC  | YY/5034-02 | Fototransistore con sensibilità 1 : 3   | 2.120          |
| FPT100B | FSC  | YY/5034-04 | Fototransistore con sensibilità 1 : 2   | 2.550          |
| FPT110  | FSC  | YY/5034-14 | Fototransistore con lente piatta        | 2.300          |
| FPT120  | FSC  | YY/5034-24 | Fototransistore con elevata sensibilità | 2.800          |

| TIPO    | CASA | CODICE     | FT(MHz) | V <sub>CEO</sub> (V) | I <sub>C</sub> (mA) | MATERIALE | CONTENITORE | DESCRIZIONE   | PREZZO LISTINO |
|---------|------|------------|---------|----------------------|---------------------|-----------|-------------|---------------|----------------|
| 2N697   | FSC  | YY/5050-40 | 50      | 40                   | 500                 | SI. NPN   | TO5         | Bassa potenza | 780            |
| 2N706   | FSC  | YY/5050-52 | 200     | 20                   | 300                 | SI. NPN   | TO18        | Commutazione  | 460            |
| 2N708   | FSC  | YY/5050-54 | 300     | 15                   | 500                 | SI. NPN   | TO18        | Commutazione  | 620            |
| 2N709   | FSC  | YY/5050-56 | 600     | 6,0                  | 50                  | SI. NPN   | TO18        | Commutazione  | 1.450          |
| 2N914   | FSC  | YY/5051-60 | 300     | 15                   | 500                 | SI. NPN   | TO18        | Commutazione  | 760            |
| 2N930   | FSC  | YY/5051-82 | 30      | 45                   | 30                  | SI. NPN   | TO18        | Bassa potenza | 730            |
| 2N1613  | FSC  | YY/5053-20 | 60      | (50)                 | 500                 | SI. NPN   | TO5         | Bassa potenza | 740            |
| 2N1711  | FSC  | YY/5053-28 | 70      | (50)                 | 500                 | SI. NPN   | TO5         | Bassa potenza | 860            |
| 2N1893  | FSC  | YY/5053-56 | 50      | 80                   | 1000                | SI. NPN   | TO5         | Bassa potenza | 1.350          |
| 2N1990  | FSC  | YY/5053-86 | —       | 60                   | 1000                | SI. NPN   | TO5         | Bassa potenza | 1.800          |
| 2N2218  | FSC  | YY/5054-60 | 250     | 30                   | 500                 | SI. NPN   | TO5         | Bassa potenza | 800            |
| 2N2219  | FSC  | YY/5054-63 | 250     | 30                   | 500                 | SI. NPN   | TO5         | Bassa potenza | 900            |
| 2N2221  | FSC  | YY/5054-68 | 250     | 30                   | 800                 | SI. NPN   | TO18        | Bassa potenza | 710            |
| 2N2222  | FSC  | YY/5054-73 | 250     | 30                   | 800                 | SI. NPN   | TO18        | Bassa potenza | 820            |
| 2N2368  | FSC  | YY/5055-00 | 400     | 15                   | 300                 | SI. NPN   | TO18        | Commutazione  | 760            |
| 2N2369  | FSC  | YY/5055-02 | 500     | 15                   | 300                 | SI. NPN   | TO18        | Commutazione  | 760            |
| 2N2484  | FSC  | YY/5056-02 | 60      | 60                   | 10                  | SI. NPN   | TO18        | Bassa potenza | 900            |
| 2N2904  | FSC  | YY/5057-40 | 200     | 40                   | 500                 | SI. PNP   | TO5         | Bassa potenza | 780            |
| 2N2904A | FSC  | YY/5057-41 | 200     | 60                   | 500                 | SI. PNP   | TO5         | Bassa potenza | 940            |
| 2N2905  | FSC  | YY/5057-42 | 200     | 40                   | 500                 | SI. PNP   | TO5         | Bassa potenza | 1.000          |
| 2N2905A | FSC  | YY/5057-43 | 200     | 60                   | 500                 | SI. PNP   | TO5         | Bassa potenza | 1.280          |
| 2N2906  | FSC  | YY/5057-44 | 200     | 40                   | 500                 | SI. PNP   | TO18        | Bassa potenza | 690            |
| 2N2906A | FSC  | YY/5057-45 | 200     | 60                   | 500                 | SI. PNP   | TO18        | Bassa potenza | 690            |
| 2N2907  | FSC  | YY/5057-46 | 200     | 40                   | 500                 | SI. PNP   | TO18        | Bassa potenza | 690            |
| 2N2907A | FSC  | YY/5057-47 | 200     | 60                   | 500                 | SI. PNP   | TO18        | Bassa potenza | 690            |
| 2N3054  | FSC  | YY/5058-52 | 1,0     | 55                   | 4 A                 | SI. NPN   | TO66        | Alta potenza  | 2.000          |
| 2N3107  | FSC  | YY/5059-00 | 70      | 60                   | 1 A                 | SI. NPN   | TO5         | Bassa potenza | 2.000          |
| 2N3108  | FSC  | YY/5059-02 | 60      | 60                   | 1 A                 | SI. NPN   | TO5         | Bassa potenza | 1.570          |
| 2N4030  | FSC  | YY/5067-25 | 100     | 60                   | 1000                | SI. PNP   | TO5         | Bassa potenza | 1.720          |
| 2N4033  | FSC  | YY/5067-31 | 150     | 80                   | 1000                | SI. PNP   | TO5         | Bassa potenza | 2.480          |
| 2N5128  | FSC  | YY/5078-04 | 200     | 12                   | 20                  | SI. NPN   | TO105       | Bassa potenza | 360            |
| 2N5130  | FSC  | YY/5078-08 | 450     | 12                   | 50                  | SI. NPN   | TO106       | Bassa potenza | 480            |
| 2N5401  | FSC  | YY/5081-02 | 100     | 150                  | 600                 | SI. PNP   | TO92        | Bassa potenza | 1.180          |
| 2N5771  | FSC  | YY/5084-14 | 350     | 15                   | 50                  | SI. PNP   | TO61        | Bassa potenza | 1.000          |
| 2N5772  | FSC  | YY/5084-16 | 350     | 15                   | —                   | SI. PNP   | TO3         | Bassa potenza | 520            |

| TIPO       | CASA | CODICE     | FUNZIONE  | PREZZO LISTINO |
|------------|------|------------|---|----------------|
| 7400/9N00  | FSC  | YY/5180-00 | 4 porte Nand a 2 ingressi   | 600            |
| 7401/9N01  | FSC  | YY/5180-02 | 4 porte Nand a 2 ingressi ed uscita a collettore aperto           | 760            |
| 7402/9N02  | FSC  | YY/5180-04 | 4 porte Nor a 2 ingressi  | 620            |
| 7403/9N03  | FSC  | YY/5180-06 | 4 porte Nor con uscita a collettore aperto                        | 620            |
| 7404/9N04  | FSC  | YY/5180-08 | 6 invertitori   | 620            |
| 7405/9N05  | FSC  | YY/5180-10 | 6 invertitori a collettore aperto                                 | 640            |
| 7406/9N06  | FSC  | YY/5180-12 | 6 invertitori con corrente d'uscita 40 mA                         | 1.920          |
| 7407/9N07  | FSC  | YY/5180-14 | 6 pilota con corrente d'uscita 40 mA                              | 1.920          |
| 7408/9N08  | FSC  | YY/5180-16 | 4 porte And a 2 ingressi  | 640            |
| 7409/9N09  | FSC  | YY/5180-18 | 4 porte And a 2 ingressi a collettore aperto                      | 640            |
| 7410/9N10  | FSC  | YY/5180-20 | 3 porte Nand a 3 ingressi   | 600            |
| 7411/9N11  | FSC  | YY/5180-22 | 3 porte And a 3 ingressi  | 640            |
| 7412/9N12  | FSC  | YY/5180-24 | 3 porte Nand a 3 ingressi a collettore aperto                     | 840            |
| 7413/9N13  | FSC  | YY/5180-26 | 2 trigger di Schmitt Nand a 4 ingressi                            | 1.200          |
| 7416/9N16  | FSC  | YY/5180-28 | 6 invertitori   | 1.400          |
| 7417/9N17  | FSC  | YY/5180-30 | 6 invertitori a collettore aperto                                 | 1.400          |
| 7420/9N20  | FSC  | YY/5180-32 | 2 porte Nand a 4 ingressi   | 600            |
| 7423/9N23  | FSC  | YY/5180-34 | 2 porte Nor a 4 ingressi con strobe                               | 1.120          |
| 7425/9N25  | FSC  | YY/5180-36 | 2 porte Nor a 4 ingressi con strobe                               | 1.120          |
| 7426/9N26  | FSC  | YY/5180-38 | 4 porte Nand ad alta tensione a 2 ingressi                        | 760            |
| 7427/9N27  | FSC  | YY/5180-40 | 3 porte Nor a 3 ingressi  | 1.200          |
| 7430/9N30  | FSC  | YY/5180-42 | 1 porta Nand a 8 ingressi   | 600            |
| 7432/9N32  | FSC  | YY/5180-44 | 4 porte Or a 2 ingressi   | 920            |
| 7437/9N37  | FSC  | YY/5180-46 | 4 porte Nand a 2 ingressi con Buffer d'uscita                     | 1.120          |
| 7438/9N38  | FSC  | YY/5180-48 | 4 porte Nand a 2 ingressi a collettore aperto con Buffer d'uscita | 1.200          |
| 7438/9N40  | FSC  | YY/5180-50 | 2 Buffer a 4 ingressi   | 600            |
| 74141/9315 | FSC  | YY/5180-52 | Decodificatore pilota da 1 a 10                                   | 2.460          |
| 7442/9352  | FSC  | YY/5180-54 | Decodificatore da BCD a decimale                                  | 2.160          |
| 7443/9353  | FSC  | YY/5180-56 | Decodificatore da 4 a 10  | 3.720          |
| 7444/9354  | FSC  | YY/5180-58 | Decodificatore da 4 a 10  | 3.720          |
| 7445/9345  | FSC  | YY/5180-60 | Decodificatore da 1 a 10  | 3.720          |
| 7446/9357A | FSC  | YY/5180-62 | Decodificatore pilota da BCD a 7 segmenti                         | 3.040          |
| 7447/9357B | FSC  | YY/5180-64 | Decodificatore pilota da BCD a 7 segmenti                         | 2.560          |
| 7448/9358  | FSC  | YY/5180-66 | Decodificatore da BCD a 7 segmenti                                | 2.720          |
| 7450/9N50  | FSC  | YY/5180-68 | 2 porte And/Or inverter/expander                                  | 620            |
| 7451/9N51  | FSC  | YY/5180-70 | 2 porte And/Or inverter   | 600            |
| 7453/9N53  | FSC  | YY/5180-72 | Porta inverter And/Or espandibile con ingressi multipli di 2      | 620            |
| 7454/9N54  | FSC  | YY/5180-74 | Porta inverter And/Or con ingressi multipli di 2                  | 620            |
| 7460/9N60  | FSC  | YY/5180-76 | 2 expander a 4 ingressi   | 600            |
| 7470/9N70  | FSC  | YY/5180-78 | JK flip flop a 2 x 3 ingressi                                     | 880            |
| 7472/9N72  | FSC  | YY/5180-80 | JK Master/Slave flip flop   | 920            |
| 7473/9N73  | FSC  | YY/5180-82 | 2 JK Master/Slave flip flop                                       | 1.180          |
| 7474/9N74  | FSC  | YY/5180-84 | 2 D flip flop   | 1.180          |
| 7475/9375  | FSC  | YY/5180-86 | Latch a 4 Bit   | 1.400          |
| 7476/9N76  | FSC  | YY/5180-88 | 2 JK Master/Slave flip flop                                       | 1.120          |
| 7480/9380  | FSC  | YY/5180-90 | —   | 1.720          |
| 7482/9382  | FSC  | YY/5180-92 | Sommatore a 2 Bit   | 2.560          |
| 7466/9N86  | FSC  | YY/5180-94 | 4 porte exclusive Or  | 1.120          |
| 7490/9390  | FSC  | YY/5180-96 | Contatore decimale  | 1.540          |
| 7491/9391  | FSC  | YY/5180-98 | Shift register a 8 Bit  | 2.560          |
| 7492/9392  | FSC  | YY/5181-00 | Divisore per 2 - 6 - 12   | 1.720          |

| TIPO       | CASA | CODICE     | FUNZIONE  | PREZZO LISTINO |
|------------|------|------------|---|----------------|
| 7493/9393  | FSC  | YY/5181-02 | Contatore binario                               | 1.540          |
| 7494/9394  | FSC  | YY/5181-04 | Shift Register a 4 Bit                          | 2.160          |
| 7495/9395  | FSC  | YY/5181-06 | Shift Register destra/sinistra a 4 Bit          | 1.920          |
| 7496/9396  | FSC  | YY/5181-08 | Shift Register a 5 Bit                          | 3.000          |
| 9368       | FSC  | YY/5085-00 | Decodifica con pilota e memoria per FND70       | 4.000          |
| 74107/9026 | FSC  | YY/5181-14 | Dual Flip Flop JK                               | 1.180          |
| 74121/9603 | FSC  | YY/5181-16 | Multivibratore monostabile                      | 1.160          |
| 74160/9310 | FSC  | YY/5181-34 | Contatore decimale                              | 3.200          |
| 74161/9316 | FSC  | YY/5181-36 | Contatore binario a 4 Bit                       | 3.200          |
| 74192/9360 | FSC  | YY/5181-50 | Contatore decimale per conteggi avanti/indietro | 4.120          |
| 74193/9366 | FSC  | YY/5181-52 | Contatore binario per conteggi avanti/indietro  | 4.120          |
| 74195/9300 | FSC  | YY/5181-54 | Shift Register a 4 Bit                          | 2.400          |



I TITOLI, I TESTI, LE ILLUSTRAZIONI E LE COMPOSIZIONI CONTENUTE NEL PRESENTE VOLUME, SONO PROTETTE AI SENSI DELLA LEGGE 22 APRILE 1941 N. 633, SUL DIRITTO DI AUTORE.

CHIUNQUE PERTANTO LI RIPRODUCA ABUSIVAMENTE IN MODO TOTALE O PARZIALE SARÀ PERSEGUITO NELL'AMBITO DELLE VIGENTI DISPOSIZIONI PENALI E CIVILI.

| TIPO    | CASA | CODICE     | IP<br>(A)                                  | Toll. $\pm$<br>(A)         | Cap. Max<br>Tot. (F) | MATERIALE | CONTENITORE | DESCRIZIONE   | PREZZO<br>LISTINO |
|---------|------|------------|--|----------------------------|----------------------|-----------|-------------|---------------|-------------------|
| 1N3712  | G.E. | YY/9000-00 | 1,0  | 10                         | 10 P                 | GE.       | A239        | Diodo tunnel  | 15.100            |
| 1N3713  | G.E. | YY/9000-01 | 1,0  | 2,5                        | 5,0P                 | GE.       | A239        | Diodo tunnel  | —                 |
| 1N3714  | G.E. | YY/9000-02 | 2,2  | 10                         | 25 P                 | GE.       | A239        | Diodo tunnel  | —                 |
| 1N3715  | G.E. | YY/9000-03 | 2,2  | 2,5                        | 10 P                 | GE.       | A239        | Diodo tunnel  | —                 |
| 1N3716  | G.E. | YY/9000-04 | 4,7  | 10                         | 50 P                 | GE.       | A239        | Diodo tunnel  | 9.280             |
| 1N3717  | G.E. | YY/9000-05 | 4,7  | 2,5                        | 25 P                 | GE.       | A239        | Diodo tunnel  | —                 |
| 1N3718  | G.E. | YY/9000-06 | 10,0                                       | 10                         | 90 P                 | GE.       | A239        | Diodo tunnel  | —                 |
| 1N3719  | G.E. | YY/9000-07 | 10,0                                       | 2,5                        | 50 P                 | GE.       | A239        | Diodo tunnel  | —                 |
| 1N3720  | G.E. | YY/9000-08 | 22,0                                       | 10                         | 150 P                | GE.       | A239        | Diodo tunnel  | —                 |
| 1N3721  | G.E. | YY/9000-09 | 22,0                                       | 2,5                        | 100 P                | GE.       | A239        | Diodo tunnel  | —                 |
| TIPO    | CASA | CODICE     | V <sub>RRM</sub><br>V <sub>(bol)</sub> (V) | I <sub>T</sub><br>(RMS)(A) |                      | MATERIALE | CONTENITORE | DESCRIZIONE   | PREZZO<br>LISTINO |
| 2N683   | G.E. | YY/9006-00 | 100  | 25                         |                      | SI.       | TO48        | S.C.R.        | 3.900             |
| 2N685   | G.E. | YY/9006-02 | 200  | 25                         |                      | SI.       | TO48        | S.C.R.        | 4.400             |
| 2N688   | G.E. | YY/9006-05 | 400  | 25                         |                      | SI.       | TO48        | S.C.R.        | 14.800            |
| 2N689   | G.E. | YY/9006-06 | 500  | 25                         |                      | SI.       | TO48        | S.C.R.        | 16.600            |
| 2N690   | G.E. | YY/9006-07 | 600  | 25                         |                      | SI.       | TO48        | S.C.R.        | 18.800            |
| 2N691   | G.E. | YY/9006-08 | 700  | 25                         |                      | SI.       | TO48        | S.C.R.        | 24.000            |
| 2N692   | G.E. | YY/9006-09 | 800  | 25                         |                      | SI.       | TO48        | S.C.R.        | 30.000            |
| 2N1595  | G.E. | YY/9009-00 | 50   | 1,6                        |                      | SI.       | TO5         | S.C.R.        | 4.180             |
| 2N1596  | G.E. | YY/9009-01 | 100  | 1,6                        |                      | SI.       | TO5         | S.C.R.        | 6.100             |
| 2N1597  | G.E. | YY/9009-02 | 200  | 1,6                        |                      | SI.       | TO5         | S.C.R.        | —                 |
| 2N1598  | G.E. | YY/9009-03 | 300  | 1,6                        |                      | SI.       | TO5         | S.C.R.        | —                 |
| 2N1599  | G.E. | YY/9009-04 | 400  | 1,6                        |                      | SI.       | TO5         | S.C.R.        | 25.000            |
| TIPO    | CASA | CODICE     | PT<br>(W)                                  | R <sub>BB</sub>            |                      | MATERIALE | CONTENITORE | DESCRIZIONE   | PREZZO<br>LISTINO |
| 2N1671  | G.E. | YY/9012-00 | 0,45                                       | 4,7 + 9,1                  |                      | SI.       | TO5         | Unigiunzione  | 5.700             |
| 2N1671A | G.E. | YY/9012-01 | 0,45                                       | 4,7 + 9,1                  |                      | SI.       | TO5         | Unigiunzione  | 6.400             |
| 2N1671B | G.E. | YY/9012-02 | 0,45                                       | 4,7 + 9,1                  |                      | SI.       | TO5         | Unigiunzione  | 7.600             |
| 2N1671C | G.E. | YY/9012-03 | 0,45                                       | 4,7 + 9,1                  |                      | SI.       | TO5         | Unigiunzione  | 27.900            |
| TIPO    | CASA | CODICE     | V <sub>RRM</sub><br>V <sub>(bol)</sub> (V) | I <sub>T</sub><br>(RMS)(A) |                      | MATERIALE | CONTENITORE | DESCRIZIONE   | PREZZO<br>LISTINO |
| 2N1772A | G.E. | YY/9015-00 | 100  | 7,4                        |                      | SI.       | TO64        | S.C.R.        | —                 |
| 2N1774A | G.E. | YY/9015-02 | 200  | 7,4                        |                      | SI.       | TO64        | S.C.R.        | 33.300            |
| 2N1777A | G.E. | YY/9015-05 | 400  | 7,4                        |                      | SI.       | TO64        | S.C.R.        | 58.400            |
| 2N1844  | G.E. | YY/9018-00 | 100  | 16                         |                      | SI.       | TO48        | S.C.R.        | 11.900            |
| 2N1846  | G.E. | YY/9018-02 | 200  | 16                         |                      | SI.       | TO48        | S.C.R.        | —                 |
| 2N1849  | G.E. | YY/9018-05 | 400  | 16                         |                      | SI.       | TO48        | S.C.R.        | —                 |
| TIPO    | CASA | CODICE     | PT<br>(W)                                  | R <sub>BB</sub>            |                      | MATERIALE | CONTENITORE | DESCRIZIONE   | PREZZO<br>LISTINO |
| 2N2160  | G.E. | YY/9021-00 | 0,45                                       | 4 + 12                     |                      | SI.       | TO5         | Unigiunzione  | 2.090             |
| 2N2646  | G.E. | YY/9022-00 | 0,30                                       | 4,7 + 9,1                  |                      | SI.       | TO18        | Unigiunzione  | 1.820             |
| 2N2647  | G.E. | YY/9022-01 | 0,30                                       | 4,7 + 9,1                  |                      | SI.       | TO18        | Unigiunzione  | 4.220             |
| TIPO    | CASA | CODICE     | FT(MHz)                                    | V <sub>CEO</sub> (V)       | I <sub>C</sub> (mA)  | MATERIALE | CONTENITORE | DESCRIZIONE   | PREZZO<br>LISTINO |
| 2N2713  | G.E. | YY/9025-00 | 120  | 18                         | 200                  | SI. NPN   | TO98        | Bassa potenza | 1.100             |
| 2N2714  | G.E. | YY/9025-01 | 120  | 18                         | 200                  | SI. NPN   | TO98        | Bassa potenza | 1.100             |
| 2N3391  | G.E. | YY/9028-00 | 120  | 25                         | 100                  | SI. NPN   | TO98        | Bassa potenza | 1.380             |
| 2N3391A | G.E. | YY/9028-01 | 120  | 25                         | 100                  | SI. NPN   | TO98        | Bassa potenza | 1.640             |
| 2N3402  | G.E. | YY/9031-00 | 120  | 25                         | 500                  | SI. NPN   | TO98        | Bassa potenza | 820               |
| 2N3403  | G.E. | YY/9031-01 | 120  | 25                         | 500                  | SI. NPN   | TO98        | Bassa potenza | 870               |



| TIPO            | CASA | CODICE     | FT(MHz)                                   | V <sub>CEO</sub> (V)       | I <sub>C</sub> (mA) | MATERIALE | CONTENITORE | DESCRIZIONE   | PREZZO LISTINO |
|-----------------|------|------------|---|----------------------------|---------------------|-----------|-------------|---------------|----------------|
| 2N3405          | G.E. | YY/9031-02 | 120                                       | 50                         | 500                 | SI, NPN   | TO98        | Bassa potenza | 1.360          |
| 2N3414          | G.E. | YY/9032-00 | 120                                       | 25                         | 500                 | SI, NPN   | TO98        | Bassa potenza | 600            |
| 2N3415          | G.E. | YY/9032-01 | 120                                       | 25                         | 500                 | SI, NPN   | TO98        | Bassa potenza | 740            |
| 2N3416          | G.E. | YY/9032-02 | 120                                       | 50                         | 500                 | SI, NPN   | TO98        | Bassa potenza | 1.000          |
| 2N3417          | G.E. | YY/9032-03 | 120                                       | 50                         | 500                 | SI, NPN   | TO98        | Bassa potenza | 1.040          |
| 2N3605          | G.E. | YY/9034-00 | 300                                       | 14                         | 200                 | SI, NPN   | RO67        | Bassa potenza | —              |
| 2N3605A         | G.E. | YY/9034-01 | 300                                       | 15                         | 200                 | SI, NPN   | TO98        | Bassa potenza | —              |
| 2N3606          | G.E. | YY/9034-02 | 300                                       | 14                         | 200                 | SI, NPN   | RO67        | Bassa potenza | —              |
| 2N3606A         | G.E. | YY/9034-03 | 300                                       | 15                         | 200                 | SI, NPN   | TO98        | Bassa potenza | —              |
| 2N3662          | G.E. | YY/9035-00 | 1000                                      | 12                         | 25                  | SI, NPN   | TO98        | Bassa potenza | 1.120          |
| 2N3663          | G.E. | YY/9035-01 | 1000                                      | 12                         | 25                  | SI, NPN   | TO98        | Bassa potenza | 1.240          |
| 2N3843          | G.E. | YY/9038-00 | 150                                       | 30                         | 100                 | SI, NPN   | TO98        | Bassa potenza | —              |
| 2N3844          | G.E. | YY/9038-01 | 150                                       | 30                         | 100                 | SI, NPN   | TO98        | Bassa potenza | —              |
| 2N3845          | G.E. | YY/9038-02 | 150                                       | 30                         | 100                 | SI, NPN   | TO98        | Bassa potenza | —              |
| 2N3845A         | G.E. | YY/9038-03 | 150                                       | 30                         | 100                 | SI, NPN   | TO98        | Bassa potenza | —              |
| 2N3854          | G.E. | YY/9038-04 | 300                                       | 18                         | 100                 | SI, NPN   | TO98        | Bassa potenza | 780            |
| 2N3855          | G.E. | YY/9038-05 | 130                                       | 18                         | 100                 | SI, NPN   | TO98        | Bassa potenza | 820            |
| 2N3856          | G.E. | YY/9038-06 | 140                                       | 18                         | 100                 | SI, NPN   | TO98        | Bassa potenza | —              |
| 2N3856A         | G.E. | YY/9038-07 | 140                                       | 30                         | 100                 | SI, NPN   | TO98        | Bassa potenza | 980            |
| 2N3858          | G.E. | YY/9038-10 | 125                                       | 30                         | 100                 | SI, NPN   | TO98        | Bassa potenza | —              |
| 2N3858          | G.E. | YY/9038-11 | 125                                       | 60                         | 100                 | SI, NPN   | TO98        | Bassa potenza | —              |
| 2N3859          | G.E. | YY/9038-12 | 140                                       | 30                         | 100                 | SI, NPN   | TO98        | Bassa potenza | 650            |
| 2N3859A         | G.E. | YY/9038-13 | 140                                       | 60                         | 100                 | SI, NPN   | TO98        | Bassa potenza | 820            |
| 2N3877          | G.E. | YY/9041-00 | 160                                       | 70                         | 50                  | SI, NPN   | TO98        | Bassa potenza | 1.120          |
| 2N3877A         | G.E. | YY/9041-01 | 160                                       | 85                         | 50                  | SI, NPN   | TO98        | Bassa potenza | —              |
| 2N3900          | G.E. | YY/9044-00 | 160                                       | 18                         | 100                 | SI, NPN   | TO98        | Bassa potenza | 1.590          |
| 2N3900A         | G.E. | YY/9044-01 | 160                                       | 18                         | 100                 | SI, NPN   | TO98        | Bassa potenza | —              |
| 2N3973 (2N5418) | G.E. | YY/9047-01 | 350                                       | 30                         | 400                 | SI, NPN   | RO67        | Bassa potenza | —              |
| 2N3974 (2N5419) | G.E. | YY/9047-02 | 350                                       | 30                         | 400                 | SI, NPN   | RO67        | Bassa potenza | 1.520          |
| 2N3975 (2N5418) | G.E. | YY/9047-03 | 350                                       | 30                         | 400                 | SI, NPN   | RO67        | Bassa potenza | —              |
| 2N3976 (2N5419) | G.E. | YY/9047-04 | 350                                       | 30                         | 400                 | SI, NPN   | RO67        | Bassa potenza | —              |
| 2N4424          | G.E. | YY/9050-00 | 120                                       | 40                         | 500                 | SI, NPN   | TO98        | Bassa potenza | —              |
| 2N4425          | G.E. | YY/9050-01 | 120                                       | 40                         | 500                 | SI, NPN   | TO18        | Bassa potenza | —              |
| 2N4951 (2N5418) | G.E. | YY/9053-00 | —   | —                          | 10                  | SI, NPN   | TO98        | Commutazione  | 740            |
| 2N4952 (2N5419) | G.E. | YY/9053-01 | —   | —                          | 10                  | SI, NPN   | TO98        | Commutazione  | —              |
| 2N4953 (2N5420) | G.E. | YY/9053-02 | —   | —                          | 10                  | SI, NPN   | TO98        | Commutazione  | —              |
| 2N4954 (2N5420) | G.E. | YY/9053-03 | —   | —                          | 10                  | SI, NPN   | TO98        | Commutazione  | —              |
| 2N4991          | G.E. | YY/9055-00 | —   | —                          | —                   | SI,       | —           | —             | 1.300          |
| 2N5027          | G.E. | YY/9056-00 | 250                                       | 30                         | 350                 | SI, NPN   | TO98        | Bassa potenza | —              |
| 2N5028          | G.E. | YY/9056-01 | 250                                       | 30                         | 350                 | SI, NPN   | TO98        | Bassa potenza | —              |
| 2N5029          | G.E. | YY/9056-02 | —   | 15                         | 200                 | SI, NPN   | TO98        | Bassa potenza | —              |
| 2N5030          | G.E. | YY/9056-03 | —   | 12                         | 200                 | SI, NPN   | TO98        | Bassa potenza | —              |
| 2N5172          | G.E. | YY/9059-00 | 120                                       | 25                         | 100                 | SI, NPN   | TO98        | Bassa potenza | 370            |
| 2N5174          | G.E. | YY/9059-02 | 135                                       | 75                         | 25                  | SI, NPN   | TO98        | Bassa potenza | —              |
| 2N5175          | G.E. | YY/9059-03 | 135                                       | 100                        | 25                  | SI, NPN   | TO98        | Bassa potenza | 1.590          |
| 2N5176          | G.E. | YY/9059-04 | 135                                       | 100                        | 25                  | SI, NPN   | TO98        | Bassa potenza | —              |
| TIPO            | CASA | CODICE     | V <sub>RRM</sub><br>V <sub>(bo)</sub> (V) | I <sub>T</sub><br>(RMS)(A) |                     | MATERIALE | CONTENITORE | DESCRIZIONE   | PREZZO LISTINO |
| 2N5205          | G.E. | YY/9062-00 | 800                                       | 35                         |                     | SI,       | TO48        | S.C.R.        | 23.600         |

| TIPO    | CASA | CODICE     | FT(MHz) | V <sub>CEO</sub> (V) | I <sub>C</sub> (mA) | MATERIALE | CONTENITORE | DESCRIZIONE   | PREZZO LISTINO |
|---------|------|------------|---------|----------------------|---------------------|-----------|-------------|---------------|----------------|
| 2N5232A | G.E. | YY/9063-00 | 135     | 50                   | 100                 | SI . NPN  | —           | Bassa potenza | 390            |
| 2N5309  | G.E. | YY/9065-00 | 135     | 50                   | 100                 | SI . NPN  | TO98        | Bassa potenza | —              |
| 2N5310  | G.E. | YY/9065-01 | 135     | 50                   | 100                 | SI . NPN  | TO98        | Bassa potenza | —              |
| 2N5355  | G.E. | YY/9068-01 | 340     | 25                   | 500                 | SI . PNP  | TO98        | Bassa potenza | 910            |
| 2N5356  | G.E. | YY/9068-02 | 340     | 25                   | 500                 | SI . PNP  | TO98        | Bassa potenza | 1.040          |
| 2N5365  | G.E. | YY/9070-00 | 340     | 40                   | 500                 | SI . PNP  | TO98        | Bassa potenza | 990            |
| 2N5366  | G.E. | YY/9070-01 | 340     | 40                   | 500                 | SI . PNP  | TO98        | Bassa potenza | 1.100          |
| 2N5367  | G.E. | YY/9070-02 | 340     | 40                   | 500                 | SI . PNP  | TO98        | Bassa potenza | 1.250          |

| TIPO | CASA | CODICE     | V <sub>RRM</sub><br>V (bo) (V) | I <sub>T</sub><br>(RMS) (A) | MATERIALE | CONTENITORE | DESCRIZIONE | PREZZO LISTINO |
|------|------|------------|--------------------------------|-----------------------------|-----------|-------------|-------------|----------------|
| C6A  | G.E. | YY/9100-00 | 100                            | 1,6                         | SI .      | TO5         | S.C.R.      | 3.900          |
| C6B  | G.E. | YY/9100-05 | 200                            | 1,6                         | SI .      | TO5         | S.C.R.      | 4.860          |
| C6F  | G.E. | YY/9100-10 | 50                             | 1,6                         | SI .      | TO5         | S.C.R.      | 3.450          |
| C15A | G.E. | YY/9103-00 | 100                            | 8                           | SI .      | TO64        | S.C.R.      | 9.500          |
| C15B | G.E. | YY/9103-01 | 200                            | 8                           | SI .      | TO64        | S.C.R.      | 11.950         |
| C15D | G.E. | YY/9103-03 | 400                            | 8                           | SI .      | TO64        | S.C.R.      | 15.350         |
| C15F | G.E. | YY/9103-05 | 50                             | 8                           | SI .      | TO64        | S.C.R.      | 9.100          |
| C20A | G.E. | YY/9106-00 | 100                            | 7,4                         | SI .      | S131        | S.C.R.      | 4.320          |
| C20B | G.E. | YY/9106-01 | 200                            | 7,4                         | SI .      | S131        | S.C.R.      | 4.550          |
| C20C | G.E. | YY/9106-02 | 300                            | 7,4                         | SI .      | S131        | S.C.R.      | 4.600          |
| C20D | G.E. | YY/9106-03 | 400                            | 7,4                         | SI .      | S131        | S.C.R.      | 5.700          |
| C20E | G.E. | YY/9106-04 | 500                            | 7,4                         | SI .      | S131        | S.C.R.      | 6.100          |
| C22B | G.E. | YY/9109-00 | 200                            | 7,4                         | SI .      | M94         | S.C.R.      | 3.880          |
| C22D | G.E. | YY/9109-02 | 400                            | 7,4                         | SI .      | M94         | S.C.R.      | 4.750          |
| C30A | G.E. | YY/9112-00 | 100                            | 25                          | SI .      | S131        | S.C.R.      | 7.340          |
| C30B | G.E. | YY/9112-01 | 200                            | 25                          | SI .      | S131        | S.C.R.      | 8.100          |
| C30D | G.E. | YY/9112-04 | 400                            | 25                          | SI .      | S131        | S.C.R.      | 12.700         |
| C35A | G.E. | YY/9115-00 | 100                            | 35                          | SI .      | TO48        | S.C.R.      | —              |
| C35B | G.E. | YY/9115-01 | 200                            | 35                          | SI .      | TO48        | S.C.R.      | 16.200         |
| C35D | G.E. | YY/9115-03 | 400                            | 35                          | SI .      | TO48        | S.C.R.      | —              |
| C35M | G.E. | YY/9115-06 | 600                            | 35                          | SI .      | TO48        | S.C.R.      | 50.500         |
| C35N | G.E. | YY/9115-07 | 800                            | 35                          | SI .      | TO48        | S.C.R.      | —              |
| C45A | G.E. | YY/9118-00 | 100                            | 55                          | SI .      | S108        | S.C.R.      | —              |
| C45B | G.E. | YY/9118-01 | 200                            | 55                          | SI .      | S108        | S.C.R.      | —              |
| C45D | G.E. | YY/9118-03 | 400                            | 55                          | SI .      | S108        | S.C.R.      | —              |
| C45M | G.E. | YY/9118-06 | 600                            | 55                          | SI .      | S108        | S.C.R.      | —              |
| C45N | G.E. | YY/9118-07 | 800                            | 55                          | SI .      | S108        | S.C.R.      | —              |
| C46A | G.E. | YY/9121-00 | 100                            | 55                          | SI .      | TO49        | S.C.R.      | —              |
| C46B | G.E. | YY/9121-01 | 200                            | 55                          | SI .      | TO49        | S.C.R.      | —              |
| C46D | G.E. | YY/9121-03 | 400                            | 55                          | SI .      | TO49        | S.C.R.      | —              |
| C46M | G.E. | YY/9121-06 | 600                            | 55                          | SI .      | TO49        | S.C.R.      | —              |
| C46N | G.E. | YY/9121-07 | 800                            | 55                          | SI .      | TO49        | S.C.R.      | —              |
| C50A | G.E. | YY/9124-00 | 100                            | 110                         | SI .      | TO49        | S.C.R.      | —              |
| C50B | G.E. | YY/9124-01 | 200                            | 110                         | SI .      | TO49        | S.C.R.      | —              |
| C50D | G.E. | YY/9124-03 | 400                            | 110                         | SI .      | TO49        | S.C.R.      | 60.000         |
| C50M | G.E. | YY/9124-06 | 600                            | 110                         | SI .      | TO49        | S.C.R.      | —              |
| C50N | G.E. | YY/9124-07 | 800                            | 110                         | SI .      | TO49        | S.C.R.      | —              |
| C52A | G.E. | YY/9127-00 | 100                            | 110                         | SI .      | S108        | S.C.R.      | —              |
| C52B | G.E. | YY/9127-01 | 200                            | 110                         | SI .      | S108        | S.C.R.      | —              |
| C52D | G.E. | YY/9127-03 | 400                            | 110                         | SI .      | S108        | S.C.R.      | —              |
| C52M | G.E. | YY/9127-06 | 600                            | 110                         | SI .      | S108        | S.C.R.      | —              |

| TIPO   | CASA | CODICE     | V <sub>RRM</sub><br>V (bo) (V) | I <sub>T</sub><br>(RMS) (A) |  | MATERIALE | CONTENITORE | DESCRIZIONE | PREZZO LISTINO |
|--------|------|------------|--------------------------------|-----------------------------|--|-----------|-------------|-------------|----------------|
| C52N   | G.E. | YY/9127-07 | 800                            | 110                         |  | SI.       | S108        | S.C.R.      | —              |
| C106A1 | G.E. | YY/9130-00 | 100                            | 4                           |  | SI.       | M332B       | S.C.R.      | 1.940          |
| C106B1 | G.E. | YY/9130-05 | 200                            | 4                           |  | SI.       | M332B       | S.C.R.      | 2.000          |
| C106D1 | G.E. | YY/9130-08 | 400                            | 4                           |  | SI.       | M332B       | S.C.R.      | 3.200          |
| C106F1 | G.E. | YY/9130-10 | 50                             | 4                           |  | SI.       | M332B       | S.C.R.      | 1.940          |
| C107A1 | G.E. | YY/9130-50 | 100                            | 4                           |  | SI.       | M332B       | S.C.R.      | 2.050          |
| C107B1 | G.E. | YY/9130-51 | 200                            | 4                           |  | SI.       | M332B       | S.C.R.      | 2.000          |
| C107D1 | G.E. | YY/9130-54 | 400                            | 4                           |  | SI.       | M332B       | S.C.R.      | 3.200          |
| C107F1 | G.E. | YY/9130-56 | 50                             | 4                           |  | SI.       | M332B       | S.C.R.      | 1.940          |
| C137E  | G.E. | YY/9133-00 | 500                            | 35                          |  | SI.       | TO48        | S.C.R.      | 21.500         |
| C137N  | G.E. | YY/9133-05 | 800                            | 35                          |  | SI.       | TO48        | S.C.R.      | 30.100         |
| C137P  | G.E. | YY/9133-10 | 1000                           | 35                          |  | SI.       | TO48        | S.C.R.      | 45.000         |
| C137PB | G.E. | YY/9136-12 | 1200                           | 35                          |  | SI.       | TO48        | S.C.R.      | 57.000         |
| C137T  | G.E. | YY/9136-15 | 900                            | 35                          |  | SI.       | TO48        | S.C.R.      | 30.700         |
| C140B  | G.E. | YY/9139-00 | 200                            | 35                          |  | SI.       | TO48        | S.C.R.      | —              |
| C141B  | G.E. | YY/9142-00 | 200                            | 35                          |  | SI.       | TO48        | S.C.R.      | —              |
| C141D  | G.E. | YY/9142-02 | 400                            | 35                          |  | SI.       | TO48        | S.C.R.      | 43.000         |
| C145E  | G.E. | YY/9145-00 | 500                            | 55                          |  | SI.       | TO103       | S.C.R.      | 36.100         |
| C145N  | G.E. | YY/9145-05 | 800                            | 55                          |  | SI.       | TO103       | S.C.R.      | 45.600         |
| C145P  | G.E. | YY/9145-07 | 1000                           | 55                          |  | SI.       | TO103       | S.C.R.      | 68.000         |
| C145PA | G.E. | YY/9145-08 | 1100                           | 55                          |  | SI.       | TO103       | S.C.R.      | 80.000         |
| C145PB | G.E. | YY/9145-09 | 1200                           | 55                          |  | SI.       | TO103       | S.C.R.      | 96.000         |
| C145T  | G.E. | YY/9145-12 | 900                            | 55                          |  | SI.       | TO103       | S.C.R.      | 56.000         |

| TIPO  | CASA | CODICE     | VBO<br>(V) | PRV<br>(V) |  | MATERIALE | CONTENITORE | DESCRIZIONE                | PREZZO LISTINO |
|-------|------|------------|------------|------------|--|-----------|-------------|----------------------------|----------------|
| D13T1 | G.E. | YY/9148-00 | 40         | 40         |  | SI. PNP   | —           | Unigiunzione programmabile | 1.650          |
| D13T2 | G.E. | YY/9148-01 | 40         | 40         |  | SI. PNP   | —           | Unigiunzione programmabile | 4.600          |

| TIPO   | CASA | CODICE     | FT(MHz) | V <sub>CEO</sub> (V) | I <sub>C</sub> (mA) | MATERIALE | CONTENITORE | DESCRIZIONE      | PREZZO LISTINO |
|--------|------|------------|---------|----------------------|---------------------|-----------|-------------|------------------|----------------|
| D27C1  | G.E. | YY/9151-00 | 20      | 40                   | 3 A                 | SI. NPN   | X51         | Alta potenza     | —              |
| D27C2  | G.E. | YY/9151-01 | 20      | 40                   | 3 A                 | SI. NPN   | X51         | Alta potenza     | —              |
| D27C3  | G.E. | YY/9151-02 | 20      | 30                   | 3 A                 | SI. NPN   | X51         | Alta potenza     | —              |
| D27C4  | G.E. | YY/9152-03 | 20      | 30                   | 3 A                 | SI. NPN   | X51         | Alta potenza     | —              |
| D28A5  | G.E. | YY/9155-00 | 120     | 25                   | 0,5 A               | SI. NPN   | X51         | Alta potenza     | —              |
| D28A6  | G.E. | YY/9155-01 | 120     | 25                   | 0,5 A               | SI. NPN   | X51         | Alta potenza     | —              |
| D28A9  | G.E. | YY/9155-02 | 120     | 40                   | 0,5 A               | SI. NPN   | X51         | Alta potenza     | —              |
| D28A10 | G.E. | YY/9155-03 | 120     | 40                   | 0,5 A               | SI. NPN   | X51         | Alta potenza     | —              |
| D28A12 | G.E. | YY/9155-05 | 120     | 50                   | 0,5 A               | SI. NPN   | X51         | Alta potenza     | —              |
| D28A13 | G.E. | YY/9155-06 | 120     | 50                   | 0,5 A               | SI. NPN   | X51         | Alta potenza     | —              |
| D28C1  | G.E. | YY/9158-00 | 60      | 30                   | 0,5 A               | SI. NPN   | X51         | Applic. generali | —              |
| D28C2  | G.E. | YY/9158-01 | 60      | 30                   | 0,5 A               | SI. NPN   | X51         | Applic. generali | —              |
| D28C4  | G.E. | YY/9158-03 | 60      | 40                   | 0,5 A               | SI. NPN   | X51         | Applic. generali | —              |
| D28C5  | G.E. | YY/9158-04 | 60      | 40                   | 0,5 A               | SI. NPN   | X51         | Applic. generali | —              |
| D28C7  | G.E. | YY/9158-06 | 60      | 50                   | 0,5 A               | SI. NPN   | X51         | Applic. generali | —              |
| D28D1  | G.E. | YY/9161-00 | 130     | 25                   | 1 A                 | SI. NPN   | X51         | Alta potenza     | —              |
| D28D2  | G.E. | YY/9161-01 | 130     | 25                   | 1 A                 | SI. NPN   | X51         | Alta potenza     | —              |
| D28D3  | G.E. | YY/9161-02 | 130     | 25                   | 1 A                 | SI. NPN   | X51         | Alta potenza     | —              |
| D28D4  | G.E. | YY/9161-03 | 130     | 40                   | 1 A                 | SI. NPN   | X51         | Alta potenza     | —              |
| D28D5  | G.E. | YY/9161-04 | 130     | 40                   | 1 A                 | SI. NPN   | X51         | Alta potenza     | —              |
| D28D10 | G.E. | YY/9161-08 | 130     | 75                   | 1 A                 | SI. NPN   | X51         | Alta potenza     | —              |

| TIPO        | CASA | CODICE     | FT(MHz)              | V <sub>CEO</sub> (V)    | I <sub>C</sub> (mA) | MATERIALE | CONTENITORE | DESCRIZIONE        | PREZZO LISTINO |
|-------------|------|------------|----------------------|-------------------------|---------------------|-----------|-------------|--------------------|----------------|
| D42C3       | G.E. | YY/9162-04 | 50                   | 30                      | 3 A                 | SI. NPN   | —           | Alta potenza       | 2.300          |
| D42C3/D43C3 | G.E. | YY/9162-06 | —                    | —                       | —                   | SI.       | —           | Complementare      | 4.830          |
| D42C4       | G.E. | YY/9162-08 | 50                   | 45                      | 3 A                 | SI. NPN   | —           | Alta potenza       | 2.200          |
| D42C5       | G.E. | YY/9162-10 | 50                   | 45                      | 3 A                 | SI. NPN   | —           | Alta potenza       | 2.320          |
| D43C3       | G.E. | YY/9162-20 | 40                   | 30                      | 3 A                 | SI. PNP   | —           | Alta potenza       | 2.580          |
| D43C4       | G.E. | YY/9162-22 | 40                   | 45                      | 3 A                 | SI. PNP   | —           | Alta potenza       | 2.500          |
| D43C5       | G.E. | YY/9162-24 | 40                   | 45                      | 3 A                 | SI. PNP   | —           | Alta potenza       | 2.630          |
| D44C3       | G.E. | YY/9162-34 | 50                   | 30                      | 4 A                 | SI. NPN   | —           | Alta potenza       | 2.470          |
| D44C4       | G.E. | YY/9162-36 | 50                   | 45                      | 4 A                 | SI. NPN   | —           | Alta potenza       | 2.380          |
| D44C5       | G.E. | YY/9162-38 | 50                   | 45                      | 4 A                 | SI. NPN   | —           | Alta potenza       | 2.500          |
| D44C8       | G.E. | YY/9162-44 | 50                   | 60                      | 4 A                 | SI. NPN   | —           | Alta potenza       | 2.840          |
| D45C3       | G.E. | YY/9162-50 | 40                   | 30                      | 4 A                 | SI. PNP   | —           | Alta potenza       | 2.700          |
| D45C4       | G.E. | YY/9162-52 | 40                   | 45                      | 4 A                 | SI. PNP   | —           | Alta potenza       | 2.630          |
| D45C5       | G.E. | YY/9162-54 | 40                   | 45                      | 4 A                 | SI. PNP   | —           | Alta potenza       | 2.750          |
| D45C8       | G.E. | YY/9162-60 | 40                   | 60                      | 4 A                 | SI. PNP   | —           | Alta potenza       | 3.100          |
| PA230       | G.E. | YY/9164-00 | —                    | —                       | —                   | —         | —           | Circuito integrato | 5.830          |
| TIPO        | CASA | CODICE     | V <sub>DRM</sub> (V) | I <sub>T</sub> (RMS)(A) |                     | MATERIALE | CONTENITORE | DESCRIZIONE        | PREZZO LISTINO |
| PA234       | G.E. | YY/9164-03 | —                    | —                       | —                   | —         | —           | Circuito integrato | 4.320          |
| PA246       | G.E. | YY/9164-15 | —                    | —                       | —                   | —         | —           | Circuito integrato | 11.800         |
| SC35B       | G.E. | YY/9200-00 | 200                  | 3                       |                     | SI.       | S131        | Triac              | 3.340          |
| SC36D       | G.E. | YY/9200-02 | 400                  | 3                       |                     | SI.       | M94         | Triac              | 4.750          |
| SC40D       | G.E. | YY/9203-00 | 400                  | 6                       |                     | SI.       | S131        | Triac              | 6.800          |
| SC41B       | G.E. | YY/9206-00 | 200                  | 6                       |                     | SI.       | M94         | Triac              | 5.700          |
| SC41D       | G.E. | YY/9206-02 | 400                  | 6                       |                     | SI.       | M94         | Triac              | 6.000          |
| SC45D       | G.E. | YY/9209-00 | 400                  | 10                      |                     | SI.       | S131        | Triac              | 7.700          |
| SC46D       | G.E. | YY/9212-00 | 400                  | 10                      |                     | SI.       | M94         | Triac              | 7.600          |
| SC50D       | G.E. | YY/9215-00 | 400                  | 15                      |                     | SI.       | S131        | Triac              | 10.000         |
| SC50E       | G.E. | YY/9215-01 | 500                  | 15                      |                     | SI.       | S131        | Triac              | 14.000         |
| SC51D       | G.E. | YY/9218-00 | 400                  | 15                      |                     | SI.       | M94         | Triac              | 10.200         |
| SC141B      | G.E. | YY/9221-00 | 200                  | 6                       |                     | SI.       | —           | Triac              | 3.300          |
| SC146B      | G.E. | YY/9224-00 | 200                  | 10                      |                     | SI.       | —           | Triac              | 3.800          |
| SC146D      | G.E. | YY/9224-02 | 400                  | 10                      |                     | SI.       | —           | Triac              | 4.500          |
| ST2         | G.E. | YY/9250-00 | 36                   | —                       |                     | SI.       | A38AB       | Diac               | 400            |

| TIPO        | CASA | CODICE     | V <sub>RRM</sub><br>(V) | I <sub>T</sub><br>(AV)(A) |  | MATERIALE | CONTENITORE | DESCRIZIONE    | PREZZO LISTINO |
|-------------|------|------------|-------------------------|---------------------------|--|-----------|-------------|----------------|----------------|
| BY156       | G.I. | YY/0474-30 | 800                     | 0,65                      |  | SI.       | DO29        | Raddrizzatore  | 340            |
| BY157       | G.I. | YY/0474-31 | 800                     | 0,30                      |  | SI.       | DO29        | Raddrizzatore  | 470            |
| BY157/200A  | G.I. | YY/0468-00 | 200                     | 0,300                     |  | SI.       | DO29        | Raddrizzatore  | 340            |
| BY157/400A  | G.I. | YY/0468-01 | 400                     | 0,300                     |  | SI.       | DO29        | Raddrizzatore  | 360            |
| BY157/600A  | G.I. | YY/0468-02 | 600                     | 0,300                     |  | SI.       | DO29        | Raddrizzatore  | 420            |
| BY157/800A  | G.I. | YY/0468-03 | 800                     | 0,300                     |  | SI.       | DO29        | Raddrizzatore  | 480            |
| BY157/1000A | G.I. | YY/0468-04 | 1000                    | 0,300                     |  | SI.       | DO29        | Raddrizzatore  | 660            |
| EY157/200E  | G.I. | YY/0468-06 | 200                     | 0,400                     |  | SI.       | DO29        | Raddrizzatore  | 280            |
| BY157/400E  | G.I. | YY/0468-07 | 400                     | 0,400                     |  | SI.       | DO29        | Raddrizzatore  | 320            |
| BY157/600E  | G.I. | YY/0468-08 | 600                     | 0,400                     |  | SI.       | DO29        | Raddrizzatore  | 360            |
| BY157/800E  | G.I. | YY/0468-09 | 800                     | 0,400                     |  | SI.       | DO29        | Raddrizzatore  | 400            |
| BY157/1000E | G.I. | YY/0468-10 | 1000                    | 0,400                     |  | SI.       | DO29        | Raddrizzatore  | 480            |
| BY157/200C  | G.I. | YY/0468-12 | 200                     | 0,600                     |  | SI.       | DO29        | Raddrizzatore  | 260            |
| BY157/400C  | G.I. | YY/0468-13 | 400                     | 0,600                     |  | SI.       | DO29        | Raddrizzatore  | 280            |
| EY157/600C  | G.I. | YY/0468-14 | 600                     | 0,600                     |  | SI.       | DO29        | Raddrizzatore  | 320            |
| EY157/800C  | G.I. | YY/0468-15 | 800                     | 0,600                     |  | SI.       | DO29        | Raddrizzatore  | 340            |
| BY157/1000C | G.I. | YY/0468-16 | 1000                    | 0,600                     |  | SI.       | DO29        | Raddrizzatore  | 440            |
| EY158       | G.I. | YY/0474-32 | 400                     | 0,65                      |  | SI.       | DO29        | Raddrizzatore  | 300            |
| EY159/50    | G.I. | YY/0474-35 | 50                      | * 0,8                     |  | SI.       | —           | Ponte monofase | 680            |
| EY159/100   | G.I. | YY/0474-36 | 125                     | * 0,8                     |  | SI.       | —           | Ponte monofase | 720            |
| BY159/200   | G.I. | YY/0474-37 | 200                     | * 0,8                     |  | SI.       | —           | Ponte monofase | 750            |
| EY159/400   | G.I. | YY/0474-38 | 400                     | * 0,8                     |  | SI.       | —           | Ponte monofase | 800            |
| EY165T      | G.I. | YY/0474-45 | 5000                    | 0,30                      |  | SI.       | —           | Raddrizzatore  | 2.180          |
| BY174       | G.I. | YY/0474-52 | 400                     | 1,4                       |  | SI.       | DO27        | Raddrizzatore  | 290            |
| G1A         | G.I. | YY/0469-00 | 50                      | 1                         |  | SI.       | —           | Raddrizzatore  | 260            |
| G1B         | G.I. | YY/0469-01 | 100                     | 1                         |  | SI.       | —           | Raddrizzatore  | 280            |
| G1D         | G.I. | YY/0469-02 | 200                     | 1                         |  | SI.       | —           | Raddrizzatore  | 300            |
| G1G         | G.I. | YY/0469-03 | 400                     | 1                         |  | SI.       | —           | Raddrizzatore  | 320            |
| G1J         | G.I. | YY/0469-04 | 600                     | 1                         |  | SI.       | —           | Raddrizzatore  | 340            |
| G1K         | G.I. | YY/0469-05 | 800                     | 1                         |  | SI.       | —           | Raddrizzatore  | 380            |
| G1M         | G.I. | YY/0469-06 | 1000                    | 1                         |  | SI.       | —           | Raddrizzatore  | 440            |
| G2A         | G.I. | YY/0469-07 | 50                      | 2                         |  | SI.       | —           | Raddrizzatore  | 320            |
| G2B         | G.I. | YY/0469-08 | 100                     | 2                         |  | SI.       | —           | Raddrizzatore  | 360            |
| G2D         | G.I. | YY/0469-09 | 200                     | 2                         |  | SI.       | —           | Raddrizzatore  | 400            |
| G2G         | G.I. | YY/0469-10 | 400                     | 2                         |  | SI.       | —           | Raddrizzatore  | 480            |
| G2J         | G.I. | YY/0469-11 | 600                     | 2                         |  | SI.       | —           | Raddrizzatore  | 520            |
| G2K         | G.I. | YY/0469-12 | 800                     | 2                         |  | SI.       | —           | Raddrizzatore  | 740            |
| G2M         | G.I. | YY/0469-13 | 1000                    | 2                         |  | SI.       | —           | Raddrizzatore  | 880            |
| G3A         | G.I. | YY/0469-14 | 50                      | 3                         |  | SI.       | —           | Raddrizzatore  | 560            |
| G3B         | G.I. | YY/0469-15 | 100                     | 3                         |  | SI.       | —           | Raddrizzatore  | 600            |
| G3D         | G.I. | YY/0469-16 | 200                     | 3                         |  | SI.       | —           | Raddrizzatore  | 680            |
| G3G         | G.I. | YY/0469-17 | 400                     | 3                         |  | SI.       | —           | Raddrizzatore  | 760            |
| G3J         | G.I. | YY/0469-18 | 600                     | 3                         |  | SI.       | —           | Raddrizzatore  | 960            |
| G3K         | G.I. | YY/0469-19 | 800                     | 3                         |  | SI.       | —           | Raddrizzatore  | 1.100          |
| G3M         | G.I. | YY/0469-20 | 1000                    | 3                         |  | SI.       | —           | Raddrizzatore  | 1.200          |
| GA5005E     | G.I. | YY/0469-30 | 6000                    | 0,300                     |  | SI.       | —           | Raddrizzatore  | 1.960          |
| GA5005C     | G.I. | YY/0469-31 | 7000                    | 0,440                     |  | SI.       | —           | Raddrizzatore  | 2.080          |
| TIPO        | CASA | CODICE     | V <sub>RRM</sub><br>(V) | T <sub>A</sub><br>(A)     |  | MATERIALE | CONTENITORE | DESCRIZIONE    | PREZZO LISTINO |
| KBH10005    | G.I. | YY/0474-69 | 50                      | 10                        |  | SI.       | —           | Ponte monofase | 4.300          |
| KBH1002     | G.I. | YY/0474-70 | 200                     | 10                        |  | SI.       | —           | Ponte monofase | 4.400          |

\* T<sub>A</sub>

| TIPO          | CASA | CODICE     | V <sub>RRM</sub> (V) | T <sub>A</sub> (A) |  | MATERIALE | CONTENITORE | DESCRIZIONE    | PREZZO LISTINO |
|---------------|------|------------|----------------------|--------------------|--|-----------|-------------|----------------|----------------|
| KBH1004       | G.I. | YY/0474-71 | 400                  | 10                 |  | SI.       | —           | Ponte monofase | 4.600          |
| KBH1006       | G.I. | YY/0474-72 | 600                  | 10                 |  | SI.       | —           | Ponte monofase | 5.200          |
| KBH25005      | G.I. | YY/0474-75 | 50                   | 25                 |  | SI.       | —           | Ponte monofase | 5.400          |
| KBH2502       | G.I. | YY/0474-76 | 200                  | 25                 |  | SI.       | —           | Ponte monofase | 5.950          |
| KBH2504       | G.I. | YY/0474-77 | 400                  | 25                 |  | SI.       | —           | Ponte monofase | 6.200          |
| KBH2506       | G.I. | YY/0474-78 | 600                  | 25                 |  | SI.       | —           | Ponte monofase | 6.800          |
| KBP005        | G.I. | YY/0469-50 | 50                   | 1,5                |  | SI.       | 23          | Ponte monofase | 1.060          |
| KBP02         | G.I. | YY/0469-51 | 200                  | 1,5                |  | SI.       | 23          | Ponte monofase | 1.180          |
| KBP04         | G.I. | YY/0469-52 | 400                  | 1,5                |  | SI.       | 23          | Ponte monofase | 1.420          |
| KBP06         | G.I. | YY/0469-53 | 600                  | 1,5                |  | SI.       | 23          | Ponte monofase | 1.750          |
| KBS005        | G.I. | YY/0475-00 | 50                   | 2                  |  | SI.       | —           | Ponte monofase | 1.060          |
| KBS01         | G.I. | YY/0475-01 | 100                  | 2                  |  | SI.       | —           | Ponte monofase | 1.100          |
| KBS02         | G.I. | YY/0475-02 | 200                  | 2                  |  | SI.       | —           | Ponte monofase | 1.180          |
| KBS04         | G.I. | YY/0475-03 | 400                  | 2                  |  | SI.       | —           | Ponte monofase | 1.450          |
| KBS06         | G.I. | YY/0475-04 | 600                  | 2                  |  | SI.       | —           | Ponte monofase | 1.750          |
| MEM564C       | G.I. | YY/0475-30 | —                    | —                  |  | SI.       | —           | MOS            | 2.800          |
| P100          | G.I. | YY/0476-00 | 100                  | * 1                |  | SI.       | —           | Raddrizzatore  | 300            |
| P200 (1N4383) | G.I. | YY/0476-01 | 200                  | * 1                |  | SI.       | —           | Raddrizzatore  | 320            |
| P400 (1N4384) | G.I. | YY/0476-02 | 400                  | * 1                |  | SI.       | —           | Raddrizzatore  | 350            |

| TIPO           | CASA | CODICE     | V <sub>RRM</sub> (V) | I <sub>T</sub> (AV) (A) |  | MATERIALE | CONTENITORE | DESCRIZIONE    | PREZZO LISTINO |
|----------------|------|------------|----------------------|-------------------------|--|-----------|-------------|----------------|----------------|
| P600 (1N4385)  | G.I. | YY/0476-03 | 600                  | 1                       |  | SI.       | —           | Raddrizzatore  | 380            |
| P800 (1N4585)  | G.I. | YY/0476-04 | 800                  | 1                       |  | SI.       | —           | Raddrizzatore  | 450            |
| P1000 (1N4586) | G.I. | YY/0476-05 | 1000                 | 1                       |  | SI.       | —           | Raddrizzatore  | 500            |
| PA200          | G.I. | YY/0476-10 | 200                  | 1                       |  | SI.       | DO29        | Raddrizzatore  | 400            |
| PA400          | G.I. | YY/0476-11 | 400                  | 1                       |  | SI.       | DO29        | Raddrizzatore  | 440            |
| PA600          | G.I. | YY/0476-12 | 600                  | 1                       |  | SI.       | DO29        | Raddrizzatore  | 560            |
| PL4004         | G.I. | YY/0476-53 | 400                  | 1,5                     |  | SI.       | DO27        | Raddrizzatore  | —              |
| RG3A           | G.I. | YY/0476-60 | 50                   | 3                       |  | SI.       | —           | Raddrizzatore  | 840            |
| RG3B           | G.I. | YY/0476-61 | 100                  | 3                       |  | SI.       | —           | Raddrizzatore  | 900            |
| RG3D           | G.I. | YY/0476-62 | 200                  | 3                       |  | SI.       | —           | Raddrizzatore  | 1.020          |
| RG3G           | G.I. | YY/0476-63 | 400                  | 3                       |  | SI.       | —           | Raddrizzatore  | 1.140          |
| W005           | G.I. | YY/0477-00 | 50                   | ** 1                    |  | SI.       | —           | Ponte monofase | 700            |
| W01            | G.I. | YY/0477-01 | 100                  | ** 1                    |  | SI.       | —           | Ponte monofase | 730            |
| W02            | G.I. | YY/0477-02 | 200                  | ** 1                    |  | SI.       | —           | Ponte monofase | 800            |
| W04            | G.I. | YY/0477-03 | 400                  | ** 1                    |  | SI.       | —           | Ponte monofase | 940            |
| W06            | G.I. | YY/0477-04 | 600                  | ** 1                    |  | SI.       | —           | Ponte monofase | 1.190          |

| TIPO  | CASA | CODICE     | V <sub>RRM</sub> (V) | T <sub>A</sub> (A) |  | MATERIALE | CONTENITORE | DESCRIZIONE    | PREZZO LISTINO |
|-------|------|------------|----------------------|--------------------|--|-----------|-------------|----------------|----------------|
| WS01  | G.I. | YY/0477-97 | 100                  | 1,5                |  | SI.       | —           | Ponte monofase | 870            |
| WS04  | G.I. | YY/0477-98 | 400                  | 1,5                |  | SI.       | —           | Ponte monofase | 1.130          |
| WS06  | G.I. | YY/0477-99 | 600                  | 1,5                |  | SI.       | —           | Ponte monofase | 1.400          |
| WT005 | G.I. | YY/0480-00 | 50                   | 1                  |  | SI.       | —           | Semiponte      | 620            |
| WT02  | G.I. | YY/0480-01 | 200                  | 1                  |  | SI.       | —           | Semiponte      | 760            |
| WT04  | G.I. | YY/0480-02 | 400                  | 1                  |  | SI.       | —           | Semiponte      | 930            |
| WT06  | G.I. | YY/0480-03 | 600                  | 1                  |  | SI.       | —           | Semiponte      | 1.320          |
| 1N645 | G.I. | YY/0481-00 | 225                  | * 0,40             |  | SI.       | DO7         | Raddrizzatore  | 230            |
| 1N646 | G.I. | YY/0481-01 | 300                  | * 0,40             |  | SI.       | DO7         | Raddrizzatore  | 250            |
| 1N647 | G.I. | YY/0481-02 | 400                  | * 0,40             |  | SI.       | DO7         | Raddrizzatore  | 270            |
| 1N648 | G.I. | YY/0481-03 | 500                  | * 0,40             |  | SI.       | DO7         | Raddrizzatore  | 290            |
| 1N649 | G.I. | YY/0481-04 | 600                  | * 0,40             |  | SI.       | DO7         | Raddrizzatore  | 310            |

\* I<sub>T</sub> (AV) - \*\* T<sub>A</sub>

| TIPO   | CASA | CODICE     | V <sub>RRM</sub><br>(V) | I <sub>T</sub><br>(AV)(A) |             | MATERIALE | CONTENITORE | DESCRIZIONE   | PREZZO LISTINO |
|--------|------|------------|-------------------------|---------------------------|-------------|-----------|-------------|---------------|----------------|
| 1N4001 | G.I. | YY/0483-00 | 50                      | 1                         |             | SI.       | DO41        | Raddrizzatore | 140            |
| 1N4002 | G.I. | YY/0483-01 | 100                     | 1                         |             | SI.       | DO41        | Raddrizzatore | 150            |
| 1N4003 | G.I. | YY/0483-02 | 200                     | 1                         |             | SI.       | DO41        | Raddrizzatore | 160            |
| 1N4004 | G.I. | YY/0483-03 | 400                     | 1                         |             | SI.       | DO41        | Raddrizzatore | 170            |
| 1N4005 | G.I. | YY/0483-04 | 600                     | 1                         |             | SI.       | DO41        | Raddrizzatore | 180            |
| 1N4006 | G.I. | YY/0483-05 | 800                     | 1                         |             | SI.       | DO41        | Raddrizzatore | 210            |
| 1N4007 | G.I. | YY/0483-06 | 1000                    | 1                         |             | SI.       | DO41        | Raddrizzatore | 230            |
| TIPO   | CASA | CODICE     | DISSIP.<br>(W)          | VZ<br>(V)                 | IZT<br>(mA) | MATERIALE | CONTENITORE | DESCRIZIONE   | PREZZO LISTINO |
| 1N4162 | G.I. | YY/0484-00 | 1                       | 10                        | 25          | SI.       | DO29        | Zener         | 540            |
| 1N4163 | G.I. | YY/0484-01 | 1                       | 11                        | 23          | SI.       | DO29        | Zener         | 540            |
| 1N4164 | G.I. | YY/0484-02 | 1                       | 12                        | 21          | SI.       | DO29        | Zener         | —              |
| 1N4165 | G.I. | YY/0484-03 | 1                       | 13                        | 19          | SI.       | DO29        | Zener         | 540            |
| 1N4166 | G.I. | YY/0484-04 | 1                       | 15                        | 17          | SI.       | DO29        | Zener         | —              |
| 1N4167 | G.I. | YY/0484-05 | 1                       | 16                        | 15,5        | SI.       | DO29        | Zener         | 540            |
| 1N4168 | G.I. | YY/0484-06 | 1                       | 18                        | 14          | SI.       | DO29        | Zener         | 540            |
| 1N4169 | G.I. | YY/0484-07 | 1                       | 20                        | 12,5        | SI.       | DO29        | Zener         | 540            |
| 1N4170 | G.I. | YY/0484-08 | 1                       | 22                        | 11,5        | SI.       | DO29        | Zener         | 540            |
| 1N4171 | G.I. | YY/0484-09 | 1                       | 24                        | 10,5        | SI.       | DO29        | Zener         | 540            |
| TIPO   | CASA | CODICE     | V <sub>RRM</sub><br>(V) | I <sub>T</sub><br>(AV)(A) |             | MATERIALE | CONTENITORE | DESCRIZIONE   | PREZZO LISTINO |
| 1N5059 | G.I. | YY/0485-00 | 200                     | 1                         |             | SI.       | —           | Raddrizzatore | 280            |
| 1N5060 | G.I. | YY/0485-01 | 400                     | 1                         |             | SI.       | —           | Raddrizzatore | 300            |
| 1N5061 | G.I. | YY/0485-02 | 600                     | 1                         |             | SI.       | —           | Raddrizzatore | 320            |
| 1N5062 | G.I. | YY/0485-03 | 800                     | 1                         |             | SI.       | —           | Raddrizzatore | 360            |
| 1N5400 | G.I. | YY/0485-24 | 50                      | 3                         |             | SI.       | DO27        | Raddrizzatore | 520            |
| 1N5401 | G.I. | YY/0485-25 | 100                     | 3                         |             | SI.       | DO27        | Raddrizzatore | 540            |
| 1N5402 | G.I. | YY/0485-26 | 200                     | 3                         |             | SI.       | DO27        | Raddrizzatore | 560            |
| 1N5403 | G.I. | YY/0485-27 | 300                     | 3                         |             | SI.       | DO27        | Raddrizzatore | 600            |
| 1N5404 | G.I. | YY/0485-28 | 400                     | 3                         |             | SI.       | DO27        | Raddrizzatore | 640            |
| 1N5406 | G.I. | YY/0485-29 | 600                     | 3                         |             | SI.       | DO27        | Raddrizzatore | 680            |
| 1N5407 | G.I. | YY/0485-30 | 800                     | 3                         |             | SI.       | DO27        | Raddrizzatore | 840            |
| 1N5408 | G.I. | YY/0485-31 | 1000                    | 3                         |             | SI.       | DO27        | Raddrizzatore | 920            |

| TIPO   | CASA | CODICE     | V <sub>RRM</sub><br>(V) | I <sub>T</sub><br>(AV)(A) |  | MATERIALE | CONTENITORE | DESCRIZIONE    | PREZZO LISTINO |
|--------|------|------------|-------------------------|---------------------------|--|-----------|-------------|----------------|----------------|
| BB1    | I.R. | YY/0498-00 | 100                     | 0,3                       |  | SI.       | —           | Raddrizzatore  | 560            |
| BE2    | I.R. | YY/0498-02 | 200                     | 0,3                       |  | SI.       | —           | Raddrizzatore  | 640            |
| BB4    | I.R. | YY/0498-04 | 400                     | 0,3                       |  | SI.       | —           | Raddrizzatore  | 720            |
| BE6    | I.R. | YY/0498-06 | 600                     | 0,3                       |  | SI.       | —           | Raddrizzatore  | 800            |
| BB8    | I.R. | YY/0498-08 | 800                     | 0,3                       |  | SI.       | —           | Raddrizzatore  | 880            |
| BB10   | I.R. | YY/0498-10 | 1000                    | 0,3                       |  | SI.       | —           | Raddrizzatore  | 960            |
| BS1    | I.R. | YY/0499-00 | 100                     | * 1                       |  | SI.       | —           | Ponte monofase | 1.560          |
| BS2    | I.R. | YY/0499-01 | 200                     | * 1                       |  | SI.       | —           | Ponte monofase | 1.640          |
| BS4    | I.R. | YY/0499-02 | 400                     | * 1                       |  | SI.       | —           | Ponte monofase | 1.840          |
| ES6    | I.R. | YY/0499-03 | 600                     | * 1                       |  | SI.       | —           | Ponte monofase | 1.920          |
| BS8    | I.R. | YY/0499-04 | 800                     | * 1                       |  | SI.       | —           | Ponte monofase | 2.760          |
| BSB05  | I.R. | YY/0499-50 | 50                      | * 2,5                     |  | SI.       | —           | Ponte monofase | 1.400          |
| BSB1   | I.R. | YY/0499-52 | 100                     | * 2,5                     |  | SI.       | —           | Ponte monofase | 1.600          |
| BSB2   | I.R. | YY/0499-54 | 200                     | * 2,5                     |  | SI.       | —           | Ponte monofase | 1.680          |
| BSB4   | I.R. | YY/0499-56 | 400                     | * 2,5                     |  | SI.       | —           | Ponte monofase | 1.840          |
| BSB6   | I.R. | YY/0499-58 | 600                     | * 2,5                     |  | SI.       | —           | Ponte monofase | 2.040          |
| BSB8   | I.R. | YY/0499-60 | 800                     | * 2,5                     |  | SI.       | —           | Ponte monofase | 2.640          |
| CY40   | I.R. | YY/0509-00 | 400                     | 0,6                       |  | SI.       | A77A        | Raddrizzatore  | 800            |
| CY50   | I.R. | YY/0512-00 | 500                     | 0,6                       |  | SI.       | A77A        | Raddrizzatore  | 850            |
| CY80   | I.R. | YY/0515-00 | 800                     | 0,6                       |  | SI.       | A77A        | Raddrizzatore  | 900            |
| CY100  | I.R. | YY/0518-00 | 1000                    | 0,6                       |  | SI.       | A77A        | Raddrizzatore  | 950            |
| IR2160 | I.R. | YY/0530-00 | —                       | —                         |  | SI.       | —           | Unigiunzione   | 2.500          |

| TIPO         | CASA | CODICE     | IC.C.<br>(A) | VC.A.<br>(V) | VC.C.<br>(V) | MATERIALE | CONTENITORE | DESCRIZIONE    | PREZZO LISTINO |
|--------------|------|------------|--------------|--------------|--------------|-----------|-------------|----------------|----------------|
| PM411/SD91S  | I.R. | YY/0554-00 | 5            | 30           | 24           | SI.       | —           | Ponte monofase | 17.750         |
| PM411/SD92S  | I.R. | YY/0557-00 | 5            | 60           | 51           | SI.       | —           | Ponte monofase | 18.870         |
| PM411/SD94S  | I.R. | YY/0560-00 | 5            | 120          | 105          | SI.       | —           | Ponte monofase | 20.000         |
| PM411/SD96S  | I.R. | YY/0563-00 | 5            | 180          | 159          | SI.       | —           | Ponte monofase | 21.450         |
| PM411/SD98S  | I.R. | YY/0566-00 | 5            | 240          | 213          | SI.       | —           | Ponte monofase | 23.800         |
| PM411/SD910S | I.R. | YY.0569-00 | 5            | 300          | 266          | SI.       | —           | Ponte monofase | 24.300         |

| TIPO   | CASA | CODICE     | V <sub>RRM</sub><br>(V) | I <sub>T</sub><br>(AV)(A) |  | MATERIALE | CONTENITORE | DESCRIZIONE   | PREZZO LISTINO |
|--------|------|------------|-------------------------|---------------------------|--|-----------|-------------|---------------|----------------|
| SD91   | I.R. | YY/0593-00 | 100                     | 0,5                       |  | SI.       | DO3         | Raddrizzatore | 800            |
| SD91S  | I.R. | YY/0596-00 | 100                     | 1,1                       |  | SI.       | DO3         | Raddrizzatore | 1.600          |
| SD92   | I.R. | YY/0599-00 | 200                     | 0,5                       |  | SI.       | DO3         | Raddrizzatore | 900            |
| SD92S  | I.R. | YY/0605-00 | 200                     | 1,1                       |  | SI.       | DO3         | Raddrizzatore | 1.750          |
| SD94   | I.R. | YY/0608-00 | 400                     | 0,5                       |  | SI.       | DO3         | Raddrizzatore | 1.000          |
| SD94S  | I.R. | YY/0614-00 | 400                     | 1,1                       |  | SI.       | DO3         | Raddrizzatore | 2.100          |
| SD96   | I.R. | YY/0617-00 | 600                     | 0,5                       |  | SI.       | DO3         | Raddrizzatore | 1.100          |
| SD96S  | I.R. | YY/0620-00 | 600                     | 1,1                       |  | SI.       | DO3         | Raddrizzatore | 2.500          |
| SD98S  | I.R. | YY/0623-00 | 800                     | 1,1                       |  | SI.       | DO3         | Raddrizzatore | 2.750          |
| SD910S | I.R. | YY/0626-00 | 1000                    | 1,1                       |  | SI.       | DO3         | Raddrizzatore | 2.850          |
| SD912S | I.R. | YY/0626-04 | 1200                    | 1,1                       |  | SI.       | DO3         | Raddrizzatore | 3.000          |

| TIPO  | CASA | CODICE     | DISSIP.<br>(W) | VZ<br>(V) | IZT<br>(mA) | MATERIALE | CONTENITORE | DESCRIZIONE | PREZZO LISTINO |
|-------|------|------------|----------------|-----------|-------------|-----------|-------------|-------------|----------------|
| UZ3,3 | I.R. | YY/0680-00 | 0,600          | 3,3       | 50          | SI.       | DO3         | Zener       | 1.100          |
| UZ3,6 | I.R. | YY/0683-00 | 0,600          | 3,6       | 50          | SI.       | DO3         | Zener       | 1.100          |
| UZ3,9 | I.R. | YY/0686-00 | 0,600          | 3,9       | 50          | SI.       | DO3         | Zener       | 1.100          |
| UZ4,7 | I.R. | YY/0692-00 | 0,600          | 4,7       | 40          | SI.       | DO3         | Zener       | 1.100          |
| UZ6,2 | I.R. | YY/0698-00 | 0,600          | 6,2       | 35          | SI.       | DO3         | Zener       | 1.100          |
| UZ6,8 | I.R. | YY/0701-00 | 0,600          | 6,8       | 30          | SI.       | DO3         | Zener       | 1.100          |



| TIPO      | CASA | CODICE     | DISSIP.<br>(w)          | VZ<br>(v)                 | IZT<br>(mA) | MATERIALE | CONTENITORE | DESCRIZIONE  | PREZZO<br>LISTINO |
|-----------|------|------------|-------------------------|---------------------------|-------------|-----------|-------------|--------------|-------------------|
| UZ8,2     | I.R. | YY/0704-00 | 0,600                   | 8,2                       | 25          | SI.       | DO3         | Zener        | 1.100             |
| UZ9,1     | I.R. | YY/0707-00 | 0,600                   | 9,1                       | 25          | SI.       | DO3         | Zener        | 1.100             |
| UZ10      | I.R. | YY/0710-00 | 0,600                   | 10                        | 20          | SI.       | DO3         | Zener        | 1.100             |
| UZ12      | I.R. | YY/0713-00 | 0,600                   | 12                        | 15          | SI.       | DO3         | Zener        | 1.100             |
| UZ13      | I.R. | YY/0716-00 | 0,600                   | 13                        | 15          | SI.       | DO3         | Zener        | 1.100             |
| UZ15      | I.R. | YY/0719-00 | 0,600                   | 15                        | 13          | SI.       | DO3         | Zener        | 1.100             |
| UZ16      | I.R. | YY/0722-00 | 0,600                   | 16                        | 13          | SI.       | DO3         | Zener        | 1.100             |
| UZ18      | I.R. | YY/0725-00 | 0,600                   | 18                        | 10          | SI.       | DO3         | Zener        | 1.100             |
| UZ20      | I.R. | YY/0728-00 | 0,600                   | 20                        | 10          | SI.       | DO3         | Zener        | 1.100             |
| UZ22      | I.R. | YY/0731-00 | 0,600                   | 22                        | 9           | SI.       | DO3         | Zener        | 1.100             |
| UZ24      | I.R. | YY/0734-00 | 0,600                   | 24                        | 9           | SI.       | DO3         | Zener        | 1.100             |
| UZ27      | I.R. | YY/0737-00 | 0,600                   | 27                        | 7           | SI.       | DO3         | Zener        | 1.100             |
| UZ33      | I.R. | YY/0740-00 | 0,600                   | 33                        | 7           | SI.       | DO3         | Zener        | 1.100             |
| 1EZ3,6T5  | I.R. | YY/0746-00 | 1                       | 3,6                       | 55          | SI.       | A35A        | Zener        | 700               |
| 1EZ3,9T5  | I.R. | YY/0749-00 | 1                       | 3,9                       | 51          | SI.       | A35A        | Zener        | 700               |
| 1EZ5,6T5  | I.R. | YY/0758-00 | 1                       | 5,6                       | 35          | SI.       | A35A        | Zener        | 700               |
| 1EZ6,2T5  | I.R. | YY/0761-00 | 1                       | 6,2                       | 33          | SI.       | A35A        | Zener        | 700               |
| 1EZ6,8T5  | I.R. | YY/0764-00 | 1                       | 6,8                       | 30          | SI.       | A35A        | Zener        | 700               |
| 1EZ30T5   | I.R. | YY/0797-00 | 1                       | 30                        | 7           | SI.       | A35A        | Zener        | 700               |
| 1EZ3,6T10 | I.R. | YY/0803-00 | 1                       | 3,6                       | 55          | SI.       | A35A        | Zener        | 650               |
| 1EZ3,9T10 | I.R. | YY/0806-00 | 1                       | 3,9                       | 51          | SI.       | A35A        | Zener        | 650               |
| 1EZ4,3T10 | I.R. | YY/0809-00 | 1                       | 4,3                       | 47          | SI.       | A35A        | Zener        | 650               |
| 1EZ4,7T10 | I.R. | YY/0812-00 | 1                       | 4,7                       | 43          | SI.       | A35A        | Zener        | 650               |
| 1EZ5,6T10 | I.R. | YY/0815-00 | 1                       | 5,6                       | 35          | SI.       | A35A        | Zener        | 650               |
| 1EZ6,2T10 | I.R. | YY/0818-00 | 1                       | 6,2                       | 33          | SI.       | A35A        | Zener        | 650               |
| 1EZ6,8T10 | I.R. | YY/0821-00 | 1                       | 6,8                       | 30          | SI.       | A35A        | Zener        | 650               |
| 1EZ8,2T10 | I.R. | YY/0824-00 | 1                       | 8,2                       | 25          | SI.       | A35A        | Zener        | 650               |
| 1EZ10T10  | I.R. | YY/0827-00 | 1                       | 10                        | 20          | SI.       | A35A        | Zener        | 650               |
| 1EZ11T10  | I.R. | YY/0830-00 | 1                       | 11                        | 18          | SI.       | A35A        | Zener        | 650               |
| 1EZ12T10  | I.R. | YY/0833-00 | 1                       | 12                        | 16          | SI.       | A35A        | Zener        | 650               |
| 1EZ15T10  | I.R. | YY/0836-00 | 1                       | 15                        | 13          | SI.       | A35A        | Zener        | 650               |
| 1EZ22T10  | I.R. | YY/0845-00 | 1                       | 22                        | 9           | SI.       | A35A        | Zener        | 650               |
| 1EZ30T10  | I.R. | YY/0854-00 | 1                       | 30                        | 7           | SI.       | A35A        | Zener        | 650               |
| TIPO      | CASA | CODICE     | V <sub>RRM</sub><br>(V) | I <sub>T</sub><br>(AV)(A) |             | MATERIALE | CONTENITORE | DESCRIZIONE  | PREZZO<br>LISTINO |
| 1HY50     | I.R. | YY/0857-00 | 500                     | 0,6                       |             | SI.       | DO3         | Raddizzatore | 1.000             |
| 1HY80     | I.R. | YY/0858-00 | 800                     | 0,6                       |             | SI.       | DO3         | Raddizzatore | 1.200             |
| 1HY100    | I.R. | YY/0860-00 | 1000                    | 0,6                       |             | SI.       | DO3         | Raddizzatore | 1.400             |
| TIPO      | CASA | CODICE     | DISSIP.<br>(w)          | VZ<br>(v)                 | IZT<br>(mA) | MATERIALE | CONTENITORE | DESCRIZIONE  | PREZZO<br>LISTINO |
| 1N702     | I.R. | YY/0863-00 | 0,250                   | 2,6                       | 5           | SI.       | A62         | Zener        | 520               |
| 1N702A    | I.R. | YY/0866-00 | 0,250                   | 2,6                       | 5           | SI.       | A62         | Zener        | 540               |
| 1N703     | I.R. | YY/0869-00 | 0,250                   | 3,4                       | 5           | SI.       | A62         | Zener        | 520               |
| 1N703A    | I.R. | YY/0872-00 | 0,250                   | 3,4                       | 5           | SI.       | A62         | Zener        | 540               |
| 1N704     | I.R. | YY/0875-00 | 0,250                   | 4,1                       | 5           | SI.       | A62         | Zener        | 520               |
| 1N704A    | I.R. | YY/0878-00 | 0,250                   | 4,1                       | 5           | SI.       | A62         | Zener        | 540               |
| 1N705     | I.R. | YY/0881-00 | 0,250                   | 4,8                       | 5           | SI.       | A62         | Zener        | 520               |
| 1N705A    | I.R. | YY/0884-00 | 0,250                   | 4,8                       | 5           | SI.       | A62         | Zener        | 540               |
| 1N708     | I.R. | YY/0887-00 | 0,250                   | 5,6                       | 25          | SI.       | A62         | Zener        | 520               |
| 1N708A    | I.R. | YY/0890-00 | 0,250                   | 5,6                       | 25          | SI.       | A62         | Zener        | 540               |
| 1N709A    | I.R. | YY/0893-00 | 0,250                   | 6,2                       | 25          | SI.       | A62         | Zener        | 540               |

| TIPO   | CASA | CODICE     | DISSIP.<br>(w) | VZ<br>(v) | IZT<br>(mA) | MATERIALE | CONTENITORE | DESCRIZIONE | PREZZO<br>LISTINO |
|--------|------|------------|----------------|-----------|-------------|-----------|-------------|-------------|-------------------|
| 1N710  | I.R. | YY/0896-00 | 0,250          | 6,8       | 25          | SI.       | A62         | Zener       | 520               |
| 1N710A | I.R. | YY/0899-00 | 0,250          | 6,8       | 25          | SI.       | A62         | Zener       | 540               |
| 1N711A | I.R. | YY/0902-00 | 0,250          | 7,5       | 25          | SI.       | A62         | Zener       | 540               |
| 1N712  | I.R. | YY/0905-00 | 0,250          | 8,2       | 25          | SI.       | A62         | Zener       | 520               |
| 1N712A | I.R. | YY/0908-00 | 0,250          | 8,2       | 25          | SI.       | A62         | Zener       | 540               |
| 1N713A | I.R. | YY/0911-00 | 0,250          | 9,1       | 12          | SI.       | A62         | Zener       | 540               |
| 1N714  | I.R. | YY/0914-00 | 0,250          | 10        | 12          | SI.       | A62         | Zener       | 520               |
| 1N714A | I.R. | YY/0917-00 | 0,250          | 10        | 12          | SI.       | A62         | Zener       | 540               |
| 1N715A | I.R. | YY/0920-00 | 0,250          | 11        | 12          | SI.       | A62         | Zener       | 540               |
| 1N716  | I.R. | YY/0923-00 | 0,250          | 12        | 12          | SI.       | A62         | Zener       | 520               |
| 1N716A | I.R. | YY/0926-00 | 0,250          | 12        | 12          | SI.       | A62         | Zener       | 540               |
| 1N717  | I.R. | YY/0929-00 | 0,250          | 13        | 12          | SI.       | A62         | Zener       | 520               |
| 1N717A | I.R. | YY/0932-00 | 0,250          | 13        | 12          | SI.       | A62         | Zener       | 540               |
| 1N718  | I.R. | YY/0935-00 | 0,250          | 15        | 12          | SI.       | A62         | Zener       | 520               |
| 1N718A | I.R. | YY/0938-00 | 0,250          | 15        | 12          | SI.       | A62         | Zener       | 540               |
| 1N719  | I.R. | YY/0941-00 | 0,250          | 16        | 12          | SI.       | A62         | Zener       | 520               |
| 1N719A | I.R. | YY/0944-00 | 0,250          | 16        | 12          | SI.       | A62         | Zener       | 540               |
| 1N720  | I.R. | YY/0947-00 | 0,250          | 18        | 12          | SI.       | A62         | Zener       | 520               |
| 1N720A | I.R. | YY/0950-00 | 0,250          | 18        | 12          | SI.       | A62         | Zener       | 540               |
| 1N721A | I.R. | YY/0953-00 | 0,250          | 20        | 4           | SI.       | A62         | Zener       | 540               |
| 1N722  | I.R. | YY/0956-00 | 0,250          | 22        | 4           | SI.       | A62         | Zener       | 520               |
| 1N722A | I.R. | YY/0959-00 | 0,250          | 22        | 4           | SI.       | A62         | Zener       | 540               |
| 1N723A | I.R. | YY/0962-00 | 0,250          | 24        | 4           | SI.       | A62         | Zener       | 540               |
| 1N724  | I.R. | YY/0965-00 | 0,250          | 27        | 4           | SI.       | A62         | Zener       | 520               |
| 1N724A | I.R. | YY/0968-00 | 0,250          | 27        | 4           | SI.       | A62         | Zener       | 540               |
| 1N725A | I.R. | YY/0971-00 | 0,250          | 30        | 4           | SI.       | A62         | Zener       | 540               |
| 1N746  | I.R. | YY/0974-00 | 0,400          | 3,3       | 20          | SI.       | A62         | Zener       | 520               |
| 1N746A | I.R. | YY/0977-00 | 0,400          | 3,3       | 20          | SI.       | A62         | Zener       | 540               |
| 1N747  | I.R. | YY/0980-00 | 0,400          | 3,6       | 20          | SI.       | A62         | Zener       | 520               |
| 1N747A | I.R. | YY/0983-00 | 0,400          | 3,6       | 20          | SI.       | A62         | Zener       | 540               |
| 1N748  | I.R. | YY/0986-00 | 0,400          | 3,9       | 20          | SI.       | A62         | Zener       | 520               |
| 1N748A | I.R. | YY/0989-00 | 0,400          | 3,9       | 20          | SI.       | A62         | Zener       | 540               |
| 1N749  | I.R. | YY/0992-00 | 0,400          | 4,3       | 20          | SI.       | A62         | Zener       | 520               |
| 1N749A | I.R. | YY/0995-00 | 0,400          | 4,3       | 20          | SI.       | A62         | Zener       | 540               |
| 1N750  | I.R. | YY/1001-00 | 0,400          | 4,7       | 20          | SI.       | A62         | Zener       | 520               |
| 1N750A | I.R. | YY/0400-00 | 0,400          | 4,7       | 20          | SI.       | A62         | Zener       | 540               |
| 1N751  | I.R. | YY/1004-00 | 0,400          | 5,1       | 20          | SI.       | A62         | Zener       | 520               |
| 1N751A | I.R. | YY/1007-00 | 0,400          | 5,1       | 20          | SI.       | A62         | Zener       | 540               |
| 1N752  | I.R. | YY/1010-00 | 0,400          | 5,6       | 20          | SI.       | A62         | Zener       | 520               |
| 1N752A | I.R. | YY/1013-00 | 0,400          | 5,6       | 20          | SI.       | A62         | Zener       | 540               |
| 1N753  | I.R. | YY/1016-00 | 0,400          | 6,2       | 20          | SI.       | A62         | Zener       | 520               |
| 1N753A | I.R. | YY/1019-00 | 0,400          | 6,2       | 20          | SI.       | A62         | Zener       | 540               |
| 1N754  | I.R. | YY/1022-00 | 0,400          | 6,8       | 20          | SI.       | A62         | Zener       | 520               |
| 1N754A | I.R. | YY/1025-00 | 0,400          | 6,8       | 20          | SI.       | A62         | Zener       | 540               |
| 1N755  | I.R. | YY/1028-00 | 0,400          | 7,5       | 20          | SI.       | A62         | Zener       | 520               |
| 1N755A | I.R. | YY/1031-00 | 0,400          | 7,5       | 20          | SI.       | A62         | Zener       | 540               |
| 1N756  | I.R. | YY/1034-00 | 0,400          | 8,2       | 20          | SI.       | A62         | Zener       | 520               |
| 1N756A | I.R. | YY/1037-00 | 0,400          | 8,2       | 20          | SI.       | A62         | Zener       | 540               |
| 1N757  | I.R. | YY/1040-00 | 0,400          | 9,1       | 20          | SI.       | A62         | Zener       | 520               |
| 1N757A | I.R. | YY/1043-00 | 0,400          | 9,1       | 20          | SI.       | A62         | Zener       | 540               |
| 1N758  | I.R. | YY/1046-00 | 0,400          | 10        | 20          | SI.       | A62         | Zener       | 520               |

| TIPO    | CASA | CODICE     | DISSIP.<br>(W) | VZ<br>(V) | IZT<br>(mA) | MATERIALE | CONTENITORE | DESCRIZIONE | PREZZO<br>LISTINO |
|---------|------|------------|----------------|-----------|-------------|-----------|-------------|-------------|-------------------|
| 1N758A  | I.R. | YY/1049-00 | 0,400          | 10        | 20          | SI.       | A62         | Zener       | 540               |
| 1N759   | I.R. | YY/1052-00 | 0,400          | 12        | 20          | SI.       | A62         | Zener       | 520               |
| 1N759A  | I.R. | YY/1055-00 | 0,400          | 12        | 20          | SI.       | A62         | Zener       | 540               |
| 1N1363A | I.R. | YY/1056-01 | 10             | 33        | 150         | SI.       | M454        | Zener       | 2.600             |
| 1N1364A | I.R. | YY/1056-03 | 10             | 36        | 150         | SI.       | M454        | Zener       | 2.600             |
| 1N1365A | I.R. | YY/1056-05 | 10             | 39        | 150         | SI.       | M454        | Zener       | 2.600             |
| 1N1366A | I.R. | YY/1056-07 | 10             | 43        | 150         | SI.       | M454        | Zener       | 2.600             |
| 1N1367A | I.R. | YY/1056-09 | 10             | 47        | 150         | SI.       | M454        | Zener       | 2.600             |
| 1N1368A | I.R. | YY/1056-11 | 10             | 51        | 150         | SI.       | M454        | Zener       | 2.600             |
| 1N1369A | I.R. | YY/1056-13 | 10             | 56        | 150         | SI.       | M454        | Zener       | 2.600             |
| 1N1370A | I.R. | YY/1056-15 | 10             | 62        | 50          | SI.       | M454        | Zener       | 2.600             |
| 1N1371A | I.R. | YY/1056-17 | 10             | 68        | 50          | SI.       | M454        | Zener       | 2.600             |
| 1N1372A | I.R. | YY/1056-19 | 10             | 75        | 50          | SI.       | M454        | Zener       | 2.600             |
| 1N1373A | I.R. | YY/1056-21 | 10             | 82        | 50          | SI.       | M454        | Zener       | 2.600             |
| 1N1374A | I.R. | YY/1056-23 | 10             | 91        | 50          | SI.       | M454        | Zener       | 2.600             |
| 1N1375A | I.R. | YY/1056-25 | 10             | 100       | 50          | SI.       | M454        | Zener       | 2.600             |
| 1N1783  | I.R. | YY/1058-00 | 1              | 33        | 15          | SI.       | DO13        | Zener       | 1.520             |
| 1N1783A | I.R. | YY/1061-00 | 1              | 33        | 15          | SI.       | DO13        | Zener       | 1.650             |
| 1N1784  | I.R. | YY/1064-00 | 1              | 36        | 15          | SI.       | DO13        | Zener       | 1.520             |
| 1N1784A | I.R. | YY/1067-00 | 1              | 36        | 15          | SI.       | DO13        | Zener       | 1.650             |
| 1N1785  | I.R. | YY/1070-00 | 1              | 39        | 15          | SI.       | DO13        | Zener       | 1.520             |
| 1N1785A | I.R. | YY/1073-00 | 1              | 39        | 15          | SI.       | DO13        | Zener       | 1.650             |
| 1N1786  | I.R. | YY/1076-00 | 1              | 43        | 15          | SI.       | DO13        | Zener       | 1.520             |
| 1N1786A | I.R. | YY/1079-00 | 1              | 43        | 15          | SI.       | DO13        | Zener       | 1.650             |
| 1N1787  | I.R. | YY/1082-00 | 1              | 47        | 15          | SI.       | DO13        | Zener       | 1.520             |
| 1N1787A | I.R. | YY/1085-00 | 1              | 47        | 15          | SI.       | DO13        | Zener       | 1.650             |
| 1N1788  | I.R. | YY/1088-00 | 1              | 51        | 15          | SI.       | DO13        | Zener       | 1.520             |
| 1N1788A | I.R. | YY/1091-00 | 1              | 51        | 15          | SI.       | DO13        | Zener       | 1.650             |
| 1N1789  | I.R. | YY/1094-00 | 1              | 56        | 15          | SI.       | DO13        | Zener       | 1.520             |
| 1N1789A | I.R. | YY/1097-00 | 1              | 56        | 15          | SI.       | DO13        | Zener       | 1.650             |
| 1N1790  | I.R. | YY/1100-00 | 1              | 62        | 5           | SI.       | DO13        | Zener       | 1.520             |
| 1N1790A | I.R. | YY/1103-00 | 1              | 62        | 5           | SI.       | DO13        | Zener       | 1.650             |
| 1N1791  | I.R. | YY/1106-00 | 1              | 68        | 5           | SI.       | DO13        | Zener       | 1.520             |
| 1N1791A | I.R. | YY/1109-00 | 1              | 68        | 5           | SI.       | DO13        | Zener       | 1.650             |
| 1N1792  | I.R. | YY/1112-00 | 1              | 75        | 5           | SI.       | DO13        | Zener       | 1.520             |
| 1N1792A | I.R. | YY/1115-00 | 1              | 75        | 5           | SI.       | DO13        | Zener       | 1.650             |
| 1N1793  | I.R. | YY/1118-00 | 1              | 82        | 5           | SI.       | DO13        | Zener       | 1.520             |
| 1N1793A | I.R. | YY/1121-00 | 1              | 82        | 5           | SI.       | DO13        | Zener       | 1.760             |
| 1N1794  | I.R. | YY/1124-00 | 1              | 91        | 5           | SI.       | DO13        | Zener       | 1.520             |
| 1N1794A | I.R. | YY/1127-00 | 1              | 91        | 5           | SI.       | DO13        | Zener       | 1.650             |
| 1N1795  | I.R. | YY/1130-00 | 1              | 100       | 5           | SI.       | DO13        | Zener       | 1.520             |
| 1N1795A | I.R. | YY/1133-00 | 1              | 100       | 5           | SI.       | DO13        | Zener       | 1.650             |
| 1N1796  | I.R. | YY/1136-00 | 1              | 110       | 5           | SI.       | DO13        | Zener       | 1.520             |
| 1N1796A | I.R. | YY/1139-00 | 1              | 110       | 5           | SI.       | DO13        | Zener       | 1.650             |
| 1N1797  | I.R. | YY/1142-00 | 1              | 120       | 5           | SI.       | DO13        | Zener       | 1.520             |
| 1N1797A | I.R. | YY/1145-00 | 1              | 120       | 5           | SI.       | DO13        | Zener       | 1.650             |
| 1N1798  | I.R. | YY/1148-00 | 1              | 130       | 5           | SI.       | DO13        | Zener       | 1.520             |
| 1N1798A | I.R. | YY/1151-00 | 1              | 130       | 5           | SI.       | DO13        | Zener       | 1.650             |
| 1N1799  | I.R. | YY/1154-00 | 1              | 150       | 5           | SI.       | DO13        | Zener       | 1.520             |
| 1N1799A | I.R. | YY/1157-00 | 1              | 150       | 5           | SI.       | DO13        | Zener       | 1.650             |
| 1N1800  | I.R. | YY/1160-00 | 1              | 160       | 5           | SI.       | DO13        | Zener       | 1.520             |

| TIPO    | CASA | CODICE     | DISSIP.<br>(W) | VZ<br>(V) | IZT<br>(mA) | MATERIALE | CONTENITORE | DESCRIZIONE | PREZZO<br>LISTINO |
|---------|------|------------|----------------|-----------|-------------|-----------|-------------|-------------|-------------------|
| 1N1800A | I.R. | YY/1163-00 | 1              | 160       | 5           | SI.       | DO13        | Zener       | 1.650             |
| 1N1801  | I.R. | YY/1166-00 | 1              | 180       | 5           | SI.       | DO13        | Zener       | 1.520             |
| 1N1801A | I.R. | YY/1169-00 | 1              | 180       | 5           | SI.       | DO13        | Zener       | 1.650             |
| 1N1802  | I.R. | YY/1172-00 | 1              | 200       | 5           | SI.       | DO13        | Zener       | 1.520             |
| 1N1802A | I.R. | YY/1175-00 | 1              | 200       | 5           | SI.       | DO13        | Zener       | 1.650             |
| 1N1809A | I.R. | YY/1176-01 | 10             | 110       | 50          | SI.       | M454        | Zener       | 2.500             |
| 1N1810A | I.R. | YY/1176-03 | 10             | 120       | 50          | SI.       | M454        | Zener       | 2.500             |
| 1N1811A | I.R. | YY/1176-05 | 10             | 130       | 50          | SI.       | M454        | Zener       | 2.500             |
| 1N1812A | I.R. | YY/1176-07 | 10             | 150       | 50          | SI.       | M454        | Zener       | 2.500             |
| 1N1813A | I.R. | YY/1176-09 | 10             | 160       | 50          | SI.       | M454        | Zener       | 2.500             |
| 1N1814A | I.R. | YY/1176-11 | 10             | 180       | 50          | SI.       | M454        | Zener       | 2.500             |
| 1N1815A | I.R. | YY/1176-13 | 10             | 200       | 50          | SI.       | M454        | Zener       | 2.500             |
| 1N3305A | I.R. | YY/1178-00 | 50             | 6,8       | 1850        | SI.       | DO7         | Zener       | 5.800             |
| 1N3305B | I.R. | YY/1181-00 | 50             | 6,8       | 1850        | SI.       | DO7         | Zener       | 6.300             |
| 1N3306A | I.R. | YY/1184-00 | 50             | 7,5       | 1700        | SI.       | DO7         | Zener       | 5.800             |
| 1N3306B | I.R. | YY/1187-00 | 50             | 7,5       | 1700        | SI.       | DO7         | Zener       | 6.300             |
| 1N3307A | I.R. | YY/1190-00 | 50             | 8,2       | 1500        | SI.       | DO7         | Zener       | 5.800             |
| 1N3307B | I.R. | YY/1193-00 | 50             | 8,2       | 1500        | SI.       | DO7         | Zener       | 6.300             |
| 1N3308A | I.R. | YY/1196-00 | 50             | 9,1       | 1370        | SI.       | DO7         | Zener       | 5.800             |
| 1N3308B | I.R. | YY/1199-00 | 50             | 9,1       | 1370        | SI.       | DO7         | Zener       | 6.300             |
| 1N3309A | I.R. | YY/1202-00 | 50             | 10        | 1200        | SI.       | DO7         | Zener       | 5.800             |
| 1N3309B | I.R. | YY/1205-00 | 50             | 10        | 1200        | SI.       | DO7         | Zener       | 6.300             |
| 1N3310A | I.R. | YY/1208-00 | 50             | 11        | 1100        | SI.       | DO7         | Zener       | 5.800             |
| 1N3310E | I.R. | YY/1211-00 | 50             | 11        | 1100        | SI.       | DO7         | Zener       | 6.300             |
| 1N3311A | I.R. | YY/1214-00 | 50             | 12        | 1000        | SI.       | DO7         | Zener       | 5.800             |
| 1N3311B | I.R. | YY/1217-00 | 50             | 12        | 1000        | SI.       | DO7         | Zener       | 6.300             |
| 1N1312A | I.R. | YY/1220-00 | 50             | 13        | 960         | SI.       | DO7         | Zener       | 5.800             |
| 1N3312B | I.R. | YY/1223-00 | 50             | 13        | 960         | SI.       | DO7         | Zener       | 6.300             |
| 1N3314A | I.R. | YY/1226-00 | 50             | 15        | 830         | SI.       | DO7         | Zener       | 5.800             |
| 1N3314B | I.R. | YY/1229-00 | 50             | 15        | 830         | SI.       | DO7         | Zener       | 6.300             |
| 1N3315A | I.R. | YY/1232-00 | 50             | 16        | 780         | SI.       | DO7         | Zener       | 5.800             |
| 1N3315E | I.R. | YY/1235-00 | 50             | 16        | 780         | SI.       | DO7         | Zener       | 6.300             |
| 1N3317A | I.R. | YY/1238-00 | 50             | 18        | 700         | SI.       | DO7         | Zener       | 5.800             |
| 1N3317B | I.R. | YY/1241-00 | 50             | 18        | 700         | SI.       | DO7         | Zener       | 6.300             |
| 1N3319A | I.R. | YY/1244-00 | 50             | 20        | 630         | SI.       | DO7         | Zener       | 5.800             |
| 1N3319B | I.R. | YY/1247-00 | 50             | 20        | 630         | SI.       | DO7         | Zener       | 6.300             |
| 1N3320A | I.R. | YY/1250-00 | 50             | 22        | 570         | SI.       | DO7         | Zener       | 5.800             |
| 1N3320E | I.R. | YY/1253-00 | 50             | 22        | 570         | SI.       | DO7         | Zener       | 6.300             |
| 1N3321A | I.R. | YY/1256-00 | 50             | 24        | 520         | SI.       | DO7         | Zener       | 5.800             |
| 1N3321B | I.R. | YY/1259-00 | 50             | 24        | 520         | SI.       | DO7         | Zener       | 6.300             |
| 1N3323A | I.R. | YY/1262-00 | 50             | 27        | 460         | SI.       | DO7         | Zener       | 5.800             |
| 1N3323B | I.R. | YY/1265-00 | 50             | 27        | 460         | SI.       | DO7         | Zener       | 6.300             |
| 1N3324A | I.R. | YY/1268-00 | 50             | 30        | 420         | SI.       | DO7         | Zener       | 5.800             |
| 1N3324E | I.R. | YY/1271-00 | 50             | 30        | 420         | SI.       | DO7         | Zener       | 6.300             |
| 1N3325A | I.R. | YY/1274-00 | 50             | 33        | 380         | SI.       | DO7         | Zener       | 5.800             |
| 1N3325B | I.R. | YY/1277-00 | 50             | 33        | 380         | SI.       | DO7         | Zener       | 6.300             |
| 1N3326A | I.R. | YY/1280-00 | 50             | 36        | 350         | SI.       | DO7         | Zener       | 5.800             |
| 1N3326B | I.R. | YY/1283-00 | 50             | 36        | 350         | SI.       | DO7         | Zener       | 6.300             |
| 1N3327A | I.R. | YY/1286-00 | 50             | 39        | 320         | SI.       | DO7         | Zener       | 5.800             |
| 1N3327B | I.R. | YY/1289-00 | 50             | 39        | 320         | SI.       | DO7         | Zener       | 6.300             |
| 1N3328A | I.R. | YY/1292-00 | 50             | 43        | 290         | SI.       | DO7         | Zener       | 5.800             |

| TIPO    | CASA | CODICE     | DISSIP<br>(W)           | VZ<br>(V)             | IZT<br>(mA) | MATERIALE | CONTENITORE | DESCRIZIONE    | PREZZO LISTINO |
|---------|------|------------|-------------------------|-----------------------|-------------|-----------|-------------|----------------|----------------|
| 1N3328B | I.R. | YY/1295-00 | 50                      | 43                    | 290         | SI.       | DO7         | Zener          | 6.300          |
| 1N3330A | I.R. | YY/1298-00 | 50                      | 47                    | 270         | SI.       | DO7         | Zener          | 5.800          |
| 1N3330B | I.R. | YY/1301-00 | 50                      | 47                    | 270         | SI.       | DO7         | Zener          | 6.300          |
| 1N3332A | I.R. | YY/1304-00 | 50                      | 51                    | 245         | SI.       | DO7         | Zener          | 5.800          |
| 1N3332B | I.R. | YY/1307-00 | 50                      | 51                    | 245         | SI.       | DO7         | Zener          | 6.300          |
| 1N3334A | I.R. | YY/1310-00 | 50                      | 56                    | 220         | SI.       | DO7         | Zener          | 5.800          |
| 1N3334B | I.R. | YY/1313-00 | 50                      | 56                    | 220         | SI.       | DO7         | Zener          | 6.300          |
| 1N3335A | I.R. | YY/1316-00 | 50                      | 62                    | 200         | SI.       | DO7         | Zener          | 5.800          |
| 1N3335B | I.R. | YY/1319-00 | 50                      | 62                    | 200         | SI.       | DO7         | Zener          | 6.300          |
| 1N3336A | I.R. | YY/1322-00 | 50                      | 68                    | 180         | SI.       | DO7         | Zener          | 5.800          |
| 1N3336B | I.R. | YY/1325-00 | 50                      | 68                    | 180         | SI.       | DO7         | Zener          | 6.300          |
| 1N3337A | I.R. | YY/1328-00 | 50                      | 75                    | 170         | SI.       | DO7         | Zener          | 5.800          |
| 1N3337B | I.R. | YY/1331-00 | 50                      | 75                    | 170         | SI.       | DO7         | Zener          | 6.300          |
| 1N3338A | I.R. | YY/1334-00 | 50                      | 82                    | 150         | SI.       | DO7         | Zener          | 5.800          |
| 1N3338B | I.R. | YY/1337-00 | 50                      | 82                    | 150         | SI.       | DO7         | Zener          | 6.300          |
| 1N3339A | I.R. | YY/1340-00 | 50                      | 91                    | 140         | SI.       | DO7         | Zener          | 5.800          |
| 1N3339B | I.R. | YY/1343-00 | 50                      | 91                    | 140         | SI.       | DO7         | Zener          | 6.300          |
| 1N3340A | I.R. | YY/1346-00 | 50                      | 100                   | 120         | SI.       | DO7         | Zener          | 5.800          |
| 1N3340B | I.R. | YY/1349-00 | 50                      | 100                   | 120         | SI.       | DO7         | Zener          | 6.300          |
| TIPO    | CASA | CODICE     | V <sub>RRM</sub><br>(V) | T <sub>A</sub><br>(A) |             | MATERIALE | CONTENITORE | DESCRIZIONE    | PREZZO LISTINO |
| 1SB05   | I.R. | YY/1351-00 | 50                      | 1                     |             | SI.       | -           | Ponte monofase | 1.800          |
| 1SB10   | I.R. | YY/1351-02 | 100                     | 1                     |             | SI.       | -           | Ponte monofase | 1.840          |
| 1SB20   | I.R. | YY/1351-04 | 200                     | 1                     |             | SI.       | -           | Ponte monofase | 1.880          |
| 1SB40   | I.R. | YY/1351-06 | 400                     | 1                     |             | SI.       | -           | Ponte monofase | 2.000          |
| 1SB60   | I.R. | YY/1351-08 | 600                     | 1                     |             | SI.       | -           | Ponte monofase | 2.120          |
| 1SB80   | I.R. | YY/1351-10 | 800                     | 1                     |             | SI.       | -           | Ponte monofase | 2.320          |
| 1SB100  | I.R. | YY/1351-12 | 1000                    | 1                     |             | SI.       | -           | Ponte monofase | 2.680          |
| TIPO    | CASA | CODICE     | DISSIP<br>(W)           | VZ<br>(V)             | IZT<br>(mA) | MATERIALE | CONTENITORE | DESCRIZIONE    | PREZZO LISTINO |
| 1Z3,3T5 | I.R. | YY/1352-00 | 1,5                     | 3,3                   | 50          | SI.       | DO3         | Zener          | 1.400          |
| 1Z3,6T5 | I.R. | YY/1355-00 | 1,5                     | 3,6                   | 50          | SI.       | DO3         | Zener          | 1.400          |
| 1Z3,9T5 | I.R. | YY/1358-00 | 1,5                     | 3,9                   | 50          | SI.       | DO3         | Zener          | 1.400          |
| 1Z4,3T5 | I.R. | YY/1361-00 | 1,5                     | 4,3                   | 50          | SI.       | DO3         | Zener          | 1.400          |
| 1Z4,7T5 | I.R. | YY/1364-00 | 1,5                     | 4,7                   | 40          | SI.       | DO3         | Zener          | 1.400          |
| 1Z5,1T5 | I.R. | YY/1367-00 | 1,5                     | 5,1                   | 40          | SI.       | DO3         | Zener          | 1.400          |
| 1Z5,6T5 | I.R. | YY/1370-00 | 1,5                     | 5,6                   | 35          | SI.       | DO3         | Zener          | 1.400          |
| 1Z6,2T5 | I.R. | YY/1376-00 | 1,5                     | 6,2                   | 35          | SI.       | DO3         | Zener          | 1.400          |
| 1Z6,8T5 | I.R. | YY/1379-00 | 1,5                     | 6,8                   | 30          | SI.       | DO3         | Zener          | 1.400          |
| 1Z7,5T5 | I.R. | YY/1382-00 | 1,5                     | 7,5                   | 30          | SI.       | DO3         | Zener          | 1.400          |
| 1Z8,2T5 | I.R. | YY/1385-00 | 1,5                     | 8,2                   | 25          | SI.       | DO3         | Zener          | 1.400          |
| 1Z9,1T5 | I.R. | YY/1388-00 | 1,5                     | 9,1                   | 25          | SI.       | DO3         | Zener          | 1.400          |
| 1Z10T5  | I.R. | YY/1391-00 | 1,5                     | 10                    | 20          | SI.       | DO3         | Zener          | 1.400          |
| 1Z11T5  | I.R. | YY/1394-00 | 1,5                     | 11                    | 20          | SI.       | DO3         | Zener          | 1.400          |
| 1Z12T5  | I.R. | YY/1397-00 | 1,5                     | 12                    | 15          | SI.       | DO3         | Zener          | 1.400          |
| 1Z13T5  | I.R. | YY/1400-00 | 1,5                     | 13                    | 15          | SI.       | DO3         | Zener          | 1.400          |
| 1Z15T5  | I.R. | YY/1403-00 | 1,5                     | 15                    | 13          | SI.       | DO3         | Zener          | 1.400          |
| 1Z16T5  | I.R. | YY/1406-00 | 1,5                     | 16                    | 13          | SI.       | DO3         | Zener          | 1.400          |
| 1Z18T5  | I.R. | YY/1409-00 | 1,5                     | 18                    | 10          | SI.       | DO3         | Zener          | 1.400          |
| 1Z20T5  | I.R. | YY/1412-00 | 1,5                     | 20                    | 10          | SI.       | DO3         | Zener          | 1.400          |
| 1Z22T5  | I.R. | YY/1415-00 | 1,5                     | 22                    | 9           | SI.       | DO3         | Zener          | 1.400          |

| TIPO     | CASA | CODICE     | DISSIP.<br>(W) | VZ<br>(V) | IZT<br>(mA) | MATERIALE | CONTENITORE | DESCRIZIONE | PREZZO<br>LISTINO |
|----------|------|------------|----------------|-----------|-------------|-----------|-------------|-------------|-------------------|
| 1Z24T5   | I.R. | YY/1418-00 | 1,5            | 24        | 9           | SI.       | DO3         | Zener       | 1.400             |
| 1Z27T5   | I.R. | YY/1421-00 | 1,5            | 27        | 7           | SI.       | DO3         | Zener       | 1.400             |
| 1Z30T5   | I.R. | YY/1424-00 | 1,5            | 30        | 7           | SI.       | DO3         | Zener       | 1.400             |
| 1Z3,3T10 | I.R. | YY/1427-00 | 1,5            | 3,3       | 50          | SI.       | DO3         | Zener       | 1.280             |
| 1Z3,6T10 | I.R. | YY/1430-00 | 1,5            | 3,6       | 50          | SI.       | DO3         | Zener       | 1.280             |
| 1Z3,9T10 | I.R. | YY/1433-00 | 1,5            | 3,9       | 50          | SI.       | DO3         | Zener       | 1.280             |
| 1Z4,3T10 | I.R. | YY/1436-00 | 1,5            | 4,3       | 50          | SI.       | DO3         | Zener       | 1.280             |
| 1Z4,7T10 | I.R. | YY/1439-00 | 1,5            | 4,7       | 40          | SI.       | DO3         | Zener       | 1.280             |
| 1Z5,1T10 | I.R. | YY/1442-00 | 1,5            | 5,1       | 40          | SI.       | DO3         | Zener       | 1.280             |
| 1Z5,6T10 | I.R. | YY/1445-00 | 1,5            | 5,6       | 35          | SI.       | DO3         | Zener       | 1.280             |
| 1Z6,2T10 | I.R. | YY/1448-00 | 1,5            | 6,2       | 35          | SI.       | DO3         | Zener       | 1.280             |
| 1Z6,8T10 | I.R. | YY/1451-00 | 1,5            | 6,8       | 30          | SI.       | DO3         | Zener       | 1.280             |
| 1Z8,2T10 | I.R. | YY/1454-00 | 1,5            | 8,2       | 25          | SI.       | DO3         | Zener       | 1.280             |
| 1Z10T10  | I.R. | YY/1457-00 | 1,5            | 10        | 20          | SI.       | DO3         | Zener       | 1.280             |
| 1Z11T10  | I.R. | YY/1460-00 | 1,5            | 11        | 20          | SI.       | DO3         | Zener       | 1.280             |
| 1Z12T10  | I.R. | YY/1463-00 | 1,5            | 12        | 15          | SI.       | DO3         | Zener       | 1.280             |
| 1Z15T10  | I.R. | YY/1466-00 | 1,5            | 15        | 13          | SI.       | DO3         | Zener       | 1.280             |
| 1Z18T10  | I.R. | YY/1469-00 | 1,5            | 18        | 10          | SI.       | DO3         | Zener       | 1.280             |
| 1Z20T10  | I.R. | YY/1472-00 | 1,5            | 20        | 10          | SI.       | DO3         | Zener       | 1.280             |
| 1Z21T10  | I.R. | YY/1475-00 | 1,5            | 21        | 9           | SI.       | DO3         | Zener       | 1.280             |
| 1Z22T10  | I.R. | YY/1478-00 | 1,5            | 22        | 9           | SI.       | DO3         | Zener       | 1.280             |
| 1Z24T10  | I.R. | YY/1481-00 | 1,5            | 24        | 9           | SI.       | DO3         | Zener       | 1.280             |
| 1Z27T10  | I.R. | YY/1484-00 | 1,5            | 27        | 7           | SI.       | DO3         | Zener       | 1.280             |
| 1Z30T10  | I.R. | YY/1487-00 | 1,5            | 30        | 7           | SI.       | DO3         | Zener       | 1.280             |
| 1Z4,7T20 | I.R. | YY/1490-00 | 1,5            | 4,7       | 40          | SI.       | DO3         | Zener       | 1.000             |
| 1Z5,6T20 | I.R. | YY/1493-00 | 1,5            | 5,6       | 35          | SI.       | DO3         | Zener       | 1.000             |
| 1Z22T20  | I.R. | YY/1508-00 | 1,5            | 22        | 9           | SI.       | DO3         | Zener       | —                 |
| 1ZC3,9T5 | I.R. | YY/1523-00 | 1,5            | 3,9       | 50          | SI.       | A77F        | Zener       | 1.520             |
| 1ZC4,7T5 | I.R. | YY/1529-00 | 1,5            | 4,7       | 40          | SI.       | A77F        | Zener       | 1.520             |
| 1ZC6,2T5 | I.R. | YY/1541-00 | 1,5            | 6,2       | 35          | SI.       | A77F        | Zener       | 1.520             |
| 1ZC10T5  | I.R. | YY/1556-00 | 1,5            | 10        | 20          | SI.       | A77F        | Zener       | 1.520             |
| 1ZC11T5  | I.R. | YY/1559-00 | 1,5            | 11        | 20          | SI.       | A77F        | Zener       | 1.520             |
| 1ZC12T5  | I.R. | YY/1562-00 | 1,5            | 12        | 15          | SI.       | A77F        | Zener       | 1.520             |
| 1ZC15T5  | I.R. | YY/1568-00 | 1,5            | 15        | 13          | SI.       | A77F        | Zener       | 1.520             |
| 1ZC30T5  | I.R. | YY/1589-00 | 1,5            | 30        | 7           | SI.       | A77F        | Zener       | 1.520             |
| 1ZSA3,3  | I.R. | YY/1590-00 | 1              | 3,3       | 76          | SI.       | A146        | Zener       | 640               |
| 1ZSA3,6  | I.R. | YY/1590-01 | 1              | 3,6       | 69          | SI.       | A146        | Zener       | 640               |
| 1ZSA3,9  | I.R. | YY/1590-02 | 1              | 3,9       | 64          | SI.       | A146        | Zener       | 640               |
| 1ZSA4,3  | I.R. | YY/1590-03 | 1              | 4,3       | 58          | SI.       | A146        | Zener       | 640               |
| 1ZSA4,7  | I.R. | YY/1590-04 | 1              | 4,7       | 53          | SI.       | A146        | Zener       | 640               |
| 1ZSA5,1  | I.R. | YY/1590-05 | 1              | 5,1       | 49          | SI.       | A146        | Zener       | 640               |
| 1ZSA5,6  | I.R. | YY/1590-06 | 1              | 5,6       | 45          | SI.       | A146        | Zener       | 640               |
| 1ZSA6,2  | I.R. | YY/1590-07 | 1              | 6,2       | 41          | SI.       | A146        | Zener       | 640               |
| 1ZSA6,8  | I.R. | YY/1590-08 | 1              | 6,8       | 37          | SI.       | A146        | Zener       | 640               |
| 1ZSA7,5  | I.R. | YY/1590-09 | 1              | 7,5       | 34          | SI.       | A146        | Zener       | 640               |
| 1ZSA8,2  | I.R. | YY/1590-10 | 1              | 8,2       | 31          | SI.       | A146        | Zener       | 640               |
| 1ZSA9,1  | I.R. | YY/1590-11 | 1              | 9,1       | 28          | SI.       | A146        | Zener       | 640               |
| 1ZSA10   | I.R. | YY/1590-12 | 1              | 10        | 25          | SI.       | A146        | Zener       | 640               |
| 1ZSA11   | I.R. | YY/1590-13 | 1              | 11        | 23          | SI.       | A146        | Zener       | 640               |
| 1ZSA12   | I.R. | YY/1590-14 | 1              | 12        | 21          | SI.       | A146        | Zener       | 640               |
| 1ZSA13   | I.R. | YY/1590-15 | 1              | 13        | 19          | SI.       | A146        | Zener       | 640               |

| TIPO    | CASA | CODICE     | DISSIP.<br>{W}          | VZ<br>{V}                | IZT<br>{mA} | MATERIALE | CONTENITORE | DESCRIZIONE    | PREZZO<br>LISTINO |
|---------|------|------------|-------------------------|--------------------------|-------------|-----------|-------------|----------------|-------------------|
| 1ZSA15  | I.R. | YY/1590-16 | 1                       | 15                       | 17          | SI.       | A146        | Zener          | 640               |
| 1ZSA16  | I.R. | YY/1590-17 | 1                       | 16                       | 15,5        | SI.       | A146        | Zener          | 640               |
| 1ZSA18  | I.R. | YY/1590-18 | 1                       | 18                       | 14,0        | SI.       | A146        | Zener          | 640               |
| 1ZSA20  | I.R. | YY/1590-19 | 1                       | 20                       | 12,5        | SI.       | A146        | Zener          | 640               |
| 1ZSA22  | I.R. | YY/1590-20 | 1                       | 22                       | 11,5        | SI.       | A146        | Zener          | 640               |
| 1ZSA24  | I.R. | YY/1590-21 | 1                       | 24                       | 10,5        | SI.       | A146        | Zener          | 640               |
| 1ZSA27  | I.R. | YY/1590-22 | 1                       | 27                       | 9,5         | SI.       | A146        | Zener          | 640               |
| 1ZSA30  | I.R. | YY/1590-23 | 1                       | 30                       | 8,5         | SI.       | A146        | Zener          | 640               |
| 1ZSA33  | I.R. | YY/1590-24 | 1                       | 33                       | 7,5         | SI.       | A146        | Zener          | 640               |
| 1ZSA36  | I.R. | YY/1590-25 | 1                       | 36                       | 7,0         | SI.       | A146        | Zener          | 640               |
| 1ZSA39  | I.R. | YY/1590-26 | 1                       | 39                       | 6,5         | SI.       | A146        | Zener          | 640               |
| 1ZSA43  | I.R. | YY/1590-27 | 1                       | 43                       | 6,0         | SI.       | A146        | Zener          | 640               |
| 1ZSA47  | I.R. | YY/1590-28 | 1                       | 47                       | 5,5         | SI.       | A146        | Zener          | 640               |
| 1ZSA51  | I.R. | YY/1590-29 | 1                       | 51                       | 5,0         | SI.       | A146        | Zener          | 640               |
| 1ZSA56  | I.R. | YY/1590-30 | 1                       | 56                       | 4,5         | SI.       | A146        | Zener          | 640               |
| 1ZSA62  | I.R. | YY/1590-31 | 1                       | 62                       | 4,0         | SI.       | A146        | Zener          | 640               |
| 1ZSA68  | I.R. | YY/1590-32 | 1                       | 68                       | 3,7         | SI.       | A146        | Zener          | 640               |
| 1ZSA75  | I.R. | YY/1590-33 | 1                       | 75                       | 3,3         | SI.       | A146        | Zener          | 640               |
| 1ZSA82  | I.R. | YY/1590-34 | 1                       | 82                       | 3,0         | SI.       | A146        | Zener          | 640               |
| 1ZSA91  | I.R. | YY/1590-35 | 1                       | 91                       | 2,8         | SI.       | A146        | Zener          | 640               |
| 1ZSA100 | I.R. | YY/1590-36 | 1                       | 100                      | 2,5         | SI.       | A146        | Zener          | 640               |
| TIPO    | CASA | CODICE     | V <sub>RRM</sub><br>{V} | I <sub>T</sub><br>{AV/A} |             | MATERIALE | CONTENITORE | DESCRIZIONE    | PREZZO<br>LISTINO |
| 2AF05N  | I.R. | YY/1649-00 | 50                      | 12                       |             | SI.       | M324B       | Autodiòdo      | 660               |
| 2AF05R  | I.R. | YY/1652-00 | 50                      | 12                       |             | SI.       | M324B       | Autodiòdo      | 660               |
| 2AF1N   | I.R. | YY/1655-00 | 100                     | 12                       |             | SI.       | M324B       | Autodiòdo      | 760               |
| 2AF1R   | I.R. | YY/1658-00 | 100                     | 12                       |             | SI.       | M324B       | Autodiòdo      | 760               |
| 2AF2N   | I.R. | YY/1661-00 | 200                     | 12                       |             | SI.       | M324B       | Autodiòdo      | 880               |
| 2AF2R   | I.R. | YY/1664-00 | 200                     | 12                       |             | SI.       | M324B       | Autodiòdo      | 880               |
| 2AF4N   | I.R. | YY/1667-00 | 400                     | 12                       |             | SI.       | M324B       | Autodiòdo      | 1.060             |
| 2AF4R   | I.R. | YY/1670-00 | 400                     | 12                       |             | SI.       | M324B       | Autodiòdo      | 1.060             |
| 2AF6N   | I.R. | YY/1670-05 | 600                     | 12                       |             | SI.       | M324B       | Autodiòdo      | 1.360             |
| 2AF6R   | I.R. | YY/1670-06 | 600                     | 12                       |             | SI.       | M324B       | Autodiòdo      | 1.360             |
| 3F10    | I.R. | YY/1685-00 | 100                     | 3                        |             | SI.       | DO4         | Raddri zzatore | 1.600             |
| 3F10R   | I.R. | YY/1685-01 | 100                     | 3                        |             | SI.       | DO4         | Raddri zzatore | 1.600             |
| 3F20    | I.R. | YY/1688-00 | 200                     | 3                        |             | SI.       | DO4         | Raddri zzatore | 1.800             |
| 3F20R   | I.R. | YY/1688-01 | 200                     | 3                        |             | SI.       | DO4         | Raddri zzatore | 1.800             |
| 3F40    | I.R. | YY/1691-00 | 400                     | 3                        |             | SI.       | DO4         | Raddri zzatore | 2.000             |
| 3F40R   | I.R. | YY/1691-01 | 400                     | 3                        |             | SI.       | DO4         | Raddri zzatore | 2.000             |
| 3F60    | I.R. | YY/1694-00 | 600                     | 3                        |             | SI.       | DO4         | Raddri zzatore | 2.200             |
| 3F60R   | I.R. | YY/1694-01 | 600                     | 3                        |             | SI.       | DO4         | Raddri zzatore | 2.200             |
| 3F80    | I.R. | YY/1697-00 | 800                     | 3                        |             | SI.       | DO4         | Raddri zzatore | 2.600             |
| 3F80R   | I.R. | YY/1697-01 | 800                     | 3                        |             | SI.       | DO4         | Raddri zzatore | 2.600             |
| 3F100   | I.R. | YY/1700-00 | 1000                    | 3                        |             | SI.       | DO4         | Raddri zzatore | 2.800             |
| 3F100R  | I.R. | YY/1700-01 | 1000                    | 3                        |             | SI.       | DO4         | Raddri zzatore | 2.800             |
| 3RC5    | I.R. | YY/1703-00 | 50 *                    | 3                        |             | SI.       | TO64        | S.C.R.         | 5.550             |
| 3RC10   | I.R. | YY/1706-00 | 100 *                   | 3                        |             | SI.       | TO64        | S.C.R.         | 6.300             |
| 3RC20   | I.R. | YY/1709-00 | 200 *                   | 3                        |             | SI.       | TO64        | S.C.R.         | 7.030             |
| 3RC40   | I.R. | YY/1712-00 | 400 *                   | 3                        |             | SI.       | TO64        | S.C.R.         | 8.880             |
| 3RC60   | I.R. | YY/1715-00 | 600 *                   | 3                        |             | SI.       | TO64        | S.C.R.         | 13.200            |

\* V<sub>RRM</sub> (Bo)

| TIPO   | CASA | CODICE     | V <sub>RRM</sub><br>(V) | I <sub>T</sub><br>(AV) (A) |  | MATERIALE | CONTENITORE | DESCRIZIONE    | PREZZO LISTINO |
|--------|------|------------|-------------------------|----------------------------|--|-----------|-------------|----------------|----------------|
| 3SB05  | I.R. | YY/1717-00 | 50 *                    | 3 **                       |  | Sl.       | —           | Ponte monofase | 6.100          |
| 3SB10  | I.R. | YY/1717-02 | 100                     | 3 **                       |  | Sl.       | —           | Ponte monofase | 6.700          |
| 3SB20  | I.R. | YY/1717-04 | 200                     | 3 **                       |  | Sl.       | —           | Ponte monofase | 7.100          |
| 3SB40  | I.R. | YY/1717-06 | 400                     | 3 **                       |  | Sl.       | —           | Ponte monofase | 7.500          |
| 3SB60  | I.R. | YY/1717-08 | 600                     | 3 **                       |  | Sl.       | —           | Ponte monofase | 7.900          |
| 3SB80  | I.R. | YY/1717-10 | 800                     | 3 **                       |  | Sl.       | —           | Ponte monofase | 9.100          |
| 3SB100 | I.R. | YY/1717-12 | 1000                    | 3 **                       |  | Sl.       | —           | Ponte monofase | 10.700         |

| TIPO     | CASA | CODICE     | DISSIP.<br>(W) | VZ<br>(V) | IZT<br>(mA) | MATERIALE | CONTENITORE | DESCRIZIONE | PREZZO LISTINO |
|----------|------|------------|----------------|-----------|-------------|-----------|-------------|-------------|----------------|
| 3Z3,3T5  | I.R. | YY/1718-00 | 3,5            | 3,3       | 150         | Sl.       | DO4         | Zener       | 2.550          |
| 3Z3,6T5  | I.R. | YY/1721-00 | 3,5            | 3,6       | 150         | Sl.       | DO4         | Zener       | 2.550          |
| 3Z3,9T5  | I.R. | YY/1724-00 | 3,5            | 3,9       | 150         | Sl.       | DO4         | Zener       | 2.550          |
| 3Z4,3T5  | I.R. | YY/1727-00 | 3,5            | 4,3       | 150         | Sl.       | DO4         | Zener       | 2.550          |
| 3Z4,7T5  | I.R. | YY/1730-00 | 3,5            | 4,7       | 125         | Sl.       | DO4         | Zener       | 2.550          |
| 3Z5,1T5  | I.R. | YY/1733-00 | 3,5            | 5,1       | 125         | Sl.       | DO4         | Zener       | 2.550          |
| 3Z5,6T5  | I.R. | YY/1736-00 | 3,5            | 5,6       | 110         | Sl.       | DO4         | Zener       | 2.550          |
| 3Z6,2T5  | I.R. | YY/1739-00 | 3,5            | 6,2       | 110         | Sl.       | DO4         | Zener       | 2.550          |
| 3Z6,8T5  | I.R. | YY/1742-00 | 3,5            | 6,8       | 100         | Sl.       | DO4         | Zener       | 2.550          |
| 3Z7,5T5  | I.R. | YY/1745-00 | 3,5            | 7,5       | 100         | Sl.       | DO4         | Zener       | 2.550          |
| 3Z8,2T5  | I.R. | YY/1748-00 | 3,5            | 8,2       | 80          | Sl.       | DO4         | Zener       | 2.550          |
| 3Z9,1T5  | I.R. | YY/1751-00 | 3,5            | 9,1       | 80          | Sl.       | DO4         | Zener       | 2.550          |
| 3Z10T5   | I.R. | YY/1754-00 | 3,5            | 10        | 70          | Sl.       | DO4         | Zener       | 2.550          |
| 3Z11T5   | I.R. | YY/1757-00 | 3,5            | 11        | 70          | Sl.       | DO4         | Zener       | 2.550          |
| 3Z12T5   | I.R. | YY/1760-00 | 3,5            | 12        | 50          | Sl.       | DO4         | Zener       | 2.550          |
| 3Z13T5   | I.R. | YY/1763-00 | 3,5            | 13        | 50          | Sl.       | DO4         | Zener       | 2.550          |
| 3Z15T5   | I.R. | YY/1766-00 | 3,5            | 15        | 40          | Sl.       | DO4         | Zener       | 2.550          |
| 3Z16T5   | I.R. | YY/1769-00 | 3,5            | 16        | 40          | Sl.       | DO4         | Zener       | 2.550          |
| 3Z18T5   | I.R. | YY/1772-00 | 3,5            | 18        | 35          | Sl.       | DO4         | Zener       | 2.550          |
| 3Z20T5   | I.R. | YY/1775-00 | 3,5            | 20        | 35          | Sl.       | DO4         | Zener       | 2.550          |
| 3Z22T5   | I.R. | YY/1778-00 | 3,5            | 22        | 30          | Sl.       | DO4         | Zener       | 2.550          |
| 3Z24T5   | I.R. | YY/1781-00 | 3,5            | 24        | 30          | Sl.       | DO4         | Zener       | 2.550          |
| 3Z27T5   | I.R. | YY/1784-00 | 3,5            | 27        | 25          | Sl.       | DO4         | Zener       | 2.550          |
| 3Z30T5   | I.R. | YY/1787-00 | 3,5            | 30        | 25          | Sl.       | DO4         | Zener       | 2.550          |
| 3Z3,9T10 | I.R. | YY/1790-00 | 3,5            | 3,9       | 150         | Sl.       | DO4         | Zener       | 2.280          |
| 3Z4,7T10 | I.R. | YY/1793-00 | 3,5            | 4,7       | 125         | Sl.       | DO4         | Zener       | 2.280          |
| 3Z5,6T10 | I.R. | YY/1796-00 | 3,5            | 5,6       | 110         | Sl.       | DO4         | Zener       | 2.280          |
| 3Z6,8T10 | I.R. | YY/1799-00 | 3,5            | 6,8       | 100         | Sl.       | DO4         | Zener       | 2.280          |
| 3Z8,2T10 | I.R. | YY/1802-00 | 3,5            | 8,2       | 80          | Sl.       | DO4         | Zener       | 2.280          |
| 3Z10T10  | I.R. | YY/1805-00 | 3,5            | 10        | 70          | Sl.       | DO4         | Zener       | 2.280          |
| 3Z12T10  | I.R. | YY/1808-00 | 3,5            | 12        | 50          | Sl.       | DO4         | Zener       | 2.280          |
| 3Z15T10  | I.R. | YY/1811-00 | 3,5            | 15        | 40          | Sl.       | DO4         | Zener       | 2.280          |
| 3Z18T10  | I.R. | YY/1814-00 | 3,5            | 18        | 35          | Sl.       | DO4         | Zener       | 2.280          |
| 3Z22T10  | I.R. | YY/1817-00 | 3,5            | 22        | 30          | Sl.       | DO4         | Zener       | 2.280          |
| 3Z24T10  | I.R. | YY/1820-00 | 3,5            | 24        | 30          | Sl.       | DO4         | Zener       | 2.280          |
| 3Z27T10  | I.R. | YY/1823-00 | 3,5            | 27        | 25          | Sl.       | DO4         | Zener       | 2.280          |
| 3Z6,8T20 | I.R. | YY/1829-00 | 3,5            | 6,8       | 100         | Sl.       | DO4         | Zener       | 2.000          |
| 3Z15T20  | I.R. | YY/1835-00 | 3,5            | 15        | 40          | Sl.       | DO4         | Zener       | —              |

| TIPO   | CASA | CODICE     | V <sub>RRM</sub><br>(V) | I <sub>T</sub><br>(AV) (A) |  | MATERIALE | CONTENITORE | DESCRIZIONE | PREZZO LISTINO |
|--------|------|------------|-------------------------|----------------------------|--|-----------|-------------|-------------|----------------|
| 4AF05N | I.R. | YY/1841-00 | 50                      | 25                         |  | Sl.       | M324B       | Autodiode   | 760            |
| 4AF05R | I.R. | YY/1844-00 | 50                      | 25                         |  | Sl.       | M324B       | Autodiode   | 760            |

\* V<sub>RRM</sub> (V) (Bo) — \*\* T<sub>A</sub>



| TIPO   | CASA | CODICE     | V <sub>RRM</sub><br>V | I <sub>T</sub><br>[AV] [A] | MATERIALE | CONTENITORE | DESCRIZIONE    | PREZZO LISTINO |
|--------|------|------------|-----------------------|----------------------------|-----------|-------------|----------------|----------------|
| 4AF1N  | I.R. | YY/1847-00 | 100                   | 25                         | SI.       | M324B       | Autodiode      | 880            |
| 4AF1R  | I.R. | YY/1850-00 | 100                   | 25                         | SI.       | M324B       | Autodiode      | 880            |
| 4AF2N  | I.R. | YY/1853-00 | 200                   | 25                         | SI.       | M324B       | Autodiode      | 1.200          |
| 4AF2R  | I.R. | YY/1856-00 | 200                   | 25                         | SI.       | M324B       | Autodiode      | 1.200          |
| 4AF4N  | I.R. | YY/1859-00 | 400                   | 25                         | SI.       | M324B       | Autodiode      | 1.350          |
| 4AF4R  | I.R. | YY/1862-00 | 400                   | 25                         | SI.       | M324B       | Autodiode      | 1.350          |
| 4AF6N  | I.R. | YY/1863-00 | 600                   | 25                         | SI.       | M324B       | Autodiode      | 1.680          |
| 4AF6R  | I.R. | YY/1863-01 | 600                   | 25                         | SI.       | M324B       | Autodiode      | 1.680          |
| 4AF8N  | I.R. | YY/1863-02 | 800                   | 25                         | SI.       | M324B       | Autodiode      | 2.200          |
| 4AF8R  | I.R. | YY/1863-03 | 800                   | 25                         | SI.       | M324B       | Autodiode      | 2.200          |
| 5A2    | I.R. | YY/1865-00 | 200                   | 1                          | SI.       | DO27        | Raddrizzatore  | 620            |
| 5A4    | I.R. | YY/1868-00 | 400                   | 1                          | SI.       | DO27        | Raddrizzatore  | 660            |
| 5A6    | I.R. | YY/1871-00 | 600                   | 1                          | SI.       | DO27        | Raddrizzatore  | 700            |
| 5A8    | I.R. | YY/1874-00 | 800                   | 1                          | SI.       | DO27        | Raddrizzatore  | 760            |
| 5A10   | I.R. | YY/1877-00 | 1000                  | 1                          | SI.       | DO27        | Raddrizzatore  | 840            |
| 5ADB5  | I.R. | YY/1877-20 | 50                    | ** 5                       | SI.       | —           | Ponte monofase | 4.250          |
| 5ADB10 | I.R. | YY/1877-22 | 100                   | ** 5                       | SI.       | —           | Ponte monofase | 6.650          |
| 5ADB20 | I.R. | YY/1877-24 | 200                   | ** 5                       | SI.       | —           | Ponte monofase | 7.300          |
| 5ADB40 | I.R. | YY/1877-26 | 400                   | ** 5                       | SI.       | —           | Ponte monofase | 9.000          |
| 5ADB60 | I.R. | YY/1877-28 | 600                   | ** 5                       | SI.       | —           | Ponte monofase | 11.500         |
| 5ADB80 | I.R. | YY/1877-30 | 800                   | ** 5                       | SI.       | —           | Ponte monofase | 15.500         |
| 5B0,5  | I.R. | YY/1878-00 | 50                    | ** 5                       | SI.       | —           | Ponte monofase | 3.500          |
| 5B1    | I.R. | YY/1878-01 | 100                   | ** 5                       | SI.       | —           | Ponte monofase | 3.800          |
| 5B2    | I.R. | YY/1878-02 | 200                   | ** 5                       | SI.       | —           | Ponte monofase | 4.000          |
| 5B3    | I.R. | YY/1878-03 | 300                   | ** 5                       | SI.       | —           | Ponte monofase | 4.400          |
| 5B4    | I.R. | YY/1878-04 | 400                   | ** 5                       | SI.       | —           | Ponte monofase | 5.200          |
| 5D1    | I.R. | YY/1879-00 | 100                   | 0,5                        | SI.       | DO39        | Raddrizzatore  | 220            |
| 5D2    | I.R. | YY/1879-01 | 200                   | 0,5                        | SI.       | DO39        | Raddrizzatore  | 260            |
| 5D4    | I.R. | YY/1879-02 | 400                   | 0,5                        | SI.       | DO39        | Raddrizzatore  | 300            |
| 5D6    | I.R. | YY/1879-03 | 600                   | 0,5                        | SI.       | DO39        | Raddrizzatore  | 330            |
| 5D8    | I.R. | YY/1879-04 | 800                   | 0,5                        | SI.       | DO39        | Raddrizzatore  | 350            |
| 5D10   | I.R. | YY/1879-05 | 1000                  | 0,5                        | SI.       | DO39        | Raddrizzatore  | 380            |
| 5RC5   | I.R. | YY/1892-00 | 50 *                  | 5                          | SI.       | TO64        | S.C.R.         | 6.080          |
| 5RC10  | I.R. | YY/1895-00 | 100 *                 | 5                          | SI.       | TO64        | S.C.R.         | 6.840          |
| 5RC20  | I.R. | YY/1898-00 | 200 *                 | 5                          | SI.       | TO64        | S.C.R.         | 7.600          |
| 5RC40  | I.R. | YY/1901-00 | 400 *                 | 5                          | SI.       | TO64        | S.C.R.         | 10.260         |
| 5RC50  | I.R. | YY/1904-00 | 500 *                 | 5                          | SI.       | TO64        | S.C.R.         | 12.160         |
| 5RC60  | I.R. | YY/1907-00 | 600 *                 | 5                          | SI.       | TO64        | S.C.R.         | 16.350         |
| 6F10   | I.R. | YY/1910-00 | 100                   | 6                          | SI.       | DO4         | Raddrizzatore  | 1.800          |
| 6F10R  | I.R. | YY/1910-01 | 100                   | 6                          | SI.       | DO4         | Raddrizzatore  | 1.800          |
| 6F20   | I.R. | YY/1913-00 | 200                   | 6                          | SI.       | DO4         | Raddrizzatore  | 2.000          |
| 6F20R  | I.R. | YY/1913-01 | 200                   | 6                          | SI.       | DO4         | Raddrizzatore  | 2.000          |
| 6F40   | I.R. | YY/1916-00 | 400                   | 6                          | SI.       | DO4         | Raddrizzatore  | 2.200          |
| 6F40R  | I.R. | YY/1916-01 | 400                   | 6                          | SI.       | DO4         | Raddrizzatore  | 2.200          |
| 6F60   | I.R. | YY/1919-00 | 600                   | 6                          | SI.       | DO4         | Raddrizzatore  | 2.800          |
| 6F60R  | I.R. | YY/1919-01 | 600                   | 6                          | SI.       | DO4         | Raddrizzatore  | 2.800          |
| 6F80   | I.R. | YY/1922-00 | 800                   | 6                          | SI.       | DO4         | Raddrizzatore  | 3.400          |
| 6F80R  | I.R. | YY/1922-01 | 800                   | 6                          | SI.       | DO4         | Raddrizzatore  | 3.400          |
| 6F100  | I.R. | YY/1925-00 | 1000                  | 6                          | SI.       | DO4         | Raddrizzatore  | 4.000          |
| 6F100R | I.R. | YY/1925-01 | 1000                  | 6                          | SI.       | DO4         | Raddrizzatore  | 4.000          |
| 6SB5   | I.R. | YY/1926-00 | 50                    | ** 6                       | SI.       | —           | Ponte monofase | 4.000          |

\*\* T<sub>A</sub> - \* V<sub>RRM</sub> V (Bo)

| TIPO     | CASA | CODICE     | V <sub>RRM</sub><br>(V) | I <sub>T</sub><br>(AV)(A) |             | MATERIALE | CONTENITORE | DESCRIZIONE    | PREZZO LISTINO |
|----------|------|------------|-------------------------|---------------------------|-------------|-----------|-------------|----------------|----------------|
| 6SB10    | I.R. | YY/1926-02 | 100                     | ** 6                      |             | SI.       | —           | Ponte monofase | 4.800          |
| 6SB20    | I.R. | YY/1926-04 | 200                     | ** 6                      |             | SI.       | —           | Ponte monofase | 5.800          |
| 6SB30    | I.R. | YY/1926-06 | 300                     | ** 6                      |             | SI.       | —           | Ponte monofase | 6.600          |
| 6SB40    | I.R. | YY/1926-08 | 400                     | ** 6                      |             | SI.       | —           | Ponte monofase | 7.600          |
| 6SB60    | I.R. | YY/1926-10 | 600                     | ** 6                      |             | SI.       | —           | Ponte monofase | 8.800          |
| 10ADB10  | I.R. | YY/1927-00 | 100                     | ** 10                     |             | SI.       | —           | Ponte monofase | 9.500          |
| 10ADB20  | I.R. | YY/1927-01 | 200                     | ** 10                     |             | SI.       | —           | Ponte monofase | 10.000         |
| 10ADB30  | I.R. | YY/1927-02 | 300                     | ** 10                     |             | SI.       | —           | Ponte monofase | 11.000         |
| 10ADB40  | I.R. | YY/1927-03 | 400                     | ** 10                     |             | SI.       | —           | Ponte monofase | 11.750         |
| 10ADB60  | I.R. | YY/1927-04 | 600                     | ** 10                     |             | SI.       | —           | Ponte monofase | 13.650         |
| 10B1     | I.R. | YY/1928-00 | 100                     | 1,3                       |             | SI.       | DO1         | Raddrizzatore  | 1.720          |
| 10B2     | I.R. | YY/1931-00 | 200                     | 1,3                       |             | SI.       | DO1         | Raddrizzatore  | 1.840          |
| 10B4     | I.R. | YY/1934-00 | 400                     | 1,3                       |             | SI.       | DO1         | Raddrizzatore  | 2.200          |
| 10B6     | I.R. | YY/1937-00 | 600                     | 1,3                       |             | SI.       | DO1         | Raddrizzatore  | 2.600          |
| 10B8     | I.R. | YY/1940-00 | 800                     | 1,3                       |             | SI.       | DO1         | Raddrizzatore  | 2.880          |
| 10B10    | I.R. | YY/1943-00 | 1000                    | 1,3                       |             | SI.       | DO1         | Raddrizzatore  | 3.150          |
| 10C1     | I.R. | YY/1946-00 | 100                     | 1,3                       |             | SI.       | A77F        | Raddrizzatore  | 1.750          |
| 10C2     | I.R. | YY/1949-00 | 200                     | 1,3                       |             | SI.       | A77F        | Raddrizzatore  | 1.950          |
| 10C4     | I.R. | YY/1952-00 | 400                     | 1,3                       |             | SI.       | A77F        | Raddrizzatore  | 2.270          |
| 10C6     | I.R. | YY/1955-00 | 600                     | 1,3                       |             | SI.       | A77F        | Raddrizzatore  | 2.700          |
| 10C8     | I.R. | YY/1958-00 | 800                     | 1,3                       |             | SI.       | A77F        | Raddrizzatore  | 3.000          |
| 10C10    | I.R. | YY/1961-00 | 1000                    | 1,3                       |             | SI.       | A77F        | Raddrizzatore  | 3.350          |
| 10D1     | I.R. | YY/1964-00 | 100                     | 1,0                       |             | SI.       | DO39        | Raddrizzatore  | 260            |
| 10D2     | I.R. | YY/1967-00 | 200                     | 1,0                       |             | SI.       | DO39        | Raddrizzatore  | 300            |
| 10D4     | I.R. | YY/1970-00 | 400                     | 1,0                       |             | SI.       | DO39        | Raddrizzatore  | 320            |
| 10D6     | I.R. | YY/1973-00 | 600                     | 1,0                       |             | SI.       | DO39        | Raddrizzatore  | 360            |
| 10D8     | I.R. | YY/1976-00 | 800                     | 1,0                       |             | SI.       | DO39        | Raddrizzatore  | 400            |
| 10D10    | I.R. | YY/1979-00 | 1000                    | 1,0                       |             | SI.       | DO39        | Raddrizzatore  | 440            |
| 10DB1A   | I.R. | YY/1980-00 | 100                     | ** 1,8                    |             | SI.       | —           | Ponte monofase | 3.600          |
| 10DB2A   | I.R. | YY/1980-01 | 200                     | ** 1,8                    |             | SI.       | —           | Ponte monofase | 3.900          |
| 10DB4A   | I.R. | YY/1980-02 | 400                     | ** 1,8                    |             | SI.       | —           | Ponte monofase | 4.050          |
| 10DB6A   | I.R. | YY/1980-03 | 600                     | ** 1,8                    |             | SI.       | —           | Ponte monofase | 4.400          |
| 10DB8A   | I.R. | YY/1980-04 | 800                     | ** 1,8                    |             | SI.       | —           | Ponte monofase | 4.800          |
| 10DB10A  | I.R. | YY/1980-05 | 1000                    | ** 1,8                    |             | SI.       | —           | Ponte monofase | 5.150          |
| 10DC1    | I.R. | YY/1981-00 | 100                     | ** 1,8                    |             | SI.       | —           | Semiponte      | 680            |
| 10DC1R   | I.R. | YY/1981-01 | 100                     | ** 1,8                    |             | SI.       | —           | Semiponte      | 680            |
| 10DC2    | I.R. | YY/1981-02 | 200                     | ** 1,8                    |             | SI.       | —           | Semiponte      | 720            |
| 10DC2R   | I.R. | YY/1981-03 | 200                     | ** 1,8                    |             | SI.       | —           | Semiponte      | 720            |
| 10DC4    | I.R. | YY/1981-04 | 400                     | ** 1,8                    |             | SI.       | —           | Semiponte      | 760            |
| 10DC4R   | I.R. | YY/1981-05 | 400                     | ** 1,8                    |             | SI.       | —           | Semiponte      | 760            |
| 10RC5    | I.R. | YY/1988-00 | * 50                    | 10                        |             | SI.       | TO48        | S.C.R.         | 10.250         |
| 10RC10   | I.R. | YY/1991-00 | * 100                   | 10                        |             | SI.       | TO48        | S.C.R.         | 11.100         |
| 10RC20   | I.R. | YY/1994-00 | * 200                   | 10                        |             | SI.       | TO48        | S.C.R.         | 15.200         |
| 10RC40   | I.R. | YY/1997-00 | * 400                   | 10                        |             | SI.       | TO48        | S.C.R.         | 17.500         |
| 10RC50   | I.R. | YY/2000-00 | * 500                   | 10                        |             | SI.       | TO48        | S.C.R.         | 19.750         |
| 10RC60   | I.R. | YY/2003-00 | * 600                   | 10                        |             | SI.       | TO48        | S.C.R.         | 23.550         |
| 10RC80   | I.R. | YY/2006-00 | * 800                   | 10                        |             | SI.       | TO48        | S.C.R.         | 26.000         |
| 10RC100  | I.R. | YY/2009-00 | * 1000                  | 10                        |             | SI.       | TO48        | S.C.R.         | 31.100         |
| TIPO     | CASA | CODICE     | DISSIP<br>(W)           | VZ<br>(V)                 | IZT<br>(mA) | MATERIALE | CONTENITORE | DESCRIZIONE    | PREZZO LISTINO |
| 10Z3,3T5 | I.R. | YY/2012-00 | 10                      | 3,3                       | 500         | SI.       | DO4         | Zener          | 2.750          |

| TIPO      | CASA | CODICE     | DISSIP.<br>(W) | VZ<br>(V) | IZT<br>(mA) | MATERIALE | CONTENITORE | DESCRIZIONE | PREZZO<br>LISTINO |
|-----------|------|------------|----------------|-----------|-------------|-----------|-------------|-------------|-------------------|
| 10Z3,6T5  | I.R. | YY/2015-00 | 10             | 3,6       | 500         | SI.       | DO4         | Zener       | 2.750             |
| 10Z3,9T5  | I.R. | YY/2018-00 | 10             | 3,9       | 500         | SI.       | DO4         | Zener       | 2.750             |
| 10Z4,3T5  | I.R. | YY/2021-00 | 10             | 4,3       | 500         | SI.       | DO4         | Zener       | 2.750             |
| 10Z4,7T5  | I.R. | YY/2024-00 | 10             | 4,7       | 400         | SI.       | DO4         | Zener       | 2.750             |
| 10Z5,1T5  | I.R. | YY/2027-00 | 10             | 5,1       | 400         | SI.       | DO4         | Zener       | 2.750             |
| 10Z5,6T5  | I.R. | YY/2030-00 | 10             | 5,6       | 350         | SI.       | DO4         | Zener       | 2.750             |
| 10Z6,2T5  | I.R. | YY/2033-00 | 10             | 6,2       | 350         | SI.       | DO4         | Zener       | 2.750             |
| 10Z6,8T5  | I.R. | YY/2036-00 | 10             | 6,8       | 300         | SI.       | DO4         | Zener       | 2.750             |
| 10Z7,5T5  | I.R. | YY/2039-00 | 10             | 7,5       | 300         | SI.       | DO4         | Zener       | 2.750             |
| 10Z8,2T5  | I.R. | YY/2042-00 | 10             | 8,2       | 250         | SI.       | DO4         | Zener       | 2.750             |
| 10Z9,1T5  | I.R. | YY/2045-00 | 10             | 9,1       | 250         | SI.       | DO4         | Zener       | 2.750             |
| 10Z10T5   | I.R. | YY/2048-00 | 10             | 10        | 200         | SI.       | DO4         | Zener       | 2.750             |
| 10Z11T5   | I.R. | YY/2051-00 | 10             | 11        | 200         | SI.       | DO4         | Zener       | 2.750             |
| 10Z12T5   | I.R. | YY/2054-00 | 10             | 12        | 170         | SI.       | DO4         | Zener       | 2.750             |
| 10Z13T5   | I.R. | YY/2057-00 | 10             | 13        | 170         | SI.       | DO4         | Zener       | 2.750             |
| 10Z15T5   | I.R. | YY/2060-00 | 10             | 15        | 140         | SI.       | DO4         | Zener       | 2.750             |
| 10Z16T5   | I.R. | YY/2063-00 | 10             | 16        | 140         | SI.       | DO4         | Zener       | 2.750             |
| 10Z18T5   | I.R. | YY/2066-00 | 10             | 18        | 110         | SI.       | DO4         | Zener       | 2.750             |
| 10Z20T5   | I.R. | YY/2069-00 | 10             | 20        | 110         | SI.       | DO4         | Zener       | 2.750             |
| 10Z22T5   | I.R. | YY/2072-00 | 10             | 22        | 90          | SI.       | DO4         | Zener       | 2.750             |
| 10Z24T5   | I.R. | YY/2075-00 | 10             | 24        | 90          | SI.       | DO4         | Zener       | 2.750             |
| 10Z27T5   | I.R. | YY/2078-00 | 10             | 27        | 70          | SI.       | DO4         | Zener       | 2.750             |
| 10Z30T5   | I.R. | YY/2081-00 | 10             | 30        | 70          | SI.       | DO4         | Zener       | 2.750             |
| 10Z3,9T10 | I.R. | YY/2084-00 | 10             | 3,9       | 500         | SI.       | DO4         | Zener       | 2.480             |
| 10Z4,7T10 | I.R. | YY/2087-00 | 10             | 4,7       | 400         | SI.       | DO4         | Zener       | 2.480             |
| 10Z5,6T10 | I.R. | YY/2090-00 | 10             | 5,6       | 350         | SI.       | DO4         | Zener       | 2.480             |
| 10Z6,8T10 | I.R. | YY/2093-00 | 10             | 6,8       | 300         | SI.       | DO4         | Zener       | 2.480             |
| 10Z8,2T10 | I.R. | YY/2096-00 | 10             | 8,2       | 250         | SI.       | DO4         | Zener       | 2.480             |
| 10Z10T10  | I.R. | YY/2099-00 | 10             | 10        | 200         | SI.       | DO4         | Zener       | 2.480             |
| 10Z12T10  | I.R. | YY/2102-00 | 10             | 12        | 170         | SI.       | DO4         | Zener       | 2.480             |
| 10Z15T10  | I.R. | YY/2105-00 | 10             | 15        | 140         | SI.       | DO4         | Zener       | 2.480             |
| 10Z18T10  | I.R. | YY/2108-00 | 10             | 18        | 110         | SI.       | DO4         | Zener       | 2.480             |
| 10Z22T10  | I.R. | YY/2111-00 | 10             | 22        | 90          | SI.       | DO4         | Zener       | 2.480             |
| 10Z27T10  | I.R. | YY/2114-00 | 10             | 27        | 70          | SI.       | DO4         | Zener       | 2.480             |
| 10Z30T10  | I.R. | YY/2117-00 | 10             | 30        | 70          | SI.       | DO4         | Zener       | 2.480             |

| TIPO    | CASA | CODICE     | VRRM<br>(V) | IT<br>(AV)IA |  | MATERIALE | CONTENITORE | DESCRIZIONE   | PREZZO<br>LISTINO |
|---------|------|------------|-------------|--------------|--|-----------|-------------|---------------|-------------------|
| 12F10   | I.R. | YY/2141-00 | 100         | 12           |  | SI.       | DO4         | Raddrizzatore | 2.000             |
| 12F10R  | I.R. | YY/2141-01 | 100         | 12           |  | SI.       | DO4         | Raddrizzatore | 2.000             |
| 12F20   | I.R. | YY/2144-00 | 200         | 12           |  | SI.       | DO4         | Raddrizzatore | 2.200             |
| 12F20R  | I.R. | YY/2144-01 | 200         | 12           |  | SI.       | DO4         | Raddrizzatore | 2.200             |
| 12F40   | I.R. | YY/2147-00 | 400         | 12           |  | SI.       | DO4         | Raddrizzatore | 2.600             |
| 12F40R  | I.R. | YY/2147-01 | 400         | 12           |  | SI.       | DO4         | Raddrizzatore | 2.600             |
| 12F60   | I.R. | YY/2150-00 | 600         | 12           |  | SI.       | DO4         | Raddrizzatore | 3.200             |
| 12F60R  | I.R. | YY/2150-01 | 600         | 12           |  | SI.       | DO4         | Raddrizzatore | 3.200             |
| 12F80   | I.R. | YY/2153-00 | 800         | 12           |  | SI.       | DO4         | Raddrizzatore | 4.000             |
| 12F80R  | I.R. | YY/2153-01 | 800         | 12           |  | SI.       | DO4         | Raddrizzatore | 4.000             |
| 12F100  | I.R. | YY/2156-00 | 1000        | 12           |  | SI.       | DO4         | Raddrizzatore | 4.800             |
| 12F100R | I.R. | YY/2156-01 | 1000        | 12           |  | SI.       | DO4         | Raddrizzatore | 4.800             |
| 16F10   | I.R. | YY/2159-00 | 100         | 16           |  | SI.       | DO4         | Raddrizzatore | 2.200             |
| 16F10R  | I.R. | YY/2159-01 | 100         | 16           |  | SI.       | DO4         | Raddrizzatore | 2.200             |

| TIPO             | CASA | CODICE     | V <sub>RRM</sub><br>(V) | I <sub>T</sub><br>(A) |  | MATERIALE | CONTENITORE | DESCRIZIONE    | PREZZO LISTINO |
|------------------|------|------------|-------------------------|-----------------------|--|-----------|-------------|----------------|----------------|
| 16F20            | I.R. | YY/2162-00 | 200                     | 16                    |  | SI.       | DO4         | Raddriizzatore | 2.800          |
| 16F20R           | I.R. | YY/2162-01 | 200                     | 16                    |  | SI.       | DO4         | Raddriizzatore | 2.800          |
| 16F40            | I.R. | YY/2165-00 | 400                     | 16                    |  | SI.       | DO4         | Raddriizzatore | 3.200          |
| 16F40R           | I.R. | YY/2165-01 | 400                     | 16                    |  | SI.       | DO4         | Raddriizzatore | 3.200          |
| 16F60            | I.R. | YY/2168-00 | 600                     | 16                    |  | SI.       | DO4         | Raddriizzatore | 4.000          |
| 16F60R           | I.R. | YY/2168-01 | 600                     | 16                    |  | SI.       | DO4         | Raddriizzatore | 4.000          |
| 16F80            | I.R. | YY/2171-00 | 800                     | 16                    |  | SI.       | DO4         | Raddriizzatore | 4.800          |
| 16F80R           | I.R. | YY/2171-01 | 800                     | 16                    |  | SI.       | DO4         | Raddriizzatore | 4.800          |
| 16F100           | I.R. | YY/2174-00 | 1000                    | 16                    |  | SI.       | DO4         | Raddriizzatore | 5.750          |
| 16F100R          | I.R. | YY/2174-01 | 1000                    | 16                    |  | SI.       | DO4         | Raddriizzatore | 5.750          |
| 16RC10           | I.R. | YY/2180-00 | * 100                   | 16                    |  | SI.       | TO48        | S.C.R.         | 11.800         |
| 16RC20           | I.R. | YY/2183-00 | * 200                   | 16                    |  | SI.       | TO48        | S.C.R.         | 15.200         |
| 16RC40           | I.R. | YY/2186-00 | * 400                   | 16                    |  | SI.       | TO48        | S.C.R.         | 18.300         |
| 16RC50           | I.R. | YY/2189-00 | * 500                   | 16                    |  | SI.       | TO48        | S.C.R.         | 20.200         |
| 16RC60           | I.R. | YY/2192-00 | * 600                   | 16                    |  | SI.       | TO48        | S.C.R.         | 23.600         |
| 16RC80           | I.R. | YY/2195-00 | * 800                   | 16                    |  | SI.       | TO48        | S.C.R.         | 27.400         |
| 16RC100          | I.R. | YY/2198-00 | * 1000                  | 16                    |  | SI.       | TO48        | S.C.R.         | 35.000         |
| 21PT5            | I.R. | YY/2205-01 | 50                      | 20                    |  | SI.       | —           | Raddriizzatore | 800            |
| 21PT10           | I.R. | YY/2205-02 | 100                     | 20                    |  | SI.       | —           | Raddriizzatore | 1.220          |
| 21PT20           | I.R. | YY/2205-03 | 200                     | 20                    |  | SI.       | —           | Raddriizzatore | 1.400          |
| 21PT40           | I.R. | YY/2205-04 | 400                     | 20                    |  | SI.       | —           | Raddriizzatore | 1.520          |
| 21PT60           | I.R. | YY/2205-05 | 600                     | 20                    |  | SI.       | —           | Raddriizzatore | 1.640          |
| 21PT80           | I.R. | YY/2205-06 | 800                     | 20                    |  | SI.       | —           | Raddriizzatore | 1.840          |
| 25G5 = 70HF5     | I.R. | YY/2228-00 | 50                      | 60                    |  | SI.       | DO5         | Raddriizzatore | 3.400          |
| 25G10 = 70HF10   | I.R. | YY/2231-00 | 100                     | 60                    |  | SI.       | DO5         | Raddriizzatore | 4.200          |
| 25G20 = 70HF20   | I.R. | YY/2234-00 | 200                     | 60                    |  | SI.       | DO5         | Raddriizzatore | 5.200          |
| 25G30 = 70HF30   | I.R. | YY/2237-00 | 300                     | 60                    |  | SI.       | DO5         | Raddriizzatore | 5.800          |
| 25G40 = 70HF40   | I.R. | YY/2240-00 | 400                     | 60                    |  | SI.       | DO5         | Raddriizzatore | 6.200          |
| 25G50 = 70HF50   | I.R. | YY/2243-00 | 500                     | 60                    |  | SI.       | DO5         | Raddriizzatore | 6.600          |
| 25G60 = 70HF60   | I.R. | YY/2246-00 | 600                     | 60                    |  | SI.       | DO5         | Raddriizzatore | 7.000          |
| 25G80 = 70HF80   | I.R. | YY/2249-00 | 800                     | 60                    |  | SI.       | DO5         | Raddriizzatore | 7.800          |
| 25G100 = 70HF100 | I.R. | YY/2252-00 | 1000                    | 60                    |  | SI.       | DO5         | Raddriizzatore | 8.700          |
| 26MB5            | I.R. | YY/2251-00 | 50                      | ** 25                 |  | SI.       | —           | Ponte monofase | 4.400          |
| 26MB10           | I.R. | YY/2251-02 | 100                     | ** 25                 |  | SI.       | —           | Ponte monofase | 5.400          |
| 26MB20           | I.R. | YY/2251-04 | 200                     | ** 25                 |  | SI.       | —           | Ponte monofase | 6.200          |
| 26MB30           | I.R. | YY/2251-06 | 300                     | ** 25                 |  | SI.       | —           | Ponte monofase | 7.200          |
| 26MB40           | I.R. | YY/2251-08 | 400                     | ** 25                 |  | SI.       | —           | Ponte monofase | 8.000          |
| 26MB60           | I.R. | YY/2251-10 | 600                     | ** 25                 |  | SI.       | —           | Ponte monofase | 9.200          |
| 30S1             | I.R. | YY/2252-01 | 100                     | 3                     |  | SI.       | A1          | Raddriizzatore | 540            |
| 30S2             | I.R. | YY/2252-02 | 200                     | 3                     |  | SI.       | A1          | Raddriizzatore | 720            |
| 30S3             | I.R. | YY/2252-03 | 300                     | 3                     |  | SI.       | A1          | Raddriizzatore | 740            |
| 30S4             | I.R. | YY/2252-04 | 400                     | 3                     |  | SI.       | A1          | Raddriizzatore | 800            |
| 30S5             | I.R. | YY/2252-05 | 500                     | 3                     |  | SI.       | A1          | Raddriizzatore | 880            |
| 30S6             | I.R. | YY/2252-06 | 600                     | 3                     |  | SI.       | A1          | Raddriizzatore | 1.000          |
| 30S8             | I.R. | YY/2252-07 | 800                     | 3                     |  | SI.       | A1          | Raddriizzatore | 1.200          |
| 30S10            | I.R. | YY/2252-08 | 1000                    | 3                     |  | SI.       | A1          | Raddriizzatore | 1.600          |
| 40RCS5           | I.R. | YY/2252-10 | * 50                    | 40                    |  | SI.       | DO5         | S.C.R.         | 27.300         |
| 40RCS10          | I.R. | YY/2252-12 | * 100                   | 40                    |  | SI.       | DO5         | S.C.R.         | 29.000         |
| 40RCS20          | I.R. | YY/2252-14 | * 200                   | 40                    |  | SI.       | DO5         | S.C.R.         | 30.000         |
| 40RCS30          | I.R. | YY/2252-16 | * 300                   | 40                    |  | SI.       | DO5         | S.C.R.         | 31.500         |
| 40RCS40          | I.R. | YY/2252-18 | * 400                   | 40                    |  | SI.       | DO5         | S.C.R.         | 32.500         |

\* V<sub>RRM</sub> V (Bo) - \*\* T<sub>A</sub>

| TIPO     | CASA | CODICE     | V <sub>RRM</sub><br>(V) | IT<br>(AVVA) | MATERIALE | CONTENITORE | DESCRIZIONE    | PREZZO<br>LISTINO |
|----------|------|------------|-------------------------|--------------|-----------|-------------|----------------|-------------------|
| 40RCS50  | I.R. | YY/2252-20 | * 500                   | 40           | SI.       | DO5         | S.C.R.         | 34.500            |
| 40RCS60  | I.R. | YY/2252-22 | * 600                   | 40           | SI.       | DO5         | S.C.R.         | 36.000            |
| 41HA10   | I.R. | YY/2253-00 | 100                     | 40           | SI.       | DO5         | Raddri zzatore | 2.400             |
| 41HA20   | I.R. | YY/2253-01 | 200                     | 40           | SI.       | DO5         | Raddri zzatore | 2.800             |
| 41HA40   | I.R. | YY/2253-02 | 400                     | 40           | SI.       | DO5         | Raddri zzatore | 3.200             |
| 41HA60   | I.R. | YY/2253-03 | 600                     | 40           | SI.       | DO5         | Raddri zzatore | 4.800             |
| 41HA80   | I.R. | YY/2253-04 | 800                     | 40           | SI.       | DO5         | Raddri zzatore | 5.400             |
| 41HF5    | I.R. | YY/2255-00 | 50                      | 40           | SI.       | DO5         | Raddri zzatore | 1.320             |
| 41HF5R   | I.R. | YY/2255-01 | 50                      | 40           | SI.       | DO5         | Raddri zzatore | 1.320             |
| 41HF10   | I.R. | YY/2258-00 | 100                     | 40           | SI.       | DO5         | Raddri zzatore | 2.120             |
| 41HF10R  | I.R. | YY/2261-00 | 100                     | 40           | SI.       | DO5         | Raddri zzatore | 2.120             |
| 41HF20   | I.R. | YY/2264-00 | 200                     | 40           | SI.       | DO5         | Raddri zzatore | 2.400             |
| 41HF20R  | I.R. | YY/2267-00 | 200                     | 40           | SI.       | DO5         | Raddri zzatore | 2.400             |
| 41HF40   | I.R. | YY/2273-00 | 400                     | 40           | SI.       | DO5         | Raddri zzatore | 2.880             |
| 41HF40R  | I.R. | YY/2273-01 | 400                     | 40           | SI.       | DO5         | Raddri zzatore | 2.880             |
| 41HF60   | I.R. | YY/2276-00 | 600                     | 40           | SI.       | DO5         | Raddri zzatore | 3.800             |
| 41HF60R  | I.R. | YY/2276-01 | 600                     | 40           | SI.       | DO5         | Raddri zzatore | 3.800             |
| 41HF80   | I.R. | YY/2279-00 | 800                     | 40           | SI.       | DO5         | Raddri zzatore | 4.200             |
| 41HF80R  | I.R. | YY/2279-01 | 800                     | 40           | SI.       | DO5         | Raddri zzatore | 4.200             |
| 41HF100  | I.R. | YY/2282-00 | 1000                    | 40           | SI.       | DO5         | Raddri zzatore | 5.200             |
| 41HF100R | I.R. | YY/2282-01 | 1000                    | 40           | SI.       | DO5         | Raddri zzatore | 5.200             |
| 45L5     | I.R. | YY/2285-00 | 50                      | 150          | SI.       | DO30        | Raddri zzatore | 10.000            |
| 45L5R    | I.R. | YY/2285-01 | 50                      | 150          | SI.       | DO30        | Raddri zzatore | 10.000            |
| 45L10    | I.R. | YY/2288-00 | 100                     | 150          | SI.       | DO30        | Raddri zzatore | 14.400            |
| 45L10R   | I.R. | YY/2288-01 | 100                     | 150          | SI.       | DO30        | Raddri zzatore | 14.400            |
| 45L20    | I.R. | YY/2291-00 | 200                     | 150          | SI.       | DO30        | Raddri zzatore | 15.950            |
| 45L20R   | I.R. | YY/2291-01 | 200                     | 150          | SI.       | DO30        | Raddri zzatore | 15.950            |
| 45L30    | I.R. | YY/2294-00 | 300                     | 150          | SI.       | DO30        | Raddri zzatore | 16.700            |
| 45L30R   | I.R. | YY/2294-01 | 300                     | 150          | SI.       | DO30        | Raddri zzatore | 16.700            |
| 45L40    | I.R. | YY/2297-00 | 400                     | 150          | SI.       | DO30        | Raddri zzatore | 17.400            |
| 45L40R   | I.R. | YY/2297-01 | 400                     | 150          | SI.       | DO30        | Raddri zzatore | 17.400            |
| 45L50    | I.R. | YY/2300-00 | 500                     | 150          | SI.       | DO30        | Raddri zzatore | 18.200            |
| 45L50R   | I.R. | YY/2300-01 | 500                     | 150          | SI.       | DO30        | Raddri zzatore | 18.200            |
| 45L60    | I.R. | YY/2303-00 | 600                     | 150          | SI.       | DO30        | Raddri zzatore | 19.750            |
| 45L60R   | I.R. | YY/2303-01 | 600                     | 150          | SI.       | DO30        | Raddri zzatore | 19.750            |
| 45L80    | I.R. | YY/2306-00 | 800                     | 150          | SI.       | DO30        | Raddri zzatore | 23.900            |
| 45L80R   | I.R. | YY/2306-01 | 800                     | 150          | SI.       | DO30        | Raddri zzatore | 23.900            |
| 45L100   | I.R. | YY/2309-00 | 1000                    | 150          | SI.       | DO30        | Raddri zzatore | 28.500            |
| 45L100R  | I.R. | YY/2309-01 | 1000                    | 150          | SI.       | DO30        | Raddri zzatore | 28.500            |
| 70U5     | I.R. | YY/2315-00 | 50                      | 250          | SI.       | DO9         | Raddri zzatore | 10.650            |
| 70U5R    | I.R. | YY/2315-01 | 50                      | 250          | SI.       | DO9         | Raddri zzatore | 10.650            |
| 70U10    | I.R. | YY/2318-00 | 100                     | 250          | SI.       | DO9         | Raddri zzatore | 22.000            |
| 70U10R   | I.R. | YY/2318-01 | 100                     | 250          | SI.       | DO9         | Raddri zzatore | 22.000            |
| 70U20    | I.R. | YY/2321-00 | 200                     | 250          | SI.       | DO9         | Raddri zzatore | 22.800            |
| 70U20R   | I.R. | YY/2321-01 | 200                     | 250          | SI.       | DO9         | Raddri zzatore | 22.800            |
| 70U30    | I.R. | YY/2324-00 | 300                     | 250          | SI.       | DO9         | Raddri zzatore | 23.900            |
| 70U30R   | I.R. | YY/2324-01 | 300                     | 250          | SI.       | DO9         | Raddri zzatore | 23.900            |
| 70U40    | I.R. | YY/2327-00 | 400                     | 250          | SI.       | DO9         | Raddri zzatore | 25.000            |
| 70U40R   | I.R. | YY/2327-01 | 400                     | 250          | SI.       | DO9         | Raddri zzatore | 25.000            |
| 70U50    | I.R. | YY/2330-00 | 500                     | 250          | SI.       | DO9         | Raddri zzatore | 26.950            |
| 70U50R   | I.R. | YY/2330-01 | 500                     | 250          | SI.       | DO9         | Raddri zzatore | 26.950            |

\* V<sub>RRM</sub> V (Bo)

| TIPO           | CASA | CODICE     | V <sub>RRM</sub><br>(V) | I <sub>T</sub><br>(AV)(A) |  | MATERIALE | CONTENITORE | DESCRIZIONE   | PREZZO LISTINO |
|----------------|------|------------|-------------------------|---------------------------|--|-----------|-------------|---------------|----------------|
| 70U60          | I.R. | YY/2333-00 | 600                     | 250                       |  | SI.       | DO9         | Raddrizzatore | 29.600         |
| 70U60R         | I.R. | YY/2333-01 | 600                     | 250                       |  | SI.       | DO9         | Raddrizzatore | 29.600         |
| 70U80          | I.R. | YY/2336-00 | 800                     | 250                       |  | SI.       | DO9         | Raddrizzatore | 33.000         |
| 70U80R         | I.R. | YY/2336-01 | 800                     | 250                       |  | SI.       | DO9         | Raddrizzatore | 33.000         |
| 70U100         | I.R. | YY/2339-00 | 1000                    | 250                       |  | SI.       | DO9         | Raddrizzatore | 39.900         |
| 70U100R        | I.R. | YY/2339-01 | 1000                    | 250                       |  | SI.       | DO9         | Raddrizzatore | 39.900         |
| 70U120         | I.R. | YY/2342-00 | 1200                    | 250                       |  | SI.       | DO9         | Raddrizzatore | 53.000         |
| 70U120R        | I.R. | YY/2342-01 | 1200                    | 250                       |  | SI.       | DO9         | Raddrizzatore | 53.000         |
| 71G5 = 71HF5   | I.R. | YY/2342-50 | 50                      | 70                        |  | SI.       | DO5         | Raddrizzatore | 4.000          |
| 71G10 = 71HF10 | I.R. | YY/2342-52 | 100                     | 70                        |  | SI.       | DO5         | Raddrizzatore | 4.800          |
| 71G20 = 71HF20 | I.R. | YY/2342-54 | 200                     | 70                        |  | SI.       | DO5         | Raddrizzatore | 5.200          |
| 71G40 = 71HF40 | I.R. | YY/2342-56 | 400                     | 70                        |  | SI.       | DO5         | Raddrizzatore | 6.200          |
| 71G60 = 71HF60 | I.R. | YY/2342-58 | 600                     | 70                        |  | SI.       | DO5         | Raddrizzatore | 7.000          |
| 71G80 = 71HF80 | I.R. | YY/2342-60 | 800                     | 70                        |  | SI.       | DO5         | Raddrizzatore | 7.800          |
| 71G100=71HF100 | I.R. | YY/2342-62 | 1000                    | 70                        |  | SI.       | DO5         | Raddrizzatore | 8.800          |
| 106A           | I.R. | YY/2343-00 | * 100                   | 2                         |  | SI.       | —           | S.C.R.        | 1.500          |
| 106B           | I.R. | YY/2343-02 | * 200                   | 2                         |  | SI.       | —           | S.C.R.        | 1.630          |
| 106C           | I.R. | YY/2343-04 | * 300                   | 2                         |  | SI.       | —           | S.C.R.        | 1.930          |
| 106D           | I.R. | YY/2343-05 | * 400                   | 2                         |  | SI.       | —           | S.C.R.        | 2.500          |
| 106F           | I.R. | YY/2343-06 | * 50                    | 2                         |  | SI.       | —           | S.C.R.        | 1.330          |
| 106Y           | I.R. | YY/2343-08 | * 30                    | 2                         |  | SI.       | —           | S.C.R.        | 1.230          |
| 122A           | I.R. | YY/2343-50 | * 100                   | 5,1                       |  | SI.       | —           | S.C.R.        | 2.100          |
| 122B           | I.R. | YY/2343-52 | * 200                   | 5,1                       |  | SI.       | —           | S.C.R.        | 2.360          |
| 122C           | I.R. | YY/2343-54 | * 300                   | 5,1                       |  | SI.       | —           | S.C.R.        | 2.800          |
| 122D           | I.R. | YY/2343-56 | * 400                   | 5,1                       |  | SI.       | —           | S.C.R.        | 3.000          |
| 122F           | I.R. | YY/2343-58 | * 50                    | 5,1                       |  | SI.       | —           | S.C.R.        | 1.850          |

NOTE

| TIPO           | CASA | CODICE     | FT(MHz) | V <sub>CEO</sub> (V) | I <sub>C</sub> (mA) | MATERIALE | CONTENITORE | DESCRIZIONE   | PREZZO LISTINO |
|----------------|------|------------|---------|----------------------|---------------------|-----------|-------------|---------------|----------------|
| AC180          | MIS  | YY/2500-00 | 2,5     | 16                   | 1,5 A               | GE. PNP   | TO1A        | Bassa potenza | 850            |
| AC180D         | MIS  | YY/2500-01 | 2,5     | 16                   | 1,5 A               | GE. PNP   | TO1A        | Bassa potenza | 850            |
| 2AC180         | MIS  | YY/2501-00 | 2,5     | 16                   | 1,5 A               | GE. PNP   | TO1A        | Bassa potenza | 1.700          |
| AC180K         | MIS  | YY/2502-00 | 2,5     | 16                   | 1,5 A               | GE. PNP   | TO1AK       | Bassa potenza | 1.000          |
| 2AC180K        | MIS  | YY/2503-00 | 2,5     | 16                   | 1,5 A               | GE. PNP   | TO1AK       | Bassa potenza | 2.000          |
| AC180/181 VI   | MIS  | YY/2504-00 | —       | —                    | —                   | GE.       | TO1A        | Complementare | 1.700          |
| AC180/181 K VI | MIS  | YY/2504-99 | —       | —                    | —                   | GE.       | TO1AK       | Complementare | 2.000          |
| AC180/181 KVII | MIS  | YY/2505-00 | —       | —                    | —                   | GE.       | TO1AK       | Complementare | 2.000          |
| AC181          | MIS  | YY/2506-00 | 4,5     | 16                   | 1 A                 | GE. NPN   | TO1A        | Bassa potenza | 850            |
| AC181D         | MIS  | YY/2506-01 | 4,5     | 16                   | 1 A                 | GE. NPN   | TO1A        | Bassa potenza | 850            |
| 2AC181         | MIS  | YY/2507-00 | 4,5     | 16                   | 1 A                 | GE. NPN   | TO1A        | Bassa potenza | 1.700          |
| AC181K         | MIS  | YY/2508-00 | 4,5     | 16                   | 1 A                 | GE. NPN   | TO1AK       | Bassa potenza | 1.000          |
| 2AC181K        | MIS  | YY/2509-00 | 4,5     | 16                   | 1 A                 | GE. NPN   | TO1AK       | Bassa potenza | 2.000          |
| AC183          | MIS  | YY/2510-00 | 4,5     | 16                   | 150                 | GE. NPN   | TO1A        | Bassa potenza | 850            |
| AC184 VII      | MIS  | YY/2510-01 | 2,5     | 16                   | 500                 | GE. PNP   | TO1A        | Bassa potenza | 800            |
| AC184D         | MIS  | YY/2510-02 | 2,5     | 16                   | 500                 | GE. PNP   | TO1A        | Bassa potenza | 800            |
| AC184/AC185    | MIS  | YY/2510-03 | —       | —                    | —                   | GE.       | TO1A        | Complementare | 1.600          |
| AC185 VII      | MIS  | YY/2510-05 | 4,5     | 16                   | 500                 | GE. NPN   | TO1A        | Bassa potenza | 800            |
| AC185D         | MIS  | YY/2510-07 | 4,5     | 16                   | 500                 | GE. NPN   | TO1A        | Bassa potenza | 800            |
| TIPO           | CASA | CODICE     | VRM (V) | IF (mA)              |                     | MATERIALE | CONTENITORE | DESCRIZIONE   | PREZZO LISTINO |
| BA152A         | MIS  | YY/2510-06 | 15      | 100                  |                     | SI.       | DO7         | Interruttori  | 400            |
| BA199/550      | MIS  | YY/2510-08 | 550     | 400                  |                     | SI.       | DO7         | Raddrizzatori | 650            |
| BB100          | MIS  | YY/2510-09 | 25      | 100                  |                     | SI.       | DO7         | Varicap       | 540            |
| BB103          | MIS  | YY/2510-30 | 35      | 100                  |                     | SI.       | DO7         | Varicap       | 640            |
| BB104          | MIS  | YY/2510-32 | 30      | 100                  |                     | SI.       | CB12        | Varicap       | 1.480          |
| TIPO           | CASA | CODICE     | FT(MHz) | V <sub>CEO</sub> (V) | I <sub>C</sub> (mA) | MATERIALE | CONTENITORE | DESCRIZIONE   | PREZZO LISTINO |
| BC107B         | MIS  | YY/2510-15 | 300     | 45                   | 100                 | SI. NPN   | TO18        | Bassa potenza | 600            |
| BC108B         | MIS  | YY/2510-16 | 300     | 20                   | 100                 | SI. NPN   | TO18        | Bassa potenza | 550            |
| BC109B         | MIS  | YY/2510-17 | 300     | 20                   | 100                 | SI. NPN   | TO18        | Bassa potenza | 600            |
| BC177B         | MIS  | YY/2510-18 | 200     | 45                   | 100                 | SI. PNP   | TO18        | Bassa potenza | 660            |
| BC178B         | MIS  | YY/2510-19 | 200     | 20                   | 100                 | SI. PNP   | TO18        | Bassa potenza | 630            |
| BC179B         | MIS  | YY/2510-20 | 200     | 20                   | 100                 | SI. PNP   | TO18        | Bassa potenza | 670            |
| BC204B         | MIS  | YY/2510-21 | 200     | 45                   | 100                 | SI. PNP   | RO110       | Bassa potenza | 460            |
| BC205B         | MIS  | YY/2510-22 | 200     | 20                   | 100                 | SI. PNP   | RO110       | Bassa potenza | 400            |
| BC206B         | MIS  | YY/2510-23 | 200     | 20                   | 100                 | SI. PNP   | RO110       | Bassa potenza | 520            |
| BC207          | MIS  | YY/2510-10 | 300     | 45                   | 100                 | SI. NPN   | RO110       | Bassa potenza | 400            |
| BC208B         | MIS  | YY/2510-11 | 300     | 20                   | 100                 | SI. NPN   | RO110       | Bassa potenza | 350            |
| BC209B         | MIS  | YY/2510-12 | 300     | 20                   | 100                 | SI. NPN   | RO110       | Bassa potenza | 420            |
| BC209C         | MIS  | YY/2510-24 | 300     | 20                   | 100                 | SI. NPN   | RO110       | Bassa potenza | 420            |
| BC211          | MIS  | YY/2510-13 | 200     | 40                   | 1000                | SI. NPN   | TO5         | Alta potenza  | 840            |
| BC313          | MIS  | YY/2510-14 | 200     | 40                   | 1000                | SI. PNP   | TO5         | Alta potenza  | 1.020          |
| BD135          | MIS  | YY/2510-29 | 250     | 45                   | 500                 | SI. NPN   | SOT32       | Alta potenza  | 990            |
| BD136          | MIS  | YY/2510-31 | 250     | 45                   | 500                 | SI. PNP   | SOT32       | Alta potenza  | 1.020          |
| BD137          | MIS  | YY/2510-34 | 250     | 60                   | 500                 | SI. NPN   | SOT32       | Alta potenza  | 1.130          |
| BD138          | MIS  | YY/2510-36 | 250     | 60                   | 500                 | SI. PNP   | SOT32       | Alta potenza  | 1.170          |
| BD139          | MIS  | YY/2510-38 | 250     | 80                   | 500                 | SI. NPN   | SOT32       | Alta potenza  | 1.360          |
| BDX14          | MIS  | YY/2510-40 | 0,8     | 55                   | 4 A                 | SI. PNP   | TO66        | Alta potenza  | 3.800          |
| BDX16          | MIS  | YY/2510-42 | —       | —                    | 4 A                 | SI.       | TO66        | Alta potenza  | 5.500          |

| TIPO            | CASA | CODICE     | FT(MHz) | V <sub>CEO (V)</sub> | I <sub>C (mA)</sub> | MATERIALE | CONTENITORE | DESCRIZIONE      | PREZZO LISTINO |
|-----------------|------|------------|---------|----------------------|---------------------|-----------|-------------|------------------|----------------|
| BDX18           | MIS  | YY/2510-44 | 0,8     | 60                   | 15 A                | SI. PNP   | TO3         | Alta potenza     | 6.650          |
| BDY23           | MIS  | YY/2510-50 | 10      | 60                   | 6 A                 | SI. NPN   | TO3         | Applic. generali | 3.320          |
| BDY24           | MIS  | YY/2510-51 | 10      | 90                   | 6 A                 | SI. NPN   | TO3         | Applic. generali | 4.700          |
| BDY25           | MIS  | YY/2510-52 | 10      | 140                  | 6 A                 | SI. NPN   | TO3         | Applic. generali | 5.100          |
| BDY26           | MIS  | YY/2510-53 | 10      | 180                  | 6 A                 | SI. NPN   | TO3         | Applic. generali | 6.700          |
| BDY27           | MIS  | YY/2510-54 | 10      | 200                  | 6 A                 | SI. NPN   | TO3         | Applic. generali | 7.300          |
| BDY28           | MIS  | YY/2510-55 | 10      | 250                  | 6 A                 | SI. NPN   | TO3         | Applic. generali | 11.600         |
| BDY54           | MIS  | YY/2510-65 | 20      | 120                  | 12 A                | SI. NPN   | TO3         | Applic. generali | 4.000          |
| BDY55           | MIS  | YY/2510-66 | 10      | 60                   | 15 A                | SI. NPN   | TO3         | Applic. generali | 5.300          |
| BF169           | MIS  | YY/2513-00 | 200     | 30                   | 50                  | SI. NPN   | TO18        | Bassa potenza    | 860            |
| BF169R          | MIS  | YY/2513-01 | 250     | 30                   | 50                  | SI. NPN   | RO110       | Bassa potenza    | 730            |
| BF178T          | MIS  | YY/2513-05 | 120     | 115                  | 50                  | SI. NPN   | TO5         | Bassa potenza    | 1.150          |
| BF179A          | MIS  | YY/2513-08 | 120     | 115                  | 50                  | SI. NPN   | TO5         | Bassa potenza    | 1.050          |
| BF179B          | MIS  | YY/2513-09 | 120     | 115                  | 50                  | SI. NPN   | TO5         | Bassa potenza    | 1.100          |
| BF179C          | MIS  | YY/2513-10 | 120     | 115                  | 50                  | SI. NPN   | TO5         | Bassa potenza    | 1.200          |
| BF206           | MIS  | YY/2513-14 | 500     | 20                   | 20                  | SI. NPN   | TO72R       | Bassa potenza    | 1.350          |
| BF207           | MIS  | YY/2513-15 | 400     | 30                   | 25                  | SI. NPN   | TO72R       | Bassa potenza    | 520            |
| BF208           | MIS  | YY/2513-20 | 600     | 25                   | 25                  | SI. NPN   | TO72R       | Bassa potenza    | 520            |
| BF209           | MIS  | YY/2513-24 | 500     | 20                   | 20                  | SI. NPN   | TO72        | Bassa potenza    | 1.500          |
| BF212           | MIS  | YY/2513-32 | 600     | 20                   | 20                  | SI. NPN   | TO72        | Bassa potenza    | 1.500          |
| BF213           | MIS  | YY/2513-33 | 550     | 20                   | 20                  | SI. NPN   | TO72        | Bassa potenza    | 1.500          |
| BF233 Gruppo 3° | MIS  | YY/2513-25 | 250     | 30                   | 30                  | SI. NPN   | RO110R      | Bassa potenza    | 400            |
| BF233 Gruppo 4° | MIS  | YY/2513-37 | 250     | 30                   | 30                  | SI. NPN   | RO110R      | Bassa potenza    | 400            |
| BF234           | MIS  | YY/2513-26 | 250     | 30                   | 30                  | SI. NPN   | RO110R      | Bassa potenza    | 400            |
| BF235           | MIS  | YY/2513-27 | 250     | 30                   | 30                  | SI. NPN   | RO110R      | Bassa potenza    | 400            |
| BF257           | MIS  | YY/2513-28 | 110     | 160                  | 100                 | SI. NPN   | TO39        | Bassa potenza    | 880            |
| BF258           | MIS  | YY/2513-29 | 110     | 250                  | 100                 | SI. NPN   | TO39        | Bassa potenza    | 920            |
| BF259           | MIS  | YY/2513-34 | 110     | 300                  | 100                 | SI. NPN   | TO39        | Bassa potenza    | 1.100          |
| BSW21           | MIS  | YY/2513-30 | 300     | 25                   | 200                 | SI. PNP   | TO18        | Bassa potenza    | 560            |
| BSW21A          | MIS  | YY/2513-31 | 300     | 50                   | 200                 | SI. PNP   | TO18        | Bassa potenza    | 600            |
| BSW22           | MIS  | YY/2513-35 | 300     | 25                   | 200                 | SI. PNP   | TO18        | Bassa potenza    | 560            |
| BSW22A          | MIS  | YY/2513-36 | 300     | 50                   | 200                 | SI. PNP   | TO18        | Bassa potenza    | 600            |
| BSW42           | MIS  | YY/2513-40 | 300     | 25                   | 200                 | SI. NPN   | RO110       | Commutazione     | 440            |
| BSW42A          | MIS  | YY/2513-41 | 300     | 50                   | 200                 | SI. NPN   | RO110       | Commutazione     | 480            |
| BSW42B          | MIS  | YY/2513-42 | 300     | 60                   | 200                 | SI. NPN   | RO110       | Commutazione     | 520            |
| BSW43           | MIS  | YY/2513-45 | 300     | 25                   | 200                 | SI. NPN   | RO110       | Commutazione     | 440            |
| BSW43A          | MIS  | YY/2513-46 | 300     | 50                   | 200                 | SI. NPN   | RO110       | Commutazione     | 480            |
| BSW44           | MIS  | YY/2513-48 | 300     | 25                   | 200                 | SI. PNP   | RO110       | Bassa potenza    | 500            |
| BSW44A          | MIS  | YY/2513-49 | 300     | 50                   | 200                 | SI. PNP   | RO110       | Bassa potenza    | 540            |
| BSW45           | MIS  | YY/2513-51 | 300     | 25                   | 200                 | SI. PNP   | RO110       | Bassa potenza    | 500            |
| BSW45A          | MIS  | YY/2513-52 | 300     | 50                   | 200                 | SI. PNP   | RO110       | Bassa potenza    | 540            |
| BSX51           | MIS  | YY/2513-60 | 300     | 25                   | 200                 | SI. NPN   | TO18        | Commutazione     | 510            |
| BSX51A          | MIS  | YY/2513-61 | 300     | 40                   | 200                 | SI. NPN   | TO18        | Commutazione     | 560            |
| BSX52           | MIS  | YY/2513-62 | 300     | 25                   | 200                 | SI. NPN   | TO18        | Commutazione     | 510            |
| BSX52A          | MIS  | YY/2513-63 | 300     | 50                   | 200                 | SI. NPN   | TO18        | Commutazione     | 560            |
| BU103           | MIS  | YY/2513-70 | 100     | 120                  | 2 A                 | SI. NPN   | TO3         | Alta potenza     | 4.100          |
| BU104           | MIS  | YY/2513-71 | 10      | —                    | 7 A                 | SI. NPN   | TO3         | Alta potenza     | 4.800          |
| BU109A          | MIS  | YY/2513-75 | 10      | —                    | 7 A                 | SI. NPN   | TO3         | Alta potenza     | 4.400          |
| BU112           | MIS  | YY/2513-76 | —       | —                    | 10 A                | SI. NPN   | TO3         | Alta potenza     | 10.100         |
| BU113           | MIS  | YY/2513-77 | 6       | —                    | 10 A                | SI. NPN   | TO3         | Alta potenza     | 14.600         |



| TIPO          | CASA | CODICE     | VRM (V) | I <sub>O</sub> (A)   |                     | MATERIALE | CONTENITORE | DESCRIZIONE      | PREZZO LISTINO |
|---------------|------|------------|---------|----------------------|---------------------|-----------|-------------|------------------|----------------|
| BY151N        | MIS  | YY/2513-78 | 400     | 1                    |                     | SI.       | DO29        | Raddrizzatore    | 480            |
| BY152N        | MIS  | YY/2513-79 | 800     | 1                    |                     | SI.       | DO29        | Raddrizzatore    | 520            |
| BZX62         | MIS  | YY/2513-80 | —       | —                    |                     | SI.       | —           | Zener            | 180            |
| CL19K         | MIS  | YY/2514-00 | —       | —                    |                     | —         | —           | Kit              | 4.500          |
| MFT107        | MIS  | YY/2515-00 | —       | —                    |                     | —         | —           | Bassa potenza    | 300            |
| PHG1          | MIS  | YY/2517-00 | —       | —                    |                     | —         | —           | Fotodiodo        | 4.300          |
| PHG2          | MIS  | YY/2518-00 | —       | —                    |                     | —         | —           | Fotodiodo        | 5.000          |
| PT0/4 (NT04)  | MIS  | YY/2519-00 | —       | —                    |                     | —         | —           | Applic. generali | 220            |
| TIPO          | CASA | CODICE     | VR (V)  | IF (mA)              |                     | MATERIALE | CONTENITORE | DESCRIZIONE      | PREZZO LISTINO |
| SFD80         | MIS  | YY/2519-10 | 15      | 110                  |                     | SI.       | DO7         | Applic. generali | 180            |
| SFD83         | MIS  | YY/2519-11 | 25      | 150                  |                     | SI.       | DO7         | Applic. generali | 180            |
| SFD84         | MIS  | YY/2519-12 | 30      | 150                  |                     | SI.       | DO7         | Applic. generali | 180            |
| SFD86         | MIS  | YY/2519-14 | 150     | 150                  |                     | SI.       | DO7         | Commutazione     | 240            |
| SFD88         | MIS  | YY/2519-16 | 200     | 150                  |                     | SI.       | DO7         | Commutazione     | 240            |
| SFD89         | MIS  | YY/2519-17 | 200     | 150                  |                     | SI.       | DO7         | Commutazione     | 240            |
| SFD104        | MIS  | YY/2520-00 | 25      | 40                   |                     | GE.       | DO7         | Applic. generali | 140            |
| SFD106        | MIS  | YY/2521-00 | 25      | 30                   |                     | GE.       | DO7         | Applic. generali | 140            |
| SFD107        | MIS  | YY/2522-00 | 10      | 20                   |                     | GE.       | DO7         | Applic. generali | 140            |
| SFD108        | MIS  | YY/2523-00 | 100     | 30                   |                     | GE.       | DO7         | Applic. generali | 140            |
| SFD110        | MIS  | YY/2524-00 | —       | —                    |                     | GE.       | DO7         | Applic. generali | 140            |
| SFD112        | MIS  | YY/2525-00 | 25      | 20                   |                     | GE.       | DO7         | Applic. generali | 140            |
| SFD115        | MIS  | YY/2526-00 | —       | —                    |                     | GE.       | DO7         | Applic. generali | 140            |
| SFD182        | MIS  | YY/2526-10 | 75      | 150                  |                     | SI.       | DO7         | Applic. generali | 200            |
| TIPO          | CASA | CODICE     | FT(MHz) | V <sub>CEO</sub> (V) | I <sub>C</sub> (mA) | MATERIALE | CONTENITORE | DESCRIZIONE      | PREZZO LISTINO |
| SFT162        | MIS  | YY/2533-00 | 70      | —                    | 10                  | GE. PNP   | TO44        | Bassa potenza    | 1.300          |
| SFT163        | MIS  | YY/2534-00 | 140     | 16                   | 10                  | GE. PNP   | TO44        | Bassa potenza    | 1.300          |
| SFT239        | MIS  | YY/2540-00 | 0,5     | —                    | 6 A                 | GE. PNP   | TO3         | Alta potenza     | 4.300          |
| SFT266        | MIS  | YY/2544-00 | —       | —                    | 15 A                | GE. PNP   | TO36        | Alta potenza     | 8.000          |
| SFT306        | MIS  | YY/2546-00 | 5       | 16                   | 10                  | GE. PNP   | TO1         | Bassa potenza    | 750            |
| SFT307        | MIS  | YY/2547-00 | 7       | 16                   | 10                  | GE. PNP   | TO1         | Bassa potenza    | 700            |
| SFT308        | MIS  | YY/2548-00 | 9       | 16                   | 10                  | GE. PNP   | TO1         | Bassa potenza    | 750            |
| SFT316 Viola  | MIS  | YY/2549-00 | 70      | 16                   | 10                  | GE. PNP   | TO44        | Bassa potenza    | 1.000          |
| SFT317 Bleu   | MIS  | YY/2550-00 | 60      | 16                   | 10                  | GE. PNP   | TO1         | Bassa potenza    | 980            |
| SFT319        | MIS  | YY/2551-00 | 60      | 16                   | 10                  | GE. PNP   | TO1         | Bassa potenza    | 950            |
| SFT320        | MIS  | YY/2552-00 | 60      | 16                   | 10                  | GE. PNP   | TO1         | Bassa potenza    | 950            |
| SFT321        | MIS  | YY/2553-00 | 0,8     | 20                   | 300                 | GE. PNP   | TO1         | Bassa potenza    | 750            |
| SFT323        | MIS  | YY/2555-00 | 2,4     | 20                   | 300                 | GE. PNP   | TO1         | Bassa potenza    | 750            |
| 2SFT323       | MIS  | YY/2556-00 | 2,4     | 20                   | 300                 | GE. PNP   | TO1         | Bassa potenza    | 1.500          |
| SFT337        | MIS  | YY/2560-00 | 7       | 16                   | 150                 | GE. PNP   | TO1         | Bassa potenza    | 750            |
| SFT343        | MIS  | YY/2561-00 | 1,2     | 24                   | 150                 | GE. PNP   | TO1         | Bassa potenza    | 750            |
| SFT351        | MIS  | YY/2562-00 | 0,8     | 20                   | 150                 | GE. PNP   | TO1         | Bassa potenza    | 800            |
| SFT353 Grigio | MIS  | YY/2563-99 | 2,4     | 20                   | 150                 | GE. PNP   | TO1         | Bassa potenza    | 750            |
| SFT353 Bleu   | MIS  | YY/2564-00 | 2,4     | 20                   | 150                 | GE. PNP   | TO1         | Bassa potenza    | 750            |
| SFT353D       | MIS  | YY/2564-01 | 2,4     | 20                   | 150                 | GE. PNP   | TO1         | Bassa potenza    | 750            |
| SFT354        | MIS  | YY/2564-05 | —       | —                    | 10                  | GE. PNP   | TO44        | Bassa potenza    | 1.200          |
| SFT357        | MIS  | YY/2565-00 | 90      | 16                   | 10                  | GE. PNP   | TO44        | Bassa potenza    | 1.200          |
| SFT358        | MIS  | YY/2566-00 | 110     | 16                   | 10                  | GE. PNP   | TO44        | Bassa potenza    | 1.200          |

| TIPO   | CASA | CODICE     | V <sub>RRM</sub><br>V (bol)(V) | I <sub>T</sub><br>(AV)(A) |                     | MATERIALE | CONTENITORE | DESCRIZIONE      | PREZZO LISTINO |
|--------|------|------------|--------------------------------|---------------------------|---------------------|-----------|-------------|------------------|----------------|
| 1N54   | MIS  | YY/2572-00 | 50 VR                          | 30 1F                     |                     | GE.       | DO7         | Applic. generali | 180            |
| 1N645  | MIS  | YY/2573-00 | 225                            | 0,40                      |                     | SI.       | A1          | Raddrizzatore    | 420            |
| 1N646  | MIS  | YY/2574-00 | 300                            | 0,40                      |                     | SI.       | A1          | Raddrizzatore    | 470            |
| 1N647  | MIS  | YY/2575-00 | 400                            | 0,40                      |                     | SI.       | A1          | Raddrizzatore    | 600            |
| TIPO   | CASA | CODICE     | FT(MHz)                        | V <sub>CEO</sub> (V)      | I <sub>C</sub> (mA) | MATERIALE | CONTENITORE | DESCRIZIONE      | PREZZO LISTINO |
| 2N3054 | MIS  | YY/2577-90 | 10                             | 55                        | 4 A                 | SI. NPN   | TO66        | Alta potenza     | 2.000          |
| 2N3055 | MIS  | YY/2578-00 | 10                             | 60                        | 15 A                | SI. NPN   | TO3         | Alta potenza     | 2.100          |

| TIPO   | CASA | CODICE     | FUNZIONE   |                           |  |           | PREZZO LISTINO |             |                |
|--------|------|------------|--|---------------------------|--|-----------|----------------|-------------|----------------|
| MAN1A  | MONS | YY/5950-00 | Indicatore numerico allo stato solido a 7 segmenti   |                           |  |           | —              |             |                |
| MAN3A  | MONS | YY/5950-04 | Indicatore numerico allo stato solido a 7 segmenti   |                           |  |           | —              |             |                |
| MAN4   | MONS | YY/5950-06 | Indicatore numerico allo stato solido a 7 segmenti   |                           |  |           | —              |             |                |
| MCD2   | MONS | YY/5950-30 | Optoisolatore con fotodiode in uscita                |                           |  |           | —              |             |                |
| MCT2   | MONS | YY/5950-50 | Optoisolatore con fototransistor in uscita           |                           |  |           | 5.520          |             |                |
| ME3    | MONS | YY/5951-00 | Diode emettitore di luce infrarossa                  |                           |  |           | —              |             |                |
| ME4    | MONS | YY/5951-05 | Diode emettitore di luce infrarossa                  |                           |  |           | —              |             |                |
| ME60   | MONS | YY/5951-65 | Diode emettitore di luce infrarossa                  |                           |  |           | —              |             |                |
| MSD047 | MONS | YY/5952-00 | Decodifica da BCD a 7 segmenti per MAN1              |                           |  |           | —              |             |                |
| MSD101 | MONS | YY/5952-50 | Decodifica da BCD a 7 segmenti per MAN3 e MAN4       |                           |  |           | —              |             |                |
| MV1    | MONS | YY/5953-00 | Diode emettitore di luce ambra con lente trasparente |                           |  |           | —              |             |                |
| MV10B  | MONS | YY/5953-15 | Diode emettitore di luce rossa con lente trasparente |                           |  |           | —              |             |                |
| MV10C  | MONS | YY/5953-17 | Diode emettitore di luce rossa con lente opaca       |                           |  |           | —              |             |                |
| MV50   | MONS | YY/5953-60 | Diode emettitore di luce rossa con lente trasparente |                           |  |           | 1.550          |             |                |
| MV5024 | MONS | YY/5954-00 | Diode emettitore di luce rossa con lente rossa       |                           |  |           | 1.670          |             |                |
| TIPO   | CASA | CODICE     | V <sub>RRM</sub><br>V (bol)(V)                       | I <sub>T</sub><br>(AV)(A) |  | MATERIALE | CONTENITORE    | DESCRIZIONE | PREZZO LISTINO |
| 2N4443 | MOT. | YY/9760-05 | 400  | 5                         |  | SI.       | M38C           | S.C.R.      | 3.200          |
| 2N4444 | MOT. | YY/9760-06 | 600  | 5                         |  | SI.       | M38C           | S.C.R.      | 5.300          |

| TIPO    | CASA          | CODICE     | V <sub>DRM</sub> (V) | I <sub>T</sub> (RMS)(A) |  | MATERIALE | CONTENITORE | DESCRIZIONE | PREZZO LISTINO |
|---------|---------------|------------|----------------------|-------------------------|--|-----------|-------------|-------------|----------------|
| TBG120  | Dino Olivetti | YY/9263-00 | 100                  | 20                      |  | SI.       | TO48        | Triac       | 6.200          |
| TBG125  | Dino Olivetti | YY/9263-02 | 100                  | 25                      |  | SI.       | TO48        | Triac       | 6.900          |
| TBG820  | Dino Olivetti | YY/9263-08 | 800                  | 20                      |  | SI.       | TO48        | Triac       | 19.000         |
| TBG825  | Dino Olivetti | YY/9263-10 | 800                  | 25                      |  | SI.       | TO48        | Triac       | 22.400         |
| TBG1020 | Dino Olivetti | YY/9263-12 | 1000                 | 20                      |  | SI.       | TO48        | Triac       | 38.000         |
| TBG1025 | Dino Olivetti | YY/9263-14 | 1000                 | 25                      |  | SI.       | TO48        | Triac       | 51.800         |

| TIPO    | CASA          | CODICE     | V <sub>RRM</sub> (V) | I <sub>T</sub> (RMS)(A) |  | MATERIALE | CONTENITORE | DESCRIZIONE | PREZZO LISTINO |
|---------|---------------|------------|----------------------|-------------------------|--|-----------|-------------|-------------|----------------|
| TUA408  | Dino Olivetti | YY/9299-88 | 400                  | 8                       |  | SI.       | TO66        | S.C.R.      | 2.600          |
| TUA608  | Dino Olivetti | YY/9300-00 | 600                  | 8                       |  | SI.       | TO66        | S.C.R.      | 3.450          |
| TUA908  | Dino Olivetti | YY/9300-04 | 900                  | 8                       |  | SI.       | TO66        | S.C.R.      | 6.550          |
| TUB820  | Dino Olivetti | YY/9300-74 | 800                  | 20                      |  | SI.       | TO3         | S.C.R.      | 21.200         |
| TUB913  | Dino Olivetti | YY/9300-78 | 900                  | 13                      |  | SI.       | TO3         | S.C.R.      | 10.600         |
| TUG120  | Dino Olivetti | YY/9302-00 | 100                  | 20                      |  | SI.       | TO48        | S.C.R.      | 4.820          |
| TUG125  | Dino Olivetti | YY/9302-04 | 100                  | 25                      |  | SI.       | TO48        | S.C.R.      | 6.200          |
| TUG1020 | Dino Olivetti | YY/9302-24 | 1000                 | 20                      |  | SI.       | TO48        | S.C.R.      | 28.800         |

# ERSA

## Tip 16

**Saldatore a matita, alimentato direttamente con tensione di rete: 220V - 16W**



**ERSA Tip 16**

- Per radiotecnica ed elettronica
- Non ha bisogno di trasformatore
- Tensione 220V con presa di terra
- Potenza 16W
- Tempo di riscaldamento circa 60s
- Cavo flessibilissimo
- Punta molto sottile
- Possibilità di scelta fra una vasta gamma di punte, anche del tipo protetto a lunga durata ERSADUR
- Peso <30g

**Saldatore con punta in rame nichelato  
ERSA Tip 16 a 220V: LU/3620-00**

**G.B.C. Italiana - REDIST division  
Viale Matteotti, 66 - 20092 Cinisello B.**

| TIPO   | CASA | CODICE     | VR (V) | IF (mA) |  | MATERIALE | CONTENITORE | DESCRIZIONE      | PREZZO LISTINO |
|--------|------|------------|--------|---------|--|-----------|-------------|------------------|----------------|
| AA119  | PH   | YY/2600-00 | 30     | 35      |  | GE.       | DO7         | Applic. generali | 160            |
| 2AA119 | PH   | YY/2603-00 | 30     | 35      |  | GE.       | DO7         | Applic. generali | 320            |
| AAV21  | PH   | YY/2609-00 | 15     | 20      |  | GE.       | DO7         | Commutazione     | 250            |
| AAV30  | PH   | YY/2612-00 | 30     | 100     |  | GE.       | DO7         | Applic. generali | 550            |
| AAV32  | PH   | YY/2615-00 | 30     | 110     |  | GE.       | DO7         | Commutazione     | 320            |
| AAV33  | PH   | YY/2618-00 | 12     | 100     |  | GE.       | DO7         | Commutazione     | 500            |
| AAZ12  | PH   | YY/2624-00 | 30     | 100     |  | GE.       | C10A        | Commutazione     | 2.750          |
| AAZ13  | PH   | YY/2627-00 | 8      | 30      |  | GE.       | A3          | Commutazione     | 1.060          |
| AAZ15  | PH   | YY/2630-00 | 75     | 140     |  | GE.       | DO7         | Commutazione     | 390            |
| AAZ17  | PH   | YY/2633-00 | 50     | 140     |  | GE.       | DO7         | Commutazione     | 350            |
| AAZ18  | PH   | YY/2636-00 | 20     | 130     |  | GE.       | DO7         | Commutazione     | 390            |

| TIPO       | CASA | CODICE     | FT(MHz) | V <sub>CEO</sub> (V) | I <sub>C</sub> (mA) | MATERIALE | CONTENITORE | DESCRIZIONE   | PREZZO LISTINO |
|------------|------|------------|---------|----------------------|---------------------|-----------|-------------|---------------|----------------|
| AC125      | PH   | YY/2642-00 | 1,7     | 12                   | 100                 | GE. PNP   | TO1         | Bassa potenza | 1.000          |
| AC126      | PH   | YY/2645-00 | 2,3     | 12                   | 100                 | GE. PNP   | TO1         | Bassa potenza | 1.000          |
| AC127      | PH   | YY/2648-00 | 2,5     | 12                   | 500                 | GE. NPN   | TO1         | Bassa potenza | 760            |
| AC127K     | PH   | YY/2648-02 | 2,5     | 12                   | 500                 | GE. NPN   | TO1K        | Bassa potenza | 1.000          |
| AC127/128  | PH   | YY/2651-00 | —       | —                    | —                   | GE.       | TO1         | Complementare | 1.720          |
| AC127/128K | PH   | YY/2651-02 | —       | —                    | —                   | GE.       | TO1K        | Complementare | 1.900          |
| AC127/132  | PH   | YY/2654-00 | 2,5     | 12                   | 500                 | GE.       | TO1         | Bassa potenza | 1.720          |
| AC128      | PH   | YY/2657-00 | 1,5     | 16                   | 2000                | GE. PNP   | TO1         | Bassa potenza | 760            |
| 2AC128     | PH   | YY/2660-00 | 1,5     | 16                   | 1000                | GE. PNP   | TO1         | Bassa potenza | 1.520          |
| AC128K     | PH   | YY/2660-02 | 1,5     | 16                   | 1000                | GE. PNP   | TO1K        | Bassa potenza | 960            |
| AC132      | PH   | YY/2664-00 | 2       | 12                   | 200                 | GE. PNP   | TO1         | Bassa potenza | 760            |
| 2AC132     | PH   | YY/2664-01 | 2       | 12                   | 200                 | GE. PNP   | TO1         | Bassa potenza | 1.550          |
| AC187      | PH   | YY/2668-00 | 5       | 15                   | 2000                | GE. NPN   | TO1         | Bassa potenza | 860            |
| AC187K     | PH   | YY/2668-01 | 5       | 15                   | 2000                | GE. NPN   | TO1         | Bassa potenza | 1.070          |
| AC187/188  | PH   | YY/2669-00 | —       | —                    | —                   | GE.       | TO1K        | Complementare | 1.950          |
| AC187/188K | PH   | YY/2672-00 | —       | —                    | —                   | GE.       | TO1K        | Complementare | 2.000          |
| AC188      | PH   | YY/2673-00 | 1,5     | 15                   | 2000                | GE. PNP   | TO1         | Bassa potenza | 780            |
| 2AC188     | PH   | YY/2673-01 | 1,5     | 15                   | 2000                | GE. PNP   | TO1         | Bassa potenza | 1.600          |
| AC188K     | PH   | YY/2673-02 | 1,5     | 15                   | 2000                | GE. PNP   | TO1K        | Bassa potenza | 960            |
| 2AC188K    | PH   | YY/2673-03 | 1,5     | 15                   | 2000                | GE. PNP   | TO1K        | Bassa potenza | 2.000          |
| AD139      | PH   | YY/2675-00 | 0,5     | 32                   | 1000                | GE. PNP   | MD11        | Alta potenza  | 2.850          |
| 2AD139     | PH   | YY/2678-00 | 0,6     | 32                   | 1000                | GE. PNP   | MD11        | Alta potenza  | 5.700          |
| AD149      | PH   | YY/2681-00 | 0,5     | 30                   | 3500                | GE. PNP   | TO3         | Alta potenza  | 3.000          |
| 2AD149     | PH   | YY/2684-00 | 0,5     | 30                   | 3500                | GE. PNP   | TO3         | Alta potenza  | 6.000          |
| AD161      | PH   | YY/2686-96 | 3       | 20                   | 3000                | GE. NPN   | MD17        | Alta potenza  | 1.600          |
| AD162      | PH   | YY/2686-98 | 1,5     | 20                   | 3000                | GE. PNP   | MD17        | Alta potenza  | 1.600          |
| AD161/162  | PH   | YY/2687-00 | —       | —                    | —                   | GE.       | MD17        | Complementare | 3.070          |
| ADY26      | PH   | YY/2690-00 | —       | 60                   | 30A                 | GE. PNP   | ZA4         | Alta potenza  | 10.000         |
| AF106      | PH   | YY/2721-90 | 220     | 18                   | 10                  | GE. PNP   | TO72        | Bassa potenza | 1.180          |
| AF109      | PH   | YY/2721-94 | 280     | 15                   | 10                  | GE. PNP   | TO72        | Bassa potenza | 1.430          |
| AF114      | PH   | YY/2720-00 | 75      | 15                   | 10                  | GE. PNP   | TO7         | Bassa potenza | 1.100          |
| AF121      | PH   | YY/2747-00 | 270     | 25                   | 15                  | GE. PNP   | TO18        | Bassa potenza | 700            |
| AF124      | PH   | YY/2750-00 | 75      | 15                   | 10                  | GE. PNP   | TO72        | Bassa potenza | 1.140          |
| AF124P     | PH   | YY/2750-02 | 75      | 15                   | 10                  | GE. PNP   | TO72        | Bassa potenza | —              |
| AF125      | PH   | YY/2753-00 | 75      | 15                   | 10                  | GE. PNP   | TO72        | Bassa potenza | 1.140          |
| AF125P     | PH   | YY/2753-02 | 75      | 15                   | 10                  | GE. PNP   | TO72        | Bassa potenza | —              |
| AF126      | PH   | YY/2756-00 | 75      | 15                   | 10                  | GE. PNP   | TO72        | Bassa potenza | 1.140          |

| TIPO    | CASA | CODICE     | FT(MHz) | V <sub>CEO</sub> (V) | I <sub>C</sub> (mA) | MATERIALE | CONTENITORE | DESCRIZIONE      | PREZZO LISTINO |
|---------|------|------------|---------|----------------------|---------------------|-----------|-------------|------------------|----------------|
| AF 126P | PH   | YY/2756-02 | 75      | 15                   | 10                  | GE. PNP   | TO72        | Bassa potenza    | —              |
| AF 127  | PH   | YY/2759-00 | 75      | 15                   | 10                  | GE. PNP   | TO72        | Bassa potenza    | 1.140          |
| AF 127P | PH   | YY/2759-02 | 75      | 15                   | 10                  | GE. PNP   | TO72        | Bassa potenza    | —              |
| AF 139  | PH   | YY/2760-00 | 550     | 15                   | 10                  | GE. PNP   | TO72        | Bassa potenza    | 1.550          |
| AF 239  | PH   | YY/2760-50 | 650     | 15                   | 15                  | GE. PNP   | TO72        | Bassa potenza    | 1.600          |
| AF 239S | PH   | YY/2760-52 | 780     | 15                   | 15                  | GE. PNP   | TO72        | Bassa potenza    | 1.720          |
| AF 240  | PH   | YY/2760-54 | 650     | 15                   | 10                  | GE. PNP   | TO72        | Bassa potenza    | 1.880          |
| AF 180  | PH   | YY/2771-00 | 200     | 25                   | 5                   | GE. PNP   | TO12        | Bassa potenza    | 2.700          |
| AF 181  | PH   | YY/2774-00 | 170     | —                    | 20                  | GE. PNP   | TO12        | Bassa potenza    | 2.850          |
| AF 267  | PH   | YY/2780-00 | 780     | 15                   | 10                  | GE. PNP   | SOT37/2     | Bassa potenza    | 1.410          |
| AF 269  | PH   | YY/2780-05 | —       | —                    | —                   | —         | —           | —                | 1.450          |
| AF 280  | PH   | YY/2780-20 | 550     | 15                   | 10                  | GE. PNP   | TO50        | Bassa potenza    | 1.400          |
| AF 367  | PH   | YY/2781-00 | —       | —                    | —                   | —         | —           | —                | 2.000          |
| AF 369  | PH   | YY/2781-10 | 800     | 15                   | 10                  | GE. PNP   | SOT37/2     | Bassa potenza    | 2.000          |
| AFY40   | PH   | YY/2798-00 | 700     | 20                   | 20                  | GE. PNP   | RO90        | Bassa potenza    | 2.000          |
| AFZ 12  | PH   | YY/2801-00 | 180     | 10                   | 10                  | GE. PNP   | TO72        | Bassa potenza    | 5.550          |
| ASY26   | PH   | YY/2804-00 | 8       | 15                   | 300                 | GE. PNP   | TO5         | Commutazione     | 2.680          |
| ASY27   | PH   | YY/2807-00 | 14      | 15                   | 300                 | GE. PNP   | TO5         | Commutazione     | 2.680          |
| ASY28   | PH   | YY/2810-00 | 14      | 15                   | 300                 | GE. NPN   | TO5         | Commutazione     | 2.680          |
| ASY29   | PH   | YY/2813-00 | 20      | 15                   | 300                 | GE. NPN   | TO5         | Commutazione     | 2.680          |
| ASY31   | PH   | YY/2816-00 | 4       | 15                   | 200                 | GE. PNP   | RO39        | Commutazione     | 2.000          |
| ASY32   | PH   | YY/2819-00 | 6       | 15                   | 200                 | GE. PNP   | RO9         | Commutazione     | 2.000          |
| ASY73   | PH   | YY/2822-00 | 4       | 15                   | 400                 | GE. NPN   | TO5         | Commutazione     | 1.840          |
| ASY74   | PH   | YY/2825-00 | 6       | 15                   | 400                 | GE. NPN   | TO5         | Commutazione     | 2.570          |
| ASY75   | PH   | YY/2828-00 | 10      | 15                   | 400                 | GE. NPN   | TO5         | Commutazione     | 3.680          |
| ASY76   | PH   | YY/2831-00 | 0,5     | 32                   | 1000                | GE. PNP   | TO5         | Commutazione     | 3.300          |
| ASY77   | PH   | YY/2834-00 | 0,5     | 60                   | 1000                | GE. PNP   | TO5         | Commutazione     | 4.300          |
| ASY80   | PH   | YY/2837-00 | 0,7     | 40                   | 1000                | GE. PNP   | TO5         | Commutazione     | 3.900          |
| ASZ 15  | PH   | YY/2840-00 | 0,2     | 60                   | 8 A                 | GE. PNP   | TO3         | Commutazione     | 5.400          |
| ASZ 16  | PH   | YY/2843-00 | 0,2     | 32                   | 8 A                 | GE. PNP   | TO3         | Commutazione     | 5.700          |
| ASZ 17  | PH   | YY/2846-00 | 0,22    | 32                   | 8 A                 | GE. PNP   | TO3         | Commutazione     | 4.600          |
| ASZ 18  | PH   | YY/2849-00 | 0,22    | 32                   | 8 A                 | GE. PNP   | TO3         | Commutazione     | 5.300          |
| ASZ 21  | PH   | YY/2855-00 | 300     | 15                   | 50                  | GE. PNP   | TO18        | Bassa potenza    | 2.850          |
| ASZ 23  | PH   | YY/2858-00 | —       | 20                   | 100                 | GE. PNP   | TO7         | Applic. generali | 4.500          |
| ATZ 10  | PH   | YY/2861-00 | —       | —                    | 25                  | —         | —           | —                | 5.450          |
| AUY 10  | PH   | YY/2867-00 | 120     | —                    | 700                 | GE. PNP   | TO3         | Alta potenza     | 8.700          |

| TIPO  | CASA | CODICE     | VR (V)      | IF (mA)      | MATERIALE | CONTENITORE | DESCRIZIONE      | PREZZO LISTINO |
|-------|------|------------|-------------|--------------|-----------|-------------|------------------|----------------|
| BA100 | PH   | YY/2870-00 | 60          | 90           | SI.       | DO7         | Applic. generali | 350            |
| BA102 | PH   | YY/2873-00 | 20          | 100 $\mu$ A  | SI.       | DO7         | Varicap          | 450            |
| BA114 | PH   | YY/2879-00 | —           | 20           | SI.       | DO7         | Applic. generali | 450            |
| BA145 | PH   | YY/2882-00 | 300<br>VRWM | 300          | SI.       | DO14        | Applic. generali | 450            |
| BA148 | PH   | YY/2885-00 | 300<br>VRWM | 400<br>I FAV | SI.       | DO14        | Applic. generali | 420            |
| BA182 | PH   | YY/2886-00 | 35          | 100          | SI.       | SOD23       | Commutazione     | 500            |
| BA216 | PH   | YY/2886-15 | 10<br>VRRM  | 75           | SI.       | SOD17       | Applic. generali | 120            |
| BA217 | PH   | YY/2886-17 | 30          | 75           | SI.       | SOD17       | Applic. generali | 120            |
| BA218 | PH   | YY/2886-19 | 50          | 75           | SI.       | SOD17       | Applic. generali | 130            |
| BA219 | PH   | YY/2886-21 | 100         | 100          | SI.       | SOD17       | Applic. generali | 145            |
| BA220 | PH   | YY/2886-23 | 10<br>VRRM  | 200          | SI.       | DO35        | Applic. generali | 135            |

| TIPO   | CASA | CODICE     | VR<br>(V)  | IF<br>(mA)           |                     | MATERIALE | CONTENITORE | DESCRIZIONE      | PREZZO LISTINO |
|--------|------|------------|------------|----------------------|---------------------|-----------|-------------|------------------|----------------|
| BA221  | PH   | YY/2886-25 | 30         | 200                  |                     | SI.       | DO35        | Applic. generali | 135            |
| BA222  | PH   | YY/2886-27 | 50         | 75                   |                     | SI.       | DO35        | Applic. generali | 135            |
| BAV10  | PH   | YY/2886-50 | 60<br>VRRM | 300                  |                     | SI.       | DO35        | Applic. generali | 210            |
| BAV18  | PH   | YY/2886-58 | 50         | 250                  |                     | SI.       | DO35        | Applic. generali | 200            |
| BAV19  | PH   | YY/2886-59 | 100        | 250                  |                     | SI.       | DO35        | Applic. generali | 215            |
| BAV20  | PH   | YY/2886-60 | 150        | 250                  |                     | SI.       | DO35        | Applic. generali | 230            |
| BAV21  | PH   | YY/2886-61 | 200        | 250                  |                     | SI.       | DO35        | Applic. generali | 240            |
| BAV45  | PH   | YY/2886-66 | 20         | 50                   |                     | SI.       | TO18        | Applic. generali | —              |
| BAW56  | PH   | YY/2886-70 | 25         | 50                   |                     | SI.       | SOT23       | Applic. generali | 980            |
| BAW62  | PH   | YY/2886-76 | 75         | 100                  |                     | SI.       | DO35        | Commutazione     | 140            |
| BAX12  | PH   | YY/2887-00 | 90         | 400                  |                     | SI.       | SOD17       | Commutazione     | 310            |
| BAX13  | PH   | YY/2888-00 | 50         | 75                   |                     | SI.       | SOD17       | Commutazione     | 180            |
| BAX14  | PH   | YY/2888-02 | 20         | 300                  |                     | SI.       | SOD17       | Commutazione     | 240            |
| BAX15  | PH   | YY/2888-05 | 150        | 250                  |                     | SI.       | SOD17       | Commutazione     | 340            |
| BAX16  | PH   | YY/2891-00 | 150        | 200                  |                     | SI.       | SOD17       | Commutazione     | 200            |
| BAX17  | PH   | YY/2891-02 | 200        | 200                  |                     | SI.       | SOD17       | Applic. generali | 220            |
| BAX18  | PH   | YY/2891-04 | 175        | 500                  |                     | SI.       | SOD17       | —                | 250            |
| BB104B | PH   | YY/2912-97 | 30         | 100                  |                     | SI.       | SOT33       | Varicap          | 1.600          |
| BB104G | PH   | YY/2912-98 | 30         | 100                  |                     | —         | SOT33       | Varicap          | 1.600          |
| BB105A | PH   | YY/2912-99 | 28         | 20                   |                     | SI.       | SOD23       | Varicap          | 770            |
| BB105B | PH   | YY/2913-00 | 28         | 20                   |                     | SI.       | SOD23       | Varicap          | 770            |
| BB105G | PH   | YY/2913-08 | 28         | 20                   |                     | SI.       | SOD23       | Varicap          | 770            |
| BB106  | PH   | YY/2913-20 | 28         | 20                   |                     | SI.       | SOD23       | Varicap          | 900            |
| BB110  | PH   | YY/2913-25 | —          | —                    |                     | SI.       | SOD23       | Varicap          | 770            |
| BB113  | PH   | YY/2913-30 | 32         | 50                   |                     | SI.       | SOT60       | Varicap          | 8.180          |
| BB117  | PH   | YY/2913-40 | 20         | 20                   |                     | SI.       | SOD23       | —                | 580            |
| TIPO   | CASA | CODICE     | FT(MHz)    | V <sub>CEO</sub> (V) | I <sub>C</sub> (mA) | MATERIALE | CONTENITORE | DESCRIZIONE      | PREZZO LISTINO |
| BC107B | PH   | YY/2915-00 | 300        | 45                   | 100                 | SI. NPN   | TO18        | Bassa potenza    | 740            |
| BC108B | PH   | YY/2918-00 | 300        | 20                   | 100                 | SI. NPN   | TO18        | Bassa potenza    | 700            |
| BC109B | PH   | YY/2921-00 | 300        | 20                   | 100                 | SI. NPN   | TO18        | Bassa potenza    | 800            |
| BC146  | PH   | YY/2923-00 | 150        | 20                   | 50                  | SI. NPN   | SOT42       | Bassa potenza    | 1.600          |
| BC147  | PH   | YY/2924-00 | 300        | 45                   | 100                 | SI. NPN   | SOT25       | Bassa potenza    | 370            |
| BC148  | PH   | YY/2927-00 | 300        | 20                   | 100                 | SI. NPN   | SOT25       | Bassa potenza    | 360            |
| BC149  | PH   | YY/2930-00 | 300        | 20                   | 100                 | SI. NPN   | SOT25       | Bassa potenza    | 400            |
| BC157  | PH   | YY/2931-00 | 150        | 45                   | 100                 | SI. PNP   | SOT25       | Bassa potenza    | 440            |
| BC158  | PH   | YY/2931-01 | 150        | 25                   | 100                 | SI. PNP   | SOT25       | Bassa potenza    | 430            |
| BC159  | PH   | YY/2931-02 | 150        | 20                   | 100                 | SI. PNP   | SOT25       | Bassa potenza    | 480            |
| BC177  | PH   | YY/2933-00 | 150        | 45                   | 100                 | SI. PNP   | TO18        | Bassa potenza    | 800            |
| BC178  | PH   | YY/2936-00 | 150        | 25                   | 100                 | SI. PNP   | TO18        | Bassa potenza    | 800            |
| BC179  | PH   | YY/2939-00 | 150        | 20                   | 100                 | SI. PNP   | TO18        | Bassa potenza    | 860            |
| BC200  | PH   | YY/2940-00 | 90         | 20                   | 50                  | SI. PNP   | SOT42       | Bassa potenza    | 1.750          |
| BC238  | PH   | YY/2940-38 | 300        | 20                   | 100                 | SI. NPN   | SOT30       | Bassa potenza    | 370            |
| BC239  | PH   | YY/2940-39 | 300        | 20                   | 100                 | SI. NPN   | SOT30       | Bassa potenza    | 400            |
| BC307  | PH   | YY/2940-70 | 150        | 45                   | 100                 | SI. PNP   | SOT30       | Bassa potenza    | 480            |
| BC308  | PH   | YY/2940-71 | 150        | 25                   | 100                 | SI. PNP   | SOT30       | Bassa potenza    | 440            |
| BC309  | PH   | YY/2940-72 | 150        | 20                   | 100                 | SI. PNP   | SOT30       | Bassa potenza    | 480            |
| BC327  | PH   | YY/2940-90 | 100        | 45                   | 500                 | SI. PNP   | TO92        | Bassa potenza    | 580            |
| BC328  | PH   | YY/2940-91 | 100        | 25                   | 500                 | SI. PNP   | TO92        | Bassa potenza    | 560            |

| TIPO      | CASA | CODICE     | FT(MHz) | V <sub>CEO</sub> (V)    | I <sub>C</sub> (mA) | MATERIALE | CONTENITORE | DESCRIZIONE      | PREZZO LISTINO |
|-----------|------|------------|---------|-------------------------|---------------------|-----------|-------------|------------------|----------------|
| BC337     | PH   | YY/2941-00 | 200     | 45                      | 500                 | SI. NPN   | TO92        | Bassa potenza    | 560            |
| BC338     | PH   | YY/2941-01 | 200     | 25                      | 500                 | SI. NPN   | TO92        | Bassa potenza    | 520            |
| BC417     | PH   | YY/2941-25 | 150     | 45                      | 100                 | SI. PNP   | —           | Bassa potenza    | 470            |
| BC418     | PH   | YY/2941-27 | 150     | 25                      | 100                 | SI. PNP   | —           | Bassa potenza    | 560            |
| BCW29     | PH   | YY/2941-50 | 150     | 20                      | 50                  | SI. PNP   | SOT23       | Bassa potenza    | 890            |
| BCW30     | PH   | YY/2941-51 | 150     | 20                      | 50                  | SI. PNP   | SOT23       | Bassa potenza    | 890            |
| BCW31     | PH   | YY/2941-52 | 300     | 20                      | 50                  | SI. NPN   | SOT23       | Bassa potenza    | 710            |
| BCW32     | PH   | YY/2941-53 | 300     | 20                      | 50                  | SI. NPN   | SOT23       | Bassa potenza    | 670            |
| BCW33     | PH   | YY/2941-54 | 300     | 20                      | 50                  | SI. NPN   | SOT23       | Bassa potenza    | 710            |
| BCW69     | PH   | YY/2941-58 | 150     | 45                      | 50                  | SI. PNP   | SOT23       | Bassa potenza    | 920            |
| BCW70     | PH   | YY/2941-59 | 150     | 45                      | 50                  | SI. PNP   | SOT23       | Bassa potenza    | 920            |
| BCW71     | PH   | YY/2941-60 | 300     | 45                      | 50                  | SI. NPN   | SOT23       | Bassa potenza    | 780            |
| BCW72     | PH   | YY/2941-61 | 300     | 45                      | 50                  | SI. NPN   | SOT23       | Bassa potenza    | 780            |
| BCX17     | PH   | YY/2941-78 | 100     | 45                      | 500                 | SI. PNP   | SOT23       | Bassa potenza    | 1.230          |
| BCX18     | PH   | YY/2941-79 | 100     | 25                      | 500                 | SI. PNP   | SOT23       | Bassa potenza    | 1.170          |
| BCX19     | PH   | YY/2941-80 | 200     | 45                      | 25                  | SI. NPN   | SOT23       | Bassa potenza    | 1.230          |
| BCX20     | PH   | YY/2941-81 | 200     | 45                      | 25                  | SI. NPN   | SOT23       | Bassa potenza    | 1.120          |
| BCY10     | PH   | YY/2942-00 | 1,5     | 32 (-V <sub>CES</sub> ) | 250                 | SI. PNP   | RO8         | Bassa potenza    | 2.990          |
| BCY11     | PH   | YY/2945-00 | 1,5     | 60 (-V <sub>CES</sub> ) | 250                 | SI. PNP   | RO8         | Bassa potenza    | 3.900          |
| BCY12     | PH   | YY/2948-00 | 2       | 32 (-V <sub>CES</sub> ) | 250                 | SI. PNP   | RO8         | Bassa potenza    | 3.200          |
| BCY31     | PH   | YY/2951-00 | 1,7     | 50                      | 50                  | SI. PNP   | TO5         | Bassa potenza    | 7.870          |
| BCY32     | PH   | YY/2954-00 | 2,5     | 50                      | 50                  | SI. PNP   | TO5         | Bassa potenza    | 12.170         |
| BCY33     | PH   | YY/2957-00 | 1,5     | 25                      | 50                  | SI. PNP   | TO5         | Bassa potenza    | 7.560          |
| BCY34     | PH   | YY/2960-00 | 2,4     | 25                      | 50                  | SI. PNP   | TO5         | Bassa potenza    | 5.180          |
| BCY38     | PH   | YY/2963-00 | 1,5     | 24                      | 250                 | SI. PNP   | TO5         | Bassa potenza    | 9.530          |
| BCY39     | PH   | YY/2966-00 | 1,5     | 60                      | 250                 | SI. PNP   | TO5         | Bassa potenza    | 2.280          |
| BCY40     | PH   | YY/2969-00 | 2,5     | 24                      | 250                 | SI. PNP   | TO5         | Bassa potenza    | 14.190         |
| BCY54     | PH   | YY/2971-95 | 2       | 50                      | 500 I <sub>CM</sub> | SI. PNP   | TO5         | Bassa potenza    | 12.430         |
| BCY55     | PH   | YY/2972-00 | 80      | 45                      | 2 x 30              | SI. NPN   | SOT41       | Applic. generali | 15.500         |
| BCY56     | PH   | YY/2975-00 | 250     | 45                      | 100                 | SI. NPN   | TO18        | Bassa potenza    | 890            |
| BCY57     | PH   | YY/2978-00 | 350     | 20                      | 100                 | SI. NPN   | TO18        | Bassa potenza    | 890            |
| BCY58     | PH   | YY/2978-04 | 280     | 32                      | 200                 | SI. NPN   | TO18        | Bassa potenza    | 950            |
| BCY59     | PH   | YY/2978-08 | 280     | 45                      | 200                 | SI. NPN   | TO18        | Bassa potenza    | 950            |
| BCY70     | PH   | YY/2981-00 | 250     | 40                      | 200                 | SI. PNP   | TO18        | Bassa potenza    | 1.120          |
| BCY71     | PH   | YY/2984-00 | 200     | 45                      | 200                 | SI. PNP   | TO18        | Bassa potenza    | 1.340          |
| BCY72     | PH   | YY/2987-00 | 200     | 25                      | 200                 | SI. PNP   | TO18        | Bassa potenza    | 1.000          |
| BCY87     | PH   | YY/2990-00 | 50      | 40                      | 2 x 30              | SI. NPN   | TO71        | Applic. generali | 11.700         |
| BCY88     | PH   | YY/2993-00 | 50      | 40                      | 2 x 30              | SI. NPN   | TO71        | Applic. generali | 8.300          |
| BCY89     | PH   | YY/2996-00 | 50      | 40                      | 2 x 30              | SI. NPN   | TO71        | Applic. generali | 6.380          |
| BCZ10     | PH   | YY/2999-00 | 1       | 25                      | 50                  | SI. PNP   | RO8         | Applic. generali | 3.000          |
| BCZ11     | PH   | YY/3002-00 | 1,5     | 25                      | 50                  | SI. PNP   | RO8         | Applic. generali | 3.000          |
| BCZ12     | PH   | YY/3005-00 | 1       | 60                      | 50                  | SI. PNP   | RO8         | Applic. generali | 3.000          |
| BCZ13     | PH   | YY/3008-00 | 1,5     | —                       | 10                  | SI. PNP   | RO8         | Applic. generali | 1.950          |
| BD115     | PH   | YY/3011-00 | 145     | 180                     | 150                 | SI. NPN   | TO39        | Alta potenza     | 2.000          |
| BD124     | PH   | YY/3014-00 | 120     | 45                      | 2 A                 | SI. NPN   | —           | Alta potenza     | 3.100          |
| BD131     | PH   | YY/3014-02 | 60      | 45                      | 3 A                 | SI. NPN   | TO126       | Alta potenza     | 1.760          |
| BD131/132 | PH   | YY/3014-03 | —       | —                       | —                   | SI.       | TO126       | Complementare    | 4.000          |
| BD132     | PH   | YY/3014-04 | 60      | 45                      | 3 A                 | SI. PNP   | TO126       | Alta potenza     | 2.200          |
| BD135     | PH   | YY/3014-05 | 250     | 45                      | 500                 | SI. NPN   | TO126       | Alta potenza     | 960            |
| BD135/136 | PH   | YY/3014-07 | —       | —                       | —                   | SI.       | TO126       | Complementare    | 2.080          |

| TIPO          | CASA | CODICE     | FT(MHz) | V <sub>CEO</sub> (V)     | I <sub>C</sub> (mA) | MATERIALE   | CONTENITORE | DESCRIZIONE   | PREZZO LISTINO |
|---------------|------|------------|---------|--------------------------|---------------------|-------------|-------------|---------------|----------------|
| BD136         | PH   | YY/3014-08 | 75      | 45                       | 500                 | SI. PNP     | TO126       | Alta potenza  | 1.000          |
| BD137         | PH   | YY/3014-10 | 250     | 60                       | 500                 | SI. NPN     | TO126       | Alta potenza  | 1.120          |
| BD137/138     | PH   | YY/3014-11 | —       | —                        | —                   | SI.         | TO126       | Complementare | 2.400          |
| BD138         | PH   | YY/3014-13 | 75      | 60                       | 500                 | SI. PNP     | TO126       | Alta potenza  | 1.100          |
| BD139         | PH   | YY/3014-15 | 250     | 80                       | 500                 | SI. NPN     | TO126       | Alta potenza  | 1.420          |
| BD139/140     | PH   | YY/3014-17 | —       | —                        | —                   | SI.         | TO126       | Complementare | 2.900          |
| BD140         | PH   | YY/3014-18 | 75      | 80                       | 500                 | SI. PNP     | TO126       | Alta potenza  | 1.450          |
| BD144 (ON188) | PH   | YY/3015-00 | 12      | 800 (V <sub>CERM</sub> ) | 250                 | SI. NPN     | TO3         | Alta potenza  | 6.000          |
| BD160         | PH   | YY/3015-20 | —       | 250 (V <sub>CBOW</sub> ) | 5 A                 | SI. NPN     | TO3         | Alta potenza  | 6.600          |
| BD181         | PH   | YY/3015-40 | —       | 45                       | 10 A                | SI. NPN     | TO3         | Alta potenza  | 3.280          |
| 2BD181        | PH   | YY/3015-41 | —       | 45                       | 10 A                | SI. NPN     | TO3         | Alta potenza  | 6.600          |
| BD182         | PH   | YY/3015-42 | —       | 60                       | 15 A                | SI. NPN     | TO3         | Alta potenza  | 3.550          |
| 2BD182        | PH   | YY/3015-43 | —       | 60                       | 15 A                | SI. NPN     | TO3         | Alta potenza  | 7.100          |
| BD183         | PH   | YY/3015-44 | —       | 80                       | 15 A                | SI. NPN     | TO3         | Alta potenza  | 3.600          |
| 2BD183        | PH   | YY/3015-45 | —       | 80                       | 15 A                | SI. NPN     | TO3         | Alta potenza  | 7.200          |
| BD201         | PH   | YY/3015-70 | 3       | 45                       | 8 A                 | SI. NPN     | SOT67       | Alta potenza  | 2.680          |
| BD202         | PH   | YY/3015-72 | 3       | 45                       | 8 A                 | SI. PNP     | SOT67       | Alta potenza  | 2.680          |
| BD203         | PH   | YY/3015-74 | 3       | 60                       | 8 A                 | SI. NPN     | SOT67       | Alta potenza  | 2.860          |
| BD204         | PH   | YY/3015-76 | 3       | 60                       | 8 A                 | SI. PNP     | SOT67       | Alta potenza  | 3.000          |
| BD226         | PH   | YY/3016-00 | 125     | 45                       | 1,5 A               | SI. NPN     | TO126       | Alta potenza  | 1.460          |
| BD226/BD227   | PH   | YY/3016-01 | —       | —                        | —                   | SI.         | TO126       | Complementare | 3.040          |
| BD227         | PH   | YY/3016-02 | 50      | 45                       | 1,5 A               | SI. PNP     | TO126       | Alta potenza  | 1.500          |
| BD228         | PH   | YY/3016-03 | 125     | 60                       | 1,5 A               | SI. NPN     | TO126       | Alta potenza  | 1.500          |
| BD228/BD229   | PH   | YY/3016-04 | —       | —                        | —                   | SI.         | TO126       | Complementare | 3.100          |
| BD229         | PH   | YY/3016-05 | 50      | 60                       | 1,5 A               | SI. PNP     | TO126       | Alta potenza  | 1.560          |
| BD230         | PH   | YY/3016-06 | 125     | 80                       | 1,5 A               | SI. NPN     | TO126       | Alta potenza  | 1.580          |
| BD230/BD231   | PH   | YY/3016-07 | —       | —                        | —                   | SI.         | TO126       | Complementare | 3.280          |
| BD231         | PH   | YY/3016-08 | 50      | 80                       | 1,5 A               | SI. PNP     | TO126       | Alta potenza  | 1.600          |
| BD232         | PH   | YY/3016-10 | 15      | 250                      | 0,25A               | SI. NPN     | TO126       | Alta potenza  | 2.400          |
| BD233         | PH   | YY/3016-12 | 3       | 45                       | 2 A                 | SI. NPN     | TO126       | Alta potenza  | 1.480          |
| BD233/BD234   | PH   | YY/3016-13 | —       | —                        | —                   | SI. NPN/PNP | TO126       | Complementare | 3.200          |
| BD234         | PH   | YY/3016-14 | 3       | 45                       | 2 A                 | SI. PNP     | TO126       | Alta potenza  | 1.580          |
| BD235         | PH   | YY/3016-16 | 3       | 60                       | 2 A                 | SI. NPN     | TO126       | Alta potenza  | 1.580          |
| BD235/BD236   | PH   | YY/3016-17 | —       | —                        | —                   | SI. NPN/PNP | TO126       | Complementare | 3.400          |
| BD236         | PH   | YY/3016-18 | 3       | 60                       | 2 A                 | SI. PNP     | TO126       | Alta potenza  | 1.620          |
| BD237         | PH   | YY/3016-20 | 3       | 80                       | 2 A                 | SI. NPN     | TO126       | Alta potenza  | 1.700          |
| BD237/BD238   | PH   | YY/3016-21 | —       | —                        | —                   | SI. NPN/PNP | TO126       | Complementare | 3.380          |
| BD238         | PH   | YY/3016-22 | 3       | 80                       | 2 A                 | SI. PNP     | TO126       | Alta potenza  | 1.680          |
| BD262         | PH   | YY/3016-50 | 2,5     | 60                       | 6 A                 | SI. PNP     | TO126       | Darlington    | 2.400          |
| BD262A        | PH   | YY/3016-52 | 2,5     | 80                       | 6 A                 | SI. PNP     | TO126       | Darlington    | 2.700          |
| BD262B        | PH   | YY/3016-54 | —       | —                        | —                   | —           | —           | Darlington    | 3.050          |
| BD263         | PH   | YY/3016-56 | 2,5     | 60                       | 6 A                 | SI. NPN     | TO126       | Darlington    | 2.600          |
| BD263A        | PH   | YY/3016-58 | 2,5     | 80                       | 6 A                 | SI. NPN     | TO126       | Darlington    | 2.900          |
| BD263B        | PH   | YY/3016-60 | —       | —                        | —                   | —           | —           | Darlington    | 3.260          |
| BD264         | PH   | YY/3016-62 | 2,5     | 60                       | 6 A                 | SI. PNP     | SOT67       | Darlington    | 5.340          |
| BD264A        | PH   | YY/3016-64 | 2,5     | 80                       | 6 A                 | SI. PNP     | SOT67       | Darlington    | 7.800          |
| BD264B        | PH   | YY/3016-66 | —       | —                        | —                   | —           | —           | Darlington    | 8.000          |
| BD265         | PH   | YY/3016-68 | 2,5     | 60                       | 6 A                 | SI. NPN     | SOT67       | Darlington    | 5.300          |
| BD265A        | PH   | YY/3016-70 | 2,5     | 80                       | 6 A                 | SI. NPN     | SOT67       | Darlington    | 7.800          |
| BD265B        | PH   | YY/3016-72 | —       | —                        | —                   | —           | —           | Darlington    | 8.000          |



| TIPO        | CASA | CODICE     | FT(MHz) | V <sub>CEO</sub> (V) | I <sub>C</sub> (mA) | MATERIALE | CONTENITORE | DESCRIZIONE   | PREZZO LISTINO |
|-------------|------|------------|---------|----------------------|---------------------|-----------|-------------|---------------|----------------|
| BD266       | PH   | YY/3016-74 | 2,5     | 60                   | 8 A                 | SI. PNP   | SOT 67      | Darlington    | 3.500          |
| BD266A      | PH   | YY/3016-76 | 2,5     | 80                   | 8 A                 | SI. PNP   | SOT 67      | Darlington    | 3.900          |
| BD266B      | PH   | YY/3016-78 | —       | —                    | —                   | —         | —           | Darlington    | 4.400          |
| BD267       | PH   | YY/3016-80 | 2,5     | 60                   | 8 A                 | SI. NPN   | SOT 67      | Darlington    | 3.360          |
| BD267A      | PH   | YY/3016-82 | 2,5     | 80                   | 8 A                 | SI. NPN   | SOT 67      | Darlington    | 3.700          |
| BD267B      | PH   | YY/3016-84 | —       | —                    | —                   | —         | —           | —             | 4.100          |
| BD433       | PH   | YY/3018-18 | 3       | 22                   | 7 A                 | SI. NPN   | TO126       | Alta potenza  | 2.200          |
| BD433/BD434 | PH   | YY/3018-20 | —       | —                    | —                   | SI.       | TO126       | Complementare | 3.960          |
| BD434       | PH   | YY/3018-22 | 3       | 22                   | 4 A                 | SI. PNP   | TO126       | Alta potenza  | 1.850          |
| BD435       | PH   | YY/3018-24 | 3       | 32                   | 4 A                 | SI. NPN   | TO126       | Alta potenza  | 2.300          |
| BD435/BD436 | PH   | YY/3018-26 | —       | —                    | —                   | SI.       | TO126       | Complementare | 3.960          |
| BD436       | PH   | YY/3018-28 | 3       | 32                   | 7 A                 | SI. PNP   | TO126       | Alta potenza  | 2.000          |
| BD437       | PH   | YY/3018-30 | 3       | 45                   | 4 A                 | SI. NPN   | TO126       | Alta potenza  | 2.460          |
| BD437/BD438 | PH   | YY/3018-32 | —       | —                    | —                   | SI.       | TO126       | Complementare | 4.160          |
| BDX62       | PH   | YY/3019-00 | 2,5     | 60                   | 8 A                 | SI. PNP   | TO3         | Darlington    | 4.850          |
| BDX62A      | PH   | YY/3019-01 | 2,5     | 80                   | 8 A                 | SI. PNP   | TO3         | Darlington    | 5.000          |
| BDX62B      | PH   | YY/3019-02 | —       | —                    | —                   | —         | TO3         | Darlington    | 5.500          |
| BDX63       | PH   | YY/3019-04 | 2,5     | 60                   | 8 A                 | SI. NPN   | TO3         | Darlington    | 4.400          |
| BDX63A      | PH   | YY/3019-05 | 2,5     | 80                   | 8 A                 | SI. NPN   | TO3         | Darlington    | 5.000          |
| BDX63B      | PH   | YY/3019-06 | —       | —                    | —                   | —         | —           | Darlington    | 5.400          |
| BDX64       | PH   | YY/3019-08 | 2,5     | 60                   | 10 A                | SI. PNP   | TO3         | Darlington    | 6.700          |
| BDX64A      | PH   | YY/3019-09 | 2,5     | 80                   | 10 A                | SI. PNP   | TO3         | Darlington    | 7.450          |
| BDX64B      | PH   | YY/3019-10 | —       | —                    | —                   | —         | —           | Darlington    | 8.300          |
| BDX65       | PH   | YY/3019-12 | 2,5     | 60                   | 10 A                | SI. NPN   | TO3         | Darlington    | 6.300          |
| BDX65A      | PH   | YY/3019-13 | 2,5     | 80                   | 10 A                | SI. NPN   | TO3         | Darlington    | 7.000          |
| BDX65B      | PH   | YY/3019-14 | —       | —                    | —                   | —         | —           | Darlington    | 7.700          |
| BDX66       | PH   | YY/3019-16 | 2,5     | 60                   | 16 A                | SI. PNP   | TO3         | Darlington    | 12.400         |
| BDX66A      | PH   | YY/3019-17 | 2,5     | 80                   | 16 A                | SI. PNP   | TO3         | Darlington    | 13.600         |
| BDX66B      | PH   | YY/3019-18 | —       | —                    | —                   | —         | —           | Darlington    | 15.600         |
| BDX67       | PH   | YY/3019-20 | 2,5     | 60                   | 16 A                | SI. NPN   | TO3         | Darlington    | 12.000         |
| BDX67A      | PH   | YY/3019-21 | 2,5     | 80                   | 16 A                | SI. NPN   | TO3         | Darlington    | 13.000         |
| BDX67B      | PH   | YY/3019-22 | —       | —                    | —                   | —         | —           | Darlington    | 13.300         |
| BDX78       | PH   | YY/3019-34 | —       | 80                   | 12                  | SI. PNP   | SOT 67      | Alta potenza  | —              |
| BDY17       | PH   | YY/3023-00 | 1       | 60                   | 10 A                | SI. NPN   | TO3         | Alta potenza  | 8.180          |
| BDY18       | PH   | YY/3026-00 | 1       | 70                   | 10 A                | SI. NPN   | TO3         | Alta potenza  | 9.890          |
| BDY19       | PH   | YY/3029-00 | 1       | 80                   | 10 A                | SI. NPN   | TO3         | Alta potenza  | 12.950         |
| BDY20       | PH   | YY/3029-02 | 1       | 60                   | 15 A                | SI. NPN   | TO3         | Alta potenza  | 3.580          |
| BDY38       | PH   | YY/3032-00 | 1       | 40                   | 6 A                 | SI. NPN   | TO3         | Alta potenza  | 3.240          |
| BDY60       | PH   | YY/3033-00 | 100     | 60                   | 5 A                 | SI. NPN   | TO3         | Alta potenza  | 3.350          |
| BDY61       | PH   | YY/3033-02 | 100     | 60                   | 5 A                 | SI. NPN   | TO3         | Alta potenza  | 5.000          |
| BDY90       | PH   | YY/3033-50 | 70      | 100                  | 10 A                | SI. NPN   | TO3         | Alta potenza  | 7.600          |
| BDY91       | PH   | YY/3033-52 | 70      | 80                   | 10 A                | SI. NPN   | TO3         | Alta potenza  | 6.630          |
| BDY92       | PH   | YY/3033-54 | 70      | 60                   | 10 A                | SI. NPN   | TO3         | Alta potenza  | 6.000          |
| BDY93       | PH   | YY/3033-56 | 8       | 350                  | 3 A                 | SI. NPN   | TO3         | Alta potenza  | 7.150          |
| BDY94       | PH   | YY/3033-58 | 8       | 250                  | 3 A                 | SI. NPN   | TO3         | Alta potenza  | 6.630          |
| BDY95       | PH   | YY/3033-60 | 8       | 250                  | 3 A                 | SI. NPN   | TO3         | Alta potenza  | 6.000          |
| BDY96       | PH   | YY/3033-62 | 10      | 350                  | 5 A                 | SI. NPN   | TO3         | Alta potenza  | 13.000         |
| BDY97       | PH   | YY/3033-64 | 10      | 300                  | 5 A                 | SI. NPN   | TO3         | Alta potenza  | 10.350         |
| BDY98       | PH   | YY/3033-66 | 10      | 250                  | 5 A                 | SI. NPN   | TO3         | Alta potenza  | 9.580          |
| BDY99       | PH   | YY/3033-68 | 10      | 250                  | 5 A                 | SI. NPN   | TO3         | Alta potenza  | —              |

| TIPO   | CASA | CODICE     | FT(MHz) | V <sub>CEO</sub> (V) | I <sub>C</sub> (mA) | MATERIALE | CONTENITORE | DESCRIZIONE      | PREZZO LISTINO |
|--------|------|------------|---------|----------------------|---------------------|-----------|-------------|------------------|----------------|
| BF 115 | PH   | YY/3035-00 | 230     | 30                   | 30                  | SI. NPN   | TO72        | Bassa potenza    | 1.160          |
| BF 167 | PH   | YY/3038-00 | 350     | 30                   | 25                  | SI. NPN   | TO72        | Bassa potenza    | 1.140          |
| BF 173 | PH   | YY/3041-00 | 550     | 25                   | 25                  | SI. NPN   | TO72        | Bassa potenza    | 1.140          |
| BF 177 | PH   | YY/3044-00 | 120     | 60                   | 50                  | SI. NPN   | TO39        | Bassa potenza    | 800            |
| BF 178 | PH   | YY/3047-00 | 120     | 115                  | 50                  | SI. NPN   | TO39        | Bassa potenza    | 1.100          |
| BF 179 | PH   | YY/3050-00 | 120     | 115                  | 50                  | SI. NPN   | TO39        | Bassa potenza    | 1.200          |
| BF 180 | PH   | YY/3053-00 | 675     | 20                   | 20                  | SI. NPN   | TO72        | Bassa potenza    | 1.160          |
| BF 181 | PH   | YY/3056-00 | 600     | 20                   | 20                  | SI. NPN   | TO72        | Bassa potenza    | 1.160          |
| BF 182 | PH   | YY/3059-00 | 650     | 20                   | 15                  | SI. NPN   | TO72        | Bassa potenza    | 1.160          |
| BF 183 | PH   | YY/3062-00 | 800     | 20                   | 15                  | SI. NPN   | TO72        | Bassa potenza    | 1.160          |
| BF 184 | PH   | YY/3065-00 | 300     | 20                   | 30                  | SI. NPN   | TO72        | Bassa potenza    | 1.160          |
| BF 185 | PH   | YY/3068-00 | 220     | 20                   | 30                  | SI. NPN   | TO72        | Bassa potenza    | 1.160          |
| BF 194 | PH   | YY/3071-00 | 260     | 20                   | 30                  | SI. NPN   | SOT25       | Bassa potenza    | 420            |
| BF 195 | PH   | YY/3074-00 | 200     | 20                   | 30                  | SI. NPN   | SOT25       | Bassa potenza    | 420            |
| BF 196 | PH   | YY/3077-00 | 400     | 30                   | 25                  | SI. NPN   | SOT25       | Bassa potenza    | 500            |
| BF 197 | PH   | YY/3080-00 | 550     | 25                   | 25                  | SI. NPN   | SOT25       | Bassa potenza    | 500            |
| BF 198 | PH   | YY/3080-02 | 400     | 30                   | 25                  | SI. NPN   | TO92        | Bassa potenza    | 500            |
| BF 199 | PH   | YY/3080-04 | 550     | 25                   | 25                  | SI. NPN   | TO92        | Bassa potenza    | 500            |
| BF 200 | PH   | YY/3083-00 | 650     | 20                   | 20                  | SI. NPN   | TO72        | Bassa potenza    | 1.160          |
| BF 240 | PH   | YY/3083-40 | 430     | 40                   | 25                  | SI. NPN   | TO92        | Bassa potenza    | 560            |
| BF 241 | PH   | YY/3083-42 | 400     | 40                   | 25                  | SI. NPN   | TO92        | Bassa potenza    | 560            |
| BF 254 | PH   | YY/3083-54 | 260     | 20                   | 30                  | SI. NPN   | SOT30       | Bassa potenza    | 400            |
| BF 255 | PH   | YY/3083-55 | 200     | 20                   | 30                  | SI. NPN   | SOT30       | Bassa potenza    | 400            |
| BF 262 | PH   | YY/3083-60 | —       | 20                   | 20                  | SI. NPN   | SOT37/2     | Bassa potenza    | 1.400          |
| BF 263 | PH   | YY/3083-62 | 550+700 | 20                   | 20                  | SI. NPN   | SOT37/2     | Bassa potenza    | 1.400          |
| BF 324 | PH   | YY/3083-70 | 450     | 30                   | 25                  | SI. PNP   | TO92        | Bassa potenza    | 720            |
| BF 334 | PH   | YY/3083-80 | 430     | 30                   | 25                  | SI. NPN   | SOT25       | Bassa potenza    | 680            |
| BF 335 | PH   | YY/3083-82 | 370     | 30                   | 25                  | SI. NPN   | SOT25       | Bassa potenza    | 680            |
| BF 336 | PH   | YY/3083-84 | 130     | 180                  | 100                 | SI. NPN   | TO39        | Bassa potenza    | 1.200          |
| BF 337 | PH   | YY/3083-86 | 130     | 200                  | 100                 | SI. NPN   | TO39        | Bassa potenza    | 1.300          |
| BF 338 | PH   | YY/3083-88 | 130     | 225                  | 100                 | SI. NPN   | TO39        | Bassa potenza    | 1.500          |
| BF 362 | PH   | YY/3083-90 | 800     | 20                   | 20                  | SI. NPN   | SOT37/2     | Bassa potenza    | 1.800          |
| BF 363 | PH   | YY/3083-91 | 600+820 | 20                   | 20                  | SI. NPN   | SOT37/2     | Bassa potenza    | 1.840          |
| BF 450 | PH   | YY/3083-94 | 325     | 40                   | 25                  | SI. PNP   | TO92        | Bassa potenza    | 680            |
| BF 451 | PH   | YY/3083-95 | —       | —                    | —                   | —         | —           | —                | 680            |
| BFR 29 | PH   | YY/3083-97 | —       | —                    | —                   | SI.       | TO72        | F.E.T.           | 3.360          |
| BFR 30 | PH   | YY/3083-99 | —       | —                    | —                   | SI.       | SOT23       | F.E.T.           | 1.900          |
| BFR 31 | PH   | YY/3084-01 | —       | —                    | —                   | SI.       | SOT23       | F.E.T.           | 1.900          |
| BFR 53 | PH   | YY/3083-98 | —       | 10                   | 50                  | SI. NPN   | SOT23       | Applic. generali | 3.020          |
| BFR 63 | PH   | YY/3084-00 | 1100    | 25                   | 200                 | SI. NPN   | TO117       | Bassa potenza    | 11.700         |
| BFR 64 | PH   | YY/3084-02 | 1200    | 25                   | 200                 | SI. NPN   | TO117       | Bassa potenza    | 16.700         |
| BFR 65 | PH   | YY/3084-04 | —       | —                    | —                   | SI.       | TO117       | Bassa potenza    | 28.000         |
| BFR 90 | PH   | YY/3084-20 | 5000    | 15                   | 14                  | SI. NPN   | SOT37/4     | Bassa potenza    | 5.050          |
| BFR 91 | PH   | YY/3084-22 | 5000    | 12                   | 30                  | SI. NPN   | SOT37/4     | Bassa potenza    | 5.600          |
| BFR 92 | PH   | YY/3084-23 | 5000    | 15                   | 25                  | SI. NPN   | SOT23       | Bassa potenza    | 7.850          |
| BFR 93 | PH   | YY/3084-24 | 5000    | 10                   | 35                  | SI. NPN   | SOT23       | Bassa potenza    | 8.960          |
| BFS 17 | PH   | YY/3084-83 | 1300    | 15                   | 25                  | SI. NPN   | SOT23       | Bassa potenza    | 3.900          |
| BFS 18 | PH   | YY/3084-85 | 200     | 20                   | 30                  | SI. NPN   | SOT23       | Bassa potenza    | 1.200          |
| BFS 19 | PH   | YY/3084-87 | 260     | 20                   | 30                  | SI. NPN   | SOT23       | Bassa potenza    | 1.000          |
| BFS 20 | PH   | YY/3084-89 | 450     | 20                   | 25                  | SI. NPN   | SOT23       | Bassa potenza    | 1.340          |

| TIPO         | CASA | CODICE     | FT(MHz) | V <sub>CEO</sub> (V) | I <sub>C</sub> (mA) | MATERIALE | CONTENITORE | DESCRIZIONE      | PREZZO LISTINO |
|--------------|------|------------|---------|----------------------|---------------------|-----------|-------------|------------------|----------------|
| BFS21        | PH   | YY/3085-00 | —       | —                    | —                   | SI.       | TO72        | F.E.T. Duale     | 6.700          |
| BFS21A       | PH   | YY/3085-01 | —       | —                    | —                   | SI.       | TO72        | F.E.T. Duale     | 7.800          |
| BFS22A       | PH   | YY/3085-03 | 700     | 18                   | 750                 | SI. NPN   | TO39        | Alta potenza     | 7.250          |
| BFS23A       | PH   | YY/3085-05 | 500     | 36                   | 500                 | SI. NPN   | TO39        | Alta potenza     | 7.400          |
| BFS28        | PH   | YY/3085-10 | —       | —                    | —                   | SI.       | TO72        | F.E.T.           | 3.020          |
| BFS92        | PH   | YY/3085-90 | 70      | 60                   | 1 A <sub>ICM</sub>  | SI. PNP   | TO39        | Bassa potenza    | —              |
| BFS93        | PH   | YY/3085-92 | 70      | 60                   | 1 A <sub>ICM</sub>  | SI. PNP   | TO39        | Bassa potenza    | —              |
| BFS94        | PH   | YY/3085-94 | 70      | 40                   | 1 A <sub>ICM</sub>  | SI. PNP   | TO39        | Bassa potenza    | —              |
| BFS95        | PH   | YY/3085-96 | 70      | 35                   | 1 A <sub>ICM</sub>  | SI. PNP   | TO39        | Bassa potenza    | —              |
| BFQ10        | PH   | YY/3086-01 | —       | —                    | 30                  | SI.       | TO71        | F.E.T. Duali     | 33.500         |
| BFQ11        | PH   | YY/3086-02 | —       | —                    | 30                  | SI.       | TO71        | F.E.T. Duali     | 30.000         |
| BFQ12        | PH   | YY/3086-04 | —       | —                    | 30                  | SI.       | TO71        | F.E.T. Duali     | 24.600         |
| BFQ13        | PH   | YY/3086-06 | —       | —                    | 30                  | SI.       | TO71        | F.E.T. Duali     | 16.800         |
| BFQ14        | PH   | YY/3086-08 | —       | —                    | 30                  | SI.       | TO71        | F.E.T. Duali     | 11.750         |
| BFQ15        | PH   | YY/3086-10 | —       | —                    | 30                  | SI.       | TO71        | F.E.T. Duali     | 9.500          |
| BFQ16        | PH   | YY/3086-12 | —       | —                    | 30                  | SI.       | TO71        | F.E.T. Duali     | 6.700          |
| BFW10        | PH   | YY/3086-00 | —       | —                    | —                   | SI.       | TO72        | F.E.T.           | 1.730          |
| BFW11        | PH   | YY/3089-00 | —       | —                    | —                   | SI.       | TO72        | F.E.T.           | 1.730          |
| BFW12        | PH   | YY/3089-02 | —       | —                    | —                   | SI.       | TO72        | F.E.T.           | 1.730          |
| BFW13        | PH   | YY/3089-04 | —       | —                    | —                   | SI.       | TO72        | F.E.T.           | 1.900          |
| BFW16A       | PH   | YY/3092-00 | 1200    | 25                   | 150                 | SI. NPN   | TO39        | Bassa potenza    | 4.480          |
| BFW17A       | PH   | YY/3095-00 | 1100    | 25                   | 50                  | SI. NPN   | TO39        | Bassa potenza    | 4.020          |
| BFW30        | PH   | YY/3098-00 | 1600    | 10                   | 50                  | SI. NPN   | TO72        | Bassa potenza    | 3.920          |
| BFW45        | PH   | YY/3099-00 | 120     | 130                  | 50                  | SI. NPN   | TO39        | Applic. generali | 3.050          |
| BFW57        | PH   | YY/3099-05 | 80      | 60                   | 500                 | SI. NPN   | MM10        | Applic. generali | 780            |
| BFW58        | PH   | YY/3099-06 | 80      | 60                   | 500                 | SI. NPN   | MM10        | Applic. generali | 720            |
| BFW59        | PH   | YY/3099-07 | 80      | 35                   | 500                 | SI. NPN   | MM10        | Applic. generali | 660            |
| BFW60        | PH   | YY/3099-08 | 80      | 35                   | 500                 | SI. NPN   | MM10        | Applic. generali | 590            |
| BFW61        | PH   | YY/3099-09 | —       | —                    | —                   | SI.       | TO72        | F.E.T.           | 1.570          |
| BFW90        | PH   | YY/3099-43 | 100     | 40                   | 500                 | SI. PNP   | MM10        | Applic. generali | 720            |
| BFW92        | PH   | YY/3099-46 | 1600    | 15                   | 10                  | SI. NPN   | SOT37/4     | Bassa potenza    | 2.240          |
| BFW93        | PH   | YY/3099-48 | 1700    | 10                   | 30                  | SI. NPN   | SOT37/4     | Bassa potenza    | 3.360          |
| BFX12        | PH   | YY/3101-00 | 150     | 15                   | 100                 | SI. PNP   | TO18        | Bassa potenza    | 940            |
| BFX13        | PH   | YY/3104-00 | 150     | 15                   | 100                 | SI. PNP   | TO18        | Bassa potenza    | 1.000          |
| BFX30        | PH   | YY/3110-00 | 100     | 65                   | 600                 | SI. PNP   | TO5         | Bassa potenza    | 2.120          |
| BFX34        | PH   | YY/3110-10 | 100     | 60                   | 5 A <sub>ICM</sub>  | SI. NPN   | TO39        | Bassa potenza    | —              |
| BFX44        | PH   | YY/3116-00 | 500     | 15                   | 125                 | SI. NPN   | TO18        | Bassa potenza    | 3.620          |
| BFX84        | PH   | YY/3122-00 | 50      | 60                   | 1000                | SI. NPN   | TO5         | Bassa potenza    | 1.390          |
| BFX85        | PH   | YY/3125-00 | 50      | 60                   | 1000                | SI. NPN   | TO5         | Bassa potenza    | 1.810          |
| BFX86        | PH   | YY/3128-00 | 50      | 35                   | 1000                | SI. NPN   | TO5         | Bassa potenza    | 1.480          |
| BFX87        | PH   | YY/3131-00 | 100     | 50                   | 600                 | SI. PNP   | TO5         | Bassa potenza    | 1.320          |
| BFX88        | PH   | YY/3134-00 | 100     | 40                   | 600                 | SI. PNP   | TO5         | Bassa potenza    | 1.180          |
| BFX89        | PH   | YY/3137-00 | 1200    | 15                   | 25                  | SI. NPN   | TO72        | Bassa potenza    | 1.680          |
| BFY50        | PH   | YY/3149-00 | 100     | 35                   | 1000                | SI. NPN   | TO5         | Commutazione     | 1.500          |
| BFY51        | PH   | YY/3152-00 | 160     | 30                   | 1000                | SI. NPN   | TO5         | Commutazione     | 1.480          |
| BFY52        | PH   | YY/3155-00 | 185     | 20                   | 1000                | SI. NPN   | TO5         | Commutazione     | 1.530          |
| BFY55-2N2297 | PH   | YY/3158-00 | 60      | 35                   | 1000                | SI. NPN   | TO5         | Bassa potenza    | 1.530          |
| BFY67-2N1613 | PH   | YY/3161-00 | 127     | 30                   | 500                 | SI. NPN   | TO5         | Bassa potenza    | 1.450          |
| BFY68-2N1711 | PH   | YY/3164-00 | 70      | 30                   | 500                 | SI. NPN   | TO5         | Bassa potenza    | 1.450          |
| BFY90        | PH   | YY/3170-00 | 1400    | 15                   | 50                  | SI. NPN   | TO18        | Bassa potenza    | 3.360          |
| BL Y17       | PH   | YY/3176-00 | 70      | —                    | 10 A                | SI. NPN   | TO36        | Alta potenza     | 70.850         |

| TIPO   | CASA | CODICE     | FT(MHz) | V <sub>CEO</sub> (V) | I <sub>C</sub> (mA)   | MATERIALE | CONTENITORE | DESCRIZIONE                | PREZZO LISTINO |
|--------|------|------------|---------|----------------------|-----------------------|-----------|-------------|----------------------------|----------------|
| BLY88A | PH   | YY/3177-02 | 700     | 18                   | 2500                  | SI. NPN   | SOT48/2     | Alta potenza               | 21.750         |
| BLY89A | PH   | YY/3177-04 | 700     | 18                   | 3500                  | SI. NPN   | SOT56       | Alta potenza               | 32.200         |
| BLY90  | PH   | YY/3177-07 | 550     | 18                   | 20 A <sub>1CM</sub>   | SI. NPN   | SOT55       | Alta potenza               | 98.400         |
| BLY91A | PH   | YY/3177-20 | 500     | 36                   | 750                   | SI. NPN   | SOT48/2     | Alta potenza               | 15.950         |
| BLY92A | PH   | YY/3177-22 | 500     | 36                   | 1500                  | SI. NPN   | SOT48/2     | Alta potenza               | 22.850         |
| BLY93A | PH   | YY/3177-26 | 500     | 36                   | 2000                  | SI. NPN   | SOT56       | Alta potenza               | 33.500         |
| BLY94  | PH   | YY/3177-30 | 500     | 36                   | 9 A <sub>1CM</sub>    | SI. NPN   | SOT55       | Alta potenza               | 101.000        |
| BLX13  | PH   | YY/3178-50 | 500     | 36                   | 6 A <sub>1CM</sub>    | SI. NPN   | SOT56       | Alta potenza               | 37.250         |
| BLX14  | PH   | YY/3178-52 | 250     | 36                   | 12 A <sub>1CM</sub>   | SI. NPN   | SOT55       | Alta potenza               | 85.000         |
| BLX15  | PH   | YY/3178-54 | 275     | 53                   | 20 A <sub>1CM</sub>   | SI. NPN   | SOT55       | Alta potenza               | 196.840        |
| BLX65  | PH   | YY/3179-00 | 1400    | 18                   | 2 A <sub>1CM</sub>    | SI. NPN   | TO39        | Alta potenza               | 8.550          |
| BLX66  | PH   | YY/3179-02 | 1400    | 18                   | 2 A <sub>1CM</sub>    | SI. NPN   | SOT48/4     | Alta potenza               | 27.500         |
| BLX67  | PH   | YY/3179-04 | 1400    | 18                   | 2 A <sub>1CM</sub>    | SI. NPN   | SOT48/3     | Alta potenza               | 27.500         |
| BLX68  | PH   | YY/3179-06 | 1300    | 18                   | 4 A <sub>1CM</sub>    | SI. NPN   | SOT48/3     | Alta potenza               | 29.790         |
| BLX69  | PH   | YY/3179-08 | 1000    | 18                   | 10 A <sub>1CM</sub>   | SI. NPN   | SOT48/2     | Alta potenza               | 42.550         |
| BLX91  | PH   | YY/3179-35 | 1200    | 33                   | 0,8 A <sub>1CM</sub>  | SI. NPN   | SOT48/3     | Alta potenza               | 21.200         |
| BLX92  | PH   | YY/3179-37 | 1200    | 33                   | 2 A <sub>1CM</sub>    | SI. NPN   | SOT48/3     | Alta potenza               | 33.800         |
| BLX93  | PH   | YY/3179-39 | 1200    | 33                   | 3 A <sub>1CM</sub>    | SI. NPN   | SOT48/3     | Alta potenza               | 36.200         |
| BLX94  | PH   | YY/3179-41 | 1000    | 33                   | 6 A <sub>1CM</sub>    | SI. NPN   | SOT48/2     | Alta potenza               | 49.750         |
| BLX95  | PH   | YY/3179-43 | 900     | 33                   | 10 A <sub>1CM</sub>   | SI. NPN   | SOT56       | Alta potenza               | 124.300        |
| BPX25  | PH   | YY/3188-00 | —       | —                    | —                     | SI. NPN   | TO18        | Fotoelemento               | 5.400          |
| BPX29  | PH   | YY/3191-00 | —       | —                    | —                     | SI. NPN   | TO18        | Fotoelemento               | 5.400          |
| BPY10  | PH   | YY/3194-00 | —       | —                    | —                     | SI.       | —           | Fotoelemento               | 5.890          |
| BPY15  | PH   | YY/3197-00 | —       | —                    | —                     | SI.       | —           | Fotoelemento               | 9.300          |
| BPY68  | PH   | YY/3200-00 | —       | —                    | —                     | SI.       | —           | Fotoelemento               | 6.400          |
| BPY69  | PH   | YY/3203-00 | —       | —                    | —                     | SI.       | —           | Fotoelemento               | 7.500          |
| BR100  | PH   | YY/3204-00 | —       | —                    | —                     | SI.       | —           | Diac                       | 1.560          |
| BR101  | PH   | YY/3204-02 | —       | —                    | —                     | SI.       | —           | —                          | 1.230          |
| BRY56  | PH   | YY/3204-10 | —       | —                    | —                     | SI.       | TO92        | Unigiunzione programmabile | 1.170          |
| BSS27  | PH   | YY/3204-50 | 400     | 45                   | 1 A <sub>1CM</sub>    | SI. NPN   | TO39        | Commutazione               | 3.130          |
| BSS28  | PH   | YY/3204-52 | 400     | 30                   | 1 A <sub>1CM</sub>    | SI. NPN   | TO39        | Commutazione               | 3.020          |
| BSS29  | PH   | YY/3204-54 | 400     | 30                   | 1 A <sub>1CM</sub>    | SI. NPN   | TO39        | Commutazione               | 2.900          |
| BSS38  | PH   | YY/3204-56 | 60      | 80                   | 0,25 A <sub>1CM</sub> | SI. NPN   | TO92        | Commutazione               | —              |
| BSS40  | PH   | YY/3204-60 | 200     | 40                   | 1 A <sub>1CM</sub>    | SI. NPN   | TO18        | Commutazione               | —              |
| BSS41  | PH   | YY/3204-62 | 200     | 30                   | 1 A <sub>1CM</sub>    | SI. NPN   | TO18        | Commutazione               | —              |
| BSS68  | PH   | YY/3204-70 | —       | 100                  | 100 <sub>1CM</sub>    | SI. PNP   | TO92        | Commutazione               | —              |
| BSV15  | PH   | YY/3204-80 | 50      | 40                   | 1 A <sub>1CM</sub>    | SI. PNP   | TO39        | Bassa potenza              | 3.080          |
| BSV16  | PH   | YY/3204-82 | 50      | 60                   | 1 A <sub>1CM</sub>    | SI. PNP   | TO39        | Bassa potenza              | 3.360          |
| BSV17  | PH   | YY/3204-84 | 50      | 80                   | 1 A <sub>1CM</sub>    | SI. PNP   | TO39        | Bassa potenza              | 3.920          |
| BSV52  | PH   | YY/3205-00 | 500     | 12                   | 50                    | SI. NPN   | SOT23       | Bassa potenza              | 890            |
| BSV64  | PH   | YY/3205-10 | 100     | 60                   | 5 A <sub>1CM</sub>    | SI. NPN   | TO39        | Commutazione               | 4.020          |
| BSV68  | PH   | YY/3205-20 | 95      | 100                  | 100 <sub>1CM</sub>    | SI. PNP   | TO18        | Bassa potenza              | 1.680          |
| BSV78  | PH   | YY/3205-30 | —       | —                    | —                     | SI.       | TO18        | F.E.T.                     | 2.800          |
| BSV79  | PH   | YY/3205-32 | —       | —                    | —                     | SI.       | TO18        | F.E.T.                     | 2.680          |
| BSV80  | PH   | YY/3205-34 | —       | —                    | —                     | SI.       | TO18        | F.E.T.                     | 2.900          |
| BSV81  | PH   | YY/3205-40 | —       | —                    | —                     | SI.       | TO72        | F.E.T.                     | 3.690          |
| BSW41  | PH   | YY/3206-00 | 250     | 25                   | 300                   | SI. NPN   | TO18        | Bassa potenza              | 1.680          |
| BSW66  | PH   | YY/3206-20 | 80      | 100                  | 1000                  | SI. NPN   | TO39        | Applic. generali           | 2.460          |
| BSW67  | PH   | YY/3206-21 | 80      | 120                  | 1000                  | SI. NPN   | TO39        | Applic. generali           | 3.130          |
| BSW68  | PH   | YY/3206-22 | 80      | 150                  | 1000                  | SI. NPN   | TO39        | Applic. generali           | 4.140          |

| TIPO         | CASA | CODICE     | FT(MHz) | V <sub>CEO</sub> (V) | I <sub>C</sub> (mA) | MATERIALE | CONTENITORE | DESCRIZIONE   | PREZZO LISTINO |
|--------------|------|------------|---------|----------------------|---------------------|-----------|-------------|---------------|----------------|
| BSX19-2N2368 | PH   | YY/3209-00 | 500     | 15                   | 500                 | SI. NPN   | TO18        | Commutazione  | 840            |
| BSX20-2N2369 | PH   | YY/3212-00 | 600     | 15                   | 500                 | SI. NPN   | TO18        | Commutazione  | 840            |
| BSX21        | PH   | YY/3215-00 | 60      | 80                   | 100                 | SI. NPN   | TO18        | Bassa potenza | 950            |
| BSX44        | PH   | YY/3218-00 | 600     | 6                    | 100                 | SI. NPN   | TO18        | Bassa potenza | 3.060          |
| BSX59        | PH   | YY/3221-00 | 450     | 45                   | 1000                | SI. NPN   | TO5         | Bassa potenza | 1.510          |
| BSX60        | PH   | YY/3224-00 | 475     | 30                   | 1000                | SI. NPN   | TO5         | Bassa potenza | 1.340          |
| BSX61        | PH   | YY/3227-00 | 475     | 45                   | 1000                | SI. NPN   | TO5         | Bassa potenza | 1.230          |
| BSX82        | PH   | YY/3236-00 | —       | —                    | —                   | SI. NPN   | TO33        | M.O.S.        | 9.380          |
| BSY27        | PH   | YY/3251-00 | 400     | 15                   | —                   | SI. NPN   | TO18        | Bassa potenza | 570            |
| BSY38        | PH   | YY/3256-90 | 350     | —                    | 100                 | SI. NPN   | TO18        | Commutazione  | 850            |
| BSY38A       | PH   | YY/3256-91 | 350     | —                    | 100                 | SI. NPN   | TO18        | Commutazione  | 570            |
| BSY39        | PH   | YY/3257-00 | 350     | —                    | 100                 | SI. NPN   | TO18        | Commutazione  | 850            |
| BSY39A       | PH   | YY/3257-01 | 350     | —                    | 100                 | SI. NPN   | TO18        | Commutazione  | 570            |
| BSY40        | PH   | YY/3260-00 | 140     | 20                   | 100                 | SI. PNP   | TO18        | Commutazione  | 1.180          |
| BSY41        | PH   | YY/3263-00 | 140     | 20                   | 100                 | SI. PNP   | TO18        | Commutazione  | 1.180          |
| BSY95A       | PH   | YY/3266-00 | 200     | 15                   | —                   | SI. NPN   | TO18        | Bassa potenza | 570            |

| TIPO         | CASA | CODICE     | V <sub>RRM</sub> (V) | I <sub>T</sub> (AV)(A) | MATERIALE | CONTENITORE | DESCRIZIONE                    | PREZZO LISTINO |
|--------------|------|------------|----------------------|------------------------|-----------|-------------|--------------------------------|----------------|
| BT 100       | PH   | YY/3266-90 | —                    | —                      | SI.       | —           | S.C.R.                         | 5.750          |
| BT 100A/300R | PH   | YY/3267-00 | 200                  | 2                      | SI.       | SOT34       | S.C.R.                         | 5.500          |
| BT 100A/500R | PH   | YY/3268-00 | 400                  | 2                      | SI.       | SOT34       | S.C.R.                         | 6.100          |
| BT 101/300R  | PH   | YY/3368-10 | 200                  | 6,5                    | SI.       | TO64        | S.C.R.                         | 5.000          |
| BT 101/500R  | PH   | YY/3368-15 | 400                  | 6,5                    | SI.       | TO64        | S.C.R.                         | 5.750          |
| BT 102/300R  | PH   | YY/3368-30 | 200                  | 6,5                    | SI.       | TO64        | S.C.R.                         | 4.580          |
| BT 102/500R  | PH   | YY/3368-35 | 400                  | 6,5                    | SI.       | TO64        | S.C.R.                         | 5.170          |
| BT 109/500R  | PH   | YY/3268-30 | —                    | —                      | SI.       | —           | S.C.R.                         | 4.300          |
| BTW23/600RM  | PH   | YY/3368-80 | 600                  | 90                     | SI.       | TO94        | S.C.R.                         | 196.500        |
| BTW23/800RM  | PH   | YY/3368-82 | 800                  | 90                     | SI.       | TO94        | S.C.R.                         | 212.000        |
| BTW23/1000RM | PH   | YY/3368-84 | 1000                 | 90                     | SI.       | TO94        | S.C.R.                         | 227.000        |
| BTW23/1200RM | PH   | YY/3368-86 | 1200                 | 90                     | SI.       | TO94        | S.C.R.                         | 238.000        |
| BTW23/1400RM | PH   | YY/3368-88 | 1400 *               | 90                     | SI.       | TO94        | S.C.R.                         | 248.500        |
| BTW23/1600RM | PH   | YY/3368-90 | 1600 *               | 90                     | SI.       | TO94        | S.C.R.                         | 269.000        |
| BTW24/600R   | PH   | YY/3285-00 | 600                  | 35                     | SI.       | TO103       | S.C.R.                         | 113.500        |
| BTW24/800R   | PH   | YY/3285-02 | 800                  | 35                     | SI.       | TO103       | S.C.R.                         | 119.000        |
| BTW24/1000R  | PH   | YY/3285-04 | 1000                 | 35                     | SI.       | TO103       | S.C.R.                         | 127.000        |
| BTW24/1200R  | PH   | YY/3285-06 | 1200                 | 35                     | SI.       | TO103       | S.C.R.                         | 137.500        |
| BTW24/1400R  | PH   | YY/3285-08 | 1400 *               | 35                     | SI.       | TO103       | S.C.R.                         | 150.000        |
| BTW24/1600R  | PH   | YY/3285-10 | 1600 *               | 35                     | SI.       | TO103       | S.C.R.                         | 176.000        |
| BTW30/300R   | PH   | YY/3285-50 | 300**                | 16                     | SI.       | TO48        | S.C.R.<br>a spegnimento rapido | 51.500         |
| BTW30/400R   | PH   | YY/3285-52 | 400**                | 16                     | SI.       | TO48        | S.C.R.<br>a spegnimento rapido | 53.800         |
| BTW30/500R   | PH   | YY/3285-54 | 500**                | 16                     | SI.       | TO48        | S.C.R.<br>a spegnimento rapido | 58.000         |
| BTW30/600R   | PH   | YY/3285-56 | 600**                | 16                     | SI.       | TO48        | S.C.R.<br>a spegnimento rapido | 62.000         |
| BTW30/800R   | PH   | YY/3285-58 | 800 *                | 16                     | SI.       | TO48        | S.C.R.<br>a spegnimento rapido | 68.000         |
| BTW30/1000R  | PH   | YY/3285-60 | 1000 *               | 16                     | SI.       | TO48        | S.C.R.<br>a spegnimento rapido | 77.700         |
| BTW30/1200R  | PH   | YY/3285-62 | 1200 *               | 16                     | SI.       | TO48        | S.C.R.<br>a spegnimento rapido | 88.000         |

\* V<sub>RRM</sub> - \*\* V<sub>DWM</sub>

| TIPO         | CASA | CODICE     | V <sub>RRM</sub> <sub>(V)</sub> | I <sub>T</sub><br>(AV)(A)  |  | MATERIALE | CONTENITORE | DESCRIZIONE                    | PREZZO LISTINO |
|--------------|------|------------|---------------------------------|----------------------------|--|-----------|-------------|--------------------------------|----------------|
| BTW31/300R   | PH   | YY/3285-80 | 300 **                          | 22                         |  | SI.       | TO48        | S.C.R.<br>a spegnimento rapido | 58.000         |
| BTW31/400R   | PH   | YY/3285-82 | 400 **                          | 22                         |  | SI.       | TO48        | S.C.R.<br>a spegnimento rapido | 62.000         |
| BTW31/500R   | PH   | YY/3285-84 | 500 **                          | 22                         |  | SI.       | TO48        | S.C.R.<br>a spegnimento rapido | 67.000         |
| BTW31/600R   | PH   | YY/3285-86 | 600 **                          | 22                         |  | SI.       | TO48        | S.C.R.<br>a spegnimento rapido | 73.500         |
| BTW31/800R   | PH   | YY/3285-88 | 800 *                           | 22                         |  | SI.       | TO48        | S.C.R.<br>a spegnimento rapido | 80.800         |
| BTW31/1000R  | PH   | YY/3285-90 | 1000 *                          | 22                         |  | SI.       | TO48        | S.C.R.<br>a spegnimento rapido | 88.000         |
| BTW31/1200R  | PH   | YY/3285-92 | 1200 *                          | 22                         |  | SI.       | TO48        | S.C.R.<br>a spegnimento rapido | 98.000         |
| BTW32/600RM  | PH   | YY/3368-91 | 500 **                          | 37                         |  | SI.       | TO103       | S.C.R.<br>a spegnimento rapido | 103.000        |
| BTW32/800RM  | PH   | YY/3368-92 | 600 **                          | 37                         |  | SI.       | TO103       | S.C.R.<br>a spegnimento rapido | 113.500        |
| BTW32/1000RM | PH   | YY/3368-93 | 800 **                          | 37                         |  | SI.       | TO103       | S.C.R.<br>a spegnimento rapido | 124.000        |
| BTW32/1200RM | PH   | YY/3368-94 | 1000 **                         | 37                         |  | SI.       | TO103       | S.C.R.<br>a spegnimento rapido | 134.500        |
| BTW33/600RM  | PH   | YY/3368-95 | 500 **                          | 80                         |  | SI.       | TO94        | S.C.R.<br>a spegnimento rapido | 207.000        |
| BTW33/800RM  | PH   | YY/3368-96 | 600 **                          | 80                         |  | SI.       | TO94        | S.C.R.<br>a spegnimento rapido | 222.000        |
| BTW33/1000RM | PH   | YY/3368-97 | 800 **                          | 80                         |  | SI.       | TO94        | S.C.R.<br>a spegnimento rapido | 238.000        |
| BTW33/1200RM | PH   | YY/3368-98 | 1000 **                         | 80                         |  | SI.       | TO94        | S.C.R.<br>a spegnimento rapido | 269.000        |
| BTW34/600M   | PH   | YY/3369-00 | 600                             | 45 I <sub>T</sub><br>(RMS) |  | SI.       | TO103       | Triac                          | 93.000         |
| BTW34/800M   | PH   | YY/3369-02 | 800                             | 45 I <sub>T</sub><br>(RMS) |  | SI.       | TO103       | Triac                          | 98.000         |
| BTW34/1000M  | PH   | YY/3369-04 | 1000                            | 45 I <sub>T</sub><br>(RMS) |  | SI.       | TO103       | Triac                          | 103.000        |
| BTW34/1200M  | PH   | YY/3369-06 | 1200                            | 45 I <sub>T</sub><br>(RMS) |  | SI.       | TO103       | Triac                          | 113.500        |
| BTW34/1400M  | PH   | YY/3369-08 | 1400                            | 45 I <sub>T</sub><br>(RMS) |  | SI.       | TO103       | Triac                          | 124.000        |
| BTW34/1600M  | PH   | YY/3369-10 | 1600                            | 45 I <sub>T</sub><br>(RMS) |  | SI.       | TO103       | Triac                          | 139.500        |
| BTW47/600RM  | PH   | YY/3369-20 | 600                             | 14                         |  | SI.       | TO48        | S.C.R.                         | 41.400         |
| BTW47/800RM  | PH   | YY/3369-22 | 800                             | 14                         |  | SI.       | TO48        | S.C.R.                         | 45.500         |
| BTW47/1000RM | PH   | YY/3369-24 | 1000                            | 14                         |  | SI.       | TO48        | S.C.R.                         | 49.800         |
| BTW47/1200RM | PH   | YY/3369-26 | 1200                            | 14                         |  | SI.       | TO48        | S.C.R.                         | 53.800         |
| BTW47/1400RM | PH   | YY/3369-28 | 1400 *                          | 14                         |  | SI.       | TO48        | S.C.R.                         | 58.000         |
| BTW47/1600RM | PH   | YY/3369-30 | 1600 *                          | 14                         |  | SI.       | TO48        | S.C.R.                         | 66.300         |
| BTW92/600R   | PH   | YY/3286-30 | 600                             | 20                         |  | SI.       | TO48        | S.C.R.                         | 46.600         |
| BTW92/800R   | PH   | YY/3286-32 | 800                             | 20                         |  | SI.       | TO48        | S.C.R.                         | 51.800         |
| BTW92/1000R  | PH   | YY/3286-34 | 1000                            | 20                         |  | SI.       | TO48        | S.C.R.                         | 56.900         |
| BTW92/1200R  | PH   | YY/3286-36 | 1200                            | 20                         |  | SI.       | TO48        | S.C.R.                         | 62.000         |
| BTW92/1400R  | PH   | YY/3286-38 | 1400 *                          | 20                         |  | SI.       | TO48        | S.C.R.                         | 67.000         |
| BTW92/1600R  | PH   | YY/3286-40 | 1600 *                          | 20                         |  | SI.       | TO48        | S.C.R.                         | 77.500         |
| BTX18/100    | PH   | YY/3303-00 | 100                             | 1                          |  | SI.       | TO5         | S.C.R.                         | 3.900          |

| TIPO        | CASA | CODICE     | $V_{RWM}$ <sub>(V)</sub> | $I_T$<br>(AV)(A)  |  | MATERIALE | CONTENITORE | DESCRIZIONE | PREZZO LISTINO |
|-------------|------|------------|--------------------------|-------------------|--|-----------|-------------|-------------|----------------|
| BTX18/200   | PH   | YY/3303-01 | 200                      | 1                 |  | SI.       | TO5         | S.C.R.      | 4.250          |
| BTX18/300   | PH   | YY/3303-02 | 300                      | 1                 |  | SI.       | TO5         | S.C.R.      | 4.550          |
| BTX18/400   | PH   | YY/3303-03 | 400                      | 1                 |  | SI.       | TO5         | S.C.R.      | 4.900          |
| BTX18/500   | PH   | YY/3303-04 | 500                      | 1                 |  | SI.       | TO5         | S.C.R.      | 5.350          |
| BTX41/800R  | PH   | YY/3303-50 | 800                      | 250               |  | SI.       | —           | S.C.R.      | —              |
| BTX41/1000R | PH   | YY/3303-52 | 1000                     | 250               |  | SI.       | —           | S.C.R.      | —              |
| BTX41/1200R | PH   | YY/3303-54 | 1200                     | 250               |  | SI.       | —           | S.C.R.      | —              |
| BTX41/1400R | PH   | YY/3303-56 | 1400 *                   | 250               |  | SI.       | —           | S.C.R.      | —              |
| BTX41/1600R | PH   | YY/3303-58 | 1600 *                   | 250               |  | SI.       | —           | S.C.R.      | —              |
| BTX94/400   | PH   | YY/3303-90 | 400                      | 25 $I_T$<br>(RMS) |  | SI.       | TO48        | Triac       | 31.000         |
| BTX94/500   | PH   | YY/3303-91 | 500                      | 25 $I_T$<br>(RMS) |  | SI.       | TO48        | Triac       | 33.000         |
| BTX94/600   | PH   | YY/3303-92 | 600                      | 25 $I_T$<br>(RMS) |  | SI.       | TO48        | Triac       | 36.000         |
| BTX94/800   | PH   | YY/3303-93 | 800                      | 25 $I_T$<br>(RMS) |  | SI.       | TO48        | Triac       | 41.400         |
| BTX94/1000  | PH   | YY/3303-94 | 1000                     | 25 $I_T$<br>(RMS) |  | SI.       | TO48        | Triac       | 49.700         |
| BTX94/1200  | PH   | YY/3303-95 | 1200                     | 25 $I_T$<br>(RMS) |  | SI.       | TO48        | Triac       | 62.000         |
| BTX95/500RM | PH   | YY/3304-00 | 500                      | 15 $I_T$<br>(RMS) |  | SI.       | TO64        | Triac       | 82.500         |
| BTX95/600R  | PH   | YY/3304-02 | 600                      | 15 $I_T$<br>(RMS) |  | SI.       | TO64        | Triac       | 88.000         |
| BTX95/700R  | PH   | YY/3304-04 | 700                      | 15 $I_T$<br>(RMS) |  | SI.       | TO64        | Triac       | 93.000         |
| BTX95/800R  | PH   | YY/3304-06 | 800                      | 15 $I_T$<br>(RMS) |  | SI.       | TO64        | Triac       | 98.000         |
| BTY79/100R  | PH   | YY/3305-00 | 100                      | 6,4               |  | SI.       | TO64        | S.C.R.      | —              |
| BTY79/300R  | PH   | YY/3311-00 | 300                      | 6,4               |  | SI.       | TO64        | S.C.R.      | —              |
| BTY79/400R  | PH   | YY/3314-00 | 400                      | 6,4               |  | SI.       | TO64        | S.C.R.      | 17.600         |
| BTY79/500R  | PH   | YY/3317-00 | 500                      | 6,4               |  | SI.       | TO64        | S.C.R.      | 19.600         |
| BTY79/600R  | PH   | YY/3320-00 | 600                      | 6,4               |  | SI.       | TO64        | S.C.R.      | 21.700         |
| BTY79/700R  | PH   | YY/3323-00 | 700                      | 6,4               |  | SI.       | TO64        | S.C.R.      | 22.500         |
| BTY79/800R  | PH   | YY/3326-00 | 800                      | 6,4               |  | SI.       | TO64        | S.C.R.      | 23.800         |
| BTY87/100R  | PH   | YY/3329-00 | 100                      | 10                |  | SI.       | TO48        | S.C.R.      | —              |
| BTY87/300R  | PH   | YY/3335-00 | 300                      | 10                |  | SI.       | TO48        | S.C.R.      | —              |
| BTY87/400R  | PH   | YY/3338-00 | 400                      | 10                |  | SI.       | TO48        | S.C.R.      | 18.600         |
| BTY87/500R  | PH   | YY/3341-00 | 500                      | 10                |  | SI.       | TO48        | S.C.R.      | 19.600         |
| BTY87/600R  | PH   | YY/3344-00 | 600                      | 10                |  | SI.       | TO48        | S.C.R.      | 20.700         |
| BTY87/700R  | PH   | YY/3347-00 | 700                      | 10                |  | SI.       | TO48        | S.C.R.      | 21.700         |
| BTY87/800R  | PH   | YY/3350-00 | 800                      | 10                |  | SI.       | TO48        | S.C.R.      | 22.700         |
| BTY91/100R  | PH   | YY/3353-00 | 100                      | 14                |  | SI.       | TO48        | S.C.R.      | —              |
| BTY91/200R  | PH   | YY/3356-00 | 200                      | 14                |  | SI.       | TO48        | S.C.R.      | —              |
| BTY91/300R  | PH   | YY/3359-00 | 300                      | 14                |  | SI.       | TO48        | S.C.R.      | —              |
| BTY91/400R  | PH   | YY/3362-00 | 400                      | 14                |  | SI.       | TO48        | S.C.R.      | 20.700         |
| BTY91/500R  | PH   | YY/3365-00 | 500                      | 14                |  | SI.       | TO48        | S.C.R.      | 21.700         |
| BTY91/600R  | PH   | YY/3368-00 | 600                      | 14                |  | SI.       | TO48        | S.C.R.      | 22.700         |
| BTY91/700R  | PH   | YY/3371-00 | 700                      | 14                |  | SI.       | TO48        | S.C.R.      | 23.700         |

| TIPO        | CASA | CODICE     | V <sub>RWM</sub> (V) | I <sub>T</sub> (AV) (A) |                     | MATERIALE | CONTENITORE | DESCRIZIONE    | PREZZO LISTINO |
|-------------|------|------------|----------------------|-------------------------|---------------------|-----------|-------------|----------------|----------------|
| BTY91/800R  | PH   | YY/3374-00 | 800                  | 14                      |                     | SI.       | TO48        | S.C.R.         | 24.800         |
| BTY95/300R  | PH   | YY/3383-00 | 300                  | 75                      |                     | SI.       | TO49        | S.C.R.         | 37.280         |
| BTY95/600R  | PH   | YY/3392-00 | 600                  | 75                      |                     | SI.       | TO49        | S.C.R.         | 64.300         |
| BTY95/800R  | PH   | YY/3398-00 | 800                  | 75                      |                     | SI.       | TO49        | S.C.R.         | 94.300         |
| BTY99/300R  | PH   | YY/3407-00 | 300                  | 100                     |                     | SI.       | TO49        | S.C.R.         | 57.450         |
| BTY99/600R  | PH   | YY/3416-00 | 600                  | 100                     |                     | SI.       | TO49        | S.C.R.         | 93.200         |
| BTY99/800R  | PH   | YY/3422-00 | 800                  | 100                     |                     | SI.       | TO49        | S.C.R.         | 113.300        |
| TIPO        | CASA | CODICE     | FT(MHz)              | V <sub>CEO</sub> (V)    | I <sub>C</sub> (mA) | MATERIALE | CONTENITORE | DESCRIZIONE    | PREZZO LISTINO |
| BU105       | PH   | YY/3424-00 | 7,5                  | —                       | 2,5 A               | SI. NPN   | TO3         | Alta potenza   | 7.400          |
| BU108       | PH   | YY/3424-05 | 7                    | —                       | 5 A                 | SI. NPN   | TO3         | Alta potenza   | 13.300         |
| BU126       | PH   | YY/3424-15 | 8                    | 300                     | 3 A                 | SI. NPN   | TO3         | Alta potenza   | 7.400          |
| BU204       | PH   | YY/3424-30 | 7,5                  | 600                     | 2,5 A               | SI. NPN   | TO3         | Alta potenza   | 7.200          |
| BU205       | PH   | YY/3424-32 | 7,5                  | 700                     | 2,5 A               | SI. NPN   | TO3         | Alta potenza   | 7.400          |
| BU206       | PH   | YY/3424-34 | 7,5                  | 800                     | 2,5 A               | SI. NPN   | TO3         | Alta potenza   | 9.000          |
| BU207       | PH   | YY/3424-36 | 7                    | 600                     | 5 A                 | SI. NPN   | TO3         | Alta potenza   | 10.800         |
| BU208       | PH   | YY/3424-38 | 7                    | 700                     | 5 A                 | SI. NPN   | TO3         | Alta potenza   | 13.300         |
| BU209       | PH   | YY/3424-40 | 7                    | 800                     | 4 A                 | SI. NPN   | TO3         | Alta potenza   | 20.000         |
| TIPO        | CASA | CODICE     | V <sub>RWM</sub> (V) | IF (mA)                 |                     | MATERIALE | CONTENITORE | DESCRIZIONE    | PREZZO LISTINO |
| BY126       | PH   | YY/3434-00 | 450                  | 1000                    |                     | SI.       | SOD18       | Raddrizzatore  | 480            |
| BY127       | PH   | YY/3437-00 | 800                  | 1000                    |                     | SI.       | SOD18       | Raddrizzatore  | 530            |
| BY164       | PH   | YY/3438-10 | 85                   | 1200                    |                     | SI.       | —           | Ponte monofase | 1.550          |
| BY176       | PH   | YY/3438-20 | 15000                | 2,5 I <sub>FAV</sub>    |                     | SI.       | SOD29       | Raddrizzatore  | 2.500          |
| BY179       | PH   | YY/3438-23 | 400                  | 1000                    |                     | SI.       | —           | Ponte monofase | 1.720          |
| BY184       | PH   | YY/3438-35 | 1500                 | 100                     |                     | SI.       | SOD34       | Raddrizzatore  | 950            |
| BY185       | PH   | YY/3438-37 | 35000                | 2,5                     |                     | SI.       | SOD36       | Raddrizzatore  | 8.750          |
| BY187       | PH   | YY/3438-42 | 10 KV                | 2,5 mA I <sub>FAV</sub> |                     | SI.       | SOD34       | Raddrizzatore  | 2.000          |
| BY188       | PH   | YY/3438-46 | 50 V <sub>VR</sub>   | 1,2 A I <sub>FAV</sub>  |                     | SI.       | —           | Raddrizzatore  | 820            |
| BYX10       | PH   | YY/3440-00 | 800                  | 360 I <sub>FAV</sub>    |                     | SI.       | DO14        | Raddrizzatore  | 680            |
| TIPO        | CASA | CODICE     | V <sub>RWM</sub> (V) | I <sub>T</sub> (AV) (A) |                     | MATERIALE | CONTENITORE | DESCRIZIONE    | PREZZO LISTINO |
| BYX13/400   | PH   | YY/3443-00 | 200                  | 20                      |                     | SI.       | SOD5/1      | Raddrizzatore  | —              |
| BYX13/400R  | PH   | YY/3446-00 | 200                  | 20                      |                     | SI.       | SOD5/1      | Raddrizzatore  | —              |
| BYX13/600   | PH   | YY/3449-00 | 300                  | 20                      |                     | SI.       | SOD5/1      | Raddrizzatore  | —              |
| BYX13/600R  | PH   | YY/3452-00 | 300                  | 20                      |                     | SI.       | SOD5/1      | Raddrizzatore  | —              |
| BYX13/800   | PH   | YY/3455-00 | 400                  | 20                      |                     | SI.       | SOD5/1      | Raddrizzatore  | —              |
| BYX13/800R  | PH   | YY/3458-00 | 400                  | 20                      |                     | SI.       | SOD5/1      | Raddrizzatore  | —              |
| BYX13/1000  | PH   | YY/3461-00 | 500                  | 20                      |                     | SI.       | SOD5/1      | Raddrizzatore  | —              |
| BYX13/1000R | PH   | YY/3464-00 | 500                  | 20                      |                     | SI.       | SOD5/1      | Raddrizzatore  | —              |
| BYX13/1200  | PH   | YY/3467-00 | 600                  | 20                      |                     | SI.       | SOD5/1      | Raddrizzatore  | —              |
| BYX13/1200R | PH   | YY/3470-00 | 600                  | 20                      |                     | SI.       | SOD5/1      | Raddrizzatore  | —              |
| BYX13/1600  | PH   | YY/3473-00 | 800                  | 20                      |                     | SI.       | SOD5/1      | Raddrizzatore  | —              |
| BYX13/1600R | PH   | YY/3476-00 | 800                  | 20                      |                     | SI.       | SOD5/1      | Raddrizzatore  | —              |
| BYX14/400   | PH   | YY/3479-00 | 200                  | 150                     |                     | SI.       | M294        | Raddrizzatore  | —              |
| BYX14/400R  | PH   | YY/3482-00 | 200                  | 150                     |                     | SI.       | M294        | Raddrizzatore  | —              |
| BYX14/600   | PH   | YY/3485-00 | 300                  | 150                     |                     | SI.       | M294        | Raddrizzatore  | —              |
| BYX14/600R  | PH   | YY/3488-00 | 300                  | 150                     |                     | SI.       | M294        | Raddrizzatore  | —              |



| TIPO        | CASA | CODICE     | V <sub>RWM</sub><br>(V) | I <sub>T</sub><br>(AV)(A) |  | MATERIALE | CONTENITORE | DESCRIZIONE   | PREZZO LISTINO |
|-------------|------|------------|-------------------------|---------------------------|--|-----------|-------------|---------------|----------------|
| BYX14/800   | PH   | YY/3491-00 | 400                     | 150                       |  | SI.       | M294        | Raddrizzatore | —              |
| BYX14/800R  | PH   | YY/3494-00 | 400                     | 150                       |  | SI.       | M294        | Raddrizzatore | —              |
| BYX14/1000  | PH   | YY/3497-00 | 500                     | 150                       |  | SI.       | M294        | Raddrizzatore | —              |
| BYX14/1000R | PH   | YY/3500-00 | 500                     | 150                       |  | SI.       | M294        | Raddrizzatore | —              |
| BYX14/1200  | PH   | YY/3503-00 | 600                     | 150                       |  | SI.       | M294        | Raddrizzatore | —              |
| BYX14/1200R | PH   | YY/3506-00 | 600                     | 150                       |  | SI.       | M294        | Raddrizzatore | —              |
| BYX14/1600  | PH   | YY/3509-00 | 800                     | 150                       |  | SI.       | M294        | Raddrizzatore | —              |
| BYX14/1600R | PH   | YY/3512-00 | 800                     | 150                       |  | SI.       | M294        | Raddrizzatore | —              |
| BYX22/600R  | PH   | YY/3555-00 | 400                     | 1,4                       |  | SI.       | DO1         | Raddrizzatore | 2.000          |
| BYX22/1200  | PH   | YY/3555-04 | 800                     | 1,4                       |  | SI.       | DO1         | Raddrizzatore | 2.240          |
| BYX25/600   | PH   | YY/3556-00 | 600                     | 20                        |  | SI.       | DO4         | Raddrizzatore | 13.400         |
| BYX25/600R  | PH   | YY/3556-02 | 600                     | 20                        |  | SI.       | DO4         | Raddrizzatore | 13.400         |
| BYX25/800   | PH   | YY/3556-04 | 800                     | 20                        |  | SI.       | DO4         | Raddrizzatore | 14.500         |
| BYX25/800R  | PH   | YY/3556-06 | 800                     | 20                        |  | SI.       | DO4         | Raddrizzatore | 14.500         |
| BYX25/1000  | PH   | YY/3556-08 | 1000                    | 20                        |  | SI.       | DO4         | Raddrizzatore | 15.500         |
| BYX25/1000R | PH   | YY/3556-10 | 1000                    | 20                        |  | SI.       | DO4         | Raddrizzatore | 15.500         |
| BYX30/200   | PH   | YY/3556-20 | 200                     | 14                        |  | SI.       | DO4         | Raddrizzatore | 13.500         |
| BYX30/200R  | PH   | YY/3556-22 | 200                     | 14                        |  | SI.       | DO4         | Raddrizzatore | 13.500         |
| BYX30/300   | PH   | YY/3556-24 | 300                     | 14                        |  | SI.       | DO4         | Raddrizzatore | 14.000         |
| BYX30/300R  | PH   | YY/3556-26 | 300                     | 14                        |  | SI.       | DO4         | Raddrizzatore | 14.000         |
| BYX30/400   | PH   | YY/3556-28 | 400                     | 14                        |  | SI.       | DO4         | Raddrizzatore | 15.200         |
| BYX30/400R  | PH   | YY/3556-30 | 400                     | 14                        |  | SI.       | DO4         | Raddrizzatore | 15.200         |
| BYX30/500   | PH   | YY/3556-32 | 500                     | 14                        |  | SI.       | DO4         | Raddrizzatore | 17.500         |
| BYX30/500R  | PH   | YY/3556-34 | 500                     | 14                        |  | SI.       | DO4         | Raddrizzatore | 17.500         |
| BYX32/400   | PH   | YY/3587-00 | 400                     | 150                       |  | SI.       | SOD8/3      | Raddrizzatore | —              |
| BYX32/600   | PH   | YY/3590-00 | 600                     | 150                       |  | SI.       | SOD8/3      | Raddrizzatore | —              |
| BYX32/800   | PH   | YY/3593-00 | 800                     | 150                       |  | SI.       | SOD8/3      | Raddrizzatore | —              |
| BYX32/1000  | PH   | YY/3596-00 | 1000                    | 150                       |  | SI.       | SOD8/3      | Raddrizzatore | —              |
| BYX32/1200  | PH   | YY/3599-00 | 1200                    | 150                       |  | SI.       | SOD8/3      | Raddrizzatore | —              |
| BYX32/1600  | PH   | YY/3602-00 | 1600                    | 150                       |  | SI.       | SOD8/3      | Raddrizzatore | —              |
| BYX35       | PH   | YY/3601-00 | —                       | —                         |  | SI.       | SOD29       | Raddrizzatore | 46.800         |
| BYX36/75    | PH   | YY/3605-00 | 50                      | 0,8A                      |  | SI.       | DO15        | Raddrizzatore | 300            |
| BYX36/150   | PH   | YY/3608-00 | 100                     | 0,8A                      |  | SI.       | DO15        | Raddrizzatore | 340            |
| BYX36/300   | PH   | YY/3611-00 | 200                     | 0,8A                      |  | SI.       | DO15        | Raddrizzatore | 390            |
| BYX36/600   | PH   | YY/3614-00 | 400                     | 0,8A                      |  | SI.       | DO15        | Raddrizzatore | 450            |
| BYX38/300   | PH   | YY/3617-00 | 200                     | 6 A                       |  | SI.       | DO4         | Raddrizzatore | 2.120          |
| BYX38/300R  | PH   | YY/3620-00 | 200                     | 6 A                       |  | SI.       | DO4         | Raddrizzatore | 2.120          |
| BYX38/600   | PH   | YY/3623-00 | 400                     | 6 A                       |  | SI.       | DO4         | Raddrizzatore | 2.350          |
| BYX38/600R  | PH   | YY/3626-00 | 400                     | 6 A                       |  | SI.       | DO4         | Raddrizzatore | 2.350          |
| BYX38/900   | PH   | YY/3629-00 | 600                     | 6 A                       |  | SI.       | DO4         | Raddrizzatore | 2.570          |
| BYX38/900R  | PH   | YY/3632-00 | 600                     | 6 A                       |  | SI.       | DO4         | Raddrizzatore | 2.570          |
| BYX38/1200  | PH   | YY/3635-00 | 800                     | 6 A                       |  | SI.       | DO4         | Raddrizzatore | 2.800          |
| BYX38/1200R | PH   | YY/3638-00 | 800                     | 6 A                       |  | SI.       | DO4         | Raddrizzatore | 2.800          |
| BYX39/600   | PH   | YY/3639-00 | 600                     | 6                         |  | SI.       | DO4         | Raddrizzatore | 4.480          |
| BYX39/600R  | PH   | YY/3639-01 | 600                     | 6                         |  | SI.       | DO4         | Raddrizzatore | 4.480          |
| BYX39/800   | PH   | YY/3639-02 | 800                     | 6                         |  | SI.       | DO4         | Raddrizzatore | 5.000          |
| BYX39/800R  | PH   | YY/3639-03 | 800                     | 6                         |  | SI.       | DO4         | Raddrizzatore | 5.000          |
| BYX39/1000  | PH   | YY/3639-04 | 1000                    | 6                         |  | SI.       | DO4         | Raddrizzatore | 5.600          |
| BYX39/1000R | PH   | YY/3639-05 | 1000                    | 6                         |  | SI.       | DO4         | Raddrizzatore | 5.600          |
| BYX42/300   | PH   | YY/3641-00 | 200                     | 10                        |  | SI.       | DO4         | Raddrizzatore | 3.100          |

| TIPO        | CASA | CODICE     | V <sub>RWM</sub><br>(V) | I <sub>T</sub><br>(AV)(A) |  | MATERIALE | CONTENITORE | DESCRIZIONE   | PREZZO LISTINO |
|-------------|------|------------|-------------------------|---------------------------|--|-----------|-------------|---------------|----------------|
| BYX42/300R  | PH   | YY/3644-00 | 200                     | 10                        |  | SI.       | DO4         | Raddrizzatore | 3.100          |
| BYX42/600   | PH   | YY/3647-00 | 400                     | 10                        |  | SI.       | DO4         | Raddrizzatore | 3.350          |
| BYX42/600R  | PH   | YY/3650-00 | 400                     | 10                        |  | SI.       | DO4         | Raddrizzatore | 3.350          |
| BYX42/900   | PH   | YY/3653-00 | 600                     | 10                        |  | SI.       | DO4         | Raddrizzatore | 3.580          |
| BYX42/900R  | PH   | YY/3656-00 | 600                     | 10                        |  | SI.       | DO4         | Raddrizzatore | 3.580          |
| BYX42/1200  | PH   | YY/3659-00 | 800                     | 10                        |  | SI.       | DO4         | Raddrizzatore | 3.800          |
| BYX42/1200R | PH   | YY/3662-00 | 800                     | 10                        |  | SI.       | DO4         | Raddrizzatore | 3.800          |
| BYX45/600   | PH   | YY/3663-00 | 600                     | 1,5                       |  | SI.       | DO1         | Raddrizzatore | 3.350          |
| BYX45/800   | PH   | YY/3663-10 | 800                     | 1,5                       |  | SI.       | DO1         | Raddrizzatore | 3.690          |
| BYX45/1000  | PH   | YY/3663-15 | 1000                    | 1,5                       |  | SI.       | DO1         | Raddrizzatore | 4.000          |
| BYX46/200N  | PH   | YY/3663-50 | 200                     | 22                        |  | SI.       | DO4         | Raddrizzatore | 15.000         |
| BYX46/200R  | PH   | YY/3663-51 | 200                     | 22                        |  | SI.       | DO4         | Raddrizzatore | 15.000         |
| BYX46/300N  | PH   | YY/3663-52 | 300                     | 22                        |  | SI.       | DO4         | Raddrizzatore | 15.500         |
| BYX46/300R  | PH   | YY/3663-53 | 300                     | 22                        |  | SI.       | DC4         | Raddrizzatore | 15.500         |
| BYX46/400N  | PH   | YY/3663-54 | 400                     | 22                        |  | SI.       | DO4         | Raddrizzatore | 16.500         |
| BYX46/400R  | PH   | YY/3663-55 | 400                     | 22                        |  | SI.       | DC4         | Raddrizzatore | 16.500         |
| BYX46/500N  | PH   | YY/3663-56 | 500                     | 22                        |  | SI.       | DO4         | Raddrizzatore | 18.800         |
| BYX46/500R  | PH   | YY/3663-57 | 500                     | 22                        |  | SI.       | DO4         | Raddrizzatore | 18.800         |
| BYX46/600N  | PH   | YY/3663-58 | 600                     | 22                        |  | SI.       | DO4         | Raddrizzatore | 21.000         |
| BYX46/600R  | PH   | YY/3663-59 | 600                     | 22                        |  | SI.       | DO4         | Raddrizzatore | 21.000         |
| BYX48/300   | PH   | YY/3665-00 | 200                     | 6                         |  | SI.       | DO4         | Raddrizzatore | 2.900          |
| BYX48/300R  | PH   | YY/3668-00 | 200                     | 6                         |  | SI.       | DO4         | Raddrizzatore | 2.900          |
| BYX48/600   | PH   | YY/3671-00 | 400                     | 6                         |  | SI.       | DO4         | Raddrizzatore | 3.100          |
| BYX48/600R  | PH   | YY/3674-00 | 400                     | 6                         |  | SI.       | DO4         | Raddrizzatore | 3.100          |
| BYX48/900   | PH   | YY/3677-00 | 600                     | 6                         |  | SI.       | DO4         | Raddrizzatore | 3.350          |
| BYX48/900R  | PH   | YY/3680-00 | 600                     | 6                         |  | SI.       | DO4         | Raddrizzatore | 3.350          |
| BYX48/1200  | PH   | YY/3683-00 | 800                     | 6                         |  | SI.       | DO4         | Raddrizzatore | 3.700          |
| BYX48/1200R | PH   | YY/3686-00 | 800                     | 6                         |  | SI.       | DO4         | Raddrizzatore | 3.700          |
| BYX49/300   | PH   | YY/3686-50 | 200                     | 6                         |  | SI.       | SOD38       | Raddrizzatore | 1.680          |
| BYX49/300R  | PH   | YY/3686-52 | 200                     | 6                         |  | SI.       | SOD38       | Raddrizzatore | 1.680          |
| BYX49/600   | PH   | YY/3686-54 | 400                     | 6                         |  | SI.       | SOD38       | Raddrizzatore | 1.790          |
| BYX49/600R  | PH   | YY/3686-56 | 400                     | 6                         |  | SI.       | SOD38       | Raddrizzatore | 1.790          |
| BYX49/900   | PH   | YY/3686-58 | 600                     | 6                         |  | SI.       | SOD38       | Raddrizzatore | 2.000          |
| BYX49/900R  | PH   | YY/3686-60 | 600                     | 6                         |  | SI.       | SOD38       | Raddrizzatore | 2.000          |
| BYX49/1200  | PH   | YY/3686-62 | 800                     | 6                         |  | SI.       | SOD38       | Raddrizzatore | 2.240          |
| BYX49/1200R | PH   | YY/3686-64 | 800                     | 6                         |  | SI.       | SOD38       | Raddrizzatore | 2.240          |
| BYX50/200   | PH   | YY/3555-10 | 200                     | 6                         |  | SI.       | DO4         | Raddrizzatore | 5.250          |
| BYX50/200R  | PH   | YY/3555-11 | 200                     | 6                         |  | SI.       | DO4         | Raddrizzatore | 5.250          |
| BYX50/400   | PH   | YY/3555-14 | 400                     | 6                         |  | SI.       | DO4         | Raddrizzatore | 5.600          |
| BYX50/400R  | PH   | YY/3555-15 | 400                     | 6                         |  | SI.       | DO4         | Raddrizzatore | 5.600          |
| BYX50/600   | PH   | YY/3555-18 | 600                     | 6                         |  | SI.       | DO4         | Raddrizzatore | 6.000          |
| BYX50/600R  | PH   | YY/3555-19 | 600                     | 6                         |  | SI.       | DO4         | Raddrizzatore | 6.000          |
| BYX52/300   | PH   | YY/3687-00 | 200                     | 48                        |  | SI.       | DO5         | Raddrizzatore | 22.000         |
| BYX52/300R  | PH   | YY/3687-02 | 200                     | 48                        |  | SI.       | DO5         | Raddrizzatore | 22.000         |
| BYX52/600   | PH   | YY/3687-04 | 400                     | 48                        |  | SI.       | DO5         | Raddrizzatore | 23.000         |
| BYX52/600R  | PH   | YY/3687-06 | 400                     | 48                        |  | SI.       | DO5         | Raddrizzatore | 23.000         |
| BYX52/900   | PH   | YY/3687-08 | 600                     | 48                        |  | SI.       | DO5         | Raddrizzatore | 24.000         |
| BYX52/900R  | PH   | YY/3687-10 | 600                     | 48                        |  | SI.       | DO5         | Raddrizzatore | 24.000         |
| BYX52/1200  | PH   | YY/3687-12 | 800                     | 48                        |  | SI.       | DO5         | Raddrizzatore | 25.000         |
| BYX52/1200R | PH   | YY/3687-14 | 800                     | 48                        |  | SI.       | DO5         | Raddrizzatore | 25.000         |

| TIPO       | CASA | CODICE     | V <sub>RWM</sub> (V) | I <sub>T</sub> (AV)(A) | MATERIALE | CONTENITORE | DESCRIZIONE   | PREZZO LISTINO |
|------------|------|------------|----------------------|------------------------|-----------|-------------|---------------|----------------|
| BYX55/300  | PH   | YY/3687-30 | 300                  | 1,2                    | SI.       | SOD18       | Raddrizzatore | 1.000          |
| BYX55/500  | PH   | YY/3687-32 | 500                  | 1,2                    | SI.       | SOD18       | Raddrizzatore | 1.250          |
| BYX71/350N | PH   | YY/3687-90 | 300                  | 7                      | SI.       | SOD38       | Raddrizzatore | 2.020          |
| BYX71/350R | PH   | YY/3687-91 | 300                  | 7                      | SI.       | SOD38       | Raddrizzatore | 2.020          |
| BYX71/600N | PH   | YY/3687-92 | 500                  | 7                      | SI.       | SOD38       | Raddrizzatore | 2.240          |
| BYX71/600R | PH   | YY/3687-93 | 500                  | 7                      | SI.       | SOD38       | Raddrizzatore | 2.240          |
| BYX72/150N | PH   | YY/3688-00 | 100                  | 10                     | SI.       | SOD38       | Raddrizzatore | 1.900          |
| BYX72/150R | PH   | YY/3688-01 | 100                  | 10                     | SI.       | SOD38       | Raddrizzatore | 1.900          |
| BYX72/300N | PH   | YY/3688-02 | 200                  | 10                     | SI.       | SOD38       | Raddrizzatore | 2.100          |
| BYX72/300R | PH   | YY/3688-03 | 200                  | 10                     | SI.       | SOD38       | Raddrizzatore | 2.100          |
| BYX72/500N | PH   | YY/3688-04 | 400                  | 10                     | SI.       | SOD38       | Raddrizzatore | 3.470          |
| BYX72/500R | PH   | YY/3688-05 | 400                  | 10                     | SI.       | SOD38       | Raddrizzatore | 3.470          |
| BYY71      | PH   | YY/3719-00 | 600                  | 10                     | SI.       | S72         | Raddrizzatore | 7.000          |
| BYY78      | PH   | YY/3746-00 | 600                  | 40                     | SI.       | S72         | Raddrizzatore | 14.000         |

| TIPO      | CASA | CODICE     | V <sub>Z</sub> (V) |  | MATERIALE | CONTENITORE | DESCRIZIONE                | PREZZO LISTINO |
|-----------|------|------------|--------------------|--|-----------|-------------|----------------------------|----------------|
| BZW86/7V5 | PH   | YY/3746-01 | 7,5                |  | SI.       | DO30        | Soppressori di transistori | 165.500        |
| BZW86/8V2 | PH   | YY/3746-03 | 8,2                |  | SI.       | DO30        | Soppressori di transistori | 165.500        |
| BZW86/9V1 | PH   | YY/3746-05 | 9,1                |  | SI.       | DO30        | Soppressori di transistori | 165.500        |
| BZW86/10  | PH   | YY/3746-07 | 10                 |  | SI.       | DO30        | Soppressori di transistori | 165.500        |
| BZW86/11  | PH   | YY/3746-09 | 11                 |  | SI.       | DO30        | Soppressori di transistori | 165.500        |
| BZW86/12  | PH   | YY/3746-11 | 12                 |  | SI.       | DO30        | Soppressori di transistori | 165.500        |
| BZW86/13  | PH   | YY/3746-13 | 13                 |  | SI.       | DO30        | Soppressori di transistori | 165.500        |
| BZW86/15  | PH   | YY/3746-15 | 15                 |  | SI.       | DO30        | Soppressori di transistori | 165.500        |
| BZW86/16  | PH   | YY/3746-17 | 16                 |  | SI.       | DO30        | Soppressori di transistori | 165.500        |
| BZW86/18  | PH   | YY/3746-19 | 18                 |  | SI.       | DO30        | Soppressori di transistori | 165.500        |
| BZW86/20  | PH   | YY/3746-21 | 20                 |  | SI.       | DO30        | Soppressori di transistori | 165.500        |
| BZW86/22  | PH   | YY/3746-23 | 22                 |  | SI.       | DO30        | Soppressori di transistori | 165.500        |
| BZW86/24  | PH   | YY/3746-25 | 24                 |  | SI.       | DO30        | Soppressori di transistori | 165.500        |
| BZW86/27  | PH   | YY/3746-27 | 27                 |  | SI.       | DO30        | Soppressori di transistori | 165.500        |
| BZW86/30  | PH   | YY/3746-29 | 30                 |  | SI.       | DO30        | Soppressori di transistori | 165.500        |
| BZW86/33  | PH   | YY/3746-31 | 33                 |  | SI.       | DO30        | Soppressori di transistori | 165.500        |
| BZW86/36  | PH   | YY/3746-33 | 36                 |  | SI.       | DO30        | Soppressori di transistori | 165.500        |
| BZW86/39  | PH   | YY/3746-35 | 39                 |  | SI.       | DO30        | Soppressori di transistori | 165.500        |
| BZW86/43  | PH   | YY/3746-37 | 43                 |  | SI.       | DO30        | Soppressori di transistori | 165.500        |
| BZW86/47  | PH   | YY/3746-39 | 47                 |  | SI.       | DO30        | Soppressori di transistori | 165.500        |
| BZW86/51  | PH   | YY/3746-41 | 51                 |  | SI.       | DO30        | Soppressori di transistori | 165.500        |

| TIPO      | CASA | CODICE     | VZ<br>[V] |  |  | MATERIALE | CONTENITORE | DESCRIZIONE                | PREZZO<br>LISTINO |
|-----------|------|------------|-----------|--|--|-----------|-------------|----------------------------|-------------------|
| BZW86/56  | PH   | YY/3746-43 | 56        |  |  | SI.       | DO30        | Soppressori di transistori | 165.500           |
| BZW86/62  | PH   | YY/3746-45 | 62        |  |  | SI.       | DO30        | Soppressori di transistori | 165.500           |
| BZW91/5V6 | PH   | YY/3747-00 | 5,6       |  |  | SI.       | DO5         | Soppressori di transistori | 20.700            |
| BZW91/6V2 | PH   | YY/3747-02 | 6,2       |  |  | SI.       | DO5         | Soppressori di transistori | 20.700            |
| BZW91/6V8 | PH   | YY/3747-04 | 6,8       |  |  | SI.       | DO5         | Soppressori di transistori | 20.700            |
| BZW91/7V5 | PH   | YY/3747-06 | 7,5       |  |  | SI.       | DO5         | Soppressori di transistori | 20.700            |
| BZW91/8V2 | PH   | YY/3747-08 | 8,2       |  |  | SI.       | DO5         | Soppressori di transistori | 20.700            |
| BZW91/9V1 | PH   | YY/3747-10 | 9,1       |  |  | SI.       | DO5         | Soppressori di transistori | 20.700            |
| BZW91/10  | PH   | YY/3747-12 | 10        |  |  | SI.       | DO5         | Soppressori di transistori | 20.700            |
| BZW91/11  | PH   | YY/3747-14 | 11        |  |  | SI.       | DO5         | Soppressori di transistori | 20.700            |
| BZW91/12  | PH   | YY/3747-16 | 12        |  |  | SI.       | DO5         | Soppressori di transistori | 20.700            |
| BZW91/13  | PH   | YY/3747-18 | 13        |  |  | SI.       | DO5         | Soppressori di transistori | 20.700            |
| BZW91/15  | PH   | YY/3747-20 | 15        |  |  | SI.       | DO5         | Soppressori di transistori | 20.700            |
| BZW91/16  | PH   | YY/3747-22 | 16        |  |  | SI.       | DO5         | Soppressori di transistori | 20.700            |
| BZW91/18  | PH   | YY/3747-24 | 18        |  |  | SI.       | DO5         | Soppressori di transistori | 20.700            |
| BZW91/20  | PH   | YY/3747-26 | 20        |  |  | SI.       | DO5         | Soppressori di transistori | 20.700            |
| BZW91/22  | PH   | YY/3747-28 | 22        |  |  | SI.       | DO5         | Soppressori di transistori | 20.700            |
| BZW91/24  | PH   | YY/3747-30 | 24        |  |  | SI.       | DO5         | Soppressori di transistori | 20.700            |
| BZW91/27  | PH   | YY/3747-32 | 27        |  |  | SI.       | DO5         | Soppressori di transistori | 20.700            |
| BZW91/30  | PH   | YY/3747-34 | 30        |  |  | SI.       | DO5         | Soppressori di transistori | 20.700            |
| BZW91/33  | PH   | YY/3747-36 | 33        |  |  | SI.       | DO5         | Soppressori di transistori | 20.700            |
| BZW91/36  | PH   | YY/3747-38 | 36        |  |  | SI.       | DO5         | Soppressori di transistori | 20.700            |
| BZW91/39  | PH   | YY/3747-40 | 39        |  |  | SI.       | DO5         | Soppressori di transistori | 20.700            |
| BZW91/43  | PH   | YY/3747-42 | 43        |  |  | SI.       | DO5         | Soppressori di transistori | 20.700            |
| BZW91/47  | PH   | YY/3747-44 | 47        |  |  | SI.       | DO5         | Soppressori di transistori | 20.700            |
| BZW91/51  | PH   | YY/3747-46 | 51        |  |  | SI.       | DO5         | Soppressori di transistori | 20.700            |
| BZW91/56  | PH   | YY/3747-48 | 56        |  |  | SI.       | DO5         | Soppressori di transistori | 20.700            |
| BZW91/62  | PH   | YY/3747-50 | 62        |  |  | SI.       | DO5         | Soppressori di transistori | 20.700            |
| BZW93/5V6 | PH   | YY/3748-00 | 5,6       |  |  | SI.       | DO4         | Soppressori di transistori | 4.000             |
| BZW93/6V2 | PH   | YY/3748-02 | 6,2       |  |  | SI.       | DO4         | Soppressori di transistori | 4.000             |
| BZW93/6V8 | PH   | YY/3748-04 | 6,8       |  |  | SI.       | DO4         | Soppressori di transistori | 4.000             |

| TIPO                    | CASA | CODICE     | DISSIP.<br>(W) | VZ<br>(V) | IZT<br>(mA) | MATERIALE | CONTENITORE | DESCRIZIONE                | PREZZO<br>LISTINO |
|-------------------------|------|------------|----------------|-----------|-------------|-----------|-------------|----------------------------|-------------------|
| BZW93/7V5               | PH   | YY/3748-06 |                | 7,5       |             | SI.       | DO4         | Soppressori di transistori | 4.000             |
| BZW93/8V2               | PH   | YY/3748-08 |                | 8,2       |             | SI.       | DO4         | Soppressori di transistori | 4.000             |
| BZW93/9V1               | PH   | YY/3748-10 |                | 9,1       |             | SI.       | DO4         | Soppressori di transistori | 4.000             |
| BZW93/10                | PH   | YY/3748-12 |                | 10        |             | SI.       | DO4         | Soppressori di transistori | 4.000             |
| BZW93/11                | PH   | YY/3748-14 |                | 11        |             | SI.       | DO4         | Soppressori di transistori | 4.000             |
| BZW93/12                | PH   | YY/3748-16 |                | 12        |             | SI.       | DO4         | Soppressori di transistori | 4.000             |
| BZW93/13                | PH   | YY/3748-18 |                | 13        |             | SI.       | DO4         | Soppressori di transistori | 4.000             |
| BZW93/15                | PH   | YY/3748-20 |                | 15        |             | SI.       | DO4         | Soppressori di transistori | 4.000             |
| BZW93/16                | PH   | YY/3748-22 |                | 16        |             | SI.       | DO4         | Soppressori di transistori | 4.000             |
| BZW93/18                | PH   | YY/3748-24 |                | 18        |             | SI.       | DO4         | Soppressori di transistori | 4.000             |
| BZW93/20                | PH   | YY/3748-26 |                | 20        |             | SI.       | DO4         | Soppressori di transistori | 4.000             |
| BZW93/22                | PH   | YY/3748-28 |                | 22        |             | SI.       | DO4         | Soppressori di transistori | 4.000             |
| BZW93/24                | PH   | YY/3748-30 |                | 24        |             | SI.       | DO4         | Soppressori di transistori | 4.000             |
| BZW93/27                | PH   | YY/3748-32 |                | 27        |             | SI.       | DO4         | Soppressori di transistori | 4.000             |
| BZW93/30                | PH   | YY/3748-34 |                | 30        |             | SI.       | DO4         | Soppressori di transistori | 4.000             |
| BZW93/33                | PH   | YY/3748-36 |                | 33        |             | SI.       | DO4         | Soppressori di transistori | 4.000             |
| BZW93/36                | PH   | YY/3748-38 |                | 36        |             | SI.       | DO4         | Soppressori di transistori | 4.000             |
| BZW93/39                | PH   | YY/3748-40 |                | 39        |             | SI.       | DO4         | Soppressori di transistori | 4.000             |
| BZW93/43                | PH   | YY/3748-42 |                | 43        |             | SI.       | DO4         | Soppressori di transistori | 4.000             |
| BZW93/47                | PH   | YY/3748-44 |                | 47        |             | SI.       | DO4         | Soppressori di transistori | 4.000             |
| BZW93/51                | PH   | YY/3748-46 |                | 51        |             | SI.       | DO4         | Soppressori di transistori | 4.000             |
| BZW93/56                | PH   | YY/3748-48 |                | 56        |             | SI.       | DO4         | Soppressori di transistori | 4.000             |
| BZW93/62                | PH   | YY/3748-50 |                | 62        |             | SI.       | DO4         | Soppressori di transistori | 4.000             |
| BZX61C7V5-<br>BZX29C7V5 | PH   | YY/3794-00 | 1,5            | 7,5       | 20          | SI.       | DO15        | Zener                      | 550               |
| BZX61C8V2-<br>BZX29C8V2 | PH   | YY/3797-00 | 1,5            | 8,2       | 20          | SI.       | DO15        | Zener                      | 550               |
| BZX61C9V1-<br>BZX29C9V1 | PH   | YY/3800-00 | 1,5            | 9,1       | 20          | SI.       | DO15        | Zener                      | 550               |
| BZX61C10-<br>BZX29C10   | PH   | YY/3803-00 | 1,5            | 10        | 20          | SI.       | DO15        | Zener                      | 550               |
| BZX61C11-<br>BZX29C11   | PH   | YY/3806-00 | 1,5            | 11        | 20          | SI.       | DO15        | Zener                      | 550               |
| BZX61C12-<br>BZX29C12   | PH   | YY/3809-00 | 1,5            | 12        | 20          | SI.       | DO15        | Zener                      | 550               |
| BZX61C13-<br>BZX29C13   | PH   | YY/3812-00 | 1,5            | 13        | 20          | SI.       | DO15        | Zener                      | 550               |

| TIPO                  | CASA | CODICE     | DISSIP<br>(W) | VZ<br>(V) | IZT<br>(mA) | MATERIALE | CONTENITORE | DESCRIZIONE | PREZZO<br>LISTINO |
|-----------------------|------|------------|---------------|-----------|-------------|-----------|-------------|-------------|-------------------|
| BZX61C15-<br>BZX29C15 | PH   | YY/3815-00 | 1,5           | 15        | 20          | SI.       | DO15        | Zener       | 550               |
| BZX61C16              | PH   | YY/3815-05 | 1,5           | 16        | 15          | SI.       | DO15        | Zener       | 550               |
| BZX61C18              | PH   | YY/3815-08 | 1,5           | 18        | 15          | SI.       | DO15        | Zener       | 550               |
| BZX61C20-<br>BZX29C20 | PH   | YY/3824-00 | 1,5           | 20        | 10          | SI.       | DO15        | Zener       | 550               |
| BZX61C22-<br>BZX29C22 | PH   | YY/3827-00 | 1,5           | 22        | 10          | SI.       | DO15        | Zener       | 550               |
| BZX61C24-<br>BZX29C24 | PH   | YY/3830-00 | 1,5           | 24        | 10          | SI.       | DO15        | Zener       | 550               |
| BZX61C27-<br>BZX29C27 | PH   | YY/3833-00 | 1,5           | 27        | 10          | SI.       | DO15        | Zener       | 550               |
| BZX61C30-<br>BZX29C30 | PH   | YY/3836-00 | 1,5           | 30        | 10          | SI.       | DO15        | Zener       | 550               |
| BZX61C33-<br>BZX29C33 | PH   | YY/3839-00 | 1,5           | 33        | 10          | SI.       | DO15        | Zener       | 550               |
| BZX61C36-<br>BZX29C36 | PH   | YY/3842-00 | 1,5           | 36        | 10          | SI.       | DO15        | Zener       | 550               |
| BZX61C39-<br>BZX29C39 | PH   | YY/3845-00 | 1,5           | 39        | 5           | SI.       | DO15        | Zener       | 550               |
| BZX61C43-<br>BZX29C43 | PH   | YY/3848-00 | 1,5           | 43        | 5           | SI.       | DO15        | Zener       | 550               |
| BZX61C47-<br>BZX29C47 | PH   | YY/3851-00 | 1,5           | 47        | 5           | SI.       | DO15        | Zener       | 550               |
| BZX61C51-<br>BZX29C51 | PH   | YY/3854-00 | 1,5           | 51        | 5           | SI.       | DO15        | Zener       | 550               |
| BZX61C56-<br>BZX29C56 | PH   | YY/3857-00 | 1,5           | 56        | 5           | SI.       | DO15        | Zener       | 550               |
| BZX61C62              | PH   | YY/3857-10 | 1,5           | 62        | 5           | SI.       | DO15        | Zener       | 550               |
| BZX61C68              | PH   | YY/3857-15 | 1,5           | 68        | 5           | SI.       | DO15        | Zener       | 550               |
| BZX61C75              | PH   | YY/3857-20 | 1,5           | 75        | 5           | SI.       | DO15        | Zener       | 550               |
| BZX70C10              | PH   | YY/3857-30 | 2,5           | 10        | 50          | SI.       | SOD18       | Zener       | 1.560             |
| BZX70C11              | PH   | YY/3857-31 | 2,5           | 11        | 50          | SI.       | SOD18       | Zener       | 1.560             |
| BZX70C12              | PH   | YY/3857-32 | 2,5           | 12        | 50          | SI.       | SOD18       | Zener       | 1.560             |
| BZX70C13              | PH   | YY/3857-33 | 2,5           | 13        | 50          | SI.       | SOD18       | Zener       | 1.560             |
| BZX70C15              | PH   | YY/3857-34 | 2,5           | 15        | 50          | SI.       | SOD18       | Zener       | 1.560             |
| BZX70C16              | PH   | YY/3857-35 | 2,5           | 16        | 20          | SI.       | SOD18       | Zener       | 1.560             |
| BZX70C18              | PH   | YY/3857-36 | 2,5           | 18        | 20          | SI.       | SOD18       | Zener       | 1.560             |
| BZX70C20              | PH   | YY/3857-37 | 2,5           | 20        | 20          | SI.       | SOD18       | Zener       | 1.560             |
| BZX70C22              | PH   | YY/3857-38 | 2,5           | 22        | 20          | SI.       | SOD18       | Zener       | 1.560             |
| BZX70C24              | PH   | YY/3857-39 | 2,5           | 24        | 20          | SI.       | SOD18       | Zener       | 1.560             |
| BZX70C27              | PH   | YY/3857-40 | 2,5           | 27        | 20          | SI.       | SOD18       | Zener       | 1.560             |
| BZX70C30              | PH   | YY/3857-41 | 2,5           | 30        | 20          | SI.       | SOD18       | Zener       | 1.560             |
| BZX70C33              | PH   | YY/3857-42 | 2,5           | 33        | 20          | SI.       | SOD18       | Zener       | 1.560             |
| BZX70C36              | PH   | YY/3857-43 | 2,5           | 36        | 20          | SI.       | SOD18       | Zener       | 1.560             |
| BZX70C39              | PH   | YY/3857-44 | 2,5           | 39        | 10          | SI.       | SOD18       | Zener       | 1.560             |
| BZX70C43              | PH   | YY/3857-45 | 2,5           | 43        | 10          | SI.       | SOD18       | Zener       | 1.560             |
| BZX70C47              | PH   | YY/3857-46 | 2,5           | 47        | 10          | SI.       | SOD18       | Zener       | 1.560             |
| BZX70C51              | PH   | YY/3857-47 | 2,5           | 51        | 10          | SI.       | SOD18       | Zener       | 1.560             |
| BZX70C56              | PH   | YY/3857-48 | 2,5           | 56        | 10          | SI.       | SOD18       | Zener       | 1.560             |
| BZX70C62              | PH   | YY/3857-49 | 2,5           | 62        | 10          | SI.       | SOD18       | Zener       | 1.560             |

| TIPO      | CASA | CODICE     | DISSIP.<br>(W) | VZ<br>(V) | IZT<br>(mA) | MATERIALE | CONTENITORE | DESCRIZIONE | PREZZO<br>LISTINO |
|-----------|------|------------|----------------|-----------|-------------|-----------|-------------|-------------|-------------------|
| BZX70C68  | PH   | YY/3857-50 | 2,5            | 68        | 10          | SI.       | SOD18       | Zener       | 1.560             |
| BZX70C75  | PH   | YY/3857-51 | 2,5            | 75        | 10          | SI.       | SOD18       | Zener       | 1.560             |
| BZX75C1V4 | PH   | YY/3857-70 | 0,400          | 1,4       | 5           | SI.       | DO7         | Zener       | 560               |
| BZX75C2V1 | PH   | YY/3857-72 | 0,400          | 2,1       | 5           | SI.       | DO7         | Zener       | 560               |
| BZX75C2V8 | PH   | YY/3857-74 | 0,400          | 2,8       | 5           | SI.       | DO7         | Zener       | 560               |
| BZX75C3V6 | PH   | YY/3857-76 | 0,400          | 3,6       | 5           | SI.       | DO7         | Zener       | 560               |
| BZX79C4V7 | PH   | YY/3858-08 | 0,400          | 4,7       | 5           | SI.       | A277        | Zener       | 340               |
| BZX79C5V1 | PH   | YY/3858-10 | 0,400          | 5,1       | 5           | SI.       | A277        | Zener       | 340               |
| BZX79C5V6 | PH   | YY/3858-12 | 0,400          | 5,6       | 5           | SI.       | A277        | Zener       | 340               |
| BZX79C6V2 | PH   | YY/3858-14 | 0,400          | 6,2       | 5           | SI.       | A277        | Zener       | 340               |
| BZX79C6V8 | PH   | YY/3858-16 | 0,400          | 6,8       | 5           | SI.       | A277        | Zener       | 340               |
| BZX79C7V5 | PH   | YY/3858-18 | 0,400          | 7,5       | 5           | SI.       | A277        | Zener       | 340               |
| BZX79C8V2 | PH   | YY/3858-20 | 0,400          | 8,2       | 5           | SI.       | A277        | Zener       | 340               |
| BZX79C9V1 | PH   | YY/3858-22 | 0,400          | 9,1       | 5           | SI.       | A277        | Zener       | 340               |
| BZX79C10  | PH   | YY/3858-24 | 0,400          | 10        | 5           | SI.       | A277        | Zener       | 340               |
| BZX79C11  | PH   | YY/3858-26 | 0,400          | 11        | 5           | SI.       | A277        | Zener       | 340               |
| BZX79C12  | PH   | YY/3858-28 | 0,400          | 12        | 5           | SI.       | A277        | Zener       | 340               |
| BZX79C13  | PH   | YY/3858-30 | 0,400          | 13        | 5           | SI.       | A277        | Zener       | 340               |
| BZX79C15  | PH   | YY/3858-32 | 0,400          | 15        | 5           | SI.       | A277        | Zener       | 340               |
| BZX79C16  | PH   | YY/3858-34 | 0,400          | 16        | 5           | SI.       | A277        | Zener       | 340               |
| BZX79C18  | PH   | YY/3858-36 | 0,400          | 18        | 5           | SI.       | A277        | Zener       | 340               |
| BZX79C20  | PH   | YY/3858-38 | 0,400          | 20        | 5           | SI.       | A277        | Zener       | 340               |
| BZX79C22  | PH   | YY/3858-40 | 0,400          | 22        | 5           | SI.       | A277        | Zener       | 340               |
| BZX79C24  | PH   | YY/3858-42 | 0,400          | 24        | 5           | SI.       | A277        | Zener       | 340               |
| BZX79C27  | PH   | YY/3858-44 | 0,400          | 27        | 5           | SI.       | A277        | Zener       | 340               |
| BZX79C30  | PH   | YY/3858-46 | 0,400          | 30        | 5           | SI.       | A277        | Zener       | 340               |
| BZX79C36  | PH   | YY/3858-48 | 0,400          | 36        | 5           | SI.       | A277        | Zener       | 340               |
| BZX79C39  | PH   | YY/3858-50 | 0,400          | 39        | 5           | SI.       | A277        | Zener       | 340               |
| BZX79C47  | PH   | YY/3858-52 | 0,400          | 47        | 5           | SI.       | A277        | Zener       | 340               |
| BZX79C51  | PH   | YY/3858-54 | 0,400          | 51        | 5           | SI.       | A277        | Zener       | 340               |
| BZX79C62  | PH   | YY/3858-56 | 0,400          | 62        | 5           | SI.       | A277        | Zener       | 340               |
| BZX79C68  | PH   | YY/3858-58 | 0,400          | 68        | 5           | SI.       | A277        | Zener       | 340               |
| BZX79C75  | PH   | YY/3858-60 | 0,400          | 75        | 5           | SI.       | A277        | Zener       | 340               |
| BZX87C5V1 | PH   | YY/3859-00 | 1,5            | 5,1       | 20          | SI.       | A196M       | Zener       | 1.000             |
| BZX87C5V6 | PH   | YY/3859-01 | 1,5            | 5,6       | 20          | SI.       | A196M       | Zener       | 1.000             |
| BZX87C6V2 | PH   | YY/3859-02 | 1,5            | 6,2       | 20          | SI.       | A196M       | Zener       | 1.000             |
| BZX87C6V8 | PH   | YY/3859-03 | 1,5            | 6,8       | 20          | SI.       | A196M       | Zener       | 1.000             |
| BZX87C7V5 | PH   | YY/3859-04 | 1,5            | 7,5       | 20          | SI.       | A196M       | Zener       | 1.000             |
| BZX87C8V2 | PH   | YY/3859-05 | 1,5            | 8,2       | 20          | SI.       | A196M       | Zener       | 1.000             |
| BZX87C9V1 | PH   | YY/3859-06 | 1,5            | 9,1       | 20          | SI.       | A196M       | Zener       | 1.000             |
| BZX87C10  | PH   | YY/3859-07 | 1,5            | 10        | 20          | SI.       | A196M       | Zener       | 1.000             |
| BZX87C11  | PH   | YY/3859-08 | 1,5            | 11        | 20          | SI.       | A196M       | Zener       | 1.000             |
| BZX87C12  | PH   | YY/3859-09 | 1,5            | 12        | 20          | SI.       | A196M       | Zener       | 1.000             |
| BZX87C13  | PH   | YY/3859-10 | 1,5            | 13        | 20          | SI.       | A196M       | Zener       | 1.000             |
| BZX87C15  | PH   | YY/3859-11 | 1,5            | 15        | 20          | SI.       | A196M       | Zener       | 1.000             |
| BZX87C16  | PH   | YY/3859-12 | 1,5            | 16        | 10          | SI.       | A196M       | Zener       | 1.000             |
| BZX87C18  | PH   | YY/3859-13 | 1,5            | 18        | 10          | SI.       | A196M       | Zener       | 1.000             |
| BZX87C20  | PH   | YY/3859-14 | 1,5            | 20        | 10          | SI.       | A196M       | Zener       | 1.000             |
| BZX87C22  | PH   | YY/3859-15 | 1,5            | 22        | 10          | SI.       | A196M       | Zener       | 1.000             |
| BZX87C24  | PH   | YY/3859-16 | 1,5            | 24        | 10          | SI.       | A196M       | Zener       | 1.000             |

| TIPO       | CASA | CODICE     | DISSIP.<br>(W) | VZ<br>(V) | IZT<br>(mA) | MATERIALE | CONTENITORE | DESCRIZIONE | PREZZO<br>LISTINO |
|------------|------|------------|----------------|-----------|-------------|-----------|-------------|-------------|-------------------|
| BZX87C27   | PH   | YY/3859-17 | 1,5            | 27        | 10          | SI.       | A196M       | Zener       | 1.000             |
| BZX87C30   | PH   | YY/3859-18 | 1,5            | 30        | 10          | SI.       | A196M       | Zener       | 1.000             |
| BZX87C33   | PH   | YY/3859-19 | 1,5            | 33        | 10          | SI.       | A196M       | Zener       | 1.000             |
| BZX87C36   | PH   | YY/3859-20 | 1,5            | 36        | 10          | SI.       | A196M       | Zener       | 1.000             |
| BZX87C39   | PH   | YY/3859-21 | 1,5            | 39        | 5           | SI.       | A196M       | Zener       | 1.000             |
| BZX87C43   | PH   | YY/3859-22 | 1,5            | 43        | 5           | SI.       | A196M       | Zener       | 1.000             |
| BZX87C47   | PH   | YY/3859-23 | 1,5            | 47        | 5           | SI.       | A196M       | Zener       | 1.000             |
| BZX87C51   | PH   | YY/3859-24 | 1,5            | 51        | 5           | SI.       | A196M       | Zener       | 1.000             |
| BZX87C56   | PH   | YY/3859-25 | 1,5            | 56        | 5           | SI.       | A196M       | Zener       | 1.000             |
| BZX87C62   | PH   | YY/3859-26 | 1,5            | 62        | 5           | SI.       | A196M       | Zener       | 1.000             |
| BZX87C68   | PH   | YY/3859-27 | 1,5            | 68        | 5           | SI.       | A196M       | Zener       | 1.000             |
| BZX87C75   | PH   | YY/3859-28 | 1,5            | 75        | 5           | SI.       | A196M       | Zener       | 1.000             |
| BZX90      | PH   | YY/3859-40 | —              | —         | —           | SI.       | —           | Zener       | 4.000             |
| BZX91      | PH   | YY/3859-41 | —              | —         | —           | SI.       | —           | Zener       | 6.150             |
| BZX92      | PH   | YY/3859-42 | —              | —         | —           | SI.       | —           | Zener       | 11.100            |
| BZX93      | PH   | YY/3859-43 | —              | —         | —           | SI.       | —           | Zener       | 19.800            |
| BZY78      | PH   | YY/3860-00 | —              | —         | —           | SI.       | —           | Zener       | 5.650             |
| BZY88/C3V3 | PH   | YY/3889-00 | 0,400          | 3,3       | 5           | SI.       | DO7         | Zener       | 440               |
| BZY88/C3V6 | PH   | YY/3889-01 | 0,400          | 3,6       | 5           | SI.       | DO7         | Zener       | 440               |
| BZY88/C3V9 | PH   | YY/3889-02 | 0,400          | 3,9       | 5           | SI.       | DO7         | Zener       | 440               |
| BZY88/C4V3 | PH   | YY/3889-03 | 0,400          | 4,3       | 5           | SI.       | DO7         | Zener       | 440               |
| BZY88/C4V7 | PH   | YY/3890-00 | 0,400          | 4,7       | 5           | SI.       | DO7         | Zener       | 440               |
| BZY88/C5V1 | PH   | YY/3893-00 | 0,400          | 5,1       | 5           | SI.       | DO7         | Zener       | 440               |
| BZY88/C5V6 | PH   | YY/3896-00 | 0,400          | 5,6       | 5           | SI.       | DO7         | Zener       | 440               |
| BZY88/C6V2 | PH   | YY/3899-00 | 0,400          | 6,2       | 5           | SI.       | DO7         | Zener       | 440               |
| BZY88/C6V8 | PH   | YY/3902-00 | 0,400          | 6,8       | 5           | SI.       | DO7         | Zener       | 440               |
| BZY88/C7V5 | PH   | YY/3905-00 | 0,400          | 7,5       | 5           | SI.       | DO7         | Zener       | 440               |
| BZY88/C8V2 | PH   | YY/3908-00 | 0,400          | 8,2       | 5           | SI.       | DO7         | Zener       | 440               |
| BZY88/C9V1 | PH   | YY/3911-00 | 0,400          | 9,1       | 5           | SI.       | DO7         | Zener       | 440               |
| BZY88/C12  | PH   | YY/3914-00 | 0,400          | 12        | 5           | SI.       | DO7         | Zener       | 440               |
| BZY91/C7V5 | PH   | YY/3916-92 | 75             | 7,5       | 2000        | SI.       | DO5         | Zener       | 18.600            |
| BZY91/C8V2 | PH   | YY/3916-94 | 75             | 8,2       | 2000        | SI.       | DO5         | Zener       | 18.600            |
| BZY91/C9V1 | PH   | YY/3916-96 | 75             | 9,1       | 2000        | SI.       | DO5         | Zener       | 18.600            |
| BZY91/C10  | PH   | YY/3917-00 | 75             | 10        | 2000        | SI.       | DO5         | Zener       | 18.600            |
| BZY91/C11  | PH   | YY/3920-00 | 75             | 11        | 2000        | SI.       | DO5         | Zener       | 18.600            |
| BZY91/C12  | PH   | YY/3923-00 | 75             | 12        | 2000        | SI.       | DO5         | Zener       | 18.600            |
| BZY91/C13  | PH   | YY/3926-00 | 75             | 13        | 2000        | SI.       | DO5         | Zener       | 18.600            |
| BZY91/C15  | PH   | YY/3929-00 | 75             | 15        | 2000        | SI.       | DO5         | Zener       | 18.600            |
| BZY91/C16  | PH   | YY/3932-00 | 75             | 16        | 2000        | SI.       | DO5         | Zener       | 18.600            |
| BZY91/C18  | PH   | YY/3935-00 | 75             | 18        | 2000        | SI.       | DO5         | Zener       | 18.600            |
| BZY91/C20  | PH   | YY/3938-00 | 75             | 20        | 1000        | SI.       | DO5         | Zener       | 18.600            |
| BZY91/C22  | PH   | YY/3941-00 | 75             | 22        | 1000        | SI.       | DO5         | Zener       | 18.600            |
| BZY91/C24  | PH   | YY/3944-00 | 75             | 24        | 1000        | SI.       | DO5         | Zener       | 18.600            |
| BZY91/C27  | PH   | YY/3947-00 | 75             | 27        | 1000        | SI.       | DO5         | Zener       | 18.600            |
| BZY91/C30  | PH   | YY/3950-00 | 75             | 30        | 1000        | SI.       | DO5         | Zener       | 18.600            |
| BZY91/C33  | PH   | YY/3953-00 | 75             | 33        | 1000        | SI.       | DO5         | Zener       | 18.600            |
| BZY91/C36  | PH   | YY/3956-00 | 75             | 36        | 1000        | SI.       | DO5         | Zener       | 18.600            |
| BZY91/C39  | PH   | YY/3959-00 | 75             | 39        | 500         | SI.       | DO5         | Zener       | 18.600            |
| BZY91/C43  | PH   | YY/3962-00 | 75             | 43        | 500         | SI.       | DO5         | Zener       | 18.600            |
| BZY91/C47  | PH   | YY/3965-00 | 75             | 47        | 500         | SI.       | DO5         | Zener       | 18.600            |



| TIPO                  | CASA | CODICE     | DISSIP.<br>(w) | VZ<br>(v) | IZT<br>(mA) | MATERIALE | CONTENITORE | DESCRIZIONE | PREZZO<br>LISTINO |
|-----------------------|------|------------|----------------|-----------|-------------|-----------|-------------|-------------|-------------------|
| BZY91/C51             | PH   | YY/3968-00 | 75             | 51        | 500         | SI.       | DO5         | Zener       | 18.600            |
| BZY91/C56             | PH   | YY/3971-00 | 75             | 56        | 500         | SI.       | DO5         | Zener       | 18.600            |
| BZY91/C62             | PH   | YY/3974-00 | 75             | 62        | 500         | SI.       | DO5         | Zener       | 18.600            |
| BZY91/C68             | PH   | YY/3977-00 | 75             | 68        | 500         | SI.       | DO5         | Zener       | 18.600            |
| BZY91/C75             | PH   | YY/3980-00 | 75             | 75        | 500         | SI.       | DO5         | Zener       | 18.600            |
| BZY93/C7V5            | PH   | YY/3986-00 | 20             | 7,5       | 2000        | SI.       | DO4         | Zener       | 3.650             |
| BZY93/C8V2            | PH   | YY/3989-00 | 20             | 8,2       | 2000        | SI.       | DO4         | Zener       | 3.650             |
| BZY93/C9V1            | PH   | YY/3992-00 | 20             | 9,1       | 1000        | SI.       | DO4         | Zener       | 3.650             |
| BZY93/C10             | PH   | YY/3995-00 | 20             | 10        | 1000        | SI.       | DO4         | Zener       | 3.650             |
| BZY93/C11             | PH   | YY/3998-00 | 20             | 11        | 1000        | SI.       | DO4         | Zener       | 3.650             |
| BZY93/C12             | PH   | YY/4001-00 | 20             | 12        | 1000        | SI.       | DO4         | Zener       | 3.650             |
| BZY93/C13             | PH   | YY/4004-00 | 20             | 13        | 1000        | SI.       | DO4         | Zener       | 3.650             |
| BZY93/C15             | PH   | YY/4007-00 | 20             | 15        | 1000        | SI.       | DO4         | Zener       | 3.650             |
| BZY93/C16             | PH   | YY/4010-00 | 20             | 16        | 500         | SI.       | DO4         | Zener       | 3.650             |
| BZY93/C18             | PH   | YY/4013-00 | 20             | 18        | 500         | SI.       | DO4         | Zener       | 3.650             |
| BZY93/C20             | PH   | YY/4016-00 | 20             | 20        | 500         | SI.       | DO4         | Zener       | 3.650             |
| BZY93/C22             | PH   | YY/4019-00 | 20             | 22        | 500         | SI.       | DO4         | Zener       | 3.650             |
| BZY93/C24             | PH   | YY/4022-00 | 20             | 24        | 500         | SI.       | DO4         | Zener       | 3.650             |
| BZY93/C27             | PH   | YY/4025-00 | 20             | 27        | 500         | SI.       | DO4         | Zener       | 3.650             |
| BZY93/C30             | PH   | YY/4028-00 | 20             | 30        | 500         | SI.       | DO4         | Zener       | 3.650             |
| BZY93/C33             | PH   | YY/4031-00 | 20             | 33        | 500         | SI.       | DO4         | Zener       | 3.650             |
| BZY93/C36             | PH   | YY/4034-00 | 20             | 36        | 200         | SI.       | DO4         | Zener       | 3.650             |
| BZY93/C39             | PH   | YY/4037-00 | 20             | 39        | 200         | SI.       | DO4         | Zener       | 3.650             |
| BZY93/C43             | PH   | YY/4040-00 | 20             | 43        | 200         | SI.       | DO4         | Zener       | 3.650             |
| BZY93/C47             | PH   | YY/4043-00 | 20             | 47        | 200         | SI.       | DO4         | Zener       | 3.650             |
| BZY93/C51             | PH   | YY/4046-00 | 20             | 51        | 200         | SI.       | DO4         | Zener       | 3.650             |
| BZY93/C56             | PH   | YY/4049-00 | 20             | 56        | 200         | SI.       | DO4         | Zener       | 3.650             |
| BZY93/C62             | PH   | YY/4052-00 | 20             | 62        | 200         | SI.       | DO4         | Zener       | 3.650             |
| BZY93/C68             | PH   | YY/4055-00 | 20             | 68        | 200         | SI.       | DO4         | Zener       | 3.650             |
| BZY93/C75             | PH   | YY/4058-00 | 20             | 75        | 200         | SI.       | DO4         | Zener       | 3.650             |
| BZY88C10-<br>BZY94C10 | PH   | YY/4061-00 | 0,400          | 10        | 5           | SI.       | DO7         | Zener       | 440               |
| BZY88C11-<br>BZY94C11 | PH   | YY/4064-00 | 0,400          | 11        | 5           | SI.       | DO7         | Zener       | 440               |
| BZY88C13-<br>BZY94C13 | PH   | YY/4070-00 | 0,400          | 13        | 5           | SI.       | DO7         | Zener       | 440               |
| BZY88C15-<br>BZY94C15 | PH   | YY/4073-00 | 0,400          | 15        | 5           | SI.       | DO7         | Zener       | 440               |
| BZY88C16-<br>BZY94C16 | PH   | YY/4076-00 | 0,400          | 16        | 5           | SI.       | DO7         | Zener       | 440               |
| BZY88C18-<br>BZY94C18 | PH   | YY/4079-00 | 0,400          | 18        | 5           | SI.       | DO7         | Zener       | 440               |
| BZY88C20-<br>BZY94C20 | PH   | YY/4082-00 | 0,400          | 20        | 5           | SI.       | DO7         | Zener       | 440               |
| BZY88C22-<br>BZY94C22 | PH   | YY/4085-00 | 0,400          | 22        | 5           | SI.       | DO7         | Zener       | 440               |
| BZY88C24-<br>BZY94C24 | PH   | YY/4088-00 | 0,400          | 24        | 5           | SI.       | DO7         | Zener       | 440               |
| BZY88C27-<br>BZY94C27 | PH   | YY/4091-00 | 0,400          | 27        | 5           | SI.       | DO7         | Zener       | 440               |
| BZY88C30-<br>BZY94C30 | PH   | YY/4094-00 | 0,400          | 30        | 5           | SI.       | DO7         | Zener       | 440               |
| BZY95/C10             | PH   | YY/4127-00 | 1,5            | 10        | 50          | SI.       | DO1         | Zener       | 2.700             |
| BZY95/C11             | PH   | YY/4130-00 | 1,5            | 11        | 50          | SI.       | DO1         | Zener       | 2.700             |

| TIPO       | CASA | CODICE     | DISSIP.<br>(W) | VZ<br>(V)  | IZT<br>(mA) | MATERIALE | CONTENITORE | DESCRIZIONE      | PREZZO<br>LISTINO |
|------------|------|------------|----------------|------------|-------------|-----------|-------------|------------------|-------------------|
| BZY95/C12  | PH   | YY/4133-00 | 1,5            | 12         | 50          | SI.       | DO1         | Zener            | 2.700             |
| BZY95/C13  | PH   | YY/4136-00 | 1,5            | 13         | 50          | SI.       | DO1         | Zener            | 2.700             |
| BZY95/C15  | PH   | YY/4139-00 | 1,5            | 15         | 50          | SI.       | DO1         | Zener            | 2.700             |
| BZY95/C16  | PH   | YY/4142-00 | 1,5            | 16         | 20          | SI.       | DO1         | Zener            | 2.700             |
| BZY95/C18  | PH   | YY/4145-00 | 1,5            | 18         | 20          | SI.       | DO1         | Zener            | 2.700             |
| BZY95/C20  | PH   | YY/4148-00 | 1,5            | 20         | 20          | SI.       | DO1         | Zener            | 2.700             |
| BZY95/C22  | PH   | YY/4151-00 | 1,5            | 22         | 20          | SI.       | DO1         | Zener            | 2.700             |
| BZY95/C24  | PH   | YY/4154-00 | 1,5            | 24         | 20          | SI.       | DO1         | Zener            | 2.700             |
| BZY95/C27  | PH   | YY/4157-00 | 1,5            | 27         | 20          | SI.       | DO1         | Zener            | 2.700             |
| BZY95/C30  | PH   | YY/4160-00 | 1,5            | 30         | 20          | SI.       | DO1         | Zener            | 2.700             |
| BZY95/C33  | PH   | YY/4163-00 | 1,5            | 33         | 20          | SI.       | DO1         | Zener            | 2.700             |
| BZY95/C36  | PH   | YY/4166-00 | 1,5            | 36         | 20          | SI.       | DO1         | Zener            | 2.700             |
| BZY95/C39  | PH   | YY/4169-00 | 1,5            | 39         | 10          | SI.       | DO1         | Zener            | 2.700             |
| BZY95/C43  | PH   | YY/4172-00 | 1,5            | 43         | 10          | SI.       | DO1         | Zener            | 2.700             |
| BZY95/C47  | PH   | YY/4175-00 | 1,5            | 47         | 10          | SI.       | DO1         | Zener            | 2.700             |
| BZY95/C51  | PH   | YY/4178-00 | 1,5            | 51         | 10          | SI.       | DO1         | Zener            | 2.700             |
| BZY95/C56  | PH   | YY/4181-00 | 1,5            | 56         | 10          | SI.       | DO1         | Zener            | 2.700             |
| BZY95/C62  | PH   | YY/4184-00 | 1,5            | 62         | 10          | SI.       | DO1         | Zener            | 2.700             |
| BZY95/C68  | PH   | YY/4187-00 | 1,5            | 68         | 10          | SI.       | DO1         | Zener            | 2.700             |
| BZY95/C75  | PH   | YY/4187-05 | 1,5            | 75         | 10          | SI.       | DO1         | Zener            | 2.700             |
| BZY96/C4V7 | PH   | YY/4189-98 | 1,5            | 4,7        | 100         | SI.       | DO1         | Zener            | 3.100             |
| BZY96/C5V1 | PH   | YY/4189-99 | 1,5            | 5,1        | 100         | SI.       | DO1         | Zener            | 3.100             |
| BZY96/C5V6 | PH   | YY/4190-00 | 1,5            | 5,6        | 100         | SI.       | DO1         | Zener            | 3.100             |
| BZY96/C6V2 | PH   | YY/4193-00 | 1,5            | 6,2        | 100         | SI.       | DO1         | Zener            | 3.100             |
| BZY96/C6V8 | PH   | YY/4196-00 | 1,5            | 6,8        | 100         | SI.       | DO1         | Zener            | 3.100             |
| BZY96/C7V5 | PH   | YY/4199-00 | 1,5            | 7,5        | 50          | SI.       | DO1         | Zener            | 3.100             |
| BZY96/C8V2 | PH   | YY/4202-00 | 1,5            | 8,2        | 50          | SI.       | DO1         | Zener            | 3.100             |
| BZY96/C9V1 | PH   | YY/4205-00 | 1,5            | 9,1        | 50          | SI.       | DO1         | Zener            | 3.100             |
| BZZ14      | PH   | YY/4208-00 | 10             | 5,6        | 20          | SI.       | DO4 (2)     | Zener            | 3.200             |
| BZZ15      | PH   | YY/4211-00 | 10             | 6,2        | 20          | SI.       | DO4 (2)     | Zener            | 3.200             |
| BZZ16      | PH   | YY/4214-00 | 10             | 6,8        | 20          | SI.       | DO4 (2)     | Zener            | 3.200             |
| BZZ17      | PH   | YY/4217-00 | 10             | 7,5        | 20          | SI.       | DO4 (2)     | Zener            | 3.200             |
| BZZ18      | PH   | YY/4220-00 | 10             | 8,2        | 20          | SI.       | DO4 (2)     | Zener            | 3.200             |
| BZZ19      | PH   | YY/4223-00 | 10             | 9,1        | 20          | SI.       | DO4 (2)     | Zener            | 3.200             |
| BZZ20      | PH   | YY/4226-00 | 10             | 10         | 20          | SI.       | DO4 (2)     | Zener            | 3.200             |
| BZZ21      | PH   | YY/4229-00 | 10             | 11         | 20          | SI.       | DO4 (2)     | Zener            | 3.200             |
| BZZ22      | PH   | YY/4232-00 | 10             | 12         | 20          | SI.       | DO4 (2)     | Zener            | 3.200             |
| BZZ23      | PH   | YY/4235-00 | 10             | 13         | 20          | SI.       | DO4 (2)     | Zener            | 3.200             |
| BZZ24      | PH   | YY/4238-00 | 10             | 15         | 20          | SI.       | DO4 (2)     | Zener            | 3.200             |
| BZZ25      | PH   | YY/4241-00 | 10             | 16         | 20          | SI.       | DO4 (2)     | Zener            | 3.200             |
| BZZ26      | PH   | YY/4244-00 | 10             | 18         | 20          | SI.       | DO4 (2)     | Zener            | 3.200             |
| BZZ27      | PH   | YY/4247-00 | 10             | 20         | 20          | SI.       | DO4 (2)     | Zener            | 3.200             |
| BZZ28      | PH   | YY/4250-00 | 10             | 22         | 20          | SI.       | DO4 (2)     | Zener            | 3.200             |
| BZZ29      | PH   | YY/4253-00 | 10             | 24         | 20          | SI.       | DO4 (2)     | Zener            | 3.200             |
| CQY11B     | PH   | YY/4260-00 | —              | —          | —           | SI.       | —           | —                | 8.300             |
| TIPO       | CASA | CODICE     | VR<br>(V)      | IF<br>(mA) |             | MATERIALE | CONTENITORE | DESCRIZIONE      | PREZZO<br>LISTINO |
| OA90       | PH   | YY/4283-00 | 20             | 8          |             | GE.       | DO7         | Applic. generali | 160               |
| OA91       | PH   | YY/4286-00 | 90             | 50         |             | GE.       | DO7         | Applic. generali | 160               |
| OA95       | PH   | YY/4289-00 | 90             | 50         |             | GE.       | DO7         | Applic. generali | 160               |
| OA200      | PH   | YY/4292-00 | 50             | 160        |             | SI.       | DO7         | Applic. generali | 280               |

| TIPO   | CASA | CODICE     | VR (V)     | IF (mA)              |                     | MATERIALE | CONTENITORE | DESCRIZIONE      | PREZZO LISTINO |
|--------|------|------------|------------|----------------------|---------------------|-----------|-------------|------------------|----------------|
| OA202  | PH   | YY/4295-00 | 150        | 48                   |                     | SI.       | DO7         | Applic. generali | 280            |
| OA205  | PH   | YY/4298-00 | 100        | 160                  |                     | SI.       | A3          | Applic. generali | 240            |
| OAP12  | PH   | YY/4304-00 | —          | —                    |                     | —         | —           | Fotodiodo        | 4.000          |
| TIPO   | CASA | CODICE     | DISSIP (W) | VZ (V)               | IZT (mA)            | MATERIALE | CONTENITORE | DESCRIZIONE      | PREZZO LISTINO |
| OAZ200 | PH   | YY/4307-00 | 0,500      | 4,7                  | 5                   | SI.       | C10B        | Zener            | 1.650          |
| OAZ201 | PH   | YY/4310-00 | 0,500      | 5,1                  | 5                   | SI.       | C10B        | Zener            | 1.650          |
| OAZ202 | PH   | YY/4316-00 | 0,500      | 5,6                  | 5                   | SI.       | C10B        | Zener            | 1.650          |
| OAZ204 | PH   | YY/4319-00 | 0,500      | 6,8                  | 5                   | SI.       | C10B        | Zener            | 1.650          |
| OAZ205 | PH   | YY/4322-00 | 0,500      | 7,5                  | 5                   | SI.       | C10B        | Zener            | 1.650          |
| OAZ206 | PH   | YY/4325-00 | 0,500      | 8,2                  | 5                   | SI.       | C10B        | Zener            | 1.650          |
| OAZ207 | PH   | YY/4328-00 | 0,500      | 9,1                  | 5                   | SI.       | C10B        | Zener            | 1.650          |
| OAZ208 | PH   | YY/4331-00 | 0,320      | 4,3                  | 5                   | SI.       | C10B        | Zener            | 1.650          |
| OAZ209 | PH   | YY/4334-00 | 0,320      | 5,1                  | 5                   | SI.       | C10B        | Zener            | 1.650          |
| TIPO   | CASA | CODICE     | FT(MHz)    | V <sub>CEO</sub> (V) | I <sub>C</sub> (mA) | MATERIALE | CONTENITORE | DESCRIZIONE      | PREZZO LISTINO |
| OC23   | PH   | YY/4346-00 | —          | 20                   | 1000                | GE. PNP   | TO3         | Alta potenza     | 7.000          |
| OC24   | PH   | YY/4349-00 | —          | 20                   | 1000                | GE. PNP   | TO3         | Alta potenza     | 6.500          |
| OC122  | PH   | YY/4385-00 | —          | 32                   | 500                 | GE. PNP   | TO7         | Bassa potenza    | 1.970          |
| OC139  | PH   | YY/4391-00 | 6          | —                    | 250                 | GE. NPN   | RO9         | Bassa potenza    | 960            |
| TIPO   | CASA | CODICE     | VR (V)     | IF (mA)              |                     | MATERIALE | CONTENITORE | DESCRIZIONE      | PREZZO LISTINO |
| 1N914  | PH   | YY/4439-00 | 75         | 75                   |                     | SI.       | SOD17       | Applic. generali | 170            |
| 1N914A | PH   | YY/4442-00 | 75         | 75                   |                     | SI.       | SOD17       | Applic. generali | 180            |
| 1N916  | PH   | YY/4451-00 | 75         | 75                   |                     | SI.       | SOD17       | Applic. generali | 180            |
| 1N916A | PH   | YY/4451-02 | 75         | 75                   |                     | SI.       | SOD17       | Applic. generali | 190            |
| 1N916B | PH   | YY/4451-04 | 75         | 75                   |                     | SI.       | SOD17       | Applic. generali | 210            |
| 1N4009 | PH   | YY/4463-00 | 25         | —                    |                     | SI.       | SOD17       | Applic. generali | 200            |
| 1N4148 | PH   | YY/4464-00 | 75         | 75                   |                     | SI.       | DO35        | Applic. generali | 140            |
| 1N4150 | PH   | YY/4464-04 | 50         | 300                  |                     | SI.       | DO35        | Commutazione     | 200            |
| 1N4151 | PH   | YY/4464-06 | 50         | 200                  |                     | SI.       | DO35        | Commutazione     | 140            |
| 1N4154 | PH   | YY/4464-10 | 25         | 200                  |                     | SI.       | DO35        | Commutazione     | 140            |
| 1N4446 | PH   | YY/4465-00 | 75         | 200                  |                     | SI.       | DO35        | Applic. generali | 140            |
| 1N4448 | PH   | YY/4465-04 | 75         | 200                  |                     | SI.       | DO35        | Applic. generali | 140            |
| TIPO   | CASA | CODICE     | FT(MHz)    | V <sub>CEO</sub> (V) | I <sub>C</sub> (mA) | MATERIALE | CONTENITORE | DESCRIZIONE      | PREZZO LISTINO |
| 2N442  | PH   | YY/4475-00 | 0,1        | 30                   | 12 A                | GE. PNP   | TO36        | Alta potenza     | 3.940          |
| 2N696  | PH   | YY/4478-00 | 60         | 40                   | 150                 | SI. NPN   | TO5         | Commutazione     | 1.110          |
| 2N697  | PH   | YY/4481-00 | 80         | 40                   | 150                 | SI. NPN   | TO5         | Commutazione     | 1.110          |
| 2N706  | PH   | YY/4483-90 | 200        | 15                   | 50                  | SI. NPN   | TO18        | Commutazione     | 780            |
| 2N706A | PH   | YY/4484-00 | 200        | 15                   | 50                  | SI. NPN   | TO18        | Commutazione     | 910            |
| 2N708  | PH   | YY/4487-00 | 300        | 15                   | 500 I <sub>CM</sub> | SI. NPN   | TO18        | Commutazione     | 890            |
| 2N709  | PH   | YY/4490-00 | 600        | 6                    | 200 I <sub>CM</sub> | SI. NPN   | TO18        | Commutazione     | 2.470          |
| 2N743  | PH   | YY/4493-00 | 300        | 12                   | 200                 | SI. NPN   | TO18        | Commutazione     | 870            |
| 2N744  | PH   | YY/4496-00 | 300        | 12                   | 50                  | SI. NPN   | TO18        | Commutazione     | 870            |
| 2N753  | PH   | YY/4496-10 | 200        | 12                   | 200                 | SI. NPN   | TO18        | Commutazione     | —              |
| 2N914  | PH   | YY/4499-00 | 300        | 15                   | 500 I <sub>CM</sub> | SI. NPN   | TO18        | Commutazione     | 840            |
| 2N918  | PH   | YY/4499-05 | 900        | 15                   | 50                  | SI. NPN   | TO72        | Bassa potenza    | 2.100          |
| 2N929  | PH   | YY/4502-00 | 80         | 45                   | 30                  | SI. NPN   | TO18        | Applic. generali | 610            |
| 2N930  | PH   | YY/4505-00 | 80         | 45                   | 30                  | SI. NPN   | TO18        | Applic. generali | 610            |

| TIPO    | CASA | CODICE     | FT(MHz) | V <sub>CEO</sub> (V) | I <sub>C</sub> (mA) | MATERIALE | CONTENITORE | DESCRIZIONE      | PREZZO LISTINO |
|---------|------|------------|---------|----------------------|---------------------|-----------|-------------|------------------|----------------|
| 2N1131  | PH   | YY/4511-00 | 50      | 35                   | 600                 | SI. PNP   | TO39        | Applic. generali | 1.270          |
| 2N1132  | PH   | YY/4514-00 | 60      | 35                   | 600                 | SI. PNP   | TO39        | Applic. generali | 1.330          |
| 2N1302  | PH   | YY/4517-00 | 10      | 25                   | 200                 | GE. NPN   | TO5         | Applic. generali | 1.040          |
| 2N1303  | PH   | YY/4520-00 | 5       | 25                   | 200                 | GE. PNP   | TO5         | Applic. generali | 1.200          |
| 2N1304  | PH   | YY/4523-00 | 15      | 20                   | 200                 | GE. NPN   | TO5         | Applic. generali | 1.040          |
| 2N1305  | PH   | YY/4526-00 | 10      | 20                   | 200                 | GE. PNP   | TO5         | Applic. generali | 1.200          |
| 2N1306  | PH   | YY/4529-00 | 20      | 15                   | 200                 | GE. NPN   | TO5         | Applic. generali | 1.040          |
| 2N1307  | PH   | YY/4532-00 | 15      | 15                   | 200                 | GE. PNP   | TO5         | Applic. generali | 1.200          |
| 2N1308  | PH   | YY/4535-00 | 30      | 15                   | 200                 | GE. NPN   | TO5         | Applic. generali | 1.040          |
| 2N1309  | PH   | YY/4538-00 | 20      | 15                   | 200                 | GE. PNP   | TO5         | Applic. generali | 1.200          |
| 2N2217  | PH   | YY/4544-00 | 250     | 30                   | 300                 | SI. NPN   | TO5         | Bassa potenza    | 1.130          |
| 2N2218  | PH   | YY/4547-00 | 250     | 30                   | 800                 | SI. NPN   | TO39        | Bassa potenza    | 1.560          |
| 2N2218A | PH   | YY/4547-01 | 250     | 40                   | 800                 | SI. NPN   | TO39        | Bassa potenza    | 1.600          |
| 2N2219  | PH   | YY/4553-00 | 250     | 30                   | 800                 | SI. NPN   | TO39        | Bassa potenza    | 1.560          |
| 2N2219A | PH   | YY/4553-01 | 250     | 40                   | 800                 | SI. NPN   | TO39        | Bassa potenza    | 1.600          |
| 2N2221  | PH   | YY/4559-00 | 250     | 30                   | 800                 | SI. NPN   | TO18        | Bassa potenza    | 1.340          |
| 2N2221A | PH   | YY/4559-01 | 250     | 40                   | 800                 | SI. NPN   | TO18        | Bassa potenza    | 1.400          |
| 2N2222  | PH   | YY/4565-00 | 250     | 30                   | 800                 | SI. NPN   | TO18        | Bassa potenza    | 1.340          |
| 2N2222A | PH   | YY/4565-01 | 250     | 40                   | 800                 | SI. NPN   | TO18        | Bassa potenza    | 1.400          |
| 2N2483  | PH   | YY/4580-00 | 80      | 60                   | 50 I <sub>CM</sub>  | SI. NPN   | TO18        | Bassa potenza    | 1.900          |
| 2N2369A | PH   | YY/4570-00 | 500     | 15                   | 500                 | SI. NPN   | TO18        | Commutazione     | 890            |
| 2N2484  | PH   | YY/4583-00 | 80      | 60                   | 50 I <sub>CM</sub>  | SI. NPN   | TO18        | Bassa potenza    | 1.900          |
| 2N2857  | PH   | YY/4592-00 | 1200    | 15                   | 20                  | SI. NPN   | TO18        | Bassa potenza    | 5.430          |
| 2N2904  | PH   | YY/4595-00 | 200     | 40                   | 600                 | SI. PNP   | TO39        | Commutazione     | 1.560          |
| 2N2904A | PH   | YY/4598-00 | 200     | 60                   | 600                 | SI. PNP   | TO39        | Commutazione     | 1.680          |
| 2N2905  | PH   | YY/4601-00 | 200     | 40                   | 600                 | SI. PNP   | TO39        | Commutazione     | 1.560          |
| 2N2905A | PH   | YY/4604-00 | 200     | 60                   | 600                 | SI. PNP   | TO39        | Commutazione     | 1.680          |
| 2N2906  | PH   | YY/4604-05 | 200     | 40                   | 600                 | SI. PNP   | TO18        | Commutazione     | 1.230          |
| 2N2906A | PH   | YY/4604-06 | 200     | 60                   | 600                 | SI. PNP   | TO18        | Commutazione     | 1.280          |
| 2N2907  | PH   | YY/4604-08 | 200     | 40                   | 600                 | SI. PNP   | TO18        | Commutazione     | 1.280          |
| 2N2907A | PH   | YY/4604-09 | 200     | 60                   | 600                 | SI. PNP   | TO18        | Commutazione     | 1.340          |
| 2N3055  | PH   | YY/4607-00 | 0,8     | —                    | 15 A                | SI. NPN   | TO3         | Alta potenza     | 3.450          |
| 2N3133  | PH   | YY/4610-00 | 200     | 35                   | 600                 | SI. PNP   | TO39        | Applic. generali | 1.400          |
| 2N3134  | PH   | YY/4613-00 | 200     | 35                   | 600                 | SI. PNP   | TO39        | Applic. generali | 1.450          |
| 2N3375  | PH   | YY/4631-00 | 500     | 40                   | 500                 | SI. NPN   | TO39        | Alta potenza     | 22.340         |
| 2N3442  | PH   | YY/4632-00 | —       | 140                  | 15 A                | SI. NPN   | TO3         | Alta potenza     | 7.250          |
| 2N3553  | PH   | YY/4634-00 | 500     | 40                   | 350                 | SI. NPN   | TO39        | Alta potenza     | 6.380          |
| 2N3570  | PH   | YY/4637-00 | 1500    | 15                   | 50                  | SI. NPN   | TO72        | Bassa potenza    | 9.700          |
| 2N3571  | PH   | YY/4640-00 | 1200    | 15                   | 50                  | SI. NPN   | TO72        | Bassa potenza    | 9.700          |
| 2N3572  | PH   | YY/4643-00 | 1000    | 13                   | 50                  | SI. NPN   | TO72        | Bassa potenza    | 6.970          |
| 2N3632  | PH   | YY/4643-20 | —       | —                    | —                   | SI. NPN   | TO60        | Alta potenza     | 25.500         |
| 2N3771  | PH   | YY/4643-50 | —       | —                    | 30 A                | SI. NPN   | TO3         | Alta potenza     | 9.050          |
| 2N3772  | PH   | YY/4643-52 | —       | —                    | 20 A                | SI. NPN   | TO3         | Alta potenza     | 9.050          |
| 2N3823  | PH   | YY/4644-00 | —       | 30 (VDS)             | 10 (IG)             | SI.       | TO72        | F.E.T.           | 1.680          |
| 2N3866  | PH   | YY/4646-00 | 700     | 30                   | 400                 | SI. NPN   | TO39        | Alta potenza     | 5.600          |
| 2N3924  | PH   | YY/4647-00 | —       | —                    | —                   | SI. NPN   | TO39        | Alta potenza     | 6.200          |
| 2N3926  | PH   | YY/4649-06 | 250     | 18                   | 1000                | SI. NPN   | TO39        | Alta potenza     | 20.200         |
| 2N3927  | PH   | YY/4649-08 | 200     | 18                   | 1500                | SI. NPN   | TO39        | Alta potenza     | 24.860         |
| 2N3966  | PH   | YY/4649-15 | —       | —                    | —                   | SI.       | —           | Alta potenza     | 2.570          |
| 2N4091  | PH   | YY/4649-50 | —       | —                    | —                   | SI.       | —           | F.E.T.           | 2.240          |

| TIPO            | CASA | CODICE     | FT(MHz) | V <sub>CEO</sub> (V) | I <sub>C</sub> (mA) | MATERIALE | CONTENITORE | DESCRIZIONE    | PREZZO LISTINO |
|-----------------|------|------------|---------|----------------------|---------------------|-----------|-------------|----------------|----------------|
| 2N4092          | PH   | YY/4649-52 | —       | —                    | —                   | SI.       | —           | F.E.T.         | 2.350          |
| 2N4093          | PH   | YY/4649-54 | —       | —                    | —                   | SI.       | —           | F.E.T.         | 2.460          |
| 2N4347          | PH   | YY/4650-00 | —       | 120                  | 10                  | SI. NPN   | TO3         | Alta potenza   | 5.150          |
| 2N4427          | PH   | YY/4652-00 | 700     | 20                   | 400                 | SI. NPN   | TO39        | Alta potenza   | 5.200          |
| 3N83            | PH   | YY/4655-00 | —       | —                    | —                   | SI.       | —           | —              | 1.680          |
| 150BFY          | PH   | YY/4658-00 | —       | —                    | —                   | —         | —           | —              | —              |
| 160BAY (BAV40)  | PH   | YY/4658-09 | —       | 60 (VR)              | 300 (IF)            | SI.       | SOT59       | Diode multiplo | —              |
| 160BAYA (BAV41) | PH   | YY/4658-11 | —       | 60 (VR)              | 300 (IF)            | SI.       | SOT59       | Diode multiplo | —              |
| 161BAYC (BAV42) | PH   | YY/4658-13 | —       | 60 (VR)              | 300 (IF)            | SI.       | SOT59       | Diode multiplo | —              |
| 40809           | PH   | YY/4664-00 | —       | —                    | —                   | —         | —           | Kit            | 2.050          |
| 40820           | PH   | YY/4667-00 | —       | —                    | —                   | —         | —           | Kit            | 2.050          |
| 40822           | PH   | YY/4667-05 | —       | —                    | —                   | —         | —           | Kit            | 4.100          |

| TIPO     | CASA | CODICE     | FUNZIONE   | PREZZO LISTINO |
|----------|------|------------|--|----------------|
| FCH101   | PH   | YY/4670-00 | Singola porta Nand a 8 ingressi                                  | 2.000          |
| FCH111   | PH   | YY/4676-00 | Singola porta Nand a 8 ingressi                                  | 2.000          |
| FCH121   | PH   | YY/4682-00 | Doppia porta Nand a 4 ingressi                                   | 2.000          |
| FCH131   | PH   | YY/4688-00 | Doppia porta Nand a 4 ingressi                                   | 2.000          |
| FCH141   | PH   | YY/4694-00 | Tripla porta Nand a 3-3-2 ingressi                               | 2.000          |
| FCH151   | PH   | YY/4700-00 | Tripla porta Nand a 3 ingressi                                   | 2.000          |
| FCH161   | PH   | YY/4706-00 | Tripla porta Nand a 3-3-2 ingressi                               | 2.000          |
| FCH171   | PH   | YY/4712-00 | Tripla porta Nand a 3 ingressi                                   | 2.000          |
| FCH181   | PH   | YY/4718-00 | Quadrupla porta Nand a 2 ingressi                                | 2.000          |
| FCH191   | PH   | YY/4724-00 | Quadrupla porta Nand a 2 ingressi                                | 2.000          |
| FCH201   | PH   | YY/4730-00 | Sestuplo invertitore   | 2.000          |
| FCH211   | PH   | YY/4736-00 | Sestuplo invertitore   | 2.000          |
| FCH221   | PH   | YY/4742-00 | Doppia porta Nand a 3 ingressi per pilotaggio di linee           | 2.000          |
| FCH231   | PH   | YY/4745-15 | Doppia porta Nand a 4 ingressi per pilotaggio di linee           | 2.000          |
| FCH281   | PH   | YY/4745-30 | Comparatore a 5 Bit  | 7.800          |
| FCH291   | PH   | YY/4745-35 | Indicatore di parità a 10 Bit                                    | 7.800          |
| FCH301   | PH   | YY/4745-40 | Decodificatore binario decimale 1 su 10                          | 7.300          |
| FCH311   | PH   | YY/4745-50 | Sestuplo invertitore con solo ingresso di espansione             | 2.450          |
| FCH321   | PH   | YY/4745-60 | Sestuplo invertitore con solo ingresso di espansione             | 2.450          |
| FCJ101   | PH   | YY/4748-00 | Singolo Flip Flop JK   | 3.350          |
| FCJ111   | PH   | YY/4754-00 | Singolo Flip Flop JK Master-Slave                                | 2.800          |
| FCJ121   | PH   | YY/4754-10 | Doppio Flip Flop JK Master-Slave                                 | 3.900          |
| FCJ131   | PH   | YY/4754-15 | Doppio Flip Flop JK Master-Slave                                 | 4.000          |
| FCJ141   | PH   | YY/4754-20 | Contatore decadico asincrono                                     | 6.000          |
| FCJ191   | PH   | YY/4754-25 | Doppio Flip Flop JK Master-Slave                                 | 4.050          |
| FCJ201   | PH   | YY/4754-30 | Singolo Flip Flop JK Master-Slave                                | 2.900          |
| FCJ211   | PH   | YY/4754-35 | Doppio Flip Flop JK Master-Slave                                 | 4.250          |
| FCJ221   | PH   | YY/4754-40 | Registro a 4 ingressi parallelo (Tipo Latch)                     | 7.800          |
| FCK111   | PH   | YY/4763-10 | Multivibratore monostabile                                       | 2.350          |
| FCY101   | PH   | YY/4772-00 | Tripla espansore di porta  | 1.790          |
| FDN516A  | PH   | YY/4772-20 | —  | 17.120         |
| FDN526A  | PH   | YY/4772-24 | Doppio registro a spostamento, capacità 100 Bit, Comando statico | 17.400         |
| FDN536A  | PH   | YY/4772-15 | Doppio registro a spostamento, capacità 100 Bit, comando statico | 26.000         |
| FDQ106   | PH   | YY/4772-10 | —  | 18.750         |
| FDR116Z1 | PH   | YY/4772-30 | Memoria a sola lettura, capacità 512 parole, 5 Bit per parola    | 51.500         |

| TIPO     | CASA | CODICE     | FUNZIONE   | PREZZO LISTINO |
|----------|------|------------|--|----------------|
| FDY7022P | PH   | YY/4772-35 | Clip dati per calcolatore EDC200                             | 51.700         |
| FDY7023P | PH   | YY/4772-37 | Clip controllo per calcolatore EDC200                        | 51.700         |
| FEY101   | PH   | YY/4772-40 | Logica per convertitore analogico/digitale                   | 16.500         |
| FEY271   | PH   | YY/4772-50 | Contatore a 4 decadi con memorizzazione                      | 20.000         |
| FJH101   | PH   | YY/4773-00 | Singola porta Nand a 8 ingressi                              | 760            |
| FJH111   | PH   | YY/4773-02 | Doppia porta Nand a 4 ingressi                               | 760            |
| FJH121   | PH   | YY/4773-04 | Tripla porta Nand a 3 ingressi                               | 760            |
| FJH141   | PH   | YY/4773-08 | Doppia porta Nand (buffer)                                   | 760            |
| FJH151   | PH   | YY/4773-10 | Doppia porta And-Or-Not a 2 + 2 ingressi con espansione      | 760            |
| FJH161   | PH   | YY/4773-12 | Doppia porta And-Or-Not a 2 + 2 ingressi                     | 760            |
| FJH171   | PH   | YY/4773-14 | Porta And-Or-Not a 2 + 2 + 2 + 2 ingressi con espansione     | 760            |
| FJH181   | PH   | YY/4773-16 | Porta And-Or-Not a 2 + 2 + 2 + 2 ingressi                    | 760            |
| FJH191   | PH   | YY/4773-18 | Sommatore completo binario per parola di 1 Bit               | 2.570          |
| FJH201   | PH   | YY/4773-20 | Sommatore completo binario per parola di 2 Bit               | 2.620          |
| FJH211   | PH   | YY/4773-22 | Sommatore completo per parola di 4 Bit                       | 3.530          |
| FJH221   | PH   | YY/4773-24 | Quadrupla porta Nor a 2 ingressi                             | 760            |
| FJH231   | PH   | YY/4773-26 | Quadrupla porta Nand a 2 ingressi                            | 760            |
| FJH241   | PH   | YY/4773-28 | Sestuplo inventitore   | 840            |
| FJH251   | PH   | YY/4773-30 | Sestuplo inventitore   | 840            |
| FJH261   | PH   | YY/4773-31 | Decodificatore binario-decimale 1 su 10                      | 2.910          |
| FJH271   | PH   | YY/4773-32 | Quadruplo Or esclusivo a 2 ingressi                          | 1.700          |
| FJH281   | PH   | YY/4773-33 | Indicatore di parità a 8 Bit                                 | 3.840          |
| FJH291   | PH   | YY/4773-34 | Quadrupla porta Nand a 2 ingressi                            | 810            |
| FJH301   | PH   | YY/4773-35 | Quadrupla porta Nand a 2 ingressi                            | 950            |
| FJH311   | PH   | YY/4773-36 | Quadrupla porta Nand a 2 ingressi                            | 920            |
| FJH321   | PH   | YY/4773-37 | Sestuplo inventitore   | 920            |
| FJH351   | PH   | YY/4773-39 | Multiplexer a 8 ingressi                                     | 4.150          |
| FJH371   | PH   | YY/4773-42 | Doppio sommatore completo                                    | 3.540          |
| FJH381   | PH   | YY/4773-43 | Codificatore di priorità a 8 ingressi                        | 6.650          |
| FJH391   | PH   | YY/4773-44 | Quadruplo multiplexer a 2 ingressi                           | 3.930          |
| FJH401   | PH   | YY/4773-45 | Doppio multiplexer a 4 ingressi                              | 4.150          |
| FJL131   | PH   | YY/4773-46 | Doppio trigger di schmitt a 4 ingressi (Porta Nand positiva) | 1.210          |
| FJJ101   | PH   | YY/4773-50 | Singolo Flip Flop JK   | 1.260          |
| FJJ111   | PH   | YY/4773-52 | Singolo Flip Flop JK Master-Slave                            | 1.060          |
| FJJ131   | PH   | YY/4773-56 | Doppio Flip Flop Tipo "D" Edge-Triggered                     | 1.260          |
| FJJ141   | PH   | YY/4773-58 | Contatore decadico   | 2.150          |
| FJJ151   | PH   | YY/4773-60 | Registro a spostamento a 8 Bit                               | 3.140          |
| FJJ181   | PH   | YY/4773-62 | Quadruplo Flip Flop tipo "D" (Latch)                         | 2.150          |
| FJJ191   | PH   | YY/4773-64 | Doppio Flip Flop JK Master-Slave                             | 1.370          |
| FJJ211   | PH   | YY/4773-66 | Contatore binario asincrono a 4 Bit                          | 2.150          |
| FJJ241   | PH   | YY/4773-67 | Registro a spostamento a 5 Bit                               | 4.750          |
| FJJ251   | PH   | YY/4773-68 | Contatore binario asincrono a 4 Bit                          | 2.150          |
| FJJ261   | PH   | YY/4774-00 | Doppio Flip Flop JK Master-Slave                             | 1.370          |
| FJJ291   | PH   | YY/4774-12 | Sestuplo Flip Flop tipo latch                                | 2.900          |
| FJJ321   | PH   | YY/4774-16 | Registro a spostamento a 4 Bit                               | 3.930          |
| FJJ331   | PH   | YY/4774-20 | Contatore decadico bidirezionale                             | 9.380          |
| FJJ341   | PH   | YY/4774-24 | Registro a 4 ingressi paralleli d'informazione e di set      | 4.330          |
| FJJ351   | PH   | YY/4774-28 | Contatore decadico sincrono                                  | 9.050          |
| FJJ361   | PH   | YY/4774-32 | Contatore binario sincrono a 4 Bit                           | 8.230          |
| FJJ371   | PH   | YY/4774-36 | Doppio registro a spostamento a 8 Bit                        | 4.540          |
| FJK101   | PH   | YY/4774-50 | Multivibratore monostabile                                   | 1.370          |

| TIPO     | CASA | CODICE     | FUNZIONE  | PREZZO LISTINO |
|----------|------|------------|---|----------------|
| FJK111   | PH   | YY/4774-52 | Multivibratore monostabile retriggherabile                                    | 4.750          |
| FJK121   | PH   | YY/4774-54 | Doppio multivibratore monostabile retriggherabile                             | 8.160          |
| FJY101   | PH   | YY/4773-70 | Doppio espansore And-Or-Not a 4 ingressi                                      | 760            |
| OM175    | PH   | YY/4777-75 | Amplificatore ibrido a larga banda per sistemi di amplificazione d'antenna    | 19.700         |
| OM180    | PH   | YY/4777-80 | Preamplificatore ibrido a larga banda per sistemi di amplificazione d'antenna | 14.500         |
| OM185    | PH   | YY/4777-85 | Preamplificatore ibrido a larga banda per sistemi di amplificazione d'antenna | 20.000         |
| OM190    | PH   | YY/4777-90 | Preamplificatore ibrido a larga banda per sistemi di amplificazione d'antenna | 15.500         |
| OM200    | PH   | YY/4778-00 | Amplificatore per protesi acustiche   | 4.450          |
| SAJ100   | PH   | YY/4778-50 | Divisore di frequenza realizzato con tecnica Mos                              | —              |
| SAJ110   | PH   | YY/4778-54 | Divisore di frequenza realizzato con tecnica bipolare                         | 4.000          |
| SAJ250AB | PH   | YY/4778-60 | Generatore d'impulsi a 32 kHz per orologi                                     | 12.500         |
| SAJ250BA | PH   | YY/4778-66 | Generatore d'impulsi a 32 kHz per orologi                                     | 12.500         |
| SAK100   | PH   | YY/4779-00 | —————   | 6.650          |
| TAA103   | PH   | YY/4781-00 | —————   | 2.880          |
| TAA241   | PH   | YY/4799-08 | Amplificatore operativo   | 1.770          |
| TAA242   | PH   | YY/4799-09 | Amplificatore operativo   | 6.300          |
| TAA263   | PH   | YY/4802-00 | Amplificatore per bassi livelli   | 2.800          |
| TAA293   | PH   | YY/4805-00 | Amplificatore per impieghi generali   | 3.900          |
| TAA300   | PH   | YY/4808-00 | Amplificatore di bassa frequenza da 1 W                                       | 2.400          |
| TAA310   | PH   | YY/4811-00 | Preamplificatore di bassa frequenza   | 4.000          |
| TAA320   | PH   | YY/4814-00 | Preamplificatore Mos  | 2.200          |
| TAA350   | PH   | YY/4815-00 | Amplificatore-Limitatore per canale suono TV e radio FM                       | 2.350          |
| TAA370   | PH   | YY/4816-00 | Amplificatore per protesi acustiche   | 12.300         |
| TAA450   | PH   | YY/4816-10 | Amplificatore-limitatore per canale suono TV e radio FM                       | 3.020          |
| TAA480   | PH   | YY/4816-11 | Amplificatore di canale   | 5.300          |
| TAA550   | PH   | YY/4816-15 | Stabilizzatore di tensione  | 840            |
| TAA560   | PH   | YY/4816-17 | Rivelatore di livello   | 1.260          |
| TAA570   | PH   | YY/4816-20 | Amplificatore-limitatore per canale suono TV e radio FM                       | 3.330          |
| TAA580   | PH   | YY/4816-19 | Rivelatore di livello   | 2.400          |
| TAA630   | PH   | YY/4816-21 | Demodulatore sincrono   | 5.150          |
| TAA630S  | PH   | YY/4816-23 | Demodulatore sincrono (pilotaggio differenza di colore)                       | 4.450          |
| TAA840   | PH   | YY/4816-50 | Radioricevitore AM  | 3.800          |
| TAA970   | PH   | YY/4816-70 | Amplificatore microfonico   | 9.200          |
| TAB101   | PH   | YY/4817-00 | (De)modulatore ad anello  | 5.600          |
| TBA221   | PH   | YY/4817-20 | Amplificatore operativo   | 3.350          |
| TBA222   | PH   | YY/4817-21 | Amplificatore operativo   | 6.700          |
| TBA240   | PH   | YY/4817-25 | Circuito di sincronizzazione automatica di riga                               | 4.450          |
| TBA281   | PH   | YY/4817-30 | Regolatore di tensione  | 6.100          |
| TBA480   | PH   | YY/4818-00 | Amplificatore-limitatore per canale suono TV e radio FM                       | 3.900          |
| TBA490   | PH   | YY/4818-10 | Decodificatore stereofonico   | 4.550          |
| TBA500   | PH   | YY/4818-20 | Combinazione luminanza  | 5.000          |
| TBA510   | PH   | YY/4818-30 | Combinazione cromaticanza   | 5.150          |
| TBA520   | PH   | YY/4818-40 | Demodulatore sincrono   | 6.100          |
| TBA530   | PH   | YY/4818-50 | Matrice RGB   | 5.000          |
| TBA540   | PH   | YY/4818-60 | Combinazione di riferimento   | 5.600          |
| TBA550   | PH   | YY/4818-70 | Elaboratore segnali video e di sincronismo TV                                 | 4.400          |
| TBA560   | PH   | YY/4818-80 | Combinazione luminanza + cromaticanza   | 6.400          |
| TBA570   | PH   | YY/4818-90 | Radioricevitore AM/FM   | 3.350          |
| TBA690   | PH   | YY/4819-20 | Radioricevitore AM/FM   | 3.160          |
| TBA700   | PH   | YY/4819-30 | Radioricevitore AM/FM   | 3.900          |
| TBA720   | PH   | YY/4819-50 | Oscillatore di riga e stadio a reattanza                                      | 3.000          |

| TIPO    | CASA | CODICE     | FUNZIONE   | PREZZO LISTINO |
|---------|------|------------|--|----------------|
| TBA750  | PH   | YY/4819-70 | Amplificatore limitatore per canale suono TV e radio FM  | 3.000          |
| TBA870  | PH   | YY/4820-04 | Amplificatore microfonico                                | 3.790          |
| TBA880  | PH   | YY/4820-06 | Amplificatore microfonico                                | 3.790          |
| TBA890  | PH   | YY/4820-08 | Elaboratore segnali video e di sincronismo TV            | 3.900          |
| TBA900  | PH   | YY/4820-10 | Elaboratore segnali video e di sincronismo TV            | 3.900          |
| TBA915  | PH   | YY/4820-14 | Amplificatore di bassa frequenza                         | 7.800          |
| TBA920  | PH   | YY/4820-18 | Combinazione orizzontale                                 | 6.700          |
| TBA990  | PH   | YY/4820-50 | Demodulatore colore                                      | 5.800          |
| TCA160  | PH   | YY/4821-00 | Amplificatore di bassa frequenza da 2 W                  | 2.680          |
| TCA160A | PH   | YY/4821-02 | Amplificatore di bassa frequenza da 2 W                  | 3.600          |
| TCA210  | PH   | YY/4821-30 | Preamplificatore e amplificatore di bassa frequenza      | 5.000          |
| TCA220  | PH   | YY/4821-34 | Triplo amplificatore operativo                           | 4.250          |
| TCA270  | PH   | YY/4821-50 | Elaboratore segnali video e di sincronismo TV            | 7.250          |
| TCA280  | PH   | YY/4821-55 | Modulo di comando per tiristori e triac                  | 3.800          |
| TCA290A | PH   | YY/4821-65 | Decodificatore FM stereofonico                           | 5.100          |
| TCA490  | PH   | YY/4822-00 | Amplificatore-demodulatore FM per radioricevitori        | 3.900          |
| TCA490A | PH   | YY/4822-10 | Doppio amplificatore operativo e preamplificatore stereo | 6.700          |
| TCA490B | PH   | YY/4822-12 | Doppio amplificatore operativo e preamplificatore stereo | 7.800          |
| TCA490C | PH   | YY/4822-14 | Doppio amplificatore operativo e preamplificatore stereo | 8.900          |
| TCA540  | PH   | YY/4822-30 | Demodulatore sincrono per ricevitori TV                  | 3.690          |

**I SIGNORI CLIENTI SONO VIVAMENTE PREGATI DI CONTROLLARE LA MERCE ALL'ATTO DELL'ACQUISTO PER ASSICURARSI CHE LE CARATTERISTICHE SIANO CONFORMI ALLE LORO NECESSITÀ DI USO. PER OVVIE RAGIONI, DATA LA VASTITÀ DELLA MATERIA LA G.B.C. NON PUÒ RISPONDERE DI EVENTUALI ERRORI DI STAMPA NEL CATALOGO, INESATTEZZE, COMUNQUE CONTENUTE NEI TESTI, OD OMISSIONI.**



| TIPO   | CASA | CODICE     | VR<br>(V)                    | IF<br>(mA)                |                     | MATERIALE | CONTENITORE | DESCRIZIONE      | PREZZO LISTINO |
|--------|------|------------|------------------------------|---------------------------|---------------------|-----------|-------------|------------------|----------------|
| 1N3193 | RCA  | YY/5500-00 | 200                          | 750                       |                     | SI.       | DO26        | Applic. generali | 800            |
| TIPO   | CASA | CODICE     | FT(MHz)                      | V <sub>CEO</sub> (V)      | I <sub>C</sub> (mA) | MATERIALE | CONTENITORE | DESCRIZIONE      | PREZZO LISTINO |
| 2N2102 | RCA  | YY/5502-00 | 120                          | 65                        | 1000                | SI. NPN   | TO5         | Applic. generali | 3.640          |
| 2N2270 | RCA  | YY/5502-50 | 60                           | 45                        | 1000                | SI. NPN   | TO5         | Applic. generali | 1.820          |
| 2N2405 | RCA  | YY/5504-00 | 120                          | 90                        | 1000                | SI. NPN   | TO5         | Applic. generali | 5.380          |
| 2N3053 | RCA  | YY/5506-00 | 100                          | 40                        | 700                 | SI. NPN   | TO5         | Applic. generali | 1.580          |
| 2N3054 | RCA  | YY/5506-02 | 0,8                          | 55                        | 4 A                 | SI. NPN   | TO66        | Alta potenza     | 3.080          |
| 2N3055 | RCA  | YY/5506-04 | 0,8                          | 60                        | 15 A                | SI. NPN   | TO3         | Alta potenza     | 3.450          |
| 2N3375 | RCA  | YY/5508-00 | 500                          | 40                        | 500                 | SI. NPN   | TO60        | Applic. VHF-UHF  | 23.600         |
| 2N3439 | RCA  | YY/5508-50 | 20                           | 350                       | 1000                | SI. NPN   | TO5         | Alta potenza     | 3.640          |
| 2N3440 | RCA  | YY/5508-52 | 20                           | 250                       | 1000                | SI. NPN   | TO5         | Alta potenza     | 2.600          |
| 2N3441 | RCA  | YY/5508-54 | 0,8                          | 140                       | 3 A                 | SI. NPN   | TO66        | Alta potenza     | 5.000          |
| 2N3442 | RCA  | YY/5508-56 | 0,8                          | 140                       | 10 A                | SI. NPN   | TO3         | Alta potenza     | 8.580          |
| TIPO   | CASA | CODICE     | V <sub>RRM</sub><br>V (bol)V | I <sub>T</sub><br>(AV)(A) |                     | MATERIALE | CONTENITORE | DESCRIZIONE      | PREZZO LISTINO |
| 2N3525 | RCA  | YY/5509-00 | 400                          | 5                         |                     | SI.       | TO66        | S.C.R.           | —              |
| 2N3529 | RCA  | YY/5509-08 | 400                          | 2                         |                     | SI.       | TO8         | S.C.R.           | —              |
| TIPO   | CASA | CODICE     | FT(MHz)                      | V <sub>CEO</sub> (V)      | I <sub>C</sub> (mA) | MATERIALE | CONTENITORE | DESCRIZIONE      | PREZZO LISTINO |
| 2N3553 | RCA  | YY/5509-50 | 500                          | 40                        | 330                 | SI. NPN   | TO39        | Applic. VHF-UHF  | —              |
| 2N3583 | RCA  | YY/5509-80 | 15                           | 175                       | 2 A                 | SI. NPN   | TO66        | Commutazione     | 4.500          |
| 2N3584 | RCA  | YY/5509-82 | 15                           | 250                       | 2 A                 | SI. NPN   | TO66        | Commutazione     | —              |
| 2N3585 | RCA  | YY/5509-84 | 15                           | 300                       | 2 A                 | SI. NPN   | TO66        | Commutazione     | —              |
| TIPO   | CASA | CODICE     | V <sub>RRM</sub><br>V (bol)V | I <sub>T</sub><br>(AV)(A) |                     | MATERIALE | CONTENITORE | DESCRIZIONE      | PREZZO LISTINO |
| 2N3670 | RCA  | YY/5510-30 | 400                          | 12,5                      |                     | SI.       | TO3         | S.C.R.           | 10.950         |
| TIPO   | CASA | CODICE     | FT(MHz)                      | V <sub>CEO</sub> (V)      | I <sub>C</sub> (mA) | MATERIALE | CONTENITORE | DESCRIZIONE      | PREZZO LISTINO |
| 2N3771 | RCA  | YY/5511-00 | 0,8                          | 40                        | 30 A                | SI. NPN   | TO3         | Alta potenza     | 9.440          |
| 2N3772 | RCA  | YY/5511-02 | 0,8                          | 60                        | 20 A                | SI. NPN   | TO3         | Alta potenza     | 9.750          |
| 2N3773 | RCA  | YY/5511-04 | 0,8                          | 140                       | 16 A                | SI. NPN   | TO3         | Alta potenza     | 15.730         |
| 2N3866 | RCA  | YY/5512-00 | 800                          | 30                        | 400                 | SI. NPN   | TO39        | Applic. VHF-UHF  | 4.020          |
| 2N3879 | RCA  | YY/5512-20 | 100                          | 75                        | 7 A                 | SI. NPN   | TO66        | Commutazione     | 8.240          |
| TIPO   | CASA | CODICE     | V <sub>RRM</sub><br>V (bol)V | I <sub>T</sub><br>(AV)(A) |                     | MATERIALE | CONTENITORE | DESCRIZIONE      | PREZZO LISTINO |
| 2N3898 | RCA  | YY/5512-40 | 400                          | 35                        |                     | SI.       | S131        | S.C.R.           | —              |
| 2N3899 | RCA  | YY/5512-42 | 600                          | 35                        |                     | SI.       | S131        | S.C.R.           | —              |
| TIPO   | CASA | CODICE     | FT(MHz)                      | V <sub>CEO</sub> (V)      | I <sub>C</sub> (mA) | MATERIALE | CONTENITORE | DESCRIZIONE      | PREZZO LISTINO |
| 2N4036 | RCA  | YY/5514-00 | 60                           | 65                        | 1000                | SI. PNP   | TO5         | Applic. generali | 2.650          |
| 2N4037 | RCA  | YY/5514-02 | 60                           | 40                        | 1000                | SI. PNP   | TO5         | Applic. generali | 2.180          |
| TIPO   | CASA | CODICE     | V <sub>RRM</sub><br>V (bol)V | I <sub>T</sub><br>(AV)(A) |                     | MATERIALE | CONTENITORE | DESCRIZIONE      | PREZZO LISTINO |
| 2N4101 | RCA  | YY/5514-80 | 600                          | 5                         |                     | SI.       | TO66        | S.C.R.           | 6.390          |
| 2N4102 | RCA  | YY/5514-82 | 600                          | 2                         |                     | SI.       | TO8         | S.C.R.           | —              |
| 2N4103 | RCA  | YY/5514-83 | 600                          | 5                         |                     | SI.       | TO66        | S.C.R.           | 14.750         |
| TIPO   | CASA | CODICE     | FT(MHz)                      | V <sub>CEO</sub> (V)      | I <sub>C</sub> (mA) | MATERIALE | CONTENITORE | DESCRIZIONE      | PREZZO LISTINO |
| 2N4240 | RCA  | YY/5516-00 | 15                           | 300                       | 2 A                 | SI. NPN   | TO66        | Alta potenza     | 6.820          |

| TIPO   | CASA | CODICE     | FT(MHz)              | V <sub>CEO</sub> (V)     | I <sub>C</sub> (mA) | MATERIALE | CONTENITORE | DESCRIZIONE      | PREZZO LISTINO |
|--------|------|------------|----------------------|--------------------------|---------------------|-----------|-------------|------------------|----------------|
| 2N4314 | RCA  | YY/5516-80 | 60                   | 65                       | 1000                | SI. PNP   | TO5         | Applic. generali | —              |
| 2N4347 | RCA  | YY/5517-10 | 0,8                  | 120                      | 5 A                 | SI. NPN   | TO3         | Alta potenza     | 5.730          |
| 2N4348 | RCA  | YY/5517-12 | 0,8                  | 120                      | 10 A                | SI. NPN   | TO3         | Alta potenza     | 10.080         |
| 2N4427 | RCA  | YY/5517-80 | 550                  | 20                       | 400                 | SI. NPN   | TO39        | Applic. VHF-UHF  | —              |
| 2N5038 | RCA  | YY/5520-00 | 60                   | 90                       | 20 A                | SI. NPN   | TO3         | Commutazione     | 19.300         |
| 2N5039 | RCA  | YY/5520-02 | 60                   | 75                       | 20 A                | SI. NPN   | TO3         | Commutazione     | 16.150         |
| 2N5109 | RCA  | YY/5520-80 | 1200                 | 20                       | 400                 | SI. NPN   | TO39        | Applic. UHF      | 8.460          |
| 2N5202 | RCA  | YY/5521-80 | 100                  | 75 V <sub>CEB</sub>      | 4 A                 | SI. NPN   | TO66        | Commutazione     | —              |
| 2N5239 | RCA  | YY/5522-20 | 5                    | 225                      | 5 A                 | SI. NPN   | TO3         | Alta potenza     | 9.860          |
| 2N5240 | RCA  | YY/5522-22 | 5                    | 300                      | 5 A                 | SI. NPN   | TO3         | Alta potenza     | —              |
| 2N5293 | RCA  | YY/5522-80 | 0,8                  | 70                       | 4 A                 | SI. NPN   | X75A        | Media potenza    | 2.260          |
| 2N5294 | RCA  | YY/5522-82 | 0,8                  | 70                       | 4 A                 | SI. NPN   | X75A        | Media potenza    | 2.180          |
| 2N5295 | RCA  | YY/5522-84 | 0,8                  | 40                       | 4 A                 | SI. NPN   | X75A        | Media potenza    | 2.260          |
| 2N5296 | RCA  | YY/5522-86 | 0,8                  | 40                       | 4 A                 | SI. NPN   | X75         | Media potenza    | 2.180          |
| 2N5297 | RCA  | YY/5522-88 | 0,8                  | 60                       | 4 A                 | SI. NPN   | X75A        | Media potenza    | —              |
| 2N5298 | RCA  | YY/5522-90 | 0,8                  | 60                       | 4 A                 | SI. NPN   | X75         | Media potenza    | 2.260          |
| 2N5320 | RCA  | YY/5523-30 | 50                   | 75                       | 2 A                 | SI. NPN   | TO5         | Applic. generali | 3.240          |
| 2N5321 | RCA  | YY/5523-32 | 50                   | 50                       | 2 A                 | SI. NPN   | TO5         | Applic. generali | —              |
| 2N5322 | RCA  | YY/5523-34 | 50                   | 75                       | 2 A                 | SI. PNP   | TO5         | Applic. generali | 4.020          |
| 2N5323 | RCA  | YY/5523-36 | 50                   | 50                       | 2 A                 | SI. PNP   | TO5         | Applic. generali | —              |
| 2N5415 | RCA  | YY/5524-00 | 50                   | 200                      | 1000                | SI. PNP   | TO5         | Alta potenza     | 3.900          |
| 2N5416 | RCA  | YY/5524-02 | 50                   | 300                      | 1000                | SI. PNP   | TO5         | Alta potenza     | 5.100          |
| TIPO   | CASA | CODICE     | V <sub>DRM</sub> (V) | I <sub>T</sub> (RMS) (A) |                     | MATERIALE | CONTENITORE | DESCRIZIONE      | PREZZO LISTINO |
| 2N5445 | RCA  | YY/5525-00 | 400                  | 40                       |                     | SI.       | 110C        | Triac            | 20.400         |
| 2N5446 | RCA  | YY/5525-02 | 600                  | 40                       |                     | SI.       | 110C        | Triac            | 22.250         |
| TIPO   | CASA | CODICE     | FT(MHz)              | V <sub>CEO</sub> (V)     | I <sub>C</sub> (mA) | MATERIALE | CONTENITORE | DESCRIZIONE      | PREZZO LISTINO |
| 2N5497 | RCA  | YY/5525-70 | 0,8                  | 70                       | 7 A                 | SI. NPN   | X75A        | Media potenza    | —              |
| TIPO   | CASA | CODICE     | V <sub>DRM</sub> (V) | I <sub>T</sub> (RMS) (A) |                     | MATERIALE | CONTENITORE | DESCRIZIONE      | PREZZO LISTINO |
| 2N5574 | RCA  | YY/5526-50 | 400                  | 15                       |                     | SI.       | 100C        | Triac            | —              |
| TIPO   | CASA | CODICE     | FT(MHz)              | V <sub>CEO</sub> (V)     | I <sub>C</sub> (mA) | MATERIALE | CONTENITORE | DESCRIZIONE      | PREZZO LISTINO |
| 2N5671 | RCA  | YY/5527-50 | 50                   | 90                       | 30 A                | SI. NPN   | TO3         | Commutazione     | —              |
| TIPO   | CASA | CODICE     | V <sub>DRM</sub> (V) | I <sub>T</sub> (RMS) (A) |                     | MATERIALE | CONTENITORE | DESCRIZIONE      | PREZZO LISTINO |
| 2N5756 | RCA  | YY/5528-50 | 400                  | 2,5                      |                     | SI.       | TO5         | Triac            | —              |
| 2N5757 | RCA  | YY/5528-52 | 600                  | 2,5                      |                     | SI.       | TO5         | Triac            | —              |
| TIPO   | CASA | CODICE     | FT(MHz)              | V <sub>CEO</sub> (V)     | I <sub>C</sub> (mA) | MATERIALE | CONTENITORE | DESCRIZIONE      | PREZZO LISTINO |
| 2N5838 | RCA  | YY/5529-50 | 5                    | 250                      | 3 A                 | SI. NPN   | TO3         | Commutazione     | 9.200          |
| 2N5840 | RCA  | YY/5529-54 | 5                    | 350                      | 3 A                 | SI. NPN   | TO3         | Commutazione     | —              |
| 2N5954 | RCA  | YY/5530-50 | 5                    | 75                       | 6 A                 | SI. PNP   | TO66        | Commutazione     | —              |
| 2N5955 | RCA  | YY/5530-52 | 5                    | 60                       | 6 A                 | SI. PNP   | TO66        | Commutazione     | —              |
| 2N5956 | RCA  | YY/5530-54 | 5                    | 40                       | 6 A                 | SI. PNP   | TO66        | Commutazione     | —              |
| 2N5995 | RCA  | YY/5531-00 | 500                  | 14                       | 1500                | SI. NPN   | MT78        | Applic. VHF-UHF  | —              |
| 2N6098 | RCA  | YY/5532-00 | 0,8                  | 60                       | 10 A                | SI. NPN   | Y220A       | Alta potenza     | 2.930          |
| 2N6099 | RCA  | YY/5532-02 | 0,8                  | 60                       | 10 A                | SI. NPN   | Y220B       | Alta potenza     | 2.810          |
| 2N6100 | RCA  | YY/5532-04 | 0,8                  | 70                       | 10 A                | SI. NPN   | Y220A       | Alta potenza     | —              |

| TIPO   | CASA | CODICE     | FT(MHz)                                   | V <sub>CEO</sub> (V)       | I <sub>C</sub> (mA) | MATERIALE | CONTENITORE | DESCRIZIONE      | PREZZO LISTINO |
|--------|------|------------|---|----------------------------|---------------------|-----------|-------------|------------------|----------------|
| 2N6101 | RCA  | YY/5532-06 | 0,8                                       | 70                         | 10 A                | SI. NPN   | Y220B       | Alta potenza     | 3.040          |
| 2N6102 | RCA  | YY/5532-08 | 0,8                                       | 40                         | 16 A                | SI. NPN   | Y220A       | Alta potenza     | —              |
| 2N6103 | RCA  | YY/5532-10 | 0,8                                       | 40                         | 16 A                | SI. NPN   | Y220B       | Alta potenza     | —              |
| 2N6106 | RCA  | YY/5532-16 | 10  | 70                         | 7 A                 | SI. PNP   | Y220A       | Alta potenza     | —              |
| 2N6107 | RCA  | YY/5532-18 | 10  | 70                         | 7 A                 | SI. PNP   | Y220B       | Alta potenza     | 2.490          |
| 2N6108 | RCA  | YY/5532-20 | 10  | 50                         | 7 A                 | SI. PNP   | Y220A       | Alta potenza     | —              |
| 2N6109 | RCA  | YY/5532-22 | 10  | 50                         | 7 A                 | SI. PNP   | Y220B       | Alta potenza     | 2.590          |
| 2N6110 | RCA  | YY/5532-24 | 10  | 30                         | 7 A                 | SI. PNP   | Y220A       | Alta potenza     | —              |
| 2N6111 | RCA  | YY/5532-26 | 10  | 30                         | 7 A                 | SI. PNP   | Y220B       | Alta potenza     | 2.490          |
| 2N6175 | RCA  | YY/5533-00 | 20  | 250                        | 1000                | SI. NPN   | X109        | Alta potenza     | 2.370          |
| 2N6176 | RCA  | YY/5533-02 | 20  | 300                        | 1000                | SI. NPN   | X109        | Alta potenza     | —              |
| 2N6177 | RCA  | YY/5533-04 | 20  | 350                        | 1000                | SI. NPN   | X109        | Alta potenza     | —              |
| 2N6212 | RCA  | YY/5533-50 | 30  | 300                        | 2 A                 | SI. PNP   | TO66        | Alta potenza     | —              |
| 3N128  | RCA  | YY/5535-00 | 250                                       | —                          | —                   | SI.       | TO72        | MOS-FET          | —              |
| 3N187  | RCA  | YY/5536-00 | 300                                       | —                          | —                   | SI.       | TO72        | MOS-FET          | —              |
| 40250  | RCA  | YY/5550-00 | 0,8                                       | 40                         | 4 A                 | SI. NPN   | TO66        | Media potenza    | 2.810          |
| 40251  | RCA  | YY/5550-02 | 0,8                                       | 40                         | 15 A                | SI. NPN   | TO3         | Alta potenza     | 4.660          |
| 40280  | RCA  | YY/5550-50 | 550                                       | 18                         | 500                 | SI. NPN   | TO39        | Applic. VHF-UHF  | —              |
| 40281  | RCA  | YY/5550-52 | 400                                       | 18                         | 1000                | SI. NPN   | TO39        | Applic. VHF-UHF  | —              |
| 40290  | RCA  | YY/5550-80 | 500                                       | 90 V <sub>CEO</sub>        | 500                 | SI. NPN   | TO39        | Applic. VHF-UHF  | 8.130          |
| 40347  | RCA  | YY/5551-50 | 0,8                                       | 40                         | 1500                | SI. NPN   | TO5         | Applic. generali | 2.370          |
| 40348  | RCA  | YY/5551-52 | 0,8                                       | 65                         | 1500                | SI. NPN   | TO5         | Applic. generali | 3.240          |
| 40349  | RCA  | YY/5551-54 | 0,8                                       | 140                        | 1500                | SI. NPN   | TO5         | Applic. generali | 5.100          |
| TIPO   | CASA | CODICE     | V <sub>RRM</sub><br>V <sub>(bo)</sub> (V) | I <sub>T</sub><br>(AV)(A)  |                     | MATERIALE | CONTENITORE | DESCRIZIONE      | PREZZO LISTINO |
| 40379  | RCA  | YY/5552-00 | 400                                       | 7                          |                     | SI.       | TO5         | S.C.R.           | 4.700          |
| TIPO   | CASA | CODICE     | FT(MHz)                                   | V <sub>CEO</sub> (V)       | I <sub>C</sub> (mA) | MATERIALE | CONTENITORE | DESCRIZIONE      | PREZZO LISTINO |
| 40406  | RCA  | YY/5552-50 | 100                                       | 50                         | 700                 | SI. PNP   | TO5         | Applic. audio    | 2.170          |
| 40407  | RCA  | YY/5552-52 | 100                                       | 50                         | 700                 | SI. NPN   | TO5         | Applic. audio    | 1.730          |
| 40408  | RCA  | YY/5552-54 | 100                                       | 90                         | 700                 | SI. NPN   | TO5         | Applic. audio    | 2.370          |
| 40409  | RCA  | YY/5552-56 | 100                                       | 90 V <sub>CER</sub>        | 700                 | SI. NPN   | TO39        | Applic. audio    | 2.370          |
| 40410  | RCA  | YY/5552-58 | 100                                       | 90 V <sub>CER</sub>        | 700                 | SI. PNP   | TO39        | Applic. audio    | 2.480          |
| 40411  | RCA  | YY/5552-60 | 0,8                                       | 90 V <sub>CER</sub>        | 30 A                | SI. NPN   | TO3         | Applic. audio    | 10.620         |
| TIPO   | CASA | CODICE     | V <sub>DRM</sub><br>(V)                   | I <sub>T</sub><br>(RMS)(A) |                     | MATERIALE | CONTENITORE | DESCRIZIONE      | PREZZO LISTINO |
| 40430  | RCA  | YY/5553-00 | 400                                       | 6                          |                     | SI.       | TO66        | Triac            | 5.420          |
| 40432  | RCA  | YY/5553-04 | 400                                       | 6                          |                     | SI.       | TO5         | Triac + Diac     | 7.300          |
| 40527  | RCA  | YY/5554-00 | 400                                       | 2,5                        |                     | SI.       | TO5         | Triac            | 8.460          |
| 40530  | RCA  | YY/5554-06 | 400                                       | 2,5                        |                     | SI.       | TO5         | Triac            | 5.310          |
| 40576  | RCA  | YY/5554-40 | 400                                       | 15                         |                     | SI.       | TO66        | Triac            | 7.150          |
| 40583  | RCA  | YY/5554-60 | —   | —                          |                     | SI.       | DO26        | Diac             | 910            |
| TIPO   | CASA | CODICE     | FT(MHz)                                   | V <sub>CEO</sub> (V)       | I <sub>C</sub> (mA) | MATERIALE | CONTENITORE | DESCRIZIONE      | PREZZO LISTINO |
| 40594  | RCA  | YY/5554-75 | 50  | 95 V <sub>CER</sub>        | 2 A                 | SI. NPN   | TO5         | Applic. audio    | —              |
| 40595  | RCA  | YY/5554-77 | 50  | 95 V <sub>CER</sub>        | 2 A                 | SI. PNP   | TO5         | Applic. audio    | —              |
| 40636  | RCA  | YY/5555-00 | 0,8                                       | 95 V <sub>CER</sub>        | 15 A                | SI. NPN   | TO3         | Applic. audio    | 5.200          |
| TIPO   | CASA | CODICE     | V <sub>DRM</sub><br>(V)                   | I <sub>T</sub><br>(RMS)(A) |                     | MATERIALE | CONTENITORE | DESCRIZIONE      | PREZZO LISTINO |
| 40663  | RCA  | YY/5556-00 | 400                                       | 30                         |                     | SI.       | 100C        | Triac            | —              |

| TIPO  | CASA | CODICE     | V <sub>DRM</sub> (V) | I <sub>T</sub> (RMS)(A) | MATERIALE | CONTENITORE | DESCRIZIONE | PREZZO LISTINO |
|-------|------|------------|----------------------|-------------------------|-----------|-------------|-------------|----------------|
| 40669 | RCA  | YY/5556-12 | 400                  | 8                       | SI.       | 100C        | Triac       | 5.000          |
| 40672 | RCA  | YY/5556-20 | 600                  | 30                      | SI.       | 100C        | Triac       | —              |
| 40842 | RCA  | YY/5557-50 | 450                  | 6                       | SI.       | —           | Triac       | —              |
| 40869 | RCA  | YY/5557-80 | 400                  | 8                       | SI.       | 100C        | S.C.R.      | —              |
| 60111 | RCA  | YY/5559-00 | —                    | —                       | SI.       | —           | S.C.R.      | 3.850          |

| TIPO  | CASA | CODICE     | FT(MHz) | V <sub>CEO</sub> (V) | I <sub>C</sub> (mA) | MATERIALE | CONTENITORE | DESCRIZIONE  | PREZZO LISTINO |
|-------|------|------------|---------|----------------------|---------------------|-----------|-------------|--------------|----------------|
| BD130 | RCA  | YY/5561-00 | 0,8     | 60                   | 15 A                | SI. NPN   | TO3         | Alta potenza | —              |
| BD182 | RCA  | YY/5561-80 | 0,8     | 60                   | 15 A                | SI. NPN   | TO3         | Alta potenza | —              |

| TIPO     | CASA | CODICE     | FUNZIONE  |  |  |  |  |  | PREZZO LISTINO |
|----------|------|------------|---|--|--|--|--|--|----------------|
| CA3018   | RCA  | YY/5700-00 | 2 Transistor NPN + 1 Darlington f = DC + VHF                                  |  |  |  |  |  | 3.900          |
| CA3039   | RCA  | YY/5700-20 | 6 Diodi alta velocità elettricamente isolati                                  |  |  |  |  |  | 4.220          |
| CA3043   | RCA  | YY/5700-28 | Amplificatore IF, limitatore, discriminatore per FM                           |  |  |  |  |  | 9.330          |
| CA3046   | RCA  | YY/5700-34 | 3 Transistor NPN accoppiati elettricamente + 1 differenziale                  |  |  |  |  |  | 3.770          |
| CA3049   | RCA  | YY/5700-40 | Doppio differenziale alta frequenza (fino a 500 MHz)                          |  |  |  |  |  | —              |
| CA3052   | RCA  | YY/5700-46 | Preamplificatore stereo per due canali alta fedeltà                           |  |  |  |  |  | —              |
| CA3053   | RCA  | YY/5700-48 | Differenziale da DC a 120 MHz   |  |  |  |  |  | 2.920          |
| CA3054   | RCA  | YY/5700-50 | Doppio differenziale da DC a 120 MHz  |  |  |  |  |  | 4.440          |
| CA3059   | RCA  | YY/5700-60 | Pilota thyristor al passaggio dallo "0" con protezione                        |  |  |  |  |  | 9.970          |
| CA3062   | RCA  | YY/5700-66 | Fotorivelatore con amplificatore di potenza                                   |  |  |  |  |  | —              |
| CA3075   | RCA  | YY/5700-77 | Amplificatore IF, limitatore, discriminatore, preamplificatore audio per M.F. |  |  |  |  |  | —              |
| CA3076   | RCA  | YY/5700-79 | Amplificatore alto guadagno e limitatore per IF                               |  |  |  |  |  | —              |
| CA3079   | RCA  | YY/5700-85 | Pilota thyristor al passaggio dallo "0"                                       |  |  |  |  |  | 5.110          |
| CA3081   | RCA  | YY/5700-89 | 7 transistor con emettitori comuni, pilota per display 7 segmenti             |  |  |  |  |  | —              |
| CA3082   | RCA  | YY/5700-91 | 7 transistor con collettori comuni, pilota per display 7 segmenti             |  |  |  |  |  | —              |
| CA3083   | RCA  | YY/5700-93 | 5 transistor NPN indipendenti di cui due accoppiati elettricamente            |  |  |  |  |  | —              |
| CA3085   | RCA  | YY/5700-97 | Regolatore stabilizzatore di tensione da + 1,8 V a + 26 V - 12 mA             |  |  |  |  |  | 3.500          |
| CA3086   | RCA  | YY/5700-99 | 3 transistor NPN + 1 differenziale  |  |  |  |  |  | 2.260          |
| CA3088E  | RCA  | YY/5701-05 | Sistema completo per ricevitori AM  |  |  |  |  |  | —              |
| CA3089E  | RCA  | YY/5701-09 | Sistema completo per ricevitori FM  |  |  |  |  |  | 12.580         |
| CA3090Q  | RCA  | YY/5701-15 | Decodificatore multiplex stereo   |  |  |  |  |  | 25.700         |
| CD4001AE | RCA  | YY/5715-00 | 4 porte Nor a due ingressi  |  |  |  |  |  | 3.060          |
| CD4002AE | RCA  | YY/5715-02 | 2 porte Nor a quattro ingressi  |  |  |  |  |  | 3.060          |
| CD4006AE | RCA  | YY/5715-04 | Shiftregister a 18 stadi (4+4+1+4+4+1)  |  |  |  |  |  | 15.000         |
| CD4007AE | RCA  | YY/5715-06 | Applicazioni generali   |  |  |  |  |  | 3.060          |
| CD4008AE | RCA  | YY/5715-08 | Sommatore a 4 Bit con riporto parallelo                                       |  |  |  |  |  | 15.670         |
| CD4009AE | RCA  | YY/5715-10 | Sei espansori invertitori   |  |  |  |  |  | 6.600          |
| CD4010AE | RCA  | YY/5715-12 | Sei espansori non invertitori   |  |  |  |  |  | 6.600          |
| CD4011AE | RCA  | YY/5715-14 | 4 porte Nand a 2 ingressi   |  |  |  |  |  | 3.060          |
| CD4012AE | RCA  | YY/5715-16 | 2 porte Nand a 4 ingressi   |  |  |  |  |  | 3.060          |
| CD4013AE | RCA  | YY/5715-18 | Doppio Flip Flop con set reset  |  |  |  |  |  | 5.820          |
| CD4016AE | RCA  | YY/5715-24 | Quadruplo interruttore bilaterale   |  |  |  |  |  | 6.240          |
| CD4017AE | RCA  | YY/5715-26 | Contatore decimale con uscita decodificata                                    |  |  |  |  |  | 16.450         |
| CD4018AE | RCA  | YY/5715-28 | Divisore per "N" programmabile  |  |  |  |  |  | 16.450         |
| CD4020AE | RCA  | YY/5715-32 | Contatore binario a 14 stadi  |  |  |  |  |  | 18.300         |
| CD4023AE | RCA  | YY/5715-38 | 3 porte Nand a 3 ingressi   |  |  |  |  |  | 3.060          |
| CD4024AE | RCA  | YY/5715-40 | Contatore binario a 7 stadi   |  |  |  |  |  | 11.780         |
| CD4025AE | RCA  | YY/5715-42 | 3 porte Nor a 3 ingressi  |  |  |  |  |  | 3.060          |
| CD4026AE | RCA  | YY/5715-44 | Contatore per 10 decodificatori a 7 segmenti                                  |  |  |  |  |  | 21.950         |
| CD4029AE | RCA  | YY/5715-50 | Contatore avanti indietro programmabile                                       |  |  |  |  |  | 22.980         |
| CD4030AE | RCA  | YY/5715-52 | 4 porte Or esclusivi a 2 ingressi   |  |  |  |  |  | 6.440          |

| TIPO       | CASA           | CODICE     | FUNZIONE                                     | PREZZO LISTINO |
|------------|----------------|------------|--|----------------|
| XR-C100    | R.OHM/<br>EXAR | YY/9400-00 | Kit per progettare circuiti integrati        | 148.500        |
| XR-S200    | "              | YY/9400-10 | Circuito per telecomunicazione multifunzione | 47.300         |
| XR-205     | "              | YY/9400-15 | Generatore di forme d'onde                   | 10.600         |
| XR-205K    | "              | YY/9400-17 | Kit per generatore di forme d'onde           | —              |
| XR-210     | "              | YY/9400-20 | FSK modulatore - demodulatore                | 10.600         |
| XR-215     | "              | YY/9400-25 | Phase-Locked loop per impieghi generali      | 14.100         |
| XR-220/320 | "              | YY/9400-35 | Temporizzatore                               | —              |
| XR-567 CP  | "              | YY/9400-50 | Decodificatore di tono                       | 6.400          |
| XR-1310 P  | "              | YY/9400-60 | Demodulatore stereoc FM                      | 6.400          |
| XR-1488P   | "              | YY/9400-70 | Quad Line Driver                             | 11.800         |
| XR-1489AN  | "              | YY/9400-72 | Quad Line Receiver                           | 9.730          |
| XR-1568N   | "              | YY/9400-80 | Regolatore di tensione                       | 14.650         |
| XR-2207 CP | "              | YY/9400-90 | Oscillatore di corrente controllata          | 7.800          |
| XR-2208 CP | "              | YY/9400-92 | Four-Quadrant operational multiplier         | 10.700         |
| XR-2240 CP | "              | YY/9401-00 | Temporizzatore programmabile                 | 10.100         |
| XR-2556 CP | "              | YY/9401-25 | Temporizzatore                               | 6.650          |
| XR-2567 CN | "              | YY/9401-35 | Decodificatore doppio di tono                | 7.950          |

NOTE

| TIPO                | CASA     | CODICE     | VRM (V) | IFM (mA)             |                     | MATERIALE | CONTENITORE | DESCRIZIONE      | PREZZO LISTINO |
|---------------------|----------|------------|---------|----------------------|---------------------|-----------|-------------|------------------|----------------|
| AA121               | SGS/Ates | YY/0003-00 | 25      | 90                   |                     | GE.       | DO7         | Applic. generali | 150            |
| AA123               | "        | YY/0006-00 | 24      | 90                   |                     | GE.       | DO7         | Applic. generali | 220            |
| AA131               | "        | YY/0006-10 | 40      | 70                   |                     | GE.       | DO7         | Applic. generali | 220            |
| TIPO                | CASA     | CODICE     | FT(MHz) | V <sub>CEO</sub> (V) | I <sub>C</sub> (mA) | MATERIALE | CONTENITORE | DESCRIZIONE      | PREZZO LISTINO |
| AC138<br>gruppo 4°  | "        | YY/0027-00 | —       | 20                   | 1200                | GE. PNP   | TO1         | Bassa potenza    | 500            |
| AC138H              | "        | YY/0030-00 | —       | 30                   | 1200                | GE. PNP   | TO1         | Bassa potenza    | 500            |
| AC141               | "        | YY/0036-00 | —       | 18                   | 1200                | GE. NPN   | TO1         | Bassa potenza    | 720            |
| AC141B              | "        | YY/0039-00 | —       | 15                   | 1200                | GE. NPN   | TO1         | Bassa potenza    | 610            |
| AC141H              | "        | YY/0042-00 | —       | 25                   | 1200                | GE. NPN   | TO1         | Bassa potenza    | 610            |
| AC141HK             | "        | YY/0045-00 | —       | 25                   | 1200                | GE. NPN   | —           | Bassa potenza    | 610            |
| AC141K              | "        | YY/0048-00 | —       | 18                   | 1200                | GE. NPN   | —           | Bassa potenza    | 760            |
| AC141/142           | "        | YY/0051-00 | —       | —                    | —                   | GE.       | —           | Complementari    | 1.330          |
| AC141/142K          | "        | YY/0054-00 | —       | —                    | —                   | GE.       | —           | Complementari    | 1.420          |
| AC142               | "        | YY/0057-00 | —       | 20                   | 1200                | GE. PNP   | TO1         | Bassa potenza    | 610            |
| AC142H              | "        | YY/0060-00 | —       | 30                   | 1200                | GE. PNP   | TO1         | Bassa potenza    | 610            |
| AC142HK             | "        | YY/0063-00 | —       | 30                   | 1200                | GE. PNP   | —           | Bassa potenza    | 610            |
| AC142K              | "        | YY/0066-00 | —       | 20                   | 1200                | GE. PNP   | —           | Bassa potenza    | 660            |
| AC187               | "        | YY/0067-00 | —       | 15                   | 1000                | GE. NPN   | TO1         | Bassa potenza    | 760            |
| AC187K              | "        | YY/0067-01 | —       | 15                   | 1000                | GE. NPN   | —           | Bassa potenza    | 800            |
| AC187/188           | "        | YY/0067-02 | —       | —                    | —                   | GE.       | —           | Complementari    | 1.420          |
| AC187/188K          | "        | YY/0067-03 | —       | —                    | —                   | GE.       | —           | Complementari    | 1.520          |
| AC188               | "        | YY/0067-04 | —       | 15                   | 1000                | GE. PNP   | TO1         | Bassa potenza    | 660            |
| AC188K              | "        | YY/0067-05 | —       | 15                   | 1000                | GE. PNP   | —           | Bassa potenza    | 720            |
| AC193               | "        | YY/0075-00 | —       | 15                   | 1000                | GE. PNP   | TO1         | Bassa potenza    | 660            |
| AC193K<br>gruppo 8° | "        | YY/0078-00 | —       | 15                   | 1000                | GE. PNP   | —           | Bassa potenza    | 720            |
| AC193/194           | "        | YY/0081-00 | —       | —                    | —                   | GE.       | —           | Complementari    | 1.420          |
| AC193/194K          | "        | YY/0084-00 | —       | —                    | —                   | GE.       | —           | Complementari    | 1.520          |
| AC194               | "        | YY/0087-00 | —       | 15                   | 1000                | GE. NPN   | TO1         | Bassa potenza    | 760            |
| AC194K              | "        | YY/0090-00 | —       | 15                   | 1000                | GE. NPN   | —           | Bassa potenza    | 800            |
| AD142               | "        | YY/0093-00 | —       | 50                   | 10 A                | GE. PNP   | TO3         | Alta potenza     | 2.280          |
| 2AD142              | "        | YY/0096-00 | —       | 50                   | 10 A                | GE. PNP   | TO3         | Alta potenza     | 4.560          |
| AD143<br>gruppo 4°  | "        | YY/0099-00 | —       | 25                   | 10 A                | GE. PNP   | TO3         | Alta potenza     | 2.190          |
| 2AD143              | "        | YY/0102-00 | —       | 25                   | 10 A                | GE. PNP   | TO3         | Alta potenza     | 4.380          |
| AD262               | "        | YY/0103-00 | —       | 20                   | 4 A                 | GE. PNP   | SOT9        | Alta potenza     | 2.040          |
| AD263               | "        | YY/0103-01 | —       | 40                   | 4 A                 | GE. PNP   | SOT9        | Alta potenza     | 2.040          |
| AD262/BD162         | "        | YY/0103-05 | —       | —                    | —                   | —         | —           | Complementari    | 4.020          |
| AD263/BD163         | "        | YY/0103-06 | —       | —                    | —                   | —         | —           | Complementari    | 4.020          |
| AF106               | "        | YY/0105-00 | 220     | 18                   | 10                  | GE. PNP   | TO72        | Bassa potenza    | 1.640          |
| AF106A              | "        | YY/0105-02 | 220     | 18                   | 10                  | GE. PNP   | TO72        | Bassa potenza    | 1.640          |
| AF106H              | "        | YY/0106-00 | 220     | 18                   | 10                  | GE. PNP   | TO72        | Bassa potenza    | 1.640          |
| AF109               | "        | YY/0108-00 | 280     | 12                   | 10                  | GE. PNP   | TO72        | Bassa potenza    | 1.780          |
| AF139               | "        | YY/0111-00 | 800     | 15                   | 10                  | GE. PNP   | TO72        | Bassa potenza    | 1.780          |
| AF172               | "        | YY/0141-00 | —       | —                    | 10                  | GE. PNP   | TO44        | Bassa potenza    | 650            |
| AF201               | "        | YY/0147-00 | 35      | 25                   | 10                  | GE. PNP   | TO72L       | Bassa potenza    | 1.000          |
| AF202L              | "        | YY/0153-00 | 35      | 25                   | 30                  | GE. PNP   | TO72L       | Bassa potenza    | 1.100          |
| AF239               | "        | YY/0156-00 | 800     | 15                   | 10                  | GE. PNP   | TO72        | Bassa potenza    | 1.780          |
| AFY12               | "        | YY/0158-00 | 200     | —                    | 10                  | GE. PNP   | TO72        | Bassa potenza    | 1.100          |
| AL100               | "        | YY/0159-00 | 4       | 60                   | 10A                 | GE. PNP   | TO3         | Alta potenza     | 3.500          |

| TIPO             | CASA     | CODICE     | FT(MHz) | V <sub>CEO</sub> (V) | I <sub>C</sub> (mA) | MATERIALE | CONTENITORE | DESCRIZIONE   | PREZZO LISTINO |
|------------------|----------|------------|---------|----------------------|---------------------|-----------|-------------|---------------|----------------|
| 2AL100           | SGS/Ates | YY/0162-00 | 4       | 60                   | 10 A                | GE. PNP   | TO3         | Alta potenza  | 7.000          |
| AL102            | "        | YY/0168-00 | 4       | 60                   | 6 A                 | GE. PNP   | TO3         | Alta potenza  | 3.500          |
| 2AL102           | "        | YY/0171-00 | 4       | 60                   | 6 A                 | GE. PNP   | TO3         | Alta potenza  | 7.000          |
| AL103            | "        | YY/0174-00 | 3       | 40                   | 6 A                 | GE. PNP   | TO3         | Alta potenza  | 3.440          |
| 2AL103           | "        | YY/0177-00 | 3       | 40                   | 6 A                 | GE. PNP   | TO3         | Alta potenza  | 6.880          |
| AL112            | "        | YY/0177-20 | 3       | 60                   | 6 A                 | GE. PNP   | SOT9        | Alta potenza  | 2.660          |
| AL113            | "        | YY/0177-22 | 3       | 40                   | 6 A                 | GE. PNP   | SOT9        | Alta potenza  | 2.660          |
| ASY90            | "        | YY/0179-00 | —       | —                    | 250                 | GE. PNP   | TO1         | Bassa potenza | 800            |
| ASY91            | "        | YY/0179-01 | —       | —                    | 250                 | GE. PNP   | TO1         | Bassa potenza | 800            |
| AT200-AU106      | "        | YY/0180-00 | 2       | —                    | 10 A                | GE. PNP   | TO3         | Alta potenza  | 3.380          |
| AT201-AU107      | "        | YY/0183-00 | 2       | —                    | 10 A                | GE. PNP   | TO3         | Alta potenza  | 2.780          |
| AT202-AU108      | "        | YY/0186-00 | —       | —                    | 10 A                | GE. PNP   | TO3         | Alta potenza  | 2.780          |
| TA203-AD145/143R | "        | YY/0210-00 | —       | 25                   | 10 A                | GE. PNP   | TO3         | Alta potenza  | 1.700          |
| AU110            | "        | YY/0213-00 | —       | —                    | 10 A                | GE. PNP   | TO3         | Alta potenza  | 3.300          |
| AU111            | "        | YY/0216-00 | 2       | —                    | 10 A                | GE. PNP   | TO3         | Alta potenza  | 3.300          |
| AU112            | "        | YY/0219-00 | 2       | —                    | 10 A                | GE. PNP   | TO3         | Alta potenza  | 4.160          |
| AU113            | "        | YY/0220-00 | —       | —                    | 10 A                | GE. PNP   | TO3         | Alta potenza  | 3.300          |
| AU206            | "        | YY/0220-01 | —       | —                    | —                   | GE.       | —           | Alta potenza  | 4.960          |
| AU210            | "        | YY/0220-02 | —       | —                    | —                   | GE.       | —           | Alta potenza  | 4.760          |
| AU213            | "        | YY/0220-03 | —       | —                    | —                   | GE.       | —           | Alta potenza  | 4.760          |
| AUY21A           | "        | YY/0220-15 | —       | 45                   | 10 A                | GE. PNP   | TO3         | Alta potenza  | 1.900          |
| AUY22A           | "        | YY/0220-16 | —       | 60                   | 8 A                 | GE. PNP   | TO3         | Alta potenza  | 2.000          |
| AUY35            | "        | YY/0220-28 | 2,5     | 25                   | 10 A                | GE. PNP   | TO8         | Alta potenza  | 1.900          |
| AUY36            | "        | YY/0220-29 | 3       | 25                   | 10 A                | GE. PNP   | TO8         | Alta potenza  | 2.150          |
| AUY37            | "        | YY/0220-30 | —       | 60                   | 10 A                | GE. PNP   | TO3         | Alta potenza  | 1.650          |
| AUY38            | "        | YY/0220-31 | 4       | 70                   | 10 A                | GE. PNP   | TO3         | Alta potenza  | 3.200          |

| TIPO   | CASA | CODICE     | VRM (V) | IFM (A) | MATERIALE | CONTENITORE | DESCRIZIONE | PREZZO LISTINO |
|--------|------|------------|---------|---------|-----------|-------------|-------------|----------------|
| AY102  | "    | YY/0222-00 | 320     | 10      | GE.       | TO3         | Damper      | 1.670          |
| AY103K | "    | YY/0225-00 | 200     | —       | GE.       | TO1K        | Damper      | 1.460          |
| AY104  | "    | YY/0228-00 | 90      | —       | GE.       | TO1         | —           | 360            |
| AY105K | "    | YY/0229-00 | 250     | —       | GE.       | TO1K        | Damper      | 1.550          |

| TIPO  | CASA | CODICE     | BV (V) | IF (mA) | MATERIALE | CONTENITORE | DESCRIZIONE      | PREZZO LISTINO |
|-------|------|------------|--------|---------|-----------|-------------|------------------|----------------|
| BA128 | "    | YY/6209-00 | 75     | 110     | SI.       | DO7         | Applic. generali | 180            |
| BA129 | "    | YY/6212-00 | 200    | 225     | SI.       | DO7         | Applic. generali | 210            |
| BA130 | "    | YY/6215-00 | 30     | 75      | SI.       | DO7         | Applic. generali | 180            |
| BAW45 | "    | YY/6219-00 | 20     | 100     | SI.       | DO7         | Commutazione     | —              |
| BAW46 | "    | YY/6219-02 | 75     | 120     | SI.       | DO7         | Commutazione     | 285            |
| BAW47 | "    | YY/6219-04 | 100    | 115     | SI.       | DO7         | Commutazione     | 270            |
| BAW48 | "    | YY/6219-06 | 50     | 300     | SI.       | DO7         | Commutazione     | 210            |
| BAW49 | "    | YY/6219-08 | 100    | 350     | SI.       | DO7         | Commutazione     | 270            |
| BAW50 | "    | YY/6219-10 | 200    | 350     | SI.       | DO7         | Commutazione     | 370            |
| BAW51 | "    | YY/6219-12 | 80     | 300     | SI.       | DO7         | Commutazione     | 370            |
| BAW52 | "    | YY/6219-14 | 200    | 300     | SI.       | DO7         | Commutazione     | 820            |
| BAW53 | "    | YY/6219-16 | 30     | 225     | SI.       | DO7         | Commutazione     | 270            |
| BAW54 | "    | YY/6219-18 | 50     | 300     | SI.       | DO7         | Commutazione     | 360            |
| BAW55 | "    | YY/6219-20 | 75     | 300     | SI.       | DO7         | Commutazione     | 390            |
| BAY71 | "    | YY/6221-00 | 50     | 115     | SI.       | DO7         | Commutazione     | 180            |

| TIPO  | CASA         | CODICE     | BV (V) | IF (max) (mA) |  | MATERIALE | CONTENITORE   | DESCRIZIONE  | PREZZO LISTINO |
|-------|--------------|------------|--------|---------------|--|-----------|---------------|--------------|----------------|
| BAY72 | SGS/<br>Ates | YY/6224-00 | 125    | 375           |  | SI.       | DO7           | Commutazione | 210            |
| BAY73 | "            | YY/6227-00 | 125    | 225           |  | SI.       | DO7           | Commutazione | 330            |
| EAY74 | "            | YY/6230-00 | 50     | 200           |  | SI.       | DO7           | Commutazione | 430            |
| BAY82 | "            | YY/6233-00 | —      | 150           |  | SI.       | DO7           | Commutazione | —              |
| BAX33 | "            | YY/6234-00 | 30     | 115           |  | SI.       | Epoxy package | Commutazione | —              |
| BAX34 | "            | YY/6234-02 | 30     | 115           |  | SI.       | Epoxy package | Commutazione | —              |
| BAX35 | "            | YY/6234-04 | 30     | 115           |  | SI.       | Epoxy package | Commutazione | —              |
| BAX36 | "            | YY/6234-06 | 75     | 150           |  | SI.       | Epoxy package | Commutazione | —              |
| BAX37 | "            | YY/6234-08 | 75     | 150           |  | SI.       | Epoxy package | Commutazione | —              |
| BAX38 | "            | YY/6234-10 | 75     | 150           |  | SI.       | Epoxy package | Commutazione | —              |
| BAX39 | "            | YY/6234-12 | 30     | 115           |  | SI.       | Epoxy package | Commutazione | —              |
| BAX40 | "            | YY/6234-14 | 30     | 115           |  | SI.       | Epoxy package | Commutazione | —              |
| BAX41 | "            | YY/6234-16 | 30     | 115           |  | SI.       | Epoxy package | Commutazione | —              |
| BAX42 | "            | YY/6234-18 | 75     | 150           |  | SI.       | Epoxy package | Commutazione | —              |
| BAX43 | "            | YY/6234-20 | 75     | 150           |  | SI.       | Epoxy package | Commutazione | —              |
| BAX44 | "            | YY/6234-22 | 75     | 150           |  | SI.       | Epoxy package | Commutazione | —              |
| BAX45 | "            | YY/6234-24 | 60     | 300           |  | SI.       | TO5/TO18      | Commutazione | 2.810          |
| BAX46 | "            | YY/6234-26 | 60     | 300           |  | SI.       | TO5/TO18      | Commutazione | 3.180          |
| BAX47 | "            | YY/6234-28 | 60     | 300           |  | SI.       | TO18/TO5      | Commutazione | 5.540          |
| BAX48 | "            | YY/6234-30 | 60     | 300           |  | SI.       | TO18/TO5      | Commutazione | 5.540          |
| BAX49 | "            | YY/6234-32 | 60     | 300           |  | SI.       | TO18/TO5      | Commutazione | 8.320          |
| BAX50 | "            | YY/6234-34 | 60     | 300           |  | SI.       | TO18/TO5      | Commutazione | 11.040         |
| BAX51 | "            | YY/6234-36 | 60     | 300           |  | SI.       | TO18/TO5      | Commutazione | 22.090         |
| BAX52 | "            | YY/6234-38 | 60     | 300           |  | SI.       | TO18/TO5      | Commutazione | 5.540          |
| BAX53 | "            | YY/6234-40 | 60     | 300           |  | SI.       | TO18/TO5      | Commutazione | 5.540          |
| BAX54 | "            | YY/6234-42 | 60     | 300           |  | SI.       | TO18/TO5      | Commutazione | 5.540          |
| BAX55 | "            | YY/6234-44 | 60     | 300           |  | SI.       | TO18/TO5      | Commutazione | 5.540          |
| BAX56 | "            | YY/6234-46 | 60     | 300           |  | SI.       | TO18/TO5      | Commutazione | 2.460          |
| BAX57 | "            | YY/6234-48 | 60     | 300           |  | SI.       | TO18/TO5      | Commutazione | 2.810          |
| BAX58 | "            | YY/6234-50 | 60     | 300           |  | SI.       | TO18/TO5      | Commutazione | 2.460          |
| BAX59 | "            | YY/6234-52 | 60     | 300           |  | SI.       | TO18/TO5      | Commutazione | 2.810          |
| BAX60 | "            | YY/6234-54 | 60     | 300           |  | SI.       | TO18/TO5      | Commutazione | 3.680          |
| BAX61 | "            | YY/6234-56 | 60     | 300           |  | SI.       | TO18/TO5      | Commutazione | 4.120          |
| BAX62 | "            | YY/6234-58 | 60     | 300           |  | SI.       | TO18/TO5      | Commutazione | 3.680          |
| BAX63 | "            | YY/6234-60 | 60     | 300           |  | SI.       | TO18/TO5      | Commutazione | 4.120          |
| BAX64 | "            | YY/6234-62 | 60     | 300           |  | SI.       | TO18/TO5      | Commutazione | 4.910          |
| BAX65 | "            | YY/6234-64 | 60     | 300           |  | SI.       | TO18/TO5      | Commutazione | 5.540          |
| BAX66 | "            | YY/6234-66 | 60     | 300           |  | SI.       | TO18/TO5      | Commutazione | 5.860          |
| BAX67 | "            | YY/6234-68 | 60     | 300           |  | SI.       | TO18/TO5      | Commutazione | 6.600          |
| BAX68 | "            | YY/6234-70 | 60     | 300           |  | SI.       | TO18/TO5      | Commutazione | 7.360          |
| BAX69 | "            | YY/6234-72 | 60     | 300           |  | SI.       | TO18/TO5      | Commutazione | 8.290          |
| BAX70 | "            | YY/6234-74 | 60     | 300           |  | SI.       | TO18/TO5      | Commutazione | 8.290          |
| BAX71 | "            | YY/6234-76 | 60     | 300           |  | SI.       | TO18/TO5      | Commutazione | 9.680          |
| BAX72 | "            | YY/6234-78 | 60     | 300           |  | SI.       | TO18/TO5      | Commutazione | 9.820          |
| BAX73 | "            | YY/6234-80 | 60     | 300           |  | SI.       | TO18/TO5      | Commutazione | 11.040         |

| TIPO   | CASA | CODICE     | FT(MHz) | V <sub>CEO</sub> (V) | I <sub>C</sub> (mA) | MATERIALE | CONTENITORE | DESCRIZIONE   | PREZZO LISTINO |
|--------|------|------------|---------|----------------------|---------------------|-----------|-------------|---------------|----------------|
| BC107  | "    | YY/6235-90 | 250     | 45                   | 100                 | SI. NPN   | TO18        | Bassa potenza | 590            |
| BC108  | "    | YY/6235-93 | 250     | 20                   | 100                 | SI. NPN   | TO18        | Bassa potenza | 550            |
| BC109B | "    | YY/0237-01 | 300     | 20                   | 100                 | SI. NPN   | TO18        | Bassa potenza | 600            |



| TIPO   | CASA         | CODICE     | FT(MHz) | V <sub>CEO</sub> (V) | I <sub>C</sub> (mA) | MATERIALE | CONTENITORE | DESCRIZIONE   | PREZZO LISTINO |
|--------|--------------|------------|---------|----------------------|---------------------|-----------|-------------|---------------|----------------|
| BC109C | Ates/<br>SGS | YY/6235-96 | 300     | 20                   | 100                 | SI. NPN   | TO18        | Bassa potenza | 600            |
| BC113  | "            | YY/6236-00 | 100     | 30                   | 50                  | SI. NPN   | TO18        | Bassa potenza | 310            |
| BC114  | "            | YY/6239-00 | 100     | 30                   | 50                  | SI. NPN   | TO18        | Bassa potenza | 380            |
| BC115  | "            | YY/6242-00 | 80      | 30                   | 200                 | SI. NPN   | TO5         | Bassa potenza | 400            |
| BC116  | "            | YY/6245-00 | 200     | 40                   | 600                 | SI. PNP   | TO5         | Bassa potenza | 460            |
| BC116A | "            | YY/6248-00 | 200     | 40                   | 600                 | SI. PNP   | TO5         | Bassa potenza | 460            |
| BC117  | "            | YY/6251-00 | 60      | 120                  | 150                 | SI. NPN   | TO5         | Bassa potenza | 470            |
| BC118  | "            | YY/6254-00 | 350     | 45                   | 50                  | SI. NPN   | TO18        | Bassa potenza | 430            |
| BC119  | "            | YY/6257-00 | 100     | 30                   | 1000                | SI. NPN   | TO5         | Bassa potenza | 780            |
| 2BC119 | "            | YY/6257-01 | 100     | 30                   | 1000                | SI. NPN   | TO5         | Bassa potenza | 1.560          |
| BC120  | "            | YY/6260-00 | 100     | 30                   | 1000                | SI. NPN   | TO5         | Bassa potenza | 780            |
| BC125  | "            | YY/6263-00 | 100     | 30                   | 600                 | SI. NPN   | TO5         | Bassa potenza | 400            |
| BC126  | "            | YY/6266-00 | 200     | 30                   | 600                 | SI. PNP   | TO5         | Bassa potenza | 430            |
| BC132  | "            | YY/6275-00 | 80      | 25                   | 50                  | SI. NPN   | TO18        | Bassa potenza | 390            |
| BC134  | "            | YY/6278-00 | 350     | 45                   | 50                  | SI. NPN   | TO18        | Bassa potenza | 430            |
| BC135  | "            | YY/6281-00 | 350     | 45                   | 50                  | SI. NPN   | TO18        | Bassa potenza | 430            |
| BC137  | "            | YY/6287-00 | 200     | 40                   | 600                 | SI. PNP   | TO18        | Bassa potenza | 460            |
| BC138  | "            | YY/6287-10 | 100     | 40                   | 1000                | SI. NPN   | TO5         | Bassa potenza | 990            |
| BC139  | "            | YY/6293-00 | 200     | 40                   | 600                 | SI. PNP   | TO5         | Bassa potenza | 780            |
| BC140  | "            | YY/6293-10 | 100     | 50                   | 1000                | SI. NPN   | TO39        | Bassa potenza | 780            |
| BC141  | "            | YY/6293-15 | 100     | 50                   | 1000                | SI. NPN   | TO39        | Bassa potenza | 780            |
| BC142  | "            | YY/6296-00 | 100     | 60                   | 1000                | SI. NPN   | TO5         | Bassa potenza | 890            |
| BC143  | "            | YY/6299-00 | 200     | 60                   | 1000                | SI. PNP   | TO5         | Bassa potenza | 890            |
| BC144  | "            | YY/6302-00 | 100     | 40                   | 1000                | SI. NPN   | TO5         | Bassa potenza | 890            |
| BC145  | "            | YY/6305-00 | 80      | 120                  | 150                 | SI. NPN   | TO5         | Bassa potenza | 500            |
| BC148  | "            | YY/0237-37 | 250     | 20                   | 200                 | SI. NPN   | SOT25       | Bassa potenza | 310            |
| BC149  | "            | YY/0237-38 | 250     | 20                   | 200                 | SI. NPN   | SOT25       | Bassa potenza | 350            |
| BC153  | "            | YY/6308-00 | 70      | 40                   | 50                  | SI. PNP   | TO18        | Bassa potenza | 370            |
| BC154  | "            | YY/6311-00 | 70      | 40                   | 50                  | SI. PNP   | TO18        | Bassa potenza | 400            |
| BC157  | "            | YY/0237-48 | 200     | 45                   | 100                 | SI. PNP   | SOT25       | Bassa potenza | 400            |
| BC158  | "            | YY/0237-49 | 200     | 25                   | 100                 | SI. PNP   | SOT25       | Bassa potenza | 400            |
| BC159  | "            | YY/0237-50 | 200     | 20                   | 100                 | SI. PNP   | SOT25       | Bassa potenza | 420            |
| BC160  | "            | YY/6311-40 | 150     | 60                   | 1000                | SI. PNP   | TO39        | Bassa potenza | 910            |
| BC161  | "            | YY/6311-45 | 150     | 60                   | 1000                | SI. PNP   | TO39        | Bassa potenza | 910            |
| BC185  | "            | YY/6314-00 | 300     | 30                   | 1000                | SI. NPN   | TO5         | Bassa potenza | 590            |
| BC204  | "            | YY/6315-00 | 200     | 45                   | 100                 | SI. PNP   | RO110       | Bassa potenza | 400            |
| BC205  | "            | YY/6315-02 | 200     | 20                   | 100                 | SI. PNP   | RO110       | Bassa potenza | 370            |
| BC206  | "            | YY/6315-04 | 200     | 20                   | 100                 | SI. PNP   | RO110       | Bassa potenza | 400            |
| BC207  | "            | YY/6315-06 | 300     | 45                   | 100                 | SI. NPN   | RO110       | Bassa potenza | 350            |
| BC208  | "            | YY/6315-08 | 300     | 20                   | 100                 | SI. NPN   | RO110       | Bassa potenza | 310            |
| BC209  | "            | YY/6315-10 | 300     | 20                   | 100                 | SI. NPN   | RO110       | Bassa potenza | 350            |
| BC221  | "            | YY/6315-30 | 250     | 40                   | 400                 | SI. PNP   | TO5         | Bassa potenza | 460            |
| BC222  | "            | YY/6315-32 | 350     | 30                   | 400                 | SI. NPN   | TO5         | Bassa potenza | 440            |
| BC225  | "            | YY/6326-00 | 80      | 40                   | 100                 | SI. PNP   | TO18        | Bassa potenza | 440            |
| BC226  | "            | YY/6326-02 | 100     | 30                   | 400                 | SI. NPN   | TO5         | Bassa potenza | 510            |
| BC237  | "            | YY/6326-22 | 300     | 45                   | 100                 | SI. NPN   | TO92        | Bassa potenza | 400            |
| BC238  | "            | YY/6326-24 | 300     | 20                   | 100                 | SI. NPN   | TO92        | Bassa potenza | 400            |
| BC239  | "            | YY/6326-26 | 300     | 20                   | 100                 | SI. NPN   | TO92        | Bassa potenza | 430            |
| BC267  | "            | YY/0240-00 | 200     | 45                   | 0,5A                | SI. NPN   | TO18        | Bassa potenza | 600            |
| BC268  | "            | YY/0243-00 | 200     | 20                   | 0,5A                | SI. NPN   | TO18        | Bassa potenza | 610            |

| TIPO          | CASA         | CODICE     | FT(MHz) | V <sub>CEO</sub> (V) | I <sub>C</sub> (mA) | MATERIALE | CONTENITORE | DESCRIZIONE   | PREZZO LISTINO |
|---------------|--------------|------------|---------|----------------------|---------------------|-----------|-------------|---------------|----------------|
| BC269         | SGS/<br>Ates | YY/0246-00 | 200     | 20                   | 0,5 A               | SI. NPN   | TO18        | Bassa potenza | 660            |
| BC270         | "            | YY/0249-00 | 200     | 20                   | 0,5 A               | SI. NPN   | TO18        | Bassa potenza | 550            |
| BC282         | "            | YY/6327-10 | 350     | 30                   | 600                 | SI. NPN   | TO18        | Bassa potenza | 660            |
| BC282/283     | "            | YY/6327-12 | —       | —                    | —                   | SI.       | TO18        | Complementare | 1.320          |
| BC283         | "            | YY/6327-13 | 250     | 30                   | 600                 | SI. PNP   | TO18        | Bassa potenza | 660            |
| BC284         | "            | YY/6327-15 | 100     | 40                   | 200                 | SI. NPN   | TO18        | Bassa potenza | 440            |
| BC284A        | "            | YY/6327-16 | 100     | 40                   | 200                 | SI. NPN   | TO18        | Bassa potenza | 460            |
| BC284B        | "            | YY/6327-17 | 100     | 40                   | 200                 | SI. NPN   | TO18        | Bassa potenza | 480            |
| BC285         | "            | YY/6327-18 | 90      | 120                  | 100                 | SI. NPN   | TO18        | Bassa potenza | 560            |
| BC286         | "            | YY/6327-20 | 85      | 40                   | 1000                | SI. NPN   | TO5         | Bassa potenza | 890            |
| 2BC286        | "            | YY/6327-21 | 85      | 40                   | 1000                | SI. NPN   | TO5         | Bassa potenza | 1.780          |
| BC286/287     | "            | YY/6327-23 | —       | —                    | —                   | SI.       | TO5         | Complementare | 1.840          |
| BC287         | "            | YY/6327-24 | 150     | 60                   | 1000                | SI. PNP   | TO5         | Bassa potenza | 950            |
| BC288         | "            | YY/6327-25 | 100     | 40                   | 5 A                 | SI. NPN   | TO5         | Bassa potenza | 1.590          |
| 2BC288        | "            | YY/6327-26 | 100     | 40                   | 5 A                 | SI. NPN   | TO5         | Bassa potenza | 3.180          |
| BC293         | "            | YY/6327-30 | 100     | 40                   | 5 A                 | SI. NPN   | TO5         | Bassa potenza | 1.200          |
| BC297         | "            | YY/0249-12 | 150     | 45                   | 1 A                 | SI. PNP   | TO18        | Bassa potenza | 700            |
| BC298         | "            | YY/0249-13 | 150     | 25                   | 1 A                 | SI. PNP   | TO18        | Bassa potenza | 660            |
| BC300         | "            | YY/0249-15 | 120     | 80                   | 500                 | SI. NPN   | TO39        | Bassa potenza | 1.000          |
| BC301         | "            | YY/0249-16 | 120     | 60                   | 500                 | SI. NPN   | TO39        | Bassa potenza | 890            |
| BC302         | "            | YY/0249-18 | 120     | 45                   | 500                 | SI. NPN   | TO39        | Bassa potenza | 780            |
| BC303         | "            | YY/0249-20 | 75      | 60                   | 500                 | SI. PNP   | TO39        | Bassa potenza | 890            |
| BC304         | "            | YY/0249-22 | 75      | 45                   | 500                 | SI. PNP   | TO39        | Bassa potenza | 850            |
| BC307         | "            | YY/6327-35 | 150     | 45                   | 100                 | SI. PNP   | TO92        | Bassa potenza | 450            |
| BC308         | "            | YY/6327-37 | 150     | 25                   | 100                 | SI. PNP   | TO92        | Bassa potenza | 480            |
| BC309         | "            | YY/6327-39 | 150     | 20                   | 100                 | SI. PNP   | TO92        | Bassa potenza | 530            |
| BC310         | "            | YY/6327-41 | 85      | 45                   | 1000                | SI. NPN   | TO5         | Bassa potenza | 890            |
| BC311         | "            | YY/6327-43 | 150     | 60                   | 1000                | SI. PNP   | TO5         | Bassa potenza | 910            |
| BC323         | "            | YY/6327-50 | 100     | 60                   | 5 A                 | SI. NPN   | TO5         | Bassa potenza | 1.630          |
| BC324         | "            | YY/6327-55 | 85      | 55                   | 1000                | SI. NPN   | TO5         | Bassa potenza | 840            |
| BC377         | "            | YY/0250-07 | 200     | 45                   | 1 A                 | SI. NPN   | TO18        | Bassa potenza | 660            |
| BC378         | "            | YY/0250-08 | 200     | 25                   | 1 A                 | SI. NPN   | TO18        | Bassa potenza | 610            |
| BC393         | "            | YY/6327-70 | 100     | 200                  | 50                  | SI. PNP   | TO18        | Bassa potenza | 950            |
| BC394         | "            | YY/6327-72 | 54      | 140                  | 100                 | SI. NPN   | TO18        | Bassa potenza | 720            |
| BC395         | "            | YY/6328-00 | 85      | 70                   | 500                 | SI. NPN   | TO5         | Bassa potenza | 470            |
| BC396         | "            | YY/6328-01 | 250     | 70                   | 500                 | SI. PNP   | TO5         | Bassa potenza | 550            |
| BC400         | "            | YY/6328-04 | 70      | 80                   | 50                  | SI. PNP   | TO18        | Bassa potenza | 470            |
| BC420         | "            | YY/6328-09 | 100     | 200                  | 50                  | SI. PNP   | TO18        | Bassa potenza | 910            |
| BC440         | "            | YY/0250-30 | 50      | 40                   | 2 AICM              | SI. NPN   | TO39        | Bassa potenza | 850            |
| BC441         | "            | YY/0250-31 | 50      | 60                   | 2 AICM              | SI. NPN   | TO39        | Bassa potenza | 910            |
| BC460         | "            | YY/0250-45 | 50      | 40                   | 2 AICM              | SI. PNP   | TO39        | Bassa potenza | 950            |
| BC461         | "            | YY/0250-46 | 50      | 60                   | 2 AICM              | SI. PNP   | TO39        | Bassa potenza | 1.020          |
| BC477 (BC177) | "            | YY/6328-15 | 70      | 80                   | 150                 | SI. PNP   | TO18        | Bassa potenza | 660            |
| BC477 VI      | "            | YY/6328-16 | 70      | 80                   | 150                 | SI. PNP   | TO18        | Bassa potenza | 680            |
| BC477A        | "            | YY/6328-17 | 70      | 80                   | 150                 | SI. PNP   | TO18        | Bassa potenza | 700            |
| BC478 (BC178) | "            | YY/6328-19 | 70      | 40                   | 150                 | SI. PNP   | TO18        | Bassa potenza | 630            |
| BC478A        | "            | YY/6328-20 | 70      | 40                   | 150                 | SI. PNP   | TO18        | Bassa potenza | 640            |
| BC478B        | "            | YY/6328-21 | 70      | 40                   | 150                 | SI. PNP   | TO18        | Bassa potenza | 650            |
| BC479 (BC179) | "            | YY/6328-25 | 70      | 40                   | 150                 | SI. PNP   | TO18        | Bassa potenza | 670            |
| BC479B        | "            | YY/6328-27 | 70      | 40                   | 150                 | SI. PNP   | TO18        | Bassa potenza | 680            |

| TIPO         | CASA         | CODICE     | FT(MHz) | V <sub>CEO</sub> (V) | I <sub>C</sub> (mA) | MATERIALE | CONTENITORE | DESCRIZIONE      | PREZZO LISTINO |
|--------------|--------------|------------|---------|----------------------|---------------------|-----------|-------------|------------------|----------------|
| BC507        | SGS/<br>Ates | YY/6328-22 | —       | —                    | —                   | —         | —           | Bassa potenza    | 470            |
| BC508        | "            | YY/6328-23 | —       | —                    | —                   | —         | —           | Bassa potenza    | 470            |
| BC509        | "            | YY/6328-24 | —       | —                    | —                   | —         | —           | Bassa potenza    | 540            |
| BCY58        | "            | YY/0251-00 | 125     | 32                   | 200                 | SI, NPN   | TO18        | Bassa potenza    | 680            |
| BCY59A       | "            | YY/6328-30 | 200     | 45                   | 100                 | SI, NPN   | TO18        | Bassa potenza    | 740            |
| BCY59B       | "            | YY/6328-31 | 200     | 45                   | 100                 | SI, NPN   | TO18        | Bassa potenza    | 750            |
| BCY59C       | "            | YY/6328-32 | 200     | 45                   | 100                 | SI, NPN   | TO18        | Bassa potenza    | 760            |
| BCY59D       | "            | YY/6328-33 | 200     | 45                   | 100                 | SI, NPN   | TO18        | Bassa potenza    | 780            |
| BCY78        | "            | YY/0251-20 | 180     | 32                   | 200                 | SI, PNP   | TO18        | Bassa potenza    | 1.100          |
| BCY79        | "            | YY/0251-21 | 180     | 45                   | 200                 | SI, PNP   | TO18        | Bassa potenza    | 1.200          |
| BCX10        | "            | YY/0251-50 | 50      | 35                   | —                   | SI, PNP   | TO39        | Applic. generali | 1.100          |
| BCX40        | "            | YY/0251-70 | 50      | 80                   | 2 AICM              | SI, NPN   | TO39        | Alta potenza     | 1.600          |
| BCX60        | "            | YY/0251-80 | 50      | 80                   | 2 AICM              | SI, PNP   | TO39        | Alta potenza     | 2.100          |
| BD111        | "            | YY/6329-00 | 110     | 60                   | 10 A                | SI, NPN   | TO3         | Alta potenza     | 2.540          |
| BD117        | "            | YY/6341-00 | 80      | 60                   | 5 A                 | SI, NPN   | TO3         | Alta potenza     | 2.540          |
| BD130/2N3055 | "            | YY/0252-00 | 0,8     | 60                   | 15 A                | SI, NPN   | TO3         | Alta potenza     | 2.000          |
| BD141/2N4347 | "            | YY/0255-00 | —       | 120                  | 8 A                 | SI, NPN   | TO3         | Alta potenza     | 3.740          |
| BD142/40251  | "            | YY/0258-00 | 1,3     | 40                   | 15 A                | SI, NPN   | TO3         | Alta potenza     | 1.800          |
| BD162        | "            | YY/0259-00 | 0,75    | 20                   | 4 A                 | SI, NPN   | SOT9        | Alta potenza     | 1.980          |
| BD163        | "            | YY/0259-01 | 0,75    | 40                   | 4 A                 | SI, NPN   | SOT9        | Alta potenza     | 1.980          |
| BD192        | "            | YY/0259-03 | 1,3     | 40                   | 15 A                | SI, NPN   | SOT9        | Alta potenza     | 1.700          |
| BD215        | "            | YY/0259-05 | 10      | 300                  | 500                 | SI, NPN   | SOT9        | Alta potenza     | 2.040          |
| BD216A       | "            | YY/0259-06 | 10      | 200                  | 1000                | SI, NPN   | SOT9        | Alta potenza     | 2.040          |
| BD281        | "            | YY/6342-00 | —       | 22                   | 4 A                 | SI, NPN   | TO126       | Alta potenza     | 1.350          |
| BD282        | "            | YY/6342-02 | —       | 22                   | 4 A                 | SI, PNP   | TO126       | Alta potenza     | 1.420          |
| BD283        | "            | YY/6342-04 | —       | 32                   | 4 A                 | SI, NPN   | TO126       | Alta potenza     | 1.420          |
| BD284        | "            | YY/6342-06 | —       | 32                   | 4 A                 | SI, PNP   | TO126       | Alta potenza     | 1.550          |
| BD285        | "            | YY/6342-08 | —       | 45                   | 4 A                 | SI, NPN   | TO126       | Alta potenza     | 1.550          |
| BD286        | "            | YY/6342-10 | —       | 45                   | 4 A                 | SI, PNP   | TO126       | Alta potenza     | 1.670          |
| BD375        | "            | YY/6342-20 | —       | 45                   | 2 A                 | SI, NPN   | TO126       | Alta potenza     | 890            |
| BD376        | "            | YY/6342-22 | —       | 45                   | 2 A                 | SI, PNP   | TO126       | Alta potenza     | 950            |
| BD377        | "            | YY/6342-24 | —       | 60                   | 2 A                 | SI, NPN   | TO126       | Alta potenza     | 950            |
| BD378        | "            | YY/6342-26 | —       | 60                   | 2 A                 | SI, PNP   | TO126       | Alta potenza     | 1.030          |
| BD379        | "            | YY/6342-28 | —       | 80                   | 2 A                 | SI, NPN   | TO126       | Alta potenza     | 1.200          |
| BD380        | "            | YY/6342-30 | —       | 80                   | 2 A                 | SI, PNP   | TO126       | Alta potenza     | 1.270          |
| BD433        | "            | YY/6342-40 | —       | 22                   | 4 A                 | SI, NPN   | TO126       | Alta potenza     | 1.350          |
| BD434        | "            | YY/6342-42 | —       | 22                   | 4 A                 | SI, PNP   | TO126       | Alta potenza     | 1.420          |
| BD663A       | "            | YY/6342-60 | —       | 40                   | 10 A                | SI, NPN   | TO220AA     | Alta potenza     | 1.550          |
| BD663B       | "            | YY/6342-62 | —       | 40                   | 10 A                | SI, NPN   | TO220AA     | Alta potenza     | 1.550          |
| BDX22        | "            | YY/0259-07 | —       | 140                  | 10 A                | SI, NPN   | SOT9        | Alta potenza     | 3.720          |
| BDX23/40636  | "            | YY/0259-08 | —       | 95                   | 15 A                | SI, NPN   | TO3         | Alta potenza     | 3.560          |
| BDX24/40250  | "            | YY/0259-09 | —       | 40                   | 4 A                 | SI, NPN   | TO66        | Alta potenza     | 2.130          |
| BDX40/2N3772 | "            | YY/0259-11 | 0,8     | 60                   | 20 A                | SI, NPN   | TO3         | Alta potenza     | 7.930          |
| BDX41/2N3771 | "            | YY/0259-12 | 0,8     | 40                   | 30 A                | SI, NPN   | TO3         | Alta potenza     | 7.340          |
| BDX51/2N4348 | "            | YY/0259-14 | —       | 120                  | 10 A                | SI, NPN   | TO3         | Alta potenza     | 6.410          |
| BDX70/2N6098 | "            | YY/6343-00 | —       | 60                   | 10 A                | SI, NPN   | TO220AA     | Alta potenza     | 1.690          |
| BDX71/2N6099 | "            | YY/6343-02 | —       | 60                   | 10 A                | SI, NPN   | TO220AA     | Alta potenza     | 1.690          |
| BDX72/2N6100 | "            | YY/6343-04 | —       | 70                   | 10 A                | SI, NPN   | TO220AA     | Alta potenza     | 1.790          |
| BDX73/2N6101 | "            | YY/6343-06 | —       | 70                   | 10 A                | SI, NPN   | TO220AA     | Alta potenza     | 1.790          |
| BF152        | "            | YY/6347-00 | 800     | 12                   | 30                  | SI, NPN   | TO18        | Bassa potenza    | 460            |

| TIPO            | CASA         | CODICE     | FT(MHz) | V <sub>CEO</sub> (V) | I <sub>C</sub> (mA) | MATERIALE | CONTENITORE | DESCRIZIONE   | PREZZO LISTINO |
|-----------------|--------------|------------|---------|----------------------|---------------------|-----------|-------------|---------------|----------------|
| BF 153          | SGS/<br>Ates | YY/6350-00 | 400     | 12                   | 30                  | SI. NPN   | TO18        | Bassa potenza | 460            |
| BF 154          | "            | YY/6353-00 | 400     | 20                   | 50                  | SI. NPN   | TO5         | Bassa potenza | 490            |
| BF 155          | "            | YY/6356-00 | 600     | 40                   | 20                  | SI. NPN   | TO72        | Bassa potenza | 960            |
| BF 156          | "            | YY/6359-00 | 60      | 120                  | 100                 | SI.       | TO5         | Bassa potenza | 890            |
| BF 157          | "            | YY/6362-00 | 60      | 150                  | 100                 | SI. NPN   | TO5         | Bassa potenza | 890            |
| BF 157B         | "            | YY/6362-02 | —       | —                    | —                   | —         | —           | Bassa potenza | 900            |
| BF 158          | "            | YY/6365-00 | 800     | 12                   | 30                  | SI. NPN   | TO18        | Bassa potenza | 450            |
| BF 159          | "            | YY/6368-00 | 800     | 12                   | 30                  | SI. NPN   | TO18        | Bassa potenza | 480            |
| BF 160          | "            | YY/6371-00 | 600     | 12                   | 30                  | SI. NPN   | TO18        | Bassa potenza | 460            |
| BF 161          | "            | YY/6374-00 | 550     | 50                   | 20                  | SI. NPN   | TO72        | Bassa potenza | 720            |
| BF 162          | "            | YY/6377-00 | 600     | 40                   | 20                  | SI. NPN   | TO72        | Bassa potenza | 540            |
| BF 163          | "            | YY/6380-00 | 600     | 40                   | 20                  | SI. NPN   | TO18        | Bassa potenza | 900            |
| BF 165          | "            | YY/6383-00 | 300     | 15                   | 50                  | SI. NPN   | TO18        | Bassa potenza | 870            |
| BF 166          | "            | YY/6386-00 | 500     | 40                   | 20                  | SI. NPN   | TO72        | Bassa potenza | 720            |
| BF 167          | "            | YY/0259-10 | 350     | 30                   | 25                  | SI. NPN   | TO72        | Bassa potenza | 770            |
| BF 173 (BF 306) | "            | YY/0259-15 | 1000    | 25                   | 25                  | SI. NPN   | TO72        | Bassa potenza | 720            |
| BF 174          | "            | YY/6389-00 | 85      | 150                  | 50                  | SI. NPN   | TO5         | Bassa potenza | 890            |
| BF 175          | "            | YY/6392-00 | 500     | 40                   | 20                  | SI. NPN   | TO72        | Bassa potenza | 750            |
| BF 176          | "            | YY/6392-04 | 200     | 30                   | 50                  | SI. NPN   | TO5E        | Bassa potenza | 1.260          |
| BF 177          | "            | YY/0259-25 | 100     | —                    | 50                  | SI. NPN   | TO39        | Bassa potenza | 760            |
| BF 178          | "            | YY/0259-27 | 100     | —                    | 50                  | SI. NPN   | TO39        | Bassa potenza | 830            |
| BF 179A         | "            | YY/0259-30 | 120     | —                    | 50                  | SI. NPN   | TO39        | Bassa potenza | 850            |
| BF 179B         | "            | YY/0259-31 | 120     | —                    | 50                  | SI. NPN   | TO39        | Bassa potenza | 890            |
| BF 179C         | "            | YY/0259-32 | 120     | —                    | 50                  | SI. NPN   | TO39        | Bassa potenza | 1.020          |
| BF 222          | "            | YY/6398-00 | 600     | 40                   | 20                  | SI. NPN   | TO72        | Bassa potenza | 720            |
| BF 233          | "            | YY/6398-03 | 250     | 30                   | 30                  | SI. NPN   | TO72        | Bassa potenza | 420            |
| BF 234          | "            | YY/6398-04 | 250     | 30                   | 30                  | SI. NPN   | TO72        | Bassa potenza | 400            |
| BF 251          | "            | YY/6398-10 | 250     | 30                   | 50                  | SI. NPN   | TO72        | Bassa potenza | 760            |
| BF 252          | "            | YY/6398-12 | 250     | 30                   | 50                  | SI. NPN   | TO72        | Bassa potenza | 890            |
| BF 257          | "            | YY/6398-15 | 110     | 160                  | 100                 | SI. NPN   | TO18        | Bassa potenza | 840            |
| BF 258          | "            | YY/6398-17 | 110     | 250                  | 100                 | SI. NPN   | TO18        | Bassa potenza | 890            |
| BF 259          | "            | YY/6398-19 | 110     | 300                  | 100                 | SI. NPN   | TO18        | Bassa potenza | 960            |
| BF 260          | "            | YY/0261-00 | 800     | —                    | 50                  | SI. NPN   | TO72        | Bassa potenza | 770            |
| BF 261          | "            | YY/0264-00 | 730     | —                    | 50                  | SI. NPN   | TO72        | Bassa potenza | 770            |
| BF 270          | "            | YY/6398-25 | 600     | 30                   | 20                  | SI. NPN   | TO72        | Bassa potenza | 740            |
| BF 271          | "            | YY/6399-01 | 1000    | 30                   | 30                  | SI. PNP   | TO72        | Bassa potenza | 720            |
| BF 272          | "            | YY/6399-15 | 850     | 35                   | 20                  | SI. PNP   | TO72        | Bassa potenza | 1.270          |
| BF 273          | "            | YY/6399-18 | 1000    | 30                   | 50                  | SI. NPN   | TO18        | Bassa potenza | 400            |
| BF 274          | "            | YY/6399-21 | 1000    | 30                   | 50                  | SI. NPN   | TO18        | Bassa potenza | 400            |
| BF 287          | "            | YY/6399-02 | 1000    | 40                   | 20                  | SI. NPN   | TO72        | Bassa potenza | 660            |
| BF 288          | "            | YY/6399-03 | 1000    | 40                   | 20                  | SI. NPN   | TO72        | Bassa potenza | 660            |
| BF 290          | "            | YY/6399-04 | 1000    | 40                   | 20                  | SI. NPN   | TO72        | Bassa potenza | 760            |
| BF 291A         | "            | YY/6399-05 | 400     | 40                   | 100                 | SI. NPN   | TO18        | Bassa potenza | 760            |
| BF 291B         | "            | YY/6399-06 | 400     | 40                   | 100                 | SI. NPN   | TO18        | Bassa potenza | 780            |
| BF 292A         | "            | YY/6399-07 | 54      | 150                  | 100                 | SI. NPN   | TO5         | Bassa potenza | 890            |
| BF 292B         | "            | YY/6399-08 | 54      | 190                  | 100                 | SI. NPN   | TO5         | Bassa potenza | 890            |
| BF 292C         | "            | YY/6399-09 | 54      | 220                  | 100                 | SI. NPN   | TO5         | Bassa potenza | 1.020          |
| BF 293          | "            | YY/6399-11 | 400     | 50                   | 50                  | SI. NPN   | TO18        | Bassa potenza | 760            |
| BF 294          | "            | YY/6399-13 | 90      | 130                  | 100                 | SI. NPN   | TO5         | Bassa potenza | 910            |
| BF 302 (BF 185) | "            | YY/0264-01 | 650     | —                    | 50                  | SI. NPN   | TO72        | Bassa potenza | 650            |

| TIPO          | CASA     | CODICE     | FT(MHz) | V <sub>CEO</sub> (V) | I <sub>C</sub> (mA) | MATERIALE | CONTENITORE | DESCRIZIONE   | PREZZO LISTINO |
|---------------|----------|------------|---------|----------------------|---------------------|-----------|-------------|---------------|----------------|
| BF303         | SGS/Ates | YY/0264-02 | 500     | —                    | 50                  | SI. NPN   | TO72        | Bassa potenza | 600            |
| BF304         | "        | YY/0264-03 | 500     | —                    | 50                  | SI. NPN   | TO72        | Bassa potenza | 600            |
| BF305 (BF178) | "        | YY/0264-04 | 100     | —                    | 100                 | SI. NPN   | TO39        | Bassa potenza | 830            |
| BF306         | "        | YY/0264-05 | 1000    | —                    | 25                  | SI. NPN   | TO72        | Bassa potenza | 720            |
| BF30F         | "        | YY/6399-30 | 1000    | 40                   | 20                  | SI. NPN   | TO72        | Bassa potenza | 740            |
| BF30E         | "        | YY/6399-31 | 1000    | 40                   | 20                  | SI. NPN   | TO72        | Bassa potenza | 740            |
| BF316         | "        | YY/6399-35 | —       | 35                   | 15                  | SI. PNP   | TO72        | Bassa potenza | 1.440          |
| BF332 (BF194) | "        | YY/0264-12 | 600     | —                    | 30                  | SI. NPN   | SOT25       | Bassa potenza | 430            |
| BF333 (BF195) | "        | YY/0264-14 | 400     | —                    | 30                  | SI. NPN   | SOT25       | Bassa potenza | 430            |
| BF372         | "        | YY/6400-00 | —       | 35                   | 20                  | SI. PNP   | TO72        | Bassa potenza | 1.320          |
| BF454         | "        | YY/6400-08 | —       | 25                   | —                   | SI. NPN   | —           | Bassa potenza | 400            |
| BF455         | "        | YY/6400-10 | —       | 25                   | —                   | SI. NPN   | —           | Bassa potenza | 400            |
| BF457         | "        | YY/6400-12 | —       | 160                  | 200                 | SI. NPN   | TO126       | Bassa potenza | 720            |
| BF458         | "        | YY/6400-14 | —       | 250                  | 200                 | SI. NPN   | TO126       | Bassa potenza | 780            |
| BF459         | "        | YY/6400-16 | —       | 300                  | 200                 | SI. NPN   | TO126       | Bassa potenza | 910            |
| BF497         | "        | YY/6400-20 | 1000    | 40                   | 20                  | SI. NPN   | TO72        | Bassa potenza | 480            |
| BF500         | "        | YY/6400-22 | —       | 30                   | —                   | SI. PNP   | —           | —             | 620            |
| BF506         | "        | YY/6400-25 | —       | 30                   | —                   | SI. PNP   | TO92        | —             | 1.060          |
| BF516         | "        | YY/6400-50 | —       | 35                   | 20                  | SI. PNP   | TO72        | Bassa potenza | 1.100          |
| BF679         | "        | YY/6400-52 | —       | 35                   | —                   | SI. PNP   | —           | Bassa potenza | 1.690          |
| BF680         | "        | YY/6400-54 | —       | 35                   | —                   | SI. PNP   | —           | Bassa potenza | 1.690          |
| BFR10         | "        | YY/6400-70 | 350     | 35                   | 500                 | SI. NPN   | TO5         | Bassa potenza | 1.030          |
| BFR11         | "        | YY/6400-71 | 350     | 35                   | 350                 | SI. NPN   | TO18        | Bassa potenza | 890            |
| BFR16         | "        | YY/6400-76 | 100     | 60                   | 10                  | SI. NPN   | TO18        | Bassa potenza | 670            |
| BFR17         | "        | YY/6400-77 | 100     | 60                   | 10                  | SI. NPN   | TO18        | Bassa potenza | 720            |
| BFR18         | "        | YY/6400-78 | 85      | 60                   | 1000                | SI. NPN   | TO18        | Bassa potenza | 840            |
| BFR19         | "        | YY/6400-79 | 85      | 60                   | 1000                | SI. NPN   | TO5         | Bassa potenza | 910            |
| BFR20         | "        | YY/6400-80 | 85      | 35                   | 500                 | SI. NPN   | TO5         | Bassa potenza | 1.000          |
| BFR21         | "        | YY/6400-81 | 85      | 70                   | 500                 | SI. NPN   | TO5         | Bassa potenza | 1.000          |
| BFR22/2N2102  | "        | YY/0264-21 | —       | —                    | 1000                | SI. NPN   | TO39        | Bassa potenza | 3.450          |
| BFR23/2N4036  | "        | YY/0264-22 | 60      | —                    | 1000                | SI. PNP   | TO39        | Bassa potenza | 2.380          |
| BFR24/2N4037  | "        | YY/0264-23 | 60      | —                    | 1000                | SI. PNP   | TO39        | Bassa potenza | 2.130          |
| BFR36         | "        | YY/6400-86 | 1000    | 30                   | 200                 | SI. NPN   | TO5         | Bassa potenza | 2.390          |
| BFR37         | "        | YY/6400-87 | 1400    | 30                   | 50                  | SI. NPN   | TO72        | Bassa potenza | 1.200          |
| BFR38         | "        | YY/6400-88 | 850     | 35                   | 20                  | SI. PNP   | TO72        | Bassa potenza | 1.310          |
| BFR97/2N3866  | "        | YY/6400-89 | —       | 30                   | —                   | SI. NPN   | TO39        | Bassa potenza | 1.590          |
| BFR98/2N4427  | "        | YY/6400-93 | —       | 20                   | —                   | SI. NPN   | TO39        | Bassa potenza | 1.590          |
| BFR99         | "        | YY/6400-94 | —       | 25                   | 50                  | SI. PNP   | TO72        | Bassa potenza | 1.980          |
| BFS89         | "        | YY/6400-95 | —       | 300                  | 150                 | SI. NPN   | TO39        | Bassa potenza | 1.260          |
| BFX11         | "        | YY/6400-90 | —       | —                    | —                   | SI. PNP   | TO5         | Ampl. Diff.   | 7.460          |
| BFX15         | "        | YY/6400-91 | —       | —                    | —                   | SI. NPN   | TO5         | Ampl. Diff.   | 9.230          |
| BFX16         | "        | YY/6400-92 | —       | —                    | —                   | SI. NPN   | TO5         | Ampl. Diff.   | 25.840         |
| BFX17         | "        | YY/6401-00 | 400     | 40                   | 1000                | SI. NPN   | TO39        | Bassa potenza | 1.590          |
| BFX18         | "        | YY/6404-00 | 550     | 30                   | 20                  | SI. NPN   | TO18        | Bassa potenza | 890            |
| BFX19         | "        | YY/6407-00 | 550     | 30                   | 20                  | SI. NPN   | TO18        | Bassa potenza | 890            |
| BFX20         | "        | YY/6410-00 | 550     | 30                   | 20                  | SI. NPN   | TO18        | Bassa potenza | 1.380          |
| BFX21         | "        | YY/6413-00 | 550     | 30                   | 20                  | SI. NPN   | TO18        | Bassa potenza | 1.790          |
| BFX31         | "        | YY/6416-00 | 500     | 30                   | 20                  | SI. NPN   | TO18        | Bassa potenza | 1.980          |
| BFX34         | "        | YY/6419-00 | 100     | 60                   | 2 A                 | SI. NPN   | TO39        | Bassa potenza | 2.240          |
| BFX36         | "        | YY/6419-10 | —       | —                    | —                   | SI. PNP   | TO5         | Ampl. Diff.   | 9.120          |

| TIPO   | CASA         | CODICE     | FT(MHz) | V <sub>CEO</sub> (V) | I <sub>C</sub> (mA) | MATERIALE      | CONTENITORE | DESCRIZIONE   | PREZZO LISTINO |
|--------|--------------|------------|---------|----------------------|---------------------|----------------|-------------|---------------|----------------|
| BFX37  | SGS/<br>Ates | YY/6422-00 | 70      | 60                   | 50                  | SI. PNP        | TO18        | Bassa potenza | 990            |
| BFX38  | "            | YY/6425-00 | 200     | 55                   | 1000                | SI. PNP        | TO39        | Bassa potenza | 1.250          |
| BFX39  | "            | YY/6428-00 | 200     | 55                   | 1000                | SI. PNP        | TO39        | Bassa potenza | 1.140          |
| BFX40  | "            | YY/6431-00 | 200     | 75                   | 1000                | SI. PNP        | TO39        | Bassa potenza | 1.640          |
| BFX41  | "            | YY/6434-00 | 200     | 75                   | 1000                | SI. PNP        | TO39        | Bassa potenza | 1.460          |
| BFX48  | "            | YY/6437-00 | 550     | 30                   | 100                 | SI. PNP        | TO18        | Bassa potenza | 1.920          |
| BFX66  | "            | YY/6438-00 | —       | —                    | —                   | SI. NPN        | TO18        | Ampl. Comp.   | 4.640          |
| BFX67  | "            | YY/6438-05 | —       | —                    | —                   | SI. NPN        | TO18        | Ampl. Comp.   | 6.140          |
| BFX68  | "            | YY/6440-00 | 100     | 30                   | 500                 | SI. NPN        | TO39        | Bassa potenza | 910            |
| BFX69  | "            | YY/6446-00 | 100     | 30                   | 500                 | SI. NPN        | TO39        | Bassa potenza | 910            |
| BFX69A | "            | YY/6449-00 | 100     | 40                   | 500                 | SI. NPN        | TO39        | Bassa potenza | 970            |
| BFX70  | "            | YY/6449-10 | —       | —                    | —                   | SI. NPN        | TO5         | Ampl. Diff.   | 18.000         |
| BFX71  | "            | YY/6449-12 | —       | —                    | —                   | SI. NPN        | TO5         | Ampl. Diff.   | 7.500          |
| BFX72  | "            | YY/6449-14 | —       | —                    | —                   | SI. NPN        | TO5         | Ampl. Diff.   | 9.000          |
| BFX73  | "            | YY/6452-00 | 900     | 15                   | 50                  | SI. NPN        | TO18        | Bassa potenza | 990            |
| BFX74  | "            | YY/6455-00 | 100     | 35                   | 500                 | SI. PNP        | TO39        | Bassa potenza | 1.030          |
| BFX74A | "            | YY/6458-00 | 150     | 60                   | 1000                | SI. PNP        | TO39        | Bassa potenza | 1.920          |
| BFX79  | "            | YY/6459-00 | —       | —                    | —                   | SI. PNP<br>NPN | TO5         | Ampl. Compl.  | 5.540          |
| BFX80  | "            | YY/6459-01 | —       | 60                   | —                   | SI. PNP<br>NPN | TO5         | Bassa potenza | 7.690          |
| BFX81  | "            | YY/6459-02 | —       | 20                   | —                   | SI. NPN<br>PNP | TO5         | Bassa potenza | 6.460          |
| BFX90  | "            | YY/6460-00 | 60      | 180                  | 10                  | SI. PNP        | TO18        | Bassa potenza | 3.590          |
| BFX91  | "            | YY/6460-02 | 60      | 180                  | 10                  | SI. PNP        | TO39        | Bassa potenza | 3.590          |
| BFX94  | "            | YY/6473-02 | 250     | 30                   | —                   | SI. NPN        | TO18        | Bassa potenza | 760            |
| BFX94A | "            | YY/6473-03 | 400     | 30                   | —                   | SI. NPN        | TO18        | Bassa potenza | 920            |
| BFX95  | "            | YY/6473-08 | 250     | 30                   | 150                 | SI. NPN        | TO18        | Bassa potenza | 840            |
| BFX95A | "            | YY/6473-09 | —       | 30                   | —                   | SI. NPN        | TO18        | Bassa potenza | 1.000          |
| BFX96  | "            | YY/6473-10 | 250     | 30                   | 150                 | SI. NPN        | TO39        | Bassa potenza | 910            |
| BFX96A | "            | YY/6473-11 | —       | 30                   | —                   | SI. NPN        | TO39        | Bassa potenza | 1.020          |
| BFX97  | "            | YY/6473-12 | 250     | 30                   | 150                 | SI. NPN        | TO39        | Bassa potenza | 1.000          |
| BFX97A | "            | YY/6473-13 | —       | 30                   | —                   | SI. NPN        | TO39        | Bassa potenza | 1.160          |
| BFX98  | "            | YY/6476-00 | 90      | 150                  | 100                 | SI. NPN        | TO39        | Bassa potenza | 1.630          |
| BFX99  | "            | YY/6476-04 | —       | —                    | —                   | SI. NPN        | TO5         | Ampl. Diff.   | 20.900         |
| BFW19  | "            | YY/6478-98 | 750     | 20                   | 50                  | SI. NPN        | TO5         | Bassa potenza | 4.200          |
| BFW33  | "            | YY/6488-00 | 70      | 80                   | 250                 | SI. NPN        | TO5         | Bassa potenza | 1.830          |
| BFW43  | "            | YY/6491-00 | 60      | 150                  | 20                  | SI. PNP        | TO39        | Bassa potenza | 1.980          |
| BFW44  | "            | YY/6494-00 | 60      | 150                  | 20                  | SI. PNP        | TO39        | Bassa potenza | 1.980          |
| BFW63  | "            | YY/6495-00 | 600     | 30                   | 50                  | SI. NPN        | TO72        | Bassa potenza | 840            |
| BFW64  | "            | YY/6495-02 | 600     | 30                   | 50                  | SI. NPN        | TO72        | Bassa potenza | 1.200          |
| BFW68  | "            | YY/6495-04 | 400     | 40                   | 50                  | SI. NPN        | TO18        | Bassa potenza | 670            |
| BFW70  | "            | YY/6495-10 | 600     | 30                   | 50                  | SI. NPN        | TO72        | Bassa potenza | 1.200          |
| BFY51  | "            | YY/0264-30 | 50      | —                    | 1000                | SI. NPN        | TO39        | Commutazione  | 1.080          |
| BFY52  | "            | YY/0264-31 | 50      | —                    | 1000                | SI. NPN        | TO39        | Commutazione  | 1.140          |
| BFY56  | "            | YY/6497-00 | 80      | 45                   | 1000                | SI. NPN        | TO39        | Bassa potenza | 890            |
| BFY56A | "            | YY/6497-01 | 80      | 55                   | 1000                | SI. NPN        | TO39        | Bassa potenza | 910            |
| BFY57  | "            | YY/6500-00 | 80      | 125                  | 50                  | SI. NPN        | TO39        | Bassa potenza | 1.010          |
| BFY63  | "            | YY/6503-00 | 750     | 15                   | 100                 | SI. NPN        | TO39        | Bassa potenza | 720            |
| BFY64  | "            | YY/6506-00 | 240     | 40                   | 500                 | SI. PNP        | TO39        | Bassa potenza | 1.030          |
| BFY72  | "            | YY/6509-00 | 350     | 28                   | 500                 | SI. NPN        | TO39        | Bassa potenza | 1.120          |

| TIPO          | CASA         | CODICE     | FT(MHz) | V <sub>CEO</sub> (V) | I <sub>C</sub> (mA) | MATERIALE | CONTENITORE | DESCRIZIONE      | PREZZO LISTINO |
|---------------|--------------|------------|---------|----------------------|---------------------|-----------|-------------|------------------|----------------|
| BFY74         | SGS/<br>Ates | YY/6512-00 | 360     | 45                   | 20                  | SI, NPN   | TO18        | Bassa potenza    | 670            |
| BFY75         | "            | YY/6515-00 | 360     | 45                   | 20                  | SI, NPN   | TO18        | Bassa potenza    | 720            |
| BFY76         | "            | YY/6518-00 | 55      | 45                   | 50                  | SI, NPN   | TO18        | Bassa potenza    | 660            |
| BFY79         | "            | YY/6524-00 | 550     | 30                   | —                   | SI, NPN   | TO18        | Bassa potenza    | 7.280          |
| BFY81         | "            | YY/6527-00 | 80      | 45                   | —                   | SI, NPN   | L2B         | Applic. generali | 4.480          |
| BFY82         | "            | YY/6530-00 | 350     | 45                   | —                   | SI, NPN   | L2B         | Applic. generali | 7.460          |
| BFY83         | "            | YY/6533-00 | 80      | 60                   | —                   | SI, NPN   | L2B         | Applic. generali | 5.370          |
| BFY84         | "            | YY/6536-00 | 800     | 12                   | —                   | SI, NPN   | L2B         | Applic. generali | 5.970          |
| BSS10/2N3261  | "            | YY/0264-53 | 600     | 15                   | 500                 | SI, NPN   | TO18        | Bassa potenza    | 800            |
| BSS11/2N2369A | "            | YY/0264-54 | 500     | 15                   | 200                 | SI, NPN   | TO18        | Commutazione     | 720            |
| BSS12/2N3011  | "            | YY/0264-55 | 400     | 12                   | 200                 | SI, NPN   | TO18        | Commutazione     | 710            |
| BSS15/2N5320  | "            | YY/0264-36 | 50      | 75                   | 2A                  | SI, NPN   | TO39        | Alta potenza     | 1.350          |
| BSS18/2N5323  | "            | YY/0264-39 | 50      | 50                   | 2A                  | SI, PNP   | TO39        | Alta potenza     | 1.660          |
| BSV59         | "            | YY/6551-01 | 350     | 30                   | 500                 | SI, NPN   | TO18        | Applic. generali | 840            |
| BSV77         | "            | YY/6551-21 | 400     | 40                   | 1000                | SI, NPN   | TO5         | Applic. generali | 1.630          |
| BSV82         | "            | YY/0264-60 | —       | 80                   | 2A                  | SI, PNP   | TO39        | Bassa potenza    | 2.180          |
| BSV84         | "            | YY/0264-62 | —       | 70                   | 2A                  | SI, NPN   | TO39        | Bassa potenza    | 1.700          |
| BSV89         | "            | YY/6551-31 | 600     | 10                   | 100                 | SI, NPN   | TO18        | Applic. generali | 670            |
| BSV90         | "            | YY/6551-33 | 600     | 13                   | 100                 | SI, NPN   | TO18        | Applic. generali | 670            |
| BSV91         | "            | YY/6551-35 | 600     | 15                   | 100                 | SI, NPN   | TO18        | Applic. generali | 720            |
| BSV92         | "            | YY/6551-37 | 650     | 15                   | 100                 | SI, NPN   | TO18        | Applic. generali | 720            |
| BSV95         | "            | YY/6551-41 | 400     | 50                   | 1000                | SI, NPN   | TO5         | Applic. generali | 1.510          |
| BSW24         | "            | YY/6552-02 | 400     | 40                   | 200                 | SI, PNP   | TO18        | Bassa potenza    | 1.720          |
| BSX12         | "            | YY/6563-00 | 400     | 12                   | 1000                | SI, NPN   | —           | Commutazione     | 5.500          |
| BSX26         | "            | YY/6566-00 | 550     | 15                   | 300                 | SI, NPN   | RO38W       | Bassa potenza    | 690            |
| BSX27         | "            | YY/6569-00 | 800     | 6                    | 30                  | SI, NPN   | RO38W       | Bassa potenza    | 780            |
| BSX28         | "            | YY/6572-00 | 650     | 12                   | 100                 | SI, NPN   | TO18        | Bassa potenza    | 670            |
| BSX29         | "            | YY/6575-00 | 700     | 12                   | 100                 | SI, PNP   | TO18        | Bassa potenza    | 730            |
| BSX30         | "            | YY/6578-00 | 330     | 30                   | 500                 | SI, NPN   | TO39        | Bassa potenza    | 1.260          |
| BSX32         | "            | YY/6581-00 | 450     | 40                   | 1000                | SI, NPN   | TO39        | Bassa potenza    | 1.630          |
| BSX33         | "            | YY/6581-02 | 90      | 55                   | 500                 | SI, NPN   | TO18        | Bassa potenza    | 730            |
| BSX35         | "            | YY/6584-00 | 700     | 6                    | 50                  | SI, PNP   | TO18        | Bassa potenza    | 3.780          |
| BSX36         | "            | YY/6587-00 | 200     | 40                   | 500                 | SI, PNP   | TO18        | Bassa potenza    | 810            |
| BSX39         | "            | YY/6590-00 | 600     | 20                   | 300                 | SI, NPN   | TO18        | Bassa potenza    | 1.140          |
| BSX87         | "            | YY/6596-00 | 370     | 15                   | 500                 | SI, NPN   | TO18        | Bassa potenza    | 660            |
| BSX87A        | "            | YY/6599-00 | 600     | 15                   | 500                 | SI, NPN   | TO18        | Bassa potenza    | 740            |
| BSX88         | "            | YY/6602-00 | 400     | 15                   | 100                 | SI, NPN   | TO18        | Bassa potenza    | 670            |
| BSX88A        | "            | YY/6605-00 | 580     | 20                   | 300                 | SI, NPN   | TO18        | Bassa potenza    | 740            |
| BSX93         | "            | YY/6615-00 | 650     | 15                   | 500                 | SI, NPN   | TO18        | Bassa potenza    | 720            |
| BU100         | "            | YY/6644-00 | 10      | 60                   | 10A                 | SI, NPN   | TO3         | Alta potenza     | 3.320          |
| BU102         | "            | YY/6647-00 | 60      | 180                  | 7A                  | SI, NPN   | TO3         | Alta potenza     | 4.280          |
| BU120         | "            | YY/0264-25 | 6       | 250                  | 10A                 | SI, NPN   | TO3         | Alta potenza     | 4.580          |
| BU121         | "            | YY/0264-67 | 6       | —                    | 10A                 | SI, NPN   | TO3         | Alta potenza     | 4.580          |
| BU122         | "            | YY/0264-68 | 10      | 150                  | 5A                  | SI, NPN   | TO3         | Alta potenza     | 3.570          |
| BU123         | "            | YY/0264-69 | 10      | 120                  | 5A                  | SI, NPN   | TO3         | Alta potenza     | 3.260          |
| BU125         | "            | YY/6647-10 | 100     | 60                   | 5A                  | SI, NPN   | TO5         | Alta potenza     | 2.230          |
| BU127         | "            | YY/6647-12 | 70      | 120                  | 10A                 | SI, NPN   | TO3         | Alta potenza     | 3.210          |
| BU128         | "            | YY/6647-14 | 80      | 200                  | 10A                 | SI, NPN   | TO3         | Alta potenza     | 3.440          |
| BUY18         | "            | YY/6647-30 | 80      | 150                  | 7A                  | SI, NPN   | TO3         | Alta potenza     | 4.760          |
| BUY24         | "            | YY/6647-32 | 100     | 80                   | 5A                  | SI, NPN   | TO3         | Alta potenza     | 3.980          |

| TIPO  | CASA         | CODICE     | FT(MHz)                             | V <sub>CEO</sub> (V) | I <sub>C</sub> (mA) | MATERIALE | CONTENITORE | DESCRIZIONE      | PREZZO LISTINO |
|-------|--------------|------------|-------------------------------------|----------------------|---------------------|-----------|-------------|------------------|----------------|
| BUY46 | SGS/<br>Ates | YY/0264-75 | —                                   | 55                   | 4 A                 | SI. NPN   | SOT9        | Alta potenza     | 2.580          |
| BUY47 | "            | YY/6647-35 | 90                                  | 120                  | 10 A                | SI. NPN   | TO39        | Alta potenza     | 3.770          |
| BUY48 | "            | YY/6647-36 | 90                                  | 170                  | 10 A                | SI. NPN   | TO39        | Alta potenza     | 3.770          |
| BUY68 | "            | YY/6647-38 | —                                   | 60                   | 5 A                 | SI. NPN   | TO39        | Alta potenza     | 3.770          |
| BY186 | "            | YY/6648-00 | —                                   | —                    | —                   | —         | —           | —                | 1.770          |
| BZX22 | "            | YY/6686-00 | —                                   | —                    | —                   | —         | —           | —                | 400            |
| BZX23 | "            | YY/6689-00 | —                                   | —                    | —                   | —         | —           | —                | 400            |
| BZX27 | "            | YY/6701-00 | —                                   | —                    | —                   | —         | —           | —                | 400            |
| BZX43 | "            | YY/6701-10 | —                                   | 6,7 Vz               | 1mA                 | SI.       | TO18        | Zener            | 8.060          |
| BZX44 | "            | YY/6701-12 | —                                   | 6,7 Vz               | 1mA                 | SI.       | TO18        | Zener            | 7.460          |
| BZX45 | "            | YY/6701-14 | —                                   | 6,7 Vz               | 1mA                 | SI.       | TO18        | Zener            | 5.370          |
| C111E | "            | YY/6704-00 | 350                                 | 12                   | 200                 | SI. NPN   | TO18        | Applic. generali | 660            |
| C400  | "            | YY/6707-00 | 80                                  | 30                   | 500                 | SI. NPN   | TO18        | Applic. generali | 720            |
| C407  | "            | YY/6710-00 | 50                                  | 120                  | 50                  | SI. NPN   | TO5         | Applic. generali | 540            |
| C420  | "            | YY/6713-00 | 70                                  | 28                   | 200                 | SI. NPN   | TO39        | Applic. generali | 600            |
| C424  | "            | YY/6716-00 | 130                                 | 30                   | 50                  | SI. NPN   | TO5         | Applic. generali | 540            |
| C425  | "            | YY/6719-00 | 70                                  | 60                   | 100                 | SI. NPN   | TO39        | Applic. generali | 910            |
| C426  | "            | YY/6722-00 | 80                                  | 30                   | 1000                | SI. NPN   | TO39        | Applic. generali | 890            |
| C441  | "            | YY/6724-00 | 80                                  | 45                   | 100                 | SI. NPN   | TO18        | Applic. generali | 660            |
| C444  | "            | YY/6728-00 | 350                                 | 35                   | 20                  | SI. NPN   | TO18        | Applic. generali | 720            |
| C450  | "            | YY/6731-00 | 120                                 | 40                   | 20                  | SI. NPN   | TO18        | Applic. generali | 460            |
| C651  | "            | YY/6732-00 | —                                   | 35                   | —                   | SI. NPN   | TO39        | Applic. generali | 1.050          |
| C652  | "            | YY/6732-05 | —                                   | 15                   | —                   | SI. NPN   | TO18        | Bassa potenza    | 680            |
| C762  | "            | YY/6732-15 | 300                                 | 40                   | 500                 | SI. NPN   | TO18        | Bassa potenza    | 720            |
| C1004 | "            | YY/6732-56 | 80                                  | 55                   | 500                 | SI. NPN   | TO5E        | Bassa potenza    | 650            |
| CP409 | "            | YY/6734-00 | 100                                 | 60                   | 1000                | SI. NPN   | TO39        | Applic. generali | 1.590          |
| E656  | "            | YY/6736-90 | —                                   | 200 BV               | 100 IF              | SI.       | DO7         | Applic. generali | 360            |
| TIPO  | CASA         | CODICE     | BV (V)                              | IF (max) (mA)        |                     | MATERIALE | CONTENITORE | DESCRIZIONE      | PREZZO LISTINO |
| EA403 | "            | YY/6737-00 | 35                                  | 75 mA                |                     | SI.       | DO7         | Applic. generali | 130            |
| EB383 | "            | YY/6740-00 | 75                                  | 110 mA               |                     | SI.       | DO7         | Applic. generali | 190            |
| EC402 | "            | YY/6746-00 | 75                                  | 225 mA               |                     | SI.       | DO7         | Applic. generali | 250            |
| TIPO  | CASA         | CODICE     | FT(MHz)                             | V <sub>CEO</sub> (V) | I <sub>C</sub> (mA) | MATERIALE | CONTENITORE | DESCRIZIONE      | PREZZO LISTINO |
| P346A | "            | YY/6779-00 | 550                                 | 12                   | 100                 | SI. NPN   | TO18        | Commutazione     | 720            |
| TIPO  | CASA         | CODICE     | FUNZIONE                            |                      |                     |           |             |                  | PREZZO LISTINO |
| H102  | SGS/<br>Ates | YY/6764-00 | 4 Gates a 2 ingressi                |                      |                     |           |             |                  | 2.240          |
| H103  | "            | YY/6764-01 | 3 Gates a 3 ingressi                |                      |                     |           |             |                  | 2.240          |
| H104  | "            | YY/6764-02 | 2 Gates a 4 ingressi                |                      |                     |           |             |                  | 2.240          |
| H105  | "            | YY/6764-03 | Inv. And-Or dual exp.               |                      |                     |           |             |                  | 2.240          |
| H109  | "            | YY/6764-04 | 2 Gates a 4 ingressi And di potenza |                      |                     |           |             |                  | 2.690          |
| H110  | "            | YY/6764-05 | Flip-Flop JK duale                  |                      |                     |           |             |                  | 4.480          |
| H111  | "            | YY/6764-06 | Flip-Flop JK duale                  |                      |                     |           |             |                  | 4.770          |
| H112  | "            | YY/6764-07 | —                                   |                      |                     |           |             |                  | 2.690          |
| H113  | "            | YY/6764-08 | 4 Gates "Converter"                 |                      |                     |           |             |                  | 2.840          |
| H114  | "            | YY/6764-09 | 4 Gates "Converter"                 |                      |                     |           |             |                  | 2.840          |



| TIPO      | CASA         | CODICE      | FUNZIONE                                     | PREZZO LISTINO |
|-----------|--------------|-------------|--|----------------|
| H115      | SGS/<br>Ates | YY/6764-10  | Hex inverter whit strobe                     | 2.690          |
| H117      | "            | YY, 6764-11 | Multivibratore                               | 5.970          |
| H118      | "            | YY/6764-12  | Hex inverter                                 | 2.690          |
| H119      | "            | YY/6764-13  | Hex inverter with strobe                     | 2.690          |
| H122      | "            | YY/6764-14  | 4 Gates a 2 ingressi                         | 2.240          |
| H124      | "            | YY/6764-15  | 2 Gates a 4 ingressi                         | 2.240          |
| H156      | "            | YY/6764-16  | Contatore binario                            | 7.460          |
| H157      | "            | YY/6764-17  | Contatore decadico                           | 8.960          |
| H158      | "            | YY/6764-18  | Decodifica BCD/Decimale                      | 9.560          |
| H159      | "            | YY/6764-19  | _____  | 7.360          |
| H160      | "            | YY/6764-20  | _____  | 9.190          |
| H165      | "            | YY/6764-21  | _____  | 7.360          |
| H166      | "            | YY/6764-22  | _____  | 7.360          |
| H167      | "            | YY/6764-23  | _____  | 7.360          |
| H168      | "            | YY/6764-24  | _____  | 4.590          |
| H202      | "            | YY/6765-00  | 4 Gates a 2 ingressi                         | 1.890          |
| H203      | "            | YY/6765-01  | 3 Gates a 3 ingressi                         | 1.890          |
| H204      | "            | YY/6765-02  | 2 Gates a 4 ingressi                         | 1.890          |
| H205      | "            | YY/6765-03  | Inv. And-Or dual Exp                         | 1.890          |
| H209      | "            | YY/6765-11  | 2 Gates a 4 ingressi And di potenza          | 2.140          |
| H210      | "            | YY/6765-12  | Flip-Flop JK duale                           | 3.590          |
| H211      | "            | YY/6765-13  | Flip-Flop JK duale                           | 3.890          |
| H212      | "            | YY/6765-14  | _____  | 2.140          |
| H213      | "            | YY/6765-15  | 4 Gates "Converter"                          | 2.260          |
| H214      | "            | YY/6765-16  | 4 Gates "Converter"                          | 2.260          |
| H215      | "            | YY/6765-17  | Hex inverter with strobe                     | 2.140          |
| H217      | "            | YY/6765-20  | Multivibratore                               | 4.770          |
| H218      | "            | YY/6765-21  | Hex inverter                                 | 2.140          |
| H219      | "            | YY/6765-22  | Hex inverter with strobe                     | 2.140          |
| H222      | "            | YY/6765-24  | 4 Gates a 2 ingressi                         | 1.890          |
| H224      | "            | YY/6765-26  | 2 Gates a 4 ingressi                         | 1.890          |
| H256      | "            | YY/6765-49  | Contatore binario                            | 5.970          |
| H257      | "            | YY/6765-50  | Contatore decadico                           | 7.160          |
| H258      | "            | YY/6765-52  | Decodifica BCD/Decimale                      | 7.760          |
| HBF4000AE | "            | YY/6765-53  | Due porte a 3 ingressi Nor + invertitore     | 2.040          |
| HBF4001AE | "            | YY/6765-54  | Quattro porte a 2 ingressi Nor               | 1.940          |
| HBF4002AE | "            | YY/6765-55  | Due porte a 4 ingressi Nor                   | 1.940          |
| HBF4006AE | "            | YY/6765-56  | Shift register statico a 18 stadi            | 9.360          |
| HBF4007AE | "            | YY/6765-57  | Coppie duali complementari più invertitore   | 1.940          |
| HBF4008AE | "            | YY/6765-58  | Contatore binario                            | 9.200          |
| HBF4009AE | "            | YY/6765-59  | Buffer-convertitore sestuple invertitore     | 4.770          |
| HBF4010AE | "            | YY/6765-60  | Buffer-convertitore sestuple non invertitore | 4.770          |
| HBF4011AE | "            | YY/6765-61  | Quattro porte a 2 ingressi Nand              | 1.940          |
| HBF4012AE | "            | YY/6765-62  | Due porte a 4 ingressi Nand                  | 1.940          |
| HBF4013AE | "            | YY/6765-63  | Flip-Flop tipo "D" Duale Set/Reset           | 4.050          |
| HBF4014AE | "            | YY/6763-64  | Shift register statico a 8 stadi             | 10.280         |
| HBF4015AE | "            | YY/6765-65  | Shift register duale statico a 4 stadi       | 10.280         |
| HBF4016AE | "            | YY/6765-66  | Switch quadruplo bilaterale                  | 4.050          |
| HBF4017AE | "            | YY/6765-67  | Contatore decadico sincrono                  | 10.280         |
| HBF4018AE | "            | YY/6765-68  | Contatore sincrono presettabile              | 10.280         |

| TIPO      | CASA         | CODICE     | FUNZIONE                                     | PREZZO LISTINO |
|-----------|--------------|------------|--|----------------|
| HBF4019AE | SGS/<br>Ates | YY/6765-69 | Tre porte And-Or selezionabili               | 5.290          |
| HBF4020AE | "            | YY/6760-70 | Contatore binario a 14 stadi                 | 13.730         |
| HBF4021AE | "            | YY/6765-71 | Shift register statico a 8 Bit               | 6.850          |
| HBF4022AE | "            | YY/6765-72 | Contatore sincrono divisore per 8            | 9.660          |
| HBF4023AE | "            | YY/6765-73 | Tre porte a 3 ingressi Nand                  | 1.940          |
| HBF4024AE | "            | YY/6765-74 | Contatore binario a 7 stadi                  | 7.470          |
| HBF4025AE | "            | YY/6765-75 | Tre porte a 3 ingressi Nor                   | 1.940          |
| HBF4026AE | "            | YY/6765-76 | Contatore decadico con divisore              | 13.730         |
| HBF4027AE | "            | YY/6765-77 | Flip-Flop tipo J-K Master-Slave Duale        | 6.230          |
| HBF4028AE | "            | YY/6765-78 | Decodifica decimale BCD                      | 8.390          |
| HBF4029AE | "            | YY/6765-79 | Contatore avanti/indietro presettabile       | 14.170         |
| HBF4030AE | "            | YY/6765-80 | Quattro porte esclusive-Or                   | 4.050          |
| HBF4031AE | "            | YY/6765-81 | Shift register statico a 64 stadi            | 13.570         |
| HBF4032AE | "            | YY/6765-82 | Sommatore binario                            | 9.650          |
| HBF4033AE | "            | YY/6765-83 | Contatore decadico con divisore              | 13.730         |
| HBF4034AE | "            | YY/6765-84 | Shift register statico a 8 stadi MSI         | 13.570         |
| HBF4035AE | "            | YY/6765-85 | Shift register a 4 stadi parallelo IN/OUT    | 9.360          |
| HBF4037AE | "            | YY/6765-86 | Coppie di porte bifasi And-Or                | 6.830          |
| HBF4038AE | "            | YY/6765-87 | Sommatore binario                            | 9.630          |
| HBF4040AE | "            | YY/6765-88 | Contatore binario a 12 stadi                 | 11.840         |
| HBF4041AE | "            | YY/6765-89 | Quad True-complement buffer                  | 4.600          |
| HBF4042AE | "            | YY/6765-90 | Quad clocked "D" latch                       | 8.720          |
| HBF4043AE | "            | YY/6765-91 | Quad 3-State Nor-R/S Latch                   | 8.720          |
| HBF4044AE | "            | YY/6765-92 |  | 8.720          |
| HBF4045AE | "            | YY/6765-93 | Contatore a 21 stadi                         | 9.360          |
| HBF4047AE | "            | YY/6765-94 | Monostabile/Astabile                         | 6.830          |
| HBF4048AE | "            | YY/6765-95 |  | 2.090          |
| HBF4049AE | "            | YY/6765-96 | Buffer-convertitore sestuplo invertitore     | 3.400          |
| HBF4050AE | "            | YY/6765-97 | Buffer-convertitore sestuplo non invertitore | 3.400          |
| HBF4051AE | "            | YY/6765-98 | Multiplexer a 8 canali                       | 4.600          |
| HBF4052AE | "            | YY/6765-99 | Multiplexer differenziale a 4 canali         | 4.600          |
| HBF4053AE | "            | YY/6766-01 | Multiplexer triplo a 2 canali                | 4.600          |
| HBF4055AE | "            | YY/6766-02 | Decodifica a 7 segmenti                      | 13.570         |
| L005T1    | "            | YY/6766-00 | Regolatore di tensione                       | 3.200          |
| L025T9    | "            | YY/6766-03 | Modulatore bilanciato                        | 7.460          |
| L036T1    | "            | YY/6766-05 | Regolatore di tensione                       | 3.200          |
| L037T1    | "            | YY/6766-10 | Regolatore di tensione                       | 3.200          |
| L045T9    | "            | YY/6766-15 | Amplificatore di canale                      | 4.470          |
| L103T1    | "            | YY/6766-20 | Amplificatore limitatore                     | 2.220          |
| L115T1    | "            | YY/6766-22 | Amplificatore operazionale                   | 7.460          |
| L123B1    | "            | YY/6766-25 | Regolatore di tensione                       | 2.400          |
| L123T1    | "            | YY/6766-30 | Regolatore di tensione                       | 2.670          |
| L123T2    | "            | YY/6766-31 | Regolatore di tensione                       | 4.320          |
| L141B1    | "            | YY/6766-35 | Amplificatore operazionale                   | 2.020          |
| L141T1    | "            | YY/6766-40 | Amplificatore operazionale                   | 2.230          |
| L141T2    | "            | YY/6766-41 | Amplificatore operazionale                   | 2.960          |
| L147B1    | "            | YY/6766-45 | Amplificatore operazionale                   | 8.590          |
| L148T1    | "            | YY/6766-50 | Amplificatore operazionale                   | 2.530          |
| M001T1    | "            | YY/6770-00 | Porte multifunzioni                          | 4.550          |
| M002T1    | "            | YY/6770-02 | Generatore di clock                          | 5.970          |

| TIPO   | CASA         | CODICE     | FUNZIONE                                     | PREZZO LISTINO |
|--------|--------------|------------|--|----------------|
| M003T1 | SGS/<br>Ates | YY/6770-04 | Contatore                                    | 25.380         |
| M004T1 | "            | YY/6770-06 | Decodifica                                   | 25.380         |
| M005T1 | "            | YY/6770-08 | Multiplexer                                  | 8.590          |
| M009T1 | "            | YY/6770-10 | Multiplexer                                  | 8.590          |
| M120T1 | "            | YY/6770-12 | Shift registers statico - 25 Bit             | 6.690          |
| M121T1 | "            | YY/6770-14 | Shift registers dinamico- 25 Bit duale       | 6.690          |
| M122T1 | "            | YY/6770-16 | Shift registers statico - 16 Bit             | 6.690          |
| M124T1 | "            | YY/6770-18 | Shift registers statico - 64 Bit             | 8.970          |
| M125T1 | "            | YY/6770-20 | Shift registers dinamico - 256 Bit duale     | 10.640         |
| M127T1 | "            | YY/6770-22 | Shift registers statico - 100 Bit duale      | 8.510          |
| M128T1 | "            | YY/6770-24 | Shift registers dinamico - 64 Bit triplo     | 26.860         |
| M129T1 | "            | YY/6770-26 | Shift registers dinamico - 66 Bit triplo     | 29.850         |
| M130T1 | "            | YY/6770-28 | Shift registers dinamico - 1024 Bit          | 15.150         |
| M136T1 | "            | YY/6770-30 | Shift registers dinamico - 512 Bit duale     | 15.150         |
| M137T1 | "            | YY/6770-32 | Shift registers statico - 64 Bit duale       | 15.150         |
| M139T1 | "            | YY/6770-34 | Shift registers dinamico - 40 Bit quadruplo  | 44.780         |
| M140T1 | "            | YY/6770-36 | Shift registers statico - 32 Bit duale       | 15.150         |
| M141D1 | "            | YY/6770-38 | Shift registers dinamico - 256 Bit quadruplo | 20.200         |
| M200M1 | "            | YY/6770-40 | Memoria Rom 1024 Bit                         | 44.780         |
| M210M1 | "            | YY/6770-42 | Memoria Rom 2048 Bit                         | 74.630         |
| M240D1 | "            | YY/6770-44 | Memoria Rom 4096 Bit                         | 25.250         |
| M250D1 | "            | YY/6770-46 | Memoria Rom 3456 Bit                         | 20.200         |
| SAJ210 | "            | YY/6779-50 | Divisore di frequenza                        | 3.520          |
| T100B1 | "            | YY/6781-00 | Master-Slave JK                              | 2.390          |
| T101B1 | "            | YY/6781-01 | Master-Slave JK                              | 2.390          |
| T102B1 | "            | YY/6781-02 | 4 Gates a 2 ingressi                         | 1.210          |
| T103B1 | "            | YY/6781-03 | 3 Gates a 3 ingressi                         | 1.210          |
| T104B1 | "            | YY/6781-04 | 2 Gates a 4 ingressi                         | 1.210          |
| T105B1 | "            | YY/6781-05 | Duale Nand Nor                               | 1.210          |
| T106B1 | "            | YY/6781-06 | 2 Gates a 4 ingressi                         | 1.210          |
| T107B1 | "            | YY/6781-07 | Gate a 8 ingressi                            | 1.210          |
| T108B1 | "            | YY/6781-08 | 2 + 2 + 2 + 3 ingressi And-Nor               | 1.210          |
| T109B1 | "            | YY/6781-09 | 2 Gates a 4 ingressi buffer                  | 1.210          |
| T110B1 | "            | YY/6781-10 | Flip-Flop duale tipo "D"                     | 1.970          |
| T112B1 | "            | YY/6781-12 | 4 Gates a 2 ingressi con collettore aperto   | 1.210          |
| T115B1 | "            | YY/6781-15 | Duale Or esclusivo                           | 1.210          |
| T116B1 | "            | YY/6781-16 | Hex inverter                                 | 1.260          |
| T118B1 | "            | YY/6781-18 | Monostabile retriggerabile                   | 4.290          |
| T120B1 | "            | YY/6781-20 | Flip Flop Duale JK                           | 2.650          |
| T121B1 | "            | YY/6781-21 | Flip Flop duale JK                           | 2.650          |
| T122B1 | "            | YY/6781-22 | 4 Gates a 2 ingressi Nor                     | 1.210          |
| T150B1 | "            | YY/6781-30 | Shift register a 4 Bit                       | 3.690          |
| T151B1 | "            | YY/6781-31 | Decodifica                                   | 3.690          |
| T152B1 | "            | YY/6781-32 | Dual full adder                              | 3.690          |
| T163B1 | "            | YY/6781-35 | Multiplexer                                  | 4.470          |
| T164B1 | "            | YY/6781-36 | Dual multiplexer                             | 3.290          |
| T100D1 | "            | YY/6781-50 | Flip-Flop J-K                                | 2.480          |
| T101D1 | "            | YY/6781-51 | Flip-Flop J-K                                | 2.480          |
| T102D1 | "            | YY/6781-52 | 4 Gates 2 ingressi                           | 1.660          |
| T103D1 | "            | YY/6781-53 | 3 Gates 3 ingressi                           | 1.660          |

| TIPO     | CASA         | CODICE     | FUNZIONE  | PREZZO LISTINO |
|----------|--------------|------------|---|----------------|
| T104D1   | SGS/<br>Ates | YY/6781-54 | 2 Gates 4 ingressi                                      | 1.660          |
| T105D1   | "            | YY/6781-55 | 2 Gates And-Nor   | 1.660          |
| T106D1   | "            | YY/6781-56 | 2 Gates 4 ingressi Exp.                                 | 1.660          |
| T107D1   | "            | YY/6781-57 | 1 Gates 8 ingressi                                      | 1.660          |
| T108D1   | "            | YY/6781-58 | Multivibratore monostabile                              | 1.660          |
| T109D1   | "            | YY/6781-59 | 2 Gates 4 ingressi buffer                               | 2.020          |
| T110D1   | "            | YY/6781-60 | Flip-Flop D   | 2.380          |
| T112D1   | "            | YY/6781-62 | 4 Gates 2 ingressi                                      | 1.660          |
| T115D1   | "            | YY/6781-65 | 2 Gates Or-Ex   | 1.660          |
| T116D1   | "            | YY/6781-66 | Hex inverter  | 1.660          |
| T118D1   | "            | YY/6781-68 | Monostabile retriggherabile                             | 5.060          |
| T120D1   | "            | YY/6781-70 | Flip-Flop duale J K                                     | 3.020          |
| T121D1   | "            | YY/6781-71 | Flip-Flop duale J K                                     | 3.020          |
| T122D1   | "            | YY/6781-72 | 4 Gates 2 ingressi Nor                                  | 1.660          |
| T150D1   | "            | YY/6781-80 | Shift register 4 Bit                                    | 4.290          |
| T151D1   | "            | YY/6781-81 | Decodifica  | 3.690          |
| T152D1   | "            | YY/6781-82 | Dual full adder   | 3.600          |
| T154D1   | "            | YY/6781-85 | Rom a 256 Bit   | 5.000          |
| T7400    | "            | YY/6781-99 | 4 Gates 2 ingressi                                      | 1.350          |
| T7401    | "            | YY/6782-01 | 4 Gates a 2 ingressi con collettore aperto              | 1.350          |
| T7402    | "            | YY/6782-02 | 4 Gates a 2 ingressi Nor                                | 1.350          |
| T7403    | "            | YY/6782-03 | 4 Gates a 2 ingressi O.C.                               | 1.350          |
| T7404    | "            | YY/6782-04 | Hex inverter  | 1.350          |
| T7405    | "            | YY/6782-05 | Hex inverter O.C.                                       | 1.350          |
| T7410    | "            | YY/6782-10 | 3 Gates a 3 ingressi                                    | 1.350          |
| T7420    | "            | YY/6782-20 | 2 Gates a 4 ingressi                                    | 1.350          |
| T7430    | "            | YY/6782-30 | Gate a 8 ingressi                                       | 1.350          |
| T7440    | "            | YY/6782-38 | 2 Gates 4 ingressi                                      | 1.350          |
| T7441A   | "            | YY/6782-41 | Decodificatore  | 2.780          |
| T7450    | "            | YY/6782-50 | Duale And-Or  | 1.350          |
| T7451    | "            | YY/6782-51 | Duale And-Or  | 1.350          |
| T7453    | "            | YY/6782-53 | 2 - 2 - 2 - 2 ingressi And-Or                           | 1.350          |
| T7454    | "            | YY/6782-54 | 2 + 2 + 2 + 2 ingressi And-Or inverter                  | 1.350          |
| T7460    | "            | YY/6782-60 | 2 Gates a 4 ingressi expander                           | 1.350          |
| T7472    | "            | YY/6782-70 | Flip-Flop J K   | 1.350          |
| T7473    | "            | YY/6782-72 | Dual Flip Flop J K                                      | 2.260          |
| T7474    | "            | YY/6782-74 | Flip-Flop duale tipo "D"                                | 2.500          |
| T7475    | "            | YY/6782-76 | Bistabile a 4 Bit                                       | 2.520          |
| T7476    | "            | YY/6782-78 | Dual Flip-Flop J K                                      | 2.260          |
| T7486    | "            | YY/6782-85 | 4 Gates 2 ingressi E. O.                                | 1.780          |
| T7490    | "            | YY/6783-00 | Decade  | 2.780          |
| T7493    | "            | YY/7830-03 | Contatore binario                                       | 2.050          |
| T74107   | "            | YY/6783-05 | Dual Flip-Flop J K                                      | 3.270          |
| T74180   | "            | YY/6783-06 | Controllo di parità/disparità 8 Bit                     | 3.780          |
| TAA611A  | "            | YY/6783-09 | Amplificatore audio                                     | 1.600          |
| TAA611B  | "            | YY/6783-10 | Amplificatore audio                                     | 1.860          |
| TAA611C  | "            | YY/6783-11 | Amplificatore audio                                     | 2.280          |
| TAA621   | "            | YY/6783-15 | Amplificatore audio                                     | 2.690          |
| TAA630   | "            | YY/6783-17 | Demodulatore sincrono (pilotaggio differenza di colore) | 4.590          |
| TAA661AS | "            | YY/6783-19 | Amplificatore IF/FM                                     | 2.770          |

| TIPO               | CASA         | CODICE     | FUNZIONE                         |  | PREZZO LISTINO |
|--------------------|--------------|------------|----------------------------------|--|----------------|
| TAA661B            | SGS/<br>Ates | YY/6783-20 | Amplificatore IF/FM              |  | 1.980          |
| TBA231             | "            | YY/6783-43 | Amplificatore operativoale duale |  | 2.430          |
| TBA261             | "            | YY/6783-45 | Amplificatore IF/FM              |  | 2.050          |
| TBA271<br>(TAA550) | "            | YY/6783-50 | Stabilizzatore di tensione       |  | 670            |
| TBA311             | "            | YY/6783-60 | TV signal processing             |  | 3.530          |
| TBA325             | "            | YY/6783-70 |                                  |  | 4.280          |
| TBA331             | "            | YY/0264-42 | Amplificazioni generali          |  | 2.040          |
| TBA341             | "            | YY/0264-43 | Amplificazioni generali          |  | 2.370          |
| TBA435             | "            | YY/6783-80 | Regolatore di tensione           |  | 2.700          |
| TBA581             | "            | YY/6784-00 | Amplificatore FM IF              |  | 3.380          |
| TBA591             | "            | YY/6784-05 | Amplificatore FM IF              |  | 3.020          |
| TBA625             | "            | YY/6784-15 | Regolatore di tensione           |  | 2.700          |
| TBA631             | "            | YY/6784-20 | Canale audio TV                  |  | 3.850          |
| TBA641A            | "            | YY/6784-30 | Amplificatore audio              |  | 2.700          |
| TBA641B            | "            | YY/6784-31 | Amplificatore audio              |  | 3.150          |
| TBA651             | "            | YY/6784-41 | Amplificatore I.F.               |  | 2.580          |
| TBA780             | "            | YY/0264-45 | Amplificatore IF-FM              |  | 2.200          |
| TBA800             | "            | YY/0264-47 | Bassa frequenza audio            |  | 3.270          |
| TBA810             | "            | YY/0264-49 | Bassa frequenza audio            |  | 3.380          |
| TBA820             | "            | YY/0264-44 | Amplificatore audio              |  | 1.940          |
| TCA511             | "            | YY/6786-00 | Orizzontale e verticale TV       |  | 3.530          |
| TCA600             | "            | YY/6786-05 | Regolatore                       |  | 1.530          |
| TCA610             | "            | YY/6786-12 | Regolatore                       |  | 1.530          |
| TCA830             | "            | YY/6786-20 | Amplificatore audio              |  | 2.540          |
| TCA900             | "            | YY/6786-25 | Regolatore                       |  | 1.630          |
| TCA910             | "            | YY/6786-27 | Regolatore                       |  | 1.630          |
| TCA940             | "            | YY/6786-30 | Amplificatore audio              |  | 4.600          |
| TDA440             | "            | YY/6786-50 | Amplificatore video              |  | 5.280          |
| TDA1200            | "            | YY/6786-60 | Amplificatore IF                 |  | 4.420          |
| TDA1405/L129       | "            | YY/6786-70 | Regolatore                       |  | 2.380          |
| TDA1412/L130       | "            | YY/6786-75 | Regolatore                       |  | 2.380          |
| TDA1415/L131       | "            | YY/6786-78 | Regolatore                       |  | 2.380          |

| TIPO   | CASA         | CODICE     | FT(MHz) | V <sub>CEO</sub> (V) | I <sub>C</sub> (mA) | MATERIALE | CONTENITORE | DESCRIZIONE   | PREZZO LISTINO |
|--------|--------------|------------|---------|----------------------|---------------------|-----------|-------------|---------------|----------------|
| V405A  | SGS/<br>Ates | YY/6788-00 | 550     | 12                   | 100                 | SI. PNP   | TO18        | Commutazione  | 740            |
| V410   | "            | YY/6791-00 | 160     | 20                   | 500                 | SI. PNP   | TO39        | Commutazione  | 910            |
| V410A  | "            | YY/6794-00 | 170     | 35                   | 500                 | SI. PNP   | TO39        | Commutazione  | 950            |
| V435   | "            | YY/6797-00 | 160     | 20                   | 200                 | SI. PNP   | TO5         | Commutazione  | 600            |
| V435A  | "            | YY/6797-01 | 160     | 35                   | 200                 | SI. PNP   | R97         | Bassa potenza | 620            |
| V654   | "            | YY/6797-25 | 160     | 50                   | 500                 | SI. PNP   | TO39        | Bassa potenza | 1.070          |
| V655   | "            | YY/6797-30 | 60      | 35                   | 50                  | SI. PNP   | TO106       | Bassa potenza | 680            |
| V723   | "            | YY/6797-50 | 450     | 20                   | 50                  | SI. PNP   | TO18        | Bassa potenza | 730            |
| V765   | "            | YY/6797-70 | 80      | 120                  | 50                  | SI. PNP   | TO39        | Bassa potenza | 1.270          |
| ZE23V2 | "            | YY/6812-00 | —       | —                    | —                   | —         | —           | Zener         | 400            |
| ZE31V  | "            | YY/6815-00 | —       | —                    | —                   | —         | —           | Zener         | 400            |
| 2C111  | "            | YY/6818-00 | 350     | 12                   | —                   | SI. NPN   | TO76        | Duali         | 2.340          |
| 2C415  | "            | YY/6821-00 | 100     | 35                   | —                   | SI. NPN   | TO76        | Duali         | 2.340          |
| 2C425  | "            | YY/6824-00 | 70      | 60                   | —                   | SI. NPN   | TO76        | Duali         | 2.340          |
| 2C444  | "            | YY/6827-00 | 350     | 35                   | —                   | SI. NPN   | TO76        | Duali         | 2.340          |

| TIPO    | CASA         | CODICE     | FT(MHz) | V <sub>CEO</sub> (V) | I <sub>C</sub> (mA) | MATERIALE | CONTENITORE | DESCRIZIONE   | PREZZO LISTINO |
|---------|--------------|------------|---------|----------------------|---------------------|-----------|-------------|---------------|----------------|
| 2N696   | SGS/<br>Ates | YY/6830-00 | 60      | 40                   | 200                 | SI. NPN   | TO5         | Commutazione  | 910            |
| 2N697   | "            | YY/6833-00 | 80      | 40                   | 200                 | SI. NPN   | TO5         | Commutazione  | 890            |
| 2N699   | "            | YY/6839-00 | 80      | 80                   | 200                 | SI. NPN   | TO5         | Bassa potenza | 1.020          |
| 2N699B  | "            | YY/6839-02 | 80      | 100                  | 200                 | SI. NPN   | TO5         | Bassa potenza | 1.070          |
| 2N706   | "            | YY/6842-00 | 400     | 20                   | 100                 | SI. NPN   | TO18        | Commutazione  | 680            |
| 2N706A  | "            | YY/6842-01 | 400     | 30                   | 100                 | SI. NPN   | TO18        | Commutazione  | 720            |
| 2N708   | "            | YY/6848-00 | 300     | 15                   | 100                 | SI. NPN   | TO18        | Commutazione  | 680            |
| 2N709   | "            | YY/6848-02 | 800     | 10                   | 50                  | SI. NPN   | TO18        | Commutazione  | 770            |
| 2N721   | "            | YY/6848-15 | 250     | 40                   | 500                 | SI. PNP   | TO18        | Commutazione  | 750            |
| 2N722   | "            | YY/6848-17 | 250     | 40                   | 500                 | SI. PNP   | TO18        | Commutazione  | 680            |
| 2N743   | "            | YY/6848-37 | 650     | 10                   | 300                 | SI. NPN   | TO18        | Commutazione  | 720            |
| 2N744   | "            | YY/6848-39 | 650     | 10                   | 300                 | SI. NPN   | TO18        | Commutazione  | 740            |
| 2N753   | "            | YY/6848-50 | 650     | 10                   | 300                 | SI. NPN   | TO18        | Commutazione  | 690            |
| 2N870   | "            | YY/6848-80 | 100     | 60                   | 150                 | SI. NPN   | TO18        | Commutazione  | 830            |
| 2N914   | "            | YY/6851-00 | 360     | 15                   | 300                 | SI. NPN   | RO64        | Commutazione  | 680            |
| 2N915   | "            | YY/6851-03 | 400     | 40                   | 200                 | SI. NPN   | TO18        | Commutazione  | 850            |
| 2N916   | "            | YY/6854-00 | 360     | 25                   | —                   | SI. NPN   | TO18        | Bassa potenza | 830            |
| 2N918   | "            | YY/6857-00 | 900     | 15                   | 50                  | SI. NPN   | TO72        | Bassa potenza | 740            |
| 2N929   | "            | YY/6857-10 | 100     | 30                   | 10                  | SI. NPN   | TO18        | Bassa potenza | 680            |
| 2N930   | "            | YY/6860-00 | 80      | 45                   | 30                  | SI. NPN   | TO18        | Bassa potenza | 720            |
| 2N956   | "            | YY/6860-50 | 85      | 40                   | 300                 | SI. NPN   | TO18        | Bassa potenza | 780            |
| 2N986   | "            | YY/6860-70 | 100     | 60                   | 150                 | SI. NPN   | TO18        | Bassa potenza | 5.800          |
| 2N995   | "            | YY/6860-80 | 700     | 15                   | 200                 | SI. NPN   | TO18        | Bassa potenza | 690            |
| 2N997   | "            | YY/6860-84 | —       | 40                   | —                   | SI.       | TO18        | Darlington    | 4.690          |
| 2N998   | "            | YY/6860-86 | —       | 60                   | —                   | SI.       | TO18        | Darlington    | 11.190         |
| 2N999   | "            | YY/6860-90 | —       | 60                   | —                   | SI.       | TO18        | Darlington    | 13.360         |
| 2N1131  | "            | YY/6864-00 | —       | —                    | —                   | —         | —           | —             | 1.240          |
| 2N1132  | "            | YY/6864-02 | 250     | 40                   | 500                 | SI. PNP   | TO5         | Bassa potenza | 840            |
| 2N1613  | "            | YY/6866-00 | 80      | 30                   | 500                 | SI. NPN   | TO5         | Commutazione  | 780            |
| 2N1711  | "            | YY/6869-00 | 100     | 30                   | 500                 | SI. NPN   | TO5         | Commutazione  | 840            |
| 2N1889  | "            | YY/6872-00 | 80      | 60                   | 150                 | SI. NPN   | TO5         | Bassa potenza | 910            |
| 2N1890  | "            | YY/6875-00 | 180     | 60                   | 150                 | SI. NPN   | TO5         | Bassa potenza | 960            |
| 2N1893  | "            | YY/6878-00 | 180     | 80                   | 150                 | SI. NPN   | TO5         | Bassa potenza | 910            |
| 2N1983  | "            | YY/6881-00 | 60      | 25                   | —                   | SI. NPN   | TO5         | Bassa potenza | 670            |
| 2N1984  | "            | YY/6884-00 | 60      | 25                   | —                   | SI. NPN   | TO5         | Bassa potenza | 670            |
| 2N1985  | "            | YY/6887-00 | 60      | 25                   | —                   | SI. NPN   | TO5         | Bassa potenza | 670            |
| 2N1986  | "            | YY/6890-00 | 60      | 25                   | —                   | SI. NPN   | TO5         | Bassa potenza | 910            |
| 2N1987  | "            | YY/6893-00 | 60      | 25                   | —                   | SI. NPN   | TO5         | Bassa potenza | 910            |
| 2N1990  | "            | YY/6902-00 | 60      | 100                  | 30                  | SI. NPN   | TO5         | Bassa potenza | 910            |
| 2N1991  | "            | YY/6905-00 | 60      | 20                   | 200                 | SI. PNP   | TO5         | Bassa potenza | 3.380          |
| 2N2049  | "            | YY/6908-00 | 90      | 30                   | 100                 | SI. NPN   | TO5         | Bassa potenza | 1.490          |
| 2N2060  | "            | YY/6908-15 | —       | 80                   | —                   | SI. NPN   | TO5         | Duale         | 5.960          |
| 2N2195  | "            | YY/6908-50 | 85      | 40                   | 1000                | SI. NPN   | TO5         | Bassa potenza | 950            |
| 2N2218  | "            | YY/6909-00 | 350     | 30                   | 500                 | SI. NPN   | TO5         | Bassa potenza | 1.070          |
| 2N2218A | "            | YY/6909-01 | 350     | 30                   | 500                 | SI. NPN   | TO5         | Bassa potenza | 1.150          |
| 2N2219  | "            | YY/6911-00 | 350     | 30                   | 500                 | SI. NPN   | TO5         | Bassa potenza | 950            |
| 2N2219A | "            | YY/6911-01 | 350     | 30                   | 500                 | SI. NPN   | TO5         | Bassa potenza | 1.020          |
| 2N2221  | "            | YY/6911-05 | 350     | 30                   | 300                 | SI. NPN   | TO18        | Bassa potenza | 840            |
| 2N2221A | "            | YY/6911-06 | 350     | 30                   | 300                 | SI. NPN   | TO18        | Bassa potenza | 890            |
| 2N2222  | "            | YY/6911-07 | 350     | 30                   | 300                 | SI. NPN   | TO18        | Bassa potenza | 720            |

| TIPO      | CASA         | CODICE     | FT(MHz)                          | V <sub>CEO</sub> (V)       | I <sub>C</sub> (mA) | MATERIALE | CONTENITORE | DESCRIZIONE   | PREZZO LISTINO |
|-----------|--------------|------------|----------------------------------|----------------------------|---------------------|-----------|-------------|---------------|----------------|
| 2N2222A   | SGS/<br>Ates | YY/6911-08 | 350                              | 30                         | 300                 | SI, NPN   | TO18        | Bassa potenza | 840            |
| 2N2223    | "            | YY/6911-10 | —                                | 80                         | —                   | SI, NPN   | TO5         | Duale         | 4.530          |
| 2N2223A   | "            | YY/6911-11 | —                                | 80                         | —                   | SI, NPN   | TO5         | Duale         | 5.030          |
| 2N2368    | "            | YY/6914-00 | 550                              | 15                         | 500                 | SI, NPN   | TO18        | Commutazione  | 820            |
| 2N2369    | "            | YY/6917-00 | 550                              | 15                         | 500                 | SI, NPN   | TO18        | Commutazione  | 680            |
| 2N2369A   | "            | YY/6917-01 | 550                              | 15                         | 300                 | SI, NPN   | TO18        | Commutazione  | 720            |
| 2N2410    | "            | YY/6917-10 | 300                              | 25                         | 500                 | SI, NPN   | TO5         | Commutazione  | 920            |
| 2N2475    | "            | YY/6917-35 | 800                              | 5                          | 50                  | SI, NPN   | TO18        | Commutazione  | 960            |
| 2N2483    | "            | YY/6920-00 | 70                               | 60                         | 50                  | SI, NPN   | TO18        | Bassa potenza | 720            |
| 2N2484    | "            | YY/6923-00 | 80                               | 60                         | 50                  | SI, NPN   | TO18        | Bassa potenza | 760            |
| 2N2845    | "            | YY/6924-00 | 800                              | 5                          | 50                  | SI, NPN   | TO18        | Bassa potenza | 920            |
| 2N2846    | "            | YY/6924-02 | 800                              | 5                          | 50                  | SI, NPN   | TO5         | Commutazione  | 920            |
| 2N2847    | "            | YY/6924-04 | 800                              | 5                          | 50                  | SI, NPN   | TO5         | Commutazione  | 920            |
| 2N2848    | "            | YY/6924-06 | 800                              | 5                          | 50                  | SI, NPN   | TO5         | Commutazione  | 920            |
| 2N2894    | "            | YY/6924-20 | 700                              | 15                         | 200                 | SI, PNP   | TO18        | Commutazione  | 840            |
| 2N2904    | "            | YY/6924-32 | 250                              | 40                         | 500                 | SI, PNP   | TO5         | Bassa potenza | 840            |
| 2N2904A   | "            | YY/6924-33 | 350                              | 40                         | 500                 | SI, PNP   | TO5         | Bassa potenza | 890            |
| 2N2905    | "            | YY/6924-34 | 350                              | 40                         | 500                 | SI, PNP   | TO5         | Bassa potenza | 840            |
| 2N2905A   | "            | YY/6924-35 | 350                              | 40                         | 500                 | SI, PNP   | TO5         | Bassa potenza | 890            |
| 2N2906    | "            | YY/6924-36 | 350                              | 40                         | 300                 | SI, PNP   | TO18        | Bassa potenza | 670            |
| 2N2906A   | "            | YY/6924-37 | 350                              | 40                         | 300                 | SI, PNP   | TO18        | Bassa potenza | 720            |
| 2N2907    | "            | YY/6924-38 | 350                              | 40                         | 300                 | SI, PNP   | TO18        | Bassa potenza | 670            |
| 2N2907A   | "            | YY/6924-39 | 350                              | 40                         | 300                 | SI, PNP   | TO18        | Bassa potenza | 720            |
| 2N2913    | "            | YY/6924-50 | —                                | 20                         | —                   | SI, NPN   | TO5         | Duale         | 3.500          |
| 2N2914    | "            | YY/6924-52 | —                                | 20                         | —                   | SI, NPN   | TO5         | Duale         | 3.860          |
| 2N2915    | "            | YY/6924-54 | —                                | 20                         | —                   | SI, NPN   | TO5         | Duale         | 7.680          |
| 2N2916    | "            | YY/6924-56 | —                                | 20                         | —                   | SI, NPN   | TO5         | Duale         | 8.790          |
| 2N2917    | "            | YY/6924-58 | —                                | 20                         | —                   | SI, NPN   | TO5         | Duale         | 3.760          |
| 2N2918    | "            | YY/6924-60 | —                                | 20                         | —                   | SI, NPN   | TO5         | Duale         | 5.030          |
| 2N2919    | "            | YY/6924-62 | —                                | 20                         | —                   | SI, NPN   | TO5         | Duale         | 8.460          |
| 2N2920    | "            | YY/6924-65 | —                                | 20                         | —                   | SI, NPN   | TO5         | Duale         | 10.030         |
| 2N3013    | "            | YY/6925-00 | 600                              | 20                         | 200                 | SI, NPN   | TO5         | Bassa potenza | 1.010          |
| 2N3055 6° | "            | YY/0266-50 | 0,8                              | 60                         | 15A                 | SI, NPN   | TO3         | Alta potenza  | 2.200          |
| 2N3107    | "            | YY/6925-27 | 85                               | 40                         | 1000                | SI, NPN   | TO5         | Bassa potenza | 1.010          |
| 2N3108    | "            | YY/6926-00 | 90                               | 60                         | 800                 | SI, NPN   | TO5         | Commutazione  | 1.010          |
| 2N3109    | "            | YY/6926-02 | 90                               | 50                         | 1000                | SI, NPN   | TO5         | Commutazione  | 1.010          |
| 2N3110    | "            | YY/6926-04 | 90                               | 50                         | 1000                | SI, NPN   | TO5         | Commutazione  | 910            |
| 2N3114    | "            | YY/6926-10 | 50                               | 120                        | 300                 | SI, NPN   | TO5         | Commutazione  | 1.720          |
| 2N3137    | "            | YY/6929-00 | 750                              | 20                         | 50                  | SI, NPN   | TO5         | Bassa potenza | 5.340          |
| 2N3209    | "            | YY/6929-80 | 700                              | 20                         | 200                 | SI, PNP   | TO18        | Bassa potenza | 1.140          |
| 2N3228    | "            | YY/0267-90 | 200 W <sub>RFM</sub><br>V (Bo) V | 5 I <sub>T</sub><br>(AV) A |                     | SI,       | TO66        | S.C.R.        | 2.650          |
| 2N3299    | "            | YY/6930-00 | 350                              | 30                         | 500                 | SI, NPN   | TO5         | Bassa potenza | 1.050          |
| 2N3300    | "            | YY/6930-10 | 350                              | 30                         | 500                 | SI, NPN   | TO5         | Bassa potenza | 1.010          |
| 2N3301    | "            | YY/6930-12 | 350                              | 30                         | 300                 | SI, NPN   | TO18        | Bassa potenza | 910            |
| 2N3302    | "            | YY/6930-14 | 350                              | 30                         | 300                 | SI, NPN   | TO18        | Bassa potenza | 1.160          |
| 2N3423    | "            | YY/6930-80 | —                                | 20                         | —                   | SI, NPN   | TO5         | Duale         | 11.340         |
| 2N3424    | "            | YY/6930-82 | —                                | 20                         | —                   | SI, NPN   | TO5         | Duale         | 25.510         |
| 2N3442    | "            | YY/0268-00 | —                                | 140                        | 10A                 | SI, NPN   | TO3         | Alta potenza  | 4.160          |
| 2N3502    | "            | YY/6932-00 | 250                              | 45                         | 500                 | SI, PNP   | TO5         | Commutazione  | 910            |

| TIPO       | CASA         | CODICE     | FT(MHz)                     | V <sub>CEO</sub> (V) | I <sub>C</sub> (mA) | MATERIALE | CONTENITORE | DESCRIZIONE   | PREZZO LISTINO |
|------------|--------------|------------|-----------------------------|----------------------|---------------------|-----------|-------------|---------------|----------------|
| 2N3503     | SGS/<br>Ates | YY/6935-00 | 250                         | 60                   | 500                 | SI. PNP   | TO5         | Commutazione  | 1.050          |
| 2N3504     | "            | YY/6938-00 | 250                         | 45                   | 300                 | SI. PNP   | TO18        | Commutazione  | 840            |
| 2N3505     | "            | YY/6941-00 | 250                         | 60                   | 300                 | SI. PNP   | TO18        | Commutazione  | 1.050          |
| 2N3525     | "            | YY/0268-50 | 400 W<br>RRM<br>V (Bo)V     | 5 I<br>T<br>(AV) V   |                     | SI.       | TO66        | S.C.R.        | 3.180          |
| 2N3931     | "            | YY/6943-02 | 100                         | 180                  | 50                  | SI. PNP   | TO5         | Bassa potenza | 1.790          |
| 2N3962     | "            | YY/6943-20 | 70                          | 60                   | 100                 | SI. PNP   | TO18        | Bassa potenza | 840            |
| 2N3963     | "            | YY/6943-22 | 70                          | 60                   | 100                 | SI. PNP   | TO18        | Bassa potenza | 900            |
| 2N3964     | "            | YY/6943-24 | —                           | —                    | —                   | —         | —           | —             | 910            |
| 2N3965     | "            | YY/6943-26 | —                           | —                    | —                   | —         | —           | —             | 1.080          |
| 2N4026     | "            | YY/6944-00 | 150                         | 30                   | 500                 | SI. PNP   | TO18        | Commutazione  | 2.050          |
| 2N4029     | "            | YY/6944-06 | 150                         | 30                   | 500                 | SI. PNP   | TO18        | Commutazione  | 4.070          |
| 2N4030     | "            | YY/6944-08 | 150                         | 30                   | 1000                | SI. PNP   | TO5         | Commutazione  | 1.150          |
| 2N4031     | "            | YY/6944-10 | 150                         | 30                   | 1000                | SI. PNP   | TO5         | Commutazione  | 1.330          |
| 2N4032     | "            | YY/6944-12 | 150                         | 30                   | 1000                | SI. PNP   | TO5         | Commutazione  | 1.330          |
| 2N4033     | "            | YY/6947-00 | 150                         | 30                   | 1000                | SI. PNP   | TO5         | Commutazione  | 1.590          |
| 2N4034     | "            | YY/6947-02 | 550                         | 400                  | 100                 | SI. PNP   | TO18        | Bassa potenza | 1.200          |
| 2N4035     | "            | YY/6947-04 | 550                         | 400                  | 100                 | SI. PNP   | TO18        | Bassa potenza | 1.490          |
| 2N4046     | "            | YY/6947-06 | 400                         | 40                   | 1000                | SI. NPN   | TO5         | Bassa potenza | 2.780          |
| 2N4047     | "            | YY/6947-08 | 400                         | 40                   | 1000                | SI. NPN   | TO5         | Bassa potenza | 3.170          |
| 2N4101     | "            | YY/0268-60 | 600 W<br>RRM<br>V (Bo) V    | 5 I<br>T<br>(AV) A   |                     | SI.       | TO66        | S.C.R.        | 3.720          |
| 2N4237     | "            | YY/6948-50 | 100                         | 60                   | 5000                | SI. NPN   | TO5         | Bassa potenza | 3.470          |
| 2N4238     | "            | YY/6948-52 | 100                         | 60                   | 5000                | SI. NPN   | TO5         | Bassa potenza | 4.200          |
| 2N4239     | "            | YY/6948-54 | 100                         | 60                   | 5000                | SI. NPN   | TO5         | Bassa potenza | 4.600          |
| 2V205      | "            | YY/6950-00 | 160                         | 10                   | —                   | SI. PNP   | TO76        | Duali         | 7.990          |
| 2V435      | "            | YY/6953-00 | 170                         | 25                   | —                   | SI. PNP   | TO76        | Duali         | 5.100          |
| TIPO       | CASA         | CODICE     | FUNZIONE                    |                      |                     |           |             |               | PREZZO LISTINO |
| 5-7709-31  | SGS/<br>Ates | YY/6959-50 | Amplificatore operazionale  |                      |                     |           |             |               | 2.990          |
| 5-7709-311 | "            | YY/6959-52 | Amplificatore operazionale  |                      |                     |           |             |               | 4.170          |
| 5-7710-31  | "            | YY/6959-55 | Comparatore                 |                      |                     |           |             |               | 4.010          |
| 5-7711-31  | "            | YY/6959-56 | Comparatore duale           |                      |                     |           |             |               | 4.530          |
| 5-7712-31  | "            | YY/6959-58 | Amplificatore differenziale |                      |                     |           |             |               | 4.010          |
| 5-7712-39  | "            | YY/6960-00 | Amplificatore operazionale  |                      |                     |           |             |               | 2.220          |
| 5-7709-39  | "            | YY/6960-05 | Amplificatore operazionale  |                      |                     |           |             |               | 1.780          |
| 5-7710-39  | "            | YY/6960-10 | Comparatore                 |                      |                     |           |             |               | 2.220          |
| 5-7711-39  | "            | YY/6960-15 | Sense amplifier             |                      |                     |           |             |               | 2.530          |
| 5-9900-29P | "            | YY/6962-00 | Buffer                      |                      |                     |           |             |               | 3.140          |
| 5-9903-29P | "            | YY/6962-04 | Gate 3 ingressi             |                      |                     |           |             |               | 4.500          |
| 5-9904-29P | "            | YY/6962-06 | Half adder                  |                      |                     |           |             |               | 3.820          |
| 5-9905-29P | "            | YY/6962-08 | Slift register shift        |                      |                     |           |             |               | 6.540          |
| 5-9907-29P | "            | YY/6962-10 | Gate 4 ingressi             |                      |                     |           |             |               | 4.050          |
| 5-9914-29P | "            | YY/6962-18 | 2 Gates 2 ingressi          |                      |                     |           |             |               | 3.140          |
| 5-9924-29P | "            | YY/6962-20 | —                           |                      |                     |           |             |               | 4.500          |
| 5-9926-29P | "            | YY/6962-30 | Flip-Flop J K               |                      |                     |           |             |               | 5.590          |
| 5-9927-29P | "            | YY/6962-40 | Inverter                    |                      |                     |           |             |               | 4.500          |



| TIPO       | CASA         | CODICE     | FUNZIONE                                     | PREZZO LISTINO |
|------------|--------------|------------|--|----------------|
| 5-9974-29P | SGS/<br>Ates | YY/6962-70 | Flip-Flop J K                                | 5.590          |
| 6-9094-51  | "            | YY/6963-00 | Flip-Flop J K Duale                          | 2.860          |
| 6-9097-51  | "            | YY/6963-03 | Flip-Flop J K Duale                          | 2.860          |
| 6-9930-51  | "            | YY/6963-15 | 2 Gates 4 ingressi                           | 1.940          |
| 6-9932-51  | "            | YY/6963-17 | Buffer duale                                 | 1.940          |
| 6-9936-51  | "            | YY/6963-21 | Hex inverter                                 | 1.940          |
| 6-9944-51  | "            | YY/6963-29 | Gate di potenza Duale                        | 1.940          |
| 6-9946-51  | "            | YY/6963-31 | 4 Gates 2 ingressi                           | 1.940          |
| 6-9948-51  | "            | YY/6963-33 | Flip-Flop M. S.                              | 2.290          |
| 6-9951-51  | "            | YY/6963-36 | Multivibratore                               | 3.870          |
| 6-9962-51  | "            | YY/6963-47 | 3 Gates 3 ingressi                           | 1.940          |
| 6-9093-59  | "            | YY/6964-00 | Flip-Flop Duale                              | 2.580          |
| 6-9094-59  | "            | YY/6964-02 | Flip-Flop Duale                              | 2.580          |
| 6-9097-59  | "            | YY/6964-06 | Flip Flop Duale                              | 2.580          |
| 6-9099-59  | "            | YY/6964-10 | Flip Flop Duale                              | 2.580          |
| 6-9930-59  | "            | YY/6964-50 | 2 Gates 4 ingressi                           | 1.300          |
| 6-9932-59  | "            | YY/6964-54 | Buffer Duale                                 | 1.300          |
| 6-9933-59  | "            | YY/6964-56 | Expander 4 ingressi                          | 1.300          |
| 6-9934-59  | "            | YY/6964-57 | 2 Gates 5 ingressi                           | 1.300          |
| 6-9935-59  | "            | YY/6964-58 | Hex inverter                                 | 1.300          |
| 6-9936-59  | "            | YY/6964-60 | Hex inverter                                 | 1.300          |
| 6-9944-59  | "            | YY/6964-70 | Gate Duale di potenza                        | 1.300          |
| 6-9945-59  | "            | YY/6964-72 | Flip-Flop M. S.                              | 1.700          |
| 6-9946-59  | "            | YY/6964-74 | 4 Gates 2 ingressi                           | 1.300          |
| 6-9948-59  | "            | YY/6964-76 | Flip-Flop M. S.                              | 1.700          |
| 6-9951-59  | "            | YY/6964-80 | Multivibratore                               | 2.780          |
| 6-9962-59  | "            | YY/6964-90 | 3 Gates 3 ingressi                           | 1.550          |
| 7-7709-39  | "            | YY/6970-00 | Amplificatore operazionale                   | 1.780          |
| 7-7710-39  | "            | YY/6970-02 | Comparatore                                  | 2.220          |
| 7-7711-39  | "            | YY/6970-04 | Comparatore Duale                            | 2.530          |
| 7-7712-39  | "            | YY/6970-06 | Amplificatore differenziale                  | 2.220          |
| 7-9093-59  | "            | YY/6980-00 | Flip-Flop Duale J K                          | 1.900          |
| 7-9094-59  | "            | YY/6980-01 | Flip-Flop Duale J K                          | 1.900          |
| 7-9097-59  | "            | YY/6980-04 | Flip-Flop Duale J K                          | 1.900          |
| 7-9099-59  | "            | YY/6980-06 | Flip-Flop Duale J K                          | 1.900          |
| 7-9930-59  | "            | YY/6985-00 | 2 Gates a 4 ingressi                         | 970            |
| 7-9932-59  | "            | YY/6985-02 | 2 Gates a 4 ingressi                         | 970            |
| 7-9933-59  | "            | YY/6985-03 | 2 Gates a 4 ingressi                         | 970            |
| 7-9934-59  | "            | YY/6985-06 | 2 Gates a 5 ingressi                         | 970            |
| 7-9935-59  | "            | YY/6985-04 | Hex inverter espandibile                     | 970            |
| 7-9936-59  | "            | YY/6985-05 | Hex inverter espandibile                     | 970            |
| 7-9944-59  | "            | YY/6985-13 | Gate Duale a 4 ingressi buffer senza pull-up | 970            |
| 7-9945-59  | "            | YY/6985-14 | Flip-Flop JK Master-Slave                    | 1.270          |
| 7-9946-59  | "            | YY/6985-15 | 4 Gates a 2 ingressi                         | 970            |
| 7-9948-59  | "            | YY/6985-17 | Flip-Flop JK Master-Slave                    | 1.270          |
| 7-9951-59  | "            | YY/6985-20 | Monostabile                                  | 2.520          |
| 7-9962-59  | "            | YY/6985-31 | 3 Gates a 3 ingressi                         | 970            |

| TIPO  | CASA | CODICE     | VR<br>(V) | IF<br>(mA) |  | MATERIALE | CONTENITORE | DESCRIZIONE      | PREZZO LISTINO |
|-------|------|------------|-----------|------------|--|-----------|-------------|------------------|----------------|
| AA113 | SIE  | YY/7100-00 | 60        | 25         |  | GE.       | DO7         | Applic. generali | 250            |
| AA116 | SIE  | YY/7103-00 | 20        | 24         |  | GE.       | DO7         | Applic. generali | 230            |
| AA117 | SIE  | YY/7106-00 | 90        | 50         |  | GE.       | DO7         | Applic. generali | 250            |
| AA118 | SIE  | YY/7109-00 | 90        | 50         |  | GE.       | DO7         | Applic. generali | 260            |
| AA119 | SIE  | YY/7112-00 | 30        | 50         |  | GE.       | DO7         | Applic. generali | 250            |
| AA14  | SIE  | YY/7115-00 | 75        | 38         |  | GE.       | C71         | Applic. generali | 400            |
| AA15  | SIE  | YY/7118-00 | 30        | 75         |  | GE.       | C71         | Applic. generali | 400            |
| AA122 | SIE  | YY/7121-00 | 30        | 50         |  | GE.       | A208        | Applic. generali | 380            |
| AA127 | SIE  | YY/7124-00 | 25        | 75         |  | GE.       | DO7         | Commutazione     | 2.200          |
| AA128 | SIE  | YY/7124-02 | 100       | 50         |  | GE.       | M458        | Applic. generali | 2.100          |
| AA143 | SIE  | YY/7130-00 | 25        | 75         |  | GE.       | F45C        | Applic. generali | 8.200          |

| TIPO        | CASA | CODICE     | FT(MHz) | V <sub>CEO</sub> (V) | I <sub>C</sub> (mA) | MATERIALE | CONTENITORE | DESCRIZIONE   | PREZZO LISTINO |
|-------------|------|------------|---------|----------------------|---------------------|-----------|-------------|---------------|----------------|
| AC120       | SIE  | YY/7142-00 | 1,5     | —                    | 300                 | GE. PNP   | TO1         | Bassa potenza | 750            |
| AC121 IV V  | SIE  | YY/7145-00 | 1,5     | 20                   | 300                 | GE. PNP   | TO1         | Bassa potenza | 860            |
| AC121 VI    | SIE  | YY/7148-00 | 1,5     | 20                   | 300                 | GE. PNP   | TO1         | Bassa potenza | 880            |
| AC121 VII   | SIE  | YY/7151-00 | 1,5     | 20                   | 300                 | GE. PNP   | TO1         | Bassa potenza | 900            |
| AC127       | SIE  | YY/7154-00 | 2,5     | 32                   | 500                 | GE. NPN   | TO1         | Bassa potenza | 800            |
| AC127/152   | SIE  | YY/7157-00 | —       | —                    | —                   | GE.       | TO1         | Complementare | 1.300          |
| AC151 IV V  | SIE  | YY/7160-00 | 1,5     | 24                   | 200                 | GE. PNP   | TO1         | Bassa potenza | 960            |
| AC151 VI    | SIE  | YY/7163-00 | 1,5     | 24                   | 200                 | GE. PNP   | TO1         | Bassa potenza | 980            |
| AC151 VII   | SIE  | YY/7166-00 | 1,5     | 24                   | 200                 | GE. PNP   | TO1         | Bassa potenza | 1.000          |
| AC151R      | SIE  | YY/7166-05 | 1,5     | 24                   | 200                 | GE. PNP   | TO1         | Bassa potenza | 960            |
| AC152 IV V  | SIE  | YY/7169-00 | 1,5     | 24                   | 500                 | GE. PNP   | TO1         | Bassa potenza | 1.080          |
| AC152 VI    | SIE  | YY/7172-00 | 1,5     | 24                   | 500                 | GE. PNP   | TO1         | Bassa potenza | 1.100          |
| AC153 V VI  | SIE  | YY/7175-00 | 1,5     | 18                   | 2000                | GE. PNP   | TO1         | Bassa potenza | 1.100          |
| AC153 VII   | SIE  | YY/7178-00 | 1,5     | 18                   | 2000                | GE. PNP   | TO1         | Bassa potenza | 1.120          |
| AC153K V VI | SIE  | YY/7181-00 | 1,5     | 18                   | 2000                | GE. PNP   | TO1K        | Bassa potenza | 1.460          |
| AC153K VI I | SIE  | YY/7184-00 | 1,5     | 18                   | 2000                | GE. PNP   | TO1K        | Bassa potenza | 1.480          |
| AC162       | SIE  | YY/7187-00 | 1,7     | 24                   | 200                 | GE. PNP   | TO1         | Bassa potenza | 1.120          |
| AC163       | SIE  | YY/7190-00 | 2,3     | 24                   | 200                 | GE. PNP   | TO1         | Bassa potenza | 1.200          |
| AC176       | SIE  | YY/7193-00 | 3       | 18                   | 1000                | GE. NPN   | TO1         | Bassa potenza | 1.120          |
| AC176K      | SIE  | YY/7196-00 | 3       | 18                   | 1000                | GE. NPN   | TO1K        | Bassa potenza | 1.520          |
| AC153/176   | SIE  | YY/7199-00 | —       | —                    | —                   | GE.       | TO1         | Complementare | 2.250          |
| AC153/176K  | SIE  | YY/7202-00 | —       | —                    | —                   | GE.       | TO1K        | Complementare | 2.900          |
| AC187K      | SIE  | YY/7205-00 | 5       | 15                   | 2000                | GE. NPN   | TO1K        | Bassa potenza | 1.200          |
| AC188K      | SIE  | YY/7208-00 | 1,5     | 15                   | 2000                | GE. PNP   | TO1K        | Bassa potenza | 1.200          |
| AC187/188K  | SIE  | YY/7211-00 | —       | —                    | —                   | GE.       | TO1K        | Complementare | 2.450          |
| ACY10       | SIE  | YY/7212-00 | —       | —                    | —                   | GE.       | —           | —             | 2.300          |
| ACY11       | SIE  | YY/7212-02 | —       | —                    | —                   | GE.       | —           | —             | 3.800          |
| ACY12       | SIE  | YY/7212-04 | —       | —                    | —                   | GE.       | —           | —             | 4.100          |
| ACY13       | SIE  | YY/7212-06 | —       | —                    | —                   | GE.       | —           | —             | 2.450          |
| ACY15       | SIE  | YY/7212-10 | —       | —                    | —                   | GE.       | —           | —             | 4.100          |
| ACY23 V     | SIE  | YY/7214-00 | 1,5     | 30                   | 200                 | GE. PNP   | TO1         | Bassa potenza | 2.820          |
| ACY23 VI    | SIE  | YY/7217-00 | 1,5     | 30                   | 200                 | GE. PNP   | TO1         | Bassa potenza | 3.150          |
| ACY25       | SIE  | YY/7217-05 | —       | —                    | —                   | —         | —           | —             | 4.100          |
| ACY32 V     | SIE  | YY/7220-00 | 1,5     | 30                   | 200                 | GE. PNP   | TO1         | Bassa potenza | 3.100          |
| ACY32 VI    | SIE  | YY/7223-00 | 1,5     | 30                   | 200                 | GE. PNP   | TO1         | Bassa potenza | 3.400          |
| ACY33 V VI  | SIE  | YY/7226-00 | 1,5     | 30                   | 1000                | GE. PNP   | TO1         | Bassa potenza | 3.200          |
| ACY33 VII   | SIE  | YY/7229-00 | 1,5     | 30                   | 1000                | GE. PNP   | TO1         | Bassa potenza | 3.800          |
| AD130 III   | SIE  | YY/7232-00 | 0,35    | 30                   | 3 A                 | GE. PNP   | TO3         | Alta potenza  | 6.020          |

| TIPO         | CASA | CODICE     | FT(MHz) | V <sub>CEO</sub> (V) | I <sub>C</sub> (mA) | MATERIALE | CONTENITORE | DESCRIZIONE   | PREZZO LISTINO |
|--------------|------|------------|---------|----------------------|---------------------|-----------|-------------|---------------|----------------|
| AD130 IV V   | SIE  | YY/7235-00 | 0,35    | 30                   | 3 A                 | GE. PNP   | TO3         | Alta potenza  | 6.040          |
| AD131 III    | SIE  | YY/7238-00 | 0,35    | 45                   | 3 A                 | GE. PNP   | TO3         | Alta potenza  | 7.120          |
| AD131 IV V   | SIE  | YY/7241-00 | 0,35    | 45                   | 3 A                 | GE. PNP   | TO3         | Alta potenza  | 7.140          |
| AD132 III    | SIE  | YY/7244-00 | 0,35    | 60                   | 3 A                 | GE. PNP   | TO3         | Alta potenza  | 11.390         |
| AD132 IV     | SIE  | YY/7247-00 | 0,35    | 60                   | 3 A                 | GE. PNP   | TO3         | Alta potenza  | 11.400         |
| AD132 V      | SIE  | YY/7250-00 | 0,35    | 60                   | 3 A                 | GE. PNP   | TO3         | Alta potenza  | 11.410         |
| AD133 III    | SIE  | YY/7253-00 | 0,30    | 32                   | 15 A                | GE. PNP   | TO41        | Alta potenza  | 6.870          |
| AD133 IV     | SIE  | YY/7256-00 | 0,30    | 32                   | 15 A                | GE. PNP   | TO41        | Alta potenza  | 6.890          |
| AD136 III IV | SIE  | YY/7259-00 | 0,30    | 30                   | 10 A                | GE. PNP   | TO8         | Alta potenza  | 7.050          |
| AD136 V      | SIE  | YY/7262-00 | 0,30    | 30                   | 10 A                | GE. PNP   | TO8         | Alta potenza  | 7.070          |
| AD148 IV V   | SIE  | YY/7265-00 | 0,45    | 26                   | 3,5 A               | GE. PNP   | MD23        | Alta potenza  | 4.850          |
| AD149        | SIE  | YY/7268-00 | 0,50    | 30                   | 3,5 A               | GE. PNP   | TO3         | Alta potenza  | 3.800          |
| AD150 IV V   | SIE  | YY/7271-00 | 0,45    | 30                   | 3,5 A               | GE. PNP   | TO3         | Alta potenza  | 6.210          |
| AD161        | SIE  | YY/7274-00 | 3       | 20                   | 3 A                 | GE. NPN   | MD17        | Alta potenza  | 2.100          |
| AD161/162    | SIE  | YY/7275-00 | —       | —                    | —                   | GE.       | MD17        | Complementare | 4.200          |
| AD162 V VI   | SIE  | YY/7277-00 | 1,5     | 20                   | 3 A                 | GE. PNP   | MD17        | Alta potenza  | 2.100          |
| AD163 III    | SIE  | YY/7280-00 | 0,35    | 80                   | 3 A                 | GE. PNP   | TO3         | Alta potenza  | 12.430         |
| AD163 IV     | SIE  | YY/7283-00 | 0,35    | 80                   | 3 A                 | GE. PNP   | TO3         | Alta potenza  | 12.450         |
| ADY10        | SIE  | YY/7291-50 | —       | —                    | —                   | GE.       | —           | Alta potenza  | 11.000         |
| ADY11        | SIE  | YY/7291-52 | —       | —                    | —                   | GE.       | —           | Alta potenza  | 15.500         |
| ADY12        | SIE  | YY/7291-54 | —       | —                    | —                   | GE.       | —           | Alta potenza  | 13.600         |
| ADY13        | SIE  | YY/7291-56 | —       | —                    | —                   | GE.       | —           | Alta potenza  | 18.200         |
| ADY19        | SIE  | YY/7291-70 | —       | —                    | —                   | GE.       | —           | Alta potenza  | 16.150         |
| ADY20        | SIE  | YY/7291-72 | —       | —                    | —                   | GE.       | —           | Alta potenza  | 20.400         |
| ADY27        | SIE  | YY/7292-00 | 0,45    | 30                   | 3,5 A               | GE. PNP   | TO3         | Alta potenza  | 8.200          |
| AF106        | SIE  | YY/7295-00 | 220     | 18                   | 10                  | GE. PNP   | TO72        | Bassa potenza | 1.300          |
| AF109        | SIE  | YY/7298-00 | 280     | 15                   | 10                  | GE. PNP   | TO72        | Bassa potenza | 2.000          |
| AF139        | SIE  | YY/7316-00 | 550     | 15                   | 10                  | GE. PNP   | TO72        | Bassa potenza | 1.880          |
| AF202S       | SIE  | YY/7328-00 | 210     | 25                   | 30                  | GE. PNP   | RO96        | Bassa potenza | 2.400          |
| AF239        | SIE  | YY/7331-00 | 700     | 15                   | 10                  | GE. PNP   | TO72        | Bassa potenza | 2.100          |
| AF239S       | SIE  | YY/7331-01 | 780     | 15                   | 10                  | GE. PNP   | TO72        | Bassa potenza | 2.260          |
| AF240        | SIE  | YY/7331-03 | 500     | 15                   | 10                  | GE. PNP   | TO72        | Bassa potenza | 2.000          |
| AF279        | SIE  | YY/7336-00 | 780     | 15                   | 10                  | GE. PNP   | TO50        | Bassa potenza | 3.000          |
| AF280        | SIE  | YY/7336-02 | 550     | 15                   | 10                  | GE. PNP   | TO50        | Bassa potenza | 3.200          |
| AF379        | SIE  | YY/7336-50 | 1250    | 13                   | 20                  | GE. PNP   | TO50        | Bassa potenza | 4.530          |
| AFY12        | SIE  | YY/7340-00 | 230     | 18                   | 10                  | GE. PNP   | TO72        | Bassa potenza | 3.300          |
| AFY16        | SIE  | YY/7343-00 | 550     | 25                   | 10                  | GE. PNP   | TO72        | Bassa potenza | 4.300          |
| AFY18        | SIE  | YY/7346-00 | 600     | 15                   | 100                 | GE. PNP   | TO5         | Bassa potenza | 8.430          |
| AFY37        | SIE  | YY/7352-00 | 600     | 32                   | 20                  | GE. PNP   | TO72        | Bassa potenza | 7.100          |
| AFY39        | SIE  | YY/7355-00 | 500     | 32                   | 30                  | GE. PNP   | RO96        | Bassa potenza | 4.600          |
| AFY42        | SIE  | YY/7358-00 | 700     | 25                   | 10                  | GE. PNP   | TO18        | Bassa potenza | 4.700          |
| APY12 I      | SIE  | YY/7360-00 | —       | —                    | —                   | GE.       | —           | Fotoelemento  | 16.500         |
| APY13 I      | SIE  | YY/7360-10 | —       | —                    | —                   | GE.       | —           | Fotoelemento  | 7.700          |
| ASY10        | SIE  | YY/7372-20 | —       | —                    | —                   | GE.       | —           | Bassa potenza | 2.640          |
| ASY11        | SIE  | YY/7372-22 | —       | —                    | —                   | GE.       | —           | Bassa potenza | 3.950          |
| ASY25        | SIE  | YY/7372-35 | —       | —                    | —                   | GE.       | —           | Bassa potenza | 3.950          |
| ASY37        | SIE  | YY/7372-50 | —       | —                    | —                   | GE.       | —           | Bassa potenza | 5.700          |
| ASY48 IV     | SIE  | YY/7373-00 | 1,2     | 45                   | 300                 | GE. PNP   | TO1         | Bassa potenza | 3.700          |
| ASY48 V      | SIE  | YY/7376-00 | 1,2     | 45                   | 300                 | GE. PNP   | TO1         | Bassa potenza | 4.100          |
| ASY70 IV     | SIE  | YY/7379-00 | 1,5     | 30                   | 300                 | GE. PNP   | TO1         | Bassa potenza | 2.800          |
| ASY70 V      | SIE  | YY/7382-00 | 1,5     | 30                   | 300                 | GE. PNP   | TO1         | Bassa potenza | 2.800          |

| TIPO         | CASA | CODICE     | FT(MHz) | V <sub>CEO</sub> (V) | I <sub>C</sub> (mA) | MATERIALE | CONTENITORE | DESCRIZIONE  | PREZZO LISTINO |
|--------------|------|------------|---------|----------------------|---------------------|-----------|-------------|--------------|----------------|
| AUY14        | SIE  | YY/7387-80 | —       | —                    | —                   | GE.       | —           | Alta potenza | 17.760         |
| AUY15        | SIE  | YY/7387-82 | —       | —                    | —                   | GE.       | —           | Alta potenza | 19.450         |
| AUY16        | SIE  | YY/7387-84 | —       | —                    | —                   | GE.       | —           | Alta potenza | 20.450         |
| AUY17        | SIE  | YY/7387-86 | —       | —                    | —                   | GE.       | —           | Alta potenza | 22.000         |
| AUY18 III    | SIE  | YY/7388-00 | 0,3     | 45                   | 8 A                 | GE. PNP   | TO8         | Alta potenza | 10.000         |
| AUY18 IV     | SIE  | YY/7391-00 | 0,3     | 45                   | 8 A                 | GE. PNP   | TO8         | Alta potenza | 10.450         |
| AUY19 III    | SIE  | YY/7394-00 | 0,35    | 45                   | 3 A                 | GE. PNP   | TO3         | Alta potenza | 8.900          |
| AUY19 IV     | SIE  | YY/7397-00 | 0,35    | 45                   | 3 A                 | GE. PNP   | TO3         | Alta potenza | 9.540          |
| AUY20 III    | SIE  | YY/7400-00 | 0,35    | 60                   | 3 A                 | GE. PNP   | TO3         | Alta potenza | 11.850         |
| AUY20 IV     | SIE  | YY/7403-00 | 0,35    | 60                   | 3 A                 | GE. PNP   | TO3         | Alta potenza | 13.350         |
| AUY21 III II | SIE  | YY/7406-00 | 0,30    | 45                   | 10 A                | GE. PNP   | TO41        | Alta potenza | 8.360          |
| AUY21 IV     | SIE  | YY/7409-00 | 0,30    | 45                   | 10 A                | GE. PNP   | TO41        | Alta potenza | 10.360         |
| AUY22 II     | SIE  | YY/7411-90 | 0,30    | 60                   | 8 A                 | GE. PNP   | TO41        | Alta potenza | 10.300         |
| AUY22 IV     | SIE  | YY/7412-00 | 0,30    | 60                   | 8 A                 | GE. PNP   | TO41        | Alta potenza | 13.700         |
| AUY29 IV     | SIE  | YY/7418-00 | 0,30    | 32                   | 15 A                | GE. PNP   | TO41        | Alta potenza | 8.400          |
| AUY34 II     | SIE  | YY/7421-00 | 0,35    | 80                   | 3 A                 | GE. PNP   | TO3         | Alta potenza | 14.000         |
| AUY34 III    | SIE  | YY/7424-00 | 0,35    | 80                   | 3 A                 | GE. PNP   | TO3         | Alta potenza | 15.700         |

| TIPO                    | CASA | CODICE     | ★   | ★★   |  | MATERIALE | CONTENITORE | DESCRIZIONE    | PREZZO LISTINO |
|-------------------------|------|------------|-----|------|--|-----------|-------------|----------------|----------------|
| B40C1500/<br>100B1906   | SIE  | YY/7425-00 | 40  | 1,2  |  | SI.       | —           | Ponte monofase | 1.820          |
| B40C2800/<br>1900B1406  | SIE  | YY/7425-01 | 40  | 2,4  |  | SI.       | —           | Ponte monofase | 2.400          |
| B40C3200/<br>2200C1406  | SIE  | YY/7425-02 | 40  | 2,7  |  | SI.       | —           | Ponte monofase | 3.040          |
| B40C3200/<br>2200C2206  | SIE  | YY/7425-03 | 40  | 2,7  |  | SI.       | —           | Ponte monofase | 3.040          |
| B40C5000/<br>3300E2106  | SIE  | YY/7425-04 | 40  | 4    |  | SI.       | —           | Ponte monofase | 5.240          |
| B60C1000/<br>700B1210   | SIE  | YY/7425-06 | 60  | 0,85 |  | SI.       | —           | Ponte monofase | 1.750          |
| B60C2000/<br>1400B1310  | SIE  | YY/7425-07 | 60  | 1,9  |  | SI.       | —           | Ponte monofase | 3.620          |
| B80C1500/<br>1000B1912  | SIE  | YY/7425-08 | 80  | 1,2  |  | SI.       | —           | Ponte monofase | 2.080          |
| B80C2800/<br>1900B1412  | SIE  | YY/7425-09 | 80  | 2,4  |  | SI.       | —           | Ponte monofase | 3.200          |
| B80C3200/<br>2200C1412  | SIE  | YY/7425-10 | 80  | 2,7  |  | SI.       | —           | Ponte monofase | 3.680          |
| B80C3200/<br>2200C2212  | SIE  | YY/7425-11 | 80  | 2,7  |  | SI.       | —           | Ponte monofase | 3.680          |
| B80C5000/<br>3300E2112  | SIE  | YY/7425-12 | 80  | 4    |  | SI.       | —           | Ponte monofase | 6.270          |
| B125C1000/<br>700B1220  | SIE  | YY/7425-13 | 125 | 0,85 |  | SI.       | —           | Ponte monofase | 2.520          |
| B125C2000/<br>1400B1320 | SIE  | YY/7425-14 | 125 | 1,9  |  | SI.       | —           | Ponte monofase | 3.820          |
| B125C2600/<br>1800C2120 | SIE  | YY/7425-15 | 125 | 2,4  |  | SI.       | —           | Ponte monofase | 3.820          |
| B125C3200/<br>2200C2220 | SIE  | YY/7425-16 | 125 | 2,7  |  | SI.       | —           | Ponte monofase | 4.200          |
| B125C5000/<br>3300E2220 | SIE  | YY/7425-17 | 125 | 4    |  | SI.       | —           | Ponte monofase | 7.300          |
| B250C1000/<br>700B1240  | SIE  | YY/7425-18 | 250 | 0,85 |  | SI.       | —           | Ponte monofase | 3.040          |
| B250C2000/<br>1400B1340 | SIE  | YY/7425-19 | 250 | 1,9  |  | SI.       | —           | Ponte monofase | 4.140          |

| TIPO                    | CASA | CODICE     | ★   | ★★   |  | MATERIALE | CONTENITORE | DESCRIZIONE    | PREZZO LISTINO |
|-------------------------|------|------------|-----|------|--|-----------|-------------|----------------|----------------|
| B250C2600/<br>1800C2140 | SIE  | YY/7425-20 | 250 | 2,4  |  | SI.       | —           | Ponte monofase | 4.330          |
| B250C2600/<br>1800C2340 | SIE  | YY/7425-21 | 250 | 2,4  |  | SI.       | —           | Ponte monofase | 4.330          |
| B250C5000/<br>3300E2240 | SIE  | YY/7425-22 | 250 | 4    |  | SI.       | —           | Ponte monofase | 8.350          |
| B500C1000/<br>700B1280  | SIE  | YY/7425-23 | 500 | 0,85 |  | SI.       | —           | Ponte monofase | 3.620          |
| B500C2000/<br>1400B1380 | SIE  | YY/7425-24 | 500 | 1,9  |  | SI.       | —           | Ponte monofase | 5.560          |
| B500C2600/<br>1800C2180 | SIE  | YY/7425-25 | 500 | 2,4  |  | SI.       | —           | Ponte monofase | 5.820          |

| TIPO   | CASA | CODICE     | VR (V) | IF (mA) |  | MATERIALE | CONTENITORE | DESCRIZIONE      | PREZZO LISTINO |
|--------|------|------------|--------|---------|--|-----------|-------------|------------------|----------------|
| BA103  | SIE  | YY/7427-00 | 6      | 200     |  | SI.       | C72         | Applic. generali | 1.300          |
| BA105  | SIE  | YY/7430-00 | 300    | 150     |  | SI.       | C72         | Applic. generali | 2.330          |
| BA127  | SIE  | YY/7439-00 | 60     | 200     |  | SI.       | DO7         | Applic. generali | 500            |
| BA133  | SIE  | YY/7442-00 | 1000   | 300     |  | SI.       | A38B        | Applic. generali | 520            |
| BA282  | SIE  | YY/7457-50 | 35     | 100     |  | SI.       | —           | Commutazione     | 970            |
| BA283  | SIE  | YY/7457-52 | 35     | 100     |  | SI.       | —           | Commutazione     | 970            |
| BA379  | SIE  | YY/7458-52 | 30     | 100     |  | SI.       | —           | Pin - Diodo      | 1.040          |
| BAW75  | SIE  | YY/7468-00 | 35     | 300     |  | SI.       | —           | Commutazione     | 450            |
| BAW76  | SIE  | YY/7468-02 | 75     | 300     |  | SI.       | —           | Commutazione     | 530            |
| BAY41  | SIE  | YY/7469-00 | 40     | 225     |  | SI.       | A267        | Commutazione     | 1.100          |
| BAY42  | SIE  | YY/7472-00 | 60     | 225     |  | SI.       | DO7         | Commutazione     | 1.400          |
| BAY43  | SIE  | YY/7475-00 | 80     | 225     |  | SI.       | A207        | Commutazione     | 1.950          |
| BAY44  | SIE  | YY/7478-00 | 50     | 250     |  | SI.       | A207        | Applic. generali | 810            |
| BAY45  | SIE  | YY/7481-00 | 150    | 250     |  | SI.       | A207        | Applic. generali | 880            |
| BAY46  | SIE  | YY/7484-00 | 300    | 250     |  | SI.       | A207        | Applic. generali | 1.030          |
| BAY60  | SIE  | YY/7484-30 | 25     | 115     |  | SI.       | A17         | Commutazione     | 1.800          |
| BAY61  | SIE  | YY/7484-32 | 75     | 200     |  | SI.       | —           | Commutazione     | 300            |
| BAY63  | SIE  | YY/7484-34 | 50     | 200     |  | SI.       | DO7         | Commutazione     | 3.850          |
| BAY98  | SIE  | YY/7493-00 | 150    | 200     |  | SI.       | DO35        | Commutazione     | 1.550          |
| BAX28  | SIE  | YY/7493-15 | 25     | 10      |  | SI.       | TO72        | Commutazione     | 1.180          |
| BAX30  | SIE  | YY/7493-20 | 25     | 10      |  | SI.       | TO72        | Commutazione     | 1.180          |
| BB103  | SIE  | YY/7494-00 | 30     | 100     |  | SI.       | DO7         | Varicap          | 1.040          |
| BB104  | SIE  | YY/7494-02 | 30     | 100     |  | SI.       | SOT25       | Varicap          | 1.870          |
| BB105A | SIE  | YY/7494-03 | 28     | —       |  | SI.       | SOD23       | Varicap          | 2.000          |
| BB105B | SIE  | YY/7494-04 | 28     | —       |  | SI.       | SOD23       | Varicap          | 2.070          |
| BB105G | SIE  | YY/7494-05 | 28     | —       |  | SI.       | SOD23       | Varicap          | 1.040          |
| BB109  | SIE  | YY/7494-08 | 28     | 50      |  | SI.       | SOD23       | Varicap          | 1.420          |

| TIPO      | CASA | CODICE     | FT(MHz) | V <sub>CEO</sub> (V) | I <sub>C</sub> (mA) | MATERIALE | CONTENITORE | DESCRIZIONE   | PREZZO LISTINO |
|-----------|------|------------|---------|----------------------|---------------------|-----------|-------------|---------------|----------------|
| BC107     | SIE  | YY/7499-00 | 250     | 45                   | 100                 | SI. NPN   | TO18        | Bassa potenza | 710            |
| BC108     | SIE  | YY/7502-00 | 250*    | 20                   | 100                 | SI. NPN   | TO18        | Bassa potenza | 700            |
| BC109     | SIE  | YY/7505-00 | 300     | 20                   | 100                 | SI. NPN   | TO18        | Bassa potenza | 780            |
| BC110     | SIE  | YY/7505-10 | 100     | 80                   | 50                  | SI. NPN   | TO18        | Bassa potenza | 1.810          |
| BC121     | SIE  | YY/7508-00 | 50      | 5                    | 75                  | SI. NPN   | —           | Bassa potenza | 1.100          |
| BC122     | SIE  | YY/7511-00 | 50      | 20                   | 75                  | SI. NPN   | —           | Bassa potenza | 1.240          |
| BC123     | SIE  | YY/7514-00 | 50      | 30                   | 75                  | SI. NPN   | —           | Bassa potenza | 1.530          |
| BC140     | SIE  | YY/7517-00 | 60      | 40                   | 1000                | SI. NPN   | TO39        | Alta potenza  | 1.680          |
| BC140/160 | SIE  | YY/7517-05 | —       | —                    | —                   | SI.       | TO39        | Complementare | 3.820          |
| BC141     | SIE  | YY/7520-00 | 60      | 60                   | 1000                | SI. NPN   | TO39        | Alta potenza  | 2.070          |

| TIPO        | CASA | CODICE     | FT(MHz) | V <sub>CEO</sub> (V) | I <sub>C</sub> (mA) | MATERIALE | CONTENITORE | DESCRIZIONE   | PREZZO LISTINO |
|-------------|------|------------|---------|----------------------|---------------------|-----------|-------------|---------------|----------------|
| BC141/161   | SIE  | YY/7520-02 | —       | —                    | —                   | SI.       | TO39        | Complementare | 4.450          |
| BC147       | SIE  | YY/7523-00 | 250     | 45                   | 100                 | SI. NPN   | MM10        | Bassa potenza | 480            |
| BC148       | SIE  | YY/7526-00 | 250     | 20                   | 100                 | SI. NPN   | MM10        | Bassa potenza | 460            |
| BC149       | SIE  | YY/7529-00 | 300     | 20                   | 100                 | SI. NPN   | MM10        | Bassa potenza | 500            |
| BC157       | SIE  | YY/7532-00 | 200     | 45                   | 100                 | SI. PNP   | MM10        | Bassa potenza | 560            |
| BC158       | SIE  | YY/7535-00 | 200     | 20                   | 100                 | SI. PNP   | MM10        | Bassa potenza | 540            |
| BC159       | SIE  | YY/7538-00 | 200     | 20                   | 100                 | SI. PNP   | MM10        | Bassa potenza | 580            |
| BC160       | SIE  | YY/7538-10 | 50      | 40                   | 1000                | SI. PNP   | TO39        | Alta potenza  | 2.200          |
| BC161       | SIE  | YY/7538-12 | 50      | 60                   | 1000                | SI. PNP   | TO39        | Alta potenza  | 2.450          |
| BC167       | SIE  | YY/7541-00 | 250     | 45                   | 100                 | SI. NPN   | TO92        | Bassa potenza | 480            |
| BC168       | SIE  | YY/7544-00 | 250     | 20                   | 100                 | SI. NPN   | TO92        | Bassa potenza | 460            |
| BC169       | SIE  | YY/7547-00 | 300     | 20                   | 100                 | SI. NPN   | TO92        | Bassa potenza | 500            |
| BC177       | SIE  | YY/7550-00 | 200     | 45                   | 100                 | SI. PNP   | TO18        | Bassa potenza | 950            |
| BC178       | SIE  | YY/7553-00 | 200     | 25                   | 100                 | SI. PNP   | TO18        | Bassa potenza | 820            |
| BC179       | SIE  | YY/7556-00 | 200     | 20                   | 100                 | SI. PNP   | TO18        | Bassa potenza | 900            |
| BC182       | SIE  | YY/7556-03 | 150     | 50                   | 200                 | SI. NPN   | TO92        | Bassa potenza | 540            |
| BC201       | SIE  | YY/7556-10 | 80      | 5                    | 75                  | SI. PNP   | U32         | Bassa potenza | 1.230          |
| BC202       | SIE  | YY/7556-12 | 80      | 30                   | 75                  | SI. PNP   | U32         | Bassa potenza | 1.430          |
| BC203       | SIE  | YY/7556-14 | 80      | 30                   | 75                  | SI. PNP   | U32         | Bassa potenza | 1.660          |
| BC212       | SIE  | YY/7556-16 | 200     | 50                   | 200                 | SI. PNP   | TO92        | Bassa potenza | 630            |
| BC237       | SIE  | YY/7556-20 | 250     | 45                   | 100                 | SI. NPN   | TO92        | Bassa potenza | 440            |
| BC238       | SIE  | YY/7556-21 | 250     | 20                   | 100                 | SI. NPN   | TO92        | Bassa potenza | 440            |
| BC239       | SIE  | YY/7556-22 | 300     | 20                   | 50                  | SI. NPN   | TO92        | Bassa potenza | 480            |
| BC257       | SIE  | YY/7556-29 | 130     | 45                   | 100                 | SI. PNP   | TO92        | Bassa potenza | 640            |
| BC258       | SIE  | YY/7556-30 | 130     | 25                   | 100                 | SI. PNP   | TO92        | Bassa potenza | 640            |
| BC259       | SIE  | YY/7556-31 | 130     | 20                   | 50                  | SI. PNP   | TO92        | Bassa potenza | 670            |
| BC307       | SIE  | YY/7556-40 | 130     | 45                   | 100                 | SI. PNP   | TO92        | Bassa potenza | 500            |
| BC308       | SIE  | YY/7556-41 | 130     | 25                   | 100                 | SI. PNP   | TO92        | Bassa potenza | 480            |
| BC309       | SIE  | YY/7556-42 | 130     | 20                   | 50                  | SI. PNP   | TO92        | Bassa potenza | 540            |
| BC327       | SIE  | YY/7556-50 | 130     | 45                   | 800                 | SI. PNP   | TO92        | Bassa potenza | 760            |
| BC327/BC337 | SIE  | YY/7556-51 | —       | —                    | —                   | SI.       | TO92        | Complementare | 1.460          |
| BC328       | SIE  | YY/7556-52 | 100     | 25                   | 800                 | SI. PNP   | TO92        | Bassa potenza | 720            |
| BC328/BC338 | SIE  | YY/7556-53 | —       | —                    | —                   | SI.       | TO92        | Complementare | 1.380          |
| BC337       | SIE  | YY/7556-60 | 100     | 45                   | 800                 | SI. NPN   | TO92        | Bassa potenza | 680            |
| BC338       | SIE  | YY/7556-62 | 100     | 25                   | 800                 | SI. NPN   | TO92        | Bassa potenza | 640            |
| BC413       | SIE  | YY/7556-70 | 250     | 30                   | 100                 | SI. NPN   | TO92        | Bassa potenza | 800            |
| BC414       | SIE  | YY/7556-72 | 250     | 45                   | 100                 | SI. NPN   | TO92        | Bassa potenza | 830            |
| BC415       | SIE  | YY/7556-74 | 200     | 35                   | 100                 | SI. PNP   | TO92        | Bassa potenza | 980            |
| BC416       | SIE  | YY/7556-76 | 200     | 45                   | 100                 | SI. PNP   | TO92        | Bassa potenza | 1.030          |
| BCW60       | SIE  | YY/7558-00 | 250     | 32                   | 100                 | SI. NPN   | SOT23       | Bassa potenza | 1.500          |
| BCW61       | SIE  | YY/7558-02 | 180     | 32                   | 100                 | SI. PNP   | SOT23       | Bassa potenza | 1.700          |
| BCW65       | SIE  | YY/7558-04 | 100     | 32                   | 800                 | SI. NPN   | SOT23       | Bassa potenza | 2.900          |
| BCW66       | SIE  | YY/7558-05 | 100     | 45                   | 800                 | SI. NPN   | SOT23       | Bassa potenza | 3.100          |
| BCW67       | SIE  | YY/7558-06 | 100     | 32                   | 800                 | SI. PNP   | SOT23       | Bassa potenza | 3.150          |
| BCW68       | SIE  | YY/7558-07 | 100     | 45                   | 800                 | SI. PNP   | SOT23       | Bassa potenza | 3.550          |
| BCW73       | SIE  | YY/7558-10 | 100     | 32                   | 800                 | SI. NPN   | TO18        | Bassa potenza | 1.950          |
| BCW74       | SIE  | YY/7558-12 | 100     | 45                   | 800                 | SI. NPN   | TO18        | Bassa potenza | 2.000          |
| BCW75       | SIE  | YY/7558-14 | 100     | 32                   | 800                 | SI. PNP   | TO18        | Bassa potenza | 2.200          |
| BCW76       | SIE  | YY/7558-16 | 100     | 45                   | 800                 | SI. PNP   | TO18        | Bassa potenza | 2.400          |
| BCW77       | SIE  | YY/7558-18 | 100     | 32                   | 800                 | SI. NPN   | TO18        | Bassa potenza | 2.300          |
| BCW78       | SIE  | YY/7558-20 | 100     | 45                   | 800                 | SI. NPN   | TO18        | Bassa potenza | 2.400          |

| TIPO      | CASA | CODICE     | FT(MHz) | V <sub>CEO</sub> (V) | I <sub>C</sub> (mA) | MATERIALE | CONTENITORE | DESCRIZIONE   | PREZZO LISTINO |
|-----------|------|------------|---------|----------------------|---------------------|-----------|-------------|---------------|----------------|
| BCW79     | SIE  | YY/7558-22 | 100     | 32                   | 800                 | SI. PNP   | TO18        | Bassa potenza | 2.600          |
| BCW80     | SIE  | YY/7558-24 | 100     | 45                   | 800                 | SI. PNP   | TO18        | Bassa potenza | 2.800          |
| BCX70     | SIE  | YY/7558-50 | 250     | 45                   | 100                 | SI. NPN   | SOT23       | Bassa potenza | 2.500          |
| BCX71     | SIE  | YY/7558-52 | 180     | 45                   | 100                 | SI. PNP   | SOT23       | Bassa potenza | 2.900          |
| BCY58     | SIE  | YY/7559-00 | 300     | 32                   | 200                 | SI. NPN   | TO18        | Bassa potenza | 1.400          |
| BCY59     | SIE  | YY/7562-00 | 300     | 45                   | 200                 | SI. NPN   | TO18        | Bassa potenza | 1.450          |
| BCY65     | SIE  | YY/7565-00 | 300     | 60                   | 100                 | SI. NPN   | TO18        | Bassa potenza | 3.100          |
| BCY66     | SIE  | YY/7568-00 | 300     | 45                   | 50                  | SI. NPN   | TO18        | Bassa potenza | 5.300          |
| BCY67     | SIE  | YY/7568-05 | 180     | 45                   | 50                  | SI. PNP   | TO18        | Bassa potenza | 6.800          |
| BCY77     | SIE  | YY/7570-98 | 180     | 60                   | 100                 | SI. PNP   | TO18        | Bassa potenza | 3.900          |
| BCY78     | SIE  | YY/7571-00 | 180     | 32                   | 200                 | SI. PNP   | TO18        | Bassa potenza | 1.600          |
| BCY79     | SIE  | YY/7574-00 | 180     | 45                   | 200                 | SI. PNP   | TO18        | Bassa potenza | 1.950          |
| BD130Y    | SIE  | YY/7577-10 | 1,1     | 60                   | 15 A                | SI. NPN   | TO3         | Alta potenza  | 2.400          |
| BD135     | SIE  | YY/7577-15 | 50      | 45                   | 1500                | SI. NPN   | SOT32       | Alta potenza  | 1.500          |
| BD135/136 | SIE  | YY/7577-16 | —       | —                    | —                   | SI.       | SOT32       | Complementare | 3.260          |
| BD136     | SIE  | YY/7577-17 | 50      | 45                   | 1500                | SI. PNP   | SOT32       | Alta potenza  | 1.780          |
| BD137     | SIE  | YY/7577-18 | 50      | 60                   | 1500                | SI. NPN   | SOT32       | Alta potenza  | 1.640          |
| BD137/138 | SIE  | YY/7577-19 | —       | —                    | —                   | SI.       | SOT32       | Complementare | 3.400          |
| BD138     | SIE  | YY/7577-20 | 50      | 60                   | 1500                | SI. PNP   | SOT32       | Alta potenza  | 1.780          |
| BD139     | SIE  | YY/7577-21 | 75      | 80                   | 1500                | SI. NPN   | SOT32       | Alta potenza  | 1.980          |
| BD139/140 | SIE  | YY/7577-22 | —       | —                    | —                   | SI.       | SOT32       | Complementare | 4.000          |
| BD140     | SIE  | YY/7577-23 | 75      | 80                   | 1500                | SI. PNP   | SOT32       | Alta potenza  | 2.060          |
| BDY12     | SIE  | YY/7580-00 | 70      | 60                   | 3 A                 | SI. NPN   | MD17        | Alta potenza  | 6.500          |
| BDY13     | SIE  | YY/7583-00 | 70      | 80                   | 3 A                 | SI. NPN   | MD17        | Alta potenza  | 9.200          |
| BDY39     | SIE  | YY/7583-20 | 1,1     | 60                   | 15 A                | SI. NPN   | TO3         | Alta potenza  | 8.000          |
| BDY87     | SIE  | YY/7583-60 | —       | 20                   | 8 A                 | SI. NPN   | SOT9        | Darlington    | 8.750          |
| BDY88     | SIE  | YY/7583-62 | —       | 40                   | 8 A                 | SI. NPN   | SOT9        | Darlington    | 9.200          |
| BDY89     | SIE  | YY/7583-64 | —       | 60                   | 8 A                 | SI. NPN   | SOT9        | Darlington    | 10.300         |
| BF111     | SIE  | YY/7591-50 | 120     | 200                  | 80                  | SI. NPN   | TO39        | Bassa potenza | 4.900          |
| BF167     | SIE  | YY/7592-00 | 350     | 30                   | 25                  | SI. NPN   | TO72        | Bassa potenza | 800            |
| BF173     | SIE  | YY/7595-00 | 550     | 25                   | 25                  | SI. NPN   | TO72        | Bassa potenza | 800            |
| BF177     | SIE  | YY/7598-00 | 120     | 100                  | 40                  | SI. NPN   | TO5         | Bassa potenza | 750            |
| BF194     | SIE  | YY/7613-00 | 260     | 20                   | 30                  | SI. NPN   | MM10        | Bassa potenza | 640            |
| BF195     | SIE  | YY/7616-00 | 200     | 20                   | 30                  | SI. NPN   | MM10        | Bassa potenza | 660            |
| BF232     | SIE  | YY/7617-00 | 600     | 25                   | 30                  | SI. NPN   | TO72        | Bassa potenza | 1.780          |
| BF240     | SIE  | YY/7617-10 | 400     | 40                   | 25                  | SI. NPN   | TO92        | Bassa potenza | 880            |
| BF241     | SIE  | YY/7617-11 | 400     | 40                   | 25                  | SI. NPN   | TO92        | Bassa potenza | 910            |
| BF254     | SIE  | YY/7617-20 | 260     | 20                   | 30                  | SI. NPN   | TO92        | Bassa potenza | 880            |
| BF255     | SIE  | YY/7617-21 | 200     | 20                   | 30                  | SI. NPN   | TO92        | Bassa potenza | 910            |
| BF324     | SIE  | YY/7617-88 | 350     | 30                   | 25                  | SI. PNP   | TO92        | Bassa potenza | 1.800          |
| BF450     | SIE  | YY/7618-00 | 325     | 40                   | 25                  | SI. PNP   | TO92        | Bassa potenza | 1.140          |
| BF451     | SIE  | YY/7618-02 | 325     | 40                   | 25                  | SI. PNP   | TO92        | Bassa potenza | 1.080          |
| BF457     | SIE  | YY/7618-08 | 90      | 160                  | 100                 | SI. NPN   | SOT32       | Bassa potenza | 1.260          |
| BF458     | SIE  | YY/7618-09 | 90      | 250                  | 100                 | SI. NPN   | SOT32       | Bassa potenza | 1.540          |
| BF459     | SIE  | YY/7618-10 | 90      | 300                  | 100                 | SI. NPN   | SOT32       | Bassa potenza | 1.820          |
| BFR15     | SIE  | YY/7618-20 | 4000    | 12                   | 20                  | SI. NPN   | TO72        | Bassa potenza | 9.200          |
| BFS55     | SIE  | YY/7618-30 | 3300    | 15                   | 50                  | SI. NPN   | TO72        | Bassa potenza | 11.600         |
| BFW16A    | SIE  | YY/7618-40 | 1200    | 25                   | 150                 | SI. NPN   | TO39        | Alta potenza  | 8.200          |
| BFW30     | SIE  | YY/7618-50 | 1600    | 10                   | 100                 | SI. NPN   | TO72        | Bassa potenza | 6.950          |
| BFW92     | SIE  | YY/7618-60 | 1600    | 15                   | 50                  | SI. NPN   | SOT37       | Bassa potenza | 4.300          |
| BFX55     | SIE  | YY/7619-00 | 500     | 40                   | 400                 | SI. NPN   | TO39        | Alta potenza  | 11.000         |

| TIPO  | CASA | CODICE     | FT(MHz) | V <sub>CEO</sub> (V) | I <sub>C</sub> (mA) | MATERIALE | CONTENITORE | DESCRIZIONE   | PREZZO LISTINO |
|-------|------|------------|---------|----------------------|---------------------|-----------|-------------|---------------|----------------|
| BFX59 | SIE  | YY/7622-00 | 900     | 20                   | 100                 | SI. NPN   | TO72        | Bassa potenza | 6.300          |
| BFX60 | SIE  | YY/7625-00 | 550     | 25                   | 25                  | SI. NPN   | TO72        | Bassa potenza | 3.400          |
| BFX62 | SIE  | YY/7625-10 | 675     | 20                   | 12                  | SI. NPN   | TO72        | Bassa potenza | 5.650          |
| BFX89 | SIE  | YY/7625-40 | 1000    | 15                   | 25                  | SI. NPN   | TO72        | Bassa potenza | 4.150          |
| BFY34 | SIE  | YY/7634-00 | 100     | 30                   | 500                 | SI. NPN   | TO5         | Bassa potenza | 2.150          |
| BFY45 | SIE  | YY/7637-00 | 130     | 90                   | 30                  | SI. NPN   | TO5         | Bassa potenza | 1.070          |
| BFY90 | SIE  | YY/7637-50 | 1000    | 15                   | 25                  | SI. NPN   | TO72        | Bassa potenza | 6.400          |
| BP100 | SIE  | YY/7649-00 | —       | —                    | —                   | SI.       | —           | Fotoelemento  | 3.490          |
| BP101 | SIE  | YY/7649-02 | —       | —                    | —                   | SI.       | —           | Fotoelemento  | 4.920          |
| BP102 | SIE  | YY/7649-04 | —       | —                    | —                   | SI.       | —           | Fotoelemento  | 5.820          |
| BPY11 | SIE  | YY/7650-00 | —       | —                    | —                   | SI.       | —           | Fotoelemento  | 6.600          |
| BPY43 | SIE  | YY/7650-20 | —       | —                    | —                   | SI.       | —           | Fotoelemento  | 5.500          |
| BPY44 | SIE  | YY/7650-22 | —       | —                    | —                   | SI.       | —           | Fotoelemento  | 7.950          |
| ERY20 | SIE  | YY/7682-00 | —       | —                    | —                   | SI.       | —           | S.C.R.        | 4.450          |

| TIPO     | CASA | CODICE     | V <sub>RRM</sub><br>V (bol IV) | I <sub>T</sub><br>(AV)(A) | MATERIALE | CONTENITORE | DESCRIZIONE | PREZZO LISTINO |
|----------|------|------------|--------------------------------|---------------------------|-----------|-------------|-------------|----------------|
| BSTB0106 | SIE  | YY/7683-00 | 100                            | 0,8                       | SI.       | —           | S.C.R.      | 1.620          |
| BSTB0113 | SIE  | YY/7683-01 | 200                            | 0,8                       | SI.       | —           | S.C.R.      | 1.800          |
| BSTB0126 | SIE  | YY/7683-02 | 400                            | 0,8                       | SI.       | —           | S.C.R.      | 2.250          |
| BSTB0146 | SIE  | YY/7683-03 | 700                            | 0,8                       | SI.       | —           | S.C.R.      | 3.620          |
| BSTB0206 | SIE  | YY/7683-04 | 100                            | 3                         | SI.       | —           | S.C.R.      | 2.100          |
| BSTB0213 | SIE  | YY/7683-05 | 200                            | 3                         | SI.       | —           | S.C.R.      | 2.250          |
| BSTB0226 | SIE  | YY/7683-06 | 400                            | 3                         | SI.       | —           | S.C.R.      | 2.600          |
| BSTB0246 | SIE  | YY/7683-07 | 700                            | 3                         | SI.       | —           | S.C.R.      | 4.120          |
| BSTD0220 | SIE  | YY/7683-08 | 300                            | 8,5                       | SI.       | —           | S.C.R.      | 14.250         |
| BSTD0240 | SIE  | YY/7683-09 | 600                            | 8,5                       | SI.       | —           | S.C.R.      | 20.000         |
| BSTD0260 | SIE  | YY/7683-10 | 900                            | 8,5                       | SI.       | —           | S.C.R.      | 23.000         |
| BSTE0240 | SIE  | YY/7683-11 | 600                            | 16                        | SI.       | —           | S.C.R.      | 37.000         |
| BSTE0260 | SIE  | YY/7683-12 | 900                            | 16                        | SI.       | —           | S.C.R.      | 52.000         |
| BSTE0280 | SIE  | YY/7683-13 | 1200                           | 16                        | SI.       | —           | S.C.R.      | 65.000         |

| TIPO   | CASA | CODICE     | FT(MHz) | V <sub>CEO</sub> (V) | I <sub>C</sub> (mA) | MATERIALE | CONTENITORE | DESCRIZIONE   | PREZZO LISTINO |
|--------|------|------------|---------|----------------------|---------------------|-----------|-------------|---------------|----------------|
| BSX45  | SIE  | YY/7685-00 | 50      | 40                   | 1000                | SI. NPN   | TO5         | Alta potenza  | 3.100          |
| BSX46  | SIE  | YY/7688-00 | 50      | 60                   | 1000                | SI. NPN   | TO5         | Alta potenza  | 4.100          |
| BSX47  | SIE  | YY/7688-02 | 50      | 80                   | 1000                | SI. NPN   | TO5         | Alta potenza  | 9.500          |
| BSX48  | SIE  | YY/7689-00 | 400     | 25                   | 600                 | SI. NPN   | TO18        | Commutazione  | 2.450          |
| BSX49  | SIE  | YY/7689-05 | 400     | 40                   | 600                 | SI. NPN   | TO18        | Commutazione  | 2.800          |
| BSX62  | SIE  | YY/7691-00 | 70      | 60                   | 3A                  | SI. NPN   | TO39        | Alta potenza  | 6.500          |
| BSX63  | SIE  | YY/7694-00 | 70      | 80                   | 3A                  | SI. NPN   | TO39        | Alta potenza  | 8.600          |
| BSV15  | SIE  | YY/7695-00 | 50      | 40                   | 1A                  | SI. NPN   | TO39        | Alta potenza  | 4.000          |
| BSV16  | SIE  | YY/7695-02 | 50      | 60                   | 1A                  | SI. NPN   | TO39        | Alta potenza  | 5.600          |
| BSV17  | SIE  | YY/7695-04 | 50      | 80                   | 1A                  | SI. NPN   | TO39        | Alta potenza  | 10.600         |
| BSY17  | SIE  | YY/7700-00 | 280     | 12                   | 200                 | SI. NPN   | TO18        | Bassa potenza | 1.500          |
| BSY18  | SIE  | YY/7703-00 | 280     | 12                   | 200                 | SI. NPN   | TO18        | Bassa potenza | 1.700          |
| BSY19M | SIE  | YY/7703-04 | —       | —                    | —                   | SI.       | —           | Bassa potenza | 1.380          |
| BSY20M | SIE  | YY/7703-08 | —       | —                    | —                   | SI.       | —           | Bassa potenza | 1.260          |
| BSY34  | SIE  | YY/7706-00 | 400     | 40                   | 600                 | SI. NPN   | TO5         | Bassa potenza | 4.900          |
| BSY58  | SIE  | YY/7709-00 | 400     | 25                   | 600                 | SI. NPN   | TO5         | Bassa potenza | 4.300          |
| BSY59  | SIE  | YY/7709-05 | 100     | 30                   | 800                 | SI. NPN   | SOT25       | Bassa potenza | 670            |
| BSY62  | SIE  | YY/7715-00 | 200     | 15                   | 200                 | SI. NPN   | TO18        | Bassa potenza | 1.500          |
| BSY63  | SIE  | YY/7718-00 | 300     | 15                   | 200                 | SI. NPN   | TO18        | Bassa potenza | 1.800          |
| BU110  | SIE  | YY/7724-94 | 25      | 150                  | 10A                 | SI. NPN   | TO3         | Alta potenza  | 7.300          |



| TIPO  | CASA | CODICE     | FT(MHz) | V <sub>CEO</sub> (V) | I <sub>C</sub> (mA) | MATERIALE | CONTENITORE | DESCRIZIONE  | PREZZO LISTINO |
|-------|------|------------|---------|----------------------|---------------------|-----------|-------------|--------------|----------------|
| BU111 | SIE  | YY/7724-95 | 20      | 300                  | 6 A                 | SI. NPN   | TO3         | Alta potenza | 6.480          |
| BU114 | SIE  | YY/7725-00 | 20      | 150                  | 6 A                 | SI. NPN   | TO3         | Alta potenza | 4.100          |
| BU210 | SIE  | YY/7725-05 | 15      | 250                  | 12 A                | SI. NPN   | TO3         | Alta potenza | 11.260         |
| BU211 | SIE  | YY/7725-07 | 15      | 300                  | 12 A                | SI. NPN   | TO3         | Alta potenza | 14.750         |
| BU212 | SIE  | YY/7725-09 | 15      | 350                  | 12 A                | SI. NPN   | TO3         | Alta potenza | 18.900         |
| BUY35 | SIE  | YY/7727-15 | 20      | 250                  | 4 A                 | SI. NPN   | TO3         | Alta potenza | 9.150          |
| BUY43 | SIE  | YY/7727-25 | 1       | 40                   | 4 A                 | SI. NPN   | SOT9        | Alta potenza | 2.450          |
| BUY44 | SIE  | YY/7727-26 | 25      | 150                  | 7 A                 | SI. NPN   | TO3         | Alta potenza | 9.000          |
| BUY46 | SIE  | YY/7727-28 | 1       | 55                   | 4 A                 | SI. NPN   | SOT9        | Alta potenza | 2.580          |

| TIPO          | CASA | CODICE     | V <sub>RRM</sub> (V) | I <sub>T</sub> (AV)(A) |  | MATERIALE | CONTENITORE | DESCRIZIONE   | PREZZO LISTINO |
|---------------|------|------------|----------------------|------------------------|--|-----------|-------------|---------------|----------------|
| BY143 (EO680) | SIE  | YY/7732-00 | 1000                 | 0,95                   |  | SI.       | —           | Raddrizzatore | 600            |
| BY250 (EO180) | SIE  | YY/7733-00 | 1000                 | 1,25                   |  | SI.       | —           | Raddrizzatore | 1.080          |

| TIPO        | CASA | CODICE     | DISSIP (W) | VZ (V) | IZT (mA) | MATERIALE | CONTENITORE | DESCRIZIONE | PREZZO LISTINO |
|-------------|------|------------|------------|--------|----------|-----------|-------------|-------------|----------------|
| BZY83/C6V2  | SIE  | YY/7745-00 | 0,250      | 6,2    | 5        | SI.       | C72         | Zener       | 1.370          |
| EZY83/C6V8  | SIE  | YY/7748-00 | 0,250      | 6,8    | 5        | SI.       | C72         | Zener       | 1.480          |
| EZY83/C9V1  | SIE  | YY/7757-00 | 0,250      | 9,1    | 5        | SI.       | C72         | Zener       | 1.480          |
| BZY83/C13V5 | SIE  | YY/7769-00 | 0,250      | 13,5   | 5        | SI.       | C72         | Zener       | 1.680          |
| BZY83/C18   | SIE  | YY/7778-00 | 0,250      | 18     | 5        | SI.       | C72         | Zener       | 1.680          |
| BZY83/C20   | SIE  | YY/7781-00 | 0,250      | 20     | 5        | SI.       | C72         | Zener       | 1.980          |
| BZY83/C22   | SIE  | YY/7784-00 | 0,250      | 22     | 5        | SI.       | C72         | Zener       | 1.980          |
| BZY83/D1    | SIE  | YY/7790-00 | 0,250      | 0,7    | 5        | SI.       | C72         | Zener       | 800            |
| BZY83/D5V6  | SIE  | YY/7793-00 | 0,250      | 5,5    | 5        | SI.       | C72         | Zener       | 1.360          |
| BZY83/D6V8  | SIE  | YY/7796-00 | 0,250      | 6,8    | 5        | SI.       | C72         | Zener       | 1.360          |
| BZY83/D8V2  | SIE  | YY/7799-00 | 0,250      | 8,2    | 5        | SI.       | C72         | Zener       | 1.360          |
| BZY83/D18   | SIE  | YY/7811-00 | 0,250      | 18     | 5        | SI.       | C72         | Zener       | 1.480          |
| BZY83/D22   | SIE  | YY/7814-00 | 0,250      | 22     | 5        | SI.       | C72         | Zener       | 1.480          |
| BZY85/C8V2  | SIE  | YY/7835-00 | 0,250      | 8,2    | 5        | SI.       | A207        | Zener       | 1.120          |
| EZY85/C9V1  | SIE  | YY/7838-00 | 0,250      | 9,1    | 5        | SI.       | A207        | Zener       | 1.120          |
| BZY85/C12   | SIE  | YY/7847-00 | 0,250      | 12     | 5        | SI.       | A207        | Zener       | 1.120          |
| BZY85/C13V5 | SIE  | YY/7850-00 | 0,250      | 13,5   | 5        | SI.       | A207        | Zener       | 1.120          |
| BZY85/C16V5 | SIE  | YY/7856-00 | 0,250      | 16,5   | 5        | SI.       | A207        | Zener       | 1.120          |
| BZY85/C18   | SIE  | YY/7859-00 | 0,250      | 18     | 5        | SI.       | A207        | Zener       | 1.120          |
| EZY85/C20   | SIE  | YY/7862-00 | 0,250      | 20     | 5        | SI.       | A207        | Zener       | 1.120          |
| BZY85/C22   | SIE  | YY/7865-00 | 0,250      | 22     | 5        | SI.       | A207        | Zener       | 1.120          |
| BZY85/C24V5 | SIE  | YY/7868-00 | 0,250      | 24,5   | 5        | SI.       | A207        | Zener       | 1.120          |
| BZY85/D5V6  | SIE  | YY/7874-00 | 0,250      | 5,6    | 5        | SI.       | A207        | Zener       | 1.000          |
| EZY85/D8V2  | SIE  | YY/7880-00 | 0,250      | 8,2    | 5        | SI.       | A207        | Zener       | 1.000          |
| BZY85/D15   | SIE  | YY/7889-00 | 0,250      | 15     | 5        | SI.       | A207        | Zener       | 1.000          |

| TIPO     | CASA | CODICE     | V <sub>RRM</sub> (V) | I <sub>T</sub> (AV)(A) |  | MATERIALE | CONTENITORE | DESCRIZIONE | PREZZO LISTINO |
|----------|------|------------|----------------------|------------------------|--|-----------|-------------|-------------|----------------|
| SSIE1102 | SIE  | YY/7896-00 | 30                   | 25                     |  | SI.       | —           | Autodiodo   | 1.300          |
| SSIE1202 | SIE  | YY/7896-01 | 30                   | 25                     |  | SI.       | —           | Autodiodo   | 1.300          |
| SSIE1105 | SIE  | YY/7896-02 | 75                   | 25                     |  | SI.       | —           | Autodiodo   | 1.550          |
| SSIE1205 | SIE  | YY/7896-03 | 75                   | 25                     |  | SI.       | —           | Autodiodo   | 1.550          |
| SSIE1110 | SIE  | YY/7896-04 | 150                  | 25                     |  | SI.       | —           | Autodiodo   | 1.800          |
| SSIE1210 | SIE  | YY/7896-05 | 150                  | 25                     |  | SI.       | —           | Autodiodo   | 1.800          |
| SSIE1120 | SIE  | YY/7896-06 | 300                  | 25                     |  | SI.       | —           | Autodiodo   | 2.460          |

| TIPO     | CASA | CODICE     | V <sub>RRM</sub><br>V | I <sub>T</sub><br>(AV)(A) |  | MATERIALE | CONTENITORE | DESCRIZIONE | PREZZO LISTINO |
|----------|------|------------|-----------------------|---------------------------|--|-----------|-------------|-------------|----------------|
| SSIE1220 | SIE  | YY/7896-07 | 300                   | 25                        |  | SI.       | —           | Autodiode   | 2.460          |
| SSIE1130 | SIE  | YY/7896-08 | 450                   | 25                        |  | SI.       | —           | Autodiode   | 2.970          |
| SSIE1230 | SIE  | YY/7896-09 | 450                   | 25                        |  | SI.       | —           | Autodiode   | 2.970          |
| SSIE1140 | SIE  | YY/7896-10 | 600                   | 25                        |  | SI.       | —           | Autodiode   | 3.490          |
| SSIE1240 | SIE  | YY/7896-11 | 600                   | 25                        |  | SI.       | —           | Autodiode   | 3.490          |

| TIPO           | CASA | CODICE     | FT(MHz) | V <sub>CEO</sub> (V) | I <sub>C</sub> (mA) | MATERIALE | CONTENITORE | DESCRIZIONE   | PREZZO LISTINO |
|----------------|------|------------|---------|----------------------|---------------------|-----------|-------------|---------------|----------------|
| TF78/30 II     | SIE  | YY/7901-00 | 0,7     | 24                   | 600                 | SI. PNP   | —           | Alta potenza  | 5.200          |
| TF78/30 III    | SIE  | YY/7904-00 | 0,7     | 24                   | 600                 | SI. PNP   | —           | Alta potenza  | 5.800          |
| TF78/30 IV     | SIE  | YY/7907-00 | 0,7     | 24                   | 600                 | SI. PNP   | —           | Alta potenza  | 6.500          |
| TF78/30 V      | SIE  | YY/7910-00 | 0,7     | 24                   | 600                 | SI. PNP   | —           | Alta potenza  | 7.700          |
| TF78/60 II     | SIE  | YY/7913-00 | 0,7     | 45                   | 600                 | SI. PNP   | —           | Alta potenza  | 7.700          |
| TF78/60 III    | SIE  | YY/7916-00 | 0,7     | 45                   | 600                 | SI. PNP   | —           | Alta potenza  | 8.200          |
| TF78/60 IV     | SIE  | YY/7919-00 | 0,7     | 45                   | 600                 | SI. PNP   | —           | Alta potenza  | 9.000          |
| TF78/60 V      | SIE  | YY/7922-00 | 0,7     | 45                   | 600                 | SI. PNP   | —           | Alta potenza  | 10.900         |
| 2N753          | SIE  | YY/7922-05 | —       | —                    | —                   | —         | —           | Bassa potenza | 980            |
| 2N834          | SIE  | YY/7922-15 | —       | —                    | —                   | —         | —           | Bassa potenza | 980            |
| 2N835          | SIE  | YY/7922-17 | —       | —                    | —                   | —         | —           | Bassa potenza | 890            |
| 2N2405         | SIE  | YY/7922-50 | —       | 90                   | 1000                | SI. NPN   | TO39        | Alta potenza  | 3.250          |
| 2N3054         | SIE  | YY/7922-70 | 0,8     | 55                   | 4A                  | SI. NPN   | SOT9        | Alta potenza  | 3.950          |
| 2N3055 (BD130) | SIE  | YY/7985-80 | 1,1     | 60                   | 15A                 | SI. NPN   | TO3         | Alta potenza  | 3.000          |
| 2N3107         | SIE  | YY/7922-80 | —       | 60                   | 1000                | SI. NPN   | TO39        | Bassa potenza | 2.260          |
| 2N3108         | SIE  | YY/7922-82 | —       | 60                   | 1000                | SI. NPN   | TO39        | Bassa potenza | 2.090          |
| 2N3109         | SIE  | YY/7922-84 | —       | 40                   | 1000                | SI. NPN   | TO39        | Bassa potenza | 1.600          |
| 2N3395         | SIE  | YY/7923-08 | —       | 25                   | 100                 | SI. NPN   | TO92        | Bassa potenza | 350            |
| 2N5448         | SIE  | YY/7923-62 | —       | 30                   | 100                 | SI. PNP   | TO92        | Bassa potenza | 530            |
| 2N5449         | SIE  | YY/7923-64 | —       | 30                   | 800                 | SI. NPN   | TO92        | Bassa potenza | 690            |
| 2N5450         | SIE  | YY/7923-66 | —       | 30                   | 800                 | SI. NPN   | TO92        | Bassa potenza | 660            |
| 2N5451         | SIE  | YY/7923-68 | —       | 20                   | 800                 | SI. NPN   | TO92        | Bassa potenza | 620            |

| TIPO   | CASA | CODICE     | FUNZIONE  |  |  |  |  |  | PREZZO LISTINO |
|--------|------|------------|---|--|--|--|--|--|----------------|
| FLH101 | SIE  | YY/7924-00 | Quattro porte Nand a due ingressi                               |  |  |  |  |  | 1.250          |
| FLH111 | SIE  | YY/7924-05 | Tre porte Nand a tre ingressi                                   |  |  |  |  |  | 1.250          |
| FLH121 | SIE  | YY/7924-10 | Due porte Nand a quattro ingressi                               |  |  |  |  |  | 1.250          |
| FLH131 | SIE  | YY/7924-15 | Una porta Nand a otto ingressi                                  |  |  |  |  |  | 1.250          |
| FLH141 | SIE  | YY/7924-20 | Due porte Nand di potenza a quattro ingressi                    |  |  |  |  |  | 1.250          |
| FLH151 | SIE  | YY/7924-25 | Due combinazioni And-Nor a 2 x 2 ingressi più expander          |  |  |  |  |  | 1.250          |
| FLH161 | SIE  | YY/7924-30 | Due combinazioni And-Nor a 2 x 2 ingressi                       |  |  |  |  |  | 1.250          |
| FLH171 | SIE  | YY/7924-35 | Combinazione porta And-Nor a 4 x 2 ingressi più expander        |  |  |  |  |  | 1.250          |
| FLH181 | SIE  | YY/7924-40 | Combinazione porta And-Nor a 4 x 2 ingressi                     |  |  |  |  |  | 1.250          |
| FLH191 | SIE  | YY/7924-45 | Quattro porte Nor a due ingressi                                |  |  |  |  |  | 1.250          |
| FLH201 | SIE  | YY/7924-50 | Quattro porte Nand a due ingressi ed uscita a collettore aperto |  |  |  |  |  | 1.250          |
| FLH211 | SIE  | YY/7924-55 | Sei invertitori   |  |  |  |  |  | 1.400          |
| FLH221 | SIE  | YY/7924-60 | Sommatore completo a 1 Bit                                      |  |  |  |  |  | 3.550          |
| FLH231 | SIE  | YY/7924-65 | Sommatore completo a 2 Bit                                      |  |  |  |  |  | 5.300          |
| FLH241 | SIE  | YY/7924-70 | Sommatore completo a 4 Bit                                      |  |  |  |  |  | 6.360          |
| FLH251 | SIE  | YY/7924-75 | Due porte Nand a due ingressi e quattro invertitori             |  |  |  |  |  | 2.070          |
| FLH271 | SIE  | YY/7924-80 | Sei invertitori con uscita a collettore aperto                  |  |  |  |  |  | 1.400          |
| FLH281 | SIE  | YY/7924-85 | Decodificatore decimale in codice BCD                           |  |  |  |  |  | 4.500          |
| FLH291 | SIE  | YY/7924-90 | Quattro porte Nand a due ingressi e uscita a collettore aperto  |  |  |  |  |  | 1.250          |

| TIPO    | CASA | CODICE     | FUNZIONE   | PREZZO LISTINO |
|---------|------|------------|--|----------------|
| FLH291U | SIE  | YY/7924-95 | Quattro porte Nand a due ingressi e uscita a collettore aperto con 15 V      | 1.770          |
| FLH321  | SIE  | YY/7925-00 | Quattro porte Nand di potenza a due ingressi                                 | 2.350          |
| FLH331  | SIE  | YY/7925-05 | Due porte Nand a cinque ingressi   | 2.070          |
| FLH341  | SIE  | YY/7925-10 | Quattro porte Nor esclusivo a due ingressi                                   | 2.200          |
| FLH351  | SIE  | YY/7925-15 | Due trigger di Smith Nand a quattro ingressi                                 | 2.500          |
| FLH361  | SIE  | YY/7925-20 | Decodificatore binario decimale ad eccesso di tre                            | 4.950          |
| FLH371  | SIE  | YY/7925-25 | Decodificatore binario decimale in codice gray                               | 6.600          |
| FLH381  | SIE  | YY/7925-30 | Quattro porte And a due ingressi   | 1.400          |
| FLH391  | SIE  | YY/7925-35 | Quattro porte And a due ingressi con uscita a collettore aperto              | 1.400          |
| FLH401  | SIE  | YY/7925-40 | Unità logica aritmetica a 4 Bit  | 20.700         |
| FLH411  | SIE  | YY/7925-45 | Unità di trasferimento per elemento di calcolo                               | 5.900          |
| FLH421  | SIE  | YY/7925-50 | Verificatore di parità a 8 Bit   | 5.320          |
| FLH431  | SIE  | YY/7925-55 | Comparatore a 4 Bit  | 7.100          |
| FLH461  | SIE  | YY/7925-60 | Sei invertitori con expander e uscita a collettore aperto                    | 2.800          |
| FLH471  | SIE  | YY/7925-65 | Sei invertitori con expander   | 2.800          |
| FLH481  | SIE  | YY/7925-70 | Sei invertitori con stadio pilota ed uscita a collettore aperto con 30 V     | 3.100          |
| FLH481T | SIE  | YY/7925-75 | Sei invertitori con stadio pilota ed uscita a collettore aperto con 15 V     | 2.500          |
| FLH491  | SIE  | YY/7925-80 | Sei stadi pilota con uscita a collettore aperto a 30 V                       | 3.100          |
| FLH491T | SIE  | YY/7925-85 | Sei stadi pilota con uscita a collettore aperto a 15 V                       | 2.500          |
| FLH511  | SIE  | YY/7925-90 | Due porte Nor a quattro ingressi con ingresso strobe ed expander             | 1.990          |
| FLH521  | SIE  | YY/7925-95 | Due porte Nor a quattro ingressi e strobe                                    | 1.990          |
| FLH531  | SIE  | YY/7926-00 | Quattro porte Nand di potenza a due ingressi                                 | 2.070          |
| FLH541  | SIE  | YY/7926-05 | Quattro porte Nand di potenza con due ingressi ed uscita a collettore aperto | 2.070          |
| FLH551  | SIE  | YY/7926-10 | Decodificatore BCD e pilota per tubi indicatori a 7 segmenti                 | 7.250          |
| FLJ101  | SIE  | YY/7927-00 | JK Flip Flop a 2 x 3 ingressi  | 2.730          |
| FLJ111  | SIE  | YY/7927-05 | JK Master-Slave-Flip Flop con 2 x 2 ingressi                                 | 1.850          |
| FLJ121  | SIE  | YY/7927-10 | Due JK Master-Slave-Flip Flop con ingresso di reset                          | 2.350          |
| FLJ131  | SIE  | YY/7927-15 | Due JK Master-Slave-Flip Flop con ingressi di set e reset                    | 2.450          |
| FLJ141  | SIE  | YY/7927-20 | Due D-Flip Flop  | 2.200          |
| FLJ151  | SIE  | YY/7927-25 | Quattro D-Flip Flop  | 3.600          |
| FLJ161  | SIE  | YY/7927-30 | Contatore decimale   | 3.550          |
| FLJ171  | SIE  | YY/7927-35 | Divisore per 12  | 3.550          |
| FLJ181  | SIE  | YY/7927-40 | Contatore binario a 4 Bit  | 3.550          |
| FLJ191  | SIE  | YY/7927-45 | Shiftregister bidirezionale a 4 Bit  | 4.140          |
| FLJ201  | SIE  | YY/7927-50 | Contatore decimale bidirezionale   | 9.300          |
| FLJ211  | SIE  | YY/7927-55 | Contatore binario  | 9.300          |
| FLJ221  | SIE  | YY/7927-60 | Shiftregister a 8 Bit  | 5.470          |
| FLJ231  | SIE  | YY/7927-65 | Shiftregister a 4 Bit con ingresso in parallelo                              | 5.000          |
| FLJ241  | SIE  | YY/7927-70 | Contatore decimale con ingressi separati con conteggio avanti indietro       | 8.550          |
| FLJ251  | SIE  | YY/7927-75 | Contatore binario con ingressi separati per conteggio avanti indietro        | 8.550          |
| FLJ261  | SIE  | YY/7927-80 | Shiftregister a 5 Bit con ingresso ed uscita in parallelo                    | 5.600          |
| FLJ271  | SIE  | YY/7927-85 | Due JK-Master-Slave-Flip Flop  | 2.140          |
| FLJ281  | SIE  | YY/7927-90 | JK-Master-Slave-Flip Flop con ingresso JK                                    | 3.450          |
| FLJ291  | SIE  | YY/7927-95 | JK-Master-Slave-Flip Flop con ingresso JK, J, K                              | 3.450          |
| FLJ301  | SIE  | YY/7928-00 | Otto D Flip Flop   | 8.000          |
| FLJ311  | SIE  | YY/7928-05 | Shiftregister universale bidirezionale a 8 Bit                               | 15.500         |
| FLJ321  | SIE  | YY/7928-10 | Shiftregister universale unidirezionale a 8 Bit                              | 13.500         |
| FLJ331  | SIE  | YY/7928-15 | Contatore binario a 6 Bit programmabile                                      | 17.700         |
| FLJ341  | SIE  | YY/7928-20 | JK-Master-Slave-Flip Flop con blocco degli ingressi                          | 2.050          |
| FLJ351  | SIE  | YY/7928-25 | Due JK-Master-Slave-Flip Flop con blocco degli ingressi                      | 3.400          |
| FLJ361  | SIE  | YY/7928-30 | Sei D-Flip Flop con ingresso comune di reset                                 | 5.320          |

| TIPO    | CASA | CODICE     | FUNZIONE   | PREZZO LISTINO |
|---------|------|------------|--|----------------|
| FLJ371  | SIE  | YY/7928-35 | Sei D-Flip Flop con ingressi di reset separati   | 8.850          |
| FLJ381  | SIE  | YY/7928-40 | Contatore decimale per 50 MHz con ingresso di set e reset                                    | 6.200          |
| FLJ391  | SIE  | YY/7928-45 | Contatore binario per 50 MHz con ingresso di set e reset                                     | 6.200          |
| FLJ401  | SIE  | YY/7928-50 | Contatore decimale sincrono con set dipendente e reset indipendente dal clock                | 7.800          |
| FLJ411  | SIE  | YY/7928-55 | Contatore binario sincrono con set dipendente e reset a clock                                | 7.800          |
| FLJ421  | SIE  | YY/7928-60 | Contatore decimale sincrono con set e reset dipendenti dal clock                             | 7.800          |
| FLJ431  | SIE  | YY/7928-65 | Contatore binario sincrono con set e reset dipendenti dal clock                              | 7.800          |
| FLJ441  | SIE  | YY/7928-70 | Shiftregister a 8 Bit con uscita in parallelo  | 8.550          |
| FLJ451  | SIE  | YY/7928-75 | Shiftregister a 8 Bit con ingresso in parallelo  | 8.550          |
| FLJ461  | SIE  | YY/7928-80 | Shiftregister a 8 Bit con ingresso in parallelo dipendenti dal clock                         | 8.550          |
| FLJ481  | SIE  | YY/7928-85 | Due shiftregister a 8 Bit  | 12.200         |
| FLJ491  | SIE  | YY/7928-90 | Quattro D-Flip Flop con reset in comune  | 5.450          |
| FLK101  | SIE  | YY/7929-50 | Circuito a scatto monostabile  | 2.580          |
| FLK111  | SIE  | YY/7929-55 | Circuito a scatto monostabile con ingresso di reset  | 3.180          |
| FLK121  | SIE  | YY/7929-60 | Due circuiti a scatto monostabile con ingresso di reset                                      | 5.800          |
| FLL101  | SIE  | YY/7930-00 | Decodificatore decimale in codice BCD e pilota per Nixie                                     | 5.320          |
| FLL111  | SIE  | YY/7930-05 | Decodificatore decimale in codice BCD e pilota con uscita a collettore aperto con 30 V/80 mA | 9.300          |
| FLL111T | SIE  | YY/7930-10 | Decodificatore decimale in codice BCD e pilota con uscita a collettore aperto con 15 V/80 mA | 5.900          |
| FLL121  | SIE  | YY/7930-15 | Decodificatore a sette segmenti in codice BCD con uscita a collettore aperto con 30 V/20 mA  | 7.700          |
| FLL121T | SIE  | YY/7930-20 | Decodificatore a sette segmenti in codice BCD con uscita a collettore aperto con 15 V/20 mA  | 6.360          |
| FLL131  | SIE  | YY/7930-25 | Due piloti di potenza Nand per 30 V/160 mA a due porte Nand a due ingressi                   | 5.100          |
| FLL141  | SIE  | YY/7930-30 | Quattro piloti Nand per 30 V/130 mA  | 5.750          |
| FLQ101  | SIE  | YY/7931-00 | Memoria per lettura e scrittura a 64 Bit   | 20.800         |
| FLQ111  | SIE  | YY/7931-05 | Memoria per lettura e scrittura a 16 Bit   | 5.300          |
| FLQ121  | SIE  | YY/7931-10 | Memoria per lettura e scrittura a 16 Bit   | 5.470          |
| FLY101  | SIE  | YY/7932-00 | Due espansori con 4 ingressi   | 1.250          |
| FLY111  | SIE  | YY/7932-05 | Multiplexer/Selettore di dati a 16 Bit   | 10.300         |
| FLY121  | SIE  | YY/7932-10 | Multiplexer/Selettore di dati a 8 Bit  | 4.280          |
| FLY131  | SIE  | YY/7932-15 | Due multiplexer/Selettori di dati a 4 Bit  | 4.280          |
| FLY141  | SIE  | YY/7932-20 | Demultiplexer/Decodificatore binario a 4 Binario a 4 Bit                                     | 9.450          |
| FLY151  | SIE  | YY/7932-25 | Due demultiplexer/decodificatori binari a 2 Bit  | 4.280          |
| FLY161  | SIE  | YY/7932-30 | Due demultiplexer/decodificatori binari a 2 Bit con uscita                                   | 4.280          |
| FZH101  | SIE  | YY/7936-00 | Quattro porte Nand con 2 ingressi  | 5.750          |
| FZH111  | SIE  | YY/7936-05 | Quattro porte Nand con 2 ingressi e collegamento N.  | 6.050          |
| FZH121  | SIE  | YY/7936-10 | Due porte Nand con 5 ingressi  | 5.300          |
| FZH131  | SIE  | YY/7936-15 | Due porte Nand con 5 ingressi e collegamento N   | 5.600          |
| FZH141  | SIE  | YY/7936-20 | Due porte Nand di potenza con 5 ingressi e collegamento N                                    | 6.200          |
| FZH151  | SIE  | YY/7936-25 | Due porte E/O con collegamento N   | 8.000          |
| FZH161  | SIE  | YY/7936-30 | Interfaccia LSL-TTL  | 5.900          |
| FZH171  | SIE  | YY/7936-35 | Due porte Nand con 4 ingressi, espansore e collegamento N                                    | 5.600          |
| FZH181  | SIE  | YY/7936-40 | Interfaccia TTL-LSL  | 3.250          |
| FZH191  | SIE  | YY/7936-45 | Tre porte Nand con 3 ingressi e collegamento N   | 6.140          |
| FZH201  | SIE  | YY/7936-50 | Sei invertitori con ingresso di strobe   | 6.200          |
| FZH211  | SIE  | YY/7936-55 | Quattro porte Nand con 2 ingressi collettore aperto e collegamento N                         | 5.750          |
| FZH231  | SIE  | YY/7936-60 | Due porte Nand con 5 ingressi collettore aperto e collegamento N                             | 5.000          |
| FZH241  | SIE  | YY/7936-65 | Due Schmitt-Trigger con 4 ingressi e espansore   | 8.550          |
| FZJ101  | SIE  | YY/7937-00 | JK Flip-Flop con 2 ingressi J e K e collegamento N allo slave                                | 8.500          |
| FZJ111  | SIE  | YY/7937-05 | JK Flip-Flop con collegamenti N al master e allo slave                                       | 8.800          |

| TIPO    | CASA | CODICE     | FUNZIONE  | PREZZO LISTINO |
|---------|------|------------|---|----------------|
| FZJ121  | SIE  | YY/7937-10 | Due JK Flip-Flop con ingressi di taratura e azzeramento | 11.760         |
| FZJ131  | SIE  | YY/7937-15 | Quattro D Flip-Flop                                     | 16.500         |
| FZJ141  | SIE  | YY/7937-20 | Contatore sincrono decadico                             | 17.000         |
| FZJ151  | SIE  | YY/7937-25 | Contatore sincrono binario 4 Bit                        | 17.000         |
| FZK101  | SIE  | YY/7938-00 | Cellula a tempo con collegamento N                      | 11.300         |
| FZL101  | SIE  | YY/7938-50 | Decodificatore decimale in codice ECD e pilota Nixie    | 26.500         |
| SAS560  | SIE  | YY/7949-20 | Tastiera sensoriale                                     | 6.470          |
| SAS570  | SIE  | YY/7949-25 | Tastiera sensoriale                                     | 6.470          |
| SO41E   | SIE  | YY/7950-00 | Amplificatore media frequenza per FM con demodulatore   | 7.750          |
| SO41P   | SIE  | YY/7950-10 | Amplificatore media frequenza per FM con demodulatore   | 4.270          |
| SO42E   | SIE  | YY/7950-20 | Mescolatore universale fino a 200 MHz                   | 13.200         |
| SO42P   | SIE  | YY/7950-30 | Mescolatore universale fino a 200 MHz                   | 5.300          |
| TAA111  | SIE  | YY/7973-00 | Amplificatore di bassa frequenza                        | 3.800          |
| TAA121  | SIE  | YY/7976-00 | Amplificatore di bassa frequenza                        | 4.000          |
| TAA131  | SIE  | YY/7979-00 | Amplificatore di bassa frequenza                        | 7.900          |
| TAA141  | SIE  | YY/7982-00 | Amplificatore di bassa frequenza                        | 2.320          |
| TAA151  | SIE  | YY/7985-00 | Amplificatore di bassa frequenza                        | 3.080          |
| TAA151S | SIE  | YY/7985-02 | Amplificatore di bassa frequenza                        | 3.350          |
| TAA420  | SIE  | YY/7985-15 | Amplificatore di bassa frequenza                        | 3.670          |
| TAA521  | SIE  | YY/7985-25 | Amplificatore operativo                                 | 2.800          |
| TAA522  | SIE  | YY/7985-26 | Amplificatore operativo                                 | 5.600          |
| TAA721  | SIE  | YY/7985-30 | Amplificatore di banda                                  | 21.400         |
| TAA722  | SIE  | YY/7985-31 | Amplificatore di banda                                  | 53.500         |
| TAA761  | SIE  | YY/7985-32 | Amplificatore operativo                                 | 2.920          |
| TAA762  | SIE  | YY/7985-33 | Amplificatore operativo                                 | 6.550          |
| TAA765  | SIE  | YY/7985-34 | Amplificatore operativo                                 | 3.900          |
| TAA861  | SIE  | YY/7985-35 | Amplificatore operativo                                 | 2.700          |
| TAA861A | SIE  | YY/7985-36 | Amplificatore operativo                                 | 2.270          |
| TAA865  | SIE  | YY/7985-37 | Amplificatore operativo                                 | 3.500          |
| TAA862  | SIE  | YY/7985-40 | Amplificatore operativo                                 | 5.900          |
| TAA865A | SIE  | YY/7985-38 | Amplificatore operativo                                 | 3.180          |
| TAA981  | SIE  | YY/7985-39 | Amplificatore media frequenza AM/FM                     | 3.940          |
| TAA991  | SIE  | YY/7985-41 | Amplificatore media frequenza AM/FM                     | 3.940          |
| TBA120  | SIE  | YY/7985-50 | Amplificatore media frequenza suono per TV              | 2.770          |
| TBA120A | SIE  | YY/7985-51 | Amplificatore di media frequenza suono per TV           | 2.770          |
| TBA120S | SIE  | YY/7985-49 | Amplificatore di media frequenza suono per radio        | 2.960          |
| TBA221  | SIE  | YY/7985-55 | Amplificatore operativo                                 | 3.100          |
| TBA222  | SIE  | YY/7985-56 | Amplificatore operativo                                 | 6.350          |
| TBA400  | SIE  | YY/7985-70 | Amplificatore di media frequenza video per TV           | 4.000          |
| TBA460  | SIE  | YY/7985-85 | Amplificatore di media frequenza                        | 3.200          |
| TCA440  | SIE  | YY/7986-50 |   | 3.880          |

| TIPO    | CASA  | CODICE     | DISSIP<br>(W) | VZ<br>(V) | IZT<br>(mA) | MATERIALE | CONTENITORE | DESCRIZIONE | PREZZO LISTINO |
|---------|-------|------------|---------------|-----------|-------------|-----------|-------------|-------------|----------------|
| 1N3016B | Silec | YY/6992-00 | 1             | 6,8       | 37          | SI.       | DO13        | Zener       | 1.000          |
| 1N3017B | Silec | YY/6992-01 | 1             | 7,5       | 34          | SI.       | DO13        | Zener       | 1.000          |
| 1N3018B | Silec | YY/6992-02 | 1             | 8,2       | 31          | SI.       | DO13        | Zener       | 1.000          |
| 1N3019B | Silec | YY/6992-03 | 1             | 9,1       | 28          | SI.       | DO13        | Zener       | 1.000          |
| 1N3020B | Silec | YY/6992-04 | 1             | 10        | 25          | SI.       | DO13        | Zener       | 1.000          |
| 1N3021B | Silec | YY/6992-05 | 1             | 11        | 23          | SI.       | DO13        | Zener       | 1.000          |
| 1N3022B | Silec | YY/6992-06 | 1             | 12        | 21          | SI.       | DO13        | Zener       | 1.000          |
| 1N3023B | Silec | YY/6992-07 | 1             | 13        | 19          | SI.       | DO13        | Zener       | 1.000          |
| 1N3024B | Silec | YY/6992-08 | 1             | 15        | 17          | SI.       | DO13        | Zener       | 1.000          |
| 1N3025B | Silec | YY/6992-09 | 1             | 16        | 15,5        | SI.       | DO13        | Zener       | 1.000          |
| 1N3026B | Silec | YY/6992-10 | 1             | 18        | 14          | SI.       | DO13        | Zener       | 1.000          |
| 1N3027B | Silec | YY/6992-11 | 1             | 20        | 12,5        | SI.       | DO13        | Zener       | 1.000          |
| 1N3028B | Silec | YY/6992-12 | 1             | 22        | 11,5        | SI.       | DO13        | Zener       | 1.000          |
| 1N3029B | Silec | YY/6992-13 | 1             | 24        | 10,5        | SI.       | DO13        | Zener       | 1.000          |
| 1N3030B | Silec | YY/6992-14 | 1             | 27        | 9,5         | SI.       | DO13        | Zener       | 1.000          |
| 1N3031B | Silec | YY/6992-15 | 1             | 30        | 8,5         | SI.       | DO13        | Zener       | 1.000          |
| 1N3032B | Silec | YY/6992-16 | 1             | 33        | 7,5         | SI.       | DO13        | Zener       | 1.000          |
| 1N3033B | Silec | YY/6992-17 | 1             | 36        | 7           | SI.       | DO13        | Zener       | 1.000          |
| 1N3034B | Silec | YY/6992-18 | 1             | 39        | 6,5         | SI.       | DO13        | Zener       | 1.000          |
| 1N3035B | Silec | YY/6992-19 | 1             | 43        | 6           | SI.       | DO13        | Zener       | 1.000          |
| 1N3036B | Silec | YY/6992-20 | 1             | 47        | 5,5         | SI.       | DO13        | Zener       | 1.000          |
| 1N3037B | Silec | YY/6992-21 | 1             | 51        | 5           | SI.       | DO13        | Zener       | 1.000          |
| 1N3038B | Silec | YY/6992-22 | 1             | 56        | 4,5         | SI.       | DO13        | Zener       | 1.000          |
| 1N3039B | Silec | YY/6992-23 | 1             | 62        | 4           | SI.       | DO13        | Zener       | 1.000          |
| 1N3040B | Silec | YY/6992-24 | 1             | 68        | 3,7         | SI.       | DO13        | Zener       | 1.000          |
| 1N3041B | Silec | YY/6992-25 | 1             | 75        | 3,3         | SI.       | DO13        | Zener       | 1.000          |
| 1N3042B | Silec | YY/6992-26 | 1             | 82        | 3           | SI.       | DO13        | Zener       | 1.000          |
| 1N3043B | Silec | YY/6992-27 | 1             | 91        | 2,8         | SI.       | DO13        | Zener       | 1.000          |
| 1N3044B | Silec | YY/6992-28 | 1             | 100       | 2,5         | SI.       | DO13        | Zener       | 1.000          |
| 1N3045B | Silec | YY/6992-29 | 1             | 110       | 2,3         | SI.       | DO13        | Zener       | 1.000          |
| 1N3046B | Silec | YY/6992-30 | 1             | 120       | 2           | SI.       | DO13        | Zener       | 1.000          |
| 1N3047B | Silec | YY/6992-31 | 1             | 130       | 1,9         | SI.       | DO13        | Zener       | 1.000          |
| 1N3048B | Silec | YY/6992-32 | 1             | 150       | 1,7         | SI.       | DO13        | Zener       | 1.000          |
| 1N3049B | Silec | YY/6992-33 | 1             | 160       | 1,6         | SI.       | DO13        | Zener       | 1.000          |
| 1N3050B | Silec | YY/6992-34 | 1             | 180       | 1,4         | SI.       | DO13        | Zener       | 1.000          |
| 1N3051B | Silec | YY/6992-35 | 1             | 200       | 1,2         | SI.       | DO13        | Zener       | 1.000          |

| TIPO  | CASA  | CODICE     | $V_{RRM}$<br>V (bo)(V) | $I_T$<br>(RMS)(A) | MATERIALE | CONTENITORE | DESCRIZIONE | PREZZO LISTINO |
|-------|-------|------------|------------------------|-------------------|-----------|-------------|-------------|----------------|
| 2N685 | Silec | YY/6992-70 | 200                    | 25                | SI.       | TO48        | S.C.R.      | 7.500          |
| 2N688 | Silec | YY/6992-72 | 400                    | 25                | SI.       | TO48        | S.C.R.      | 8.620          |
| 2N690 | Silec | YY/6992-74 | 600                    | 25                | SI.       | TO48        | S.C.R.      | 10.280         |
| 2N692 | Silec | YY/6992-76 | 800                    | 25                | SI.       | TO48        | S.C.R.      | 14.400         |

| TIPO   | CASA  | CODICE     | $V_{RRM}$<br>(V) | $T_A$<br>(A) | MATERIALE | CONTENITORE | DESCRIZIONE    | PREZZO LISTINO |
|--------|-------|------------|------------------|--------------|-----------|-------------|----------------|----------------|
| 110B05 | Silec | YY/6993-50 | 50               | 1,5          | SI.       | DE3350      | Ponte monofase | 700            |
| 110B1  | Silec | YY/6993-52 | 100              | 1,5          | SI.       | DE3350      | Ponte monofase | 800            |
| 110B2  | Silec | YY/6993-54 | 200              | 1,5          | SI.       | DE3350      | Ponte monofase | 840            |
| 110B4  | Silec | YY/6993-56 | 400              | 1,5          | SI.       | DE3350      | Ponte monofase | 940            |
| 110B6  | Silec | YY/6993-58 | 600              | 1,5          | SI.       | DE3350      | Ponte monofase | 1.050          |
| 110B8  | Silec | YY/6993-60 | 800              | 1,5          | SI.       | DE3350      | Ponte monofase | 1.260          |

| TIPO      | CASA  | CODICE     | DISSIP.<br>(W) | VZ<br>(V) | IZT<br>(mA) | MATERIALE | CONTENITORE | DESCRIZIONE | PREZZO<br>LISTINO |
|-----------|-------|------------|----------------|-----------|-------------|-----------|-------------|-------------|-------------------|
| BZV16C6,8 | Silec | YY/6994-00 | 3              | 6,8       | 74          | SI.       | DO13        | Zener       | 1.200             |
| BZV16C7,5 | Silec | YY/6994-01 | 3              | 7,5       | 68          | SI.       | DO13        | Zener       | 1.200             |
| BZV16C8,2 | Silec | YY/6994-02 | 3              | 8,2       | 62          | SI.       | DO13        | Zener       | 1.200             |
| BZV16C9,1 | Silec | YY/6994-03 | 3              | 9,1       | 56          | SI.       | DO13        | Zener       | 1.200             |
| BZV16C10  | Silec | YY/6994-04 | 3              | 10        | 50          | SI.       | DO13        | Zener       | 1.200             |
| BZV16C11  | Silec | YY/6994-05 | 3              | 11        | 46          | SI.       | DO13        | Zener       | 1.200             |
| BZV16C12  | Silec | YY/6994-06 | 3              | 12        | 42          | SI.       | DO13        | Zener       | 1.200             |
| BZV16C13  | Silec | YY/6994-07 | 3              | 13        | 38          | SI.       | DO13        | Zener       | 1.200             |
| BZV16C15  | Silec | YY/6994-08 | 3              | 15        | 34          | SI.       | DO13        | Zener       | 1.200             |
| BZV16C16  | Silec | YY/6994-09 | 3              | 16        | 31          | SI.       | DO13        | Zener       | 1.200             |
| BZV16C18  | Silec | YY/6994-10 | 3              | 18        | 28          | SI.       | DO13        | Zener       | 1.200             |
| BZV16C20  | Silec | YY/6994-11 | 3              | 20        | 25          | SI.       | DO13        | Zener       | 1.200             |
| BZV16C22  | Silec | YY/6994-12 | 3              | 22        | 23          | SI.       | DO13        | Zener       | 1.200             |
| BZV16C24  | Silec | YY/6994-13 | 3              | 24        | 21          | SI.       | DO13        | Zener       | 1.200             |
| BZV16C27  | Silec | YY/6994-14 | 3              | 27        | 19          | SI.       | DO13        | Zener       | 1.200             |
| BZV16C30  | Silec | YY/6994-15 | 3              | 30        | 17          | SI.       | DO13        | Zener       | 1.200             |
| BZV16C33  | Silec | YY/6994-16 | 3              | 33        | 15          | SI.       | DO13        | Zener       | 1.200             |
| BZV16C36  | Silec | YY/6994-17 | 3              | 36        | 14          | SI.       | DO13        | Zener       | 1.200             |
| BZV16C39  | Silec | YY/6994-18 | 3              | 39        | 13          | SI.       | DO13        | Zener       | 1.200             |
| BZV16C43  | Silec | YY/6994-19 | 3              | 43        | 12          | SI.       | DO13        | Zener       | 1.200             |
| BZV16C47  | Silec | YY/6994-20 | 3              | 47        | 11          | SI.       | DO13        | Zener       | 1.200             |
| BZV16C51  | Silec | YY/6994-21 | 3              | 51        | 10          | SI.       | DO13        | Zener       | 1.200             |
| BZV16C56  | Silec | YY/6994-22 | 3              | 56        | 9           | SI.       | DO13        | Zener       | 1.200             |
| BZV16C62  | Silec | YY/6994-23 | 3              | 62        | 8           | SI.       | DO13        | Zener       | 1.200             |
| BZV16C68  | Silec | YY/6994-24 | 3              | 68        | 7           | SI.       | DO13        | Zener       | 1.200             |
| BZV16C75  | Silec | YY/6994-25 | 3              | 75        | 6,5         | SI.       | DO13        | Zener       | 1.200             |
| BZV16C82  | Silec | YY/6994-26 | 3              | 82        | 6           | SI.       | DO13        | Zener       | 1.200             |
| BZV16C91  | Silec | YY/6994-27 | 3              | 91        | 5,5         | SI.       | DO13        | Zener       | 1.200             |
| BZV16C100 | Silec | YY/6994-28 | 3              | 100       | 5           | SI.       | DO13        | Zener       | 1.200             |
| DA3       | Silec | YY/6995-00 | —              | —         | —           | SI.       | DO7         | Diac        | 430               |
| GZ6A      | Silec | YY/6995-10 | 10             | 6,8       | 370         | SI.       | DO4         | Zener       | 2.000             |
| GZ8A      | Silec | YY/6995-11 | 10             | 8,2       | 305         | SI.       | DO4         | Zener       | 2.000             |
| GZ10A     | Silec | YY/6995-12 | 10             | 10        | 250         | SI.       | DO4         | Zener       | 2.000             |
| GZ12A     | Silec | YY/6995-13 | 10             | 12        | 210         | SI.       | DO4         | Zener       | 2.000             |
| GZ15A     | Silec | YY/6995-14 | 10             | 15        | 170         | SI.       | DO4         | Zener       | 2.000             |
| GZ18A     | Silec | YY/6995-15 | 10             | 18        | 140         | SI.       | DO4         | Zener       | 2.000             |
| GZ22A     | Silec | YY/6995-16 | 10             | 22        | 115         | SI.       | DO4         | Zener       | 2.000             |
| GZ27A     | Silec | YY/6995-17 | 10             | 27        | 95          | SI.       | DO4         | Zener       | 2.000             |
| GZ33A     | Silec | YY/6995-18 | 10             | 33        | 75          | SI.       | DO4         | Zener       | 2.000             |
| GZ39A     | Silec | YY/6995-19 | 10             | 39        | 65          | SI.       | DO4         | Zener       | 2.000             |
| GZ47A     | Silec | YY/6995-20 | 10             | 47        | 55          | SI.       | DO4         | Zener       | 2.000             |
| GZ56A     | Silec | YY/6995-21 | 10             | 56        | 45          | SI.       | DO4         | Zener       | 2.000             |
| GZ68A     | Silec | YY/6995-22 | 10             | 75        | 37          | SI.       | DO4         | Zener       | 2.000             |
| GZ82A     | Silec | YY/6995-23 | 10             | 82        | 30          | SI.       | DO4         | Zener       | 2.000             |
| GZ10B     | Silec | YY/6995-24 | 10             | 100       | 25          | SI.       | DO4         | Zener       | 2.000             |
| GZ12B     | Silec | YY/6995-25 | 10             | 120       | 20          | SI.       | DO4         | Zener       | 2.000             |
| GZ15B     | Silec | YY/6995-26 | 10             | 150       | 17          | SI.       | DO4         | Zener       | 2.000             |
| GZ18B     | Silec | YY/6995-27 | 10             | 180       | 14          | SI.       | DO4         | Zener       | 2.000             |
| PLZ3,3    | Silec | YY/7000-00 | 1              | 3,3       | 50          | SI.       | —           | Zener       | 380               |
| PLZ3,9    | Silec | YY/7000-01 | 1              | 3,9       | 50          | SI.       | —           | Zener       | 380               |
| PLZ4,2    | Silec | YY/7000-02 | 1              | 4,2       | 50          | SI.       | —           | Zener       | 380               |

| TIPO   | CASA  | CODICE     | DISSIP.<br>(W) | VZ<br>(V) | IZT<br>(mA) | MATERIALE | CONTENITORE | DESCRIZIONE | PREZZO<br>LISTINO |
|--------|-------|------------|----------------|-----------|-------------|-----------|-------------|-------------|-------------------|
| PLZ4,7 | Silec | YY/7000-03 | 1              | 4,7       | 40          | SI.       | —           | Zener       | 380               |
| PLZ5,6 | Silec | YY/7000-04 | 1              | 5,6       | 35          | SI.       | —           | Zener       | 380               |
| PLZ6,2 | Silec | YY/7000-05 | 1              | 6,2       | 35          | SI.       | —           | Zener       | 380               |
| PLZ6,8 | Silec | YY/7000-06 | 1              | 6,8       | 30          | SI.       | —           | Zener       | 380               |
| PLZ7,5 | Silec | YY/7000-07 | 1              | 7,5       | 30          | SI.       | —           | Zener       | 380               |
| PLZ8,2 | Silec | YY/7000-08 | 1              | 8,2       | 25          | SI.       | —           | Zener       | 380               |
| PLZ9,1 | Silec | YY/7000-09 | 1              | 9,1       | 25          | SI.       | —           | Zener       | 380               |
| PLZ10  | Silec | YY/7000-10 | 1              | 10        | 20          | SI.       | —           | Zener       | 380               |
| PLZ11  | Silec | YY/7000-11 | 1              | 11        | 20          | SI.       | —           | Zener       | 380               |
| PLZ12  | Silec | YY/7000-12 | 1              | 12        | 15          | SI.       | —           | Zener       | 380               |
| PLZ13  | Silec | YY/7000-13 | 1              | 13        | 15          | SI.       | —           | Zener       | 380               |
| PLZ15  | Silec | YY/7000-14 | 1              | 15        | 13          | SI.       | —           | Zener       | 380               |
| PLZ16  | Silec | YY/7000-15 | 1              | 16        | 13          | SI.       | —           | Zener       | 380               |
| PLZ18  | Silec | YY/7000-16 | 1              | 18        | 10          | SI.       | —           | Zener       | 380               |
| PLZ20  | Silec | YY/7000-17 | 1              | 20        | 10          | SI.       | —           | Zener       | 380               |
| PLZ22  | Silec | YY/7000-18 | 1              | 22        | 9           | SI.       | —           | Zener       | 380               |
| PLZ24  | Silec | YY/7000-19 | 1              | 24        | 9           | SI.       | —           | Zener       | 380               |
| PLZ27  | Silec | YY/7000-20 | 1              | 27        | 7           | SI.       | —           | Zener       | 380               |
| PLZ30  | Silec | YY/7000-21 | 1              | 30        | 7           | SI.       | —           | Zener       | 380               |
| PLZ33  | Silec | YY/7000-22 | 1              | 33        | —           | SI.       | —           | Zener       | 380               |

| TIPO    | CASA  | CODICE     | V <sub>RRM</sub><br>(V) | I <sub>T</sub><br>(AV)(A) |  | MATERIALE | CONTENITORE | DESCRIZIONE  | PREZZO<br>LISTINO |
|---------|-------|------------|-------------------------|---------------------------|--|-----------|-------------|--------------|-------------------|
| RP1040  | Silec | YY/7000-50 | 100                     | 40                        |  | SI.       | DO-5        | Raddizzatore | 2.100             |
| RP1040R | Silec | YY/7000-51 | 100                     | 40                        |  | SI.       | DO-5        | Raddizzatore | 2.100             |
| RP2040  | Silec | YY/7000-52 | 200                     | 40                        |  | SI.       | DO-5        | Raddizzatore | 2.300             |
| RP2040R | Silec | YY/7000-53 | 200                     | 40                        |  | SI.       | DO-5        | Raddizzatore | 2.300             |
| RP4040  | Silec | YY/7000-54 | 400                     | 40                        |  | SI.       | DO-5        | Raddizzatore | 2.520             |
| RP4040R | Silec | YY/7000-55 | 400                     | 40                        |  | SI.       | DO-5        | Raddizzatore | 2.520             |
| RP6040  | Silec | YY/7000-56 | 600                     | 40                        |  | SI.       | DO-5        | Raddizzatore | 2.980             |
| RP6040R | Silec | YY/7000-57 | 600                     | 40                        |  | SI.       | DO-5        | Raddizzatore | 2.980             |
| RP8040  | Silec | YY/7000-58 | 800                     | 40                        |  | SI.       | DO-5        | Raddizzatore | 3.780             |
| RP8040R | Silec | YY/7000-59 | 800                     | 40                        |  | SI.       | DO-5        | Raddizzatore | 3.780             |
| RP1140  | Silec | YY/7000-60 | 1000                    | 40                        |  | SI.       | DO-5        | Raddizzatore | 4.200             |
| RP1140R | Silec | YY/7000-61 | 1000                    | 40                        |  | SI.       | DO-5        | Raddizzatore | 4.200             |

| TIPO     | CASA  | CODICE     | V <sub>DRM</sub><br>(V) | I <sub>T</sub><br>(RMS)(A) |  | MATERIALE | CONTENITORE | DESCRIZIONE | PREZZO<br>LISTINO |
|----------|-------|------------|-------------------------|----------------------------|--|-----------|-------------|-------------|-------------------|
| TDAL111A | Silec | YY/7005-80 | 200                     | 1                          |  | SI.       | TO39        | Triac       | 2.160             |
| TDAL111B | Silec | YY/7005-81 | 200                     | 1                          |  | SI.       | TO39        | Triac       | 1.980             |
| TDAL113A | Silec | YY/7005-84 | 200                     | 3                          |  | SI.       | TO39        | Triac       | 2.800             |
| TDAL113B | Silec | YY/7005-85 | 200                     | 3                          |  | SI.       | TO39        | Triac       | 2.370             |
| TDAL113S | Silec | YY/7005-87 | 200                     | 3                          |  | SI.       | TO39        | Triac       | 4.100             |
| TDAL116  | Silec | YY/7005-90 | 200                     | 6                          |  | SI.       | TO39        | Triac       | 2.800             |
| TDAL221A | Silec | YY/7005-95 | 400                     | 1                          |  | SI.       | TO39        | Triac       | 2.370             |
| TDAL221B | Silec | YY/7005-96 | 400                     | 1                          |  | SI.       | TO39        | Triac       | 2.160             |
| TDAL223A | Silec | YY/7010-00 | 400                     | 3                          |  | SI.       | TO39        | Triac       | 3.130             |
| TDAL223B | Silec | YY/7010-01 | 400                     | 3                          |  | SI.       | TO39        | Triac       | 2.590             |
| TDAL223S | Silec | YY/7010-04 | 400                     | 3                          |  | SI.       | TO39        | Triac       | 4.400             |
| TDAL601A | Silec | YY/7010-10 | 600                     | 1                          |  | SI.       | TO39        | Triac       | 3.450             |
| TDAL601B | Silec | YY/7010-11 | 600                     | 1                          |  | SI.       | TO39        | Triac       | 3.240             |
| TDAL603A | Silec | YY/7010-13 | 600                     | 3                          |  | SI.       | TO39        | Triac       | 4.750             |
| TDAL603B | Silec | YY/7010-14 | 600                     | 3                          |  | SI.       | TO39        | Triac       | 3.880             |



| TIPO       | CASA  | CODICE     | V <sub>DRM</sub> [V] | I <sub>T</sub> (RMS) [A] |  | MATERIALE | CONTENITORE | DESCRIZIONE | PREZZO LISTINO |
|------------|-------|------------|----------------------|--------------------------|--|-----------|-------------|-------------|----------------|
| TDAL 603S  | Silec | YY/7010-19 | 600                  | 3                        |  | SI.       | TO39        | Triac       | 6.480          |
| TDAL 606   | Silec | YY/7010-22 | 600                  | 6                        |  | SI.       | TO39        | Triac       | 4.400          |
| TOAL 116   | Silec | YY/7010-24 | 200                  | 6                        |  | SI.       | TO66        | Triac       | 2.900          |
| TOAL 226   | Silec | YY/7010-26 | 400                  | 6                        |  | SI.       | TO66        | Triac       | 3.450          |
| TOAL 606   | Silec | YY/7010-28 | 600                  | 6                        |  | SI.       | TO66        | Triac       | 5.000          |
| TRAL 610D  | Silec | YY/7010-30 | 600                  | 10                       |  | SI.       | S131        | Triac       | 9.500          |
| TRAL 615D  | Silec | YY/7010-32 | 600                  | 15                       |  | SI.       | —           | Triac       | 11.600         |
| TRAL 625D  | Silec | YY/7010-34 | 600                  | 25                       |  | SI.       | S131        | Triac       | 20.500         |
| TRAL 640   | Silec | YY/7010-36 | 600                  | 40                       |  | SI.       | —           | Triac       | 30.000         |
| TRAL 1110D | Silec | YY/7010-38 | 200                  | 10                       |  | SI.       | S131        | Triac       | 5.600          |
| TRAL 1115D | Silec | YY/7010-40 | 200                  | 15                       |  | SI.       | S131        | Triac       | 6.900          |
| TRAL 1125D | Silec | YY/7010-41 | 200                  | 25                       |  | SI.       | S131        | Triac       | 12.700         |
| TRAL 1140  | Silec | YY/7010-42 | 200                  | 40                       |  | SI.       | —           | Triac       | 19.000         |
| TRAL 2210D | Silec | YY/7010-43 | 400                  | 10                       |  | SI.       | S131        | Triac       | 6.480          |
| TRAL 2215D | Silec | YY/7010-44 | 400                  | 15                       |  | SI.       | S131        | Triac       | 7.700          |
| TRAL 2225D | Silec | YY/7010-45 | 400                  | 25                       |  | SI.       | S131        | Triac       | 14.000         |
| TRAL 2240  | Silec | YY/7010-46 | 400                  | 40                       |  | SI.       | —           | Triac       | 21.600         |
| TXAL 116   | Silec | YY/7010-47 | 200                  | 6                        |  | SI.       | —           | Triac       | 2.590          |
| TXAL 118   | Silec | YY/7010-48 | 200                  | 8                        |  | SI.       | —           | Triac       | 2.800          |
| TXAL 226   | Silec | YY/7010-50 | 400                  | 6                        |  | SI.       | —           | Triac       | 2.480          |
| TXAL 606   | Silec | YY/7010-52 | 600                  | 6                        |  | SI.       | —           | Triac       | 4.000          |
| TXAL 608   | Silec | YY/7010-54 | 600                  | 8                        |  | SI.       | —           | Triac       | 4.400          |
| TXAL 610   | Silec | YY/7010-56 | 600                  | 10                       |  | SI.       | —           | Triac       | 6.000          |
| TXAL 615   | Silec | YY/7010-58 | 600                  | 15                       |  | SI.       | —           | Triac       | 7.200          |
| TXAL 1110  | Silec | YY/7010-63 | 200                  | 10                       |  | SI.       | —           | Triac       | 3.550          |
| TXAL 1115  | Silec | YY/7010-65 | 200                  | 15                       |  | SI.       | —           | Triac       | 4.320          |
| TXAL 2210  | Silec | YY/7010-70 | 400                  | 10                       |  | SI.       | —           | Triac       | 3.880          |
| TXAL 2215  | Silec | YY/7010-80 | 400                  | 15                       |  | SI.       | —           | Triac       | 4.500          |
| TYAL 116   | Silec | YY/7010-90 | 200                  | 6                        |  | SI.       | —           | Triac       | 2.360          |
| TYAL 118   | Silec | YY/7010-92 | 200                  | 8                        |  | SI.       | —           | Triac       | 2.590          |
| TYAL 226   | Silec | YY/7010-94 | 400                  | 6                        |  | SI.       | —           | Triac       | 2.370          |
| TYAL 228   | Silec | YY/7010-96 | 400                  | 8                        |  | SI.       | —           | Triac       | 2.590          |
| TYAL 606   | Silec | YY/7010-98 | 600                  | 6                        |  | SI.       | —           | Triac       | 3.550          |
| TYAL 608   | Silec | YY/7010-99 | 600                  | 8                        |  | SI.       | —           | Triac       | 4.000          |
| TYAL 610   | Silec | YY/7011-00 | 600                  | 10                       |  | SI.       | —           | Triac       | 5.600          |
| TYAL 615   | Silec | YY/7011-02 | 600                  | 15                       |  | SI.       | —           | Triac       | 6.480          |
| TYAL 1110  | Silec | YY/7011-08 | 200                  | 10                       |  | SI.       | —           | Triac       | 3.240          |
| TYAL 1115  | Silec | YY/7011-10 | 200                  | 15                       |  | SI.       | —           | Triac       | 3.880          |
| TYAL 2210  | Silec | YY/7011-15 | 400                  | 10                       |  | SI.       | —           | Triac       | 3.450          |
| TYAL 2215  | Silec | YY/7011-20 | 400                  | 15                       |  | SI.       | —           | Triac       | 4.000          |

| TIPO    | CASA  | CODICE     | V <sub>RRM</sub><br>(V) | I <sub>T</sub><br>(A) (A) |                     | MATERIALE | CONTENITORE | DESCRIZIONE      | PREZZO LISTINO |
|---------|-------|------------|-------------------------|---------------------------|---------------------|-----------|-------------|------------------|----------------|
| 1N645   | Texas | YY/8490-00 | 225                     | 0,40                      |                     | SI.       | A1          | Raddrizzatore    | 480            |
| 1N646   | Texas | YY/8490-01 | 300                     | 0,40                      |                     | SI.       | A1          | Raddrizzatore    | 520            |
| 1N647   | Texas | YY/8490-02 | 400                     | 0,40                      |                     | SI.       | A1          | Raddrizzatore    | 620            |
| TIPO    | CASA  | CODICE     | DISSIP.<br>(W)          | VZ<br>(V)                 | IZT<br>(mA)         | MATERIALE | CONTENITORE | DESCRIZIONE      | PREZZO LISTINO |
| 1N746A  | Texas | YY/8500-00 | 0,400                   | 3,3                       | 20                  | SI.       | A62         | Zener            | 390            |
| 1N747A  | Texas | YY/8500-01 | 0,400                   | 3,6                       | 20                  | SI.       | A62         | Zener            | 390            |
| 1N748A  | Texas | YY/8500-02 | 0,400                   | 3,9                       | 20                  | SI.       | A62         | Zener            | 390            |
| 1N749A  | Texas | YY/8500-03 | 0,400                   | 4,3                       | 20                  | SI.       | A62         | Zener            | 390            |
| 1N750A  | Texas | YY/8500-04 | 0,400                   | 4,7                       | 20                  | SI.       | A62         | Zener            | 360            |
| 1N751A  | Texas | YY/8500-05 | 0,400                   | 5,1                       | 20                  | SI.       | A62         | Zener            | 360            |
| 1N753A  | Texas | YY/8500-07 | 0,400                   | 6,2                       | 20                  | SI.       | A62         | Zener            | 360            |
| 1N754A  | Texas | YY/8500-08 | 0,400                   | 6,8                       | 20                  | SI.       | A62         | Zener            | 360            |
| 1N755A  | Texas | YY/8500-09 | 0,400                   | 7,5                       | 20                  | SI.       | A62         | Zener            | 360            |
| 1N756A  | Texas | YY/8500-10 | 0,400                   | 8,2                       | 20                  | SI.       | A62         | Zener            | 360            |
| 1N757A  | Texas | YY/8500-11 | 0,400                   | 9,1                       | 20                  | SI.       | A62         | Zener            | 360            |
| 1N758A  | Texas | YY/8500-12 | 0,400                   | 10                        | 20                  | SI.       | A62         | Zener            | 360            |
| 1N759A  | Texas | YY/8500-13 | 0,400                   | 12                        | 20                  | SI.       | A62         | Zener            | 360            |
| TIPO    | CASA  | CODICE     | VR<br>(V)               | IF<br>(mA)                |                     | MATERIALE | CONTENITORE | DESCRIZIONE      | PREZZO LISTINO |
| 1N914   | Texas | YY/8500-50 | 75                      | 75 mA                     |                     | SI.       | DO7         | Applic. generali | 120            |
| 1N4148  | Texas | YY/8500-80 | 75                      | 75 mA                     |                     | SI.       | DO7         | Applic. generali | 120            |
| TIPO    | CASA  | CODICE     | FT(MHz)                 | V <sub>CEO</sub> (V)      | I <sub>C</sub> (mA) | MATERIALE | CONTENITORE | DESCRIZIONE      | PREZZO LISTINO |
| 2N918   | Texas | YY/8501-00 | 900                     | 15                        | 50                  | SI. NPN   | TO72        | Bassa potenza    | 1.250          |
| 2N1613  | Texas | YY/8501-10 | 80                      | 30                        | 500                 | SI. NPN   | TO5         | Bassa potenza    | 1.020          |
| 2N1711  | Texas | YY/8501-13 | 100                     | 30                        | 500                 | SI. NPN   | TO5         | Bassa potenza    | 1.020          |
| 2N2217  | Texas | YY/8501-22 | 250                     | 30                        | 800                 | SI. NPN   | TO5         | Bassa potenza    | 860            |
| 2N2218  | Texas | YY/8501-24 | 250                     | 30                        | 800                 | SI. NPN   | TO5         | Bassa potenza    | 860            |
| 2N2222  | Texas | YY/8501-28 | 250                     | 30                        | 800                 | SI. NPN   | TO18        | Bassa potenza    | 820            |
| 2N2904A | Texas | YY/8501-34 | 200                     | 60                        | 600                 | SI. PNP   | TO5         | Commutazione     | 1.020          |
| 2N2905A | Texas | YY/8501-36 | 200                     | 60                        | 600                 | SI. PNP   | TO5         | Commutazione     | 1.020          |
| 2N3702  | Texas | YY/8502-00 | —                       | 25                        | 200                 | SI. PNP   | TO92        | Bassa potenza    | 650            |
| 2N3703  | Texas | YY/8502-01 | —                       | 30                        | 200                 | SI. PNP   | TO92        | Bassa potenza    | 680            |
| 2N3704  | Texas | YY/8502-02 | —                       | 30                        | 800                 | SI. NPN   | TO92        | Bassa potenza    | 600            |
| 2N3705  | Texas | YY/8502-03 | —                       | 30                        | 800                 | SI. NPN   | TO92        | Bassa potenza    | 600            |
| 2N3706  | Texas | YY/8502-04 | —                       | 20                        | 800                 | SI. NPN   | TO92        | Bassa potenza    | 620            |
| 2N3708  | Texas | YY/8502-10 | —                       | 30                        | 30                  | SI. NPN   | TO92        | Bassa potenza    | 620            |
| 2N3709  | Texas | YY/8502-12 | —                       | 30                        | 30                  | SI. NPN   | TO92        | Bassa potenza    | 620            |
| 2N3711  | Texas | YY/8502-14 | —                       | 30                        | 30                  | SI. NPN   | TO92        | Bassa potenza    | 620            |
| 2N3819  | Texas | YY/8503-00 | —                       | —                         | —                   | SI.       | TO92        | F.E.T.           | 1.400          |
| 2N3823  | Texas | YY/8504-00 | —                       | —                         | —                   | SI.       | TO72        | F.E.T.           | 4.450          |
| 2N3824  | Texas | YY/8504-01 | —                       | —                         | —                   | SI.       | TO72        | F.E.T.           | 3.950          |
| 2N5245  | Texas | YY/8506-00 | —                       | —                         | —                   | SI.       | TO72        | F.E.T.           | 2.550          |
| TIPO    | CASA  | CODICE     | VR<br>(V)               | IF<br>(mA)                |                     | MATERIALE | CONTENITORE | DESCRIZIONE      | PREZZO LISTINO |
| BA181   | Texas | YY/8507-00 | 20                      | —                         |                     | SI.       | A1          | Applic. generali | 150            |
| TIPO    | CASA  | CODICE     | FT(MHz)                 | V <sub>CEO</sub> (V)      | I <sub>C</sub> (mA) | MATERIALE | CONTENITORE | DESCRIZIONE      | PREZZO LISTINO |
| BC182   | Texas | YY/8510-00 | 150                     | 50                        | 100                 | SI. NPN   | TO92        | Bassa potenza    | 440            |
| BC183   | Texas | YY/8510-02 | 150                     | 30                        | 100                 | SI. NPN   | TO92        | Bassa potenza    | 440            |

| TIPO  | CASA  | CODICE     | FT(MHz) | V <sub>CEO</sub> (V) | I <sub>C</sub> (mA) | MATERIALE | CONTENITORE | DESCRIZIONE      | PREZZO LISTINO |
|-------|-------|------------|---------|----------------------|---------------------|-----------|-------------|------------------|----------------|
| BC184 | Texas | YY/8510-10 | 150     | 30                   | 100                 | SI. NPN   | TO92        | Bassa potenza    | 480            |
| BC212 | Texas | YY/8510-20 | 200     | 50                   | 200                 | SI. PNP   | TO18        | Bassa potenza    | 480            |
| BC214 | Texas | YY/8510-22 | 200     | 30                   | 200                 | SI. NPN   | TO18        | Bassa potenza    | 560            |
| BC231 | Texas | YY/8510-25 | —       | 30                   | 400                 | SI. PNP   | TO18        | Bassa potenza    | 800            |
| BC232 | Texas | YY/8510-26 | —       | 30                   | 400                 | SI. NPN   | TO92        | Bassa potenza    | 800            |
| BC264 | Texas | YY/8510-30 | —       | —                    | —                   | SI.       | TO18        | F.E.T.           | 1.600          |
| BD135 | Texas | YY/8511-00 | 250     | 45                   | 1000                | SI. NPN   | TO126       | Alta potenza     | 1.050          |
| BD136 | Texas | YY/8511-02 | 75      | 45                   | 1000                | SI. PNP   | TO126       | Alta potenza     | 1.080          |
| BD137 | Texas | YY/8511-04 | 250     | 60                   | 1000                | SI. NPN   | TO126       | Alta potenza     | 1.180          |
| BD138 | Texas | YY/8511-06 | 75      | 60                   | 1000                | SI. PNP   | TO126       | Alta potenza     | 1.200          |
| BD139 | Texas | YY/8511-08 | 250     | 80                   | 1000                | SI. NPN   | TO126       | Alta potenza     | 1.300          |
| BD140 | Texas | YY/8511-10 | 75      | 80                   | 1000                | SI. PNP   | TO126       | Alta potenza     | 1.400          |
| BD410 | Texas | YY/8511-40 | —       | 325                  | 1000                | SI. NPN   | TO126       | Alta potenza     | 2.300          |
| BD466 | Texas | YY/8511-50 | —       | 45                   | 1200                | SI. PNP   | TO126       | Alta potenza     | 2.380          |
| BD467 | Texas | YY/8511-52 | —       | 45                   | 1200                | SI. NPN   | TO126       | Alta potenza     | 2.050          |
| BF224 | Texas | YY/8512-00 | 850     | 40                   | 50                  | SI. NPN   | TO18        | Bassa potenza    | 600            |
| BF225 | Texas | YY/8512-01 | 700     | 40                   | 50                  | SI. NPN   | TO18        | Bassa potenza    | 700            |
| BF245 | Texas | YY/8512-20 | —       | —                    | —                   | SI.       | TO18        | F.E.T.           | 1.400          |
| BF246 | Texas | YY/8512-21 | —       | —                    | —                   | SI.       | TO92        | F.E.T.           | 2.000          |
| BF257 | Texas | YY/8512-30 | 110     | 160                  | 100                 | SI. NPN   | TO18        | Bassa potenza    | 1.300          |
| BF258 | Texas | YY/8512-31 | 110     | 250                  | 100                 | SI. NPN   | TO18        | Bassa potenza    | 1.380          |
| BF259 | Texas | YY/8512-32 | 110     | 300                  | 100                 | SI. NPN   | TO18        | Bassa potenza    | 1.520          |
| BF320 | Texas | YY/8512-40 | —       | —                    | —                   | SI.       | TO92        | F.E.T.           | 1.650          |
| BF348 | Texas | YY/8512-50 | —       | —                    | —                   | SI.       | TO92        | F.E.T.           | 1.900          |
| BF357 | Texas | YY/8512-60 | 1600    | 15                   | 50                  | SI. NPN   | TO18        | Bassa potenza    | 2.200          |
| BF457 | Texas | YY/8512-70 | 90      | 160                  | 100                 | SI. NPN   | TO126       | Bassa potenza    | 850            |
| BF458 | Texas | YY/8512-72 | 90      | 250                  | 100                 | SI. NPN   | TO126       | Bassa potenza    | 850            |
| BF459 | Texas | YY/8512-74 | 90      | 300                  | 100                 | SI. NPN   | TO126       | Bassa potenza    | 850            |
| BFW31 | Texas | YY/8513-00 | 150     | 30                   | —                   | SI. PNP   | TO18        | Applic. generali | 720            |
| BFW32 | Texas | YY/8513-01 | 150     | 70                   | —                   | SI. NPN   | TO18        | Applic. generali | 660            |

| TIPO    | CASA  | CODICE     | FUNZIONE  | PREZZO LISTINO |
|---------|-------|------------|---|----------------|
| SN7400N | Texas | YY/8514-00 | Quattro porte Nand a due ingressi   | 720            |
| SN7401N | Texas | YY/8514-02 | Quattro porte Nand a due ingressi ed uscita a collettore aperto                             | 720            |
| SN7402N | Texas | YY/8514-04 | Quattro porte Nor a due ingressi  | 720            |
| SN7403N | Texas | YY/8514-06 | Quattro porte Nand con uscita a collettore aperto   | 720            |
| SN7404N | Texas | YY/8514-08 | Sei invertitori   | 880            |
| SN7405N | Texas | YY/8514-10 | Sei invertitori con uscita a collettore aperto  | 880            |
| SN7408N | Texas | YY/8514-16 | Quattro porte And a due ingressi  | 840            |
| SN7410N | Texas | YY/8514-20 | Tre porte Nand a tre ingressi   | 720            |
| SN7413N | Texas | YY/8514-26 | Due trigger Smith Nand a quattro ingressi   | 1.200          |
| SN7420N | Texas | YY/8514-30 | Due porte Nand a quattro ingressi   | 720            |
| SN7430N | Texas | YY/8514-40 | Una porta Nand a otto ingressi  | 720            |
| SN7440N | Texas | YY/8514-35 | Due porte Nand di potenza a quattro ingressi  | 800            |
| SN7442N | Texas | YY/8514-55 | Decodificatore decimale in codice BCD   | 2.900          |
| SN7447N | Texas | YY/8514-65 | Decodificatore a sette segmenti in codice BCD con uscita a collettore aperto con 15 V/20 mA | 5.500          |
| SN7470N | Texas | YY/8514-80 | JK-Flip Flop a 2 x 3 ingressi   | 1.700          |
| SN7472N | Texas | YY/8514-84 | JK-Master-Slave-Flip Flop con 2 x 3 ingressi  | 1.140          |

| TIPO      | CASA  | CODICE     | FUNZIONE  | PREZZO LISTINO |
|-----------|-------|------------|---|----------------|
| SN7473N   | Texas | YY/8514-86 | Due JK-Master-Slave-Flip Flop con ingresso in reset                 | 1.700          |
| SN7475N   | Texas | YY/8514-90 | Quattro D-Flip Flop   | 2.040          |
| SN7490N   | Texas | YY/8515-00 | Contatore decimale  | 2.000          |
| SN7491N   | Texas | YY/8515-02 | Shiftregister a 8 Bit   | 3.320          |
| SN7492N   | Texas | YY/8515-04 | Divisore per 12   | 2.250          |
| SN7493N   | Texas | YY/8515-06 | Contatore binario   | 2.080          |
| SN7495N   | Texas | YY/8515-09 | Shiftregister bidirezionale a 4 Bit                                 | 2.250          |
| SN7496N   | Texas | YY/8515-11 | Shiftregister a 5 Bit con ingresso ed uscita in parallelo           | 4.000          |
| SN15830N  | Texas | YY/8516-00 | Porte Nand/Nor 2 x 4 ingressi                                       | 840            |
| SN15832N  | Texas | YY/8516-04 | Porte Nand/Nor 2 x 4 ingressi buffer                                | 840            |
| SN15833N  | Texas | YY/8516-06 | Porte 2 x 4 ingressi expander                                       | 840            |
| SN15846N  | Texas | YY/8516-15 | Porte 4 x 2 ingressi Nand/Nor                                       | 920            |
| SN74121N  | Texas | YY/8516-50 | Multivibratore monostabile  | 1.550          |
| SN74141N  | Texas | YY/8516-60 | Decodificatore  | 2.800          |
| SN74160N  | Texas | YY/8516-70 | Decade  | 4.500          |
| SN74192N  | Texas | YY/8516-80 | Contatore decimale con ingr. separati per conteggio avanti/indietro | 5.300          |
| SN72702L  | Texas | YY/8517-00 | Amplificatore operazionale  | 3.750          |
| SN72702N  | Texas | YY/8517-02 | Amplificatore operazionale  | 2.080          |
| SN72709L  | Texas | YY/8517-08 | Amplificatore operazionale  | 2.080          |
| SN72709N  | Texas | YY/8517-09 | Amplificatore operazionale  | 1.560          |
| SN72710L  | Texas | YY/8517-13 | Comparatore differenziale   | 2.080          |
| SN72710N  | Texas | YY/8517-14 | Comparatore differenziale   | 1.720          |
| SN72741L  | Texas | YY/8517-20 | Amplificatore operazionale  | 2.280          |
| SN72741N  | Texas | YY/8517-21 | Amplificatore operazionale  | 1.720          |
| SN72741P  | Texas | YY/8517-22 | Amplificatore operazionale  | 1.560          |
| SN75108N  | Texas | YY/8518-00 | Ricevitore e driver su doppio canale                                | 3.850          |
| SN75109N  | Texas | YY/8518-05 | Driver su doppio canale   | 3.850          |
| SN75110N  | Texas | YY/8518-10 | Driver su doppio canale   | 3.850          |
| SN75450N  | Texas | YY/8518-30 | Pilota di sistemi a doppia interfaccia                              | 3.550          |
| SN75451P  | Texas | YY/8518-35 | Pilota di sistemi a doppia interfaccia                              | 3.200          |
| SN76001   | Texas | YY/8518-31 | Amplificatore audio   | 2.280          |
| SN76533N  | Texas | YY/8518-32 | _____   | 4.600          |
| SN76544N  | Texas | YY/8518-33 | _____   | 5.800          |
| SN76660   | Texas | YY/8518-34 | _____   | 1.960          |
| SN158093N | Texas | YY/8519-00 | Due JK Master-Slave Flip Flop                                       | 1.800          |
| SN158099N | Texas | YY/8519-10 | Due JK Master-Slave Flip Flop                                       | 1.800          |

| TIPO    | CASA  | CODICE     | V <sub>RRM</sub><br>V (bo) (V) | I <sub>T</sub><br>(AV) (A) | MATERIALE | CONTENITORE | DESCRIZIONE      | PREZZO LISTINO |
|---------|-------|------------|--------------------------------|----------------------------|-----------|-------------|------------------|----------------|
| TF20    | Texas | YY/8521-00 | —                              | —                          | SI.       | A60         | Applic. generali | 240            |
| TF23    | Texas | YY/8521-03 | —                              | —                          | SI.       | A60         | Applic. generali | 300            |
| TI145A0 | Texas | YY/8522-00 | 50                             | 1,6                        | SI.       | TO5         | S.C.R.           | 3.650          |
| TI145A2 | Texas | YY/8522-02 | 200                            | 1,6                        | SI.       | TO5         | S.C.R.           | 4.900          |
| TI145A3 | Texas | YY/8522-03 | 300                            | 1,6                        | SI.       | TO5         | S.C.R.           | 7.100          |
| TI145A4 | Texas | YY/8522-04 | 400                            | 1,6                        | SI.       | TO5         | S.C.R.           | 10.600         |
| TI C44  | Texas | YY/8523-00 | 30                             | 300 mA                     | SI.       | M367        | S.C.R.           | 1.000          |
| TIC46   | Texas | YY/8523-02 | 100                            | 300 mA                     | SI.       | M367        | S.C.R.           | 1.050          |
| TIC47   | Texas | YY/8523-03 | 200                            | 300 mA                     | SI.       | M367        | S.C.R.           | 1.100          |
| TIC48   | Texas | YY/8523-04 | 300                            | 300 mA                     | SI.       | M367        | S.C.R.           | 1.200          |
| TIC49   | Texas | YY/8523-05 | 400                            | 300 mA                     | SI.       | M367        | S.C.R.           | 1.300          |
| TIC106D | Texas | YY/8523-10 | 400                            | 5                          | SI.       | MU55        | S.C.R.           | 2.360          |
| TIC116D | Texas | YY/8523-12 | 400                            | 8                          | SI.       | MU55        | S.C.R.           | 2.650          |
| TIC126D | Texas | YY/8523-14 | 400                            | 12                         | SI.       | MU55        | S.C.R.           | 3.300          |
| TIC226D | Texas | YY/8523-20 | 400                            | 8 A                        | SI.       | —           | Triac            | 4.300          |

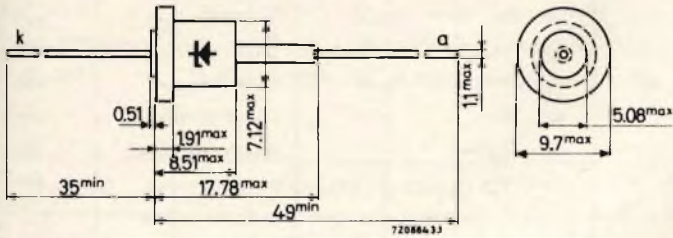
| TIPO   | CASA  | CODICE     | FUNZIONE                       | PREZZO LISTINO |
|--------|-------|------------|--------------------------------|----------------|
| TIL32  | Texas | YY/8523-30 | Diode emettitore infrarosso    | 3.000          |
| TIL78  | Texas | YY/8523-35 | Fototransistor                 | 1.920          |
| TIL112 | Texas | YY/8523-40 | Isolatore ottico               | 6.400          |
| TIL209 | Texas | YY/8523-50 | Diode emettitore visibile      | 1.900          |
| TIL302 | Texas | YY/8523-60 | Display a 7 segmenti           | —              |
| TIL306 | Texas | YY/8523-65 | Ibrido a 7 segmenti con logica | —              |
| TIL360 | Texas | YY/8523-70 | Display a 6 cifre              | —              |

| TIPO           | CASA  | CODICE     | FT(MHz) | V <sub>CEO</sub> (V) | I <sub>C</sub> (mA) | MATERIALE | CONTENITORE | DESCRIZIONE      | PREZZO LISTINO |
|----------------|-------|------------|---------|----------------------|---------------------|-----------|-------------|------------------|----------------|
| TIP29A         | Texas | YY/8524-00 | —       | 60                   | 1 A                 | SI. NPN   | U84         | Alta potenza     | 1.150          |
| TIP30A         | Texas | YY/8524-01 | —       | 60                   | 1 A                 | SI. NPN   | U84         | Alta potenza     | 1.200          |
| TIP31A         | Texas | YY/8524-02 | —       | 60                   | 3 A                 | SI. NPN   | U84         | Alta potenza     | 1.300          |
| TIP32A         | Texas | YY/8524-03 | —       | 60                   | 3 A                 | SI. PNP   | U84         | Alta potenza     | 1.400          |
| TIP33A         | Texas | YY/8524-04 | —       | 60                   | 10 A                | SI. NPN   | U84         | Alta potenza     | 2.000          |
| TIP34A         | Texas | YY/8524-05 | —       | 60                   | 10 A                | SI. PNP   | U84         | Alta potenza     | 2.300          |
| TIP35A         | Texas | YY/8524-06 | —       | 60                   | 25 A                | SI. NPN   | U84         | Alta potenza     | 4.800          |
| TIP36A         | Texas | YY/8524-07 | —       | 60                   | 25 A                | SI. PNP   | U84         | Alta potenza     | 8.700          |
| TIP110         | Texas | YY/8530-00 | —       | —                    | —                   | —         | —           | —                | 2.100          |
| TIP115         | Texas | YY/8530-02 | —       | —                    | —                   | —         | —           | —                | 2.280          |
| TIP120         | Texas | YY/8530-04 | —       | —                    | —                   | —         | —           | —                | 2.340          |
| TIP125         | Texas | YY/8530-06 | —       | —                    | —                   | —         | —           | —                | 2.100          |
| TIP140         | Texas | YY/8530-15 | —       | —                    | —                   | —         | —           | —                | 5.100          |
| TIP145         | Texas | YY/8530-17 | —       | —                    | —                   | —         | —           | —                | 5.300          |
| TIP5530        | Texas | YY/8524-20 | —       | 70                   | 15 A                | SI. PNP   | —           | Alta potenza     | 3.700          |
| TIS34 (2N5248) | Texas | YY/8524-08 | —       | —                    | —                   | SI.       | TO92        | F.E.T.           | 1.720          |
| TIS43          | Texas | YY/8524-09 | —       | —                    | —                   | SI.       | TO92        | Applic. generali | 1.840          |

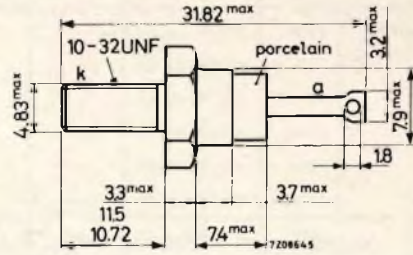
| TIPO         | CASA | CODICE     | UR (V)  | IF (A)               |                     | MATERIALE | CONTENITORE | DESCRIZIONE      | PREZZO LISTINO |
|--------------|------|------------|---------|----------------------|---------------------|-----------|-------------|------------------|----------------|
| AA138        | TFK  | YY/8136-00 | 15      | 20 mA                |                     | GE.       | DO7         | Applic. generali | 140            |
| TIPO         | CASA | CODICE     | FT(MHz) | V <sub>CEO</sub> (V) | I <sub>C</sub> (mA) | MATERIALE | CONTENITORE | DESCRIZIONE      | PREZZO LISTINO |
| AC117/AC175  | TFK  | YY/8154-00 | —       | —                    | —                   | GE.       | —           | Complementare    | 1.200          |
| AC122        | TFK  | YY/8157-00 | —       | 18                   | 200                 | GE. PNP   | TO18        | Bassa potenza    | 460            |
| AC122/30     | TFK  | YY/8160-00 | —       | 32                   | 200                 | GE. PNP   | TO18        | Bassa potenza    | 600            |
| AC171        | TFK  | YY/8187-00 | —       | 15                   | 200                 | GE. PNP   | RO60        | Bassa potenza    | 480            |
| AC178        | TFK  | YY/8193-00 | —       | 15                   | 700                 | GE. PNP   | —           | Bassa potenza    | 580            |
| AC179        | TFK  | YY/8199-00 | —       | 15                   | 700                 | GE. NPN   | —           | Bassa potenza    | 640            |
| AC187K       | TFK  | YY/8205-00 | 5       | 15                   | 1 A                 | GE. NPN   | —           | Bassa potenza    | 800            |
| AC187/AC188K | TFK  | YY/8208-00 | —       | —                    | —                   | GE.       | —           | Complementare    | —              |
| AC188K       | TFK  | YY/8211-00 | 1,5     | 15                   | 1 A                 | GE. PNP   | —           | Bassa potenza    | 800            |
| AD161/AD162  | TFK  | YY/8241-00 | —       | —                    | —                   | GE.       | —           | Complementare    | 2.400          |
| AD165        | TFK  | YY/8253-00 | —       | 20                   | 1 A                 | GE. NPN   | MD17        | Alta potenza     | 1.260          |
| AF121        | TFK  | YY/8265-00 | 270     | 25                   | 10                  | GE. PNP   | TO18        | Bassa potenza    | 700            |
| TIPO         | CASA | CODICE     | UR (V)  | IF (mA)              |                     | MATERIALE | CONTENITORE | DESCRIZIONE      | PREZZO LISTINO |
| BA121        | TFK  | YY/8317-00 | 30      | —                    |                     | SI.       | DO7         | Varicap          | 520            |
| BA147        | TFK  | YY/8326-00 | 50      | 150                  |                     | SI.       | DO7         | Applic. generali | 190            |
| BA173        | TFK  | YY/8335-00 | 300     | 300                  |                     | SI.       | DO7         | Applic. generali | 430            |
| BA175        | TFK  | YY/8341-00 | 50      | 250                  |                     | SI.       | DO7         | Applic. generali | 520            |
| BA176        | TFK  | YY/8344-00 | 100     | —                    |                     | SI.       | DO7         | Applic. generali | 500            |
| BA177        | TFK  | YY/8347-00 | 50      | 100                  |                     | SI.       | DO7         | Applic. generali | 380            |
| TIPO         | CASA | CODICE     | FT(MHz) | V <sub>CEO</sub> (V) | I <sub>C</sub> (mA) | MATERIALE | CONTENITORE | DESCRIZIONE      | PREZZO LISTINO |
| BC108B       | TFK  | YY/8362-00 | 250     | 20                   | 100                 | SI. NPN   | TO18        | Bassa potenza    | 390            |
| BC147        | TFK  | YY/8377-00 | 250     | 45                   | 100                 | SI. NPN   | MM10        | Bassa potenza    | 320            |
| BC158        | TFK  | YY/8395-00 | 130     | 20                   | 100                 | SI. PNP   | MM10        | Bassa potenza    | 380            |
| BC177        | TFK  | YY/8401-00 | 130     | 45                   | 100                 | SI. PNP   | TO18        | Bassa potenza    | 580            |
| BC178        | TFK  | YY/8404-00 | 130     | 20                   | 100                 | SI. PNP   | TO18        | Bassa potenza    | 550            |
| BC179        | TFK  | YY/8407-00 | 130     | 20                   | 100                 | SI. PNP   | TO18        | Bassa potenza    | 580            |
| BC237        | TFK  | YY/8423-00 | 250     | 45                   | 100                 | SI. NPN   | X73         | Bassa potenza    | 340            |
| BC238        | TFK  | YY/8423-01 | 250     | 20                   | 100                 | SI. NPN   | X73         | Bassa potenza    | 300            |
| BC239        | TFK  | YY/8423-02 | 300     | 20                   | 100                 | SI. NPN   | X73         | Bassa potenza    | 340            |
| BC307        | TFK  | YY/8424-00 | 130     | 45                   | 100                 | SI. PNP   | TO92        | Bassa potenza    | 400            |
| BC308        | TFK  | YY/8424-01 | 130     | 25                   | 100                 | SI. PNP   | TO92        | Bassa potenza    | 390            |
| BC309        | TFK  | YY/8424-02 | 130     | 20                   | 100                 | SI. PNP   | TO92        | Bassa potenza    | 400            |
| BC327        | TFK  | YY/8424-20 | 100     | 45                   | 500                 | SI. PNP   | TO92        | Bassa potenza    | 660            |
| BC337        | TFK  | YY/8424-32 | 200     | 45                   | 500                 | SI. NPN   | TO92        | Bassa potenza    | 560            |
| BC338        | TFK  | YY/8424-34 | 200     | 25                   | 500                 | SI. NPN   | TO92        | Bassa potenza    | 500            |
| BD139        | TFK  | YY/8425-08 | 75      | 80                   | 1 A                 | SI. NPN   | SOT32       | Alta potenza     | 2.320          |
| BF167        | TFK  | YY/8440-00 | 350     | 30                   | 25                  | SI. NPN   | TO72        | Bassa potenza    | 730            |
| BF173        | TFK  | YY/8443-00 | 550     | 25                   | 25                  | SI. NPN   | TO72        | Bassa potenza    | 730            |
| BF178        | TFK  | YY/8444-01 | 120     | —                    | 50                  | SI. NPN   | TO5         | Bassa potenza    | 950            |
| BF179        | TFK  | YY/8444-02 | 120     | —                    | 50                  | SI. NPN   | TO5         | Bassa potenza    | 1.300          |
| BF196        | TFK  | YY/8455-01 | 400     | 30                   | 25                  | SI. NPN   | MM10        | Bassa potenza    | 550            |
| BF197        | TFK  | YY/8455-02 | 550     | 25                   | 25                  | SI. NPN   | MM10        | Bassa potenza    | 550            |
| BF198        | TFK  | YY/8455-03 | 400     | 30                   | 25                  | SI. NPN   | TO92        | Bassa potenza    | 550            |
| BF230        | TFK  | YY/8470-00 | 200     | 20                   | 30                  | SI. NPN   | LI47        | Bassa potenza    | 740            |
| BF240        | TFK  | YY/8470-02 | 400     | 40                   | 25                  | SI. NPN   | X76         | Bassa potenza    | 560            |
| BF254        | TFK  | YY/8472-00 | 260     | 20                   | 30                  | SI. NPN   | X73         | Bassa potenza    | 510            |

# INGOMBRO E DIMENSIONI IN mm DEI CONTENITORI

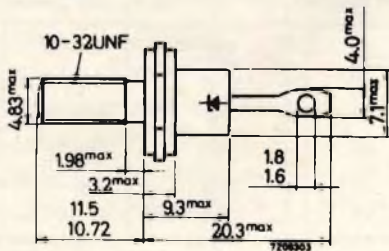
DO-1



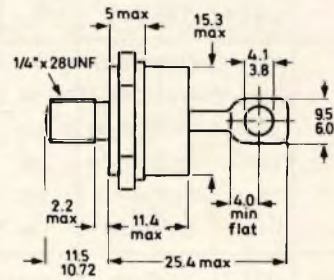
DO-4(m)



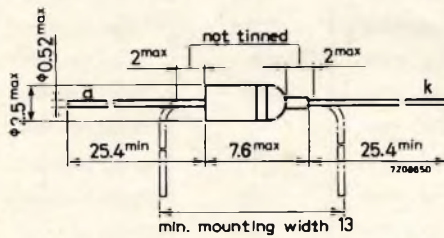
DO-4(2)



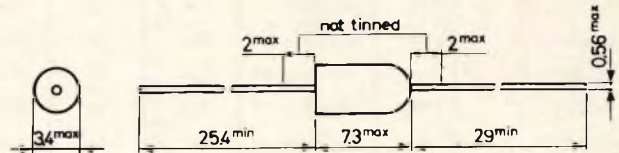
DO-5



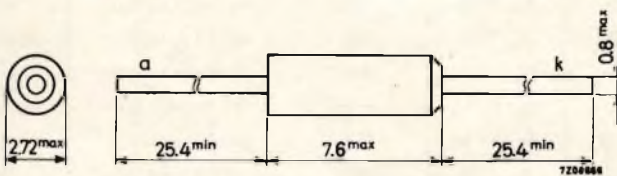
DO-7



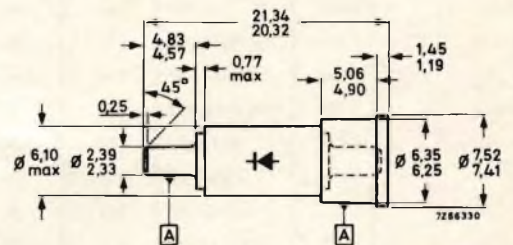
DO-14



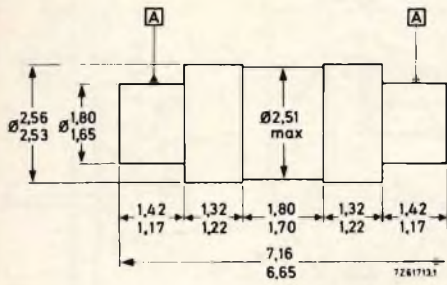
DO-15



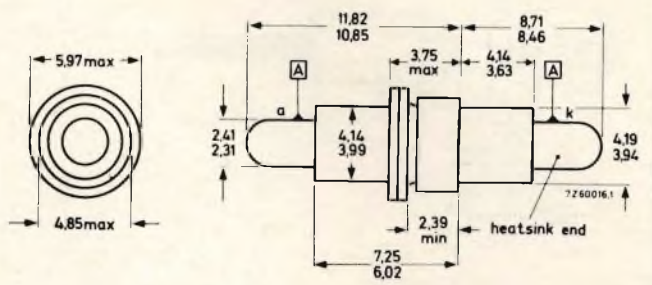
DO-22



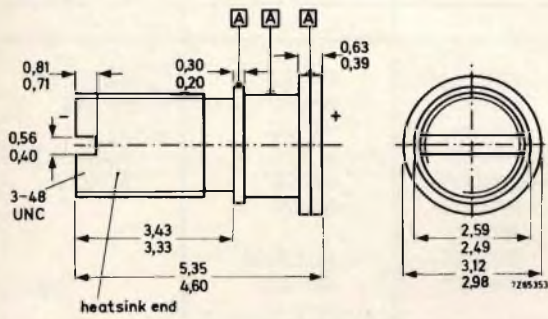
MO-5



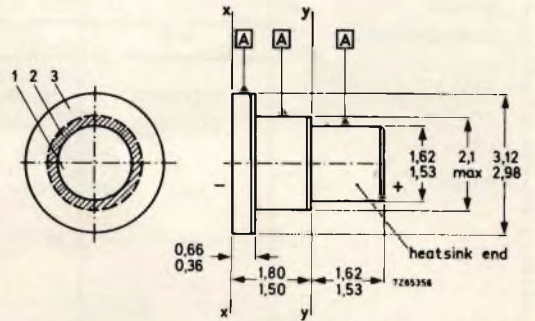
MO-18



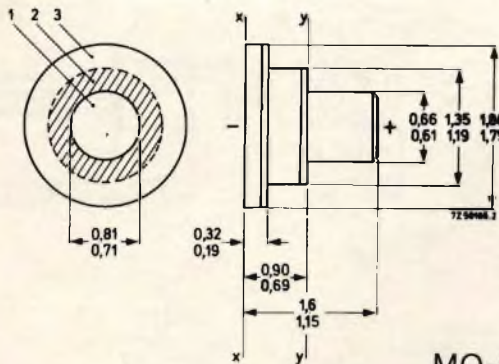
MO-19



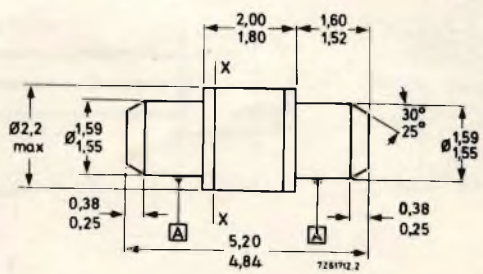
MO-20



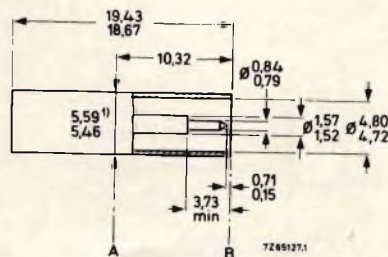
MO-21



MO-26

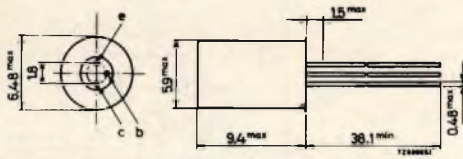


MO-25

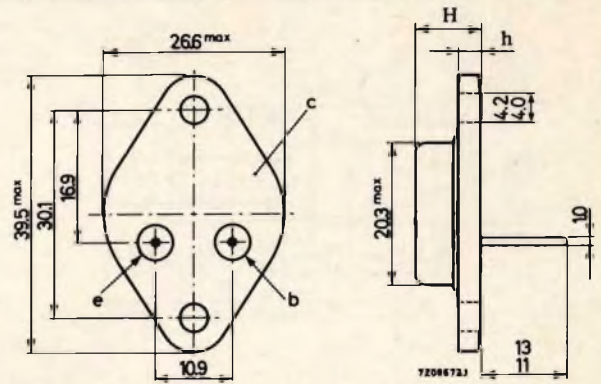




TO-1

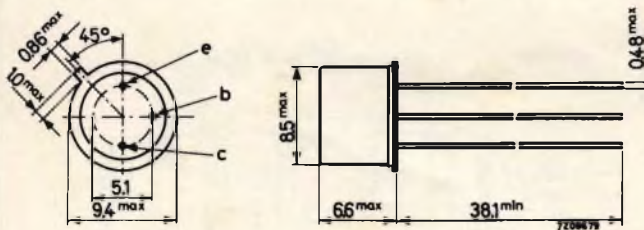


TO-3 (see table)

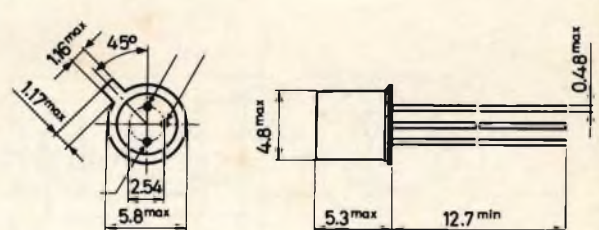


|                |   |                   |                   |   |  |  |
|----------------|---|-------------------|-------------------|---|--|--|
| height         | H | 7                 | 7                 | 9,5   | 9,5  | 9,5  |
| base thickness | h | 0,9               | 3,15              | 0,9   | 3,15   | 1,5  |
| types.         |   | BDY60 to<br>BDY62 | ASZ15 to<br>ASZ18 | BD181 to<br>BD183<br>BDY20<br>BDY38<br>2N3055<br>2N3442<br>2N3771<br>2N3772<br>2N4347 | BD160<br>BDY90 to<br>BDY98<br>BU105<br>BU108<br>BU126<br><br>BU130 to<br>BU133 | BDX62 to<br>BDX65<br><br>BDX62A to<br>BDX65A |

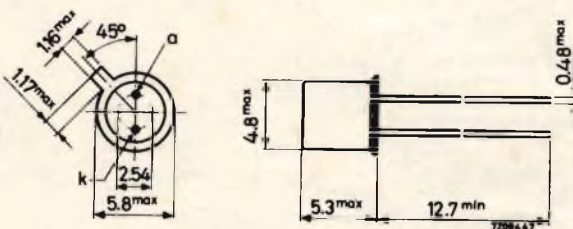
TO-5



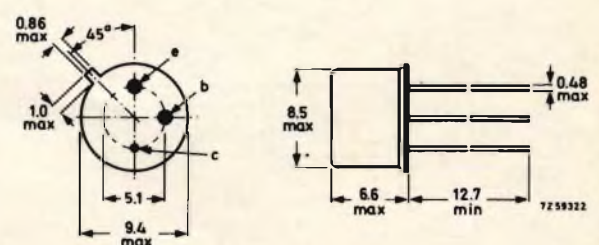
TO-18



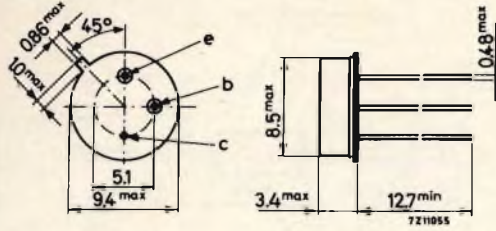
TO-18  
(two leads)



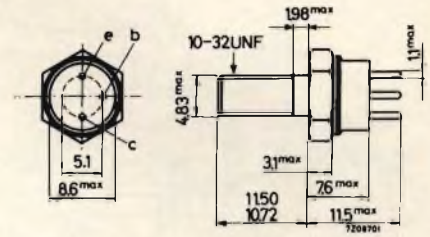
TO-39



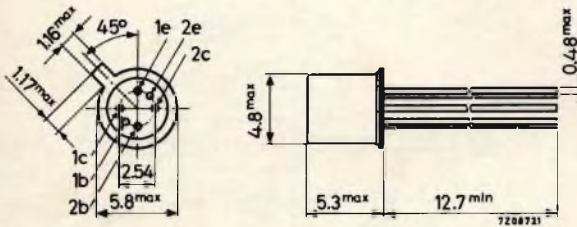
TO-39  
(reduced height)



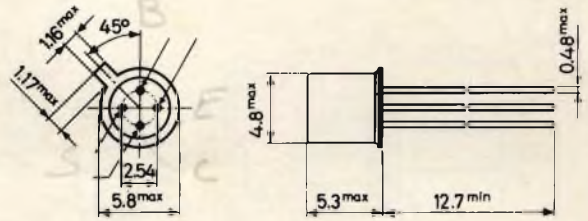
TO-60



TO-71

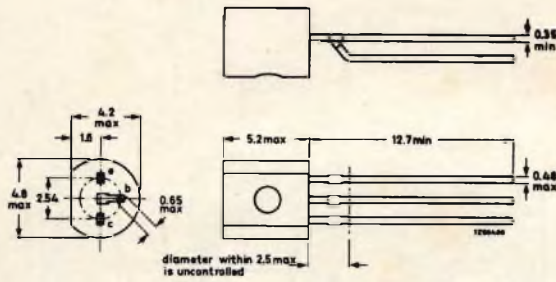


TO-72

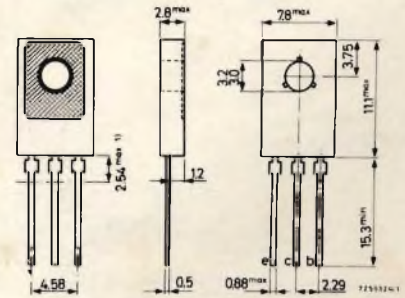


∅ = shield lead (connected to case)

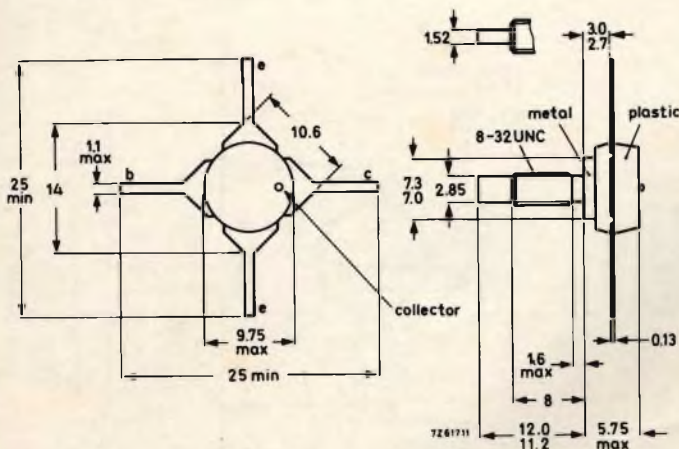
TO-92



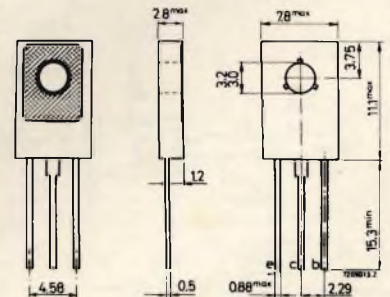
TO-126



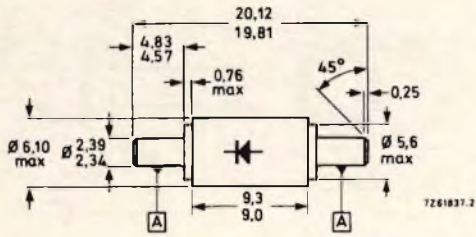
TO-117



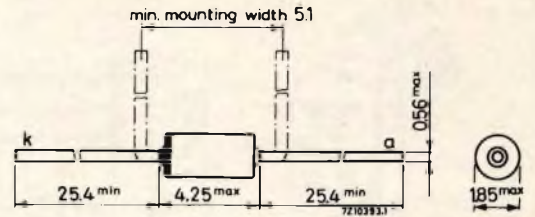
TO-126<sup>(1)</sup>



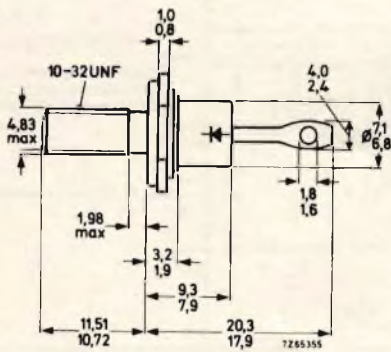
DO-23



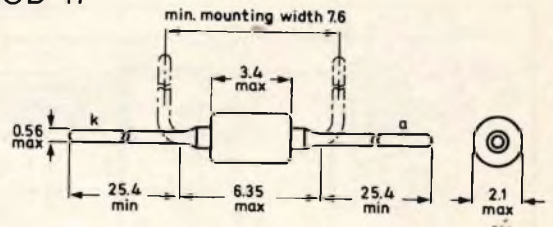
DO-35



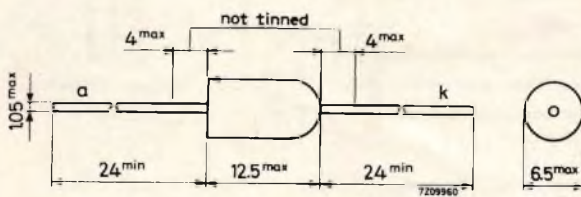
SOD-4/8



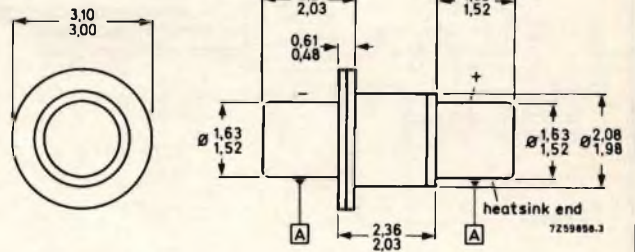
SOD-17



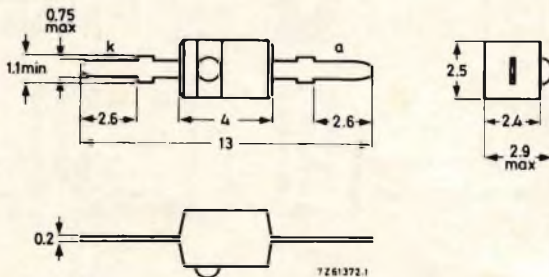
SOD-18



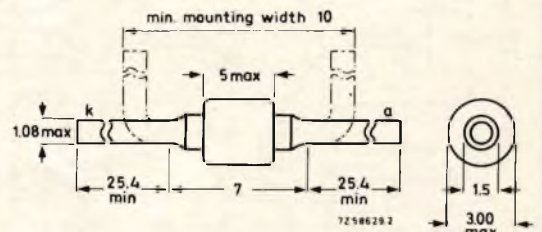
SOD-31



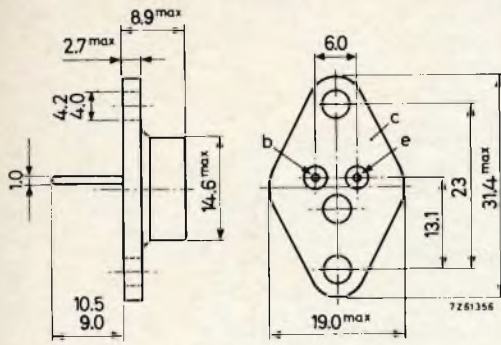
SOD-23



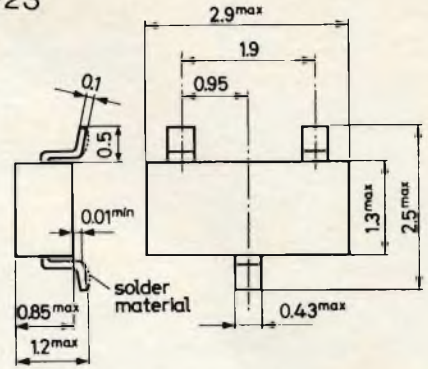
SOD-35



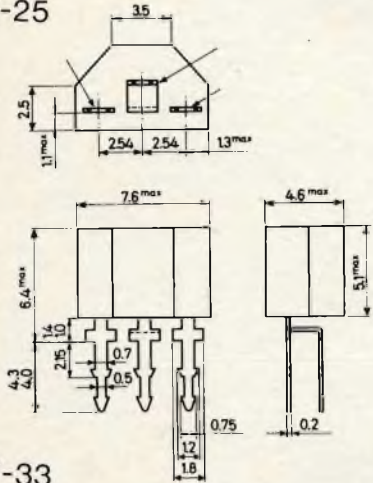
SOT-9



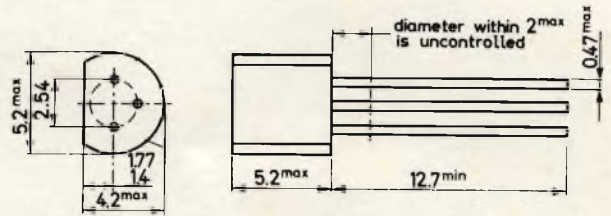
SOT-23



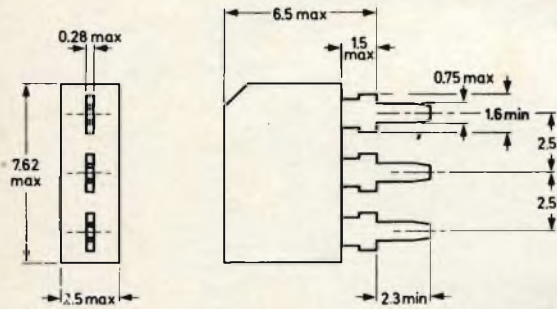
SOT-25



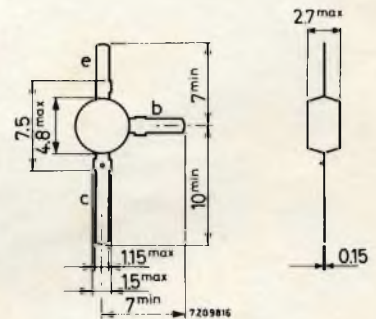
SOT-30



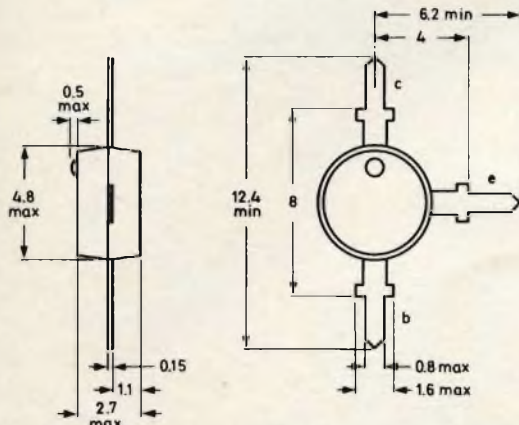
SOT-33



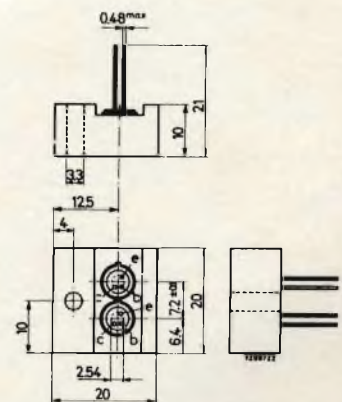
SOT-37/2



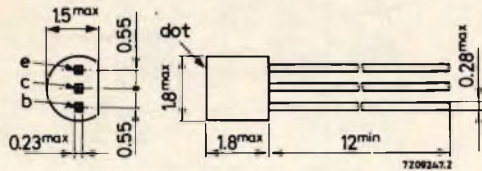
SOT-37/4



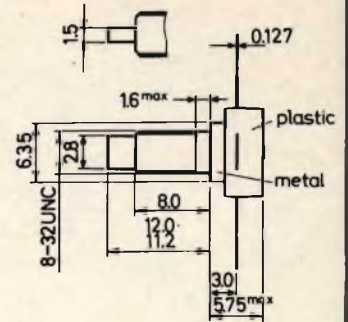
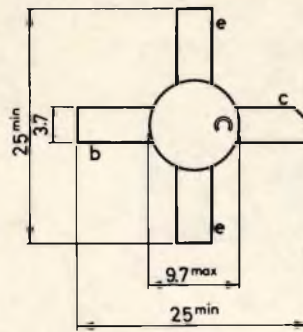
SOT-41



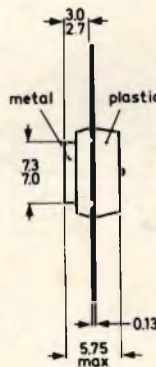
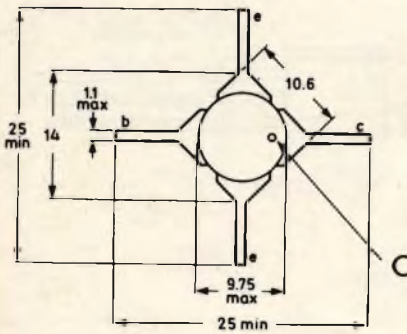
### SOT-42



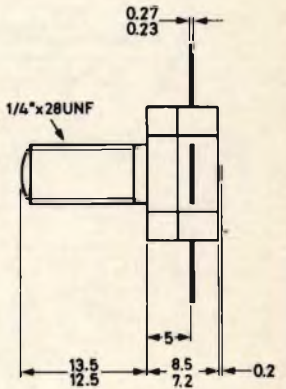
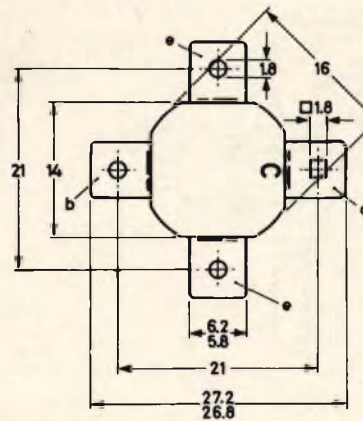
### SOT-48/2



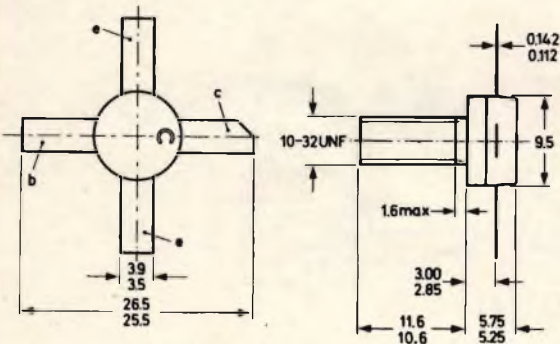
### SOT-48/4



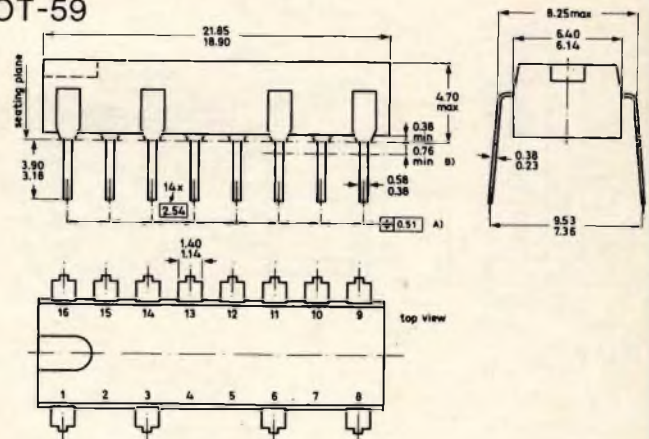
### SOT 55



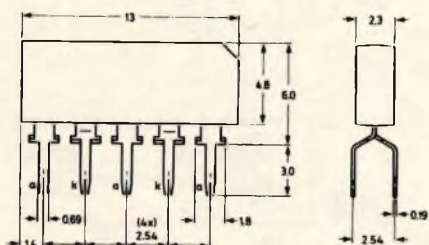
### SOT-56



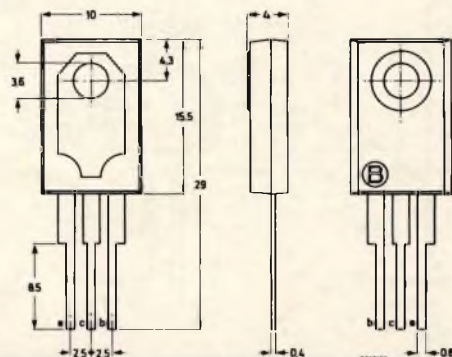
### SOT-59



### SOT-60



### SOT-67



VALVOLE  
EUROPEE  
VALVOLE  
AMERICANE

| TIPO             | CASA | CODICE     | PREZZO LISTINO | TIPO            | CASA | CODICE     | PREZZO LISTINO | TIPO                       | CASA     | CODICE     | PREZZO LISTINO |
|------------------|------|------------|----------------|-----------------|------|------------|----------------|----------------------------|----------|------------|----------------|
| AB2              | -    | VL/0003-00 | 680            | DCG4/<br>1000 G | PH   | VL/0117-01 | 34.200         | DL95                       | PH       | VL/0237-01 | 4.530          |
| AEC1             | PH   | VL/0006-01 | 7.120          | DCG6/18         | FH   | VL/0129-01 | 203.500        | DL96                       | PH       | VL/0240-01 | 5.370          |
| AEL1             | PH   | VL/0009-01 | 7.120          | DCC6/18<br>GB   | PH   | VL/0132-01 | 213.800        | DL96                       | BR       | VL/0240-02 | 4.700          |
| AF3              | PH   | VL/0018-01 | 6.730          | DCG6/6000       | PH   | VL/0135-01 | 187.600        | DL96                       | SIE      | VL/0240-05 | 5.430          |
| AF7              | PH   | VL/0021-01 | 6.600          | DCG9/20         | PH   | VL/0138-01 | 289.900        | DL651                      | TFK      | VL/0243-03 | 22.400         |
| AK2              | PH   | VL/0027-01 | 7.120          | DCG12/30        | PH   | VL/0141-01 | 317.600        | DL907                      | TFK      | VL/0246-03 | 17.920         |
| AL1              | PH   | VL/0030-01 | 5.830          | DCH11           | TFK  | VL/0144-03 | 680            | DM70                       | PH       | VL/0249-01 | 4.480          |
| AL4              | PH   | VL/0033-01 | 6.460          | DCX4/<br>1000   | PH   | VL/0147-01 | 71.220         | DM70                       | TFK      | VL/0249-03 | 3.920          |
| AL5              | -    | VL/0036-00 | 680            | DCX4/5000       | PH   | VL/0150-01 | 130.000        | DM70                       | SIE      | VL/0249-05 | 4.530          |
| AZ1              | PH   | VL/0039-01 | 5.430          | DF21            | -    | VL/0153-00 | 680            | DM70                       | FIV      | VL/0249-10 | 4.120          |
| AZ1              | TFK  | VL/0039-03 | 5.430          | DF61N/<br>DF61  | PH   | VL/0156-01 | 10.320         | DM71                       | PH       | VL/0252-01 | 4.590          |
| AZ1              | SIC  | VL/0039-04 | 4.700          | DF64            | PH   | VL/0159-01 | 1.970          | DM71                       | SIE      | VL/0252-05 | 4.640          |
| AZ1              | SIE  | VL/0039-05 | 5.430          | DF67            | PH   | VL/0162-01 | 5.720          | DM160                      | PH       | VL/0255-01 | 4.820          |
| AZ2              | SIC  | VL/0042-04 | 4.700          | DF91            | PH   | VL/0165-01 | 4.530          | DY51                       | PH       | VL/0258-01 | 4.480          |
| AZ4              | PH   | VL/0045-01 | 6.490          | DF91            | BR   | VL/0165-02 | 2.550          | DY51                       | TFK      | VL/0258-03 | 3.580          |
| AZ4              | SIC  | VL/0045-04 | 6.160          | DF91            | SIE  | VL/0165-05 | 4.480          | DY51                       | SIE      | VL/0258-05 | 4.140          |
| AZ11             | PH   | VL/0048-01 | 6.210          | DF96            | PH   | VL/0171-01 | 4.870          | DY80                       | PH       | VL/0261-01 | 3.620          |
| AZ11             | TFK  | VL/0048-03 | 7.000          | DF96            | ER   | VL/0171-02 | 3.920          | DY80                       | TFK      | VL/0261-03 | 3.130          |
| AZ11             | SIE  | VL/0048-05 | 7.000          | DF96            | SIE  | VL/0171-05 | 5.430          | DY80                       | SIE      | VL/0261-05 | 3.640          |
| AZ12             | PH   | VL/0051-01 | 7.120          | DF97            | PH   | VL/0174-01 | 4.390          | DY86                       | PH       | VL/0264-01 | 2.910          |
| AZ12             | TFK  | VL/0051-03 | 7.110          | DF97            | TFK  | VL/0174-03 | 5.430          | DY86                       | TFK      | VL/0264-03 | 2.520          |
| AZ12             | SIC  | VL/0051-04 | 6.160          | DF97            | SIE  | VL/0174-05 | 5.430          | DY86                       | SIE      | VL/0264-05 | 2.910          |
| AZ12             | SIE  | VL/0051-05 | 7.110          | DF97            | SIE  | VL/0174-05 | 5.430          | DY86                       | Orion    | VL/0264-15 | 1.350          |
| AZ21             | -    | VL/0057-00 | 680            | DF97            | SIE  | VL/0174-05 | 5.430          | DY86                       | FIV      | VL/0264-10 | 2.650          |
| AZ41             | PH   | VL/0060-01 | 4.810          | DF651           | TFK  | VL/0177-03 | 680            | DY87                       | PH       | VL/0267-01 | 2.910          |
| AZ41             | TFK  | VL/0060-03 | 4.390          | DF904           | TFK  | VL/0180-03 | 680            | DY87                       | TFK      | VL/0267-03 | 2.910          |
| AZ41             | SIE  | VL/0060-05 | 4.540          | DF906           | TFK  | VL/0183-03 | 15.680         | DY87                       | SIE      | VL/0267-05 | 2.910          |
| AZ50             | SIC  | VL/0063-04 | 6.440          | DK21            | PH   | VL/0186-01 | 660            | DY87                       | Orion    | VL/0267-15 | 1.450          |
| AZ50             | SIE  | VL/0063-05 | 16.740         | DK91            | PH   | VL/0192-01 | 4.480          | DY87                       | FIV      | VL/0267-10 | 2.650          |
| AX50             | PH   | VL/0066-01 | 9.070          | DK91            | BR   | VL/0192-02 | 3.920          | DY802                      | PH       | VL/0270-01 | 2.910          |
| AX50             | SIE  | VL/0066-05 | 16.240         | DK91            | SIE  | VL/0192-05 | 4.480          | DY802                      | Orion    | VL/0270-15 | 1.630          |
| C3M              | PH   | VL/0072-01 | 30.270         | DK92            | PH   | VL/0195-01 | 4.530          | DY802                      | TFK      | VL/0270-03 | 2.910          |
| C3M              | SIE  | VL/0072-05 | 39.900         | DK92            | BR   | VL/0195-02 | 2.450          | DY802                      | Electron | VL/0270-20 | 1.510          |
| CEBL1            | -    | VL/0075-00 | 680            | DK92            | SIE  | VL/0195-05 | 4.530          | DY802                      | SIE      | VL/0270-05 | 2.910          |
| CEBL6            | -    | VL/0078-00 | 680            | DK92            | SIL  | VL/0195-09 | 2.450          | DY802                      | FIV      | VL/0270-10 | 2.650          |
| D3A              | PH   | VL/0081-01 | 54.500         | DK96            | PH   | VL/0198-01 | 5.370          | DY900                      | TFK      | VL/0271-03 | 3.920          |
| D3A              | SIE  | VL/0081-05 | 61.900         | DK96            | ER   | VL/0198-02 | 4.700          | E55L                       | PH       | VL/0276-01 | 29.540         |
| DA90             | PH   | VL/0084-01 | 3.810          | DK96            | TFK  | VL/0198-03 | 4.700          | E80CC                      | PH       | VL/0279-01 | 7.670          |
| DAF11            | TFK  | VL/0090-03 | 680            | DK96            | SIL  | VL/0198-09 | 4.700          | E80CC                      | SIE      | VL/0279-05 | 14.050         |
| DAF96            | PH   | VL/0096-01 | 3.580          | DL11            | TFK  | VL/0201-03 | 680            | E80CF                      | PH       | VL/0282-01 | 14.260         |
| DAF96            | BR   | VL/0096-02 | 3.130          | DL21            | -    | VL/0204-00 | 680            | E80CF                      | SIE      | VL/0282-05 | 30.000         |
| DAF96            | SIE  | VL/0096-05 | 3.620          | DL67            | PH   | VL/0216-01 | 2.310          | E80F/6084                  | PH       | VL/0285-01 | 8.020          |
| DC70             | PH   | VL/0099-01 | 16.020         | DL73            | PH   | VL/0222-01 | 21.190         | E80F                       | SIE      | VL/0285-05 | 22.000         |
| DC90             | TFK  | VL/0102-03 | 5.430          | DL91            | -    | VL/0225-00 | 680            | E80L/6227                  | PH       | VL/0288-01 | 7.670          |
| DC96             | PH   | VL/0105-01 | 2.850          | DL92            | PH   | VL/0228-01 | 5.430          | E80L                       | SIE      | VL/0288-05 | 19.900         |
| DC96             | SIE  | VL/0105-05 | 5.430          | DL92            | BR   | VL/0228-02 | 4.700          | E80T                       | PH       | VL/0291-01 | 24.030         |
| DCC90            | PH   | VL/0108-01 | 4.530          | DL93            | PH   | VL/0231-01 | 5.950          | E81CC                      | SIE      | VL/0294-05 | 8.400          |
| DCC90            | BR   | VL/0108-02 | 5.200          | DL94            | PH   | VL/0234-01 | 4.530          | E81L                       | PH       | VL/0297-01 | 11.570         |
| DCC90            | SIL  | VL/0108-09 | 5.200          | DL94            | BR   | VL/0234-02 | 3.920          | E81L                       | SIE      | VL/0297-05 | 14.200         |
| DCC90            | FIV  | VL/0108-10 | 5.460          | DL94            | SIE  | VL/0234-05 | 4.530          | E82CC/<br>6189/<br>12AU7WA | PH       | VL/0300-01 | 11.570         |
| DCG4/<br>1000 ED | PH   | VL/0114-01 | 31.330         | DL94            | SIL  | VL/0234-09 | 3.920          |                            |          |            |                |

| TIPO               | CASA | CODICE     | PREZZO LISTINO | TIPO          | CASA  | CODICE     | PREZZO LISTINO | TIPO   | CASA  | CODICE     | PREZZO LISTINO |
|--------------------|------|------------|----------------|---------------|-------|------------|----------------|--------|-------|------------|----------------|
| E82CC              | SIE  | VL/0300-05 | 10.500         | EAA901S       | TFK   | VL/0390-03 | 6.940          | EC86   | TFK   | VL/0480-03 | 3.420          |
| E63CC              | SIE  | VL/0303-05 | 12.500         | EABC80        | PH    | VL/0393-01 | 2.910          | EC86   | SIE   | VL/0480-05 | 3.410          |
| E83F/6689/<br>TS54 | PH   | VL/0306-01 | 9.800          | EABC80        | TFK   | VL/0393-03 | 2.910          | EC8E   | FIV   | VL/0480-10 | 3.110          |
| E83F               | SIE  | VL/0306-05 | 14.500         | EABC80        | SIE   | VL/0393-05 | 2.920          | EC86   | Orion | VL/0480-15 | 2.650          |
| E84L               | PH   | VL/0309-01 | 13.720         | EABC80        | FIV   | VL/0393-10 | 2.650          | EC8E   | PH    | VL/0463-01 | 3.920          |
| E84L               | SIE  | VL/0309-05 | 16.000         | EABC80        | Orion | VL/0393-15 | 1.680          | EC88   | BR    | VL/0483-02 | 3.300          |
| E86C               | PH   | VL/0312-01 | 18.170         | EAF42         | PH    | VL/0396-01 | 5.040          | EC88   | TFK   | VL/0483-03 | 3.750          |
| E86C               | SIE  | VL/0312-05 | 16.500         | EAF42         | BR    | VL/0396-02 | 4.360          | EC88   | SIE   | VL/0483-05 | 3.750          |
| E88C               | PH   | VL/0315-01 | 7.670          | EAF42         | TFK   | VL/0396-03 | 5.040          | EC88   | FIV   | VL/0483-10 | 3.470          |
| E88C               | SIE  | VL/0315-05 | 11.500         | EAF42         | SIE   | VL/0396-05 | 5.040          | EC88   | Orion | VL/0483-15 | 2.650          |
| E88CC              | PH   | VL/0318-01 | 7.130          | EAF42         | SIL   | VL/0396-09 | 4.360          | EC90   | FIV   | VL/0486-10 | 2.110          |
| E88CC              | SIE  | VL/0318-05 | 9.650          | EAF801        | TFK   | VL/0399-03 | 3.250          | EC91   | PH    | VL/0492-01 | 9.620          |
| E90CC              | PH   | VL/0321-01 | 8.380          | EAF801        | SIE   | VL/0399-05 | 3.240          | EC92   | PH    | VL/0495-01 | 2.350          |
| E90CC              | SIE  | VL/0321-05 | 14.900         | EAM86         | TFK   | VL/0402-03 | 3.020          | EC92   | BR    | VL/0495-02 | 2.010          |
| E90F               | PH   | VL/0324-01 | 12.100         | EAM86         | SIE   | VL/0402-05 | 12.260         | EC92   | TFK   | VL/0495-03 | 2.350          |
| E91AA              | SIE  | VL/0325-05 | 12.500         | EBC3          | PH    | VL/0411-01 | 6.200          | EC92   | SIE   | VL/0495-05 | 2.350          |
| E92CC              | PH   | VL/0330-01 | 7.130          | EBC11         | TFK   | VL/0414-03 | 680            | EC92   | SIL   | VL/0495-09 | 2.010          |
| E92CC              | SIE  | VL/0330-05 | 20.300         | EBC41         | PH    | VL/0420-01 | 4.640          | EC92   | FIV   | VL/0495-10 | 2.110          |
| E99F               | PH   | VL/0333-01 | 10.150         | EBC41         | TFK   | VL/0420-03 | 4.650          | EC93   | BR    | VL/0498-02 | 1.100          |
| E130L              | PH   | VL/0336-01 | 51.280         | EBC41         | SIE   | VL/0420-05 | 4.640          | EC93   | SIE   | VL/0498-05 | 7.110          |
| E130L              | SIE  | VL/0336-05 | 97.000         | EBC81         | PH    | VL/0423-01 | 4.250          | EC95   | FIV   | VL/0501-10 | 4.230          |
| E180CC             | PH   | VL/0339-01 | 7.130          | EBC81         | BR    | VL/0423-02 | 3.690          | EC97   | PH    | VL/0504-01 | 3.020          |
| E180F              | PH   | VL/0342-01 | 10.860         | EBC81         | TFK   | VL/0423-03 | 4.250          | EC97   | BR    | VL/0504-02 | 2.680          |
| E180F              | SIE  | VL/0342-05 | 19.900         | EBC81         | SIE   | VL/0423-05 | 4.250          | EC97   | FIV   | VL/0504-10 | 2.820          |
| E182CC             | PH   | VL/0345-01 | 8.200          | EBC90         | SIL   | VL/0429-09 | 2.350          | EC806S | TFK   | VL/0507-03 | 8.510          |
| E182CC             | SIE  | VL/0345-05 | 29.000         | EBC90         | FIV   | VL/0429-10 | 2.470          | EC900  | PH    | VL/0510-01 | 3.080          |
| E186F              | PH   | VL/0348-01 | 11.930         | EBC91         | SIE   | VL/0432-05 | 2.520          | EC900  | SIE   | VL/0510-05 | 3.080          |
| E188CC             | PH   | VL/0351-01 | 8.380          | EBC91         | FIV   | VL/0432-10 | 2.290          | EC900  | FIV   | VL/0510-10 | 2.820          |
| E188CC             | SIE  | VL/0351-05 | 10.500         | EBF2          | PH    | VL/0435-01 | 6.080          | EC903  | TFK   | VL/0513-03 | 12.320         |
| E235L              | PH   | VL/0354-01 | 21.560         | EBF11         | -     | VL/0438-00 | 680            | EC8010 | PH    | VL/0519-01 | 18.870         |
| E235L              | SIE  | VL/0354-05 | 29.000         | EBF15         | TFK   | VL/0441-03 | 680            | EC8010 | SIE   | VL/0519-05 | 17.800         |
| E236L              | SIE  | VL/0357-05 | 30.000         | EBF80         | PH    | VL/0447-01 | 3.360          | ECC40  | PH    | VL/0525-01 | 5.040          |
| E280F              | PH   | VL/0360-01 | 24.920         | EBF80         | ER    | VL/0447-02 | 2.800          | ECC40  | SIE   | VL/0525-05 | 5.040          |
| E280F              | SIE  | VL/0360-05 | 29.000         | EEF80         | TFK   | VL/0447-03 | 3.250          | ECC81  | PH    | VL/0528-01 | 2.910          |
| E282F              | PH   | VL/0361-01 | 26.340         | EBF80         | SIE   | VL/0447-05 | 3.240          | ECC81  | BR    | VL/0528-02 | 2.520          |
| E282F              | SIE  | VL/0361-05 | 33.800         | EBF80         | SIL   | VL/0447-09 | 2.800          | ECC81  | TFK   | VL/0528-03 | 2.910          |
| E283CC             | SIE  | VL/0363-05 | 24.300         | EBF83         | PH    | VL/0453-01 | 2.490          | ECC81  | SIE   | VL/0528-05 | 2.920          |
| E288CC             | PH   | VL/0366-01 | 18.880         | EBF83         | SIE   | VL/0453-05 | 3.640          | ECC81  | FIV   | VL/0528-10 | 2.650          |
| E288CC             | SIE  | VL/0366-05 | 22.000         | EBF89         | PH    | VL/0456-01 | 3.360          | ECC82  | PH    | VL/0531-01 | 2.800          |
| E810F              | PH   | VL/0375-01 | 19.840         | EBF89         | BR    | VL/0456-02 | 2.680          | ECC82  | TFK   | VL/0531-05 | 2.800          |
| E810F              | SIE  | VL/0375-05 | 39.000         | EBF89         | TFK   | VL/0456-03 | 3.140          | ECC82  | SIE   | VL/0531-05 | 2.800          |
| EA50               | PH   | VL/0378-01 | 5.770          | EBF89         | SIE   | VL/0456-05 | 2.680          | ECC82  | FIV   | VL/0531-10 | 2.470          |
| EA50               | BR   | VL/0378-02 | 5.000          | EEF89         | SIL   | VL/0456-09 | 2.680          | ECC82  | Orion | VL/0531-15 | 1.500          |
| EA52               | PH   | VL/0381-01 | 37.400         | EBF89         | FIV   | VL/0456-10 | 2.820          | ECC83  | PH    | VL/0534-01 | 2.910          |
| EA76               | PH   | VL/0384-01 | 8.240          | EEL1          | PH    | VL/0459-01 | 10.800         | ECC83  | BR    | VL/0534-02 | 1.500          |
| EAA91/<br>EB91     | PH   | VL/0387-01 | 2.430          | EC50/<br>EN31 | PH    | VL/0465-01 | 40.950         | ECC83  | TFK   | VL/0534-03 | 2.910          |
| EAA91              | BR   | VL/0387-02 | 2.180          | EC55          | PH    | VL/0468-01 | 148.660        | ECC83  | SIE   | VL/0534-05 | 2.910          |
| EAA91              | TFK  | VL/0387-03 | 2.180          | EC80/6Q4      | PH    | VL/0474-01 | 13.900         | ECC83  | SIL   | VL/0534-09 | 2.520          |
| EAA91              | SIE  | VL/0387-05 | 2.520          | EC81/6R4      | PH    | VL/0477-01 | 10.850         | ECC83  | FIV   | VL/0534-10 | 2.650          |
| EAA91              | FIV  | VL/0387-10 | 2.290          | EC8E          | PH    | VL/0480-01 | 3.410          | ECC84  | PH    | VL/0537-01 | 3.130          |
|                    |      |            |                | EC86          | BR    | VL/0480-02 | 2.960          | ECC84  | FIV   | VL/0537-10 | 2.820          |



| TIPO    | CASA | CODICE     | PREZZO LISTINO | TIPO   | CASA  | CODICE     | PREZZO LISTINO | TIPO    | CASA    | CODICE     | PREZZO LISTINO |
|---------|------|------------|----------------|--------|-------|------------|----------------|---------|---------|------------|----------------|
| ECC85   | PH   | VL/0540-01 | 2.570          | ECF200 | FIV   | VL/0603-10 | 3.470          | ECL82   | TFK     | VL/0663-03 | 3.920          |
| ECC85   | TFK  | VL/0540-03 | 2.520          | ECF201 | PH    | VL/0606-01 | 3.920          | ECL82   | SIE     | VL/0663-05 | 3.960          |
| ECC85   | SIE  | VL/0540-05 | 2.520          | ECF201 | BR    | VL/0606-02 | 3.300          | ECL82   | FIV     | VL/0663-10 | 3.600          |
| ECC85   | FIV  | VL/0540-10 | 2.290          | ECF201 | FIV   | VL/0606-10 | 3.470          | ECL82   | Rectron | VL/0663-20 | 2.300          |
| ECC86   | PH   | VL/0543-01 | 4.530          | ECF801 | PH    | VL/0609-01 | 3.920          | ECL84   | PH      | VL/0666-01 | 3.800          |
| ECC86   | TFK  | VL/0543-03 | 4.530          | ECF801 | BR    | VL/0609-02 | 3.420          | ECL84   | BR      | VL/0666-02 | 3.300          |
| ECC68   | PH   | VL/0546-01 | 3.360          | ECF801 | TFK   | VL/0609-03 | 3.920          | ECL84   | TFK     | VL/0666-03 | 3.800          |
| ECC88   | BR   | VL/0546-02 | 2.800          | ECF801 | SIE   | VL/0609-05 | 3.960          | ECL84   | FIV     | VL/0666-10 | 3.470          |
| ECC86   | TFK  | VL/0546-03 | 3.250          | ECF801 | FIV   | VL/0609-10 | 3.600          | ECL85   | PH      | VL/0669-01 | 4.030          |
| ECC88   | SIE  | VL/0546-05 | 3.240          | ECF802 | PH    | VL/0612-01 | 3.640          | ECL85   | BR      | VL/0669-02 | 3.300          |
| ECC88   | FIV  | VL/0546-10 | 2.940          | ECF802 | BR    | VL/0612-02 | 3.140          | ECL85   | SIE     | VL/0669-05 | 3.810          |
| ECC89   | PH   | VL/0549-01 | 4.480          | ECF802 | TFK   | VL/0612-03 | 3.640          | ECL85   | FIV     | VL/0669-10 | 3.470          |
| ECC91   | PH   | VL/0552-01 | 5.820          | ECF802 | SIE   | VL/0612-05 | 3.630          | ECL86   | PH      | VL/0672-01 | 3.920          |
| ECC91   | BR   | VL/0552-02 | 4.700          | ECF802 | FIV   | VL/0612-10 | 3.300          | ECL86   | BR      | VL/0672-02 | 1.800          |
| ECC91   | SIE  | VL/0552-05 | 5.430          | ECF803 | TFK   | VL/0615-03 | 3.410          | ECL86   | TFK     | VL/0672-03 | 3.800          |
| ECC91   | FIV  | VL/0552-10 | 4.950          | ECF805 | PH    | VL/0621-01 | 4.420          | ECL86   | SIE     | VL/0672-05 | 3.800          |
| ECC186  | PH   | VL/0555-01 | 6.770          | ECF805 | FIV   | VL/0621-10 | 4.120          | ECL86   | FIV     | VL/0672-10 | 3.470          |
| ECC189  | PH   | VL/0558-01 | 3.750          | ECH3   | PH    | VL/0624-01 | 7.760          | ECL113  | TFK     | VL/0675-03 | 5.430          |
| ECC189  | TFK  | VL/0558-03 | 3.750          | ECH4   | PH    | VL/0627-01 | 8.400          | ECL200  | TFK     | VL/0678-03 | 5.760          |
| ECC189  | FIV  | VL/0558-10 | 3.420          | ECH42  | PH    | VL/0639-01 | 6.160          | ECL805  | PH      | VL/0681-01 | 4.030          |
| ECC801S | TFK  | VL/0561-03 | 6.720          | ECH42  | BR    | VL/0639-02 | 5.370          | ECL805  | TFK     | VL/0681-03 | 3.800          |
| ECC802S | TFK  | VL/0564-03 | 7.050          | ECH42  | TFK   | VL/0639-03 | 6.220          | ECL805  | SIE     | VL/0681-05 | 3.810          |
| ECC803S | TFK  | VL/0567-03 | 9.630          | ECH42  | SIE   | VL/0639-05 | 6.200          | ECL805  | FIV     | VL/0681-10 | 3.470          |
| ECC804  | BR   | VL/0570-02 | 2.000          | ECH81  | PH    | VL/0645-01 | 3.360          | ECLL800 | SIE     | VL/0684-05 | 16.120         |
| ECC807  | BR   | VL/0573-02 | 2.930          | ECH81  | BR    | VL/0645-02 | 2.680          | ED500   | PH      | VL/0687-01 | 10.080         |
| ECC808  | TFK  | VL/0576-03 | 3.920          | ECH81  | TFK   | VL/0645-03 | 3.080          | ED500   | SIE     | VL/0687-05 | 10.080         |
| ECC808  | SIE  | VL/0576-05 | 3.920          | ECH81  | SIE   | VL/0645-05 | 3.100          | ED510   | PH      | VL/0688-01 | 10.080         |
| ECC2000 | PH   | VL/0579-01 | 9.800          | ECH81  | FIV   | VL/0645-10 | 2.820          | EF6     | PH      | VL/0690-01 | 6.080          |
| ECC2000 | SIE  | VL/0579-05 | 16.500         | ECH61  | Orion | VL/0645-15 | 1.400          | ED8000  | SIE     | VL/0691-05 | 25.200         |
| ECC8100 | SIE  | VL/0582-05 | 18.500         | ECH83  | PH    | VL/0648-01 | 3.690          | EF9     | PH      | VL/0693-01 | 6.980          |
| ECF12   | TFK  | VL/0588-03 | 700            | ECH83  | BR    | VL/0648-02 | 2.960          | EF13    | TFK     | VL/0696-03 | 700            |
| ECF80   | PH   | VL/0591-01 | 3.580          | ECH83  | TFK   | VL/0648-03 | 2.960          | EF14    | -       | VL/0699-00 | 700            |
| ECF80   | BR   | VL/0591-02 | 3.140          | ECH83  | SIE   | VL/0648-05 | 3.420          | EF15    | TFK     | VL/0702-03 | 700            |
| ECF60   | TFK  | VL/0591-03 | 3.640          | ECH84  | PH    | VL/0651-01 | 3.920          | EF40    | PH      | VL/0708-01 | 5.430          |
| ECF80   | SIE  | VL/0591-05 | 3.640          | ECH84  | BR    | VL/0651-02 | 3.140          | EF40    | SIE     | VL/0708-05 | 5.430          |
| ECF80   | SIL  | VL/0591-09 | 3.140          | ECH84  | TFK   | VL/0651-03 | 3.640          | EF41    | PH      | VL/0711-01 | 5.040          |
| ECF80   | FIV  | VL/0591-10 | 3.300          | ECH84  | SIE   | VL/0651-05 | 3.630          | EF41    | BR      | VL/0711-02 | 4.360          |
| ECF82   | PH   | VL/0591-01 | 3.240          | ECH84  | FIV   | VL/0651-10 | 3.300          | EF41    | TFK     | VL/0711-03 | 5.040          |
| ECF82   | TFK  | VL/0594-03 | 3.250          | ECH84  | Orion | VL/0651-15 | 1.370          | EF41    | SIE     | VL/0711-05 | 5.040          |
| ECF82   | SIE  | VL/0594-05 | 3.240          | ECH200 | PH    | VL/0654-01 | 4.250          | EF42    | PH      | VL/0714-01 | 5.430          |
| ECF82   | FIV  | VL/0594-10 | 2.940          | ECH200 | BR    | VL/0654-02 | 3.580          | EF42    | SIE     | VL/0714-05 | 5.430          |
| ECF83   | PH   | VL/0597-01 | 4.660          | ECH200 | TFK   | VL/0654-03 | 4.140          | EF43    | SIE     | VL/0715-05 | 14.840         |
| ECF83   | BR   | VL/0597-02 | 4.030          | ECH200 | FIV   | VL/0654-10 | 3.760          | EF50    | PH      | VL/0717-01 | 16.920         |
| ECF83   | SIE  | VL/0597-05 | 4.640          | ECL80  | PH    | VL/0657-01 | 3.410          | EF51    | PH      | VL/0720-01 | 6.930          |
| ECF86   | PH   | VL/0600-01 | 3.640          | ECL80  | BR    | VL/0657-02 | 2.970          | EF80    | PH      | VL/0726-01 | 2.240          |
| ECF86   | BR   | VL/0600-02 | 3.140          | ECL80  | TFK   | VL/0657-03 | 3.420          | EF80    | BR      | VL/0726-02 | 1.200          |
| ECF86   | TFK  | VL/0600-03 | 3.640          | ECL80  | SIE   | VL/0657-05 | 3.430          | EF80    | TFK     | VL/0726-03 | 2.180          |
| ECF86   | FIV  | VL/0600-10 | 3.300          | ECL80  | SIL   | VL/0657-09 | 2.970          | EF80    | SIE     | VL/0726-05 | 2.180          |
| ECF200  | PH   | VL/0603-01 | 3.920          | ECL80  | FIV   | VL/0657-10 | 3.120          | EF80    | FIV     | VL/0726-10 | 2.000          |
| ECF200  | BR   | VL/0603-02 | 3.300          | ECL82  | PH    | VL/0663-01 | 3.920          | EF80    | Orion   | VL/0726-15 | 1.260          |
| ECF200  | TFK  | VL/0603-03 | 3.800          | ECL82  | BR    | VL/0663-02 | 3.420          | EF83    | PH      | VL/0729-01 | 4.590          |

| TIPO  | CASA    | CODICE     | PREZZO LISTINO | TIPO   | CASA  | CODICE     | PREZZO LISTINO | TIPO            | CASA    | CODICE     | PREZZO LISTINO |
|-------|---------|------------|----------------|--------|-------|------------|----------------|-----------------|---------|------------|----------------|
| EF83  | BR      | VL/0729-02 | 3.920          | EF184  | Orion | VL/0765-15 | 1.680          | EL84            | Rectron | VL/0861-20 | 1.850          |
| EF83  | TFK     | VL/0729-03 | 4.530          | EF800  | TFK   | VL/0768-03 | 10.750         | EL86            | PH      | VL/0864-01 | 3.640          |
| EF83  | SIE     | VL/0729-05 | 4.530          | EF800  | SIE   | VL/0768-05 | 25.500         | EL86            | TFK     | VL/0864-03 | 3.140          |
| EF83  | SIL     | VL/0729-09 | 3.920          | EF802  | TFK   | VL/0771-03 | 10.080         | EL86            | SIE     | VL/0864-05 | 3.640          |
| EF85  | PH      | VL/0732-01 | 2.240          | EF804  | TFK   | VL/0774-03 | 4.250          | EL86            | FIV     | VL/0864-10 | 3.300          |
| EF85  | BR      | VL/0732-02 | 1.900          | EF804  | BR    | VL/0774-02 | 4.250          | EL90            | TFK     | VL/0867-03 | 2.350          |
| EF85  | TFK     | VL/0732-03 | 2.180          | EF804S | TFK   | VL/0777-03 | 8.510          | EL90            | FIV     | VL/0867-10 | 2.470          |
| EF85  | SIE     | VL/0732-05 | 2.180          | EF804S | SIE   | VL/0777-05 | -              | EL91            | BR      | VL/0870-02 | 700            |
| EF85  | SIL     | VL/0732-09 | 1.900          | EF805S | TFK   | VL/0780-03 | 10.080         | EL95            | PH      | VL/0873-01 | 2.740          |
| EF85  | FIV     | VL/0732-10 | 2.000          | EF806S | TFK   | VL/0783-03 | 8.510          | EL95            | TFK     | VL/0873-03 | 2.740          |
| EF86  | PH      | VL/0735-01 | 3.360          | EFL200 | PH    | VL/0789-01 | 4.870          | EL95            | SIE     | VL/0873-05 | 2.740          |
| EF86  | BR      | VL/0735-02 | 2.800          | EFL200 | BR    | VL/0789-02 | 4.200          | EL95            | FIV     | VL/0873-10 | 2.470          |
| EF86  | TFK     | VL/0735-03 | 3.250          | EFL200 | SIL   | VL/0789-09 | 4.200          | EL156           | TFK     | VL/0882-03 | 24.080         |
| EF86  | SIE     | VL/0735-05 | 3.240          | EFL200 | FIV   | VL/0789-10 | 4.410          | EL156           | SIE     | VL/0882-05 | 62.000         |
| EF86  | SIL     | VL/0735-09 | 2.800          | EFM11  | -     | VL/0798-00 | 700            | EL183           | SIE     | VL/0885-05 | 5.930          |
| EF86  | FIV     | VL/0735-10 | 2.950          | EFP60  | PH    | VL/0801-01 | 25.650         | EL360           | PH      | VL/0888-01 | 10.340         |
| EF89  | PH      | VL/0738-01 | 2.350          | EH90   | TFK   | VL/0804-03 | 2.520          | EL503           | PH      | VL/0894-01 | 16.800         |
| EF89  | TFK     | VL/0738-03 | 2.020          | EH90   | SIL   | VL/0804-09 | 2.520          | EL503           | SIE     | VL/0894-05 | 15.730         |
| EF89  | SIE     | VL/0738-05 | 2.350          | EH90   | FIV   | VL/0804-10 | 2.650          | EL504/<br>EL500 | PH      | VL/0897-01 | 5.600          |
| EF89  | FIV     | VL/0738-10 | 2.130          | EH900S | TFK   | VL/0807-03 | 10.080         | EL504/<br>EL500 | BR      | VL/0897-02 | 4.590          |
| EF91  | SIE     | VL/0741-05 | 5.930          | EK90   | FIV   | VL/0810-10 | 2.290          | EL504/<br>EL500 | TFK     | VL/0897-03 | 5.320          |
| EF92  | SIE     | VL/0744-05 | 15.450         | EK2    | PH    | VL/0813-01 | 6.600          | EL504/<br>EL500 | SIE     | VL/0897-05 | 5.320          |
| EF93  | BR      | VL/0747-02 | 2.520          | EL2    | PH    | VL/0816-01 | 6.330          | EL504/<br>EL500 | FIV     | VL/0897-10 | 4.820          |
| EF93  | SIE     | VL/0747-05 | 2.910          | EL8    | -     | VL/0825-00 | 700            | EL508           | PH      | VL/0906-01 | 5.600          |
| EF93  | FIV     | VL/0747-10 | 2.650          | EL33   | PH    | VL/0834-01 | 5.830          | EL509           | PH      | VL/0909-01 | 9.900          |
| EF94  | BR      | VL/0750-02 | 2.350          | EL34   | PH    | VL/0837-01 | 6.940          | EL509           | TFK     | VL/0909-03 | 9.910          |
| EF94  | SIE     | VL/0750-05 | 2.800          | EL34   | SIE   | VL/0837-05 | 7.110          | EL509           | SIE     | VL/0909-05 | 9.910          |
| EF94  | FIV     | VL/0750-10 | 2.470          | EL34   | FIV   | VL/0837-10 | 6.470          | EL519           | PH      | VL/0910-01 | 10.800         |
| EF95  | PH      | VL/0753-01 | 6.270          | EL36   | PH    | VL/0840-01 | 5.430          | EL519           | TFK     | VL/0910-03 | 10.800         |
| EF95  | BR      | VL/0753-02 | 5.430          | EL36   | BR    | VL/0840-02 | 4.700          | EL802           | PH      | VL/0912-01 | 6.270          |
| EF95  | SIE     | VL/0753-05 | 6.270          | EL36   | TFK   | VL/0840-03 | 5.430          | EL803           | TFK     | VL/0915-03 | 7.840          |
| EF95  | FIV     | VL/0753-10 | 5.710          | EL36   | SIE   | VL/0840-05 | 5.430          | EL803           | SIE     | VL/0915-05 | 20.000         |
| EF97  | PH      | VL/0756-01 | 3.240          | EL36   | FIV   | VL/0840-10 | 4.940          | EL803S          | TFK     | VL/0918-03 | 8.960          |
| EF97  | SIE     | VL/0756-05 | 4.480          | EL41   | PH    | VL/0846-01 | 5.430          | EL804           | TFK     | VL/0921-03 | 17.920         |
| EF97  | SIL     | VL/0756-09 | 2.150          | EL41   | BR    | VL/0846-02 | 4.700          | EL805           | TFK     | VL/0922-03 | 5.430          |
| EF98  | PH      | VL/0759-01 | 3.240          | EL41   | TFK   | VL/0846-03 | 4.700          | EL821           | BR      | VL/0924-02 | 2.000          |
| EF98  | BR      | VL/0759-02 | 2.200          | EL41   | SIE   | VL/0846-05 | 5.430          | ELL80           | PH      | VL/0927-01 | 4.530          |
| EF183 | PH      | VL/0762-01 | 2.570          | EL42   | PH    | VL/0849-01 | 5.430          | ELL80           | SIE     | VL/0927-05 | 4.530          |
| EF183 | BR      | VL/0762-02 | 1.200          | EL42   | SIE   | VL/0849-05 | 5.430          | ELL80           | BR      | VL/0927-02 | 3.920          |
| EF183 | TFK     | VL/0762-03 | 2.520          | EL81   | PH    | VL/0855-01 | 5.200          | ELL80           | TFK     | VL/0927-03 | 4.530          |
| EF183 | Rectron | VL/0762-20 | 1.500          | EL81   | SIE   | VL/0855-05 | 5.200          | EM34            | PH      | VL/0933-01 | 5.820          |
| EF183 | SIE     | VL/0762-05 | 2.520          | EL81   | SIL   | VL/0855-09 | 4.530          | EM35            | PH      | VL/0936-01 | 6.200          |
| EF183 | SIL     | VL/0762-09 | 1.390          | EL82   | SIE   | VL/0856-05 | 7.220          | EM81            | PH      | VL/0945-01 | 4.920          |
| EF183 | Orion   | VL/0762-15 | 1.580          | EL83   | PH    | VL/0858-01 | 4.140          | EM84            | PH      | VL/0948-01 | 5.760          |
| EF183 | FIV     | VL/0762-10 | 2.290          | EL83   | SIE   | VL/0858-05 | 4.140          | EM84            | BR      | VL/0948-02 | 4.980          |
| EF184 | PH      | VL/0765-01 | 2.570          | EL83   | SIL   | VL/0858-09 | 3.580          | EM84            | TFK     | VL/0948-03 | 4.980          |
| EF184 | TFK     | VL/0765-03 | 2.520          | EL83   | FIV   | VL/0858-10 | 3.760          | EM84            | SIE     | VL/0948-05 | 5.760          |
| EF184 | Rectron | VL/0765-20 | 1.500          | EL84   | PH    | VL/0861-01 | 3.080          | EM84            | FIV     | VL/0948-10 | 5.230          |
| EF184 | SIE     | VL/0765-05 | 2.520          | EL84   | TFK   | VL/0861-03 | 3.080          |                 |         |            |                |
| EF184 | SIL     | VL/0765-09 | 1.390          | EL84   | SIE   | VL/0861-05 | 3.080          |                 |         |            |                |
| EF184 | FIV     | VL/0765-10 | 2.290          | EL84   | FIV   | VL/0861-10 | 2.820          |                 |         |            |                |

| TIPO             | CASA | CODICE     | PREZZO LISTINO | TIPO   | CASA  | CODICE     | PREZZO LISTINO | TIPO   | CASA    | CODICE     | PREZZO LISTINO |
|------------------|------|------------|----------------|--------|-------|------------|----------------|--------|---------|------------|----------------|
| EM85             | -    | VL/0951-00 | 700            | EZ80   | TFK   | VL/1023-03 | 2.020          | PC86   | TFK     | VL/1086-03 | 3.420          |
| EM87             | PH   | VL/0954-01 | 6.100          | EZ80   | SIE   | VL/1023-05 | 2.010          | PC86   | SIE     | VL/1086-05 | 3.410          |
| EM87             | BR   | VL/0954-02 | 5.320          | EZ80   | FIV   | VL/1023-10 | 1.830          | PC86   | Rectron | VL/1086-20 | 1.980          |
| EM87             | SIE  | VL/0954-05 | 6.100          | EZ81   | PH    | VL/1026-01 | 2.350          | PC86   | FIV     | VL/1086-10 | 3.120          |
| EQ80             | PH   | VL/0960-01 | 6.460          | EZ81   | TFK   | VL/1026-03 | 2.350          | PC86   | Orion   | VL/1086-15 | 2.500          |
| ET51             | PH   | VL/0963-01 | 239.260        | EZ81   | FIV   | VL/1026-10 | 2.130          | PC88   | PH      | VL/1089-01 | 3.920          |
| EY51             | PH   | VL/0966-01 | 4.480          | EZ90   | FIV   | VL/1029-10 | 2.000          | PC88   | BR      | VL/1089-02 | 3.300          |
| EY51             | BR   | VL/0966-02 | 3.580          | GZ30   | BR    | VL/1035-02 | 3.790          | PC88   | TFK     | VL/1089-03 | 3.750          |
| EY51             | TFK  | VL/0966-03 | 4.140          | GZ31   | BR    | VL/1038-02 | 3.040          | PC88   | Rectron | VL/1089-20 | 2.200          |
| EY51             | SIE  | VL/0966-05 | 4.140          | GZ32   | PH    | VL/1041-01 | 5.300          | PC88   | SIE     | VL/1089-05 | 3.750          |
| EY80             | PH   | VL/0969-01 | 3.610          | GZ32   | BR    | VL/1041-02 | 3.850          | PC88   | Orion   | VL/1089-15 | 2.550          |
| EY80             | BR   | VL/0969-02 | 1.380          | GZ34   | PH    | VL/1044-01 | 4.140          | PC88   | FIV     | VL/1089-10 | 3.470          |
| EY81             | PH   | VL/0972-01 | 2.570          | GZ34   | BR    | VL/1044-02 | 3.580          | PC92   | PH      | VL/1092-01 | 2.350          |
| EY81             | FIV  | VL/0972-10 | 2.290          | GZ34   | SIE   | VL/1044-05 | 4.140          | PC92   | TFK     | VL/1092-03 | 2.350          |
| EY82             | PH   | VL/0975-01 | 3.130          | GZ41   | -     | VL/1047-00 | 700            | PC92   | SIE     | VL/1092-05 | 2.350          |
| EY82             | SIL  | VL/0975-09 | 2.350          | GY501  | PH    | VL/1050-01 | 5.040          | PC93   | SIE     | VL/1095-05 | 7.110          |
| EY83             | PH   | VL/0978-01 | 3.640          | GY501  | TFK   | VL/1050-03 | 5.040          | PC97   | PH      | VL/1101-01 | 3.020          |
| EY83             | TFK  | VL/0978-03 | 3.640          | GY501  | SIE   | VL/1050-05 | 5.040          | PC97   | BR      | VL/1101-02 | 2.680          |
| EY83             | FIV  | VL/0978-10 | 3.300          | HBC90  | BR    | VL/1053-02 | 2.350          | PC97   | SIE     | VL/1101-05 | 3.080          |
| EY86             | PH   | VL/0984-01 | 2.910          | HEC90  | FIV   | VL/1053-10 | 2.470          | PC97   | FIV     | VL/1101-10 | 2.820          |
| EY86             | BR   | VL/0984-02 | 2.520          | HBC91  | BR    | VL/1056-02 | 2.350          | PC900  | PH      | VL/1110-01 | 3.020          |
| EY86             | TFK  | VL/0984-03 | 2.910          | HBC91  | SIL   | VL/1056-09 | 2.350          | PC900  | TFK     | VL/1110-03 | 3.080          |
| EY86             | SIE  | VL/0984-05 | 2.910          | HBC91  | FIV   | VL/1056-10 | 2.470          | PC900  | SIE     | VL/1110-05 | 3.080          |
| EY86             | SIL  | VL/0984-09 | 2.520          | HCC85  | FIV   | VL/1057-10 | 2.290          | PC900  | FIV     | VL/1110-10 | 2.820          |
| EY86             | FIV  | VL/0984-10 | 2.650          | HCH81  | FIV   | VL/1058-10 | 2.820          | PCC84  | PH      | VL/1113-01 | 3.080          |
| EY87             | PH   | VL/0987-01 | 2.910          | HF93   | BR    | VL/1059-02 | 2.520          | PCC84  | BR      | VL/1113-02 | 2.680          |
| EY87             | BR   | VL/0987-02 | 2.520          | HF93   | SIL   | VL/1059-09 | 2.520          | PCC84  | TFK     | VL/1113-03 | 3.080          |
| EY87             | TFK  | VL/0987-03 | 2.910          | HF93   | FIV   | VL/1059-10 | 2.650          | PCC84  | SIE     | VL/1113-05 | 3.080          |
| EY87             | SIE  | VL/0987-05 | 2.910          | HF94   | BR    | VL/1062-02 | 2.350          | PCC84  | FIV     | VL/1113-10 | 2.820          |
| EY87             | SIL  | VL/0987-09 | 2.520          | HF94   | SIL   | VL/1062-09 | 2.350          | PCC85  | PH      | VL/1116-01 | 2.570          |
| EY87             | FIV  | VL/0987-10 | 2.650          | HF94   | FIV   | VL/1062-10 | 2.470          | PCC85  | BR      | VL/1116-02 | 1.200          |
| EY88             | PH   | VL/0990-01 | 3.360          | HK90   | BR    | VL/1065-02 | 2.180          | PCC85  | TFK     | VL/1116-03 | 2.520          |
| EY88             | BR   | VL/0990-02 | 2.680          | HK90   | SIL   | VL/1065-09 | 2.180          | PCC85  | FIV     | VL/1116-10 | 2.300          |
| EY88             | TFK  | VL/0990-03 | 3.080          | HK90   | FIV   | VL/1065-10 | 2.290          | PCC88  | PH      | VL/1119-01 | 3.360          |
| EY88             | SIE  | VL/0990-05 | 3.080          | HL90   | -     | VL/1068-00 | 700            | PCC88  | TFK     | VL/1119-03 | 3.250          |
| EY88             | SIL  | VL/0990-09 | 2.680          | HL92   | BR    | VL/1071-02 | 1.780          | PCC88  | SIE     | VL/1119-05 | 3.240          |
| EY88             | FIV  | VL/0990-10 | 2.820          | HL92   | SIL   | VL/1071-09 | 1.780          | PCC88  | FIV     | VL/1119-10 | 2.950          |
| EY91             | -    | VL/0996-00 | 700            | HM85   | -     | VL/1074-00 | 700            | PCC89  | PH      | VL/1122-01 | 4.480          |
| EY500/<br>EY500A | PH   | VL/0999-01 | 5.600          | HY90   | BR    | VL/1077-02 | 1.900          | PCC89  | BR      | VL/1122-02 | 3.580          |
| EY500A           | TFK  | VL/0999-03 | 5.550          | HY90   | SIL   | VL/1077-09 | 1.900          | PCC89  | SIL     | VL/1122-09 | 3.580          |
| EY500            | SIE  | VL/0999-05 | 5.430          | HY90   | FIV   | VL/1077-10 | 2.000          | PCC189 | PH      | VL/1125-01 | 3.750          |
| EY802            | PH   | VL/1002-01 | 2.910          | K81A   | PH    | VL/1080-01 | 35.200         | PCC189 | BR      | VL/1125-02 | 3.250          |
| EY802            | FIV  | VL/1002-10 | -              | PABC80 | PH    | VL/1083-01 | 2.910          | PCC189 | TFK     | VL/1125-03 | 3.750          |
| EZ2              | PH   | VL/1005-01 | 7.240          | PABC80 | BR    | VL/1083-02 | 2.520          | PCC189 | SIE     | VL/1125-05 | 3.750          |
| EZ12             | TFK  | VL/1014-03 | 3.640          | PABC80 | TFK   | VL/1083-03 | 2.910          | PCC189 | Orion   | VL/1125-15 | 2.300          |
| EZ35             | BR   | VL/1017-02 | 2.240          | PABC80 | SIE   | VL/1083-05 | 2.910          | PCC189 | FIV     | VL/1125-10 | 3.420          |
| EZ40             | PH   | VL/1020-01 | 3.240          | PABC80 | SIL   | VL/1083-09 | 2.520          | PCC189 | Rectron | VL/1125-20 | 2.200          |
| EZ40             | SIE  | VL/1020-05 | 3.240          | PABC80 | Orion | VL/1083-15 | 1.900          | PCF80  | PH      | VL/1128-01 | 3.580          |
| EZ80             | PH   | VL/1023-01 | 2.010          | PABC80 | FIV   | VL/1083-10 | 2.650          | PCF80  | Rectron | VL/1128-20 | 2.090          |
| EZ80             | BR   | VL/1023-02 | 1.740          | PC86   | PH    | VL/1086-01 | 3.410          | PCF80  | TFK     | VL/1128-03 | 3.640          |
|                  |      |            |                | PC86   | BR    | VL/1086-02 | 2.970          | PCF80  | SIE     | VL/1128-05 | 3.640          |

| TIPO   | CASA  | CODICE     | PREZZO LISTINO | TIPO      | CASA    | CODICE     | PREZZO LISTINO | TIPO      | CASA    | CODICE     | PREZZO LISTINO |
|--------|-------|------------|----------------|-----------|---------|------------|----------------|-----------|---------|------------|----------------|
| PCF80  | FIV   | VL/1128-10 | 3.300          | PCL82     | TFK     | VL/1161-03 | 3.920          | PL2D21    | PH      | VL/1200-01 | 7.600          |
| PCF80  | Orion | VL/1128-15 | 1.680          | PCL82     | Rectron | VL/1161-20 | 2.310          | PL3C23A   | PH      | VL/1203-01 | 86.440         |
| PCF82  | SIE   | VL/1131-05 | 3.240          | PCL82     | SIE     | VL/1161-05 | 3.920          | PL36      | PH      | VL/1209-01 | 5.430          |
| PCF82  | PH    | VL/1131-01 | 3.240          | PCL82     | SIL     | VL/1161-09 | 2.180          | PL36      | BR      | VL/1209-02 | 5.430          |
| PCF82  | TFK   | VL/1131-03 | 3.250          | PCL82     | Orion   | VL/1161-15 | 2.100          | PL36      | TFK     | VL/1209-03 | 5.430          |
| PCF82  | FIV   | VL/1131-10 | 2.940          | PCL82     | FIV     | VL/1161-10 | 3.600          | PL36      | SIE     | VL/1209-05 | 5.430          |
| PCF82  | Orion | VL/1131-15 | 1.550          | PCL84     | PH      | VL/1167-01 | 3.800          | PL36      | SIL     | VL/1209-09 | 4.700          |
| PCF86  | PH    | VL/1134-01 | 3.640          | PCL84     | Rectron | VL/1167-20 | 2.200          | PL36      | FIV     | VL/1209-10 | 4.940          |
| PCF86  | BR    | VL/1134-02 | 3.140          | PCL84     | BR      | VL/1167-02 | 1.900          | PL36      | Orion   | VL/1209-15 | 3.360          |
| PCF86  | TFK   | VL/1134-03 | 3.640          | PCL84     | TFK     | VL/1167-03 | 3.800          | PL81      | BR      | VL/1212-02 | 4.030          |
| PCF86  | FIV   | VL/1134-10 | 3.300          | PCL84     | Orion   | VL/1167-15 | 1.500          | PL81      | TFK     | VL/1212-03 | 4.650          |
| PCF200 | PH    | VL/1137-01 | 3.920          | PCL84     | SIE     | VL/1167-05 | 3.800          | PL81      | SIC     | VL/1212-04 | 4.030          |
| PCF200 | BR    | VL/1137-02 | 3.300          | PCL84     | SIL     | VL/1167-09 | 2.100          | PL81      | SIE     | VL/1212-05 | 4.640          |
| PCF200 | TFK   | VL/1137-03 | 3.800          | PCL84     | FIV     | VL/1167-10 | 3.470          | PL81      | FIV     | VL/1212-10 | 4.230          |
| PCF200 | SIE   | VL/1137-05 | 3.800          | PCL85     | PH      | VL/1170-01 | 4.030          | PL81A     | PH      | VL/1215-01 | 5.930          |
| PCF200 | FIV   | VL/1137-10 | 3.470          | PCL85     | Rectron | VL/1170-20 | 2.200          | PL81A     | FIV     | VL/1215-10 | 4.420          |
| PCF200 | Orion | VL/1137-15 | 3.200          | PCL85     | BR      | VL/1170-02 | 3.300          | PL82      | PH      | VL/1218-01 | 3.240          |
| PCF201 | PH    | VL/1140-01 | 3.920          | PCL85     | SIE     | VL/1170-05 | 3.800          | PL82      | BR      | VL/1218-02 | 2.800          |
| PCF201 | BR    | VL/1140-02 | 3.300          | PCL85     | FIV     | VL/1170-10 | 3.470          | PL82      | TFK     | VL/1218-03 | 3.250          |
| PCF201 | TFK   | VL/1140-03 | 3.800          | PCL86     | PH      | VL/1173-01 | 3.920          | PL82      | SIE     | VL/1218-05 | 3.240          |
| PCF201 | SIE   | VL/1140-05 | 3.800          | PCL86     | BR      | VL/1173-02 | 3.300          | PL82      | FIV     | VL/1218-10 | 2.950          |
| PCF201 | FIV   | VL/1140-10 | 3.470          | PCL86     | TFK     | VL/1173-03 | 3.800          | PL83      | PH      | VL/1221-01 | 4.140          |
| PCF201 | Orion | VL/1140-15 | 3.200          | PCL86     | SIE     | VL/1173-05 | 3.800          | PL83      | BR      | VL/1221-02 | 3.580          |
| PCF801 | PH    | VL/1143-01 | 3.920          | PCL86     | Orion   | VL/1173-15 | 1.900          | PL83      | TFK     | VL/1221-03 | 4.140          |
| PCF801 | BR    | VL/1143-02 | 3.420          | PCL86     | FIV     | VL/1173-10 | 3.470          | PL83      | SIE     | VL/1221-05 | 4.140          |
| PCF801 | TFK   | VL/1143-03 | 3.920          | PCL200    | SIE     | VL/1176-05 | 5.760          | PL83      | SIL     | VL/1221-09 | 3.580          |
| PCF801 | SIE   | VL/1143-05 | 3.920          | PCL200    | TFK     | VL/1176-03 | 5.770          | PL83      | FIV     | VL/1221-10 | 3.760          |
| PCF801 | FIV   | VL/1143-10 | 3.600          | PCL805    | PH      | VL/1179-01 | 4.030          | PL84      | PH      | VL/1224-01 | 3.080          |
| PCF801 | Orion | VL/1143-15 | 3.200          | PCL805    | BR      | VL/1179-02 | 2.300          | PL84      | BR      | VL/1224-02 | 2.680          |
| PCF802 | PH    | VL/1146-01 | 3.640          | PCL805    | TFK     | VL/1179-03 | 3.800          | PL84      | TFK     | VL/1224-03 | 3.080          |
| PCF802 | Orion | VL/1146-15 | 2.400          | PCL805    | SIE     | VL/1179-05 | 3.800          | PL84      | SIE     | VL/1224-05 | 3.080          |
| PCF802 | TFK   | VL/1146-03 | 3.640          | PCL805    | Orion   | VL/1179-15 | 2.630          | PL84      | FIV     | VL/1224-10 | 2.820          |
| PCF802 | SIE   | VL/1146-05 | 3.640          | PCL805    | FIV     | VL/1179-10 | 3.470          | PL84      | Orion   | VL/1224-15 | 1.530          |
| PCF802 | FIV   | VL/1146-10 | 3.300          | PD500     | PH      | VL/1182-01 | 10.080         | PL95      | PH      | VL/1227-01 | 2.800          |
| PCF802 | Orion | VL/1146-15 | 2.150          | PD500     | TFK     | VL/1182-03 | 10.080         | PL95      | BR      | VL/1227-02 | 2.350          |
| PCF803 | TFK   | VL/1149-03 | 3.920          | PD500     | SIE     | VL/1182-05 | 11.590         | PL95      | TFK     | VL/1227-03 | 2.750          |
| PCF805 | PH    | VL/1152-01 | 4.420          | PD510     | PH      | VL/1183-01 | 10.080         | PL95      | SIE     | VL/1227-05 | 2.740          |
| PCF805 | BR    | VL/1152-02 | 3.200          | PE06/40 P | PH      | VL/1185-01 | 35.620         | PL95      | Orion   | VL/1227-15 | 2.750          |
| PCF805 | FIV   | VL/1152-10 | 4.120          | PE06/40 E | PH      | VL/1186-01 | 37.770         | PL105     | PH      | VL/1230-01 | 342.200        |
| PCH200 | PH    | VL/1155-01 | 4.250          | PE06/40 N | PH      | VL/1187-01 | 35.620         | PL106     | PH      | VL/1233-01 | 431.470        |
| PCH200 | BR    | VL/1155-02 | 3.580          | PE1/100   | PH      | VL/1188-01 | 180.140        | PL255     | PH      | VL/1236-01 | 555.000        |
| PCH200 | TFK   | VL/1155-03 | 4.140          | PF83      | TFK     | VL/1191-03 | 4.540          | PL260     | PH      | VL/1239-01 | 772.530        |
| PCH200 | SIE   | VL/1155-05 | 4.140          | PF86      | PH      | VL/1194-01 | 3.360          | PL302     | BR      | VL/1242-02 | 2.870          |
| PCH200 | FIV   | VL/1155-10 | 3.760          | PF86      | BR      | VL/1194-02 | 2.800          | PL500/504 | PH      | VL/1245-01 | 5.600          |
| PCH200 | Orion | VL/1155-15 | 2.750          | PF86      | SIE     | VL/1194-05 | 3.240          | PL500/504 | BR      | VL/1245-02 | 3.200          |
| PCL81  | PH    | VL/1158-01 | 5.930          | PFL200    | PH      | VL/1197-01 | 4.870          | PL500/504 | TFK     | VL/1245-03 | 5.320          |
| PCL81  | BR    | VL/1158-02 | 5.150          | PFL200    | BR      | VL/1197-02 | 4.200          | PL500/504 | SIE     | VL/1245-05 | 5.320          |
| PCL81  | TFK   | VL/1158-03 | 5.940          | PFL200    | TFK     | VL/1197-03 | 4.870          | PL500/504 | Rectron | VL/1245-20 | 3.100          |
| PCL81  | SIE   | VL/1158-05 | 5.930          | PFL200    | SIE     | VL/1197-05 | 4.870          | PL500/504 | FIV     | VL/1245-10 | 4.820          |
| PCL81  | SIL   | VL/1158-09 | 5.150          | PFL200    | FIV     | VL/1197-10 | 4.420          | PL504     | Orion   | VL/1245-15 | 2.900          |
| PCL82  | PH    | VL/1161-01 | 3.920          | PFL200    | Orion   | VL/1197-15 | 2.600          | PL508     | PH      | VL/1251-01 | 5.600          |

| TIPO            | CASA  | CODICE     | PREZZO LISTINO | TIPO                  | CASA  | CODICE     | PREZZO LISTINO | TIPO                | CASA | CODICE     | PREZZO LISTINO |
|-----------------|-------|------------|----------------|-----------------------|-------|------------|----------------|---------------------|------|------------|----------------|
| PL508           | TFK   | VL/1251-03 | 5.430          | PY88                  | TFK   | VL/1323-03 | 3.080          | RS1029-<br>QQE03/12 | SIE  | VL/1417-05 | 15.380         |
| PL508           | SIE   | VL/1251-05 | 5.430          | PY88                  | SIE   | VL/1323-05 | 3.080          | RS1036-<br>TB4/1500 | SIE  | VL/1429-05 | 323.900        |
| PL508           | Orion | VL/1251-15 | 3.700          | PY88                  | Orion | VL/1323-15 | 1.380          | RS1046-<br>TB5/2500 | SIE  | VL/1430-05 | 387.400        |
| PL509           | PH    | VL/1254-01 | 9.910          | PY88                  | FIV   | VL/1323-10 | 2.820          | R7200               | PH   | VL/1416-01 | 600            |
| PL509           | TFK   | VL/1254-03 | 9.910          | PY88                  | Orion | VL/1323-15 | 1.520          | STE1300/<br>01-0,5  | SIE  | VL/1418-05 | 7.900          |
| PL509           | SIE   | VL/1254-05 | 9.910          | PY88A                 | PH    | VL/1326-01 | 3.360          | STE5727             | SIE  | VL/1435-05 | 15.800         |
| PL509           | Orion | VL/1254-15 | 6.000          | PY500A                | PH    | VL/1330-01 | 5.600          | TB2,5/400           | PH   | VL/1419-01 | 127.370        |
| PL519           | PH    | VL/1255-01 | 10.080         | PY500A                | TFK   | VL/1330-03 | 5.540          | TB3/750             | PH   | VL/1422-01 | 152.600        |
| PL519           | TFK   | VL/1255-03 | 10.800         | PY500A                | SIE   | VL/1330-05 | 5.540          | TB4/1250            | PH   | VL/1425-01 | 206.000        |
| PL519           | SIE   | VL/1255-05 | 10.800         | PY500A                | Orion | VL/1330-15 | 3.600          | TB4/1500            | PH   | VL/1428-01 | 375.400        |
| PL802           | PH    | VL/1257-01 | 6.270          | PY800                 | BR    | VL/1332-02 | 1.150          | TH71                | PH   | VL/1431-01 | 34.940         |
| PL802           | BR    | VL/1257-02 | 5.430          | PY801                 | BR    | VL/1335-02 | 1.660          | TH73                | PH   | VL/1434-01 | 34.940         |
| PL802           | TFK   | VL/1257-03 | 6.270          | PZ30                  | —     | VL/1338-00 | 2.870          | TH75                | PH   | VL/1437-01 | 34.940         |
| PL802           | SIE   | VL/1257-05 | 6.270          | QB2/250               | PH    | VL/1341-01 | 164.580        | TP4100              | —    | VL/1455-00 | 700            |
| PL805           | SIE   | VL/1258-05 | 6.270          | QB3/200               | PH    | VL/1344-01 | 112.920        | UAA91               | TFK  | VL/1461-03 | 2.520          |
| PL805           | TFK   | VL/1258-03 | 6.270          | QB3/300               | PH    | VL/1347-01 | 144.660        | UABC80              | PH   | VL/1464-01 | 2.910          |
| PL1607          | PH    | VL/1263-01 | 63.870         | QB3,5/750             | PH    | VL/1350-01 | 141.120        | UABC80              | BR   | VL/1464-02 | 2.520          |
| PL5544          | PH    | VL/1266-01 | 170.420        | QB4/1100              | PH    | VL/1353-01 | 166.880        | UABC80              | TFK  | VL/1464-03 | 2.520          |
| PL5545          | PH    | VL/1269-01 | 210.000        | QE5/1750              | PH    | VL/1356-01 | 293.700        | UABC80              | SIE  | VL/1464-05 | 2.910          |
| PL5557/<br>PL17 | PH    | VL/1278-01 | 47.400         | QC05/35               | PH    | VL/1359-01 | 32.290         | UABC80              | FIV  | VL/1464-10 | 2.650          |
| PL5559/<br>PL57 | PH    | VL/1281-01 | 74.400         | QE03/10/<br>5763      | PH    | VL/1362-01 | 13.420         | UAF42               | PH   | VL/1467-01 | 5.040          |
| PL5632/<br>C3J  | PH    | VL/1284-01 | 92.250         | QE04/10               | PH    | VL/1365-01 | 25.230         | UAF42               | TFK  | VL/1467-03 | 4.360          |
| PL5684/<br>C3JA | PH    | VL/1287-01 | 92.250         | QE05/40               | PH    | VL/1368-01 | 19.240         | UAF42               | SIE  | VL/1467-05 | 5.040          |
| PL5696          | PH    | VL/1290-01 | 6.870          | QE06/50               | PH    | VL/1371-01 | 12.100         | UAF42               | SIL  | VL/1467-09 | 4.360          |
| PL5727          | PH    | VL/1293-01 | 7.950          | QE08/200              | PH    | VL/1374-01 | 195.870        | UB41                | —    | VL/1470-00 | 700            |
| PL6574          | PH    | VL/1296-01 | 17.120         | QEL1/150              | PH    | VL/1377-01 | 117.440        | UBC41               | PH   | VL/1473-01 | 4.640          |
| PM84            | PH    | VL/1302-01 | 5.890          | QEL2/200              | PH    | VL/1380-01 | 175.000        | UBC41               | BR   | VL/1473-02 | 4.030          |
| PM84            | BR    | VL/1302-02 | 5.150          | QQC03/14              | PH    | VL/1383-01 | 42.350         | UBC41               | SIE  | VL/1473-05 | 4.640          |
| PM84            | FIV   | VL/1302-10 | 5.400          | QQC04/15              | PH    | VL/1386-01 | 57.000         | UBC81               | PH   | VL/1476-01 | 4.310          |
| PY33            | BR    | VL/1308-02 | 1.260          | QQE02/5               | PH    | VL/1389-01 | 27.360         | UBC81               | BR   | VL/1476-02 | 1.720          |
| PY80            | PH    | VL/1311-01 | 3.600          | QQE03/12              | PH    | VL/1392-01 | 13.950         | UBC81               | TFK  | VL/1476-03 | 4.320          |
| PY80            | BR    | VL/1311-02 | 3.130          | QQE04/5               | PH    | VL/1398-01 | 66.840         | UBC81               | SIE  | VL/1476-05 | 4.310          |
| PY81            | PH    | VL/1314-01 | 2.570          | QQE04/20              | PH    | VL/1401-01 | 87.850         | UBC81               | SIL  | VL/1476-09 | 3.750          |
| PY81            | BR    | VL/1314-02 | 2.180          | QQE06/40              | PH    | VL/1407-02 | 72.680         | UBF11               | —    | VL/1479-00 | 700            |
| PY81            | SIE   | VL/1314-05 | 2.520          | R18                   | PH    | VL/1407-02 | 1.150          | UBF15               | TFK  | VL/1482-03 | 700            |
| PY81            | FIV   | VL/1314-10 | 2.290          | R20                   | BR    | VL/1410-02 | 1.610          | UBF80               | BR   | VL/1485-02 | 3.130          |
| PY81            | Orion | VL/1314-15 | 1.270          | RES094                | —     | VL/1413-00 | 700            | UEF80               | TFK  | VL/1485-03 | 3.640          |
| PY82            | PH    | VL/1317-01 | 3.130          | RS1002A-<br>QB4/1100  | SIE   | VL/1420-05 | 131.200        | UEF80               | SIL  | VL/1485-09 | 3.130          |
| PY82            | BR    | VL/1317-02 | 2.350          | RS1003                | SIE   | VL/1421-05 | 159.900        | UBF89               | PH   | VL/1488-01 | 3.080          |
| PY82            | SIE   | VL/1317-05 | 2.740          | RS1006B-<br>TB2,5/400 | SIE   | VL/1423-05 | 75.850         | UBF89               | BR   | VL/1488-02 | 2.680          |
| PY82            | Orion | VL/1317-15 | 1.300          | RS1007-<br>QB3/300    | SIE   | VL/1424-05 | 90.200         | UBF89               | TFK  | VL/1488-03 | 3.080          |
| PY82            | FIV   | VL/1317-10 | 2.470          | RS1009-<br>QQE06/40   | SIE   | VL/1414-05 | 79.950         | UBF89               | SIE  | VL/1488-05 | 3.080          |
| PY83            | PH    | VL/1320-01 | 3.640          | RS1016-<br>TB4/1250   | SIE   | VL/1426-05 | 172.200        | UBF89               | SIL  | VL/1488-09 | 2.680          |
| PY83            | BR    | VL/1320-02 | 1.200          | RS1019-<br>QQE03/20   | SIE   | VL/1415-05 | 71.750         | UBL3                | —    | VL/1494-00 | 700            |
| PY83            | TFK   | VL/1320-03 | 3.640          | RS1026-<br>TB3/750    | SIE   | VL/1427-05 | 110.700        | UC92                | PH   | VL/1500-01 | 3.590          |
| PY83            | SIE   | VL/1320-05 | 3.640          |                       |       |            |                | UC92                | SIE  | VL/1500-05 | 3.640          |
| PY83            | FIV   | VL/1320-10 | 3.300          |                       |       |            |                | UCC85               | PH   | VL/1503-01 | 2.570          |
| PY83            | Orion | VL/1320-15 | 1.500          |                       |       |            |                | UCC85               | BR   | VL/1503-02 | 2.180          |
| PY88            | PH    | VL/1323-01 | 3.360          |                       |       |            |                |                     |      |            |                |

| TIPO  | CASA | CODICE     | PREZZO LISTINO | TIPO             | CASA | CODICE     | PREZZO LISTINO | TIPO    | CASA | CODICE     | PREZZO LISTINO |
|-------|------|------------|----------------|------------------|------|------------|----------------|---------|------|------------|----------------|
| UCC85 | TFK  | VL/1503-03 | 2.520          | UL84             | SIE  | VL/1578-05 | 3.410          | ZM1041  | SIE  | VL/1710-05 | 33.500         |
| UCC85 | SIL  | VL/1503-09 | 2.180          | UL84             | FIV  | VL/1578-10 | 3.120          | ZM1042  | PH   | VL/1713-01 | 18.360         |
| UCC85 | FIV  | VL/1503-10 | 2.300          | UM35             | TFK  | VL/1584-03 | 6.210          | ZM1042  | SIE  | VL/1713-05 | 32.000         |
| UCF12 | TFK  | VL/1506-03 | 700            | UM80             | TFK  | VL/1587-03 | 5.270          | ZM1043  | PH   | VL/1716-01 | 17.290         |
| UCH5  | -    | VL/1509-00 | 700            | UM80             | SIE  | VL/1587-05 | 5.200          | ZM1043  | SIE  | VL/1716-05 | 32.000         |
| UCH42 | PH   | VL/1515-01 | 6.270          | UM85             | -    | VL/1590-00 | 460            | ZM1080  | PH   | VL/1722-01 | 15.900         |
| UCH42 | BR   | VL/1515-02 | 5.370          | UQ80             | -    | VL/1593-00 | 460            | ZM1081  | PH   | VL/1725-01 | 20.280         |
| UCH42 | TFK  | VL/1515-03 | 6.220          | UU9              | -    | VL/1596-00 | 460            | ZM1120  | SIE  | VL/1726-05 | 30.000         |
| UCH42 | SIE  | VL/1515-05 | 6.210          | UY1N             | -    | VL/1599-00 | 460            | ZM1122  | SIE  | VL/1727-05 | 30.000         |
| UCH81 | PH   | VL/1518-01 | 3.360          | UY41/42          | PH   | VL/1605-01 | 4.590          | ZM1130K | SIE  | VL/3001-05 | 12.300         |
| UCH81 | BR   | VL/1518-02 | 2.680          | UY41/42          | BR   | VL/1605-02 | 3.920          | ZM1131K | SIE  | VL/3004-05 | 13.530         |
| UCH81 | TFK  | VL/1518-03 | 2.680          | UY41/42          | SIE  | VL/1605-05 | 4.530          | ZM1132K | SIE  | VL/3007-05 | 12.300         |
| UCL11 | -    | VL/1521-00 | 460            | UY41/42          | FIV  | VL/1605-10 | 4.120          | ZM1133K | SIE  | VL/3010-05 | 13.530         |
| UCL81 | PH   | VL/1524-01 | 5.930          | UY82             | PH   | VL/1608-01 | 2.910          | ZM1136L | SIE  | VL/3016-05 | 8.200          |
| UCL81 | BR   | VL/1524-02 | 5.150          | UY82             | BR   | VL/1608-02 | 2.520          | ZM1136  | SIE  | VL/3019-05 | 8.200          |
| UCL81 | TFK  | VL/1524-03 | 5.940          | UY82             | SIE  | VL/1608-05 | 2.910          | ZM1136R | SIE  | VL/3022-05 | 8.200          |
| UCL81 | SIL  | VL/1524-09 | 5.150          | UY82             | SIL  | VL/1608-09 | 2.520          | ZM1137  | SIE  | VL/3025-05 | 9.840          |
| UCL82 | PH   | VL/1527-01 | 4.250          | UY85             | PH   | VL/1611-01 | 2.520          | ZM1138  | SIE  | VL/3028-05 | 8.200          |
| UCL82 | BR   | VL/1527-02 | 3.750          | UY85             | SIE  | VL/1611-05 | 2.520          | ZM1138L | SIE  | VL/3031-05 | 8.200          |
| UCL82 | TFK  | VL/1527-03 | 3.750          | UY85             | FIV  | VL/1611-10 | 2.300          | ZM1138R | SIE  | VL/3034-05 | 8.200          |
| UCL82 | SIE  | VL/1527-05 | 5.930          | UY89             | PH   | VL/1614-01 | 2.460          | ZM1139  | SIE  | VL/3037-05 | 9.840          |
| UCL82 | FIV  | VL/1527-10 | 3.940          | UY92             | -    | VL/1617-00 | 700            | ZM1180  | SIE  | VL/3040-05 | 20.000         |
| UF5   | -    | VL/1530-00 | 700            | Z70U             | PH   | VL/1620-01 | 4.580          | ZM1181  | SIE  | VL/3043-05 | 26.000         |
| UF6   | -    | VL/1533-00 | 700            | Z71U             | PH   | VL/1626-01 | 4.950          | ZM1182  | SIE  | VL/3046-05 | 20.000         |
| UF9   | -    | VL/1536-00 | 700            | Z504S/<br>ZM1070 | PH   | VL/1635-01 | 32.800         | ZM1183  | SIE  | VL/3049-05 | 26.000         |
| UF11  | TFK  | VL/1539-03 | 700            | Z505S/<br>ZM1060 | PH   | VL/1638-01 | 44.600         | ZM1184A | SIE  | VL/3050-05 | 38.500         |
| UF14  | TFK  | VL/1542-03 | 700            | Z803U            | PH   | VL/1641-01 | 8.780          | ZM1184B | SIE  | VL/3051-05 | 38.500         |
| UF15  | TFK  | VL/1545-03 | 700            | Z900T/<br>5823   | PH   | VL/1650-01 | 9.350          | ZM1184C | SIE  | VL/3053-05 | 38.500         |
| UF41  | PH   | VL/1551-01 | 7.050          | ZA1001           | PH   | VL/1653-01 | 1.780          | ZM1184D | SIE  | VL/3054-05 | 38.500         |
| UF41  | BR   | VL/1551-02 | 4.360          | ZA1002           | PH   | VL/1656-01 | 1.780          | ZM1185A | SIE  | VL/3056-05 | 38.500         |
| UF41  | SIE  | VL/1551-05 | 4.360          | ZA1004           | PH   | VL/1659-01 | 1.600          | ZM1185B | SIE  | VL/3057-05 | 38.500         |
| UF41  | SIL  | VL/1551-09 | 4.360          | ZC1040           | PH   | VL/1665-01 | 11.830         | ZM1185C | SIE  | VL/3059-05 | 38.500         |
| UF42  | PH   | VL/1554-01 | 8.170          | ZM1000           | PH   | VL/1668-01 | 11.450         | ZM1185D | SIE  | VL/3060-05 | 38.500         |
| UF43  | -    | VL/1557-00 | 700            | ZM1001           | PH   | VL/1669-01 | 13.240         | ZM1186  | SIE  | VL/3052-05 | 23.800         |
| UF80  | PH   | VL/1560-01 | 3.640          | ZM1020/<br>Z520M | PH   | VL/1671-01 | 14.940         | ZM1188  | SIE  | VL/3055-05 | 23.800         |
| UF80  | TFK  | VL/1560-03 | 3.640          | ZM1020           | SIE  | VL/1671-05 | 17.500         | ZM1220  | SIE  | VL/3058-05 | 47.150         |
| UF85  | TFK  | VL/1563-03 | 3.640          | ZM1021/<br>Z521M | PH   | VL/1674-01 | 16.240         | ZM1222  | SIE  | VL/3061-05 | 47.150         |
| UF85  | SIE  | VL/1563-05 | 3.640          | ZM1021           | SIE  | VL/1674-05 | 22.000         | ZM1240  | SIE  | VL/3062-05 | 16.000         |
| UF85  | FIV  | VL/1563-10 | 3.290          | ZM1022           | PH   | VL/1677-01 | 14.120         | ZM1242  | SIE  | VL/3063-05 | 16.000         |
| UF89  | PH   | VL/1566-01 | 2.350          | ZM1022           | SIE  | VL/1677-05 | 17.800         | ZM1290  | SIE  | VL/3065-05 | 13.500         |
| UF89  | BR   | VL/1566-02 | 2.020          | ZM1023           | PH   | VL/1680-01 | 15.900         | ZM1292  | SIE  | VL/3064-05 | 13.500         |
| UF89  | TFK  | VL/1566-03 | 2.350          | ZM1023           | SIE  | VL/1680-05 | 22.000         | ZM1330  | SIE  | VL/3066-05 | 10.800         |
| UF89  | FIV  | VL/1566-10 | 2.130          | ZM1024           | PH   | VL/1683-01 | 16.230         | ZM1330K | SIE  | VL/3068-05 | 10.800         |
| UL11  | TFK  | VL/1569-03 | 700            | ZM1025           | PH   | VL/1686-01 | 15.900         | ZM1331  | SIE  | VL/3070-05 | 12.710         |
| UL41  | PH   | VL/1572-01 | 5.600          | ZM1040/<br>Z522M | PH   | VL/1707-01 | 18.530         | ZM1331K | SIE  | VL/3072-05 | 9.700          |
| UL41  | BR   | VL/1572-02 | 4.700          | ZM1040           | SIE  | VL/1707-05 | 32.000         | ZM1332  | SIE  | VL/3074-05 | 10.800         |
| UL41  | FIV  | VL/1572-10 | 4.940          | ZM1041           | PH   | VL/1710-01 | 17.630         | ZM1332K | SIE  | VL/3076-05 | 10.800         |
| UL44  | PH   | VL/1575-01 | 810            |                  |      |            |                | ZM1333  | SIE  | VL/3079-05 | 12.710         |
| UL84  | PH   | VL/1578-01 | 3.690          |                  |      |            |                | ZM1334  | SIE  | VL/3082-05 | 9.800          |
| UL84  | BR   | VL/1578-02 | 2.970          |                  |      |            |                | ZM1334K | SIE  | VL/3084-05 | 9.800          |
| UL84  | TFK  | VL/1578-03 | 3.420          |                  |      |            |                | ZM1336  | SIE  | VL/3086-05 | 9.800          |

| TIPO          | CASA | CODICE     | PREZZO LISTINO | TIPO            | CASA | CODICE     | PREZZO LISTINO | TIPO                       | CASA | CODICE     | PREZZO LISTINO |
|---------------|------|------------|----------------|-----------------|------|------------|----------------|----------------------------|------|------------|----------------|
| ZM1336K       | SIE  | VL/3088-05 | 9.800          | 90AG            | PH   | VL/1836-01 | 15.170         | 4066                       | PH   | VL/2019-01 | 44.070         |
| ZM1410        | SIE  | VL/3091-05 | 8.200          | 90AV            | PH   | VL/1839-01 | 15.170         | 4068                       | PH   | VL/2025-01 | 46.930         |
| ZM1412        | SIE  | VL/3093-05 | 8.200          | 90CG            | PH   | VL/1842-01 | 11.650         | 4069                       | PH   | VL/2028-01 | 20.300         |
| ZT1000        | PH   | VL/1728-01 | 287.050        | 90C1            | PH   | VL/1845-01 | 3.360          | 4152/02                    | PH   | VL/2031-01 | 34.920         |
| ZZ1000        | PH   | VL/1731-01 | 2.480          | 90CV            | PH   | VL/1848-01 | 11.830         | 4349                       | PH   | VL/2034-01 | 15.880         |
| ZZ1010        | SIE  | VL/1730-05 | 33.000         | 92AG            | PH   | VL/1851-01 | 14.120         | 4369                       | PH   | VL/2036-01 | 21.180         |
| ZZ1020        | SIE  | VL/1732-05 | 16.400         | 92AV            | PH   | VL/1854-01 | 13.250         | 4370                       | PH   | VL/2037-01 | 24.700         |
| ZZ1030        | SIE  | VL/1733-05 | 30.750         | 100E1           | PH   | VL/1857-01 | 126.250        | 4372                       | PH   | VL/2043-01 | 21.180         |
| ZY1000        | PH   | VL/1735-01 | 96.140         | 108C1           | SIE  | VL/1858-05 | 4.800          | 4378                       | PH   | VL/2046-01 | 22.420         |
| ZZ1040        | SIE  | VL/1734-05 | 38.000         | 150A1           | PH   | VL/1860-01 | 17.170         | 4379                       | PH   | VL/2049-01 | 21.180         |
| ZY1002        | PH   | VL/1736-01 | 89.280         | 150AV           | PH   | VL/1863-01 | 160.150        | 4383                       | PH   | VL/2052-01 | 15.880         |
| YL1000        | PH   | VL/1740-01 | 32.630         | 150B2           | PH   | VL/1866-01 | 3.710          | 4397                       | PH   | VL/2058-01 | 21.180         |
| YL1020        | PH   | VL/1743-01 | 100.000        | 150C1P          | PH   | VL/1872-01 | 6.870          | 4654/EL50                  | PH   | VL/2061-01 | 5.620          |
| YL1020        | SIE  | VL/1743-05 | 116.230        | 150C2           | SIE  | VL/1873-05 | 6.200          | 4662                       | PH   | VL/2064-01 | 24.350         |
| YL1060        | PH   | VL/1746-01 | 173.530        | 150CV           | PH   | VL/1875-01 | 299.900        | 4686/AC50                  | PH   | VL/2067-01 | 5.620          |
| YL1070        | PH   | VL/1749-01 | 925.900        | 155UG           | PH   | VL/1878-01 | 28.600         | 4699                       | PH   | VL/2073-01 | 8.770          |
| YL1070        | SIE  | VL/1749-05 | 142.680        | 328             | PH   | VL/1881-01 | 42.340         | 5636                       | PH   | VL/2076-01 | 21.890         |
| YL1071        | PH   | VL/1752-01 | 242.630        | 329             | PH   | VL/1884-01 | 15.890         | 5639                       | PH   | VL/2079-01 | 21.890         |
| YL1080        | PH   | VL/1755-01 | 39.340         | 340             | PH   | VL/1887-01 | 32.980         | 5642                       | PH   | VL/2082-01 | 5.660          |
| YL1080-05     | SIE  | VL/1755-05 | 25.420         | 367             | PH   | VL/1893-01 | 30.340         | 5654/E95F/<br>6AK5WA       | PH   | VL/2085-01 | 7.600          |
| YL1100        | PH   | VL/1758-01 | 217.000        | 807-QE06/<br>50 | SIE  | VL/1900-05 | 21.000         | 5654                       | SIE  | VL/2085-05 | 9.200          |
| YL1101        | PH   | VL/1761-01 | 278.700        | 1010            | PH   | VL/1902-01 | 26.470         | 5672/DL620                 | PH   | VL/2088-01 | 11.830         |
| YL1102        | PH   | VL/1764-01 | —              | 1039            | PH   | VL/1905-01 | 224.000        | 5672                       | SIE  | VL/2088-05 | 10.250         |
| YL1103        | PH   | VL/1767-01 | —              | 1049            | PH   | VL/1908-01 | 375.800        | 5676                       | SIE  | VL/2089-05 | 10.660         |
| YL1130        | PH   | VL/1770-01 | 39.160         | 1069K           | PH   | VL/1911-01 | 538.000        | 5678/DF60                  | PH   | VL/2091-01 | 15.350         |
| YL1150        | PH   | VL/1773-01 | 166.000        | 1163            | PH   | VL/1920-01 | 61.750         | 5678                       | SIE  | VL/2091-05 | 7.790          |
| YL1170        | PH   | VL/1776-01 | 146.050        | 1164            | PH   | VL/1923-01 | 88.230         | 5718                       | PH   | VL/2097-01 | 19.240         |
| YL1190        | PH   | VL/1779-01 | 62.730         | 1174            | PH   | VL/1926-01 | 289.600        | 5719                       | PH   | VL/2100-01 | 16.190         |
| YL1200        | PH   | VL/1782-01 | 202.580        | 1176            | PH   | VL/1929-01 | 375.800        | 5725/<br>6AS6W             | PH   | VL/2103-01 | 14.660         |
| YL1210        | PH   | VL/1785-01 | 14.120         | 1177            | PH   | VL/1932-01 | 486.420        | 5726/<br>E91AA             | PH   | VL/2106-01 | 12.700         |
| YL1220        | PH   | VL/1788-01 | 27.360         | 1561            | PH   | VL/1938-01 | 3.840          | 5751                       | PH   | VL/2110-01 | 9.360          |
| YL1240        | PH   | VL/1791-01 | 49.760         | 1710            | PH   | VL/1941-01 | 191.030        | 5751                       | SIE  | VL/2110-05 | 9.600          |
| YL1240        | SIE  | VL/1791-05 | 38.950         | 1725A           | PH   | VL/1944-01 | 72.340         | 5814A                      | PH   | VL/2111-01 | 9.700          |
| YL1250        | PH   | VL/1794-01 | 114.690        | 1738            | PH   | VL/1950-01 | 289.600        | 5814A                      | SIE  | VL/2111-05 | 10.500         |
| YL1250        | SIE  | VL/1794-05 | 97.580         | 1749A           | PH   | VL/1953-01 | 342.200        | 5840                       | PH   | VL/2112-01 | 22.060         |
| YL1320        | PH   | VL/1797-01 | 204.650        | 1788            | PH   | VL/1956-01 | 303.030        | 5842                       | PH   | VL/2115-01 | 25.760         |
| YL1340        | PH   | VL/1800-01 | 233.600        | 1805            | PH   | VL/1959-01 | 2.360          | 5902                       | PH   | VL/2124-01 | 23.130         |
| YL1341        | PH   | VL/1803-01 | 234.630        | 1838            | PH   | VL/1962-01 | 375.800        | 6005                       | SIE  | VL/2125-05 | 16.800         |
| 1AD4          | SIE  | VL/1806-05 | 17.800         | 1849            | PH   | VL/1965-01 | 394.900        | 6021                       | PH   | VL/2127-01 | 24.700         |
| 1AD4/<br>DF62 | PH   | VL/1806-01 | 12.710         | 1904H           | PH   | VL/1968-01 | 16.230         | 6080/<br>ECC230            | PH   | VL/2130-01 | 29.480         |
| 2C39A         | SIE  | VL/1807-05 | 135.850        | 1905            | PH   | VL/1971-01 | 11.110         | 6111                       | PH   | VL/2133-01 | 25.590         |
| 2C39A         | PH   | VL/1807-01 | 135.870        | 1909H           | PH   | VL/1980-01 | 16.430         | 6112                       | PH   | VL/2136-01 | 25.420         |
| 2C39BA        | SIE  | VL/1808-05 | 220.000        | 1910            | PH   | VL/1983-01 | 13.600         | 6136                       | SIE  | VL/2134-05 | 16.300         |
| 2C39BA        | PH   | VL/1808-01 | 160.560        | 1913            | PH   | VL/1986-01 | 14.130         | 6146-<br>QE05/40           | SIE  | VL/2137-05 | 26.000         |
| 58CG          | PH   | VL/1815-01 | 33.530         | 1923E           | PH   | VL/1992-01 | 9.910          | 6159-<br>QE05/40H          | SIE  | VL/2138-05 | 38.000         |
| 58CV          | PH   | VL/1817-01 | 28.760         | 1927            | PH   | VL/1995-01 | 19.400         | 6201/<br>12AT7WA/<br>E81CC | PH   | VL/2139-01 | 7.950          |
| 75C1          | PH   | VL/1824-01 | 4.580          | 1928            | PH   | VL/1998-01 | 16.780         |                            |      |            |                |
| 83A1          | PH   | VL/1827-01 | 8.820          | 3545            | PH   | VL/2007-01 | 32.300         |                            |      |            |                |
| 85A1          | PH   | VL/1830-01 | 22.500         | 3546            | PH   | VL/2010-01 | 26.100         |                            |      |            |                |
| 85A2          | SIE  | VL/1833-05 | 10.500         | 4065            | PH   | VL/2016-01 | 34.920         |                            |      |            |                |

| TIPO              | CASA | CODICE     | PREZZO LISTINO | TIPO             | CASA | CODICE     | PREZZO LISTINO | TIPO  | CASA | CODICE     | PREZZO LISTINO |
|-------------------|------|------------|----------------|------------------|------|------------|----------------|-------|------|------------|----------------|
| 6463              | SIE  | VL/2145-05 | 22.000         | 7289             | SIE  | VL/2156-05 | 102.500        | 18045 | PH   | VL/2163-01 | 11.990         |
| 6883-<br>QE05/40F | SIE  | VL/2146-05 | 38.000         | 7377-<br>QQE04/5 | SIE  | VL/2149-05 | -              | 56001 | PH   | VL/2166-01 | 39.700         |
| 6939-<br>QQE02/5  | SIE  | VL/2147-05 | 40.000         | 7586             | SIE  | VL/2148-05 | 19.500         | WE35  | -    | VL/2181-00 | 700            |
| 7289              | PH   | VL/2156-01 | 140.780        | 18042            | PH   | VL/2160-01 | 10.760         | WE39  | -    | VL/2184-00 | 700            |

## saldatori di media ed alta potenza



### ERSA 50-80-150 W

- tempo di riscaldamento, per le tre versioni, circa 3 minuti
- tensione di rete a 220 V
- a richiesta basse tensioni di alimentazione
- ricambi per ogni singola parte
- punte in rame elettrolitico, rame anticorrosione ed in ERSADUR a lunga durata
- una vastissima gamma di punte in forme diverse con diametri di 5 - 8 - 10 mm

Saldatore con punta in rame elettrolitico  
 ERS 50K/50W/48V . . . . . LU/3570-00  
 ERS 50J/50W/220V . . . . . LU/3710-00  
 ERS 80J/80W/220V . . . . . LU/3780-00  
 ERS 150J/150W/220V . . . . . LU/3850-00

G.B.C. Italiana - REDIST division  
 Viale Matteotti, 66 - 20092 Cinisello, B.

### Punte a lunga durata

## ERSADUR

Sono punte in rame, ricoperte galvanicamente di uno o più strati speciali di metallo protettivo. Il corpo è cromato in modo da evitare la corrosione. La punta è stagnata.

**ERSADUR = tripla economia**

- 1) Lunga durata di vita (10÷20 volte quella di una normale punta in rame).
- 2) Mantiene la forma iniziale durante tutta la sua durata (temperatura di punta costante).
- 3) Non richiede alcuna manutenzione particolare (leggera pulitura con spazzolino a setole metalliche e controllo continuo della stagnatura della punta).

**NON DEVE ASSOLUTAMENTE ESSERE LIMATA!  
 VI STANCHERETE DI USARLA!**

Disponibili in una vasta gamma di forme, per tutta la produzione di saldatori ERSA.

diritta, a cacciavite, per cablaggi  
 a punta, smussata su una o due facce  
 appuntita, conica, per piccole saldature  
 rinforzata, con capacità termica elevata  
 allungata e smussata  
 piegata a 45°, a cacciavite  
 piegata a 52°, a cacciavite

Forma K  
 Forma L  
 Forma B  
 Forma S  
 Forma V  
 Forma J  
 Forma J

## supporto per saldatori

Adatto per tutti i saldatori ERSA fino a 50 W (spirale grande) e per i saldatori miniatura fino a 30 W (spirale piccola).  
 Sulla base del supporto trovano posto le punte di riserva ed un pulisci punte in gomma al silicone.

- I pregi di questo supporto sono:
- posizione di riposo del saldatore sicura ed adatta;
  - riduzione della temperatura a vuoto del saldatore;
  - saldature effettuate approssimativamente alla medesima temperatura;
  - minor usura delle punte.

## ERSA

Supporto per saldatori  
 ERS 555 LU/4200-00  
 Puliscipunte al silicone  
 di ricambio  
 ERS 554 LU/4202-00





| TIPO            | CASA | CODICE     | PREZZO LISTINO | TIPO            | CASA | CODICE     | PREZZO LISTINO | TIPO          | CASA | CODICE     | PREZZO LISTINO |
|-----------------|------|------------|----------------|-----------------|------|------------|----------------|---------------|------|------------|----------------|
| OA2             | USA  | VL/4000-07 | 3.460          | 1LC6            | USA  | VL/4156-07 | 3.510          | 2DV4          | USA  | VL/4348-07 | 4.680          |
| OA2             | BR   | VL/4000-02 | 3.390          | 1LD5            | FIV  | VL/4159-08 | 2.820          | 2E30          | —    | VL/4360-00 | 4.400          |
| OA2WA           | PH   | VL/4003-01 | 7.230          | 1LH4            | USA  | VL/4162-07 | 2.690          | 2EN5          | USA  | VL/4363-07 | 1.520          |
| OA2WA           | SIE  | VL/4003-05 | 8.300          | 1LN5            | USA  | VL/4165-07 | 9.120          | 2ER5          | USA  | VL/4366-07 | 5.140          |
| OA2/150C2       | PH   | VL/4006-01 | 3.880          | 1LN5            | —    | VL/4165-00 | 700            | 2FH5          | USA  | VL/4372-07 | 2.040          |
| OA3/VR75        | —    | VL/4009-00 | 2.990          | 1M3             | BR   | VL/4171-02 | 3.920          | 2FS5          | USA  | VL/4378-07 | 1.870          |
| OA3/VR-75/OA3A  | USA  | VL/4015-07 | 4.680          | 1M3             | FIV  | VL/4171-08 | 4.120          | 2GK5/2FQ5A    | USA  | VL/4381-07 | 930            |
| OA4G            | USA  | VL/4018-07 | 5.850          | 1N2A            | USA  | VL/4174-07 | 1.400          | 2GU5          | USA  | VL/4384-07 | 930            |
| OB2             | PH   | VL/4021-01 | 4.760          | 1N5GT           | USA  | VL/4177-07 | 4.380          | 2HA5          | USA  | VL/4387-07 | 2.280          |
| OB2             | USA  | VL/4021-07 | 3.820          | 1P5GT           | USA  | VL/4180-07 | 3.510          | 2HK5          | USA  | VL/4390-07 | 4.090          |
| OB2             | BR   | VL/4021-02 | 4.020          | 1P41            | USA  | VL/4207-07 | 7.950          | 2HQ5          | USA  | VL/4393-07 | 2.040          |
| OB2WA           | PH   | VL/4024-01 | 10.230         | 1Q5             | —    | VL/4213-00 | 2.300          | 2X2A          | USA  | VL/4399-07 | 14.400         |
| OB2WA           | SIE  | VL/4024-05 | 10.500         | 1R5             | USA  | VL/4216-07 | 2.450          | 3A2           | USA  | VL/4402-07 | 3.620          |
| OB2WA           | USA  | VL/4024-07 | 6.960          | 1S2             | BR   | VL/4237-02 | 2.520          | 3A3A/3B2/3AW3 | USA  | VL/4408-07 | 3.540          |
| OB3             | USA  | VL/4027-07 | 7.250          | 1S2             | FIV  | VL/4237-08 | 2.650          | 3A5           | USA  | VL/4414-07 | 2.800          |
| OC3             | BR   | VL/4033-02 | 2.070          | 1S2A            | BR   | VL/4240-02 | 2.520          | 3A5           | FIV  | VL/4414-08 | 4.700          |
| OC3/VR-105/OC3A | USA  | VL/4039-07 | 4.560          | 1S2A            | SIC  | VL/4240-04 | 2.520          | 3AL5          | USA  | VL/4423-07 | 1.930          |
| OD3             | BR   | VL/4042-02 | 3.270          | 1S2A            | FIV  | VL/4240-08 | 2.650          | 3AL5          | —    | VL/4423-00 | 1.150          |
| O24A/OZ4        | USA  | VL/4054-07 | 1.980          | 1S2A            | SIL  | VL/4240-09 | 2.520          | 3AT2          | USA  | VL/4426-07 | 1.170          |
| O24G            | USA  | VL/4057-07 | 1.520          | 1S4             | BR   | VL/4243-02 | 1.150          | 3AU6          | USA  | VL/4429-07 | 1.870          |
| 1A3             | FIV  | VL/4060-08 | 3.240          | 1S4             | USA  | VL/4243-07 | 2.340          | 3AU6          | —    | VL/4429-00 | 1.150          |
| 1A3             | USA  | VL/4060-07 | 3.080          | 1S5             | BR   | VL/4246-02 | 1.780          | 3AV6          | USA  | VL/4432-07 | 1.520          |
| 1A5GT           | USA  | VL/4063-07 | 2.040          | 1S5             | USA  | VL/4246-07 | 2.340          | 3BA6          | USA  | VL/4450-07 | 1.750          |
| 1A7GT           | USA  | VL/4066-07 | 1.930          | 1T4             | BR   | VL/4249-02 | 2.300          | 3BC5/3CE5     | USA  | VL/4453-07 | 2.190          |
| 1AC6            | BR   | VL/4072-02 | 1.890          | 1T4             | USA  | VL/4249-07 | 3.390          | 3BE6          | USA  | VL/4456-07 | 1.170          |
| 1AD2            | USA  | VL/4075-07 | 2.900          | 1U4             | USA  | VL/4252-07 | 2.920          | 3BN4/3BN4A    | USA  | VL/4459-07 | 1.580          |
| 1AD4            | USA  | VL/4078-07 | 8.100          | 1U5             | USA  | VL/4255-07 | 4.070          | 3BU8/3GS8     | USA  | VL/4468-07 | 2.750          |
| 1AE4            | USA  | VL/4081-07 | 3.510          | 1U6             | USA  | VL/4258-07 | 1.520          | 3BY6          | USA  | VL/4471-07 | 1.050          |
| 1AF5            | —    | VL/4084-00 | 700            | 1V2             | USA  | VL/4264-07 | 2.160          | 3BZ6          | USA  | VL/4474-07 | 2.090          |
| 1AH4            | USA  | VL/4087-07 | 930            | 1V6             | USA  | VL/4267-07 | 2.570          | 3C4           | BR   | VL/4477-02 | 2.300          |
| 1AH5            | —    | VL/4090-00 | 2.070          | 1X2A/1X2B       | USA  | VL/4270-07 | 2.970          | 3CA3          | USA  | VL/4486-07 | 3.210          |
| 1AJ4            | BR   | VL/4093-02 | 2.010          | 1X2B            | BR   | VL/4273-02 | 2.520          | 3CB6/3CF6     | USA  | VL/4489-07 | 2.230          |
| 1AJ5            | USA  | VL/4096-07 | 820            | 1X2B            | SIC  | VL/4273-04 | 2.520          | 3CF6          | —    | VL/4492-00 | 600            |
| 1AX2            | USA  | VL/4099-07 | 930            | 1X2B            | FIV  | VL/4273-08 | 2.650          | 3CS6          | USA  | VL/4495-07 | 2.100          |
| 1AY2            | USA  | VL/4102-07 | 2.730          | 2A6             | FIV  | VL/4279-08 | 5.230          | 3CY5          | USA  | VL/4498-07 | 2.570          |
| 1B3GT/1G3GT     | BR   | VL/4105-02 | 2.180          | 2A7             | FIV  | VL/4282-08 | 5.230          | 3D6           | FIV  | VL/4501-08 | 2.350          |
| 1B3GT/1G3GT     | FIV  | VL/4105-08 | 2.290          | 2AF4B/2DZ4/2AF4 | USA  | VL/4294-07 | 1.750          | 3DG4          | USA  | VL/4507-07 | 3.940          |
| 1B3GT/1G3GT     | USA  | VL/4105-07 | 2.860          | 2AH2            | USA  | VL/4297-07 | 3.270          | 3DK6          | USA  | VL/4510-07 | 1.050          |
| 1BC2            | USA  | VL/4108-07 | 2.220          | 2AS2            | USA  | VL/4300-07 | 1.170          | 3DT6A/3DT6    | USA  | VL/4516-07 | 2.020          |
| 1BH2            | USA  | VL/4111-07 | 2.920          | 2AV2            | USA  | VL/4303-07 | 1.400          | 3DZ4/3AF4B    | USA  | VL/4519-07 | 1.640          |
| 1C21            | USA  | VL/4114-07 | 5.610          | 2B7             | FIV  | VL/4306-08 | 5.230          | 3E29A         | USA  | VL/4522-07 | 50.890         |
| 1DN5            | USA  | VL/4117-07 | 1.750          | 2BJ2            | USA  | VL/4309-07 | 8.950          | 3EA5          | USA  | VL/4525-07 | 2.510          |
| 1H5GT           | USA  | VL/4132-07 | 3.160          | 2BN4A           | USA  | VL/4312-07 | 1.980          | 3EH7          | USA  | VL/4528-07 | 3.680          |
| 1K3/1J3         | SIC  | VL/4141-04 | 3.480          | 2C39A           | USA  | VL/4315-07 | 54.170         | 3EJ7          | USA  | VL/4531-07 | 3.680          |
| 1K3/1J3         | USA  | VL/4141-07 | 2.860          | 2C39WA          | USA  | VL/4321-07 | —              | 3ER5          | USA  | VL/4534-07 | 2.040          |
| 1L6             | USA  | VL/4147-07 | 6.660          | 2C43A           | USA  | VL/4330-07 | 64.350         | 3FH5          | USA  | VL/4537-07 | 1.400          |
| 1LA6            | USA  | VL/4150-07 | 2.920          | 2CW4            | USA  | VL/4333-07 | 2.220          |               |      |            |                |
| 1LB4            | USA  | VL/4153-07 | 9.820          | 2CY5            | USA  | VL/4336-07 | 2.800          |               |      |            |                |
|                 |      |            |                | 2D21            | USA  | VL/4339-07 | 3.170          |               |      |            |                |
|                 |      |            |                | 2DS4            | USA  | VL/4345-07 | 2.100          |               |      |            |                |

| TIPO           | CASA | CODICE     | PREZZO LISTINO | TIPO           | CASA | CODICE     | PREZZO LISTINO | TIPO            | CASA | CODICE     | PREZZO LISTINO |
|----------------|------|------------|----------------|----------------|------|------------|----------------|-----------------|------|------------|----------------|
| 3FS5           | USA  | VL/4540-07 | 1.870          | 4JC6           | USA  | VL/4705-07 | 1.280          | 5SU4            | SIC  | VL/4882-04 | 2.920          |
| 3GK5           | USA  | VL/4543-07 | 3.100          | 4JD6           | USA  | VL/4708-07 | 1.170          | 5SX4            | SIC  | VL/4885-04 | 2.920          |
| 3HM5/<br>3HA5  | USA  | VL/4549-07 | 3.740          | 4V2000         | SIC  | VL/4720-04 | 4.500          | 5T4             | USA  | VL/4888-07 | 7.480          |
| 3HQ5           | USA  | VL/4552-07 | 1.170          | 5AF4A          | Ates | VL/4726-99 | 450            | 5T8             | USA  | VL/4891-07 | 3.200          |
| 3JC6           | USA  | VL/4555-07 | 1.050          | 5AM8           | USA  | VL/4729-07 | 3.800          | 5T8             | —    | VL/4891-00 | 2.530          |
| 3JD6           | USA  | VL/4558-07 | 1.050          | 5AN8           | USA  | VL/4732-07 | 4.680          | 5U4G            | BR   | VL/4894-02 | 2.520          |
| 3LF4           | USA  | VL/4561-07 | 2.570          | 5AQ5           | USA  | VL/4735-07 | 1.170          | 5U4G            | SIC  | VL/4894-04 | 2.520          |
| 3Q4            | USA  | VL/4564-07 | 2.040          | 5AQ5           | SIC  | VL/4735-04 | 2.800          | 5U4G            | FIV  | VL/4897-08 | 2.650          |
| 3Q5            | —    | VL/4567-00 | 1.720          | 5AR4           | USA  | VL/4738-07 | 5.850          | 5U4G/S          | SIC  | VL/4897-04 | 2.920          |
| 3Q5GT          | USA  | VL/4570-07 | 4.970          | 5AR4           | BR   | VL/4738-02 | 2.760          | 5U4GA/GB        | BR   | VL/4900-02 | 2.680          |
| 3V4            | USA  | VL/4576-07 | 2.340          | 5AS4A          | FIV  | VL/4741-08 | 2.420          | 5U4GA/GB        | SIC  | VL/4900-04 | 2.680          |
| 3V4            | BR   | VL/4576-02 | 2.470          | 5AS8           | USA  | VL/4744-07 | 1.170          | 5U4GA/GB        | FIV  | VL/4900-08 | 2.820          |
| 4AU6           | USA  | VL/4585-07 | 1.050          | 5AT8           | USA  | VL/4747-07 | 3.500          | 5U4GB/<br>5AS4A | USA  | VL/4909-07 | 2.880          |
| 4AV6           | USA  | VL/4588-07 | 1.050          | 5AV8           | USA  | VL/4756-07 | 1.170          | 5U4GT           | SIC  | VL/4912-04 | 2.920          |
| 4BA6           | USA  | VL/4591-07 | 1.050          | 5AZ4           | USA  | VL/4762-07 | 2.800          | 5U8             | USA  | VL/4918-07 | 3.570          |
| 4BC5/4CE5      | USA  | VL/4594-07 | 1.170          | 5B8            | USA  | VL/4765-07 | 2.800          | 5V3/5AU4        | USA  | VL/4921-07 | 2.450          |
| 4BC8           | USA  | VL/4597-07 | 1.170          | 5BC3           | USA  | VL/4768-07 | 1.050          | 5V3A            | USA  | VL/4924-07 | 3.620          |
| 4BL8/<br>XCF80 | USA  | VL/4600-07 | 1.170          | 5BE8           | USA  | VL/4771-07 | 1.170          | 5V4G            | BR   | VL/4927-02 | 2.350          |
| 4BN6           | USA  | VL/4603-07 | 1.810          | 5BK7A          | USA  | VL/4774-07 | 2.690          | 5V4G            | FIV  | VL/4927-08 | 2.470          |
| 4BS8           | USA  | VL/4609-07 | 1.050          | 5BQ7A/<br>5BZ7 | USA  | VL/4780-07 | 3.870          | 5V4GA           | USA  | VL/4930-07 | 1.280          |
| 4BU8/<br>4GS8  | USA  | VL/4612-07 | 1.050          | 5BR8/<br>5FV8  | USA  | VL/4783-07 | 1.170          | 5V4GT           | SIC  | VL/4933-04 | 2.350          |
| 4BZ6           | USA  | VL/4615-07 | 2.090          | 5BT8           | USA  | VL/4786-07 | 1.570          | 5V6GT           | USA  | VL/4936-07 | 4.500          |
| 4BZ7/<br>4BQ7A | USA  | VL/4618-07 | 2.220          | 5BW8           | USA  | VL/4789-07 | 1.570          | 5V6GT           | SIC  | VL/4936-04 | 3.360          |
| 4CB6           | USA  | VL/4621-07 | 2.220          | 5CG8           | USA  | VL/4792-07 | 3.740          | 5X4G            | BR   | VL/4939-02 | 2.520          |
| 4CM4           | BR   | VL/4624-02 | 2.970          | 5CL8A          | USA  | VL/4795-07 | 1.170          | 5X4G            | SIC  | VL/4939-04 | 2.520          |
| 4CM4           | FIV  | VL/4624-08 | 3.120          | 5CM8           | USA  | VL/4798-07 | 2.510          | 5X4G            | FIV  | VL/4942-08 | 2.650          |
| 4CS6           | USA  | VL/4627-07 | 1.050          | 5CQ8           | USA  | VL/4801-07 | 1.570          | 5X4G/S          | SIC  | VL/4942-04 | 2.920          |
| 4CY5           | USA  | VL/4630-07 | 1.050          | 5CZ5           | USA  | VL/4804-07 | 2.570          | 5X4GT           | SIC  | VL/4946-04 | 2.920          |
| 4DE6           | USA  | VL/4633-07 | 1.050          | 5DH8           | USA  | VL/4807-07 | 5.160          | 5X8             | USA  | VL/4951-07 | 3.300          |
| 4DK6           | USA  | VL/4636-07 | 1.050          | 5DJ4           | USA  | VL/4810-07 | 2.100          | 5Y3GT           | BR   | VL/4957-02 | 1.900          |
| 4DL4           | BR   | VL/4639-02 | 3.300          | 5EA8           | USA  | VL/4813-07 | 1.280          | 5Y3GT           | USA  | VL/4957-07 | 2.830          |
| 4DL4           | FIV  | VL/4639-08 | 3.470          | 5ES8           | USA  | VL/4816-07 | 1.750          | 5Y3GT           | FIV  | VL/4957-08 | 2.000          |
| 4DT6/<br>4DT6A | USA  | VL/4642-07 | 1.050          | 5EU8           | USA  | VL/4819-07 | 1.170          | 5Y4GA           | USA  | VL/4963-07 | 2.340          |
| 4EH7           | USA  | VL/4651-07 | 1.050          | 5EW6           | USA  | VL/4822-07 | 930            | 5Y4GT           | USA  | VL/4966-07 | 2.340          |
| 4EJ7           | USA  | VL/4654-07 | 1.050          | 5FG7           | USA  | VL/4825-07 | 930            | 5Y4GT           | SIC  | VL/4966-04 | 2.920          |
| 4ES8           | USA  | VL/4657-07 | 1.050          | 5FY5           | FIV  | VL/4831-08 | 2.820          | 5Z3/S           | SIC  | VL/4969-04 | 2.920          |
| 4EW6           | USA  | VL/4660-07 | 1.050          | 5FY5           | SIL  | VL/4831-09 | 2.680          | 5Z3             | FIV  | VL/4969-08 | 2.820          |
| 4FY5           | BR   | VL/4663-02 | 1.030          | 5GH8           | USA  | VL/4834-07 | 1.170          | 5Z3T            | SIC  | VL/4972-04 | 3.020          |
| 4GK5           | USA  | VL/4666-07 | 1.050          | 5GH8           | USA  | VL/4834-07 | 1.170          | 5Z4             | USA  | VL/4975-07 | 6.550          |
| 4GM6           | USA  | VL/4669-07 | 1.050          | 5GM6           | USA  | VL/4837-07 | 1.170          | 5Z4GT           | SIC  | VL/4981-04 | 2.300          |
| 4GX7           | USA  | VL/4678-07 | 2.920          | 5GX6           | USA  | VL/4840-07 | 1.570          | 6A6             | —    | VL/4984-00 | 700            |
| 4GZ5           | USA  | VL/4681-07 | 1.170          | 5HA7           | USA  | VL/4846-07 | 1.570          | 6A7             | USA  | VL/4987-07 | 5.260          |
| 4HA5           | FIV  | VL/4684-08 | 2.820          | 5HB7           | USA  | VL/4849-07 | 3.330          | 6A7             | SIC  | VL/4987-04 | 4.600          |
| 4HA7/<br>4HC7  | USA  | VL/4690-07 | 1.570          | 5HG8           | USA  | VL/4852-07 | 2.280          | 6A8             | USA  | VL/4990-07 | 6.960          |
| 4HM6           | USA  | VL/4696-07 | 1.570          | 5J6            | USA  | VL/4858-07 | 1.280          | 6A8G/GT         | BR   | VL/4993-02 | 3.250          |
| 4HS8           | USA  | VL/4699-07 | 3.130          | 5KE8           | USA  | VL/4867-07 | 5.080          | 6A8G/GT         | SIC  | VL/4993-04 | 3.250          |
| 4HT6           | USA  | VL/4702-07 | 1.170          | 5LJ8           | USA  | VL/4870-07 | 1.870          | 6A8G/GT         | FIV  | VL/4993-08 | 3.420          |
|                |      |            |                | 5R4GY          | BR   | VL/4873-02 | 3.300          | 6A8G/GT         | SIL  | VL/4993-09 | 3.250          |
|                |      |            |                | 5R4GY          | FIV  | VL/4873-08 | 3.300          | 6AB8            | BR   | VL/5008-02 | 2.970          |
|                |      |            |                | 5R4GY/S        | SIC  | VL/4873-04 | 3.300          | 6AB8            | FIV  | VL/5008-08 | 3.120          |
|                |      |            |                | 5S34           | SIC  | VL/4879-04 | 3.590          |                 |      |            |                |

| TIPO           | CASA | CODICE     | PREZZO LISTINO | TIPO           | CASA | CODICE     | PREZZO LISTINO | TIPO                     | CASA | CODICE     | PREZZO LISTINO |
|----------------|------|------------|----------------|----------------|------|------------|----------------|--------------------------|------|------------|----------------|
| 6AC5GT         | USA  | VL/5011-07 | 4.680          | 6AQ5A/<br>6HG5 | USA  | VL/5125-07 | 1.980          | 6AX4GTB                  | FIV  | VL/5221-08 | 2.650          |
| 6AC7           | USA  | VL/5014-07 | 3.510          | 6AQ7GT         | USA  | VL/5131-07 | 4.600          | 6AX5GT                   | USA  | VL/5224-07 | 2.020          |
| 6AC7W          | USA  | VL/5020-07 | 10.530         | 6AQ8           | BR   | VL/5134-02 | 2.180          | 6AX5GT                   | SIC  | VL/5224-04 | 2.020          |
| 6AC10          | USA  | VL/5023-07 | 2.800          | 6AQ8           | FIV  | VL/5134-08 | 2.290          | 6AX5GT                   | FIV  | VL/5224-08 | 2.120          |
| 6AF3           | USA  | VL/5029-07 | 1.340          | 6AQ8/<br>ECC85 | USA  | VL/5134-07 | 2.180          | 6AX8                     | USA  | VL/5227-07 | 3.100          |
| 6AF4A-<br>6DZ4 | USA  | VL/5035-07 | 2.970          | 6AR6           | USA  | VL/5140-07 | 17.080         | 6AY3B/<br>6BS3A/<br>6AY3 | USA  | VL/5233-07 | 2.290          |
| 6AF4A          | BR   | VL/5035-02 | 3.920          | 6AR8           | USA  | VL/5143-07 | 1.750          | 6AY11                    | USA  | VL/5236-07 | 1.870          |
| 6AF4A          | SIC  | VL/5035-04 | 3.920          | 6AR11          | USA  | VL/5146-07 | 4.060          | 6AZ8                     | USA  | VL/5239-07 | 8.650          |
| 6AF4           | SIE  | VL/5035-05 | 6.160          | 6AS5           | USA  | VL/5149-07 | 1.050          | 6B7                      | -    | VL/5242-00 | 700            |
| 6AF4           | FIV  | VL/5035-08 | 4.100          | 6AS5           | SIC  | VL/5149-04 | 1.050          | 6B8G/GT                  | FIV  | VL/5248-08 | 3.650          |
| 6AF6G          | USA  | VL/5038-07 | 2.570          | 6AS6           | USA  | VL/5152-07 | 10.120         | 6B10                     | USA  | VL/5251-07 | 4.570          |
| 6AF11          | USA  | VL/5041-07 | 4.590          | 6AS7GA         | USA  | VL/5156-07 | 11.170         | 6BA3                     | USA  | VL/5254-07 | 1.580          |
| 6AG5           | USA  | VL/5044-07 | 2.790          | 6AS8           | USA  | VL/5158-07 | 4.050          | 6BA6                     | USA  | VL/5257-07 | 2.390          |
| 6AG7           | USA  | VL/5047-07 | 6.080          | 6AS11          | USA  | VL/5161-07 | 2.510          | 6BA6                     | BR   | VL/5257-02 | 2.520          |
| 6AG7Y          | USA  | VL/5050-07 | 5.790          | 6AT6           | USA  | VL/5164-07 | 1.750          | 6BA6                     | FIV  | VL/5257-08 | 2.650          |
| 6AG11          | USA  | VL/5056-07 | 1.520          | 6AT6           | BR   | VL/5164-02 | 2.350          | 6BA7                     | USA  | VL/5260-07 | 9.060          |
| 6AH4GT         | USA  | VL/5059-07 | 1.870          | 6AT6           | SIC  | VL/5164-04 | 2.350          | 6BA8A                    | USA  | VL/5263-07 | 3.670          |
| 6AH6           | USA  | VL/5062-07 | 3.800          | 6AT6           | FIV  | VL/5164-08 | 2.470          | 6BA11                    | USA  | VL/5266-07 | 4.320          |
| 6AJ5           | USA  | VL/5065-07 | 6.080          | 6AT8A          | USA  | VL/5170-07 | 3.440          | 6BC4                     | USA  | VL/5269-07 | 5.850          |
| 6AJ8           | FIV  | VL/5068-08 | 2.820          | 6AU4GTA        | USA  | VL/5173-07 | 3.170          | 6BC7                     | USA  | VL/5275-07 | 3.160          |
| 6AK5           | USA  | VL/5071-07 | 4.450          | 6AU4GTA        | BR   | VL/5173-02 | 2.520          | 6BC8/<br>6BZ8            | USA  | VL/5278-07 | 3.870          |
| 6AK5           | FIV  | VL/5071-08 | 5.700          | 6AU4GTA        | FIV  | VL/5173-08 | 2.650          | 6BD6                     | USA  | VL/5281-07 | 3.040          |
| 6AK6           | BR   | VL/5074-02 | 4.420          | 6AU4           | SIC  | VL/5176-04 | 2.520          | 6ED11                    | USA  | VL/5284-07 | 1.520          |
| 6AK6           | USA  | VL/5074-07 | 3.060          | 6AU5GT         | USA  | VL/5179-07 | 2.690          | 6BE3                     | USA  | VL/5287-07 | 2.730          |
| 6AK8           | BR   | VL/5077-02 | 2.520          | 6AU5GT         | BR   | VL/5179-02 | 2.460          | 6BE6                     | BR   | VL/5290-02 | 2.180          |
| 6AK8           | FIV  | VL/5077-08 | 2.650          | 6AU5GT         | FIV  | VL/5179-08 | 2.590          | 6BE6                     | USA  | VL/5290-07 | 2.180          |
| 6AK8           | SIL  | VL/5077-09 | 2.520          | 6AU6           | BR   | VL/5182-02 | 2.350          | 6BE6                     | FIV  | VL/5290-08 | 2.290          |
| 6AL3           | USA  | VL/5080-07 | 2.680          | 6AU6           | FIV  | VL/5182-08 | 2.470          | 6BF5                     | USA  | VL/5293-07 | 3.450          |
| 6AL3           | BR   | VL/5080-02 | 2.680          | 6AU6A          | USA  | VL/5185-07 | 1.950          | 6BF6                     | USA  | VL/5296-07 | 930            |
| 6AL3           | FIV  | VL/5080-08 | 2.820          | 6AU8           | ER   | VL/5194-02 | 3.300          | 6BF11                    | USA  | VL/5302-07 | 3.930          |
| 6AL3           | SIL  | VL/5080-09 | 2.680          | 6AU8           | FIV  | VL/5194-08 | 3.470          | 6BG6G                    | SIC  | VL/5305-04 | 6.600          |
| 6AL5           | BR   | VL/5083-02 | 2.180          | 6AU8A          | USA  | VL/5197-07 | 3.270          | 6BG6GA                   | USA  | VL/5308-07 | 6.390          |
| 6AL5           | SIC  | VL/5083-04 | 2.180          | 6AV5GA         | USA  | VL/5200-07 | 1.400          | 6BG6GA                   | SIC  | VL/5308-04 | 6.610          |
| 6AL5           | USA  | VL/5083-07 | 2.220          | 6AV5GA         | SIC  | VL/5200-04 | 4.870          | 6BH3A                    | USA  | VL/5311-07 | 1.400          |
| 6AL5           | FIV  | VL/5083-08 | 2.290          | 6AV5GT         | BR   | VL/5203-02 | 4.370          | 6BH6                     | USA  | VL/5314-07 | 2.550          |
| 6AL7GT         | USA  | VL/5086-07 | 3.100          | 6AV5GT         | SIC  | VL/5203-04 | 4.370          | 6BH6                     | BR   | VL/5314-02 | 2.010          |
| 6AL11          | USA  | VL/5089-07 | 4.060          | 6AV5GT         | FIV  | VL/5203-08 | 4.590          | 6BH8                     | USA  | VL/5317-07 | 3.500          |
| 6AM4           | BR   | VL/5092-02 | 5.750          | 6AV6           | USA  | VL/5206-07 | 1.650          | 6BH11                    | USA  | VL/5320-07 | 1.870          |
| 6AM4           | USA  | VL/5092-07 | 5.280          | 6AV6           | BR   | VL/5206-02 | 2.180          | 6BJ3                     | USA  | VL/5323-07 | 930            |
| 6AM6           | BR   | VL/5098-02 | 1.670          | 6AV6           | SIC  | VL/5206-04 | 2.180          | 6BJ6/<br>6BJ6A           | USA  | VL/5326-07 | 2.440          |
| 6AM8           | BR   | VL/5101-02 | 2.520          | 6AV6           | FIV  | VL/5206-08 | 2.290          | 6BJ6                     | BR   | VL/5326-02 | 1.380          |
| 6AM8           | FIV  | VL/5101-08 | 2.650          | 6AV11          | USA  | VL/5209-07 | 1.400          | 6BJ7                     | USA  | VL/5332-07 | 930            |
| 6AM8A          | USA  | VL/5104-07 | 3.840          | 6AW8A          | USA  | VL/5212-07 | 3.330          | 6BK4                     | USA  | VL/5338-07 | 7.650          |
| 6AN4           | USA  | VL/5107-07 | 5.850          | 6AW8A          | BR   | VL/5212-02 | 2.800          | 6BK5                     | USA  | VL/5347-07 | 2.920          |
| 6AN5           | USA  | VL/5110-07 | 10.930         | 6AW8A          | FIV  | VL/5212-08 | 2.940          | 6BK7A                    | BR   | VL/5350-02 | 2.000          |
| 6AN6           | USA  | VL/5113-07 | 2.450          | 6AX3           | USA  | VL/5215-07 | 2.480          | 6BK7A                    | FIV  | VL/5350-08 | 2.820          |
| 6AN8A          | PH   | VL/5119-01 | 5.260          | 6AX4GT         | SIC  | VL/5218-04 | 2.520          | 6EK7B                    | USA  | VL/5356-07 | 3.000          |
| 6AN8A          | USA  | VL/5119-07 | 3.870          | 6AX4GT         | FIV  | VL/5218-08 | 2.650          | 6BL7GTA                  | USA  | VL/5359-07 | 5.020          |
| 6AQ5           | FIV  | VL/5122-08 | 2.470          | 6AX4GTB        | USA  | VL/5221-07 | 2.630          | 6EL8                     | ER   | VL/5362-02 | 3.140          |
| 6AQ5           | SIC  | VL/5122-04 | 2.350          | 6AX4GTB        | BR   | VL/5221-02 | 2.520          |                          |      |            |                |

| TIPO        | CASA | CODICE     | PREZZO LISTINO | TIPO            | CASA | CODICE     | PREZZO LISTINO | TIPO         | CASA | CODICE     | PREZZO LISTINO |
|-------------|------|------------|----------------|-----------------|------|------------|----------------|--------------|------|------------|----------------|
| 6BL8        | FIV  | VL/5362-08 | 3.300          | 6C4             | SIC  | VL/5476-04 | 2.020          | 6CS6         | FIV  | VL/5596-08 | 2.650          |
| 6BM5        | -    | VL/5365-00 | 2.350          | 6C4             | FIV  | VL/5476-08 | 2.120          | 6CS7         | USA  | VL/5599-07 | 930            |
| 6BM8        | BR   | VL/5368-02 | 3.420          | 6C6             | USA  | VL/5482-07 | 11.580         | 6CU5         | USA  | VL/5602-07 | 1.850          |
| 6BM8        | USA  | VL/5368-07 | 3.420          | 6C9             | USA  | VL/5485-07 | 2.920          | 6CU5         | SIC  | VL/5602-04 | 2.350          |
| 6BM8        | FIV  | VL/5368-08 | 3.600          | 6C10            | USA  | VL/5488-07 | 930            | 6CU6/6BQ6GTB | SIC  | VL/5605-04 | 4.080          |
| 6BN4A/6BN4  | USA  | VL/5374-07 | 2.520          | 6C10            | -    | VL/5488-00 | 800            | 6CU6         | FIV  | VL/5605-08 | 4.180          |
| 6BN6        | USA  | VL/5377-07 | 3.570          | 6CA4            | BR   | VL/5491-02 | 2.020          | 6CU6A        | SIC  | VL/5608-04 | 3.150          |
| 6BN6        | -    | VL/5377-00 | 1.380          | 6CA4            | USA  | VL/5491-07 | 2.390          | 6CU8         | USA  | VL/5611-07 | 5.380          |
| 6BN8        | USA  | VL/5380-07 | 2.800          | 6CA4            | FIV  | VL/5491-08 | 2.120          | 6CW4         | USA  | VL/5617-07 | 6.200          |
| 6EN8        | -    | VL/5380-00 | 1.380          | 6CA5            | USA  | VL/5494-07 | 930            | 6CW5         | USA  | VL/5620-07 | 5.490          |
| 6EN11       | USA  | VL/5383-07 | 3.960          | 6CA7            | FIV  | VL/5497-08 | 6.470          | 6CW5         | FIV  | VL/5620-08 | 3.300          |
| 6BQ5        | BR   | VL/5386-02 | 2.680          | 6CB5A           | USA  | VL/5500-07 | 8.540          | 6CW7         | BR   | VL/5623-02 | 2.680          |
| 6BQ5        | USA  | VL/5386-07 | 2.300          | 6CB6            | BR   | VL/5503-02 | 900            | 6CW7         | FIV  | VL/5623-08 | 2.820          |
| 6BQ5        | FIV  | VL/5386-08 | 2.820          | 6CB6            | SIC  | VL/5503-04 | 1.740          | 6CX8         | USA  | VL/5626-07 | 3.500          |
| 6BQ6GA/6CU6 | USA  | VL/5392-07 | 2.100          | 6CB6            | FIV  | VL/5503-08 | 1.830          | 6CY5         | USA  | VL/5629-07 | 3.570          |
| 6BQ6GT      | BR   | VL/5395-02 | 4.030          | 6CB6            | SIL  | VL/5503-09 | 1.740          | 6CY7         | USA  | VL/5632-07 | 3.520          |
| 6BQ6GT      | SIC  | VL/5395-04 | 4.030          | 6CB6A/6CF6      | USA  | VL/5506-07 | 2.430          | 6CZ5         | -    | VL/5638-00 | 2.000          |
| 6BQ6GT      | FIV  | VL/5395-08 | 4.230          | 6CD6GA          | USA  | VL/5515-07 | 5.490          | 6D4          | USA  | VL/5641-07 | 10.290         |
| 6BQ6GTB     | USA  | VL/5398-07 | 1.630          | 6CE5/6BC5       | USA  | VL/5521-07 | 2.220          | 6DA4         | FIV  | VL/5644-08 | 2.350          |
| 6BQ7A       | BR   | VL/5404-02 | 2.520          | 6CF6            | BR   | VL/5524-02 | 1.790          | 6DA4/6DM4A   | USA  | VL/5647-07 | 930            |
| 6BQ7A       | FIV  | VL/5404-08 | 2.650          | 6CF6            | FIV  | VL/5524-08 | 1.880          | 6D10         | USA  | VL/5650-07 | 4.890          |
| 6BR7        | BR   | VL/5410-02 | 4.440          | 6CF6            | SIL  | VL/5524-09 | 1.790          | 6DA5         | SIL  | VL/5653-09 | 2.900          |
| 6BR8A/6FV8A | USA  | VL/5413-07 | 3.330          | 6CG3/6CD3       | USA  | VL/5530-07 | 1.630          | 6DA6         | BR   | VL/5656-02 | 2.020          |
| 6BR8        | BR   | VL/5413-02 | 2.800          | 6CG7            | BR   | VL/5533-02 | 1.900          | 6DA6         | FIV  | VL/5656-08 | 2.120          |
| 6BS8        | USA  | VL/5422-07 | 3.710          | 6CG7            | SIC  | VL/5533-04 | 1.900          | 6DB5         | USA  | VL/5659-07 | 6.900          |
| 6BU8        | USA  | VL/5425-07 | 2.700          | 6CG7            | FIV  | VL/5533-08 | 2.000          | 6DC8         | BR   | VL/5665-02 | 2.680          |
| 6BV8        | USA  | VL/5428-07 | 1.170          | 6CG8A           | USA  | VL/5536-07 | 3.660          | 6DC8         | FIV  | VL/5665-08 | 2.820          |
| 6BW4        | USA  | VL/5431-07 | 3.800          | 6CG8A           | BR   | VL/5536-02 | 2.680          | 6DD2         | -    | VL/5668-00 | 800            |
| 6BW7        | BR   | VL/5437-02 | 4.250          | 6CG8A           | FIV  | VL/5536-08 | 2.820          | 6DE4/6CQ4    | USA  | VL/5671-07 | 2.970          |
| 6BW8        | USA  | VL/5440-07 | 3.500          | 6CH6            | BR   | VL/5542-02 | 2.900          | 6DE4         | FIV  | VL/5671-08 | 2.420          |
| 6BX4        | -    | VL/5443-00 | 800            | 6CH8            | USA  | VL/5545-07 | 7.890          | 6DE6         | USA  | VL/5674-07 | 1.170          |
| 6EX6        | FIV  | VL/5446-08 | 2.000          | 6CJ3/6CL3/6DW4B | USA  | VL/5548-07 | 3.100          | 6CG6GT       | USA  | VL/5680-07 | 2.800          |
| 6EX7GT      | USA  | VL/5449-07 | 5.220          | 6CK4            | USA  | VL/5554-07 | 930            | 6DJ8         | BR   | VL/5683-02 | 2.800          |
| 6EX7GT      | BR   | VL/5449-02 | 4.760          | 6CK5            | FIV  | VL/5557-08 | 4.940          | 6DJ8         | FIV  | VL/5683-08 | 2.940          |
| 6BX7GT      | FIV  | VL/5449-08 | 5.000          | 6CK6            | FIV  | VL/5560-08 | 3.760          | 6DK6         | USA  | VL/5686-07 | 2.200          |
| 6RY5GA      | USA  | VL/5452-07 | 1.870          | 6CL6            | USA  | VL/5563-07 | 3.540          | 6DL4         | FIV  | VL/5689-08 | 3.470          |
| 6BY6        | USA  | VL/5455-07 | 2.760          | 6CL6            | BR   | VL/5563-02 | 2.680          | 6DL5         | FIV  | VL/5692-08 | 2.470          |
| 6BY7        | BR   | VL/5458-02 | 1.900          | 6CL6            | FIV  | VL/5563-08 | 2.820          | 6DN6         | USA  | VL/5701-07 | 10.820         |
| 6BY7        | SIL  | VL/5458-09 | 1.900          | 6CL8A           | USA  | VL/5566-07 | 2.630          | 6DN7         | USA  | VL/5704-07 | 4.190          |
| 6BY8        | USA  | VL/5461-07 | 4.210          | 6CM4            | BR   | VL/5569-02 | 2.970          | 6DQ4         | USA  | VL/5707-07 | 1.400          |
| 6BZ3        | USA  | VL/5464-07 | 2.730          | 6CM4            | FIV  | VL/5569-08 | 3.120          | 6DQ5         | USA  | VL/5710-07 | 6.930          |
| 6BZ6        | USA  | VL/5467-07 | 2.050          | 6CM5            | SIC  | VL/5572-04 | 4.700          | 6DQ6         | SIC  | VL/5713-04 | 3.620          |
| 6BZ6        | BR   | VL/5467-02 | 1.680          | 6CM5            | FIV  | VL/5572-08 | 4.940          | 6DQ6A        | SIC  | VL/5716-04 | 4.370          |
| 6BZ6        | FIV  | VL/5467-08 | 1.770          | 6CM5            | FIV  | VL/5572-08 | 4.940          | 6DQ6A        | FIV  | VL/5716-08 | 4.590          |
| 6BZ7/6BQ7A  | USA  | VL/5470-07 | 3.060          | 6CM7            | USA  | VL/5578-07 | 2.790          | 6DQ6E/6GW6   | USA  | VL/5719-07 | 3.850          |
| 6BZ7        | BR   | VL/5470-02 | 2.970          | 6CN7            | USA  | VL/5584-07 | 3.370          | 6DQ6B        | SIC  | VL/5719-04 | 4.370          |
| 6EZ7        | FIV  | VL/5470-08 | 3.120          | 6CQ8            | USA  | VL/5590-07 | 1.980          | 6DQ6B        | FIV  | VL/5719-08 | 4.590          |
| 6C4         | USA  | VL/5476-07 | 1.820          | 6CR6            | USA  | VL/5593-07 | 1.400          | 6DR7         | BR   | VL/5722-02 | 3.140          |
| 6C4         | BR   | VL/5476-02 | 2.020          | 6CS6            | USA  | VL/5596-07 | 2.790          | 6DR7         | USA  | VL/5722-07 | 3.460          |

| TIPO            | CASA | CODICE     | PREZZO LISTINO | TIPO           | CASA | CODICE     | PREZZO LISTINO | TIPO            | CASA | CODICE     | PREZZO LISTINO |
|-----------------|------|------------|----------------|----------------|------|------------|----------------|-----------------|------|------------|----------------|
| 6DR7            | FIV  | VL/5722-08 | 3.300          | 6EZ8           | USA  | VL/5866-07 | 4.430          | 6GM6            | USA  | VL/6016-07 | 2.120          |
| 6DS4            | USA  | VL/5728-07 | 6.600          | 6F5            | USA  | VL/5872-07 | 7.020          | 6GN8/<br>6EB8   | USA  | VL/6022-07 | 3.420          |
| 6DS5            | USA  | VL/5731-07 | 1.870          | 6F6GT          | USA  | VL/5881-07 | 1.750          | 6GQ7            | USA  | VL/6025-07 | 1.050          |
| 6DT5            | USA  | VL/5734-07 | 1.750          | 6F6G/GT        | FIV  | VL/5884-08 | 3.890          | 6GT5A/<br>6GT5  | USA  | VL/6031-07 | 2.040          |
| 6DT6            | BR   | VL/5737-02 | 2.130          | 6F14           | -    | VL/5890-00 | 700            | 6GU5            | USA  | VL/6034-07 | 5.350          |
| 6DT6            | FIV  | VL/5737-08 | 2.240          | 6F40           | MAG  | VL/5893-06 | 1.240          | 6GU7            | USA  | VL/6037-07 | 2.430          |
| 6DT6A/<br>6DT6  | USA  | VL/5740-07 | 2.520          | 6F60           | MAG  | VL/5896-06 | 1.780          | 6GV5            | USA  | VL/6040-07 | 4.030          |
| 6DT8            | USA  | VL/5743-07 | 2.940          | 6F80           | MAG  | VL/5899-06 | 990            | 6GV7            | FIV  | VL/6043-08 | 4.120          |
| 6DV4            | USA  | VL/5746-07 | 4.090          | 6FA7           | USA  | VL/5902-07 | 1.930          | 6GV8            | FIV  | VL/6049-08 | 3.470          |
| 6DW5            | USA  | VL/5755-07 | 2.340          | 6FD5           | Ates | VL/5905-99 | 2.020          | 6CW8            | USA  | VL/6058-07 | 4.380          |
| 6DX8            | FIV  | VL/5758-08 | 3.470          | 6FD5           | BR   | VL/5905-02 | 2.020          | 6GW8            | BR   | VL/6058-02 | 3.300          |
| 6DZ7            | USA  | VL/5764-07 | 3.860          | 6FD5           | SIC  | VL/5905-04 | 2.020          | 6GW8            | FIV  | VL/6058-08 | 3.470          |
| 6E4             | MAG  | VL/5767-06 | 990            | 6FD5           | FIV  | VL/5905-08 | 2.120          | 6GW8            | SIL  | VL/6058-09 | 3.300          |
| 6E5             | USA  | VL/5770-07 | 8.540          | 6FD5           | SIL  | VL/5905-09 | 2.020          | 6GX6            | FIV  | VL/6061-08 | 2.000          |
| 6EA4A/<br>6EH4A | USA  | VL/5776-07 | 3.620          | 6FD6           | USA  | VL/5908-07 | 2.450          | 6GX7            | USA  | VL/6064-07 | 4.440          |
| 6EA5            | USA  | VL/5779-07 | 2.920          | 6FD7           | USA  | VL/5911-07 | 3.980          | 6GY5            | USA  | VL/6067-07 | 4.230          |
| 6EA8-<br>6GH8A  | USA  | VL/5788-07 | 2.540          | 6FE5           | USA  | VL/5914-07 | 3.150          | 6GY6/<br>6GX6   | USA  | VL/6070-07 | 1.170          |
| 6EA8            | FIV  | VL/5788-08 | 2.470          | 6FG5           | USA  | VL/5917-07 | 3.270          | 6GY8            | USA  | VL/6073-07 | 4.720          |
| 6EB5            | USA  | VL/5791-07 | 3.100          | 6FG6           | USA  | VL/5920-07 | 4.980          | 6GZ5            | USA  | VL/6076-07 | 1.170          |
| 6EB8            | FIV  | VL/5794-08 | 2.940          | 6FG6           | BR   | VL/5920-02 | 4.980          | GH6             | USA  | VL/6079-07 | 2.570          |
| 6EH5            | USA  | VL/5800-07 | 2.630          | 6FG7           | USA  | VL/5923-07 | 2.690          | GH-A5           | FIV  | VL/6085-08 | 2.820          |
| 6EH7            | USA  | VL/5803-07 | 2.180          | 6FH5           | -    | VL/5926-00 | 2.530          | GH-B5           | USA  | VL/6091-07 | 1.170          |
| 6EH7            | BR   | VL/5803-02 | 2.180          | 6FH8           | USA  | VL/5929-07 | 5.260          | GH-B6/<br>GH-A6 | USA  | VL/6094-07 | 2.690          |
| 6EH7            | FIV  | VL/5803-08 | 2.290          | 6FJ7           | USA  | VL/5932-07 | 6.660          | GH-B7           | USA  | VL/6097-07 | 1.050          |
| 6EH7            | SIL  | VL/5803-09 | 2.180          | 6FM7           | USA  | VL/5935-07 | 1.520          | GH-E5           | USA  | VL/6100-07 | 820            |
| 6EH8            | USA  | VL/5806-07 | 3.300          | 6FM8           | USA  | VL/5938-07 | 2.790          | GH-F5           | USA  | VL/6103-07 | 7.100          |
| 6EJ7            | BR   | VL/5809-02 | 2.180          | 6FQ7           | FIV  | VL/5944-08 | 2.240          | GH-F8           | USA  | VL/6106-07 | 1.810          |
| 6EJ7            | USA  | VL/5809-07 | 3.040          | 6FQ7/6CG7      | USA  | VL/5944-07 | 2.050          | GH-G8           | BR   | VL/6112-02 | 2.470          |
| 6EJ7            | FIV  | VL/5809-08 | 2.290          | 6FS5           | USA  | VL/5947-07 | 930            | GH-J5           | USA  | VL/6118-07 | 3.740          |
| 6EM5            | SIC  | VL/5812-04 | 2.680          | 6FV6           | USA  | VL/5950-07 | 1.400          | GH-J8           | USA  | VL/6121-07 | 3.730          |
| 6EM5            | FIV  | VL/5812-08 | 2.820          | 6FW5           | USA  | VL/5956-07 | 4.050          | GH-K5           | USA  | VL/6124-07 | 1.980          |
| 6EM7/<br>6EA7   | USA  | VL/5818-07 | 4.070          | 6FY5           | FIV  | VL/5959-08 | 2.820          | GH-L8           | USA  | VL/6127-07 | 4.210          |
| 6EQ7            | USA  | VL/5819-07 | 1.980          | 6FY7           | USA  | VL/5962-07 | 3.130          | GH-M5/<br>GH-A5 | USA  | VL/6130-07 | 820            |
| 6ER5            | USA  | VL/5821-07 | 4.030          | 6G6G           | USA  | VL/5965-07 | 7.720          | GH-Q5           | USA  | VL/6136-07 | 1.580          |
| 6ER5            | FIV  | VL/5821-08 | 4.230          | 6G11           | USA  | VL/5968-07 | 1.170          | GH-R5           | USA  | VL/6139-07 | 2.320          |
| 6ES5            | USA  | VL/5824-07 | 1.570          | 6GA8           | BR   | VL/5971-02 | 1.700          | GH-R6           | USA  | VL/6142-07 | 1.050          |
| 6ES8            | FIV  | VL/5827-08 | 3.420          | 6GB5           | USA  | VL/5974-07 | 4.590          | GH-S8           | USA  | VL/6148-07 | 2.590          |
| 6ET1            | MAG  | VL/5830-06 | 2.100          | 6GB5           | FIV  | VL/5974-08 | 4.820          | GH-U6/<br>EM87  | USA  | VL/6151-07 | 5.320          |
| 6ET7            | USA  | VL/5836-07 | 1.170          | 6GB5           | SIC  | VL/5974-04 | 4.590          | GH-U6           | FIV  | VL/6154-08 | 5.590          |
| 6EU7            | USA  | VL/5839-07 | 3.080          | 6GC5           | USA  | VL/5980-07 | 1.400          | GH-Z6           | USA  | VL/6157-07 | 2.570          |
| 6EU8            | USA  | VL/5842-07 | 930            | 6GE5           | USA  | VL/5983-07 | 3.780          | GH-Z8           | USA  | VL/6160-07 | 7.650          |
| 6EV7            | USA  | VL/5848-07 | 1.870          | 6GF5           | USA  | VL/5986-07 | 3.810          | 6J4WA-<br>8532  | USA  | VL/6166-07 | 14.560         |
| 6EW6            | USA  | VL/5851-07 | 2.120          | 6GF7A/<br>6GF7 | USA  | VL/5992-07 | 3.330          | 6J5             | USA  | VL/6169-07 | 3.740          |
| 6EW6            | FIV  | VL/5851-08 | 2.350          | 6GH8A          | FIV  | VL/5995-08 | 2.180          | 6J5GT           | FIV  | VL/6172-08 | 2.350          |
| 6EW7            | USA  | VL/5854-07 | 3.100          | 6GJ5A          | USA  | VL/5998-07 | 4.910          | 6J5GT           | SIC  | VL/6172-04 | 2.240          |
| 6EX6            | USA  | VL/5857-07 | 3.620          | 6GJ7           | FIV  | VL/6001-08 | 5.600          | 6J6             | FIV  | VL/6175-08 | 4.940          |
| 6EY6            | USA  | VL/5860-07 | 1.870          | 6GK5/<br>6FQ5A | USA  | VL/6004-07 | 3.200          | 6J6A            | USA  | VL/6178-07 | 2.830          |
| 6EZ5            | USA  | VL/5863-07 | 1.520          | 6GK6           | USA  | VL/6007-07 | 2.390          |                 |      |            |                |
|                 |      |            |                | 6GL7           | USA  | VL/6010-07 | 1.570          |                 |      |            |                |
|                 |      |            |                | 6GM5           | USA  | VL/6013-07 | 1.050          |                 |      |            |                |

| TIPO           | CASA | CODICE     | PREZZO LISTINO | TIPO           | CASA | CODICE     | PREZZO LISTINO | TIPO                   | CASA | CODICE     | PREZZO LISTINO |
|----------------|------|------------|----------------|----------------|------|------------|----------------|------------------------|------|------------|----------------|
| 6J7            | USA  | VL/6184-07 | 5.850          | 6L7            | USA  | VL/6358-07 | 8.300          | 6SN7GTB                | USA  | VL/6532-07 | 3.780          |
| 6J7GT          | FIV  | VL/6187-08 | 4.940          | 6L7            | -    | VL/6358-00 | 700            | 6SN7GTB                | SIC  | VL/6532-04 | 2.680          |
| 6J7GT          | SIC  | VL/6187-04 | 4.700          | 6LB8/<br>6LC6  | USA  | VL/6361-07 | 6.660          | 6SN7GTB                | FIV  | VL/6532-08 | 2.820          |
| 6J9            | USA  | VL/6190-07 | 2.040          | 6LC8           | USA  | VL/6364-07 | 1.570          | 6SQ7                   | USA  | VL/6535-07 | 4.680          |
| 6J11           | USA  | VL/6196-07 | 1.520          | 6LF8           | USA  | VL/6370-07 | 1.570          | 6SQ7GT                 | BR   | VL/6538-02 | 2.970          |
| 6JB6A          | USA  | VL/6199-07 | 3.780          | 6LJ8           | USA  | VL/6373-07 | 5.150          | 6SQ7GT                 | SIC  | VL/6538-04 | 2.970          |
| 6JC6           | USA  | VL/6202-07 | 1.050          | 6LM8           | USA  | VL/6376-07 | 1.570          | 6SQ7GT                 | FIV  | VL/6538-08 | 3.120          |
| 6JC8           | USA  | VL/6205-07 | 1.050          | 6LN8           | USA  | VL/6379-07 | 3.270          | 6SQ7GT                 | SIL  | VL/6538-09 | 2.970          |
| 6JD6           | USA  | VL/6208-07 | 3.440          | 6LU8           | USA  | VL/6388-07 | 5.180          | 6SR5                   | SIC  | VL/6541-04 | 4.140          |
| 6JE6A-<br>6LQ6 | USA  | VL/6211-07 | 7.600          | 6LY8           | USA  | VL/6391-07 | 3.620          | 6SR7                   | USA  | VL/6544-07 | 5.610          |
| 6JE8           | USA  | VL/6214-07 | 4.680          | 6M11           | USA  | VL/6397-07 | 1.520          | 6SS7                   | USA  | VL/6547-07 | 1.980          |
| 6JG6A          | USA  | VL/6223-07 | 2.450          | 6N7            | USA  | VL/6403-07 | 5.200          | 6SV7                   | USA  | VL/6550-07 | 1.170          |
| 6JH6           | USA  | VL/6226-07 | 1.170          | 6N7GT          | USA  | VL/6406-07 | 5.140          | 6SX4/<br>6BX4          | SIC  | VL/6553-04 | 2.800          |
| 6JH8           | USA  | VL/6229-07 | 4.250          | 6N7GT          | SIC  | VL/6406-04 | 3.980          | 6SX5                   | SIC  | VL/6556-04 | 3.250          |
| 6JK8           | USA  | VL/6232-07 | 1.980          | 6N7GT          | FIV  | VL/6406-08 | 4.180          | 6SX6                   | SIC  | VL/6559-04 | 4.140          |
| 6JM6A/<br>6JM6 | USA  | VL/6238-07 | 4.050          | 6NK7GT         | FIV  | VL/6409-08 | 4.650          | 6T                     | FIV  | VL/6562-08 | 1.180          |
| 6JN6A/<br>6JN6 | USA  | VL/6244-07 | 3.800          | 6P9            | MAG  | VL/6427-06 | 1.240          | 6T4                    | USA  | VL/6574-07 | 3.510          |
| 6JN8           | USA  | VL/6247-07 | 1.050          | 6P10           | MAG  | VL/6430-06 | 990            | 6T8                    | BR   | VL/6577-02 | 2.520          |
| 6JS6A          | USA  | VL/6250-07 | 7.000          | 6Q7G/GT        | SIC  | VL/6436-04 | 3.250          | 6T8                    | FIV  | VL/6577-08 | 2.650          |
| 6JT6A          | USA  | VL/6253-07 | 2.050          | 6Q7G/GT        | FIV  | VL/6436-08 | 3.420          | 6T8A                   | USA  | VL/6583-07 | 3.670          |
| 6JT8           | USA  | VL/6256-07 | 1.570          | 6QL6           | BR   | VL/6439-02 | 2.180          | 6T9                    | USA  | VL/6586-07 | 1.170          |
| 6JU8A          | USA  | VL/6262-07 | 3.470          | 6QL6           | FIV  | VL/6439-08 | 2.290          | 6T10                   | USA  | VL/6589-07 | 1.170          |
| 6JV8           | USA  | VL/6265-07 | 1.050          | 6QL6           | SIL  | VL/6439-09 | 2.180          | 6T24                   | -    | VL/6592-00 | 1.150          |
| 6JZ6           | USA  | VL/6268-07 | 4.290          | 6R             | FIV  | VL/6442-08 | 950            | 6T26                   | MAG  | VL/6595-06 | 1.800          |
| 6JZ8           | USA  | VL/6271-07 | 3.520          | 6R7            | USA  | VL/6445-07 | 5.790          | 6T27                   | MAG  | VL/6598-06 | 2.830          |
| 6JX7           | FIV  | VL/6277-08 | 2.420          | 6S2            | FIV  | VL/6448-08 | 2.650          | 6TE8CT                 | FIV  | VL/6604-08 | 4.640          |
| 6JX8           | BR   | VL/6280-02 | 1.630          | 6S2A           | BR   | VL/6451-02 | 2.520          | 6TD32                  | MAG  | VL/6607-06 | 2.050          |
| 6K7            | USA  | VL/6289-07 | 5.260          | 6S2A           | FIV  | VL/6451-08 | 2.650          | 6TP                    | FIV  | VL/6616-08 | 740            |
| 6K7G/GT        | SIC  | VL/6292-04 | 3.580          | 6S4A           | USA  | VL/6454-07 | 2.160          | 6TP1                   | MAG  | VL/6619-06 | 2.200          |
| 6K7G/GT        | FIV  | VL/6292-08 | 3.760          | 6S8GT          | USA  | VL/6457-07 | 1.400          | 6TP3                   | MAG  | VL/6622-06 | 990            |
| 6K8            | USA  | VL/6295-07 | 12.100         | 6S60           | SIC  | VL/6460-04 | 2.800          | 6TP5                   | MAG  | VL/6628-06 | 990            |
| 6K11/6Q11      | USA  | VL/6298-07 | 1.280          | 6SA7GT         | USA  | VL/6466-07 | 3.420          | 6TP6                   | MAG  | VL/6631-06 | 2.700          |
| 6KD6           | USA  | VL/6304-07 | 7.100          | 6SA7GT         | FIV  | VL/6466-08 | 3.600          | 6TP16                  | MAG  | VL/6649-06 | 2.830          |
| 6KE8           | USA  | VL/6310-07 | 4.680          | 6SB7Y          | USA  | VL/6472-07 | 2.630          | 6U5                    | USA  | VL/6655-07 | 7.540          |
| 6KLB           | USA  | VL/6313-07 | 1.110          | 6SC7           | USA  | VL/6475-07 | 1.570          | 6U5                    | -    | VL/6655-00 | 600            |
| 6KM6           | USA  | VL/6316-07 | 7.480          | 6SC7           | SIC  | VL/6475-04 | 4.360          | 6U8                    | FIV  | VL/6661-08 | 2.940          |
| 6KM8           | USA  | VL/6319-07 | 1.170          | 6SD7           | USA  | VL/6478-07 | 1.050          | 6U8A/<br>6KD8/<br>5KD8 | USA  | VL/6664-07 | 3.100          |
| 6KR8           | USA  | VL/6322-07 | 4.000          | 6SF5           | USA  | VL/6481-07 | 2.510          | 6U10                   | USA  | VL/6670-07 | 2.750          |
| 6KT8           | USA  | VL/6325-07 | 3.980          | 6SF5GT         | USA  | VL/6484-07 | 7.130          | 6V3A                   | USA  | VL/6673-07 | 2.040          |
| 6KU8           | USA  | VL/6328-07 | 2.450          | 6SF7           | USA  | VL/6487-07 | 2.980          | 6V4                    | BR   | VL/6676-02 | 1.740          |
| 6KV8           | USA  | VL/6331-07 | 2.450          | 6SH7           | USA  | VL/6496-07 | 1.980          | 6V4                    | FIV  | VL/6676-08 | 1.830          |
| 6KY8A          | USA  | VL/6334-07 | 2.450          | 6SJ7GT         | USA  | VL/6502-07 | 4.560          | 6V4/E280               | USA  | VL/6679-07 | 1.280          |
| 6KZ8           | USA  | VL/6337-07 | 2.510          | 6SJ7Y/<br>6SJ7 | USA  | VL/6505-07 | 2.040          | 6V6GT                  | BR   | VL/6685-02 | 2.350          |
| 6L6            | USA  | VL/6343-07 | 16.380         | 6SK7           | USA  | VL/6506-07 | 5.950          | 6V6GT                  | FIV  | VL/6685-08 | 2.470          |
| 6L6G           | FIV  | VL/6346-08 | 3.760          | 6SK7GT         | FIV  | VL/6511-08 | 3.300          | 6V6GT                  | SIC  | VL/6685-04 | 2.350          |
| 6L6GA          | BR   | VL/6349-02 | 2.760          | 6SL7GT         | USA  | VL/6520-07 | 4.750          | 6V6GT A                | USA  | VL/6688-07 | 3.240          |
| 6L6GB          | FIV  | VL/6352-08 | 3.600          | 6SL7CT         | BR   | VL/6520-02 | 3.250          | 6W4GT                  | USA  | VL/6697-07 | 2.750          |
| 6L6GB          | SIC  | VL/6352-04 | 3.420          | 6SL7GT         | SIC  | VL/6520-04 | 3.250          | 6W4GT                  | SIC  | VL/6697-04 | 2.070          |
| 6L6GC          | USA  | VL/6355-07 | 3.900          | 6SL7GT         | FIV  | VL/6520-08 | 3.420          | 6W4GT                  | FIV  | VL/6697-08 | 2.180          |
|                |      |            |                | 6SN7GT         | FIV  | VL/6526-08 | 2.590          |                        |      |            |                |

| TIPO           | CASA | CODICE     | PREZZO LISTINO | TIPO           | CASA | CODICE     | PREZZO LISTINO | TIPO            | CASA | CODICE     | PREZZO LISTINO |
|----------------|------|------------|----------------|----------------|------|------------|----------------|-----------------|------|------------|----------------|
| 6W6GT          | USA  | VL/6706-07 | 2.300          | 8B10           | USA  | VL/6865-07 | 4.460          | 9U8A            | USA  | VL/7057-07 | 1.580          |
| 6W6GT          | SIC  | VL/6706-04 | 2.970          | 8BA8A          | USA  | VL/6868-07 | 1.570          | 10AL11          | USA  | VL/7060-07 | 1.520          |
| 6W6GT          | FIV  | VL/6706-08 | 3.120          | 8BA11          | USA  | VL/6871-07 | 4.350          | 10BQ5           | USA  | VL/7063-07 | 1.110          |
| 6X4            | USA  | VL/6709-07 | 1.900          | 8BH8           | USA  | VL/6874-07 | 1.570          | 10C8            | USA  | VL/7069-07 | 1.170          |
| 6X4            | BR   | VL/6709-02 | 1.900          | 8BM11          | USA  | VL/6877-07 | 5.265          | 10CW5           | USA  | VL/7072-07 | 3.870          |
| 6X4            | SIC  | VL/6709-04 | 1.900          | 8BN8           | USA  | VL/6880-07 | 1.110          | 10DE7           | USA  | VL/7075-07 | 4.560          |
| 6X4            | FIV  | VL/6709-08 | 2.000          | 8BQ5           | USA  | VL/6883-07 | 1.050          | 10DE7           | -    | VL/7075-00 | 2.300          |
| 6X5GT          | USA  | VL/6715-07 | 2.590          | 8BQ11          | USA  | VL/6886-07 | 4.000          | 10DR7           | SIC  | VL/7078-04 | 4.140          |
| 6X5GT          | SIC  | VL/6715-04 | 1.790          | 8BU11          | USA  | VL/6889-07 | 3.820          | 10DR7           | USA  | VL/7078-07 | 1.580          |
| 6X5GT          | FIV  | VL/6715-08 | 1.880          | 8CG7           | SIC  | VL/6892-04 | 2.460          | 10DX8           | USA  | VL/7081-07 | 3.800          |
| 6X8-6X8A       | USA  | VL/6718-07 | 3.370          | 8CM7           | USA  | VL/6895-07 | 1.580          | 10EB8           | USA  | VL/7084-07 | 2.040          |
| 6Y6GA/<br>6Y6G | USA  | VL/6730-07 | 3.860          | 8CN7           | USA  | VL/6898-07 | 1.170          | 10EG7           | USA  | VL/7087-07 | 4.680          |
| 6Y6GT          | USA  | VL/6736-07 | 3.440          | 8CS7           | USA  | VL/6901-07 | 1.520          | 10EM7           | USA  | VL/7090-07 | 2.040          |
| 6Y9            | USA  | VL/6739-07 | 1.570          | 8CW5/<br>8CW5A | USA  | VL/6904-07 | 1.870          | 10EW7           | USA  | VL/7093-07 | 1.400          |
| 6Z10/6J10      | USA  | VL/6745-07 | 2.040          | 8CX8           | USA  | VL/6910-07 | 2.800          | 10F9            | -    | VL/7096-00 | 800            |
| 7A4            | USA  | VL/6748-07 | 4.090          | 8EM5           | USA  | VL/6922-07 | 1.170          | 10GF7A          | USA  | VL/7099-07 | 3.800          |
| 7A5            | USA  | VL/6751-07 | 3.100          | 8FQ7/<br>8CG7  | USA  | VL/6931-07 | 1.400          | 10GN8           | USA  | VL/7102-07 | 1.170          |
| 7A6            | USA  | VL/6754-07 | 3.100          | 8GJ7           | FIV  | VL/6934-08 | 3.600          | 10HF8           | USA  | VL/7105-07 | 4.790          |
| 7A7            | USA  | VL/6757-07 | 3.910          | 8GN8/<br>8EB8  | USA  | VL/6937-07 | 1.170          | 10JY8           | USA  | VL/7114-07 | 3.620          |
| 7A8            | USA  | VL/6760-07 | 3.910          | 8HG8           | BR   | VL/6940-02 | 2.180          | 10KR8           | USA  | VL/7117-07 | 1.170          |
| 7AF7           | USA  | VL/6763-07 | 4.030          | 8JV8           | USA  | VL/6946-07 | 1.050          | 10LE8           | USA  | VL/7123-07 | 7.020          |
| 7AN7           | BR   | VL/6769-02 | 2.680          | 8KA8           | USA  | VL/6949-07 | 1.580          | 10LZ8/<br>10JA8 | USA  | VL/7126-07 | 3.570          |
| 7AN7           | FIV  | VL/6769-08 | 2.820          | 8LC8           | USA  | VL/6952-07 | 4.620          | 10P14           | -    | VL/7132-00 | 800            |
| 7AU7           | USA  | VL/6772-07 | 930            | 8LT8           | USA  | VL/6955-07 | 3.170          | 11AR11          | USA  | VL/7138-07 | 3.990          |
| 7AU7           | SIC  | VL/6772-04 | 4.140          | 8SN7GTB        | SIC  | VL/6958-04 | 4.140          | 11CY7           | USA  | VL/7147-07 | 1.170          |
| 7B4            | USA  | VL/6775-07 | 3.910          | 9A8            | FIV  | VL/6976-08 | 3.300          | 11JE8           | USA  | VL/7153-07 | 2.040          |
| 7B5            | USA  | VL/6778-07 | 3.910          | 9AK8           | FIV  | VL/6979-08 | 2.650          | 11KV8           | USA  | VL/7156-07 | 2.040          |
| 7B8            | USA  | VL/6784-07 | 5.380          | 9AM8           | FIV  | VL/6982-08 | 2.470          | 11LQ8           | USA  | VL/7159-07 | 1.980          |
| 7C5            | USA  | VL/6787-07 | 3.150          | 9AQ5           | SIC  | VL/6985-04 | 2.130          | 12A6GT          | FIV  | VL/7165-08 | 2.470          |
| 7C6            | USA  | VL/6790-07 | 8.540          | 9AQ5           | FIV  | VL/6985-08 | 2.240          | 12A7            | USA  | VL/7168-07 | 3.510          |
| 7C7            | USA  | VL/6793-07 | 1.580          | 9AQ8           | BR   | VL/6988-02 | 2.180          | 12A8GT          | USA  | VL/7171-07 | 3.980          |
| 7CL6           | -    | VL/6796-00 | 800            | 9AQ8           | FIV  | VL/6988-08 | 2.290          | 12A8GT          | FIV  | VL/7171-08 | 4.180          |
| 7DJ8           | FIV  | VL/6799-08 | 2.940          | 9AU7           | USA  | VL/6991-07 | 3.420          | 12A8GT          | SIC  | VL/7171-04 | 3.980          |
| 7ES8           | FIV  | VL/6802-08 | 3.420          | 9AU7           | SIC  | VL/6991-04 | 4.140          | 12AB5           | USA  | VL/7174-07 | 2.220          |
| 7EY6           | USA  | VL/6805-07 | 1.110          | 9BK7A          | BR   | VL/6994-02 | 2.460          | 12AC6           | USA  | VL/7177-07 | 3.870          |
| 7F8            | USA  | VL/6811-07 | 8.070          | 9BK7A          | FIV  | VL/6994-08 | 2.590          | 12AD6           | USA  | VL/7180-07 | 2.740          |
| 7FC7           | BR   | VL/6814-02 | 2.240          | 9BJ11          | USA  | VL/6997-07 | 5.500          | 12AE6           | BR   | VL/7186-02 | 3.020          |
| 7GV7           | FIV  | VL/6817-08 | 4.120          | 9BR7           | USA  | VL/7000-07 | 1.580          | 12AE6A          | USA  | VL/7189-07 | 1.750          |
| 7H7            | USA  | VL/6820-07 | 3.910          | 9CG8           | FIV  | VL/7009-08 | 3.120          | 12AE7           | USA  | VL/7192-07 | 1.580          |
| 7HG8           | USA  | VL/6823-07 | 3.140          | 9CL8           | USA  | VL/7012-07 | 3.100          | 12AE10          | USA  | VL/7195-07 | 6.080          |
| 7J7            | USA  | VL/6829-07 | 6.080          | 9EA8           | USA  | VL/7015-07 | 4.440          | 12AF3           | USA  | VL/7198-07 | 1.110          |
| 7N7            | USA  | VL/6832-07 | 10.760         | 9EA8           | FIV  | VL/7015-08 | 2.290          | 12AH7GT         | USA  | VL/7204-07 | 6.550          |
| 7Q7            | USA  | VL/6835-07 | 10.640         | 9GV8           | USA  | VL/7018-07 | 3.270          | 12AJ6           | USA  | VL/7207-07 | 1.170          |
| 7V7            | USA  | VL/6841-07 | 2.040          | 9GX6           | FIV  | VL/7021-08 | 2.000          | 12AJ8           | FIV  | VL/7210-08 | 2.820          |
| 7W7            | USA  | VL/6844-07 | 3.910          | 9KZ8           | USA  | VL/7027-07 | 1.580          | 12AL5           | USA  | VL/7216-07 | 1.870          |
| 7X7            | USA  | VL/6847-07 | 4.970          | 9T8            | FIV  | VL/7030-08 | 2.420          | 12AL5           | SIC  | VL/7216-04 | 3.360          |
| 7Y4            | USA  | VL/6850-07 | 6.080          | 9T26           | MAG  | VL/7033-06 | 1.800          | 12AL8           | USA  | VL/7219-07 | 1.750          |
| 7Z4            | USA  | VL/6853-07 | 2.980          | 9TP1           | MAG  | VL/7039-06 | 2.220          | 12AL11          | USA  | VL/7222-07 | 1.580          |
| 8AR11          | USA  | VL/6856-07 | 4.000          | 9UB            | FIV  | VL/7054-08 | 2.940          | 12AQ5           | USA  | VL/7225-07 | 2.390          |
| 8AU8           | USA  | VL/6859-07 | 1.980          |                |      |            |                | 12AQ5           | SIC  | VL/7225-04 | 2.580          |
| 8AW8A          | USA  | VL/6862-07 | 3.370          |                |      |            |                |                 |      |            |                |

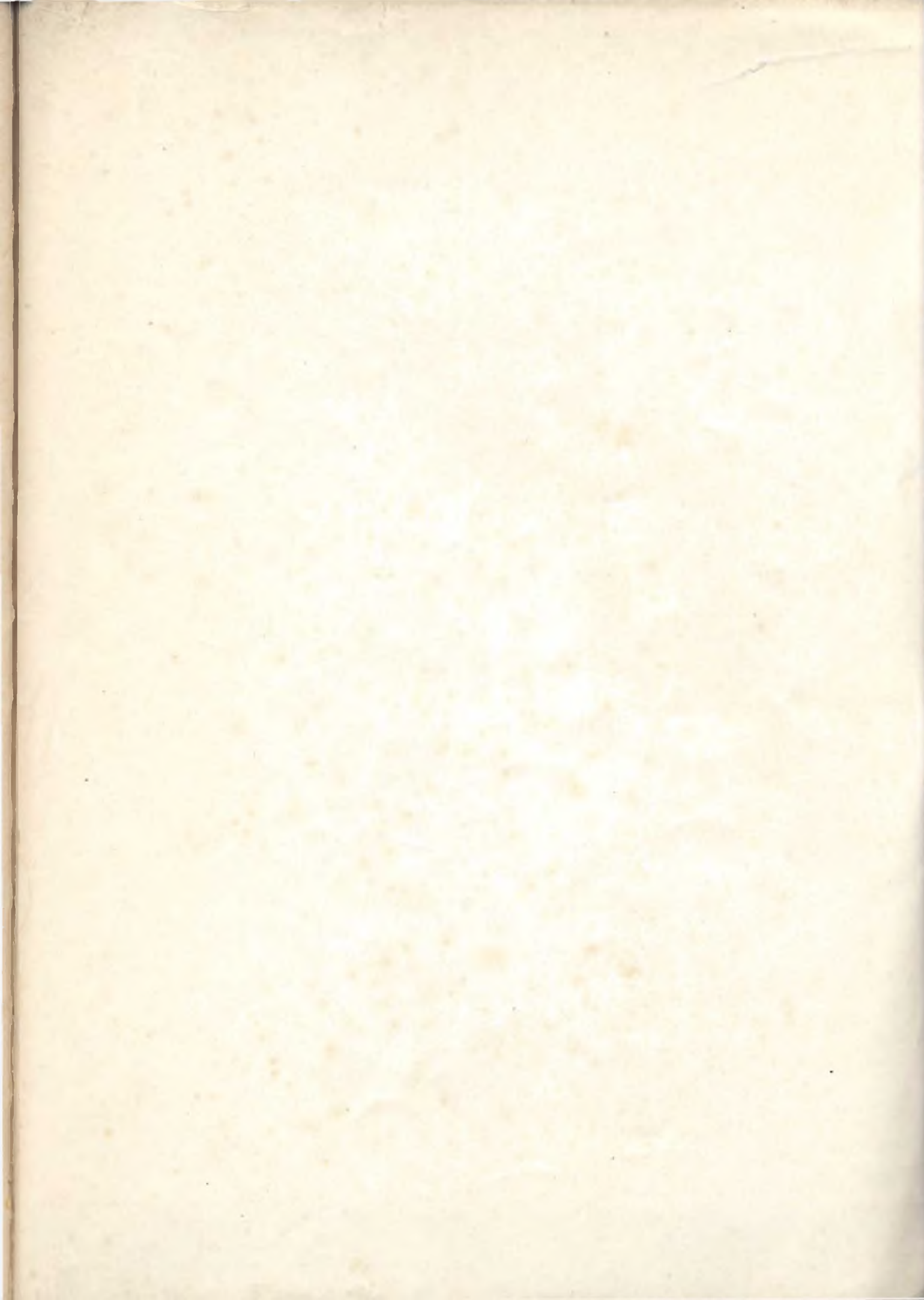
| TIPO                      | CASA | CODICE     | PREZZO LISTINO | TIPO                       | CASA | CODICE     | PREZZO LISTINO | TIPO                       | CASA | CODICE     | PREZZO LISTINO |
|---------------------------|------|------------|----------------|----------------------------|------|------------|----------------|----------------------------|------|------------|----------------|
| 12AT6                     | USA  | VL/7228-07 | 1.820          | 12BR7                      | USA  | VL/7339-07 | 1.460          | 12FK6                      | USA  | VL/7503-07 | 1.170          |
| 12AT6                     | SIC  | VL/7228-04 | 2.350          | 12BT3                      | USA  | VL/7345-07 | 1.050          | 12FM6                      | USA  | VL/7506-07 | 1.110          |
| 12AT6                     | FIV  | VL/7228-08 | 2.470          | 12BW4                      | USA  | VL/7351-07 | 1.170          | 12FQ8                      | USA  | VL/7509-07 | 1.580          |
| 12AT7                     | USA  | VL/7231-07 | 2.790          | 12BY7A/<br>12EV7/<br>12DQ7 | USA  | VL/7357-07 | 2.900          | 12FR8                      | USA  | VL/7512-07 | 4.380          |
| 12AT7                     | BR   | VL/7231-02 | 2.520          | 12BZ6                      | USA  | VL/7360-07 | 1.050          | 12FV7                      | USA  | VL/7515-07 | 1.580          |
| 12AT7                     | FIV  | VL/7231-08 | 2.650          | 12BZ7                      | USA  | VL/7363-07 | 3.510          | 12FX5                      | USA  | VL/7518-07 | 2.570          |
| 12AU6                     | USA  | VL/7240-07 | 2.350          | 12C5                       | SIC  | VL/7366-04 | 2.300          | 12FX8/<br>12FX8A           | USA  | VL/7521-07 | 1.170          |
| 12AU6                     | BR   | VL/7240-02 | 2.350          | 12C8GT                     | FIV  | VL/7369-08 | 3.120          | 12GA6                      | USA  | VL/7527-07 | 1.930          |
| 12AU6                     | FIV  | VL/7240-08 | 2.470          | 12C8                       | USA  | VL/7372-07 | 2.040          | 12GC6                      | USA  | VL/7530-07 | 1.580          |
| 12AU6                     | SIL  | VL/7240-09 | 2.350          | 12CA5                      | USA  | VL/7375-07 | 2.930          | 12GE5                      | USA  | VL/7533-07 | 1.170          |
| 12AU7A                    | USA  | VL/7243-07 | 2.220          | 12CG7                      | SIC  | VL/7378-04 | 2.180          | 12GJ5A                     | USA  | VL/7536-07 | 7.070          |
| 12AU7                     | SIC  | VL/7246-04 | 2.350          | 12CG7                      | FIV  | VL/7378-08 | 2.290          | 12GN7/<br>12GN7A/<br>12HG7 | USA  | VL/7539-07 | 4.400          |
| 12AU7                     | FIV  | VL/7246-08 | 2.470          | 12CN5                      | USA  | VL/7381-07 | 1.170          | 12GT5                      | USA  | VL/7545-07 | 2.220          |
| 12AV5GA                   | USA  | VL/7249-07 | 1.580          | 12CR6                      | USA  | VL/7384-07 | 1.170          | 12HE7                      | USA  | VL/7554-07 | 3.100          |
| 12AV6                     | USA  | VL/7252-07 | 1.650          | 12CS6                      | USA  | VL/7387-07 | 1.170          | 12J5                       | USA  | VL/7560-07 | 2.040          |
| 12AV6                     | BR   | VL/7252-02 | 2.350          | 12CT8                      | USA  | VL/7390-07 | 1.750          | 12J5GT                     | FIV  | VL/7563-08 | 2.180          |
| 12AV6                     | SIC  | VL/7252-04 | 2.350          | 12CU5/<br>12C5             | USA  | VL/7393-07 | 1.400          | 12J5GT                     | SIC  | VL/7563-04 | 2.070          |
| 12AV6                     | FIV  | VL/7252-08 | 2.470          | 12CU6                      | SIC  | VL/7396-04 | 4.420          | 12J7GT                     | SIC  | VL/7566-04 | 3.980          |
| 12AV7                     | USA  | VL/7255-07 | 3.160          | 12CX6                      | USA  | VL/7399-07 | 1.170          | 12J7GT                     | FIV  | VL/7566-08 | 4.180          |
| 12AW6                     | USA  | VL/7258-07 | 1.580          | 12D4                       | USA  | VL/7405-07 | 2.770          | 12J8                       | USA  | VL/7569-07 | 2.040          |
| 12AX3                     | USA  | VL/7261-07 | 1.050          | 12DB5                      | USA  | VL/7408-07 | 1.170          | 12JB6                      | USA  | VL/7572-07 | 5.200          |
| 12AX4                     | SIC  | VL/7264-04 | 2.970          | 12DE8                      | USA  | VL/7411-07 | 2.040          | 12JN6                      | USA  | VL/7575-07 | 1.580          |
| 12AX4GTB                  | USA  | VL/7267-07 | 2.760          | 12DK6                      | USA  | VL/7414-07 | 1.050          | 12JN8                      | USA  | VL/7578-07 | 1.580          |
| 12AX7                     | SIC  | VL/7270-04 | 2.520          | 12DK7                      | USA  | VL/7417-07 | 1.870          | 12JT6A                     | USA  | VL/7581-07 | 2.040          |
| 12AX7                     | FIV  | VL/7270-08 | 2.650          | 12DM4A                     | USA  | VL/7420-07 | 1.050          | 12K5                       | USA  | VL/7584-07 | 3.530          |
| 12AX7A/<br>7025/<br>12AX7 | USA  | VL/7273-07 | 2.250          | 12DQ6B/<br>12GW6           | USA  | VL/7426-07 | 4.090          | 12K7GT                     | USA  | VL/7587-07 | 2.920          |
| 12AY3A/<br>12BS3A         | USA  | VL/7276-07 | 1.050          | 12DQ6B                     | SIC  | VL/7426-04 | 4.310          | 12K7GT                     | SIC  | VL/7587-04 | 3.300          |
| 12AY7                     | USA  | VL/7279-07 | 6.250          | 12DQ6B                     | FIV  | VL/7426-08 | 4.530          | 12K7GT                     | FIV  | VL/7587-08 | 2.310          |
| 12AZ7A                    | USA  | VL/7282-07 | 2.520          | 12DS7                      | USA  | VL/7432-07 | 1.980          | 12KL8                      | USA  | VL/7596-07 | 1.110          |
| 12B4A                     | USA  | VL/7285-07 | 2.860          | 12DT2                      | MAG  | VL/7435-06 | 1.540          | 12L6                       | SIC  | VL/7599-04 | 3.700          |
| 12BA6                     | USA  | VL/7288-07 | 2.220          | 12DT5                      | USA  | VL/7438-07 | 3.860          | 12L6GT                     | USA  | VL/7602-07 | 1.110          |
| 12BA6                     | FIV  | VL/7288-08 | 2.650          | 12DT8                      | USA  | VL/7441-07 | 2.880          | 12P2                       | MAG  | VL/7608-06 | 1.240          |
| 12BA7                     | USA  | VL/7294-07 | 2.220          | 12DU7                      | USA  | VL/7444-07 | 1.750          | 12Q7GT                     | BR   | VL/7611-02 | 3.300          |
| 12BD6                     | USA  | VL/7297-07 | 870            | 12DV7                      | USA  | VL/7447-07 | 1.170          | 12Q7GT                     | SIC  | VL/7611-04 | 3.300          |
| 12BE3                     | USA  | VL/7300-07 | 1.050          | 12DW7                      | USA  | VL/7453-07 | 3.620          | 12Q7GT                     | FIV  | VL/7611-08 | 3.470          |
| 12BE6                     | USA  | VL/7303-07 | 2.700          | 12DY8                      | USA  | VL/7456-07 | 1.170          | 12R5                       | USA  | VL/7614-07 | 1.170          |
| 12BE6                     | BR   | VL/7303-02 | 2.180          | 12EC8                      | USA  | VL/7468-07 | 2.290          | 12SA7                      | USA  | VL/7617-07 | 6.160          |
| 12BE6                     | FIV  | VL/7303-08 | 2.290          | 12ED5                      | USA  | VL/7471-07 | 1.750          | 12SA7Y                     | USA  | VL/7620-07 | 5.550          |
| 12BF6                     | USA  | VL/7306-07 | 870            | 12EG6                      | USA  | VL/7474-07 | 1.540          | 12SA7GT                    | USA  | VL/7623-07 | 5.030          |
| 12BH7A                    | USA  | VL/7315-07 | 2.860          | 12EH5                      | USA  | VL/7477-07 | 1.110          | 12SA7GT                    | FIV  | VL/7623-08 | 3.600          |
| 12BK5                     | USA  | VL/7318-07 | 2.800          | 12EK6/<br>12DZ6/<br>12EA6  | USA  | VL/7480-07 | 2.730          | 12SC7                      | USA  | VL/7626-07 | 3.740          |
| 12BL6                     | USA  | VL/7321-07 | 2.520          | 12EL6                      | USA  | VL/7483-07 | 1.050          | 12SC7                      | -    | VL/7626-00 | 3.100          |
| 12BL6                     | BR   | VL/7321-02 | 1.030          | 12EN6                      | USA  | VL/7486-07 | 1.170          | 12SF5                      | USA  | VL/7629-07 | 1.400          |
| 12BN6                     | USA  | VL/7324-07 | 1.170          | 12EQ7                      | USA  | VL/7492-07 | 1.110          | 12SF7                      | USA  | VL/7632-07 | 3.860          |
| 12BQ6GT                   | SIC  | VL/7327-04 | 4.420          | 12EZ6                      | USA  | VL/7495-07 | 1.400          | 12SG7                      | USA  | VL/7635-07 | 5.080          |
| 12BQ6GTB                  | SIC  | VL/7330-04 | 4.420          | 12F5                       | USA  | VL/7497-07 | 930            | 12SH7                      | USA  | VL/7641-07 | 3.100          |
| 12BQ6GA/<br>12CU6         | USA  | VL/7333-07 | 1.280          | 12F8                       | USA  | VL/7500-07 | 4.770          | 12SJ7                      | USA  | VL/7644-07 | 2.040          |
| 12BQ6GTB                  | USA  | VL/7336-07 | 4.930          |                            |      |            |                | 12SJ7GT                    | FIV  | VL/7647-08 | 3.600          |
|                           |      |            |                |                            |      |            |                | 12SK7                      | USA  | VL/7650-07 | 4.680          |



| TIPO            | CASA | CODICE     | PREZZO LISTINO | TIPO              | CASA | CODICE     | PREZZO LISTINO | TIPO             | CASA | CODICE     | PREZZO LISTINO |
|-----------------|------|------------|----------------|-------------------|------|------------|----------------|------------------|------|------------|----------------|
| 12SK7GT         | FIV  | VL/7653-08 | 3.600          | 15KY8A            | USA  | VL/7803-07 | 4.270          | 17L6             | SIC  | VL/7965-04 | 3.920          |
| 12SL7GT         | USA  | VL/7659-07 | 3.420          | 16A5              | BR   | VL/7812-02 | 2.800          | 17QL6            | -    | VL/7968-00 | 1.610          |
| 12SL7GT         | FIV  | VL/7659-08 | 3.470          | 16A5              | FIV  | VL/7812-08 | 2.940          | 17Z3             | FIV  | VL/7977-08 | 2.290          |
| 12SL7GT         | SIC  | VL/7659-04 | 3.300          | 16A8              | ER   | VL/7815-02 | 3.420          | 18A5             | USA  | VL/7980-07 | 1.170          |
| 12SN7GTA        | USA  | VL/7665-07 | 3.780          | 16A8              | FIV  | VL/7815-08 | 3.600          | 18AQ8            | FIV  | VL/7983-08 | 2.290          |
| 12SN7GTA        | FIV  | VL/7665-08 | 2.940          | 16AQ3/<br>XY88    | USA  | VL/7818-07 | 1.170          | 18D3             | BR   | VL/7986-02 | 7.930          |
| 12SN7GTB        | SIC  | VL/7668-04 | 2.800          | 16GK6             | USA  | VL/7824-07 | 1.400          | 18DZ8            | USA  | VL/7989-07 | 1.980          |
| 12SQ7GT         | USA  | VL/7674-07 | 3.330          | 16GY5             | USA  | VL/7827-07 | 4.350          | 18FW6A/<br>18FW6 | USA  | VL/7995-07 | 1.750          |
| 12SQ7GT         | SIC  | VL/7674-04 | 2.970          | 17AB10/<br>17X10  | USA  | VL/7842-07 | 3.970          | 18FX6A/<br>18FX6 | USA  | VL/8001-07 | 2.800          |
| 12SQ7GT         | FIV  | VL/7674-08 | 3.120          | 17AV5GT           | SIC  | VL/7845-04 | 5.040          | 18FY6            | USA  | VL/8004-07 | 1.580          |
| 12SW7           | USA  | VL/7677-07 | 9.120          | 17AX3             | USA  | VL/7848-07 | 1.110          | 18GD6A           | USA  | VL/8013-07 | 1.050          |
| 12U7            | USA  | VL/7686-07 | 1.580          | 17AX4GTA          | USA  | VL/7851-07 | 2.730          | 18GV8            | FIV  | VL/8016-08 | 3.470          |
| 12V6GT          | USA  | VL/7689-07 | 1.110          | 17AX4             | SIC  | VL/7854-04 | 2.910          | 19AQ5            | SIC  | VL/8025-04 | 3.690          |
| 12V6GT          | SIC  | VL/7689-04 | 3.750          | 17AY3A/<br>17BS3A | USA  | VL/7857-07 | 1.050          | 19AU4            | SIC  | VL/8028-04 | 3.690          |
| 12W6GT          | USA  | VL/7692-07 | 1.110          | 17BE3             | USA  | VL/7860-07 | 1.050          | 19BG6GA          | USA  | VL/8034-07 | 2.450          |
| 12W6GT          | SIC  | VL/7692-04 | 3.750          | 17BF11            | USA  | VL/7866-07 | 4.000          | 19BK7A           | FIV  | VL/8037-08 | 2.470          |
| 12X4            | FIV  | VL/7695-08 | 1.830          | 17BH3A            | USA  | VL/7869-07 | 6.020          | 19BY7            | FIV  | VL/8040-08 | 3.140          |
| 12X4            | SIC  | VL/7695-04 | 1.740          | 17BQ6GTB          | USA  | VL/7872-07 | 1.580          | 19DR7            | SIC  | VL/8049-04 | 3.300          |
| 12X4            | Ates | VL/7695-99 | 1.740          | 17BQ6GTB          | SIC  | VL/7872-04 | 5.040          | 19DR7            | FIV  | VL/8049-08 | 3.470          |
| 13CL6           | Ates | VL/7698-99 | 2.910          | 17BZ3             | USA  | VL/7878-07 | 2.520          | 19EA8            | USA  | VL/8052-07 | 1.580          |
| 13CL6           | FIV  | VL/7698-08 | 3.060          | 17C5/<br>17CU5    | USA  | VL/7881-07 | 1.050          | 19EZ8            | USA  | VL/8055-07 | 1.520          |
| 13D3            | BR   | VL/7704-02 | 2.240          | 17C5              | SIC  | VL/7881-04 | 3.360          | 19FD5            | Ates | VL/8058-99 | 900            |
| 13DE7           | USA  | VL/7707-07 | 3.800          | 17C9              | USA  | VL/7884-07 | 1.980          | 19FD5            | SIC  | VL/8058-04 | 3.020          |
| 13DR7           | USA  | VL/7710-07 | 5.600          | 17CK3             | USA  | VL/7887-07 | 2.920          | 19GQ7            | USA  | VL/8061-07 | 1.520          |
| 13DR7           | SIC  | VL/7710-04 | 4.360          | 17D4              | SIC  | VL/7888-04 | 2.910          | 19HR6            | USA  | VL/8064-07 | 1.580          |
| 13EM7/<br>15EA7 | USA  | VL/7713-07 | 1.170          | 17D4/<br>17DM4A   | USA  | VL/7893-07 | 1.400          | 19HS6            | USA  | VL/8067-07 | 1.050          |
| 13FD7           | USA  | VL/7716-07 | 2.450          | 17DE4             | USA  | VL/7896-07 | 1.050          | 19HV8            | USA  | VL/8070-07 | 1.110          |
| 13GB5           | USA  | VL/7722-07 | 2.450          | 17DE4             | SIC  | VL/7896-04 | 4.030          | 19J6             | USA  | VL/8073-07 | 1.980          |
| 13GF7A          | USA  | VL/7725-07 | 3.150          | 17DQ6A            | SIC  | VL/7902-04 | 4.360          | 19JN8/<br>19CL8A | USA  | VL/8076-07 | 1.110          |
| 13Z10/<br>13J10 | USA  | VL/7737-07 | 1.400          | 17DQ6B/<br>17GW6  | USA  | VL/7905-07 | 3.800          | 19KG8            | USA  | VL/8079-07 | 1.050          |
| 14B6            | USA  | VL/7740-07 | 3.910          | 17DQ6B            | SIC  | VL/7905-04 | 4.360          | 19Q9             | USA  | VL/8085-07 | 1.170          |
| 14BL11          | USA  | VL/7743-07 | 5.180          | 17EM5             | Ates | VL/7911-99 | 2.300          | 19T8             | USA  | VL/8091-07 | 4.400          |
| 14C7            | USA  | VL/7749-07 | 2.450          | 17EM5             | SIC  | VL/7911-04 | 2.300          | 19X8             | USA  | VL/8094-07 | 1.170          |
| 14F8            | USA  | VL/7752-07 | 1.520          | 17EM5             | FIV  | VL/7911-08 | 2.420          | 19Y3             | SIC  | VL/8097-04 | 2.350          |
| 14GT8           | USA  | VL/7755-07 | 1.520          | 17EW8/<br>HCC85   | USA  | VL/7914-07 | 1.520          | 19Y3             | FIV  | VL/8097-08 | 2.470          |
| 14GW8           | FIV  | VL/7758-08 | 3.470          | 17FD5             | SIC  | VL/7920-04 | 3.020          | 20EQ7            | USA  | VL/8100-07 | 1.110          |
| 14JG8           | USA  | VL/7761-07 | 1.580          | 17GE5             | USA  | VL/7923-07 | 1.170          | 20E27            | USA  | VL/8103-07 | 1.400          |
| 14Q7            | USA  | VL/7764-07 | 3.860          | 17GJ5A            | USA  | VL/7926-07 | 5.850          | 21GY5            | USA  | VL/8112-07 | 1.400          |
| 14R7            | USA  | VL/7767-07 | 3.100          | 17GT5A            | USA  | VL/7929-07 | 4.850          | 21HB5A           | USA  | VL/8118-07 | 4.090          |
| 15A6            | FIV  | VL/7770-08 | 3.760          | 17GV5             | USA  | VL/7932-07 | 1.170          | 21JV6            | USA  | VL/8124-07 | 3.970          |
| 15AF11          | USA  | VL/7773-07 | 1.400          | 17H3              | USA  | VL/7941-07 | 1.110          | 21JZ6            | USA  | VL/8127-07 | 4.330          |
| 15BD11          | USA  | VL/7776-07 | 4.820          | 17JB6A            | USA  | VL/7944-07 | 4.100          | 22BH3A           | USA  | VL/8136-07 | 1.930          |
| 15CW5           | FIV  | VL/7779-08 | 2.820          | 17JM6/<br>17JM6A  | USA  | VL/7950-07 | 1.580          | 22BW3            | USA  | VL/8139-07 | 2.670          |
| 15DQ8           | FIV  | VL/7782-08 | 3.470          | 17JN6             | USA  | VL/7956-07 | 3.810          | 22DE4            | USA  | VL/8142-07 | 1.110          |
| 15EW6           | USA  | VL/7788-07 | 1.110          | 17JT6A            | USA  | VL/7959-07 | 2.040          | 22DE4            | SIC  | VL/8142-04 | 4.250          |
| 15F80           | MAG  | VL/7791-06 | 2.830          | 17JZ8             | USA  | VL/7962-07 | 3.640          | 22JG6A           | USA  | VL/8148-07 | 5.200          |
| 15FM7/<br>13FM7 | USA  | VL/7794-07 | 1.170          |                   |      |            |                | 22JU6            | USA  | VL/8151-07 | 5.260          |
| 15FY7           | USA  | VL/7797-07 | 1.170          |                   |      |            |                | 23Z9             | USA  | VL/8154-07 | 4.640          |
| 15HE6           | USA  | VL/7800-07 | 2.920          |                   |      |            |                | 25A6             | BR   | VL/8157-02 | 1.150          |

| TIPO              | CASA | CODICE     | PREZZO LISTINO | TIPO                   | CASA | CODICE     | PREZZO LISTINO | TIPO           | CASA | CODICE     | PREZZO LISTINO |
|-------------------|------|------------|----------------|------------------------|------|------------|----------------|----------------|------|------------|----------------|
| 25AV5GA           | USA  | VL/8160-07 | 3.510          | 34GD5A                 | USA  | VL/8319-07 | 1.570          | 50EH5          | USA  | VL/8451-07 | 2.190          |
| 25AV5GT           | SIC  | VL/8163-04 | 5.040          | 35A5                   | USA  | VL/8325-07 | 1.980          | 50FE5          | USA  | VL/8457-07 | 1.750          |
| 25AX4GT           | USA  | VL/8166-07 | 3.260          | 35B5                   | SIC  | VL/8328-04 | 3.700          | 50FK5          | USA  | VL/8460-07 | 1.170          |
| 25AX4GT           | SIC  | VL/8166-04 | 2.520          | 35C5                   | USA  | VL/8331-07 | 2.090          | 50HC6          | USA  | VL/8463-07 | 1.050          |
| 25AX4GTB          | FIV  | VL/8169-08 | 2.650          | 35C5                   | SIC  | VL/8331-04 | 2.460          | 50HK6          | USA  | VL/8466-07 | 1.050          |
| 25BK5             | USA  | VL/8172-07 | 1.980          | 35D5                   | SIC  | VL/8334-04 | 2.180          | 50L6GT         | USA  | VL/8472-07 | 3.100          |
| 25BQ6A/<br>25CU6  | USA  | VL/8175-07 | 1.400          | 35EH5                  | USA  | VL/8340-07 | 1.400          | 50L6GT         | SIC  | VL/8472-04 | 2.520          |
| 25BQ6GT           | SIC  | VL/8178-04 | 4.090          | 35GL6                  | USA  | VL/8349-07 | 1.170          | 50L6GT         | FIV  | VL/8472-08 | 2.650          |
| 25BQ6GT           | FIV  | VL/8178-08 | 4.300          | 35L6GT                 | SIC  | VL/8352-04 | 3.080          | 50R5           | SIC  | VL/8478-04 | 4.360          |
| 25BQ6GTB          | SIC  | VL/8181-04 | 5.040          | 35L6GT                 | USA  | VL/8352-07 | 3.080          | 50S4           | SIC  | VL/8484-04 | 2.910          |
| 25C5              | USA  | VL/8187-07 | 1.980          | 35L6GT                 | BR   | VL/8352-02 | 3.080          | 50SX6          | SIC  | VL/8487-04 | 4.370          |
| 25C5              | SIC  | VL/8187-04 | 3.360          | 35L6GT                 | FIV  | VL/8352-08 | 3.240          | 50X6           | USA  | VL/8490-07 | 3.450          |
| 25CA5             | USA  | VL/8190-07 | 1.400          | 35QL6                  | BR   | VL/8355-02 | 2.180          | 50Y6           | SIC  | VL/8493-04 | 5.150          |
| 25CD6GA           | SIC  | VL/8193-04 | 5.990          | 35QL6                  | FIV  | VL/8355-08 | 2.290          | 50Y6GT         | USA  | VL/8496-07 | 2.040          |
| 25CD6GB           | USA  | VL/8196-07 | 4.090          | 35R1                   | MAG  | VL/8358-06 | 700            | 50Y7GT         | USA  | VL/8499-07 | 2.570          |
| 25CU6             | SIC  | VL/8199-04 | 5.040          | 35S6                   | SIC  | VL/8367-04 | 3.130          | 56             | —    | VL/8502-00 | 1.840          |
| 25DK4             | USA  | VL/8202-07 | 1.110          | 35SX4                  | SIC  | VL/8370-04 | 3.130          | 60FX5          | USA  | VL/8511-07 | 1.980          |
| 25DN6             | USA  | VL/8205-07 | 5.340          | 35W4                   | USA  | VL/8373-07 | 1.650          | 75             | SIC  | VL/8514-04 | 3.750          |
| 25DQ6A            | SIC  | VL/8208-04 | 4.530          | 35W4                   | SIC  | VL/8373-04 | 1.900          | 75             | FIV  | VL/8514-08 | 3.940          |
| 25DQ6B            | SIC  | VL/8211-04 | 4.540          | 35W4                   | FIV  | VL/8373-08 | 2.000          | 77             | FIV  | VL/8517-08 | 3.940          |
| 25DQ6B            | FIV  | VL/8211-08 | 4.810          | 35X4/<br>35A3/<br>35SA | SIC  | VL/8376-04 | 1.740          | 78             | SIC  | VL/8520-04 | 3.750          |
| 25DQ6CS           | FIV  | VL/8214-08 | 4.810          | 35X4                   | FIV  | VL/8376-08 | 1.830          | 78             | FIV  | VL/8520-08 | 3.940          |
| 25E5              | FIV  | VL/8220-08 | 4.940          | 35Z3                   | USA  | VL/8379-07 | 1.400          | 79             | FIV  | VL/8523-08 | 3.050          |
| 25EC6             | USA  | VL/8223-07 | 6.900          | 35Z4GT                 | SIC  | VL/8382-04 | 2.580          | 80             | USA  | VL/8526-07 | 1.750          |
| 25EH5             | USA  | VL/8226-07 | 1.170          | 35Z4GT                 | FIV  | VL/8382-08 | 2.710          | 80T            | SIC  | VL/8529-04 | 2.680          |
| 25F5A-<br>25F5    | USA  | VL/8230-07 | 1.170          | 35Z5GT                 | SIC  | VL/8385-04 | 2.580          | 83V-T          | SIC  | VL/8535-04 | 3.360          |
| 25F11             | MAG  | VL/8235-06 | 2.460          | 35Z5GT                 | FIV  | VL/8385-08 | 2.710          | 84/6Z4         | USA  | VL/8538-07 | 3.390          |
| 25L6GT/<br>25W6GT | USA  | VL/8238-07 | 1.400          | 35Y4                   | USA  | VL/8388-07 | 1.400          | 84/6Z4         | —    | VL/8538-00 | 2.410          |
| 25L6GT            | SIC  | VL/8238-04 | 2.580          | 36AM3B/<br>36AM3A      | USA  | VL/8394-07 | 1.750          | 89             | —    | VL/8544-00 | 1.250          |
| 25L6GT            | FIV  | VL/8238-08 | 2.700          | 38A3                   | BR   | VL/8397-02 | 2.180          | 89Y            | —    | VL/8547-00 | 1.250          |
| 25W4GT            | USA  | VL/8241-07 | 1.400          | 38A3                   | FIV  | VL/8397-08 | 2.290          | 117L7/<br>M7GT | USA  | VL/8550-07 | 5.790          |
| 25W4GT            | SIC  | VL/8241-04 | 2.070          | 38AU4GT                | SIC  | VL/8400-04 | 3.690          | 117N7GT        | USA  | VL/8553-07 | 8.190          |
| 25W4GT            | FIV  | VL/8241-08 | 2.180          | 38HE7                  | USA  | VL/8403-07 | 6.480          | 117Z3          | USA  | VL/8559-07 | 7.130          |
| 25Z5              | SIC  | VL/8247-04 | 3.420          | 40B2                   | USA  | VL/8412-07 | 1.580          | 117Z6GT        | USA  | VL/8562-07 | 4.090          |
| 25Z5              | FIV  | VL/8247-08 | 3.590          | 41                     | FIV  | VL/8415-08 | 3.120          | 807            | USA  | VL/8613-07 | 4.590          |
| 25Z6GT            | USA  | VL/8250-07 | 1.980          | 42                     | USA  | VL/8418-07 | 8.070          | 807            | BR   | VL/8613-02 | 4.700          |
| 25Z6GT            | SIC  | VL/8250-04 | 3.080          | 43                     | USA  | VL/8424-07 | 6.900          | 807/S          | SIC  | VL/8613-04 | 4.700          |
| 25Z6GT            | FIV  | VL/8250-08 | 3.240          | 45B5                   | BR   | VL/8427-02 | 2.970          | 807            | FIV  | VL/8613-08 | 4.940          |
| 27                | USA  | VL/8268-07 | 1.750          | 45B5                   | FIV  | VL/8427-08 | 3.120          | 816            | USA  | VL/8627-07 | 8.950          |
| 27GB5             | FIV  | VL/8277-08 | 4.820          | 45B5                   | SIL  | VL/8427-09 | 2.970          | 837            | USA  | VL/8645-07 | 32.990         |
| 28AK8             | FIV  | VL/8280-08 | 2.650          | 47                     | —    | VL/8430-00 | 1.150          | 866A           | USA  | VL/8653-07 | 9.670          |
| 29GK6             | USA  | VL/8283-07 | 2.450          | 50A5                   | USA  | VL/8436-07 | 1.750          | 885            | USA  | VL/8665-07 | —              |
| 30AE3             | FIV  | VL/8286-08 | 2.820          | 50B5                   | USA  | VL/8439-07 | 2.630          | 919            | USA  | VL/8685-07 | —              |
| 30AG11            | USA  | VL/8292-07 | 1.520          | 50E5                   | FIV  | VL/8439-08 | 2.290          | 922            | USA  | VL/8691-07 | —              |
| 31JS6A            | USA  | VL/8298-07 | 6.900          | 50EM8                  | BR   | VL/8442-02 | 3.750          | 931A           | USA  | VL/8705-07 | 43.000         |
| 32ET5A            | USA  | VL/8301-07 | 1.280          | 50EM6                  | FIV  | VL/8442-08 | 3.940          | 991            | USA  | VL/8721-07 | 2.690          |
| 33GT7             | USA  | VL/8304-07 | 1.750          | 50C5                   | USA  | VL/8445-07 | 2.220          | 1620           | USA  | VL/8737-07 | 22.900         |
| 33GY7A            | USA  | VL/8310-07 | 5.670          | 50C5                   | SIC  | VL/8445-04 | 2.070          | 1625           | USA  | VL/8745-07 | 17.780         |
| 33JV6             | USA  | VL/8313-07 | 2.040          | 50DC4                  | USA  | VL/8448-07 | 1.480          | 1629           | USA  | VL/8747-07 | 3.100          |
|                   |      |            |                |                        |      |            |                | 1947           | USA  | VL/8753-07 | 94.000         |

| TIPO                    | CASA | CODICE     | PREZZO LISTINO | TIPO                    | CASA | CODICE     | PREZZO LISTINO | TIPO             | CASA | CODICE     | PREZZO LISTINO |
|-------------------------|------|------------|----------------|-------------------------|------|------------|----------------|------------------|------|------------|----------------|
| 2050A                   | USA  | VL/8761-07 | 5.530          | 5915                    | USA  | VL/8945-07 | 3.450          | 7044             | USA  | VL/9157-07 | 3.620          |
| 2051                    | USA  | VL/8763-07 | 9.470          | 5963                    | USA  | VL/8947-07 | 3.600          | 7055             | USA  | VL/9161-07 | 1.580          |
| 4403                    | USA  | VL/8773-07 | 3.040          | 5964                    | USA  | VL/8949-07 | 1.170          | 7056             | USA  | VL/9163-07 | 1.110          |
| 4404                    | USA  | VL/8775-07 | 2.040          | 5965A/<br>5965          | USA  | VL/8953-07 | 4.320          | 7057             | USA  | VL/9165-07 | 4.090          |
| 4423                    | USA  | VL/8781-07 | 3.100          | 6005/<br>6AQ5W/<br>6095 | USA  | VL/8957-07 | 6.720          | 7058             | USA  | VL/9167-07 | 1.580          |
| 4424                    | USA  | VL/8783-07 | 2.510          | 6021                    | USA  | VL/8961-07 | 2.570          | 7059             | USA  | VL/9169-07 | 5.600          |
| 4425                    | USA  | VL/8785-07 | 3.100          | 6060                    | BR   | VL/8969-02 | 4.150          | 7060             | USA  | VL/9171-07 | 2.040          |
| 4448                    | USA  | VL/8793-07 | 2.160          | 6061                    | BR   | VL/8971-02 | 5.290          | 7061             | USA  | VL/9173-07 | 1.580          |
| 4453                    | USA  | VL/8795-07 | 2.040          | 6064                    | BR   | VL/8977-02 | 5.980          | 7163             | USA  | VL/9181-07 | 2.040          |
| 5581                    | USA  | VL/8823-07 | 12.870         | 6072A                   | USA  | VL/8981-07 | 11.700         | 7189A            | USA  | VL/9187-07 | 2.430          |
| 5582                    | USA  | VL/8825-07 | 22.460         | 6073/OA2                | USA  | VL/8983-07 | 9.700          | 7247             | USA  | VL/9197-07 | 3.820          |
| 5610                    | USA  | VL/8829-07 | 1.280          | 6074/OB2                | USA  | VL/8987-07 | 11.460         | 7355             | USA  | VL/9201-07 | 4.350          |
| 5651                    | USA  | VL/8837-07 | 4.680          | 6080                    | USA  | VL/8991-07 | 12.300         | 7408/<br>6V6CT Y | USA  | VL/9205-07 | 3.190          |
| 5654/<br>6AK5W/<br>6096 | USA  | VL/8847-07 | 4.860          | 6080WA                  | USA  | VL/8993-07 | 19.770         | 7427             | USA  | VL/9209-07 | 2.570          |
| 5662                    | USA  | VL/8849-07 | 1.580          | 6082                    | USA  | VL/8995-07 | 14.500         | 7543             | USA  | VL/9215-07 | 3.100          |
| 5663                    | USA  | VL/8851-07 | 2.510          | 6111                    | USA  | VL/9001-07 | 5.140          | 7551             | USA  | VL/9217-07 | 8.100          |
| 5670                    | USA  | VL/8853-07 | 4.970          | 6135                    | USA  | VL/9007-07 | 5.490          | 7558             | USA  | VL/9225-07 | 5.200          |
| 5686                    | USA  | VL/8859-07 | 9.050          | 6136                    | USA  | VL/9009-07 | 5.040          | 7581A/<br>KT66   | USA  | VL/9229-07 | 4.750          |
| 5687                    | USA  | VL/8861-07 | 7.720          | 6146A                   | USA  | VL/9013-07 | 10.800         | 7586             | USA  | VL/9231-07 | 11.500         |
| 5692                    | USA  | VL/8867-07 | 23.400         | 6146B/<br>8298A         | USA  | VL/9015-07 | 13.700         | 7591A            | USA  | VL/9233-07 | 3.860          |
| 5693                    | USA  | VL/8869-07 | 23.400         | 6186/<br>6AG5WA         | USA  | VL/9035-07 | 7.950          | 7695             | USA  | VL/9237-07 | 2.040          |
| 5696                    | USA  | VL/8871-07 | 5.260          | 6197                    | USA  | VL/9039-07 | 5.960          | 7701             | USA  | VL/9239-07 | 5.960          |
| 5718                    | USA  | VL/8873-07 | 10.470         | 6211                    | USA  | VL/9049-07 | 5.380          | 7717/<br>6CY5    | USA  | VL/9243-07 | 3.685          |
| 5719                    | USA  | VL/8875-07 | 2.920          | 6267                    | BR   | VL/9057-02 | 2.750          | 7724/<br>14GT8   | USA  | VL/9245-07 | 2.040          |
| 5725/<br>6AS6W          | USA  | VL/8879-07 | 7.480          | 6417                    | USA  | VL/9075-07 | 5.730          | 7868             | USA  | VL/9259-07 | 3.860          |
| 5726/<br>6AL5W/<br>6097 | USA  | VL/8883-07 | 4.030          | 6463                    | USA  | VL/9077-07 | 3.390          | 7898             | USA  | VL/9263-07 | 4.030          |
| 5727/<br>2D21W          | USA  | VL/8887-07 | 6.500          | 6550/KT88               | USA  | VL/9085-07 | 15.900         | 8068             | USA  | VL/9283-07 | 11.000         |
| 5749/<br>6BA6W          | USA  | VL/8893-07 | 6.000          | 6570                    | USA  | VL/9089-07 | 39.400         | 8102             | USA  | VL/9289-07 | 1.980          |
| 5750/<br>6EE6W          | USA  | VL/8897-07 | 4.090          | 6626/<br>OA2WA          | USA  | VL/9091-07 | 8.710          | 8136             | USA  | VL/9297-07 | 3.150          |
| 5751                    | USA  | VL/8899-07 | 5.800          | 6661/6BH6               | USA  | VL/9095-07 | 1.580          | 8234             | USA  | VL/9307-07 | 2.570          |
| 5751WA                  | USA  | VL/8901-07 | 11.340         | 6662/6BJ6               | USA  | VL/9097-07 | 1.580          | 8425A/<br>6AU6A  | USA  | VL/9309-07 | 1.270          |
| 5763                    | USA  | VL/8903-07 | 6.490          | 6663/6AL5               | USA  | VL/9099-07 | 1.050          | 9001             | USA  | VL/9317-07 | 16.100         |
| 5814A                   | USA  | VL/8905-07 | 4.990          | 6664/6AB4               | USA  | VL/9101-07 | 1.050          | 9004             | USA  | VL/9323-07 | 6.200          |
| 5823                    | USA  | VL/8913-07 | 4.680          | 6669/<br>6AQ5A          | USA  | VL/9103-07 | 1.110          | 9005             | USA  | VL/9325-07 | 19.480         |
| 5844                    | USA  | VL/8923-07 | 3.100          | 6676/<br>6CC6A          | USA  | VL/9105-07 | 2.800          | 9006             | USA  | VL/9327-07 | 8.300          |
| 5847/404A               | USA  | VL/8925-07 | 19.890         | 6883A                   | USA  | VL/9123-07 | 12.800         | 9006             | -    | VL/9327-00 | 2.300          |
| 5876A                   | USA  | VL/8929-07 | 20.880         | 6887                    | USA  | VL/9129-07 | 3.100          | KT88/<br>6550    | USA  | VL/9335-07 | 18.480         |
| 5881                    | USA  | VL/8933-07 | 7.600          | 6919                    | USA  | VL/9139-07 | 1.580          | KTW62            | USA  | VL/9337-07 | 3.100          |
| 5886                    | USA  | VL/8935-07 | 18.200         | 6973                    | USA  | VL/9147-07 | 3.100          | ST100            | FIV  | VL/9347-08 | 2.240          |
| 5902                    | USA  | VL/8943-07 | 7.190          | 7027A                   | USA  | VL/9153-07 | 3.270          |                  |      |            |                |



**G.B.C.**  
*italiana*

L. 2.800